

# Dell OptiPlex 5260 All-in-One

Nastavenie a technické údaje



## Poznámky, upozornenia a výstrahy

 | **POZNÁMKA:** POZNÁMKA uvádza dôležité informácie, ktoré umožňujú lepšie využitie výrobku.

 | **VAROVANIE:** UPOZORNENIE označuje možné poškodenie hardvéru alebo stratu údajov a uvádza, ako sa vyhnúť problému.

 | **VÝSTRAHA:** VÝSTRAHA označuje možné poškodenie majetku, osobné zranenie alebo smrť.

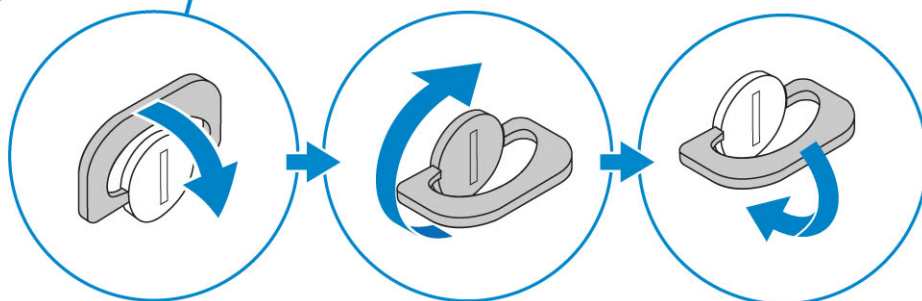
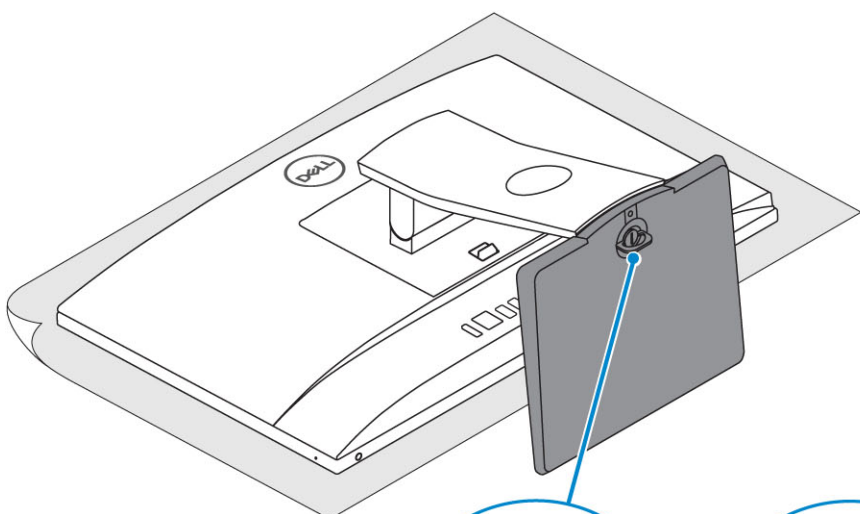
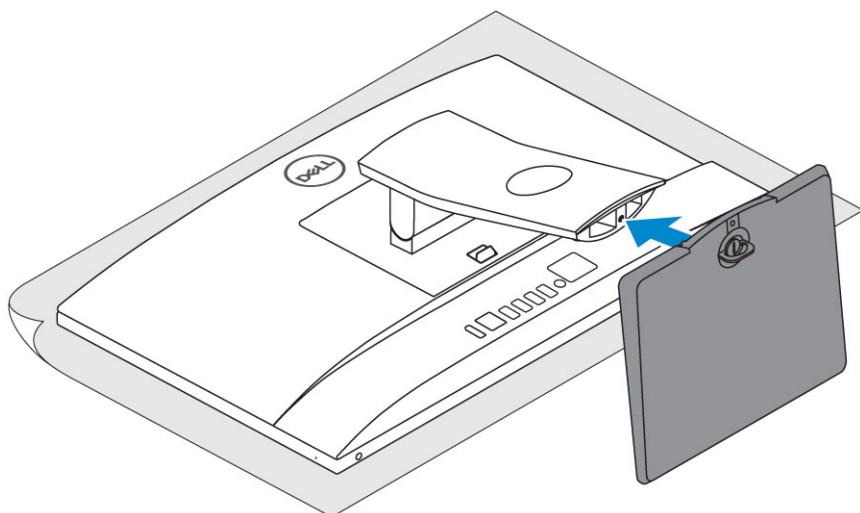
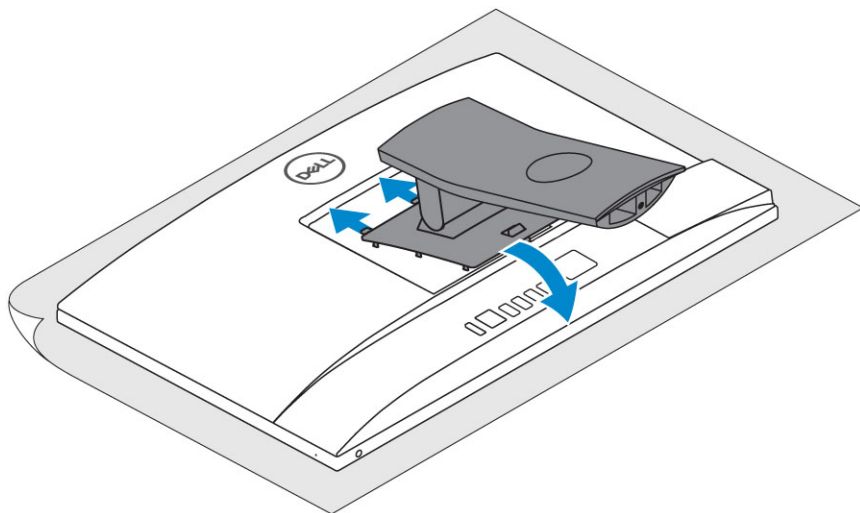
© 2018 firma Dell Inc. alebo jej pobočky. Všetky práva vyhradené. Dell, EMC, ako aj ďalšie ochranné známky sú ochranné známky firmy Dell Inc. alebo jej pobočiek. Iné obchodné známky môžu byť obchodnými značkami príslušných vlastníkov.

<b>1 Nastavenie počítača.....</b>	<b>5</b>
<b>2 Skrinka.....</b>	<b>12</b>
Pohľad na šasi spredu.....	12
Pohľad na šasi zozadu.....	13
Pohľad na šasi zľava.....	14
Pohľad na šasi sprava.....	14
Pohľad na šasi zospodu.....	15
Prispôsobenie stojana.....	15
Základný stojan typu all-in-one.....	15
Výškovo nastaviteľný stojan.....	16
Prezentačný podstavec.....	16
Vysúvací kamera (voliteľná).....	17
<b>3 Technické údaje systému.....</b>	<b>18</b>
Procesor.....	18
Pamäť.....	19
Skladovanie.....	19
Audio.....	20
Grafická karta.....	20
Webová kamera.....	21
Komunikačné zariadenia – integrované.....	21
Externé porty a zásuvky.....	21
Displej.....	22
Napájanie.....	23
Fyzické rozmery systému.....	24
Požiadavky na prostredie.....	26
<b>4 Nastavenie systému.....</b>	<b>27</b>
Prehľad systému BIOS.....	27
Navigačné klávesy.....	28
Boot Sequence (Poradie zavádzacích zariadení).....	28
Otvorenie programu nastavenia systému BIOS.....	28
Možnosti na obrazovke General (Všeobecné).....	29
Možnosti na obrazovke System configuration (Konfigurácia systému).....	30
Možnosti na obrazovke Security (Zabezpečenie).....	31
Možnosti na obrazovke Secure boot (Bezpečné zavádzanie systému).....	33
Možnosti na obrazovke Intel Software Guard Extensions (Rozšírenia na ochranu softvéru).....	34
Možnosti na obrazovke Performance (Výkon).....	35
Možnosti na obrazovke Power Management (Správa napájania).....	35
Možnosti na obrazovke POST Behavior (Správanie pri teste POST).....	36
Spravovateľnosť.....	37
Možnosti na obrazovke Virtualization Support (Podpora technológie Virtualization).....	37

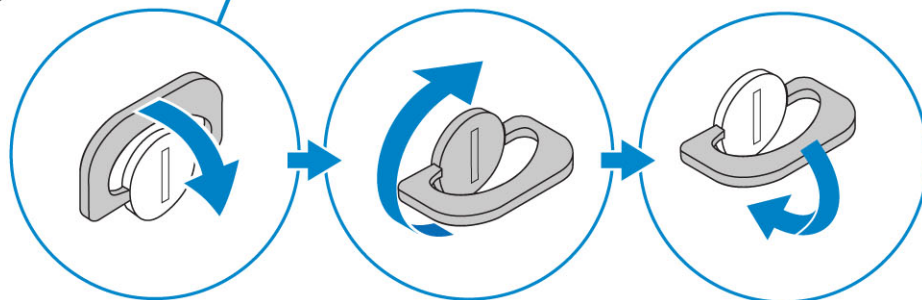
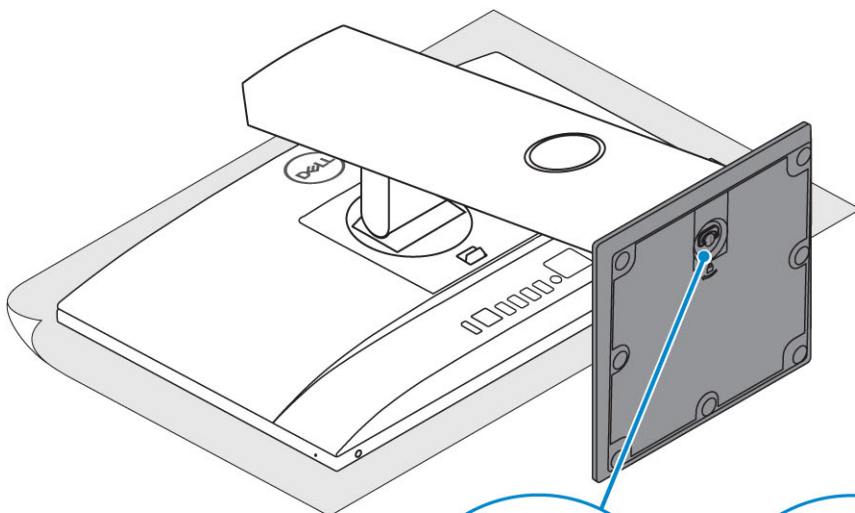
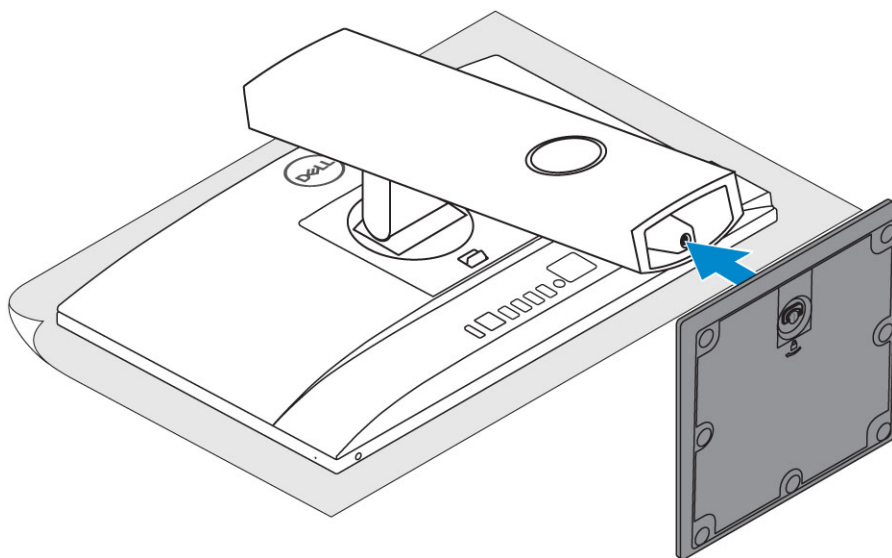
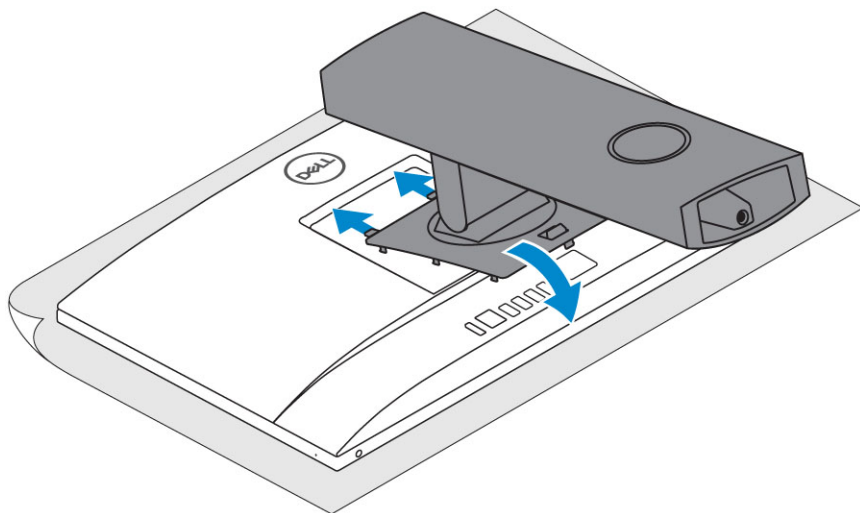
Možnosti na obrazovke Wireless (bezdrôtová komunikácia).....	38
Možnosti na obrazovke Maintenance (Údržba).....	38
Možnosti na obrazovke System log (Systémový denník).....	38
Možnosti ponuky Advanced configuration (Rozšírená konfigurácia).....	38
Systémové heslo a heslo pre nastavenie.....	39
Nastavenie systémového hesla a hesla pre nastavenie.....	39
Vymazanie alebo zmena existujúceho hesla systémového nastavenia.....	39
<b>5 Softvér.....</b>	<b>41</b>
Podporované operačné systémy.....	41
Stiahnutie ovládačov .....	41
Ovládače čipovej sady Intel.....	42
Ovládače zobrazovacieho adaptéra.....	43
Zvukové ovládače.....	43
Sieťové ovládače.....	43
Ovládače kamery.....	43
Ovládače dátového úložiska.....	43
Ovládače zabezpečenia.....	44
Ovládače rozhrania Bluetooth.....	44
Ovládače rozhrania USB.....	44
<b>6 Získanie pomoci.....</b>	<b>45</b>
Kontaktovanie spoločnosti Dell.....	45

# Nastavenie počítača

- 1 Pripravte stojan.  
**Základný stojan typu all-in-one**



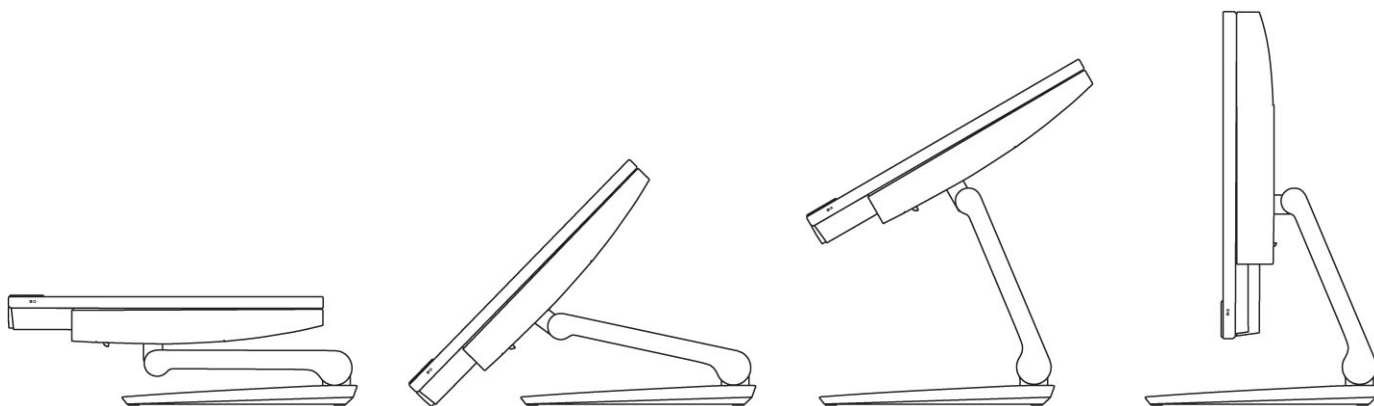
**Výškovo nastaviteľný stojan**





## Prezentačný podstavec

**POZNÁMKA:** Stojan sa dodáva v balení zmontovaný.

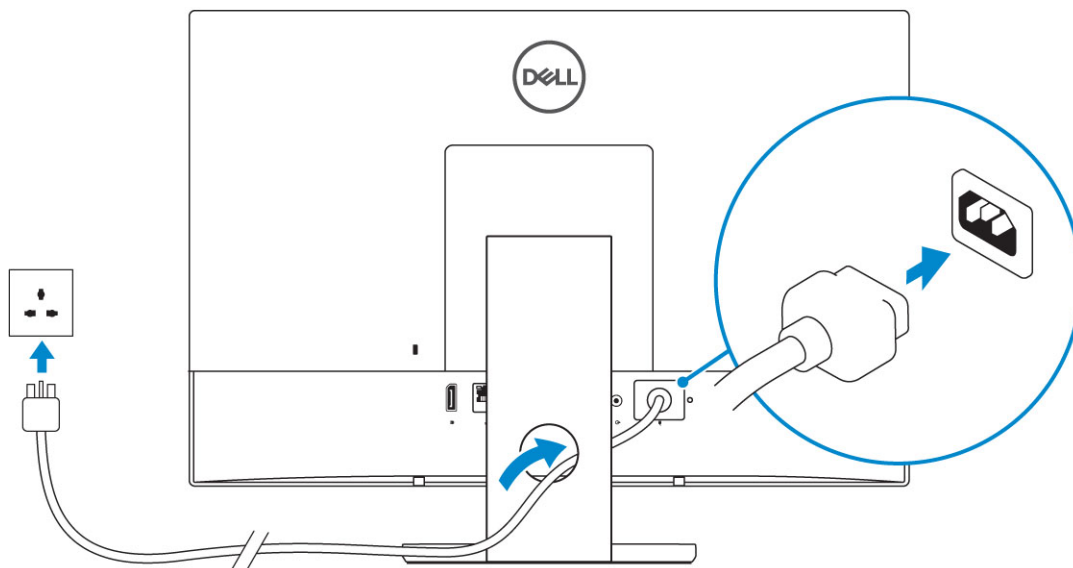


2. Nastavte klávesnicu a myš.

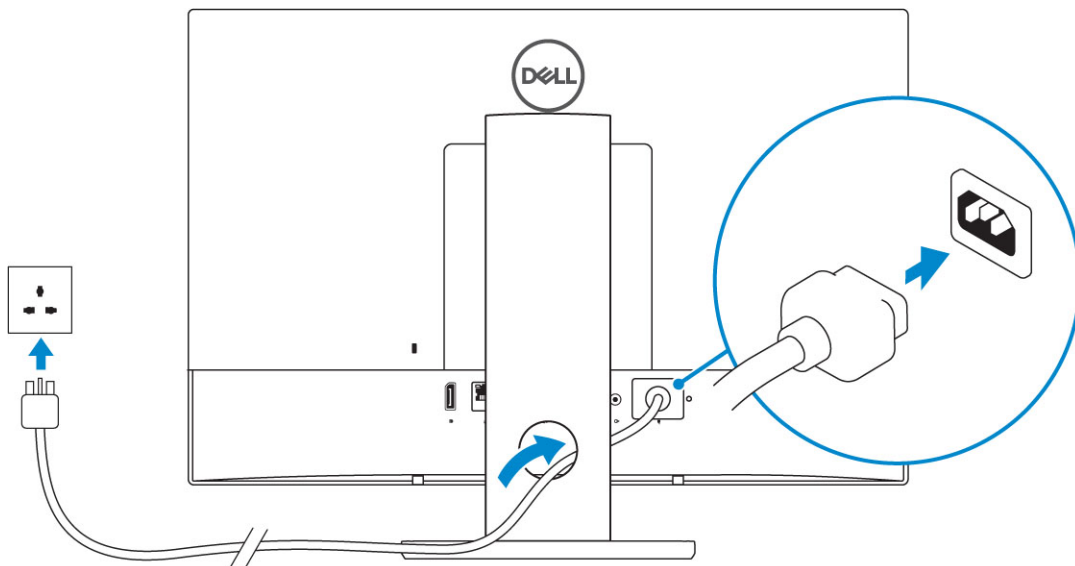
**POZNÁMKA:** Prečítajte si dokumentáciu dodávanú spolu s klávesnicou a myšou.

3. Pretiahnite kábel cez stojan a potom pripojte napájací kábel.

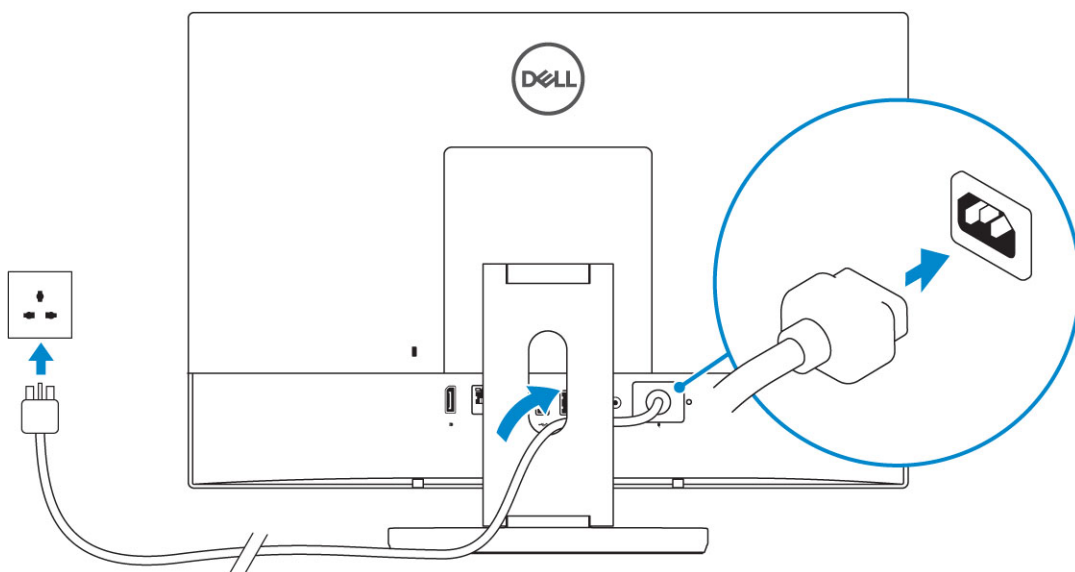
### Základný stojan typu all-in-one



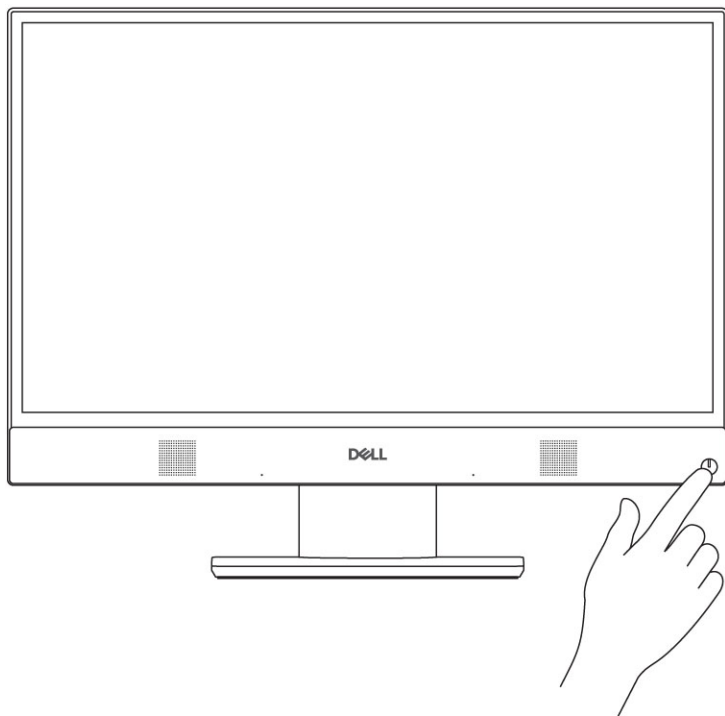
### Výškovo nastaviteľný stojan



#### Prezentačný podstavec



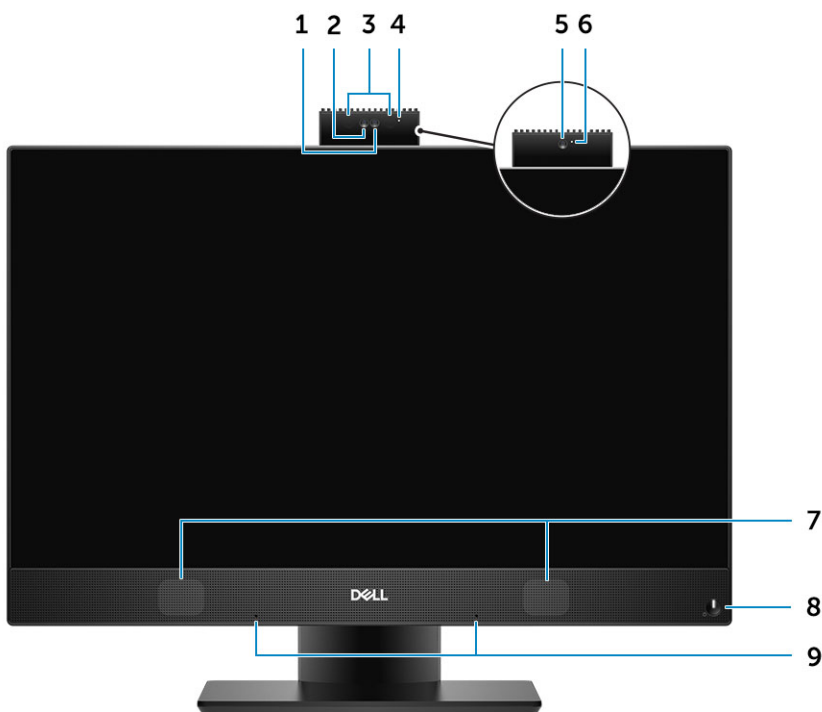
- 4 Stlačte tlačidlo napájania.



Témy:

- Pohľad na šasi spredu
- Pohľad na šasi zozadu
- Pohľad na šasi zľava
- Pohľad na šasi sprava
- Pohľad na šasi zospodu
- Prispôsobenie stojana
- Vysúvacia kamera (voliteľná)

## Pohľad na šasi spredu



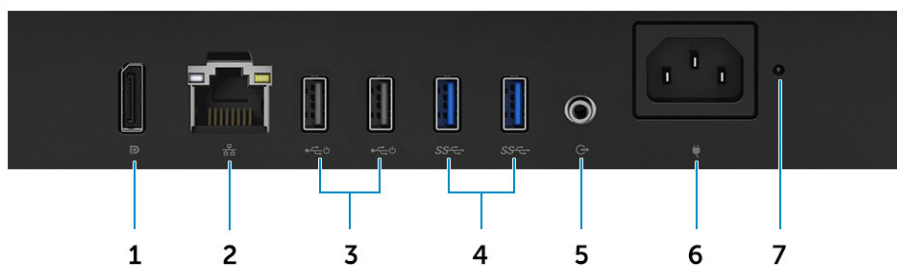
- |   |  |   |   |
|---|--|---|---|
| 1 | Kamera s rozlíšením Full HD (voliteľná)  | 2 | Infračervená kamera (IR) s rozlíšením Full HD (voliteľná) |
| 3 | Vysielače infračervených vln (voliteľné) | 4 | Kontrolka stavu kamery (voliteľná)                        |
| 5 | Kamera s rozlíšením Full HD (voliteľná)  | 6 | Kontrolka stavu kamery (voliteľná)                        |
| 7 | Reproduktory                             | 8 | Tlačidlo napájania/Kontrolka stavu napájania              |
| 9 | Priestorové mikrofóny                    |   |   |

# Pohľad na šasi zozadu



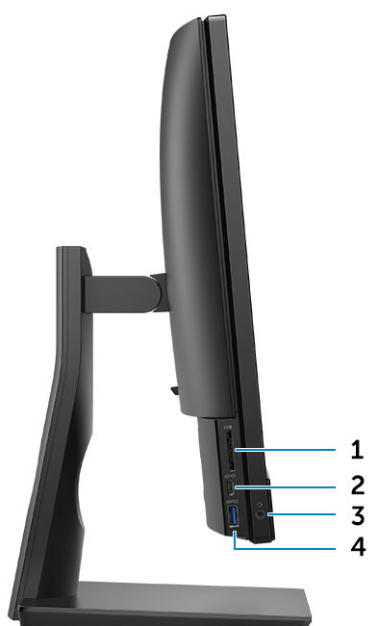
- |   |             |   |                              |
|---|-------------|---|------------------------------|
| 1 | Zadný kryt  | 2 | Otvor pre bezpečnostný zámok |
| 3 | Spodný kryt | 4 | Podstavec                    |

## Spodný kryt



- |   |   |   |                          |
|---|---|---|--------------------------|
| 1 | DisplayPort   | 2 | Sieťový port             |
| 3 | Port USB 2.0 s podporou funkcie zapnutia/prebudenia systému z režimu spánku | 4 | Porty USB 3.1. generácie |
| 5 | Zvukový výstupný port   | 6 | Port napájacieho kábla   |
| 7 | Diagnostické svetlo napájania energiou                                      |   |                          |

## Pohľad na šasi zľava



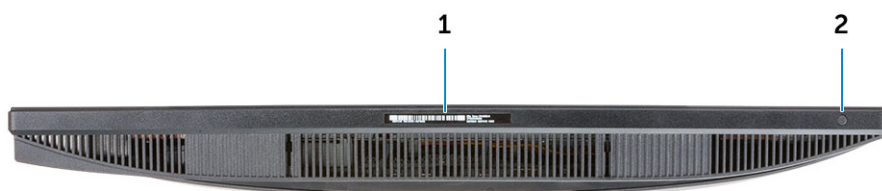
- |   |   |   |   |
|---|---|---|---|
| 1 | čítačka kariet SD   | 2 | Port USB 3.1 2. generácie typu C                |
| 3 | Konektor na pripojenie náhlavnej súpravy/univerzálny zvukový port | 4 | Port USB 3.1 1. generácie s podporou PowerShare |

## Pohľad na šasi sprava



- |   |                                  |
|---|----------------------------------|
| 1 | Kontrolka aktivity pevného disku |
|---|----------------------------------|

## Pohľad na šasi zospodu

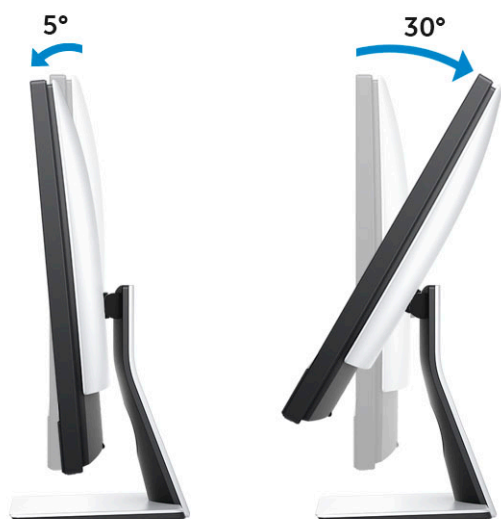


1 Nálepka so servisným štítkom

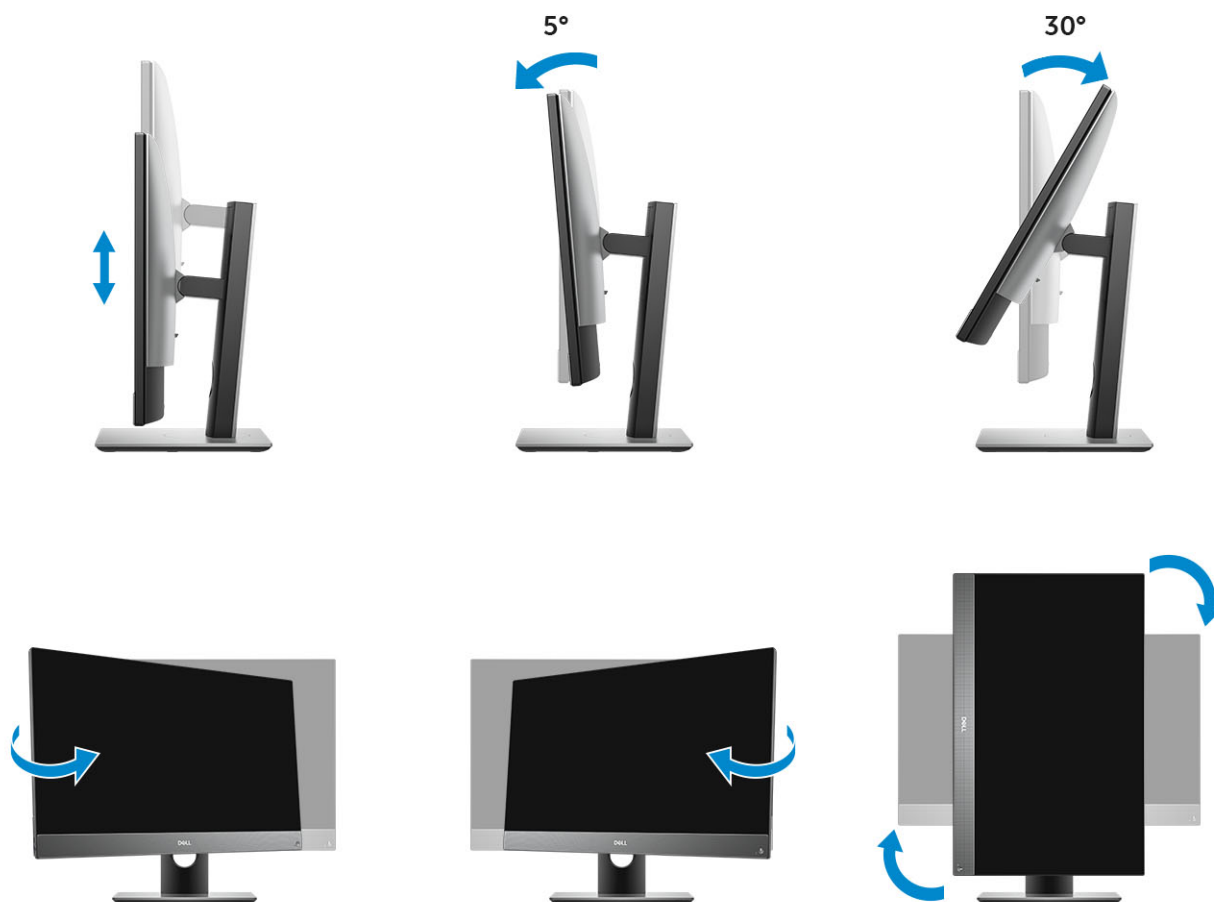
2 Vstavané autotestovacie tlačidlo displeja

## Prispôsobenie stojana

### Základný stojan typu all-in-one

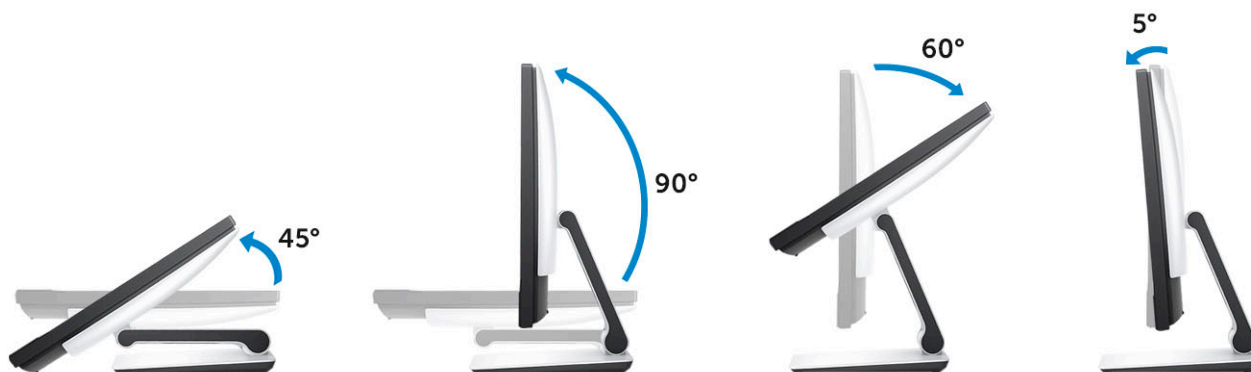


## Výškovo nastaviteľný stojan



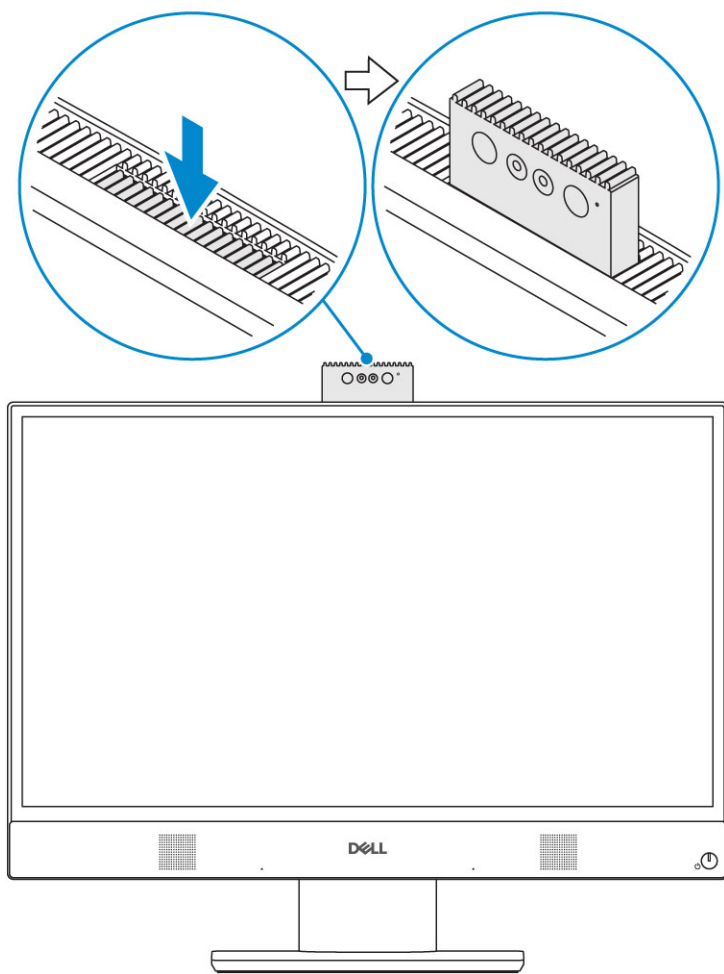
① **POZNÁMKA:** Pri zmene orientácie stojana z režimu na šírku do režimu na výšku alebo opačne sa nezmení automaticky aj orientácia obrazovky. Orientáciu obrazovky treba zmeniť v nastaveniach na ovládacom paneli grafickej karty Intel.

## Prezentačný podstavec





## Vysúvacia kamera (voliteľná)



① | **POZNÁMKA:** Pri používaní kameru vysuňte, aby ju nič neblokovalo.

## Technické údaje systému

**POZNÁMKA:** Ponuka sa môže líšiť podľa oblasti. Nasledujúce technické údaje obsahujú len informácie, ktorých dodanie s počítačom je požadované zákonom. Ďalšie informácie týkajúce sa konfigurácie počítača získate na stránke Pomoc a technická podpora v operačnom systéme Windows a vyberte možnosť zobrazenia informácií o počítači.

Témy:

- Procesor
- Pamäť
- Skladovanie
- Audio
- Grafická karta
- Webová kamera
- Komunikačné zariadenia – integrované
- Externé porty a zásuvky
- Displej
- Napájanie
- Fyzické rozmery systému
- Požiadavky na prostredie

### Procesor

Globálne štandardné produkty (GSP) predstavujú podskupinu tzv. „relationship“ produktov firmy Dell, ktorých riadenie prebieha na globálnej úrovni s cieľom zabezpečiť dostupnosť pre zákazníkov a synchronizovaný prechod medzi platformami. Tieto produkty majú zaistiť zákazníkom možnosť kúpiť si tú istú platformu na celom svete. Vďaka tomu im stačí po celom svete spravovať menej konfigurácií, čo znamená úsporu nákladov. Okrem toho tiež umožňujú firmám implementovať globálne štandardy IT „uzamknutím“ špecifických konfigurácií na celom svete. Nasledujúce procesory, ktoré patria ku GSP, sú dostupné pre zákazníkov firmy Dell.

Device Guard (DG) a Credential Guard (CG) bezpečnostné funkcie, ktoré ponúka systém Windows 10 Enterprise. Device Guard je kombináciou podnikového hardvérového a softvérového zabezpečenia, ktoré možno spoločne nakonfigurovať tak, aby bolo na zariadení možné spúšťať iba dôveryhodné aplikácie. Credential Guard využíva zabezpečenie na báze virtualizácie, ktoré izoluje dôverné informácie (prístupové údaje) a umožňuje k nim pristupovať iba privilegovanému systémovému softvéru. Neoprávnený prístup k týmto dôverným údajom môže viesť k útokom zameraným na získanie prístupových údajov. Credential Guard zabraňuje takýmto útokom tým, že chráni hash NTLM hesiel a tikety Kerberos TGT (Ticket-Granting Ticket).

**POZNÁMKA:** Čísla procesorov neoznačujú ich výkonnosť. Dostupnosť procesorov sa môže meniť a závisí aj od konkrétneho regiónu, resp. krajiny.

#### Tabuľka 1. Technické údaje procesora

##### Typ

- Intel Core i3 – 8100 (4 jadrá/6 MB/4 vlákna/3,6 GHz/65 W)
- Intel Core i3 – 8300 (4 jadrá/8 MB/4 vlákna/3,7 GHz/65 W)
- Intel Core i5 – 8400 (6 jadier/9 MB/6 vláken/až do 4,0 GHz/65 W)
- Intel Core i5 – 8500 (6 jadier/9 MB/6 vláken/až do 4,1 GHz/65 W)

## Typ

Intel Core i5 – 8600 (6 jadier/9 MB/6 vláken/až do 4,3 GHz/65 W)

Intel Core i7 – 8700 (6 jadier/12 MB/12 vláken/4,6 GHz/65 W)

Intel Pentium Gold G5400 (2 jadrá/4 MB/4 vlákna/3,7 GHz/65 W)

Intel Pentium Gold G5500 (2 jadrá/4 MB/4 vlákna/3,8 GHz/65 W)

# Pamäť

Tabuľka 2. Technické údaje pamäte

Minimálna konfigurácia pamäte	2 GB
Maximálna konfigurácia pamäte	32 GB
Počet zásuviek	2 SODIMM
Maximálna podporovaná pamäť na jednu zásuvku	16 GB
Možnosti pamäte	<ul style="list-style-type: none"><li>• 2 GB – 1x 2 GB (iba operačný systém Linux)</li><li>• 4 GB – 1 x 4 GB</li><li>• 8 GB – 1 x 8 GB</li><li>• 8 GB – 2 x 4 GB</li><li>• 16 GB – 2 x 8 GB</li><li>• 16 GB – 1 x 16 GB</li><li>• 32 GB – 2 x 16 GB</li></ul>
Typ	Pamäť DDR4 DRAM (bez ECC)
Rýchlosť	<ul style="list-style-type: none"><li>• 2 666 MHz</li><li>• 2 400 MHz s procesormi Celeron, Pentium a i3</li></ul>

# Skladovanie

Tabuľka 3. Technické údaje úložiska

Hlavný/zavádzací disk	Sekundárny disk	Kapacita
Jeden disk SSD (Solid State Drive)	M.2 2280	<ul style="list-style-type: none"><li>• Až do 512 GB</li><li>• Až do 1 TB</li></ul>
Jeden 2,5" pevný disk (HDD)	Približné (2,760 x 3,959 x 0,374 palca)	Až do 2 TB
Jeden 2,5" hybridný pevný disk (SSHD)	Približne (2,760 x 3,959 x 0,276 palca)	Až do 1 TB

**POZNÁMKA:** Optická jednotka sa predáva samostatne ako súčasť výškovo nastaviteľného stojana.

#### Tabuľka 4. Kombinácie dvoch ukladačích zariadení

Hlavný/zavádzací disk	Sekundárny disk
1x disk M.2	NA
1x disk M.2	1x 2,5" disk
1x 2,5" disk	NA
1x 2,5" pevný disk s pamäťou Intel Optane M.2	NA

## Audio

#### Tabuľka 5. Audio

##### Integrovaná zvuková karta Realtek ALC3246 High Definition Audio

Podpora stereo zvuku s vysokým rozlíšením	Áno
Počet kanálov	2
Počet bitov/rozlíšenie zvuku	16, 20 a 24-bitové rozlíšenie
Rýchlosť vzorkovania (nahrávanie/prehrávanie)	Podpora vzorkovania na úrovni 44,1/48/96/192 kHz
Pomer signálu k šumu	98 dB na výstupoch DAC, 92 dB na vstupoch ADC
Analógový zvuk	Áno
Waves MaxxAudio Pro	Áno

##### Odpor zvukového konektora

Mikrofón	40~60 k $\Omega$
Linkový vstup	N/A
Linkový výstup	100~150 $\Omega$
Slúchadlá	1~4 $\Omega$
Menovitý výkon vnútorného reproduktora	3 W (priemerný)/4 W (špičkový)

## Grafická karta

#### Tabuľka 6. Video

Radič	Typ	Typ grafickej pamäte
Intel UHD Graphics 610	UMA	Integrovaná
Intel UHD Graphics 630	UMA	Integrovaná

#### Tabuľka 7. Informácie o rozlíšení videoportov

	Port DisplayPort 1.2
Maximálne rozlíšenie – jeden displej	4 096 x 2 160
Maximálne rozlíšenie – dva displeje (MST)	• 2 560 x 1 600

## Port DisplayPort 1.2

	<ul style="list-style-type: none"><li>• 3 440 x 1 440</li></ul>
Maximálne rozlíšenie – dva displeje (MST)	2 560 x 1 080
Uvádzané rozlíšenie platí pri 24 bpp a obnovovacej frekvencii 60 Hz, ak nie je uvedené inak	

# Webová kamera

## Tabuľka 8. Webová kamera (voliteľná)

Maximálne rozlíšenie	2,0 MP
Typ kamery	<ul style="list-style-type: none"><li>• FHD</li><li>• FHD + infračervená (IR)</li></ul>
Rozlíšenie videa	<ul style="list-style-type: none"><li>• FHD – 1 080p</li><li>• FHD + IR – 1 080p + VGA</li></ul>
Diagonálny pozorovací uhol	<ul style="list-style-type: none"><li>• FHD – 74,9°</li><li>• IR – 88°</li></ul>
Podpora úspory energie	Režim spánku a hibernácie
Funkcie automatického nastavenia obrazu	Automatické nastavenie expozície (AE) Automatické nastavenie vyváženia bielej (AWB) Automatické nastavenie zosilnenia (AGC)
Mechanická ochrana súkromia pri používaní webovej kamery	Vysúvacia kamera

# Komunikačné zariadenia – integrované

## Tabuľka 9. Komunikačné zariadenia – integrované

Sieťový adaptér	Integrovaná karta Intel i219-V 10/100/1000 Mb/s Ethernet (RJ-45) s funkciou Intel Remote Wake UP a PXE
-----------------	--

# Externé porty a zásuvky

## Tabuľka 10. Externé porty a zásuvky

USB 2.0 (bočný/zadný/interný)	0/2/3  Dva porty USB 2.0 s funkciou zapnutia/prebudenia systému z režimu spánku (zadné)
USB 3.1. generácie (bočný/zadný/interný)	1/2/0  Jeden port USB 3.1. generácie s funkciou PowerShare (bočné)

USB 3.1 2. generácie (bočný/zadný/interný)	1/0/0
	Jeden port USB 3.1 2. generácie typu C (bočný)
Sieťový konektor (RJ-45)	1 zadný
Port DisplayPort 1.2	1 zadný
Univerzálny zvukový konektor	1 bočný
Linkový výstup na slúchadlá alebo reproduktory	1 zadný
Integrovaná anténa	Integrovaná
Čítačka pamäťových kariet	Integrovaná zásuvka na karty SD
Bluetooth	Voliteľné prostredníctvom bezdrôtovej karty

## Displej

**Tabuľka 11. Technické údaje displeja**

Typ	<ul style="list-style-type: none"> <li>• Full HD (FHD) s dotykovým ovládaním</li> <li>• Full HD (FHD) bez dotykového ovládania</li> </ul>
Veľkosť obrazovky (uhlopriečka)	21,5"
Technológia displeja	IPS
Displej	WLED
Natívne rozlíšenie	1920 x 1080
Vysoké rozlíšenie	Full HD
Jas	<ul style="list-style-type: none"> <li>• FHD s dotykovým ovládaním – 200 cd/m</li> <li>• FHD bez dotykového ovládania – 250 cd/m</li> </ul>
Rozmery aktívnej oblasti	476,10 x 267,80 mm
Výška	287,00 mm
Šírka	489,3 mm
Megapixlov	2M
Počet pixlov na palec (PPI)	102
Rozstup pixlov	0,2745 mm x 0,2745 mm
Hĺbka farby	16,7 M
Kontrastný pomer (minimálny)	600
Kontrastný pomer (typický)	1 000

Čas odozvy (maximálne)	25 ms
Obnovovacia frekvencia	60 Hz
Horizontálny uhol pohľadu	89
Vertikálny uhol pohľadu	89

## Napájanie

### Tabuľka 12. Napájanie

Výkon napájacieho zdroja (W)	240W EPA Platinum	155W napájací zdroj (EPA Bronze)
Rozsah striedavého vstupného napätia	90 – 264 VAC	90 – 264 V str.
Vstupný striedavý prúd (nízky str. rozsah/ vysoký str. rozsah)	3,6A/1,8A	3,6A/1,8A
Vstupná frekvencia striedavého prúdu	47 – 63 Hz	47 – 63 Hz
Hold-up time zdroja (pri zatažení na 80 %)	16 ms	16 ms
Priemerná účinnosť	90, 92 a 89 % pri zatažení na 20, 50 a 100 %	82, 85 a 82 % pri zatažení na 20, 50 a 100 %
Typická účinnosť (Active PFC)	N/A	N/A
<b>Technické údaje jednosmerného prúdu</b>		
+12,0 v výstup	NA	NA
+19,5 v výstup	19,5 VA – 8,5 A a 19,5 VB – 10,5 A	19,5 VA – 7,5 A a 19,5 VB – 7,0 A
+19,5 V výstup s prídavným výstupom	19,5 VA – 0,5 A a 19,5 VB – 1,75 A Pohotovostný režim: 19,5 VA – 0,5 A a 19,5 VB – 1,75 A	19,5 VA – 0,5 A a 19,5 VB – 1,75 A Pohotovostný režim: 19,5 VA – 0,5 A a 19,5 VB – 1,75 A
Maximálny celkový výkon	240 W	155 W
Maximálny kombinovaný výkon pri 12 V (poznámka: iba ak zdroj využíva viacero 12 V obvodov)	N/A	N/A
BTUs/h (vychádza z maximálneho výkonu napájacieho zdroja)	819 BTU	529 BTU
Ventilátor napájacieho zdroja	N/A	N/A
<b>Dodržiavanie predpisov</b>		
V súlade s požiadavkou ErP Lot 6 Tier 2 na spotrebu do 0,5 W v pohotovostnom režime	Áno	Áno
V súlade s podmienkami programov Climate Savers/80Plus	Áno	Áno
V súlade s normou Energy Star 6.1	Áno	Áno
V súlade s požiadavkou FEMP na spotrebu v pohotovostnom režime	Áno	Áno

### Tabuľka 13. Odvádzanie tepla

Napájanie	Grafika	Odvádzanie tepla	Napätie
155 W	Integrovaná grafická karta	155 x 3,4125 = 529 BTU/h	100 až 240 VAC, 50 až 60 Hz, 3/1,5 A

### Tabuľka 14. Batéria CMOS

#### Batéria CMOS 3 V (typ a odhadovaná výdrž)

Brand	Typ	Napätie	Zloženie	Výdrž
VIC-DAWN	CR-2032	3 V	Lítium	Nepretržité vybíjanie pri zaťažení 30 k $\Omega$ na koncové napätie 2,0 V pri teplote 23 °C $\pm$ 3 °C. Batérie by mali byť vystavené 150 teplotným cyklom v rozpätí 60 °C~ – 10 °C a následne by mali byť uskladnené na viac ako 24 hodín pri teplote 23 °C $\pm$ 3 °C
JHIH HONG	CR-2032	3 V	Lítium	Nepretržité vybíjanie pri zaťažení 15 k $\Omega$ na koncové napätie 2,5 V  20 °C $\pm$ 2 °C: 940 hod. alebo viac, 910 hod. alebo viac po 12 mesiacoch.
MITSUBISHI	CR-2032	3 V	Lítium	Nepretržité vybíjanie pri zaťažení 15 k $\Omega$ na koncové napätie 2,0 V  20 °C $\pm$ 2 °C: 1 000 hod. alebo viac, 970 hod. alebo viac po 12 mesiacoch.  0 °C $\pm$ 2 °C: 910 hod. alebo viac, 890 hod. alebo viac po 12 mesiacoch.

## Fyzické rozmery systému

**POZNÁMKA:** Hmotnosť systému a jeho prepravná hmotnosť vychádza z typickej konfigurácie a môže sa líšiť na základe konkrétnej konfigurácie PC. Typická konfigurácia zahŕňa: integrovanú grafickú kartu a jeden pevný disk.

### Tabuľka 15. Rozmery systému

Hmotnosť modelu s displejom bez dotykového ovládania bez stojana (kilogramy/libry) 11,75/5,33

Hmotnosť modelu s dotykovým displejom bez stojana (kilogramy/libry) 12,65/5,74

#### Rozmery šasi s displejom bez dotykového ovládania (bez stojana):



Výška (centimetre/palce)	12,95/32,90
Šírka (centimetre/palce)	19,61/49,80
Hĺbka (centimetre/palce)	2,15/5,45

**Rozmery šasi s dotykovým displejom (bez stojana):**

Výška (centimetre/palce)	12,95/32,90
Šírka (centimetre/palce)	19,61/49,80
Hĺbka (centimetre/palce)	2,15/5,45

**Rozmery základného stojana**

Šírka a hĺbka (centimetre/palce)	9,21 x 7,60 / 23,40 x 19,30
Hmotnosť (kilogramy/libry)	5,18/2,35

**Rozmery výškovo nastaviteľného stojana**

Šírka a hĺbka (centimetre/palce)	10,09 x 8,86/25,64 x 22,50
Hmotnosť (kilogramy/libry)	6,64/3,01

**Rozmery výškovo nastaviteľného stojana s optickou jednotkou**

Šírka a hĺbka (centimetre/palce)	11,34 x 10,77/28,8 x 27,35
Hmotnosť (kilogramy/libry)	8,20/3,72

**Rozmery kĺbového stojana**

Šírka a hĺbka (centimetre/palce)	10,0 x 9,98 / 25,42 x 25,36
Hmotnosť (kilogramy/libry)	7,58/3,44

**Parametre balenia so základným stojanom (vrátane baliaceho materiálu)**

Výška (centimetre/palce)	19,13/48,60
Šírka (centimetre/palce)	31,42/79,80
Hĺbka (centimetre/palce)	7,56/19,20
Prepravná hmotnosť (kilogramy/libry – vrátane obalových materiálov)	26,46/12,00

**Parametre balenia s výškovo nastaviteľným stojanom**

Výška (centimetre/palce)	19,13/48,60
Šírka (centimetre/palce)	31,42/79,80
Hĺbka (centimetre/palce)	7,56/19,20
Prepravná hmotnosť (kilogramy/libry – vrátane obalových materiálov)	27,34/12,40

#### Parametre balenia s výškovo nastaviteľným stojanom s optickou jednotkou

Výška (centimetre/palce)	19,09/48,50
Šírka (centimetre/palce)	34,53/87,70
Hĺbka (centimetre/palce)	7,76/19,7
Prepravná hmotnosť (kilogramy/libry – vrátane obalových materiálov)	29,10/13,2

#### Parametre balenia s kĺbovým stojanom

Výška (centimetre/palce)	19,09/48,50
Šírka (centimetre/palce)	25,59/65,00
Hĺbka (centimetre/palce)	7,76/19,70
Prepravná hmotnosť (kilogramy/libry – vrátane obalových materiálov)	27,34/12,40

## Požiadavky na prostredie

**POZNÁMKA:** Ďalšie podrobnosti o environmentálnych vlastnostiach produktov firmy Dell si môžete pozrieť v časti o súlade s environmentálnymi nariadeniami. Pozrite si, prosím, dostupnosť pre váš región.

#### Tabuľka 16. Požiadavky na prostredie

Recyklovateľný obal	Áno
Šasi bez obsahu BFR/PVC	Nie
Podpora balenia na výšku	Áno
Balenie MultiPack	Nie
Energeticky úsporný napájací zdroj	Áno

# Nastavenie systému

Nastavenie systému vám umožňuje spravovať hardvér vášho stolového počítača a spresniť možnosti úrovne systému BIOS. V nastavení systému môžete:

- Zmeniť informácie NVRAM po pridaní alebo odstránení hardvéru počítača
- Zobrazíť konfiguráciu systémového hardvéru
- Povolíť alebo zakázať integrované zariadenia
- Nastaviť hraničné hodnoty týkajúce sa výkonu a správy napájania
- Spravovať zabezpečenie vášho počítača

Témy:

- [Prehľad systému BIOS](#)
- [Navigačné klávesy](#)
- [Boot Sequence \(Poradie zavádzacích zariadení\)](#)
- [Otvorenie programu nastavenia systému BIOS](#)
- [Možnosti na obrazovke General \(Všeobecné\)](#)
- [Možnosti na obrazovke System configuration \(Konfigurácia systému\)](#)
- [Možnosti na obrazovke Security \(Zabezpečenie\)](#)
- [Možnosti na obrazovke Secure boot \(Bezpečné zavádzanie systému\)](#)
- [Možnosti na obrazovke Intel Software Guard Extensions \(Rozšírenia na ochranu softvéru\)](#)
- [Možnosti na obrazovke Performance \(Výkon\)](#)
- [Možnosti na obrazovke Power Management \(Správa napájania\)](#)
- [Možnosti na obrazovke POST Behavior \(Správanie pri teste POST\)](#)
- [Spravovateľnosť](#)
- [Možnosti na obrazovke Virtualization Support \(Podpora technológie Virtualization\)](#)
- [Možnosti na obrazovke Wireless \(bezdrôtová komunikácia\)](#)
- [Možnosti na obrazovke Maintenance \(Údržba\)](#)
- [Možnosti na obrazovke System log \(Systémový denník\)](#)
- [Možnosti ponuky Advanced configuration \(Rozšírená konfigurácia\)](#)
- [Systémové heslo a heslo pre nastavenie](#)

## Prehľad systému BIOS

**VAROVANIE:** Ak nie ste pokročilý používateľ počítača, nemeňte nastavenia systému BIOS. Niektoré zmeny môžu spôsobiť, že počítač nebude správne fungovať.

**POZNÁMKA:** Pred zmenou nastavení systému BIOS sa odporúča, aby ste si zapísali informácie na obrazovke programu nastavenia systému BIOS pre prípad ich použitia v budúcnosti.

Program nastavenia systému BIOS možno použiť na:

- Získanie informácií o hardvéri nainštalovanom vo vašom počítači, napríklad o veľkosti pamäte RAM, kapacite pevného disku atď;
- Zmenu informácií o konfigurácii systému;

- Nastavenie alebo zmenu používateľských možností, napríklad používateľského hesla, typu nainštalovaného pevného disku, zapnutie alebo vypnutie základných zariadení a podobne.

## Navigačné klávesy

**POZNÁMKA:** Väčšina zmien, ktoré vykonáte v nástroji System Setup, sa zaznamená, ale bude neúčinná, kým nereštartujete systém.

Klávesy	Navigácia
Šípka nahor	Prejde na predchádzajúce pole.
Šípka nadol	Prejde na nasledujúce pole.
Enter	Vyberie hodnotu vo zvolenom poli (ak je to možné) alebo nasleduje prepojenie v poli.
Medzerník	Rozbalí alebo zbalí rozbalovací zoznam, ak je to možné.
Tabulátor	Presunie kurzor do nasledujúcej oblasti.

**POZNÁMKA:** Len pre štandardný grafický prehliadač.

**Kláves Esc** Prejde na predchádzajúcu stránku, až kým sa nezobrazí hlavná obrazovka. Stlačením klávesu Esc na hlavnej obrazovke sa zobrazí výzva na uloženie všetkých neuložených zmien a reštartovanie systému.

## Boot Sequence (Poradie zavádzacích zariadení)

Možnosť Boot Sequence (Poradie zavádzacích zariadení) umožňuje ignorovať poradie zavádzacích zariadení nastavené v systéme BIOS a zavádzať systém z konkrétneho zariadenia (napríklad z optickej jednotky alebo pevného disku). Počas testu POST (Power-on Self Test), len čo sa zobrazí logo Dell, môžete:

- Spustiť program System Setup stlačením klávesu F2
- Otvoriť ponuku na jednorazové zavedenie systému stlačením klávesu F12

Ponuka na jednorazové zavedenie systému zobrazí zariadenia, z ktorých je možné zaviesť systém, a možnosť diagnostiky. Možnosti ponuky zavádzania systému sú:

- Removable Drive (Vymeniteľná jednotka) (ak je k dispozícii)
- STXXXX Drive (Jednotka STXXXX)

**POZNÁMKA:** XXX označuje číslo jednotky SATA.

- Optical Drive (Optická jednotka) (ak je k dispozícii)
- Pevný disk SATA (ak je k dispozícii)
- Diagnostika

**POZNÁMKA:** Ak zvolíte možnosť Diagnostics, zobrazí sa obrazovka diagnostiky ePSA.

Obrazovka s postupnosťou zavádzania systému zobrazí aj možnosť prístupu k obrazovke programu System Setup.

## Otvorenie programu nastavenia systému BIOS

- 1 Zapnite (alebo reštartujte) počítač.
- 2 Počas režimu POST, keď sa zobrazí logo DELL, sledujte výzvu na stlačenie klávesu F2, a potom ihneď stlačte kláves F2.

**POZNÁMKA:** Výzva na stlačenie klávesu F2 znamená, že sa klávesnica inicializovala. Táto výzva sa môže zobrazit iba na krátky čas, preto ju treba pozorne sledovať a hneď pri jej zobrazení stlačiť kláves F2. Ak stlačíte kláves F2 pred zobrazením výzvy, stlačenie klávesu nebude zaznamenané. Ak budete čakať prídlho a zobrazí sa logo operačného systému, vyčkajte až kým nevidíte pracovnú plochu. Potom vypnite počítač a skúste to znovu.

# Možnosti na obrazovke General (Všeobecné)


V tejto časti sú uvedené hlavné funkcie hardvéru počítača.

Možnosti	Popis
<b>System Information</b>	<ul style="list-style-type: none"><li>System Information (Informácie o systéme): Zobrazí verziu systému BIOS, servisný štítok, inventárny štítok, štítok vlastníctva, dátum nadobudnutia, dátum výroby a kód expresného servisu.</li><li>Memory Information (Informácie o pamäti): Zobrazí nainštalovanú pamäť, dostupnú pamäť, rýchlosť pamäte, režim kanálov pamäte, technológiu pamäte, veľkosť DIMM A a veľkosť DIMM B.</li><li>PCI information (Informácie o PCI): Zobrazí SLOT 1 a SLOT 2</li><li>Processor Information (Informácie o procesore): Zobrazí typ procesora, počet jadier, identifikátor procesora, aktuálnu rýchlosť taktovania, minimálnu rýchlosť taktovania, maximálnu rýchlosť taktovania, vyrovnávaciu pamäť procesora L2, vyrovnávaciu pamäť procesora L3, podporu HT a 64-bitovú technológiu.</li><li>Device Information (Informácie o zariadeniach): Zobrazí SATA-0, SATA-1, adresu LOM MAC, radič videa, radič videa dGPU, radič zvuku, zariadenie Wi-Fi a zariadenie Bluetooth.</li></ul>
<b>Boot Sequence</b>	<p><b>Boot Sequence</b> Umožňuje upraviť poradie, v akom počítač hľadá operačný systém. Ak chcete zmeniť poradie zavádzania, vyberte zariadenie, ktoré chcete zmeniť, v zozname, ktorý je dostupný na pravej strane. Po zvolení zariadenia kliknite na šípku nahor alebo nadol alebo pomocou klávesov Page Up alebo Page Down zmeňte poradie možností zavádzania. Môžete tiež označiť alebo zrušiť označenie položiek v zozname pomocou začiarkavacích políčok na ľavej strane. Ak chcete nastaviť starší režim zavádzania, mali by ste povoliť staršie možnosti ROM. Tento starší režim zavádzania nie je povolený, keď povolíte možnosť bezpečného zavádzania. Máte tieto možnosti:</p> <ul style="list-style-type: none"><li>Boot Sequence (Zavádzacia postupnosť) – V predvolenom nastavení je začiarknuté políčko Windows Boot Manager.</li></ul> <p><b>POZNÁMKA: Predvolená možnosť sa môže líšiť podľa operačného systému vášho počítača.</b></p> <ul style="list-style-type: none"><li>Boot List Option (Možnosť zoznamu zavádzania) – Možnosti zavádzania sú Legacy (Starší) a UEFI. V predvolenom nastavení je označená možnosť UEFI.</li></ul> <p><b>POZNÁMKA: Predvolená možnosť sa môže líšiť podľa operačného systému vášho počítača.</b></p> <ul style="list-style-type: none"><li>Add Boot Option – Umožňuje pridať možnosť zavedenia systému.</li><li>Delete Boot Option – Umožňuje odstrániť možnosť zavedenia systému.</li><li>View – Umožňuje zobrazit' aktuálnu možnosť zavedenia systému do počítača.</li><li>Restore Settings – Obnoví predvolené nastavenia počítača.</li><li>Save Settings – Uloží nastavenia počítača.</li><li>Apply – Umožní použiť nastavenia.</li><li>Exit – Ukončí program a spustí počítač.</li></ul>
	<p><b>Boot List Options</b> Umožňuje zmeniť možnosti poradie zavádzania systému.</p> <ul style="list-style-type: none"><li>Legacy (Starší)</li><li>UEFI (v predvolenom nastavení povolená)</li></ul>
<b>Zabezpečenie cesty UEFI Boot</b>	<p>Táto možnosť umožňuje používateľovi ovládať, či systém vyzve používateľa na zadanie hesla správcu (ak je nastavené) pri zavádzaní cesty zavádzania UEFI z ponuky zavádzania F12.</p> <ul style="list-style-type: none"><li>Always, Except Internal HDD (Vždy, okrem interného pevného disku)</li><li>Always (Vždy)</li></ul>


<b>Možnosti</b>	<b>Popis</b>
	<ul style="list-style-type: none"> <li>· Nikdy</li> </ul>
<b>Advanced Boot Options</b>	<p>Táto možnosť umožňuje načítanie starších pamätí ROM. Možnosť <b>Enable Legacy Option ROMs</b> (Povoliť staršie pamäte ROM) je v predvolenom nastavení zakázaná.</p> <ul style="list-style-type: none"> <li>· Restore Settings – Obnoví predvolené nastavenia počítača</li> <li>· Save Settings – Uloží nastavenia počítača</li> <li>· Apply – Umožní použiť nastavenia</li> <li>· Exit – Ukončí program a spustí počítač</li> </ul>
<b>Date/Time</b>	Umožňuje zmeniť dátum a čas.

## Možnosti na obrazovke System configuration (Konfigurácia systému)

<b>Možnosti</b>	<b>Popis</b>
<b>Integrated NIC</b>	<p>Ak povolíte funkciu <b>UEFI network stack</b>, sieťové protokoly UEFI budú k dispozícii. Sieť UEFI umožňuje funkciám pred spustením operačného systému a včasným sieťovým funkciám operačného systému používať povolené karty NIC. Túto možnosť možno používať bez zapnutia funkcie PXE. Keď povolíte možnosť <b>Enabled w/PXE</b> (Povolené s protokolom PXE), typ spustenia protokolu PXE (Starší protokol PXE alebo UEFI PXE) závisí od aktuálneho režimu spustenia a typu používaných možností ROM. Funkcia UEFI Network Stack sa požaduje na plné povolenie fungovania protokolu UEFI PXE.</p> <ul style="list-style-type: none"> <li>· Enabled UEFI Network Stack (Povolený sieťový zásobník UEFI) – Táto možnosť je v predvolenom nastavení zakázaná.</li> </ul> <p>Umožňuje nakonfigurovať integrovaný sieťový radič. Máte tieto možnosti:</p> <ul style="list-style-type: none"> <li>· Disabled (Zakázané)</li> <li>· Enabled (Povolené)</li> <li>· Enabled w/PXE (Povolené s PXE): Táto možnosť je štandardne povolená.</li> <li>· Enabled w/Cloud Desktop (Povolené s Cloud Desktop)</li> </ul> <p><b>POZNÁMKA:</b> V závislosti od počítača a v ňom nainštalovaných zariadení sa položky uvedené v tejto časti môžu, ale nemusia zobrazíť.</p>
<b>SATA Operation</b>	<p>Umožňuje nakonfigurovať interný ovládač pevného disku SATA. Máte tieto možnosti:</p> <ul style="list-style-type: none"> <li>· Disabled (Zakázané)</li> <li>· AHCI</li> </ul>
<b>Drives</b>	<p>Umožňuje nakonfigurovať jednotky SATA na doske. Všetky jednotky sú predvolene povolené. Máte tieto možnosti:</p> <ul style="list-style-type: none"> <li>· SATA-0</li> <li>· SATA-1</li> <li>· SATA-4</li> <li>· M.2 PCIe SSD-0</li> </ul>
<b>SMART Reporting</b>	<p>Toto pole riadi, či budú chyby pevného disku pre integrované diskové jednotky hlásené počas štartu systému. Táto technológia je súčasťou špecifikácie SMART (Self-Monitoring Analysis a Reporting Technology). Táto možnosť je v predvolenom nastavení zakázaná.</p>

<b>Možnosti</b>	<b>Popis</b>
	<ul style="list-style-type: none"> <li>· Enable SMART Reporting (Povoliť hlásenia SMART)</li> </ul>
<b>USB Configuration</b>	<p>Toto pole konfiguruje integrovaný radič rozhrania USB. Ak je povolená možnosť Boot Support (Podpora zavedenia systému), systém sa môže zaviesť z akéhokoľvek typu pamäťového zariadenia USB (pevný disk, pamäťový kľúč, disketa).</p> <p>Ak je port USB povolený, zariadenie pripojené k tomuto portu je povolené a je k dispozícii operačnému systému.</p> <p>Ak je port USB zakázaný, operačný systém nevidí žiadne zariadenie pripojené k tomuto portu.</p> <p>Máte tieto možnosti:</p> <ul style="list-style-type: none"> <li>· Enable USB Boot Support (Povoliť podporu zavádzania systému cez USB)</li> <li>· Enable Rear USB Ports (Povoliť zadné porty USB): Obsahuje možnosti pre 6 portov</li> <li>· Enable Side USB Ports (Povoliť bočné porty USB): Obsahuje možnosti pre 2 porty</li> </ul> <p>Všetky možnosti sú predvolene povolené.</p> <p> <b>POZNÁMKA:</b> Klávesnica a myš USB vždy funguje v nastavení BIOS bez ohľadu na tieto nastavenia.</p>
<b>Rear USB Configuration</b>	<p>Toto pole umožňuje povoliť alebo zakázať zadné porty USB.</p> <ul style="list-style-type: none"> <li>· Enable/Disable Rear USB Ports (Povoliť/zakázať zadné porty USB)</li> </ul>
<b>Side USB Configuration</b>	<p>Toto pole umožňuje povoliť alebo zakázať bočné porty USB.</p> <ul style="list-style-type: none"> <li>· Enable/Disable Side USB Ports (Povoliť/zakázať bočné porty USB)</li> </ul>
<b>USB PowerShare</b>	<p>Toto pole konfiguruje správanie funkcie USB PowerShare. Táto možnosť umožňuje nabíjať externé zariadenia prostredníctvom portu USB PowerShare vďaka energii uloženej v batérii systému.</p>
<b>Audio</b>	<p>V tomto poli môžete povoliť alebo zakázať integrovaný zvukový ovládač. Možnosť <b>Enable Audio</b> (Povoliť zvuk) je v predvolenom nastavení označená. Máte tieto možnosti:</p> <ul style="list-style-type: none"> <li>· Enable Microphone (Povoliť mikrofón) (v predvolenom nastavení povolené)</li> <li>· Enable Internal Speaker (Povoliť interný reproduktor) (v predvolenom nastavení povolené)</li> </ul>
<b>OSD Button Management</b>	<p>Toto pole umožní povoliť alebo zakázať tlačidlá OSD (On-Screen Display) v systéme All-In-One.</p> <ul style="list-style-type: none"> <li>· Disable OSD buttons (Zakázať tlačidlá OSD): Táto možnosť v predvolenom nastavení nie je nastavená.</li> </ul>
<b>Touchscreen</b>	<p>Umožňuje zapnúť alebo vypnúť dotykovú obrazovku.</p>
<b>Miscellaneous Devices</b>	<p>Umožňuje povoliť alebo zakázať tieto zariadenia:</p> <ul style="list-style-type: none"> <li>· Enable Camera (Povoliť kameru) (v predvolenom nastavení povolené)</li> <li>· Enable Media Card (Povoliť pamäťovú kartu) (v predvolenom nastavení povolené)</li> <li>· Disable Media Card (Zakázať pamäťovú kartu)</li> </ul>

## Možnosti na obrazovke Security (Zabezpečenie)

<b>Možnosti</b>	<b>Popis</b>
<b>Admin Password</b>	<p>Umožňuje nastaviť, zmeniť alebo odstrániť heslo správcu (admin).</p> <p> <b>POZNÁMKA:</b> Heslo správcu musíte nastaviť pred nastavením systémového hesla alebo hesla pevného disku. Odstránením hesla správcu sa automaticky odstráni aj systémové heslo a heslo pevného disku.</p>

Možnosti	<p data-bbox="331 100 400 128"><b>Popis</b></p> <p data-bbox="339 138 1121 174"><b>POZNÁMKA:</b> Po úspešnej zmene hesla sa táto zmena prejaví okamžite.</p> <p data-bbox="331 201 735 222">Predvolené nastavenie: Nie je nastavené</p>
<b>System Password</b>	<p data-bbox="331 275 935 302">Umožňuje nastaviť, zmeniť alebo odstrániť systémové heslo.</p> <p data-bbox="339 317 1121 352"><b>POZNÁMKA:</b> Po úspešnej zmene hesla sa táto zmena prejaví okamžite.</p> <p data-bbox="331 380 735 401">Predvolené nastavenie: Nie je nastavené</p>
<b>Internal HDD-0 Password</b>	<p data-bbox="331 453 1086 480">Umožňuje nastaviť, zmeniť alebo heslo vnútorného pevného disku systému.</p> <p data-bbox="331 491 735 512">Predvolené nastavenie: Nie je nastavené</p> <p data-bbox="339 543 1121 579"><b>POZNÁMKA:</b> Po úspešnej zmene hesla sa táto zmena prejaví okamžite.</p>
<b>Strong Password</b>	<p data-bbox="331 621 794 648">Umožňuje vynútiť zadávanie iba silných hesiel.</p> <p data-bbox="331 659 1262 686">Predvolené nastavenie: Možnosť Enable Strong Password (Povoliť silné heslá) nie je vybraná.</p> <p data-bbox="339 718 1453 810"><b>POZNÁMKA:</b> Ak je možnosť Strong Password (Silné heslo) povolená, heslo správcu a systémové heslo musia obsahovať aspoň jedno veľké písmeno, aspoň jedno malé písmeno a musia mať dĺžku aspoň 8 znakov.</p>
<b>Password Configuration</b>	<p data-bbox="331 842 1145 869">Umožňuje určiť minimálnu a maximálnu dĺžku systémového hesla a hesla správcu.</p>
<b>Password Bypass</b>	<p data-bbox="331 926 1489 982">Umožňuje povoliť alebo zakázať možnosť vynechať heslo prístupu do systému alebo na interný pevný disk, pokiaľ je nastavené. Máte tieto možnosti:</p> <ul data-bbox="331 1010 815 1073" style="list-style-type: none"> <li>• Disabled (Zakázané)</li> <li>• Reboot bypass (Vynechanie pri reštartovaní)</li> </ul> <p data-bbox="331 1100 775 1125">Predvolené nastavenie: Disabled (Zakázané)</p>
<b>Password Change</b>	<p data-bbox="331 1167 1469 1224">Umožňuje aktivovať povolenie na zakázanie zmeny systémového hesla a hesla pevného disku, keď je nastavené heslo správcu.</p> <p data-bbox="331 1245 1469 1304">Predvolené nastavenie: Je vybraná možnosť <b>Allow Non-Admin Password Changes (Povoliť zmeny hesla aj inou osobou ako správcu)</b>.</p>
<b>UEFI Capsule Firmware Updates</b>	<p data-bbox="331 1346 1461 1402">Táto možnosť určuje, či systém umožní aktualizácie systému BIOS prostredníctvom aktualizáčnych balíčkov UEFI Capsule.</p> <ul data-bbox="331 1430 1230 1461" style="list-style-type: none"> <li>• Predvolené nastavenie: zvolená je možnosť <b>Enable UEFI Capsule Firmware Updates</b>.</li> </ul>
<b>TPM 2.0 Security</b>	<p data-bbox="331 1503 1430 1560">Umožňuje povoliť modul Trusted Platform Module (TPM) počas spúšťania programu POST. Táto možnosť je v predvolenom nastavení povolená. Máte tieto možnosti:</p> <ul data-bbox="331 1587 1102 1875" style="list-style-type: none"> <li>• TPM On (TPM zap.) (predvolené nastavenie)</li> <li>• Clear (Vymazať)</li> <li>• PPI Bypass for Enabled Commands (Vynechať PPI pre povolené príkazy)</li> <li>• PPI Bypass for Disabled Commands (Vynechať PPI pre zakázané príkazy)</li> <li>• PPI Bypass for Clear Commands (Vynechať PPI pre príkazy resetovania)</li> <li>• Attestation Enable (Povoliť atestáciu) (predvolené nastavenie)</li> <li>• Key Storage Enable (Povoliť ukladanie kľúčov) (predvolené nastavenie)</li> <li>• SHA – 256 (predvolené nastavenie)</li> </ul>



<b>Možnosti</b>	<p><b>Popis</b></p> <ul style="list-style-type: none"> <li>· Firmvérový modul TPM (diskrétny modul TPM zakázaný)</li> </ul> <p><b>POZNÁMKA:</b> Načítanie predvolených hodnôt nástroja pre nastavenie nemá vplyv na možnosti aktivácie, deaktivácie a vymazávania. Zmeny nastavenia tejto možnosti sa okamžite prejavia.</p>
<b>Computrace (R)</b>	<p>Umožňuje povoliť alebo zakázať voliteľný softvér Computrace. Máte tieto možnosti:</p> <ul style="list-style-type: none"> <li>· Deactivate (Deaktivovať)</li> <li>· Disable (Zakázať)</li> <li>· Activate (Aktivovať)</li> </ul> <p><b>POZNÁMKA:</b> Možnosti <b>Activate (Aktivovať)</b> a <b>Disable (Zakázať)</b> trvalo aktivujú resp. deaktivujú túto funkciu. Ďalšie zmeny už nebudú povolené</p> <p>Predvolené nastavenie: Deactivate (Deaktivovať)</p>
<b>Chassis Intrusion</b>	<p>Toto pole riadi funkciu Vniknutie do skrinky. Máte tieto možnosti:</p> <ul style="list-style-type: none"> <li>· Disabled (Zakázané)</li> <li>· Enabled (Povolené)</li> </ul> <p>Predvolené nastavenie: Disabled (Zakázané)</p>
<b>OROM Keyboard Access</b>	<p>Umožňuje počas zavádzania systému zobraziť pomocou klávesových skratiek obrazovky konfigurácie Option ROM. Máte tieto možnosti:</p> <ul style="list-style-type: none"> <li>· Enabled (Povolené)</li> <li>· One Time Enable (Povoliť raz)</li> <li>· Disabled (Zakázané)</li> </ul> <p>Predvolené nastavenie: Enable (Povoliť)</p>
<b>Admin Setup Lockout</b>	<p>Umožňuje povoliť alebo zakázať možnosť vstupu do nastavení, keď je nastavené heslo správcu.</p> <ul style="list-style-type: none"> <li>· Enable Admin Setup Lockout (Povoliť uzamknutie nastavenia správcu) – Táto možnosť je v predvolenom nastavení zakázaná.</li> </ul>
<b>Master Password Lockout</b>	<p>Ak je táto možnosť povolená, zakáže sa podpora hlavného hesla. Heslá pevného disku je potrebné vymazať pred tým, ako je možné toto nastavenie zmeniť.</p> <ul style="list-style-type: none"> <li>· Enable Master Password Lockout (Povoliť blokovanie hlavného hesla)</li> </ul>
<b>SMM Security Mitigation</b>	<p>Táto možnosť umožňuje povoliť alebo zakázať doplnkové funkcie zabezpečenia na ochranu firmvéru UEFI v režime správy systému (SMM).</p> <ul style="list-style-type: none"> <li>· SMM Security Mitigation</li> </ul>

## Možnosti na obrazovke Secure boot (Bezpečné zavádzanie systému)

<b>Možnosti</b>	<b>Popis</b>
<b>Secure Boot Enable</b>	<p>Táto možnosť zapne alebo vypne funkciu <b>Secure Boot</b>.</p> <ul style="list-style-type: none"> <li>· Disabled (Zakázané)</li> </ul>

<b>Možnosti</b>	<p><b>Popis</b></p> <ul style="list-style-type: none"> <li>· Enabled (Povolené)</li> </ul> <p>Predvolené nastavenie: Enabled (Povolené).</p>
<b>Secure Boot Mode</b>	<p>Umožňuje prejsť do režimu bezpečného zavádzania systému a upraviť správanie v tomto režime a povoliť overovanie alebo vynucovanie podpisov ovládačov UEFI.</p> <ul style="list-style-type: none"> <li>· Deployed Mode (Režim Nasadené) – táto možnosť je nastavená predvolene.</li> <li>· Audit Mode (Režim kontroly)</li> </ul>
<b>Expert Key Management</b>	<p>Umožňuje manipulovať s databázami kľúčov zabezpečenia iba vtedy, ak je systém v režime Custom Mode (Vlastný režim). Možnosť <b>Enable Custom Mode (Povoliť vlastný režim)</b> je v predvolenom nastavení zakázaná. Máte tieto možnosti:</p> <ul style="list-style-type: none"> <li>· PK</li> <li>· KEK</li> <li>· db</li> <li>· dbx</li> </ul> <p>Ak povolíte <b>Custom Mode (Vlastný režim)</b>, zobrazia sa príslušné možnosti pre <b>PK, KEK, db a dbx</b>. Máte tieto možnosti:</p> <ul style="list-style-type: none"> <li>· <b>Save to File (Uložiť do súboru)</b> – Kľúč uloží do používateľom vybraného súboru</li> <li>· <b>Replace from File (Nahradiť zo súboru)</b> – Aktuálny kľúč nahradí kľúčom z používateľom definovaného súboru</li> <li>· <b>Append from File (Pripojiť zo súboru)</b> – Do aktuálnej databázy pridá kľúč z používateľom definovaného súboru</li> <li>· <b>Delete (Vymazať)</b> – Vymaže vybraný kľúč</li> <li>· <b>Reset All Keys (Obnoviť všetky kľúče)</b> – Obnovia sa na predvolené nastavenie</li> <li>· <b>Delete All Keys (Vymazať všetky kľúče)</b> – Vymažú sa všetky kľúče</li> </ul> <p><b>POZNÁMKA:</b> Ak Custom Mode (Vlastný režim) vypnete, všetky vykonané zmeny sa zrušia a kľúče sa obnovia na predvolené nastavenia.</p>

## Možnosti na obrazovke Intel Software Guard Extensions (Rozšírenia na ochranu softvéru)

<b>Možnosti</b>	<b>Popis</b>
<b>Intel SGX Enable</b>	<p>Toto pole umožňuje poskytnúť zabezpečené prostredie pre spúšťanie kódu/ukladanie citlivých informácií v kontexte hlavného OS. Máte tieto možnosti:</p> <ul style="list-style-type: none"> <li>· Disabled (Zakázané)</li> <li>· Enabled (Povolené)</li> <li>· <b>Software Controlled (Ovládané softvérom)</b> (predvolené nastavenie)</li> </ul>
<b>Enclave Memory Size</b>	<p>Táto možnosť nastavuje hodnotu <b>SGX Enclave Reserve Memory Size (Veľkosť pamäte vyhradenej pre enklávy rozšírenia na ochranu softvéru)</b>. Máte tieto možnosti:</p> <ul style="list-style-type: none"> <li>· 32 MB</li> <li>· 64 MB</li> <li>· 128 MB</li> </ul>

# Možnosti na obrazovke Performance (Výkon)

Možnosti	Popis
<b>Multi Core Support</b>	<p>Určuje, či bude mať proces povolené použiť jeden alebo všetky jadrá. Niektoré aplikácie budú mať pri používaní viacerých jadier vyšší výkon.</p> <ul style="list-style-type: none"><li>· All (Všetko) – Táto možnosť je v predvolenom nastavení povolená</li><li>· 1</li><li>· 2</li><li>· 3</li></ul>
<b>Intel SpeedStep</b>	<p>Umožní povoliť alebo zakázať funkciu Intel SpeedStep.</p> <ul style="list-style-type: none"><li>· Enable Intel SpeedStep (Povoliť funkciu Intel SpeedStep)</li></ul> <p>Predvolené nastavenie: Možnosť je povolená.</p>
<b>C-States Control</b>	<p>Umožňuje povoliť alebo zakázať ďalšie stavy spánku procesora.</p> <ul style="list-style-type: none"><li>· C States (C-stavy)</li></ul> <p>Predvolené nastavenie: Možnosť je povolená.</p>
<b>Intel TurboBoost</b>	<p>Umožňuje povoliť alebo zakázať režim Intel TurboBoost pre procesor.</p> <ul style="list-style-type: none"><li>· Enable Intel TurboBoost (Povoliť technológiu Intel TurboBoost)</li></ul> <p>Predvolené nastavenie: Možnosť je povolená.</p>

# Možnosti na obrazovke Power Management (Správa napájania)

Možnosti	Popis
<b>AC Recovery (Obnovenie napájania)</b>	<p>Umožňuje povoliť alebo zakázať automatické zapnutie počítača, pokiaľ je pripojený napájací adaptér.</p> <ul style="list-style-type: none"><li>· Power Off (Vypnúť – predvolené nastavenie)</li><li>· Power On (Zapnúť)</li><li>· Last Power State (Posledný stav napájania)</li></ul>
<b>Enable Intel Speed Shift Technology (Povoliť technológiu Intel Speed Shift Technology)</b>	<p>Táto možnosť umožňuje povoliť alebo zakázať podporu technológie Intel Speed Shift. Táto možnosť je v predvolenom nastavení povolená.</p>
<b>Auto On Time</b>	<p>Umožňuje nastaviť čas, kedy sa musí počítač automaticky zapnúť. Máte tieto možnosti:</p> <ul style="list-style-type: none"><li>· Disabled (Zakázané)</li><li>· Every Day (Každý deň)</li><li>· Weekdays (Pracovné dni)</li><li>· Select Days (Vybrať dni)</li></ul>

Možnosti	Popis
	Predvolené nastavenie: Disabled (Zakázané)
<b>Deep Sleep Control (Ovládacie prvky režimu hlbokého spánku)</b>	<p>Umožňuje prinútiť systém šetriť energiu, keď je v režime vypnutia (S5) alebo dlhodobého spánku (S4).</p> <ul style="list-style-type: none"> <li>Disabled (Zakázané, predvolené nastavenie)</li> <li>Enabled in S5 only (Povolené len v S5)</li> <li>Enabled in S4 and S5 (Povolené v S4 a S5)</li> </ul>
<b>Fan Control Override</b>	<p>Riadi rýchlosť ventilátora systému. Táto možnosť je v predvolenom nastavení zakázaná.</p> <p><b>POZNÁMKA:</b> Ak je táto možnosť povolená, ventilátor beží na plné otáčky.</p>
<b>USB Wake Support</b>	<p>Môžete povoliť, aby zariadenia USB mohli prebudiť systém z pohotovostného režimu.</p> <p><b>POZNÁMKA:</b> Táto funkcia je aktívna, len ak je pripojený napájací adaptér. Ak počas pohotovostného režimu odpojíte napájací adaptér, systém zastaví napájanie všetkých portov USB z dôvodu šetrenia batérie.</p> <ul style="list-style-type: none"> <li>Enable USB Wake Support (Povoliť podporu budenia cez USB)</li> </ul> <p>Predvolené nastavenie: možnosť je povolená.</p>
<b>Wake on LAN/WLAN</b>	<p>Môžete povoliť alebo zakázať funkciu, ktorá zapne vypnutý počítač po signáli prijatom cez sieť LAN.</p> <ul style="list-style-type: none"> <li><b>Disabled (Zakázané):</b> táto možnosť je predvolene označená.</li> <li>LAN Only (Len LAN)</li> <li>WLAN Only (Len WLAN)</li> <li>LAN or WLAN (LAN alebo WLAN)</li> <li>LAN with PXE Boot (LAN so spustením PXE)</li> </ul>
<b>Block Sleep</b>	<p>Táto možnosť umožní zablokovať prechod do stavu spánku (stav S3) v prostredí operačného systému. Block Sleep (S3 state) (Blokovanie spánku (stav S3)).</p> <p>Predvolené nastavenie: Voľba je zakázaná</p>

## Možnosti na obrazovke POST Behavior (Správanie pri teste POST)

Možnosti	Popis
<b>Numlock LED</b>	<p>Táto možnosť určuje, či má byť funkcia NumLock LED povolená pri spúšťaní systému.</p> <ul style="list-style-type: none"> <li>Enable Numlock LED: The option is enabled. (Povoliť funkciu Numlock LED: Táto možnosť je povolená).</li> </ul>
<b>Keyboard Errors</b>	<p>Táto možnosť určuje, či sa majú pri spúšťaní systému hlásiť chyby súvisiace s klávesnicou.</p> <ul style="list-style-type: none"> <li>Enable Keyboard Error Detection: The option is enabled by default. (Povoliť detekciu chýb klávesnice: táto možnosť je predvolene povolená).</li> </ul>
<b>Fastboot</b>	<p>Zrýchli proces zavedenia systému tým, že vynechá niektoré kroky testu kompatibility. Máte tieto možnosti:</p> <ul style="list-style-type: none"> <li>Minimal (Minimálne)</li> <li><b>Thorough (Dôkladné)</b> (predvolené)</li> </ul>

Možnosti	Popis
	<ul style="list-style-type: none"> <li>Auto (Automaticky)</li> </ul>
Extend BIOS POST Time	<p>Umožňuje nastaviť dodatočné oneskorenie pred spustením systému.</p> <ul style="list-style-type: none"> <li><b>0 seconds (0 sekúnd) (predvolené)</b></li> <li>5 sekúnd</li> <li>10 sekúnd</li> </ul>
Full Screen Logo	<p>. Táto možnosť zobrazuje logo na celú obrazovku, ak sa rozlíšenie vášho obrázka zhoduje s rozlíšením obrazovky. Možnosť Enable Full Screen Logo (Povoliť logo na celú obrazovku) nie je predvolene označená.</p>
Warnings and Errors	<ul style="list-style-type: none"> <li><b>Prompt on Warnings and Errors (Vyzvať pri upozorneniach a chybách)</b> (predvolené)</li> <li>Prejsť na upozornenia</li> <li>Continue on Warnings and Errors (Pokračovať v zobrazovaní výstrah a chýb)</li> </ul>

## Spravovateľnosť

Možnosti	Popis
<b>USB Provision</b>	<p>Ak je možnosť povolená, umožňuje poskytovanie technológie Intel AMT prostredníctvom lokálne uloženého súboru z ukladacieho zariadenia s rozhraním USB.</p> <ul style="list-style-type: none"> <li>Enable USB Provision (Povoliť funkciu USB Provision)</li> </ul>
<b>MEBx Hotkey</b>	<p>Táto možnosť určuje, či má byť funkcia klávesových skratiek MEBx povolená po zavedení systému. Enable MEBx Hotkey (Povoliť horúci kláves MEBx) – v predvolenom nastavení povolené.</p>

## Možnosti na obrazovke Virtualization Support (Podpora technológie Virtualization)

Možnosti	Popis
<b>Virtualization</b>	<p>Umožňuje povoliť alebo zakázať technológiu virtualizácie spoločnosti Intel.</p> <p>Enable Intel Virtualization Technology (Povoliť technológiu Intel Virtualization Technology) (predvolené).</p>
<b>VT for Direct I/O</b>	<p>Povoľuje alebo zakazuje aplikácii Virtual Machine Monitor (VMM) využívať dodatočné hardvérové možnosti, ktoré technológia Intel® Virtualization poskytuje pre priamy vstup/výstup.</p> <p>Enable VT for Direct I/O (Povoliť technológiu VT pre priamy vstup/výstup) – v predvolenom nastavení povolené.</p>
<b>Trusted Execution</b>	<p>Toto pole určuje, či môže monitor virtuálneho prístroja (MVMM) používať prídavné funkcie hardvéru, ktoré ponúka technológia Intel Trusted Execution. Ak chcete používať túto funkciu, musí byť povolený modul TPM, Virtualization Technology a Virtualization Technology pre priamy vstup/výstup.</p> <p>Trusted Execution – predvolene zakázané.</p>

# Možnosti na obrazovke Wireless (bezdrôtová komunikácia)

Možnosti	Popis
<b>Wireless Device Enable</b>	Umožňuje povoliť alebo zakázať interné bezdrôtové zariadenia. <ul style="list-style-type: none"><li>· WLAN/WiGig</li><li>· Bluetooth</li></ul> Všetky možnosti sú predvolene povolené.

# Možnosti na obrazovke Maintenance (Údržba)

Možnosti	Popis
<b>Service Tag</b>	Zobrazí servisný štítok počítača.
<b>Asset Tag</b>	Umožňuje vytvoriť inventárny štítok systému, ak ešte nebol nastavený. Táto možnosť nie je štandardne nastavená.
<b>SERR Messages</b>	Toto pole slúži na ovládanie mechanizmu hlásení SERR. Niektorá grafická karta vyžadovала hlásenie SERR. <ul style="list-style-type: none"><li>· Enable SERR Messages (default) (Povoliť funkciu hlásení SERR) (predvolené))</li></ul>
<b>BIOS Downgrade</b>	Toto pole riadi návrat firmvéru systému na predchádzajúce vydania. Povoľuje návrat systému BIOS na staršiu verziu (v predvolenom nastavení povolené)
<b>Data Wipe</b>	Toto pole umožňuje používateľovi vymazať údaje zo všetkých interných zariadení.
<b>BIOS Recovery</b>	Táto možnosť umožňuje obnovenie systému z niektorých chybných stavov systému BIOS pomocou súboru obnovenia na hlavnom pevnom disku alebo na externom kľúči USB. Povolené v predvolenom nastavení.
<b>First Power On Date (Dátum prvého zapnutia)</b>	Umožňuje nastaviť dátum nadobudnutia vlastníctva. Táto možnosť je v predvolenom nastavení zakázaná.

# Možnosti na obrazovke System log (Systémový denník)

Možnosti	Popis
<b>BIOS Events</b>	Môžete zobrazíť a vymazať udalosti POST programu System Setup (BIOS).

# Možnosti ponuky Advanced configuration (Rozšírená konfigurácia)

Možnosti	Popis
<b>ASPM</b>	Umožňuje nastaviť úroveň ASPM. <ul style="list-style-type: none"><li>· <b>Auto (Automatická)</b> (predvolené nastavenie)</li><li>· Disabled (Zakázané)</li></ul>

Možnosti	Popis
	· L1 Only (Len L1)

# Systemové heslo a heslo pre nastavenie

Tabuľka 17. Systemové heslo a heslo pre nastavenie

Typ hesla	Popis
Systemové heslo	Heslo, ktoré musíte zadať pre prihlásenie sa do systému.
Heslo pre nastavenie	Heslo, ktoré musíte zadať pre vstup a zmeny nastavení systému BIOS vášho počítača.

Môžete vytvoriť systémové heslo a heslo pre nastavenie pre zabezpečenie vášho počítača.

**VAROVANIE:** Funkcie hesla poskytujú základnú úroveň zabezpečenia údajov vo vašom počítači.

**VAROVANIE:** Ak váš počítač nie je uzamknutý a nie je pod dohľadom, ktokoľvek môže získať prístup k údajom uloženým v ňom.

**POZNÁMKA:** Funkcia systémového hesla a hesla pre nastavenie je vypnutá.

## Nastavenie systémového hesla a hesla pre nastavenie

Nové **systemové heslo** môžete priradiť len v prípade, ak je stav nastavený na **Not Set (Nenastavené)**.

Ak chcete spustiť nástroj na nastavenie systému, stlačte kláves F2 ihneď po zapnutí alebo reštartovaní systému.

- Na obrazovke **System BIOS (System BIOS)** alebo **System Setup (Nastavenie systému)** vyberte **Security (Zabezpečenie)** a stlačte kláves Enter.  
Zobrazí sa obrazovka **Security (Zabezpečenie)**.
- Vyberte možnosť **System Password (Systemové heslo)** a vytvorte heslo v poli **Enter the new password (Zadať nové heslo)**.  
Pri priradovaní systémového hesla dodržujte nasledujúce pravidlá:
  - Heslo môže obsahovať maximálne 32 znakov.
  - Heslo môže obsahovať čísla 0 – 9.
  - Platné sú len malé písmená, veľké písmená nie sú povolené.
  - Iba nasledujúce špeciálne znaky sú povolené: medzera, ("), (+), (.), (-), (.), (/), (:), ([), (\), (]), (^).
- Do poľa **Confirm new password (Potvrdiť nové heslo)** zadajte systémové heslo, ktoré ste zadali predtým a kliknite na tlačidlo **OK**.
- Stlačte Esc, správa vás upozorní, aby ste uložili zmeny.
- Stlačením klávesu Y uložte zmeny.  
Počítač sa reštartuje.

## Vymazanie alebo zmena existujúceho hesla systémového nastavenia

Pred pokusom o vymazanie alebo zmenu existujúceho systémového hesla a/alebo hesla pre nastavenie sa v programe Nastavenie systému uistite, že pri položke **Password Status (Stav hesla)** je vybratá možnosť Unlocked (Odomknuté). Ak je pri položke **Password Status (Stav hesla)** vybratá možnosť Locked (Zamknuté), nie je možné vymazať ani zmeniť existujúce systémové heslo alebo heslo pre nastavenie. Ak chcete spustiť nástroj System Setup, stlačte kláves F2 ihneď po zapnutí alebo reštartovaní systému.

- Na obrazovke **System BIOS (System BIOS)** alebo **System Setup (Nastavenie systému)** vyberte **System Security (Zabezpečenie systému)** a stlačte kláves Enter.

Zobrazí sa obrazovka **System Security (Zabezpečenie systému)**.

- 2 Na obrazovke **System Security (Zabezpečenie systému)** skontrolujte, či je **Password Status (Stav hesla)** nastavené na **Unlocked (Odomknuté)**.
- 3 Zvoľte **System Password (Systémové heslo)**, zmeňte alebo vymažte systémové heslo a stlačte kláves Enter alebo Tab.
- 4 Zvoľte **Setup Password (Heslo pre nastavenie)**, zmeňte alebo vymažte heslo pre nastavenie a stlačte kláves Enter alebo Tab.

**i** **POZNÁMKA:** Ak zmeníte systémové heslo a/alebo heslo pre nastavenie, po zobrazení výzvy opätovne zadajte nové heslo.  
Ak vymažete systémové heslo a/alebo heslo pre nastavenie, po zobrazení výzvy potvrdíte vymazanie.

- 5 Stlačte Esc, správa vás upozorní, aby ste uložili zmeny.
- 6 Stlačením tlačidla Y uložte zmeny a ukončíte program System Setup.  
Počítač sa reštartuje.



Táto kapitola uvádza podporované operačné systémy spolu s pokynmi na inštaláciu ovládačov.

Témy:

- Podporované operačné systémy
- Stiahnutie ovládačov
- Ovládače čipovej sady Intel
- Ovládače zobrazovacieho adaptéra
- Zvukové ovládače
- Sieťové ovládače
- Ovládače kamery
- Ovládače dátového úložiska
- Ovládače zabezpečenia
- Ovládače rozhrania Bluetooth
- Ovládače rozhrania USB

## Podporované operačné systémy

Tabuľka 18. Podporované operačné systémy

Podporované operačné systémy	Popis
Windows 10	<ul style="list-style-type: none"> <li>• Windows 10 Home (64-bitová verzia)</li> <li>• Windows 10 Professional (64-bitová verzia)</li> <li>• Windows 10 Home National Academic</li> <li>• Windows 10 Pro National Academic</li> </ul>
Iné	<ul style="list-style-type: none"> <li>• Ubuntu 16.04 SP1 LTS (64-bitová verzia)</li> <li>• NeoKylin 6.0 SP4 (len Čína)</li> </ul>

## Stiahnutie ovládačov

- 1 Zapnite stolový počítač.
- 2 Chodte na stránku **Dell.com/support**.
- 3 Kliknite na možnosť **Podpora produktu**, zadajte servisný štítok stolového počítača a kliknite na možnosť **Odoslať**.

 **POZNÁMKA:** Ak nemáte servisný štítok, použite funkciu autodetekcie alebo vyhľadajte model stolového počítača manuálne.

- 4 Kliknite na prepojenie **Drivers and Downloads (Ovládače a stiahnutelné súbory)**.
- 5 Zvoľte operačný systém, ktorý je nainštalovaný v stolovom počítači.
- 6 Prechádzajte dole po stránke a vyberte ovládač, ktorý chcete nainštalovať.
- 7 Kliknutím na prepojenie **Prevziať súbor** stiahnite požadovaný ovládač pre stolový počítač.
- 8 Po dokončení preberania prejdite do priečinka, do ktorého ste uložili súbor s ovládačom.

9 Dvakrát kliknite na ikonu súboru s ovládačom a postupujte podľa pokynov na obrazovke.



## Ovládače čipovej sady Intel

Skontrolujte, či sú už v systéme nainštalované ovládače čipovej súpravy Intel.

- System devices
  - ACPI Fan
  - ACPI Fan
  - ACPI Fan
  - ACPI Fan
  - ACPI Fan
  - ACPI Fixed Feature Button
  - ACPI Power Button
  - ACPI Processor Aggregator
  - ACPI Thermal Zone
  - Composite Bus Enumerator
  - Dell Diag Control Device
  - Dell System Analyzer Control Device
  - High Definition Audio Controller
  - High precision event timer
  - Intel(R) 300 Series Chipset Family LPC Controller (Q370) - A306
  - Intel(R) Gaussian Mixture Model - 1911
  - Intel(R) Host Bridge/DRAM Registers - 3E1F
  - Intel(R) Management Engine Interface
  - Intel(R) PCI Express Root Port #6 - A33D
  - Intel(R) PCI Express Root Port #8 - A33F
  - Intel(R) Power Engine Plug-in
  - Intel(R) SMBus - A323
  - Intel(R) SPI (flash) Controller - A324
  - Intel(R) Thermal Subsystem - A379
  - Microsoft ACPI-Compliant System
  - Microsoft System Management BIOS Driver
  - Microsoft UEFI-Compliant System
  - Microsoft Virtual Drive Enumerator
  - Microsoft Windows Management Interface for ACPI
  - Microsoft Windows Management Interface for ACPI
  - Microsoft Windows Management Interface for ACPI
  - Microsoft Windows Management Interface for ACPI
  - NDIS Virtual Network Adapter Enumerator
  - Numeric data processor
  - PCI Express Root Complex
  - PCI standard RAM Controller
  - Plug and Play Software Device Enumerator
  - Programmable interrupt controller
  - Remote Desktop Device Redirector Bus
  - System CMOS/real time clock
  - System timer
  - UMBus Root Bus Enumerator








# Ovládače zobrazovacieho adaptéra

Skontrolujte, či sú už nainštalované v počítači ovládače zobrazovacieho adaptéra.

- ▼  Display adapters
  -  Intel(R) UHD Graphics 630













# Zvukové ovládače

Skontrolujte, či sú už v počítači nainštalované zvukové ovládače.

- ▼  DESKTOP
  - ▼  Audio inputs and outputs
    -  Microphone Array (Realtek(R) Audio)
    -  Speakers/Headphones (Realtek(R) Audio)
  - ▼  Sound, video and game controllers
    -  Intel(R) Display Audio
    -  Realtek(R) Audio



# Sieťové ovládače

Skontrolujte, či sú už v počítači nainštalované sieťové ovládače.

- ▼  Network adapters
  -  Bluetooth Device (Personal Area Network)
  -  Bluetooth Device (RFCOMM Protocol TDI)
  -  Intel(R) Ethernet Connection (7) I219-V
  -  Qualcomm QCA61x4A 802.11ac Wireless Adapter
  -  WAN Miniport (IKEv2)
  -  WAN Miniport (IP)
  -  WAN Miniport (IPv6)
  -  WAN Miniport (L2TP)
  -  WAN Miniport (Network Monitor)
  -  WAN Miniport (PPPOE)
  -  WAN Miniport (PPTP)
  -  WAN Miniport (SSTP)




# Ovládače kamery

Skontrolujte, či je už v počítači nainštalovaný ovládač kamery.



- ▼  Cameras
  -  Integrated Webcam

# Ovládače dátového úložiska

Skontrolujte, či sú už v počítači nainštalované ovládače dátového úložiska.



- ▼  Storage controllers
  -  Intel(R) Chipset SATA/PCIe RST Premium Controller
  -  Microsoft Storage Spaces Controller

Skontrolujte, či sú už v počítači nainštalované ovládače dátového úložiska.

- ▼  Disk drives
  -  TOSHIBA MQ01ABF050





## Ovládače zabezpečenia

Skontrolujte, či sú už v systéme nainštalované ovládače zabezpečenia.

- ▼  Security devices
  -  Trusted Platform Module 2.0

## Ovládače rozhrania Bluetooth

Skontrolujte, či sú už v počítači nainštalované ovládače rozhrania Bluetooth.

- ▼  Bluetooth
  -  Microsoft Bluetooth Enumerator
  -  Microsoft Bluetooth LE Enumerator
  -  Microsoft Bluetooth Protocol Support Driver
  -  Qualcomm QCA61x4A Bluetooth 4.1

## Ovládače rozhrania USB

Skontrolujte, či už sú v počítači nainštalované ovládače rozhrania USB.

- ▼  Universal Serial Bus controllers
  -  Intel(R) USB 3.1 eXtensible Host Controller - 1.10 (Microsoft)
  -  USB Composite Device
  -  USB Composite Device
  -  USB Root Hub (USB 3.0)

# Získanie pomoci

## Kontaktovanie spoločnosti Dell

**POZNÁMKA:** Ak nemáte aktívne pripojenie na internet, kontaktné informácie nájdete vo faktúre, dodacom liste, účtenke alebo v produktovom katalógu spoločnosti Dell.

Spoločnosť Dell ponúka niekoľko možností podpory a servisu on-line a telefonicky. Dostupnosť sa však líši v závislosti od danej krajiny a produktu a niektoré služby nemusia byť vo vašej oblasti dostupné. Kontaktovanie spoločnosti Dell v súvislosti s predajom, technickou podporou alebo službami zákazníkom:

- 1 Chodte na stránku **Dell.com/support**.
- 2 Vyberte kategóriu podpory.
- 3 Overte vašu krajinu alebo región v rozbaľovacej ponuke **Choose a Country/Region (Vybrať krajinu/región)** v spodnej časti stránky.
- 4 V závislosti od konkrétnej potreby vyberte prepojenie na vhodnú službu alebo technickú podporu.