

Dell OptiPlex 5260 All-in-One

Guida all'installazione e specifiche



Messaggi di N.B., Attenzione e Avvertenza

 **N.B.:** un messaggio N.B. (Nota Bene) indica informazioni importanti che contribuiscono a migliorare l'utilizzo del prodotto.

 **ATTENZIONE:** Un messaggio di ATTENZIONE indica un danno potenziale all'hardware o la perdita di dati, e spiega come evitare il problema.

 **AVVERTENZA:** Un messaggio di AVVERTENZA indica un rischio di danni materiali, lesioni personali o morte.

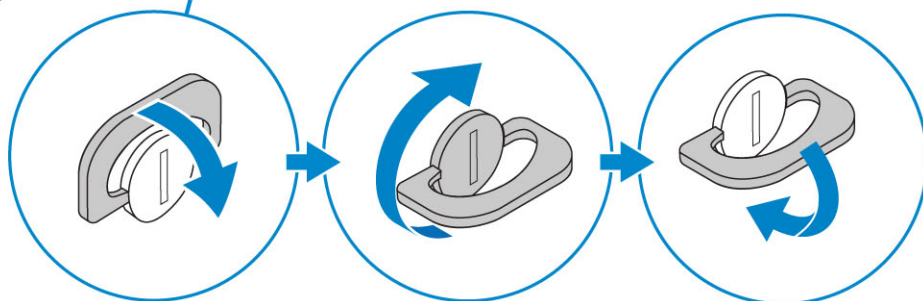
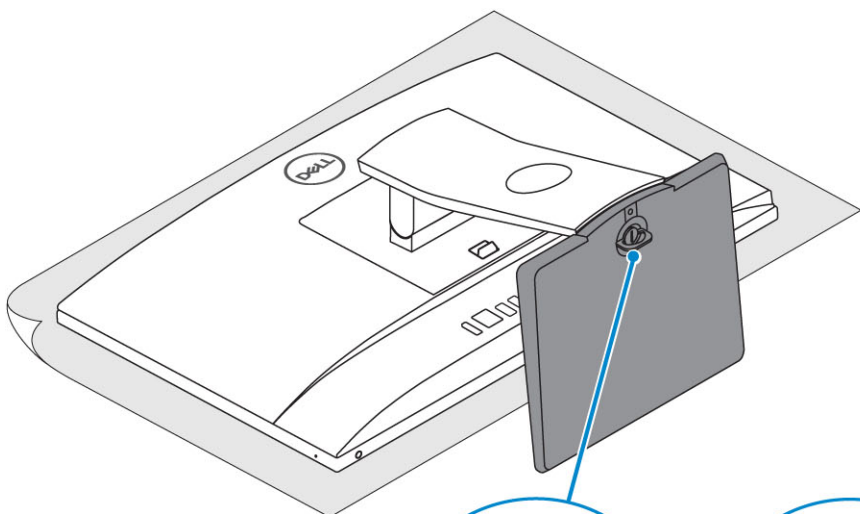
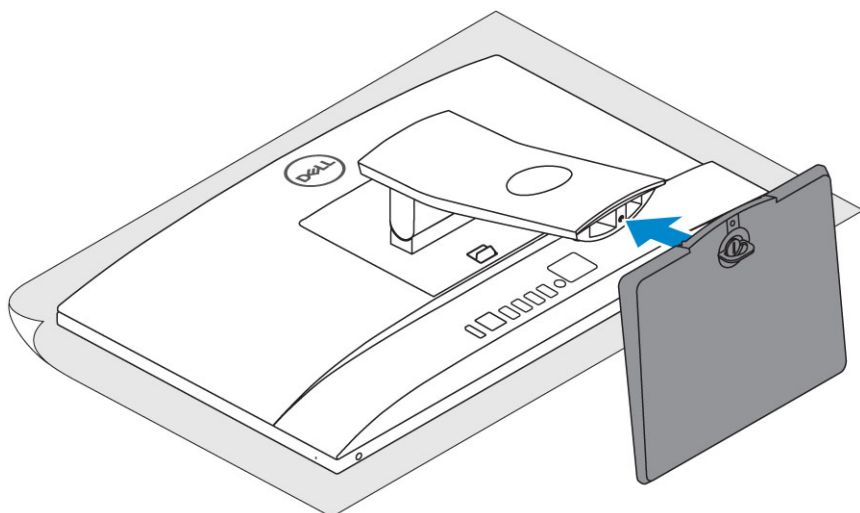
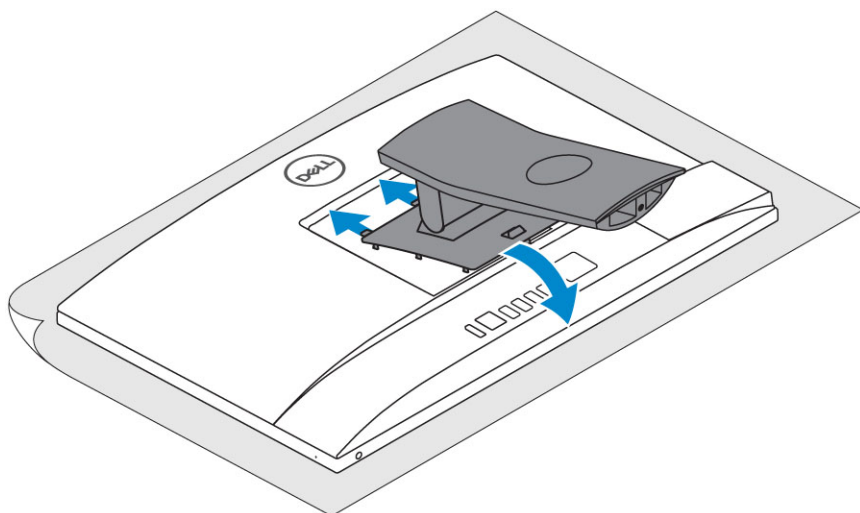
© 2018 Dell Inc. o sue affiliate. Tutti i diritti riservati. Dell, EMC e gli altri marchi sono marchi commerciali di Dell Inc. o delle sue sussidiarie. Gli altri marchi possono essere marchi dei rispettivi proprietari.

| | |
|---|-----------|
| 1 Impostare il computer..... | 5 |
| 2 Telaio..... | 12 |
| Vista anteriore dello chassis..... | 12 |
| Vista posteriore dello chassis..... | 13 |
| Vista del lato sinistro dello chassis..... | 14 |
| Vista destra dello chassis..... | 14 |
| Vista inferiore dello chassis..... | 15 |
| Trasforma..... | 15 |
| Supporto All-In-One di base..... | 15 |
| Supporto ad altezza regolabile..... | 16 |
| Piedistallo articolato..... | 16 |
| Fotocamera a scomparsa (opzionale)..... | 17 |
| 3 Specifiche del sistema..... | 18 |
| Processore..... | 18 |
| Memoria..... | 19 |
| Archiviazione..... | 19 |
| Audio..... | 20 |
| Controller video..... | 20 |
| Webcam..... | 21 |
| Comunicazioni - Integrato..... | 21 |
| Porte e connettori esterni..... | 21 |
| Schermo..... | 22 |
| Alimentazione..... | 23 |
| Dimensioni fisiche del sistema..... | 24 |
| Caratteristiche ambientali..... | 26 |
| 4 Installazione di sistema..... | 27 |
| Panoramica sul BIOS..... | 27 |
| Tasti di navigazione..... | 28 |
| Sequenza di avvio..... | 28 |
| Inserimento del programma di installazione del BIOS..... | 28 |
| Opzioni della schermata General (Generale)..... | 29 |
| Opzioni della schermata di configurazione del sistema..... | 30 |
| Opzioni della schermata Security (Sicurezza)..... | 31 |
| Opzioni della schermata di avvio sicuro..... | 34 |
| Opzioni schermata Intel Software Guard Extensions (Estensioni di guardia del software Intel)..... | 34 |
| Opzioni della schermata Performance (Prestazioni)..... | 35 |
| Opzioni della schermata Power Management (Risparmio energia)..... | 35 |
| Opzioni della schermata POST Behavior (Funzionamento del POST)..... | 36 |
| Gestibilità..... | 37 |
| Opzioni della schermata del supporto di virtualizzazione..... | 37 |

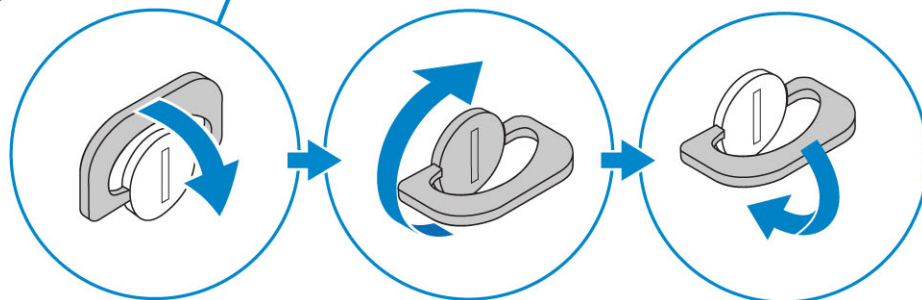
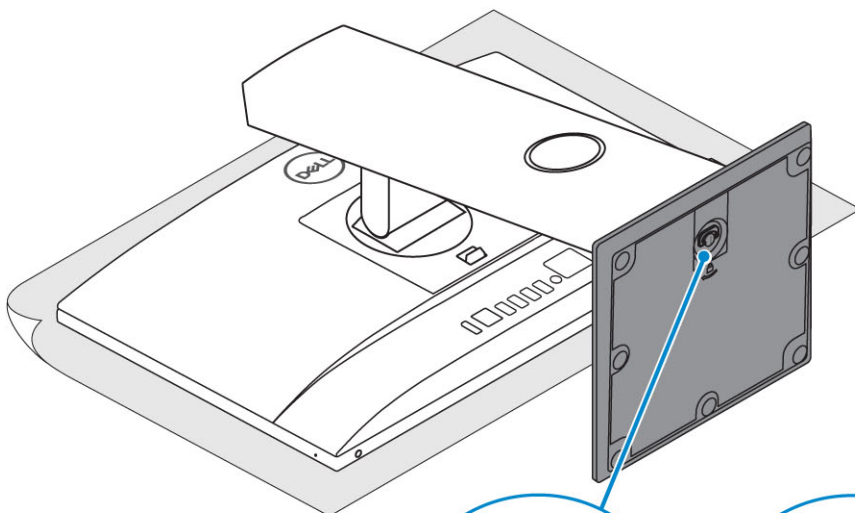
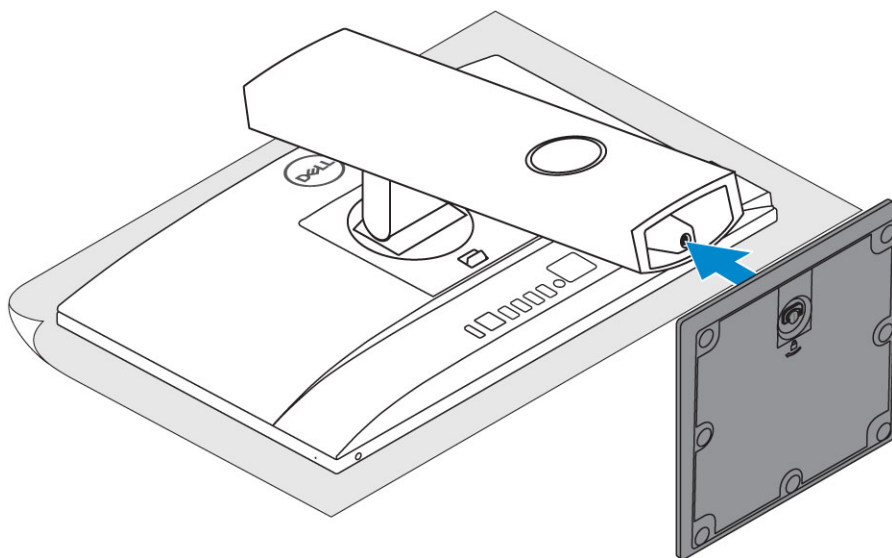
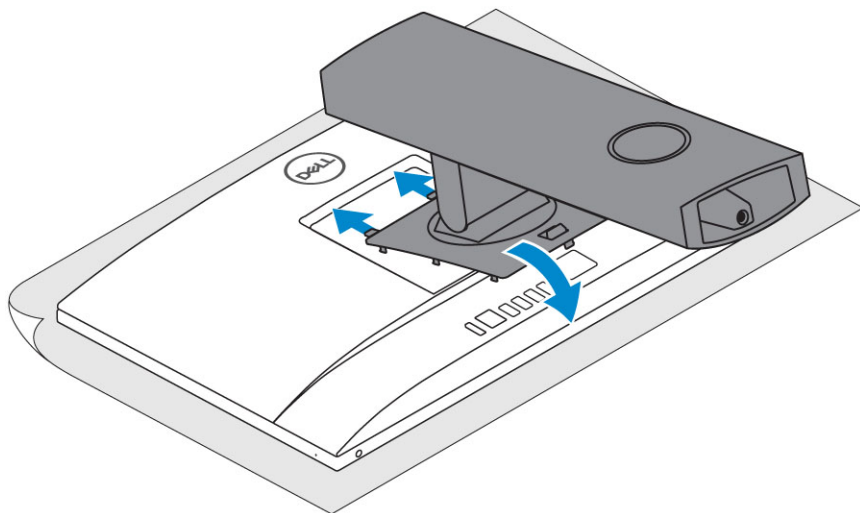
| | |
|--|-----------|
| Opzioni dello schermo senza fili..... | 38 |
| Opzioni della schermata Maintenance (Manutenzione)..... | 38 |
| Opzioni della schermata del registro di sistema..... | 38 |
| Opzioni di configurazione avanzate..... | 38 |
| Password di sistema e password di installazione..... | 39 |
| Assegnazione di una password di sistema e di una password di configurazione..... | 39 |
| Eliminazione o modifica di una password di installazione e di sistema esistente..... | 40 |
| 5 Software..... | 41 |
| Sistemi operativi supportati..... | 41 |
| Download dei driver di | 41 |
| Driver del chipset Intel..... | 42 |
| Driver dell'adattatore dello schermo..... | 43 |
| Driver audio..... | 44 |
| Driver di rete..... | 44 |
| Driver della webcam..... | 44 |
| Driver di storage..... | 44 |
| Driver di protezione..... | 45 |
| Driver Bluetooth..... | 45 |
| Driver USB..... | 45 |
| 6 Come ottenere assistenza..... | 46 |
| Come contattare Dell..... | 46 |

Impostare il computer

- 1 Impostare il piedistallo.
Supporto All-In-One di base

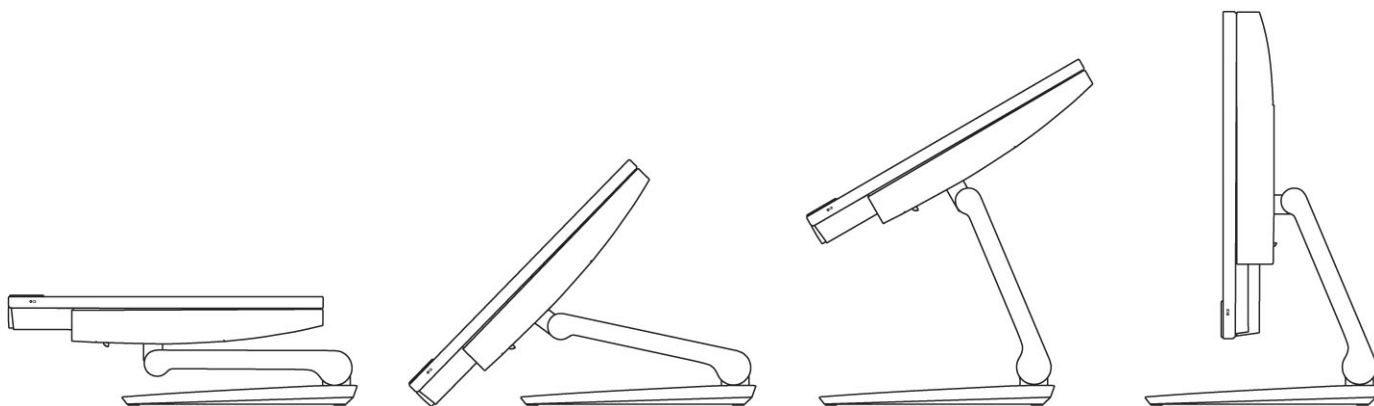


Supporto ad altezza regolabile



Piedistallo articolato

i | **N.B.:** Il supporto viene fornito già montato.

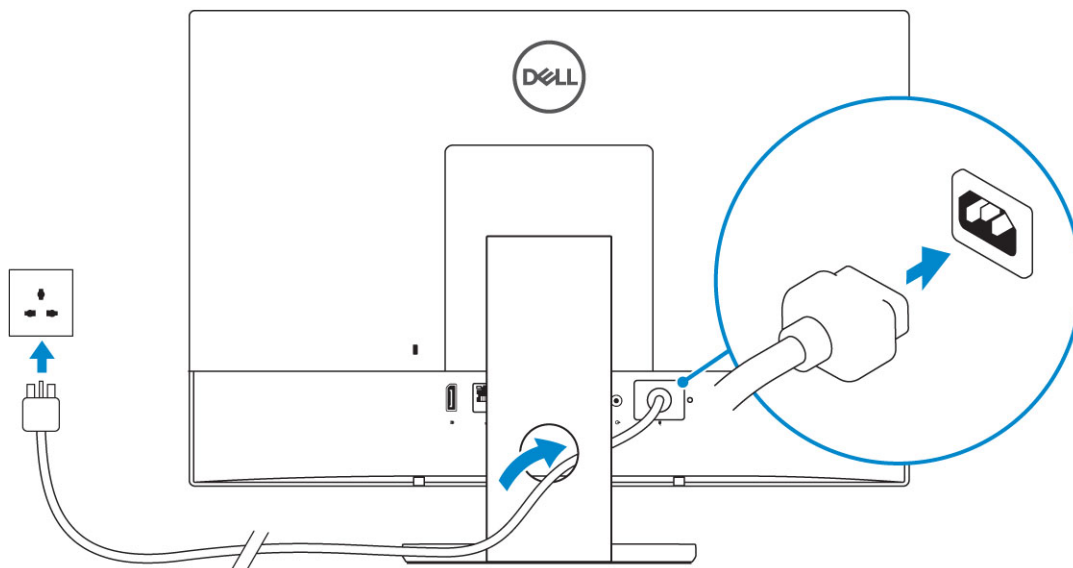


- 2 Impostare la tastiera e il mouse.

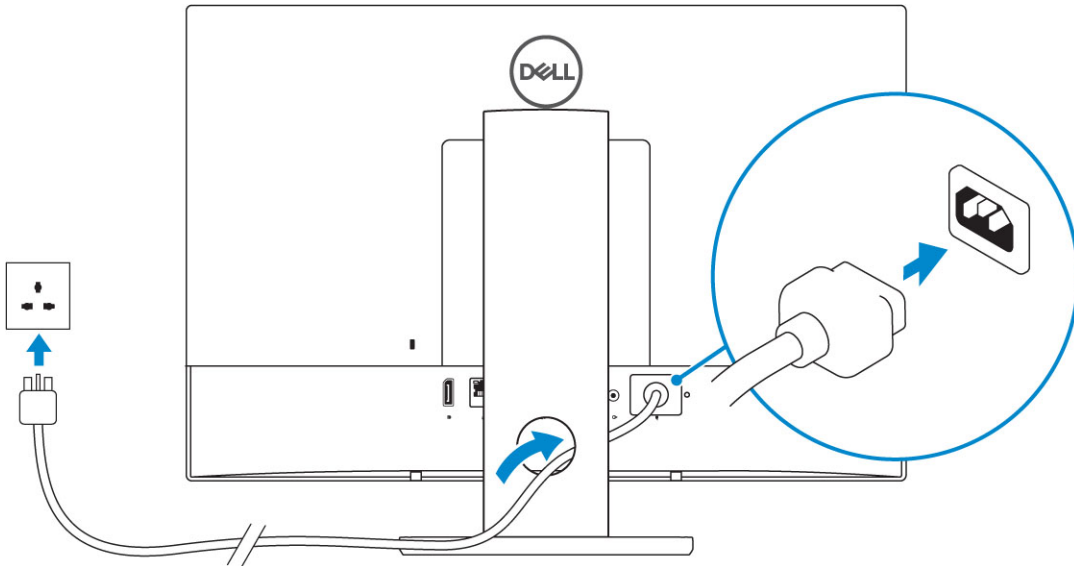
i | **N.B.:** Consultare la documentazione fornita con la tastiera e il mouse.

- 3 Instradare il cavo di alimentazione nel piedistallo, quindi collegarlo.

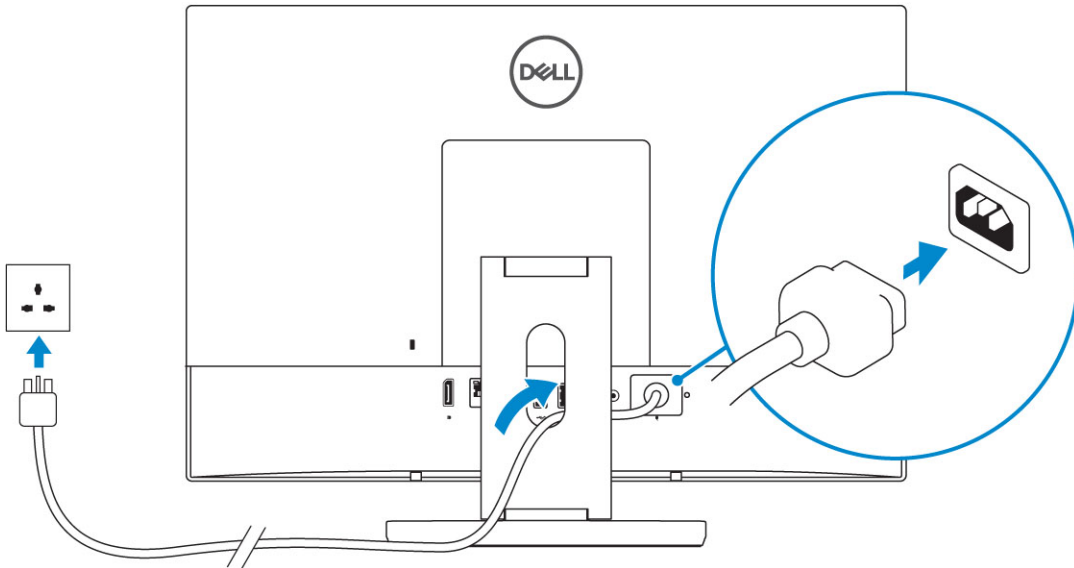
Supporto All-In-One di base



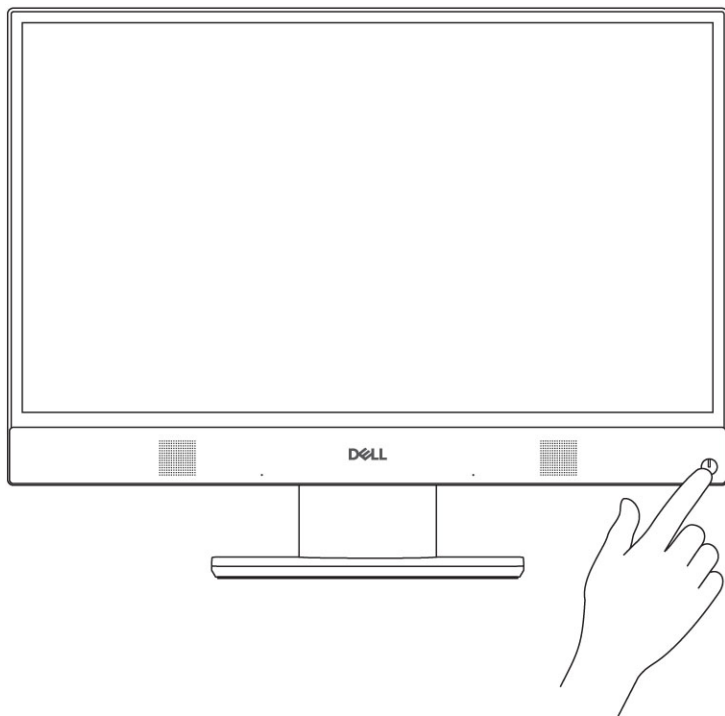
Supporto ad altezza regolabile



Piedistallo articolato



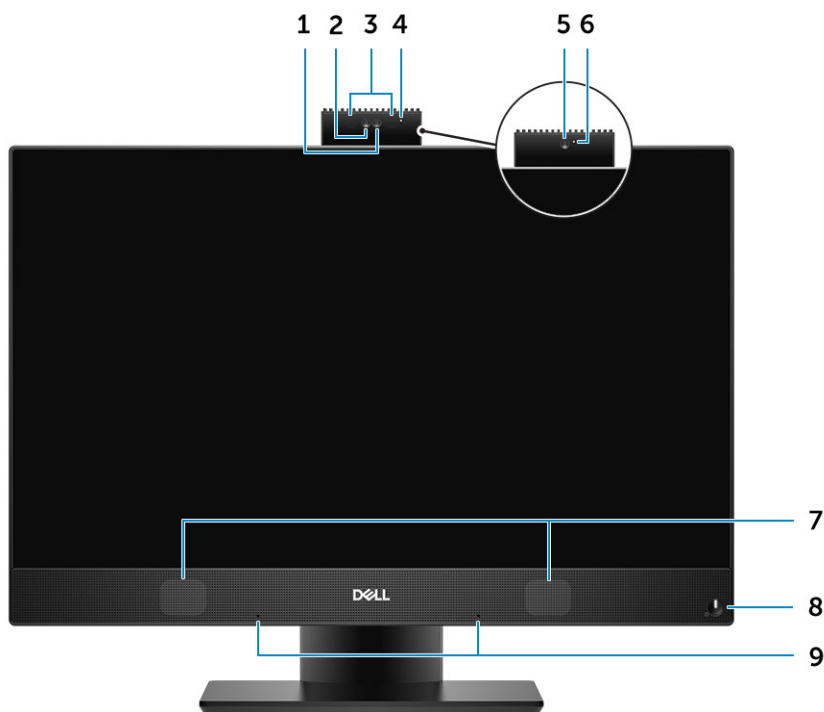
- 4 Premere il pulsante di alimentazione.



Argomenti:

- Vista anteriore dello chassis
- Vista posteriore dello chassis
- Vista del lato sinistro dello chassis
- Vista destra dello chassis
- Vista inferiore dello chassis
- Trasforma
- Fotocamera a scomparsa (opzionale)

Vista anteriore dello chassis



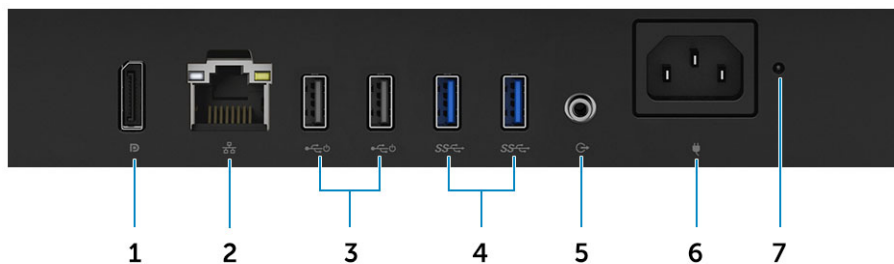
- | | | | |
|---|---|---|---|
| 1 | Fotocamera ad alta definizione (FHD, opzionale) | 2 | Fotocamera a infrarossi (IR) FHD (opzionale) |
| 3 | Trasmettitori a infrarossi (opzionali) | 4 | Indicatore di stato della fotocamera (opzionale) |
| 5 | Fotocamera FHD (opzionale) | 6 | Indicatore di stato della fotocamera (opzionale) |
| 7 | Altoparlanti | 8 | Accensione/Indicatore di stato dell'alimentazione |
| 9 | Microfoni array | | |

Vista posteriore dello chassis



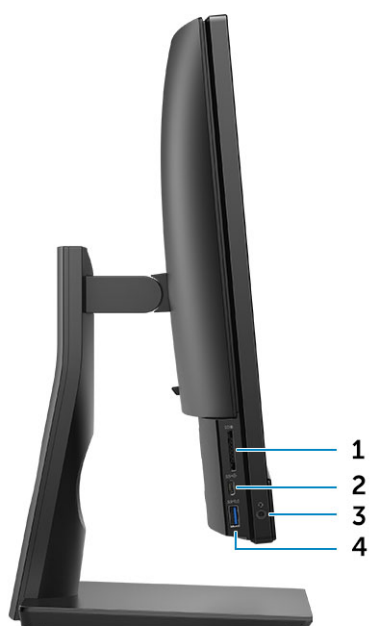
- | | | | |
|---|----------------------|---|----------------------------|
| 1 | Coperchio posteriore | 2 | Slot chiusura di sicurezza |
| 3 | Coperchio della base | 4 | Supporto |

Coperchio della base



- | | | | |
|---|---|---|-----------------------------------|
| 1 | DisplayPort | 2 | Porta di rete |
| 3 | Porte USB 2.0 con supporto per Power on/Wake-up | 4 | Porte USB 3.1 Gen 1 |
| 5 | Porta di uscita audio | 6 | Porta connettore di alimentazione |
| 7 | Indicatore di diagnostica dell'alimentatore | | |

Vista del lato sinistro dello chassis



- 1 Lettore di schede SD
- 3 Porta per cuffie/audio universale

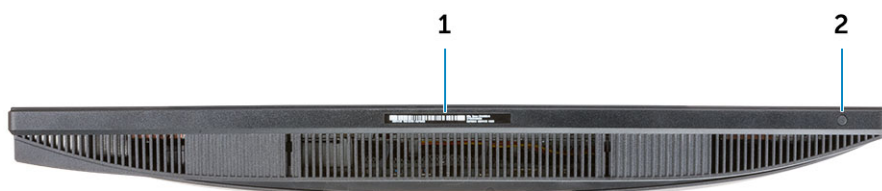
- 2 Porta USB 3.1 Gen 2 Type-C
- 4 Porta USB 3.1 Gen 1 con PowerShare

Vista destra dello chassis



- 1 Indicatore di attività del disco rigido

Vista inferiore dello chassis



1 Etichetta Numero di servizio

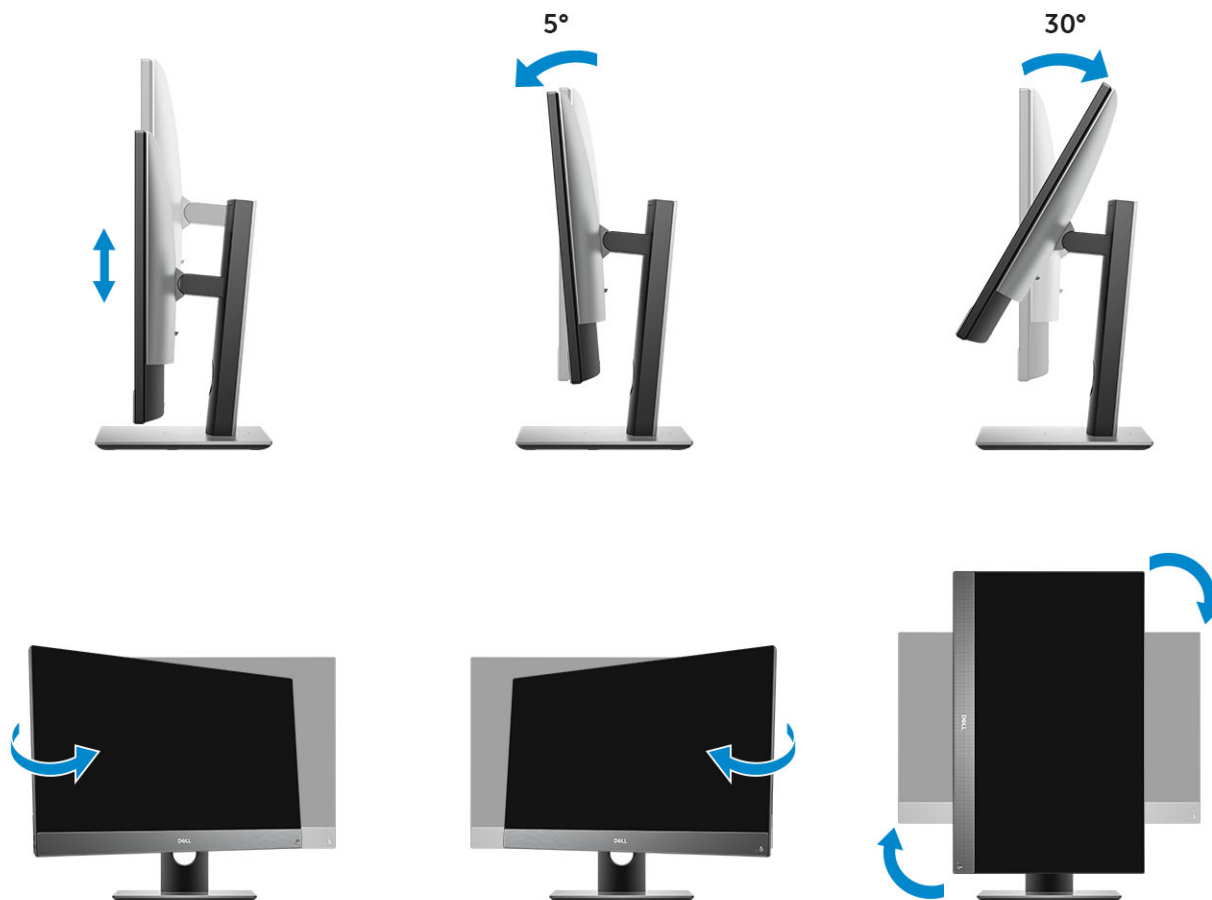
2 Pulsante di autotest incorporato dello schermo

Trasforma

Supporto All-In-One di base

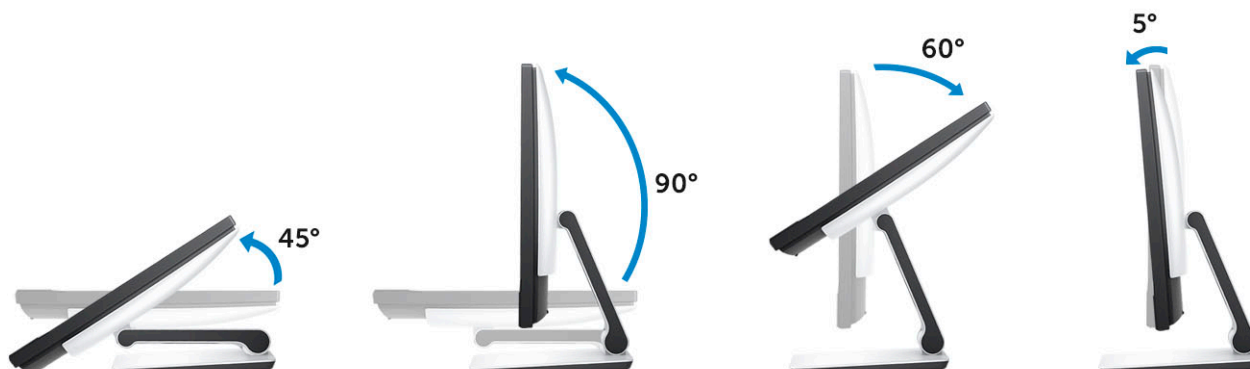


Supporto ad altezza regolabile

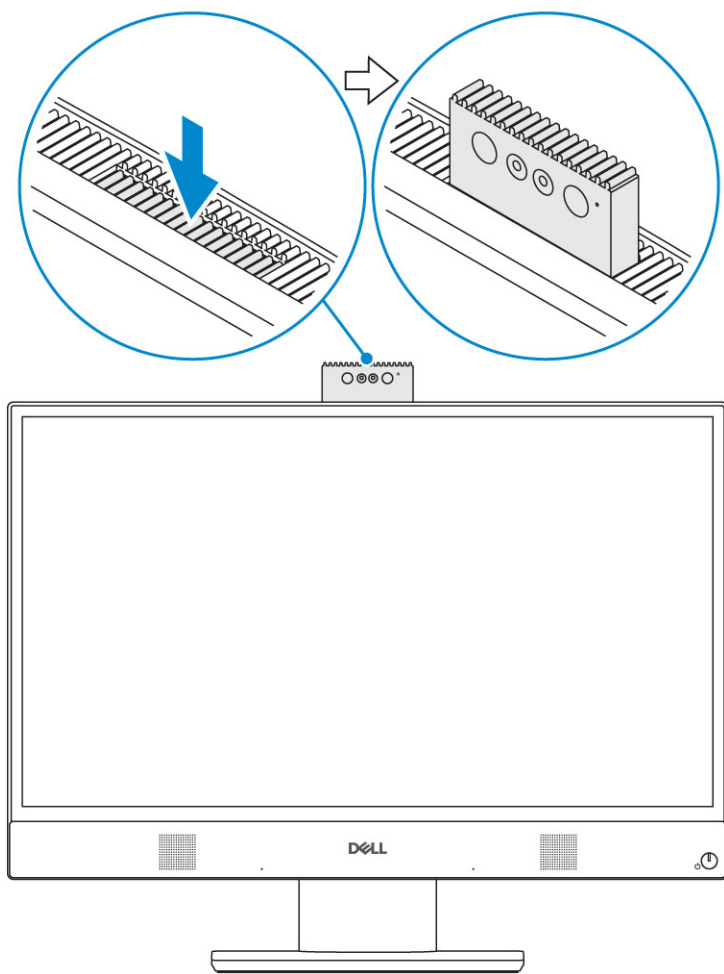


ⓘ N.B.: Quando si modifica l'orientamento del supporto dalla modalità orizzontale a quella verticale o viceversa, lo schermo non cambia automaticamente l'orientamento. L'orientamento dello schermo può essere cambiato nelle impostazioni del pannello di controllo Intel.

Piedistallo articolato



Fotocamera a scomparsa (opzionale)



① | **N.B.:** Estendere la fotocamera mentre si utilizza una relativa funzione in modo da non bloccarla.

Specifiche del sistema

ⓘ N.B.: Le offerte possono variare in base alla regione. Le seguenti specifiche sono esclusivamente quelle richieste dalla legge per la spedizione del computer. Per maggiori informazioni sulla configurazione del computer, fare clic su Guida e supporto e selezionare l'opzione per visualizzare le informazioni sul computer.

Argomenti:

- Processore
- Memoria
- Archiviazione
- Audio
- Controller video
- Webcam
- Comunicazioni - Integrato
- Porte e connettori esterni
- Schermo
- Alimentazione
- Dimensioni fisiche del sistema
- Caratteristiche ambientali

Processore

I Global Standard Product (GSP) sono un sottoinsieme di prodotti legati a Dell gestiti per la disponibilità e le transizioni sincronizzate su base globale. Essi garantiscono la disponibilità della stessa piattaforma per l'acquisto in tutto il mondo. Ciò consente ai clienti di ridurre il numero di configurazioni gestite su base mondiale, riducendo così i costi. Inoltre consente alle aziende di implementare standard IT globali basandosi su configurazioni specifiche di un prodotto in tutto il mondo. I processori GSP indicati di seguito saranno resi disponibili ai clienti Dell.

Device Guard (DG) e Credential Guard (CG) sono le funzionalità di protezione disponibili su Windows 10 Enterprise. Device Guard è una combinazione di funzionalità per la sicurezza di hardware e software enterprise, quando configurate insieme, che blocca un dispositivo in modo che possa eseguire solo applicazioni attendibili. Credential Guard utilizza la sicurezza basata su virtualizzazione per isolare le credenziali in modo che possa accedervi solo il software con privilegi di sistema. L'accesso non autorizzato alle credenziali può provocare attacchi che ne comportano il furto. Credential Guard impedisce questi attacchi proteggendo gli hash delle password NTLM e i ticket Kerberos Ticket Granting.

ⓘ N.B.: I numeri del processore non sono indicativi delle prestazioni. La disponibilità del processore è soggetta a modifiche e può variare in base alla regione o al paese.

Tabella 1. Specifiche del processore

Tipo

- Intel Core i3 - 8100 (4 core/6 MB/4T/3,6 GHz/65 W)
- Intel Core i3 - 8300 (4 core/8MB/4T/3,7GHz/65 W)
- Intel Core i5 - 8400 (6 core/9 MB/6T/fino a 4 GHz/65 W)
- Intel Core i5 - 8500 (6 core/9 MB/6T/fino a 4,1 GHz/65 W)

Tipo

Intel Core i5 - 8600 (6 core/9 MB/6T/fino a 4,3GHz/65 W)

Intel Core i7 - 8700 (6 core/12MB/12T/fino a 4,6GHz/65 W)

Intel Pentium Gold G5400 (2 core/4 MB/4T/3,7 GHz/65 W)

Intel Pentium Gold G5500 (2 core/4 MB/4T/3,8GHz/65 W)

Memoria

Tabella 2. Specifiche della memoria

| | |
|--------------------------------------|---|
| Configurazione minima della memoria | 2 GB |
| Configurazione massima della memoria | 32 GB |
| Numero di slot | 2 SODIMM |
| Memoria massima supportata per slot | 16 GB |
| Opzioni di memoria | <ul style="list-style-type: none">• 2 GB - 1 x 2 GB (solo sistema operativo Linux)• 4 GB - 1 x 4 GB• 8 GB - 1 x 8 GB• 8 GB - 2 x 4 GB• 16 GB - 2 x 8 GB• 16 GB - 1 x 16 GB• 32 GB - 2 x 16 GB |
| Tipo | SDRAM DDR4 non ECC |
| Velocità | <ul style="list-style-type: none">• 2.666 MHz• 2.400 MHz su processore Celeron, Pentium e i3 |

Archiviazione

Tabella 3. Specifiche di immagazzinamento

| Unità principale/di avvio | Unità secondaria | Capacità |
|---|---------------------------------------|---|
| 1 unità a stato solido (SSD) | M.2 2280 | <ul style="list-style-type: none">• Fino a 512 GB• Fino a 1 TB |
| 1 disco rigido (HDD) da 2,5" | Circa (2,760x3,959x0,374 pollici) | Fino a 2 TB |
| 1 disco ibrido a stato solido (SSHD) da 2,5 pollici | Circa (2,760 x 3,959 x 0,276 pollici) | Fino a 1 TB |

i | N.B.: L'unità disco ottico è disponibile separatamente con il supporto regolabile in altezza.

Tabella 4. Doppia combinazione di storage

| Unità principale/di avvio | Unità secondaria |
|--------------------------------------|------------------|
| 1 unità M.2 | NA |
| 1 unità M.2 | 1 unità da 2,5" |
| 1 unità da 2,5" | NA |
| 1 HDD da 2,5" con memoria Optane M.2 | NA |

Audio

Tabella 5. Audio

Integrated Realtek ALC3246 High Definition Audio

| | |
|---|---|
| Supporto stereo ad alta definizione | Sì |
| Numero di canali | 2 |
| Numero di bit/Risoluzione audio | Risoluzione a 16, 20 e 24 bit |
| Frequenza di campionamento (registrazione/riproduzione) | Supporto per percentuali di campionamento 44.1K/48K/96K/192 kHz |
| Rapporto segnale/rumore | Uscite DCA 98 dB, 92 dB per ingressi ACC |
| Audio analogico | Sì |
| Waves MaxxAudio Pro | Sì |
| Impedenza jack audio | |
| Microfono | 40.000 ohm~60.000 ohm |
| Linea di ingresso | Non disponibile |
| Linea di uscita | 100~150 ohm |
| Cuffia | 1~4 ohm |
| Classificazione potenza altoparlante interno | 3 watt (valore medio)/4 watt (valore massimo) |

Controller video

Tabella 6. Video

| Controller | Tipo | Tipo di memoria grafica |
|------------------------------|------|-------------------------|
| Scheda grafica Intel UHD 610 | UMA | Integrato |
| Scheda grafica Intel UHD 630 | UMA | Integrato |

Tabella 7. Matrice di risoluzione delle porte video

| | DisplayPort 1.2 |
|---------------------------------------|-----------------|
| Risoluzione massima - Schermo singolo | 4096x2160 |
| Risoluzione massima - Dual MST | • 2.560 x 1.600 |

DisplayPort 1.2

| | |
|---|-----------|
| Risoluzione massima - Dual MST | 3440x1440 |
| Tutte le risoluzioni mostrate a 24bpp e con aggiornamento a 60Hz, salvo se diversamente specificato | 2560x1080 |

Webcam

Tabella 8. Webcam (opzionale)

| | |
|-------------------------------------|---|
| Risoluzione massima | 2.0 MP |
| Tipo di fotocamera | <ul style="list-style-type: none">FHDFHD + infrarossi (IR) |
| Risoluzione video | <ul style="list-style-type: none">FHD - 1080pFHD + IR - 1080p + VGA |
| Angolo di visualizzazione diagonale | <ul style="list-style-type: none">FHD - 74,9°IR - 88° |
| Supporto per risparmio energetico | Sospensione, ibernazione |
| Controllo automatico delle immagini | Controllo automatico dell'esposizione (AE) Controllo automatico del bilanciamento dei bianchi (AWB) Controllo automatico del guadagno (AGC) |
| Privacy meccanica della webcam | Webcam a comparsa |

Comunicazioni - Integrato

Tabella 9. Comunicazioni - Integrato

| | |
|--------------------|---|
| Adattatore di rete | Scheda integrata Intel i219-V 10/100/1000 Mb/s Ethernet (RJ-45) con Intel Remote Wake UP e PXE |
|--------------------|---|

Porte e connettori esterni

Tabella 10. Porte e connettori esterni

| | |
|---|---|
| USB 2.0 (lato/posteriore/interna) | 0/2/3 2 porte USB 2.0 con supporto per Power on/Wake-up (posteriori) |
| USB 3.1 Gen 1 (lato/posteriore/interna) | 1/2/0 1 porta USB 3.1 Gen 1 con PowerShare (laterale) |

| | |
|---|---|
| USB 3.1 Gen 2 (lato/posteriore/interna) | 1/0/0 |
| | 1 porta USB 3.1 Gen 2 Type-C (laterale) |
| Connettore rete (RJ-45) | 1 posteriore |
| DisplayPort 1.2 | 1 posteriore |
| Jack audio universale | 1 laterale |
| Linea in uscita per cuffie o altoparlanti | 1 posteriore |
| Antenna integrata | Integrata |
| Lettore di schede di memoria | Slot per scheda SD integrata |
| Bluetooth | Opzionale tramite WLAN |

Schermo

Tabella 11. Specifiche dello schermo

| | |
|--------------------------------------|--|
| Tipo | <ul style="list-style-type: none"> • Full HD (FHD) touch • Full HD (FHD) non touch |
| Dimensioni dello schermo (diagonale) | 21,5 pollici |
| Tecnologia dello schermo | IPS |
| Schermo | WLED |
| Risoluzione nativa | 1920 x 1080 |
| Alta definizione | Full HD |
| Luminanza | <ul style="list-style-type: none"> • FHD touch - 200 cd/m • FHD non touch - 250 cd/m |
| Dimensioni area attiva | 476,10 mm x 267,80 mm |
| Altezza | 287 mm |
| Larghezza | 489,3 mm |
| Megapixel | 2M |
| Pixel per pollice (PPI) | 102 |
| Passo pixel | 0,2745 mm x 0,2745 mm |
| Intensità del colore | 16,7 M |
| Fattore di contrasto (min.) | 600 |
| Fattore di contrasto (tipico) | 1000 |

| | |
|---------------------------------------|------------|
| Tempo di risposta (max.) | 25 min-sec |
| Frequenza d'aggiornamento | 60 Hhz |
| Angolo di visualizzazione orizzontale | 89 |
| Angolo di visualizzazione verticale | 89 |

Alimentazione

Tabella 12. Alimentazione

| | | |
|--|--|--|
| Watt alimentatore | 240 W EPA Platinum | 155W EPA Bronze |
| Intervallo tensione CA di ingresso | 90 – 264 V CA | 90 – 264 V CA |
| Corrente di ingresso CA (intervallo CA bassa/intervallo CA alta) | 3,6A/1,8A | 3,6A/1,8A |
| Frequenza ingresso CA | 47 HZ - 63 HZ | 47 HZ - 63 HZ |
| Tempo di carica CA (80% di caricamento) | 16 mini SEC | 16 mini SEC |
| Efficienza energetica media | 90-92-89% al 20-50-100% di caricamento | 82-85-82% al 20-50-100% di caricamento |
| Efficienza tipica (PFC attivo) | Non disponibile | Non disponibile |

Parametri CC

| | | |
|--|---|---|
| Uscita +12 V | NA | NA |
| Uscita +19,5 V | 19,5 VA - 8,5 A e 19,5VB - 10,5 A | 19,5 VA - 7,5A e 19,5VB - 7,0A |
| Uscita ausiliaria +19,5 V | 19,5 VA - 0,5A e 19,5VB - 1,75A Modalità di standby: 19,5 VA - 0,5 A e 19,5 VB - 1,75a | 19,5 VA - 0,5A e 19,5VB - 1,75A Modalità di standby: 19,5 VA - 0,5 A e 19,5 VB - 1,75a |
| Potenza totale max. | 240 W | 155 W |
| Alimentazione max combinata 12 V (solo se più di una guida 12 V) | Non disponibile | Non disponibile |
| BTUs/h (in base al valore di Watt max dell'alimentatore) | 819 BTU | 529 BTU |
| Ventola alimentatore | Non disponibile | Non disponibile |

Conformità

| | | |
|--|----|----|
| Erp Lot6 Tier 2 0,5 Watt richiesto | Si | Si |
| Conformità Climate Savers/80Plus | Si | Si |
| Qualifica Energy Star 6.1 | Si | Si |
| Conformità alimentazione in standby FEMP | Si | Si |

Tabella 13. Dissipazione termica

| Alimentazione | Scheda grafica | Dissipazione del calore | Tensione |
|---------------|--------------------------|----------------------------|---|
| 155 W | Scheda grafica integrata | 155 * 3,4125 = 529 BTU/ora | Da 100 a 240 V AC, da 50 a 60 Hz, 3 A/1,5 A |

Tabella 14. Batteria CMOS

Batteria CMOS 3 V (tipo e durata stimata della batteria)

| Brand | Tipo | Tensione | Composizione | Durata |
|------------|---------|----------|--------------|---|
| VIC-DAWN | CR-2032 | 3V | Al litio | Scarica continua sotto carico 30 k Ω Caricamento fino a 2 V di voltaggio finale alla temperatura di 23 °C \pm 3 °C. Le batterie devono essere sottoposte a 150 cicli temperatura da 60 °C~-10 °C e quindi essere conservate per più di 24 ore a 23 °C \pm 3 °C |
| JHIH HONG | CR-2032 | 3V | Al litio | Scarica continua sotto carico da 15 k Ω a 2,5 V. 20 °C \pm 2 °C: 940 ore o più; 910 ore o più dopo 12 mesi. |
| MITSUBISHI | CR-2032 | 3V | Al litio | Scarica continua sotto carico da 15 k Ω a 2,0V. 20 °C \pm 2 °C: 1.000 ore o più; 970 ore o più dopo 12 mesi. 0 °C \pm 2 °C: 910 ore o più; 890 ore o più dopo 12 mesi. |

Dimensioni fisiche del sistema

① N.B.: Il peso del sistema e di spedizione si riferisce a una configurazione tipica e può variare in base alla configurazione del PC. Una configurazione tipica include la scheda grafica integrata e un disco rigido.

Tabella 15. Dimensioni sistema

| | |
|---|-------------|
| Peso telaio non a sfioramento senza supporto (kg/libbre) | 11,75/5,33 |
| Peso telaio a sfioramento senza supporto (kg/libbre) | 12,65/5,74 |
| Dimensioni dello chassis non touch (sistema senza supporto): | |
| Altezza (cm/pollici) | 12,95/32,90 |
| Larghezza (cm/pollici) | 19,61/49,80 |
| Profondità (cm/pollici) | 2,15/5,45 |
| Dimensioni dello chassis touch (sistema senza supporto): | |
| Altezza (cm/pollici) | 12,95/32,90 |
| Larghezza (cm/pollici) | 19,61/49,80 |

Profondità (cm/pollici) 2,15/5,45

Dimensioni supporto di base

Larghezza x Profondità (cm/pollici) 9,21 x 7,60/23,40 x 19,30

Peso (kg/libbre) 5,18/2,35

Dimensioni supporto ad altezza regolabile

Larghezza x Profondità (cm/pollici) 10,09 x 8,86/25,64 x 22,50

Peso (kg/libbre) 6,64/3,01

Supporto regolabile in altezza con dimensioni per unità disco ottico

Larghezza x Profondità (cm/pollici) 11,34 x 10,77/28,8 x 27,35

Peso (kg/libbre) 8,20/3,72

Dimensioni supporto articolato

Larghezza x Profondità (cm/pollici) 10,0 x 9,98/25,42 x 25,36

Peso (kg/libbre) 7,58/3,44

Parametri di imballaggio con supporto di base (include materiale di imballaggio)

Altezza (cm/pollici) 19,13/48,60

Larghezza (cm/pollici) 31,42/79,8

Profondità (cm/pollici) 7,56/19,2

Peso di spedizione (kg/libbre, incluso materiale di imballaggio) 26,46/12

Parametri di imballaggio con supporto regolabile in altezza

Altezza (cm/pollici) 19,13/48,6

Larghezza (cm/pollici) 31,42/79,8

Profondità (cm/pollici) 7,56/19,2

Peso di spedizione (kg/libbre, incluso materiale di imballaggio) 27,34/12,4

Parametri di imballaggio con supporto regolabile in altezza con unità disco ottico

Altezza (cm/pollici) 19,09/48,5

Larghezza (cm/pollici) 34,53/87,7

Profondità (cm/pollici) 7,76/19,7

Peso di spedizione (kg/libbre, incluso materiale di imballaggio) 29,10/13,2

Parametri di imballaggio con supporto articolato

Altezza (cm/pollici) 19,09/48,5

| | |
|--|------------|
| Larghezza (cm/pollici) | 25,59/65 |
| Profondità (cm/pollici) | 7,76/19,7 |
| Peso di spedizione (kg/libbre, incluso materiale di imballaggio) | 27,34/12,4 |

Caratteristiche ambientali

ⓘ N.B.: Per ulteriori dettagli sulle caratteristiche ambientali di Dell, visitare la sezione a riguardo. Controllare il proprio paese per la disponibilità.

Tabella 16. Caratteristiche ambientali

| | |
|---|----|
| Imballaggio riciclabile | Sì |
| Chassis senza BFR/PVC | No |
| Supporto packaging orientamento verticale | Sì |
| Packaging MultiPack | No |
| Alimentatore con efficienza energetica | Sì |

Installazione di sistema

La configurazione del sistema consente di gestire l'hardware del desktop e specificare le opzioni a livello del BIOS. Dalla configurazione del sistema, è possibile:

- Modificare le configurazioni di NVRAM dopo aver aggiunto o rimosso hardware
- Visualizzare la configurazione dell'hardware di sistema
- Abilitare o disabilitare i dispositivi integrati
- Configurare i limiti delle prestazioni e della gestione del risparmio energetico
- Gestire la sicurezza del computer

Argomenti:

- [Panoramica sul BIOS](#)
- [Tasti di navigazione](#)
- [Sequenza di avvio](#)
- [Inserimento del programma di installazione del BIOS](#)
- [Opzioni della schermata General \(Generale\)](#)
- [Opzioni della schermata di configurazione del sistema](#)
- [Opzioni della schermata Security \(Sicurezza\)](#)
- [Opzioni della schermata di avvio sicuro](#)
- [Opzioni schermata Intel Software Guard Extensions \(Estensioni di guardia del software Intel\)](#)
- [Opzioni della schermata Performance \(Prestazioni\)](#)
- [Opzioni della schermata Power Management \(Risparmio energia\)](#)
- [Opzioni della schermata POST Behavior \(Funzionamento del POST\)](#)
- [Gestibilità](#)
- [Opzioni della schermata del supporto di virtualizzazione](#)
- [Opzioni dello schermo senza fili](#)
- [Opzioni della schermata Maintenance \(Manutenzione\)](#)
- [Opzioni della schermata del registro di sistema](#)
- [Opzioni di configurazione avanzate](#)
- [Password di sistema e password di installazione](#)

Panoramica sul BIOS

⚠ ATTENZIONE: Se non si è utenti esperti, non modificare le impostazioni nel programma di configurazione del BIOS. Alcune modifiche possono compromettere il funzionamento del computer.

ℹ N.B.: Prima di modificare il programma di configurazione del BIOS, annotare le informazioni visualizzate sulla relativa schermata per riferimento futuro.

Utilizzare il programma di configurazione del BIOS per i seguenti scopi:

- Trovare le informazioni sull'hardware installato sul computer, come la quantità di RAM e le dimensioni del disco rigido.
- Modificare le informazioni di configurazione del sistema.

- Impostare o modificare un'opzione selezionabile dall'utente, ad esempio la password utente, il tipo di disco rigido installato e abilitare o disabilitare le periferiche di base.

Tasti di navigazione

❶ N.B.: Per la maggior parte delle opzioni di configurazione del sistema, le modifiche effettuate sono registrate ma non hanno effetto fino al riavvio del computer.

| Tasti | Esplorazione |
|-------------------|---|
| Freccia SU | Consente di tornare al campo precedente. |
| Freccia GIÙ | Consente di passare al campo successivo. |
| Invio | Permette di selezionare un valore nel campo prescelto (se applicabile) o di seguire il collegamento nel campo. |
| BARRA SPAZIATRICE | Espande o riduce una lista a scorrimento, se applicabile. |
| Linguetta | Porta all'area successiva. |
| | ❶ N.B.: Solo per browser con grafica normale. |
| Esc | Passa alla pagina precedente finché non viene visualizzata la schermata principale. Premendo ESC nella schermata principale viene visualizzato un messaggio che chiede se si desidera salvare le modifiche prima di riavviare il sistema. |

Sequenza di avvio

La sequenza di avvio consente di bypassare l'avvio definito dalla configurazione del sistema e di avviare direttamente su un dispositivo specifico (ad esempio, un'unità ottica o un disco rigido). Durante il POST (Power-on Self Test), quando appare il logo Dell, è possibile:

- Accedere al programma di installazione del sistema premendo il tasto F2
- Attivare il menu di avvio temporaneo premendo il tasto F12

Il menu di avvio temporaneo visualizza i dispositivi da cui è possibile procedere all'avvio, inclusa l'opzione di diagnostica. Le opzioni di avvio sono:

- Unità estraibile (se disponibile)
- Unità STXXXX

❶ N.B.: XXX denota il numero dell'unità SATA.

- Unità ottica (se disponibile)
- Disco rigido SATA (se disponibile)
- Diagnostica

❶ N.B.: Scegliendo Diagnostica, verrà mostrata la schermata ePSA diagnostics (diagnostica ePSA).

Lo schermo della sequenza di avvio mostra inoltre le opzioni per l'accesso allo schermo della configurazione del sistema.

Inserimento del programma di installazione del BIOS

- 1 Accendere (o riavviare) il computer.
- 2 Durante il POST, quando viene visualizzato il logo DELL, attendere fino alla visualizzazione del prompt F2, quindi premere immediatamente F2.

❶ N.B.: Il prompt F2 indica che la tastiera è stata inizializzata. Tale prompt può comparire molto rapidamente, prestare quindi estrema attenzione e premere F2. Se si preme F2 prima della comparsa del prompt, viene persa la pressione sul tasto. Se si attende troppo a lungo e compare il logo del sistema operativo, continuare ad attendere fino alla visualizzazione del desktop. Spegnerne quindi il computer e riprovare.

Opzioni della schermata General (Generale)

Questa sezione elenca le funzionalità principali dell'hardware del computer.

| Opzione | Descrizione |
|--------------------------------|--|
| Informazioni di sistema | <ul style="list-style-type: none">• Informazioni sul sistema: visualizza la versione del BIOS, il numero di servizio, il tag dell'asset, il tag di proprietà, la data di proprietà, la data di produzione e il codice di servizio rapido.• Informazioni sulla memoria: visualizza la memoria installata, la memoria disponibile, la velocità di memoria, la modalità canali di memoria, la tecnologia di memoria, le dimensioni DIMM A e le dimensioni DIMM B.• Informazioni PCI: visualizzano SLOT 1, SLOT 2.• Informazioni processore: visualizzano il tipo di processore, il numero core, l'ID processore, la velocità di clock corrente, la velocità di clock minima, la velocità di clock massima, il processore cache L2, il processore cache L3, il supporto HT e la tecnologia a 64 bit.• Informazioni sul dispositivo: visualizza SATA-0, SATA-1, Indirizzo LOM MAC, Video Controller, Controller video dGPU, Controller audio, dispositivo di rete senza fili e dispositivo Bluetooth. |
| Boot Sequence | <p>Boot Sequence Consente di specificare l'ordine in cui il computer tenta di trovare un sistema operativo. Per modificare l'ordine di avvio, selezionare il dispositivo che si desidera modificare nell'elenco, disponibile sul lato destro. Dopo aver selezionato il dispositivo, fare clic sulle frecce SU o GIÙ o utilizzare i tasti PGSU o PGGIÙ per modificare l'ordine delle opzioni di avvio. Inoltre, è possibile selezionare o deselezionare elementi dall'elenco utilizzando le caselle di controllo disponibili sul lato sinistro. Si consiglia di abilitare le ROM con opzioni legacy per configurare la modalità di avvio Legacy. La modalità di avvio Legacy non è disponibile quando è attivata la funzione Secure Boot (Avvio sicuro). Le opzioni disponibili sono le seguenti:</p> <ul style="list-style-type: none">• Boot Sequence (Sequenza di avvio): per impostazione predefinita, la casella di controllo Windows Boot Manager è selezionata. <p>ⓘ N.B.: L'opzione predefinita potrebbe variare a seconda del sistema operativo del computer.</p> <ul style="list-style-type: none">• Boot List Option (Opzioni elenco di avvio): le opzioni dell'elenco di avvio sono Legacy e UEFI. Per impostazione predefinita, l'opzione UEFI è selezionata. <p>ⓘ N.B.: L'opzione predefinita potrebbe variare a seconda del sistema operativo del computer.</p> <ul style="list-style-type: none">• Add Boot Option (Aggiungi opzione di avvio): consente di aggiungere un'opzione di avvio.• Delete Boot Option (Elimina opzione di avvio): consente di eliminare un'opzione di avvio esistente.• View (Visualizza): consente di visualizzare l'opzione di avvio corrente nel computer.• Restore settings: ripristina le impostazioni predefinite del computer.• Save settings: consente di salvare le impostazioni del computer.• Apply (Applica): consente di applicare le impostazioni.• Exit (Esci): esce e avvia il computer. |
| | <p>Boot List Options Consente di modificare l'opzione dell'elenco di avvio:</p> <ul style="list-style-type: none">• Legacy• UEFI (abilitato per impostazione predefinita) |
| UEFI Boot Path Security | <p>Questa opzione consente di stabilire se il sistema debba richiedere all'utente di immettere la password di amministratore (se impostata) all'avvio di un percorso di avvio UEFI dal menu F12.</p> |

| | |
|------------------------------|--|
| Opzione | Descrizione |
| | <ul style="list-style-type: none"> · Sempre, tranne HDD interno · Sempre · Never (Mai) |
| Advanced Boot Options | <p>Questa opzione consente il caricamento della ROM delle opzioni legacy. Per impostazione predefinita, l'opzione Enable Legacy Option ROMs (Abilita ROM delle opzioni legacy) è disabilitata.</p> <ul style="list-style-type: none"> · Restore settings: ripristina le impostazioni predefinite del computer. · Save settings: consente di salvare le impostazioni del computer. · Apply: consente di applicare le impostazioni. · Exit: esce e avvia il computer. |
| Date/Time | Consente di modificare la data e l'ora. |

Opzioni della schermata di configurazione del sistema

| | |
|------------------------|--|
| Opzione | Descrizione |
| Integrated NIC | <p>Se si attiva uno stack di rete UEFI saranno disponibili i protocolli di rete UEFI. La rete UEFI permette alle funzioni di rete in pre-avvio e poco dopo l'avvio di utilizzare le schede di rete abilitate. Ciò può avvenire senza abilitare PXE. Quando si abilita Enabled w/PXE (Abilitato con PXE), il tipo di avvio PXE (Legacy o UEFI) dipende dalla modalità di avvio corrente e il tipo di ROM di opzione in uso. UEFI Network Stack è necessario per sfruttare tutte le funzionalità di UEFI PXE.</p> <ul style="list-style-type: none"> · Enabled UEFI Network Stack (UEFI Network Stack abilitato): questa opzione è disabilitata per impostazione predefinita. <p>Consente di configurare il controller di rete integrato. Le opzioni disponibili sono le seguenti:</p> <ul style="list-style-type: none"> · Disabled (Disattivato) · Enabled (Attivato) · Enabled w/PXE (Abilitata con PXE): questa opzione è abilitata per impostazione predefinita. · Enabled w/Cloud Desktop (Desktop abilitato con cloud) <p>ⓘ N.B.: A seconda del computer e dei dispositivi installati, gli elementi elencati in questa sezione potrebbero essere visualizzati o meno.</p> |
| SATA Operation | <p>Consente di configurare il controller del disco rigido SATA interno. Le opzioni disponibili sono le seguenti:</p> <ul style="list-style-type: none"> · Disabled (Disattivato) · AHCI |
| Unità | <p>Consente di configurare le unità SATA sulla scheda. Tutte le unità sono abilitate per impostazione predefinita. Le opzioni disponibili sono le seguenti:</p> <ul style="list-style-type: none"> · SATA-0 · SATA-1 · SATA-4 · SSD-0 PCIe M.2 |
| SMART Reporting | <p>Questo campo controlla se durante l'avvio del sistema siano riportati errori del disco rigido per le unità integrate. Questa tecnologia fa parte della specifica SMART (Self-Monitoring Analysis and Reporting Technology). Questa opzione è disabilitata per impostazione predefinita.</p> |

| Opzione | Descrizione |
|------------------------------------|--|
| | <ul style="list-style-type: none"> · Enable SMART Reporting (Abilita creazione di report SMART) |
| USB Configuration | <p>Questo campo configura il controller USB integrato. Se la funzione Boot Support (Supporto avvio) è abilitata, al sistema è consentito avviare qualsiasi tipo di dispositivo di archiviazione di massa USB (HDD, chiavetta USB, unità floppy).</p> <p>Se la porta USB è abilitata, il dispositivo collegato a questa porta è abilitato e disponibile per il sistema operativo.</p> <p>Se la porta USB è disabilitata, il sistema operativo non riesce a rilevare alcun dispositivo collegato a questa porta.</p> <p>Le opzioni disponibili sono le seguenti:</p> <ul style="list-style-type: none"> · Enable USB Boot Support (Abilita supporto di avvio tramite USB) · Porte USB posteriori: includono le opzioni con 6 porte · Porte USB laterali: includono le opzioni con 2 porte <p>Tutte le opzioni sono abilitate per impostazione predefinita.</p> <p>ⓘ N.B.: Tastiera e mouse USB funzionano sempre nella configurazione del BIOS indipendentemente da queste impostazioni.</p> |
| Rear USB Configuration | <p>Questo campo consente di abilitare o disabilitare le porte USB posteriori.</p> <ul style="list-style-type: none"> · Abilita/Disabilita le porte USB posteriori |
| Configurazione USB laterale | <p>Questo campo consente di abilitare o disabilitare le porte USB laterali.</p> <ul style="list-style-type: none"> · Abilita/Disabilita le porte USB laterali |
| USB PowerShare | <p>Questo campo configura il comportamento della funzione USB PowerShare. Questa opzione consente di caricare i dispositivi esterni tramite l'alimentazione della batteria di sistema immagazzinata attraverso la porta USB PowerShare.</p> |
| Audio | <p>Questo campo abilita o disabilita il controller audio integrato. L'opzione Enable Audio (Abilita audio) è selezionata. Le opzioni disponibili sono le seguenti:</p> <ul style="list-style-type: none"> · Enable Microphone (by default enable) (Abilita microfono (abilita per impostazione predefinita)) · Enable Internal Speaker (by default enable) (Abilita altoparlante interno (abilita per impostazione predefinita)) |
| OSD Button Management | <p>Consente di abilitare o disabilitare i pulsanti OSD (On-Screen Display) sul sistema All-In-One.</p> <ul style="list-style-type: none"> · Disabilita pulsanti OSD: questa opzione non è selezionata per impostazione predefinita. |
| Touchscreen | <p>Questa opzione consente di abilitare o disabilitare lo schermo a sfioramento.</p> |
| Miscellaneous Devices | <p>Consente di abilitare o disabilitare i seguenti dispositivi:</p> <ul style="list-style-type: none"> · Enable Camera (Abilita fotocamera) (abilitata per impostazione predefinita) · Abilita Scheda multimediale (abilitata per impostazione predefinita) · Disable Media Card (Disabilita scheda multimediale) |

Opzioni della schermata Security (Sicurezza)

| Opzione | Descrizione |
|-----------------------|---|
| Admin Password | Consente di impostare, modificare o eliminare la password amministratore (admin). |

| Opzione | Descrizione |
|--|--|
| System Password | <p data-bbox="339 142 1476 237">❗ N.B.: È necessario impostare la password amministratore prima di impostare la password di sistema o del disco rigido. L'eliminazione della password amministratore elimina automaticamente la password di sistema e del disco rigido.</p> <p data-bbox="339 254 1356 285">❗ N.B.: Le modifiche delle password eseguite correttamente entrano in vigore immediatamente.</p> <p data-bbox="331 310 837 338">Impostazione predefinita: Not set (Non impostata)</p> |
| Internal HDD-0 Password | <p data-bbox="331 384 1023 411">Consente di impostare, modificare o eliminare la password di sistema.</p> <p data-bbox="339 428 1356 459">❗ N.B.: Le modifiche delle password eseguite correttamente entrano in vigore immediatamente.</p> <p data-bbox="331 485 837 512">Impostazione predefinita: Not set (Non impostata)</p> |
| Strong Password | <p data-bbox="331 562 1268 590">Consente di impostare, modificare o eliminare la password del disco rigido interno del sistema.</p> <p data-bbox="331 600 837 627">Impostazione predefinita: Not set (Non impostata)</p> <p data-bbox="339 653 1356 684">❗ N.B.: Le modifiche delle password eseguite correttamente entrano in vigore immediatamente.</p> <p data-bbox="331 730 1340 758">Consente di attivare l'opzione in base alla quale è sempre necessario impostare password complesse.</p> <p data-bbox="331 768 1321 795">Impostazione predefinita: Enable Strong Password (Abilita password complessa) non è selezionata.</p> <p data-bbox="339 821 1449 919">❗ N.B.: Se l'opzione Strong Password (Password complessa) è abilitata, le password amministratore e di sistema devono contenere almeno un carattere maiuscolo, un carattere minuscolo e un minimo di 8 caratteri.</p> |
| Password Configuration | <p data-bbox="331 951 1339 978">Consente di determinare la lunghezza massima e minima delle password amministratore e di sistema.</p> |
| Password Bypass | <p data-bbox="331 1035 1385 1094">Consente di attivare o disattivare l'autorizzazione a ignorare la password di sistema e dell'HDD interno, se impostate. Le opzioni disponibili sono le seguenti:</p> <ul data-bbox="331 1119 678 1188" style="list-style-type: none"> <li data-bbox="331 1119 587 1146">· Disabled (Disattivato) <li data-bbox="331 1157 678 1184">· Reboot bypass (Ignora riavvio) <p data-bbox="331 1209 807 1236">Impostazione predefinita: Disabled (Disabilitata)</p> |
| Password Change | <p data-bbox="331 1283 1417 1341">Consente di abilitare l'autorizzazione alla disabilitazione delle password di sistema e del disco rigido quando è impostata la password amministratore.</p> <p data-bbox="331 1352 1329 1415">Impostazione predefinita: Allow Non-Admin Password Change (Consenti modifica password non amministratore) selezionata.</p> |
| Aggiornamenti del firmware UEFI Capsule | <p data-bbox="331 1461 1441 1520">Questa opzione controlla la possibilità per il sistema di consentire aggiornamenti del BIOS tramite i pacchetti di aggiornamento UEFI Capsule.</p> <ul data-bbox="331 1545 1441 1604" style="list-style-type: none"> <li data-bbox="331 1545 1441 1604">· Impostazione predefinita: Enable UEFI Capsule Firmware Updates (Abilita capsule di aggiornamento del firmware UEFI) è selezionata. |
| TPM 2.0 Security | <p data-bbox="331 1640 1430 1698">Consente di abilitare il Trusted Platform Module (Modulo di piattaforma fidata, TPM) durante il POST. Questa opzione è abilitata per impostazione predefinita. Le opzioni disponibili sono le seguenti:</p> <ul data-bbox="331 1724 1102 1864" style="list-style-type: none"> <li data-bbox="331 1724 770 1751">· TPM ON (per impostazione predefinita) <li data-bbox="331 1761 531 1789">· Clear (Cancella) <li data-bbox="331 1799 1070 1827">· PPI Bypass for Enabled Commands (Ignora PPI per i comandi abilitati) <li data-bbox="331 1837 1102 1864">· PPI Bypass for Disabled Commands (Ignora PPI per i comandi disabilitati) |

| Opzione | Descrizione |
|--------------------------------|---|
| Computrace (R) | <ul style="list-style-type: none"> · Ignora PPI per i comandi cancellati · Abilita attestazione (impostazione predefinita) · Abilita storage delle chiavi (impostazione predefinita) · SHA - 256 (impostazione predefinita) · Firmware-TPM (TPM dedicato disabilitato) <p>i N.B.: Le opzioni di attivazione, disattivazione e cancellazione non sono influenzate se si caricano i valori predefiniti del programma di configurazione. Le modifiche apportate a questa opzione entrano immediatamente in vigore.</p> <p>Consente di attivare o disattivare il software opzionale Computrace. Le opzioni disponibili sono:</p> <ul style="list-style-type: none"> · Deactivate (Disattiva) · Disable (Disabilita) · Activate (Attiva) <p>i N.B.: Le opzioni Activate (Attiva) e Disable (Disabilita) attiveranno e disattiveranno permanentemente la funzione e non saranno consentite ulteriori modifiche.</p> <p>Impostazione predefinita: Deactivate (Disattivata)</p> |
| Chassis Intrusion | <p>Questo campo controlla l'opzione Chassis Intrusion. Le opzioni disponibili sono le seguenti:</p> <ul style="list-style-type: none"> · Disabled (Disattivato) · Enabled (Attivato) <p>Impostazione predefinita: Disabled (Disabilitata)</p> |
| OROM Keyboard Access | <p>Consente di impostare un'opzione per accedere alle schermate di configurazione ROM usando i tasti di scelta rapida durante l'avvio. Le opzioni disponibili sono le seguenti:</p> <ul style="list-style-type: none"> · Enabled (Attivato) · One Time Enable (Abilita una tantum) · Disabled (Disattivato) <p>Impostazione predefinita: Enable (Abilitato)</p> |
| Admin Setup Lockout | <p>Consente di abilitare o disabilitare l'opzione per avviare una configurazione quando una password admin è impostata</p> <ul style="list-style-type: none"> · Enable Admin Setup Lockout (Abilita blocco impostazione amministratore) - Questa opzione è disabilitata per impostazione predefinita. |
| Master Password Lockout | <p>Se abilitata questa opzione disabiliterà il supporto per la password master. Per poter modificare questa impostazione, è necessario cancellare la password del disco rigido.</p> <ul style="list-style-type: none"> · Enable Master Password Lockout (Consenti blocco password master) |
| SMM Security Mitigation | <p>Consente di abilitare o disabilitare protezione UEFI SMM Security Mitigation aggiuntiva.</p> <ul style="list-style-type: none"> · SMM Security Mitigation |

Opzioni della schermata di avvio sicuro

| Opzione | Descrizione |
|------------------------------|--|
| Secure Boot Enable | <p>Questa opzione abilita o disabilita la funzione Secure Boot (Avvio protetto).</p> <ul style="list-style-type: none">· Disabled (Disattivato)· Enabled (Attivato) <p>Impostazione predefinita: Enabled (Abilitata)</p> |
| Secure Boot Mode | <p>Le modifiche apportate alla modalità di funzionamento di avvio sicuro modificano il comportamento dell'avvio sicuro per consentire la valutazione o l'applicazione delle firme del driver UEFI.</p> <ul style="list-style-type: none">· Deployed Mode (Modalità distribuita): questa opzione è abilitata per impostazione predefinita.· Audit mode (Modalità audit) |
| Expert Key Management | <p>Consente di modificare i database delle chiavi di sicurezza solo se il sistema è in modalità personalizzata. L'opzione Abilita modalità personalizzata è disabilitata per impostazione predefinita. Le opzioni disponibili sono le seguenti:</p> <ul style="list-style-type: none">· PK· KEK· db· dbx <p>Attivando l'opzione Custom Mode (Modalità personalizzata), vengono visualizzate le opzioni PK, KEK, db, and dbx correlate. Le opzioni disponibili sono le seguenti:</p> <ul style="list-style-type: none">· Save to File (Salva su file): salva la chiave su un file selezionato dall'utente· Replace from File (Sostituisci da file): sostituisce la chiave corrente con una proveniente da un file selezionato dall'utente· Append from File (Aggiungi da file): aggiunge al database corrente una chiave proveniente da un file selezionato dall'utente· Delete (Elimina): elimina la chiave selezionata· Reset All Keys (Reimposta tutte le chiavi): reimposta per impostazione predefinita· Delete All Keys (Elimina tutte le chiavi): elimina tutte le chiavi <p>N.B.: Se si disabilita la Custom Mode (Modalità personalizzata), tutte le modifiche verranno cancellate e le chiavi ripristinate alle impostazioni predefinite.</p> |

Opzioni schermata Intel Software Guard Extensions (Estensioni di guardia del software Intel)

| Opzione | Descrizione |
|----------------------------|--|
| Intel SGX Enable | <p>Questo campo consente di fornire un ambiente protetto per l'esecuzione di informazioni sensibili di codice/memorizzazione nel contesto del sistema operativo principale. Le opzioni disponibili sono le seguenti:</p> <ul style="list-style-type: none">· Disabled (Disattivato)· Enabled (Attivato)· Software Controlled (Controllato dal software, impostazione predefinita) |
| Enclave Memory Size | <p>Questa opzione imposta la funzione SGX Enclave Reserve Memory Size (Dimensioni della memoria di riserva SGX Enclave). Le opzioni disponibili sono le seguenti:</p> |



| Opzione | Descrizione |
|---------|--|
| | <ul style="list-style-type: none"> · 32 MB · 64 MB · 128 MB |

Opzioni della schermata Performance (Prestazioni)

| Opzione | Descrizione |
|---------------------------|--|
| Multi Core Support | <p>Specifica se per il processo sono abilitati tutti i core o solo uno. Le prestazioni di alcune applicazioni migliorano con dei core supplementari.</p> <ul style="list-style-type: none"> · All (Tutti) - Questa opzione è abilitata per impostazione predefinita. · 1 · 2 · 3 |
| Intel SpeedStep | <p>Consente di abilitare o disabilitare la funzione Intel SpeedStep.</p> <ul style="list-style-type: none"> · Enable Intel SpeedStep (Abilita Intel SpeedStep) <p>Impostazione predefinita: l'opzione è abilitata.</p> |
| C-States Control | <p>Consente di abilitare o disabilitare gli stati di sospensione aggiuntivi del processore.</p> <ul style="list-style-type: none"> · C states (Stati C) <p>Impostazione predefinita: l'opzione è abilitata.</p> |
| Intel TurboBoost | <p>Consente di abilitare o disabilitare la modalità Intel TurboBoost del processore.</p> <ul style="list-style-type: none"> · Enable Intel TurboBoost (Abilita Intel TurboBoost) <p>Impostazione predefinita: l'opzione è abilitata.</p> |

Opzioni della schermata Power Management (Risparmio energia)

| Opzione | Descrizione |
|--|---|
| AC Recovery | <p>Consente di abilitare o disabilitare l'accensione automatica del computer quando è collegato un adattatore c.a.</p> <ul style="list-style-type: none"> · Spento (impostazione predefinita) · Acceso · Ultimo stato di alimentazione |
| Enable Intel Speed Shift Technology | <p>Questa opzione viene utilizzata per abilitare o disabilitare il supporto alla tecnologia Intel Speed Shift. Questa opzione è abilitata per impostazione predefinita.</p> |
| Auto On Time | <p>Consente di impostare l'ora in cui il computer deve accendersi automaticamente. Le opzioni disponibili sono le seguenti:</p> <ul style="list-style-type: none"> · Disabled (Disattivato) · Every Day (Ogni giorno) |

| Opzione | Descrizione |
|-----------------------------|--|
| | <ul style="list-style-type: none"> Weekdays (Giorni feriali) Select Days (Seleziona giorni) <p>Impostazione predefinita: Disabled (Disabilitata)</p> |
| Deep Sleep Control | <p>Consente di far entrare il sistema in modalità di risparmio energetico quando spento (S5) o in modalità di sospensione (S4).</p> <ul style="list-style-type: none"> Disabled (Disabilitata), per impostazione predefinita Abilitato solo in S5 Abilitato in S4 e S5 |
| Fan Control Override | <p>Controlla la velocità della ventola di sistema. Questa opzione è disabilitata per impostazione predefinita.</p> <p> N.B.: Quando è abilitata, la ventola funziona alla velocità massima.</p> |
| USB Wake Support | <p>Consente di abilitare i dispositivi USB alla riattivazione del sistema dallo standby.</p> <p> N.B.: Questa funzione è utile soltanto quando l'adattatore c.a. è collegato. Se un adattatore di alimentazione CA viene rimosso in fase di standby, il sistema interromperà l'alimentazione di tutte le porte USB per preservare la carica della batteria.</p> <ul style="list-style-type: none"> Enable USB Wake Support (Abilita supporto riattivazione USB) <p>Impostazione predefinita: l'opzione è abilitata.</p> |
| Wake on LAN/WLAN | <p>Consente di abilitare o disabilitare la funzione che riattiva il computer dallo stato di spegnimento attraverso un segnale LAN.</p> <ul style="list-style-type: none"> Disabled (Disabilitato): questa opzione è abilitata per impostazione predefinita. LAN Only (Solo LAN) WLAN Only (Solo WLAN) LAN or WLAN (LAN o WLAN) LAN con avvio PXE |
| Block Sleep | <p>Questa opzione consente di bloccare l'accesso allo stato di sospensione (stato S3) in un ambiente del sistema operativo.</p> <p>Block Sleep - S3 state (Blocca sospensione - stato S3)</p> <p>Impostazione predefinita: l'opzione è disabilitata</p> |

Opzioni della schermata POST Behavior (Funzionamento del POST)

| Opzione | Descrizione |
|------------------------|--|
| Numlock LED | <p>Questa opzione specifica se abilitare o meno la funzione LED BLOC NUM all'avvio del sistema.</p> <ul style="list-style-type: none"> Enable Numlock LED (Abilita LED BLOCNUM): l'opzione è abilitata. |
| Keyboard Errors | <p>Questa opzione specifica se eventuali errori relativi alla tastiera sono riportati o meno al suo avvio.</p> |

| Opzione | Descrizione |
|------------------------------|--|
| | <ul style="list-style-type: none"> · Enables Keyboard Error Detection (Consenti il rilevamento degli errori della tastiera): l'opzione è abilitata per impostazione predefinita. |
| Fastboot | <p>Consente di accelerare il processo di avvio ignorando alcune fasi di compatibilità. Le opzioni disponibili sono le seguenti:</p> <ul style="list-style-type: none"> · Minimal (Minimo) · Thorough (Completo) (Impostazione predefinita) · Auto (Automatico) |
| Extend BIOS POST Time | <p>Questa opzione crea un ritardo ulteriore di pre-avvio.</p> <ul style="list-style-type: none"> · 0 seconds (impostazione predefinita) · 5 seconds (5 secondi) · 10 seconds (10 secondi) |
| Full Screen logo | <p>. Questa opzione consente di visualizzare il logo a schermo intero se l'immagine corrisponde alla risoluzione dello schermo. L'opzione Enable Full Screen Logo (Abilita logo schermo intero) non è selezionata per impostazione predefinita.</p> |
| Warnings and Errors | <ul style="list-style-type: none"> · Prompt on Warnings and Error (Prompt sugli avvisi ed errori) (impostazione predefinita) · Continua su avvisi · Continue on Warnings and Errors |

Gestibilità

| Opzione | Descrizione |
|---|--|
| USB Provision (Provisioning USB) | <p>Se abilitata, consente di eseguire il provisioning di Intel AMT utilizzando il file di provisioning locale tramite un dispositivo di storage USB.</p> <ul style="list-style-type: none"> · Enable USB Provision (Abilita provisioning USB) |
| MEBx Hotkey | <p>Questa opzione specifica se abilitare o meno la funzione MEBx Hotkey all'avvio del sistema. Enable MEBx Hotkey - Opzione abilitata per impostazione predefinita.</p> |

Opzioni della schermata del supporto di virtualizzazione

| Opzione | Descrizione |
|--------------------------|---|
| Virtualization | <p>Consente di abilitare o disabilitare la tecnologia Intel Virtualization. Enable Intel Virtualization Technology (Abilita Intel Virtualization Technology) (impostazione predefinita)</p> |
| VT for Direct I/O | <p>Abilita o disabilita l'utilizzo da parte di VMM (monitor della macchina virtuale) delle funzionalità hardware aggiuntive fornite dalla tecnologia Intel® Virtualization per I/O diretto. Enable Intel VT for Direct I/O (Abilita Intel VT per I/O diretta): abilitata per impostazione predefinita</p> |
| Trusted Execution | <p>Questa opzione specifica se un MVMM (Measured Virtual Machine Monitor, Monitor macchina virtuale misurata) può utilizzare le funzionalità hardware aggiuntive fornite da Intel Trusted Execution Technology. Per utilizzare</p> |

| Opzione | Descrizione |
|---------|---|
| | questa funzionalità, è necessario attivare le tecnologie Virtualization Technology e Virtualization Technology for Direct I/O di TPM. |
| | Trusted Execution (Esecuzione fidata): opzione disabilitata per impostazione predefinita. |

Opzioni dello schermo senza fili

| Opzione | Descrizione |
|-------------------------------|---|
| Wireless Device Enable | Consente di abilitare o disabilitare i dispositivi senza fili interni. <ul style="list-style-type: none"> · WLAN/WiGig · Bluetooth <p>Tutte le opzioni sono abilitate per impostazione predefinita.</p> |

Opzioni della schermata Maintenance (Manutenzione)

| Opzione | Descrizione |
|----------------------------|---|
| Service Tag | Visualizza il numero di servizio del computer. |
| Asset Tag | Consente di creare un tag asset di sistema, se non è già impostato. Questa opzione non è impostata per impostazione predefinita. |
| SERR Messages | Questo campo controlla il meccanismo dei messaggi SERR. Alcune schede grafiche richiedono i messaggi SERR. <ul style="list-style-type: none"> · Enable SERR Hotkey (Abilita messaggi SERR) (impostazione predefinita) |
| BIOS Downgrade | Questo campo controlla il lampeggiamento del firmware del sistema alle revisioni precedenti. Consente il downgrade del BIOS (abilitata per impostazione predefinita) |
| Data Wipe | Questo campo consente all'utente di cancellare i dati da tutti i dispositivi di archiviazione interna. |
| BIOS Recovery | Consente all'utente di eseguire il ripristino a seguito di determinate condizioni del BIOS danneggiato da un file di ripristino sul disco rigido principale dell'utente o su una chiavetta USB esterna. Opzione abilitata per impostazione predefinita. |
| First Power ON Date | Questa opzione consente di impostare la data di proprietà. Questa opzione è disabilitata per impostazione predefinita. |

Opzioni della schermata del registro di sistema

| Opzione | Descrizione |
|--------------------|--|
| BIOS Events | Consente di visualizzare e cancellare gli eventi POST dell'installazione del sistema (BIOS). |

Opzioni di configurazione avanzate

| Opzione | Descrizione |
|-------------|---|
| ASPM | Consente di impostare il livello ASPM. <ul style="list-style-type: none"> · Automatico (impostazione predefinita) |

| Opzione | Descrizione |
|---------|---|
| | <ul style="list-style-type: none"> · Disabled (Disattivato) · L1 Only (Solo L1) |

Password di sistema e password di installazione

Tabella 17. Password di sistema e password di installazione

| Tipo di password | Descrizione |
|-------------------------------|---|
| Password del sistema | La password da inserire per accedere al sistema. |
| Password della configurazione | La password da inserire per accedere ed effettuare modifiche alle impostazioni del BIOS del computer. |

È possibile creare una password del sistema e una password della configurazione per proteggere il computer.

⚠ ATTENZIONE: Le funzionalità della password forniscono un livello di sicurezza di base per i dati sul computer.

⚠ ATTENZIONE: Chiunque può accedere ai dati memorizzati sul computer se non è bloccato o se lasciato incustodito.

ℹ N.B.: L'opzione della password di sistema e configurazione è disattivata.

Assegnazione di una password di sistema e di una password di configurazione

È possibile assegnare una nuova **Password di sistema** solo se lo stato è **Non impostato**.

Per immettere una configurazione del sistema, premere F2 subito dopo l'accensione o il riavvio.

- 1 Nella schermata **System BIOS (BIOS di sistema)** o **System Setup (Installazione del sistema)**, selezionare **Security (Protezione)** e premere Invio.
La schermata **Security (Protezione)** viene visualizzata.
- 2 Selezionare **System Password (Password di sistema)** e creare una password nel campo **Enter the new password (Immettere la nuova password)**.
Utilizzare le seguenti linee guida per assegnare la password del sistema:
 - Una password può contenere fino a 32 caratteri.
 - La password può contenere numeri tra 0 e 9.
 - Sono consentite solo lettere minuscole, lettere maiuscole non sono consentite.
 - Sono consentiti solo i seguenti caratteri speciali: spazio, ("), (+), (.), (-), (,), (/), (:), ([), (\), (]), (^).
- 3 Digitare la password di sistema inserita in precedenza nel campo **Confirm new password (Conferma nuova password)** e fare clic su **OK**.
- 4 Premere Esc e un messaggio richiede di salvare le modifiche.
- 5 Premere Y per salvare le modifiche.
Il computer si riavvia.

Eliminazione o modifica di una password di installazione e di sistema esistente

Assicurarsi che **Password Status (Stato password)** sia sbloccato (nella configurazione del sistema) prima di provare ad eliminare o modificare la password di sistema o di installazione esistente. Non è possibile eliminare o modificare una password di sistema o di installazione esistente se **Password Status (Stato password)** è bloccato.

Per entrare nell'installazione del sistema, premere F2 immediatamente dopo l'accensione o il riavvio.

- 1 Nella schermata **System BIOS (BIOS di sistema)** o **System Setup (Installazione del sistema)**, selezionare **System Security (Protezione del sistema)** e premere Enter.
La schermata **System Security (Protezione del sistema)** viene mostrata.
- 2 Nella schermata **System Security (Protezione del sistema)**, verificare che **Password Status (Stato password)** sia **Unlocked (Sbloccato)**.
- 3 Selezionare **System Password (Password del sistema)**, alterare o eliminare la password del sistema esistente e premere Invio o Tab.
- 4 Selezionare **System Password (Password del sistema)**, alterare o eliminare la password dell'installazione esistente e premere Invio o Tab.

 **N.B.: Se si modifica la password di sistema e/o di installazione, reinserire la nuova password quando richiesto. Se si elimina la password di sistema e/o di installazione, confermare l'eliminazione quando richiesto.**

- 5 Premere Esc e un messaggio richiede di salvare le modifiche.
- 6 Premere Y per salvare le modifiche e uscire dall'installazione del sistema.
Il computer si riavvia.

Software

Il presente capitolo descrive i sistemi operativi supportati e fornisce istruzioni su come installare i driver.

Argomenti:

- Sistemi operativi supportati
- Download dei driver di
- Driver del chipset Intel
- Driver dell'adattatore dello schermo
- Driver audio
- Driver di rete
- Driver della webcam
- Driver di storage
- Driver di protezione
- Driver Bluetooth
- Driver USB

Sistemi operativi supportati

Tabella 18. Sistemi operativi supportati

| Sistemi operativi supportati | Descrizione |
|------------------------------|---|
| Windows 10 | <ul style="list-style-type: none"> • Windows 10 Home a 64 bit • Windows 10 Professional (64 bit) • Windows 10 Home National Academic • Windows 10 Pro National Academic |
| Altri | <ul style="list-style-type: none"> • Ubuntu 16.04 SP1 LTS (64bit) • NeoKylin 6.0 SP4 (solo Cina) |

Download dei driver di

- 1 Accendere il desktop.
- 2 Visitare il sito **Dell.com/support**.
- 3 Fare clic su **Product Support (Supporto prodotto)**, immettere il Numero di Servizio del desktop, quindi fare clic su **Submit (Invia)**.

 **N.B.:** Se non si dispone del Numero di Servizio, utilizzare la funzione di rilevamento automatico o ricercare manualmente il modello del desktop.

- 4 Fare clic su **Drivers and Downloads (Driver e download)**.
- 5 Selezionare il sistema operativo installato nel desktop.
- 6 Far scorrere la pagina verso il basso e selezionare il driver da installare.
- 7 Fare clic su **Download File (Scarica file)** per scaricare il driver per il desktop.

- 8 Al termine del download, accedere alla cartella in cui è stato salvato il file del driver.
- 9 Fare doppio clic sull'icona del file del driver e seguire le istruzioni sullo schermo.



Driver del chipset Intel

Accertarsi che i driver del chipset Intel siano già installati nel sistema.

- ▼ System devices
 - ACPI Fan
 - ACPI Fan
 - ACPI Fan
 - ACPI Fan
 - ACPI Fan
 - ACPI Fixed Feature Button
 - ACPI Power Button
 - ACPI Processor Aggregator
 - ACPI Thermal Zone
 - Composite Bus Enumerator
 - Dell Diag Control Device
 - Dell System Analyzer Control Device
 - High Definition Audio Controller
 - High precision event timer
 - Intel(R) 300 Series Chipset Family LPC Controller (Q370) - A306
 - Intel(R) Gaussian Mixture Model - 1911
 - Intel(R) Host Bridge/DRAM Registers - 3E1F
 - Intel(R) Management Engine Interface
 - Intel(R) PCI Express Root Port #6 - A33D
 - Intel(R) PCI Express Root Port #8 - A33F
 - Intel(R) Power Engine Plug-in
 - Intel(R) SMBus - A323
 - Intel(R) SPI (flash) Controller - A324
 - Intel(R) Thermal Subsystem - A379
 - Microsoft ACPI-Compliant System
 - Microsoft System Management BIOS Driver
 - Microsoft UEFI-Compliant System
 - Microsoft Virtual Drive Enumerator
 - Microsoft Windows Management Interface for ACPI
 - Microsoft Windows Management Interface for ACPI
 - Microsoft Windows Management Interface for ACPI
 - Microsoft Windows Management Interface for ACPI
 - NDIS Virtual Network Adapter Enumerator
 - Numeric data processor
 - PCI Express Root Complex
 - PCI standard RAM Controller
 - Plug and Play Software Device Enumerator
 - Programmable interrupt controller
 - Remote Desktop Device Redirector Bus
 - System CMOS/real time clock
 - System timer
 - UMBus Root Bus Enumerator





Driver dell'adattatore dello schermo

Controllare che i driver dell'adattatore dello schermo siano già installati nel sistema.

- ▼  Display adapters
 -  Intel(R) UHD Graphics 630














Driver audio

Accertarsi che i driver audio siano già installati sul sistema..

- ▼  DESKTOP
 - ▼  Audio inputs and outputs
 -  Microphone Array (Realtek(R) Audio)
 -  Speakers/Headphones (Realtek(R) Audio)
 - ▼  Sound, video and game controllers
 -  Intel(R) Display Audio
 -  Realtek(R) Audio



Driver di rete

Accertarsi che i driver di rete siano già installati sul sistema.

- ▼  Network adapters
 -  Bluetooth Device (Personal Area Network)
 -  Bluetooth Device (RFCOMM Protocol TDI)
 -  Intel(R) Ethernet Connection (7) I219-V
 -  Qualcomm QCA61x4A 802.11ac Wireless Adapter
 -  WAN Miniport (IKEv2)
 -  WAN Miniport (IP)
 -  WAN Miniport (IPv6)
 -  WAN Miniport (L2TP)
 -  WAN Miniport (Network Monitor)
 -  WAN Miniport (PPPOE)
 -  WAN Miniport (PPTP)
 -  WAN Miniport (SSTP)




Driver della webcam

Accertarsi che il driver della webcam sia già installato sul sistema.



- ▼  Cameras
 -  Integrated Webcam

Driver di storage

Accertarsi che i driver del controller di storage siano già installati sul sistema.



- ▼  Storage controllers
 -  Intel(R) Chipset SATA/PCIe RST Premium Controller
 -  Microsoft Storage Spaces Controller

Controllare che sul sistema siano già installati i driver dello storage.

- ▼  Disk drives
 -  TOSHIBA MQ01ABF050






Driver di protezione

Accertarsi che i driver di protezione siano già installati sul sistema.

- ▼  Security devices
 -  Trusted Platform Module 2.0

Driver Bluetooth

Controllare che sul sistema siano già installati i driver Bluetooth.

- ▼  Bluetooth
 -  Microsoft Bluetooth Enumerator
 -  Microsoft Bluetooth LE Enumerator
 -  Microsoft Bluetooth Protocol Support Driver
 -  Qualcomm QCA61x4A Bluetooth 4.1

Driver USB

Accertarsi che i driver USB siano già installati sul sistema.

- ▼  Universal Serial Bus controllers
 -  Intel(R) USB 3.1 eXtensible Host Controller - 1.10 (Microsoft)
 -  USB Composite Device
 -  USB Composite Device
 -  USB Root Hub (USB 3.0)

Come ottenere assistenza

Come contattare Dell

ⓘ N.B.: Se non si dispone di una connessione Internet attiva, è possibile trovare i recapiti sulla fattura di acquisto, sulla distinta di imballaggio, sulla fattura o sul catalogo dei prodotti Dell.

Dell offre diverse opzioni di servizio e assistenza telefonica e online. La disponibilità varia per paese e prodotto, e alcuni servizi potrebbero non essere disponibili nella vostra zona. Per contattare Dell per problemi relativi alla vendita, all'assistenza tecnica o all'assistenza clienti:

- 1 Accedere all'indirizzo Web **Dell.com/support**.
- 2 Selezionare la categoria di assistenza.
- 3 Verificare il proprio Paese nel menu a discesa **Scegli un Paese** nella parte inferiore della pagina.
- 4 Selezionare l'appropriato collegamento al servizio o all'assistenza in funzione delle specifiche esigenze.