

Dell OptiPlex 5260 All-in-One

Panduan penyiapan dan spesifikasi



Catatan, perhatian, dan peringatan

-  **CATATAN:** Sebuah CATATAN menandakan informasi penting yang membantu Anda untuk menggunakan yang terbaik dari produk Anda.
-  **PERHATIAN:** PERHATIAN menunjukkan kemungkinan terjadinya kerusakan pada perangkat keras atau hilangnya data, dan memberi tahu Anda mengenai cara menghindari masalah tersebut.
-  **PERINGATAN:** PERINGATAN menunjukkan potensi kerusakan harta benda, cedera pribadi, atau kematian

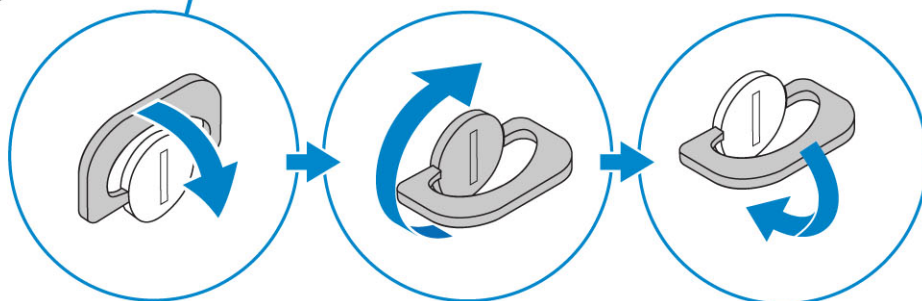
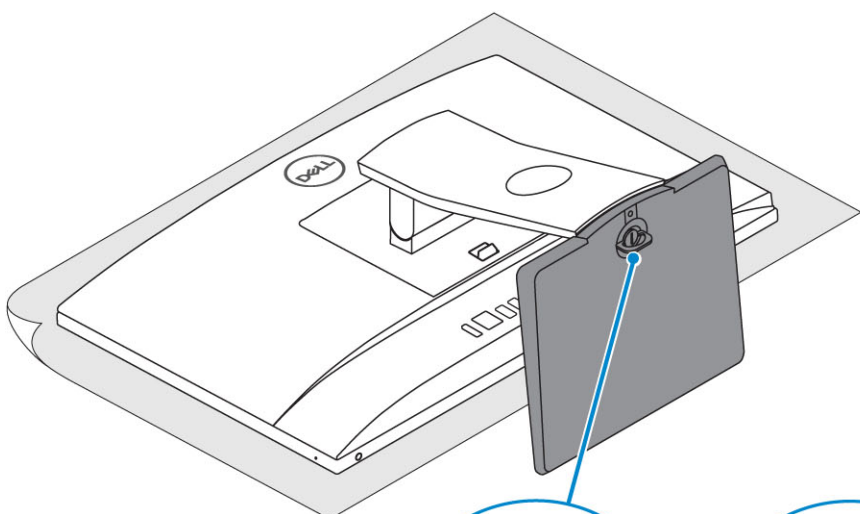
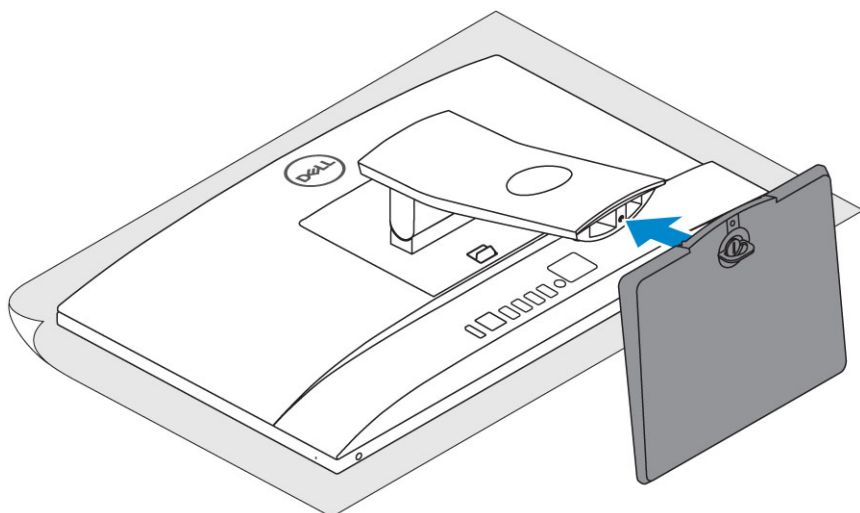
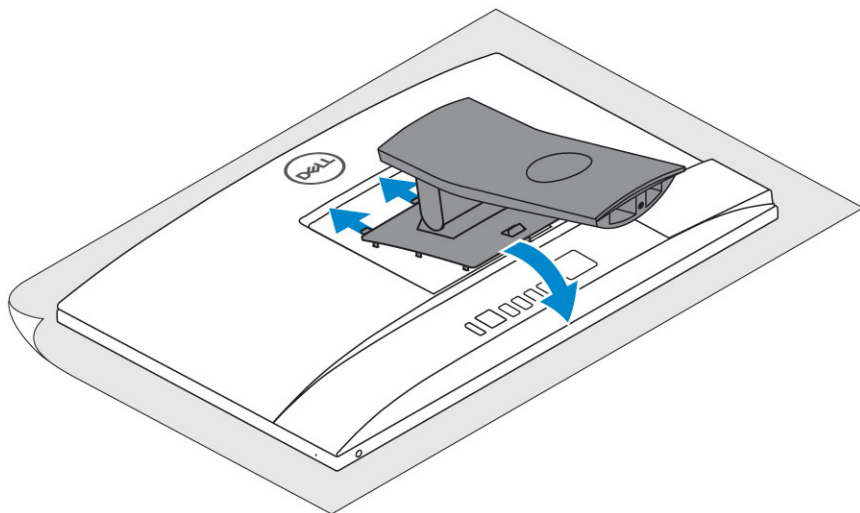
© 2018 Dell Inc. Atau anak-anak perusahaannya. Hak cipta dilindungi undang-undang. Dell, EMC, dan merek dagang lainnya adalah merek dagang Dell Inc. atau anak-anak perusahaannya. Merek dagang lainnya mungkin merupakan merek dagang dari pemiliknya masing-masing.

1 Siapkan komputer Anda.....	5
2 Sasis.....	12
Tampilan sasis depan.....	12
Tampilan sasis belakang.....	13
Tampilan sasis kiri.....	14
Tampilan sasis kanan.....	14
Tampilan sasis bawah.....	15
Ubah.....	15
Penyangga dasar All-in-One.....	15
Penyangga Yang Tingginya Dapat Disesuaikan.....	16
Penyangga artikulasi.....	16
Kamera menyembul - opsional.....	17
3 Spesifikasi sistem.....	18
Prosesor.....	18
Memori.....	19
Penyimpanan.....	19
Audio.....	20
Pengontrol video.....	20
Webcam.....	21
Komunikasi - Terintegrasi.....	21
Port dan konektor eksternal.....	21
Display.....	22
Daya.....	23
Dimensi sistem fisik.....	24
Lingkungan.....	26
4 System setup (Pengaturan sistem).....	27
Ikhtisar BIOS.....	27
Tombol navigasi.....	28
Boot Sequence (Urutan Boot).....	28
Memasuki program konfigurasi BIOS.....	28
Opsi layar umum.....	29
Opsi layar konfigurasi sistem.....	30
Opsi layar Security (Keamanan).....	31
Opsi layar Secure boot (Boot aman).....	33
Opsi layar Intel Software Guard Extensions.....	34
Opsi layar Performance (Kinerja).....	35
Opsi layar Power Management (Pengelolaan Daya).....	35
Opsi layar POST Behavior (Perilaku POST).....	36
Kemampuan Manajemen.....	37
Opsi layar Virtualization support (Dukungan virtualisasi).....	37

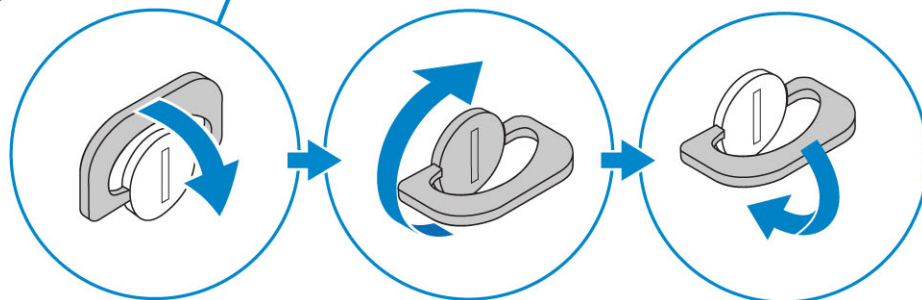
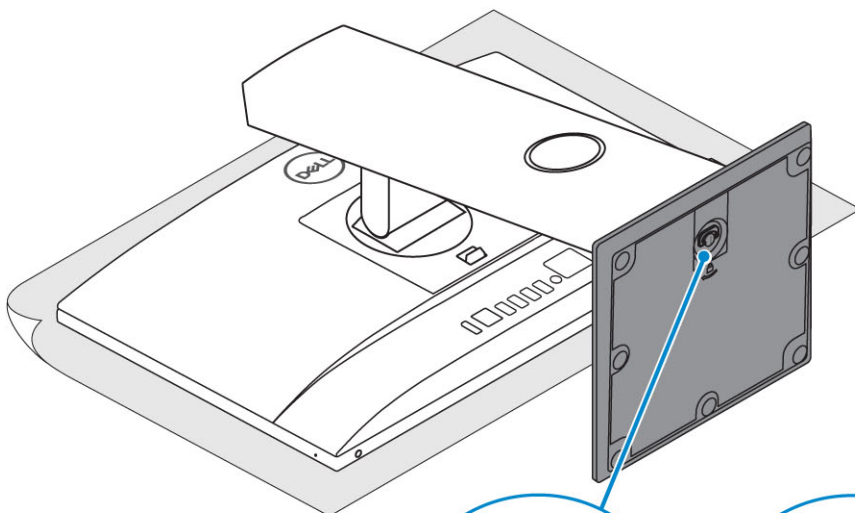
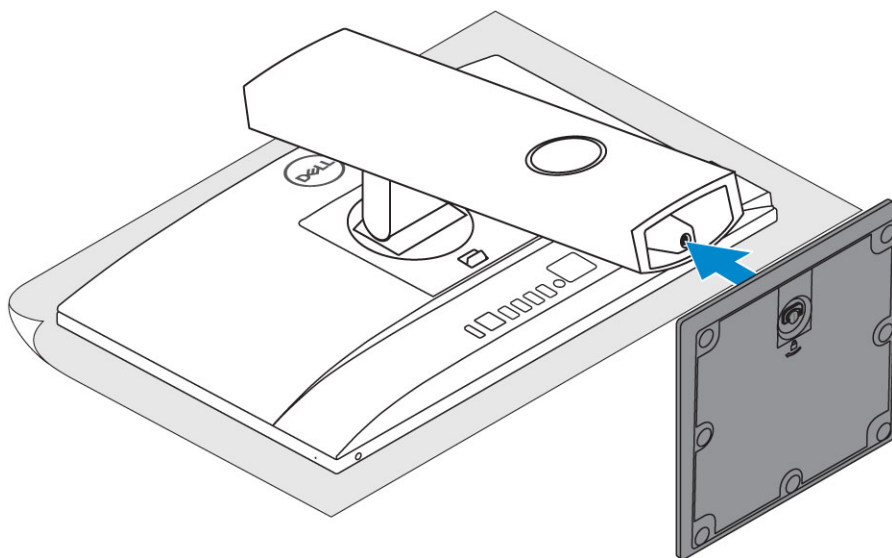
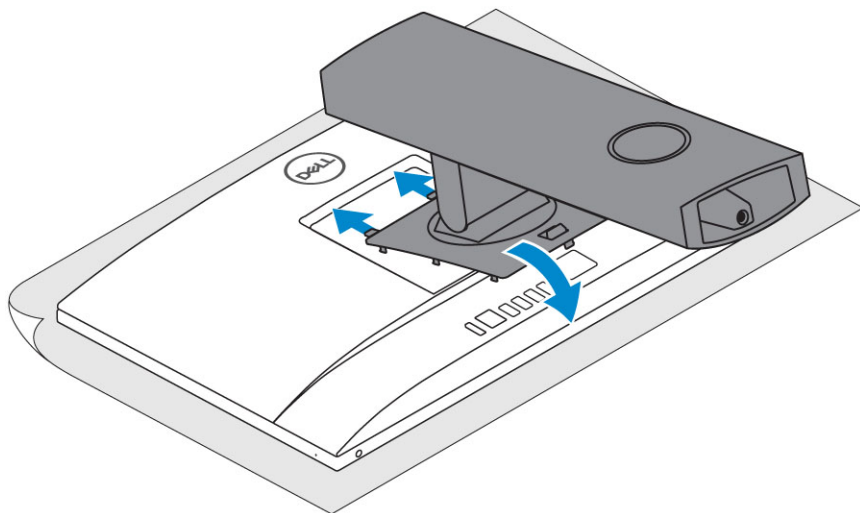
Opsi layar nirkabel.....	38
Opsi layar Maintenance (Pemeliharaan).....	38
Opsi layar System Log (Log Sistem).....	38
Opsi konfigurasi lanjutan.....	38
Kata sandi sistem dan pengaturan.....	39
Menetapkan kata sandi sistem dan kata sandi pengaturan.....	39
Menghapus atau mengganti kata sandi pengaturan sistem saat ini.....	39
5 Perangkat Lunak.....	41
Sistem Operasi yang didukung.....	41
Mengunduh driver	41
Driver chipset Intel.....	42
Driver adaptor display.....	43
Driver audio.....	44
Driver Jaringan.....	44
Driver kamera.....	44
Driver penyimpanan.....	44
Driver keamanan.....	45
Driver bluetooth.....	45
Driver USB.....	45
6 Mendapatkan bantuan.....	46
Menghubungi Dell.....	46

Siapkan komputer Anda

- 1 Siapkan penyangga.
Penyangga dasar All-in-One

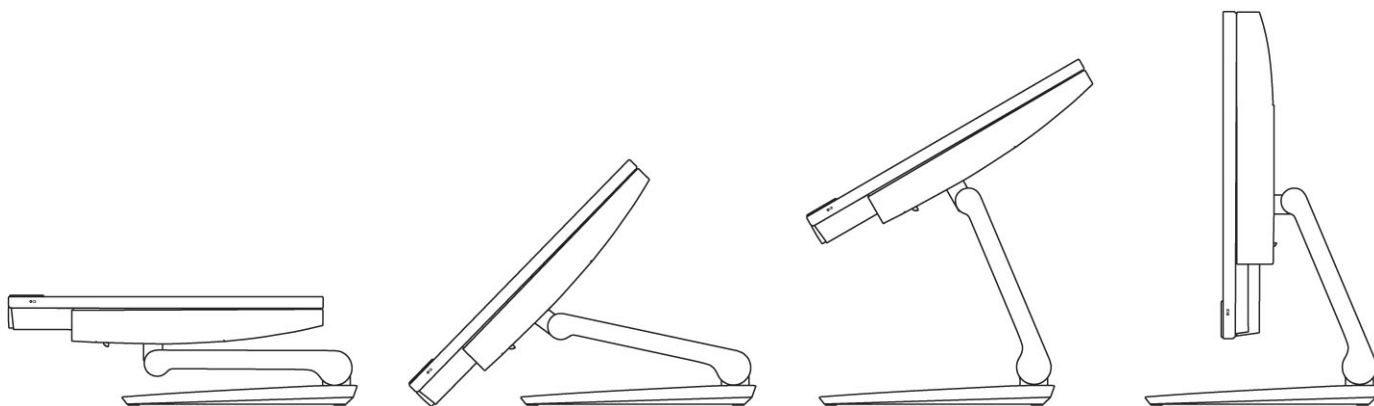


Penyangga Yang Tingginya Dapat Disesuaikan



Penyangga artikulasi

ⓘ **CATATAN:** Penyangga sudah terpasang di dalam kotak.

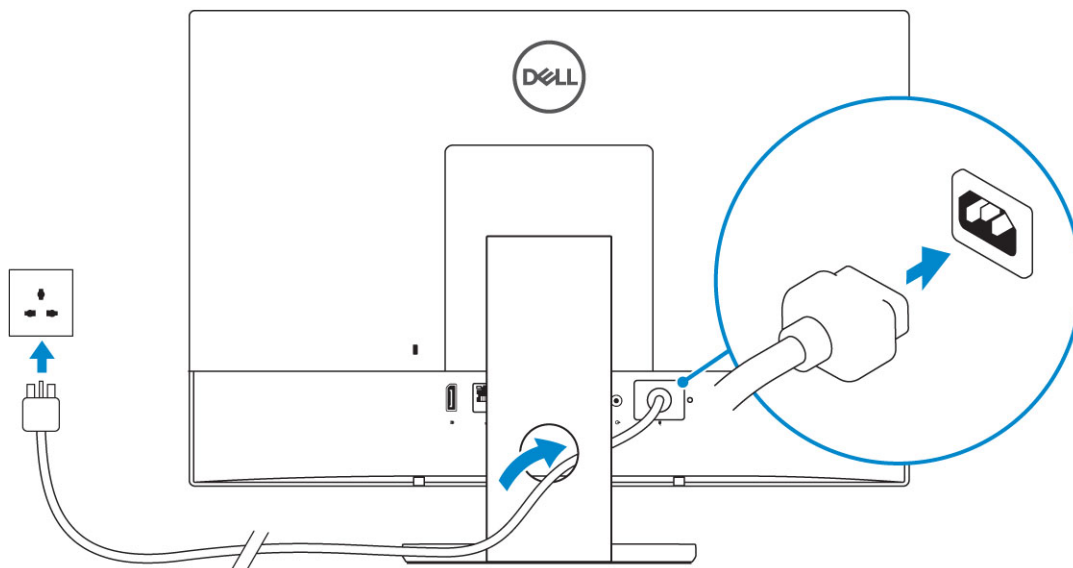


- 2 Menyiapkan keyboard dan mouse.

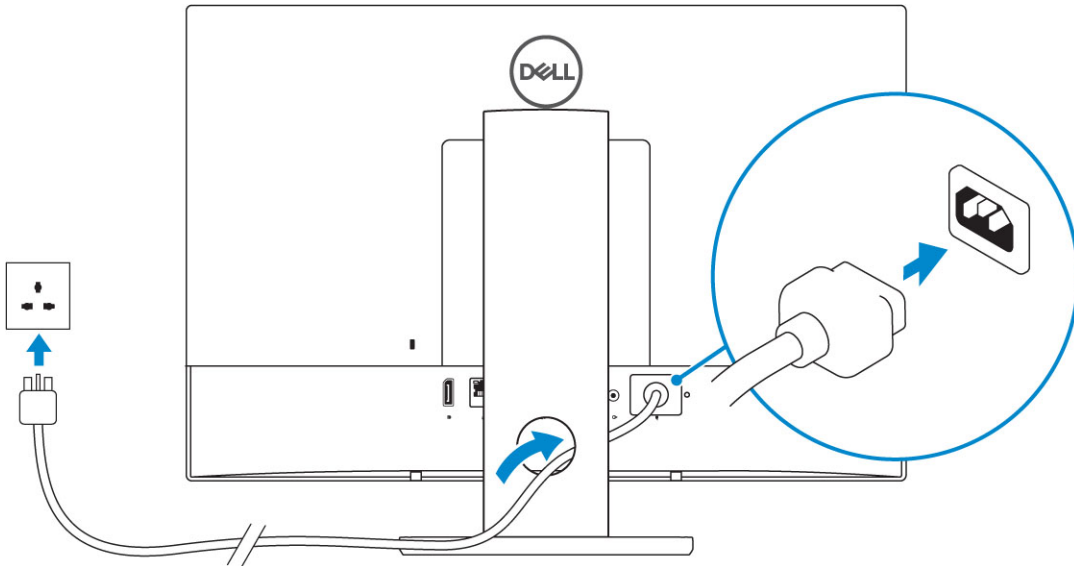
ⓘ **CATATAN:** Lihat dokumentasi yang dikirimkan dengan keyboard dan mouse tersebut.

- 3 Rutekan kabel melalui penyangga, lalu sambungkan kabel daya.

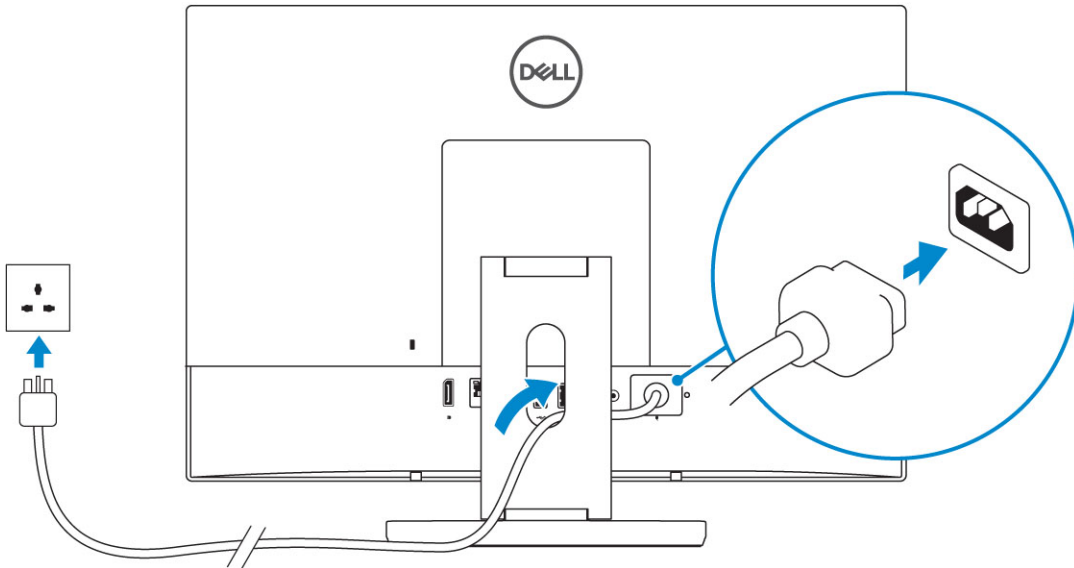
Penyangga dasar All-in-One



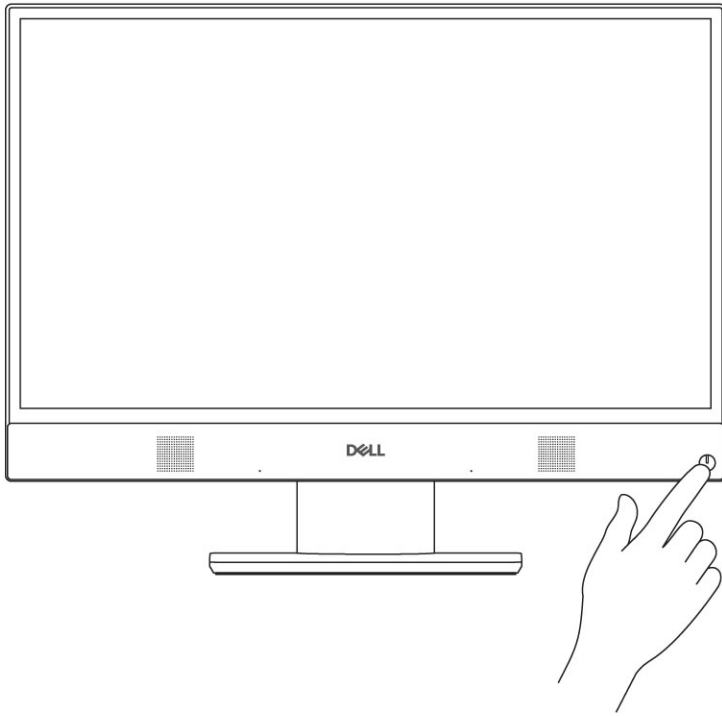
Penyangga Yang Tingginya Dapat Disesuaikan



Penyangga artikulasi



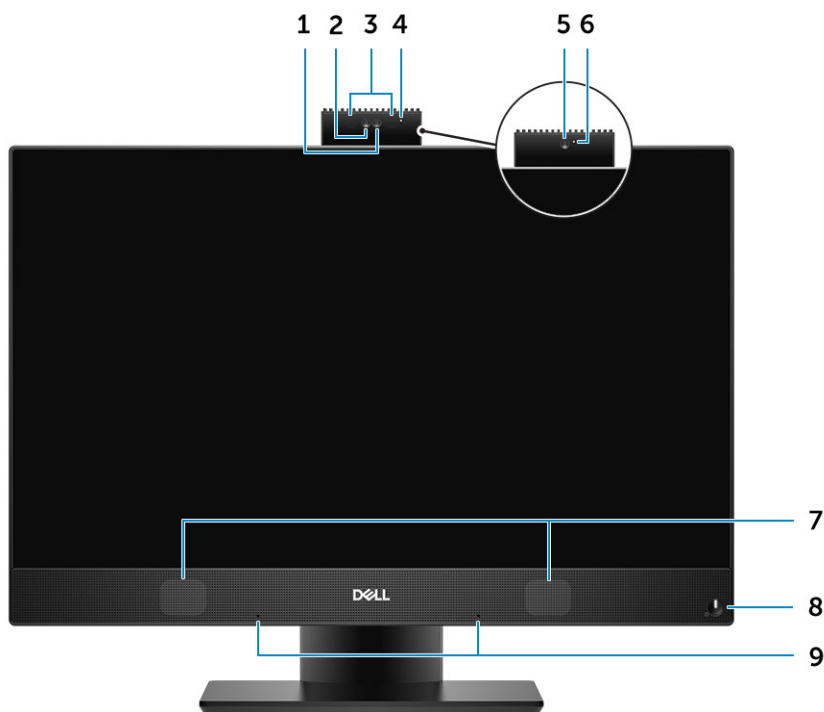
- 4 Tekan tombol daya.



Topik:

- Tampilan sasis depan
- Tampilan sasis belakang
- Tampilan sasis kiri
- Tampilan sasis kanan
- Tampilan sasis bawah
- Ubah
- Kamera menyembul - opsional

Tampilan sasis depan



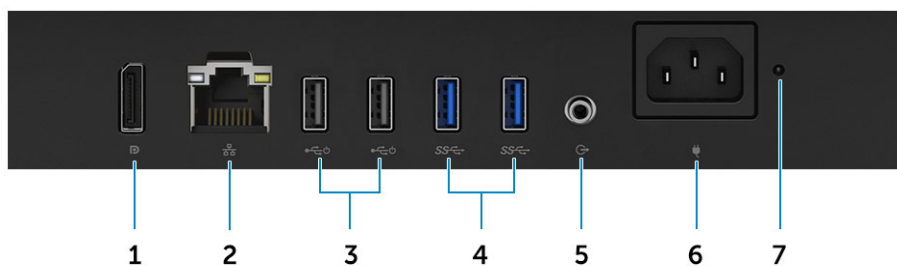
- | | | | |
|---|--|---|---------------------------------------|
| 1 | Kamera full high-definition (definisi tinggi penuh) (FHD) (opsional) | 2 | Kamera inframerah (IR) FHD (opsional) |
| 3 | Pemancar IR (opsional) | 4 | Lampu status kamera (opsional) |
| 5 | Kamera FHD (opsional) | 6 | Lampu status kamera (opsional) |
| 7 | Speaker | 8 | Tombol daya/Lampu status daya |
| 9 | Mikrofon larik | | |

Tampilan sasis belakang



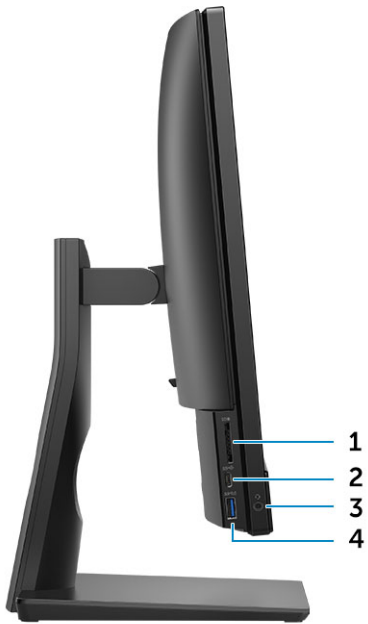
- | | | | |
|---|------------------|---|---------------------|
| 1 | Penutup belakang | 2 | Slot kunci keamanan |
| 3 | Penutup bawah | 4 | Penyangga |

Penutup bawah



- | | | | |
|---|--|---|--------------------|
| 1 | DisplayPort | 2 | Port jaringan |
| 3 | Port USB 2.0 dengan dukungan Power on/ Wake-up | 4 | Port USB 3.1 Gen 1 |
| 5 | Port keluar audio | 6 | Port konektor daya |
| 7 | Lampu diagnostik catu daya | | |

Tampilan sasis kiri



- 1 pembaca kartu SD
- 3 Port Headset/audio Universal

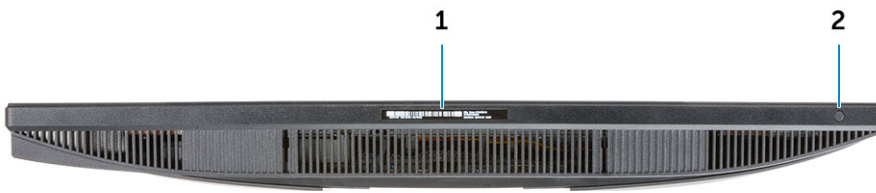
- 2 Port USB 3.1 Gen 2 Tipe-C
- 4 Port USB 3.1 Tdengan PowerShare

Tampilan sasis kanan



- 1 Lampu aktivitas hard disk

Tampilan sasis bawah



1 Label Tag Servis

2 Tombol Uji Mandiri Bawaan Display

Ubah

Penyangga dasar All-in-One

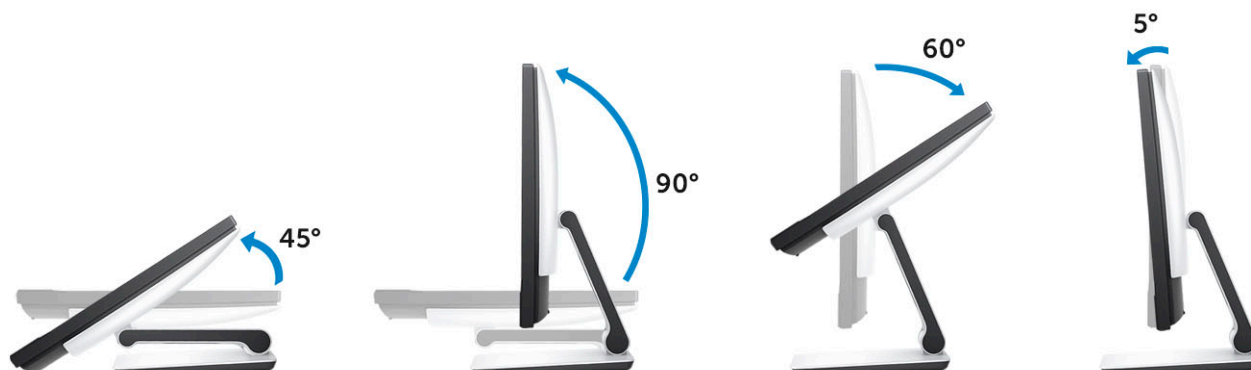


Penyangga Yang Tingginya Dapat Disesuaikan

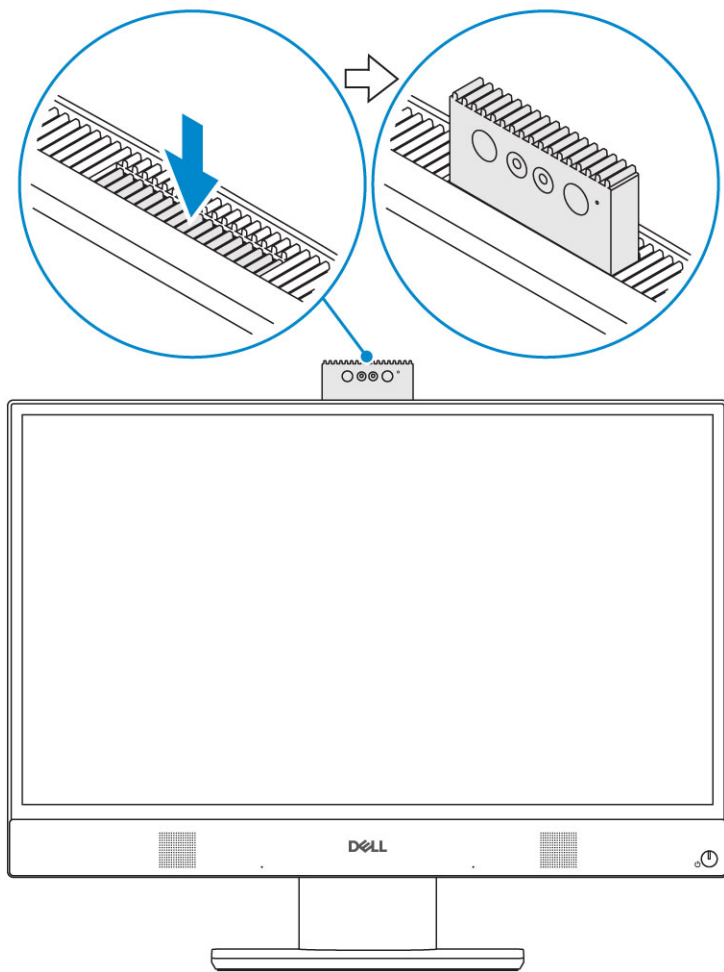


① **CATATAN:** Saat Anda mengubah orientasi penyangga dari mode lanskap ke mode Potret atau sebaliknya, layar tidak secara otomatis mengubah orientasi. Ubah orientasi layar di pengaturan panel kontrol Intel.

Penyangga artikulasi



Kamera menyembul - opsional



① | **CATATAN:** Panjangkan kamera saat menggunakan fungsi kamera apa pun sehingga kamera tidak terhalang.

Spesifikasi sistem

① CATATAN: Penawaran dapat bervariasi menurut kawasan. Spesifikasi berikut adalah spesifikasi yang diwajibkan oleh hukum untuk disertakan bersama komputer Anda. Untuk informasi lebih lanjut tentang komputer Anda, klik **Help and Support (Bantuan dan Dukungan)** di sistem operasi Windows Anda lalu pilih opsi untuk melihat informasi tentang komputer Anda.

Topik:

- Prosesor
- Memori
- Penyimpanan
- Audio
- Pengontrol video
- Webcam
- Komunikasi - Terintegrasi
- Port dan konektor eksternal
- Display
- Daya
- Dimensi sistem fisik
- Lingkungan

Prosesor

Global Standard Products (GSP) adalah bagian dari produk hubungan Dell yang dikelola untuk ketersediaan dan transisi yang disinkronkan di seluruh dunia. Ini memastikan platform yang sama tersedia untuk dibeli secara global. Ini memungkinkan pelanggan untuk mengurangi jumlah konfigurasi yang dikelola di seluruh dunia, sehingga mengurangi biaya mereka. Ini juga memungkinkan perusahaan untuk menerapkan standar IT global dengan mengunci konfigurasi produk tertentu di seluruh dunia. Prosesor GSP berikut yang diidentifikasi di bawah ini akan tersedia bagi pelanggan Dell.

Device Guard (Pelindung Perangkat) (DG) dan Credential Guard (Pelindung Kredensial) (CG) adalah fitur keamanan yang tersedia pada Windows 10 Enterprise. Device Guard adalah kombinasi dari fitur keamanan perangkat keras dan perangkat lunak yang terkait dengan perusahaan, saat dikonfigurasi bersama-sama, akan mengunci perangkat sehingga hanya dapat menjalankan aplikasi tepercaya. Credential Guard menggunakan keamanan berbasis virtualisasi untuk mengisolasi rahasia (kredensial) sehingga hanya perangkat lunak sistem yang ditentukan yang dapat mengaksesnya. Akses tidak sah ke rahasia ini dapat menyebabkan serangan pencurian kredensial. Credential Guard mencegah serangan ini dengan melindungi hash kata sandi NTLM dan Tiket Pemberian Tiket Kerberos.

① CATATAN: Jumlah prosesor bukan merupakan ukuran kinerja. Ketersediaan prosesor dapat berubah dan dapat bervariasi berdasarkan wilayah/negara.

Tabel 1. Spesifikasi prosesor

Tipe
Intel Core i3 - 8100 (4 Core/6MB/4T/3.6GHz/65W)
Intel Core i3 - 8300 (4 Core/8MB/4T/3.7GHz/65W)
Intel Core i5 - 8400 (6 Core/9MB/6T/hingga 4.0GHz/65W)
Intel Core i5 - 8500 (6 Core/9MB/6T/hingga 4.1GHz/65W)

Tipe

Intel Core i5 - 8600 (6 Core/9MB/6T/hingga 4.3GHz/65W)
Intel Core i7 - 8700 (6 Core/12MB/12T/hingga 4.6GHz/65W)
Intel Pentium Gold G5400 (2 Core/4MB/4T/3.7GHz/65W)
Intel Pentium Gold G5500 (2 Core/4MB/4T/3.8GHz/65W)

Memori

Tabel 2. Spesifikasi memori

Konfigurasi memori minimum	2 GB
Konfigurasi memori maksimum	32 GB
Jumlah slot	2 SODIMM
Memori maksimum yang didukung per slot	16 GB
Opsi memori	<ul style="list-style-type: none">• 2 GB - 1 x 2 GB (Hanya sistem operasi Linux)• 4 GB - 1 x 4 GB• 8 GB - 1 x 8 GB• 8 GB - 2 x 4 GB• 16 GB - 2 x 8 GB• 16 GB - 1 x 16 GB• 32 GB - 2 x 16 GB
Tipe	DDR4 SDRAM memori Non-ECC
Kecepatan	<ul style="list-style-type: none">• 2666 MHz• 2400 MHz pada prosesor Celeron, Pentium, dan i3

Penyimpanan

Tabel 3. Spesifikasi penyimpanan

Drive Utama/Boot	Drive sekunder	Kapasitas
Satu Solid-State Drive (SSD)	M.2 2280	<ul style="list-style-type: none">• Hingga 512 GB• Hingga 1 TB
Satu Hard-Disk Drive (HDD) 2,5"	Sekitar (2,760 x 3,959 x 0,374 inci)	Hingga 2 TB
Satu Solid-State Hybrid Drive (SSHD) 2,5"	Sekitar (2,760 x 3,959 x 0,276 inci)	Hingga 1 TB

① CATATAN: Drive disk optik ditawarkan secara terpisah melalui penyangga yang tingginya dapat disesuaikan.

Tabel 4. Kombinasi Penyimpanan Ganda

Drive Utama/Boot	Drive sekunder
1 x M.2 Drive	NA
1 x M.2 Drive	1 x 2,5" Drive
1 x 2,5" Drive	NA
1 x 2,5" HDD dengan M.2 Optane	NA

Audio

Tabel 5. Audio

Audio Definisi Tinggi Realtek ALC3246 Terinegrasi

Dukungan Stereo Definisi Tinggi	Ya
Jumlah kanal	2
Jumlah Bit / resolusi Audio	Resolusi 16, 20, dan 24-bit
Tingkat sampel (merekam/memutar ulang)	Mendukung tingkat sampel 44.1K/48K/96K/192 kHz
Rasio Sinyal ke Kebisingan	Output 98 dB DAC, 92 dB untuk input ADC
Audio ANalog	Ya
Waves MaxxAudio Pro	Ya

Impedansi Jack Audio

Mikrofon	40K ohm~60K ohm
Jalur-Input	T/A
Jalur-Output	100~150 ohm
Headphone	1~4 ohm
Rating Daya Speaker Internal	3 Watt (rata-rata) / 4 Watt (puncak)

Pengontrol video

Tabel 6. Video

Pengontrol	Tipe	Jenis memori grafis
Intel UHD Graphics 610	UMA	Terintegrasi
Intel UHD Graphics 630	UMA	Terintegrasi

Tabel 7. Matriks resolusi port video

	DisplayPort 1.2
Resolusi maks - Display tunggal	4096x2160
Resolusi maks - MST ganda	· 2560x1600

DisplayPort 1.2

	<ul style="list-style-type: none">• 3440x1440
Resolusi maks - MST ganda	2560x1080
Semua resolusi ditampilkan pada 24bpp dan kecuali secara khusus dinyatakan adalah refresh @60Hz	

Webcam

Tabel 8. Webcam(opsional)

Resolusi Maksimum	2.0 MP
Jenis kamera	<ul style="list-style-type: none">• FHD• FHD + Inframerah (IR)
Resolusi Video	<ul style="list-style-type: none">• FHD - 1080p• FHD + IR - 1080p + VGA
Sudut Pandang Diagonal	<ul style="list-style-type: none">• FHD - 74,9°• IR - 88°
Dukungan Menyimpan Daya	Tunda, Hibernasi
Kontrol Gambar Otomatis	Kontrol Eksposur Otomatis (AE) Kontrol Keseimbangan Putih Otomatis (AWB) Kontrol Penguatan Otomatis (AGC)
Privasi Mekanis Webcam	Kamera menyembul

Komunikasi - Terintegrasi

Tabel 9. Komunikasi - Terintegrasi

Adaptor jaringan	Intel Terintegrasi i219-V 10/100/1000 Mb/s Ethernet (RJ-45) dengan Intel Remote Wake UP dan PXE
------------------	---

Port dan konektor eksternal

Tabel 10. Port dan konektor eksternal

USB 2.0 (Samping/Belakang/Internal)	0/2/3 Dua USB 2.0 dengan dukungan Power on/Wake-up (belakang)
USB 3.1 Gen 1 (Samping/Belakang/Internal)	1/2/0 Satu port USB 3.1 Gen 1 dengan PowerShare (samping)

USB 3.1 Gen 2 (Samping/Belakang/Internal)	1/0/0
	Satu port USB 3.1 Gen 2 Tipe-C (samping)
Konektor Jaringan (RJ-45)	1 Belakang
DisplayPort 1.2	1 Belakang
Jack audio universal	1 Samping
Saluran-Output untuk headphone atau speaker	1 Belakang
Antena Terintegrasi	Terpasang
Pembaca kartu memori	Slot kartu-SD terintegrasi
Bluetooth	Opsional melalui WLAN

Display

Tabel 11. Spesifikasi display

Tipe	<ul style="list-style-type: none"> • Layar Full HD (FHD) • Layar Full HD (FHD) Non-Sentuh
Ukuran layar (Diagonal)	21,5 inci
Teknologi layar	IPS
Display	WLED
Resolusi Native	1920 x 1080
Definisi tinggi	Full HD
Pencahayaan	<ul style="list-style-type: none"> • FHD Sentuh - 200 cd/m • FHD Non-sentuh - 250 cd/m
Dimensi area aktif	476,10 mm x 267,80 mm
Tinggi	287,00 mm
Panjang	489,3 mm
Megapiksel	2M
Piksel Per Inci (PPI)	102
Jarak piksel	0,2745 mm x 0,2745 mm
Kedalaman warna	16,7 M
Rasio kontras (min)	600
Rasio kontras (tipikal)	1000

Waktu respons (maks)	25 men-det
Laju refresh	60 Hhz
Sudut tampilan horizontal	89
Sudut tampilan vertikal	89

Daya

Tabel 12. Daya

Watt Catu Daya	240W EPA Platinum	155W EPA Perunggu
Kisaran Tegangan input AC	90 – 264 Vac	90 - 264Vac
Arus input AC (rentang AC rendah/rentang AC tinggi)	3,6A/1,8A	3,6A/1,8A
Frekuensi input AC	47HZ - 63HZ	47HZ - 63HZ
Waktu tahan AC (80% muatan)	16 mini det	16 mini det
Efisiensi Rata-Rata	90-92-89% @ 20-50-100% muatan	82-85-82% @ 20-50-100% muatan
Efisiensi Tipikal (PFC Aktif)	T/A	T/A
Parameter DC		
+12,0 v output	NA	NA
+19,5 v output	19,5VA - 8,5A dan 19,5VB - 10,5A	19,5VA - 7,5A dan 19,5VB - 7,0A
+19,5 v output tambahan output	19,5VA - 0,5A dan 19,5VB - 1,75A Mode siaga 19,5VA - 0,5A dan 19,5VB - 1,75a	19,5VA - 0,5A dan 19,5VB - 1,75A Mode siaga 19,5VA - 0,5A dan 19,5VB - 1,75a
Daya total maks	240 W	155 W
Kombinasi maks daya 12,0 v (catatan: hanya jika lebih dari satu rel 12 v)	T/A	T/A
BTUs/h (berdasarkan watt maks PSU)	819 BTU	529 BTU
Kipas Catu Daya	T/A	T/A
Kepatuhan		
Persyaratan Erp Lot6 Tier 2 0,5watt	Ya	Ya
Pelindung Iklim / Sesuai Dengan 80Plus	Ya	Ya
Kualifikasi Energy Star 6.1	Ya	Ya
Sesuai Dengan Daya Siaga FEMP	Ya	Ya

Tabel 13. Disipasi Termal

Daya	Kartu Grafis	Pelepasan panas	Tegangan
155 W	Gfx terintegrasi	$155 * 3,4125 = 529$ BTU/jam	100 hingga 240 VAC , 50 hingga 60 Hz , 3 A/1,5 A

Tabel 14. Baterai CMOS**Baterai CMOS 3,0v (Jenis dan perkiraan masa pakai baterai)**

Brand	Tipe	Tegangan	Komposisi	Hidup
VIC-DAWN	CR-2032	3V	Litium	Pelepasan Daya Kontinu Di Bawah Muatan 30 kΩ hingga 2.0V Tegangan-Akhir pada suhu 23°C ±3°C. Baterai harus diajukan ke siklus suhu 150 dari 60°C~-10°C, dan kemudian disimpan lebih dari 24jam pada 23°C ±3°C
JHIH HONG	CR-2032	3V	Litium	Pelepasan Daya Kontinu Di Bawah Muatan 15 kΩ hingga 2,5V Tegangan-Akhir. 20°C±2°C: 940Jam atau lebih lama; 910Jam atau lebih lama setelah 12 bulan.
MITSUBISHI	CR-2032	3V	Litium	Pelepasan Daya Kontinu Di Bawah Muatan 15 kΩ hingga 2,0V Tegangan-Akhir. 20°C±2°C: 1000Jam atau lebih lama; 970Jam atau lebih lama setelah 12 bulan. 0°C±2°C: 910Jam atau lebih lama; 890Jam atau lebih lama setelah 12 bulan.

Dimensi sistem fisik

① CATATAN: Berat sistem dan berat pengiriman berdasarkan konfigurasi umum dan dapat beragam berdasarkan konfigurasi PC. Konfigurasi umum meliputi: grafis terintegrasi dan satu hard disk.

Tabel 15. Dimensi sistem

Berat sasis layar non-sentuh tanpa dudukan (pound / kilogram)	11,75 / 5,33
Berat sasis layar sentuh tanpa dudukan (pound / kilogram)	12,65 / 5,74
Dimensi sasis non-sentuh (sistem tanpa dudukan):	
Tinggi (inci / centimeter)	12,95 / 32,90
Lebar (inci / centimeter)	19,61 / 49,80
Kedalaman (inci / centimeter)	2,15 / 5,45

Dimensi sasis layar sentuh (sistem dikirimkan tanpa dudukan):

Tinggi (inci / centimeter)	12,95 / 32,90
Lebar (inci / centimeter)	19,61 / 49,80
Kedalaman (inci / centimeter)	2,15 / 5,45

Dimensi dudukan dasar

Lebar x Kedalaman (inci / centimeter)	9,21 x 7,60 / 23,40 x 19,30
Berat (pound / kilogram)	5,18 / 2,35

Dimensi penyangga yang tingginya dapat disesuaikan

Lebar x Kedalaman (inci / centimeter)	10,09 x 8,86 / 25,64 x 22,50
Berat (pound / kilogram)	6,64 / 3,01

Dimensi penyangga yang tingginya dapat disesuaikan dengan drive disk optik

Lebar x Kedalaman (inci / centimeter)	11,34 x 10,77/ 28,8 x 27,35
Berat (pound / kilogram)	8,20 / 3,72

Dimensi penyangga artikulasi

Lebar x Kedalaman (inci / centimeter)	10,0 x 9,98 / 25,42 x 25,36
Berat (pound / kilogram)	7,58 / 3,44

Parameter pengemasan dengan dudukan dasar (termasuk material pengemasan)

Tinggi (inci / centimeter)	19,13 / 48,60
Lebar (inci / centimeter)	31,42 / 79,80
Kedalaman (inci / centimeter)	7,56 / 19,20
Berat pengiriman (pound / kilogram - termasuk bahan kemasan)	26,46 / 12,00

Parameter pengemasan dengan penyangga yang tingginya dapat disesuaikan

Tinggi (inci / centimeter)	19,13 / 48,60
Lebar (inci / centimeter)	31,42 / 79,80
Kedalaman (inci / centimeter)	7,56 / 19,20
Berat pengiriman (pound / kilogram - termasuk bahan kemasan)	27,34 / 12,40

Parameter pengemasan dengan penyangga yang tingginya dapat disesuaikan dengan drive disk optik

Tinggi (inci / centimeter)	19,09 / 48,50
Lebar (inci / centimeter)	34,53 / 87,70
Kedalaman (inci / centimeter)	7,76 / 19,7

Berat pengiriman (pound / kilogram - termasuk bahan kemasan) 29,10 / 13,2

Parameter pengemasan dengan penyangga artikulasi

Tinggi (inci / centimeter) 19,09 / 48,50

Lebar (inci / centimeter) 25,59 / 65,00

Kedalaman (inci / centimeter) 7,76 / 19,70

Berat pengiriman (pound / kilogram - termasuk bahan kemasan) 27,34 / 12,40

Lingkungan

ⓘ CATATAN: Untuk detail lebih lanjut tentang fitur Lingkungan Dell, silakan kunjungi bagian Atribut Lingkungan. Lihat wilayah spesifik Anda untuk ketersediaan.

Tabel 16. Lingkungan

Kemasan yang dapat didaur ulang	Ya
BFR/PVC—sasis gratis	Tidak
Dukungan kemasan orientasi vertikal	Ya
Kemasan MultiPack	Tidak
Catu Daya Hemat Energi	Ya

System setup (Pengaturan sistem)

System Setup (Pengaturan Sistem) memungkinkan Anda untuk mengatur perangkat keras dan menentukan opsi level BIOS pada desktop Anda. Dari System Setup (Pengaturan Sistem), Anda dapat:

- Mengubah pengaturan NVRAM setelah Anda menambahkan atau menghapus perangkat keras
- Melihat konfigurasi perangkat keras sistem
- Mengaktifkan atau menonaktifkan perangkat terintegrasi
- Menetapkan ambang performa dan pengelolaan daya
- Mengelola keamanan komputer

Topik:

- Ikhtisar BIOS
- Tombol navigasi
- Boot Sequence (Urutan Boot)
- Memasuki program konfigurasi BIOS
- Opsi layar umum
- Opsi layar konfigurasi sistem
- Opsi layar Security (Keamanan)
- Opsi layar Secure boot (Boot aman)
- Opsi layar Intel Software Guard Extensions
- Opsi layar Performance (Kinerja)
- Opsi layar Power Management (Pengelolaan Daya)
- Opsi layar POST Behavior (Perilaku POST)
- Kemampuan Manajemen
- Opsi layar Virtualization support (Dukungan virtualisasi)
- Opsi layar nirkabel
- Opsi layar Maintenance (Pemeliharaan)
- Opsi layar System Log (Log Sistem)
- Opsi konfigurasi lanjutan
- Kata sandi sistem dan pengaturan

Ikhtisar BIOS

⚠ PERHATIAN: Kecuali Anda adalah pengguna komputer yang telah ahli, jangan ubah pengaturan di program pengaturan BIOS ini. Perubahan tertentu dapat membuat komputer Anda beroperasi secara tidak benar.

📄 CATATAN: Sebelum Anda mengubah program pengaturan BIOS, sebaiknya catat informasi layar program pengaturan BIOS untuk referensi di lain waktu.

Gunakan program pengaturan BIOS untuk tujuan berikut ini:

- Mendapatkan informasi tentang perangkat keras yang dipasang pada komputer Anda, seperti jumlah RAM dan ukuran hard drive.
- Mengubah informasi konfigurasi sistem.

- Mengatur atau mengubah opsi yang dapat dipilih pengguna, seperti kata sandi pengguna, jenis hard drive yang dipasang, dan mengaktifkan atau menon-aktifkan perangkat dasar.

Tombol navigasi

① CATATAN: Untuk kebanyakan opsi System Setup (Pengaturan Sistem), perubahan yang Anda buat akan disimpan namun tidak akan diterapkan hingga Anda menyalakan ulang sistem Anda.

Tombol	Navigasi
Panah atas	Beralih ke bidang sebelumnya
Panah bawah	Beralih ke bidang berikutnya
Enter	Memilih nilai di dalam bidang terpilih (jika ada) atau mengikuti tautan yang ada dalam bidang tersebut.
Spasi	Membentangkan atau menciutkan daftar tarik-turun, jika ada.
Tab	Beralih ke bidang fokus berikutnya.
	① CATATAN: Untuk peramban grafis standar saja.
Esc	Beralih ke halaman sebelumnya sampai Anda melihat layar utama. Menekan Esc pada layar utama akan menampilkan pesan yang meminta anda untuk menyimpan perubahan yang belum tersimpan dan menyalakan ulang sistem.

Boot Sequence (Urutan Boot)

Urutan Booting memungkinkan Anda untuk mengabaikan urutan perangkat booting–Pengaturan Sistem yang ditentukan dan melakukan booting langsung ke perangkat tertentu (misalnya: drive optik atau hard disk). Saat Power-on Self Test (POST) (Pengujian Mandiri Nyala-Daya), saat logo dell muncul, Anda dapat:

- Mengakses System Setup (Pengaturan Sistem) dengan menekan tombol F2
- Memunculkan menu boot satu-kali dengan menekan tombol F12

Menu boot satu-kali menampilkan perangkat yang dapat Anda lakukan proses boot termasuk opsi diagnostik. Opsi menu boot adalah:

- Removable Drive (Drive yang Dapat Dilepas) (jika ada)
- Drive STXXXX
- **① CATATAN:** XXX menyatakan nomor drive SATA.
- Drive Optik (jika ada)
- Hard Disk SATA (jika ada)
- Diagnostik

① CATATAN: Memilih Diagnostics (Diagnostik), akan menampilkan layar ePSA diagnostics (Diagnostik ePSA).

Layar boot sequence (urutan boot) juga menampilkan opsi untuk mengakses layar System Setup (Pengaturan Sistem).

Memasuki program konfigurasi BIOS

- 1 Hidupkan (atau hidupkan ulang) komputer.
- 2 Bila logo DELL ditampilkan saat POST berlangsung, perhatikan perintah F2 yang muncul, lalu segera tekan F2.

① CATATAN: Perintah F2 menunjukkan bahwa keyboard telah dimulai. Perintah ini dapat muncul sangat cepat, jadi Anda harus memperhatikannya, lalu tekan F2. Jika Anda menekan F2 sebelum perintah F2 muncul, tombol ini akan hilang. Jika Anda menunggu terlalu lama dan logo sistem operasi muncul, lanjutkan untuk menunggu sampai Anda melihat desktop. Lalu, matikan komputer Anda dan coba lagi.

Opsi layar umum

Bagian ini mendaftar fitur perangkat keras primer komputer Anda.

Opsi	Deskripsi
Informasi Sistem	<ul style="list-style-type: none">Informasi Sistem: Menampilkan Versi BIOS, Tag Servis, Tag Asset, Tag Kepemilikan, Tanggal Kepemilikan, Tanggal Pembuatan, dan Kode Express Service.Memory Information (Informasi Memori): Menampilkan Memori Terpasang, Memori Tersedia, Kecepatan Memori, Mode Kanal Memori, Teknologi Memori, Ukuran DIMM A, dan Ukuran DIMM B.PCI information (informasi PCI): Menampilkan SLOT 1 dan SLOT2Processor Information (Informasi Prosesor): Menampilkan Tipe Prosesor, Jumlah Core, ID Prosesor, Kecepatan Clock Saat Ini, Kecepatan Clock Minimum, Kecepatan Clock Maksimum, Processor L2 Cache, Processor L3 Cache, HT Capable, dan Teknologi 64-Bit.Device Information (Informasi Perangkat): Menampilkan SATA-0, SATA-1, LOM MAC Address, Video Controller, dGPU Video Controller, Audio Controller, Wi-Fi Device, dan Bluetooth Device.

Urutan Boot

Urutan Boot	<p>Memungkinkan Anda untuk menentukan urutan upaya komputer dalam menemukan sistem operasi. Untuk mengubah urutan boot, pilih perangkat yang ingin Anda ubah dalam daftar, yang tersedia pada sisi kanan. Setelah Anda memilih perangkat, klik panah ke atas atau ke bawah atau gunakan tombol Page Up atau Page Down untuk mengubah urutan opsi boot. Anda juga dapat memilih atau tidak memilih dari daftar menggunakan kotak centang yang tersedia pada sisi kiri. Anda harus mengaktifkan Legacy Option ROMs (ROM Opsi Legacy) untuk mengatur mode boot Legacy. Mode boot Legacy ini tidak diizinkan saat Anda mengaktifkan Boot Aman. Opsi adalah:</p> <ul style="list-style-type: none">Boot Sequence (Urutan Boot) - Secara bawaan, kotak cek Windows Boot Manager (Pengelola Boot Windows) dipilih. <p>ⓘ CATATAN: Opsi bawaan ini mungkin berbeda berdasarkan sistem operasi komputer Anda.</p> <ul style="list-style-type: none">Opsi Daftar Boot - Daftar opsi adalah Legacy dan UEFI. Secara bawaan, opsi UEFI dipilih. <p>ⓘ CATATAN: Opsi bawaan ini mungkin berbeda berdasarkan sistem operasi komputer Anda.</p> <ul style="list-style-type: none">Add Boot Options (Opsi Tambah Boot) - Memungkinkan Anda menambah opsi boot.Delete Boot Options (Opsi Hapus Boot) - Memungkinkan Anda menghapus opsi boot yang ada.View (Lihat) - Memungkinkan Anda untuk melihat opsi boot yang berlaku pada komputer.Restore Settings (Pulihkan Pengaturan) - Memulihkan pengaturan bawaan komputer.Save Settings (Simpan Pengaturan) - Menyimpan pengaturan komputer.Apply (Terapkan)- Memungkinkan Anda menerapkan setelan.Exit (Keluar)- Keluar dan memulai komputer.
Boot List Options	<p>Memungkinkan Anda untuk mengubah opsi daftar boot:</p> <ul style="list-style-type: none">LegacyUEFI (diaktifkan secara bawaan)

Keamanan Jalur Boot UEFI


Opsi ini mengontrol apakah sistem akan meminta pengguna memasukkan kata sandi Admin (jika ditetapkan) saat booting jalur boot UEFI dari Menu Boot F12.

- Always, Except Internal HDD (Selalu, kecuali HDD internal)


Opsi	Deskripsi <ul style="list-style-type: none"> · Selalu · Never (Tidak Pernah)
Opsi Boot Lanjutan	<p>Opsi ini memungkinkan Anda opsi peninggalan ROM untuk memuat. Secara bawaan, Mengaktifkan Opsi Peninggalan ROMs dinonaktifkan.</p> <ul style="list-style-type: none"> · Restore Settings (Pulihkan Pengaturan) - Memulihkan pengaturan bawaan komputer · Save Settings (Simpan Pengaturan) - Menyimpan pengaturan komputer · Apply (Terapkan)- Memungkinkan Anda menerapkan pengaturan · Exit (Keluar)- Keluar dan memulai komputer
Tanggal/Waktu	Memungkinkan Anda untuk mengubah tanggal dan waktu.





Opsi layar konfigurasi sistem

Opsi	Deskripsi
NIC Terintegrasi	<p>Jika Anda mengaktifkan tumpukan jaringan UEFI, protokol jaringan UEFI akan tersedia. Jaringan UEFI memungkinkan fitur jaringan pra-os dan os awal untuk menggunakan NIC yang diaktifkan. Ini dapat digunakan tanpa menghidupkan PXE. Saat Anda mengaktifkan Enabled w/PXE (Aktifkan dengan PXE), jenis boot PXE (Legacy PXE atau UEFI PXE) tergantung pada mode booting saat ini dan jenis ROM pilihan yang digunakan. Tumpukan Jaringan UEFI diperlukan agar fungsi UEFI PXE sepenuhnya diaktifkan.</p> <ul style="list-style-type: none"> · Enabled UEFI Network Stack (Aktifkan UEFI Network Stack) - Opsi ini diaktifkan secara bawaan. <p>Memungkinkan Anda untuk mengonfigurasi kontroler jaringan terintegrasi. Opsi adalah:</p> <ul style="list-style-type: none"> · Disabled (Dinonaktifkan) · Diaktifkan · Enabled w/PXE (Diaktifkan dengan PXE): Opsi ini diaktifkan secara bawaan. · Enabled w/Cloud Desktop (Diaktifkan dengan Desktop Awan) <p>! CATATAN: Bergantung pada komputer dan perangkat yang dipasangnya, komponen yang tercantum pada bagian ini dapat muncul atau juga tidak.</p>
Pengoperasian SATA	<p>Memungkinkan Anda untuk mengonfigurasi kontroler hard drive SATA internal. Opsi adalah:</p> <ul style="list-style-type: none"> · Disabled (Dinonaktifkan) · AHCI
Drive	<p>Memungkinkan Anda untuk mekonfigurasi perangkat SATA pada papan. Semua perangkat diaktifkan secara bawaan. Opsi adalah:</p> <ul style="list-style-type: none"> · SATA-0 · SATA-1 · SATA-4 · M.2 PCIe SSD-0
Pelaporan SMART	<p>Kolom ini menentukan dilakukan atau tidaknya pelaporan atas kesalahan hard drive untuk drive terintegrasi pada saat dimulainya pengaktifan sistem. Teknologi ini adalah bagian dari spesifikasi SMART (Self Monitoring Analysis and Reporting Technology). Opsi ini dinonaktifkan pada pengaturan standar.</p> <ul style="list-style-type: none"> · Enable SMART Reporting (Aktifkan Pelaporan SMART)

Opsi	Deskripsi
Konfigurasi USB	<p>Kolom ini mengkonfigurasi pengontrol USB terintegrasi Jika Boot Support (Dukungan Boot) diaktifkan, sistem dapat melakukan boot pada segala jenis Perangkat Penyimpanan Massal USB (HDD, kunci memori, floppy). Jika port USB diaktifkan, perangkat yang terpasang pada port ini diaktifkan dan tersedia untuk OS.</p> <p>Jika port USB dinonaktifkan, OS tidak dapat melihat perangkat apa pun yang terpasang ke port ini.</p> <p>Opsi adalah:</p> <ul style="list-style-type: none"> • Enable USB Boot Support (Aktifkan Dukungan Boot USB) • Enable Rear USB Ports (Aktifkan Port USB Belakang) : Termasuk opsi untuk 6 port • Enable Side USB Ports (Aktifkan Port USB Samping) : Termasuk opsi untuk 2 port <p>Semua opsi diaktifkan secara bawaan.</p> <p> CATATAN: Keyboard dan mouse USB selalu berfungsi di pengaturan BIOS apa pun pada pengaturan ini.</p>
Rear USB Configuration	<p>Bidang ini memungkinkan Anda untuk mengaktifkan atau menonaktifkan port USB belakang.</p> <ul style="list-style-type: none"> • Enable/Disable Rear USB Ports (Aktifkan/Nonaktifkan Port USB Belakang)
Side USB Configuration	<p>Bidang ini memungkinkan Anda untuk mengaktifkan atau menonaktifkan port USB samping.</p> <ul style="list-style-type: none"> • Enable/Disable Side USB Ports (Aktifkan/Nonaktifkan Port USB Samping)
USB PowerShare	<p>Bidang ini mengonfigurasi karakter fitur USB PowerShare. Opsi ini memungkinkan Anda untuk mengisi daya perangkat eksternal menggunakan baterai sistem tersimpan melalui port USB PowerShare.</p>
Audio	<p>Bidang ini mengaktifkan atau menonaktifkan kontroler audio terpadu. Secara bawaan, opsi Aktifkan Audio dipilih. Opsi adalah:</p> <ul style="list-style-type: none"> • Enable Microphone (Aktifkan Mikrofon) (diaktifkan secara bawaan) • Enable Internal Speaker (Aktifkan Speaker Internal) (diaktifkan secara bawaan)
OSD Button Management	<p>Bidang ini memungkinkan Anda untuk mengaktifkan atau menonaktifkan tombol OSD (On-Screen Display) pada sistem All-In-One (Semua-Dalam-Satu).</p> <ul style="list-style-type: none"> • Disable OSD buttons (Nonaktifkan tombol OSD): Opsi ini tidak dicentang secara bawaan.
Layar sentuh	<p>Opsi ini memungkinkan Anda untuk mengaktifkan atau menonaktifkan layar sentuh.</p>
Perangkat-perangkat lain-lain	<p>Memungkinkan Anda untuk mengaktifkan atau menonaktifkan perangkat berikut:</p> <ul style="list-style-type: none"> • Enable Camera (Aktifkan Kamera) (diaktifkan secara bawaan) • Enable Media Card (Aktifkan Kartu Media) (diaktifkan secara bawaan) • Disable Media Card (Nonaktifkan Kartu Media)

Opsi layar Security (Keamanan)

Opsi	Deskripsi
Kata Sandi Admin	<p>Memungkinkan Anda untuk mengatur, mengubah, atau menghapus password administrator (admin).</p> <p> CATATAN: Anda harus menetapkan kata sandi admin sebelum menetapkan kata sandi sistem atau kata sandi hard disk. Menghapus kata sandi admin secara otomatis menghapus kata sandi sistem dan kata sandi hard disk.</p>

Opsi	Deskripsi
	<p> CATATAN: Kata sandi yang berhasil diubah akan langsung aktif.</p> <p>Pengaturan bawaan: Not set (Tidak disetel)</p>
Kata Sandi sistem	<p>Memungkinkan Anda untuk menetapkan, mengubah, atau menghapus kata sandi sistem.</p> <p> CATATAN: Kata sandi yang berhasil diubah akan langsung aktif.</p> <p>Pengaturan bawaan: Not set (Tidak disetel)</p>
Internal HDD-0 Password	<p>Memungkinkan Anda untuk menetapkan, mengubah, atau menghapus kata sandi hard disk internal sistem.</p> <p>Pengaturan bawaan: Not set (Tidak disetel)</p> <p> CATATAN: Kata sandi yang berhasil diubah akan langsung aktif.</p>
Kata Sandi Kuat	<p>Memungkinkan Anda untuk menerapkan opsi untuk selalu menetapkan kata sandi yang kuat.</p> <p>Pengaturan Bawaan: Enable Strong Password (Aktifkan Kata Sandi Kuat) tidak dipilih.</p> <p> CATATAN: Jika Strong Password (Kata Sandi Kuat) diaktifkan, kata sandi Admin dan Sistem harus berisi sekurang-kurangnya satu huruf besar, satu huruf kecil, dan panjangnya minimal 8 karakter.</p>
Konfigurasi Kata Sandi	<p>Memungkinkan Anda untuk menentukan panjang minimal dan maksimal dari password Administrator dan Sistem.</p>
Memintas Kata Sandi	<p>Memungkinkan Anda untuk mengaktifkan atau menonaktifkan izin untuk melewati kata sandi Sistem dan HDD Internal, saat mereka telah ditetapkan. Opsi adalah:</p> <ul style="list-style-type: none"> • Disabled (Dinonaktifkan) • Reboot bypass (Lewati boot ulang) <p>Pengaturan bawaan: Disabled (Dinonaktifkan)</p>
Perubahan Kata Sandi	<p>Memungkinkan Anda mengaktifkan atau menonaktifkan izin untuk mengubah kata sandi Sistem dan Hard Disk jika kata sandi admin ditetapkan.</p> <p>Pengaturan bawaan: Allow Non-Admin Password Changes (Izinkan Perubahan Kata Sandi Non-Admin) dipilih.</p>
Pembaruan firmware Kapsul UEFI	<p>Opsi ini mengontrol apakah sistem ini mengizinkan pembaruan BIOS melalui paket pembaruan kapsul UEFI.</p> <ul style="list-style-type: none"> • Pengaturan bawaan: Enable UEFI Capsule Firmware Updates (Aktifkan Pembaruan Firmware Kapsul UEFI) dipilih.
TPM 2.0 Security	<p>Memungkinkan Anda untuk mengaktifkan Trusted Platform Module (TPM) selama POST. Opsi ini diaktifkan pada pengaturan standar. Opsi adalah:</p> <ul style="list-style-type: none"> • TPM On (TPM Hidup) (Bawaan) • Clear (Hapus) • PPI Bypass for Enabled Commands (Bypas PPI untuk Perintah yang Diaktifkan) • PPI Bypass for Disabled Commands (Bypas PPI untuk Perintah yang Dinonaktifkan) • PPI Bypass for Clear Commands (Lewati PPI untuk Perintah Penghapusan) • Attestation Enable (Pengesahan Diaktifkan) (Bawaan) • Key Storage Enable (Penyimpanan Utama Diaktifkan) (Bawaan) • SHA - 256 (Bawaan) • Firmware-TPM (TPM Diskrit Dinonaktifkan)

Opsi	Deskripsi
	<p>CATATAN: Opsi pengaktifan, penonaktifan, dan penghapusan tidak terpengaruh jika Anda memuat nilai bawaan pengaturan program. Perubahan pada opsi ini langsung berlaku.</p>
Computrace (R)	<p>Memungkinkan Anda untuk mengaktifkan atau menonaktifkan perangkat lunak Computrace bawaan. Opsinya adalah:</p> <ul style="list-style-type: none"> Deactivate (Nonaktifkan) Disable (Nonaktifkan) Activate (Aktifkan) <p>CATATAN: Opsi Activate (Aktifkan) dan Disable (Nonaktifkan) secara permanen akan mengaktifkan atau menononaktifkan fitur tersebut dan tidak akan diizinkan untuk melakukan perubahan lebih lanjut</p> <p>Pengaturan bawaan: Deactivate (Nonaktif)</p>
Intrusi Sasis	<p>Kolom ini mengontrol fitur intrusi sasis. Opsi adalah:</p> <ul style="list-style-type: none"> Disabled (Dinonaktifkan) Diaktifkan <p>Pengaturan bawaan: Disabled (Dinonaktifkan)</p>
Akses OROM Keyboard	<p>Memungkinkan Anda untuk menetapkan opsi untuk masuk ke layar Konfigurasi Opsi ROM menggunakan kombinasi tombol saat boot. Opsi adalah:</p> <ul style="list-style-type: none"> Diaktifkan One Time Enable (Aktifkan Sekali) Disabled (Dinonaktifkan) <p>Pengaturan bawaan: Enable (Aktifkan)</p>
Penguncian Pengaturan Admin	<p>Memungkinkan Anda untuk mengaktifkan atau menonaktifkan opsi untuk masuk ke pengaturan ketika sandi admin ditetapkan.</p> <ul style="list-style-type: none"> Enable Admin Setup Lockout (Aktifkan Penguncian Pengaturan Admin) - Opsi ini dinonaktifkan secara bawaan.
Master Password Lockout	<p>Jika diaktifkan, opsi ini akan menonaktifkan dukungan kata sandi master. Kata sandi Hard Disk harus dihapus sebelum pengaturan dapat diubah.</p> <ul style="list-style-type: none"> Enable Master Password Lockout (Aktifkan Penguncian Kata Sandi Master)
Mitigasi Keamanan SMM	<p>Opsi ini memungkinkan atau menonaktifkan perlindungan SMM Security Mitigation (Mitigasi Keamanan SMM) UEFI tambahan.</p> <ul style="list-style-type: none"> Mitigasi Keamanan SMM

Opsi layar Secure boot (Boot aman)

Opsi	Deskripsi
Mengaktifkan Boot Aman	<p>Opsi ini mengaktifkan atau menonaktifkan fitur Secure Boot (Boot Aman).</p> <ul style="list-style-type: none"> Disabled (Dinonaktifkan) Diaktifkan

Opsi	Deskripsi
	Pengaturan bawaan: Enabled (Diaktifkan).
Secure Boot Mode	<p>Mengubah ke mode operasi Boot Aman dan memodifikasi perilaku Boot Aman untuk memungkinkan evaluasi atau pelaksanaan tanda tangan driver UEFI.</p> <ul style="list-style-type: none"> • Mode Menyebar- Opsi ini diaktifkan secara bawaan • Mode audit
Pengelolaan Expert Key	<p>Memungkinkan Anda untuk memanipulasi database kunci keamanan hanya jika sistem dalam Mode Kustom Opsi Enable Smart Reporting option (Aktifkan Mode Kustom) dinonaktifkan secara bawaan. Opsi adalah:</p> <ul style="list-style-type: none"> • PK • KEK • db • dbx <p>Jika Anda mengaktifkan Custom Mode (Mode Kustom), opsi yang relevan untuk PK, KEK, db, dan dbx muncul. Opsi adalah:</p> <ul style="list-style-type: none"> • Save to File (Simpan ke File)—Menyimpan tombol ke file yang dipilih pengguna • Replace from File (Ganti dari File)—Mengganti kunci saat ini dengan kunci dari file yang dipilih pengguna • Append from File (Tambah dari File)—Menambahkan kunci pada basis data saat ini dari file yang dipilih pengguna • Delete (Hapus)—Menghapus kunci yang terpilih • Reset All Keys (Setel Ulang Semua Tombol)—Mengatur ulang ke pengaturan bawaan • Delete All Keys (Hapus Semua Tombol)—Menghapus semua tombol <p>i CATATAN: Jika Anda menonaktifkan Custom Mode (Mode Khusus), semua perubahan yang dilakukan akan dihapus dan tombol akan dipulihkan ke pengaturan bawaan.</p>

Opsi layar Intel Software Guard Extensions



Opsi	Deskripsi
Mengaktifkan Intel SGX	<p>Kolom ini menetapkan Anda untuk menyediakan lingkungan yang aman untuk menjalankan kode/menyimpan informasi sensitif dalam konteks OS utama. Opsi adalah:</p> <ul style="list-style-type: none"> • Disabled (Dinonaktifkan) • Diaktifkan • Software Controlled (Software yang Dikontrol) (bawaan)
Ukuran Memori Enclave	<p>Opsi ini menetapkan Ukuran Memori Cadangan SGX Enclave. Opsi adalah:</p> <ul style="list-style-type: none"> • 32 MB • 64 MB • 128 MB

Opsi layar Performance (Kinerja)

Opsi	Deskripsi
Dukungan Core Multi	<p>Menetapkan apakah komputer akan mengaktifkan satu atau semua core. Performa dari beberapa aplikasi akan meningkat dengan adanya tambahan core.</p> <ul style="list-style-type: none">· All (Semua) - Opsi ini diaktifkan secara bawaan· 1· 2· 3
Intel SpeedStep	<p>Memungkinkan Anda untuk mengaktifkan atau menonaktifkan fitur Intel SpeedStep.</p> <ul style="list-style-type: none">· Enable Intel SpeedStep (Aktifkan Intel SpeedStep) <p>Pengaturan bawaan: Opsi ini diaktifkan.</p>
Konrol Keadaan-C	<p>Memungkinkan Anda untuk mengaktifkan atau menonaktifkan kondisi tidur prosesor lainnya.</p> <ul style="list-style-type: none">· C States (Keadaan C) <p>Pengaturan bawaan: Opsi ini diaktifkan.</p>
Intel TurboBoost	<p>Memungkinkan Anda untuk mengaktifkan atau menonaktifkan mode Intel TurboBoost dari prosesor.</p> <ul style="list-style-type: none">· Enable Intel TurboBoost (Aktifkan Intel TurboBoost) <p>Pengaturan bawaan: Opsi ini diaktifkan.</p>

Opsi layar Power Management (Pengelolaan Daya)

Opsi	Deskripsi
Pemulihan AC	<p>Memungkinkan Anda untuk mengaktifkan atau menonaktifkan komputer dari pengaktifan otomatis ketika adaptor AC disambungkan.</p> <ul style="list-style-type: none">· Power Off (Daya Mati, bawaan)· Hidupkan Daya· Last Power State (Keadaan Daya Terakhir)
Mengaktifkan Teknologi Kecepatan Pergeseran Intel	<p>Opsi ini digunakan untuk mengaktifkan/menonaktifkan dukungan Intel Speed Shift Technology (Teknologi Kecepatan Pergeseran Intel). Opsi ini diaktifkan secara bawaan.</p>
Waktu Penyalaan Otomatis	<p>Memungkinkan Anda untuk mengatur waktu yang diinginkan agar komputer menyala secara otomatis. Opsi adalah:</p> <ul style="list-style-type: none">· Disabled (Dinonaktifkan)· Every Day (Setiap Hari)· Weekdays (Hari Kerja)· Select Days (Hari Terpilih) <p>Pengaturan bawaan: Disabled (Dinonaktifkan)</p>

Ops	Deskripsi
Deep Sleep Control	<p>Memungkinkan Anda untuk meng-agresif-kan sistem untuk menghemat daya saat Shut down (S5) atau dalam mode hibernasi (S4).</p> <ul style="list-style-type: none"> · Disabled (Dinonaktifkan) (bawaan) · Enabled in S5 only (Diaktifkan dalam S5 saja) · Enabled in S4 and S5 (Diaktifkan dalam S4 dan S5)
Pengambilalihan Kontrol Kipas	<p>Mengontrol kecepatan kipas sistem. Opsi ini dinonaktifkan pada pengaturan standar.</p> <p> CATATAN: Saat diaktifkan, kipas berjalan pada kecepatan penuh.</p>
Dukungan Mengaktifkan USB	<p>Memungkinkan Anda untuk mengaktifkan perangkat USB untuk mengaktifkan sistem dari Standby (Siaga).</p> <p> CATATAN: Fitur ini hanya berfungsi ketika adaptor daya AC disambungkan. Jika adaptor daya AC dilepaskan selama Standby, pengaturan sistem akan menghapus daya dari semua port USB untuk menghemat daya baterai.</p> <ul style="list-style-type: none"> · Enable USB Wake Support (Aktifkan Dukungan Pengaktifan USB) <p>Pengaturan bawaan: Opsi ini diaktifkan.</p>
Pengaktifan pada LAN/WLAN	<p>Memungkinkan Anda untuk mengaktifkan atau menonaktifkan fitur yang memberi daya pada komputer dari kondisi Mati ketika dipicu oleh sinyal LAN.</p> <ul style="list-style-type: none"> · Nonaktif: Opsi ini diaktifkan secara bawaan. · LAN Only (Hanya LAN) · WLAN Only (Hanya WLAN) · LAN or WLAN (LAN atau WLAN) · LAN with PXE Boot (LAN dengan PXE Boot)
Block Sleep	<p>Opsi ini memungkinkan Anda untuk memblokir masuknya ke kondisi tidur (kondisi S3) dalam lingkungan sistem operasi.</p> <p>Block Sleep (Blokir Tidur) (kondisi S3)</p> <p>Pengaturan bawaan: Opsi ini dinonaktifkan</p>

Ops layar POST Behavior (Perilaku POST)

Ops	Deskripsi
LED Numlock	<p>Opsi ini menentukan apakah fungsi LED NumLock harus diaktifkan ketika sistem sedang boot.</p> <ul style="list-style-type: none"> · Aktifkan LED Numlock: Opsi diaktifkan.
Kesalahan Keyboard	<p>Opsi ini menentukan apakah kesalahan terkait keyboard dilaporkan saat booting dilakukan.</p> <ul style="list-style-type: none"> · Aktifkan Deteksi Kesalahan Keyboard: Opsi ini diaktifkan secara bawaan.
Boot Cepat	<p>Memungkinkan Anda untuk mempercepat proses booting dengan melewati beberapa langkah kompatibilitas. Opsi adalah:</p> <ul style="list-style-type: none"> · Minimal · Thorough (Menyeluruh) (bawaan)

Opsi	Deskripsi
	<ul style="list-style-type: none"> Auto (Otomatis)
Extend BIOS POST Time (Waktu POST BIOS Tambahan)	<p>Opsi ini membuat tambahan penundaan boot awal.</p> <ul style="list-style-type: none"> 0 seconds (0 detik) (bawaan) 5 seconds (5 detik) 10 seconds (10 detik)
Logo Layar Penuh	<p>. Opsi ini menampilkan logo layar penuh jika gambar Anda cocok dengan resolusi layar. Opsi Enable Full Screen Logo (Aktifkan Logo Layar Penuh) tidak dipilih secara bawaan.</p>
Peringatan dan Kesalahan	<ul style="list-style-type: none"> Prompt on Warnings and Errors (Permintaan pada Peringatan dan Kesalahan) (bawaan) Lanjutkan pada Peringatan Melanjutkan Peringatan dan Kekeliruan

Kemampuan Manajemen

Opsi	Deskripsi
Penyediaan USB	<p>Ketika diaktifkan, Intel AMT dapat disediakan menggunakan file penyediaan lokal melalui perangkat penyimpanan USB.</p> <ul style="list-style-type: none"> Enable USB Provision (Aktifkan Penyediaan USB)
MEBx Hotkey	<p>Menentukan apakah fungsi Tombol Pintasan MEBx harus diaktifkan ketika sistem sedang boot.</p> <p>Enable MEBX Hotkey (Aktifkan Tombol Pintas MEBS) - diaktifkan secara bawaan.</p>

Opsi layar Virtualization support (Dukungan virtualisasi)

Opsi	Deskripsi
Virtualization	<p>Memungkinkan Anda untuk mengaktifkan atau menonaktifkan Teknologi Virtualisasi Intel.</p> <p>Enable Intel Virtualization Technology (Aktifkan Teknologi Virtualisasi Intel) (bawaan).</p>
VT for Direct I/O	<p>Mengaktifkan atau menonaktifkan VMM (Virtual Machine Monitor) dengan memanfaatkan kemampuan perangkat keras tambahan oleh teknologi Intel® Virtualization untuk I/O langsung.</p> <p>Enable VT for Direct I/O (Aktifkan VT untuk I/O Langsung) — diaktifkan secara bawaan.</p>
Eksekusi Aman	<p>Opsi ini menentukan apakah Measured Virtual Machine Monitor (MVMM) dapat memanfaatkan kapabilitas perangkat keras tambahan yang disediakan oleh Teknologi Eksekusi Aman dari Intel. Pilihan TPM, Virtualization Technology (Teknologi Virtualisasi), dan Virtualization Technology for Direct I/O (Teknologi Virtualisasi untuk I/O Langsung) harus diaktifkan untuk menggunakan fitur ini.</p> <p>Trusted Execution (Eksekusi Terpercaya) - dinonaktifkan secara bawaan.</p>

Opsi layar nirkabel

Opsi	Deskripsi
Mengaktifkan Perangkat Nirkabel	Memungkinkan Anda untuk mengaktifkan atau menonaktifkan piranti nirkabel. <ul style="list-style-type: none">· WLAN/WiGig· Bluetooth Semua opsi diaktifkan secara bawaan.

Opsi layar Maintenance (Pemeliharaan)

Opsi	Deskripsi
Tag Servis	Menampilkan Tag Servis komputer Anda.
Tag Aset	Memungkinkan Anda untuk menciptakan sebuah tag aset sistem jika belum ada tag aset yang ditetapkan sebelumnya. Opsi ini tidak diatur pada pengaturan standar.
Pesan SERR	Kolom ini mengontrol mekanisme pesan SERR. Beberapa kartu grafis mensyaratkan pesan SERR. <ul style="list-style-type: none">· Aktifkan Tombol Pintas SERR (bawaan)
Penurunan Versi BIOS	Bidang ini mengendalikan flashing firmware sistem ke revisi sebelumnya. Allows BIOS Downgrade (Aktifkan BIOS Downgrade) (Diaktifkan secara bawaan)
Menghapus Data	Bidang ini mengizinkan pengguna untuk menghapus data secara aman dari semua perangkat penyimpanan internal.
Pemulihan BIOS	Memungkinkan Anda untuk memulihkan dari kondisi BIOS terkorupsi tertentu dari suatu file pemulihan pada hard disk utama pengguna atau pada kunci USB eksternal. Diaktifkan secara bawaan.
First Power On Date	Opsi ini memungkinkan Anda menetapkan tanggal Kepemilikan. Opsi ini dinonaktifkan pada pengaturan standar.

Opsi layar System Log (Log Sistem)

Opsi	Deskripsi
Peristiwa BIOS	Memungkinkan Anda untuk melihat dan menghapus peristiwa Pengaturan Sistem (BIOS) POST.

Opsi konfigurasi lanjutan

Opsi	Deskripsi
ASPM	Memungkinkan Anda untuk menetapkan level ASPM. <ul style="list-style-type: none">· Auto (Otomatis) (bawaan)· Disabled (Dinonaktifkan)· L1 Only (L1 Saja)

Kata sandi sistem dan pengaturan

Tabel 17. Kata sandi sistem dan pengaturan

Jenis kata sandi	Deskripsi
Kata sandi sistem	Kata sandi yang harus Anda masukkan untuk masuk ke sistem Anda.
Kata sandi pengaturan	Kata sandi yang harus dimasukkan untuk mengakses dan membuat perubahan pada pengaturan BIOS komputer Anda.

Anda dapat membuat kata sandi sistem dan kata sandi pengaturan untuk mengamankan komputer Anda.

⚠ **PERHATIAN:** Fitur kata sandi menyediakan tingkat keamanan dasar untuk data di komputer Anda.

⚠ **PERHATIAN:** Siapa saja dapat mengakses data yang tersimpan pada komputer jika komputer tidak dikunci dan tidak diawasi.

ℹ **CATATAN:** Fitur kata sandi sistem dan pengaturan dinonaktifkan.

Menetapkan kata sandi sistem dan kata sandi pengaturan

Anda dapat menetapkan **System Password (Kata Sandi Sistem)** baru hanya ketika statusnya ada dalam keadaan **Not Set (Tidak Ditetapkan)**.

Untuk masuk ke pengaturan sistem, tekan F2 segera setelah komputer dinyalakan atau di-boot ulang.

- 1 Pada layar **System BIOS (BIOS Sistem)** atau **System Setup (Pengaturan Sistem)**, pilih **Security (Keamanan)** lalu tekan Enter. Layar **Security (Keamanan)** ditampilkan.
- 2 Pilih **System Password (Kata Sandi Sistem)** dan buat kata sandi di dalam bidang **Enter the new password (Masukkan kata sandi baru)**.
Gunakan panduan berikut untuk menetapkan sandi sistem:
 - Panjang sandi boleh mencapai hingga 32 karakter.
 - Sandi dapat berisi angka 0 sampai 9.
 - Hanya huruf kecil saja yang valid, huruf besar tidak dibolehkan.
 - Hanya karakter khusus berikut yang dibolehkan: spasi, ("), (+), (.), (-), (:), (/), (;), ([), (\), (]), (').
- 3 Ketikkan kata sandi sistem yang telah Anda masukkan sebelumnya ke dalam bidang **Confirm new password (Konfirmasikan kata sandi baru)** lalu klik **OK**.
- 4 Tekan Esc dan sebuah pesan meminta Anda untuk menyimpan perubahan tersebut.
- 5 Tekan Y untuk menyimpan perubahan.
Komputer akan melakukan boot ulang.

Menghapus atau mengganti kata sandi pengaturan sistem saat ini

Pastikan bahwa **Password Status (Kata Sandi Status)** Tidak Terkunci (dalam System Setup) sebelum mencoba untuk menghapus atau mengubah kata sandi Sistem dan/atau Pengaturan saat ini. Anda tidak dapat menghapus atau mengubah kata sandi Sistem atau Pengaturan, jika **Password Status (Kata Sandi Status)** Terkunci.

Untuk masuk ke Pengaturan Sistem, tekan F2 segera setelah komputer dinyalakan atau di-boot ulang.

- 1 Pada layar **System BIOS (BIOS Sistem)** atau **System Setup (Pengaturan Sistem)**, pilih **System Security (Keamanan Sistem)** dan tekan tombol Enter.

Layar **System Security (Keamanan Sistem)** ditampilkan.

- 2 Pada layar **Keamanan Sistem**, verifikasi bahwa **Status Sandi** dalam keadaan **Tidak Terkunci**.
- 3 Pilih **System Password (Kata Sandi Sistem)**, ubah atau hapus kata sandi sistem saat ini dan tekan Enter atau Tab.
- 4 Pilih **Setup Password (Kata Sandi Pengaturan)**, ubah atau hapus kata sandi pengaturan saat ini dan tekan Enter atau Tab.

 **CATATAN:** Jika Anda mengubah kata sandi Sistem dan/atau Pengaturan, masukkan kembali kata sandi baru saat diminta. Jika Anda menghapus kata sandi Sistem dan/atau Pengaturan, konfirmasi penghapusan saat diminta.

- 5 Tekan Esc dan sebuah pesan meminta Anda untuk menyimpan perubahan tersebut.
- 6 Tekan Y untuk menyimpan perubahan dan keluar dari System Setup (Pengaturan Sistem).
Komputer akan melakukan boot ulang.

Perangkat Lunak

Bab ini merinci sistem operasi yang didukung beserta petunjuk tentang cara memasang driver.

Topik:

- Sistem Operasi yang didukung
- Mengunduh driver
- Driver chipset Intel
- Driver adaptor display
- Driver audio
- Driver Jaringan
- Driver kamera
- Driver penyimpanan
- Driver keamanan
- Driver bluetooth
- Driver USB

Sistem Operasi yang didukung

Tabel 18. Sistem Operasi yang didukung

Sistem Operasi yang didukung	Deskripsi
Windows 10	<ul style="list-style-type: none"> • Windows 10 Home (64 bit) • Windows 10 Professional (64 bit) • Windows 10 Home National Academic • Windows 10 Pro National Academic
Lainnya	<ul style="list-style-type: none"> • Ubuntu 16.04 SP1 LTS (64bit) • NeoKylin 6.0 SP4 (Hanya Tiongkok)

Mengunduh driver

- 1 Nyalakan desktop.
- 2 Buka **Dell.com/support**.
- 3 Klik **Product Support (Dukungan Produk)**, masukkan Tag Servis desktop Anda, lalu klik **Submit (Ajukan)**.

! CATATAN: Jika Anda tidak memiliki Tag Servis, gunakan fitur deteksi otomatis atau ramban secara manual untuk melihat model desktop Anda.

- 4 Klik **Drivers and Downloads (Driver dan Unduhan)**.
- 5 Pilih sistem operasi yang dipasang di desktop Anda.
- 6 Gulir halaman ke bawah dan pilih driver yang akan dipasang.
- 7 Klik **Download File (Unduh File)** untuk mengunduh driver untuk desktop Anda.

- 8 Setelah pengunduhan selesai, navigasikan ke folder tempat Anda menyimpan file driver tersebut.
- 9 Klik dua kali pada ikon file driver tersebut lalu ikuti petunjuk di layar.



Driver chipset Intel

Verifikasikan apakah driver chipset Intel sudah terpasang dalam sistem.

- System devices
 - ACPI Fan
 - ACPI Fan
 - ACPI Fan
 - ACPI Fan
 - ACPI Fan
 - ACPI Fixed Feature Button
 - ACPI Power Button
 - ACPI Processor Aggregator
 - ACPI Thermal Zone
 - Composite Bus Enumerator
 - Dell Diag Control Device
 - Dell System Analyzer Control Device
 - High Definition Audio Controller
 - High precision event timer
 - Intel(R) 300 Series Chipset Family LPC Controller (Q370) - A306
 - Intel(R) Gaussian Mixture Model - 1911
 - Intel(R) Host Bridge/DRAM Registers - 3E1F
 - Intel(R) Management Engine Interface
 - Intel(R) PCI Express Root Port #6 - A33D
 - Intel(R) PCI Express Root Port #8 - A33F
 - Intel(R) Power Engine Plug-in
 - Intel(R) SMBus - A323
 - Intel(R) SPI (flash) Controller - A324
 - Intel(R) Thermal Subsystem - A379
 - Microsoft ACPI-Compliant System
 - Microsoft System Management BIOS Driver
 - Microsoft UEFI-Compliant System
 - Microsoft Virtual Drive Enumerator
 - Microsoft Windows Management Interface for ACPI
 - Microsoft Windows Management Interface for ACPI
 - Microsoft Windows Management Interface for ACPI
 - Microsoft Windows Management Interface for ACPI
 - NDIS Virtual Network Adapter Enumerator
 - Numeric data processor
 - PCI Express Root Complex
 - PCI standard RAM Controller
 - Plug and Play Software Device Enumerator
 - Programmable interrupt controller
 - Remote Desktop Device Redirector Bus
 - System CMOS/real time clock
 - System timer
 - UMBus Root Bus Enumerator





Driver adaptor display

Verifikasikan apakah driver untuk adaptor display sudah terpasang dalam sistem.

- ▼  Display adapters
 -  Intel(R) UHD Graphics 630











Driver audio

Verifikasikan apakah driver audio sudah terpasang dalam sistem.

- ▼  DESKTOP
 - ▼  Audio inputs and outputs
 -  Microphone Array (Realtek(R) Audio)
 -  Speakers/Headphones (Realtek(R) Audio)
 - ▼  Sound, video and game controllers
 -  Intel(R) Display Audio
 -  Realtek(R) Audio



Driver Jaringan

Verifikasikan apakah driver jaringan sudah terpasang dalam sistem.

- ▼  Network adapters
 -  Bluetooth Device (Personal Area Network)
 -  Bluetooth Device (RFCOMM Protocol TDI)
 -  Intel(R) Ethernet Connection (7) I219-V
 -  Qualcomm QCA61x4A 802.11ac Wireless Adapter
 -  WAN Miniport (IKEv2)
 -  WAN Miniport (IP)
 -  WAN Miniport (IPv6)
 -  WAN Miniport (L2TP)
 -  WAN Miniport (Network Monitor)
 -  WAN Miniport (PPPOE)
 -  WAN Miniport (PPTP)
 -  WAN Miniport (SSTP)




Driver kamera

Verifikasikan apakah driver kamera sudah terpasang dalam sistem.



- ▼  Cameras
 -  Integrated Webcam

Driver penyimpanan

Verifikasikan apakah driver pengontrol penyimpanan sudah terpasang dalam sistem.



- ▼  Storage controllers
 -  Intel(R) Chipset SATA/PCIe RST Premium Controller
 -  Microsoft Storage Spaces Controller

Verifikasikan apakah driver penyimpanan sudah terpasang dalam sistem.

- ▼  Disk drives
 -  TOSHIBA MQ01ABF050






Driver keamanan

Verifikasikan apakah driver keamanan sudah terpasang dalam sistem.

- ▼  Security devices
 -  Trusted Platform Module 2.0

Driver bluetooth

Verifikasikan apakah driver Bluetooth sudah terpasang dalam sistem.

- ▼  Bluetooth
 -  Microsoft Bluetooth Enumerator
 -  Microsoft Bluetooth LE Enumerator
 -  Microsoft Bluetooth Protocol Support Driver
 -  Qualcomm QCA61x4A Bluetooth 4.1

Driver USB

Verifikasikan apakah driver USB sudah terpasang dalam sistem.

- ▼  Universal Serial Bus controllers
 -  Intel(R) USB 3.1 eXtensible Host Controller - 1.10 (Microsoft)
 -  USB Composite Device
 -  USB Composite Device
 -  USB Root Hub (USB 3.0)

Mendapatkan bantuan

Menghubungi Dell

① CATATAN: Jika Anda tidak memiliki sambungan Internet aktif, Anda dapat menemukan informasi kontak pada faktur pembelian, slip kemasan, tagihan, atau katalog produk Dell.

Dell menyediakan beberapa dukungan berbasis online dan telepon serta opsi servis. Ketersediaan bervariasi menurut negara dan produk, dan sebagian layanan mungkin tidak tersedia di daerah Anda. Untuk menghubungi Dell atas masalah penjualan, dukungan teknis, atau layanan pelanggan:

- 1 Buka **Dell.com/support**.
- 2 Pilih kategori dukungan Anda.
- 3 Verifikasikan negara atau kawasan Anda di daftar tarik turun **Choose A Country/Region (Pilih Negara/Kawasan)** pada bagian bawah halaman.
- 4 Pilih tautan layanan atau tautan yang terkait berdasarkan kebutuhan Anda.