

Dell OptiPlex 5260 Tout-en-un

Guide de configuration et spécifications



Remarques, précautions et avertissements

- ① **REMARQUE** : Une REMARQUE indique des informations importantes qui peuvent vous aider à mieux utiliser votre produit.
- ⚠ **PRÉCAUTION** : Une PRÉCAUTION indique un risque d'endommagement du matériel ou de perte de données et vous indique comment éviter le problème.
- ⚠ **AVERTISSEMENT** : Un AVERTISSEMENT indique un risque d'endommagement du matériel, de blessures corporelles ou même de mort.

© 2018 Dell Inc. ou ses filiales. Tous droits réservés. Dell, EMC et d'autres marques sont des marques de Dell Inc. ou de ses filiales. Les autres marques peuvent être des marques de leurs propriétaires respectifs.

Table des matières

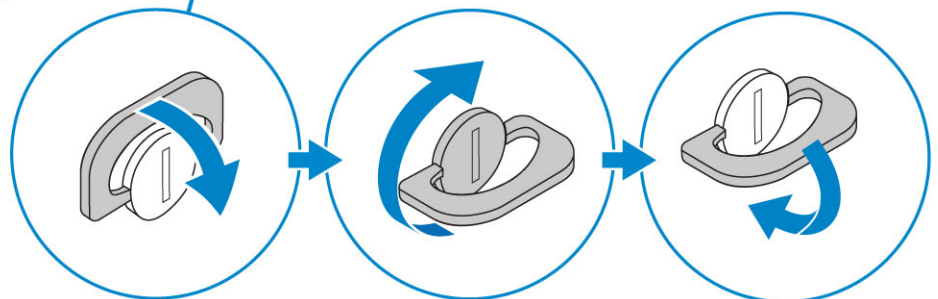
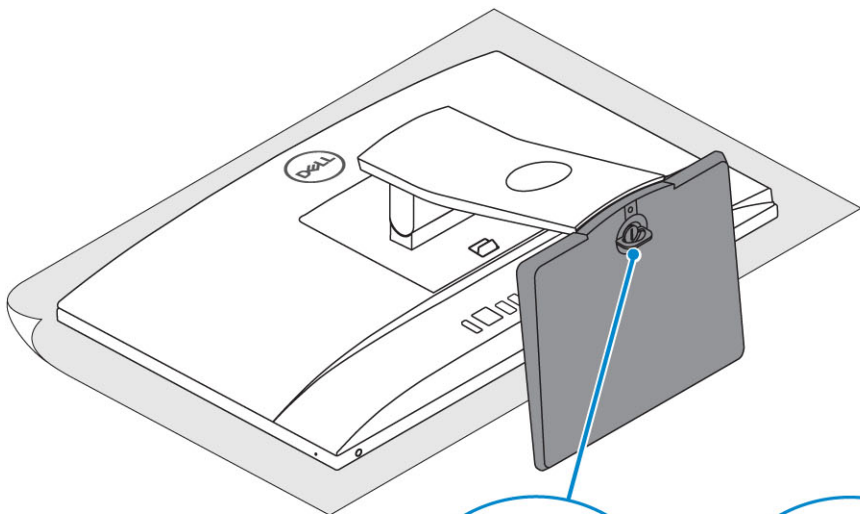
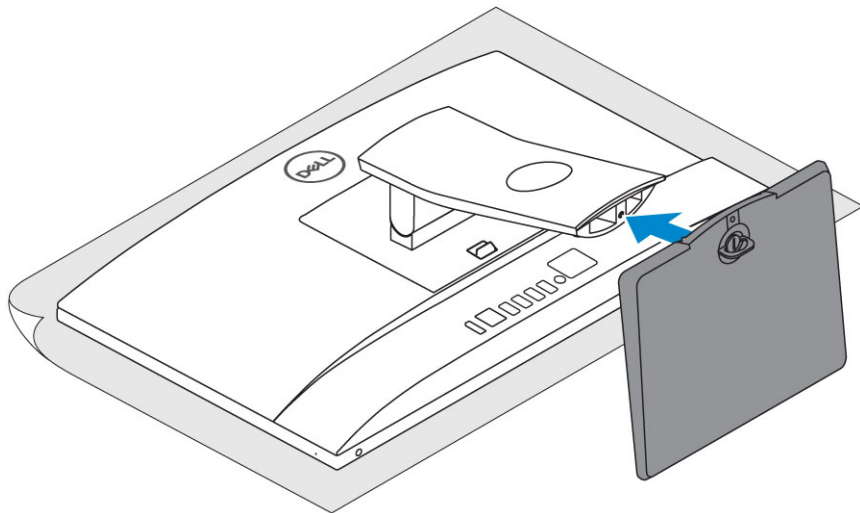
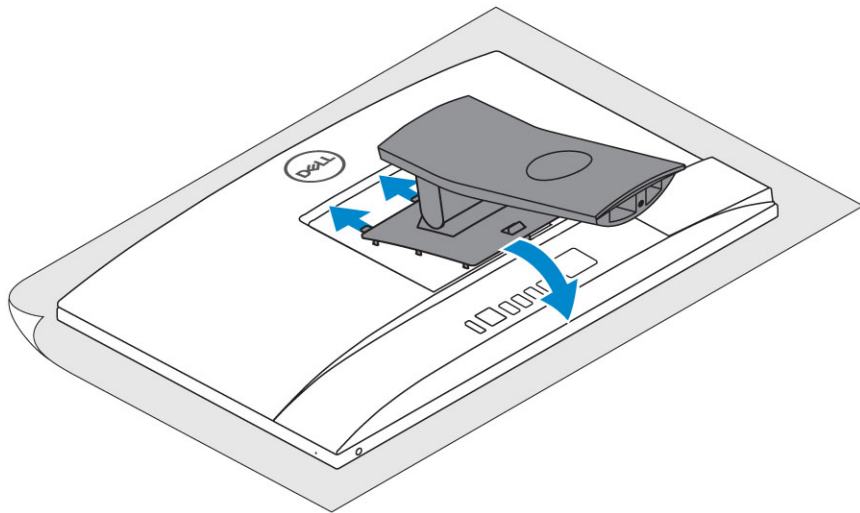
1 Configurez votre ordinateur.....	5
2 Châssis.....	12
Vue avant du châssis.....	12
Vue arrière du châssis.....	13
Vue gauche du châssis.....	14
Vue droite du châssis.....	14
Vue inférieure du châssis.....	15
Transformation.....	15
Socle tout-en-un socle de base.....	15
Socle réglable en hauteur.....	16
Socle articulé.....	16
Caméra rétractable (en option).....	17
3 Caractéristiques du système.....	18
Processeur.....	18
Mémoire.....	19
Stockage.....	19
Audio.....	20
contrôleur vidéo.....	20
Webcam.....	21
Communications - Intégré.....	21
Ports et connecteurs externes.....	21
Affichage.....	22
Alimentation.....	23
Dimensions physiques du système.....	24
Spécifications environnementales.....	26
4 System Setup (Configuration du système).....	27
Présentation du BIOS.....	27
Touches de navigation.....	28
Séquence d'amorçage.....	28
Accéder au programme de configuration du BIOS.....	28
Options de l'écran Général.....	29
Options de l'écran configuration du système.....	30
Options de l'écran Sécurité.....	32
Options de l'écran démarrage sécurisé.....	34
Options de l'écran d'extension Intel Software Guard.....	34
Options de l'écran Performance.....	35
Options de l'écran Gestion de l'alimentation.....	35
Options de l'écran POST Behavior (comportement de POST).....	36
Administration.....	37
Options de l'écran de prise en charge de la virtualisation.....	37

Options de l'écran Sans fil.....	38
Options de l'écran Maintenance.....	38
Options de l'écran journal système.....	38
Options de configuration avancée.....	39
Mot de passe système et de configuration.....	39
Attribution de mots de passe système et de configuration.....	39
Suppression ou modification d'un mot de passe de configuration existant du système.....	40
5 Logiciels.....	41
Systèmes d'exploitation pris en charge.....	41
Téléchargement des pilotes	41
Pilotes de chipset (jeu de puces) Intel.....	42
Pilotes d'adaptateur d'affichage.....	43
Pilotes audio.....	44
Pilotes de réseau.....	44
Pilotes de la webcam.....	44
Pilotes de stockage.....	44
Pilotes de sécurité.....	45
Pilotes Bluetooth.....	45
Pilotes USB.....	45
6 Obtention d'aide.....	46
Contacter Dell.....	46

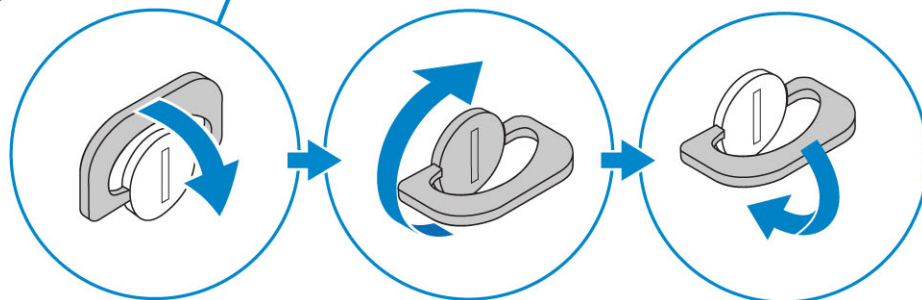
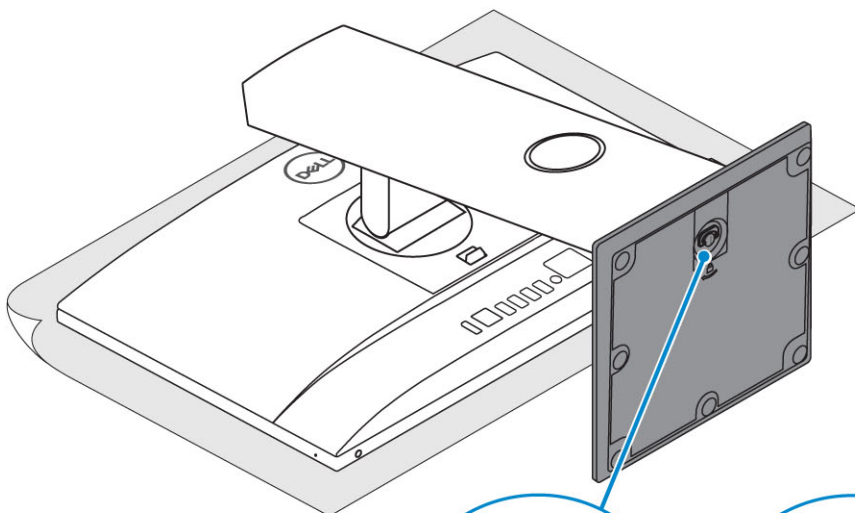
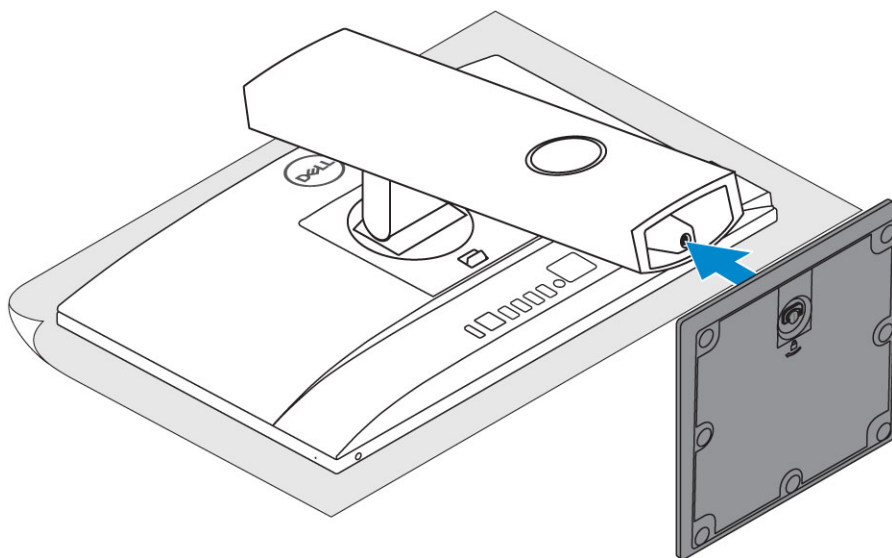
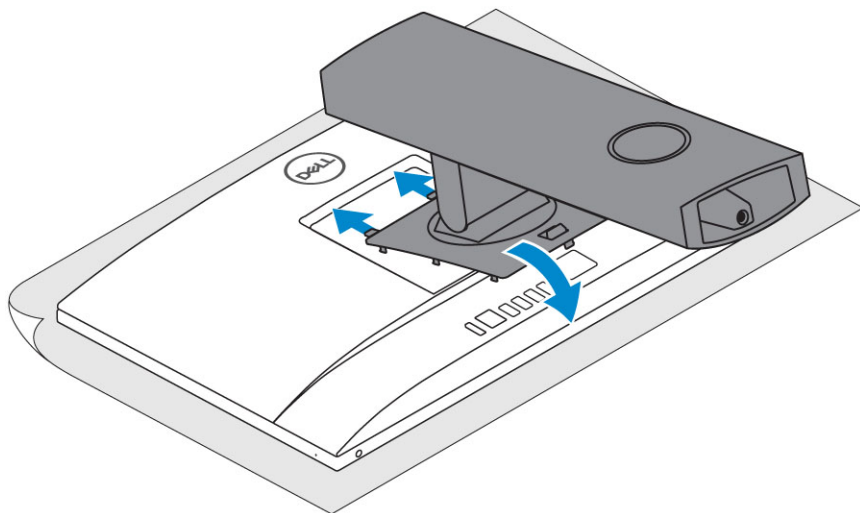
Configurez votre ordinateur

- 1 Installez le socle.

Socle tout-en-un socle de base

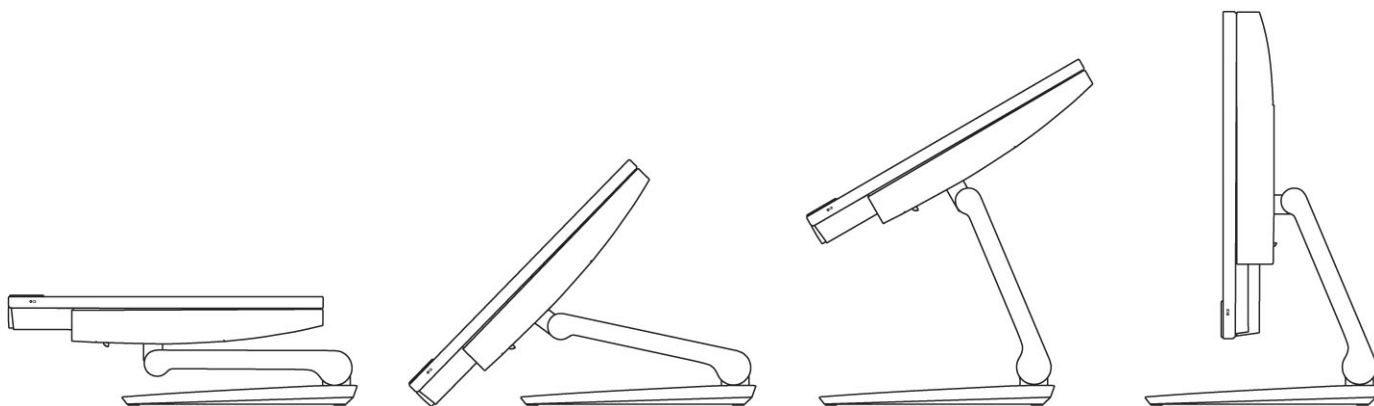


Socle réglable en hauteur



Socle articulé

REMARQUE : Le socle est livré assemblé dans son emballage.

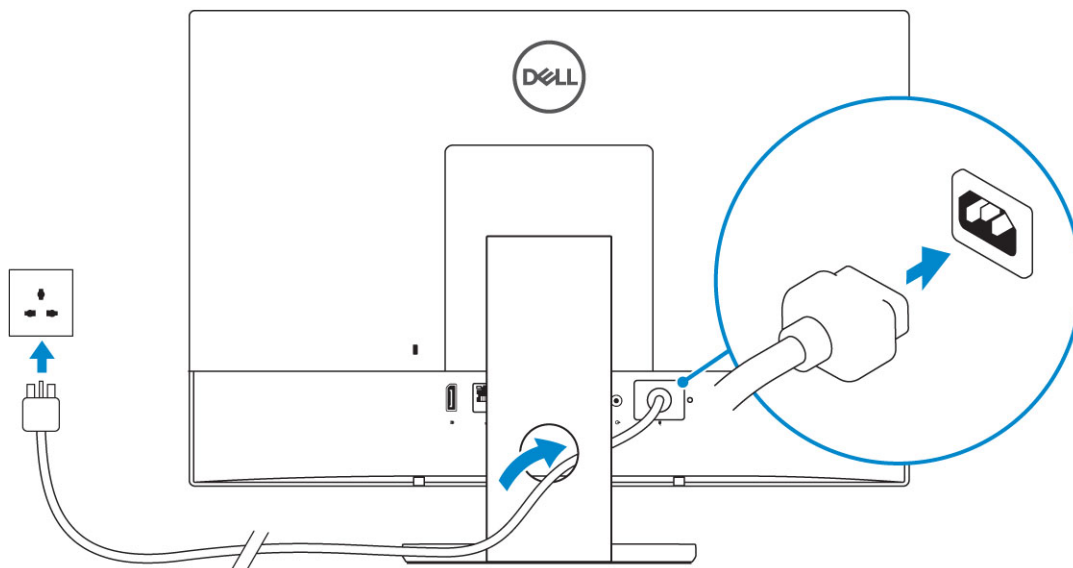


- 2 Configurez le clavier et la souris.

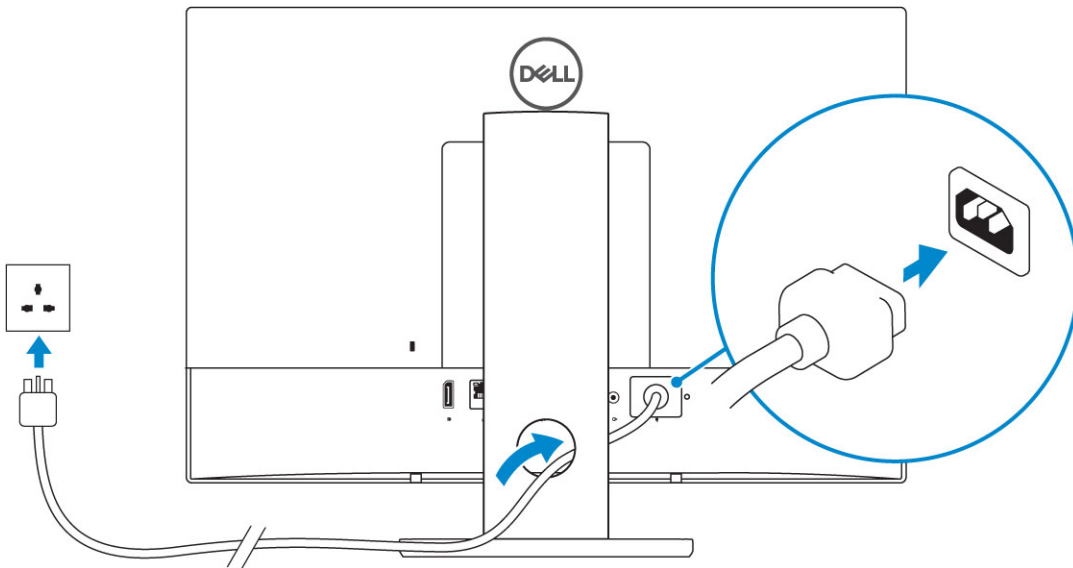
REMARQUE : Reportez-vous à la documentation livrée avec le clavier et la souris.

- 3 Acheminez le câble à travers le socle, puis connectez le câble d'alimentation.

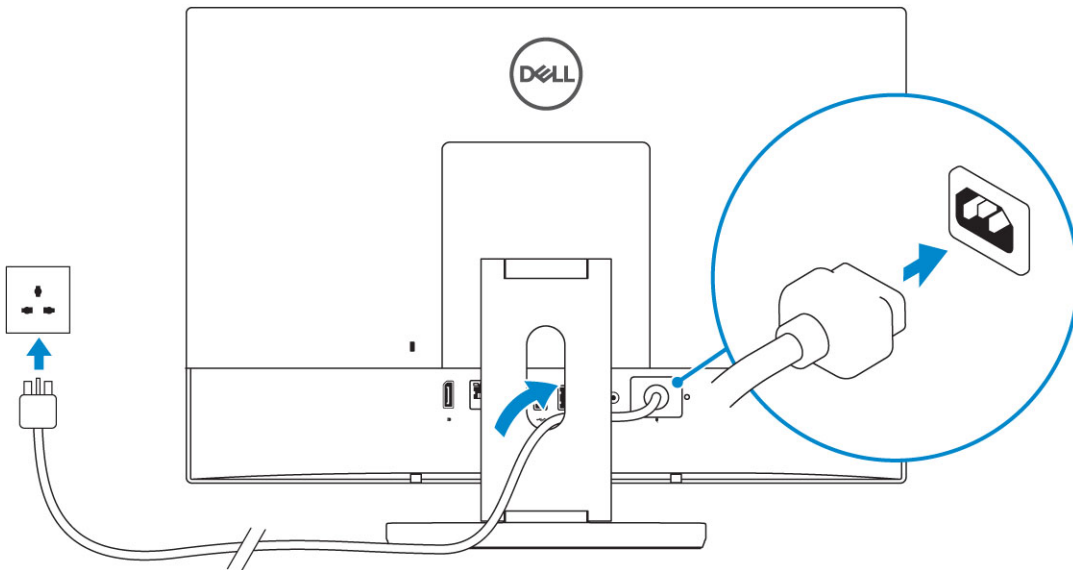
Socle tout-en-un socle de base



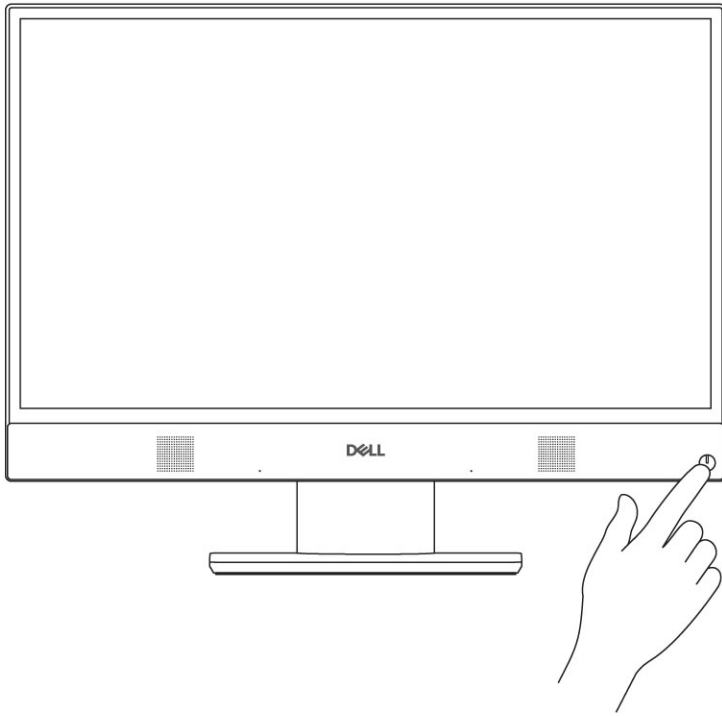
Socle réglable en hauteur



Socle articulé



- 4 Appuyez sur le bouton d'alimentation.

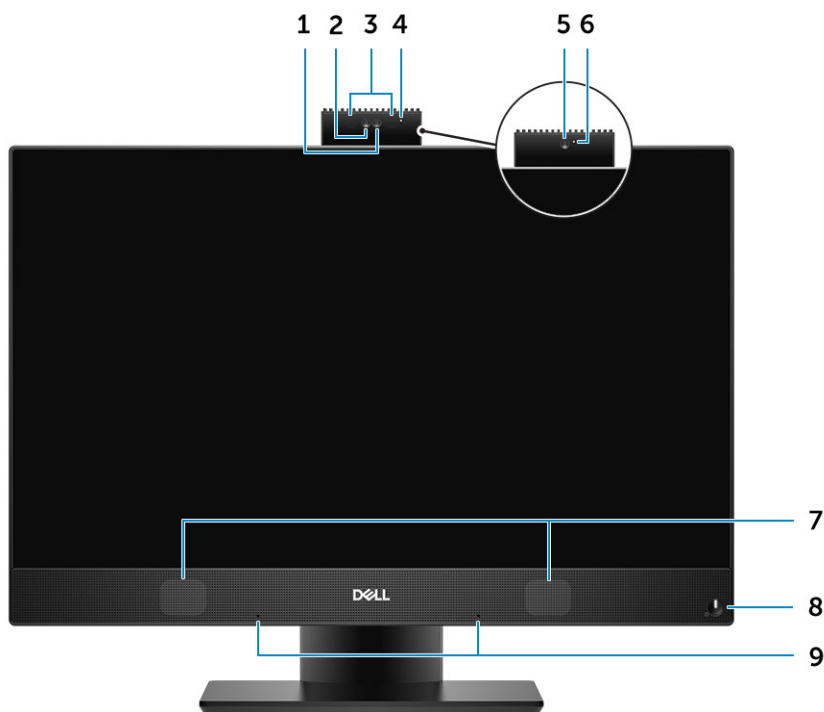


Châssis

Sujets :

- Vue avant du châssis
- Vue arrière du châssis
- Vue gauche du châssis
- Vue droite du châssis
- Vue inférieure du châssis
- Transformation
- Caméra rétractable (en option)

Vue avant du châssis



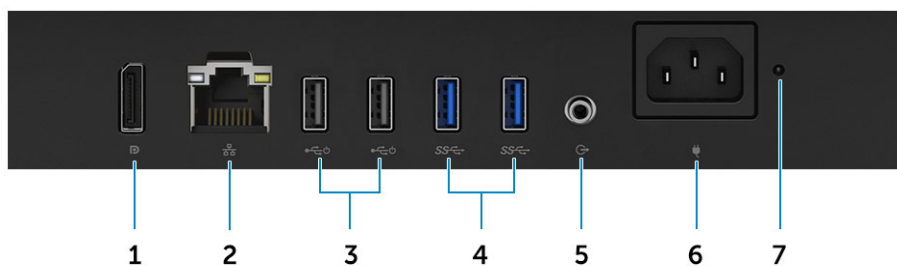
- | | | | |
|---|-----------------------------------|---|---|
| 1 | Caméra Full HD (en option) | 2 | Caméra infrarouge Full HD (en option) |
| 3 | Émetteurs infrarouges (en option) | 4 | Voyant d'état de la caméra (en option) |
| 5 | Caméra Full HD (en option) | 6 | Voyant d'état de la caméra (en option) |
| 7 | Haut-parleurs | 8 | Bouton d'alimentation/Voyant d'alimentation |
| 9 | Microphones matriciels | | |

Vue arrière du châssis



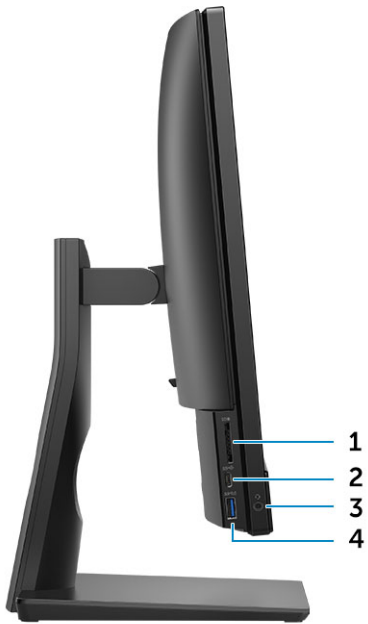
- | | | | |
|---|---------------|---|-------------------------------------|
| 1 | Capot arrière | 2 | Emplacement pour verrou de sécurité |
| 3 | Cache de fond | 4 | Socle |

Cache de fond



- | | | | |
|---|---|---|-----------------------------------|
| 1 | DisplayPort | 2 | Port réseau |
| 3 | Ports USB 2.0 avec prise en charge de la mise sous tension/
sortie de veille | 4 | Ports USB 3.1 Gen 1 |
| 5 | Port de sortie audio | 6 | Port du connecteur d'alimentation |
| 7 | Voyant de diagnostic d'alimentation | | |

Vue gauche du châssis



1 Lecteur de carte SD

3 Port pour casque/audio universel

2 Port USB 3.1 Gen 2 Type-C

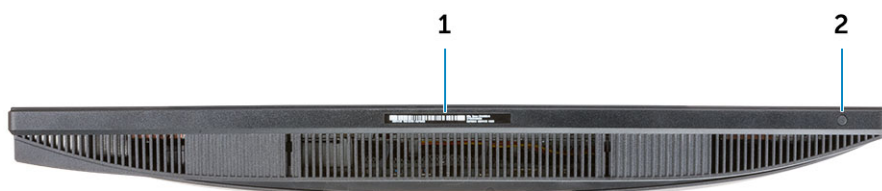
4 Port USB 3.1 Gen 1 avec PowerShare

Vue droite du châssis



1 Voyant d'activité du disque dur

Vue inférieure du châssis



1 Étiquette du numéro de série

2 Bouton d'auto-test intégré de l'écran (BIST)

Transformation

Socle tout-en-un socle de base

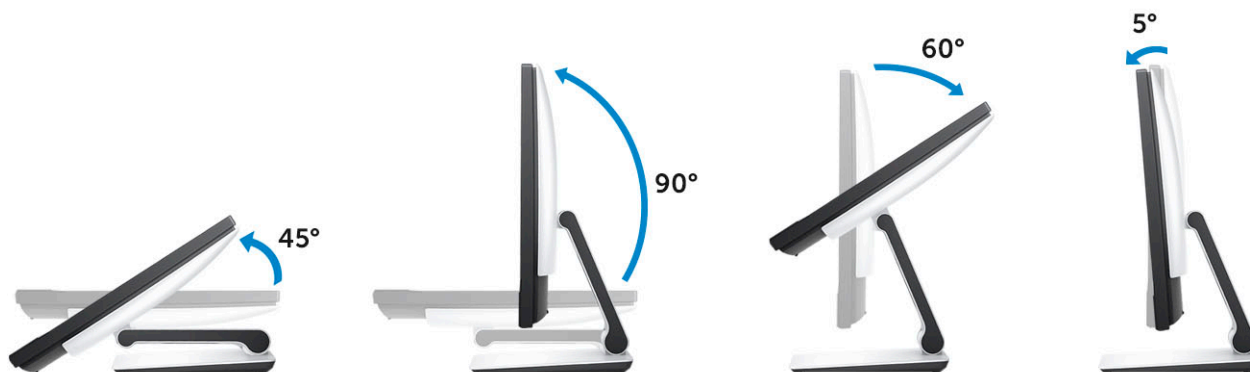


Socle réglable en hauteur

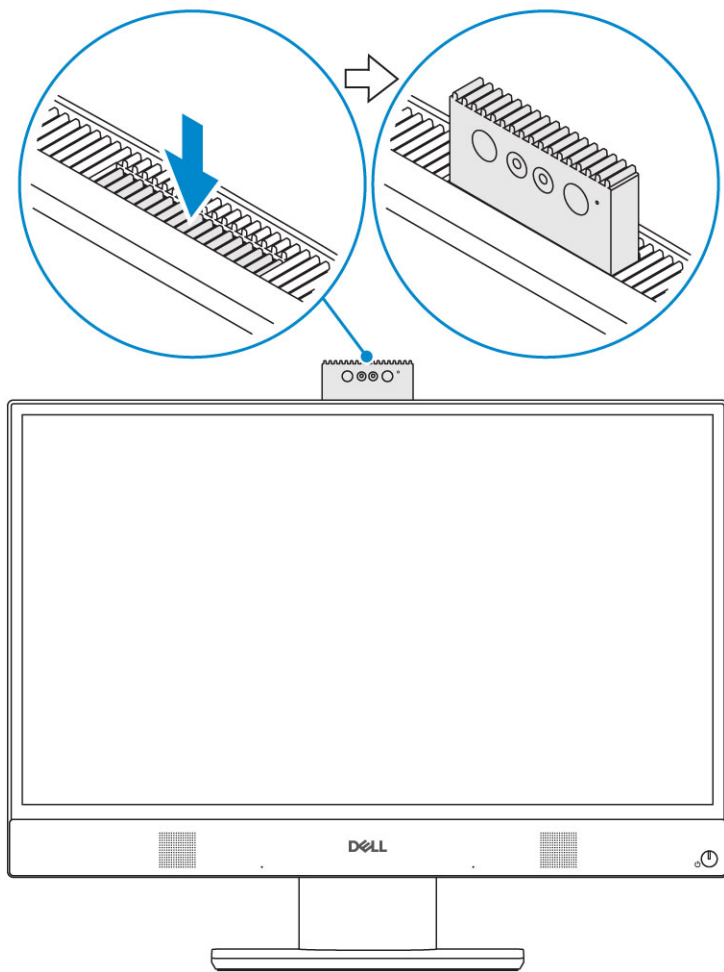


① **REMARQUE :** Lorsque vous modifiez l'orientation du socle du mode paysage au mode portrait ou l'inverse, l'écran ne change pas automatiquement d'orientation. Modifiez l'orientation de l'écran dans les paramètres du panneau de commande Intel.

Socle articulé



Caméra rétractable (en option)



① **REMARQUE :** Sortez la caméra en utilisant n'importe quelle fonction de caméra afin qu'elle ne soit pas bloquée.

Caractéristiques du système

REMARQUE : Les offres proposées peuvent varier selon les pays. Les caractéristiques qui suivent se limitent à celles que la législation impose de fournir avec l'ordinateur. Pour plus d'informations concernant la configuration de votre ordinateur, cliquez sur Aide et support dans votre système d'exploitation Windows, puis sélectionnez l'option qui permet d'afficher les informations relatives à votre ordinateur.

Sujets :

- Processeur
- Mémoire
- Stockage
- Audio
- contrôleur vidéo
- Webcam
- Communications - Intégré
- Ports et connecteurs externes
- Affichage
- Alimentation
- Dimensions physiques du système
- Spécifications environnementales

Processeur

Les Global Standard Products (GSP) sont un sous-ensemble de produits relationnels Dell gérés pour une disponibilité et des transitions synchronisées dans le monde entier. Ils garantissent que la même plate-forme est disponible à l'achat dans le monde entier. Cela permet aux clients de limiter le nombre de configurations gérées mondialement, réduisant ainsi leurs coûts. Ces produits permettent également aux entreprises d'implémenter des normes informatiques standard en bloquant des configurations de produit spécifiques dans le monde entier. Les processeurs GSP répertoriés ci-dessous seront mis à disposition des clients Dell.

Device Guard (DG) et Credential Guard (CG) sont les fonctions de sécurité disponibles sous Windows 10 Entreprise. Device Guard allie des fonctions de sécurité matérielle et logicielle d'entreprise, qui lorsqu'elles sont configurées ensemble permettent de verrouiller un périphérique afin que ce dernier ne puisse exécuter que des applications de confiance. Credential Guard utilise des fonctions de sécurité basées sur la virtualisation pour isoler les codes secrets (informations d'identification) afin que seuls les logiciels système privilégiés puissent y accéder. L'accès non autorisé à ces codes secrets peut entraîner le vol d'informations d'identification. Credential Guard empêche ce type d'attaque en protégeant les hachages de mot de passe NTLM et les tickets Kerberos.

REMARQUE : Les numéros de processeur ne constituent pas une mesure de performances. La disponibilité des processeurs est sujette à modification et peut varier en fonction de la région/du pays.

Tableau 1. Spécifications du processeur

Type

- Intel Core i3 - 8100 (4 cœurs/6 Mo/4T/3,6 GHz/65 W)
- Intel Core i3 - 8300 (4 cœurs/8 Mo/4T/3,7 GHz/65 W)
- Intel Core i5 - 8400 (6 cœurs/9 Mo/6T/jusqu'à 4,0 GHz/65 W)

Type

Intel Core i5 - 8500 (6 cœurs/9 Mo/6T/jusqu'à 4,1 GHz/65 W)
Intel Core i5 - 8600 (6 cœurs/9 Mo/6T/jusqu'à 4,3 GHz/65 W)
Intel Core i7 - 8700 (6 cœurs/12 Mo/12T/jusqu'à 4,6 GHz/65 W)
Intel Pentium Gold G5400 (2 cœurs/4 Mo/4T/3,7 GHz/65 W)
Intel Pentium Gold G5500 (2 cœurs/4 Mo/4T/3,8 GHz/65 W)

Mémoire

Tableau 2. Caractéristiques de la mémoire

Configuration mémoire minimale	2 Go
Configuration mémoire maximale	32 Go
Nombre de logements	2 emplacements SODIMM
Mémoire maximale prise en charge par logement	16 Go
Options de mémoire	<ul style="list-style-type: none">• 2 Go - 1 x 2 Go (système d'exploitation Linux uniquement)• 4 Go - 1 x 4 Go• 8 Go - 1 x 8 Go• 8 Go - 2 x 4 Go• 16 Go - 2 x 8 Go• 16 Go - 1 x 16 Go• 32 Go - 2 x 16 Go
Type	SDRAM DDR4 (non ECC)
Vitesse	<ul style="list-style-type: none">• 2 666 MHz• 2 400 MHz sur processeur Celeron, Pentium et i3

Stockage

Tableau 3. Caractéristiques du stockage

Lecteur principal/de démarrage	Lecteur secondaire	Capacité
Un disque SSD	M.2 2280	<ul style="list-style-type: none">• Jusqu'à 512 Go• Jusqu'à 1 To
Un disque dur de 2,5"	Environ (2,760 x 3,959 x 0,374 pouces)	Jusqu'à 2 To
Un disque SSD hybride de 2,5"	Environ (2,760 x 3,959 x 0,276 pouces)	Jusqu'à 1 To

REMARQUE : Lecteur de disque optique proposé séparément dans le socle réglable en hauteur.

Tableau 4. Combinaison de deux supports de stockage

Lecteur principal/de démarrage	Lecteur secondaire
1 disque M.2	NA
1 disque M.2	1 disque 2,5"
1 disque 2,5"	NA
1 disque dur 2,5" avec M.2 Optane	NA

Audio

Tableau 5. Audio

Audio haute définition Realtek ALC3246 intégré

Prise en charge stéréo haute définition	Oui
Nombre de canaux	2
Nombre de bits/résolution audio	Résolution 16, 20 et 24 bits
Taux d'échantillonnage (enregistrement ou lecture)	Prise en charge des taux d'échantillonnage 44,1 kHz/48 kHz/96 kHz/192 kHz
Rapport signal/bruit	98 dB pour sorties DAC, 92 dB pour entrées ADC
Audio analogique	Oui
Waves MaxxAudio Pro	Oui
Impédance prise jack audio	
Microphone	40K ohm~60K ohm
Entrée de ligne	n.d.
Sortie de ligne	100~150 ohm
Casque	1~4 ohm
Puissance nominale du haut-parleur interne	3 W (moyenne) / 4 W (crête)

contrôleur vidéo

Tableau 6. Vidéo

Contrôleur	Type	Type de mémoire graphique
Intel UHD Graphics 610	UMA	Intégrée
Intel UHD Graphics 630	UMA	Intégrée

Tableau 7. Matrice des résolutions des ports vidéo

	DisplayPort 1.2
Résolution maximale - Écran unique	4 096 x 2 160
Résolution maximale - Double MST	• 2 560 x 1 600

DisplayPort 1.2

Résolution maximale - Double MST	3 440 x 1 440
Toutes les résolutions de 24 bpp ont un taux d'actualisation de 60 Hz sauf mention contraire	2 560 x 1 080

Webcam

Tableau 8. Webcam (en option)

Résolution maximale	2 MP
Type de caméra	<ul style="list-style-type: none">Full HDFHD + Infrarouge (IR)
Résolution vidéo	<ul style="list-style-type: none">FHD - 1 080 pFHD + IR - 1 080 p + VGA
Angle de vue diagonal	<ul style="list-style-type: none">FHD - 74,9°IR - 88°
Prise en charge des fonctions d'économie d'énergie	Suspension, hibernation
Contrôle automatique de l'image	Contrôle automatique de l'exposition (AE) Balance automatique des blancs (AWB) Contrôle de gain automatique (AGC)
Confidentialité mécanique de la webcam	Caméra rétractable

Communications - Intégré

Tableau 9. Communications - Intégré

Adaptateur réseau	Contrôleur Ethernet intégré Intel i219-V 10/100/1000 Mbit/s (RJ-45) avec prise en charge de l'activation à distance et des environnements PXE
-------------------	--

Ports et connecteurs externes

Tableau 10. Ports et connecteurs externes

USB 2.0 (avant/arrière/interne)	0/2/3 Deux ports USB 2.0 avec prise en charge de la mise sous tension/ sortie de veille (arrière)
USB 3.1 Gen 1 (latéral/arrière/interne)	1/2/0

USB 3.1 Gen 2 (latéral/arrière/interne)	Un port USB 3.1 Gen 1 avec PowerShare (côté) 1/0/0
Connecteur réseau (RJ-45)	Un port USB 3.1 Gen 2 Type-C (côté) 1 arrière
DisplayPort 1.2	1 arrière
Prise jack audio universelle	1 côté
Sortie pour écouteurs ou haut-parleurs	1 arrière
Antenne intégrée	Intégré
Lecteur de carte mémoire	Emplacement pour carte SD intégré
Bluetooth	En option via WLAN

Affichage

Tableau 11. Caractéristiques de l'écran

Type	<ul style="list-style-type: none"> Écran Full HD (FHD) tactile Écran Full HD (FHD) non tactile
Taille de l'écran (diagonale)	21,5 pouces
Technologie d'écran	IPS
Affichage	WLED
Résolution native	1920 x 1080
Haute définition	Full HD
Luminosité	<ul style="list-style-type: none"> FHD tactile - 200 cd/m² FHD non tactile - 250 cd/m²
Dimensions de la zone active	476,10 mm x 267,80 mm
Hauteur	287 mm
Largeur	489,3 mm
Mégapixels	2 M
Pixels par pouce (PPP)	102
Pas de pixel	0,2745 mm x 0,2745 mm
Profondeur de couleur	16,7 M
Taux de contraste (min)	600

Taux de contraste (standard)	1 000
Temps de réponse (max)	25 min-sec
Taux de rafraîchissement	60 Hz
Angle de vue horizontal	89
Angle de vue vertical	89

Alimentation

Tableau 12. Alimentation

Puissance du bloc d'alimentation	240 W EPA Platinum	155 W EPA Bronze
Plage de tension CA en entrée	90 à 264 VCA	90 à 264 VCA
Courant d'entrée CA (plage CA basse/plage CA haute)	3,6 A/1,8 A	3,6 A/1,8 A
Fréquence d'entrée CA	47 Hz à 63 Hz	47 Hz à 63 Hz
Temps de maintien CA (charge de 80 %)	16 ms	16 ms
Efficacité moyenne	90-92-89 % @ 20-50-100 % de charge	82-85-82% @ 20-50-100 % de charge
Efficacité type (Active PFC)	n.d.	n.d.
Paramètres CC		
+12 V en sortie	NA	NA
+19,5 V en sortie	19,5 VA - 8,5 A et 19,5 VB - 10,5 A	19,5 VA - 7,5A et 19,5 VB - 7,0A
Sortie auxiliaire +19,5 V	19,5 VA - 0,5A et 19,5 VB - 1,75A Mode Veille 19,5 VA - 0,5 A et 19,5 VB - 1,75 A	19,5 VA - 0,5A et 19,5 VB - 1,75A Mode Veille 19,5 VA - 0,5 A et 19,5 VB - 1,75 A
Puissance totale max	240 W	155 W
Puissance maximale combinée 12 V (remarque : uniquement avec plus d'un rail 12 V)	n.d.	n.d.
BTU/h (basé sur la puissance maximale du bloc d'alimentation)	819 BTU	529 BTU
Ventilateur du bloc d'alimentation	n.d.	n.d.
Conformité		
Exigence 0,5 W Erp Lot 6 Tier 2	Oui	Oui
Conforme Climate Savers / 80Plus	Oui	Oui
Certification Energy Star 6.1	Oui	Oui
Alimentation de secours conforme FEMP	Oui	Oui

Tableau 13. Dissipation thermique

Alimentation	Carte graphique	Dissipation thermique	Tension
155 W	GFX intégrée	155 * 3,4125 = 529 BTU/h	100 à 240 V CA, 50 ou 60 Hz, 3 A/1,5 A

Tableau 14. Pile CMOS**Pile CMOS 3 V (type et durée de vie estimée de la pile)**

Marque	Type	Tension	Composition	Durée de vie
VIC-DAWN	CR-2032	3 V	Lithium	Décharge continue sous charge de 30 kΩ jusqu'à 2 V en tension de fin à une température de 23 °C±3 °C. Les piles doivent être soumises à 150 cycles de températures (60 °C~ -10 °C), puis être stockées pendant plus de 24 heures à 23 °C±3 °C
JHIH HONG	CR-2032	3 V	Lithium	Décharge continue sous 15 kΩ de charge jusqu'à une tension de fin de 2,5 V. 20 °C±2 °C : 940 heures ou plus ; 910 heures ou plus après 12 mois.
MITSUBISHI	CR-2032	3 V	Lithium	Décharge continue sous 15 kΩ de charge jusqu'à une tension de fin de 2,0V. 20 °C±2 °C : 1 000 heures ou plus ; 970 heures ou plus après 12 mois. 0 °C±2 °C : 910 heures ou plus ; 890 heures ou plus après 12 mois.

Dimensions physiques du système

REMARQUE : Le poids du système et le poids d'expédition sont basés sur une configuration type et peuvent varier selon la configuration de l'ordinateur. Une configuration standard comprend : une carte graphique intégrée et un disque dur.

Tableau 15. Dimensions du système

Poids du châssis non tactile sans le socle (livres/kilogrammes)	11,75 / 5,33
Poids du châssis tactile sans le socle (livres/kilogrammes)	12,65 / 5,74

Dimensions du châssis non tactile (système sans socle) :

Hauteur (pouces/centimètres)	12,95 / 32,90
Largeur (pouces/centimètres)	19,61 / 49,80
Profondeur (pouces/centimètres)	2,15 / 5,45

Dimensions du châssis tactile (système sans socle) :

Hauteur (pouces/centimètres)	12,95 / 32,90
Largeur (pouces/centimètres)	19,61 / 49,80
Profondeur (pouces/centimètres)	2,15 / 5,45

Dimensions du socle de base

Largeur x profondeur (pouces/centimètres)	9,21 x 7,60 / 23,40 x 19,30
Poids (livres/kilogrammes)	5,18 / 2,35

Dimensions du socle réglable en hauteur

Largeur x profondeur (pouces/centimètres)	10,09 x 8,86 / 25,64 x 22,50
Poids (livres/kilogrammes)	6,64 / 3,01

Dimensions du socle réglable en hauteur avec lecteur de disque optique

Largeur x Profondeur (pouces/centimètres)	11,34 x 10,77/28,8 x 27,35
Poids (livres/kilogrammes)	8,20 / 3,72

Dimensions du socle articulé

Largeur x profondeur (pouces/centimètres)	10,0 x 9,98 / 25,42 x 25,36
Poids (livres/kilogrammes)	7,58 / 3,44

Dimensions de l'emballage avec socle de base (matériaux d'emballage inclus)

Hauteur (pouces/centimètres)	19,13 / 48,60
Largeur (pouces/centimètres)	31,42 / 79,80
Profondeur (pouces/centimètres)	7,56 / 19,20
Poids d'expédition (livres/kilogrammes : inclut matériaux d'emballage)	26,46 / 12

Dimensions de l'emballage avec socle réglable en hauteur

Hauteur (pouces/centimètres)	19,13 / 48,60
Largeur (pouces/centimètres)	31,42 / 79,80
Profondeur (pouces/centimètres)	7,56 / 19,20
Poids d'expédition (livres/kilogrammes : inclut matériaux d'emballage)	27,34 / 12,40

Dimensions de l'emballage avec socle réglable en hauteur et lecteur de disque optique

Hauteur (pouces/centimètres)	19,09 / 48,50
Largeur (pouces/centimètres)	34,53 / 87,70
Profondeur (pouces/centimètres)	7,76 / 19,7
Poids d'expédition (livres/kilogrammes : inclut matériaux d'emballage)	29,10 / 13,2

Dimensions de l'emballage avec socle articulé

Hauteur (pouces/centimètres)	19,09 / 48,50
Largeur (pouces/centimètres)	25,59 / 65
Profondeur (pouces/centimètres)	7,76 / 19,70
Poids d'expédition (livres/kilogrammes : inclut matériaux d'emballage)	27,34 / 12,40

Spécifications environnementales

REMARQUE : Pour plus de détails sur les caractéristiques environnementales des produits Dell, consultez la section sur les attributs environnementaux. Vérifiez la disponibilité des produits dans votre région.

Tableau 16. Spécifications environnementales

Emballage recyclable	Oui
Châssis sans BFR/PVC	Non
Support d'emballage vertical	Oui
Emballages multiples	Non
Bloc d'alimentation à haute efficacité énergétique	Oui

System Setup (Configuration du système)

La configuration système vous permet de gérer le matériel de votre ordinateur de bureau et de spécifier des options au niveau du BIOS. À partir de System Setup (Configuration du système), vous pouvez effectuer les tâches suivantes :

- Changer les paramètres NVRAM après avoir ajouté ou supprimé des matériels
- Afficher la configuration matérielle du système
- Activer ou désactiver les périphériques intégrés
- Définir les seuils de performance et de gestion de l'alimentation
- Gérer la sécurité de l'ordinateur

Sujets :

- Présentation du BIOS
- Touches de navigation
- Séquence d'amorçage
- Accéder au programme de configuration du BIOS
- Options de l'écran Général
- Options de l'écran configuration du système
- Options de l'écran Sécurité
- Options de l'écran démarrage sécurisé
- Options de l'écran d'extension Intel Software Guard
- Options de l'écran Performance
- Options de l'écran Gestion de l'alimentation
- Options de l'écran POST Behavior (comportement de POST)
- Administration
- Options de l'écran de prise en charge de la virtualisation
- Options de l'écran Sans fil
- Options de l'écran Maintenance
- Options de l'écran journal système
- Options de configuration avancée
- Mot de passe système et de configuration

Présentation du BIOS

⚠ PRÉCAUTION : à moins que vous ne soyez un utilisateur averti, ne modifiez pas les paramètres du programme de configuration du BIOS. Certaines modifications peuvent empêcher l'ordinateur de fonctionner correctement.

ℹ REMARQUE : Avant d'utiliser le programme de configuration du BIOS, notez les informations qui y sont affichées afin de pouvoir vous y reporter ultérieurement.

Utilisez le programme de configuration du BIOS pour :

- Obtenir des informations sur le matériel installé sur votre ordinateur, comme la quantité de RAM et la taille du disque dur.
- Modifier les informations de configuration du système.

- Définir ou modifier une option sélectionnable par l'utilisateur (mot de passe utilisateur, type de disque dur installé, activation ou désactivation de périphériques de base).

Touches de navigation

① REMARQUE : Pour la plupart des options de Configuration du système, les modifications que vous apportez sont enregistrées mais ne sont appliquées qu'au redémarrage de l'ordinateur.

Touches	Navigation
Flèche haut	Permet de revenir au champ précédent.
Flèche bas	Permet de passer au champ suivant.
Entrée	Sélectionne une valeur dans le champ en surbrillance (si applicable) ou permet de suivre le lien affiché dans le champ.
Barre d'espace	Développe ou réduit une liste déroulante, si applicable.
Onglet	Passe au champ suivant.
	① REMARQUE : Seulement pour le navigateur graphique standard.
Échap	Permet de revenir à la page précédente jusqu'à afficher l'écran principal. Appuyer sur Échap dans l'écran principal affiche un message qui vous invite à enregistrer toutes les modifications non enregistrées et redémarre le système.

Séquence d'amorçage

La séquence d'amorçage permet d'ignorer l'ordre des périphériques de démarrage défini par la configuration du système et de démarrer directement depuis un périphérique donné (lecteur optique ou disque dur, par exemple). Au cours de l'autotest de démarrage (POST), lorsque le logo Dell s'affiche, vous pouvez :

- Accéder à la configuration du système en appuyant sur la touche <F2>
- Afficher le menu de démarrage à affichage unique en appuyant sur la touche <F12>

Ce menu contient les périphériques à partir desquels vous pouvez démarrer, y compris l'option de diagnostic. Les options du menu de démarrage sont les suivantes :

- Removable Drive (Unité amovible (si disponible))
- STXXXX Drive (Unité STXXXX)

① REMARQUE : XXX correspond au numéro d'unité SATA.

- Disque optique (si disponible)
- Disque dur SATA (s'il est disponible)
- Diagnostics

① REMARQUE : Si vous choisissez Diagnostics, l'écran ePSA diagnostics (Diagnostics ePSA) s'affiche.

L'écran de séquence de démarrage affiche également l'option d'accès à l'écran System Setup (Configuration du système).

Accéder au programme de configuration du BIOS

- 1 Allumez (ou redémarrez) votre ordinateur.
- 2 Au cours du POST (Power-On Self Test, auto-test de démarrage), lorsque le logo DELL s'affiche, guettez l'invite F2 et appuyez immédiatement sur F2.

① REMARQUE : L'invite F2 indique que le clavier est initialisé. Cette invite peut s'afficher très brièvement. Vous devez donc être attentif et vous tenir prêt à appuyer sur F2. Si vous appuyez sur F2 avant d'y être invité, aucune action n'est exécutée. Si vous attendez trop longtemps et que le logo du système d'exploitation apparaît, patientez jusqu'à ce que le bureau s'affiche. Ensuite, éteignez votre ordinateur et essayez de nouveau.

Options de l'écran Général

Cette section liste les fonctions matérielles principales de votre ordinateur.

Option	Description
Informations sur le système	<ul style="list-style-type: none">· System Information (Informations système) : affiche BIOS Version (version du BIOS), Service Tag (numéro de série), Asset Tag (numéro d'inventaire), Ownership Tag (étiquette de propriété), Ownership Date (date d'achat), Manufacture Date (date de fabrication) et Express Service Code (code de service express).· Memory Information (informations sur la mémoire) : affiche Memory Installed (mémoire installée), Memory Available (mémoire disponible), Memory Speed (vitesse mémoire), Memory Channels Mode (mode de canaux de mémoire), Memory Technology (technologie de mémoire), taille DIMM A et DIMM B.· PCI Information (Informations PCI) : affiche SLOT1 et SLOT2.· Processor Information (informations processeur) : affiche Processor Type (type de processeur), Core Count (nombre de cœurs), Processor ID (désignation du processeur), Current Clock Speed (vitesse d'horloge actuelle), Minimum Clock Speed (vitesse d'horloge minimale), Maximum Clock Speed (vitesse d'horloge maximale), Processor L2 Cache (mémoire du cache L2 du processeur), Processor L3 Cache (mémoire du cache L3 du processeur), HT Capable (capacité HyperThread) et technologie 64 bits.· Device Information (Informations périphérique) - affiche SATA-0, SATA-1, LOM MAC Address, Video Controller, Contrôleur vidéo dGPU, Contrôleur audio, Périphérique Wifi et Périphérique Bluetooth.


Boot Sequence

Boot Sequence	<p>Permet de spécifier l'ordre dans lequel l'ordinateur essaie de trouver un système d'exploitation. Pour modifier la séquence d'amorçage, sélectionnez le périphérique à modifier dans la liste de droite. Après avoir sélectionné le périphérique, cliquez sur les flèches vers le haut ou vers le bas, ou utilisez les touches Page haut ou Page bas de votre clavier pour modifier la séquence des options d'amorçage. Vous pouvez également sélectionner ou désélectionner un élément de la liste en utilisant les cases à cocher de gauche. Activez les ROM en option héritée pour configurer le mode d'amorçage Legacy. Il est impossible d'utiliser ce mode lorsque vous activez l'amorçage sécurisé. Les options disponibles sont les suivantes :</p> <ul style="list-style-type: none">· Boot Sequence (Séquence d'amorçage) : par défaut, la case Windows Boot Manager (Gestionnaire de démarrage Windows) est sélectionnée. <p>REMARQUE : L'option par défaut peut varier selon le système d'exploitation de votre ordinateur.</p> <ul style="list-style-type: none">· Boot List Option (Option de la liste d'amorçage) : les options de liste sont Legacy et UEFI. Par défaut, l'option UEFI est sélectionnée. <p>REMARQUE : L'option par défaut peut varier selon le système d'exploitation de votre ordinateur.</p> <ul style="list-style-type: none">· Add Boot Option (Ajouter une option d'amorçage) : permet d'ajouter une option d'amorçage.· Delete Boot Option (Supprimer une option d'amorçage) : permet de supprimer une option d'amorçage existante.· View (Afficher) : permet d'afficher l'option d'amorçage actuelle dans l'ordinateur.· Restore Settings (Restaurer les valeurs par défaut) : restaure les paramètres par défaut de l'ordinateur.· Save Settings (Enregistrer les paramètres) : enregistre les paramètres de l'ordinateur.· Apply (Appliquer) : permet d'appliquer les paramètres.· Exit (Quitter) : quitte et démarre l'ordinateur.
Boot List Options (options d'ordre de démarrage)	<p>Permet de modifier les options de l'ordre de démarrage :</p> <ul style="list-style-type: none">· Legacy (hérité)

Option	Description
	<ul style="list-style-type: none"> · UEFI (enabled by default) (activé par défaut)
Sécurité du chemin de démarrage UEFI	<p>Cette option détermine si le système doit inviter ou non l'utilisateur à saisir le mot de passe Admin lors du lancement d'un chemin de démarrage UEFI à partir du menu de démarrage F12.</p> <ul style="list-style-type: none"> · Always, except internal HDD (Toujours, sauf disque dur interne) · Always (Toujours) · Never (Jamais)
Advanced Boot Options	<p>Cette option vous permet de charger les ROM en option héritée. Par défaut, l'option Enable Legacy Option ROMs (activer les ROM en option héritée) est désactivée.</p> <ul style="list-style-type: none"> · Restore Settings (Restaurer les valeurs par défaut) : restaure les paramètres par défaut de l'ordinateur. · Save Settings (Enregistrer les paramètres) : enregistre les paramètres de l'ordinateur. · Apply (Appliquer) : permet d'appliquer les paramètres. · Exit (Quitter) : quitte et démarre l'ordinateur.
Date/Time	Permet de modifier la date et l'heure.

Options de l'écran configuration du système

Option	Description
Integrated NIC	<p>Si vous activez la pile réseau en mode UEFI, les protocoles réseau UEFI sont disponibles. Le réseau UEFI permet aux fonctionnalités de mise en réseau pré-système d'exploitation et de système d'exploitation précoce d'utiliser les NIC activés. Cela peut être utilisé sans que l'option PXE ne soit activée. Lorsque vous activez Enabled w/PXE (Activé avec PXE), le type de démarrage PXE (hérité PXE ou PXE UEFI) dépend du mode de démarrage actuel et du type de mémoire morte utilisé. La pile réseau UEFI est requise pour l'activation complète de la fonctionnalité PXE UEFI.</p> <ul style="list-style-type: none"> · Enabled UEFI Network Stack (Pile réseau UEFI Activée) : cette option est désactivée par défaut. <p>Permet de configurer le contrôleur réseau intégré. Les options disponibles sont les suivantes :</p> <ul style="list-style-type: none"> · Disabled (Désactivé) · Enabled (Activé) · w/PXE activé : cette option est activée par défaut. · Enabled w/Cloud Desktop (Activée avec Cloud Desktop) <p>REMARQUE : Selon votre ordinateur et les périphériques installés, les éléments répertoriés dans la présente section n'apparaîtront pas forcément tels quels dans votre configuration.</p>
SATA Operation	<p>Permet de configurer le contrôleur de disque SATA interne. Les options disponibles sont les suivantes :</p> <ul style="list-style-type: none"> · Disabled (Désactivé) · AHCI
Disques	<p>Permet de configurer les disques SATA internes. Tous les disques sont activés par défaut. Les options disponibles sont les suivantes :</p> <ul style="list-style-type: none"> · SATA-0 · SATA-1 · SATA-4

Option	Description
	<ul style="list-style-type: none"> · SSD-0 M.2 PCIe
SMART Reporting	<p>Ce champ contrôle si des erreurs de disque dur pour les disques intégrés sont rapportées pendant le démarrage du système. Cette technologie fait partie de la spécification SMART (Self-Monitoring Analysis and Reporting Technology). Cette option est désactivée par défaut.</p> <ul style="list-style-type: none"> · Enable SMART Reporting (activer la création de rapports SMART)
USB Configuration	<p>Ce champ permet de configurer le contrôleur USB intégré. Si l'option Boot Support (Prise en charge du démarrage) est activée, le système peut démarrer à partir de tout appareil de stockage de masse USB (HDD, clé de mémoire, disquette).</p> <p>Si le port USB est activé, le périphérique connecté à ce port est activé également et disponible pour le système d'exploitation.</p> <p>Si le port USB est désactivé, le système d'exploitation ne peut pas détecter le périphérique connecté à ce port.</p> <p>Les options disponibles sont les suivantes :</p> <ul style="list-style-type: none"> · Enable USB Boot Support (activer la prise en charge du démarrage USB) · Enable Rear USB Ports (Ports USB arrière) : insérez les options pour 6 ports · Enable Side USB Ports (Ports USB côté) : insérez les options pour 2 ports <p>Toutes les options sont activées par défaut.</p>
	<p> REMARQUE : Le clavier et la souris USB fonctionnent toujours dans la configuration BIOS indépendamment de ces paramètres.</p>
Rear USB Configuration	<p>Permet d'activer ou de désactiver les ports USB arrière.</p> <ul style="list-style-type: none"> · Enable/Disable Rear USB Ports (Activer/Désactiver les ports USB arrière)
Configuration USB côté	<p>Permet d'activer ou de désactiver les ports USB côté.</p> <ul style="list-style-type: none"> · Enable/Disable Side USB Ports (Activer/Désactiver les ports USB côté)
USB PowerShare	<p>Cette option configure le fonctionnement de la fonction USB PowerShare. Cette option permet de charger des appareils externes en utilisant l'énergie de la batterie du système via le port USB PowerShare.</p>
Audio	<p>Vous permet d'activer ou de désactiver le contrôleur audio intégré. L'option Enable Audio (Activer audio) est sélectionnée par défaut. Les options disponibles sont les suivantes :</p> <ul style="list-style-type: none"> · Enable Microphone (activer le microphone) (option activée par défaut) · Enable Internal Speaker (activer haut-parleur interne) (option activée par défaut)
OSD Button Management	<p>Permet d'activer ou de désactiver les boutons d'affichage à l'écran (OSD) du système tout-en-un.</p> <ul style="list-style-type: none"> · Désactiver les boutons d'affichage à l'écran (OSD) : cette option est désactivée par défaut.
Touchscreen	<p>Cette option vous permet d'activer ou désactiver l'écran tactile.</p>
Miscellaneous Devices	<p>Permet d'activer ou de désactiver les périphériques suivants :</p> <ul style="list-style-type: none"> · Enable Camera (activer la webcam) (option activée par défaut) · Activer le lecteur de carte (activé par défaut) · Disable Media Card (désactiver le lecteur de cartes mémoire)

Options de l'écran Sécurité

Option	Description
Admin Password	<p>Permet de définir, modifier ou supprimer le mot de passe d'administrateur (admin).</p> <p>REMARQUE : Vous devez paramétrer le mot de passe de l'administrateur avant de configurer le mot de passe du système ou du disque dur. La suppression du mot de passe de l'administrateur entraîne la suppression automatique du mot de passe du système et de celui du disque dur.</p> <p>REMARQUE : Les modifications de mot de passe prennent effet immédiatement.</p> <p>Paramètre par défaut : non défini</p>
System Password	<p>Vous permet de définir, modifier ou supprimer le mot de passe système.</p> <p>REMARQUE : Les modifications de mot de passe prennent effet immédiatement.</p> <p>Paramètre par défaut : non défini</p>
Internal HDD-0 Password	<p>Vous permet de définir, modifier ou supprimer le mot de passe du disque dur interne du système.</p> <p>Paramètre par défaut : non défini</p> <p>REMARQUE : Les modifications de mot de passe prennent effet immédiatement.</p>
Strong Password	<p>Permet d'appliquer l'option de toujours définir des mots de passe sécurisés.</p> <p>Paramètre par défaut : Enable Strong Password (activer les mots de passe sécurisés) n'est pas sélectionné.</p> <p>REMARQUE : Si l'option Strong Password (mot de passe sécurisé) est activée, les mots de passe administrateur et système doivent contenir au moins 8 caractères dont un en majuscule et un en minuscule.</p>
Password Configuration	<p>Permet de déterminer la longueur minimale et maximale des mots de passe administrateur et système.</p>
Password Bypass	<p>Permet d'activer ou de désactiver l'autorisation d'ignorer le mot de passe du système et du disque dur interne quand ils sont définis. Les options disponibles sont les suivantes :</p> <ul style="list-style-type: none">• Disabled (Désactivé)• Reboot bypass (ignorer au redémarrage) <p>Paramètre par défaut : Disabled (Désactivé).</p>
Password Change	<p>Permet d'activer ou de désactiver l'autorisation des mots de passe du système et du disque dur quand le mot de passe d'administrateur est configuré.</p> <p>Paramètre par défaut : Allow Non-Admin Password Changes (autoriser les modifications de mots de passe non administrateur) activé.</p>
UEFI Capsule Firmware Updates (Mises à jour des capsules UEFI)	<p>Cette option contrôle si le système autorise les mises à jour du BIOS par le biais des mises à jour des capsules UEFI.</p> <ul style="list-style-type: none">• Paramètre par défaut : Enable UEFI Capsule Firmware Updates (activer les mises à jour des capsules UEFI) est sélectionné.
TPM 2.0 Security	<p>Permet d'activer ou de désactiver le Trusted Platform Module (module de plateforme sécurisée) lors du POST. Cette option est activée par défaut. Les options disponibles sont les suivantes :</p> <ul style="list-style-type: none">• TPM On (RAID activé) (option par défaut)

Option	Description
	<ul style="list-style-type: none"> · Clear (effacer) · PPI Bypass for Enabled Commands (dispositif de dérivation PPI pour commandes activées) · PPI Bypass for Disabled Commands (dispositif de dérivation PPI pour commandes désactivées) · PPI Bypass for Clear Commands (Dispositif de dérivation PPI pour commandes d'effacement) · Attestation Enable (Activer attestation, par défaut) · Key Storage Enable (Activation de stockage de clé, par défaut) · SHA - 256 (par défaut) · Firmware-TPM (Discrete TPM disabled) (Micrologiciel TPM, module TPM séparé désactivé) <p>REMARQUE : Les options d'activation, de désactivation et d'effacement ne sont pas affectées si vous chargez les valeurs par défaut du programme de configuration. Les changements de cette option prennent effet immédiatement.</p>
Computrace (R)	<p>Vous permet d'activer ou de désactiver le logiciel optionnel Computrace. Les options possibles suivantes :</p> <ul style="list-style-type: none"> · Deactivate (désactiver) · Disable (mise hors service) · Activate (activer) <p>REMARQUE : Les options Activate (activer) et Disable (mise hors service) respectivement activent ou mettent hors service la caractéristique de manière permanente et aucune autre modification n'est autorisée</p> <p>Paramètre par défaut : Deactivate (désactiver)</p>
Chassis Intrusion	<p>Ce champ régit la fonction d'intrusion dans le châssis. Les options disponibles sont les suivantes :</p> <ul style="list-style-type: none"> · Disabled (Désactivé) · Enabled (Activé) <p>Paramètre par défaut : Disabled (Désactivé).</p>
OROM Keyboard Access	<p>Permet de définir une option pour accéder aux écrans de configuration de ROM optionnelle en utilisant des touches de raccourci lors du démarrage. Les options disponibles sont les suivantes :</p> <ul style="list-style-type: none"> · Enabled (Activé) · One Time Enable (activation unique) · Disabled (Désactivé) <p>Paramètre par défaut : Enable (activer)</p>
Admin Setup Lockout	<p>Permet d'activer ou de désactiver l'option d'entrée dans le programme de configuration lorsqu'un mot de passe admin est défini.</p> <ul style="list-style-type: none"> · Enable Admin Setup Lockout (Activer le verrouillage de configuration admin) : cette option est désactivée par défaut.
Master Password Lockout	<p>Lorsqu'elle est activée, cette option désactive la prise en charge du mot de passe principal. Les mot de passe du disque dur doivent être effacés pour que le paramètre puisse être modifié</p> <ul style="list-style-type: none"> · Enable Master Password Lockout (Activer le verrouillage du mot de passe maître)
SMM Security Mitigation (Réduction des	<p>Cette option vous permet d'activer ou de désactiver les protections supplémentaires pour la réduction des risques de sécurité UEFI SMM.</p>

Option	Description
risques de sécurité SMM)	<ul style="list-style-type: none"> · SMM Security Mitigation (Réduction des risques de sécurité SMM)

Options de l'écran démarrage sécurisé

Option	Description
Secure Boot Enable	<p>Permet d'activer ou de désactiver l'option Secure Boot (Démarrage sécurisé).</p> <ul style="list-style-type: none"> · Disabled (Désactivé) · Enabled (Activé) <p>Paramètre par défaut : activé.</p>
Secure Boot Mode (Mode de démarrage sécurisé)	<p>Modifie le mode de fonctionnement et le comportement de l'amorçage sécurisé pour permettre l'évaluation ou l'application des signatures des pilotes UEFI.</p> <ul style="list-style-type: none"> · Deployed Mode (Mode déployé) : cette option est activée par défaut. · Audit Mode (Mode audit)
Expert Key Management	<p>Permet de manipuler les bases de données de clés de sécurité uniquement si le système est en mode personnalisé. L'option Enable Custom Mode (Activer le mode personnalisé) est désactivée par défaut. Les options disponibles sont les suivantes :</p> <ul style="list-style-type: none"> · PK · KEK · db · dbx <p>Si vous activez le Custom Mode (Mode personnalisé), les options applicables à PK, KEK, db et dbx apparaissent. Les options disponibles sont les suivantes :</p> <ul style="list-style-type: none"> · Save to File (Enregistrer dans un fichier) : enregistre la clé dans un fichier sélectionné par l'utilisateur · Replace from File (Remplacer depuis un fichier) : remplace la clé actuelle par une clé obtenue à partir d'un fichier utilisateur sélectionné · Append from File (Ajouter depuis un fichier) : ajoute une clé à la base de données actuelle à partir d'un fichier sélectionné par l'utilisateur · Delete (Supprimer) : supprime la clé sélectionnée · Reset All Keys (Réinitialiser toutes les clés) : réinitialise les clés selon les paramètres par défaut · Delete All Keys (Supprimer toutes les clés) : supprime toutes les clés <p>REMARQUE : Si vous désactivez le Custom Mode (Mode personnalisé), toutes les modifications effectuées seront effacées et les clés seront restaurées selon les paramètres par défaut.</p>

Options de l'écran d'extension Intel Software Guard

Option	Description
Intel SGX Enable	<p>Ce champ permet de fournir un environnement sécurisé pour l'exécution de code/le stockage des informations sensibles dans le contexte de l'OS principal. Les options disponibles sont les suivantes :</p> <ul style="list-style-type: none"> · Disabled (Désactivé) · Enabled (Activé)

Option	Description
	<ul style="list-style-type: none"> • Software Controlled (Contrôlé par logiciel, par défaut)
Enclave Memory Size (Taille de la mémoire Enclave)	<p>Cette option définit le paramètre SGX Enclave Reserve Memory Size (Taille de la mémoire de réserve Enclave SGX). Les options disponibles sont les suivantes :</p> <ul style="list-style-type: none"> • 32 Mo • 64 Mo • 128 Mo

Options de l'écran Performance

Option	Description
Multi Core Support (prise en charge du multicœur)	<p>Spécifie si un seul cœur ou tous les cœurs seront activés sur le processus. L'augmentation du nombre de cœurs améliore les performances de certaines applications.</p> <ul style="list-style-type: none"> • All (Tout) : option activée par défaut. • 1 • 2 • 3
Intel SpeedStep	<p>Permet d'activer ou de désactiver la fonctionnalité Intel SpeedStep.</p> <ul style="list-style-type: none"> • Enable Intel SpeedStep (activer Intel SpeedStep) <p>Paramètre par défaut : option activée.</p>
Contrôle des états C	<p>Permet d'activer ou de désactiver les états de veille supplémentaires du processeur.</p> <ul style="list-style-type: none"> • C States (états C) <p>Paramètre par défaut : option activée.</p>
Intel TurboBoost	<p>Permet d'activer ou de désactiver le mode Intel TurboBoost du processeur.</p> <ul style="list-style-type: none"> • Enable Intel TurboBoost (activer Intel TurboBoost) <p>Paramètre par défaut : option activée.</p>

Options de l'écran Gestion de l'alimentation

Option	Description
AC Recovery	<p>Permet d'activer ou de désactiver l'option de mise sous tension automatique de l'ordinateur lorsque celui-ci est connecté à un adaptateur secteur.</p> <ul style="list-style-type: none"> • Power Off (Hors tension), option par défaut • Mettre sous tension • Last Power State
Enable Intel Speed Shift Technology	<p>Cette option permet d'activer ou de désactiver la prise en charge de la technologie Intel Speed Shift. Cette option est activée par défaut.</p>

Option	Description
Auto On Time	<p>Permet de définir l'heure à laquelle l'ordinateur doit être mis sous tension automatiquement. Les options disponibles sont les suivantes :</p> <ul style="list-style-type: none"> · Disabled (Désactivé) · Every Day (chaque jour) · Weekdays (jours de semaine) · Select Days (sélectionner des jours) <p>Paramètre par défaut : Disabled (Désactivé).</p>
Deep Sleep Control	<p>Permet de définir le niveau d'agressivité du système pour économiser de l'énergie lors de l'arrêt (S5) ou de la mise en veille prolongée (S4).</p> <ul style="list-style-type: none"> · Désactivé (par défaut) · Enabled in S5 only · Enabled in S4 and S5
Fan Control Override	<p>Permet de contrôler la vitesse du ventilateur du système. Cette option est désactivée par défaut.</p> <p>REMARQUE : Lorsqu'elle est activée, le ventilateur fonctionne à la vitesse maximale.</p>
USB Wake Support	<p>Active l'option qui permet aux périphériques USB de sortir le système de l'état de veille.</p> <p>REMARQUE : Cette fonction n'opère que lorsque l'adaptateur secteur est raccordé. Si l'adaptateur secteur est retiré lorsque l'ordinateur est en veille, la configuration système désactive l'alimentation de tous les ports USB pour préserver la batterie.</p> <ul style="list-style-type: none"> · Enable USB Wake Support (activer la prise en charge de l'éveil par USB) <p>Paramètre par défaut : option activée.</p>
Wake on LAN/WLAN	<p>Permet d'activer ou de désactiver la fonction qui rallume l'ordinateur quand cette fonction est déclenchée par un signal LAN.</p> <ul style="list-style-type: none"> · Disabled (Désactivé) : cette option est activée par défaut. · LAN Only (LAN uniquement) · WLAN Only (WLAN uniquement) · LAN or WLAN (LAN ou WLAN) · LAN avec PXE Boot
Block Sleep	<p>Cette option permet de bloquer la mise en veille (état S3) dans l'environnement du système d'exploitation. Block Sleep (empêcher la mise en veille)</p> <p>Réglage par défaut : l'option est désactivée</p>

Options de l'écran POST Behavior (comportement de POST)

Option	Description
Numlock LED	Cette option détermine si le voyant LED du verrouillage numérique doit s'allumer au démarrage du système.

Option	Description
	<ul style="list-style-type: none"> · Enable Numlock LED (Activer LED de verrouillage numérique) : cette option est activée.
Keyboard Errors	<p>Cette option indique si les erreurs liées au clavier sont rapportées quand il démarre.</p> <ul style="list-style-type: none"> · Enables Keyboard Error Detection (Activer la détection d'erreurs liées au clavier) : cette option est activée par défaut.
Fastboot	<p>Permet d'accélérer le processus de démarrage en ignorant des étapes de compatibilité. Les options disponibles sont les suivantes :</p> <ul style="list-style-type: none"> · Minimal · Thorough (complet, par défaut) · Automatique
Extend BIOS POST Time (prolonger le délai de POST du BIOS)	<p>Cette option permet d'ajouter un délai de pré-amorçage supplémentaire.</p> <ul style="list-style-type: none"> · 0 seconde (par défaut) · 5 secondes. · 10 secondes.
Full Screen Logo	<p>. Cette option affiche le logo de plein écran si votre image correspond à la résolution d'écran. L'option Enable Full Screen Logo (Activer le logo plein écran) n'est pas sélectionnée par défaut.</p>
Warnings and Errors	<ul style="list-style-type: none"> · Prompt on Warnings and Errors (Invite en cas d'avertissements et d'erreurs, par défaut) · Continue on Warnings (Continuer en cas d'avertissements) · Continue on Warnings and Errors (Continuer en cas d'avertissements et d'erreurs)

Administration

Option	Description
USB provision (Provisionnement USB)	<p>Lorsque cette option est activée, les fonctions Intel AMT peuvent être configurées à l'aide du fichier de provisionnement local via un périphérique de stockage USB.</p> <ul style="list-style-type: none"> · Enable USB Provision (Activer le provisionnement USB)
MEBx Hotkey (touche de raccourci MEBx)	<p>Vous permet d'activer ou de désactiver la fonction MEBx Hotkey (Raccourcis MEBx) lors du démarrage du système.</p> <p>Enable MEBx Hotkey (Activer les touches de raccourci MEBx) : activé par défaut.</p>

Options de l'écran de prise en charge de la virtualisation

Option	Description
Virtualization	<p>Permet d'activer ou de désactiver la technologie Intel Virtualization.</p> <p>Enable Intel Virtualization Technology (Activer la technologie Intel Virtualization) : Paramètre par défaut.</p>
VT for Direct I/O	<p>Autorise ou empêche le moniteur de machine virtuelle (VMM, Virtual Machine Monitor) d'utiliser les fonctions matérielles supplémentaires fournies par la technologie Intel® Virtualization pour les E/S directes.</p>

Option	Description
	Enable Intel VT for Direct I/O (Activer la technologie de virtualisation Intel pour les E/S dirigées) : option activée par défaut.
Trusted Execution	Indique si un moniteur de machine virtuelle mesuré (MVMM, Measured Virtual Machine Monitor) peut utiliser ou non les capacités matérielles supplémentaires fournies par la technologie Intel Trusted Execution Technology. Les options TPM (Module de plateforme sécurisée), Virtualization Technology (Technologie de virtualisation Intel), et Virtualization Technology for Directed I/O (Technologie de virtualisation Intel pour E/S dirigées) doivent être activées pour utiliser cette fonctionnalité. Trusted Execution (Exécution sécurisée) : option désactivée par défaut.

Options de l'écran Sans fil

Option	Description
Wireless Device Enable	Permet d'activer ou de désactiver les périphériques internes sans fil. <ul style="list-style-type: none"> · WLAN/ WiGig · Bluetooth <p>Toutes les options sont activées par défaut.</p>

Options de l'écran Maintenance

Option	Description
Service Tag	Affiche le numéro de service de l'ordinateur.
Asset Tag	Permet de créer un numéro d'inventaire pour le système s'il n'en existe pas. Par défaut, cette option n'est pas activée.
SERR Messages	Ce champ permet de contrôler le mécanisme de message SERR. Certaines cartes graphiques requièrent le message SERR. <ul style="list-style-type: none"> · Enable SERR Messages (Activer les messages SERR, par défaut)
BIOS Downgrade	Ce champ contrôle le flashage du micrologiciel du système vers les versions précédentes. Permet au la mise à niveau vers une version antérieure du BIOS (option activée par défaut).
Data Wipe	Ce champ permet à l'utilisateur d'effacer les données de tous les périphériques de stockage interne.
BIOS Recovery	Permet à l'utilisateur de récupérer de certaines conditions de corruption du BIOS à partir d'un fichier de restauration sur le disque dur principal de l'utilisateur ou sur une clé USB externe. Activé par défaut.
First Power On Date (Date de première mise en route)	Cette option vous permet de définir la date « Ownership Date ». Cette option est désactivée par défaut.

Options de l'écran journal système

Option	Description
BIOS Events	Permet de voir et d'effacer les événements POST de configuration du système (BIOS).

Options de configuration avancée

Option	Description
ASPM	Permet de définir le niveau ASPM. <ul style="list-style-type: none">• Auto (par défaut)• Disabled (Désactivé)• L1 Only (L1 uniquement)

Mot de passe système et de configuration

Tableau 17. Mot de passe système et de configuration

Type de mot de passe	Description
Mot de passe système	Mot de passe que vous devez entrer pour ouvrir une session sur le système.
Mot de passe de configuration	Mot de passe que vous devez entrer pour accéder aux paramètres du BIOS de l'ordinateur et les changer.

Vous pouvez définir un mot de passe système et un mot de passe de configuration pour protéger l'ordinateur.

⚠ PRÉCAUTION : Les fonctions de mot de passe fournissent un niveau de sécurité de base pour les données de l'ordinateur.

⚠ PRÉCAUTION : N'importe quel utilisateur peut accéder aux données de l'ordinateur s'il n'est pas verrouillé et qu'il est laissé sans surveillance.

ℹ REMARQUE : La fonction de mot de passe système et de mot de passe de configuration est désactivée.

Attribution de mots de passe système et de configuration

Vous pouvez définir un nouveau **System Password (mot de passe du système)** uniquement lorsque le statut est en **Non défini**.

Pour entrer dans la configuration du système, appuyez sur F2 immédiatement après avoir mis l'ordinateur sous tension ou l'avoir redémarré.

- 1 Dans l'écran **System BIOS (BIOS du système)** ou **System Setup (Configuration du système)**, sélectionnez **Security (Sécurité)** et appuyez sur <Entrée>. L'écran **Security (Sécurité)** s'affiche.
- 2 Sélectionnez **System Password (mot de passe du système)** et créez un mot de passe dans le champ **Saisissez le nouveau mot de passe**.
Suivez les instructions pour définir le mot de passe système :
 - Un mot de passe peut contenir jusqu'à 32 caractères.
 - Le mot de passe peut contenir des nombres de 0 à 9.
 - Seules les minuscules sont acceptées.
 - Seuls les caractères spéciaux suivants sont valides : espace, ("), (+), (,), (-), (.), (/), (:), ([), (\), (]), (').
- 3 Saisissez le mot de passe système que vous avez saisi précédemment dans le champ **Confirmez le nouveau mot de passe (Confirmez le mot de passe)** et cliquez sur **OK**.
- 4 Appuyez sur <Echap> et un message vous invitera à enregistrer les modifications.
- 5 Appuyez sur <Y> pour les enregistrer.
L'ordinateur redémarre.

Suppression ou modification d'un mot de passe de configuration existant du système

Assurez-vous que le **Password Status (État du mot de passe)** est Unlocked (Déverrouillé) (dans la configuration du système) avant d'essayer de supprimer ou de modifier le mot de passe du système et/ou le mot de passe de configuration existant. Vous ne pouvez pas supprimer ou modifier un mot de passe système ou configuration existant, si le **Password Status (État du mot de passe)** est Locked (Verrouillé).

Pour entrer dans la configuration du système, appuyez sur <F2> immédiatement après la mise sous tension ou un redémarrage.

- 1 Dans l'écran **System BIOS (BIOS du système)** ou **System Setup (Configuration du système)**, sélectionnez **System Security (Sécurité du système)** et appuyez sur <Entrée>. L'écran **System Security (Sécurité du système)** s'affiche.
- 2 Dans l'écran **System Security (Sécurité du système)**, vérifiez que le **Password Status (État du mot de passe)** est **Unlocked (Déverrouillé)**.
- 3 Sélectionnez **System Password (Mot de passe système)**, modifiez ou supprimez le mot de passe du système existant et appuyez sur Entrée ou la touche Tab.
- 4 Sélectionnez **Setup Password (Mot de passe de configuration)**, modifiez ou supprimez le mot de passe de configuration existant et appuyez sur Entrée ou la touche Tab.

REMARQUE : Si vous modifiez le mot de passe système et/ou le mot de passe de configuration, saisissez de nouveau le nouveau mot de passe lorsque vous y êtes invité. Si vous supprimez l'un ou l'autre des mots de passe ou les deux, confirmez la suppression lorsque vous y êtes invité.

- 5 Appuyez sur <Echap> et un message vous invitera à enregistrer les modifications.
- 6 Appuyez sur <Y> pour les enregistrer les modifications et quitter la configuration du système. L'ordinateur redémarre.

Logiciels

Ce chapitre répertorie les systèmes d'exploitation pris en charge, ainsi que des instructions sur la manière d'installer les pilotes.

Sujets :

- Systèmes d'exploitation pris en charge
- Téléchargement des pilotes
- Pilotes de chipset (jeu de puces) Intel
- Pilotes d'adaptateur d'affichage
- Pilotes audio
- Pilotes de réseau
- Pilotes de la webcam
- Pilotes de stockage
- Pilotes de sécurité
- Pilotes Bluetooth
- Pilotes USB

Systèmes d'exploitation pris en charge

Tableau 18. Systèmes d'exploitation pris en charge

Systèmes d'exploitation pris en charge	Description
Windows 10	<ul style="list-style-type: none"> · Windows 10 Famille (64 bits) · Windows 10 Professionnel (64 bits) · Windows 10 Famille National Academic · Windows 10 Pro National Academic
Autres	<ul style="list-style-type: none"> · Ubuntu 16.04 SP1 LTS (64 bits) · NeoKylin 6.0 SP4 (Chine uniquement)

Téléchargement des pilotes

- 1 Allumez votre ordinateur de bureau.
- 2 Rendez-vous sur **Dell.com/support**.
- 3 Cliquez sur **Product Support (Assistance produit)**, saisissez le numéro de série de votre ordinateur de bureau, puis cliquez sur **Submit (Envoyer)**.

REMARQUE : Si vous ne connaissez pas le numéro de série, utilisez la fonction de détection automatique ou recherchez manuellement le modèle de votre ordinateur de bureau.

- 4 Cliquez sur **Drivers and Downloads (Pilotes et téléchargements)**.
- 5 Sélectionnez le système d'exploitation installé sur votre ordinateur de bureau.
- 6 Faites défiler la page et sélectionnez le pilote à installer.

- 7 Cliquez sur **Download File (Télécharger le fichier)** pour télécharger le pilote pour votre ordinateur de bureau.
- 8 Une fois le téléchargement terminé, accédez au dossier où vous avez enregistré le fichier du pilote.
- 9 Effectuez un double clic sur l'icône du fichier du pilote et suivez les instructions qui s'affichent à l'écran.



Pilotes de chipset (jeu de puces) Intel

Vérifiez que les pilotes du chipset Intel sont déjà installés sur le système.

- System devices
 - ACPI Fan
 - ACPI Fan
 - ACPI Fan
 - ACPI Fan
 - ACPI Fan
 - ACPI Fixed Feature Button
 - ACPI Power Button
 - ACPI Processor Aggregator
 - ACPI Thermal Zone
 - Composite Bus Enumerator
 - Dell Diag Control Device
 - Dell System Analyzer Control Device
 - High Definition Audio Controller
 - High precision event timer
 - Intel(R) 300 Series Chipset Family LPC Controller (Q370) - A306
 - Intel(R) Gaussian Mixture Model - 1911
 - Intel(R) Host Bridge/DRAM Registers - 3E1F
 - Intel(R) Management Engine Interface
 - Intel(R) PCI Express Root Port #6 - A33D
 - Intel(R) PCI Express Root Port #8 - A33F
 - Intel(R) Power Engine Plug-in
 - Intel(R) SMBus - A323
 - Intel(R) SPI (flash) Controller - A324
 - Intel(R) Thermal Subsystem - A379
 - Microsoft ACPI-Compliant System
 - Microsoft System Management BIOS Driver
 - Microsoft UEFI-Compliant System
 - Microsoft Virtual Drive Enumerator
 - Microsoft Windows Management Interface for ACPI
 - Microsoft Windows Management Interface for ACPI
 - Microsoft Windows Management Interface for ACPI
 - Microsoft Windows Management Interface for ACPI
 - NDIS Virtual Network Adapter Enumerator
 - Numeric data processor
 - PCI Express Root Complex
 - PCI standard RAM Controller
 - Plug and Play Software Device Enumerator
 - Programmable interrupt controller
 - Remote Desktop Device Redirector Bus
 - System CMOS/real time clock
 - System timer
 - UMBus Root Bus Enumerator





Pilotes d'adaptateur d'affichage

Vérifiez que les pilotes de l'adaptateur d'affichage sont déjà installés sur le système.

- ▼  Display adapters
 -  Intel(R) UHD Graphics 630











Pilotes audio

Vérifiez que les pilotes audio sont déjà installés sur le système.

- ▼  DESKTOP
 - ▼  Audio inputs and outputs
 -  Microphone Array (Realtek(R) Audio)
 -  Speakers/Headphones (Realtek(R) Audio)
 - ▼  Sound, video and game controllers
 -  Intel(R) Display Audio
 -  Realtek(R) Audio



Pilotes de réseau

Vérifiez que les pilotes de réseau sont déjà installés sur le système.

- ▼  Network adapters
 -  Bluetooth Device (Personal Area Network)
 -  Bluetooth Device (RFCOMM Protocol TDI)
 -  Intel(R) Ethernet Connection (7) I219-V
 -  Qualcomm QCA61x4A 802.11ac Wireless Adapter
 -  WAN Miniport (IKEv2)
 -  WAN Miniport (IP)
 -  WAN Miniport (IPv6)
 -  WAN Miniport (L2TP)
 -  WAN Miniport (Network Monitor)
 -  WAN Miniport (PPPOE)
 -  WAN Miniport (PPTP)
 -  WAN Miniport (SSTP)




Pilotes de la webcam

Vérifiez que le pilote de la webcam est déjà installé sur le système.



- ▼  Cameras
 -  Integrated Webcam

Pilotes de stockage

Vérifiez que les pilotes de contrôleur de stockage sont déjà installés sur le système.



- ▼  Storage controllers
 -  Intel(R) Chipset SATA/PCIe RST Premium Controller
 -  Microsoft Storage Spaces Controller

Vérifiez que les pilotes de stockage sont déjà installés sur le système.

- ▼  Disk drives
 -  TOSHIBA MQ01ABF050






Pilotes de sécurité

Vérifiez que les pilotes de sécurité sont déjà installés sur le système.

- ▼  Security devices
 -  Trusted Platform Module 2.0

Pilotes Bluetooth

Vérifiez que les pilotes Bluetooth sont déjà installés sur le système.

- ▼  Bluetooth
 -  Microsoft Bluetooth Enumerator
 -  Microsoft Bluetooth LE Enumerator
 -  Microsoft Bluetooth Protocol Support Driver
 -  Qualcomm QCA61x4A Bluetooth 4.1

Pilotes USB

Vérifiez que les pilotes USB sont déjà installés sur le système.

- ▼  Universal Serial Bus controllers
 -  Intel(R) USB 3.1 eXtensible Host Controller - 1.10 (Microsoft)
 -  USB Composite Device
 -  USB Composite Device
 -  USB Root Hub (USB 3.0)

Obtention d'aide

Contacteur Dell

REMARQUE : Si vous ne disposez pas d'une connexion Internet, les informations de contact figurent sur la facture d'achat, le bordereau de colisage, la facture le catalogue des produits Dell.

Dell propose diverses options d'assistance et de maintenance en ligne et téléphonique. Ces options varient en fonction du pays et du produit et certains services peuvent ne pas être disponibles dans votre région. Pour contacter le service commercial, technique ou client de Dell :

- 1 Rendez-vous sur **Dell.com/support**.
- 2 Sélectionnez la catégorie d'assistance.
- 3 Recherchez votre pays ou région dans le menu déroulant **Choisissez un pays ou une région** situé au bas de la page.
- 4 Sélectionnez le lien de service ou d'assistance approprié.