

الطراز OptiPlex 5260 متعدد الإمكانيات من Dell

دليل الإعداد ومواصفات



- ① **ملاحظة:** تشير كلمة "ملاحظة" إلى معلومات هامة تساعدك على تحقيق أقصى استفادة من المنتج الخاص بك.
- ⚠ **تنبيه:** تشير كلمة "تنبيه" إما إلى احتمال حدوث تلف بالأجهزة أو فقدان للبيانات، كما تعلمك بكيفية تجنب المشكلة.
- ⚠ **تحذير:** تشير كلمة "تحذير" إلى احتمال حدوث ضرر بالملتمكات أو التعرض لإصابة جسدية أو الوفاة.

جدول المحتويات

5.....	1 إعداد جهاز الكمبيوتر الخاص بك
12.....	2 الهيكل
12.....	منظر أمامي للهيكل
13.....	منظر الهيكل من الخلف
14.....	منظر الهيكل من اليسار
14.....	منظر الهيكل من اليمين
15.....	منظر الهيكل من أسفل
15.....	النقل
15.....	الحامل الأساسي للطراز الذي يضم إمكانات جهازين في جهاز واحد
16.....	حامل قابل لضبط الارتفاع
16.....	الحامل المفصلي
17.....	الكاميرا المنبثقة - اختيارية
18.....	3 مواصفات النظام
18.....	المعالج
19.....	الذاكرة
19.....	التخزين
20.....	Audio
20.....	وحدة التحكم في الفيديو
21.....	كاميرا ويب
21.....	الاتصالات - مدمجة
21.....	المنافذ والموصلات الخارجية
22.....	الشاشة
23.....	الطاقة
24.....	أبعاد النظام الفعلية
26.....	المواصفات
27.....	4 إعداد النظام
27.....	نظرة عامة على نظام الإدخال والإخراج الأساسي (BIOS)
28.....	مفاتيح التنقل
28.....	تسلسل التمهيد
28.....	الدخول إلى برنامج إعداد BIOS
28.....	خيارات الشاشة العامة
30.....	خيارات شاشة تكوين النظام
31.....	خيارات شاشة الأمان
33.....	خيارات شاشة التمهيد الآمن
34.....	خيارات شاشة ملحقات حماية برنامج Intel
34.....	خيارات شاشة الأداء
34.....	Power Management screen options (خيارات شاشة إدارة الطاقة)
35.....	خيارات شاشة سلوك الاختبار الذاتي عند بدء التشغيل (POST)
36.....	سهولة الإدارة
36.....	خيارات شاشة دعم المحاكاة الافتراضية

37	خيارات شاشة الالاسككية
37	خيارات شاشة الصيانة
37	خيارات شاشة سجل النظام
37	خيارات التهيئة المتقدمة
38	كلمة مرور النظام والضبط
38	تعيين كلمة مرور للنظام وكلمة مرور للضبط
38	حذف أو تغيير كلمة مرور إعداد نظام حالية

5 البرامج.....40

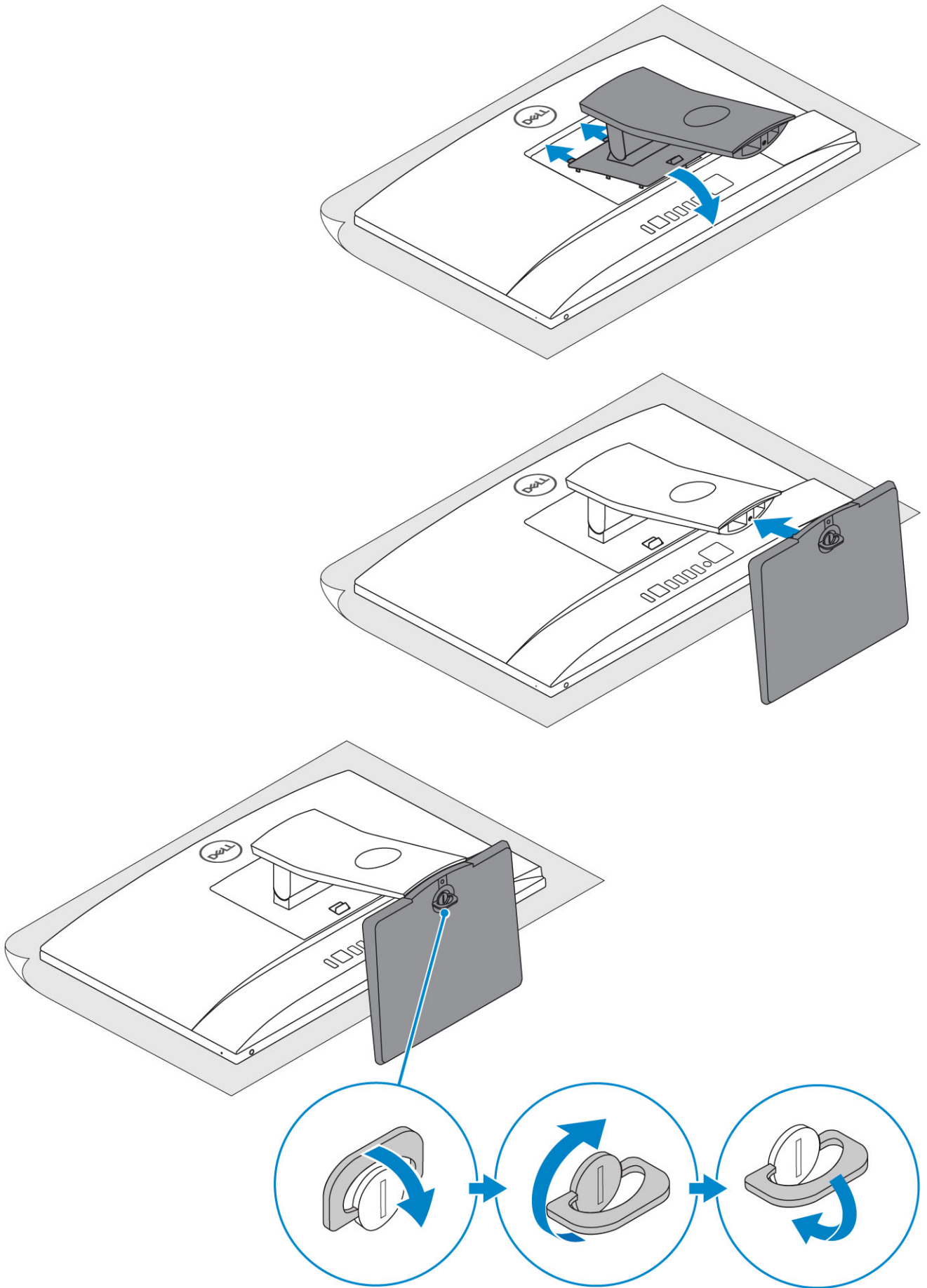
40	أنظمة التشغيل المدعومة
40	تنزيل برامج تشغيل
41	برامج تشغيل مجموعة شرائح Intel
42	برامج تشغيل مهائى الشاشة
42	برامج تشغيل الصوت
42	برامج تشغيل الشبكة
42	برامج تشغيل الكاميرا
42	برامج تشغيل وحدات التخزين
43	برامج تشغيل الأمان
43	برامج تشغيل Bluetooth
43	برامج تشغيل USB

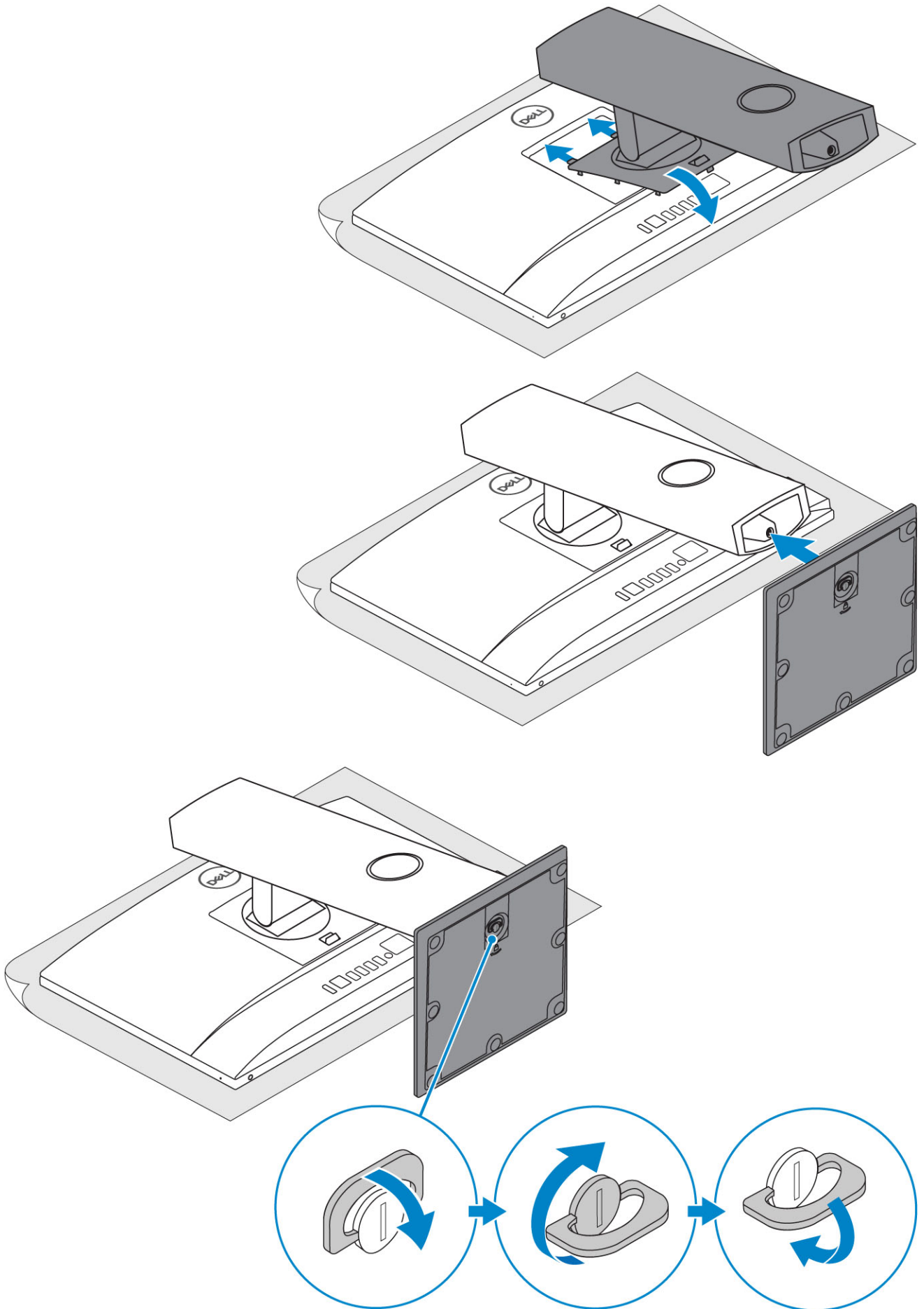
6 الحصول على المساعدة.....44

44	الاتصال بشركة Dell
----	-------	--------------------

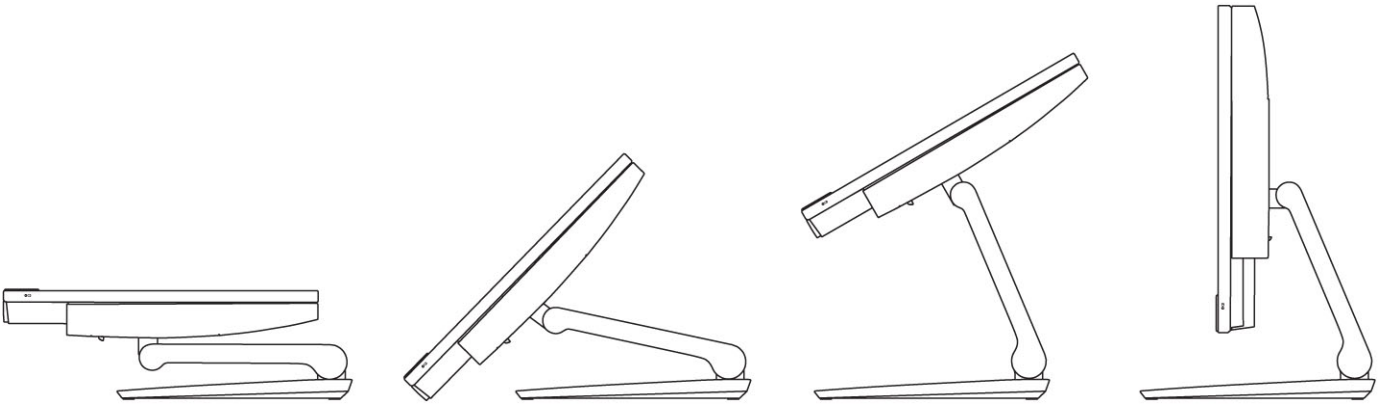
إعداد جهاز الكمبيوتر الخاص بك

1 قم بإعداد الحامل.
الحامل الأساسي للطراز الذي يضم إمكانات جهازين في جهاز واحد





❗ ملاحظة: يرد الحامل مجتمعا في العلبة.

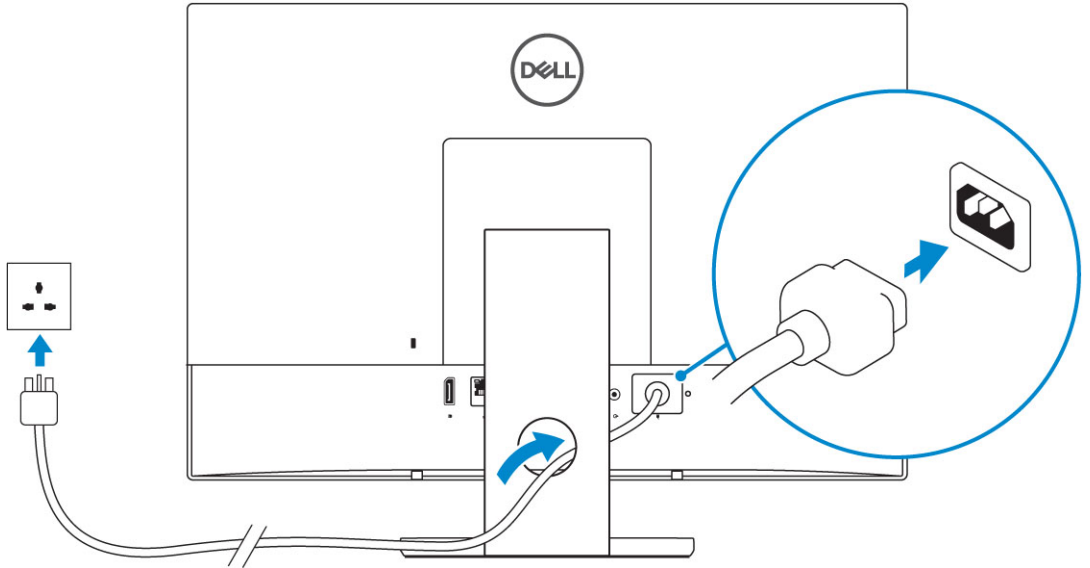


2 قم بإعداد لوحة المفاتيح والماوس.

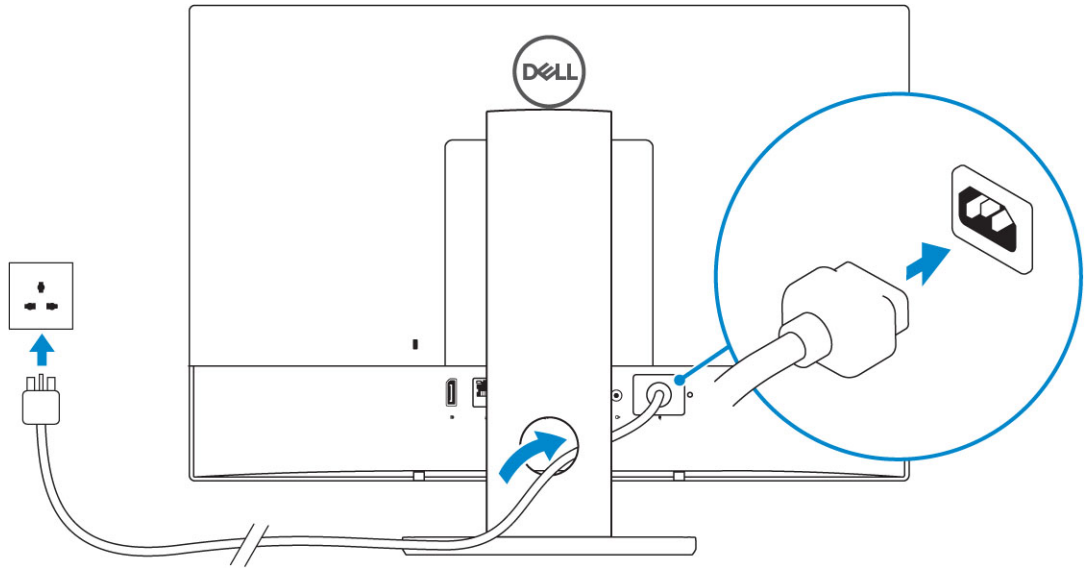
❗ ملاحظة: انظر الوثائق التي تم شحنها مع لوحة المفاتيح والماوس.

3 قم بتوجيه الكابل من خلال الحامل، ثم قم بتوصيل كابل الطاقة.

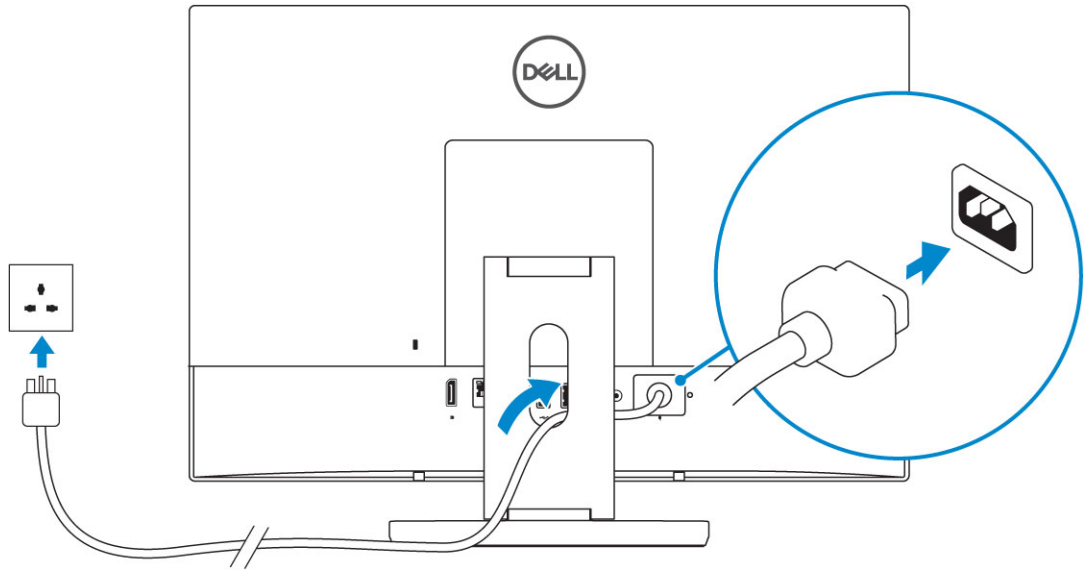
الحامل الأساسي للطراز الذي يضم إمكانيات جهازين في جهاز واحد



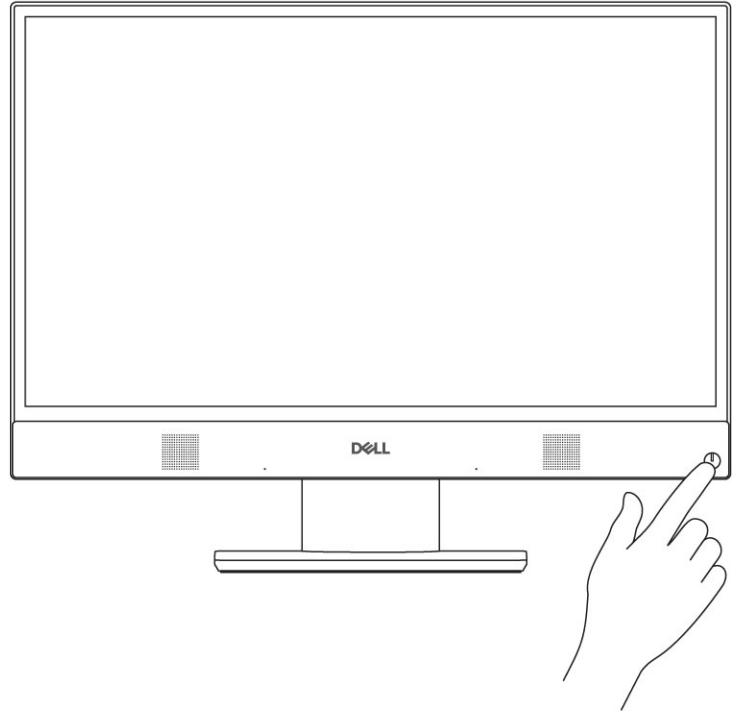
حامل قابل لضبط الارتفاع



الحامل المفصلي



4 اضغط على زر التيار.

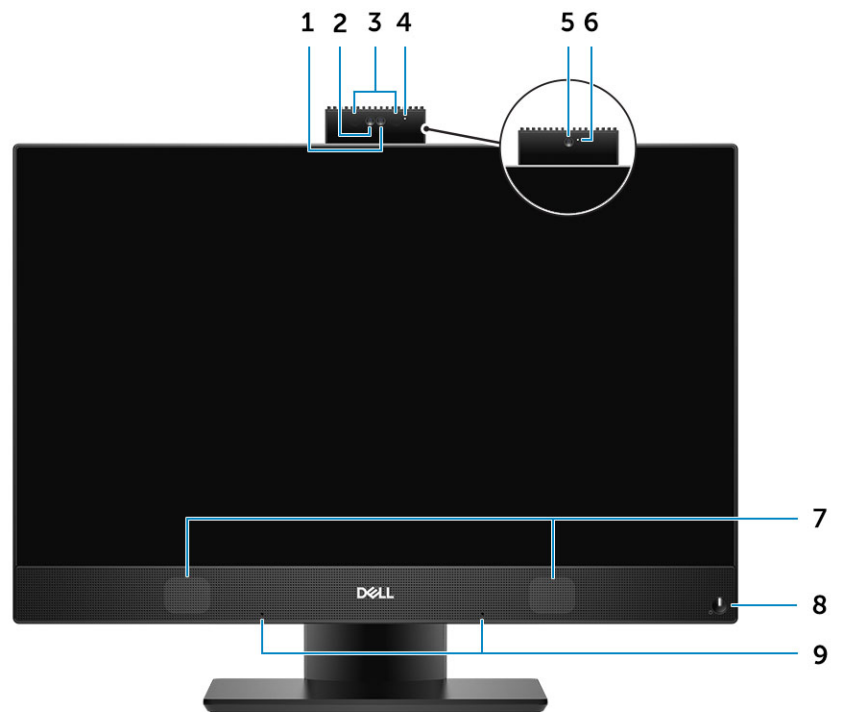


الهيكل

الموضوعات:

- . منظر أمامي للهيكل
- . منظر الهيكل من الخلف
- . منظر الهيكل من اليسار
- . منظر الهيكل من اليمين
- . منظر الهيكل من أسفل
- . النقل
- . الكاميرا المنبثقة - اختيارية

منظر أمامي للهيكل

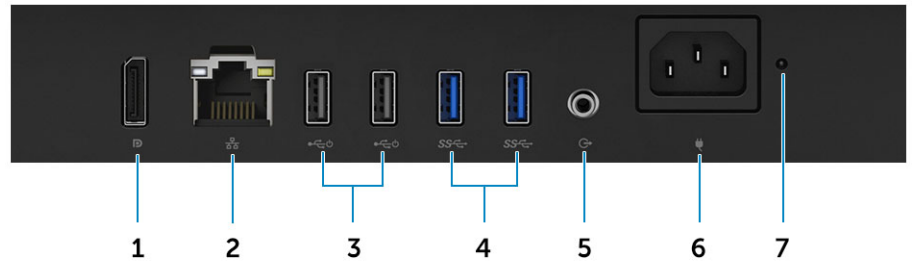


- | | | | |
|---|--|---|--|
| 2 | الكاميرا التي تعمل بالأشعة تحت الحمراء (IR) (اختيارية) | 1 | الكاميرا بمعيار الدقة الفائقة بالكامل (FHD) (اختيارية) |
| 4 | مصباح حالة الكاميرا (اختياري) | 3 | أجهزة بث الأشعة تحت الحمراء (اختيارية) |
| 6 | مصباح حالة الكاميرا (اختياري) | 5 | الكاميرا التي تعمل بالأشعة تحت الحمراء (اختيارية) |
| 8 | زر التشغيل/مصباح حالة التشغيل | 7 | مكبرات الصوت |
| | | 9 | ميكروفونات الصفيح |

منظر الهيكل من الخلف

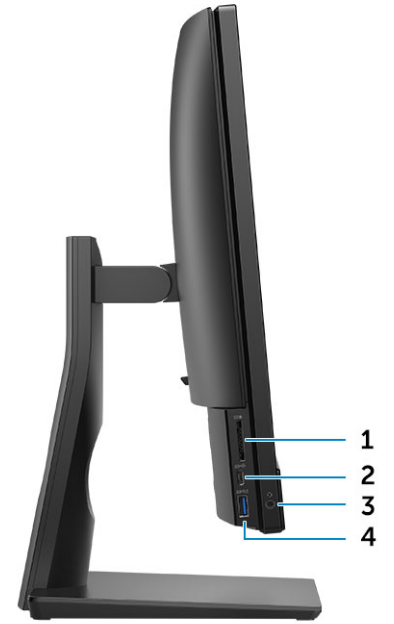


- | | |
|---|-----------------|
| 1 | الغطاء الخلفي |
| 2 | فتحة قفل الأمان |
| 3 | غطاء القاعدة |
| 4 | الحامل |
| | غطاء القاعدة |



- | | |
|---|--------------------------------------|
| 1 | منفذ الشاشة |
| 2 | منفذ الشبكة |
| 3 | منافذ USB 2.0 تدعم التشغيل / التنبيه |
| 4 | منافذ USB 3.1 من الجيل الأول |
| 5 | منفذ خرج الصوت |
| 6 | منفذ موصل التيار |
| 7 | مصباح تشخيصي لمصدر التيار |

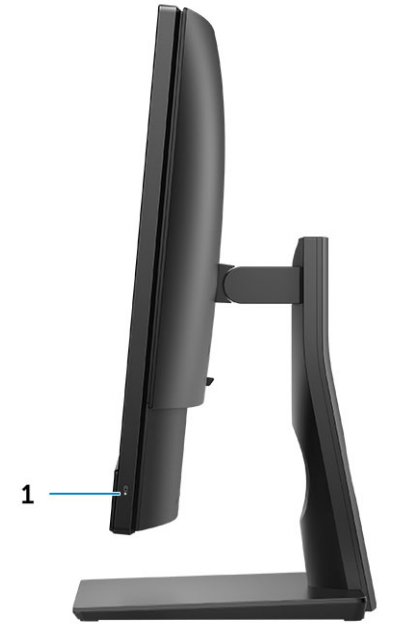
منظر الهيكل من اليسار



- 2 منفذ USB 3.1 من الجيل الثاني من النوع C
- 4 منفذ USB 3.1 من الجيل الأول مزود بميزة PowerShare

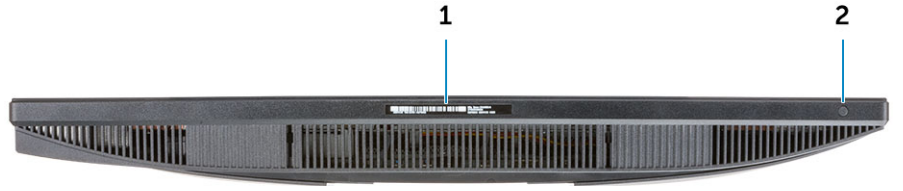
- 1 قارئ بطاقة SD
- 3 منفذ سماعة الرأس/مقيس الصوت العالمي

منظر الهيكل من اليمين



- 1 مصباح نشاط محرك الأقراص الثابتة

منظر الهيكل من أسفل

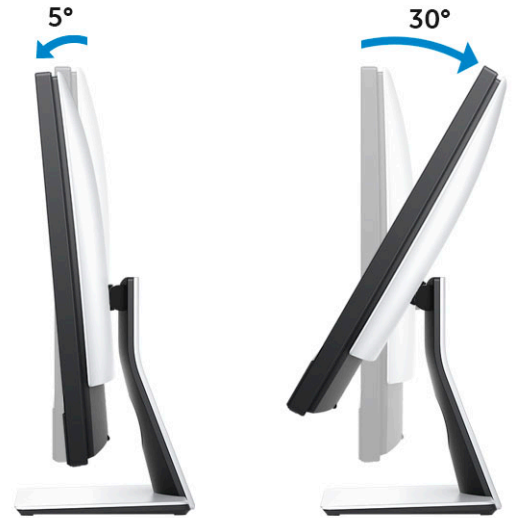


2 زر الاختبار الذاتي المدمج للشاشة

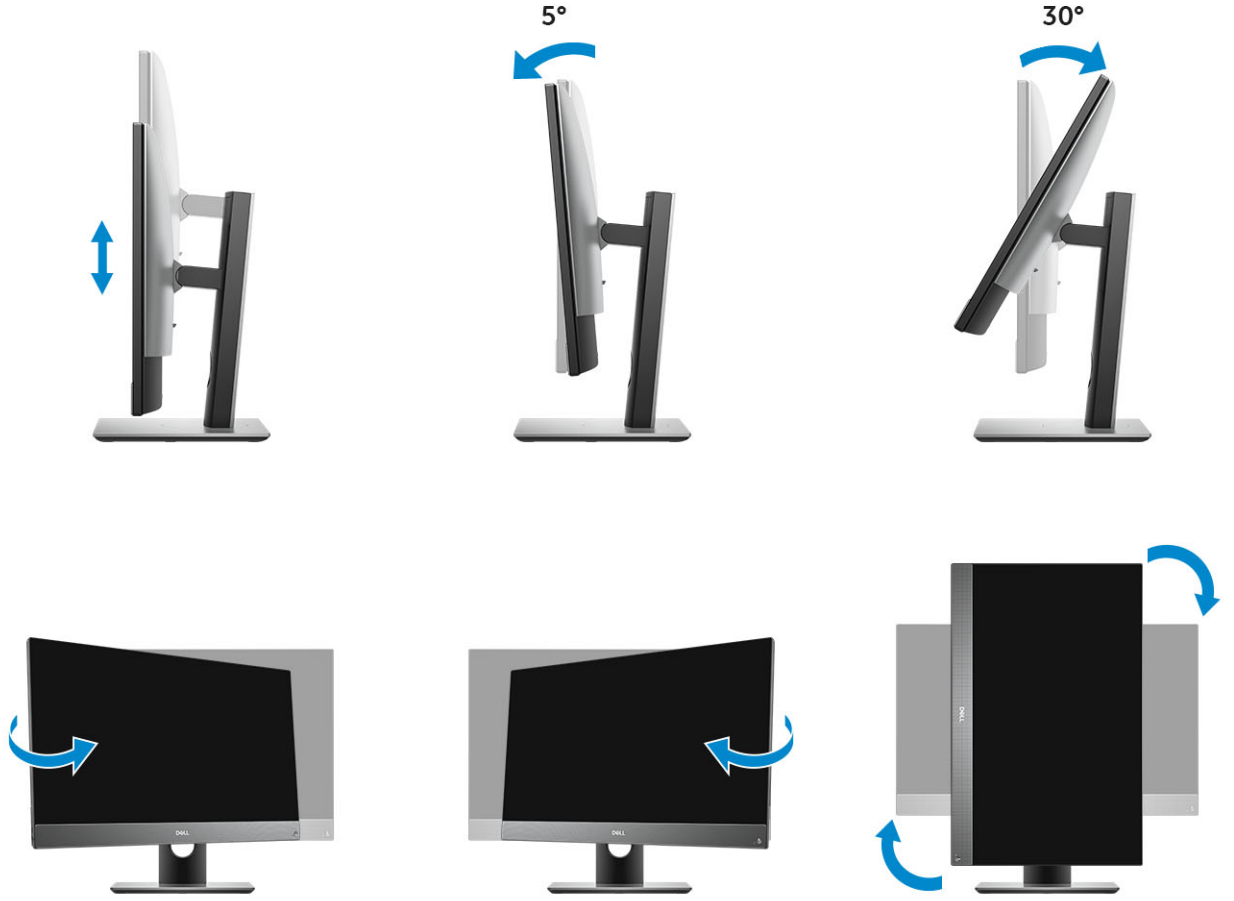
1 ملصق رمز الخدمة

النقل

الحامل الأساسي للطراز الذي يضم إمكانات جهازين في جهاز واحد

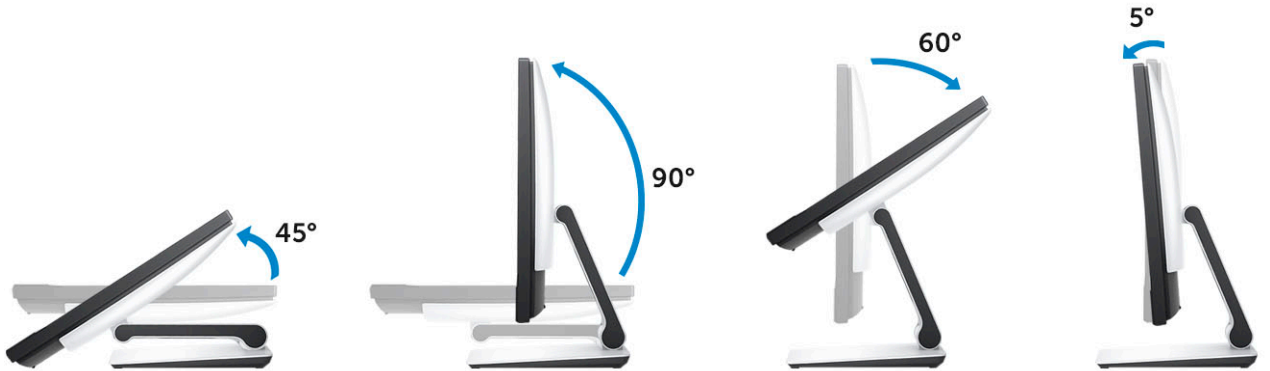


حامل قابل لضبط الارتفاع

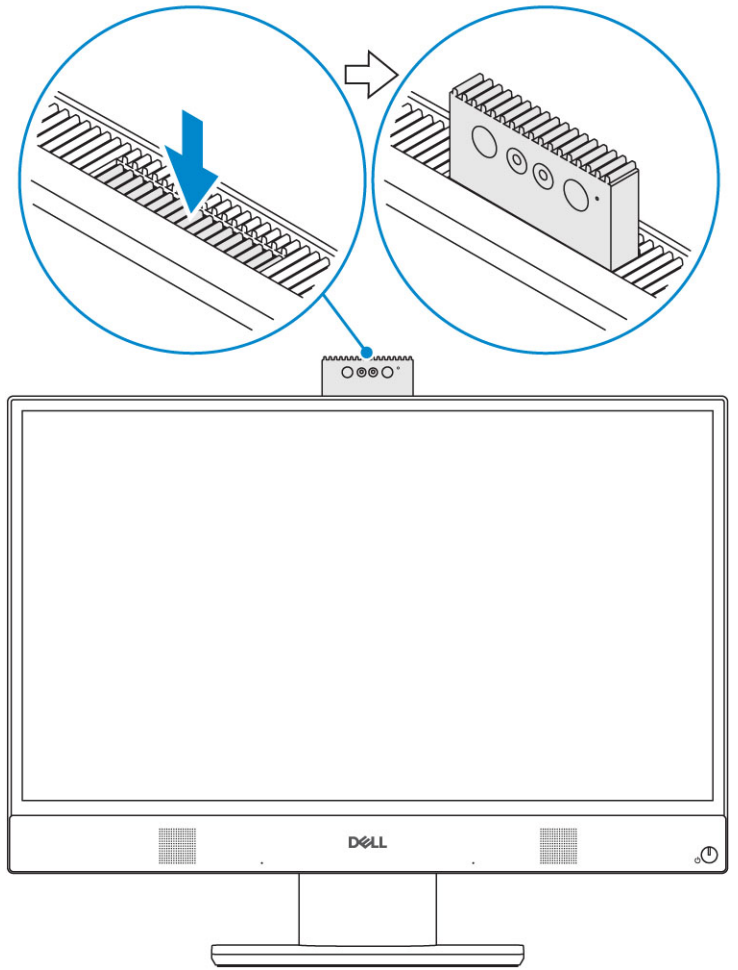


① ملاحظة: عند تغيير اتجاه الحامل من الوضع الأفقي إلى الوضع الرأسي أو العكس، لا تتحول الشاشة تلقائيًا بتغيير الاتجاه. قم بتغيير اتجاه الشاشة من خلال إعدادات لوحة التحكم من Intel.

الحامل المفصلي



الكاميرا المنبثقة - اختيارية



❶ ملاحظة: قم بتمديد الكاميرا مع استخدام أية وظيفة بها بحيث لا تكون الكاميرا مقيدة الاستخدام.

مواصفات النظام

❶ **ملاحظة:** قد تختلف العروض حسب المنطقة. المواصفات التالية هي فقط المطلوبة بمقتضى القانون لنقلها مع الكمبيوتر. لمزيد من المعلومات المتعلقة بتهيئة الكمبيوتر، اذهب إلى **Help and Support** (التعليمات والدعم) في نظام تشغيل **Windows** لديك، ثم حدد الخيار لعرض المعلومات المتعلقة بالكمبيوتر.

الموضوعات:

- المعالج
- الذاكرة
- التخزين
- Audio
- وحدة التحكم في الفيديو
- كاميرا ويب
- الاتصالات - مدمجة
- المنافذ والموصلات الخارجية
- الشاشة
- الطاقة
- أبعاد النظام الفعلية
- المواصفات

المعالج

تُعد المنتجات القياسية العالمية (GSP) مجموعة فرعية من المنتجات التي تدعم العلاقات لدى Dell والتي تتم إدارتها لمعرفة مدى التوافر وعمليات الانتقال المتزامنة على مستوى العالم. وتضمن إتاحة شراء النظام الأساسي نفسه على الصعيد العالمي. يسمح ذلك للعملاء بتقليل عدد عمليات التهيئة المدارة على مستوى العالم، مما يعمل على تقليل التكاليف. كما يتيح للشركات إمكانية تنفيذ معايير تقنية المعلومات العالمية عن طريق الانحصار في أنماط محددة من التهيئة على مستوى العالم. سوف تتوفر لعملاء Dell المعالجات التالية التي تدعم النظام الأساسي القياسي العالمي (GSP) والمحددة أدناه.

تُعد حماية الجهاز (DG) وحماية بيانات الاعتماد (CG) ميزتي أمان متوفرتان في نظام التشغيل Windows 10 Enterprise. وتُعد ميزة "حماية الجهاز" مجموعة من ميزات الأمان الخاصة بالأجهزة والبرامج ذات الصلة بالمؤسسات، والتي عند تهيئتها معًا ستؤدي إلى قفل الجهاز بحيث يتسنى تشغيل التطبيقات الموثوق بها فقط. تستخدم ميزة "حماية بيانات الاعتماد" الأمان المستند إلى المحاكاة الافتراضية لعزل البيانات السرية (بيانات الاعتماد) بحيث يتسنى لبرامج النظام الحاصلة على امتيازات فقط الوصول إليها. قد يؤدي الوصول غير المصرح به إلى هذه البيانات السرية إلى هجمات سرقة بيانات الاعتماد. تعمل ميزة "حماية بيانات الاعتماد" على منع هذه الهجمات من خلال حماية تذاكر منح بطاقات التجزئات و Kerberos لكلمة مرور NTLM.

❶ **ملاحظة:** لا تُعد الأرقام المتعلقة بالمعالجات مقياسًا للأداء. توفر المعالج عرضة للتغيير، وقد يختلف حسب المنطقة/البلد.

جدول 1. مواصفات المعالج

النوع

Intel Core i3 - 8100	3.6/4	6/4	3.6/4	65 وات
Intel Core i3 - 8300	3.7/4	8/4	3.7/4	65 وات
Intel Core i5 - 8400	4.0/6	9/6	4.0/6	65 وات
Intel Core i5 - 8500	4.1/6	9/6	4.1/6	65 وات
Intel Core i5 - 8600	4.3/6	9/6	4.3/6	65 وات
Intel Core i7 - 8700	4.6/12	12/6	4.6/12	65 وات

(2 Intel Pentium Gold G5400 من المراكز/4 ميجابايت/4 سنون/3.7 جيجاهرتز/65 وات)

(2 Intel Pentium Gold G5500 من المراكز/4 ميجابايت/4 سنون/3.8 جيجاهرتز/65 وات)

الذاكرة

جدول 2. مواصفات الذاكرة

الحد الأدنى لتكوين الذاكرة	2 جيجابايت
الحد الأقصى لتكوين الذاكرة	32 جيجابايت
عدد الفتحات	2 من وحدات SODIMM
أقصى سعة ذاكرة مدعومة في كل فتحة	16 جيجابايت
خيارات الذاكرة	<ul style="list-style-type: none"> • 2 جيجابايت - 1 × 2 جيجابايت (نظام التشغيل Linux فقط) • 4 جيجابايت - 1 × 4 جيجابايت • 8 جيجابايت - 1 × 8 جيجابايت • 8 جيجابايت - 2 × 4 جيجابايت • 16 جيجابايت - 2 × 8 جيجابايت • 16 جيجابايت - 1 × 16 جيجابايت • 32 جيجابايت - 2 × 16 جيجابايت
النوع	ذاكرة DDR4 DRAM لا تعمل بنظام تصحيح الأخطاء (ECC)
السرعة	<ul style="list-style-type: none"> • 2666 ميجاهرتز • 2400 ميجاهرتز على معالج Celeron و Pentium و i3

التخزين

جدول 3. مواصفات وحدة التخزين

السعة	محرك الأقراص الثانوي	محرك الأقراص الأساسي/محرك أقراص التمهيد
<ul style="list-style-type: none"> • بما يصل إلى 512 جيجابايت • بما يصل إلى 1 تيرابايت 	M.2 2280	محرك أقراص واحد مزود بذاكرة مصنوعة من مكونات صلبة (SSD)
حتى 2 تيرابايت	تقريبًا (0.374 × 3.959 × 2.760 بوصة)	محرك أقراص ثابتة (HDD) واحد مقياس 2.5 بوصة
بما يصل إلى 1 تيرابايت	تقريبًا (0.276 × 3.959 × 2.760 بوصة)	محرك أقراص مزود بذاكرة مصنوعة من مكونات صلبة هجين (SSHD) واحد مقياس 2.5 بوصة

① ملاحظة: محرك أقراص ضوئية متزفر بشكل منفصل من خلال حامل قابل لضبط الارتفاع.

جدول 4. مجموعات وحدات التخزين المزبوجة

محرك الأقراص الثانوي	محرك الأقراص الأساسي/الخاص بالتمهيد
غير متاح	1 محرك أقراص M.2
1 محرك أقراص M.2 مقياس 2.5 بوصة	1 محرك أقراص M.2

1 محرك أقراص M.2 مقياس 2.5 بوصة	غير متاح
1 محرك أقراص ثابتة (HDD) مقياس 2.5 بوصة مزود بذاكرة تدعم تقنية Optane للنوع M.2	غير متاح

Audio

جدول 5. Audio

صوت فائق الوضوح عبر وحدة تحكم Intel Realtek ALC3246

دعم صوت استريو فائق الوضوح	نعم
عدد القنوات	2
عدد وحدات البت / دقة الصوت	دقة بمقدار 16 و 20 و 24 بت
معدل أخذ العينات (التسجيل/التشغيل)	دعم معدلات أخذ العينات بمقدار 44.1/48/96/192 كيلوهرتز
نسبة الإشارة إلى التشويش	إدخالات عبر وحدة DAC بمقدار 98 ديسيبل، وإدخالات عبر وحدة ADC بمقدار 92 ديسيبل
صوت تناظري	نعم
Waves MaxxAudio Pro	نعم
مقاومة مقبس الصوت	
الميكروفون	من 40 كيلو أوم إلى 60 كيلو أوم
دخل الخط	غير متاح
خرج الخط	من 100 إلى 150 أوم
سماعة الرأس	من 1 إلى 4 أوم
معدل القدرة الكهربائية لمكبر الصوت الداخلي	3 وات (متوسط) / 4 وات (الذروة)

وحدة التحكم في الفيديو

جدول 6. الفيديو

وحدة التحكم	النوع	نوع ذاكرة الرسومات
Intel UHD Graphics 610	UMA	المدمجة
Intel UHD Graphics 630	UMA	المدمجة

جدول 7. مصفوفة دقة منفذ الفيديو

منفذ DisplayPort 1.2	الدقة القصوى - شاشة واحدة
2160 × 4096 بكسل	الدقة القصوى - النقل متعدد التدفقات (MST) الثنائي
1600 × 2560 بكسل	
1440 × 3440 بكسل	
1080 × 2560 بكسل	الدقة القصوى - النقل متعدد التدفقات (MST) الثنائي

جميع معدلات الدقة المبينة مقدارها 24 بت لكل بكسل؛ وما لم يُذكر ذلك تحديداً، فإن معدل التحديث يتم بسرعة مقدارها 60 هرتز

كاميرا ويب

جدول 8. كاميرا ويب (اختيارية)

الحد الأقصى للدقة	نوع الكاميرا	دقة الفيديو	زاوية العرض القطرية	دعم توفير الطاقة	تحكم تلقائي في الصور	الخصوصية الميكانيكية للكاميرا الويب
2.0 ميجابكسل	FHD					
	FHD + الأشعة تحت الحمراء (IR)					
	FHD - بدقة 1080 بكسل					
	FHD + الأشعة تحت الحمراء (IR) - بدقة 1080 بكسل + VGA					
	FHD - بزاوية مقدارها 74.9 درجة					
	FHD - الأشعة تحت الحمراء (IR) - بزاوية مقدارها 88 درجة					
	وضعا التعليق والإسيات					
	التحكم التلقائي في التعرض للضوء (AE)					
	التحكم التلقائي في توازن اللون الأبيض (AWB)					
	التحكم التلقائي في الكسب (AGC)					
	كاميرا منبثقة					

الاتصالات - مدمجة

جدول 9. الاتصالات - مدمجة

مهايئ الشبكة	شبكة إيثرنت مدمجة (عبر منفذ RJ-45 طراز Intel i219-V بسرعة 10/100/1000 ميجابت في الثانية تدعم التنبيه عن بُعد وواجهة PXE من Intel)

المنافذ والموصلات الخارجية

جدول 10. المنافذ والموصلات الخارجية

منفذ USB 2.0 (جانبي/خلفي/داخلي)	منفذ USB 3.1 من الجيل الأول (جانبي/خلفي/داخلي)	منفذ USB 3.1 من الجيل الثاني (جانبي/خلفي/داخلي)
0/2/3	منفذاً USB 2.0 يدعمان التشغيل/التنبيه (خلفيان)	منفذاً USB 3.1 واحد من الجيل الأول مزود بتقنية PowerShare (جانبي)
	منفذاً USB 3.1 واحد من الجيل الأول مزود بتقنية PowerShare (جانبي)	منفذاً USB 3.1 واحد من الجيل الثاني من النوع C (جانبي)

1 منفذ خلفي	موصل الشبكة (RJ-45)
1 منفذ خلفي	DisplayPort 1.2 منفذ
1 منفذ جانبي	مقيس صوت عالمي
1 منفذ خلفي	خرج خط سماعات الرأس او مكبرات الصوت
مضمن	هوائي مدمج
فتحة بطاقة SD مدمجة	قارئ بطاقة الذاكرة
اختيارية عبر شبكة WLAN	Bluetooth

الشاشة

جدول 11. مواصفات الشاشة

	النوع
. تعمل باللمس بدقة فائقة بالكامل (FHD)	
. لا تعمل باللمس بدقة فائقة بالكامل (FHD)	
21.5 بوصة	حجم الشاشة (قطرياً)
IPS	تقنية الشاشة
WLED	الشاشة
1080 x 1920	الدقة الأصلية
فائقة الدقة بالكامل	الدقة الفائقة
. تعمل باللمس بدقة فائقة بالكامل (FHD) - بقدرة 200 شمعة/م	الإضاءة
. لا تعمل باللمس بدقة فائقة بالكامل (FHD) - بقدرة 250 شمعة/م	
476.10 ملم × 267.80 ملم	أبعاد المنطقة النشطة
287.00 ملم	الارتفاع
489.3 ملم	العرض
2 ميجابكسل	ميجابكسل
102	وحدات بكسل في البوصة (PPI)
0.2745 ملم × 0.2745 ملم	المسافة بين وحدات البكسل
16.7 ميجابكسل	عمق اللون
600	نسبة التباين (الحد الأدنى)
1000	نسبة التباين (النموذجية)
25 دقيقة/ثانية	وقت الاستجابة (الحد الأقصى)
60 هرتز في الساعة	معدل التحديث

زاوية العرض الأفقي 89

زاوية العرض الرأسي 89

الطاقة

جدول 12. الطاقة

القدرة الكهربائية لوحدة التزويد بالطاقة	حاصلة على التصنيف البلاطيني بقدرة 240 وات وفقاً لمعيار وكالة حماية البيئة (EPA)	حاصلة على التصنيف البرونزي بقدرة 155 وات وفقاً لمعيار وكالة حماية البيئة (EPA)
نطاق الجهد الكهربائي لدخل التيار المتردد	90 – 264 فولت من التيار المتردد	90 - 264 فولت من التيار المتردد
دخول التيار المتردد (نطاق تيار متردد منخفض/مرتفع)	3.6/1.8 أمبير	3.6/1.8 أمبير
تردد دخل التيار المتردد	47 - 63 هرتز	47 - 63 هرتز
زمن توقف التيار المتردد (بحمل نسبته 80%)	16 دقيقة / ثانية	16 دقيقة / ثانية
متوسط الكفاءة	90-92-89% بحمل نسبته 100-50-20%	82-85-82% بحمل نسبته 100-50-20%
الكفاءة النموذجية (معامل تصحيح القدرة الكهربائية (PFC) النشط)	غير متاح	غير متاح
معلومات التيار المستمر		
خرج بقدرة تزيد عن 12.0 فولت	غير متاح	غير متاح
خرج بقدرة تزيد عن 19.5 فولت	19.5 فولت أمبير - 8.5 أمبير و19.5 فولت باود - 10.5 أمبير	19.5 فولت أمبير - 7.5 أمبير و19.5 فولت باود - 7.0 أمبير
خرج إضافي بقدرة تزيد عن 19.5 فولت	19.5 فولت أمبير - 0.5 أمبير و19.5 فولت باود - 1.75 أمبير	19.5 فولت أمبير - 0.5 أمبير و19.5 فولت باود - 1.75 أمبير
وضع الاستعداد بقدرة 19.5 فولت أمبير - 0.5 أمبير و19.5 فولت باود - 1.75 أمبير	وضع الاستعداد بقدرة 19.5 فولت أمبير - 0.5 أمبير و19.5 فولت باود - 1.75 أمبير	وضع الاستعداد بقدرة 19.5 فولت أمبير - 0.5 أمبير و19.5 فولت باود - 1.75 أمبير
الحد الأقصى لإجمالي الطاقة	240 وات	155 وات
الحد الأقصى لمجموع الطاقة 12.0 فولت (ملاحظة: إذا زاد عدد القضبان عن قضيب واحد بقدرة 12 فولت)	غير متاح	غير متاح
وحدة حرارية بريطانية/ساعة (بناءً على الحد الأقصى للقدرة الكهربائية لوحدة التزويد بالطاقة (PSU))	819 وحدة حرارية بريطانية	529 وحدة حرارية بريطانية
مروحة وحدة الإمداد بالطاقة	غير متاح	غير متاح
التوافق		
متطلبات القدرة الكهربائية بقوة 0.5 وات وفقاً لمعيار Erp Lot6 من المستوى 2	نعم	نعم
متوافقة مع برنامج Climate Savers / 80Plus	نعم	نعم
مؤهلة بمعيار Energy Star 6.1	نعم	نعم
متوافقة مع برنامج FEMP للتشغيل في وضع الاستعداد	نعم	نعم

الطاقة	الرسومات	تبديد الحرارة	الجهد الكهربائي
155 وات	نظام gfx مدمج	155 * 3.4125 = 529 وحدة حرارية بريطانية/ساعة	بقدره من 100 إلى 240 فولت من التيار المتردد، وبسرعة من 50 إلى 60 هرتز، وبجهد 3/1.5 أمبير

جدول 14. بطارية CMOS

بطارية CMOS بقدره 3.0 فولت (نوع البطارية وعمرها الافتراضي المقدر)

Brand	النوع	الجهد الكهربائي	التكوين	العمر الافتراضي
VIC-DAWN	CR-2032	3 فولت	ليثيوم	تفريغ مستمر بحمل مقداره 30 كيلوأمم حتى جهد نهاية الشحن بمقدار 2.0 فولت عند درجة حرارة 23 ± 3 درجات مئوية. يجب تعريض البطاريات لدورات حرارية عددها 150 دورة بدرجة حرارة من 60 درجة مئوية إلى 10 درجات مئوية، ثم تخزينها لمدة تزيد عن 24 ساعة عند درجة حرارة 23 ± 3 درجات مئوية.
JHIH HONG	CR-2032	3 فولت	ليثيوم	تفريغ مستمر بحمل مقداره 15 كيلوأمم وصولاً إلى جهد نهاية الشحن بمقدار 2.5 فولت. 20 \pm 2 درجة مئوية: 940 ساعة أو فترة أطول؛ 910 ساعة أو فترة أطول بعد مرور 12 شهرًا.
MITSUBISHI	CR-2032	3 فولت	ليثيوم	تفريغ مستمر بحمل مقداره 15 كيلوأمم وصولاً إلى جهد نهاية الشحن بمقدار 2.0 فولت. 20 \pm 2 درجة مئوية: 1000 ساعة أو فترة أطول؛ 970 ساعة أو فترة أطول بعد مرور 12 شهرًا.
				0 \pm 2 درجة مئوية: 910 ساعة أو فترة أطول؛ 890 ساعة أو فترة أطول بعد مرور 12 شهرًا.

أبعاد النظام الفعلية

❶ ملاحظة: يعتمد وزن النظام والوزن أثناء الشحن على التهيئة النموذجية وقد يختلفان باختلاف تهيئة الكمبيوتر. تتضمن المواصفات النموذجية: بطاقة رسومات مدمجة ومحرك أقراص ثابتة واحد.

جدول 15. أبعاد النظام

وزن الهيكل الذي لا يدعم تقنية اللمس بدون حامل (كيلوجرام / رطل)	5.33 / 11.75
وزن الهيكل الذي يدعم تقنية اللمس بدون حامل (كيلوجرام / رطل)	5.74 / 12.65
أبعاد الهيكل المزود بشاشة لا تعمل باللمس (النظام بدون الحامل): الارتفاع (سنتيمتر / بوصة)	32.90 / 12.95

العرض (سنتيمتر / بوصة) 49.80 / 19.61

العمق (سنتيمتر / بوصة) 5.45 / 2.15

أبعاد الهيكل المزود بشاشة تعمل باللمس (النظام بدون الحامل):

الارتفاع (سنتيمتر / بوصة) 32.90 / 12.95

العرض (سنتيمتر / بوصة) 49.80 / 19.61

العمق (سنتيمتر / بوصة) 5.45 / 2.15

أبعاد الحامل الأساسي

العرض × العمق (سنتيمتر / بوصة) 19.30 × 23.40 × 7.60 × 9.21

الوزن (كيلوجرام / رطل) 2.35 / 5.18

أبعاد الحامل القابل لضبط الارتفاع

العرض × العمق (سنتيمتر / بوصة) 22.50 × 25.64 × 8.86 × 10.09

الوزن (كيلوجرام / رطل) 3.01 / 6.64

الحامل القابل لضبط الارتفاع متضمناً أبعاد محرك الأقراص الضوئية

العرض × العمق (بوصة / سنتيمتر) 27.35 × 28.8 / 10.77 × 11.34

الوزن (رطل / كيلوجرام) 3.72 / 8.20

أبعاد الحامل المفصلي

العرض × العمق (سنتيمتر / بوصة) 25.36 × 25.42 / 9.98 × 10.0

الوزن (كيلوجرام / رطل) 3.44 / 7.58

معلومات التغليف متضمنة الحامل الأساسي (يتضمن مواد التغليف)

الارتفاع (سنتيمتر / بوصة) 48.60 / 19.13

العرض (سنتيمتر / بوصة) 79.80 / 31.42

العمق (سنتيمتر / بوصة) 19.20 / 7.56

الوزن أثناء الشحن (كيلوجرام / رطل - يتضمن مواد التغليف) 12.00 / 26.46

معلومات التغليف متضمنة الحامل القابل لضبط الارتفاع

الارتفاع (سنتيمتر / بوصة) 48.60 / 19.13

العرض (سنتيمتر / بوصة) 79.80 / 31.42

العمق (سنتيمتر / بوصة) 19.20 / 7.56

الوزن أثناء الشحن (كيلوجرام / رطل - يتضمن مواد التغليف) 12.40 / 27.34

معلومات التغليف متضمنة الحامل القابل لضبط الارتفاع مع محرك الأقراص الضوئية

الارتفاع (سنتيمتر / بوصة) 48.50 / 19.09

87.70 / 34.53	العرض (سنتيمتر / بوصة)
19.7 / 7.76	العمق (سنتيمتر / بوصة)
13.2 / 29.10	الوزن أثناء الشحن (كيلوجرام / رطل - يتضمن مواد التغليف)
معلومات التغليف متضمنة الحامل المفصلي	
48.50 / 19.09	الارتفاع (سنتيمتر / بوصة)
65.00 / 25.59	العرض (سنتيمتر / بوصة)
19.70 / 7.76	العمق (سنتيمتر / بوصة)
12.40 / 27.34	الوزن أثناء الشحن (كيلوجرام / رطل - يتضمن مواد التغليف)

المواصفات

① **ملاحظة:** لمزيد من التفاصيل عن الميزات البيئية من **Dell**، يرجى الانتقال إلى قسم "السمات البيئية". راجع المنطقة الخاصة بك لمعرفة مدى التوافر.

جدول 16. المواصفات

نعم	عبوة قابلة لإعادة التدوير
لا	هيكل خالٍ من مثبطات اللهب المعالجة بالبروم (BFR)/مركبات البولي فينيل كلوريد (PVC)
نعم	دعم التغليف في اتجاه عمودي
لا	تغليف متعدد العناصر
نعم	وحدة تزويد بالتيار ذات استهلاك منخفض للطاقة

إعداد النظام

يتيح لك إعداد النظام إمكانية إدارة أجهزة الكمبيوتر المكتبي وتخصيص خيارات مستوى نظام الإدخال والإخراج الأساسي (BIOS). من إعداد النظام، يمكنك:

- تغيير ضبط NVRAM بعد إضافة المكونات أو إزالتها
- عرض تكوين مكونات النظام
- تمكين أو تعطيل الأجهزة المتكاملة
- تعيين الأداء وعتبات إدارة الطاقة
- إدارة أمان الكمبيوتر

الموضوعات:

- نظرة عامة على نظام الإدخال والإخراج الأساسي (BIOS)
- مفاتيح التنقل
- تسلسل التمهيد
- الدخول إلى برنامج إعداد BIOS
- خيارات الشاشة العامة
- خيارات شاشة تكوين النظام
- خيارات شاشة الأمان
- خيارات شاشة التمهيد الآمن
- خيارات شاشة ملحقات حماية برنامج Intel
- خيارات شاشة الأداء
- Power Management screen options (خيارات شاشة إدارة الطاقة)
- خيارات شاشة سلوك الاختبار الذاتي عند بدء التشغيل (POST)
- سهولة الإدارة
- خيارات شاشة دعم المحاكاة الافتراضية
- خيارات شاشة اللاسلكية
- خيارات شاشة الصيانة
- خيارات شاشة سجل النظام
- خيارات التهيئة المتقدمة
- كلمة مرور النظام والضبط

نظرة عامة على نظام الإدخال والإخراج الأساسي (BIOS)

⚠ **تنبيه:** إذا لم تكن مستخدمًا خبيرًا في الكمبيوتر، فلا تقم بتغيير الإعدادات في برنامج إعداد BIOS. فقد تؤدي بعض التغييرات إلى عدم تشغيل الكمبيوتر على النحو الملائم.

📌 **ملاحظة:** قبل تغيير برنامج إعداد BIOS، يوصى بتدوين معلومات شاشة برنامج إعداد BIOS كمرجع في المستقبل.

استخدم برنامج إعداد BIOS للأغراض التالية:

- الحصول على معلومات حول الأجهزة المثبتة بالكمبيوتر، مثل عدد مقدار وحدة ذاكرة الوصول العشوائي (RAM) وسعة محرك الأقراص الثابتة.
- تغيير معلومات تهيئة النظام.
- تعيين أو تغيير خيار يتم تحديده بمعرفة المستخدم، مثل كلمة مرور المستخدم، أو نوع محرك الأقراص الثابتة المثبت، أو تمكين أجهزة القاعدة أو تعطيلها.

مفاتيح التنقل

① **ملاحظة:** بالنسبة لمعظم خيارات إعداد النظام، فإن التغييرات التي تقوم بها يتم تسجيلها ولكن لا تسري حتى تعيد تشغيل النظام.

المفاتيح	الانتقال
السهم لأعلى	ينتقل إلى الحقل السابق.
السهم لأسفل	ينتقل إلى الحقل التالي.
Enter	يتيح لك إمكانية تحديد قيمة في الحقل المحدد (في حالة تطبيقه) أو اتباع الارتباط الموجود في الحقل.
شريط المسافة	تقوم بتوسيع أو طي قائمة منسدلة، في حالة تطبيقها.
Tab	تنتقل إلى منطقة التركيز التالية.
Esc	① ملاحظة: بالنسبة لمستعرض الرسومات القياسية فقط.

للانتقال إلى الصفحة السابقة حتى تعرض الشاشة الرئيسية. يؤدي الضغط على المفتاح Esc في الشاشة الرئيسية إلى عرض رسالة تطالبك بحفظ أي تغييرات غير محفوظة وإعادة تشغيل النظام.

تسلسل التمهيد

يتيح لك "تسلسل التمهيد" إمكانية تجاوز ترتيب جهاز التمهيد المعرف بواسطة إعداد النظام والتمهيد مباشرة إلى جهاز محدد (على سبيل المثال: محرك الأقراص الضوئية أو محرك الأقراص الثابتة). أثناء اختبار التشغيل الذاتي (POST)، عند ظهور شعار Dell، يمكنك:

- الوصول إلى إعداد النظام من خلال الضغط على المفتاح F2
 - إظهار قائمة تمهيد تظهر لمرة واحدة عن طريق الضغط على المفتاح F12
- تعرض قائمة التمهيد التي تظهر لمرة واحدة الأجهزة التي يمكنك التمهيد منها بما في ذلك خيار التشخيص. خيارات قائمة التمهيد هي:

- محرك الأقراص القابلة للإزالة (في حالة توفره)
- محرك الأقراص STXXXX

① **ملاحظة:** يشير XXX إلى رقم محرك أقراص SATA.

- محرك الأقراص الضوئية (في حالة توفره)
- محرك الأقراص الثابتة SATA (في حالة توفره)
- التشخيصات

① **ملاحظة:** عند اختيار تشخيصات ستظهر شاشة تشخيصات ePSA.

يعرض أيضًا تسلسل التمهيد الخيار الخاص بالوصول إلى شاشة ضبط النظام.

الدخول إلى برنامج إعداد BIOS

1 قم بتشغيل (أو إعادة تشغيل) الكمبيوتر الخاص بك.

2 أثناء اختبار التشغيل الذاتي (POST)، وعند ظهور شعار DELL، انتظر لحين ظهور الموجه F2، ثم اضغط على F2 على الفور.

① **ملاحظة:** يوضح موجه F2 أن لوحة المفاتيح تمت تهيئتها. قد يظهر هذا الموجه بشكل سريع، لذلك يجب عليك مراقبته، ثم الضغط على F2. في حالة قيامك بالضغط على F2 قبل الموجه F2، يتم فقدان ضغط المفتاح هذا. في حالة انتظارك طويلاً وظهور شعار نظام التشغيل، تابع الانتظار حتى ترى سطح مكتب نظام التشغيل. ثم قم بإيقاف تشغيل الكمبيوتر لديك وأعد المحاولة.

خيارات الشاشة العامة

يذكر هذا القسم ميزات الأجهزة الأساسية الموجودة في جهاز الكمبيوتر الخاص بك.

الخيار معلومات النظام

الوصف

- معلومات النظام: تعرض إصدار نظام الإدخال والإخراج الأساسي (BIOS)، ورمز الخدمة، ورمز الأصل، ورمز الملكية، وتاريخ الملكية، وتاريخ التصنيع، وكود الخدمة السريعة.
- معلومات الذاكرة: تعرض الذاكرة المثبتة، والذاكرة المتاحة، وسرعة الذاكرة، ووضع قنوات الذاكرة وتقنية الذاكرة وحجم DIMM A وحجم DIMM B.
- معلومات PCI - تعرض SLOT1 وSLOT2.
- معلومات المعالج: تعرض نوع المعالج، وعدد القلوب، ومعرف المعالج، وسرعة الساعة الحالية، والحد الأدنى لسرعة الساعة، والحد الأقصى لسرعة الساعة، وذاكرة التخزين المؤقت من المستوى الثاني للمعالج، وذاكرة التخزين المؤقت من المستوى الثالث للمعالج، وتمكين HT والتقنية ذات 64 بت.
- معلومات الجهاز - تعرض SATA-0، وSATA-1، وعنوان LOM MAC، ووحدة تحكم الفيديو، ووحدة تحكم فيديو dGPU ووحدة تحكم الصوت، وجهاز Wi-Fi وجهاز Bluetooth.

Boot Sequence

Boot Sequence

يسمح لك بتحديد الأمر الذي يحاول به الكمبيوتر العثور على نظام تشغيل. لتغيير ترتيب التمهيد، حدد الجهاز الذي تريد تغييره في القائمة، والتي تكون متوفرة على الجانب الأيمن. بعد تحديد الجهاز، انقر فوق السهم لأعلى أو لأسفل أو استخدم مفتاح Page Up أو Page Down بلوحة المفاتيح لتغيير ترتيب خيارات التمهيد. كما يمكنك التحديد أو إلغاء التحديد من القائمة باستخدام خانة الاختيار المتوفرة على الجانب الأيسر. يجب تمكين وحدات ذاكرة ROM الاختيارية القديمة لإعداد وضع التمهيد القديم. لا يُسمح بوضع التمهيد القديم عند تمكين "التمهيد الآمن". الخيارات هي:

- Boot Sequence (تسلسل التمهيد) - بشكل افتراضي، يتم تحديد خانة الاختيار Windows Boot Manager.

ملاحظة: قد يختلف الخيار الافتراضي تبعاً لنظام التشغيل للكمبيوتر لديك.

- خيار قائمة التمهيد - تتمثل خيارات القائمة في "القديمة" وUEFI. بشكل افتراضي، يتم تحديد خيار UEFI.

ملاحظة: قد يختلف الخيار الافتراضي تبعاً لنظام التشغيل للكمبيوتر لديك.

- Add Boot Option (إضافة خيار تمهيد) - يتيح لك إضافة خيار تمهيد.
- Delete Boot Option (حذف خيار تمهيد) - يتيح لك حذف خيار تمهيد حالي.
- View (عرض) - يتيح لك عرض خيار التمهيد الحالي في الكمبيوتر.
- تحميل الإعدادات الافتراضية - يستعيد الإعدادات الافتراضية للكمبيوتر.
- حفظ الإعدادات - يحفظ إعدادات الكمبيوتر.
- Apply (تطبيق) - يتيح لك تطبيق الإعدادات.
- Exit (إنهاء) - ينهي ويبدأ تشغيل الكمبيوتر.

Boot List Options

يتيح لك إمكانية تغيير خيار قائمة التمهيد:

- قديم
- UEFI (تمكين بشكل افتراضي)

UEFI Boot Path Security

يتحكم هذا الخيار في مطالبة النظام للمستخدم بإدخال كلمة مرور المسؤول (إذا كانت معينة) عند تمهيد مسار تمهيد UEFI من قائمة تمهيد F12 أم لا.

- دائمًا، باستثناء محرك الأقراص الثابتة الداخلي
- دائمًا
- Never (أبدًا)

Advanced Boot Options

يتيح لك هذا الخيار تحميل وحدات الذاكرة للقراءة فقط (ROM) الاختيارية فقط. بشكل افتراضي، يتم تعطيل تمكين وحدات الذاكرة للقراءة فقط (ROM) الاختيارية القديمة.

- استعادة الإعدادات الافتراضية - يستعيد الإعدادات الافتراضية للكمبيوتر.
- حفظ الإعدادات - يحفظ إعدادات الكمبيوتر.
- تطبيق - يتيح لك تطبيق الإعدادات.
- إنهاء - ينهي ويبدأ تشغيل الكمبيوتر.

يتيح لك إمكانية تغيير التاريخ والوقت.

Date/Time

خيارات شاشة تكوين النظام

الخيار	الوصف
Integrated NIC	<p>في حالة تمكين تجميع الشبكة عبر UEFI، سوف تتوفر بروتوكولات الشبكة عبر UEFI. تسمح الشبكة عبر UEFI لميزات الاتصال الشبكي قبل بدء نظام التشغيل وعند تشغيله في مرحلة مبكرة باستخدام وحدات التحكم في واجهة الشبكة (NIC) التي تم تمكينها. ويمكن استخدامها دون تشغيل واجهة PXE. عند تمكين Enabled w/PXE، يعتمد نوع تمهيد واجهة PXE (واجهة PXE القديمة أو واجهة PXE عبر UEFI) على وضع التمهيد الحالي ونوع وحدات ROM الاختيارية قيد الاستخدام. يكون تجميع الشبكة عبر UEFI ضروريًا لكي يتم تمكين وظيفة واجهة PXE عبر UEFI بالكامل.</p> <ul style="list-style-type: none">• Enabled UEFI Network Stack - يتم تعطيل هذا الخيار افتراضيًا. <p>تتيح لك تهيئة وحدة التحكم المدمجة في الشبكة. الخيارات هي:</p> <ul style="list-style-type: none">• معطل• ممكن• Enabled w/PXE: يتم تمكين هذا الخيار بشكل افتراضي.• تمكين مع سطح مكتب السحابة <p>ملاحظة: بناءً على جهاز الكمبيوتر والأجهزة التي تم تركيبها، قد تظهر العناصر المدرجة في هذا القسم أو قد لا تظهر.</p>
SATA Operation	<p>يتيح لك تهيئة وحدة التحكم في محرك الأقراص الثابتة SATA الداخلي. الخيارات هي:</p> <ul style="list-style-type: none">• معطل• AHCI
Drives	<p>يتيح لك تهيئة محركات أقراص SATA في اللوحة. يتم تمكين جميع برامج التشغيل بشكل افتراضي. الخيارات هي:</p> <ul style="list-style-type: none">• SATA-0• SATA-1• SATA-4• M.2 PCIe SSD-0
SMART Reporting	<p>يتحكم هذا الحقل في إعداد تقرير الأخطاء بمحرك الأقراص الثابتة لمحركات الأقراص المدمجة أثناء بدء تشغيل النظام. تُعد هذه التقنية جزءًا من مواصفات اختبار SMART (تقنية التحليل وإعداد التقارير بشأن المراقبة الذاتية). يتم تعطيل هذا الخيار افتراضيًا.</p> <ul style="list-style-type: none">• تمكين تقارير SMART
تهيئة منفذ USB	<p>يعمل هذا الحقل على تهيئة وحدة تحكم USB المدمجة. في حالة تمكين دعم التمهيد، يُسمح للنظام بتمهيد أي نوع من أجهزة تخزين USB كبيرة السعة (محرك الأقراص الثابتة (HDD)، ومفتاح الذاكرة، والقرص المرن).</p> <p>في حالة تمكين منفذ USB، يتم تمكين الجهاز المتصل بهذا المنفذ وإتاحته لنظام التشغيل.</p> <p>في حالة تعطيل منفذ USB، لا يمكن لنظام التشغيل مشاهدة أي جهاز متصل بهذا المنفذ.</p> <p>الخيارات هي:</p> <ul style="list-style-type: none">• Enable USB Boot Support (تمكين دعم تمهيد USB)• تمكين منافذ USB الخلفية - يتضمن خيارات لستة منافذ• تمكين منافذ USB الجانبية - يتضمن خيارات لمنفذين <p>يتم تمكين جميع الخيارات بشكل افتراضي.</p> <p>ملاحظة: دائمًا ما تعمل لوحة مفاتيح USB والفأرة في إعداد BIOS بغض النظر عن هذه الإعدادات.</p>
Rear USB Configuration	<p>يتيح لك هذا الحقل تمكين أو تعطيل منافذ USB الخلفية.</p>

الخيار	الوصف
تكوين USB الجانبي	<ul style="list-style-type: none"> تمكين/تعطيل منافذ USB الخلفية يتيح لك هذا الحقل تمكين أو تعطيل منافذ USB الجانبية. تمكين/تعطيل منافذ USB الجانبية
USB PowerShare	يعمل هذا الحقل على تهيئة سلوك ميزة USB PowerShare. يتيح لك هذا الخيار شحن الأجهزة الخارجية باستخدام طاقة بطارية النظام المخزنة من خلال منفذ USB PowerShare.
Audio	<p>يتيح هذا الحقل إمكانية تمكين أو تعطيل وحدة التحكم المدمجة في الصوت. بشكل افتراضي، يتم تحديد الخيار تمكين الصوت. الخيارات هي:</p> <ul style="list-style-type: none"> تمكين الميكروفون (تمكين بشكل افتراضي) تمكين مكبر الصوت الداخلي (تمكين بشكل افتراضي)
OSD Button Management	<p>هذا الحقل يتيح لك تمكين أو تعطيل أزرار العرض على الشاشة (OSD) في نظام All-In-One.</p> <ul style="list-style-type: none"> تعطيل أزرار OSD - يتم إلغاء تحديد هذا الخيار افتراضياً.
Touchscreen	يتيح لك هذا الخيار إمكانية تمكين أو تعطيل شاشة اللمس.
Miscellaneous Devices	<p>تتيح لك تمكين أو تعطيل الأجهزة التالية:</p> <ul style="list-style-type: none"> تمكين الكاميرا (تمكين بشكل افتراضي) تمكين بطاقة الوسائط (تمكين بشكل افتراضي) تعطيل بطاقة الوسائط

خيارات شاشة الأمان

الخيار	الوصف
Admin Password	<p>يتيح لك إمكانية تحديد كلمة مرور المسؤول (admin) أو تغييرها أو حذفها.</p> <p>ملاحظة: يجب أن تحدد كلمة مرور المسؤول قبل أن تحدد كلمة مرور النظام أو محرك الأقراص الثابتة. يؤدي حذف كلمة مرور المسؤول تلقائياً إلى حذف كلمة مرور النظام وكلمة مرور محرك الأقراص الثابتة.</p> <p>ملاحظة: تسري التغييرات التي يتم إجراؤها في كلمة المرور بنجاح على الفور.</p> <p>الإعداد الافتراضي: غير محدد</p>
System Password	<p>يتيح لك تحديد كلمة مرور النظام أو تغييرها أو حذفها.</p> <p>ملاحظة: تسري التغييرات التي يتم إجراؤها في كلمة المرور بنجاح على الفور.</p> <p>الإعداد الافتراضي: غير محدد</p>
Internal HDD-0 Password	<p>تتيح لك إمكانية تحديد كلمة مرور محرك الأقراص الثابتة الداخلي للنظام أو تغييرها أو حذفها.</p> <p>الإعداد الافتراضي: غير محدد</p> <p>ملاحظة: تسري التغييرات التي يتم إجراؤها في كلمة المرور بنجاح على الفور.</p>
Strong Password	<p>تتيح لك إمكانية تدعيم الخيار الخاص بتعيين كلمات مرور قوية دوماً.</p> <p>الإعداد الافتراضي: تمكين كلمة مرور قوية غير محدد.</p> <p>ملاحظة: إذا تم تمكين كلمة المرور القوية، يجب أن تحتوي كلمات مرور المسؤول والنظام على حرف كبير واحد على الأقل وحرف صغير واحد وأن يصل طولها إلى 8 أحرف على الأقل.</p>

الوصف

الخيار

Password Configuration

تتيح لك إمكانية تحديد الحد الأدنى والأقصى لطول كلمات مرور المسؤول والنظام.

Password Bypass

يتيح لك إمكانية تمكين أو تعطيل الإذن الخاص بتجاوز كلمة مرور النظام ومحرك الأقراص الثابتة (HDD) الداخلي، وذلك عند تعيينها. الخيارات هي:

- . معطل
- . تجاوز إعادة التمهيد
- الإعداد الافتراضي: معطل

Password Change

يتيح لك تمكين إذن التعطيل لكلمات مرور النظام ومحرك الأقراص الثابتة عند تحديد كلمة مرور المسؤول.

الإعداد الافتراضي: السماح بإجراء تغييرات في كلمة مرور غير المسؤول محدد.

UEFI Capsule firmware Updates

يتحكم هذا الخيار فيما إذا كان النظام يسمح بتحديثات BIOS عبر حزمة تحديث كبسولة UEFI أم لا.

. الإعداد الافتراضي: خيار تمكين تحديثات البرامج الثابتة عبر كبسولة واجهة البرامج الثابتة القابلة للتجديد الموحدة) يكون محددًا.

TPM 2.0 Security

يتيح لك إمكانية تمكين Trusted Platform Module (TPM) أثناء POST. يتم تمكين هذا الخيار افتراضيًا. الخيارات هي:

. تشغيل TPM (الإعداد الافتراضي)

. مسح

. تجاوز PPI للأوامر الممكنة

. تجاوز PPI للأوامر المعطلة

. Bypass PPI لأوامر المسح

. تمكين الشهادة (الإعداد الافتراضي)

. تمكين تخزين المفتاح (الإعداد الافتراضي)

. SHA - 256 (الإعداد الافتراضي)

. الوحدة النمطية للنظام الأساسي الموثوق به (TPM) التي تدعم البرامج الثابتة (وحدة TPM منفصلة معطلة)

ملاحظة: لا تتأثر خيارات التنشيط وإلغاء التنشيط والمسح في حالة تحميل القيم الافتراضية لبرنامج الإعداد. تسري التغييرات في هذا الخيار على الفور.

Computrace (R)

يتيح لك إمكانية تنشيط أو تعطيل برنامج Computrace الاختياري. الخيارات هي:

. إلغاء التنشيط

. تعطيل

. تنشيط

ملاحظة: تقوم الخيارات "تنشيط" و"تعطيل" بشكل دائم بتنشيط أو تعطيل الميزة ولا يتم السماح بإجراء أي تغييرات أخرى

الإعداد الافتراضي: إلغاء التنشيط

Chassis Intrusion

يتحكم هذا الحقل في ميزة الدخول إلى الهيكل. الخيارات هي:

. معطل

. ممكن

الإعداد الافتراضي: معطل

OROM Keyboard Access

يتيح لك إمكانية تعيين خيار للدخول إلى شاشات تهيئة ROM الاختيارية باستخدام مفاتيح التشغيل السريع أثناء التمهيد. الخيارات هي:

. ممكن

. تمكين مرة واحدة

. معطل

الخيار	الوصف
	الإعداد الافتراضي: تمكين
Admin Setup Lockout	<p>يتيح لك إمكانية تمكين أو تعطيل الخيار للدخول إلى الضبط عند تمكين كلمة مرور المسؤول.</p> <p>• Enable Admin Setup Lockout (تمكين تأمين إعداد المسؤول) - يتم تعطيل هذا الخيار بشكل افتراضي.</p>
Master Password Lockout	<p>عند تمكين هذا الخيار، سيؤدي إلى تعطيل دعم كلمة المرور الرئيسية. يلزم مسح كلمات مرور محرك الأقراص الثابتة قبل أن يتسنى تغيير الإعداد.</p> <p>• تمكين قفل كلمة المرور الرئيسية</p>
SMM Security Mitigation	<p>يتيح هذا الخيار تمكين أو تعطيل سبل الحماية الإضافية من خلال UEFI SMM Security Mitigation.</p> <p>• SMM Security Mitigation</p>

خيارات شاشة التمهيد الآمن

الخيار	الوصف
Secure Boot Enable	<p>يقوم هذا الخيار بتمكين أو تعطيل ميزة Secure Boot (التمهيد الآمن).</p> <p>• معطل</p> <p>• ممكن</p> <p>الإعداد الافتراضي: Enabled (تمكين).</p>
Secure Boot Mode	<p>يتيح تغيير وضع تشغيل "التمهيد الآمن" وتعديل سلوكه للسماح بتقييم توقعات برنامج تشغيل واجهة UEFI أو فرضها.</p> <p>• وضع منشور - هذا الخيار ممكن بشكل افتراضي</p> <p>• وضع التدقيق</p>
Expert Key Management	<p>يتيح لك إمكانية إدارة قواعد بيانات مفاتيح الأمان فقط إذا كان النظام في "الوضع المخصص". يتم تعطيل الخيار Enable Custom Mode (تمكين الوضع المخصص) بشكل افتراضي. الخيارات هي:</p> <p>• PK</p> <p>• KEK</p> <p>• db</p> <p>• dbx</p> <p>في حالة تمكين Custom Mode (الوضع المخصص)، تظهر الخيارات ذات الصلة بـ PK و KEK و db و dbx. الخيارات هي:</p> <p>• حفظ إلى ملف - تحفظ المفتاح إلى ملف محدد بواسطة المستخدم</p> <p>• استبدال من ملف - لاستبدال المفتاح الحالي بمفتاح من ملف محدد بواسطة المستخدم</p> <p>• إلحاق من ملف - يضيف مفتاحًا إلى قاعدة البيانات الحالية من ملف محدد بواسطة المستخدم</p> <p>• حذف - يحذف المفتاح المحدد</p> <p>• إعادة تعيين كل المفاتيح - يعيد تعيين الضبط الافتراضي</p> <p>• حذف كل المفاتيح - يحذف كل المفاتيح</p> <p>ملاحظة: في حالة تعطيل وضع مخصص فإن جميع التغييرات التي يتم إجراؤها سيتم محوها وسيتم استعادة المفاتيح إلى الإعدادات الافتراضية.</p>

خيارات شاشة ملحقات حماية برنامج Intel

الخيار	الوصف
Intel SGX Enable	يتيح لك هذا الحقل القدرة على توفير بيئة آمنة لتشغيل الكود/تخزين المعلومات الحساسة في سياق نظام التشغيل الرئيسي. الخيارات هي: <ul style="list-style-type: none">. معطل. ممكن. التحكم بواسطة البرامج (الإعداد الافتراضي)
Enclave Memory Size	يضبط هذا الخيار حجم الذاكرة الاحتياطية المخصصة SGX . الخيارات هي: <ul style="list-style-type: none">. 32 ميجابايت. 64 ميجابايت. 128 ميجابايت

خيارات شاشة الأداء

الخيار	الوصف
Multi Core Support	يحدد ما إذا كانت عملية المعالجة تتطلب تمكين مركز واحد أم جميع المراكز. سوف يتحسن أداء بعض التطبيقات مع وجود مراكز إضافية. <ul style="list-style-type: none">. الكل - يتم تمكين هذا الخيار بشكل افتراضي.. 1. 2. 3
Intel SpeedStep	تتيح لك تمكين أو تعطيل خاصية Intel SpeedStep. <ul style="list-style-type: none">. تمكين Intel SpeedStep. الإعداد الافتراضي: الخيار ممكّن.
C-States Control	تتيح لك تمكين أو تعطيل حالات سكون المعالج الإضافية. <ul style="list-style-type: none">. حالات C. الإعداد الافتراضي: الخيار ممكّن.
Intel TurboBoost	يتيح لك تمكين وضع Intel TurboBoost للمعالج أو تعطيله. <ul style="list-style-type: none">. تمكين Intel TurboBoost. الإعداد الافتراضي: الخيار ممكّن.

Power Management screen options (خيارات شاشة إدارة الطاقة)

الخيار	الوصف
AC Recovery	يتيح لك تمكين أو تعطيل خاصية التشغيل التلقائي لجهاز الكمبيوتر عند توصيل مهبط تيار متردد. <ul style="list-style-type: none">. Power Off (إيقاف التشغيل) (افتراضي)

الخيار

الوصف

- . تشغيل الطاقة
- . حالة الشحن الأخيرة

يتم استخدام هذا الاختيار لتمكين أو تعطيل دعم تقنية تغيير السرعة من Intel. هذا الخيار ممكن بشكل افتراضي.

Enable Intel Speed Shift Technology

تتيح لك إمكانية ضبط الوقت الذي يجب عند حلوله أن يتم تشغيل الكمبيوتر تلقائيًا. الخيارات هي:

Auto On Time

- . معطل
- . Every Day (كل يوم)
- . Weekdays (أيام الأسبوع)
- . Select Days (تحديد أيام)

الإعداد الافتراضي: معطل

يتيح لك بتوفير طاقة النظام أثناء إيقاف التشغيل (S5) أو في وضع الإسبات (S4).

Deep Sleep Control

- . معطل (افتراضي)
- . يتم تمكينه في S5 فقط
- . Enabled in S4 and S5 (يتم تمكينه في S4 و S5)

للتحكم في سرعة مروحة النظام. يتم تعطيل هذا الخيار افتراضيًا.

Fan Control Override

ملاحظة: عند تمكينه، تعمل المروحة بسرعتها القصوى.

يتيح لك تمكين أجهزة USB لتنبيه النظام من وضع الاستعداد.

USB Wake Support

ملاحظة: لا تعمل هذه الميزة إلا عند توصيل محول طاقة التيار المتردد. إذا تمت إزالة مهاتن التيار المتردد أثناء وضع الاستعداد، فسيزيل إعداد النظام الطاقة من كل منافذ USB للحفاظ على طاقة البطارية.

- . تمكين دعم تنبيه USB

الإعداد الافتراضي: الخيار ممكن.

يتيح لك إمكانية تمكين أو تعطيل الميزة التي تقوم بإمداد الكمبيوتر بالطاقة من حالة التوقف عند تشغيلها بواسطة إشارة LAN.

Wake on LAN/WLAN

- . معطل: هذا الخيار ممكن بشكل افتراضي.
- . فقط LAN
- . فقط WLAN
- . LAN أو WLAN
- . LAN مع تمهيد PXE

يسمح لك هذا الخيار بإمكانية قفل الدخول إلى وضع السكون (حالة S3) في بيئة نظام التشغيل.

Block Sleep

حظر السكون (حالة S3)

الإعداد الافتراضي: هذا الخيار معطل

خيارات شاشة سلوك الاختبار الذاتي عند بدء التشغيل (POST)

الخيار

الوصف

يحدد هذا الخيار ما إذا كان مؤشر LED لمفتاح NumLock ينبغي تشغيله عند تمهيد النظام أم لا.

Numlock LED

- . تمكين Numlock LED: يتم تمكين هذا الخيار.

الخيار	الوصف
Keyboard Errors	يحدد هذا الخيار ما إذا كانت الأخطاء المتعلقة بلوحة المفاتيح قد تم الإبلاغ عنها عند التمهيد أم لا. <ul style="list-style-type: none"> يتيح تمكين اكتشاف أخطاء لوحة المفاتيح: الخيار ممكّن افتراضيًا.
Fastboot	يتيح لك إمكانية تسريع عملية التمهيد عن طريق تجاوز بعض خطوات التوافق. الخيارات هي: <ul style="list-style-type: none"> Minimal (الحد الأدنى) Thorough (كامل) (الإعداد الافتراضي) Auto (تلقائي)
Extend BIOS POST Time	ينشئ هذا الخيار مهلة إضافية قبل التمهيد. <ul style="list-style-type: none"> 0 ثانية (الإعداد الافتراضي) 5 seconds (5 ثوان) 10 seconds (10 ثوان)
شعار ملء الشاشة	يعرض هذا الخيار شعار ملء الشاشة في حالة مطابقة صورتك لدقة الشاشة. لا يتم تحديد الخيار "تمكين شعار ملء الشاشة" افتراضيًا.
Warnings and Errors	<ul style="list-style-type: none"> المطالبة عند حدوث تحذيرات وأخطاء (الإعداد الافتراضي) متابعة التحذيرات متابعة التحذيرات والأخطاء

سهولة الإدارة

الخيار	الوصف
USB Provision	عند تمكين Intel AMT التي يمكن توفيرها باستخدام ملف التزويد المحلي عبر جهاز تخزين USB. <ul style="list-style-type: none"> تمكين توفير USB
MEBx Hotkey	يحدد هذا الخيار ما إذا كانت وظيفة مفتاح اختصار MEBx ينبغي تمكينها عند تمهيد النظام. تمكين مفتاح تشغيل MEBx السريع - ممكّن افتراضيًا.

خيارات شاشة دعم المحاكاة الافتراضية

الخيار	الوصف
Virtualization	يتيح لك تمكين أو تعطيل تقنية المحاكاة الافتراضية من Intel. تمكين تقنية المحاكاة الافتراضية من Intel (الإعداد الافتراضي).
VT for Direct I/O	تعمل على تمكين أو تعطيل شاشة الجهاز الافتراضي (VMM) عن الاستفادة من إمكانيات الأجهزة الإضافية التي توفرها تقنية المحاكاة الافتراضية من Intel® للإدخال/الإخراج المباشر. يتم تحديد تمكين تقنية المحاكاة الافتراضية للإدخال/الإخراج المباشر افتراضيًا.
Trusted Execution	يحدد هذا الخيار ما إذا كان من الممكن لشاشة الأجهزة الافتراضية المقيسة (MVMM) الاستفادة من إمكانيات الأجهزة الافتراضية التي تقدمها تقنية Intel Trusted Execution أم لا. يجب تمكين الوحدة النمطية للنظام الأساسي الموثوق به وتقنية المحاكاة الافتراضية وتقنية المحاكاة الافتراضية لوحدة الإدخال/الإخراج (I/O) المباشر لاستخدام هذه الميزة. التنفيذ الموثوق — يتم تعطيله بشكل افتراضي.

خيارات شاشة اللاسلكية

الخيار	الوصف
Wireless Device Enable	يتيح لك تمكين أو تعطيل الأجهزة اللاسلكية الداخلية.
	. شبكة الاتصال المحلية اللاسلكية/WiGig
	. Bluetooth
	يتم تمكين جميع الخيارات بشكل افتراضي.

خيارات شاشة الصيانة

الخيار	الوصف
Service Tag	يعرض رمز الخدمة الخاص بجهاز الكمبيوتر الخاص بك.
Asset Tag	يسمح لك بإنشاء علامة أصل للنظام في حالة عدم تعيين علامة أصل بالفعل. هذا الخيار غير معين افتراضيًا.
SERR Messages	يتحكم هذا الحقل في آلية رسائل SERR. تتطلب بعض بطاقات الرسومات رسالة SERR.
	. تمكين رسائل SERR (الإعداد الافتراضي)
BIOS Downgrade	يتحكم هذا الحقل بترقية البرنامج الثابت للنظام إلى المراجعات السابقة.
	يُتيح لـ BIOS عملية الإرجاع إلى إصدار سابق (تمكين بشكل افتراضي)
Data Wipe	يقوم هذا الحقل بتمكين المستخدم من مسح البيانات من جميع أجهزة التخزين الداخلية.
BIOS Recovery	يسمح لك بالاسترداد من بعض حالات نظام الإدخال والإخراج الأساسي (BIOS) التالفة من خلال ملف استرداد على محرك الأقراص الثابتة الرئيسي للمستخدم أو مفتاح USB خارجي. يمكن بشكل افتراضي.
First Power On Date	يُتيح لك هذا الخيار تعيين تاريخ الملكية. يتم تعطيل هذا الخيار افتراضيًا.

خيارات شاشة سجل النظام

الخيار	الوصف
BIOS Events	تتيح لك إمكانية عرض أحداث إعداد النظام (BIOS) POST ومسحها.

خيارات التهيئة المتقدمة

الخيار	الوصف
ASPM	يسمح لك بتعيين مستوى ASPM.
	. تلقائي (الإعداد الافتراضي)
	. معطل
	. L1 فقط

كلمة مرور النظام والضبط

جدول 17. كلمة مرور النظام والضبط

الوصف	نوع كلمة المرور
كلمة المرور التي يجب عليك إدخالها لتسجيل الدخول إلى النظام.	كلمة مرور النظام
كلمة المرور التي يجب عليك إدخالها للوصول إلى ضبط BIOS وإحداث تغيير فيها والخاصة بالكمبيوتر.	كلمة مرور الضبط

يمكنك إنشاء كلمة مرور النظام وكلمة مرور الضبط لتأمين الكمبيوتر.

⚠ **تنبيه:** توفر ميزات كلمة المرور مستوى رئيسي من الأمان للبيانات الموجودة على الكمبيوتر.

⚠ **تنبيه:** أي شخص يمكنه الوصول إلى البيانات المخزنة على الكمبيوتر في حالة عدم تأمينها وتركها غير مراقبة.

① **ملاحظة:** ميزة كلمة مرور النظام والإعداد معطلة.

تعيين كلمة مرور للنظام وكلمة مرور للضبط

يمكنك تخصيص كلمة مرور نظام جديدة فقط عندما تكون الحالة في وضع غير مُحددة.

للدخول إلى إعداد النظام، اضغط على F2 على الفور بعد بدء التشغيل أو إعادة التمهيد.

- 1 في شاشة BIOS للنظام أو إعداد النظام، حدد الأمان واضغط على Enter. يتم عرض شاشة الأمان.
- 2 حدد كلمة مرور النظام وقم بإنشاء كلمة مرور في حقل أدخل كلمة المرور الجديدة. استخدم الإرشادات التالية لتعيين كلمة مرور النظام:
 - يمكن أن تتكون كلمة المرور ما يصل إلى 32 حرف.
 - يمكن أن تحتوي كلمة المرور على أرقام من 0 إلى 9.
 - يُسمح بالكتابة بحروف صغيرة، حيث لا يُسمح بالكتابة بحروف كبيرة.
 - يُسمح فقط بكتابة الحروف الخاصة فقط: المسافة (" "), (+), (.), (-), (/), (:), ([), (\), (], (^), (').
- 3 اكتب كلمة مرور النظام التي أدخلتها سابقاً في حقل تأكيد كلمة المرور الجديدة واضغط على موافق.
- 4 اضغط على Esc وستظهر رسالة تطالبك بحفظ التغييرات.
- 5 اضغط على Y لحفظ التغييرات. يقوم الكمبيوتر بإعادة التمهيد.

حذف أو تغيير كلمة مرور إعداد نظام حالية

تأكد من أن **Password Status** (حالة كلمة المرور) غير مقفلة (في إعداد النظام) قبل محاولة حذف أو تغيير النظام الحالي و/أو كلمة مرور الإعداد. لا يمكنك حذف أو تغيير كلمة المرور الحالية للنظام أو الإعداد، إذا كانت **Password Status** (حالة كلمة المرور) مقفلة. للدخول إلى إعداد النظام، اضغط على F2 بعد التشغيل أو إعادة التمهيد مباشرة.

- 1 في شاشة System BIOS (نظام الإدخال والإخراج للنظام) أو شاشة System Setup (إعداد النظام)، حدد System Security (أمان النظام) واضغط على Enter. يتم عرض شاشة System Security (أمان النظام).
- 2 في شاشة System Security (أمان النظام)، تأكد من أن Password Status (حالة كلمة المرور) Unlocked (غير مقفلة).
- 3 حدد System Password (كلمة مرور النظام)، وقم بتعديل أو حذف كلمة مرور النظام الحالية واضغط على Enter أو Tab.
- 4 حدد Setup Password (كلمة مرور الإعداد) وقم بتعديل أو حذف كلمة مرور النظام الحالية واضغط على Enter أو Tab.

① **ملاحظة:** في حالة قيامك بتغيير كلمة مرور النظام و/أو الإعداد، أعد إدخال كلمة المرور الجديدة عند المطالبة. إذا قمت بحذف كلمة مرور النظام و/أو الإعداد، فقم بتأكيد الحذف عند المطالبة.

5 اضغط على ESC وستظهر رسالة تطالبك بحفظ التغييرات.

6 اضغط على Y لحفظ التغييرات والخروج من إعداد النظام.
تمهيد الكمبيوتر.

البرامج

يوضح هذا الفصل بالتفصيل أنظمة التشغيل المدعومة إلى جانب إرشادات حول كيفية تثبيت برامج التشغيل.

الموضوعات:

- أنظمة التشغيل المدعومة
- تنزيل برامج تشغيل
- برامج تشغيل مجموعة شرائح Intel
- برامج تشغيل مهابئ الشاشة
- برامج تشغيل الصوت
- برامج تشغيل الشبكة
- برامج تشغيل الكاميرا
- برامج تشغيل وحدات التخزين
- برامج تشغيل الأمان
- برامج تشغيل Bluetooth
- برامج تشغيل USB

أنظمة التشغيل المدعومة

جدول 18. أنظمة التشغيل المدعومة

الوصف	أنظمة التشغيل المدعومة
<ul style="list-style-type: none"> • Windows 10 Home (إصدار 64 بت) • Windows 10 Professional (إصدار 64 بت) • Windows 10 Home National Academic • Windows 10 Pro National Academic 	Windows 10
<ul style="list-style-type: none"> • Ubuntu 16.04 SP1 LTS (إصدار 64 بت) • NeoKylin 6.0 SP4 (الصين فقط) 	أخرى

تنزيل برامج تشغيل

- 1 قم بتشغيل الكمبيوتر المكتبي.
- 2 اذهب إلى Dell.com/support.
- 3 انقر فوق **Product Support** (دعم المنتج)، وأدخل رمز الخدمة الذي يخص الكمبيوتر المكتبي، ثم انقر فوق **Submit** (إرسال).
- 4 انقر على **Drivers and Downloads** (برامج التشغيل والتنزيلات).
- 5 حدد نظام التشغيل المثبت على الكمبيوتر المكتبي.
- 6 مرّر الصفحة لأسفل وحدد برنامج التشغيل المراد تثبيته.
- 7 انقر فوق **Download File** (تنزيل ملف) لتنزيل برنامج تشغيل الكمبيوتر المكتبي.
- 8 بعد اكتمال التنزيل، انتقل إلى المجلد الذي حفظت ملف برنامج التشغيل بداخله.

برامج تشغيل مجموعة شرائح Intel

تحقق مما إذا كانت برامج تشغيل مجموعة شرائح Intel مثبتة بالفعل في النظام أم لا.

- System devices
 - ACPI Fan
 - ACPI Fan
 - ACPI Fan
 - ACPI Fan
 - ACPI Fan
 - ACPI Fixed Feature Button
 - ACPI Power Button
 - ACPI Processor Aggregator
 - ACPI Thermal Zone
 - Composite Bus Enumerator
 - Dell Diag Control Device
 - Dell System Analyzer Control Device
 - High Definition Audio Controller
 - High precision event timer
 - Intel(R) 300 Series Chipset Family LPC Controller (Q370) - A306
 - Intel(R) Gaussian Mixture Model - 1911
 - Intel(R) Host Bridge/DRAM Registers - 3E1F
 - Intel(R) Management Engine Interface
 - Intel(R) PCI Express Root Port #6 - A33D
 - Intel(R) PCI Express Root Port #8 - A33F
 - Intel(R) Power Engine Plug-in
 - Intel(R) SMBus - A323
 - Intel(R) SPI (flash) Controller - A324
 - Intel(R) Thermal Subsystem - A379
 - Microsoft ACPI-Compliant System
 - Microsoft System Management BIOS Driver
 - Microsoft UEFI-Compliant System
 - Microsoft Virtual Drive Enumerator
 - Microsoft Windows Management Interface for ACPI
 - Microsoft Windows Management Interface for ACPI
 - Microsoft Windows Management Interface for ACPI
 - Microsoft Windows Management Interface for ACPI
 - NDIS Virtual Network Adapter Enumerator
 - Numeric data processor
 - PCI Express Root Complex
 - PCI standard RAM Controller
 - Plug and Play Software Device Enumerator
 - Programmable interrupt controller
 - Remote Desktop Device Redirector Bus
 - System CMOS/real time clock
 - System timer
 - UMBus Root Bus Enumerator

برامج تشغيل مهائى الشاشة

تحقق مما إذا كانت برامج تشغيل مهائى الشاشة مثبتة بالفعل في النظام.

- Display adapters
 - Intel(R) UHD Graphics 630

برامج تشغيل الصوت

تحقق مما إذا كانت برامج تشغيل الصوت مثبتة بالفعل في النظام أم لا.

- DESKTOP
 - Audio inputs and outputs
 - Microphone Array (Realtek(R) Audio)
 - Speakers/Headphones (Realtek(R) Audio)
- Sound, video and game controllers
 - Intel(R) Display Audio
 - Realtek(R) Audio

برامج تشغيل الشبكة

تحقق مما إذا كانت برامج تشغيل الشبكة مثبتة بالفعل في النظام أم لا.

- Network adapters
 - Bluetooth Device (Personal Area Network)
 - Bluetooth Device (RFCOMM Protocol TDI)
 - Intel(R) Ethernet Connection (7) I219-V
 - Qualcomm QCA61x4A 802.11ac Wireless Adapter
 - WAN Miniport (IKEv2)
 - WAN Miniport (IP)
 - WAN Miniport (IPv6)
 - WAN Miniport (L2TP)
 - WAN Miniport (Network Monitor)
 - WAN Miniport (PPPOE)
 - WAN Miniport (PPTP)
 - WAN Miniport (SSTP)

برامج تشغيل الكاميرا

تحقق مما إذا كان برنامج تشغيل الكاميرا مثبتًا بالفعل في النظام أم لا.

- Cameras
 - Integrated Webcam

برامج تشغيل وحدات التخزين

تحقق مما إذا كانت برامج تشغيل وحدة التحكم في وحدات التخزين مثبتة بالفعل في النظام أم لا.

- Storage controllers
 - Intel(R) Chipset SATA/PCIe RST Premium Controller
 - Microsoft Storage Spaces Controller

تحقق مما إذا كانت برامج تشغيل وحدات التخزين مثبتة بالفعل في النظام أم لا.

- Disk drives
 - TOSHIBA MQ01ABF050

برامج تشغيل الأمان

تحقق مما إذا كانت برامج تشغيل الأمان مثبتة بالفعل في النظام أم لا.

- Security devices
 - Trusted Platform Module 2.0

برامج تشغيل Bluetooth

تحقق مما إذا كانت برامج تشغيل Bluetooth مثبتة بالفعل في النظام أم لا.

- Bluetooth
 - Microsoft Bluetooth Enumerator
 - Microsoft Bluetooth LE Enumerator
 - Microsoft Bluetooth Protocol Support Driver
 - Qualcomm QCA61x4A Bluetooth 4.1

برامج تشغيل USB

تحقق مما إذا كانت برامج تشغيل USB مثبتة بالفعل في النظام أم لا.

- Universal Serial Bus controllers
 - Intel(R) USB 3.1 eXtensible Host Controller - 1.10 (Microsoft)
 - USB Composite Device
 - USB Composite Device
 - USB Root Hub (USB 3.0)

الحصول على المساعدة

الاتصال بشركة Dell

① **ملاحظة:** إذا لم يكن لديك اتصال نشط بالإنترنت، فيمكنك العثور على معلومات الاتصال على فاتورة الشراء الخاصة بك أو إيصال الشحن أو الفاتورة أو كتيب منتج Dell.

توفر Dell العديد من خيارات الدعم والخدمة القائمة على الهاتف والإنترنت. يختلف التوفر حسب البلد والمنتج، وقد لا تتوفر بعض الخدمات في منطقتك. للاتصال بشركة Dell للاستفسار عن مسائل تتعلق بالمبيعات أو الدعم الفني أو خدمة العملاء:

- 1 اذهب إلى [Dell.com/support](https://www.dell.com/support).
- 2 حدد فئة الدعم.
- 3 تحقق من دولتك أو منطقتك في القائمة المنسدلة (اختيار دولة/منطقة) أسفل الصفحة.
- 4 حدد الخدمة الملائمة أو ارتباط الدعم وفقًا لاحتياجاتك.