



Dell OptiPlex 3280 All In One

Configuração e especificações



Notas, avisos e advertências

 **NOTA:** Uma NOTA indica informações importantes que ajudam você a usar melhor o seu produto.

 **CUIDADO:** um AVISO indica possíveis danos ao hardware ou a possibilidade de perda de dados e informa como evitar o problema.

 **ATENÇÃO:** uma ADVERTÊNCIA indica possíveis danos à propriedade, lesões corporais ou risco de morte.

Capítulo 1: Configurar seu computador.....	4
Capítulo 2: Exibições do Dell OptiPlex 3280 All In One	11
Frente.....	11
Câmera retrátil.....	12
Esquerda.....	13
Direita.....	14
Voltar.....	15
Parte inferior.....	16
Vista interna do computador.....	16
Layout da placa de sistema.....	18
Capítulo 3: Especificações do Dell OptiPlex 3280 All In One	19
Dimensões e peso.....	19
Processadores.....	19
Chipset.....	20
Sistema operacional.....	20
Memória.....	21
Portas e conectores.....	21
Comunicação.....	22
Audio.....	23
Armazenamento.....	23
Memória Intel Optane.....	24
Leitor de cartão de mídia.....	24
Câmera.....	24
Adaptador de energia.....	25
Tela.....	26
Vídeo.....	27
Características ambientais do computador.....	27
Segurança.....	27
Segurança de dados.....	28
Requisitos ambientais.....	28
INFORMAÇÕES REGULAMENTARES.....	29
Acessórios.....	29
Suportes OptiPlex 3280 all in one.....	30
Serviço e suporte.....	42
Capítulo 4: Como obter ajuda e entrar em contato com a Dell.....	43

Configurar seu computador

Etapas

1. Monte o suporte.

Tabela 1. Como instalar os suportes

Suportes	Como instalar os suportes
Suporte fixo	

Tabela 1. Como instalar os suportes (continuação)


Suportes	Como instalar os suportes
Suporte articulado	 <p>2</p>
Suporte de altura ajustável	<p>NOTA: Siga o mesmo procedimento para instalar o suporte de altura ajustável com a unidade de disco óptico.</p>

Tabela 1. Como instalar os suportes (continuação)

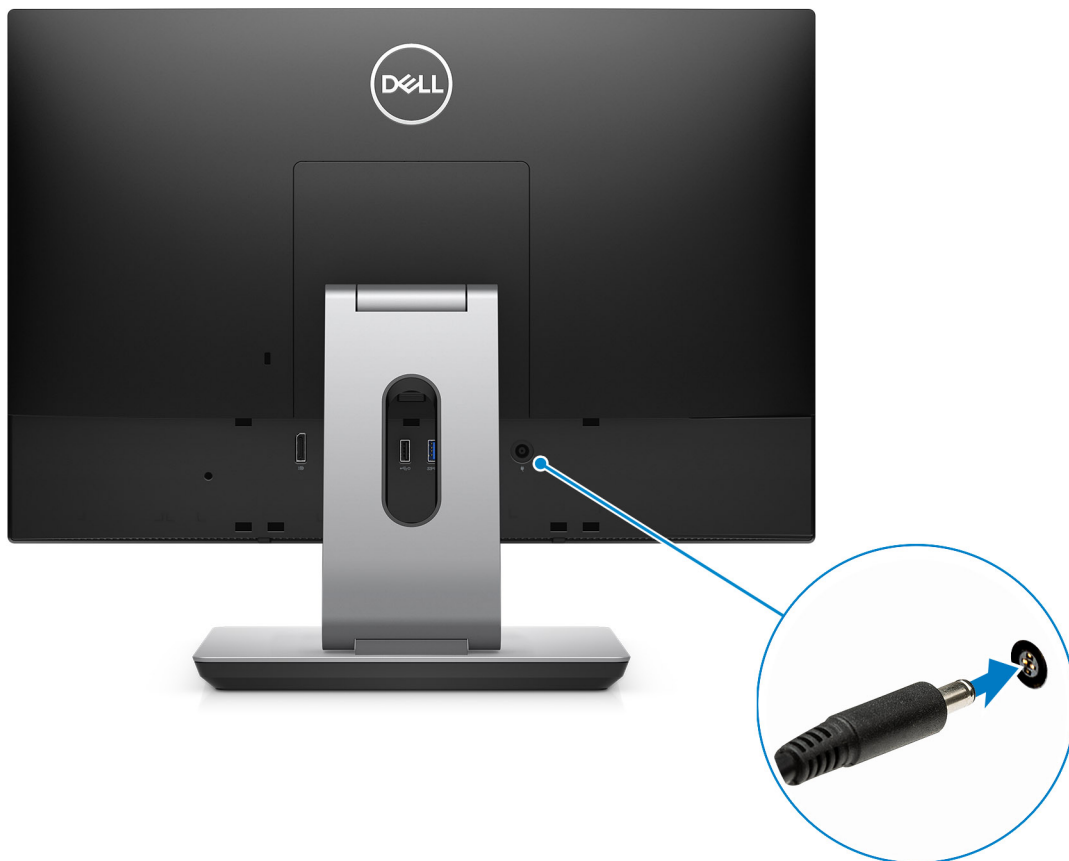
Suportes	Como instalar os suportes
	

2. Configure o teclado e o mouse.

i **NOTA:** Para obter instruções de configuração, consulte a documentação enviada com o teclado e mouse.



3. Passe o cabo de alimentação pelo suporte e, em seguida, conecte o cabo de alimentação.



4. Pressione o botão liga/desliga.

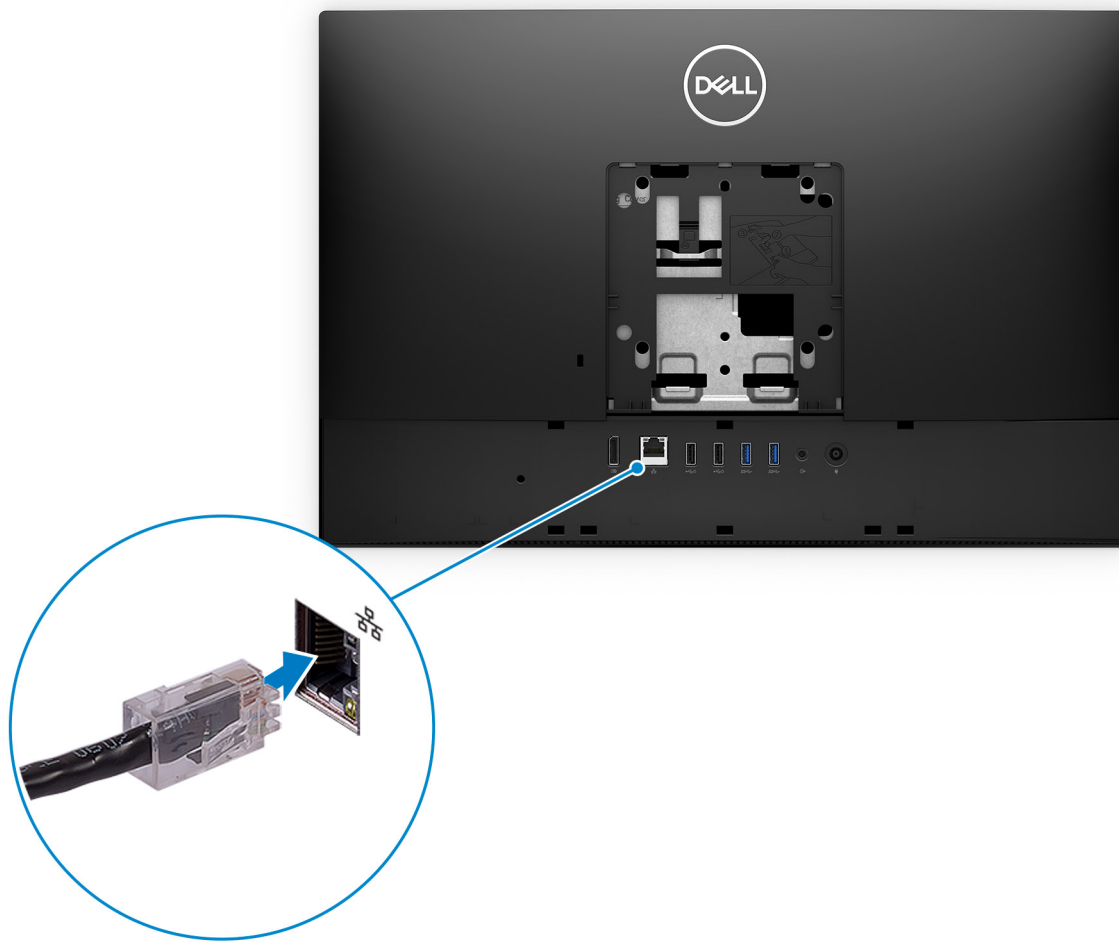


5. Termine a configuração do Windows.

Siga as instruções na tela para concluir a configuração. Quando estiver configurando, a Dell recomenda que você:

- Conecte-se a uma rede para obter as atualizações do Windows.




i **NOTA:** Se estiver se conectando a uma rede de rede sem fio segura, digite a senha de acesso à rede de rede sem fio quando solicitado.



- Se estiver conectado à Internet, faça login ou crie uma conta da Microsoft. Se não estiver conectado à Internet, crie uma conta off-line.
- Na tela **Suporte e proteção**, insira suas informações de contato.

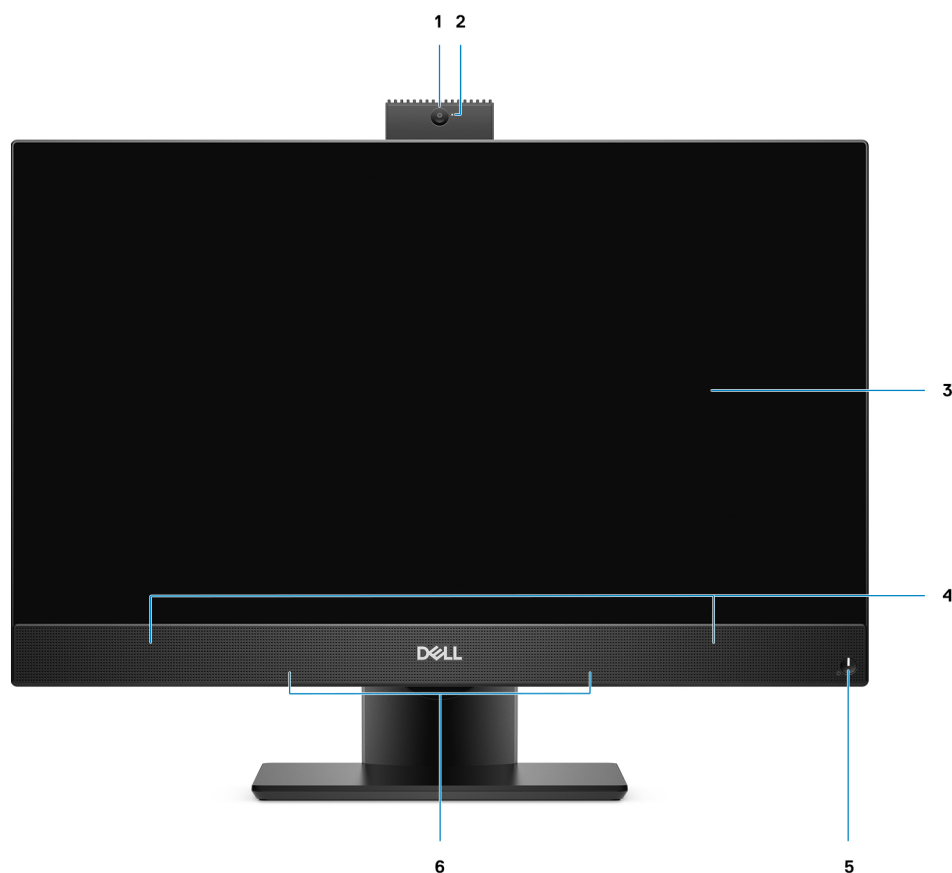
6. Localize e use os aplicativos da Dell no menu Iniciar do Windows (recomendado)

Tabela 2. Localizar aplicativos Dell

Recursos	Descrição
	<p>SupportAssist</p> <p>Verifica proativamente a integridade do hardware e do software do computador. A ferramenta de recuperação do sistema operacional SupportAssist soluciona problemas com o sistema operacional. Para obter mais informações, consulte o SupportAssist documentação no site www.dell.com/support.</p> <p>NOTA: No SupportAssist, clique na data de validade da garantia para renovar ou atualizar sua garantia.</p>
	<p>Dell Update</p> <p>Atualiza seu computador com correções críticas e os drivers de dispositivos mais recentes à medida que ficarem disponíveis. Para obter mais informações sobre como usar o Dell Update, consulte o artigo da base de conhecimento SLN305843 em www.dell.com/support.</p>
	<p>Dell Digital Delivery</p> <p>Fazer download dos aplicativos de software que são adquiridos, mas não pré-instalados em seu computador. Para obter mais informações sobre como usar o Dell Digital Delivery, consulte o artigo da base de conhecimento 153764 no site www.dell.com/support.</p>

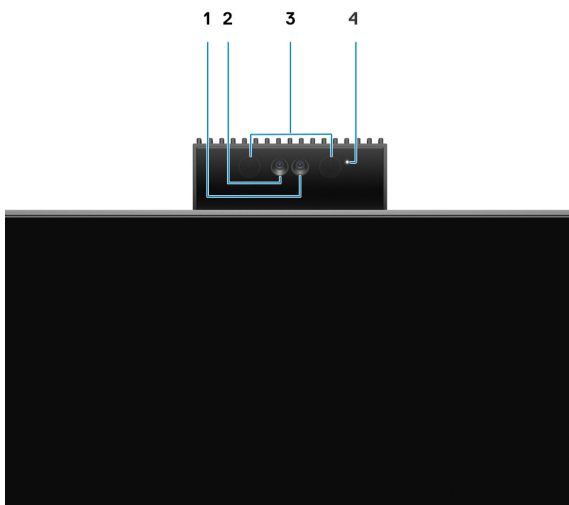
Exibições do Dell OptiPlex 3280 All In One

Frente



- | | |
|--|----------------------------|
| 1. Webcam Full HD | 2. Luz de status da câmera |
| 3. Tela | 4. Alto-falantes |
| 5. Indicador de status do botão liga/desliga | 6. Microfones de matriz |

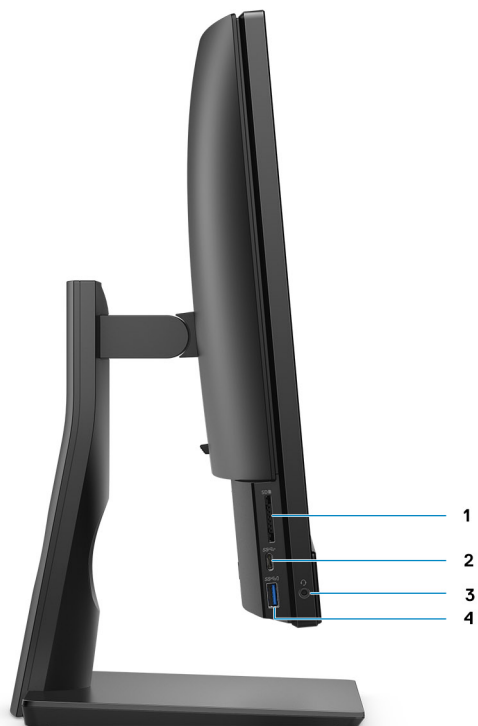
Câmera retrátil



NOTA: Dependendo da configuração solicitada, o computador não terá câmera, apenas a câmera Full HD ou a câmera Full HD e infravermelha.

1. Câmera Full HD
2. Câmera infravermelha
3. Emissor infravermelho
4. Luz de status da câmera

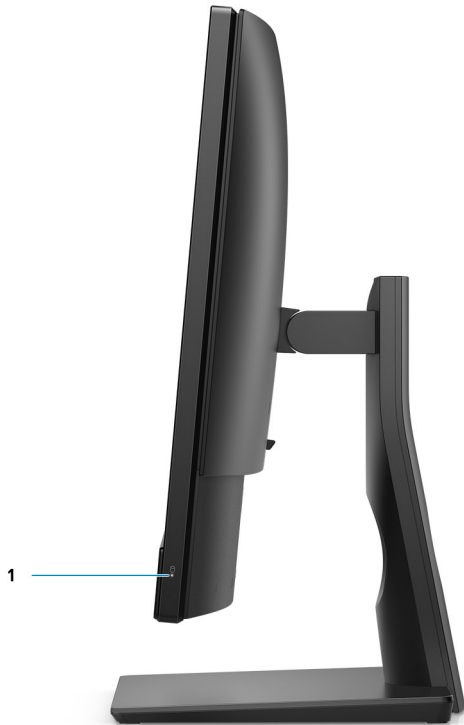
Esquerda



1. Slot de cartão 3.0 SD
3. Tomada universal de áudio

2. Porta USB 3.2 de 1ª geração Type-C
4. Porta USB 3.2 Tipo C de 1ª geração com PowerShare

Direita

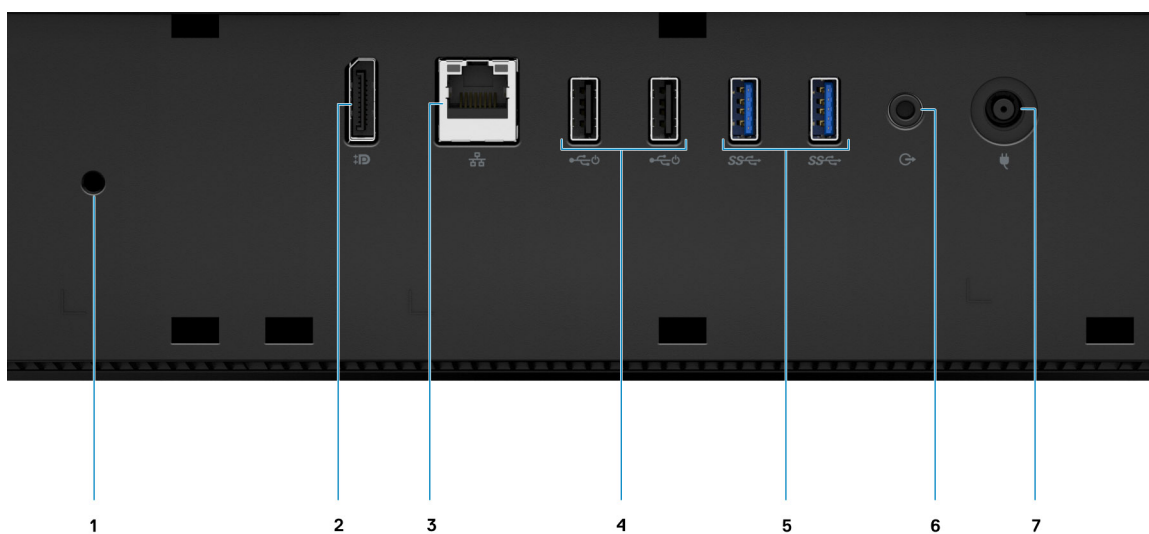


1. Indicador de status do disco rígido

Voltar



- 1. Tapa traseira
- 2. Tapa do suporte
- 3. Slot do cabo de segurança Kensington
- 4. Tapa inferior da parte traseira
- 5. Suporte

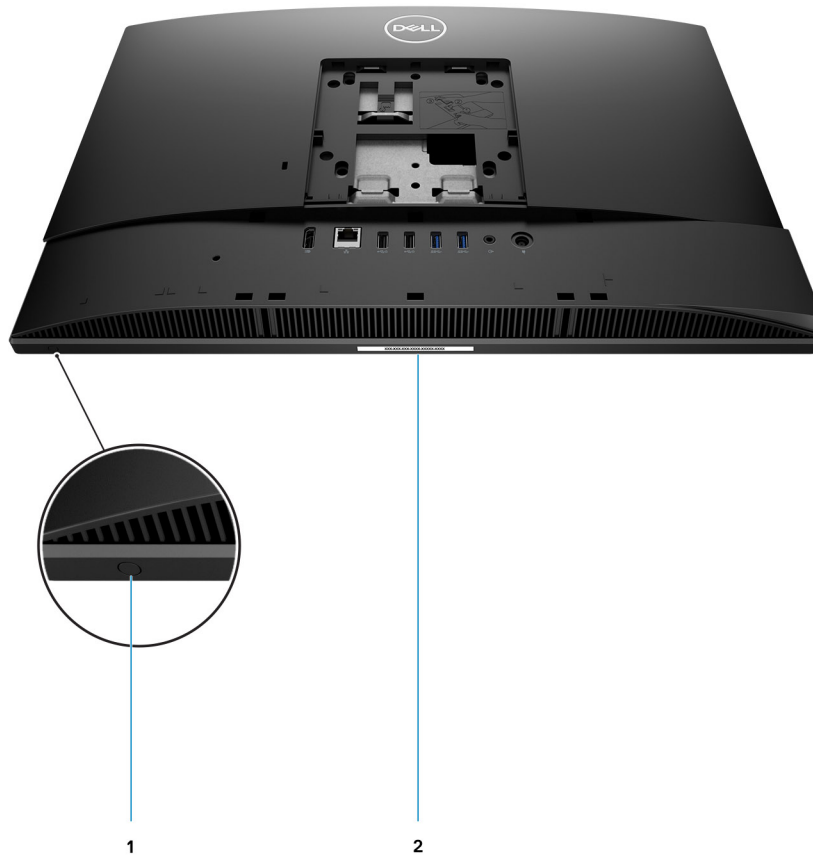


- 1. Orifício do parafuso da tampa do cabo
- 2. DP++ 1.4/porta HDCP 2.3

3. Porta RJ-45 de 10/100/1000 Mbps
5. Portas USB 3.2 de 1ª geração Tipo A
7. Conector de energia

4. Portas USB 2.0 com Smart Power On
6. Porta de áudio de saída de linha

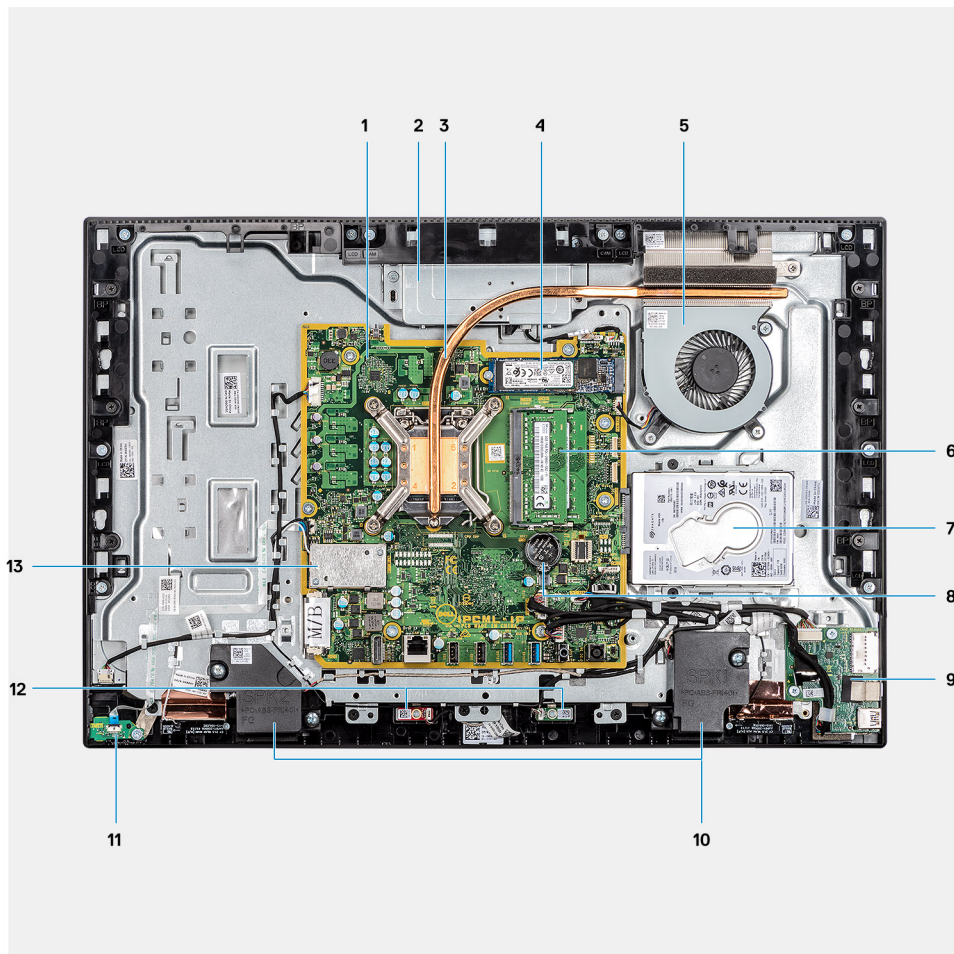
Parte inferior



1. Exibir botão de autoteste integrado
2. Rótulo da etiqueta de serviço

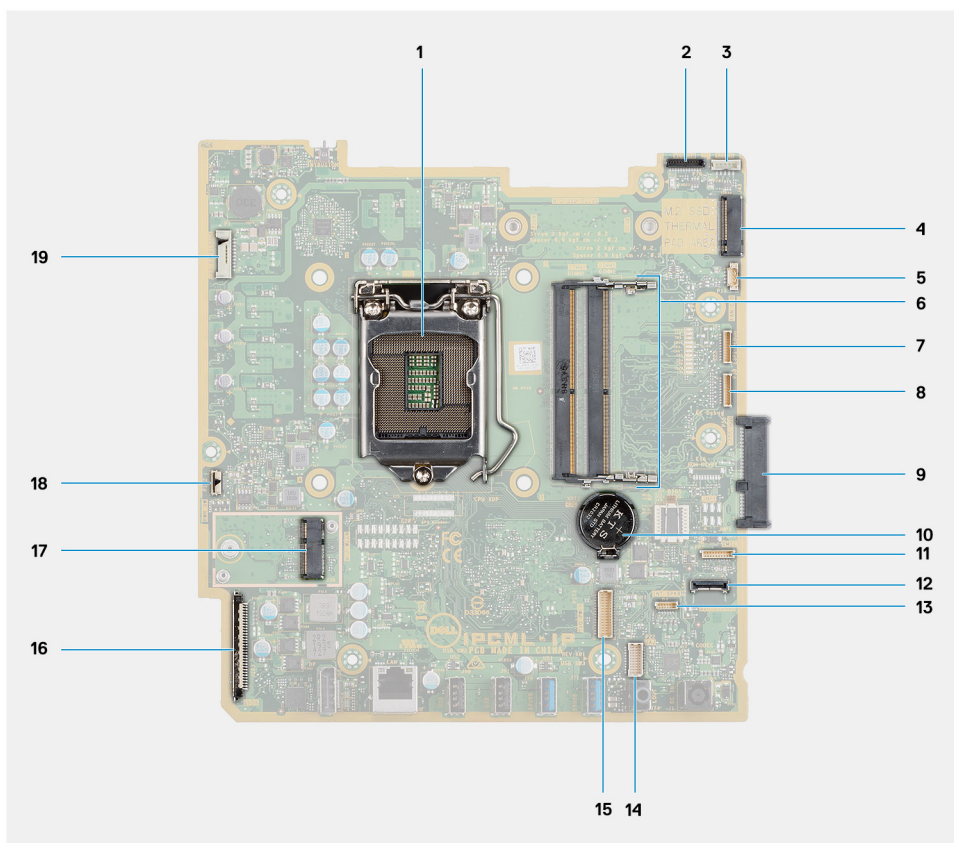
Vista interna do computador

NOTA: A aparência do dissipador de calor difere dependendo da configuração de gráficos que você encomendou.



- | | |
|---------------------------------|--|
| 1. Placa de sistema | 2. Conjunto da câmera |
| 3. Dissipador de calor | 4. Unidade de estado sólido M.2 2230/2280/conector PCIe Intel Optane |
| 5. Ventilador do sistema | 6. Módulo de memória |
| 7. Disco rígido | 8. Bateria de célula tipo moeda |
| 9. Placa de E/S lateral | 10. Alto-falantes |
| 11. Placa do botão liga/desliga | 12. Microfones |
| 13. Placa wireless | |

Layout da placa de sistema



1. Processador
2. Conector do cabo da câmera
3. Conector de cabo da tela touchscreen
4. Unidade de estado sólido M.2 2230/2280/conector PCIe Intel Optane
5. Conector do cabo do ventilador do sistema
6. Módulo de memória
7. Conector do cabo da placa de depuração eSPI
8. Conector de depuração EC
9. Conector de disco rígido
10. Bateria de célula tipo moeda
11. Conector do cabo do módulo do microfone
12. Conector do cabo de sinal do SIO
13. Conector do cabo do alto-falante
14. Conector do cabo da placa de áudio
15. Conector do cabo de alimentação do SIO
16. Conector do cabo de vídeo
17. Conector da WLAN M.2
18. Conector do cabo do botão liga/desliga
19. Conector do cabo da luz de fundo da tela

Especificações do Dell OptiPlex 3280 All In One

Dimensões e peso

Tabela 3. Dimensões e peso

Descrição	Valores para tela touch	Valores para tela não touch
Altura	329,40 mm (12,96 pol.)	329,40 mm (12,96 pol.)
Largura	497,90 mm (19,60 pol.)	497,90 mm (19,60 pol.)
Profundidade	54,50 mm (2,14 pol.)	54,50 mm (2,14 pol.)
Peso (máximo)	5,11 kg (11,26 lb)	4,68 kg (10,31 lb)
Peso (mínimo)	4,75 kg (10,47 lb)	4,34 kg (9,56 lb)

NOTA: O peso do seu computador depende da configuração solicitada e da variabilidade na fabricação.

Processadores

NOTA: Produtos de Padrão Global (GSP) são um subconjunto de produtos de relacionamento Dell gerenciados para obter informações sobre disponibilidade e transições sincronizadas em todo o mundo. Eles asseguram que a mesma plataforma está disponível globalmente para compra. Isso permite que os clientes reduzam o número de configurações gerenciadas mundialmente o que reduz os seus custos. Além disso, permitem que as empresas implementem padrões globais de TI definindo configurações específicas de produto em todo o mundo.

O Device Guard (DG) e o Credential Guard (CG) são os novos recursos de segurança que só estão disponíveis no Windows 10 Enterprise hoje. O Device Guard é uma combinação de recursos de segurança de hardware e software relacionados à empresa. Quando você configura junto, ele bloqueia um dispositivo para que ele possa executar apenas aplicativos confiáveis. Se não for um aplicativo confiável, não poderá ser executado. O Credential Guard utiliza a segurança baseada em virtualização para isolar segredos (credenciais), para que apenas o software do sistema privilegiado possa acessá-los. O acesso não autorizado a esses segredos pode levar a ataques de roubo de credenciais. O Credential Guard impede esses ataques por meio da proteção de hashes de senha NTLM e dos tíquetes de concessão de tíquetes Kerberos.

NOTA: Os números de processador não são uma medida de desempenho. A disponibilidade do processador está sujeita a alterações e podem variar conforme a região/país.

Tabela 4. Processadores

Processadores	Potência	Contagem de núcleos	Contagem de threads	Velocidade	Cache	Placas de vídeo integradas
Intel Celeron G5905T de 10ª geração	35 W	2	2	3,3 GHz	4 MB	Intel UHD Graphics 610
Intel Pentium Gold G6405T de 10ª geração	35 W	2	4	3,5 GHz	4 MB	Intel UHD Graphics 610

Tabela 4. Processadores (continuação)

Processadores	Potência	Contagem de núcleos	Contagem de threads	Velocidade	Cache	Placas de vídeo integradas
Intel Pentium Gold G6505T de 10ª geração	35 W	2	4	3,6 GHz	4 MB	Intel UHD Graphics 630
Intel Core i3-10105T de 10ª geração	35 W	4	8	3,0 GHz a 3,9 GHz	6 MB	Intel UHD Graphics 630
Intel Core i3-10305T de 10ª geração	35 W	4	8	3,0 GHz a 4,0 GHz	8 MB	Intel UHD Graphics 630
10ª geração do Intel Core i5-10400T	35 W	6	12	2,0 GHz a 3,6 GHz	12 MB	Intel UHD Graphics 630
10ª geração do Intel Core i5-10500T	35 W	6	12	2,3 GHz a 3,8 GHz	12 MB	Intel UHD Graphics 630
10ª geração do Intel Core i5-10600T	35 W	6	12	2,4 GHz a 4,0 GHz	12 MB	Intel UHD Graphics 630

Chipset

Tabela 5. Chipset

Descrição	Valores
Chipset	Intel B460
Processador	Intel Core i3, Intel Celeron e Intel Pentium Gold de 10ª geração
Largura do barramento de DRAM	<ul style="list-style-type: none"> 64 bits (para canal único) 128 bits (para dual channel)
Flash EPROM	32 MB
Barramento PCIe	Até Ger. 3
Memória não volátil	Sim
Interface serial de periférico (SPI) de configuração do BIOS	256 Mbit (32 MB) localizado em SPI_FLASH
Trusted Platform Module TPM 2.0 (TPM discreto ativado)	24 KB localizados no TPM 2.0 no chipset
Firmware -TPM (TPM discreto desativado)	Por padrão, o recurso Platform Trust Technology está visível para o sistema operacional.
EEPROM NIC	Configuração de LOM contida na SPI flash ROM em vez de LOM e-fusível

Sistema operacional

O Dell OptiPlex 3280 All In One é compatível com os seguintes sistemas operacionais:

- Windows 11 Home, 64 bits
- Windows 11 Pro, 64 bits
- Windows 11 Pro National Academic, 64 bits

- Windows 10 Home de 64 bits
- Windows 10 Pro de 64 bits
- Windows 10 Pro Education, 64 bits
- Windows 10 IoT Enterprise 2019 LTSC (somente para OEM)
- Ubuntu 18.04 LTS, 64 bits
- Neokylin 7.0

Memória

A tabela a seguir lista as especificações de memória do Dell OptiPlex 3280 All In One :

Tabela 6. Especificações da memória

Descrição	Valores
Slots	Dois slots SO-DIMM
Tipo	DDR4, não ECC
Velocidade	2666 MHz
Memória máxima	64 GB
Memória mínima	4 GB
Tamanho da memória por slot	4 GB, 8 GB, 16 GB, 32 GB
Configurações compatíveis	<ul style="list-style-type: none"> • 4 GB, 1 x 4 GB, DDR4, 2666 MHz • 8 GB, 1 x 8 GB, DDR4, 2666 MHz • 8 GB, 2 x 4 GB, DDR4, 2666 MHz • 16 GB, 1 x 16 GB, DDR4, 2666 MHz • 16 GB, 2 x 8 GB, DDR4, 2666 MHz • 32 GB, 2 x 16 GB, DDR4, 2666 MHz • 32 GB, 1 x 32 GB, DDR4, 2666 MHz • 64 GB, 2 x 32 GB, DDR4, 2666 MHz

Portas e conectores


Tabela 7. Portas e conectores externos

Descrição	Valores
Externa:	
Rede	Uma porta RJ-45, 10/100/1000 Mbps (traseira)
USB	<ul style="list-style-type: none"> • Uma porta USB 3.2 de 1ª geração Type-C (lateral) • Uma porta USB 3.2 de 1ª geração Type-A com PowerShare (lateral) • Duas portas USB 2.0 com Smart Power On (parte traseira) • Duas portas USB 3.2 Tipo A de 1ª geração (parte traseira)
Audio	<ul style="list-style-type: none"> • Uma tomada de áudio universal (lateral) • Uma porta de saída de áudio (traseira)
Vídeo	Uma porta DP ++ 1.4/HDCP 2.3 (traseira)
Leitor de cartão de mídia	Um slot 3.0 de cartão SD

Tabela 7. Portas e conectores externos (continuação)

Descrição	Valores
Porta de acoplamento	Não suportado
Conector do adaptador de energia	130W, 7,4 mm x 5,1 mm
Segurança	Um slot do cabo de segurança Kensington

Tabela 8. Portas de armazenamento e conectores internos

Descrição	Valores
Interna:	
M.2	<ul style="list-style-type: none"> Um slot M.2 2230 para placa de Wi-Fi e Bluetooth Um slot M.2 2230/2280 para SSD/Intel Optane <p> NOTA: Para saber mais sobre os recursos de diferentes tipos de placas M.2, consulte o artigo da base de conhecimento SLN301626.</p>

Comunicação

Ethernet

Tabela 9. Especificações de Ethernet

Descrição	Valores
Número do modelo	REALTEK RTL8111HSD-CG
Taxa de transferência	10/100/1000 Mbps

Módulo sem fio

Tabela 10. Especificações do módulo sem fio

Descrição	Valores		
Número do modelo	Intel Wi-Fi 6 AX200	Qualcomm QCA61x4A	Intel 3165
Taxa de transferência	Até 2400 Mbps	Até 867 Mbps	Até 433 Mbps
Bandas de frequência suportadas	2,4 GHz/5 GHz	2,4 GHz/5 GHz	2,4 GHz/5 GHz
Padrões sem fio	<ul style="list-style-type: none"> Wi-Fi 802.11 a/b/g Wi-Fi 4 (Wi-Fi 802.11n) Wi-Fi 5 (Wi-Fi 802.11ac) Wi-Fi 6 (Wi-Fi 802.11ax) 	<ul style="list-style-type: none"> Wi-Fi 802.11 a/b/g Wi-Fi 4 (Wi-Fi 802.11n) Wi-Fi 5 (Wi-Fi 802.11ac) 	<ul style="list-style-type: none"> Wi-Fi 802.11 a/b/g Wi-Fi 4 (Wi-Fi 802.11n) Wi-Fi 5 (Wi-Fi 802.11ac)
Criptografia	<ul style="list-style-type: none"> 64 bits/WEP de 128 bits AES-CCMP TKIP 	<ul style="list-style-type: none"> 64 bits/WEP de 128 bits AES-CCMP TKIP 	<ul style="list-style-type: none"> 64 bits/WEP de 128 bits AES-CCMP TKIP
Bluetooth	Bluetooth 5.1	Bluetooth 5.0	Bluetooth 4.2

Audio

Tabela 11. Especificações de áudio

Descrição	Valores	
Controlador	Codec Realtek ALC3246	
Conversão estéreo	Suportado	
Interface interna	Interface de áudio de alta definição	
Interface externa	Tomada universal de áudio	
Alto-falantes	Dois	
Controles de volume externo	Não suportado	
Saída do alto-falante:		
	Média	2 W
	Pico	2,5 W
Saída do caixa acústica de sons graves (subwoofer)	Não suportado	
Microfone	Dois	

Armazenamento

O seu computador suporta uma das seguintes opções:

- Uma unidade disco rígido de 2,5 polegadas
- Uma unidade de estado sólido M.2 2230/2280 (classe 35, 40)
- Uma unidade de estado sólido M.2 2230/2280 (classe 35, 40) e um disco rígido de 2,5 polegadas
- Unidades de estado sólido duplas M.2 2230/2280 (classe 35, 40)
- Unidades de estado sólido duplas M.2 2230/2280 (classe 35, 40) e um disco rígido de 2,5 polegadas
- Uma unidade de disco rígido de 2,5 polegadas e uma memória Intel Optane M.2 de 16 GB

A unidade primária do seu computador varia dependendo da configuração de armazenamento. Para computadores:

- Com uma unidade M.2, a unidade M.2 é a unidade primária
- Sem uma unidade M.2, a unidade de 2,5 polegadas é a primária.
- Com uma memória Intel Optane M.2 de 16 GB. A unidade de disco rígido de 2,5 polegadas é a unidade primária

Tabela 12. Especificações de armazenamento

Tipo de armazenamento	Tipo de interface	Capacity (Capacidade)
Unidade de disco rígido de 2,5 polegadas e 7200 RPM	SATA	Até 1 TB
Unidade de disco rígido de 2,5 polegadas com criptografia automática Opal, 7200 RPM	FIPS SATA	Até 500 GB
Unidade de disco rígido de 2,5 polegadas e 5400 RPM	SATA	Até 2 TB
Unidade de estado sólido Classe 35 PCIe NVMe M.2 2230	PCIe Gen 3 x4 NVMe	Até 512 GB
Unidade de estado sólido Classe 35 de criptografia automática Opal M.2 2230, PCIe NVMe	PCIe Gen 3 x4 NVMe	Até 256 GB
Unidade de estado sólido Classe 40 PCIe NVMe M.2 2280	PCIe Gen 3 x4 NVMe	Até 2 TB

Tabela 12. Especificações de armazenamento (continuação)

Tipo de armazenamento	Tipo de interface	Capacity (Capacidade)
Unidade de estado sólido Classe 40 de criptografia automática Opal M.2 2280, PCIe NVMe	PCIe Gen 3 x4 NVMe	Até 1 TB

Memória Intel Optane

A memória Intel Optane funciona apenas como um acelerador de armazenamento. Não substitui nem adiciona à memória (RAM) instalada no seu computador.

NOTA: A memória Intel Optane é suportada em computadores que atendem aos seguintes requisitos:

- 7ª geração ou acima do processador Intel Core i3/i5/i7
- Windows versão de 64 bits ou superior
- Versão mais recente do driver Tecnologia de armazenamento Intel Rapid

Tabela 13. Memória Intel Optane

Descrição	Valores
Tipo	Memória
Interface	PCIe Gen 3 x4 NVMe
Conector	M.2 2280
Configurações compatíveis	16 GB
Capacity (Capacidade)	Até 16 GB

Leitor de cartão de mídia

Tabela 14. Especificações do leitor de cartão de mídia

Descrição	Valores
Tipo	Um cartão Secure Digital (SD) 3.0
Cartões suportados	<ul style="list-style-type: none"> • Secure Digital High Capacity (SDHC) • Secure Digital Extended Capacity - SDXC (cartão SD de capacidade estendida) • Secure Digital (SD) 3.0 • SD UHS-I (UHS50)

Câmera

Tabela 15. Webcam infravermelha Full HD (compatível com Windows Hello)

Descrição	Valores
Número de câmeras	Dois
Tipo	Câmera FHD com RGB/câmera VGA com infravermelho
Local	Câmera frontal

Tabela 15. Webcam infravermelha Full HD (compatível com Windows Hello) (continuação)

Descrição		Valores
Tipo de sensor		Tecnologia do sensor CMOS
Resolução		
	Câmera	
	Imagem estática	2,07 megapixels
	Vídeo	1920 x 1080 (FHD) a 30 fps
	Câmera infravermelha	
	Imagem estática	0,30 megapixel
	Vídeo	640 x 480 a 30 fps
Ângulo de visão digonal		
	Câmera	77,5 graus
	Câmera infravermelha	82,8 graus

Tabela 16. Webcam Full HD

Descrição		Valores
Número de câmeras		Uma
Tipo		Câmera FHD RGB
Local		Câmera frontal
Tipo de sensor		Tecnologia do sensor CMOS
Resolução		
	Câmera	
	Imagem estática	2,07 megapixels
	Vídeo	1920 x 1080 (FHD) a 30 fps
Ângulo de visão digonal		77,4 graus

Adaptador de energia

Tabela 17. Especificações do adaptador de energia

Descrição	Valores
Tipo	130 W
Diâmetro (conector)	7,4 mm x 5,1 mm
Tensão de entrada	100 VCA x 240 VCA
Frequência de entrada	50 Hz x 60 Hz
Corrente de entrada (máxima)	1,80 A
Corrente de saída (contínua)	6,70 A

Tabela 17. Especificações do adaptador de energia (continuação)

Descrição		Valores
Tensão de saída nominal		19,50 VCC
Faixa de temperatura:		
	De operação	0 °C a 40 °C (32 °F a 104 °F)
	Armazenamento	-40 °C a 70 °C (-40 °F a 158 °F)

Tela

Tabela 18. Especificações da tela

Descrição	Valores para tela touch	Valores para tela não touch
Tipo	Alta definição total (FHD)	Alta definição total (FHD)
Tecnologia de painel	Ângulo de visão ampliado (WVA)/Comutação no plano (IPS)	Ângulo de visão ampliado (WVA)/Comutação no plano (IPS)
Luminância	<ul style="list-style-type: none"> • 250 Nits (típico) • 200 Nits (mínimo) 	<ul style="list-style-type: none"> • 250 Nits (típico) • 200 Nits (mínimo)
Dimensões (área ativa):		
	Altura	287 mm (11,29 pol.)
	Largura	489,3 mm (19,26 pol.)
	Diagonal	546,1 mm (21,5 pol.)
Resolução nativa	1.920 x 1.080	1.920 x 1.080
Megapixels	16,7 milhões de cores	16,7 milhões de cores
Gama de cores	72% NTSC típico	72% NTSC típico
Pixels por polegada (PPI)	102	102
Taxa de contraste	1000:1:00	1000:1:00
Tempo de resposta	<ul style="list-style-type: none"> • 14 ms (típica) • 25 ms (máxima) 	<ul style="list-style-type: none"> • 14 ms (típica) • 25 ms (máxima)
Taxa de atualização	60 Hz	60 Hz
Ângulo de visualização horizontal	<ul style="list-style-type: none"> • 170 +/- graus (mínimo) • 178 +/- graus (normal) 	<ul style="list-style-type: none"> • 170 +/- graus (mínimo) • 178 +/- graus (normal)
Ângulo de visualização vertical	<ul style="list-style-type: none"> • 170 +/- graus (mínimo) • 178 +/- graus (normal) 	<ul style="list-style-type: none"> • 170 +/- graus (mínimo) • 178 +/- graus (normal)
Distância entre pixels	0,24 x 0,24 mm	0,24 x 0,24 mm
Consumo de energia (máximo)	14,7 W	14,7 W
Acabamento antirreflexivo vs. brilhante	TrueLife	Antirreflexiva

Tabela 18. Especificações da tela (continuação)

Descrição	Valores para tela touch	Valores para tela não touch
Nível de resistência	7H	3H
Requisitos ambientais	44,4% de material reciclado pós-consumo e sem plásticos do oceano	44,4% de material reciclado pós-consumo e sem plásticos do oceano

Vídeo

Tabela 19. Especificações da placa de vídeo integrada

Placas de vídeo integradas			
Controlador	Suporte a monitor externo	Tamanho da memória	Processador
Placa gráfica Intel 610 UHD	DP++1.4/HCCP 2.3	Memória de sistema compartilhada	<ul style="list-style-type: none"> 10ª geração do Intel Celeron G5900T 10ª geração do processador Intel Pentium Gold G6400T
Placa gráfica Intel 630 UHD	DP++1.4/HCCP 2.3	Memória de sistema compartilhada	10ª geração de processadores Intel Core i3/i5 e Intel Pentium Gold G6500T

Características ambientais do computador

Nível de poluentes transportados: G1, conforme definido pela norma ISA-S71.04-1985

Tabela 20. Características ambientais do computador

Descrição	De operação	Armazenamento
Faixa de temperatura	10°C a 35°C (50°F a 95°F)	-40 °C a 65 °C (-40 °F a 149 °F)
Umidade relativa (máxima)	20% a 80% (sem condensação)	5% a 95% (sem condensação)
Vibração (máxima)*	0,26 GRMS	1,37 GRMS
Choque (máximo)	40 G†	105 G†
Altitude (máxima)	0 m a 3048 m (0 pés a 10000 pés)	0 m a 10.668 m (0 pés a 35.000 pés)

* Medida usando um espectro de vibração aleatório que simula o ambiente do usuário.

† Medido usando um pulso de meia senoide de 2 ms quando a unidade de disco rígido está em uso.

Segurança

Tabela 21. Segurança

Opções de segurança
Bloqueio Kensington
Tampa da porta com trava Dell (opcional)
Suporte do slot de segurança do chassi

Tabela 21. Segurança (continuação)

Opções de segurança
Bloqueio de placa AIO personalizado Noble (opcional)
Alertas de adulteração da cadeia de suprimentos
Chave de violação do chassi
Trusted Platform Module (TPM discreto ativado)
SafeBIOS inclusive verificação do BIOS off-host Dell
Resiliência do BIOS
Recuperação do BIOS e controles adicionais do BIOS
SafeID inclusive Trusted Platform Module (TPM) 2.0
Unidades com criptografia automática (SED)
Teclado do Smart Card (FIPS)
D-Pedigree (Funcionalidade segura da cadeia de suprimentos)
Mouse com fio Dell com leitor de impressões digitais

Segurança de dados

Tabela 22. Segurança de dados

Opções de segurança de dados
Avaliação gratuita de 30 dias do McAfee® Small Business Security
Assinatura de 12 meses do McAfee® Small Business Security
Assinatura de 36 meses do McAfee® Small Business Security
SafeGuard and Response, desenvolvidos pela VMware Carbon Black e pela Secureworks
Antivírus de última geração (NGAV)
Endpoint Detection and Response (EDR)
Threat Detection and Response (TDR)
Managed Endpoint Detection and Response
Incident Management Retainer
Emergency Incident Response
SafeData

Requisitos ambientais

Tabela 23. Especificações ambientais

Recurso	Valores
Embalagem reciclável	Sim
BFR/PVC - sem chassi	Não
Suporte para empacotamento de orientação vertical	Sim
Embalagem Multi-pack	Não
Fonte de alimentação com uso eficiente de energia	Norma

Tabela 23. Especificações ambientais (continuação)

Recurso	Valores
Compatível com ENV0424	Sim

NOTA: As embalagens de fibra à base de madeira contêm um mínimo de 35% de conteúdo reciclado, em peso total de fibra à base de madeira. A embalagem que contém sem fibra de madeira pode ser reivindicada como Não Aplicável. Os critérios antecipados requeridos para a EPEAT 2018.

INFORMAÇÕES REGULAMENTARES

Tabela 24. INFORMAÇÕES REGULAMENTARES

Conformidade com normas
Configurações com registro da EPEAT disponíveis
Configurações compatíveis com o ENERGY STAR disponíveis
Configurações com certificação TCO 8.0 disponíveis
CEL
WEEE
Lei de energia do Japão
E-standby da Coreia do Sul
Etiqueta ecológica da Coreia do Sul
ROHS da União Europeia
ROHS da China

Acessórios

Tabela 25. Acessórios

Acessórios
Audio Alto-falantes externos opcionais, headset estéreo Dell Pro UC350
Teclado Teclado com fio Dell, teclado sem fio Dell, teclado com Smart Card Dell
Mouse Mouse com fio Dell, mouse sem fio Dell, mouse USB Laser Dell, mouse de leitor de impressões digitais Dell
Caneta Caneta Targus para dispositivos de toque capacitivo
Monitor adicional Qualificado com monitores selecionados Dell UltraSharp, Professional e série E
Bloqueios Bloqueio de placa AIO personalizado Noble, Dell Combination Lock LC300, Dell Premium Lock LP500, KensingtonTwin Head Lock, tampa da porta com trava Dell
Suportes

Tabela 25. Acessórios (continuação)

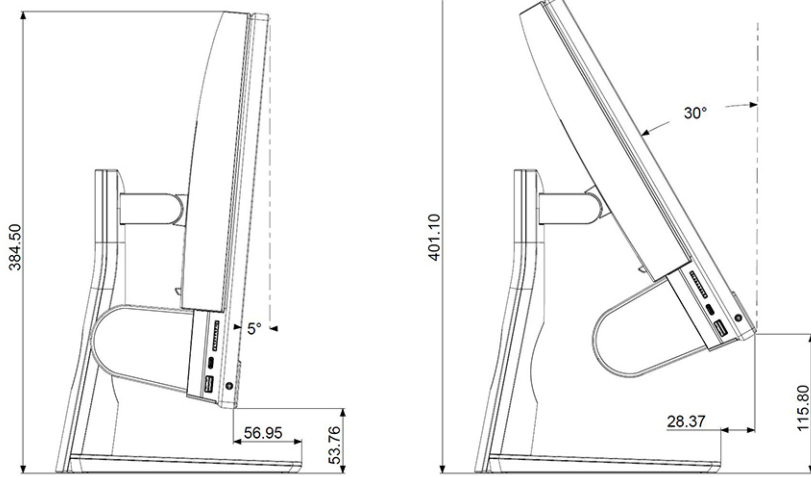
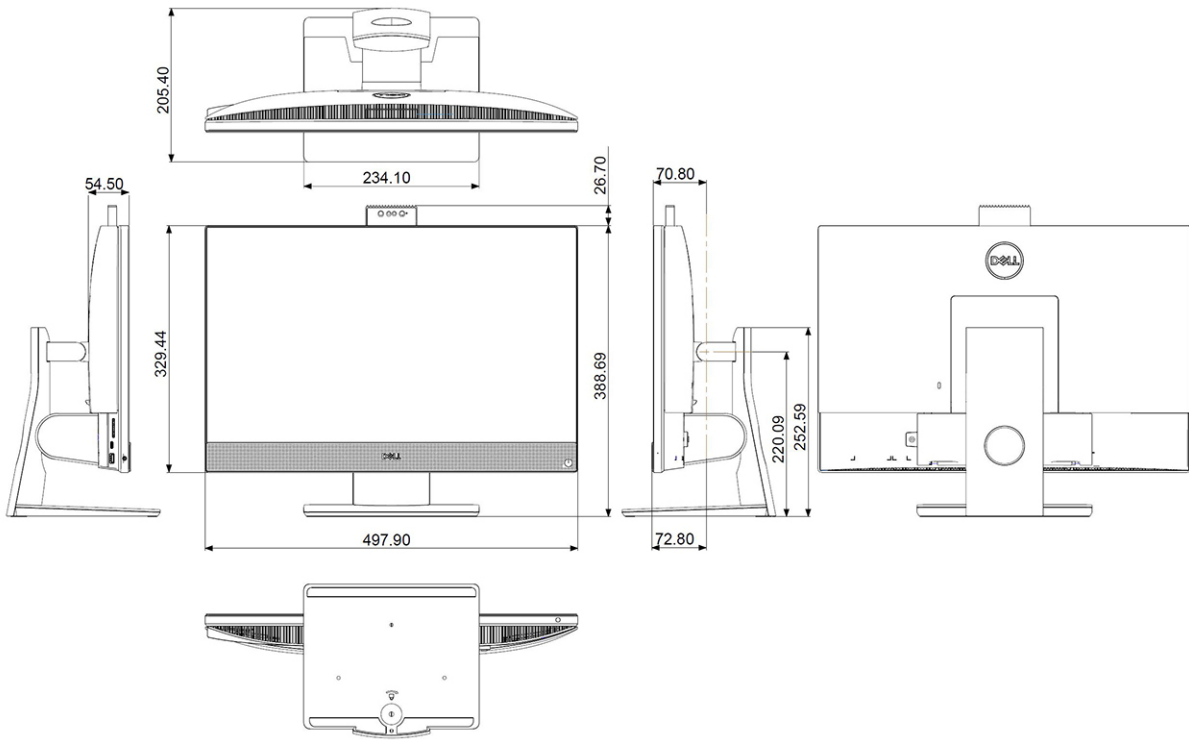
Acessórios
<ul style="list-style-type: none">• Suporte fixo• Suporte articulado• Suporte com ajuste de altura• Suporte com ajuste de altura com unidade de disco óptico

Suportes OptiPlex 3280 all in one

Suporte fixo



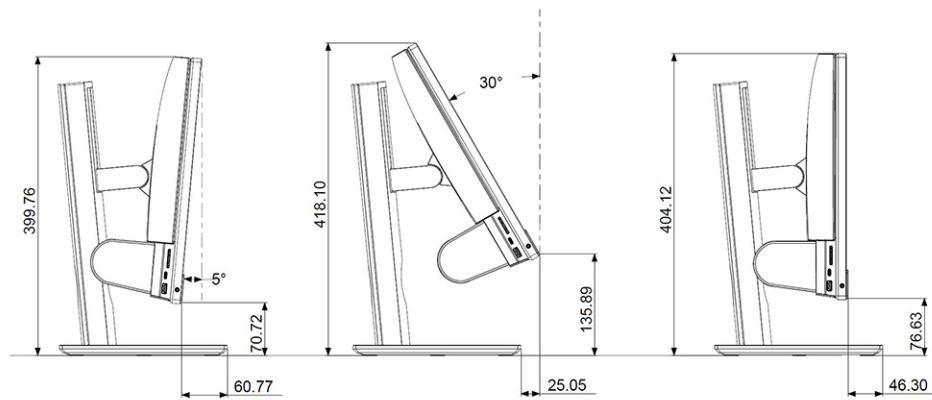
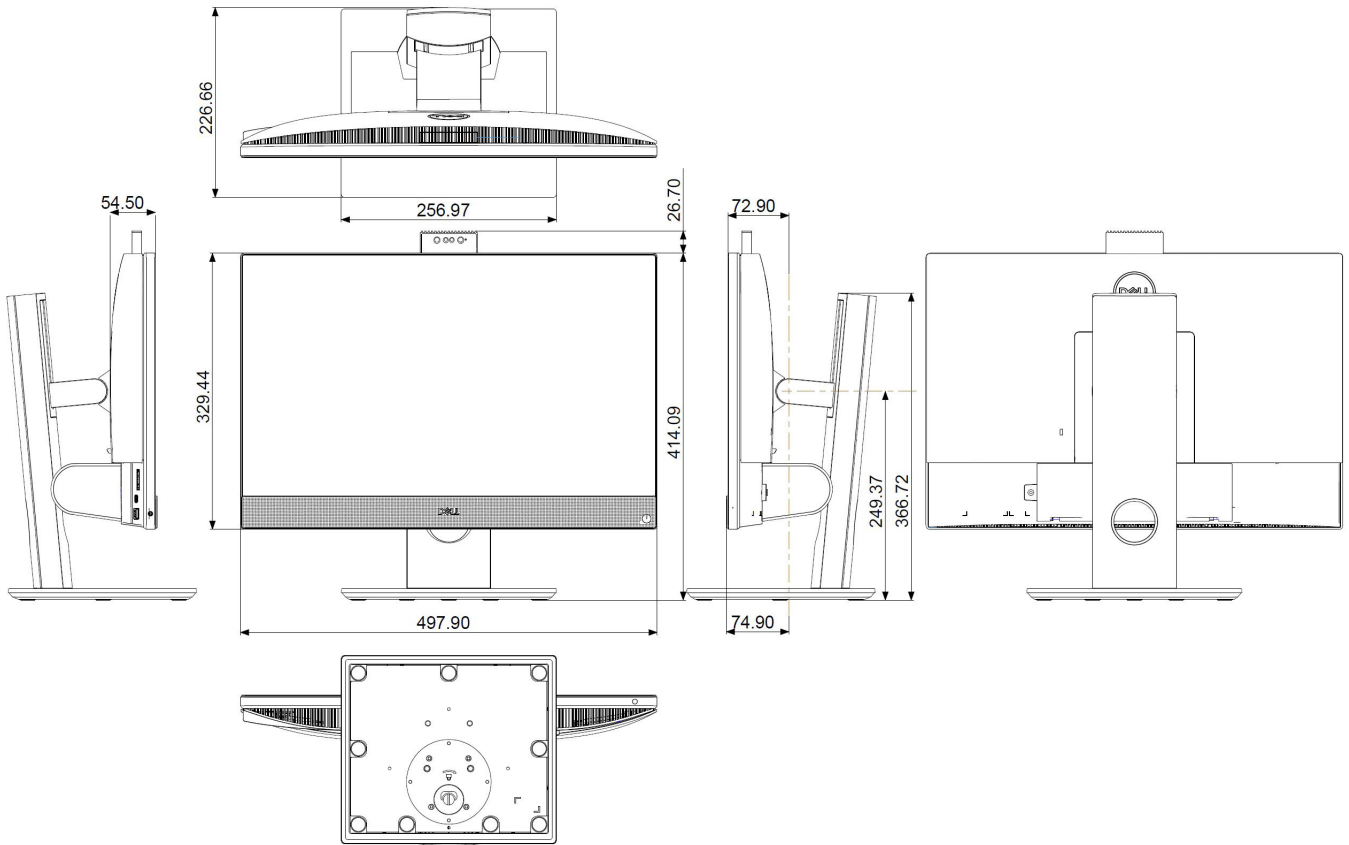


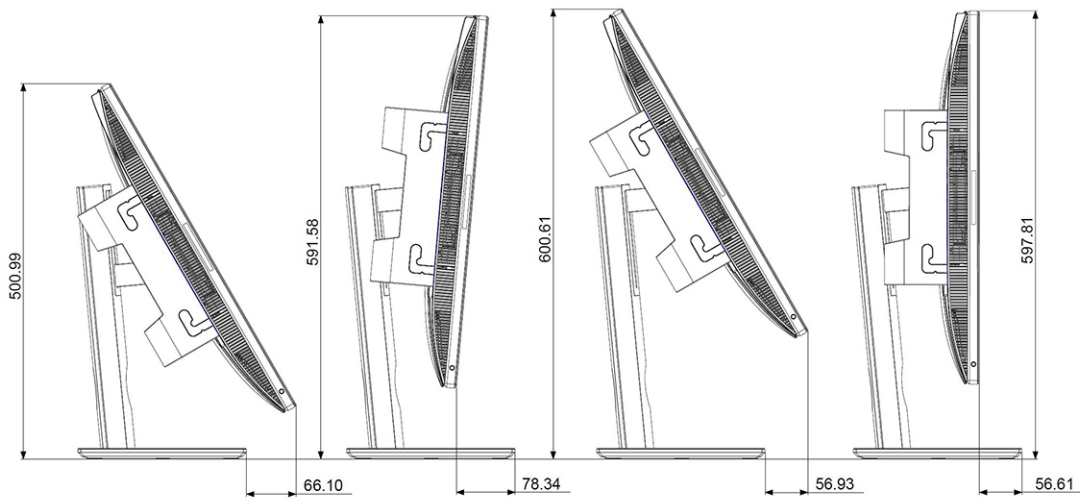


Suporte com ajuste de altura (HAS)



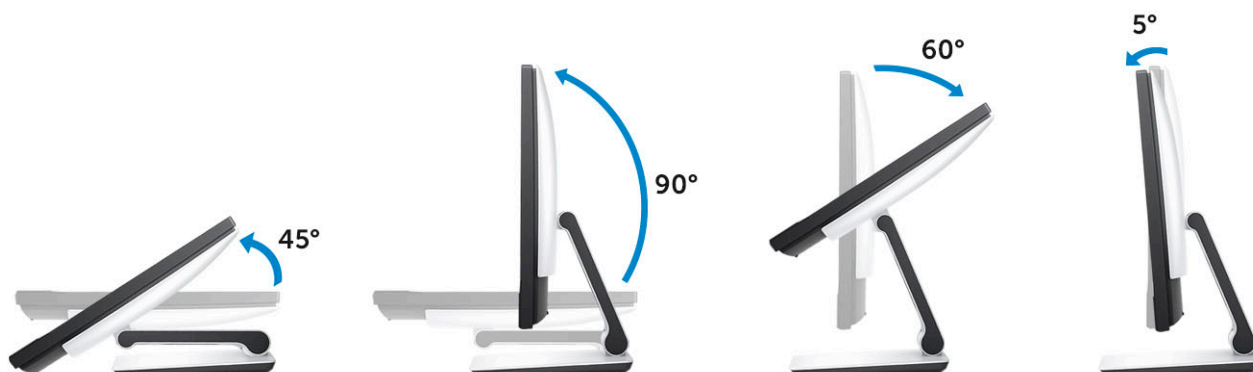


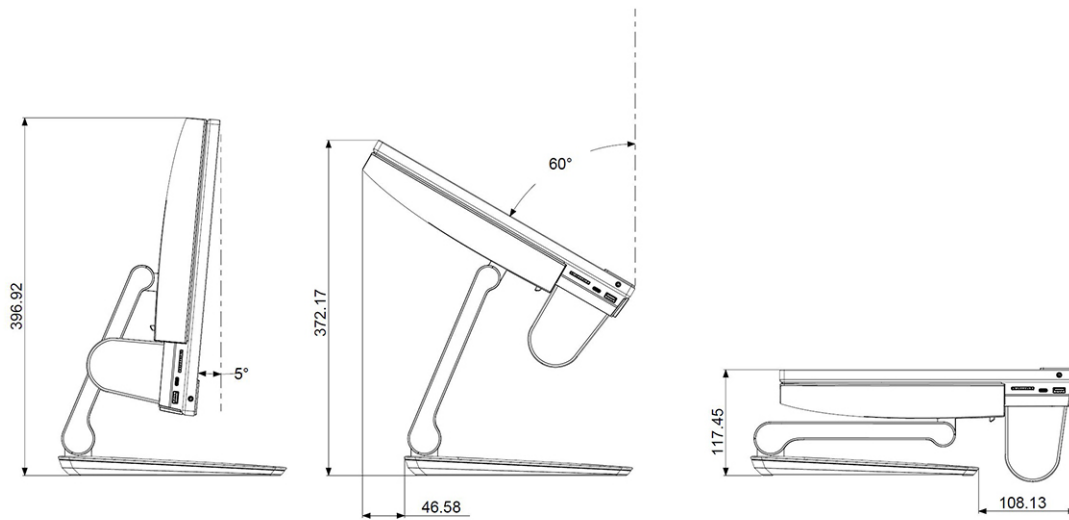
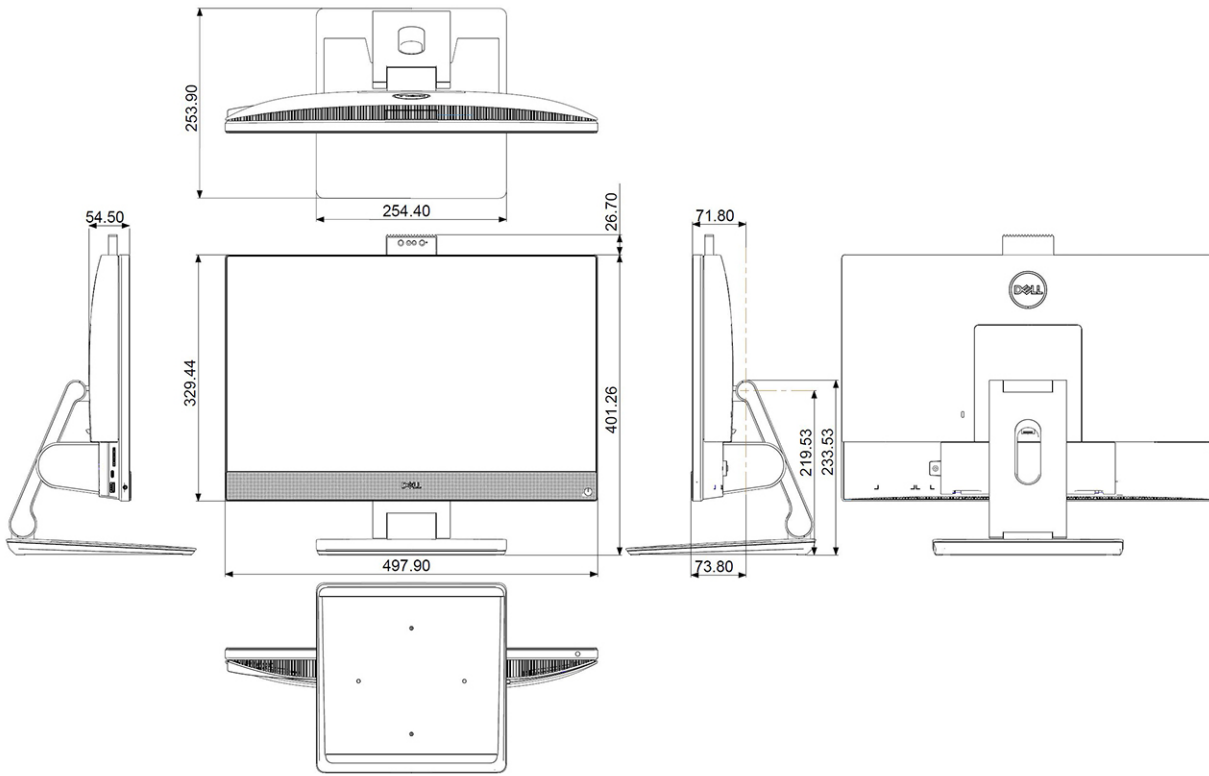




IMPALA SYSTEM ROTATE 90 DEGREE

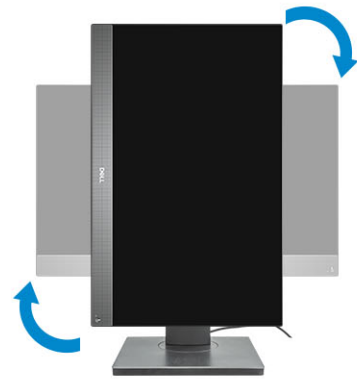
Suporte articulado para all in one

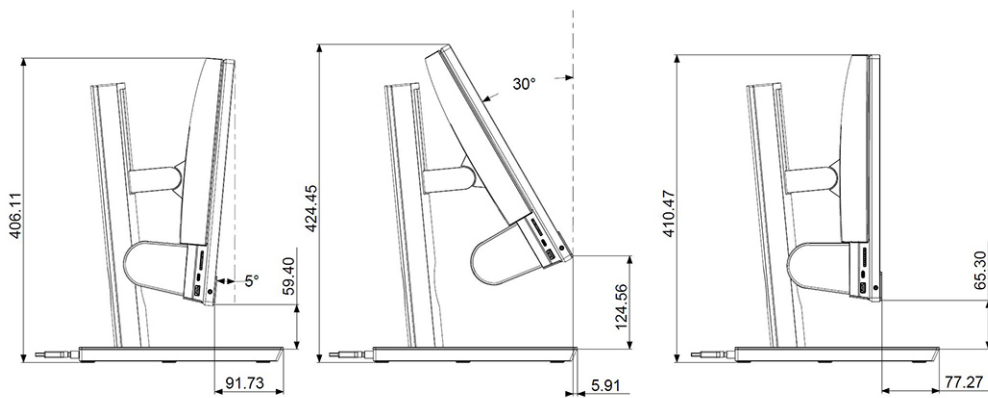
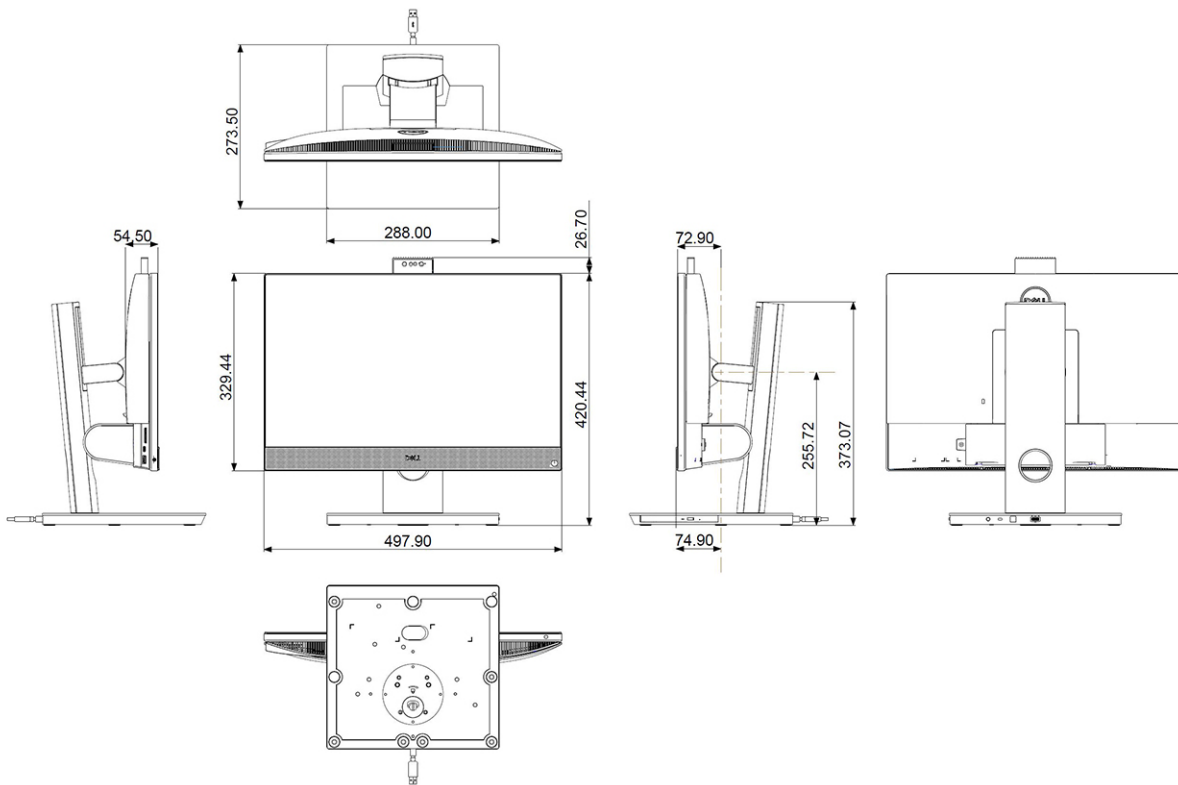


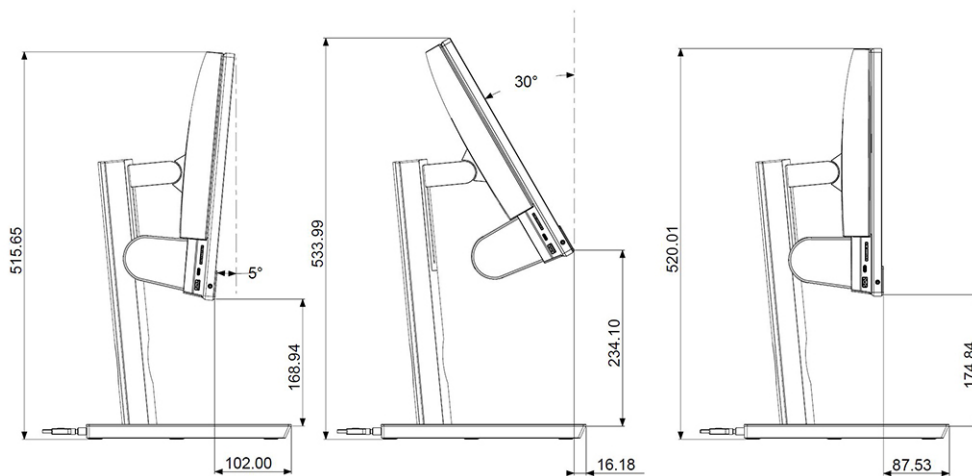


Suporte com ajuste de altura com unidade de disco óptico









Serviço e suporte

Tabela 26. Serviço e suporte


Garantia	Serviço de danos acidentais
1 ano de serviço de hardware no local após diagnóstico remoto, extensões de garantia de até 5 anos	O serviço de danos acidentais está disponível para complementar algumas opções de garantia opcional.
O ProSupport com serviço no local no próximo dia útil está disponível para complementar algumas opções de garantia.	
O ProSupport Plus para Client está disponível para complementar algumas opções de garantia.	

Como obter ajuda e entrar em contato com a Dell

Recursos de auto-ajuda

Você pode obter informações e ajuda sobre produtos e serviços da Dell, usando estes recursos de auto-ajuda:

Tabela 27. Recursos de auto-ajuda

Recursos de auto-ajuda	Local do recurso
Informações sobre produtos e serviços da Dell	www.dell.com
Dicas	
Entrar em contato com o suporte	Na pesquisa do Windows, digite Contact Support e pressione a tecla Enter.
Ajuda online para sistema operacional	www.dell.com/support/windows www.dell.com/support/linux
Informações sobre solução de problemas, manuais de usuário, instruções de configuração, especificações do produto, blogs de ajuda técnica, drivers, atualizações de software, etc.	www.dell.com/support
Artigos da base de conhecimento da Dell para solucionar diversos problemas relacionados ao computador.	<ol style="list-style-type: none"> Vá para https://www.dell.com/support/home/?app=knowledgebase. Digite o assunto ou a palavra-chave na caixa Search. Clique em Search para exibir os artigos relacionados.

Como entrar em contato com a Dell

Para entrar em contato com a Dell para tratar de assuntos de vendas, suporte técnico ou questões de atendimento ao cliente, consulte www.dell.com/contactdell.

NOTA: A disponibilidade varia de acordo com o país e com o produto, e alguns serviços podem não estar disponíveis em seu país.

NOTA: Se não tiver uma conexão Internet ativa, você pode encontrar as informações de contato na sua fatura, nota de expedição, nota de compra ou no catálogo de produtos Dell.