

# Dell OptiPlex 3280 All-in-One

## 設定和規格



## 註、警示與警告

 **註:** 「註」表示可以幫助您更有效地使用產品的重要資訊。

 **警示:** 「警示」表示有可能會損壞硬體或導致資料遺失，並告訴您如何避免發生此類問題。

 **警告:** 「警告」表示可能的財產損失、人身傷害或死亡。

<b>章 1: 設定您的電腦</b> .....	<b>4</b>
<b>章 2: Dell Optiplex 3280 All-in-One 檢視</b> .....	<b>11</b>
正面.....	11
伸縮攝影機.....	12
左側.....	13
右側.....	14
背面.....	15
底部.....	16
電腦內部視圖.....	16
主機板配置.....	18
<b>章 3: Dell Optiplex 3280 All-in-One 的規格</b> .....	<b>19</b>
尺寸和重量.....	19
處理器.....	19
晶片組.....	20
作業系統.....	20
記憶體.....	20
連接埠和連接器.....	21
通訊.....	22
音效.....	22
存放時.....	23
Intel Optane 記憶體.....	23
媒體讀卡機.....	24
攝影機.....	24
電源變壓器.....	25
顯示器.....	25
影像.....	26
電腦環境.....	27
安全保護.....	27
資料安全性.....	27
環境.....	28
安規.....	28
配件.....	29
OptiPlex 3280 All-in-One 底座.....	30
服務與支援.....	42
<b>章 4: 獲得幫助和聯絡 Dell 公司</b> .....	<b>43</b>

# 設定您的電腦

## 步驟

1. 設定腳架。

表 1. 安裝底座

底座	安裝底座
固定式底座	 A diagram illustrating the installation of a fixed base on a laptop. The laptop is shown with a black base attached to its bottom. A blue arrow points to the base on the laptop. A second blue arrow points to the base on the back of a monitor, indicating that the monitor is to be attached to this base.

表 1. 安裝底座 (續)



底座	安裝底座
折疊式底座	 <p>2</p>
調整高度底座	<p><b>i</b> 註: 按照相同的程序安裝可調整高度底座 (附光碟機)。</p>

表 1. 安裝底座 (續)

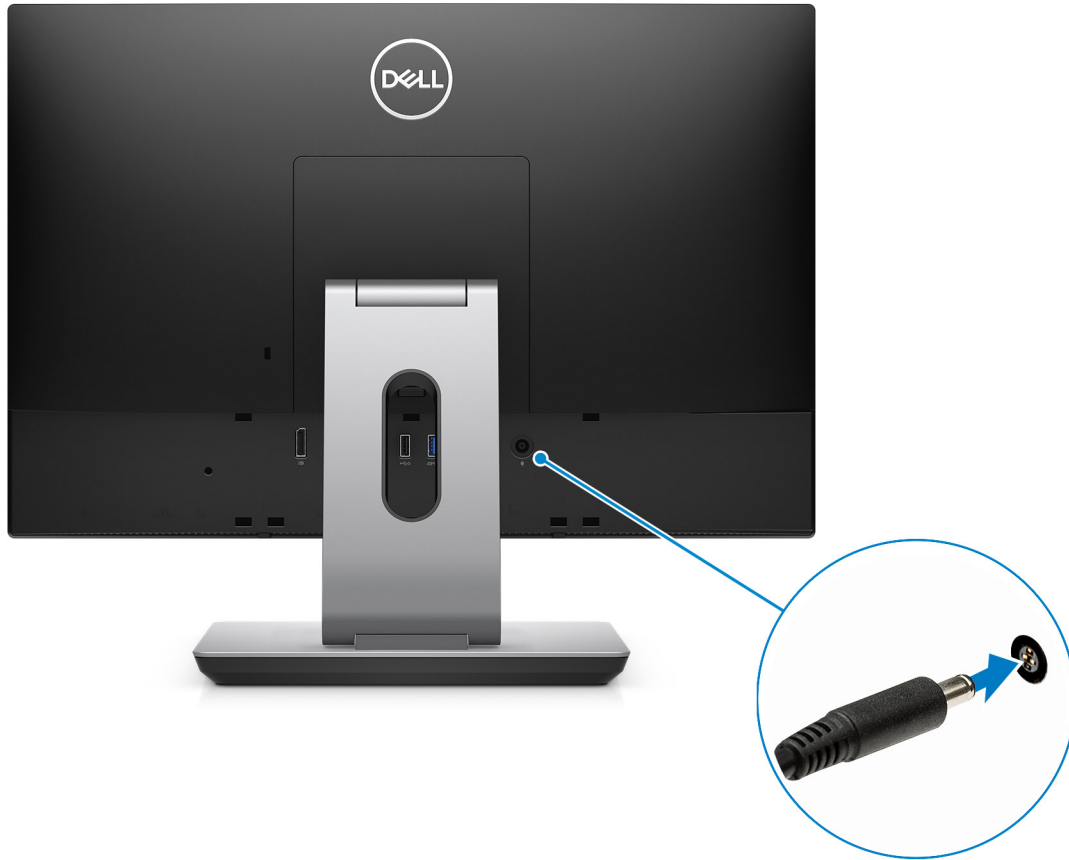
底座	安裝底座
	

2. 設定鍵盤和滑鼠。

 註: 如需設定說明, 請參閱鍵盤與滑鼠隨附的說明文件。



3. 將電源線穿過底座，然後連接電源線。



4. 按下電源按鈕。

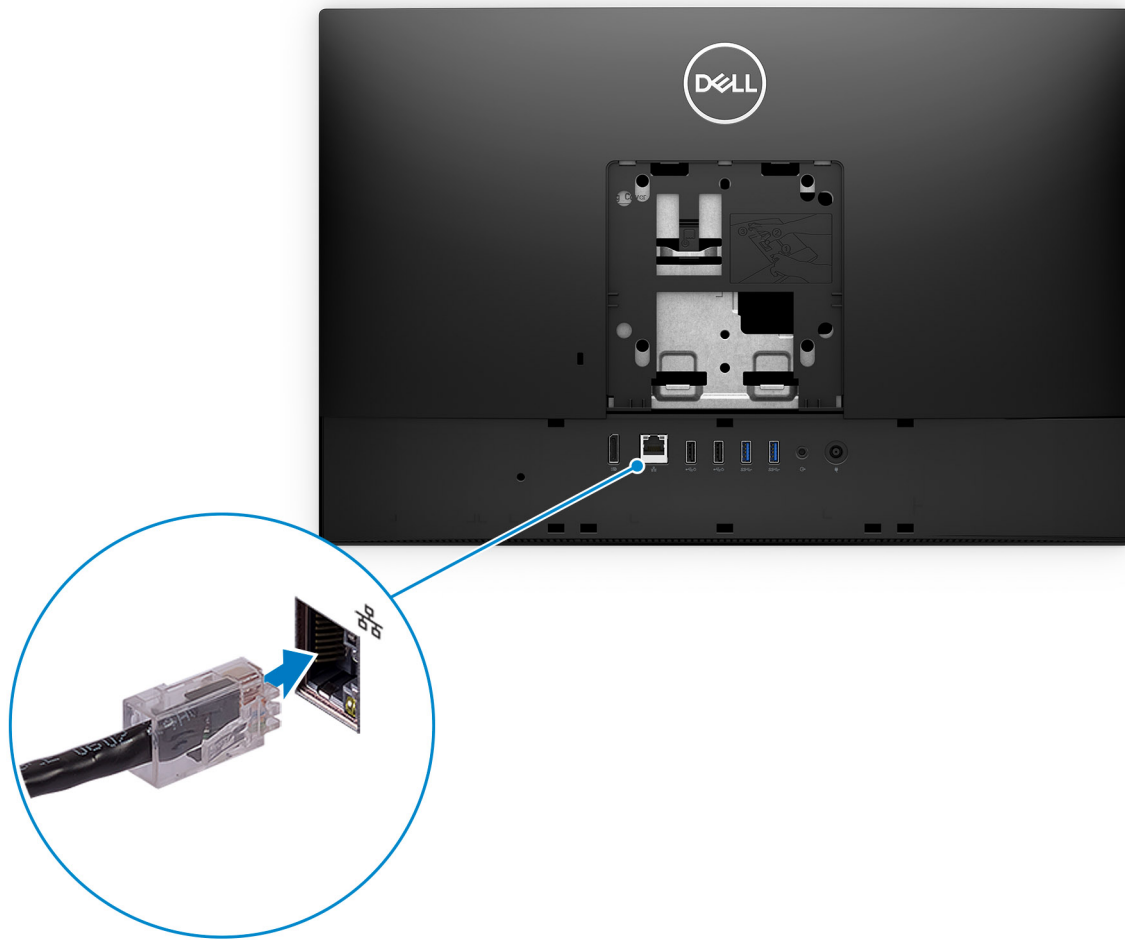


5. 完成 Windows 設定。

依畫面上的說明完成設定。進行設定時，Dell 建議您：

- 連線到網路以進行 Windows 更新。

**i** 註：如果您要連線至安全的無線網路，請依提示輸入密碼以存取無線網路。



- 如果已連接至網際網路，請登入或建立 Microsoft 帳戶。如果未連接至網際網路，請建立離線帳戶。
- 在支援與保護畫面中，輸入您的詳細連絡資料。

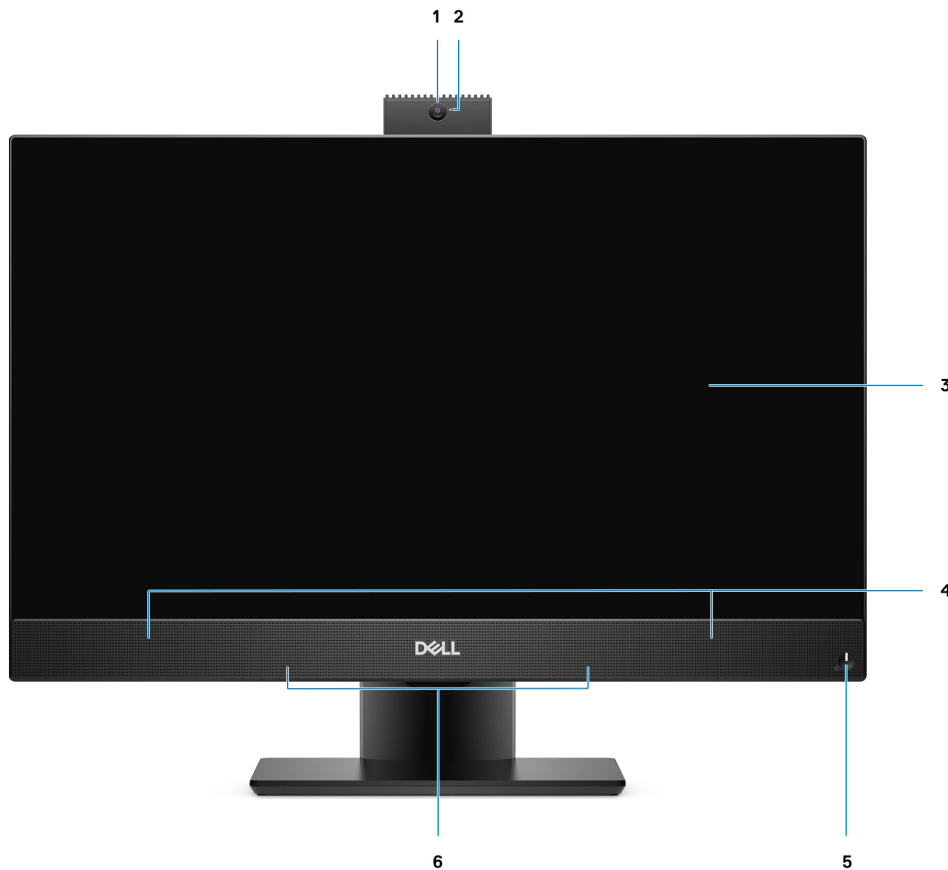
6. 從 Windows [開始] 功能表找到並使用 Dell 應用程式 — 建議使用

表 2. 找到 Dell 應用程式

資源	說明
	<p><b>SupportAssist</b></p> <p>可主動檢查電腦硬體和軟體的健全狀況。SupportAssist OS Recovery Tool 可疑難排解作業系統的問題。如需詳細資訊，請參閱 SupportAssist 的說明文件，網址為 <a href="http://www.dell.com/support">www.dell.com/support</a>。</p> <p><b>註:</b> 在 SupportAssist 中，按一下保固到期日可續約或升級您的保固內容。</p>
	<p><b>Dell Update</b></p> <p>當有重大修正程式和最新裝置驅動程式可用時，使用這些程式來更新電腦。如需使用 Dell Update 的詳細資訊，請參閱知識庫文章 <a href="https://www.dell.com/support/entries/entry_SLN305843">SLN305843</a>，網址為 <a href="http://www.dell.com/support">www.dell.com/support</a>。</p>
	<p><b>Dell Digital Delivery</b></p> <p>下載購買而非預先安裝在電腦上的軟體應用程式。如需使用 Dell Digital Delivery 的詳細資訊，請參閱知識庫文章 <a href="https://www.dell.com/support/entries/entry_153764">153764</a>，網址為 <a href="http://www.dell.com/support">www.dell.com/support</a>。</p>

# Dell Optiplex 3280 All-in-One 檢視

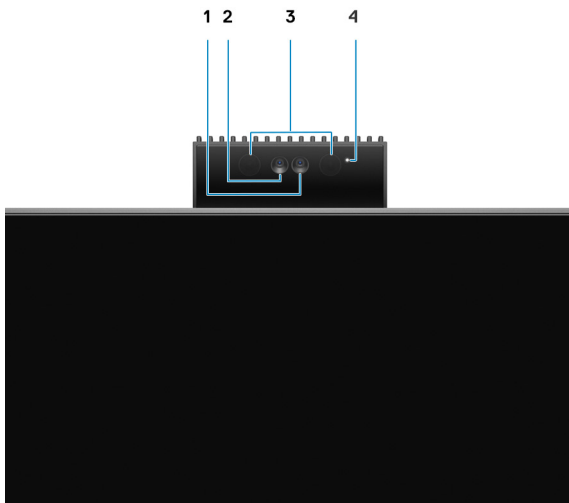
## 正面



1. Full HD 網路攝影機
3. 顯示器
5. 電源按鈕/電源狀態指示燈

2. 攝影機狀態指示燈
4. 喇叭
6. 陣列麥克風

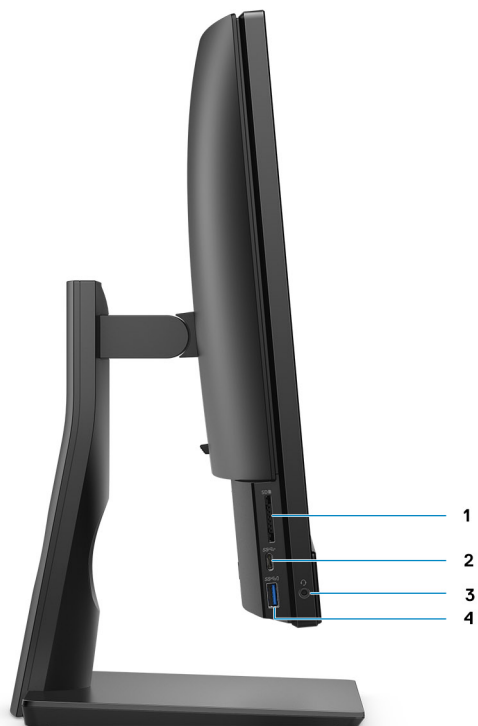
## 伸縮攝影機



**註:** 視訂購的組態而定，電腦將不會配備攝影機、僅配備 Full HD 攝影機，或同時配備 Full HD 和紅外線攝影機。

1. Full HD 攝影機
2. 紅外線攝影機
3. 紅外線發射器
4. 攝影機狀態指示燈

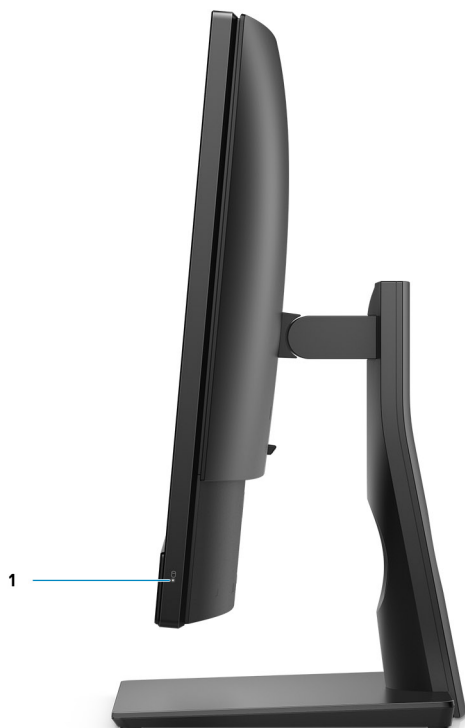
## 左側



1. SD 3.0 卡插槽
3. 通用音效插孔

2. USB 3.2 Gen 1 Type-C 連接埠
4. USB 3.2 Gen 1 Type-A 連接埠 (具備 PowerShare 功能)

## 右側

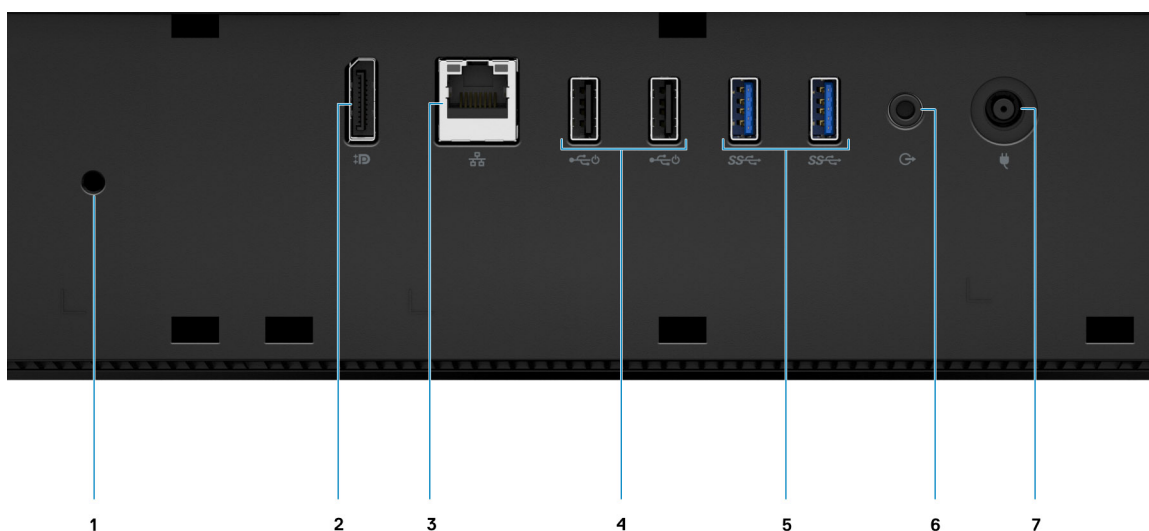


1. 硬碟狀態指示燈

# 背面



- 1. 背蓋
- 2. 底座蓋
- 3. Kensington 安全纜線插槽
- 4. 後底蓋
- 5. 底座

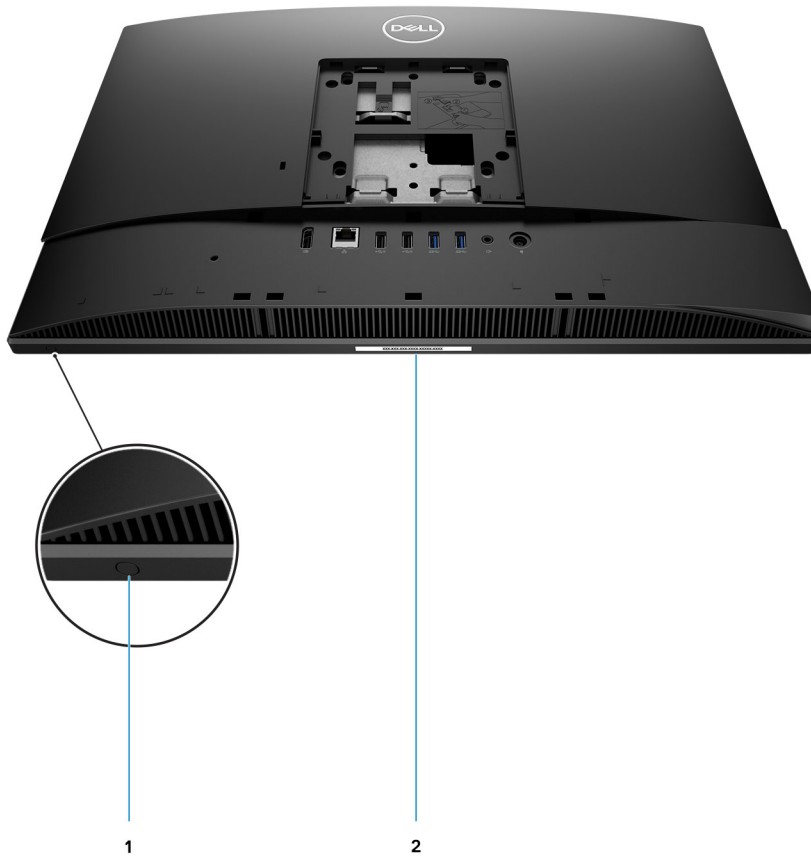


- 1. 纜線護蓋螺絲孔
- 2. DP++ 1.4/HDCP 2.3 連接埠

3. RJ-45 連接埠 10/100/1000 Mbps
5. USB 3.2 Gen 1 Type-A 連接埠
7. 電源連接器

4. USB 2.0 連接埠 (支援 Smart Power On)
6. 訊號線輸出音訊連接埠

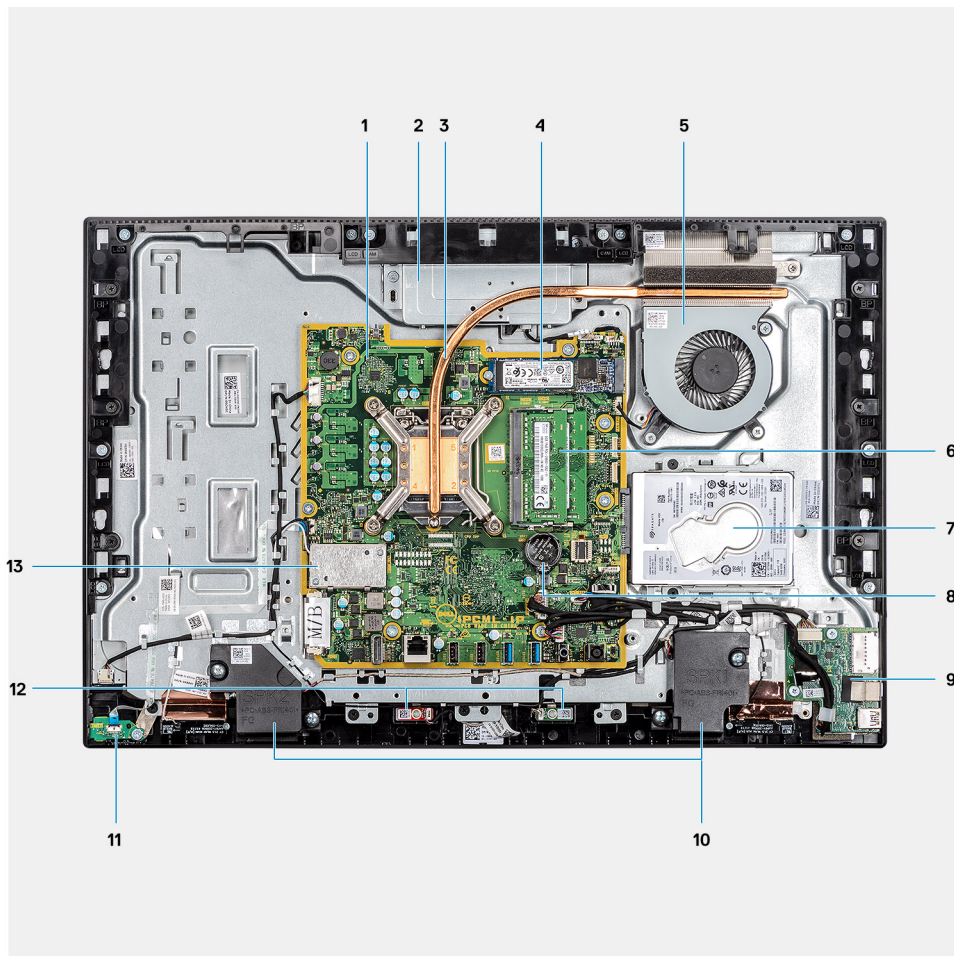
## 底部



1. 顯示器內建自我測試按鈕
2. 服務標籤

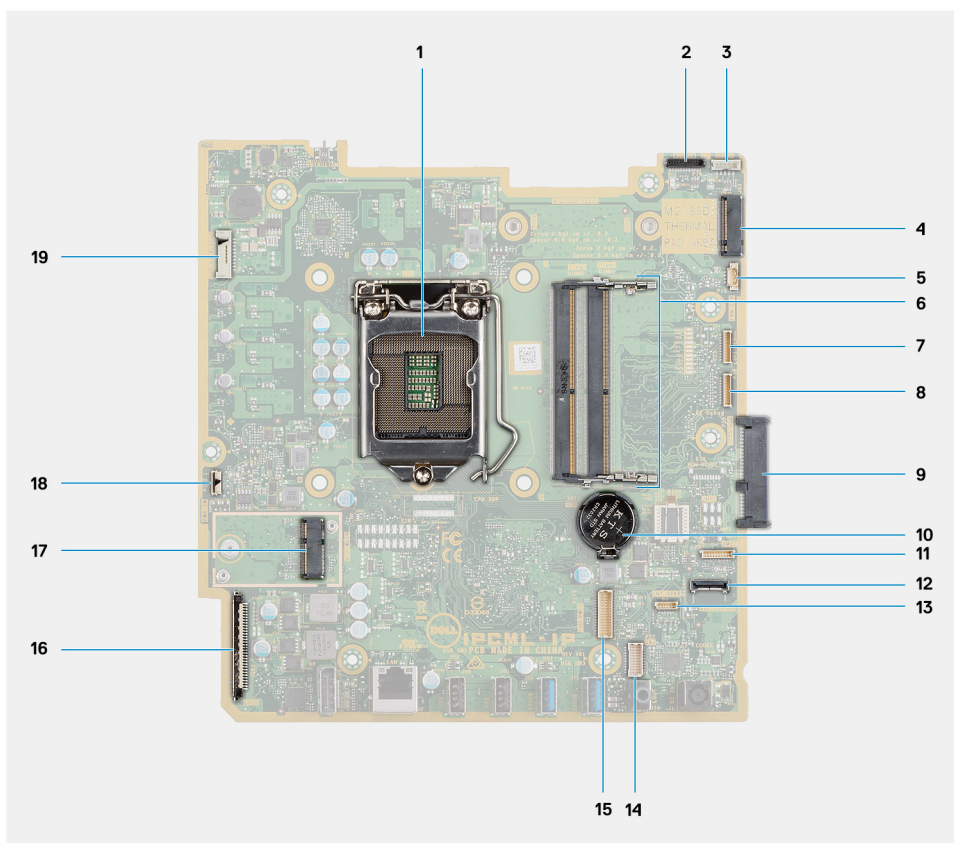
## 電腦內部視圖

**註:** 散熱器的外觀會因您訂購的顯示卡組態而有所不同。



- |            |   |
|------------|---|
| 1. 主機板     | 2. 攝影機組件                                    |
| 3. 散熱器     | 4. M.2 2230/2280 固態硬碟/Intel Optane PCIe 連接器 |
| 5. 系統風扇    | 6. 記憶體模組                                    |
| 7. 硬碟      | 8. 幣式電池                                     |
| 9. 側 I/O 板 | 10. 喇叭                                      |
| 11. 電源按鈕板  | 12. 麥克風                                     |
| 13. 無線網卡   |   |

# 主機板配置



- |                   |   |
|-------------------|---|
| 1. 處理器            | 2. 攝影機纜線連接器                                 |
| 3. 觸控螢幕纜線連接器      | 4. M.2 2230/2280 固態硬碟/Intel Optane PCIe 連接器 |
| 5. 系統風扇纜線連接器      | 6. 記憶體模組                                    |
| 7. eSATA 偵錯卡纜線連接器 | 8. EC 偵錯連接器                                 |
| 9. 硬碟機連接器         | 10. 幣式電池                                    |
| 11. 麥克風模組纜線連接器    | 12. SIO 訊號纜線連接器                             |
| 13. 喇叭纜線連接器       | 14. 音效卡纜線連接器                                |
| 15. SIO 電源線連接器    | 16. 顯示器纜線連接器                                |
| 17. M.2 WLAN 連接器  | 18. 電源按鈕纜線連接器                               |
| 19. 顯示器背光纜線連接器    |   |

# Dell Optiplex 3280 All-in-One 的規格

## 尺寸和重量

表 3. 尺寸和重量

說明	觸控顯示器的值	非觸控顯示器的值
高度	329.40 mm (12.96 in.)	329.40 mm (12.96 in.)
寬度	497.90 mm (19.60 吋)	497.90 mm (19.60 吋)
厚度	54.50 mm (2.14 in.)	54.50 mm (2.14 in.)
重量 (最大)	5.11 kg (11.26 lb)	4.68 kg (10.31 lb)
重量 (最大)	4.75 kg (10.47 lb)	4.34 kg (9.56 lb)

**i** 註: 電腦的重量視訂購的組態與製造變異而定。

## 處理器

**i** 註: 全球標準產品 (GSP) 是從 Dell 關係產品劃分而出的系列，其在全球各地的供應情形和同步轉換皆受到管理，以確保世界各地均可購買相同平台。這讓客戶可減少在世界各地管理的組態數量，進而降低成本。這也讓公司可在全球範圍上限制使用特定產品組態，以便落實全球 IT 標準。

Device Guard (DG) 和 Credential Guard (CG) 為目前僅由 Windows 10 企業版提供的全新安全性功能。Device Guard 結合了企業相關硬體與軟體安全性功能。一併設定時，Device Guard 會鎖定裝置，讓裝置只能執行信任的應用程式。如果不是信任的應用程式，便無法執行。Credential Guard 則會使用虛擬化的安全性來隔離密碼 (認證)，僅允許具權限的系統軟體存取。未經授權即存取此類密碼的事件，即歸類為認證竊取攻擊。Credential Guard 可藉由保護 NTLM 密碼雜湊和 Kerberos 票證授權票證，來防止此類攻擊。

**i** 註: 處理器編號並非效能衡量指標。處理器供應情形可能隨時有變動，且可能會因國家/地區不同而有所差異。

表 4. 處理器

處理器	瓦特數	核心數	執行緒數	速度	快取記憶體	內建顯示卡
第 10 代 Intel Celeron G5905T	35W	2	2	3.3 GHz	4 MB	Intel UHD Graphics 610
第 10 代 Intel Pentium Gold G6405T	35W	2	4	3.5 GHz	4 MB	Intel UHD Graphics 610
第 10 代 Intel Pentium Gold G6505T	35W	2	4	3.6 GHz	4 MB	Intel UHD Graphics 630
第 10 代 Intel Core i3-10105T	35W	4	8	3.0 GHz 至 3.9 GHz	6 MB	Intel UHD Graphics 630
第 10 代 Intel Core i3-10305T	35W	4	8	3.0 GHz to 4.0 GHz	8 MB	Intel UHD Graphics 630
第 10 代 Intel Core i5-10400T	35W	6	12	2.0 GHz 至 3.6 GHz	12 MB	Intel UHD Graphics 630
第 10 代 Intel Core i5-10500T	35W	6	12	2.3 GHz 至 3.8 GHz	12 MB	Intel UHD Graphics 630

表 4. 處理器 (續)

處理器	瓦特數	核心數	執行緒數	速度	快取記憶體	內建顯示卡
第 10 代 Intel Core i5-10600T	35W	6	12	2.4 GHz 至 4.0 GHz	12 MB	Intel UHD Graphics 630

## 晶片組

表 5. 晶片組

說明	值
晶片組	Intel B460
處理器	第 10 代 Intel Core i3、Intel Celeron 及 Intel Pentium Gold
DRAM 匯流排寬度	<ul style="list-style-type: none"> <li>64 位元 (適用於單通道)</li> <li>128 位元 (適用於雙通道)</li> </ul>
快閃 EPROM	32MB
PCIe 匯流排	最高達 Gen 3
非揮發性記憶體	是
BIOS 組態序列周邊裝置介面 (SPI)	256 Mbit (32 MB), 位於 SPI_FLASH
可信賴平台模組 (TPM) 2.0 (獨立式 TPM 已啟用)	24 KB, 位於晶片組上的 TPM 2.0
韌體 TPM (獨立 TPM 已停用)	依預設, 作業系統可使用平台可信賴技術功能
NIC EEPROM	LOM 組態包含在 SPI flash ROM 中, 而非 LOM e-fuse 中

## 作業系統

您的 Dell Optiplex 3280 All-in-One 支援下列作業系統：

- Windows 11 家用版 (64 位元)
- Windows 11 專業版 (64 位元)
- Windows 11 Pro National Academic (64 位元)
- Windows 10 家用版 (64 位元)
- Windows 10 專業版 (64 位元)
- Windows 10 專業教育版 (64 位元)
- Windows 10 IoT 企業版 2019 LTSC (僅限 OEM)
- Ubuntu 18.04 LTS 64 位元
- Neokylin 7.0

## 記憶體

下表列出 Dell Optiplex 3280 All-in-One 的記憶體規格：

表 6. 記憶體規格

說明	值
插槽	兩個 SODIMM 插槽
類型	DDR4, 非 ECC

表 6. 記憶體規格 (續)


說明	值
速度	2666 MHz
最大記憶體	64 GB
最小記憶體	4 GB
每個插槽的記憶體大小	4 GB、8 GB、16 GB、32 GB
支援的組態	<ul style="list-style-type: none"> <li>● 4 GB (1 條 4 GB), DDR4, 2666 MHz</li> <li>● 8 GB (1 條 8 GB), DDR4, 2666 MHz</li> <li>● 8 GB (2 條 4 GB), DDR4, 2666 MHz</li> <li>● 16 GB (1 條 16 GB), DDR4, 2666 MHz</li> <li>● 16 GB (2 條 8 GB), DDR4, 2666 MHz</li> <li>● 32 GB (2 條 16 GB), DDR4, 2666 MHz</li> <li>● 32 GB (1 條 32 GB), DDR4, 2666 MHz</li> <li>● 64 GB (2 條 32 GB), DDR4, 2666 MHz</li> </ul>

## 連接埠和連接器

表 7. 外接式連接埠和連接器

說明	值
外接式：	
網路	一個 RJ-45 連接埠 10/100/1000 Mbps (背面)
USB	<ul style="list-style-type: none"> <li>● 一個 USB 3.2 Gen 1 Type-C 連接埠 (側面)</li> <li>● 一個 USB 3.2 Gen 1 Type-A 連接埠 (具備 PowerShare 功能) (側面)</li> <li>● 兩個 USB 2.0 連接埠 (支援 Smart Power On) (背面)</li> <li>● 兩個 USB 3.2 Gen 1 Type-A 連接埠 (背面)</li> </ul>
音效	<ul style="list-style-type: none"> <li>● 一個通用音效插孔 (側面)</li> <li>● 一個訊號線輸出音訊連接埠 (背面)</li> </ul>
影像	一個 DP++ 1.4/HDCP 2.3 連接埠 (背面)
媒體讀卡機	一個 SD 3.0 卡插槽
銜接連接埠	不支援
電源變壓器連接埠	130 W, 7.4 mm x 5.1 mm
Security (安全保護)	一個 Kensington 防盜纜線鎖鎖孔

表 8. 內部儲存裝置連接埠和連接器

說明	值
內部：	
M.2	<ul style="list-style-type: none"> <li>● 一個 Wi-Fi 和藍牙卡專用 M.2 2230 插槽</li> <li>● 一個 SSD/Intel Optane 專用 M.2 2230/2280 插槽</li> </ul> <p> 註：如需深入瞭解不同類型 M.2 卡的功能，請參閱知識庫文章 <a href="#">SLN301626</a>。</p>

# 通訊

## 乙太網路

表 9. 乙太網路規格

說明	值
型號	REALTEK RTL8111HSD-CG
傳輸速率	10/100/1000 Mbps

## 無線模組

表 10. 無線模組規格

說明	值		
型號	Intel Wi-Fi 6 AX200	Qualcomm QCA61x4A	Intel 3165
傳輸速率	最高 2400 Mbps	最高 867 Mbps	最高 433 Mbps
支援頻帶	2.4 GHz/5 GHz	2.4 GHz/5 GHz	2.4 GHz/5 GHz
無線標準	<ul style="list-style-type: none"><li>Wi-Fi 802.11 a/b/g</li><li>Wi-Fi 4 (WiFi 802.11n)</li><li>Wi-Fi 5 (WiFi 802.11ac)</li><li>Wi-Fi 6 (WiFi 802.11ax)</li></ul>	<ul style="list-style-type: none"><li>Wi-Fi 802.11 a/b/g</li><li>Wi-Fi 4 (WiFi 802.11n)</li><li>Wi-Fi 5 (WiFi 802.11ac)</li></ul>	<ul style="list-style-type: none"><li>Wi-Fi 802.11 a/b/g</li><li>Wi-Fi 4 (WiFi 802.11n)</li><li>Wi-Fi 5 (WiFi 802.11ac)</li></ul>
加密	<ul style="list-style-type: none"><li>64 位元/128 位元 WEP</li><li>AES-CCMP</li><li>TKIP</li></ul>	<ul style="list-style-type: none"><li>64 位元/128 位元 WEP</li><li>AES-CCMP</li><li>TKIP</li></ul>	<ul style="list-style-type: none"><li>64 位元/128 位元 WEP</li><li>AES-CCMP</li><li>TKIP</li></ul>
Bluetooth (藍牙)	藍牙 5.1	藍牙 5.0	藍牙 4.2

# 音效

表 11. 音效規格

說明	值
控制器	Realtek Codec ALC3246
立體聲轉換	支援
內部介面	高傳真音效介面
外接式介面	通用音效插孔
喇叭	兩個
外部音量控制	不支援
喇叭輸出：	
平均	2 W

表 11. 音效規格 (續)

說明	值
峰值	2.5 W
超低音喇叭輸出	不支援
麥克風	兩個

## 存放時

您的電腦支援下列其中一種組態：

- 一個 2.5 吋硬碟
- 一個 M.2 2230/2280 固態硬碟 (Class 35、40)
- 一個 M.2 2230/2280 固態硬碟 (Class 35、40) 和一個 2.5 吋硬碟
- 兩個 M.2 2230/2280 固態硬碟 (Class 35、40)
- 兩個 M.2 2230/2280 固態硬碟 (Class 35、40) 和一個 2.5 吋硬碟
- 一個 2.5 吋硬碟和一條 M.2 16 GB Intel Optane 記憶體

電腦的主要磁碟機依儲存裝置組態而有所不同。適用於以下組態的電腦：

- 配備一個 M.2 磁碟機，則 M.2 磁碟機為主要磁碟機
- 未配備 M.2 磁碟機，則以 2.5 吋硬碟為主要磁碟機
- 配備 M.2 16 GB Intel Optane 記憶體，2.5 吋硬碟為主要磁碟機

表 12. 儲存裝置規格

儲存類型	介面類型	容量
2.5 吋 7200 RPM 硬碟	SATA	最高 1 TB
2.5 吋 7200 RPM Opal 自我加密硬碟	FIPS SATA	最高 500 GB
2.5 吋 5400 RPM 硬碟	SATA	最大 2 TB
M.2 2230 PCIe NVMe Class 35 固態硬碟	Gen 3 PCIe x4 NVMe	最大 512 GB
M.2 2230 PCIe NVMe Opal 自我加密 Class 35 固態硬碟	Gen 3 PCIe x4 NVMe	最高 256 GB
M.2 2280 PCIe NVMe Class 40 固態硬碟	Gen 3 PCIe x4 NVMe	最大 2 TB
M.2 2280 PCIe NVMe Opal 自我加密 Class 40 固態硬碟	Gen 3 PCIe x4 NVMe	最高 1 TB

## Intel Optane 記憶體

Intel Optane 記憶體的功能僅用作儲存裝置加速器，無法取代安裝在電腦上的記憶體 (RAM)，也不會增加 RAM 的容量。

**註:** 符合下列需求的電腦皆支援 Intel Optane 記憶體：

- 第 7 代或更新一代 Intel Core i3/i5/i7 處理器
- Windows 64 位元版本或更高版本
- 最新版 Intel 快速儲存技術驅動程式

表 13. Intel Optane 記憶體

說明	值
類型	記憶體
介面	Gen 3 PCIe x4 NVMe

表 13. Intel Optane 記憶體 (續)

說明	值
連接器	M.2 2280
支援的組態	16 GB
容量	最高 16 GB

## 媒體讀卡機

表 14. 媒體讀卡機規格

說明	值
類型	一張 Secure Digital (SD) 3.0 卡
支援的插卡	<ul style="list-style-type: none"> <li>Secure Digital High Capacity (SDHC)</li> <li>高容量安全數位卡 (SDXC)</li> <li>Secure Digital (SD) 3.0</li> <li>SD UHS-I (UHS50)</li> </ul>

## 攝影機

表 15. Full HD 紅外線網路攝影機 (支援 Windows Hello)

說明	值
攝影機數量	兩個
類型	FHD RGB 攝影機/VGA 紅外線攝影機
位置	前置攝影機
感應器類型	CMOS 感應器技術
解析度	
攝影機	
靜態影像	207 萬像素
影像	1920 x 1080 (FHD) (30 fps)
紅外線攝影機	
靜態影像	30 萬像素
影像	640 x 480 (VGA) (30 fps)
對角線檢視角度	
攝影機	77.5 度
紅外線攝影機	82.8 度

表 16. Full HD 網路攝影機

說明	值
攝影機數量	一個
類型	FHD RGB 攝影機
位置	前置攝影機
感應器類型	CMOS 感應器技術
解析度	
攝影機	
靜態影像	207 萬像素
影像	1920 x 1080 (FHD) (30 fps)
對角線檢視角度	77.4 度

## 電源變壓器

表 17. 電源變壓器規格

說明	值
類型	130 W
直徑 (連接器)	7.4 mm x 5.1 mm
輸入電壓	100 VAC x 240 VAC
輸入頻率	50 Hz x 60 Hz
輸入電流 (最大值)	1.80 A
輸出電流 (連續)	6.70 A
額定輸出電壓	19.50VDC
溫度範圍 :	
運作時	0°C 至 40°C (32°F 至 104°F)
存放時	-40°C 至 70°C (-40°F 至 158°F)

## 顯示器

表 18. 顯示器規格

說明	觸控顯示器數據	非觸控顯示器數據
類型	完整高解析度 (FHD)	完整高解析度 (FHD)
面板技術	寬視角 (WVA)/橫向電場效應 (IPS)	寬視角 (WVA)/橫向電場效應 (IPS)
亮度	<ul style="list-style-type: none"> <li>250 nit (尼特) (一般)</li> <li>200 nit (尼特) (最小值)</li> </ul>	<ul style="list-style-type: none"> <li>250 nit (尼特) (一般)</li> <li>200 nit (尼特) (最小值)</li> </ul>
尺寸 (可使用區域) :		

表 18. 顯示器規格 (續)

說明	觸控顯示器數據	非觸控顯示器數據
高度	287 mm (11.29 in.)	287 mm (11.29 in.)
寬度	489.3 mm (19.26 in.)	489.3 mm (19.26 in.)
對角線	546.1 mm (21.5 in.)	546.1 mm (21.5 in.)
Native Resolution	1920 x 1080	1920 x 1080
百萬像素	1,670 萬色	1,670 萬色
色域	72% NTSC (一般)	72% NTSC (一般)
每吋像素數 (PPI)	102	102
對比度	1000:1:00	1000:1:00
回應時間	<ul style="list-style-type: none"> <li>● 14 毫秒 (標準)</li> <li>● 25 毫秒 (最大值)</li> </ul>	<ul style="list-style-type: none"> <li>● 14 毫秒 (標準)</li> <li>● 25 毫秒 (最大值)</li> </ul>
更新頻率	60 Hz	60 Hz
水平視角	<ul style="list-style-type: none"> <li>● 170 +/- 度 (最小值)</li> <li>● 178 +/- 度 (標準)</li> </ul>	<ul style="list-style-type: none"> <li>● 170 +/- 度 (最小值)</li> <li>● 178 +/- 度 (標準)</li> </ul>
垂直視角	<ul style="list-style-type: none"> <li>● 170 +/- 度 (最小值)</li> <li>● 178 +/- 度 (標準)</li> </ul>	<ul style="list-style-type: none"> <li>● 170 +/- 度 (最小值)</li> <li>● 178 +/- 度 (標準)</li> </ul>
像素距離	0.24 x 0.24 mm	0.24 x 0.24 mm
耗電量 (最大)	14.7 W	14.7 W
防眩光與亮面表面	TrueLife	防眩光
硬度等級	7H	3H
環境	44.4% 消費後內容 (PCC) 且不含海洋塑膠廢棄物	44.4% 消費後內容 (PCC) 且不含海洋塑膠廢棄物

## 影像

表 19. 內建顯示卡規格

內建顯示卡			
控制器	外接式顯示器支援	記憶體大小	處理器
Intel UHD Graphics 610	DP++1.4/HCCP 2.3	共用系統記憶體	<ul style="list-style-type: none"> <li>● 第 10 代 Intel Celeron G5900T</li> <li>● 第 10 代 Intel Pentium 黃金級 G6400T</li> </ul>
Intel UHD 630 顯示卡	DP++1.4/HCCP 2.3	共用系統記憶體	第 10 代 Intel Core i3/i5 和 Intel Pentium 黃金級 G6500T

# 電腦環境

空氣中懸浮污染物等級：G1 (ISA-s71.04-1985 定義)

表 20. 電腦環境

說明	運作時	存放時
溫度範圍	10°C 至 35°C (50°F 至 95°F)	-40°C 至 65°C (-40°F 至 149°F)
相對濕度 (最大)	20% 至 80% (非冷凝)	5% 至 95% (非冷凝)
震動 (最大)*	0.26 GRMS	1.37 GRMS
撞擊 (最大)	40 G†	105 G†
海拔高度 (最大)	0 m 至 3048 m (0 ft 至 10000 ft)	0 m 至 10668 m (0 ft 至 35000 ft)

\* 震動是使用模擬使用者環境的隨機震動頻譜測量的。

† 當硬碟在使用中，使用 2 ms 半正弦波脈衝測量。

# 安全保護

表 21. 安全保護

安全性選項
Kensington 防盜鎖
Dell 可上鎖的連接埠護蓋 (選配)
機箱防盜鎖孔支援
Noble 客製化 AIO 安全鎖板 (選配)
供應鏈篡改警示
機箱侵入切換開關
可信賴平台模組 (獨立 TPM 已啟用)
SafeBIOS 包括 Dell 脫離主機 BIOS 驗證
BIOS 韌性
BIOS 復原和其他 BIOS 控制
SafeID 包括可信賴平台模組 (TPM) 2.0
自我加密磁碟機 (SED)
智慧卡鍵盤 (FIPS)
D-Pedigree (安全供應鏈功能)
Dell 有線滑鼠 (含指紋辨識器)

# 資料安全性

表 22. 資料安全性

資料安全性選項
McAfee® Small Business Security 30 天免費試用版


表 22. 資料安全性 (續)

資料安全性選項
McAfee® Small Business Security 12 個月訂閱方案
McAfee® Small Business Security 36 個月訂閱方案
SafeGuard and Response , 採用 VMware Carbon Black 和 Secureworks 技術
Next Generation Anti-Virus (NGAV)
Endpoint Detection and Response (EDR)
Threat Detection and Response (TDR)
Managed Endpoint Detection and Response
Incident Management Retainer
Emergency Incident Response
SafeData

## 環境

表 23. 環境規格

功能	值
可回收包裝	是
無 BFR/PVC 機箱	否
垂直方向包裝支援	是
集合包裝	否
節能電源供應器	Standard (標準)
符合 ENV0424 規範	是

 註: 木質纖維包裝至少含有 35% 再生材料 (以木質纖維總重量計算)。不含木質纖維的包裝可聲稱為不適用。EPEAT 2018 的預期要求標準。

## 安規

表 24. 安規

法規遵循
提供 EPEAT 註冊在案的組態
提供符合 ENERGY STAR 規範的組態
提供 TCO 8.0 認證的組態
CEL
WEEE
日本能源法
韓國 E-standby
韓國環保標章
EU RoHS
China RoHS

# 配件

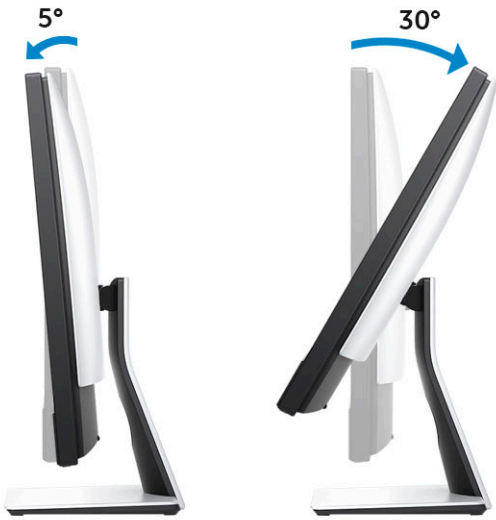
表 25. 配件

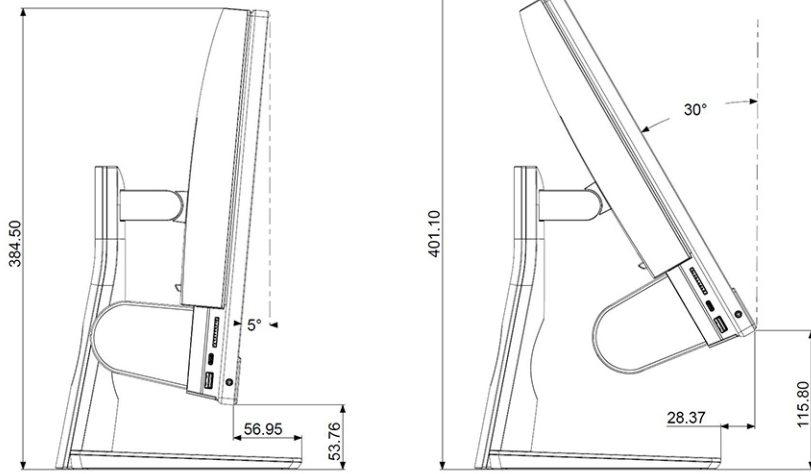
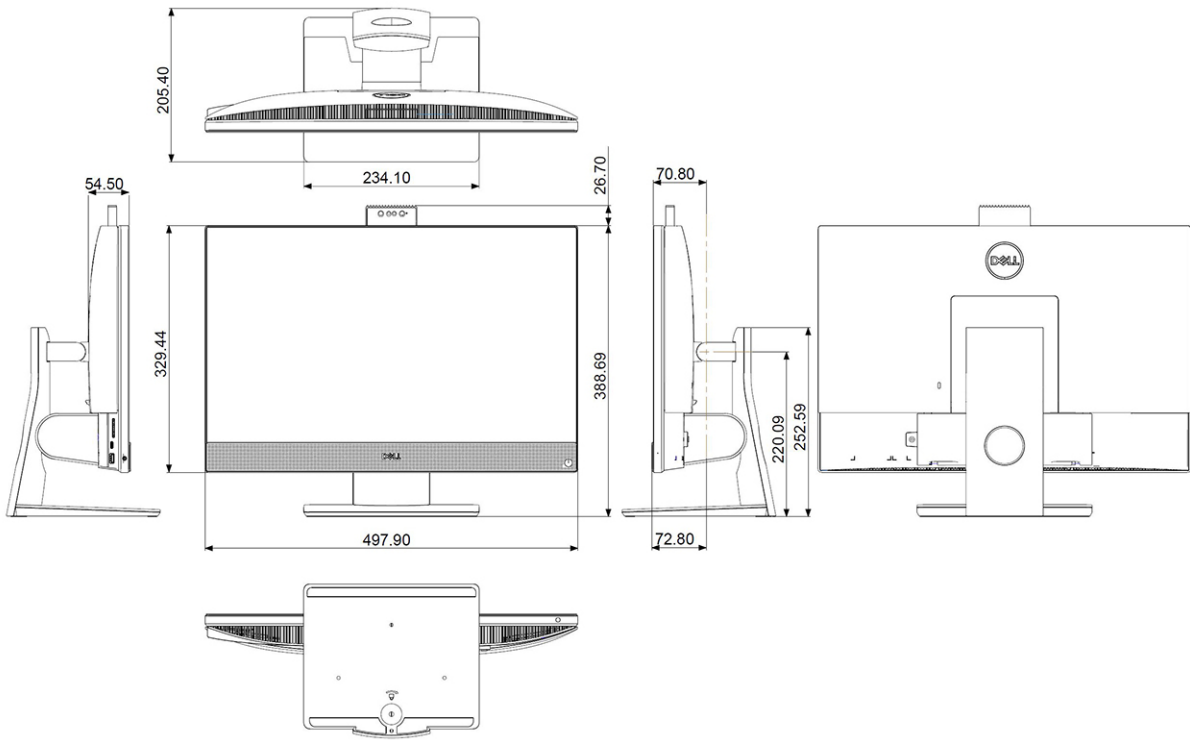
<b>配件</b>
<b>音效</b> 外接式喇叭、Dell 專業立體聲耳機 UC350 (選配)
<b>鍵盤</b> Dell 有線鍵盤、Dell 無線鍵盤、Dell 智慧卡鍵盤
<b>滑鼠</b> Dell 有線滑鼠、Dell 無線滑鼠、Dell USB 雷射滑鼠、Dell 指紋辨識器滑鼠
<b>手寫筆</b> 適用於電容式觸控裝置的 Targus 手寫筆
<b>其他顯示器</b> 符合特定 Dell UltraSharp、Professional 及 E 系列顯示器資格
<b>防盜鎖</b> Noble 客製化 AIO 安全鎖板、Dell Combination Lock LC300、Dell 頂級電腦鎖 LP500、Kensington 雙鎖頭筆記型電腦鎖、Dell 可上鎖的連接埠護蓋
<b>底座</b> <ul style="list-style-type: none"><li>● 固定式底座</li><li>● 折疊式底座</li><li>● 高度可調式底座</li><li>● 高度可調式底座 (含光碟機)</li></ul>

## OptiPlex 3280 All-in-One 底座

### 固定式底座

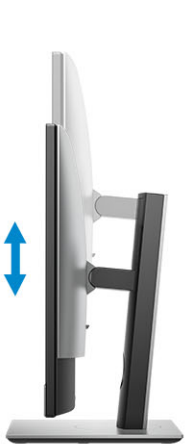


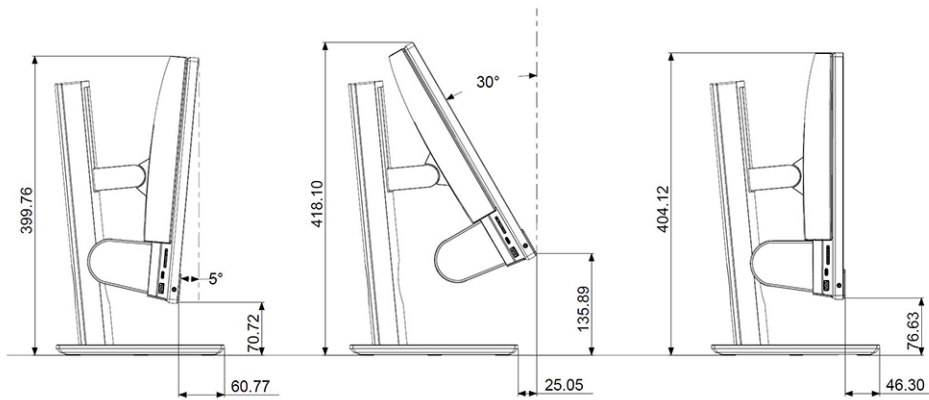
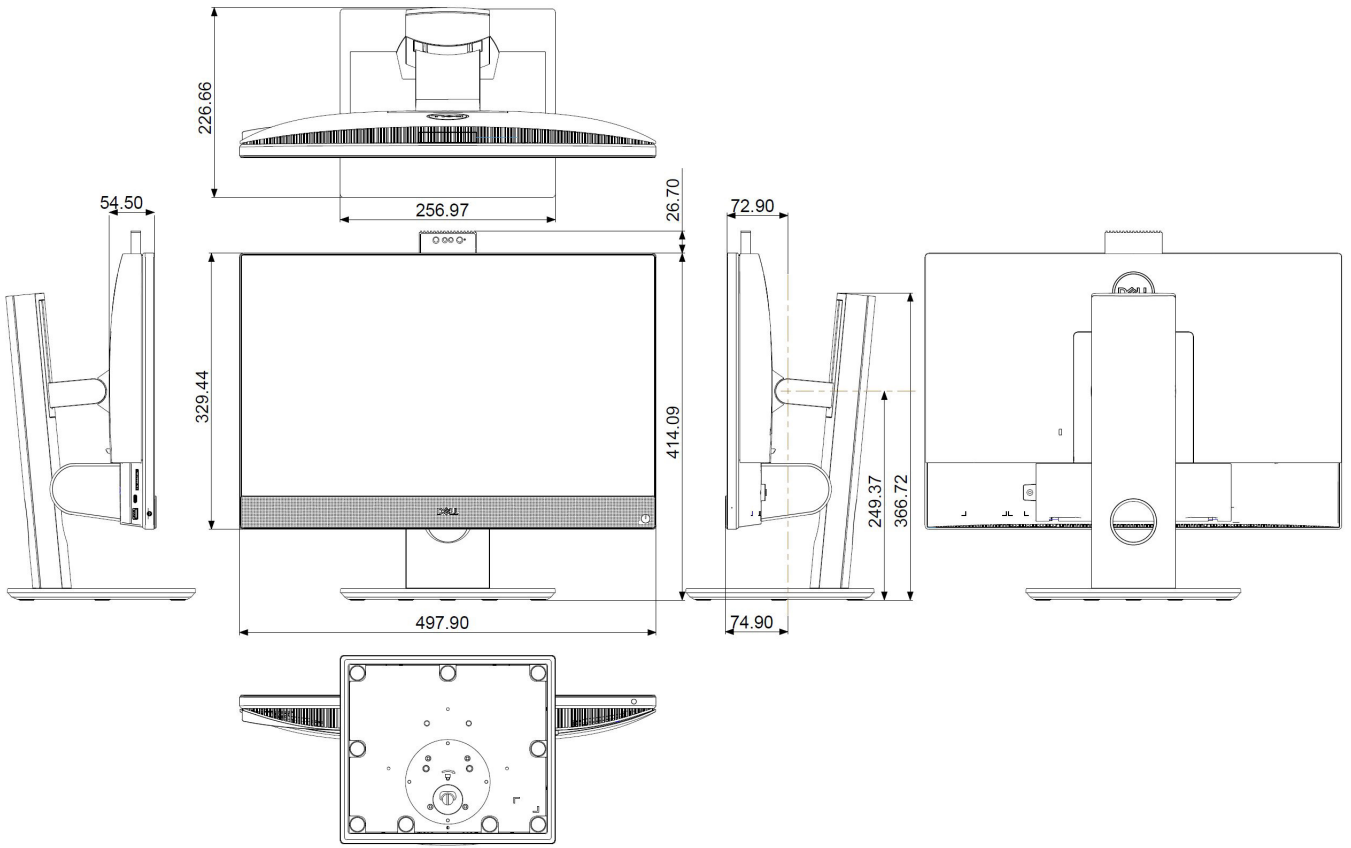


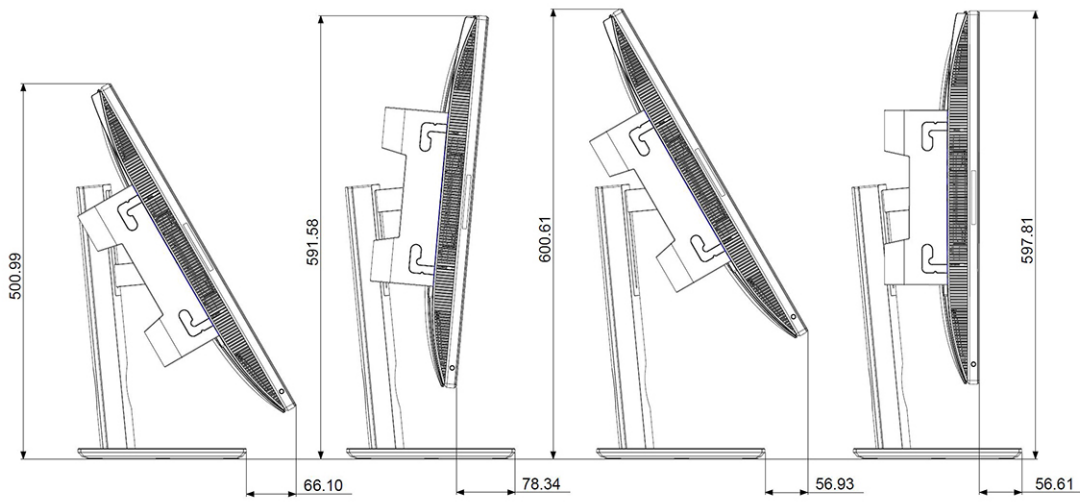


## 高度可調式底座 (HAS)



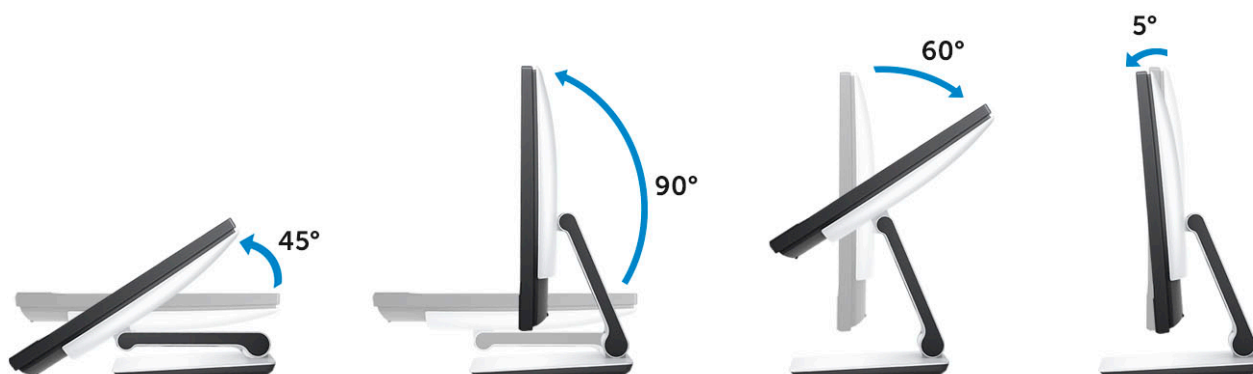


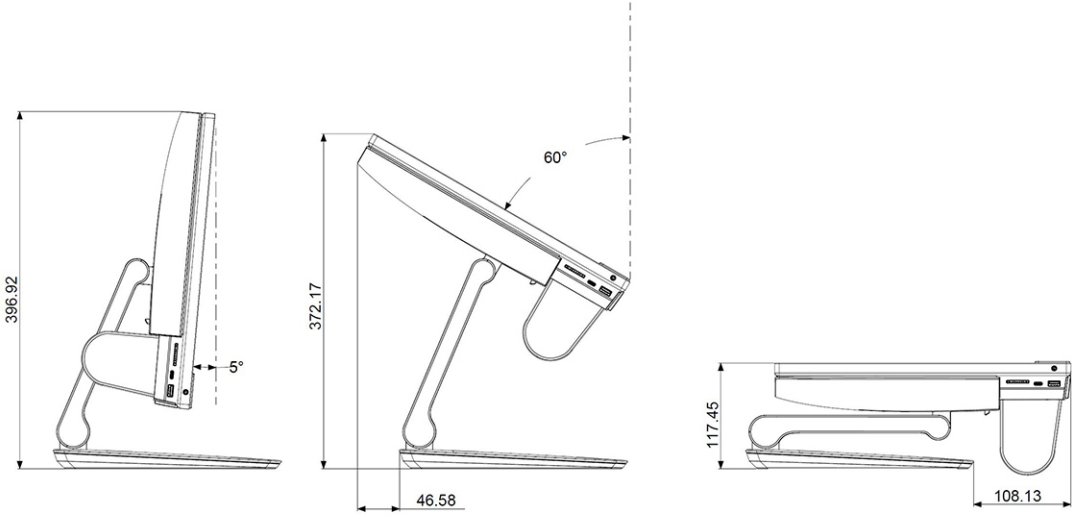
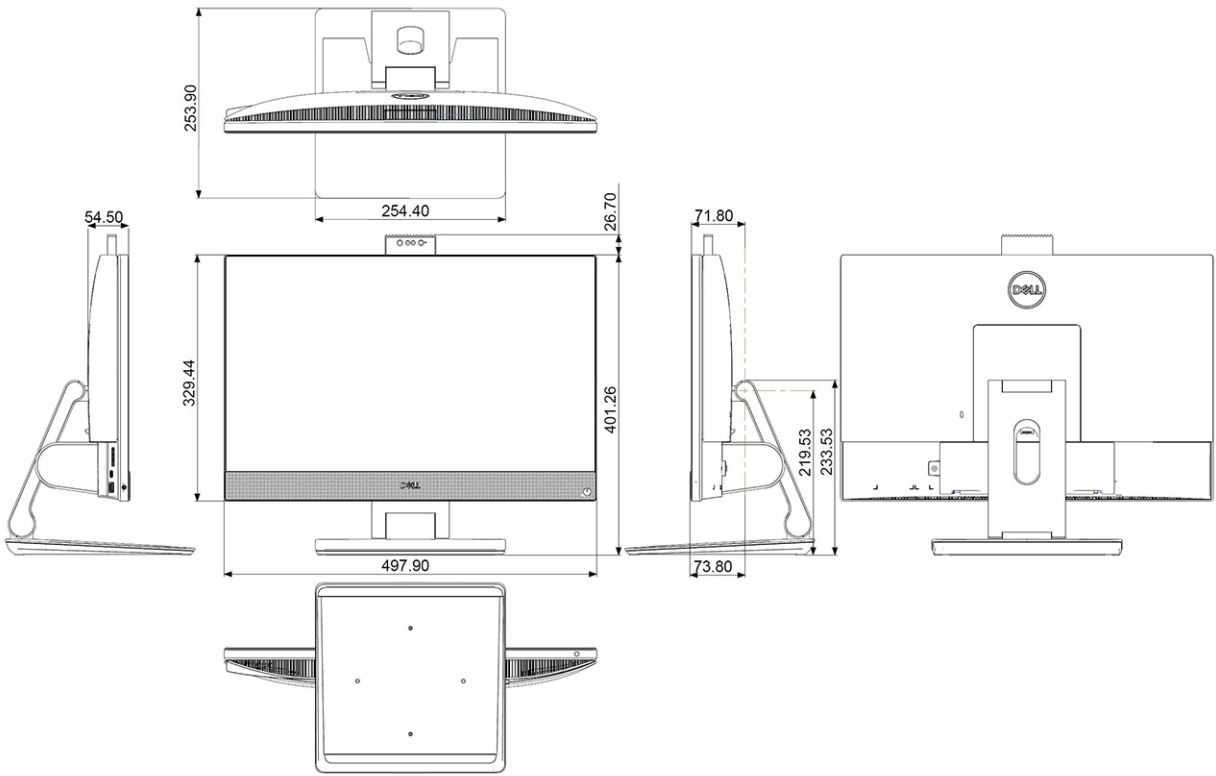




IMPALA SYSTEM ROTATE 90 DEGREE

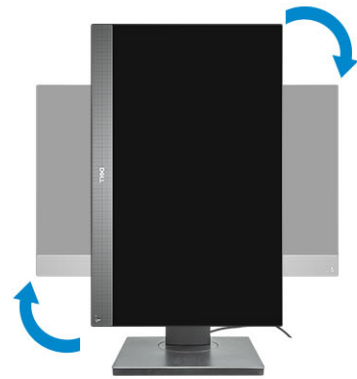
## All-in-One 折疊式底座

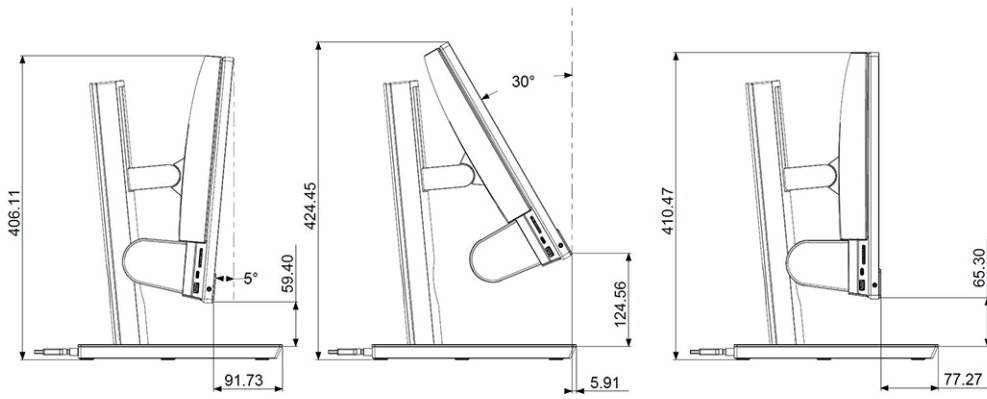
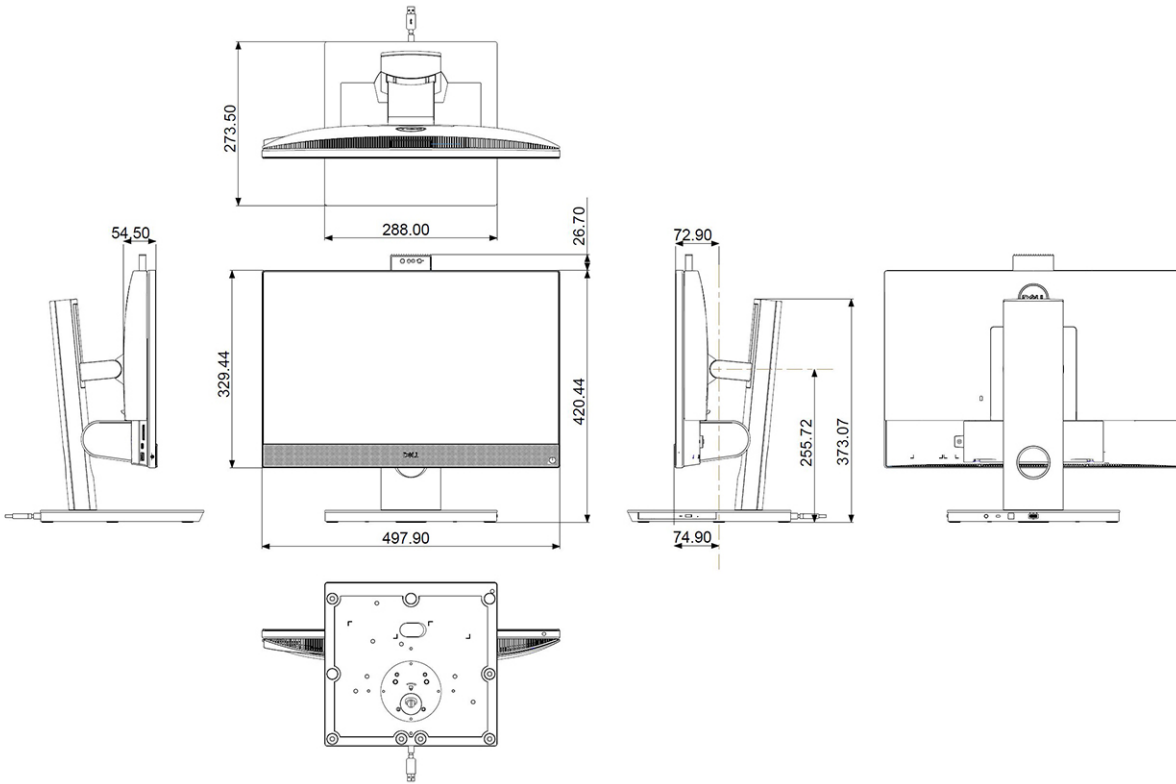


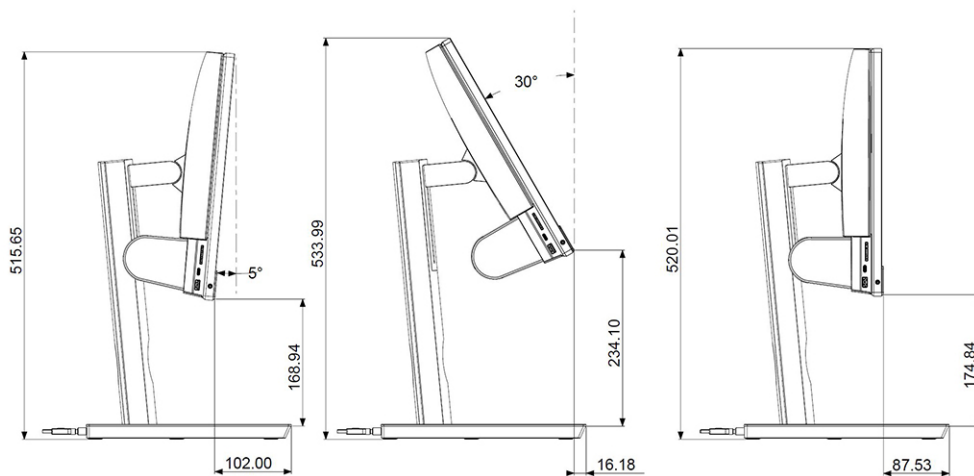


## 高度可調式底座 (含光碟機)









## 服務與支援

表 26. 服務與支援

保固	意外損壞服務
1 年期硬體服務 (遠端診斷後的現場/到府服務), 保固最多可延長至 5 年	意外損壞服務可用於補足某些保固選項 (選配)。
ProSupport Plus (搭配次營業日現場服務) 可用於補足某些保固選項。	
用戶端 ProSupport Plus 可用於補足某些保固選項。	

## 獲得幫助和聯絡 Dell 公司

### 自助資源

您可以透過下列自助資源取得 Dell 產品和服務的資訊和協助。

表 27. 自助資源

自助資源	資源位置
有關 Dell 產品和服務的資訊	<a href="http://www.dell.com">www.dell.com</a>
秘訣	
連絡支援	在 Windows 搜尋中，輸入 Contact Support，然後按下 Enter 鍵。
作業系統的線上說明	<a href="http://www.dell.com/support/windows">www.dell.com/support/windows</a> <a href="http://www.dell.com/support/linux">www.dell.com/support/linux</a>
故障排除資訊、使用手冊、設定指示、產品規格、技術說明部落格、驅動程式、軟體更新等資源	<a href="http://www.dell.com/support">www.dell.com/support</a>
Dell 知識庫的文章為您解答各種不同的電腦疑問。	<ol style="list-style-type: none"> <li>請前往 <a href="https://www.dell.com/support/home/?app=knowledgebase">https://www.dell.com/support/home/?app=knowledgebase</a>。</li> <li>輸入主旨或關鍵字 <b>Search (搜尋)</b> 方塊。</li> <li>按一下 <b>Search (搜尋)</b> 以擷取相關文章。</li> </ol>

### 與 Dell 公司聯絡

若因銷售、技術支援或客戶服務問題要聯絡 Dell 公司，請參閱 [www.dell.com/contactdell](http://www.dell.com/contactdell)。

**i** 註: 服務的提供因國家/地區和產品而異，某些服務可能在您所在國家/地區並未提供。

**i** 註: 如果無法連線網際網路，則可以在購買發票、包裝單、帳單或 Dell 產品目錄中找到聯絡資訊。