



戴尔 OptiPlex 3280 一体机

设置和规格

注意：此内容由人工智能 (AI) 翻译，其中可能含有错误之处，翻译按“原样”提供，且不做任何形式的保证。如需查看原始（未翻译）内容，请参阅英文版。如果您对此内容有任何疑问或疑虑，请通过 [联系戴尔](#)。

注意、小心和警告

 **注:** “注意” 表示可帮助您更好地使用产品的重要信息。

 **小心:** “小心” 表示可能会导致硬件损坏或数据丢失, 并告诉您如何避免问题。

 **警告:** “警告” 表示可能会导致财产损失、人身伤害甚至死亡。

章 1: 设置计算机	4
章 2: 戴尔 OptiPlex 3280 一体机的视图	11
正面.....	11
可伸缩摄像头.....	12
左.....	13
右.....	14
背面.....	15
底部.....	16
计算机内部视图.....	16
系统板布局.....	18
章 3: 戴尔 OptiPlex 3280 一体机的规格	19
尺寸和重量:	19
处理器.....	19
芯片组.....	20
操作系统.....	20
内存.....	20
端口和接头.....	21
通信.....	22
音频.....	22
存储.....	23
英特尔傲腾内存.....	23
介质卡读取器.....	24
摄像头.....	24
电源适配器.....	25
显示屏.....	25
视频.....	26
计算机环境.....	27
安全性.....	27
数据安全.....	27
环境参数.....	28
管制.....	28
配件.....	29
OptiPlex 3280 一体机支架.....	30
服务与支持.....	42
章 4: 获取帮助和联系戴尔	43
章 5: 修订历史记录	44

设置计算机

步骤

1. 设置支架。

表. 1: 安装支架

支架	安装支架
固定支架	

表. 1: 安装支架 (续)


支架	安装支架
转轴支架	 <p>2</p>
高度可调支架	<p>i 注: 按照相同的步骤将高度可调整支架安装到光驱。</p>

表. 1: 安装支架 (续)

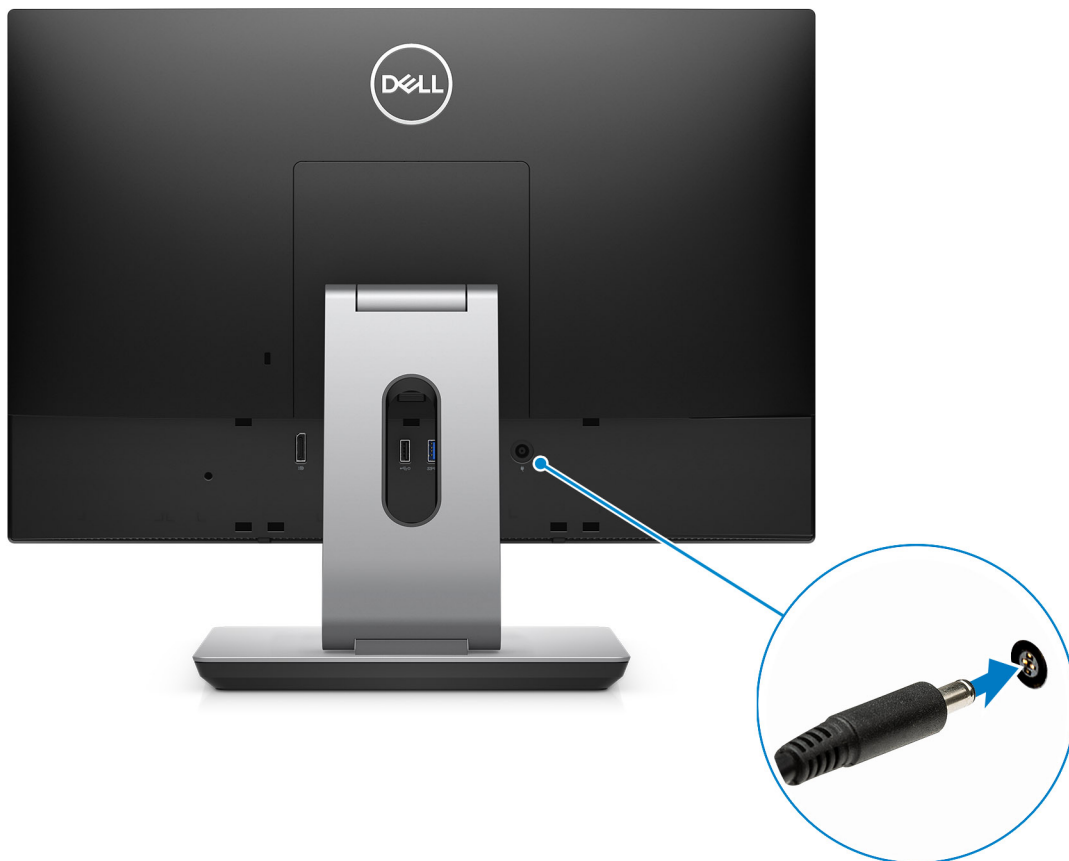
支架	安装支架
	

2. 设置键盘和鼠标。

注：有关设置说明，请参阅键盘和鼠标随附的说明文件。



3. 穿过支架布置线缆，然后连接电源线。



4. 按下电源按钮。

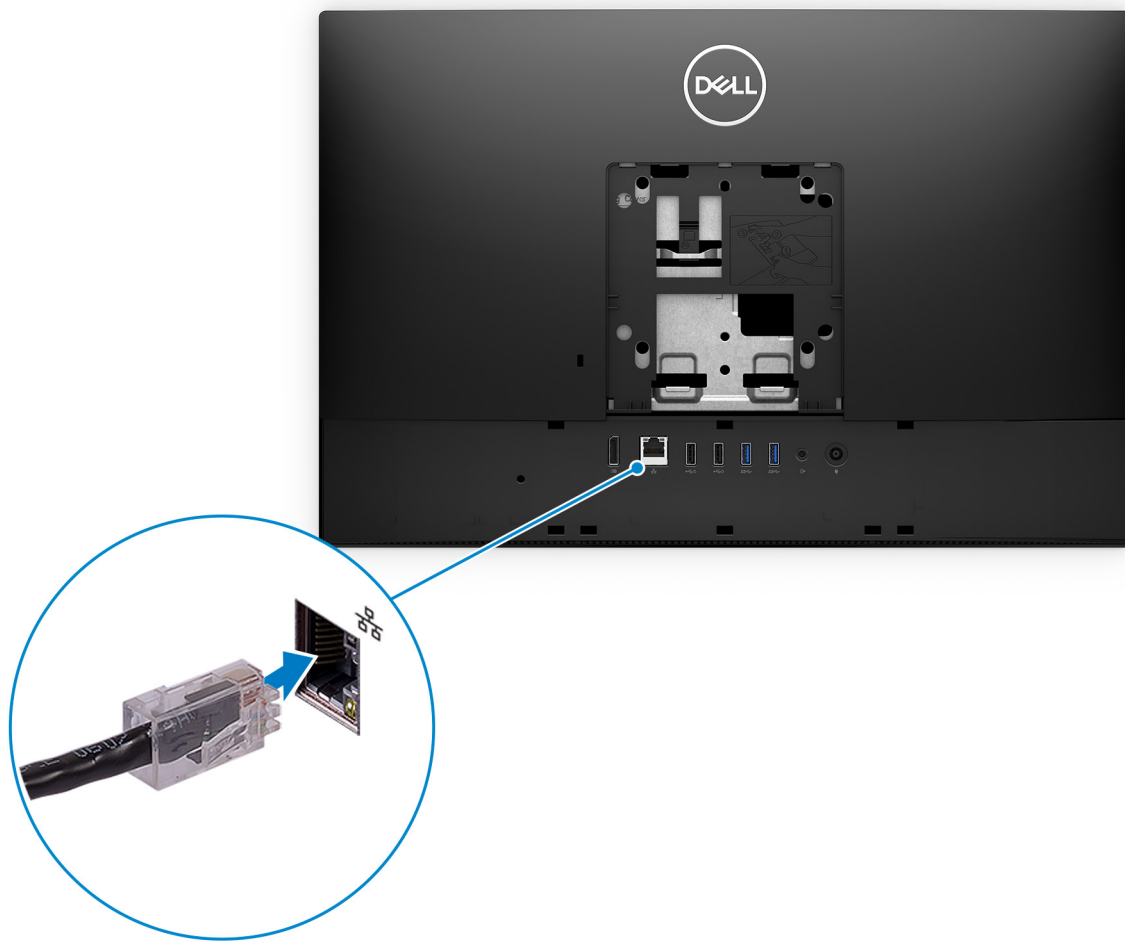


5. 完成 Windows 设置。

按照屏幕上的说明完成设置。设置时，戴尔建议您执行以下操作：

- 连接到网络以进行 Windows 更新。

注：如果您正在连接到加密的无线网络，请在出现系统提示时输入访问无线网络所需的密码。



- 如果已连接到互联网，则登录或创建 Microsoft 帐户。如果未连接到互联网，则创建离线帐户。
- 在“支持和保护”屏幕上，输入联系人的详细信息。

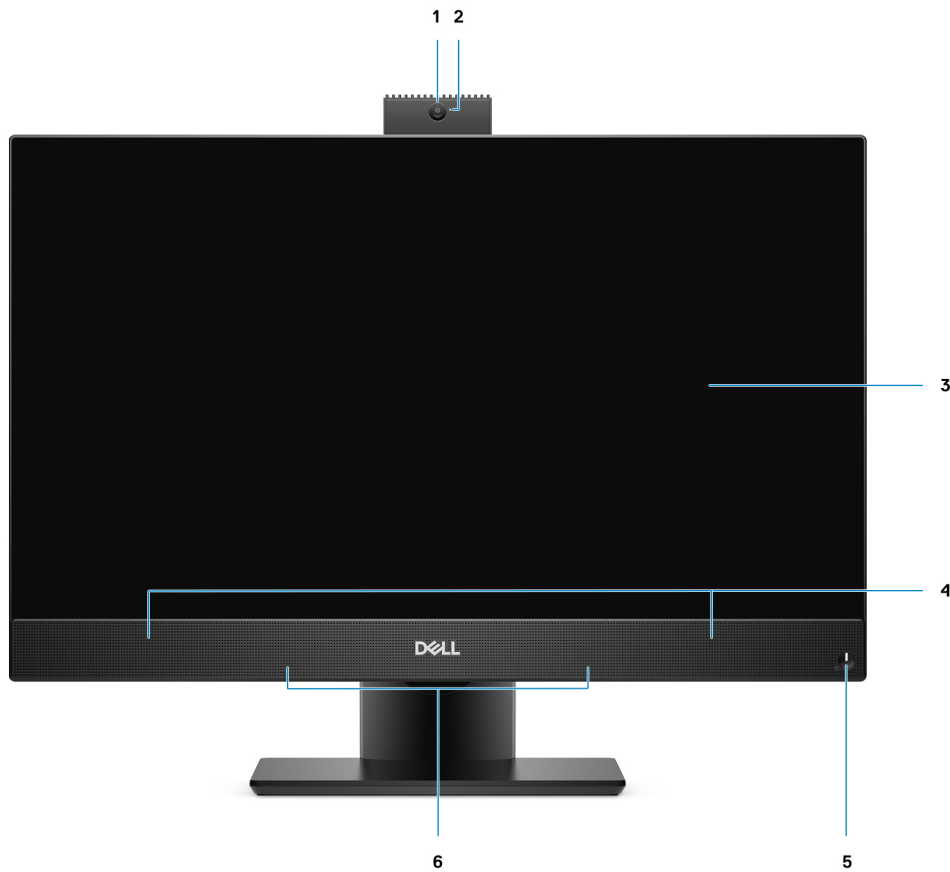
6. 从 Windows “开始” 菜单中找到和使用戴尔应用程序 — 推荐

表. 2: 找到戴尔应用程序

资源	说明
	<p>SupportAssist</p> <p>主动检查计算机的硬件和软件运行状况。SupportAssist OS Recovery 工具可诊断操作系统相关问题。有关更多信息，请参阅 SupportAssist 说明文件，网址：www.dell.com/support。</p> <p>注：在 SupportAssist 中，单击保修过期日期以续订或升级您的保修。</p>
	<p>Dell Update</p> <p>在关键修复和最新的设备驱动程序可用时更新您的计算机。有关使用 Dell Update 的更多信息，请参阅知识库文章 SLN305843，网址：www.dell.com/support。</p>
	<p>Dell Digital Delivery</p> <p>下载已购买但未预装在计算机上的软件应用程序。有关使用 Dell Digital Delivery 的更多信息，请参阅知识库文章 153764，网址：www.dell.com/support。</p>

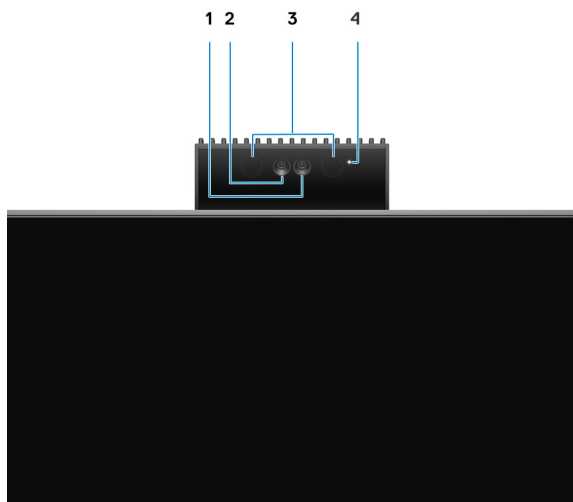
戴尔 OptiPlex 3280 一体机的视图

正面



- | | |
|-----------------|-------------|
| 1. 全高清网络摄像头 | 2. 摄像头状态指示灯 |
| 3. 显示屏 | 4. 扬声器 |
| 5. 电源按钮/电源状态指示灯 | 6. 阵列麦克风 |

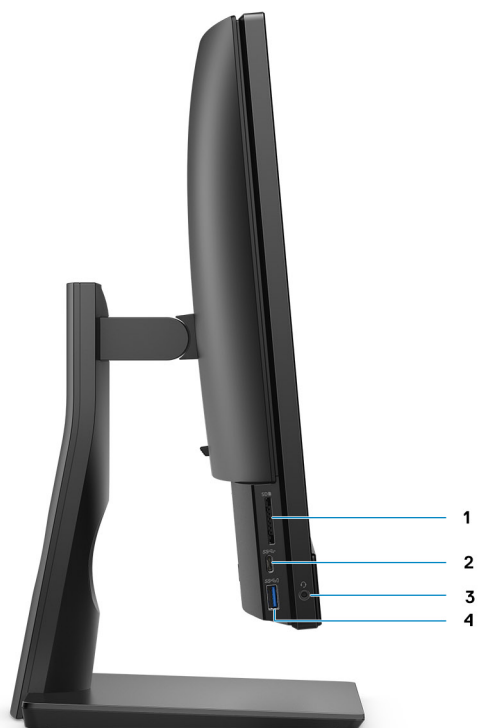
可伸缩摄像头



注: 根据订购的配置，您的计算机没有摄像头，仅具有全高清摄像头，或具有全高清摄像头和红外线摄像头。

1. 全高清摄像头
2. 红外线摄像头
3. 红外线发射器
4. 摄像头状态指示灯

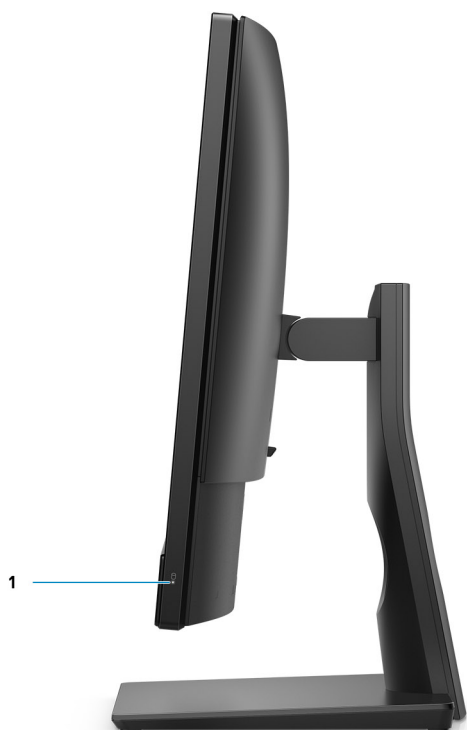
左



1. SD 3.0 卡插槽
3. 通用音频插孔

2. USB 3.2 第 1 代 Type-C 端口
4. USB 3.2 第 1 代 Type-A 端口, 支持 PowerShare

右

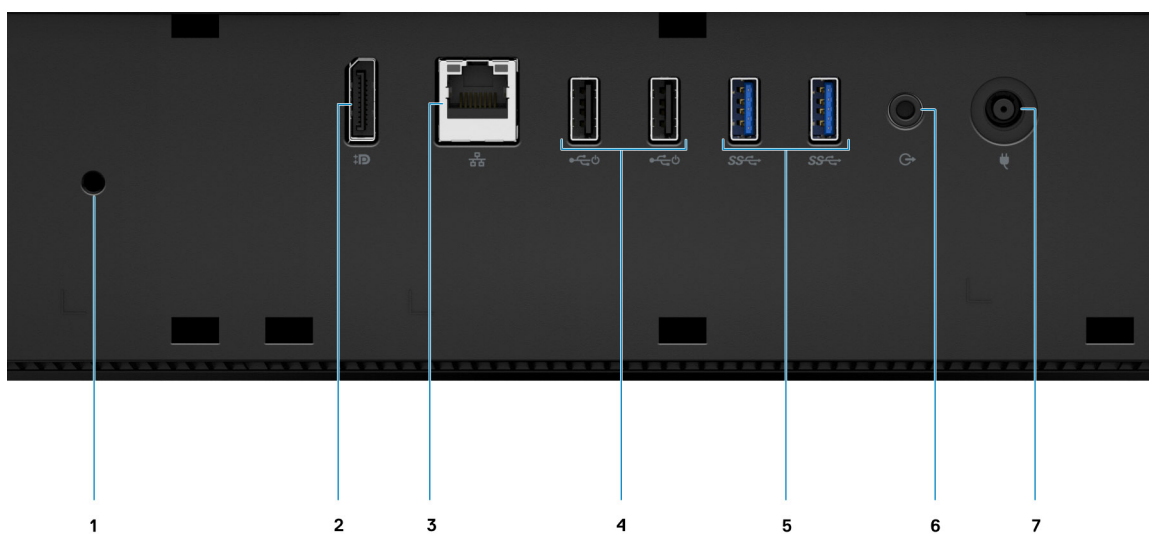


1. 硬盘状态指示灯

背面



- 1. 后盖
- 2. 支架护盖
- 3. Kensington 安全线缆插槽
- 4. 背面底盖
- 5. 支架

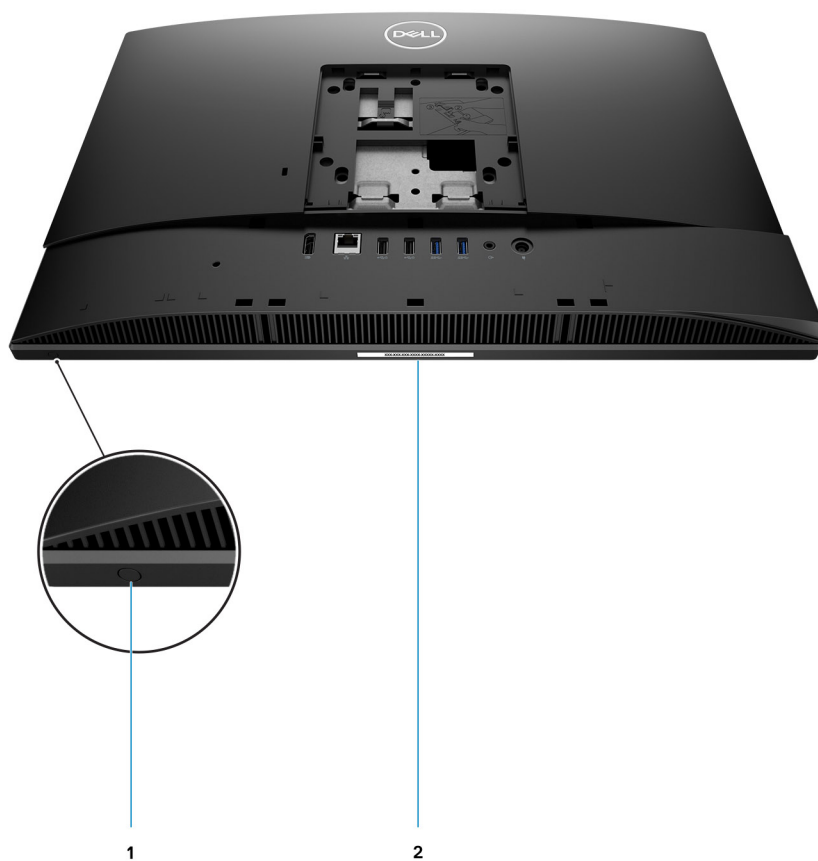


- 1. 线缆盖螺孔
- 2. DP++ 1.4/HDCP 2.3 端口

3. RJ-45 端口 10/100/1000 Mbps
5. USB 3.2 第 1 代 Type-A 端口
7. 电源接头

4. USB 2.0 端口 (支持智能开机)
6. 输出音频端口

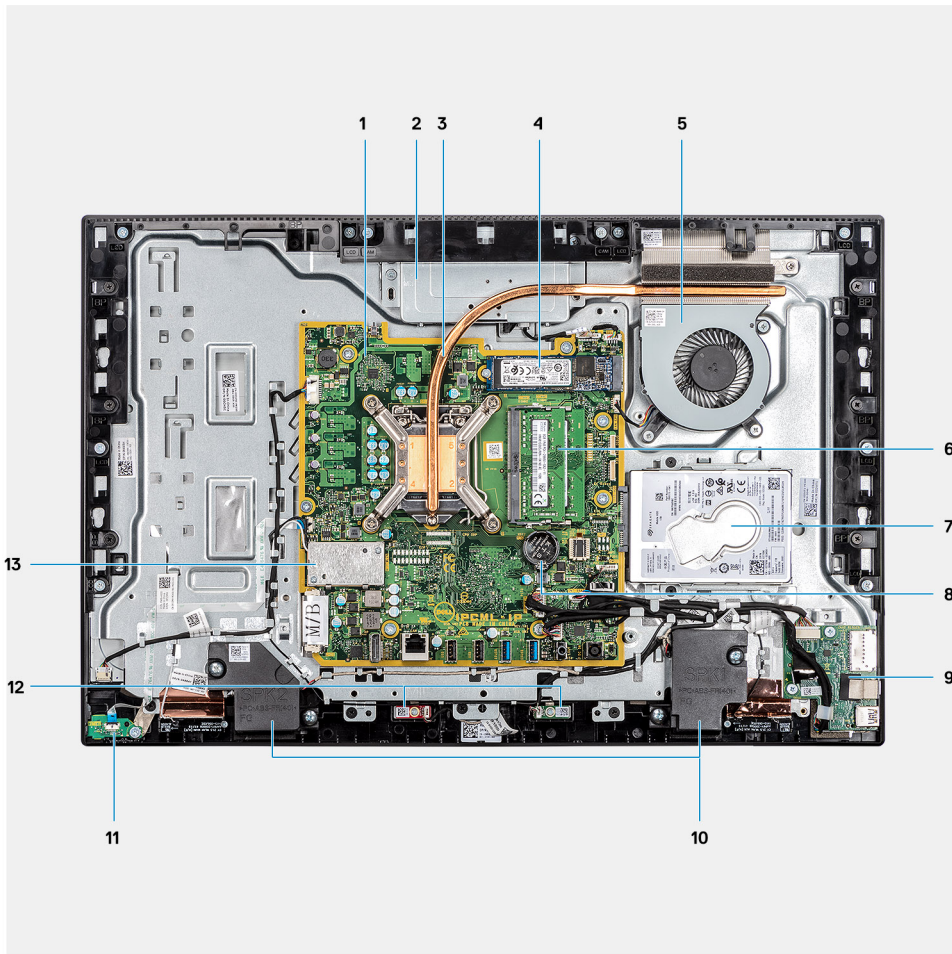
底部



1. 显示屏内置自检按钮
2. 服务编号标签

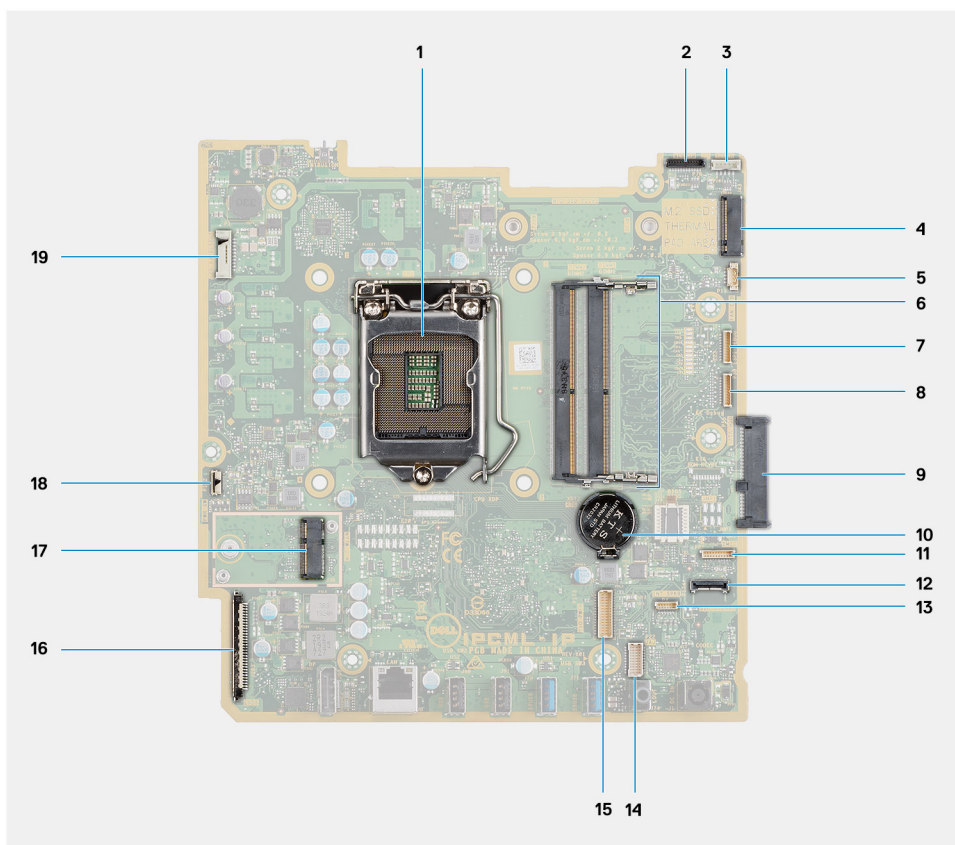
计算机内部视图

注: 散热器的外观将会有所差异，这取决于您订购的显卡配置。



- | | |
|-------------|--------------------------------------|
| 1. 系统板 | 2. 摄像头部件 |
| 3. 散热器 | 4. M.2 2230/2280 固态硬盘/英特尔傲腾 PCIe 连接器 |
| 5. 系统风扇 | 6. 内存模块 |
| 7. 硬盘 | 8. 币形电池 |
| 9. 侧面 I/O 板 | 10. 扬声器 |
| 11. 电源按钮板 | 12. 麦克风 |
| 13. 无线网卡 | |

系统板布局



- | | |
|------------------|--------------------------------------|
| 1. 处理器 | 2. 摄像头线缆连接器 |
| 3. 触摸屏线缆连接器 | 4. M.2 2230/2280 固态硬盘/英特尔傲腾 PCIe 连接器 |
| 5. 系统风扇线缆连接器 | 6. 内存模块 |
| 7. eSPI 调试卡线缆连接器 | 8. EC 调试连接器 |
| 9. 硬盘连接器 | 10. 币形电池 |
| 11. 麦克风模块线缆连接器 | 12. SD 信号线缆连接器 |
| 13. 扬声器线缆连接器 | 14. 音频板线缆连接器 |
| 15. SIO 电源线连接器 | 16. 显示屏线缆连接器 |
| 17. M.2 WLAN 连接器 | 18. 电源按钮线缆连接器 |
| 19. 显示屏背光线缆连接器 | |

戴尔 OptiPlex 3280 一体机的规格

尺寸和重量：

表. 3: 尺寸和重量：

说明	触摸屏的值	非触摸屏的值
高度	329.40 毫米 (12.96 英寸)	329.40 毫米 (12.96 英寸)
宽度	497.90 毫米 (19.60 英寸)	497.90 毫米 (19.60 英寸)
厚度	54.50 毫米 (2.14 英寸)	54.50 毫米 (2.14 英寸)
重量 (最大)	5.11 千克 (11.26 磅)	4.68 千克 (10.31 磅)
重量 (最小)	4.75 千克 (10.47 磅)	4.34 千克 (9.56 磅)

注： 计算机重量可能会根据订购的配置和制造偏差而异。

处理器

注： 全球标准产品 (GSP) 是戴尔关系产品的子集，能够以全球为基础托管可用性和同步转让。它们可以确保提供相同的平台以实现全球购买。这允许客户降低以全球为基础托管的配置数量，从而降低成本。它们还通过锁定特定的全球产品配置，支持公司实施全球 IT 标准。

设备保护 (DG) 和凭据保护 (CG) 是仅在 Windows 10 企业版上提供的全新安全保护功能。Device Guard 是与企业相关的硬件和软件安全功能的组合。当您同时配置时，它会将设备锁定，使其只能运行受信任的应用程序。如果不是受信任的应用程序，则无法运行。凭据保护使用基于虚拟化的安全保护以隔离机密（凭据），以便仅经过授权的系统软件可以访问它们。未经授权的用户访问这些机密可能会导致凭据被盗攻击。凭据保护可保护 NTLM 密码哈希值和 Kerberos 票证授予票证，以防止这些攻击。

注： 处理器数量并非性能指标。处理器可用性可能会随时变化，而且可能会因国家/地区而异。

表. 4: 处理器

处理器	功率	核心计数	线程计数	速度	高速缓存	集成显卡
第 10 代英特尔赛扬 G5905T	35 瓦特	2	2	3.3 GHz	4 MB	英特尔 UHD 显卡 610
第 10 代英特尔奔腾 Gold G6405T	35 瓦特	2	4	3.5 GHz	4 MB	英特尔 UHD 显卡 610
第 10 代英特尔奔腾 Gold G6505T	35 瓦特	2	4	3.6 GHz	4 MB	英特尔 UHD 显卡 630
第 10 代英特尔酷睿 i3-10105T	35 瓦特	4	8	3.0 GHz - 3.9 GHz	6 MB	英特尔 UHD 显卡 630
第 10 代英特尔酷睿 i3-10305T	35 瓦特	4	8	3.0 GHz - 4.0 GHz	8 MB	英特尔 UHD 显卡 630
第 10 代英特尔酷睿 i5-10400T	35 瓦特	6	12	2.0 GHz - 3.6 GHz	12 MB	英特尔 UHD 显卡 630
第 10 代英特尔酷睿 i5-10500T	35 瓦特	6	12	2.3 GHz - 3.8 GHz	12 MB	英特尔 UHD 显卡 630
第 10 代英特尔酷睿 i5-10600T	35 瓦特	6	12	2.4 GHz - 4.0 GHz	12 MB	英特尔 UHD 显卡 630

芯片组

表. 5: 芯片组

说明	值
芯片组	英特尔 B460
处理器	第 10 代英特尔酷睿 i3、英特尔赛扬和英特尔奔腾 Gold
DRAM 总线宽度	<ul style="list-style-type: none">64 位 (适用于单通道)128 位 (适用于双通道)
闪存 EPROM	32 MB
PCIe 总线	最高 Gen 3
非易失性内存	是
BIOS 配置串行外围接口 (SPI)	256 Mb (32 MB) 位于 SPI_FLASH 中
可信平台模块 (TPM) 2.0 (独立 TPM 已启用)	24 KB 位于芯片组上的 TPM 2.0 中
固件 - TPM (独立 TPM 已禁用)	默认情况下, 平台信任技术功能对操作系统可见。
NIC EEPROM	SPI 闪存 ROM (而不是 LOM e-fuse) 中包含的 LOM 配置

操作系统

戴尔 OptiPlex 3280 一体机 支持以下操作系统:

- Windows 11 家庭版, 64 位
- Windows 11 专业版, 64 位
- Windows 11 专业版国家学术版, 64 位
- Windows 10 家庭版, 64 位
- Windows 10 专业版 64 位
- Windows 10 专业教育版, 64 位
- Windows 10 IoT 企业版 2019 LTSC (仅限 OEM)
- Ubuntu 18.04 LTS, 64 位
- Neokylin 7.0

内存

下表列出了 戴尔 OptiPlex 3280 一体机的内存规格。

表. 6: 内存规格

描述	值
插槽	两个 SO-DIMM 插槽
类型	DDR4, 非 ECC
速度	2666 MHz
最大内存	64 GB
最小内存	4 GB
每个插槽的内存大小	4 GB、8 GB、16 GB、32 GB

表. 6: 内存规格 (续)

描述	值
支持的配置	<ul style="list-style-type: none"> • 4 GB、1 x 4 GB、DDR4、2666 MHz • 8 GB、1 x 8 GB、DDR4、2666 MHz • 8 GB、2 x 4 GB、DDR4、2666 MHz • 16 GB、1 x 16 GB、DDR4、2666 MHz • 16 GB、2 x 8 GB、DDR4、2666 MHz • 32 GB、2 x 16 GB、DDR4、2666 MHz • 32 GB、1 x 32 GB、DDR4、2666 MHz • 64 GB、2 x 32 GB、DDR4、2666 MHz

端口和接头

表. 7: 外部端口和接头


描述	值
外部:	
网络	一个 RJ-45 端口 10/100/1000 Mbps (背面)
USB	<ul style="list-style-type: none"> • 一个 USB 3.2 Gen 1 Type-C 端口 (侧面) • 一个 USB 3.2 第 1 代 Type-A 端口, 支持 PowerShare (侧面) • 两个 USB 2.0 端口, 支持智能开机 (背面) • 两个 USB 3.2 第 1 代 Type-A 端口 (背面)
音频	<ul style="list-style-type: none"> • 一个通用音频插孔 (侧面) • 一个线路输出音频端口 (背面)
视频	一个 DP++ 1.4/HDCP 2.3 端口 (背面)  注: DisplayPort 是单输出端口, 仅支持视频输出。
多媒体读卡器	一个 SD 3.0 卡插槽
坞接端口	不支持
电源适配器端口	130 W, 7.4 毫米 x 5.1 毫米
安全性	一个 Kensington 安全线缆插槽

表. 8: 内部存储端口和连接器

描述	值
内部:	
M.2	<ul style="list-style-type: none"> • 一个适用于 Wi-Fi 和蓝牙组合卡的 M.2 2230 插槽 • 一个适用于 SSD/英特尔傲腾的 M.2 2230/2280 插槽  注: 要详细了解不同类型 M.2 卡的功能, 请参阅知识库文章 SLN301626 。

通信

以太网

表. 9: 以太网规格

说明	值
型号	REALTEK RTL8111HSD-CG
传输速率	10/100/1000 Mbps

无线模块

表. 10: 无线模块规格

说明	值		
型号	英特尔 Wi-Fi 6 AX200	Qualcomm QCA61x4A	英特尔 3165
传输速率	高达 2400 Mbps	高达 867 Mbps	高达 433 Mbps
支持的频带	2.4 GHz/5 GHz	2.4 GHz/5 GHz	2.4 GHz/5 GHz
无线标准	<ul style="list-style-type: none">Wi-Fi 802.11 a/b/gWi-Fi 4 (WiFi 802.11n)Wi-Fi 5 (WiFi 802.11ac)Wi-Fi 6 (WiFi 802.11ax)	<ul style="list-style-type: none">Wi-Fi 802.11 a/b/gWi-Fi 4 (WiFi 802.11n)Wi-Fi 5 (WiFi 802.11ac)	<ul style="list-style-type: none">Wi-Fi 802.11 a/b/gWi-Fi 4 (WiFi 802.11n)Wi-Fi 5 (WiFi 802.11ac)
加密	<ul style="list-style-type: none">64 位/128 位 WEPAES-CCMPTKIP	<ul style="list-style-type: none">64 位/128 位 WEPAES-CCMPTKIP	<ul style="list-style-type: none">64 位/128 位 WEPAES-CCMPTKIP
蓝牙	蓝牙 5.1	蓝牙 5.0	蓝牙 4.2

音频

表. 11: 声卡规格

说明	值
控制器	Realtek 编解码器 ALC3246
立体声转换	受支持
内部接口	高保真音频接口
外部接口	通用音频插孔
扬声器	两个
外部音量控件	不支持
扬声器输出:	
平均功率	2 W

表. 11: 声卡规格 (续)

说明	值
峰值功率	2.5 W
低音炮输出	不支持
麦克风	两个

存储

您的计算机支持以下配置之一：

- 一个 2.5 英寸硬盘
- 一个 M.2 2230/2280 固态硬盘 (类别 35、40)
- 一个 M.2 2230/2280 固态硬盘 (类别 35、40) 和一个 2.5 英寸硬盘
- 两个 M.2 2230/2280 固态硬盘 (类别 35、40)
- 两个 M.2 2230/2280 固态硬盘 (类别 35、40) 和一个 2.5 英寸硬盘
- 一个 2.5 英寸硬盘和一个 M.2 16 GB 英特尔傲腾内存

计算机上的主驱动器因存储配置而异。当计算机：

- 带有一个 M.2 驱动器时，M.2 驱动器是主驱动器。
- 不带 M.2 驱动器时，2.5 英寸硬盘是主驱动器
- 带 M.2 16 GB 英特尔傲腾内存时，2.5 英寸硬盘是主驱动器

表. 12: 存储规格

存储类型	接口类型	容量
2.5 英寸、7200 RPM、硬盘	SATA	高达 1 太字节
2.5 英寸、7200 RPM、Opal 自加密硬盘	FIPS SATA	最高 500 GB
2.5 英寸、5400 RPM、硬盘	SATA	最高 2 TB
M.2 2230、PCIe NVMe、Class 35 固态硬盘	Gen 3 PCIe x4 NVMe	最高 512 GB
M.2 2230、PCIe NVMe、Opal 自加密类别 35 固态硬盘	Gen 3 PCIe x4 NVMe	最高 256 GB
M.2 2280、PCIe NVMe、Class 40 固态硬盘	Gen 3 PCIe x4 NVMe	最高 2 TB
M.2 2280、PCIe NVMe、Opal 自加密类别 40 固态硬盘	Gen 3 PCIe x4 NVMe	最高 1 TB

英特尔傲腾内存

英特尔傲腾内存仅用作存储加速器。它不会替换也不会添加到计算机上安装的内存 (RAM)。

注：英特尔傲腾内存受满足以下要求的计算机支持：

- 第 7 代或更高版本的英特尔酷睿 i3/i5/i7 处理器
- Windows 64 位版本或更高版本
- 英特尔快速存储技术驱动程序的最新版本

表. 13: 英特尔傲腾内存

描述	值
类型	内存
接口	Gen 3 PCIe x4 NVMe

表. 13: 英特尔傲腾内存 (续)

描述	值
连接器	M.2 2280
支持的配置	16 GB
容量	最高 16 GB

介质卡读取器

表. 14: 介质卡读取器规格

说明	值
类型	一个安全数字 (SD) 3.0 卡
支持的插卡	<ul style="list-style-type: none"> 安全数字高容量 (SDHC) 卡 安全数字扩展容量 (SDXC) 卡 安全数字 (SD) 3.0 SD UHS-I (UHS50)

摄像头

表. 15: 全高清红外线网络摄像头 (支持 Windows Hello)

说明	值
摄像头数	两个
类型	FHD RGB 摄像头/VGA 红外摄像头
位置	前置摄像头
传感器类型	CMOS 传感器技术
分辨率	
摄像头	
静态图像	207 万像素
显卡	30 fps 时为 1920 x 1080 (FHD)
红外线摄像头	
静态图像	30 万像素
显卡	30 fps 时为 640 x 480 (VGA)
对角线视角	
摄像头	77.5 度
红外线摄像头	82.8 度

表. 16: 全高清网络摄像头

说明	值
摄像头数	一个
类型	FHD RGB 摄像头
位置	前置摄像头
传感器类型	CMOS 传感器技术
分辨率	
摄像头	
静态图像	207 万像素
显卡	30 fps 时为 1920 x 1080 (FHD)
对角线视角	77.4 度

电源适配器

表. 17: 电源适配器规格

说明	值
类型	130 W
直径 (连接器)	7.4 毫米 x 5.1 毫米
输入电压	100 VAC x 240 VAC
输入频率	50 Hz x 60 Hz
输入电流 (最大值)	1.80 A
输出电流 (持续)	6.70 A
额定输出电压	19.50 VDC
温度范围:	
运行时	0°C 至 40°C (32°F 至 104°F)
存储	-40°C 至 70°C (-40°F 至 158°F)

显示屏

表. 18: 显示屏规格


描述	触摸屏的值	非触摸屏的值
类型	全高清 (FHD)	全高清 (FHD)
面板技术	宽视角 (WVA)/面内切换 (IPS)	宽视角 (WVA)/面内切换 (IPS)
亮度	<ul style="list-style-type: none"> 250 尼特 (典型值) 200 尼特 (最小值) 	<ul style="list-style-type: none"> 250 尼特 (典型值) 200 尼特 (最小值)
尺寸 (有效区域) :		

表. 18: 显示屏规格 (续)

描述	触摸屏的值	非触摸屏的值
高度	287 毫米 (11.29 英寸)	287 毫米 (11.29 英寸)
宽度	489.3 毫米 (19.26 英寸)	489.3 毫米 (19.26 英寸)
对角线	546.1 毫米 (21.5 英寸)	546.1 毫米 (21.5 英寸)
本机分辨率	1920 x 1080	1920 x 1080
百万像素	1670 万色	1670 万色
色域	72% NTSC (典型值)	72% NTSC (典型值)
每英寸像素 (PPI)	102	102
对比度	1000:1:00	1000:1:00
响应时间	<ul style="list-style-type: none"> 14 毫秒 (典型值) 25 毫秒 (最大值) 	<ul style="list-style-type: none"> 14 毫秒 (典型值) 25 毫秒 (最大值)
刷新率	60 赫兹	60 赫兹
水平视角	<ul style="list-style-type: none"> 170 +/- 度 (最小值) 178 +/- 度 (典型值) 	<ul style="list-style-type: none"> 170 +/- 度 (最小值) 178 +/- 度 (典型值)
垂直视角	<ul style="list-style-type: none"> 170 +/- 度 (最小值) 178 +/- 度 (典型值) 	<ul style="list-style-type: none"> 170 +/- 度 (最小值) 178 +/- 度 (典型值)
像素点距	0.24 x 0.24 毫米	0.24 x 0.24 毫米
功耗 (最大值)	14.7 W	14.7 W
防眩光和平滑漆面	Truelife	防眩光
硬度级别	7H	3H
环境参数	44.4% 的消费后材料 (PCC), 零海洋塑料	44.4% 的消费后材料 (PCC), 零海洋塑料

视频

表. 19: 集成显卡规格

集成显卡			
控制器	外部显示屏支持	内存大小	处理器
英特尔超核心显卡 610	DP++1.4/HCCP 2.3	共享系统内存	<ul style="list-style-type: none"> 第 10 代英特尔赛扬 G5900T 第 10 代英特尔奔腾 Gold G6400T
英特尔超核心显卡 630	DP++1.4/HCCP 2.3	共享系统内存	第 10 代英特尔酷睿 i3/i5 和英特尔奔腾 Gold G6500T
 注: DisplayPort 是单输出端口, 仅支持视频输出。			

计算机环境

气载污染物级别: G1, 根据 ISA-S71.04-1985 定义

表. 20: 计算机环境

说明	运行时	存储
温度范围	10°C 至 35°C (50°F 至 95°F)	-40°C 至 65°C (-40°F 至 149°F)
相对湿度 (最大值)	20 百分之 至 80 百分之 (非冷凝)	5 百分之 至 95 百分之 (非冷凝)
振动 (最大值) *	0.26 GRMS	1.37 GRMS
撞击 (最大值)	40 G†	105 G†
海拔高度 (最大值)	0 米至 3048 米 (0 英尺至 10000 英尺)	0 米至 10668 米 (0 英尺至 35000 英尺)

* 使用模拟用户环境的随机振动频谱测量

† 硬盘驱动器处于使用状态时使用一个 2 ms 半正弦波脉冲测量。

安全性

表. 21: 安全性

安全选项
Kensington 锁
戴尔可锁端口盖 (可选)
机箱锁插槽支持
Noble 自定义 AIO 板锁 (可选)
供应链防篡改警报
机箱防盗开关
可信平台模块 (独立 TPM 已启用)
SafeBIOS, 包括戴尔非主机 BIOS 验证
BIOS 弹性
BIOS 恢复和附加 BIOS 控制
SafeID, 包括可信平台模块 (TPM) 2.0
自加密硬盘 (SED)
智能卡键盘 (FIPS)
D-Pedigree (安全供应链功能)
戴尔有线鼠标 (带指纹读取器)

数据安全

表. 22: 数据安全

数据安全选项
McAfee® Small Business Security 30 天免费试用版

表. 22: 数据安全 (续)

数据安全选项
McAfee® Small Business Security 12 月订阅
McAfee® Small Business Security 36 月订阅
SafeGuard and Response, 由 VMware Carbon Black and Secureworks 提供技术支持
Next Generation Anti-virus (NGAV)
Endpoint Detection and Response (EDR)
Threat Detection and Response (TDR)
Managed Endpoint Detection and Response
Incident Management Retainer
Emergency Incident Response
SafeData

环境参数

表. 23: 环境规格

功能	值
可回收包装	是
无 BFR/PVC 机箱	否
支持垂直放置包装	是
多包打包	否
高能效电源	标准
符合 ENV0424 标准	是

i 注: 基于木材的纤维包装中, 回收材料占基于木材的纤维总重量的至少 35%。不带基于木材的纤维的包装声明为不适用。EPEAT 2018 认证的预期必要条件。

管制

表. 24: 管制

法规合规性
EPEAT 认证配置可用
符合能源之星标准的配置可用
TCO 8.0 认证的配置可用
CEL
WEEE
日本能源法
韩国 E-standby
韩国生态标签
欧盟 ROHS
中国大陆 RoHS

配件

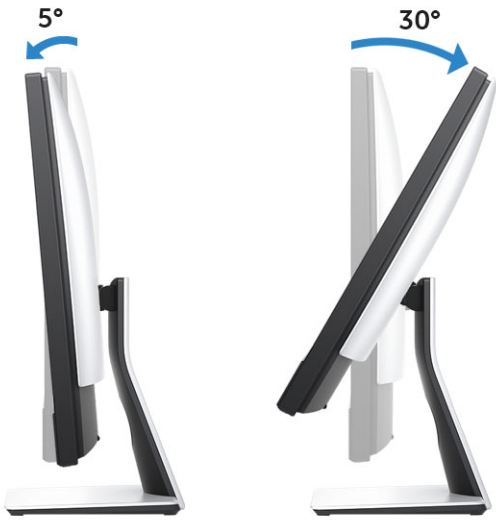
表. 25: 配件

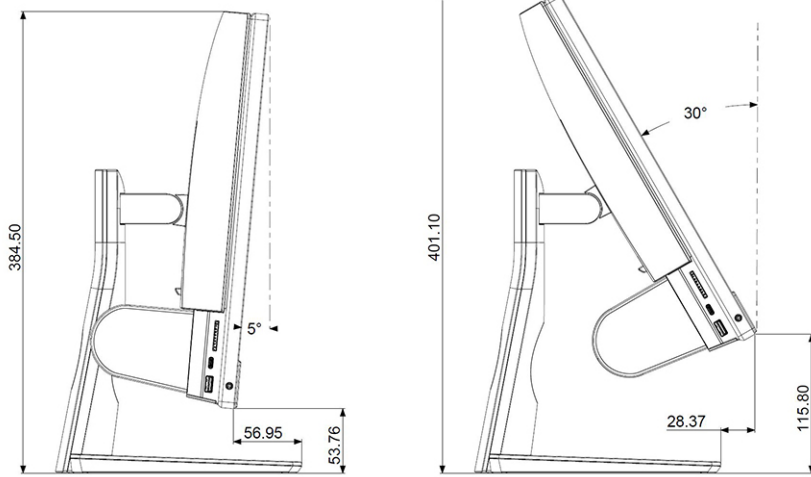
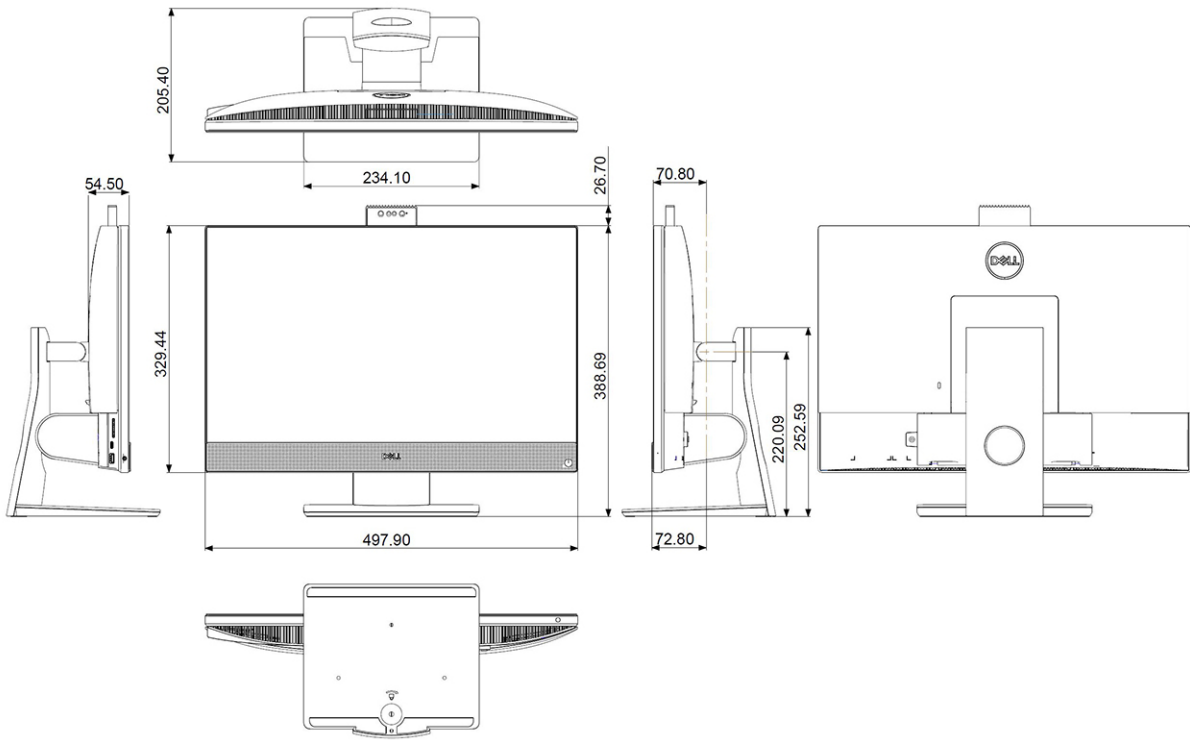
配件
音频 可选的外部扬声器, 戴尔 Pro 立体声耳机 UC350
键盘 戴尔有线键盘、戴尔无线键盘、戴尔智能卡键盘
鼠标 戴尔有线鼠标、戴尔无线鼠标、戴尔 USB 激光鼠标、戴尔指纹读取器鼠标
手写笔 用于电容式触摸设备的 Targus 手写笔
附加显示器 符合条件的精选 Dell UltraSharp、Professional 和 E 系列显示器
锁 Noble 定制 AIO 板锁, 戴尔组合锁定 LC300, 戴尔高级锁定 LP500, KensingtonTwin 车头锁, 戴尔有锁端口护盖
支架 <ul style="list-style-type: none">• 固定支架• 铰接支架• 高度可调支架• 具有光驱的高度可调节支架

OptiPlex 3280 一体机支架

固定支架

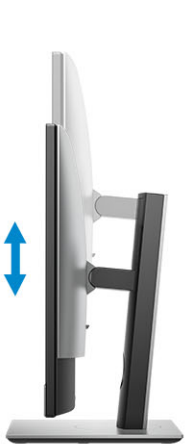


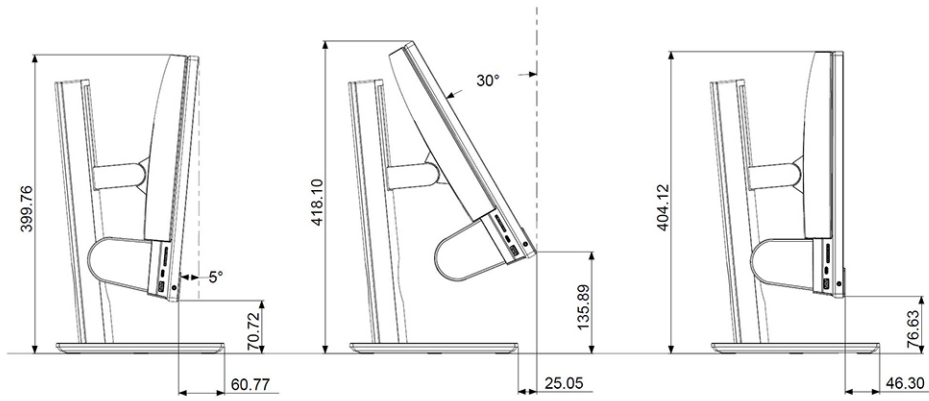
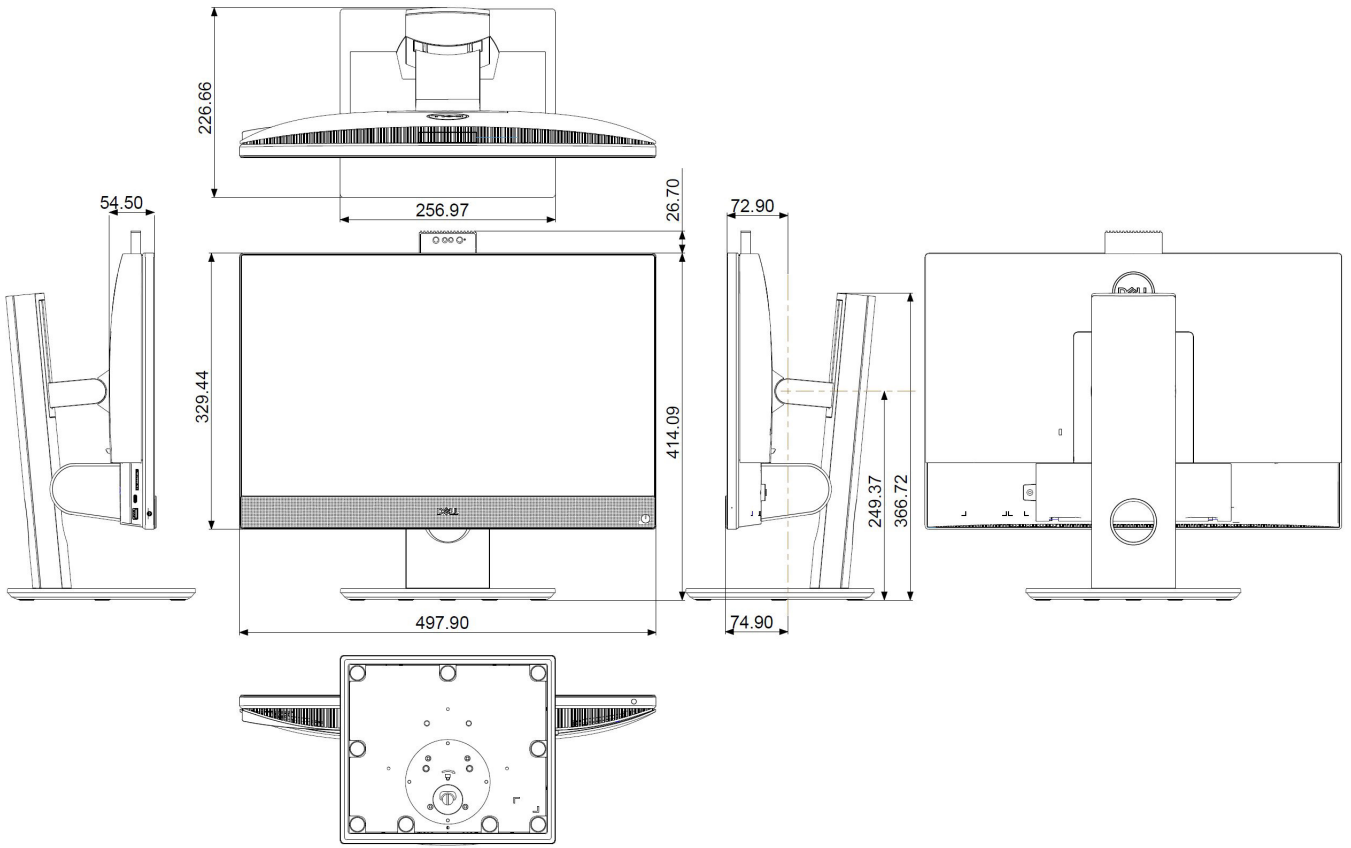


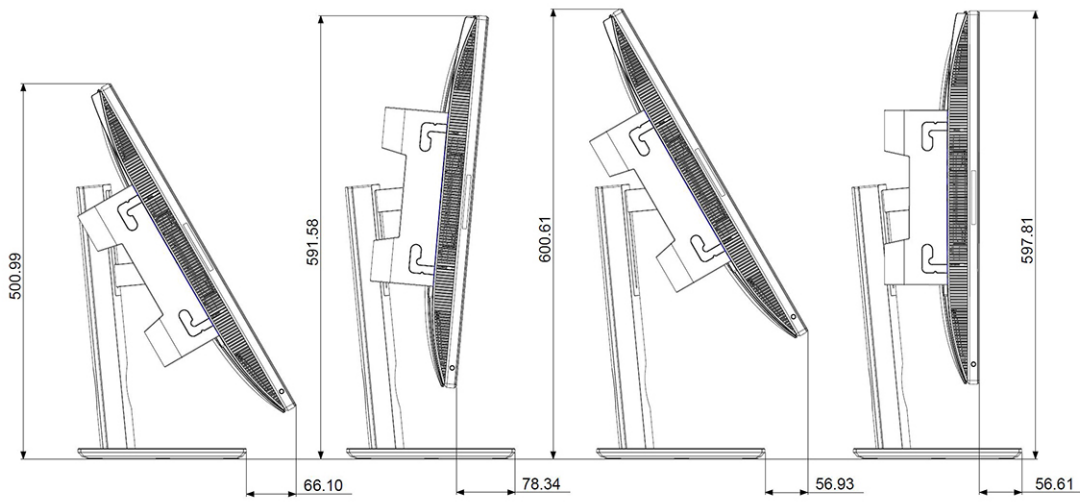


高度可调节支架 (HAS)



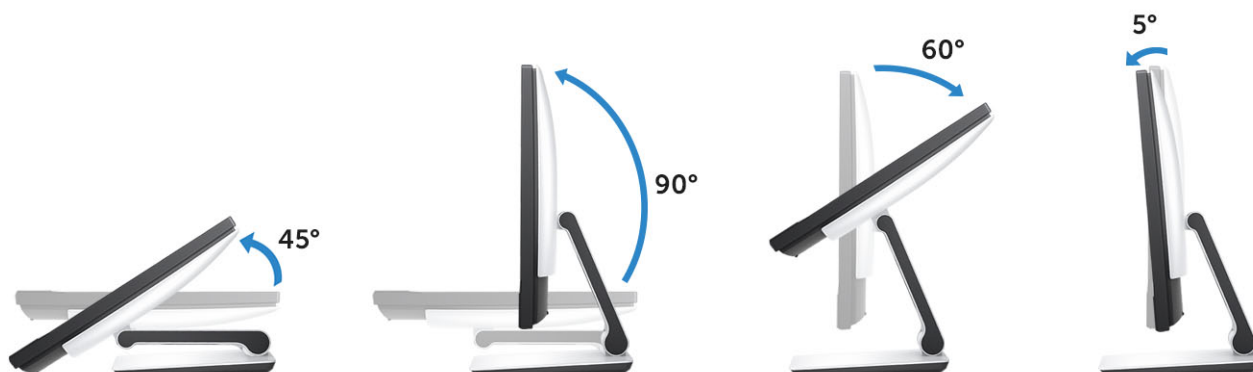


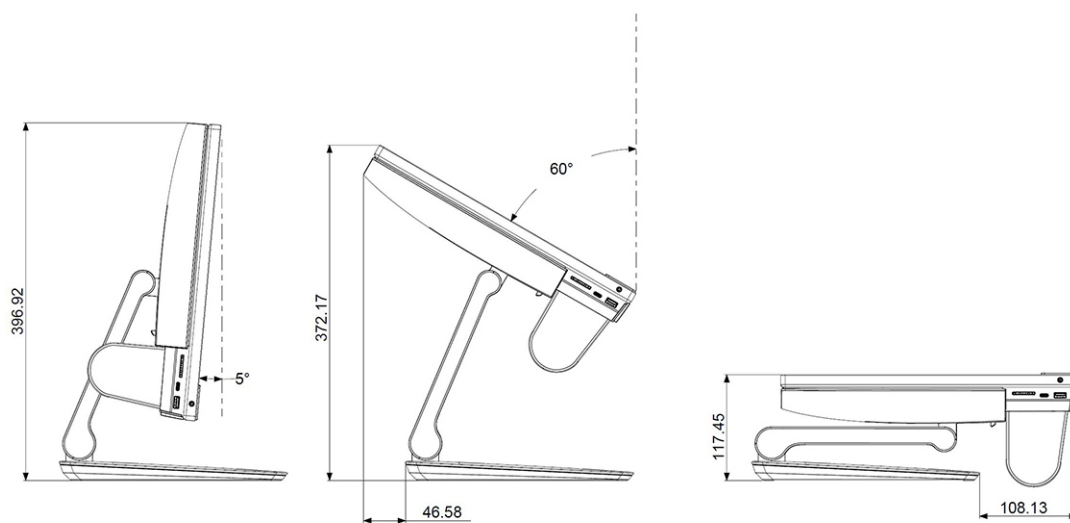
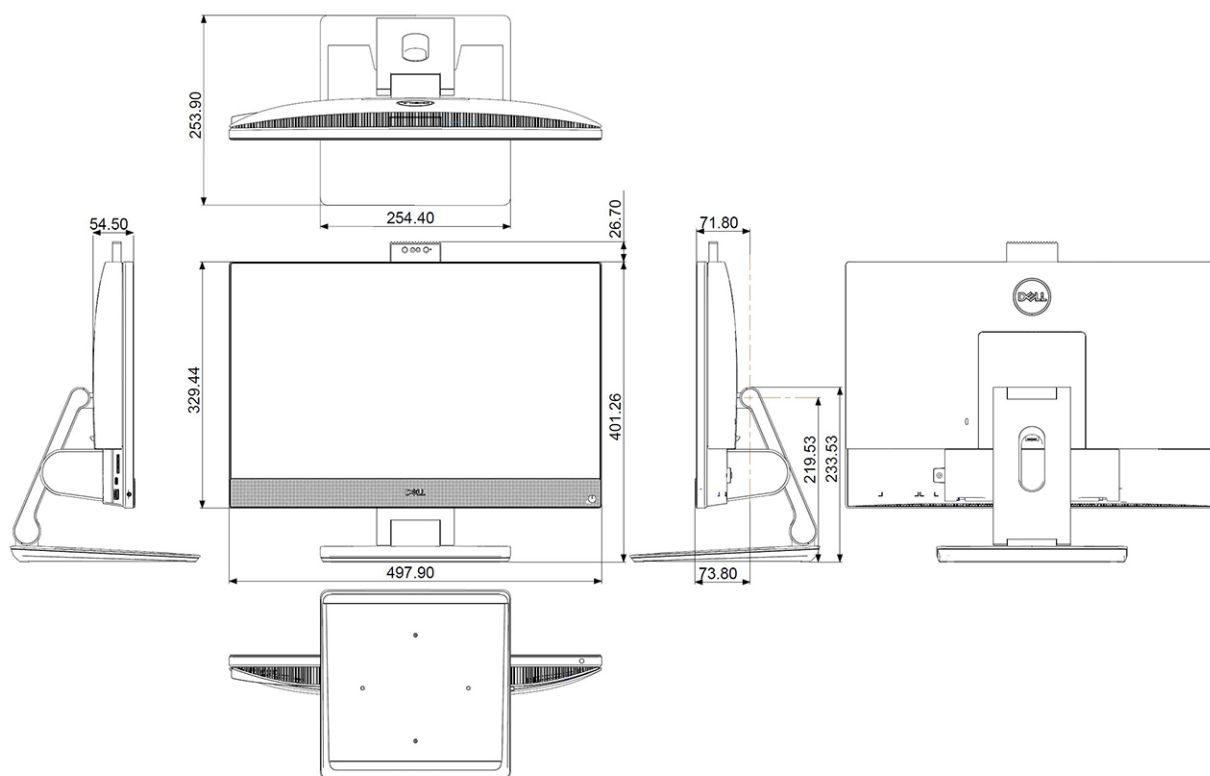




IMPALA SYSTEM ROTATE 90 DEGREE

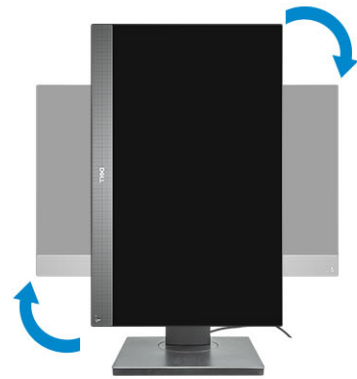
一体机铰接支架

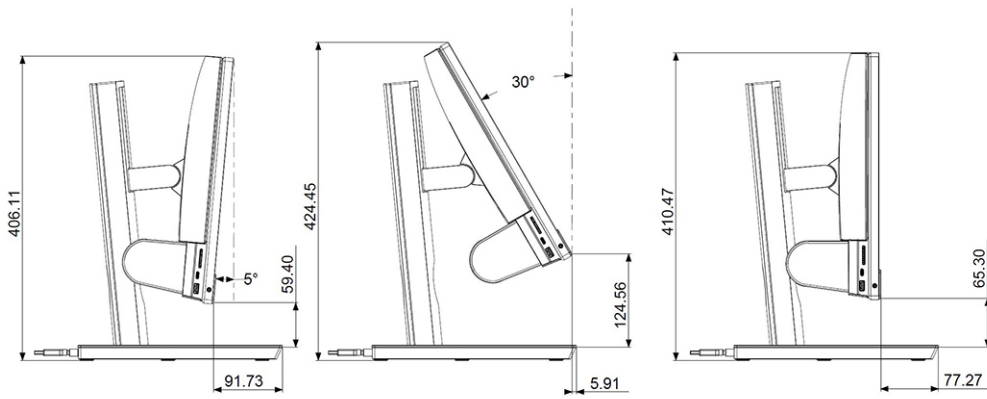
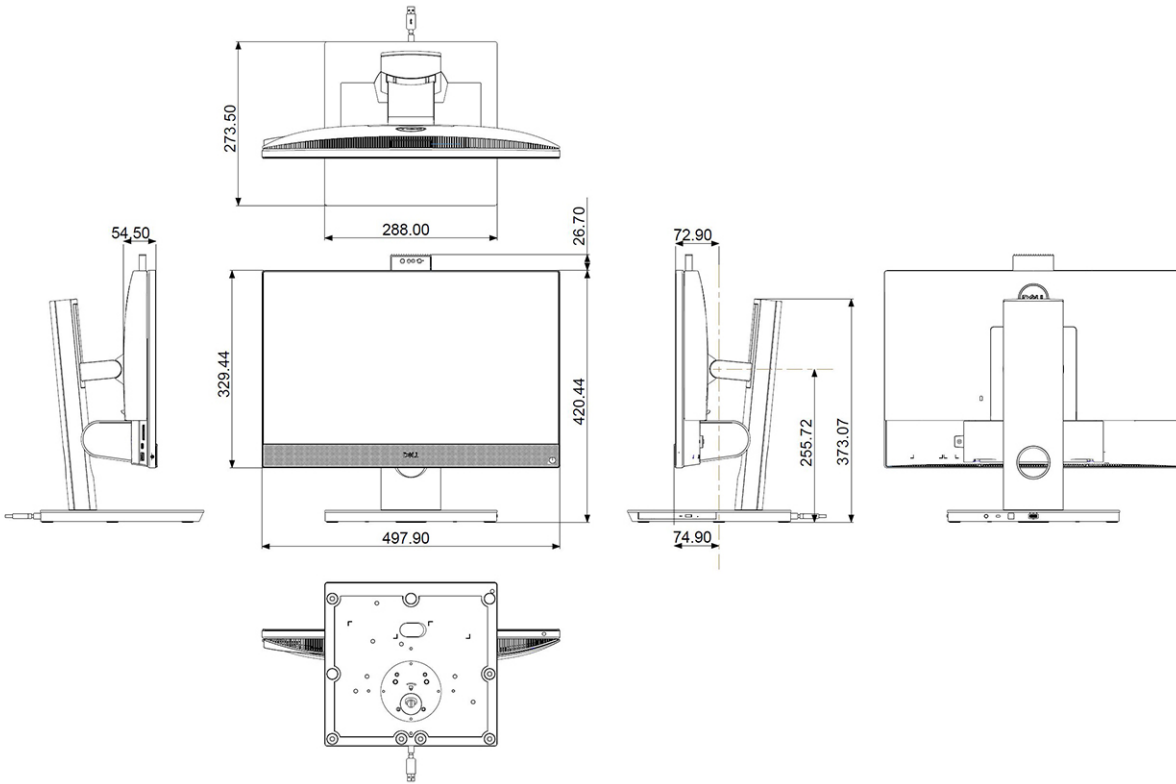


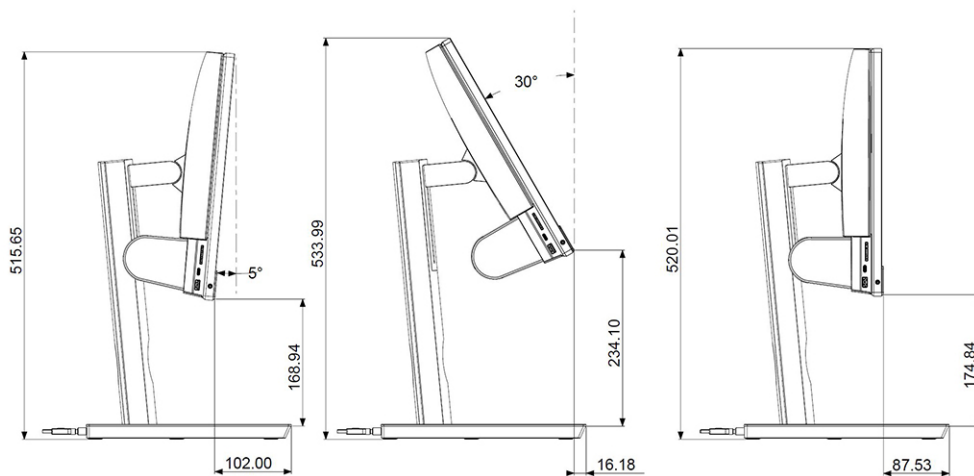


具有光驱的高度可调节支架









服务与支持

表. 26: 服务与支持

保修	意外损坏服务
1年硬件服务（含远程诊断后现场/上门服务），保修延长期为5年	可选择意外损坏服务来补充特定的保修选项。
本服务提供的 ProSupport 下一工作日现场服务可补充某些保修选项。	
为客户端提供的 ProSupport Plus 可补充某些保修选项。	

获取帮助和联系戴尔

自助资源

使用这些自助资源，您可以获得有关戴尔产品和服务的信息和帮助：


表. 27: 自助资源

自助资源	资源位置
有关戴尔产品和服务的信息	戴尔支持
提示	
联系支持人员	在 Windows 搜索中，键入 Contact Support，然后按 Enter 键。
操作系统的联机帮助	针对 Windows 的戴尔支持 针对 Linux 的戴尔支持
故障处理信息、用户手册、设置说明、产品规格、技术帮助博客、驱动程序、软件更新等等。	戴尔支持站点
关于各种计算机问题的戴尔知识库文章。	<ol style="list-style-type: none"> 1. 转至戴尔支持网站。 2. 在搜索框中键入主题或关键字。 3. 单击搜索以检索相关文章。

联系戴尔

如要联系戴尔解决关于销售、技术支持或客户服务的问题，请参阅[联系戴尔](#)。

 **注：** 可用性会因国家和地区以及产品的不同而有所差异，某些服务可能在您所在的国家/地区不可用。

 **注：** 如果没有活动的互联网连接，您可以在购货发票、装箱单、帐单或戴尔产品目录上查找联系信息。

修订历史记录

跟踪对文档所做的所有更新。它通常包括更改日期、版本号 and 修改的简要说明。此日志有助于维护透明度、问责制和明确的进度时间表。

表. 28: 修订历史记录

版本	日期	描述
A00	05-26-2020	原始发布日期。
A01	06-26-2022	更新了规格。
A02	05-27-2023	更新了展台详细信息。
A03	07-28-2025	更新了视频端口规格。