

Dell OptiPlex 3280 Hepsi Bir Arada

Kurulum ve Teknik Özellikleri

UYARI: Bu içerik yapay zekâ (AI) kullanılarak çevrilmiştir. Hatalar içerebilir ve herhangi bir garanti olmaksızın "olduğu gibi" sağlanmıştır. Orijinal (çevrilmemiş) içeriği görmek için lütfen İngilizce versiyonuna bakın. Bu içerikle ilgili sorularınız veya endişeleriniz varsa lütfen adresinden Dell ile iletişime geçin.

Notlar, dikkat edilecek noktalar ve uyarılar

 **NOT:** NOT, ürününüzden daha iyi faydalanmanıza yardımcı olan önemli bilgileri gösterir.

 **DİKKAT:** DİKKAT, donanımda meydana gelebilecek olası hasarları ya da veri kaybını gösterir ve sorunun nasıl önleneceğini anlatır.

 **UYARI:** UYARI, olası maddi hasar, kişisel yaralanma veya ölüm tehlikesi olduğunu gösterir.

Bölüm 1: Bilgisayarınızı kurma.....	4
Bölüm 2: Dell OptiPlex 3280 Hepsi Bir Arada görünüşleri.....	11
Ön.....	11
Katlanır kamera.....	12
Sol.....	13
Sağ.....	14
Geri.....	15
Alt.....	16
Bilgisayarınızın iç görünüşü.....	16
Sistem kartı düzeni.....	18
Bölüm 3: Dell OptiPlex 3280 Hepsi Bir Arada Teknik Özellikleri.....	19
Boyutlar ve ağırlık.....	19
İşlemciler.....	19
Yonga seti.....	20
İşletim sistemi.....	20
Bellek.....	20
Bağlantı noktaları ve konnektörler.....	21
İletişim.....	22
Ses.....	22
Depolama.....	23
Intel Optane bellek.....	24
Ortam kartı okuyucusu.....	24
Kamera.....	24
Güç adaptörü.....	25
Ekran.....	26
Video.....	27
Bilgisayar ortamı.....	27
Güvenlik.....	27
Veri güvenliği.....	28
Ortam.....	28
Mevzuat.....	29
Aksesuarlar.....	29
OptiPlex 3280 Hepsi Bir Arada stantları.....	30
Servis ve destek.....	42
Bölüm 4: Yardım alma ve Dell'e başvurma.....	43
Bölüm 5: Revizyon geçmişi.....	44

Bilgisayarınızı kurma


Adımlar

1. Standı kurun.

Tablo 1. Stant kurulumu

Stantlar	Stant kurulumu
Sabit Stant	

Tablo 1. Stant kurulumu (devamı)

Stantlar	Stant kurulumu
Konumlayıcı stand	 <p>2</p>
Yükseklği Ayarlanabilir Stant	<p>i NOT: Optik Disk Sürücü ile Yüksekliği Ayarlanabilir Standı takmak için aynı prosedürü izleyin.</p>

Tablo 1. Stant kurulumu (devamı)

Stantlar	Stant kurulumu
	

2. Klavye ve fareyi ayarlayın.

i **NOT:** Kurulum talimatları için klavye ve fare ile gönderilen belgelere bakın.



3. Güç kablosunu stant boyunca yönlendirin, ardından güç kablosunu bağlayın.



4. Güç düğmesine basın.

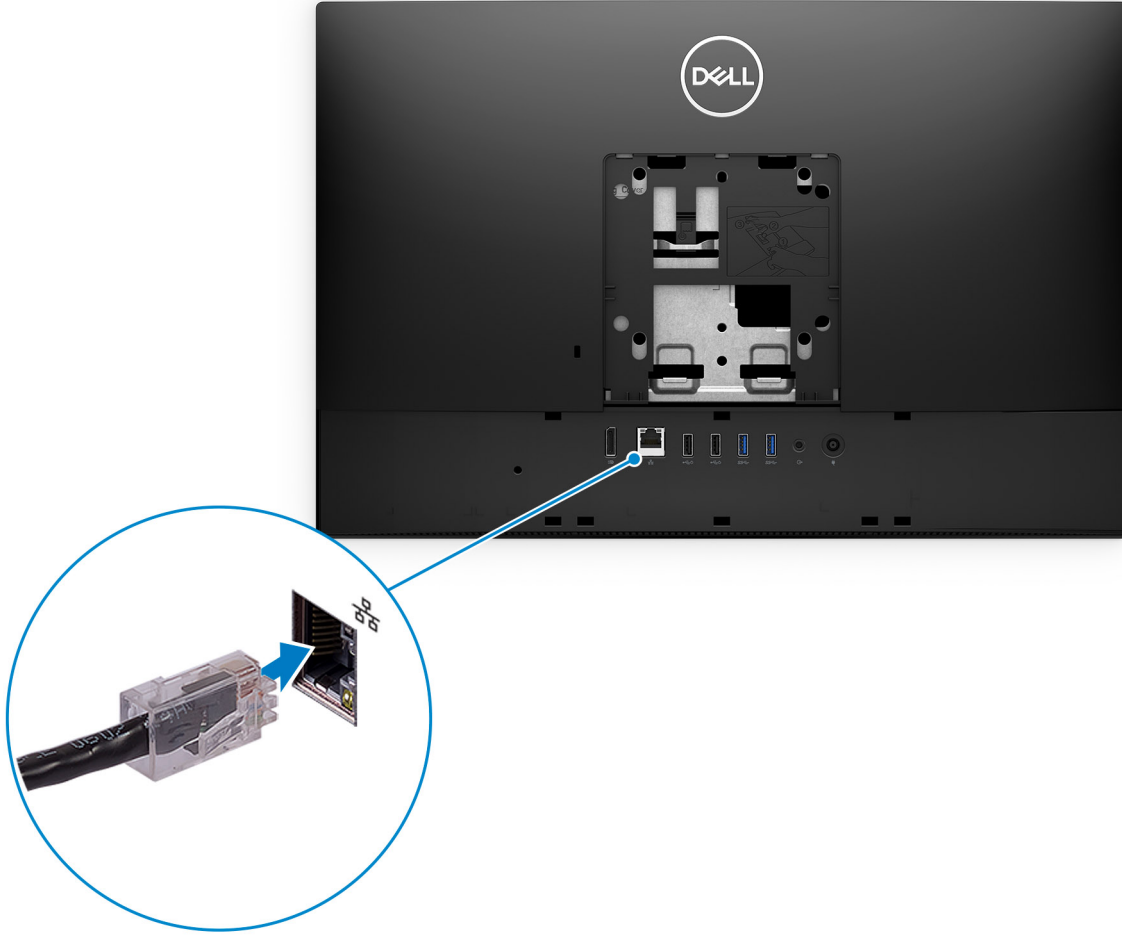


5. Windows kurulumunu sonlandırın.

Kurulumu tamamlamak için ekrandaki yönergeleri izleyin. Kurulum sırasında Dell şunları tavsiye eder:

- Windows güncelleştirmeleri için bir ağa bağlanın.




NOT: Güvenli bir kablosuz ağa bağlanıyorsanız istendiğinde kablosuz ağ erişimi için parolayı girin.



- İnternet'e bağlanıyorsanız oturum açabilir veya Microsoft hesabı oluşturabilirsiniz. İnternet'e bağlı değilseniz çevrimdışı bir hesap oluşturun.
- **Destek ve Koruma** ekranında ilgili iletişim bilgilerinizi girin.

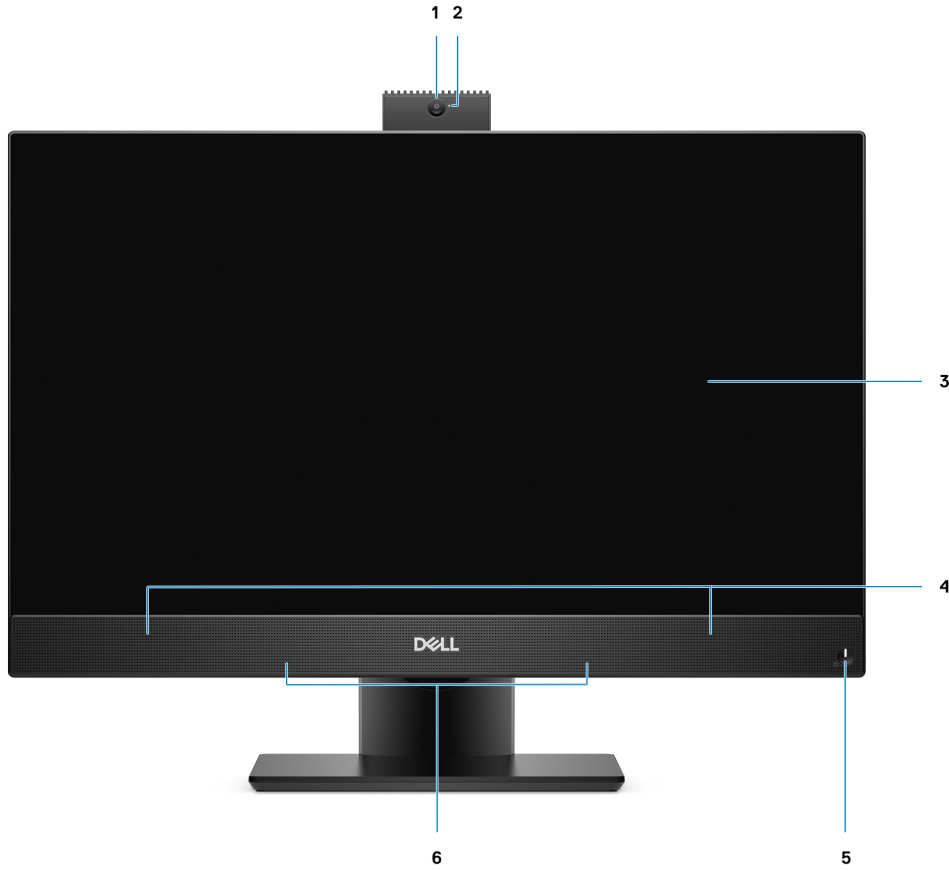
6. Windows Başlat menüsünden Dell uygulamalarını bulun ve kullanın—Önerilir

Tablo 2. Dell uygulamalarını bulun.

Kaynaklar	Açıklama
	SupportAssist Bilgisayarınızın donanım ve yazılım sistem durumunu proaktif olarak denetler. SupportAssist İşletim Sistemi Kurtarma aracı, işletim sisteminizin sorunlarını giderir. Daha fazla bilgi için www.dell.com/support adresindeki SupportAssist belgelerine bakın. NOT: SupportAssist'te garantinizi yenilemek ya da yükseltmek için garanti sona erme tarihine tıklayın.
	Dell Update Bilgisayarınızı, mevcut olduğunda kritik düzeltmeler ve en yeni aygıt sürücülerıyla günceller. Dell Update hakkında daha fazla bilgi için www.dell.com/support adresinde SLN305843 kodlu bilgi yazısına bakın.
	Dell Digital Delivery Ayrıca satın alınan ancak bilgisayarınıza önceden yüklenmeyen yazılım uygulamalarını indirin. Dell Dijital Teslim hakkında daha fazla bilgi için www.dell.com/support adresinde 153764 kodlu bilgi yazısına bakın.

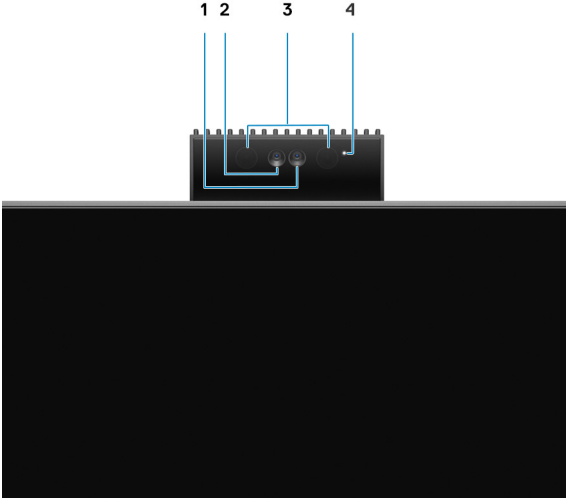
Dell OptiPlex 3280 Hepsi Bir Arada görünümleri

Ön



1. Full HD web kamerası
2. Kamera durum ışığı
3. Ekran
4. Hoparlörler
5. Güç düğmesi/güç durumu göstergesi
6. Dizi mikrofonları

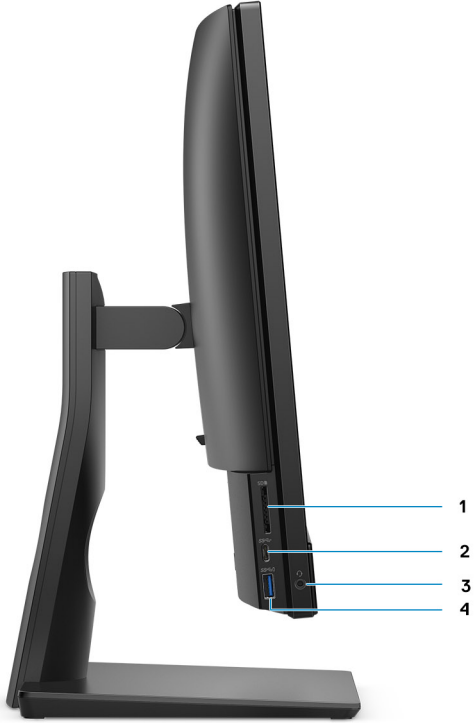
Katlanır kamera



NOT: Sipariş edilen yapılandırmaya bağlı olarak, bilgisayarınızda kamera yok, yalnızca Full HD kamera veya hem Full HD kamera hem de kızılötesi kamera bulunacaktır.

1. Full HD kamera
2. Kızılötesi kamera
3. Kızılötesi verici
4. Kamera durum ışığı

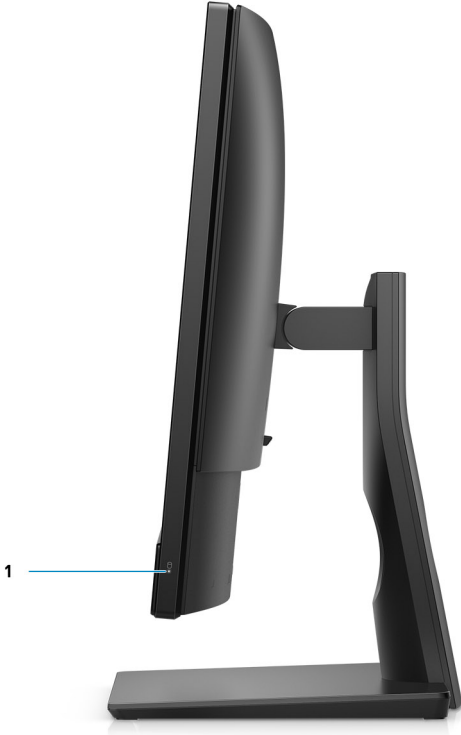
Sol



1. SD 3.0 kart yuvası
3. Evrensel ses jaki

2. USB 3.2 Gen 1 Tip C bağlantı noktası
4. PowerShare özellikli USB 3.2 Gen 1 Tip A bağlantı noktası

Sağ

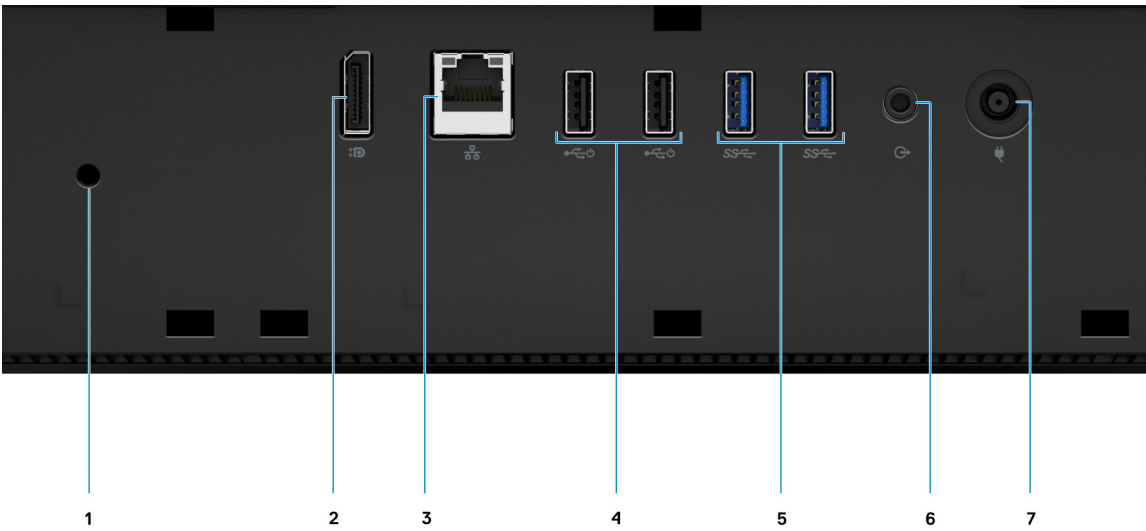


1. Sabit sürücü durum göstergesi

Geri



1. Arka kapak
2. Stant kapağı
3. Kensington güvenlik kablosu yuvası
4. Arka alt kapak
5. Stand

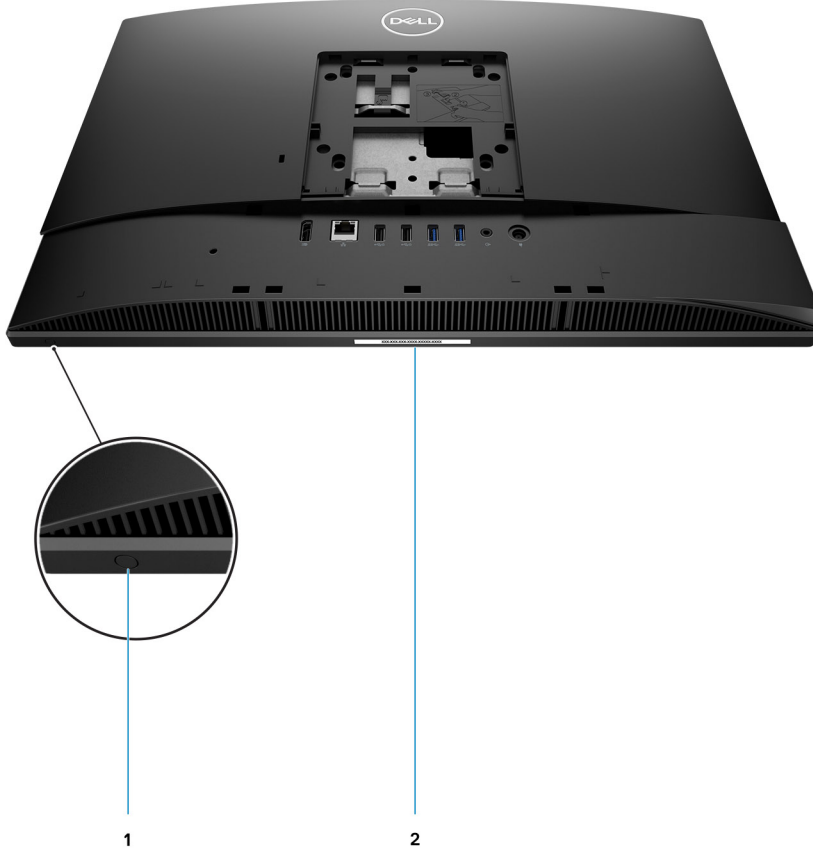


1. Kablo kapağı vida deliği
2. DP++ 1.4/HDCP 2.3 bağlantı noktası

3. RJ-45 bağlantı noktası 10/100/1000 Mb/sn
5. USB 3.2 Gen 1 Tip A bağlantı noktaları
7. Güç konektörü

4. Akıllı Açılma özellikli USB 2.0 bağlantı noktaları
6. Hat çıkışı ses bağlantı noktası

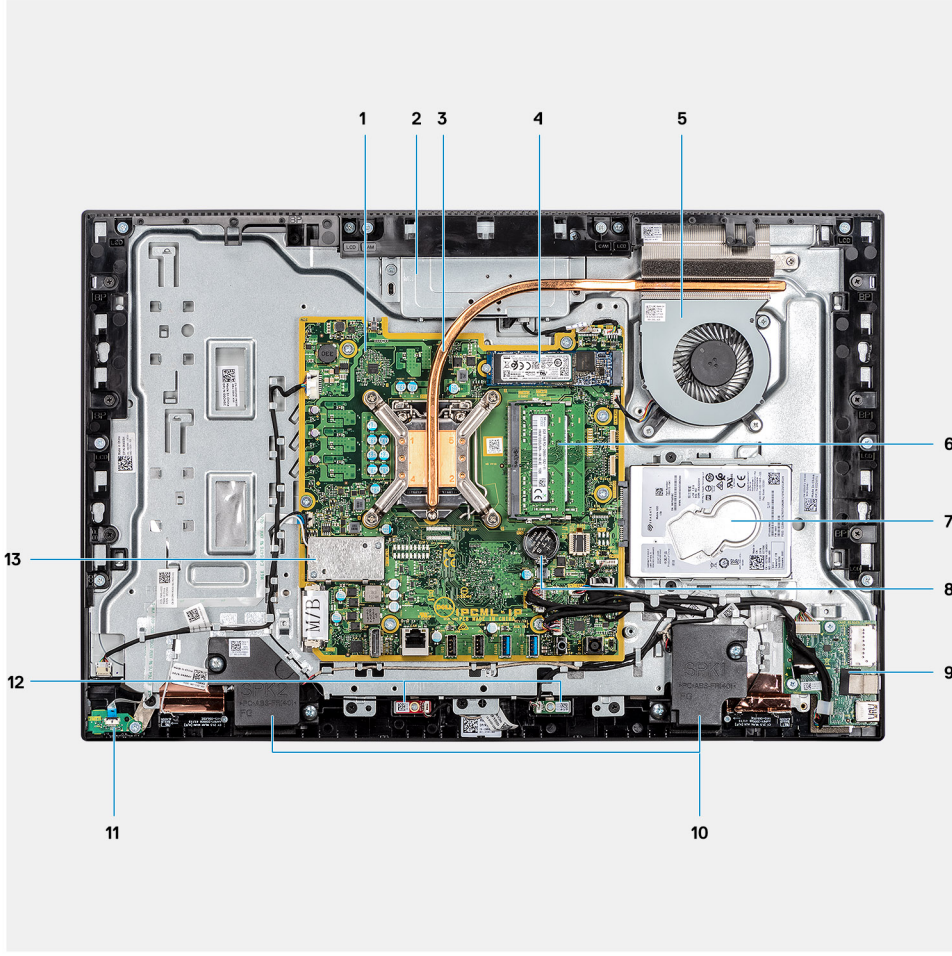
Alt



1. Dahili Ekran Kendi Kendini Sınama düğmesi
2. Servis etiketi çıkartması

Bilgisayarınızın iç görünüşü

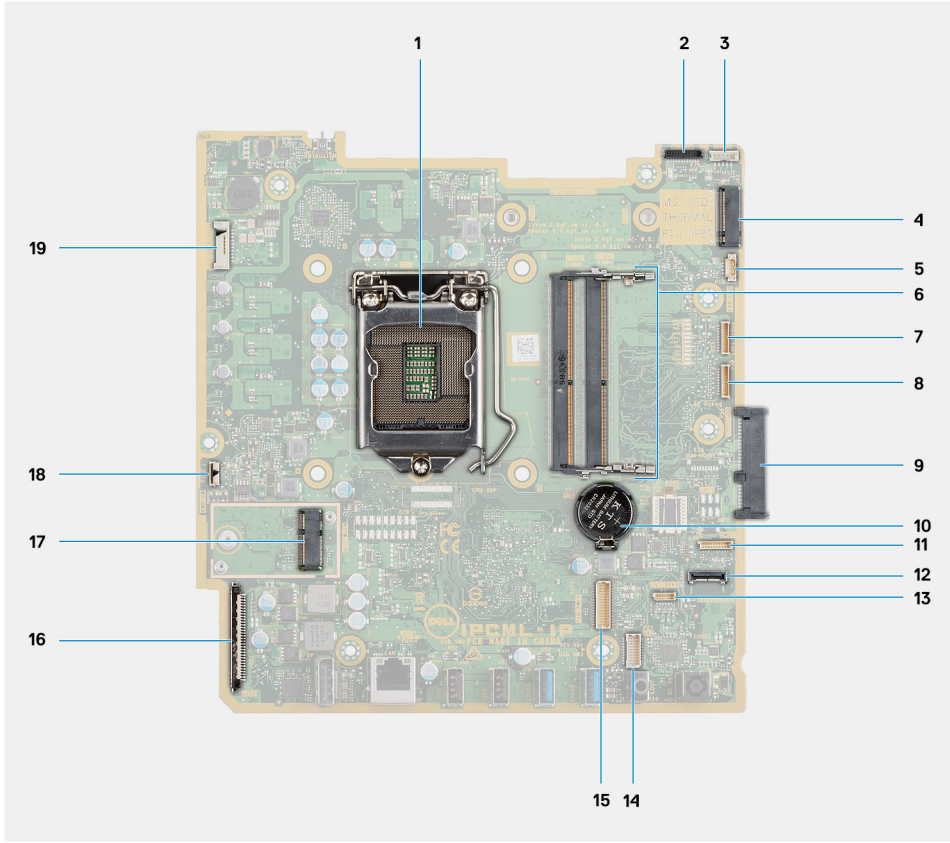
NOT: Isı emicisinin görünümü, sipariş ettiğiniz ekran yapılandırmasına bağlı olarak farklılık gösterir.



1. Sistem kartı
2. Kamera aksamı
3. Isı emicisi
4. M.2 2230/2280 katı hal sürücü/Intel Optane PCIe konnektörü
5. Sistem fanı
6. Bellek modülü
7. Sabit sürücü
8. Düğme pil
9. Yan G/Ç kartı
10. Hoparlörler
11. Güç düğmesi kartı
12. Mikrofonlar
13. Kablosuz kart

1. Sistem kartı
2. Kamera aksamı
3. Isı emicisi
4. M.2 2230/2280 katı hal sürücü/Intel Optane PCIe konnektörü
5. Sistem fanı
6. Bellek modülü
7. Sabit sürücü
8. Düğme pil
9. Yan G/Ç kartı
10. Hoparlörler
11. Güç düğmesi kartı
12. Mikrofonlar
13. Kablosuz kart

Sistem kartı düzeni



1. İşlemci
2. Kamera kablosu konektörü
3. Dokunmatik ekran kablosu konektörü
4. M.2 2230/2280 katı hal sürücü/Intel Optane PCIe konektörü
5. Sistem fanı konektörü
6. Bellek modülü
7. eSPI Hata Ayıklama Kartı kablo konektörü
8. EC hata ayıklama konektörü
9. Sabit sürücü konektörü
10. Düğme pil
11. Mikrofon modülü kablo konektörü
12. SIO sinyal kablo konektörü
13. Hoparlör kablosu konektörü
14. Ses kartı kablosu konektörü
15. SIO güç kablosu konektörü
16. Ekran kablosu konektörü
17. M.2 WLAN konektörü
18. Güç düğmesi kablo konektörü
19. Ekran arka ışığı kablosu konektörü

Dell OptiPlex 3280 Hepsi Bir Arada Teknik Özellikleri

Boyutlar ve ağırlık

Tablo 3. Boyutlar ve ağırlık

Açıklama	Dokunmatik ekran için değerler	Dokunmatik olmayan ekran için değerler
Yükseklik	329,40 mm (12,96 inç)	329,40 mm (12,96 inç)
Genişlik	497,90 mm (19,60 inç)	497,90 mm (19,60 inç)
Derinlik	54,50 mm (2,14 inç)	54,50 mm (2,14 inç)
Ağırlık (maksimum)	5,11 kg (11,26 lb)	4,68 kg (10,31 lb)
Ağırlık (minimum)	4,75 kg (10,47 lb)	4,34 kg (9,56 lb)

NOT: Bilgisayarınızın ağırlığı, sipariş edilen yapılandırmaya ve üretim çeşitliliğine bağlıdır.

İşlemciler

NOT: Küresel Standart Ürünler (GSP), Dell'in kullanılabilirlik ve eş zamanlı geçişler bakımından dünya genelinde yönetilen ilişki ürünlerinin bir alt kümesidir. Tüm dünyada aynı platformun satışa sunulmasını sağlar. Müşterilerin dünya genelinde yönetilen yapılandırma sayısını azaltmalarına ve böylelikle de maliyetleri düşürmelerine olanak tanır. Şirketlerin de özel ürün yapılandırmalarına dünya genelinde sıkı sıkıya bağlı kalarak küresel BT standartlarını uygulamalarını sağlar.

Ayırntı Koruması (DG) ve Kimlik Bilgisi Koruması (CG), şu anda yalnızca Windows 10 Enterprise sürümünde kullanılabilen yeni güvenlik özellikleridir. Ayırntı Koruması, işletmeyle ilgili donanımlar ve yazılım güvenlik özelliklerinin bir kombinasyonudur. Birlikte yapılandırdığınızda, yalnızca güvenilir uygulamaları çalıştıracak şekilde aygıtı kilitleyebilir. Uygulama güvenilir değilse çalışmaz. Kimlik Bilgisi Koruması, yalnızca ayrıcalıklı sistem yazılımlarının erişebilmesi için gizli bilgileri (kimlik bilgilerini) izole etmek üzere kullanılan sanallaştırma tabanlı güvenliği kullanır. Bu gizli bilgilere yetkisiz erişim kimlik bilgilerinin çalınmasına neden olabilir. Kimlik Bilgisi Koruması, NTLM parola karmalarını ve Kerberos Anahtar Verme Anahtarlarını koruyarak bu saldırıların yapılmasını önler.

NOT: İşlemci numaraları bir performans ölçüsü değildir. İşlemcinin bulunabilirliği bölgeye veya ülkeye göre değişebilir.

Tablo 4. İşlemciler

İşlemciler	Watt	Çekirdek sayısı	İş parçacığı sayısı	Hız	Önbellek	Entegre Ekran Kartı
10. Nesil Intel Celeron G5905T	35 W	2	2	3,3 GHz	4 MB	Intel UHD Graphics 610
10. Nesil Intel Pentium Gold G6405T	35 W	2	4	3,5 GHz	4 MB	Intel UHD Graphics 610
10. Nesil Intel Pentium Gold G6505T	35 W	2	4	3,6 GHz	4 MB	Intel UHD Graphics 630
10. Nesil Intel Core i3-10105T	35 W	4	8	3,0 GHz ila 3,9 GHz	6 MB	Intel UHD Graphics 630
10. Nesil Intel Core i3-10305T	35 W	4	8	3,0 GHz ila 4,0 GHz	8 MB	Intel UHD Graphics 630

Tablo 4. İşlemciler (devamı)

İşlemciler	Watt	Çekird ek sayısı	İş parçacığı sayısı	Hız	Önbellek	Entegre Ekran Kartı
10. Nesil Intel Core i5-10400T	35 W	6	12	2,0 GHz ila 3,6 GHz	12 MB	Intel UHD Graphics 630
10. Nesil Intel Core i5-10500T	35 W	6	12	2,3 GHz ila 3,8 GHz	12 MB	Intel UHD Graphics 630
10. Nesil Intel Core i5-10600T	35 W	6	12	2,4 GHz ila 4,0 GHz	12 MB	Intel UHD Graphics 630

Yonga seti

Tablo 5. Yonga seti

Açıklama	Değerler
Yonga seti	Intel B460
İşlemci	10. Nesil Intel Core i3, Intel Celeron ve Intel Pentium Gold
DRAM veri yolu genişliği	<ul style="list-style-type: none">64 bit (tek kanal için)128 bit (çift kanal için)
Flash EPROM	32 MB
PCIe veri yolu	3. Nesil'e kadar
Geçici olmayan bellek	Evet
BIOS yapılandırması Seri Çevre Birimi Arabirimi (SPI)	SPI_FLASH konumunda 256 Mbit (32 MB)
Güvenilir Platform Modülü (TPM) 2.0 (Ayrık TPM Etkin)	Yonga setindeki TPM 2.0'da 24 KB
Ürün yazılımı - TPM (Ayrık TPM devre dışı)	Varsayılan olarak, Platform Güven Teknolojisi özelliği, işletim sistemi tarafından görülebilir.
NIC EEPROM	LOM yapılandırması, LOM e-sigortası yerine SPI flash ROM'da bulunur

İşletim sistemi

Dell OptiPlex 3280 Hepsi Bir Arada aşağıdaki işletim sistemlerini destekler:

- Windows 11 Home, 64-bit
- Windows 11 Pro, 64-bit
- Windows 11 Pro National Academic, 64-bit
- Windows 10 Home, 64 bit
- Windows 10 Pro, 64 bit
- Windows 10 Pro Education, 64 bit
- Windows 10 IoT Enterprise 2019 LTSC (yalnızca OEM)
- Ubuntu 18.04 LTS, 64 bit
- Neoklyn 7.0

Bellek


Aşağıdaki tabloda Dell OptiPlex 3280 Hepsi Bir Arada sisteminizin bellek teknik özellikleri listelenmektedir.

Tablo 6. Bellek özellikleri

Açıklama	Değerler
Yuvalar	İki adet SO-DIMM yuvası
Tür	DDR4, ECC olmayan
Hız	2666 MHz
Maksimum bellek	64 GB
Minimum bellek	4 GB
Yuva başına bellek boyutu	4 GB, 8GB, 16 GB, 32 GB
Desteklenen yapılandırmalar	<ul style="list-style-type: none">• 4 GB, 1 x 4 GB, DDR4, 2666MHz• 8 GB, 1 x 8 GB, DDR4, 2666 MHz• 8 GB, 2 x 4 GB, DDR4, 2666MHz• 16 GB, 1 x 16 GB, DDR4, 2666 MHz• 16 GB, 2 x 8 GB, DDR4, 2666MHz• 32 GB, 2 x 16 GB, DDR4, 2666MHz• 32 GB, 1 x 32 GB, DDR4, 2666 MHz• 64 GB, 2 x 32 GB, DDR4, 2666MHz

Bağlantı noktaları ve konnektörler

Tablo 7. Harici bağlantı noktaları ve konnektörler

Açıklama	Değerler
Harici:	
Ağ	Bir adet RJ-45 Bağlantı Noktası 10/100/1000 Mb/sn (arka)
USB	<ul style="list-style-type: none">• Bir adet USB 3.2 Gen 1 Tip C bağlantı noktası (yan)• Bir adet PowerShare özellikli USB 3.2 Gen 1 Tip A bağlantı noktası (yan)• İki adet Akıllı Açılma özellikli USB 2.0 bağlantı noktası (arka)• İki adet USB 3.2 Gen 1 Tip A bağlantı noktası (arka)
Ses	<ul style="list-style-type: none">• Bir adet Evrensel ses jakı (yan)• Bir adet Hat çıkışı ses bağlantı noktası (arka)
Video	Bir adet DP++ 1.4/HDCP 2.3 bağlantı noktası (arka)  NOT: Ekran Bağlantı Noktası, Tek Çıkış bağlantı noktasıdır ve yalnızca Video Çıkışını destekler.
Ortam kart okuyucusu	Bir adet SD 3.0 kart yuvası
Bağlantı istasyonu bağlantı noktası	Desteklenmiyor
Güç adaptörü bağlantı noktası	130 W, 7,4 mm x 5,1 mm
Güvenlik	Bir adet Kensington güvenlik kablosu yuvası

Tablo 8. Dahili depolama bağlantı noktaları ve konektörler

Açıklama	Değerler
Dahili:	
M.2	<ul style="list-style-type: none">Wi-Fi ve Bluetooth kartı için bir adet M.2 2230 yuvaSSD/Intel Optane için bir adet M.2 2230/2280 yuva <p>NOT: Farklı M.2 kartlarının özellikleri hakkında daha fazla bilgi için SLN301626 numaralı bilgi yazısına bakın.</p>

İletişim

Ethernet

Tablo 9. Ethernet teknik özellikleri

Açıklama	Değerler
Model numarası	REALTEK RTL8111HSD-CG
Aktarım hızı	10/100/1000 Mb/sn

Kablosuz modülü

Tablo 10. Kablosuz modül teknik özellikleri

Açıklama	Değerler		
Model numarası	Intel Wi-Fi 6 AX200	Qualcomm QCA61x4A	Intel 3165
Aktarım hızı	2400 Mb/sn'ye kadar	867 MB/sn.ye kadar	433 MB/sn.ye kadar
Desteklenen frekans bantları	2,4 GHz/5 GHz	2,4 GHz/5 GHz	2,4 GHz/5 GHz
Kablosuz ağ standartları	<ul style="list-style-type: none">Wi-Fi 802.11 a/b/gWi-Fi 4 (WiFi 802.11n)Wi-Fi 5 (WiFi 802.11ac)Wi-Fi 6 (WiFi 802.11ax)	<ul style="list-style-type: none">Wi-Fi 802.11 a/b/gWi-Fi 4 (WiFi 802.11n)Wi-Fi 5 (WiFi 802.11ac)	<ul style="list-style-type: none">Wi-Fi 802.11 a/b/gWi-Fi 4 (WiFi 802.11n)Wi-Fi 5 (WiFi 802.11ac)
Şifreleme	<ul style="list-style-type: none">64 bit/128 bit WEPAES-CCMPTKIP	<ul style="list-style-type: none">64 bit/128 bit WEPAES-CCMPTKIP	<ul style="list-style-type: none">64 bit/128 bit WEPAES-CCMPTKIP
Bluetooth	Bluetooth 5.1	Bluetooth 5.0	Bluetooth 4.2

Ses

Tablo 11. Ses özellikleri

Açıklama	Değerler
Denetleyici	Realtek codec ALC3246
Stereo dönüştürme	Desteklenen

Tablo 11. Ses özellikleri (devamı)

Açıklama	Değerler
Dahili arayüz	Yüksek tanımlı ses arabirimi
Harici arayüz	Evrensel ses jakı
Hoparlörler	İki
Harici ses denetimleri	Desteklenmiyor
Hoparlör çıkışı:	
Ortalama	2 W
Zirve	2,5 W
Subwoofer çıkışı	Desteklenmiyor
Mikrofon	İki

Depolama

Bilgisayarınız aşağıdaki yapılandırmalardan birini destekler:

- Bir adet 2,5 inç sabit disk sürücüsü
- Bir adet M.2 2230/2280 katı hal sürücü (sınıf 35, 40)
- Bir adet M.2 2230/2280 katı hal sürücü (sınıf 35, 40) ve bir adet 2,5 inç sabit sürücü
- Çift M.2 2230/2280 katı hal sürücü (sınıf 35, 40)
- Çift M.2 2230/2280 katı hal sürücü (sınıf 35, 40) ve bir adet 2,5 inç sabit sürücü
- Bir adet 2,5 inç sabit sürücü ve bir adet M.2 16 GB Intel Optane Bellek

Bilgisayarınızın birincil sürücü depolama yapılandırmasına göre değişir. Bilgisayarlar için:

- M.2 sürücüsü olan bilgisayarlarda M.2 sürücü birincil sürücüdür
- M.2 sürücüsü olmadığında, 2,5 inç sabit sürücü birincil sürücüdür
- M.2 16 GB Intel Optane bellek olan bilgisayarlarda, 2,5 inç sabit sürücü birincil sürücüdür

Tablo 12. Depolama teknik özellikleri

Depolama tipi	Arabirim tipi	Kapasite
2,5 inç, 7200 RPM, Sabit disk sürücüsü	SATA	1 TB'ye kadar
2,5 inç, 7200 RPM, Opal Kendinden Şifrelemeli Sabit disk sürücüsü	FIPS SATA	500 GB'ye kadar
2,5 inç, 5400 RPM, Sabit disk sürücüsü	SATA	2 TB'ye kadar
M.2 2230, PCIe NVMe Sınıf 35 katı hal sürücü	Gen 3 PCIe x4 NVMe	512 GB'ye kadar
M.2 2230, PCIe NVMe, Opal Kendinden Şifrelemeli Sınıf 35 katı hal sürücü	Gen 3 PCIe x4 NVMe	256 GB'ye kadar
M.2 2280, PCIe NVMe Sınıf 40 katı hal sürücü	Gen 3 PCIe x4 NVMe	2 TB'ye kadar
M.2 2280, PCIe NVMe, Opal Kendinden Şifrelemeli Sınıf 40 katı hal sürücü	Gen 3 PCIe x4 NVMe	1 TB'ye kadar

Intel Optane bellek

Intel Optane bellek, sadece bir depolama hızlandırıcısı olarak işlev görür. Bilgisayarınızda yüklü olan belleğin (RAM) yerine geçmez veya buna ek yapmaz.

NOT: Intel Optane bellek, aşağıdaki gereksinimleri karşılayan bilgisayarlarda desteklenir:

- 7. Nesil veya üzeri Intel Core i3/i5/i7 işlemci
- Windows 64 bit veya üzeri
- Intel Rapid Storage Teknolojisi sürücüsünün en son sürümü

Tablo 13. Intel Optane bellek

Açıklama	Değerler
Tür	Bellek
Arayüz	Gen 3 PCIe x4 NVMe
Konnektör	M.2 2280
Desteklenen yapılandırmalar	16 GB
Kapasite	16 GB'ye kadar

Ortam kartı okuyucusu

Tablo 14. Ortam kartı okuyucu özellikleri

Açıklama	Değerler
Tür	Bir adet Güvenli Dijital (SD) 3.0 kartı
Desteklenen kartlar	<ul style="list-style-type: none">• Güvenli Dijital Yüksek Kapasite (SDHC)• Güvenli Dijital Genişletilmiş Kapasitesi (SDXC)• Güvenli Dijital (SD) 3.0• SD UHS-I (UHS50)

Kamera

Tablo 15. Tam HD Kızılötesi Web Kamerası (Windows Hello desteği ile)

Açıklama	Değerler
Kamera sayısı	İki
Tip	FHD RGB kamera/VGA Kızılötesi kamera
Konum	Ön kamera
Sensör tipi	CMOS sensör teknolojisi
Çözünürlük	
Kamera	
Hareketsiz görüntü	2,07 megapiksel
Video	30 fps'de 1920 x 1080 (FHD)

Tablo 15. Tam HD Kızılötesi Web Kamerası (Windows Hello desteği ile) (devamı)

Açıklama		Değerler
	Kızılötesi kamera	
	Hareketsiz görüntü	0,30 megapiksel
	Video	30 fps'de 640 x 480 (VGA)
Köşegen görüntüleme açısı		
	Kamera	77,5 derece
	Kızılötesi kamera	82,8 derece

Tablo 16. Full HD Web Kamerası

Açıklama		Değerler
Kamera sayısı		Bir
Tip		FHD RGB kamera
Konum		Ön kamera
Sensör tipi		CMOS sensör teknolojisi
Çözünürlük		
	Kamera	
	Hareketsiz görüntü	2,07 megapiksel
	Video	30 fps'de 1920 x 1080 (FHD)
Köşegen görüntüleme açısı		77,4 derece

Güç adaptörü

Tablo 17. Güç adaptörü teknik özellikleri

Açıklama		Değerler
Tür		130 W
Çap (konnektör)		7,4 mm x 5,1 mm
Giriş gerilimi		100 VAC x 240 VAC
Giriş frekansı		50 Hz x 60 Hz
Giriş akımı (maksimum)		1,80 A
Çıkış akımı (sürekli)		6,70 A
Dereceli çıkış gerilimi		19,50 VDC
Sıcaklık aralığı:		
	Çalışma	0°C ila 40°C (32°F ila 104°F)
	Depolama	-40°C ila 70°C (-40°F ila 158°F)

Ekran


Tablo 18. Ekran özellikleri

Açıklama	Dokunmatik ekran için değerler	Dokunmatik olmayan ekran için değerler	
Tür	Tam Yüksek Çözünürlüklü (FHD)	Tam Yüksek Çözünürlüklü (FHD)	
Panel teknolojisi	Geniş İzleme Açısı (WVA)/Düzlem İçi Geçiş (IPS)	Geniş İzleme Açısı (WVA)/Düzlem İçi Geçiş (IPS)	
Parlaklık	<ul style="list-style-type: none">250 Nit (tipik)200 Nit (minimum)	<ul style="list-style-type: none">250 Nit (tipik)200 Nit (minimum)	
Boyutlar (Aktif alan):			
	Yükseklik	287 mm (11,29 inç)	287 mm (11,29 inç)
	Genişlik	489,3 mm (19,26 inç)	489,3 mm (19,26 inç)
	Diagonal	546,1 mm (21,5 inç)	546,1 mm (21,5 inç)
Yerel çözünürlük	1920 x 1080	1920 x 1080	
Megapiksel	16,7 milyon renk	16,7 milyon renk	
Renk gamı	%72 NTSC tipik	%72 NTSC tipik	
İnç başına piksel (PPI)	102	102	
Kontrast oranı	1000:1:00	1000:1:00	
Tepki süresi	<ul style="list-style-type: none">14 ms (tipik)25 ms (maksimum)	<ul style="list-style-type: none">14 ms (tipik)25 ms (maksimum)	
Yenileme hızı	60 Hz	60 Hz	
Yatay görüş açısı	<ul style="list-style-type: none">170 +/- derece (minimum)178 +/- derece (tipik)	<ul style="list-style-type: none">170 +/- derece (minimum)178 +/- derece (tipik)	
Dikey görüş açısı	<ul style="list-style-type: none">170 +/- derece (minimum)178 +/- derece (tipik)	<ul style="list-style-type: none">170 +/- derece (minimum)178 +/- derece (tipik)	
Piksel aralığı	0,24 x 0,24 mm	0,24 x 0,24 mm	
Güç tüketimi (maksimum)	14,7 W	14,7 W	
Parlama önleyici ile parlak kaplama	Truelife	Parlama önleyici	
Sertlik seviyesi	7H	3H	
Ortam	%44,4 Tüketici Sonrası İçerik (PCC) ve denize bağlı plastik yok	%44,4 Tüketici Sonrası İçerik (PCC) ve denize bağlı plastik yok	

Video

Tablo 19. Tümüleşik grafikleri teknik özellikleri

Entegre Ekran Kartı			
Denetleyici	Harici ekran desteęi	Bellek boyutu	İşlemci
Intel UHD 610 Grafik	DP++1.4/HCCP 2.3	Paylaşılan sistem belleęi	<ul style="list-style-type: none">10. Nesil Intel Celeron G5900T10. Nesil Intel Pentium Gold G6400T
Intel UHD 630 Grafik	DP++1.4/HCCP 2.3	Paylaşılan sistem belleęi	10. Nesil Intel Core i3/i5 ve Intel Pentium Gold G6500T

 **NOT:** Ekran Bağlantı Noktası, Tek Çıkış bağlantı noktasıdır ve yalnızca Video Çıkışını destekler.

Bilgisayar ortamı

Havadan geçen madde düzeyi: ISA-S71.04-1985 ile tanımlanan biçimde G1

Tablo 20. Bilgisayar ortamı

Açıklama	Çalışma	Depolama
Sıcaklık aralığı	10°C ila 35°C (50°F ila 95°F)	-40°C ila 65°C (-40°F ila 149°F)
Baęlı nem (en yüksek)	%20 ila %80 (yoęunlaşmayan)	%5 ila %95 (yoęunlaşmayan)
Titreşim (maksimum)*	0,26 GRMS	1,37 GRMS
Darbe (maksimum)	40 G†	105 G†
Yükseklik (en çok):	0 m - 3048 m (0 ft - 10000 ft)	0 m ila 10668 m (0 ft ila 35.000 ft)

* Kullanıcı ortamını uyaran rastgele titreşim tayfı kullanılarak ölçülmüştür.

† Sabit sürücü kullanımında iken 2 ms yarım sinüs darbesi kullanarak ölçülmüştür.

Güvenlik

Tablo 21. Güvenlik

Güvenlik seçenekleri
Kensington kilidi
Dell Kilitlenebilir bağlantı noktası kapaęı (isteęe baęlı)
Kasa kilit yuvası desteęi
Noble Özel AIO Plaka Kilidi (isteęe baęlı)
Tedarik zinciri üzerinde oynanma uyarıları
Kasa saldırı anahtarı
Güvenilir Platform Modülü (Ayrık TPM etkin)
Dell Sunucu Dışı BIOS Doğrulaması içeren SafeBIOS
BIOS Dayanıklılığı

Tablo 21. Güvenlik (devamı)

Güvenlik seçenekleri
BIOS Kurtarma ve ek BIOS Denetimleri
Güvenilir Platform Modülü (TPM) 2.0 içeren SafeID
Kendinden Şifreli Sürücüler (SED)
Akıllı kart klavyesi (FIPS)
D-Pedigree (Güvenli Tedarik Zinciri İşlevi)
Dell parmak izi okuyuculu kablolu fare

Veri güvenliği

Tablo 22. Veri güvenliği

Veri güvenliği seçenekleri
McAfee® Small Business Security 30 Günlük Deneme Sürümü
McAfee® Small Business Security 12 aylık abonelik
McAfee® Small Business Security 36 aylık abonelik
VMware Carbon Black and Secureworks destekli SafeGuard and Response
Yeni Nesil Anti Virüs (NGAV)
Endpoint Detection and Response (EDR)
Tehdit Algılama ve Yanıt (TDR)
Yönetilen Uç Nokta Algılama ve Yanıt
Olay Yönetimi Tespit Pimi
Acil Durum Olay Yanıtı
SafeData

Ortam

Tablo 23. Çevre özellikleri

Özellik	Değerler
Geri dönüştürülebilir ambalaj	Evet
BFR/PVC—serbest kasa	Hayır
Dikey yönlendirme ambalaj desteği	Evet
MultiPack ambalaj	Hayır
Enerji Tasarruflu Güç Kaynağı	Standard (Standart)
ENV0424 uyumlu	Evet

NOT: Ahşap bazlı fiber ambalaj, ahşap bazlı fiberin toplam ağırlığının %35'i kadar geri dönüştürülmüş içerik içerir. Ahşap bazlı fiber içermeyen ambalaj, Geçerli Değil olarak belirlenebilir. EPEAT 2018 için beklenen zorunlu ölçüt.

Mevzuat

Tablo 24. Mevzuat

Mevzuata uygunluk
EPEAT kayıtlı yapılandırmalar sunulmaktadır
ENERGY STAR uyumlu yapılandırmalar sunulmaktadır
TCO 8.0 sertifikalı yapılandırmalar sunulmaktadır
CEL
WEEE
Japonya Enerji Kanunu
Güney Kore E-bekleme
Güney Kore Eco-etiketi
EU RoHS
Çin RoHS (Tehlikeli Maddelerin Sınırlandırılması Yönergesi)

Aksesuarlar

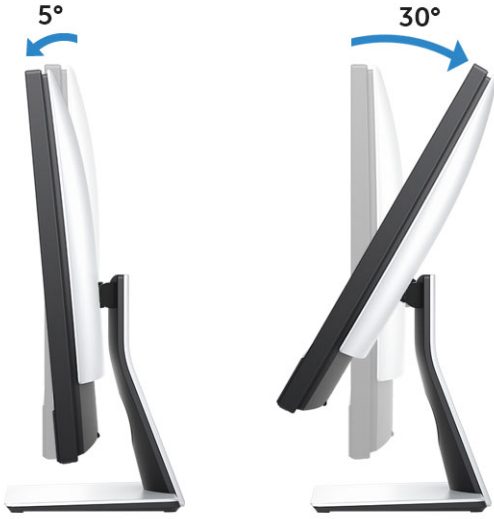
Tablo 25. Aksesuarlar

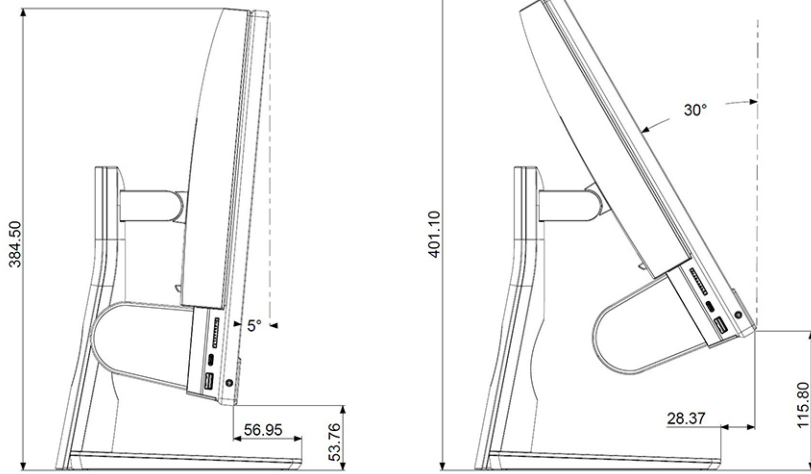
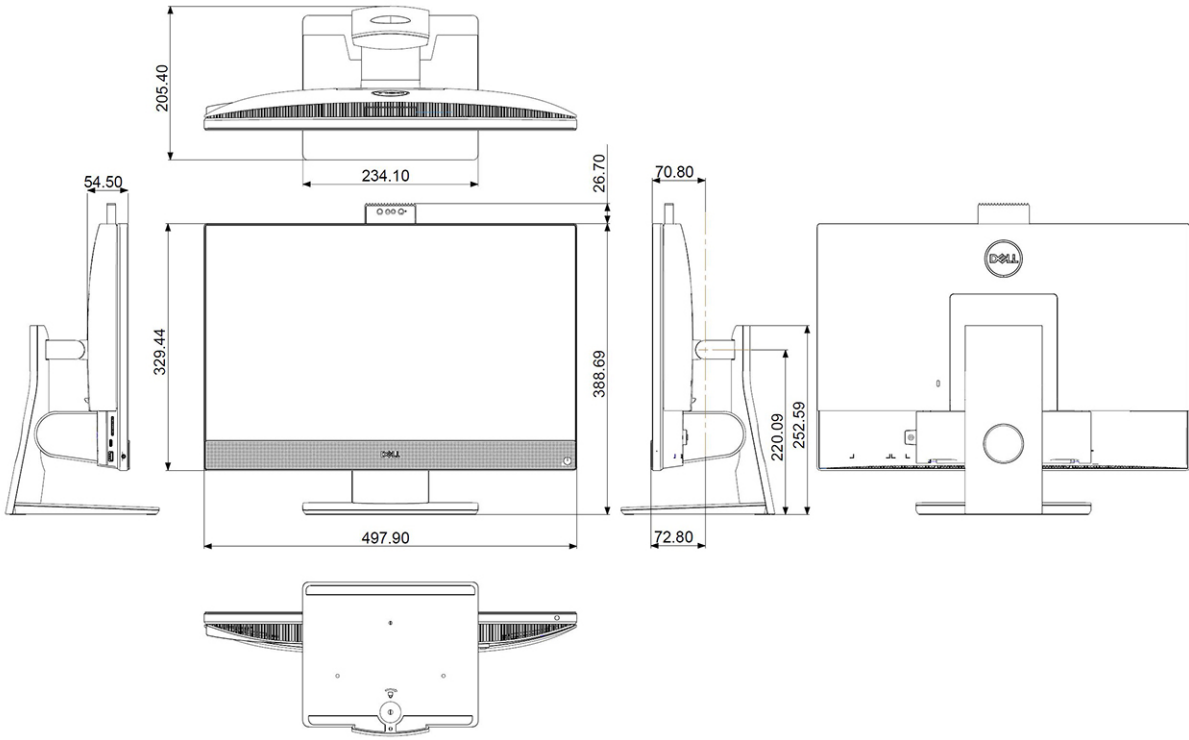
Aksesuarlar
Ses İsteğe bağlı harici hoparlörler, Dell Pro Stereo Kulaklıkları Mikrofon UC350
Klavye Dell kablolu klavye, Dell kablosuz klavye, Dell Akıllı Kart klavyesi
Fare Dell kablolu fare, Dell kablosuz fare, Dell USB Lazer fare, Dell Parmak İzi Okuyucu fare
Tahta Kalem Kapasitif Dokunmatik Cihazlar İçin Targus Stylus
Ek Monitör Belirli Dell UltraSharp, Professional ve E serisi monitörler için geçerlidir
Kilitler Noble özel AIO Plaka Kilidi, Dell Combination Lock LC300, Dell Premium Kilit LP500, Kensington Çift Başlıklı Kilit, Dell Kilitlenebilir Bağlantı Noktası Kapağı
Stantlar <ul style="list-style-type: none">Sabit StantEklemlili StantYüksekliği Ayarlanabilir StantOptik Disk Sürücülü Yüksekliği Ayarlanabilir Stant

OptiPlex 3280 Hepsi Bir Arada stantları

Sabit stant



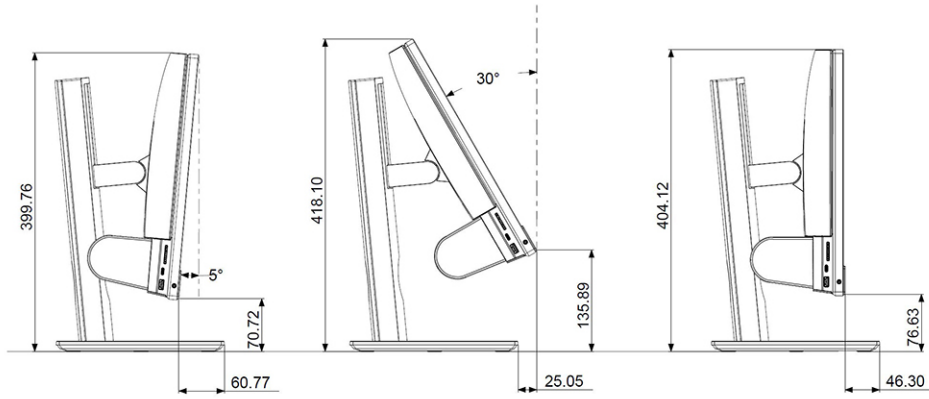
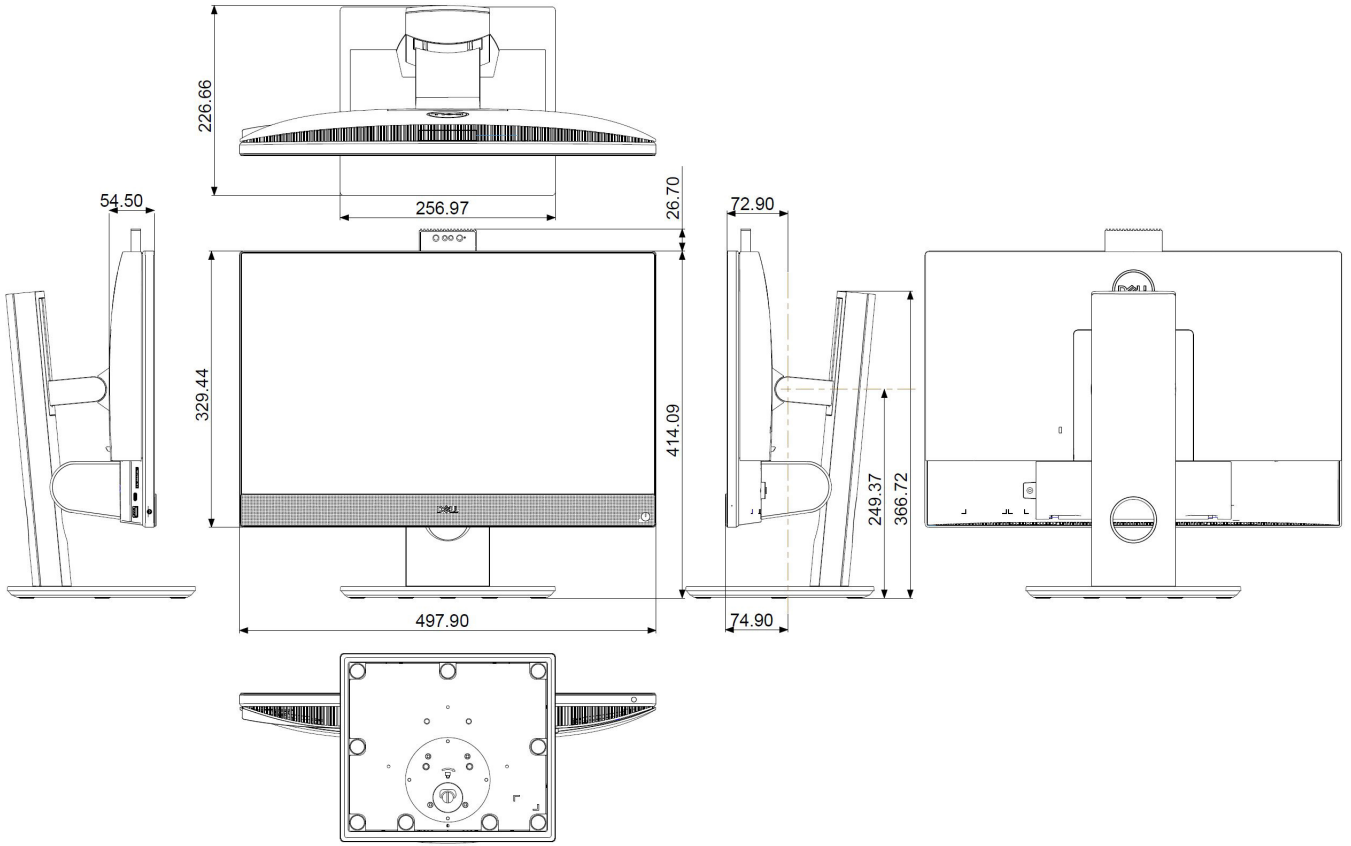


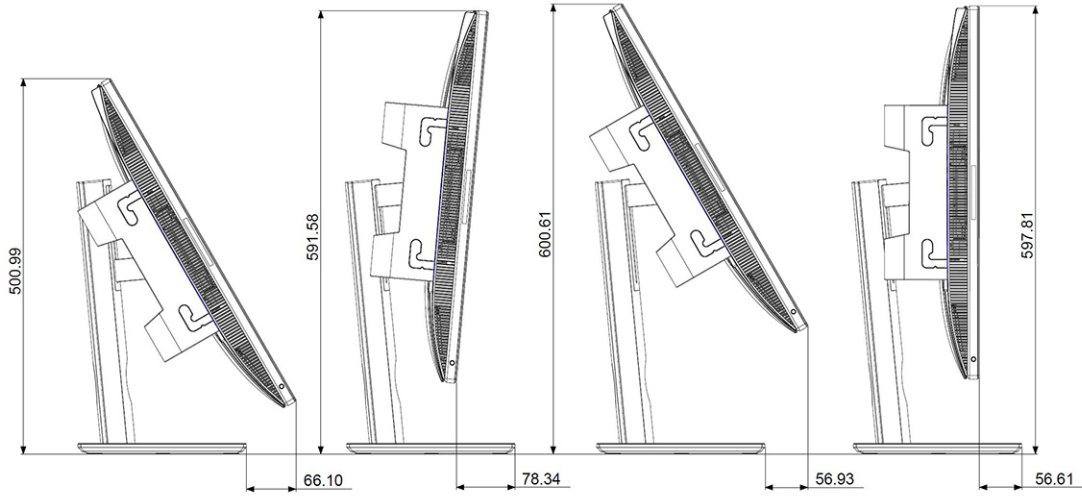


Yükseklği Ayarlanabilir Stant (HAS)



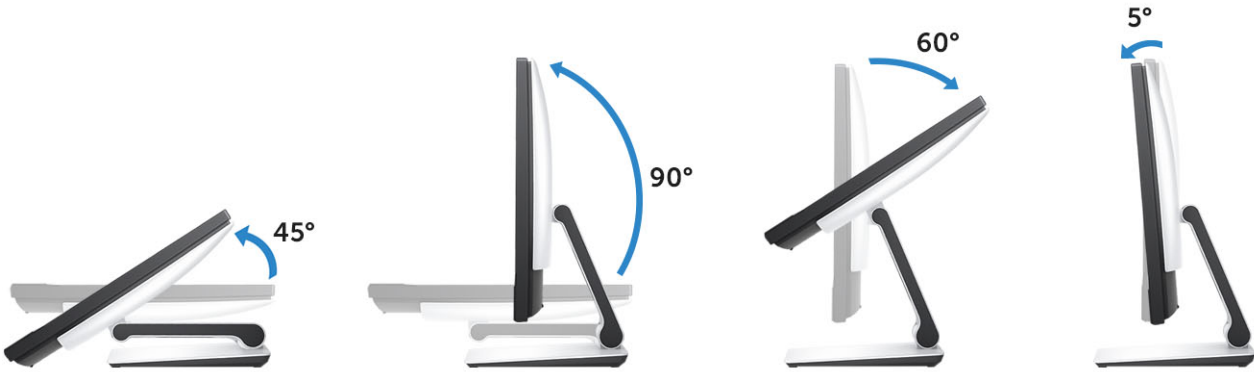


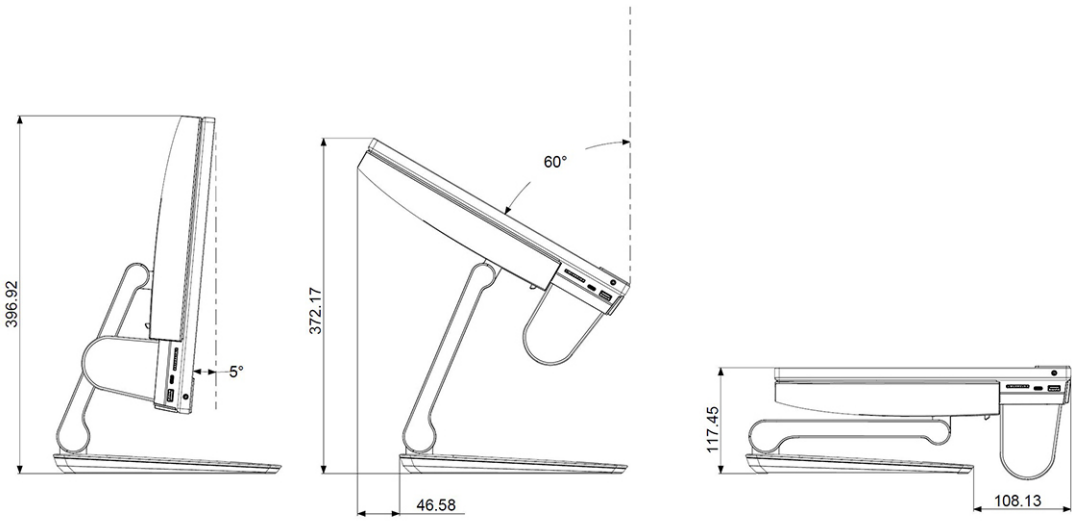
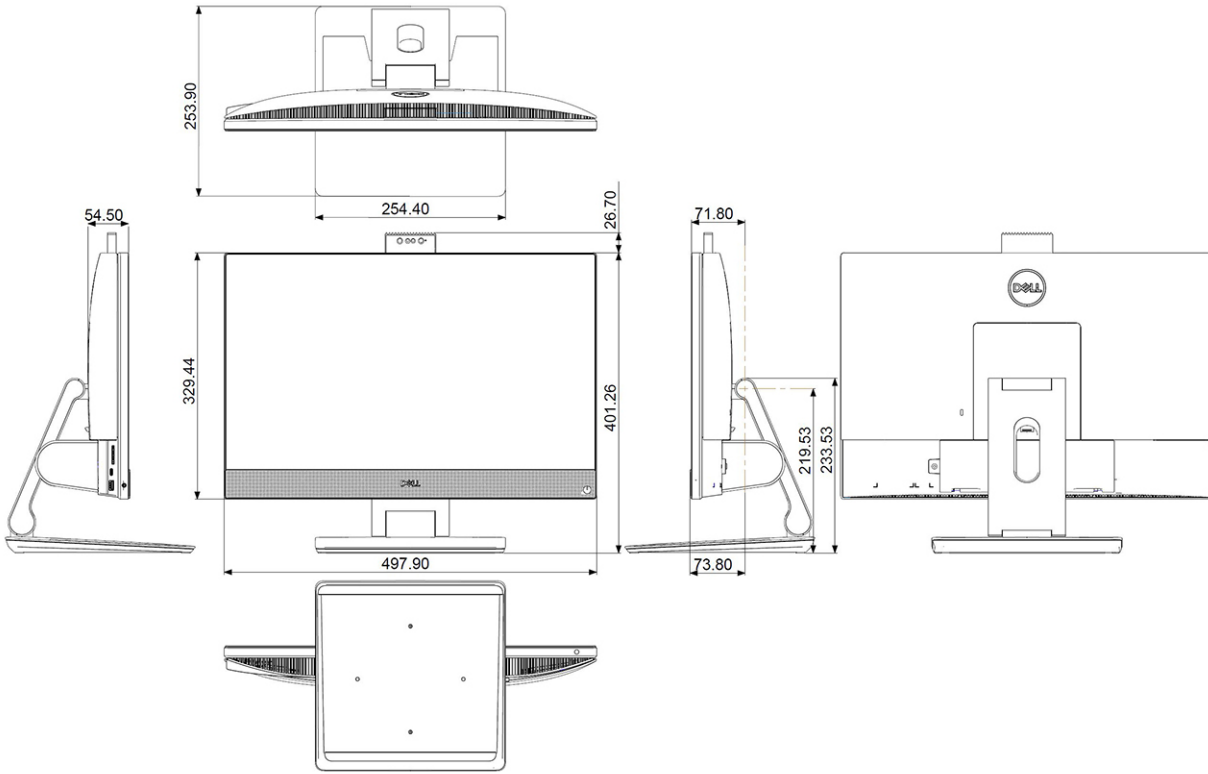




IMPALA SYSTEM ROTATE 90 DEGREE

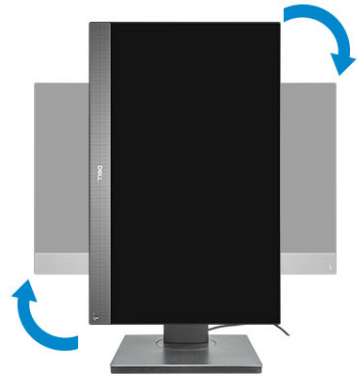
Hepsi Bir Arada Eklemliler

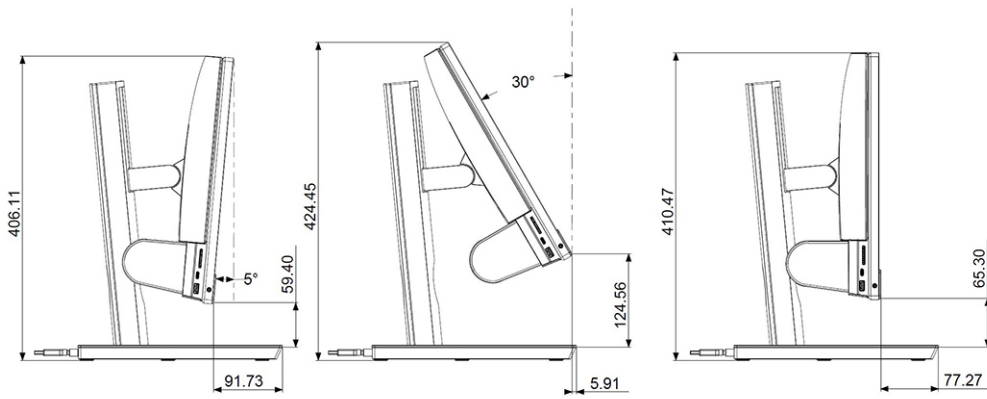
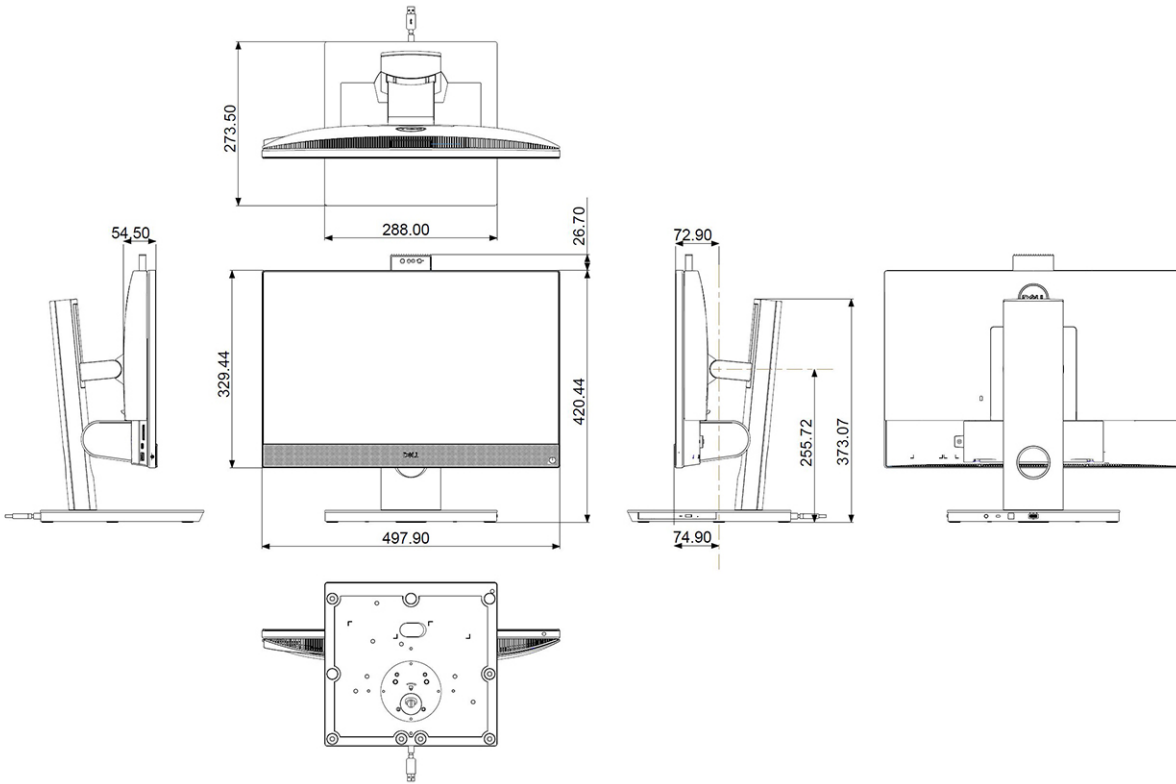


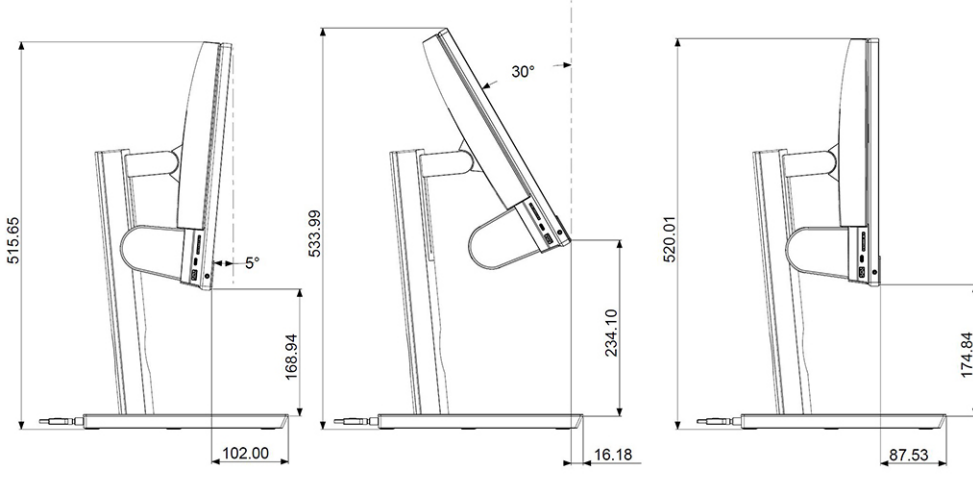


Optik Disk Sürücülü Yüksekliği Ayarlanabilir Stant









Servis ve destek

Tablo 26. Servis ve destek


Garanti	Kazara Hasar Servisi
Uzaktan Tanılamanın Ardından Yerinde/ Evde Servis ile 1 Yıllık Donanım Servisi, 5 yıla kadar garanti uzatma	Kazara Hasar Servisi, belirli garanti seçeneklerini tamamlamak için sunulur İsteğe Bağlı.
Bir Sonraki İş Günü Yerinde Servis ile ProSupport, belirli garanti seçeneklerini tamamlamak için sunulur.	
Müşteri İçin ProSupport, belirli garanti seçeneklerini tamamlamak için sunulur.	

Yardıma alma ve Dell'e başvurma

Kendi kendine yardım kaynakları

Bu çevrimiçi kendi kendine yardım kaynaklarını kullanarak Dell ürünleri ve hizmetleri hakkında bilgi ve yardım alabilirsiniz:

Tablo 27. Kendi kendine yardım kaynakları

Kendi kendine yardım kaynakları	Kaynak konumu
Dell ürün ve hizmetleri ile ilgili bilgiler	Dell Desteği
İpuçları	
Desteğe Başvurun	Windows arama çubuğuna <code>Contact Support</code> yazın ve Enter tuşuna basın.
İşletim sistemi için çevrimiçi yardım	Windows için Dell Desteği Linux için Dell Desteği
Sorun giderme bilgileri, kullanım kılavuzları, kurulum talimatları, ürün özellikleri, teknik yardım blog'ları, sürücüler, yazılım güncelleştirmeleri, vb.	Dell Destek Sitesi
Çeşitli bilgisayar sorunları için Dell bilgi tabanı makaleleri.	<ol style="list-style-type: none"> Dell Destek Sitesine gidin. Arama kutusuna konuyu ya da anahtar kelimeyi yazın. İlgili makaleleri almak için Search (Ara) seçeneğine tıklayın.

Dell'e Başvurma

Satış, teknik destek veya müşteri hizmetleri ile ilgili konularda [Dell ile iletişime geçin](#).

NOT: Bu hizmetlerin kullanılabilirliği ülkeye ve ürüne göre değişir ve bölgenizde bazı hizmetler verilemiyor olabilir.

NOT: Etkin bir İnternet bağlantınız yoksa, iletişim bilgilerinizi satın alım faturanızda, irsaliyede, fişte veya Dell ürün kataloğunda bulabilirsiniz.

Revizyon gemiři

Belgede yapılan tm gncelleřtirmeleri izler. Genellikle deęiřiklik tarihini, srm numarasını ve deęiřiklięin kısa bir aıklamasını ierir. Bu gnlk, řeffaflıęın, hesap verebilirlięin ve net bir ilerleme zaman izelgesinin korunmasına yardımcı olur.

Tablo 28. Revizyon gemiři

Revizyon	Tarih	Aıklama
A00	05-26-2020	Orijinal yayınlanma tarihi.
A01	06-26-2022	Teknik zellikler gncellendi.
A02	05-27-2023	Stant detayları gncellendi.
A03	07-28-2025	Video baęlantı noktası teknik zellikleri gncellendi.