

Dell OptiPlex 3280 Allt-i-ett

Konfiguration och specifikationer

OBS! Detta innehåll har översatts med hjälp av artificiell intelligens (AI). Det kan innehålla fel och tillhandahålls "i befintligt skick" utan någon garanti av något som helst slag. Gå till den engelska versionen om du vill se originaltexten. Kontakta Dell på om du har frågor om innehållet.

Anmärkningar, försiktighetsbeaktanden och varningar

 **OBS:** OBS innehåller viktig information som hjälper dig att få ut det mesta av produkten.

 **CAUTION: VIKTIGT anger antingen risk för skada på maskinvara eller förlust av data och förklarar hur du kan undvika problemet.**

 **WARNING: En WARNING visar på en potentiell risk för egendoms-, personskador eller dödsfall.**

Kapitel 1: Konfigurera datorn.....	4
Kapitel 2: Vyer av Dell Optiplex 3280 Allt-i-ett.....	11
Framsida.....	11
Infällbar kamera.....	12
Vänster.....	13
Höger.....	14
Baksida.....	15
Underdel.....	16
Bild av datorns insida.....	16
Moderkortslayout.....	18
Kapitel 3: Specifikationer för Dell Optiplex 3280 Allt-i-ett.....	19
Mått och vikt.....	19
Processorer.....	19
Kretsuppsättning.....	20
Operativsystem.....	20
Minne.....	21
Portar och kontakter.....	21
Kommunikation.....	22
Ljud.....	22
Förvaring.....	23
Intel Optane-minne.....	24
Mediakortläsare.....	24
Kamera.....	24
Nätaggregat.....	25
Bildskärm.....	26
Video.....	27
Datormiljö.....	27
Security (säkerhet).....	27
Datasäkerhet.....	28
Miljö.....	28
Föreskrifter.....	29
Tillbehör.....	29
OptiPlex 3280 allt-i-ett stativ.....	30
Service och support.....	42
Kapitel 4: Få hjälp och kontakta Dell.....	43
Kapitel 5: Versionshistorik.....	44

Konfigurera datorn



Steg

1. Fäll ut stativet.

Tabell 1. Montera stativen

Stativ	Montera stativen
Fast stativ	

Tabell 1. Montera stativen (fortsättning)

Stativ	Montera stativen
Vridbart stativ	 <p>2</p>
Höjdreglerbart stativ	<p> OBS: Följ samma procedur för att installera det justerbara stativet för den optiska diskenheten.</p>

Tabell 1. Montera stativen (fortsättning)

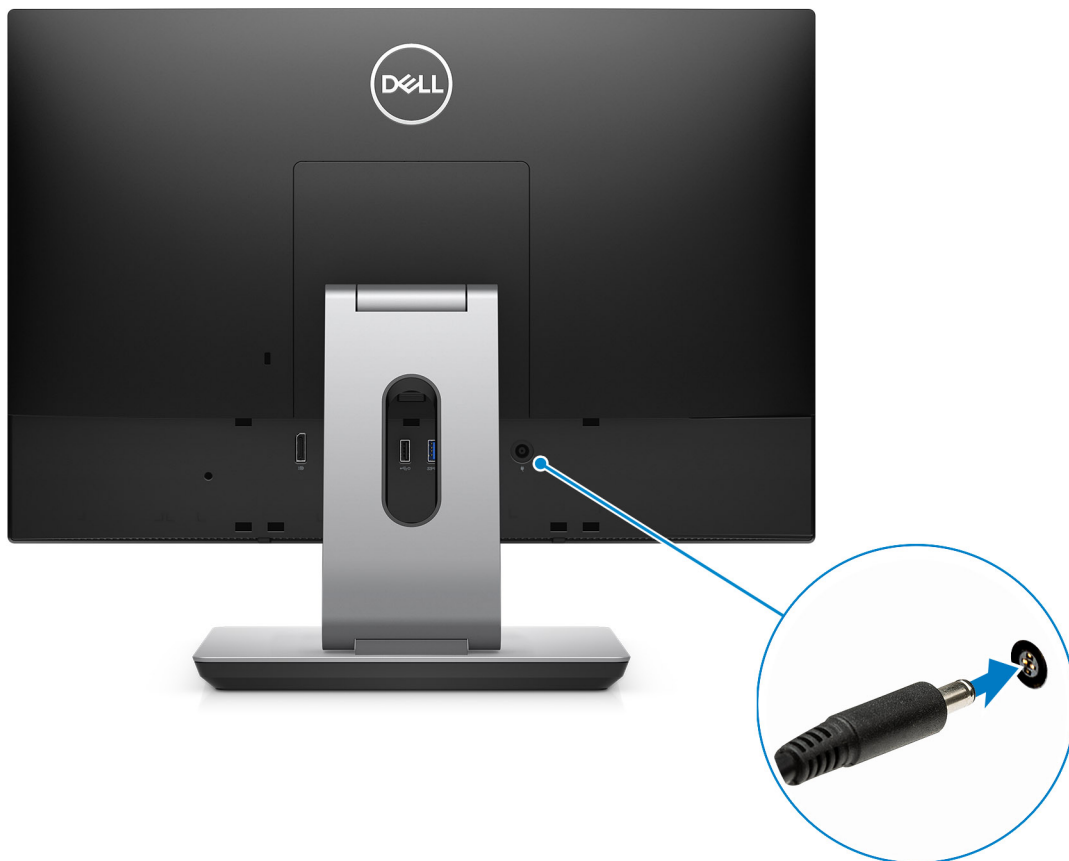
Stativ	Montera stativen
	

2. Ställa in tangentbordet och musen.

i **OBS:** Konfigurationsanvisningar finns i dokumentationen som levererades med tangentbordet och musen.



3. Dra strömkabeln genom stativet och anslut sedan strömkabeln.



4. Tryck på strömbrytaren.

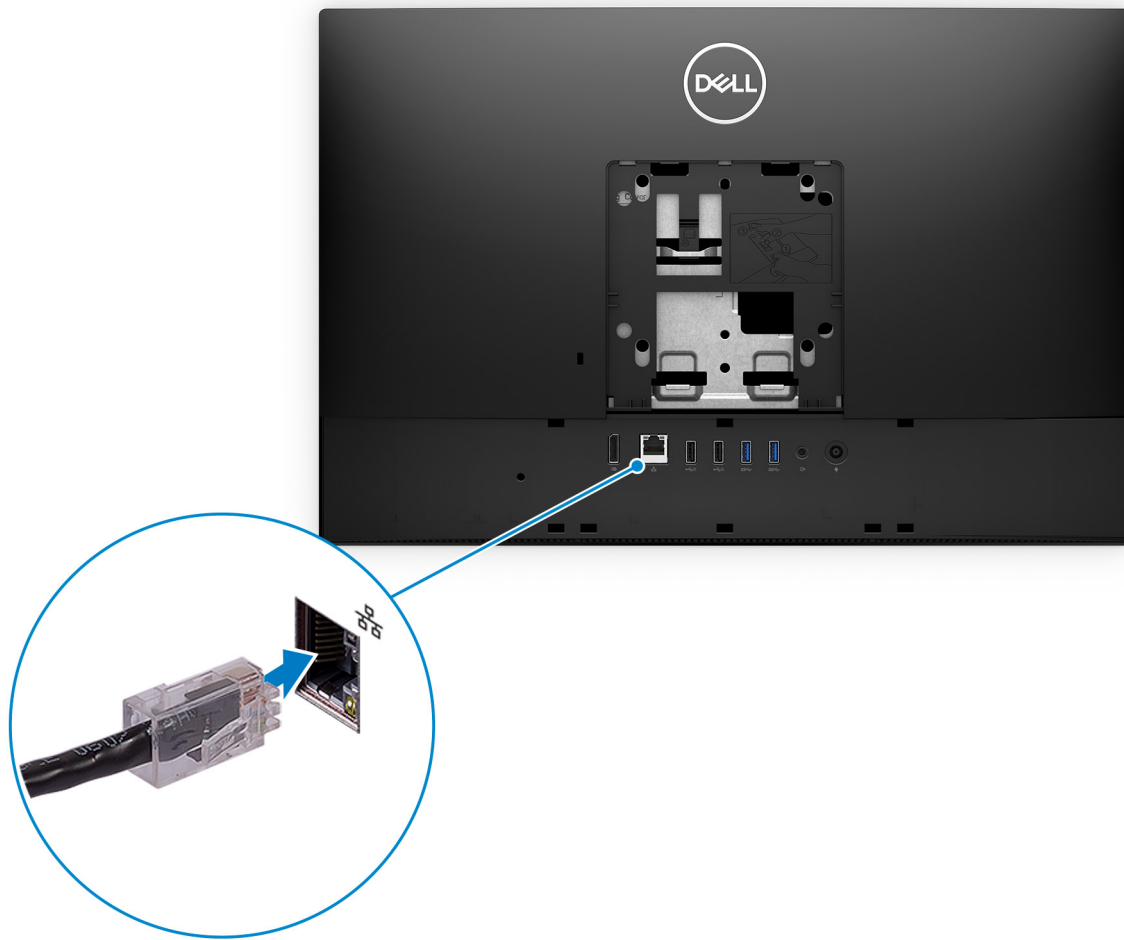


5. Slutför installationen av Windows.

Följ anvisningarna på skärmen för att slutföra konfigurationen. Vid konfigurationen rekommenderar Dell att du:

- Ansluter till ett nätverk för Windows-uppdateringar.

i **OBS:** Om du ansluter till ett säkert trådlöst nätverk ska du ange lösenordet för åtkomst till det trådlösa nätverket när du uppmanas göra det.



- Logga in med eller skapa ett Microsoft-konto om du är ansluten till internet. Skapa ett offlinekonto om du inte är ansluten till internet.
- Ange dina kontaktuppgifter på skärmen **Support och skydd**.

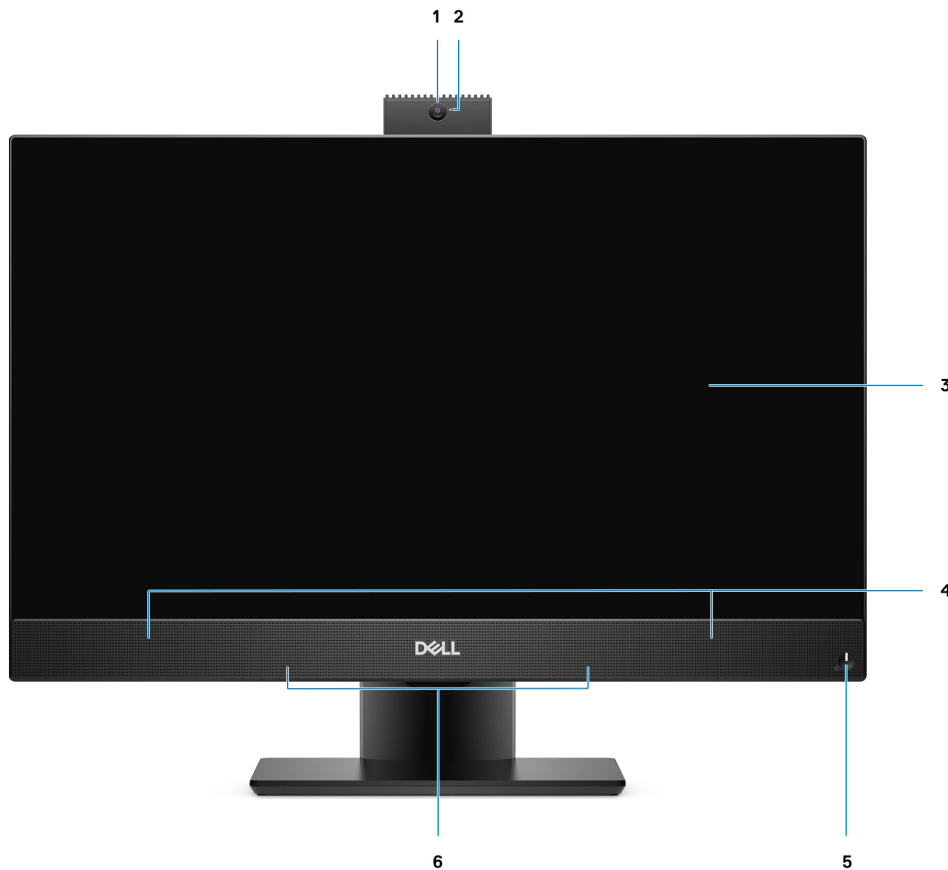
6. Hitta och använd Dell-appar på Windows Start-menyn – rekommenderas

Tabell 2. Hitta Dell-appar

Resurser	Beskrivning
	<p>SupportAssist</p> <p>Kontrollerar proaktivt statusen på datorns maskinvara och programvara. SupportAssist OS-återställningsverktyget felsöker problem med operativsystemet. Mer information finns i dokumentationen SupportAssist på www.dell.com/support.</p> <p>i OBS: I SupportAssist klickar du på utgångsdatumet för garantin för att förnya eller uppgradera din garanti.</p>
	<p>Dell Update</p> <p>Uppdaterar datorn med viktiga korrigeringar och de senaste enhetsdrivrutinerna när de blir tillgängliga. Det finns mer information om användning av Dell Update i kunskapsbas-artikeln SLN305843 på www.dell.com/support.</p>
	<p>Dell Digital Delivery</p> <p>Hämta program som köpts men inte förinstallerats på datorn. Det finns mer information om användning av Dell Digital Delivery i kunskapsbasartikeln 153764 på www.dell.com/support.</p>

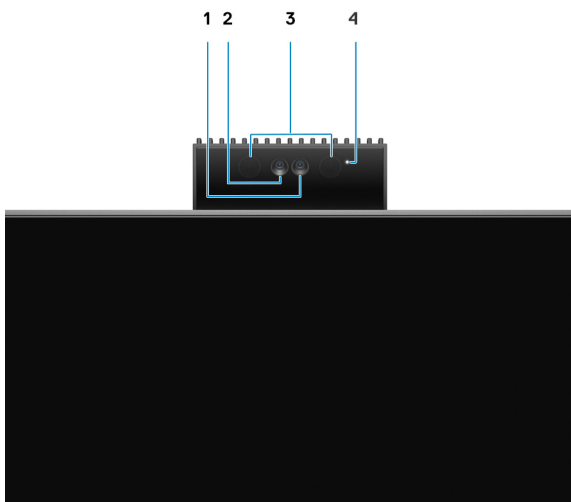
Vyer av Dell Optiplex 3280 Allt-i-ett

Framsida



- | | |
|---|---------------------------|
| 1. Full HD-webbkamera | 2. Statuslampa för kamera |
| 3. Bildskärm | 4. Högtalare |
| 5. Strömbrytare/statusindikator för ström | 6. Matrimikrofoner |

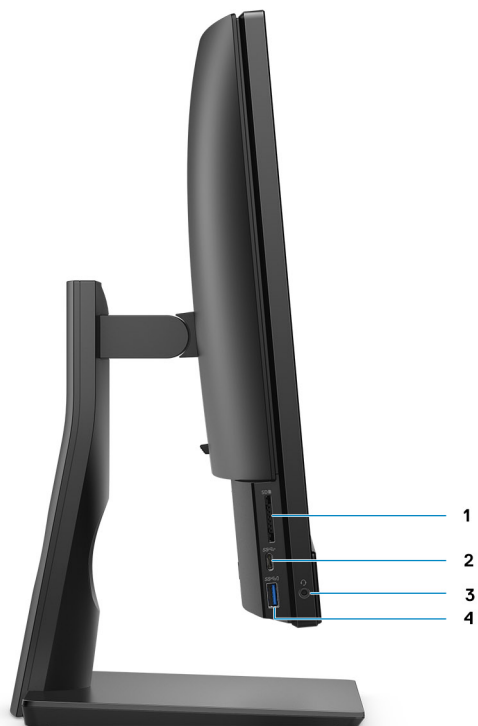
Infällbar kamera



i **OBS:** Beroende på vilken konfiguration som beställts kommer din dator inte att ha någon kamera, bara Full HD-kamera, eller både Full HD-kamera och infraröd kamera.

1. Full HD-kamera
2. Infraröd kamera
3. Infraröd sändare
4. Statuslampa för kamera

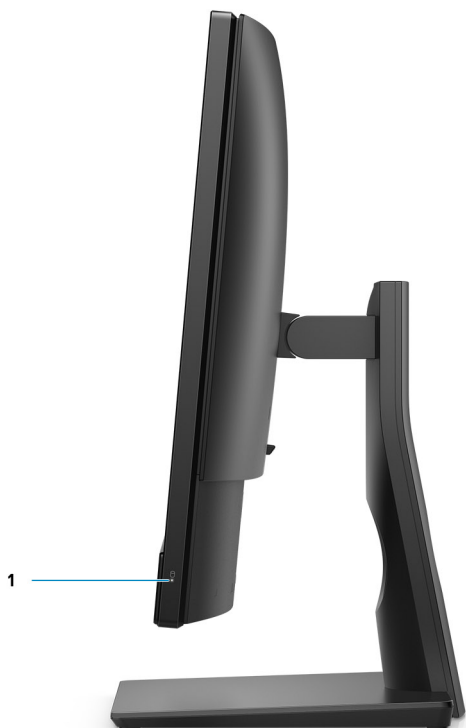
Vänster



1. SD 3.0-kortplats
3. Universellt ljuduttag

2. USB 3.2 Gen 1 Type-C-port
4. USB 3.2 Gen 1 Type-A-port med PowerShare

Höger

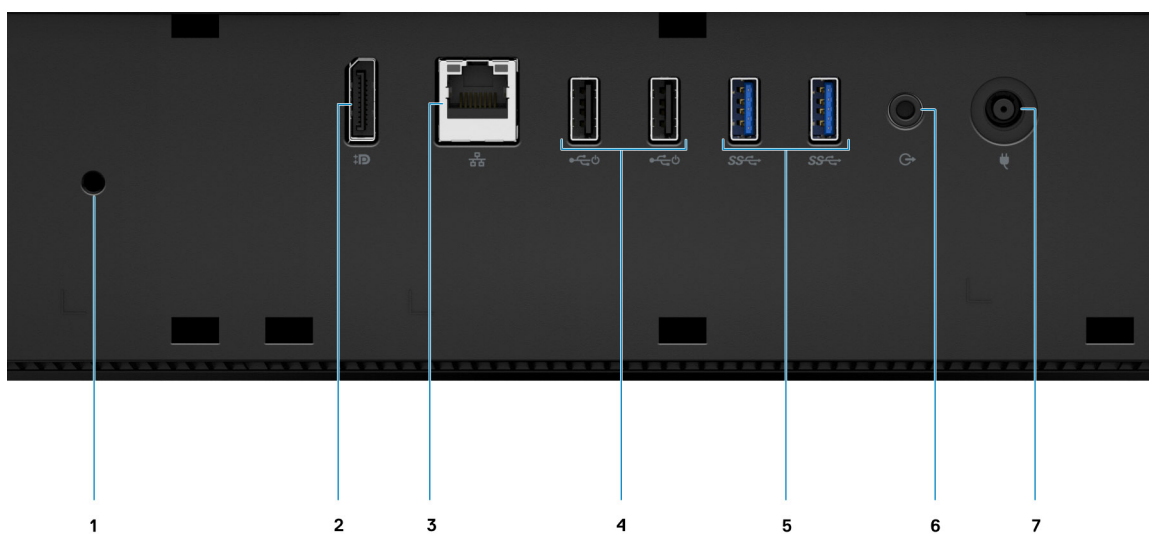


1. Indikator för hårddiskstatus

Baksida



- 1. Baksida
- 2. Stativhölje
- 3. Plats för Kensington-kabellås
- 4. Installera bakkåpan
- 5. Stativ

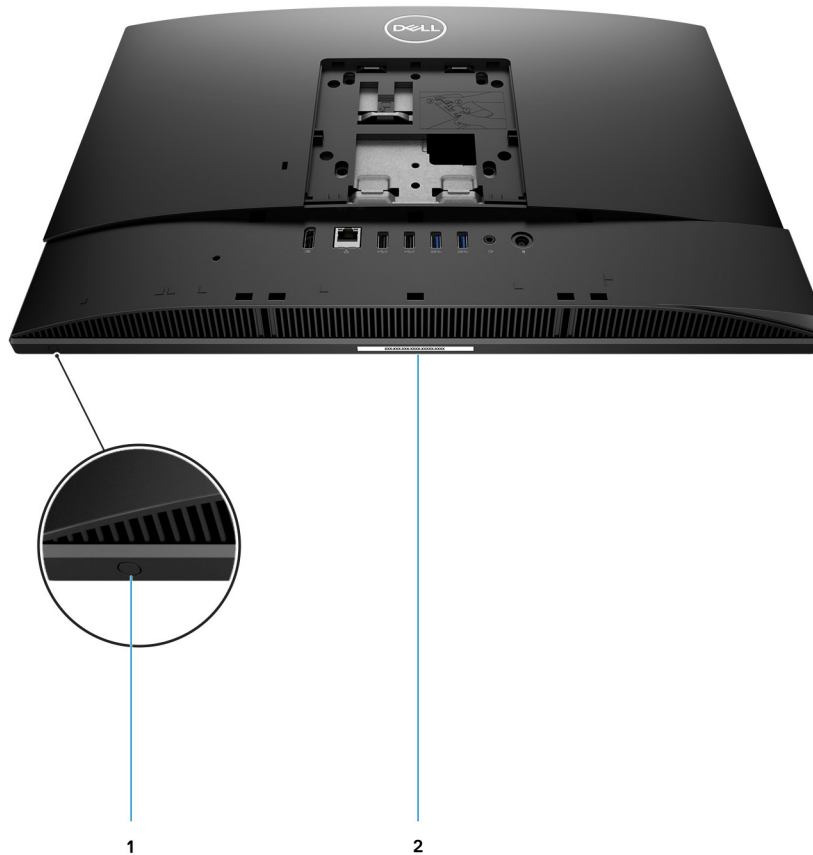


- 1. Kabelhøjets skruvhål
- 2. DP++ 1.4/HDCP 2.3 port

3. RJ-45-port 10/100/1 000 Mbit/s
5. USB 3.2 Gen 1 Type-A-portar
7. Strömkontakt

4. USB 2.0-portar med Smart Power On
6. Utgångsport ljud

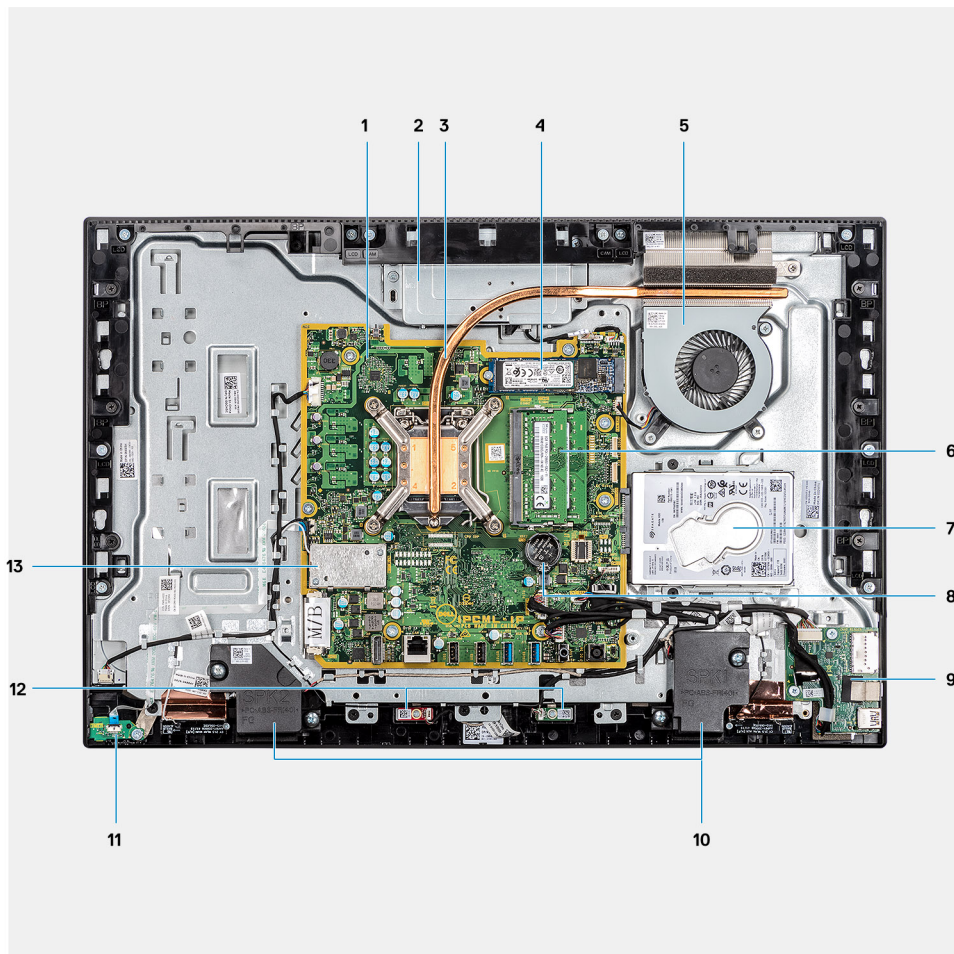
Underdel



1. Bildskärm, knapp för inbyggt självttest
2. Etikett med service tag

Bild av datorns insida

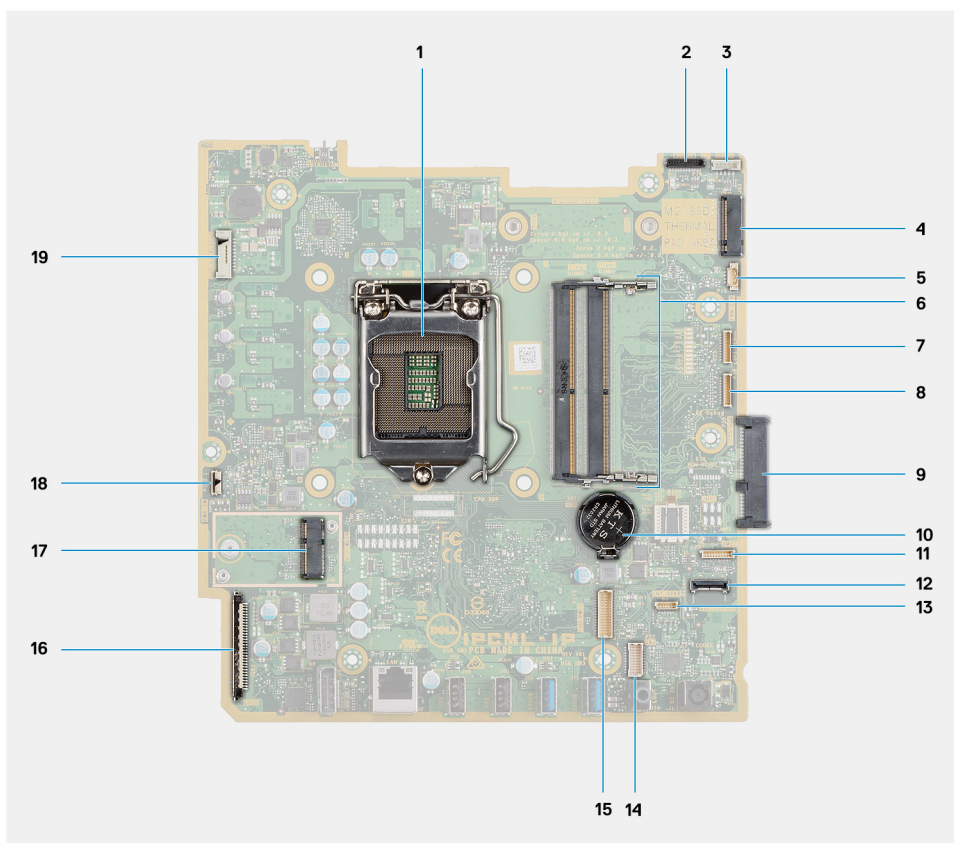
i | **OBS:** Utseendet på kylflänsen varierar beroende på vilken grafikkonfiguration du beställt.



1. Moderkort
3. Kylfläns
5. Systemfläkt
11. Strömbrytarkort
13. Trådlöst kort

2. Kameraenhet
4. M.2 2230/2280 SSD-disk/Intel Optane PCIe-kontakt
6. Minnesmodul
8. Knappcells batteri
10. Högtalare
12. Mikrofoner

Moderkortslayout



- | | |
|---|---|
| 1. Processor | 2. Kontakt för kamerakabel |
| 3. Kontakt för pekskärmkabel | 4. M.2 2230/2280 PCIe-kontakt för SSD-disk/Intel Optane |
| 5. Kontakt för systemfläktkabel | 6. Minnesmodulen |
| 7. eSPI-kabelkontakt för felsökningskort | 8. EC-felsökningskontakt |
| 9. Hårddiskkontakt | 10. Knappcells batteri |
| 11. Kontakt för mikrofonmodulkabel | 12. Kontakt för SIO-signalkabel |
| 13. Kontakt för högtalarkabel | 14. Kontakt för ljudkortskabel |
| 15. Kontakt för SIO-strömkabel | 16. Kontakt för bildskärmskabel |
| 17. M.2 WLAN-kontakt | 18. Kontakt för strömbrytarkabel |
| 19. Kontakt för bildskärmens bakgrundsbelysningskabel | |

Specifikationer för Dell Optiplex 3280 Allt-i-ett

Mått och vikt

Tabell 3. Mått och vikt

Beskrivning	Värden för pekskärm	Värden för icke-pekskärm
Höjd	329,40 mm (12,96 tum)	329,40 mm (12,96 tum)
Bredd	497,90 mm (19,60 tum)	497,90 mm (19,60 tum)
Djup	54,50 mm (2,14 tum)	54,50 mm (2,14 tum)
Vikt (max)	5,11 kg (11,26 lb)	4,68 kg (10,31 lb)
Vikt (miniumum)	4,75 kg (10,47 lb)	4,34 kg (9,56 lb)

i | **OBS:** Vikten på din dator beror på konfigurationen som beställts och variationer i tillverkningen.

Processorer

i | **OBS:** Global Standard Products (GSP) är en delmängd av Dells relationsprodukter som hanteras för tillgänglighet och synkroniserade övergångar över hela världen. De ser till att samma plattform är tillgänglig för köp globalt. Detta gör att kunderna kan minska antalet konfigurationer som hanteras globalt, vilket minskar deras kostnader. De gör det också möjligt för företagen att genomföra globala IT-standarder genom att låsa sig i specifika produktkonfigurationer över hela världen.

Device Guard (DG) och Credential Guard (CG) är de nya säkerhetsfunktionerna som bara finns på Windows 10 Enterprise idag. Device Guard är en kombination av företagsrelaterade säkerhetsfunktioner för maskin- och programvara. När du konfigurerar dem tillsammans låser de en enhet så att den bara kan köra pålitliga program. Om det inte är ett tillförlitligt program kan det inte köras. Credential Guard använder virtualiseringsbaserad säkerhet för att isolera hemligheter (inloggningsuppgifter) så att endast behöriga systemprogram vara kan komma åt dem. Obehörig åtkomst till dessa hemligheter kan leda till stöldangrepp på autentiseringsuppgifter. Credential Guard förhindrar dessa attacker genom att skydda NTLM-lösenordshashar och Kerberos biljettbeviljande biljetter.

i | **OBS:** Processornumren är inte ett mått på prestanda. Processorns tillgänglighet kan ändras och kan variera beroende på region/land.

Tabell 4. Processorer

Processorer	Effekt	Antal kärnor	Antal trådar	Hastighet	Cacheminne	Integrerad grafik
10:e generationens Intel Celeron G5905T	35 W	2	2	3,3 GHz	4 MB	Intel UHD-grafik 610
10:e generationens Intel Pentium Gold G6405T	35 W	2	4	3,5 GHz	4 MB	Intel UHD-grafik 610
10:e generationens Intel Pentium Gold G6505T	35 W	2	4	3,6 GHz	4 MB	Intel UHD-grafik 630
10:e generationens Intel Core i3-10105T	35 W	4	8	3,0 GHz–3,9 GHz	6 MB	Intel UHD-grafik 630

Tabell 4. Processorer (fortsättning)

Processorer	Effekt	Antal kärnor	Antal trådar	Hastighet	Cacheminne	Integrerad grafik
10:e generationens Intel Core i3-10305T	35 W	4	8	3,0 GHz–4,0 GHz	8 MB	Intel UHD-grafik 630
10:e generationens Intel Core i5-10400T	35 W	6	12	2,0 GHz–3,6 GHz	12 MB	Intel UHD-grafik 630
10:e generationens Intel Core i5-10500T	35 W	6	12	2,3 GHz–3,8 GHz	12 MB	Intel UHD-grafik 630
10:e generationens Intel Core i5-10600T	35 W	6	12	2,4 GHz–4,0 GHz	12 MB	Intel UHD-grafik 630

Kretsupsättning

Tabell 5. Kretsupsättning

Beskrivning	Värden
Kretsupsättning	Intel B460
Processor	10:e generationens Intel Core i3 Intel Celeron och Intel Pentium Gold
DRAM-bussbredd	<ul style="list-style-type: none"> • 64-bitars (för enkel kanal) • 128-bitars (för dubbel kanal)
Flash EPROM	32 MB
PCIe-buss	Upp till Gen 3
Non-volatile memory	Ja
BIOS-konfiguration seriellt kringutrustningsgränssnitt (SPI)	256 Mbit (32 MB) finns på SPI_FLASH
Trusted Platform Module (TPM) 2.0 (diskret TPM aktiverad)	24 KB som finns på TPM 2.0 på kretsupsättning
Fast TPM-programvara (diskret TPM-inaktiverad)	Som standard är funktionen Platform Trust Technology synlig för operativsystemet.
NIC EEPROM	LOM-konfiguration som finns i SPI flash ROM i stället för LOM e-säkring

Operativsystem

Din *Dell Optiplex 3280 Allt-i-ett* stöder följande operativsystem:

- Windows 11 Home, 64-bitars
- Windows 11 Pro, 64-bitars
- Windows 11 Pro National Academic, 64-bitars
- Windows 10 Home, 64-bitars
- Windows 10 Pro, 64-bitars
- Windows 10 Pro Education, 64-bitars
- Windows 10 IoT Enterprise 2019 LTSC (endast OEM)
- Ubuntu 18.04 LTS, 64-bitars
- Neokylin 7.0

Minne


I följande tabell visas minnesspecifikationerna för Dell Optiplex 3280 Allt-i-ett:

Tabell 6. Minnesspecifikationer


Beskrivning	Värden
Kortplatser	Två SO-DIMM-platser
Typ	DDR4, icke-ECC
Hastighet	2666 MHz
Maximalt minne	64 GB
Minsta minne	4 GB
Minnesstorlek per kortplats	4 GB, 8 GB, 16 GB, 32 GB
Konfigurationer som stöds	<ul style="list-style-type: none">• 4 GB, 1 x 4 GB, DDR4, 2666 MHz• 8 GB, 1 x 8 GB, DDR4, 2666 MHz• 8 GB, 2 x 4 GB, DDR4, 2666 MHz• 16 GB, 1 x 16 GB, DDR4, 2666 MHz• 16 GB, 2 x 8 GB, DDR4, 2666 MHz• 32 GB, 2 x 16 GB, DDR4, 2666 MHz• 32 GB, 1 x 32 GB, DDR4, 2666 MHz• 64 GB, 2 x 32 GB, DDR4, 2666 MHz

Portar och kontakter

Tabell 7. Externa portar och kontakter

Beskrivning	Värden
Externt:	
Nätverk	En RJ-45-port 10/100/1 000 Mbit/s (bak)
USB	<ul style="list-style-type: none">• En USB 3.2-port Gen 1 typ C (sida)• En USB 3.2-port Gen 1 Typ-A med PowerShare (sida)• Två USB 2.0-portar med Smart Power On (bak)• Två USB 3.2 Gen 1 Type A-portar (bak)
Ljud	<ul style="list-style-type: none">• Ett universellt ljuduttag (sida)• En ljudport för linjeutgång (bak)
Video	En DP++ 1.4/HDCP 2.3-port (bak)  OBS: DisplayPort är en enkel utgångsport och stöder endast videoutgång.
Mediakortläsare	En SD 3.0-kortplats
Dockningsport	Stöds inte
Nätaggregatport	130 W, 7,4 mm x 5,1 mm
Säkerhet	En plats för Kensington-kabellås

Tabell 8. Interna lagringsportar och kontakter

Beskrivning	Värden
Internt:	
M.2	<ul style="list-style-type: none"> En M.2 2230-kortplats för ett Wi-Fi- och Bluetooth-kort En M.2 2230/2280-kortplats för SSD/Intel Optane <p> OBS: Om du vill lära dig mer om funktionerna i olika typer av M.2-kort kan du läsa kunskapsbasartikeln SLN301626.</p>

Kommunikation

Ethernet

Tabell 9. Ethernet-specifikationer

Beskrivning	Värden
Modellnummer	REALTEK RTL8111HSD-CG
Överföringshastighet	10/100/1000 Mbit/s

Trådlös modul

Tabell 10. Specifikationer för den trådlösa modulen

Beskrivning	Värden		
	Intel Wi-Fi 6 AX200	Qualcomm QCA61x4A	Intel 3165
Modellnummer	Intel Wi-Fi 6 AX200	Qualcomm QCA61x4A	Intel 3165
Överföringshastighet	Upp till 2 400 Mbit/s	Upp till 867 Mbit/s	Upp till 433 Mbit/s
Frekvensband som stöds	2,4 GHz/5 GHz	2,4 GHz/5 GHz	2,4 GHz/5 GHz
Trådlösa standarder	<ul style="list-style-type: none"> Wi-Fi 802.11 a/b/g Wi-Fi 4 (WiFi 802.11n) Wi-Fi 5 (WiFi 802.11ac) Wi-Fi 6 (WiFi 802.11ax) 	<ul style="list-style-type: none"> Wi-Fi 802.11 a/b/g Wi-Fi 4 (WiFi 802.11n) Wi-Fi 5 (WiFi 802.11ac) 	<ul style="list-style-type: none"> Wi-Fi 802.11 a/b/g Wi-Fi 4 (WiFi 802.11n) Wi-Fi 5 (WiFi 802.11ac)
Kryptering	<ul style="list-style-type: none"> 64-bitars/128-bitars WEP AES-CCMP TKIP 	<ul style="list-style-type: none"> 64-bitars/128-bitars WEP AES-CCMP TKIP 	<ul style="list-style-type: none"> 64-bitars/128-bitars WEP AES-CCMP TKIP
Bluetooth	Bluetooth 5.1	Bluetooth 5.0	Bluetooth 4.2

Ljud

Tabell 11. Ljudspecifikationer

Beskrivning	Värden
Styrenhet	Realtek-kodek ALC3246
Stereokonvertering	Stöds

Tabell 11. Ljudspecifikationer (fortsättning)

Beskrivning		Värden
Internt gränssnitt		Gränssnitt för High Definition Audio
Externt gränssnitt		Universell ljudkontakt
Högtalare		Två
Externa volymkontroller		Stöds inte
Högtalaruteffekt:		
	Genomsnitt	2 W
	Topp	2,5 W
Uteffekt för bashögtalare		Stöds inte
Mikrofon		Två

Förvaring

Datorn har stöd för en av följande konfigurationer:

- En 2,5 tum hårddisk
- En M.2 2230/2280 SSD-disk (klass 35, 40)
- En M.2 2230/2280-SSD-disk (klass 35, 40) och en 2,5-tums hårddisk
- Dubbel M.2 2230/2280 SSD-disk (klass 35, 40)
- Dubbel M.2 2230/2280 SSD-disk (klass 35, 40) och en 2,5-tums hårddisk
- En 2,5-tums hårddisk och ett M.2 16 GB Intel Optane-minne

Den primära enheten på din dator varierar med lagringskonfigurationen. För datorer:

- Med en M.2-enhet är M.2-enheten den primära enheten
- Utan en M.2-enhet är 2,5-tums hårddisken den primära enheten.
- Med ett M.2 16 GB Intel Optane-minne är 2,5-tums hårddisken den primära enheten

Tabell 12. Lagringspecifikationer

Lagringsstyp	Gränssnittstyp	Kapacitet
2,5-tums hårddisk, 7 200 rpm	SATA	Upp till 1 TB
2,5-tums Opal självkrypterande hårddisk, 7 200 rpm	FIPS SATA	Upp till 500 GB
2,5-tums hårddisk, 5400 rpm	SATA	Upp till 2 TB
M.2 2230 PCIe NVMe, klass 35, SSD-disk	Gen 3 PCIe x4 NVMe	Upp till 512 GB
M.2 2230, PCIe NVMe, Opal självkrypterande klass 35 SSD-disk	Gen 3 PCIe x4 NVMe	Upp till 256 GB
M.2 2280 PCIe NVMe, klass 40, SSD-disk	Gen 3 PCIe x4 NVMe	Upp till 2 TB
M.2 2280, PCIe NVMe, Opal självkrypterande klass 40 SSD-disk	Gen 3 PCIe x4 NVMe	Upp till 1 TB

Intel Optane-minne

Intel Optane-minnet fungerar endast som en lagringsaccelerator. Det varken ersätter eller lägger till minnet (RAM) som finns installerat på din dator.

i **OBS:** Intel Optane-minne stöds på datorer som uppfyller följande krav:

- 7:e generationens Intel Core i3/i5/i7-processor eller senare
- Windows 64-bitarsversionen eller senare
- Senaste versionen av Intel Rapid Storage Technology-drivrutinen

Tabell 13. Intel Optane-minne

Beskrivning	Värden
Typ	Minne
Gränssnitt	Gen 3 PCIe x4 NVMe
Kontakt	M.2 2280
Konfigurationer som stöds	16 GB
Kapacitet	Upp till 16 GB

Mediakortläsare

Tabell 14. Specifikationer för mediekortläsaren

Beskrivning	Värden
Typ	Ett SD 3.0-kort (Secure Digital)
Kort som stöds	<ul style="list-style-type: none">• SDHC-kort (Secure Digital High Capacity)• SDXC-kort (Secure Digital Extended Capacity)• SD-kort 3.0 (Secure Digital)• SD UHS-I (UHS50)

Kamera

Tabell 15. IR-webbkamera med full HD (med stöd för Windows Hello)

Beskrivning	Värden
Antalet kameror	Två
Typ	FHD RGB-kamera/VGA-infraröd kamera
Plats	Främre kamera
Givartyp	CMOS-sensortekniken
Upplösning	
Kamera	
Stillbild	2,07 megapixel
Video	1920 x 1080 (FHD) vid 30 fps

Tabell 15. IR-webbkamera med full HD (med stöd för Windows Hello) (fortsättning)

Beskrivning		Värden
	Infraröd kamera	
	Stillbild	0,30 megapixel
	Video	640 x 480 (VGA) vid 30 fps
Diagonal betraktningvinkel		
	Kamera	77,5 grader
	Infraröd kamera	82,8 grader

Tabell 16. Full HD-kamera

Beskrivning		Värden
Antalet kameror		Ett
Typ		FHD RGB-kamera
Plats		Främre kamera
Givartyp		CMOS-sensortekniken
Upplösning		
	Kamera	
	Stillbild	2,07 megapixel
	Video	1920 x 1080 (FHD) vid 30 fps
Diagonal betraktningvinkel		77,4 grader

Nätaggreat

Tabell 17. Specifikationer för nätaggreatet

Beskrivning		Värden
Typ		130 W
Diameter (kontakt)		7,4 mm x 5,1 mm
Inspänning		100 V AC x 240 V AC
Infrekvens		50 Hz x 60 Hz
Inström (maximal)		1,80 A
Utström (kontinuerlig)		6,70 A
Nominell utspänning		19,50 V DC
Temperaturintervall:		
	Drift	0 °C till 40 °C (32 °F till 104 °F)
	Lagring	-40 °C till 70 °C (-40 °F till 158 °F)

Bildskärm


Tabell 18. Bildskärmsspecifikationer

Beskrivning	Värden för pekskärm	Värden för icke-pekskärm	
Typ	Full HD-upplösning (FHD)	Full HD-upplösning (FHD)	
Skärmt teknik	Bred betraktningvinkel (WVA)/In-Plane-Switching (IPS)	Bred betraktningvinkel (WVA)/In-Plane-Switching (IPS)	
Ljusstyrka	<ul style="list-style-type: none"> • 250 cd/m² (typisk) • 200 cd/m² (minimalt) 	<ul style="list-style-type: none"> • 250 cd/m² (typisk) • 200 cd/m² (minimalt) 	
Mått (aktivt område):			
	Höjd	287 mm (11,29 tum)	287 mm (11,29 tum)
	Bredd	489,3 mm (19,26 tum)	489,3 mm (19,26 tum)
	Diagonalt	546,1 mm (21,5 tum)	546,1 mm (21,5 tum)
Ursprunglig upplösning	1 920 x 1 080	1 920 x 1 080	
Megapixel	16,7 miljoner färger	16,7 miljoner färger	
Färgskala	72 % NTSC normalt	72 % NTSC normalt	
Bildpunkter per tum (PPI)	102	102	
Kontrastförhållande	1000:1:00	1000:1:00	
Svarstid	<ul style="list-style-type: none"> • 14 ms (typisk) • 25 ms (max) 	<ul style="list-style-type: none"> • 14 ms (typisk) • 25 ms (max) 	
Uppdateringsfrekvens	60 Hz	60 Hz	
Horisontell visningsvinkel	<ul style="list-style-type: none"> • 170 +/- grader (min) • 178 +/- grader (typisk) 	<ul style="list-style-type: none"> • 170 +/- grader (min) • 178 +/- grader (typisk) 	
Vertikal visningsvinkel	<ul style="list-style-type: none"> • 170 +/- grader (min) • 178 +/- grader (typisk) 	<ul style="list-style-type: none"> • 170 +/- grader (min) • 178 +/- grader (typisk) 	
Bildpunktstäthet	0,24 x 0,24 mm	0,24 x 0,24 mm	
Strömförbrukning (maximal)	14,7 W	14,7 W	
Med reflexskydd kontra blank yta.	Truelife	Med bländskydd	
Hårdhetsnivå	7H	3H	
Miljö	44,4 % postkonsumentinnehåll (PCC) och ingen havsbunden plast	44,4 % postkonsumentinnehåll (PCC) och ingen havsbunden plast	

Video

Tabell 19. Integrerade grafiks-specifikationer

Integrerad grafik			
Styrenhet	Externt bildskärmsstöd	Minnesstorlek	Processor
Intel UHD 610 grafik	DP++1.4/HCCP 2.3	Delat systemminne	<ul style="list-style-type: none">10:e generationens Intel Celeron G5900T10:e generationens Intel Pentium Gold G6400T
Intel UHD 630 grafik	DP++1.4/HCCP 2.3	Delat systemminne	10:e generationens Intel Core i3/i5 och Intel Pentium Gold G6500T

 **OBS:** DisplayPort är en enkel utgångsport och stöder endast videoutgång.

Datormiljö

Luftburen föroreningsnivå: G1 enligt ISA-S71.04-1985

Tabell 20. Datormiljö

Beskrivning	Drift	Förvaring
Temperaturintervall	10 °C till 35 °C (50 °F till 95 °F)	-40 °C till 65 °C (-40 °F till 149 °F)
Relativ luftfuktighet (maximalt)	20% till 80% (icke-kondenserande)	5 % till 95 % (icke-kondenserande)
Vibration (maximal)*	0,26 GRMS	1,37 GRMS
Stöt (max):	40 G†	105 G†
Höjd över havet (maximal):	0 m till 3048 m (0 ft till 10000 ft)	0 m till 10668 m (0 ft till 35000 ft)

* Mätt med ett slumpmässigt vibrationsspektrum som simulerar användarmiljön.

† Mätt med en 2 ms halvsinuspuls när hårddisken används.

Security (säkerhet)

Tabell 21. Security (säkerhet)

Säkerhetsalternativ
Kensington-lås
Dell låsbart portskydd (tillval)
Stöd för chassilåsspår
Noble anpassat AIO-plattelås (tillval)
Meddelanden om manipulering av leveranskedja
Intrångsbrytare i chassit
Trusted Platform modul (separat TPM aktiverad)
SafeBIOS inklusive Dell Off-host BIOS-verifiering

Tabell 21. Security (säkerhet) (fortsättning)

Säkerhetsalternativ
BIOS-motståndskraft
BIOS-återställning och ytterligare BIOS-kontroller
SafelD inklusive Trusted Platform Module (TPM) 2.0
Självkrypterande enheter (SED)
Smart Card-tangentbord (FIPS)
D-stamtavla (säker försörjning kedjefunktionalitet)
Dell trådbunden mus med fingeravtrycksläsare

Datasäkerhet


Tabell 22. Datasäkerhet

Alternativ för datasäkerhet
McAfee® Small Business Security, kostnadsfri provperiod i 30 dagar
McAfee® Small Business Security, prenumeration i 12 månader
McAfee® Small Business Security, prenumeration i 36 månader
SafeGuard och Response, som drivs av VMware Carbon Black och Secureworks
Nästa generations antivirus (NGAV)
Slutpunktsidentifiering och svar (EDR)
Hotidentifiering och svar (TDR)
Hanterad slutpunktsidentifiering och svar
Kvarhållande av incidenthantering
Nödincidentssvar
SafeData

Miljö

Tabell 23. Miljöspecifikationer

Funktion	Värden
Återvinningsbart förpackningsmaterial	Ja
BFR/PVC – fria chassin	Nej
Paketstöd för vertikal orientering	Ja
Förpackning med flera paket	Nej
Energieffektiv strömförsörjning	Standard
ENV0424-kompatibel	Ja

 **OBS:** Den träbaserade förpackningen innehåller minst 35 % återvunna material enligt totalvikten av träbaserade fiber. Förpackning som inte innehåller träbaserade fiber kan hävdas som ej tillämplig. Förväntat krav för EPEAT 2018.

Föreskrifter

Tabell 24. Föreskrifter

Regelefterlevnad
EPEAT-registrerade konfigurationer tillgängliga
ENERGY STAR-kompatibla konfigurationer tillgängliga
TCO 8.0-certifierade konfigurationer tillgängliga
CEL
WEEE
Japans energilagstiftning
Sydkorea E-vänteläge
Sydkoreas miljömärkning
EU:s ROHS-direktiv
Kinas RoHS-direktiv

Tillbehör

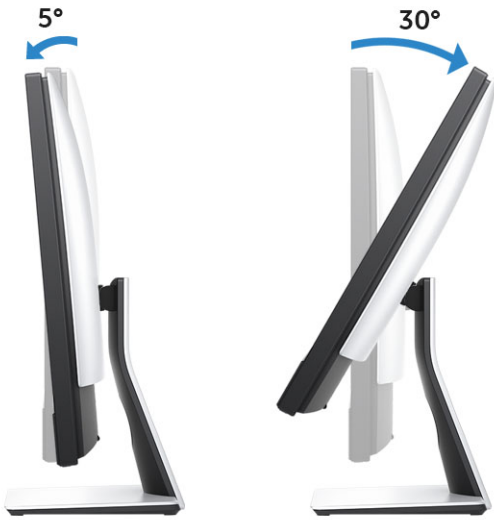
Tabell 25. Tillbehör

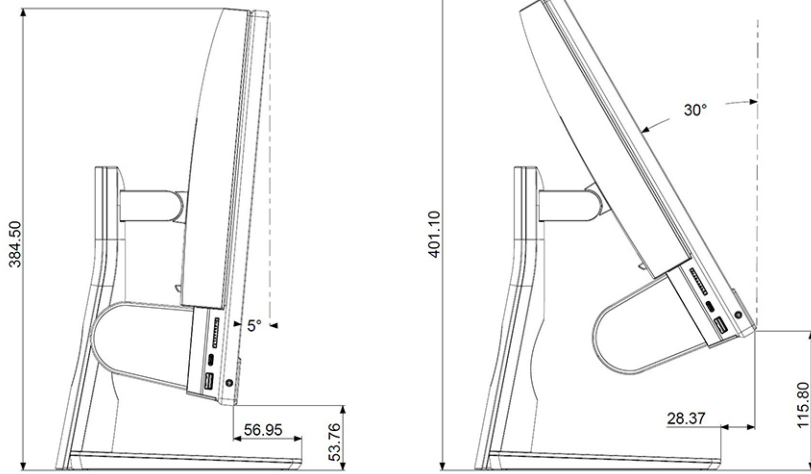
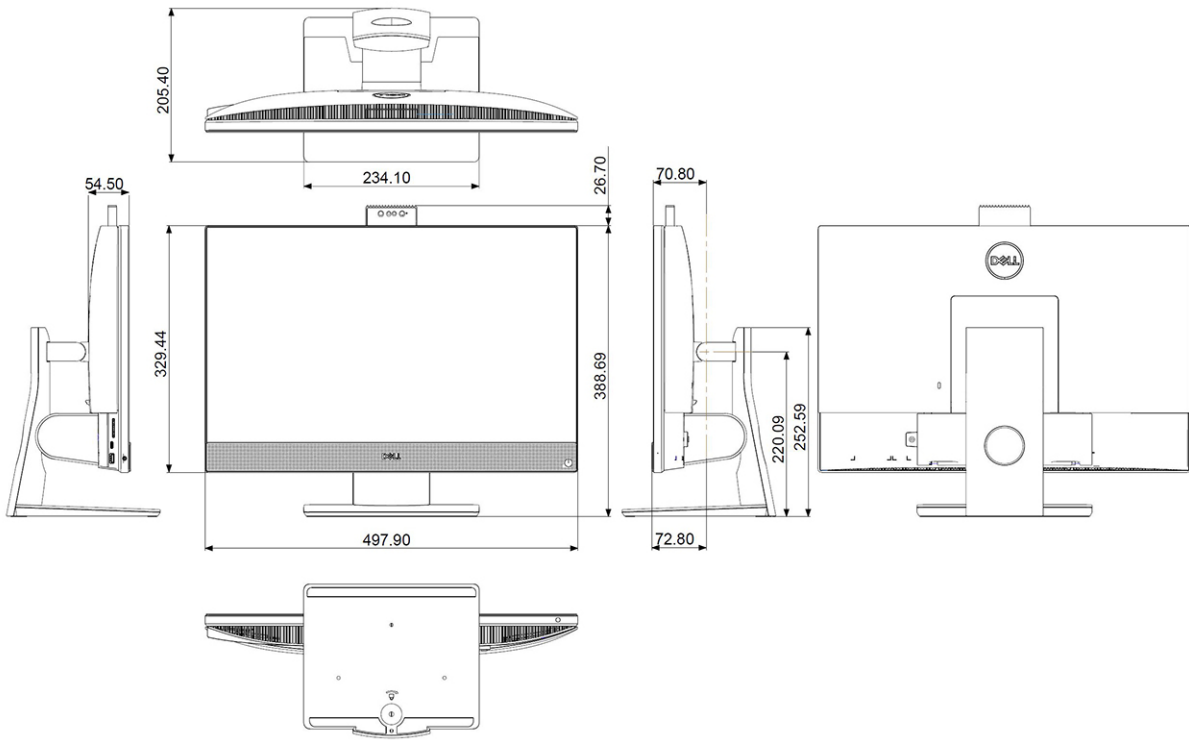
Tillbehör
Ljud Valfria externa högtalare, Dell Pro stereoheadset UC350
Tangentbord Dell kabelanslutet tangentbord, Dell trådlöst tangentbord, Dell Smart Card-tangentbord
Mus Dell kabelansluten mus, Dell trådlös mus, Dell USB-lasermus, Dell mus med fingeravtrycksläsare
Penna Targus-penna för beröringskänsliga enheter
Extra bildskärm Kvalificerad med utvalda Dell-bildskärmar i serierna UltraSharp, Professional och E
Lås Noble-anpassat AIO-plattelås, Dell kombinationslås LC300, Dell premiumlås LP500, Kensington dubbelhövdat lås, Dell låsbart portskydd
Stativ <ul style="list-style-type: none">● Fast stativ● Vridbart stativ● Höjdregerbart stativ● Höjdregerbart stativ med optisk enhet

OptiPlex 3280 allt-i-ett stativ

Fast stativ



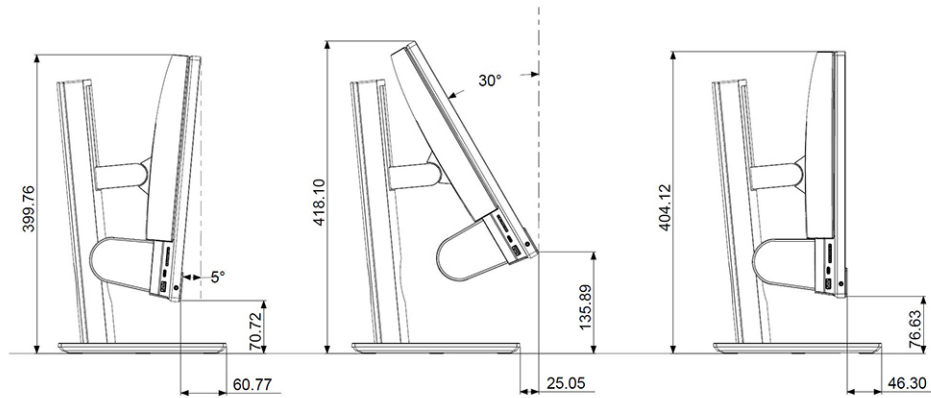
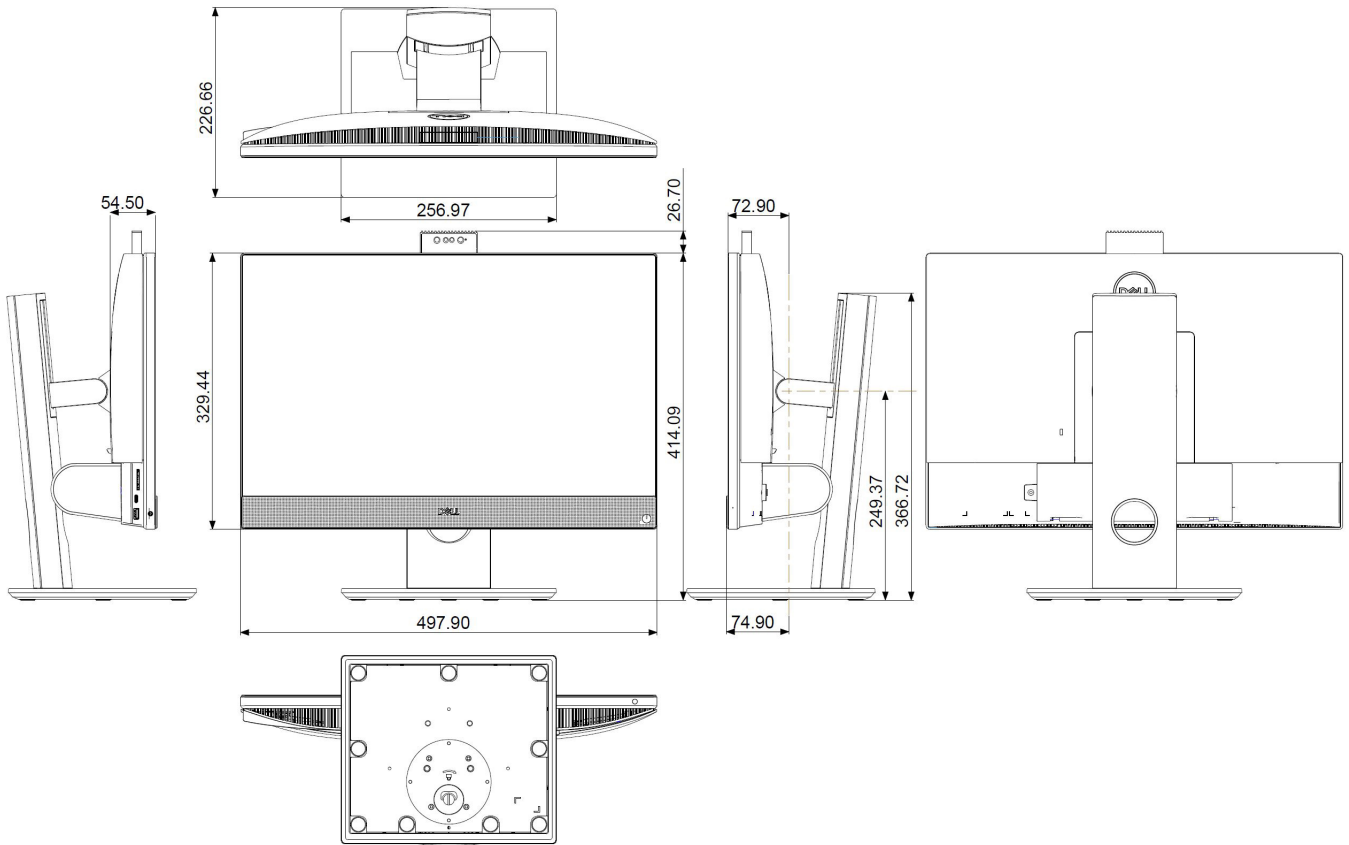


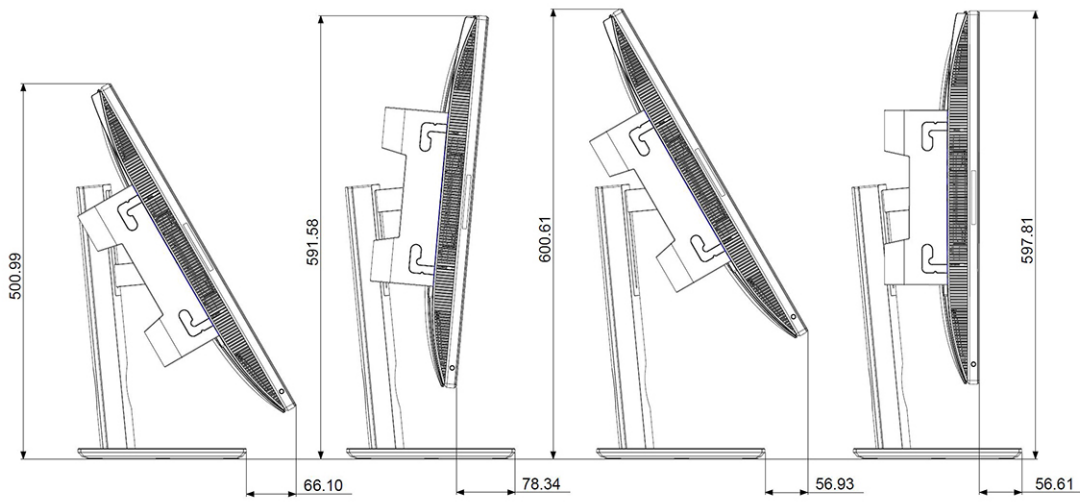


Höjdregerbart stativ



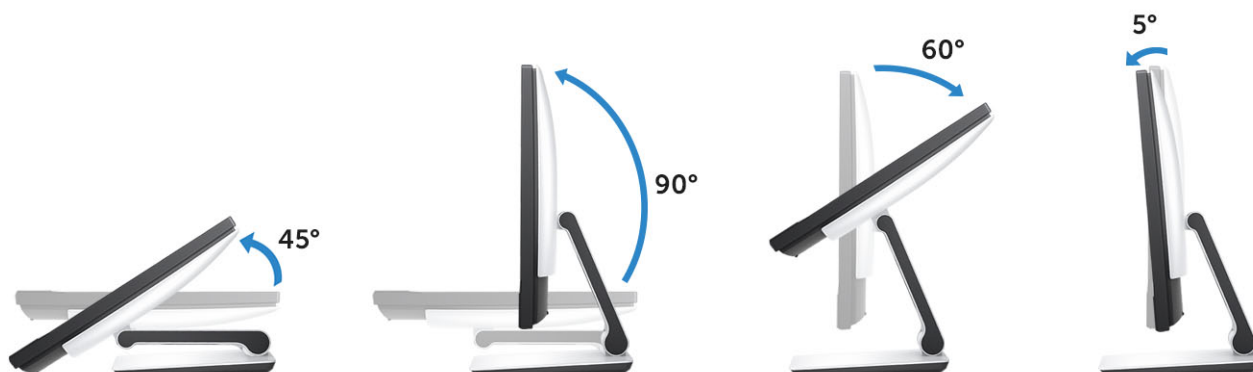


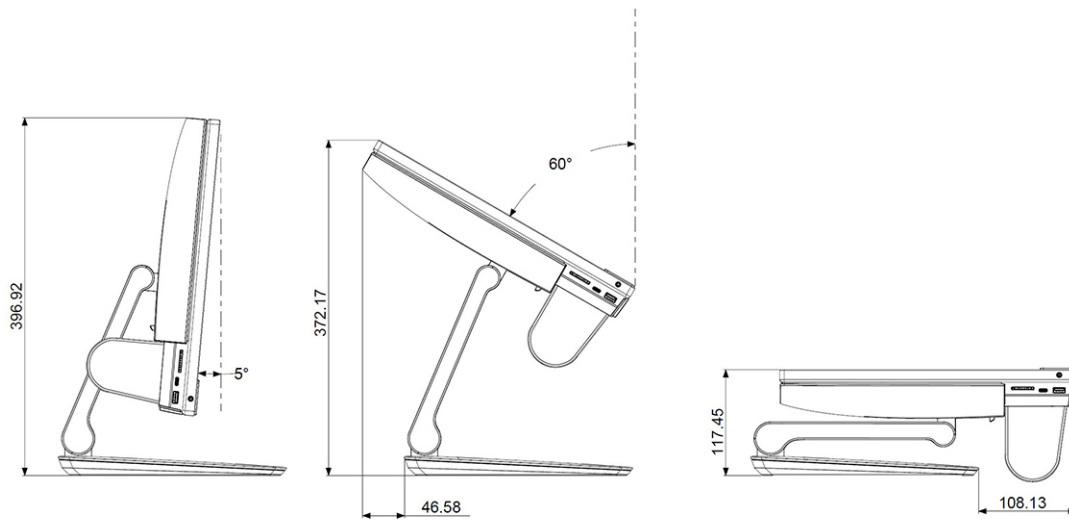
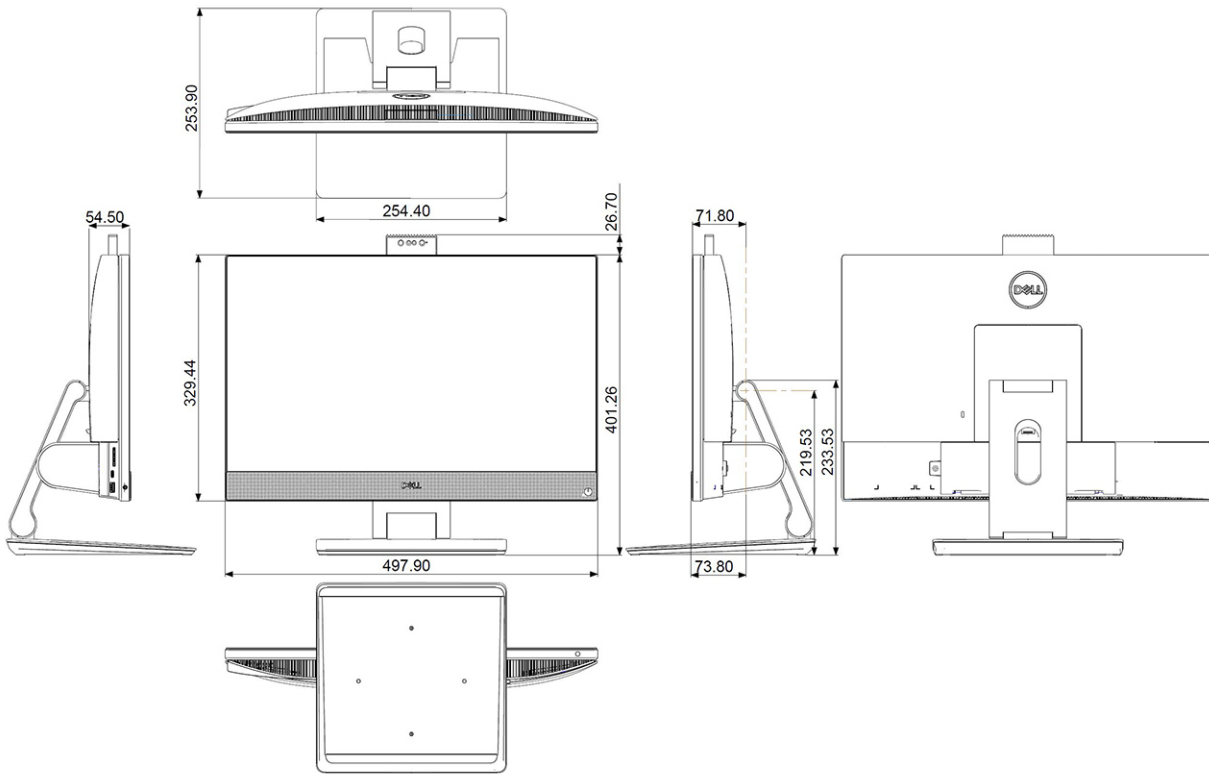




IMPALA SYSTEM ROTATE 90 DEGREE

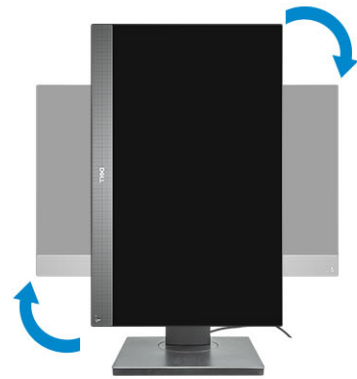
Ledat allt-i-ett-stativ

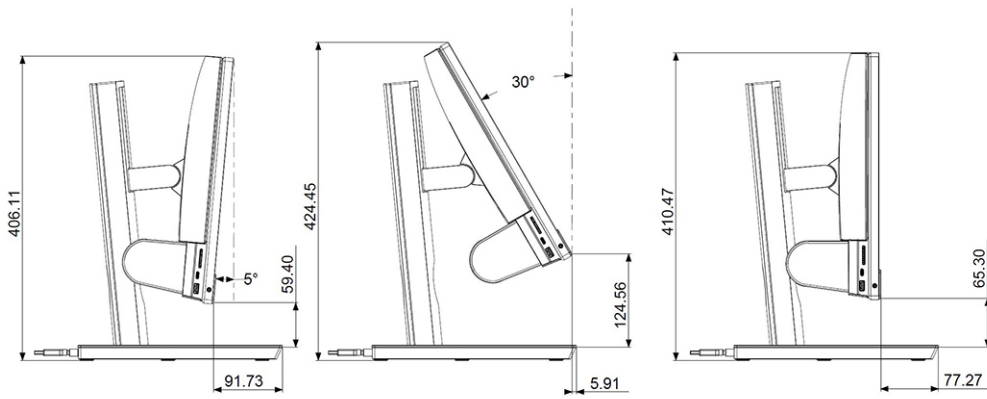
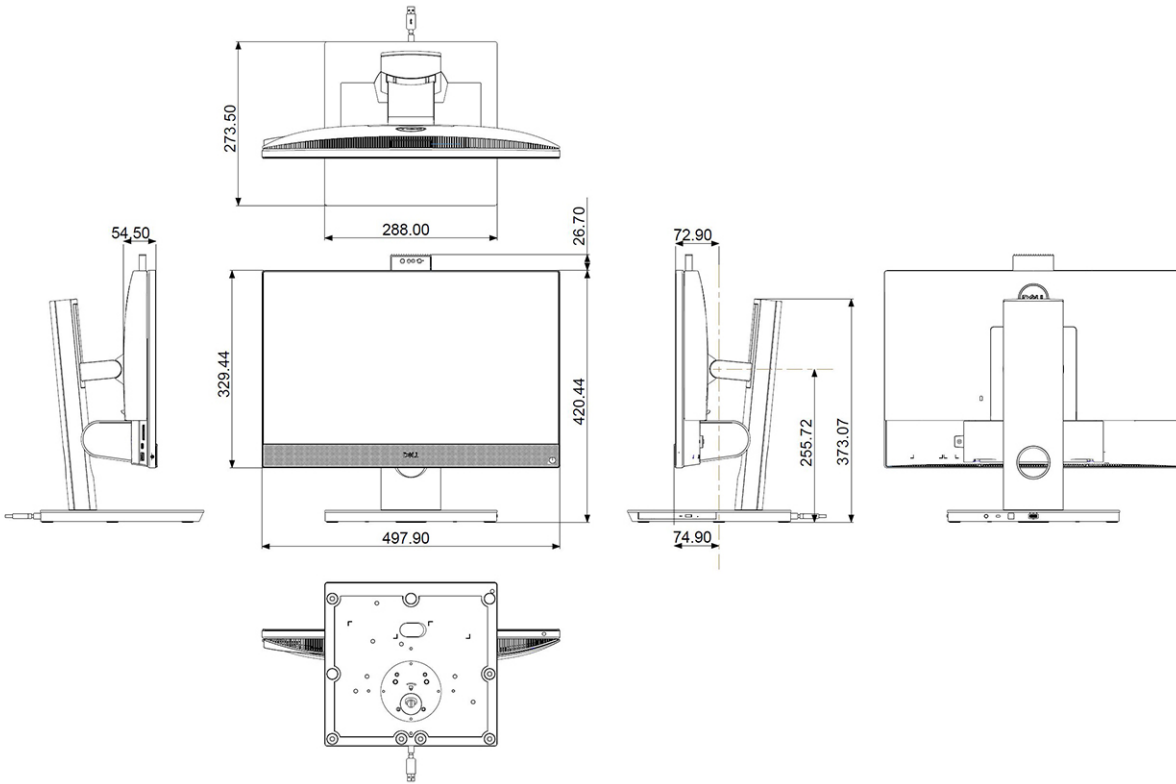


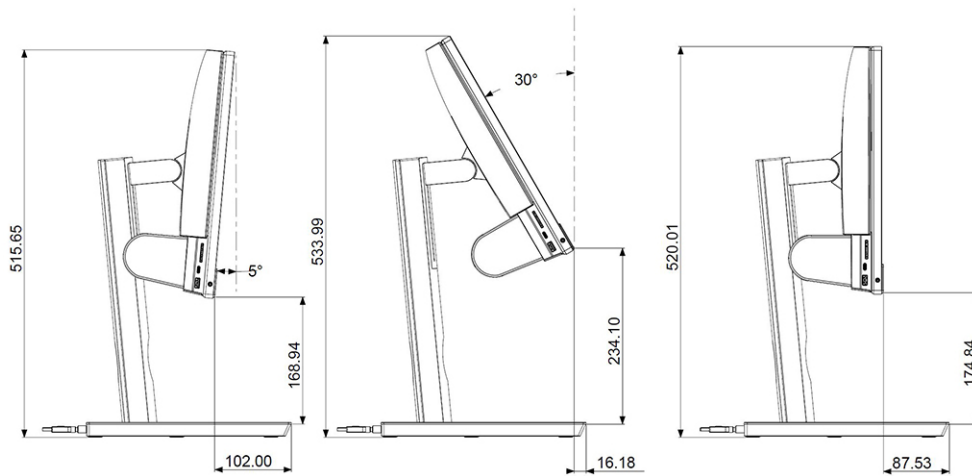


Höjdregerbart stativ med optisk enhet









Service och support

Tabell 26. Service och support


Garanti	Olycksskadeskydd
1 års maskinvaruservice med service på plats/i hemmet efter fjärrdiagnos, garantiförlängningar upp till 5 år	Olycksskadeskyddet är tillgängligt för att komplettera vissa garantialternativ som tillval.
ProSupport med service på plats nästa arbetsdag är tillgänglig för komplettering av vissa garantialternativ.	
ProSupport Plus för klienten är tillgänglig för att komplettera vissa garantialternativ.	

Få hjälp och kontakta Dell

Resurser för självhjälp


Du kan få information och hjälp för Dell-produkter och tjänster med följande resurser för självhjälp:


Tabell 27. Resurser för självhjälp

Resurser för självhjälp	Resursplats
Information om Dell-produkter och tjänster	Dell Support
Tips	
Kontakta support	I Windows skriver du <code>Contact Support</code> och trycker på retur.
Onlinehjälp för operativsystemet	Dells support för Windows Dells support för Linux
Felsökningsinformation, användarhandböcker, installationsanvisningar, produktspecifikationer, tekniska hjälpbloggar, mjukvaruuppdateringar osv.	Dells supportwebbplats
Artiklarna i Dells kunskapsdatabas innehåller information om en rad olika datorproblem.	<ol style="list-style-type: none"> 1. Gå till Dells supportwebbplats. 2. Ange ämnet eller nyckelordet i rutan Search (Sök). 3. Klicka på Sök för att hämta relaterade artiklar.

Kontakta Dell

Om du vill kontakta Dell angående försäljning, teknisk support eller kundtjänst, se [Kontakta Dell](#).

 **OBS:** Tillgängligheten varierar mellan land och produkt och vissa tjänster kanske inte finns tillgängliga i ditt land.

 **OBS:** Om du inte har en aktiv internetanslutning så hittar du information på inköpsfakturan, följesedeln, räkningen eller Dells produktkatalog.

Versionshistorik

Spårar alla uppdateringar som görs i dokumentet. Den innehåller vanligtvis ändringsdatum, versionsnummer och en kort beskrivning av ändringen. Denna logg hjälper till att upprätthålla transparens, ansvarsskyldighet och en tydlig tidslinje för framsteg.

Tabell 28. Versionshistorik

Revision	Date (datum)	Beskrivning
A00	05-26-2020	Ursprungligt publiceringsdatum.
A01	06-26-2022	Uppdaterar specifikationerna.
A02	05-27-2023	Uppdaterar stativinformationen.
A03	07-28-2025	Uppdaterar videoportsspecifikationerna.