


Dell OptiPlex 3280 All-in-One

Podlašavanje i specifikacije

NAPOMENA: Ovaj sadržaj je preveden pomoću veštačke inteligencije (VI). Sadržaj može da sadrži greške i dostavlja se „u viđenom stanju” bez ikakve garancije. Da biste videli originalni (neprevedeni) sadržaj pogledajte verziju na engleskom jeziku. Ako imate pitanja ili nedoumice u vezi sa ovim sadržajem, kontaktirajte kompaniju Dell na adresi: .

Napomene, mere opreza i upozorenja

 **NAPOMENA:** Oznaka NAPOMENA ukazuje na važne informacije koje vam pomažu da bolje koristite proizvod.

 **OPREZ:** Oznaka OPREZ ukazuje na potencijalno oštećenje hardvera ili gubitak podataka i objašnjava vam kako da izbegnete problem.

 **UPOZORENJE:** UPOZORENJE ukazuje na opasnost od oštećenja opreme, telesnih povreda ili smrti.

Poglavlje 1: Podesite računar.....	4
Poglavlje 2: Prikazi uređaja Dell Optiplex 3280 All-in-One.....	11
Prednja strana.....	11
Povratna kamera.....	12
Leva strana.....	13
Desno.....	14
Zadnja strana.....	15
Donja strana.....	16
Prikaz unutrašnjosti računara.....	16
Raspored komponenti na matičnoj ploči.....	18
Poglavlje 3: Specifikacije za Dell Optiplex 3280 All-in-One.....	19
Dimenzije i težina.....	19
Procesori.....	19
Čipset.....	20
Operativni sistem.....	20
Memorija.....	21
Portovi i konektori.....	21
Komunikacija.....	22
Audio.....	23
Skladištenje.....	23
Intel Optane memorija.....	24
Čitač medijskih kartica.....	24
Kamera.....	24
Adapter za napajanje.....	25
Ekran.....	26
Video.....	27
Okruženje računara.....	27
Bezbednost.....	27
Bezbednost podataka.....	28
Okruženje.....	28
Regulatorne informacije.....	29
Pribor.....	29
OptiPlex 3280 All-in-One postolja.....	30
Usluga i podrška.....	42
Poglavlje 4: Dobijanje pomoći i kontaktiranje kompanije Dell.....	43
Poglavlje 5: Istorija revizija.....	44

Podesite računar

Koraci

1. Podesite postolje.

Tabela 1. Montiranje postolja

Postolja	Montiranje postolja
Fiksno postolje	

Tabela 1. Montiranje postolja (nastavak)



Postolja	Montiranje postolja
Zglobno postolje	 <p>2</p>
Postolje sa prilagodljivom visinom	<p>i NAPOMENA: Pratite za montiranje postolja sa prilagodljivom visinom i sa optičkim diskom.</p>

Tabela 1. Montiranje postolja (nastavak)

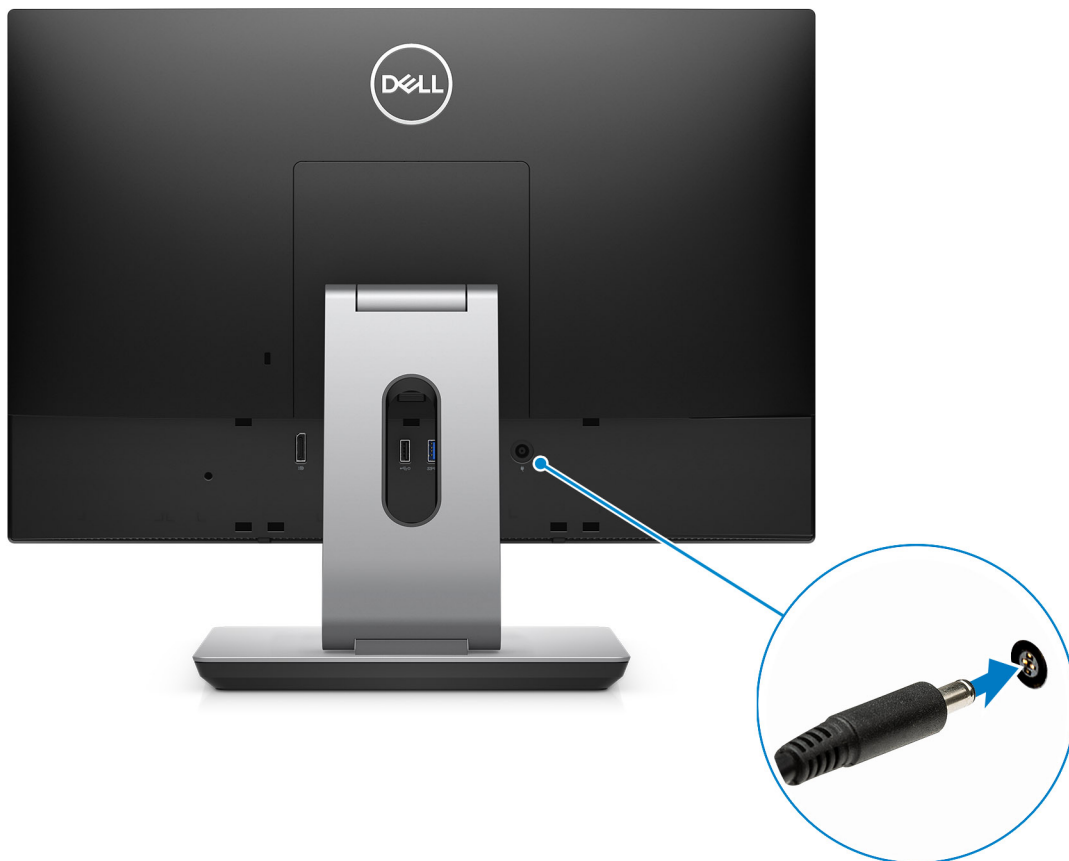
Postolja	Montiranje postolja
	 <p>The diagram illustrates the installation of a monitor stand. At the top, a small image shows the completed setup: a monitor on a stand. The main image shows the back of a monitor with a mounting bracket. A black stand is being positioned over the mounting hole. A blue arrow points to the top of the stand, and another blue arrow points to the base of the stand where it meets the monitor's mounting bracket.</p>

2. Podesite tastaturu i miša.

 **NAPOMENA:** Uputstva za podešavanje potražite u dokumentaciji koju ste dobili uz tastaturu i miša.



3. Provučite kabl za napajanje kroz postolje, a zatim povežite kabl za napajanje.



4. Pritisnite dugme za uključivanje/isključivanje.

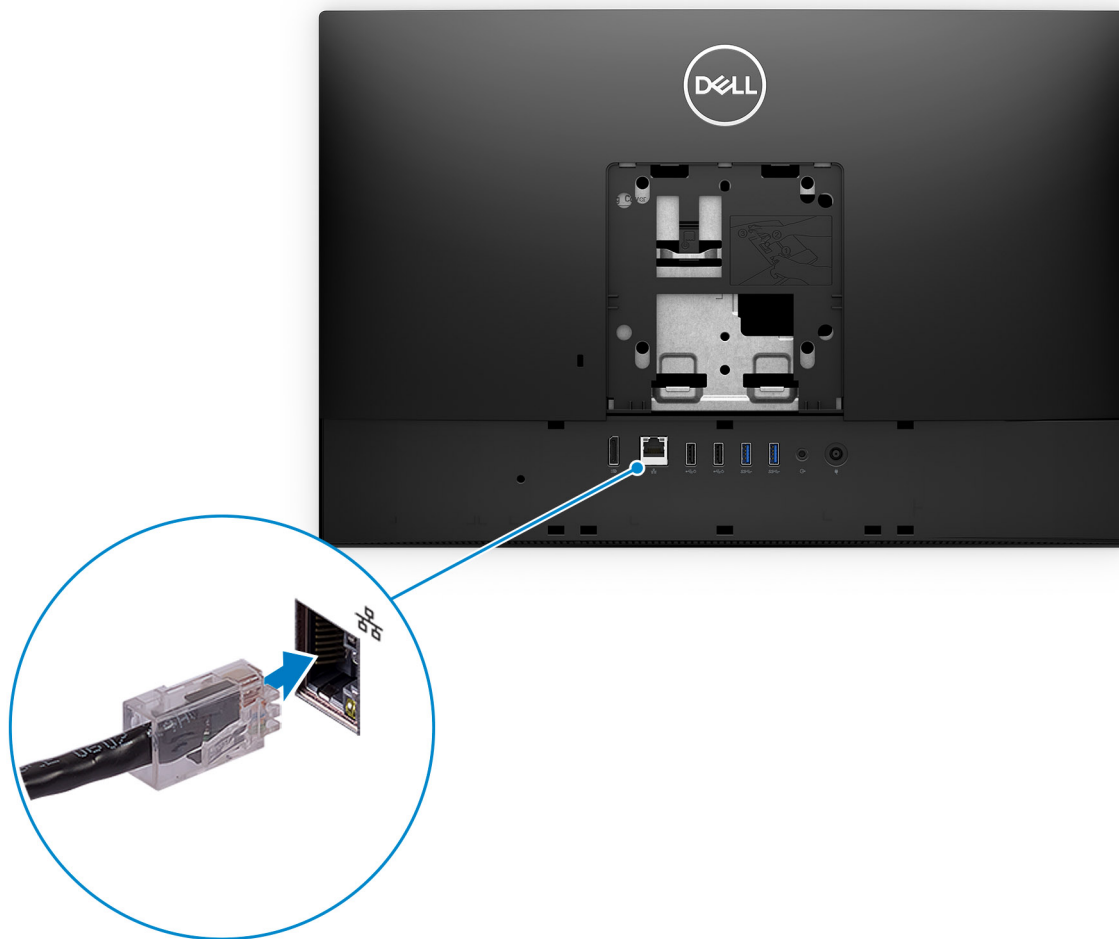


5. Završite instalaciju operativnog sistema Windows.

Sledite uputstva na ekranu da biste dovršili podešavanje. Dell vam tokom podešavanja preporučuje sledeće:

- Povežite se sa mrežom radi Windows ažuriranja.




i **NAPOMENA:** Ako se povezujete sa bezbednom bežičnom mrežom, unesite lozinku za pristup bežičnoj mreži kada se to od vas zatraži.



- Ako ste povezani na internet, prijavite se pomoću Microsoft naloga ili ga otvorite. Ako niste povezani na internet, otvorite nalog van mreže.
- Na ekranu **Support and Protection** (Podrška i zaštita), unesite detalje za kontakt.

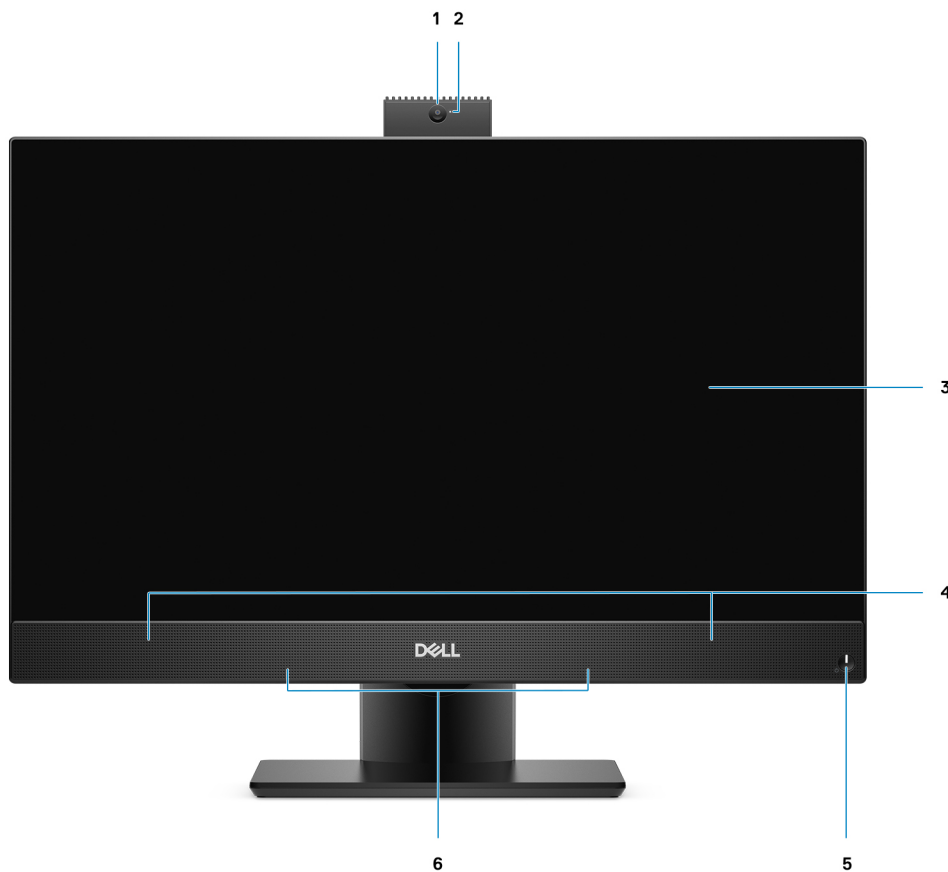
6. Pronađite i koristite Dell aplikacije iz Windows menija Start – preporučeno

Tabela 2. Pronađite Dell aplikacije

Resursi	Opis
	<p>SupportAssist</p> <p>Proaktivno proverava stanje softvera i hardvera računara. Alatka SupportAssist OS Recovery rešava probleme sa operativnim sistemom. Više informacija potražite u dokumentaciji za SupportAssist na www.dell.com/support.</p> <p>NAPOMENA: U aplikaciji SupportAssist kliknite na datum isteka garancije da biste obnovili ili nadogradili garanciju.</p>
	<p>Dell Update</p> <p>Ažurira računar neophodnim ispravkama i najnovijim upravljačkim programima kada oni postanu dostupni. Više informacija o ručnom izbacivanju ležišta za optičku disk jedinicu potražite u članku Dell baze znanja SLN305843 na www.dell.com/support.</p>
	<p>Dell Digital Delivery</p> <p>Preuzimate softverske aplikacije, koje ste kupili, ali koje nisu unapred instalirane na računaru. Više informacija o korišćenju funkcije Dell Digital Delivery potražite u članku 153764 na www.dell.com/support.</p>

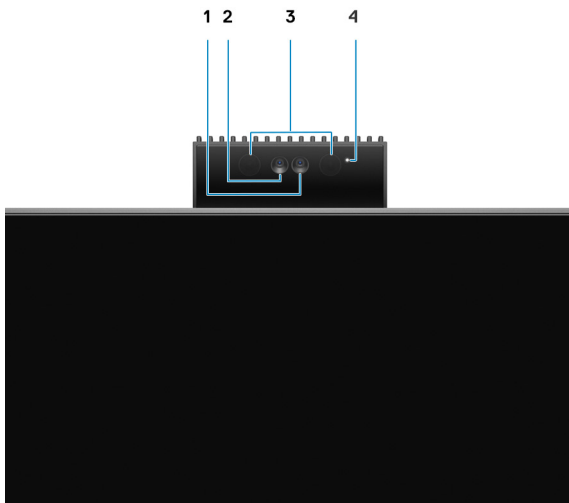
Prikazi uređaja Dell Optiplex 3280 All-in-One

Prednja strana



- | | |
|---|----------------------------|
| 1. Full HD web kamera | 2. Svetlo za status kamere |
| 3. Ekran | 4. Zvučnici |
| 5. Dugme za napajanje/indikator statusa napajanja | 6. Niz mikrofona |

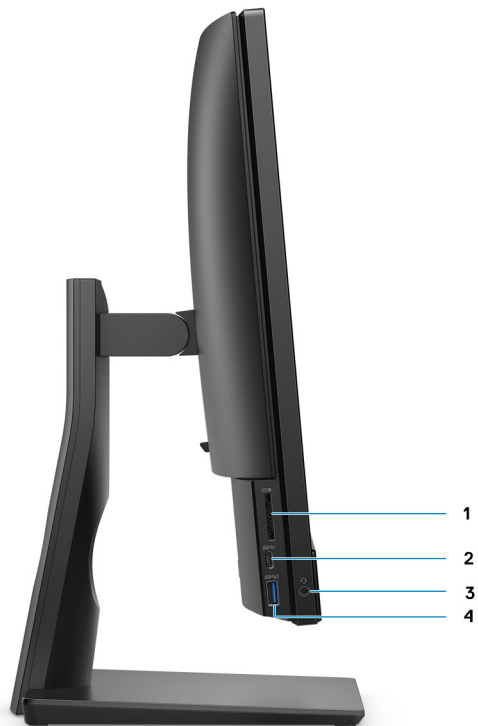
Povratna kamera



NAPOMENA: U zavisnosti od konfiguracije naredio, vaš računar neće imati kameru, samo Full HD kameru, ili oba Full HD kamera i infracrvena kamera.

1. Full HD kamera
2. Infracrvena kamera
3. Infracrveni odašiljač
4. Svetlo za status kamere

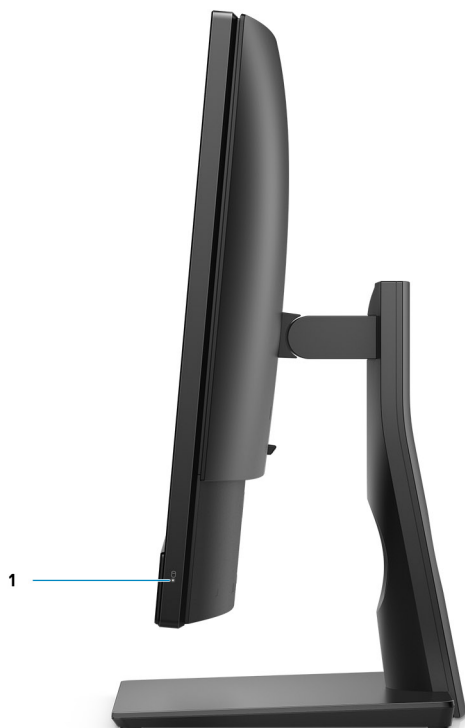
Leva strana



1. Slot za SD 3.0 karticu
3. Univerzalni audio priključak

2. USB 3.2 Gen 1 port tipa C
4. USB 3.2 Gen 1 port tipa A sa PowerShare tehnologijom

Desno

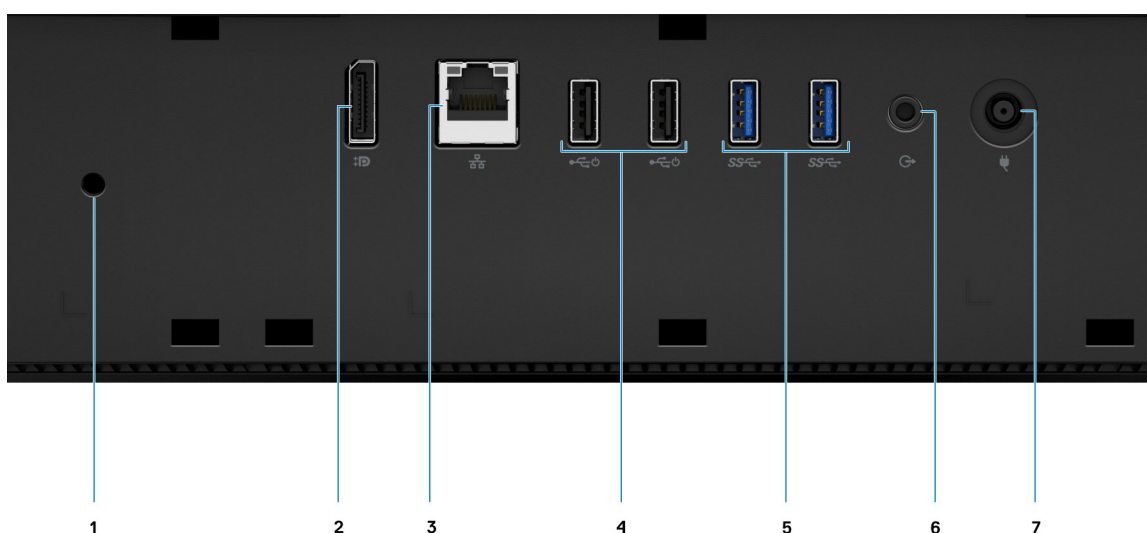


1. Indikator statusa hard diska

Zadnja strana



1. Zadnji poklopac
2. Poklopac postolja
3. Slot za Kensington bezbednosni kabl
4. Donji poklopac sa zadnje strane
5. Postolje

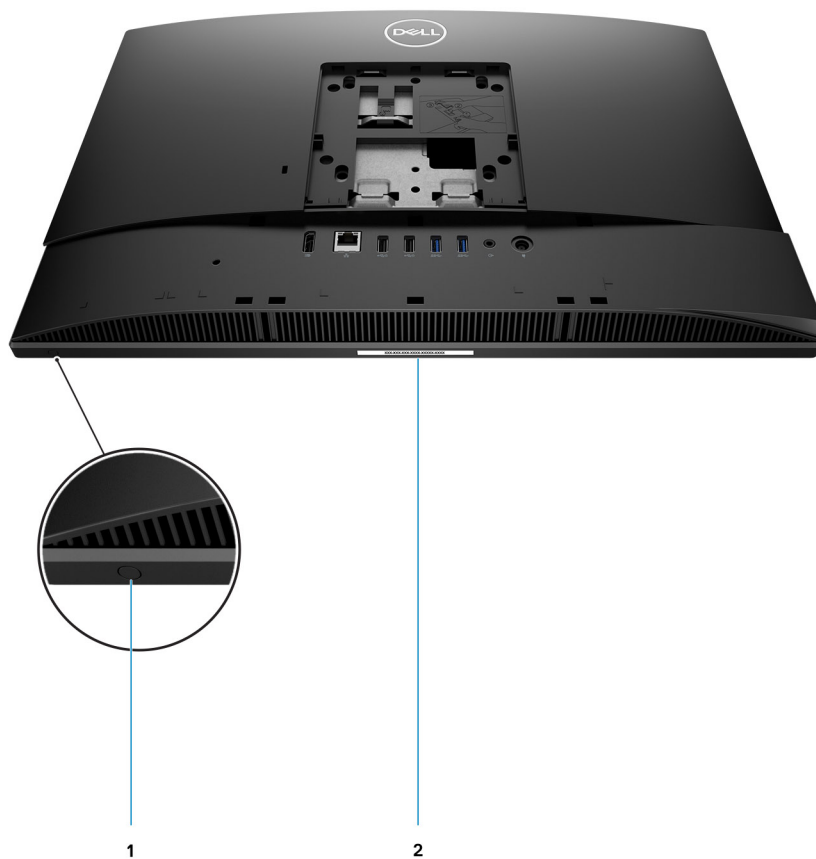


1. Otvor za zavrtanj na poklopcu kabla
2. DP++ 1,4/HDCP 2,3 port

3. RJ-45 port 10/100/1000 Mb/s
5. USB 3.2 Gen 1 portovi tipa A
7. Konektor za napajanje

4. USB 2.0 portovi sa uključenom funkcijom Smart Power
6. Audio port linijskog izlaza

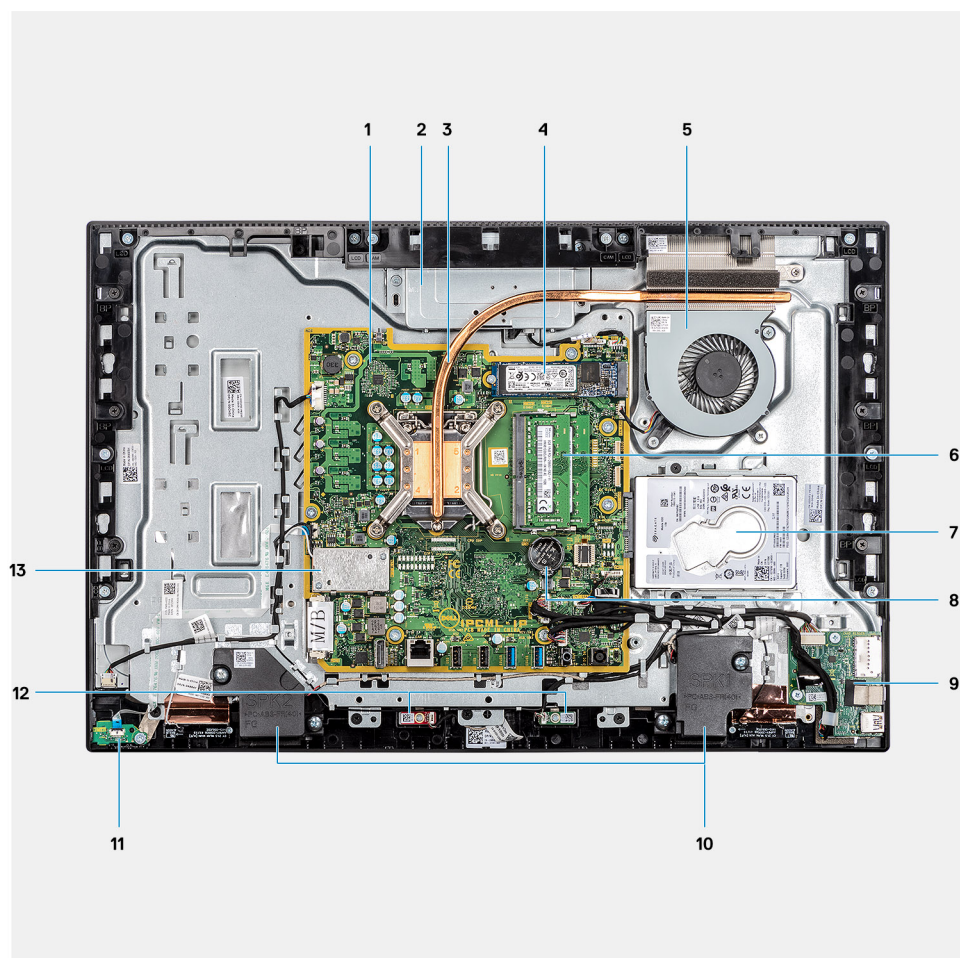
Donja strana



1. Dugme za ugrađenu samoproveru prikaza
2. Nalepnica sa servisnom oznakom

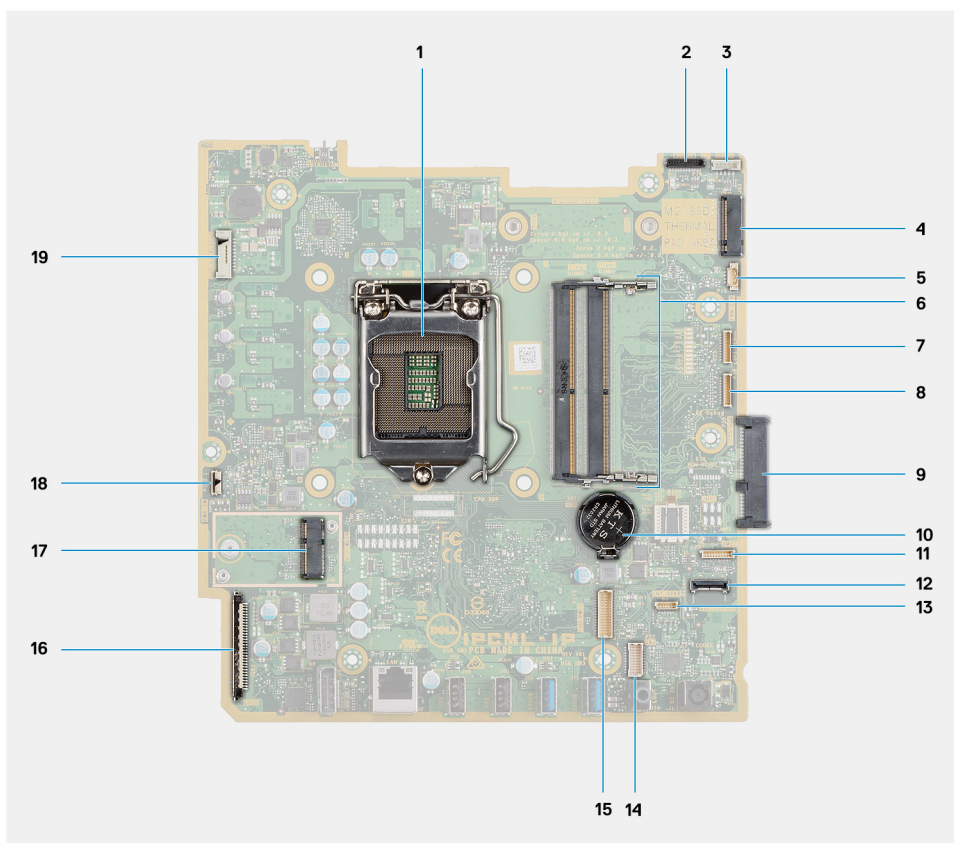
Prikaz unutrašnjosti računara

i **NAPOMENA:** Izgled rashladnog elementa se razlikuje u zavisnosti od poručene konfiguracije grafike.



- | | |
|--------------------------------|---|
| 1. Matična ploča | 2. Sklop kamere |
| 3. Rashladni element | 4. Konektor za M.2 2230/2280 poluprovodnički disk/Intel Optane PCIe |
| 5. Ventilator sistema | 6. Memorijski modul |
| 7. Hard disk | 8. Dugmasta baterija |
| 9. Bočna U/I ploča | 10. Zvučnici |
| 11. Ploča dugmeta za napajanje | 12. Mikrofoni |
| 13. Bežična kartica | |

Raspored komponenti na matičnoj ploči



- | | |
|--|---|
| 1. Procesor | 2. Konektor kabla kamere |
| 3. Konektor kabla ekrana osetljivog na dodir | 4. Konektor za M.2 2230/2280 poluprovodnički disk/Intel Optane PCIe |
| 5. Konektor za kabl ventilatora sistema | 6. Memorijski modul |
| 7. eSPI konektor kabla za karticu za otklanjanje grešaka | 8. EC konektor za otklanjanje grešaka |
| 9. Konektor hard diska | 10. Dugmasta baterija |
| 11. Konektor kabla modula mikrofona | 12. Konektor kabla za SIO signal |
| 13. Konektor kabla zvučnika | 14. Konektor kabla zvučne kartice |
| 15. Konektor za SIO kabl za napajanje | 16. Konektor kabla ekrana |
| 17. Konektor za M.2 WLAN karticu | 18. Konektor kabla tastera za uključivanje |
| 19. Konektor kabla pozadinskog osvetljenja ekrana | |

Specifikacije za Dell Optiplex 3280 All-in-One

Dimenzije i težina

Tabela 3. Dimenzije i težina

Opis	Vrednosti za displej osetljiv na dodir	Vrednosti za displej koji nije osetljiv na dodir
Visina	329,40 mm (12,96 inča)	329,40 mm (12,96 inča)
Širina	497,90 mm (19,60 inča)	497,90 mm (19,60 inča)
Dubina	54,50 mm (2,14 inča)	54,50 mm (2,14 inča)
Težina (maksimalna)	5,11 kg (11,26 lb)	4,68 kg (10,31 lb)
Težina (minimalna)	4,75 kg (10,47 lb)	4,34 kg (9,56 lb)

NAPOMENA: Težina računara zavisi od poručene konfiguracije i mogućnosti proizvodnje.

Procesori

NAPOMENA: Proizvodi globalnog standarda (GSP) su podvrsta proizvoda odnosa kompanije Dell kojima se upravlja u smislu dostupnosti i sinhronizovanih promena na svetskom nivou. Kompanija obezbeđuje jednu platformu za kupovine ovih proizvoda širom sveta. Na taj način kupci smanjuju broj konfiguracija na svetskom nivou, čime se smanjuju i troškovi. Kompanije mogu da primenjuju i svetske IT standarde zaključavanjem posebnih konfiguracija proizvoda širom sveta.

Device Guard (DG) i Credential Guard (CG) predstavljaju nove bezbednosne funkcije dostupne u operativnom sistemu Windows 10 Enterprise danas. Device Guard je kombinacija hardverskih i softverskih bezbednosnih funkcija vezanih za preduzeća. Kada se konfigurisu zajedno, zaključavaju uređaj tako da može da pokreće samo pouzdane aplikacije. Ako aplikacija nije pouzdana, ne može da se pokrene. Zaštita akreditiva koristi bezbednost zasnovanu na virtuelizaciji radi izolovanja tajnih podataka (akreditiva) tako da samo sistemski softver sa privilegijama može da im pristupa. Neovlašćen pristup ovih tajnim podacima može da dovede do napada sa ciljem krađe akreditiva. Zaštita akreditiva sprečava te napade tako što štiti NTLM hešve lozinki i Kerberos Ticket Granting Tickets.

NAPOMENA: Brojevi u vezi s procesorima nisu mera rada procesora. Dostupnost procesora je podložna promeni i može da se razlikuje u zavisnosti od regiona/zemlje.

Tabela 4. Procesori

Procesori	Snaga	Broj jezgara	Broj niti	Brzina	Keš	Integrirana grafika
Intel Celeron G5905T procesor 10. generacije	35 W	2	2	3,3 GHz	4 MB	Grafika Intel UHD 610
Intel Pentium Gold G6405T procesor 10. generacije	35 W	2	4	3,5 GHz	4 MB	Grafika Intel UHD 610
Intel Pentium Gold G6505T procesor 10. generacije	35 W	2	4	3,6 GHz	4 MB	Grafika Intel UHD 630
Intel Core i3-10105T 10. generacije	35 W	4	8	Od 3,0 GHz to 3,9 GHz	6 MB	Grafika Intel UHD 630

Tabela 4. Procesori (nastavak)

Procesori	Snaga	Broj jezgar a	Broj niti	Brzina	Keš	Integrirana grafika
Intel Core i3-10305T 10. generacije	35 W	4	8	Od 3,0 GHz to 4,0 GHz	8 MB	Grafika Intel UHD 630
Intel Core i5-10400T 10. generacije	35 W	6	12	Od 2,0 GHz to 3,6 GHz	12 MB	Grafika Intel UHD 630
Intel Core i5-10500T 10. generacije	35 W	6	12	Od 2,3 GHz to 3,8 GHz	12 MB	Grafika Intel UHD 630
Intel Core i5-10600T 10. generacije	35 W	6	12	Od 2,4 GHz to 4,0 GHz	12 MB	Grafika Intel UHD 630

Čipset

Tabela 5. Čipset

Opis	Vrednosti
Čipset	Intel B460
Procesor	Intel Core i3, Intel Celeron i Intel Pentium Gold 10. generacije
Širina DRAM magistrale	<ul style="list-style-type: none"> 64-bitni (jednokanalni) 128-bitni (dvokanalni)
Flash EPROM	32 MB
PCIe magistrala	Do generacije 3
Stalna memorija	Da
Serial Peripheral Interface (SPI) za konfiguraciju BIOS-a	256 Mbit (32 MB) locirano na SPI_FLASH
Modul pouzdane platforme (TPM) 2.0 (Ugrađeni TPM je omogućen)	24 KB locirano na TPM 2.0 na čipsetu
Firmware-TPM (ugrađeni TPM je onemogućen)	Funkcija Platform Trust Technology je podrazumevano vidljiva operativnom sistemu.
NIC EEPROM	LOM konfiguracija se nalazi na SPI fleš ROM-u umesto LOM e-osigurača

Operativni sistem

Dell Optiplex 3280 All-in-One podržava sledeće operativne sisteme:

- Windows 11 Home, 64-bitni
- Windows 11 Pro, 64-bitni
- Windows 11 Pro National Academic, 64-bitni
- Windows 10 Home, 64-bitni
- Windows 10 Pro, 64-bitni
- Windows 10 Pro Education, 64-bitni
- Windows 10 IoT Enterprise 2019 LTSC (samo OEM)
- Ubuntu 18.04 LTS, 64-bitni
- NeoKylin 7.0

Memorija

U tabeli u nastavku navedene su specifikacije memorije na računaru Dell Optiplex 3280 All-in-One.

Tabela 6. Specifikacije memorije

Opis	Vrednosti
Slotovi	Dva SO-DIMM slota
Tip	DDR4, nije ECC
Brzina	2666 MHz
Maksimalna memorija	64 GB
Minimalna memorija	4 GB
Veličina memorije po slotu	4 GB, 8 GB, 16 GB, 32 GB
Podržane konfiguracije	<ul style="list-style-type: none">• 4 GB, 1 x 4 GB, DDR4, 2666 MHz• 8 GB, 1 x 8 GB, DDR4, 2666 MHz• 8 GB, 2 x 4 GB, DDR4, 2666 MHz• 16 GB, 1 x 16 GB, DDR4, 2666 MHz• 16 GB, 2 x 8 GB, DDR4, 2666 MHz• 32 GB, 2 x 16 GB, DDR4, 2666 MHz• 32 GB, 1 x 32 GB, DDR4, 2666 MHz• 64 GB, 2 x 32 GB, DDR4, 2666 MHz

Portovi i konektori

Tabela 7. Spoljni portovi i konektori


Opis	Vrednosti
Spoljni:	
Mreža	Jedan RJ-45 port, 10/100/1000 Mb/s (zadnji)
USB	<ul style="list-style-type: none">• Jedan USB 3.2 Gen 1 port tipa C (bočno)• Jedan USB 3.2 Gen 1 port tipa A sa tehnologijom PowerShare (bočni)• Dva USB 2.0 porta sa uključenom funkcijom Smart Power (zadnja)• Dva USB 3.2 Gen 1 porta tipa A (na zadnjoj strani)
Audio	<ul style="list-style-type: none">• Jedan univerzalni audio priključak (bočni)• Jedan audio priključak linijskog izlaza (na zadnjoj strani)
Video	Jedan DP++ 1.4/HDCP 2.3 port (na zadnjoj strani)  NAPOMENA: Display Port je jedan izlazni port i podržava samo video izlaz.
Čitač medijske kartice	Jedan slot za SD 3.0 karticu
Port za priključnu stanicu	Nije podržano
Port za adapter za napajanje	130 W, 7,4 mm x 5,1 mm

Tabela 7. Spoljni portovi i konektori (nastavak)

Opis	Vrednosti
Bezbednost	Jedan slot za Kensington bezbednosni kabl

Tabela 8. Interni portovi za memoriju i konektori

Opis	Vrednosti
Unutrašnji:	
M.2	<ul style="list-style-type: none"> Jedan M.2 2230 slot za karticu za Wi-Fi i Bluetooth Jedan M.2 2230/2280 slot za SSD/Intel Optane <p>NAPOMENA: Da biste saznali više o funkcijama različitih tipova M.2 kartica, pogledajte članak iz baze znanja SLN301626.</p>

Komunikacija

Ethernet

Tabela 9. Specifikacije Ethernet mreže

Opis	Vrednosti
Broj modela	REALTEK RTL8111HSD-CG
Brzina prenosa	10/100/1000 Mb/s

Bežični modul

Tabela 10. Specifikacije bežičnog modula

Opis	Vrednosti		
Broj modela	Intel Wi-Fi 6 AX200	Qualcomm QCA61x4A	Intel 3165
Brzina prenosa	Do 2400 Mb/s	Do 867 Mb/s	Do 433 Mb/s
Podržani frekvencijski opsezi	2,4 GHz/5 GHz	2,4 GHz/5 GHz	2,4 GHz/5 GHz
Standardi za bežičnu mrežu	<ul style="list-style-type: none"> Wi-Fi 802.11 a/b/g Wi-Fi 4 (WiFi 802.11n) Wi-Fi 5 (WiFi 802.11ac) Wi-Fi 6 (WiFi 802.11ax) 	<ul style="list-style-type: none"> Wi-Fi 802.11 a/b/g Wi-Fi 4 (WiFi 802.11n) Wi-Fi 5 (WiFi 802.11ac) 	<ul style="list-style-type: none"> Wi-Fi 802.11 a/b/g Wi-Fi 4 (WiFi 802.11n) Wi-Fi 5 (WiFi 802.11ac)
Šifrovanje	<ul style="list-style-type: none"> 64-bitni/128-bitni WEP AES-CCMP TKIP 	<ul style="list-style-type: none"> 64-bitni/128-bitni WEP AES-CCMP TKIP 	<ul style="list-style-type: none"> 64-bitni/128-bitni WEP AES-CCMP TKIP
Bluetooth	Bluetooth 5.1	Bluetooth 5.0	Bluetooth 4.2

Audio

Tabela 11. Specifikacije audio funkcije

Opis	Vrednosti	
Kontroler	Realtek kodek ALC3246	
Stereo konverzija	Podržano je	
Interni interfejs	Audio interfejs visoke definicije	
Eksterni interfejs	Univerzalni audio priključak	
Zvučnici	Dva	
Spoljne kontrole jačine zvuka	Nije podržano	
Izlazna snaga zvučnika:		
	Prosečna	2 W
	Maksimalna	2,5 W
Izlaz niskotonskog zvučnika	Nije podržano	
Mikrofon	Dva	

Skladištenje

Računar podržava jednu od konfiguracija u nastavku:

- Jedan hard disk od 2,5 inča
- Jedan M.2 2230/2280 poluprovodnički disk (klasa 35, 40)
- Jedan M.2 2230/2280 poluprovodnički disk (klase 35, 40) i jedan hard disk od 2,5 inča
- Dupli M.2 2230/2280 poluprovodnički disk (klasa 35, 40)
- Dupli M.2 2230/2280 poluprovodnički disk (klase 35, 40) i jedan hard disk od 2,5 inča
- Jedan hard disk od 2,5 inča i jedna M.2 Intel Optane memorija od 16 GB

Primarni disk računara zavisi od konfiguracije skladišta. Za računare:

- sa M.2 diskom, M.2 disk je primarni
- bez M.2 diska, primarni disk je hard disk od 2,5 inča
- sa M.2 Intel Optane memorijom od 16 GB, hard disk od 2,5 inča je primarni disk

Tabela 12. Specifikacije skladišta

Tip skladišta	Tip interfejsa	Kapacitet
Hard disk od 2,5 inča, 7200 RPM	SATA	Do 1 TB
Hard disk sa automatskim šifrovanjem Opal od 2,5 inča, 7200 RPM	FIPS SATA	Do 500 GB
Hard disk od 2,5 inča, 5400 RPM	SATA	Do 2 TB
M.2 2230 PCIe NVMe poluprovodnički disk klase 35	Gen 3 PCIe x4 NVMe	Do 512 GB
M.2 2230, PCIe NVMe, poluprovodnički disk klase 35, sa samostalnim šifrovanjem Opal	Gen 3 PCIe x4 NVMe	Do 256 GB
M.2 2280 PCIe NVMe poluprovodnički disk klase 40	Gen 3 PCIe x4 NVMe	Do 2 TB

Tabela 12. Specifikacije skladišta (nastavak)

Tip skladišta	Tip interfejsa	Kapacitet
M.2 2280, PCIe NVMe, poluprovodnički disk klase 40, sa samostalnim šifrovanjem Opal	Gen 3 PCIe x4 NVMe	Do 1 TB

Intel Optane memorija

Intel Optane memorija funkcioniše samo kao akcelerator za skladištenje. Ona ne zamenjuje niti proširuje memoriju (RAM) računara.

i **NAPOMENA:** Intel Optane memorija je podržana na računarima koji ispunjavaju sledeće uslove:

- Intel Core i3/i5/i7 procesor 7. generacije ili noviji
- Windows 64-bitna verzija ili noviji
- Najnovija verzija upravljačkog programa za Intel Rapid Storage Technology

Tabela 13. Intel Optane memorija

Opis	Vrednosti
Tip	Memorija
Interfejs	Gen 3 PCIe x4 NVMe
Konektor	M.2 2280
Podržane konfiguracije	16 GB
Kapacitet	Do 16 GB

Čitač medijskih kartica

Tabela 14. Specifikacije čitača medijskih kartica

Opis	Vrednosti
Tip	Jedna Secure Digital (SD) kartica 3.0
Podržane kartice	<ul style="list-style-type: none"> • Secure Digital High Capacity (SDHC) • Secure Digital Extended Capacity (SDXC) • Secure Digital (SD) 3.0 • SD UHS-I (UHS50)

Kamera

Tabela 15. Full HD infracrvena web kamera (sa podrškom za Windows Hello)

Opis	Vrednosti
Broj kamera	Dva
Tip	FHD RGB kamera/VGA infracrvena kamera
Mesto	Prednja kamera
Tip senzora	Tehnologija CMOS senzora

Tabela 15. Full HD infracrvena web kamera (sa podrškom za Windows Hello) (nastavak)

Opis		Vrednosti
Rezolucija		
	Kamera	
	Fotografija	2,07 megapiksela
	Video	1920 x 1080 (FHD) pri 30 fps
	Infracrvena kamera	
	Fotografija	0,30 megapiksela
	Video	640 x 480 (VGA) pri 30 fps
Dijagonalni ugao gledanja		
	Kamera	77,5 stepeni
	Infracrvena kamera	82,8 stepena

Tabela 16. Full HD web kamera

Opis		Vrednosti
Broj kamera		Jedno
Tip		FHD RGB kamera
Mesto		Kamera sa prednje strane
Tip senzora		Tehnologija CMOS senzora
Rezolucija		
	Kamera	
	Fotografija	2,07 megapiksela
	Video	1920 x 1080 (FHD) pri 30 fps
Dijagonalni ugao gledanja		77,4 stepeni

Adapter za napajanje

Tabela 17. Specifikacije adaptera za napajanje

Opis	Vrednosti
Tip	130 W
Prečnik (konektor)	7,4 mm x 5,1 mm
Ulazni napon	100 VAC x 240 VAC
Ulazna frekvencija	50 Hz x 60 Hz
Ulazna struja (maksimalna)	1,80 A
Izlazna struja (neprekidna)	6,70 A
Nazivni izlazni napon	19,50 VDC
Opseg temperatura:	

Tabela 17. Specifikacije adaptera za napajanje (nastavak)

Opis		Vrednosti
	Operativno	Od 0°C do 40°C (32°F do 104°F)
	Skladištenje	Od -40°C do 70°C (-40°F do 158°F)

Ekran

Tabela 18. Specifikacije ekrana

Opis		Vrednosti za displej osetljiv na dodir	Vrednosti za displej koji nije osetljiv na dodir
Tip		Puna visoka definicija (FHD)	Puna visoka definicija (FHD)
Tehnologija ekrana		Širok ugao gledanja (WVA)/In-Plane Switching (IPS)	Širok ugao gledanja (WVA)/In-Plane Switching (IPS)
Osvetljenost		<ul style="list-style-type: none"> • 250 nita (tipično) • 200 nita (minimalno) 	<ul style="list-style-type: none"> • 250 nita (tipično) • 200 nita (minimalno)
Dimenzije (aktivna površina):			
	Visina	287 mm (11,29 inča)	287 mm (11,29 inča)
	Širina	489,3 mm (19,26 inča)	489,3 mm (19,26 inča)
	Dijagonala	546,1 mm (21,5 inča)	546,1 mm (21,5 inča)
Originalna rezolucija		1920 x 1080	1920 x 1080
Megapikseli		16,7 miliona boja	16,7 miliona boja
Opseg boja		72% NTSC, tipično	72% NTSC, tipično
Pikseli po inču (PPI)		102	102
Odnos kontrasta		1000:1:00	1000:1:00
Vreme odziva		<ul style="list-style-type: none"> • 14 ms (tipično) • 25 ms (maksimalno) 	<ul style="list-style-type: none"> • 14 ms (tipično) • 25 ms (maksimalno)
Brzina osvežavanja		60 Hz	60 Hz
Horizontalni ugao gledanja		<ul style="list-style-type: none"> • 170 +/-stepeni (minimalno) • 178 +/-stepeni (tipično) 	<ul style="list-style-type: none"> • 170 +/-stepeni (minimalno) • 178 +/-stepeni (tipično)
Vertikalni ugao gledanja		<ul style="list-style-type: none"> • 170 +/-stepeni (minimalno) • 178 +/-stepeni (tipično) 	<ul style="list-style-type: none"> • 170 +/-stepeni (minimalno) • 178 +/-stepeni (tipično)
Veličina piksela		0,24 x 0,24 mm	0,24 x 0,24 mm
Potrošnja struje (maksimalna)		14,7 W	14,7 W
Gornji sloj bez odsjaja u odnosu na gornji sloj sa odsjajem		Truelife	Bez odsjaja
Nivo opterećenja		7H	3H

Tabela 18. Specifikacije ekrana (nastavak)

Opis	Vrednosti za displej osetljiv na dodir	Vrednosti za displej koji nije osetljiv na dodir
Okruženje	44.4% sadržaja koji je recikliran posle korišćenja (PCC) i bez plastike koja ide u okeane	44.4% sadržaja koji je recikliran posle korišćenja (PCC) i bez plastike koja ide u okeane

Video

Tabela 19. Specifikacije integrisane grafike

Integrisana grafika			
Kontroler	Podrška za spoljni displej	Veličina memorije	Procesor
Intel UHD 610 grafička kartica	DP++1.4/HCCP 2.3	Deljena sistemaska memorija	<ul style="list-style-type: none"> Intel Celeron G5900T procesor 10. generacije Intel Pentium Gold G6400T procesor 10. generacije
Intel UHD 630 grafička kartica	DP++1.4/HCCP 2.3	Deljena sistemaska memorija	Intel Core i3/i5/ i Intel Pentium Gold G6500T 10. generacije

i **NAPOMENA:** Displai Port je jedan izlazni port i podržava samo video izlaz.

Okruženje računara

Nivo zagađenosti vazduha: G1 kao što je definisano prema ISA-S71.04-1985

Tabela 20. Okruženje računara

Opis	Operativno	Skladištenje
Opseg temperature	Od 10°C do 35°C (50°F do 95°F)	Od -40°C do 65°C (-40°F do 149°F)
Relativna vlažnost (maksimalna):	Od 20% do 80% (bez kondenzacije)	od 5% do 95% (bez kondenzacije)
Vibracije (maksimalne)*	0,26 GRMS	1,37 GRMS
Šok (maksimalni)	40 G†	105 G†
Nadmorska visina (maksimalna)	od 0 m do 3048 m (od 0 st do 10.000 st)	od 0 m do 10.668 m (od 0 st do 35.000 st)

* Izmereno korišćenjem nasumičnog spektra vibracija koji simulira okruženje korisnika.

† Izmereno korišćenjem polusinusnog impulsa od 2 ms kada se čvrsti disk koristi.

Bezbednost

Tabela 21. Bezbednost

Bezbednosne opcije
Kensington zaključavanje
Dell poklopac porta koji se zaključava (opcionalno)

Tabela 21. Bezbednost (nastavak)

Bezbednosne opcije
Slot za zaključavanje kućišta
Noble prilagođeno zaključavanje AIO ploče (opcionarno)
Upozorenja o neovlašćenom prekidu lanca snabdevanja
Prekidača za otkrivanje upada
Modul pouzdane platforme (ugrađeni TPM je omogućen)
SafeBIOS uključujući Dell BIOS verifikaciju van hosta
BIOS Resilience
BIOS Recovery i dodatne BIOS kontrole
SafelD sa modulom pouzdane platforme (TPM) 2.0
Diskovi sa automatskim šifrovanjem (SED)
Tastatura sa pametnom karticom (FIPS)
D-Pedigree (Bezbedna funkcionalnost lanca nabavke)
Dell žičani miš sa čitačem otiska prstiju

Bezbednost podataka

Tabela 22. Bezbednost podataka

Opcije za bezbednost podataka
McAfee® Small Business Security, besplatna probna verzija u trajanju od 30 dana
McAfee® Small Business Security, pretplata u trajanju od 12 meseci
McAfee® Small Business Security, pretplata u trajanju od 36 meseci
SafeGuard and Response, koji omogućavaju VMware Carbon Black i Secureworks
Next Generation anti-virus (NGAV)
Endpoint Detection and Response (EDR)
Threat Detection and Response (TDR)
Managed Endpoint Detection and Response
Incident Management Retainer
Emergency Incident Response
SafeData

Okruženje

Tabela 23. Specifikacije okruženja

Karakteristika	Vrednosti
Pakovanje koje može da se reciklira	Da
Kućište bez BFR-a/PVC-a	Ne
Podrška za vertikalni položaj pakovanja	Da
Zajedničko pakovanje	Ne

Tabela 23. Specifikacije okruženja (nastavak)

Karakteristika	Vrednosti
Energetski efikasno napajanje	Standardno
U skladu sa dokumentom ENV0424	Da

i **NAPOMENA:** Pakovanje od drvenih vlakana sadrži najmanje 35% recikliranog sadržaja u odnosu na ukupnu težinu drvenih vlakana. Za pakovanje bez drvenih vlakana može da se smatra da nije primenljivo. Predviđeni obavezni kriterijumi za EPEAT 2018.

Regulatorne informacije

Tabela 24. Regulatorne informacije

Regulatorna usklađenost
Dostupne konfiguracije registrovane za EPEAT
Dostupne konfiguracije usaglašene sa ENERGY STAR standardom
Dostupne konfiguracije sa UTV 8.0 sertifikatom
CEL
WEEE
Japanski zakon o energiji
E postolje za Južnu Koreju
Nalepnica o zaštiti životne sredine za Južnu Koreju
RoHS standard u EU (ograničenje upotrebe opasnih supstanci)
RoHS standard Kina (ograničenje upotrebe opasnih supstanci)

Pribor

Tabela 25. Pribor

Pribor
Audio Opcionalni spoljni zvučnici, Dell Pro Stereo slušalice UC350
Tastatura Dell žična tastatura, Dell bežična tastatura, Dell Smart Card tastatura
Miš Dell žični miš, Dell bežični miš, Dell USB laserski miš, Dell miš sa čitačem otiska prsta
Olovka Targus olovka za kondenzatorske dodirne uređaje
Dodatni monitor Ispunjavaju uslove uz određene monitore Dell UltraSharp, Professional i E serije
Brave Noble prilagođena brava AIO ploče, Dell Combination Lock LC300, Dell Premium Lock LP500, KensingtonTwin Head Lock, Dell poklopac porta koji se zaključava
Postolja

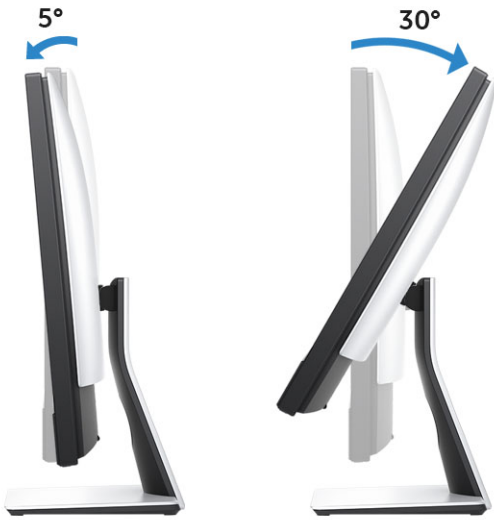
Tabela 25. Pribor (nastavak)

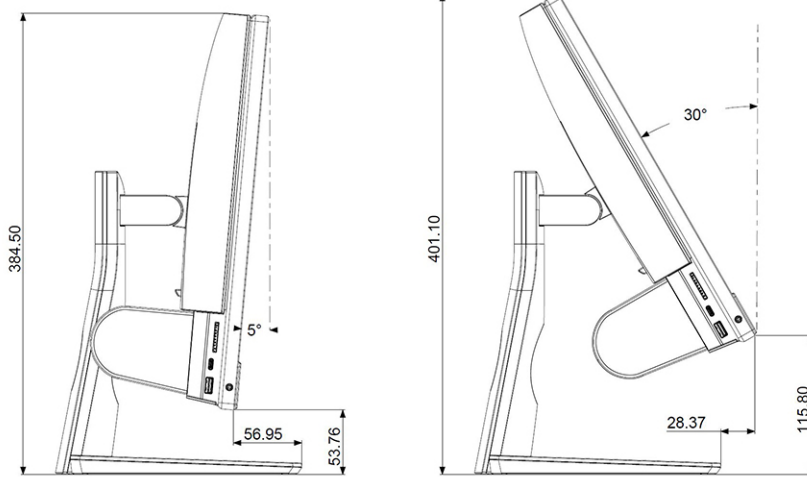
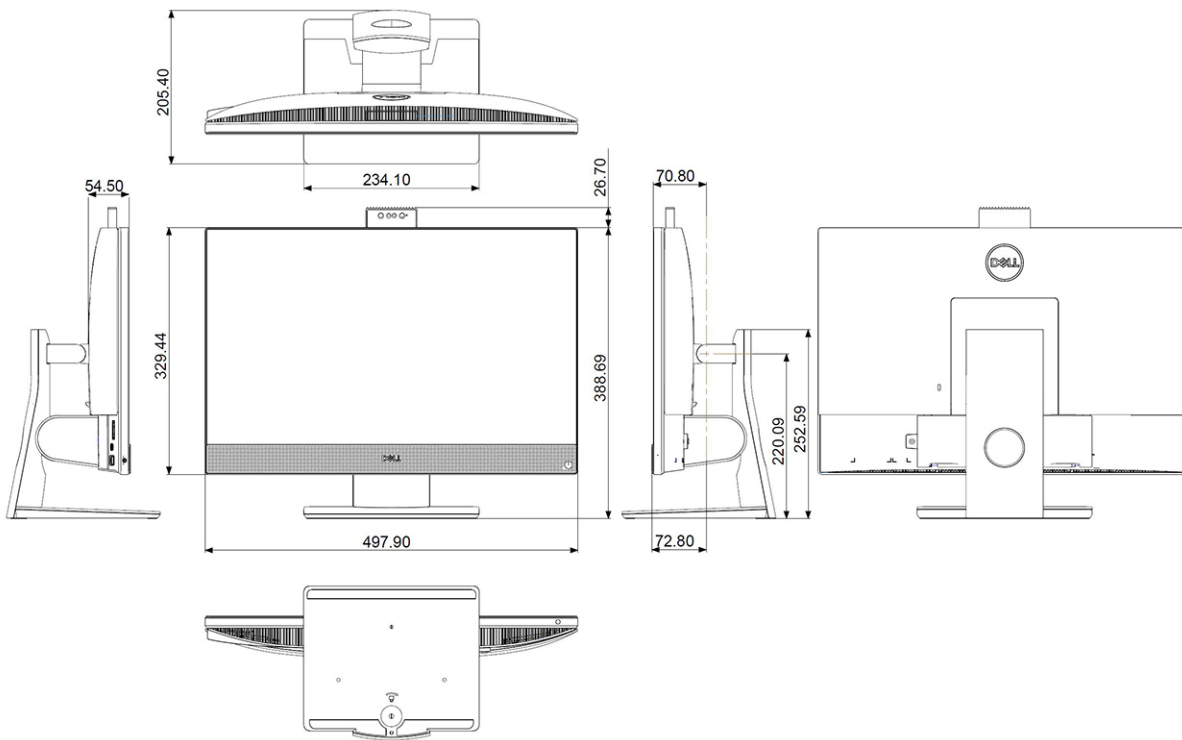
Pribor
<ul style="list-style-type: none">• Fiksno postolje• Zglobno postolje• Postolje sa prilagodljivom visinom• Postolje sa prilagodljivom visinom sa optičkom disk jedinicom

OptiPlex 3280 All-in-One postolja

Fiksno postolje

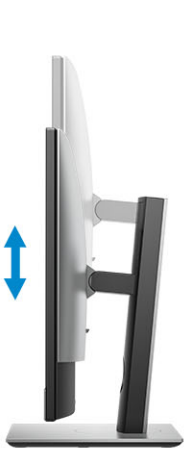


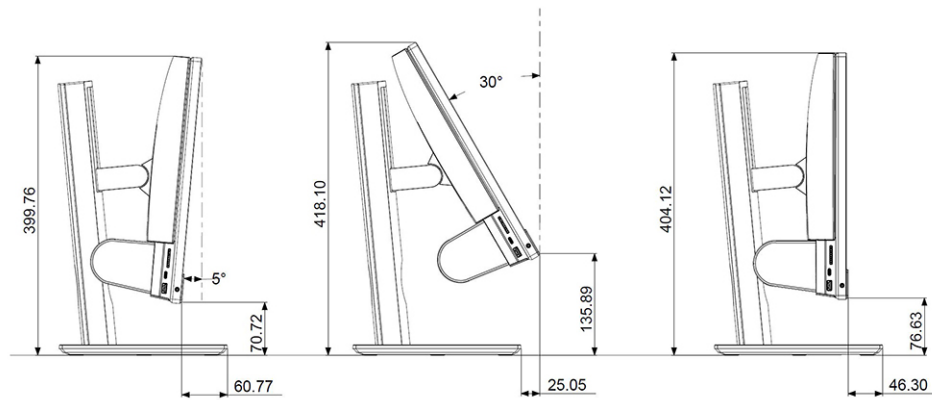
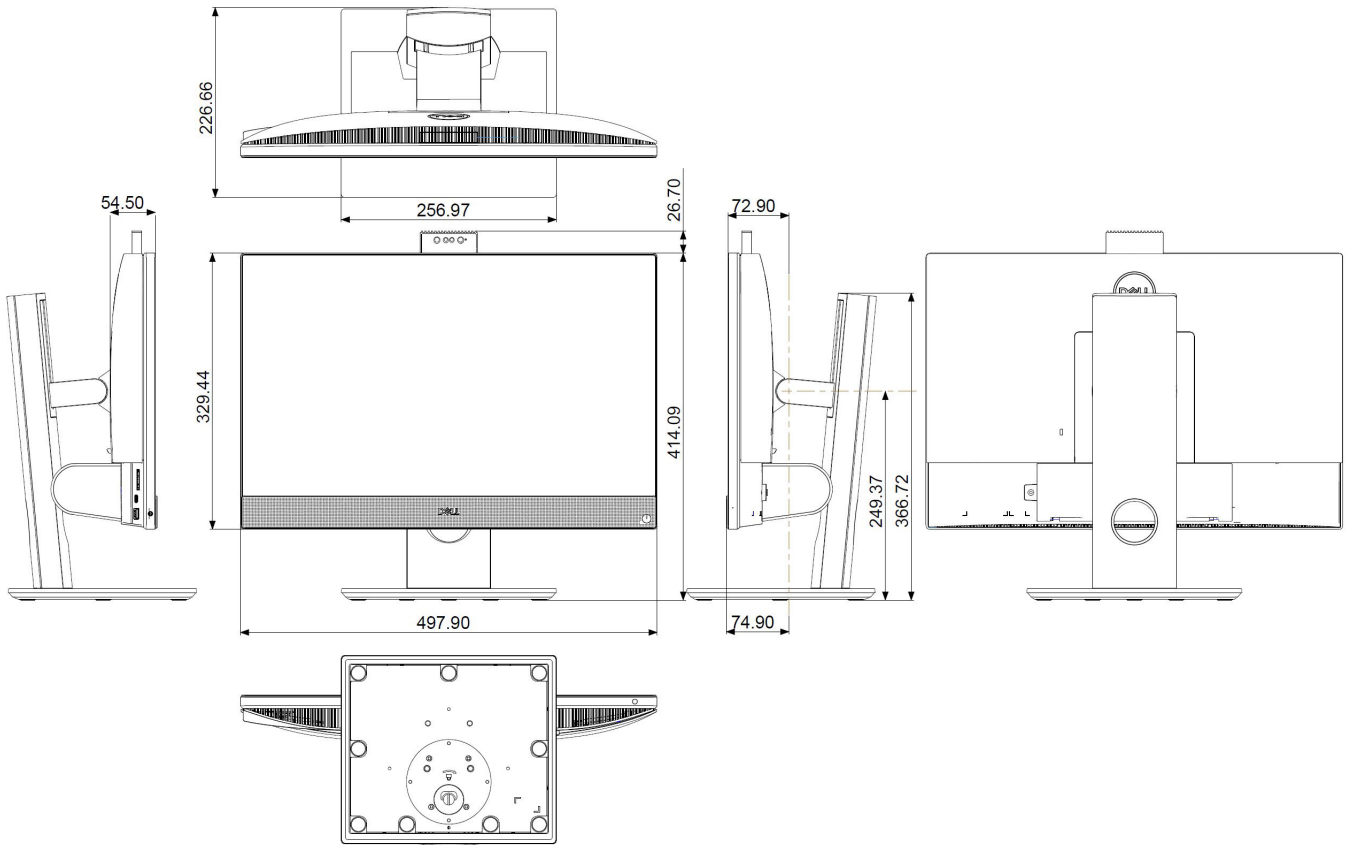


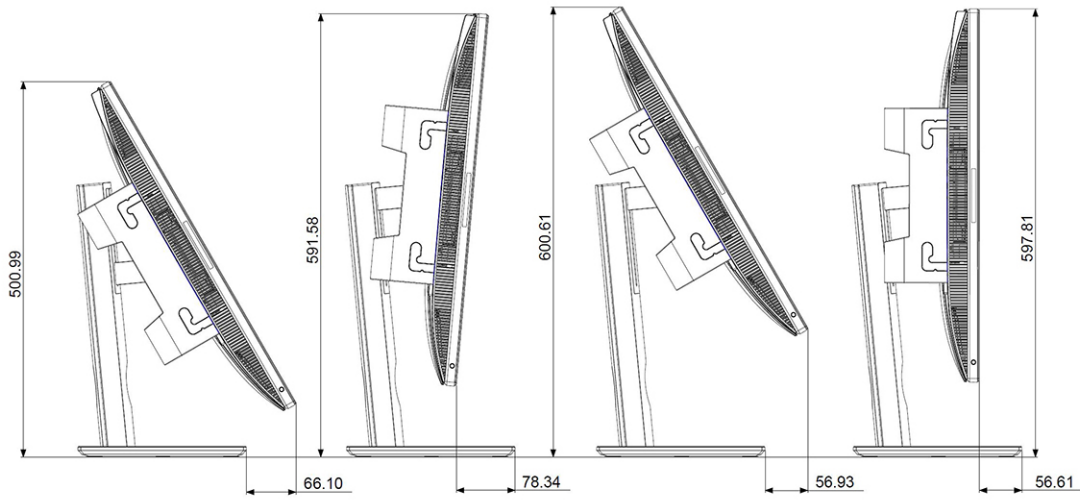


Postolje sa prilagodljivom visinom (HAS)



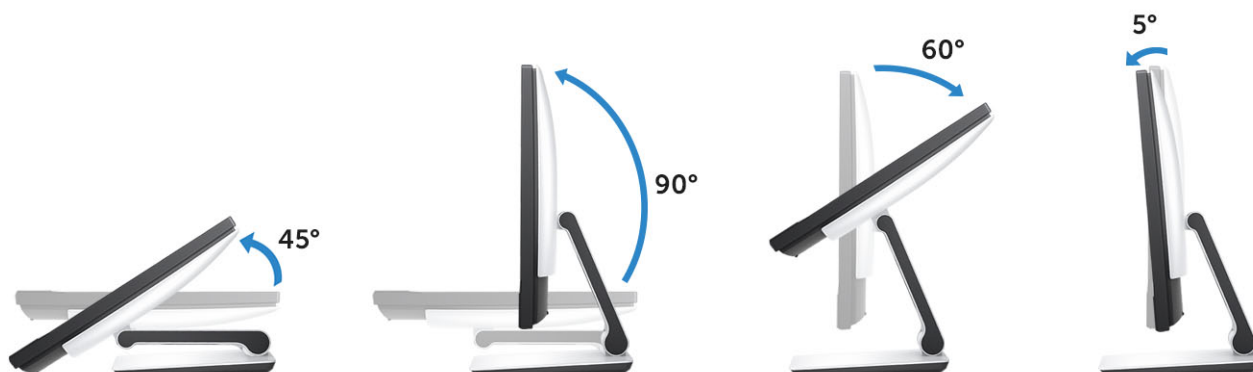


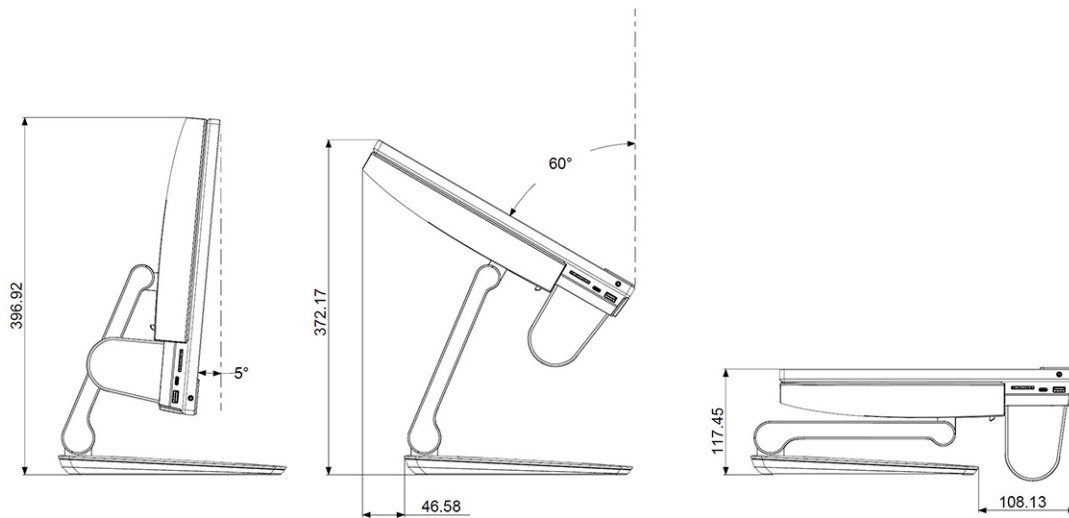
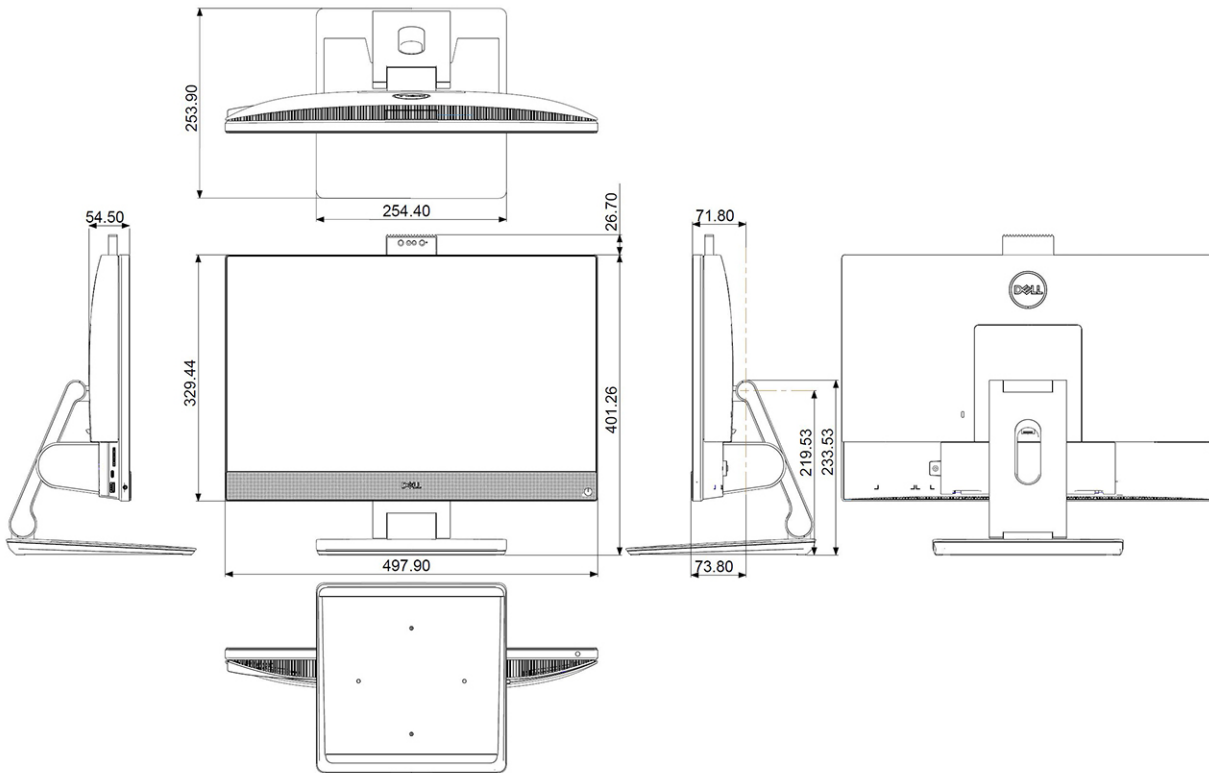




IMPALA SYSTEM ROTATE 90 DEGREE

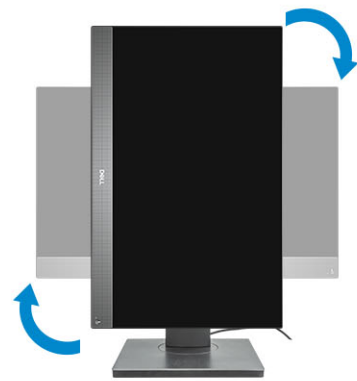
All-in-One zglobno postolje

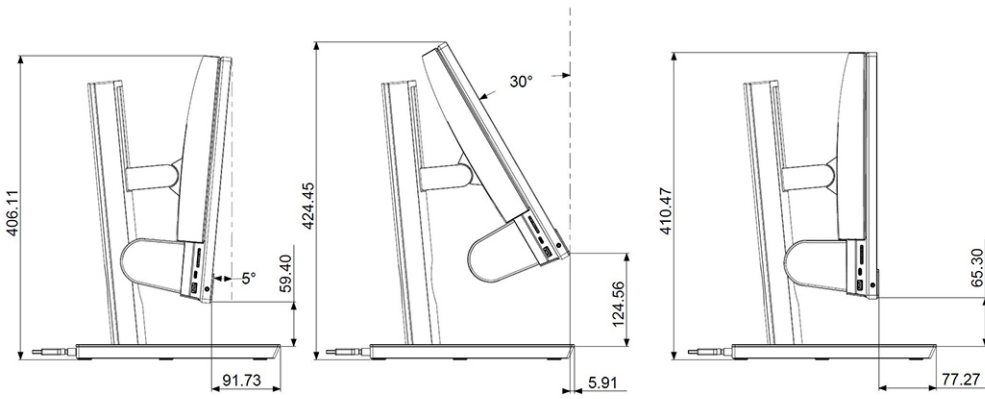
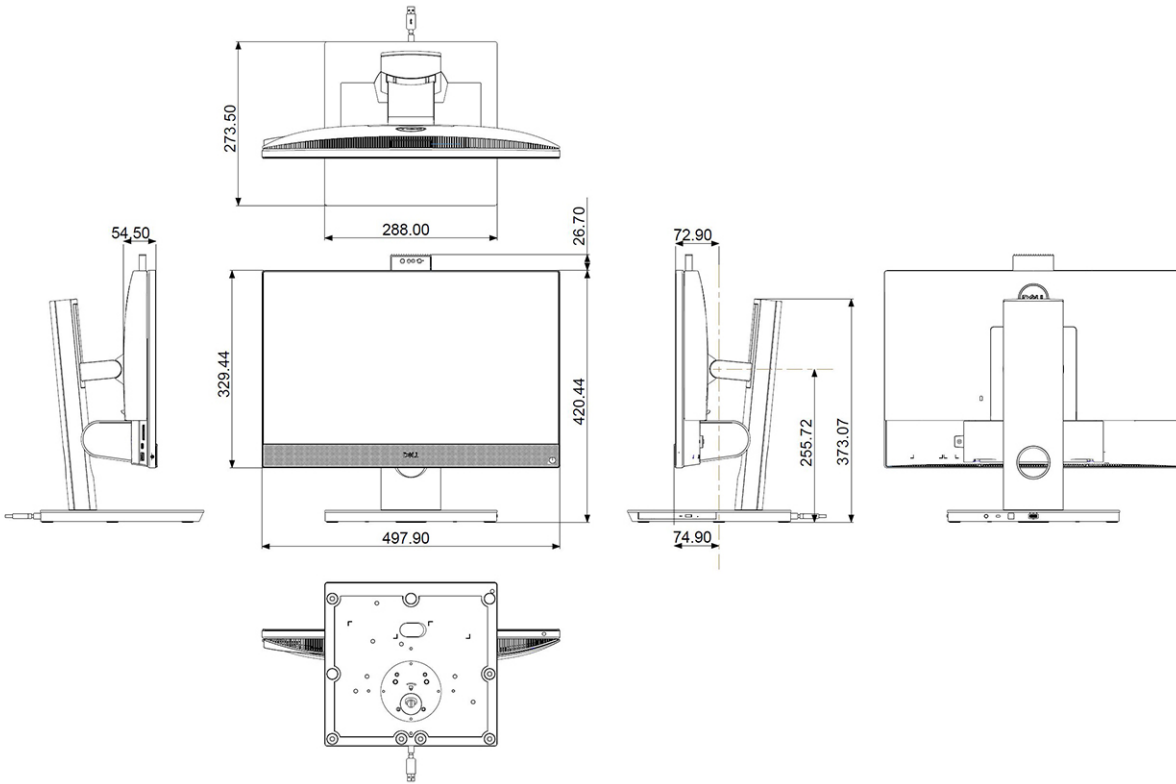


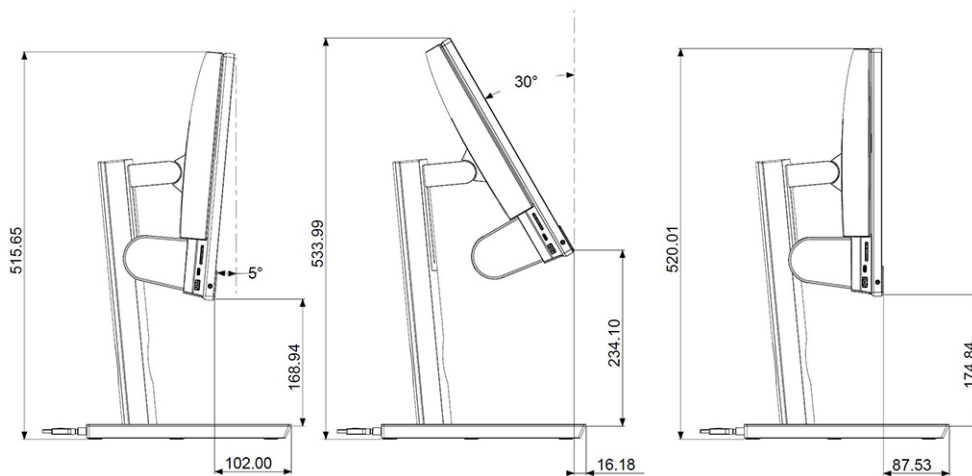


Postolje sa prilagodljivom visinom sa optičkom disk jedinicom









Usluga i podrška

Tabela 26. Usluga i podrška


Garanciji	Servis slučajnog oštećenja
<p>Jednogodišnji servis hardvera sa servisom na licu mesta/servisom u kući nakon daljinske dijagnostike, sa mogućnošću produženja garancije do 5 godina</p>	<p>Servis slučajnog oštećenja je dostupan kao dopuna određenim opcijama garancije.</p>
<p>ProSupport podrška sa uslugom na lokaciji sledećeg radnog dana je dostupna kao dopuna određenim opcijama garancije.</p>	
<p>ProSupport Plus podrška za klijente je dostupna kao dopuna određenim opcijama garancije.</p>	

Dobijanje pomoći i kontaktiranje kompanije Dell

Resursi za samostalnu pomoć


Možete dobiti informacije i pomoć o proizvodima i uslugama kompanije Dell korišćenjem ovih resursa za samostalnu pomoć:


Tabela 27. Resursi za samostalnu pomoć

Resursi za samostalnu pomoć	Lokacija resursa
Informacije o proizvodima i uslugama kompanije Dell	Dell podrška
Saveti	
Kontaktirajte podršku	U Windows pretragu unesite <code>Contact Support</code> i pritisnite Enter.
Pomoć na mreži za operativni sistem	Dell podrška za Windows Dell podrška za Linux
Informacije o rešavanju problema, korisnička uputstva, uputstva za konfigurisanje, specifikacije proizvoda, blogovi za tehničku pomoć, upravljački programi, ispravke softvera itd.	Dell sajt podrške
Članci iz Dell baze znanja za rešavanje raznih problema u vezi sa računarom.	<ol style="list-style-type: none"> 1. Idite na sajt Dell podrške. 2. Unesite temu ili ključnu reč u okvir Search (Pretraga). 3. Kliknite na Search (Pretraži) da biste pretražili povezane članke.

Kontaktiranje kompanije Dell

Da biste kontaktirali kompaniju Dell u vezi sa prodajom, tehničkom podrškom ili korisničkim servisom, posetite [Kontaktirajte Dell](#).

 **NAPOMENA:** Dostupnost se razlikuje u zavisnosti od zemlje i proizvoda, a neke usluge ne moraju biti dostupne u vašoj zemlji.

 **NAPOMENA:** Ako nemate aktivnu vezu sa Internetom, kontakt informacije možete pronaći na fakturi, otpremnici, računuu ili katalogu Dell proizvoda.

Istorija revizija

Prati sva ažuriranja koja su napravljena u dokumentu. Obično uključuje datum promene, broj verzije i kratak opis izmene. Ovaj dnevnik pomaže u održavanju transparentnosti, odgovornosti i jasnog vremenskog okvira napretka.

Tabela 28. Istorija revizija

Izmena	Datum	Opis
A00	05-26-2020	Originalni datum objavljivanja.
A01	06-26-2022	Ažurirane specifikacije.
A02	05-27-2023	Ažurirani detalji štanda.
A03	07-28-2025	Ažuriran specifikacije video porta.