

# Dell OptiPlex 3280 All-in-One

## Nastavenie a technické údaje

UPOZORNENIE: Tento obsah bol preložený pomocou umelej inteligencie (AI). Môže obsahovať chyby a poskytuje sa „tak, ako je“ bez akejkoľvek záruky akéhokoľvek druhu. Ak chcete vidieť pôvodný (nepreložený) obsah, pozrite si anglickú verziu. Ak máte otázky alebo obavy týkajúce sa tohto obsahu, kontaktujte spoločnosť Dell na adrese .

## Poznámky, upozornenia a výstrahy

 **POZNÁMKA:** POZNÁMKA uvádza dôležité informácie, ktoré vám umožnia využívať váš produkt lepšie.

 **VAROVANIE:** UPOZORNENIE naznačuje, že existuje riziko poškodenia hardvéru alebo straty údajov a ponúka vám spôsob, ako sa tomuto problému vyhnúť.

 **VÝSTRAHA:** VÝSTRAHA označuje potenciálne riziko vecných škôd, zranení osôb alebo smrti.

<b>Kapitola 1: Nastavenie počítača.....</b>	<b>4</b>
<b>Kapitola 2: Dell OptiPlex 3280 All-In-One z rôznych pohľadov.....</b>	<b>11</b>
Predná strana.....	11
Vysúvateľná kamera.....	12
Pohľad zľava.....	13
Pohľad sprava.....	14
Zadná strana.....	15
Spodná strana.....	16
Pohľad do vnútra vášho počítača.....	16
Rozloženie komponentov systémovej dosky.....	18
<b>Kapitola 3: Technické informácie o modeli Dell OptiPlex 3280 All-In-One.....</b>	<b>19</b>
Rozmery a hmotnosť.....	19
Procesory.....	19
Čipová súprava.....	20
Operačný systém.....	20
Pamäť.....	21
Porty a konektory.....	21
Komunikačné rozhrania.....	22
Zvuk.....	22
Dátové úložisko.....	23
Pamäť Intel Optane.....	24
Čítačka pamäťových kariet.....	24
Kamera.....	24
Napájací adaptér.....	25
Obrazovka.....	26
Video.....	27
Prostredie počítača.....	27
Zabezpečenie.....	27
Zabezpečenie údajov.....	28
Požiadavky na prostredie.....	28
Informácie o súlade s regulačnými predpismi.....	29
Príslušenstvo.....	29
OptiPlex 3280 All-in-One – stojany.....	30
Servis a podpora.....	42
<b>Kapitola 4: Získanie pomoci a kontaktovanie firmy Dell.....</b>	<b>43</b>
<b>Kapitola 5: História revízií.....</b>	<b>44</b>

# Nastavenie počítača


## Postup

1. Pripravte stojan.


### Tabuľka1. Montáž stojanov

Stojany	Montáž stojanov
Pevný stojan	

Tabuľka1. Montáž stojanov (pokračovanie)

Stojany	Montáž stojanov
Kíbový stojan	 <p>2</p>
Výškovo nastaviteľný stojan	<p><b>POZNÁMKA:</b> Pri montáži výškovo nastaviteľného stojana s optickou jednotkou postupujte rovnako.</p>

### Tabuľka1. Montáž stojanov (pokračovanie)

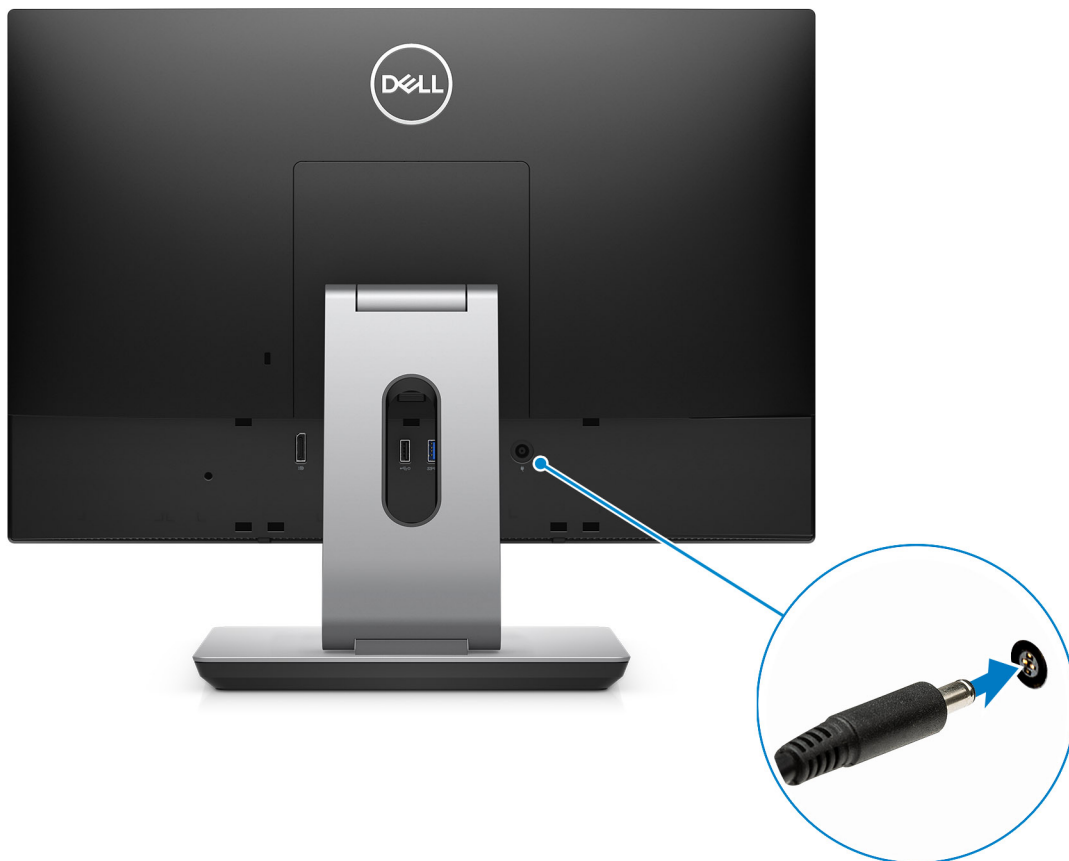
Stojany	Montáž stojanov
	

2. Nastavte klávesnicu a myš.

**i** **POZNÁMKA:** Návod na inštaláciu nájdete v dokumentácii dodávanej spolu s klávesnicou a myšou.



3. Preveďte cez stojan napájací kábel a pripojte ho.



4. Stlačenie tlačidla napájania

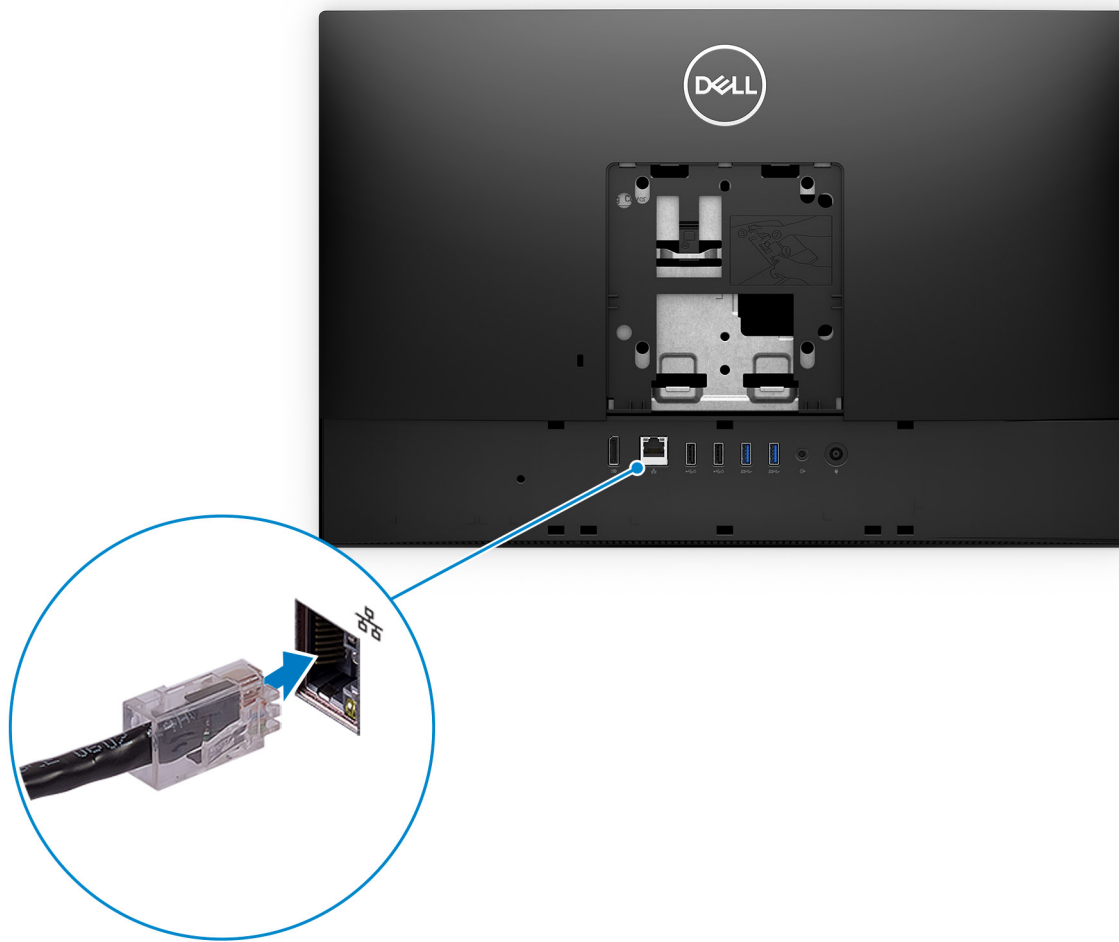


5. Dokončíte inštaláciu systému Windows.

Inštaláciu dokončíte podľa pokynov na obrazovke. Počas inštalácie firma Dell odporúča:

- Pripojte sa k sieti, aby mohol systém Windows vyhľadať dostupné aktualizácie.




 **POZNÁMKA:** Ak sa pripájate k zabezpečenej bezdrôtovej sieti, po vyzvaní zadajte heslo na prístup k bezdrôtovej sieti.



- Ak je počítač pripojený na internet, prihláste sa do konta Microsoft (ak konto nemáte, treba si ho vytvoriť). Ak počítač nie je pripojený na internet, vytvorte si offline konto.
- Na obrazovke **Podpora a zabezpečenie** zadajte svoje kontaktné údaje.

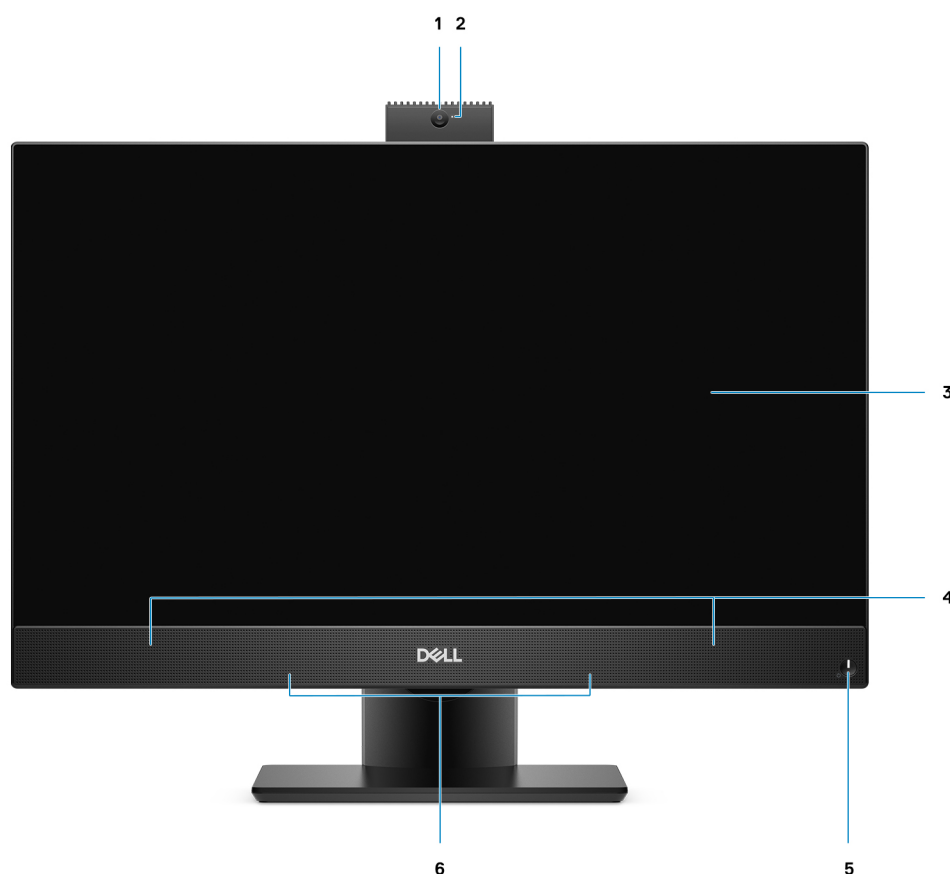
6. Vyhľadajte a použite aplikácie Dell v ponuke Štart systému Windows – odporúča sa

#### Tabuľka2. Vyhľadanie aplikácie Dell

Zdroje	Popis
	<p><b>SupportAssist</b></p> <p>Aktívne kontroluje stav hardvéru a softvéru vášho počítača. Nástroj SupportAssist OS Recovery rieši problémy s operačným systémom. Viac informácií nájdete v dokumentácii k nástroju SupportAssist na webovej stránke <a href="http://www.dell.com/support">www.dell.com/support</a>.</p> <p><b>POZNÁMKA:</b> V nástroji SupportAssist môžete svoju záruku kliknutím na dátum skončenia jej platnosti obnoviť alebo aktualizovať.</p>
	<p><b>Dell Update</b></p> <p>Aktualizuje počítač pomocou dôležitých opravných riešení a najnovších ovládačov zariadení vždy, keď sú k dispozícii. Viac informácií o používaní aplikácie Dell Update nájdete v článku databázy poznatkov s číslom <a href="http://www.dell.com/support">SLN305843</a> na webovej stránke <a href="http://www.dell.com/support">www.dell.com/support</a>.</p>
	<p><b>Dell Digital Delivery</b></p> <p>Stiahnite si softvérové aplikácie, ktoré ste si kúpili, no ešte nie sú v počítači nainštalované. Viac informácií o službe Dell Digital Delivery nájdete v článku databázy poznatkov s číslom <a href="http://www.dell.com/support">153764</a> na webovej stránke <a href="http://www.dell.com/support">www.dell.com/support</a>.</p>

# Dell OptiPlex 3280 All-In-One z rôznych pohľadov

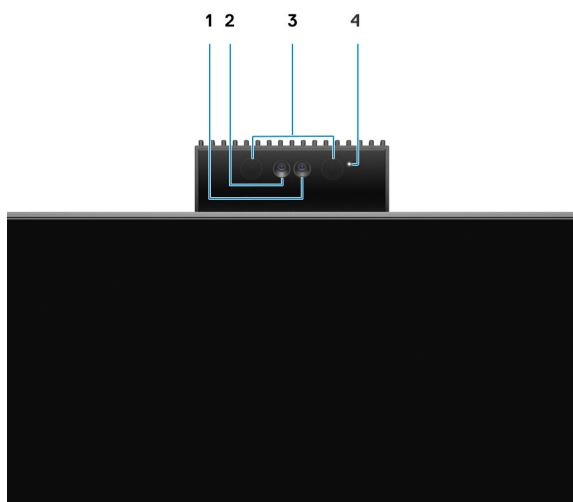
## Predná strana



1. Webová kamera s rozlíšením Full HD
3. Obrazovka
5. Tlačidlo napájania/indikátor stavu napájania

2. Kontrolka stavu kamery
4. Reproduktory
6. Priestorové mikrofóny

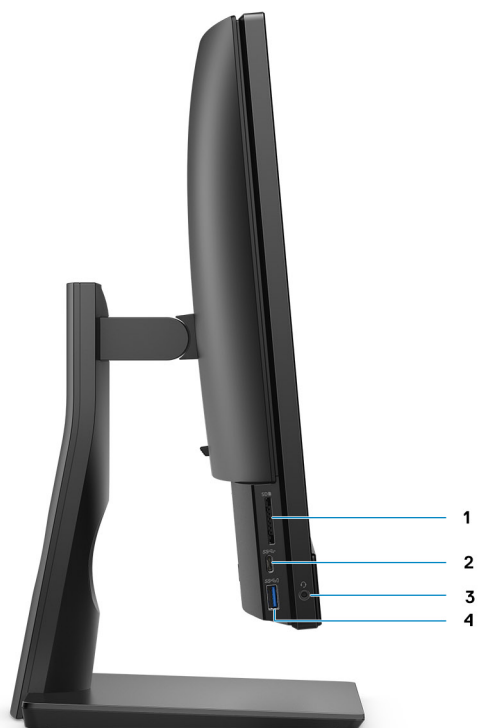
# Vysúvateľná kamera



**POZNÁMKA:** Počítač nebude vybavený žiadnou kamerou, iba kamerou s rozlíšením Full HD alebo kamerou s rozlíšením Full HD aj infračervenou kamerou.

1. Kamera s rozlíšením Full HD
2. Infračervená kamera
3. Vysielač infračervených vln
4. Kontrolka stavu kamery

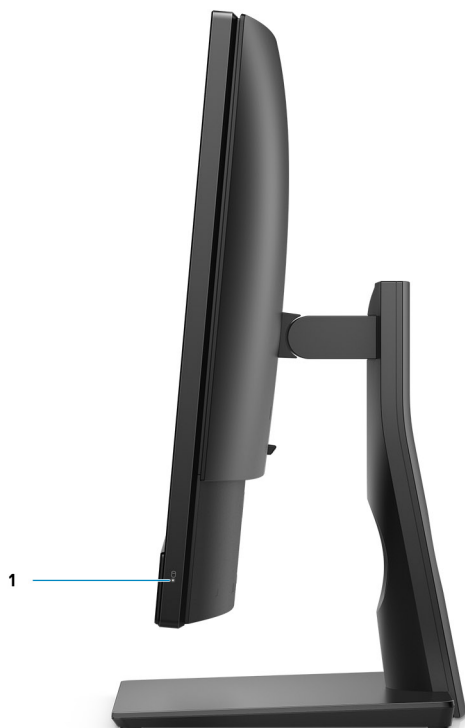
## Pohľad zľava



1. Čítačka kariet SD 3.0
3. Univerzálny zvukový konektor

2. Port USB 3.2 Gen 1 Type-C
4. Port USB 3.2 Gen 1 Type-A s funkciou PowerShare

## Pohľad sprava

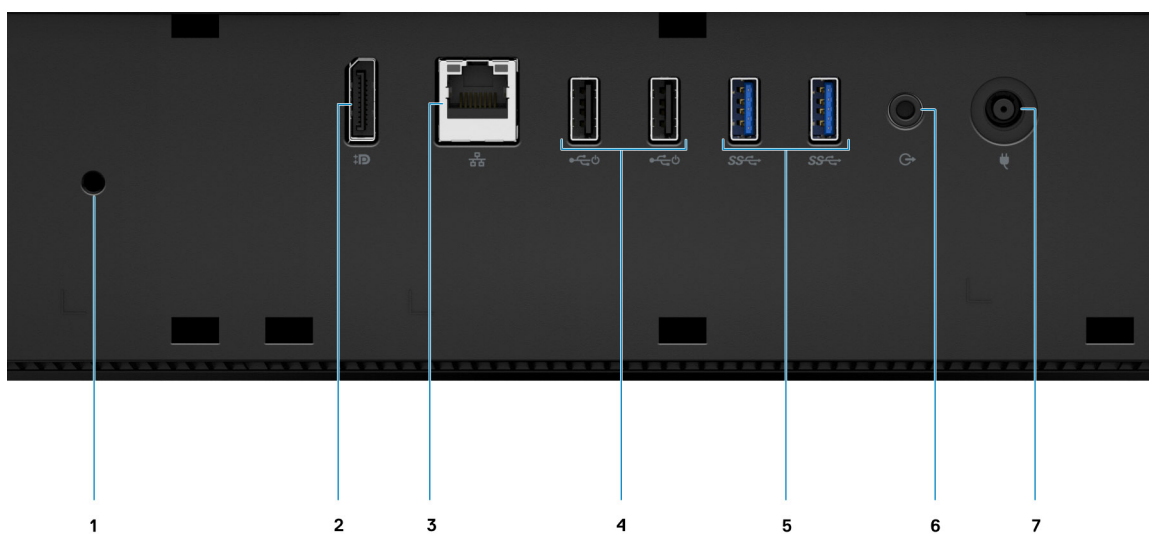


1. Indikátor stavu pevného disku

## Zadná strana



1. Zadný kryt
2. Kryt stojana
3. Otvor na bezpečnostný kábel Kensington
4. Spodná časť zadného krytu
5. Podstavec

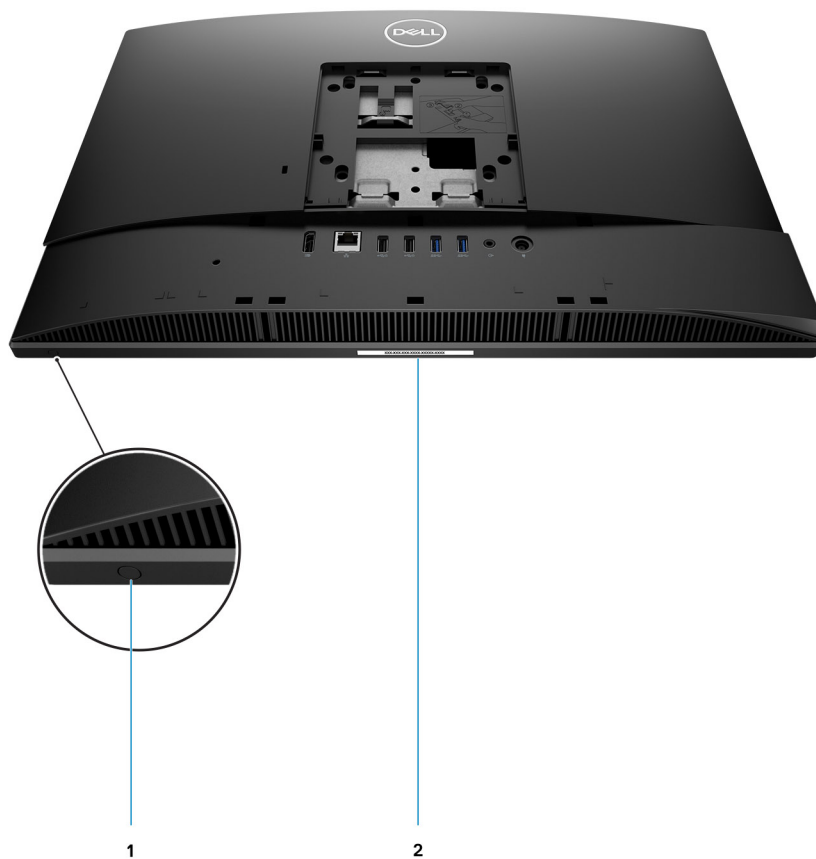


1. Otvor na skrutku pripevňujúcu kryt káblov
2. Port DP++ 1.4/HDCP 2.3

3. Port RJ-45 10/100/1 000 Mb/s
5. Porty USB 3.2 Gen 1 Type-A
7. Konektor napájania

4. Porty USB 2.0 s podporou funkcie Smart Power On
6. Port zvukového výstupu

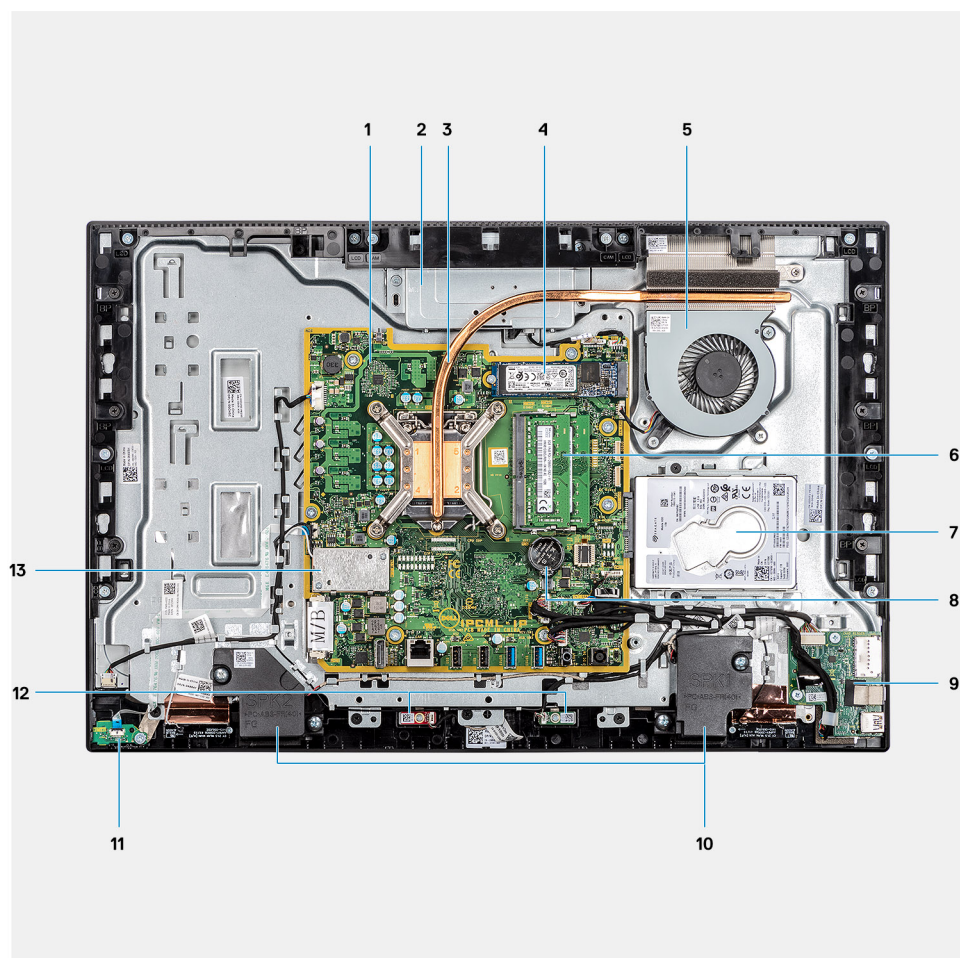
## Spodná strana



1. Vstavané autotestovacie tlačidlo obrazovky
2. Etiketa servisného tagu

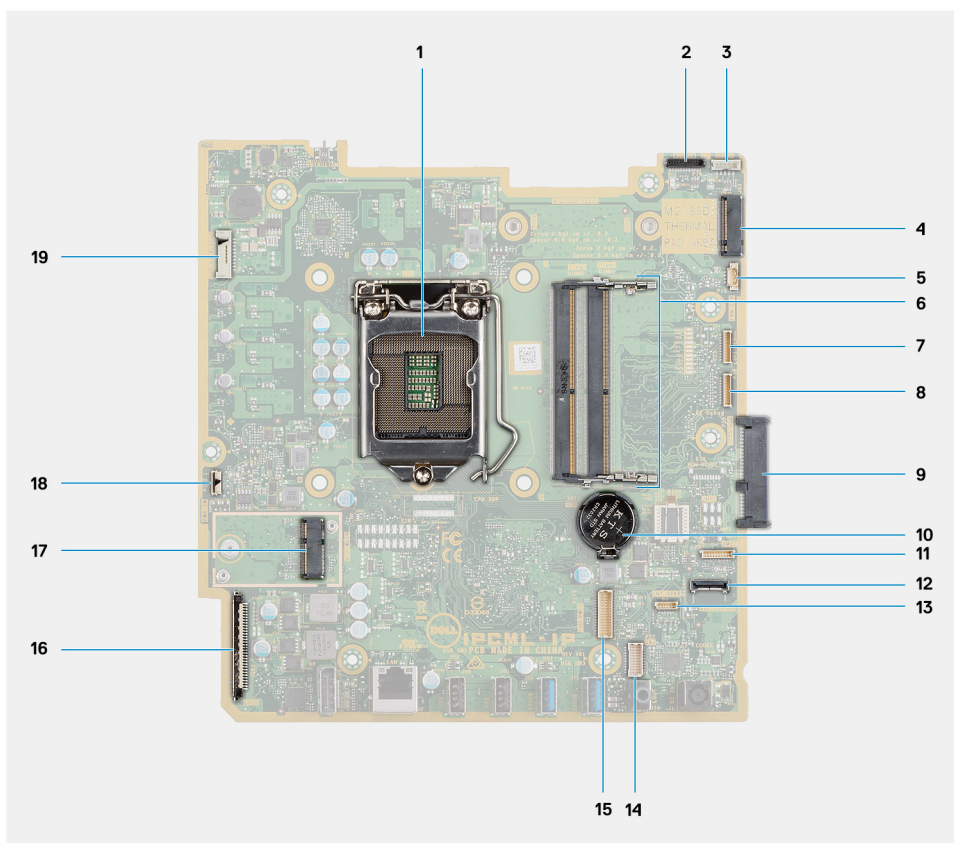
## Pohľad do vnútra vášho počítača

**i** **POZNÁMKA:** Vzhľad chladiča sa líši v závislosti od grafickej karty v objednanej konfigurácii.



- |                                   |   |
|-----------------------------------|---|
| 1. Systémová doska                | 2. Zostava kamery   |
| 3. Chladič                        | 4. Konektor PCIe disku SSD M.2 2230/2280, resp. pamäte Intel Optane |
| 5. Ventilátor systému             | 6. Pamäťový modul   |
| 7. Pevný disk                     | 8. Gombíková batéria  |
| 9. Bočná I/O doska                | 10. Reproduktory  |
| 11. Doska s tlačidlom napájania   | 12. Mikrofóny   |
| 13. Karta bezdrôtovej komunikácie |   |

# Rozloženie komponentov systémovej dosky



- |  |   |
|--|---|
| 1. Procesor  | 2. Konektor kábla kamery  |
| 3. Konektor kábla dotykovej obrazovky                      | 4. Konektor PCIe disku SSD M.2 2230/2280, resp. pamäte Intel Optane |
| 5. Konektor kábla ventilátora systému                      | 6. Pamäťový modul   |
| 7. Konektor kábla ladiacej karty s podporou rozhrania eSPI | 8. Konektor ladenia EC  |
| 9. Konektor pevného disku                                  | 10. Gombíková batéria   |
| 11. Konektor kábla mikrofónového modulu                    | 12. Konektor kábla signalizácie SIO                                 |
| 13. Konektor kábla reproduktora                            | 14. Konektor kábla zvukovej karty                                   |
| 15. Konektor napájacieho kábla SIO                         | 16. Konektor video kábla  |
| 17. Konektor karty WLAN M.2                                | 18. Konektor kábla tlačidla napájania                               |
| 19. Konektor kábla podsvietenia obrazovky                  |   |

# Technické informácie o modeli Dell OptiPlex 3280 All-In-One

## Rozmery a hmotnosť:

Tabuľka3. Rozmery a hmotnosť:

Popis	Hodnoty pre konfiguráciu s obrazovkou s dotykovým ovládaním	Hodnoty pre konfiguráciu s obrazovkou bez dotykového ovládania
Výška	329,40 mm (12,96")	329,40 mm (12,96")
Šírka	497,90 mm (19,60")	497,90 mm (19,60")
Hĺbka	54,50 mm (2,14")	54,50 mm (2,14")
Hmotnosť (maximálna)	5,11 kg (11,26 lb)	4,68 kg (10,31 lb)
Hmotnosť (minimálna)	4,75 kg (10,47 lb)	4,34 kg (9,56 lb)

**POZNÁMKA:** Hmotnosť vášho počítača závisí od objednanej konfigurácie a výrobných odchýlok.

## Procesory

**POZNÁMKA:** Globálne štandardné produkty (GSP) predstavujú podskupinu tzv. „relationship“ produktov firmy Dell, ktorých riadenie prebieha na globálnej úrovni s cieľom zabezpečiť dostupnosť pre zákazníkov a synchronizovaný prechod medzi platformami. Tieto produkty majú zaistiť zákazníkovi možnosť kúpiť si tú istú platformu na celom svete. Vďaka tomu im stačí po celom svete spravovať menej konfigurácií, čo znamená úsporu nákladov. Okrem toho tiež umožňujú firmám implementovať globálne štandardy IT „uzamknutím“ špecifických konfigurácií na celom svete.

Device Guard (DG) a Credential Guard (CG) sú nové bezpečnostné funkcie, ktoré v súčasnosti ponúka iba systém Windows 10 Enterprise. Device Guard je kombináciou podnikového hardvérového a softvérového zabezpečenia. Toto zabezpečenie možno spoločne nakonfigurovať tak, aby bolo na zariadení možné spúšťať iba dôveryhodné aplikácie. Ak aplikácia nie je dôveryhodná, nebude ju možné spustiť. Credential Guard využíva zabezpečenie na báze virtualizácie, ktoré izoluje dôverné informácie (poverenia) a umožňuje k nim pristupovať iba privilegovanému systémovému softvéru. Neoprávnený prístup k týmto dôverným údajom môže viesť k útoku zameraným na získanie prístupových údajov. Credential Guard zabraňuje takýmto útokom tým, že chráni hash NTLM hesiel a tikety Kerberos TGT (Ticket-Granting Ticket).

**POZNÁMKA:** Čísla procesorov neoznačujú ich výkonnosť. Dostupnosť procesorov sa môže zmeniť a závisí aj od konkrétneho regiónu, resp. krajiny.

Tabuľka4. Procesory

Procesory	Príkon	Počet jadier	Počet vlákien	Rýchlosť	Vyrovnávací pamäť	Integrovaná grafika
Intel Celeron G5905T 10. generácie	35 W	2	2	3,3 GHz	4 MB	Intel UHD Graphics 610
Intel Pentium Gold G6405T 10. generácie	35 W	2	4	3,5 GHz	4 MB	Intel UHD Graphics 610
Intel Pentium Gold G6505T 10. generácie	35 W	2	4	3,6 GHz	4 MB	Intel UHD Graphics 630

**Tabuľka4. Procesory (pokračovanie)**

Procesory	Príkon	Počet jadier	Počet vlákien	Rýchlosť	Vyrovnávač pamäť	Integrovaná grafika
Intel Core i3-10105T 10. generácie	35 W	4	8	3,0 GHz až 3,9 GHz	6 MB	Intel UHD Graphics 630
Intel Core i3-10305T 10. generácie	35 W	4	8	3,0 GHz až 4,0 GHz	8 MB	Intel UHD Graphics 630
Intel Core i5-10400T 10. generácie	35 W	6	12	2,0 GHz až 3,6 GHz	12 MB	Intel UHD Graphics 630
Intel Core i5-10500T 10. generácie	35 W	6	12	2,3 GHz až 3,8 GHz	12 MB	Intel UHD Graphics 630
Intel Core i5-10600T 10. generácie	35 W	6	12	2,4 GHz až 4,0 GHz	12 MB	Intel UHD Graphics 630

## Čipová súprava

**Tabuľka5. Čipová súprava**

Popis	Hodnoty
Čipová súprava	Intel B460
Procesor	Intel Core i3, Intel Celeron a Intel Pentium Gold 10. generácie
Šírka zbernice DRAM	<ul style="list-style-type: none"> <li>64-bitová (jednokanálová pamäť)</li> <li>128-bitová (dvojkanálová pamäť)</li> </ul>
Flash EPROM	32 MB
Zbernica PCIe	Až po 3. gen.
Nevolatilná pamäť	Áno
Konfigurácia rozhrania SPI (sériové periférne rozhranie) v systéme BIOS	256 Mb (32 MB) na SPI_FLASH
Modul Trusted Platform Module (TPM) 2.0 (diskrétny modul TPM)	24 KB na TPM 2.0 na čipovej súprave
Firmvérový modul TPM (diskrétny modul TPM zakázaný)	Funkcia Platform Trust Technology je pre operačný systém predvolene viditeľná.
Pamäť EEPROM sieťovej karty	Konfigurácia LOM je súčasťou SPI flash ROM namiesto LOM e-fuse

## Operačný systém

Váš počítač Dell OptiPlex 3280 All-In-One podporuje tieto operačné systémy:

- Windows 11 Home, 64-bitová verzia
- Windows 11 Pro, 64-bitová verzia
- Windows 11 Pro National Academic, 64-bitová verzia
- Windows 10 Home, 64-bitová verzia
- Windows 10 Pro, 64-bitová verzia
- Windows 10 Pro Education, 64-bitová verzia
- Windows 10 IoT Enterprise 2019 LTSC (iba OEM)
- Ubuntu 18.04 LTS, 64-bitová verzia
- Neoklylin 7.0

# Pamäť


V nasledujúcej tabuľke uvádzame technické údaje pamäte vášho počítača Dell OptiPlex 3280 All-In-One.

**Tabuľka6. Technické údaje pamäte**

Popis	Hodnoty
Sloty	Dva sloty na moduly SO-DIMM
Typ	DDR4 bez ECC
Rýchlosť	2666 MHz
Maximálna pamäť	64 GB
Minimálna pamäť	4 GB
Veľkosť pamäťového modulu na slot	4 GB, 8 GB, 16 GB a 32 GB
Podporované konfigurácie	<ul style="list-style-type: none"><li>• 4 GB pamäte DDR4 2666 MHz, 1x 4 GB</li><li>• 8 GB, 1x 8 GB, DDR4, 2666 MHz</li><li>• 8 GB pamäte DDR4 2666 MHz, 2x 4 GB</li><li>• 16 GB, 1x 16 GB, DDR4, 2666 MHz</li><li>• 16 GB pamäte DDR4 2666 MHz, 2x 8 GB</li><li>• 32 GB pamäte DDR4 2666 MHz, 2x 16 GB</li><li>• 32 GB, 1x 32 GB, DDR4, 2666 MHz</li><li>• 64 GB pamäte DDR4 2666 MHz, 2x 32 GB</li></ul>

# Porty a konektory

**Tabuľka7. Externé porty a konektory**

Popis	Hodnoty
<b>Externé:</b>	
Sieť	1 port RJ-45 10/100/1 000 Mb/s (vzadu)
USB	<ul style="list-style-type: none"><li>• 1 port USB 3.2 Gen 1 Type-C (naboku)</li><li>• 1 port USB 3.2 Gen 1 Type-A s funkciou PowerShare (naboku)</li><li>• 2 porty USB 2.0 s podporou funkcie Smart Power On (vzadu)</li><li>• 2 porty USB 3.2 Gen 1 Type-A (vzadu)</li></ul>
Zvuk	<ul style="list-style-type: none"><li>• 1 univerzálny zvukový konektor (naboku)</li><li>• 1 výstupný zvukový port (vzadu)</li></ul>
Video	1 port DP++ 1.4/HDCP 2.3 (vzadu)  <b>POZNÁMKA:</b> Port Display Port je jeden výstupný port a podporuje iba výstup videa.
Čítačka pamäťových kariet	1 čítačka kariet SD 3.0
Port na pripojenie dokovacej stanice	Nepodporované
Port pre napájací adaptér	130 W, 7,4 mm x 5,1 mm
Zabezpečenie	1 slot na bezpečnostný káblový zámok Kensington

**Tabuľka8. Interné porty a konektory úložiska**

Popis	Hodnoty
<b>Interné:</b>	
M.2	<ul style="list-style-type: none"> <li>1 slot M.2 2230 na kartu Wi-Fi a Bluetooth</li> <li>1 slot M.2 2230/2280 na disk SSD alebo pamäť Intel Optane</li> </ul> <p><b>POZNÁMKA:</b> Viac informácií o vlastnostiach jednotlivých typoch kariet formátu M.2 nájdete v nasledujúcom článku databázy poznatkov: <a href="#">SLN301626</a>.</p>

## Komunikačné rozhrania

### Ethernet

**Tabuľka9. Technické údaje ethernetového sieťového pripojenia**

Popis	Hodnoty
Číslo modelu	REALTEK RTL8111HSD-CG
Prenosová rýchlosť	10/100/1 000 Mb/s

### Bezdrôtový modul

**Tabuľka10. Technické údaje bezdrôtového modulu**

Popis	Hodnoty		
Číslo modelu	Intel Wi-Fi 6 AX200	Qualcomm QCA61x4A	Intel 3165
Prenosová rýchlosť	Až 2 400 Mb/s	Až do 867 Mb/s	Až do 433 Mb/s
Podporované frekvenčné pásma	2,4 GHz/5 GHz	2,4 GHz/5 GHz	2,4 GHz/5 GHz
Štandardy bezdrôtovej komunikácie	<ul style="list-style-type: none"> <li>Wi-Fi 802.11 a/b/g</li> <li>Wi-Fi 4 (WiFi 802.11n)</li> <li>Wi-Fi 5 (WiFi 802.11ac)</li> <li>Wi-Fi 6 (WiFi 802.11ax)</li> </ul>	<ul style="list-style-type: none"> <li>Wi-Fi 802.11 a/b/g</li> <li>Wi-Fi 4 (WiFi 802.11n)</li> <li>Wi-Fi 5 (WiFi 802.11ac)</li> </ul>	<ul style="list-style-type: none"> <li>Wi-Fi 802.11 a/b/g</li> <li>Wi-Fi 4 (WiFi 802.11n)</li> <li>Wi-Fi 5 (WiFi 802.11ac)</li> </ul>
Šifrovanie	<ul style="list-style-type: none"> <li>64 bitov/128 bitov WEP</li> <li>AES-CCMP</li> <li>TKIP</li> </ul>	<ul style="list-style-type: none"> <li>64 bitov/128 bitov WEP</li> <li>AES-CCMP</li> <li>TKIP</li> </ul>	<ul style="list-style-type: none"> <li>64 bitov/128 bitov WEP</li> <li>AES-CCMP</li> <li>TKIP</li> </ul>
Bluetooth	Bluetooth 5,1	Bluetooth 5.0	Bluetooth 4,2

## Zvuk

**Tabuľka11. Technické údaje o zvukových zariadeniach**

Popis	Hodnoty
Radič	Zvukový kodek Realtek ALC3246
Stereo konverzia	Podporované

### Tabuľka11. Technické údaje o zvukových zariadeniach (pokračovanie)

Popis	Hodnoty	
Vnútorne rozhranie	Zvuková karta s vysokým rozlíšením	
Externé rozhranie	Univerzálny zvukový konektor	
Reproduktory	Dva	
Externé ovládanie hlasitosti	Nepodporované	
Výstup reproduktora:		
	Priemer	2 W
	Špička	2,5 W
Výstup basového reproduktora	Nepodporované	
Mikrofón	Dva	

## Dátové úložisko

Váš počítač podporuje jednu z nasledujúcich konfigurácií:

- jedna 2,5-palcová jednotka pevného disku,
- Jeden disk SSD M.2 2230/2280 (trieda 35 a 40)
- 1 disk SSD M.2 2230/2280 (trieda 35 a 40) a jedna 2,5-palcová jednotka pevného disku,
- 2 disky SSD M.2 2230/2280 (trieda 35 a 40),
- 2 disky SSD M.2 2230/2280 (trieda 35 a 40) a jedna 2,5-palcová jednotka pevného disku,
- 1 2,5-palcová jednotka pevného disku a 1 pamäť Intel Optane M.2 16 GB

Primárna jednotka vášho počítača závisí od konkrétnej konfigurácie dátového úložiska. Pri počítačoch:

- s diskom formátu M.2 je primárnym diskom disk v slotu M.2
- bez disku formátu M.2 je primárnym diskom 2,5-palcová jednotka pevného disku,
- s pamäťou Intel Optane M.2 16 GB funguje ako primárny disk 2,5-palcová jednotka pevného disku

### Tabuľka12. Technické údaje úložiska

Typ úložiska	Typ rozhrania	Kapacita
2,5-palcová jednotka pevného disku, 7 200 ot./min	SATA	Až do 1 TB
2,5-palcová jednotka pevného disku, 7 200 ot./min, automatické šifrovanie – Opal	SATA, FIPS	Až do 500 GB
2,5-palcová jednotka pevného disku, 5400 ot./min	SATA	Až do 2 TB
disk SSD M.2 2230 PCIe NVMe, trieda 35	PCIe 3.0 x4 NVMe	Až do 512 GB
Disk SSD M.2 2230 PCIe NVMe s automatickým šifrovaním – Opal, trieda 35	PCIe 3.0 x4 NVMe	Až do 256 GB
disk SSD M.2 2280 PCIe NVMe, trieda 40	PCIe 3.0 x4 NVMe	Až do 2 TB
Disk SSD M.2 2280 PCIe NVMe s automatickým šifrovaním – Opal, trieda 40	PCIe 3.0 x4 NVMe	Až do 1 TB

# Pamäť Intel Optane

Pamäť Intel Optane slúži iba na zrýchlenie dátového úložiska. Táto pamäť nenahrádza pamäť RAM vo vašom počítači ani nerozširuje jej kapacitu.

**POZNÁMKA:** Pamäť Intel Optane možno používať v počítačoch, ktoré spĺňajú tieto systémové požiadavky:

- procesor Intel Core i3/i5/i7 7. generácie alebo novšej,
- Operačný systém Windows (64-bitová verzia) alebo novší
- najnovšia verzia ovládača Intel Rapid Storage Technology.

**Tabuľka13. Pamäť Intel Optane**

Popis	Hodnoty
Typ	Pamäť
Rozhranie	PCIe 3.0 x4 NVMe
Konektor	M.2 2280
Podporované konfigurácie	16 GB
Kapacita	Až do 16 GB

# Čítačka pamäťových kariet

**Tabuľka14. Technické údaje čítačky pamäťových kariet**

Popis	Hodnoty
Typ	1 čítačka kariet Secure Digital (SD) 3.0
Podporované karty	<ul style="list-style-type: none"><li>• Secure Digital High Capacity (SDHC)</li><li>• Secure Digital Extended Capacity (SDXC)</li><li>• Karta Secure Digital (SD) 3.0</li><li>• SD UHS-I (UHS50)</li></ul>

# Kamera

**Tabuľka15. Infračervená webová kamera s rozlíšením Full HD (s podporou aplikácie Windows Hello)**

Popis	Hodnoty
Počet kamier	Dva
Typ	Kamera RGB s rozlíšením Full HD/infračervená kamera s rozlíšením VGA
Umiestnenie	Predná kamera
Typ snímača	Snímacia technológia CMOS
Rozlíšenie	
Kamera	
Fotografia	2,07 MP
Video	1 920 x 1 080 (FHD) pri 30 sn./s

**Tabuľka15. Infračervená webová kamera s rozlíšením Full HD (s podporou aplikácie Windows Hello) (pokračovanie)**

Popis		Hodnoty
	Infračervená kamera	
	Fotografia	0,30 MP
	Video	640 x 480 (VGA) pri 30 sn./s
Diagonálny pozorovací uhol		
	Kamera	77,5 stupňov
	Infračervená kamera	82,8 stupňov

**Tabuľka16. Webová kamera s rozlíšením HD**

Popis		Hodnoty
	Počet kamier	jeden
	Typ	Kamera RGB s rozlíšením Full HD
	Umiestnenie	Predná kamera
	Typ snímača	Snímacia technológia CMOS
Rozlíšenie		
	Kamera	
	Fotografia	2,07 MP
	Video	1 920 x 1 080 (FHD) pri 30 fps
Diagonálny pozorovací uhol		77,4 stupňa

## Napájací adaptér

**Tabuľka17. Technické údaje napájacieho adaptéra**

Popis		Hodnoty
	Typ	130 W
	Priemer (konektor)	7,4 mm x 5,1 mm
	Vstupné napätie	100 VAC x 240 VAC
	Vstupná frekvencia	50 Hz x 60 Hz
	Vstupný prúd (maximálny)	1,80 A
	Výstupný prúd (trvalý)	6,70 A
	Menovité výstupné napätie	19,50 VDC
Teplotný rozsah:		
	V prevádzke	0 °C až 40 °C (32 °F až 104 °F)
	Dátové úložisko	-40 °C až 70 °C (-40 °F až 158 °F)

# Obrazovka


Tabuľka18. Technické údaje obrazovky

Popis	Hodnoty pre konfiguráciu s dotykovým displejom	Hodnoty pre konfiguráciu s obrazovkou bez dotykového ovládania
Typ	Full High Definition (FHD)	Full High Definition (FHD)
Technológia panela	Široký pozorovací uhol (WVA)/In-Plane Switching (IPS)	Široký pozorovací uhol (WVA)/In-Plane Switching (IPS)
Jas	<ul style="list-style-type: none"> <li>• 250 nitov (typický)</li> <li>• 200 nitov (minimum)</li> </ul>	<ul style="list-style-type: none"> <li>• 250 nitov (typický)</li> <li>• 200 nitov (minimum)</li> </ul>
Rozmery (aktívna oblasť):		
Výška	287 mm (11,29")	287 mm (11,29")
Šírka	489,3 mm (19,26 palca)	489,3 mm (19,26 palca)
Uhlopriečka	546,1 mm (21,5 palca)	546,1 mm (21,5 palca)
Natívne rozlíšenie	1 920 x 1080	1 920 x 1080
Megapixelov	16,7 milióna farieb	16,7 milióna farieb
Farebný rozsah	72% NTSC, typický	72% NTSC, typický
Počet pixlov na palec (PPI)	102	102
Pomer kontrastu	1000:1:00	1000:1:00
Čas odozvy	<ul style="list-style-type: none"> <li>• 14 ms (typický)</li> <li>• 25 ms (maximálny)</li> </ul>	<ul style="list-style-type: none"> <li>• 14 ms (typický)</li> <li>• 25 ms (maximálny)</li> </ul>
Obnovovacia frekvencia	60 Hz	60 Hz
Horizontálny zorný uhol	<ul style="list-style-type: none"> <li>• 170 +/- stupňov (minimálny)</li> <li>• 178 +/- stupňov (typický)</li> </ul>	<ul style="list-style-type: none"> <li>• 170 +/- stupňov (minimálny)</li> <li>• 178 +/- stupňov (typický)</li> </ul>
Vertikálny zorný uhol	<ul style="list-style-type: none"> <li>• 170 +/- stupňov (minimálny)</li> <li>• 178 +/- stupňov (typický)</li> </ul>	<ul style="list-style-type: none"> <li>• 170 +/- stupňov (minimálny)</li> <li>• 178 +/- stupňov (typický)</li> </ul>
Rozstup pixelov	0,24 x 0,24 mm	0,24 x 0,24 mm
Príkion (maximálny)	14,7 W	14,7 W
Antireflexný alebo lesklý povrch	TrueLife	Antireflexný
Úroveň tvrdosti	7H	3H
Požiadavky na prostredie	44,4 % obsahu po skončení spotreby (PCC) a žiadny plast z oceána	44,4 % obsahu po skončení spotreby (PCC) a žiadny plast z oceána

# Video

## Tabuľka19. Technické údaje integrovanej grafickej karty

Integrovaná grafika			
Radič	Podpora externej obrazovky	Veľkosť pamäti	Procesor
Intel UHD 610 Graphics	DP++1.4/HCCP 2.3	Zdieľaná systémová pamäť	<ul style="list-style-type: none"><li>Intel Celeron G5900T 10. generácie</li><li>Intel Pentium Gold G6400T 10. generácie</li></ul>
Intel UHD 630 Graphics	DP++1.4/HCCP 2.3	Zdieľaná systémová pamäť	Intel Core i3/i5 a Intel Pentium Gold G6500T 10. generácie

 **POZNÁMKA:** Port Display Port je jeden výstupný port a podporuje iba výstup videa.

# Prostredie počítača

**Hladina vzduchom prenášaných kontaminantov:** G1 v súlade s definíciou v norme ISA-S71.04-1985

## Tabuľka20. Prostredie počítača

Popis	V prevádzke	Skladovanie
Teplotný rozsah	10 °C až 35 °C (50 °F až 95 °F)	-40 °C až 65 °C (-40 °F až 149 °F)
Relatívna vlhkosť (maximálna)	20 až 80 % (bez kondenzácie)	5 % až 95 % (bez kondenzácie)
Vibrácie (maximum)*	0,26 GRMS	1,37 GRMS
Náraz (maximálny)	40 G†	105 G†
Nadmorská výška (maximálna)	0 m až 3 048 m (0 stôp až 10 000 stôp)	0 m až 10 668 m (0 stôp až 35 000 stôp)

\* Merané pri použití náhodného vibračného spektra, ktoré simuluje prostredie používateľa.

† Merané počas používania pevného disku s polovičným sínusovým impulzom s trvaním 2 ms.

# Zabezpečenie

## Tabuľka21. Zabezpečenie

Možnosti zabezpečenia
Zámok Kensington
Uzamykateľný kryt portov Dell (voliteľný)
Otvor na zámok šasi
Zámok Noble Custom AIO (voliteľný)
Upozornenia na neoprávnenú manipuláciu v rámci dodávateľského reťazca
Tlačidlo na vstup do šasi
Modul TPM (diskrétny modul TPM)
SafeBIOS vrátane funkcie Dell Off-host BIOS Verification

## Tabuľka21. Zabezpečenie (pokračovanie)

Možnosti zabezpečenia
BIOS Resilience
BIOS Recovery a ďalšie možnosti BIOS Controls
SafeID vrátane modulu Trusted Platform Module (TPM) 2.0
Jednotky s automatickým šifrovaním (SED)
Klávesnica s čítačkou kariet Smart Card (FIPS)
D-Pedigree (funkcia bezpečného dodávateľského reťazca)
Káblková myš Dell s čítačkou odtlačkov prstov

## Zabezpečenie údajov

### Tabuľka22. Zabezpečenie údajov

Možnosti zabezpečenia údajov
McAfee® Small Business Security, skúšobná verzia na 30 dní
McAfee® Small Business Security, predplatné na 12 mesiacov
McAfee® Small Business Security, predplatné na 36 mesiacov
SafeGuard and Response (riešenia VMware Carbon Black a Secureworks)
Antivírus novej generácie
Detekcia útokov na koncové body a reakcia (EDR)
Detekcia hrozieb a reakcia (TDR)
Spravovaná detekcia útokov na koncové body a reakcia
Schránka na správu incidentov
Reakcia na naliehavé bezpečnostné incidenty
SafeData

## Požiadavky na prostredie

### Tabuľka23. Požiadavky na prostredie

Funkcia	Hodnoty
Recyklovateľný obal	Áno
Šasi bez obsahu BFR/PVC	Nie
Podpora balenia na výšku	Áno
Multibalenie	Nie
Energeticky úsporný napájací zdroj	Štandardné
Súlad s normou ENV0424	Áno

**i** **POZNÁMKA:** Obaly z drevnej buničiny obsahujú minimálne 35 % recyklovaného materiálu z celkovej hmotnosti drevnej buničiny. V prípade obalov, ktoré neobsahujú drevnú buničinu, možno uviesť „Nevzťahuje sa“. Očakávané povinné kritériá stanovené programom EPEAT 2018.

# Informácie o súlade s regulačnými predpismi

Tabuľka24. Informácie o súlade s regulačnými predpismi

<b>Súlad s regulačnými predpismi</b>
K dispozícii sú konfigurácie zaregistrované v programe EPEAT
K dispozícii sú konfigurácie kompatibilné s normou ENERGY STAR
K dispozícii sú konfigurácie s certifikátom TCO 8.0
CEL
WEEE
Japonský energetický zákon
Juhokórejský program E-standby
Juhokórejský štandard Eco-label
RoHS EÚ
Čína RoHS

## Príslušenstvo

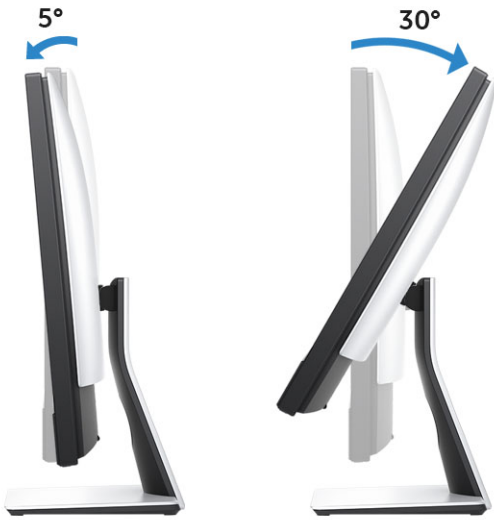
Tabuľka25. Príslušenstvo

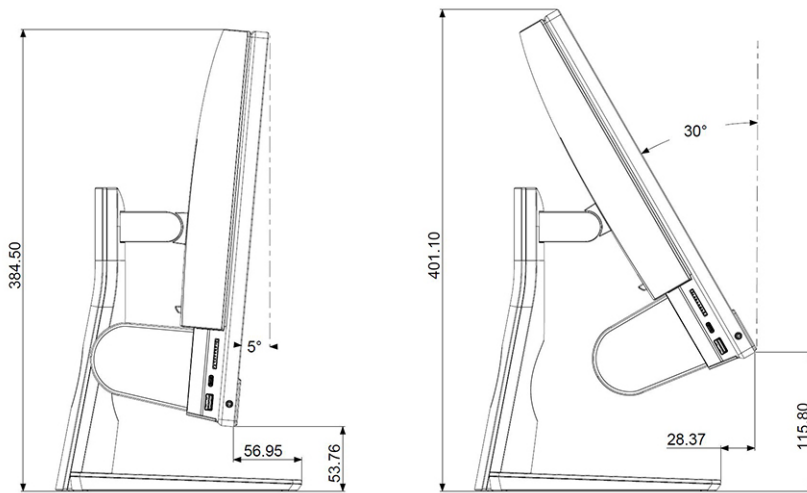
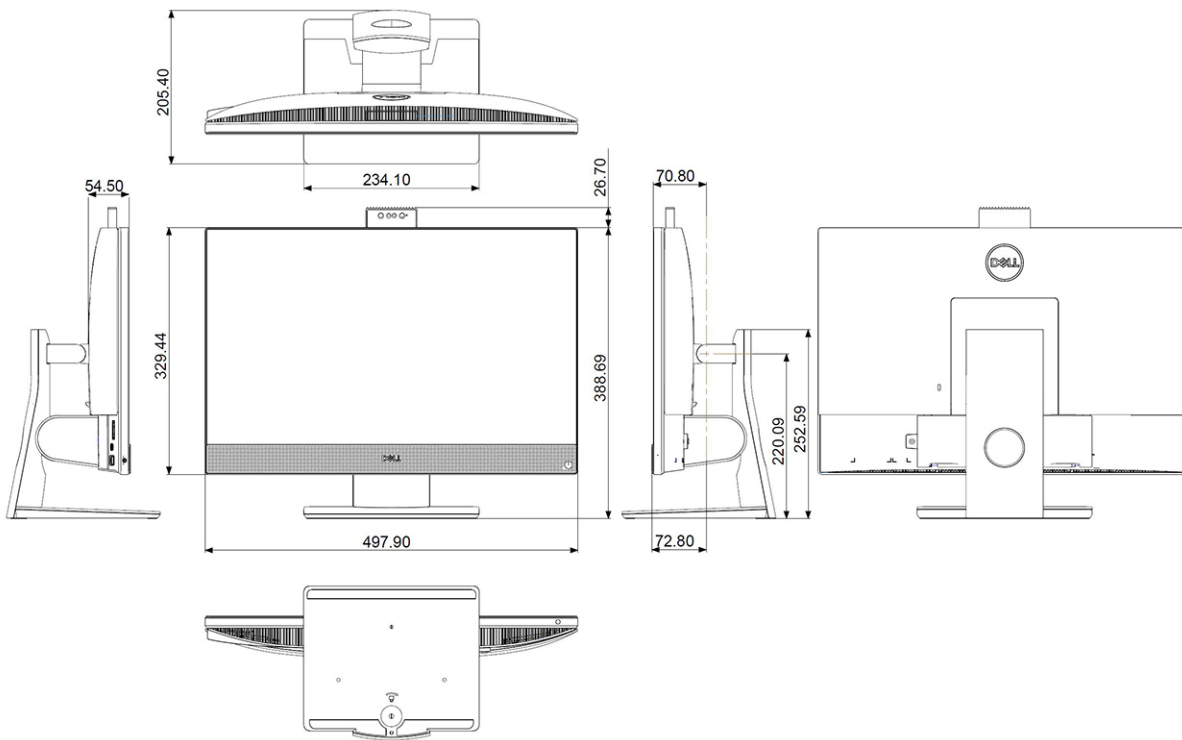
<b>Príslušenstvo</b>
<b>Zvuk</b> Voliteľné externé reproduktory, náhlavná súprava Dell Pro Stereo UC350
<b>Klávesnica</b> Kábelová klávesnica Dell, bezdrôtová klávesnica Dell, klávesnica Dell s čítačkou kariet Smart Card
<b>Myš</b> Kábelová myš Dell, bezdrôtová myš Dell, laserová myš Dell s rozhraním USB, myš Dell s čítačkou odtlačkov prstov
<b>Dotykové pero</b> Dotykové pero Targus pre zariadenia s kapacitnou dotykovou obrazovkou
<b>Ďalší monitor</b> Počítač kompatibilný s vybranými monitormi UltraSharp, Professional a radom E od firmy Dell.
<b>Zámky</b> Noble Custom AiO, Dell Combination Lock LC300, zámok Dell Premium LP500, zámok Kensington s dvomi hlavami, uzamykatelný kryt portov Dell
<b>Stojany</b> <ul style="list-style-type: none"><li>• Pevný stojan</li><li>• Kíbový stojan</li><li>• Výškovo nastaviteľný stojan</li><li>• Výškovo nastaviteľný stojan s integrovanou optickou jednotkou</li></ul>

## OptiPlex 3280 All-in-One – stojany

### Pevný stojan



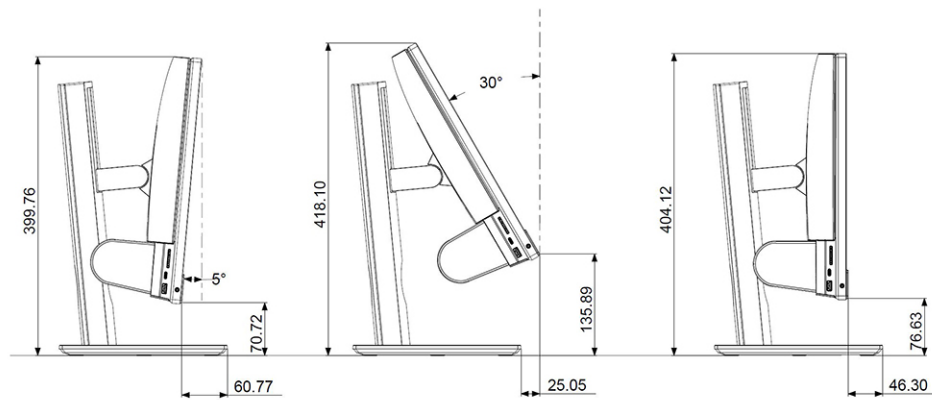
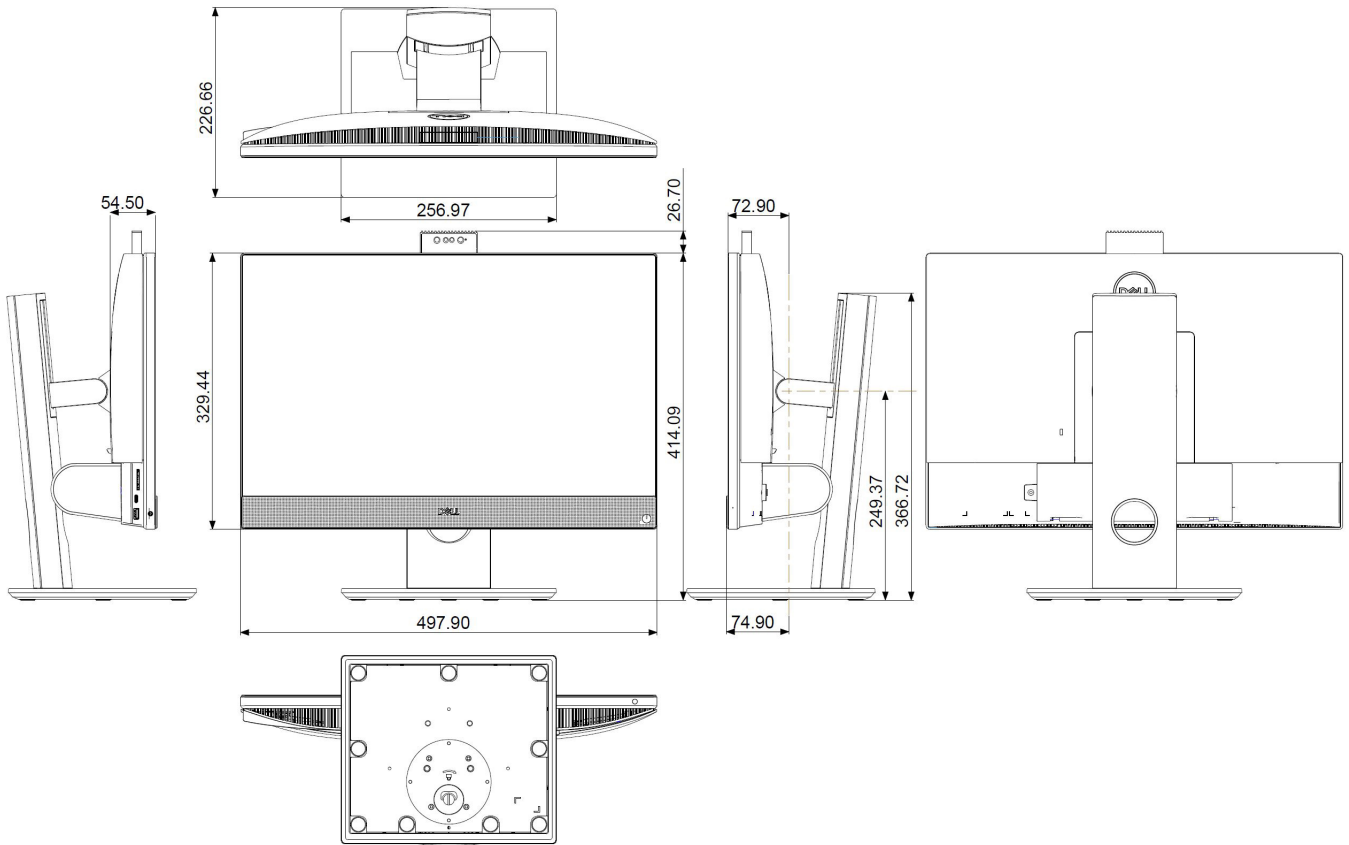


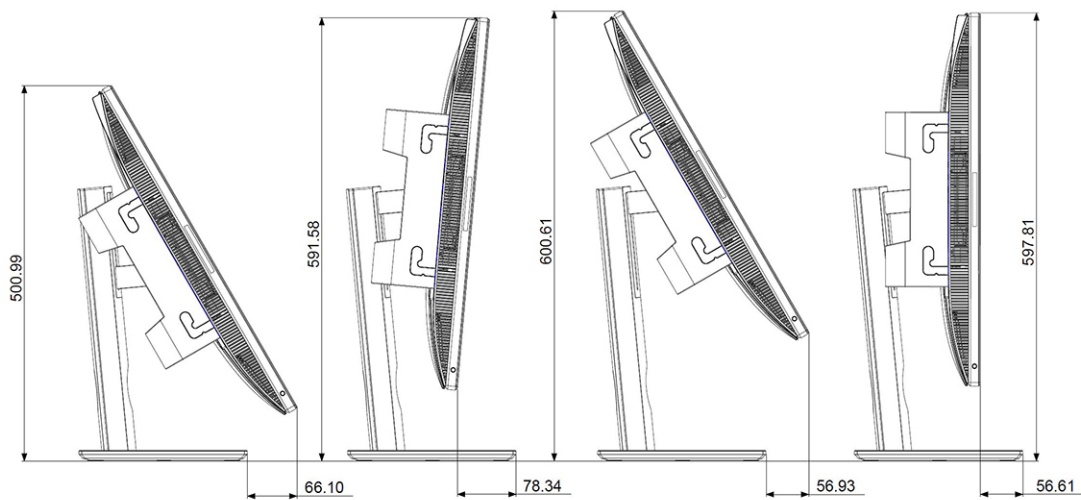


## Výškovo nastaviteľný stojan (HAS)



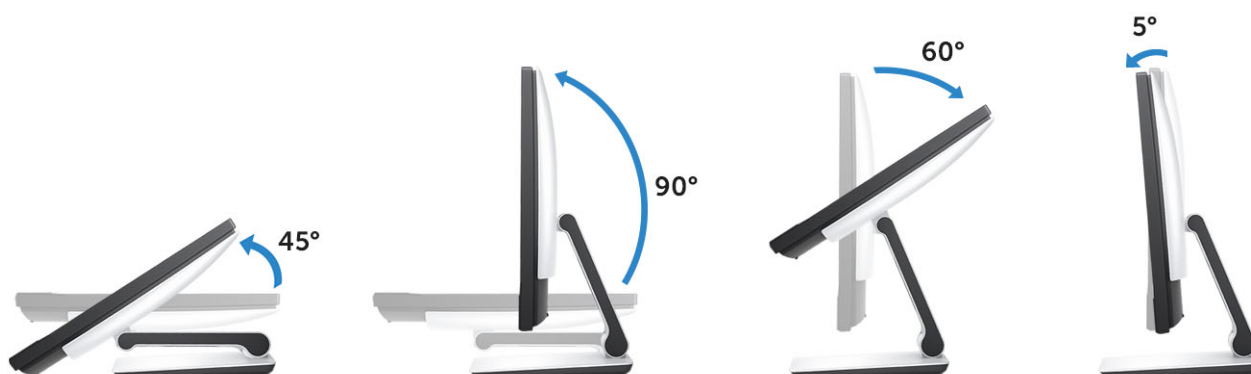


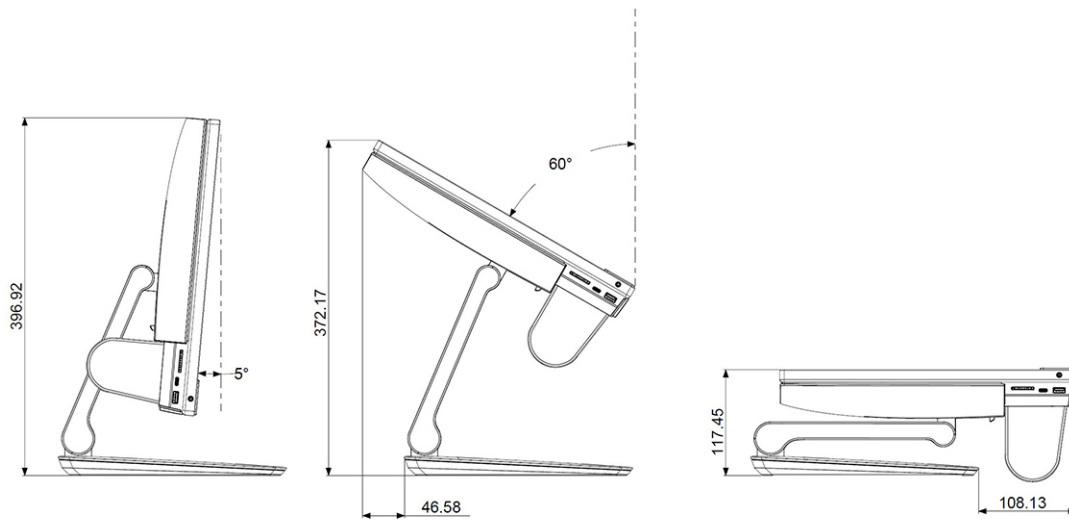
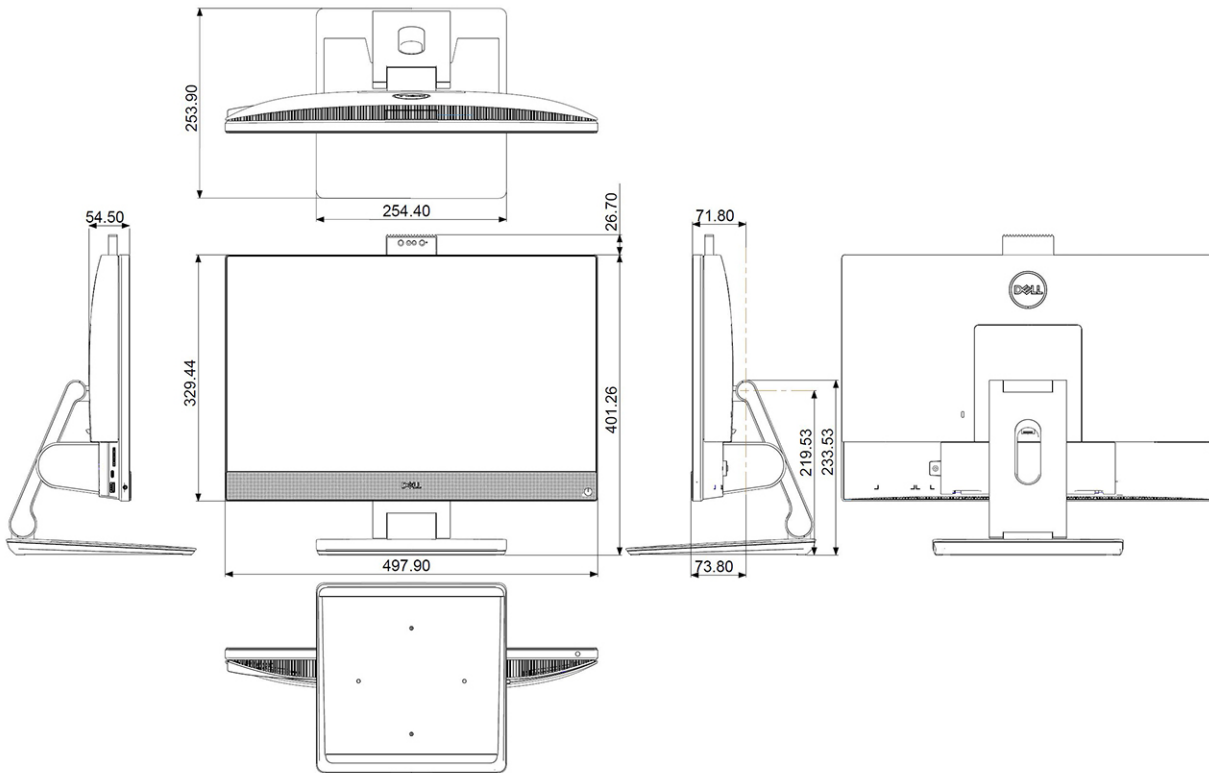




IMPALA SYSTEM ROTATE 90 DEGREE

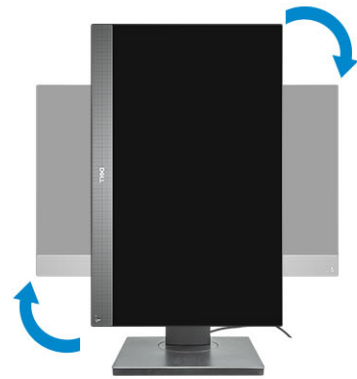
## Kíbový stojan All-in-One

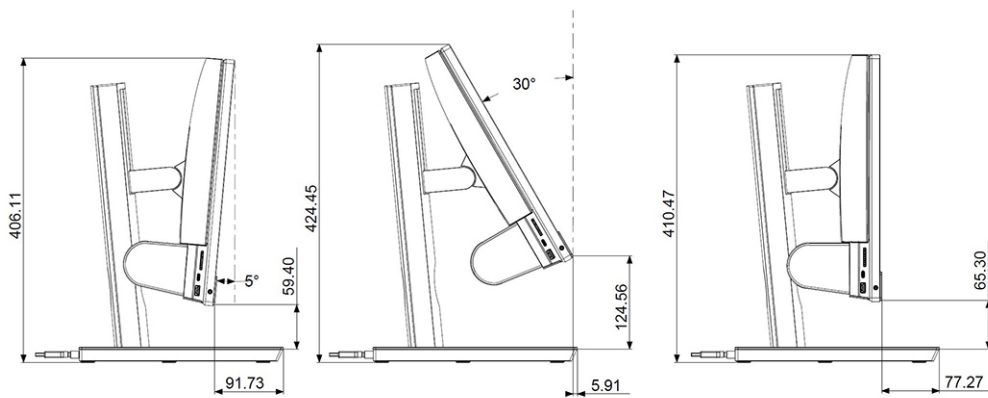
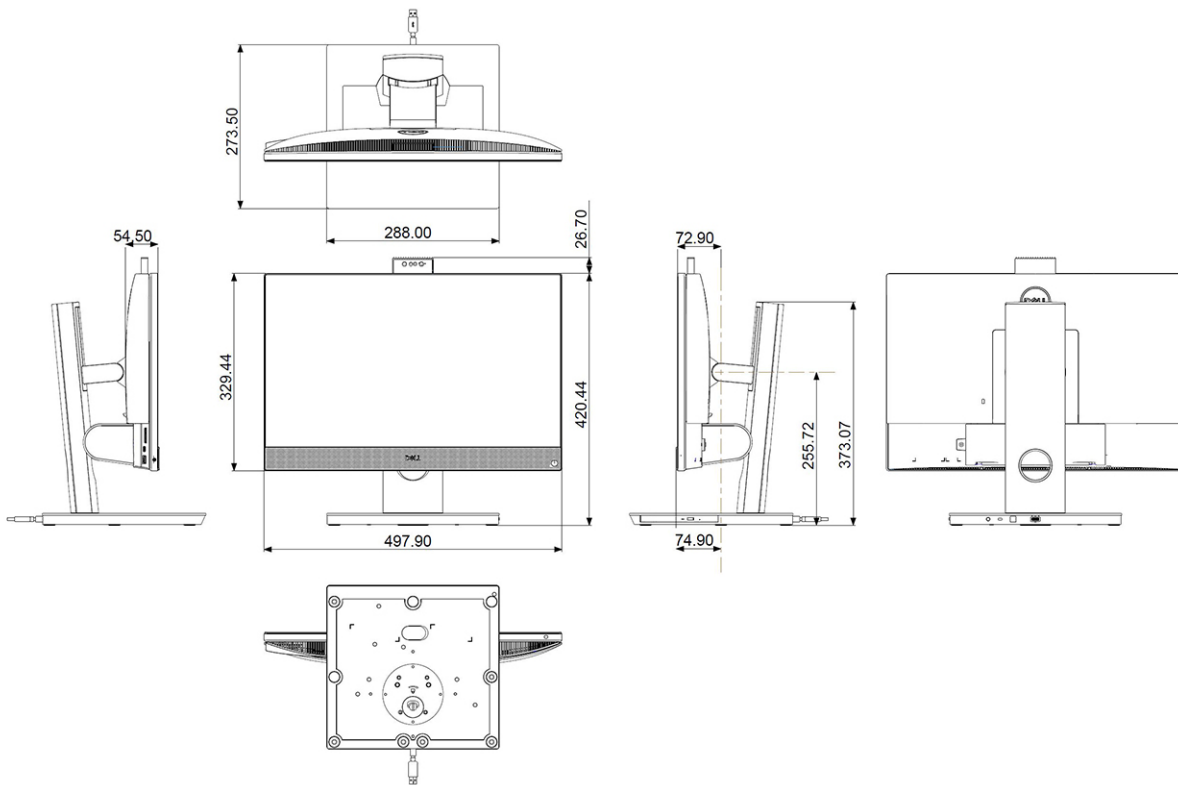


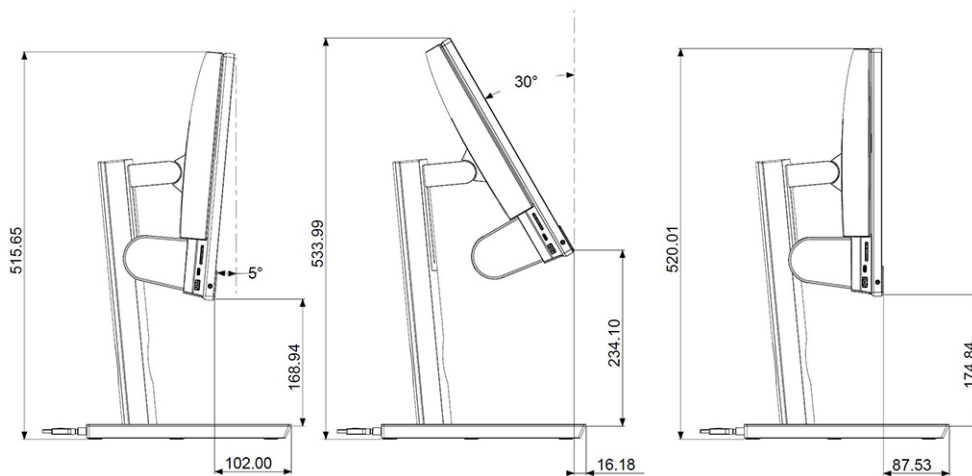


## Výškovo nastaviteľný stojan s integrovanou optickou jednotkou









## Servis a podpora

Tabuľka26. Servis a podpora


Záruka	Servis v prípade náhodného poškodenia
Servis hardvéru na mieste/servis doma po diagnostike na diaľku na 1 roky, možnosť predĺženia záruky až na 5 rokov	Servis v prípade náhodného poškodenia je voliteľný a možno si ho dokúpiť k vybraným záručným službám.
Podporu ProSupport so servisom na mieste v ďalší pracovný deň si možno dokúpiť k vybraným záručným službám.	
Podporu ProSupport Plus for Client si možno dokúpiť k vybraným záručným službám.	

# Získanie pomoci a kontaktovanie firmy Dell

## Zdroje svojpomoci

Ďalšie informácie a pomoc k výrobkom a službám Dell môžete získať z týchto zdrojov svojpomoci:

**Tabuľka27. Zdroje svojpomoci**

Zdroje svojpomoci	Umiestnenie zdrojov informácií
Informácie o výrobkoch a službách Dell	<a href="#">Podpora firmy Dell</a>
Tipy	
Kontaktovať oddelenie podpory	Do vyhľadávacieho poľa systému Windows zadajte <b>Contact Support</b> a stlačte kláves <b>Enter</b> .
Online pomocník pre operačný systém	<a href="#">Podpora firmy Dell pre systém Windows</a> <a href="#">Podpora firmy Dell pre systém Linux</a>
Informácie o odstraňovaní problémov, príručky používateľa, inšalačné pokyny, technické údaje výrobkov, blogy pre technickú pomoc, ovládače, aktualizácie softvéru a podobné.	<a href="#">Lokalita podpory firmy Dell</a>
Články databázy poznatkov Dell týkajúce sa rôznych problémov s počítačom.	<ol style="list-style-type: none"> <li>1. Navštívte <a href="#">webovú lokalitu podpory firmy Dell</a>.</li> <li>2. Do poľa <b>Vyhľadať</b> zadajte predmet alebo kľúčové slovo.</li> <li>3. Kliknutím na možnosť <b>Vyhľadať</b> získate zoznam súvisiacich článkov.</li> </ol>

## Ako kontaktovať spoločnosť Dell

Kontakt na firmu Dell v súvislosti s predajom, technickou podporou alebo službami zákazníkom nájdete na webovej lokalite [Ako kontaktovať firmu Dell](#).

**i** **POZNÁMKA:** Dostupnosť sa však odlišuje v závislosti od danej krajiny a produktu, a niektoré služby nemusia byť vo vašej krajine dostupné.

**i** **POZNÁMKA:** Ak nemáte aktívne pripojenie na internet, kontaktné informácie nájdete vo faktúre, dodacom liste, účtenke alebo v produktovom katalógu spoločnosti Dell.

## História revízií

Sleduje všetky aktualizácie vykonané v dokumente. Zvyčajne obsahuje dátum zmeny, číslo verzie a stručný popis úpravy. Tento denník pomáha udržiavať transparentnosť, zodpovednosť a jasnú časovú os pokroku.

**Tabuľka28. História revízií**

Revízia	Dátum	Popis
A00	05-26-2020	Pôvodný dátum zverejnenia.
A01	06-26-2022	Aktualizácia špecifikácií.
A02	05-27-2023	Aktualizácia podrobností stojana.
A03	07-28-2025	Aktualizácia špecifikácií video portu.