


Sistem Dell OptiPlex 3280 All-in-One

Configurare și specificații

NOTIFICARE: Acest conținut a fost tradus utilizând inteligența artificială (IA). Acesta poate conține erori și este furnizat „ca atare”, fără nicio garanție de niciun fel. Pentru a vedea conținutul original (netradus), consultați versiunea în limba engleză. Dacă aveți întrebări sau nelămuriri cu privire la acest conținut, contactați Dell la .

Notă, atenționări și avertismente

 **NOTIFICARE:** O NOTĂ indică informații importante care vă ajută să utilizați mai bine produsul dvs.

 **AVERTIZARE: O ATENȚIONARE** indică o deteriorare potențială a componentelor hardware sau o pierdere de date și vă comunică cum să evitați problema.

 **AVERTISMENT:** Un AVERTISMENT indică posibilitatea provocării unei daune a bunurilor, a unei vătămări corporale sau a decesului.

Capitolul 1: Configurarea computerului.....	4
Capitolul 2: Vederi ale sistemului Sistem Dell OptiPlex 3280 All-in-One.....	11
Față.....	11
Cameră retractabilă.....	12
Partea stângă.....	13
Partea dreaptă.....	14
Partea din spate.....	15
Partea de jos.....	16
Vedere din interior a computerului dvs.....	16
Dispunerea plăcii de sistem.....	18
Capitolul 3: Specificații pentru Sistem Dell OptiPlex 3280 All-in-One.....	19
Dimensiuni și greutate.....	19
Procesoare.....	19
Chipset.....	20
Sistem de operare.....	20
Memoria.....	21
Porturi și conectori.....	21
Comunicații.....	22
Audio.....	23
Stocare.....	23
Memoria Intel Optane.....	24
Cititor de carduri multimedia.....	24
Cameră.....	24
Adaptor de curent.....	25
Afișajul.....	26
Video.....	27
Mediu ambiant computer.....	27
Security (Securitate).....	27
Securitatea datelor.....	28
Specificații de mediu.....	28
Reglementări.....	29
Accesorii.....	29
Suporturi pentru sistemul all-in-one OptiPlex 3280.....	30
Service și asistență.....	42
Capitolul 4: Obținerea asistenței și cum se poate contacta Dell.....	43
Capitolul 5: Istoricul reviziilor.....	44

Configurarea computerului


Pași

1. Pregătiți stativul.

Tabel 1. Instalarea stativelor

Suporturi	Instalarea stativelor
Stativ fix	

Tabel 1. Instalarea stativelor (continuare)

Suporturi	Instalarea stativelor
Stativ cu articulație	 <p>2</p>
Stativ cu înălțime reglabilă	<p>i NOTIFICARE: Urmați aceleași proceduri pentru a instala stativul cu înălțime reglabilă cu unitate optică.</p>

Tabel 1. Instalarea stativelor (continuare)

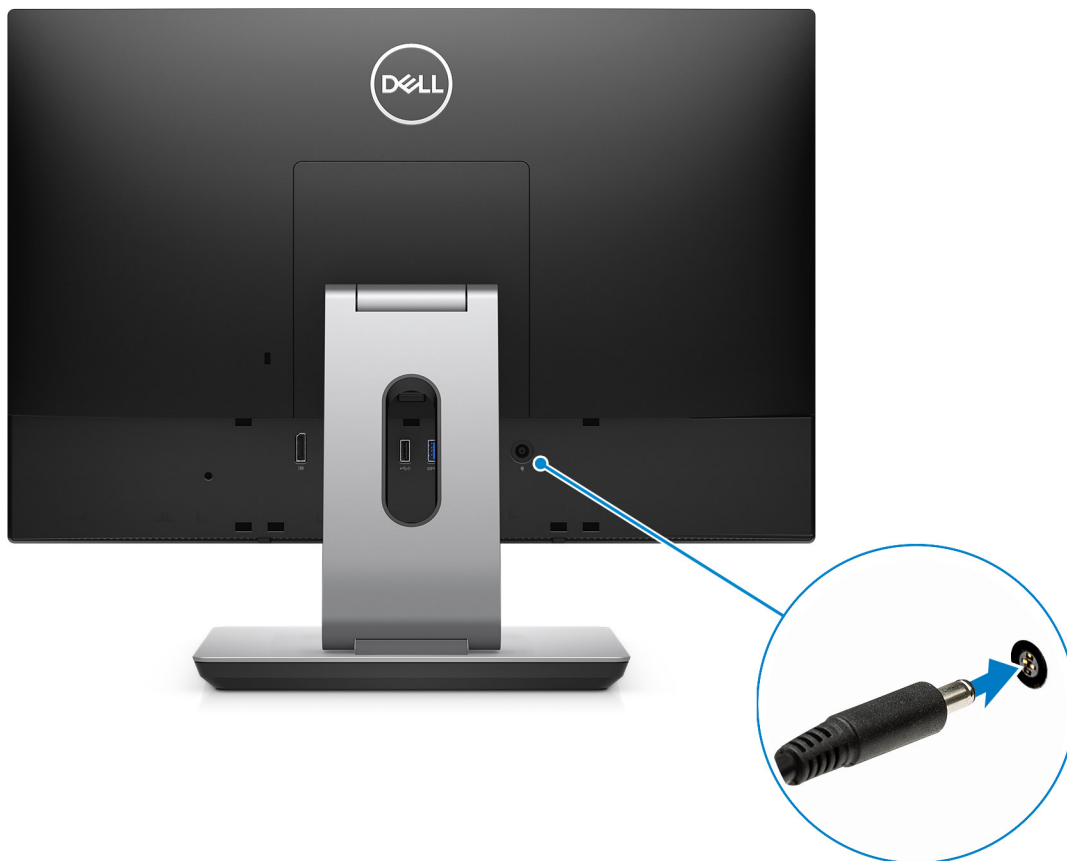
Suporturi	Instalarea stativelor
	

2. Instalați tastatura și mouse-ul.

i **NOTIFICARE:** Pentru instrucțiunile de configurare, consultați documentația livrată împreună cu tastatura și mouse-ul.



3. Trageți cablul de alimentare prin suport, apoi conectați cablul de alimentare.




4. Apăsarea butonului de alimentare.

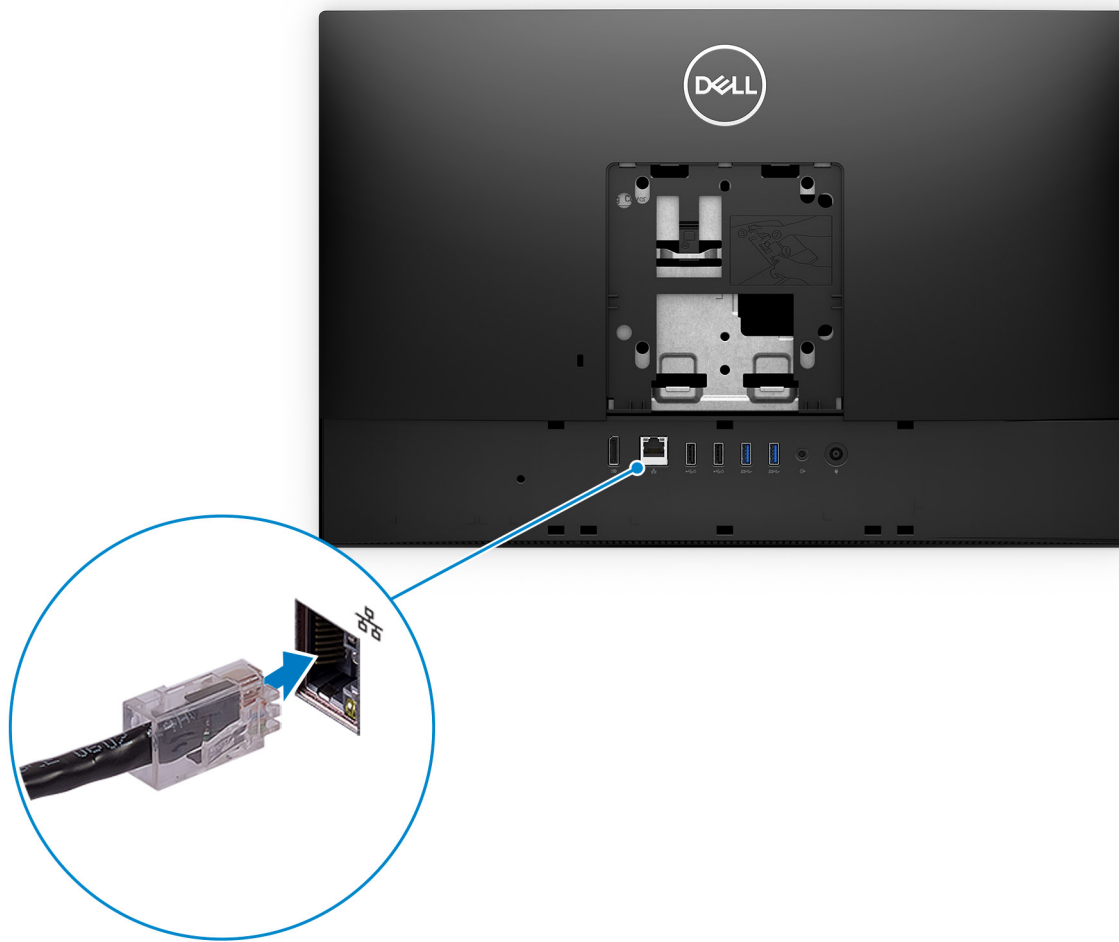


5. Terminați configurarea Windows.

Urmați instrucțiunile de pe ecran pentru a finaliza configurarea. Atunci când se realizează configurarea, Dell vă recomandă:

- Să vă conectați la o rețea pentru actualizările Windows.




 **NOTIFICARE:** Dacă vă conectați la o rețea wireless securizată, introduceți parola pentru acces la rețeaua wireless atunci când vi se solicită.



- Dacă vă conectați la internet, autentificați-vă cu sau creați un cont Microsoft. Dacă nu sunteți conectat la internet, creați un cont offline.
- Pe ecranul **Support and Protection (Asistență și protecție)**, introduceți detaliile dvs. de contact.

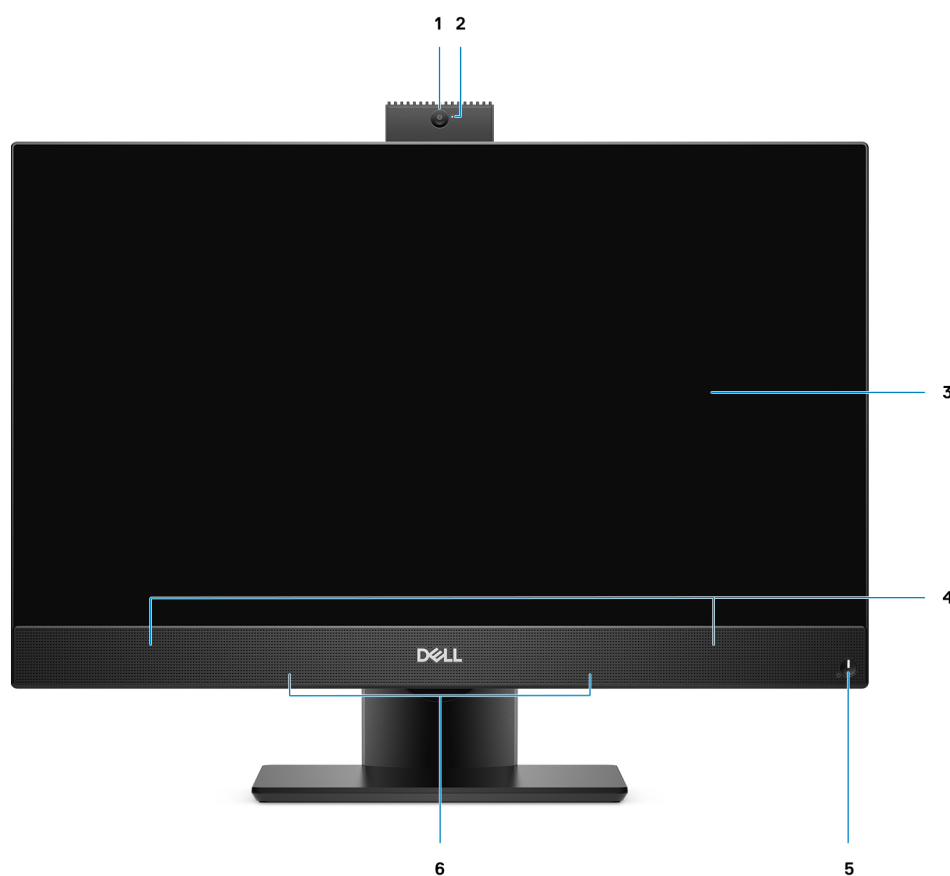
6. Localizați și utilizați aplicațiile Dell din meniul Start din Windows – recomandat

Tabel 2. Localizați aplicațiile Dell

Resurse	Descriere
	<p>SupportAssist</p> <p>Verifică proactiv buna funcționare a componentelor hardware și software ale computerului. Instrumentul SupportAssist OS Recovery depanează problemele legate de sistemul de operare. Pentru mai multe informații, consultați documentația SupportAssist la adresa www.dell.com/support.</p> <p>NOTIFICARE: În SupportAssist, faceți clic pe data de expirare a garanției pentru a reînnoi sau a face upgrade la garanție.</p>
	<p>Dell Update</p> <p>Actualizează computerul cu remedieri esențiale și cele mai recente drivere de dispozitiv, pe măsură ce acestea devin disponibile. Pentru mai multe informații despre utilizarea Dell Update, consultați articolul SLN305843 din baza de cunoștințe la adresa www.dell.com/support.</p>
	<p>Dell Digital Delivery</p> <p>Descărcăți aplicații software, care sunt achiziționate, dar care nu sunt preinstalate pe computer. Pentru mai multe informații despre utilizarea Dell Digital Delivery, consultați articolul 153764 din baza de cunoștințe la adresa www.dell.com/support.</p>

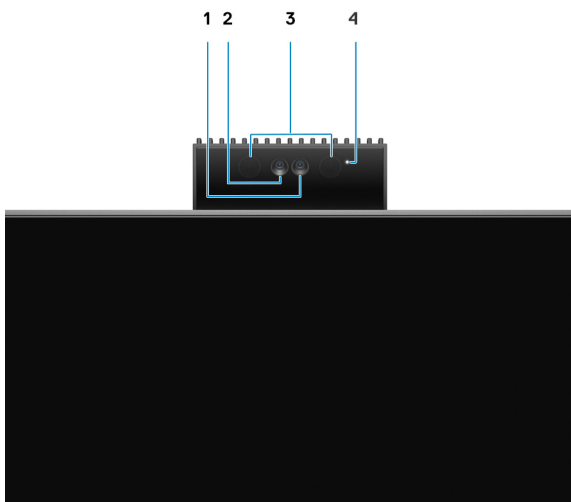
Vederi ale sistemului Sistem Dell OptiPlex 3280 All-in-One

Față



1. Cameră web Full HD
2. Indicator luminos de stare a camerei
3. Afișaj
4. Boxele
5. Buton de alimentare/Indicator luminos pentru starea alimentare
6. Microfoane matriceale

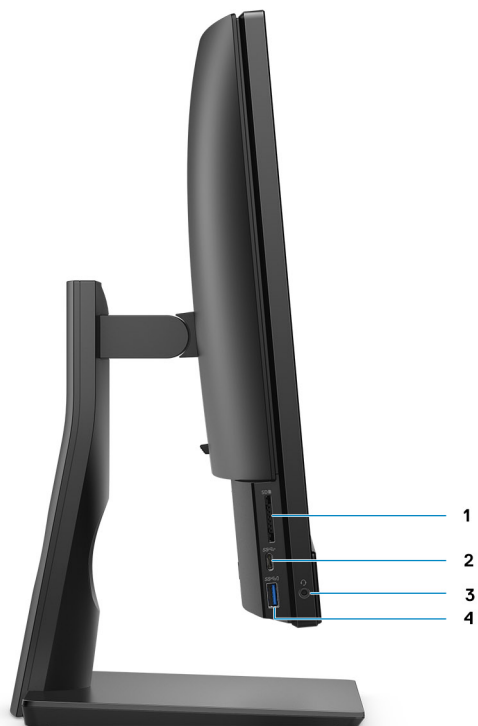
Cameră retractabilă



NOTIFICARE: În funcție de configurația comandată, computerul nu va avea cameră, ci doar cameră Full HD sau atât cameră Full HD, cât și cameră în infraroșu.

1. Cameră Full HD
2. Cameră în infraroșu
3. Emițător în infraroșu
4. Indicator luminos de stare a camerei

Partea stângă



1. Slot cartelă SD 3.0
3. Mufă audio universală

2. Port USB 3.2 Type-C din prima generație
4. Port USB 3.2 Type-A din prima generație cu PowerShare

Partea dreaptă

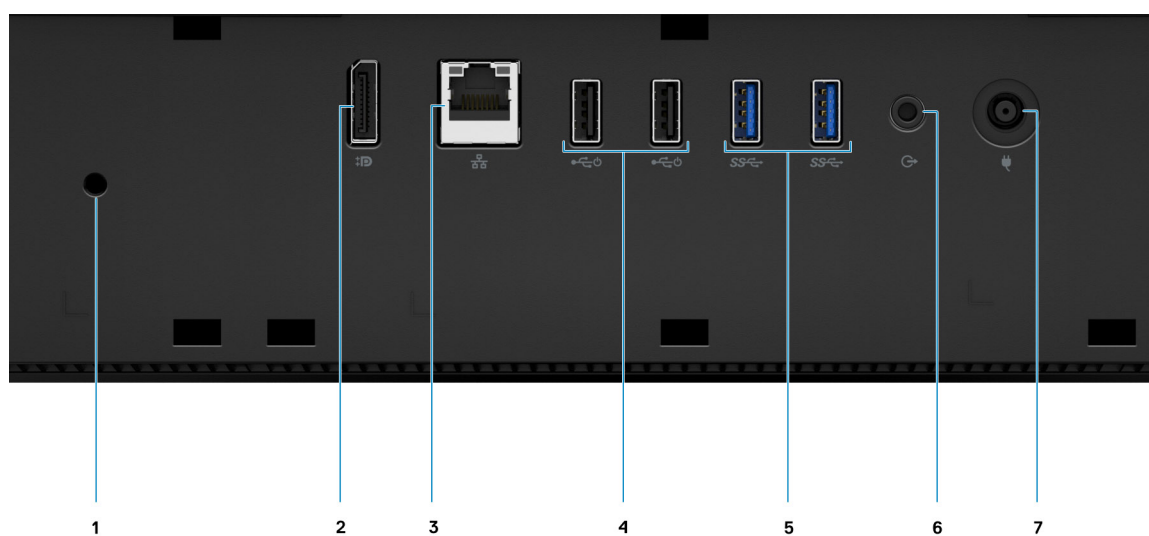


1. Indicator de stare a hard diskului

Partea din spate



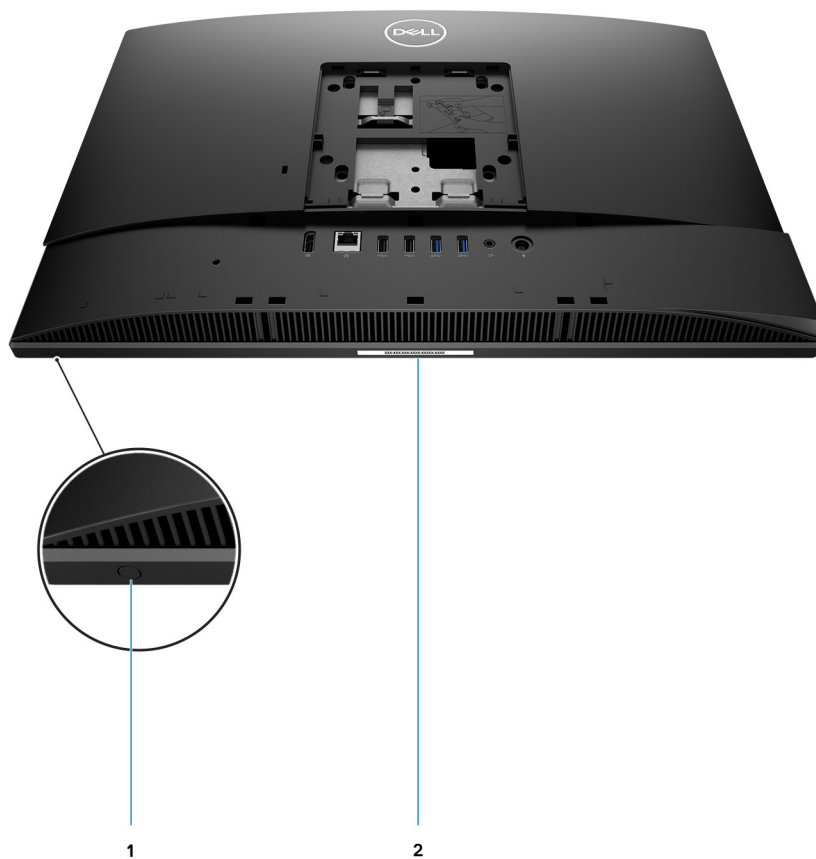
1. Capacul din spate
2. Capacul suportului
3. Slot pentru cablu de securitate Noble
4. Capacul de jos din spate
5. Stativul



1. Orificiu pentru șurubul capacului cablului
2. Port DP++ 1.4/HDCP 2.3

3. Port RJ-45 de 10/100/1000 Mb/s
4. Porturi USB 2.0 cu pornire inteligentă
5. Port USB 3.2 Type-A din prima generație
6. Port linie ieșire audio
7. Conector de alimentare

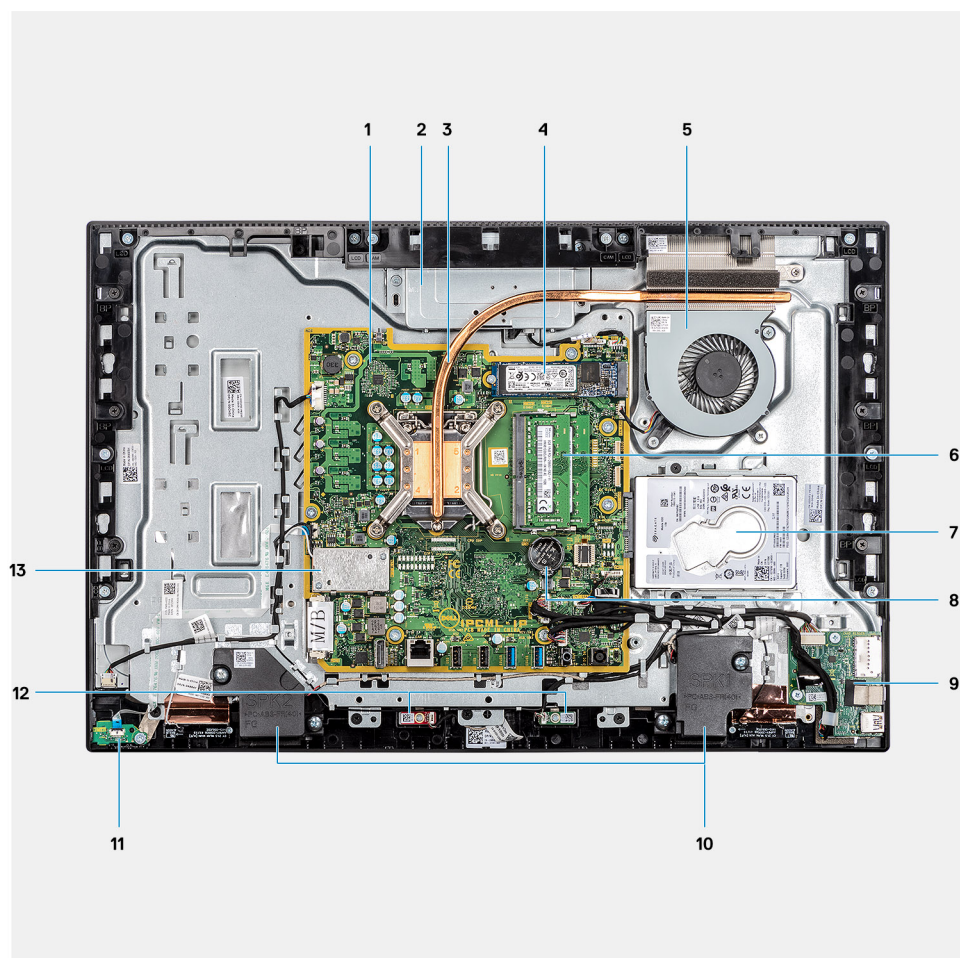
Partea de jos



1. Buton de autodiagnosticare încorporată a afișajului
2. Etichetă de service

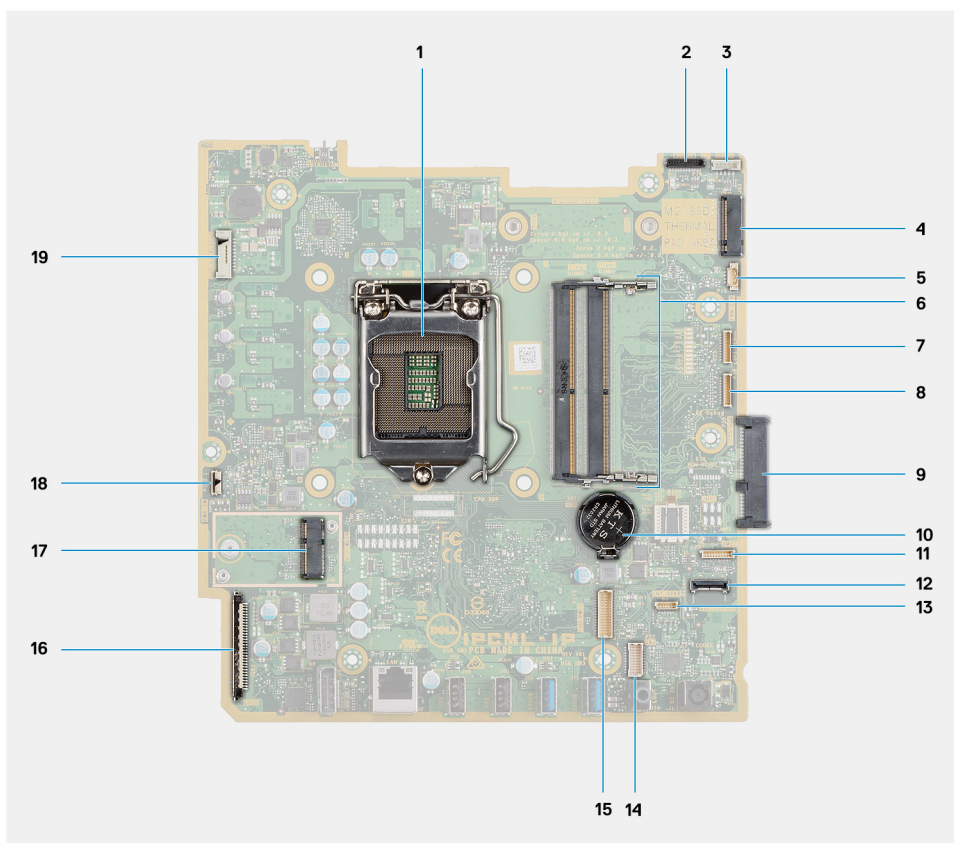
Vedere din interior a computerului dvs.

i **NOTIFICARE:** Aspectul radiatorului diferă în funcție de configurația plăcii grafice pe care ați comandat-o.



- | | |
|-----------------------------------|---|
| 1. Placa de sistem | 2. Ansamblul camerei |
| 3. Radiatorul | 4. Conector PCIe pentru unitatea SSD M.2 2230/2280/Intel Optane |
| 5. Ventilator de sistem | 6. Modulul de memorie |
| 7. Hard diskul | 8. Baterie rotundă |
| 9. Placa I/E laterală | 10. Boxele |
| 11. Placa butonului de alimentare | 12. Microfoane |
| 13. Placa wireless | |

Disponerea plăcii de sistem



1. Procesorul
2. Conector cablu suport tactil
3. Conector pentru cablul ecranului tactil
4. Conector PCIe pentru unitatea SSD M.2 2230/2280/Intel Optane
5. Conector cablu ventilator de sistem
6. Modulul de memorie
7. Conector cablu placă de depanare eSPI
8. Conector placă de depanare EC
9. Conector hard disk
10. Bateria rotundă
11. Conector cablu modul microfon
12. Conector cablu semnal SIO
13. Conector cablu boxe
14. Conector cablu placă audio
15. Conector cablu de alimentare SIO
16. Conector cablu afișaj
17. Slot pentru unitate WLAN M.2
18. Conector cablu buton de alimentare
19. Conector cablu retroiluminare afișaj

Specificații pentru Sistem Dell OptiPlex 3280 All-in-One

Dimensiuni și greutate

Tabel 3. Dimensiuni și greutate

Descriere	Valori pentru afișajul tactil	Valori pentru afișajul netactil
Înălțime	329,40 mm (12,96 in.)	329,40 mm (12,96 in.)
Lățime	497,90 mm (19,60 in.)	497,90 mm (19,60 in.)
Adâncime	54,50 mm (2,14 in.)	54,50 mm (2,14 in.)
Greutate (maximă)	5,11 kg (11,26 lb)	4,68 kg (10,31 lb)
Greutate (minimă)	4,75 kg (10,47 lb)	4,34 kg (9,56 lb)

NOTIFICARE: Greutatea computerului diferă în funcție de configurația comandată și de variațiile din cadrul procesului de fabricație.

Procesoare

NOTIFICARE: Produsele globale standard (GSP) reprezintă un subset de produse corelate Dell, gestionate în vederea asigurării disponibilității și a tranzițiilor sincronizate pe plan mondial. Acestea asigură disponibilitatea aceleiași platforme pentru achiziționare la nivel global. Aceasta permite clienților să reducă numărul de configurații gestionate pe plan mondial, reducându-și astfel costurile. De asemenea, permit companiilor să implementeze standarde IT globale prin fixarea anumitor configurații specifice de produse la nivel mondial.

Device Guard (DG) și Credential Guard (CG) sunt noile caracteristici de securitate disponibile în prezent numai pentru Windows 10 Enterprise. Device Guard este o combinație între caracteristicile de securitate hardware și software pentru întreprinderi. Când sunt configurate împreună, vor bloca un dispozitiv astfel încât să poată rula numai aplicații de încredere. Dacă aplicația nu este de încredere, nu poate rula. Credential Guard utilizează securitate bazată pe virtualizare pentru a izola informațiile secrete (credențiale) astfel încât să poată fi accesate numai de software de sistem cu privilegii. Accesul neautorizat la aceste informații secrete poate duce la atacuri de furt de credențiale. Credential Guard împiedică aceste atacuri protejând codurile hash pentru parole NTLM și tichetele Kerberos pentru acordare tichete..

NOTIFICARE: Codurile procesoarelor nu reprezintă o măsură a performanței. Disponibilitatea procesoarelor poate să se modifice și să difere în funcție de regiune/țară.

Tabel 4. Procesoare

Procesoare	Putere	Număr de nuclee	Număr de fire de execuție	Frecvență	Memorie cache	Placă grafică integrată
Intel Celeron G5905T din a 10-a generație	35 W	2	2	3,3 GHz	4 MB	Placă grafică Intel UHD 610
Procesor Intel Pentium Gold G6405T din a zecea generație	35 W	2	4	3,5 GHz	4 MB	Placă grafică Intel UHD 610
Procesor Intel Pentium Gold G6505T din a zecea generație	35 W	2	4	3,6 GHz	4 MB	Placă grafică Intel UHD 630

Tabel 4. Procesoare (continuare)

Procesoare	Putere	Număr de nuclee	Număr de fire de execuție	Frecvență	Memorie cache	Placă grafică integrată
Intel Core i3-10105T din a zecea generație	35 W	4	8	Între 3 și 3,9 GHz	6 MB	Placă grafică Intel UHD 630
Intel Core i3-10305T din a zecea generație	35 W	4	8	Între 3 și 4,0 GHz	8 MB	Placă grafică Intel UHD 630
Intel Core i5-10400T din a zecea generație	35 W	6	12	Între 2 și 3,6 GHz	12 MB	Placă grafică Intel UHD 630
Intel Core i5-10500T din a zecea generație	35 W	6	12	Între 2,3 și 3,8 GHz	12 MB	Placă grafică Intel UHD 630
Intel Core i5-10600T din a zecea generație	35 W	6	12	De la 2,4 GHz la 4,0 GHz	12 MB	Placă grafică Intel UHD 630

Chipset

Tabel 5. Chipset

Descriere	Valori
Chipset	Intel B460
Procesor	Intel Core i3, Intel Celeron și Intel Pentium Gold din a zecea generație
Lățime magistrală DRAM	<ul style="list-style-type: none"> 64 de biți (pentru un singur canal) 128 de biți (pentru dual channel)
Flash EPROM	32 MB
Magistrală PCIe	Până la generația a treia
Memorie non-volatilă	Da
Configurație BIOS Serial Peripheral Interface (SPI)	256 Mbit (32 MB) localizat în SPI_FLASH
Modul platforme de încredere (TPM) 2.0 (TPM separat activat)	24 KB localizat în TPM 2.0 pe chipset
Firmware Modul platforme de încredere (TPM separat dezactivat)	În mod implicit, caracteristica Tehnologia platforme de încredere este vizibilă în sistemul de operare.
Memorie EEPROM pe placa de rețea	Configurație LOM conținută în memoria ROM flash SPI în loc de siguranța electronică LOM

Sistem de operare

Sistemul dvs. Sistem Dell OptiPlex 3280 All-in-One acceptă următoarele sisteme de operare:

- Windows 11 Home pe 64 de biți
- Windows 11 Pro pe 64 de biți
- Windows 11 Pro National Academic pe 64 de biți
- Windows 10 Home (pe 64 de biți)
- Windows 10 Pro pe 64 de biți
- Windows 10 Pro Education, pe 64 de biți

- Windows 10 IoT Enterprise 2019 LTSC (doar pentru OEM)
- Ubuntu 18.04 LTS pe 64 de biți
- Neoklyn 7.0

Memoria


Tabelul următor enumeră specificațiile memoriei sistemului Sistem Dell OptiPlex 3280 All-in-One.

Tabel 6. Specificațiile memoriei

Descriere	Valori
Sloturi	Două sloturi SO-DIMM
Tip	DDR4, non-ECC
Frecvență	2666 MHz
Memorie maximă	64 GB
Memorie minimă	4 GB
Dimensiunea memoriei per slot	4, 8, 16 și 32 GB
Configurații acceptate	<ul style="list-style-type: none"> • 4 GB, 1 x 4 GB, DDR4, 2666 MHz • 8 GB, 1 x 8 GB, DDR4, 2666 MHz • 8 GB, 2 x 4 GB, DDR4, 2666 MHz • 16 GB, 1 x 16 GB, DDR4, 2666 MHz • 16 GB, 2 x 8 GB, DDR4, 2666 MHz • 32 GB, 2 x 16 GB, DDR4, 2666 MHz • 32 GB, 1 x 32 GB, DDR4, 2666 MHz • 64 GB, 2 x 32 GB, DDR4, 2666 MHz

Porturi și conectori


Tabel 7. Porturile externe și conectorii

Descriere	Valori
Conectare externă:	
Rețea	Un port RJ-45 la 10/100/1000 Mb/s (în spate)
USB	<ul style="list-style-type: none"> • Un port USB 3.2 Type-C din a prima generație (lateral) • Un port USB 3.2 Type-A din prima generație cu PowerShare (în lateral) • Două porturi USB 2.0 cu pornire inteligentă (în spate) • Două porturi USB 3.2 Type-A din a prima generație (în spate)
Placa audio	<ul style="list-style-type: none"> • O mufă audio universală (în față) • Un port cu linie de ieșire audio (în spate)
Video	<p>Un port DP++ 1.4/HDCP 2.3 (în spate)</p> <p> NOTIFICARE: DisplayPort este un singur port de ieșire și acceptă numai ieșire video.</p>
Cititor de carduri de stocare	Un slot pentru card SD 3.0

Tabel 7. Porturile externe și conectorii (continuare)

Descriere	Valori
Port de andocare	Incompatibil
Port pentru adaptorul de curent	130 W, 7,4 mm x 5,1 mm
Securitate	Un slot pentru cablu de securitate Kensington

Tabel 8. Conectori și porturi de stocare interne

Descriere	Valori
Conectare internă:	
M.2	<ul style="list-style-type: none"> Un slot M.2 2230 pentru placa Wi-Fi și Bluetooth Un slot M.2 2230/2280 pentru unități SSD/Intel Optane <p> NOTIFICARE: Pentru a afla mai multe despre caracteristicile tipurilor diferite de unități M.2, consultați articolul din baza de cunoștințe SLN301626.</p>

Comunicații

Ethernet

Tabel 9. Specificațiile Ethernet

Descriere	Valori
Număr model	REALTEK RTL8111HSD-CG
Rată de transfer	10/100/1000 Mb/s

Modulul wireless

Tabel 10. Specificațiile modulului wireless

Descriere	Valori		
	Intel Wi-Fi 6 AX200	Qualcomm QCA61x4A	Intel 3165
Număr model	Intel Wi-Fi 6 AX200	Qualcomm QCA61x4A	Intel 3165
Rată de transfer	Până la 2400 Mb/s	Până la 867 Mb/s	Până la 433 Mb/s
Benzi de frecvență acceptate	2,4 GHz/5 GHz	2,4 GHz/5 GHz	2,4 GHz/5 GHz
Standarde wireless	<ul style="list-style-type: none"> Wi-Fi 802.11 a/b/g Wi-Fi 4 (WiFi 802.11n) Wi-Fi 5 (WiFi 802.11ac) Wi-Fi 6 (WiFi 802.11ax) 	<ul style="list-style-type: none"> Wi-Fi 802.11 a/b/g Wi-Fi 4 (WiFi 802.11n) Wi-Fi 5 (WiFi 802.11ac) 	<ul style="list-style-type: none"> Wi-Fi 802.11 a/b/g Wi-Fi 4 (WiFi 802.11n) Wi-Fi 5 (WiFi 802.11ac)
Criptare	<ul style="list-style-type: none"> 64 de biți/128 de biți WEP AES-CCMP TKIP 	<ul style="list-style-type: none"> 64 de biți/128 de biți WEP AES-CCMP TKIP 	<ul style="list-style-type: none"> 64 de biți/128 de biți WEP AES-CCMP TKIP
Bluetooth	Bluetooth 5.1	Bluetooth 5.0	Bluetooth 4.2

Audio

Tabel 11. Specificații placă audio

Descriere		Valori
Controler		Codec Realtek ALC3246
Conversie stereo		Compatibil
Interfață internă		Interfață audio de înaltă definiție
Interfață externă		Mufă audio universală
Boxele		Două
Comenzi externe pentru volum		Incompatibil
leșire boxă:		
	Medie	2 W
	Maximă	2,5 W
leșire subwoofer		Incompatibil
Microfonul		Două

Stocare

Computerul dvs. acceptă una dintre configurațiile următoare:

- Un hard disk de 2,5 inchi
- O unitate SSD M.2 2230/2280 (clasa 35, 40)
- O unitate SSD M.2 2230/2280 (clasa 35, 40) și un hard disk de 2,5"
- Două unități SSD M.2 2230/2280 (clasa 35, 40)
- Două unități SSD M.2 2230/2280 (clasa 35, 40) și un hard disk de 2,5"
- Un hard disk de 2,5" și o placă de memorie Intel Optane M.2 de 16 GB

Unitatea principală a computerului diferă în funcție de configurația spațiului de stocare. Pentru computere:

- cu o unitate M.2, unitatea M.2 este unitatea principală
- fără o unitate M.2, hard diskul de 2,5 inchi este unitatea principală
- cu o unitate M.2 de memorie Intel Optane de 16 GB, hard diskul de 2,5 inchi este unitatea principală

Tabel 12. Specificații stocare

Tip de stocare	Tip de interfață	Capacitate
Hard disk de 2,5", cu 7200 RPM	SATA	Până la 1 TB
Hard disk SATA de 2,5 inchi, 7200 RPM, cu autocriptare Opal	FIPS SATA	Până la 500 GB
Hard disk de 2,5", cu 5400 RPM	SATA	Până la 2 TB
Unitate SSD M.2 2230, PCIe NVMe, clasa 35	PCIe x4 NVMe din a treia generație	Până la 512 GB
Unitate SSD M.2 2230, PCIe NVMe, clasa 35 cu criptare automată Opal	PCIe x4 NVMe din a treia generație	Până la 256 GB
Unitate SSD M.2 2280, PCIe NVMe, clasa 40	PCIe x4 NVMe din a treia generație	Până la 2 TB

Tabel 12. Specificații stocare (continuare)

Tip de stocare	Tip de interfață	Capacitate
Unitate SSD M.2 2280, PCIe NVMe, clasa 40 cu criptare automată Opal	PCIe x4 NVMe din a treia generație	Până la 1 TB

Memoria Intel Optane

Memoria Intel Optane funcționează doar ca un accelerator de stocare. Aceasta nu înlocuiește, nici nu se adaugă memoriei (RAM) instalate pe computer.

NOTIFICARE: Memoria Intel Optane este acceptată pe computerele care îndeplinesc următoarele cerințe:

- Procesor Intel Core i3/i5/i7 din a șaptea generație sau mai mare
- Versiune Windows pe 64 de biți sau superioară
- Cea mai recentă versiune a driverului Intel Rapid Storage Technology

Tabel 13. Memoria Intel Optane

Descriere	Valori
Tip	Memoria
Interfață	PCIe x4 NVMe din a treia generație
Conector	M.2 2280
Configurații acceptate	16 GB
Capacitate	Până la 16 GB

Cititor de carduri multimedia

Tabel 14. Specificațiile cititorului de carduri de stocare

Descriere	Valori
Tip	Un card Secure Digital (SD) 3.0
Cartele acceptate	<ul style="list-style-type: none"> • Secure Digital de capacitate mare (SDHC) • Secure Digital cu capacitate extinsă (SDXC) • Secure Digital (SD) 3.0 • SD UHS-I (UHS50)

Cameră

Tabel 15. Cameră web Full HD cu infraroșu (cu compatibilitate cu Windows Hello)

Descriere	Valori
Număr de camere	Două
Tip	Cameră RGB FHD/cameră cu infraroșu VGA
Locație	Cameră frontală
Tip senzor	Tehnologie senzor CMOS

Tabel 15. Cameră web Full HD cu infraroșu (cu compatibilitate cu Windows Hello) (continuare)

Descriere		Valori
Rezoluție		
	Cameră	
	Imagine statică	2,07 megapixeli
	Video	1920 x 1080 (FHD) la 30 cps
Cameră în infraroșu		
	Imagine statică	0,30 megapixeli
	Video	640 x 480 (VGA) la 30 cps
Unghi de vizualizare pe diagonală		
	Cameră	77,5 grade
	Cameră în infraroșu	82,8 grade

Tabel 16. Cameră web Full HD

Descriere		Valori
Număr de camere		Un cod sonor
Tip		Cameră RGB FHD
Locație		Cameră frontală
Tip senzor		Tehnologie senzor CMOS
Rezoluție		
	Cameră	
	Imagine statică	2,07 megapixeli
	Video	1920 x 1080 (FHD) la 30 cps
Unghi de vizualizare pe diagonală		77,4 de grade

Adaptor de curent

Tabel 17. Specificațiile adaptorului de curent

Descriere	Valori
Tip	130 W
Diametru (conector)	7,4 x 5,1 mm
Tensiune de alimentare	100 V c.a. x 240 V c.a.
Frecvență de intrare	50 x 60 Hz
Curent de intrare (maximum)	1,80 A
Curent de ieșire (continuu)	6,70 A
Tensiune de ieșire nominală	19,50 V c.c.
Interval de temperatură:	

Tabel 17. Specificațiile adaptorului de curent (continuare)

Descriere		Valori
	În stare de funcționare	Între 0 și 40 °C (între 32 și 104 °F)
	Stocare	Între -40 și 70 °C (între -40 și 158 °F)

Afișajul

Tabel 18. Specificațiile afișajului

Descriere	Valori pentru afișajul tactil	Valori pentru afișajul netactil	
Tip	Full High Definition (FHD)	Full High Definition (FHD)	
Tehnologie panou	Unghi larg de vizualizare (WVA)/Comutare în plane (IPS)	Unghi larg de vizualizare (WVA)/Comutare în plane (IPS)	
Luminanță	<ul style="list-style-type: none"> • 250 de niți (tipic) • 200 de niți (minim) 	<ul style="list-style-type: none"> • 250 de niți (tipic) • 200 de niți (minim) 	
Dimensiuni (zonă activă):			
	Înălțime	287 mm (11,29 inchi)	287 mm (11,29 inchi)
	Lățime	489,3 mm (19,26 inchi)	489,3 mm (19,26 inchi)
	Diagonală	546,1 mm (21,5 inchi)	546,1 mm (21,5 inchi)
Rezoluție nativă	1920 x 1080	1920 x 1080	
megapixeli	16,7 milioane de culori	16,7 milioane de culori	
Gamut culori	72 % NTSC, tipic	72 % NTSC, tipic	
Pixeli pe inch (PPI)	102	102	
Raportul de contrast	1000:1:00	1000:1:00	
Timp de răspuns	<ul style="list-style-type: none"> • 14 ms (tipic) • 25 ms (maximum) 	<ul style="list-style-type: none"> • 14 ms (tipic) • 25 ms (maximum) 	
Rată de reîmprospătare	60 Hz	60 Hz	
Unghi de vizualizare pe orizontală	<ul style="list-style-type: none"> • 170 +/- de grade (minimum) • 178 +/- de grade (tipic) 	<ul style="list-style-type: none"> • 170 +/- de grade (minimum) • 178 +/- de grade (tipic) 	
Unghi de vizualizare pe verticală	<ul style="list-style-type: none"> • 170 +/- de grade (minimum) • 178 +/- de grade (tipic) 	<ul style="list-style-type: none"> • 170 +/- de grade (minimum) • 178 +/- de grade (tipic) 	
Distanță între puncte	0,24 x 0,24 mm	0,24 x 0,24 mm	
Consum de energie (maximum)	14,7 W	14,7 W	
Antireflex vs. Finisaj lucios	TrueLife	Antireflex	
Nivel duritate	7H	3H	

Tabel 18. Specificațiile afișajului (continuare)

Descriere	Valori pentru afișajul tactil	Valori pentru afișajul netactil
Specificații de mediu	44,4 % conținut reciclat recuperat după consum și fără materiale plastice care urmau să fie eliminate în oceane	44,4 % conținut reciclat recuperat după consum și fără materiale plastice care urmau să fie eliminate în oceane

Video

Tabel 19. Specificațiile plăcii grafice integrate

Placa grafică integrată			
Controler	Compatibilitate pentru afișaj extern	Dimensiunea memoriei	Procesor
Placă grafică Intel UHD 610	DP++ 1.4/HDCP 2.3	Memorie de sistem partajată	<ul style="list-style-type: none"> Intel Celeron G5900T din a 10-a generație Procesor Intel Pentium Gold G6400T din a zecea generație
Placă grafică Intel UHD 630	DP++ 1.4/HDCP 2.3	Memorie de sistem partajată	Intel Core i3/i5 și Intel Pentium Gold GT6500T din a zecea generație

NOTIFICARE: DisplayPort este un singur port de ieșire și acceptă numai ieșire video.

Mediu ambient computer

Nivel contaminant în suspensie: G1, așa cum este definit de ISA-S71.04-1985

Tabel 20. Mediu ambient computer

Descriere	În stare de funcționare	Stocare
Interval de temperatură	între 10 și 35 °C (între 50 și 95 °F)	Între -40 și 65 °C (între -40 și 149 °F)
Umiditate relativă (maximă)	între 20 și 80 % (fără condensare)	Între 5 și 95 % (fără condensare)
Vibrație (maximum)*	0,26 GRMS	1,37 GRMS
Șoc (maximum)	40 G†	105 G†
Altitudine (maximă)	Între 0 m și 3.048 m (între 0 ft și 10.000 ft)	Între 0 m și 10668 m (între 0 ft și 35000 ft)

* Măsurată cu ajutorul unui spectru de vibrație aleatoriu care simulează mediul utilizatorului.

† Măsurat cu ajutorul unui impuls semisinusoidal de 2 ms cu hard diskul funcționând.

Security (Securitate)

Tabel 21. Security (Securitate)

Opțiunile de securitate
Dispozitiv de blocare Kensington
Capac Dell blocabil pentru porturi (opțional)

Tabel 21. Security (Securitate) (continuare)

Opțiunile de securitate
Compatibilitate cu sloturi pentru blocarea șasiului
Încuietoare particularizată AIO Noble (opțională)
Alerte pentru intruziune în lanțul de aprovizionare
Comutatorul de avertizare de deschidere neautorizată a carcasei
Modul platforme de încredere (TPM separat activat)
SafeBIOS, inclusiv verificarea BIOS-ului Dell în afara gazdei
Rezistență BIOS
Recuperare BIOS și comenzi suplimentare pentru BIOS
SafeID, inclusiv Trusted Platform Module (TPM) 2.0
Hard diskuri cu autocriptare (SED)
Tastatură cu Smart Card (FIPS)
D-Pedigree (funcționalitate lanț de aprovizionare securizat)
Mouse cu fir Dell cu cititor de amprente

Securitatea datelor

Tabel 22. Securitatea datelor

Opțiuni pentru securitatea datelor
McAfee® Small Business Security, versiune gratuită de încercare timp de 30 de zile
Abonament McAfee® Small Business Security timp de 12 de luni
Abonament McAfee® Small Business Security timp de 36 de luni
SafeGuard and Response, de la VMware Carbon Black și SecureWorks
Antivirus de generație următoare (NGAV)
Detectare și răspuns Endpoint (EDR)
Detectare și răspuns Endpoint (EDR)
Detectare și răspuns Endpoint gestionate
Compartiment pentru gestionarea incidentelor
Răspuns la incidente de urgență
SafeData

Specificații de mediu

Tabel 23. Specificații de mediu

Caracteristică	Valori
Ambalaj reciclabil	Da
Șasiu fără BFR/PVC	Nu
Support vertical pentru ambalaj	Da
Ambalaj multi-pack	Nu

Tabel 23. Specificații de mediu (continuare)

Caracteristică	Valori
Sursă de alimentare eficientă energetic	Standard
În conformitate cu ENV0424	Da

NOTIFICARE: Ambalajul din fibră pe bază de lemn conține minim 35% conținut reciclat din greutatea totală a fibrei de lemn. Ambalajele nu conțin fibre pe bază de lemn pot fi declarate neaplicabile. Criterii obligatorii anticipate pentru EPEAT 2018.

Reglementări

Tabel 24. Reglementări

Conformitatea cu reglementările
Sunt disponibile configurații înregistrate EPEAT
Sunt disponibile configurații compatibile cu ENERGY STAR
Sunt disponibile configurații cu certificare TCO 8.0
CEL
WEEE
Legea energiei din Japonia
Standard E-standby din Coreea de Sud
Etichetă ecologică din Coreea de Sud
RoHS UE
RoHS din China

Accesorii

Tabel 25. Accesorii

Accesorii
Audio Sistem boxe opționale externe, set de căști-microfon stereo Dell Pro UC350
Tastatură Tastatură Dell cu cablu, tastatură Dell wireless, tastatură Dell SmartCard
Mouse Mouse Dell cu cablu, mouse Dell wireless, mouse Dell cu USB laser, mouse Dell cu cititor de amprente
Stiloul Stylus Targus pentru dispozitive cu ecran tactil capacitiv
Monitor suplimentar Calificat pentru anumite monitoare Dell din seriile UltraSharp, Professional și E
Încuietori Încuietoare Noble plată personalizată AIO, Dell Combination Lock LC300, Dell Premium Lock LP500, Încuietoare Kensington Twin Head, Capac Dell blocabil pentru porturi
Suporturi

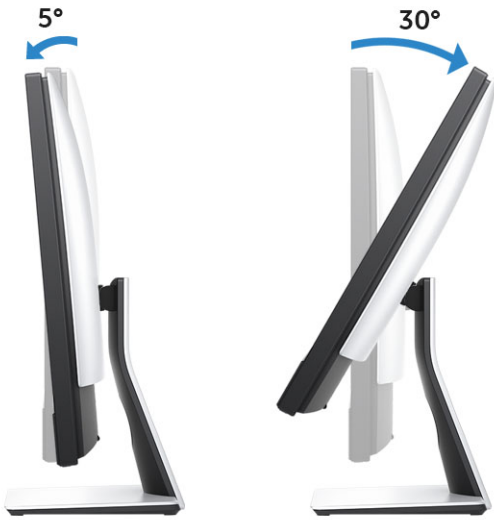
Tabel 25. Accesorii (continuare)

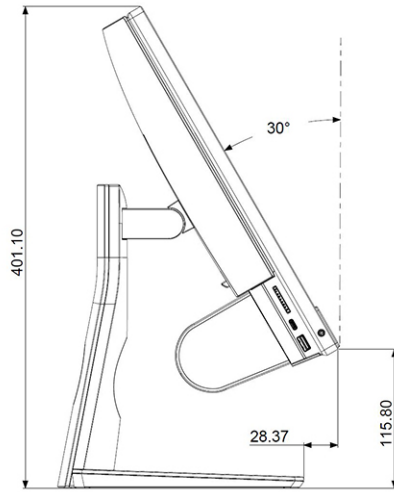
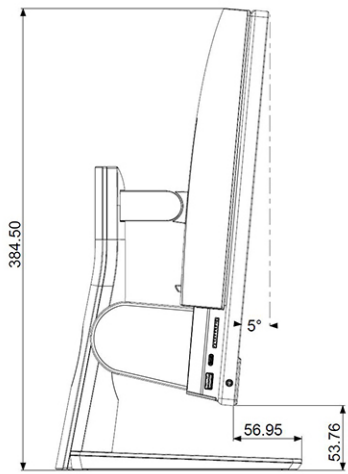
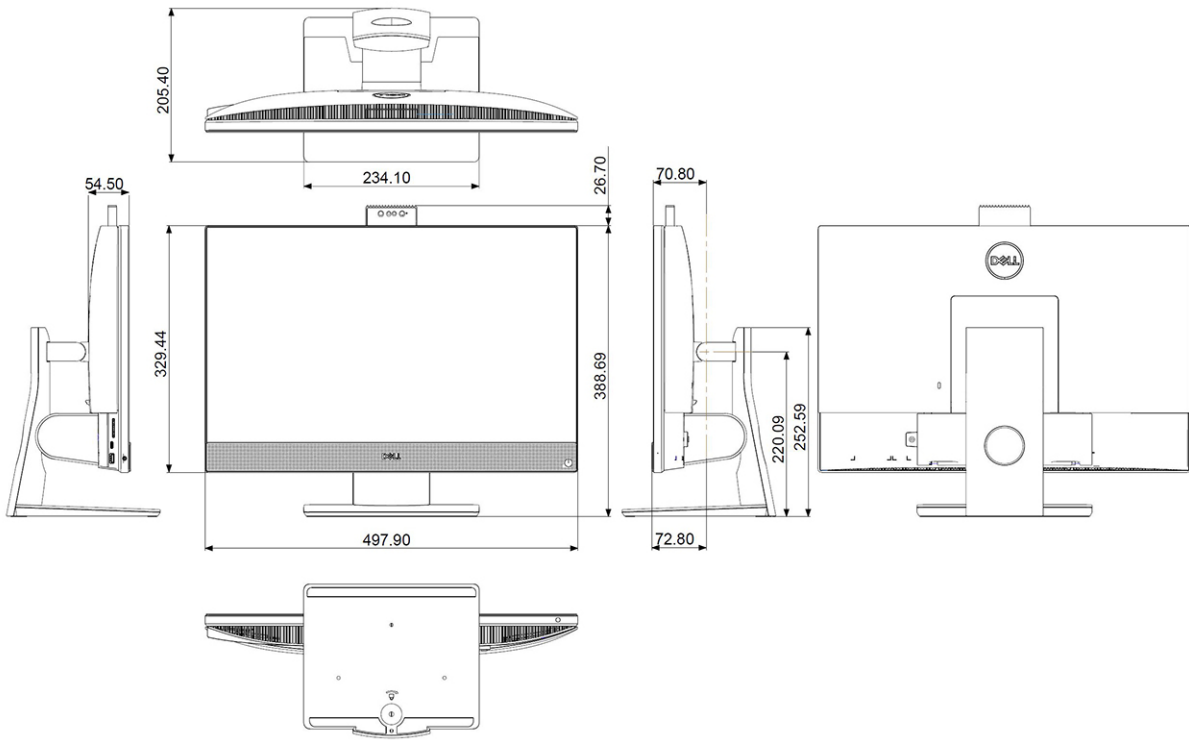
Accesorii
<ul style="list-style-type: none">• Suport fix• Suport articulată• Suport cu înălțime reglabilă• Suport cu înălțime reglabilă, cu unitate optică

Suporturi pentru sistemul all-in-one OptiPlex 3280

Stativ fix



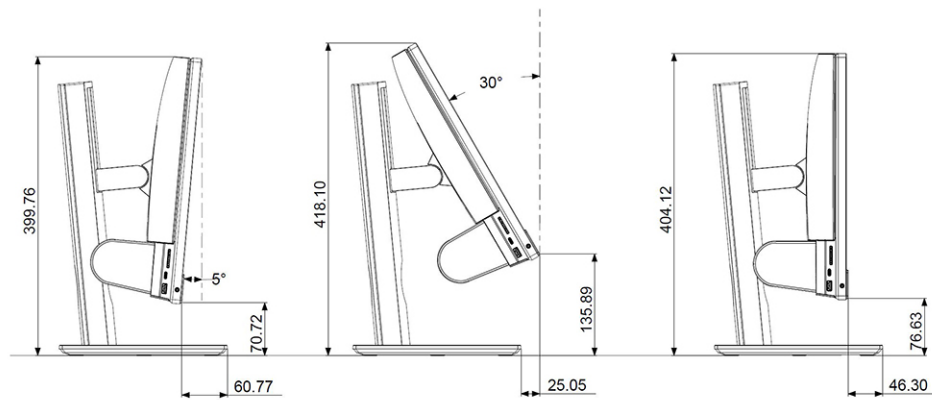
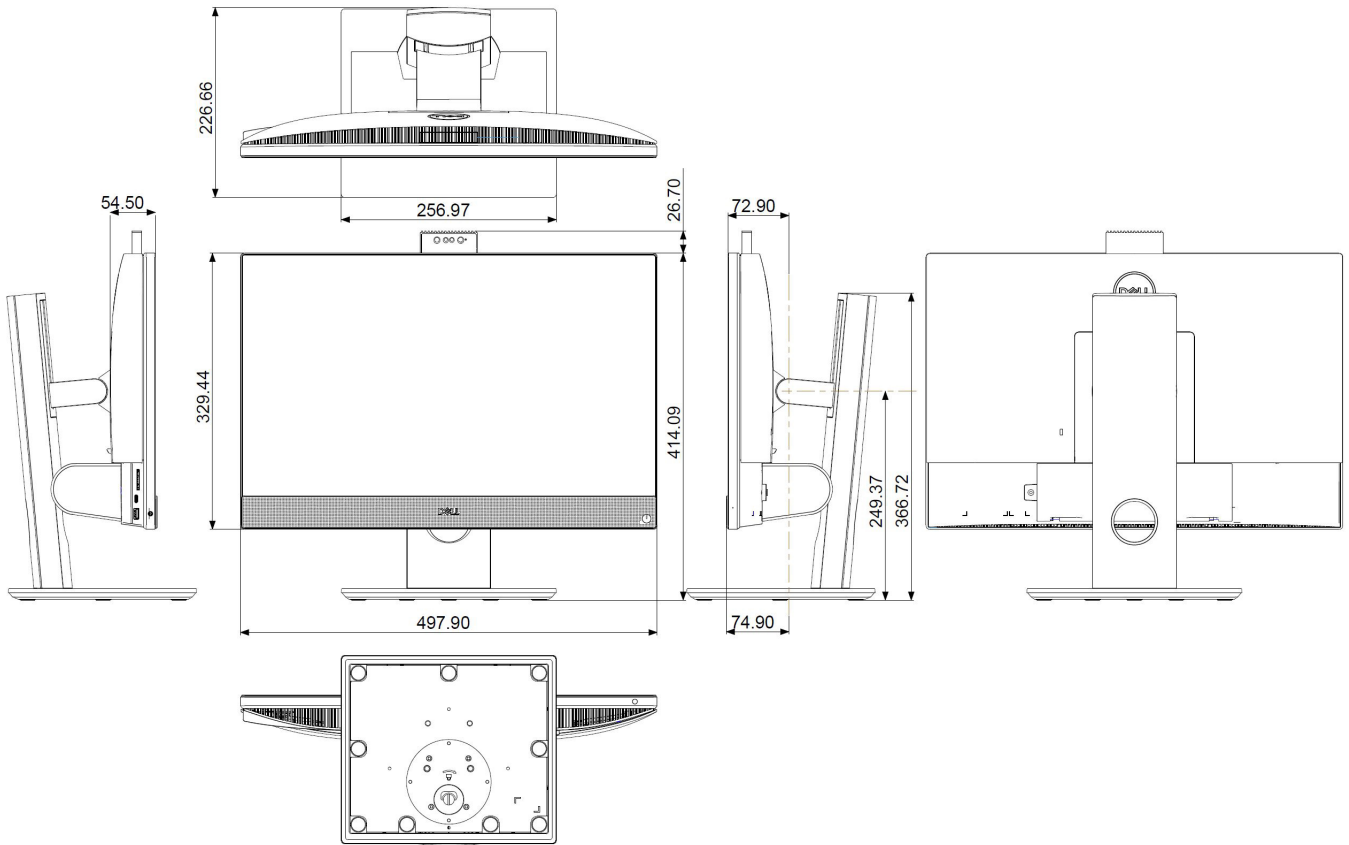


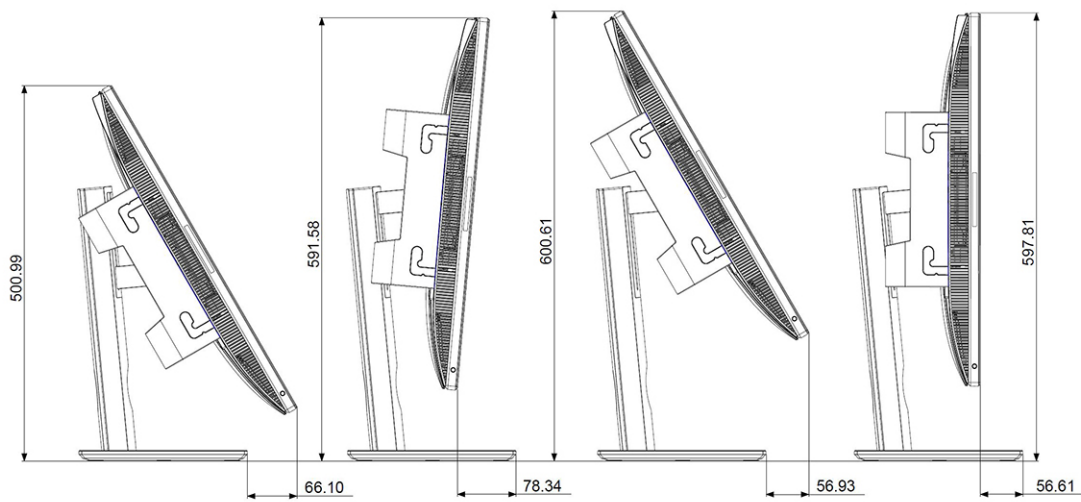


Suport cu înălțime reglabilă



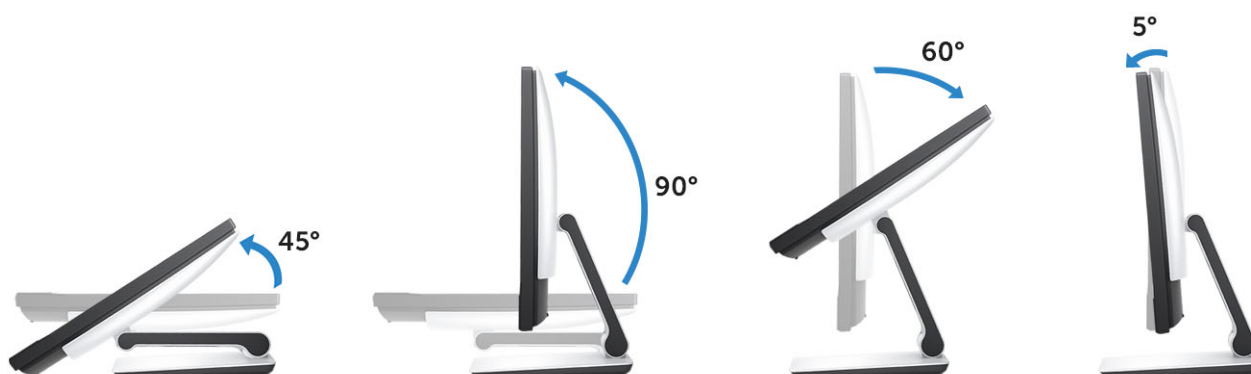


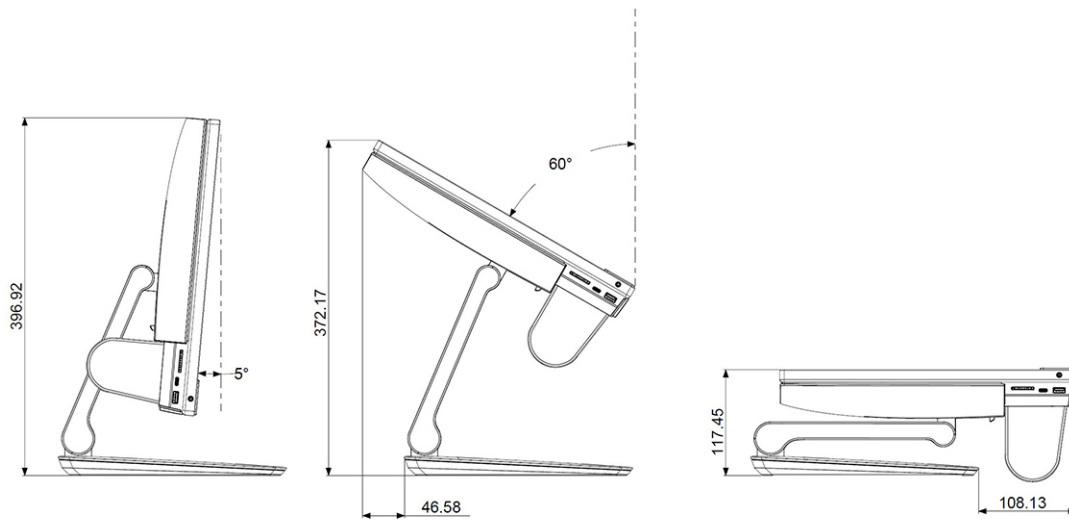
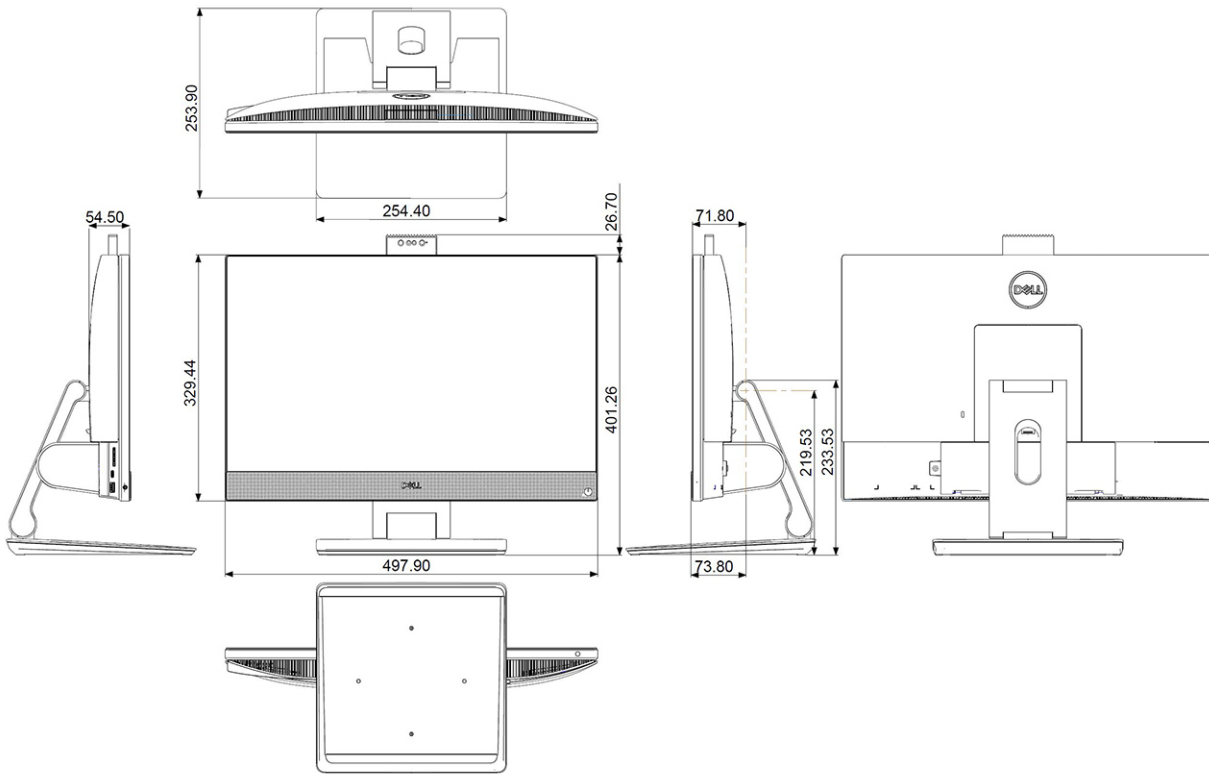




IMPALA SYSTEM ROTATE 90 DEGREE

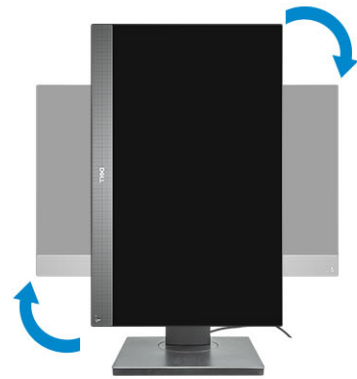
Suport cu articulație pentru sistemul all-in-one

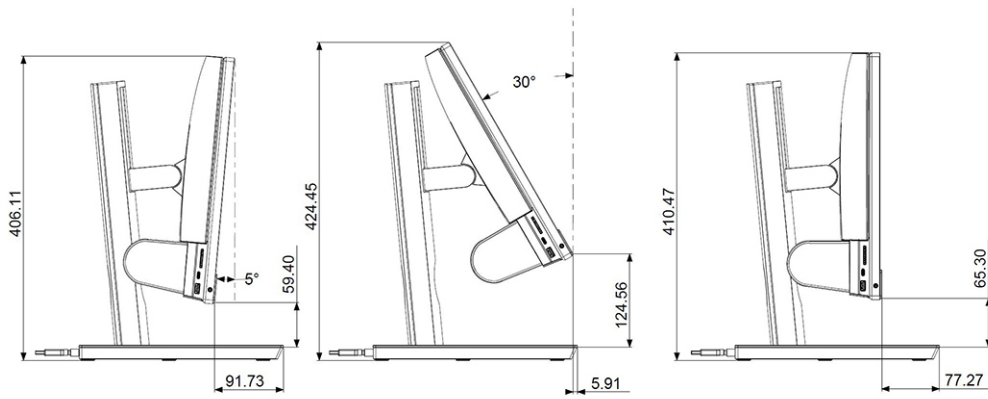
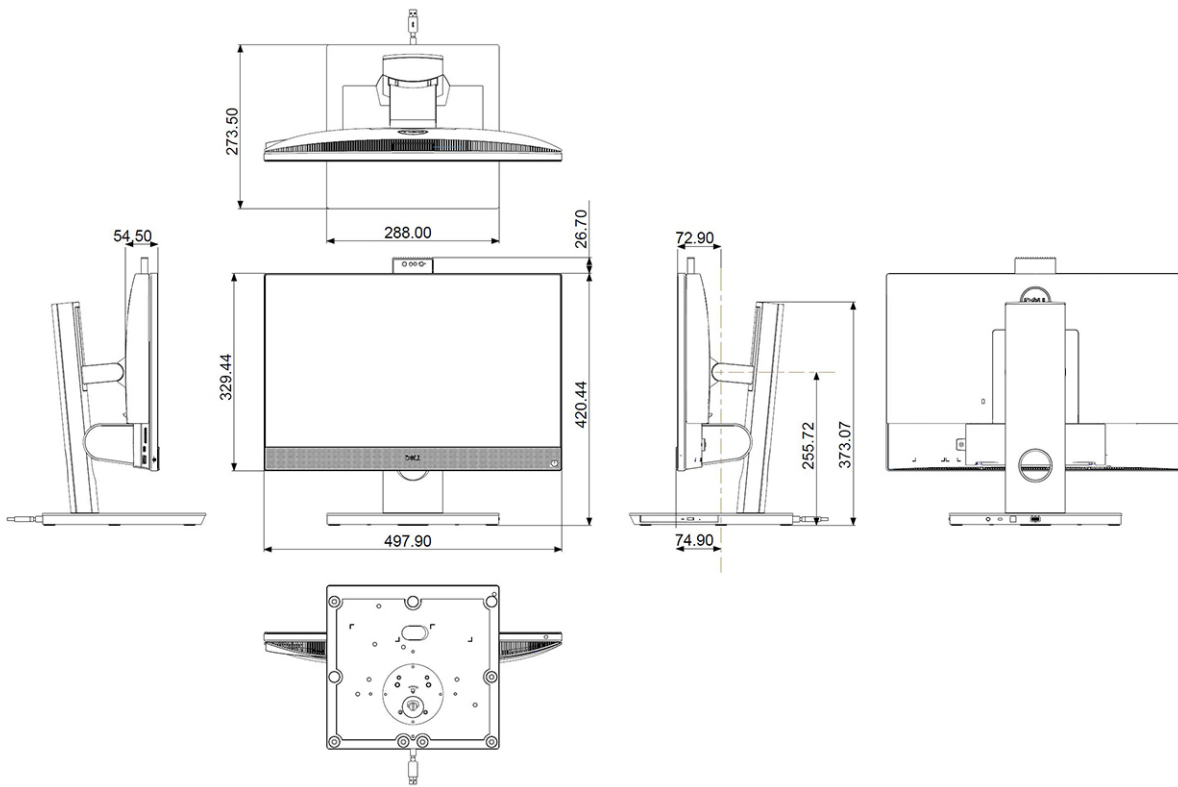


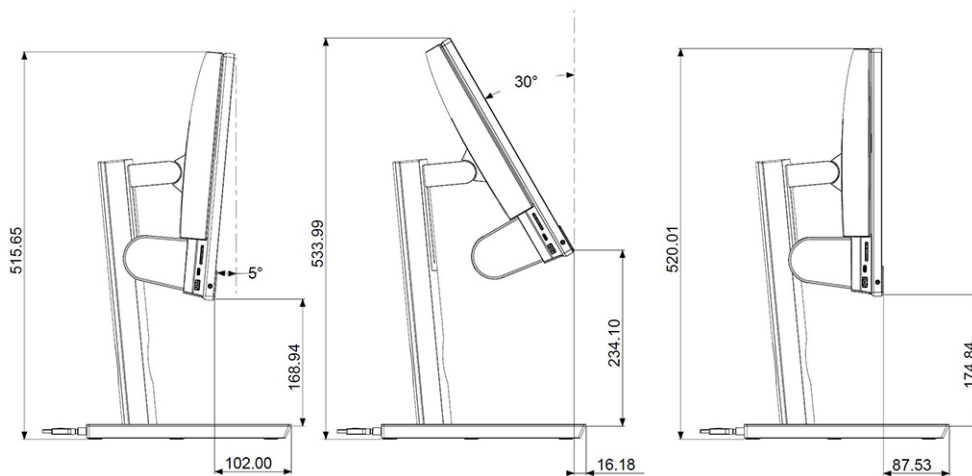


Suport cu înălțime reglabilă, cu unitate optică









Service și asistență

Tabel 26. Service și asistență


Garanția	Service în caz de deteriorare accidentală
Service la locație/la domiciliu pentru hardware timp de 1 an, după diagnosticare la distanță, extensii de garanție de până la 5 ani	Service-ul în caz de deteriorare accidentală este disponibil pentru a completa anumite opțiuni de garanție.
ProSupport cu Service în următoarea zi lucrătoare la sediul clientului este disponibil pentru a completa anumite opțiuni de garanție.	
ProSupport Plus pentru client este disponibil pentru a completa anumite opțiuni de garanție.	

Obținerea asistenței și cum se poate contacta Dell

Resurse automate de asistență

Puteți obține informații și asistență privind produsele și serviciile Dell utilizând aceste resurse automate de asistență:


Tabel 27. Resurse automate de asistență

Resurse automate de asistență	Locația resurselor
Informații despre produsele și serviciile Dell	Dell Support
Sfaturi	
Contactați asistența	În căutarea Windows, tastați Contact Support și apăsați pe tasta Enter.
Ajutor online pentru sistemul de operare	Dell Support pentru Windows Dell Support pentru Linux
Informații privind depanarea, manuale de utilizare, instrucțiuni de configurare, specificații de produs, bloguri de asistență tehnică, drivere, actualizări software și multe altele.	Site-ul Dell Support
Articole din baza de cunoștințe Dell pentru diferite probleme ale computerului.	<ol style="list-style-type: none"> 1. Accesați Site-ul Dell Support. 2. Tastați subiectul sau cuvântul-cheie în căsuța Search. 3. Faceți clic pe Search pentru a obține articolele corelate.

Cum se poate contacta Dell

Pentru a contacta reprezentanții Dell pentru probleme legate de vânzări, asistență tehnică sau relații cu clienții, consultați [Contactați Dell](#).

 **NOTIFICARE:** Disponibilitatea diferă în funcție de țară și produs și este posibil ca unele servicii să nu fie disponibile în țara dvs.

 **NOTIFICARE:** Dacă nu dispuneți de o conexiune activă la Internet, puteți găsi informații de contact pe factura de achiziție, bonul de livrare, foaia de expediție sau catalogul de produse Dell.

Istoricul reviziilor

Urmărește toate actualizările efectuate asupra documentului. De obicei, include data modificării, numărul versiunii și o scurtă descriere a modificării. Acest jurnal ajută la menținerea transparenței, a responsabilității și a unui calendar clar al progresului.

Tabel 28. Istoricul reviziilor

Revizie	Data	Descriere
A00	05-26-2020	Data originală a publicării.
A01	06-26-2022	S-au actualizat specificațiile.
A02	05-27-2023	S-au actualizat detaliile standului.
A03	07-28-2025	S-au actualizat specificațiile portului video.