

Dell OptiPlex 3280 All-in-One

Configuração e Especificações

AVISO: Este conteúdo foi traduzido usando inteligência artificial (IA). Pode conter erros e é fornecido "no estado em que se encontra", sem qualquer tipo de garantia. Para ver o conteúdo original (não traduzido), consulte a versão em inglês. Se tiver dúvidas ou preocupações acerca deste conteúdo, contacte a Dell através de .

Notas, avisos e advertências

 **NOTA:** Uma NOTA fornece informações importantes para ajudar a utilizar melhor o produto.

 **AVISO:** Um AVISO indica danos potenciais no hardware ou uma perda de dados e diz como pode evitar esse problema.

 **ADVERTÊNCIA:** Uma ADVERTÊNCIA indica potenciais danos no equipamento, lesões corporais ou morte.

Capítulo1: Configurar o computador.....	4
Capítulo2: Vistas do Multifunções Dell OptiPlex 3280.....	11
Frente.....	11
Câmara retrátil.....	12
Esquerda.....	13
Direita.....	14
Posterior.....	15
Parte inferior.....	16
Vista do interior do computador.....	16
Disposição da placa de sistema.....	18
Capítulo3: Especificações do Multifunções Dell OptiPlex 3280.....	19
Dimensões e peso.....	19
Processadores.....	19
Chipset.....	20
Sistema operativo.....	20
Memória.....	21
Portas e conetores.....	21
Comunicações.....	22
Áudio.....	23
Armazenamento.....	23
Memória Intel Optane.....	24
Leitor de cartões multimédia.....	24
Câmara.....	25
Transformador.....	25
Ecrã.....	26
Vídeo.....	27
Características ambientais.....	27
Segurança.....	28
Segurança dos dados.....	28
Ambiental.....	29
Regulamentar.....	29
Acessórios.....	29
Suportes para Multifunções OptiPlex 3280.....	31
Serviço e suporte.....	43
Capítulo4: Obter ajuda e contactar a Dell.....	44
Capítulo5: Histórico de revisão.....	45

Configurar o computador

Passo

1. Instale o suporte.

Tabela 1. Instalar os suportes

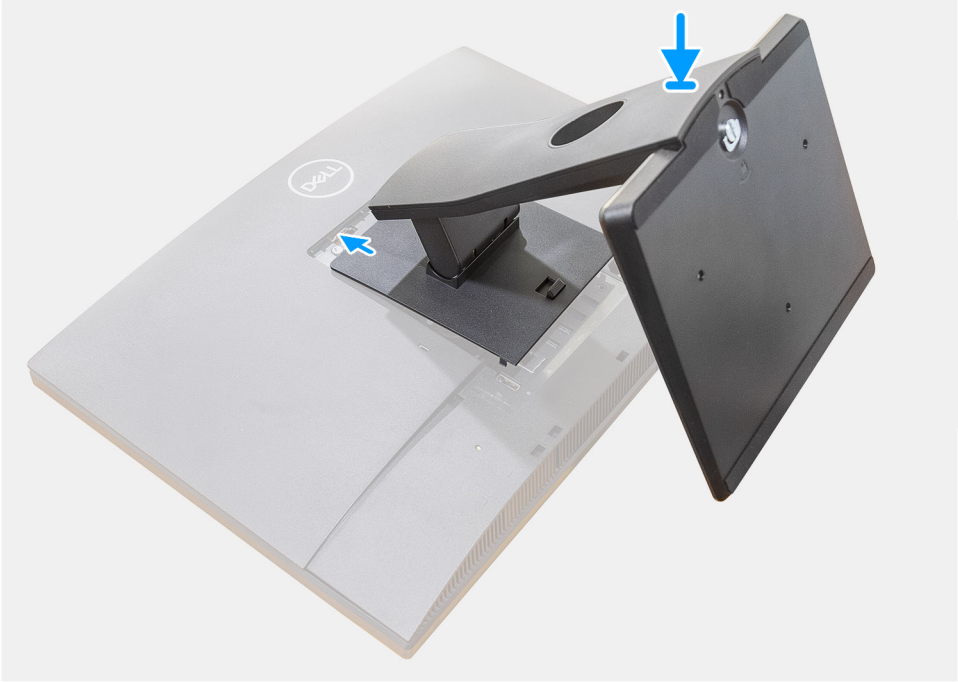
Suportes	Instalar os suportes
Suporte Fixo	

Tabela 1. Instalar os suportes (continuação)



Suportes	Instalar os suportes
Suporte articulado	 <p>2</p>
Suporte Ajustável em Altura	<p>NOTA: Siga o mesmo procedimento para instalar o Suporte Ajustável em Altura com Disco Ótico.</p>

Tabela 1. Instalar os suportes (continuação)

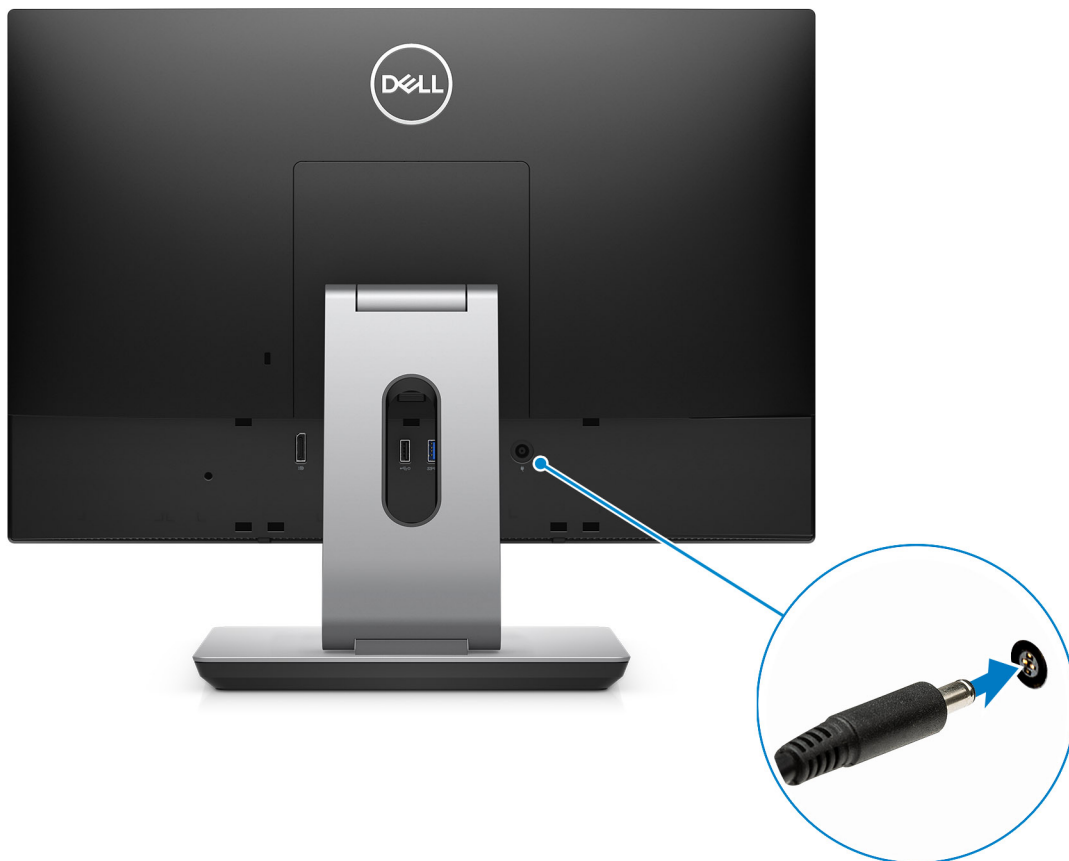
Suportes	Instalar os suportes
	

2. Configure o teclado e o rato.

i **NOTA:** Para as instruções de configuração, consulte a documentação enviada com o teclado e o rato.



3. Encaminhe o cabo de alimentação pelo suporte e, em seguida, ligue o cabo de alimentação.



4. Prima o botão de alimentação.

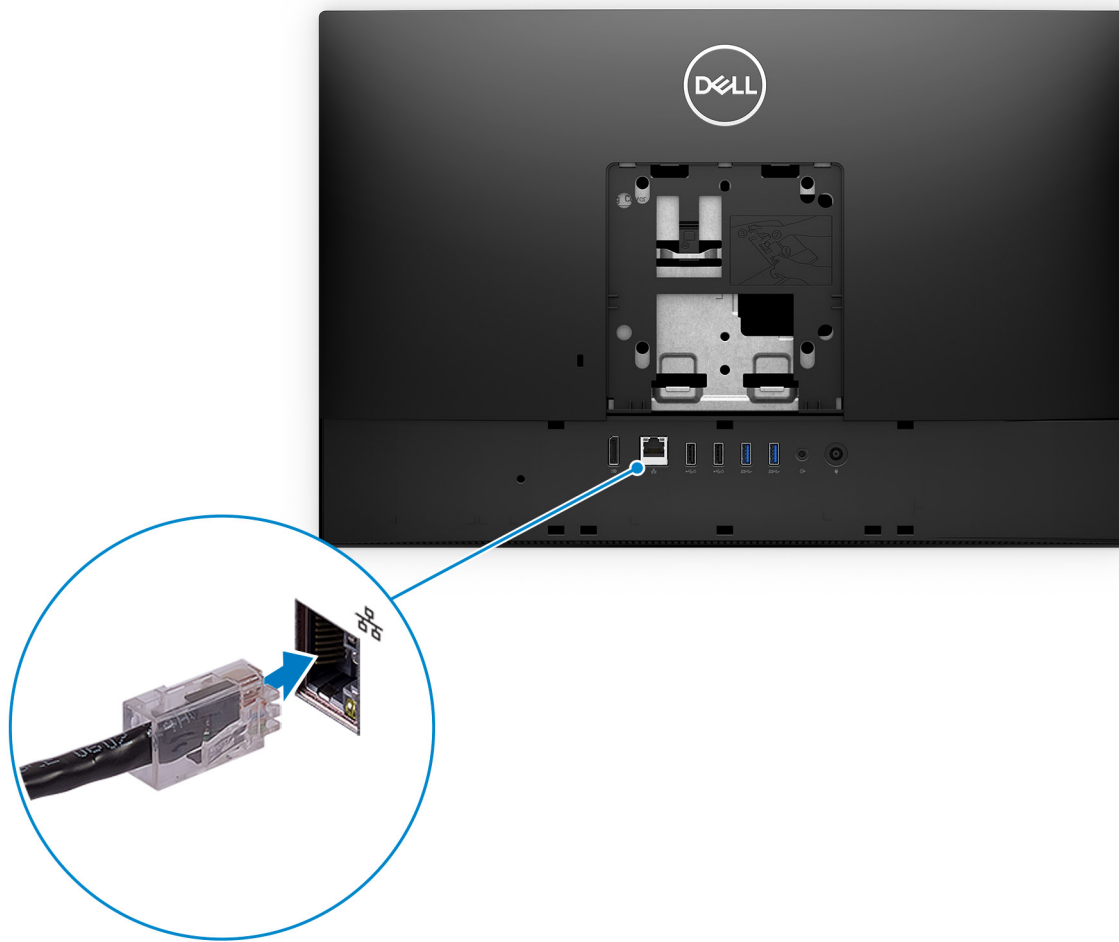


5. Concluir a configuração do Windows.

Siga as instruções apresentadas no ecrã para concluir a configuração. Para a configuração, a Dell recomenda que:

- Ligue a uma rede para proceder às atualizações do Windows.




 **NOTA:** Se for ligar a uma rede sem fios segura, introduza a palavra-passe correspondente, quando pedido.



- Se estiver ligado à Internet, inicie sessão ou crie uma conta Microsoft. Se não estiver ligado à Internet, crie uma conta offline.
- No ecrã **Suporte e Proteção**, introduza os seus detalhes de contacto.

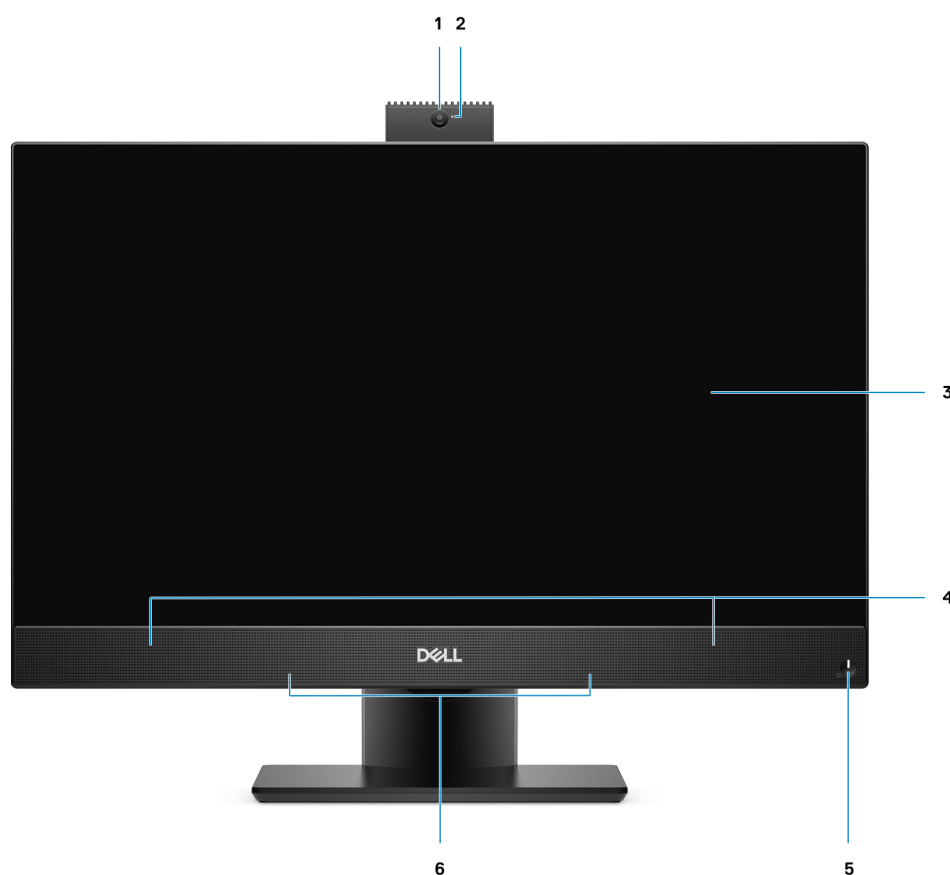
6. Localize e utilize as aplicações Dell a partir do menu Iniciar do Windows — Recomendado

Tabela 2. Localize as aplicações Dell.

Recursos	Descrição
	<p>SupportAssist</p> <p>Verifica proactivamente a integridade do hardware e software do computador. A ferramenta SupportAssist OS Recovery soluciona problemas com o sistema operativo. Para mais informações, consulte a documentação do SupportAssist em www.dell.com/support.</p> <p>NOTA: No SupportAssist, clique na data de validade da garantia para renovar ou atualizar a garantia.</p>
	<p>Dell Update</p> <p>Atualiza o computador com correções de extrema importância e com os controladores mais recentes de dispositivos assim que ficam disponíveis. Para mais informações sobre a utilização do Dell Update, consulte o artigo SLN305843 da base de conhecimentos em www.dell.com/support.</p>
	<p>Dell Digital Delivery</p> <p>Transfira aplicações de software, que são adquiridas mas não estão pré-instaladas no computador. Para mais informações sobre a utilização do Dell Digital Delivery, consulte o artigo 153764 da base de conhecimentos em www.dell.com/support.</p>

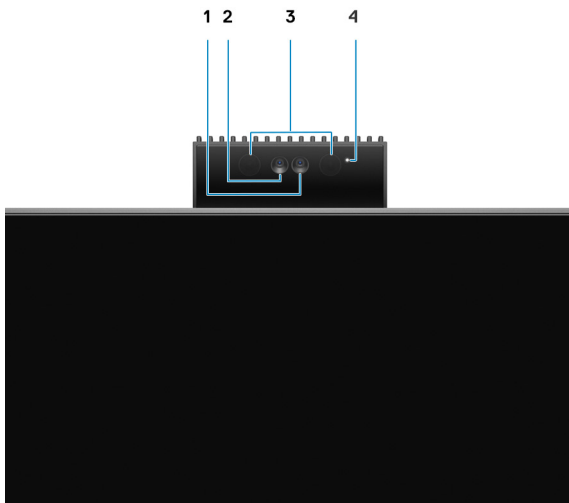
Vistas do Multifunções Dell OptiPlex 3280

Frente



- | | |
|--|----------------------------|
| 1. Câmera Web Full HD | 2. Luz de estado da câmera |
| 3. Ecrã | 4. Colunas |
| 5. Botão de alimentação/indicador do estado de alimentação | 6. Microfones de array |

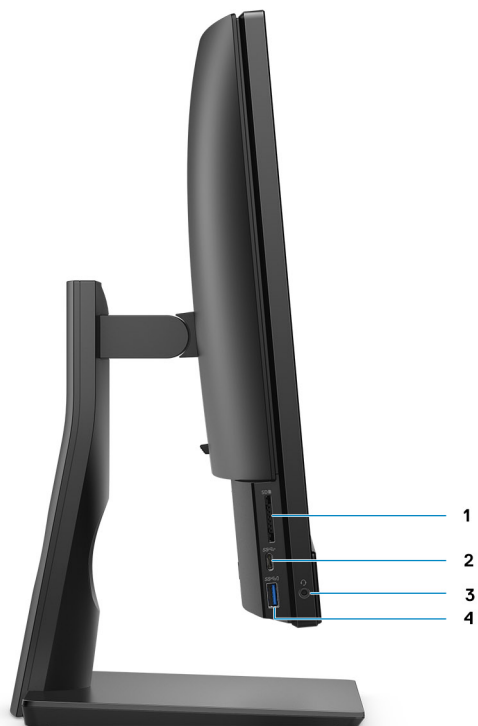
Câmara retrátil



NOTA: Dependendo da configuração encomendada, o computador não terá câmara, apenas câmara Full HD, câmara Full HD ou câmara Full HD e câmara de infravermelhos.

1. Câmara Full HD
2. Câmara de infravermelhos
3. Emissor de infravermelhos
4. Luz de estado da câmara

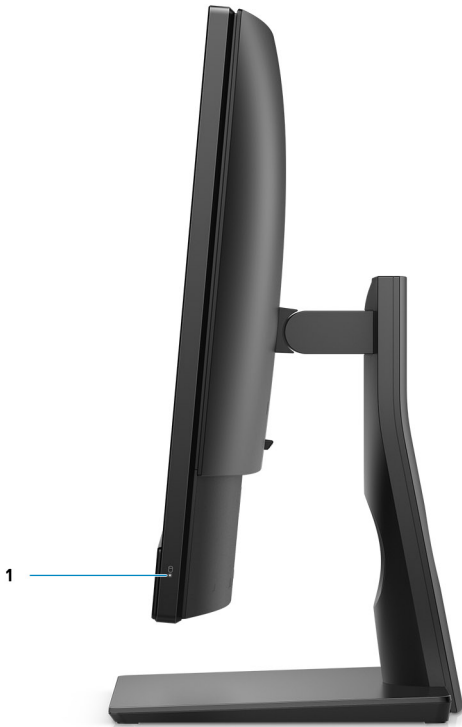
Esquerda



1. Ranhura para cartão SD 3.0
3. Saída de áudio universal

2. Porta USB 3.2 Tipo C de 1.ª Geração
4. Porta USB 3.2 Tipo A de 1.ª Geração com PowerShare

Direita

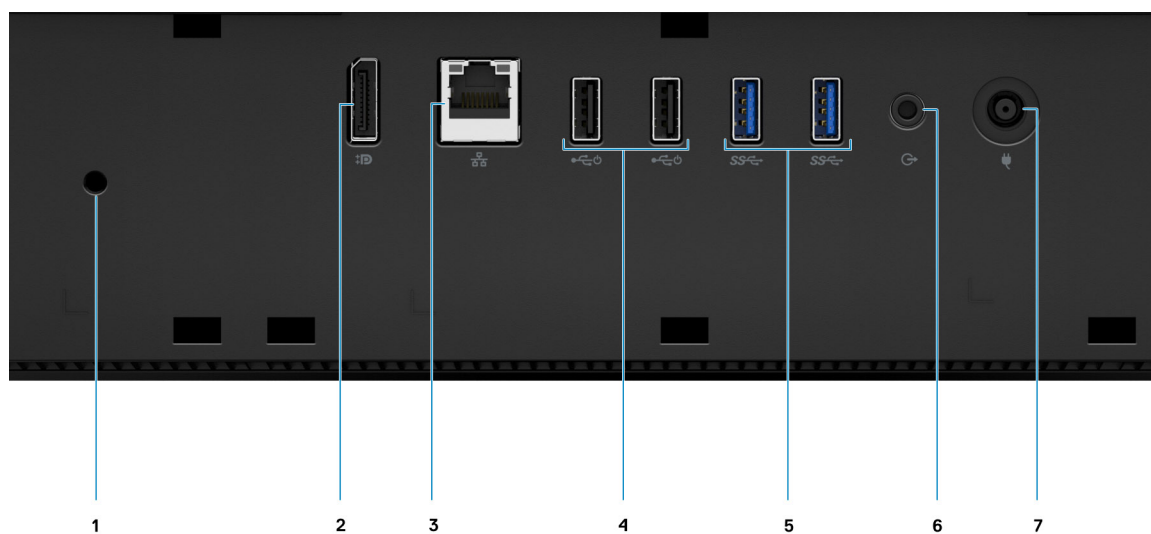


1. Indicador do estado do disco rígido

Posterior



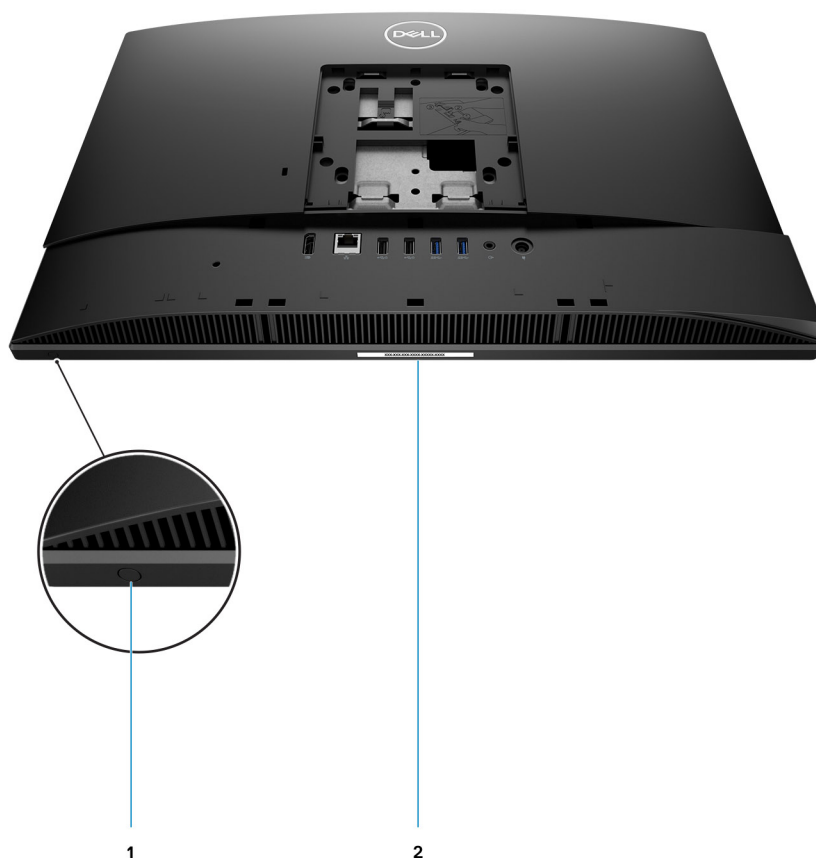
- 1. Tampa posterior
- 2. Tampa do suporte
- 3. Ranhura do cabo de segurança Kensington
- 4. Tampa inferior traseira
- 5. Suporte



- 1. Orifício do parafuso da cobertura do cabo
- 2. Porta DP++ 1.4/HDCP 2.3

3. Porta RJ-45 10/100/1000 Mbps
4. Portas USB 2.0 com Smart Power On
5. Portas USB 3.2 Tipo A de 1.ª Geração
6. Porta de áudio de saída de linha
7. Conector de alimentação

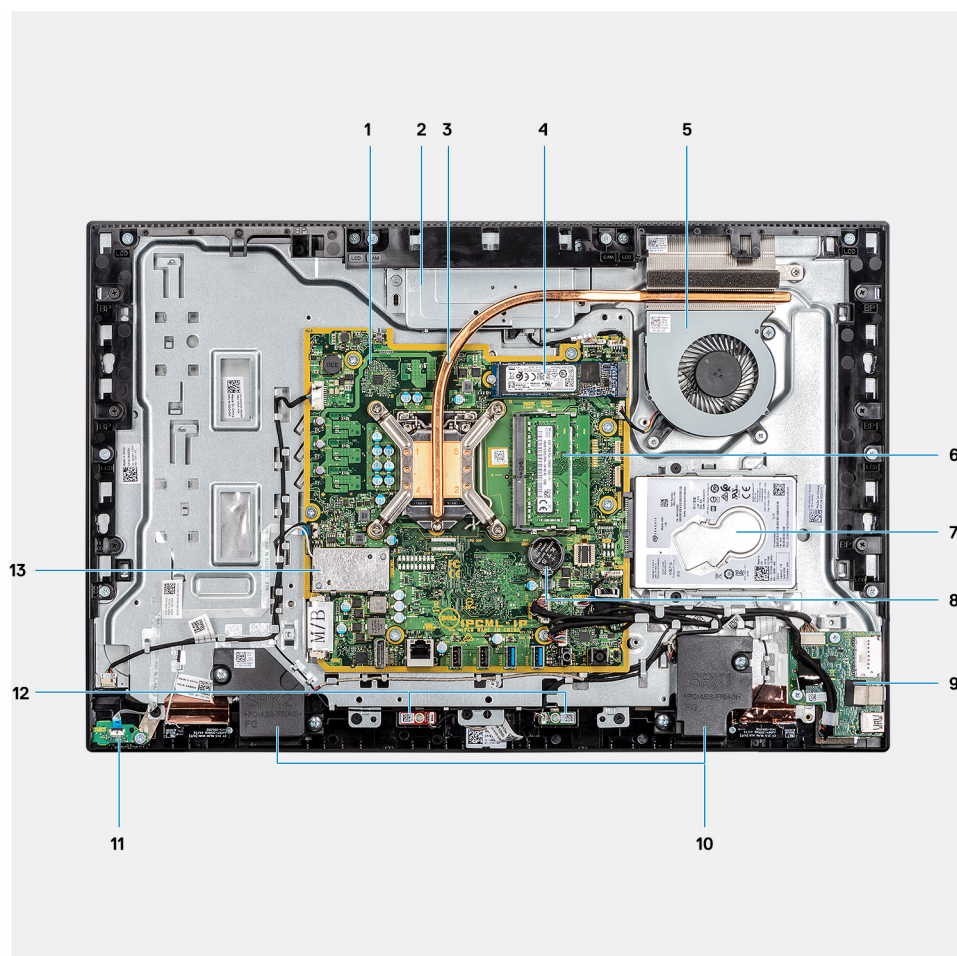
Parte inferior



1. Botão de autoteste incorporado do ecrã
2. Rótulo da etiqueta de serviço

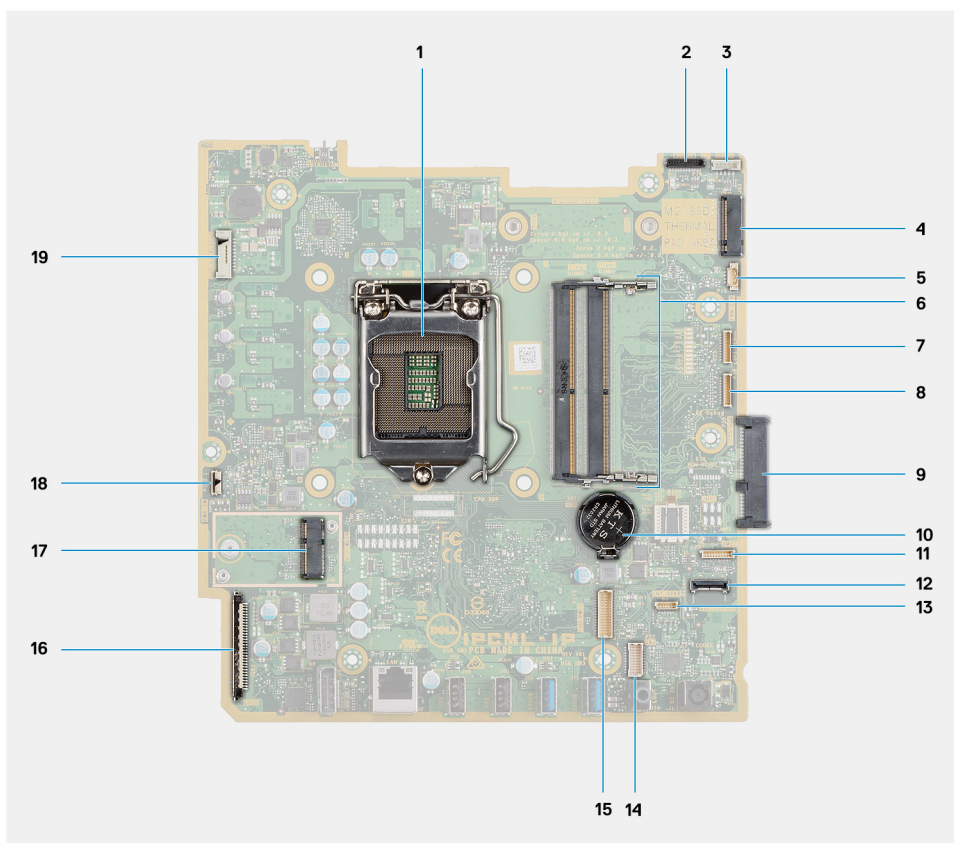
Vista do interior do computador

NOTA: O aspeto do dissipador de calor varia consoante a configuração da placa gráfica equipada.



- | | |
|-----------------------------------|---|
| 1. Placa de sistema | 2. Conjunto do câmara |
| 3. Dissipador de calor | 4. Conector do disco de estado sólido M.2 2230/2280/Intel Optane PCIe |
| 5. Ventoinha do sistema | 6. Módulo de memória |
| 7. Disco rígido | 8. Bateria de célula tipo moeda |
| 9. Placa de E/S lateral | 10. Colunas |
| 11. Placa do botão de alimentação | 12. Microfones |
| 13. Placa sem fios | |

Disposição da placa de sistema



1. Processador
2. Conector do cabo da câmara
3. Conector do cabo do ecrã tátil
4. Conector do disco de estado sólido M.2 2230/2280/Intel Optane PCIe
5. Conector do cabo da ventoinha do sistema
6. Módulo de memória
7. Conector do cabo da Placa de Depuração eSPI
8. Conector de depuração EC
9. Conector do disco rígido
10. Bateria de célula tipo moeda
11. Conector do cabo do módulo do microfone
12. Conector do cabo de sinal SIO
13. conector do cabo das colunas
14. Conector do cabo da placa de áudio
15. Conector do cabo de alimentação SIO
16. Conector do cabo de vídeo
17. Conector M.2 WLAN
18. Conector do cabo do botão de alimentação
19. Conector do cabo da retroiluminação

Especificações do Multifunções Dell OptiPlex 3280

Dimensões e peso

Tabela 3. Dimensões e peso

Descrição	Valores para ecrã tátil	Valores para ecrã não tátil
Altura	329,40 mm (12,96 pol.)	329,40 mm (12,96 pol.)
Largura	497,90 mm (19,60 pol.)	497,90 mm (19,60 pol.)
Profundidade	54,50 mm (2,14 pol.)	54,50 mm (2,14 pol.)
Peso (máximo)	5,11 kg (11,26 lb)	4,68 kg (10,31 lb)
Peso (mínimo)	4,75 kg (10,47 lb)	4,34 kg (9,56 lb)

NOTA: O peso do computador depende da configuração encomendada e da variabilidade de fabrico.

Processadores

NOTA: Os produtos Global Standard Products (GSP) são um subconjunto de produtos relacionados com a Dell e geridos mundialmente no que diz respeito a disponibilidade e às transições sincronizadas. Asseguram a disponibilidade da mesma plataforma para compras a nível global. Isto permite que os clientes reduzam o número de configurações geridas mundialmente, reduzindo, assim os custos. Também permite que as empresas implementem padrões de TI globais através do bloqueio de configurações específicas do produto a nível mundial.

Device Guard (DG) e Credential Guard (CG) são as novas funcionalidades de segurança que só estão disponíveis hoje no Windows 10 Enterprise. O Device Guard é uma combinação de hardware relacionado com as empresas e software com funcionalidades de segurança. Quando configurados juntos, bloqueia um dispositivo de tal forma que só pode executar aplicações fidedignas. Se não for uma aplicação de confiança, não poderá ser executada. A Credential Guard utiliza um tipo de segurança baseado na virtualização que isola os segredos (credenciais) para que apenas o software privilegiado do sistema possa ter acesso aos mesmos. O acesso não autorizado a estes segredos pode levar ao roubo das credenciais. O Credential Guard impede estes ataques protegendo as confusões das palavras-passe NTLM e os pedidos de suporte Kerberos Ticket Granting.

NOTA: Os números do processador não constituem uma medição do desempenho. Disponibilidade do processador sujeita a alterações e pode variar consoante a região/país.

Tabela 4. Processadores

Processadores	Potência	Contagem de núcleos	Contagem de encadeamentos	Velocidade	Cache	Placa gráfica integrada
Intel Celeron G5905T de 10. ^a Geração	35 W	2	2	3,3 GHz	4 MB	Placa gráfica Intel UHD 610
Intel Pentium Gold G6405T de 10. ^a Geração	35 W	2	4	3,5 GHz	4 MB	Placa gráfica Intel UHD 610

Tabela 4. Processadores (continuação)

Processadores	Potência	Contagem de núcleos	Contagem de encadeamentos	Velocidade	Cache	Placa gráfica integrada
Intel Pentium Gold G6505T de 10. ^a Geração	35 W	2	4	3,6 GHz	4 MB	Placa gráfica Intel UHD 630
Intel Core i3-10105T de 10. ^a Geração	35 W	4	8	3,0 GHz a 3,9 GHz	6 MB	Placa gráfica Intel UHD 630
Intel Core i3-10305T de 10. ^a Geração	35 W	4	8	3,0 GHz a 4,0 GHz	8 MB	Placa gráfica Intel UHD 630
Intel Core i5-10400T de 10. ^a Geração	35 W	6	12	2,0 GHz a 3,6 GHz	12 MB	Placa gráfica Intel UHD 630
Intel Core i5-10500T de 10. ^a Geração	35 W	6	12	2,3 GHz a 3,8 GHz	12 MB	Placa gráfica Intel UHD 630
Intel Core i5-10600T de 10. ^a Geração	35 W	6	12	2,4 GHz a 4,0 GHz	12 MB	Placa gráfica Intel UHD 630

Chipset

Tabela 5. Chipset

Descrição	Valores
Chipset	Intel B460
Processador	Intel Core i3, Intel Celeron e Intel Pentium Gold de 10. ^a Geração
Largura de barramento DRAM	<ul style="list-style-type: none"> 64 bits (para canal único) 128 bits (para canal duplo)
Flash EPROM	32 MB
Barramento PCIe	Até à 3. ^a Geração
Memória não volátil	Sim
SPI (Serial Peripheral Interface) da Configuração do BIOS	256 Mbits (32 MB) localizados no SPI_FLASH
Trusted Platform Module (TPM) 2.0 (TPM Dedicado Ativado)	24 KB localizados no TPM 2.0 no chipset
TPM do Firmware (TPM Dedicado desativado)	Por predefinição, a funcionalidade da Platform Trust Technology é visível no sistema operativo.
NIC EEPROM	Configuração de LOM contida na ROM flash SPI em vez de LOM e-fuse

Sistema operativo

O Multifunções Dell OptiPlex 3280 suporta os seguintes sistemas operativos:

- Windows 11 Home, 64 bits
- Windows 11 Pro, 64 bits
- Windows 11 Pro National Academic, 64 bits

- Windows 10 Home, 64 bits
- Windows 10 Pro, 64 bits
- Windows 10 Pro Education, 64 bits
- Windows 10 IoT Enterprise 2019 LTSC (apenas OEM)
- Ubuntu 18.04 LTS de 64 bits
- Neokylin 7.0

Memória

A tabela a seguir lista as especificações de memória do Multifunções Dell OptiPlex 3280.

Tabela 6. Especificações da memória

Descrição	Valores
Ranuras	Duas ranuras SO-DIMM
Tipo	DDR4, não ECC
Velocidade	2666 MHz
Memória máxima	64 GB
Memória mínima	4 GB
Tamanho da memória por ranhura	4 GB, 8 GB, 16 GB, 32 GB
Configurações suportadas	<ul style="list-style-type: none"> • 4 GB, 1 x 4 GB, DDR4, 2666 MHz • 8 GB, 1 x 8 GB, DDR4, 2666 MHz • 8 GB, 2 x 4 GB, DDR4, 2666 MHz • 16 GB, 1 x 16 GB, DDR4, 2666 MHz • 16 GB, 2 x 8 GB, DDR4, 2666 MHz • 32 GB, 2 x 16 GB, DDR4, 2666 MHz • 32 GB, 1 x 32 GB, DDR4, 2666 MHz • 64 GB, 2 x 32 GB, DDR4, 2666 MHz

Portas e conectores

Tabela 7. Portas e conectores externos


Descrição	Valores
Externas:	
Rede	1 porta RJ-45 de 10/100/1000 Mbps (posterior)
USB	<ul style="list-style-type: none"> • 1 porta USB 3.2 de 1.ª Geração Type-C (lateral) • 1 porta USB 3.2 de 1.ª Geração Tipo A com PowerShare (lateral) • 2 portas USB 2.0 com Smart Power On (traseiras) • 2 portas USB 3.2 de 1.ª Geração Type-A (traseiras)
Áudio	<ul style="list-style-type: none"> • 1 Saída de áudio universal (lateral) • 1 porta saída de áudio (traseira)
Vídeo	1 porta DP++ 1.4/HDCP 2.3 (traseira)
	 NOTA: A DisplayPort é uma porta de Saída Única e suporta apenas a Saída de Vídeo.

Tabela 7. Portas e conetores externos (continuação)

Descrição	Valores
Leitor de cartões de memória	1 ranhura para cartão SD 3.0
Porta de ancoragem	Não suportado
Porta do transformador	130 W, 7,4 mm x 5,1 mm
Segurança	1 ranhura para cabo de segurança Kensington

Tabela 8. Portas e conectores de armazenamento interno

Descrição	Valores
Internas:	
M.2	<ul style="list-style-type: none"> 1 ranhura M.2 2230 para placa de Wi-Fi e Bluetooth 1 ranhura M.2 2230/2280 para SSD/Intel Optane <p>NOTA: Para saber mais sobre as funcionalidades dos diferentes tipos de placas M.2, consulte o artigo SLN301626 da base de conhecimento.</p>

Comunicações

Ethernet

Tabela 9. Especificações Ethernet

Descrição	Valores
Número do modelo	REALTEK RTL8111HSD-CG
Velocidade de transferência	10/100/1000 Mbps

Módulo sem fios

Tabela 10. Especificações do módulo sem fios

Descrição	Valores		
	Intel Wi-Fi 6 AX200	Qualcomm QCA61x4A	Intel 3165
Número do modelo	Intel Wi-Fi 6 AX200	Qualcomm QCA61x4A	Intel 3165
Velocidade de transferência	Até 2400 Mbps	Até 867 Mbps	Até 433 Mbps
Bandas de frequência suportadas	2,4 GHz/5 GHz	2,4 GHz/5 GHz	2,4 GHz/5 GHz
Normas sem fios	<ul style="list-style-type: none"> Wi-Fi 802.11 a/b/g Wi-Fi 4 (WiFi 802.11n) Wi-Fi 5 (WiFi 802.11ac) Wi-Fi 6 (WiFi 802.11ax) 	<ul style="list-style-type: none"> Wi-Fi 802.11 a/b/g Wi-Fi 4 (WiFi 802.11n) Wi-Fi 5 (WiFi 802.11ac) 	<ul style="list-style-type: none"> Wi-Fi 802.11 a/b/g Wi-Fi 4 (WiFi 802.11n) Wi-Fi 5 (WiFi 802.11ac)
Encriptação	<ul style="list-style-type: none"> WEP 64 bits/128 bits AES-CCMP TKIP 	<ul style="list-style-type: none"> WEP 64 bits/128 bits AES-CCMP TKIP 	<ul style="list-style-type: none"> WEP 64 bits/128 bits AES-CCMP TKIP

Tabela 10. Especificações do módulo sem fios (continuação)

Descrição	Valores		
Bluetooth	Bluetooth 5.1	Bluetooth 5.0	Bluetooth 4.2

Áudio

Tabela 11. Especificações de áudio

Descrição	Valores	
Controlador	Codec Realtek ALC3246	
Conversão de estéreo	Suportado	
Interface interna	Interface de áudio de alta definição	
Interface externa	Conetor de áudio universal	
Colunas	Duas	
Controlos de volume externos	Não suportado	
Saída das colunas:		
	Média	2 W
	Pico	2,5 W
Saída do subwoofer	Não suportado	
Microfone	Duas	

Armazenamento

O seu computador suporta uma das seguintes configurações:

- Um disco rígido de 2,5 polegadas
- 1 disco de estado sólido M.2 2230/2280 (classe 35, 40)
- 1 disco de estado sólido M.2 2230/2280 (classe 35, 40) e 1 disco rígido de 2,5 polegadas
- 2 discos de estado sólido M.2 2230/2280 (classe 35, 40)
- 2 discos de estado sólido M.2 2230/2280 (classe 35, 40) e 1 disco rígido de 2,5 polegadas
- 1 disco rígido de 2,5 polegadas e 1 memória Intel Optane M.2 de 16 GB

O disco principal do computador varia de acordo com a configuração de armazenamento. Para computadores:

- Com um disco M.2, este é o disco principal
- Sem um disco M.2, o disco rígido de 2,5 polegadas é o principal
- Com uma memória Intel Optane M.2 de 16 GB, o disco rígido de 2,5 polegadas é o disco principal

Tabela 12. Especificações de armazenamento

Tipo de armazenamento	Tipo de interface	Capacidade
Disco rígido de 2,5 polegadas a 7200 RPM	SATA	Até 1 TB
Disco rígido Opal de 2,5 polegadas a 7200 RPM com Autoencriptação	FIPS SATA	Até 500 GB
Disco rígido de 2,5 polegadas a 5400 RPM	SATA	Até 2 TB

Tabela 12. Especificações de armazenamento (continuação)

Tipo de armazenamento	Tipo de interface	Capacidade
Disco de estado sólido M.2 2230, PCIe NVMe, Classe 35	PCIe x4 NVMe de 3.ª Geração	Até 512 GB
Disco de estado sólido Opal M.2 2230, PCIe NVMe com Autoencriptação, Classe 35	PCIe x4 NVMe de 3.ª Geração	Até 256 GB
Disco de estado sólido M.2 2280, PCIe NVMe, Classe 40	PCIe x4 NVMe de 3.ª Geração	Até 2 TB
Disco de estado sólido Opal M.2 2280, PCIe NVMe com Autoencriptação, Classe 40	PCIe x4 NVMe de 3.ª Geração	Até 1 TB

Memória Intel Optane

A memória Intel Optane funciona apenas como acelerador de armazenamento. Não substitui nem adiciona nada à memória (RAM) instalada no computador.

NOTA: A memória Intel Optane é suportada em computadores que cumprem os seguintes requisitos:

- Processador Intel Core i3/i5/i7 de 7.ª Geração ou superior
- Windows na versão de 64 bits ou superior
- Versão mais recente do controlador Intel Rapid Storage Technology

Tabela 13. Memória Intel Optane

Descrição	Valores
Tipo	Memória
Interface	PCIe x4 NVMe de 3.ª Geração
Conector	M.2 2280
Configurações suportadas	16 GB
Capacidade	Até 16 GB

Leitor de cartões multimédia

Tabela 14. Especificações do leitor de cartões multimédia

Descrição	Valores
Tipo	1 cartão SD (Secure Digital) 3.0
Cartões suportados	<ul style="list-style-type: none"> • SDHC (Secure Digital High Capacity) • SDXC (Secure Digital Extended Capacity) • SD (Secure Digital) 3.0 • SD UHS-I (UHS50)

Câmara

Tabela 15. Câmara Web de Infravermelhos Full HD (com suporte para o Windows Hello)

Descrição		Valores
Número de câmaras		Duas
Tipo		Câmara FHD RGB/câmara HD de infravermelhos
Localização		Câmara frontal
Tipo de sensor		Tecnologia de sensor CMOS
Resolução		
	Câmara	
	Imagem fixa	2,07 megapíxeis
	Vídeo	1920 x 1080 (FHD) a 30 fps
	Câmara de infravermelhos	
	Imagem fixa	0,30 megapíxeis
	Vídeo	640 x 480 (VGA) a 30 fps
Ângulo de visualização diagonal		
	Câmara	77,5 graus
	Câmara de infravermelhos	82,8 graus

Tabela 16. Câmara Web Full HD

Descrição		Valores
Número de câmaras		1
Tipo		Câmara FHD RGB
Localização		Câmara frontal
Tipo de sensor		Tecnologia de sensor CMOS
Resolução		
	Câmara	
	Imagem fixa	2,07 megapíxeis
	Vídeo	1920 x 1080 (FHD) a 30 fps
Ângulo de visualização diagonal		77,4 graus

Transformador

Tabela 17. Especificações do transformador

Descrição	Valores
Tipo	130 W
Diâmetro (conector)	7,4 mm x 5,1 mm

Tabela 17. Especificações do transformador (continuação)

Descrição		Valores
Tensão de entrada		100 VCA x 240 VCA
Frequência de entrada		50 Hz x 60 Hz
Corrente de entrada (máxima)		1,80 A
Corrente de saída (contínua)		6,70 A
Tensão de saída nominal		19,50 V CC
Gama da temperatura:		
	Em funcionamento	0° C a 40 °C (32 °F a 104 °F)
	Armazenamento	-40 °C a 70 °C (-40 °F a 158 °F)

Ecrã

Tabela 18. Especificações do ecrã

Descrição		Valores para ecrã tátil	Valores para ecrã não tátil
Tipo		FHD (Full High Definition)	FHD (Full High Definition)
Tecnologia do painel		Wide Viewing Angle (WVA)/In-Plane Switching (IPS)	Wide Viewing Angle (WVA)/In-Plane Switching (IPS)
Luminosidade		<ul style="list-style-type: none"> • 250 Nits (típico) • 200 Nits (mínimo) 	<ul style="list-style-type: none"> • 250 Nits (típico) • 200 Nits (mínimo)
Dimensões (área ativa):			
	Altura	287 mm (11,29 pol.)	287 mm (11,29 pol.)
	Largura	489,3 mm (19,26 pol.)	489,3 mm (19,26 pol.)
	Diagonal	546,1 mm (21,5 pol.)	546,1 mm (21,5 pol.)
Resolução nativa		1920 x 1080	1920 x 1080
Megapíxeis		16,7 milhões de cores	16,7 milhões de cores
Paleta de cores		72% NTSC típico	72% NTSC típico
Píxeis por polegada (PPP)		102	102
Taxa de contraste		1000:1:00	1000:1:00
Tempo de resposta		<ul style="list-style-type: none"> • 14 ms (típico) • 25 ms (máximo) 	<ul style="list-style-type: none"> • 14 ms (típico) • 25 ms (máximo)
Taxa de atualização		60 Hz	60 Hz
Ângulo de visualização horizontal		<ul style="list-style-type: none"> • 170 +/- graus (mínimo) • 178 +/- graus (típico) 	<ul style="list-style-type: none"> • 170 +/- graus (mínimo) • 178 +/- graus (típico)
Ângulo de visualização vertical		<ul style="list-style-type: none"> • 170 +/- graus (mínimo) 	<ul style="list-style-type: none"> • 170 +/- graus (mínimo)

Tabela 18. Especificações do ecrã (continuação)

Descrição	Valores para ecrã tátil	Valores para ecrã não tátil
	• 178 +/- graus (típico)	• 178 +/- graus (típico)
Distância entre píxeis	0,24 x 0,24 mm	0,24 x 0,24 mm
Consumo energético (máximo)	14,7 W	14,7 W
Antibrilho vs acabamento polido	TrueLife	Antibrilho
Nível de dureza	7H	3H
Ambiental	44,4% de Conteúdo Pós-Consumo (PCC) e sem plásticos recolhidos no oceano	44,4% de Conteúdo Pós-Consumo (PCC) e sem plásticos recolhidos no oceano

Vídeo

Tabela 19. Especificações da placa gráfica integrada

Placa gráfica integrada			
Controlador	Suporte para ecrã externo	Tamanho da memória	Processador
Placa gráfica Intel UHD 610	DP++ +1.4/HCCP 2.3	Memória de sistema partilhada	<ul style="list-style-type: none"> Intel Celeron G5900T de 10.^a Geração Intel Pentium Gold G6400T de 10.^a Geração
Placa gráfica Intel UHD 630	DP++ +1.4/HCCP 2.3	Memória de sistema partilhada	Intel Core i3/i5 e Intel Pentium Gold G6500T de 10. ^a Geração

NOTA: A DisplayPort é uma porta de Saída Única e suporta apenas a Saída de Vídeo.

Características ambientais

Nível de contaminação pelo ar: G1, como definido pela ISA-S71.04-1985

Tabela 20. Características ambientais

Descrição	Em funcionamento	Armazenamento
Amplitude térmica	10 °C a 35 °C (50 °F a 95 °F)	-40 °C a 65 °C (-40 °F a 149 °F)
Humidade relativa (máxima)	20% a 80% (sem condensação)	5 % a 95 % (sem condensação)
Vibração (máxima)*	0,26 GRMS	1,37 GRMS
Choque (máximo)	40 G†	105 G†
Altitude (máxima)	0 m a 3048 m (0 pés a 10.000 pés)	0 m a 10.668 m (0 pés a 35.000 pés)

* Medida utilizando um espetro de vibração aleatória que simula o ambiente do utilizador.

† Medido com um pulso de meio-seno de 2 ms quando a unidade de disco rígido está a ser utilizada.

Segurança

Tabela 21. Segurança

Opções de segurança
Cadeado Kensington
Tampa da porta Bloqueável da Dell (opcional)
Suporte para ranhura de bloqueio do chassis
Cadeado de Placa AiO personalizado Noble (opcional)
Alertas de violação da cadeia de distribuição
Switch de intrusão no chassis
Trusted Platform Module (TPM dedicado ativado)
SafeBIOS incluindo Validação do BIOS Fora do sistema anfitrião da Dell
Resiliência do BIOS
Recuperação do BIOS e Controlos adicionais do BIOS
SafeID incluindo Trusted Platform Module (TPM) 2.0
Unidades com autoencriptação (SED)
Teclado Smart card (FIPS)
D-Pedigree (Funcionalidade de Cadeia de Fornecimento Segura)
Rato com fios Dell com leitor de impressões digitais

Segurança dos dados

Tabela 22. Segurança dos dados

Opções de segurança de dados
McAfee Small Business Security, Avaliação Gratuita Durante 30 Dias
McAfee® Small Business Security, 12 meses de subscrição
McAfee® Small Business Security, 36 meses de subscrição
SafeGuard and Response, desenvolvido pela VMware Carbon Black and Secureworks
Next Generation Anti-virus (NGAV)
Endpoint Detection and Response (EDR)
Threat Detection and Response (TDR)
Endpoint Detection and Response gerido
Incident Management Retainer
Resposta a Incidentes de Emergência
SafeData

Ambiental

Tabela 23. Especificações ambientais

Características	Valores
Embalagem reciclável	Sim
Chassis sem BFR/PVC	Não
Suporte de embalagem com orientação vertical	Sim
Embalagem Multi-Pack	Não
Fonte de Alimentação com Eficiência Energética	Padrão
Conformidade com ENV0424	Sim

NOTA: A embalagem de fibra com base em madeira contém um mínimo de 35% de teor reciclado por peso total de fibra com base em madeira. A embalagem contentora e que não é à base de madeira pode ser indicada como Não Aplicável. Os critérios exigidos antecipadamente para a certificação EPEAT 2018.

Regulamentar

Tabela 24. Regulamentar

Conformidade regulamentar
Configurações de certificação EPEAT disponíveis
Configurações compatíveis com ENERGY STAR disponíveis
Configurações com certificação TCO 8.0 disponíveis
CEL
WEEE
Lei sobre energia do Japão
E-standby da Coreia do Sul
Rótulo ecológico da Coreia do Sul
RoHS da UE
RoHS da China

Acessórios

Tabela 25. Acessórios

Acessórios
Áudio Colunas externas opcionais, Headset Estéreo Dell Pro UC350
Teclado Teclado com fios Dell, teclado sem fios Dell, teclado Dell Smart Card
Rato Rato com fios Dell, rato sem fios Dell, rato Laser USB Dell, rato com Leitor de Impressões Digitais Dell
Caneta

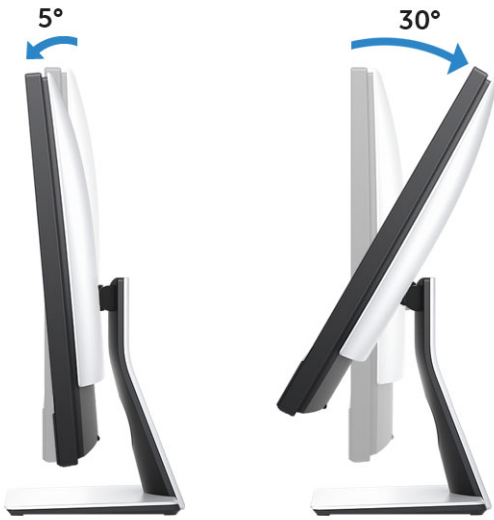
Tabela 25. Acessórios (continuação)

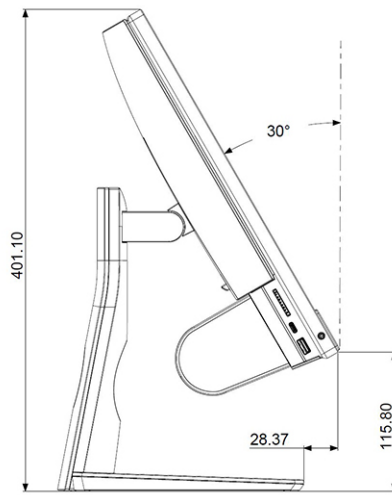
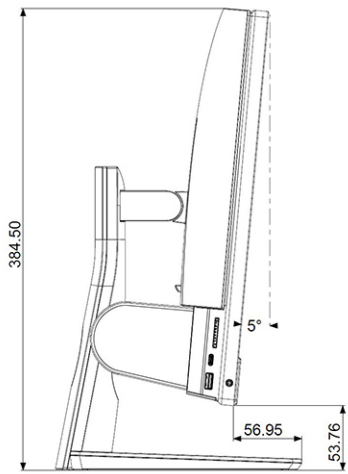
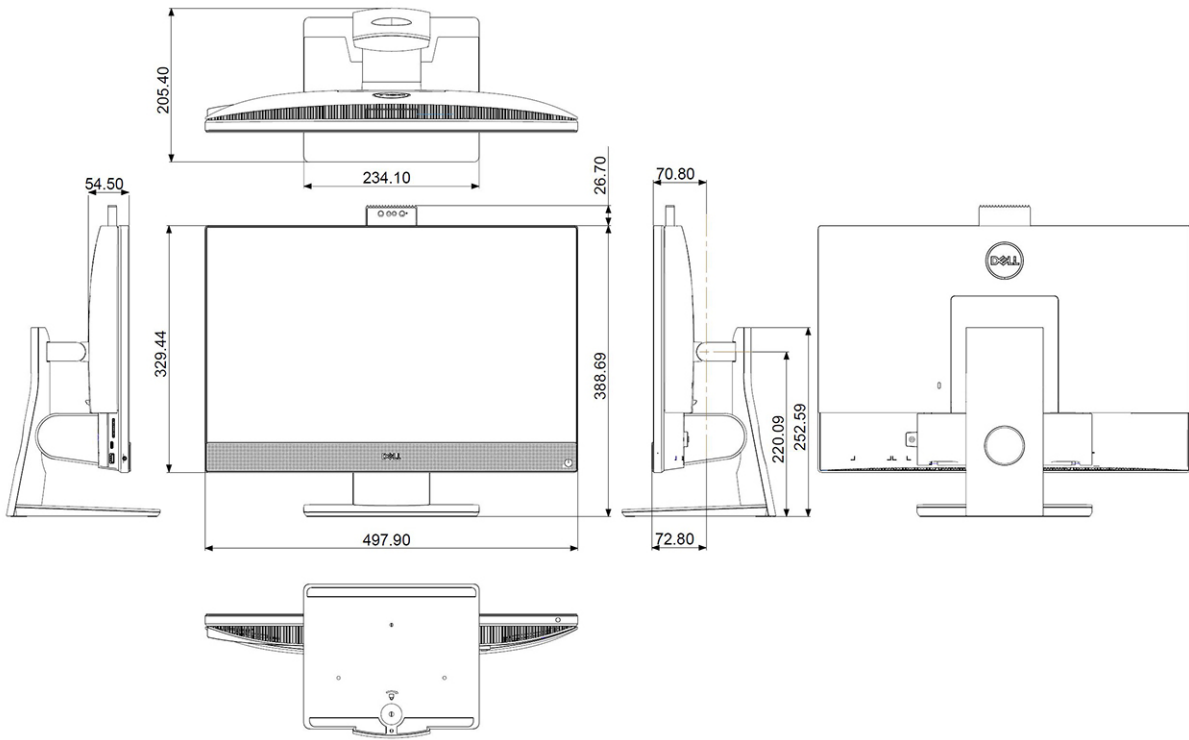
Acessórios
Caneta Targus para Dispositivos de Toque Capacitivo
Monitor Adicional
Qualificado com monitores Dell UltraSharp, Professional e Série E selecionados
Cadeados
Cadeado de Placa AiO personalizado Noble, Cadeado com Combinação Dell LC300, Cadeado Dell Premium LP500, Cadeado de Cabeça Dupla Kensington, Tampa da Porta Bloqueável da Dell
Bases
<ul style="list-style-type: none">• Base Fixa• Base Articulada• Base Ajustável em Altura• Base Ajustável em Altura com Disco Ótico

Suportes para Multifunções OptiPlex 3280

Suporte Fixo

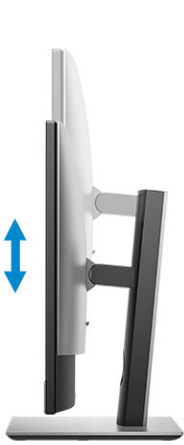


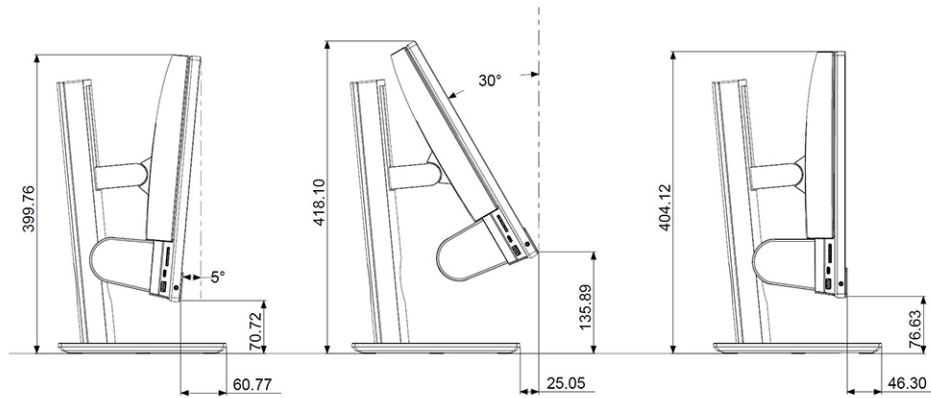
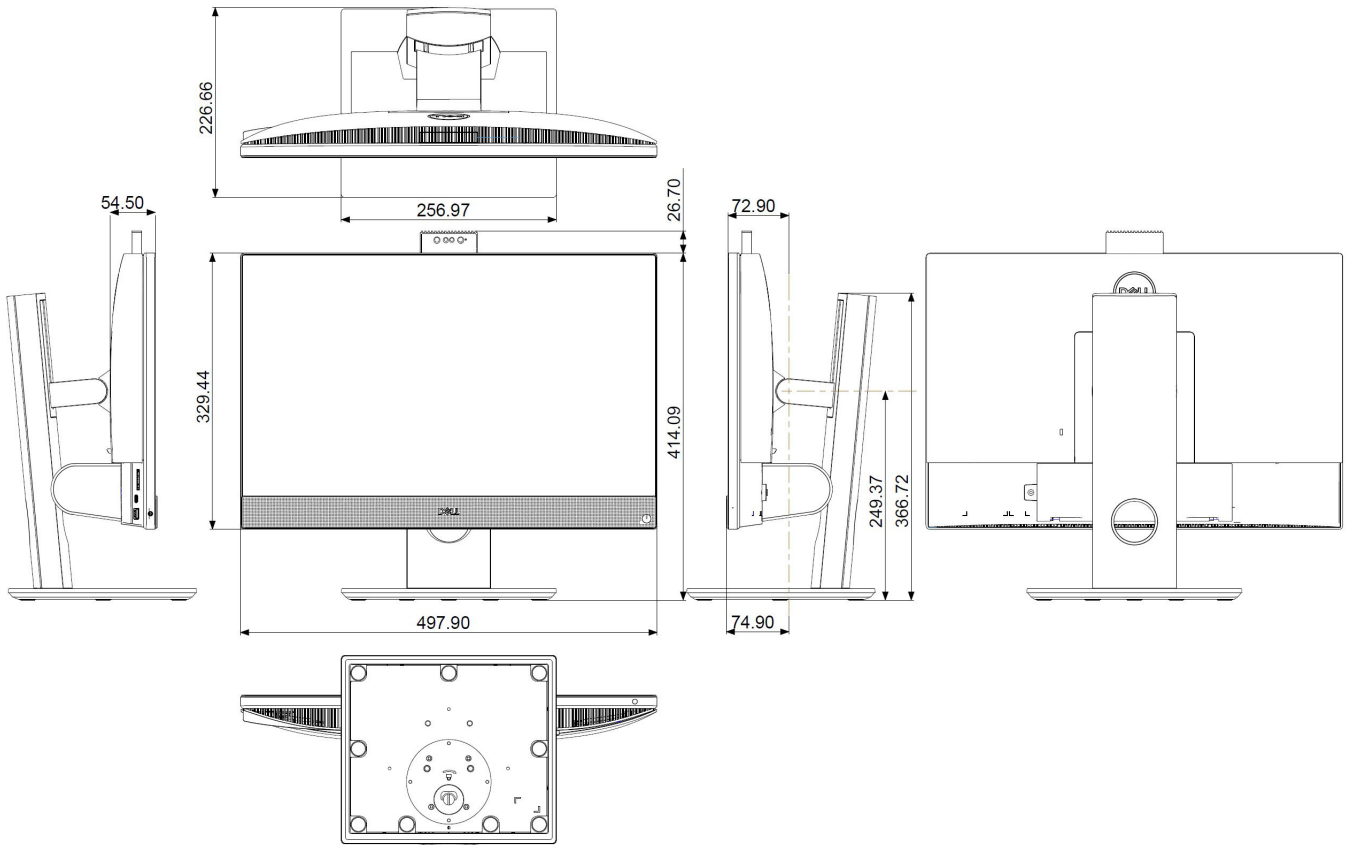


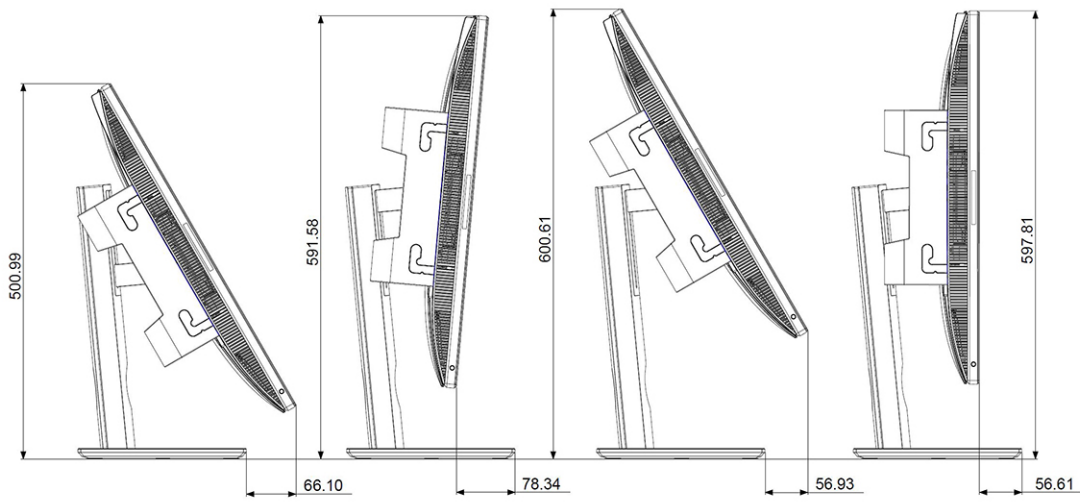


Suporte Ajustável em Altura (HAS)



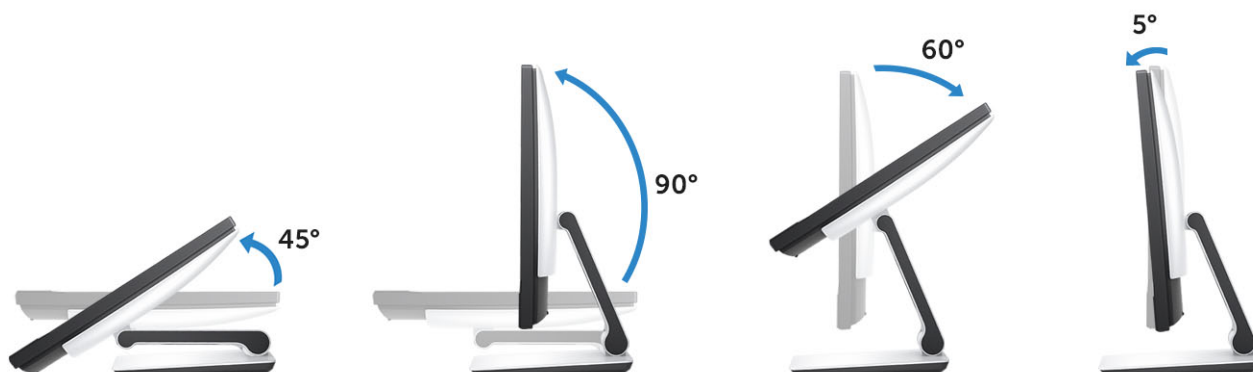


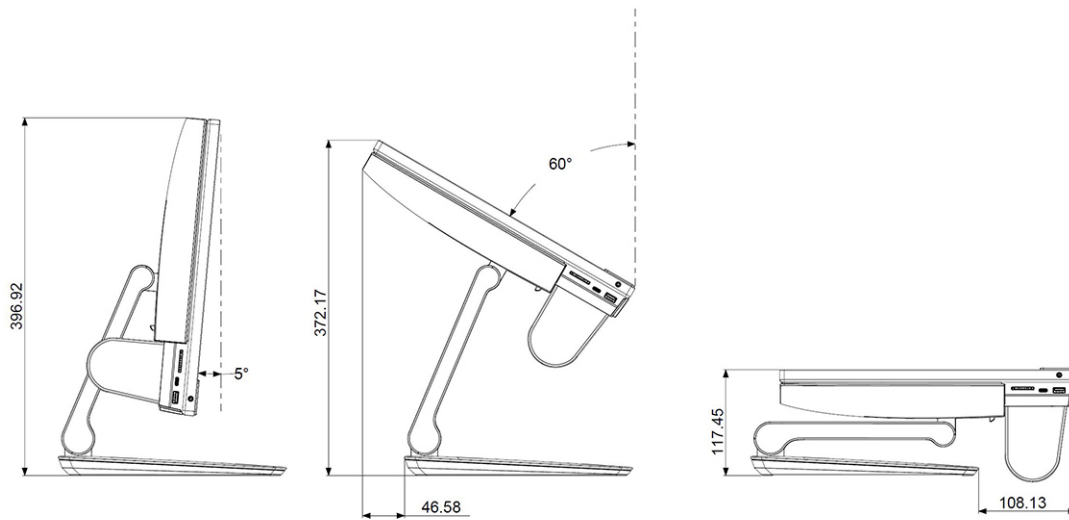
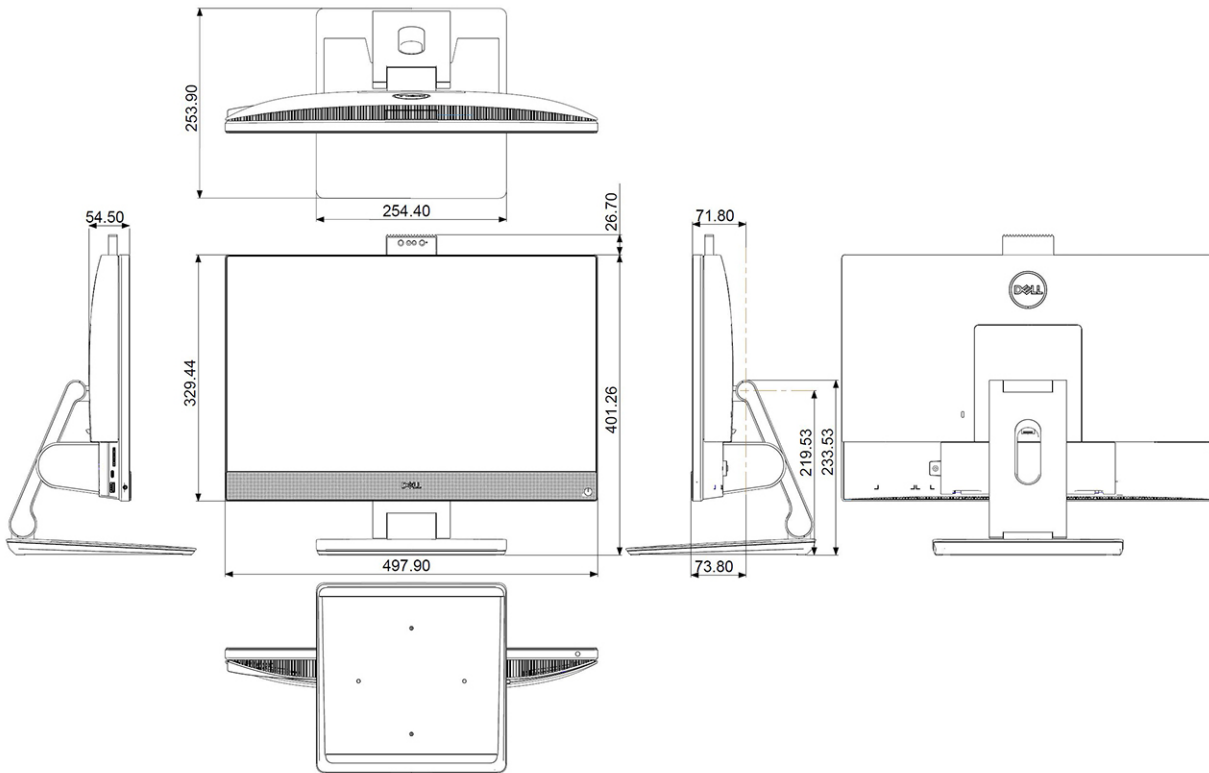




IMPALA SYSTEM ROTATE 90 DEGREE

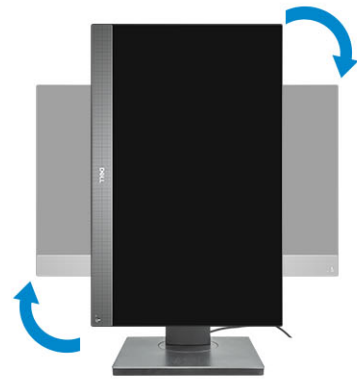
Suporte Articulado para Multifunções

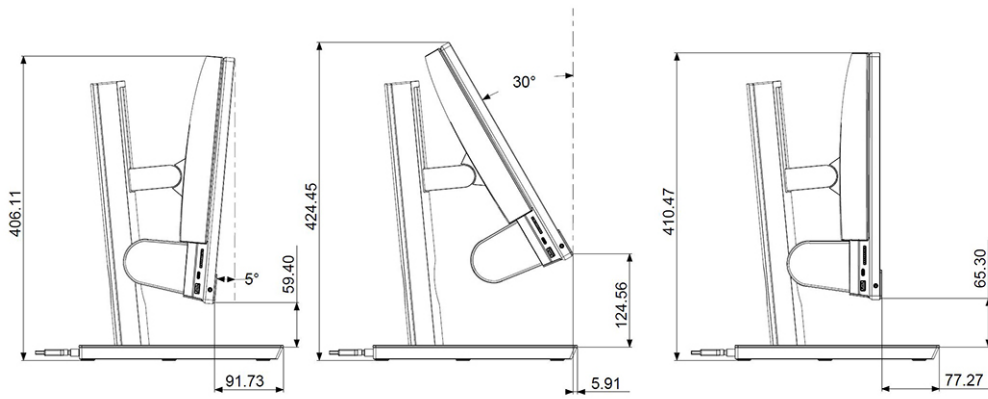
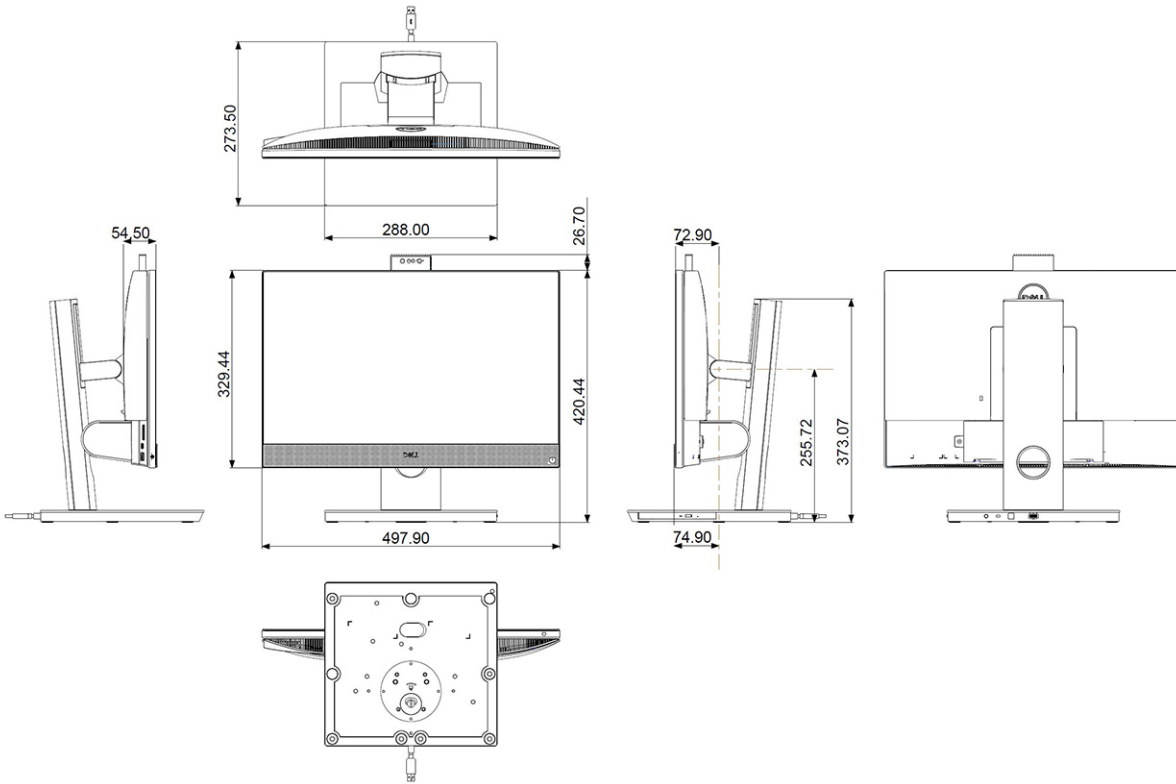


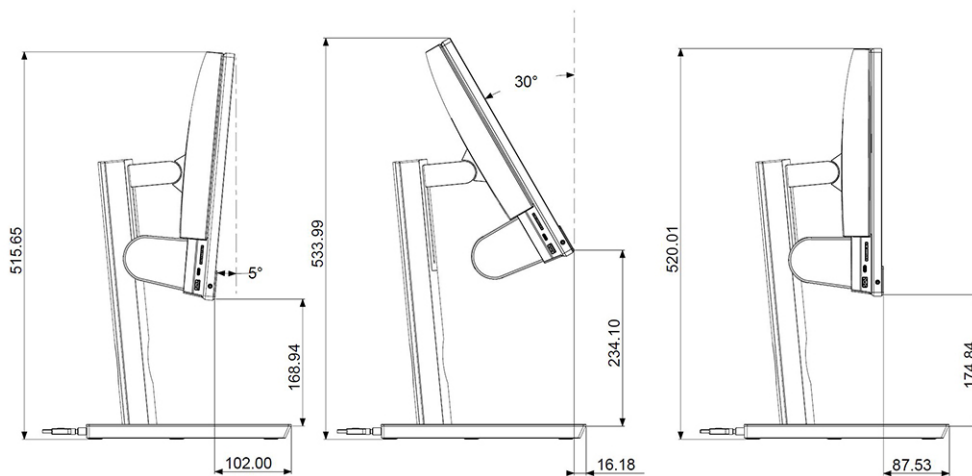


Base Ajustável em Altura com Disco Ótico









Serviço e suporte

Tabela 26. Serviço e suporte


Garantia	Serviço de Cobertura de Danos Acidentais
1 Ano de Assistência de Hardware com Assistência No Local/Serviço ao Domicílio Após Diagnóstico Remoto, extensões da garantia de até 5 anos	O Serviço de Cobertura de Danos Acidentais está disponível para complementar determinadas opções da garantia.
O ProSupport com Assistência no Local no Dia Útil Seguinte está disponível para complementar determinadas opções da garantia.	
O ProSupport Plus para Cliente está disponível para complementar determinadas opções da garantia.	

Obter ajuda e contactar a Dell

Recursos de autoajuda

Pode obter informações e ajuda sobre os produtos e serviços Dell utilizando estes recursos de autoajuda online:


Tabela 27. Recursos de autoajuda

Recursos de autoajuda	Localização de recursos
Informações sobre os produtos e serviços Dell	Dell Support
Sugestões	
Suporte de Contacto	Na pesquisa do Windows, digite <code>Contact Support</code> e prima a tecla Enter.
Ajuda online para o sistema operativo	Suporte da Dell para Windows Suporte da Dell para Linux
Informações sobre deteção e resolução de problemas, manuais do utilizador, instruções de configuração, especificações do produto, blogues de ajuda técnica, controladores, atualizações do software, etc.	Site de Suporte da Dell
Artigos da base de conhecimentos da Dell para uma variedade de problemas relacionados com o computador.	<ol style="list-style-type: none"> 1. Aceda ao Site de Suporte da Dell. 2. Escreva o assunto ou a palavra-chave na caixa Pesquisar. 3. Clique em Pesquisar para recuperar os artigos relacionados.

Contactar a Dell

Para entrar em contacto com a Dell para tratar de assuntos de vendas, suporte técnico ou assistência ao cliente, consulte [Contactar a Dell](#).

 **NOTA:** A disponibilidade varia de acordo com o país e produto e alguns serviços podem não estar disponíveis no seu país.

 **NOTA:** Se não tiver uma ligação ativa à Internet, pode encontrar as informações de contacto na sua fatura, na nota de encomenda ou no catálogo de produtos Dell.

Histórico de revisão

Rastreia todas as atualizações feitas no documento. Normalmente, inclui a data da alteração, o número da versão e uma breve descrição da modificação. Esse registro ajuda a manter a transparência, a responsabilidade e um cronograma claro de progresso.

Tabela 28. Histórico de revisão

Revisão	Data	Descrição
A00	05-26-2020	Data de publicação original.
A01	06-26-2022	Foram atualizadas as especificações.
A02	05-27-2023	Detalhes do suporte atualizados.
A03	07-28-2025	Foram atualizadas as especificações da porta de vídeo.