

Dell OptiPlex 3280 alt-i-ett

Oppsett og spesifikasjoner

MERKNAD: Dette innholdet ble oversatt ved hjelp av kunstig intelligens (AI). Det kan inneholde feil og leveres "som det er" uten noen garanti av noe slag. Hvis du vil se det originale (uoversatte) innholdet, kan du se den engelske versjonen. Hvis du har spørsmål eller bekymringer om dette innholdet, kan du kontakte Dell på .

Merknader, forholdsregler og varsler

 **MERK:** En MERKNAD inneholder viktig informasjon som hjelper deg med å bruke produktet ditt mer effektivt.

 **FORSIKTIG:** Angir enten potensiell fare for maskinvaren eller tap av data, og forteller hvordan du kan unngå problemet.

 **ADVARSEL:** En ADVARSEL angir potensiell fare for skade på eiendom, personskade eller død.

Innholdsfortegnelse

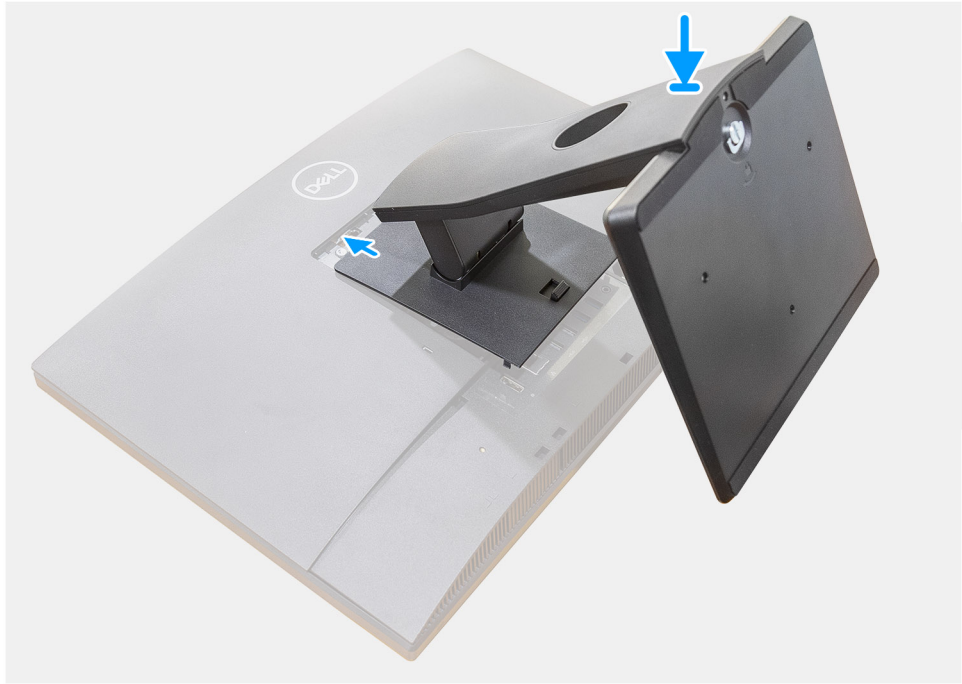
Kapittel 1: Konfigurer datamaskinen.....	4
Kapittel 2: Visninger av Dell OptiPlex 3280 alt-i-ett.....	11
Foran.....	11
Kamera som kan trekkes tilbake.....	12
Venstre.....	13
Høyre.....	14
Baksiden.....	15
Bunn.....	16
Sett fra innsiden av datamaskinen.....	16
Oppsett av hovedkort.....	18
Kapittel 3: Spesifikasjoner for Dell OptiPlex 3280 alt-i-ett.....	19
Dimensjoner og vekt.....	19
Prosessorer.....	19
Brikkesett.....	20
Operativsystem.....	20
Minne.....	20
Porter og kontakter.....	21
Kommunikasjon.....	22
Lyd.....	22
Lagring.....	23
Intel Optane-minne.....	23
Mediekortleser.....	24
Kamera.....	24
Strømadapter.....	25
Skjerm.....	26
Video.....	27
Miljø for datamaskinen.....	27
Sikkerhet.....	27
Datasikkerhet.....	28
Omgivelser.....	28
Forskrifter.....	29
Tilbehør.....	29
OptiPlex 3280 alt-i-ett føtter.....	30
Service og støtte.....	42
Kapittel 4: Få hjelp og kontakte Dell.....	43
Kapittel 5: Revisjonshistorikk.....	44

Konfigurer datamaskinen



Trinn

1. Oppsett av foten.


Tabell 1. Sette på føttene

Skjermføtter	Sette på føttene
Fast fot	

Tabell 1. Sette på føttene (forts.)

Skjermføtter	Sette på føttene
Svingbar fot	 <p>2</p>
Høydejusterbar fot	<p> MERK: Følg samme fremgangsmåte for å sette inn den høydejusterbare foten med optisk diskstasjon.</p>

Tabell 1. Sette på føttene (forts.)

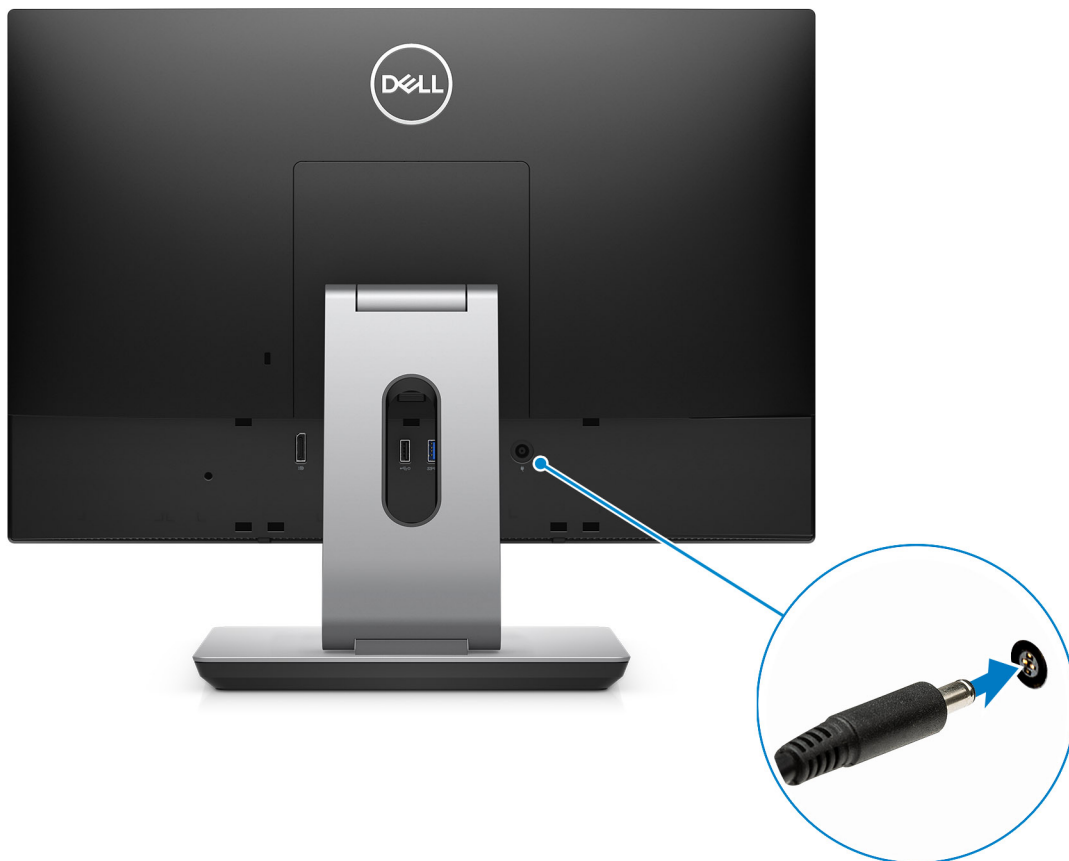
Skjermføtter	Sette på føttene
	

2. Sett opp tastaturet og musen.

 **MERK:** Hvis du vil ha informasjon om konfigurasjonsinstruksjoner, kan du se dokumentasjonen som leveres med tastaturet og musen.



3. Før strømkabelen gjennom foten, og koble deretter til strømkabelen.




4. Trykk på strømknappen.

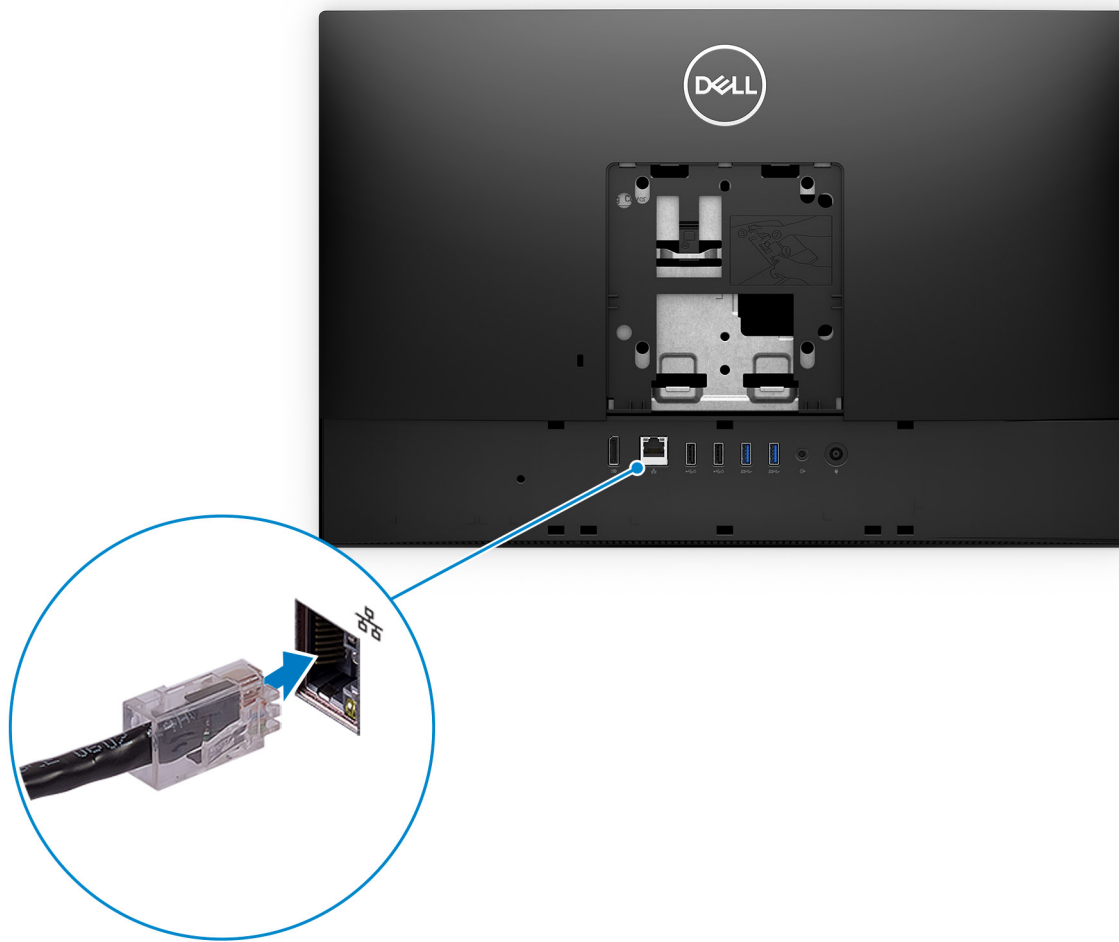


5. Fullfør installasjonen av Windows.

Følg instruksjonene på skjermen for å fullføre konfigurasjonen. Under konfigurasjonen anbefaler Dell at du:

- Kobler deg til et nettverk for Windows-oppdateringer.




 **MERK:** Hvis du kobler til et sikkert trådløst nettverk, må du oppgi passordet til det trådløse nettverket når du blir bedt om det.



- Hvis du er koblet til Internett, logger du deg på med eller oppretter en Microsoft-konto. Hvis du ikke er koblet til Internett, oppretter du en frakoblet konto.
- Skriv inn kontaktinformasjonen din på skjermen **Kundestøtte og beskyttelse**.

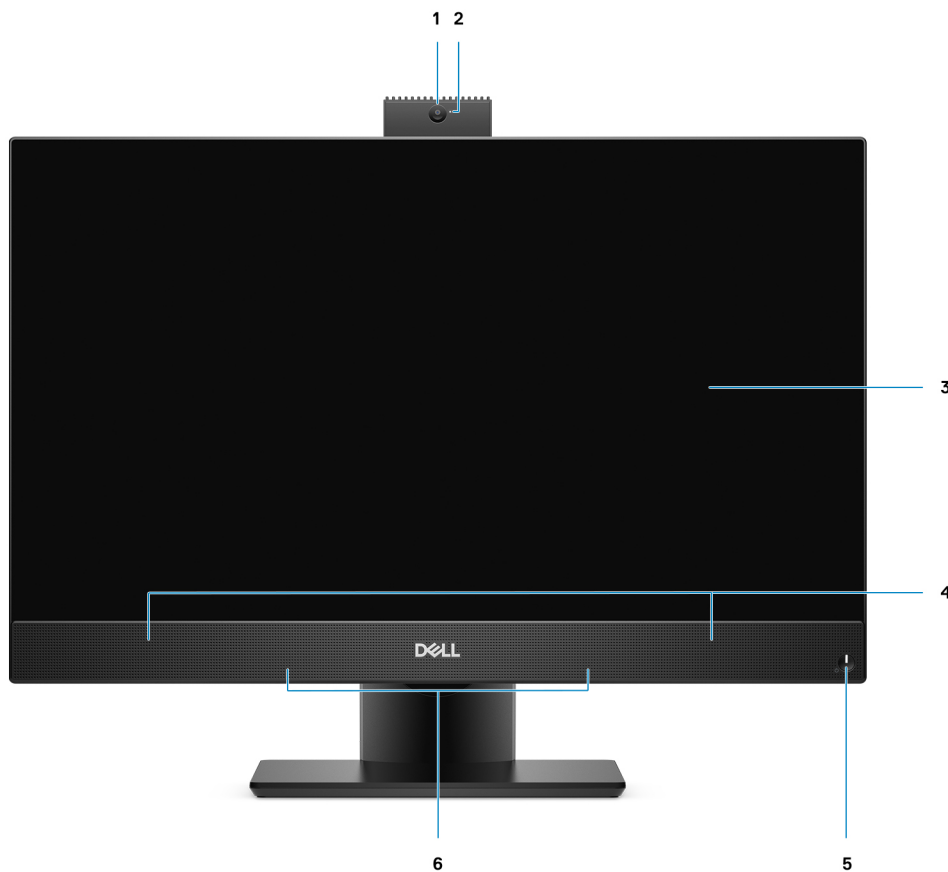
6. Finne og bruke Dell-apper fra startmenyen i Windows – anbefalt

Tabell 2. Finn Dell-apper

Resurser	Beskrivelse
	<p>SupportAssist</p> <p>Kontrollerer proaktivt tilstanden til datamaskinens maskinvare og programvare. Gjenoppretingsverktøyet for operativsystemet i SupportAssist feilsøker problemer med operativsystemet. Hvis du vil ha mer informasjon, kan du se SupportAssist-dokumentasjon på www.dell.com/support.</p> <p>MERK: Klikk på utløpsdato for service i SupportAssist for å fornye eller oppgradere servicen.</p>
	<p>Dell Update</p> <p>Oppdaterer datamaskinen med viktige feilrettinger og de nyeste enhetsdriverne etter hvert som de blir tilgjengelige. Hvis du vil ha mer informasjon om bruk av Dell Update, kan du se artikkel SLN305843 på www.dell.com/support i kunnskapsbasen.</p>
	<p>Dell Digital Delivery</p> <p>Last ned programvareapplikasjoner som er kjøpt, men som ikke er forhåndsinstallert på datamaskinen. Hvis du vil ha mer informasjon om bruk av Dell Digital Delivery, kan du se artikkel 153764 på www.dell.com/support i kunnskapsbasen.</p>

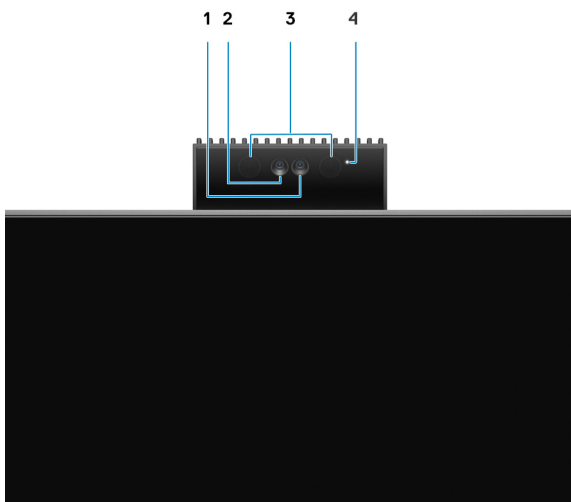
Visninger av Dell OptiPlex 3280 alt-i-ett

Foran



- | | |
|---|---------------------------|
| 1. Webkamera med full HD | 2. Statuslampe for kamera |
| 3. Skjerm | 4. Høytalere |
| 5. Strømknapp / indikator for strømstatus | 6. Mikrofoner |

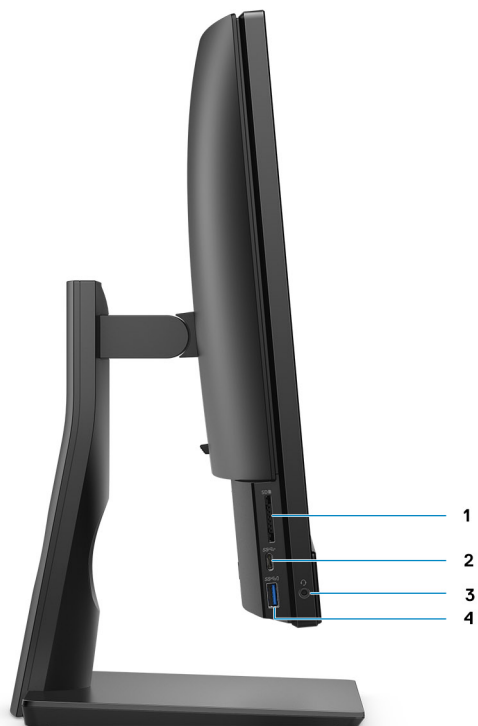
Kamera som kan trekkes tilbake



i **MERK:** Datamaskinen har ingen kamera, bare et kamera med full HD eller både Full HD-kamera og infrarødt kamera, avhengig av konfigurasjonen som er bestilt.

1. Kamera med full HD
2. Infrarødt kamera
3. Infrarød sender
4. Lys for kamerastatus

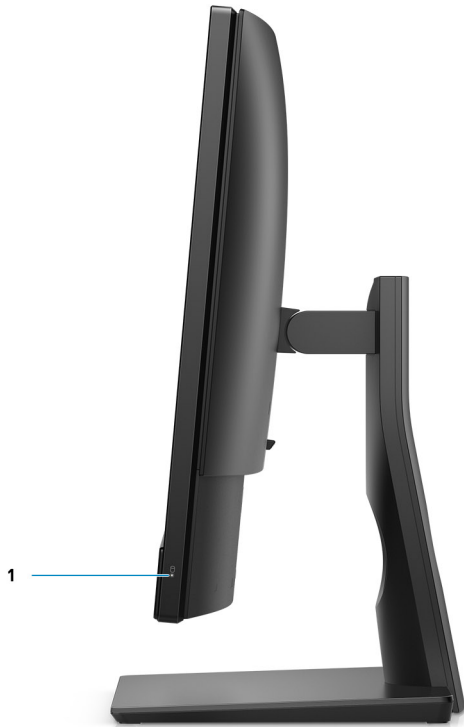
Venstre



1. SD 3.0-kortspor
3. Universell lydkontakt

2. USB 3.2 1. generasjons Type-C port
4. USB 3.2 1. generasjons Type-A-port med PowerShare

Høyre

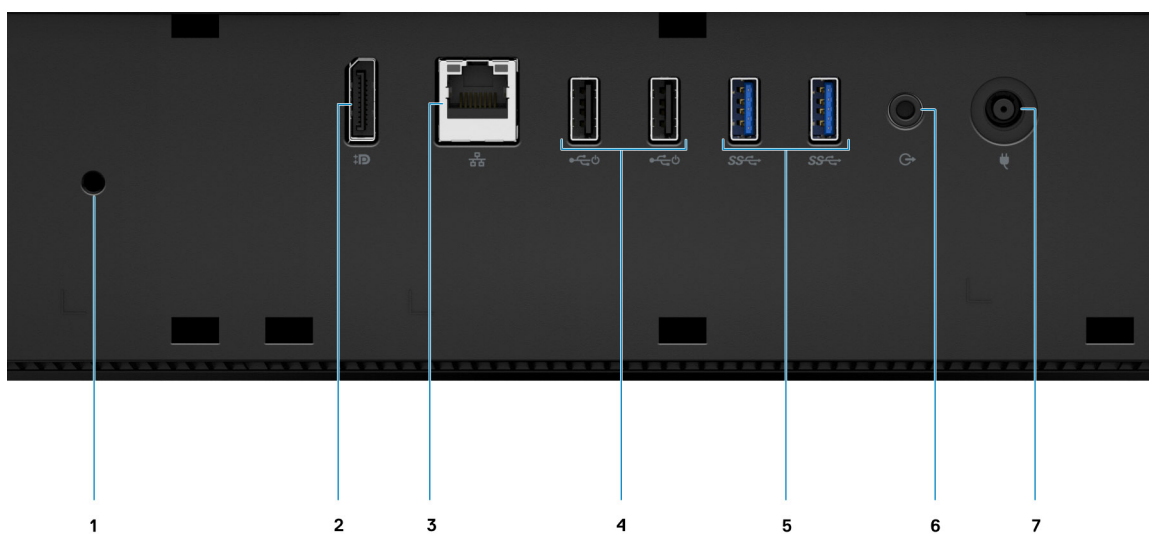


1. Indikator for harddiskstatus

Baksiden



- 1. Bakdeksel
- 2. Stativdeksel
- 3. Kensington sikkerhetskabelspor
- 4. Bakre bunndeksel
- 5. Fot

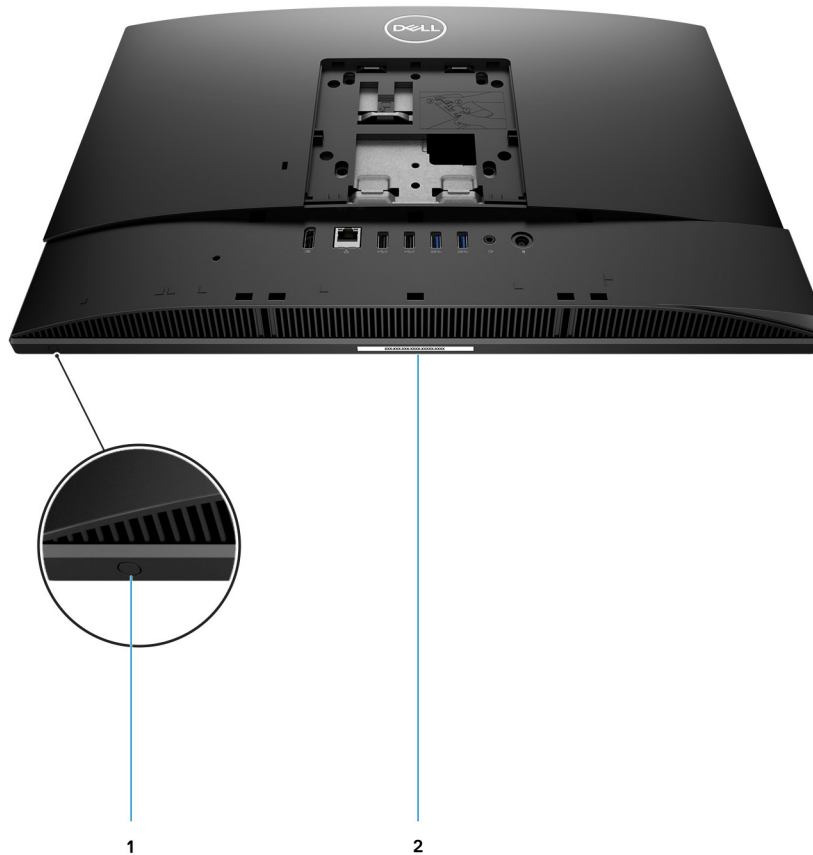


- 1. Skruerhull for kabeldeksel
- 2. DP++ 1.4/HDCP 2.3-port

3. RJ-45 port 10/100/1000 Mbps
5. USB 3.2 1. generasjons Type-A-porter
7. Strømkontakt

4. USB 2.0-porter med Smart Power On
6. Linjeutgang for lydport

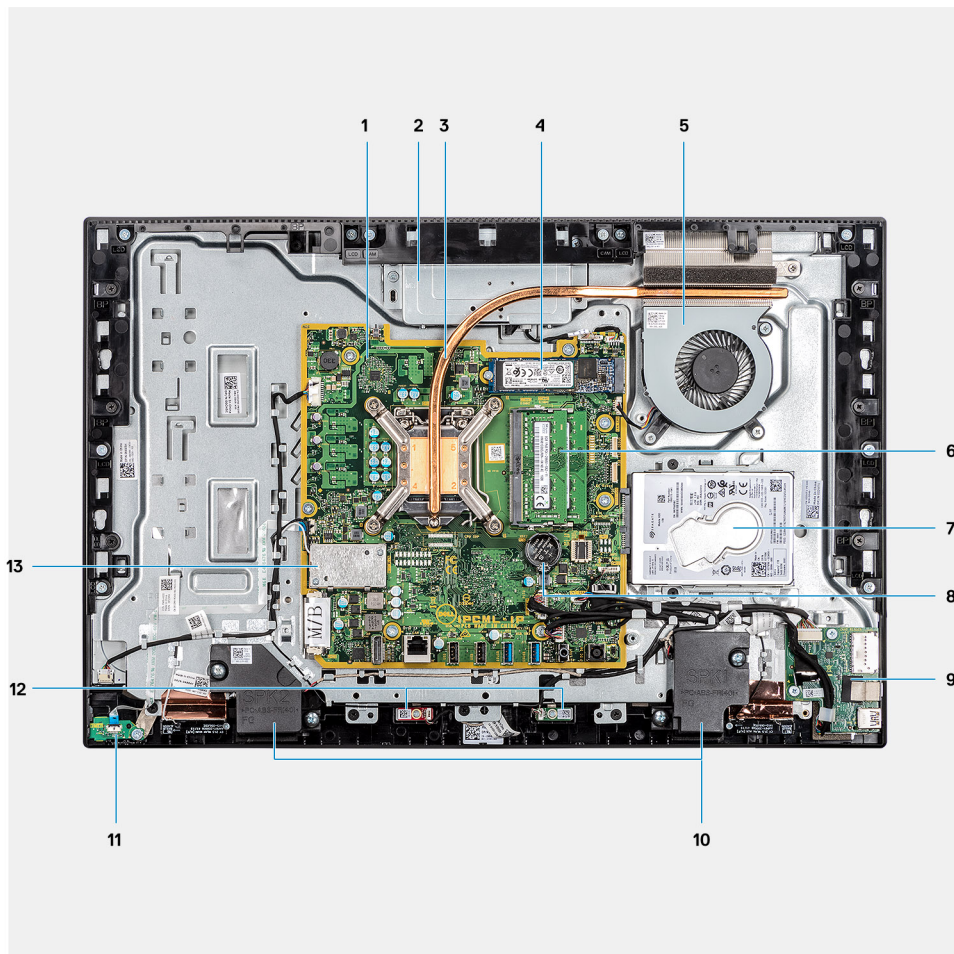
Bunn



1. Skjermens innebygde selvtestknapp
2. Etikett med service-ID

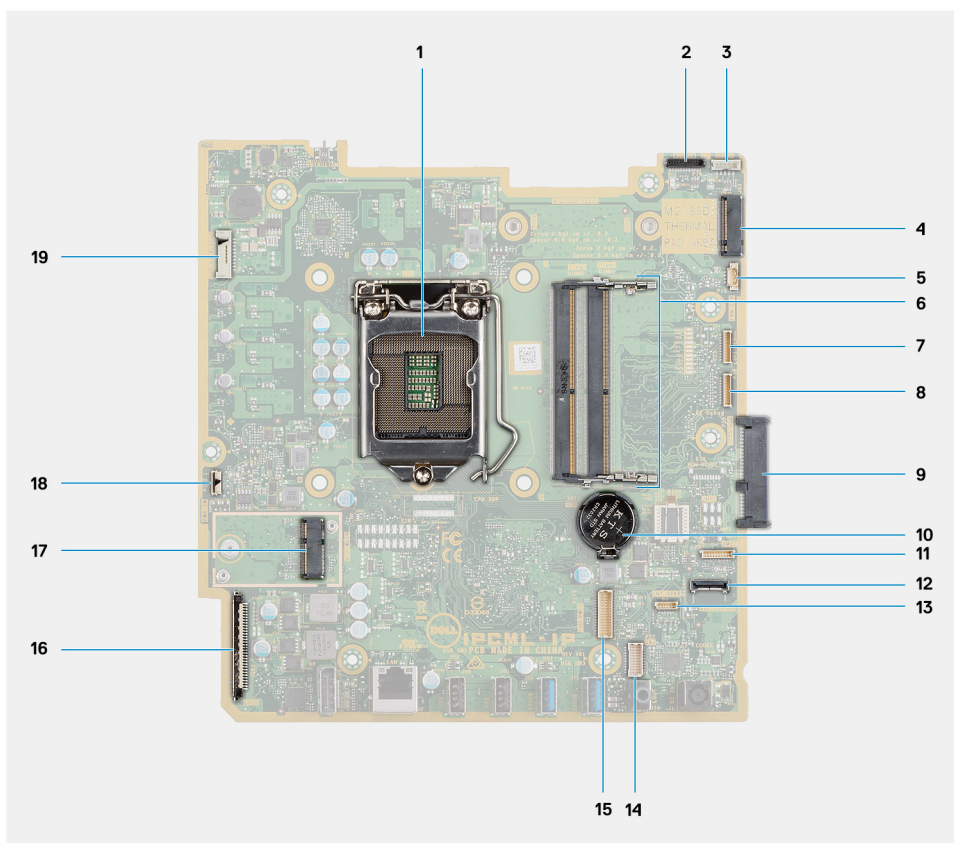
Sett fra innsiden av datamaskinen

i **MERK:** Utseende av varmeavlederen varierer avhengig av grafikkonfigurasjonen som er bestilt.



- | | |
|----------------------|---|
| 1. Hovedkort | 2. Kameraenhet |
| 3. Varmeavleder | 4. PCIe-kontakt for M.2 2230/2280 SSD-disk/Intel Optane |
| 5. Systemvifte | 6. Minnemodul |
| 7. Harddisk | 8. Knappcellebatteri |
| 9. I/O-kort på siden | 10. Høytalere |
| 11. Strømknappkort | 12. Mikrofoner |
| 13. Trådløskort | |

Oppsett av hovedkort



1. Prosessor
2. Kontakt for kamerakabel
3. Kontakt for berørings skjermkabel
4. PCIe-kontakt for M.2 2230/2280 SSD-disk/Intel Optane
5. Kontakt for systemvifte kabel
6. Minnemodul
7. Kontakt for eSPI-feilsøkingskortkabel
8. Kontakt for eSPI-feilsøkingskort
9. Harddiskkontakt
10. Klokkebatteri
11. Kontakt for mikrofonmodulkabel
12. Kontakt for SIO-signalkabel
13. Kontakt for høyttalerkabel
14. Kontakt for lyd kortkabel
15. Kontakt for SIO-strømkabel
16. Skjermkabelkontakt
17. M.2 WLAN-kontakt
18. Kontakt for strømknappkabel
19. Kontakt for bakgrunnsbelysningskabelen for skjermen

Spesifikasjoner for Dell OptiPlex 3280 alt-i-ett

Dimensjoner og vekt

Tabell 3. Dimensjoner og vekt

Beskrivelse	Verdier for berøringsskjerm	Verdier for uten berøringsskjerm
Høyde	329,40 mm (12,96 tommer)	329,40 mm (12,96 tommer)
Bredde	497,90 mm (19,60 tommer)	497,90 mm (19,60 tommer)
Dybde	54,50 mm (2,14 tommer)	54,50 mm (2,14 tommer)
Vekt (maksimum)	5,11 kg (11,26 lb)	4,68 kg (10,31 lb)
Vekt (minimum)	4,75 kg (10,47 lb)	4,34 kg (9,56 lb)

MERK: Vekten av datamaskinen avhenger av konfigurasjonen som er bestilt og produksjonsvariabilitet.

Prosessorer

MERK: Global Standard Products (GSP) er et delsett av Dell-relasjonsprodukter som administreres for tilgjengelighet og synkroniserte overganger over hele verden. De sikrer at samme plattform er tilgjengelig for kjøp globalt. Dette gjør at kundene kan redusere antall konfigurasjoner som administreres over hele verden, og dermed redusere kostnadene. De aktiverer også virksomhetene til å implementere globale IT-standarder ved å låse inn bestemte produktkonfigurasjoner over hele verden.

Device Guard (DG) og Credential Guard (CG) er de nye sikkerhetsfunksjonene som bare er tilgjengelige på Windows 10 Enterprise i dag. Device Guard er en kombinasjon av virksomhetsrelaterte sikkerhetsfunksjoner for maskinvare og programvare. Når disse funksjonene konfigureres sammen, låses enheten slik at den bare kan kjøre klarerte applikasjoner. Du kan ikke kjøre applikasjonen hvis det ikke er en klarert applikasjon. Credential Guard bruker virtualiseringsbasert sikkerhet for å isolere hemmeligheter (legitimasjon), slik at bare privilegert systemprogramvare kan få tilgang. Uautorisert tilgang til disse hemmelighetene kan føre til tyveri av legitimasjon. Credential Guard forhindrer angrep ved å beskytte NTLM-passordhasher og Kerberos Ticket Granting Tickets.

MERK: Prosessornummer er ikke et mål på ytelse. Prosessortilgjengelighet er underlagt endring, og kan variere fra område til område/land.

Tabell 4. Prosessorer

Prosessorer	Wattstyrke	Antall kjerner	Antall tråder	Hastighet	Hurtigbuffer	Integrert grafikk
10. generasjons Intel Celeron G5905T	35 W	2	2	3,3 GHz	4 MB	Intel UHD-grafikk 610
10. generasjons Intel Pentium Gold G6405T	35 W	2	4	3,5 GHz	4 MB	Intel UHD-grafikk 610
10. generasjons Intel Pentium Gold G6505T	35 W	2	4	3,6 GHz	4 MB	Intel UHD-grafikk 630
10. generasjons Intel Core i3-10105T	35 W	4	8	3,0 GHz til 3,9 GHz	6 MB	Intel UHD-grafikk 630
10. generasjons Intel Core i3-10305T	35 W	4	8	3,0 GHz til 4,0 GHz	8 MB	Intel UHD-grafikk 630

Tabell 4. Prosessorer (forts.)

Prosessorer	Wattstyrke	Antall kjerner	Antall tråder	Hastighet	Hurtigbuffer	Integrert grafikk
10. generasjons Intel Core i5-10400T	35 W	6	12	2,0 GHz til 3,6 GHz	12 MB	Intel UHD-grafikk 630
10. generasjons Intel Core i5-10500T	35 W	6	12	2,3 GHz til 3,8 GHz	12 MB	Intel UHD-grafikk 630
10. generasjons Intel Core i5-10600T	35 W	6	12	2,4 GHz til 4,0 GHz	12 MB	Intel UHD-grafikk 630

Brikkesett

Tabell 5. Brikkesett

Beskrivelse	Verdier
Brikkesett	Intel B460
Prosessor	10. generasjons Intel Core i3, Intel Celeron og Intel Pentium Gold
Bussbredde for DRAM	<ul style="list-style-type: none"> 64-biters (for enkel kanal) 128-biters (for tokenals)
Flash EPROM	32 MB
PCIe-buss	Opptil 3.0 generasjons
Non-volatile memory	Ja
BIOS-konfigurasjon for Serial Peripheral Interface (SPI)	256 Mbit (32 MB) plassert på SPI_FLASH
Trusted Platform Module (TPM) 2.0 (separat TPM er aktivert)	24 KB på TPM 2.0 på brikkesettet
Fastvare-TPM (atskilt TPM er deaktivert)	Platform Trust Technology-funksjonen vises som standard i operativsystemet.
NIC EEPROM	LOM-konfigurasjon i SPI-flash-ROM i stedet for LOM-e-sikring

Operativsystem

Dell OptiPlex 3280 alt-i-ett støtter følgende operativsystemer:

- Windows 11 Home, 64-biters
- Windows 11 Pro, 64-biters
- Windows 11 Pro National Academic, 64-biters
- Windows 10 Home, 64-biters
- Windows 10 Pro, 64-biters
- Windows 10 Pro Education, 64-biters
- Windows 10 IoT Enterprise 2019 LTSC (bare OEM)
- Ubuntu 18.04 LTS, 64-biters
- NeoKylin 7.0

Minne


Følgende tabell inneholder minnespesifikasjoner for Dell OptiPlex 3280 alt-i-ett.

Tabell 6. Minnespesifikasjoner

Beskrivelse	Verdier
Spor	2 SODIMM-spor
Type	DDR4 uten ECC
Hastighet	2666 MHz
Maksimum minne	64 GB
Minimum minne	4 GB
Minnestørrelse per spor	4 GB, 8 GB, 16 GB og 32 GB
Konfigurasjoner som støttes	<ul style="list-style-type: none"> • 4 GB, 1 x 4 GB, DDR4, 2666 MHz • 8 GB, 1 x 8 GB, DDR4, 2666 MHz • 8 GB, 2 x 4 GB, DDR4, 2666 MHz • 16 GB, 1 x 16 GB, DDR4, 2666 MHz • 16 GB, 2 x 8 GB, DDR4, 2666 MHz • 32 GB, 2 x 16 GB, DDR4, 2666 MHz • 32 GB, 1 x 32 GB, DDR4, 2666 MHz • 64 GB, 2 x 32 GB, DDR4, 2666 MHz

Porter og kontakter


Tabell 7. Eksterne porter og kontakter

Beskrivelse	Verdier
Ekstern:	
Nettverk	1 RJ-45-port 10/100/1000 Mbps (bak)
USB	<ul style="list-style-type: none"> • 1 USB 3.2 1. generasjons Type-C-port (side) • 1 USB 3.2 1. generasjons Type-A-port med PowerShare (side) • 2 USB 2.0-porter med Smart Power On (bak) • 2 1. generasjons USB 3.2 Type-A-porter (bak)
Lyd	<ul style="list-style-type: none"> • 1 universell lydplugg (side) • 1 lydport for linje ut (bak)
Video	1 DP++ 1.4/HDCP 2.3-port (bak)  MERK: DisplayPort er en enkelt utgangsport og støtter kun videoutgang.
Mediekortleser	1 SD 3.0-kortspor
Dokkingstasjonsport	Ikke støttet
Strømadapterport	130 W, 7,4 x 5,1 mm
Sikkerhet	1 Kensington sikkerhetskabelspor

Tabell 8. Interne porter og kontakter for lagring

Beskrivelse	Verdier
Intern:	

Tabell 8. Interne porter og kontakter for lagring (forts.)

Beskrivelse	Verdier
M.2	<ul style="list-style-type: none"> 1 M.2 2230-spor for kombinasjonskort for Wi-Fi og Bluetooth 1 M.2 2230/2280-spor for SSD/Intel Optane <p> MERK: Hvis du vil finne ut mer om funksjonene til ulike typer M.2-kort, kan du se kunnskapsartikkelen SLN301626.</p>

Kommunikasjon

Ethernet

Tabell 9. Ethernet specifications (Ethernet-spesifikasjoner)

Beskrivelse	Verdier
Modellnummer	REALTEK RTL8111HSD-CG
Overføringshastighet	10/100/1000 Mbps

Trådløsmodul

Tabell 10. Wireless module specifications (Spesifikasjoner for trådløsmodul)

Beskrivelse	Verdier		
Modellnummer	Intel Wi-Fi 6 AX200	Qualcomm QCA61x4A	Intel 3165
Overføringshastighet	Opptil 2400 Mbps	Opp til 867 Mbps	Opptil 433 Mbps
Frekvensbånd som støttes	2,4 GHz / 5 GHz	2,4 GHz / 5 GHz	2,4 GHz / 5 GHz
Trådløsstandarder	<ul style="list-style-type: none"> Wi-Fi 802.11a/b/g Wi-Fi 4 (WiFi 802.11n) Wi-Fi 5 (WiFi 802.11ac) Wi-Fi 6 (WiFi 802.11ax) 	<ul style="list-style-type: none"> Wi-Fi 802.11a/b/g Wi-Fi 4 (WiFi 802.11n) Wi-Fi 5 (WiFi 802.11ac) 	<ul style="list-style-type: none"> Wi-Fi 802.11a/b/g Wi-Fi 4 (WiFi 802.11n) Wi-Fi 5 (WiFi 802.11ac)
Kryptering	<ul style="list-style-type: none"> 64-biters/128-biters WEP AES-CCMP TKIP 	<ul style="list-style-type: none"> 64-biters/128-biters WEP AES-CCMP TKIP 	<ul style="list-style-type: none"> 64-biters/128-biters WEP AES-CCMP TKIP
Bluetooth	Bluetooth 5.1	Bluetooth 5.0	Bluetooth 4.2

Lyd

Tabell 11. Lydspesifikasjoner

Beskrivelse	Verdier
Kontroller	Realtek codec ALC3246
Stereokonvertering	Støttet
Internt grensesnitt	Grensesnitt for høydefinisjonslyd

Tabell 11. Lydspesifikasjoner (forts.)

Beskrivelse		Verdier
Eksternt grensesnitt		Universell lydplugg
Høytalere		2
Eksterne volumkontroller,		Ikke støttet
Høytalerutgang:		
	Gjennomsnittlig	2 W
	Topp	2,5 W
Subwoofer-utgang		Ikke støttet
Mikrofon		2

Lagring

Datamaskinen støtter én av følgende konfigurasjoner:

- 1 2,5-tommers harddisk
- 1 M.2 2230/2280 SSD-disk (klasse 35 eller 40)
- 1 M.2 2230/2280 SSD-disk og 1 2,5-tommers harddisk (klasse 35 eller 40)
- 2 M.2 2230/2280 SSD-disker (klasse 35 eller 40)
- 2 M.2 2230/2280 SSD-disker og 1 2,5-tommers harddisk (klasse 35 eller 40)
- 1 2,5-tommers harddisk og 1 M.2 16 GB Intel Optane-minne

Primærdisken for datamaskinen varierer avhengig av lagringskonfigurasjonen. For datamaskiner:

- Med M.2-disk er M.2-disken primærdisk
- Uten M.2-disk er 2,5-tommers harddisk primærdisk.
- Med 16 GB M.2 Intel Optane-minne er 2,5-tommers harddisk primærdisk

Tabell 12. Lagringsspesifikasjoner

Lagringstype	Grensesnittyte	Kapasitet,
2,5-tommers harddisk med 7200 o/min	SATA	Opptil 1 TB
2,5-tommers Opal harddisk med egenkryptering med 7200 o/min	FIPS SATA	Opptil 500 GB
2,5-tommers harddisk med 5400 o/min	SATA	Opptil 2 TB
M.2 2230 PCIe NVMe SSD-disk, klasse 35	3. generasjons PCIe x4 NVMe	Opptil 512 GB
M.2 2230 PCIe NVMe Opal SSD-disk med egenkryptering, klasse 35	3. generasjons PCIe x4 NVMe	Opptil 256 GB
M.2 2280 PCIe NVMe SSD-disk, klasse 40	3. generasjons PCIe x4 NVMe	Opptil 2 TB
M.2 2280 PCIe NVMe Opal SSD-disk med egenkryptering, klasse 40	3. generasjons PCIe x4 NVMe	Opptil 1 TB

Intel Optane-minne

Intel Optane-minnet fungerer bare som lagringsakselerator. Det erstatter heller ikke eller legger til minnet (RAM) som er installert på datamaskinen.

MERK: Intel Optane-minnet støttes på datamaskiner som oppfyller følgende krav:

- 7. generasjons eller høyere Intel Core i3/i5/i7-prosessor
- Windows 64-bitersversjon eller nyere
- Nyeste versjon av Intel Rapid lagringsteknologidriver

Tabell 13. Intel Optane-minne

Beskrivelse	Verdier
Type	Minne
Grensesnitt	3. generasjons PCIe x4 NVMe
Kontakt	M.2 2280
Konfigurasjoner som støttes	16 GB
Kapasitet	Opptil 16 GB

Mediekortleser

Tabell 14. Mediekortleserspesifikasjoner

Beskrivelse	Verdier
Type	1 Secure Digital (SD) 3.0-kort
Kort som støttes	<ul style="list-style-type: none">• Secure Digital med høy kapasitet (SDHC)• Secure Digital med utvidet kapasitet (SDXC)• Secure Digital (SD) 3.0• SD UHS-I (UHS50)

Kamera

Tabell 15. Infrarødt webkamera med full HD (med støtte for Windows Hello) (ekstrautstyr)

Beskrivelse	Verdier
Antall kameraer,	2
Type	FHD RGB-kamera / VGA infrarødt kamera
Plassering	Frontkamera
Sensortype	CMOS-sensorteknologi
Oppløsning	
Kamera	
Stillbilder	2,07 megapiksler
Video	1920 x 1080 (FHD) ved 30 fps
Infrarødt kamera	
Stillbilder	0,30 megapiksler
Video	640 x 480 (VGA) ved 30 fps

Tabell 15. Infrarødt webkamera med full HD (med støtte for Windows Hello) (ekstrautstyr) (forts.)

Beskrivelse		Verdier
Diagonal visningsvinkel		
	Kamera	77,5 grader
	Infrarødt kamera	82,8°

Tabell 16. Webkamera med full HD

Beskrivelse		Verdier
Antall kameraer,		Ett
Type		FHD RGB-kamera
Plassering		Kamera foran
Sensortype		CMOS-sensor teknologi
Oppløsning		
	Kamera	
	Stillbilder	2,07 megapiksler
	Video	1920 x 1080 (FHD) ved 30 fps
Diagonal visningsvinkel		77,4 grader

Strømadapter

Tabell 17. Strømadapterspesifikasjoner

Beskrivelse		Verdier
Type		130 W
Diameter (kontakt)		7,4 mm x 5,1 mm
Inngangsspenning		100 x 240 VAC
Inngangsfrekvens		50 x 60 Hz
Inngangsstrøm (maksimum)		1,80 A
Utgangsstrøm (kontinuerlig)		6,70 A
Nominell utgangsspenning		19,50 VDC
Temperaturområde:		
	Drift	0 °C til 40 °C
	Lagring	-40 °C til 70 °C

Skjerm


Tabell 18. Skjermespesifikasjoner

Beskrivelse	Verdier for berørings skjerm	Verdier for uten berørings skjerm
Type	Full høydefinisjon (FHD)	Full høydefinisjon (FHD)
Skjermteknologi	Bred visningsvinkel (WVA) / som kan byttes på stedet (IPS)	Bred visningsvinkel (WVA) / som kan byttes på stedet (IPS)
Lystetthet	<ul style="list-style-type: none"> • 250 nit (vanlig) • 200 nit (minimum) 	<ul style="list-style-type: none"> • 250 nit (vanlig) • 200 nit (minimum)
Mål (aktivt område):		
	Høyde	287 mm (11,29 tommer)
	Bredde	489,3 mm (19,26 tommer)
	Diagonal	546,1 mm (21,5 tommer)
Opprinnelig oppløsning	1920 x 1080	1920 x 1080
Megapiksler	16,7 millioner farger	16,7 millioner farger
Fargeområde	72 % NTSC, vanlig	72 % NTSC, vanlig
Piksler per tomme (PPI)	102	102
Kontrastforhold	1000:01:00	1000:01:00
Responstid	<ul style="list-style-type: none"> • 14 ms (vanlig) • 25 ms (maksimum) 	<ul style="list-style-type: none"> • 14 ms (vanlig) • 25 ms (maksimum)
Oppdateringsfrekvens	60 Hz	60 Hz
Horisontal visningsvinkel	<ul style="list-style-type: none"> • +/-170 grader (minimum) • +/-178 grader (vanlig) 	<ul style="list-style-type: none"> • +/-170 grader (minimum) • +/-178 grader (vanlig)
Vertikal visningsvinkel	<ul style="list-style-type: none"> • +/-170 grader (minimum) • +/-178 grader (vanlig) 	<ul style="list-style-type: none"> • +/-170 grader (minimum) • +/-178 grader (vanlig)
Pikseltetthet	0,24 x 0,24 mm	0,24 x 0,24 mm
Strømforbruk (maksimum)	14,7 W	14,7 W
Antirefleks kontra glanset overflate	TrueLife	Antiblending
Hardhetsnivå	7H	3H
Miljø	44,4 % resirkulerbart innhold etter forbruker (PCC) og plast som ellers ville havnet i havet	44,4 % resirkulerbart innhold etter forbruker (PCC) og plast som ellers ville havnet i havet

Video

Tabell 19. Spesifikasjoner for integrert grafikk

Integrert grafikk			
Kontroller	Støtte for ekstern skjerm	Minnestørrelse	Prosesor
Intel UHD 610-grafikk	DP++1.4/HCCP 2.3	Delt systemminne	<ul style="list-style-type: none">10. generasjons Intel Celeron G5900T10. generasjons Intel Pentium Gold G6400T
Intel UHD 630-grafikk	DP++1.4/HCCP 2.3	Delt systemminne	10. generasjons Intel Core i3/i5 og Intel Pentium Gold G6500T

 **MERK:** DisplayPort er en enkelt utgangsport og støtter kun videoutgang.

Miljø for datamaskinen

Luftforurensningsnivå: G1 som definert i henhold til ISA-S71.04-1985

Tabell 20. Miljø for datamaskinen

Beskrivelse	Ved bruk	Oppbevaring
Temperaturområde	10 °C til 35 °C (50 °F til 95 °F)	-40 °C til 65 °C
Relativ fuktighet (maks.)	20 til 80 % (ikke-kondenserende)	5 % til 95 % (ikke-kondenserende)
Vibrasjon (maksimal)*	0,26 GRMS	1,37 GRMS
Støt (maks.)	40 G†	105 G†
Høyde over havet (maks.):	0 m til 3048 m (0 fot til 10 000 fot)	0 m til 10 668 m (0 fot til 35 000 fot)

* Måles med tilfeldig vibrasjonsspektrum som simulerer brukermiljøet.

† Måles med et 2 ms halvsinuspuls når harddisken er i bruk.

Sikkerhet,

Tabell 21. Sikkerhet,

Sikkerhetsalternativer
Kensington-lås
Dell låsbart portdeksel (tilleggsutstyr)
Støtte for kabinettlåsespor
Noble tilpasset AIO-platelås (ekstrautstyr)
Tuklingsvarsel for forsyningskjede
Kabinettets inntrengingsbryter
Trusted Platform Module (atskilt TPM er aktivert)
SafeBIOS, inkludert Dell BIOS-bekreftelse uten vert

Tabell 21. Sikkerhet, (forts.)

Sikkerhetsalternativer
BIOS-feiltoleranse
BIOS-gjenoppretting og ekstra BIOS-kontrollere
SafelD inkludert Trusted Platform Module (TPM) 2.0
Harddisker med egenkryptering (SED)
Smartkorttastatur (FIPS)
D-Pedigree (sikker funksjonalitet for forsyningskjede)
Dell kablet mus med fingeravtrykkleser

Datasikkerhet


Tabell 22. Datasikkerhet

Alternativer for datasikkerhet
30 dagers kostnadsfri prøveversjon på McAfee® Small Business Security
12 måneders abonnement på McAfee® Small Business Security
36 måneders abonnement på McAfee® Small Business Security
SafeGuard and Response, som er drevet av VMware Carbon Black and Secureworks
Next Generation Anti-virus (NGAV)
Endpoint Detection and Response (EDR)
Threat Detection and Response (TDR)
Managed Endpoint Detection and Response
Incident Management Retainer
Emergency Incident Response
SafeData

Omgivelser

Tabell 23. Miljøspesifikasjoner

Funksjon	Verdier
Resirkulerbar emballasje	Ja
BFR/PVC – fritt kabinett	Nei
Emballasjestøtte for vertikal orientering	Ja
Emballasje for flere pakker	Nei
Energieffektiv strømforsyning	Standard
ENV0424-kompatibel	Ja

 **MERK:** Trevirkebasert fiberemballasje inneholder minst 35 % resirkulert innhold etter totalvekt for trevirkebasert fiber. Det kan kreves emballasje uten trevirkebasert fiber hvis det ikke er tilgjengelig. Forventede, påkrevde kriterier for EPEAT 2018.

Forskrifter

Tabell 24. Forskrifter

Forskriftsmessig samsvar
EPEAT-registrerte konfigurasjoner er tilgjengelig
ENERGY STAR-kompatible konfigurasjoner er tilgjengelig
TCO 8.0-sertifiserte konfigurasjoner er tilgjengelig
CEL
WEEE
Japans energilov
E-ventemodus for Sør-Korea
Miljømerking for Sør-Korea
RoHS for EU
RoHS for Kina

Tilbehør

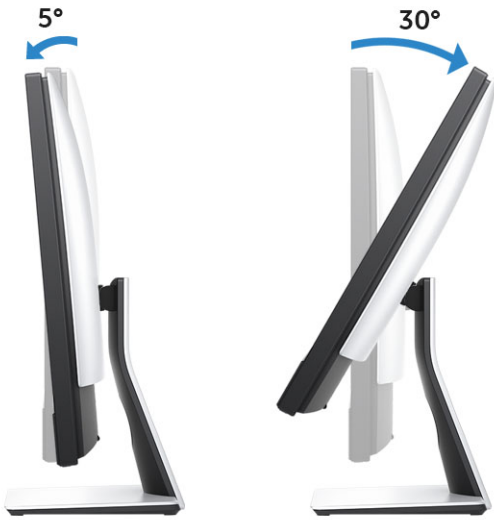
Tabell 25. Tilbehør

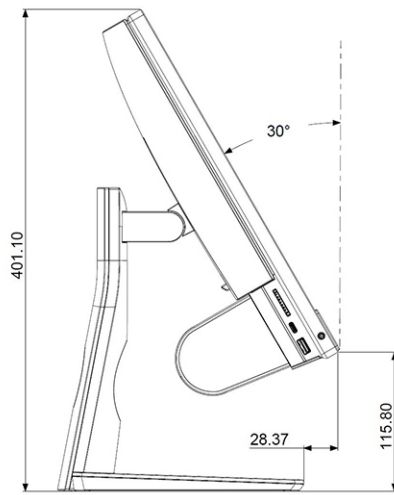
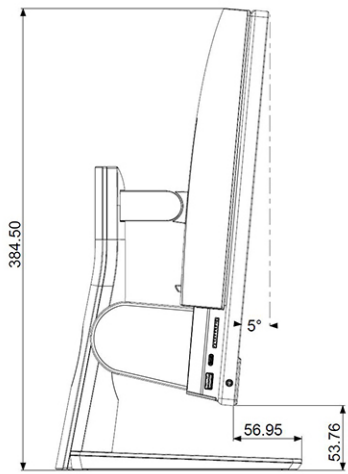
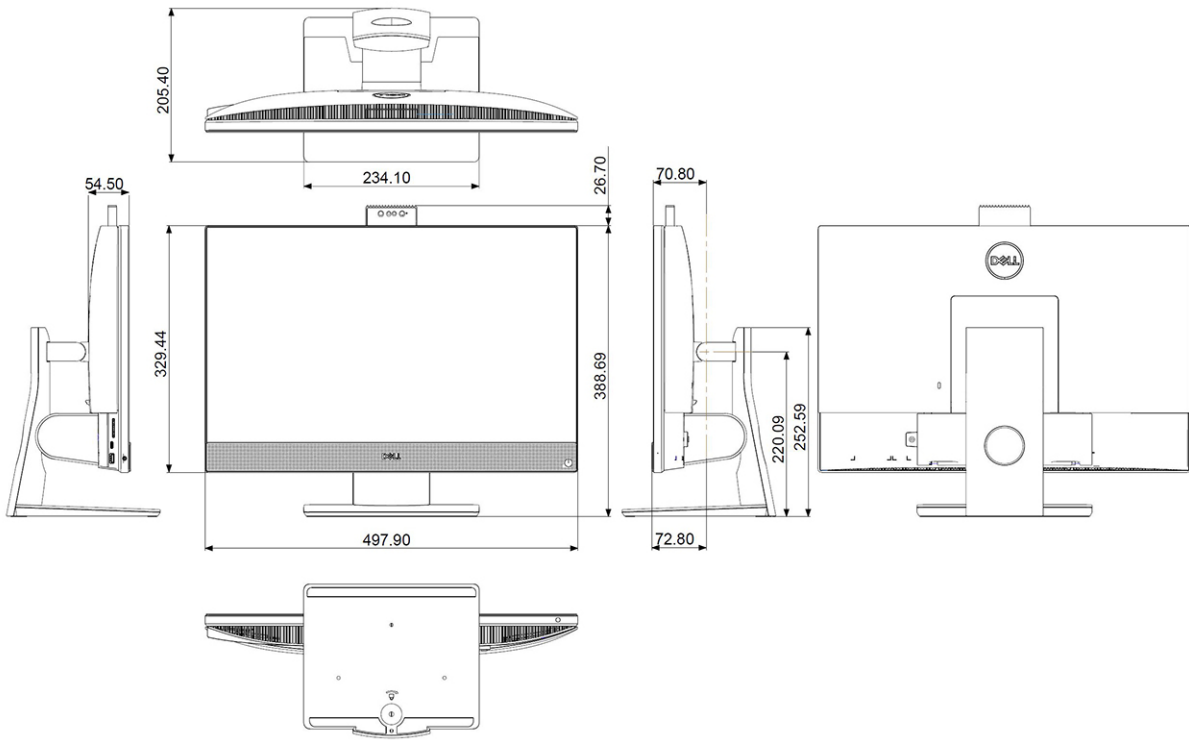
Tilbehør
Lyd Eksterne høyttalere (ekstrautstyr), Dell Pro stereohodetelefoner UC350
Tastatur Dell kablet tastatur, Dell trådløst tastatur, Dell smartkorttastatur
Mus Dell kablet mus, Dell trådløs mus, Dell USB lasermus, Dell-mus med fingeravtrykkleser
Pekepenn Targus skjermpeppenn for kapasitive berøringsenheter
Ekstra skjerm Kvalifisert med utvalgte Dell UltraSharp-skjermer, Professional-skjermer og skjermer i E-serien
Lås Noble tilpasset AIO-platelås, Dell kombinasjonslås LC300, Dell Premium lås LP500, Kensington dobbelt hodelås, Dell låsbart portdeksel
Skjermføtter <ul style="list-style-type: none">● Fast fot● Svingbar fot● Høydejusterbar fot● Høydejusterbar fot med optisk diskstasjon

OptiPlex 3280 alt-i-ett føtter

Fast fot



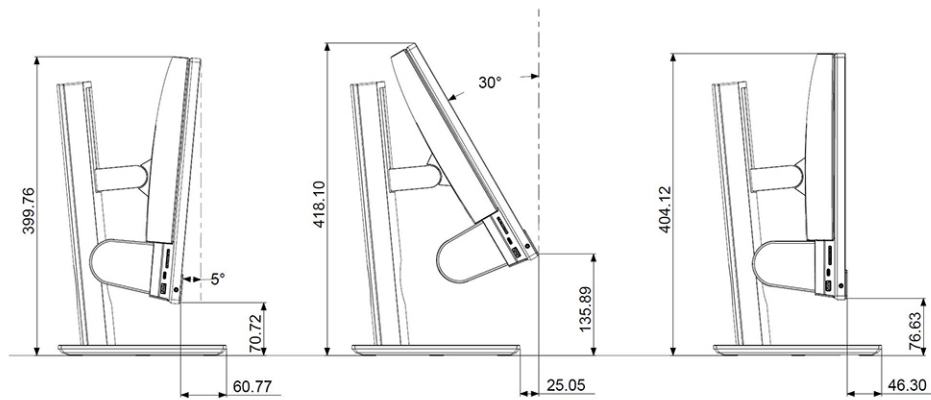
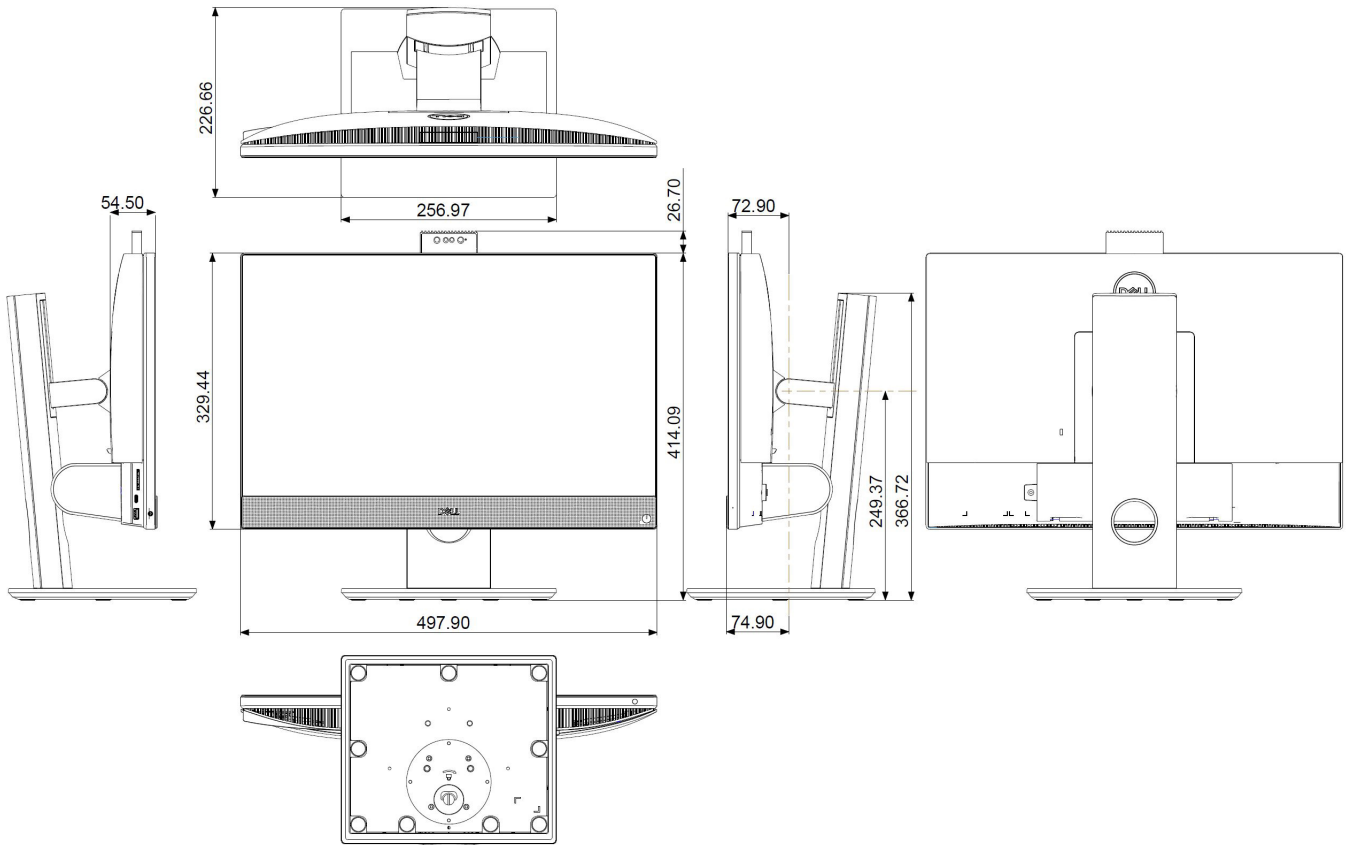


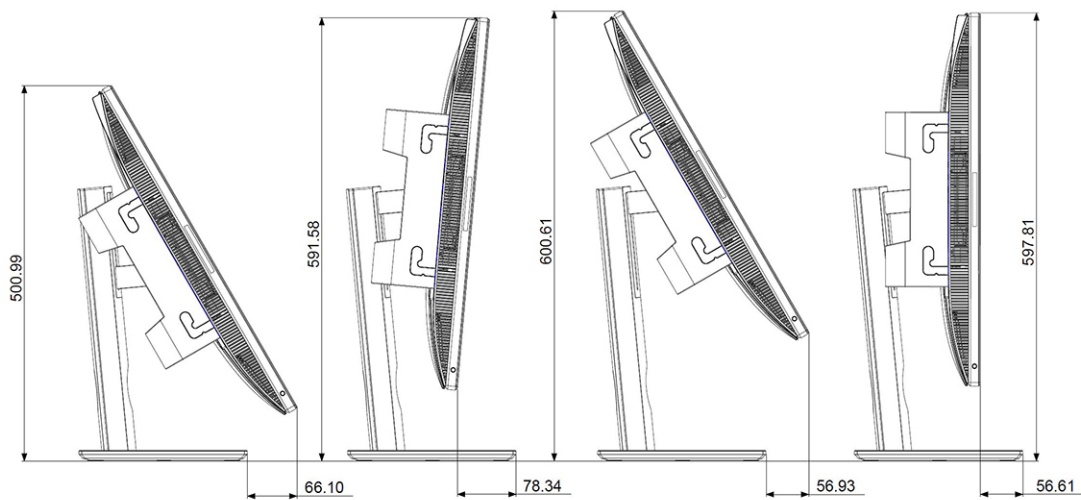


Høydejusterbar fot (HAS)



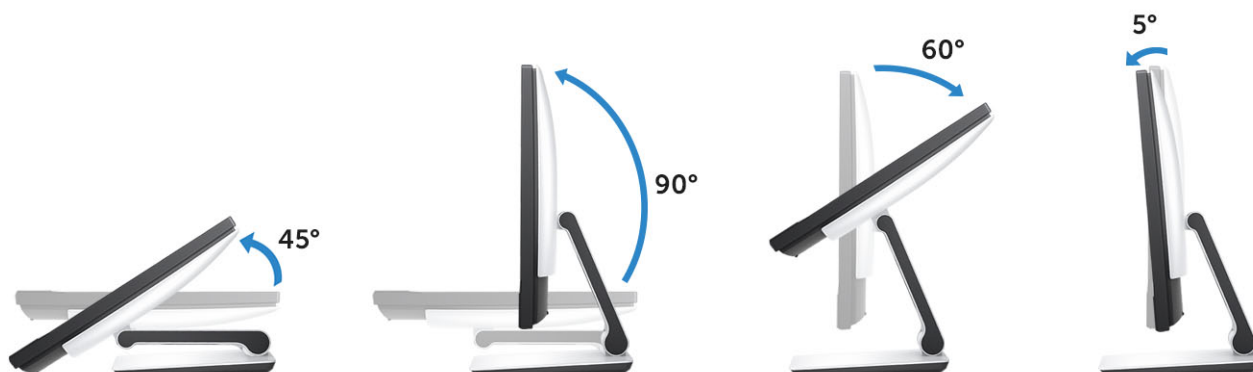


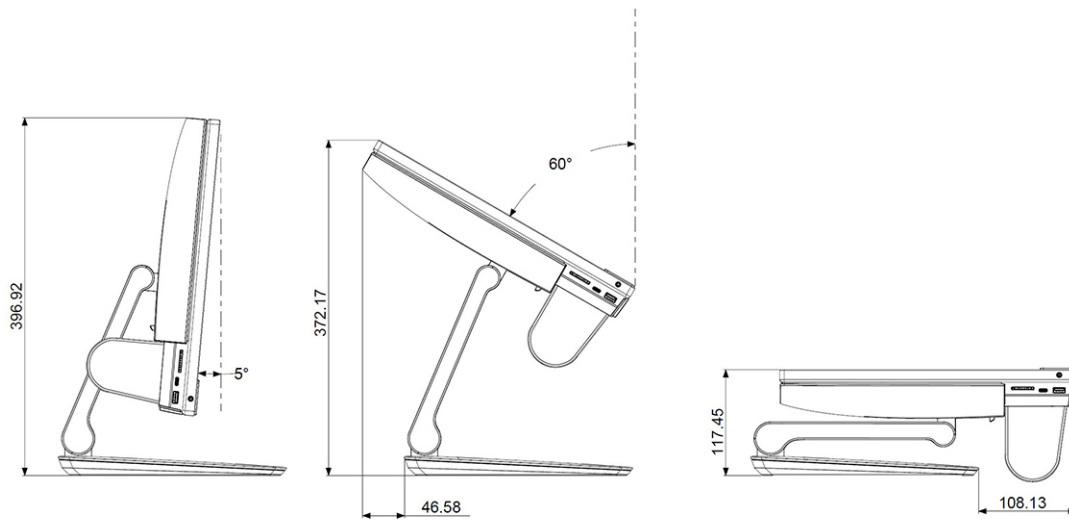
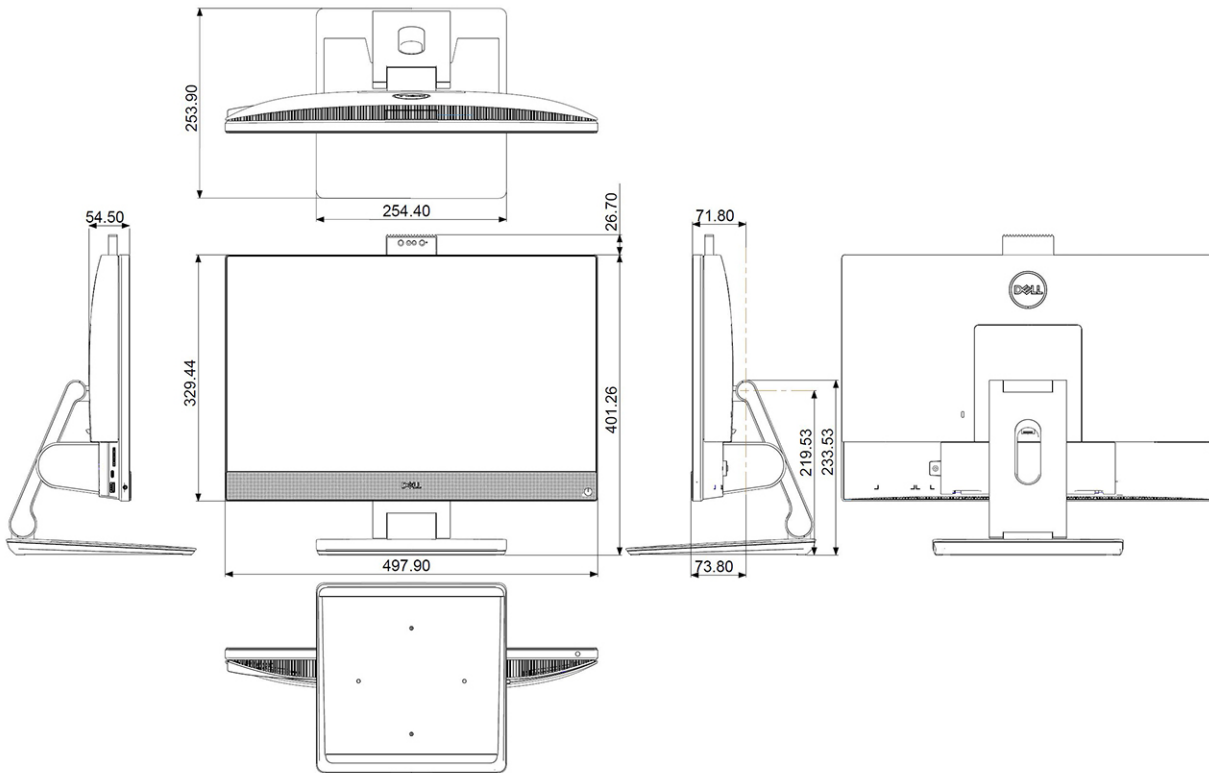




IMPALA SYSTEM ROTATE 90 DEGREE

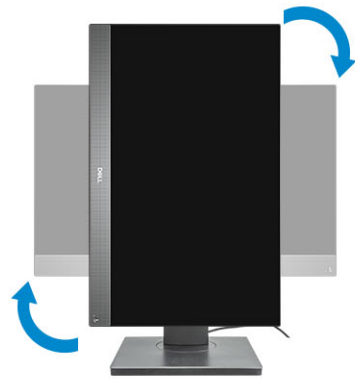
Alt-i-ett svingbar fot

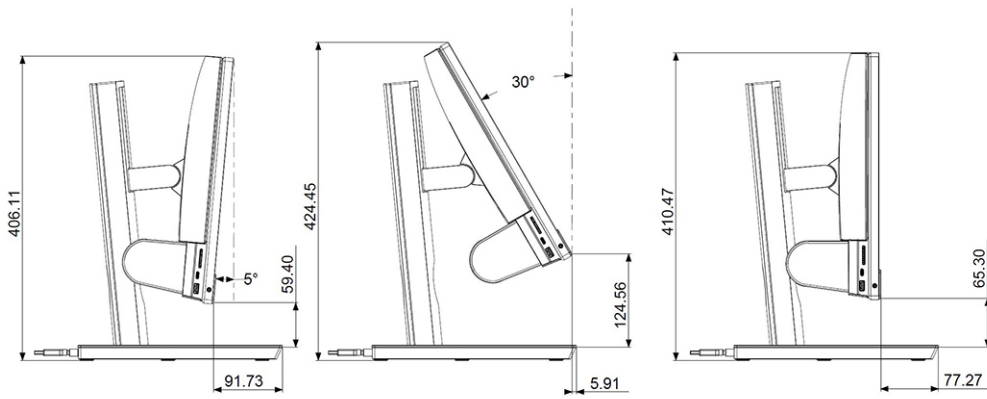
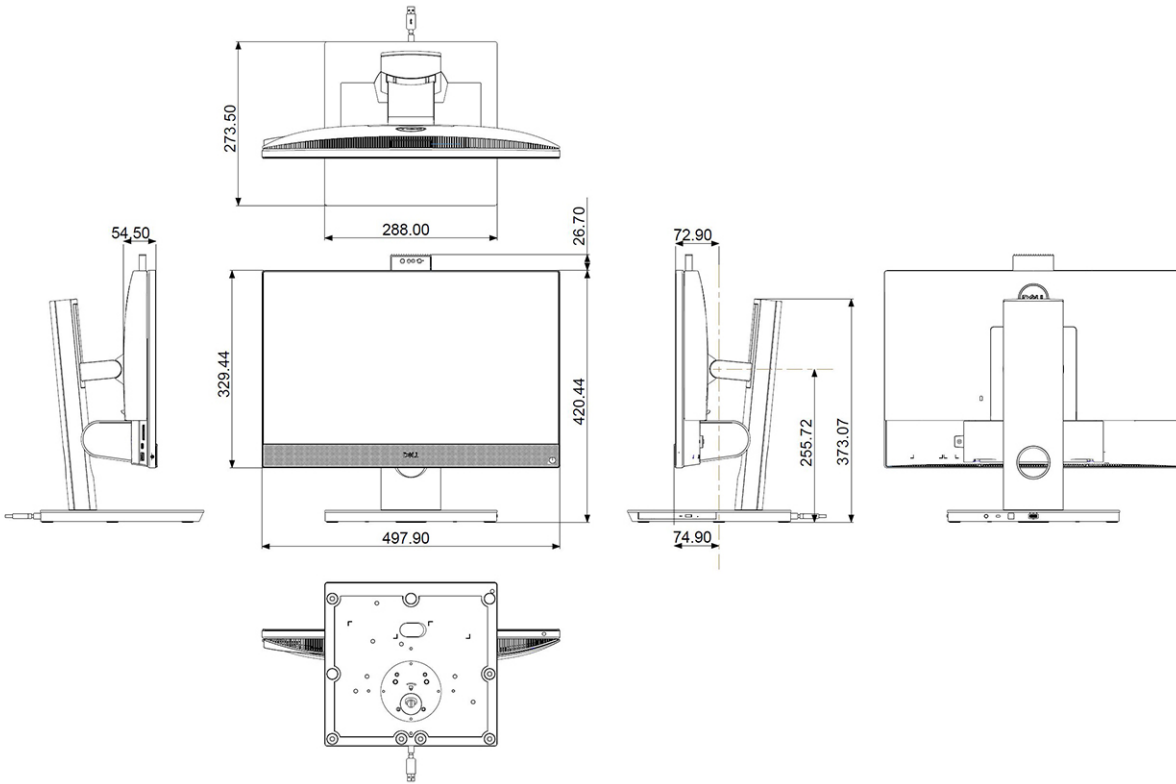


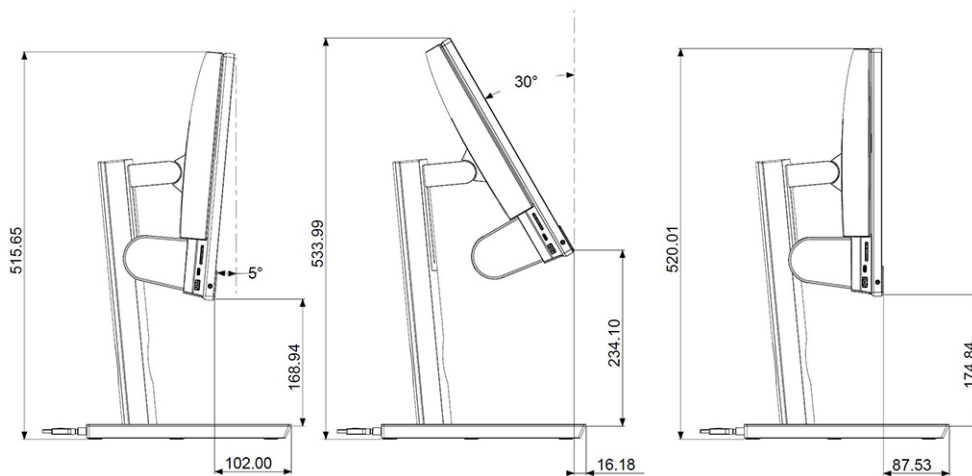


Høydejusterbar fot med optisk diskstasjon









Service og støtte

Tabell 26. Service og støtte


Service	Accidental Damage-service
Ett års maskinvareservice med service på stedet/hjemme etter ekstern diagnostikk med serviceforlengelser på opptil fem år	Accidental Damage-service er tilgjengelig for å utfylle bestemte servicealternativer (ekstrautstyr).
ProSupport med service på stedet neste virkedag er tilgjengelig for å utfylle bestemte servicealternativer.	
ProSupport Plus for Client er tilgjengelig for å utfylle bestemte servicealternativer.	

Få hjelp og kontakte Dell

Ressurser for selvhjelp


Du kan få informasjon og hjelp med Dell-produkter og tjenester ved hjelp av disse selvhjelpsressursene:


Tabell 27. Ressurser for selvhjelp

Ressurser for selvhjelp	Plassering av ressurs
Informasjon om Dell-produkter og tjenester	Kundestøtte fra Dell
Tips	
Kontakt kundestøtte	Skriv inn <code>Contact Support</code> i Windows-søket, og trykk på Enter.
Hjelp på nett for operativsystem	Dell Support for Windows Dell Support for Linux
Feilsøkinginformasjon, bruksanvisninger, oppsettsinstruksjoner, produktspesifikasjoner, tekniske hjelpeblokker, drivere, programvareoppdateringer og så videre.	Dell Support-nettstedet
Artikler i Dells kunnskapsbase for en rekke problemstillinger.	<ol style="list-style-type: none"> 1. Gå til Dell Support-nettstedet. 2. Skriv emnet eller nøkkelord i Search-feltet (Søk-feltet). 3. Klikk på Search (Søk) for å søke fram relaterte artikler.

Kontakter Dell

Hvis du skal kontakte Dell vedrørende salg, teknisk støtte eller kundeservice, kan du se [Kontakt Dell](#).

 **MERK:** Tilgjengelighet varierer etter land og produkt, og noen tjenester er kanskje ikke tilgjengelige i ditt land.

 **MERK:** Hvis du ikke har en aktiv Internett-tilkobling, kan du finne kontaktinformasjon på fakturaen, følgeseddelen, regningen eller i Dell-produktt katalogen.

Revisjonshistorikk

Sporer alle oppdateringer som gjøres i dokumentet. Den inneholder vanligvis datoen for endringen, versjonsnummer og en kort beskrivelse av endringen. Denne loggen bidrar til å opprettholde åpenhet, ansvarlighet og en klar fremdriftstidslinje.

Tabell 28. Revisjonshistorikk

Revisjon	Dato	Beskrivelse
A00	05-26-2020	Opprinnelig publiseringsdato.
A01	06-26-2022	Oppdaterte spesifikasjoner.
A02	05-27-2023	Oppdaterte fotdetaljene.
A03	07-28-2025	Oppdaterte spesifikasjonene for videoporten.