


# Dell OptiPlex 3280 All-in-One

## Configurazione e specifiche

AVVISO: questo contenuto è stato tradotto utilizzando l'intelligenza artificiale (AI). Potrebbe contenere errori ed è fornito "così com'è", senza alcun tipo di garanzia. Per visualizzare il contenuto originale (non tradotto), fare riferimento alla versione inglese. In caso di domande o dubbi su questo contenuto, si prega di contattare Dell all'indirizzo .

## Messaggi di N.B., Attenzione e Avvertenza

 **N.B.:** NOTE: indica informazioni importanti che aiutano a migliorare l'utilizzo del prodotto.

 **ATTENZIONE:** CAUTION: indica un potenziale danno all'hardware o una perdita di dati e indica come evitare il problema.

 **AVVERTENZA:** WARNING: indica un potenziale danno alla proprietà, lesioni personali o morte.

<b>Capitolo 1: Configurare il computer.....</b>	<b>4</b>
<b>Capitolo 2: Viste di Dell OptiPlex 3280 All-In-One.....</b>	<b>11</b>
Parte anteriore.....	11
Fotocamera retraibile.....	12
Sinistra.....	13
Destra.....	14
Parte posteriore.....	15
Parte inferiore.....	16
Vista interna del computer.....	16
Layout della scheda di sistema.....	18
<b>Capitolo 3: Specifiche di Dell OptiPlex 3280 All-In-One.....</b>	<b>19</b>
Dimensioni e peso.....	19
Processori.....	19
Chipset.....	20
Sistema operativo.....	20
Memoria.....	21
Porte e connettori.....	21
Comunicazioni.....	22
Audio.....	23
Storage.....	23
Memoria Intel Optane.....	24
Lettore di schede multimediali.....	24
Fotocamera.....	24
Adattatore per l'alimentazione.....	25
Display.....	26
Video.....	27
Ambiente del computer.....	27
Sicurezza.....	27
Protezione dei dati.....	28
Caratteristiche ambientali.....	28
Normative.....	29
Accessori.....	29
Supporti OptiPlex 3280 All-In-One.....	30
Assistenza e supporto.....	42
<b>Capitolo 4: Come ottenere assistenza e contattare Dell.....</b>	<b>43</b>
<b>Capitolo 5: Cronologia delle revisioni.....</b>	<b>44</b>

# Configurare il computer


## Procedura

1. Impostare il piedistallo.

**Tabella 1. Installazione dei supporti**

Supporti	Installazione dei supporti
Supporto fisso	

**Tabella 1. Installazione dei supporti (continua)**

Supporti	Installazione dei supporti
Supporto articolato	 <p>2</p>
Supporto ad altezza regolabile	<p><b>i</b> <b>N.B.:</b> Seguire la stessa procedura per installare il supporto regolabile in altezza con unità disco ottico.</p>

**Tabella 1. Installazione dei supporti (continua)**

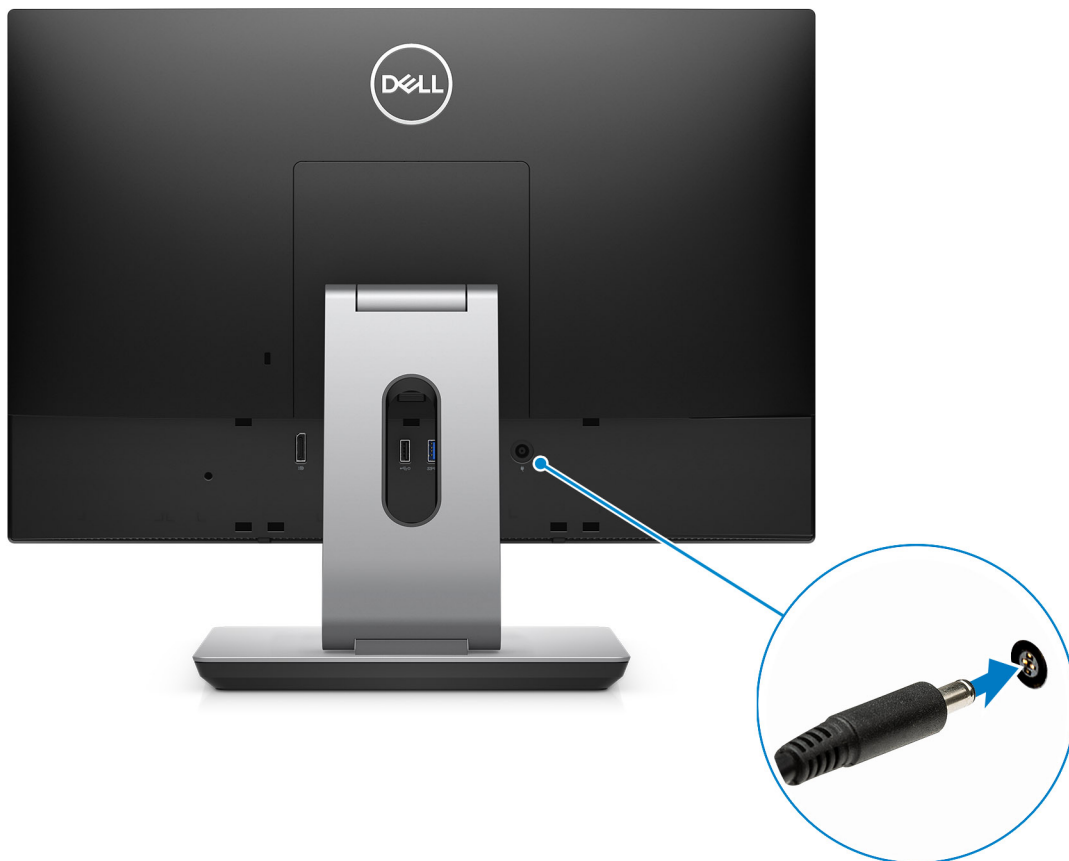
Supporti	Installazione dei supporti
	

2. Impostare la tastiera e il mouse.

**i** **N.B.:** Per le istruzioni di configurazione, consultare la documentazione fornita con la tastiera e il mouse.



3. Intradare il cavo di alimentazione nel supporto, quindi collegarlo.



4. Premere il pulsante di alimentazione.

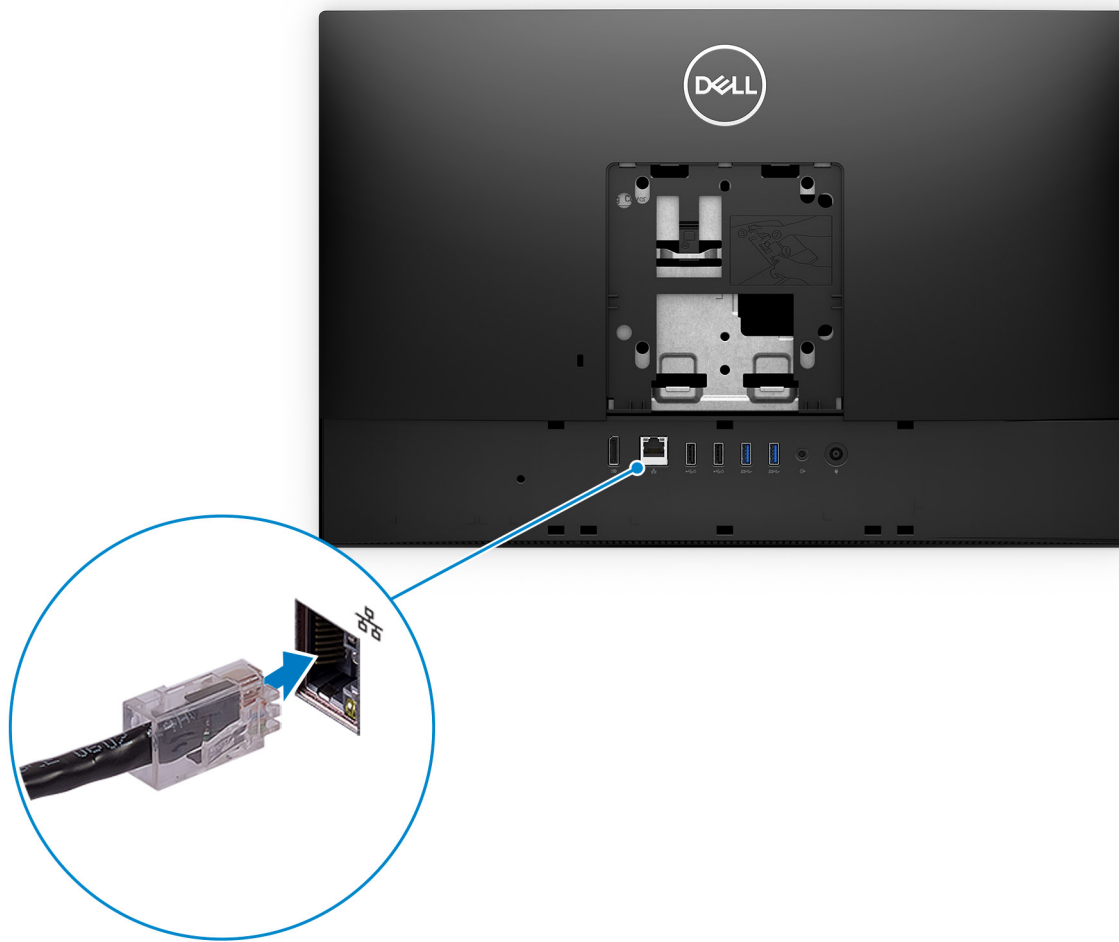


5. Completare l'installazione di Windows.

Seguire le istruzioni visualizzate sul display per completare la configurazione. Durante la configurazione, Dell consiglia di:

- Connettersi a una rete per gli aggiornamenti di Windows.





**i** **N.B.:** Se si sta effettuando la connessione a una rete wireless fili protetta, immettere la password per l'accesso alla rete wireless quando richiesto.



- Quando si è collegati a Internet, creare oppure accedere con un account Microsoft. Se non si è connessi a Internet, creare un account offline.
- Nella schermata **Supporto e protezione**, immettere le informazioni di contatto.

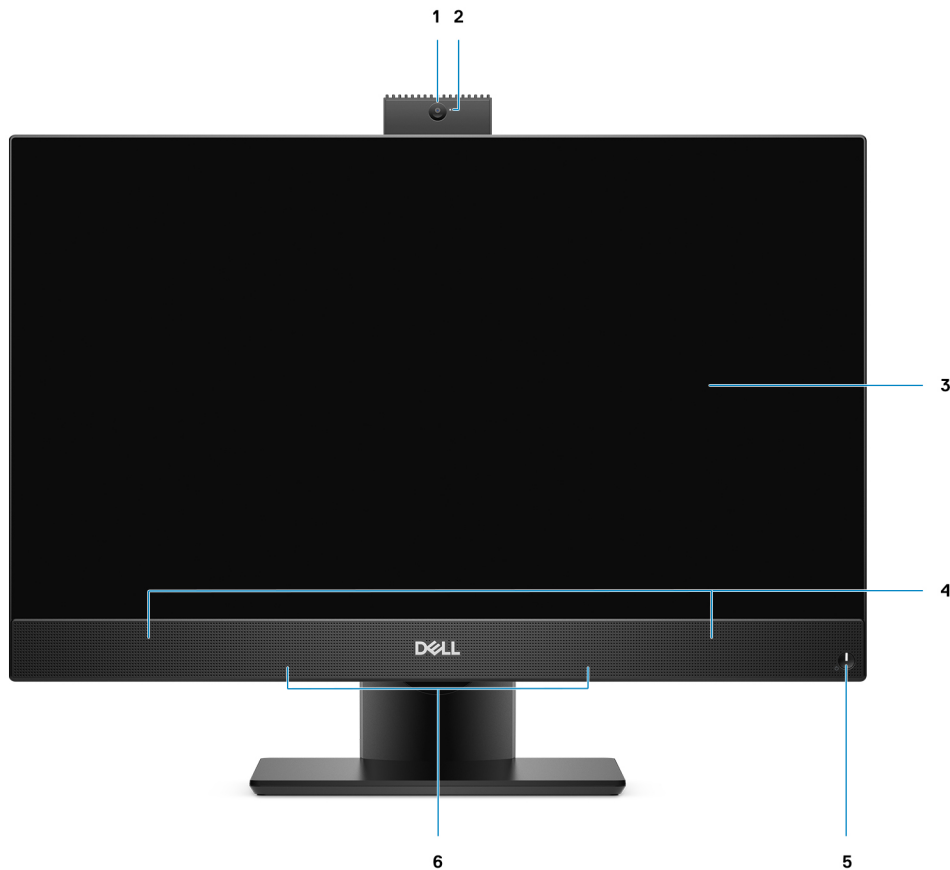
6. Individuare e utilizzare le app Dell dal menu Start di Windows (consigliato)

**Tabella 2. Individuare le applicazioni di Dell**

Risorse	Descrizione
	<p><b>SupportAssist</b></p> <p>Controlla in modo proattivo lo stato hardware e software del computer. Lo strumento SupportAssist OS Recovery consente di risolvere i problemi del sistema operativo. Per ulteriori informazioni, fare riferimento alla documentazione di SupportAssist all'indirizzo <a href="http://www.dell.com/support">www.dell.com/support</a>.</p> <p> <b>N.B.:</b> NOTA: In SupportAssist, fare clic sulla data di scadenza della garanzia per rinnovare o aggiornare la garanzia.</p>
	<p><b>Dell Update</b></p> <p>Aggiorna il computer con correzioni critiche e i più recenti driver di dispositivo non appena disponibili. Per ulteriori informazioni su Dell Update, consultare l'articolo della knowledge base <a href="https://www.dell.com/support">SLN305843</a> alla pagina <a href="http://www.dell.com/support">www.dell.com/support</a>.</p>
	<p><b>Dell Digital Delivery</b></p> <p>Scaricare le applicazioni software, acquistate ma non preinstallate sul computer. Per ulteriori informazioni sull'uso di Dell Digital Delivery, consultare l'articolo della knowledge base <a href="https://www.dell.com/support">153764</a> alla pagina <a href="http://www.dell.com/support">www.dell.com/support</a>.</p>

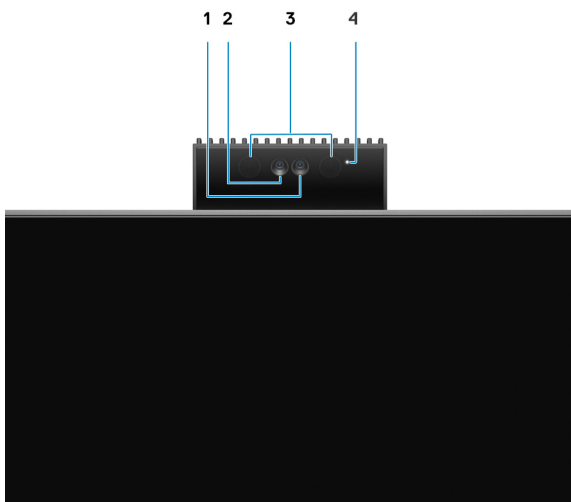
## Viste di Dell OptiPlex 3280 All-In-One

### Parte anteriore



- |  |   |
|--|---|
| 1. Webcam Full HD                                    | 2. Indicatore di stato della fotocamera |
| 3. Display   | 4. Altoparlanti                         |
| 5. Accensione/Indicatore di stato dell'alimentazione | 6. Microfoni array                      |

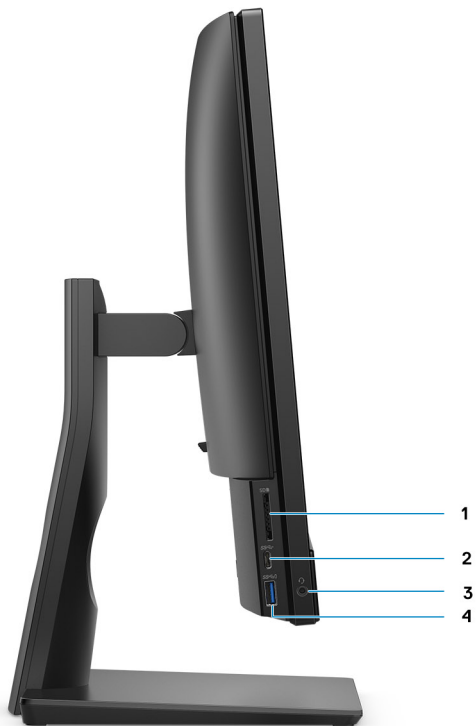
## Fotocamera retraibile



**i** **N.B.:** A seconda della configurazione ordinata, il computer disporrà di nessuna fotocamera, solo una fotocamera Full HD o di fotocamera Full HD e fotocamera a infrarossi.

1. Fotocamera Full HD
2. Fotocamera a infrarossi
3. Trasmettitore a infrarossi
4. Indicatore di stato della fotocamera

## Sinistra



1. Slot per schede SD 3.0
3. Jack audio universale

2. Porta USB 3.2 Gen 1 (Type-C)
4. Porta USB 3.2 Gen 1 Type-A con PowerShare

## Destra

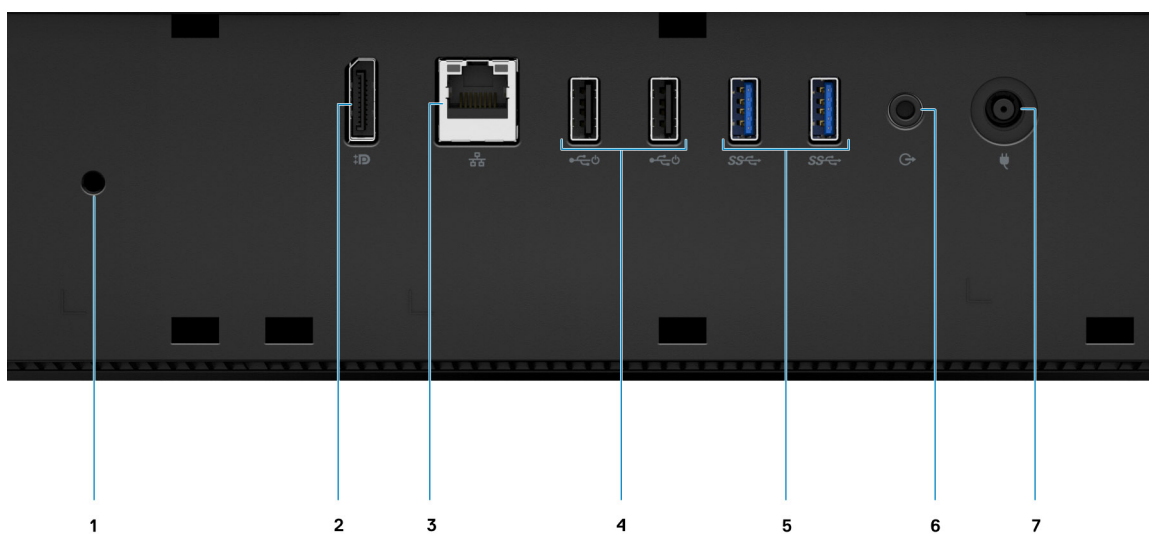


1. indicatore di stato del disco rigido

## Parte posteriore



1. Coperchio posteriore
2. Coperchio del supporto
3. Slot cavo di protezione Kensington
4. Coperchio posteriore inferiore
5. Supporto

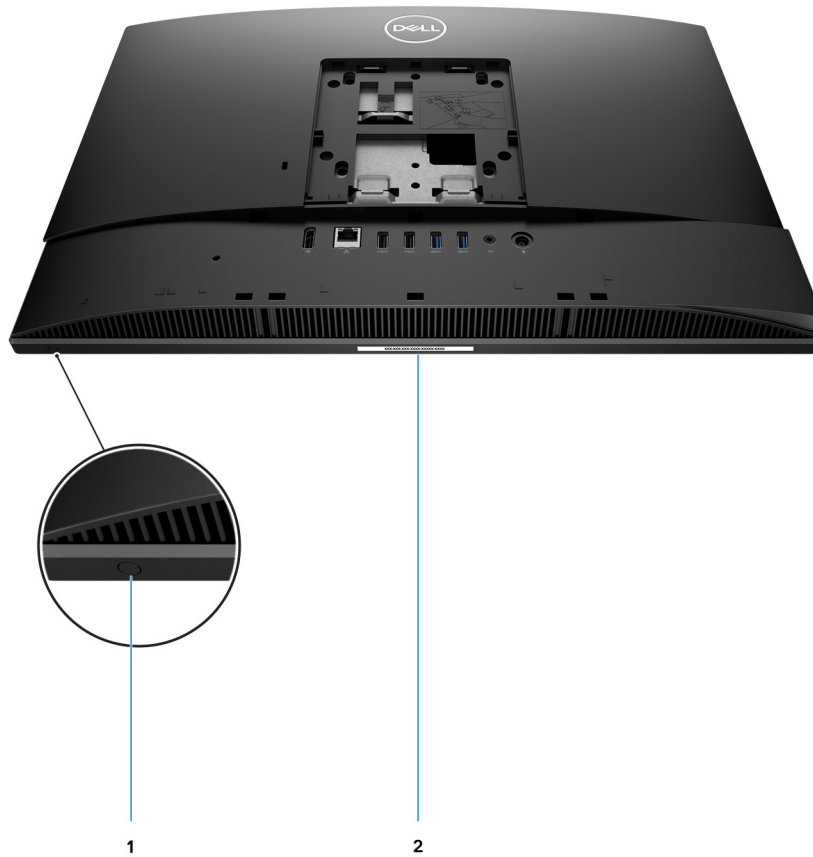


1. Foro della vite del copricavo
2. Porta DP++ 1.4/HDCP 2.3

3. 1 porta RJ-45 da 10/100/1000 Mb/s
5. Porte USB 3.2 Gen 1 Type-A
7. Connettore di alimentazione

4. Porte USB 2.0 (con Smart Power On)
6. Porta uscita linea audio

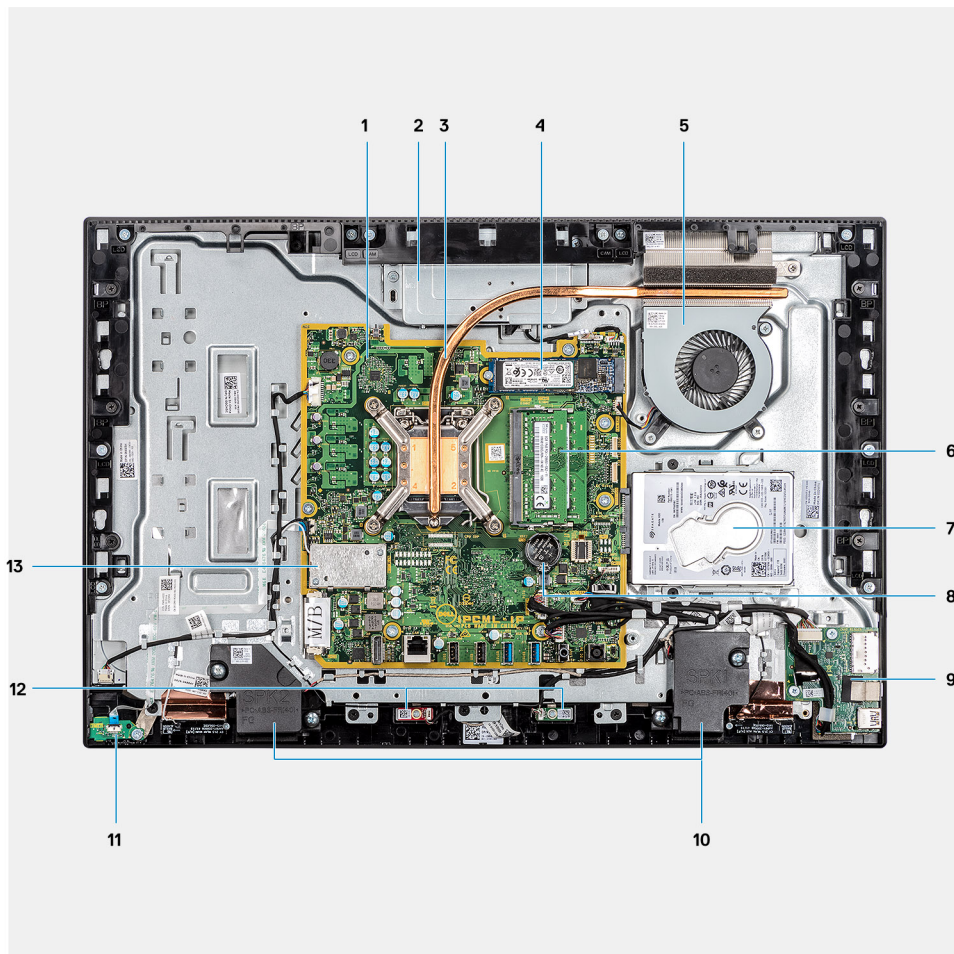
## Parte inferiore



1. Pulsante di autotest incorporato del display
2. Etichetta Codice di matricola

## Vista interna del computer

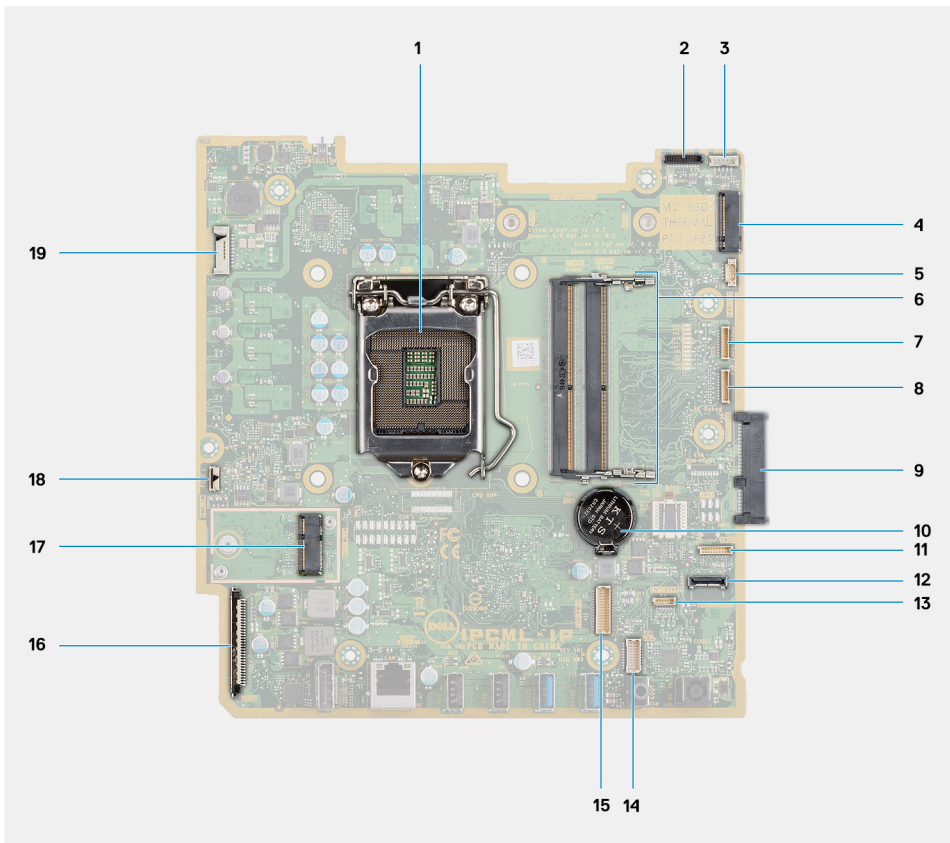
**i** **N.B.:** L'aspetto del dissipatore di calore varia in base alla configurazione grafica ordinata.



1. Scheda di sistema
3. Dissipatore di calore
5. Ventola di sistema
9. Scheda I/O laterale
11. Scheda del pulsante di alimentazione
13. Scheda senza fili

2. Gruppo della fotocamera
4. Connettore PCIe Intel Optane/unità SSD M. 2 2230/2280
6. Modulo di memoria
8. Batteria a pulsante
10. Altoparlanti
12. Microfoni

# Layout della scheda di sistema



- |   |  |
|---|--|
| 1. Processore   | 2. Connettore del cavo della fotocamera                  |
| 3. Connettore del cavo del touch-screen                       | 4. Connettore PCIe Intel Optane/unità SSD M. 2 2230/2280 |
| 5. Connettore del cavo della ventola di sistema               | 6. Modulo di memoria                                     |
| 7. Connettore del cavo della scheda di debug eSPI             | 8. Connettore di debug EC                                |
| 9. Connettore del disco rigido                                | 10. Batteria a pulsante                                  |
| 11. Connettore del cavo del modulo del microfono              | 12. Connettore del cavo del segnale SIO                  |
| 13. Connettore del cavo dell'altoparlante                     | 14. Connettore del cavo della scheda audio               |
| 15. Connettore del cavo dell'alimentatore SIO                 | 16. Connettore del cavo del display                      |
| 17. Connettore WLAN M.2                                       | 18. Connettore del cavo del pulsante di accensione       |
| 19. Connettore del cavo per la retroilluminazione del display |  |

# Specifiche di Dell OptiPlex 3280 All-In-One

## Dimensioni e peso

Tabella 3. Dimensioni e peso

Descrizione	Valori per touch-screen	Valori per display non touch-screen
Altezza	329.40 mm (12.96 pollici)	329.40 mm (12.96 pollici)
Larghezza	497,90 mm (19,60 pollici)	497,90 mm (19,60 pollici)
Profondità	54.50 mm (2.14 pollici)	54.50 mm (2.14 pollici)
Peso (massimo)	5,11 kg (11,26 lb)	4.68 kg (10.31 lb)
Peso (minimo)	4.75 kg (10.47 lb)	4.34 kg (9.56 lb)

**i** **N.B.:** Il peso del computer può variare a seconda della configurazione desiderata e della variabilità produttiva.

## Processori

**i** **N.B.:** I Global Standard Product (GSP) sono un sottoinsieme di prodotti legati a Dell gestiti per la disponibilità e le transizioni sincronizzate su base globale. Essi garantiscono la disponibilità della stessa piattaforma per l'acquisto in tutto il mondo. Ciò consente ai clienti di ridurre il numero di configurazioni gestite su base mondiale, riducendo così i costi. Inoltre consente alle aziende di implementare standard IT globali basandosi su configurazioni specifiche di un prodotto in tutto il mondo.

Device Guard (DG) e Credential Guard (CG) sono le nuove funzionalità di protezione disponibili ora solo su Windows 10 Enterprise. Device Guard è una combinazione di funzioni di sicurezza hardware e software correlate all'azienda. Quando si configurano insieme, blocca un dispositivo in modo che possa eseguire solo applicazioni attendibili. Se non si tratta di un'applicazione affidabile, non può essere eseguita. Credential Guard utilizza la sicurezza basata su virtualizzazione per isolare le credenziali in modo che possa accedervi solo il software con privilegi di sistema. L'accesso non autorizzato alle credenziali può provocare attacchi che ne comportano il furto. Credential Guard impedisce questi attacchi proteggendo gli hash delle password NTLM e i ticket Kerberos Ticket Granting.

**i** **N.B.:** I numeri del processore non sono indicativi delle prestazioni. La disponibilità del processore è soggetta a modifiche e può variare in base alla regione o al paese.

Tabella 4. Processori

Processori	Potenza	Numero di core	Numero di thread	Velocità	Memoria cache	Scheda grafica integrata
Intel Celeron G5905T di decima generazione	35 W	2	2	3,3 GHz	4 MB	Scheda grafica Intel UHD 610
Intel Pentium Gold G6405T di decima generazione	35 W	2	4	3,5 GHz	4 MB	Scheda grafica Intel UHD 610
Intel Pentium Gold G6505T di decima generazione	35 W	2	4	3,6 GHz	4 MB	Scheda grafica Intel UHD 630
Intel Core i3-10105T di decima generazione	35 W	4	8	Da 3,0 GHz a 3,9 GHz	6 MB	Scheda grafica Intel UHD 630

**Tabella 4. Processori (continua)**

Processori	Potenza	Numero di core	Numero di thread	Velocità	Memoria cache	Scheda grafica integrata
Intel Core i3-10305T di decima generazione	35 W	4	8	Da 3,0 GHz a 4,0 GHz	8 MB	Scheda grafica Intel UHD 630
Intel Core i5-10400T di decima generazione	35 W	6	12	Da 2,0 GHz a 3,6 GHz	12 MB	Scheda grafica Intel UHD 630
Intel Core i5-10500T di decima generazione	35 W	6	12	Da 2,3 GHz a 3,8 GHz	12 MB	Scheda grafica Intel UHD 630
Intel Core i5-10600T di decima generazione	35 W	6	12	Da 2,4 GHz a 4,0 GHz	12 MB	Scheda grafica Intel UHD 630

## Chipset

**Tabella 5. Chipset**

Descrizione	Valori
Chipset	Intel B460
Processore	Intel Core i3 di decima generazione, Intel Celeron e Intel Pentium Gold
Larghezza bus memoria DRAM	<ul style="list-style-type: none"> <li>64 bit (per canale singolo)</li> <li>128 bit (per doppio canale)</li> </ul>
Flash EPROM	32 MB
bus PCIe	Fino a Gen 3
Memoria non volatile	Sì
Configurazione SPI (Serial Peripheral Interface) del BIOS	256 Mbit (32 MB) situati su SPI_FLASH
Trusted Platform Module (TPM) 2.0 (compatibile con TPM dedicato)	24 KB situati su TPM 2.0 nel chipset
Firmware-TPM (TPM dedicato disabilitato)	Per impostazione predefinita, la funzionalità Platform Trust Technology è visibile al sistema operativo.
EEPROM scheda NIC	Configurazione LOM contenuta all'interno di SPI Flash ROM anziché LOM e-fuse

## Sistema operativo

Dell OptiPlex 3280 All-In-One supporta i seguenti sistemi operativi:

- Windows 11 Home, 64 bit
- Windows 11 Pro, 64 bit
- Windows 11 Pro National Academic, 64 bit
- Windows 10 Home, 64 bit
- Windows 10 Pro, 64 bit
- Windows 10 Pro Education, 64 bit
- Windows 10 IoT Enterprise 2019 LTSC (solo OEM)
- Ubuntu 18.04 LTS a 64 bit

- Neokylin 7.0

## Memoria


La seguente tabella fornisce le specifiche della memoria di Dell OptiPlex 3280 All-In-One.

**Tabella 6. Specifiche della memoria**

Descrizione	Valori
Slot	Due slot SO-DIMM
Tipo	DDR4 (non ECC)
Velocità	2666 MHz
Memoria massima	64 GB
Memoria minima	4 GB
Capacità di memoria per slot	4 GB, 8GB, 16 GB, 32 GB
Configurazioni supportate	<ul style="list-style-type: none"> <li>• 4 GB, 1 da 4 GB, DDR4, 2666 MHz</li> <li>• 8 GB, 1 da 8 GB, DDR4, 2666 MHz</li> <li>• 8 GB, 2 da 4 GB, DDR4, 2666 MHz</li> <li>• 16 GB, 1 da 16 GB, DDR4, 2666 MHz</li> <li>• 16 GB, 2 da 8 GB, DDR4, 2666 MHz</li> <li>• 32 GB, 2 da 16 GB, DDR4, 2666 MHz</li> <li>• 32 GB, 1 da 32 GB, DDR4, 2666 MHz</li> <li>• 64 GB, 2 da 32 GB, DDR4, 2666 MHz</li> </ul>

## Porte e connettori

**Tabella 7. Porte e connettori esterni**

Descrizione	Valori
<b>Esterna:</b>	
Rete	1 porta RJ-45 da 10/100/1000 Mb/s (posteriore)
USB	<ul style="list-style-type: none"> <li>• 1 porta USB 3.2 Gen 1 Type-C (laterale)</li> <li>• Una porta USB 3.2 Gen 1 Type-A con PowerShare (laterale)</li> <li>• 2 porte USB 2.0 con Smart Power On (posteriori)</li> <li>• 2 porte USB 3.2 Gen 1 Type-A (posteriori)</li> </ul>
Audio	<ul style="list-style-type: none"> <li>• Un jack audio universale (laterale)</li> <li>• Una porta audio linea in uscita (posteriore)</li> </ul>
Video	1 porta DP++ 1.4/HDCP 2.3 (posteriore)  <b>N.B.:</b> La DisplayPort è una porta di uscita singola e supporta solo l'uscita video.
Lettore di schede di memoria	1 slot per schede SD 3.0
Porta di docking	Non supportata
Porta adattatore per l'alimentazione	130 W, 7,4 mm x 5,1 mm

**Tabella 7. Porte e connettori esterni (continua)**

Descrizione	Valori
Security	1 slot cavo di protezione Kensington

**Tabella 8. Porte e connettori di storage interno**

Descrizione	Valori
<b>Interna:</b>	
M.2	<ul style="list-style-type: none"> <li>1 slot M.2 2230 per scheda Wi-Fi e Bluetooth</li> <li>1 slot M.2 2230/2280 per scheda SSD/Intel Optane</li> </ul> <p><b>N.B.:</b> Per ulteriori informazioni sulle caratteristiche dei vari tipi di schede M.2, consultare l'articolo della knowledge base <a href="#">SLN301626</a>.</p>

## Comunicazioni

### Ethernet

**Tabella 9. Specifiche Ethernet**

Descrizione	Valori
Numero di modello	REALTEK RTL8111HSD-CG
Velocità di trasferimento	10/100/1000 Mb/s

### Modulo wireless

**Tabella 10. Specifiche dei moduli wireless**

Descrizione	Valori		
	Intel Wi-Fi 6 AX200	Qualcomm QCA61x4A	Intel 3165
Numero di modello	Intel Wi-Fi 6 AX200	Qualcomm QCA61x4A	Intel 3165
Velocità di trasferimento	Fino a 2400 Mb/s	Fino a 867 Mb/s	Fino a 433 Mb/s
Bande di frequenza supportate	2,4 GHz/5 GHz	2,4 GHz/5 GHz	2,4 GHz/5 GHz
Standard wireless	<ul style="list-style-type: none"> <li>Wi-Fi 802.11 a/b/g</li> <li>Wi-Fi 4 (WiFi 802.11n)</li> <li>Wi-Fi 5 (WiFi 802.11ac)</li> <li>Wi-Fi 6 (WiFi 802.11ax)</li> </ul>	<ul style="list-style-type: none"> <li>Wi-Fi 802.11 a/b/g</li> <li>Wi-Fi 4 (WiFi 802.11n)</li> <li>Wi-Fi 5 (WiFi 802.11ac)</li> </ul>	<ul style="list-style-type: none"> <li>Wi-Fi 802.11 a/b/g</li> <li>Wi-Fi 4 (WiFi 802.11n)</li> <li>Wi-Fi 5 (WiFi 802.11ac)</li> </ul>
Crittografia	<ul style="list-style-type: none"> <li>WEP a 64 bit/128 bit</li> <li>AES-CCMP</li> <li>TKIP</li> </ul>	<ul style="list-style-type: none"> <li>WEP a 64 bit/128 bit</li> <li>AES-CCMP</li> <li>TKIP</li> </ul>	<ul style="list-style-type: none"> <li>WEP a 64 bit/128 bit</li> <li>AES-CCMP</li> <li>TKIP</li> </ul>
Bluetooth	Bluetooth 5.1	Bluetooth 5.0	Bluetooth 4.2

# Audio

Tabella 11. Specifiche dell'audio

Descrizione		Valori
Controller		Realtek codec ALC3246
Conversione stereo		Supportato
Interfaccia interna		Interfaccia audio ad alta definizione
Interfaccia esterna		Jack audio universale
Altoparlanti		Due
Controlli volume esterni		Non supportata
Uscita dell'altoparlante:		
	Media	2 W
	Picco	2,5 W
Uscita subwoofer		Non supportata
Microfono		Due

# Storage

Il computer supporta una delle configurazioni seguenti:

- Una singola unità del disco rigido da 2,5 pollici
- 1 unità SSD M.2 2230/2280 (classe 35, 40)
- Una unità SSD M.2 2230/2280 (Class 35, 40) e un disco rigido da 2,5 pollici
- Doppia unità SSD M.2 2230/2280 (Class 35, 40)
- Doppia unità SSD M.2 2230/2280 (Class 35, 40) e un disco rigido da 2,5 pollici
- Un disco rigido da 2,5 pollici e una memoria Intel Optane M.2 da 16 GB

L'unità principale del computer varia con la configurazione dello storage. Per i computer:

- Con unità M.2, l'unità M.2 è quella primaria.
- Senza un'unità M.2, l'unità del disco rigido da 2,5 pollici è l'unità principale
- con una memoria Intel Optane M.2 da 16 GB, il disco rigido da 2,5 pollici è l'unità primaria

Tabella 12. Specifiche di storage

Tipo di storage	Tipo di interfaccia	Capacità
Disco rigido da 2,5 pollici, 7.200 rpm	SATA	Fino a 1 TB
HDD SED Opal da 2,5 pollici e 7.200 rpm	FIPS SATA	Fino a 500 GB
Disco rigido da 2,5 pollici, 5400 rpm	SATA	Fino a 2 TB
Unità a stato solido M.2 2230, classe 35, PCIe NVMe	Gen 3 PCIe x4 NVMe	Fino a 512 GB
SSD SED M.2 2230 PCIe NVMe, Class 35, Opal	Gen 3 PCIe x4 NVMe	Fino a 256 GB
Unità a stato solido M.2 2280, classe 40, PCIe NVMe	Gen 3 PCIe x4 NVMe	Fino a 2 TB
SSD SED M.2 2280 PCIe NVMe, Class 40, Opal	Gen 3 PCIe x4 NVMe	Fino a 1 TB

## Memoria Intel Optane

La memoria Intel Optane funge solo da acceleratore di storage. Non sostituisce né si aggiunge alla memoria (RAM) installata sul computer.

**i** **N.B.:** La memoria Intel Optane è supportata sui computer conformi ai seguenti requisiti:

- Processore Intel Core i3/i5/i7 di settima generazione o superiore
- Windows a 64 bit o versione successiva
- L'ultima versione del driver Intel Rapid Storage Technology

**Tabella 13. Memoria Intel Optane**

Descrizione	Valori
Tipo	Memoria
Interfaccia	Gen 3 PCIe x4 NVMe
Connettore	M.2 2280
Configurazioni supportate	16 GB
Capacità	Fino a 16 GB

## Letture di schede multimediali

**Tabella 14. Specifiche del lettore di schede multimediali**

Descrizione	Valori
Tipo	Una scheda Secure Digital (SD) 3.0
Schede supportate	<ul style="list-style-type: none"><li>• Secure Digital High Capacity (SDHC)</li><li>• Secure Digital Extended Capacity (SDXC)</li><li>• Secure Digital (SD) 3.0</li><li>• SD UHS-I (UHS50)</li></ul>

## Fotocamera

**Tabella 15. Webcam a infrarossi Full HD (con supporto di Windows Hello)**

Descrizione	Valori	
Numero di fotocamere	2	
Tipo	Fotocamera HD FHD RGB/Fotocamera VGA a infrarossi	
Posizione	Fotocamera anteriore	
Tipo di sensore	Tecnologia del sensore CMOS	
Risoluzione		
	Fotocamera	
	Immagine fissa	2,07 megapixel
	Video	1920 x 1080 (FHD) a 30 fps

**Tabella 15. Webcam a infrarossi Full HD (con supporto di Windows Hello) (continua)**

Descrizione		Valori
	Fotocamera a infrarossi	
	Immagine fissa	0,30 megapixel
	Video	640 x 480 (VGA) a 30 fps
Angolo di visione diagonale		
	Fotocamera	77,5 gradi
	Fotocamera a infrarossi	82,8 gradi

**Tabella 16. Webcam Full HD**

Descrizione		Valori
Numero di fotocamere		Uno
Tipo		Fotocamera FHD RGB
Posizione		Fotocamera anteriore
Tipo di sensore		Tecnologia del sensore CMOS
Risoluzione		
	Fotocamera	
	Immagine fissa	2,07 megapixel
	Video	1.920 x 1.080 (FHD) a 30 fps
Angolo di visione diagonale		77.4 gradi

## Adattatore per l'alimentazione

**Tabella 17. Specifiche dell'adattatore per l'alimentazione**

Descrizione		Valori
Tipo		130 W
Diametro (connettore)		7,4 mm x 5,1 mm
Tensione d'ingresso		100 V CA x 240 V CA
Frequenza d'entrata		50 Hz x 60 Hz
Corrente d'ingresso (massima)		1,80 A
Corrente di uscita (continua)		6,70 A
Tensione nominale di uscita		19,50 V CC
Intervallo di temperatura:		
	In funzione	Da 0 °C a 40 °C (da 32 °F a 104 °F)
	Storage	Da -40 °C a 70 °C (da -40 °F a 158 °F)

# Display

**Tabella 18. Specifiche del display**

Descrizione	Valori per display touch-screen	Valori per display non touch-screen
Tipo	Full High Definition (FHD)	Full High Definition (FHD)
Tecnologia del pannello	WVA (ampio angolo di visione)/In-Plane Switching (IPS)	WVA (ampio angolo di visione)/In-Plane Switching (IPS)
Luminanza	<ul style="list-style-type: none"> <li>• 250 nit (tipico)</li> <li>• 200 nit (minimo)</li> </ul>	<ul style="list-style-type: none"> <li>• 250 nit (tipico)</li> <li>• 200 nit (minimo)</li> </ul>
Dimensioni (area attiva):		
Altezza	287 mm (11,29 pollici)	287 mm (11,29 pollici)
Larghezza	489,3 mm (19,26 pollici)	489,3 mm (19,26 pollici)
Diagonale	546,1 mm (21,5 pollici)	546,1 mm (21,5 pollici)
Risoluzione nativa	1.920 x 1.080	1.920 x 1.080
Megapixel	16,7 milioni di colori	16,7 milioni di colori
Gamma di colori	72% NTSC tipico	72% NTSC tipico
Pixel per pollice (PPI)	102	102
Rapporto di contrasto	1000:1:00	1000:1:00
Tempo di risposta	<ul style="list-style-type: none"> <li>• 14 ms (tipico)</li> <li>• 25 ms (max)</li> </ul>	<ul style="list-style-type: none"> <li>• 14 ms (tipico)</li> <li>• 25 ms (max)</li> </ul>
Frequenza di refresh	60 Hz	60 Hz
Angolo di visione orizzontale	<ul style="list-style-type: none"> <li>• 170 +/- gradi (minimo)</li> <li>• 178 +/- gradi (tipico)</li> </ul>	<ul style="list-style-type: none"> <li>• 170 +/- gradi (minimo)</li> <li>• 178 +/- gradi (tipico)</li> </ul>
Angolo di visione verticale	<ul style="list-style-type: none"> <li>• 170 +/- gradi (minimo)</li> <li>• 178 +/- gradi (tipico)</li> </ul>	<ul style="list-style-type: none"> <li>• 170 +/- gradi (minimo)</li> <li>• 178 +/- gradi (tipico)</li> </ul>
Passo pixel	0,24 x 0,24 mm	0,24 x 0,24 mm
Consumo energetico (massimo)	14,7 W	14,7 W
Finitura antiriflesso o patinata	TrueLife	Antiabbagliamento
Livello di durezza	7H	3H
Caratteristiche ambientali	44,4% di contenuti post-consumo (PCC) e nessuna plastica recuperata dagli oceani	44,4% di contenuti post-consumo (PCC) e nessuna plastica recuperata dagli oceani

# Video

**Tabella 19. Specifiche della scheda grafica integrata**

Scheda grafica integrata			
Controller	Supporto display esterno	Dimensione memoria	Processore
Scheda grafica Intel UHD 610	DP++1.4/HCCP 2.3	Memoria di sistema condivisa	<ul style="list-style-type: none"> <li>Intel Celeron G5900T di decima generazione</li> <li>Intel Pentium Gold G6400T di decima generazione</li> </ul>
Scheda grafica Intel UHD 630	DP++1.4/HCCP 2.3	Memoria di sistema condivisa	Intel Core i3/i5 di decima generazione, Intel Pentium Gold G6500T

**N.B.:** La DisplayPort è una porta di uscita singola e supporta solo l'uscita video.

# Ambiente del computer

**Livello di sostanze contaminanti trasmesse per via aerea:** G1 come definito da ISA-S71.04-1985

**Tabella 20. Ambiente del computer**

Descrizione	In funzione	Storage
Intervallo di temperatura	Da 10 °C a 35 °C (da 50 °F a 95 °F)	Da -40 °C a 65 °C (da -40 °F a 149 °F)
Umidità relativa (massima)	dal 20% al 80% (senza condensa)	Dal 5% al 95% (senza condensa)
Vibrazione (massima)*	0,26 GRMS	1,37 GRMS
Urto (massimo):	40 G†	105 G†
Altitudine (massima):	da 0 m a 3048 m (da 0 pd a 10000 ft)	da 0 m a 10.668 m (da 0 pd a 35.000 ft)

\* Misurata utilizzando uno spettro a vibrazione casuale che simula l'ambiente dell'utente.

† Misurato utilizzando un impulso semisinusoidale di 2 ms quando il disco rigido è in uso.

# Sicurezza

**Tabella 21. Sicurezza**

Opzioni di sicurezza
Blocco Kensington
Copriporte bloccabile Dell (opzionale)
Supporto dello slot di blocco dello chassis
Lucchetto a piastre Noble Custom AIO (opzionale)
Avvisi di manomissione della supply chain
Interruttore di intrusione nel telaio
Trusted Platform Module (TPM dedicato abilitato)
SafeBIOS, tra cui la verifica del BIOS off-host Dell

**Tabella 21. Sicurezza (continua)**

Opzioni di sicurezza
Resilienza del BIOS
Ripristino del BIOS e ulteriori controlli del BIOS
SafeID incluso Trusted Platform Module (TPM) 2.0
Unità autocrittografanti (SED)
Tastiera con lettore di smart card (FIPS)
D-Pedigree - funzionalità per Supply Chain sicura
Mouse cablato Dell con lettore di impronte digitali

## Protezione dei dati


**Tabella 22. Protezione dei dati**

Opzioni di sicurezza dei dati
McAfee® Small Business Security, periodo di prova di 30 giorni
McAfee® Small Business Security, abbonamento per 12 mesi
McAfee® Small Business Security, abbonamento per 36 mesi
SafeGuard and Response con VMware Carbon Black e Secureworks
Next Generation Anti-virus (NGAV)
Endpoint Detection and Response (EDR)
Threat Detection and Response (TDR)
Managed Endpoint Detection and Response
Incident Management Retainer
Emergency Incident Response
SafeData

## Caratteristiche ambientali

**Tabella 23. Specifiche ambientali**

Funzione	Valori
Imballaggio riciclabile	Sì
Chassis senza BFR/PVC	No
Supporto packaging orientamento verticale	Sì
Packaging multi-pack	No
Alimentatore con efficienza energetica	Standard
Conforme a ENV0424	Sì

 **N.B.:** La confezione in fibra di legno contiene almeno il 35% di materiale riciclato per peso totale della fibra di legno. La confezione che non contiene fibra di legno può essere dichiarata Non Applicabile. I criteri previsti richiesti per EPEAT 2018.

# Normative

Tabella 24. Normative

Conformità alle normative
Configurazioni registrate EPEAT disponibili
Configurazioni compatibili con ENERGY STAR disponibili
Configurazioni certificate TCO 8.0 disponibili
CEL
WEEE
Japan Energy Law
South Korea E-standby
South Korea Eco-label
RoHS EU
ROHS Cina

# Accessori

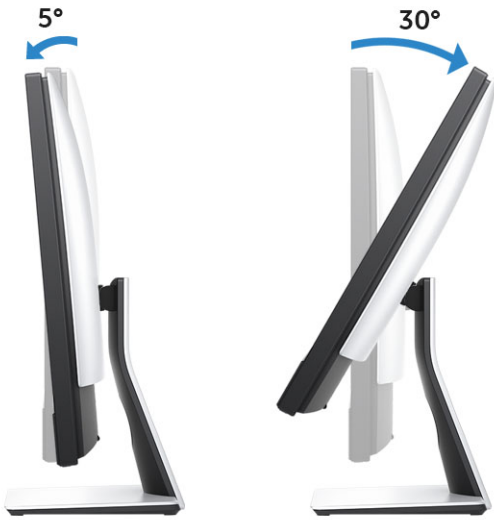
Tabella 25. Accessori

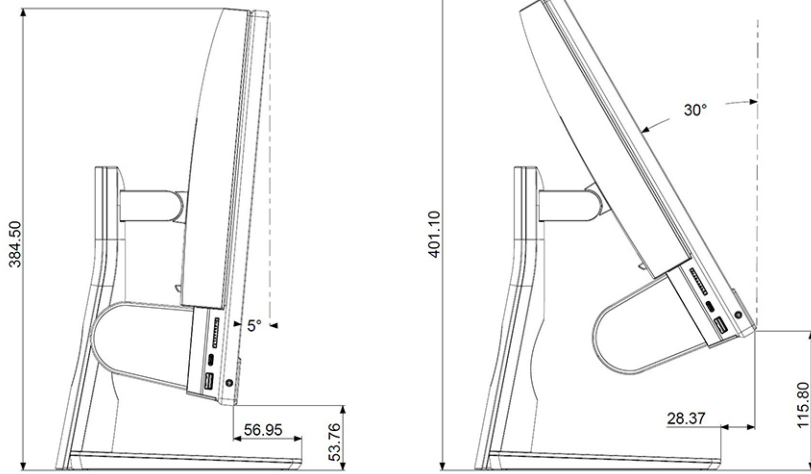
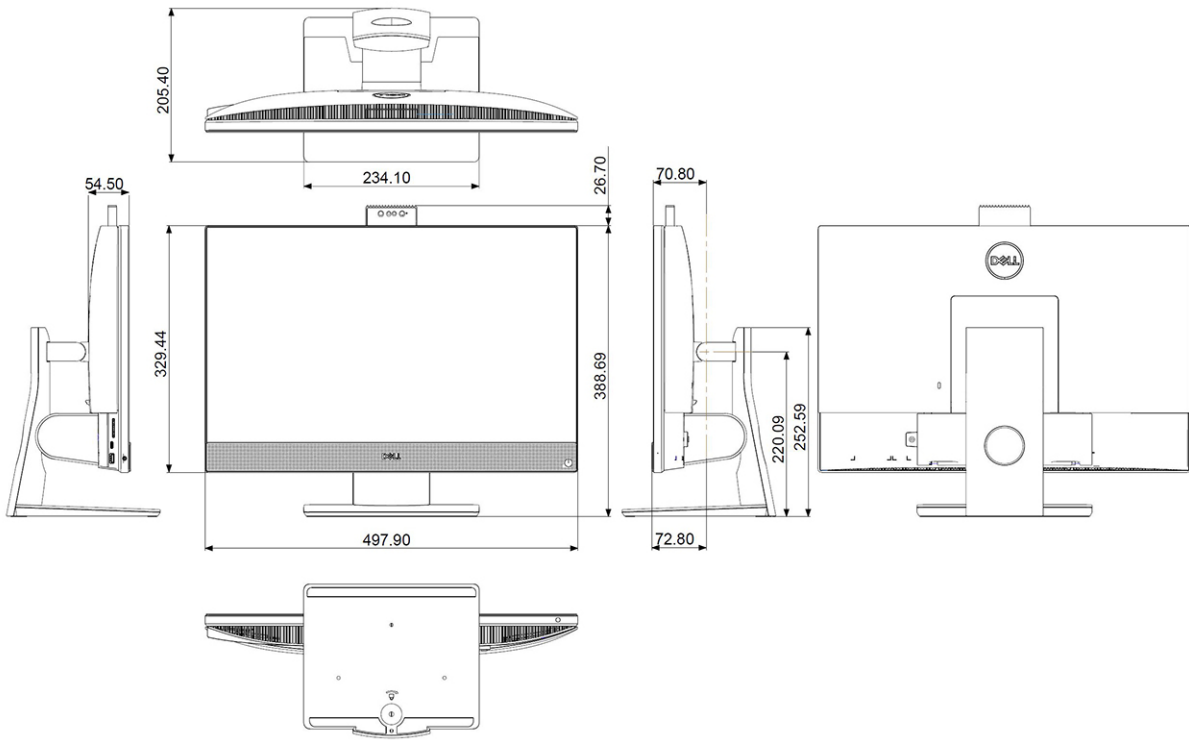
Accessori
<b>Audio</b> Altoparlanti esterni opzionali, cuffie stereo Dell Pro UC350
<b>Tastiera</b> Tastiera Dell cablata, tastiera Dell senza fili, tastiera Dell con lettore di smart card
<b>Mouse</b> Mousel cablato Dell, mouse senza fili Dell, mouse laser USB Dell, mouse con lettore di impronte digitali Dell
<b>Stilo</b> Stilo Targus per dispositivi con touch-screen capacitivo
<b>Monitor aggiuntivo</b> Qualificato con monitor selezionati Dell Professional, UltraSharp e serie E
<b>Lucchetti</b> Lucchetto a piastre personalizzato Noble AIO, Dell Combination Lock LC300, Dell Premium Lock LP500, KensingtonTwin Head Lock, copriporte bloccabile Dell
<b>Supporti</b> <ul style="list-style-type: none"><li>• Supporto fisso</li><li>• Supporto articolato</li><li>• Supporto ad altezza regolabile</li><li>• Supporto ad altezza regolabile con unità ottica</li></ul>

## Supporti OptiPlex 3280 All-In-One

### Supporto fisso



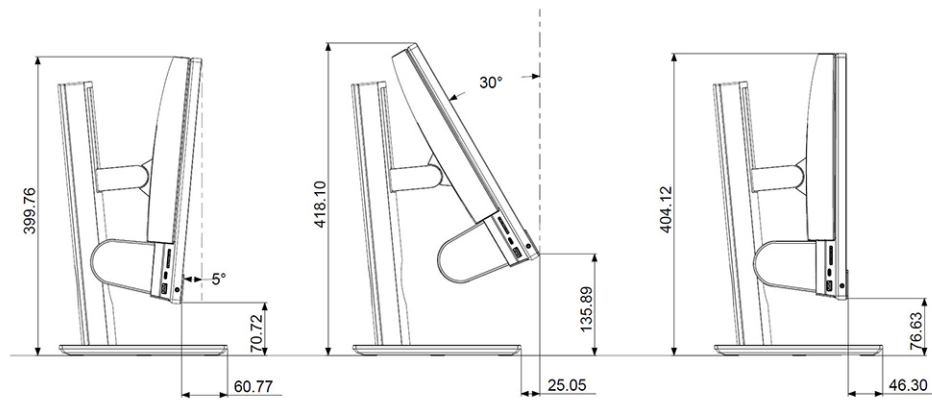
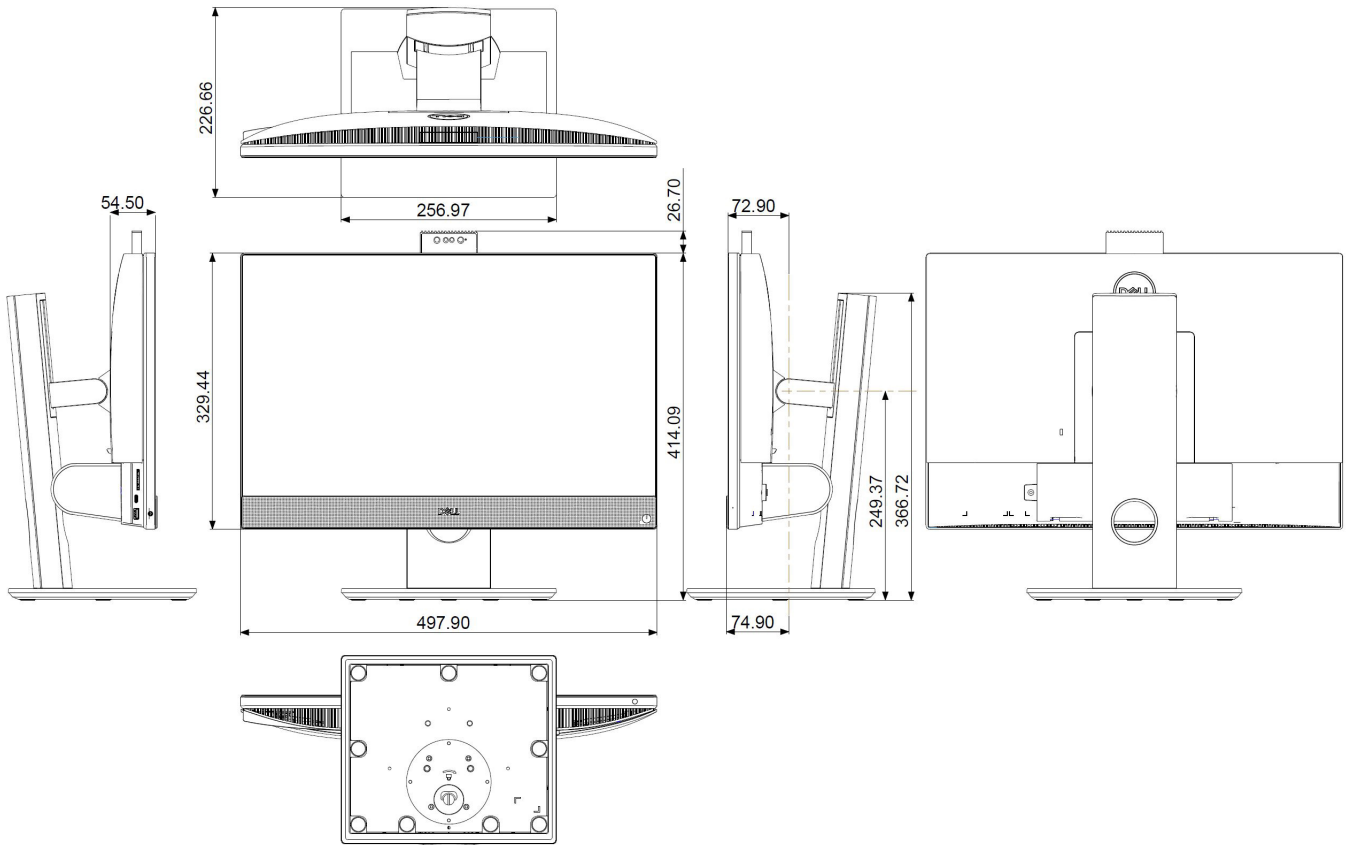


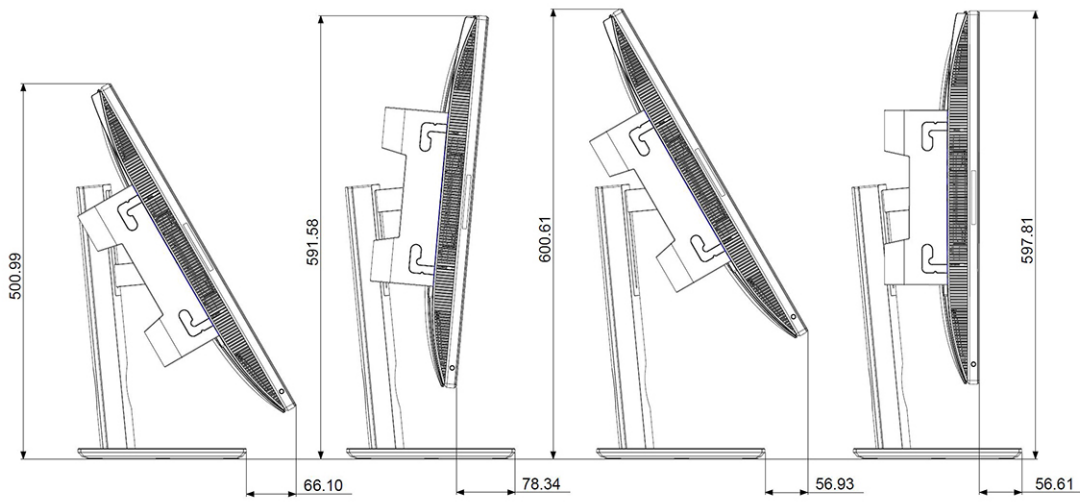


## Supporto ad altezza regolabile



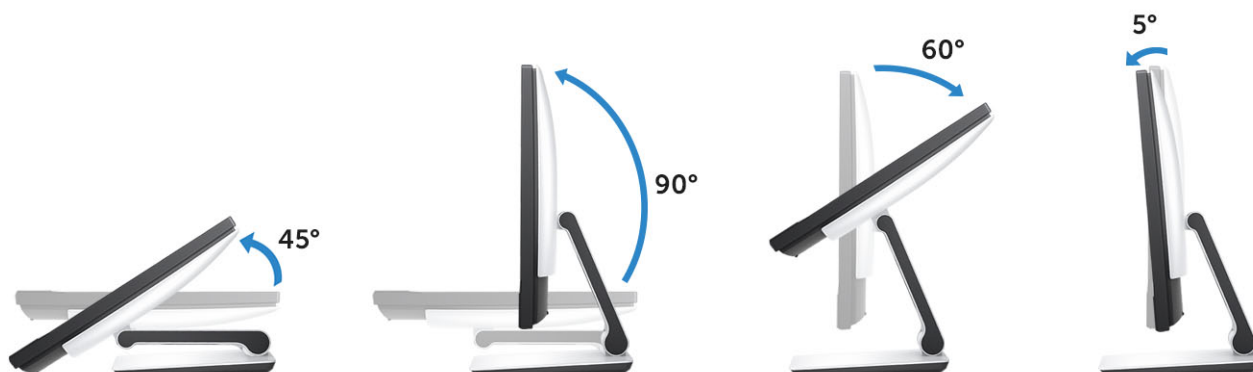


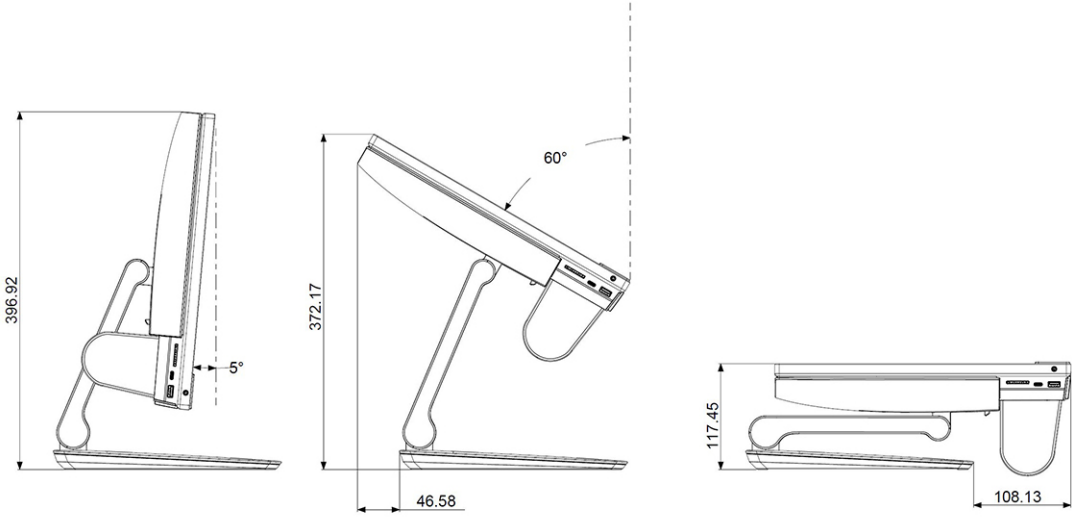
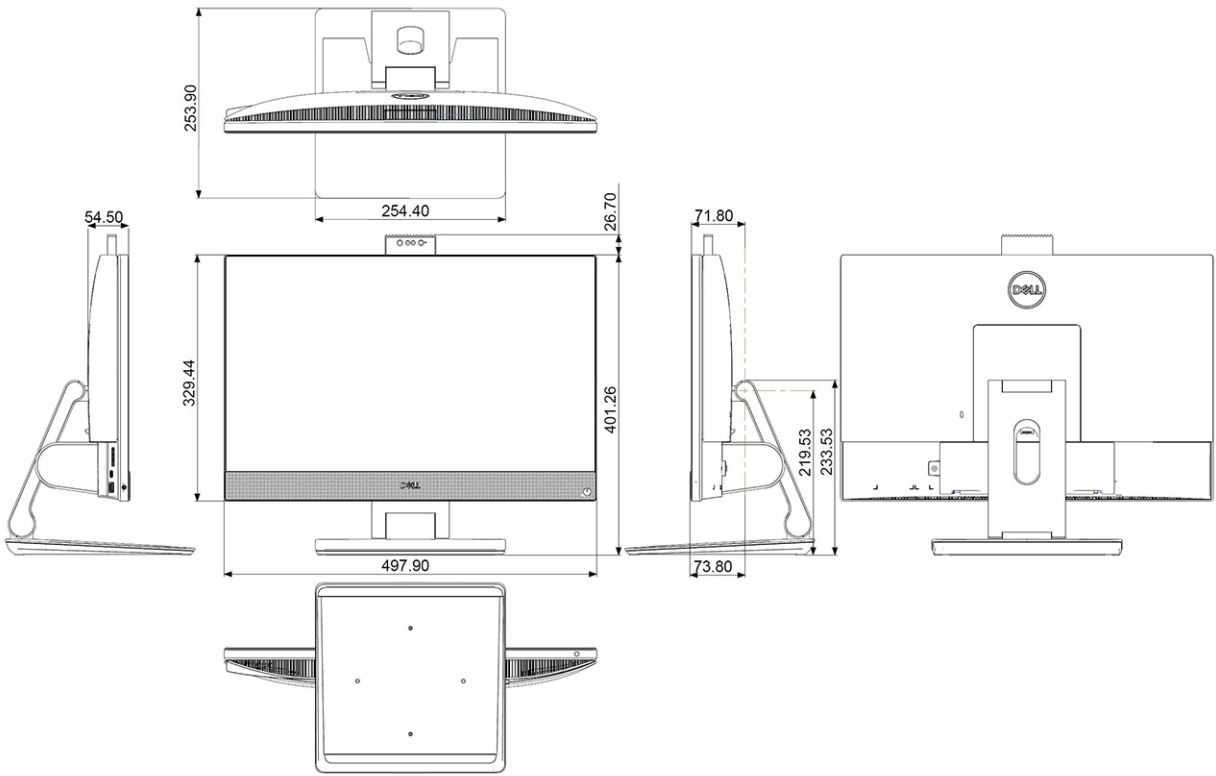




IMPALA SYSTEM ROTATE 90 DEGREE

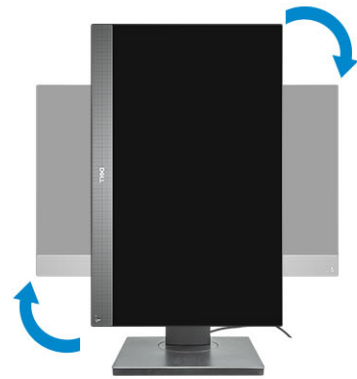
## Supporto articolato All-In-One

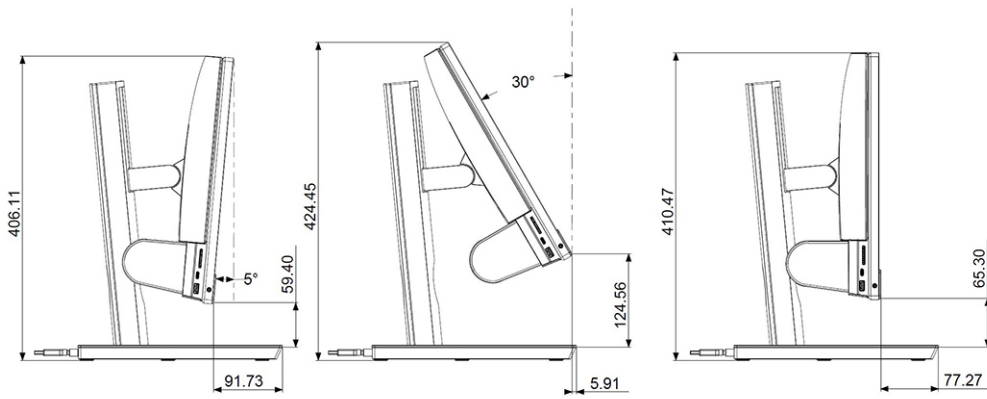
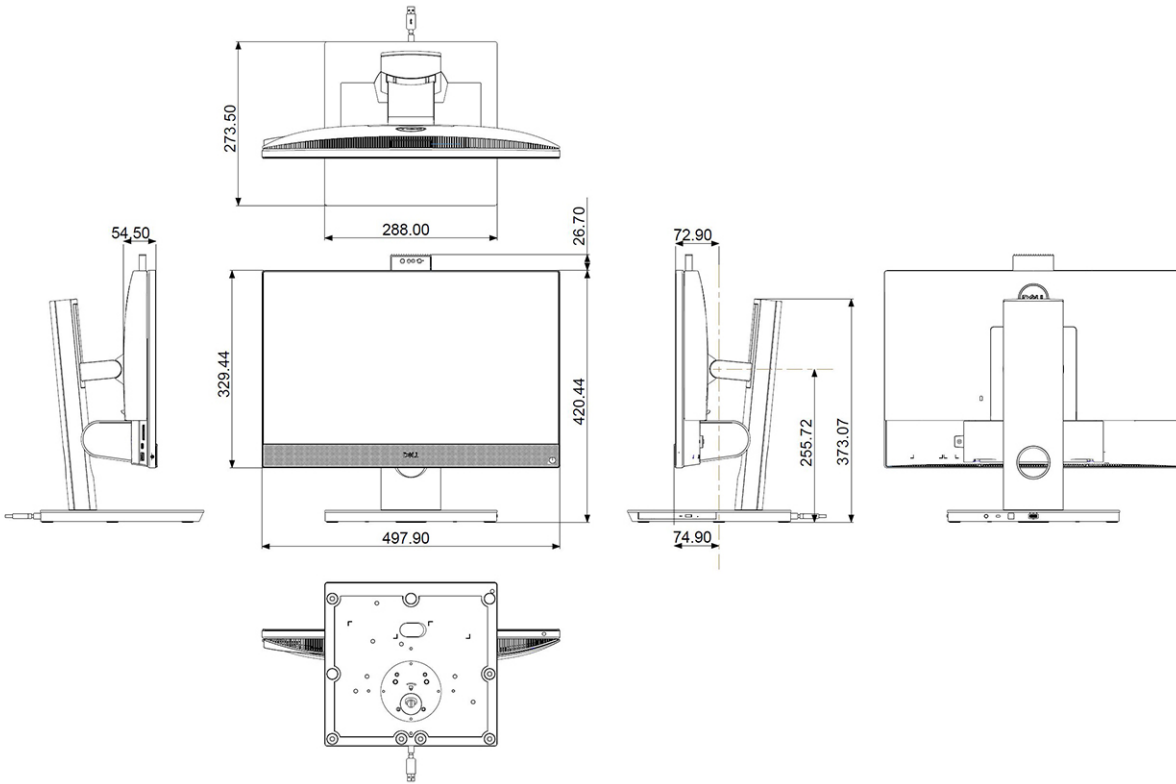


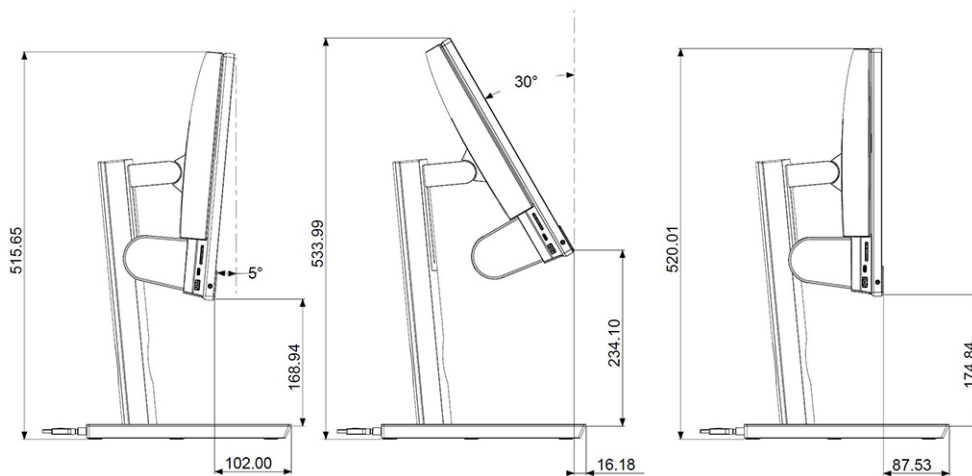


## Supporto ad altezza regolabile con unità ottica









## Assistenza e supporto

Tabella 26. Assistenza e supporto


Garanzia	Servizio di protezione contro danni accidentali
1 anni di assistenza hardware con servizio a domicilio/in loco dopo la diagnosi in remoto, estensioni della garanzia fino a 5 anni	Il servizio di protezione contro danni accidentali è disponibile per completare alcune opzioni di garanzia opzionali.
ProSupport con servizio di assistenza in loco entro il giorno lavorativo successivo alla chiamata è disponibile per completare alcune opzioni di garanzia.	
ProSupport Plus for Client è disponibile per completare alcune opzioni di garanzia.	

# Come ottenere assistenza e contattare Dell

## Risorse di self-help


È possibile richiedere informazioni e assistenza su prodotti e servizi Dell mediante l'utilizzo delle seguenti risorse self-help:


**Tabella 27. Risorse di self-help**

Risorse di self-help	Posizione delle risorse
Informazioni su prodotti e servizi Dell	<a href="#">Supporto Dell</a>
Suggerimenti	
Contattare il supporto	In Windows Search, digitare <code>Contact Support</code> , quindi premere Invio.
Guida in linea per il sistema operativo	<a href="#">Supporto Dell per Windows</a> <a href="#">Supporto Dell per Linux</a>
Informazioni su risoluzione dei problemi, manuali utente, istruzioni di installazione, specifiche del prodotto, blog di assistenza tecnica, driver, aggiornamenti software e così via.	<a href="#">Sito del supporto Dell</a>
Articoli della Knowledge Base di Dell su una vasta gamma di problematiche relative al computer.	<ol style="list-style-type: none"> <li>1. Accedere al <a href="#">sito del supporto Dell</a>.</li> <li>2. Digitare l'oggetto o la parola chiave nella casella <b>Ricerca</b>.</li> <li>3. Fare clic su <b>Ricerca</b> per visualizzare gli articoli correlati.</li> </ol>

## Come contattare Dell

Per contattare Dell per problemi commerciali, supporto tecnico o assistenza tecnica clienti, consultare [Contatta il supporto](#).

 **N.B.:** La disponibilità varia in base al Paese e al prodotto, e alcuni servizi possono non essere disponibili nel proprio Paese.

 **N.B.:** Se non si dispone di una connessione Internet attiva, è possibile recuperare i recapiti su ricevuta d'acquisto, distinta di imballaggio, fattura o catalogo dei prodotti Dell.

## Cronologia delle revisioni

Tiene traccia di tutti gli aggiornamenti apportati al documento. In genere include la data della modifica, il numero di versione e una breve descrizione della modifica. Questo registro aiuta a mantenere trasparenza, responsabilità e una chiara tempistica dei progressi.

**Tabella 28. Cronologia delle revisioni**

Revisione	Data	Descrizione
A00	05-26-2020	Data di pubblicazione originale.
A01	06-26-2022	Aggiornate le specifiche.
A02	05-27-2023	Aggiornati i dettagli dello stand.
A03	07-28-2025	Aggiornate le specifiche delle porte video.