


Dell OptiPlex 3280 All-in-One

Pengaturan dan Spesifikasi

PERINGATAN: Konten ini diterjemahkan menggunakan kecerdasan buatan (AI). Konten ini mungkin mengandung kesalahan dan disediakan "sebagaimana adanya" tanpa adanya jaminan dalam bentuk apa pun. Untuk melihat konten asli (tidak diterjemahkan), silakan lihat versi bahasa Inggris. Jika Anda memiliki pertanyaan atau kekhawatiran tentang konten ini, silakan hubungi Dell di .

Catatan, perhatian, dan peringatan

 **CATATAN:** CATATAN menunjukkan informasi penting yang membantu Anda menggunakan produk Anda dengan lebih baik.

 **PERHATIAN:** PERHATIAN menunjukkan kemungkinan terjadinya kerusakan pada perangkat keras atau hilangnya data, dan memberitahu Anda mengenai cara menghindari masalah tersebut.

 **PERINGATAN:** PERINGATAN menunjukkan potensi terjadinya kerusakan properti, cedera pada seseorang, atau kematian.

Bab 1: Siapkan komputer Anda.....	4
Bab 2: Tampilan Dell Optiplex 3280 All-in-One.....	11
Depan.....	11
Kamera yang dapat ditarik.....	12
Kiri.....	13
Kanan.....	14
Belakang.....	15
Bawah.....	16
Tampilan bagian dalam komputer.....	16
Tata letak board sistem.....	18
Bab 3: Spesifikasi Dell Optiplex 3280 All-in-One.....	19
Dimensi dan berat.....	19
Prosesor.....	19
Chipset.....	20
Sistem operasi.....	20
Memori.....	21
Port dan konektor.....	21
Komunikasi.....	22
Audio.....	23
Penyimpanan.....	23
Memori Intel Optane.....	24
Pembaca kartu-media.....	24
Kamera.....	24
Adaptor daya.....	25
Display.....	26
Video.....	27
Lingkungan komputer.....	27
Security (Keamanan).....	27
Keamanan data.....	28
Lingkungan.....	28
Regulasi.....	29
Aksesori.....	29
Penyangga OptiPlex 3280 All-in-One.....	30
Layanan dan dukungan.....	42
Bab 4: Mendapatkan bantuan dan menghubungi Dell.....	43
Bab 5: Riwayat revisi.....	44

Siapkan komputer Anda


langkah

1. Siapkan penyangga.


Tabel 1. Memasang penyangga

Penyangga	Memasang penyangga
Penyangga Tetap	

Tabel 1. Memasang penyangga (lanjutan)

Penyangga	Memasang penyangga
<p>Penyangga artikulasi</p>	 <p>2</p>
<p>Penyangga yang Tingginya Dapat Disesuaikan</p>	<p>CATATAN: Ikuti prosedur yang sama untuk memasang Penyangga yang Tingginya Dapat Disesuaikan dengan Optical Disk Drive (ODD).</p>

Tabel 1. Memasang penyangga (lanjutan)

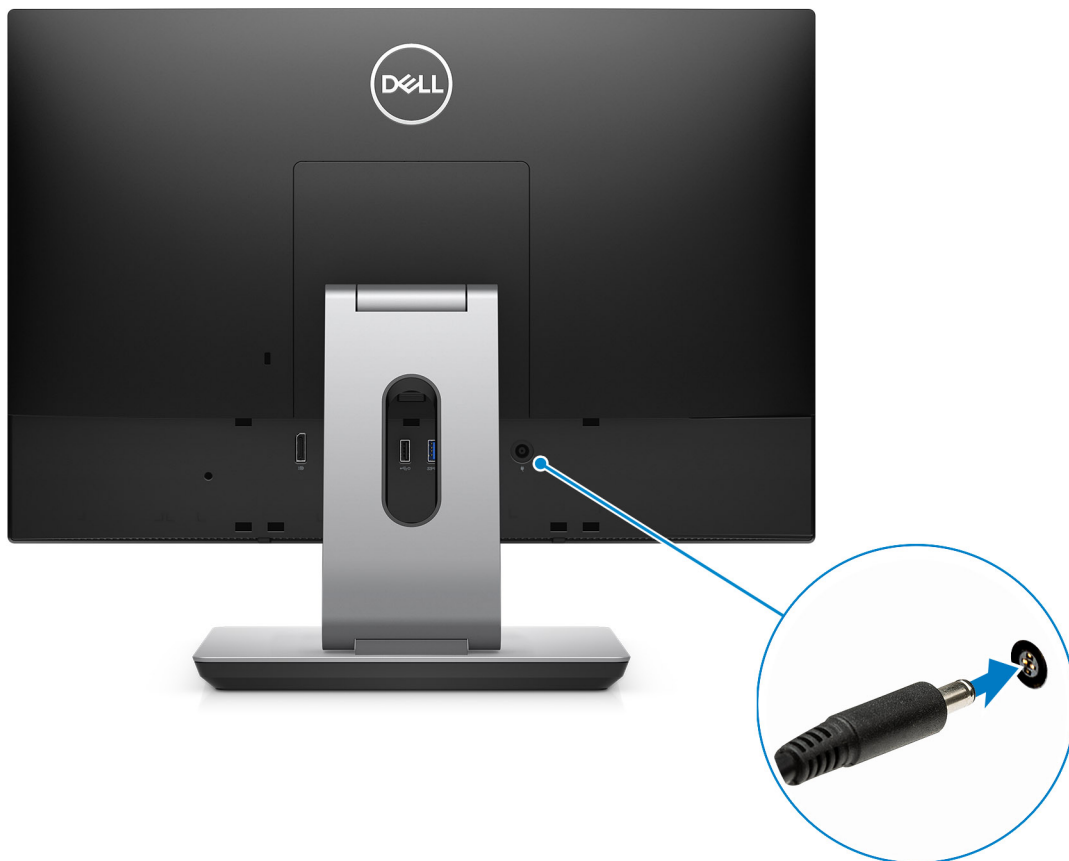
Penyangga	Memasang penyangga
	

2. Menyiapkan keyboard dan mouse.

i **CATATAN:** Untuk instruksi penataan, lihat dokumentasi yang dikirimkan dengan keyboard dan mouse.



3. Rutekan kabel daya melalui penyangga, lalu sambungkan kabel daya.




4. Tekan tombol daya.

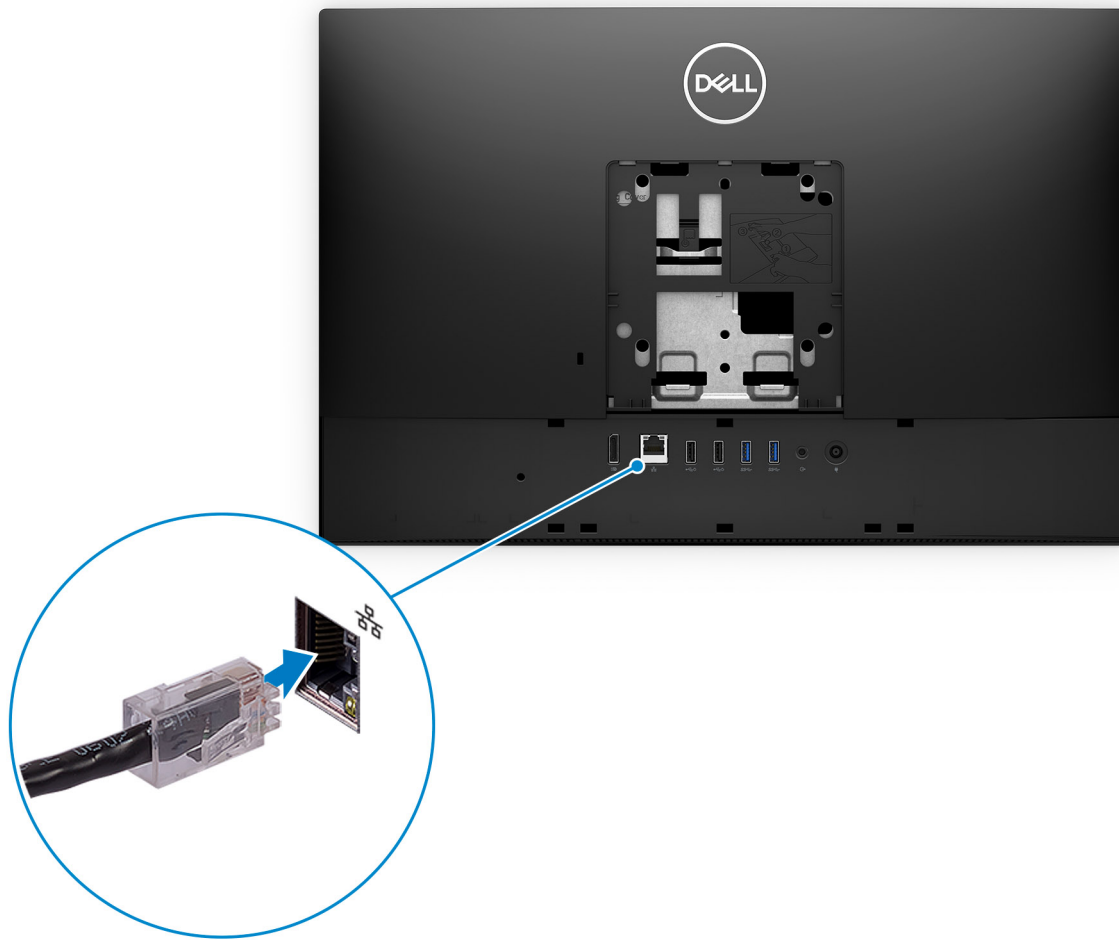


5. Selesaikan penataan Windows.

Ikuti instruksi pada layar untuk menyelesaikan penataan. Saat melakukan pengaturan, Dell merekomendasikan Anda untuk:

- Menyambungkan ke jaringan untuk pembaruan Windows.


 **CATATAN:** Jika Anda menyambungkan ke jaringan nirkabel aman, masukkan kata sandi untuk akses jaringan nirkabel saat diminta.



- Jika terhubung ke internet, masuk atau buat akun Microsoft. Jika tidak terhubung ke internet, buat akun offline.
- Pada layar **Support and Protection** (Dukungan dan Proteksi), masukkan detail kontak Anda.

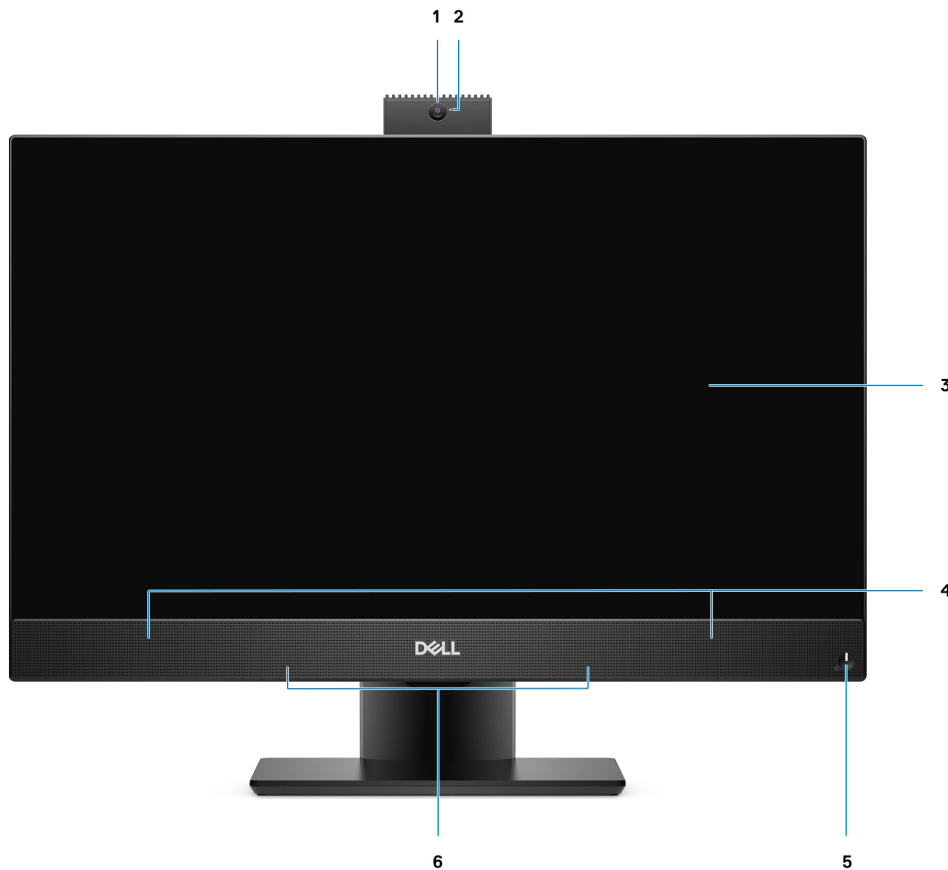
6. Cari dan gunakan aplikasi Dell dari menu Start Windows—Direkomendasikan

Tabel 2. Mencari lokasi aplikasi Dell

Sumber daya	Deskripsi
	<p>SupportAssist</p> <p>Secara proaktif memeriksa kesehatan perangkat keras dan perangkat lunak komputer Anda. Alat Pemulihan OS SupportAssist memecahkan masalah dengan sistem operasi. Untuk informasi lebih lanjut, lihat dokumentasi SupportAssist di www.dell.com/support.</p> <p>CATATAN: Di SupportAssist, klik tanggal kedaluwarsa garansi untuk memperbarui atau meningkatkan versi garansi Anda.</p>
	<p>Dell Update</p> <p>Perbarui komputer Anda dengan perbaikan dan driver perangkat penting saat tersedia. Untuk informasi lebih lanjut mengenai Dell Update (Pembaruan Dell), lihat artikel basis pengetahuan SLN305843 di www.dell.com/support.</p>
	<p>Dell Digital Delivery</p> <p>Unduh aplikasi perangkat lunak, yang dibeli namun belum terpasang di komputer Anda. Untuk informasi lebih lanjut mengenai penggunaan Dell Digital Delivery (Pengiriman Digital Dell), lihat artikel basis pengetahuan 153764 di www.dell.com/support.</p>

Tampilan Dell Optiplex 3280 All-in-One

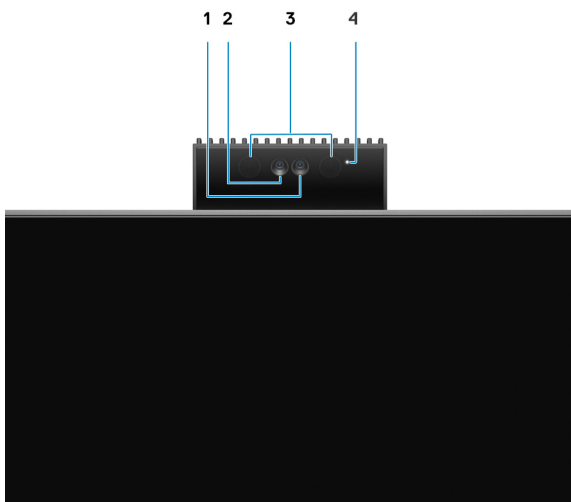
Depan



1. Kamera web Full HD
3. Display
5. Indikator tombol daya/status daya

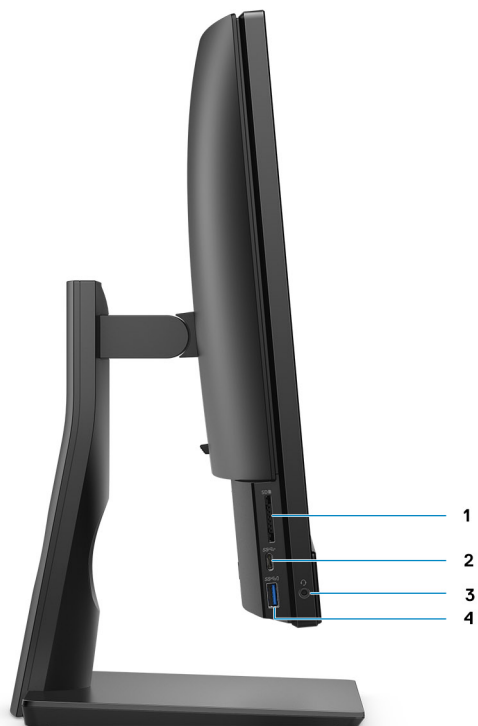
2. Lampu status kamera
4. Speaker
6. Mikrofon larik

Kamera yang dapat ditarik



i **CATATAN:** Bergantung pada konfigurasi yang dipesan, komputer Anda tidak akan memiliki kamera, hanya kamera Full HD, atau kamera Full HD dan kamera inframerah.

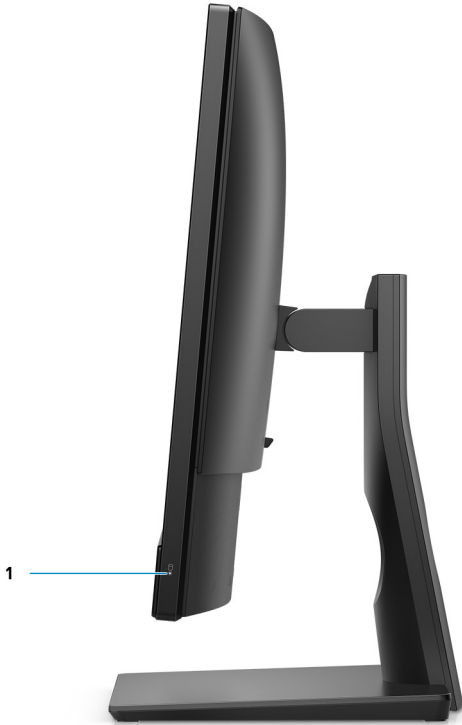
1. Kamera Full HD
2. Kamera inframerah
3. Pemancar inframerah
4. Lampu status kamera



1. Slot kartu SD 3.0
3. Audio jack universal

2. Port USB 3.2 Gen 1 Tipe-C
4. Port USB 3.2 Gen 1 Tipe-A dengan PowerShare

Kanan

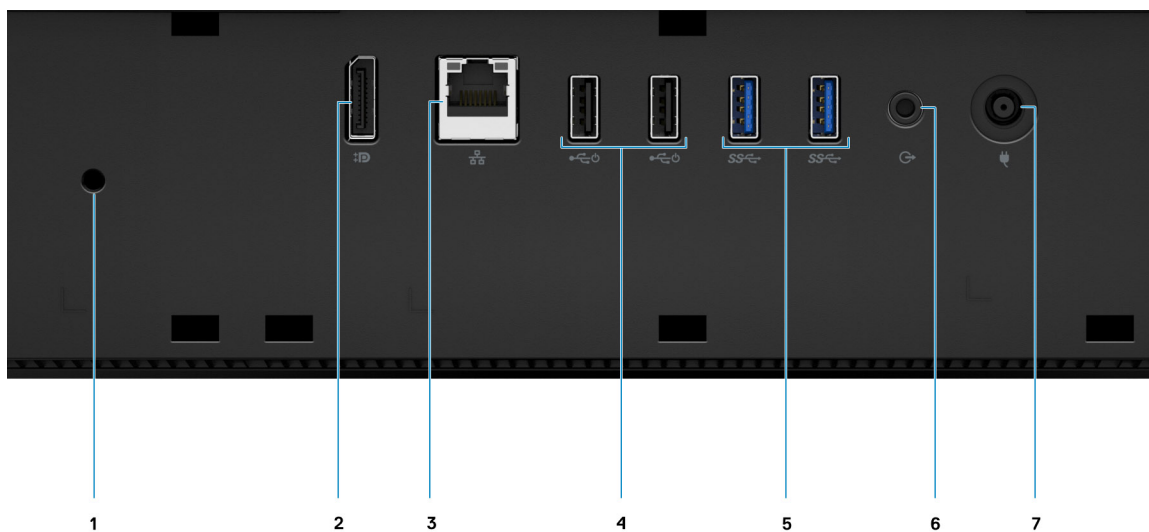


1. Indikator status hard disk

Belakang



- 1. Penutup belakang
- 2. Penutup penyangga
- 3. Slot kabel pengaman Kensington
- 4. Penutup bawah belakang
- 5. Penyangga

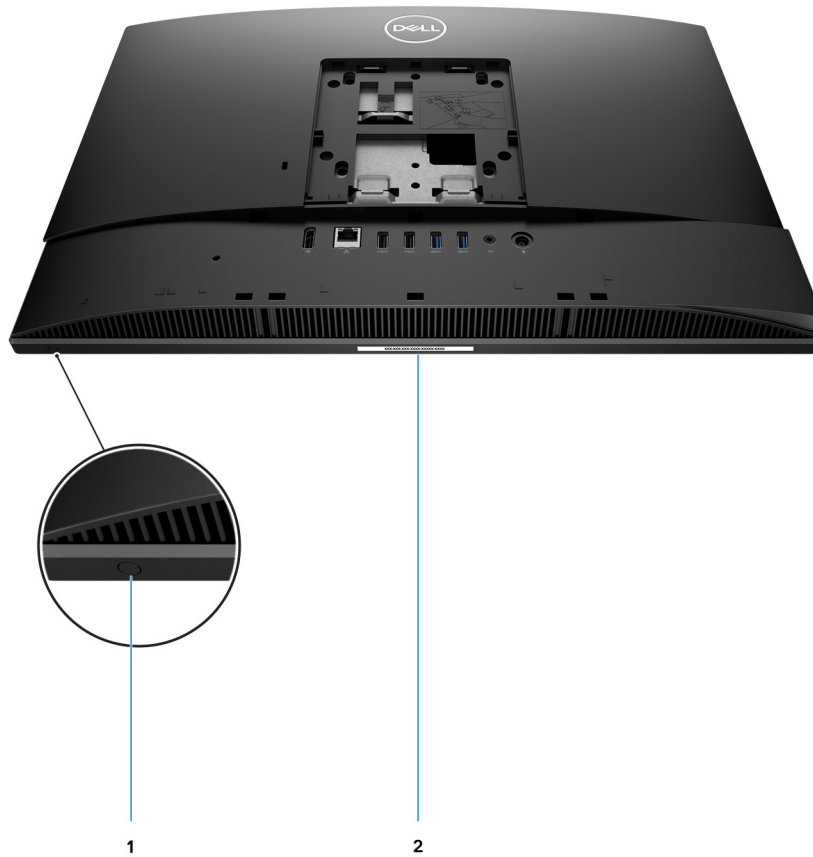


- 1. Lubang sekrup penutup kabel
- 2. Port DP++ 1.4/HDCP 2.3

3. Port RJ-45 10/100/1000 Mbps
5. Port USB 3.2 Gen 1 Tipe A
7. Konektor daya

4. Port USB 2.0 dengan Smart Power On
6. Port audio line-out

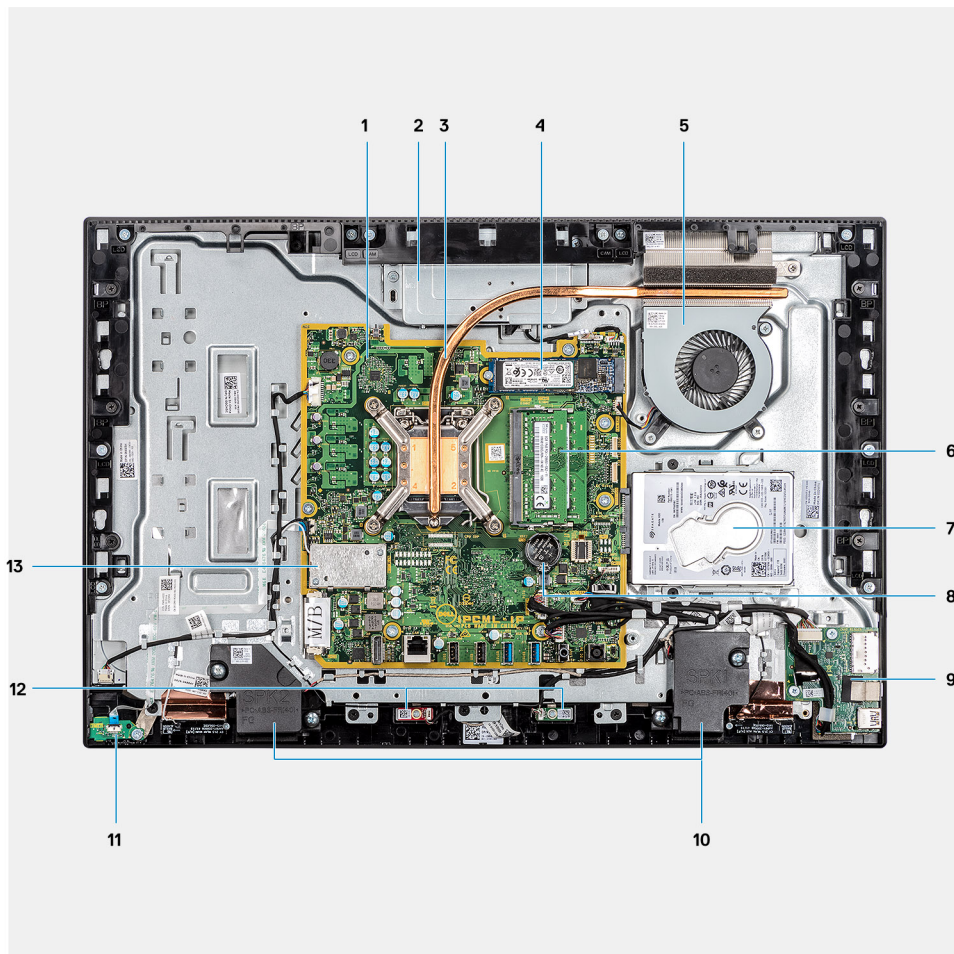
Bawah



1. Tombol Uji Mandiri Bawaan Display
2. Label tag servis

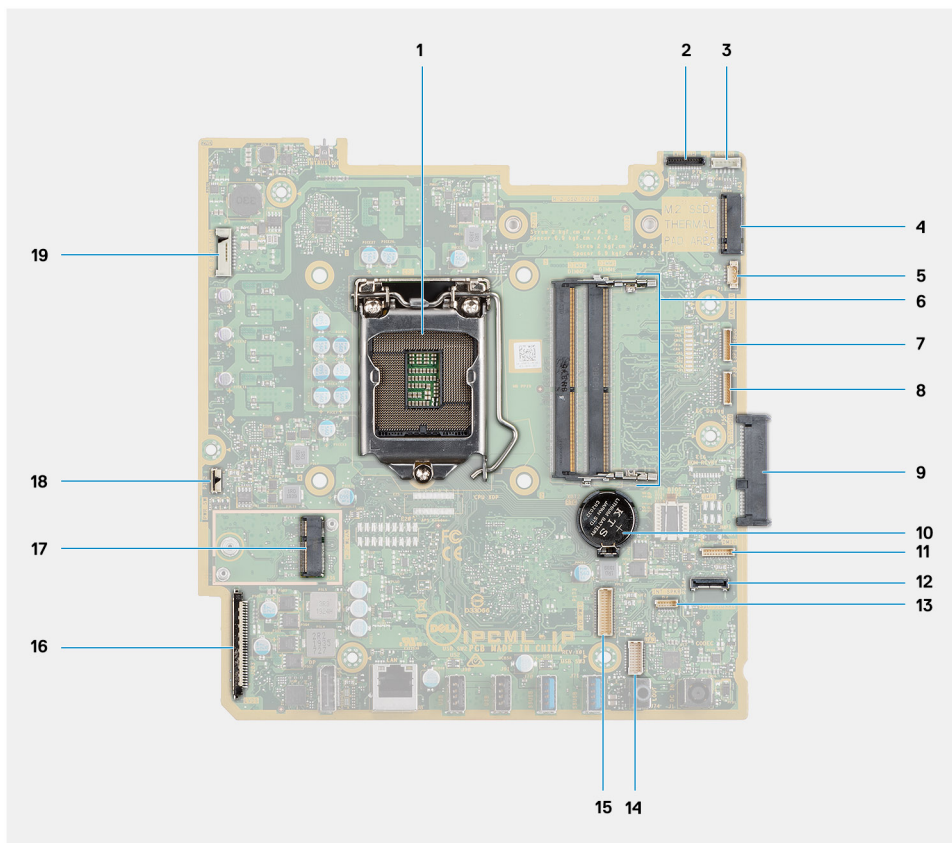
Tampilan bagian dalam komputer

i | **CATATAN:** Tampilan unit pendingin berbeda tergantung pada konfigurasi grafis yang Anda pesan.



- | | |
|-----------------------|--|
| 1. Board sistem | 2. Unit kamera |
| 3. Unit pendingin | 4. Konektor solid-state drive M.2 2230/2280/PCIe Intel Optane PCIe |
| 5. Kipas Sistem | 6. Modul memori |
| 7. Hard Disk | 8. Baterai sel berbentuk koin |
| 9. Board I/O samping | 10. Speaker |
| 11. Board tombol daya | 12. Mikrofon |
| 13. Kartu nirkabel | |

Tata letak board sistem



1. Prosesor
2. Konektor kabel kamera
3. Konektor kabel layar sentuh
4. Konektor solid-state drive M.2 2230/2280/PCIe Intel Optane
5. Konektor kabel kipas sistem
6. Modul memori
7. Konektor kabel Kartu Debug eSPI
8. Konektor debug EC
9. Konektor hard disk
10. Baterai sel berbentuk koin
11. Konektor kabel modul mikrofon
12. Konektor kabel sinyal SIO
13. Konektor kabel speaker
14. Konektor kabel board audio
15. Konektor kabel daya SIO
16. Konektor kabel display
17. Konektor WLAN M.2
18. Konektor kabel tombol daya
19. Konektor kabel lampu latar display

Spesifikasi Dell Optiplex 3280 All-in-One

Dimensi dan berat

Tabel 3. Dimensi dan berat

Deskripsi	Nilai untuk tampilan sentuh	Nilai untuk tampilan non-sentuh
Tinggi	329,40 mm (12,96 in.)	329,40 mm (12,96 in.)
Panjang	497,90 mm (19,60 in.)	497,90 mm (19,60 in.)
Lebar	54,50 mm (2,14 in.)	54,50 mm (2,14 in.)
Berat (maksimum)	5,11 kg (11,26 lb)	4,68 kg (10,31 lb)
Berat (minimum)	4,75 kg (10,47 lb)	4,34 kg (9,56 lb)

CATATAN: Berat komputer Anda tergantung pada konfigurasi yang dipesan dan variabilitas pembuatan.

Prosesor

CATATAN: Produk Standar Global (GSP) adalah bagian dari produk hubungan Dell yang dikelola untuk ketersediaan dan transisi tersinkron di seluruh dunia. Produk ini menjamin bahwa platform yang sama tersedia untuk dibeli secara global. Platform ini memungkinkan pelanggan untuk mengurangi jumlah konfigurasi yang dikelola di seluruh dunia, sehingga dapat menghemat biaya. Produk ini juga memungkinkan perusahaan untuk menerapkan standar TI global dengan berfokus pada konfigurasi produk khusus di seluruh dunia.

Device Guard (DG, Pelindung Perangkat) dan Credential Guard (CG, Pelindung Kredensial) adalah fitur keamanan baru yang hanya tersedia di Windows 10 Enterprise saat ini. Device Guard adalah kombinasi dari fitur keamanan perangkat keras dan perangkat lunak yang terkait dengan enterprise. Saat Anda mengonfigurasinya secara bersamaan, ini mengunci perangkat sehingga hanya dapat menjalankan aplikasi yang tepercaya. Jika bukan aplikasi tepercaya, maka tidak dapat dijalankan. Credential Guard (Pelindung Kredensial) menggunakan keamanan berbasis virtualisasi untuk mengisolasi rahasia (kredensial) sehingga hanya perangkat lunak sistem yang memiliki hak istimewa yang dapat mengaksesnya. Akses yang tidak sah ke rahasia ini dapat mengarah ke serangan pencurian kredensial. Credential Guard (Pelindung Kredensial) mencegah serangan ini dengan melindungi hash kata sandi NTLM dan Kerberos Ticket Granting Tickets.

CATATAN: Jumlah prosesor bukanlah ukuran kinerja. Ketersediaan prosesor bisa berubah dan mungkin berbeda-beda di setiap wilayah/negara.

Tabel 4. Prosesor

Prosesor	Watt	Core count (Jumlah inti)	Jumlah utas	Kecepatan	Cache	Grafis terintegrasi
Intel Celeron G5905T Generasi ke-10	35 W	2	2	3,3 GHz	4 MB	Intel UHD Graphics 610
Intel Pentium Gold G6405T Generasi ke-10	35 W	2	4	3,5 GHz	4 MB	Intel UHD Graphics 610
Intel Pentium Gold G6505T Generasi ke-10	35 W	2	4	3,6 GHz	4 MB	Intel UHD Graphics 630

Tabel 4. Prosesor (lanjutan)

Prosesor	Watt	Core count (Jumlah inti)	Jumlah utas	Kecepatan	Cache	Grafis terintegrasi
Intel Core i3-10105T Generasi ke-10	35 W	4	8	3,0 GHz hingga 3,9 GHz	6 MB	Intel UHD Graphics 630
Intel Core i3-10305T Generasi ke-10	35 W	4	8	3,0 GHz hingga 4,0 GHz	8 MB	Intel UHD Graphics 630
Intel Core i5-10400T Generasi ke-10	35 W	6	12	2,0 GHz hingga 3,6 GHz	12 MB	Intel UHD Graphics 630
Intel Core i5-10500T Generasi ke-10	35 W	6	12	2,3 GHz hingga 3,8 GHz	12 MB	Intel UHD Graphics 630
Intel Core i5-10600T Generasi ke-10	35 W	6	12	2,4 GHz hingga 4,0 GHz	12 MB	Intel UHD Graphics 630

Chipset

Tabel 5. Chipset

Deskripsi	Nilai
Chipset	Intel B460
Prosesor	Intel Core i3, Intel Celeron, dan Intel Pentium Gold Generasi ke-10
Lebar bus DRAM	<ul style="list-style-type: none"> 64-bit (untuk channel tunggal) 128-bit (untuk channel ganda)
EPROM Flash	32 MB
Bus PCIe	Hingga Gen 3
Non-volatile memory	Ya
Konfigurasi BIOS Serial Peripheral Interface (SPI)	256 Mbit (32 MB) terletak di SPI_FLASH
Trusted Platform Module (TPM) 2.0 (Discrete TPM Diaktifkan)	24 KB terletak di TPM 2.0 pada chipset
Firmware-TPM (TPM Diskrit Dinonaktifkan)	Secara bawaan fitur Platform Trust Technology dapat dilihat oleh sistem operasi.
EEPROM NIC	SPI flash ROM berisi konfigurasi LOM bukan LOM e-fuse

Sistem operasi

Dell Optiplex 3280 All-in-One Anda mendukung sistem operasi berikut:

- Windows 11 Home, 64-bit
- Windows 11 Pro, 64-bit
- Windows 11 Pro National Academic, 64-bit
- Windows 10 Home, 64-bit
- Windows 10 Pro, 64-bit
- Windows 10 Pro Education, 64-bit
- Windows 10 IoT Enterprise 2019 LTSC (Hanya OEM)
- Ubuntu 18.04 LTS, 64-bit

- Neoklylin 7.0

Memori

Tabel berikut mencantumkan daftar spesifikasi memori Dell Optiplex 3280 All-in-One:

Tabel 6. Spesifikasi memori

Deskripsi	Nilai
Slot	Dua slot SO-DIMM
Type (Tipe)	DDR4, Non-ECC
Kecepatan	2666 MHz
Memori maksimum	64 GB
Memori minimum	4 GB
Ukuran memori per slot	4 GB, 8 GB, 16 GB, 32 GB
Konfigurasi yang didukung	<ul style="list-style-type: none"> • 4 GB, 1 x 4 GB, DDR4, 2666MHz • 8 GB, 1 x 8 GB, DDR4, 2666 MHz • 8 GB, 2 x 4 GB, DDR4, 2666MHz • 16 GB, 1 x 16 GB, DDR4, 2666 MHz • 16 GB, 2 x 8 GB, DDR4, 2666MHz • 32 GB, 2 x 16 GB, DDR4, 2666MHz • 32 GB, 1 x 32 GB, DDR4, 2666 MHz • 64 GB, 2 x 32 GB, DDR4, 2666MHz

Port dan konektor

Tabel 7. Port dan konektor eksternal

Deskripsi	Nilai
Eksternal:	
Jaringan	Satu Port RJ-45 10/100/1000 Mbps (belakang)
USB	<ul style="list-style-type: none"> • Satu port USB 3.2 Gen 1 Tipe-C (samping) • Satu port USB 3.2 Gen 1 Tipe-A port dengan PowerShare (samping) • Dua port USB 2.0 dengan Smart Power Aktif (belakang) • Dua port USB 3.2 Gen 1 Tipe A (belakang)
Audio	<ul style="list-style-type: none"> • Satu jack audio universal (samping) • Satu port audio saluran-output (belakang)
Video	<p>Satu port DP++ 1.4/HDCP 2.3 (belakang)</p> <p>i CATATAN: Port Tampilan adalah port Output Tunggal dan hanya mendukung Output Video.</p>
Pembaca kartu media	Satu slot kartu SD 3.0
Port docking	Tidak didukung

Tabel 7. Port dan konektor eksternal (lanjutan)

Deskripsi	Nilai
Port adaptor daya	130 W, 7,4 mm x 5,1 mm
Keamanan	Satu slot kabel pengaman Kensington

Tabel 8. Port dan konektor penyimpanan internal

Deskripsi	Nilai
Internal:	
M.2	<ul style="list-style-type: none"> • Satu slot M.2 2230 untuk kartu Wi-Fi dan Bluetooth • Satu slot M.2 2230/2280 untuk SSD/Intel Optane <p>CATATAN: Untuk mempelajari lebih lanjut tentang fitur dari berbagai jenis kartu M.2, lihat artikel basis pengetahuan SLN301626.</p>

Komunikasi

Ethernet

Tabel 9. Spesifikasi Ethernet

Deskripsi	Nilai
Nomor model	REALTEK RTL8111HSD-CG
Laju transfer	10/100/1000 Mbps

Modul nirkabel

Tabel 10. Spesifikasi modul nirkabel

Deskripsi	Nilai		
	Intel Wi-Fi 6 AX200	Qualcomm QCA61x4A	Intel 3165
Nomor model	Intel Wi-Fi 6 AX200	Qualcomm QCA61x4A	Intel 3165
Laju transfer	Hingga 2400 Mbps	Hingga 867 Mbps	Hingga 433 Mbps
Pita frekuensi didukung	2,4 GHz/5 GHz	2,4 GHz/5 GHz	2,4 GHz/5 GHz
Standard nirkabel	<ul style="list-style-type: none"> • Wi-Fi 802.11 a/b/g • Wi-Fi 4 (WiFi 802.11n) • Wi-Fi 5 (WiFi 802.11ac) • Wi-Fi 6 (WiFi 802.11ax) 	<ul style="list-style-type: none"> • Wi-Fi 802.11 a/b/g • Wi-Fi 4 (WiFi 802.11n) • Wi-Fi 5 (WiFi 802.11ac) 	<ul style="list-style-type: none"> • Wi-Fi 802.11 a/b/g • Wi-Fi 4 (WiFi 802.11n) • Wi-Fi 5 (WiFi 802.11ac)
Enkripsi	<ul style="list-style-type: none"> • 64-bit/128-bit WEP • AES-CCMP • TKIP 	<ul style="list-style-type: none"> • 64-bit/128-bit WEP • AES-CCMP • TKIP 	<ul style="list-style-type: none"> • 64-bit/128-bit WEP • AES-CCMP • TKIP
Bluetooth	Bluetooth 5.1	Bluetooth 5.0	Bluetooth 4.2

Audio

Tabel 11. Spesifikasi audio

Deskripsi		Nilai
Pengontrol		Realtek codec ALC3246
Konversi stereo		Didukung
Interface internal		Antarmuka audio definisi tinggi
Interface eksternal		Jack audio universal
Speaker		Dua
Kontrol volume eksternal		Tidak didukung
Output speaker:		
	Rata-Rata	2 W
	Puncak	2,5 W
Output subwoofer		Tidak didukung
Mikrofon		Dua

Penyimpanan

Komputer Anda mendukung salah satu konfigurasi berikut:

- Satu hard-disk drive 2,5 inci
- Satu solid-state drive M.2 2230/2280 (kelas 35, 40)
- Satu solid-state drive M.2 2230/2280 (kelas 35, 40) dan satu hard-disk drive 2,5-inci
- Dua solid-state drives M.2 2230/2280 (kelas 35, 40)
- Dua solid-state drives M.2 2230/2280 (kelas 35, 40) dan satu hard-disk drive 2,5-inci
- Satu hard-disk drive 2,5-inci dan satu Memori Intel Optane M.2 16 GB

Drive utama komputer Anda bervariasi dengan konfigurasi penyimpanan. Untuk komputer:

- Dengan sebuah drive M.2, drive M.2 adalah drive utama
- Tanpa drive M.2, hard-disk drive 2,5-inci adalah drive utama
- Dengan memori Intel Optane M.2 16 GB, hard-disk drive 2,5-inci adalah drive utama

Tabel 12. Spesifikasi penyimpanan

Jenis penyimpanan	Jenis antarmuka	Kapasitas
Hard-disk drive, 2,5-inci, 7200 RPM	SATA	Hingga 1 TB
Hard-disk drive Enkripsi Mandiri Opal, 2,5-inci, 7200 RPM	SATA FIPS	Hingga 500 GB
Hard-disk drive, 2,5-inci, 5400 RPM	SATA	Hingga 2 TB
M.2 2230, PCIe NVMe, solid-state drive Kelas 35	Gen 3 PCIe x4 NVMe	Hingga 512 GB
Solid-state drive Kelas 35 Enkripsi Mandiri Opal, M.2 2230, PCIe NVMe	Gen 3 PCIe x4 NVMe	Hingga 256 GB
M.2 2280, PCIe NVMe, solid-state drive Kelas 40	Gen 3 PCIe x4 NVMe	Hingga 2 TB

Tabel 12. Spesifikasi penyimpanan (lanjutan)

Jenis penyimpanan	Jenis antarmuka	Kapasitas
Solid-state drive Kelas 40 Enkripsi Mandiri Opal, M.2 2280, PCIe NVMe	Gen 3 PCIe x4 NVMe	Hingga 1 TB

Memori Intel Optane

Memori Intel Optane berfungsi hanya sebagai akselerator penyimpanan. Memori ini tidak menggantikan maupun menambah memori (RAM) yang terpasang pada komputer Anda.

CATATAN: Memori Intel Optane mendukung komputer yang memenuhi persyaratan berikut:

- Prosesor Intel Core i3/i5/i7 Generasi ke-7 atau lebih tinggi
- Windows versi 64-bit atau lebih tinggi
- Versi terbaru driver Teknologi Intel Rapid Storage

Tabel 13. Memori Intel Optane

Deskripsi	Nilai
Tipe	Memori
Antarmuka	Gen 3 PCIe x4 NVMe
Konektor	M.2 2280
Konfigurasi yang didukung	16 GB
Kapasitas	Hingga 16 GB

Pembaca kartu-media

Tabel 14. Spesifikasi pembaca kartu-media

Deskripsi	Nilai
Tipe	Satu kartu Secure Digital (SD) 3.0
Kartu yang didukung	<ul style="list-style-type: none"> • Secure Digital High Capacity (SDHC) • Secure Digital Extended Capacity (SDXC) • Secure Digital (SD) 3.0 • SD UHS-I (UHS50)

Kamera

Tabel 15. Webcam Full HD Inframerah (dengan dukungan Windows Hello)

Deskripsi	Nilai
Jumlah kamera	Dua
Tipe	Kamera RGB FHD/Kamera Inframerah VGA
Lokasi	Kamera depan
Tipe sensor	Teknologi sensor CMOS

Tabel 15. Webcam Full HD Inframerah (dengan dukungan Windows Hello) (lanjutan)

Deskripsi		Nilai
Resolusi		
Kamera		
Gambar		2,07 megapiksel
Video		1920 x 1080 (FHD) pada 30 fps
Kamera inframerah		
Gambar		0,30 megapiksel
Video		640 x 480 (VGA) pada 30 fps
Sudut pengambilan diagonal		
Kamera		77,5 derajat
Kamera inframerah		82,8 derajat

Tabel 16. Webcam Full HD

Deskripsi		Nilai
Jumlah kamera		Satu
Tipe		Kamera FHD RGB
Lokasi		Kamera depan
Tipe sensor		Teknologi sensor CMOS
Resolusi		
Kamera		
Gambar		2,07 megapiksel
Video		1920 x 1080 (FHD) pada 30 fps
Sudut pengambilan diagonal		77,4 derajat

Adaptor daya

Tabel 17. Spesifikasi adaptor daya

Deskripsi	Nilai
Tipe	130 W
Diameter (konektor)	7,4 mm x 5,1 mm
Tegangan input	100 VAC x 240 VAC
Frekuensi input	50 Hz x 60 Hz
Arus input (maksimum)	1,80 A
Arus output (kontinu)	6,70 A
Nilai tegangan output	19,50 VDC
Kisaran suhu:	

Tabel 17. Spesifikasi adaptor daya (lanjutan)

Deskripsi		Nilai
	Pengoperasian	0 °C hingga 40 °C (32 °F hingga 104 °F)
	Penyimpanan	-40°C hingga 70°C (-40°F hingga 158°F)

Display

Tabel 18. Spesifikasi display

Deskripsi		Nilai untuk tampilan sentuh	Nilai untuk tampilan non-sentuh
Tipe		Full High Definition (FHD)	Full High Definition (FHD)
Teknologi panel		Wide Viewing Angle (Sudut Tampilan Lebar) (WVA)/In-Plane Switching (IPS)	Wide Viewing Angle (Sudut Tampilan Lebar) (WVA)/In-Plane Switching (IPS)
Luminans		<ul style="list-style-type: none"> • 250 Nit (tipikal) • 200 Nits (minimum) 	<ul style="list-style-type: none"> • 250 Nit (tipikal) • 200 Nits (minimum)
Dimensi (Area aktif):			
	Tinggi	287 mm (11,29 inci)	287 mm (11,29 inci)
	Panjang	489,3 mm (19,26 inci)	489,3 mm (19,26 inci)
	Diagonal	546,1 mm (21,5 inci)	546,1 mm (21,5 inci)
Native resolution (Resolusi asli)		1920 x 1080	1920 x 1080
Megapiksel		16,7 juta warna	16,7 juta warna
Gamut warna		72% NTSC tipikal	72% NTSC tipikal
Piksel per inci (PPI)		102	102
Rasio kontras		1000:1:00	1000:1:00
Waktu respons		<ul style="list-style-type: none"> • 14 ms (tipikal) • 25 ms (maksimum) 	<ul style="list-style-type: none"> • 14 ms (tipikal) • 25 ms (maksimum)
Laju penyegaran		60 Hz	60 Hz
Sudut tampilan horizontal		<ul style="list-style-type: none"> • 170 +/--derajat (minimum) • 178 +/--derajat (tipikal) 	<ul style="list-style-type: none"> • 170 +/--derajat (minimum) • 178 +/--derajat (tipikal)
Sudut tampilan vertikal		<ul style="list-style-type: none"> • 170 +/--derajat (minimum) • 178 +/--derajat (tipikal) 	<ul style="list-style-type: none"> • 170 +/--derajat (minimum) • 178 +/--derajat (tipikal)
Jarak piksel		0,24 x 0,24 mm	0,24 x 0,24 mm
konsumsi daya (maksimum)		14,7 W	14,7 W
Akhiran anti-silau vs mengkilap		Truelife	Antisilau
Tingkat kekerasan		7H	3H

Tabel 18. Spesifikasi display (lanjutan)

Deskripsi	Nilai untuk tampilan sentuh	Nilai untuk tampilan non-sentuh
Lingkungan	44,4% Sampah Konsumen (Post-Consumer Content/PCC) dan tanpa plastik sampah lautan	44,4% Sampah Konsumen (Post-Consumer Content/PCC) dan tanpa plastik sampah lautan

Video

Tabel 19. Spesifikasi Grafis terintegrasi

Grafis terintegrasi			
Pengontrol	Dukungan display eksternal	Ukuran memori	Prosesor
Intel UHD 610 Graphics	DP++1.4/HCCP 2.3	Memori sistem bersama	<ul style="list-style-type: none"> Intel Celeron G5900T Generasi ke-10 Intel Pentium Gold G6400T Generasi ke-10
Intel UHD 630 Graphics	DP++1.4/HCCP 2.3	Memori sistem bersama	Intel Core i3/i5 Generasi ke-10 dan Intel Pentium Gold G6500T

CATATAN: Port Tampilan adalah port Output Tunggal dan hanya mendukung Output Video.

Lingkungan komputer

Level kontaminan di udara: G1 sebagaimana ditetapkan oleh ISA-S71.04-1985

Tabel 20. Lingkungan komputer

Deskripsi	Pengoperasian	Penyimpanan
Kisaran suhu	10°C hingga 35°C (50°F hingga 95°F)	-40°C hingga 65°C (-40°F hingga 149°F)
Kelembapan relatif (maksimum)	20 % hingga 80 % (tanpa kondensasi)	5% hingga 95% (tanpa kondensasi)
Getaran (maksimum)*	0,26 GRMS	1,37 GRMS
Guncangan (maksimum)	40 G†	105 G†
Ketinggian (maksimum)	0 m hingga 3.048 m (0 kaki hingga 10.000 kaki)	0 m hingga 10.668 m (0 kaki hingga 35.000 kaki)

* Diukur menggunakan spektrum getaran acak yang mensimulasikan lingkungan pengguna.

† Diukur menggunakan pulsa setengah sinus 2 ms ketika hard disk sedang digunakan.

Security (Keamanan)

Tabel 21. Security (Keamanan)

Opsi Keamanan
Kunci Kensington
Penutup port Dell yang Dapat Dikunci (opsional)
Penopang slot kunci sasis

Tabel 21. Security (Keamanan) (lanjutan)

Opsi Keamanan
Noble Custom AIO Plate Lock (opsional)
Pengingat alat pemadat rantai suplai
Sakelar intrusi sasis
Trusted Platform Module (Modul Platform Tepercaya) (TPM Diskret Diaktifkan)
SafeBIOS termasuk Verifikasi BIOS Dell Off-host
Daya Lenting BIOS
Pemulihan BIOS, dan Pengontrolan BIOS tambahan
SafeID termasuk Trusted Platform Module (TPM) 2.0
Self-Encrypting Drives (SED)
Keyboard Smart card (FIPS)
D-Pedigree (Fungsi Rantai Suplai Aman)
Mouse Dell berkabel dengan pembaca sidik jari

Keamanan data

Tabel 22. Keamanan data

Opsi keamanan data
McAfee® Small Business Security Uji Coba Gratis 30 Hari
McAfee® Small Business Security Berlangganan 12 bulan
McAfee® Small Business Security Berlangganan 36 bulan
SafeGuard and Response, yang dipersembahkan oleh VMware Carbon Black dan Secureworks
Next Generation Anti-virus (NGAV)
Endpoint Detection and Response (EDR)
Threat Detection and Response (TDR)
Managed Endpoint Detection and Response
Incident Management Retainer
Emergency Incident Response
SafeData

Lingkungan

Tabel 23. Spesifikasi Lingkungan

Fitur	Nilai
Pengemasan dapat didaur ulang	Ya
BFR/PVC—sasis gratis	Tidak
Dukungan pengemasan orientasi vertikal	Ya
Pengemasan Multi-Pack	Tidak
Catu Daya Hemat Energi	Standar

Tabel 23. Spesifikasi Lingkungan (lanjutan)

Fitur	Nilai
Sesuai dengan ENV0424	Ya

i **CATATAN:** Kemasan serat berbasis kayu mengandung minimal 35% konten daur ulang berdasarkan berat total serat berbasis kayu. Kemasan yang tidak mengandung serat berbasis kayu dapat diklaim sebagai Tidak Berlaku. Kriteria penting yang diharapkan untuk EPEAT 2018.

Regulasi

Tabel 24. Regulasi

Kepatuhan terhadap regulasi
Dilengkapi konfigurasi terdaftar EPEAT
Dilengkapi konfigurasi yang memenuhi ENERGY STAR
Dilengkapi konfigurasi sertifikasi TCO 8.0
CEL
WEEE
Undang-Undang Energi Jepang
E-standby Korea Selatan
Eco-label Korea Selatan
RoHS UE
RoHS Tiongkok

Aksesori

Tabel 25. Aksesori

Aksesori
Audio Speaker eksternal opsional, Dell Pro Stereo Headset UC350
Keyboard Keyboard Dell berkabel, keyboard Dell nirkabel, keyboard Dell Smart Card
Mouse Mouse Dell berkabel, mouse Dell nirkabel, mouse Laser USB Dell, mouse Pembaca Sidik Jari Dell
Stylus Stylus Targus untuk Perangkat Sentuh Kapasitif
Monitor Tambahan Memenuhi kualifikasi dengan monitor Dell UltraSharp, Professional, dan seri E
Kunci Kunci Noble Custom AIO Plate, Kunci Dell Combination LC300, Kunci Dell Premium LP500, KensingtonTwin Head Lock, Penutup Dell Lockable Port
Penyangga

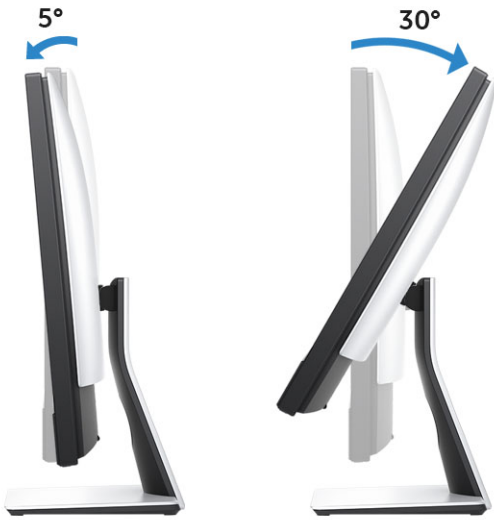
Tabel 25. Aksesori (lanjutan)

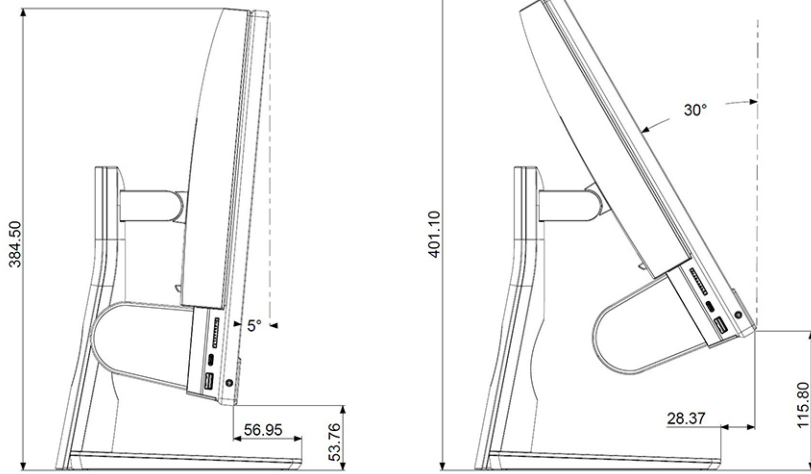
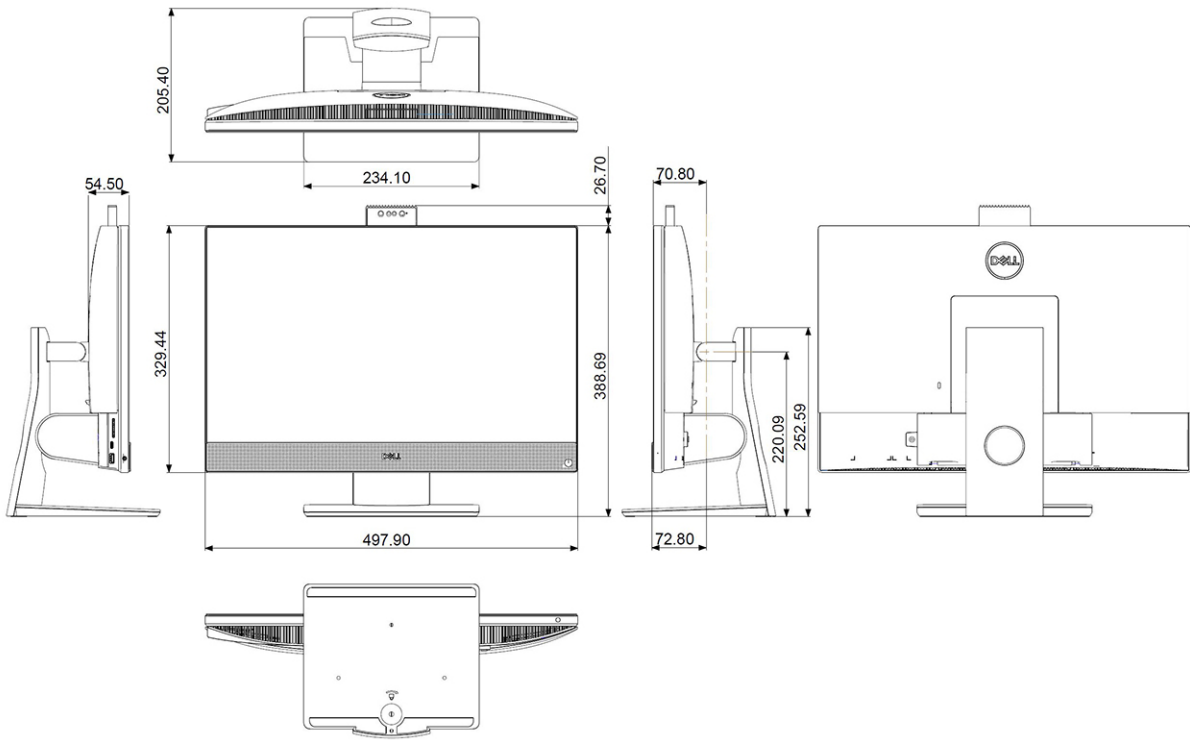
Aksesori
<ul style="list-style-type: none">• Penyangga Tetap• Penyangga Artikulasi• Penyangga yang Tingginya Dapat Disesuaikan• Penyangga yang Tingginya Dapat Disesuaikan dengan Disk Drive Optis

Penyangga OptiPlex 3280 All-in-One

Penyangga tetap



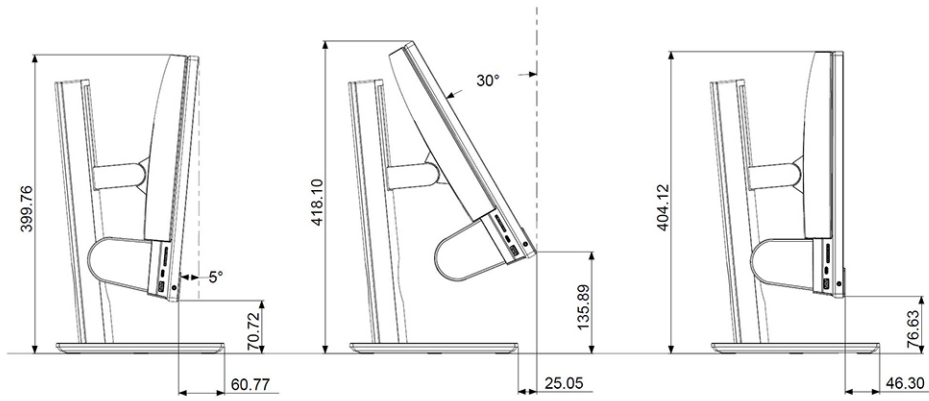
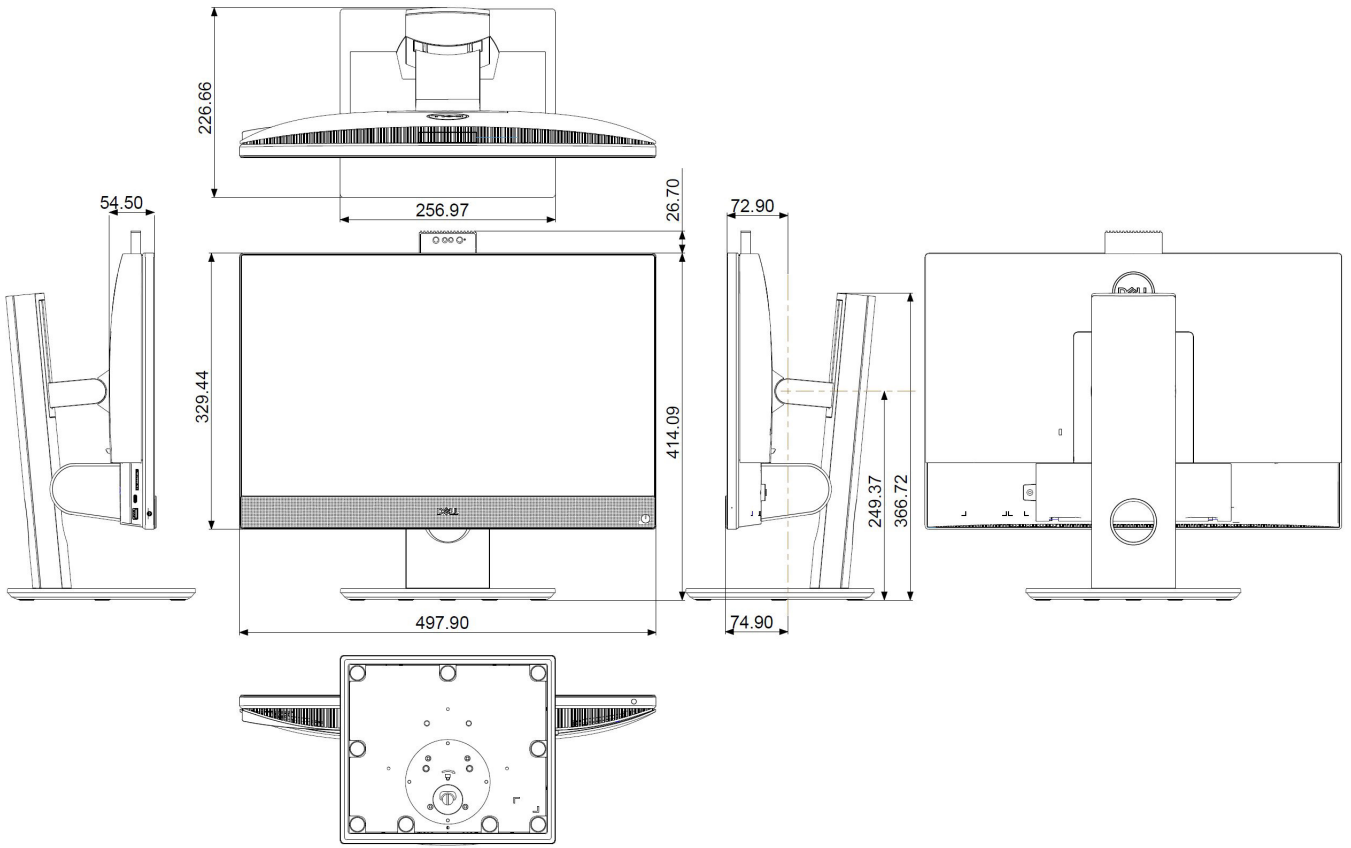


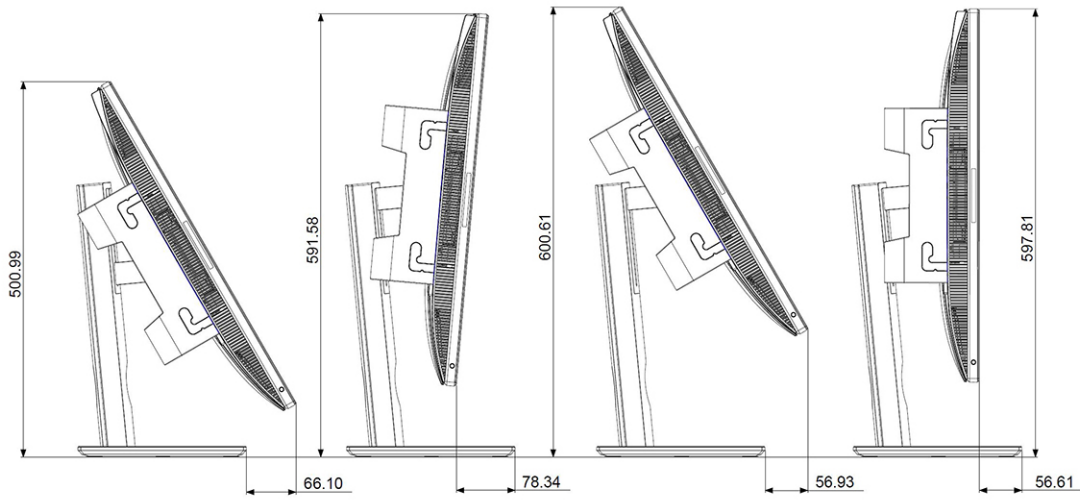


Penyangga yang Tingginya Dapat Disesuaikan (HAS)



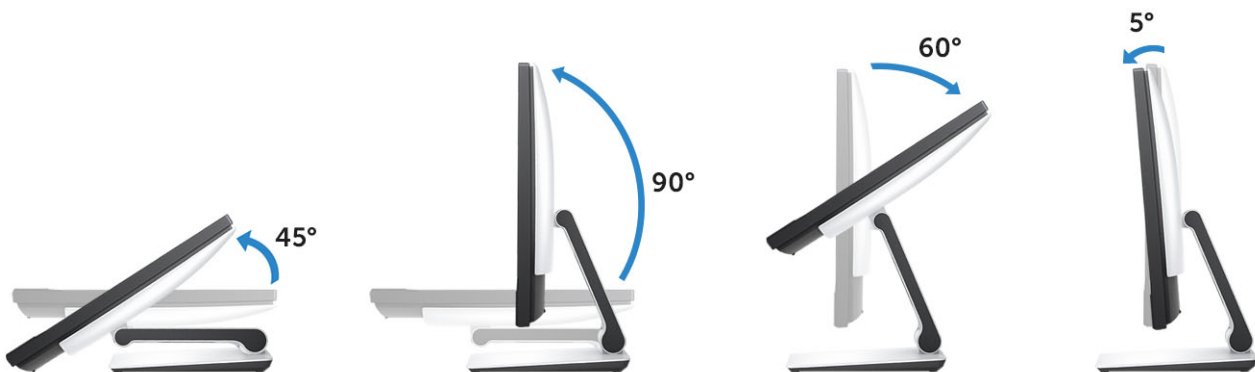


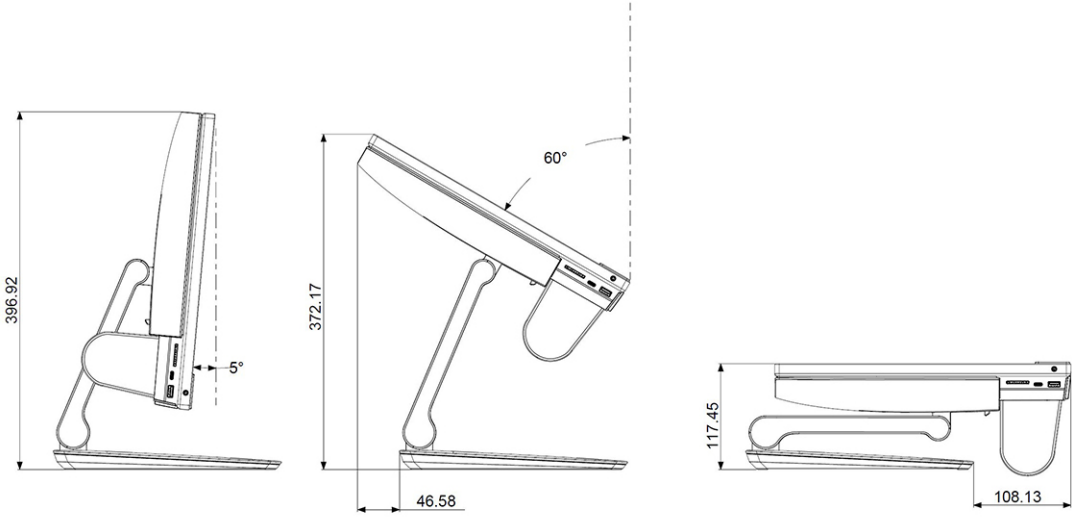
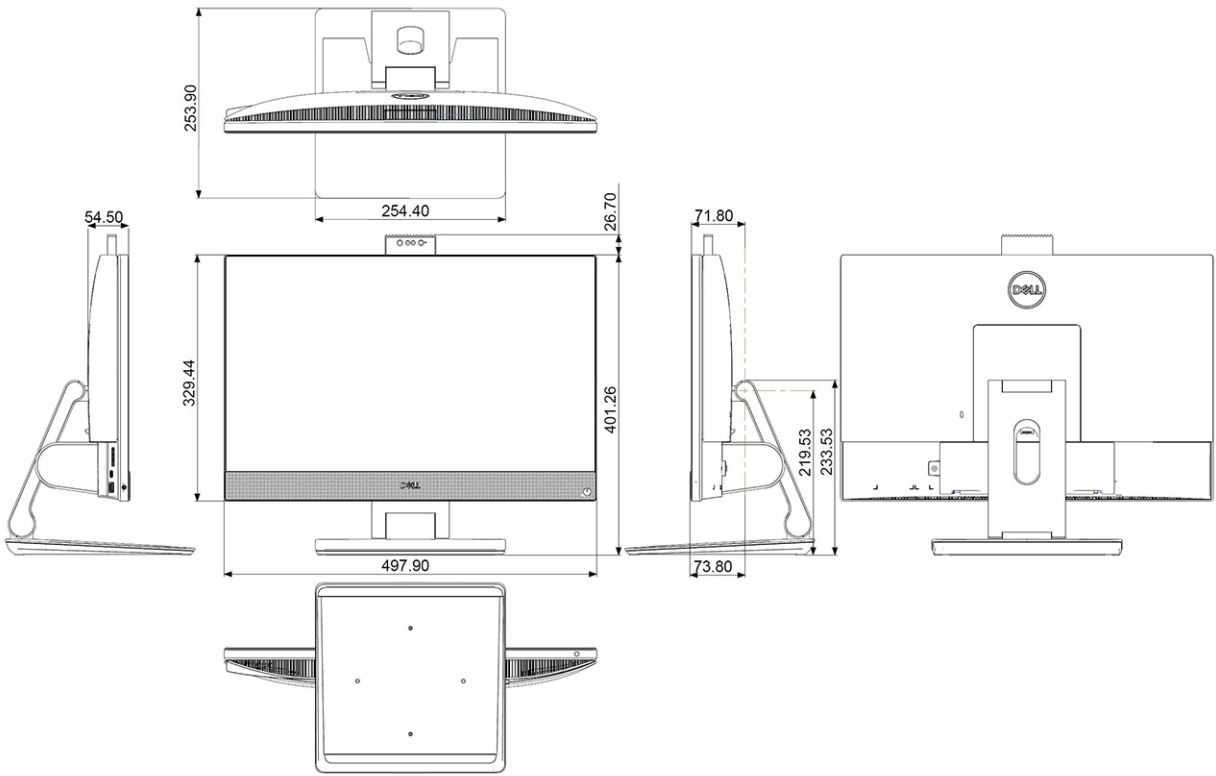




IMPALA SYSTEM ROTATE 90 DEGREE

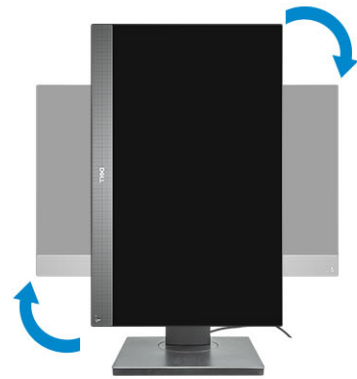
Penyangga Fleksibel All-in-One

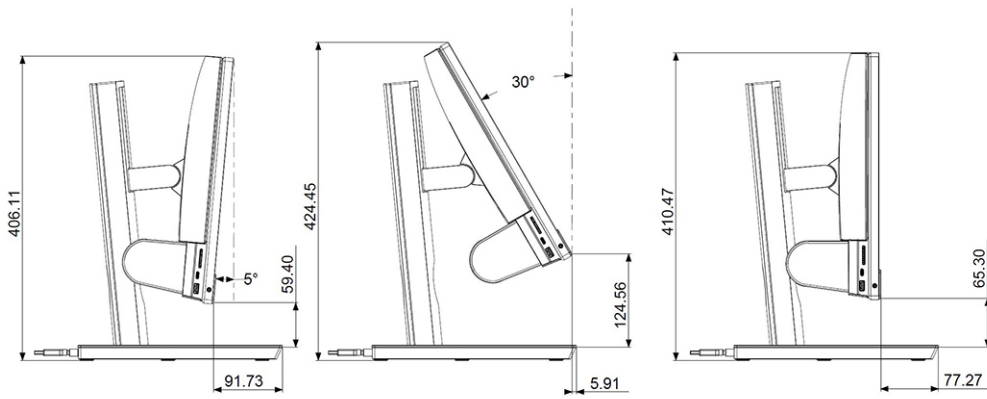
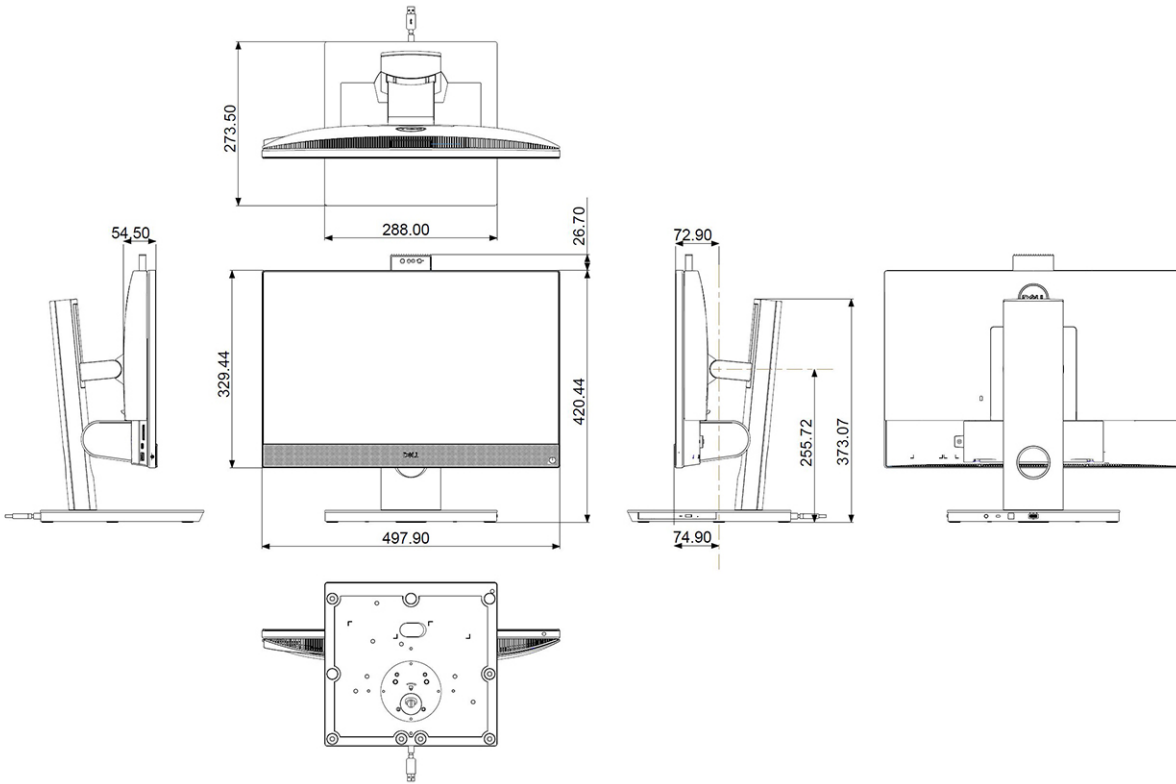


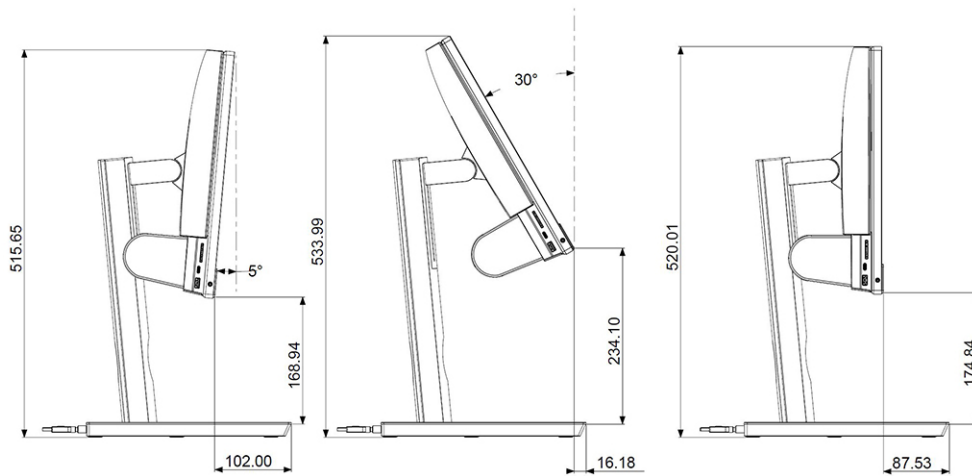


Penyangga yang Tingginya Dapat Disesuaikan dengan Disk Drive Optis









Layanan dan dukungan

Tabel 26. Layanan dan dukungan

Garansi	Layanan Kerusakan Tak Disengaja
Layanan Perangkat Keras 1 Tahun dengan Layanan Di Rumah/Di Lokasi setelah Diagnosis Jarak Jauh, perpanjangan garansi hingga 5 tahun	Layanan Kerusakan Tak Disengaja tersedia untuk Opsional opsi garansi pelengkap tertentu.
ProSupport dengan Layanan Di Lokasi Hari Kerja Berikutnya tersedia untuk opsi garansi pelengkap tertentu.	
ProSupport Plus untuk Klien tersedia untuk opsi garansi pelengkap tertentu.	

Mendapatkan bantuan dan menghubungi Dell

Sumber daya bantuan mandiri

Anda bisa mendapatkan informasi dan bantuan tentang produk dan layanan Dell dengan menggunakan sumber daya bantuan mandiri ini:


Tabel 27. Sumber daya bantuan mandiri

Sumber daya bantuan mandiri	Lokasi sumber daya
Informasi tentang produk dan layanan Dell	Dell Support (Dukungan Dell)
Tips	
Dukungan Kontak	Dalam kolom pencarian Windows, ketik <code>Contact Support</code> , lalu tekan Enter.
Bantuan online untuk sistem operasi	Dukungan Dell untuk Windows Dukungan Dell untuk Linux
Informasi pemecahan masalah, panduan pengguna, petunjuk pengaturan, spesifikasi produk, blog bantuan teknis, driver, pembaruan perangkat lunak, dan lain sebagainya	Situs Dukungan Dell
Artikel dasar pengetahuan Dell untuk berbagai masalah komputer.	<ol style="list-style-type: none"> 1. Buka Situs Dukungan Dell. 2. Ketik subjek atau kata kunci dalam kotak Pencarian. 3. Klik Search (Pencarian) untuk mencari keterangan artikel terkait.

Menghubungi Dell

Untuk menghubungi Dell tentang penjualan, dukungan teknis, atau masalah layanan pelanggan, lihat [Hubungi Dell](#).

 **CATATAN:** Ketersediaan bervariasi tergantung negara dan produk, dan beberapa layanan mungkin tidak tersedia di negara Anda.

 **CATATAN:** Jika Anda tidak memiliki sambungan internet aktif, Anda dapat menemukan informasi kontak pada faktur pembelian, slip kemasan, tagihan, atau katalog produk Dell.

Riwayat revisi

Melacak semua pembaruan yang dilakukan pada dokumen. Ini biasanya mencakup tanggal perubahan, nomor versi, dan deskripsi singkat tentang modifikasi. Log ini membantu menjaga transparansi, akuntabilitas, dan garis waktu kemajuan yang jelas.

Tabel 28. Riwayat revisi

Revisi	Tanggal	Deskripsi
A00	05-26-2020	Tanggal publikasi asli.
A01	06-26-2022	Memperbarui spesifikasi.
A02	05-27-2023	Memperbarui detail dudukan.
A03	07-28-2025	Memperbarui spesifikasi port video.