



# Dell OptiPlex 3280 egybeépített asztali gép

## Üzembe helyezés és műszaki adatok

FIGYELMEZTETÉS: Ezt a tartalmat mesterséges intelligencia (AI) használatával fordították le. Hibákat tartalmazhat, és a „jelenlegi állapotában” biztosítjuk, mindenféle garancia nélkül. Az eredeti (nem fordított) tartalom megtekintéséhez kérjük, olvassa el az angol változatot. Ha kérdése vagy aggálya merül fel a tartalommal kapcsolatban, forduljon a Dellhez a címen.

## Megjegyzés, Vigyázat és Figyelmeztetés

 **MEGJEGYZÉS:** A MEGJEGYZÉSEK a számítógép biztonságosabb és hatékonyabb használatát elősegítő, fontos tudnivalókat tartalmazzák.

 **FIGYELMEZTETÉS:** A „FIGYELMEZTETÉS” üzenet hardver-meghibásodás vagy adatvesztés potenciális lehetőségére hívja fel a figyelmet, egyben közli a probléma elkerülésének módját.

 **VIGYÁZAT:** A VIGYÁZAT jelzés az esetleges tárgyi vagy személyi sérülés, illetve életveszély lehetőségére hívja fel a figyelmet.

# Tartalomjegyzék

<b>Fejezetszám: 1: A számítógép üzembe helyezése.....</b>	<b>4</b>
<b>Fejezetszám: 2: Az Dell OptiPlex 3280 egybeépített számítógép nézetei.....</b>	<b>12</b>
Elöl.....	12
Visszahúzható kamera.....	13
Bal.....	14
Jobb.....	15
Hátul.....	16
Alulnézet.....	17
A számítógép belső nézete.....	17
Az alaplap elrendezése.....	19
<b>Fejezetszám: 3: Az Dell OptiPlex 3280 egybeépített számítógép műszaki adatai.....</b>	<b>20</b>
Méretek és tömeg.....	20
Processzorok.....	20
Chipkészlet.....	21
Operációs rendszer.....	21
Memória.....	22
Portok és csatlakozók.....	22
Kommunikáció.....	23
Hang.....	24
Tárolási.....	24
Intel Optane memória.....	25
Médiakártya-olvasó.....	25
Kamera.....	25
Tápadapter.....	26
Kijelző.....	27
Videó.....	28
Számítógép használati környezete.....	28
Security.....	28
Adatbiztonság.....	29
Környezet.....	29
Szabályozással kapcsolatos.....	30
Tartozékok.....	30
OptiPlex 3280 állvány egybeépített számítógéphez.....	31
Szerviz és támogatás.....	43
<b>Fejezetszám: 4: Segítség igénybevétele és a Dell elérhetőségei.....</b>	<b>44</b>
<b>Fejezetszám: 5: Módosítási előzmények.....</b>	<b>45</b>

# A számítógép üzembe helyezése


## Lépések

1. Állítsa össze az állványt.


### 1. táblázat: Az állványok felszerelése

Állványok	Az állványok felszerelése
Rögzített állvány	

## 1. táblázat: Az állványok felszerelése (folytatódik)

Állványok	Az állványok felszerelése
Csuklós állvány	 <p>2</p>
Állítható magasságú állvány	<p><b>MEGJEGYZÉS:</b> Az optikai meghajtóval felszerelt állítható magasságú állvány felszereléséhez kövesse ugyanezt az eljárást.</p>

### 1. táblázat: Az állványok felszerelése (folytatódik)

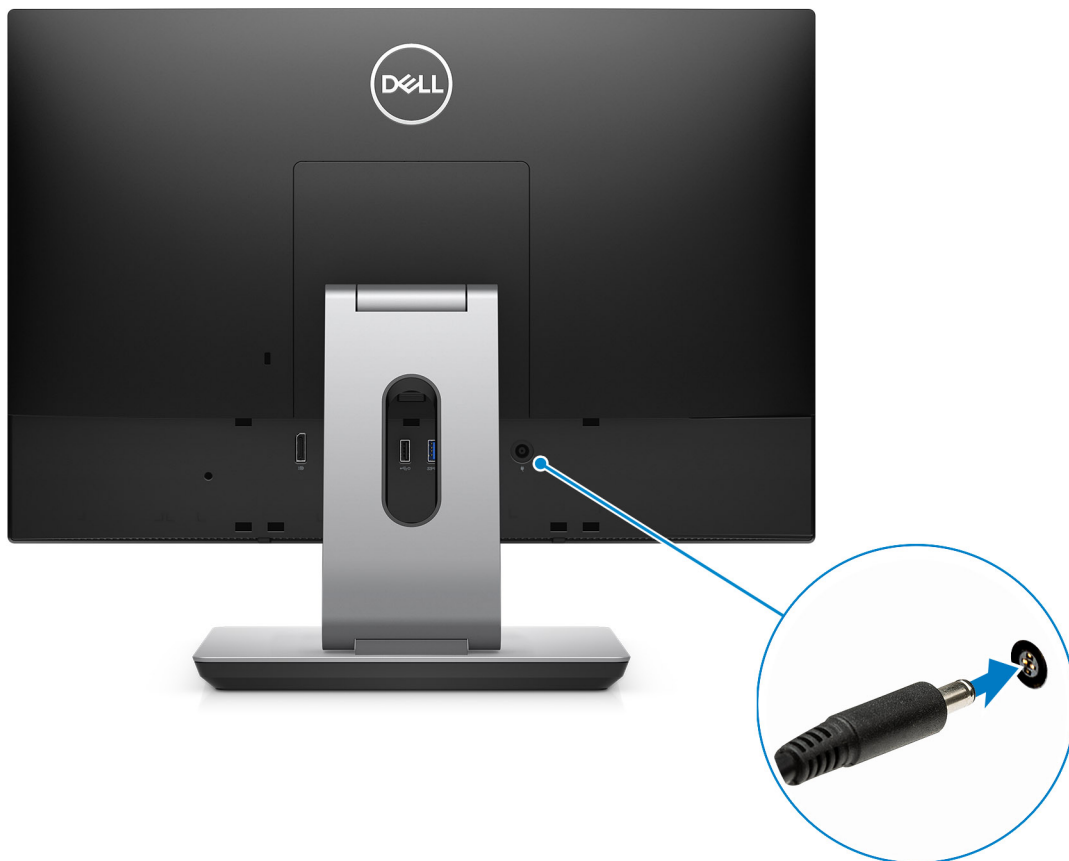
Állványok	Az állványok felszerelése
	

2. Csatlakoztassa a billentyűzetet és az egeret.

**i** **MEGJEGYZÉS:** A beállítással kapcsolatban olvassa el a billentyűzethez és egerhez mellékelt dokumentációt.



3. Vezesse el a tápkábelt az állványon keresztül, majd csatlakoztassa a tápkábelt.



4. Nyomja meg a bekapcsológombot.

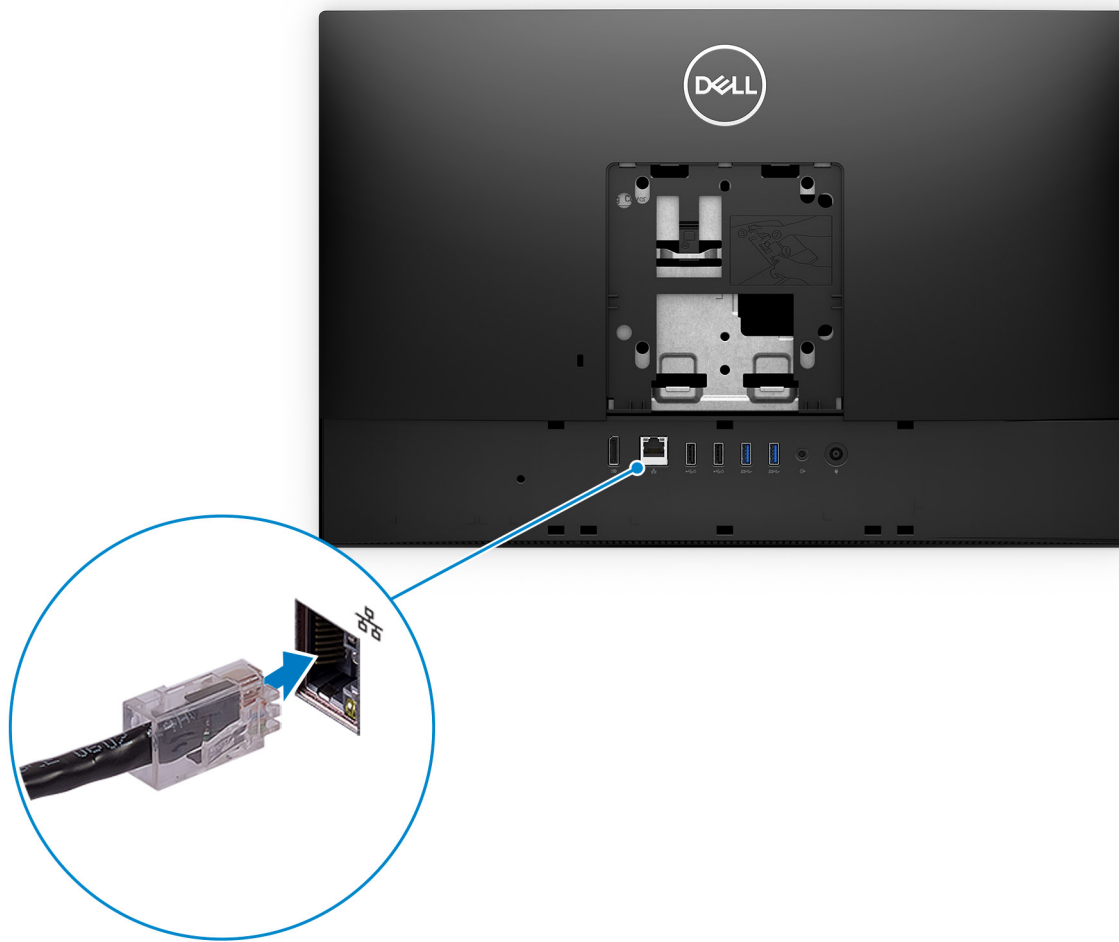


5. Fejezze be a Windows telepítését.

A beállítások elvégzéséhez kövesse a képernyőn megjelenő utasításokat. A beállításhoz a Dell a következőt ajánlja:

- Csatlakozzon hálózathoz a Windows frissítéséhez.

**i** **MEGJEGYZÉS:** Ha biztonságos vezeték nélküli hálózatra csatlakozik, amikor a rendszer kéri, adja meg a vezeték nélküli hozzáféréshez szükséges jelszót.



- Ha az internethez csatlakozik, jelentkezzen be egy Microsoft-fiókkal, vagy hozzon létre egyet. Ha nem csatlakozik az internethez, hozzon létre egy offline fiókot.
- A **Support and Protection** képernyőn adja meg elérhetőségi adatait.

6. Keresse meg, és használja a Dell-alkalmazásokat a Windows Start menüben – ajánlott

## 2. táblázat: Dell-alkalmazások keresése

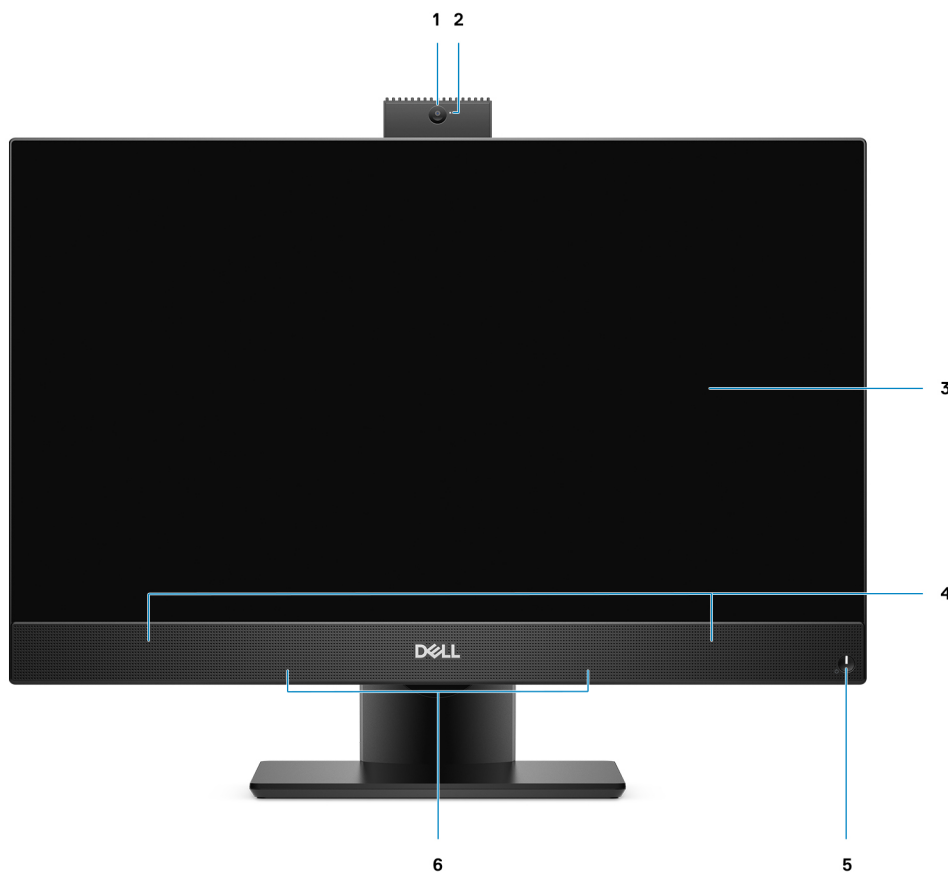
Erőforrások	Leírás
	<p><b>SupportAssist</b></p> <p>Proaktív módon ellenőrzi a számítógép hardvereinek és szoftvereinek állapotát. A SupportAssist operációsrendszer-helyreállító eszköz képes megoldani az operációs rendszerrel kapcsolatban felmerülő bizonyos problémákat. További információkért olvassa el a SupportAssist dokumentációját: <a href="http://www.dell.com/support">www.dell.com/support</a>.</p> <p><b>MEGJEGYZÉS:</b> A garancia meghosszabbításához vagy kibővítéséhez kattintson a garancia lejáratának dátumára a SupportAssist oldalán.</p>
	<p><b>Dell Update</b></p> <p>Kritikus javításokkal és a legújabb eszköz-illesztőprogramokkal látja el a számítógépet. A Dell Update használatával kapcsolatos további információkért olvassa el az <a href="https://www.dell.com/support">SLN305843</a> számú tudásbáziscikket a <a href="http://www.dell.com/support">www.dell.com/support</a> oldalon.</p>
	<p><b>Dell Digital Delivery</b></p>

## 2. táblázat: Dell-alkalmazások keresése

Erőforrások	Leírás
	Szoftverek letöltésére, többek között a megvásárolt, de a számítógépre nem előtelepített szoftverek letöltésére szolgál. A Dell Digital Delivery használatával kapcsolatos további információkért olvassa el a <a href="#">153764</a> számú tudásbáziscikket a <a href="http://www.dell.com/support">www.dell.com/support</a> oldalon.

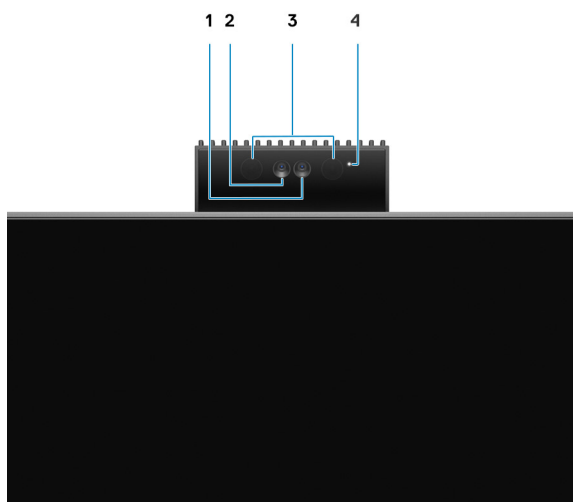
# Az Dell OptiPlex 3280 egybeépített számítógép nézetei

## Elöl



- |                                      |                          |
|--------------------------------------|--------------------------|
| 1. Full HD webkamera                 | 2. Kamera állapotjelzője |
| 3. Kijelző                           | 4. Hangszórók            |
| 5. Bekapcsoló gomb/Állapotjelző fény | 6. Tömbmikrofonok        |

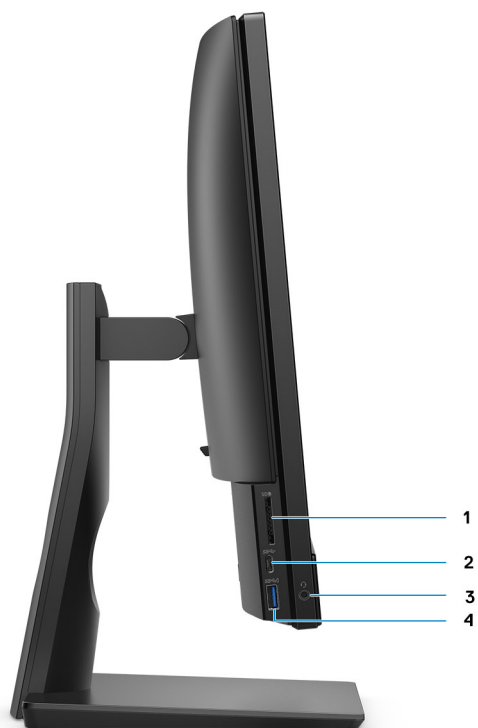
## Visszahúzható kamera



**MEGJEGYZÉS:** A megrendelt konfigurációtól függően előfordulhat, hogy a számítógép nem tartalmaz kamerát, csak Full HD kamerát, vagy mind Full HD kamerát, mind infravörös kamerát.

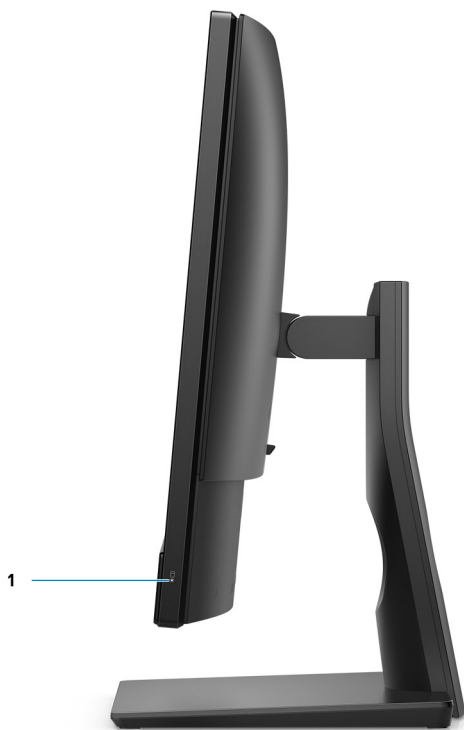
1. Full HD-kamera
2. Infravörös kamera
3. Infravörös jeladó
4. Kamera állapotjelzője

## Bal



1. SD 3.0 kártyafoglat
2. USB 3.2 Gen 1 Type-C port
3. Univerzális audio jack csatlakozó
4. USB 3.2 Gen 1 Type-A port PowerShare funkcióval

## Jobb

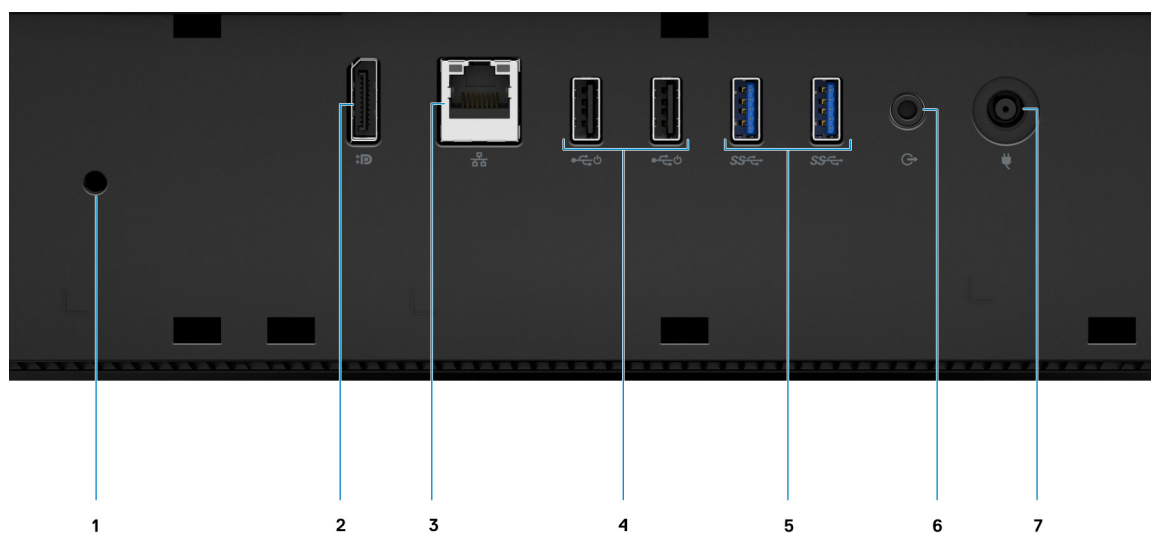


1. Merevlemez-meghajtó állapotjelző

# Hátul



- 1. Hátsó burkolat
- 2. Állványburkolat
- 3. Kensington biztonsági kábel foglalat
- 4. Hátsó alsó burkolat
- 5. Állvány

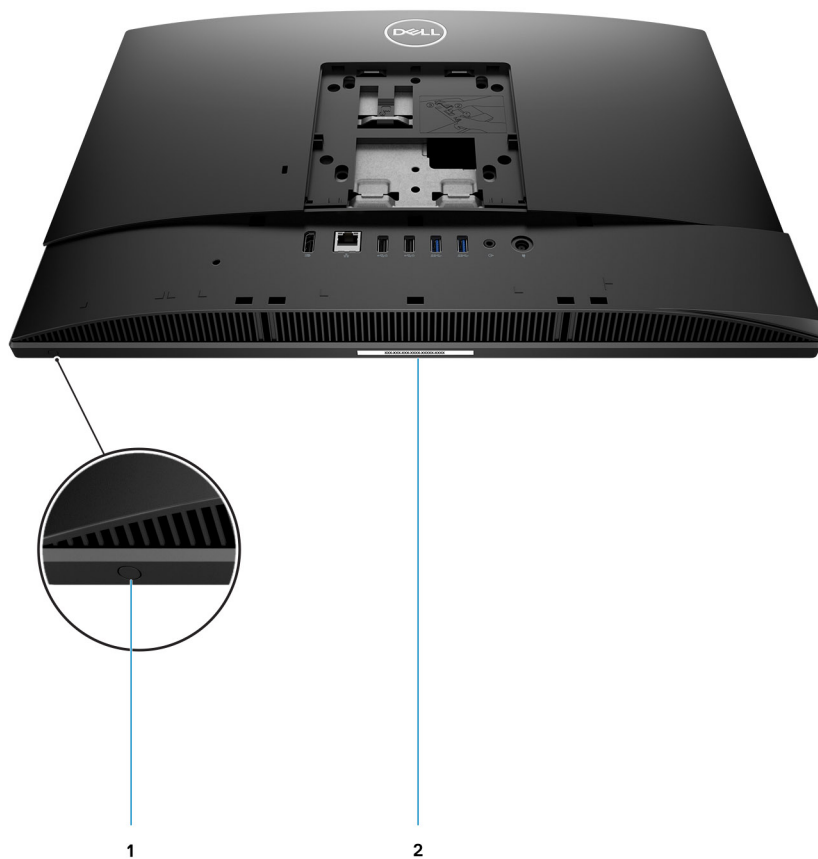


- 1. Kábeltakaró csavarhelye
- 2. DP++ 1.4/HDCP 2.3 port

3. RJ-45 port 10/100/1000 Mbit/s
5. USB 3.2 Gen 1 Type-A portok
7. Tápcsatlakozó

4. USB 2.0 portok intelligens bekapcsolással
6. Vonali hangkimeneti csatlakozó

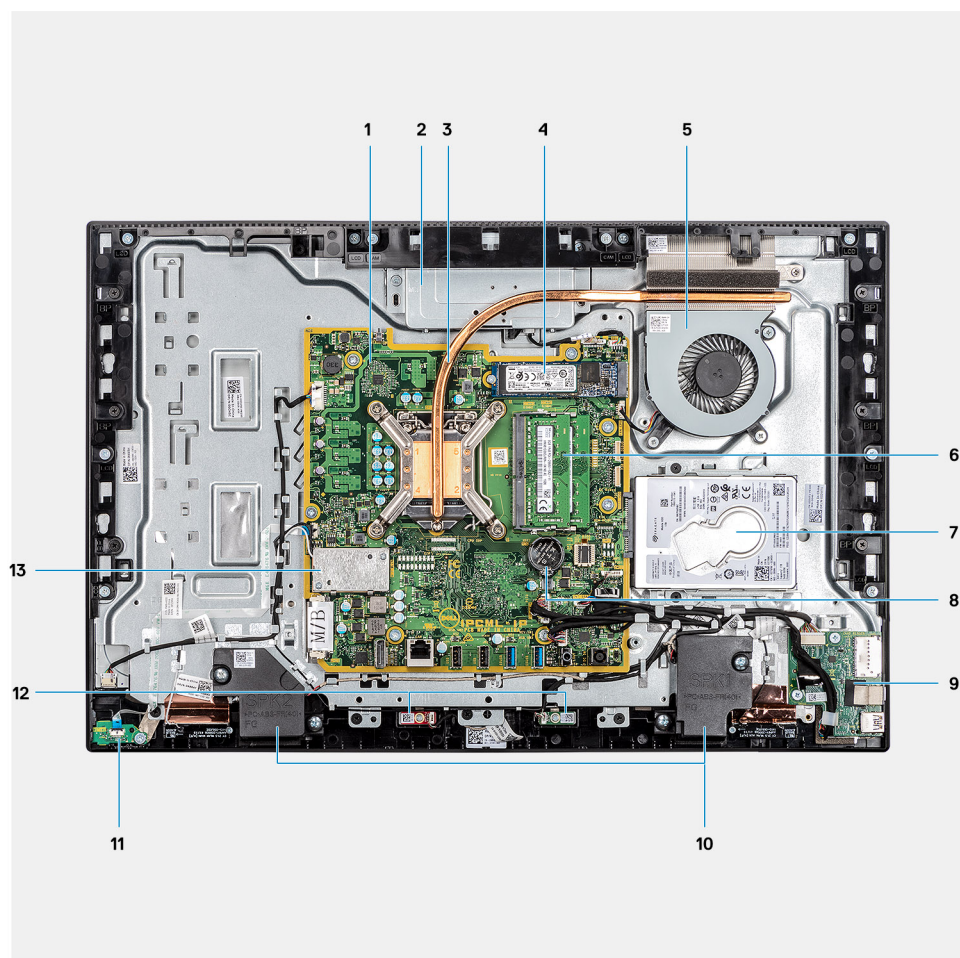
## Alulnézet



1. A kijelző beépített tesztelógombja
2. Szervizcímke

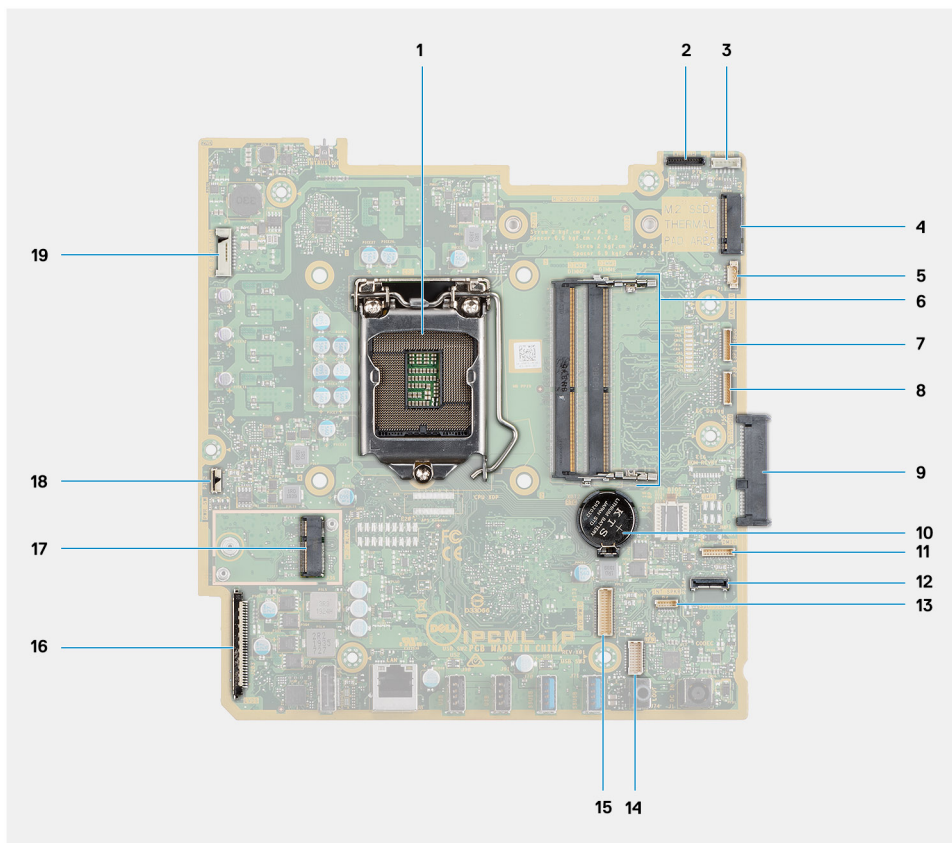
## A számítógép belső nézete

**MEGJEGYZÉS:** A hűtőborda megjelenése a megrendelt konfiguráció grafikus összetevőjétől függ.



- |                            |   |
|----------------------------|---|
| 1. Alaplap                 | 2. Képtároló egység                                 |
| 3. Hűtőborda               | 4. M.2 2230/2280 SSD/Intel Optane PCIe csatlakozója |
| 5. Rendszerventilátor      | 6. Memóriamodul                                     |
| 7. Merevlemez-meghajtó     | 8. Gomb   |
| 9. Oldalsó I/O-kártya      | 10. Hangszórók                                      |
| 11. Bekapcsológomb-panel   | 12. Mikrofonok                                      |
| 13. Vezeték nélküli kártya |   |

# Az alaplap elrendezése



- |   |   |
|---|---|
| 1. Processzor                                 | 2. Kamera kábelcsatlakozója                         |
| 3. Az érintőképernyő kábelcsatlakozója        | 4. M.2 2230/2280 SSD/Intel Optane PCIe csatlakozója |
| 5. Rendszerventilátor kábelcsatlakozója       | 6. Memóriamodul                                     |
| 7. eSPI hibakereső-kártya kábelcsatlakozója   | 8. EC hibakeresési csatlakozó                       |
| 9. Merevlemez-meghajtó csatlakozó             | 10. Gombelem  |
| 11. Mikrofonmodul kábelcsatlakozója           | 12. SIO-jelkábel csatlakozója                       |
| 13. Hangszórókábel-csatlakozó                 | 14. Hangkártya kábelcsatlakozója                    |
| 15. SIO-tápkábel csatlakozója                 | 16. Kijelző kábelcsatlakozója                       |
| 17. M.2 WLAN-foglalat                         | 18. Bekapcsológomb kábelcsatlakozója                |
| 19. Kijelző-háttérvilágítás kábelcsatlakozója |   |

# Az Dell OptiPlex 3280 egybeépített számítógép műszaki adatai

## Méretetek és tömeg

3. táblázat: Méretek és tömeg

Leírás	Értékek érintőképernyős kijelző esetén	Értékek nem érintőképernyős kijelző esetén
Magasság	329,40 mm (12,96 hüvelyk)	329,40 mm (12,96 hüvelyk)
Szélesség	497,90 mm (19,60 hüvelyk)	497,90 mm (19,60 hüvelyk)
Mélység	54,50 mm (2,14 hüvelyk)	54,50 mm (2,14 hüvelyk)
Tömeg (maximum)	5,11 kg (11,26 font)	4,68 kg (10,31 font)
Tömeg (minimum)	4,75 kg (10,47 font)	4,34 kg (9,56 font)

**MEGJEGYZÉS:** A számítógép tömege a megrendelt konfigurációtól és a gyártási eltérésektől függően változhat.

## Processzorok

**MEGJEGYZÉS:** A GSP (Global Standard Products) csoportba a Dell azon termékei tartoznak, amelyeket a Dell világszerte biztosít az elérhetőség és szinkronizált termékváltások érdekében. Ezek a termékek lehetővé teszik, hogy ugyanaz a platform globálisan megvásárolható legyen. Ennek köszönhetően az ügyfelek csökkenthetik a világszerte felügyelt konfigurációk számát, ezáltal pedig alacsonyabb költségeket érhetnek el. Emellett segítségükkel a vállalatok meghatározott termékkonfigurációkat hozhatnak létre, és globális IT-szabványokat valósíthatnak meg.

A Device Guard (DG) és a Credential Guard (CG) új biztonsági funkciók a Windows 10 Enterprise rendszeren vehetők igénybe, csak a mai napon. A Device Guard a vállalati vonatkozású hardveres és szoftveres biztonsági funkciók kombinációja. Amikor ezeket együtt konfigurálja, akkor az eszközt úgy állítja be, hogy csak megbízható alkalmazásokat futtasson. Ha nem megbízható az alkalmazás, akkor nem futtatja a rendszer. A Credential Guard virtualizáción alapuló biztonsági funkciókkal elkülöníti a titkos adatokat (hitelesítő adatokat), így azokhoz csak az arra jogosult szoftverek férhetnek hozzá. A titkos adatokhoz való jogosulatlan hozzáférés esetén a rendszer riasztást küld a felhasználóknak. A Credential Guard NTLM jelszókivonatokat és Kerberos jegymegadási jegyek segítségével nyújt védelmet az ilyen támadásokkal szemben.

**MEGJEGYZÉS:** A processzorok számozása nincs összefüggésben azok teljesítményével. A processzorválaszték bármikor változhat, illetve régióként és országként is eltérő lehet.

4. táblázat: Processzorok

Processzorok	Teljesítményfelvétel	Magok száma	Szálak száma	Sebesség	Gyorsítótár	Integrált grafikus vezérlő
10. generációs Intel Celeron G5905T	35 W	2.	2.	3,3 GHz	4 MB	Intel UHD Graphics 610
10. generációs Intel Pentium Gold G6405T	35 W	2.	4.	3,5 GHz	4 MB	Intel UHD Graphics 610
10. generációs Intel Pentium Gold G6505T	35 W	2.	4.	3,6 GHz	4 MB	Intel UHD Graphics 630

#### 4. táblázat: Processzorok (folytatódik)

Processzorok	Teljesítményfelvétel	Magok száma	Szálak száma	Sebesség	Gyorsítótár	Integrált grafikus vezérlő
10. generációs Intel Core i3-10105T	35 W	4.	8.	3,0 GHz – 3,9 GHz	6 MB	Intel UHD Graphics 630
10. generációs Intel Core i3-10305T	35 W	4.	8.	3,0 GHz – 4,0 GHz	8 MB	Intel UHD Graphics 630
10. generációs Intel Core i5-10400T	35 W	6.	12.	2,0 GHz – 3,6 GHz	12 MB	Intel UHD Graphics 630
10. generációs Intel Core i5-10500T	35 W	6.	12.	2,3–3,8 GHz	12 MB	Intel UHD Graphics 630
10. generációs Intel Core i5-10600T	35 W	6.	12.	2,4 GHz – 4,0 GHz	12 MB	Intel UHD Graphics 630

## Chipkészlet

#### 5. táblázat: Chipkészlet

Leírás	Értékek
Chipkészlet	Intel B460
Processzor	10. generációs Intel Core i3, Intel Celeron és Intel Pentium Gold
DRAM busz szélesség	<ul style="list-style-type: none"><li>• 64 bit (egycsatornás esetén)</li><li>• 128 bit (kétszatornás esetén)</li></ul>
Flash EPROM	32 MB
PCIe busz	Akár 3. generációs
Nemfelejtő memória	Igen
BIOS-konfigurációs Serial Peripheral Interface (SPI)	256 Mbit (32 MB) az SPI_FLASH-en
Trusted Platform Module (TPM) 2.0 (különálló TPM engedélyezve)	24 KB a chipkészleten található TPM 2.0-n
Firmware-TPM (diszkrét TPM letiltva)	Alapértelmezés szerint a Platform Trust Technology funkció látható az operációs rendszerben.
NIC EEPROM	LOM-konfiguráció az SPI flash ROM-ban, LOM e-fuse helyett

## Operációs rendszer

A Dell OptiPlex 3280 egybeépített számítógép a következő operációs rendszereket támogatja:

- Windows 11 Home (64 bites)
- Windows 11 Pro (64 bites)
- Windows 11 Pro National Academic (64 bites)
- Windows 10 Home (64 bites)
- Windows 10 Pro (64 bites)
- Windows 10 Pro Education (64 bites)
- Windows 10 IoT Enterprise 2019 LTSC (csak OEM)
- Ubuntu 18.04 LTS, 64 bites

- Neokylin 7.0

## Memória


A következő táblázat a Dell OptiPlex 3280 egybeépített számítógép memóriájának műszaki adatait tartalmazza:

**6. táblázat: Memória műszaki adatai**

Leírás	Értékek
Foglalatok	Két SO-DIMM-bővítőhely
Típus	DDR4, Non-ECC
Sebesség	2666 MHz
Maximális memóriaméret	64 GB
Minimális memóriaméret	4 GB
Memória mérete bővítőhelyenként	4 GB, 8 GB, 16 GB, 32 GB
Támogatott konfigurációk	<ul style="list-style-type: none"> <li>• 4 GB, 1 x 4 GB, DDR4, 2666 MHz</li> <li>• 8 GB, 1 x 8 GB, DDR4, 2666 MHz</li> <li>• 8 GB, 2 x 4 GB, DDR4, 2666 MHz</li> <li>• 16 GB, 1 x 16 GB, DDR4, 2666 MHz</li> <li>• 16 GB, 2 x 8 GB, DDR4, 2666 MHz</li> <li>• 32 GB, 2 x 16 GB, DDR4, 2666 MHz</li> <li>• 32 GB, 1 x 32 GB, DDR4, 2666 MHz</li> <li>• 64 GB, 2 x 32 GB, DDR4, 2666 MHz</li> </ul>

## Portok és csatlakozók

**7. táblázat: Külső portok és csatlakozók**

Leírás	Értékek
<b>Külső:</b>	
Hálózat	Egy RJ-45 port 10/100/1000 Mbit/s (hátul)
USB	<ul style="list-style-type: none"> <li>• Egy USB 3.2 Gen 1 Type-C port (oldalt)</li> <li>• Egy USB 3.2 Gen 1 Type-A port PowerShare funkcióval (oldalt)</li> <li>• Két USB 2.0 port intelligens bekapcsolással (hátul)</li> <li>• Két USB 3.2 Gen 1 Type-A port (hátul)</li> </ul>
Audio	<ul style="list-style-type: none"> <li>• Egy univerzális audiocsatlakozó (oldalt)</li> <li>• Egy vonali hangkimeneti csatlakozó (hátul)</li> </ul>
Videó	<p>Egy DP++ 1.4/HDCP 2.3 port (hátul)</p> <p> <b>MEGJEGYZÉS:</b> A Display Port egy kimeneti port, és csak a videokimenetet támogatja.</p>
Memóriakártya-olvasó	Egy SD 3.0 kártyafoglalat
Dokkolóport	Nem támogatott
Tápadapterport	130 W, 7,4 mm x 5,1 mm

## 7. táblázat: Külső portok és csatlakozók (folytatódik)

Leírás	Értékek
Security	Egy Kensington biztonságkábel-foglalat

## 8. táblázat: Belső tárolóportok és csatlakozók

Leírás	Értékek
<b>Belső:</b>	
M.2	<ul style="list-style-type: none"><li>Egy M.2 2230 foglalat kombinált WiFi/Bluetooth kártyához</li><li>Egy M.2 2230/2280 bővítőhely SSD-hez/Intel Optane memóriához</li></ul> <p><b>MEGJEGYZÉS:</b> A különböző típusú M.2 kártyák funkcióival kapcsolatos bővebb információkért olvassa el a következő tudásbáziscikket: <a href="#">SLN301626</a>.</p>

# Kommunikáció

## Ethernet

### 9. táblázat: Ethernet műszaki adatai

Leírás	Értékek
Modellszám	REALTEK RTL8111HSD-CG
Adatátviteli sebesség	10/100/1000 Mbit/s

## Vezeték nélküli modul

### 10. táblázat: A vezeték nélküli modul műszaki adatai

Leírás	Értékek		
	Intel Wi-Fi 6 AX200	Qualcomm QCA61x4A	Intel 3165
Modellszám	Intel Wi-Fi 6 AX200	Qualcomm QCA61x4A	Intel 3165
Adatátviteli sebesség	Max. 2400 Mbit/s	Max. 867 Mbit/s	Max. 433 Mbit/s
Támogatott frekvenciasávok	2,4 GHz/5 GHz	2,4 GHz/5 GHz	2,4 GHz/5 GHz
Vezeték nélküli szabványok	<ul style="list-style-type: none"><li>Wi-Fi 802.11 a/b/g</li><li>Wi-Fi 4 (Wi-Fi 802.11n)</li><li>Wi-Fi 5 (Wi-Fi 802.11ac)</li><li>Wi-Fi 6 (Wi-Fi 802.11ax)</li></ul>	<ul style="list-style-type: none"><li>Wi-Fi 802.11 a/b/g</li><li>Wi-Fi 4 (Wi-Fi 802.11n)</li><li>Wi-Fi 5 (Wi-Fi 802.11ac)</li></ul>	<ul style="list-style-type: none"><li>Wi-Fi 802.11 a/b/g</li><li>Wi-Fi 4 (Wi-Fi 802.11n)</li><li>Wi-Fi 5 (Wi-Fi 802.11ac)</li></ul>
titkosítás	<ul style="list-style-type: none"><li>64/128 bites WEP</li><li>AES-CCMP</li><li>TKIP</li></ul>	<ul style="list-style-type: none"><li>64/128 bites WEP</li><li>AES-CCMP</li><li>TKIP</li></ul>	<ul style="list-style-type: none"><li>64/128 bites WEP</li><li>AES-CCMP</li><li>TKIP</li></ul>
Bluetooth	Bluetooth 5.1	Bluetooth 5.0	Bluetooth 4.2

# Hang

11. táblázat: Hangrendszer műszaki adatai

Leírás	Értékek	
Vezérlő	Realtek kodek ALC3246	
Sztereo átalakítás	Támogatott	
Belső interfész	Kiváló minőségű hangot biztosító interfész	
Külső interfész	Univerzális audio jack csatlakozó	
Hangszórók	Kettő	
Külső hangerő-szabályozók	Nem támogatott	
Hangszóró kimenet:		
	Átlagos	2 W
	Csúcs	2,5 W
Mélyszűrő-kimenet	Nem támogatott	
Mikrofon	Kettő	

## Tárolási

A számítógép az alábbi konfigurációk egyikét támogatja:

- Egy 2,5 hüvelykes merevlemez-meghajtó
- Egy M.2 2230/2280 SSD (Class 35, 40)
- Egy M.2 2230/2280 SSD (Class 35, 40) és egy 2,5 hüvelykes merevlemez-meghajtó
- Két M.2 2230/2280 SSD (Class 35, 40)
- Két M.2 2230/2280 SSD (Class 35, 40) és egy 2,5 hüvelykes merevlemez-meghajtó
- Egy 2,5 hüvelykes merevlemez-meghajtó és egy M.2 16 GB-os Intel Optane memória

A számítógép elsődleges meghajtója a tárhely-konfigurációtól függően változik. Konfigurációk:

- Az M.2 meghajtóval szerelt számítógépekben az M.2 meghajtó az elsődleges meghajtó
- Az M.2 meghajtó nélküli számítógépekben a 2,5 hüvelykes merevlemez-meghajtó az elsődleges meghajtó
- A 16 GB-os M.2 Intel Optane memóriával rendelkező számítógépekben a 2,5 hüvelykes merevlemez-meghajtó az elsődleges meghajtó

12. táblázat: Tárolóeszköz műszaki adatai

Tároló típusa	Interfész típusa	Kapacitás
2,5 hüvelykes, 7200 ford./perc sebességű merevlemez-meghajtó	SATA	Max. 1 TB
2,5 hüvelykes, 7200 ford./perc sebességű Opal öntitkosító merevlemez-meghajtó	FIPS SATA	Max. 500 GB
2,5 hüvelykes, 5400 ford./perc sebességű merevlemez-meghajtó	SATA	Max. 2 TB
M.2 2230, PCIe NVMe, 35-es osztályú SSD-meghajtó	Gen 3 PCIe x4 NVMe	Max. 512 GB
M.2 2230, PCIe NVMe, Opal öntitkosító Class 35 SSD	Gen 3 PCIe x4 NVMe	Max. 256 GB

## 12. táblázat: Tárolóeszköz műszaki adatai (folytatódik)

Tároló típusa	Interfész típusa	Kapacitás
M.2 2280, PCIe NVMe, 40-es osztályú SSD-meghajtó	Gen 3 PCIe x4 NVMe	Max. 2 TB
M.2 2280, PCIe NVMe, Opal öntitkosító Class 40 SSD	Gen 3 PCIe x4 NVMe	Max. 1 TB

## Intel Optane memória

Az Intel Optane memória a tárolóeszközök gyorsítására szolgál. Nem helyettesíti és nem is növeli a számítógépbe helyezett memóriát (RAM-ot).

**MEGJEGYZÉS:** Az Intel Optane memória támogatásához a számítógépnek a következő feltételeket kell teljesítenie:

- 7. generációs vagy újabb Intel Core i3/i5/i7 processzor
- Windows 64 bites vagy újabb
- Intel Rapid Storage technológia legújabb verziójú illesztőprogramja

## 13. táblázat: Intel Optane memória

Leírás	Értékek
Típus	Memória
Interfész	Gen 3 PCIe x4 NVMe
Csatlakozó	M.2 2280
Támogatott konfigurációk	16 GB
Kapacitás	Max. 16 GB

## Médiakártya-olvasó

### 14. táblázat: A médiakártya-olvasó műszaki adatai

Leírás	Értékek
Típus	Egy Secure Digital (SD) 3.0 kártya
Támogatott kártyák	<ul style="list-style-type: none"><li>• Secure Digital High Capacity (SDHC)</li><li>• Secure Digital Extended Capacity (SDXC)</li><li>• Secure Digital (SD) 3.0</li><li>• SD UHS-I (UHS50)</li></ul>

## Kamera

### 15. táblázat: Full HD infravörös webkamera (Windows Hello támogatással)

Leírás	Értékek
Kamerák száma	Kettő
Típus	FHD RGB kamera/VGA infravörös kamera
Hely	Elülső kamera

**15. táblázat: Full HD infravörös webkamera (Windows Hello támogatással) (folytatódik)**

Leírás	Értékek
Érzékelő típusa	CMOS érzékelő technológia
Felbontás	
Kamera	
Állókép	2,07 megapixel
Video	1920 × 1080 (FHD), 30 fps mellett
Infravörös kamera	
Állókép	0,30 megapixel
Video	640 × 480 (VGA), 30 fps mellett
Átlós látószög	
Kamera	77,5 fok
Infravörös kamera	82,8 fok

**16. táblázat: Full HD webkamera**

Leírás	Értékek
Kamerák száma	Egy
Típus	Full HD RGB-kamera
Hely	Elülső kamera
Érzékelő típusa	CMOS érzékelő technológia
Felbontás	
Kamera	
Állókép	2,07 megapixel
Video	1920 × 1080 (full HD) 30 kép/mp mellett
Átlós látószög	77,4 fok

## Tápadapter

**17. táblázat: A tápadapter műszaki adatai**

Leírás	Értékek
Típus	130 W
Átmérő (csatlakozó)	7,4 mm × 5,1 mm
Bemeneti feszültség	100–240 V~
Bemeneti frekvencia	50 Hz × 60 Hz
Bemeneti áramerősség (maximum)	1,80 A
Kimeneti feszültség (folyamatos)	6,70 A

## 17. táblázat: A tápadapter műszaki adatai (folytatódik)

Leírás		Értékek
Névleges kimeneti feszültség		19,50 VDC
Hőmérséklet-tartomány:		
	Üzemi	0 °C és 40 °C (32 °F és 104 °F) között
	Tárolási	-40 °C és 70 °C (-40 °F és 158 °F) között

## Kijelző

### 18. táblázat: Kijelző műszaki adatai

Leírás	Értékek érintőképernyős kijelző esetén	Értékek nem érintőképernyős kijelző esetén	
Típus	Full High Definition (full HD)	Full High Definition (full HD)	
Paneltechnológia	Széles betekintési szög (WVA)/In-Plane Switching (IPS)	Széles betekintési szög (WVA)/In-Plane Switching (IPS)	
Fényesség	<ul style="list-style-type: none"> <li>• 250 nit (jellemző)</li> <li>• 200 nit (minimum)</li> </ul>	<ul style="list-style-type: none"> <li>• 250 nit (jellemző)</li> <li>• 200 nit (minimum)</li> </ul>	
Méretek (aktív terület):			
	Magasság	287 mm (11,29 hüvelyk)	287 mm (11,29 hüvelyk)
	Szélesség	489,3 mm (19,26 hüvelyk)	489,3 mm (19,26 hüvelyk)
	Átló	546,1 mm (21,5 hüvelyk)	546,1 mm (21,5 hüvelyk)
Natív felbontás	1920×1080	1920×1080	
Megapixel	16,7 millió szín	16,7 millió szín	
Színskála	72% NTSC jellemző	72% NTSC jellemző	
Képpont per hüvelyk (PPI)	102	102	
Kontrasztarány	1000:1:00	1000:1:00	
Válaszidő	<ul style="list-style-type: none"> <li>• 14 ms (jellemző)</li> <li>• 25 ms (maximum)</li> </ul>	<ul style="list-style-type: none"> <li>• 14 ms (jellemző)</li> <li>• 25 ms (maximum)</li> </ul>	
Frissítési frekvencia	60 Hz	60 Hz	
Vízszintes látószög	<ul style="list-style-type: none"> <li>• 170 +/- fok (minimum)</li> <li>• 178 +/- fok (jellemző)</li> </ul>	<ul style="list-style-type: none"> <li>• 170 +/- fok (minimum)</li> <li>• 178 +/- fok (jellemző)</li> </ul>	
Függőleges látószög	<ul style="list-style-type: none"> <li>• 170 +/- fok (minimum)</li> <li>• 178 +/- fok (jellemző)</li> </ul>	<ul style="list-style-type: none"> <li>• 170 +/- fok (minimum)</li> <li>• 178 +/- fok (jellemző)</li> </ul>	
Képpontméret	0,24 × 0,24 mm	0,24 × 0,24 mm	
Áramfogyasztás (maximum)	14,7 W	14,7 W	
Tükröződésmentes és fényes bevonat	Truelife	Tükröződésmentes	

## 18. táblázat: Kijelző műszaki adatai (folytatódik)

Leírás	Értékek érintőképernyős kijelző esetén	Értékek nem érintőképernyős kijelző esetén
Keményiségi fok	7H	3H
Környezet	44,4% újrahasznosított tartalom (PCC), és nincs óceánba kerülő műanyag	44,4% újrahasznosított tartalom (PCC), és nincs óceánba kerülő műanyag

## Videó

### 19. táblázat: Integrált grafikus vezérlő műszaki adatai

Integrált grafikus vezérlő			
Vezérlő	Külső képernyő támogatás	Memória mérete	Processzor
Intel UHD 610 Graphics	DP++1.4/HCCP 2.3	Megosztott rendszermemória	<ul style="list-style-type: none"><li>10. generációs Intel Celeron G5900T</li><li>10. generációs Intel Pentium Gold G6400T</li></ul>
Intel UHD 630 Graphics	DP++1.4/HCCP 2.3	Megosztott rendszermemória	10. generációs Intel Core i3/i5 és Intel Pentium Gold G6500T

**MEGJEGYZÉS:** A Display Port egy kimeneti port, és csak a videokimenetet támogatja.

## Számítógép használati környezete

**Légkörszennyezési szint:** G1-es osztályú az ISA-S71.04-1985 jelű szabvány szerint

### 20. táblázat: Számítógép használati környezete

Leírás	Üzemi	Tárolóhely
Hőmérséklet-tartomány	10 °C és 35 °C (50 °F és 95 °F) között	-40 °C és 65 °C (-40 °F és 149 °F) között
Relatív páratartalom (legfeljebb)	20–80% (nem lecsapódó)	5–95% (nem lecsapódó)
Vibráció (maximum)*	0,26 GRMS	1,37 GRMS
Rázkódás (maximum)	40 G†	105 G†
Tengerszint feletti magasság (maximum):	0 m és 3048 m (0 láb és 10 000 láb) között	0 m és 10 668 m (0 láb és 35 000 láb) között

\*Mért rezgés, a felhasználói környezetet szimuláló, véletlenszerű rezgési spektrumot használva.

† 2 ms-os félszínusú rezgéssel mérve, a merevlemez-meghajtó üzemelése mellett.

## Security

### 21. táblázat: Security

Security Options (Biztonsági opciók)
Kensington zár
Dell zárható portfedő (opcionális)

## 21. táblázat: Security (folytatódik)

Security Options (Biztonsági opciók)
Számítógépház zárnyílás támogatása
Noble Custom AIO Plate zár (opcionális)
Értesítés az ellátási lánc jogosulatlan hozzáféréseiről
Behatolásjelző kapcsoló
Platformmegbízhatósági modul (különálló TPM engedélyezve)
SafeBIOS, Dell Off-host BIOS ellenőrzéssel
BIOS rugalmasság
BIOS helyreállítás és további BIOS-vezérlők
SafeID, Trusted Platform Module (TPM) 2.0 megoldással
Öntitkosító meghajtók (SED)
Intelligenskártyás billentyűzet (FIPS)
D-Pedigree (Biztonságos ellátási lánc funkció)
Dell vezetékes egér ujijlenyomat-olvasóval

## Adatbiztonság

### 22. táblázat: Adatbiztonság

Adatbiztonsági opciók
McAfee® Small Business Security, 30 napos ingyenes próba
McAfee® Small Business Security, 12 hónapos előfizetés
McAfee® Small Business Security, 36 hónapos előfizetés
SafeGuard and Response, amelyet a VMware Carbon Black and Secureworks biztosít
Next Generation anti-virus (NGAV)
Endpoint Detection and Response (EDR)
Threat Detection and Response (TDR)
Managed Endpoint Detection and Response
Incident Management Retainer
Emergency Incident Response
SafeData

## Környezet

### 23. táblázat: Környezeti adatok

Funkció	Értékek
Újrahasznosítható csomagolás	Igen
BFR/PVC – szabadon álló számítógépház	Nem
Függőlegesen elhelyezkedő csomagolás támogatása	Igen
Multi-Pack csomagolás	Nem

### 23. táblázat: Környezeti adatok (folytatódik)

Funkció	Értékek
Energiatakarékos tápegység	Standard
ENV0424 szabványt teljesíti	Igen

**MEGJEGYZÉS:** A faalapú rostból készült csomagolás min. 35%-os újrahasznosított anyagot tartalmaz a faalapú rost teljes tömegét tekintve. A faalapú rostot nem tartalmazó csomagolás „Nem alkalmazható” minősítést kap. Az EPEAT 2018 várható követelményei.

## Szabályozással kapcsolatos

### 24. táblázat: Szabályozással kapcsolatos

Jogszabályi megfelelés
Elérhető EPEAT regisztrációs konfigurációk
Elérhető ENERGY STAR megfelelőségű konfigurációk
Elérhető TCO 8.0 tanúsítványos konfigurációk
CEL
WEEE
Japán energiaügyi törvény
South Korea E-standby
Dél-koreai Eco-címke
EU RoHS
Kínai RoHS

## Tartozékok

### 25. táblázat: Tartozékok

Tartozékok
<b>Hang</b> Opcionális külső hangszórók, Dell Pro sztereó headset UC350
<b>Billentyűzet</b> Dell vezetékes billentyűzet, Dell vezeték nélküli billentyűzet, Dell intelligens kártyás billentyűzet
<b>Egér</b> Dell vezetékes egér, Dell vezeték nélküli egér, Dell USB lézeres egér, Dell ujjlenyomat-olvasós egér
<b>Érintőceruza</b> Targus érintőtoll kapacitív érintős eszközökhöz
<b>További monitor</b> Megfelelő a kiválasztott Dell UltraSharp, Professional és E-sorozatú monitorokhoz
<b>Zárak</b> Noble egyedi többfunkciós Plate zár, Dell kombinációs zár LC300, Dell Premium zár LP500, Kensington ikerfejes zár, Dell zárható portfedél
<b>Állványok</b>

## 25. táblázat: Tartozékok (folytatódik)

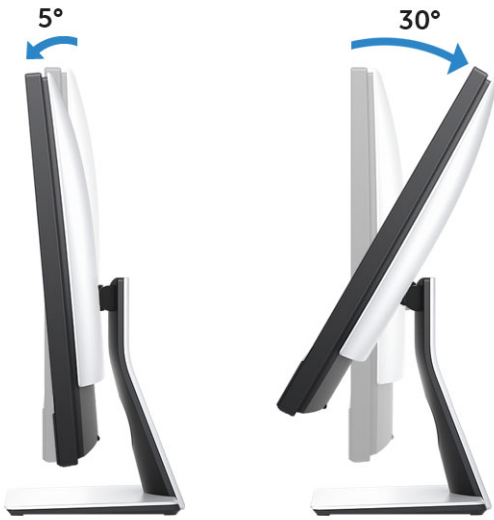
Tartozékok
<ul style="list-style-type: none"><li>• Rögzített állvány</li><li>• Csuklós állvány</li><li>• Állítható magasságú állvány</li><li>• Pptikai meghajtóval felszerelt állítható magasságú állvány</li></ul>

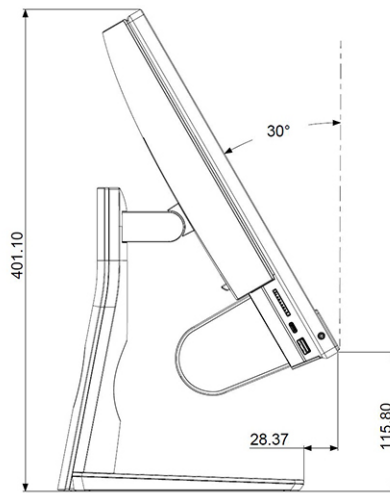
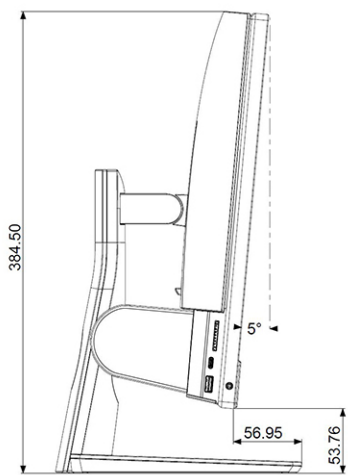
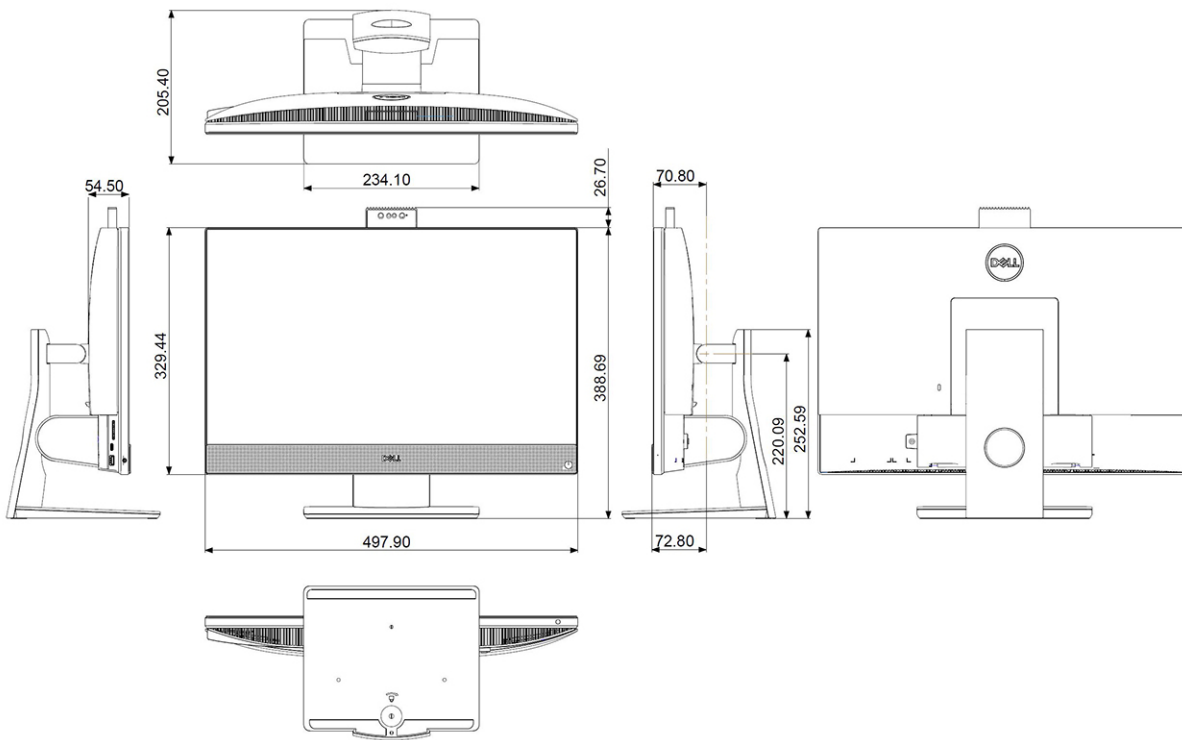


## OptiPlex 3280 állvány egybeépített számítógéphez

### Rögzített állvány



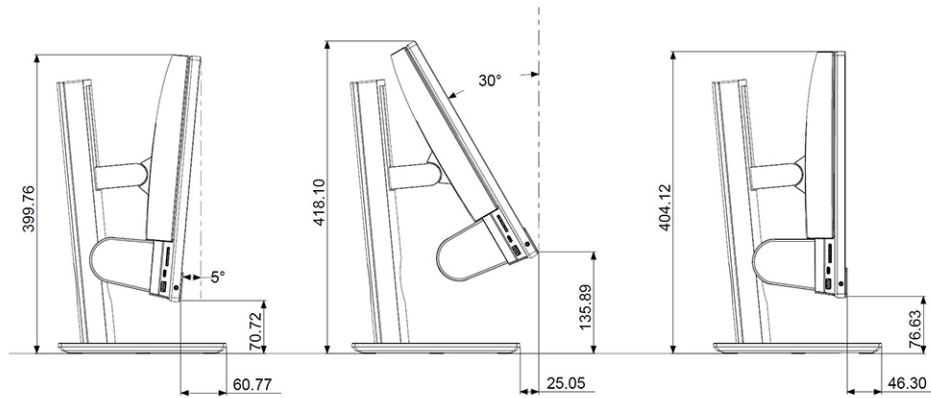
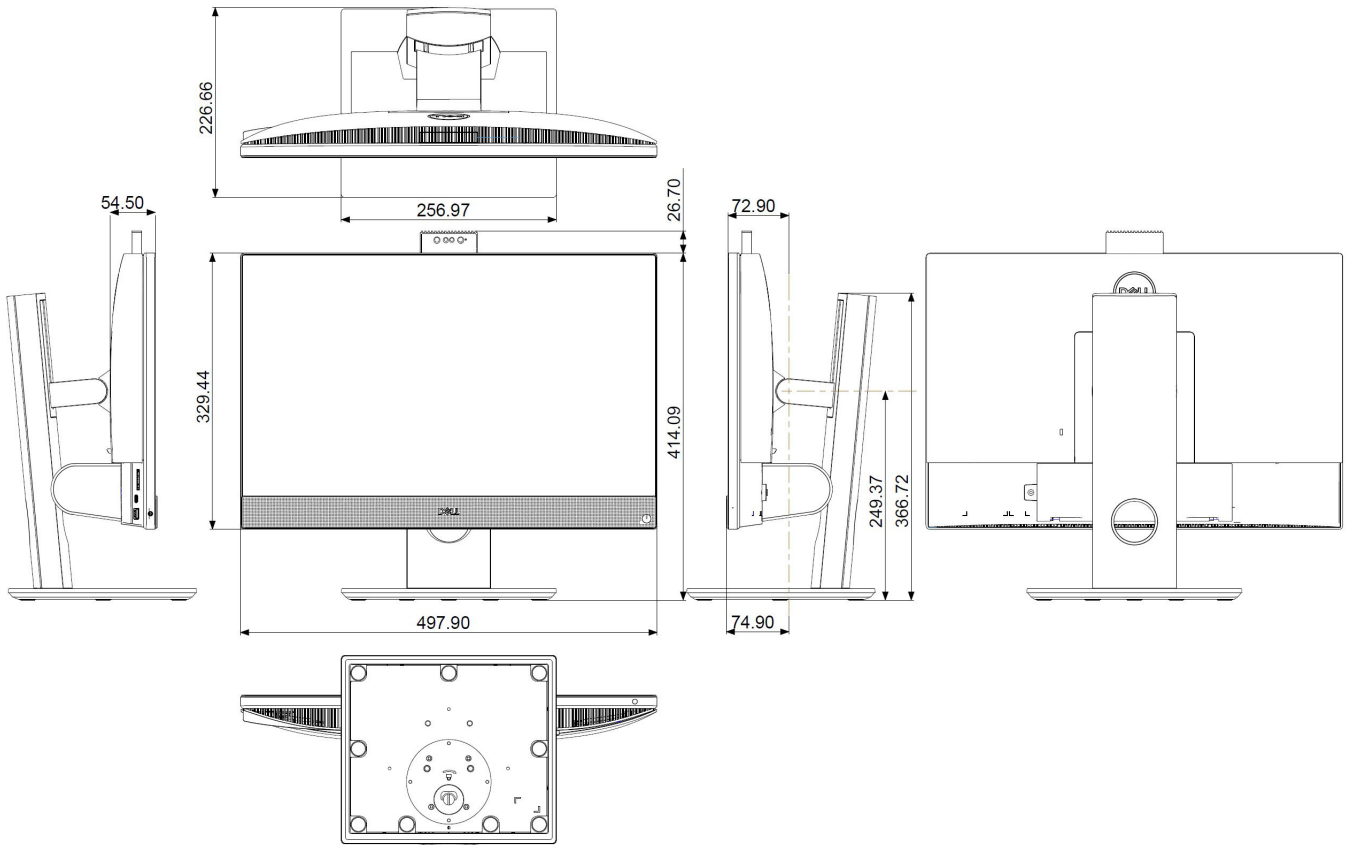


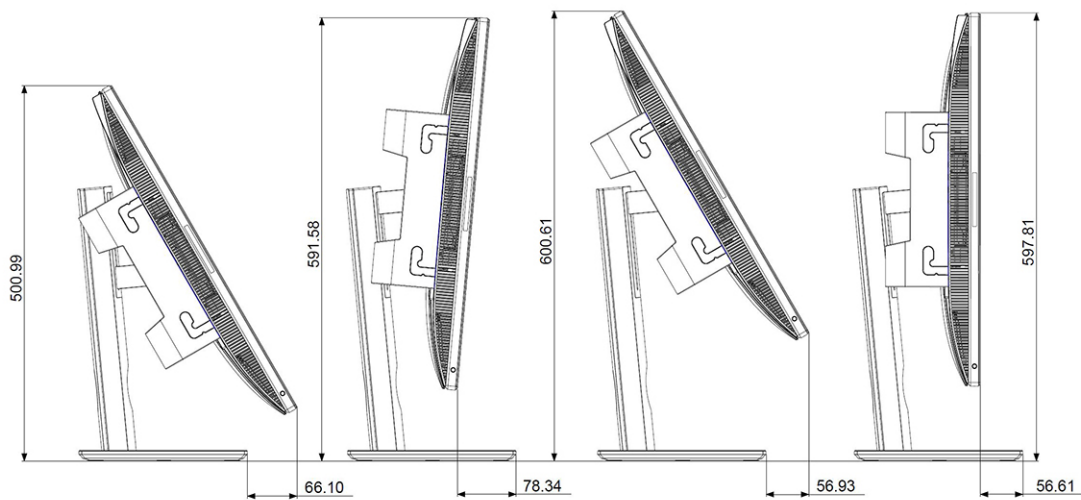


## Állítható magasságú állvány



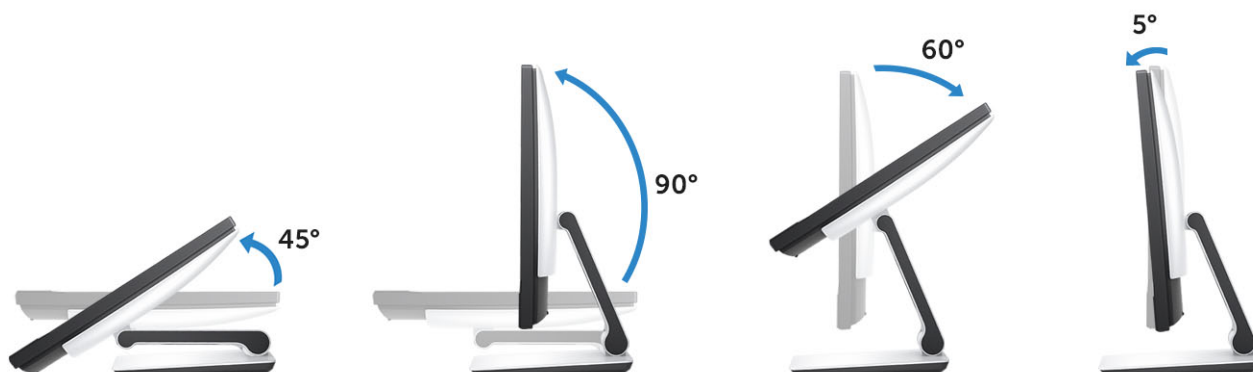


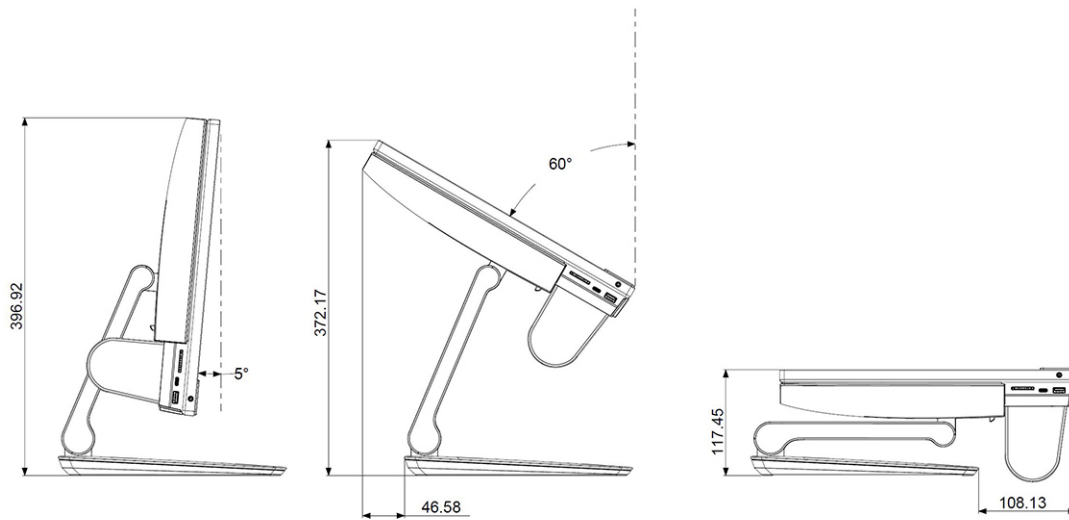
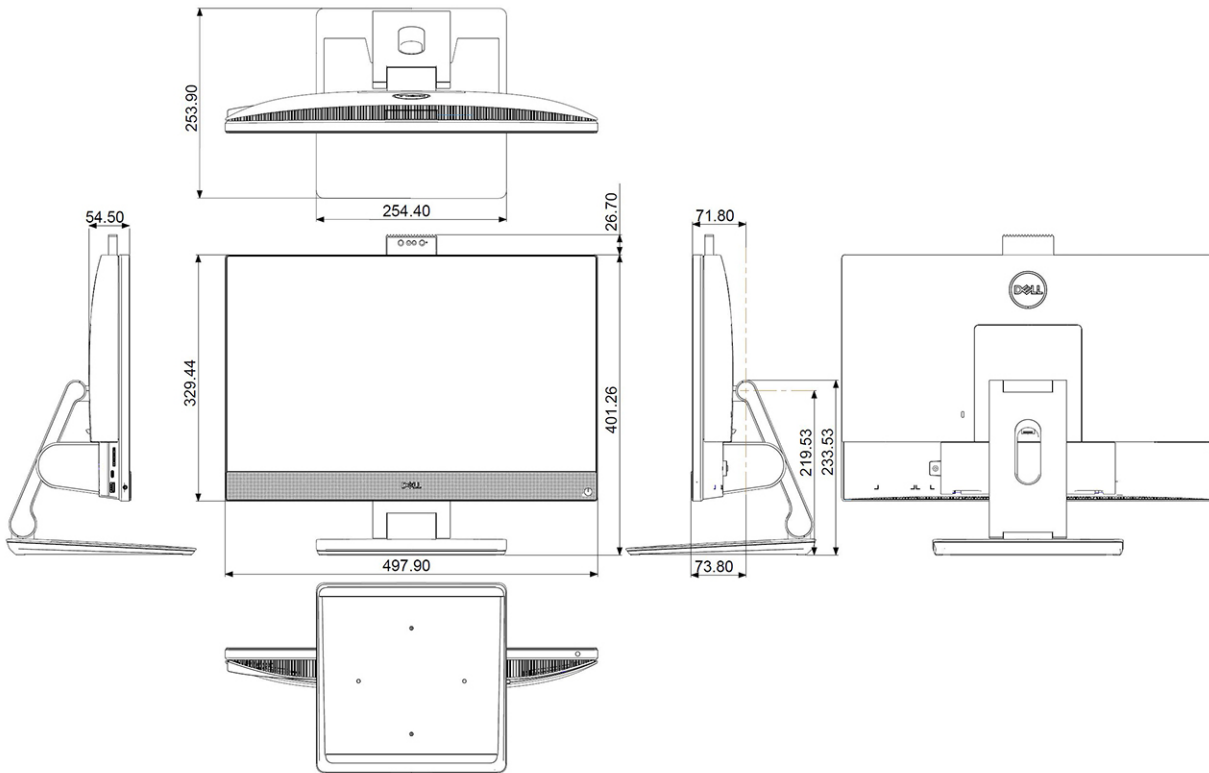




IMPALA SYSTEM ROTATE 90 DEGREE

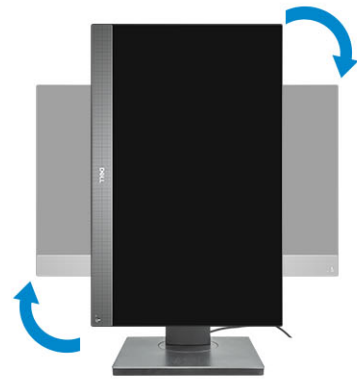
## Egybeépített számítógép csuklós állványa

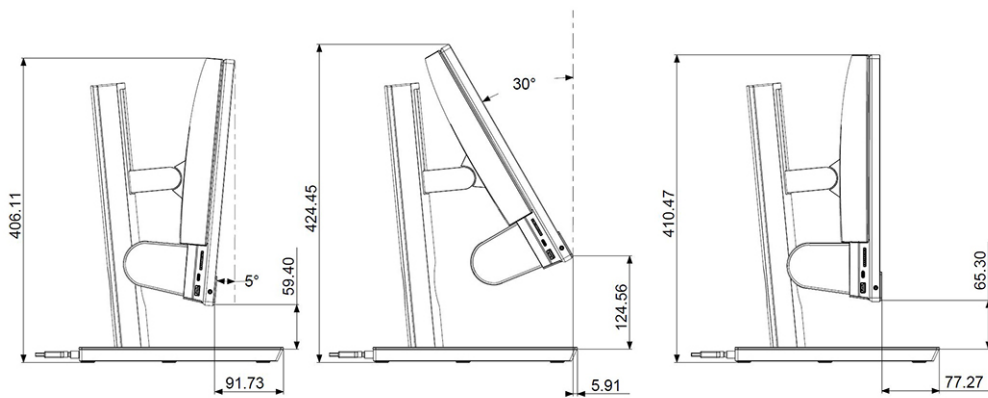
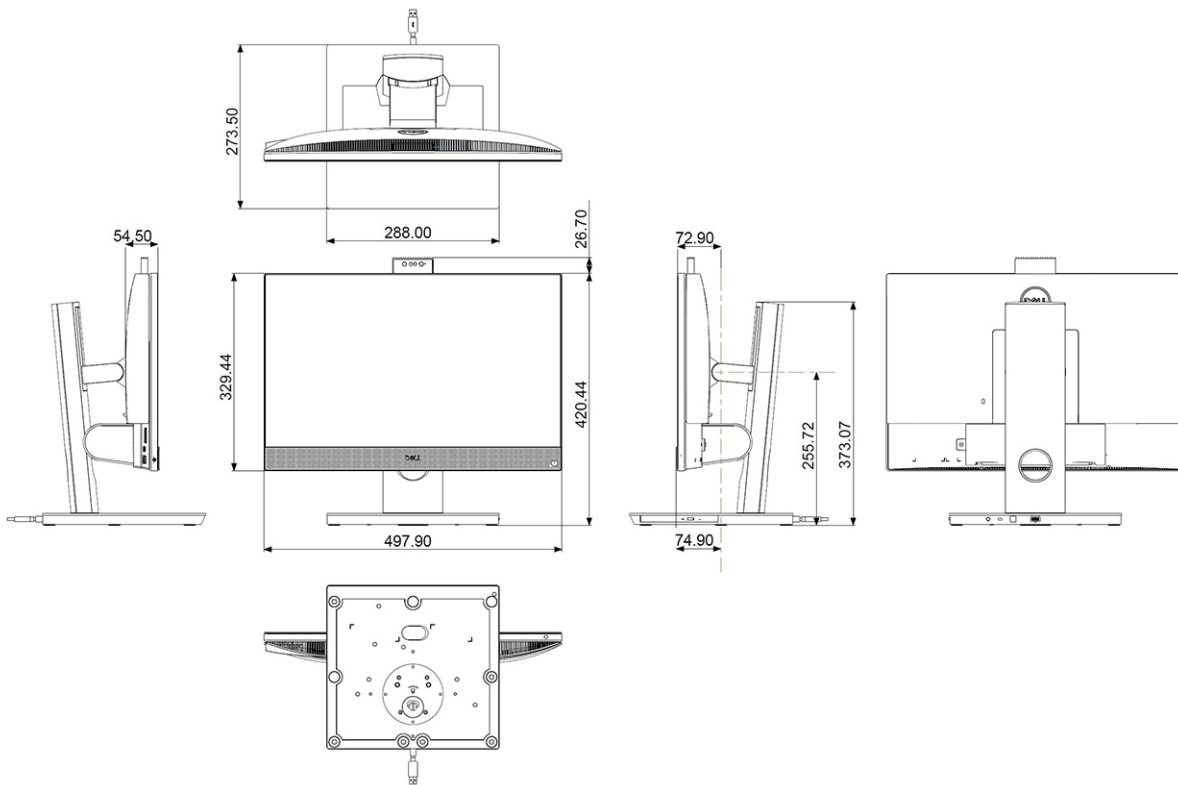


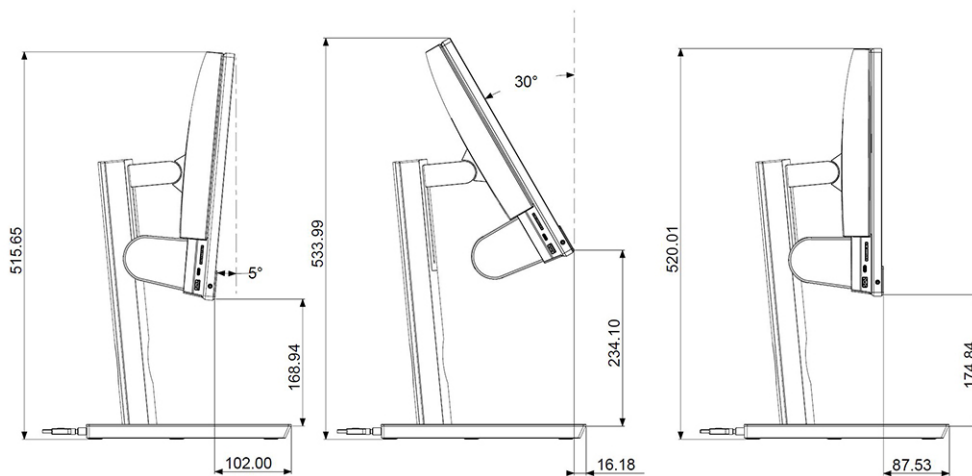


## Pptikai meghajtóval felszerelt állítható magasságú állvány









## Szerviz és támogatás

26. táblázat: Szerviz és támogatás


Jótállás	Szolgáltatás váratlan károk esetére
1 év hardverszolgáltatás helyszíni/lakáson belüli szolgáltatással, távdiagnosztikát követően, garanciahosszabbítás max. 5 év	A váratlan károk esetére szóló szolgáltatás egyes opcionális garancialehetőségek kiegészítéseként érhető el.
A ProSupport következő munkanapi helyszíni szolgáltatással egyes garancialehetőségek kiegészítéseként érhető el.	
A ProSupport Plus for Client szolgáltatás egyes garancialehetőségek kiegészítéseként érhető el.	

## Segítség igénybevétele és a Dell elérhetőségei

### Mire támaszkodhat a probléma önálló megoldása során?

A probléma önálló megoldását szolgáló alábbi források révén juthat a Dell-termékekkel és -szolgáltatásokkal kapcsolatos információhoz és segítséghez:

**27. táblázat: Mire támaszkodhat a probléma önálló megoldása során?**

Mire támaszkodhat a probléma önálló megoldása során?	Forrás címe
A Dell-termékekre és -szolgáltatásokra vonatkozó információk	<a href="#">Dell Support</a>
Tippek	
Forduljon a támogatási szolgálathoz	A Windows keresőmezőjébe írja be a <a href="#">Contact Support</a> kifejezést, majd nyomja meg az Enter billentyűt.
Az operációs rendszer online súgója	<a href="#">Dell-támogatás Windowshoz</a> <a href="#">Dell-támogatás Linuxhoz</a>
Hibaelhárítási információk, felhasználói kézikönyvek, beállítási utasítások, termékspecifikációk, műszaki segítséget nyújtó blogok, illesztőprogramok, szoftverfrissítések stb.	<a href="#">Dell támogatási webhely</a>
Dell-tudásbáziscikkek számos számítógépes probléma megoldásához.	<ol style="list-style-type: none"> <li>1. Keresse fel a <a href="#">Dell támogatási weboldalt</a>.</li> <li>2. A <b>Search</b> mezőbe írja be a tárgyat vagy a kulcsszót.</li> <li>3. A kapcsolódó cikkek megjelenítéséhez kattintson a <b>Search</b> gombra.</li> </ol>

### A Dell elérhetőségei

Ha értékesítési, műszaki támogatási vagy ügyfélszolgálati kérdésekkel szeretne a Dell-hez fordulni, látogasson el a [Contact Dell](#) oldalra.

**i** **MEGJEGYZÉS:** Az elérhetőség országonként és termékenként változik, és előfordulhat, hogy néhány szolgáltatás nem áll rendelkezésre az Ön országában.

**i** **MEGJEGYZÉS:** Amennyiben nem rendelkezik aktív internetkapcsolattal, elérhetőségeinket megtalálhatja a vásárlást igazoló nyugtán, a csomagoláson, a számlán vagy a Dell-termékkatalógusban.

## Módosítási előzmények

Nyomon követi a dokumentumon végrehajtott összes frissítést. Általában tartalmazza a módosítás dátumát, a verziószámot és a módosítás rövid leírását. Ez a napló segít fenntartani az átláthatóságot, az elszámoltathatóságot és az egyértelmű előrehaladási ütemtervet.

### 28. táblázat: Módosítási előzmények

Változat:	Dátum	Leírás
A00	05-26-2020	Eredeti kiadás dátuma.
A01	06-26-2022	Frissítve a specifikációk.
A02	05-27-2023	Frissítve az állvány adatai.
A03	07-28-2025	Frissítve a videoport műszaki adatai.