

# Dell OptiPlex 3280 tout-en-un

## Configuration et caractéristiques

AVERTISSEMENT : Ce contenu a été traduit à l'aide de l'intelligence artificielle (IA). Il est possible qu'il contienne des erreurs. Le contenu est fourni tel quel, sans aucune garantie d'aucune sorte. Pour voir le contenu original (non traduit), consultez la version anglaise. Pour toute question relative à ce contenu, contactez Dell à l'adresse .

## Remarques, précautions et avertissements

 **REMARQUE** : Une REMARQUE indique des informations importantes qui peuvent vous aider à mieux utiliser votre produit.

 **PRÉCAUTION** : Une PRÉCAUTION indique un risque d'endommagement du matériel ou de perte de données et vous indique comment éviter le problème.

 **AVERTISSEMENT** : Un AVERTISSEMENT indique un risque d'endommagement du matériel, de blessures corporelles ou même de mort.

# Table des matières

<b>Chapitre 1: Configurez votre ordinateur.....</b>	<b>4</b>
<b>Chapitre 2: Vues de l'ordinateur Dell OptiPlex 3280 Tout-en-un.....</b>	<b>11</b>
Avant.....	11
Webcam rétractable.....	12
Gauche.....	13
Droite.....	14
Arrière.....	15
Partie inférieure.....	16
Vue intérieure de l'ordinateur.....	16
Caractéristiques de la carte système.....	18
<b>Chapitre 3: Caractéristiques de l'ordinateur Dell OptiPlex 3280 Tout-en-un.....</b>	<b>19</b>
Dimensions et poids.....	19
Processeurs.....	19
Chipset.....	20
Système d'exploitation.....	20
Mémoire.....	21
Ports et connecteurs.....	21
Communications.....	22
Audio.....	23
Stockage.....	23
Mémoire Intel Optane.....	24
Lecteur de carte multimédia.....	24
Caméra.....	24
Adaptateur secteur.....	25
Écran.....	26
Vidéo.....	27
Environnement de l'ordinateur.....	27
Sécurité.....	27
Sécurité des données.....	28
Spécifications environnementales.....	28
Réglementation.....	29
Accessoires.....	29
Socles OptiPlex 3280 Tout-en-un.....	30
Service et support.....	42
<b>Chapitre 4: Obtenir de l'aide et contacter Dell.....</b>	<b>43</b>
<b>Chapitre 5: Historique des révisions.....</b>	<b>44</b>

# Configurez votre ordinateur


## Étapes

1. Installez le socle.

Tableau 1. Installation des socles

Socles	Installation des socles
Socle fixe	 The image shows a black laptop with a grey base being attached to its bottom. A blue arrow points to the base, and another blue arrow points to the mounting point on the laptop. The base is being pushed onto the laptop's bottom edge.

Tableau 1. Installation des socles (suite)

Socles	Installation des socles
Socle articulé	 <p>2</p>
Socle réglable en hauteur	<p><b>REMARQUE :</b> Suivez la même procédure pour installer le socle réglable en hauteur équipé d'un lecteur de disque optique.</p>

**Tableau 1. Installation des socles (suite)**

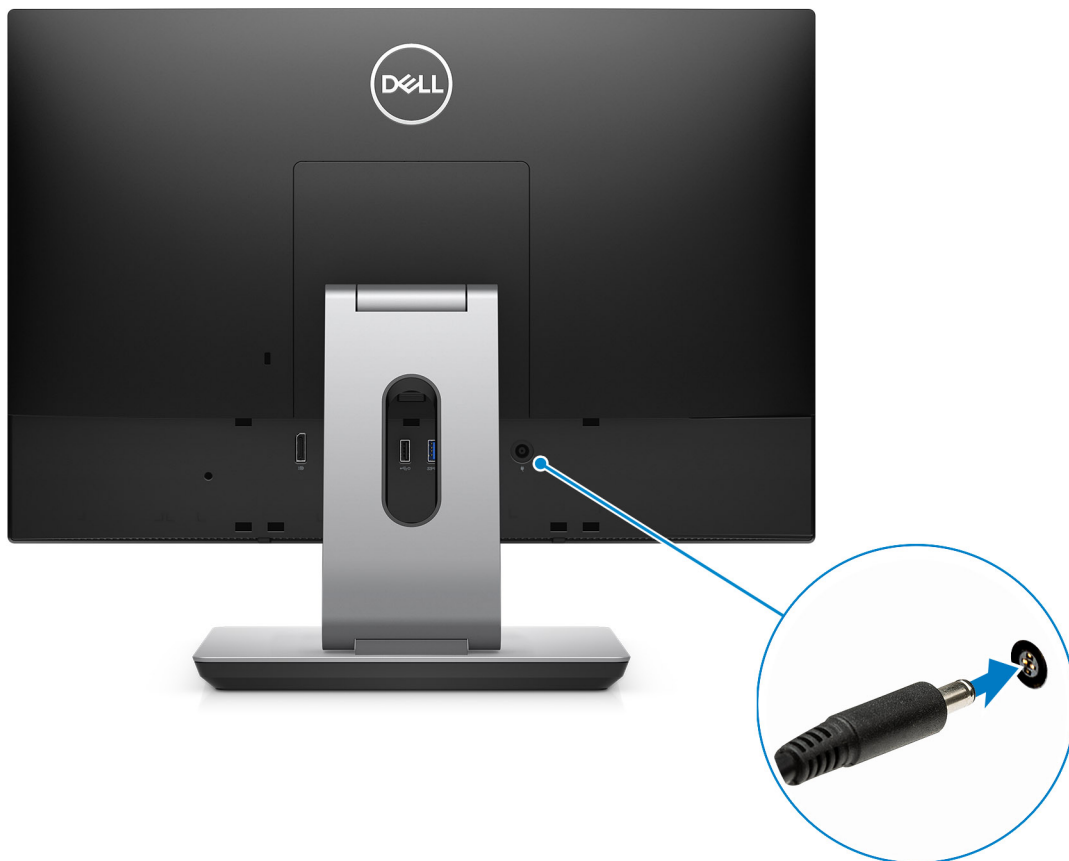
Socles	Installation des socles
	

2. Configurez le clavier et la souris.

**i** **REMARQUE :** Pour les instructions d'installation, reportez-vous à la documentation fournie avec le clavier et la souris.



3. Acheminez le câble d'alimentation à travers le socle, puis connectez le câble d'alimentation.



4. Appuyer sur le bouton d'alimentation.

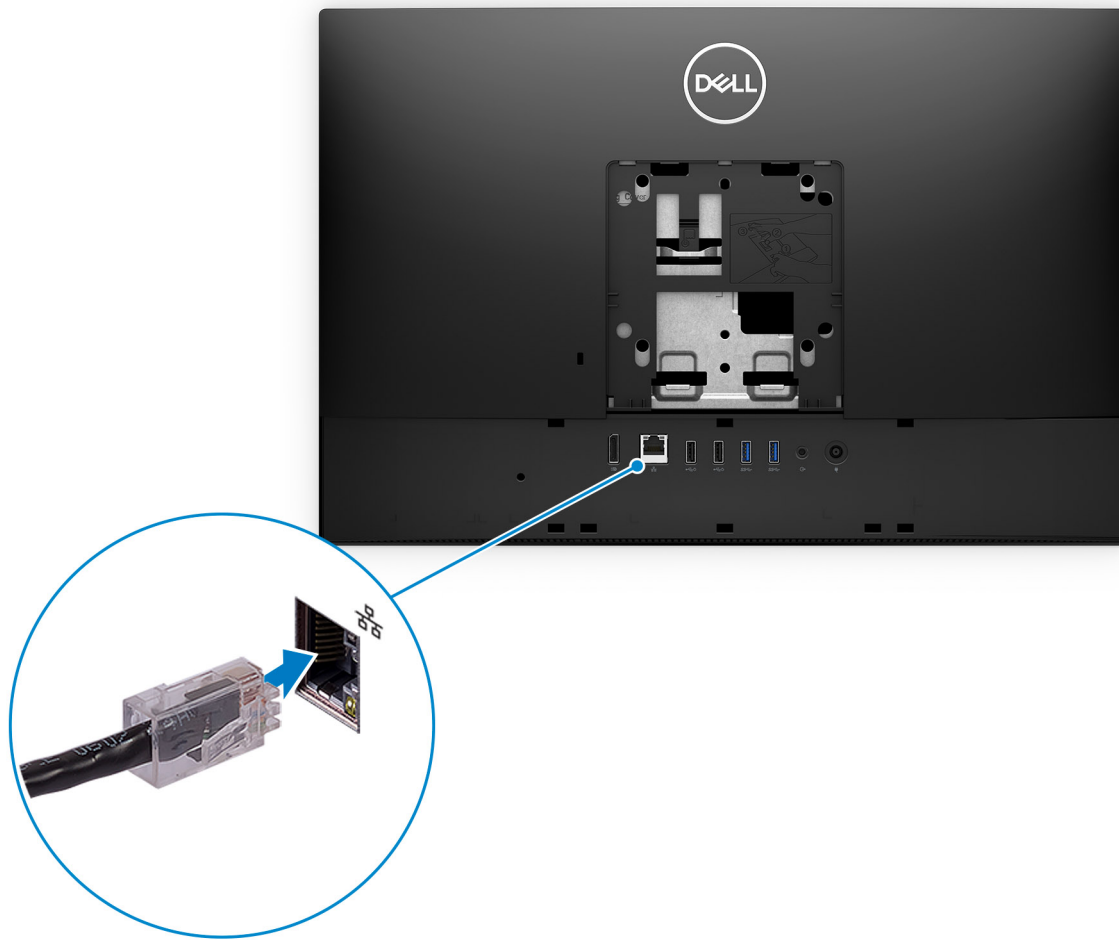


5. Terminez l'installation de Windows.

Suivez les instructions qui s'affichent à l'écran pour terminer la configuration. Lors de la configuration, Dell recommande les étapes suivantes :

- Connectez-vous à un réseau pour obtenir les mises à jour Windows.




**i** **REMARQUE :** Si vous vous connectez à un réseau sans fil sécurisé, saisissez le mot de passe d'accès au réseau sans fil lorsque vous y êtes invité.



- Si vous êtes connecté à Internet, connectez-vous avec un compte Microsoft ou créez-en un. Si vous n'êtes pas connecté à Internet, créez un compte hors ligne.
- Dans l'écran **Support et protection**, entrez vos coordonnées.

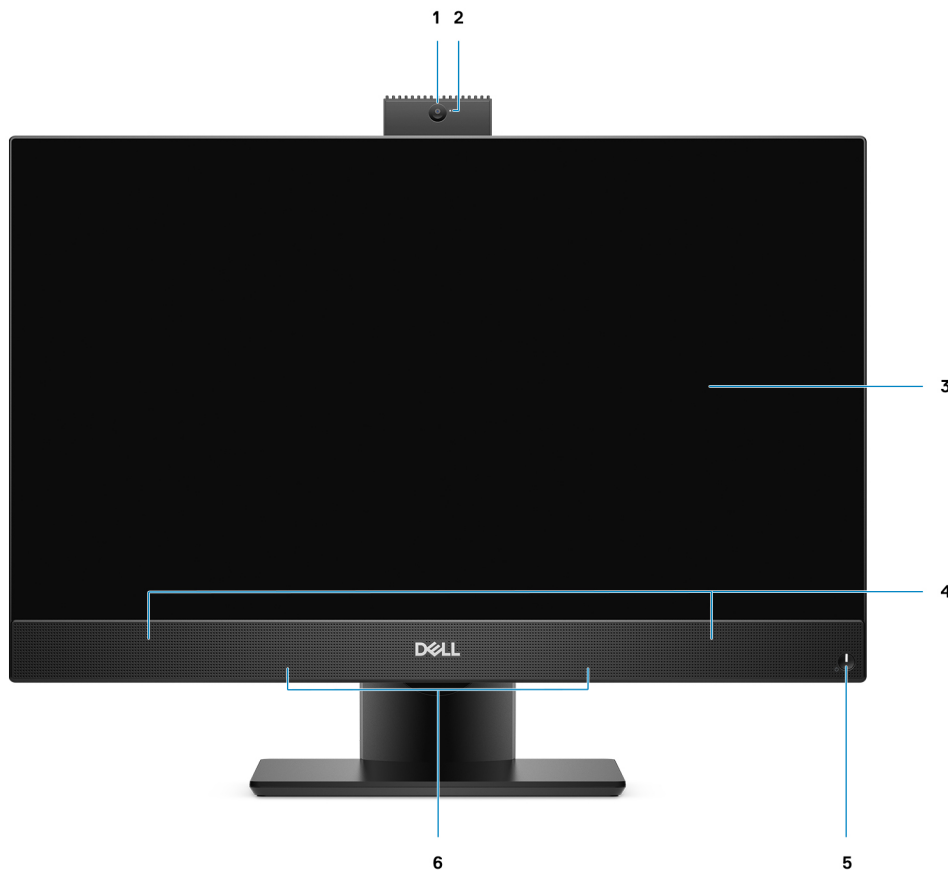
6. Repérez et utilisez les applications Dell depuis le menu Démarrer de Windows (Recommandé).

**Tableau 2. Localisez les applications Dell**

Ressources	Description
	<p><b>SupportAssist</b></p> <p>Vérifie proactivement l'état de fonctionnement du matériel et des logiciels de votre ordinateur. L'outil SupportAssist OS Recovery dépanne les problèmes relatifs au système d'exploitation. Pour en savoir plus, voir la documentation SupportAssist à l'adresse <a href="http://www.dell.com/support">www.dell.com/support</a>.</p> <p><b>REMARQUE :</b> Dans SupportAssist, cliquez sur la date d'expiration de la garantie pour renouveler ou mettre à niveau votre garantie.</p>
	<p><b>Dell Update</b></p> <p>Mettez à jour votre ordinateur avec les correctifs critiques et les pilotes de périphériques les plus récents, dès qu'ils sont disponibles. Pour en savoir plus sur l'utilisation de Dell Update, consultez l'article de la base de connaissances <a href="https://www.dell.com/support/SLN305843">SLN305843</a> à l'adresse <a href="http://www.dell.com/support">www.dell.com/support</a>.</p>
	<p><b>Dell Digital Delivery</b></p> <p>Téléchargez des applications logicielles, achetées mais non pré-installées sur votre ordinateur. Pour en savoir plus sur l'utilisation de Dell Digital Delivery, consultez l'article de la base de connaissances <a href="https://www.dell.com/support/153764">153764</a> à l'adresse <a href="http://www.dell.com/support">www.dell.com/support</a>.</p>

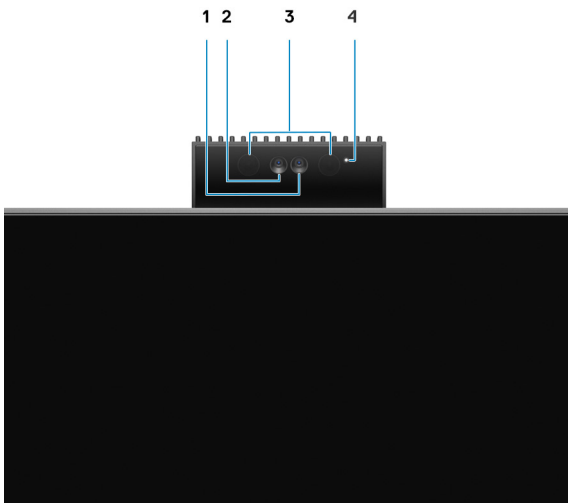
# Vues de l'ordinateur Dell OptiPlex 3280 Tout-en-un

## Avant



1. Webcam Full HD
2. Voyant d'état de la webcam
3. Écran
4. Haut-parleurs
5. Bouton d'alimentation/Voyant d'état de l'alimentation
6. Microphones numériques

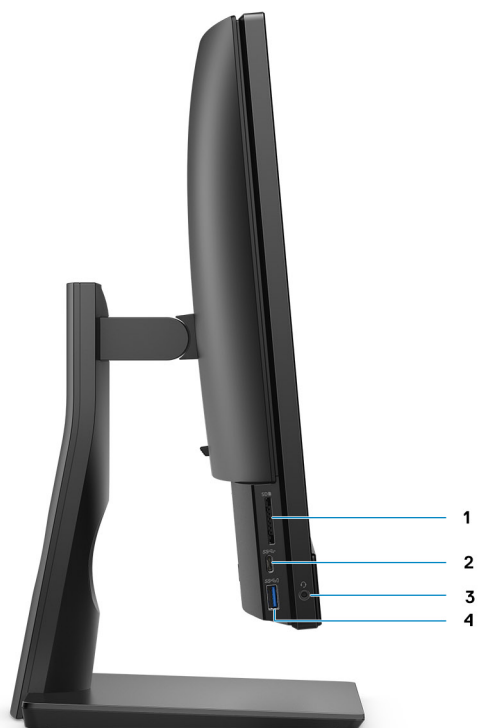
# Webcam rétractable



**REMARQUE :** En fonction de la configuration commandée, votre ordinateur dispose d'aucune webcam, d'une seule webcam HD ou bien d'une webcam HD et d'une webcam infrarouge.

1. Webcam HD RVB
2. Caméra infrarouge
3. Émetteur infrarouge
4. Voyant d'état de la webcam

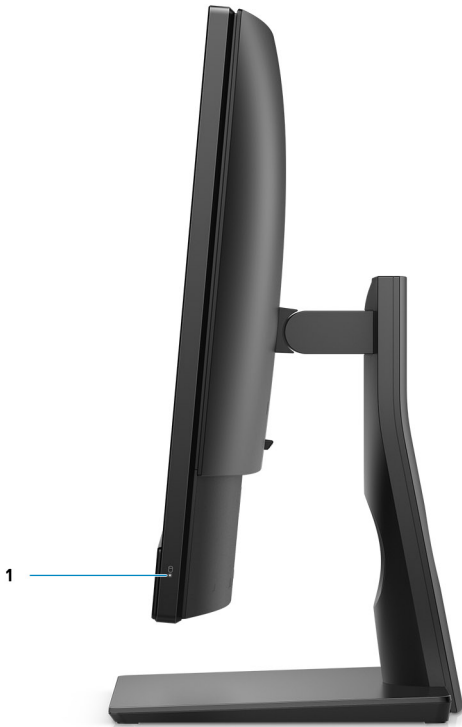
## Gauche



1. Logement de carte SD 3.0
3. Prise jack audio universelle

2. Port USB 3.2 Gen 1 (Type-C)
4. Port USB 3.2 Gen 1 Type A avec PowerShare

## Droite

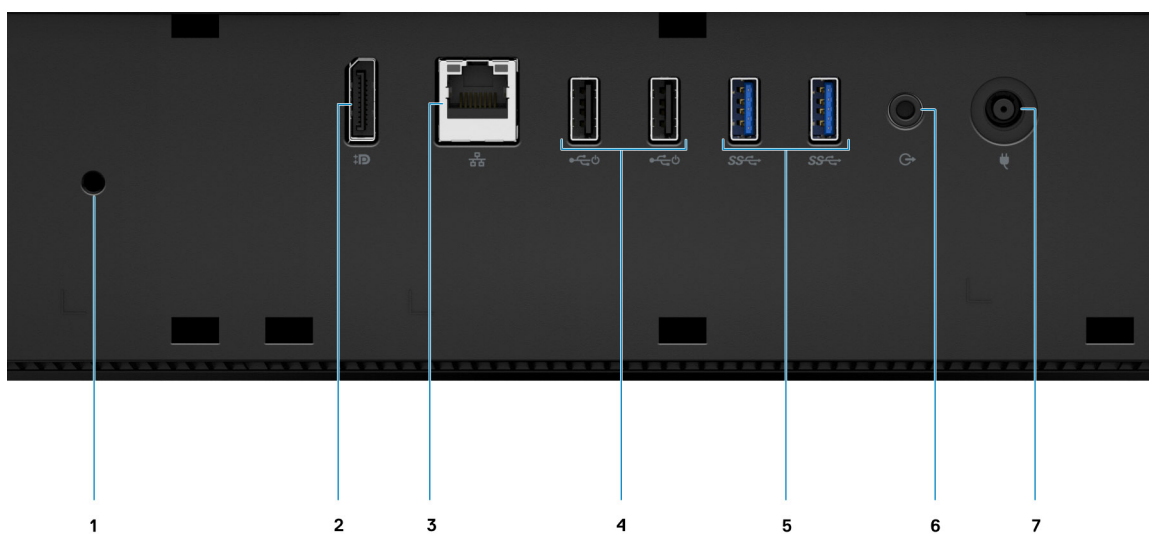


1. Voyant d'état du disque dur

# Arrière



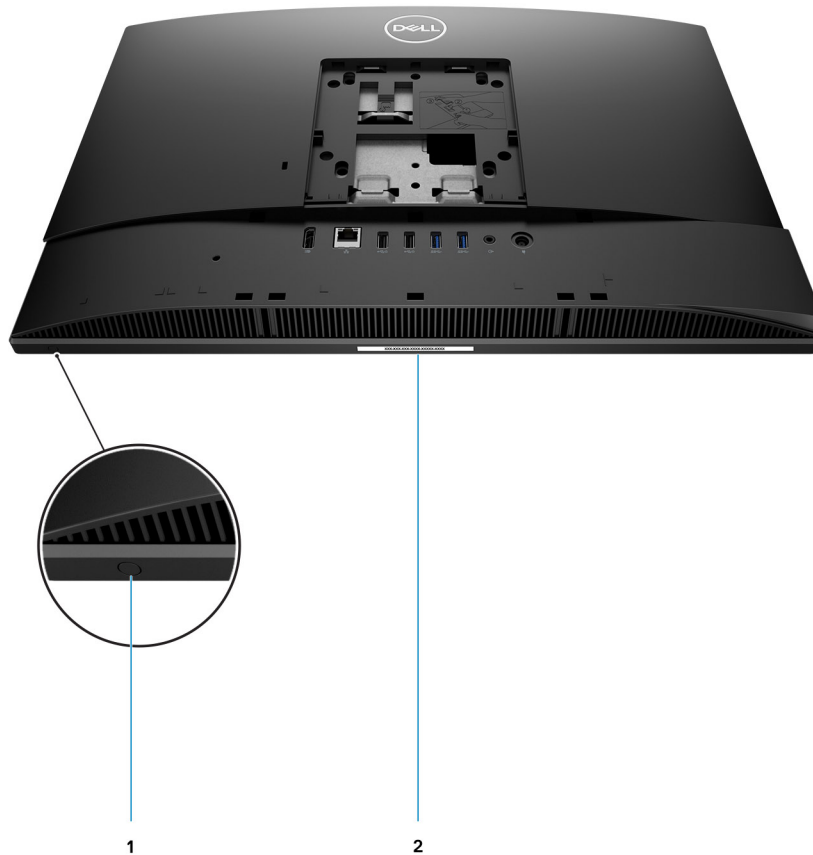
- 1. Capot arrière
- 2. Cache du socle
- 3. Emplacement pour câble de sécurité Kensington
- 4. Capot inférieur arrière
- 5. Socle



- 1. Trou de vis de la gaine de câble
- 2. Port DP++ 1.4/HDCP 2.3

3. Port RJ-45 10/100/1 000 Mbit/s
4. Ports USB 2.0 (avec Smart Power activé)
5. Ports USB 3.2 Gen 1 Type A
6. Port audio de ligne de sortie
7. Connecteur d'alimentation

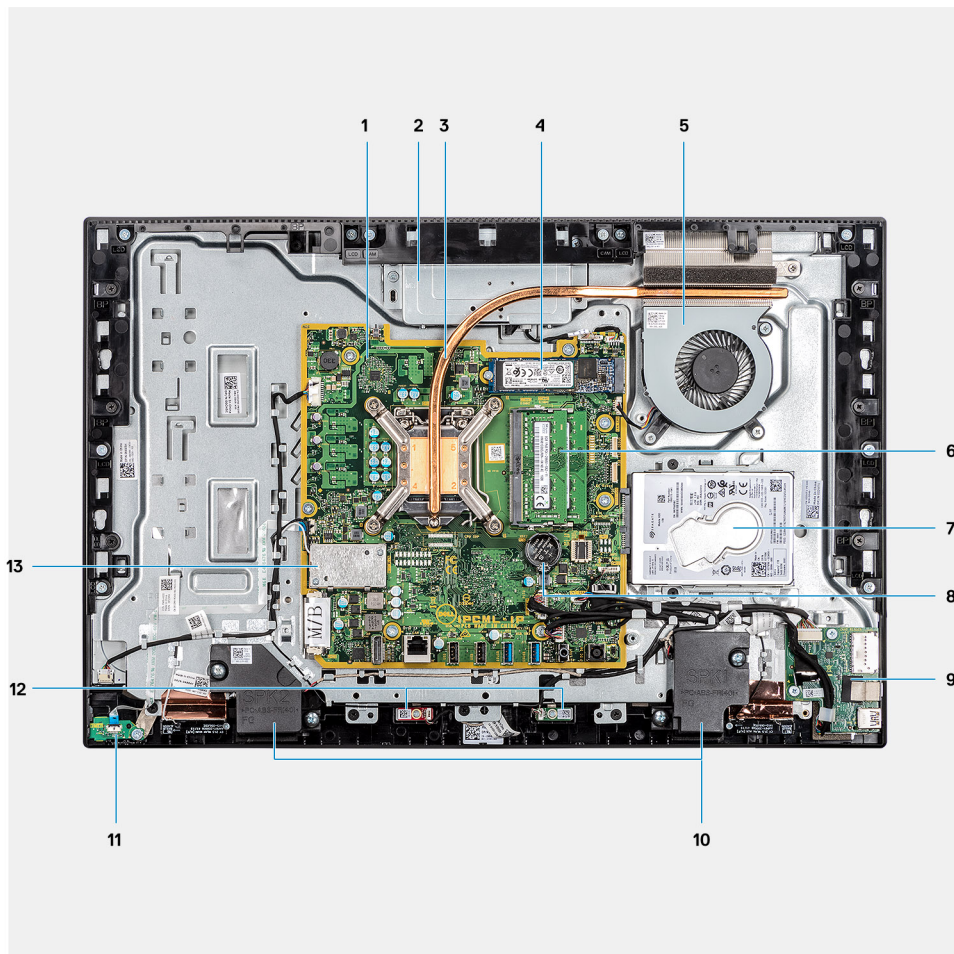
## Partie inférieure



1. Bouton d'auto-test intégré de l'écran (BIST)
2. Étiquette du numéro de série

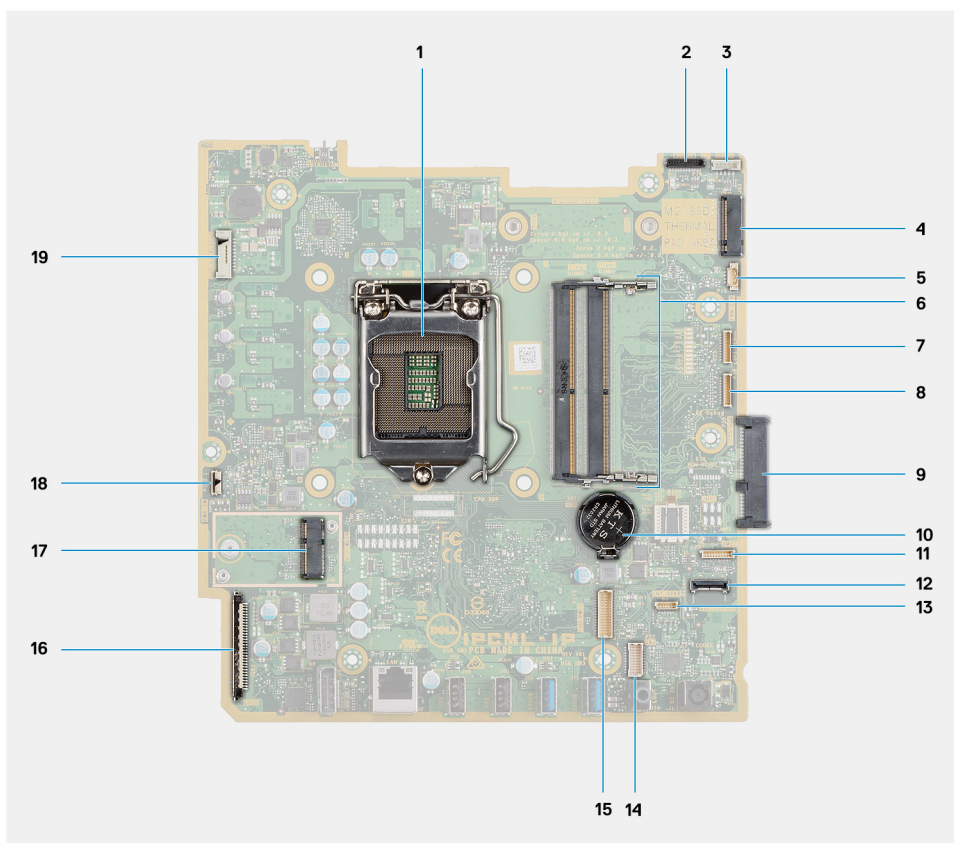
## Vue intérieure de l'ordinateur

**REMARQUE :** L'aspect du dissipateur de chaleur peut être différent selon la configuration graphique que vous avez commandée.



- |                                    |   |
|------------------------------------|---|
| 1. Carte système                   | 2. Assemblage de la caméra                                  |
| 3. Dissipateur de chaleur          | 4. Un disque SSD M.2 2230/2280/Connecteur PCIe Intel Optane |
| 5. Ventilateur système             | 6. Barrette de mémoire                                      |
| 7. Disque dur                      | 8. Pile bouton  |
| 9. Carte d'E/S latérale            | 10. Haut-parleurs   |
| 11. Carte du bouton d'alimentation | 12. Microphones   |
| 13. Carte sans fil                 |   |

# Caractéristiques de la carte système



- |  |   |
|--|---|
| 1. Processeur  | 2. Connecteur du câble de la caméra                         |
| 3. Connecteur du câble de l'écran tactile            | 4. Un disque SSD M.2 2230/2280/Connecteur PCIe Intel Optane |
| 5. Connecteur du câble de ventilateur du système     | 6. Barrette de mémoire                                      |
| 7. Connecteur du câble de la carte de débogage eSPI  | 8. Connecteur de débogage EC                                |
| 9. Connecteur de disque dur                          | 10. Pile bouton   |
| 11. Connecteur du câble du module de microphone      | 12. Connecteur de câble de signal SIO                       |
| 13. Connecteur du câble du haut-parleur              | 14. Connecteur de câble de carte audio                      |
| 15. Connecteur du câble d'alimentation SIO           | 16. Connecteur du câble d'écran                             |
| 17. Connecteur WLAN M.2                              | 18. Connecteur du câble du bouton d'alimentation            |
| 19. Connecteur du câble de rétroéclairage de l'écran |   |

# Caractéristiques de l'ordinateur Dell OptiPlex 3280 Tout-en-un

## Dimensions et poids

Tableau 3. Dimensions et poids

Description	Valeurs de l'écran tactile	Valeurs de l'écran non tactile
Hauteur	329,40 mm (12,96 pouces)	329,40 mm (12,96 pouces)
Largeur	497,90 mm (19,60")	497,90 mm (19,60")
Profondeur	54,50 mm (2,14 pouces)	54,50 mm (2,14 pouces)
Poids (maximal)	5,11 kg (11,26 lb)	4,68 kg (10,31 lb)
Poids (minimal)	4,75 kg (10,47 lb)	4,34 kg (9,56 lb)

**REMARQUE :** Le poids de votre ordinateur dépend de la configuration commandée et de divers facteurs liés à la fabrication.

## Processeurs

**REMARQUE :** Le sous-ensemble Global Standard Products (GSP) regroupe les produits relationnels Dell qui sont gérés à des fins de disponibilité et de transition synchronisée à l'échelle mondiale. Il garantit la mise à disposition d'une plateforme d'achat unique à l'international. Cela permet aux clients de diminuer le nombre de configurations gérées sur une base mondiale, réduisant ainsi les coûts associés. Il permet également aux sociétés de mettre en œuvre des normes informatiques globales en verrouillant certaines configurations produits à l'échelle mondiale.

Device Guard et Credential Guard sont les nouvelles fonctionnalités de sécurité uniquement disponibles sur Windows 10 Entreprise aujourd'hui. Device Guard propose une combinaison de fonctions de sécurité matérielles et logicielles pour les entreprises. Si vous configurez ces deux fonctionnalités ensemble, votre ordinateur ne peut exécuter que les applications de confiance. S'il ne s'agit pas d'une application de confiance, elle ne peut pas s'exécuter. Credential Guard utilise une sécurité basée sur la virtualisation pour isoler les secrets (informations d'identification) afin que seuls les logiciels de système privilégié puissent y accéder. L'accès non autorisé à ces secrets peut entraîner des attaques de vol d'informations d'identification. Credential Guard empêche ces attaques en protégeant les hachages de mot de passe NTLM et les tickets d'octroi de ticket Kerberos.

**REMARQUE :** Les numéros de processeurs ne correspondent pas à un niveau de performances. La disponibilité du processeur peut faire l'objet de modifications et varier en fonction de la zone géographique ou du pays.

Tableau 4. Processeurs

Processeurs	Puissance	Nombre de cœurs	Nombre de threads	Vitesse	Cache	Carte graphique intégrée
Intel Celeron G5905T 10 <sup>e</sup> génération	35 W	2	2	3,3 GHz	4 Mo	Intel UHD Graphics 610
Intel Pentium Gold G6405T de 10 <sup>e</sup> génération	35 W	2	4	3,5 GHz	4 Mo	Intel UHD Graphics 610
Intel Pentium Gold G6505T de 10 <sup>e</sup> génération	35 W	2	4	3,6 GHz	4 Mo	Intel UHD Graphics 630

**Tableau 4. Processeurs (suite)**

Processeurs	Puissance	Nombre de cœurs	Nombre de threads	Vitesse	Cache	Carte graphique intégrée
Intel Core i3-10105T de 10 <sup>e</sup> génération	35 W	4.	8	3,0 GHz à 3,9 GHz	6 Mo	Intel UHD Graphics 630
Intel Core i3-10305T de 10 <sup>e</sup> génération	35 W	4.	8	3,0 GHz à 4,0 GHz	8 Mo	Intel UHD Graphics 630
Intel Core i5-10400T de 10 <sup>e</sup> génération	35 W	6	12	2,0 GHz à 3,6 GHz	12 Mo	Intel UHD Graphics 630
Intel Core i5-10500T de 10 <sup>e</sup> génération	35 W	6	12	2,3 GHz à 3,8 GHz	12 Mo	Intel UHD Graphics 630
Intel Core i5-10600T de 10 <sup>e</sup> génération	35 W	6	12	2,4 GHz à 4,0 GHz	12 Mo	Intel UHD Graphics 630

## Chipset

**Tableau 5. Chipset**

Description	Valeurs
Chipset	Intel B460
Processeur	Intel Core i3 de 10 <sup>e</sup> génération, Intel Celeron et Intel Pentium Gold
Largeur de bus DRAM	<ul style="list-style-type: none"> <li>64 bits (pour un seul canal)</li> <li>128 bits (bicanal)</li> </ul>
EPROM Flash	32 Mo
bus PCIe	Jusqu'à Gen 3
Mémoire non volatile	Oui
Interface SPI (Serial Peripheral Interface) de configuration du BIOS	256 Mbits (32 Mo) situés sur SPI_FLASH
Module TPM 2.0 (Trusted Platform Module) (TPM séparé activé)	24 Ko situés sur le TPM 2.0 sur le chipset
TPM micrologiciel (TPM séparé désactivé)	Par défaut, la fonction Platform Trust Technology est visible par le système d'exploitation.
Carte d'interface réseau EEPROM	Configuration LOM contenue dans ROM Flash SPI au lieu de LOM e-fuse

## Systeme d'exploitation

Votre ordinateur Dell OptiPlex 3280 Tout-en-un prend en charge les systèmes d'exploitation suivants :

- Windows 11 Famille 64 bits
- Windows 11 Professionnel 64 bits
- Windows 11 Clients de l'éducation Professionnel 64 bits
- Windows 10 Famille 64 bits
- Windows 10 Professionnel 64 bits
- Windows 10 Professionnel Éducation 64 bits
- Windows 10 IoT Enterprise 2019 LTSC (OEM uniquement)

- Ubuntu 18.04 LTS 64 bits
- Neokylin 7.0

## Mémoire


Le tableau suivant répertorie les caractéristiques de la mémoire de votre ordinateur Dell OptiPlex 3280 Tout-en-un :

**Tableau 6. Caractéristiques de la mémoire**

Description	Valeurs
Logements	Deux logements SO-DIMM
Type	DDR4 (sans mémoire ECC)
Vitesse	2666 MHz
Mémoire maximum	64 Go
Mémoire minimum	+4 Go
Taille de la mémoire par logement	4 Go, 8 Go, 16 Go, 32 Go
Configurations prises en charge	<ul style="list-style-type: none"> <li>• 4 Go, 1 x 4 Go, DDR4, 2666 MHz</li> <li>• 8 Go, 1 x 8 Go, DDR4, 2666 MHz</li> <li>• 8 Go, 2 x 4 Go, DDR4, 2666 MHz</li> <li>• 16 Go, 1 x 16 Go, DDR4, 2666 MHz</li> <li>• 16 Go, 2 x 8 Go, DDR4, 2666 MHz</li> <li>• 32 Go, 2 x 16 Go, DDR4, 2666 MHz</li> <li>• 32 Go, 1 x 32 Go, DDR4, 2666 MHz</li> <li>• 64 Go, 2 x 32 GB, DDR4, 2666 MHz</li> </ul>

## Ports et connecteurs

**Tableau 7. Ports et connecteurs externes**

Description	Valeurs
<b>Externes :</b>	
Réseau	Un port RJ-45 10/100/1 000 Mbit/s (à l'arrière)
USB	<ul style="list-style-type: none"> <li>• Un port USB-C 3.2 Gen 1 (côté)</li> <li>• Un port USB 3.2 Gen 1 Type-A avec PowerShare (sur le côté)</li> <li>• Deux ports USB 2.0 avec Smart Power On (à l'arrière)</li> <li>• Deux ports USB 3.2 Gen 1 Type A (arrière)</li> </ul>
Audio	<ul style="list-style-type: none"> <li>• Une prise jack audio universelle (sur le côté)</li> <li>• Un port audio de ligne de sortie (à l'arrière)</li> </ul>
Vidéo	Un port DP++ 1.4/HDCP 2.3 (à l'arrière)  <b>REMARQUE :</b> Le port DisplayPort est un port de sortie unique qui prend uniquement en charge la sortie vidéo.
Lecteur de carte média	Un logement de carte SD 3.0
Port d'accueil	Non pris en charge

**Tableau 7. Ports et connecteurs externes (suite)**

Description	Valeurs
Port de l'adaptateur secteur	130 W, 7,4 mm x 5,1 mm
Sécurité	Un emplacement pour câble de sécurité Kensington

**Tableau 8. Ports et connecteurs du stockage interne**

Description	Valeurs
<b>Internes :</b>	
M.2	<ul style="list-style-type: none"> <li>Un logement M.2 2230 pour carte Wi-Fi et Bluetooth</li> <li>Un logement M.2 2230/2280 pour disque SSD/Intel Optane</li> </ul> <p><b>REMARQUE :</b> Pour en savoir plus sur les fonctionnalités des différents types de cartes M.2, consultez l'article de la base de connaissances <a href="#">SLN301626</a>.</p>

## Communications

### Ethernet

**Tableau 9. Caractéristiques Ethernet**

Description	Valeurs
Model number (Numéro de modèle)	REALTEK RTL8111HSD-CG
Taux de transfert	10/100/1 000 Mbit/s

### Module sans fil

**Tableau 10. Caractéristiques du module sans fil**

Description	Valeurs		
	Intel Wi-Fi 6 AX200	Qualcomm QCA61x4A	Intel 3165
Model number (Numéro de modèle)	Intel Wi-Fi 6 AX200	Qualcomm QCA61x4A	Intel 3165
Taux de transfert	Jusqu'à 2 400 Mbit/s	Jusqu'à 867 Mbit/s	Jusqu'à 433 Mbit/s
Bandes de fréquence prises en charge	2,4 GHz/5 GHz	2,4 GHz/5 GHz	2,4 GHz/5 GHz
Normes de la technologie sans fil	<ul style="list-style-type: none"> <li>Wi-Fi 802.11 a/b/g</li> <li>Wi-Fi 4 (WiFi 802.11n)</li> <li>Wi-Fi 5 (WiFi 802.11ac)</li> <li>Wi-Fi 6 (WiFi 802.11ax)</li> </ul>	<ul style="list-style-type: none"> <li>Wi-Fi 802.11 a/b/g</li> <li>Wi-Fi 4 (WiFi 802.11n)</li> <li>Wi-Fi 5 (WiFi 802.11ac)</li> </ul>	<ul style="list-style-type: none"> <li>Wi-Fi 802.11 a/b/g</li> <li>Wi-Fi 4 (WiFi 802.11n)</li> <li>Wi-Fi 5 (WiFi 802.11ac)</li> </ul>
Chiffrement	<ul style="list-style-type: none"> <li>WEP 64 bits/128 bits</li> <li>AES-CCMP</li> <li>TKIP</li> </ul>	<ul style="list-style-type: none"> <li>WEP 64 bits/128 bits</li> <li>AES-CCMP</li> <li>TKIP</li> </ul>	<ul style="list-style-type: none"> <li>WEP 64 bits/128 bits</li> <li>AES-CCMP</li> <li>TKIP</li> </ul>
Bluetooth	Bluetooth 5,1	Bluetooth 5,0	Bluetooth 4,2

# Audio

**Tableau 11. Caractéristiques audio**

Description		Valeurs
Contrôleur		Codec Realtek ALC3246
Conversion stéréo		Pris en charge
Interface interne		Interface audio haute définition
Interface externe		Prise jack audio universelle
Haut-parleurs		Deux
Commandes de volume externes		Non pris en charge
Sortie haut-parleurs:		
	Moyenne	2 W
	Maximale	2,5 W
Sortie du caisson de graves		Non pris en charge
Microphone		Deux

# Stockage

Votre ordinateur prend en charge une des configurations suivantes :

- Un lecteur de disque dur de 2,5 pouces
- Un disque SSD M.2 2230/2280 (classe 35, 40)
- Un disque SSD M.2 2230/2280 (classe 35, 40) et un disque dur de 2,5 pouces
- Deux disques SSD M.2 2230/2280 (classe 35, 40)
- Deux disques SSD M.2 2230/2280 (classe 35, 40) et un disque dur de 2,5 pouces
- Un disque dur de 2,5 pouces et une mémoire Intel Optane M.2 16 Go

Le disque principal de votre ordinateur varie en fonction de la configuration du stockage. Pour les ordinateurs :

- Avec un disque M.2, le disque M.2 est le disque principal
- Sans disque M.2, le disque dur de 2,5 pouces est le disque principal
- Avec une mémoire Intel Optane M.2 de 16 Go, le disque dur de 2,5 pouces est le disque principal

**Tableau 12. Caractéristiques du stockage**

Type de stockage	Type d'interface	Capacité
Disque dur de 2,5 pouces à 7 200 tr/min	SATA	Jusqu'à 1 To
Disque dur de 2,5 pouces, à 7 200 tr/min, autochiffrement Opal	FIPS SATA	Jusqu'à 500 Go
Disque dur de 2,5 pouces à 5400 tr/min	SATA	Jusqu'à 2 Go
Disque SSD PCIe NVMe classe 35 M.2 2230	Gen 3 PCIe x4 NVMe	Jusqu'à 512 Go
Disque SSD M.2 2230, PCIe NVMe, autochiffrement Opal, classe 35	Gen 3 PCIe x4 NVMe	Jusqu'à 256 To
Disque SSD PCIe NVMe classe 40 M.2 2280	Gen 3 PCIe x4 NVMe	Jusqu'à 2 Go

**Tableau 12. Caractéristiques du stockage (suite)**

Type de stockage	Type d'interface	Capacité
Disque SSD M.2 2280, PCIe NVMe, autochiffrement Opal, classe 40	Gen 3 PCIe x4 NVMe	Jusqu'à 1 To

## Mémoire Intel Optane

La mémoire Intel Optane fonctionne uniquement comme un accélérateur de stockage. Elle ne remplace pas ni n'augmente la mémoire (RAM) installée sur votre ordinateur.

**REMARQUE :** La mémoire Intel Optane est prise en charge sur les ordinateurs qui répondent aux exigences suivantes :

- Processeur Intel Core i3/i5/i7 de 7<sup>e</sup> génération ou ultérieure
- Windows version 64 bits ou supérieure
- Dernière version du pilote Intel Rapid Storage Technology

**Tableau 13. Mémoire Intel Optane**

Description	Valeurs
Type	Mémoire
Interface	Gen 3 PCIe x4 NVMe
Connecteur	M.2 2 280
Configurations prises en charge	16 To
Capacité	Jusqu'à 16 Go

## Lecteur de carte multimédia

**Tableau 14. Caractéristiques du lecteur de cartes multimédia**

Description	Valeurs
Type	Un carte Secure Digital (SD) 3.0
Cartes prises en charge	<ul style="list-style-type: none"> <li>• SDHC (Secure Digital High Capacity)</li> <li>• SDXC (Secure Digital Extended Capacity)</li> <li>• Carte SD (Secure Digital) 3.0</li> <li>• SD UHS-I (UHS50)</li> </ul>

## Caméra

**Tableau 15. Webcam infrarouge Full HD (avec prise en charge de Windows Hello)**

Description	Valeurs
Nombre de webcams	Deux
Type	Webcam RVB FHD/webcam infrarouge VGA
Emplacement	Caméra avant
Type de capteur	Technologie de capteur CMOS

**Tableau 15. Webcam infrarouge Full HD (avec prise en charge de Windows Hello) (suite)**

Description		Valeurs
Résolution		
Caméra		
Image fixe		2,07 mégapixels
Vidéo		1 920 x 1 080 (FHD) à 30 ips
Webcam infrarouge		
Image fixe		0,30 mégapixel
Vidéo		640 x 480 (VGA) à 30 ips
Angle de vue en diagonale		
Caméra		77,5 degrés
Webcam infrarouge		82,8 degrés

**Tableau 16. Webcam Full HD**

Description		Valeurs
Nombre de webcams		un
Type		Caméra FHD RVB
Emplacement		Webcam avant
Type de capteur		Technologie de capteur CMOS
Résolution		
Caméra		
Image fixe		2,07 mégapixels
Vidéo		1 920 x 1 080 (FHD) à 30 ips
Angle de vue en diagonale		77,4 degrés

## Adaptateur secteur

**Tableau 17. Caractéristiques de l'adaptateur secteur**

Description	Valeurs
Type	130 W
Diamètre (connecteur)	7,4 mm x 5,1 mm
Tension d'entrée	100 VCA à 240 VCA
Fréquence d'entrée	50 Hz à 60 Hz
Courant d'entrée (maximal)	1,80 A
Courant de sortie (en continu)	6,70 A
Tension de sortie nominale	19,50 V CC
Plage de températures :	

**Tableau 17. Caractéristiques de l'adaptateur secteur (suite)**

Description		Valeurs
	En fonctionnement	De 0 °C à 40 °C (de 32 °F à 104 °F)
	Stockage	De -40 °C à 70 °C (de -40 °F à 158 °F)

## Écran

**Tableau 18. Caractéristiques de l'écran**

Description		Valeurs de l'écran tactile	Valeurs de l'écran non tactile
Type		Résolution Full HD (FHD)	Résolution Full HD (FHD)
Technologie d'écran		WVA (grand angle de vue)/IPS (In-Plane-Switching)	WVA (grand angle de vue)/IPS (In-Plane-Switching)
Luminosité		<ul style="list-style-type: none"> <li>250 cd/m<sup>2</sup> (standard)</li> <li>200 cd/m<sup>2</sup> (minimum)</li> </ul>	<ul style="list-style-type: none"> <li>250 cd/m<sup>2</sup> (standard)</li> <li>200 cd/m<sup>2</sup> (minimum)</li> </ul>
Dimensions (zone active) :			
	Hauteur	287 mm (11,29 pouces)	287 mm (11,29 pouces)
	Largeur	489,3 mm (19,26 pouces)	489,3 mm (19,26 pouces)
	Diagonale	546,1 mm (21,5 pouces)	546,1 mm (21,5 pouces)
Résolution native		1920 x 1080	1920 x 1080
Mégapixels		16,7 milliards de couleurs	16,7 milliards de couleurs
Gamme de couleurs		72 % NTSC standard	72 % NTSC standard
Pixels par pouce (PPP)		102	102
Taux de contraste		1000:1:00	1000:1:00
Délai de réponse		<ul style="list-style-type: none"> <li>14 ms (standard)</li> <li>25 ms (maximum)</li> </ul>	<ul style="list-style-type: none"> <li>14 ms (standard)</li> <li>25 ms (maximum)</li> </ul>
Taux d'actualisation		60 Hz	60 Hz
Angle de vue horizontal		<ul style="list-style-type: none"> <li>+/- 170 degrés (minimum)</li> <li>+/- 178 degrés (standard)</li> </ul>	<ul style="list-style-type: none"> <li>+/- 170 degrés (minimum)</li> <li>+/- 178 degrés (standard)</li> </ul>
Angle de vue vertical		<ul style="list-style-type: none"> <li>+/- 170 degrés (minimum)</li> <li>+/- 178 degrés (standard)</li> </ul>	<ul style="list-style-type: none"> <li>+/- 170 degrés (minimum)</li> <li>+/- 178 degrés (standard)</li> </ul>
Pas de pixel		0,24 x 0,24 mm	0,24 x 0,24 mm
Consommation électrique (maximale)		14,7 W	14,7 W
Finition antireflet et finition brillante		TrueLife	Antiéblouissement
Niveau de dureté		7H	3H
Spécifications environnementales		44,4 % de contenu post-consommation (PCC) et aucun plastique issu des océans	44,4 % de contenu post-consommation (PCC) et aucun plastique issu des océans

# Vidéo

**Tableau 19. Caractéristiques de la carte graphique intégrée**

Carte graphique intégrée			
Contrôleur	Prise en charge d'affichage externe	Taille de mémoire	Processeur
Intel UHD 610	DP++ 1.4/HDCP 2.3	Mémoire système partagée	<ul style="list-style-type: none"> <li>Intel Celeron G5900T 10<sup>e</sup> génération</li> <li>Intel Pentium Gold G6400T de 10<sup>e</sup> génération</li> </ul>
Intel UHD 630	DP++ 1.4/HDCP 2.3	Mémoire système partagée	Intel Pentium Gold G6500T et Intel Core i3/i5 de 10 <sup>e</sup> génération

**REMARQUE :** Le port DisplayPort est un port de sortie unique qui prend uniquement en charge la sortie vidéo.

## Environnement de l'ordinateur

**Niveau de contaminants atmosphériques :** G1 selon la norme ISA-S71.04-1985

**Tableau 20. Environnement de l'ordinateur**

Description	En fonctionnement	Stockage
Plage de températures	De 10 °C à 35 °C (de 50 °F à 95 °F)	De -40 °C à 65 °C (de -40 °F à 149 °F)
Humidité relative (maximale)	De 20 % à 80 % (sans condensation)	De 5 % à 95 % (sans condensation)
Vibrations (maximales)*	0,26 GRMS	1,37 GRMS
Choc (maximal)	40 G†	105 G†
Altitude (maximale)	De 0 à 3048 m (de 0 à 10 000 pieds)	0 m à 10 668 m (0 pied à 35 000 pieds)

\* Mesurées à l'aide d'un spectre de vibrations aléatoire simulant l'environnement utilisateur.

† Mesurées en utilisant une impulsion semi-sinusoidale de 2 ms lorsque le disque dur est en cours d'utilisation.

## Sécurité

**Tableau 21. Sécurité**

Options de sécurité
Verrou Kensington
Cache du port verrouillable Dell (en option)
Prise en charge de l'emplacement antivol du boîtier
Plaque de verrouillage tout-en-un personnalisée Noble (en option)
Alertes d'altération de la chaîne d'approvisionnement
Commutateur d'intrusion de châssis
TPM (Trusted Platform Module) (TPM séparé activé)

**Tableau 21. Sécurité (suite)**

Options de sécurité
SafeBIOS, dont la vérification du BIOS en dehors de l'hôte Dell
Résilience du BIOS
Récupération du BIOS et contrôles supplémentaires du BIOS
SafeID, dont module TPM (Trusted Platform Module) 2.0
Disques à autochiffrement
Clavier avec lecteur de cartes à puce (FIPS)
D-pedigree (fonctionnalité de chaîne d'approvisionnement sécurisée)
Souris filaire Dell avec lecteur d'empreintes digitales

## Sécurité des données

**Tableau 22. Sécurité des données**

Options de sécurité des données
Version d'essai gratuite de 30 jours de McAfee® Small Business Security
Abonnement de 12 mois à McAfee® Small Business Security
Abonnement de 36 mois à McAfee® Small Business Security
SafeGuard and Response, solution conçue par VMware Carbon Black et Secureworks
Antivirus de nouvelle génération (NGAV)
Endpoint Detection and Response (EDR)
Threat Detection and Response (TDR)
Managed Endpoint Detection and Response
Service Incident Management Retainer
Emergency Incident Response
SafeData

## Spécifications environnementales

**Tableau 23. Caractéristiques environnementales**

Fonctionnalité	Valeurs
Emballage recyclable	Oui
Châssis sans BFR/PVC	Non
Prise en charge des emballages à orientation verticale	Oui
Emballage multiple	Non
Bloc d'alimentation écoénergétique	Standard
Conformité ENV0424	Oui

**REMARQUE :** Les emballages à base de fibres de bois contiennent au minimum 35 % de fibres de bois recyclées. Les emballages qui ne contiennent pas de fibres de bois ne sont pas applicables. Critères attendus requis pour EPEAT 2018.

# Réglementation

Tableau 24. Réglementation

Conformité aux normes
Configurations EPEAT enregistrées disponibles
Configurations certifiées ENERGY STAR disponibles
Configurations TCO 8.0 certifiées disponibles
CEL
DEEE
Loi écoénergétique japonaise
e-Standby sud-coréen
Écolabel sud-coréen
RoHS UE
RoHS Chine

# Accessoires

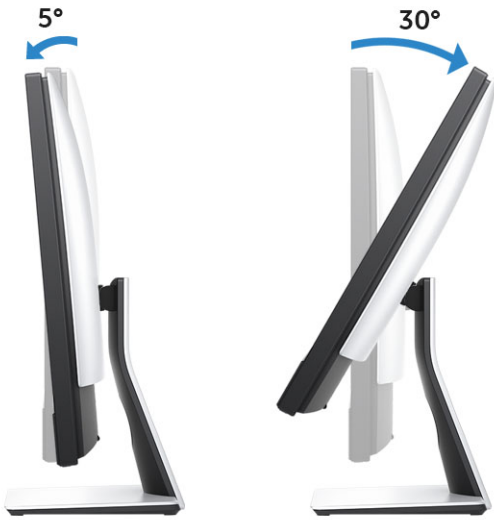
Tableau 25. Accessoires

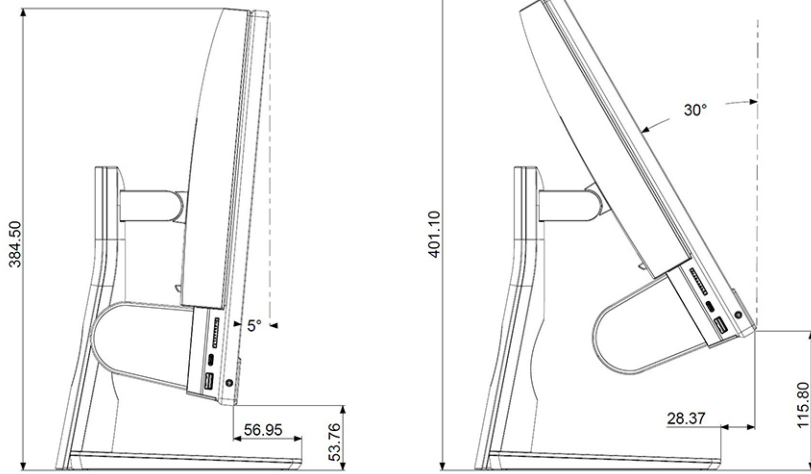
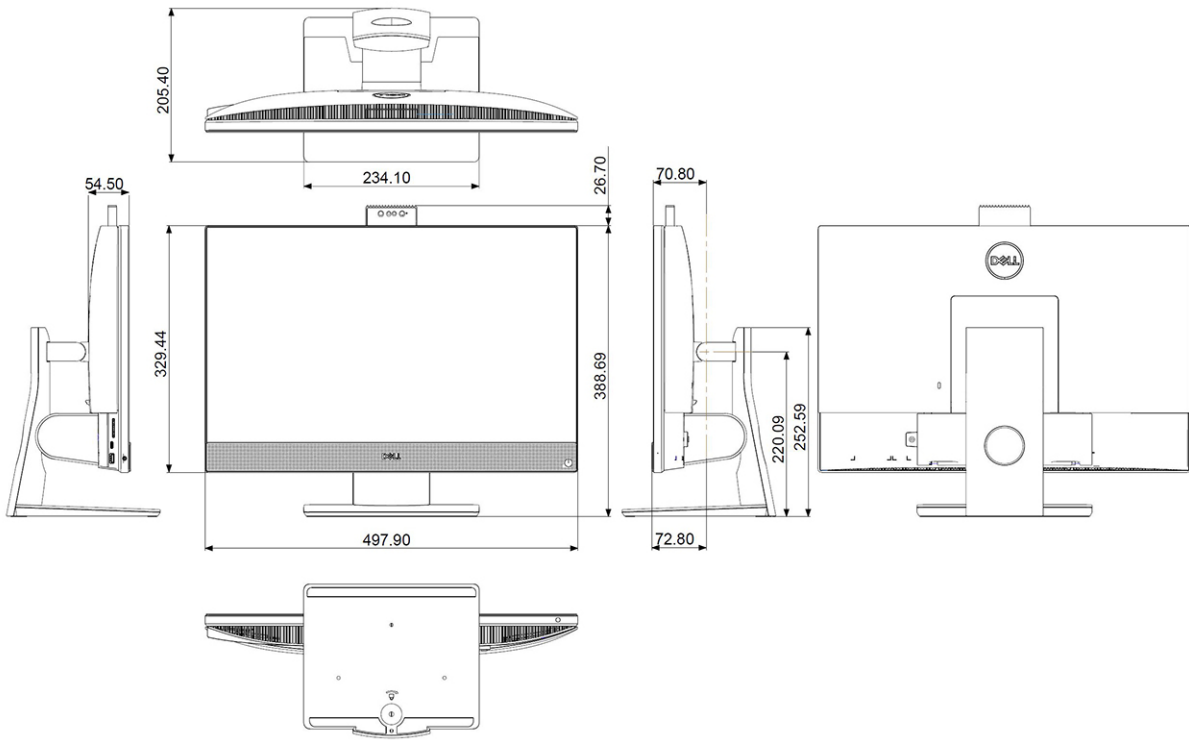
Accessoires
<b>Audio</b> Haut-parleurs externes en option, casque stéréo professionnel Dell UC350
<b>Clavier</b> Clavier filaire Dell, clavier sans fil Dell, clavier Dell avec lecteur de carte à puce
<b>Souris</b> Souris filaire Dell, souris sans fil Dell, souris laser USB Dell, souris Dell avec lecteur d'empreintes digitales
<b>Stylet</b> Stylet Targus pour appareils tactiles capacitifs
<b>Écran supplémentaire</b> Compatible avec certains écrans Dell UltraSharp, écrans professionnels et de la série E
<b>Antivols</b> Verrou Noble au format plateau pour modèle tout-en-un, Dell Combination Lock LC300, verrou Dell Premium LP500, verrou Kensington à deux têtes, cache du port verrouillable Dell
<b>Socles</b> <ul style="list-style-type: none"><li>• Socle fixe</li><li>• Socle articulé</li><li>• Socle réglable en hauteur</li><li>• Socle réglable en hauteur équipé d'un lecteur de disque optique</li></ul>

## Socles OptiPlex 3280 Tout-en-un

### Socle fixe



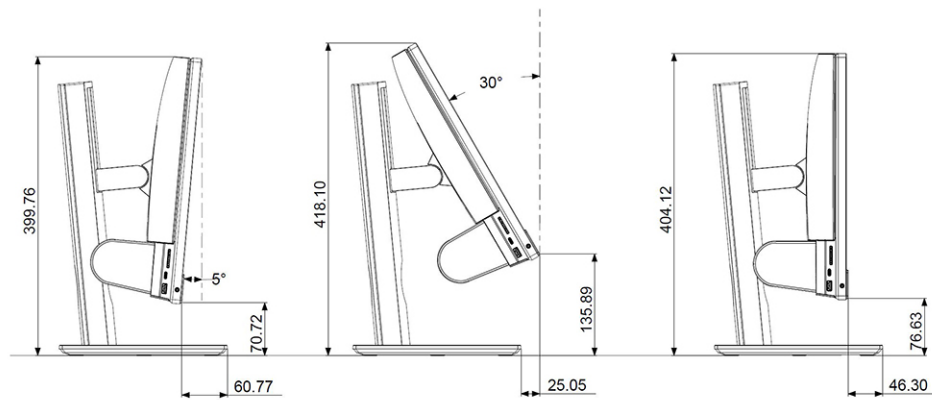
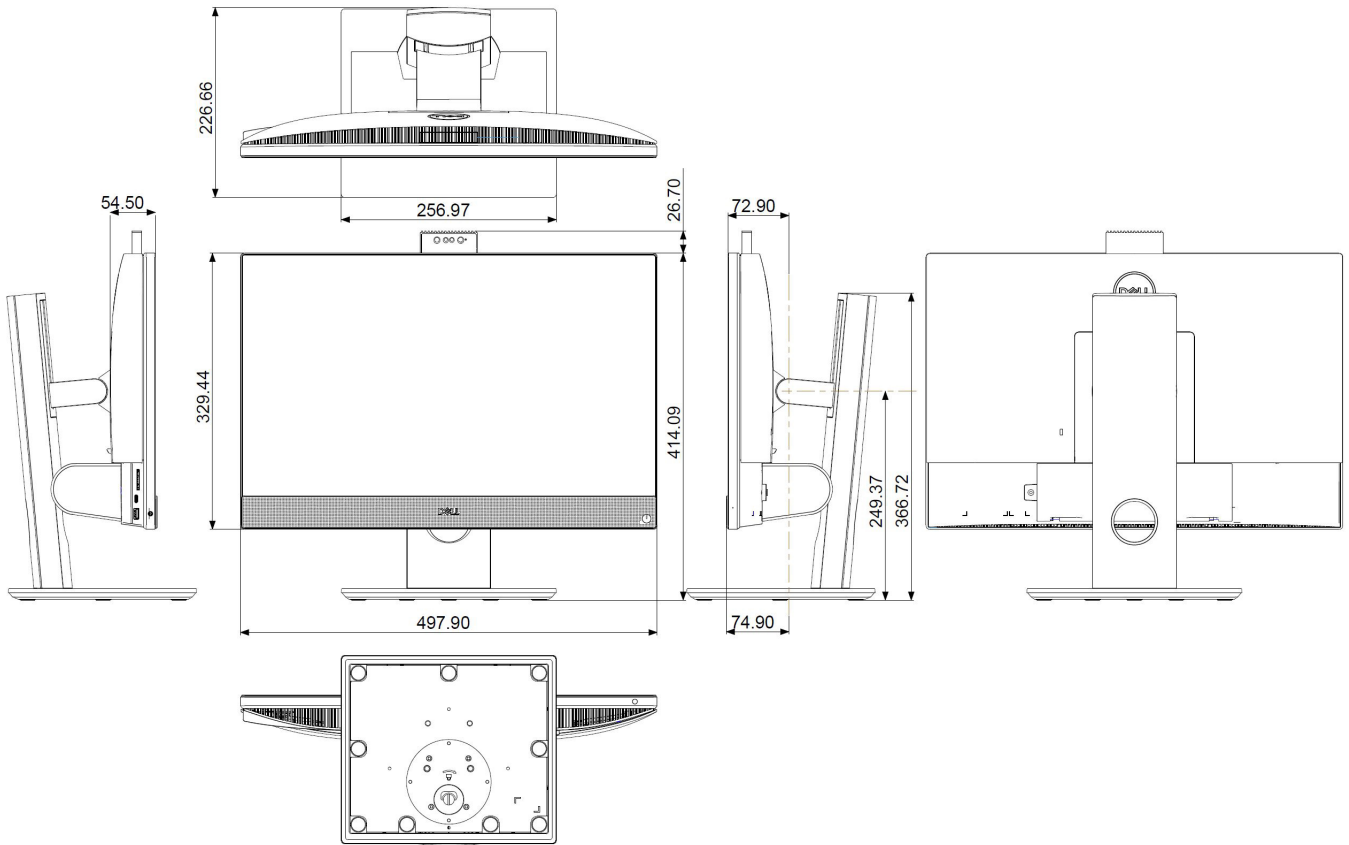


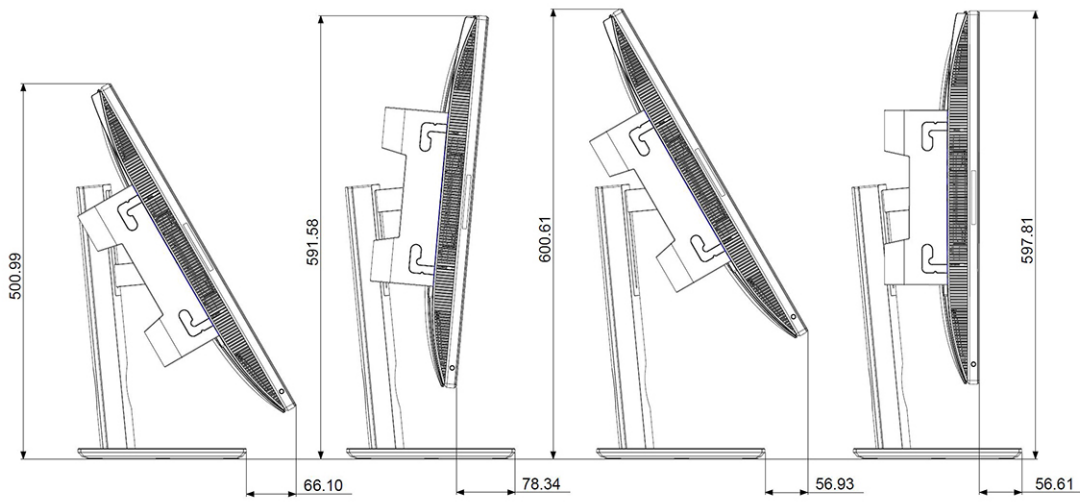


## Socle réglable en hauteur (HAS)



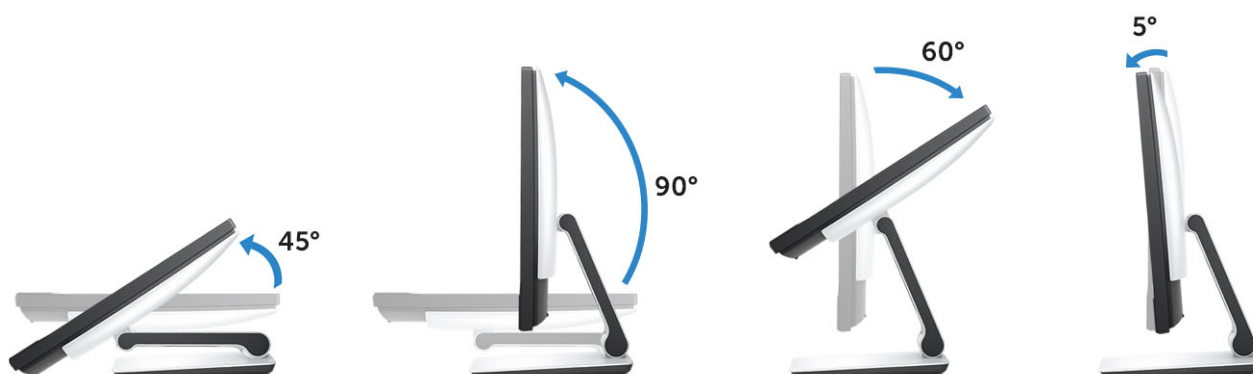


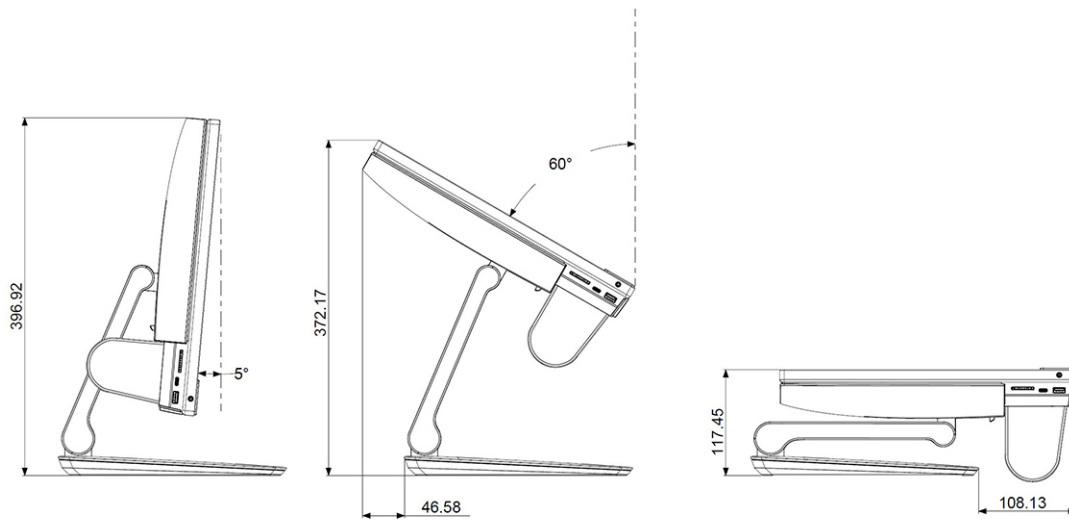
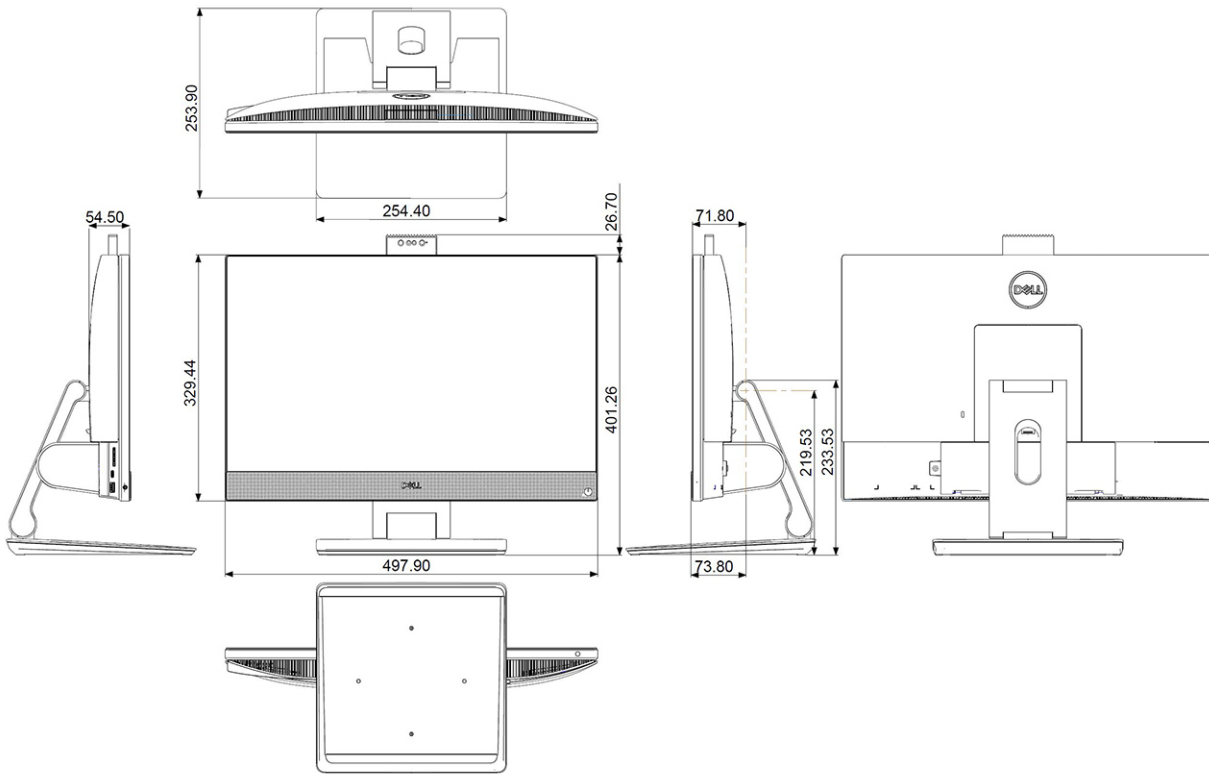




IMPALA SYSTEM ROTATE 90 DEGREE

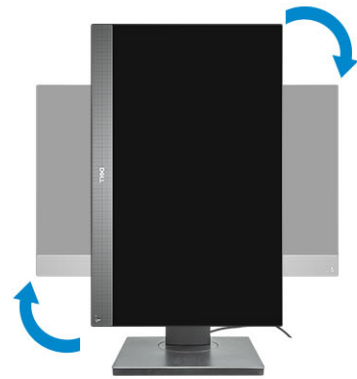
## Socle articulé tout-en-un

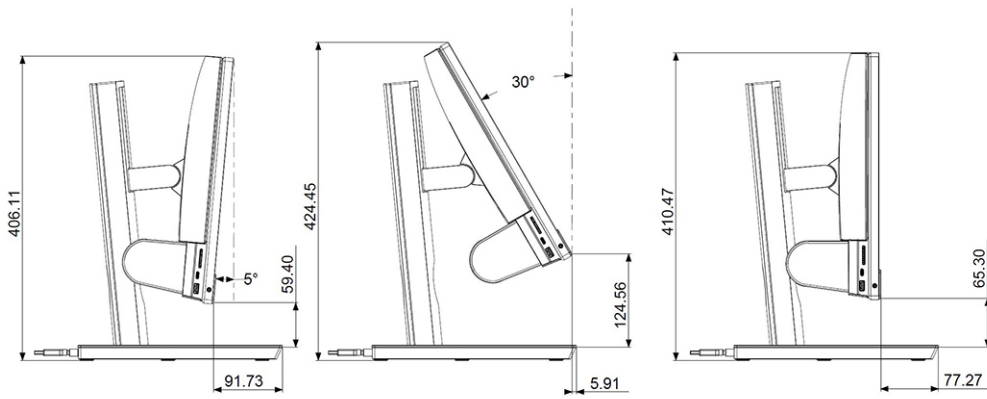
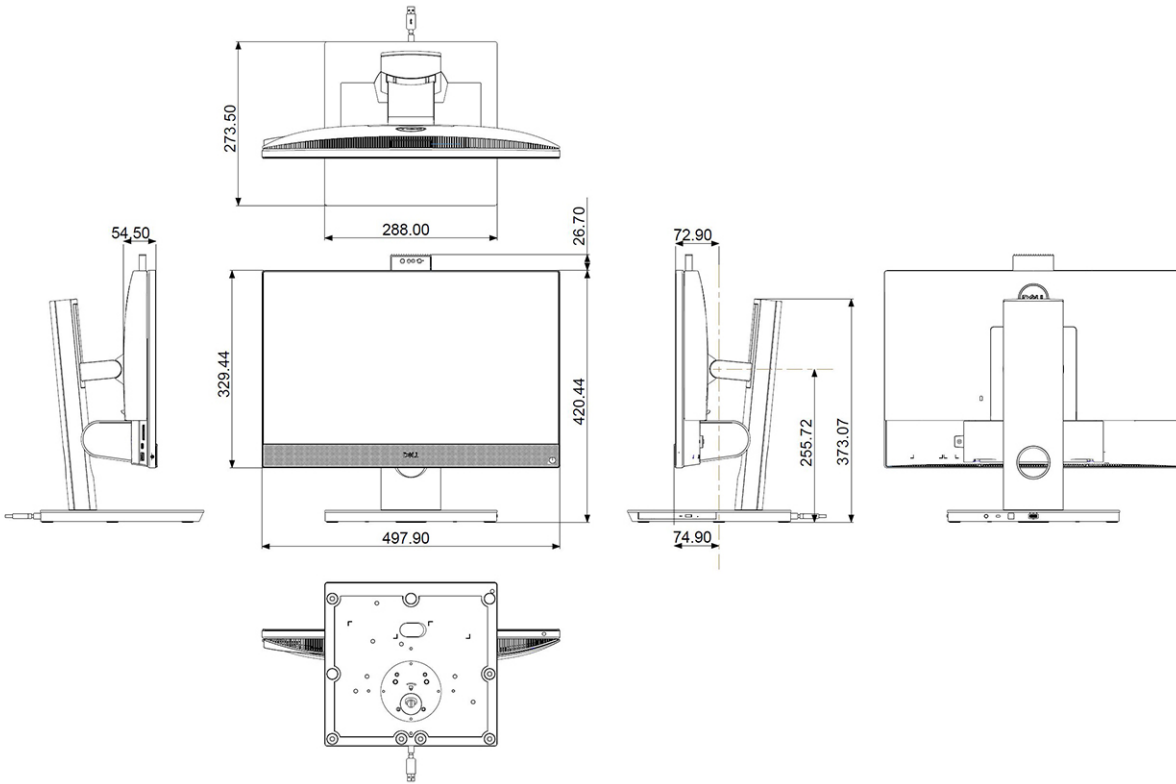


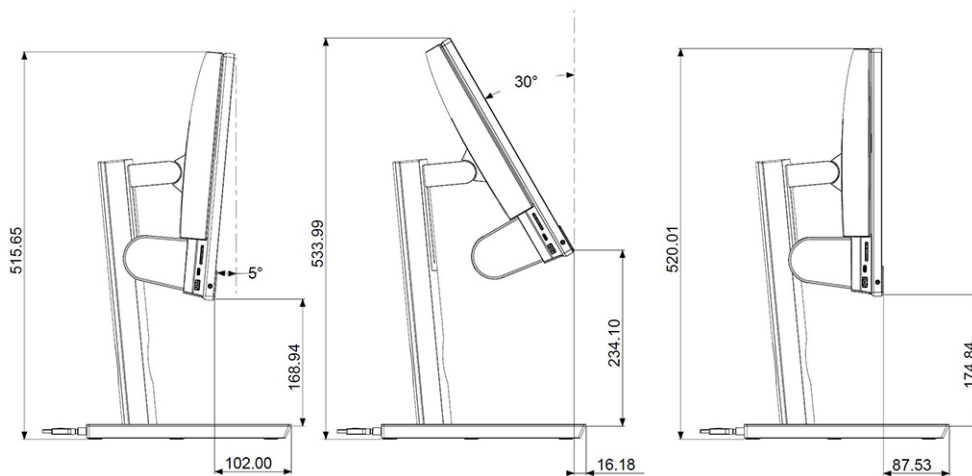


## Socle réglable en hauteur équipé d'un lecteur de disque optique









## Service et support

Tableau 26. Service et support


Garantie	Garantie Dommage Accidentel
Service matériel de 1 an avec service sur site ou service à domicile après diagnostic à distance, extension de garantie jusqu'à 5 ans	La Garantie Dommage Accidentel est disponible pour compléter certaines options de la garantie (en option).
ProSupport avec service d'intervention sur site le jour ouvré suivant est disponible pour compléter certaines options de la garantie.	
ProSupport Plus pour client est disponible pour compléter certaines options de la garantie.	

# Obtenir de l'aide et contacter Dell

## Ressources d'aide en libre-service

Vous pouvez obtenir des informations et de l'aide sur les produits et services Dell en utilisant ces ressources en libre-service :


**Tableau 27. Ressources d'aide en libre-service**

Ressources d'aide en libre-service	Emplacement de la ressource
Informations sur les produits et services Dell	<a href="#">Support de Dell</a>
Conseils	
Contactez le support	Dans la recherche Windows, saisissez <code>Contact Support</code> , puis appuyez sur Entrée.
Aide en ligne concernant le système d'exploitation	<a href="#">Support Dell pour Windows</a> <a href="#">Support Dell pour Linux</a>
Informations de dépannage, manuels utilisateur, instructions sur l'installation, caractéristiques des produits, blogs d'aide technique, pilotes, mises à jour logicielles, etc.	<a href="#">Site de support Dell</a>
Articles de la base de connaissances Dell pour traiter différents problèmes liés à l'ordinateur.	<ol style="list-style-type: none"> <li>1. Accédez au <a href="#">site du support Dell</a>.</li> <li>2. Saisissez l'objet ou le mot-clé dans la case <b>Recherche</b>.</li> <li>3. Cliquez sur <b>Rechercher</b> pour obtenir les articles connexes.</li> </ol>

## Contacteur Dell

Afin de prendre contact avec Dell pour des questions d'ordre commercial, de support technique ou de service clientèle, voir la page [Contacter Dell](#).

 **REMARQUE :** Les disponibilités variant selon le pays et le produit, certains services peuvent être indisponibles dans votre pays.

 **REMARQUE :** Si vous ne disposez pas d'une connexion Internet, vous pouvez utiliser les coordonnées figurant sur votre facture d'achat, votre bordereau de livraison, votre facture ou dans le catalogue de produits Dell.

# Historique des révisions

Effectue le suivi de toutes les mises à jour apportées au document. Il inclut généralement la date de la modification, le numéro de version et une brève description de la modification. Ce journal permet de maintenir la transparence, la responsabilité et une chronologie claire des progrès.

**Tableau 28. Historique des révisions**

Révision	Date	Description
A00	05-26-2020	Date de publication d'origine.
A01	06-26-2022	Mise à jour des spécifications.
A02	05-27-2023	Mise à jour des détails du socle.
A03	07-28-2025	Mise à jour des spécifications du port vidéo.