

# Dell OptiPlex 3280 All-in-One

## Määrittäminen ja tekniset tiedot

VAROITUS: Tämä sisältö käännettiin tekoälyn (AI) avulla. Se voi sisältää virheitä, ja se toimitetaan sellaisenaan ilman minkäänlaista takuuta. Jos haluat nähdä alkuperäisen (kääntämättömän) sisällön, katso englanninkielinen versio. Jos sinulla on tähän sisältöön liittyviä kysymyksiä tai huolenaiheita, ota yhteys Delliin osoitteessa .

## Huomautukset, varoitukset ja vaarat

 **HUOMAUTUS:** HUOMAUTUKSET ovat tärkeitä tietoja, joiden avulla voit käyttää tuotetta entistäkin paremmin.

 **VAROITUS:** VAROITUKSET ovat varoituksia tilanteista, joissa laitteisto voi vahingoittua tai joissa tietoja voidaan menettää. Niissä kerrotaan myös, miten nämä tilanteet voidaan välttää.

 **VAARA:** VAARAILMOITUKSET kertovat tilanteista, joihin saattaa liittyä omaisuusvahinkojen, loukkaantumisen tai kuoleman vaara.

# Sisällysluettelo

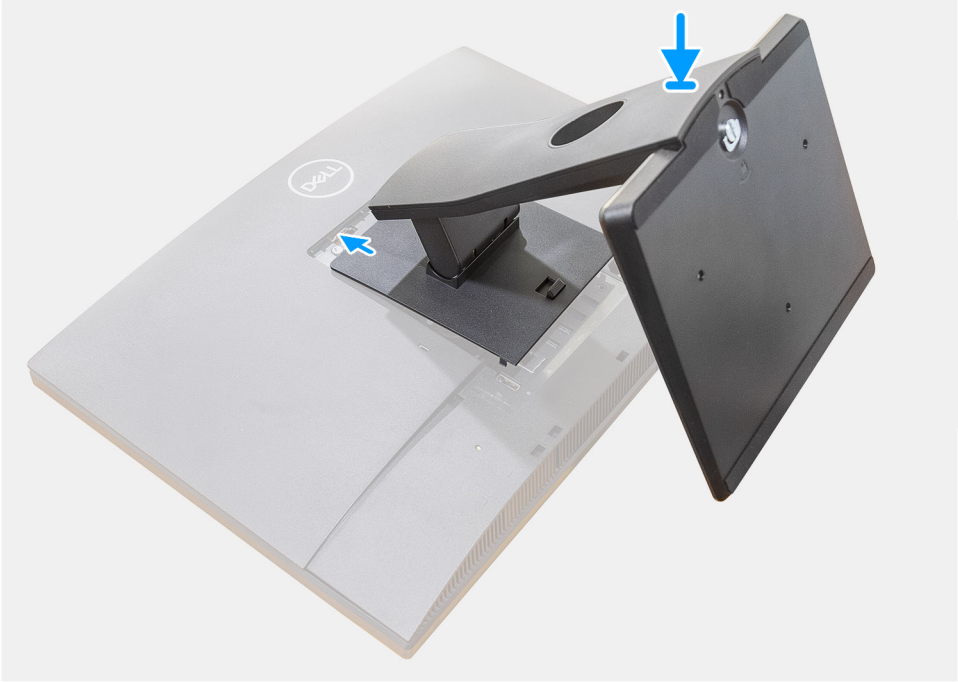
<b>Luku 1: Tietokoneen asentaminen.....</b>	<b>4</b>
<b>Luku 2: Dell Optiplex 3280 All-in-One eri suunnista.....</b>	<b>11</b>
Edessä.....	11
Sisäänvedettävä kamera.....	12
Vasen.....	13
Right.....	14
Takana.....	15
Pohja.....	16
Tietokone sisältä.....	16
Emolevyn liitännät.....	18
<b>Luku 3: Dell Optiplex 3280 All-in-One:n tiedot tekniset .....</b>	<b>19</b>
Mitat ja paino.....	19
Suorittimet.....	19
Piirisarja.....	20
Käyttöjärjestelmä.....	20
Muisti.....	21
Portit ja liitännät.....	21
Tiedonsiirto.....	22
Ääni.....	22
Tallennustila.....	23
Intel Optane -muisti.....	24
Muistikortinlukija.....	24
Kamera.....	24
Virtamuuntaja.....	25
Näyttö.....	26
Video.....	27
Tietokoneympäristö.....	27
Tietoturva.....	27
Tietojen suojaus.....	28
Käyttöympäristö.....	28
Säädökset.....	29
Lisälaitteet.....	29
OptiPlex 3280 All-in-One -telineet.....	30
Palvelu ja tuki.....	42
<b>Luku 4: Avun saaminen ja Dellin yhteystiedot.....</b>	<b>43</b>
<b>Luku 5: Versiohistoria.....</b>	<b>44</b>

# Tietokoneen asentaminen


## Vaiheet

1. Asenna jalusta.

Taulukko 1. Jalustojen asentaminen

Jalustat	Jalustojen asentaminen
Kiinteä jalusta	

### Taulukko 1. Jalustojen asentaminen (jatkuu)

Jalustat	Jalustojen asentaminen
Niveljalusta	 <p>2</p>
Korkeussäädettävä jalusta	<p><b>HUOMAUTUS:</b> Asenna korkeussäädettävä jalusta samalla tavalla kuin optinen levyasema.</p>

### Taulukko 1. Jalustojen asentaminen (jatkuu)

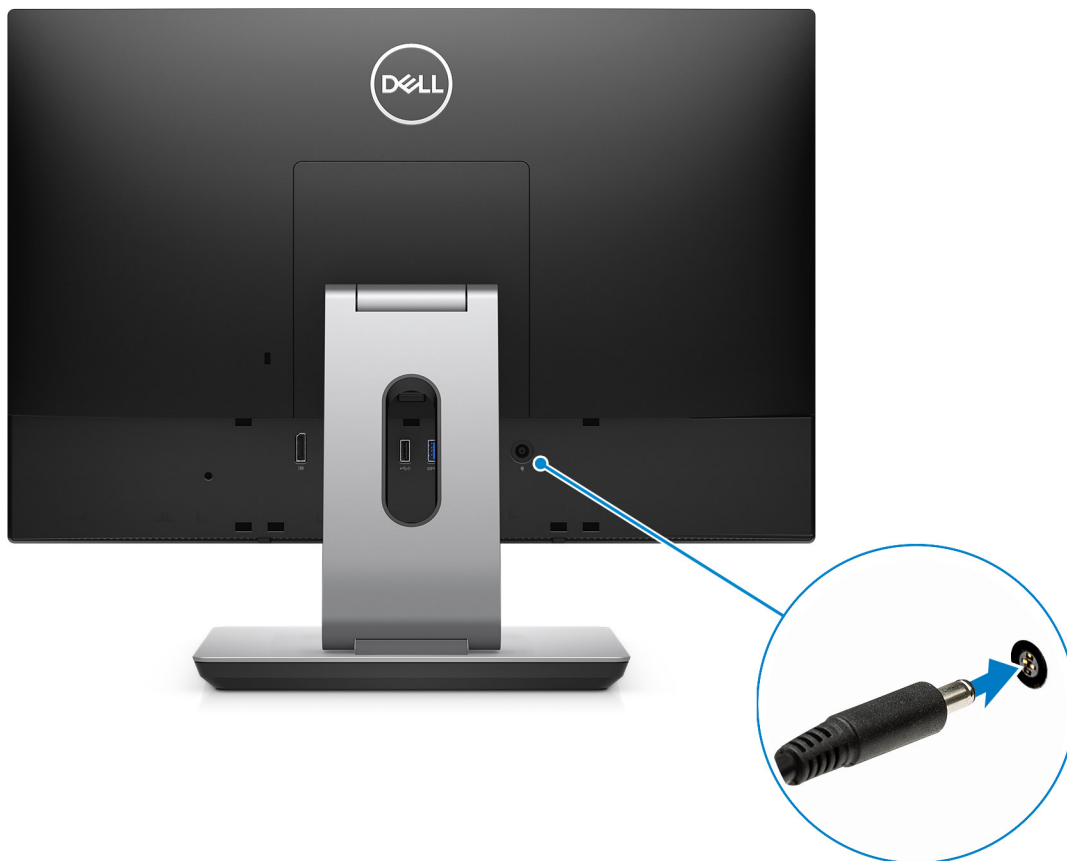
Jalustat	Jalustojen asentaminen
	

2. Asenna näppäimistö ja hiiri.

 **HUOMAUTUS:** Katso asennusohjeet näppäimistön ja hiiren mukana toimitetuista asiakirjoista.



3. Reitit virtajohto jalustan läpi ja liitä sitten virtajohto.



4. Paina virtapainiketta.

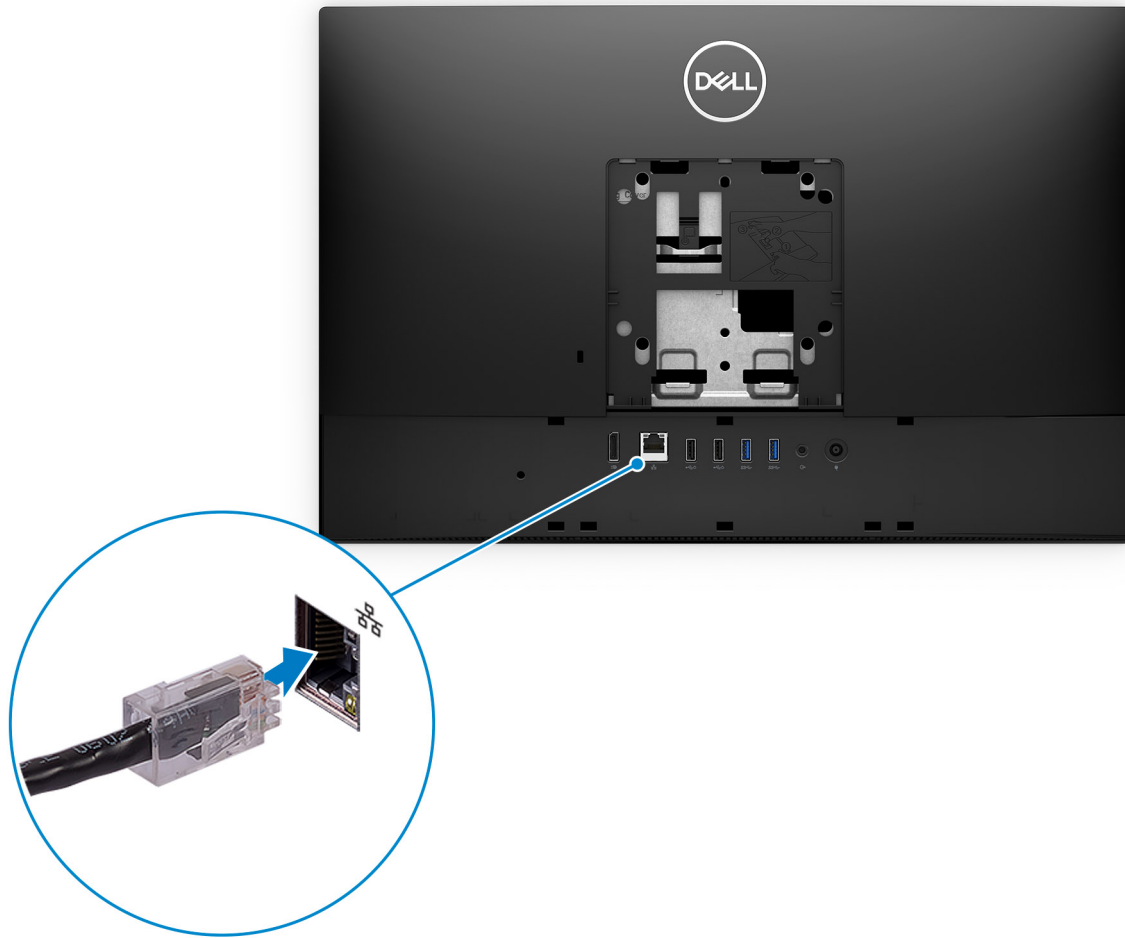


5. Suorita Windowsin asennus loppuun.

Suorita asennus loppuun noudattamalla näytön ohjeita. Dell suosittelee seuraavia toimenpiteitä asennuksen aikana:

- Yhdistä verkkoon, jotta saat Windows-päivitykset käyttöön.

**i HUOMAUTUS:** Jos muodostat yhteyden suojattuun langattomaan verkkoon, anna langattoman verkon salasana sitä pyydettyäessä.



- Jos olet yhteydessä internetiin, kirjaudu sisään käyttämällä Microsoft-tiliä tai luo sellainen. Jos et ole yhteydessä internetiin, luo offline-tili.
- Lisää yhteystietosi **Tuki ja suojaus** -ruudussa.

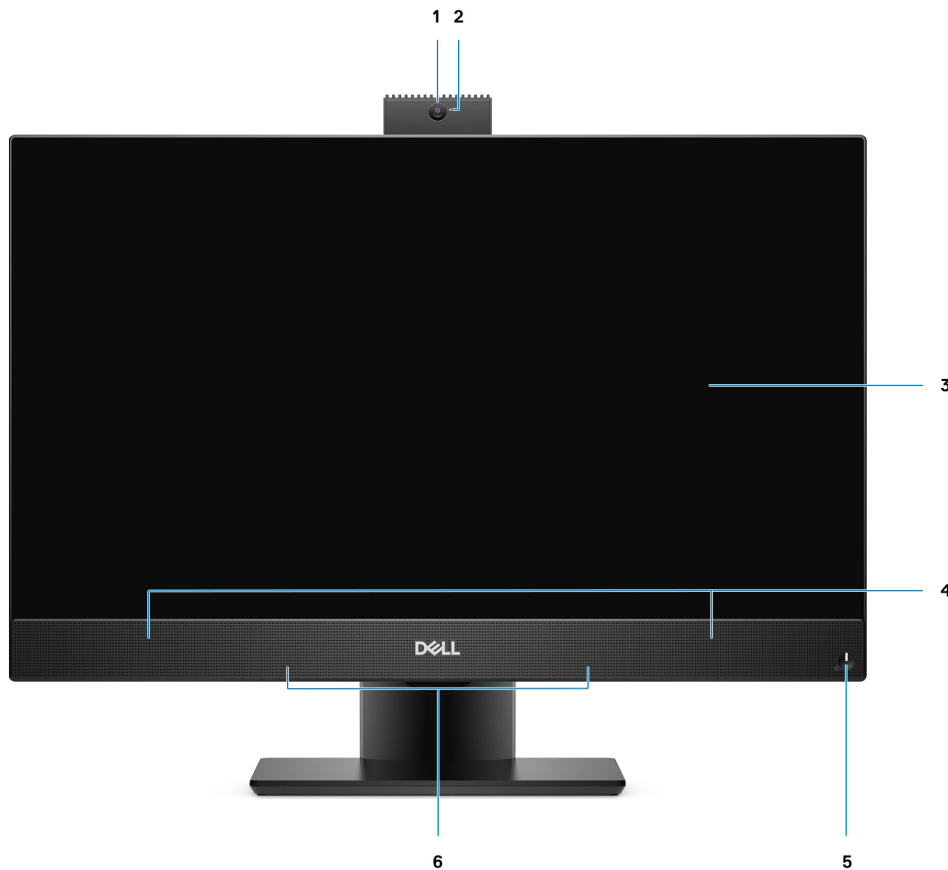
6. Etsi ja avaa Dell-sovellukset Windowsin Käynnistä-valikosta – suositellaan

### Taulukko 2. Paikanna Dell-sovellukset

Resurssit	Kuvaus
	<p><b>SupportAssist</b></p> <p>Ohjelma tarkistaa ennakoivasti tietokoneen laitteiston ja ohjelmiston kunnon. SupportAssist OS Recovery -työkalu määrittää käyttäjärjestelmän ongelmat. Katso lisätietoja SupportAssist-asiakirjoista osoitteesta <a href="http://www.dell.com/support">www.dell.com/support</a>.</p> <p><b>HUOMAUTUS:</b> Uusi tai päivitä takuusi napsauttamalla SupportAssistissa takuun päättymispäivämäärää.</p>
	<p><b>Dell Update</b></p> <p>Ohjelma päivittää tietokoneeseen tärkeät korjaustiedostot ja uusimmat laiteajurit sitä mukaa kun ne tulevat saataville. Lisätietoja Dell Update -ohjelman käytöstä on tietokannan artikkelissa <a href="http://www.dell.com/support">SLN305843</a> osoitteessa <a href="http://www.dell.com/support">www.dell.com/support</a>.</p>
	<p><b>Dell Digital Delivery</b></p> <p>Ohjelma lataa sovellukset, jotka on ostettu mutta joita ei ole esiasennettu tietokoneeseen. Lisätietoja Dell Digital Delivery -ohjelman käytöstä on tietokannan artikkelissa <a href="http://www.dell.com/support">153764</a> osoitteessa <a href="http://www.dell.com/support">www.dell.com/support</a>.</p>

# Dell Optiplex 3280 All-in-One eri suunnista

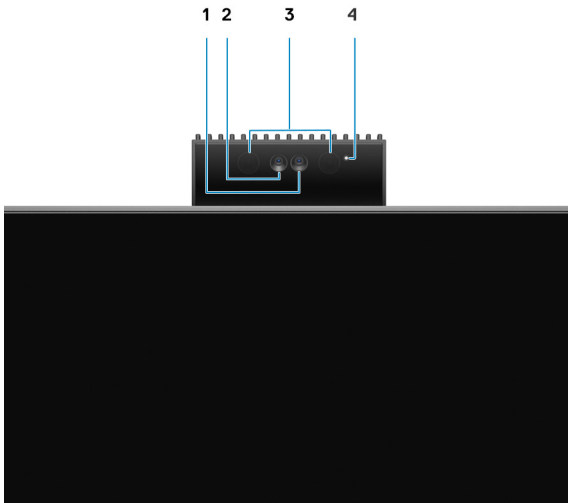
## Edessä



1. Full HD -webkamera
3. Näyttö
5. Virtapainike/virtatilan merkkivalo

2. Kameran tilavallo
4. Kaiuttimet
6. Mikrofonit

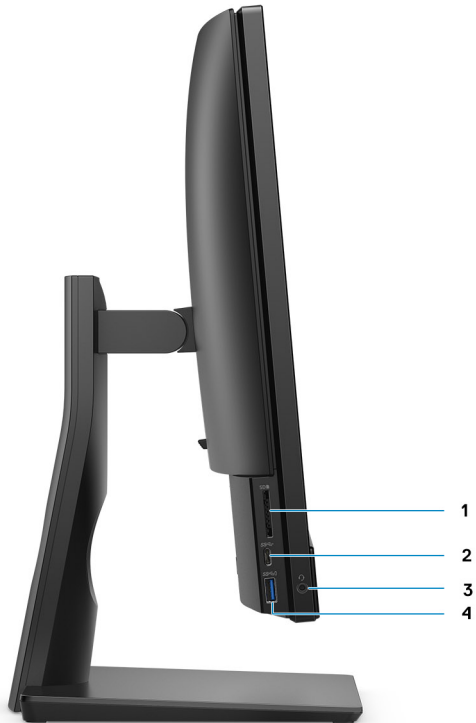
# Sisäänvedettävä kamera



**HUOMAUTUS:** Tilatun kokoonpanon mukaan tietokoneessa ei ole kameraa, vaan ainoastaan Full HD -kamera tai sekä Full HD -kamera että infrapunakamera.

1. Full HD -kamera
2. Infrapunakamera
3. Infrapunälähetin
4. Kameran tilavalo

## Vasen



1. SD 3.0 -korttipaikka
3. Yleisäänliitäntä

2. USB 3.2 Gen 1 (Type-C) -portti
4. USB 3.2 Gen 1 Type-A -portti, jossa PowerShare

## Right

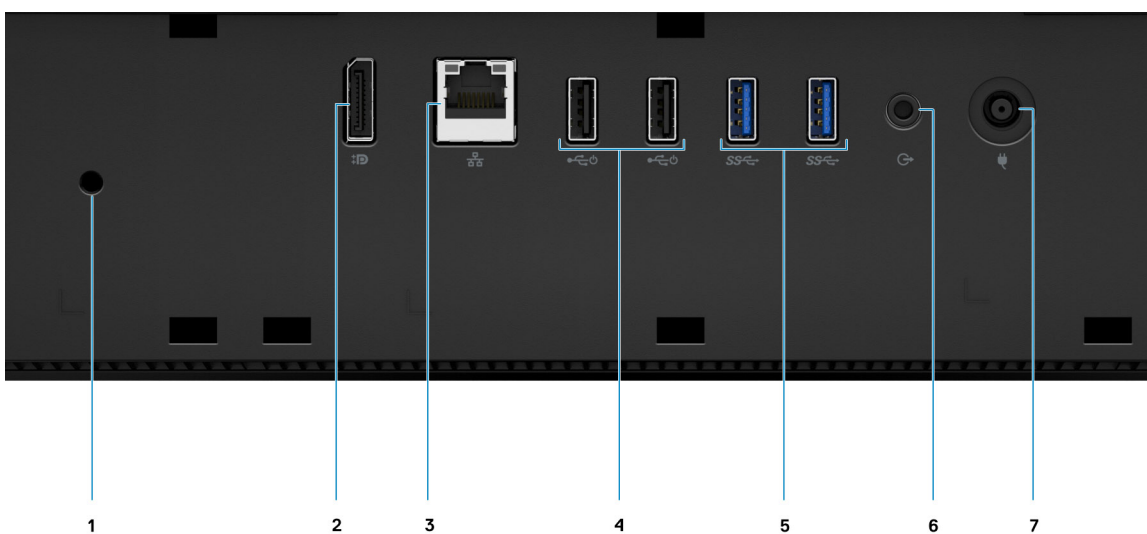


1. Kiintolevyn toimintavallo

# Takana



- 1. Takakansi
- 2. Jalustan kansi
- 3. Kensington-turvakaapelin paikka
- 4. Alakansi takana
- 5. Jalusta

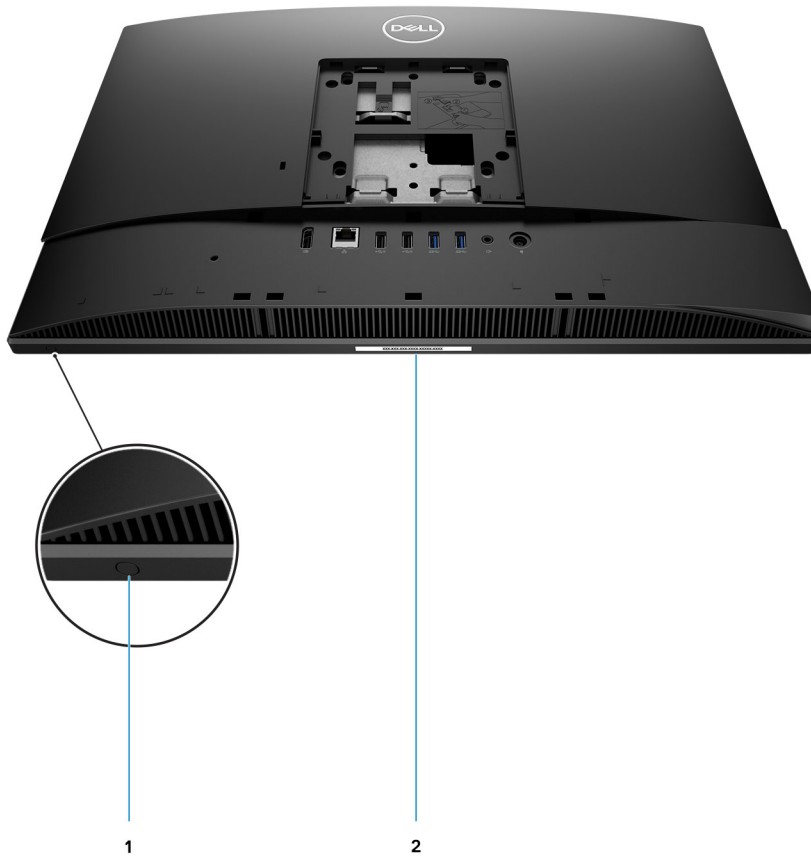


- 1. Kaapelikannen ruuvireikä
- 2. DP++ 1.4/HDCP 2.3-portti

3. RJ-45-portti 10 / 100 / 1 000 Mb/s
5. USB 3.2 Gen 1 Type-A -portit
7. Virtaliitin

4. USB 2.0 -portit, joissa Smart Power On
6. Äänen linjalähtöportti

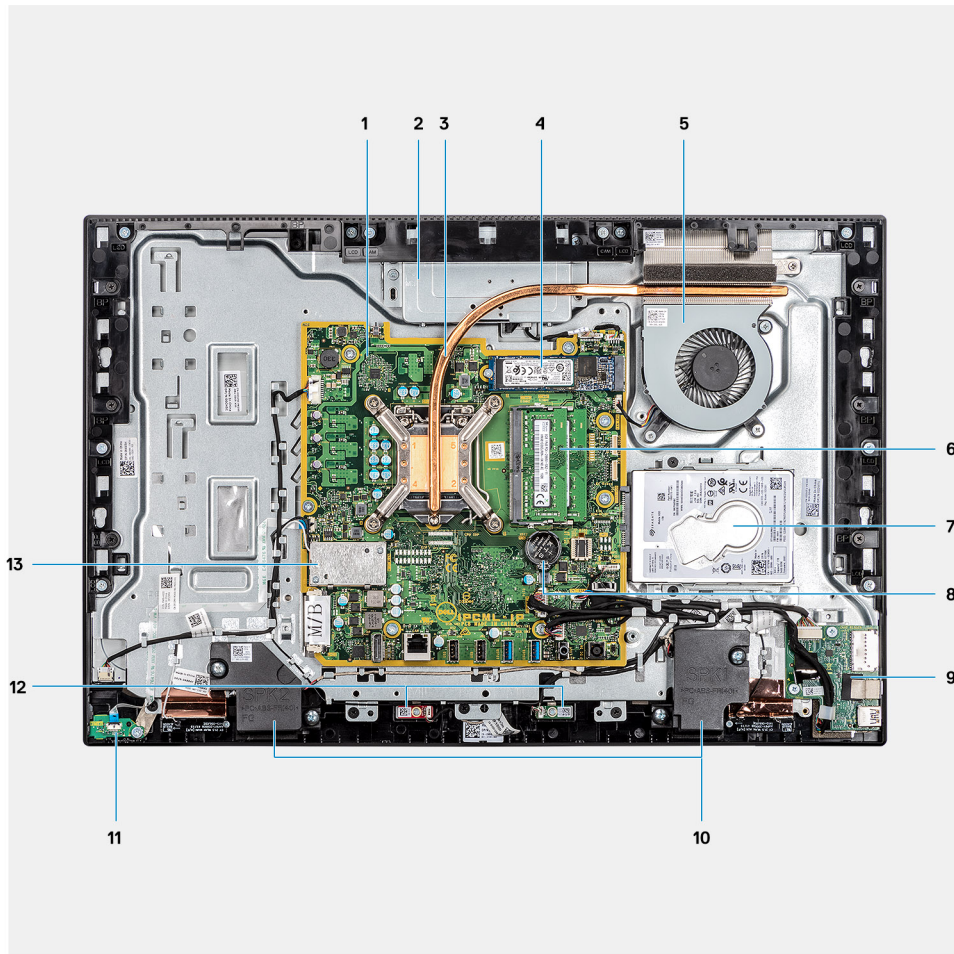
## Pohja



1. Näytön kiinteä itsetestipainike
2. Huoltomerkkitarra

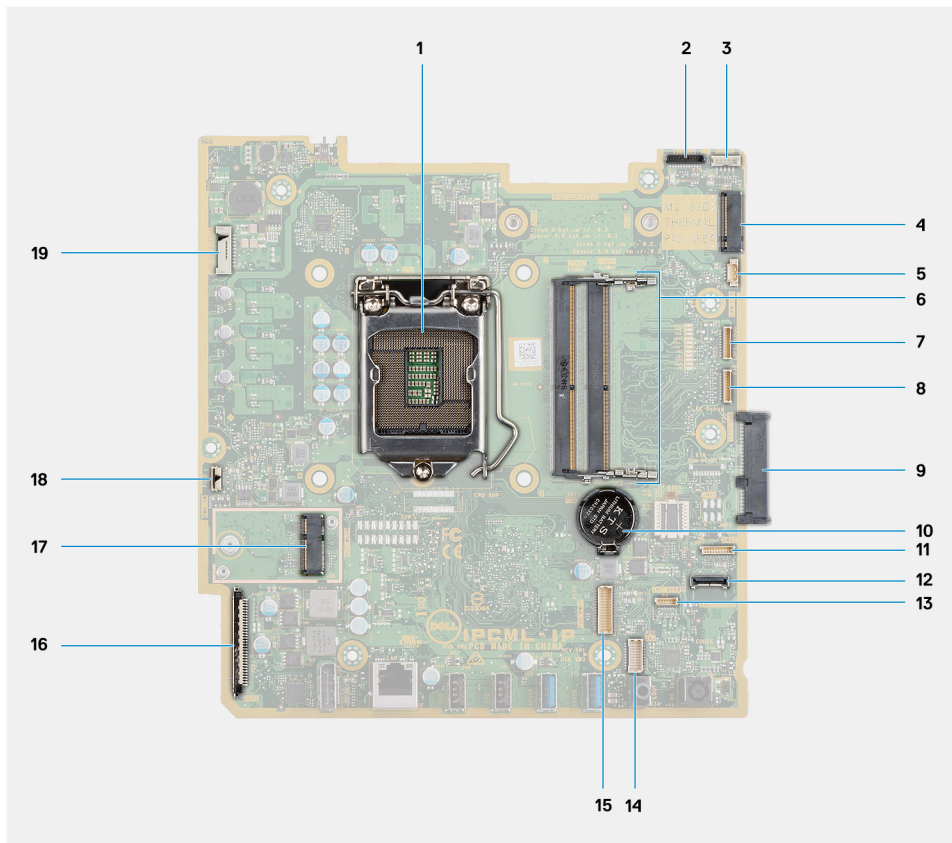
## Tietokone sisältä

**HUOMAUTUS:** Lämmönsiirtimen ulkonäkö vaihtelee tilaamasi näyttöohjaimen kokoonpanon mukaan.



- |                          |   |
|--------------------------|---|
| 1. Emolevy               | 2. Kamerakokoonpano                                     |
| 3. Lämmönsiirrin         | 4. M.2 2230/2280 -SSD-levyn / Intel Optanen PCIe-liitin |
| 5. Järjestelmän tuuletin | 6. Muistimoduuli  |
| 7. Kiintolevy            | 8. Nappiparisto   |
| 9. I/O-sivukortti        | 10. Kaiuttimet  |
| 11. Virtapainikekortti   | 12. Mikrofonit  |
| 13. Langaton kortti      |   |

# Emolevyn liitännät



1. Suoritin
2. Kameran kaapelin liitäntä
3. Kosketuslevyn johdon liitin
4. M.2 2230/2280 -SSD-asema/Intel Optane PCIe -liitäntä
5. Järjestelmän tuulettimen kaapelin liitäntä
6. Muistimoduuli
7. eSPI Debug Card -kaapelin liitäntä
8. EC-vianmääritysliitäntä
9. Kiintolevyn liitin
10. Nappiparisto
11. Mikrofonimoduulin kaapelin liitäntä
12. SIO-signaalikaapelin liitäntä
13. Kaiuttimen kaapelin liitäntä
14. Äänikortin kaapelin liitäntä
15. SIO-virtakaapelin liitäntä
16. Näytön kaapelin liitäntä
17. M.2 WLAN -liitäntä
18. Virtapainikkeen kaapelin liitäntä
19. Näytön taustavalon kaapelin liitäntä

# Dell Optiplex 3280 All-in-One:n tiedot tekniset

## Mitat ja paino

Taulukko 3. Mitat ja paino

Kuvaus	Arvot kosketusnäytölle	Arvot muille kuin kosketusnäytölle
Korkeus	329,40 mm (12,96 tuumaa)	329,40 mm (12,96 tuumaa)
Leveys	497,90 mm (19,60 tuumaa)	497,90 mm (19,60 tuumaa)
Syvyys	54,50 mm (2,14 tuumaa)	54,50 mm (2,14 tuumaa)
Paino (enimmillään)	5,11 kg (11,26 lb)	4,68 kg (10,31 lb)
Paino (vähintään)	4,75 kg (10,47 lb)	4,34 kg (9,56 lb)

**HUOMAUTUS:** Tietokoneen paino riippuu tilatusta kokoonpanosta ja valmistajan tuotevaihtelusta.

## Suorittimet

**HUOMAUTUS:** Global Standard Product -tuotteet (GSP) ovat Dell-suhdetuotteiden alijoukko, joiden saatavuus ja siirtymät on synkronoitu maailmanlaajuisesti. Tällaiset tuotteet ovat saatavilla maailmanlaajuisesti. Näin asiakkaiden käytössä olevien järjestelmien kirjo ja kustannukset pysyvät hallinnassa. Niiden ansiosta yritykset voivat toteuttaa maailmanlaajuisia IT-standardveja, sillä tuotekokoonpanot ovat samat kaikkialla maailmassa.

Device Guard (DG) ja Credential Guard (CG) ovat tällä hetkellä vain Windows 10 Enterprisen sisältämiä uusia suojausominaisuuksia. Device Guard on yhdistelmä yrityksen laitteiston ja ohjelmiston suojausominaisuuksista. Kun ne määritetään yhdessä, se lukitsee laitteen niin, että se voi suorittaa vain luotettuja sovelluksia. Ei-luotettuja sovelluksia ei voida suorittaa. Credential Guard eristää salaisuudet (tunnistetiedot) virtualisoinnin avulla niin, että järjestelmäohjelmisto voi käyttää niitä ainoastaan riittävillä oikeuksilla. Salaisuuksien luvaton käyttö voi johtaa tunnusten varastamiseen perustuviin tietoturvahyökkäyksiin. Credential Guard torjuu tällaiset hyökkäykset suojaamalla NTLM-salasanahajautukset ja myönnetty Kerberos-liput.

**HUOMAUTUS:** Suorittimen numero ei ilmaise suorituskykyä. Suorittimien saatavuus voi muuttua ja se voi vaihdella alueittain/maittain.

Taulukko 4. Suorittimet

Suorittimet	Sähköteho	Ydinten määrä	Säikeiden määrä	Nopeus	Välimuisti	Integroitu näytönohjain
10. sukupolven Intel Celeron G5905T	35 W	2	2	3,3 GHz	4 Mt	Intel UHD Graphics 610
10. sukupolven Intel Pentium Gold G6405T	35 W	2	4	3,5 GHz	4 Mt	Intel UHD Graphics 610
10. sukupolven Intel Pentium Gold G6505T	35 W	2	4	3,6 GHz	4 Mt	Intel UHD Graphics 630
10. sukupolven Intel Core i3-10105T	35 W	4	8	3,0–3,9 GHz	6 Mt	Intel UHD Graphics 630
10. sukupolven Intel Core i3-10305T	35 W	4	8	3,0–4,0 GHz	8 Mt	Intel UHD Graphics 630

#### Taulukko 4. Suorittimet (jatkuu)

Suorittimet	Sähköteho	Ydinten määrä	Säikeiden määrä	Nopeus	Välimuisti	Integroitu näyttöohjain
10. sukupolven Intel Core i5-10400T	35 W	6	12	2,0–3,6 GHz	12 Mt	Intel UHD Graphics 630
10. sukupolven Intel Core i5-10500T	35 W	6	12	2,3–3,8 GHz	12 Mt	Intel UHD Graphics 630
10. sukupolven Intel Core i5-10600T	35 W	6	12	2,4–4,0 GHz	12 Mt	Intel UHD Graphics 630

## Piirisarja

#### Taulukko 5. Piirisarja

Kuvaus	Arvot
Piirisarja	Intel B460
Suoritin	10. sukupolven Intel Core i3, Intel Celeron ja Intel Pentium Gold
DRAM-väylän leveys	<ul style="list-style-type: none"><li>64-bittinen (yhdele kanavalle)</li><li>128-bittinen (kaksikanavainen)</li></ul>
Flash EPROM	32 Mt
PCIe-väylä	Enintään Gen 3
Non-volatile memory	Kyllä
BIOS Configuration Serial Peripheral Interface (SPI)	256 Mbit (32 Mt) SPI_FLASH-osassa
Trusted Platform Module (TPM) 2.0 (erillinen TPM käytössä)	24 Kt piirisarjan TPM 2.0 -osassa
Laiteohjelmisto-TPM (erillinen TPM pois käytöstä)	Platform Trust Technology -ominaisuus on oletuksena näkyvillä käyttöjärjestelmässä.
NIC EEPROM	LOM-määrittely on tallennettu SPI flash ROM -muistille LOM e-fusen sijaan

## Käyttöjärjestelmä

Dell Optiplex 3280 All-in-One tukee seuraavia käyttöjärjestelmiä:

- Windows 11 Home, 64-bittinen
- Windows 11 Pro, 64-bittinen
- Windows 11 Pro National Academic, 64-bittinen
- Windows 10 Home, 64-bittinen
- Windows 10 Pro, 64-bittinen
- Windows 10 Pro Education, 64-bittinen
- Windows 10 IoT Enterprise 2019 LTSC (vain OEM)
- Ubuntu 18.04 LTS, 64-bittinen
- Neokylin 7.0

# Muisti


Seuraava taulukko sisältää Dell Optiplex 3280 All-in-One:n muistin tekniset tiedot.

**Taulukko 6. Muistitiedot**


Kuvaus	Arvot
Kannat	Kaksi SO-DIMM-paikkaa
Tyyppi	DDR4, Non-ECC
Nopeus	2666 MHz
Enimmäismuisti	64 Gt
Vähimmäismuisti	4 Gt
Muistin koko paikkaa kohti	4 Gt, 8 Gt, 16 Gt, 32 Gt
Tuetut kokoonpanot	<ul style="list-style-type: none"><li>• 4 Gt, 1 x 4 Gt, DDR4, 2666 MHz</li><li>• 8 Gt, 1 x 8 Gt, DDR4, 2666 MHz</li><li>• 8 Gt, 2 x 4 Gt, DDR4, 2666 MHz</li><li>• 16 Gt, 1 x 16 Gt, DDR4, 2666 MHz</li><li>• 16 Gt, 2 x 8 Gt, DDR4, 2666 MHz</li><li>• 32 Gt, 2 x 16 Gt, DDR4, 2666 MHz</li><li>• 32 Gt, 1 x 32 Gt, DDR4, 2666 MHz</li><li>• 64 Gt, 2 x 32 Gt, DDR4, 2666 MHz</li></ul>

# Portit ja liitännät

**Taulukko 7. Ulkoiset portit ja liittimet**

Kuvaus	Arvot
<b>Ulkoinen:</b>	
Verkko	Yksi RJ-45-portti 10 / 100 / 1 000 Mb/s (takana)
USB	<ul style="list-style-type: none"><li>• Yksi USB 3.2 Gen 1 Type-C -portti (sivulla)</li><li>• Yksi USB 3.2 Gen 1 Type-A -portti, jossa PowerShare (sivulla)</li><li>• Kaksi USB 2.0 -porttia, joissa Smart Power On (takana)</li><li>• Kaksi USB 3.2 Gen 1 Type-A -porttia (takana)</li></ul>
Audio (Ääni)	<ul style="list-style-type: none"><li>• Yksi yleisääniliitäntä (sivulla)</li><li>• Yksi linjalähdön ääniportti (takana)</li></ul>
Video	Yksi DP++ 1.4/HDCP 2.3 -portti (takana)  <b>HUOMAUTUS:</b> DisplayPort on yhden lähdön portti ja tukee vain videolähtöä.
Muistikortinlukija	Yksi SD 3.0 -korttipaikka
Telakointiportti	Ei tuettu
Virtaliitäntä	130 W, 7,4 mm x 5,1 mm
Security (Tietoturva)	Yksi Kensington-kaapelilukon paikka

**Taulukko 8. Sisäiset tallennusportit ja liittimet**

Kuvaus	Arvot
<b>Sisäinen:</b>	
M.2	<ul style="list-style-type: none"> <li>• Yksi M.2 2230 -paikka Wi-Fi- ja Bluetooth-kortteille</li> <li>• Yksi M.2 2230-/2280-paikka SSD-levylle / Intel Optanelle</li> </ul> <p> <b>HUOMAUTUS:</b> Katso tietokanta-artikkelista <a href="#">SLN301626</a> lisätietoa erilaisten M.2-korttien eroista.</p>

## Tiedonsiirto

### Ethernet

**Taulukko 9. Ethernetin tiedot**

Kuvaus	Arvot
Mallinumero	REALTEK RTL8111HSD-CG
Siirtonopeus	10 / 100 / 1 000 Mb/s

### Langaton moduuli

**Taulukko 10. Langattoman moduulin tiedot**

Kuvaus	Arvot		
	Mallinumero	Intel Wi-Fi 6 AX200	Qualcomm QCA61x4A
Siirtonopeus	Jopa 2400 Mb/s	Jopa 867 Mb/s	Jopa 433 Mb/s
Tuetut taajuuksikaistat	2,4 GHz / 5 GHz	2,4 GHz / 5 GHz	2,4 GHz / 5 GHz
Langattomat standardit	<ul style="list-style-type: none"> <li>• Wi-Fi 802.11a/b/g</li> <li>• Wi-Fi 4 (WiFi 802.11n)</li> <li>• Wi-Fi 5 (WiFi 802.11ac)</li> <li>• Wi-Fi 6 (WiFi 802.11ax)</li> </ul>	<ul style="list-style-type: none"> <li>• Wi-Fi 802.11a/b/g</li> <li>• Wi-Fi 4 (WiFi 802.11n)</li> <li>• Wi-Fi 5 (WiFi 802.11ac)</li> </ul>	<ul style="list-style-type: none"> <li>• Wi-Fi 802.11a/b/g</li> <li>• Wi-Fi 4 (WiFi 802.11n)</li> <li>• Wi-Fi 5 (WiFi 802.11ac)</li> </ul>
Salaus	<ul style="list-style-type: none"> <li>• 64-bittinen / 128-bittinen WEP</li> <li>• AES-CCMP</li> <li>• TKIP</li> </ul>	<ul style="list-style-type: none"> <li>• 64-bittinen / 128-bittinen WEP</li> <li>• AES-CCMP</li> <li>• TKIP</li> </ul>	<ul style="list-style-type: none"> <li>• 64-bittinen / 128-bittinen WEP</li> <li>• AES-CCMP</li> <li>• TKIP</li> </ul>
Bluetooth	Bluetooth 5.1	Bluetooth 5.0	Bluetooth 4.2

## Ääni

**Taulukko 11. Äänitiedot**

Kuvaus	Arvot
Ohjain	Realtek-koodekki ALC3246
Stereomuunnin	Tuettu

## Taulukko 11. Äänitiedot (jatkuu)

Kuvaus		Arvot
Sisäinen liitäntä		HD-audioliitäntä
Ulkoinen liitäntä		Yleisääniliitäntä
Kaiuttimet		Kaksi
Ulkoiset äänenvoimakkuuden hallintapainikkeet		Ei tuettu
Kaiutinliitäntä:		
	Keskimäärin	2 W
	Huippu	2,5 W
Alibasson lähtö		Ei tuettu
Mikrofoni		Kaksi

## Tallennustila

Tietokone tukee yhtä seuraavista kokoonpanoista:

- Yksi 2,5 tuuman kiintolevyasema
- Yksi M.2 2230/2280 -SSD-asema (luokka 35, 40)
- Yksi M.2 2230/2280 -SSD-asema (luokka 35, 40) ja yksi 2,5 tuuman kiintolevy
- Kaksi M.2 2230/2280 -SSD-levyä (Class 35, 40)
- Kaksi M.2 2230/2280 -SSD-levyä (Class 35, 40) ja yksi 2,5 tuuman kiintolevyasema
- Yksi 2,5 tuuman kiintolevyasema ja yksi 16 Gt:n M.2 Intel Optane -muisti

Tietokoneen ensisijainen asema vaihtelee tallennuslaittekokoonpanon mukaan. Tietokoneet,

- joissa on M.2-asema, M.2 on ensisijainen asema.
- joissa ei ole M.2-asemaa, 2,5 tuuman kiintolevyasema on ensisijainen asema.
- Kun käytössä on 16 Gt:n M.2 Intel Optane -muisti, 2,5 tuuman kiintolevyasema on ensisijainen asema.

## Taulukko 12. Tallennuslaitteiden tekniset tiedot

Tallennuslaitteen tyyppi	Liitännän tyyppi	Kapasiteetti
2,5 tuuman kiintolevyasema (7 200 kierr./min)	SATA	Enintään 1 Tt
2,5 tuuman itsesalaava Opal-kiintolevyasema (7 200 kierr./min)	FIPS SATA	Enintään 500 Gt
2,5 tuuman kiintolevyasema (5400 kierr./min)	SATA	Enintään 2 Tt
M.2 2230, PCIe NVMe -SSD-levy, Class 35	Gen 3 PCIe x4 NVMe	Enintään 512 Gt
M.2 2230, PCIe NVMe, itsesalaava Opal-SSD-levy, Class 35	Gen 3 PCIe x4 NVMe	Enintään 256 Gt
M.2 2280, PCIe NVMe -SSD-levy, Class 40	Gen 3 PCIe x4 NVMe	Enintään 2 Tt
M.2 2280, PCIe NVMe, itsesalaava Opal-SSD-levy, Class 40	Gen 3 PCIe x4 NVMe	Enintään 1 Tt

# Intel Optane -muisti

Intel Optane -muistia käytetään ainoastaan tallennuslaitteen kiihdyttämiseen. Se ei korvaa eikä lisää tietokoneeseen asennettua RAM-muistia.

**HUOMAUTUS:** Intel Optane -muistia tuetaan tietokoneilla, jotka täyttävät seuraavat vaatimukset:

- 7. sukupolven tai sitä uudempi Intel Core i3-/i5-/i7-suoritin
- Windows 64-bittinen versio tai uudempi
- Intel Rapid Storage Technology -ajurin uusin versio

**Taulukko 13. Intel Optane -muisti**

Kuvaus	Arvot
Tyyppi	Muisti
Liitäntä	Gen 3 PCIe x4 NVMe
Liitin	M.2 2280
Tuetut kokoonpanot	16 Gt
Kapasiteetti	Enintään 16 Gt

# Muistikortinlukija

**Taulukko 14. Muistikortinlukijan tekniset tiedot**

Kuvaus	Arvot
Tyyppi	Yksi Secure Digital (SD) 3.0 -kortti
Tuetut kortit	<ul style="list-style-type: none"><li>• Secure Digital High Capacity (SDHC)</li><li>• Secure Digital Extended Capacity (SDXC)</li><li>• Secure Digital (SD) 3.0</li><li>• SD UHS-I (UHS50)</li></ul>

# Kamera

**Taulukko 15. Full HD -infrapunakamera (Windows Hello -tuki)**

Kuvaus	Arvot
Kameroiden määrä	Kaksi
Tyyppi	FHD RGB -kamera / VGA-infrapunakamera
Sijainti	Etukamera
Anturityyppi	CMOS-anturitekнологia
Tarkkuus	
Kamera	
Still-kuva	2,07 megapikseliä
Video	1 920 x 1 080 (FHD) nopeudella 30 fps

**Taulukko 15. Full HD -infrapunakamera (Windows Hello -tuki) (jatkuu)**

Kuvaus		Arvot
	Infrapunakamera	
	Still-kuva	0,30 megapikseliä
	Video	640 x 480 (VGA) nopeudella 30 fps
Diagonaalinen katselukulma		
	Kamera	77,5 astetta
	Infrapunakamera	82,8 astetta

**Taulukko 16. Full HD -web-kamera**

Kuvaus		Arvot
Kameroiden määrä		Yksi
Tyyppi		FHD RGB -kamera
Sijainti		Etukamera
Anturityyppi		CMOS-anturitekniikka
Tarkkuus		
	Kamera	
	Still-kuva	2,07 megapikseliä
	Video	1 920 x 1 080 (FHD), 30 fps
Diagonaalinen katselukulma		77,4 astetta

## Virtamuuntaja

**Taulukko 17. Virtamuuntajan tekniset tiedot**

Kuvaus		Arvot
Tyyppi		130 W
Halkaisija (liitin)		7,4 mm x 5,1 mm
Tulojännite		100 VAC x 240 VAC
Tulotaajuus		50 Hz x 60 Hz
Ottovirta (maksimi)		1,80 A
Lähtövirta (jatkuva)		6,70 A
Nimellislähtöjännite		19,50 VDC
Lämpötila-alue:		
	Käytön aikana	0...40 °C (32...104 °F)
	Säilytyksessä	-40...70 °C (-40...158 °F)

# Näyttö


Taulukko 18. Näytön tiedot

Kuvaus	Arvot kosketusnäytölle	Arvot muille kuin kosketusnäytölle	
Tyyppi	Full High Definition (FHD) -teräväpiirto	Full High Definition (FHD) -teräväpiirto	
Paneelitekniikka	Wide Viewing Angle (WVA) / In-Plane Switching (IPS)	Wide Viewing Angle (WVA) / In-Plane Switching (IPS)	
Luminanssi	<ul style="list-style-type: none"> <li>250 nitiä (tyypillinen)</li> <li>200 nitiä (vähintään)</li> </ul>	<ul style="list-style-type: none"> <li>250 nitiä (tyypillinen)</li> <li>200 nitiä (vähintään)</li> </ul>	
Mitat (aktiivinen alue):			
	Korkeus	287 mm (11,29 tuumaa)	287 mm (11,29 tuumaa)
	Leveys	489,3 mm (19,26 tuumaa)	489,3 mm (19,26 tuumaa)
	Diagonaalinen	546,1 mm (21,5 tuumaa)	546,1 mm (21,5 tuumaa)
Natiivitarkkuus	1 920 x 1 080	1 920 x 1 080	
Megapikseliä	16,7 miljoonaa väriä	16,7 miljoonaa väriä	
Väriasteikko	72 % NTSC, tyypillinen	72 % NTSC, tyypillinen	
Pikseleitä tuumaa kohden (PPI)	102	102	
Kontrastisuhde	1000:1:00	1000:1:00	
Vasteaika	<ul style="list-style-type: none"> <li>14 ms (tyypillinen)</li> <li>25 ms (enintään)</li> </ul>	<ul style="list-style-type: none"> <li>14 ms (tyypillinen)</li> <li>25 ms (enintään)</li> </ul>	
Virkistystaajuus	60 Hz	60 Hz	
Vaakasuuntainen katselukulma	<ul style="list-style-type: none"> <li>170 +/- astetta (vähintään)</li> <li>178 +/- astetta (tyypillinen)</li> </ul>	<ul style="list-style-type: none"> <li>170 +/- astetta (vähintään)</li> <li>178 +/- astetta (tyypillinen)</li> </ul>	
Pystysuuntainen katselukulma	<ul style="list-style-type: none"> <li>170 +/- astetta (vähintään)</li> <li>178 +/- astetta (tyypillinen)</li> </ul>	<ul style="list-style-type: none"> <li>170 +/- astetta (vähintään)</li> <li>178 +/- astetta (tyypillinen)</li> </ul>	
Pikselitiheys	0,24 x 0,24 mm	0,24 x 0,24 mm	
Virrankulutus (enintään)	14,7 W	14,7 W	
Heijastamaton vs. kiiltävä pinta	Truelife	Heijastamaton	
Kovuustaso	7H	3H	
Käyttöympäristö	44,4 % kuluttajakäytön jälkeistä materiaalia (PCC), ei merimuovia	44,4 % kuluttajakäytön jälkeistä materiaalia (PCC), ei merimuovia	

# Video

Taulukko 19. Integroidun näyttöohjaimen tiedot

Integroitu näyttöohjain			
Ohjain	Ulkoisen näytön tuki	Muistin koko	Suoritin
Intel UHD 610 Graphics	DP++1.4/HCCP 2.3	Jaettu järjestelmämuisti	<ul style="list-style-type: none"><li>10. sukupolven Intel Celeron G5900T</li><li>10. sukupolven Intel Pentium Gold G6400T</li></ul>
Intel UHD 630 Graphics	DP++1.4/HCCP 2.3	Jaettu järjestelmämuisti	10. sukupolven Intel Core i3/i5 ja Intel Pentium Gold G6500T

 **HUOMAUTUS:** DisplayPort on yhden lähdön portti ja tukee vain videolähtöä.

# Tietokoneympäristö

Ilman mukana kulkevien epäpuhtauksien taso: G1 standardin ISA-S71.04-1985 mukaan

Taulukko 20. Tietokoneympäristö

Kuvaus	Käytön aikana	Säilytyksessä
Lämpötila-alue	10...35 °C (50...95 °F)	-40...+65 °C (-40...+149 °F)
Suhteellinen kosteus (enintään)	20...80 % (tiivistymätön)	5...95 % (tiivistymätön)
Tärinä (enintään)*	0,26 GRMS	1,37 GRMS
Isku (enintään)	40 G†	105 G†
Korkeus (maksimi)	0...3 048 m (0...10 000 jalkaa)	0...10 668 m (0...35 000 jalkaa)

\* Mitattu käyttämällä satunnaista värähtelykirjoa, joka simuloi käyttöympäristöä.

† Mitattu käyttäen 2 ms:n puolisinipulssia kiintolevyn ollessa käytössä.

# Tietoturva

Taulukko 21. Tietoturva

Tietoturvavaihtoehdot
Kensington-lukko
Dellin lukittava liitäntäsuoja (valinnainen)
Kotelon lukkopaikan tuki
Noble Custom AIO -levylukko (valinnainen)
Toimitusketjun peukalointivaroitukset
Tunkeutumiskytkin
Trusted Platform Module (erillinen TPM käytössä)
SafeBIOS sis. Dell Off-host BIOS-varmenne

## Taulukko 21. Tietoturva (jatkuu)

Tietoturvavaihtoehdot
BIOS-kimmoisuus
BIOS-palautus ja BIOS-lisäsäätimet
SafeID sis. Trusted Platform Module (TPM) 2.0
Itsesalaavat levyasemat (SED)
Älykorttinäppäimistö (FIPS)
D-Pedigree (Turvallisen toimitusketjun toiminto)
Dellin johdollinen hiiri ja sormenjälkilukija

## Tietojen suojaus

### Taulukko 22. Tietojen suojaus

Tietojen suojausvaihtoehdot
McAfee® Small Business Security, 30 päivän maksuton kokeiluversio
McAfee® Small Business Security, 12 kuukauden tilaus
McAfee® Small Business Security, 36 kuukauden tilaus
SafeGuard and Response, joka perustuu VMware Carbon Blackiin ja Secureworksiiin
Next Generation anti-virus (NGAV)
Endpoint Detection and Response (EDR)
Threat Detection and Response (TDR)
Managed Endpoint Detection and Response
Incident Management Retainer
Emergency Incident Response
SafeData

## Käyttöympäristö

### Taulukko 23. Ympäristötiedot

Ominaisuus	Arvot
Kierrätettävä pakkaus	Kyllä
BFR/PVC-vapaa runko	Ei
Vaakasuuntainen pakkaustuki	Kyllä
Multi-Pack-pakkaus	Ei
Energiatehokas virtalähde	Standard (Vakio)
ENV0424-yhteensopiva	Kyllä

**!** **HUOMAUTUS:** Puukuitupakkaus sisältää vähintään 35 % kierrätettyä materiaalia puukuidun kokonaispainosta. Pakkaus, joka sisältää muuta kuin puukuitua, voidaan merkitä tekstillä Not Applicable. EPEAT 2018:n odotettavissa olevat vaatimukset.

# Säädökset

Taulukko 24. Säädökset

Säädöstenmukaisuus
EPEAT-rekisteröityjä kokoonpanoja saatavilla
ENERGY STAR -yhteensopivia kokoonpanoja saatavilla
TCO 8.0 -sertifioituja kokoonpanoja saatavilla
CEL
WEEE
Japanin energialaki
Etelä-Korean E-standby
Etelä-Korean Eco-label
EU RoHS
Kiinan RoHS

# Lisälaitteet

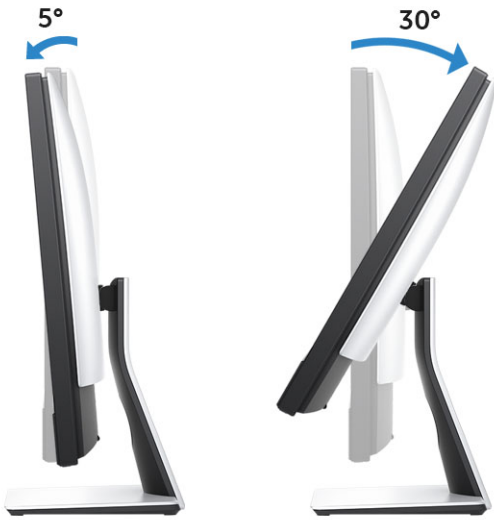
Taulukko 25. Lisälaitteet

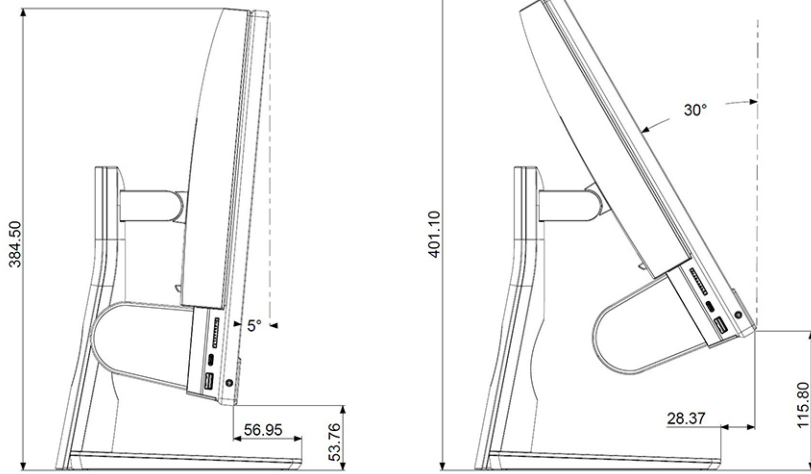
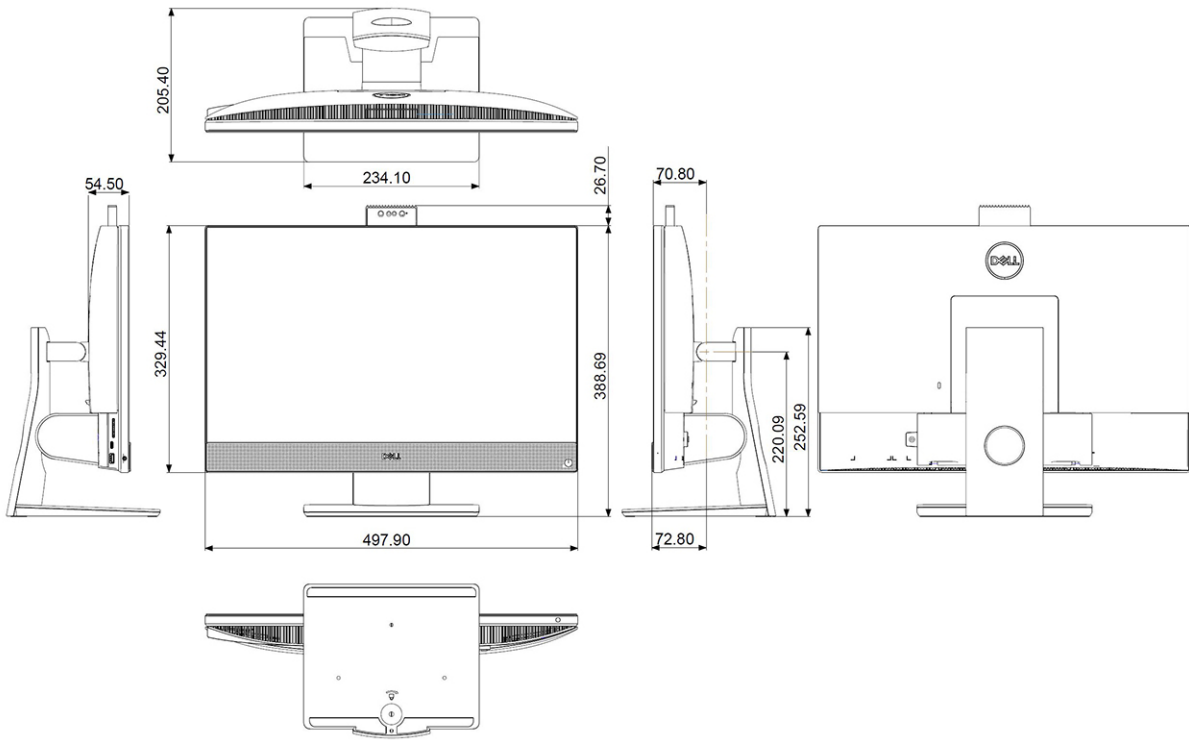
Lisälaitteet
<b>Ääni</b> Valinnaiset ulkoiset kaiuttimet, Dell Pro -stereokuulokkeet UC350
<b>Näppäimistö</b> Dellin johdollinen näppäimistö, Dellin langaton näppäimistö, Dellin älykorttinäppäimistö
<b>Hiiri</b> Dellin johdollinen hiiri, Dellin langaton hiiri, Dell USB -laserhiiri, Dellin sormenjälkilukijahiiri
<b>Piirtotikku</b> Targus-kynä kapasitiivisille kosketuslaitteille
<b>Lisänäyttö</b> Sopii tiettyihin Dell UltraSharp-, Professional- ja E-sarjan näyttöihin
<b>Lukitus</b> Noble custom AIO Plate Lock, Dell Combination Lock LC300, Dell Premium Lock LP500, KensingtonTwin Head Lock, Dellin lukittava porttisuojus
<b>Jalustat</b> <ul style="list-style-type: none"><li>● Kiinteä jalusta</li><li>● Nivelletty jalusta</li><li>● Korkeussäädettävä jalusta</li><li>● Korkeussäädettävä jalusta jossa valinnainen levyasema</li></ul>

## OptiPlex 3280 All-in-One -telineet

### Kiinteä teline

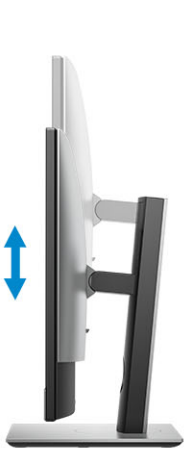


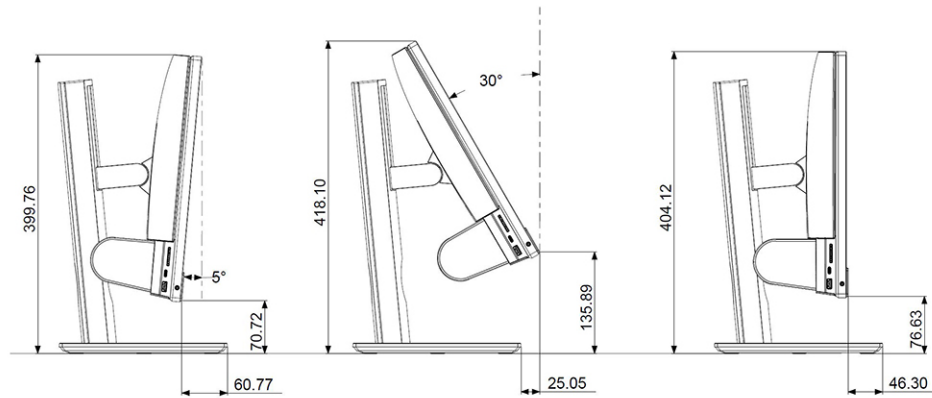
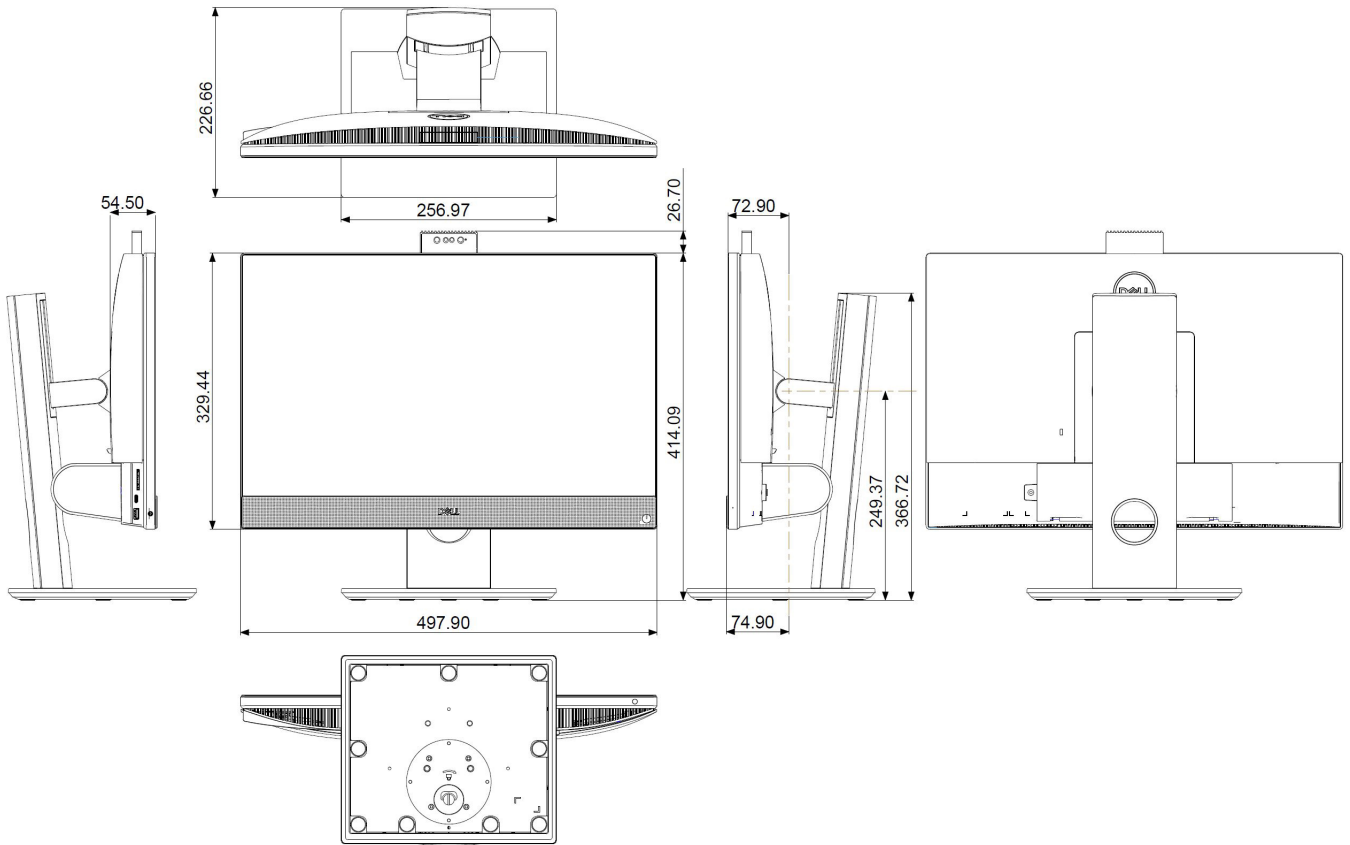


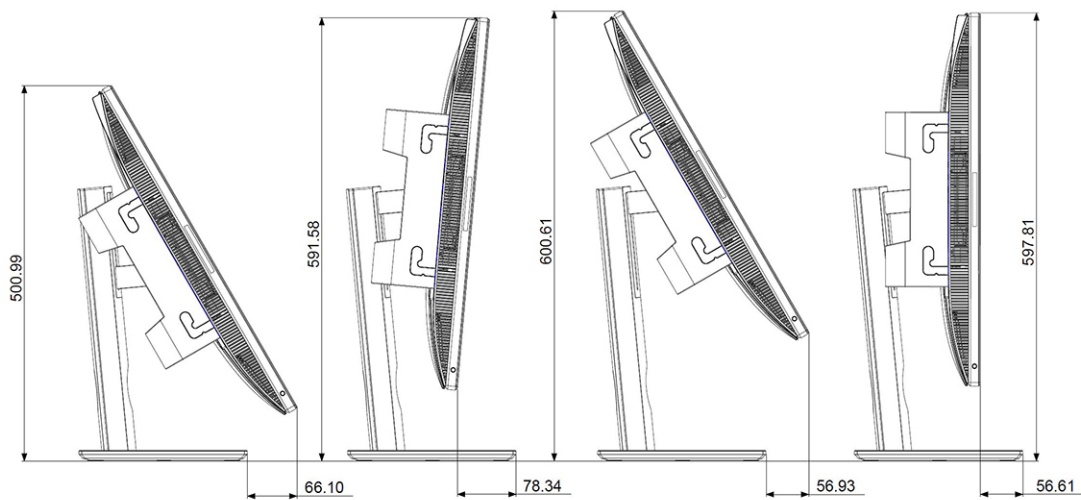


## Korkeussäädettävä teline (HAS)



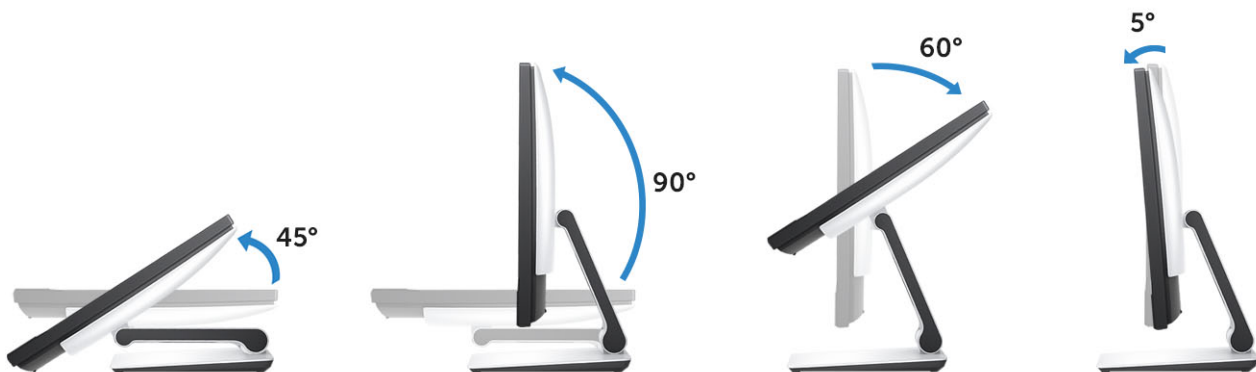


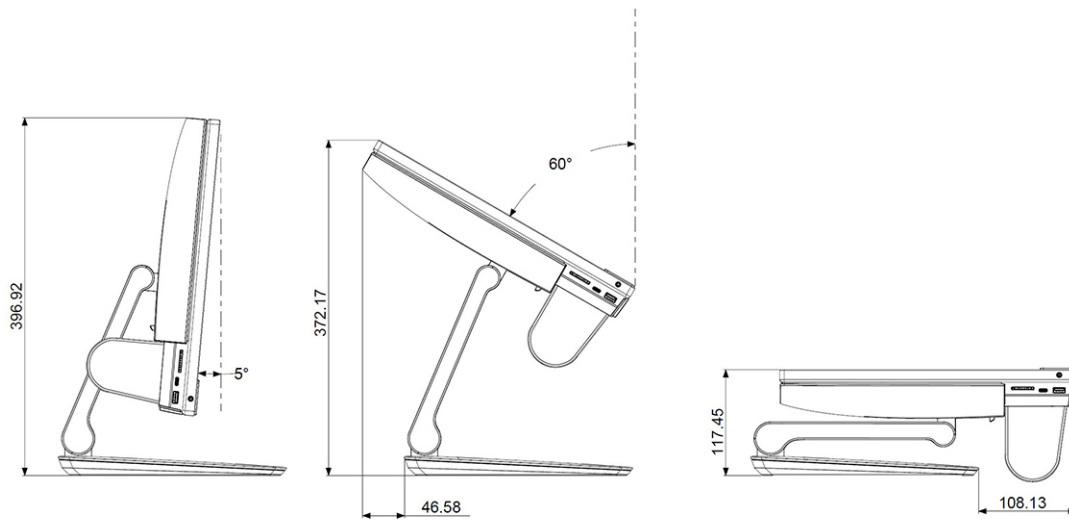
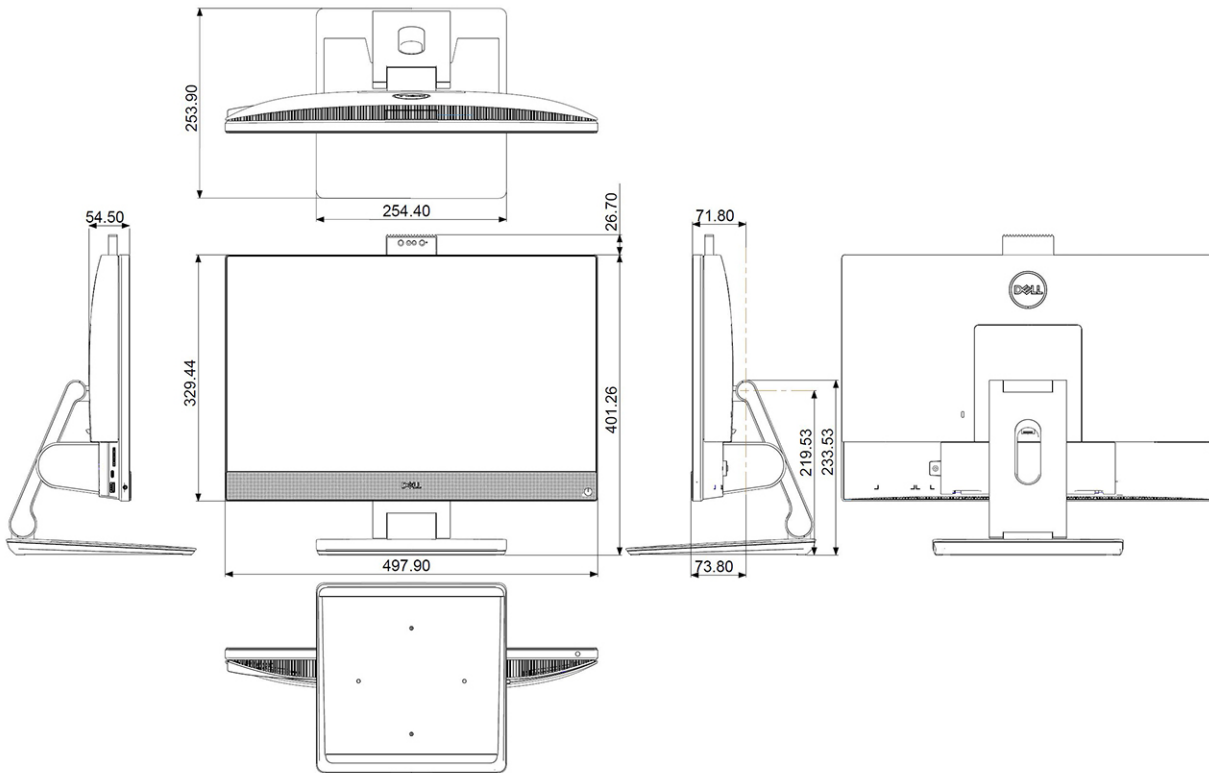




IMPALA SYSTEM ROTATE 90 DEGREE

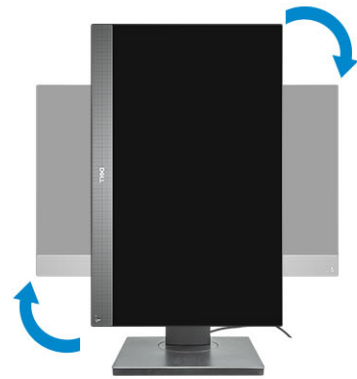
## All-in-One -nivelteline

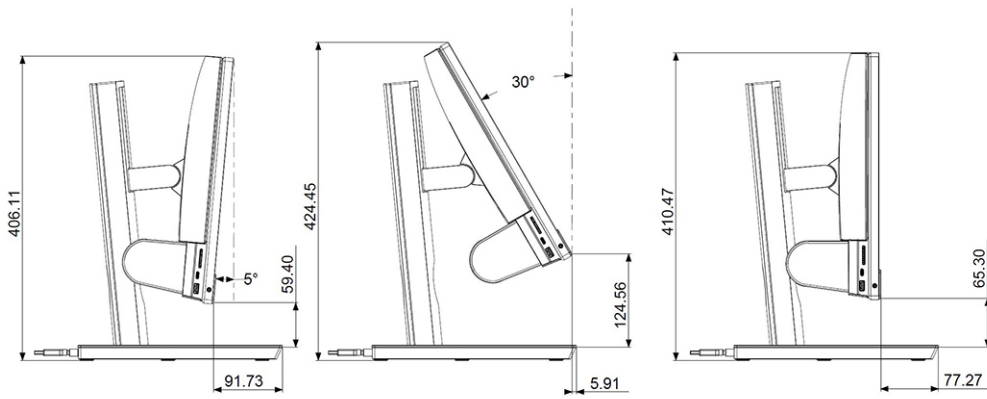
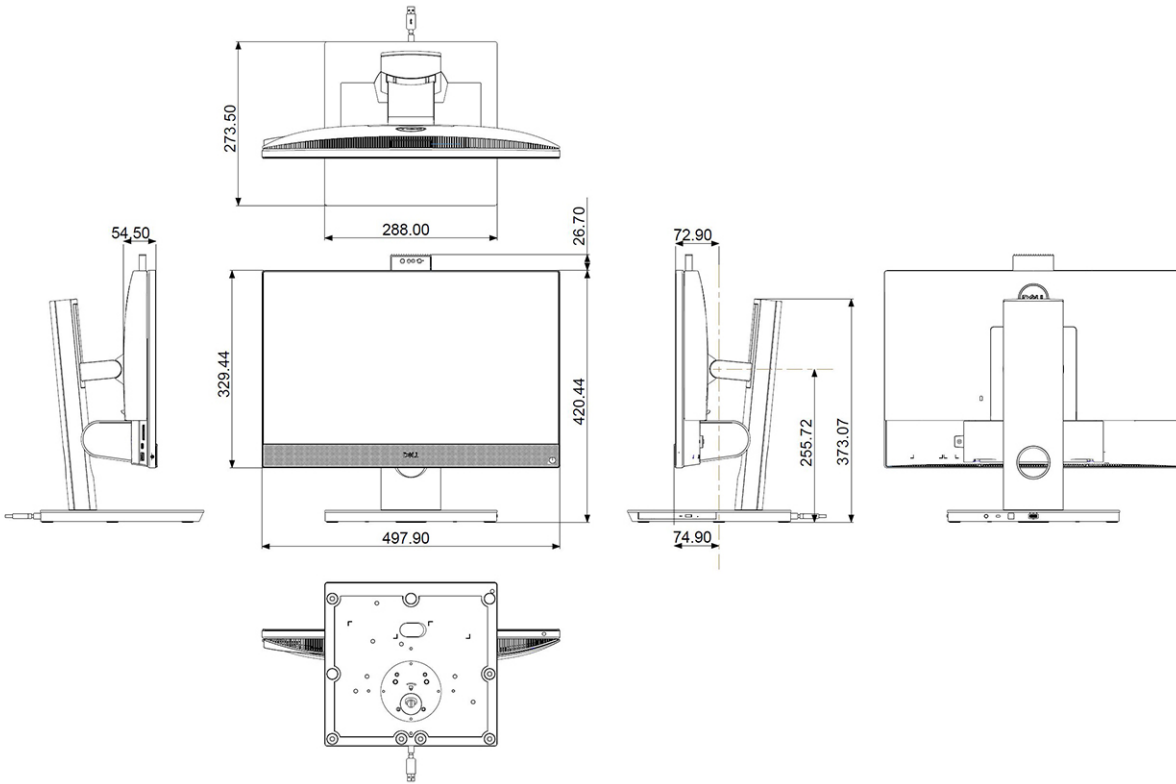


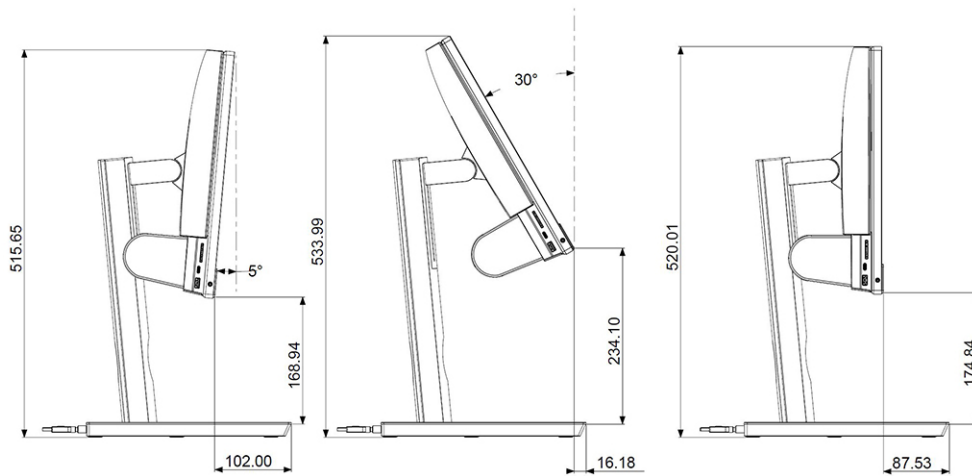


## Korkeussäädettävä teline, jossa optinen levyasema









## Palvelu ja tuki

Taulukko 26. Palvelu ja tuki


Takuu	Accidental Damage -palvelu
1 vuosi laitteistopalvelua paikan päällä / kotona toimitettavana huoltona etädiagnoosiikan jälkeen, takuuaikaa jatketaan jopa 5 vuoteen	Accidental Damage -palvelu on saatavana tiettyjen takuutoimintojen täydentämiseksi.
ProSupport with Next Business Day Onsite -huoltoon saatavana tiettyjen takuutoimintojen täydentämiseksi.	
ProSupport Plus for Client on saatavana tiettyjen takuutoimintojen täydentämiseksi.	

# Avun saaminen ja Dellin yhteystiedot

## Tee-se-itse-resurssit


Voit hankkia tietoja ja saada apua Dell-tuotteille ja -palveluille näillä tee-se-itse-resursseilla:


**Taulukko 27. Tee-se-itse-resurssit**

Tee-se-itse-resurssit	Resurssin sijainti
Dell-tuotteiden ja -palveluiden tiedot	<a href="#">Dell-tuki</a>
Vihjeitä	
Yhteydenotto tukeen	Kirjoita Windowsin hakuun <code>Contact Support</code> , ja paina Enter.
Käyttöjärjestelmän ohjeet verkossa	<a href="#">Dellin Windows-tuki</a> <a href="#">Dellin Linux-tuki</a>
Vianmäärittämistiedot, käyttöoppaat, asennusohjeet, tuotteiden tekniset tiedot, tekniset ohjeblogit, ohjaimet, ohjelmistopäivitykset jne.	<a href="#">Dell-tukisivusto</a>
Dellin tietokanta-artikkeleita, joissa kerrotaan tietokoneongelmista.	<ol style="list-style-type: none"> <li>1. Siirry <a href="#">Dell-tukisivustolle</a>.</li> <li>2. Kirjoita aihe tai avainsana <b>Search (Haku)</b>-kenttään.</li> <li>3. Näet aiheeseen liittyvät artikkelit napsauttamalla <b>Search (Haku)</b>.</li> </ol>

## Dellin yhteystiedot

Voit ottaa yhteyden Dellin myyntiin, tekniseen tukeen tai asiakaspalveluun [Ota yhteyttä Dellin](#) -kohdassa.

 **HUOMAUTUS:** Saatavuus vaihtelee maittain ja tuotteittain, ja jotkin palvelut eivät välttämättä ole saatavilla maassasi.

 **HUOMAUTUS:** Jos käytössäsi ei ole Internet-yhteyttä, käytä ostolaskussa, lähetysluettelossa, laskussa tai Dellin tuoteluettelossa olevia yhteystietoja.

# Versiohistoria

Seuraa kaikkia asiakirjaan tehtyjä päivityksiä. Se sisältää yleensä muutoksen päivämäärän, versionumeron ja lyhyen kuvauksen muutoksesta. Tämä loki auttaa ylläpitämään läpinäkyvyyttä, vastuullisuutta ja selkeää edistymisaikataulua.

**Taulukko 28. Versiohistoria**

Versio	Date (Päivämäärä)	Kuvaus
A00	05-26-2020	Alkuperäinen julkaisupäivä.
A01	06-26-2022	Päivitetty tekniset tiedot.
A02	05-27-2023	Päivitetty telineen tiedot.
A03	07-28-2025	Päivitetty videoportin tekniset tiedot.