


Dell OptiPlex 3280 todo en uno

Configuración y especificaciones

AVISO: Este contenido se ha traducido mediante inteligencia artificial (IA). Puede contener errores y se proporciona "tal cual" sin garantía de ningún tipo. Para ver el contenido original (sin traducir), consulte la versión en inglés. Si tiene preguntas o dudas sobre este contenido, póngase en contacto con Dell en .

Notas, avisos y advertencias

 **NOTA:** NOTE indica información importante que lo ayuda a hacer un mejor uso de su producto.

 **PRECAUCIÓN: CAUTION** indica la posibilidad de daños en el hardware o la pérdida de datos y le informa cómo evitar el problema.

 **AVISO: WARNING** indica la posibilidad de daños en la propiedad, lesiones personales o la muerte.

Tabla de contenido

Capítulo 1: Configure la computadora.....	4
Capítulo 2: Vistas de Dell OptiPlex 3280 todo en uno.....	11
Parte frontal.....	11
Cámara retráctil.....	12
Izquierda.....	13
Derecha.....	14
Parte posterior.....	15
Parte inferior.....	16
Vista interior del equipo.....	16
Diseño de la tarjeta madre del sistema.....	18
Capítulo 3: Especificaciones de Dell OptiPlex 3280 todo en uno.....	19
Dimensiones y peso.....	19
Procesadores.....	19
Chipset.....	20
Sistema operativo.....	20
Memoria.....	21
Puertos y conectores.....	21
Comunicaciones.....	22
Audio.....	23
Almacenamiento.....	23
Memoria Intel Optane.....	24
Lector de tarjetas multimedia.....	24
Cámara.....	24
Adaptador de alimentación.....	25
Pantalla.....	26
Video.....	27
Entorno del equipo.....	27
Seguridad.....	27
Seguridad de datos.....	28
Recurso de operación del sistema.....	28
Normativas.....	29
Accesorios.....	29
Bases de OptiPlex 3280 todo en uno.....	30
Servicio y soporte.....	42
Capítulo 4: Obtención de ayuda y contacto con Dell.....	43
Capítulo 5: Historial de revisiones.....	44

Configure la computadora

Pasos

1. Montaje del soporte.

Tabla 1. Instalación de las bases

Bases	Instalación de las bases
Base fija	

Tabla 1. Instalación de las bases (continuación)



Bases	Instalación de las bases
<p>Base articulada</p>	 <p>2</p>
<p>Base de altura regulable</p>	<p>NOTA: Siga el mismo procedimiento para instalar la base de altura regulable con unidad de disco óptico.</p>

Tabla 1. Instalación de las bases (continuación)

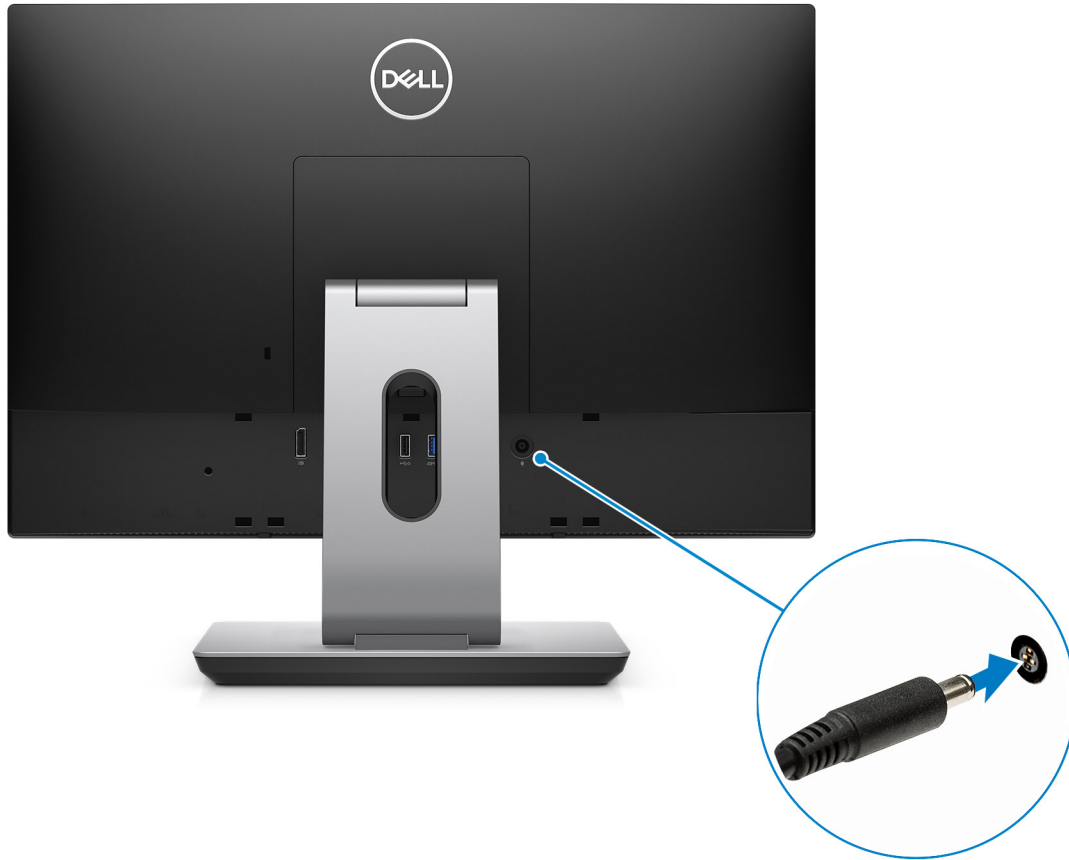
Bases	Instalación de las bases
	

2. Configure el teclado y el mouse.

i **NOTA:** Para conocer las instrucciones de configuración, consulte la documentación que se envía con el teclado y el mouse.



3. Pase el cable de alimentación por la base y conéctelo.




4. Presione el botón de encendido.

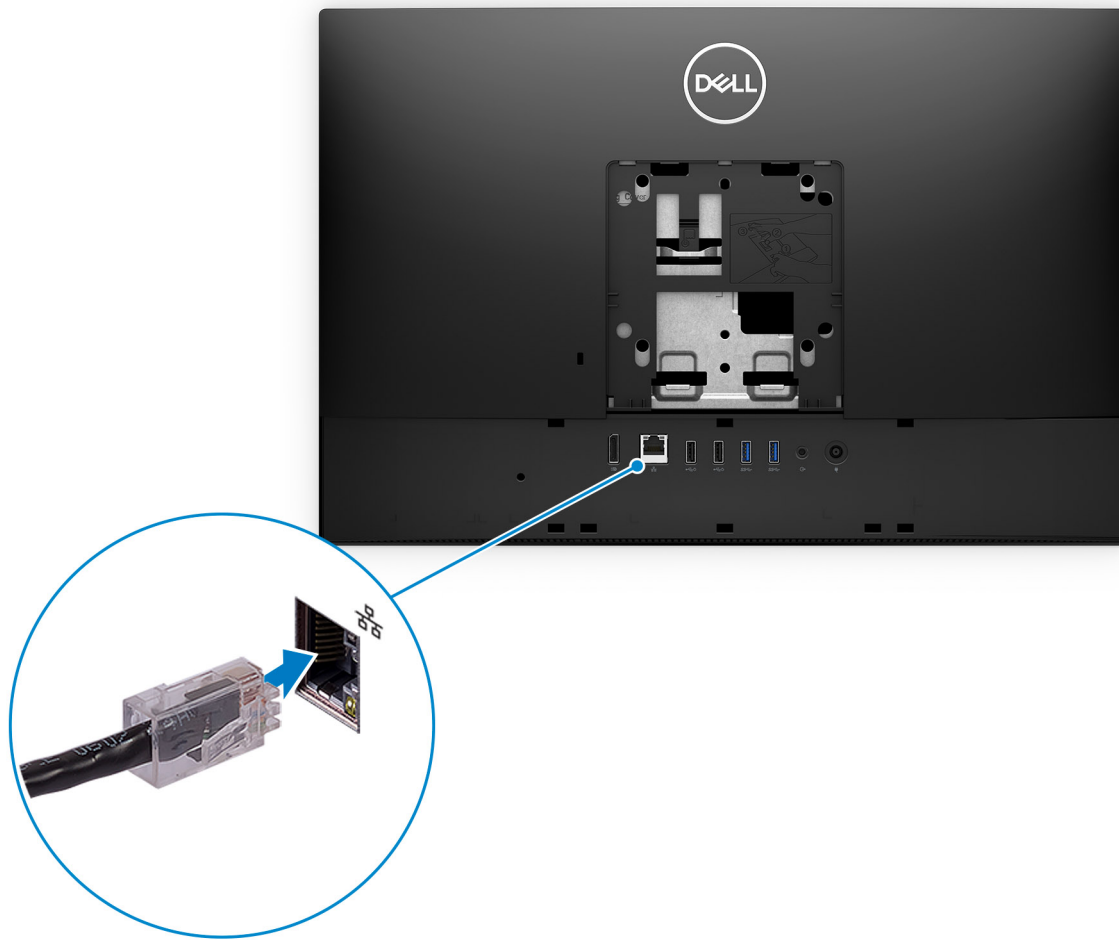


5. Finalice la configuración de Windows.

Siga las instrucciones que aparecen en pantalla para completar la configuración. Durante la configuración, Dell recomienda lo siguiente:

- Conectarse a una red para las actualizaciones de Windows.




 **NOTA:** Si va a conectarse a una red inalámbrica segura, introduzca la contraseña para acceder a dicha red cuando se le solicite.



- Si está conectado a Internet, inicie sesión con su cuenta de Microsoft o cree una nueva. Si no está conectado a Internet, cree una cuenta sin conexión.
- En la pantalla **Soporte y protección**, introduzca su información de contacto.

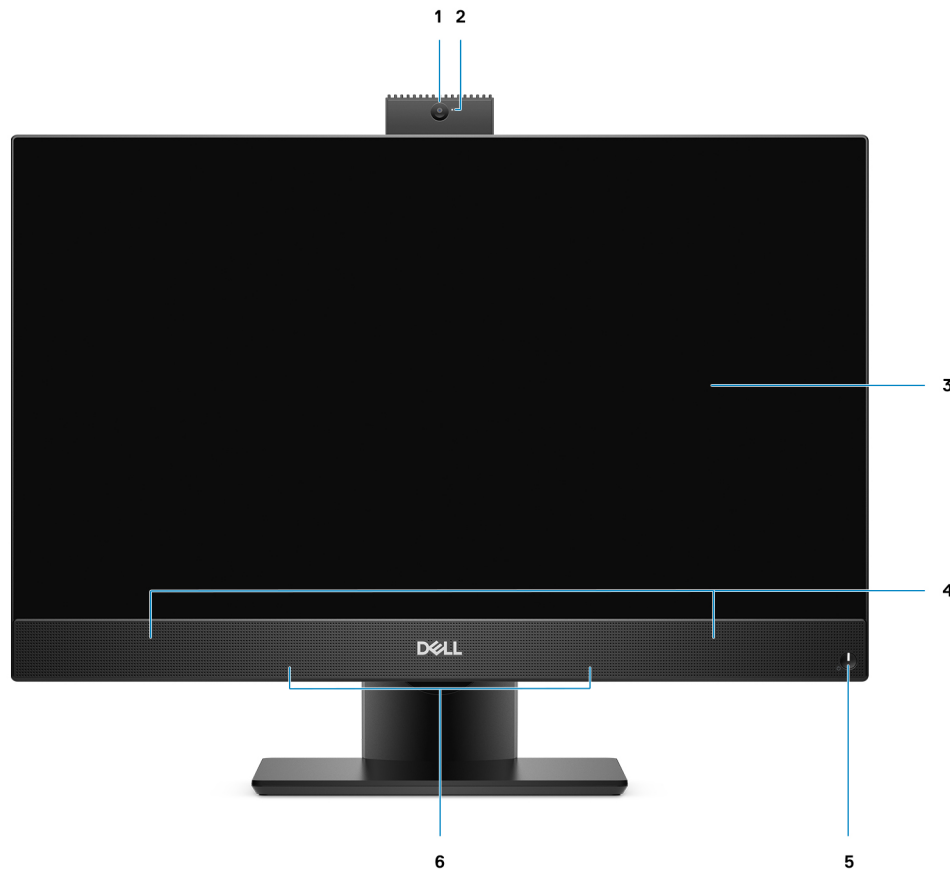
6. Localice y utilice las aplicaciones de Dell en el menú Start (Inicio) de Windows (recomendado)

Tabla 2. Localice aplicaciones Dell

Recursos	Descripción
	<p>SupportAssist</p> <p>Comprueba de manera proactiva el estado del hardware y el software del equipo. La herramienta de recuperación del sistema operativo SupportAssist soluciona problemas con el sistema operativo. Para obtener más información, consulte la documentación de SupportAssist en www.dell.com/support.</p> <p>NOTA: En SupportAssist, haga clic en la fecha de vencimiento de la garantía para renovar o actualizar la garantía.</p>
	<p>Dell Update</p> <p>Actualiza el equipo con las correcciones críticas y los controladores de dispositivo más recientes a medida que se encuentran disponibles. Para obtener más información sobre el uso de Dell Update, consulte el artículo de la base de conocimientos SLN305843 en www.dell.com/support.</p>
	<p>Dell Digital Delivery</p> <p>Descargar aplicaciones de software que se adquirieron, pero que se instalaron previamente en la computadora. Para obtener más información sobre el uso de Dell Digital Delivery, consulte el artículo de la base de conocimientos 153764 en www.dell.com/support.</p>

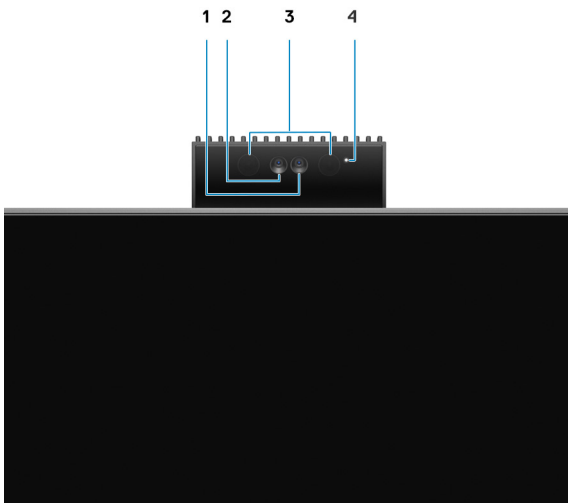
Vistas de Dell OptiPlex 3280 todo en uno

Parte frontal



1. Cámara web Full HD
2. Indicador luminoso de estado de la cámara
3. Pantalla
4. Altavoces
5. Botón de encendido/indicador de estado de alimentación
6. Micrófono de arreglo

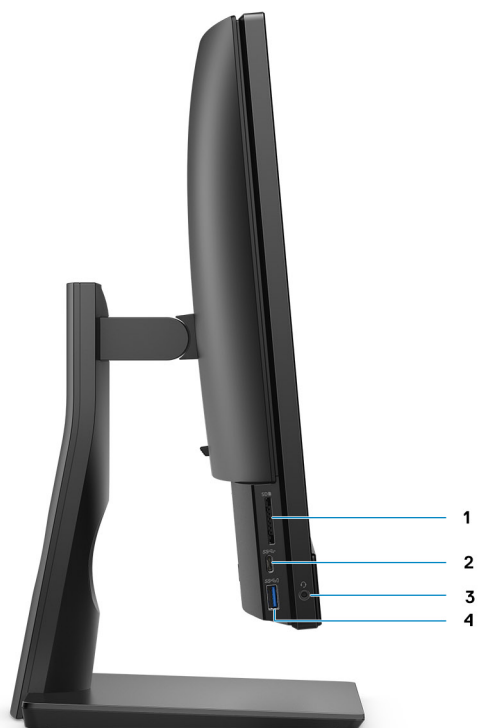
Cámara retráctil



NOTA: Según la configuración solicitada, la computadora no tendrá cámara, solo tendrá una cámara Full HD o una cámara Full HD y una infrarroja.

1. Cámara Full HD
2. Cámara infrarroja
3. Emisor infrarrojo
4. Indicador luminoso de estado de la cámara

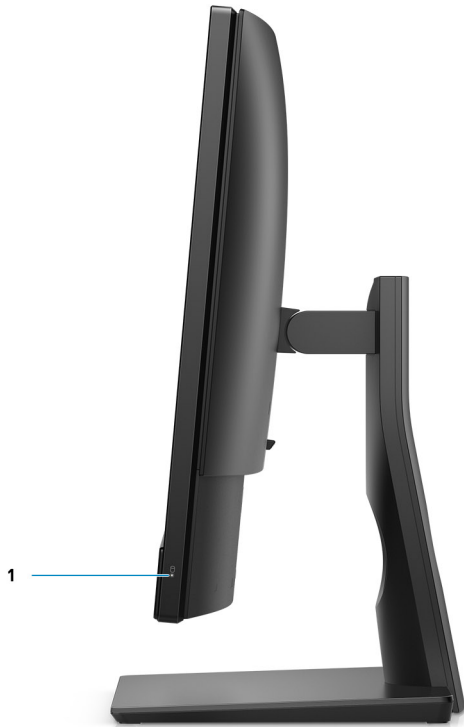
Izquierda



1. Ranura de tarjeta SD 3.0
3. Conector de audio universal

2. Puerto USB 3.2 de 1.ª generación y tipo C
4. Puerto USB 3.2 de 1.ª generación y tipo A con PowerShare

Derecha

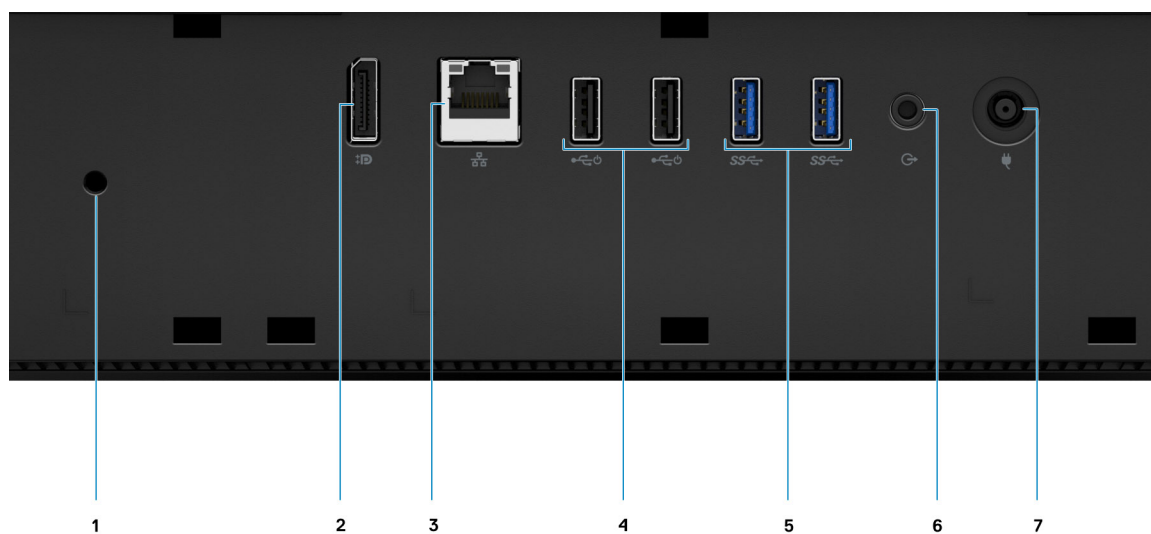


1. Indicador de estado de la unidad de disco duro

Parte posterior



- 1. Cubierta posterior
- 2. Cubierta del soporte
- 3. Ranura para cable de seguridad Kensington
- 4. Cubierta inferior posterior
- 5. Base

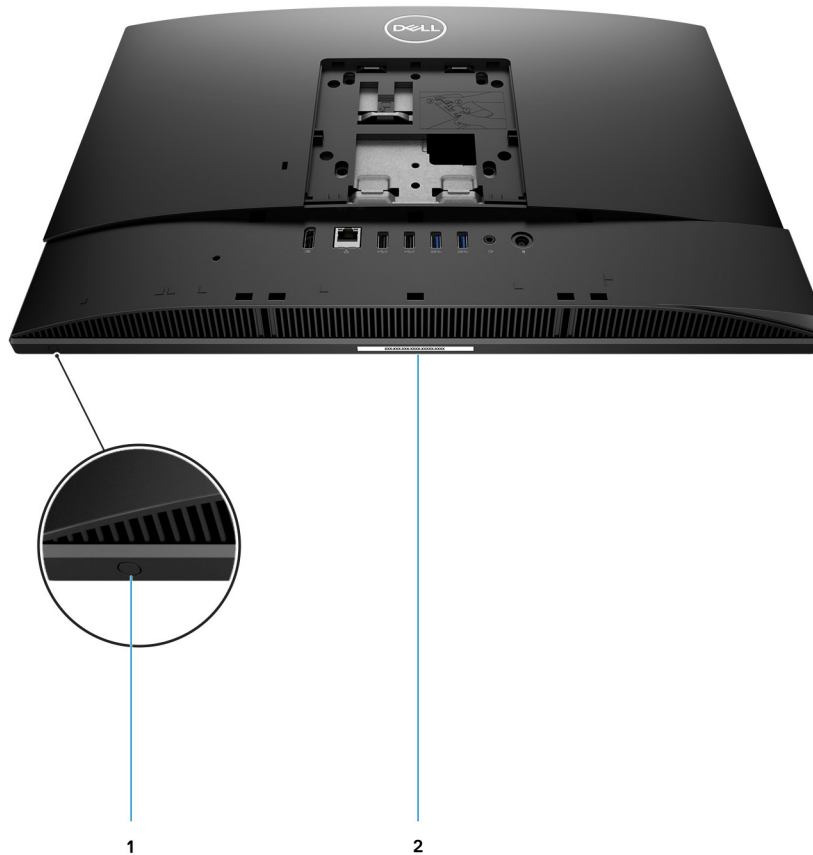


- 1. Orificio para tornillos de la cubierta de cables
- 2. DP++ 1.4/puerto HDCP 2.3

3. Puerto RJ-45 de 10/100/1000 Mbps
5. Puertos USB 3.2 de 1.ª generación y tipo A
7. Conector de alimentación

4. Puertos USB 2.0 con Smart Power On
6. Puerto de audio de línea de salida

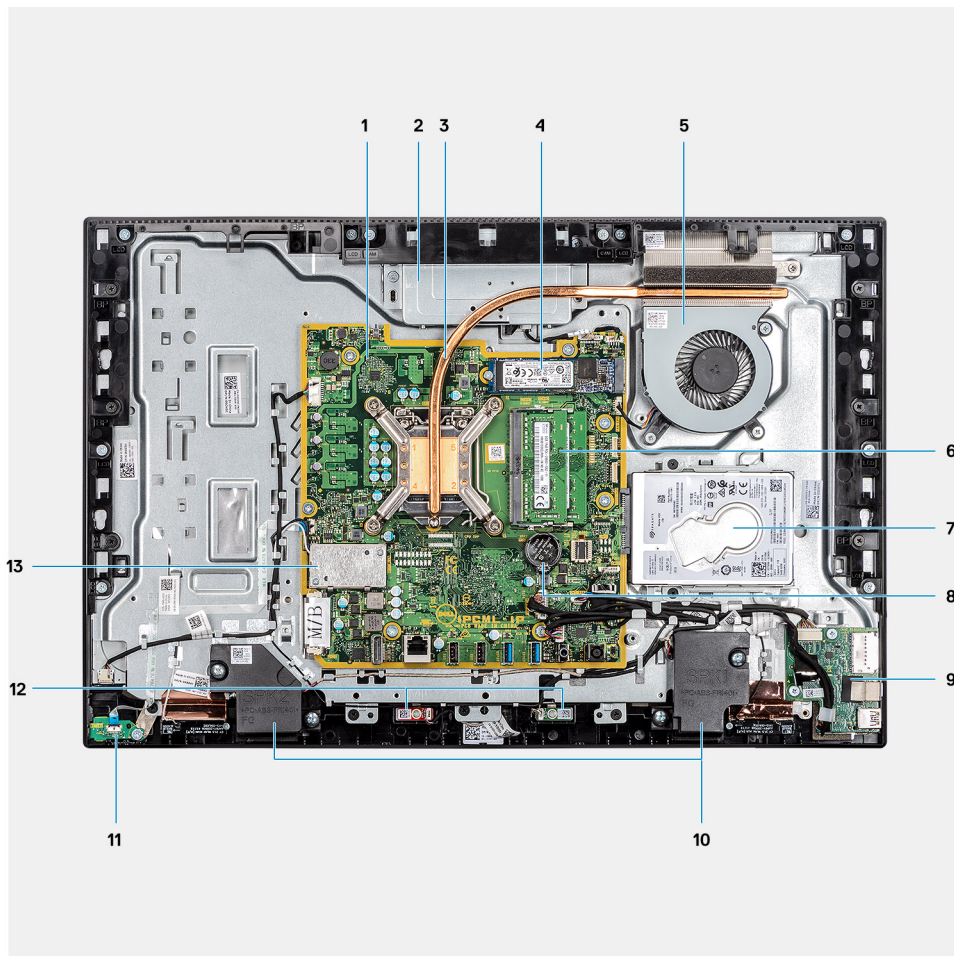
Parte inferior



1. Botón de prueba automática integrada de pantalla
2. Etiqueta de servicio

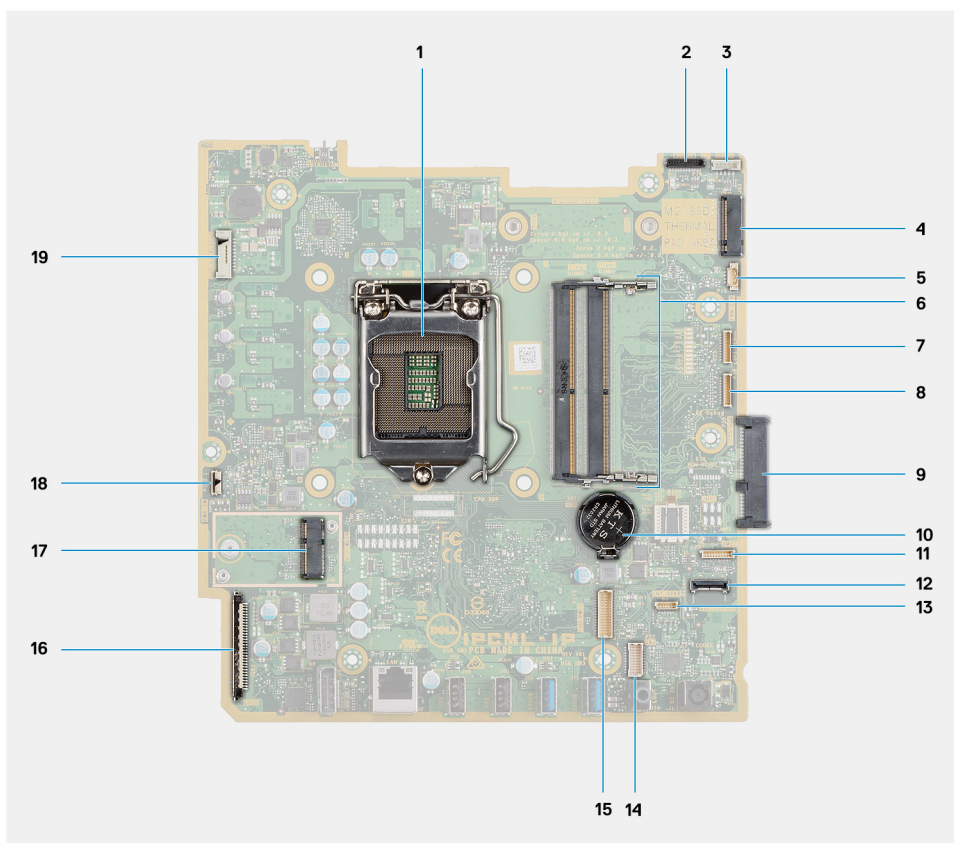
Vista interior del equipo

i **NOTA:** El aspecto del disipador de calor varía según la configuración de gráficos solicitada.



- | | |
|----------------------------------|--|
| 1. Tarjeta madre | 2. Ensamblaje de la cámara |
| 3. Disipador de calor | 4. Conector de PCIe Intel Optane/unidad de estado sólido M.2 2230/2280 |
| 5. Ventilador del sistema | 6. Módulo de memoria |
| 7. Disco duro | 8. Batería de tipo botón |
| 9. Placa de I/O lateral | 10. Altavoces |
| 11. Placa del botón de encendido | 12. Micrófonos |
| 13. Tarjeta inalámbrica | |

Diseño de la tarjeta madre del sistema



1. Procesador
2. Conector del cable de la cámara
3. Conector del cable de la pantalla táctil
4. Conector de PCIe Intel Optane/unidad de estado sólido M.2 2230/2280
5. Conector del cable del ventilador del sistema
6. Módulo de memoria
7. Conector del cable de la tarjeta de depuración eSPI
8. Conector de depuración de EC
9. Conector de la unidad de disco duro
10. Batería de tipo botón
11. Conector del cable del módulo del micrófono
12. Conector del cable de señal de SIO
13. Conector del cable del altavoz
14. Conector del cable de la placa de audio
15. Conector del cable de alimentación de SIO
16. Conector del cable de pantalla
17. Conector de WLAN M.2
18. Conector del cable del botón de encendido
19. Conector del cable de iluminación de la pantalla

Especificaciones de Dell OptiPlex 3280 todo en uno

Dimensiones y peso

Tabla 3. Dimensiones y peso

Descripción	Valores para la pantalla táctil	Valores para la pantalla no táctil
Altura	329,40 mm (12,96 pulgadas)	329,40 mm (12,96 pulgadas)
Anchura	497,90 mm (19,60 pulgadas)	497,90 mm (19,60 pulgadas)
Profundidad	54,50 mm (2,14 pulgadas)	54,50 mm (2,14 pulgadas)
Peso (máximo)	5,11 kg (11,26 lb)	4,68 kg (10,31 lb)
Peso (mínimo):	4,75 kg (10,47 lb)	4,34 kg (9,56 lb)

NOTA: El peso de la computadora depende de la configuración solicitada y la variabilidad de fabricación.

Procesadores

NOTA: Los productos estándares globales (GSP) son un subconjunto de productos de relación de Dell que se administran por motivos de disponibilidad y transiciones sincronizadas en todo el mundo. Aseguran que la misma plataforma se pueda adquirir globalmente. Esto permite que los clientes reduzcan el número de configuraciones administradas en todo el mundo, reduciendo así los costes. Además, permiten que las compañías implementen estándares de TI globales, asegurando configuraciones de productos específicos internacionalmente.

Device Guard (DG) y Credential Guard (CG) son las nuevas funciones de seguridad que solo están disponibles en Windows 10 Enterprise. Device Guard es una combinación de características de seguridad de hardware y software relacionadas con la empresa. Cuando se configuran juntas, bloquea un dispositivo para que solo pueda ejecutar aplicaciones de confianza. Si la aplicación no es de confianza, no se puede ejecutar. Credential Guard utiliza la seguridad basada en la virtualización para aislar las señas secretas (credenciales) de manera que solo el software del sistema con privilegios pueda acceder a ellas. El acceso no autorizado a estas señas secretas puede provocar ataques de robo de credenciales. Credential Guard impide estos ataques mediante la protección de hashes de contraseña de NTLM y vales de concesión de Kerberos.

NOTA: Los números de procesadores no son una medida de rendimiento. La disponibilidad de los procesadores está sujeta a cambios y puede variar según la región o el país.

Tabla 4. Procesadores

Procesadores	Potencia	Conte o de núcleo s	Conteo de subproc esos	Velocidad	Caché	Gráficos integrados
Intel Celeron G5905T de 10. ^a generación	35 W	2	2	3,3 GHz	4 MB	Gráficos UHD Intel 610
Intel Pentium Gold G6405T de 10. ^a generación	35 W	2	4	3,5 GHz	4 MB	Gráficos UHD Intel 610
Intel Pentium Gold G6505T de 10. ^a generación	35 W	2	4	3,6 GHz	4 MB	Gráficos UHD Intel 630

Tabla 4. Procesadores (continuación)

Procesadores	Potencia	Conte o de núcleos	Conteo de subprocesos	Velocidad	Caché	Gráficos integrados
Intel Core i3-10105T de 10. ^a generación	35 W	4	8	3,0 GHz a 3,9 GHz	6 MB	Gráficos UHD Intel 630
Intel Core i3-10305T de 10. ^a generación	35 W	4	8	3,0 GHz a 4,0 GHz	8 MB	Gráficos UHD Intel 630
Intel Core i5-10400T de 10. ^a generación	35 W	6	12	2,0 GHz a 3,6 GHz	12 MB	Gráficos UHD Intel 630
Intel Core i5-10500T de 10. ^a generación	35 W	6	12	2,3 GHz a 3,8 GHz	12 MB	Gráficos UHD Intel 630
Intel Core i5-10600T de 10. ^a generación	35 W	6	12	2,4 GHz a 4,0 GHz	12 MB	Gráficos UHD Intel 630

Chipset

Tabla 5. Chipset

Descripción	Valores
Chipset	Intel B460
Procesador	Intel Pentium Gold, Intel Celeron e Intel Core i3 de 10. ^a generación
Amplitud del bus de DRAM	<ul style="list-style-type: none"> 64 bits (para un solo canal) 128 bits (para doble canal)
EPROM flash	32 MB
bus de PCIE	Hasta 3. ^a generación
Memoria no volátil	Sí
Interfaz periférica de serie (SPI) de configuración del BIOS	256 Mbits (32 MB) ubicada en SPI_FLASH
Módulo de plataforma segura (TPM) 2.0 (TPM discreto activado)	24 KB ubicado en el TPM 2.0 en el chipset
Firmware: TPM (TPM discreto deshabilitado)	De manera predeterminada, la función de tecnología de confianza de la plataforma es visible para el sistema operativo.
EEPROM NIC	Configuración de LOM contenida en la ROM Flash de SPI en lugar de en el e-fuse del LOM

Sistema operativo

Dell OptiPlex 3280 todo en uno es compatible con los siguientes sistemas operativos:

- Windows 11 Home, 64 bits
- Windows 11 Pro, 64 bits
- Windows 11 Pro National Academic, 64 bits
- Windows 10 Home, 64 bits
- Windows 10 Pro, 64 bits
- Windows 10 Pro Education, 64 bits
- Windows 10 IoT Enterprise 2019 LTSC (solo en OEM)

- Ubuntu 18.04 LTS de 64 bits
- Neokylin 7.0

Memoria

En la siguiente tabla, se enumeran las especificaciones de la memoria de Dell OptiPlex 3280 todo en uno.

Tabla 6. Especificaciones de la memoria

Descripción	Valores
Ranuras	Dos ranuras de SO-DIMM
Tipo	DDR4, no ECC
Velocidad	2666 MHz
Memoria máxima	64 GB
Memoria mínima	4 GB
Tamaño de memoria por ranura	4 GB, 8 GB, 16 GB, 32 GB
Configuraciones soportadas	<ul style="list-style-type: none"> • 4 GB: 1 de 4 GB, DDR4, 2666 MHz • 8 GB: 1 de 8 GB, DDR4, 2666 MHz • 8 GB: 2 de 4 GB, DDR4, 2666 MHz • 16 GB: 1 de 16 GB, DDR4, 2666 MHz • 16 GB: 2 de 8 GB, DDR4, 2666 MHz • 32 GB: 2 de 16 GB, DDR4, 2666 MHz • 32 GB: 1 de 32 GB, DDR4, 2666 MHz • 64 GB: 2 de 32 GB, DDR4, 2666 MHz

Puertos y conectores

Tabla 7. Puertos y conectores externos


Descripción	Valores
Externos:	
Red	Un puerto RJ-45 de 10/100/1000 Mbps (parte posterior)
USB	<ul style="list-style-type: none"> • Un puerto USB 3.2 de 1.ª generación Type-C (parte lateral) • Un puerto USB 3.2 de 1.ª generación y tipo A con PowerShare (parte lateral) • Dos puertos USB 2.0 con Smart Power On (parte posterior) • Dos puertos USB 3.2 de 1.ª generación y tipo A (parte posterior)
Audio	<ul style="list-style-type: none"> • Un conector de audio universal (parte lateral) • Un puerto de audio de línea de salida (parte posterior)
Video	Un DP++ 1.4/puerto HDCP 2.3 (parte posterior)  NOTA: DisplayPort es un puerto de salida única y solo admite salida de video.
Lector de tarjetas de medios	Una ranura de tarjeta SD 3.0

Tabla 7. Puertos y conectores externos (continuación)

Descripción	Valores
Puerto de acoplamiento	No compatible
Puerto del adaptador de alimentación	130 W, 7,4 mm x 5,1 mm
Seguridad	Una ranura para cable de seguridad Kensington

Tabla 8. Conectores y puertos de almacenamiento interno

Descripción	Valores
Internos:	
M.2	<ul style="list-style-type: none"> Una ranura M.2 2230 para tarjeta de Wi-Fi y Bluetooth Una ranura M.2 2230/2280 para SSD/Intel Optane <p>NOTA: Para obtener más información sobre las características de diferentes tipos de tarjetas M.2, consulte el artículo de la base de conocimientos SLN301626.</p>

Comunicaciones

Ethernet

Tabla 9. Especificaciones de Ethernet

Descripción	Valores
Número de modelo	REALTEK RTL8111HSD-CG
Tasa de transferencia	10/100/1000 Mbps

Módulo inalámbrico

Tabla 10. Especificaciones del módulo inalámbrico

Descripción	Valores		
	Wi-Fi Intel 6 AX200	Qualcomm QCA61x4A	Intel 3165
Número de modelo	Wi-Fi Intel 6 AX200	Qualcomm QCA61x4A	Intel 3165
Tasa de transferencia	Hasta 2400 Mb/s	Hasta 867 Mbps	Hasta 433 Mbps
Bandas de frecuencia compatibles	2.4 GHz/5 GHz	2.4 GHz/5 GHz	2.4 GHz/5 GHz
Estándares inalámbricos	<ul style="list-style-type: none"> Wi-Fi 802.11 a/b/g Wi-Fi 4 (Wi-Fi 802.11n) Wi-Fi 5 (Wi-Fi 802.11ac) Wi-Fi 6 (Wi-Fi 802.11ax) 	<ul style="list-style-type: none"> Wi-Fi 802.11 a/b/g Wi-Fi 4 (Wi-Fi 802.11n) Wi-Fi 5 (Wi-Fi 802.11ac) 	<ul style="list-style-type: none"> Wi-Fi 802.11 a/b/g Wi-Fi 4 (Wi-Fi 802.11n) Wi-Fi 5 (Wi-Fi 802.11ac)
Cifrado	<ul style="list-style-type: none"> WEP de 64 bits/128 bits AES-CCMP TKIP 	<ul style="list-style-type: none"> WEP de 64 bits/128 bits AES-CCMP TKIP 	<ul style="list-style-type: none"> WEP de 64 bits/128 bits AES-CCMP TKIP
Bluetooth	Bluetooth 5.1	Bluetooth 5.0	Bluetooth 4.2

Audio

Tabla 11. Características de audio

Descripción		Valores
Controladora		Códec Realtek ALC3246
Conversión estereofónica		Soportado
Interfaz interna		Interfaz de audio de alta definición
Interfaz externa		Conector de audio universal
Altavoces		Dos
Controles de volumen externos		No compatible
Salida del altavoz:		
	Medio	2 W
	Pico	2,5 W
Salida del altavoz de tonos graves		No soportado
Micrófono		Dos

Almacenamiento

La computadora admite una de las siguientes configuraciones:

- Una unidad de disco duro de 2,5 pulgadas
- Una unidad de estado sólido M.2 2230/2280 (clase 35, 40)
- Una unidad de estado sólido M.2 2230/2280 (clase 35, 40) y una unidad de disco duro de 2,5 pulgadas
- Unidades de estado sólido dobles M.2 2230/2280 (clase 35, 40)
- Unidades de estado sólido dobles M.2 2230/2280 (clase 35, 40) y una unidad de disco duro de 2,5 pulgadas
- Una unidad de disco duro de 2,5 pulgadas y una memoria Intel Optane M.2 de 16 GB

La unidad principal de la computadora varía según la configuración de almacenamiento. Para computadoras:

- con una unidad M.2, la unidad M.2 es la unidad principal
- Sin unidad M.2, la unidad de disco duro de 2,5 pulgadas es la unidad principal
- Con una memoria Intel Optane M.2 de 16 GB, la unidad de disco duro de 2,5 pulgadas es la unidad principal

Tabla 12. Especificaciones de almacenamiento

Tipo de almacenamiento	Tipo de interfaz	Capacidad
Unidad de disco duro de 2,5 pulgadas y 7200 rpm	SATA	Hasta 1 TB
Unidad de disco duro de autocifrado Opal de 2,5 pulgadas y 7200 RPM	SATA FIPS	Hasta 500 GB
Unidad de disco duro de 2,5 pulgadas y 5400 rpm	SATA	Hasta 2 TB
Unidad de estado sólido NVMe PCIe M.2 2230 de clase 35	NVMe PCIe de 3.ª generación x4	Hasta 512 GB
Unidad de estado sólido M.2 2230, NVMe PCIe, de autocifrado Opal y clase 35	NVMe PCIe de 3.ª generación x4	Hasta 256 GB
Unidad de estado sólido NVMe PCIe M.2 2280 de clase 40	NVMe PCIe de 3.ª generación x4	Hasta 2 TB

Tabla 12. Especificaciones de almacenamiento (continuación)

Tipo de almacenamiento	Tipo de interfaz	Capacidad
Unidad de estado sólido M.2 2280, NVMe PCIe, de autocifrado Opal y clase 40	NVMe PCIe de 3.ª generación x4	Hasta 1 TB

Memoria Intel Optane

La memoria Intel Optane solo funciona como acelerador de almacenamiento. No reemplaza ni se agrega a la memoria (RAM) instalada en la computadora.

NOTA: La memoria Intel Optane es compatible con computadoras que cumplen con los siguientes requisitos:

- Intel Core i3/i5/i7 de 7.ª generación o superior
- Windows versión de 64 bits o superior
- Versión más reciente del controlador de tecnología de almacenamiento Intel Rapid

Tabla 13. Memoria Intel Optane

Descripción	Valores
Tipo	Memoria
Interfaz	NVMe PCIe de 3.ª generación x4
Conector	M.2 2280
Configuraciones compatibles	16 GB
Capacidad	Hasta 16 GB

Lector de tarjetas multimedia

Tabla 14. Especificaciones del lector de la tarjeta multimedia

Descripción	Valores
Tipo	Una tarjeta Secure Digital (SD) 3.0
Tarjetas compatibles	<ul style="list-style-type: none"> • Secure Digital High Capacity (SDHC) • Secure Digital Extended Capacity (SDXC) • Secure Digital (SD) 3.0 • SD UHS-I (UHS50)

Cámara

Tabla 15. Cámara web infrarroja Full HD (con soporte para Windows Hello)

Descripción	Valores
Número de cámaras	Dos
Tipo	Cámara RGB FHD/cámara infrarroja VGA
Ubicación	Cámara frontal
Tipo de sensor	Tecnología del sensor CMOS

Tabla 15. Cámara web infrarroja Full HD (con soporte para Windows Hello) (continuación)

Descripción		Valores
Solución		
	Cámara	
	Imagen fija	2,07 megapíxeles
	Vídeo	1920 x 1080 (FHD) a 30 fps
	Cámara infrarroja	
	Imagen fija	0,30 megapíxeles
	Vídeo	640 x 480 (VGA) a 30 fps
Ángulo de visión en diagonal		
	Cámara	77,5 grados
	Cámara infrarroja	82,8 grados

Tabla 16. Cámara web Full HD

Descripción		Valores
Número de cámaras		Uno
Tipo		Cámara RGB FHD
Ubicación		Cámara frontal
Tipo de sensor		Tecnología del sensor CMOS
Solución		
	Cámara	
	Imagen fija	2,07 megapíxeles
	Vídeo	1920 x 1080 (FHD) a 30 fps
Ángulo de visión en diagonal		77,4 grados

Adaptador de alimentación

Tabla 17. Especificaciones del adaptador de alimentación

Descripción	Valores
Tipo	130 W
Diámetro (conector)	7,4 mm x 5,1 mm
Voltaje de entrada	100 V de CA x 240 V de CA
Frecuencia de entrada	50 Hz x 60 Hz
Corriente de entrada (máxima)	1,80 A
Corriente de salida (continua)	6,70 A
Voltaje nominal de salida	19,50 VCC
Gama de temperatura:	

Tabla 17. Especificaciones del adaptador de alimentación (continuación)

Descripción		Valores
	En funcionamiento	De 0 °C a 40 °C (de 32 °F a 104 °F)
	Almacenamiento	De -40 °C a 70 °C (de -40 °F a 158 °F)

Pantalla

Tabla 18. Especificaciones de la pantalla

Descripción		Valores para la pantalla táctil	Valores para la pantalla no táctil
Tipo		Alta definición total (FHD)	Alta definición total (FHD)
Tecnología del panel		Ángulo de visión amplio (WVA)/In-Plane switching (IPS)	Ángulo de visión amplio (WVA)/In-Plane switching (IPS)
Luminancia		<ul style="list-style-type: none"> ● 250 nits (típico) ● 200 nits (mínimo) 	<ul style="list-style-type: none"> ● 250 nits (típico) ● 200 nits (mínimo)
Dimensiones (área activa):			
	Altura	287 mm (11,29 pulgadas)	287 mm (11,29 pulgadas)
	Anchura	489,3 mm (19,26 pulgadas)	489,3 mm (19,26 pulgadas)
	Diagonal	546,1 mm (21,5 pulgadas)	546,1 mm (21,5 pulgadas)
Resolución nativa		1920 x 1080	1920 x 1080
Megapíxeles		16,7 millones de colores	16,7 millones de colores
Gama de colores		NTSC del 72 %, típica	NTSC del 72 %, típica
Píxeles por pulgada (PPI)		102	102
Relación de contraste		1000:1:00	1000:1:00
Tiempo de respuesta		<ul style="list-style-type: none"> ● 14 ms (típico) ● 25 ms (máximo) 	<ul style="list-style-type: none"> ● 14 ms (típico) ● 25 ms (máximo)
Velocidad de actualización		60 Hz	60 Hz
Ángulo de visión horizontal		<ul style="list-style-type: none"> ● +/-170 grados (mínimo) ● +/-178 grados (típico) 	<ul style="list-style-type: none"> ● +/-170 grados (mínimo) ● +/-178 grados (típico)
Ángulo de visión vertical		<ul style="list-style-type: none"> ● +/-170 grados (mínimo) ● +/-178 grados (típico) 	<ul style="list-style-type: none"> ● +/-170 grados (mínimo) ● +/-178 grados (típico)
Separación entre píxeles		0,24 x 0,24 mm	0,24 x 0,24 mm
Consumo de energía (máximo)		14,7 W	14,7 W
Antirreflejo contra acabado brillante		Truelife	Antirreflejo
Nivel de dureza		7H	3H
Entorno		44,4 % contenido posconsumo (PCC) y sin plásticos oceánicos	44,4 % contenido posconsumo (PCC) y sin plásticos oceánicos

Video

Tabla 19. Especificaciones de gráficos integrados

Gráficos integrados			
Controladora	Compatible con pantalla externa	Tamaño de la memoria	Procesador
Intel UHD 610 Graphics	DP++1.4/HCCP 2.3	Memoria compartida del sistema	<ul style="list-style-type: none"> Intel Celeron G5900T de 10.^a generación Intel Pentium Gold G6400T de 10.^a generación
Intel UHD 630 Graphics	DP++1.4/HCCP 2.3	Memoria compartida del sistema	Intel Pentium Gold G6500T e Intel Core i3/i5 de 10. ^a generación

NOTA: DisplayPort es un puerto de salida única y solo admite salida de video.

Entorno del equipo

Nivel de contaminación transmitido por el aire: G1 según se define en ISA-S71.04-1985

Tabla 20. Entorno del equipo

Descripción	En funcionamiento	Almacenamiento
Intervalo de temperatura	De 10 °C a 35 °C (de 50 °F a 95 °F)	De -40 °C a 65 °C (de -40 °F a 149 °F)
Humedad relativa (máxima)	De 20 % a 80 % (sin condensación)	De 5 % a 95 % (sin condensación)
Vibración (máxima)*	0.26 GRMS	1.37 GRMS
Impacto (máximo)	40 G†	105 G†
Altitud (máxima)	De 0 m a 3048 m (de 0 pies a 10 000 pies)	de 0 a 10 668 m (de 0 pies a 35 000 pies)

* Medido utilizando un espectro de vibración aleatoria que simula el entorno del usuario.

† Medido utilizando un pulso de media onda sinusoidal durante 2 ms cuando el disco duro está en uso.

Seguridad

Tabla 21. Seguridad

Opciones de seguridad
Bloqueo Kensington
Cubierta del puerto con cerradura de Dell (opcional)
Soporte para ranura de bloqueo del chasis
Cerradura de placa de AIO personalizada Noble (opcional)
Alertas de manipulación de la cadena de suministro
Switch de intrusión en el chasis
Módulo de plataforma segura (TPM discreto habilitado)
SafeBIOS, incluida la verificación del BIOS fuera del host de Dell

Tabla 21. Seguridad (continuación)

Opciones de seguridad
Resiliencia del BIOS
Recuperación del BIOS y controles adicionales del BIOS
SafeID, incluido el módulo de plataforma segura (TPM) 2.0
Unidades de autocifrado (SED)
Teclado de tarjeta inteligente (FIPS)
D-Pedigree (funcionalidad de cadena de suministro segura)
Mouse cableado de Dell con lector de huellas digitales

Seguridad de datos

Tabla 22. Seguridad de datos

Opciones de seguridad de datos
Prueba gratuita de 30 días de McAfee® Small Business Security
Suscripción de 12 meses de McAfee® Small Business Security
Suscripción de 36 meses de McAfee® Small Business Security
SafeGuard and Response, con tecnología de VMware Carbon Black y Secureworks
Antivirus de última generación (NGAV)
Detección y respuesta de terminales (EDR)
Detección y respuesta de amenazas (TDR)
Detección y respuesta de terminal administrado
Anticipo de administración de incidentes
Respuesta ante incidentes de emergencia
SafeData

Recurso de operación del sistema

Tabla 23. Especificaciones ambientales

Función	Valores
Embalajes reciclables	Sí
BFR/PVC: chasis libre	No
Soporte para embalaje de orientación vertical	Sí
Embalaje de varios paquetes	No
Fuente de alimentación energéticamente eficiente	Estándar
Cumplimiento de normas de ENV0424	Sí

NOTA: El embalaje de fibra basado en madera contiene como mínimo un 35 % de contenido reciclado por peso total de fibra basada en madera. Los embalajes que no contengan fibra basada en madera se pueden indicar como no aplicables. Los criterios necesarios anticipados para EPEAT 2018.

Normativas

Tabla 24. Normativas

Cumplimiento normativo
Configuraciones registradas de EPEAT disponibles
Configuraciones que cumplen con los requisitos de ENERGY STAR disponibles
Configuraciones certificadas de TCO 8.0 disponibles
CEL
WEEE
Ley de energía de Japón
E-standby de Corea del Sur
Etiqueta ecológica de Corea del Sur
ROHS para la UE
RoHS para China

Accesorios

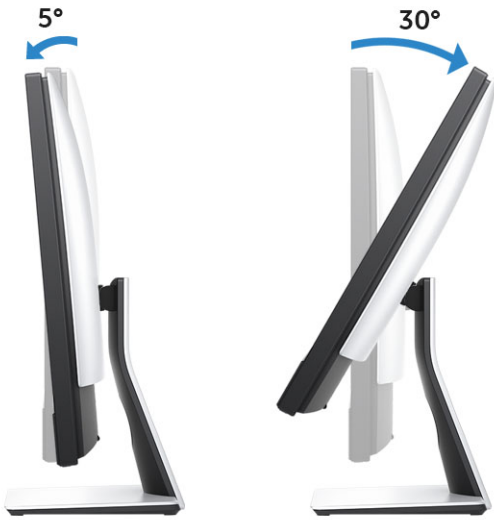
Tabla 25. Accesorios

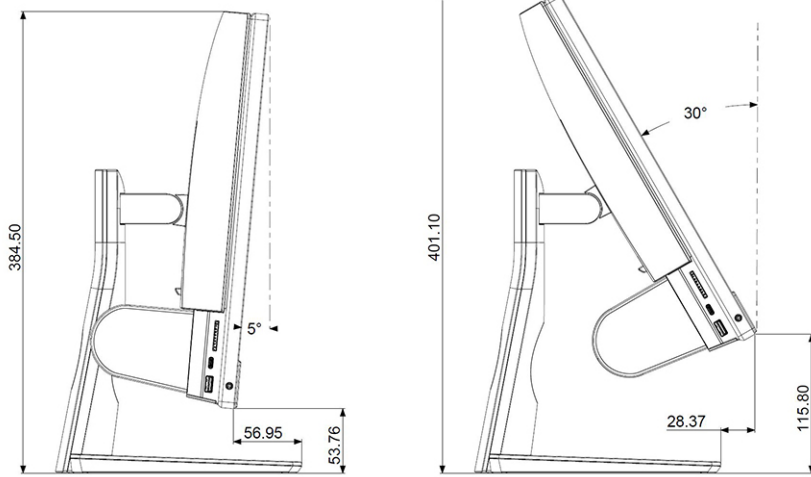
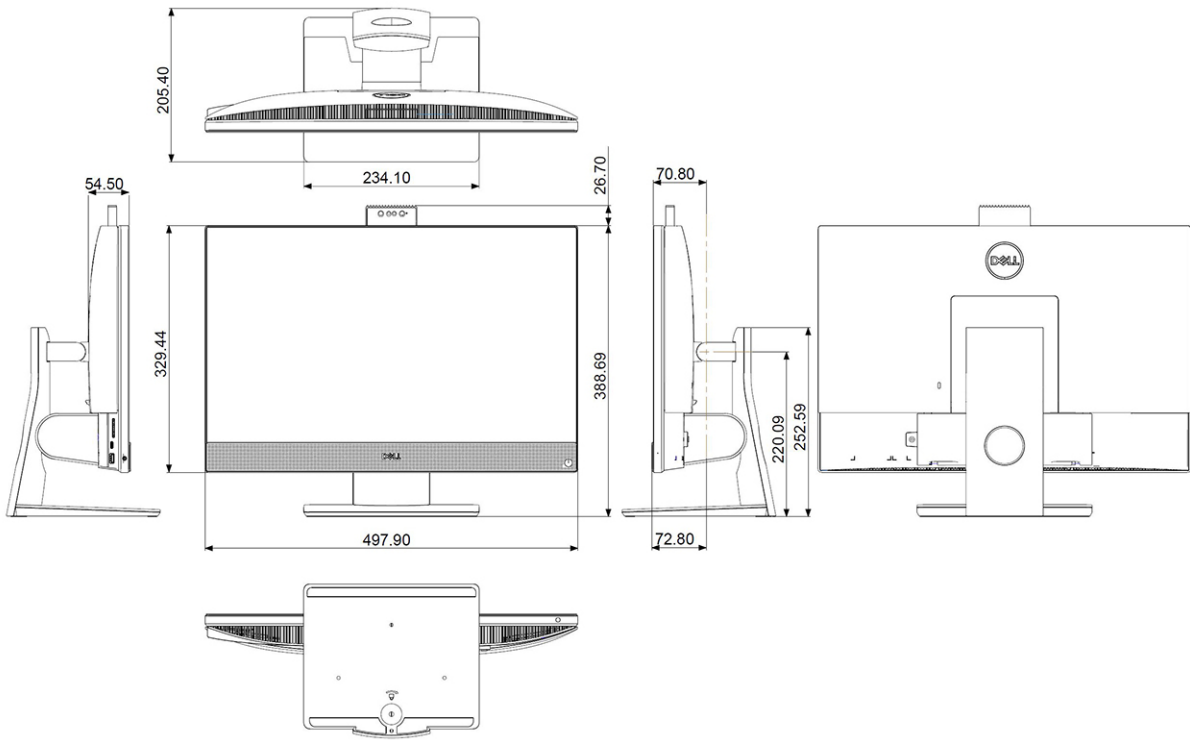
Accesorios
Audio Altavoces externos opcionales, auriculares estéreo Dell Pro UC350
Teclado Teclado con cable de Dell, teclado inalámbrico de Dell, teclado de tarjeta inteligente de Dell
Mouse Mouse con cable de Dell, mouse inalámbrico de Dell, mouse láser USB de Dell, mouse del lector de huellas digitales de Dell
Lápiz Lápiz Targus para dispositivos táctiles capacitivos
Monitor adicional Calificado con monitores seleccionados Dell UltraSharp, Professional y Serie E
Bloqueos Cerradura de la placa todo en uno personalizada Noble, Dell Combination Lock LC300, cerradura premium de Dell LP500, cerradura de cabezal gemelo Kensington, cubierta de puerto de bloqueo de Dell
Bases <ul style="list-style-type: none">• Base fija• Base articulada• Base de altura regulable• Base de altura regulable con unidad de disco óptico

Bases de OptiPlex 3280 todo en uno

Base fija

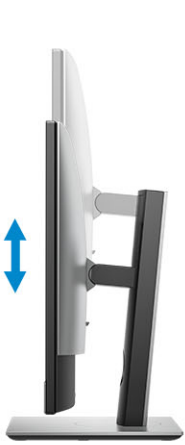


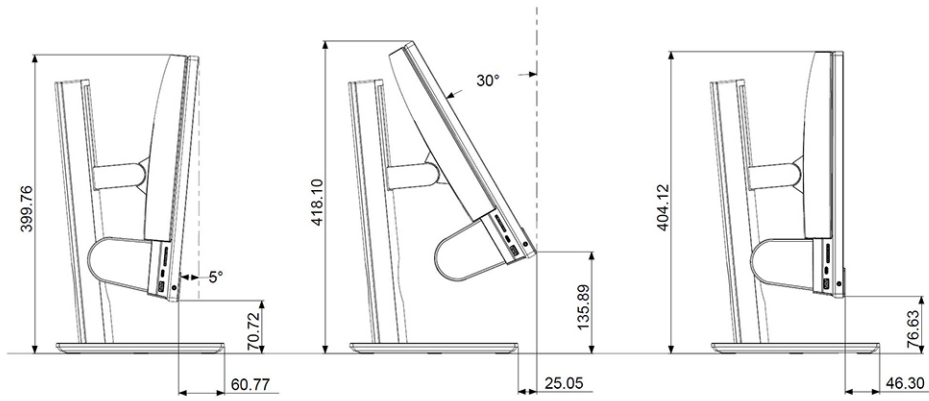
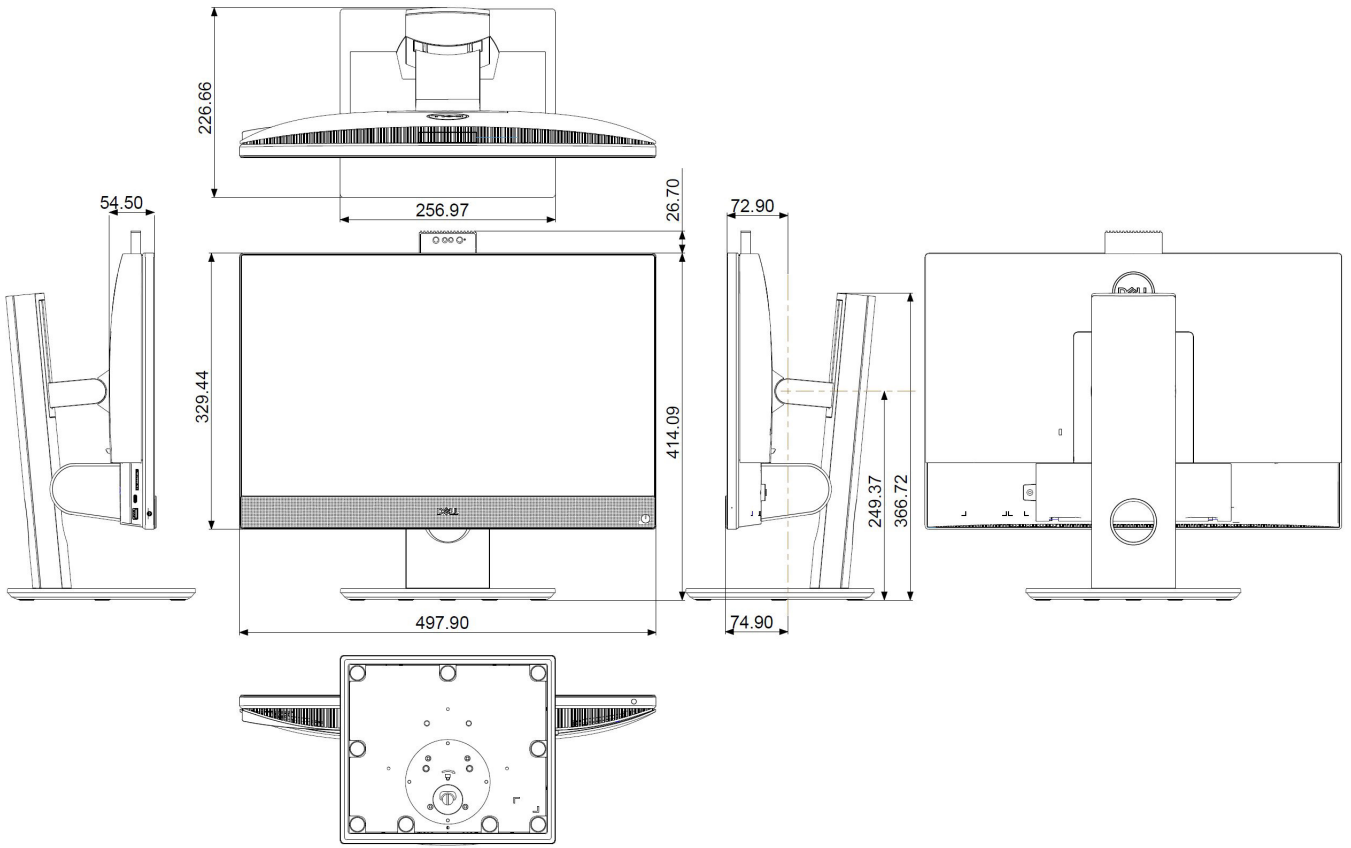


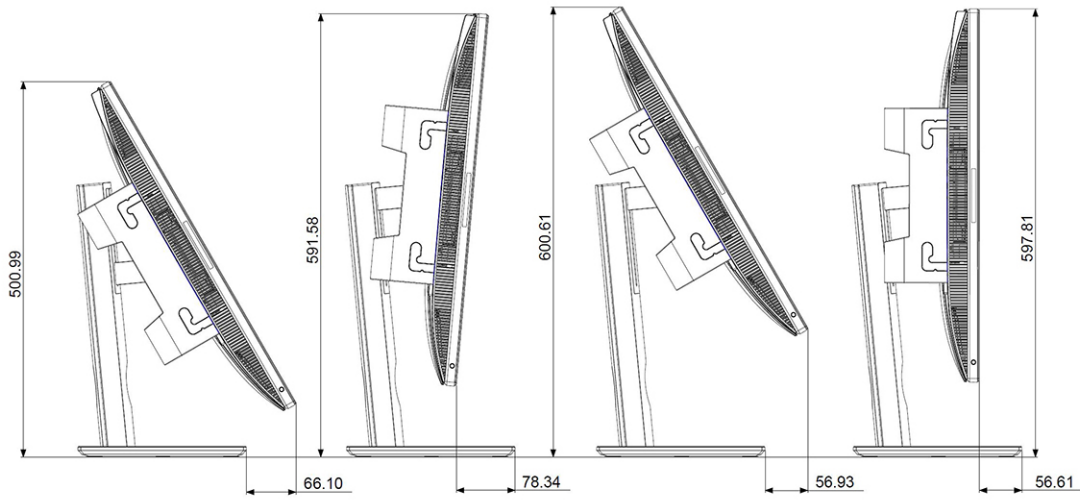


Base de altura regulable (HAS)



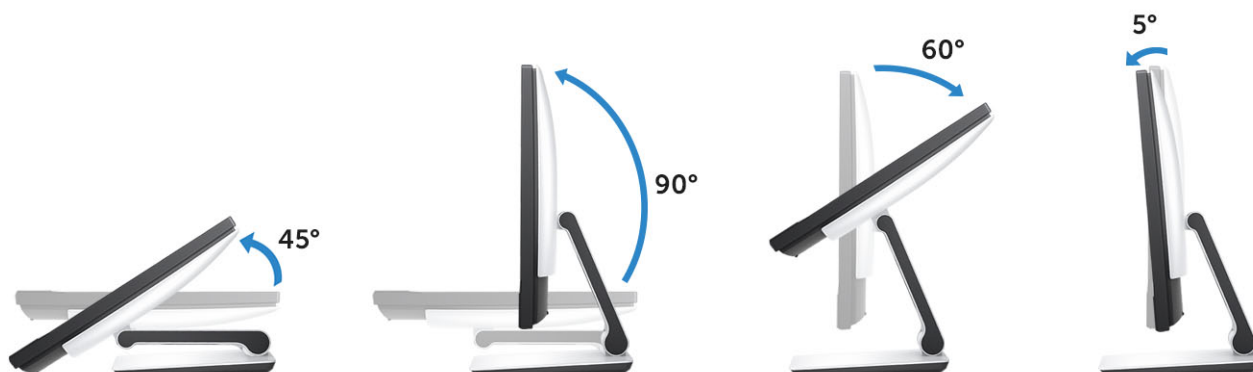


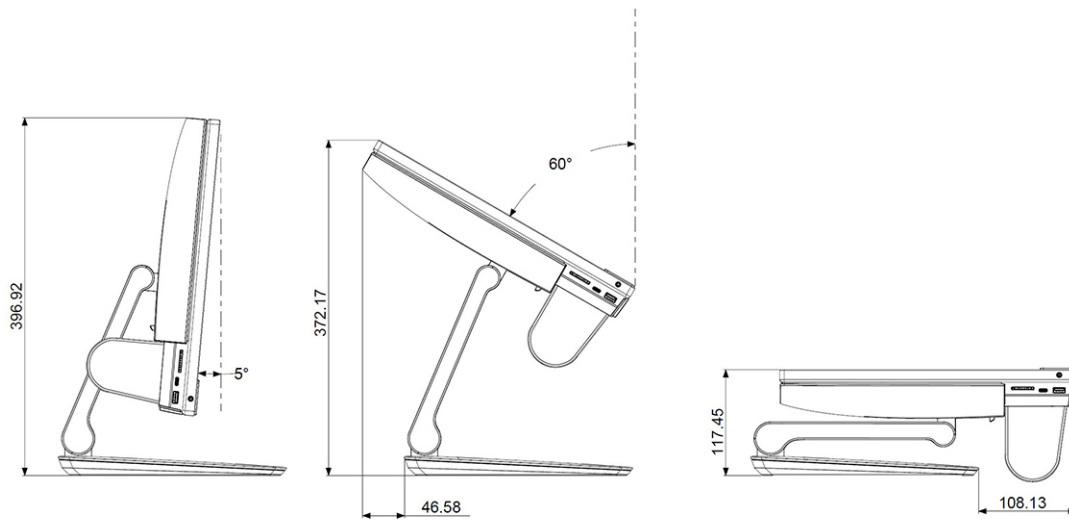
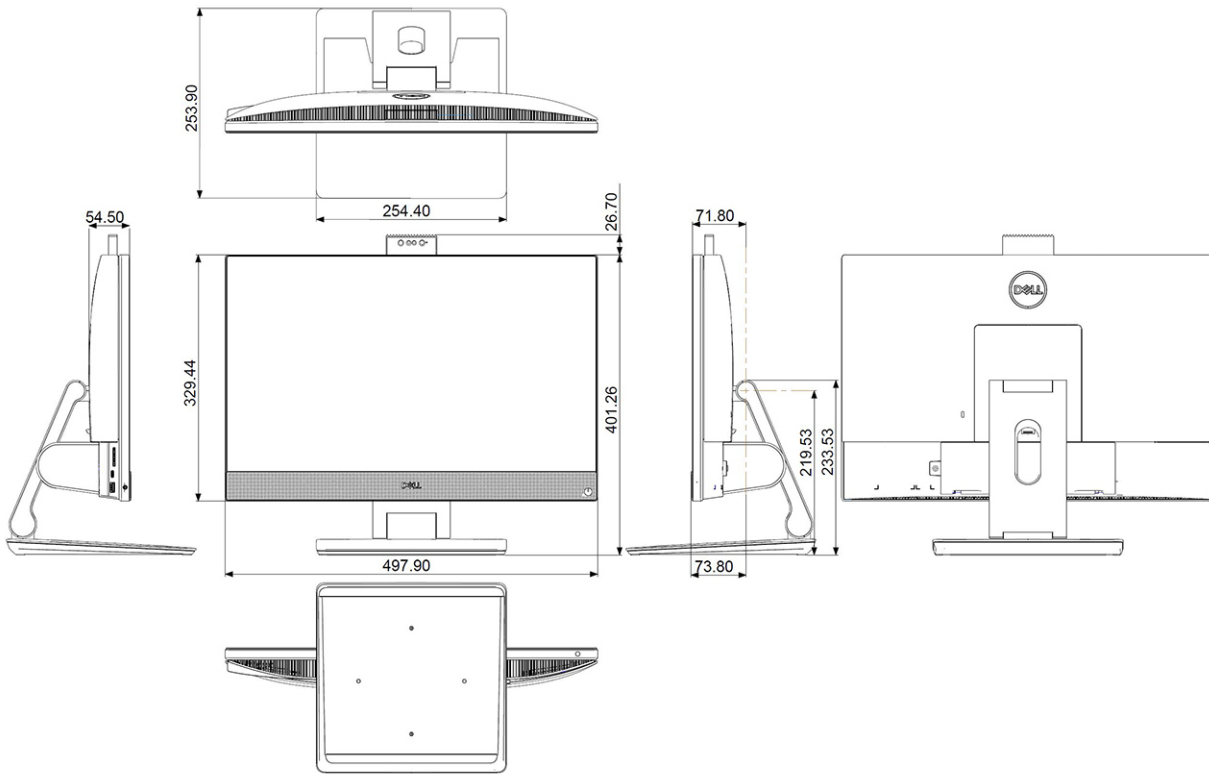




IMPALA SYSTEM ROTATE 90 DEGREE

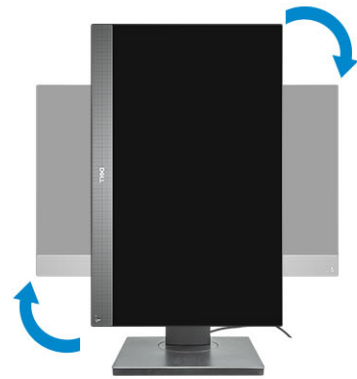
Base articulada todo en uno

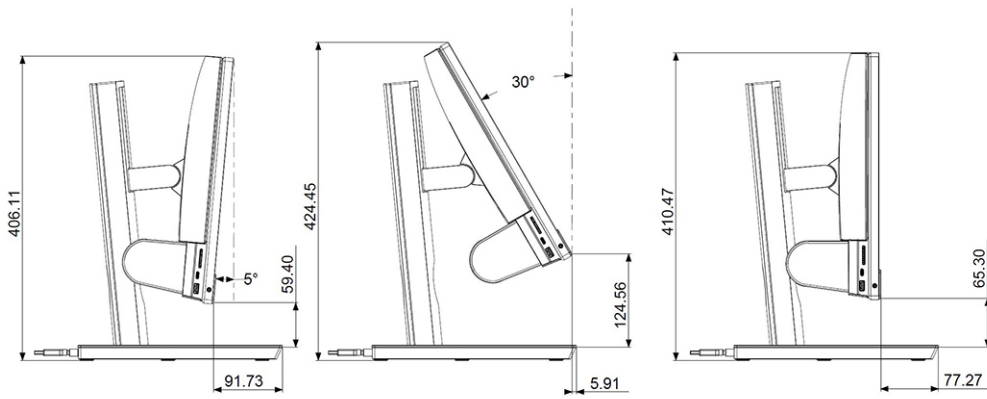
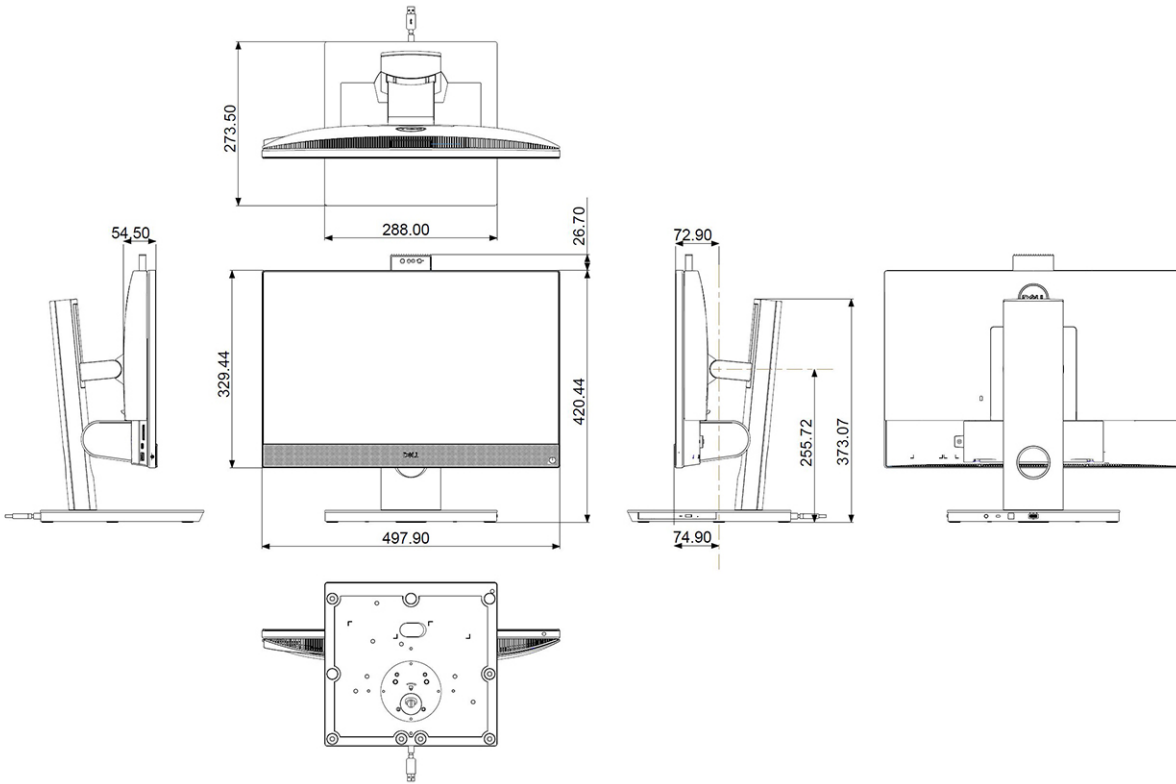


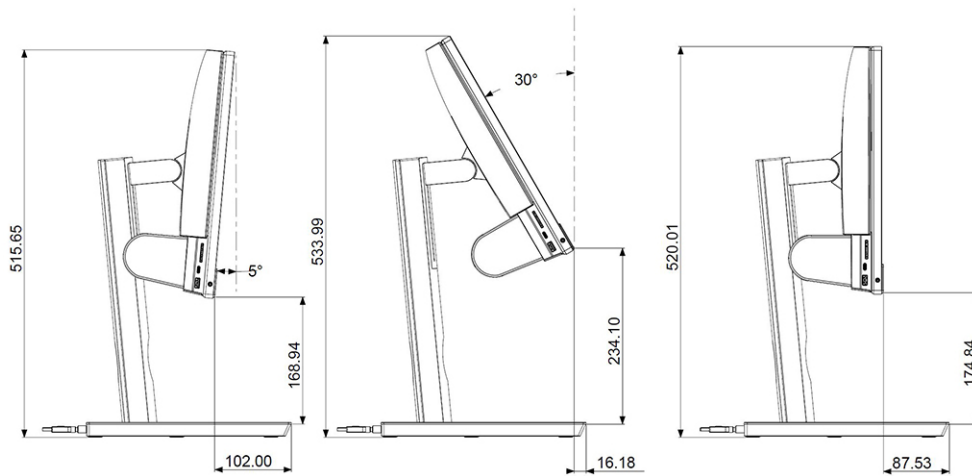


Base de altura regulable con unidad de disco óptico









Servicio y soporte

Tabla 26. Servicio y soporte


Garantía	Servicio de daños accidentales
Servicio de hardware de 1 año con servicio en el sitio/en el hogar después del diagnóstico remoto, extensiones de garantía de hasta 5 años	El servicio de daños accidentales está disponible para complementar ciertas opciones de garantía.
ProSupport con servicio en sitio al siguiente día laboral está disponible para complementar ciertas opciones de garantía.	
ProSupport Plus for Client está disponible para complementar ciertas opciones de garantía.	

Obtención de ayuda y contacto con Dell

Recursos de autoayuda

Puede obtener información y ayuda sobre los servicios y productos Dell mediante el uso de estos recursos de autoayuda en línea:

Tabla 27. Recursos de autoayuda

Recursos de autoayuda	Ubicación de recursos
Información sobre los productos y servicios Dell	Soporte de Dell
Sugerencias	
Comunicarse con Soporte	En la búsqueda de Windows, ingrese <code>Contact Support</code> y presione <code>Entrar</code> .
Ayuda en línea para sistemas operativos	Soporte de Dell para Windows Soporte de Dell para Linux
Información sobre solución de problemas, manuales de usuario, instrucciones de configuración, especificaciones del producto, blogs de ayuda técnica, controladores, actualizaciones de software, etc.	Sitio de soporte de Dell
Artículos de la base de conocimientos de Dell para diferentes inquietudes de la computadora.	<ol style="list-style-type: none"> 1. Vaya al Sitio de soporte de Dell. 2. Ingrese el asunto o la palabra clave en el cuadro Search (Buscar). 3. Haga clic en Search (Buscar) para recuperar los artículos relacionados.

Cómo ponerse en contacto con Dell

Si desea comunicarse con Dell para tratar cuestiones relacionadas con las ventas, el soporte técnico o el servicio de atención al cliente, consulte [Comunicarse con Dell](#).

NOTA: Puesto que la disponibilidad varía en función del país y del producto, es posible que no pueda disponer de algunos servicios en su área.

NOTA: Si no dispone de una conexión a Internet activa, puede encontrar información de contacto en la factura de compra, en el albarán o en el catálogo de productos de Dell.

Historial de revisiones

Realiza un seguimiento de todas las actualizaciones que se realizan en el documento. Por lo general, incluye la fecha de cambio, el número de versión y una breve descripción de la modificación. Este registro ayuda a mantener la transparencia, la responsabilidad y un cronograma claro del progreso.

Tabla 28. Historial de revisiones

Revisión	Fecha	Descripción
A00	05-26-2020	Fecha de publicación original.
A01	06-26-2022	Se actualizaron las especificaciones.
A02	05-27-2023	Se actualizaron los detalles del stand.
A03	07-28-2025	Se actualizaron las especificaciones del puerto de video.