

# Dell OptiPlex 3280 All-in-One

## Konfiguration og specifikationer

BEMÆRK: Dette indhold er oversat ved hjælp af kunstig intelligens (AI). Det kan indeholde fejl og leveres, "som det er" uden nogen form for garanti. Hvis du vil se det originale (uoversatte) indhold, henvises til den engelske version. Hvis du har spørgsmål eller bekymringer i forbindelse med dette indhold, kan du kontakte Dell på .

## Bemærk, forsigtig og advarsel

 **BEMÆRK:** En NOTE angiver vigtige oplysninger, som hjælper dig med at bruge produktet bedre.

 **FORSIGTIG:** **FORSIGTIG** angiver enten en mulig beskadigelse af hardware eller tab af data, og oplyser dig om, hvordan du kan undgå dette problem.

 **ADVARSEL:** **ADVARSEL** angiver risiko for tingskade, legemsbeskadigelse eller død.

# Indholdsfortegnelse

<b>Kapitel 1: Konfigurer din computer.....</b>	<b>4</b>
<b>Kapitel 2: Visninger af Dell Optiplex 3280 All-in-One.....</b>	<b>11</b>
Forside.....	11
Kamera, der kan trækkes ind igen.....	12
Venstre.....	13
Højre.....	14
Bagside.....	15
Underside.....	16
Sådan ser computeren ud indvendigt.....	16
Systemkortets layout.....	18
<b>Kapitel 3: Specifikationer for Dell Optiplex 3280 All-in-One.....</b>	<b>19</b>
Mål og vægt.....	19
Processorer.....	19
Chipset.....	20
Operativsystem.....	20
Hukommelse.....	21
Porte og stik.....	21
Kommunikation.....	22
Lyd.....	22
Opbevaring.....	23
Intel Optane-hukommelse.....	24
Mediekortlæser.....	24
Kamera.....	24
Strømadapter.....	25
Skærm.....	26
Video.....	27
Computermiljø.....	27
Sikkerhed.....	27
Datasikkerhed.....	28
Miljø.....	28
Regler.....	29
Tilbehør.....	29
OptiPlex 3280 All-in-One-stativer.....	30
Service og support.....	42
<b>Kapitel 4: Sådan får du hjælp og kontakter Dell.....</b>	<b>43</b>
<b>Kapitel 5: Revisionshistorik.....</b>	<b>44</b>

# Konfigurer din computer



## Trin

1. Monter foden.

**Tabel 1. Sådan monteres fødderne**

Fødder	Sådan monteres fødderne
Fast fod	

**Tabel 1. Sådan monteres fødderne (fortsat)**

Fødder	Sådan monteres fødderne
Leddelt fod	
Højdejusterbar fod	<p> <b>BEMÆRK:</b> Følg samme procedure, når du skal installere den højdejusterbare fod med optisk diskdrev.</p>

**Tabel 1. Sådan monteres fødderne (fortsat)**

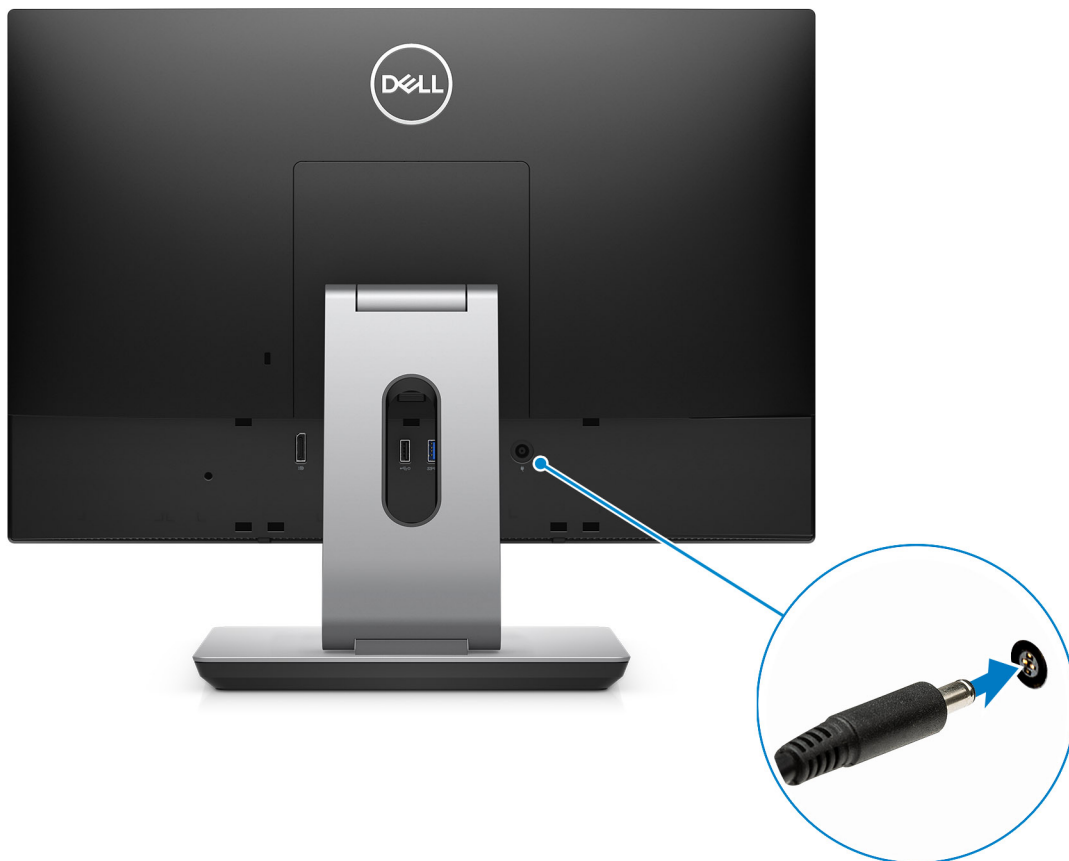
Fødder	Sådan monteres fødderne
	

2. Konfigurer tastaturet og musen.

**i** **BEMÆRK:** Du finder opsætningsvejledningen i dokumentationen, der fulgte med tastaturet og musen.



3. Før strømkablet gennem foden, og tilslut derefter strømkablet.



4. Tryk på tænd/sluk-knappen.

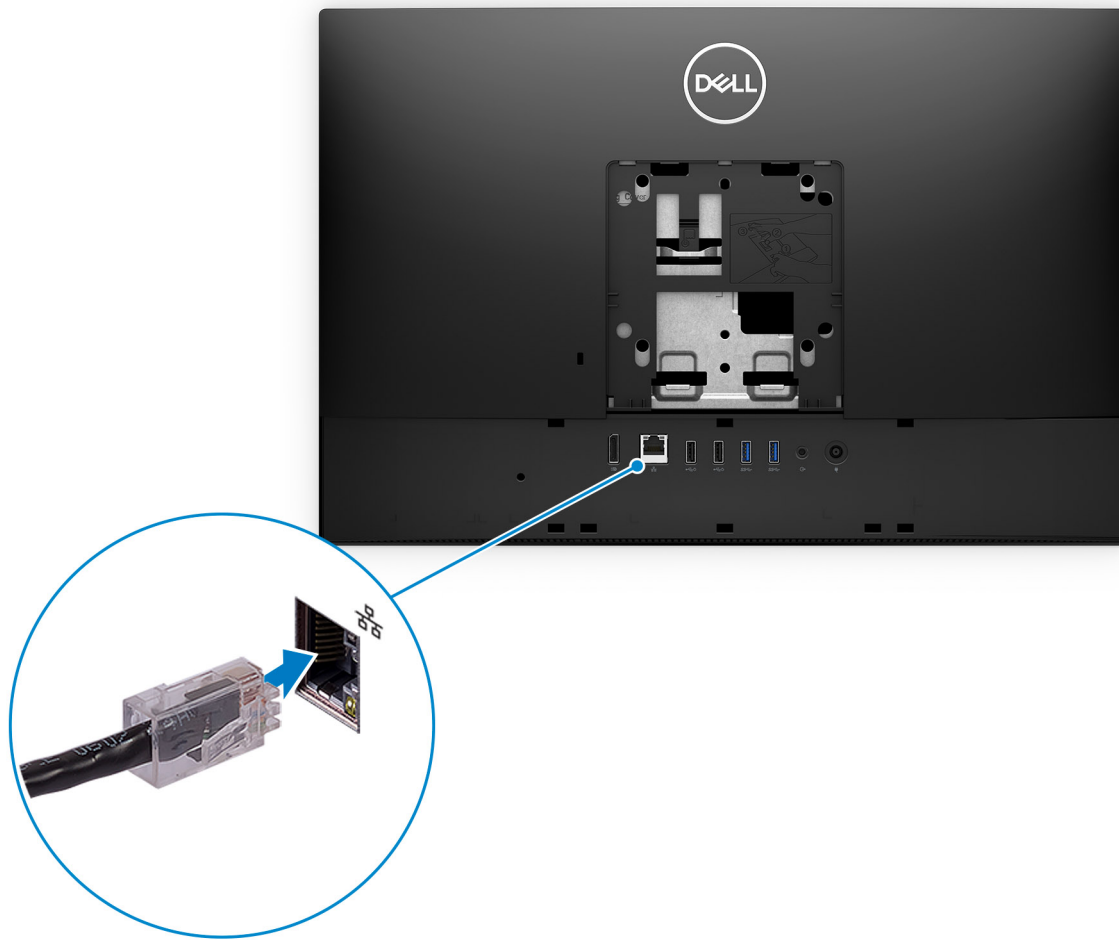


5. Afslut Windows-installation.

Følg instruktionerne på skærmen for at færdiggøre opsætningen. Under opsætningen anbefaler Dell, at du:

- Opretter forbindelse til et netværk for at få adgang til Windows-opdateringer.




**BEMÆRK:** Hvis du opretter forbindelse til et sikret trådløst netværk, skal du indtaste adgangskoden til det trådløse netværk, når du bliver bedt om det.



- Når du har oprettet forbindelse til internettet, skal du logge på din nuværende Microsoft-konto eller oprette en ny konto. Hvis du ikke har internetforbindelse, kan du oprette en offline-konto.
- Indtast dine kontaktoplysninger i skærbilledet **Support og beskyttelse**.

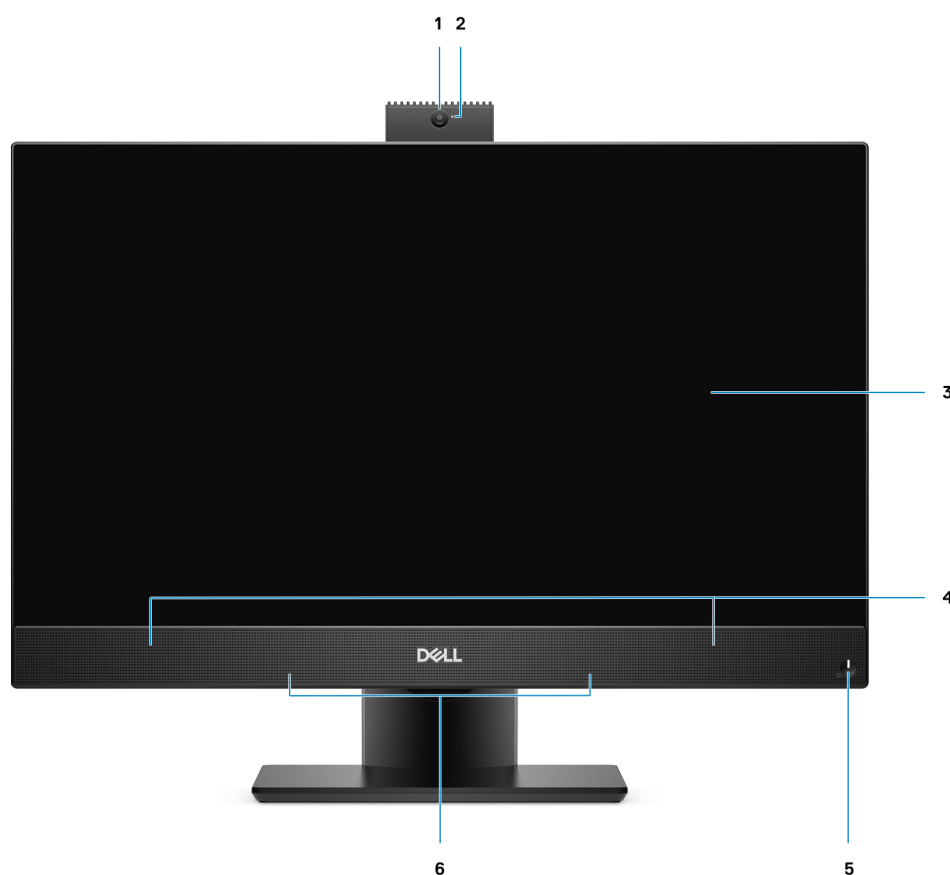
6. Find og brug Dell-apps via startmenuen i Windows – Anbefalet

**Tabel 2. Find Dell-apps**

Ressourcer	Beskrivelse
	<p><b>SupportAssist</b></p> <p>Udfører en forebyggende kontrol af computerens hardware- og software. SupportAssist OS Recovery-værktøjet foretager fejlfinding i operativsystemet. Du kan finde flere oplysninger i dokumentationen til SupportAssist på <a href="http://www.dell.com/support">www.dell.com/support</a>.</p> <p><b>BEMÆRK:</b> I SupportAssist skal du klikke på garantiens udløbsdato for at forny eller opgradere garantien.</p>
	<p><b>Dell Update</b></p> <p>Opdaterer computeren med vigtige rettelser og de nyeste enhedsdrivere, når de bliver tilgængelige. Du kan finde flere oplysninger om at anvende Dell Update i vidensartiklen <a href="http://www.dell.com/support">SLN305843</a> på <a href="http://www.dell.com/support">www.dell.com/support</a>.</p>
	<p><b>Dell Digital Delivery</b></p> <p>Download softwareprogrammer, som du har købt, men som ikke er forhåndsinstalleret på computeren. Du kan finde flere oplysninger om at anvende Dell Digital Delivery i vidensartiklen <a href="http://www.dell.com/support">153764</a> på <a href="http://www.dell.com/support">www.dell.com/support</a>.</p>

# Visninger af Dell Optiplex 3280 All-in-One

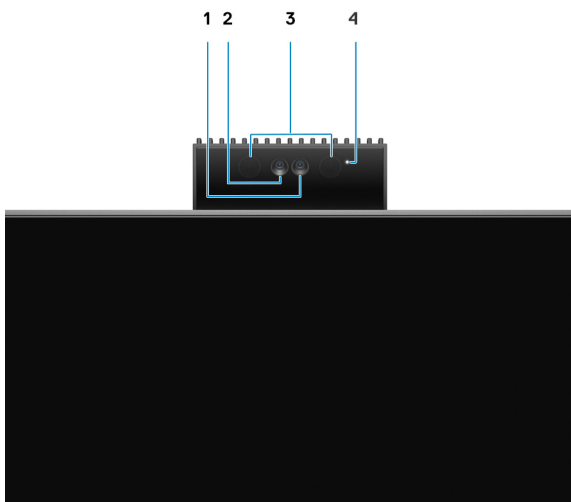
## Forside



1. Full HD-webcam
3. Skærm
5. Tænd/sluk-knap/strømstatusindikator

2. Kamerastatusindikator
4. Højttalere
6. Systemmikrofoner

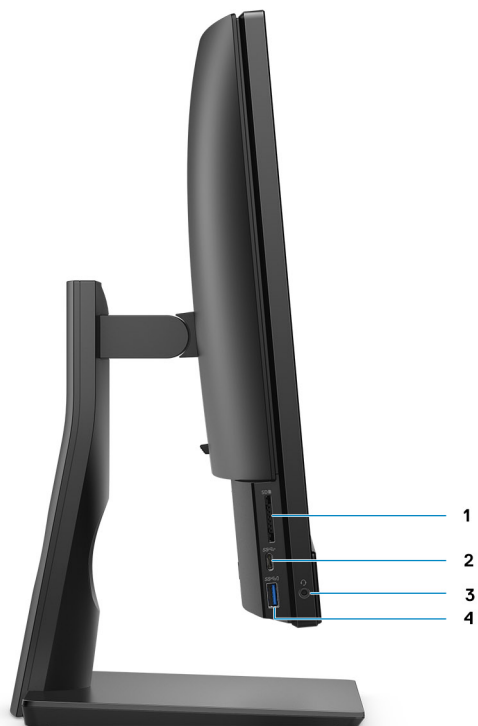
## Kamera, der kan trækkes ind igen



**BEMÆRK:** Afhængigt af den bestilte konfiguration har computeren intet kamera, kun Full HD-kamera eller både Full HD-kamera og infrarødt kamera.

1. Full HD-kamera
2. Infrarødt kamera
3. Infrarød kilde
4. Kamerastatusindikator

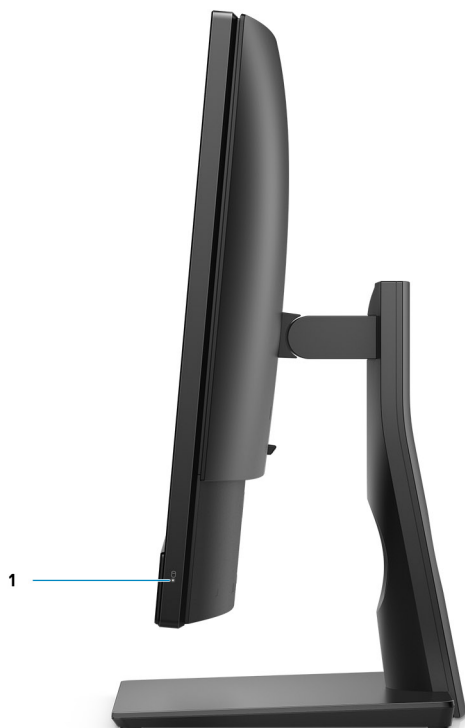
## Venstre



1. SD 3.0-kortslot
3. Universelt lydстик

2. USB 3.2, 1. gen.-port (Type-C)
4. USB 3.2, 1. gen.-port (Type-A) med PowerShare

## Højre

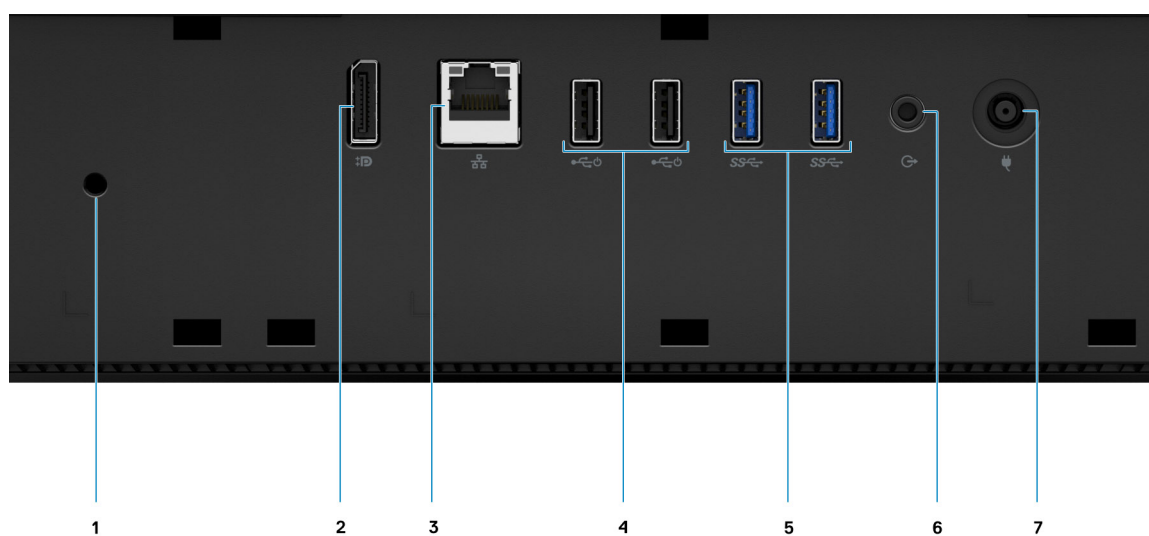


1. Indikator for harddiskstatus

# Bagside



- 1. Bagdæksel
- 2. Foddæksel
- 3. Kensington-sikkerhedskabelslot
- 4. Bunddæksel bagfra
- 5. Fod

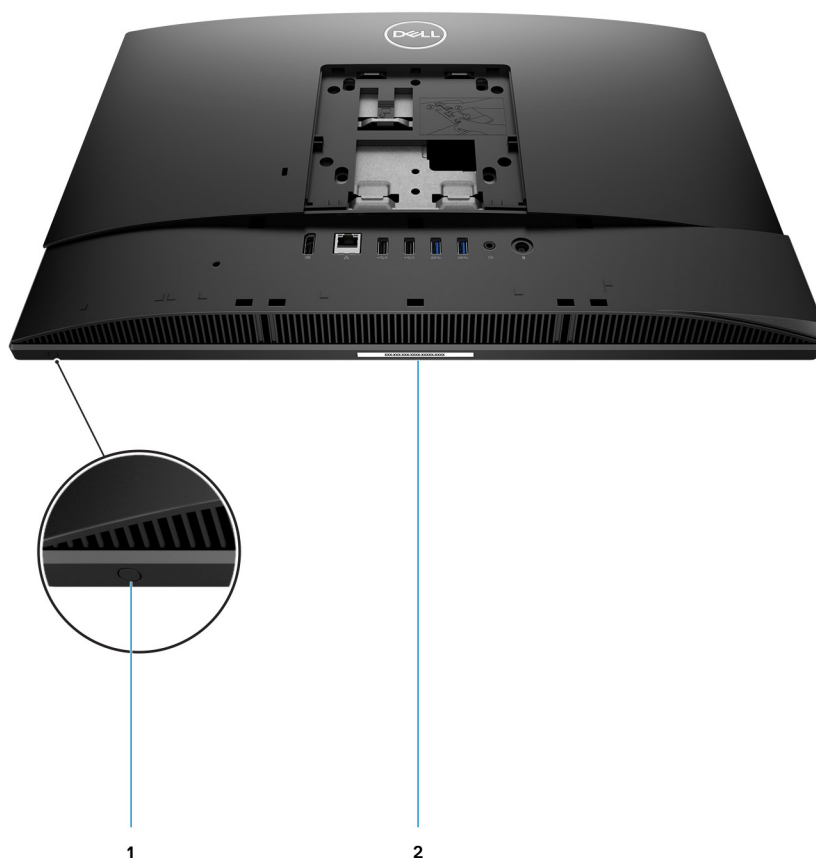


- 1. Skruenhul i kabeldæksel
- 2. DP++ 1.4/HDCP 2.3-port

3. RJ-45-port 10/100/1000 Mbps
5. USB 3.2, 1. gen.-porte (Type-A)
7. Strømtik

4. USB 2.0-porte med Smart Power On
6. Line-out-lydport

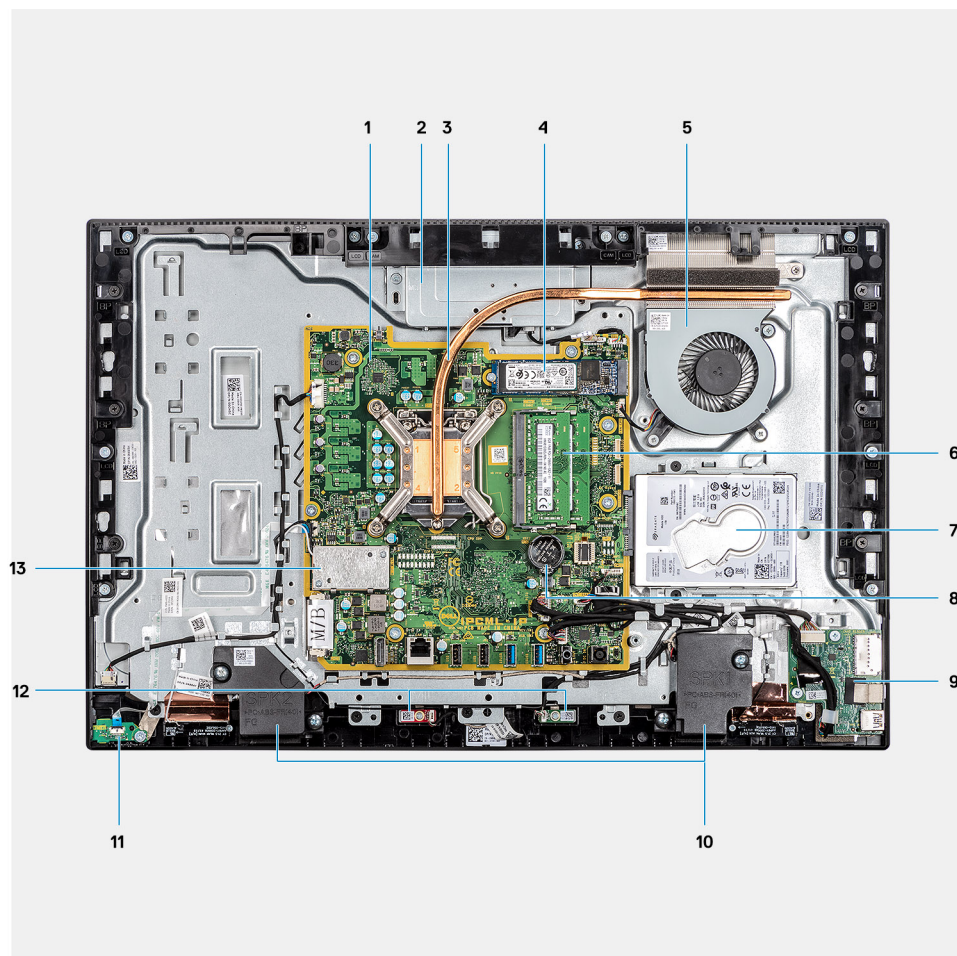
## Underside



1. Knap til integreret skærmselvtest
2. Servicekodemærke

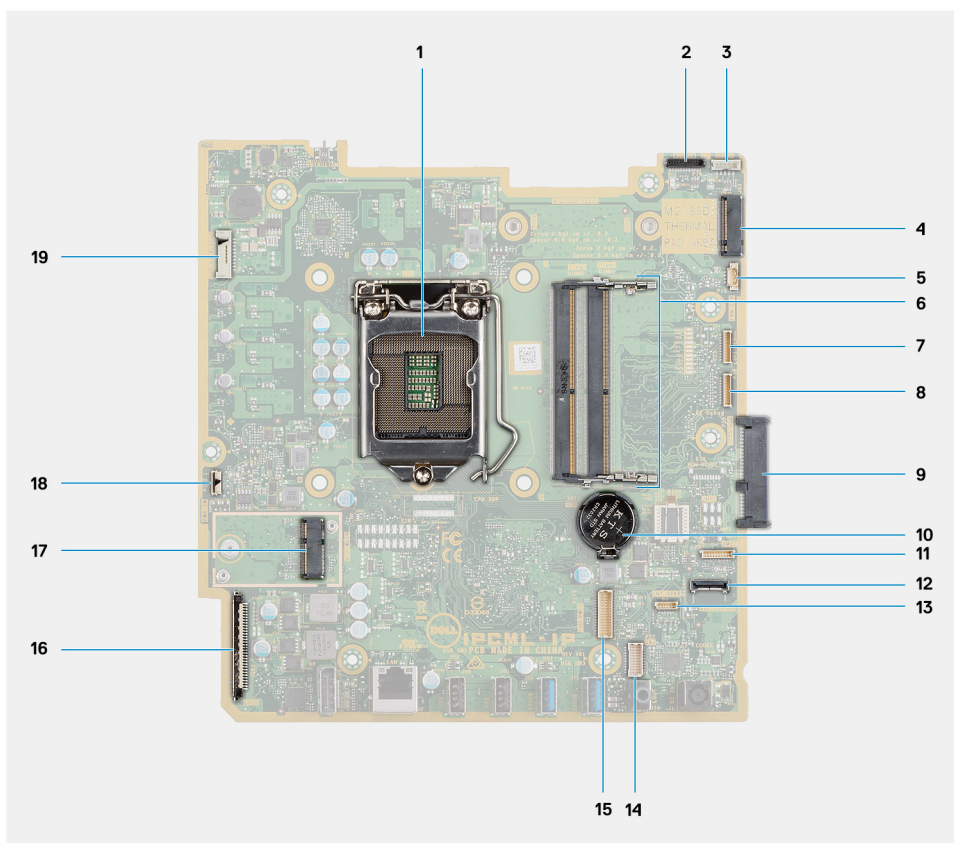
## Sådan ser computeren ud indvendigt

**BEMÆRK:** Udseendet på kølelegemet kan skifte, afhængig af grafik kortets konfiguration, der er bestilt.



- |                             |  |
|-----------------------------|--|
| 1. Bundkort                 | 2. Kerasamling   |
| 3. K lelegeme               | 4. Stik til M.2 2230/2280-solid state-drev/Intel Optane PCIe |
| 5. Systembl ser             | 6. Hukommelsesmodul  |
| 7. Harddisk                 | 8. M ntcellebatteri  |
| 9. Side-I/O-kort            | 10. H jttalere   |
| 11. T nd/sluk-knappens kort | 12. Mikrofoner   |
| 13. Tr dl st kort           |  |

# Systemkortets layout



- |   |  |
|---|--|
| 1. Processor                            | 2. Kameraets kabelstik                                   |
| 3. Kabelstik til touchskærm             | 4. M.2 2230/2280 solid state-drev/Intel Optane PCIe-stik |
| 5. Systemblæserens kabelstik            | 6. Hukommelsesmodul                                      |
| 7. Kabelstik til eSPI Debug-kort        | 8. EC debug-stik   |
| 9. Harddiskstik                         | 10. Møntcellebatteri                                     |
| 11. Mikrofonmodulets kabelstik          | 12. SIO-signalkabelstik                                  |
| 13. Stik til højttalerkabel             | 14. Lydkortets kabelstik                                 |
| 15. SIO-strømkabelstik                  | 16. Skærmkabelstik                                       |
| 17. M.2 WLAN-stik                       | 18. Kabelstik til tænd/sluk-knap                         |
| 19. Kabelstik til skærmens bagbelysning |  |

# Specifikationer for Dell Optiplex 3280 All-in-One

## Mål og vægt

Tabel 3. Mål og vægt

Beskrivelse	Værdier for touchskærm	Værdier for ikke-touchskærm
Højde	329,40 mm (12,96")	329,40 mm (12,96")
Bredde	497,90 mm (19,60 tommer)	497,90 mm (19,60 tommer)
Dybde	54,50 mm (2,14")	54,50 mm (2,14")
Vægt (maksimum)	5,11 kg (11,26 lb)	4,68 kg (10,31 lb)
Vægt (minimum)	4,75 kg (10,47 lb)	4,34 kg (9,56 lb)

**BEMÆRK:** Computerens vægt afhænger af den bestilte konfiguration og produktionsvariationer.

## Processorer

**BEMÆRK:** Global Standard Products (GSP) er en underkategori af Dells relationsprodukter, som bliver administreret med henblik på tilgængelighed og synkroniserede overgange på globalt plan. De sikrer, at den samme platform kan købes i hele verden. Det giver kunderne mulighed for at mindske antallet af konfigurationer, som skal administreres på globalt plan, hvilket sænker omkostningerne. De gør også virksomheder i stand til at implementere globale IT-standarder ved at fastlåse bestemte produktkonfigurationer i hele verden.

Device Guard (DG) og Credential Guard (CG) er nye sikkerhedsfunktioner, der i dag kun er tilgængelige på Windows 10 Enterprise. Device Guard er en kombination af virksomhedsrelaterede hardware- og softwaresikkerhedsfunktioner. Når du konfigurerer dem sammen, låses enheden, så den kun kan køre pålidelige programmer. Hvis det ikke er en pålidelig software, så kan den ikke køre. Credential Guard bruger virtualiseringsbaseret sikkerhed til at isolere hemmeligheder (loginoplysninger), så kun privilegeret systemsoftware har adgang til dem. Uautoriseret adgang til de hemmeligheder kan føre til forsøg på at stjæle loginoplysninger. Credential Guard forhindrer de angreb ved at beskytte NTLM-adgangskodehashes og Kerberos Ticket Granting Tickets.

**BEMÆRK:** Antal processorer er ikke et mål for ydeevne. Processortilgængelighed kan ændres og kan variere efter regioner/lande

Tabel 4. Processorer

Processorer	Watt	Antal kerner	Antal threads	Hastighed	Cache	Integreret grafikkort
10. generations Intel Celeron G5905T	35 W	2	2	3,3 GHz	4 MB	Intel UHD Graphics 610
10. generations Intel Pentium Gold G6405T	35 W	2	4	3,5 GHz	4 MB	Intel UHD Graphics 610
10. generations Intel Pentium Gold G6505T	35 W	2	4	3,6 GHz	4 MB	Intel UHD Graphics 630
10. generations Intel Core i3-10105T	35 W	4	8	3,0 GHz til 3,9 GHz	6 MB	Intel UHD Graphics 630

**Tabel 4. Processorer (fortsat)**

Processorer	Watt	Antal kerner	Antal threads	Hastighed	Cache	Integreret grafikort
10. generations Intel Core i3-10305T	35 W	4	8	3,0 GHz til 4,0 GHz	8 MB	Intel UHD Graphics 630
10. generations Intel Core i5-10400T	35 W	6	12	2,0 GHz til 3,6 GHz	12 MB	Intel UHD Graphics 630
10. generations Intel Core i5-10500T	35 W	6	12	2,3 GHz til 3,8 GHz	12 MB	Intel UHD Graphics 630
10. generations Intel Core i5-10600T	35 W	6	12	2,4 GHz til 4,0 GHz	12 MB	Intel UHD Graphics 630

## Chipset

**Tabel 5. Chipset**

Beskrivelse	Værdier
Chipset	Intel B460
Processor	10. generation af Intel Core i3, Intel Celeron og Intel Pentium Gold
DRAM-busbredde	<ul style="list-style-type: none"> <li>64-bit (enkelt kanal)</li> <li>128-bit (dual channel)</li> </ul>
Flash EPROM	32 MB
PCIe-bus	Op til 3. gen.
Non-volatile memory	Ja
BIOS-konfiguration af Serial Peripheral Interface (SPI)	256 Mbit (32 MB) placeret på SPI_FLASH
Trusted Platform Module (TPM) 2.0 (separat TPM aktiveret)	24 KB placeret på TPM 2.0 på chipsæt
Firmware-TPM (dedikeret TPM deaktiveret)	Som standard er Platform Trust Technology-funktionen synlig for operativsystemet.
NIC EEPROM	LOM-konfiguration indeholdt i SPI-flash-ROM i stedet for LOM-e-sikring

## Operativsystem

Din Dell Optiplex 3280 All-in-One understøtter følgende operativsystemer:

- Windows 11 Home, 64-bit
- Windows 11 Pro, 64-bit
- Windows 11 Pro National Academic, 64-bit
- Windows 10 Home, 64-bit
- Windows 10 Pro, 64-bit
- Windows 10 Pro Education, 64-bit
- Windows 10 IoT Enterprise 2019 LTSC (kun OEM)
- Ubuntu 18.04 LTS, 64-bit
- Neoklyn 7.0

# Hukommelse


Følgende tabel viser hukommelsesspecifikationerne for Dell Optiplex 3280 All-in-One:

**Tabel 6. Hukommelsesspecifikationer**


Beskrivelse	Værdier
Slots	To SO-DIMM-slots
Type	DDR4, ikke-ECC
Hastighed	2666 MHz
Maksimum hukommelse	64 GB
Hukommelse (minimum)	4 GB
Hukommelsesstørrelse pr. slot	4 GB, 8 GB, 16 GB, 32 GB
Understøttede konfigurationer	<ul style="list-style-type: none"><li>• 4 GB, 1 x 4 GB, DDR4, 2666 MHz</li><li>• 8 GB, 1 x 8 GB, DDR4, 2666 MHz</li><li>• 8 GB, 2 x 4 GB, DDR4, 2666 MHz</li><li>• 16 GB, 1 x 16 GB, DDR4, 2666 MHz</li><li>• 16 GB, 2 x 8 GB, DDR4, 2666 MHz</li><li>• 32 GB, 2 x 16 GB, DDR4, 2666 MHz</li><li>• 32 GB, 1 x 32 GB, DDR4, 2666 MHz</li><li>• 64 GB, 2 x 32 GB, DDR4, 2666 MHz</li></ul>

# Porte og stik

**Tabel 7. Eksterne porte og stik**

Beskrivelse	Værdier
<b>Ekstern:</b>	
Netværk	1 RJ-45-port 10/100/1000 Mbps (bag)
USB	<ul style="list-style-type: none"><li>• En USB 3.2 Gen 1 Type-C-port (side)</li><li>• En USB 3.2, 1. gen.-port Type-A med PowerShare (i siden)</li><li>• To USB 2.0-porte med Smart Power On (bag)</li><li>• To USB 3.2, 1. gen.-porte (Type-A) (bag)</li></ul>
Lyd	<ul style="list-style-type: none"><li>• En universelt lydstik (i siden)</li><li>• En udgående lydport (bagpå)</li></ul>
Video	En DP++ 1.4/HDCP 2.3-port (bagpå)  <b>BEMÆRK:</b> DisplayPort er en enkelt udgangsport og understøtter kun videoudgang.
Mediekortlæser	Et SD 3.0-kortslot
Docking-port	Understøttes ikke
Port til strømadapter	130 W, 7,4 mm x 5,1 mm
Sikkerhed	En Kensington-sikkerhedskabelslot

**Tabel 8. Interne storageporte og -stik**

Beskrivelse	Værdier
<b>Internt:</b>	
M.2	<ul style="list-style-type: none"> <li>En M.2 2230-slot til Wi-Fi- og Bluetooth-kort</li> <li>En M.2 2230/2280-slot til SSD/Intel Optane</li> </ul> <p> <b>BEMÆRK:</b> Få mere at vide om forskellige typer af M.2-kort i vidensartiklen <a href="#">SLN301626</a> i vores Knowledge Base.</p>

## Kommunikation

### Ethernet

**Tabel 9. Ethernet-specifikationer**

Beskrivelse	Værdier
Modelnummer	REALTEK RTL8111HSD-CG
Overførselshastighed	10/100/1000 Mbps

### Trådløs modul

**Tabel 10. Trådløse modulspecifikationer**

Beskrivelse	Værdier		
	Modelnummer	Intel Wi-Fi 6 AX200	Qualcomm QCA61x4A
Overførselshastighed	Op til 2400 Mbps	Op til 867 Mbps	Op til 433 Mbps
Understøttede frekvensbånd	2,4 GHz/5 GHz	2,4 GHz/5 GHz	2,4 GHz/5 GHz
Trådløse standarder	<ul style="list-style-type: none"> <li>Wi-Fi 802.11 a/b/g</li> <li>Wi-Fi 4 (WiFi 802.11n)</li> <li>Wi-Fi 5 (WiFi 802.11ac)</li> <li>Wi-Fi 6 (WiFi 802.11ax)</li> </ul>	<ul style="list-style-type: none"> <li>Wi-Fi 802.11 a/b/g</li> <li>Wi-Fi 4 (WiFi 802.11n)</li> <li>Wi-Fi 5 (WiFi 802.11ac)</li> </ul>	<ul style="list-style-type: none"> <li>Wi-Fi 802.11 a/b/g</li> <li>Wi-Fi 4 (WiFi 802.11n)</li> <li>Wi-Fi 5 (WiFi 802.11ac)</li> </ul>
Kryptering	<ul style="list-style-type: none"> <li>64-bit/128-bit WEP</li> <li>AES-CCMP</li> <li>TKIP</li> </ul>	<ul style="list-style-type: none"> <li>64-bit/128-bit WEP</li> <li>AES-CCMP</li> <li>TKIP</li> </ul>	<ul style="list-style-type: none"> <li>64-bit/128-bit WEP</li> <li>AES-CCMP</li> <li>TKIP</li> </ul>
Bluetooth	Bluetooth 5.1	Bluetooth 5.0	Bluetooth 4.2

## Lyd

**Tabel 11. Lydspecifikationer**

Beskrivelse	Værdier
Controller	Realtek-codec ALC3246
Stereokonvertering	Understøttet

**Tabel 11. Lydspecifikationer (fortsat)**

Beskrivelse		Værdier
Internt interface		HD-lydgrænseflade
Eksterne interfaces		Universelt lydстик
Højtalere		To
Eksterne volumenkontroller		Understøttes ikke
Højtaleroutput:		
	Middel	2 W
	Spids	2,5 W
Subwoofer-output		Understøttes ikke
Mikrofon		To

## Opbevaring

Din computer understøtter en af følgende konfigurationer:

- Et 2,5-tommers harddiskdrev
- Et M.2 2230/2280-solid state-drev (klasse 35, 40)
- Et M.2 2230/2280-solid state-drev (klasse 35, 40) og en 2,5-tommers harddisk
- Dobbelt M.2 2230/2280-solid state-drev (klasse 35, 40)
- Dobbelt M.2 2230/2280-solid state-drev (klasse 35, 40) og en 2,5" harddisk
- Et 2,5" harddisk og en M.2 Intel Optane-hukommelse på 16 GB

Din computers primære drev varierer afhængigt af storagekonfigurationen. For computere:

- Med et M.2-drev er M.2-drevet det primære drev
- Uden et M.2-drev er 2,5" harddisken det primære drev
- Med en M.2 Intel Optane-hukommelse på 16 GB er det 2,5" harddisk er det primære drev

**Tabel 12. Stagespecifikationer**

Storagetype	Grænsefladetype	Kapacitet
2,5" harddisk med 7200 rpm	SATA	Op til 1 TB
Opal selvkrypterende 2,5" harddisk med 7200 RPM	FIPS SATA	Op til 500 GB
2,5" harddisk med 5400 rpm	SATA	Op til 2 TB
M.2 2230, PCIe NVMe, Klasse 35-solid state-drev	PCIe Gen 3 x4 NVMe	Op til 512 GB
M.2 2230, PCIe NVMe, Opal selvkrypterende solid state-drev i klasse 35	PCIe Gen 3 x4 NVMe	Op til 256 GB
M.2 2280, PCIe NVMe, Klasse 40-solid state-drev	PCIe Gen 3 x4 NVMe	Op til 2 TB
M.2 2280, PCIe NVMe, Opal selvkrypterende solid state-drev i klasse 40	PCIe Gen 3 x4 NVMe	Op til 1 TB

## Intel Optane-hukommelse

Intel Optane-hukommelsesfunktioner kun som en storage-accelerator. Den hverken udskifter eller tilføjer til hukommelsen (RAM) installeret på din computer.

**BEMÆRK:** Intel Optane-hukommelse er understøttet på computere, som opfylder følgende krav:

- 7. generation af Intel Core i3/i5/i7-processorer eller højere
- Windows 64-bit version eller højere
- Seneste version af Intel Rapid Storage Technology-driveren

**Tabel 13. Intel Optane-hukommelse**

Beskrivelse	Værdier
Type	Hukommelse
Grænseflade	PCIe Gen 3 x4 NVMe
Stik	M.2 2280
Understøttede konfigurationer	16 GB
Kapacitet	Op til 16 GB

## Mediekortlæser

**Tabel 14. Specifikationer for mediekortlæser**

Beskrivelse	Værdier
Type	Et Secure Digital (SD) 3.0-kort
Understøttede kort	<ul style="list-style-type: none"><li>• Secure Digital High Capacity (SDHC)</li><li>• SDXC (Secure Digital Extended Capacity)</li><li>• Secure Digital (SD) 3.0-kort</li><li>• SD UHS-I (UHS50)</li></ul>

## Kamera

**Tabel 15. Infrarødt webkamera i fuld HD (med Windows Hello-understøttelse)**

Beskrivelse	Værdier
Antal kameraer	To
Type	FHD RGB-kamera/infrarødt VGA-kamera
Lokation	Frontkamera
Sensortype	CMOS-sensorteknologi
Opløsning	
Kamera	
Stillbillede	2,07 megapixels
Video	1920 x 1080 (FHD) ved 30 fps

**Tabel 15. Infrarødt webkamera i fuld HD (med Windows Hello-understøttelse) (fortsat)**

Beskrivelse		Værdier
	Infrarødt kamera	
	Stillbillede	0,30 megapixels
	Video	640 x 480 (VGA) ved 30 fps
Diagonal visningsvinkel		
	Kamera	77,5 grader
	Infrarødt kamera	82,8 grader

**Tabel 16. Webkamera i fuld HD**

Beskrivelse		Værdier
Antal kameraer		Et
Type		FHD RGB-kamera
Lokation		Frontkamera
Sensortype		CMOS-sensorteknologi
Opløsning		
	Kamera	
	Stillbillede	2,07 megapixels
	Video	1920 x 1080 (FHD) ved 30 fps
Diagonal visningsvinkel		77,4 grader

## Strømadapter

**Tabel 17. Strømadapterspecifikationer**

Beskrivelse		Værdier
Type		130 W
Diameter (stik)		7,4 mm x 5,1 mm
Indgangsspænding		100 VAC x 240 VAC
Indgangsfrekvens		50 Hz x 60 Hz
Indgangsstrøm (maksimum)		1,80 A
Udgangsstrøm (kontinuerligt)		6,70 A
Nominel udgangsspænding		19,50 VDC
Temperaturområde:		
	Drift	0 °C til 40 °C (32 °F til 104 °F)
	Opbevaring	-40 °C til 70 °C (-40 °F til 158 °F)

# Skærm

**Tabel 18. Skærmspecifikationer**

Beskrivelse	Værdier for touchskærm	Værdier for ikke-touchskærm
Type	Full High Definition (FHD)	Full High Definition (FHD)
Panelteknologi	Bred visningsvinkel (WVA)/In-Plane Switching (IPS)	Bred visningsvinkel (WVA)/In-Plane Switching (IPS)
Luminans	<ul style="list-style-type: none"> <li>• 250 nits (typisk)</li> <li>• 200 nits (minimum)</li> </ul>	<ul style="list-style-type: none"> <li>• 250 nits (typisk)</li> <li>• 200 nits (minimum)</li> </ul>
Mål (aktivt område):		
	Højde	287 mm (11,29")
	Bredde	489,3 mm (19,26")
	Diagonalt	546,1 mm (21,5")
Standardopløsning	1920 x 1080	1920 x 1080
Megapixel	16,7 mio. farver	16,7 mio. farver
Farveområde	72 % NTSC (typisk)	72 % NTSC (typisk)
Pixel per tomme (PPI)	102	102
Kontrastforhold	1000:1:00	1000:1:00
Responstid	<ul style="list-style-type: none"> <li>• 14 ms (typisk)</li> <li>• 25 ms (maksimum)</li> </ul>	<ul style="list-style-type: none"> <li>• 14 ms (typisk)</li> <li>• 25 ms (maksimum)</li> </ul>
Opdateringshastighed	60 Hz	60 Hz
Horisontal synsvinkel	<ul style="list-style-type: none"> <li>• +/- 170 grader (minimum)</li> <li>• +/- 178 grader (typisk)</li> </ul>	<ul style="list-style-type: none"> <li>• +/- 170 grader (minimum)</li> <li>• +/- 178 grader (typisk)</li> </ul>
Vertikal synsvinkel	<ul style="list-style-type: none"> <li>• +/- 170 grader (minimum)</li> <li>• +/- 178 grader (typisk)</li> </ul>	<ul style="list-style-type: none"> <li>• +/- 170 grader (minimum)</li> <li>• +/- 178 grader (typisk)</li> </ul>
Pixelafstand	0,24 x 0,24 mm	0,24 x 0,24 mm
Strømforbrug (maksimum)	14,7 W	14,7 W
Refleksfri vs. blank finish	TrueLife	Refleksfri
Hårdhedsgrad	7H	3H
Miljø	44,4 % plastindhold fra forbrugsleddet (PCC) og ingen havforurenende plast	44,4 % plastindhold fra forbrugsleddet (PCC) og ingen havforurenende plast

# Video

Tabel 19. Specifikationer for integreret grafikort

Integreret grafik			
Controller	Ekstern skærmunderstøttelse	Hukommelsesstørrelse	Processor
Intel UHD 610-grafikkort	DP++1.4/HCCP 2.3	Delt systemhukommelse	<ul style="list-style-type: none"><li>10. generations Intel Celeron G5900T</li><li>10. generations Intel Pentium Gold G6400T</li></ul>
Intel UHD 630-grafikkort	DP++1.4/HCCP 2.3	Delt systemhukommelse	10. generation af Intel Core i3/i5 og Intel Pentium Gold G6500T

**BEMÆRK:** DisplayPort er en enkelt udgangsport og understøtter kun videoudgang.

# Computermiljø

Luftbåret forureningsniveau: G1 som defineret i ISA-S71.04-1985

Tabel 20. Computermiljø

Beskrivelse	Drift	Opbevaring
Temperaturområde	10 °C til 35 °C (50 °F til 95 °F)	-40 °C til 65 °C (-40 °F til 149 °F)
Relativ luftfugtighed (maksimum)	20 % til 80 % (ikke-kondenserende)	5 % til 95 % (ikke-kondenserende)
Vibration (maksimum)*	0,26 GRMS	1,37 GRMS
Stød (maksimum)	40 G†	105 G†
Højde over havet (maksimum)	0 m til 3048 m (0 ft til 10000 ft)	0 m til 10668 m (0 ft til 35000 ft)

\* Målt ved brug af et vilkårligt vibrationsspektrum, der simulerer brugermiljøet.

† Målt ved brug af en 2 ms halvsinus-impuls når harddisken er i funktion.

# Sikkerhed

Tabel 21. Sikkerhed

Sikkerhedsindstillinger
Kensington-lås
Låsbart Dell-portdæksel (valgfrit)
Slot til understøttelse af kabinetlås
Brugerdefineret Noble AIO Plate-lås (valgfri)
Ændringsadvarsler for forsyningskæde
Knap til låsning af kabinet
Trusted Platform Module (separat TPM deaktiveret)
SafeBIOS, herunder Dell Off-Host BIOS Verification

**Tabel 21. Sikkerhed (fortsat)**

Sikkerhedsindstillinger
BIOS-robusthed
BIOS-gendannelse og yderligere BIOS-kontroller
SafelD, herunder Trusted Platform Module (TPM) 2.0
Selvkrypterende drev (SED'er)
Smartcard-tastatur (FIPS)
D-Pedigree (sikker forsyningskædefunktionalitet)
Kablet Dell-mus med fingeraftryklæser

## Datasikkerhed

**Tabel 22. Datasikkerhed**

Datasikkerhedsindstillinger
Gratis 30 dages prøveperiode på McAfee® Small Business Security
12 måneders abonnement på McAfee® Small Business Security
36 måneders abonnement på McAfee® Small Business Security
SafeGuard & Response, der leveres af VMware Carbon Black & Secureworks
Næste generations antivirus (NGAV)
Endpoint Detection and Response (EDR)
Threat Detection and Response (TDR)
Managed Endpoint Detection and Response
Incident Management Retainer
Emergency Incident Response
SafeData

## Miljø

**Tabel 23. Miljømæssige specifikationer**

Funktion	Værdier
Genanvendelig emballage	Ja
BFR/PVC-frit chassis	Nej
Vertikal orienteret emballagestøtte	Ja
Multipak-emballage	Nej
Energieffektiv strømforsyning	Standard
I overensstemmelse med ENV0424	Ja

**BEMÆRK:** Træbaseret fiberemballage, som indeholder minimum 35 % genbrugsmateriale pr. samlet vægt af træbaseret fiber. Emballage, som angiver uden træbaseret fiber kan anses som ikke relevant. De forventede påkrævede kriterier for EPEAT 2018.

# Regler

Tabel 24. Regler

Overensstemmelse med bestemmelser og regulativer
Registrerede EPEAT-konfigurationer tilgængelige
Overholdende ENERGY STAR-konfigurationer tilgængelige
TCO 8.0-certificerede konfigurationer tilgængelige
CEL
WEEE
Japansk energilovgivning
Sydkoreansk E-standby
Sydkoreansk miljømærke
RoHS for EU
RoHS for Kina

# Tilbehør

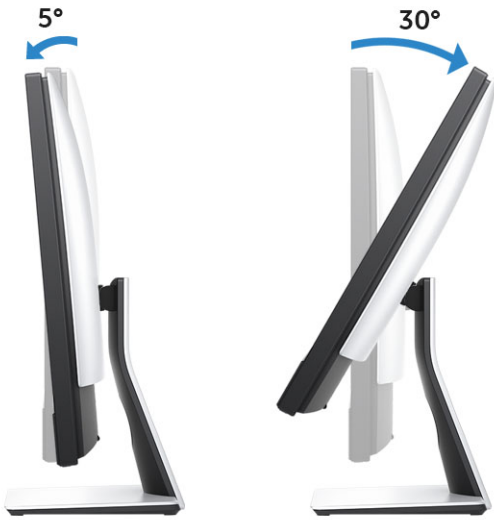
Tabel 25. Tilbehør

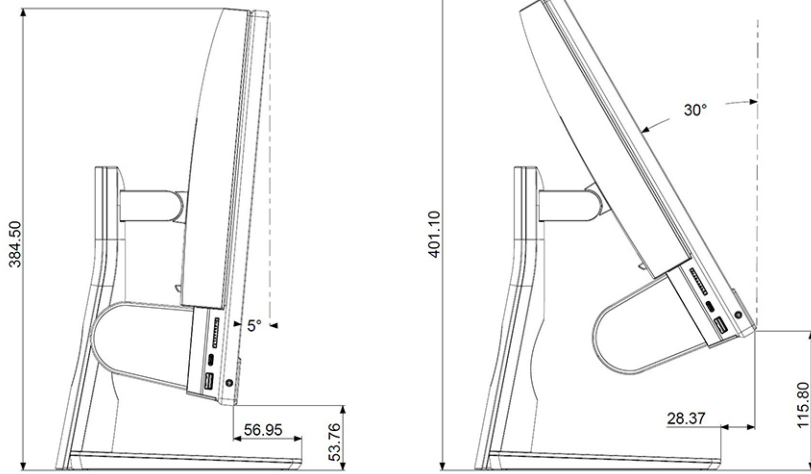
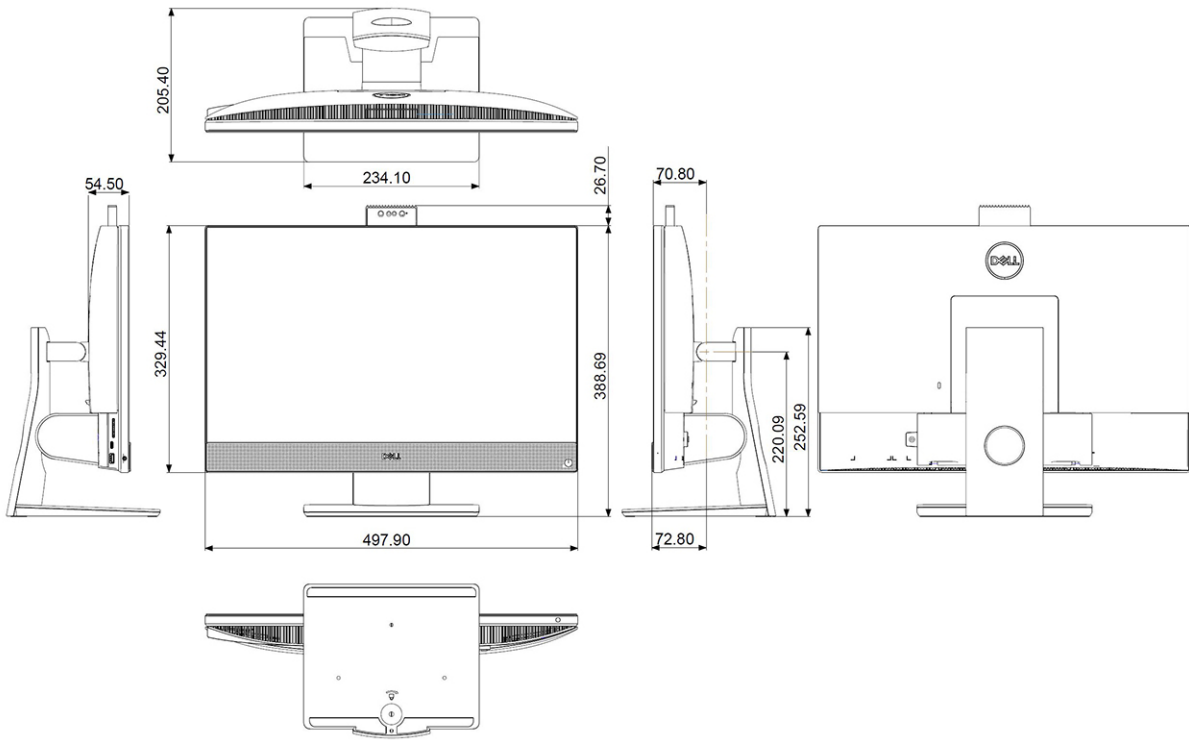
Tilbehør
<b>Lyd</b> Valgfri eksterne højttalere, Dell Pro-stereoheadset UC350
<b>Tastatur</b> Kablet Dell-tastatur, trådløst Dell-tastatur, Dell-smartcard-tastatur
<b>Mus</b> Kablet Dell-mus, trådløs Dell-mus, Dell-USB-lasermus, Dell-mus med fingeraftryklæser
<b>Pen</b> Targus-pen til capacitive touchenheder
<b>Yderligere skærm</b> Kvalificerede med udvalgte Dell UltraSharp-, Professional- og E-serie-skærme
<b>Låse</b> Brugerdefineret Noble AIO Plate-lås, Dell Combination Lock LC300, Dell Premium LP500-lås, tohovedet Kensington-lås, låsbart Dell-portdæksel
<b>Fødder</b> <ul style="list-style-type: none"><li>● Fast fod</li><li>● Leddelt fod</li><li>● Højdejusterbar fod</li><li>● Højdejusterbar fod med optisk disk</li></ul>

## OptiPlex 3280 All-in-One-stativer

### Fast stativ



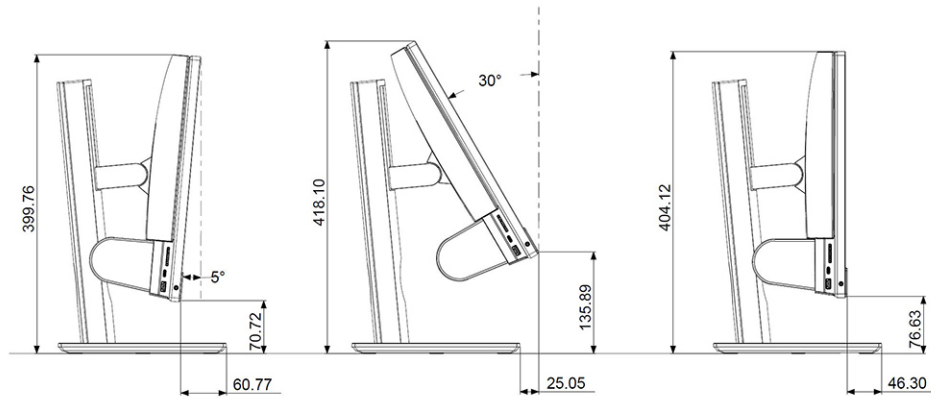
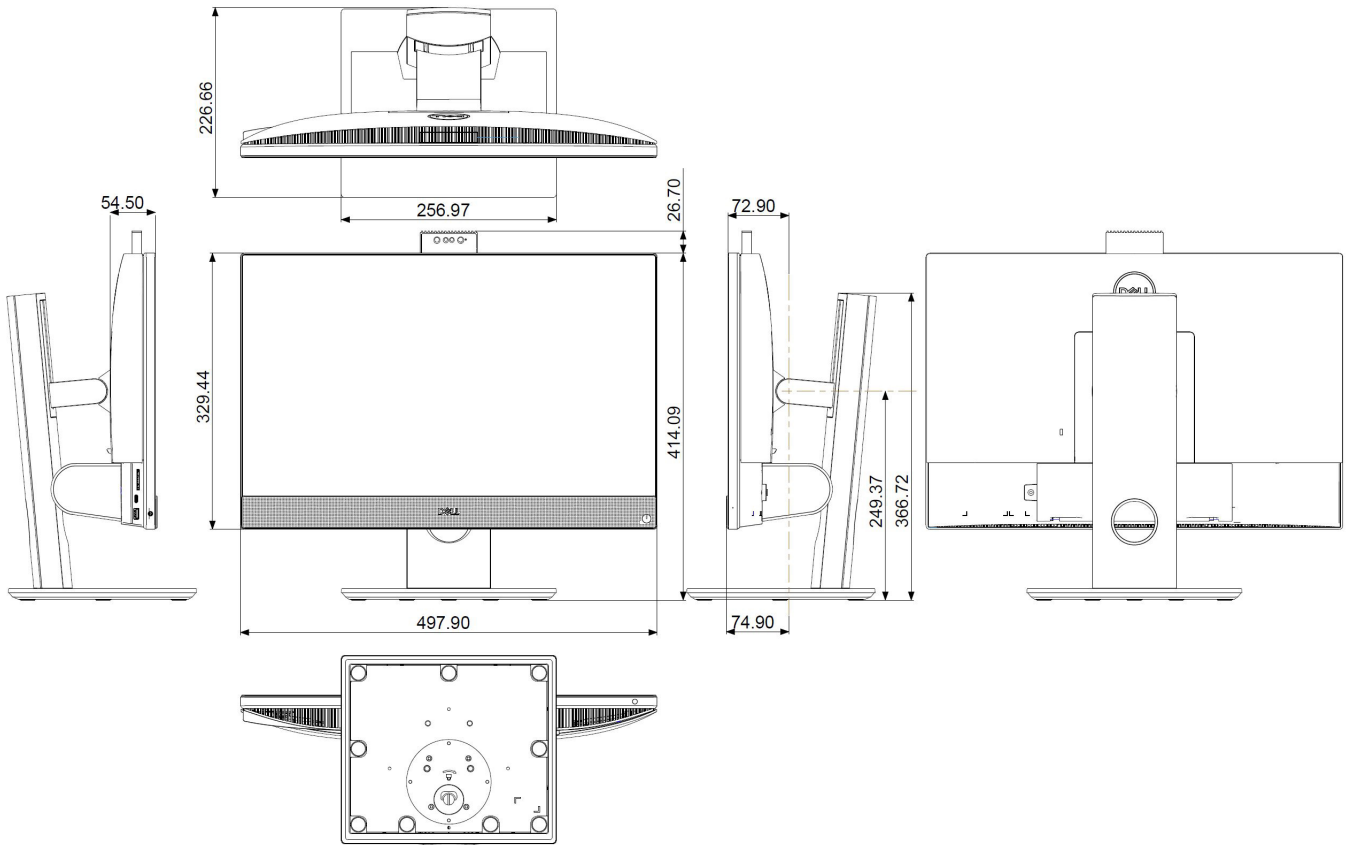


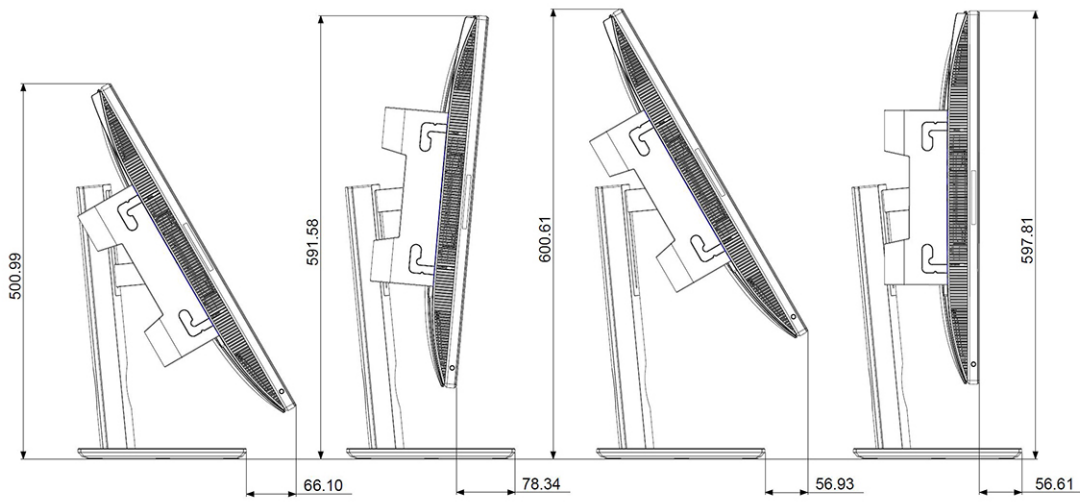


## Højdejusterbart stativ



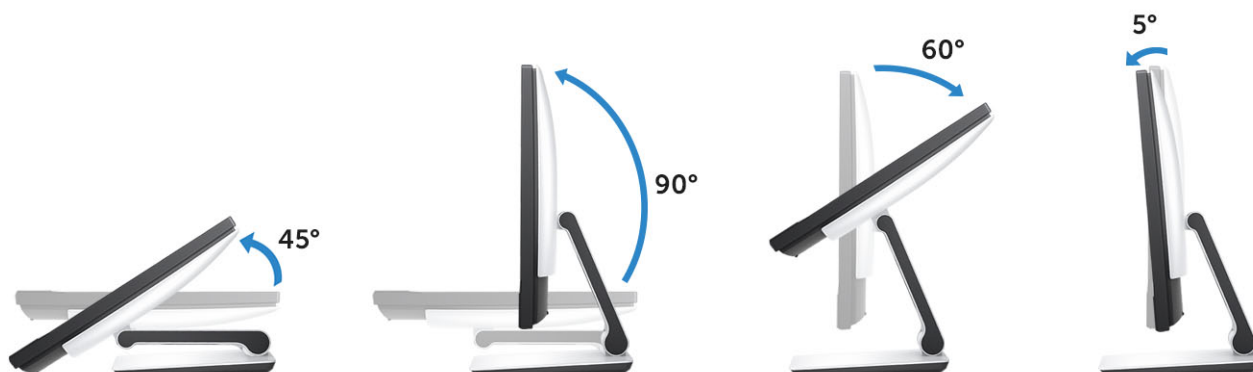


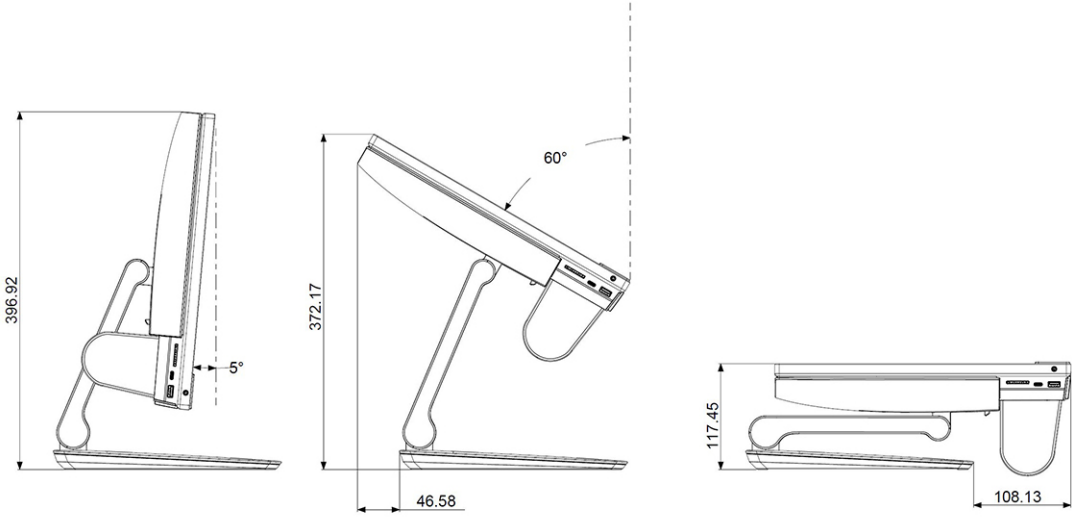
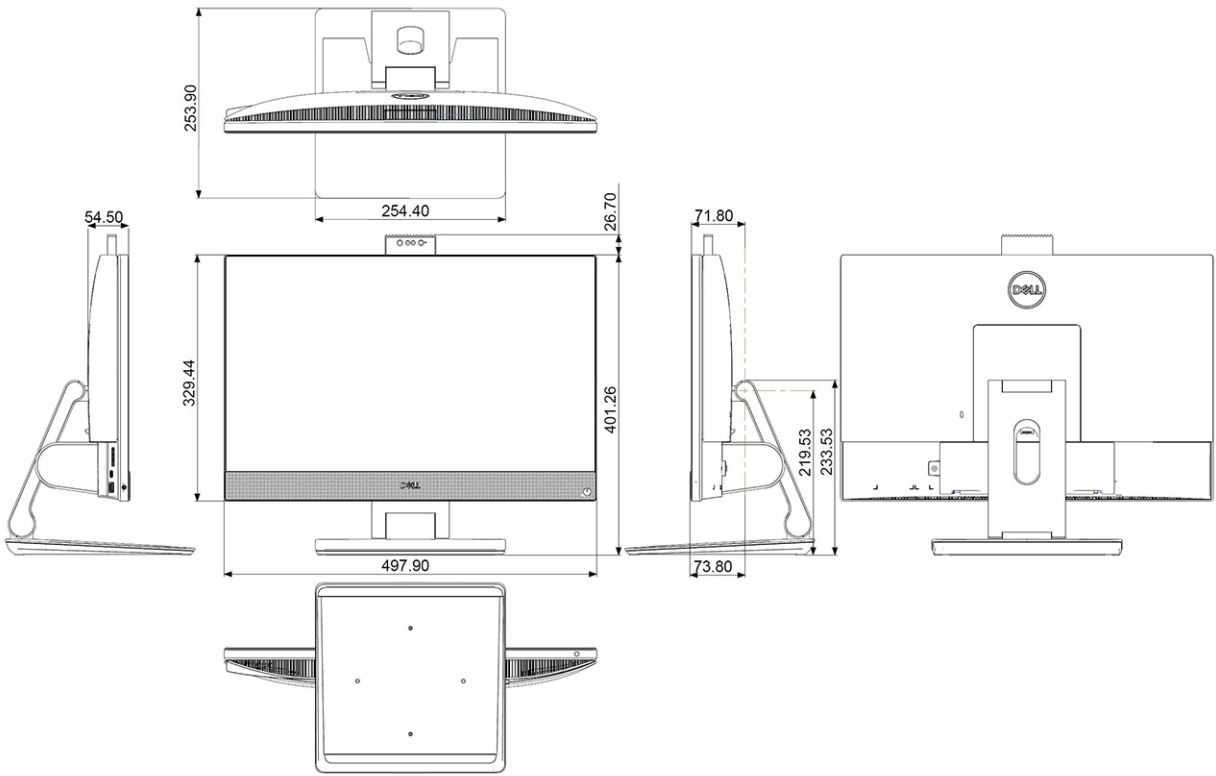




IMPALA SYSTEM ROTATE 90 DEGREE

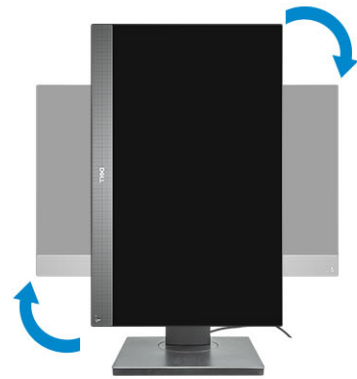
## All-in-One – ledforbundet stativ

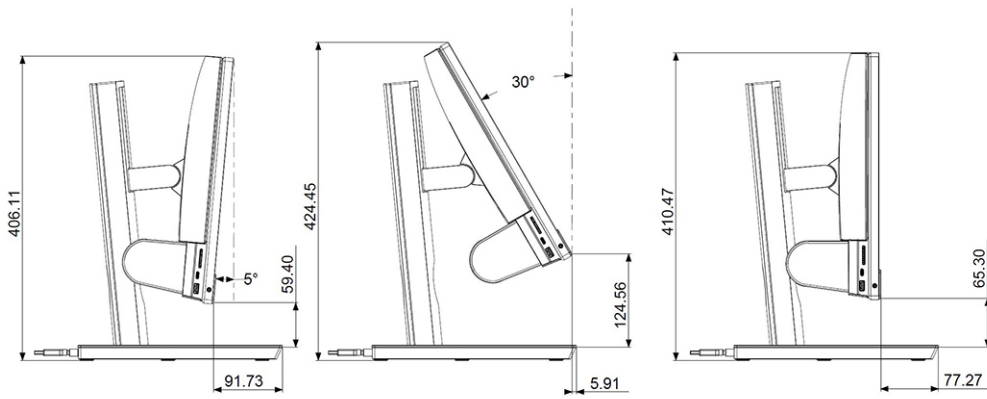
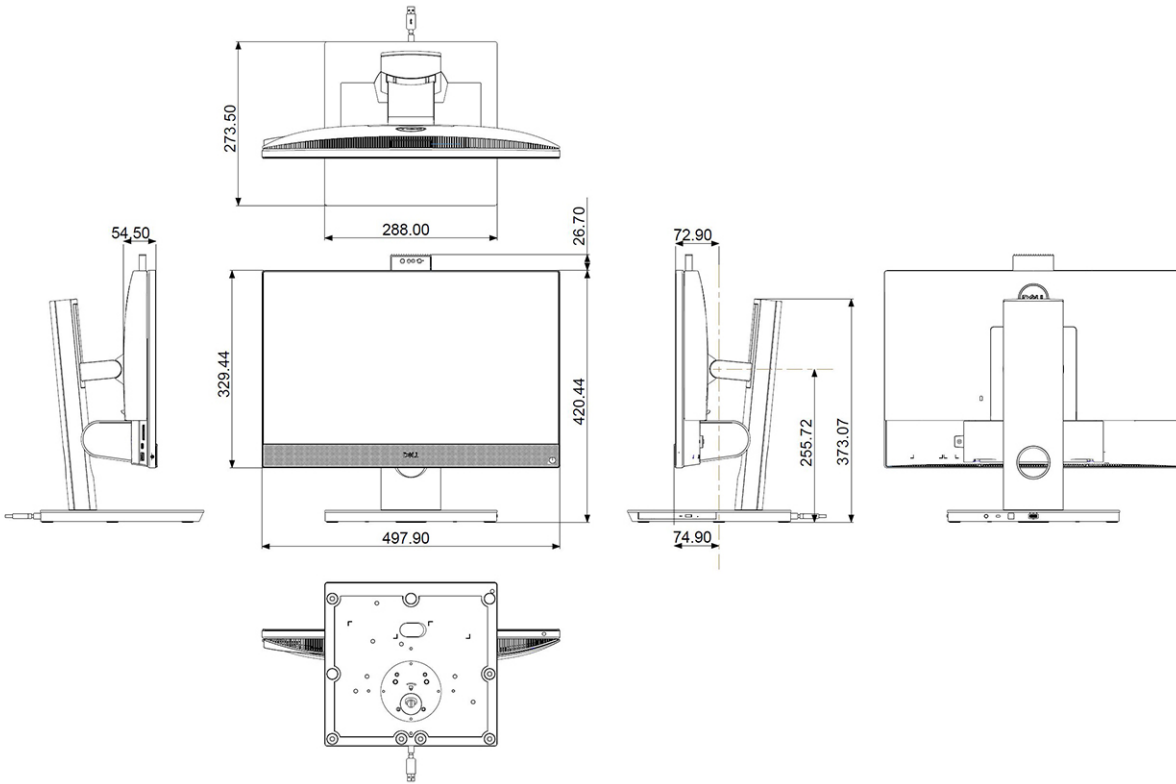


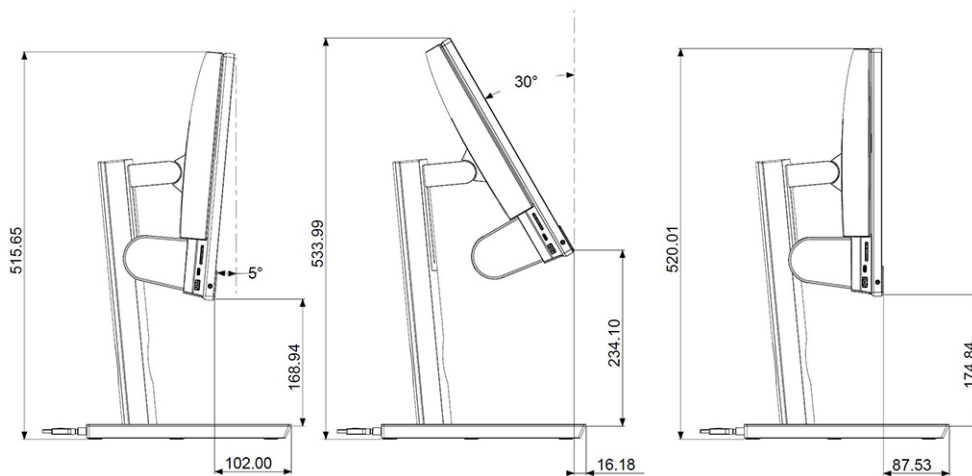


## Højdejusterbart stativ med optisk disk









## Service og support

Tabel 26. Service og support


Garanti	Service ved hændelige uheld
1 års hardwareservice med onsite-service/service i hjemmet efter fjerndiagnosticering, garantiforlængelse op til 5 år	Service ved hændelige uheld er tilgængelig som komplement til visse garantimuligheder (valgfrit).
ProSupport med onsite-service næste arbejdsdag er tilgængelig som komplement til visse garantimuligheder.	
ProSupport Plus til klient er tilgængelig som komplement til visse garantimuligheder.	

# Sådan får du hjælp og kontakter Dell

## Selvhjælpsressourcer


Du kan få oplysninger og hjælp til Dell-produkter og services ved at bruge disse selvhjælpsressourcer:


**Tabel 27. Selvhjælpsressourcer**

Selvhjælpsressourcer	Ressourceplacering
Information om Dell-produkter og -tjenester	<a href="#">Dell Support</a>
Tips	
Kontakt supportten	Indtast <code>Contact Support</code> i en Windows-søgning, og tryk på Enter.
Onlinehjælp til operativsystem	<a href="#">Dell Support til Windows</a> <a href="#">Dell Support til Linux</a>
Fejlfindingsinformation, brugermanualer, installationsvejledning, produktspecifikationer, blogs til teknisk hjælp, drivere, softwareopdateringer osv.	<a href="#">Dell Support-side</a>
Dell Knowledge Base-artikler indeholder oplysninger om mange computerproblemer.	<ol style="list-style-type: none"> <li>1. Gå til <a href="#">Dell Support-siden</a>.</li> <li>2. Indtast emnet eller et nøgleord i feltet <b>Søg</b>.</li> <li>3. Klik på <b>Søg</b> for at hente de relaterede artikler.</li> </ol>

## Kontakt Dell

For at kontakte Dells salg, Dells tekniske support eller Dells kundeservice, se [Kontakt Dell](#).

 **BEMÆRK:** Tilgængeligheden varierer for de enkelte lande og produkter, og nogle tjenester findes muligvis ikke i dit land.

 **BEMÆRK:** Hvis ikke du har en aktiv internetforbindelse, kan du finde kontaktinformation på din faktura, pakkens mærkat eller Dells produktkatalog.

## Revisionshistorik

Sporer alle opdateringer, der foretages i dokumentet. Den indeholder typisk ændringsdatoen, versionsnummeret og en kort beskrivelse af ændringen. Denne log hjælper med at opretholde gennemsigtighed, ansvarlighed og en klar tidslinje for fremskridt.

**Tabel 28. Revisionshistorik**

Revision	Dato	Beskrivelse
A00	05-26-2020	Oprindelig udgivelsesdato.
A01	06-26-2022	Opdaterede specifikationer.
A02	05-27-2023	Oplysningerne om stativet er opdateret.
A03	07-28-2025	Opdaterede specifikationer for videoporten.