

Dell OptiPlex 3280 All-in-One

Postavljanje i specifikacije

NAPOMENA: Ovaj je sadržaj preveden uz pomoć umjetne inteligencije (AI). Može sadržavati pogreške i šalje se „u datom obliku” bez bilo kakvog jamstva. Da biste vidjeli izvorni (neprevedeni) sadržaj, pogledajte verziju na engleskom. Ako imate pitanja ili nedoumica u vezi s ovim sadržajem, obratite se društvu Dell na .

Napomene, oprezi i upozorenja

 **NAPOMENA:** NAPOMENA ukazuje na važne informacije koje vam pomažu da koristite svoj proizvod na bolji način.

 **OPREZ:** OPREZ naznačuje moguće oštećenje hardvera ili gubitak podataka i objašnjava kako izbjeći neki problem.

 **UPOZORENJE:** UPOZORENJE naznačuje moguće oštećenje imovine, osobne ozljede ili smrt.

Poglavlje 1: Postavite svoje računalo.....	4
Poglavlje 2: Prikazi računala Dell OptiPlex 3280 All-in-One.....	11
Prednja strana.....	11
Kamera s mogućnošću uvlačenja.....	12
Lijevo.....	13
Desno.....	14
Stražnja strana.....	15
Donja strana.....	16
Pogled u unutrašnjost računala.....	16
Raspored matične ploče.....	18
Poglavlje 3: Specifikacije računala Dell OptiPlex 3280 All-in-One.....	19
Dimenzije i težina.....	19
Procesori.....	19
Set čipova.....	20
Operativni sustav.....	20
Memorija.....	21
Ulazi i priključci.....	21
Komunikacije.....	22
Audio.....	23
Pohrana.....	23
Memorija Intel Optane.....	24
Čitač medijskih kartica.....	24
Kamera.....	24
Adapter za napajanje.....	25
Zaslon.....	26
Video.....	27
Okruženje računala.....	27
Security (Sigurnost).....	27
Sigurnost podataka.....	28
Okružje.....	28
Pravne odredbe.....	29
Dodatna oprema.....	29
Stalci za OptiPlex 3280 All-in-One.....	30
Usluge i podrška.....	42
Poglavlje 4: Dobivanje pomoći i kontaktiranje tvrtke Dell.....	43
Poglavlje 5: Povijest revizija.....	44

Postavite svoje računalo



Koraci

1. Postavite stalak.

Tablica 1. Ugradnja stalaka

Stalci	Ugradnja stalaka
Fiksni stalak	


Tablica 1. Ugradnja stalaka (nastavak)

Stalci	Ugradnja stalaka
Artikulirani stalak	 <p>2</p>
Stalak s prilagodljivom visinom	<p> NAPOMENA: Za instalaciju stalka s prilagodljivom visinom s optičkim diskom slijedite isti postupak.</p>

Tablica 1. Ugradnja stalaka (nastavak)

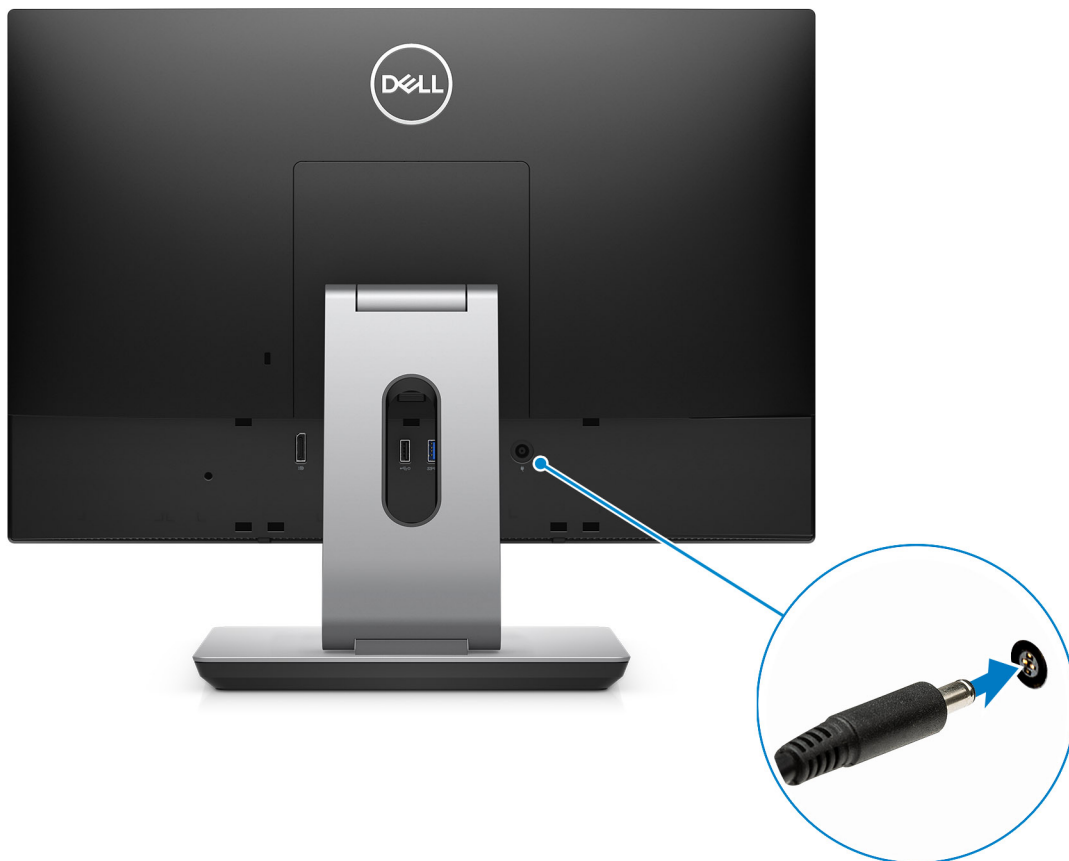
Stalci	Ugradnja stalaka
	

2. Postavljanje tipkovnice i miša.

 **NAPOMENA:** Upute za postavljanje pogledajte u dokumentaciji isporučenoj s tipkovnicom i mišom.



3. Provučite kabel kroz stalak, a zatim priključite kabel napajanja.



4. Pritisnite gumb za uključivanje.

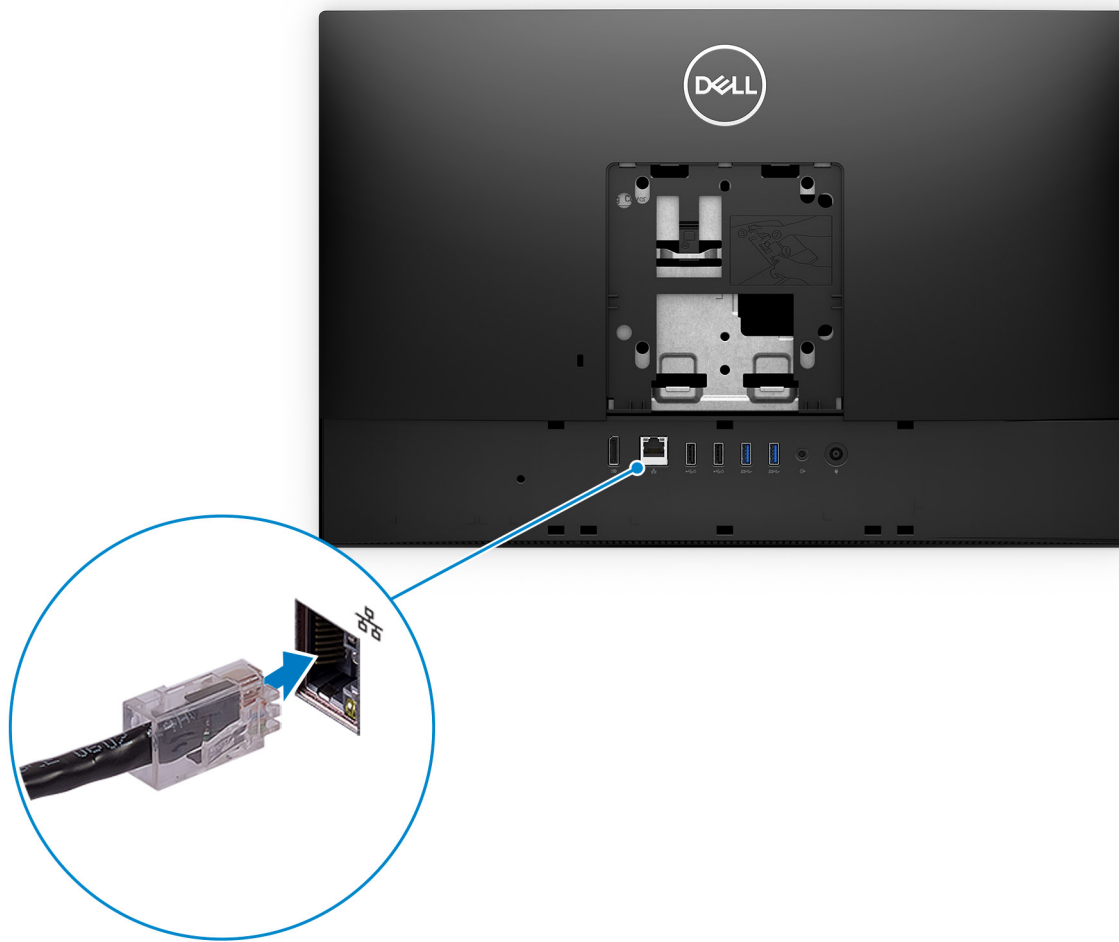


5. Dovořite postavlanje Windowsa.

Za dovršetak postavlanja slijedite upute na zaslonu. Prilikom postavlanja, Dell preporučuje sljedeće:

- Povežite se s mrežom radi ažuriranja Windowsa.




 **NAPOMENA:** Ako se povezujete na sigurnu bežičnu mrežu, upišite zaporku za pristup bežičnoj mreži kad se to zatraži.



- Ako ste povezani s internetom, prijavite se ili izradite Microsoft račun. Ako niste povezani s internetom, izradite izvanmrežni račun.
- Na zaslону **Support and Protection** (Podrška i zaštita) unesite svoje podatke za kontakt.

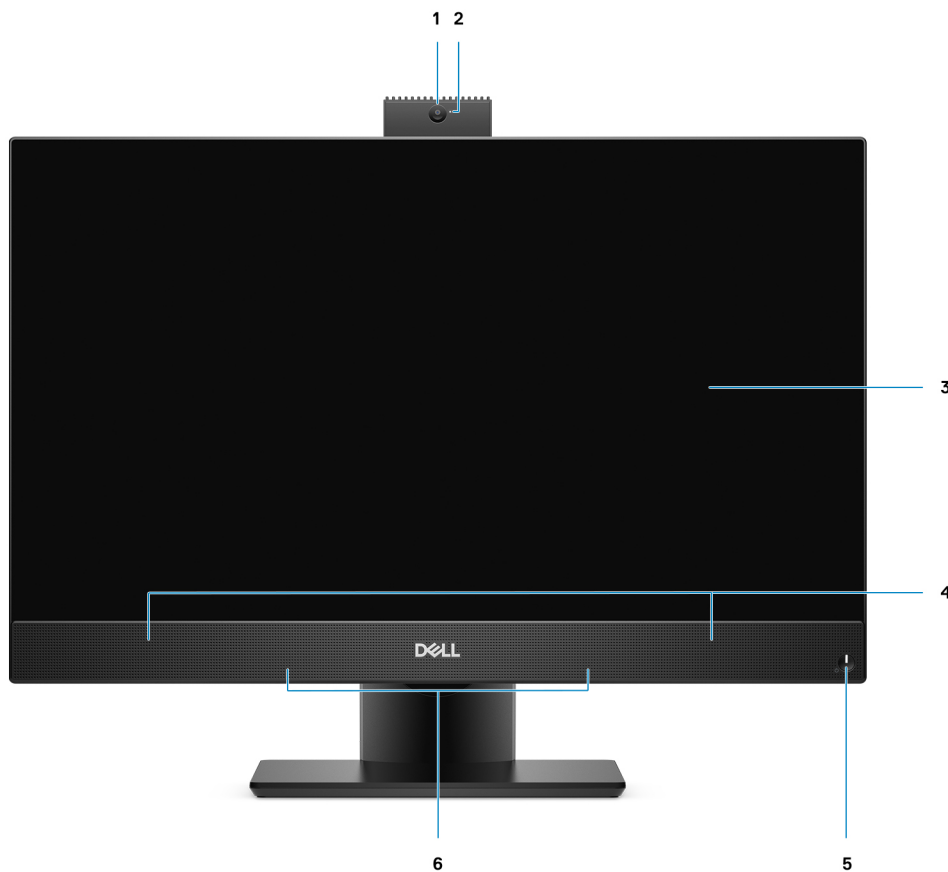
6. Pronađite i koristite Dell aplikacije s izbornika Windows Start – Recommended (Preporučeno)

Tablica 2. Locirajte Dell aplikacije

Resursi	Opis
	<p>SupportAssist</p> <p>Proaktivno provjerava stanje hardvera i softvera vašeg računala. Alat SupportAssist OS Recovery rješava probleme s operativnim sustavom. Za više informacija pogledajte dokumentaciju za SupportAssist na adresi www.dell.com/support.</p> <p>NAPOMENA: U SupportAssistu kliknite datum isteka jamstva kako biste obnovili ili nadogradili svoje jamstvo.</p>
	<p>Dell Update</p> <p>Ažurira vaše računalo kritičnim ispravkama i najnovijim upravljačkim programima uređaja kako postanu dostupni. Za više pojedinosti o upotrebi Dell ažuriranja pogledajte članak baze znanja SLN305843 na www.dell.com/support.</p>
	<p>Dell Digital Delivery</p> <p>Preuzima softverske aplikacije koje su kupljene, no nisu unaprijed instalirane na računalo. Za više pojedinosti o upotrebi proizvoda Dell Digital Delivery pogledajte članak baze znanja 153764 na www.dell.com/support.</p>

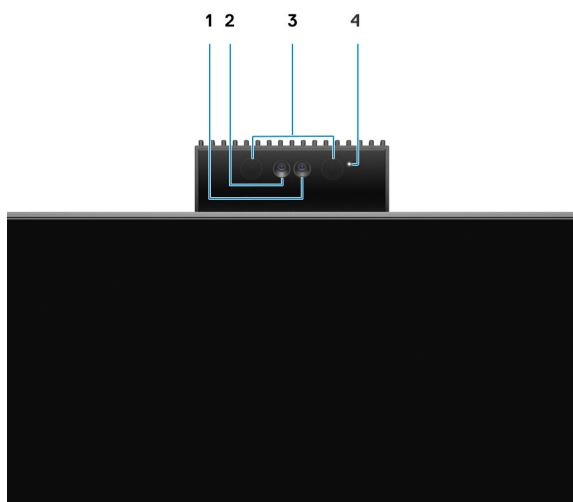
Prikazi računala Dell OptiPlex 3280 All-in-One

Prednja strana



- | | |
|---|---------------------------|
| 1. Web-kamera s punim HD-om | 2. Svjetlo statusa kamere |
| 3. Zaslón | 4. Zvučnici |
| 5. Gumb napajanja/indikator statusa napajanja | 6. Mikrofoli |

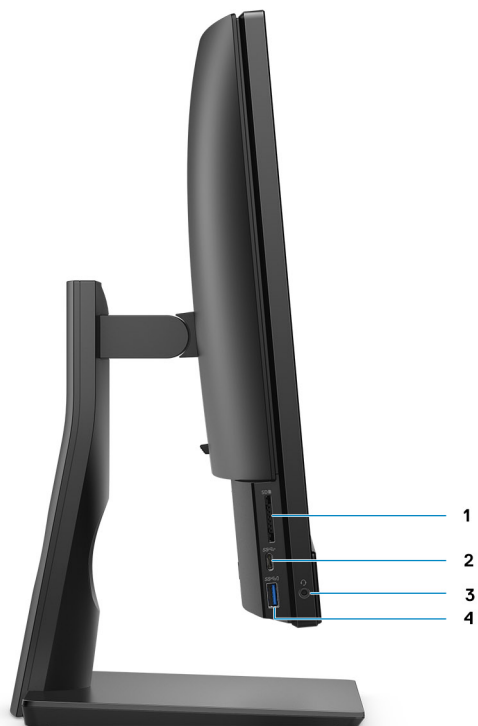
Kamera s mogućnošću uvlačenja



NAPOMENA: Ovisno o naručenoj konfiguraciji, vaše računalo neće imati kameru, samo Full HD kameru ili Full HD kameru i infracrvenu kameru.

1. Full HD kamera
2. Infracrvena kamera
3. Infracrveni predajnik
4. Svjetlo statusa kamere

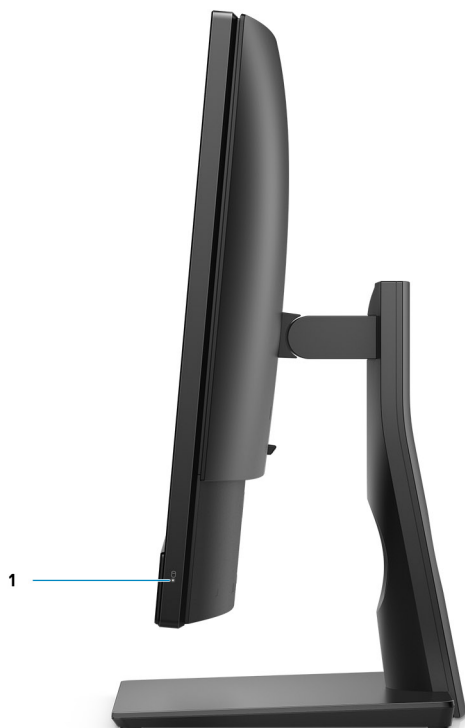
Lijevo



1. Utor za SD 3.0 karticu
3. Univerzalna audio utičnica

2. USB 3.2 Gen 1 priključak vrste C
4. USB 3.2 Gen 1 priključak vrste A sa značajkom PowerShare

Desno

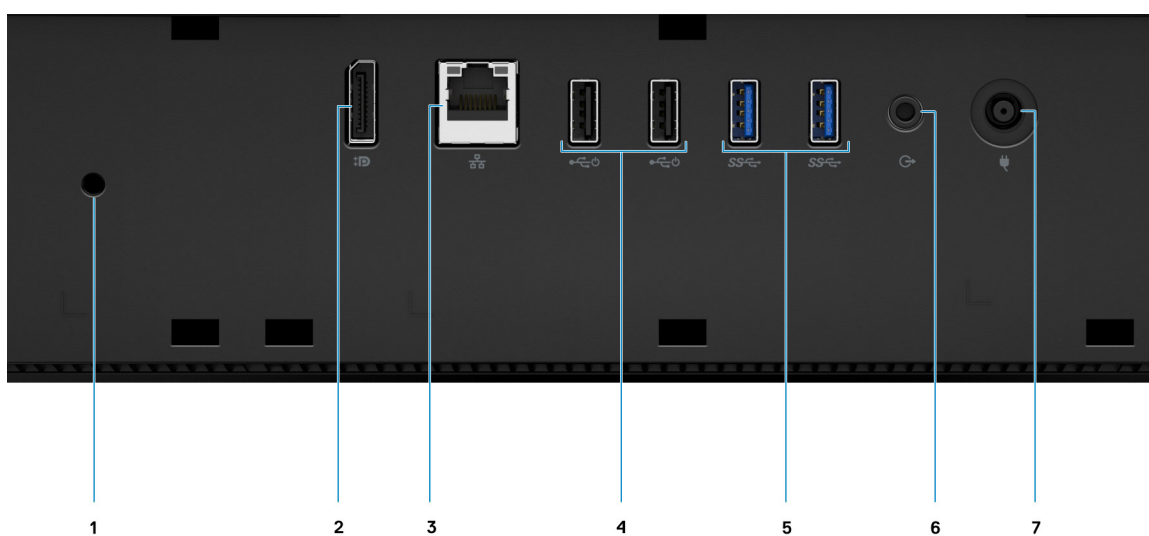


1. Indikator statusa tvrdog pogona

Stražnja strana



1. Stražnji poklopac
2. Poklopac stalka
3. Kensington utor za sigurnosni kabel
4. Donji stražnji poklopac
5. Postolje

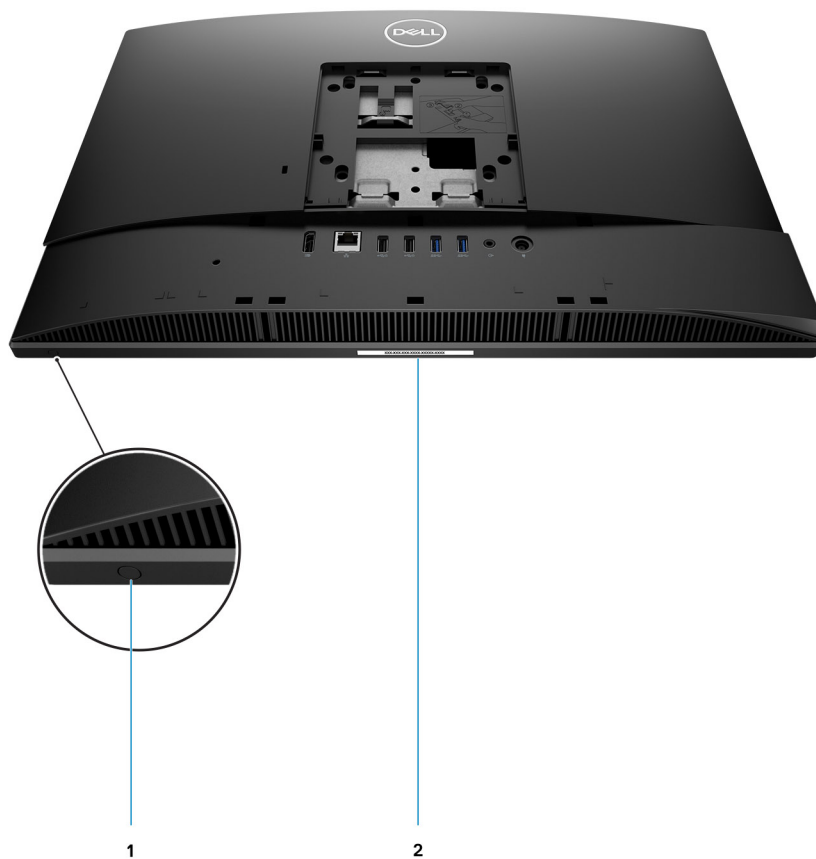


1. Otvor za vijak poklopca kabela
2. DP++ 1.4/HDCP 2.3 priključak

3. RJ-45 priključak 10/100/1000 Mb/s
5. USB 3.2 Gen 1 priključci vrste A
7. Priključak za napajanje

4. USB 2.0 priključci sa značajkom Pametno uključivanje
6. Linijski izlazni audio priključak

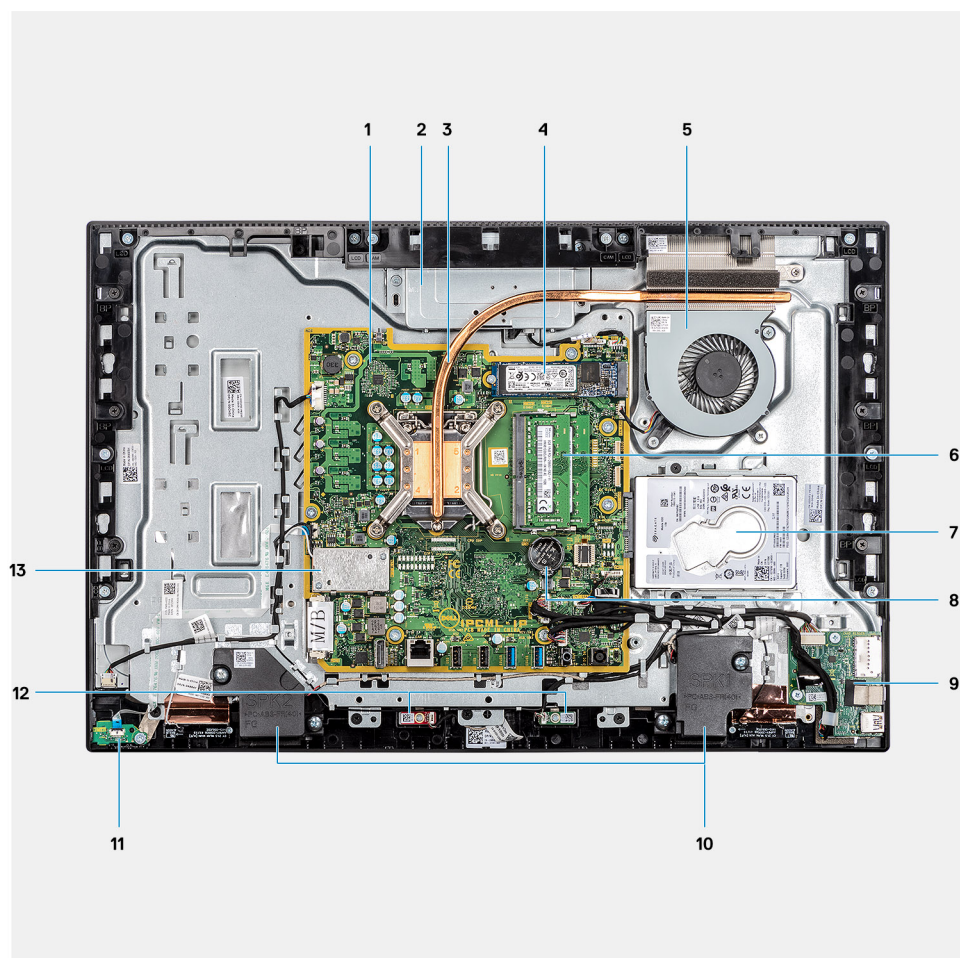
Donja strana



1. Ugrađeni gumb za samotestiranje zaslona
2. Naljepnica servisne oznake

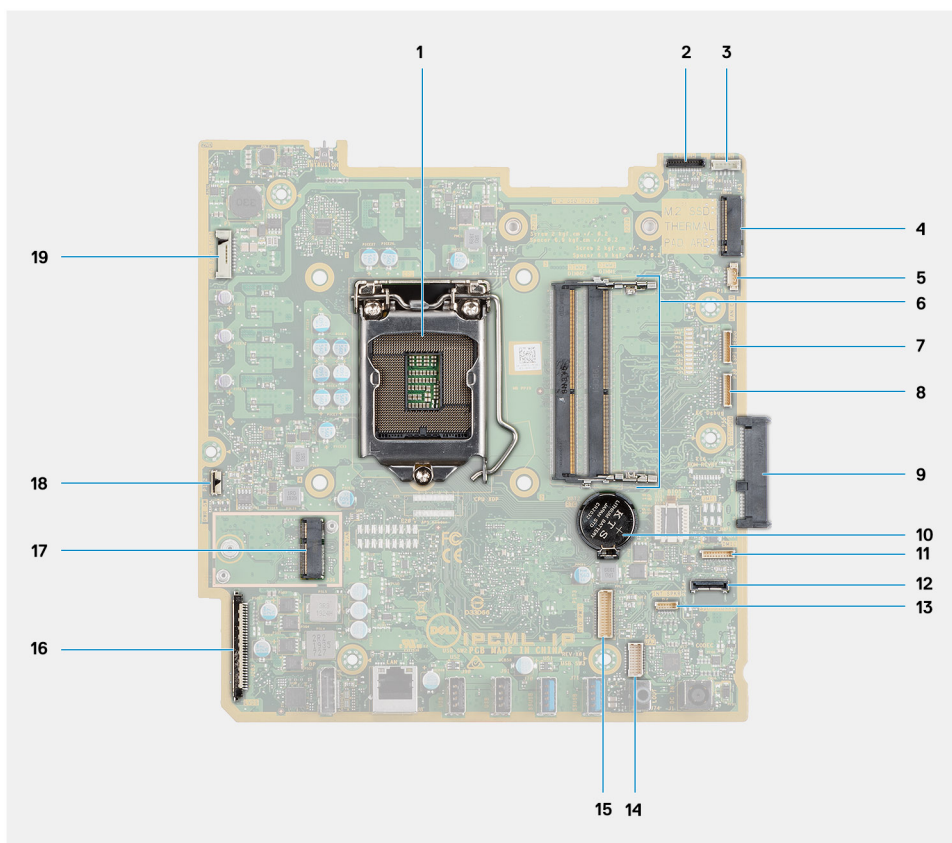
Pogled u unutrašnjost računala

i **NAPOMENA:** Izgled hladila procesora razlikuje se ovisno o naručenoj grafičkoj konfiguraciji.



- | | |
|---|---|
| 1. Matična ploča | 2. Sklop kamere |
| 3. Sklop hladila | 4. M.2 2230/2280 SSD / Intel Optane PCIe priključak |
| 5. Ventilator sustava | 6. Memorijski modul |
| 7. Tvrdi pogon | 8. Baterija na matičnoj ploči |
| 9. Bočna U/I ploča | 10. Zvučnici |
| 11. Ploča gumba za uključivanje/isključivanje | 12. Mikrofoni |
| 13. Kartica za bežičnu vezu | |

Raspored matične ploče



- | | |
|--|---|
| 1. Procesor | 2. Priključak kabla kamere |
| 3. Priključak kabla dodirnog zaslona | 4. M.2 2230/2280 SSD / Intel Optane PCIe priključak |
| 5. Priključak kabla ventilatora sustava | 6. Memorijski modul |
| 7. Priključak kabla kartice za uklanjanje eSATA pogreške | 8. Priključak za uklanjanje EC pogreške |
| 9. Priključak tvrdog pogona | 10. Baterija na matičnoj ploči |
| 11. Priključak kabla modula mikrofona | 12. Priključak kabla SIO-signala |
| 13. Priključak kabla zvučnika | 14. Priključak kabla audio ploče |
| 15. Priključak SIO-kabela za napajanje | 16. Priključak kabla zaslona |
| 17. Priključak M.2 WLAN | 18. Priključak kabla gumba za uključivanje |
| 19. Priključak kabla pozadinskog osvjjetljenja zaslona | |

Specifikacije računala Dell OptiPlex 3280 All-in-One

Dimenzije i težina

Tablica 3. Dimenzije i težina

Opis	Vrijednosti za dodirni zaslon	Vrijednosti za nedodirni zaslon
Visina	329,40 mm (12,96 inča)	329,40 mm (12,96 inča)
Širina	497,90 mm (19,60 inča)	497,90 mm (19,60 inča)
Dubina	54,50 mm (2,14 inča)	54,50 mm (2,14 inča)
Težina (maksimalno)	5,11 kg (11,26 lb)	4,68 kg (10,31 lb)
Težina (minimalno)	4,75 kg (10,47 lb)	4,34 kg (9,56 lb)

NAPOMENA: Težina vašeg računala ovisi o konfiguraciji koju ste naručili i proizvodnim varijabilnostima.

Procesori

NAPOMENA: Global Standard Products (GSP) podskup je Dell-ovih povezanih proizvoda kojima se upravlja tako da budu dostupni u cijelom svijetu te da se prijelaz između generacija odvija sinkronizirano. Oni osiguravaju da je ista platforma globalno dostupna za kupnju. Tako kupci mogu smanjiti broj konfiguracija kojima se upravlja na svjetskoj razini, čime se smanjuju njihovi troškovi. Osim toga, tvrtkama omogućuju uvođenje globalnih IT standarda primjenom određenih konfiguracija proizvoda na svjetskoj razini.

Device Guard (DG) i Credential Guard (CG) nove su sigurnosne značajke koje su sada dostupne na sustavu Windows 10 Enterprise. Device Guard kombinacija je hardvera vezanog na poslovanje i značajki sigurnosti softvera. Kada ih konfigurirate zajedno, zaključa uređaj tako da može pokretati samo pouzdane aplikacije. Ako nije pouzdana aplikacija, ne može se pokrenuti. Credential Guard upotrebljava zaštitu utemeljenu na virtualizaciji za izdavanje tajni (vjerodajnica) tako da im može pristupiti samo povlašteni softver sustava. Neovlašteni pristup tim tajnama može dovesti do napada radi krađe vjerodajnica. Credential Guard sprječava te napade zaštitom NTLM raspršivanja lozinki i Kerberos ulaznica za dodjelu ulaznice (TGT).

NAPOMENA: Brojevi procesora nisu mjera performansi. Dostupnost procesora može se promijeniti, a razlikuje se i po regijama/državama.

Tablica 4. Procesori

Procesori	Snaga	Broj jezgri	Broj niti (dretvi)	Brzina	Predmemorija	Integrirana grafika
Intel Celeron G5905T 10. generacije	35 W	2	2	3,3 GHz	4 MB	Intel UHD grafika 610
Intel Pentium Gold G6405T 10. generacije	35 W	2	4	3,5 GHz	4 MB	Intel UHD grafika 610
Intel Pentium Gold G6505T 10. generacije	35 W	2	4	3,6 GHz	4 MB	Intel UHD 630 grafička kartica
Intel Core i3-10105T procesor 10. generacije	35 W	4	8	od 3,0 GHz do 3,9 GHz	6 MB	Intel UHD 630 grafička kartica

Tablica 4. Procesori (nastavak)

Procesori	Snaga	Broj jezgri	Broj niti (dretvi)	Brzina	Predmemorija	Integrirana grafika
Intel Core i3-10305T procesor 10. generacije	35 W	4	8	od 3,0 GHz do 4,0 GHz	8 MB	Intel UHD 630 grafička kartica
Intel Core i5-10400T procesor 10. generacije	35 W	6	12	od 2,0 GHz do 3,6 GHz	12 MB	Intel UHD 630 grafička kartica
Intel Core i5-10500T procesor 10. generacije	35 W	6	12	od 2,3 GHz do 3,8 GHz	12 MB	Intel UHD 630 grafička kartica
Intel Core i5-10600T procesor 10. generacije	35 W	6	12	od 2,4 GHz do 4,0 GHz	12 MB	Intel UHD 630 grafička kartica

Set čipova

Tablica 5. Set čipova

Opis	Vrijednosti
Set čipova	Intel B460
Procesor	Intel Core i3, Intel Celeron i Intel Pentium Gold procesori 10. generacije
Širina DRAM sabirnice	<ul style="list-style-type: none"> 64-bitni (za jednokanalnu) 128-bitni (za dvokanalnu)
Flash EPROM	32 MB
PCIe sabirnica	Do Gen 3
Postojana memorija	Da
BIOS konfiguracija serijskog sučelja za vanjske uređaje (SPI)	256 Mbit (32 MB) smješteno na SPI_FLASH
Modul pouzdane platforme (TPM) 2.0 (Zasebni TPM omogućen)	24 kB smještenih na TPM 2.0 na skupu čipova
Firmware-TPM (TPM firmvera) (onemogućen je zasebni TPM)	Prema zadanim postavkama značajka Platform Trust Technology vidljiva je u operativnom sustavu.
NIC EEPROM	LOM konfiguracija sadržana unutar SPI flash ROM-a umjesto LOM e-osigurača

Operativni sustav

Vaše računalo Dell OptiPlex 3280 All-in-One podržava sljedeće operacijske sustave:

- Windows 11 Home, 64-bitni
- Windows 11 Pro, 64-bitni
- Windows 11 Pro National Academic, 64-bitni
- Windows 10 Home, 64-bitni
- Windows 10 Pro, 64-bitni
- Windows 10 Pro Education, 64-bitni
- Windows 10 IoT Enterprise 2019 LTSC (samo OEM)
- Ubuntu 18.04 LTS, 64-bitni
- Neoklylin 7.0

Memorija


U sljedećoj tablici navedene su specifikacije memorije računala Dell OptiPlex 3280 All-in-One.

Tablica 6. Specifikacije memorije

Opis	Vrijednosti
Utori	Dva SO-DIMM utora
Tip	DDR4, bez ECC-a
Brzina	2666 MHz
Maksimalno memorije	64 GB
Minimalno memorije	4 GB
Kapacitet memorije po utoru	4 GB, 8 GB, 16 GB i 32 GB
Podržane konfiguracije	<ul style="list-style-type: none">• 4 GB, 1 x 4 GB, DDR4, 2666 MHz• 8 GB, 1 x 8 GB, DDR4, 2666 MHz• 8 GB, 2 x 4 GB, DDR4, 2666 MHz• 16 GB, 1 x 16 GB, DDR4, 2666 MHz• 16 GB, 2 x 8 GB, DDR4, 2666 MHz• 32 GB, 2 x 16 GB, DDR4, 2666 MHz• 32 GB, 1 x 32 GB, DDR4, 2666 MHz• 64 GB, 2 x 32 GB, DDR4, 2666 MHz

Ulazi i priključci


Tablica 7. Vanjski ulazi i priključci

Opis	Vrijednosti
Vanjski:	
Mreža	Jedan RJ-45 priključak 10/100/1000 Mb/s (stražnja strana)
USB	<ul style="list-style-type: none">• Jedan USB 3.2 Gen 1 Tip-C priključak (bočno)• Jedan 3.2 USB Gen 1 tip-A priključak sa značajkom PowerShare (bočno)• Dva USB 2.0 priključka sa značajkom Smart Power On (stražnji)• Dva priključka USB 3.2. Gen 1 Tip-A (stražnja strana)
Audio	<ul style="list-style-type: none">• Jedna univerzalna audioutičnica (bočno)• Jedna izlazna audioutičnica (stražnja strana)
Video	Jedan DP++ 1.4/HDCP 2.3 priključak (stražnja strana)  NAPOMENA: Display Port je priključak za jedan izlaz i podržava samo video izlaz.
Čitač medijskih kartica	Jedan utor za SD 3.0 karticu
Priključak za priključnu stanicu	Nije podržano
Ulaz adaptera za napajanje	130 W, 7,4 mm x 5,1 mm

Tablica 7. Vanjski ulazi i priključci (nastavak)

Opis	Vrijednosti
Sigurnost	Jedan Kensington utor za sigurnosni kabel

Tablica 8. Ulazi i priključci unutarnje pohrane

Opis	Vrijednosti
Unutarnji:	
M.2	<ul style="list-style-type: none"> • Jedan M.2 2230 utor za Wi-Fi i Bluetooth karticu • Jedan M.2 2230/2280 utor za SSD pogon/Intel Optane <p> NAPOMENA: Da biste saznali više o značajkama različitih vrsta M.2 kartica, pogledajte članak baze znanja SLN301626.</p>

Komunikacije

Ethernet

Tablica 9. Specifikacije Ethernet

Opis	Vrijednosti
Broj modela	REALTEK RTL8111HSD-CG
Brzina prijenosa	10/100/1000 Mb/s

Modul za bežičnu vezu

Tablica 10. Specifikacije modula za bežičnu vezu

Opis	Vrijednosti		
	Intel Wi-Fi 6 AX200	Qualcomm QCA61x4A	Intel 3165
Broj modela	Intel Wi-Fi 6 AX200	Qualcomm QCA61x4A	Intel 3165
Brzina prijenosa	Do 2400 Mb/s	Do 867 Mb/s	Do 433 Mb/s
Podržani frekvencijski pojasevi	2,4 GHz / 5 GHz	2,4 GHz / 5 GHz	2,4 GHz / 5 GHz
Bežični standardi	<ul style="list-style-type: none"> • Wi-Fi 802.11 a/b/g • Wi-Fi 4 (WiFi 802.11n) • Wi-Fi 5 (WiFi 802.11ac) • Wi-Fi 6 (WiFi 802.11ax) 	<ul style="list-style-type: none"> • Wi-Fi 802.11 a/b/g • Wi-Fi 4 (WiFi 802.11n) • Wi-Fi 5 (WiFi 802.11ac) 	<ul style="list-style-type: none"> • Wi-Fi 802.11 a/b/g • Wi-Fi 4 (WiFi 802.11n) • Wi-Fi 5 (WiFi 802.11ac)
Šifriranje	<ul style="list-style-type: none"> • 64-bitni/128-bitni WEP • AES-CCMP • TKIP 	<ul style="list-style-type: none"> • 64-bitni/128-bitni WEP • AES-CCMP • TKIP 	<ul style="list-style-type: none"> • 64-bitni/128-bitni WEP • AES-CCMP • TKIP
Bluetooth	Bluetooth 5.1	Bluetooth 5.0	Bluetooth 4.2

Audio

Tablica 11. Audio specifikacije

Opis		Vrijednosti
Upravljački uređaj		Realtek codec ALC3246
Stereo konverzija		Podržano
Unutarnje sučelje		Audio sučelje visoke definicije
Vanjsko sučelje		Univerzalna audio utičnica
Zvučnici		Dva
Vanjske tipke za kontrolu jačine zvuka		Nije podržano
Izlaz zvučnika:		
	Prosjek	2 W
	Vršno	2,5 W
Izlaz Subwoofera		Nije podržano
Mikrofon		Dva

Pohrana

Vaše računalo podržava jednu od sljedećih konfiguracija:

- Jedan 2,5-inčni pogon tvrdog diska
- Jedan M.2 2230/2280 SSD pogon (razred 35, 40)
- Jedan M.2 2230/2280 SSD pogon (razred 35, 40) i jedan 2,5-inčni pogon tvrdog diska
- Dvostruki M.2 2230/2280 SSD pogon (razred 35, 40)
- Dvostruki M.2 2230/2280 SSD pogoni (razred 35, 40) i jedan 2,5-inčni pogon tvrdog diska
- Jedan 2,5-inčni tvrdi pogon i jedna M.2 Intel Optane memorija od 16 GB

Primarni pogon vašeg računala ovisi o konfiguraciji pohrane. Za računala:

- s M.2 pogonom, M.2 je primarni pogon
- bez M.2 pogona, 2,5-inčni tvrdi disk primarni je pogon
- s M.2 Intel Optane memorijom od 16 GB, 2,5-inčni pogon tvrdog diska primarni je pogon

Tablica 12. Specifikacije pohrane

Vrsta pohrane	Vrsta sučelja	Kapacitet
2,5-inčni, 7200 RPM pogon tvrdog diska	SATA	Do 1 TB
2,5-inčni, 7200 RPM, Opal samokriptirajući pogon tvrdog diska	FIPS SATA	Do 500 GB
2,5-inčni, 5400 RPM pogon tvrdog diska	SATA	Do 2 TB
M.2 2230, PCIe NVMe, SSD pogon klase 35	Gen 3 PCIe x4 NVMe	Do 512 GB
M.2 2230, PCIe NVMe, Opal samokriptirajući SSD pogon klase 35	Gen 3 PCIe x4 NVMe	Do 256 GB
M.2 2280, PCIe NVMe, SSD pogon klase 40	Gen 3 PCIe x4 NVMe	Do 2 TB

Tablica 12. Specifikacije pohrane (nastavak)

Vrsta pohrane	Vrsta sučelja	Kapacitet
M.2 2280, PCIe NVMe, Opal samokriptirajući SSD pogon klase 40	Gen 3 PCIe x4 NVMe	Do 1 TB

Memorija Intel Optane

Memorija Intel Optane funkcionira samo kao ubrzivač pohrane. Ona ne zamjenjuje niti nadopunjava ugrađenu memoriju (RAM) na vašem računalu.

i **NAPOMENA:** Memoriju Intel Optane podržavaju računala koja ispunjavaju sljedeće zahtjeve:

- Intel Core i3/i5/i7 procesor 7. ili novije generacije
- Windows 64-bitna verzija ili novija
- Najnovija verzija upravljačkog programa za Intelovu tehnologiju Rapid Storage

Tablica 13. Memorija Intel Optane

Opis	Vrijednosti
Tip	Memorija
Sučelje	Gen 3 PCIe x4 NVMe
Priključak	M.2 2280
Podržane konfiguracije	16 GB
Kapacitet	Do 16 GB

Čitač medijskih kartica

Tablica 14. Specifikacija čitača medijskih kartica

Opis	Vrijednosti
Tip	Jedna 3.0 Secure Digital (SD) kartica
Podržane kartice	<ul style="list-style-type: none"> • kartica SDHC (Secure Digital High Capacity) • kartica SDXC (Secure Digital Extended Capacity) • Secure Digital (SD) 3.0 • SD UHS-I (UHS50)

Kamera

Tablica 15. Infracrvena web-kamera punog HD-a (s podrškom za Windows Hello)

Opis	Vrijednosti
Broj kamera	Dva
Tip	FHD RGB kamera/VGA infracrvena kamera
Lokacija	Prednja kamera
Vrsta senzora	Tehnologija senzora CMOS

Tablica 15. Infracrvena web-kamera punog HD-a (s podrškom za Windows Hello) (nastavak)

Opis	Vrijednosti
Razlučivost	
Kamera	
Slika	2,07 megapiksela
Video	1920 x 1080 (FHD) na 30 fps (maksimalno)
Infracrvena kamera	
Slika	0,30 megapiksela
Video	640 x 480 (VGA) na 30 fps (maksimalno)
Dijagonalni kut gledanja	
Kamera	77,5 stupnjeva
Infracrvena kamera	82,8 stupnjeva

Tablica 16. Web-kamera s punim HD-om

Opis	Vrijednosti
Broj kamera	Jedan
Tip	FHD RGB kamera
Lokacija	Prednja kamera
Vrsta senzora	Tehnologija senzora CMOS
Razlučivost	
Kamera	
Slika	2,07 megapiksela
Video	1920 x 1080 (FHD) na 30 sl./s
Dijagonalni kut gledanja	77,4 stupnjeva

Adapter za napajanje

Tablica 17. Specifikacije adaptera napajanja

Opis	Vrijednosti
Tip	130 W
Promjer (konektor)	7,4 mm x 5,1 mm
Ulazni napon	100 VAC x 240 VAC
Frekvencija ulaza	50 Hz x 60 Hz
Ulazna struja (maksimalno)	1,80 A
Izlazna struja (stalna)	6,70 A
Nazivni izlazni napon	19,50 VDC
Raspon temperatura:	

Tablica 17. Specifikacije adaptera napajanja (nastavak)

Opis		Vrijednosti
	Radna	od 0 °C do 40 °C (od 32 °F do 104 °F)
	Skladištenje	od -40 °C do 70 °C (od -40 °F do 158 °F)

Zaslon

Tablica 18. Specifikacije zaslona

Opis		Vrijednosti za dodirni zaslon	Vrijednosti za nedodirni zaslon
Tip		Puna HD razlučivost (FHD)	Puna HD razlučivost (FHD)
Tehnologija panela		Široki kut gledanja (WVA)/In-Plane Switching (IPS)	Široki kut gledanja (WVA)/In-Plane Switching (IPS)
Osvjetljenost		<ul style="list-style-type: none"> • 250 nita (uobičajeno) • 200 nita (minimalno) 	<ul style="list-style-type: none"> • 250 nita (uobičajeno) • 200 nita (minimalno)
Dimenzije (aktivno područje):			
	Visina	287 mm (11,29 inča)	287 mm (11,29 inča)
	Širina	489,3 mm (19,26 inča)	489,3 mm (19,26 inča)
	Dijagonalno	546,1 mm (21,5 inča)	546,1 mm (21,5 inča)
Prirodna rezolucija		1920 x 1080	1920 x 1080
Megapikseli		16,7 milijuna boja	16,7 milijuna boja
Raspon boja		72 % uobičajeno za NTSC	72 % uobičajeno za NTSC
Piksela po inču (PPI)		102	102
Omjer kontrasta		1000:1:00	1000:1:00
Vrijeme odziva		<ul style="list-style-type: none"> • 14 ms (uobičajeno) • 25 ms (maksimalno) 	<ul style="list-style-type: none"> • 14 ms (uobičajeno) • 25 ms (maksimalno)
Brzina osvježavanja		60 Hz	60 Hz
Kut horizontalnog gledanja		<ul style="list-style-type: none"> • +/- 170 stupnjeva (minimalno) • +/- 178 stupnjeva (uobičajeno) 	<ul style="list-style-type: none"> • +/- 170 stupnjeva (minimalno) • +/- 178 stupnjeva (uobičajeno)
Kut okomitog gledanja		<ul style="list-style-type: none"> • +/- 170 stupnjeva (minimalno) • +/- 178 stupnjeva (uobičajeno) 	<ul style="list-style-type: none"> • +/- 170 stupnjeva (minimalno) • +/- 178 stupnjeva (uobičajeno)
Gustoća piksela		0,24 x 0,24 mm	0,24 x 0,24 mm
Potrošnja energije (maksimalno)		14,7 W	14,7 W
Protiv blještanja u odnosu na sjajni finiš		Truelife	Protiv blještavila
Razina tvrdoće		7H	3H
Okruženje		Sadržaj rabljene plastike (PCC) od 44,4 % i bez plastike koja će završiti u oceanima	Sadržaj rabljene plastike (PCC) od 44,4 % i bez plastike koja će završiti u oceanima

Video

Tablica 19. Specifikacije integrirane grafike

Integrirana grafika			
Upravljački uređaj	Podrška vanjski zaslon	Veličina memorije	Procesor
Intel UHD 610 grafika	DP++1.4/HCCP 2.3	Dijeljena memorija sustava	<ul style="list-style-type: none">Intel Celeron G5900T 10. generacijeIntel Pentium Gold G6400T 10. generacije
Intel UHD 630 grafika	DP++1.4/HCCP 2.3	Dijeljena memorija sustava	Intel Core i3/i5 i Intel Pentium Gold G6500T 10. generacije

i **NAPOMENA:** Display Port je priključak za jedan izlaz i podržava samo video izlaz.

Okruženje računala

Razina onečišćenja zraka: G1 kako je definirano po ISA-S71.04-1985

Tablica 20. Okruženje računala

Opis	Radna	Skladištenje
Temperaturni raspon	od 10 °C do 35 °C (od 50 °F do 95 °F)	od -40 °C do 65 °C (od -40 °F do 149 °F)
Relativna vlažnost (maksimalno)	od 20 % do 80 % (bez kondenzacije)	od 5 % do 95 % (bez kondenzacije)
Vibracija (maksimalno)*	0,26 GRMS	1,37 GRMS
Udar (maksimalno)	40 G†	105 G†
Nadmorska visina (maksimalno)	od 0 m do 3048 m (od 0 ft do 10000 ft)	od 0 m do 10668 m (od 0 ft do 35000 ft)

* Izmjereno korištenjem spektra nasumične vibracije koja stimulira korisničku okolinu.

† Izmjereno korištenjem 2 ms polu sinusnim pulsom kad se tvrdi pogon koristi.

Security (Sigurnost)

Tablica 21. Security (Sigurnost)

Sigurnosne opcije
Kensington brava
Dell pokrov ulaza za zaključavanje (opcionalno)
Utor za zaključavanje kućišta
Noble prilagođeno zaključavanje AIO ploče (opcionalno)
Upozorenja o neovlaštenom diranju lanca opskrbe
Prekidač detekcije nasilnog otvaranja kućišta
Modul pouzdane platforme (Zasebni TPM omogućen)
SafeBIOS uključujući Dell BIOS provjeru izvan računala

Tablica 21. Security (Sigurnost) (nastavak)

Sigurnosne opcije
BIOS otpornost
BIOS oporavak i dodatne BIOS kontrole
SafeID uključujući Modul pouzdane platforme (TPM) 2.0
Samokriptirajući pogoni (SED)
Tipkovnica s čitačem kartica (FIPS)
D-Pedigree (Funkcionalnost sigurnog lanca opskrbe)
Dell žičani miš s čitačem otiska prsta

Sigurnost podataka

Tablica 22. Sigurnost podataka

Opcije sigurnosti podataka
McAfee® Small Business Security 30-dnevni probni period
McAfee® Small Business Security 12-mjesečna pretplata
McAfee® Small Business Security 36-mjesečna pretplata
SafeGuard i Response, pokreće VMware Carbon Black i Secureworks
Next Generation anti-virus (NGAV)
Endpoint Detection i Response (EDR)
Threat Detection i Response (TDR)
Managed Endpoint Detection i Response
Incident Management Retainer
Emergency Incident Response
SafeData

Okružje

Tablica 23. Specifikacije okruženja

Funkcija	Vrijednosti
Ambalaža koja se može reciklirati	Da
Kućište bez BFR-a/PVC-a	Ne
Podrška za okomito pakiranje	Da
MultiPack pakiranje	Ne
Energetski učinkovito strujno napajanje	Standard
Kompatibilan s ENV0424	Da

i **NAPOMENA:** Ambalaža od vlakana na bazi drveta sadrži minimalno 35 % recikliranog sadržaja po ukupnoj težini vlakana na bazi drveta. Ambalaža koja ne sadrži vlakna na bazi drveta može se potraživati kao „Nije primjenjivo”. Očekivani potrebni kriteriji za EPEAT 2018.

Pravne odredbe

Tablica 24. Pravne odredbe

Sukladnost s pravnim odredbama
Dostupne EPEAT registrirane konfiguracije
Dostupne ENERGY STAR sukladne konfiguracije
Dostupne PTV 8.0 certifikirane konfiguracije
CEL
WEEE
Japanski energetska zakon
Južnokorejska E-pripravnost
Južnokorejska Eco naljepnica
EU RoHS
Kina RoHS

Dodatna oprema

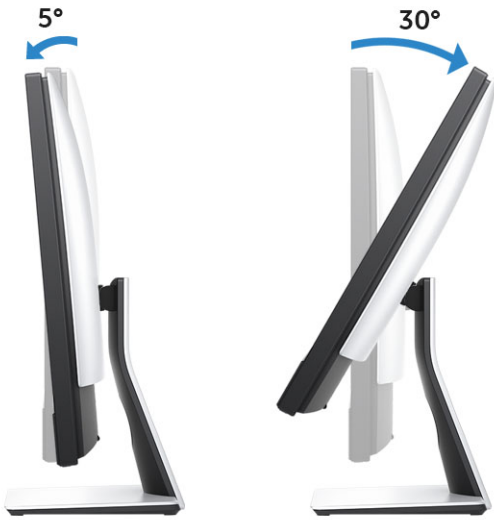
Tablica 25. Dodatna oprema

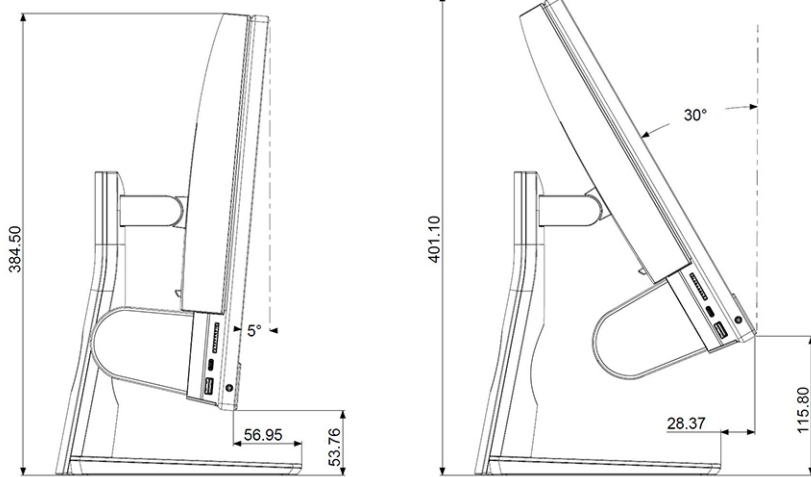
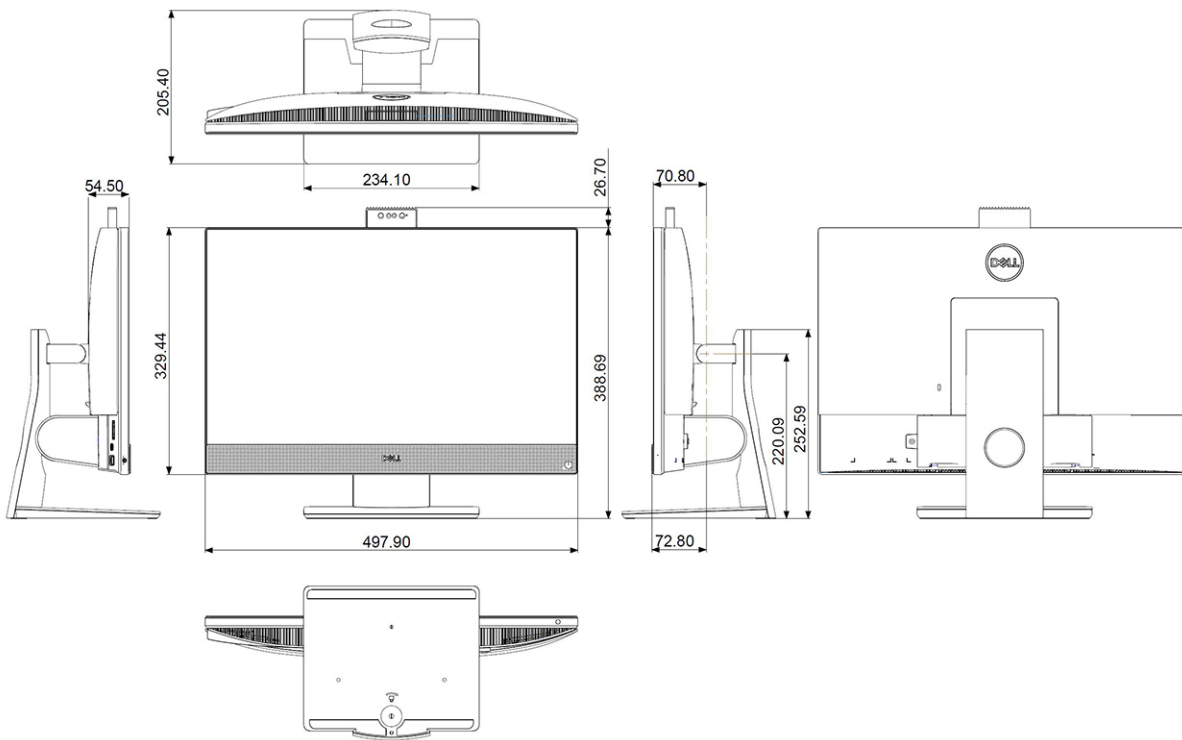
Dodatna oprema
Audio Opcionalni vanjski zvučnici, Dell Pro Stereo slušalice UC350
Tipkovnica Dell žičana tipkovnica, Dell bežična tipkovnica, Dell tipkovnica s čitačem kartica
Miš Dell žičani miš, Dell bežični miš, Dell USB laserski miš, Dell miš s čitačem otiska prsta
Pisaljka Targus pisaljka za kapacitivne dodirne uređaje
Dodatni monitor Kvalificirano s odabranim monitorima Dell UltraSharp, Professional i serije E
Brave Noble custom AIO Plate Lock, Dell Combination Lock LC300, Dell Premium Lock LP500, KensingtonTwin Head Lock, Dell Lockable Port Cover
Stalci <ul style="list-style-type: none">• Fiksni stalak• Artikulirani stalak• Stalac s prilagodljivom visinom• Stalac s prilagodljivom visinom s optičkim pogonom

Stalci za OptiPlex 3280 All-in-One

Fiksni stalak



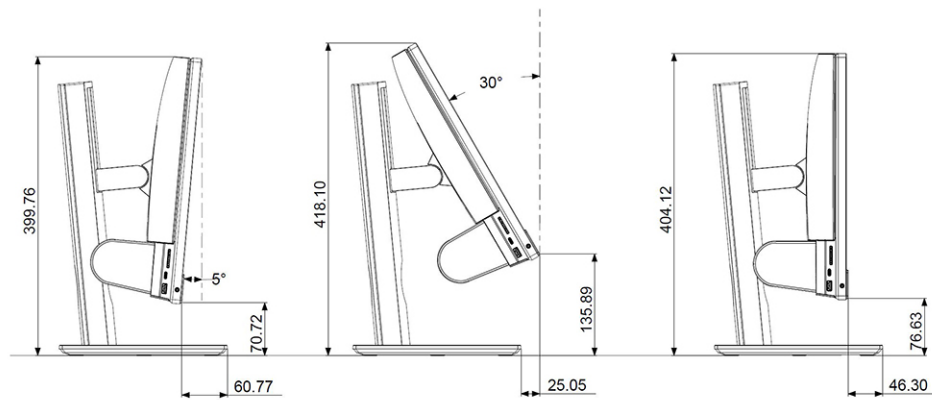
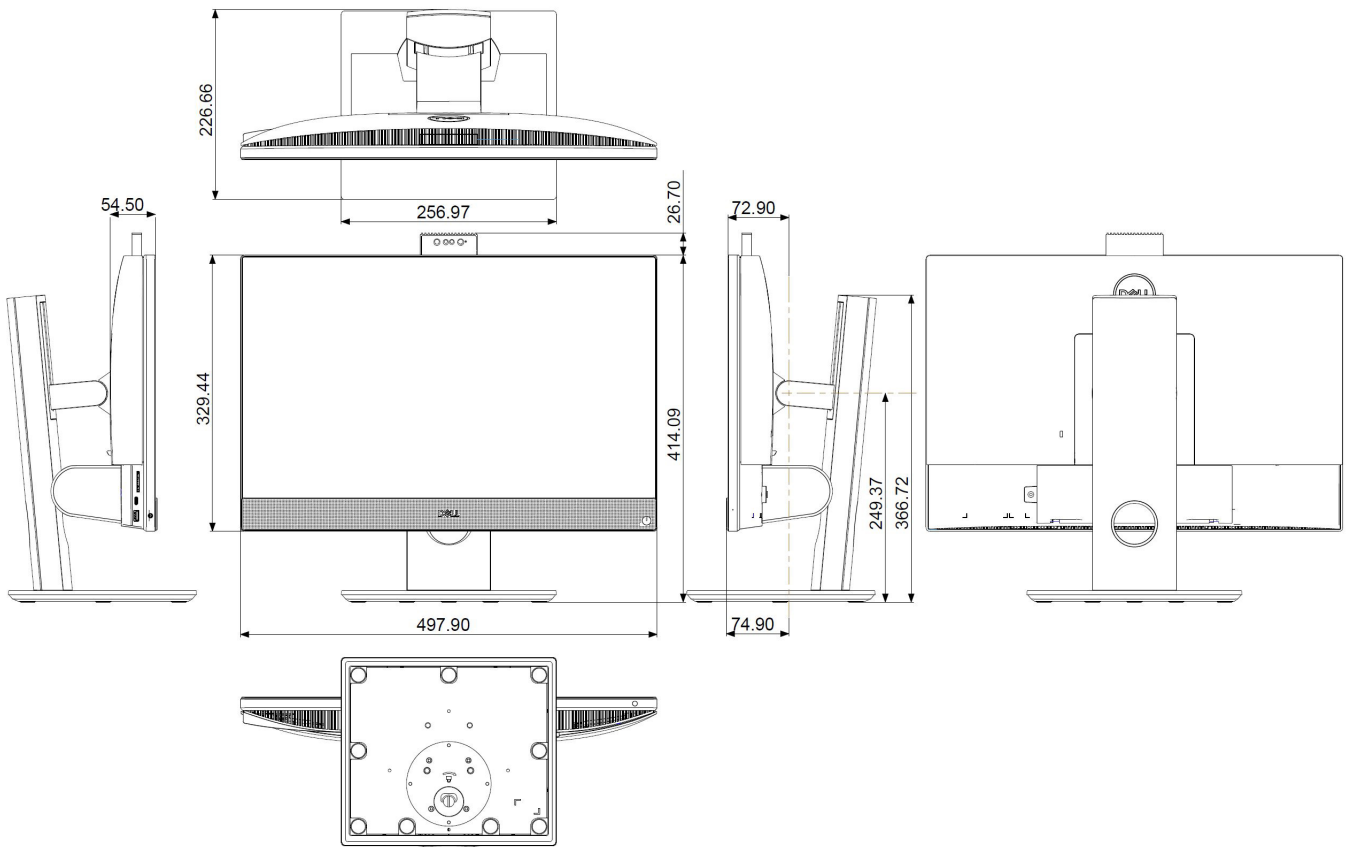


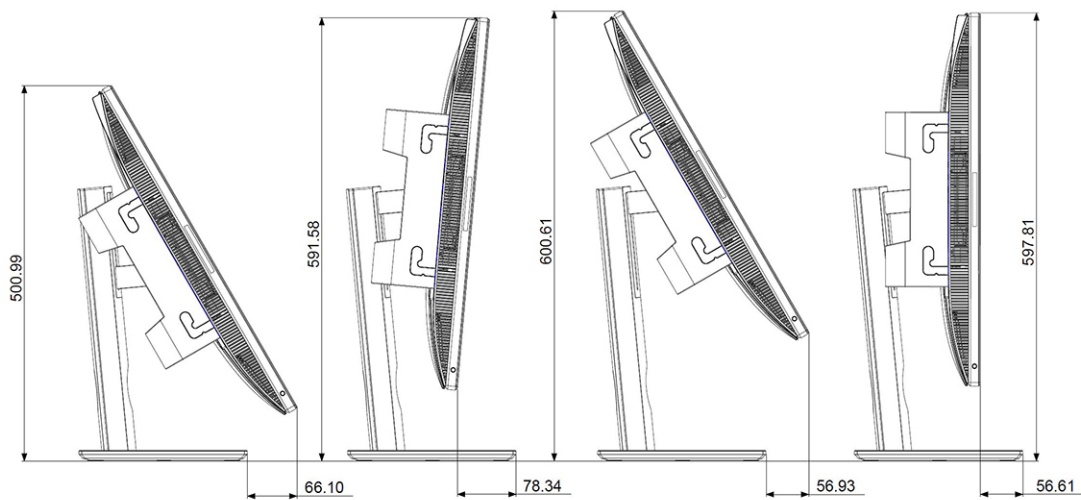


Stalak s prilagodljivom visinom



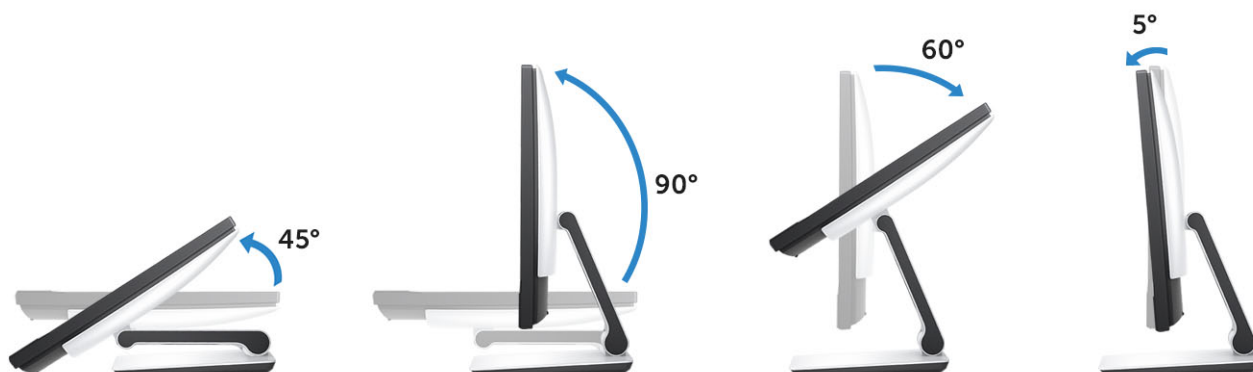


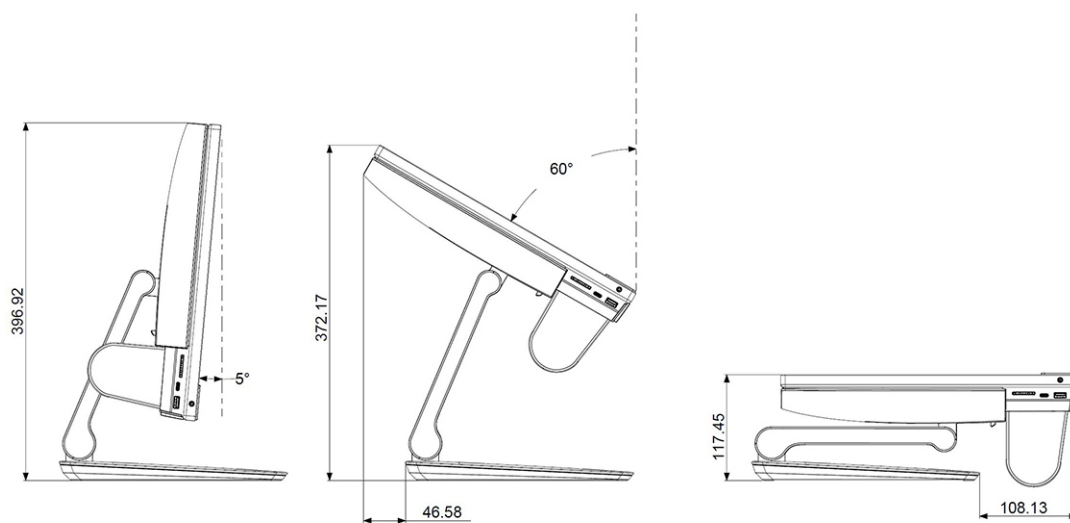
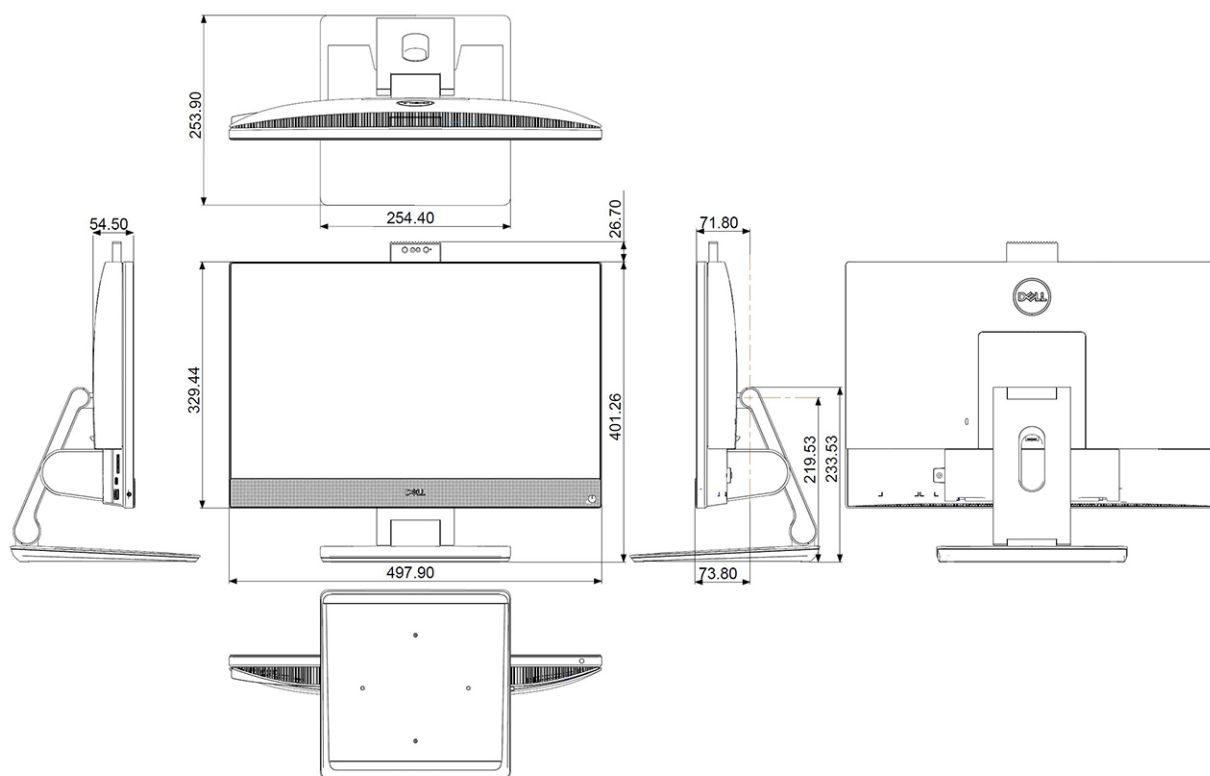




IMPALA SYSTEM ROTATE 90 DEGREE

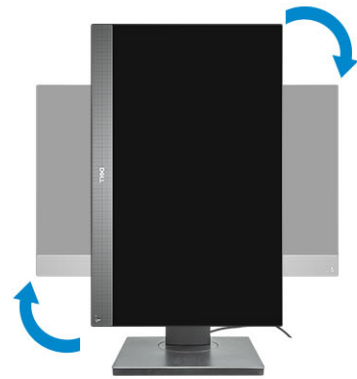
Zglobni stalak za all-in-one modele

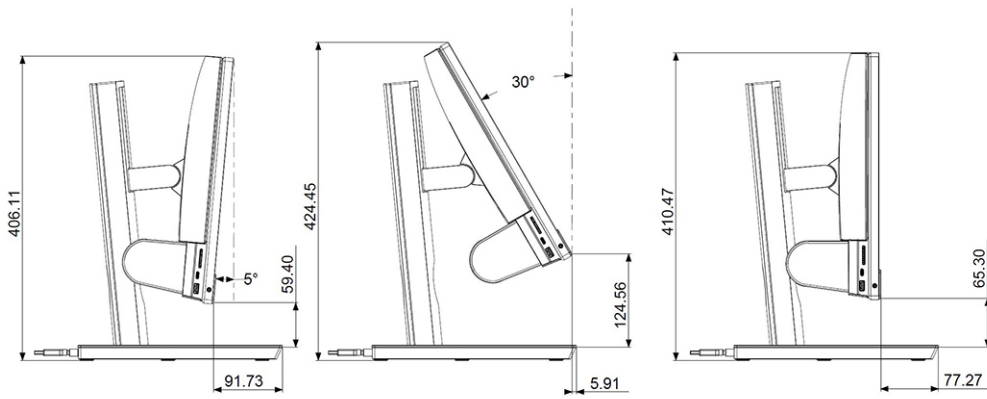
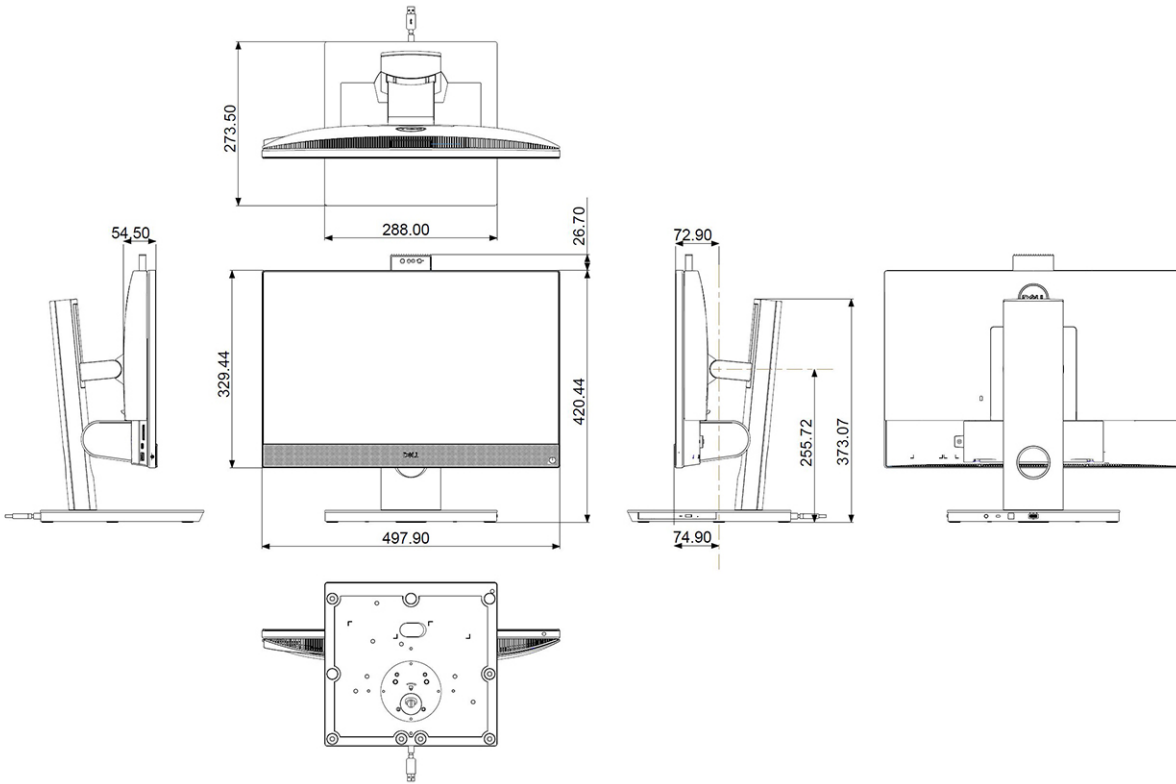


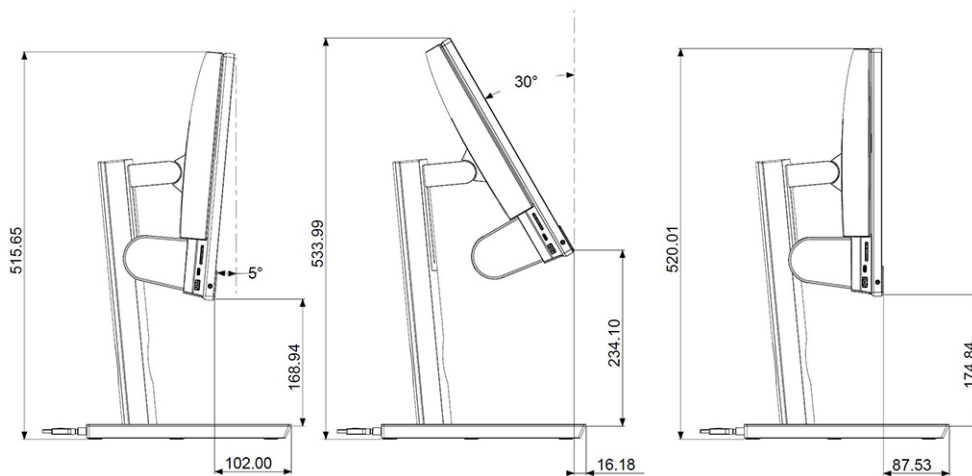


Stalak s prilagodljivom visinom i optičkim diskovnim pogonom









Usluge i podrška

Tablica 26. Usluge i podrška


Jamstvu	Servis za slučajna oštećenja
Jednogodišnji servis hardvera na lokaciji / servis u kući nakon udaljene dijagnostike, produljenje jamstva do 5 godina	Servis za slučajna oštećenja dostupan je kao dodatak određenim opcijama jamstva „Opcionalno“.
ProSupport sa servisom na lokaciji za sljedeći radni dan dostupan je kao dodatak određenim opcijama jamstva.	
ProSupport Plus za klijente dostupan je kao dodatak određenim opcijama jamstva.	

Dobivanje pomoći i kontaktiranje tvrtke Dell

Izvori za samopomoć


Informacije i pomoć o Dell proizvodima i uslugama korištenjem ovih mrežnih izvora za samopomoć:


Tablica 27. Izvori za samopomoć

Izvori za samopomoć	Lokacija resursa
Informacije o Dell proizvodima i uslugama	Dellova podrška
Savjeti	
Kontaktirajte podršku	U tražilici sustava Windows upišite <code>Contact Support</code> , pa pritisnite <code>Enter</code> .
Pomoć na mreži za operacijski sustav	Dellova podrška za Windows Dellova podrška za Linux
Informacije o rješavanju problema, korisničke priručnike, upute za postavljanje, specifikacije o proizvodu, blogovi s tehničkom pomoći, upravljački programi, ažuriranja softvera itd.	Dellova stranica za podršku
Članci Dellove baze znanja koji pokrivaju različita računalna pitanja i nedoumice.	<ol style="list-style-type: none"> 1. Otvorite Dellovu stranicu za podršku. 2. Unesite temu ili ključnu riječ u okvir Search (Pretraga). 3. Kliknite Search (Traži) da biste dohvatili povezane članke.

Kontaktiranje tvrtke Dell

Da biste kontaktirali Dell radi prodaje, tehničke podrške ili pitanja vezanih uz korisničku podršku, pogledajte [Kontaktirajte Dell](#).

 **NAPOMENA:** Dostupnost ovisi o državi i proizvodu, tako da neke usluge možda neće biti dostupne u vašoj zemlji.

 **NAPOMENA:** Ako nemate aktivnu vezu s internetom, podatke za kontakt možete naći na računu kojeg ste dobili prilikom kupnje proizvoda, otpremnici, računu ili katalogu proizvoda tvrtke Dell.

Povijest revizija

Prati sva ažuriranja dokumenta. Obično uključuje datum promjene, broj verzije i kratak opis izmjene. Ovaj dnevnik pomaže u održavanju transparentnosti, odgovornosti i jasnog vremenskog okvira napretka.

Tablica 28. Povijest revizija

Revizija	Datum	Opis
A00	05-26-2020	Izvorni datum objave.
A01	06-26-2022	Ažurirane specifikacije.
A02	05-27-2023	Ažurirani detalji štanda.
A03	07-28-2025	Ažurirane su specifikacije video porta.