

OptiPlex 3090 Ultra

Servis El Kitabı



Notlar, dikkat edilecek noktalar ve uyarılar

 **NOT:** NOT, ürününüzü daha iyi kullanmanıza yardımcı olacak önemli bilgiler sağlar.

 **DİKKAT:** DİKKAT, donanım hasarı veya veri kaybı olasılığını gösterir ve sorunu nasıl önleyeceğinizi bildirir.

 **UYARI:** UYARI, mülk hasarı, kişisel yaralanma veya ölüm potansiyeline işaret eder.

Bölüm 1: Bilgisayarınızda Çalışma.....	6
Güvenlik talimatları.....	6
Aygıtınızın içinde çalışmadan önce.....	6
Güvenlik önlemleri.....	7
Elektrostatik boşalma - ESD koruması.....	7
ESD saha servis kiti.....	8
Hassas parçaların taşınması.....	8
Aygıtınızın içinde çalıştıktan sonra.....	9
Bölüm 2: Stantlar.....	10
Sabit stant.....	10
Aygıtı sabit bir standı takma.....	10
Aygıtı sabit bir standtan çıkarma.....	18
Monitör eğim açısı.....	22
Pro 1.0 Yüksekliği ayarlanabilir stant-HAS.....	22
Aygıtı Pro 1 yüksekliği ayarlanabilir standı takma.....	22
Aygıtı Pro 1 yüksekliği ayarlanabilir standtan çıkarma.....	30
Standı eğme ve döndürme resimleri.....	34
Ek VESA montaj düzeneği.....	34
Aygıtı ek VESA montaj düzeneğine takma.....	34
Aygıtı ek VESA montaj düzeneğinden çıkarma.....	41
Pro 2 Yüksekliği ayarlanabilir stant-HAS.....	43
Aygıtı Pro 2 yüksekliği ayarlanabilir standı takma.....	43
Aygıtı Pro 2 yüksekliği ayarlanabilir standtan çıkarma.....	58
Standı eğme ve döndürme resimleri.....	62
Duvara Montaj Aparatı.....	65
Aygıtı Duvara Montaj Aparatına Takma.....	65
Aygıtı Duvara Montaj Aparatından çıkarma.....	80
Bölüm 3: Bileşenleri takma ve çıkarma.....	88
Önerilen araçlar.....	88
Vida Listesi.....	88
Sisteminizin ana bileşenleri.....	90
Sabit sürücü aksamı.....	91
Sabit sürücü aksamını çıkarma.....	91
Sabit sürücü aksamını takma.....	92
Sabit sürücü bağlantı aparatı.....	94
Sabit sürücü desteğini çıkarma.....	94
Sabit sürücü braketini takma.....	94
Sabit sürücü.....	95
Sabit sürücüyü çıkarma.....	95
Sabit sürücüyü takma.....	96
Kapak.....	98
Kapağı çıkarma.....	98

Kapağı Takma.....	99
Bellek modülü.....	100
Bellek modülünü çıkarma.....	100
Bellek modülünü takma.....	101
WLAN kartı.....	102
WLAN kartını çıkarma.....	102
WLAN kartını takma.....	103
Dahili katı hal sürücü.....	104
Katı hal sürücünün çıkarılması.....	104
Katı hal sürücüsünün takılması.....	105
eMMC Depolama modülü.....	106
eMMC depolama modülünü çıkarma.....	107
eMMC depolama modülünü takma.....	107
Sistem fanı.....	108
Sistem fanını çıkarma.....	108
Sistem fanını takma.....	109
Güç düğmesi.....	110
Güç düğmesinin çıkarılması.....	110
Güç düğmesinin takılması.....	111
Düğme pil.....	113
Düğme pili çıkarma.....	113
Düğme pili takma.....	114
Sistem kartı.....	115
Sistem kartını çıkarma.....	115
Sistem kartını takma.....	116
Isı emici.....	118
Isı emicisini çıkarma.....	118
Isı emicisini takma.....	119
Kasanın yerine takılması.....	121

Bölüm 4: Yazılım..... 122

Sürücüler ve yüklemeler.....	122
------------------------------	-----

Bölüm 5: Sistem kurulumu..... 123

BIOS genel bakış.....	123
BIOS kurulum programı'na girme.....	123
Gezinti tuşları.....	123
Bir kerelik önyükleme menüsü.....	124
Sistem kurulum seçenekleri.....	124
BIOS'u Güncelleştirme.....	133
Windows'da BIOS'u güncelleme.....	133
Linux ve Ubuntu'da BIOS'u güncelleme.....	133
Windows'da USB sürücüsü kullanarak BIOS'u güncelleme.....	133
F12 Bir Kerelik önyükleme menüsünden BIOS'u güncelleme.....	134
Sistem ve kurulum parolası.....	135
Bir sistem kurulum parolası atama.....	135
Mevcut sistem kurulum parolasını silme veya değiştirme.....	135
BIOS (Sistem Kurulumu) ve Sistem parolalarını silme.....	136

Bölüm 6: Sorun Giderme.....	137
Dell SupportAssist Ön Yükleme Öncesi Sistem Performansı Denetimi Tanıları.....	137
SupportAssist Ön Yükleme Öncesi Sistem Performansı Denetimini Çalıştırma.....	137
Tanılama LED'i.....	138
İşletim sistemini kurtarma.....	138
Gerçek Zaman Saati (RTC Sıfırlama).....	139
Yedekleme ortamı ve kurtarma seçenekleri.....	139
WiFi güç döngüsü.....	139
Bölüm 7: Yardım alma ve Dell'e başvurma.....	140

Bilgisayarınızda Çalışma

Konular:

- Güvenlik talimatları

Güvenlik talimatları

Bilgisayarınızı olası hasarlardan korumak ve kendi kişisel güvenliğinizi sağlamak için aşağıdaki güvenlik yönergelerine uyun. Aksi belirtilmedikçe, bu belgede bulunan her prosedür, bilgisayarınızla birlikte gelen güvenlik bilgilerini okuduğunuzu varsaymaktadır.

- UYARI:** Bilgisayarınızın içinde çalışmaya başlamadan önce, bilgisayarınızla gönderilen güvenlik bilgilerini okuyun. Ek güvenlik en iyi uygulama bilgileri için www.dell.com/regulatory_compliance adresindeki Regulatory Compliance (Mevzuata Uygunluk) Ana Sayfasına bakın.
- UYARI:** Bilgisayarın kapağını veya panelleri açmadan önce tüm güç kaynaklarının bağlantısını kesin. Bilgisayarın içinde çalışmayı tamamladıktan sonra, bilgisayarınızı bir elektrik prizine bağlamadan önce tüm kapakları, panelleri ve vidaları yerlerine takın.
- DİKKAT:** Bilgisayara zarar gelmesini önlemek için çalışma yüzeyinin düz, kuru ve temiz olduğundan emin olun.
- DİKKAT:** Bileşenlere ve kartlara zarar gelmesini önlemek için bunları kenarlarından tutun ve pimlere ve kontaklara dokunmaktan kaçınin.
- DİKKAT:** Yalnızca sorun giderme ve onarım tarafından yetkilendirilmeniz veya Dell teknik destek ekibi. Dell tarafından yetkilendirilmemiş servislerden kaynaklanan zararlar garantinizin kapsamında değildir. Ürünle birlikte verilen veya www.dell.com/regulatory_compliance adresindeki güvenlik talimatlarına bakın.
- DİKKAT:** Bilgisayarınızın içindeki herhangi bir şeye dokunmadan önce, bilgisayarınızın arkasındaki metal kısım gibi boyanmamış bir metal yüzeye dokunarak kendinizi topraklayın. Çalışırken, iç bileşenlere zarar verebilecek statik elektriği boşaltmak için boyalı olmayan metal bir yüzeye belli aralıklarla dokununuz.
- DİKKAT:** Kabloların bağlantısını keserken kabloyu doğrudan değil, konnektöründen veya çekme tırnağından tutarak çekin. Bazı kablolarda, kablonun bağlantısını kesmeden önce ayırmanız gereken kilitleme tırnaklı veya kelebek vidalı konnektörler bulunur. Kabloların bağlantısını keserken, konnektör pimlerinin eğilmesini önlemek için kabloları eşit hizalanmış halde tutun. Kabloları bağlarken, konnektörlerin ve bağlantı noktalarının doğru yönlendirildiklerinden ve hizalandıklarından emin olun.
- DİKKAT:** Takılı kartı ortam kartı okuyucusundan basarak çıkarın.
- DİKKAT:** Dizüstü bilgisayarlarda lityum iyon pilleri kullanırken dikkatli olun. Şişmiş piller kullanılmamalı ve değiştirilerek uygun şekilde atılmalıdır.
- NOT:** Bilgisayarınızın ve belirli bileşenlerin rengi bu belgede gösterilenden farklı olabilir.

Aygıtınızın içinde çalışmadan önce

Bu görev ile ilgili

Aygıtınıza zarar vermektan kaçınmak için, aygıtın içinde çalışmaya başlamadan önce aşağıdaki adımları uygulayın.

Adımlar

1. [Güvenlik Talimatlarını](#) uyguladığınızdan emin olun.
2. Aygıtın kapağının çizilmesini önlemek için, çalışma yüzeyinin düz ve temiz olmasını sağlayın.
3. Tüm açık dosyaları kaydedip kapatın ve tüm açık uygulamalardan çıkın.
4. Aygıtınızı kapatın.
5. Aygıtınızı ve tüm bağlı aygıtları elektrik prizlerinden çıkarın.

Güvenlik önlemleri

Güvenlik önlemleri bölümü, herhangi bir sökme talimatını yerine getirmeden önce uygulanması gereken temel adımları anlatmaktadır.

Herhangi bir kurulum veya sökme ya da yeniden takma ile ilgili arıza/onarım prosedürü gerçekleştirilmeden önce aşağıdaki güvenlik önlemlerine riayet edin:

- Sistemi ve bağlı tüm çevre birimlerini kapatın.
- Sistemi ve bağlı tüm çevre birimlerini AC gücünden ayırın.
- Tüm ağ kablolarını, telefon ve telekomünikasyon hatlarını sistemden çıkarın.
- Elektrostatik boşalma (ESD) hasarını önlemek için herhangi bir tabletmasaüstü bilgisayar içinde çalışırken ESD saha servis kiti kullanın.
- Herhangi bir sistem bileşenini çıkardıktan sonra çıkarılan bileşeni dikkatli bir şekilde anti statik bir matın üzerine yerleştirin.
- Elektrik çarpma olasılığını azaltmak için iletken olmayan kauçuk tabanlı ayakkabılar giyin.

Bekleme gücü

Bekleme gücüne sahip Dell ürünlerinin kutusu açılmadan önce fişi çekilmelidir. Bekleme gücü olan sistemlere kapalıyken de güç verilir. Dahili güç, sistemin uzaktan açılmasını (LAN ile uyanma) ve uyku moduna alınmasını sağlar ve diğer gelişmiş güç yönetimi özelliklerine sahiptir.

Güç düğmesini fişten çekmek ve 20 saniye basılı tutmak, sistem kartındaki artık gücü boşaltır. Pili tabletlerden çıkarın

Bağlama

Bağlama, iki veya daha fazla topraklama iletkenini aynı elektrik potansiyeline bağlamak için kullanılan bir yöntemdir. Bu bir saha servis elektrostatik boşalma (ESD) kiti kullanılarak yapılır. Bir bağlama teli bağlarken, çıplak metale bağladığınızdan ve asla boyalı veya metal olmayan bir yüzeye bağlamadığınızdan emin olun. Bilek kayışı cildinizle sağlam ve tam temas halinde olmalı ve kendinize ve ekipmana bağlamadan önce saat, bilezik veya yüzük gibi tüm takıları çıkardığınızdan emin olmalısınız.

Elektrostatik boşalma - ESD koruması

Özellikle genişletme kartları, işlemciler, bellek DIMM'leri ve sistem anakartları gibi hassas bileşenleri ele alırken ESD önemli bir sorundur. Çok ufak şarjlar devrelerde, kesintili sorunlar veya kısalmış ürün ömrü gibi, açık olmayan hasarlara neden olabilir. Sektör daha düşük güç gereksinimleri ve artan yoğunluk için baskı yaparken, ESD koruması artan bir sorundur.

En son Dell ürünlerinde kullanılan yarı iletkenlerin artan yoğunluğu nedeniyle, statik hasara olan hassasiyet önceki Dell ürünlerine göre daha fazladır. Bu nedenle, parçalar ele alınırken bazı önceden onaylanmış yöntemler artık uygulanmamaktadır.

Tanınmış iki ESD hasar tipi vardır: yıkıcı hasar ve kesintili arıza.

- **Yıkıcı:** Yıkıcı arızalar ESD ile ilgili arızaların yaklaşık yüzde 20'sini temsil eder. Hasar aygıt işlevselliğinin anında ve tümüyle kaybedilmesine neden olur. Büyük arızaya örnek olarak statik şok alan ve kaybolan veya anında eksik veya çalışmayan bellek için verilen bir bip kodu ile birlikte "POST Yok/Video Yok" semptomu üreten bir bellek DIMM'si verilebilir.
- **Kesintili:** Kesintili arızalar ESD ile ilgili arızaların yaklaşık yüzde 80'sini temsil eder. Kesintili arızaların yüksek sayısı, çoğu zaman hasar meydana geldiğinde hemen anlaşılmasını anlamına gelir. DIMM statik şok alır, ancak iz biraz zayıflamıştır ve hemen hasarla ilgili görülen belirtilen oluşturmaz. Zayıflayan izin erimesi haftalar veya aylar alır ve aynı süre içinde bellek bütünlüğünde bozulma, kesintili bellek hataları vb.'ye neden olabilir.

Anlaşılması ve giderilmesi daha zor olan hasar türü kesintili (örtülü veya "yürüeyebilen yaralı" adı da verilen) arızadır.

ESD hasarını önlemek için aşağıdaki adımları uygulayın:

- Uygun şekilde topraklanmış kablolu bir ESD bilek şeridi kullanın. Kablosuz anti-statik şeritlerin kullanılmasına artık izin verilmemektedir; bunlar yeterli koruma sağlamamaktadır. Parçaları tutmadan önce kasaya dokunulması ESD hasarına karşı hassasiyet artmış parçalarda yeterli ESD koruması sağlamaz.

- Statik elektriğe duyarlı tüm bileşenlerle, statik elektrik açısından güvenli bir yerde işlem yapın. Eğer mümkünse anti statik döşeme ve çalışma pedleri kullanın.
- Statik elektriğe duyarlı bileşeni kutusundan çıkarırken, bileşeni takmaya siz hazır oluncaya kadar, bileşeni anti statik ambalaj malzemesinden çıkarmayın. Anti-statik ambalajı ambalajından çıkarmadan önce, vücudunuzdaki statik elektriği boşaltın.
- Statik elektriğe duyarlı bir bileşeni taşımadan önce anti statik bir kap veya ambalaj içine yerleştirin.

ESD saha servis kiti

İzlenmeyen Saha Servis kiti en yaygın kullanılan servis kitidir. Her bir Saha Servis kiti üç ana bileşenden oluşur: anti statik mat, bilek kayışı ve bağlama teli.

ESD saha servis kiti bileşenleri

Bir ESD saha servis kitinin bileşenleri şunlardır:

- **Anti-statik Mat** – Anti-statik mat dağıtıcıdır ve servis prosedürleri sırasında parçalar matın üzerine yerleştirilebilir. Anti-statik bir mat kullanırken, bilek kayışınız tam oturmalı ve bağlama teli, mata ve üzerinde çalışılan sistemdeki herhangi bir çıplak metale bağlanmalıdır. Düzgün şekilde dağıtıldığında, servis parçaları ESD torbasından çıkarılabilir ve doğrudan matın üzerine konulabilir. ESD'ye duyarlı ürünler elinizde, ESD matında, sistemde veya bir çanta içinde olduğunda güvenlidir.
- **Bilek Kayışı ve Bağlama Teli**: Bilek kayışı ve bağlama teli, ESD matı gerekli değilse doğrudan bileğiniz ile çıplak metal arasında bağlanabilir veya matın üzerine geçici olarak yerleştirilen donanımı korumak için anti statik mata bağlanabilir. Bilek kayışı ve bağlama telinin cildiniz, ESD matı veya donanım arasındaki fiziksel bağlantısı bağlama olarak bilinir. Yalnızca bilek kayışı, mat ve bağlama teli içeren Saha Servis kitlerini kullanın. Asla kablosuz bilek kayışı takmayın. Bilek kayışının dahili tellerinin normal aşınma ve yıpranmadan kaynaklı hasarlara karşı eğilimli olduğunu ve kazara ESD donanımı hasarını önlemek için bilek kayışı test aygıtı kullanılarak düzenli olarak kontrol edilmesi gerektiğini unutmayın. Bilek kayışını ve bağlama telini haftada en az bir kez sınamanız önerilir.
- **ESD Bilek Kayışı Sınama Aygıtı**: ESD kayışının içindeki teller zaman içinde hasar görmeye eğilimlidir. İzlenmeyen bir kit kullanıldığında, her servis çağrısından önce kayışı düzenli olarak sınamak en iyi uygulamadır ve en azından haftada bir kez sınamanız önerilir. Bir bilek kayışı sınama aygıtı bu sınamayı yapmanın en iyi yoludur. Kendinize ait bir bilek kayışı sınama aygıtınız yoksa, kendilerinde olup olmadığını bölgesel ofisinize sorun. Sınamayı gerçekleştirmek için, bileğinize takılıken bilek kayışının bağlama telini sınama aygıtına takarak sınama düğmesine basın. Sınama başarılı olursa yeşil bir LED yanar; sınama başarısız olursa kırmızı bir LED yanar ve alarm çalar.
- **Yalıtkan Bileşenler** – Plastik ısı emicisi kasalar gibi ESD'ye karşı hassas aygıtların, yalıtkan ve genellikle yüksek düzeyde yüklü dahili parçalardan uzak tutulması kritik önem taşır.
- **Çalışma Ortamı**: ESD Saha Servis kitini dağıtmadan önce, durumu müşterinin bulunduğu yerde inceleyin. Örneğin, sunucu ortamı için kit dağıtımı bir masaüstü ya da taşınabilir ortam için kiti dağıtımından farklıdır. Sunucular, genellikle bir veri merkezindeki rafa takılmıştır; masaüstü veya taşınabilir bilgisayarlar genellikle ofis bölümleri veya bölmeleri üzerine yerleştirilmiştir. Her zaman dağınık olmayan ve ESD kitinin tamir edilecek sistem tipine uygun ek alan ile yerleştirilebilecek kadar büyük, geniş ve açık bir çalışma alanına sahip olun. Çalışma alanında ESD olayına neden olabilecek yalıtkanlar da bulunmamalıdır. Çalışma alanında, herhangi bir donanım bileşeni fiziksel olarak ele alınmadan önce, Strafor ve diğer plastikler gibi yalıtkanlar her zaman 30 santimetre uzağa konulmalıdır.
- **ESD Ambalajı**: ESD'ye karşı hassas aygıtların tümü statik olarak güvenli ambalajda gönderilmeli ve alınmalıdır. Metal, statik korumalı torbalar tercih edilir. Ancak, hasarlı parçayı her zaman yeni parçanın içinde geldiği aynı ESD torbası ve ambalajla geri gönderin. ESD torbası katlanmalı ve bantla kapatılmalı ve yeni parçanın içinde geldiği orijinal kutudaki köpük ambalaj malzemesi kullanılmalıdır. ESD'ye karşı hassas aygıtlar yalnızca ESD'ye karşı korumalı bir çalışma yüzeyinde çıkarılmalıdır ve yalnızca ambalajın içi korumalı olduğundan, parçalar yalnızca ESD torbasının üstüne konmamalıdır. Parçaları her zaman kendi elinizde, ESD matı üzerine, sisteme ya da anti statik torbaya yerleştirin.
- **Hassas Bileşenlerin Taşınması** – Yedek parçalar veya Dell'e iade edilecek parçalar gibi ESD'ye karşı hassas parçalar taşınırken bu parçaların güvenli taşıma için anti-statik çantalara konması kritik önem taşır.

ESD koruması özeti

Tüm saha servis teknisyenlerinin, Dell ürünlerine bakım yaparken her zaman geleneksel kablolu ESD topraklama bilekliği ve koruyucu anti-statik mat kullanmaları önerilir. Buna ek olarak, teknisyenlerin servis işlemi uygularken hassas parçaları tüm yalıtkan parçalardan ayrı tutmaları ve hassas parçaların taşınması için anti statik torba kullanmaları büyük önem taşır.

Hassas parçaların taşınması

Yedek parçalar veya Dell'e iade edilecek parçalar gibi ESD'ye karşı hassas parçalar taşınırken bu parçaların güvenli taşıma için anti-statik torbalara konması kritik önem taşır.

Aygıtınızın içinde çalıştıktan sonra

Bu görev ile ilgili

Herhangi bir parça deęiřtirme iřleminden sonra, aygıtınızı açmadan önce harici aygıtları, kartları, kabloları vs. taktığınızdan emin olun.

Adımlar

1. Tüm vidaları yerlerine takın ve aygıtınızın içine kaçmış vida kalmadığından emin olun.
2. Bilgisayarınızı ve tüm baęlı aygıtları elektrik prizlerine takın.
3. Aygıtınızı açın.
4. Gerekirse **ePSA tanılama** programını çalıştırarak aygıtın doğru çalışıp çalışmadığını kontrol edin.

Stantlar

Konular:

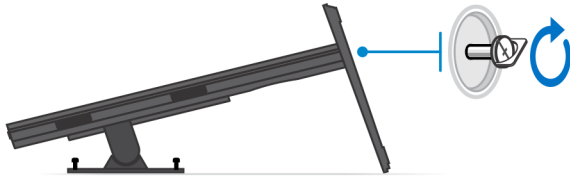
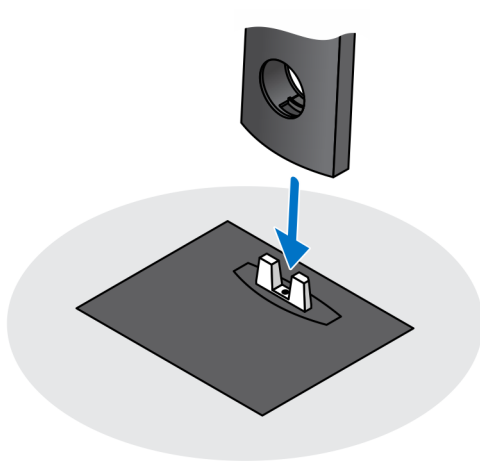
- Sabit stant
- Pro 1.0 Yüksekliği ayarlanabilir stant-HAS
- Ek VESA montaj düzeneği
- Pro 2 Yüksekliği ayarlanabilir stant-HAS
- Duvara Montaj Aparatı

Sabit stant

Aygıtı sabit bir standda takma

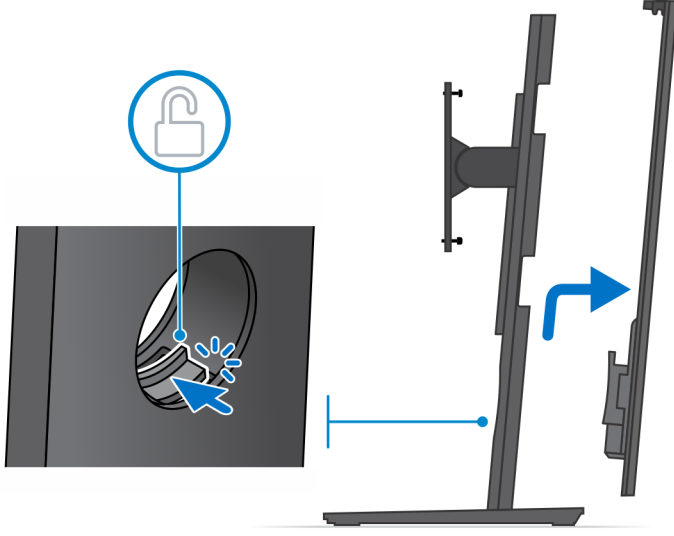
Adımlar

1. Sabit stant üzerindeki yuvaları stant tabanı üzerindeki tırnağa hizalayıp yerleştirin.
2. Stant tabanını kaldırın ve eğin.
3. Standı tabana sabitlemek için tutucu vidayı sıkın.



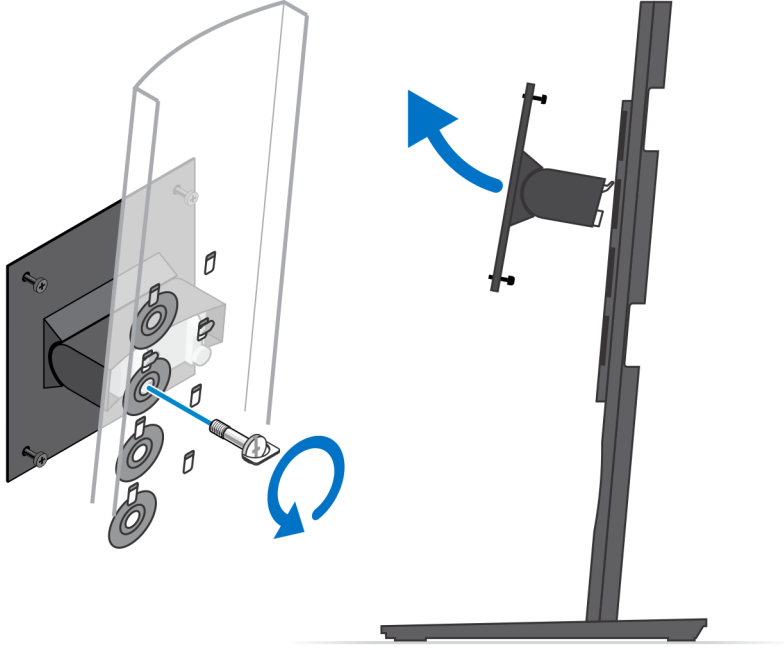
4. Stant kapağını serbest bırakmak için, tık sesini duyana kadar standtaki serbest bırakma mandalını kaydırın.

5. Kapağı kaydırıp kaldırarak stanttan ayırın.

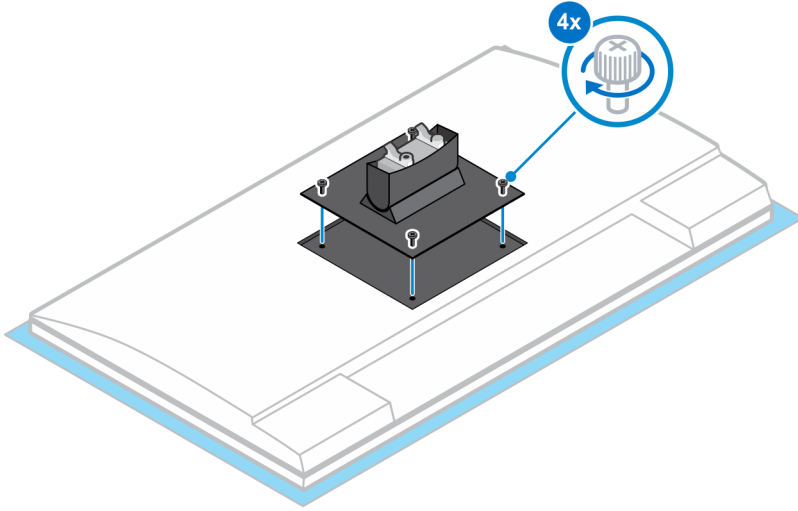
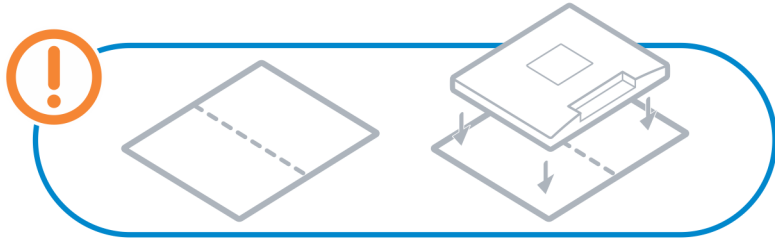


6. Stant takma braketini standta sabitleyen vidayı sökün.

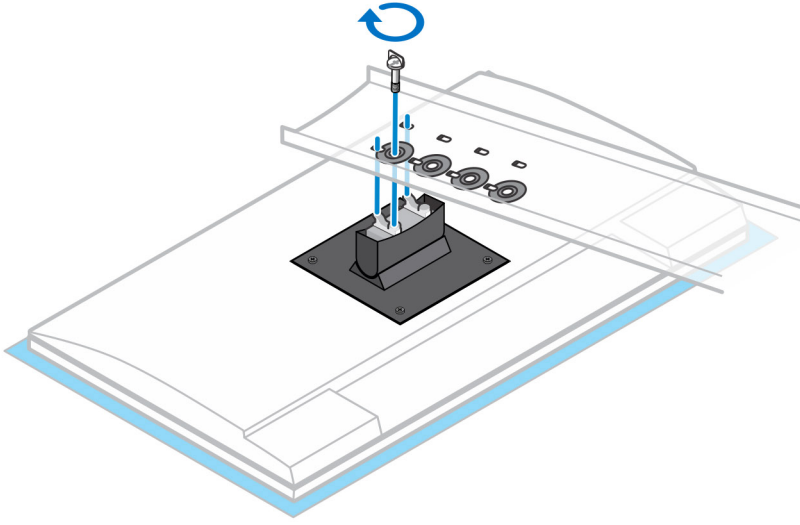
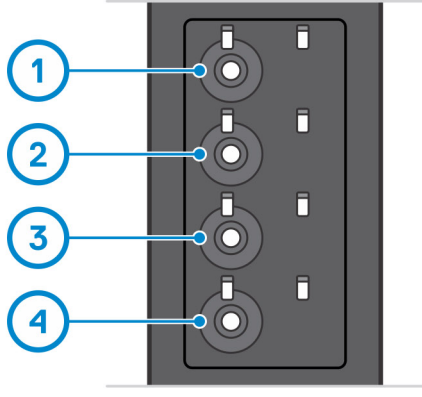
7. Kancaları stanttaki yuvalardan ayırmak için montaj braketini kaldırın.



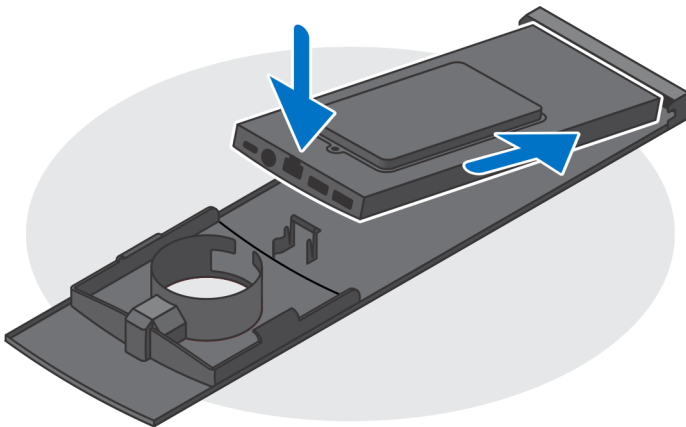
8. Monitörün herhangi bir hasar görmesini önlemek için, monitörü koruyucu bir tabakaya yerleştirdiğinizden emin olun.
9. Montaj braketi üzerindeki vidaları monitörün üzerindeki vida delikleriyle aynı hizaya getirin.
10. Montaj braketini monitöre sabitlemek için dört tutucu vidayı sıkın.



11. Monitörü takmak istediğiniz yüksekliği seçin ve montaj braketindeki kancaları stant üzerindeki yuvalarla hizalayın.
12. Sabit standı monitöre sabitlemek için vidayı yerine takın.



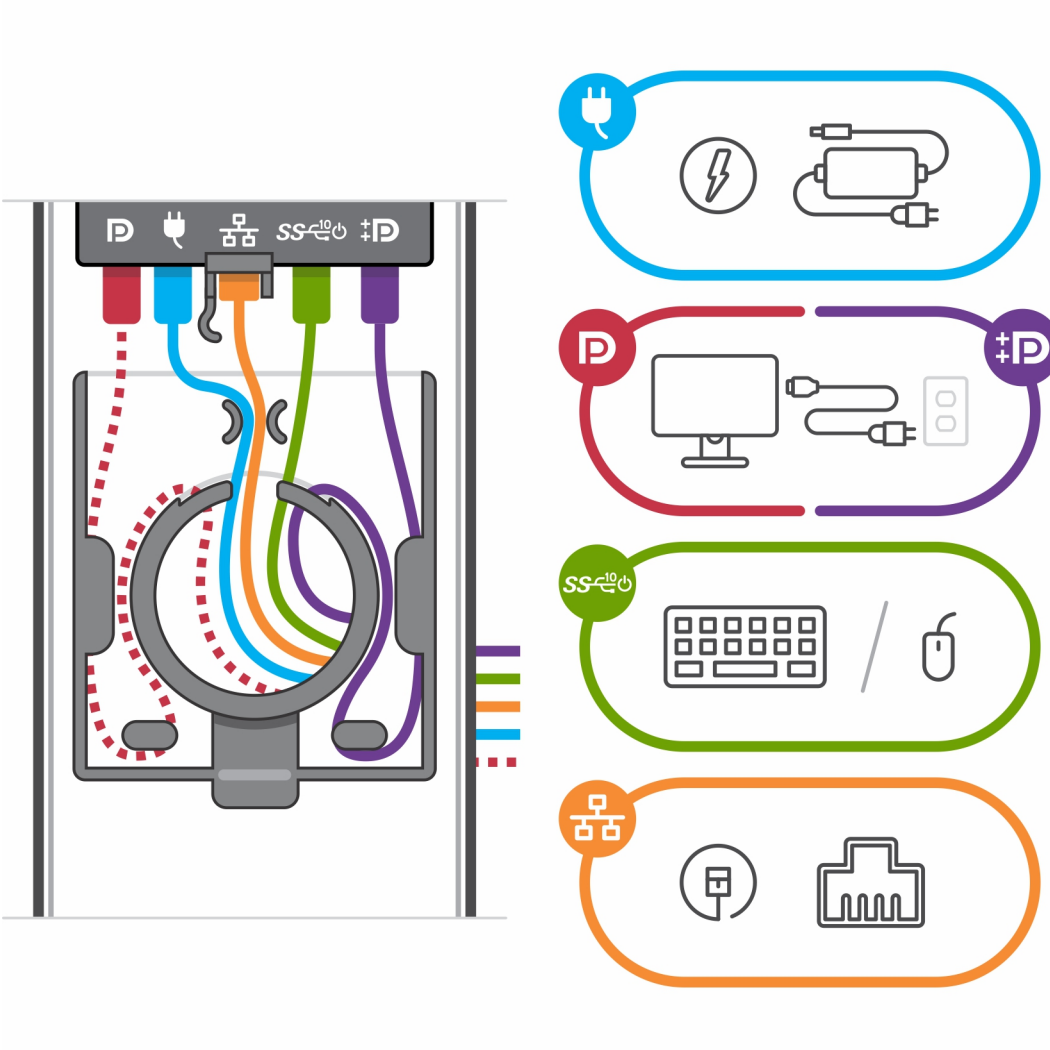
13. Aygıttaki havalandırma deliklerini, stant kapağındaki havalandırma delikleriyle hizalayın.
14. Tıklama sesini duyana kadar aygıtı standta aşağı indirin.



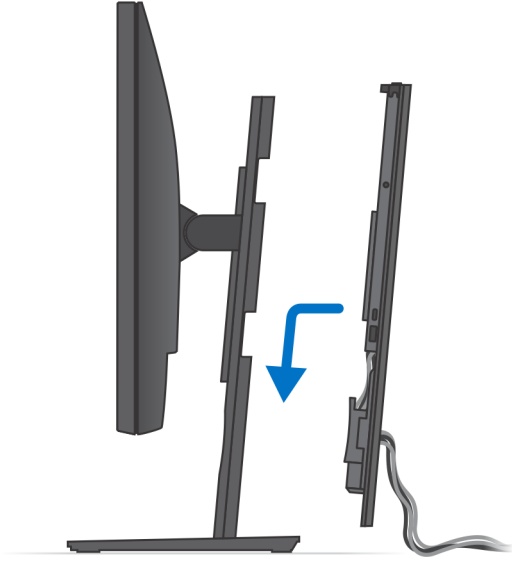
15. Güç, ağ, klavye, fare ve ekran kablolarını aygıtta ve elektrik prizine bağlayın.

i **NOT:** Stant kapağını kapatırken kabloların sıkışmasını veya ezilmesini önlemek için, kabloları resimdeki gibi yönlendirmeniz önerilir.

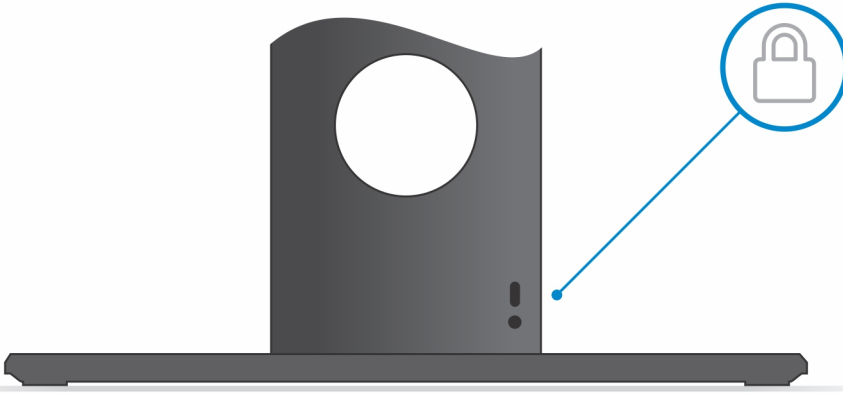
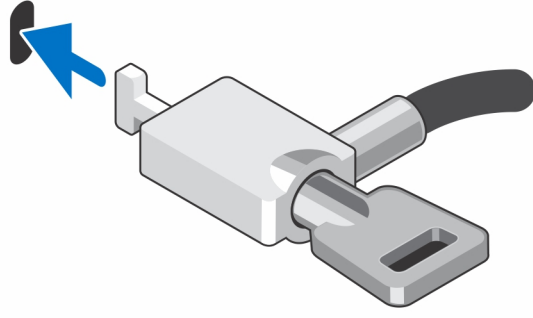
NOT: Tüm kablolar ve bağlantı noktaları, seçilen çevre birimlerine ve bilgisayarın yapılandırmasına bağlı olarak kullanılır.



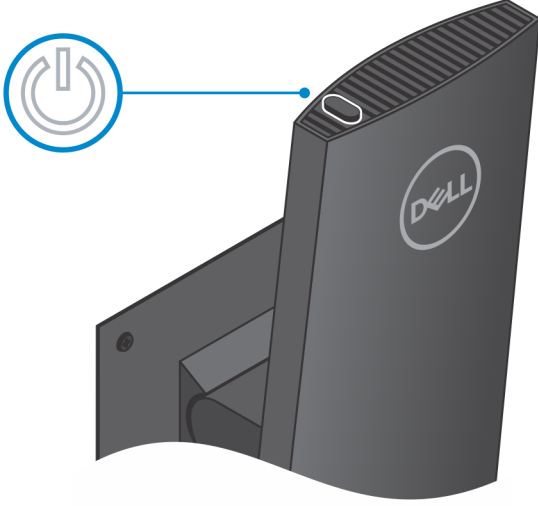
16. Arka kapağı, aygıtlarla birlikte, tık sesini duyana kadar stand içine doğru kaydırın.



17. Aygıtı ve stant kapağını kilitleyin.



18. Aygıtı açmak için güç düğmesine basın.



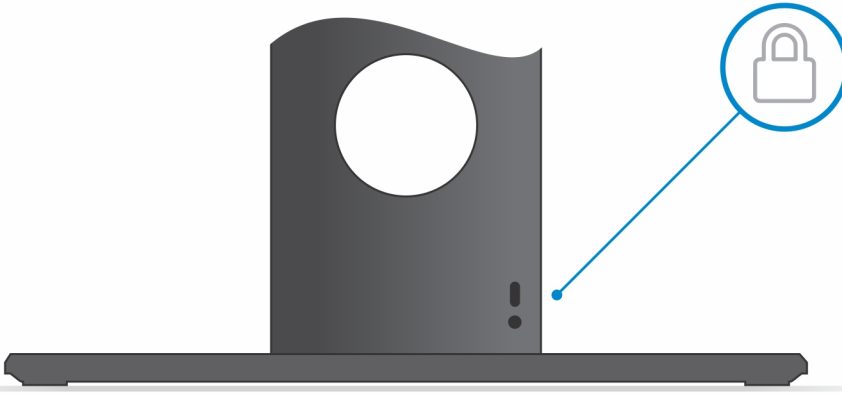
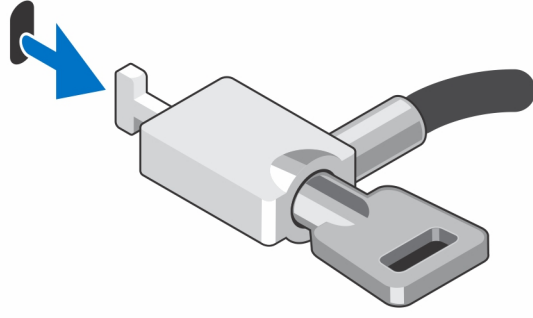
Aygıtı sabit bir stanttan çıkarma

Önkosullar

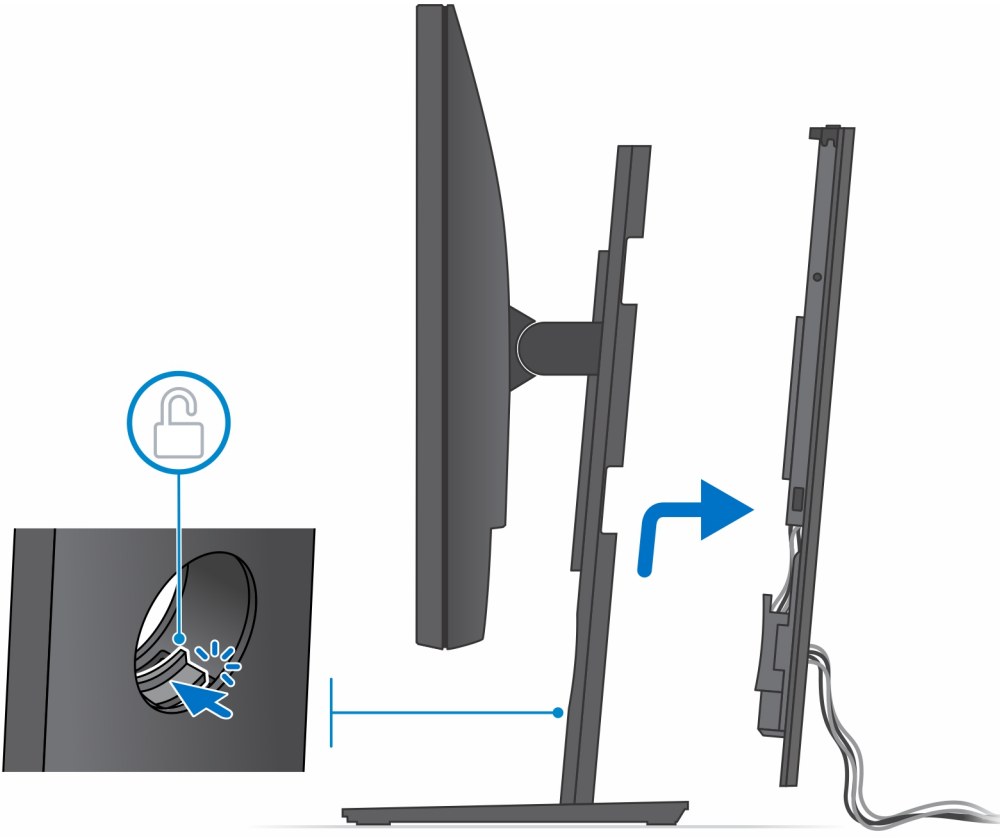
1. Aygıtınızın içinde çalışmadan önce bölümündeki prosedüre uyun.

Adımlar

1. Aygıtın ve stant kapağının kilidini açın.

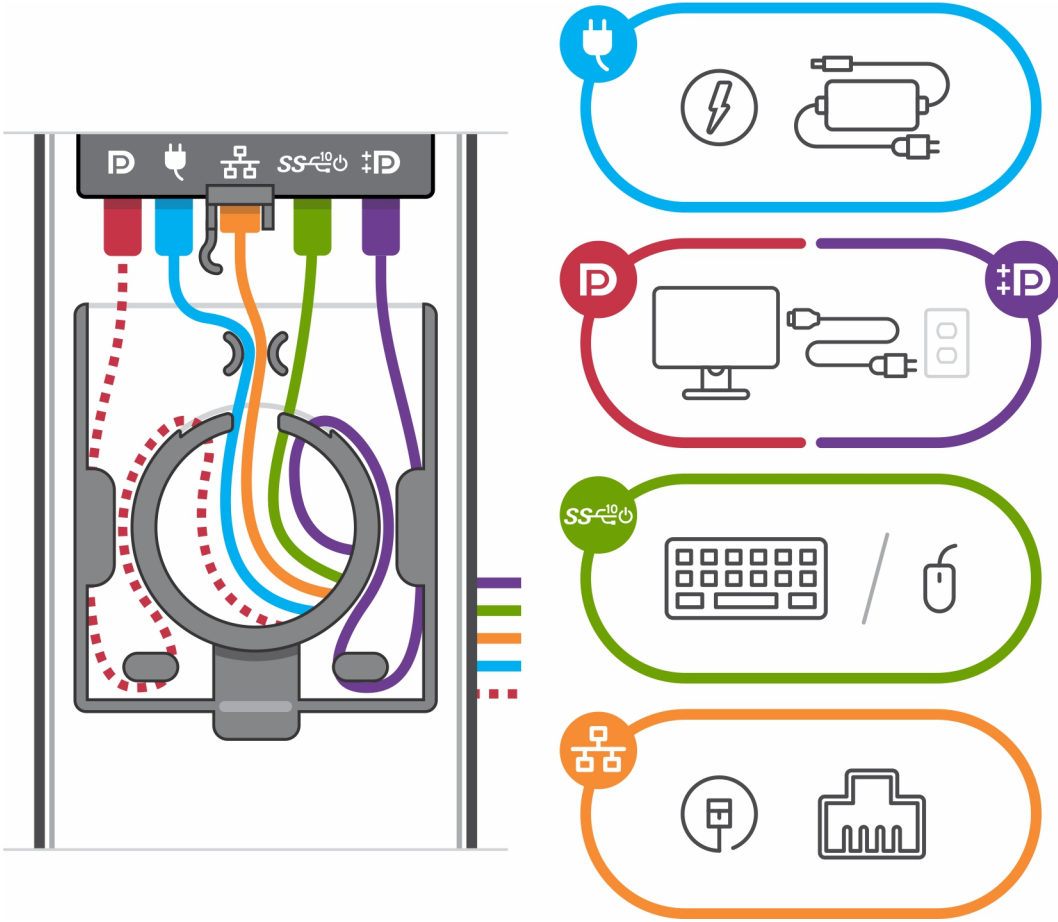


2. Stant kapađını serbest bırakmak için, serbest bırakma mandalını tık sesini duyana kadar kaydırın.
3. Stanttan ayırmak için arka kapađı kaydırın ve kaldırın.

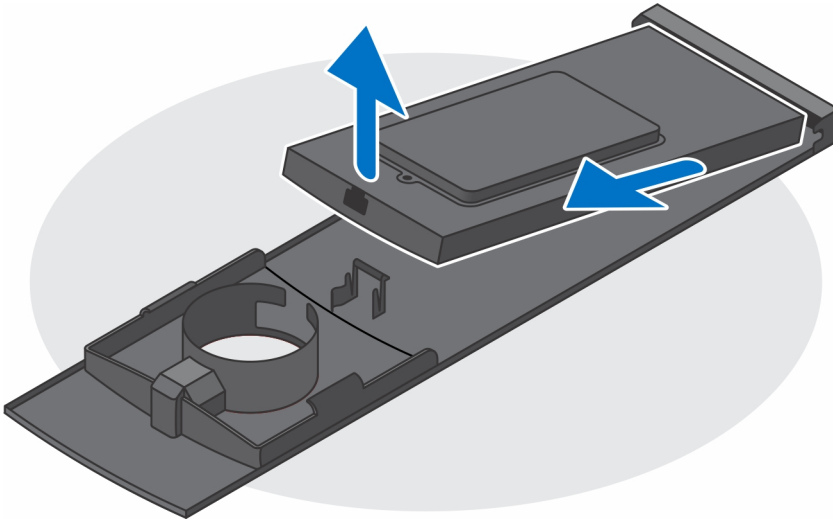


4. Klavye, fare, ağ, güç ve ekran kablosunun aygıtla bağlantısını kesin.

i **NOT:** Tüm kablolar ve bağlantı noktaları, seçilen çevre birimlerine ve bilgisayarın yapılandırmasına bağlı olarak kullanılır.



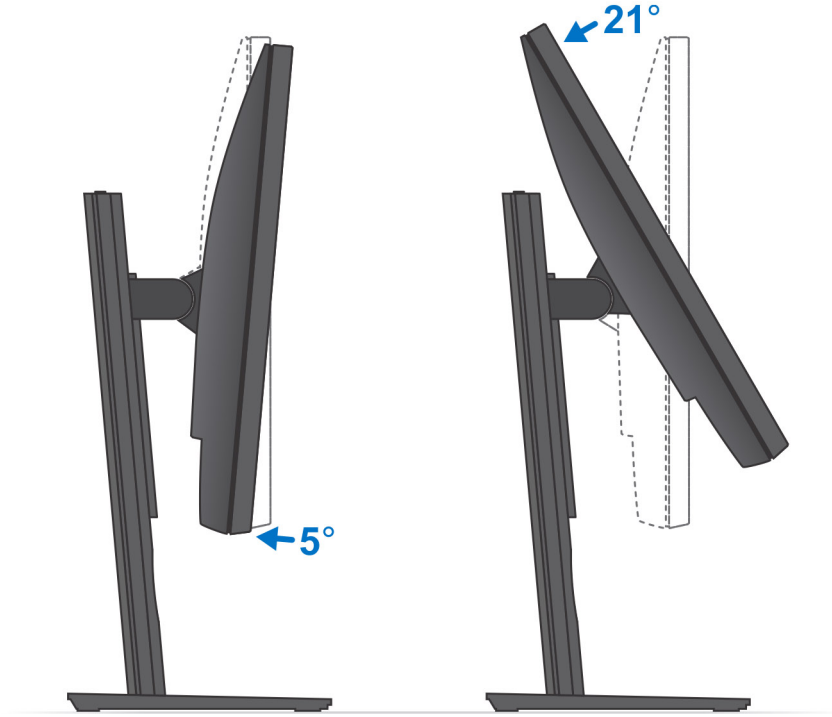
5. Aygıtı stant kasasına sabitleyen sabitleme mandalını çekin.
6. Aygıtı kapaktan kaldırın.



7. Sistem kartını topraklamak için, aygıt prize bağlı değilken güç düğmesini basılı tutun.

i NOT: Elektrostatik boşalmayı önlemek için bir bilek topraklama kayışı kullanarak ya da bilgisayarın arkasındaki konnektör gibi boyanmamış metal yüzeylere sık sık dokunarak kendinizi topraklayın.

Monitör eğim açısı

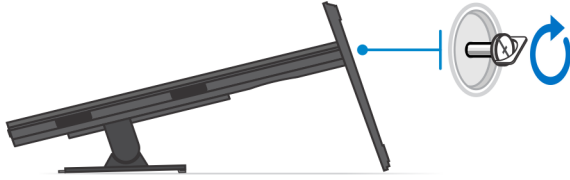
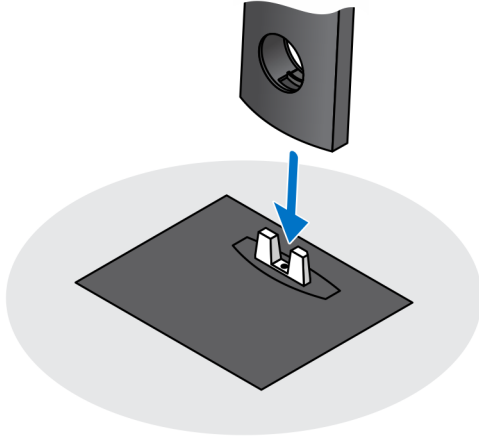


Pro 1.0 Yüksekliği ayarlanabilir stant-HAS

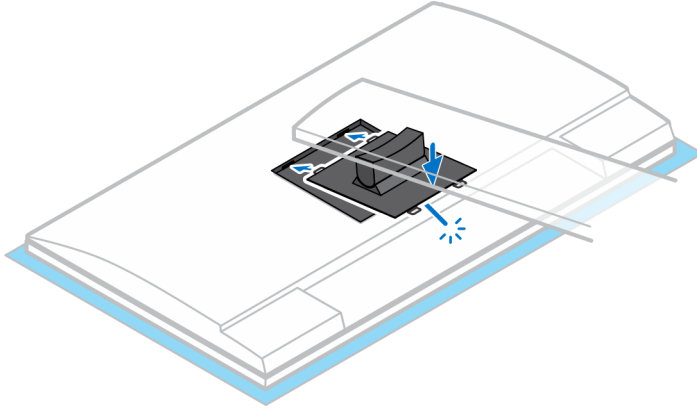
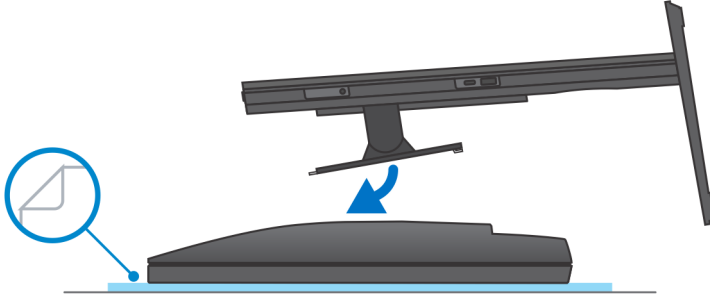
Aygıtı Pro 1 yüksekliği ayarlanabilir standı takma

Adımlar

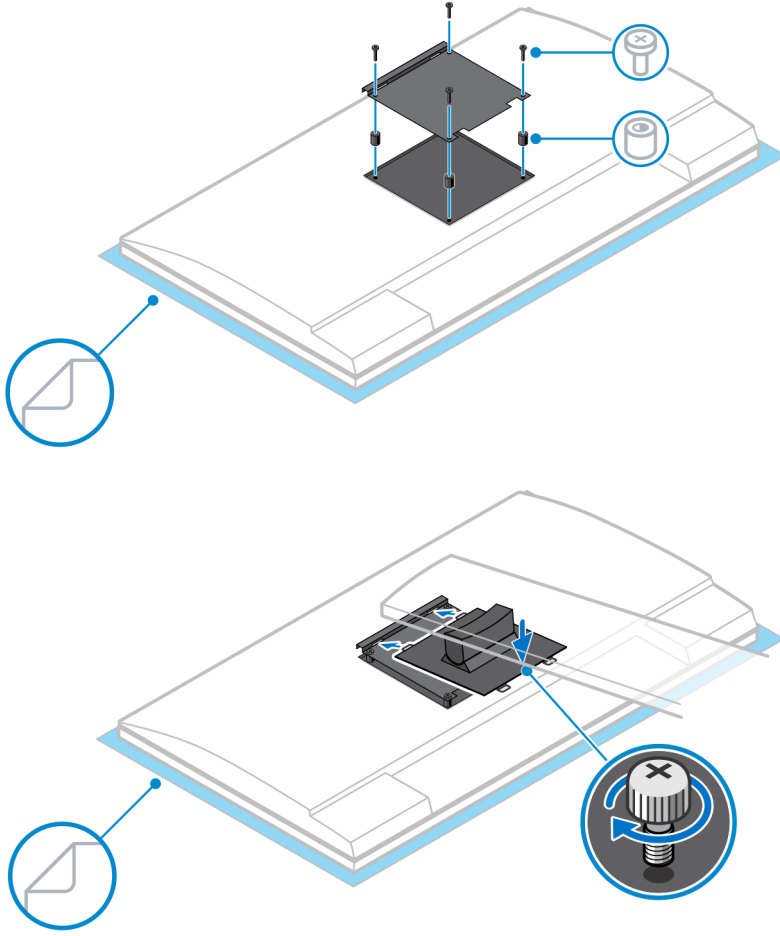
1. Yüksekliği ayarlanabilen stant üzerindeki yuvaları stant tabanı üzerindeki tırnakla hizalayın ve yerleştirin.
2. Stant tabanını kaldırın ve eğin.
3. Standı tabana sabitlemek için tutucu vidayı sıkın.



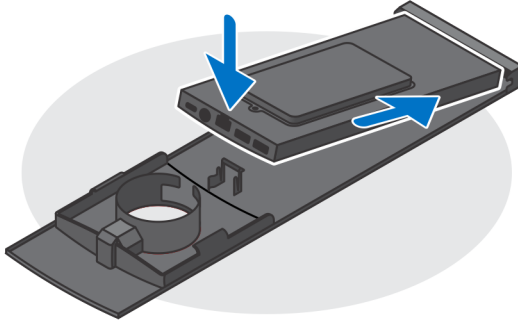
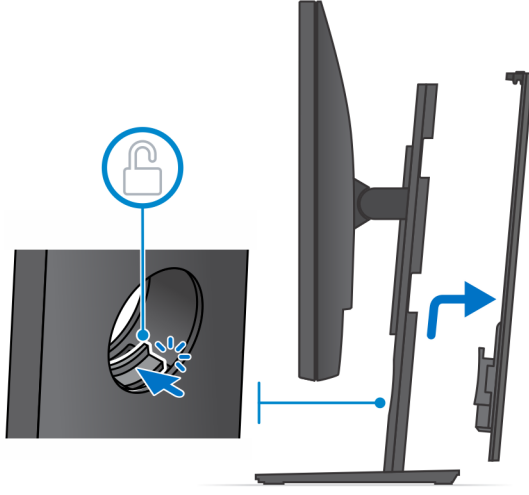
4. Monitörün herhangi bir hasar görmesini önlemek için, monitörü koruyucu bir tabakaya yerleştirdiğinizden emin olun.
5. Yüksekliği ayarlanabilir standı monitöre takmak için:
 - a. Stant üzerindeki montaj braketinde bulunan kancaları monitör üzerindeki yuvalarla hizalayın ve tıklama sesini duyana kadar yuvaların içine itin.



6. QR-VESA braketini E Serisi monitöre veya Hızlı Serbest Brakma desteği olmayan bir monitöre takma için:
 - a. QR-VESA braketi üzerindeki vida deliklerini monitörün üzerindeki vida delikleriyle aynı hizaya getirin.
 - b. QR-VESA braketini monitöre sabitlemek için dört vida aralayıcısını ve vidaları takın.
 - c. Stant üzerindeki QR tırnaklarını, monitördeki QR-VESA braketinin üzerindeki yuvalarla hizalayın ve takın.
 - d. Standı QR-VESA braketine sabitlemek için kelebek vidayı sıkın.



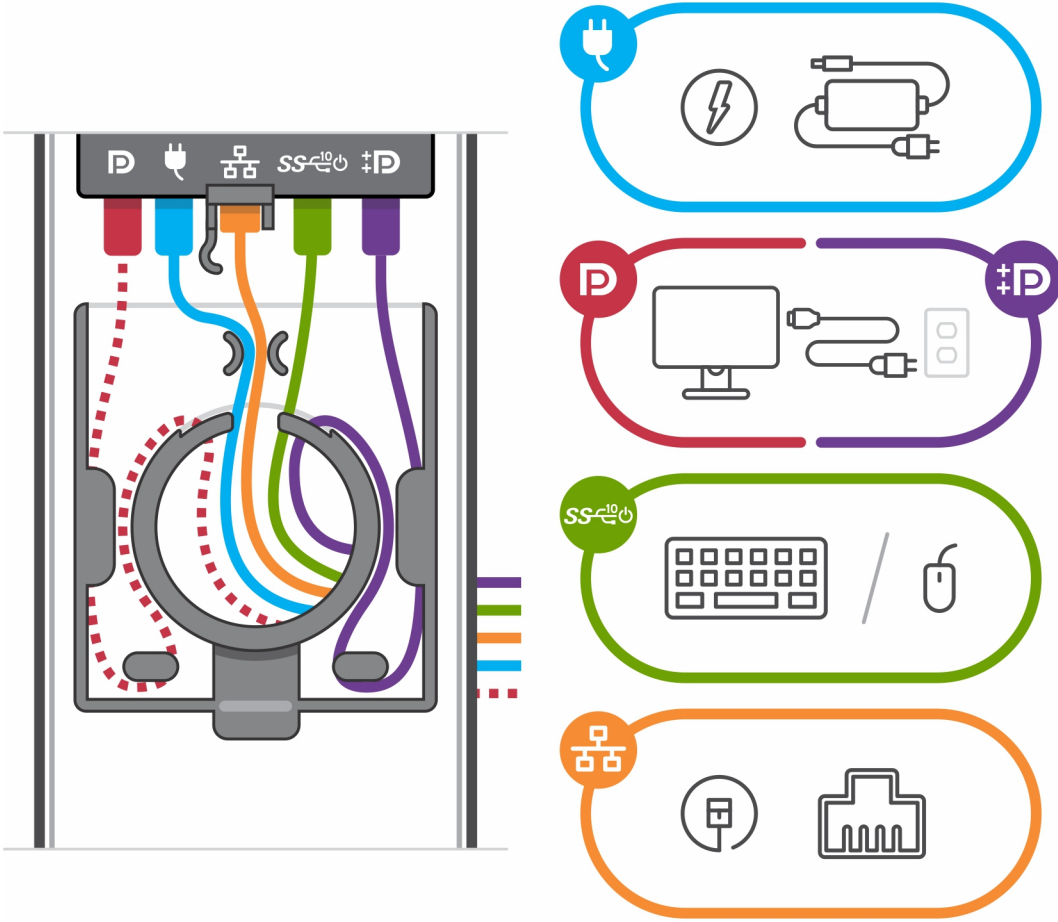
7. Stant kapağını serbest bırakmak için, tık sesini duyana kadar serbest bırakma mandalını kaydırın.
8. Kapağı kaydırıp kaldırarak standtan ayırın.
9. Aygıttaki havalandırma deliklerini, stand kapağındaki havalandırma delikleriyle hizalayın.
10. Tıklama sesini duyana kadar aygıtı standta aşağı indirin.



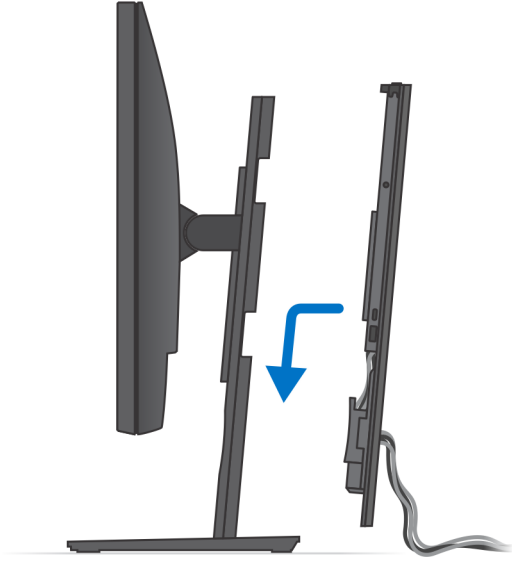
11. Güç, ağ, klavye, fare ve ekran kablolarını aygıtta ve elektrik prizine bağlayın.

i **NOT:** Stant kapağını kapatırken kabloların sıkışmasını veya ezilmesini önlemek için, kabloları resimdeki gibi yönlendirmeniz önerilir.

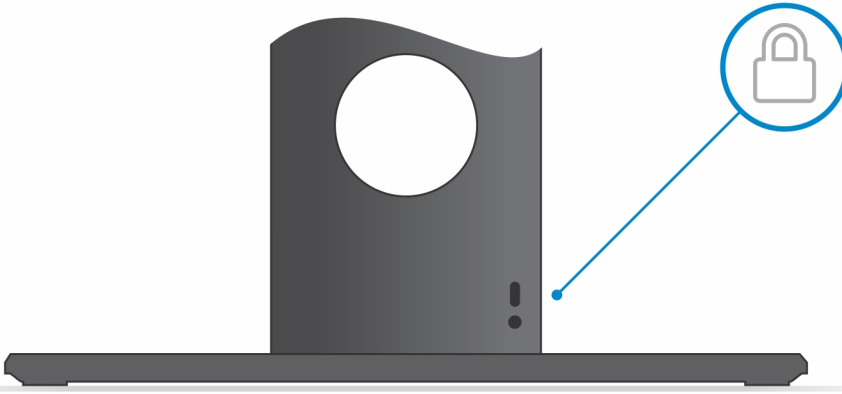
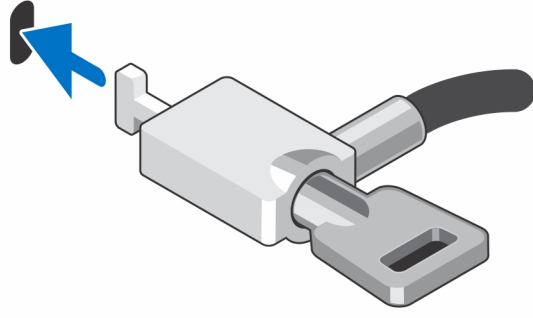
i **NOT:** Tüm kablolar ve bağlantı noktaları, seçilen çevre birimlerine ve bilgisayarın yapılandırmasına bağlı olarak kullanılır.



12. Arka kapağı, aygıtlarla birlikte, tık sesini duyana kadar stant içine doğru kaydırın.



13. Aygıtı ve stant kapağını kilitleyin.



14. Aygıtı açmak için güç düğmesine basın.



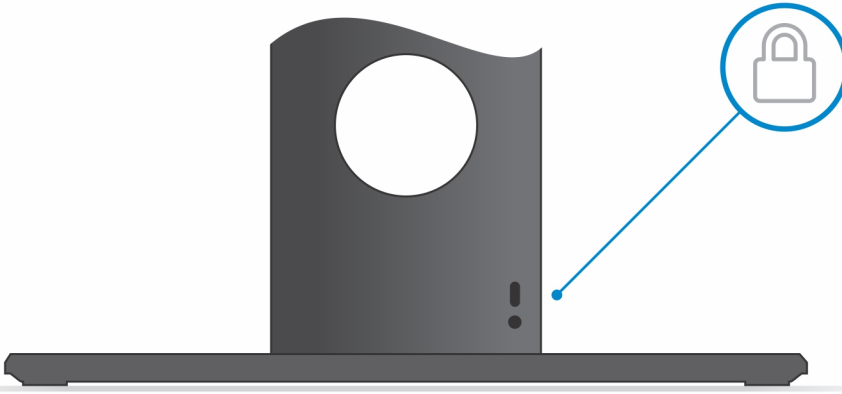
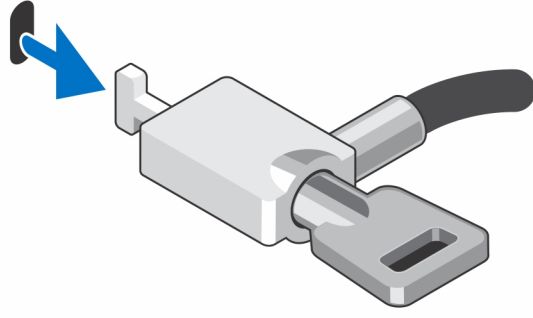
Aygıtı Pro 1 yüksekliği ayarlanabilir stanttan çıkarma

Önkoşullar

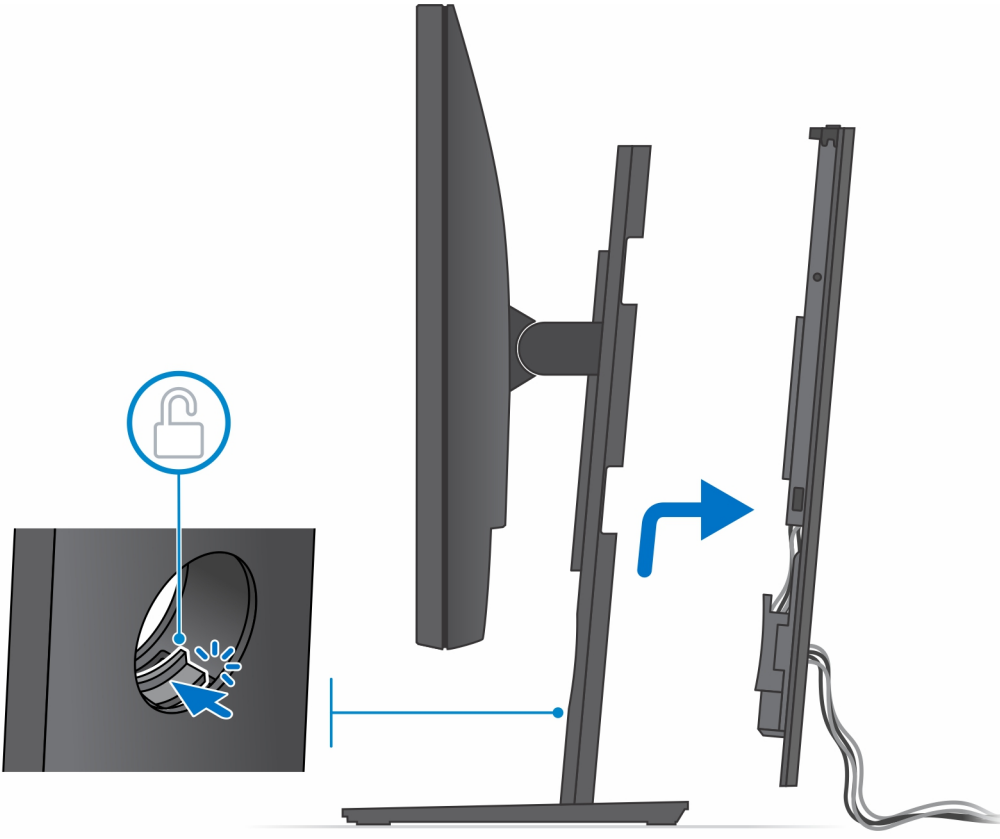
1. Aygıtınızın içinde çalışmadan önce bölümündeki prosedüre uyun.

Adımlar

1. Aygıtınızı kapatın.
2. Aygıtın ve stant kapağının kilidini açın.

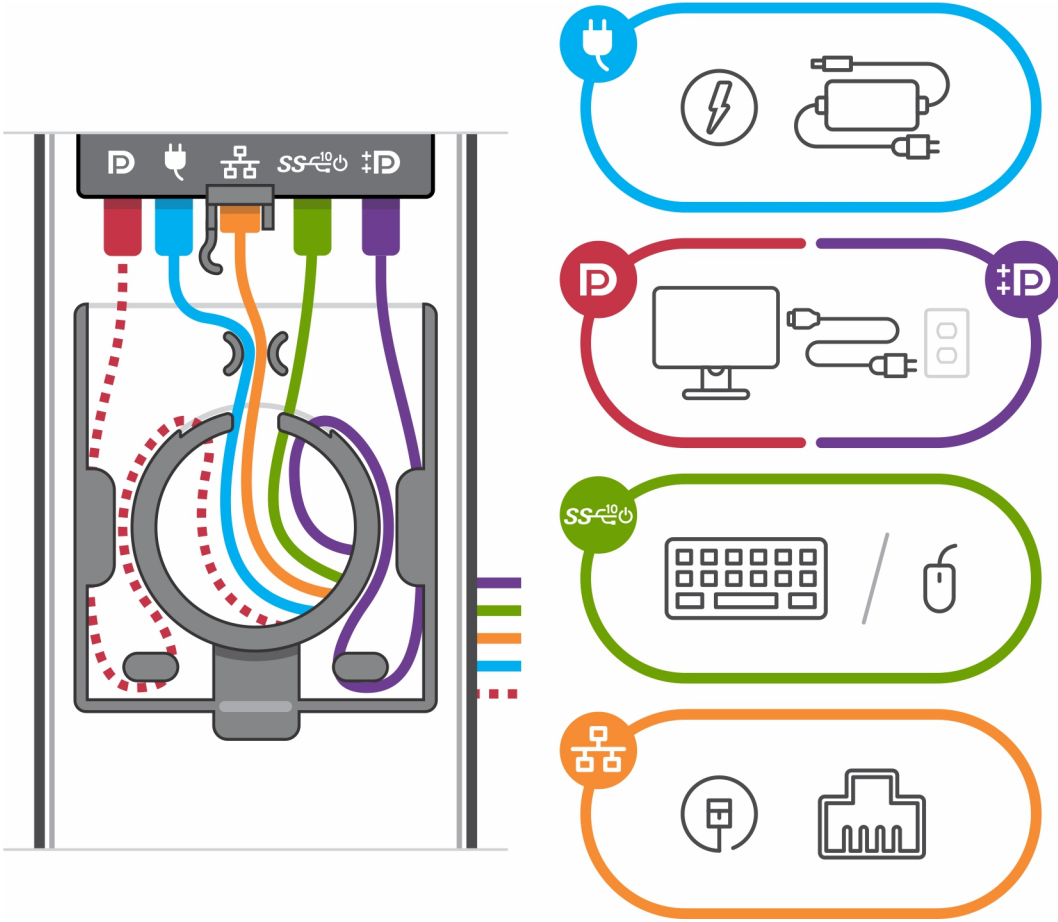


3. Stant kapađını serbest bırakmak için, serbest bırakma mandalını tık sesini duyana kadar kaydırın.
4. Stanttan ayırmak için arka kapađı kaydırın ve kaldırın.

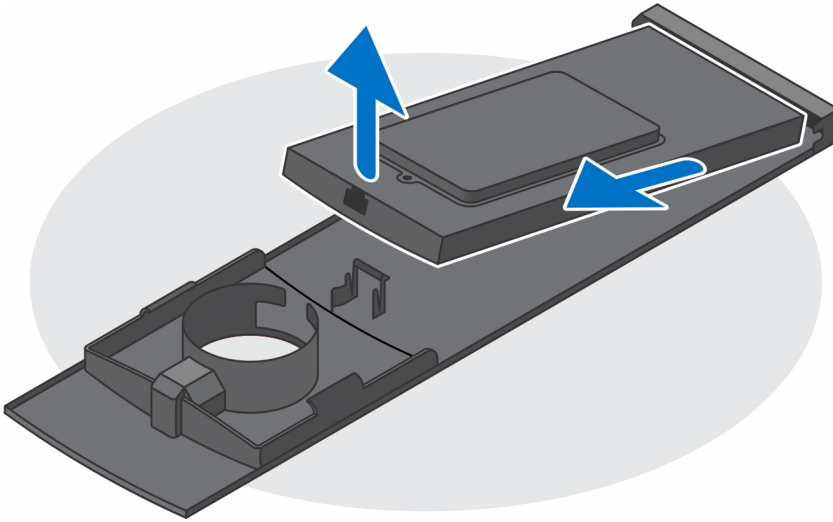


5. Klavye, fare, ağ, güç ve ekran kablosunun aygıtla bağlantısını kesin.

i **NOT:** Tüm kablolar ve bağlantı noktaları, seçilen çevre birimlerine ve bilgisayarın yapılandırmasına bağlı olarak kullanılır.



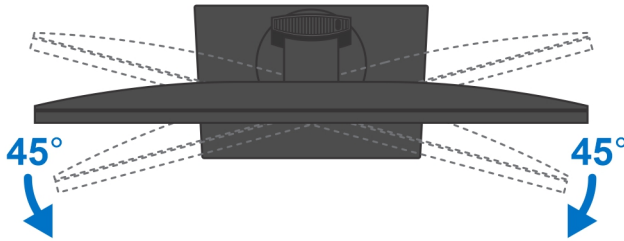
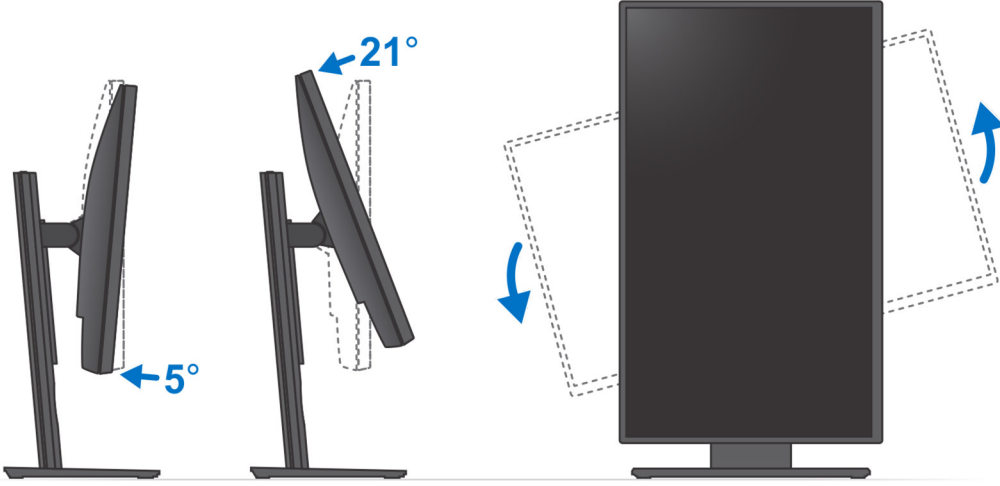
6. Aygıt stant kasasına sabitleyen sabitleme mandalını çekin.
7. Aygıt kapaktan kaldırın.



8. Sistem kartını topraklamak için, aygıt prize bağlı değilken güç düğmesini basılı tutun.

i **NOT:** Elektrostatik boşalmayı önlemek için bir bilek topraklama kayışı kullanarak ya da bilgisayarın arkasındaki konnektör gibi boyanmamış metal yüzeylere sık sık dokunarak kendinizi topraklayın.

Standı eğme ve döndürme resimleri

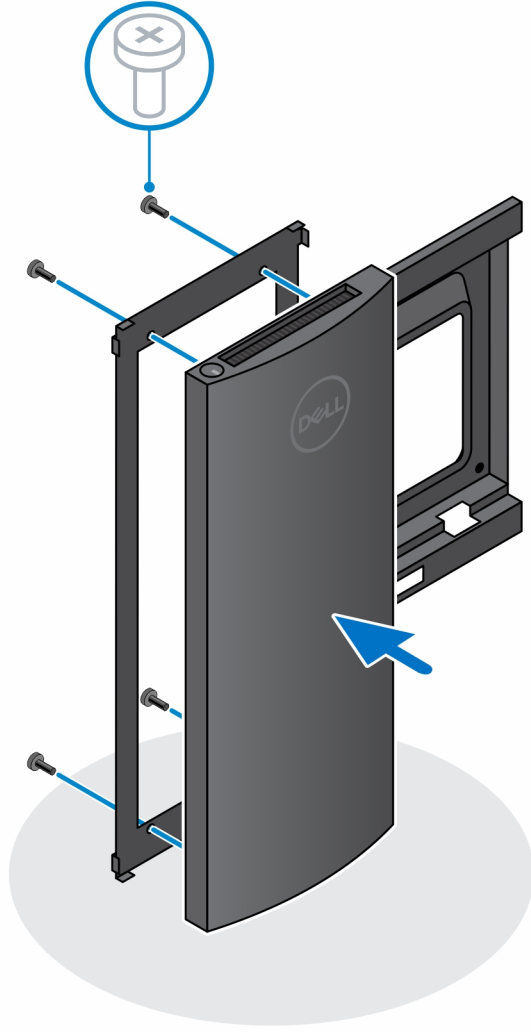


Ek VESA montaj düzeneği

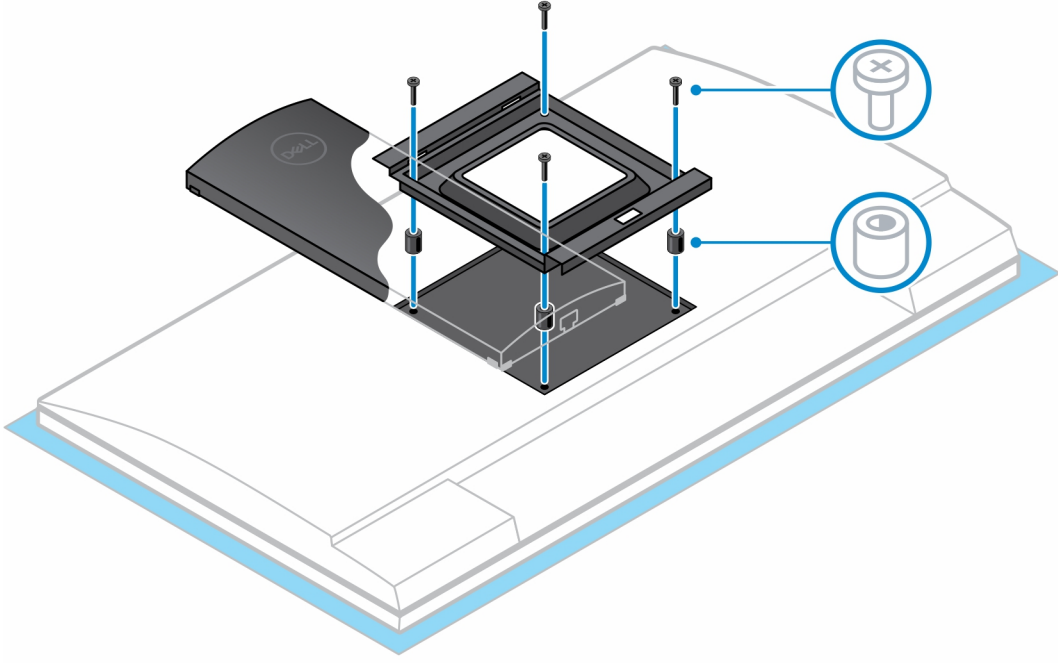
Aygıtı ek VESA montaj düzeneğine takma

Adımlar

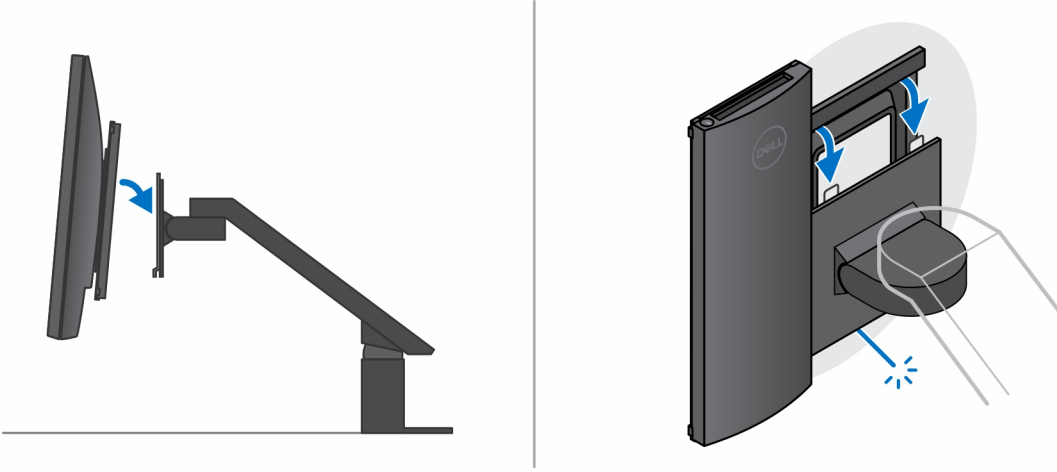
1. Aygıtın vida deliklerini ek VESA montaj düzeneği üzerindeki vida delikleriyle hizalayın.
2. Aygıtı ek VESA montaj düzeneğine sabitlemek için dört vidayı takın.



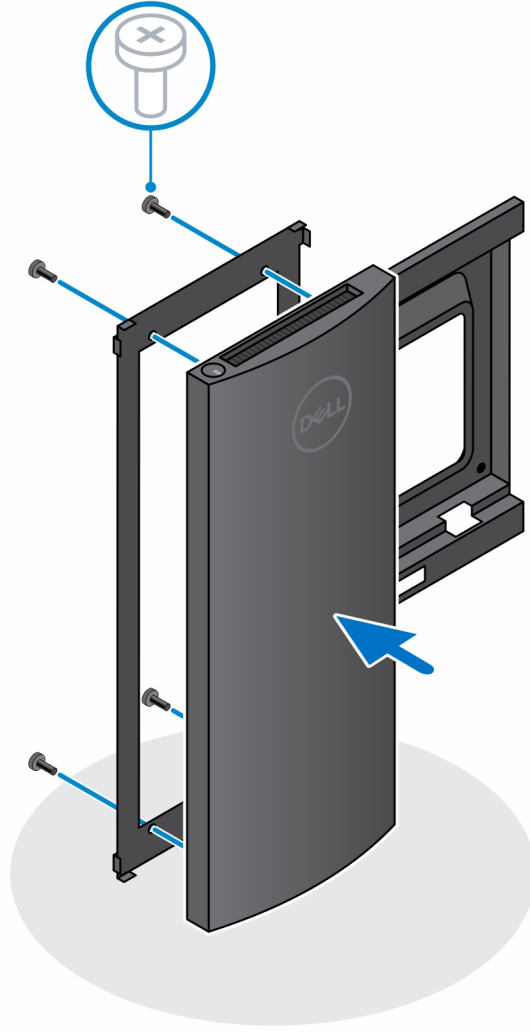
3. Monitörün herhangi bir hasar görmesini önlemek için, monitörü koruyucu bir tabakaya yerleştirdiğinizden emin olun.
4. Ek VESA montaj düzeneği üzerindeki vida deliklerini monitörün üzerindeki vida delikleriyle aynı hizaya getirin.
5. Ek VESA montaj düzeneğini monitöre sabitlemek için dört vida aralayıcısını ve vidaları takın.



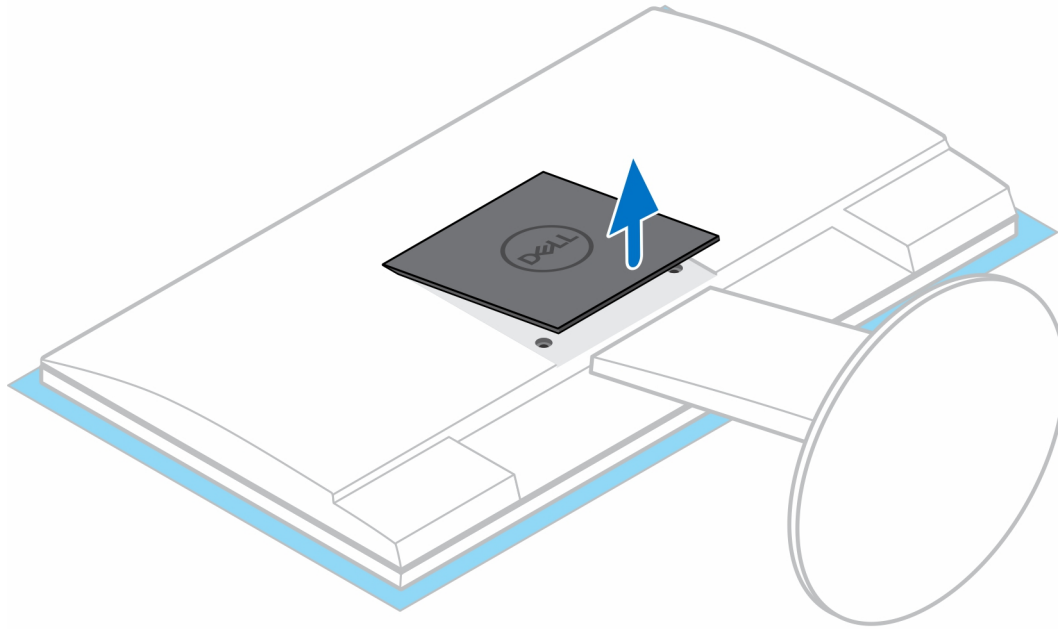
6. Monitör kolunun montaj braketindeki kancaları ek VESA montaj düzeneğindeki yuvalara yerleştirin.
7. Tıklama sesini duyana kadar monitörü monitör standında aşağı indirin.

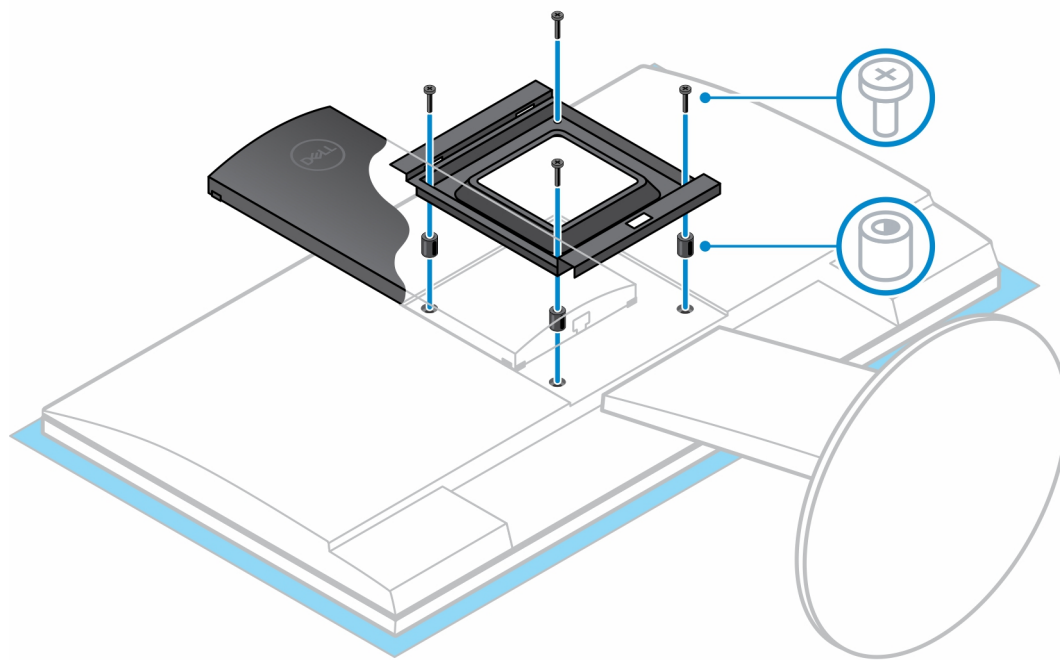


8. Dell E Serisi monitöre ek VESA montaj aparatı takmak için:
 - a. Aygıtı ek VESA montaj aparatına sabitleyen dört vidayı hizalayıp takın.

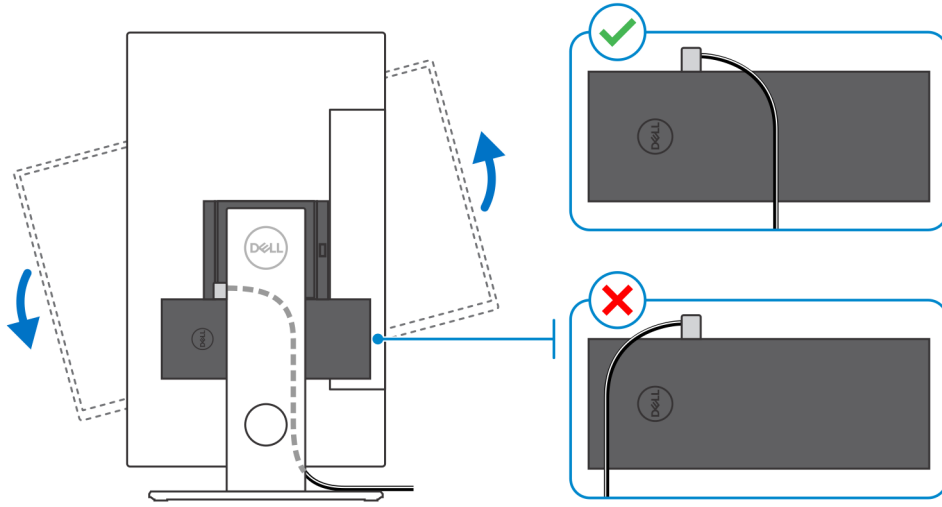


- b. Monitörün arkasındaki VESA kapağını çıkarın ve ek VESA montaj aparatını aygıtla birlikte monitöre sabitleyin.





i **NOT:** Monitörü yatay olarak yerleştirirken WLAN performansının etkilenmesini önlemek için güvenlik kilidi kablosunu aygıtın sağ tarafından yönlendirin.



Aygıtı ek VESA montaj düzeneğinden çıkarma

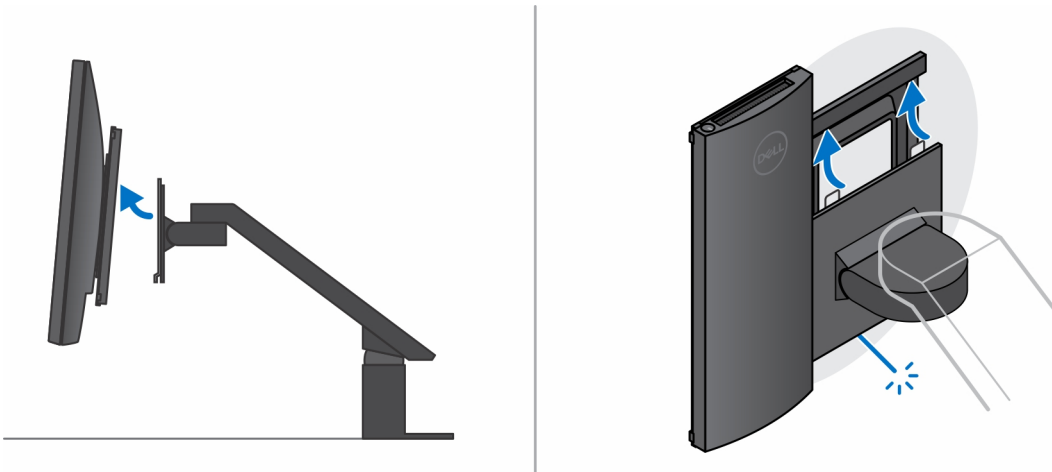
Önkoşullar

1. Aygıtınızın içinde çalışmadan önce bölümündeki prosedüre uyun.

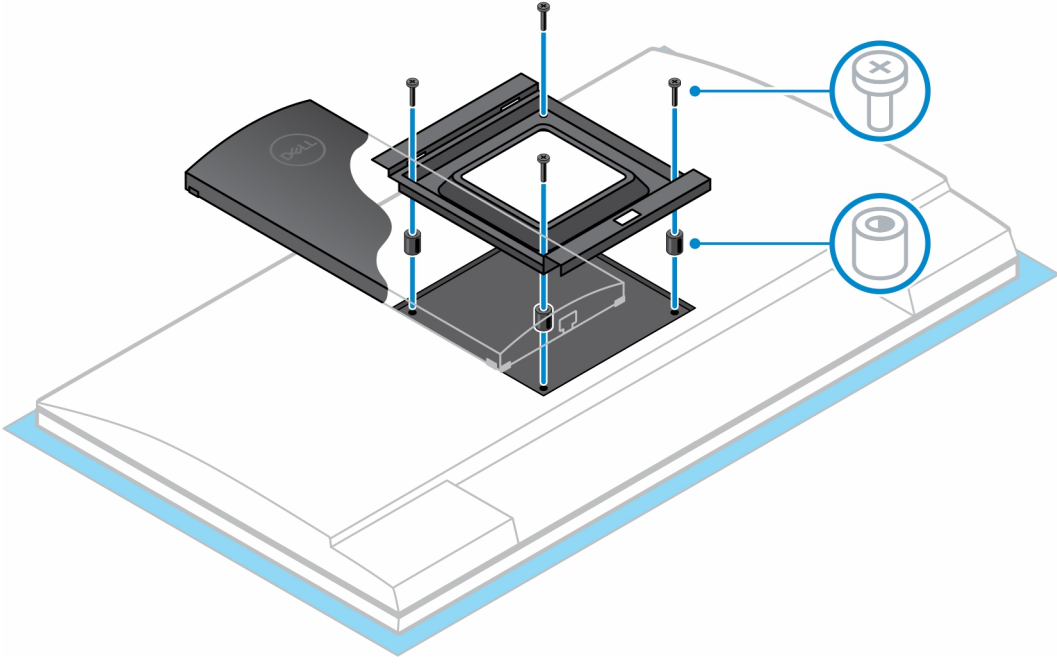
Adımlar

1. Aygıtınızı kapatın.
2. Klavye, fare, ağ, güç ve ekran kablosunun aygıtla bağlantısını kesin.
3. VESA montaj düzeneğindeki hızlı serbest bırakma düğmesine basın.
4. Monitör kolunu ek VESA montaj düzeneğinden kaydırıp çıkarın (U/P serisi monitörler).

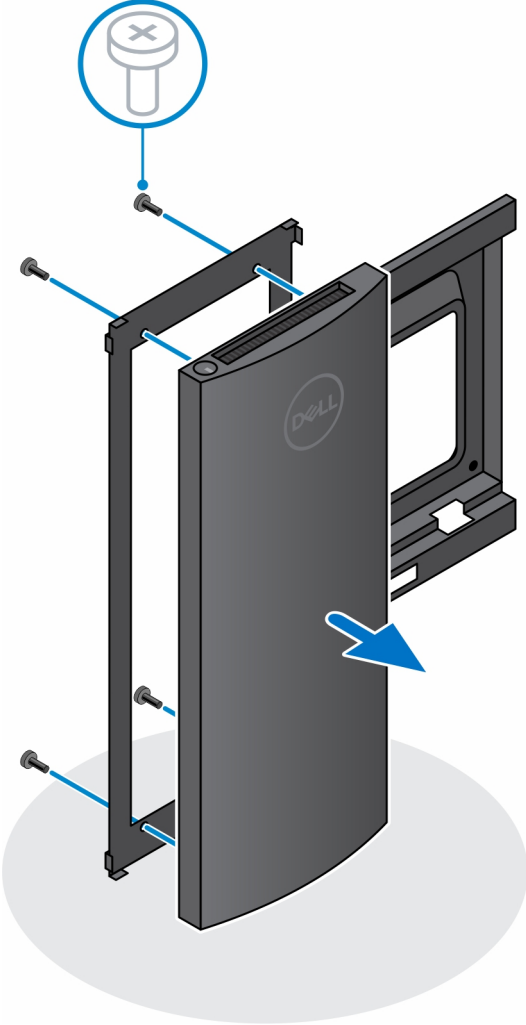
i **NOT:** E serisi monitörler için VESA kapağını çıkarın.



5. Ek VESA montaj düzeneğini monitöre sabitleyen dört vidayı çıkarın.
6. Ek VESA montaj düzeneğinin takılı olduğu dört tutucuyu çıkarın.



7. Ek VESA montaj düzeneğini monitörden kaldırın.
8. Aygıtı ek VESA montaj düzeneğine sabitleyen dört vidayı çıkarın.
9. Aygıtı, ek VESA montaj düzeneğinden uzağa doğru çekin.



10. Sistem kartını topraklamak için, aygıt prize bağlı değilken güç düğmesini basılı tutun.

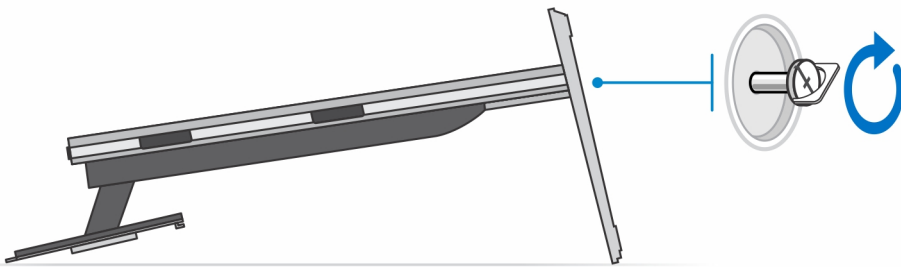
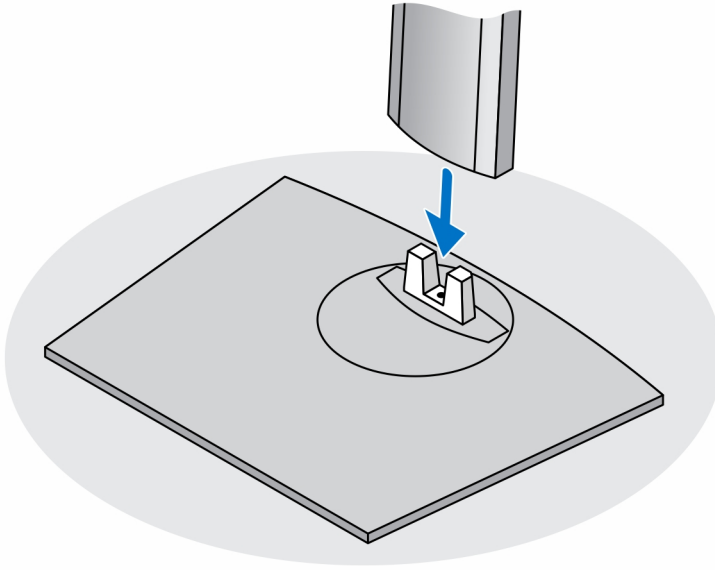
NOT: Elektrostatik boşalmayı önlemek için bir bilek topraklama kayışı kullanarak ya da bilgisayarın arkasındaki konnektör gibi boyanmamış metal yüzeylere sık sık dokunarak kendinizi topraklayın.

Pro 2 Yüksekliği ayarlanabilir stant-HAS

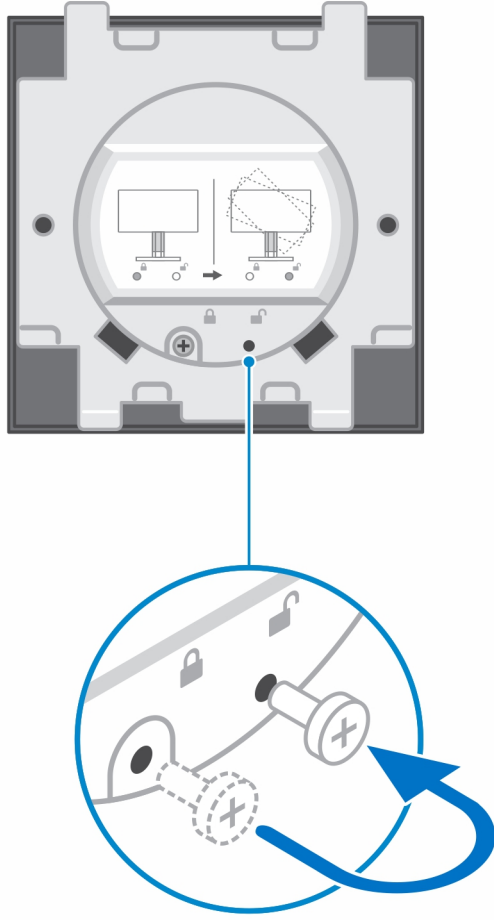
Aygıtı Pro 2 yüksekliği ayarlanabilir standı takma

Adımlar

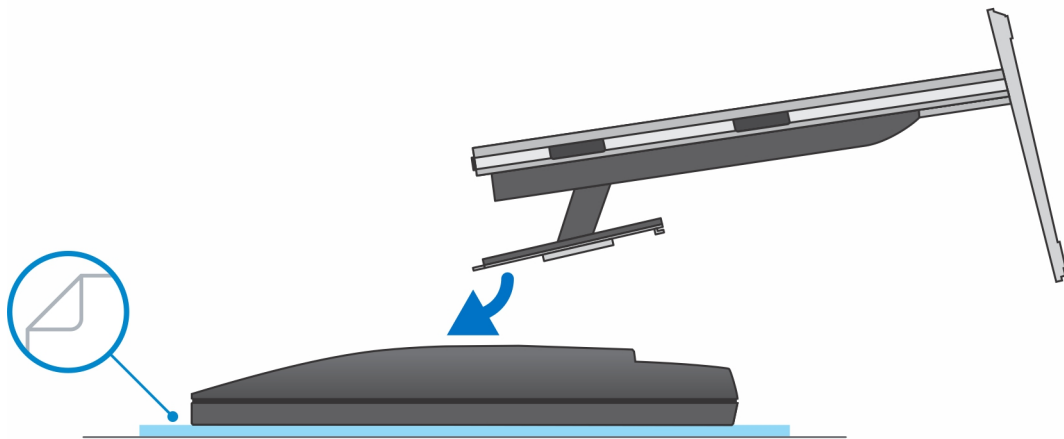
1. Yüksekliği ayarlanabilen stant üzerindeki yuvaları stant tabanı üzerindeki tırnakla hizalayın ve yerleştirin.
2. Stant tabanını kaldırın ve eğin.
3. Standı tabana sabitlemek için tutucu vidayı sıkın.

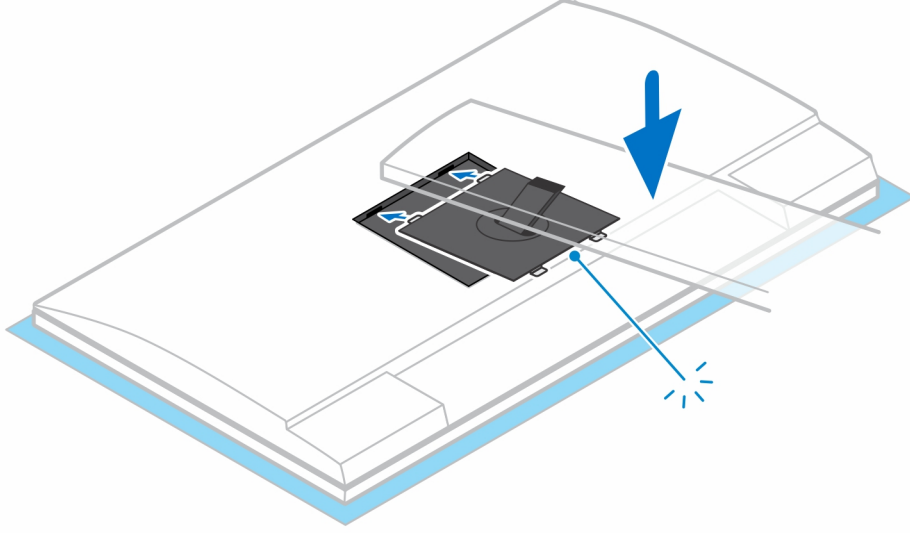


NOT: Yüksekliği ayarlanabilir büyük boy stant için, vidanın stant tabanındaki kilit açma simgesi vida deliğine takılması, 30 inç-32 inç monitörün dönmesini sağlar.



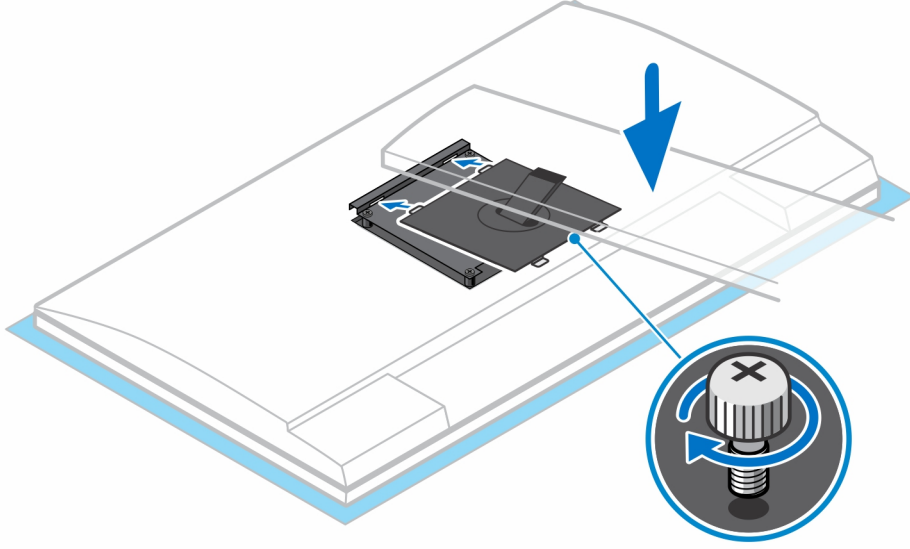
4. Monitörün herhangi bir hasar görmesini önlemek için, monitörü koruyucu bir tabakaya yerleştirdiğinizden emin olun.
5. Yüksekliği ayarlanabilir standı monitöre takmak için:
 - a. Stant üzerindeki montaj braketinde bulunan kancaları monitör üzerindeki yuvalarla hizalayın ve tıklama sesini duyana kadar yuvaların içine itin.



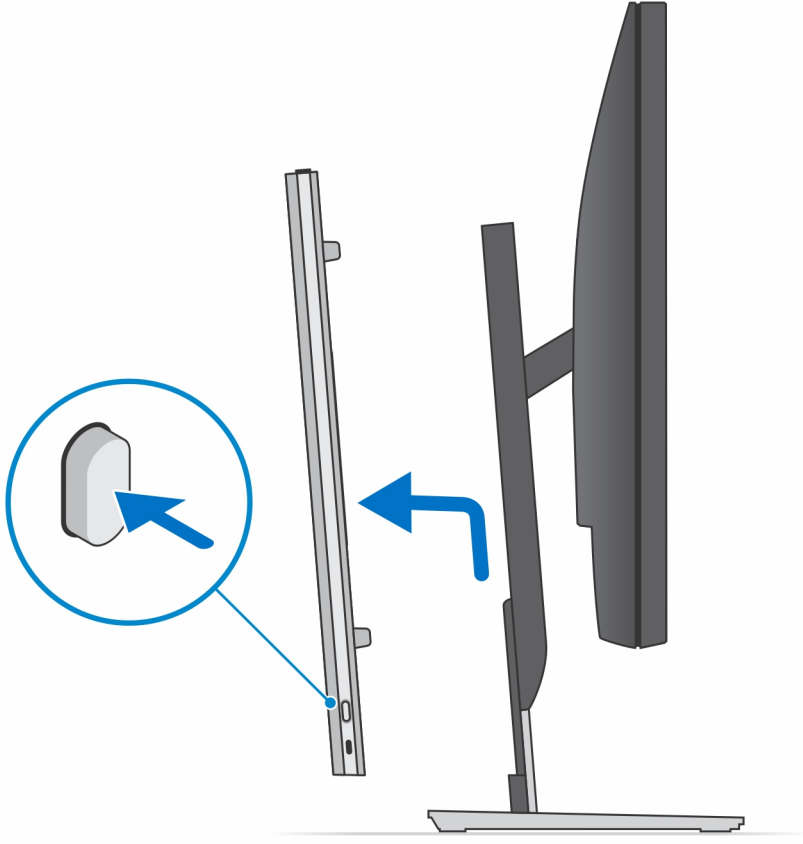


6. QR-VESA braketini E Serisi monitöre veya Hızlı Serbest Bırakma desteği olmayan bir monitöre takma için:
- QR-VESA braketini üzerindeki vida deliklerini monitörün üzerindeki vida delikleriyle aynı hizaya getirin.
 - QR-VESA braketini monitöre sabitlemek için dört vida aralayıcısını ve vidaları takın.
 - Stant üzerindeki QR tırnaklarını, monitördeki QR-VESA braketinin üzerindeki yuvalarla hizalayın ve takın.
 - Standı QR-VESA braketine sabitlemek için kelebek vidayı sıkın.

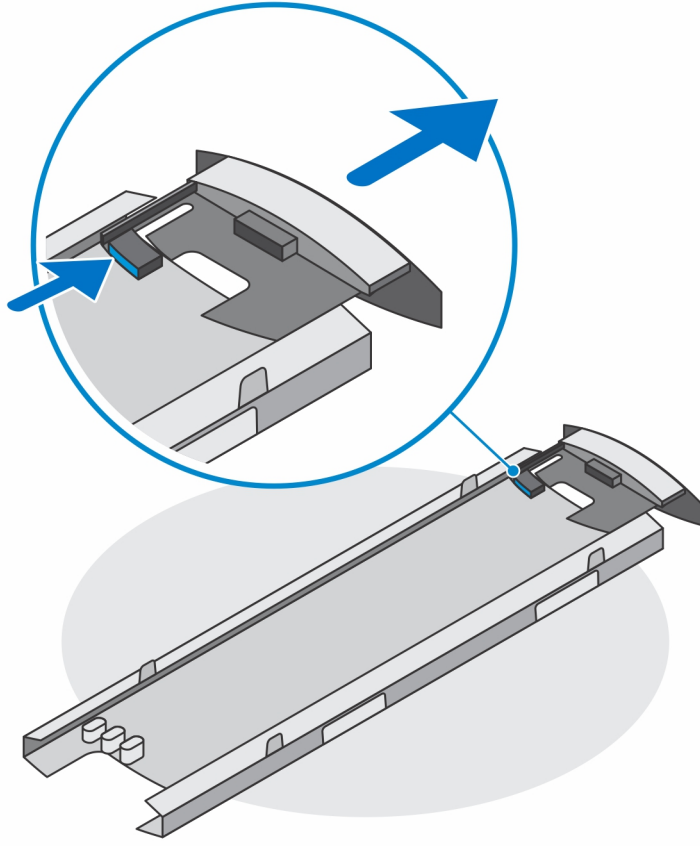




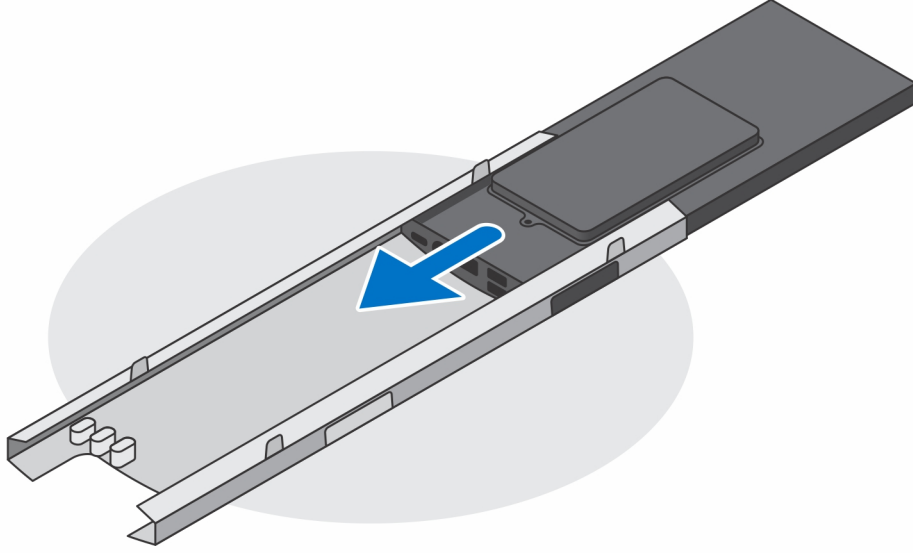
7. Stant kapađını serbest bırakmak için stant kasasının yanındaki düğmeye basın.
8. Kapađı kaydırıp kaldırarak standtan ayırın.



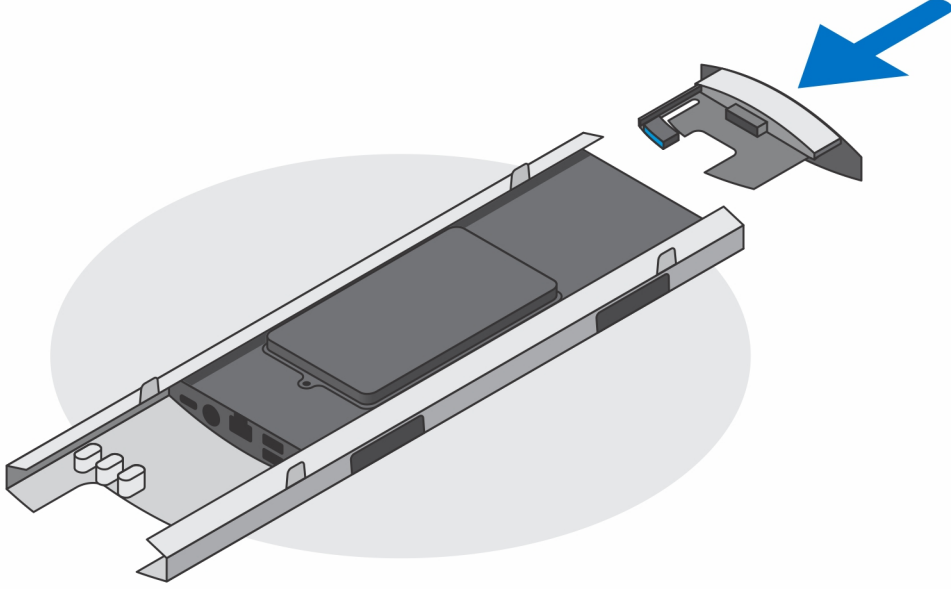
9. İ ubuęu, stant kapaęının alt kenarına kaydırın ve serbest bırakın.



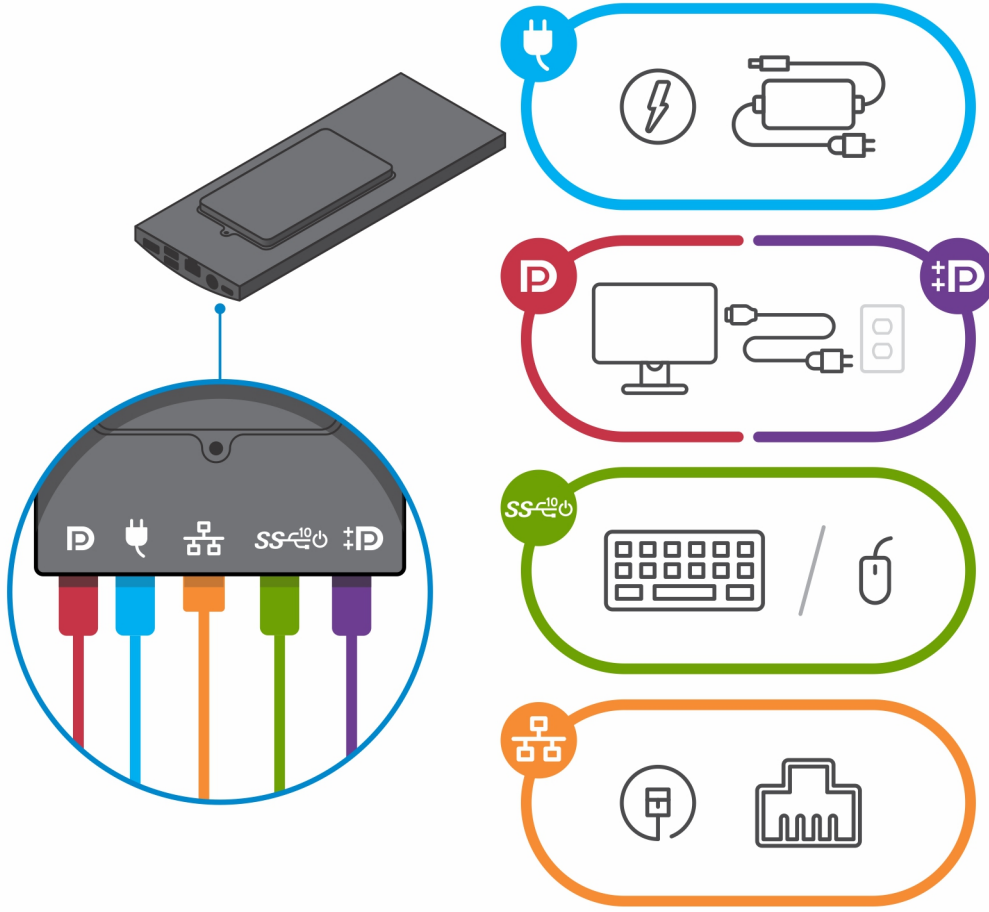
10. Aygıt üzerindeki havalandırma deliklerini stant kapağındaki havalandırma delikleri ile hizalayın ve aygıtı kapağın içine kaydırın.



11. Aygıtı kapağa kilitlemek için, iç çubuğu stant kapağının alt kenarına kaydırın.



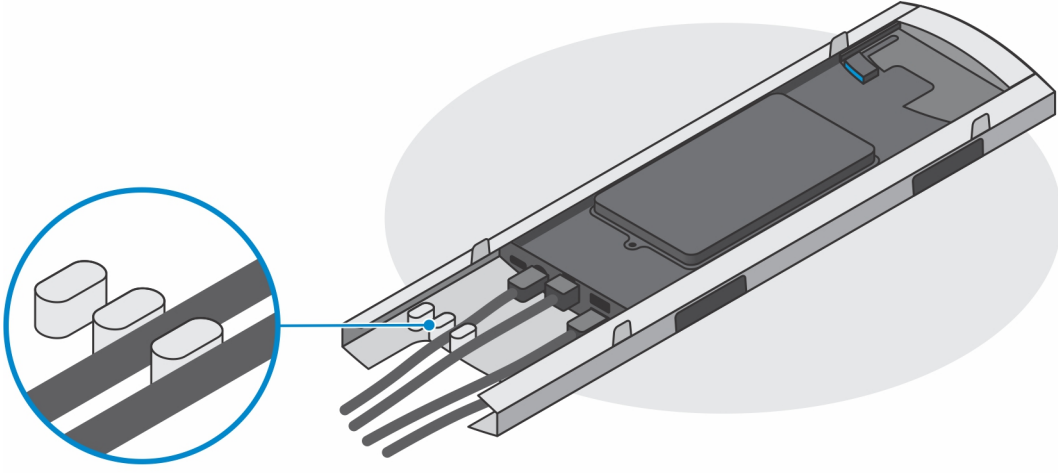
12. Güç, ağ, klavye, fare ve ekran kablolarını aygıtta ve elektrik prizine bağlayın.



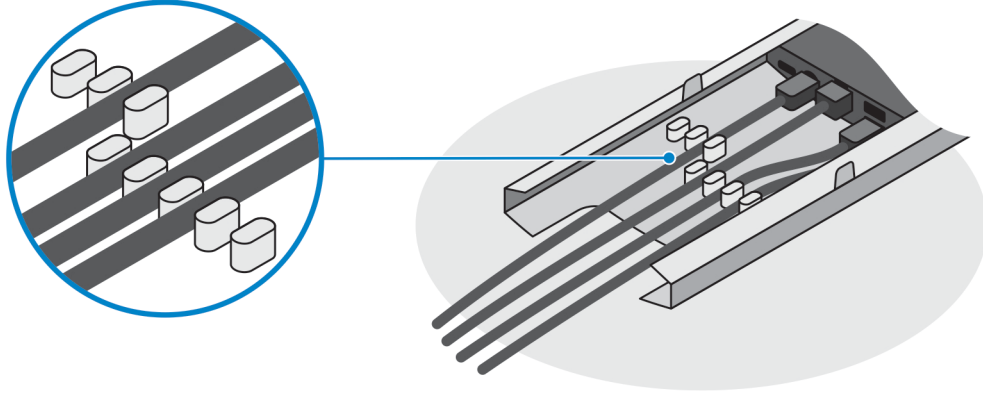
13. Stant kapađını kapatırken kabloların sıkışmasını veya ezilmesini önlemek için, kabloları resimdeki gibi yönlendirmeniz önerilir.

NOT: Tüm kablolar ve bağlantı noktaları, seçilen çevre birimlerine ve bilgisayarın yapılandırmasına bađlı olarak kullanılır.

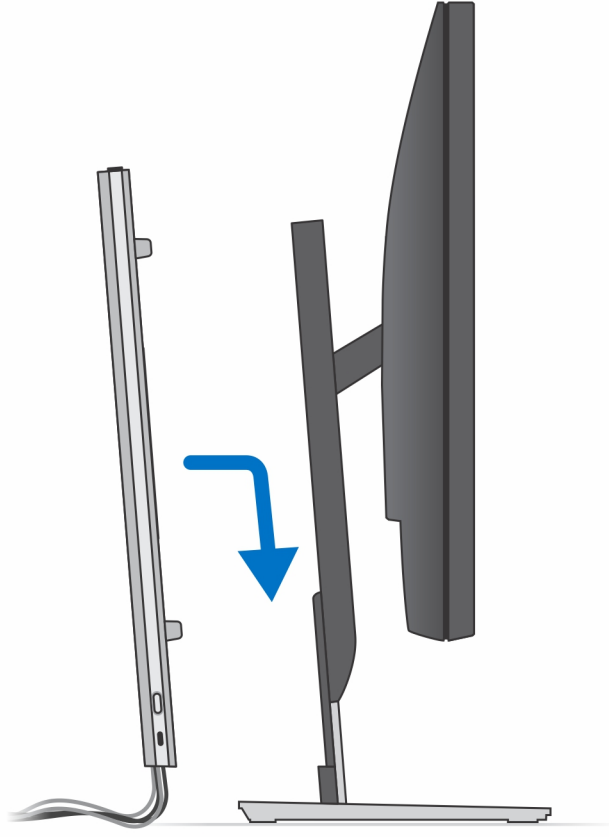
Yüksekliđi Ayarlanabilir Standart Boy Stant



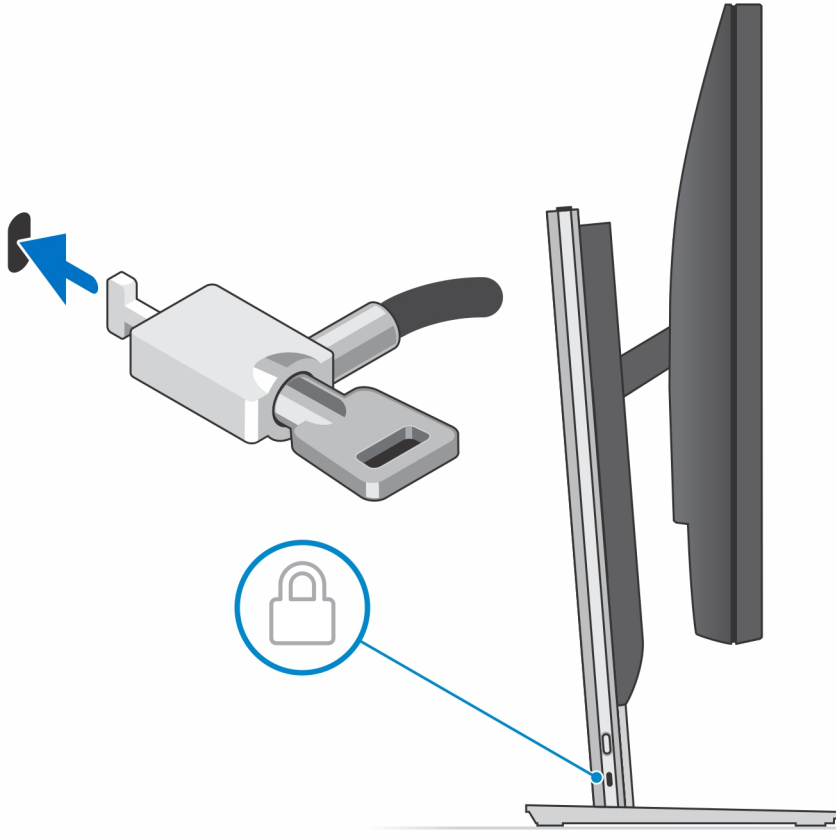
Yüksekliđi Ayarlanabilir Büyük Boy Stant



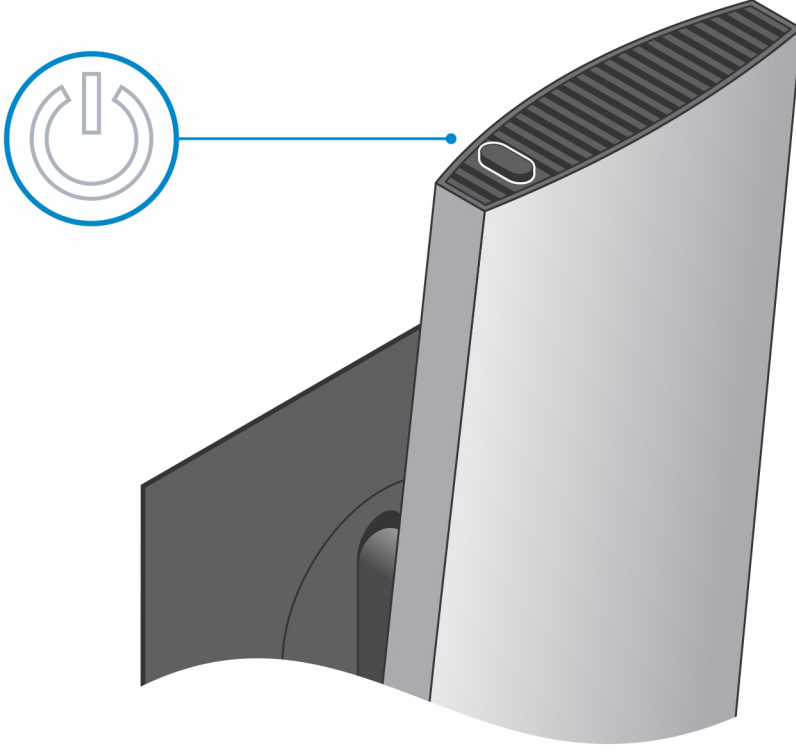
14. Aygıtla birlikte stant kapağını tık sesini duyana kadar stant içine doğru kaydırın.



15. Aygıtı ve stant kapağını kilitleyin.



16. Aygıtı açmak için güç düğmesine basın.



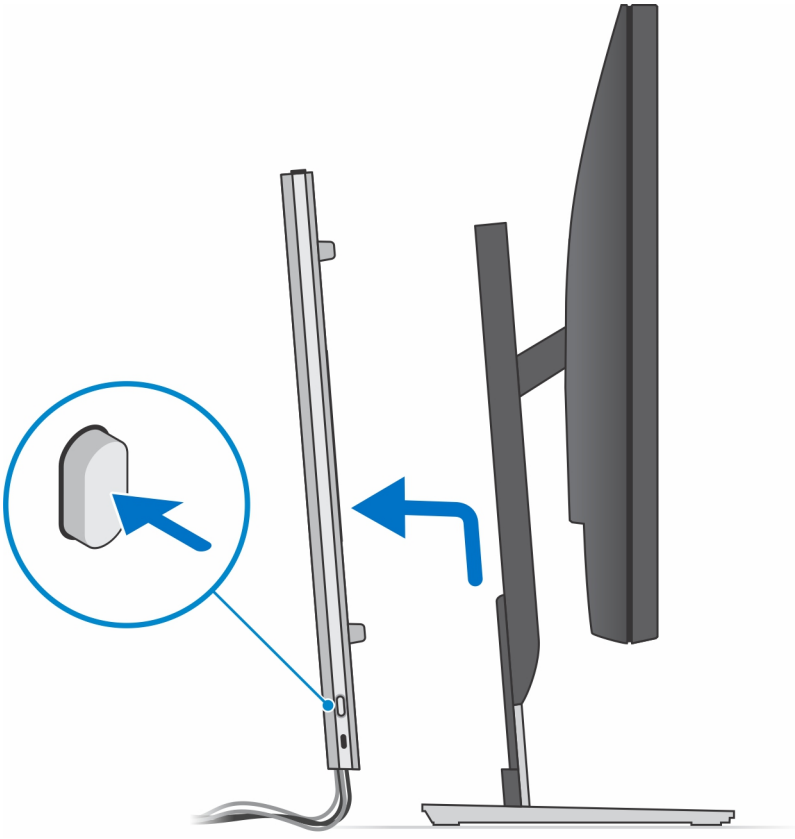
Aygıtı Pro 2 yüksekliđi ayarlanabilir stanttan ıkarma

Önkoşullar

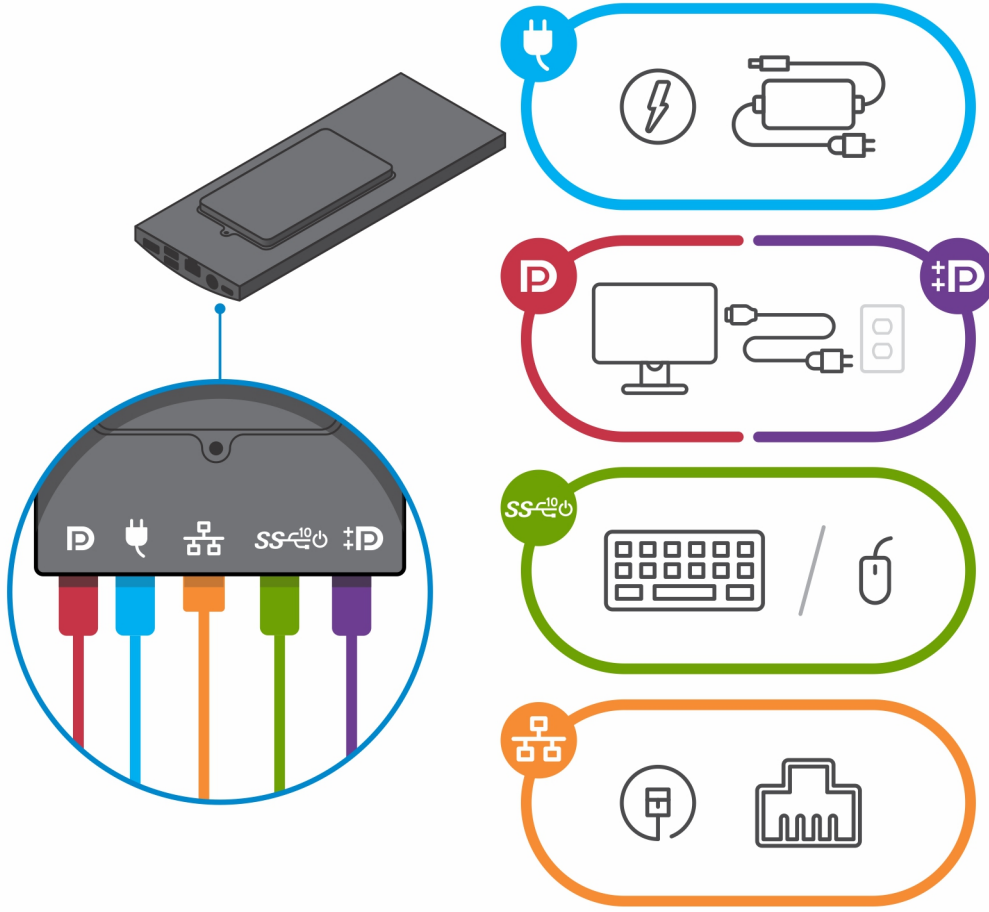
1. Aygıtınızın içinde alışmadan önce bölümündeki prosedüre uyun.

Adımlar

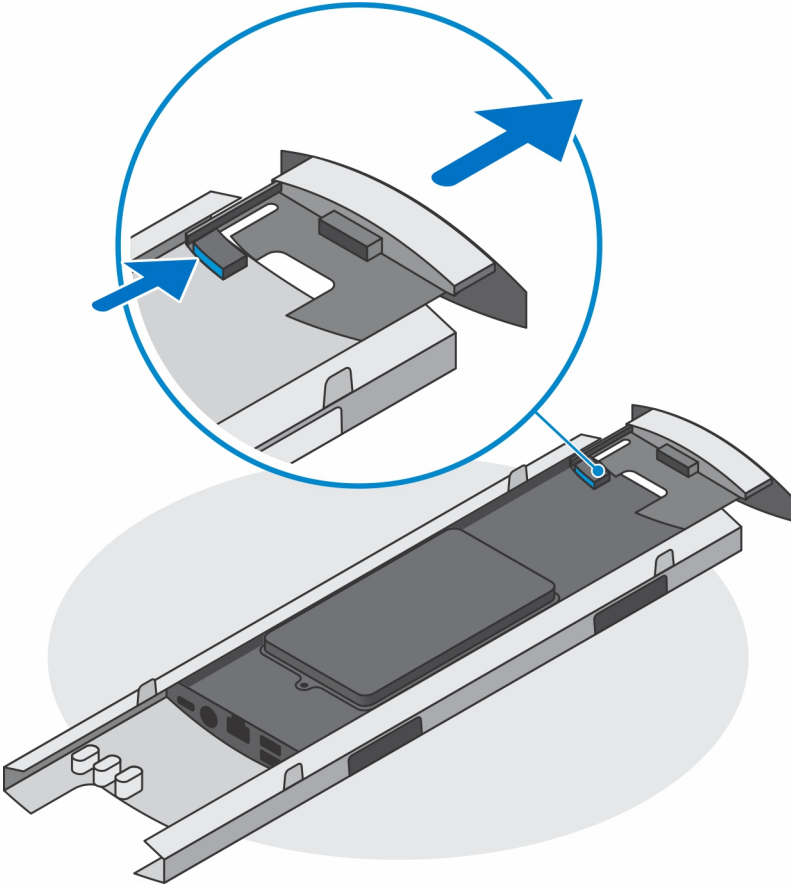
1. Aygıtınızı kapatın.
2. Stant kapađını serbest bırakmak için stant kasasının yanındaki düğmeye basın.
3. Stanttan ayırmak için arka kapađı kaydırın ve kaldırın.



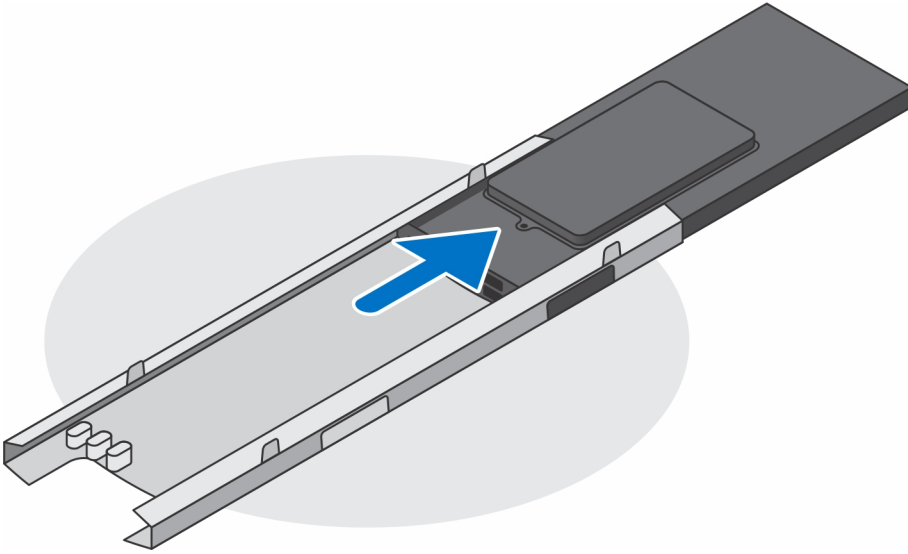
4. Klavye, fare, ağ, güç ve ekran kablosunun aygıtla bağlantısını kesin.



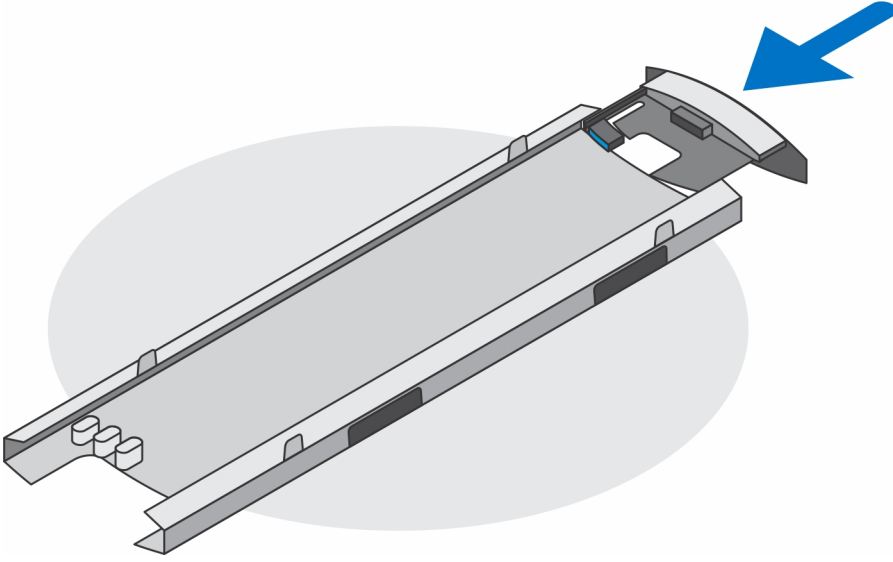
5. Aygıtı stand kasasına sabitleyen stand kapağının alt kenarındaki iç çubuğu kaydırıp serbest bırakın.



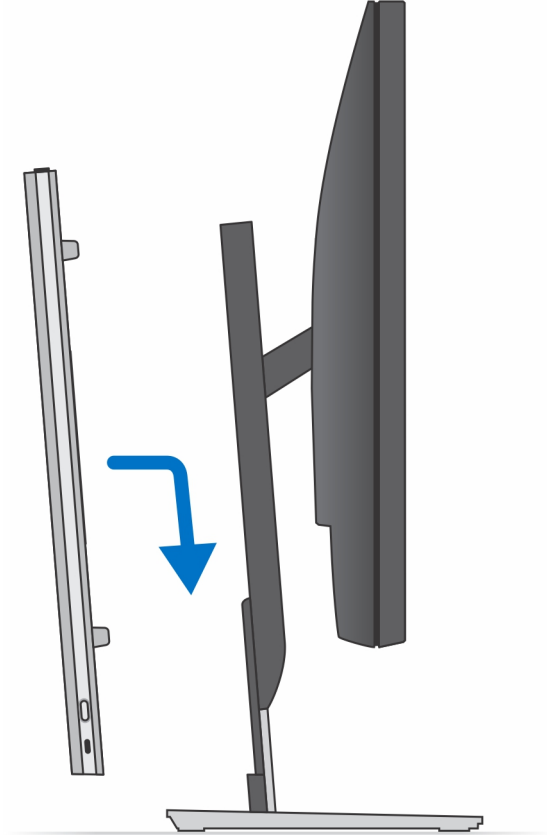
6. Aygıtı kaydırarak kapaktan çıkarın.



7. İç çubuğu stant kapağının alt kenarına kaydırın.



8. Stant kapağını standta geri kaydırın.



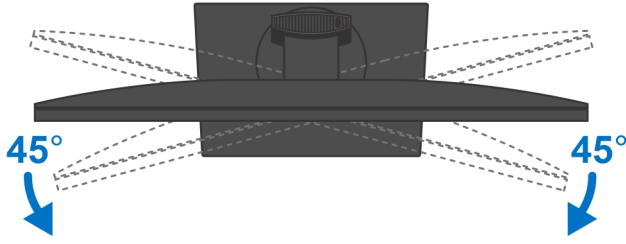
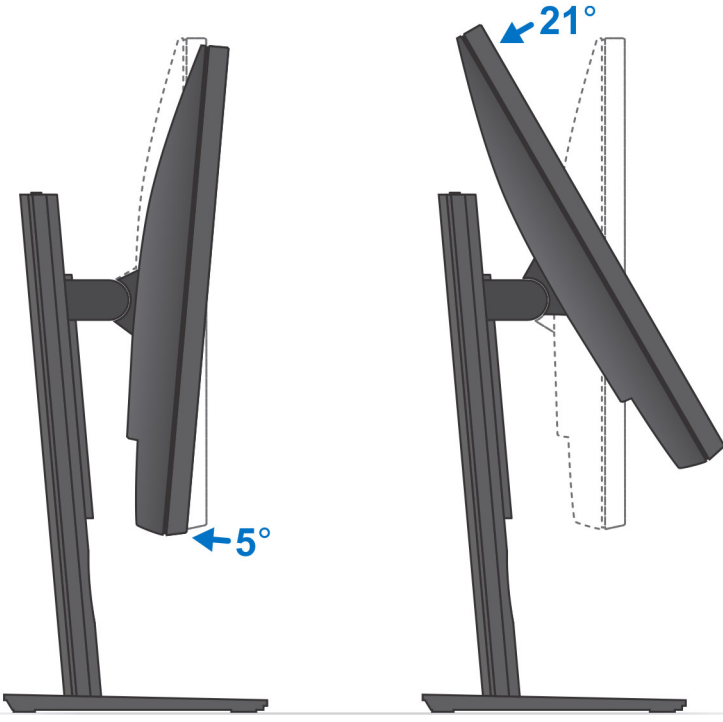
9. Sistem kartını topraklamak için, aygıt prize bağlı değilken güç düğmesini basılı tutun.



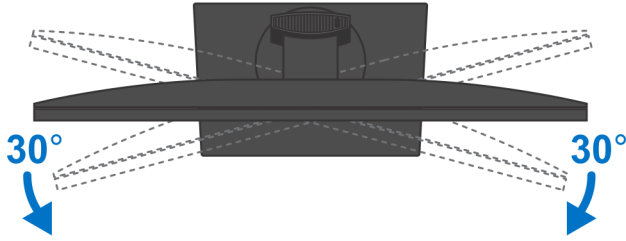
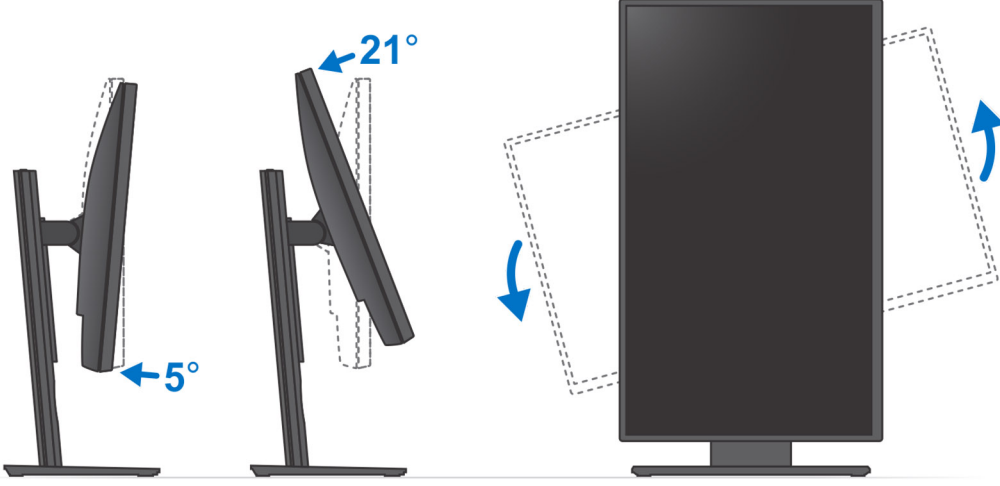
NOT: Elektrostatik boşalmayı önlemek için bir bilek topraklama kayışı kullanarak ya da bilgisayarın arkasındaki konnektör gibi boyanmamış metal yüzeylere sık sık dokunarak kendinizi topraklayın.

Standı eğme ve döndürme resimleri

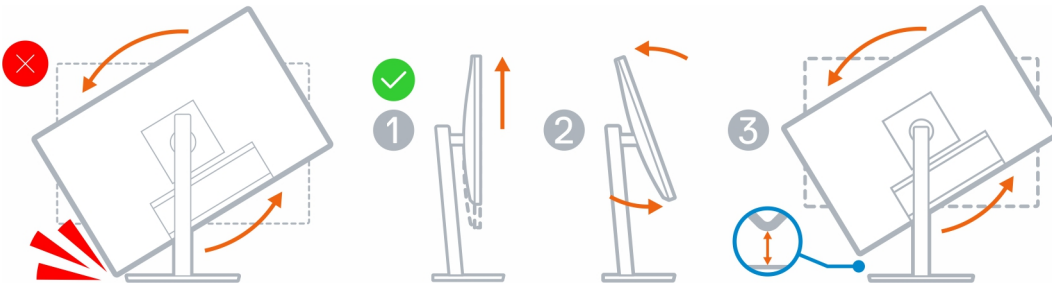
19 inç-27 inç arası monitör için (Standart boy yüksekliği ayarlanabilir stant):



30 inç-32 inç arası monitör için (Büyük boy yüksekliği ayarlanabilir stant):



32 inç üzeri monitörler için (Büyük boy yüksekliği ayarlanabilir stant):

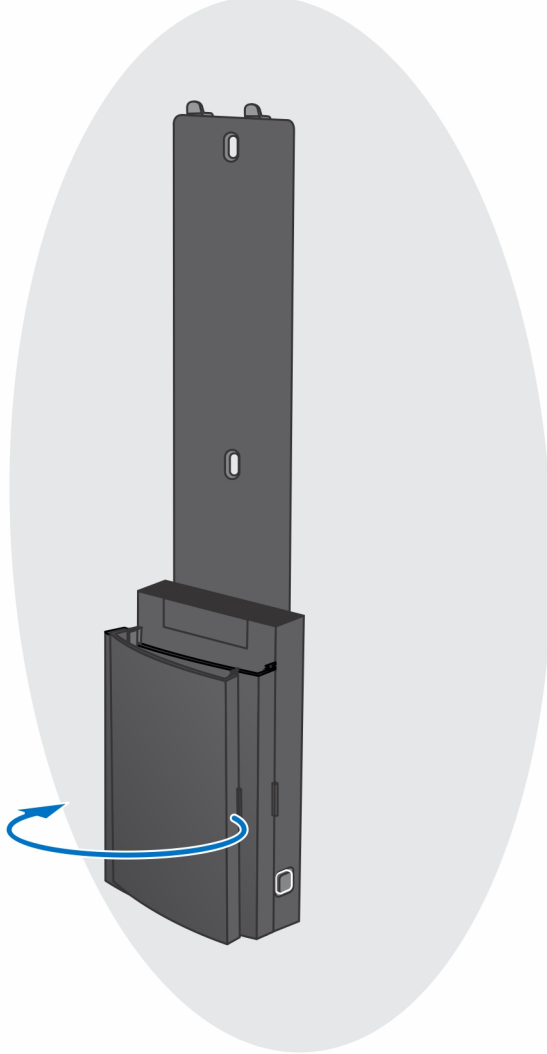


Duvara Montaj Aparatı

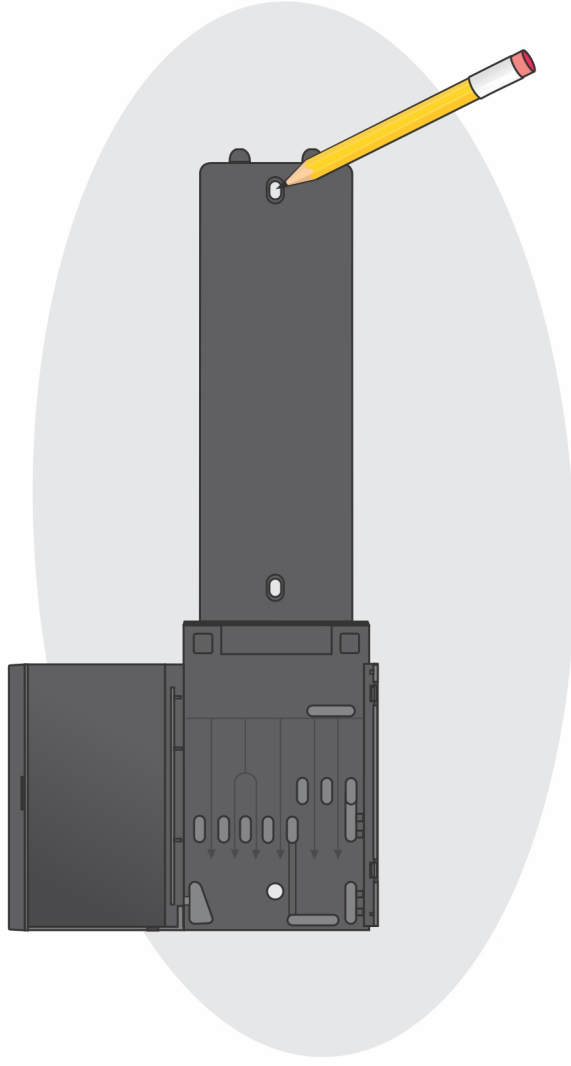
Aygıtı Duvara Montaj Aparatına Takma

Adımlar

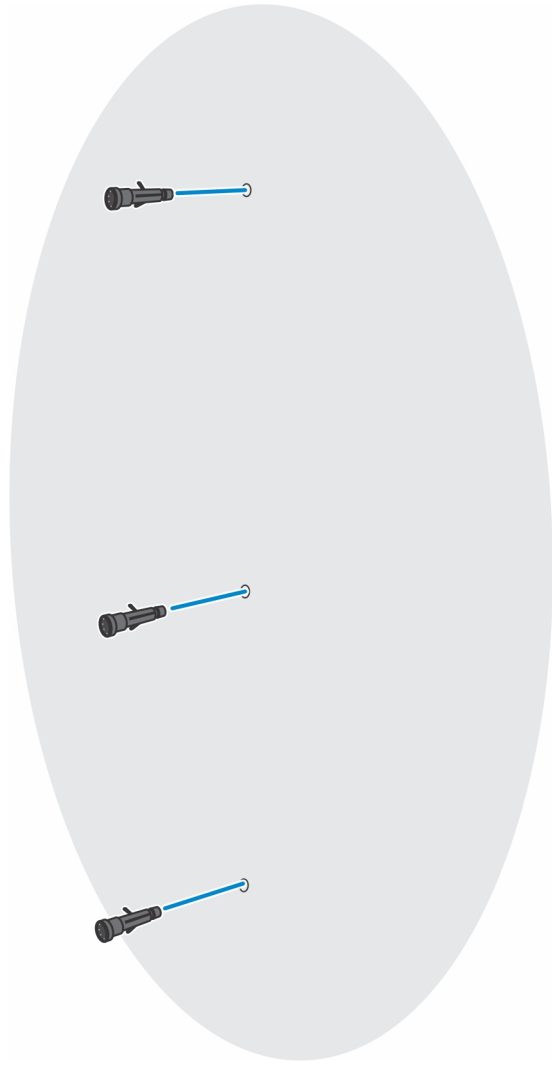
1. Tam işlev
 - a. Kablo kapağını açmak için serbest bırakma düğmesine basın.



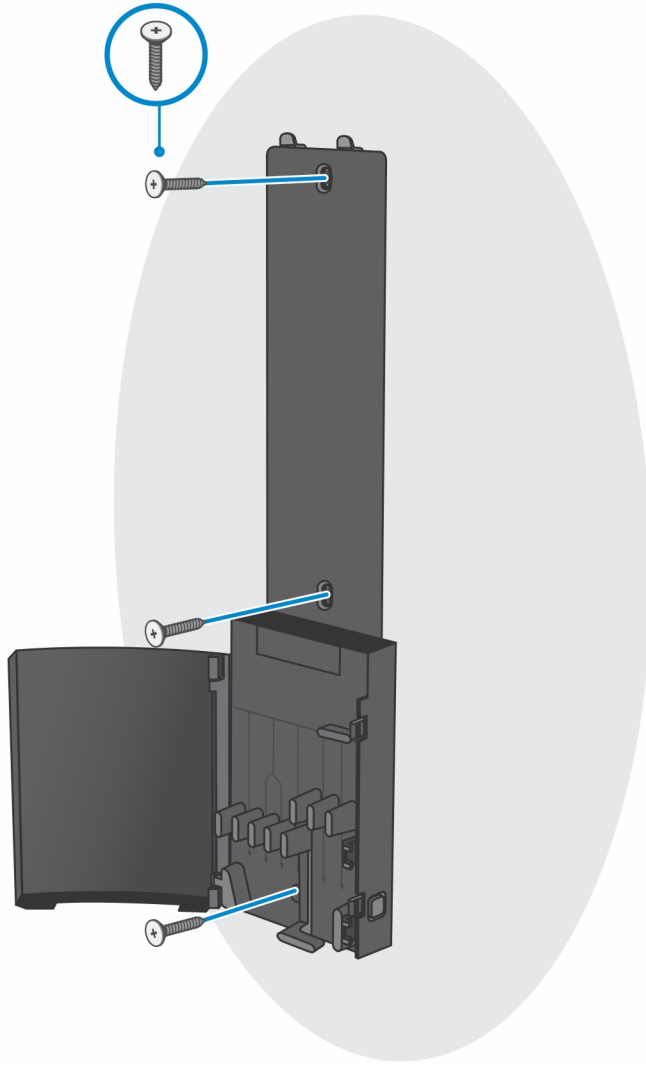
- b. Duvara montaj aparatı üzerindeki vida deliklerini duvara hizalayın ve kurşun kalem kullanarak duvara işaretler koyun.



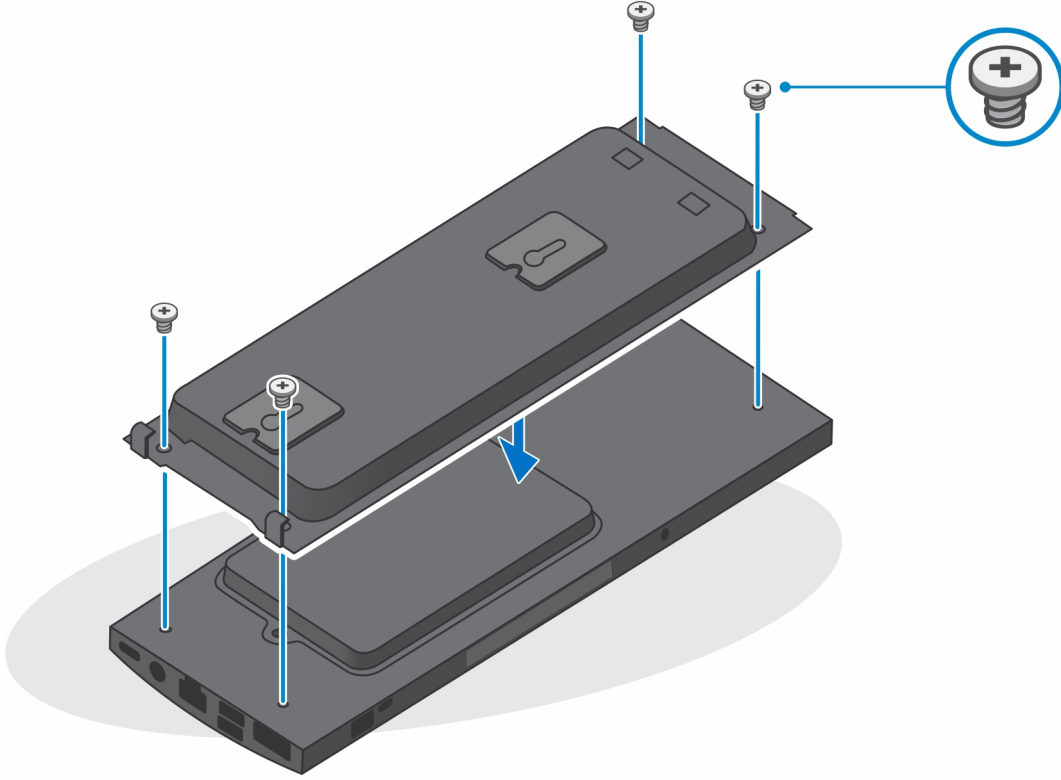
- c. Duvardaki vida işaretlerini delin ve üç vida dübelini duvardaki vida deliklerine yerleştirin.



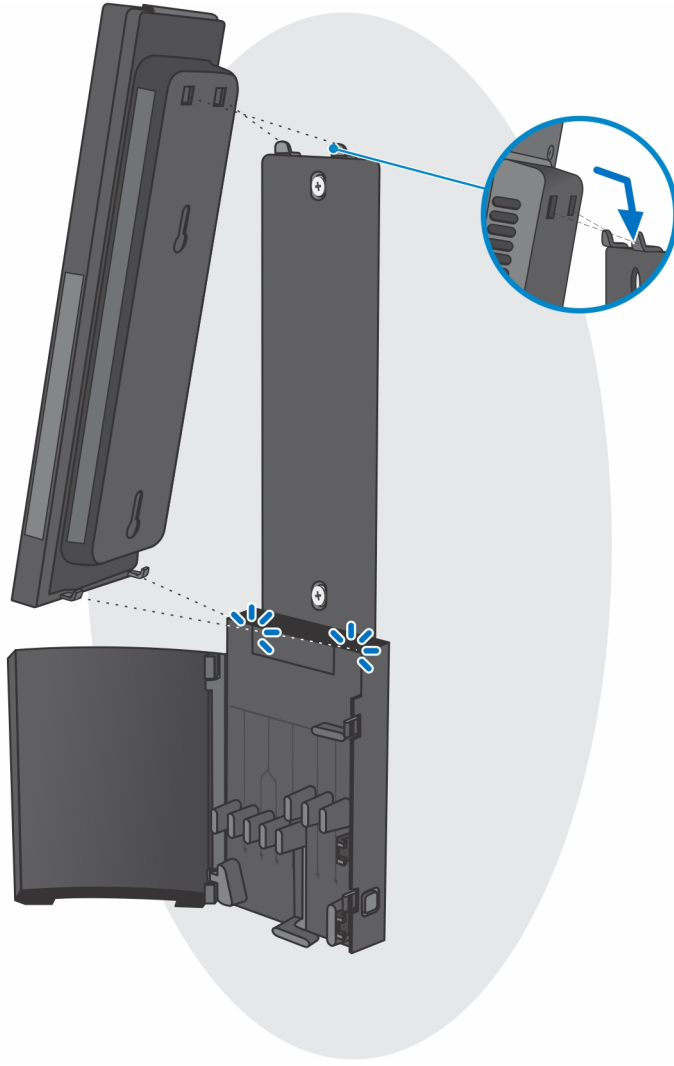
- d. Duvara montaj aparatındaki vida deliklerini duvardaki vida delikleriyle hizalayın ve duvara montaj aparatını duvara sabitleyen üç vidayı takın.



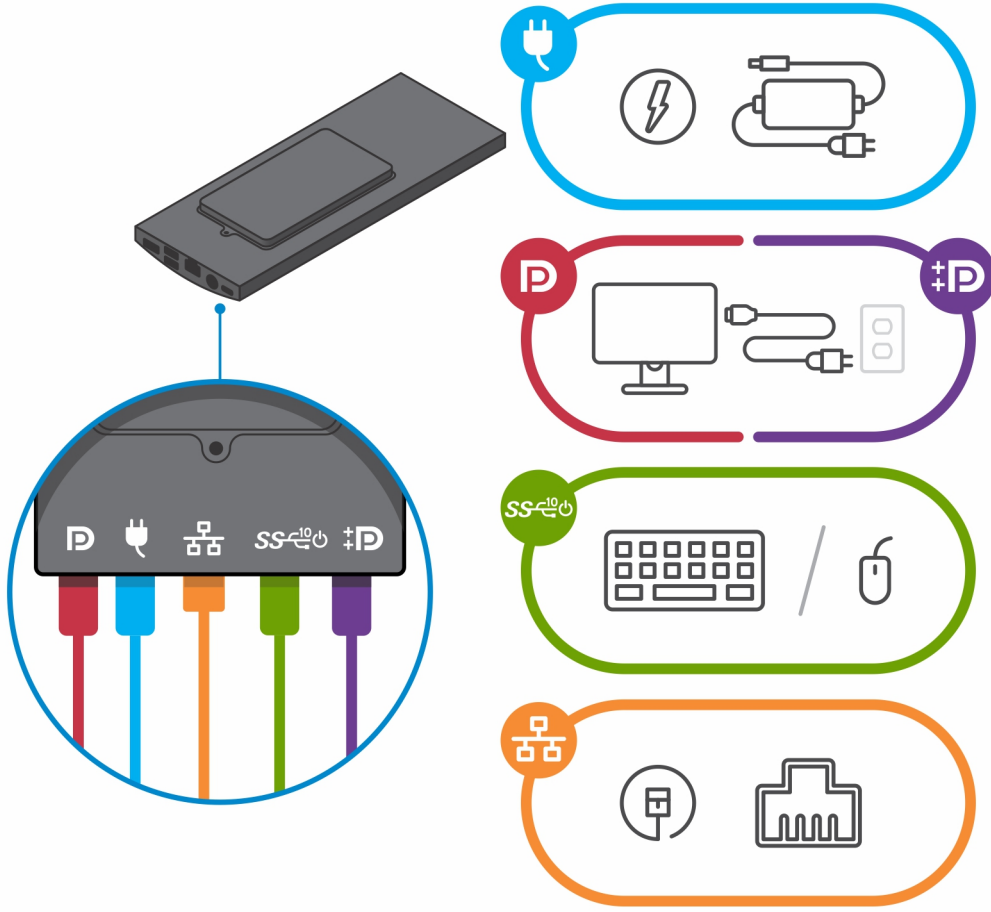
- e. Aygıtın vida deliklerini duvara montaj braketini üzerindeki vida delikleriyle hizalayın.
- f. Aygıtı duvara montaj braketine sabitleyen dört vidayı takın.



- g.** Duvara montaj aparatının montaj braketindeki kancaları duvara montaj braket modülü üzerindeki yuvalara takın.
- h.** Duvara montaj braket modülü üzerindeki kancaları hizalayın ve yerine oturana kadar duvara montaj aparatındaki yuvalara yerleştirin

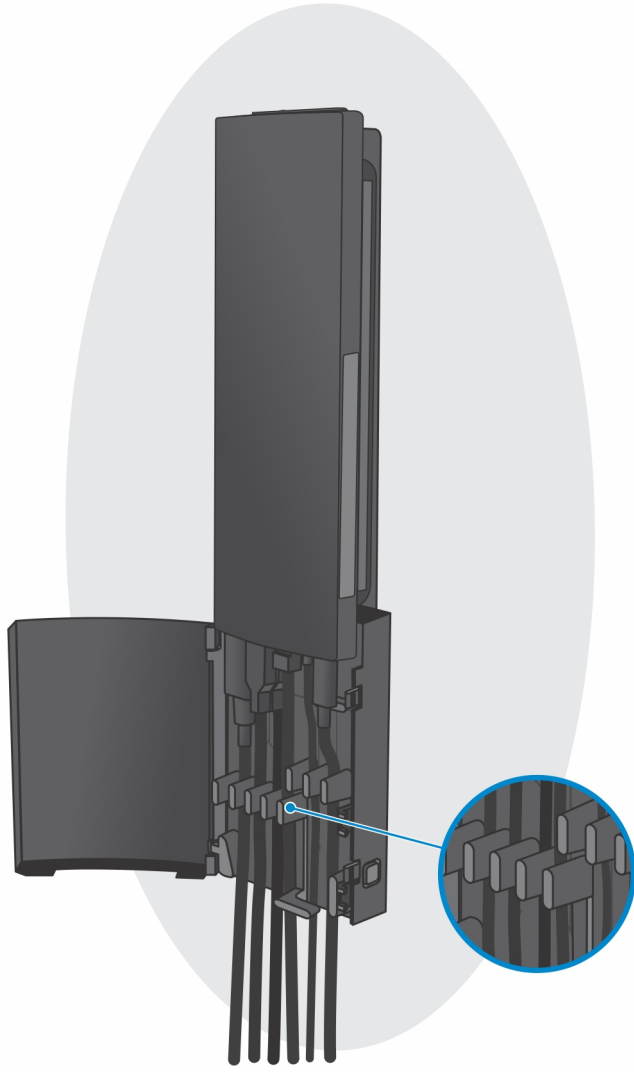


- i. Güç, ağ, klavye, fare ve ekran kablolarını aygıt ve elektrik prizine bağlayın.

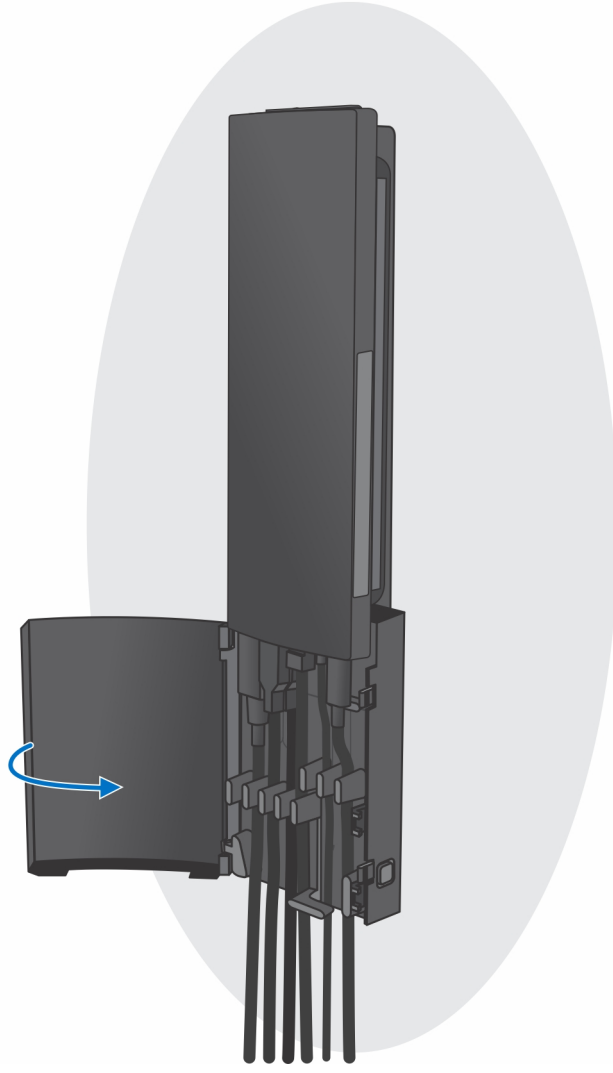


j. Stant kapağını kapatırken kabloların sıkışmasını veya ezilmesini önlemek için, kabloları resimdeki gibi yönlendirmeniz önerilir.

NOT: Tüm kablolar ve bağlantı noktaları, seçilen çevre birimlerine ve bilgisayarın yapılandırmasına bağlı olarak kullanılır.



k. Stant kapađını kapatın.

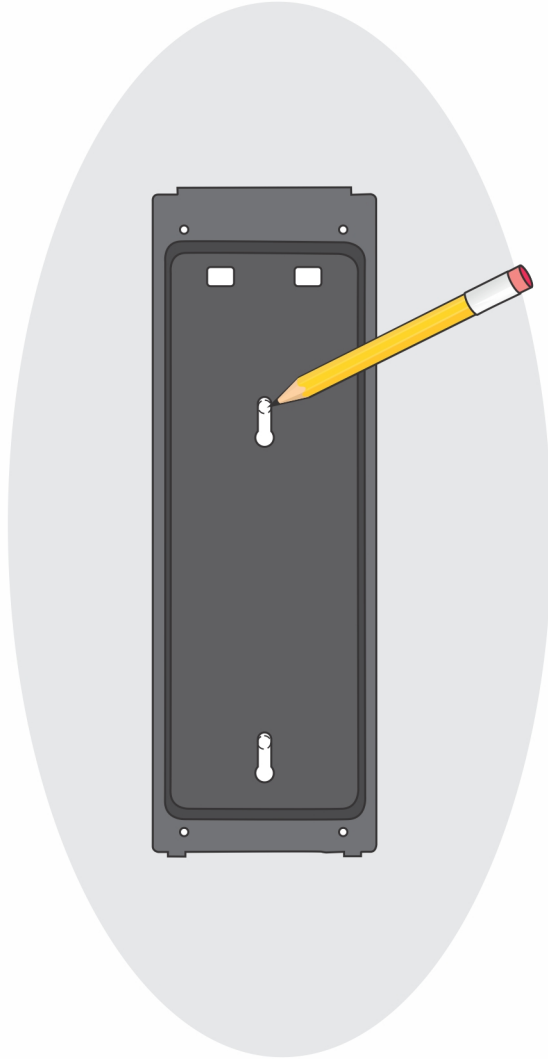


I. Aygıtı ve stant kapağını kilitleyin.

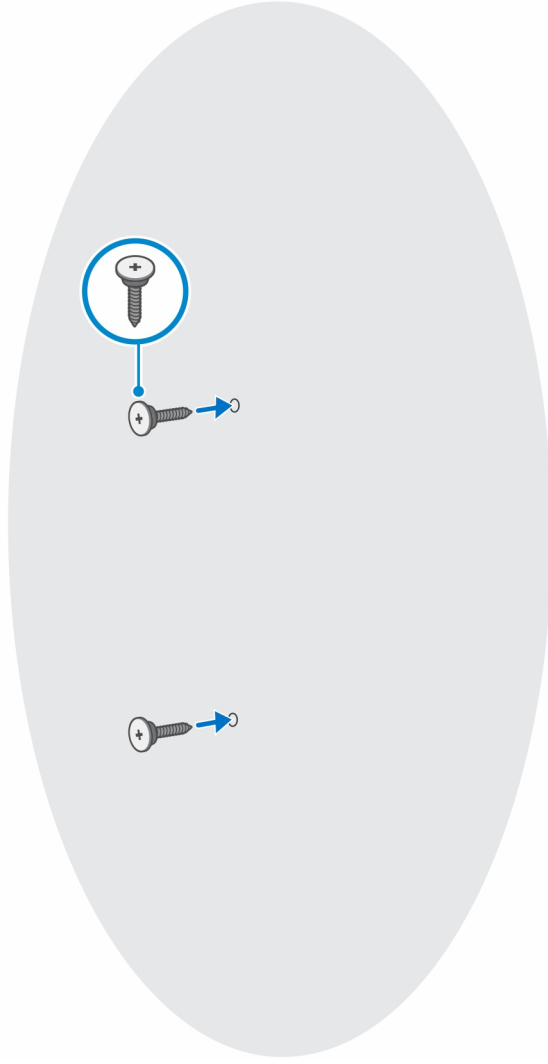


2. Basit İşlev

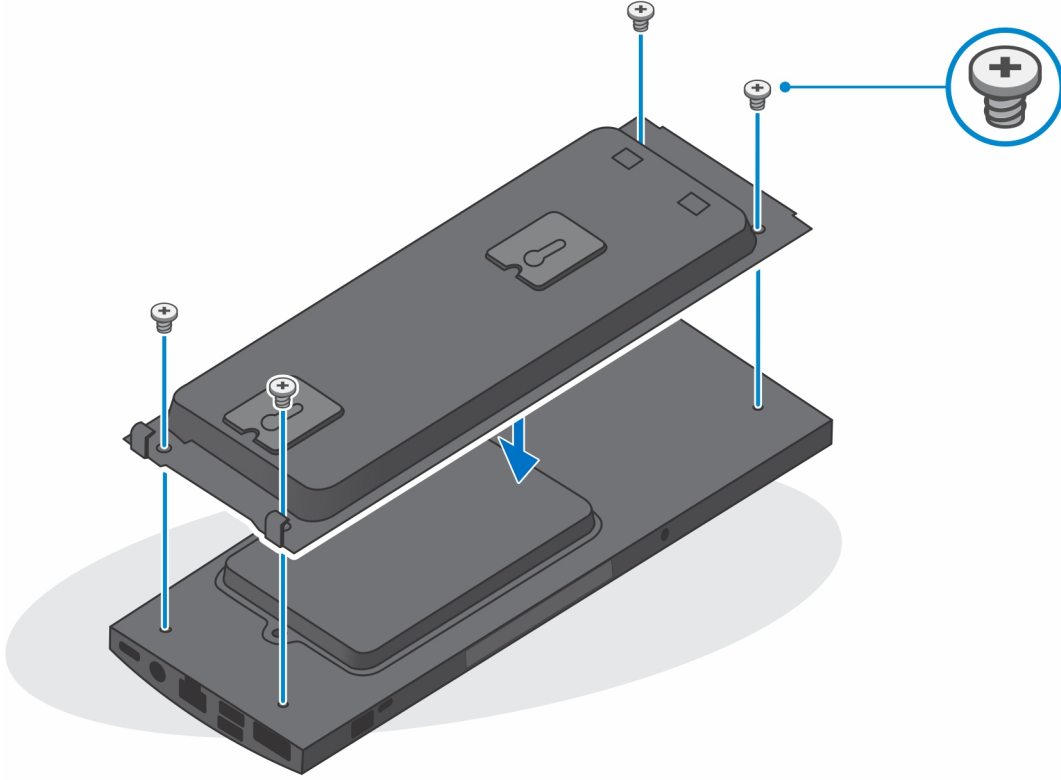
- a. Duvara montaj aparatı üzerindeki vida deliklerini duvara hizalayın ve kurşun kalem kullanarak yerlerini işaretleyin.



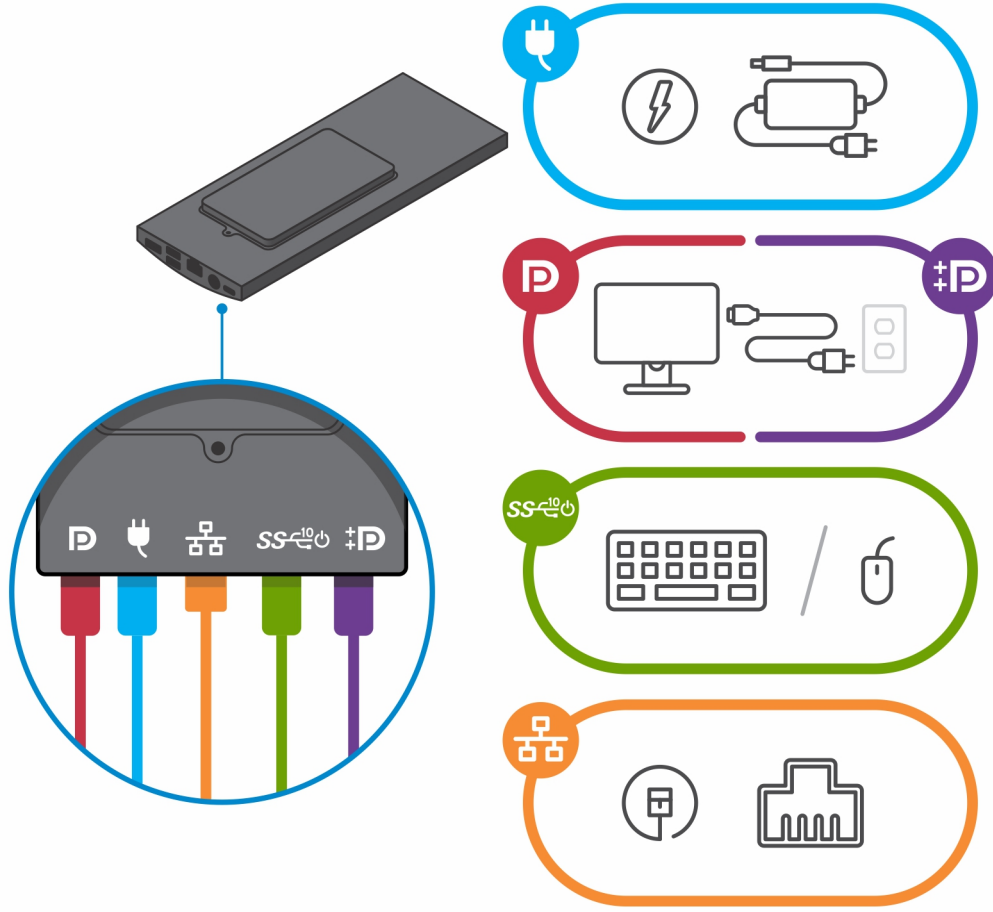
b. Duvardaki vida işaretlerini delin ve iki vidayı duvardaki vida deliklerine yerleştirin.



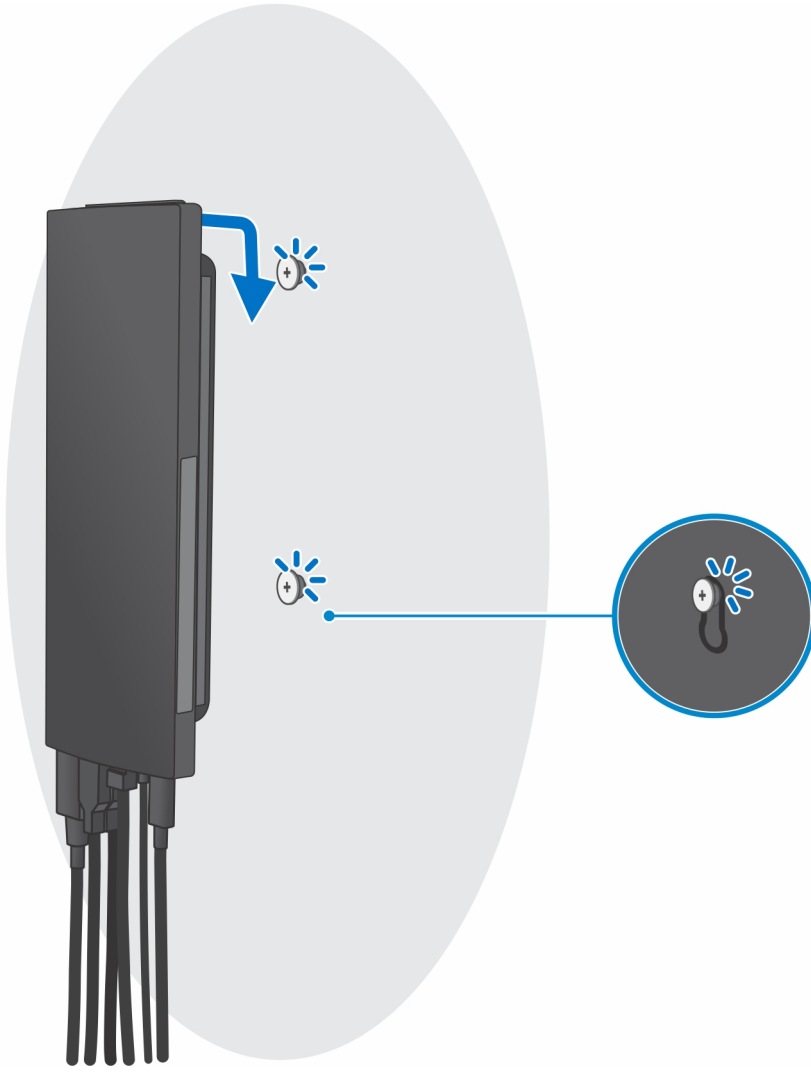
- c. Aygıtın vida deliklerini duvara montaj braketini üzerindeki vida delikleriyle hizalayın.
- d. Aygıtı duvara montaj braketine sabitleyen dört vidayı takın.



e. Güç, ağ, klavye, fare ve ekran kablolarını aygıta ve elektrik prizine bağlayın.



- f. Duvardaki vidaları, duvara montaj braketi modülü üzerindeki tutma klipsleriyle hizalayın.
- g. Duvara montaj braketi modülünü duvardaki vidalara monte edin.



h. Aygıtı açmak için güç düğmesine basın.



Aygıtı Duvara Montaj Aparatından Çıkarma

Önkoşullar

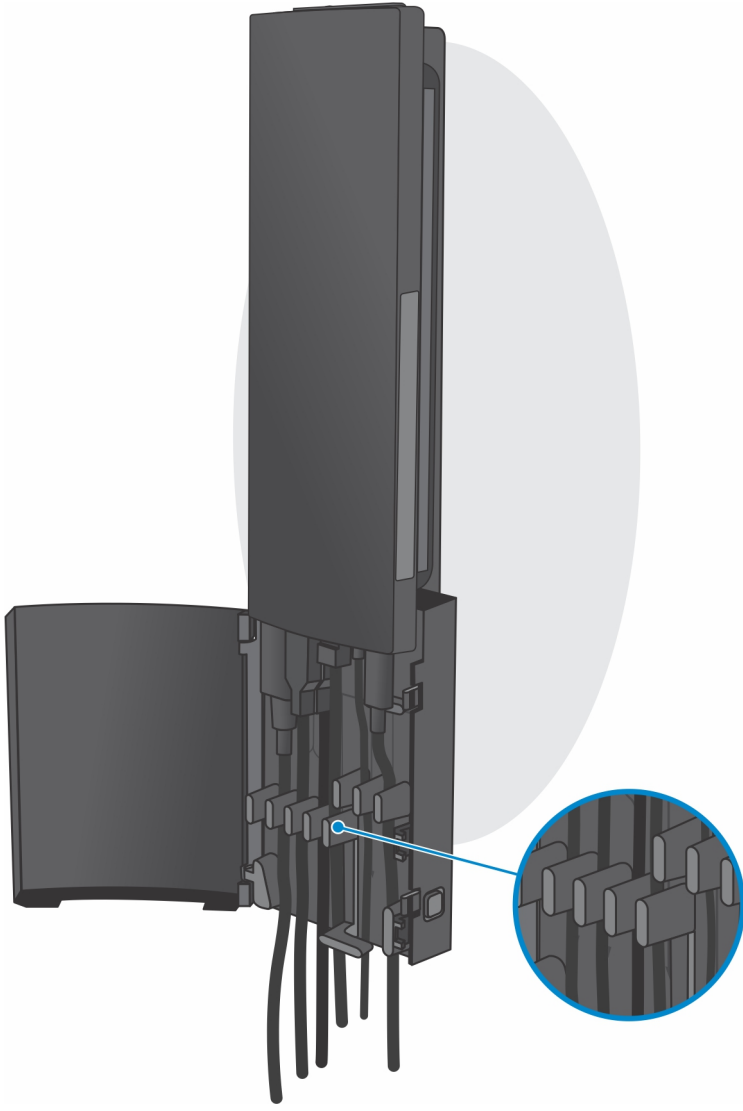
1. [Aygıtınızın içinde çalışmadan önce](#) bölümündeki prosedüre uyun.

Adımlar

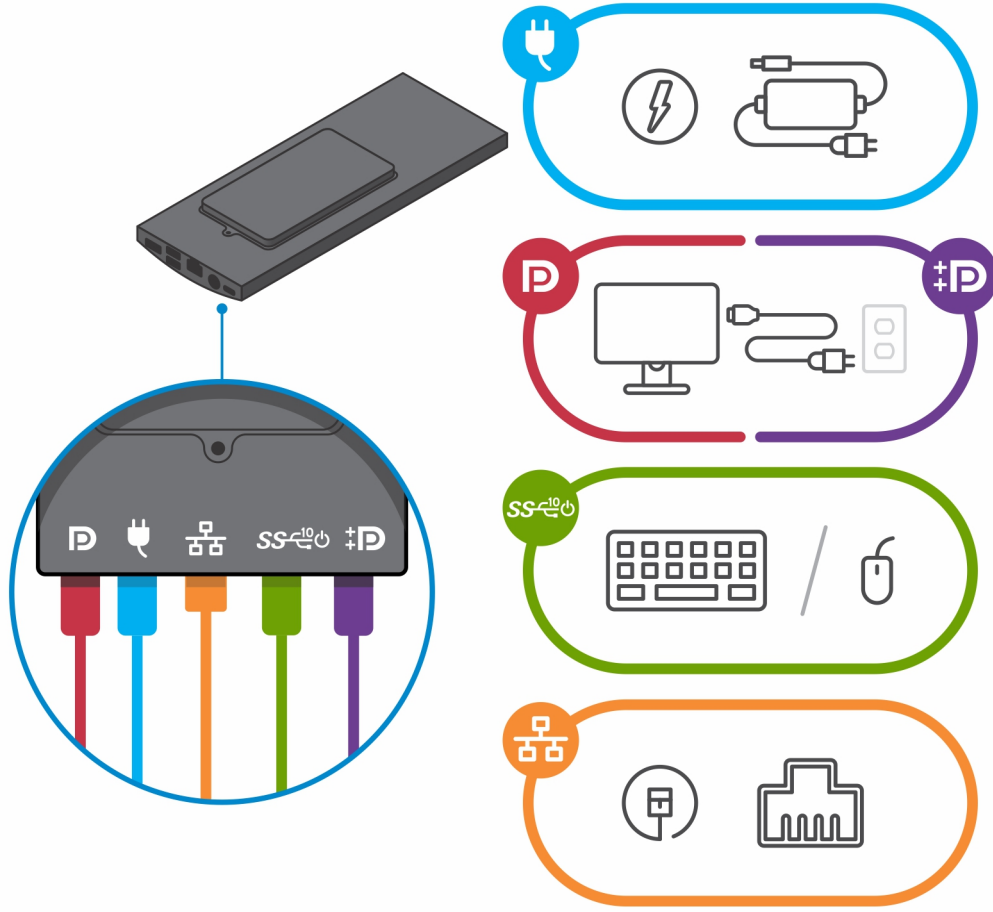
1. Aygıtınızı kapatın.
2. Tam işlevli duvar montajı için:
 - a. Duvara montaj modülünün kilidini açın.



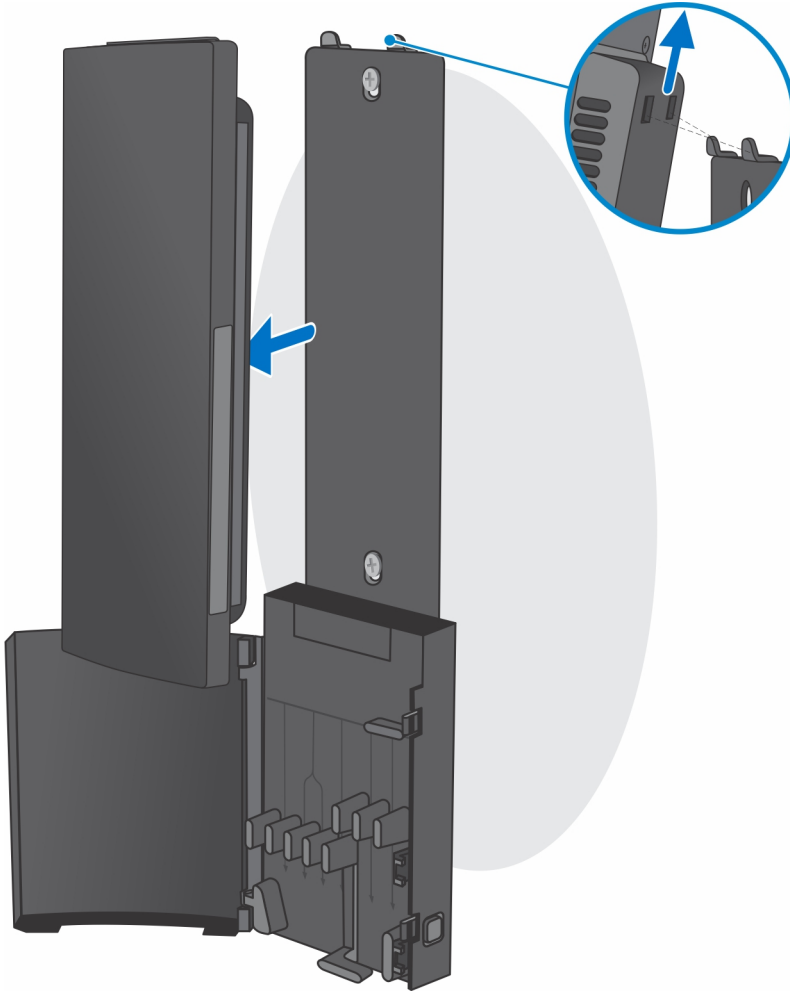
b. Duvara montaj aparatının kapađını açın.



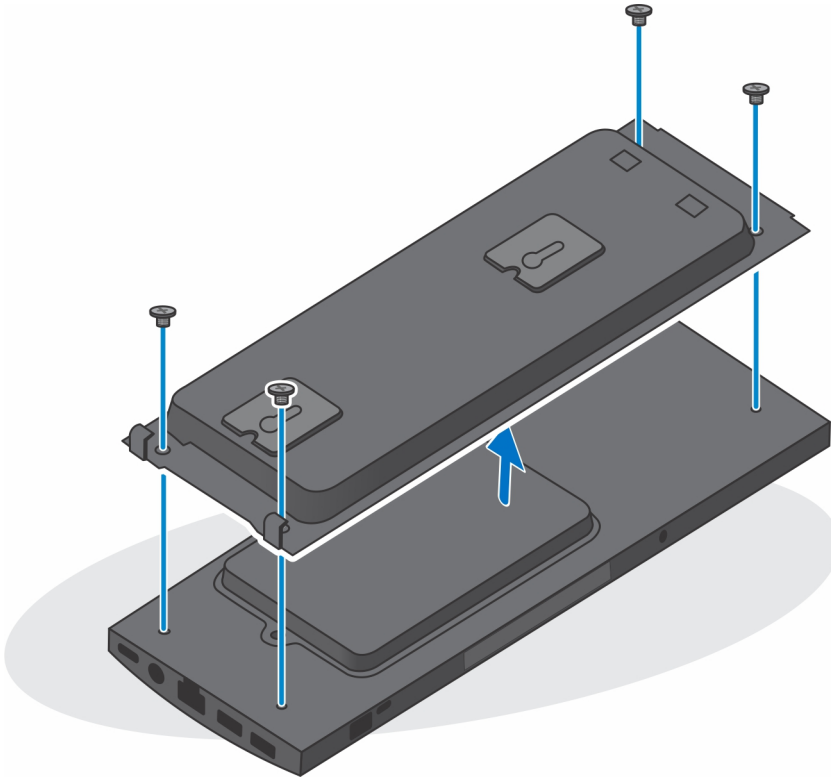
- c. Klavye, fare, ağ, güç ve ekran kablosunun aygırla bağlantısını kesin.



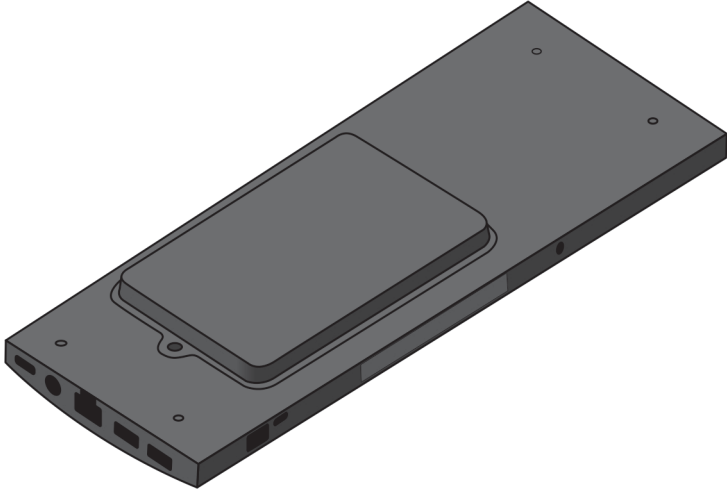
d. Duvara montaj braketi modülünü duvara montaj aparatındaki yuvalardan çıkararak açın.



e. Aygıtı duvara montaj braketine sabitleyen dört vidayı çıkarın.

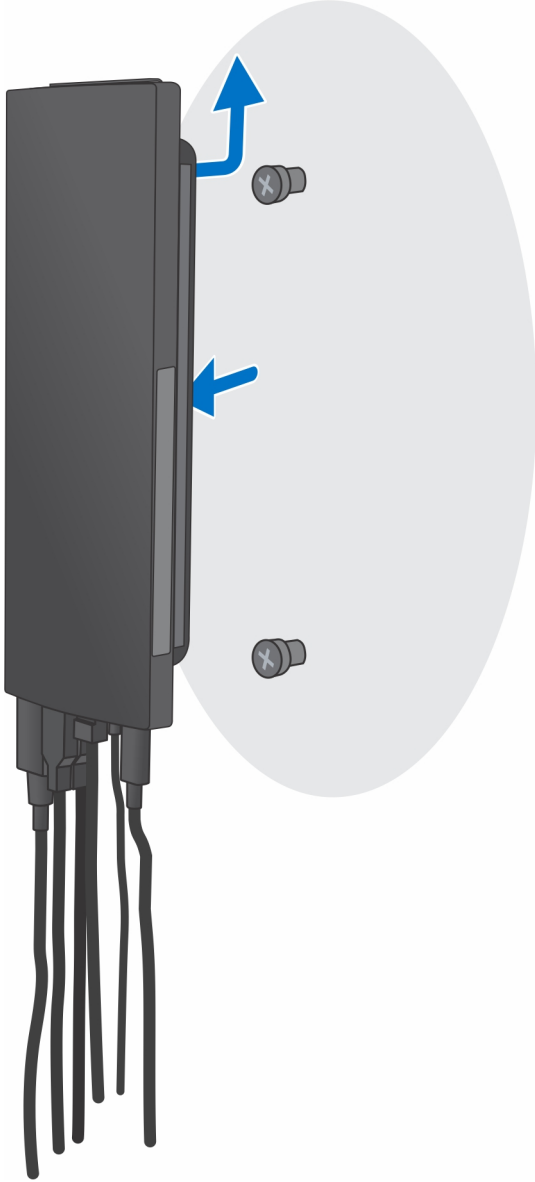


f. Aygıtı kaldırarak duvara montaj braketinden çıkarın.

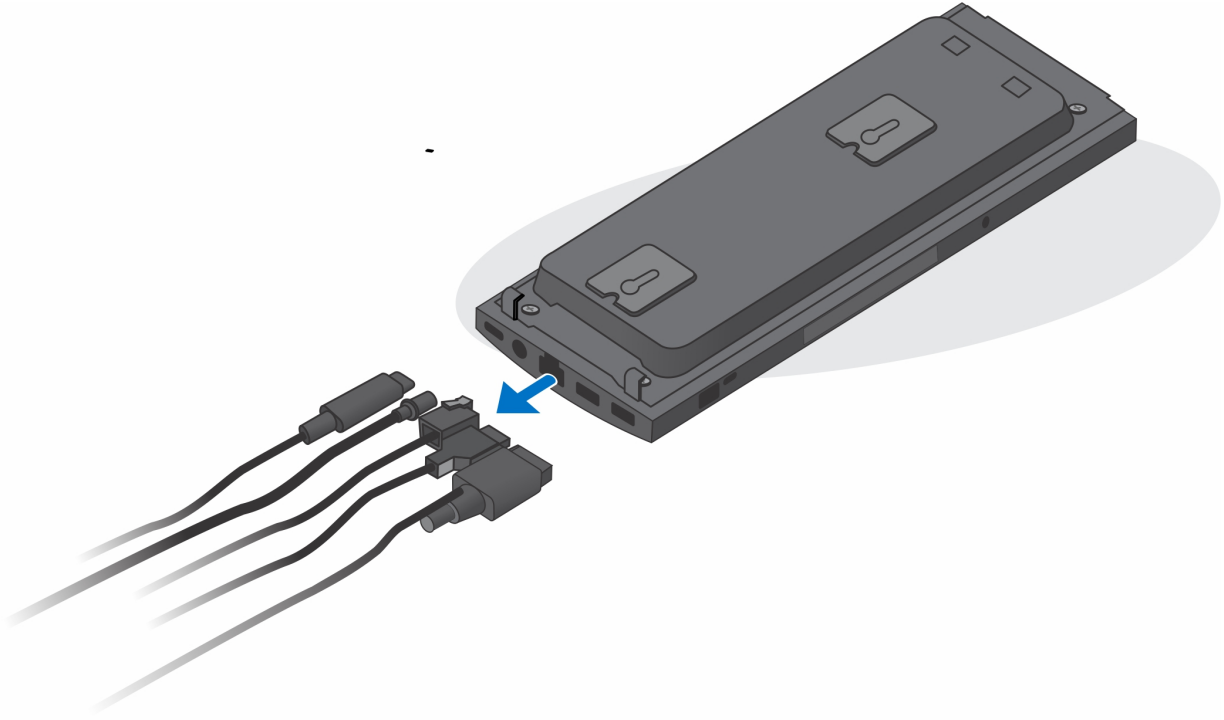


3. Basit işlevli duvar montajı için:

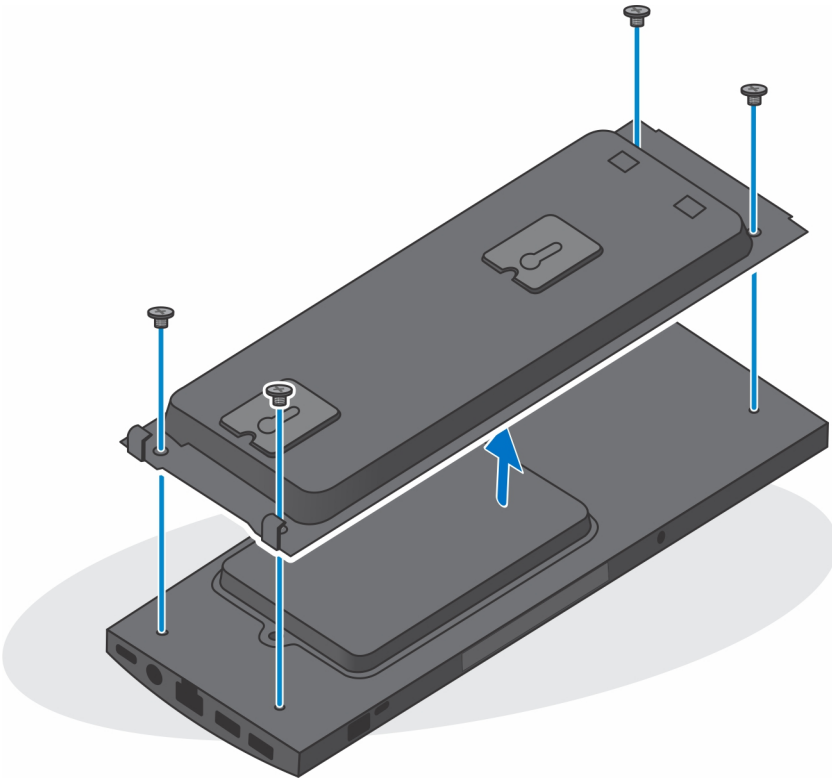
- a. Duvara montaj braketi modülünü duvardan çıkarın.



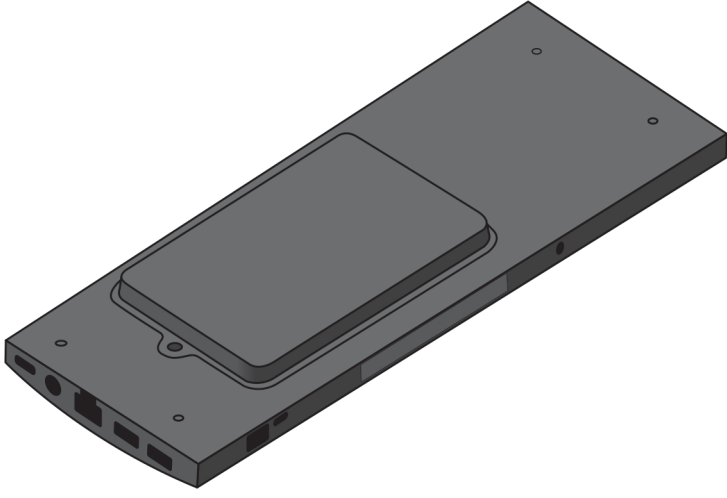
- b. Klavye, fare, ağ, güç adaptörü ve ekran kablosunun aygıtla bağlantısını kesin.



c. Aygıtı duvara montaj braketine sabitleyen dört vidayı çıkarın.



d. Aygıtı kaldırarak duvara montaj braketinden çıkarın.



4. Sistem kartını topraklamak için, aygıt prize bağlı değilken güç düğmesini basılı tutun.



NOT: Elektrostatik boşalmayı önlemek için bir bilek topraklama kayışı kullanarak ya da bilgisayarın arkasındaki konnektör gibi boyanmamış metal yüzeylere sık sık dokunarak kendinizi topraklayın.

Bileşenleri takma ve çıkarma

NOT: Sipariş ettiğiniz yapılandırmaya bağlı olarak bu belgedeki resimler sizin bilgisayarınızdan farklı olabilir.

Konular:

- Önerilen araçlar
- Vida Listesi
- Sisteminizin ana bileşenleri
- Sabit sürücü aksamı
- Sabit sürücü bağlantı aparatı
- Sabit sürücü
- Kapak
- Bellek modülü
- WLAN kartı
- Dahili katı hal sürücü
- eMMC Depolama modülü
- Sistem fanı
- Güç düğmesi
- Düğme pil
- Sistem kartı
- Isı emici
- Kasanın yerine takılması

Önerilen araçlar




Bu belgedeki yordamlar için aşağıdaki araçlar gerekebilir:

- 0 numara yıldız tornavida
- 1 numara yıldız tornavida
- Plastik çubuk



Vida Listesi

Aşağıdaki tabloda farklı bileşenler için vida listesi ve görüntüleri yer almaktadır:

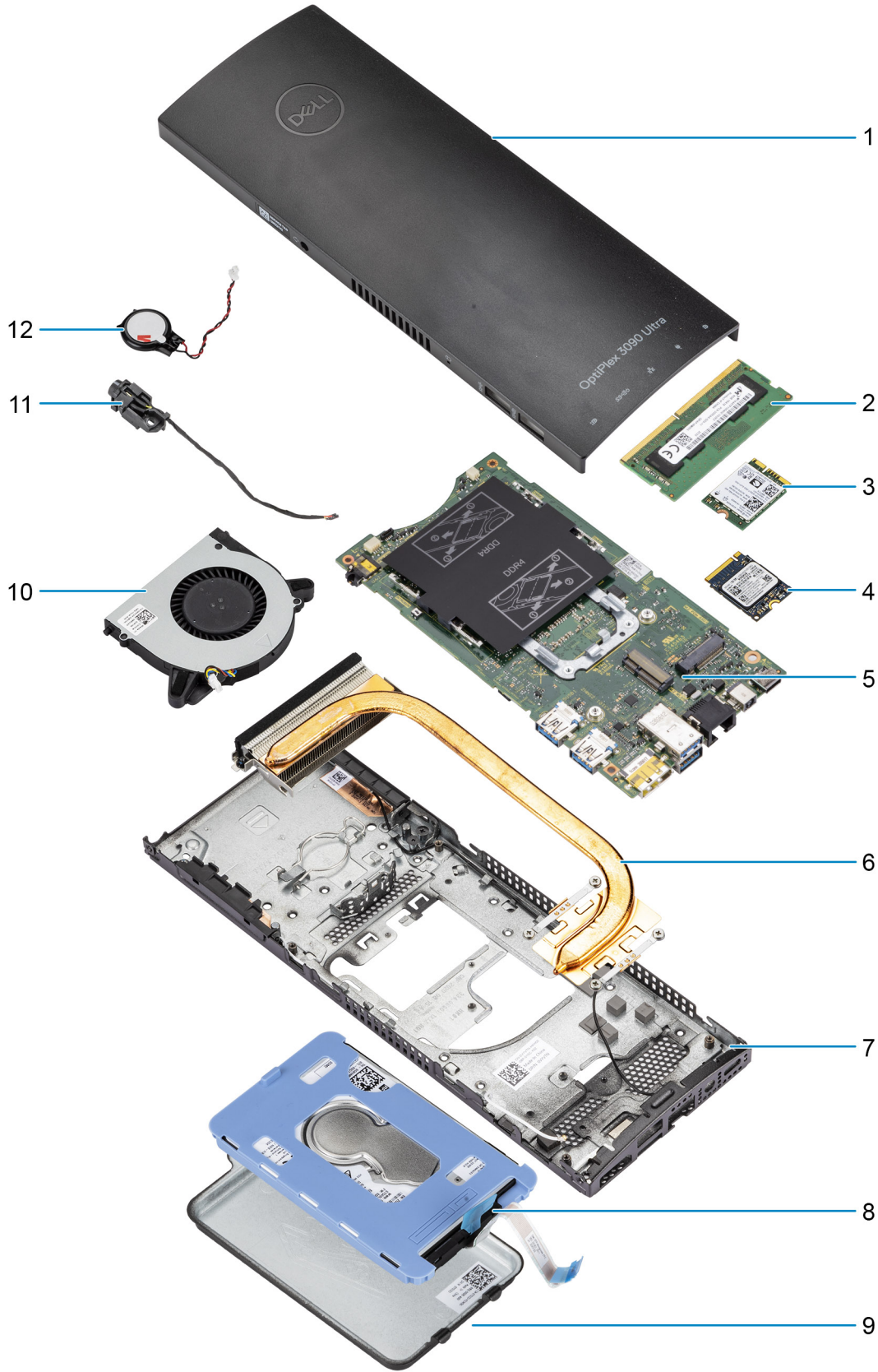
Tablo 1. Vida Boyutu Listesi

Bileşen	Vida tipi	Miktar	Resim
Güç düğmesi	M2x3	1	
Sistem kartı	M2x3	4	
	M2x3 (tutucu vida)	1	
Sabit sürücü aksamı (veya sabit sürücü olmayan aksam)	M2x3	1	

Tablo 1. Vida Boyutu Listesi (devamı)

Bileşen	Vida tipi	Miktar	Resim
M.2 WLAN kartı	M2x3.5	1	
M.2 2230 Katı hal sürücü veya EMMC	M2x3.5	1	

Sisteminizin ana bileşenleri



1. Kapak

2. Bellek modülü
3. WLAN kartı
4. Katı hal sürücü
5. Sistem kartı
6. Isı emicisi
7. Kasa
8. Sabit sürücü aksamı
9. Sabit sürücü kapağı
10. Sistem fanı
11. Güç düğmesi
12. Düğme pil

NOT: Dell, satın alınan orijinal sistem yapılandırması için bileşenlerin ve parça numaralarının bir listesini sağlar. Bu parçalar, müşteri tarafından satın alınan garanti kapsamı doğrultusunda kullanılabilir. Satın alma seçenekleri için Dell satış temsilcinizle iletişime geçin.

Sabit sürücü aksamı

Sabit sürücü aksamını çıkarma

Önkoşullar

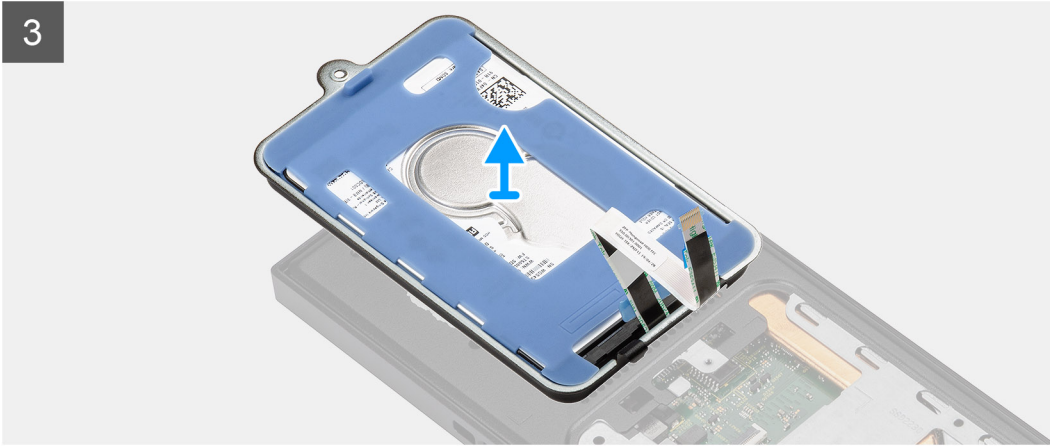
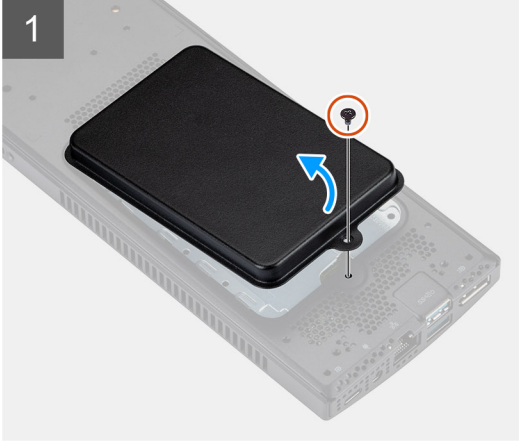
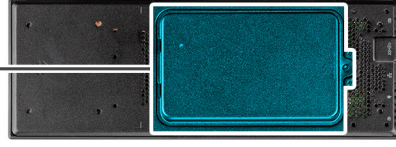
1. Aygıtınızın içinde çalışmadan önce bölümündeki prosedüre uyun.
2. Aygıtı sabit stanttan/Pro 1 yüksekliği ayarlanabilir stanttan/Ek VESA montaj düzeneğinden/Pro 2 yüksekliği ayarlanabilir stanttan/Duvar montaj aparatından çıkarın.

Bu görev ile ilgili

Şekilde sabit sürücü aksamı modülünün yeri belirtilmiş ve çıkarma işlemi görsel olarak verilmiştir.



1x
M2x3



Adımlar

1. Sabit sürücü aksamını kasaya sabitleyen (M2x3) vidayı çıkarın.
2. Sabit sürücü kablosuna erişmek için sabit sürücü aksamını çevirin.
3. Mandalı açın ve sabit sürücü kablosunun sistem kartındaki konnektörle bağlantısını kesin.
4. Sabit sürücü kablosunu kasa üzerindeki yönlendirme kılavuzundan dikkatlice çıkarın.

NOT: Sabit sürücü kablosunu çıkarırken, kablonun kasa içindeki yönlendirmesine dikkat edin. Kablonun sıkışmasını ya da kıvrılmasını önlemek için, bileşeni değiştirirken kabloyu doğru şekilde yönlendirin.

5. Sabit sürücü aksamını çıkarın.

Sabit sürücü aksamını takma

Önkosullar

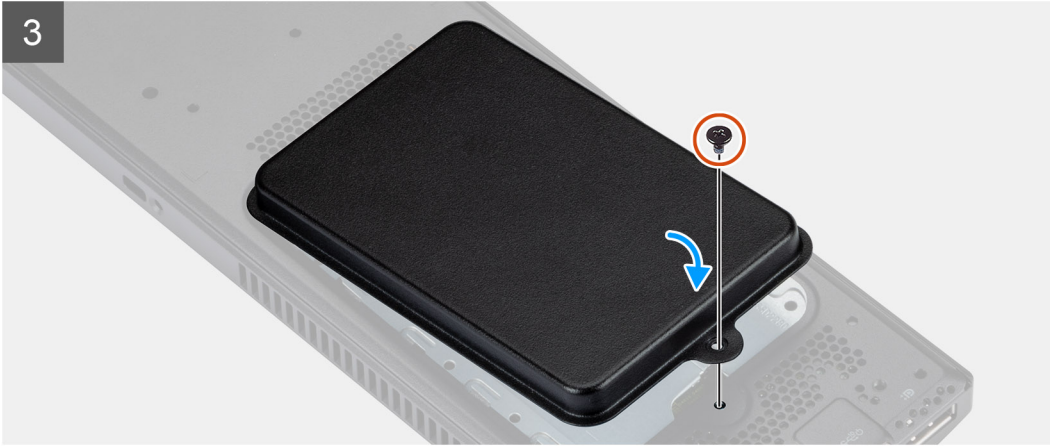
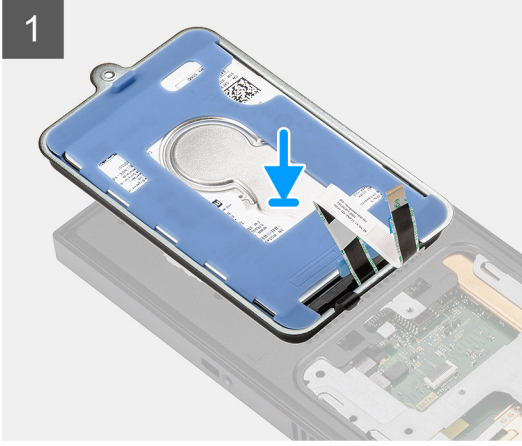
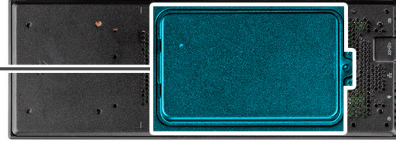
Bir bileşeni değiştiriyorsanız takma prosedürünü uygulamadan önce mevcut bileşeni çıkarın.

Bu görev ile ilgili

Şekilde sabit sürücü aksamı modülünün yeri belirtilmiş ve takma işlemi görsel olarak verilmiştir.



1x
M2x3



Adımlar

1. Sabit sürücü aksamını kapağa yerleştirin.
2. Sabit sürücü kablosunu kasa üzerindeki yönlendirme kılavuzundan yönlendirin.
3. Sabit sürücü kablosunu sistem kartındaki konnektöre takın ve kabloyu sabitlemek için mandalı kapatın.
4. Sabit sürücü aksamı modülünü çevirin ve sabit sürücü aksamı üzerindeki tırnakları kasadaki yuvalarla hizalayın.
5. Sabit sürücü aksamı üzerindeki vida deliğini kasanın üzerindeki vida deliğiyle hizalayın.
6. Sabit sürücü aksamını kasaya sabitleyen M2x3 vidayı yerine takın.

Sonraki Adımlar

1. Aygıtı [sabit standa](#)/[Pro 1 yüksekliği ayarlanabilir standa](#)/[Ek VESA montaj düzeneğine](#)/[Pro 2 yüksekliği ayarlanabilir standa](#)/[Duvar montaj aparatına](#) takın.
2. [Aygıtınızda çalıştıktan sonra](#) bölümündeki prosedürü takip edin.

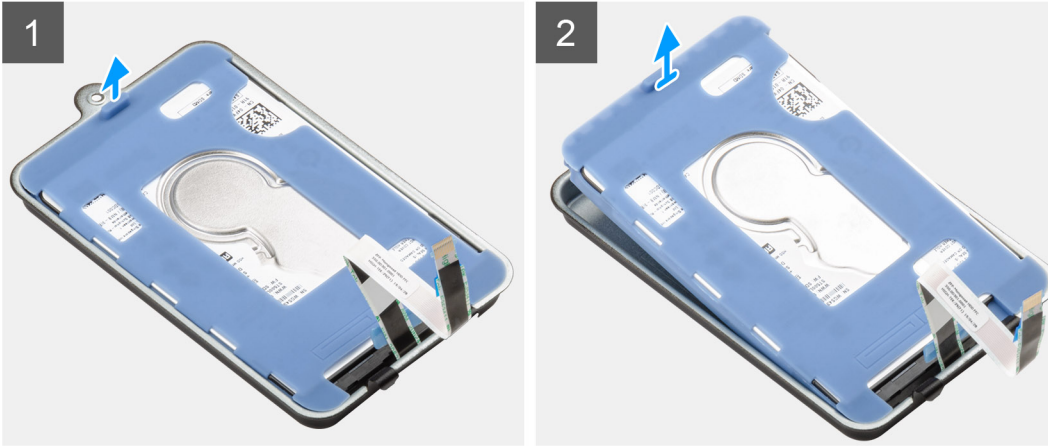
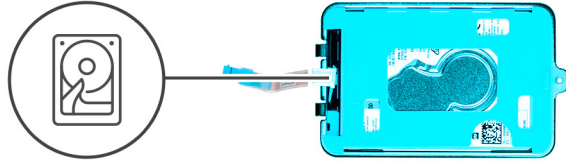
Sabit sürücü bağlantı aparatı

Sabit sürücü desteğini çıkarma

Önkoşullar

1. Aygıtınızın içinde çalışmadan önce bölümündeki prosedüre uyun.
2. Aygıtı sabit stanttan/Pro 1 yüksekliği ayarlanabilir stanttan/Ek VESA montaj düzeneğinden/Pro 2 yüksekliği ayarlanabilir stanttan/Duvar montaj aparatından çıkarın.
3. Sabit sürücü aksamını çıkarın.

Bu görev ile ilgili



Adımlar

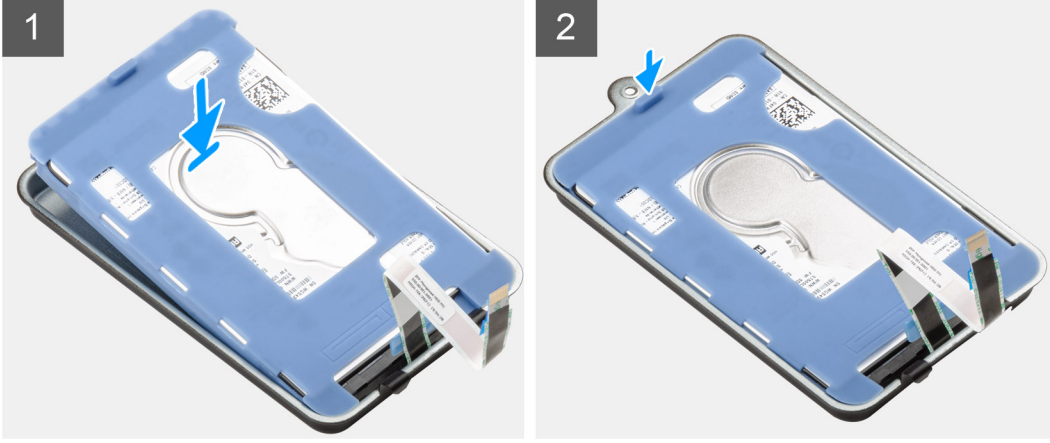
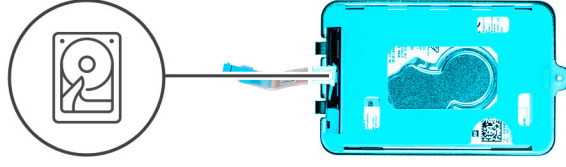
Koruyucu kılıfın lastik tırnağını çekin ve sabit sürücü modülünü sabit sürücü braketinden çıkarın.

Sabit sürücü braketini takma

Önkoşullar

Bir bileşeni değiştiriyorsanız takma prosedürünü uygulamadan önce mevcut bileşeni çıkarın.

Bu görev ile ilgili



Adımlar

1. Sabit sürücüyü brakete hizalayıp yerleştirin.
2. Sabit sürücüyü yavaşça brakete doğru itin.

Sonraki Adımlar

1. Sabit sürücü aksamını takın.
2. Aygıtı sabit standa/Pro 1 yüksekliği ayarlanabilir standa/Ek VESA montaj düzeneğine/Pro 2 yüksekliği ayarlanabilir standa/Duvar montaj aparatına takın.
3. Aygıtınızda çalıştıktan sonra bölümündeki prosedürü takip edin.

Sabit sürücü

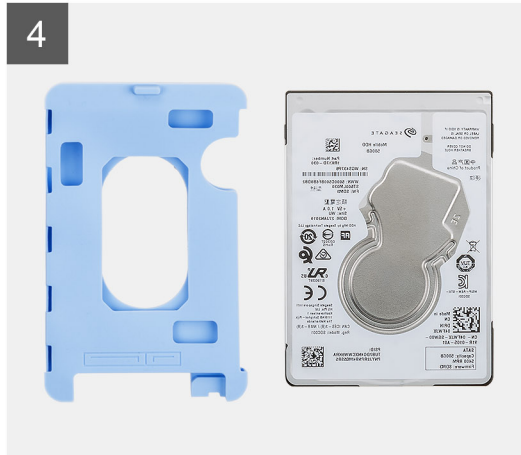
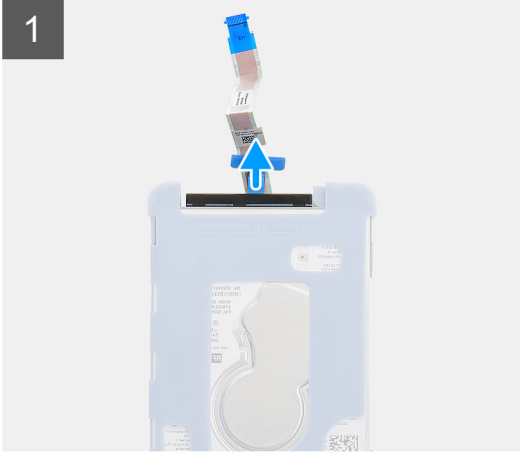
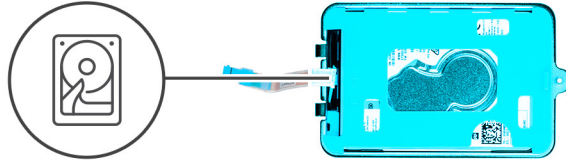
Sabit sürücüyü çıkarma

Önkoşullar

1. Aygıtınızın içinde çalışmadan önce bölümündeki prosedüre uyun.
2. Aygıtı sabit standtan/Pro 1 yüksekliği ayarlanabilir standtan/Ek VESA montaj düzeneğinden/Pro 2 yüksekliği ayarlanabilir standtan/Duvar montaj aparatından çıkarın.
3. Sabit sürücü aksamını çıkarın.
4. Sabit sürücü braketini çıkarın.

Bu görev ile ilgili

Şekilde sabit sürücü modülünün yeri belirtilmiş ve çıkarma işlemi görsel olarak verilmiştir.



Adımlar

1. Sabit sürücü kablosunu sabit sürücünün üzerindeki konektörden çıkarın.
2. Koruyucu kılıfı sabit sürücüden serbest bırakın.
3. Sabit sürücüyü yavaşça koruyucu kılıftan çıkarın.

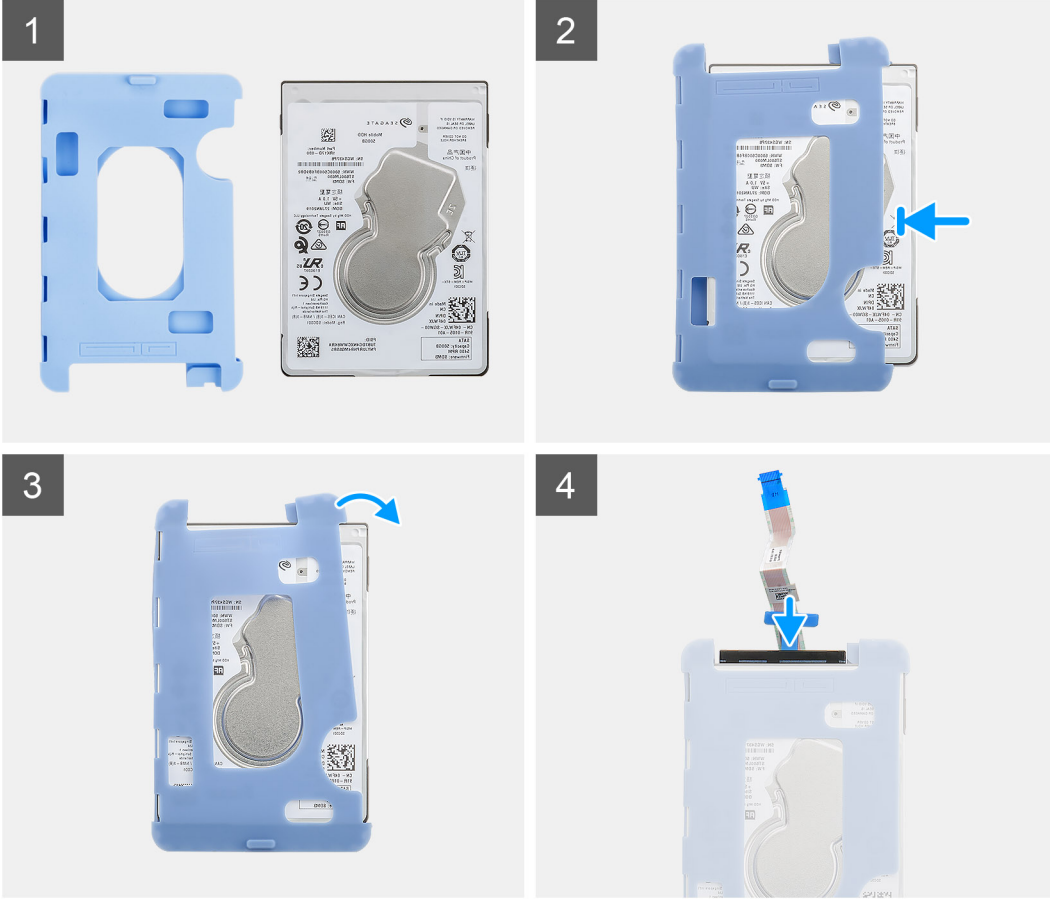
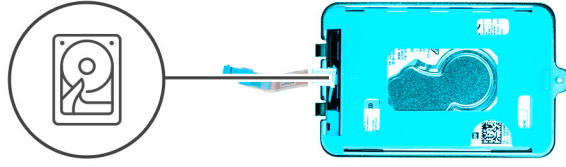
Sabit sürücüyü takma

Önkoşullar

Bir bileşeni değiştiriyorsanız takma prosedürünü uygulamadan önce mevcut bileşeni çıkarın.

Bu görev ile ilgili

Şekilde sabit sürücü modülünün yeri belirtilmiş ve takma işlemi görsel olarak verilmiştir.



Adımlar

1. Sabit sürücüyü koruyucu kılıfın içine yerleştirin.

i NOT: Koruyucu kılıf üzerindeki işaretin, sabit sürücü PİMİNİN ve konektörünün konumları ile eşleştiğinden emin olun.

2. Koruyucu kılıfları, sabit sürücü kenarlarından çekin.

3. Sabit sürücü kablosunu sabit sürücünün üzerindeki konektöre takın.

Sonraki Adımlar

1. Sabit sürücü braketini takın.

2. Sabit sürücü aksamını takın.

3. Aygıtı sabit standa/Pro 1 yüksekliği ayarlanabilir standa/Ek VESA montaj düzeneğine/Pro 2 yüksekliği ayarlanabilir standa/Duvar montaj aparatına takın.

4. Aygıtınızda çalıştıktan sonra bölümündeki prosedürü takip edin.

Kapak

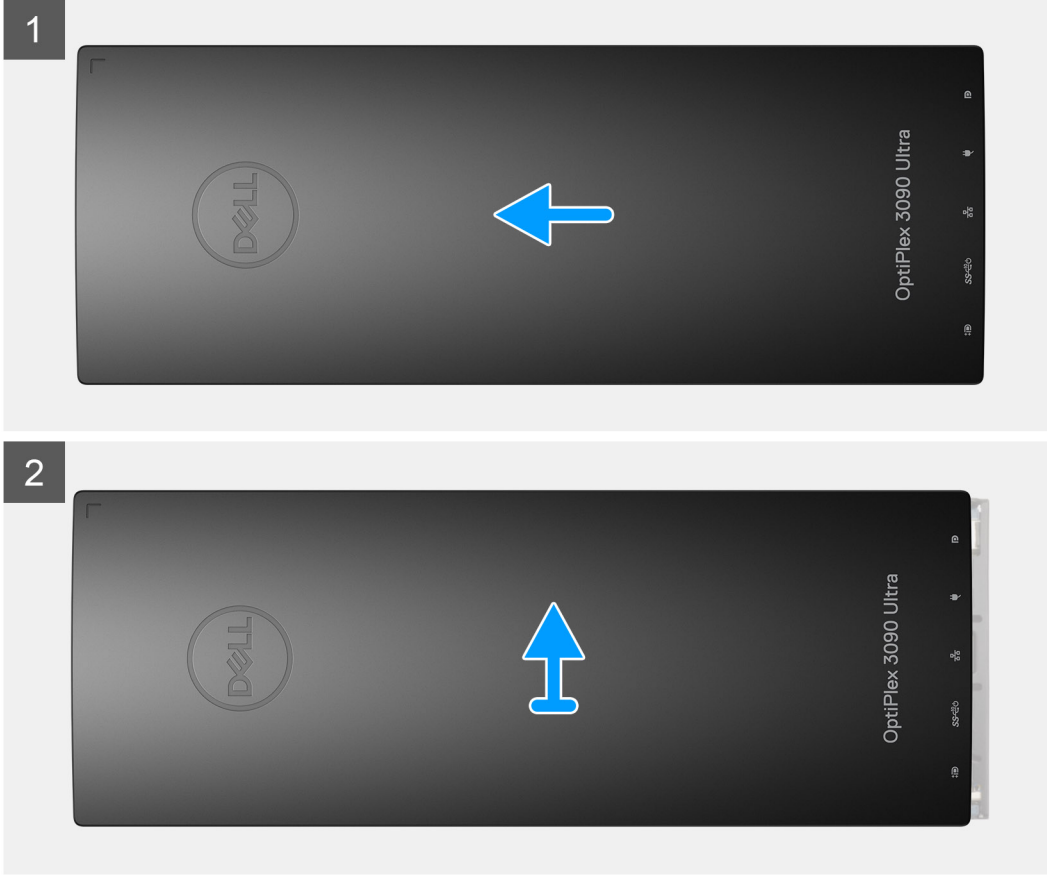
Kapağı çıkarma

Önkoşullar

1. Aygıtınızın içinde çalışmadan önce bölümündeki prosedüre uyun.
2. Aygıtı sabit stanttan/Pro 1 yüksekliği ayarlanabilir stanttan/Ek VESA montaj düzeneğinden/Pro 2 yüksekliği ayarlanabilir stanttan/Duvar montaj aparatından çıkarın.

Bu görev ile ilgili

Şekilde kapağın yeri belirtilmiş ve çıkarma işlemi görsel olarak sağlanmıştır.



Adımlar

Kapağı kaydırıp kaldırarak kasadan serbest bırakın.

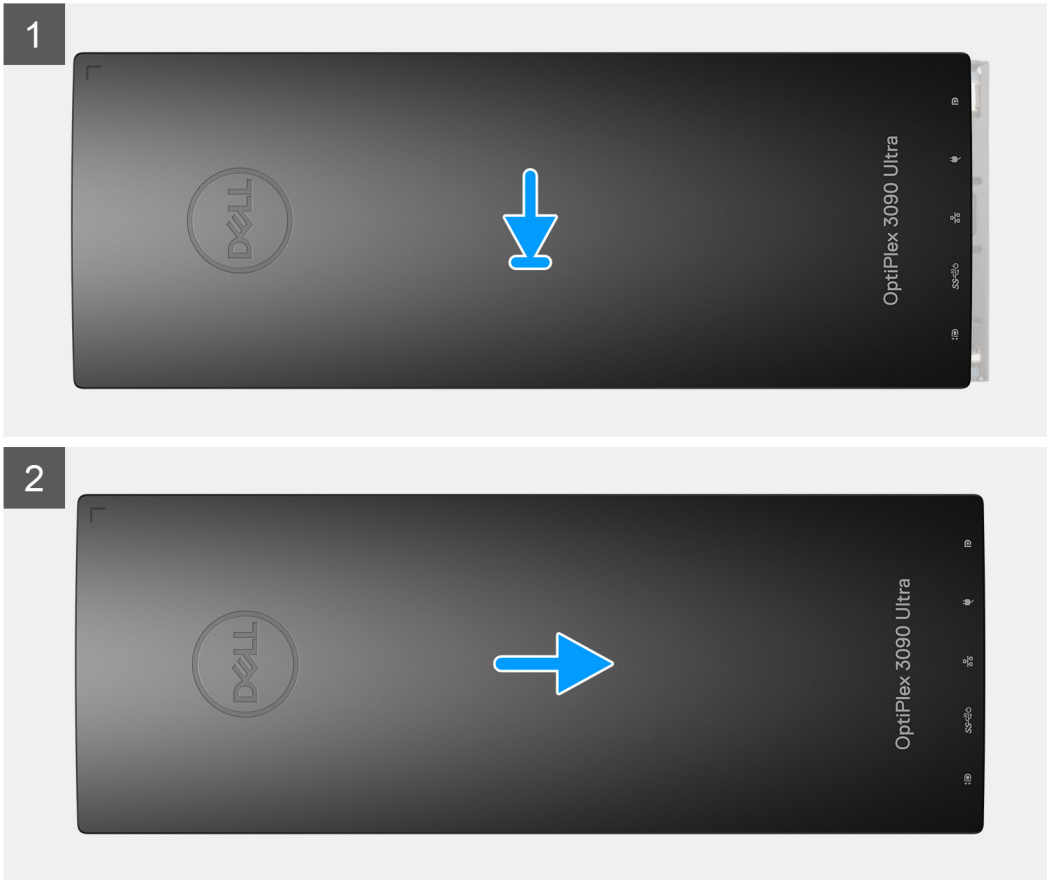
Kapađı Takma

Önkosullar

Bir bileşeni deđiřtiriyorsanız takma prosedürünü uygulamadan önce mevcut bileşeni çıkarın.

Bu görev ile ilgili

řekilde kapađın yeri belirtilmiř ve takma iřlemi görsel olarak sađlanmıřtır:



Adımlar

1. Kapak üzerindeki tırnakları kasa üzerindeki yuvalarla aynı hizaya getirin.
2. Kapađı yerine oturana kadar kaydırın.

Sonraki Adımlar

1. Aygıtı [sabit standa/Pro 1 yüksekliđi ayarlanabilir standa/Ek VESA montaj düzeneđine/Pro 2 yüksekliđi ayarlanabilir standa/Duvar montaj aparatına](#) takın.
2. [Aygıtınızda çalıřtıktan sonra](#) bölümündeki prosedürü takip edin.

Bellek modülü

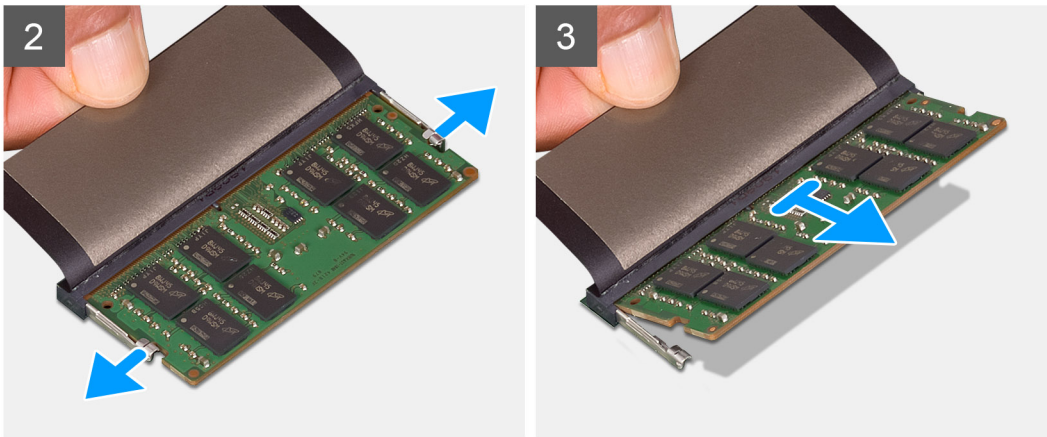
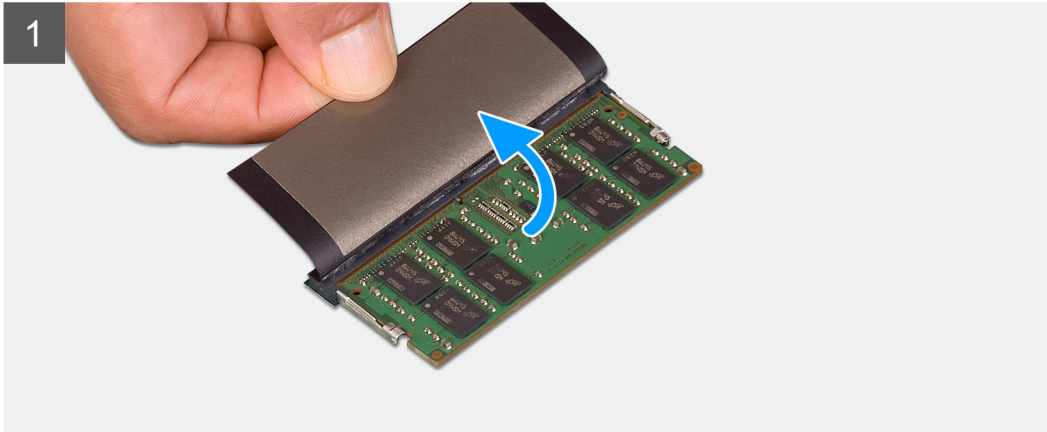
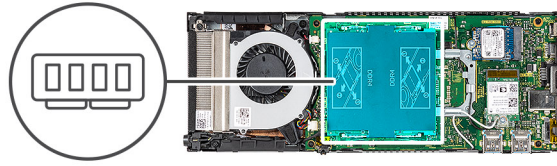
Bellek modülünü çıkarma

Önkoşullar

1. Aygıtınızın içinde çalışmadan önce bölümündeki prosedüre uyun.
2. Aygıtı sabit stanttan/Pro 1 yüksekliği ayarlanabilir stanttan/Ek VESA montaj düzeneğinden/Pro 2 yüksekliği ayarlanabilir stanttan/Duvar montaj aparatından çıkarın.
3. Kapağı çıkarın.

Bu görev ile ilgili

Şekilde bellek modülünün yeri belirtilmiş ve çıkarma işlemi görsel olarak gösterilmiştir:



Adımlar

1. Bellek modülü üzerindeki soğurucuyu kaldırın.
2. Tutucu klipsleri, bellek modülü yuvasından çıkana kadar bellek modülünden yavaşça kaldırın.
3. Bellek modülünü, sistem kartı üzerindeki bellek modülü yuvasından kaydırarak çıkarın.

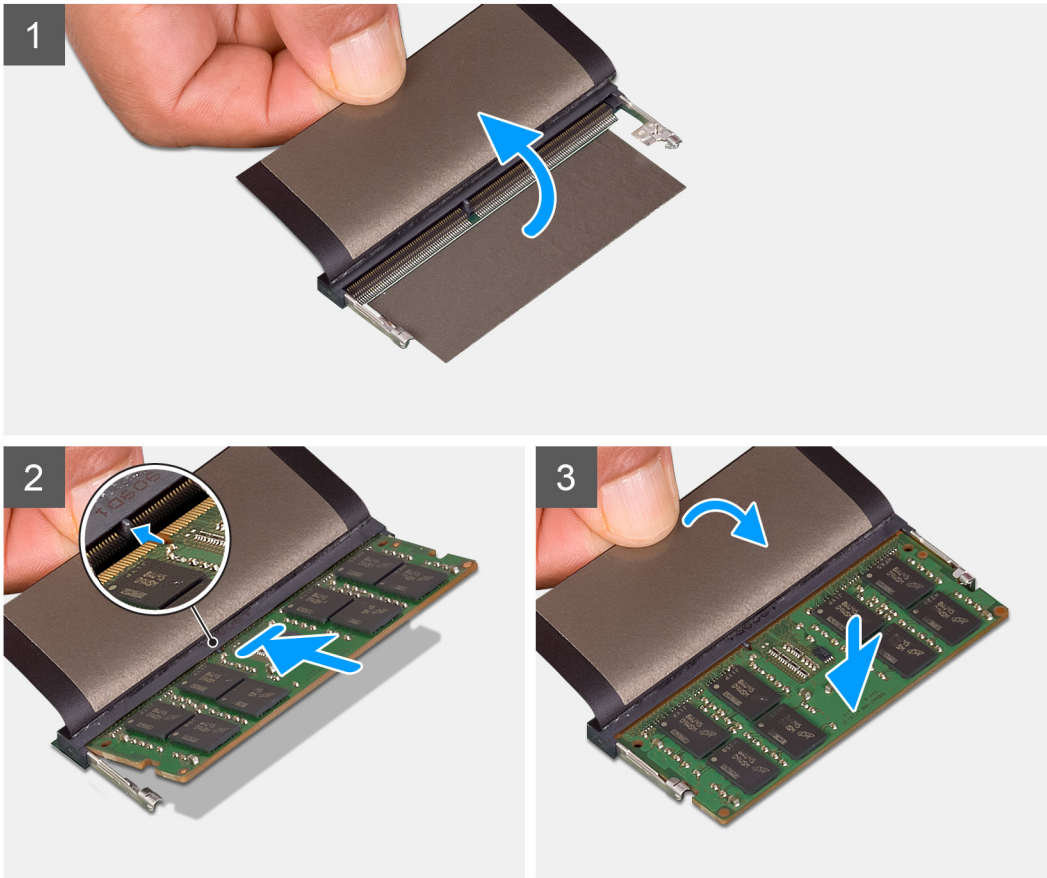
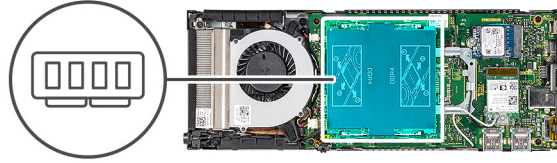
Bellek modülünü takma

Önkoşullar

Bir bileşeni değiştireyorsanız takma prosedürünü uygulamadan önce mevcut bileşeni çıkarın.

Bu görev ile ilgili

Şekilde bellek modülünün yeri belirtilmiş ve takma işlemi görsel olarak gösterilmiştir:



Adımlar

1. Soğurucuyu bellek modülü yuvasının üzerine kaldırın ve bellek modülü üzerindeki çentiği bellek modülü yuvasındaki tırnakla hizalayın.
2. Bellek modülünü yuvanın içine eğik olarak sıkıca oturtun.
3. Yerine oturana dek bellek modülüne bastırın.

i **NOT:** Tık sesi duymazsanız, bellek modülünü çıkarıp yeniden takın.

4. Bellek modülü üzerindeki soğurucuyu indirin.

Sonraki Adımlar

1. [Kapağı](#) takın.

2. Aygıtı sabit standa/Pro 1 yüksekliği ayarlanabilir standa/Ek VESA montaj düzeneğine/Pro 2 yüksekliği ayarlanabilir standa/Duvar montaj aparatına takın.
3. Aygıtınızda çalıştıktan sonra bölümündeki prosedürü takip edin.

WLAN kartı

WLAN kartını çıkarma

Önkoşullar

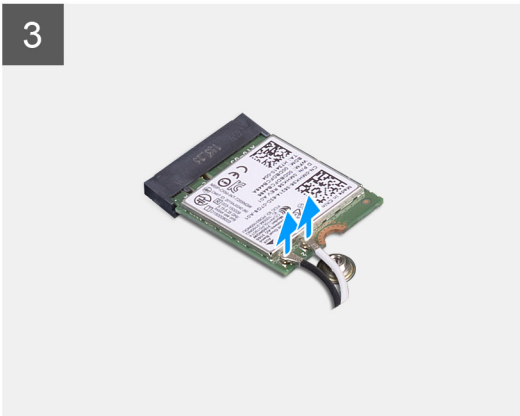
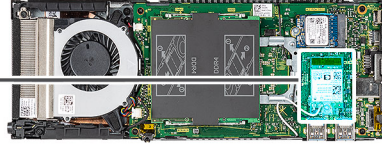
1. Aygıtınızın içinde çalışmadan önce bölümündeki prosedüre uyun.
2. Aygıtı sabit standtan/Pro 1 yüksekliği ayarlanabilir standtan/Ek VESA montaj düzeneğinden/Pro 2 yüksekliği ayarlanabilir standtan/Duvar montaj aparatından çıkarın.
3. Kapağı çıkarın.

Bu görev ile ilgili

Şekilde WLAN kartının yeri belirtilmiş ve çıkarma işlemi görsel olarak gösterilmiştir:



1x
M2x3.5



Adımlar

1. WLAN desteğini sistem kartına sabitleyen (M2x3.5) vidayı çıkarın.

2. WLAN braketini kaydırın ve kaldırın.
3. WLAN anten kablolarını WLAN kartından ayırın.
4. WLAN kartını sistem kartı üzerindeki WLAN konnektöründen kaydırarak kaldırın.

WLAN kartını takma

Önkoşullar

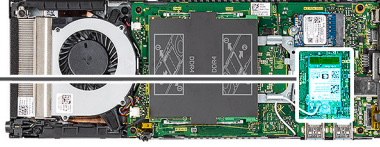
Bir bileşeni değiştiriyorsanız takma prosedürünü uygulamadan önce mevcut bileşeni çıkarın.

Bu görev ile ilgili

Şekilde WLAN kartının yeri belirtilmiş ve takma işlemi görsel olarak gösterilmiştir:



1x
M2x3.5



Adımlar

1. WLAN anten kablolarını WLAN kartına bağlayın.
Aşağıdaki tabloda, bilgisayarınızın WLAN kartı için anten kablosu renk şeması verilmiştir.

Tablo 2. Anten kablosu renk şeması

Kablosuz kart üzerindeki konnektörler	Anten kablosu rengi
Ana (beyaz üçgen)	Beyaz

Tablo 2. Anten kablosu renk şeması (devamı)

Kablosuz kart üzerindeki konnektörler	Anten kablosu rengi
Yardımcı (siyah üçgen)	Siyah

2. WLAN anten kablolarını WLAN kartına sabitlemek için WLAN kartı braketini hizalayın ve yerleştirin.
3. WLAN kartı üzerindeki çentiği WLAN konnektörüyle hizalayın ve WLAN kartını eğik olarak WLAN kart yuvasına yerleştirin.
4. WLAN kartını sistem kartına sabitlemek için vidayı (M2x3.5) yerine takın.

Sonraki Adımlar

1. Kapağı takın.
2. Aygıtı sabit standa/Pro 1 yüksekliği ayarlanabilir standa/ Ek VESA montaj düzeneğine/Pro 2 yüksekliği ayarlanabilir standa/Duvar montaj aparatına takın.
3. Aygıtınızda çalıştıktan sonra bölümündeki prosedürü takip edin.

Dahili katı hal sürücüsü

Katı hal sürücüsünün çıkarılması

Önkoşullar

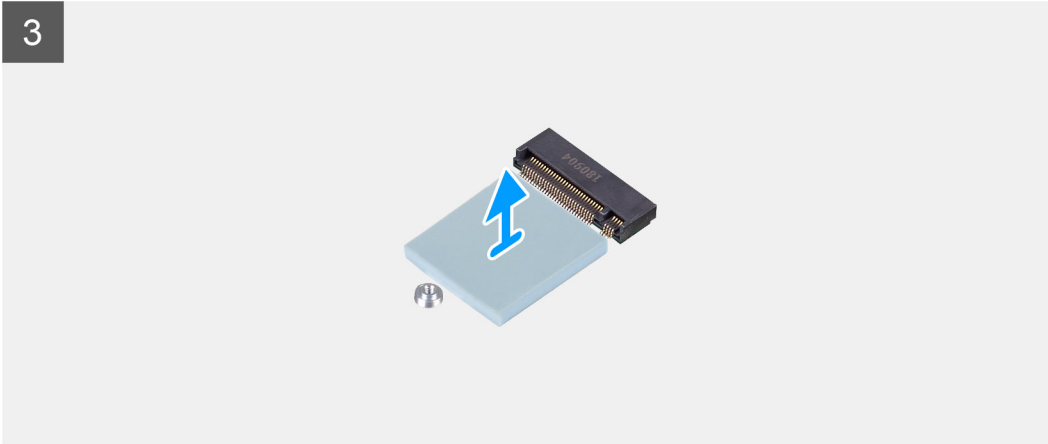
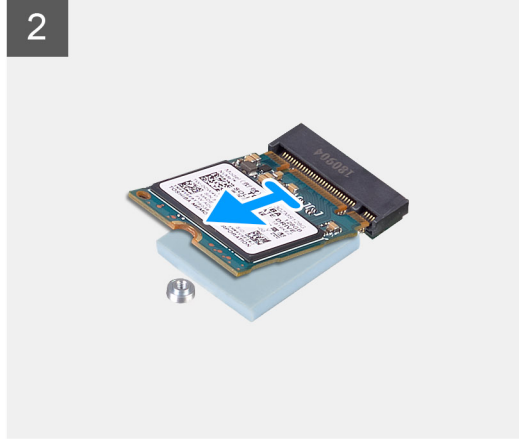
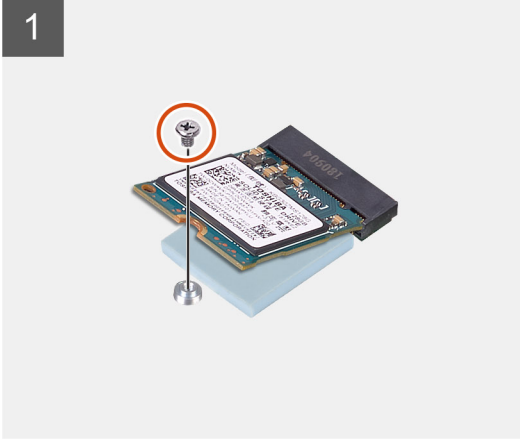
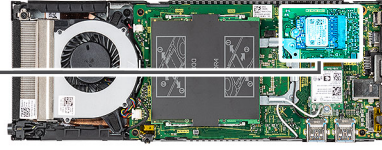
1. Aygıtınızın içinde çalışmadan önce bölümündeki prosedüre uyun.
2. Aygıtı sabit stanttan/Pro 1 yüksekliği ayarlanabilir stanttan/ Ek VESA montaj düzeneğinden/Pro 2 yüksekliği ayarlanabilir stanttan/Duvar montaj aparatından çıkarın.
3. Kapağı çıkarın.

Bu görev ile ilgili

Şekilde M.2 2230 katı hal sürücüsünün yeri belirtilmiş ve çıkarma işlemi görsel olarak gösterilmiştir:



1x
M2x3.5



Adımlar

1. Katı hal sürücü modülünü sistem kartındaki konnektöre sabitleyen vidayı (M2x3.5) çıkarın.
2. Katı hal sürücü modülünü M.2 yuvasından dışarı doğru kaydırarak kaldırın.
3. Katı hal sürücü termal pedini sistem kartından çıkarın.

Katı hal sürücüsünün takılması

Önkoşullar

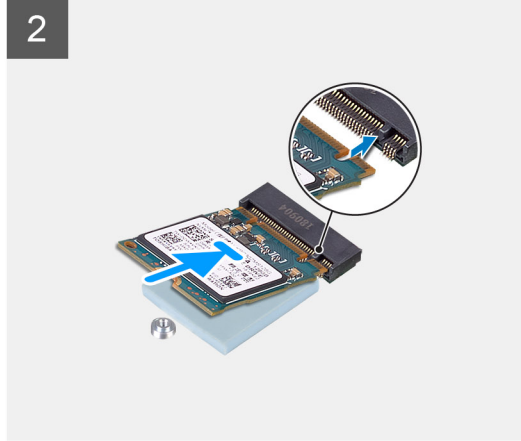
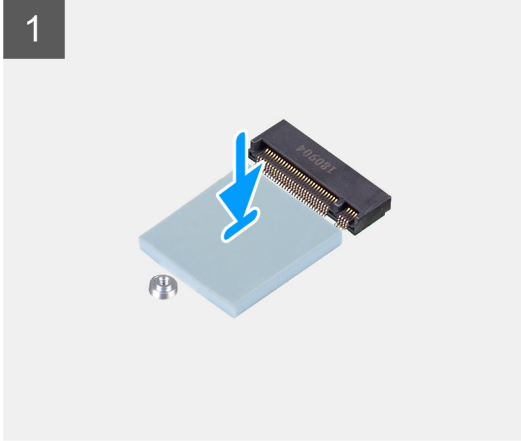
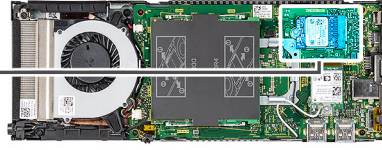
Bir bileşeni değiştireyorsanız takma prosedürünü uygulamadan önce mevcut bileşeni çıkarın.

Bu görev ile ilgili

Şekilde M.2 2230 katı hal sürücünün yeri belirtilmiş ve takma işlemi görsel olarak sağlanmıştır:



1x
M2x3.5



Adımlar

1. SSD termal pedi, sistem kartı üzerindeki işaretlerle hizalayın ve yapıştırın.
(i) NOT: Sistem kartına bağlanmadan önce yapışkanlı yönü kontrol edin.
2. Katı hal sürücü modülündeki çentiği sistem kartındaki konnektörle hizalayın ve katı hal sürücüyü eğik şekilde yuvaya kaydırın.
3. Katı hal sürücü modülünü sistem kartına sabitlemek için (M2x3.5) vidayı yerine takın.

Sonraki Adımlar

1. [Kapağı](#) takın.
2. Aygıtı [sabit standa/Pro 1 yüksekliği ayarlanabilir standa/ Ek VESA montaj düzeneğine/Pro 2 yüksekliği ayarlanabilir standa/Duvar montaj aparatına](#) takın.
3. [Aygıtınızda çalıştıktan sonra](#) bölümündeki prosedürü takip edin.

eMMC Depolama modülü

M.2 2230 SSD yuvasında eMMC modülüne sahip bilgisayarlar için.

eMMC depolama modülünü çıkarma

Önkoşullar

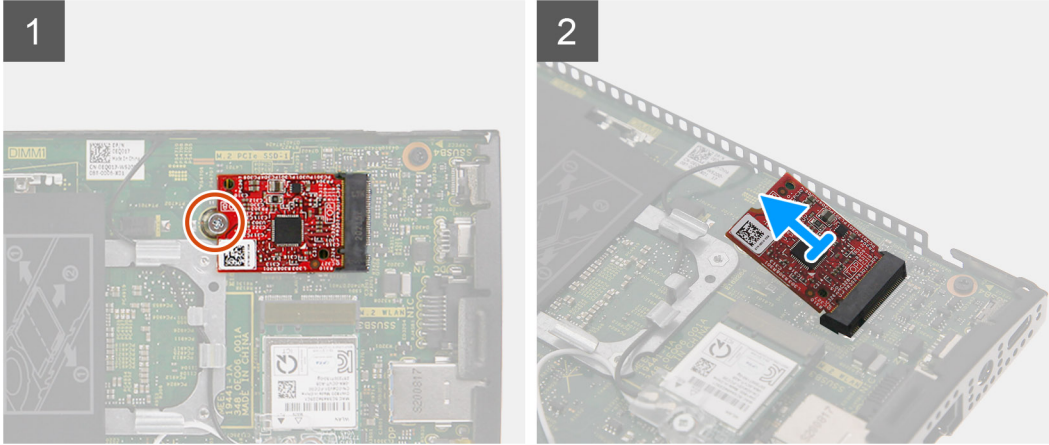
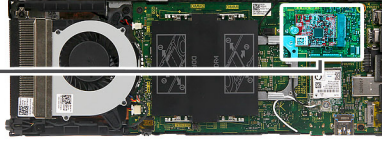
1. Aygıtınızın içinde çalışmadan önce bölümündeki prosedüre uyun.
2. Aygıtı sabit stanttan/Pro 1 yüksekliği ayarlanabilir stanttan/Ek VESA montaj düzeneğinden/Pro 2 yüksekliği ayarlanabilir stanttan/Duvar montaj aparatından çıkarın.
3. Kapağı çıkarın.

Bu görev ile ilgili

Şekilde eMMC depolama modülünün yeri belirtilmiş ve çıkarma işlemi görsel olarak verilmiştir.



1x
M2x3.5



Adımlar

1. eMMC depolama modülünü sistem kartındaki konnektöre sabitleyen vidayı (M2x3,5) çıkarın.
2. eMMC depolama modülünü eğik tutarak yuvadan dışarı kaydırın ve kaldırın.

eMMC depolama modülünü takma

Önkoşullar

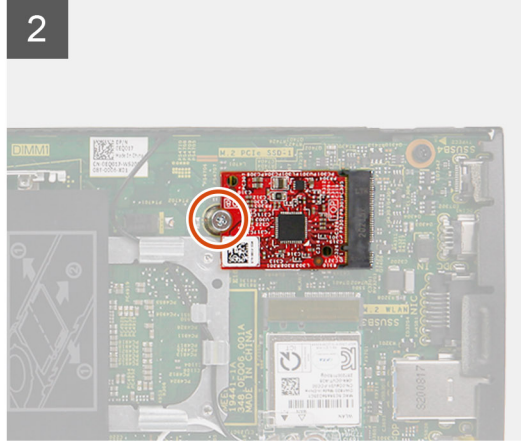
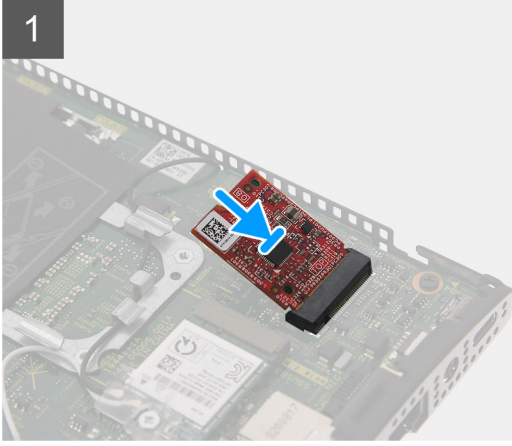
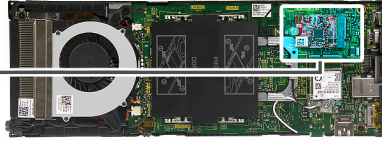
Bir bileşeni değiştiriyorsanız takma prosedürünü uygulamadan önce mevcut bileşeni çıkarın.

Bu görev ile ilgili

Şekilde eMMC depolama modülünün yeri belirtilmiş ve takma işlemi görsel olarak verilmiştir.



1x
M2x3.5



Adımlar

1. eMMC depolama modülündeki çentiği sistem kartındaki konnektörle hizalayın ve eMMC depolama modülünü açılı şekilde yuvaya kaydırın.
2. eMMC depolama modülünü sistem kartına sabitlemek için (M2x3.5) vidayı yerine takın.

Sonraki Adımlar

1. [Kapağı](#) takın.
2. Aygıtı [sabit stand](#)a/[Pro 1 yüksekliği ayarlanabilir stand](#)a/[Ek VESA montaj düzeneğine](#)/[Pro 2 yüksekliği ayarlanabilir stand](#)a/[Duvar montaj aparatına](#) takın.
3. [Aygıtınızda çalıştıktan sonra](#) bölümündeki prosedürü takip edin.

Sistem fanı

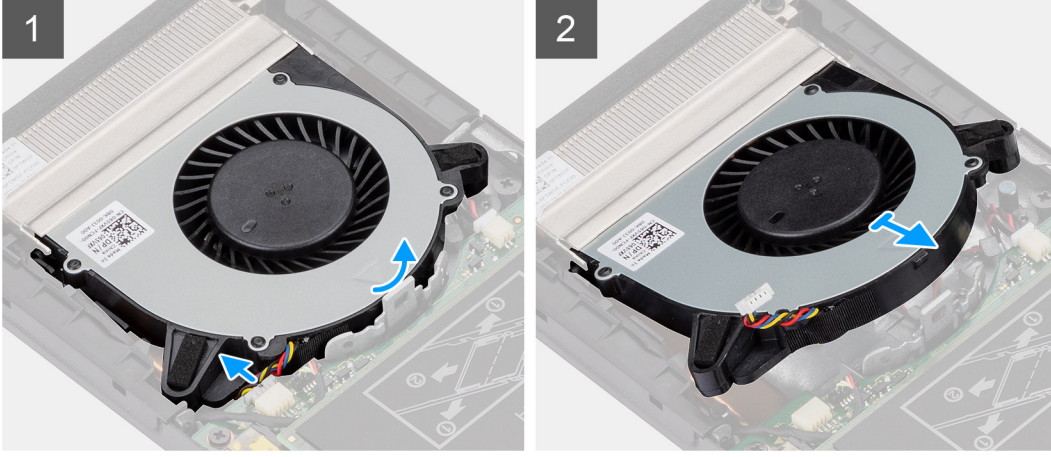
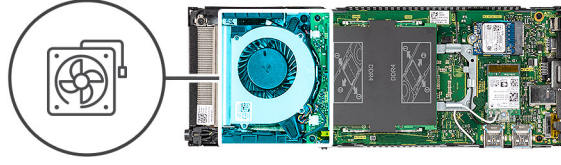
Sistem fanını çıkarma

Önkoşullar

1. [Aygıtınızın içinde çalışmadan önce](#) bölümündeki prosedüre uyun.
2. Aygıtı [sabit stanttan](#)/[Pro 1 yüksekliği ayarlanabilir stanttan](#)/[Ek VESA montaj düzeneğinden](#)/[Pro 2 yüksekliği ayarlanabilir stanttan](#)/[Duvar montaj aparatından](#) çıkarın.
3. [Kapağı](#) çıkarın.

Bu görev ile ilgili

Şekilde sistem fanının yeri belirtilmiş ve çıkarma işlemi görsel olarak sağlanmıştır:



Adımlar

1. Sistem fanını, fan tepsisindeki sabitleme tırnağından serbest bırakın.
2. Sistem fanı kablosunu sistem kartındaki konektörden ayırın.
3. Sistem fanını, ısı emici braketindeki kılavuz raylardan dışarı kaydırın.

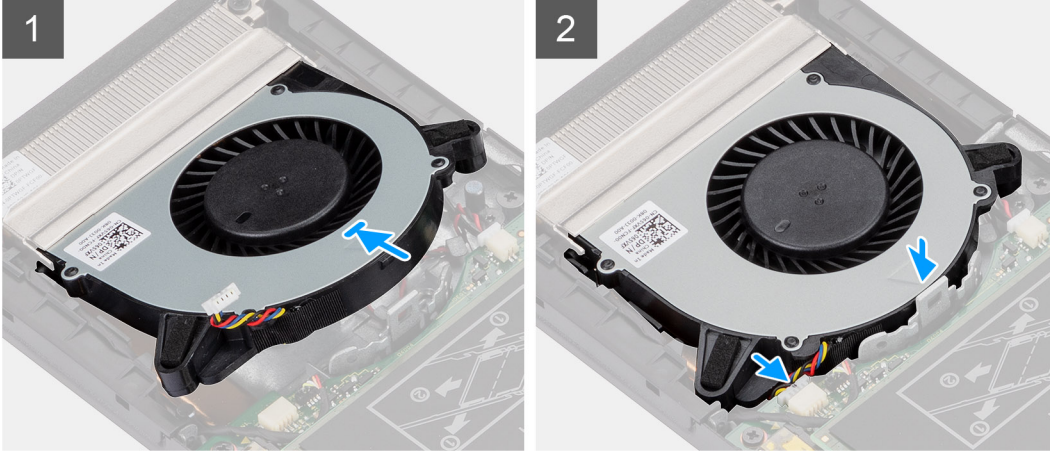
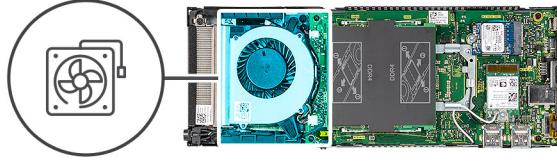
Sistem fanını takma

Önkoşullar

Bir bileşeni değiştiriyorsanız takma prosedürünü uygulamadan önce mevcut bileşeni çıkarın.

Bu görev ile ilgili

Şekilde sistem fanının yeri belirtilmiş ve takma işlemi görsel olarak sağlanmıştır:



Adımlar

1. Sistem fan kablosunu sistem kartındaki konnektöre bağlayın.
2. Sistem fanının üzerindeki tırnakları, ısı emici braketindeki kılavuz raylarla hizalayın.
3. Sistem fanını yerine oturana kadar fan tepsisinin içine doğru bastırın.

Sonraki Adımlar

1. Kapağı takın.
2. Aygıtı sabit standa/Pro 1 yüksekliği ayarlanabilir standa/Ek VESA montaj düzeneğine/Pro 2 yüksekliği ayarlanabilir standa/Duvar montaj aparatına takın.
3. Aygıtınızda çalıştıktan sonra bölümündeki prosedürü takip edin.

Güç düğmesi

Güç düğmesinin çıkarılması

Önkoşullar

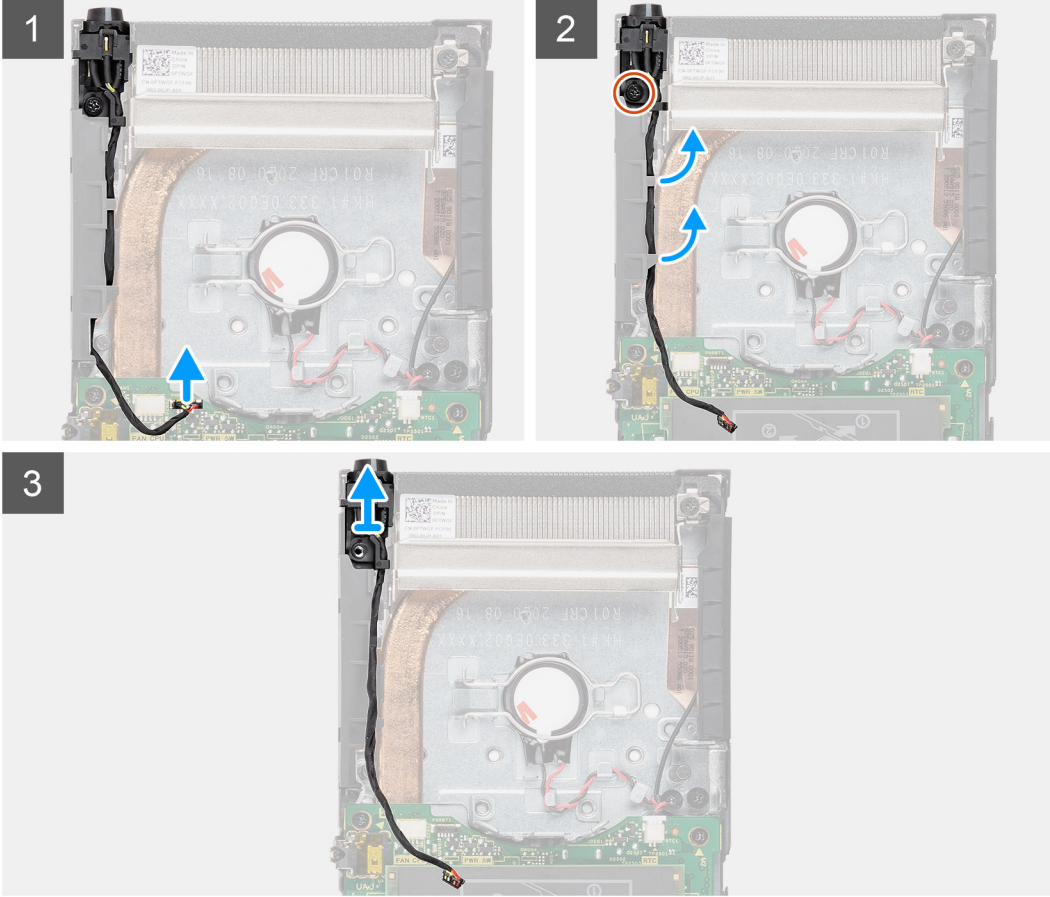
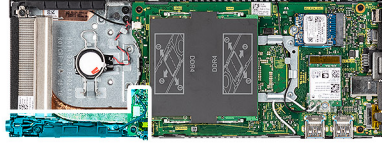
1. Aygıtınızın içinde çalışmadan önce bölümündeki prosedüre uyun.
2. Aygıtı sabit standtan/Pro 1 yüksekliği ayarlanabilir standtan/Ek VESA montaj düzeneğinden/Pro 2 yüksekliği ayarlanabilir standtan/Duvar montaj aparatından çıkarın.
3. Kapağı çıkarın.
4. Sistem fanını çıkarın.

Bu görev ile ilgili

Şekilde güç düğmesinin yeri belirtilmiş ve çıkarma işlemi görsel olarak sağlanmıştır.



1x
M2x3



Adımlar

1. Güç düğmesi kablosunu sistem kartındaki konnektörden ayırın.
2. Güç düğmesi kablosunu yönlendirme kılavuzundan çıkarın.
i **NOT:** Güç düğmesi kablosunu çıkarırken, kablonun kasa içindeki yönlendirmesine dikkat edin. Kablonun sıkışmasını ya da kıvrılmasını önlemek için, bileşeni değiştirirken kabloyu doğru şekilde yönlendirin.
3. Güç düğmesini kasaya sabitleyen vidayı (M2x3) çıkarın.
4. Güç düğmesini kasadan kaldırarak çıkarın.

Güç düğmesinin takılması

Önkoşullar

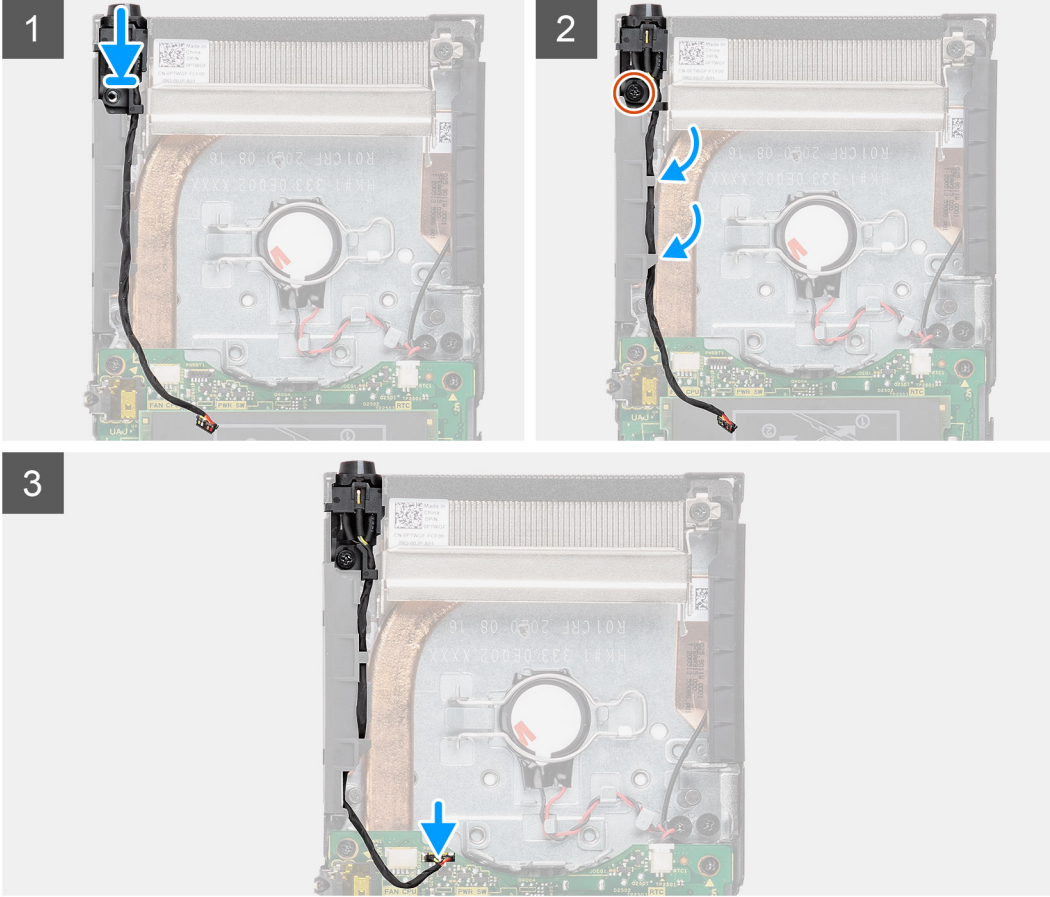
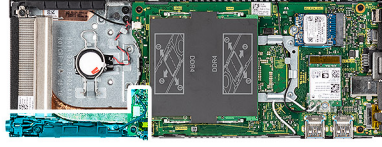
Bir bileşeni değiştiriyorsanız takma prosedürünü uygulamadan önce mevcut bileşeni çıkarın.

Bu görev ile ilgili

Şekilde güç düğmesinin yeri belirtilmiş ve takma işlemi görsel olarak sağlanmıştır.



1x
M2x3



Adımlar

1. Güç düğmesini kasadaki yuvaya yerleştirin.
2. Güç düğmesini kasaya sabitlemek için vidayı (M2x3) yerine takın.
3. Güç düğmesi kablosunu kasadaki yönlendirme kılavuzlarından geçirin.
4. Güç düğmesi kablosunu sistem kartındaki konnektöre takın.

Sonraki Adımlar

1. Sistem fanını takın.
2. Kapağı takın.
3. Aygıtı sabit standa/Pro 1 yüksekliği ayarlanabilir standa/Ek VESA montaj düzeneğine/Pro 2 yüksekliği ayarlanabilir standa/Duvar montaj aparatına takın.
4. Aygıtınızda çalıştıktan sonra bölümündeki prosedürü takip edin.

Düğme pil

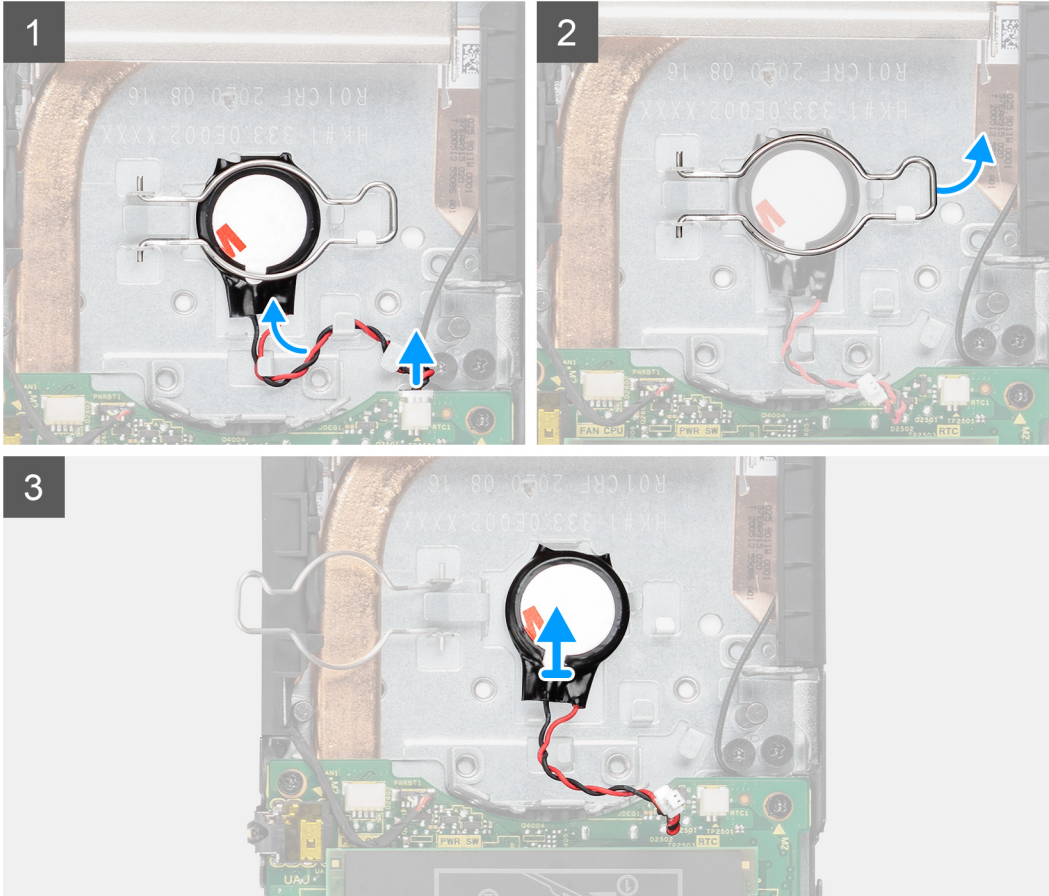
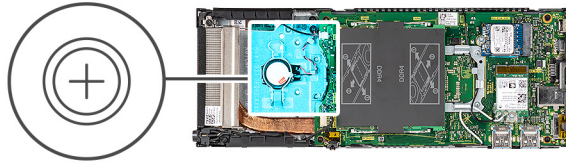
Düğme pili çıkarma

Önkoşullar

1. Aygıtınızın içinde çalışmadan önce bölümündeki prosedüre uyun.
2. Aygıtı sabit stanttan/Pro 1 yüksekliği ayarlanabilir stanttan/Ek VESA montaj düzeneğinden/Pro 2 yüksekliği ayarlanabilir stanttan/Duvar montaj aparatından çıkarın.
3. Kapağı çıkarın.
4. Sistem fanını çıkarın.

Bu görev ile ilgili

Şekilde düğme pilin yeri belirtilmiş ve çıkarma işlemi görsel olarak gösterilmiştir:



Adımlar

1. Düğme pil kablosunu sistem kartındaki konnektörden çıkarın.
2. Düğme pil kablosunu yönlendirme klavuzundan ayırın.

NOT: Düğme pil kablosunu çıkarırken, kablunun kasa içindeki yönlendirmesine dikkat edin. Kablunun sıkışmasını ya da kıvrılmasını önlemek için, bileşeni değiştirirken kabloyu doğru şekilde yönlendirin.

3. Düğme pil sabitleme klipsini sabitleme kancasından çıkarın ve düğme pile erişmek için diğer tarafa çevirin.
4. Düğme pili kaldırın.

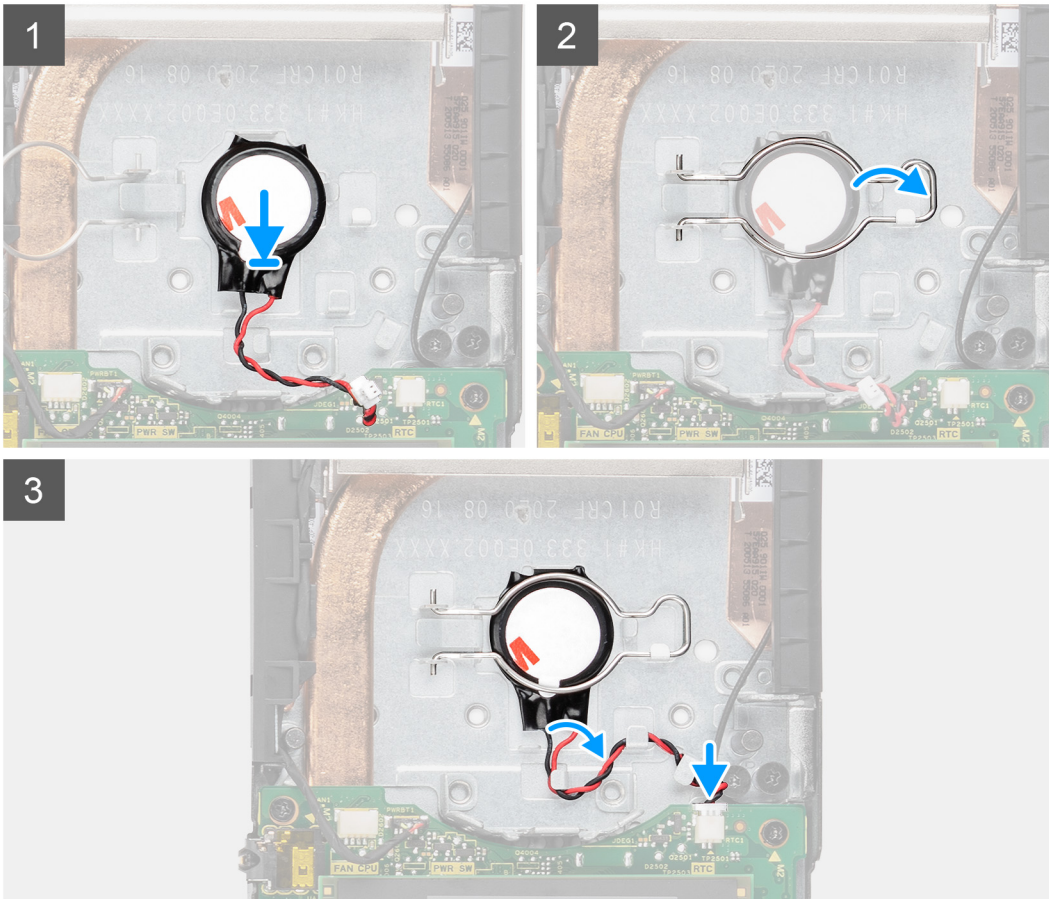
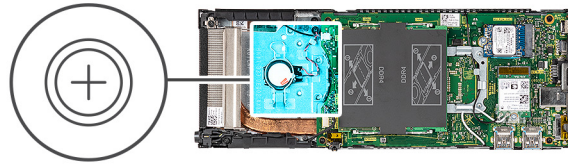
Düğme pili takma

Önkoşullar

Bir bileşeni değiştiriyorsanız takma prosedürünü uygulamadan önce mevcut bileşeni çıkarın.

Bu görev ile ilgili

Şekilde düğme pilin yeri belirtilmiş ve takma işlemi görsel olarak gösterilmiştir:



Adımlar

1. Düğme pili kasadaki yuvaya takın.
2. Düğme pili sabitlemek için düğme pili tutma klipsini kapatın.
3. Düğme pil tutma klipsini kancaya sabitleyin.

4. Düğme pil kablosunu yönlendirme kılavuzundan geçirin.
5. Düğme pil kablosunu sistem kartı üzerindeki konnektöre bağlayın.

Sonraki Adımlar

1. Sistem fanını takın.
2. Kapağı takın.
3. Aygıtı sabit standa/Pro 1 yüksekliği ayarlanabilir standa/Ek VESA montaj düzeneğine/Pro 2 yüksekliği ayarlanabilir standa/Duvar montaj aparatına takın.
4. Aygıtınızda çalıştıktan sonra bölümündeki prosedürü takip edin.

Sistem kartı

Sistem kartını çıkarma

Önkoşullar

1. Aygıtınızın içinde çalışmadan önce bölümündeki prosedüre uyun.
2. Aygıtı sabit standtan/Pro 1 yüksekliği ayarlanabilir standtan/Ek VESA montaj düzeneğinden/Pro 2 yüksekliği ayarlanabilir standtan/Duvar montaj aparatından çıkarın.
3. Sabit sürücü aksamını çıkarın.
4. Kapağı çıkarın.
5. Sistem fanını çıkarın.
6. WLAN kartını çıkarın.
7. Katı hal sürücüsünü çıkarın.
8. Bellek modülünü çıkarın.

Bu görev ile ilgili

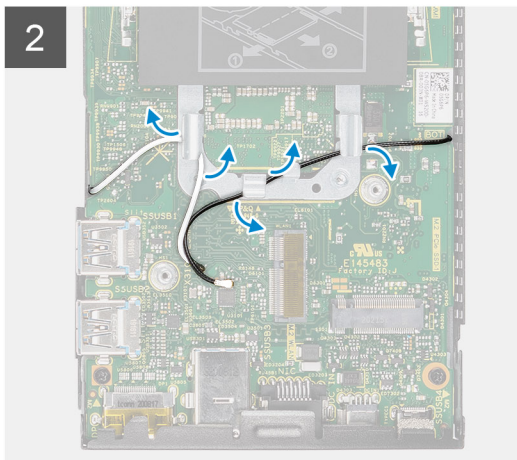
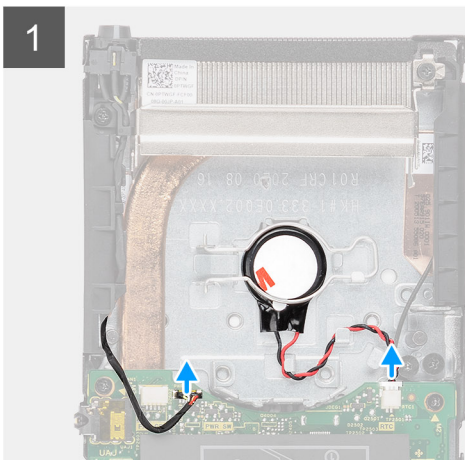
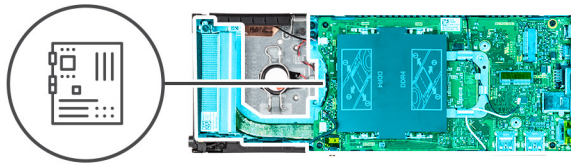
Şekilde sistem kartının yeri belirtilmiş ve çıkarma işlemi görsel olarak gösterilmiştir:

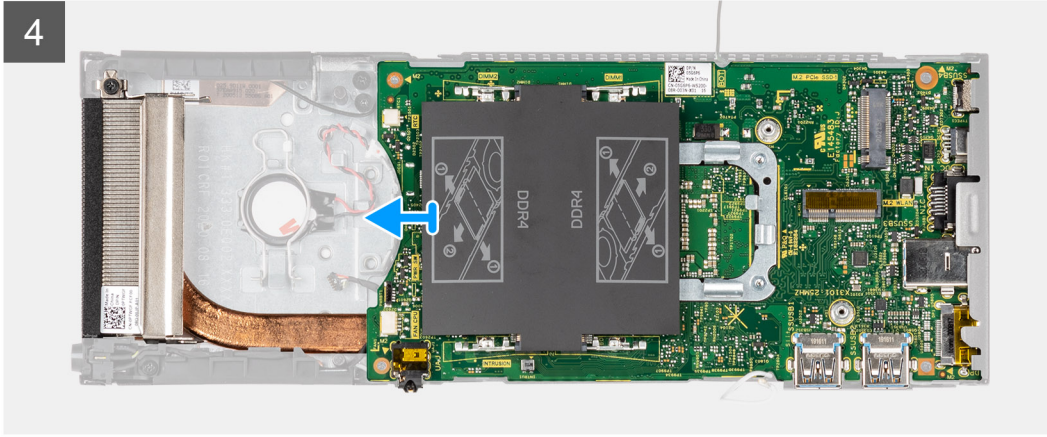
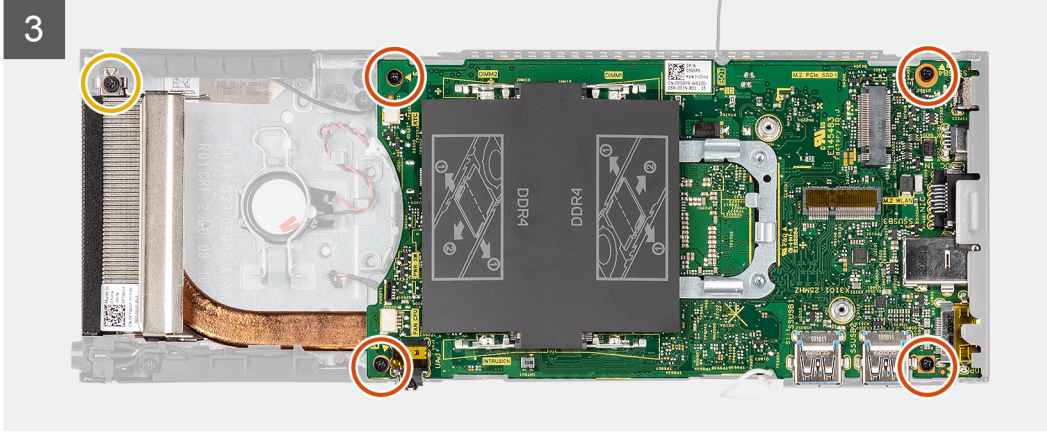


4x
M2x3



1x





Adımlar

1. Güç düğmesi kablosunu ve düğme pil kablosunu sistem kartındaki konnektörlerden çıkarın.
2. Güç düğmesi kablosunu ve düğme pil kablosunu yönlendirme kılavuzlarından çıkarın.
3. WLAN anten kablolarını yönlendirme kılavuzlarından ayırın.
i NOT: WLAN anten kablolarını çıkarırken, kablunun kasa içindeki yönlendirilmesine dikkat edin. Kabloların sıkışmasını ya da kıvrılmasını önlemek için bileşeni değiştirirken kabloyu doğru şekilde geçirin.
4. (M2x3) tutucu vidayı gevşetin ve sistem kartını kasaya sabitleyen dört (M2x3) vidayı çıkarın.
5. Sistem kartını dikkatlice kasadan ayırın ve kaydırın.
i NOT: Sistem kartı, ısı emicisi üzerine takılı şekilde çıkarılır.

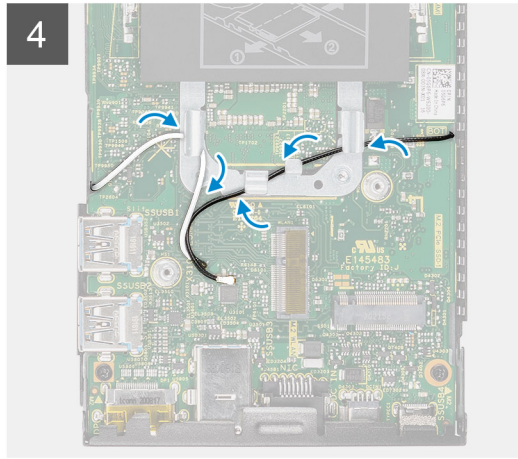
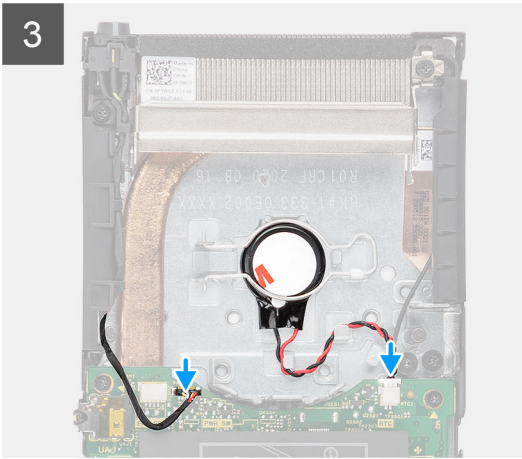
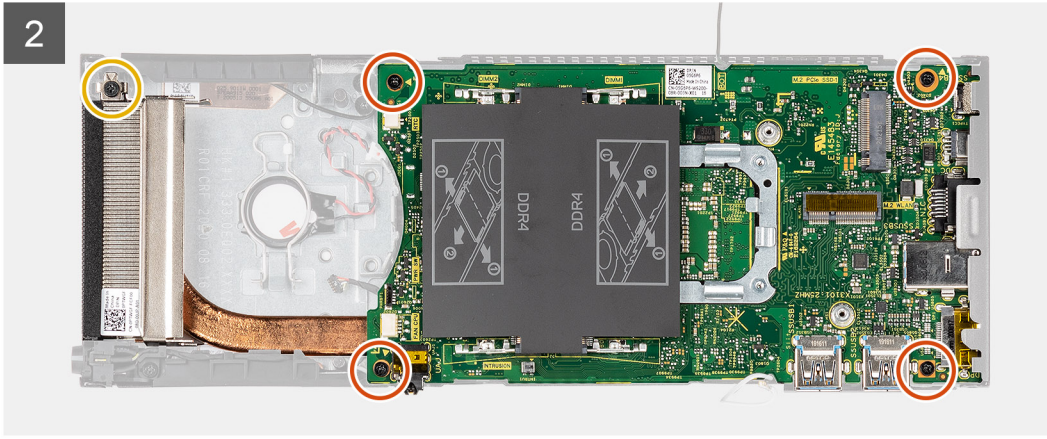
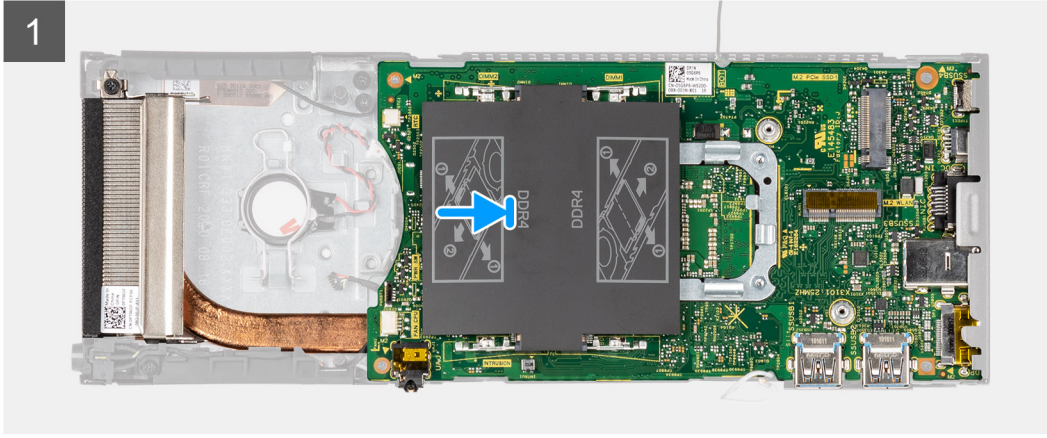
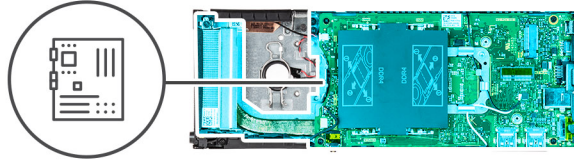
Sistem kartını takma

Önkoşullar

Bir bileşeni değiştiriyorsanız takma prosedürünü uygulamadan önce mevcut bileşeni çıkarın.

Bu görev ile ilgili

Şekilde sistem kartının yeri belirtilmiş ve takma işlemi görsel olarak gösterilmiştir:



Adımlar

1. Sistem kartındaki konektörleri kasadaki konektör yuvalarıyla hizalayın.

(i) NOT: Sistem kartı, ısı emicisi üzerine bağlı şekilde takılır.

2. Sistem kartını yavaşça kasanın içine doğru kaydırın.

3. (M2x3) tutucu vidayı sıkın ve dört (M2x3) vidayı yerine takarak sistem kartını kasaya sabitleyin.
4. Güç düğmesi kablosunu ve düğme pil kablosunu yönlendirme kılavuzlarından geçirin.
5. Güç düğmesi kablosunu ve düğme pil kablosunu sistem kartı üzerindeki konnektörlere bağlayın.
6. WLAN anten kablolarını yönlendirme kılavuzlarından geçirin.

i | **NOT:** Antenler, sistem kartındaki çentiklerle hizalanmalıdır ve kablo, sistem kartı QR kodunun üzerinden yönlendirilmemelidir.

Sonraki Adımlar

1. Katı hal sürücüyü takın.
2. Bellek modülünü takın.
3. WLAN kartını takın.
4. Sistem fanını takın.
5. Kapağı takın.
6. Sabit sürücü aksamını takın.
7. Aygıtı sabit standda /Pro 1 yüksekliği ayarlanabilir stand/ Ek VESA montaj düzeneğine/Pro 2 yüksekliği ayarlanabilir stand/Duvar montaj aparatına takın.
8. Aygıtınızda çalıştıktan sonra bölümündeki prosedürü takip edin.

Isı emici

Isı emicisini çıkarma

Önkoşullar

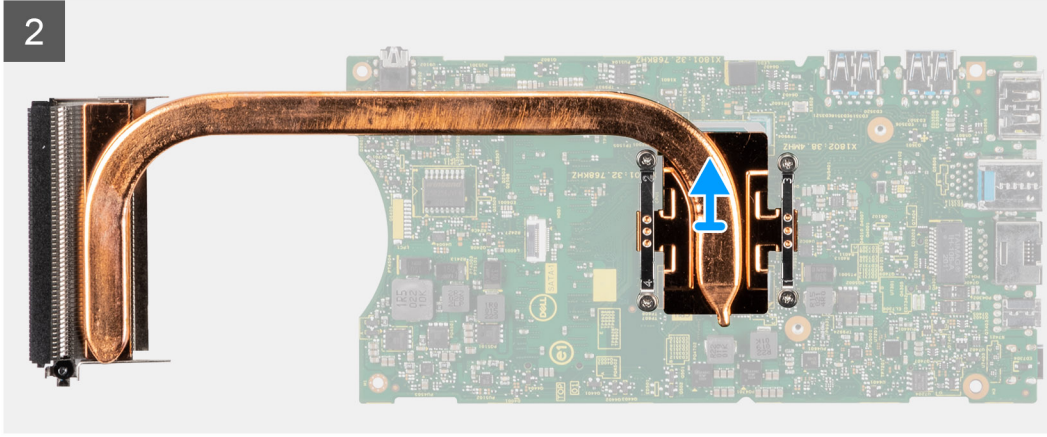
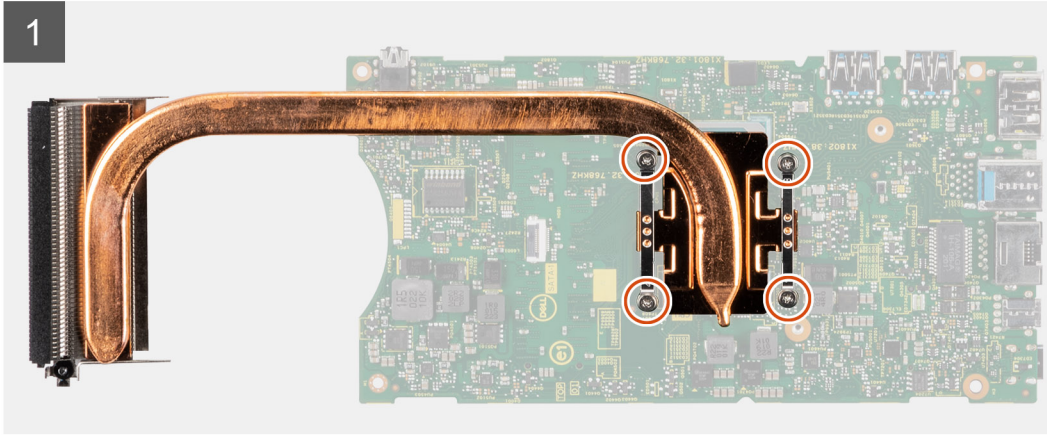
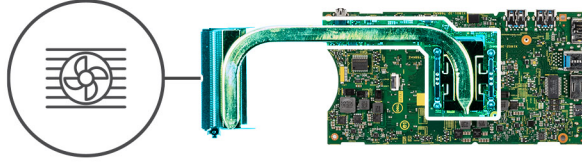
1. Aygıtınızın içinde çalışmadan önce bölümündeki prosedüre uyun.
2. Aygıtı sabit standtan/Pro 1 yüksekliği ayarlanabilir standtan/ Ek VESA montaj düzeneğinden/Pro 2 yüksekliği ayarlanabilir standtan/Duvar montaj aparatından çıkarın.
3. Sabit sürücü aksamını çıkarın.
4. Kapağı çıkarın.
5. Sistem fanını çıkarın.
6. WLAN kartını çıkarın.
7. Katı hal sürücüsünü çıkarın.
8. Bellek modülünü çıkarın.
9. Sistem kartını çıkarın.

Bu görev ile ilgili

Şekilde ısı emicisi aksamının yeri belirtilmiş ve çıkarma işlemi görsel olarak verilmiştir.



4x



Adımlar

1. Sıralı bir şekilde (ısı emicisi üzerinde gösterilen), ısı emicisini sistem kartına sabitleyen dört adet tutucu vidayı gevşetin.
2. Isı emiciyi kaldırarak sistem kartından ayırın.

Isı emicisini takma

Önkoşullar

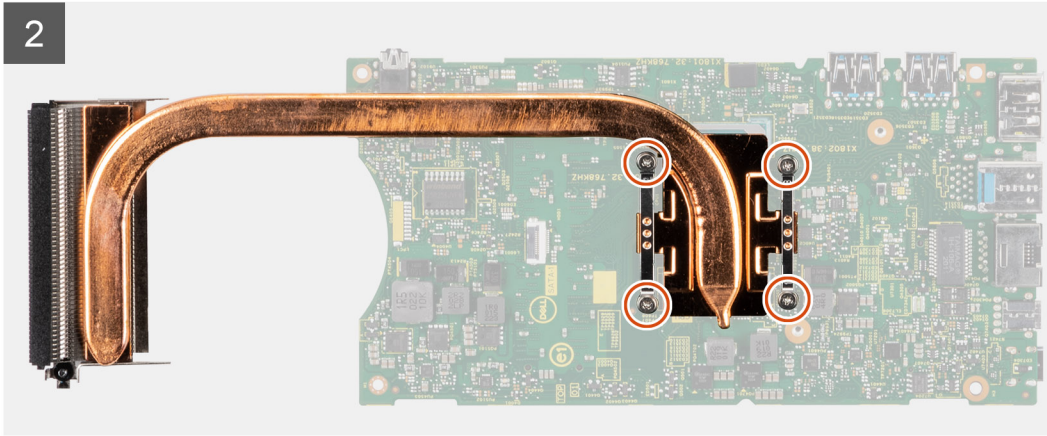
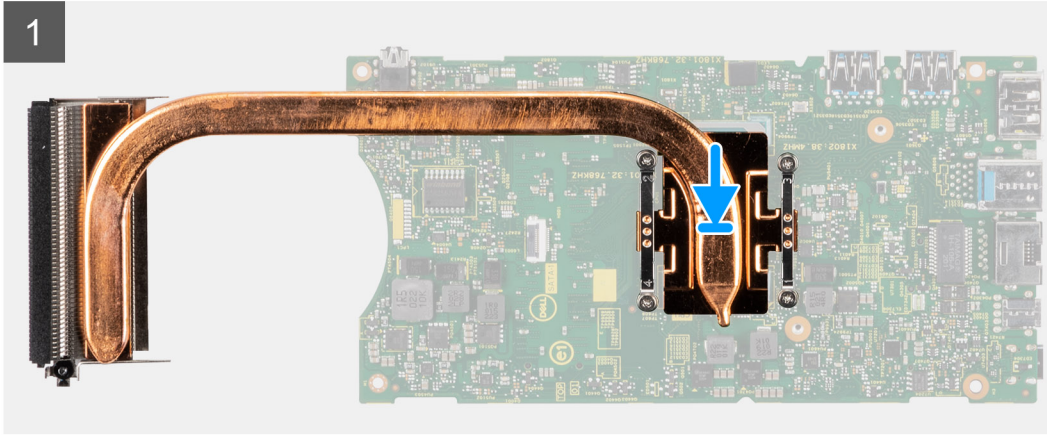
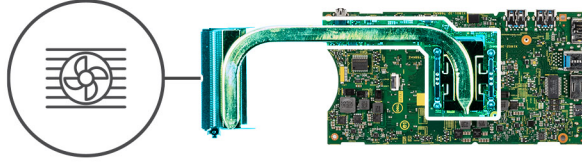
Bir bileşeni değiştiriyorsanız takma prosedürünü uygulamadan önce mevcut bileşeni çıkarın.

Bu görev ile ilgili

Şekilde ısı emicinin yeri belirtilmiş ve takma işlemi görsel olarak verilmiştir.



4x



Adımlar

1. Isı emici üzerindeki vidaları sistem kartındaki vida delikleriyle hizalayın.
2. Sıralı bir şekilde (ısı emicisi üzerinde gösterilen), ısı emicisini sistem kartına sabitleyen dört adet tutucu vidayı sıkın.

Sonraki Adımlar

1. Sistem kartını takın.
2. Katı hal sürücüyü takın.
3. Bellek modülünü takın.
4. WLAN kartını takın.
5. Sistem fanını takın.
6. Kapağı takın.
7. Sabit sürücü aksamını takın.
8. Aygıtı sabit standa/Pro 1 yüksekliği ayarlanabilir standa/ Ek VESA montaj düzeneğine/Pro 2 yüksekliği ayarlanabilir standa/Duvar montaj aparatına takın.
9. Aygıtınızda çalıştıktan sonra bölümündeki prosedürü takip edin.

Kasanın yerine takılması

Önkoşullar

1. Aygıtınızın içinde çalışmadan önce bölümündeki prosedüre uyun.
2. Aygıtı sabit stanttan/Pro 1 yüksekliği ayarlanabilir stanttan/Ek VESA montaj düzeneğinden/Pro 2 yüksekliği ayarlanabilir stanttan/Duvar montaj aparatından çıkarın.
3. Sabit sürücü aksamını çıkarın.
4. Kapağı çıkarın.
5. Sistem fanını çıkarın.
6. WLAN kartını çıkarın.
7. Katı hal sürücüsünü çıkarın.
8. Güç düğmesini çıkarın
9. Bellek modülünü çıkarın.
10. Düğme pili çıkarın.
11. Sistem kartını çıkarın.

Bu görev ile ilgili

Yukarıdaki bileşenleri çıkardıktan sonra kalan bileşen kasadır.



Bu bölüm, desteklenen işletim sistemlerini ve sürücülerin nasıl kurulacağı ile ilgili talimatları içerir.

Konular:

- [Sürücüler ve yüklemeler](#)

Sürücüler ve yüklemeler

Sürücülerini indirirken, yüklerken veya bunların sorunlarını giderirken Dell Bilgi Merkezi'ndeki [000123347](#) adresinde bulunan Sürücüler ve İndirmeler SSS bölümüne bakmanız önerilir.

Sistem kurulumu

⚠ DİKKAT: Uzman bir bilgisayar kullanıcısı değilseniz, BIOS Kurulum programının ayarlarını değiştirmeyin. Bazı değişiklikler bilgisayarınızın yanlış çalışmasına neden olabilir.

i NOT: BIOS Kurulum programını değiştirmeden önce, ileride kullanmak üzere BIOS Kurulum ekranı bilgilerini bir yere not etmeniz önerilir.

BIOS Kurulum programını aşağıdaki amaçlarla kullanın:

- Bilgisayarınızda yüklü olan donanım hakkında RAM miktarı ve sabit sürücünün boyutu gibi bilgileri edinin.
- Sistem yapılandırma bilgilerini değiştirin.
- Kullanıcı parolası, takılan sabit sürücü türü, temel aygıtların etkinleştirilmesi veya devre dışı bırakılması gibi kullanıcının seçebileceği bir seçeneği ayarlayabilir veya değiştirebilirsiniz.

Konular:

- BIOS genel bakış
- BIOS kurulum programı'na girme
- Gezinti tuşları
- Bir kerelik önyükleme menüsü
- Sistem kurulum seçenekleri
- BIOS'u Güncelleştirme
- Sistem ve kurulum parolası
- BIOS (Sistem Kurulumu) ve Sistem parolalarını silme

BIOS genel bakış

BIOS; sabit sürücü, video adaptörü, klavye, fare ve yazıcı gibi takılı aygıtlar ve bilgisayar işletim sistemi arasındaki veri akışını yönetir.

BIOS kurulum programı'na girme

Adımlar

1. Bilgisayarınızı açın.
2. BIOS kurulum programına girmek için hemen F2 tuşuna basın.

i NOT: Çok uzun süre beklerseniz ve işletim sistemi logosu görünürse masaüstünü görene kadar beklemeye devam edin. Ardından bilgisayarınızı kapatın ve yeniden deneyin.

Gezinti tuşları

i NOT: Sistem Kurulum seçeneklerinin çoğunda yaptığınız değişiklikler kaydedilir ancak siz sistemi yeniden başlatana kadar etkili olmaz.

Tablo 3. Gezinti tuşları

Tuşlar	Navigasyon
Yukarı ok	Bir önceki alana gider.
Aşağı ok	Bir sonraki alana gider.

Tablo 3. Gezinti tuşları (devamı)

Tuşlar	Navigasyon
Enter	Seçilen alanda (varsa) bir değer seçer veya alandaki bağlantıyı izleyin.
Boşluk çubuğu	Varsa, bir aşağı açılır listeyi genişletir veya daraltır.
Tab	Bir sonraki odaklanılan alana geçer. i NOT: Sadece standart grafik tarayıcı için.
Esc	Ana ekran görülene kadar bir önceki sayfaya gider. Ana ekranda Esc tuşuna basılması, kaydedilmemiş değişiklikleri kaydetmenizi isteyen ve sistemi yeniden başlatan bir mesaj görüntüler.

Bir kerelik önyükleme menüsü

Bir kerelik önyükleme menüsüne girmek için bilgisayarınızı açın ve hemen F12 tuşuna basın.

i | **NOT:** Açıkça bilgisayarı kapatmanız önerilir.

Tek seferlik önyükleme menüsü, tanılama seçeneği de dahil olmak üzere önyükleyebileceğiniz aygıtları görüntüler. Önyükleme menüsü seçenekleri şunlardır:

- Çıkarılabilir Sürücü (varsa)
- STXXXX Sürücü (varsa)
i | **NOT:** XXX, SATA sürücü numarasını belirtir.
- Optik Sürücü (varsa)
- SATA Sabit Sürücü (varsa)
- Tanılamalar

Önyükleme sırası ekranı aynı zamanda System Setup (Sistem Kurulumu) ekranına erişme seçeneğini de görüntüler.

Sistem kurulum seçenekleri

i | **NOT:** Sisteminize ve takılı aygıtlarına bağlı olarak, bu bölümde listelenen öğeler görünebilir veya görünmeyebilir.

Tablo 4. Sistem kurulum seçenekleri—Sistem bilgileri menüsü

Genel Bakış	
OptiPlex 3090 Ultra	
BIOS Sürümü	BIOS sürümü numarasını gösterir.
Servis Etiket	Sistemin Servis Etiketini gösterir.
Varlık Etiket	Sistemin Varlık Etiketini gösterir.
Üretim Tarihi	Sistemin üretim tarihini gösterir.
Mülkiyet Tarihi	Sistemin mülkiyet tarihini gösterir.
Ekspres Servis Kodu	Sistemin ekspres servis kodunu gösterir.
Mülkiyet Etiket	Sistemin Mülkiyet Etiketini gösterir.
İmzalı Ürün Yazılımı Güncellemesi	İmzalı Ürün Yazılımı Güncellemesinin sisteminizde etkin olup olmadığını gösterir.
İşlemci Bilgisi	
İşlemci Türü	İşlemci türünü gösterir.
Maksimum Saat Hızı	Maksimum işlemci saati hızını görüntüler.
Minimum Saat Hızı	Minimum işlemci saati hızını görüntüler.

Tablo 4. Sistem kurulum seçenekleri—Sistem bilgileri menüsü (devamı)

Genel Bakış	
Geçerli Saat Hızı	Geçerli işlemci saati hızını görüntüler.
Çekirdek Sayısı	İşlemci içindeki çekirdeklerin sayısını görüntüler.
İşlemci Kimlik Kodu	İşlemci kimlik kodunu gösterir.
İşlemci L2 Önbelleği	İşlemci L2 Önbelleği boyutunu görüntüler.
İşlemci L3 Önbelleği	İşlemci L3 Önbelleği boyutunu görüntüler.
Mikro Kod Sürümü	Mikro kod sürümünü gösterir.
Intel Hyper Threading Özelliği	İşlemcinin Hyper Threading (HT) özelliği olup olmadığını görüntüler.
64 Bit Teknoloji	64 bit teknolojinin kullanılıp kullanılmadığını görüntüler.
Bellek Bilgileri	
Takılı Bellek	Takılı toplam sistem belleğini gösterir.
Kullanılabilir Bellek	Kullanılabilir toplam sistem belleğini gösterir.
Bellek Hızı	Bellek hızını görüntüler.
Bellek Kanalı Modu	Tek veya çift kanallı modu görüntüler.
Bellek Teknolojisi	Bellek için kullanılan teknolojiyi görüntüler.
DIMM YUVA1	YUVA1'deki belleği gösterir
DIMM YUVA2	YUVA2'deki belleği gösterir
Cihaz Bilgileri	
Video Denetleyicisi	Sistemin video denetleyicisi türünü gösterir.
Video Belleği	Sistemin video belleği bilgilerini gösterir.
Wi-Fi Aygıtı	Sistemin kablosuz aygıt bilgilerini gösterir.
Yerel Çözünürlük	Sistemin yerel çözünürlüğünü gösterir.
Video BIOS Sürümü	Sistemin video BIOS sürümünü gösterir.
Ses Denetleyicisi	Sistemin ses denetleyicisi bilgilerini gösterir.
Bluetooth Aygıtı	Sistemin Bluetooth aygıtı bilgilerini gösterir.
LOM MAC Address	Sistemin Anakart Üzerinde LAN (LOM) MAC adresini gösterir.
Geçiş MAC Adresi	Sistemin geçiş MAC adresini gösterir.
Cellular Device	Sistemin M.2 PCIe SSD bilgilerini gösterir.

Tablo 5. Sistem kurulumu seçenekleri — Önyükleme Yapılandırma menüsü

Önyükleme Yapılandırması	
Önyükleme Sırası	
Ön Yükleme Modu	Önyükleme modunu gösterir.
Önyükleme Sırası	Önyükleme sırasını görüntüler.
Güvenli Önyükleme	
Güvenli Önyüklemeyi Etkinleştir	Güvenli önyükleme özelliğini etkinleştirir veya devre dışı bırakır. Bu seçenek varsayılan olarak etkin değildir.
Güvenli Önyükleme Modu	Güvenli önyükleme modu seçeneklerinin değiştirilmesini etkinleştirir veya devre dışı bırakır. Varsayılan olarak, Dağıtılan Mod etkindir.
Uzman Anahtar Yönetimi	

Tablo 5. Sistem kurulumu seçenekleri — Önyükleme Yapılandırma menüsü (devamı)

Önyükleme Yapılandırması	
Özel Modu Etkinleştir	Özel modu etkinleştirin veya devre dışı bırakın. Varsayılan olarak, özel mod seçeneği etkin değildir.
Özel Mod Anahtar Yönetimi	Özel mod anahtar yönetimi için özel değerleri seçer.

Tablo 6. Sistem kurulum seçenekleri—Tümleşik Aygıtlar menüsü

Tümleşik Aygıtlar	
Tarih/Saat	Geçerli tarihi GG/AA/YYYY biçiminde ve geçerli saati SS:DD:SS ÖÖ/ÖS biçiminde gösterir.
Ses	
Sesi Etkinleştir	Tümleşik ses denetleyicisini etkinleştirir ya da devre dışı bırakır. Bu seçenek varsayılan olarak etkindir.
USB/Thunderbolt Configuration	<ul style="list-style-type: none">Harici USB bağlantı noktalarına bağlı USB kitle depolama aygıtlarından önyüklemeyi etkinleştirir ya da devre dışı bırakır. Varsayılan olarak, Arka USB Bağlantı Noktalarını Etkinleştir ve Yan USB Bağlantı Noktalarını Etkinleştir seçenekleri etkindir.Harici sabit sürücü, optik sürücü ve USB sürücü gibi USB kitle depolama aygıtlarından önyüklemeyi etkinleştirir ya da devre dışı bırakır. Varsayılan olarak, USB Önyükleme Desteğini Etkinleştir seçeneği etkin değildir.
Yan USB Yapılandırması	Ayrı USB bağlantı noktalarını etkinleştirir veya devre dışı bırakır. Varsayılan olarak, Yan Bağlantı Noktası 1 (Yakın DP) ve Yan Bağlantı Noktası 2 seçenekleri belirlenmiştir. i NOT: USB klavye ve fare, bu ayarları dikkate almaksızın her zaman BIOS kurulumunda çalışır.
Rear USB Configuration	Ayrı USB bağlantı noktalarını etkinleştirir veya devre dışı bırakır. Varsayılan olarak, tüm seçenekler (Arka Bağlantı Noktası 1 (YUKARI) , Arka Bağlantı Noktası 2 (Aşağı) ve Arka Bağlantı Noktası 3 (Tip C)) belirlenmiştir. i NOT: USB klavye ve fare, bu ayarları dikkate almaksızın her zaman BIOS kurulumunda çalışır.

Tablo 7. Sistem kurulum seçenekleri—Depolama menüsü

Depolama	
SATA/NVMe İşlemi	
SATA/NVMe İşlemi	Entegre depolama aygıtı denetleyicisinin çalışma modunu yapılandırır. Varsayılan olarak, RAID Açık seçeneği etkindir.
Depolama arabirimi	
Bağlantı Noktası Yetkilendirme	Bu sayfa, yerleşik sürücüleri etkinleştirmenizi sağlar. Varsayılan olarak tüm seçenekler etkindir.
SMART Raporlama	
SMART (Akıllı) Raporlama'yı Etkinleştir	Sistemi başlangıcı sırasında Kendi Kendine İzleme, Analiz ve Raporlama Teknolojisini (SMART) etkinleştirin veya devre dışı bırakın. Varsayılan olarak, SMART Raporlamayı Etkinleştir seçeneği etkin değildir.
Sürücü Bilgileri	

Tablo 7. Sistem kurulum seçenekleri—Depolama menüsü (devamı)

Depolama	
SATA-1	
Tür	Sistemin SATA tipi bilgilerini gösterir.
Aygıt	Sistemin SATA aygıt bilgilerini gösterir.
M.2 PCIe SSD	
Tür	Sistemin M.2 PCIe SSD tipi bilgilerini gösterir.
Aygıt	Sistemin M.2 PCIe SSD aygıt bilgilerini gösterir.
PCIe M.2 eMMC	
Tür	Sistemin PCIe M.2 eMMC tipi bilgilerini gösterir.
Aygıt	Sistemin PCIe M.2 eMMC aygıt bilgilerini gösterir.

Tablo 8. Sistem kurulum seçenekleri—Ekran menüsü

Ekran	
Primary Display	
Video Birincil Ekran	Bu alan, sistemde birden fazla denetleyici olduğunda hangi video denetleyicisinin birincil ekran olacağını belirler. Varsayılan olarak Otomatik seçeneği etkindir.
Tam Ekran logosu	Tam ekran logoyu etkinleştirir veya devre dışı bırakır. Bu seçenek varsayılan olarak etkin değildir.

Tablo 9. Sistem kurulum seçenekleri—Bağlantı menüsü

Bağlantı	
Ağ Denetleyicisi Yapılandırması	
Tümleşik NIC	Etkinleştirilirse, UEFI ağ protokolleri yüklenir, kullanılabilir hale gelir ve işletim sistemi öncesi ile erken işletim sistemi ağ özelliklerinin tüm etkin NIC'leri kullanmasına izin verir. Bu, PXE açılmadan kullanılabilir. Varsayılan olarak, PXE ile Etkin seçeneği etkindir.
Kablosuz Aygıt Etkinleştirme	
WLAN	Dahili WLAN aygıtını etkinleştirir veya devre dışı bırakır. Bu seçenek varsayılan olarak etkindir.
Bluetooth	Dahili Bluetooth aygıtını etkinleştirir veya devre dışı bırakır Bu seçenek varsayılan olarak etkindir.
UEFI Ağ Yığını Etkinleştir	
	UEFI Ağ Yığını etkinleştirir veya devre dışı bırakır ve yerleşik LAN Denetleyicisini kontrol eder. Varsayılan olarak, UEFI Ağ Yığını Etkinleştir seçeneği etkindir.
HTTPs Önyükleme Özelliği	
HTTPs Önyükleme	HTTPs Önyükleme özelliğini etkinleştirir veya devre dışı bırakır. Varsayılan olarak, HTTPs Önyükleme seçeneği etkindir.

Tablo 10. Sistem kurulum seçenekleri—Güç menüsü

Güç	
USB Uyandırma Desteği	

Tablo 10. Sistem kurulum seçenekleri—Güç menüsü (devamı)

Güç	
Enable USB Wake Support	Etkinleştirildiğinde, Dell USB aygıtlarının bağlanması sistemi bekleme modundan uyandırır. Bu seçenek varsayılan olarak etkindir.
AC Davranışı	
AC Geri Kazanımı	Beklenmedik bir AC gücü kesintisi sonrası AC gücü geri kazanıldığında ne olacağını belirlemenizi sağlar. Varsayılan olarak, Güç Kapalı seçeneği etkindir.
Aktif Durum Güç Yönetimi	
ASPM	Aktif Durumda Güç Yönetimi (ASPM) seviyesini etkinleştirir. Varsayılan olarak, Otomatik seçeneği etkindir.
Uykuyu Engelle	İşletim sisteminde uyku (S3) moduna girmeyi engellemenizi sağlar. Varsayılan ayar olarak Uyumayı Engelle seçeneği devre dışıdır.
Derin Uyku Denetimi	Kapatma (SS) veya Uyku (S4) modundayken daha fazla güç tasarrufu sağlar. Varsayılan olarak, S4 ve SS'de Etkin seçeneği etkindir.
Fan Kontrolünü Geçersiz Kılma	Fan hızını belirler. Seçenek varsayılan olarak devre dışıdır.
Intel Speed Shift Teknolojisi	Intel speed shift teknolojisi desteğini etkinleştirir veya devre dışı bırakır. Varsayılan olarak, Intel Speed Shift Teknolojisi seçeneği etkindir.

Tablo 11. Sistem kurulum seçenekleri—Güvenlik menüsü

Güvenlik	
TPM 2.0 Güvenliği	
TPM 2.0 Güvenlik Açık	TPM 2.0 güvenlik seçeneklerini etkinleştirir veya devre dışı bırakır. Varsayılan olarak, TPM 2.0 Güvenlik Açık seçeneği etkindir.
Tasdik Ettirme Etkin	Güvenilir Platform Modülü (TPM) Onay Hiyerarşisinin işletim sistemi tarafından kullanılabilir olup olmadığını kontrol etmeyi sağlar. Varsayılan olarak, Tasdik Ettirme Etkin seçeneği etkindir.
Anahtar Depolama Etkin	Güvenilir Platform Modülü (TPM) Depolama Hiyerarşisinin işletim sistemi tarafından kullanılabilir olup olmadığını kontrol etmeyi sağlar. Varsayılan olarak, Anahtar Depolama Etkin seçeneği etkindir.
SHA-256	BIOS ve TPM, BIOS önyüklemesi sırasında ölçümleri TPM PCR'lara genişletmek için SHA-256 karma algoritmasını kullanır. Varsayılan olarak, SHA-256 seçeneği etkindir.
Temizle	TPM sahip bilgilerini silmeye olanak tanır ve TPM'yi varsayılan durumuna döndürür. Varsayılan olarak, Temizle seçeneği devre dışıdır.
Temizle Komutları için PPI'yi Atlama	TPM Fiziksel Varlık Arabirimini (PPI) kontrol eder. Varsayılan olarak, Temizle Komutları için PPI'yi Atlama seçeneği devre dışıdır.
Intel Toplam Bellek Şifrelemesi	
Toplam Bellek Şifrelemesi	Belleği dondurucu spreysel saldırısı, döngüleri okumak için DDR sondalama ve diğerleri gibi fiziksel saldırılardan korumayı etkinleştirir veya devre dışı bırakır. Varsayılan ayar olarak, Toplam Bellek Şifrelemesi seçeneği devre dışıdır.

Tablo 11. Sistem kurulum seçenekleri—Güvenlik menüsü (devamı)

Güvenlik	
Kasaya izinsiz giriş	Kasaya izinsiz girişi önleme özelliğini kontrol eder. Varsayılan olarak, Devre Dışı seçeneği etkindir.
İzinsiz Girişi Temizle	Seçenek varsayılan olarak devre dışıdır.
Kasaya İzinsiz Giriş Sıfırlaması	Kasaya izinsiz girişi sıfırlar. Seçenek varsayılan olarak devre dışıdır.
SMM Güvenlik Geçişi	SMM Güvenlik Geçişi'ni etkinleştirir veya devre dışı bırakır. Bu seçenek varsayılan olarak etkindir.
Bir Sonraki Önyüklemede Veri Silme	
Veri Silme İşlemini Başlat	Bir sonraki önyüklemede veri silme özelliğini etkinleştirir veya devre dışı bırakır. Seçenek varsayılan olarak devre dışıdır.
Absolute	İsteğe bağlı Absolute Kalıcılık Modülü hizmetinin BIOS modülü arabirimini Absolute Yazılımından etkinleştirir, devre dışı bırakır veya kalıcı olarak devre dışı bırakır. Bu seçenek varsayılan olarak etkindir.
UEFI Önyükleme Yolu Güvenliği	F12 önyükleme menüsünden bir UEFI önyükleme aygıtına önyükleme yaparken sistemin kullanıcıdan (varsa) yönetici parolası girmesini isteyip istemeyeceğini denetler. Varsayılan olarak, Dahili HDD Hariç Her Zaman seçeneği etkindir.

Tablo 12. Sistem kurulum seçenekleri—Parolalar menüsü

Parolalar	
Yönetici Parolası	Yönetici parolasını ayarlar, değiştirir veya siler.
Sistem Parolası	Sistem parolasını ayarlar, değiştirir veya siler.
Internal HDD-1 Password	Dahili HDD-1 parolasını ayarlar, değiştirir veya siler.
NVMe SSD0	NVMe SSD0 parolasını ayarlar, değiştirir veya siler.
Parola Yapılandırma	
Büyük Harf	Takviye şifresi en az bir büyük harf içermelidir. Bu seçenek varsayılan olarak etkindir.
Küçük Harf	Takviye şifresi en az bir küçük harf içermelidir. Bu seçenek varsayılan olarak etkindir.
Rakam	Takviye şifresi en az bir rakam içermelidir. Bu seçenek varsayılan olarak etkindir.
Özel Karakter	Takviye şifresi en az bir özel karakter içermelidir. Bu seçenek varsayılan olarak etkindir.
Minimum Karakter Sayısı	Parolalar için izin verilen minimum karakter sayısını ayarlar.
Parola Baypas	Etkinleştirildiğinde, sistem kapalı durumundan açıldığında her zaman sistem ve dahili sabit sürücü parolalarını ister. Varsayılan olarak Disabled (Devre dışı) seçeneği belirlenmiştir.
Parola Değişiklikleri	
Yönetici Olmayan Parola Değişikliklerine İzin Ver	Yönetici parolasına ihtiyaç duymadan sistem ve sabit sürücü parolasını değiştirmeyi etkinleştirir veya devre dışı bırakır.

Tablo 12. Sistem kurulum seçenekleri—Parolalar menüsü (devamı)

Parolalar	
	Seçenek varsayılan olarak devre dışıdır.
Yönetici Kurulum Kilitlemesi	
Yönetici Kur Kilidini Etkinleştir	Yöneticilerin, kullanıcılarının BIOS kurulumuna nasıl erişip erişemeyeceklerini kontrol etmelerini sağlar. Seçenek varsayılan olarak devre dışıdır.
Ana Parola Kilitle	
Ana Parola Kilitlemeyi Etkinleştir	Etkinleştirildiğinde, ana parola desteğini devre dışı bırakır. Seçenek varsayılan olarak devre dışıdır.
Yönetici Olmayan PSID Geri Dönüşüne İzin Ver	
Yönetici Olmayan PSID Geri Dönüşüne İzin Ver Seçeneğini Etkinleştirme	NVMe sabit sürücülerin Dell Güvenlik Yöneticisi isteminden Fiziksel Güvenlik Kimliği (PSID) geri dönüşüne erişimi kontrol eder. Seçenek varsayılan olarak devre dışıdır.

Tablo 13. Sistem kurulum seçenekleri — Güncelleme, Kurtarma menüsü

Güncelleme, Kurtarma		
UEFI Kapsülü Ürün Yazılımı Güncellemeleri	UEFI kapsüllü güncelleme paketleri aracılığıyla BIOS güncellemelerini etkinleştirir veya devre dışı bırakır. Bu seçenek varsayılan olarak etkindir.	
Sabit Sürücüden BIOS Kurtarma	Kullanıcının, kullanıcıya ait birincil sabit sürücüsünde veya harici USB anahtarında bulunan bir kurtarma dosyasından, bozulan belirli BIOS koşullarına yönelik kurtarma gerçekleştirmesini sağlar. Bu seçenek varsayılan olarak etkindir.	
BIOS Düşürme	BIOS Sürüm Düşürmeye İzin ver	Sistem ürün yazılımının önceki revizyona geçirilmesini etkinleştirir veya devre dışı bırakır. Bu seçenek varsayılan olarak etkindir.
SupportAssist OS Recovery	Belirli sistem hataları durumunda SupportAssist OS Recovery Tool için önyükleme akışını etkinleştirir veya devre dışı bırakır. Bu seçenek varsayılan olarak etkindir.	
BIOSConnect	Ana işletim sistemi, Otomatik İşletim Sistemi Kurtarma Eşiği kurulum seçeneği tarafından belirtilen değere eşit veya bu değerden daha yüksek arıza sayısı ile önyükleme yapamazsa ve yerel Hizmet İşletim Sistemi önyükleme yapmaz veya yüklü değilse, bulut servisi İşletim Sistemi kurtarmayı etkinleştirir veya devre dışı bırakır. Bu seçenek varsayılan olarak etkindir.	
Dell Otomatik İşletim Sistemi Kurtarma Eşiği	SupportAssist Sistem Çözünürlük Konsolu ve Dell İşletim Sistemi Kurtarma Aracı için otomatik önyükleme akışını kontrol eder. Varsayılan olarak, eşik değeri 2 olarak ayarlıdır.	

Tablo 14. Sistem kurulum seçenekleri—Sistem Yönetimi menüsü

Sistem Yönetimi	
Servis Etiket	Sistemin Servis Etiketini gösterir.
Varlık Etiket	Sistem Varlık Etiketini oluşturur.

Tablo 14. Sistem kurulum seçenekleri—Sistem Yönetimi menüsü (devamı)

Sistem Yönetimi	
İzleme Süreölçerini Etkinleştir	
İzleme Süreölçeri Desteği	İzleme Süreölçeri Özelliğini etkinleştirir veya devre dışı bırakır. Seçenek varsayılan olarak devre dışıdır.
Wake on LAN	
Wake on LAN	Sistemin, WLAN'dan bir uyandırma sinyali aldığı anda özel LAN sinyalleri ile açılmasını etkinleştirir veya devre dışı bırakır. Varsayılan olarak Disabled (Devre dışı) seçeneği belirlenmiştir.
Auto On Time (Otomatik Açılma Saati)	Sistemi her gün veya önceden seçilmiş bir tarihte ve saatte otomatik olarak açılacak şekilde ayarlamayı etkinleştirir. Bu seçenek yalnızca Otomatik Açılma Saati, Her Gün, Hafta İçi veya Belirli Günler olarak ayarlandığında yapılandırılabilir. Seçenek varsayılan olarak devre dışıdır.
Intel AMT Özelliği	
Intel AMT Özelliğini Etkinleştir	Varsayılan olarak, MEBx Erişimini Kısıtla seçeneği etkindir.
MEBx Kısayol Tuşu	
MEBx Kısayol Tuşunu Etkinleştir	Etkinleştirildiğinde, MEBx'e erişmek için CTRL+P kısayol tuşu kullanımına izin verir. Varsayılan olarak, KAPALI seçeneği devre dışıdır.
USB Provision (USB Provizyonu)	
USB Provizyonunu Etkinleştir	USB depolama aygıtı ile yerel kaynak sağlama dosyası kullanılarak Intel AMT sağlanabilir. Varsayılan olarak, KAPALI seçeneği devre dışıdır.

Tablo 15. Sistem kurulum seçenekleri—Klavye menüsü

Klavye	
Keyboard Errors	
Klavye Hata Algılamasını Etkinleştir	Sistem önyüklenirken klavye ile ilgili hataların bildirilmesine olanak sağlar. Bu seçenek varsayılan olarak etkindir.
Aygıt Yapılandırması Kısayol Tuşu Erişimi	Sistem başlatılırken kısayol tuşları aracılığıyla aygıt yapılandırma ekranlarına erişip erişemeyeceğinizi yönetir. Bu seçenek varsayılan olarak etkindir.

Tablo 16. Sistem kurulum seçenekleri—Önyükleme Öncesi Davranış menüsü

Önyükleme Öncesi Davranış	
Adaptör Uyarıları	
Adaptör Uyarılarını Etkinleştir	Daha az güç kapasitesine sahip adaptörler algılandığında önyükleme sırasında uyarı mesajlarını etkinleştirir veya devre dışı bırakır. Bu seçenek varsayılan olarak etkindir.
Uyarılar ve Hatalar	
	Bir uyarı veya hata ile karşılaşıldığında yapılacak eylemi etkinleştirir veya devre dışı bırakır. Varsayılan olarak, Uyarılar ve Hatalarda Sor seçeneği etkindir.
USB C Uyarıları	
Dok Uyarı Mesajları	Bu seçenek varsayılan olarak etkindir.
Fastboot	
	Önyükleme işleminin hızını ayarlamayı etkinleştirir.

Tablo 16. Sistem kurulum seçenekleri—Önyükleme Öncesi Davranışı menüsü (devamı)

Önyükleme Öncesi Davranış	
BIOS POST Zamanını Uzatma	Varsayılan olarak, En Az seçeneği etkindir. BIOS POST zamanını ayarlar. Varsayılan olarak, 0 saniye seçeneği etkindir.
MAC Address Pass- Through (MAC Adresi Geçişi)	Harici NIC MAC adresini sistemden seçilen MAC adresi ile değiştirir. Varsayılan olarak, Sisteme Özgü MAC Adresi seçeneği etkindir.

Tablo 17. Sistem kurulum seçenekleri—Sanallaştırma menüsü

Sanallaştırma	
Intel Sanallaştırma Teknolojisi	
Intel Sanallaştırma Teknolojisini (VT) Etkinleştir	Sanal Makine İzleyici'nin (VMM) Intel Virtualization Technology ile sağlanan ek donanım yeteneklerini kullanıp kullanamayacağını belirtir. Bu seçenek varsayılan olarak etkindir.
Doğrudan G/Ç için VT	Sanal Makine İzleyici'nin (VMM), Intel Virtualization Technology for Direct I/O ile sağlanan ek donanım yeteneklerini kullanıp kullanamayacağını belirtir. Bu seçenek varsayılan olarak etkindir.

Tablo 18. Sistem kurulum seçenekleri—Performans menüsü

Performans	
Çoklu Çekirdek Desteği	
Aktif Çekirdek	İşletim sistemi tarafından kullanılabilen CPU çekirdeği sayısını değiştirmeyi sağlar. Varsayılan olarak, Tüm Çekirdekler seçeneği etkindir.
Intel SpeedStep	
Intel SpeedStep Teknolojisini Etkinleştir	Sistemin işlemci gerilimini ve çekirdek frekansını dinamik olarak ayarlayarak ortalama güç tüketimini ve ısı üretimini azaltmasına izin verir. Bu seçenek varsayılan olarak etkindir.
C-States Kontrolü	
C Durumu Kontrolünü Etkinleştir	Ek işlemci uyku durumlarını etkinleştirir veya devre dışı bırakır. Bu seçenek varsayılan olarak etkindir.
Intel Turbo Boost Teknolojisi	
Intel Turbo Boost Teknolojisini Etkinleştir	İşlemcinin Intel TurboBoost modunu etkinleştirir veya devre dışı bırakır. Bu seçenek varsayılan olarak etkindir.
Intel Hyper Threading Teknolojisi	
Intel Hyper Threading Teknolojisini Etkinleştir	İşlemcide Hyper Threading özelliğini etkinleştirir ya da devre dışı bırakır. Bu seçenek varsayılan olarak etkindir.
Dinamik Ayarlama: Makine Öğrenimi	
Dinamik Ayarlama: Makine Öğrenimi seçeneğini etkinleştir	Algılanan iş yüklerine dayalı olarak işletim sisteminin dinamik güç ayarlama özelliklerini geliştirme yeteneğini etkinleştirir veya devre dışı bırakır. Seçenek varsayılan olarak devre dışıdır.

Tablo 19. Sistem kurulum seçenekleri—Sistem Günlükleri menüsü

Sistem Günlükleri	
BIOS Olay Günlüğü	
BIOS Olay Günlüğünü Temizle	BIOS olaylarını görüntüler. Varsayılan olarak, Sakla seçeneği etkindir.

BIOS'u Güncelleştirme

Windows'da BIOS'u güncelleme

Bu görev ile ilgili

⚠ DİKKAT: BIOS'u güncellemeden önce BitLocker askıya alınmazsa, sistem bir sonraki yeniden başlatmada BitLocker anahtarını tanımayacaktır. Daha sonra ilerlemek için kurtarma anahtarını girmeniz istenecek ve sistem her yeniden başlatmada bunu isteyecektir. Kurtarma anahtarı bilinmiyorsa, bu veri kaybına veya işletim sisteminin gereksiz bir şekilde yeniden kurulmasına neden olabilir. Bu konuda daha fazla bilgi için Bilgi Makalesine bakın: <https://www.dell.com/support/article/sln153694>

Adımlar

- www.dell.com/support adresine gidin.
- Ürün desteği** ögesine tıklayın. **Destekte ara** kutusuna tıklayın, bilgisayarınızın Servis Etiketini girin ve ardından **Ara** düğmesine tıklayın.
ⓘ NOT: Servis Etiketiniz yoksa bilgisayarınızı otomatik olarak tanımlamak için SupportAssist özelliğini kullanın. Ayrıca ürün kimliğini kullanabilir veya bilgisayar modelinize manuel olarak göz atabilirsiniz.
- Drivers & Downloads** 'ı (Sürücüler ve Yüklemeler) tıklayın. **Sürücülerini bul** seçeneğini genişletin.
- Bilgisayarınızda yüklü olan işletim sistemini seçin.
- Kategori** açılır listesinden **BIOS**'u seçin.
- BIOS'un en son sürümünü seçin ve bilgisayarınıza yönelik BIOS dosyasını indirmek için **İndir**'e tıklayın.
- İndirme işlemi tamamlandıktan sonra, BIOS güncelleştirme dosyasını kaydettiğiniz klasöre gidin.
- BIOS güncelleme dosyası simgesine çift tıklayın ve ekrandaki talimatları izleyin.
Daha fazla bilgi için www.dell.com/support adresindeki 000124211 kodlu bilgi yazısına bakın.

Linux ve Ubuntu'da BIOS'u güncelleme

Linux veya Ubuntu ile kurulan bilgisayarlarda sistem BIOS'unu güncellemek için www.dell.com/support adresindeki 000131486 kodlu bilgi tabanı makalesine bakın.

Windows'da USB sürücüsü kullanarak BIOS'u güncelleme

Bu görev ile ilgili

⚠ DİKKAT: BIOS'u güncellemeden önce BitLocker askıya alınmazsa, sistem bir sonraki yeniden başlatmada BitLocker anahtarını tanımayacaktır. Daha sonra ilerlemek için kurtarma anahtarını girmeniz istenecek ve sistem her yeniden başlatmada bunu isteyecektir. Kurtarma anahtarı bilinmiyorsa, bu veri kaybına veya işletim sisteminin gereksiz bir şekilde yeniden kurulmasına neden olabilir. Bu konuda daha fazla bilgi için Bilgi Makalesine bakın: <https://www.dell.com/support/article/sln153694>

Adımlar

- En güncel BIOS kurulum programı dosyasını indirmek için [Windows'da BIOS'u Güncelleme](#) bölümündeki prosedürü adım 1'den adım 6'ya kadar uygulayın.

2. Önyüklenebilir bir USB sürücü oluşturun. Daha fazla bilgi için www.dell.com/support adresindeki 000145519 kodlu bilgi yazısına bakın.
3. BIOS kurulum programı dosyasını önyüklenebilir USB sürücüsüne kopyalayın.
4. Önyüklenebilir USB sürücüsünü BIOS güncellemesi gerektiren bilgisayara bağlayın.
5. Bilgisayarı yeniden başlatın ve **F12** tuşuna basın.
6. **Tek Seferlik Önyükleme Menüsü**'nden USB sürücüsünü seçin.
7. BIOS kurulum programı dosya adını yazın ve **Enter** tuşuna basın.
BIOS Güncelleme Yardımcı Programı belirir.
8. BIOS güncelleştirmesini tamamlamak için ekrandaki yönergeleri izleyin.

F12 Bir Kerelik önyükleme menüsünden BIOS'u güncelleme

Bilgisayar BIOS'unuzu bir FAT32 USB anahtarına kopyalanmış bir BIOS güncelleme .exe dosyasını kullanarak ve F12 Tek Seferlik önyükleme menüsünden önyükleme gerçekleştirerek güncelleyin.

Bu görev ile ilgili

⚠ DİKKAT: BIOS'u güncellemeden önce BitLocker askıya alınmazsa, sistem bir sonraki yeniden başlatmada BitLocker anahtarını tanımayacaktır. Daha sonra ilerlemek için kurtarma anahtarını girmeniz istenecek ve sistem her yeniden başlatmada bunu isteyecektir. Kurtarma anahtarı bilinmiyorsa, bu veri kaybına veya işletim sisteminin gereksiz bir şekilde yeniden kurulmasına neden olabilir. Bu konuda daha fazla bilgi için Bilgi Makalesine bakın: <https://www.dell.com/support/article/sln153694>

BIOS Güncellemesi

Önyüklenebilir bir USB sürücüsü kullanarak BIOS güncelleme dosyasını Windows'tan çalıştırabilir veya bilgisayardaki F12 Tek Seferlik önyükleme menüsünden BIOS'u güncelleyebilirsiniz.

2012'den sonra üretilmiş çoğu Dell bilgisayarda bu özellik vardır ve BIOS FLASH UPDATE'in sisteminizde bir önyükleme seçeneği olarak listelenip listelenmediğini görmek için F12 Tek Seferlik Önyükleme Menüsünden bilgisayarınızı önyükleyerek bunu doğrulayabilirsiniz. Bu seçenek listeleniyorsa BIOS, bu BIOS güncelleme seçeneğini destekliyor demektir.

i | NOT: Yalnızca F12 Tek Seferlik önyükleme menüsünde BIOS Flash Update seçeneği olan bilgisayarlar bu işlevi kullanabilir.

Tek Seferlik önyükleme menüsünden güncelleme

BIOS'unuzu F12 Tek Seferlik Önyükleme menüsünden güncellemek için şunlara ihtiyacınız vardır:

- FAT32 dosya sistemi ile biçimlendirilmiş USB sürücü (sürücünün önyüklenebilir olması gerekmez).
- Dell Desteği web sitesinden indirip USB sürücünün köküne kopyaladığınız yürütülebilir BIOS dosyası
- Bilgisayara bağlı AC güç adaptörü
- BIOS'u sıfırlayan işlevsel bilgisayar pili

F12 menüsünden BIOS güncelleme işlemi yapmak için aşağıdaki adımları uygulayın:

⚠ DİKKAT: BIOS güncelleme işlemi sırasında bilgisayarı kapatmayın. Bilgisayarınızı kapatırsanız bilgisayar önyükleme yapmayabilir.

Adımlar

1. Bilgisayar kapalı durumdayken, güncelleme dosyasını kopyaladığınız USB sürücüyü bilgisayardaki bir USB bağlantı noktasına takın.
2. Bilgisayarı açın ve F12 tuşuna basarak Tek Seferlik Önyükleme Menüsüne erişin, fareyi veya ok tuşlarını kullanarak BIOS Update'i vurgulayın, ardından Enter tuşuna basın.
BIOS sıfırlama menüsü gösterilir.
3. **Dosyadan Sıfırla**'ya tıklayın.
4. Harici USB aygıtını seçin.
5. Dosya seçin ve sıfırlama hedef dosyasına çift tıklayın, ardından **Gönder**'e tıklayın.
6. **BIOS'u Güncelle** öğesine tıklayın. Bilgisayar, BIOS'u sıfırlamak üzere yeniden başlatılır.
7. BIOS güncellemesi tamamlandıktan sonra bilgisayar yeniden başlatılacaktır.

Sistem ve kurulum parolası

Tablo 20. Sistem ve kurulum parolası

Parola türü	Açıklama
Sistem parolası	Sisteminizde oturum açmak için girmeniz gereken paroladır.
Kurulum parolası	Bilgisayarınızın BIOS ayarlarına erişmek ve burada değişiklikler yapmak için girmeniz gereken paroladır.

Bilgisayarınızı güvenceye almak için bir sistem parolası ve bir kurulum parolası oluşturabilirsiniz.

⚠ DİKKAT: Parola özellikleri, bilgisayarınızdaki veriler için temel bir güvenlik seviyesi sağlar.

⚠ DİKKAT: Kilitli değilse veya sahihsiz bırakılmışsa, bilgisayarınızdaki verilere herkes erişebilir.

ⓘ NOT: Sistem ve kurulum parolası özelliği devre dışı bırakılır.

Bir sistem kurulum parolası atama

Önkoşullar

Yeni bir **Sistem veya Yönetici Parolası**'nı yalnızca durum **Ayarlı Değil** olduğunda atayabilirsiniz.

Bu görev ile ilgili

Sistem kurulumuna girmek için, bilgisayar açıldıktan veya yeniden başlatıldıktan hemen sonra F12 tuşuna basın.

Adımlar

- Sistem BIOS'u** veya **Sistem Kurulumu** ekranında, **Güvenlik** ögesini seçin ve Enter tuşuna basın. **Güvenlik** ekranı görüntülenir.
- Sistem/Yönetici Parolası** ögesini seçin ve **Yeni parolayı girin** alanında bir parola oluşturun.
Sistem parolasını atamak için şu yönergeleri kullanın:
 - Bir parola en çok 32 karaktere sahip olabilir.
 - En az bir özel karakter: ! " # \$ % & ' () * + , - . / : ; < = > ? @ [\] ^ _ ` { | }
 - 0 ile 9 arasındaki sayılar.
 - A'dan Z'ye büyük harfler.
 - a'dan z'ye küçük harfler.
- Yeni parolayı onaylayın** alanında önceden girdiğiniz sistem parolasını yazın ve **Tamam** ögesine tıklayın.
- Esc tuşuna basın ve kendiliğinden açılır iletide istenen değişiklikleri kaydedin.
- Değişiklikleri kaydetmek için Y tuşuna basın.
Bilgisayar yeniden başlar.

Mevcut sistem kurulum parolasını silme veya değiştirme

Önkoşullar

Mevcut Sistem ve Kurulum parolasını silmeye veya değiştirmeye çalışmadan önce, **Parola Durumu** kilidinin Açık olduğundan emin olun (Sistem Kurulumunda). **Parola Durumu**'u Kilitli ise, mevcut Sistem veya Kurulum parolasını silemezsiniz veya değiştiremezsiniz.

Bu görev ile ilgili

Sistem Kurulumuna girmek için, bilgisayar açıldıktan veya yeniden başlatıldıktan hemen sonra F12 tuşuna basın.

Adımlar

- Sistem BIOS'u** veya **Sistem Kurulumu** ekranında, **Sistem Güvenliği** ögesini seçip Enter tuşuna basın.

System Security (Sistem Güvenliđi) ekranı görüntülenir.

2. **System Security (Sistem Güvenliđi)** ekranında, **Password Status (Parola Durumunun) Unlocked (Kilitli Deđil)** olduđunu dođrulayın.
3. **Sistem Parolası** öđesini seđin, mevcut sistem parolasını deđiřtirin veya silin ve Enter ya da Tab tuřuna basın.
4. **Kurulum Parolası** öđesini seđin, mevcut kurulum parolasını deđiřtirin veya silin ve Enter ya da Tab tuřuna basın.
NOT: Sistem ve/veya Kurulum parolasını deđiřtirirseniz, istendiđinde yeni parolayı tekrar girin. Sistem ve/veya Kurulum parolasını silerseniz, istendiđinde silme iřlemini onaylayın.
5. Esc tuřuna bastıđınızda, bir mesaj görüntülenerek deđiřiklikleri kaydetmenizi sađlar.
6. Deđiřiklikleri kaydetmek ve System Setup (Sistem Kurulumu)'dan çıkmak için Y tuřuna basın. Bilgisayar yeniden bařlar.

BIOS (Sistem Kurulumu) ve Sistem parolalarını silme

Bu görev ile ilgili

Sistem veya BIOS parolalarını silmek için www.dell.com/contactdell adresinde ađıklandığı gibi Dell teknik desteđe bařvurun.

NOT: Windows veya uygulama parolalarını sıfırlama hakkında bilgi için Windows veya uygulamanızla birlikte verilen belgelere bakın.

Sorun Giderme

Konular:

- Dell SupportAssist Ön Yükleme Öncesi Sistem Performansı Denetimi Tanıları
- Tanılama LED'i
- İşletim sistemini kurtarma
- Gerçek Zaman Saati (RTC Sıfırlama)
- Yedekleme ortamı ve kurtarma seçenekleri
- WiFi güç döngüsü

Dell SupportAssist Ön Yükleme Öncesi Sistem Performansı Denetimi Tanıları

Bu görev ile ilgili

SupportAssist tanılması (sistem tanılması olarak da bilinir) donanımınızın tam bir kontrolünü gerçekleştirir. Dell SupportAssist Ön Yükleme Öncesi Sistem Performansı Denetimi tanıları BIOS'ta yerleşiktir ve BIOS tarafından dahili olarak başlatılır. Yerleşik sistem tanılmaları, belirli aygıtlar veya aygıt grupları için aşağıdakileri yapmanıza olanak tanıyan bir dizi seçenek sunar:

- Sınamaları otomatik olarak veya etkileşimli modda çalıştırma
- Sınamaları tekrarlama
- Sınama sonuçlarını görüntüleme veya kaydetme
- Başarısız aygıt(lar) hakkında ekstra bilgi sağlamak için ek sınama seçeneklerini ortaya koymak üzere kapsamlı sınamalar çalıştırma
- Sınamaların başarılı bir şekilde tamamlandığını bildiren durum mesajlarını görüntüleme
- Sınama sırasında karşılaşılan sorunlar hakkında size bilgi veren hata mesajlarını görüntüleme

NOT: Belirli aygıtlar için bazı testler kullanıcı etkileşimi gerektirir. Tanılama testleri gerçekleştirilirken daima bilgisayar terminalinde bulunduğunuzdan emin olun.

Daha fazla bilgi için bkz. <https://www.dell.com/support/kbdoc/000180971>.

SupportAssist Ön Yükleme Öncesi Sistem Performansı Denetimini Çalıştırma

Adımlar

1. Bilgisayarınızı açın.
2. Bilgisayar önyükleme yaparken, Dell logosu görüntülendiğinde F12 tuşuna basın.
3. Önyükleme menüsü ekranından **Tanıılama** seçeneğini belirleyin.
4. Sol alt köşedeki oka tıklayın.
Tanılama giriş sayfası görüntülenir.
5. Sayfa listesine gitmek için sağ alt köşedeki oka tıklayın.
Algılanan öğeler listelenir.
6. Belirli bir aygıtta tanılama testi gerçekleştirmek isterseniz, tanılama testini durdurmak için Esc tuşuna ve **Evet**'e basın.
7. Sol bölmeden aygıtı seçin ve **Run Tests** ögesine tıklayın.
8. Bir sorun halinde hata kodları görüntülenir.
Hata kodunu ve doğrulama numarasını not edip Dell'e başvurun.

Tanılama LED'i

Hatalar, sesli kod uyarıları yerine çift renkli Pil Şarjı/Durum LED'i tarafından belirtilir. Sarı ışıklardan sonra beyaz bir ışıkla sonlanan belirli bir yanıp sönme deseni izlenir. Desen daha sonra tekrarlanır.

NOT: Tanılama deseni şu şekildedir: Sarı renkli ilk LED ışıkları grubundan sonra (1'den 9'a kadar) LED 1,5 sn. sönük kalır, daha sonra beyaz renkli ikinci LED ışıkları grubu (1'den 9'a kadar) yanıp sönmeye başlar. Daha sonra aynı desen tekrarlanmadan önce LED üç saniye sönük kalır. Her LED ışığı 1,5 sn. boyunca yanıp söner.

Tanılama Hata Kodları görüntülenirken sistem kapatılmaz.

Tanılama Hata Kodları her zaman için LED'in diğer kullanımlarından daha önceliklidir.

Tablo 21. Tanılama LED/Bip kodları

Yanıp Sönen Desenler		Problem tanımı	Arızalar
Sarı renkli	Beyaz		
2	1	Arızalı sistem kartı	Arızalı sistem kartı
2	2	Arızalı sistem kartı, güç kaynağı ünitesi (PSU) veya kablolama	Arızalı sistem kartı, güç kaynağı ünitesi (PSU) veya kablolama
2	3	Arızalı sistem kartı, CPU veya DIMM'ler	Arızalı sistem kartı, güç kaynağı ünitesi (PSU) veya DIMM'ler
2	4	Arızalı düğme pil	Arızalı düğme pil
2	5	BIOS Geri Kurtarma	Otomatik Kurtarma tetikleyicisi, kurtarma görüntüsü bulunamadı veya geçersiz.
2	7	Bellek	Bellek SPD arızası
3	3	Bellek	Bellek algılanmadı
3	5	Bellek	Modüller uyumsuz ya da geçersiz yapılandırma
3	6	BIOS Geri Kurtarma	İstek üzerine tetikleyici, kurtarma görüntüsü bulunamadı.
3	7	BIOS Geri Kurtarma	İstek üzerine tetikleyici, kurtarma görüntüsü geçersiz.

NOT: 2-sarı, 8-beyaz tanılama deseni için, sistem kartı veya grafik denetleyici arızası arasında izole etmek için harici bir monitör bağlayın.

İşletim sistemini kurtarma

Bilgisayarınız tekrarlanan denemelerden sonra bile işletim sistemine önyükleme yapamıyorsa otomatik olarak Dell SupportAssist OS Recovery programı başlatılır.

Dell SupportAssist OS Recovery, Windows işletim sistemine sahip tüm Dell bilgisayarlar için önceden yüklenmiş bağımsız bir araçtır. Bilgisayarınız işletim sistemine önyükleme yapmadan önce ortaya çıkabilecek sorunları tanılamaya ve bunları gidermeye yönelik araçlardan oluşur. Donanım sorunlarınızı tanılamaya, bilgisayarınızı onarmaya, dosyalarınızı yedeklemenize veya bilgisayarınızı fabrika ayarlarına döndürmenize olanak tanır.

Ayrıca, yazılım veya donanım arızası nedeniyle birincil işletim sistemlerinde önyükleme yapılamadığında, bilgisayarınızın sorunlarını gidermek ve bilgisayarınızı onarmak için bu aracı Dell Destek web sitesinden indirebilirsiniz.

Dell SupportAssist OS Recovery hakkında daha fazla bilgi için www.dell.com/serviceabilitytools adresindeki *Dell SupportAssist OS Recovery Kullanım Kılavuzu*'na bakın. Öncelikle **SupportAssist**'e ve ardından **SupportAssist OS Recovery**'e tıklayın.

Gerçek Zaman Saati (RTC Sıfırlama)

Gerçek Zamanlı Saat (RTC) sıfırlama işlevi, siz veya servis teknisyeninin, POST Yok/Güç Yok/Önyükleme Yok durumlarındaki Dell sistemlerini kurtarmanıza olanak tanır. Eski atlama teli etkin RTC sıfırlama işlemi bu modellerde kullanımdan kaldırılmıştır.

Sistem kapalı ve AC gücüne bağlı olacak şekilde RTC sıfırlama işlemi başlatın. Güç düğmesine basın ve 20 saniye boyunca basılı tutun. Güç düğmesini bıraktığınızda sistem RTC Sıfırlama işlemi gerçekleşir.

Yedekleme ortamı ve kurtarma seçenekleri

Windows'ta oluşabilecek sorunları gidermek için bir kurtarma sürücüsü oluşturmanız önerilir. Dell, Dell PC'nizdeki Windows işletim sistemini kurtarmaya yönelik çeşitli seçenekler sunar. Daha fazla bilgi için bkz. [Dell Windows Yedekleme Ortamı ve Kurtarma Seçenekleri](#).

WiFi güç döngüsü

Bu görev ile ilgili

Bilgisayarınız WiFi bağlantısı nedeniyle internete erişemiyorsa bir WiFi güç döngüsü prosedürü gerçekleştirilebilir. Aşağıdaki prosedürde, bir WiFi güç döngüsünün nasıl yürütüleceği ile ilgili talimatlar verilmektedir:

i **NOT:** Bazı ISS'ler (İnternet Servis Sağlayıcıları) modem/yönlendirici birleşik bir aygıt sağlar.

Adımlar



1. Bilgisayarınızı kapatın.
2. Modemi kapatın.
3. Kablosuz yönlendiriciyi kapatın.
4. 30 saniye bekleyin.
5. Kablosuz yönlendiriciyi açın.
6. Modemi açın.
7. Bilgisayarınızı açın.

Yardım alma ve Dell'e başvurma

Kendi kendine yardım kaynakları

Bu çevrimiçi kendi kendine yardım kaynaklarını kullanarak Dell ürünleri ve hizmetleri hakkında bilgi ve yardım alabilirsiniz:

Tablo 22. Kendi kendine yardım kaynakları

Kendi kendine yardım kaynakları	Kaynak konumu
Dell ürün ve hizmetleri ile ilgili bilgiler	www.dell.com
Dell uygulamam	
İpuçları	
Desteğe Başvurun	Windows arama alanında Contact Support yazıp Enter tuşuna basın.
İşletim sistemi için çevrimiçi yardım	www.dell.com/support/windows
En iyi çözümlere, tanılmalara, sürücülere ve yüklemelere erişin ve videolar, kılavuzlar ve belgeler aracılığıyla bilgisayarınız hakkında daha fazla bilgi edinin.	Dell bilgisayarınız bir Servis Etiketini veya Ekspres Servis Kodu ile benzersiz bir şekilde tanımlanır. Dell bilgisayarınıza yönelik destek kaynaklarını görüntülemek için www.Dell.com/support adresinde Servis Etiketini veya Ekspres Servis Kodu'nu girin. Bilgisayarınızın Servis Etiketini bulma konusunda daha fazla bilgi için bkz. Bilgisayarınızda Servis Etiketini Bulma .
Çeşitli bilgisayar sorunları için Dell bilgi tabanı makaleleri	<ol style="list-style-type: none"> www.dell.com/support adresine gidin. Destek sayfasının üst kısmındaki menü çubuğunda, Destek > Bilgi Tabanı'ni seçin. Bilgi Tabanı sayfasındaki arama alanında anahtar sözcüğü, konu veya model numarasını yazın ve ilgili makaleleri görüntülemek için arama simgesine dokununuz veya tıklayın.

Dell'e Başvurma

Satış, teknik destek veya müşteri hizmetleri ile ilgili konularda Dell ile irtibat kurmak için www.dell.com/contactdell adresini ziyaret edin.

NOT: Bu hizmetlerin kullanılabilirliği ülkeye/bölgeye ve ürüne göre değişir ve ülkenizde/bölgenizde bazı hizmetler kullanılmıyor olabilir.

NOT: Etkin bir İnternet bağlantınız yoksa iletişim bilgilerinizi faturanızda, sevk irsaliyenizde, fişinizde veya Dell ürün kataloğunuzda ilgili iletişim bilgilerinizi bulabilirsiniz.