

OptiPlex 3090 Ultra

Servicehandbok



Anmärkningar, försiktighetsbeaktanden och varningar

 **OBS:** OBS innehåller viktig information som hjälper dig att få ut det mesta av produkten.

 **CAUTION: VIKTIGT anger antingen risk för skada på maskinvara eller förlust av data och förklarar hur du kan undvika problemet.**

 **WARNING: En WARNING visar på en potentiell risk för egendoms-, personskador eller dödsfall.**

Kapitel 1: Arbeta med datorn.....	6
Säkerhetsanvisningar.....	6
Innan du arbetar inuti enheten.....	6
Säkerhetsföreskrifter.....	7
Skydd mot elektrostatisk urladdning (ESD).....	7
Fältservicekit för ESD.....	8
Transport av känsliga komponenter.....	9
När du har arbetat inuti enheten.....	9
Kapitel 2: Stativ.....	10
Fast stativ.....	10
Installera enheten på ett fast stativ.....	10
Ta bort enheten från det fasta stativet.....	18
Bildskärmens lutningsvinkel.....	22
Höjdregerbart Pro 1.0-stativ-HAS.....	22
Installera enheten på ett Pro 1-höjjusterbart stativ.....	22
Ta bort enheten från det höjdregerbara Pro 1-stativet.....	30
Bilder för stativets lutning, svängning och vridning.....	34
Förskjutet VESA-fäste.....	34
Installera enheten på förskjutet VESA-fästet.....	34
Ta bort enheten från förskjutet VESA-fäste.....	41
Höjdregerbart Pro 2-stativ-HAS.....	43
Installera enheten på ett Pro 2-höjjusterbart stativ.....	43
Ta bort enheten från ett höjdregerbart Pro 2-stativ.....	58
Bilder för stativets lutning, svängning och vridning.....	62
Väggmontering.....	65
Installera enheten på väggfästet.....	65
Ta bort enheten från väggfästet.....	80
Kapitel 3: Ta bort och installera komponenter.....	88
Rekommenderade verktyg.....	88
Skruvlista.....	88
Huvudkomponenter i systemet.....	90
Hårddiskmontering.....	91
Ta bort hårddiskenheten.....	91
Installera hårddiskmonteringen.....	92
Hårddiskhållare.....	94
Ta bort hårddiskhållaren.....	94
Installera hårddiskhållaren.....	94
Hårddisk.....	95
Ta bort hårddisken.....	95
Installera hårddisken.....	96
Kåpan.....	98
Ta bort kåpan.....	98

Installera kåpan.....	99
Minnesmodul.....	100
Ta bort minnesmodulen.....	100
Installera minnesmodulen.....	101
WLAN-kort.....	102
Ta bort WLAN-kortet.....	102
Installera WLAN-kortet.....	103
Intern SSD-disk.....	104
Ta bort SSD-disken.....	104
Installera SSD-disken.....	105
eMMC-lagringsmodul.....	106
Ta bort eMMC-lagringsmodulen.....	107
Installera eMMC-lagringsmodulen.....	107
Systemfläkt.....	108
Ta bort systemfläkten.....	108
Installera systemfläkten.....	109
Strömbrytare.....	110
Ta bort strömbrytaren.....	110
Installera strömbrytaren.....	111
Knappcells batteri.....	113
Ta bort knappcells batteriet.....	113
Installera knappcells batteriet.....	114
Moderkort.....	115
Ta bort moderkortet.....	115
Installera moderkortet.....	116
Kylfläns.....	118
Ta bort kylflänsen.....	118
Installera kylflänsen.....	119
Sätta tillbaka chassit.....	121

Kapitel 4: Programvara..... 122

Drivrutiner och hämtningsbara filer.....	122
--	-----

Kapitel 5: Systeminstallationsprogram..... 123

Översikt av BIOS.....	123
Öppna BIOS-inställningsprogrammet.....	123
Navigeringstangenter.....	123
Meny för engångsstart.....	124
Alternativ för systemkonfiguration.....	124
Uppdatera BIOS.....	133
Uppdatera BIOS i Windows.....	133
Uppdatera BIOS i Linux- och Ubuntu.....	133
Uppdatera BIOS med USB-enheten i Windows.....	134
Flasha BIOS från F12-menyn för engångsstart.....	134
System- och installationslösenord.....	135
Tilldela ett systeminstallationslösenord.....	135
Radera eller ändra ett befintligt systeminstallationslösenord.....	136
Rensa BIOS (systeminställningar) och systemlösenord.....	136

Kapitel 6: Felsökning.....	137
Dell SupportAssist-diagnostik för kontroll av systemprestanda före start.....	137
Köra systemprestandakontroll för SupportAssist före start.....	137
Diagnostik LED.....	138
Återställ operativsystemet.....	138
Realtidsklocka (RTC-återställning).....	139
Säkerhetskopieringsmedia och återställningsalternativ.....	139
WiFi-cykel.....	139
 Kapitel 7: Få hjälp och kontakta Dell.....	 140











Arbeta med datorn

Ämnen:

- Säkerhetsanvisningar

Säkerhetsanvisningar

Följ dessa säkerhetsföreskrifter för att skydda datorn och dig själv. Om inget annat anges antar varje procedur som ingår i detta dokument att du har läst säkerhetsinformationen som medföljde datorn.

-  **WARNING:** Läs säkerhetsinstruktionerna som levererades med datorn innan du arbetar i datorn. Mer information om bästa metoder för säkert handhavande finns på hemsidan för regelefterlevnad på www.dell.com/regulatory_compliance.
-  **WARNING:** Koppla bort datorn från alla strömkällor innan du öppnar datorkåpan eller panelerna. När du är klar sätter du tillbaka alla kåpor, paneler och skruvar innan du ansluter datorn till eluttaget.
-  **CAUTION:** Undvik att datorn skadas genom att se till att arbetsytan är plan, torr och ren.
-  **CAUTION:** Undvik att komponenter och kort skadas genom att hålla dem i kanterna och undvika att vidröra stift och kontakter.
-  **CAUTION:** Du bör endast utföra felsökning och reparationer som godkänts eller anvisats av Dells team för teknisk hjälp. Skador som uppstår till följd av service som inte har godkänts av Dell täcks inte av garantin. Se säkerhetsanvisningarna som medföljde produkten eller på www.dell.com/regulatory_compliance.
-  **CAUTION:** Jorda dig genom att röra vid en omålad metallyta, till exempel metallen på datorns baksida, innan du rör vid något inuti datorn. Medan du arbetar bör du med jämna mellanrum röra vid en olackerad metallyta för att avleda statisk elektricitet som kan skada de inbyggda komponenterna.
-  **CAUTION:** När du kopplar bort en kabel ska du alltid dra i dess kontakt eller dragflik, inte i själva kabeln. Vissa kablar har kontakter med låsfliker eller vingskruvar som måste lossas innan kabeln kan kopplas från. När du kopplar från kablar ska du rikta in dem rakt för att undvika att kontaktstiften böjs. När du ansluter kablar ska du se till att portar och kontakter är korrekt vända och inriktade.
-  **CAUTION:** Tryck in och mata ut eventuella kort från mediekortläsaren.
-  **CAUTION:** Var försiktig när du hanterar litiumjonbatterier i bärbara datorer. Svullna batterierna bör inte användas och bör bytas ut och avyttras rätt sätt.
-  **OBS:** Färgen på datorn och vissa komponenter kan skilja sig från de som visas i det här dokumentet.

Innan du arbetar inuti enheten

Om denna uppgift

För att undvika att skada enheten måste du utföra följande åtgärder innan du börjar arbeta i den:

Steg

1. Se till att följa [Säkerhetsanvisningarna](#).
2. Se till att arbetsytan är ren och plan så att inte enhetens kåpa skadas.
3. Spara och stäng alla öppna filer samt avsluta alla öppna program.

4. Stäng av enheten.
5. Koppla bort enheten och alla anslutna enheter från eluttagen.

Säkerhetsföreskrifter

Kapitlet om säkerhetsföreskrifter beskriver de primära stegen som ska vidtas innan du utför några demonteringsanvisningar.

Observera följande säkerhetsföreskrifter innan du utför några installationer eller bryter/fixerar procedurer som innebär demontering eller ommontering:

- Stäng av systemet och alla anslutna kringutrustning.
- Koppla bort systemet och all anslutna kringutrustning från växelströmmen.
- Koppla bort alla nätverkskablar, telefon- och telekommunikationsledningar från systemet.
- Använd ett ESD-fältservicekit när du arbetar inom någon surfplattastationär dator för att undvika skador på elektrostatisk urladdning (ESD).
- När du har tagit bort någon systemkomponent, placera försiktigt den borttagna komponenten på en antistatisk matta.
- Använda skor med icke ledande gummisulor för att minska risken för elektrisk stöt.

Standby ström

Dell-produkter med standby-ström måste kopplas ur innan du öppnar väskan. System som innehåller standby-ström är i huvudsak strömförande medan de stängs av. Den interna strömmen gör att systemet kan stängas av (väcka på LAN), och stängs av i viloläge och har andra avancerade strömhanteringsfunktioner.

Genom att koppla ur, trycka på och håll strömbrytaren intryckt i 20 sekunder ska ladda ur återstående ström i moderkortet. Ta bort batteriet från surfplattor.

Förbindelse

Förbindelse är en metod för att ansluta två eller flera jordledare till samma elektriska potential. Detta görs genom användning av ett ESD-kit för elektrostatisk urladdning. Vid anslutning av en bindningstråd, se alltid till att den är ansluten till bar metall och aldrig till en målad eller icke-metallyta. Handledsremmen ska vara säker och i full kontakt med din hud, och se till att alltid ta bort alla smycken som klockor, armband eller ringar innan du själv och utrustningen förbinds.

Skydd mot elektrostatisk urladdning (ESD)

ESD är ett stort problem när du hanterar elektroniska komponenter, särskilt känsliga komponenter såsom expansionskort, processorer, DIMM-minnen och moderkort. Mycket små belastningar kan skada kretsarna på ett sätt som kanske inte är uppenbart, men som kan ge tillfälliga problem eller en förkortad produktivslängd. Eftersom det finns påtryckningar i branschen för lägre strömkrav och högre densitet blir ESD-skyddet allt viktigare att tänka på.

På grund av högre densitet hos de halvledare som används i de senaste Dell-produkterna är känsligheten för skador orsakade av statisk elektricitet nu högre än i tidigare Dell-produkter. Av denna orsak är vissa tidigare godkända metoder för att hantera komponenter inte längre tillämpliga.

Två erkända typer av skador orsakade av ESD är katastrofala och tillfälliga fel.

- **Katastrofala** – ungefär 20 procent av alla ESD-relaterade fel utgörs av katastrofala fel. I dessa fall ger skada upphov till en omedelbar och fullständig förlust av funktionaliteten. Ett exempel på ett katastrofalt fel är när ett DIMM-minne utsätts för en statisk stöt och systemet omedelbart ger symtomet "No POST/No Video" (ingen post/ingen video) och avger en pipkod för avsaknad av eller ej fungerande minne.
- **Tillfälliga** – tillfälliga fel representerar cirka 80 procent av de ESD-relaterade felen. Den höga andelen tillfälliga fel innebär att de flesta gånger som skador uppstår kan de inte identifieras omedelbart. DIMM-minnet utsätts för en statisk stöt, men spårningen försvagas knappt och ger inte omedelbart några symtom utåt som är relaterade till skadan. Det kan ta flera veckor eller månader för det försvagade spåret att smälta, och under tiden kan det uppstå försämringar av minnesintegriteten, tillfälliga minnesfel osv.

Det är svårare att känna igen och felsöka tillfälliga fel (kallas även intermittenta eller latent).

Utför följande åtgärder för att förhindra ESD-skador:

- Använd ett kabelanslutet ESD-armband som är korrekt jordat. Det är inte längre tillåtet att använda trådlösa antistatiska armband eftersom de inte ger ett tillräckligt skydd. Det räcker inte med att röra vid chassit innan du hanterar delar för att få ett garanterat ESD-skydd för delar med ökad ESD-känslighet.

- Hantera alla komponenter som är känsliga för statisk elektricitet på en plats som är skyddad mot elektrostatiska urladdningar. Använd om möjligt antistatiska golvplattor och skrivbordsunderlägg.
- Ta inte ut en komponent som är känslig för statisk elektricitet från sin förpackning förrän du är redo att installera komponenten. Innan du packar upp den antistatiska förpackningen ska du se till att du jordar dig på något sätt.
- Innan du transporterar en komponent som är känslig för statisk elektricitet ska du placera den i en antistatisk behållare eller förpackning.

Fältservicekit för ESD

Det obevakade fältservicekittet är det vanligaste servicekittet. Varje fältservicekit omfattar tre huvuddelar: antistatisk matta, handledsrem och jordningstråd.

Komponenterna i ett fältservicekit för ESD

Komponenterna i ett fältservicekit för ESD är:

- **Antistatisk matta** - Den antistatiska mattan är dissipativ och delar kan placeras på den under serviceförfaranden. När du använder en antistatisk matta din handledsrem ska sitta åt och jordningstråden ska kopplas till mattan och till någon omålad metall på systemet som du arbetar på. När den har anslutits ordentligt kan reservdelar tas ut från ESD-påsen och placeras direkt på mattan. ESD-känsliga artiklar är säkra i din hand, på ESD-mattan, i systemet eller inne i en påse.
- **Handledsrem och jordningstråd** - Handledsremmen och jordningstråden kan antingen vara direkt anslutna mellan handleden och den omålade metalldelen på maskinvaran om ESD-mattan inte är nödvändig, eller ansluten till den antistatiska mattan för att skydda maskinvaran som tillfälligt har placerats på mattan. Den fysiska anslutningen av handledsremmen och jordningstråden mellan huden, ESD-mattan och maskinvaran kallas för bindning. Använd endast fältservicekittet med en handledsrem, matta och jordningstråd. Använd aldrig trådlösa handledsremmar. Var alltid medveten om att de interna kablarna i handledsremmen i slutänden kommer att skadas av normalt slitage och de måste kontrolleras regelbundet med ett testverktyget för att undvika oavsiktliga ESD-maskinvaruskador. Vi rekommenderar att du testar handledsremmen och jordningstråden minst en gång per vecka.
- **Testverktyg för ESD-handledsremmen** - Ledningarna inuti en ESD-handledsrem kommer att ta skada över tid. När du använder ett oövervakat kit är bästa praxis att regelbundet testa handledsremmen före varje servicebesök och minst en gång per vecka. Ett testverktyg för handledsremmen är den bästa metoden för att göra det här testet. Om du inte har något eget testverktyg för handledsremmen kan du höra med ditt regionala kontor för att ta reda på om de har ett. När du ska utföra testet ansluter du handledsremmens jordningstråd på testverktyget medan det är fastspänt på handleden och trycker på knappen för att testa. En grön LED lyser om testet lyckades, en röd LED tänds och ett larm ljuder om testet misslyckas.
- **Isolatorelement** - Det är viktigt att hålla ESD-känsliga enheter, såsom kylflänsens plattshöljen, borta från inre delar som är isolatorer och ofta är laddade.
- **Arbetsmiljö** - Innan du använder ESD-fältservicekittet ska du utvärdera situationen på kundanläggningen. Till exempel, driftsättning av kittet för en servermiljö är annorlunda än för en stationär eller bärbar dator. Servrar är normalt installerade i ett rack inom ett datacenter; stationära eller bärbara datorer är vanligen placerade på kontorskivbord eller i bås. Titta alltid efter en stor öppen plan yta som är fritt från föremål och tillräckligt stor för användning av ESD-kittet med ytterligare utrymme för att rymma den typ av system som repareras. Arbetsytan ska också vara fri från isolatorer som kan orsaka en ESD-händelse. På arbetsytan ska isolatorer som t.ex. frigolit och annan plast ska alltid flyttas minst 12 tum eller 30 cm från känsliga komponenter innan du hanterar eventuella maskinvarukomponenter fysiskt.
- **ESD-förpackning** - Alla ESD-känsliga enheter måste skickas och tas emot i antistatiska förpackningar. Metall, statiskt avskärmat påsar är att föredra. Du bör dock alltid returnera den skadade delen med samma ESD-påse och förpackning som den nya delen levererades i. Påsen ska vikas ihop och tejpas igen och samma skumplastförpackning ska användas i den ursprungliga lådan som den nya delen levererades i. ESD-känsliga enheter bör endast tas ur förpackningen på en ESD-skyddad arbetsyta och delar bör aldrig placeras ovanpå ESD-påsen eftersom att endast påsens insida är avskärmat. Placera alltid delar i din handen, på ESD-mattan, i systemet eller i en antistatisk påse.
- **Transport av känsliga komponenter** - När du transporterar ESD-känsliga komponenter, såsom reservdelar eller delar som ska returneras till Dell, är det viktigt att placera dessa artiklar i antistatiska påsar för säker transport.

Sammanfattning av ESD-skydd

Vi rekommenderar att alla servicetekniker använder traditionella trådbundna ESD-jordade handledsremmar och en skyddande antistatisk matta hela tiden när de servar Dell-produkter. Dessutom är det mycket viktigt att teknikerna förvarar känsliga delar separat från alla isolatordelar medan de genomför servicen och att de använder antistatiska påsar för transport av känsliga komponenter.

Transport av känsliga komponenter

Vid transport av ESD-känsliga komponenter, såsom reservdelar eller delar som ska returneras till Dell, är det viktigt att placera dessa delar i antistatiska påsar för säker transport.

När du har arbetat inuti enheten

Om denna uppgift

När du har utfört utbytesprocedurerna ser du till att ansluta de externa enheterna, korten, kablarna osv. innan du startar enheten.

Steg

1. Sätt tillbaka alla skruvar och kontrollera att inga lösa skruvar finns kvar inuti enheten.
2. Anslut datorn och alla anslutna enheter till eluttagen.
3. Slå på enheten.
4. Kontrollera vid behov att enheten fungerar korrekt genom att köra **ePSA diagnostics**.

Ämnen:

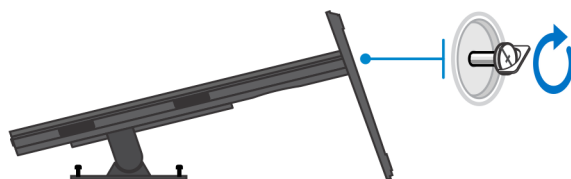
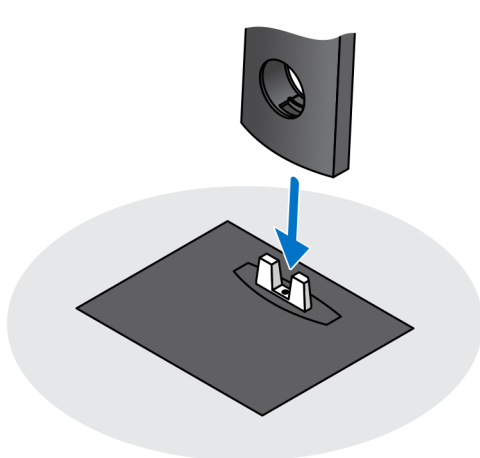
- Fast stativ
- Höjdregerbart Pro 1.0-stativ-HAS
- Förskjutet VESA-fäste
- Höjdregerbart Pro 2-stativ-HAS
- Vägghäring

Fast stativ

Installera enheten på ett fast stativ

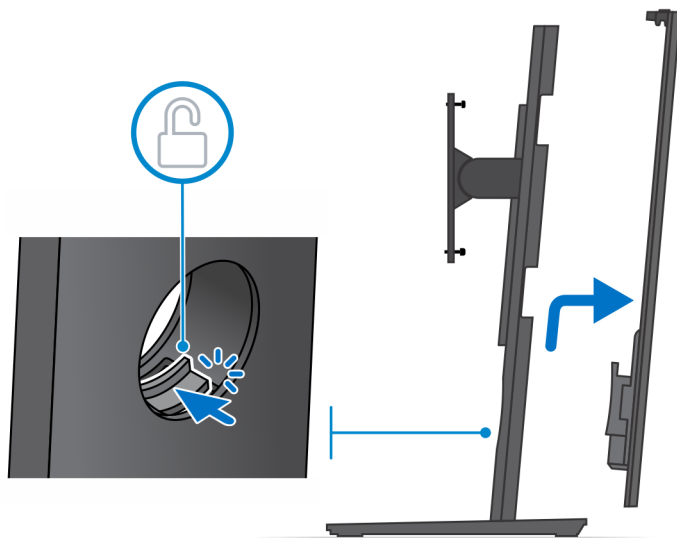
Steg

1. Rikta in och sätt i spårerna på det fasta stativet på fliken på stativbasen.
2. Lyft upp och luta stativbasen.
3. Dra åt fästskruven som håller fast stativet i basen.



4. Skjut in frigöringsspärren på stativet tills du hör ett klick för att lossa stativhöljet.

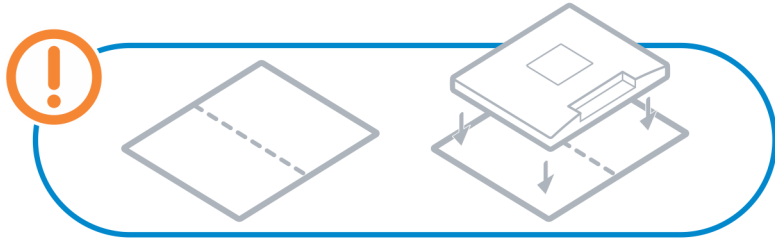
5. Skjut och lyft upp höljet så att det lossnar från stativet.



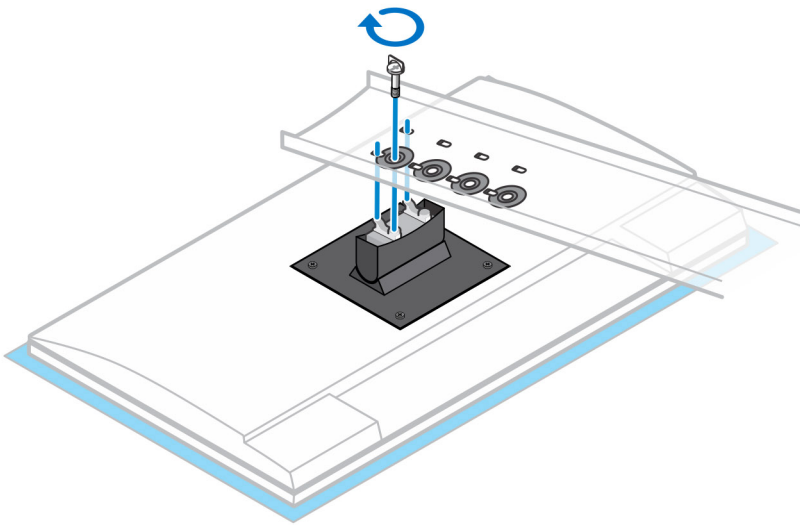
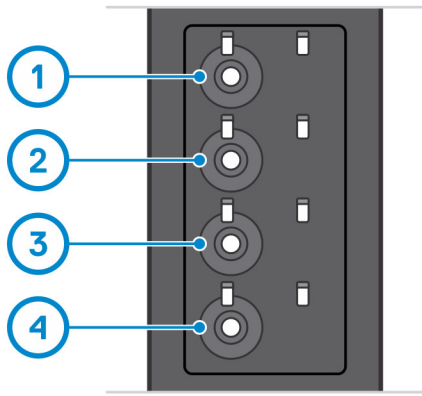
6. Ta bort skruven som håller fast stativets monteringsfäste i stativet.
7. Lyft monteringsfästet för att frigöra krokarna på fästet från spåren på stativet.



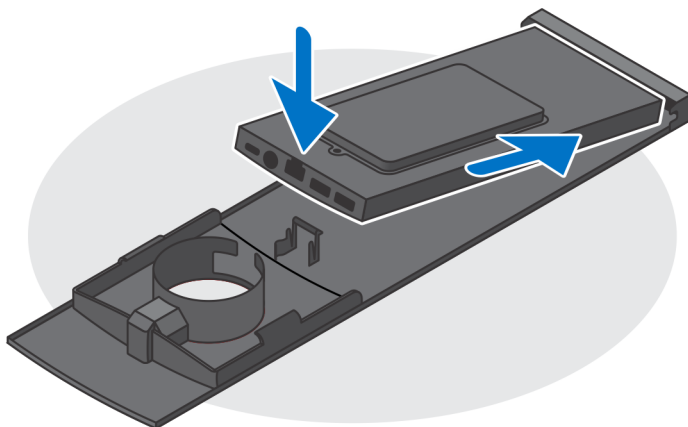
8. För att undvika skador på bildskärmen måste du se till att du placerar bildskärmen på en skyddsmatta.
9. Rikta in skruvarna på monteringsfästet med skruvhålen på bildskärmen.
10. Dra åt de fyra fästskruvarna för att säkra monteringsfästet i bildskärmen.



11. Välj den höjd där du vill montera bildskärmen och rikta in krokarna på monteringsfästet med spåren på stativet.
12. Sätt tillbaka skruven som håller fast det fasta stativet på bildskärmen.



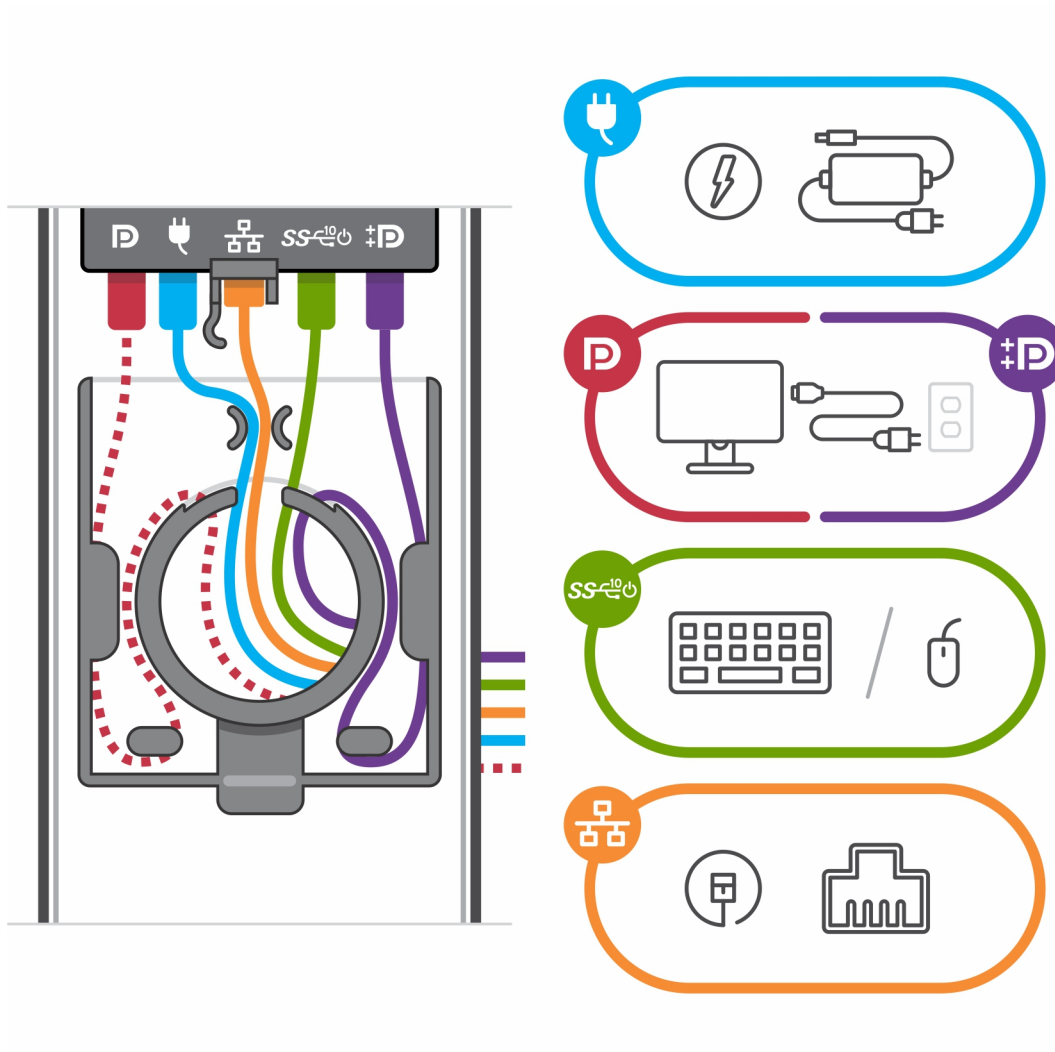
13. Rikta in ventilerna på enheten med ventilerna på stativhöljet.
14. Sänk enheten i stativet tills du hör ett klick.



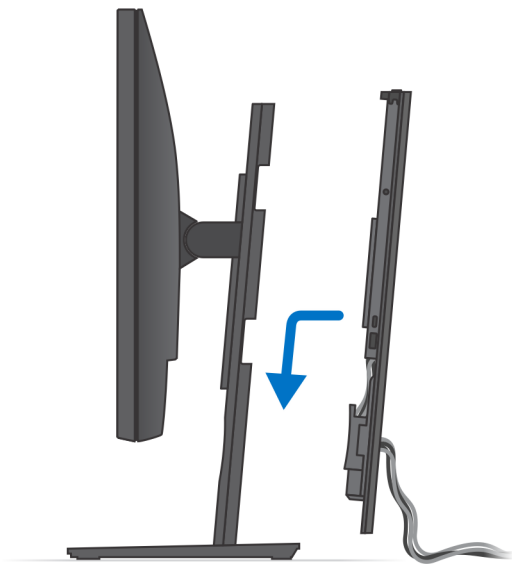
15. Anslut kablarna för ström, nätverk, tangentbord, mus och bildskärm till enheten och eluttaget.

i **OBS:** Vi rekommenderar att du drar kablarna så som visas i bilden för att undvika att klämma eller kapa kablarna när du stänger stativhöljet.

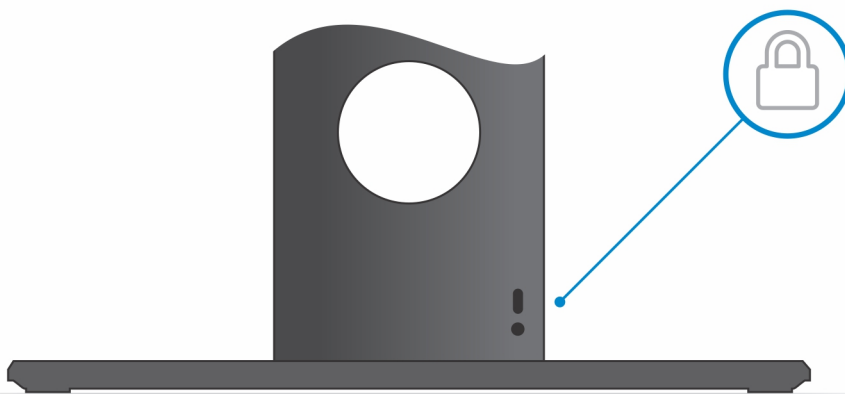
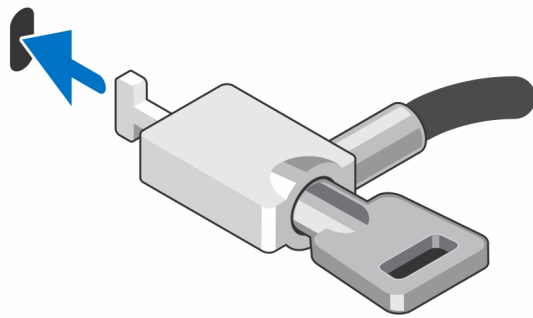
i | **OBS:** Alla kablar och portar används beroende på vilken kringutrustning som valts och datorns konfiguration.



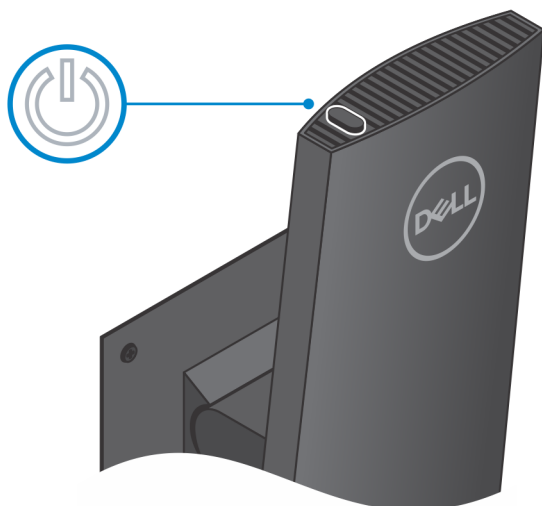
16. Skjut in baksidan, tillsammans med enheten, i stativet tills du hör ett klick.



17. Lås enheten och stativhöjjet.



18. Tryck på stömbrytaren för att starta enheten.



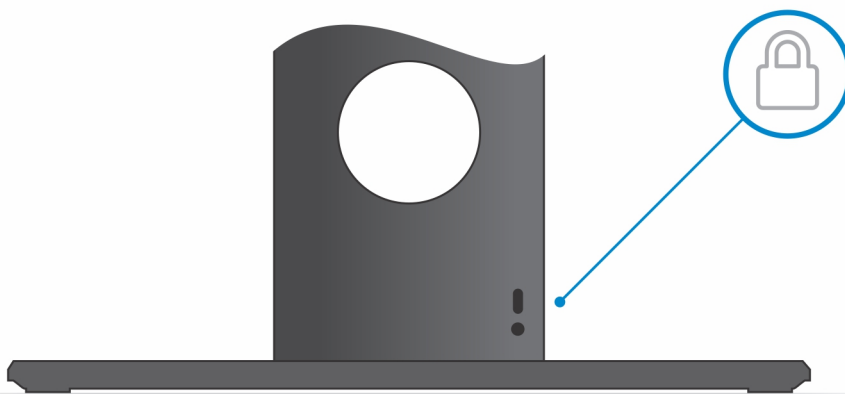
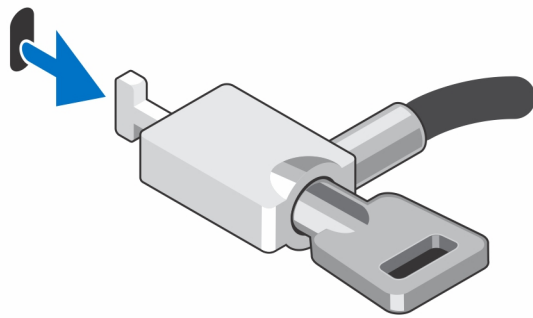
Ta bort enheten från det fasta stativet

Förutsättningar

1. Följ anvisningarna i [Innan du arbetar inuti enheten](#).

Steg

1. Lås upp enheten och stativhöjjet.

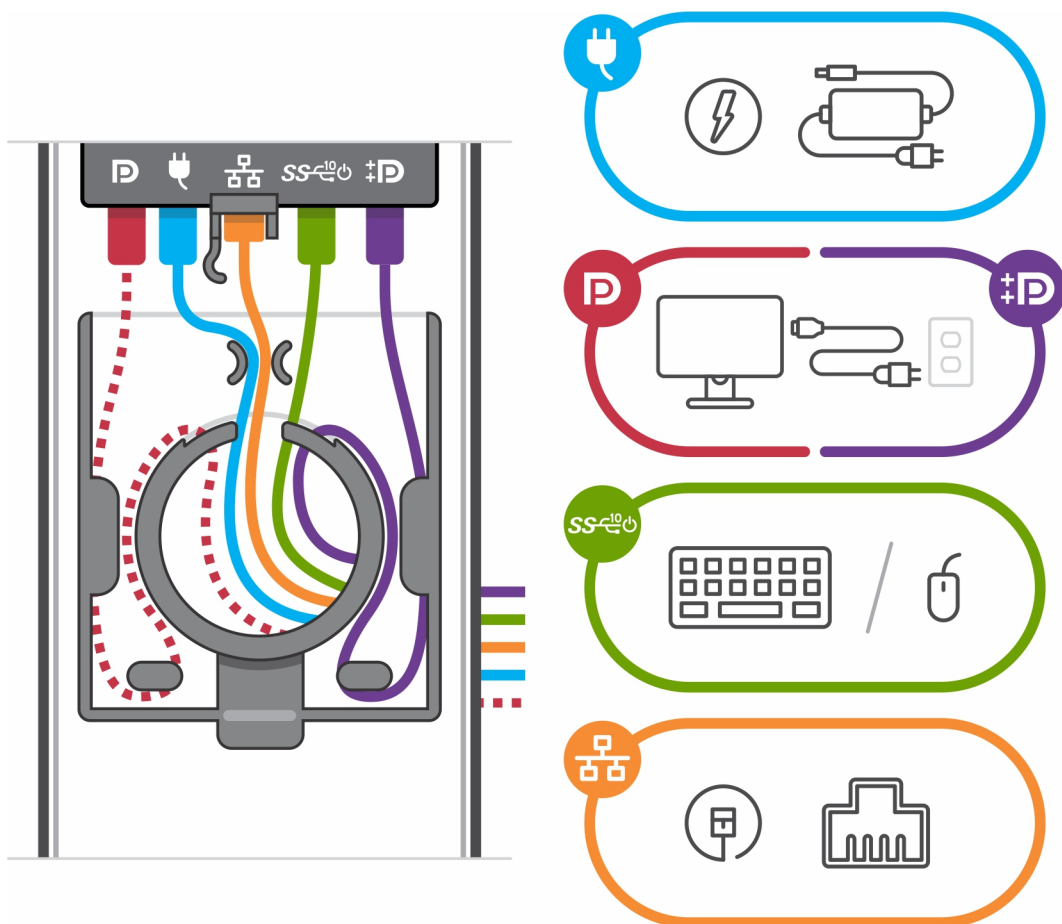


2. Skjut in frigöringsspärren på stativet tills du hör ett klick för att lossa stativ höljet.
3. Skjut och lyft upp baksidan så att den lossnar från stativet.

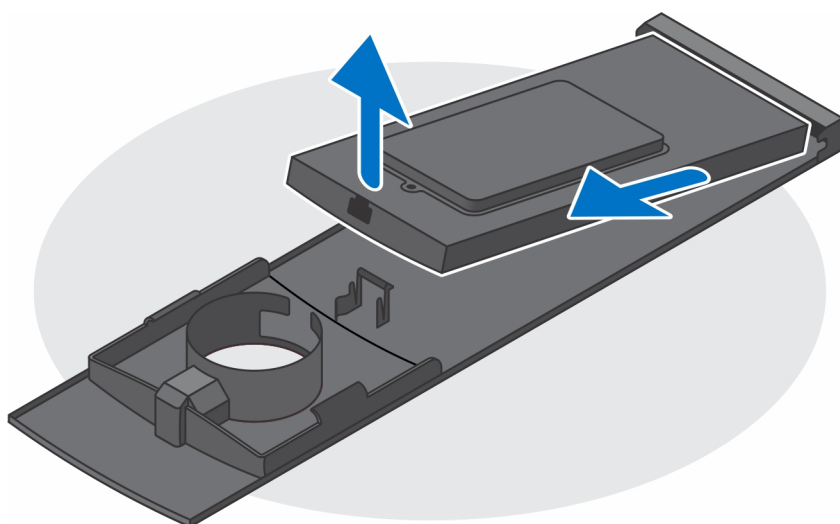


4. Koppla bort tangentbord, mus, nätverk, ström och bildskärmskabel från enheten.

i **OBS:** Alla kablar och portar används beroende på vilken kringutrustning som valts och datorns konfiguration.



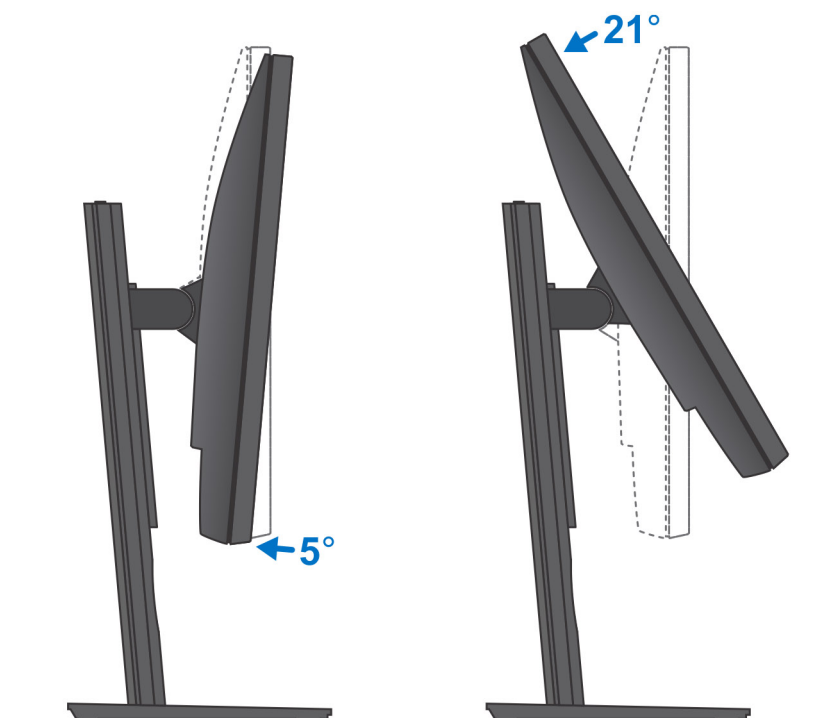
5. Dra bort låsspärren som håller fast enheten i chassit.
6. Lyft bort enheten från kåpan.



7. Tryck och håll ned strömbrytaren när enheten är urkopplad så att moderkortet jordas.

i **OBS:** Undvik elektrostatiska urladdningar genom att jordas själv. Använd ett antistatarmband eller vidrör med jämna mellanrum en omålad metallyta samtidigt som du vidrör en kontakt på datorns baksida.

Bildskärmens lutningsvinkel

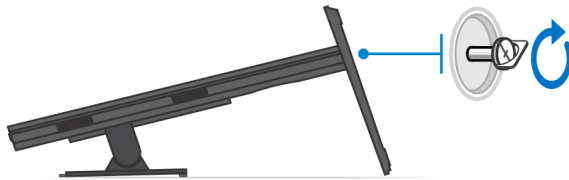
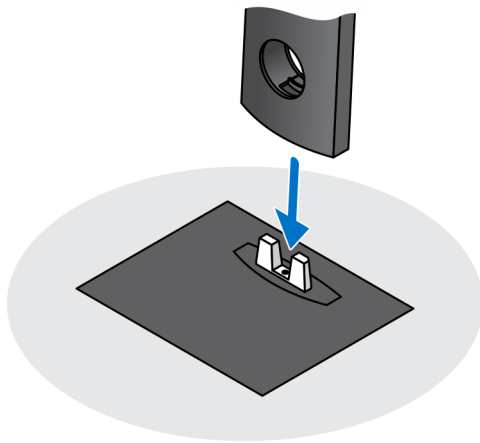


Höjdregerbart Pro 1.0-stativ-HAS

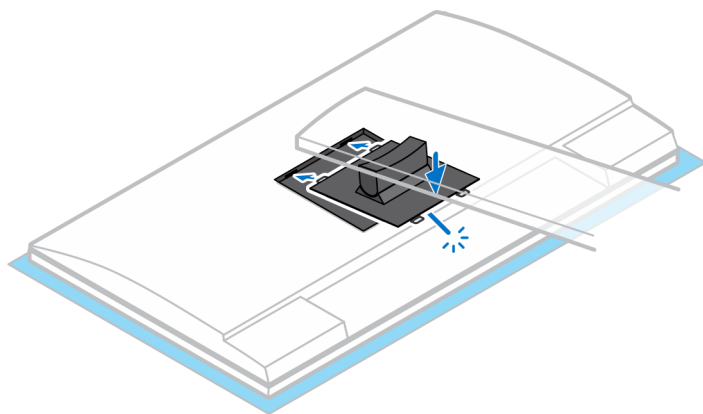
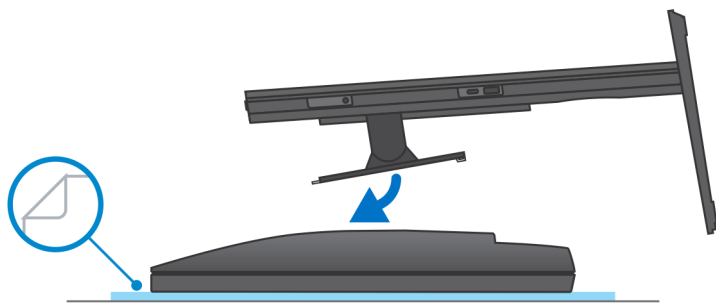
Installera enheten på ett Pro 1-höjjusterbart stativ

Steg

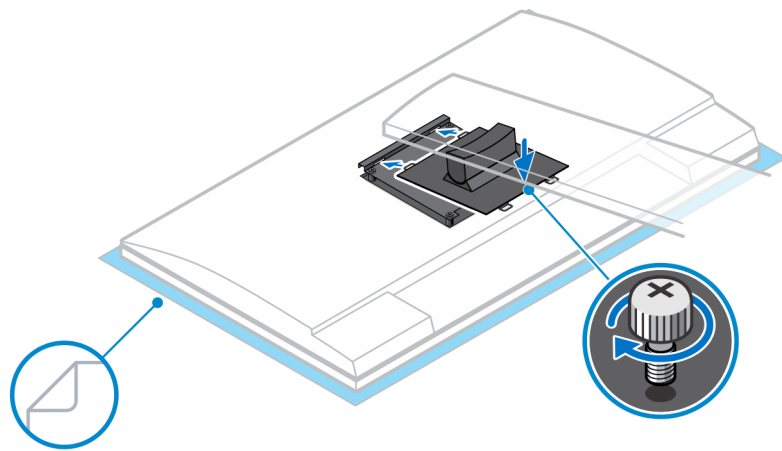
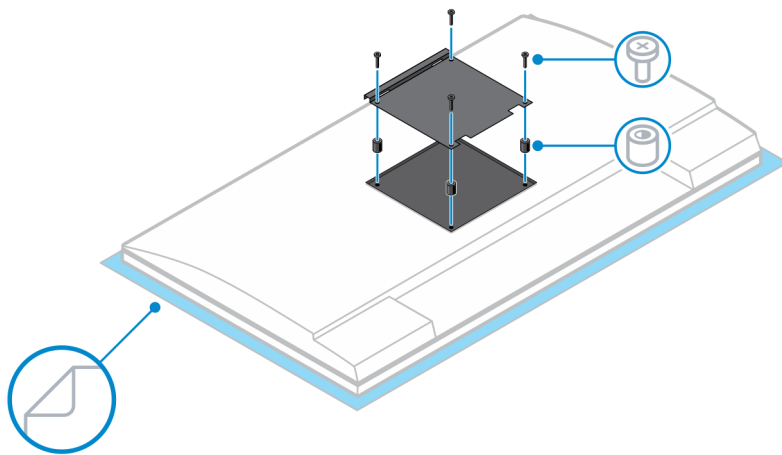
1. Rikta in och sätt i spåren på det höjjusterbara stativet på fliken på stativbasen.
2. Lyft upp och luta stativbasen.
3. Dra åt fästskruven som håller fast stativet i basen.



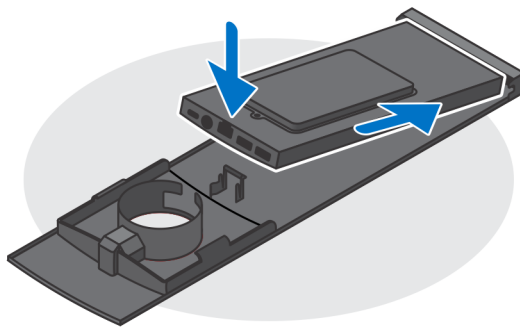
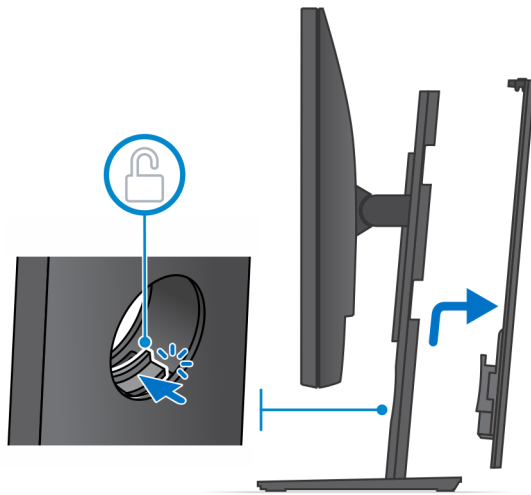
4. För att undvika skador på bildskärmen måste du se till att du placerar bildskärmen på en skyddsmatta.
5. Så här installerar du det höjdbarbara stativet på bildskärmen:
 - a. Rikta in och sätt i krokarna på monteringsfästet på stativet i spåren på bildskärmen tills du hör ett klick.



6. För installation av QR till VESA-fäste för E-Series-bildskärm eller -bildskärm utan stöd för Quick Release:
- Rikta in skruvhålen på QR till VESA-fästet med skruvhålen på bildskärmen.
 - Montera de fyra skruvarna och skruvarna som håller fast QR till VESA-fästet på bildskärmen.
 - Rikta in och sätt in QR-flikarna på stativet i spåren på QR till VESA-fästet på bildskärmen.
 - Dra åt tumskruven som håller fast stativet i QR till VESA-fästet.



7. För att lossa stativhöljet skjuter du frigöringspärren tills du hör ett klick.
8. Skjut och lyft upp höljet så att det lossnar från stativet.
9. Rikta in ventilerna på enheten med ventilerna på stativhöljet.
10. Sänk enheten i stativet tills du hör ett klick.



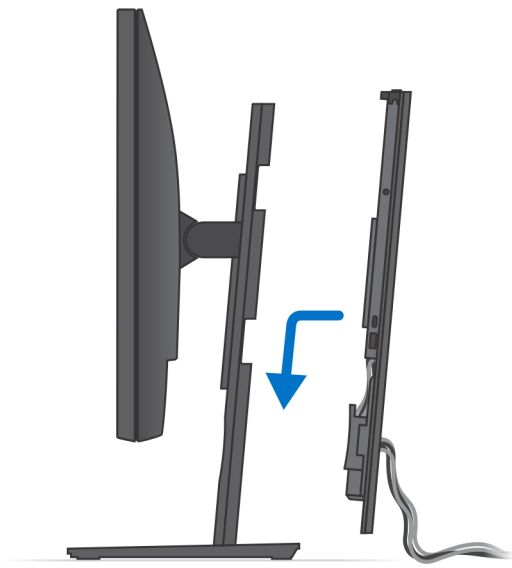
11. Anslut kablarna för ström, nätverk, tangentbord, mus och bildskärm till enheten och eluttaget.

i **OBS:** Vi rekommenderar att du drar kablarna så som visas i bilden för att undvika att klämma eller kapa kablarna när du stänger stativhöljet.

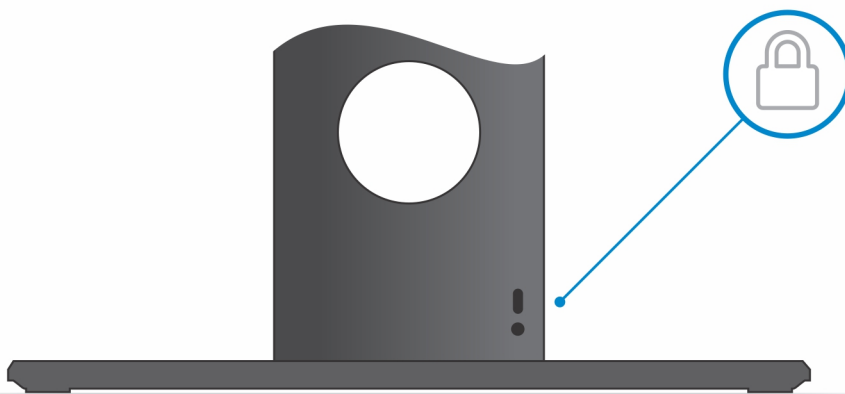
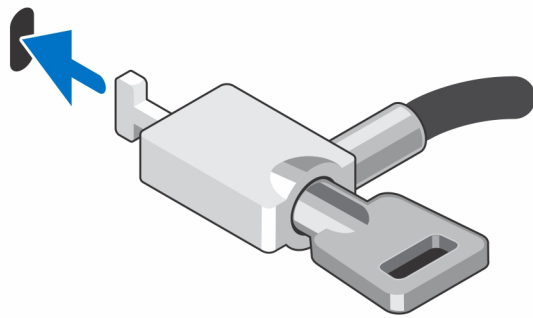
i **OBS:** Alla kablar och portar används beroende på vilken kringutrustning som valts och datorns konfiguration.



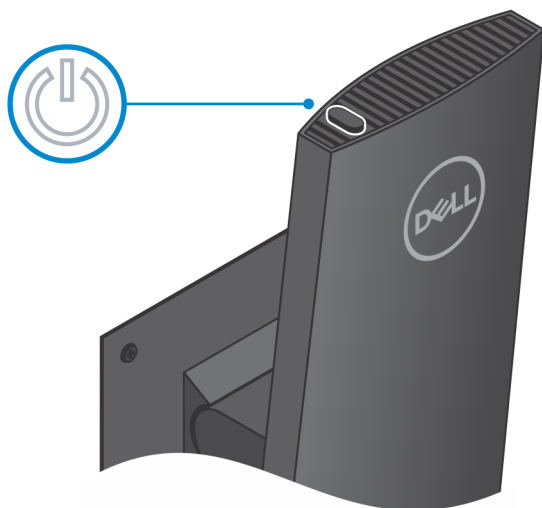
12. Skjut in det baksidan, tillsammans med enheten, i stativet tills du hör ett klick.



13. Lås enheten och stativhöjjet.



14. Tryck på strömbrytaren för att starta enheten.



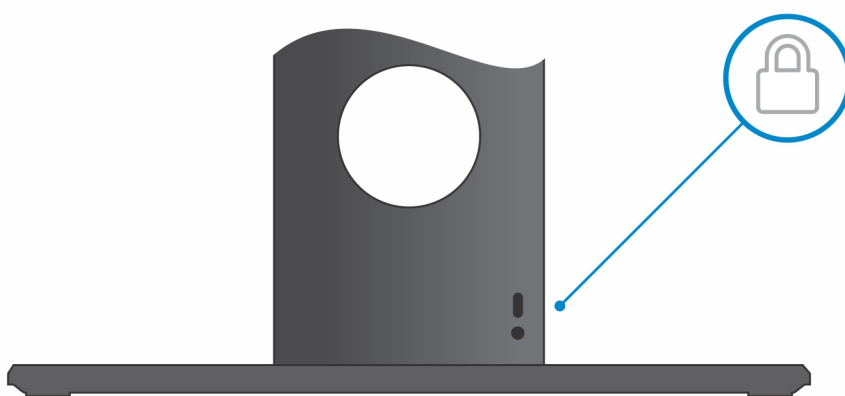
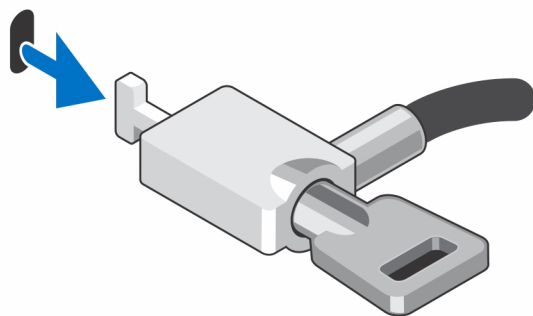
Ta bort enheten från det höjdregerbara Pro 1-stativet

Förutsättningar

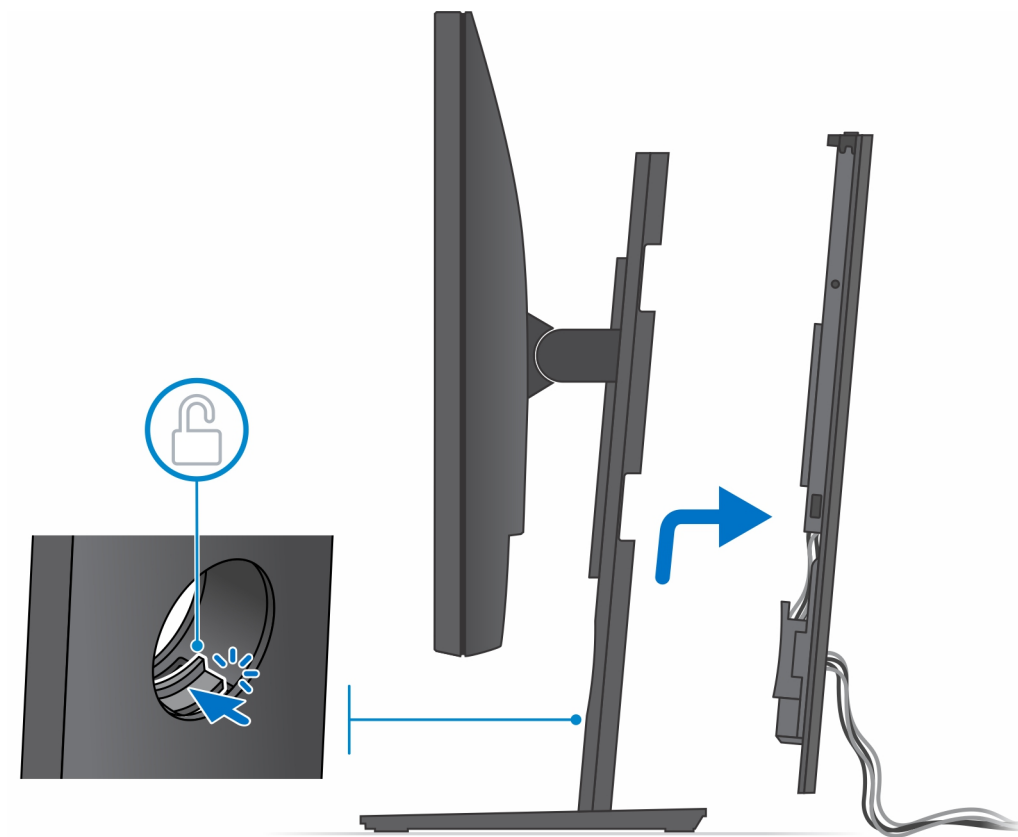
1. Följ anvisningarna i [Innan du arbetar inuti enheten](#).

Steg

1. Stäng av enheten.
2. Lås upp enheten och stativhöljet.

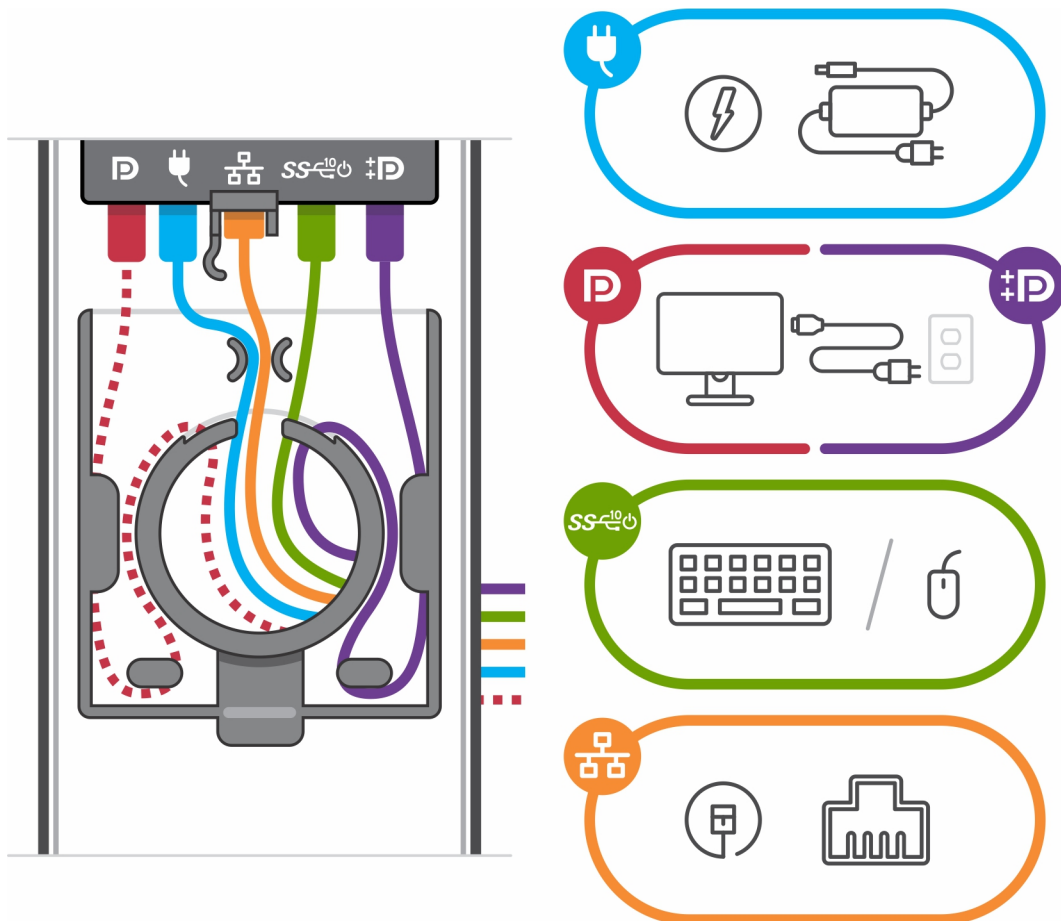


3. Skjut in frigöringsspärren på stativet tills du hör ett klick för att lossa stativ höljet.
4. Skjut och lyft upp baksidan så att den lossnar från stativet.

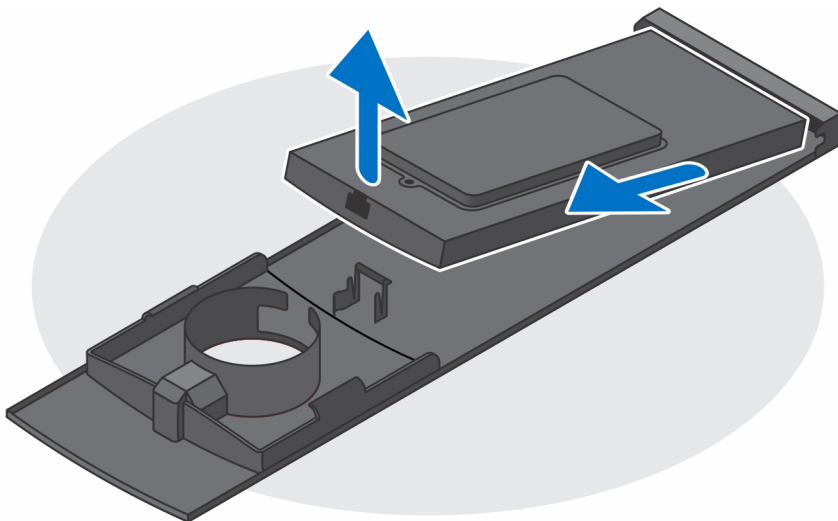


5. Koppla bort tangentbord, mus, nätverk, ström och bildskärmskabel från enheten.

i **OBS:** Alla kablar och portar används beroende på vilken kringutrustning som valts och datorns konfiguration.



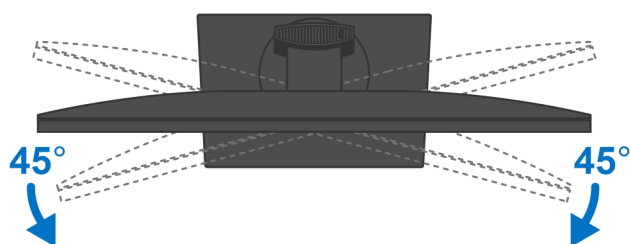
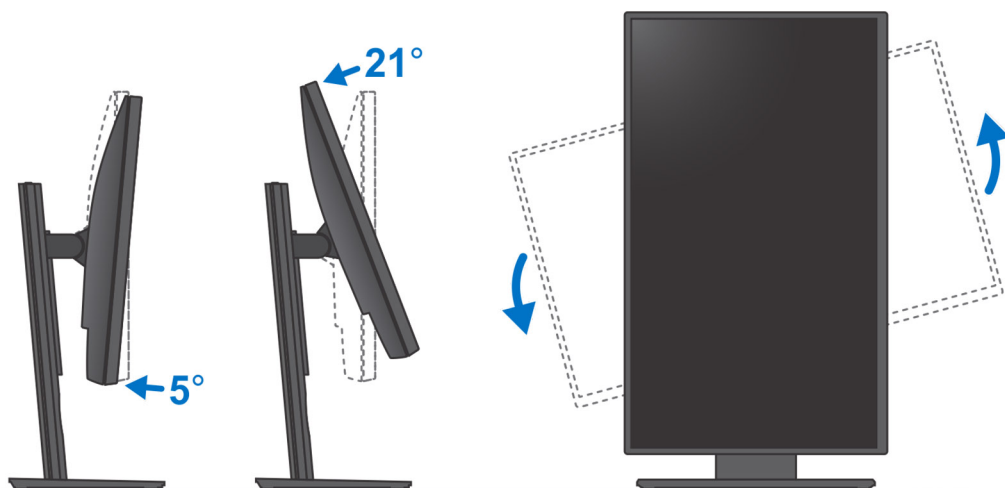
6. Dra bort låsspärren som håller fast enheten i chassit.
7. Lyft bort enheten från kåpan.



8. Tryck och håll ned strömbrytaren när enheten är urkopplad så att moderkortet jordas.

i **OBS:** Undvik elektrostatiska urladdningar genom att jordas själv. Använd ett antistatarmband eller vidrör med jämna mellanrum en omålad metallyta samtidigt som du vidrör en kontakt på datorns baksida.

Bilder för stativets lutning, svängning och vridning



Förskjutet VESA-fäste

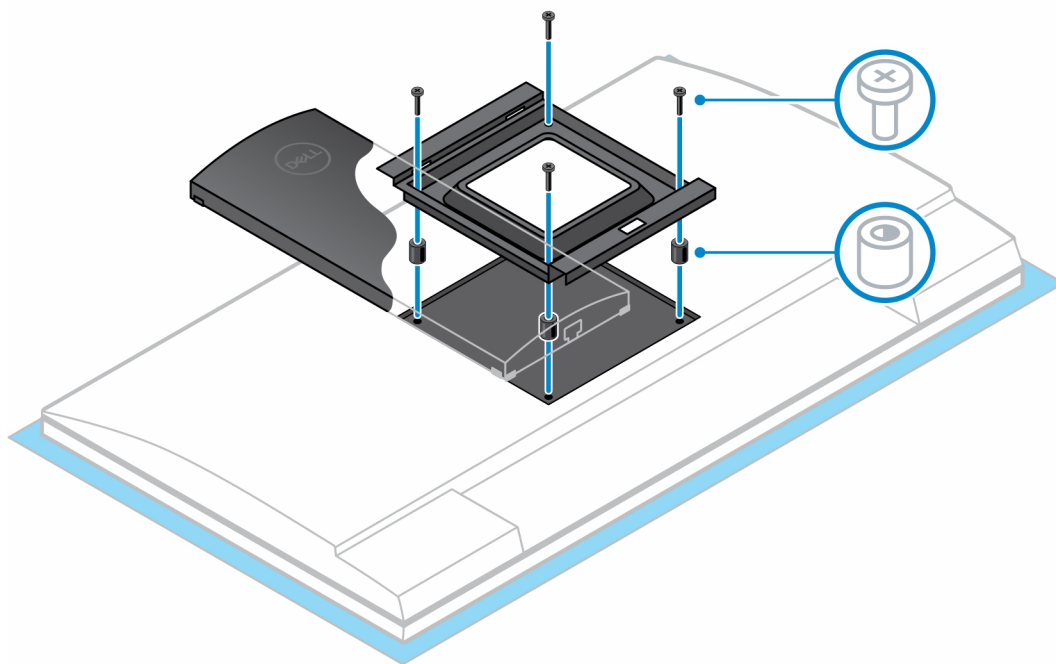
Installera enheten på förskjutet VESA-fästet

Steg

1. Rikta in skruvhålen på enheten med skruvhålen på det förskjutna VESA-fästet.
2. Installera de fyra skruvarna för att fästa enheten i det förskjutna VESA-fästet.



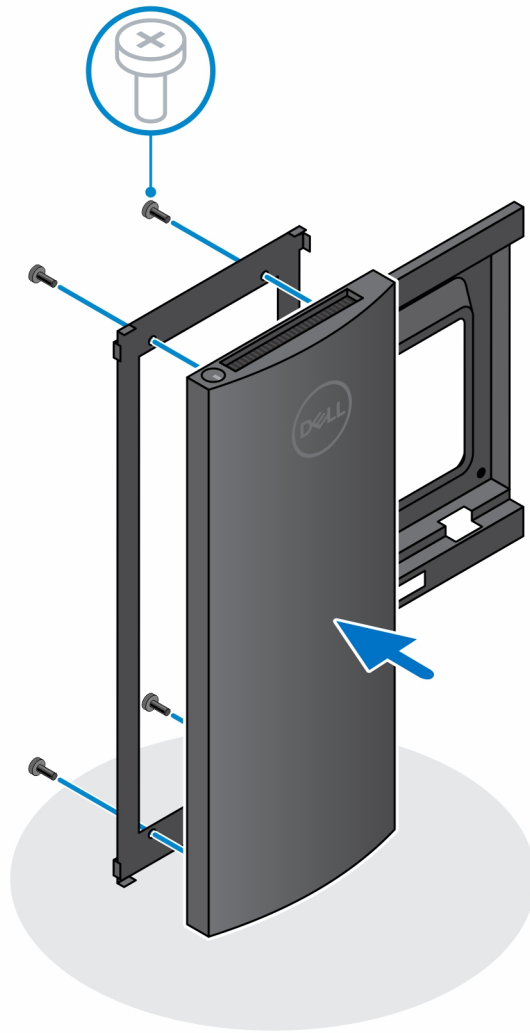
3. För att undvika skador på bildskärmen måste du se till att du placerar bildskärmen på en skyddsmatta.
4. Rikta in skruvhålen på det förskjutna VESA-fästet med skruvhålen på bildskärmen.
5. Montera de fyra skruvarna och skruvarna som håller fast det förskjutna VESA-fästet på bildskärmen.



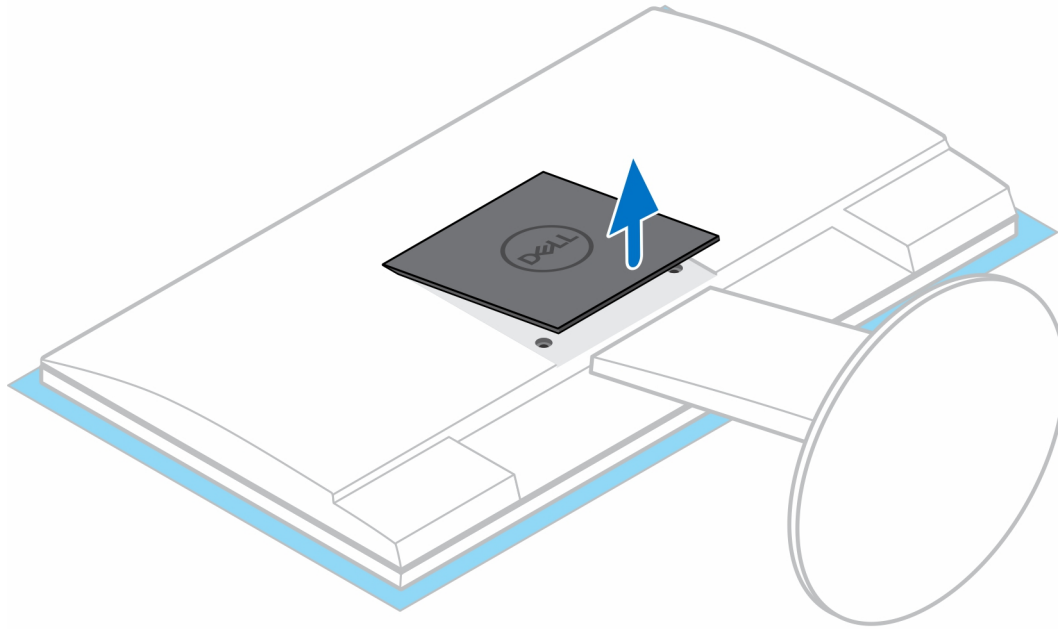
6. Sätt i krokarna på monteringsfästet för bildskärmsarmstativet i spåren på det förskjutna VESA-fästet på bildskärmen.
7. Sänk bildskärmen på bildskärmsarmstativet tills du hör ett klick.

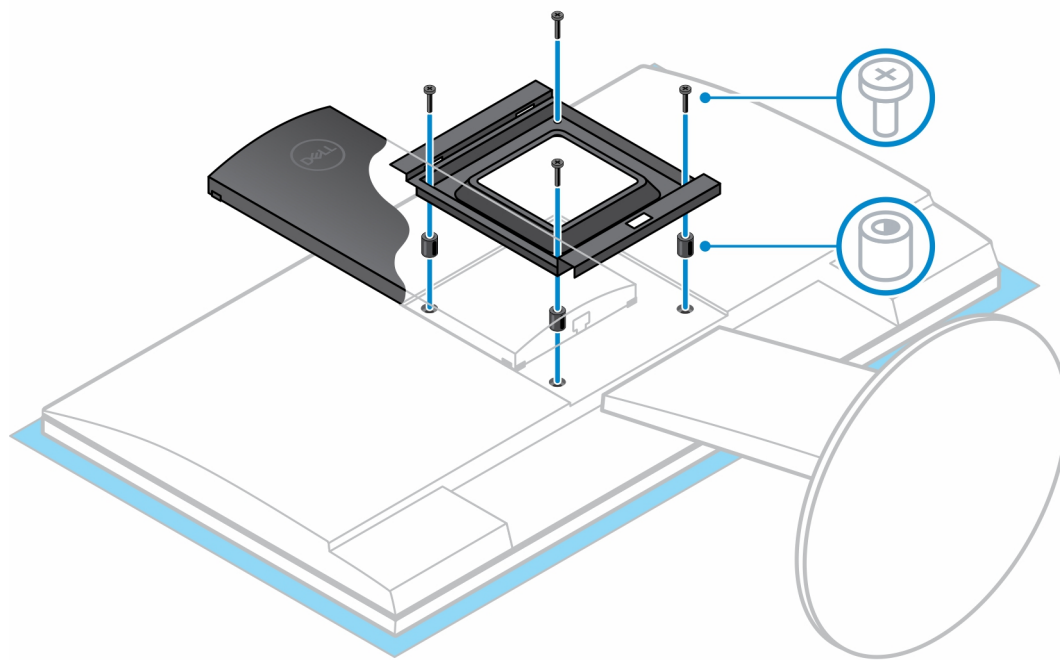


8. Så här installerar du det förskjutna VESA-fästet på en Dell E-Series-bildskärm:
 - a. Rikta in och installera de fyra skruvarna för att fästa enheten i det förskjutna VESA-fästet.

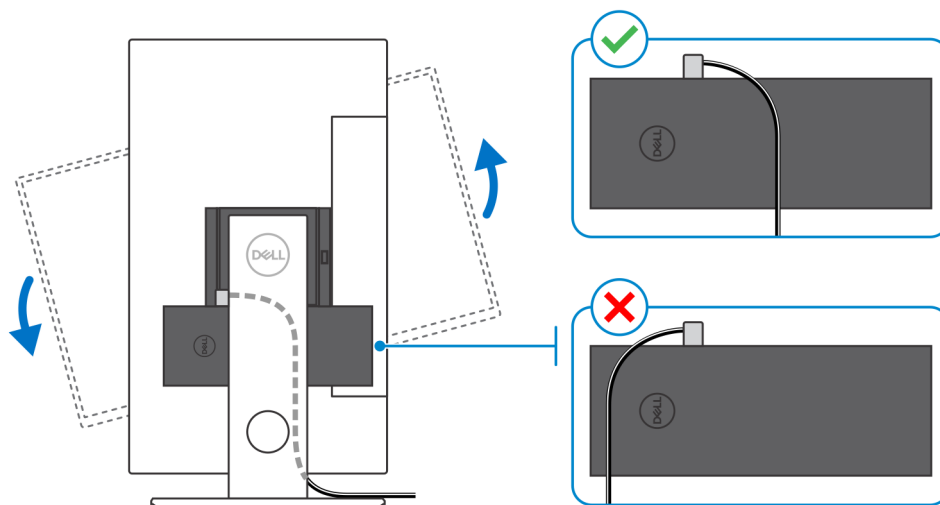


- b. Ta bort VESA-höljet från baksidan av bildskärmen och fäst det förskjutna VESA-fästet tillsammans med enheten på bildskärmen.





i **OBS:** När bildskärmen orienteras horisontellt drar du säkerhetslåskabeln till den högra sidan av enheten för att undvika eventuella effekter på WLAN-prestanda.



Ta bort enheten från förskjutet VESA-fäste

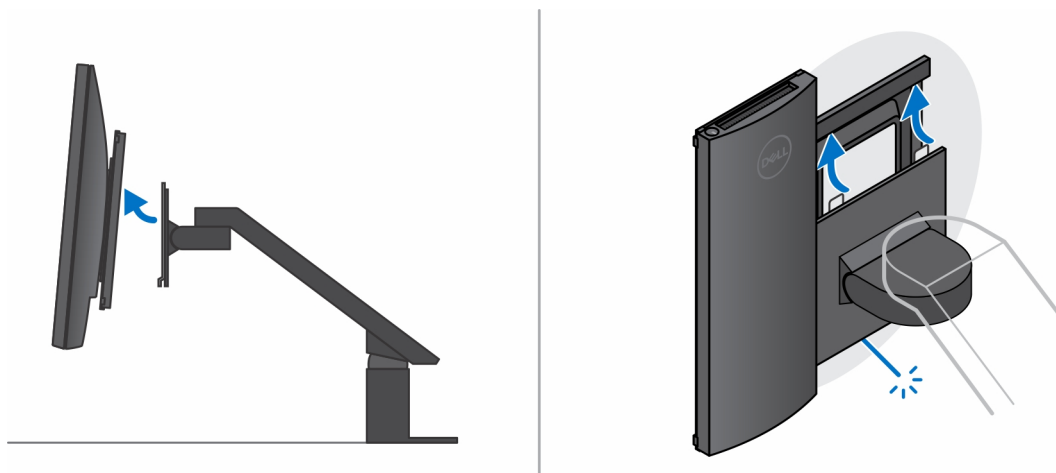
Förutsättningar

1. Följ anvisningarna i [Innan du arbetar inuti enheten](#).

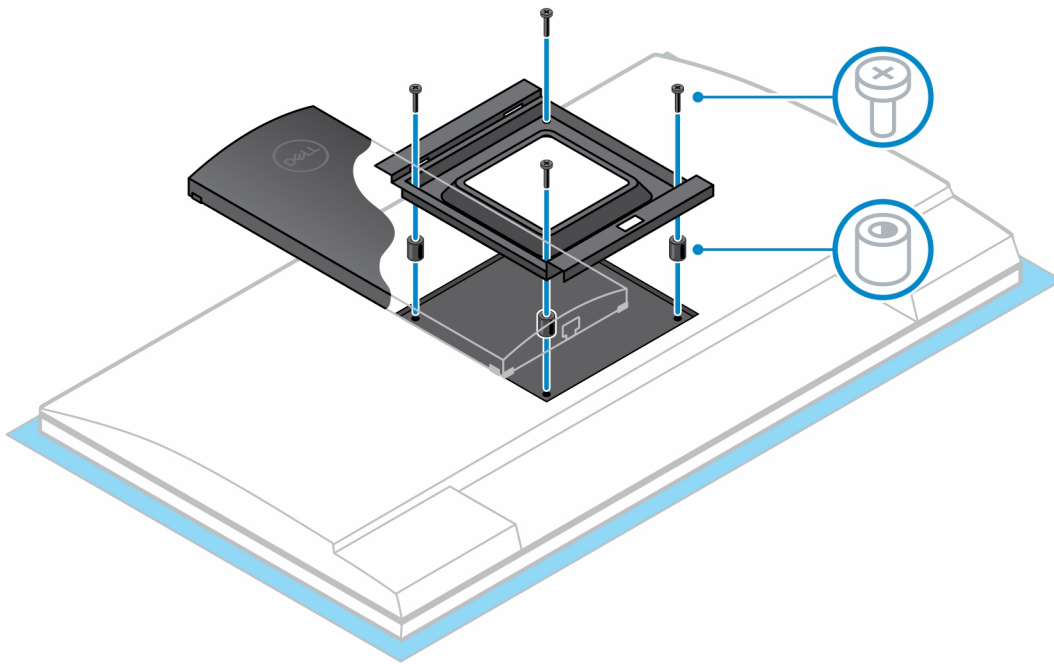
Steg

1. Stäng av enheten.
2. Koppla bort tangentbord, mus, nätverk, ström och bildskärmskabel från enheten.
3. Tryck på snabbfrigöringsknappen på den monterade VESA-enheten.
4. Skjut och ta bort bildskärmsarmen från förskjutningen på den monterade VESA-enheten (bildskärm i U/P-serien).

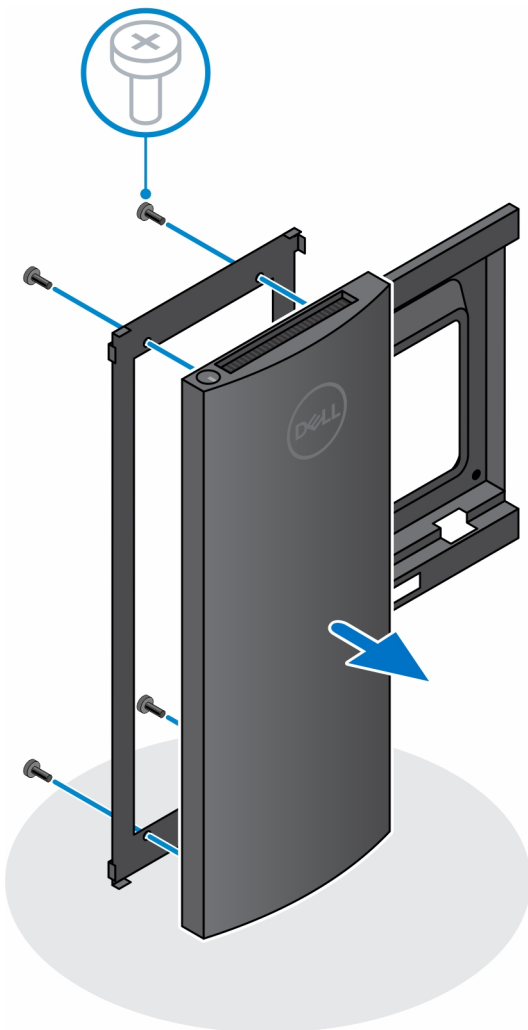
i **OBS:** För bildskärmar i E-serien tar du bort VESA-höljet.



5. Ta bort de fyra skruvarna som håller fast det förskjutna VESA-fästet på bildskärmen.
6. Ta bort de fyra hållarna som det förskjutna VESA-fästet är monterat på.



7. Lyft upp det förskjutna VESA-fästet från bildskärmen.
8. Ta bort de fyra skruvarna som håller fast enheten i det förskjutna VESA-fästet.
9. Lyft bort enheten från det förskjutna VESA-fästet.



10. Tryck och håll ned strömbrytaren när enheten är urkopplad så att moderkortet jordas.

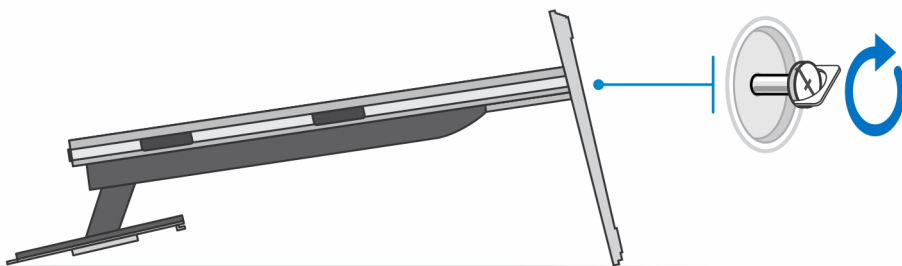
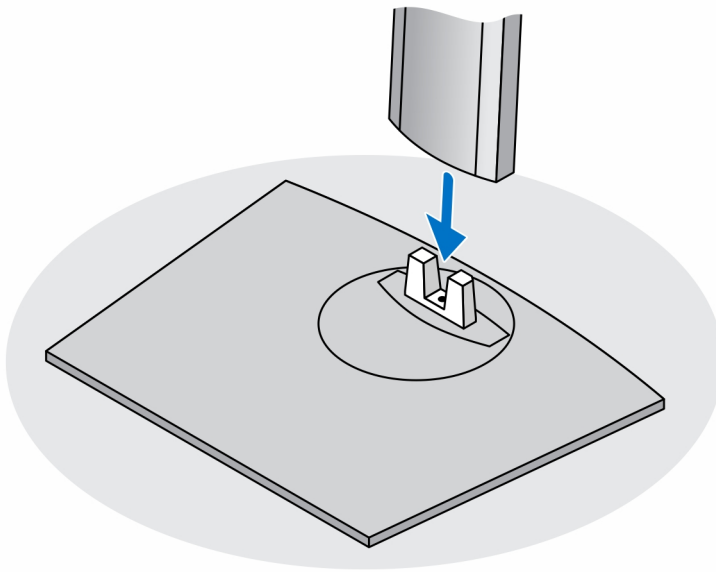
i **OBS:** Undvik elektrostatiska urladdningar genom att jorda dig själv. Använd ett antistatarmband eller vidrör med jämna mellanrum en omålad metallyta samtidigt som du vidrör en kontakt på datorns baksida.

Höjdreglerbart Pro 2-stativ-HAS

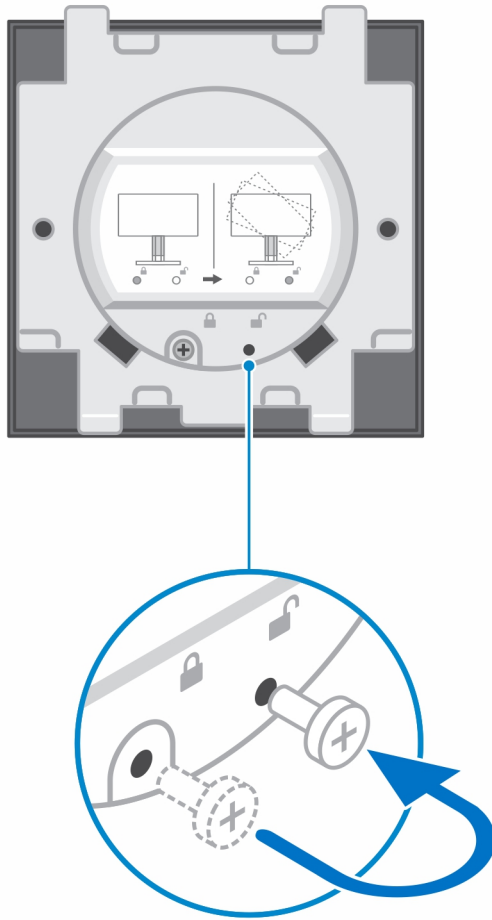
Installera enheten på ett Pro 2-höjdjusterbart stativ

Steg

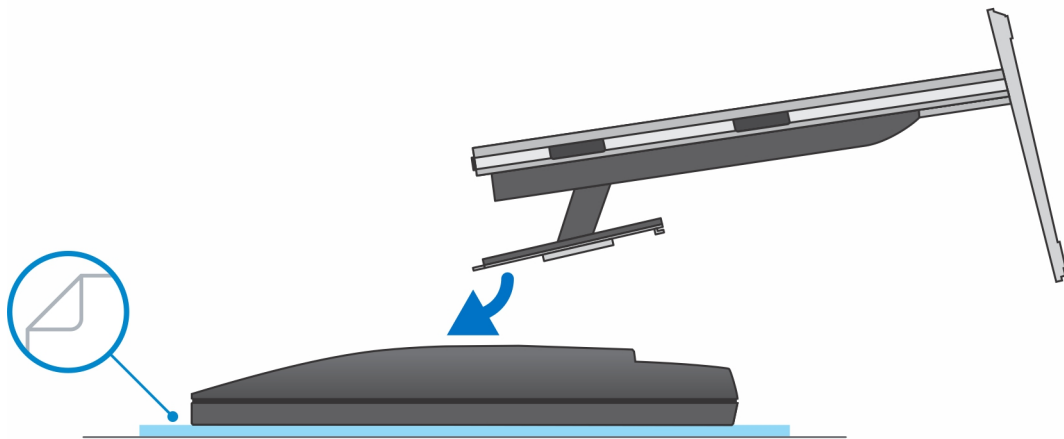
1. Rikta in och sätt i spåren på det höjdjusterbara stativet på fliken på stativbasen.
2. Lyft upp och luta stativbasen.
3. Dra åt fästskruven som håller fast stativet i basen.

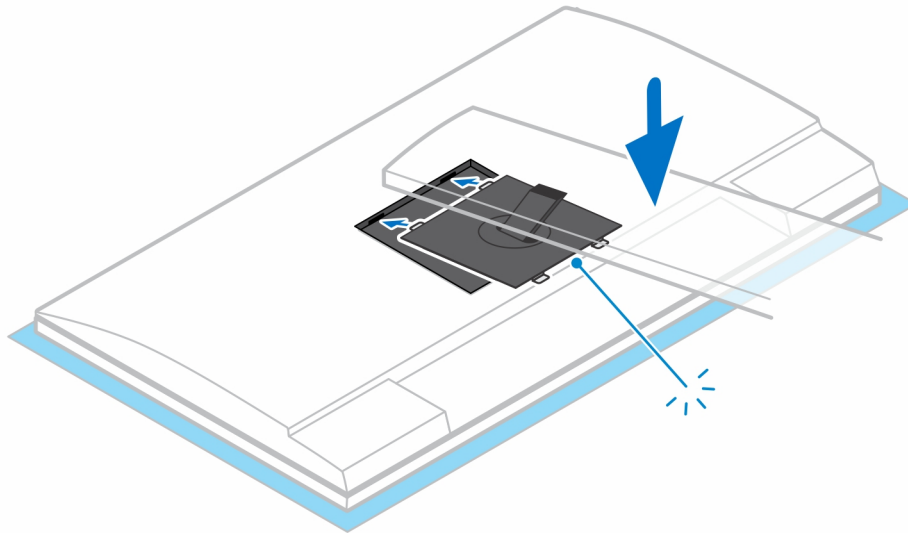


i **OBS:** För det stora höjdjusterbara stativet sätter du tillbaka skruven för att låsa upp ikonens skruvhål i stativbasen och säkerställa rotationen av bildskärmen på 30 och 32 tum.



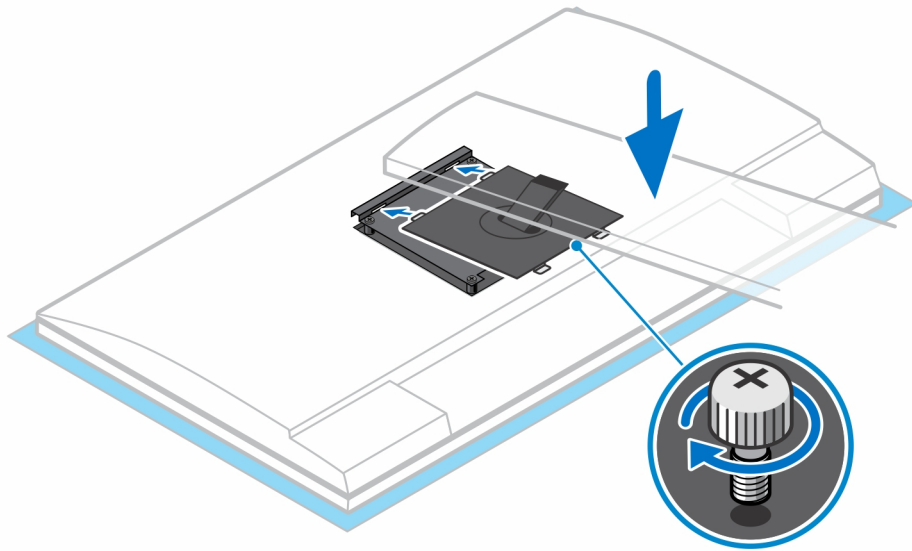
4. För att undvika skador på bildskärmen måste du se till att du placerar bildskärmen på en skyddsmatta.
5. Så här installerar du det höjdbarbara stativet på bildskärmen:
 - a. Rikta in och sätt i krokarna på monteringsfästet på stativet i spåren på bildskärmen tills du hör ett klick.





6. För installation av QR till VESA-fäste för E-Series-bildskärm eller -bildskärm utan stöd för Quick Release:
- Rikta in skruvhålen på QR till VESA-fästet med skruvhålen på bildskärmen.
 - Montera de fyra skruvarna och skruvarna som håller fast QR till VESA-fästet på bildskärmen.
 - Rikta in och sätt in QR-flikarna på stativet i spåren på QR till VESA-fästet på bildskärmen.
 - Dra åt tumskruven som håller fast stativet i QR till VESA-fästet.

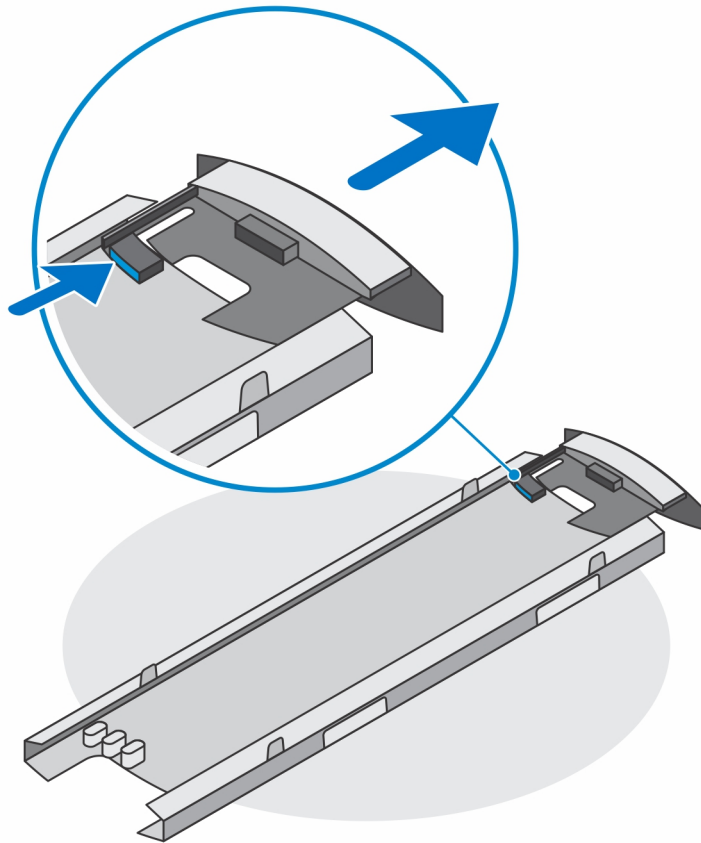




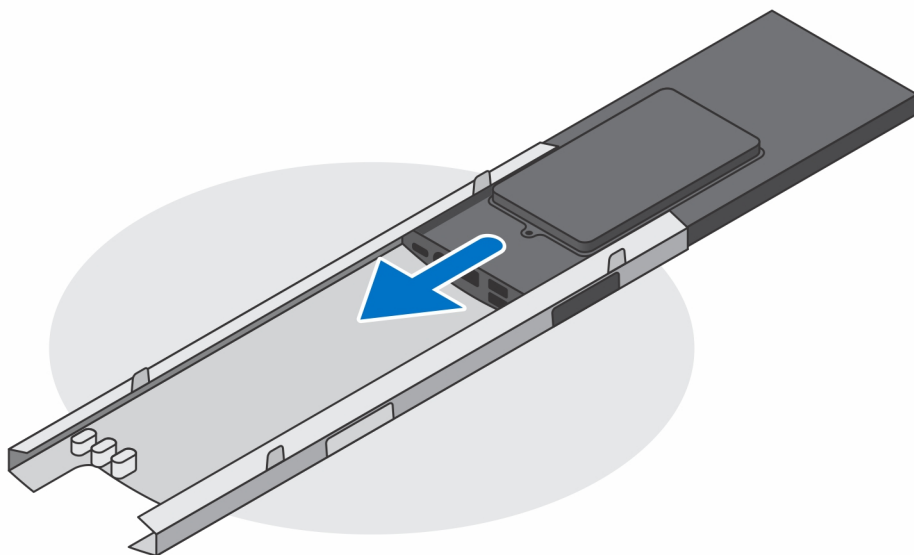
7. Lossa stativhöljet genom att trycka på knappen på sidan av stativchassit.
8. Skjut och lyft upp höljet så att det lossnar från stativet.



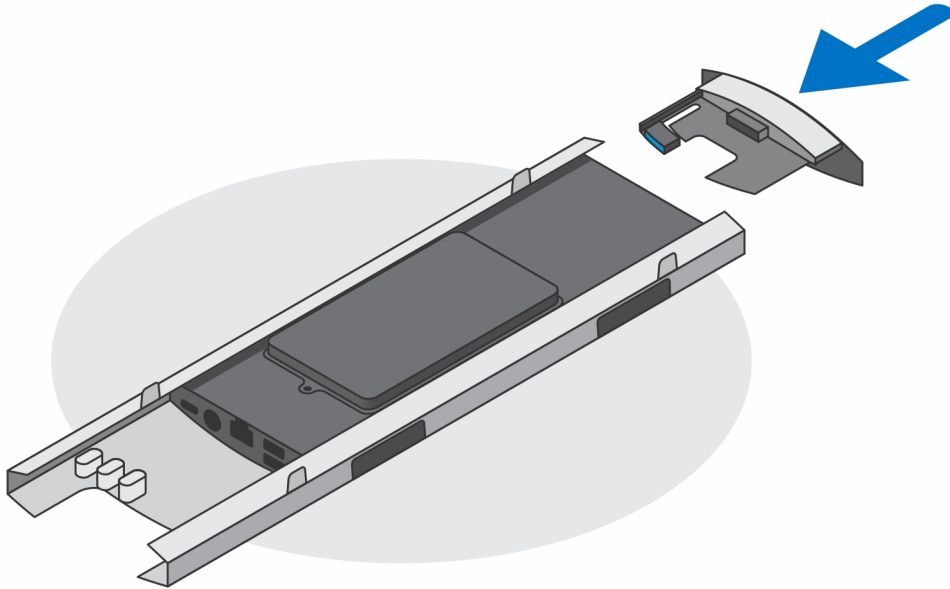
9. Skjut och lossa den inre listen på den nedre kanten av stativhöljet.



10. Rikta in ventilerna på enheten med ventilerna på stativhöljet och skjut in enheten i höljet.



11. Skjut tillbaka det bakre fältet på den nedre kanten av stativhöljet för att låsa enheten i höljet.



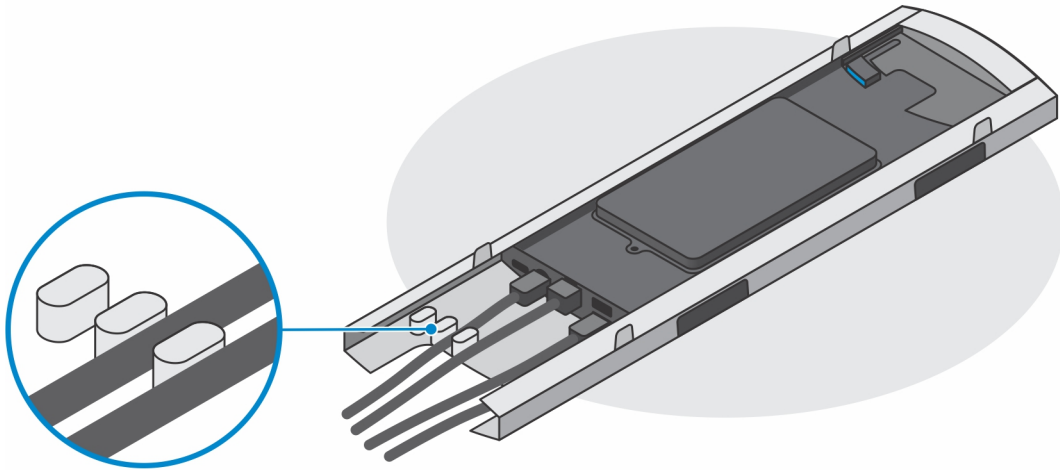
12. Anslut kablarna för ström, nätverk, tangentbord, mus och bildskärm till enheten och eluttaget.



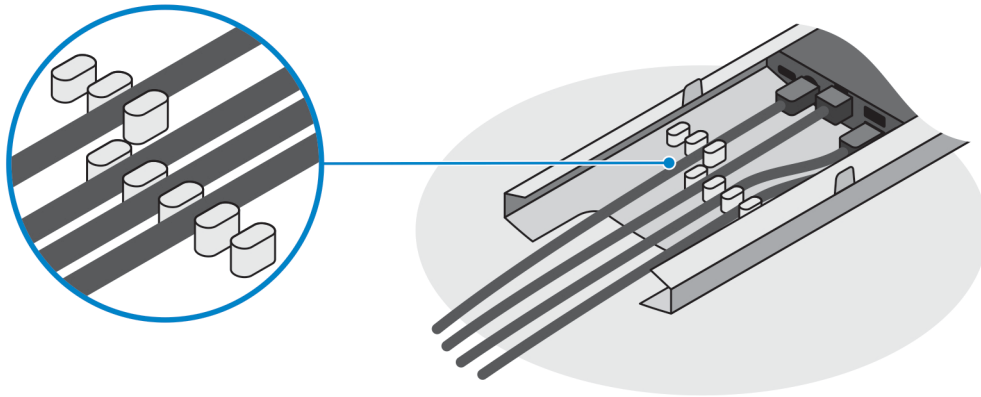
13. Vi rekommenderar att du drar kablarna så som visas i bilden för att undvika att klämma eller kapa kablarna när du stänger stativhöljet.

i | **OBS:** Alla kablar och portar används beroende på vilken kringutrustning som valts och datorns konfiguration.

Höjdjusterbart standardstativ



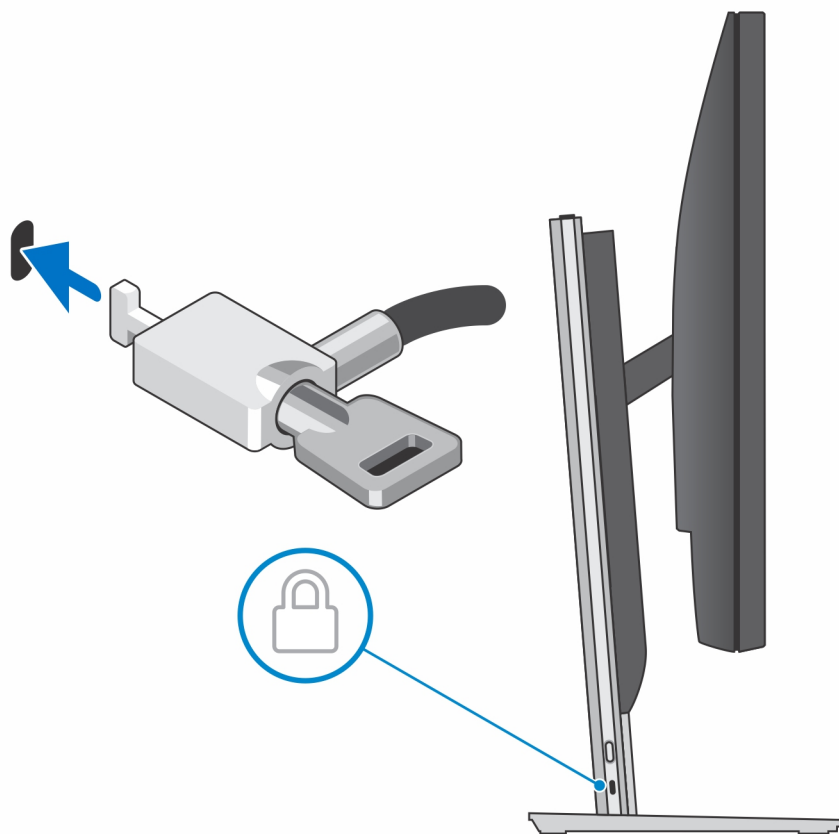
Stort höjdbarbart stativ



14. Skjut in stativhöljet, tillsammans med enheten, i stativet tills du hör ett klick.



15. Lås enheten och stativhöljet.



16. Tryck på strömbrytaren för att starta enheten.



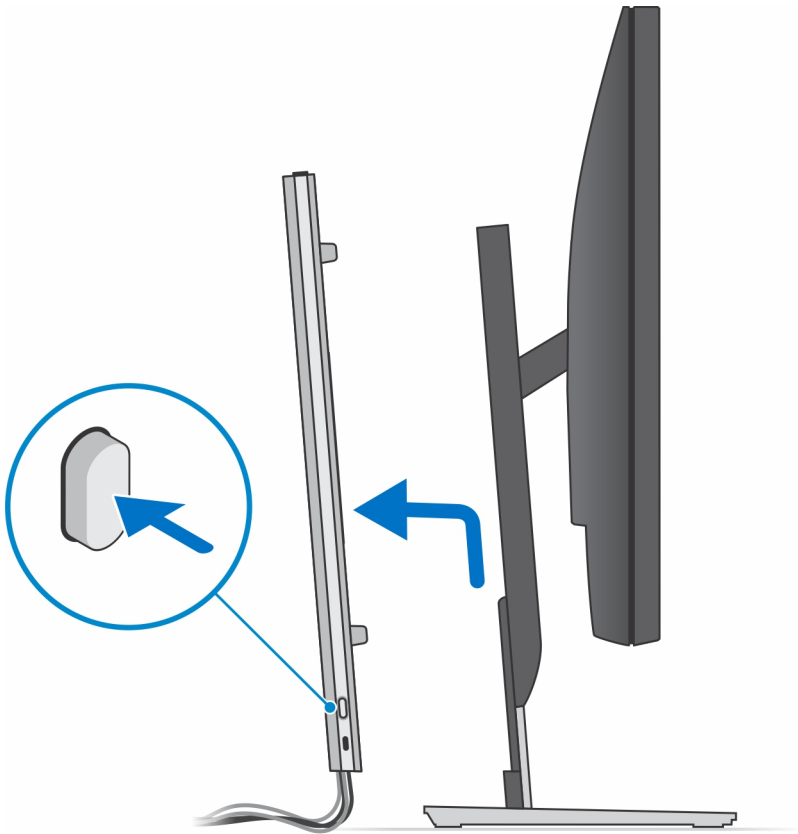
Ta bort enheten från ett höjddreglerbart Pro 2-stativ

Förutsättningar

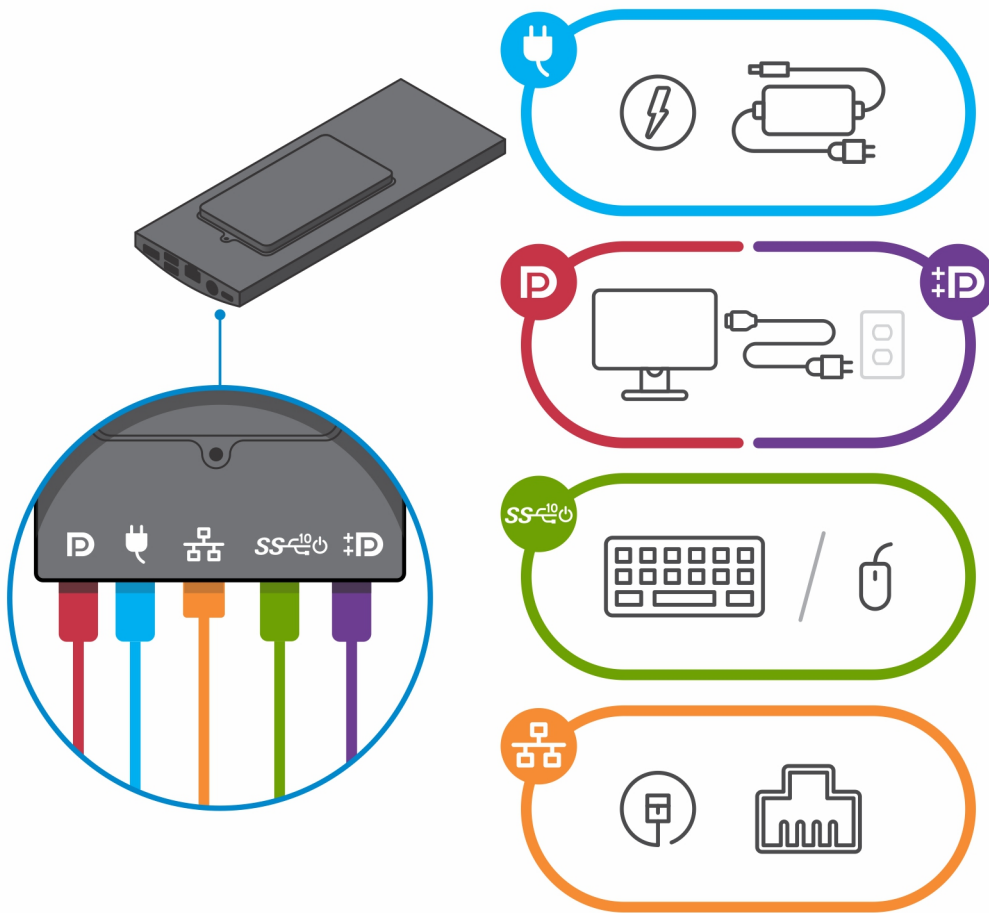
1. Följ anvisningarna i [Innan du arbetar inuti enheten](#).

Steg

1. Stäng av enheten.
2. Tryck på knappen på sidan av stativchassit för att lossa stativhöljet.
3. Skjut och lyft upp baksidan så att den lossnar från stativet.



4. Koppla bort tangentbord, mus, nätverk, ström och bildskärmskabel från enheten.



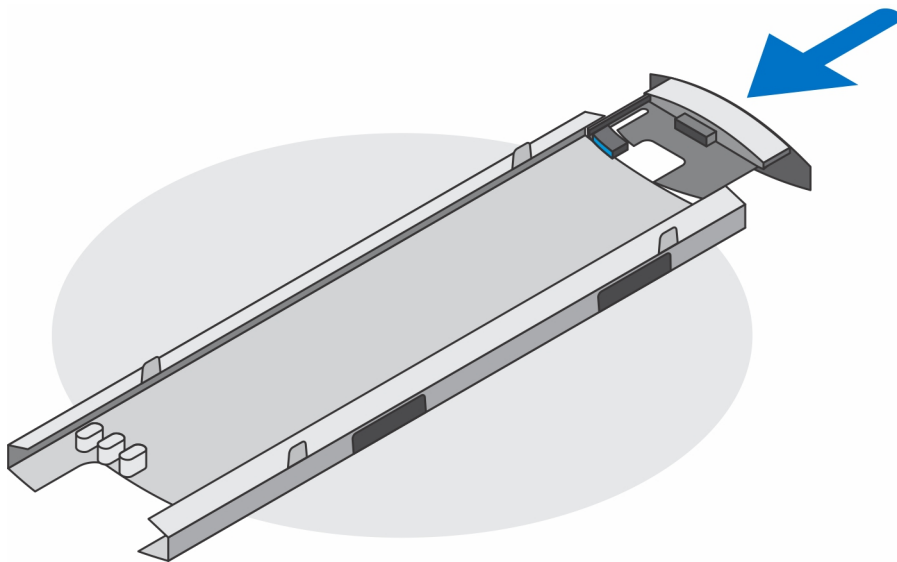
5. Skjut och lossa den inre listen på den nedre kanten av stativhöljet som håller fast enheten i stativchassit.



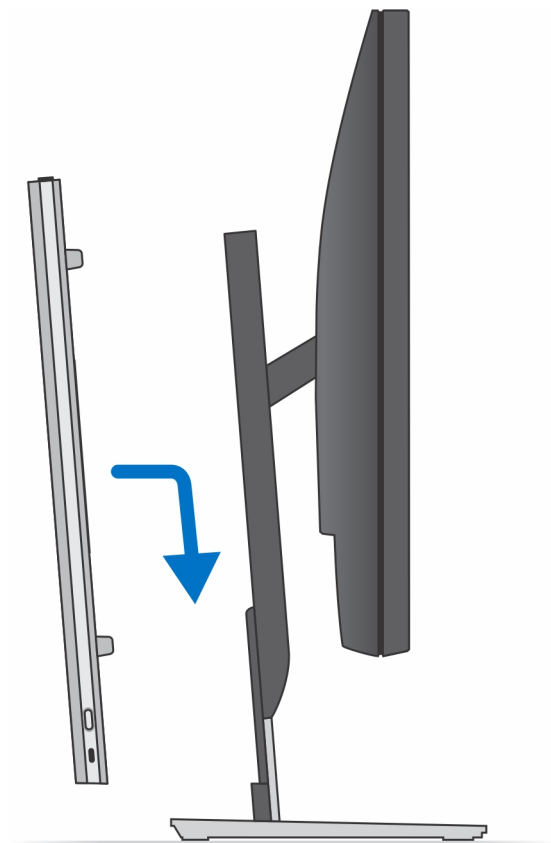
6. Skjut på och ta bort enheten från det höljet.



7. Skjut tillbaka det bakre fältet på den nedre kanten av stativhöljet.



8. Skjut tillbaka stativskyddet till stativet.

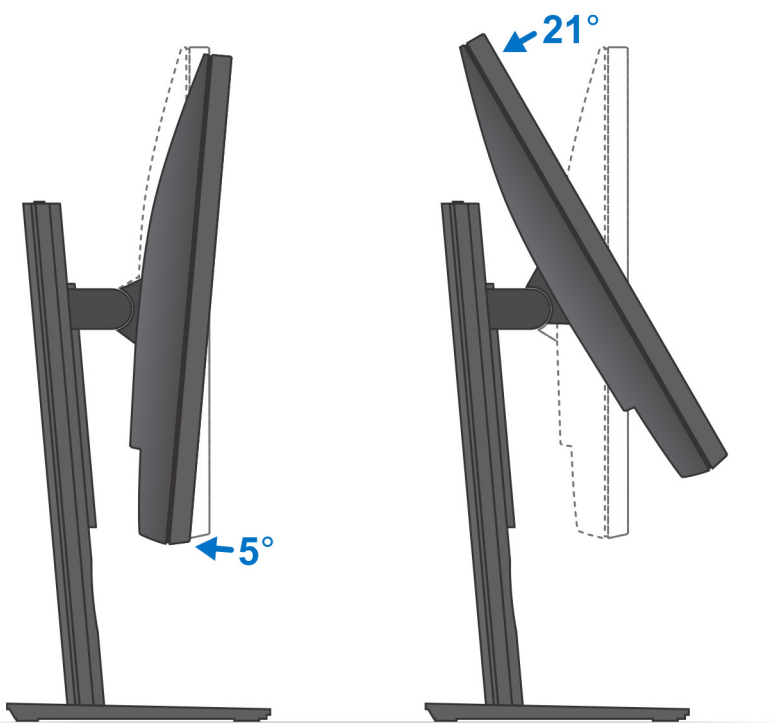


9. Tryck och håll ned strömbrytaren när enheten är urkopplad så att moderkortet jordas.

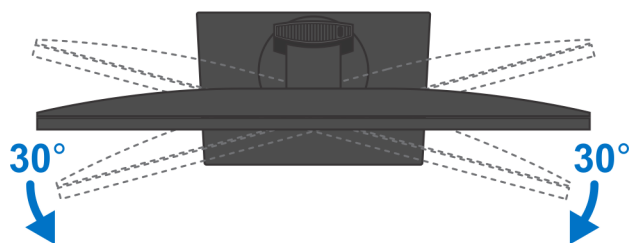
i **OBS:** Undvik elektrostatiska urladdningar genom att jorda dig själv. Använd ett antistatarmband eller vidrör med jämna mellanrum en omålad metallyta samtidigt som du vidrör en kontakt på datorns baksida.

Bilder för stativets lutning, svängning och vridning

För bildskärmar på 19–27 tum (höjdjusterbart standardstativ):



För bildskärmar på 30–32 tum (stort höjjusterbart stativ):



För bildskärmar >32 tum (stort höjjusterbart stativ):

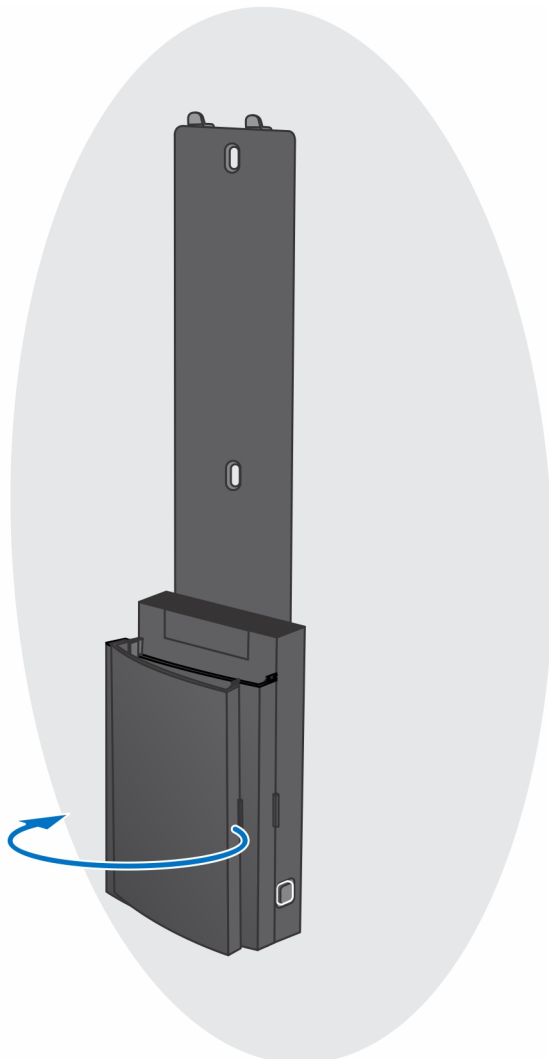


Väggmontering

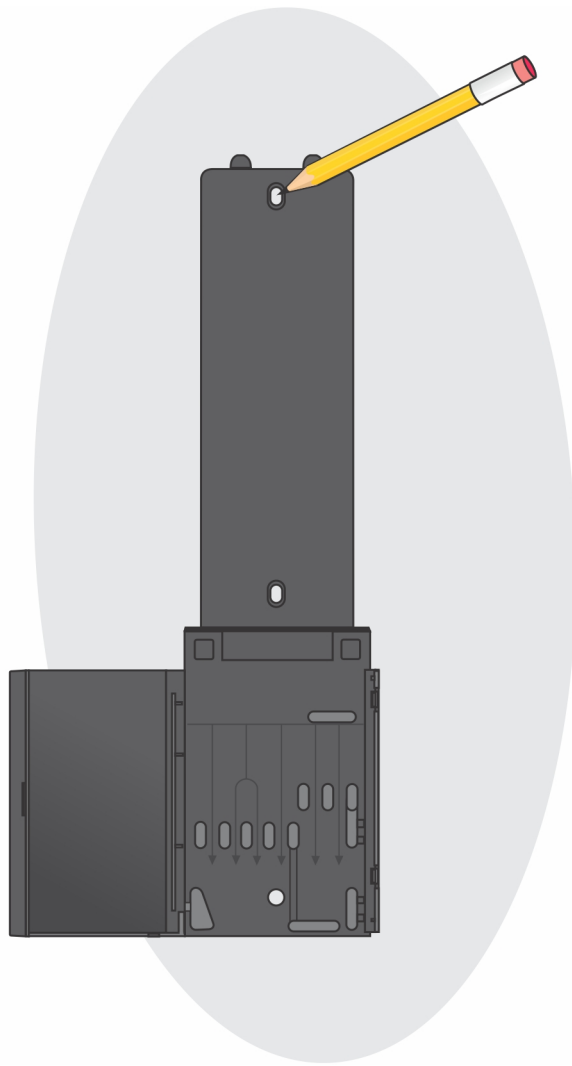
Installera enheten på väggfästet

Steg

1. Fullständig funktion
 - a. Tryck på spärrknappen för att öppna kabelhöljet.



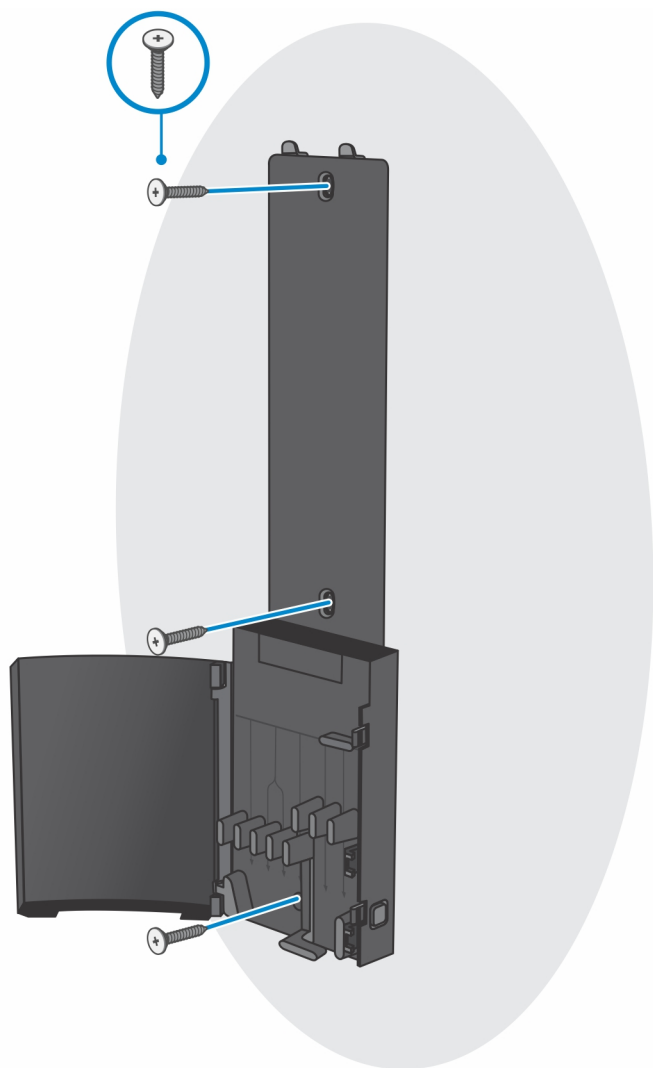
- b. Rikta in skruvhålen på väggfästet i väggen och markera dem mot väggen med en penna.



- c. Borra markeringarna på väggen och sätt i de tre skruvfästena i skruvhålen i väggen.



- d. Rikta in skruvhålen på väggfäster mot skruvhålen i väggen och installera de tre skruvarna för att fästa väggfästet i väggen.



- e. Rikta in skruvhålen på enheten med skruvhålen på väggfästet.
- f. Installera de fyra skruvarna för att fästa enheten i väggfästet.



- g.** Sätt i krokarna på monteringsfästet för väggfästet i platserna på modulen för väggfästet.
- h.** Rikta in och för in krokarna på modulen för väggfästet i spåren på väggfästet tills det klickar på plats

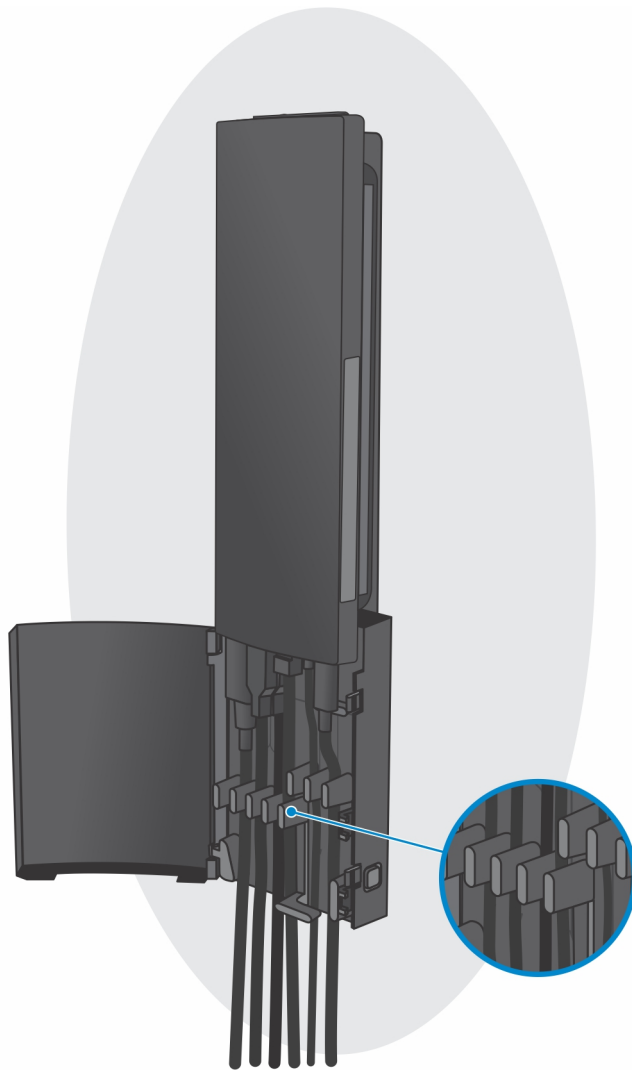


- i. Anslut kablarna för ström, nätverk, tangentbord, mus och bildskärm till enheten och eluttaget.

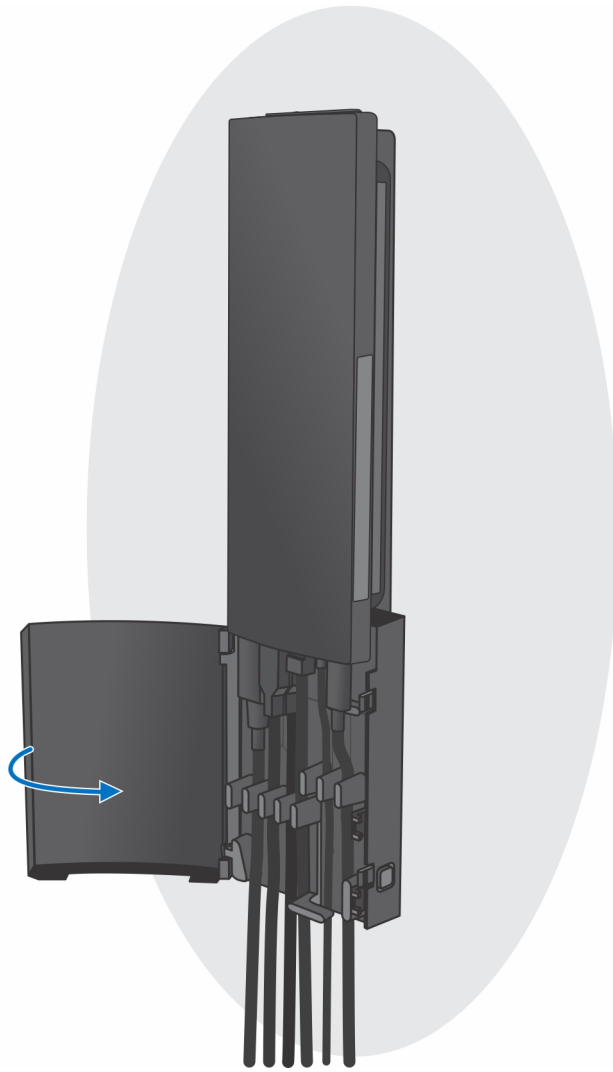


- j. Vi rekommenderar att du drar kablarna så som visas i bilden för att undvika att klämma eller kapa kablarna när du stänger stativhöljet.

i **OBS:** Alla kablar och portar används beroende på vilken kringutrustning som valts och datorns konfiguration.



k. Stäng stativhöljet.

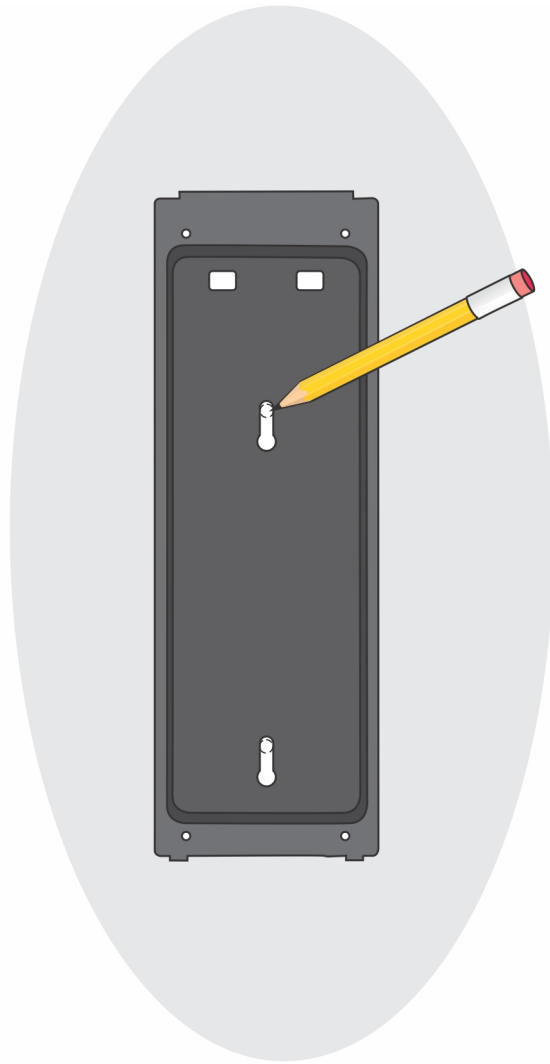


- I. Lås enheten och stativhöljet.

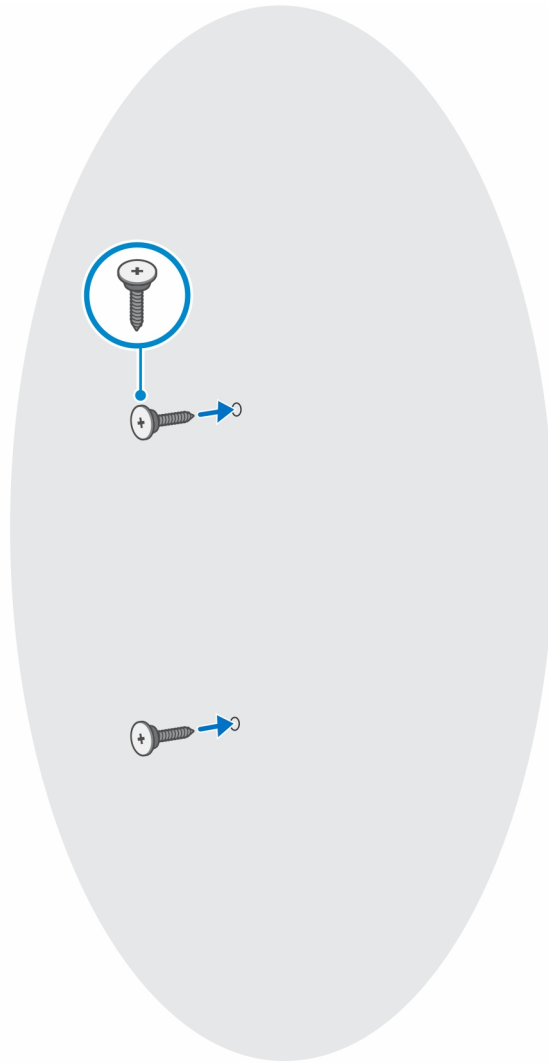


2. Enkel funktion

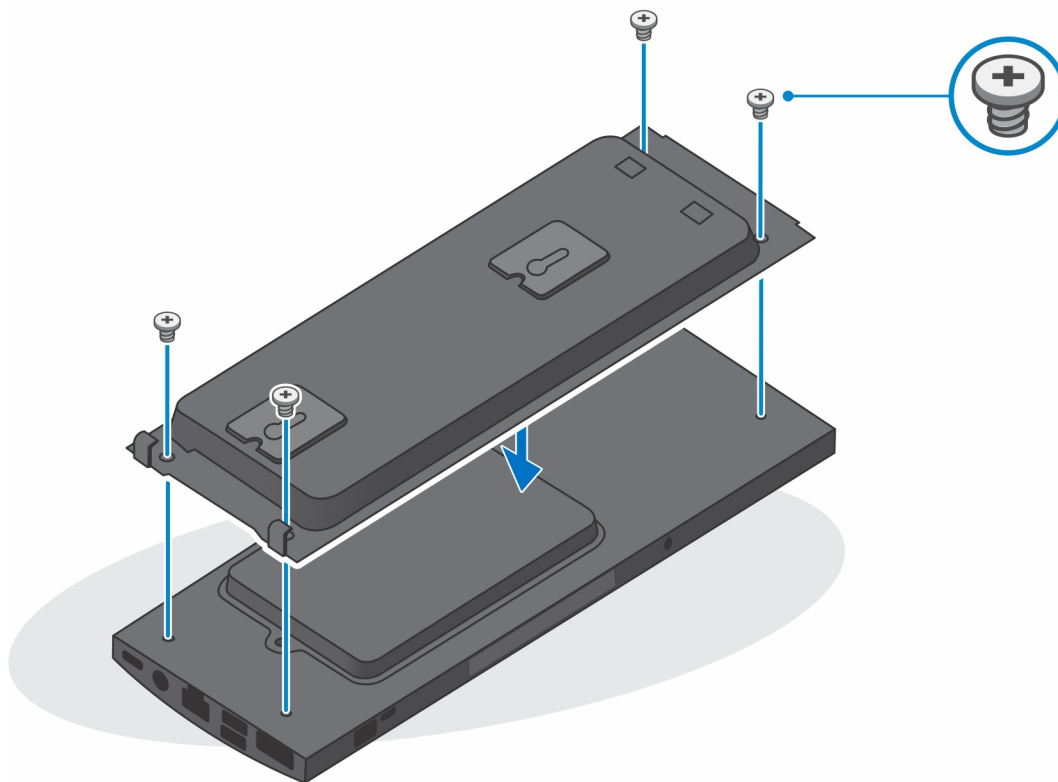
- a. Rikta in skruvhålen på väggfästet med väggen och markera dem med en penna.



- b. Borra markeringarna på väggen och sätt i de två skruvarna i skruvhålen i väggen.



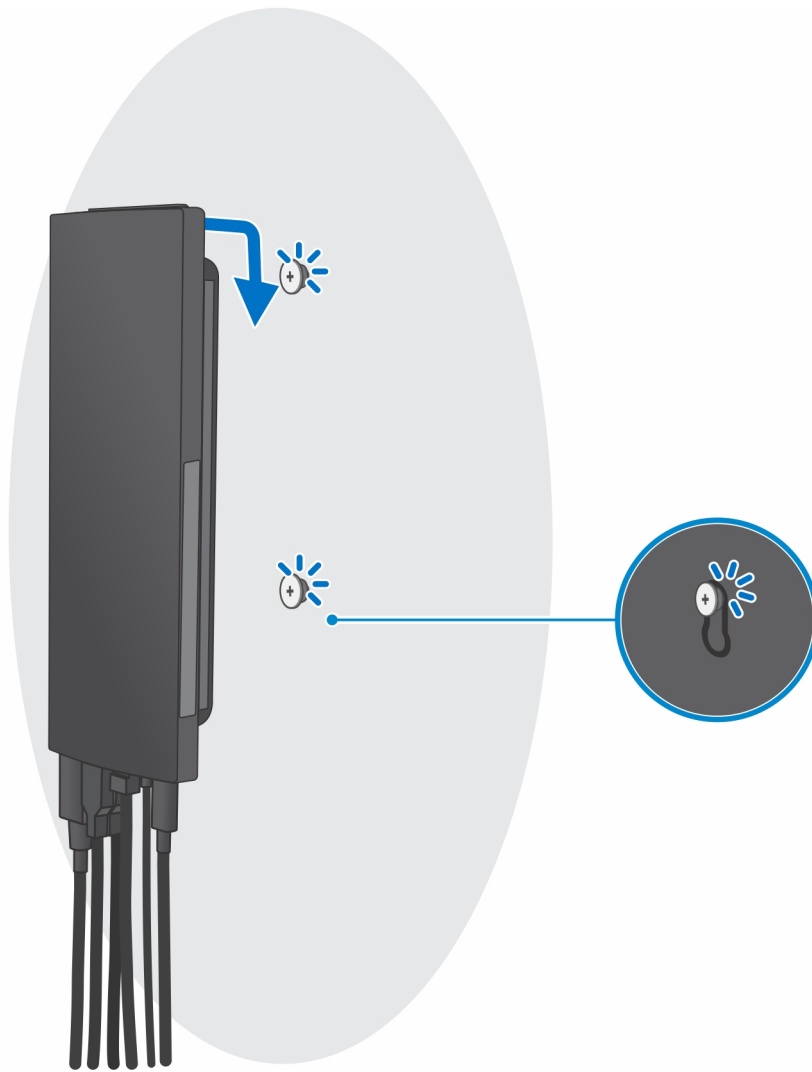
- c. Rikta in skruvhålen på enheten med skruvhålen på väggfästet.
- d. Installera de fyra skruvarna för att fästa enheten i väggfästet.



- e. Anslut kablarna för ström, nätverk, tangentbord, mus och bildskärm till enheten och eluttaget.



- f. Rikta in skruvarna på väggen med låsklämman på modulen för väggfästet.
- g. Montera väggfästet på skruvarna i väggen.



h. Tryck på stömbrytaren för att starta enheten.



Ta bort enheten från väggfästet

Förutsättningar

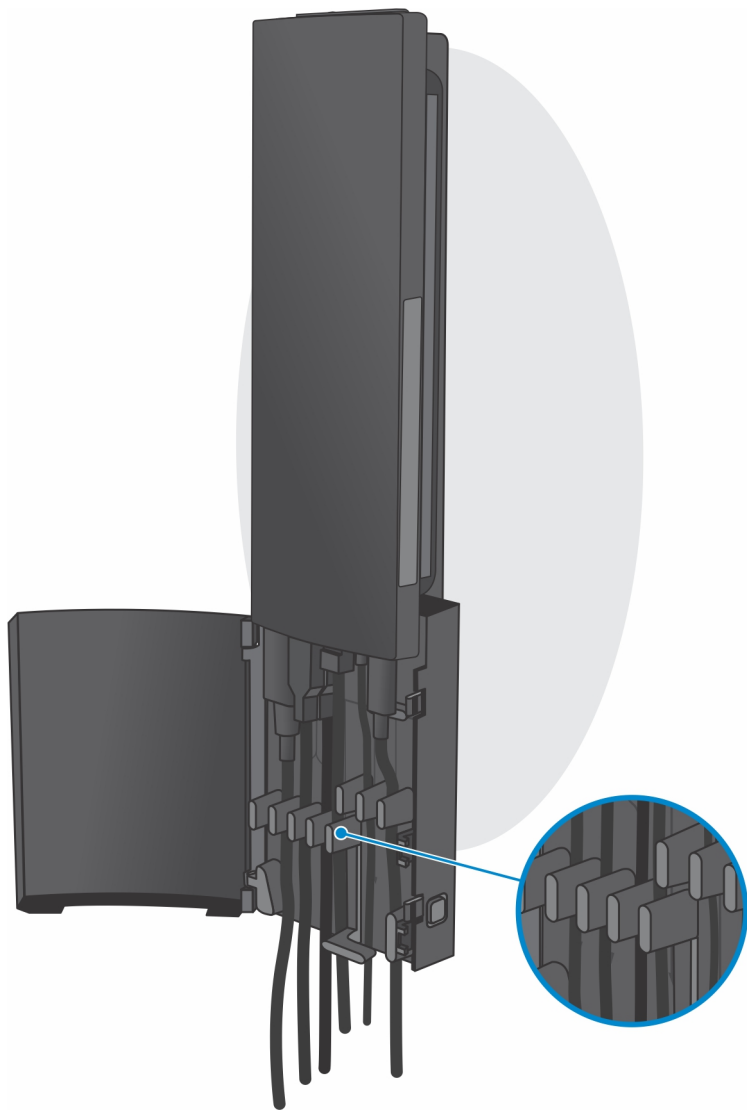
1. Följ anvisningarna i [Innan du arbetar inuti enheten](#).

Steg

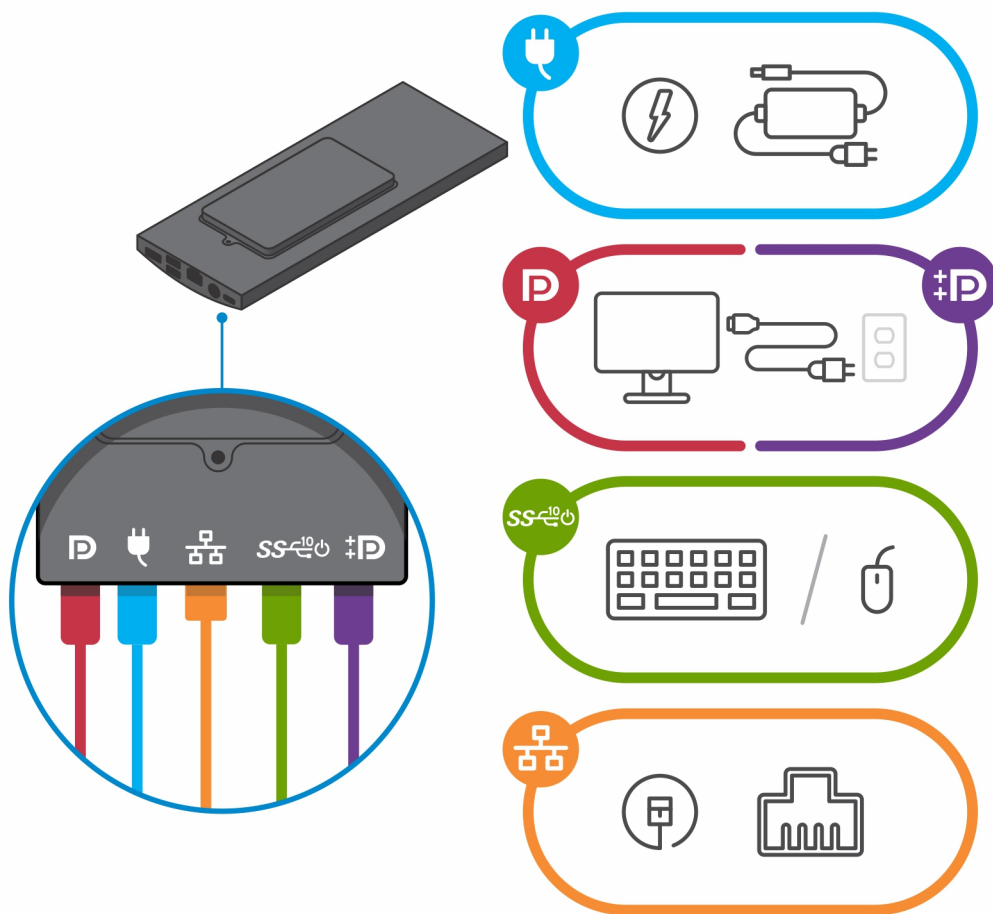
1. Stäng av enheten.
2. För fullständig funktion av väggfästet:
 - a. Lås upp väggfästets modul.



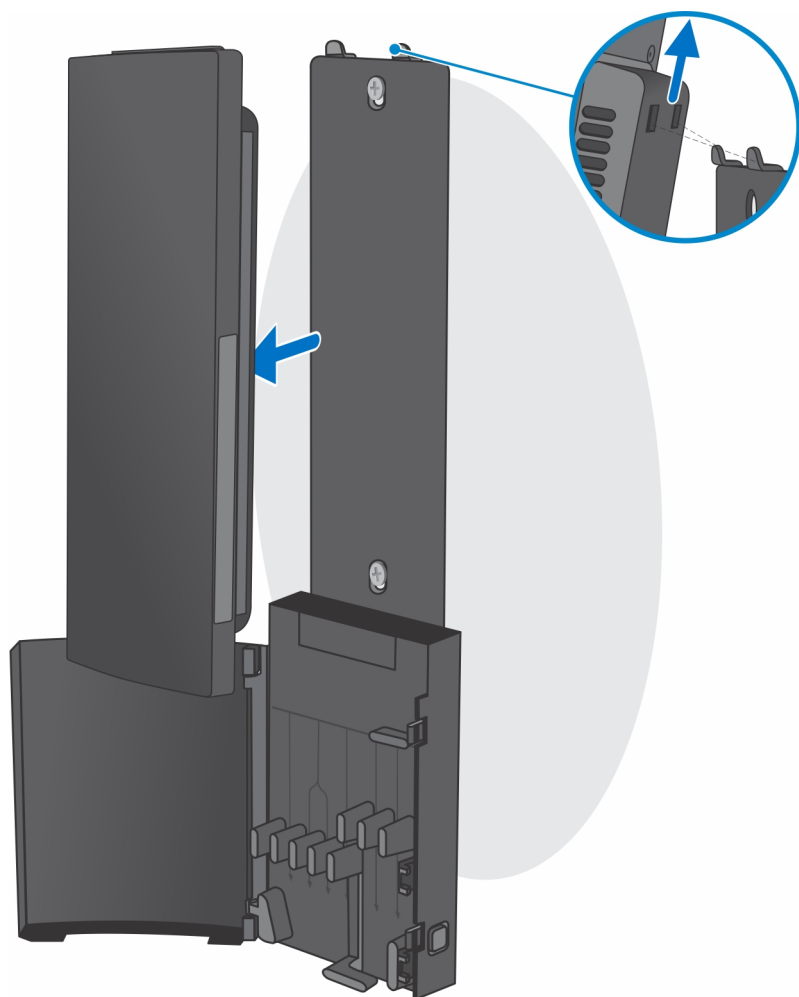
b. Öppna väggfästet hölje.



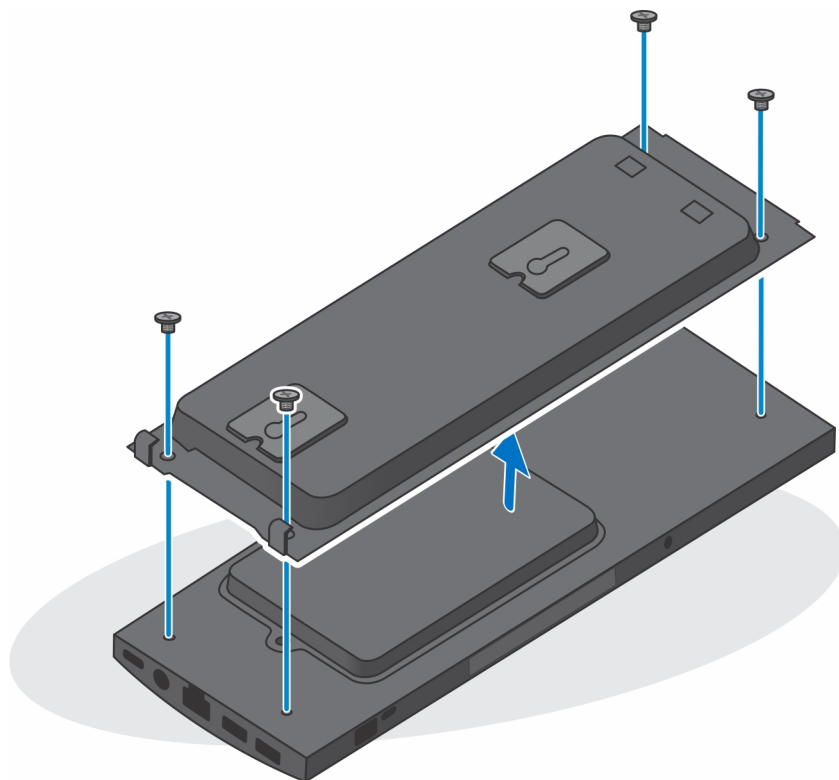
- c. Koppla bort tangentbord, mus, nätverk, ström och bildskärmskabel från enheten.



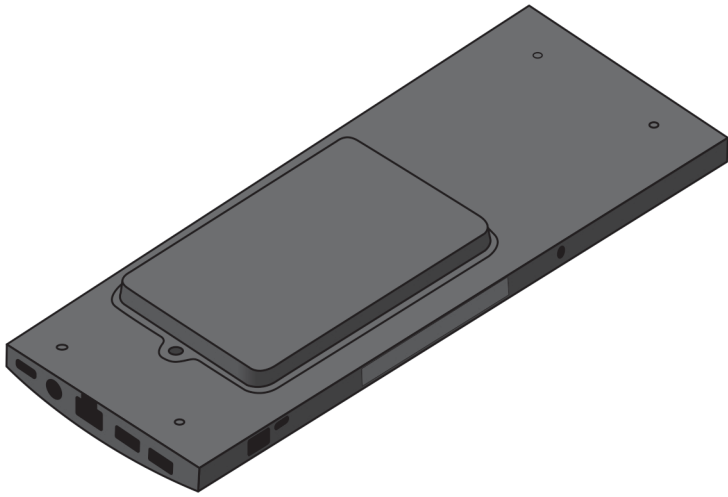
d. Öppna väggfästets från spåren på väggfästet.



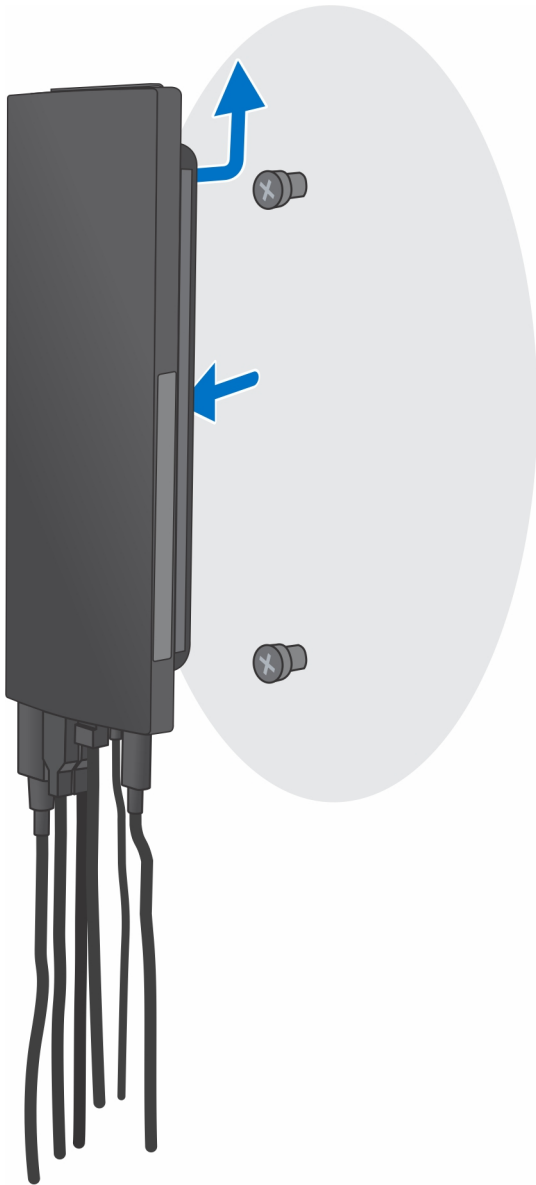
e. Ta bort de fyra skruvarna som fäster enheten i väggfästet.



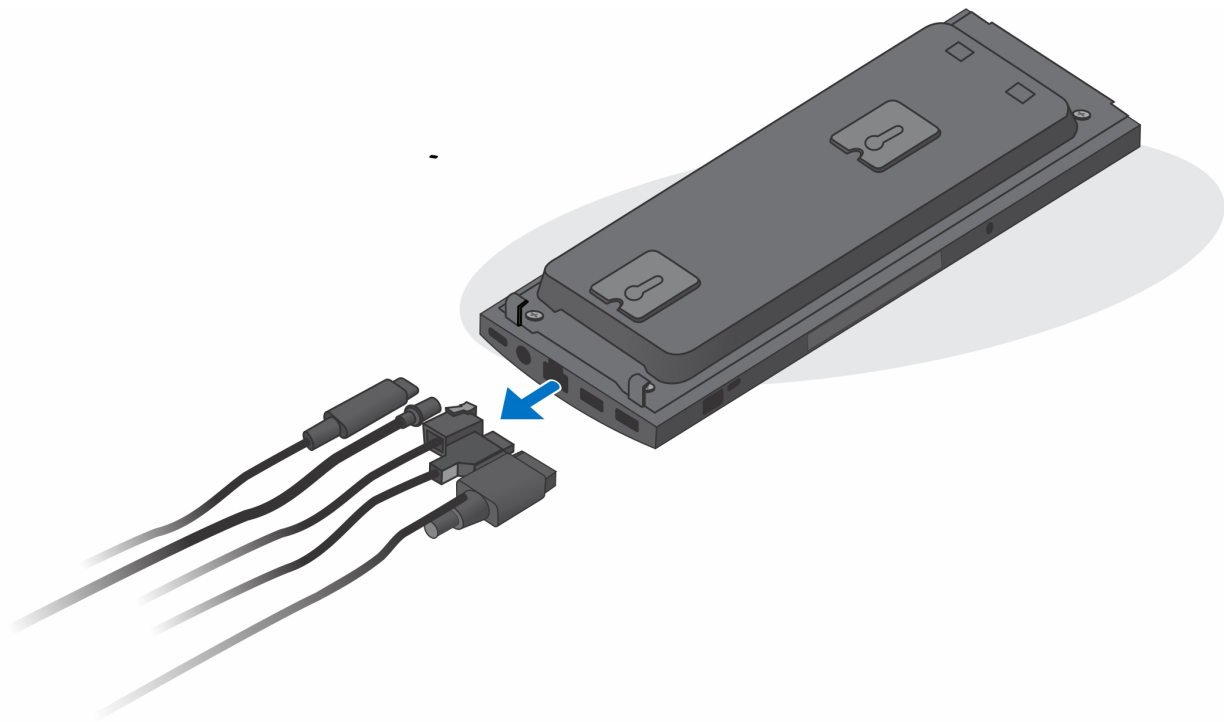
f. Lyft bort enheten från väggfästet.



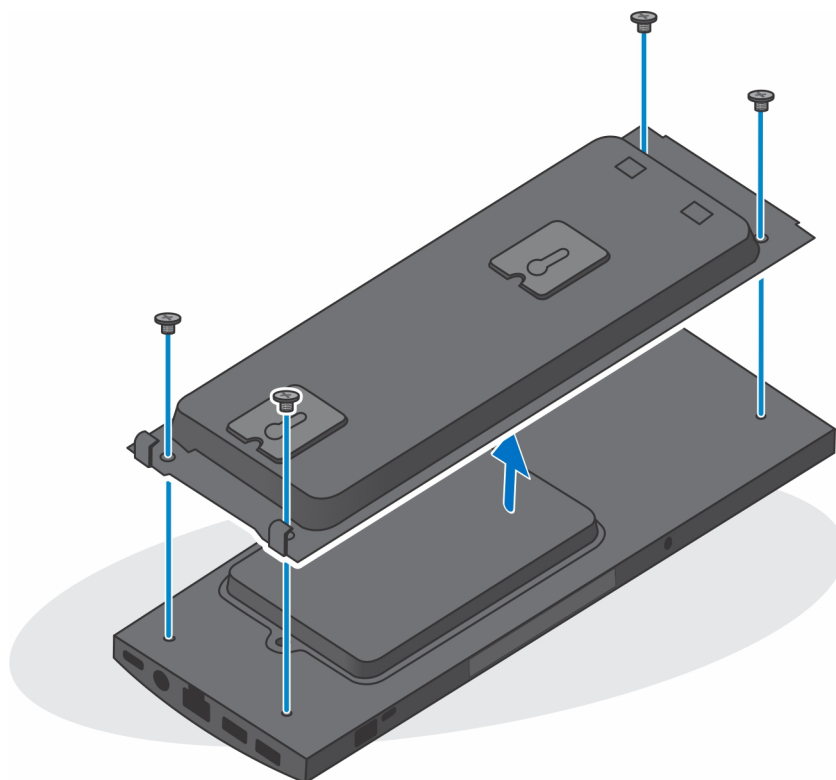
3. För enkel funktion av väggfästet:
 - a. Demontera väggfästet från väggen.



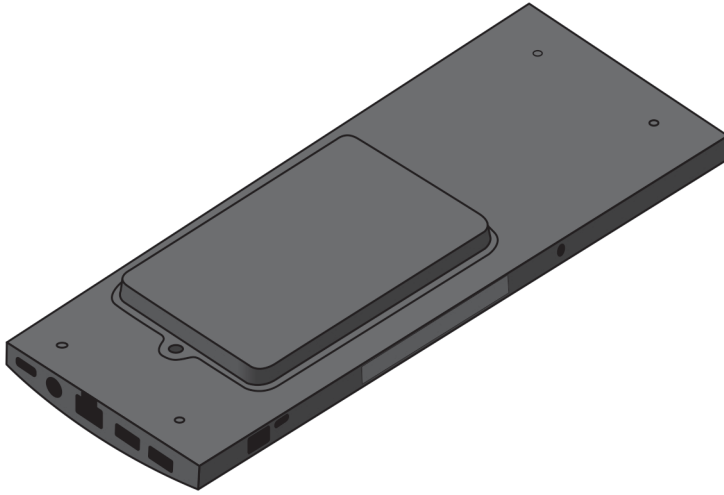
- b. Koppla bort tangentbord, mus, nätverk, nätaggregat och bildskärmskabel från enheten.



c. Ta bort de fyra skruvarna som fäster enheten i väggfästet.



d. Lyft bort enheten från väggfästet.



4. Tryck och håll ned strömbrytaren när enheten är urkopplad så att moderkortet jordas.

i **OBS:** Undvik elektrostatiska urladdningar genom att jorda dig själv. Använd ett antistatarmband eller vidrör med jämna mellanrum en omålad metallyta samtidigt som du vidrör en kontakt på datorns baksida.

Ta bort och installera komponenter

i **OBS:** Bilderna i det här dokumentet kan skilja från din dator beroende på konfigurationen du beställde.

Ämnen:

- Rekommenderade verktyg
- Skruvlista
- Huvudkomponenter i systemet
- Hårddiskmontering
- Hårddiskhållare
- Hårddisk
- Kåpan
- Minnesmodul
- WLAN-kort
- Intern SSD-disk
- eMMC-lagringsmodul
- Systemfläkt
- Strömbrytare
- Knappcells batteri
- Moderkort
- Kylfläns
- Sätta tillbaka chassit

Rekommenderade verktyg




Procedurerna i detta dokument kan kräva att följande verktyg används:

- Stjärnskruvmejsel nr 0
- Stjärnskruvmejsel nr 1
- Plastrits



Skruvlista

Följande tabell visar skruvlistan och bilderna för olika komponenter.

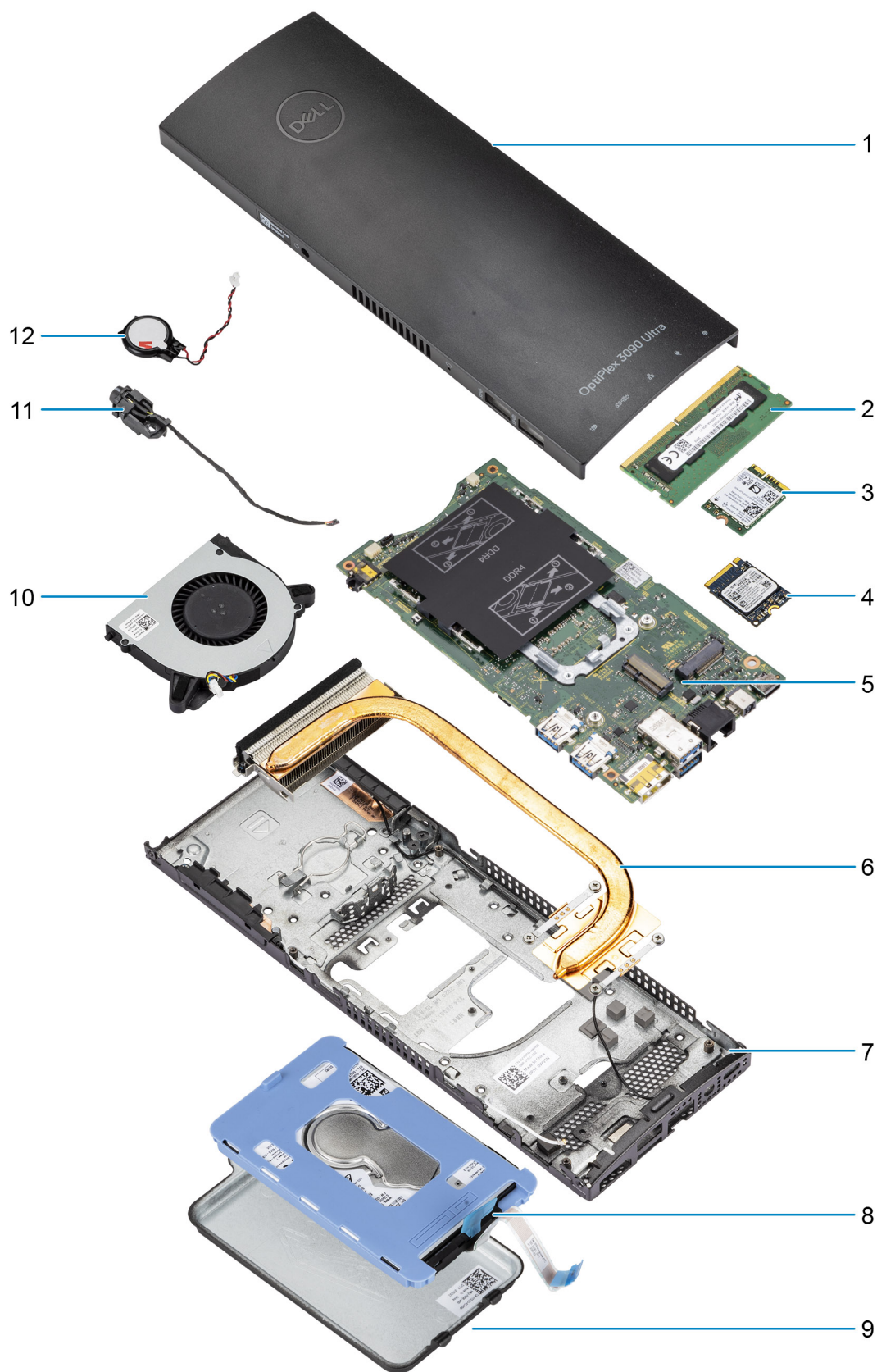
Tabell 1. Lista över skruvstorlek

Komponent	Skruvtyp	Kvantitet	Bild
Strömbrytare	M2x3	1	
Moderkort	M2x3	4	
	M2x3 (fästskruv)	1	
Hårddiskenhet (eller icke-hårddiskenhet)	M2x3	1	

Tabell 1. Lista över skruvstorlek (fortsättning)

Komponent	Skruvtyp	Kvantitet	Bild
M.2 WLAN-kort	M2x3,5	1	
M.2 2230 SSD-disk eller EMMC	M2x3,5	1	

Huvudkomponenter i systemet



1. Kåpan

2. Minnesmodul
3. WLAN-kort
4. SSD-disk
5. Moderkort
6. Kylfläns
7. Chassit
8. Hårddiskmontering
9. Hårddiskåpa
10. Systemfläkt
11. Strömbrytare
12. Knappcells batteri

i **OBS:** Dell innehåller en lista över komponenter och tillhörande artikelnummer för den ursprungliga systemkonfigurationen som köpts. Dessa delar är tillgängliga enligt garantitäckningar som kunden har köpt. Kontakta din Dell-säljare för köpalternativ.

Hårddiskmontering

Ta bort hårddiskenheten

Förutsättningar

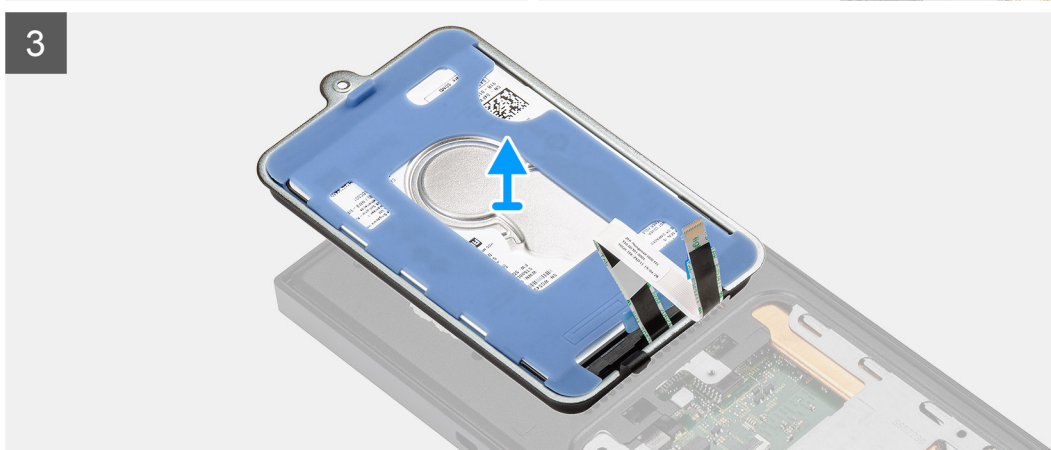
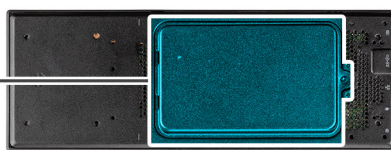
1. Följ anvisningarna i [Innan du arbetar inuti enheten](#).
2. Ta bort enheten från det [fasta stativet](#)/[höjdreglerbara Pro 1-stativet](#)/[förskjutna VESA-fästet](#)/[höjdreglerbara Pro 2-stativet](#)/[väggfästet](#).

Om denna uppgift

Bilden visar placeringen av hårddiskenhetsmodulen och ger en visuell representation av borttagningsproceduren.



1x
M2x3



Steg

1. Ta bort skruven (M2x3) som håller fast hårddisken vid chassit.
2. Vänd på hårddiskenheten för att komma åt hårddiskens kabel.
3. Öppna spärren och koppla bort hårddiskkabeln från kontakten på moderkortet.
4. Dra försiktigt bort hårddiskkabeln från kabelhållaren på chassit.

i **OBS:** Observera dragningen av hårddiskkabeln inuti chassit när du tar bort den. Dra kabeln korrekt när du sätter tillbaka komponenten så att kabeln inte kan klämmas eller kapas.

5. Ta bort hårddiskenheten.

Installera hårddiskmonteringen

Förutsättningar

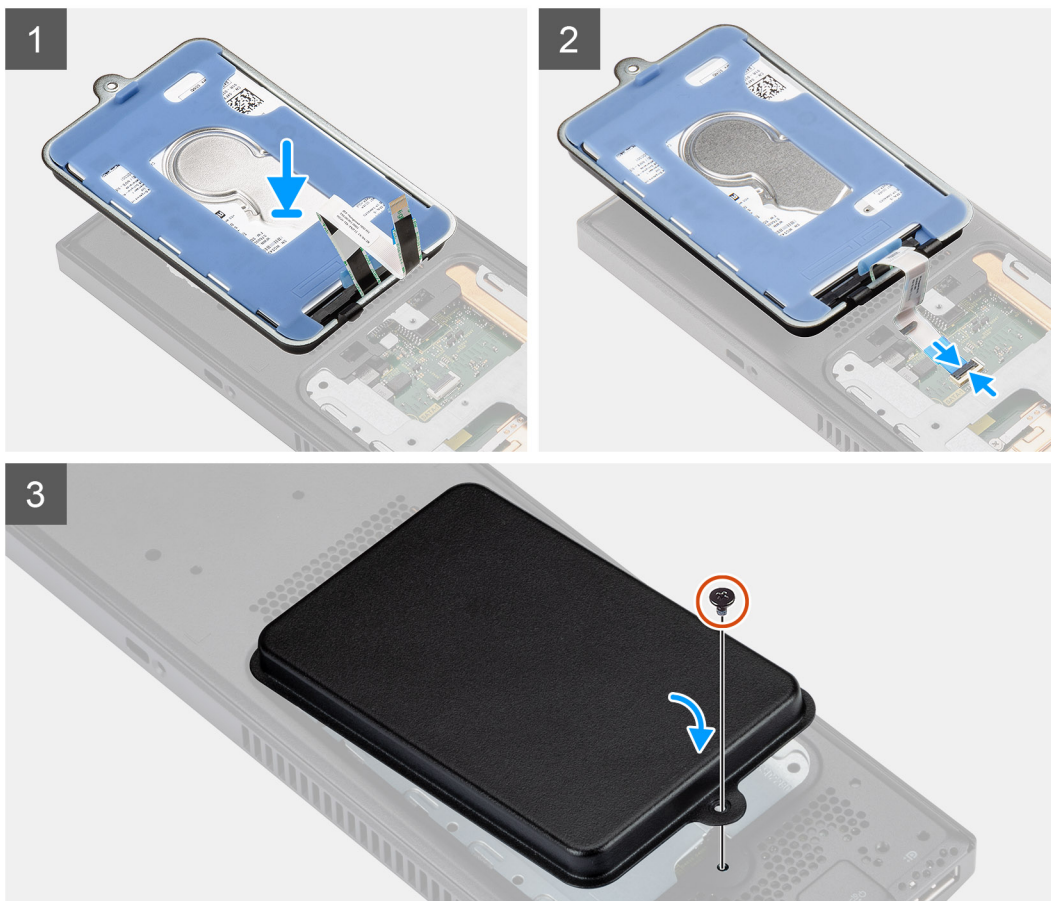
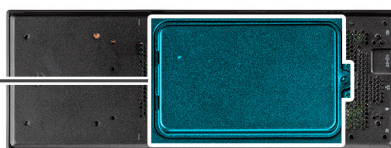
Om du byter ut en komponent, ta bort den befintliga komponenten innan du utför installationsproceduren.

Om denna uppgift

Bilden visar placeringen av hårddiskmonteringsmodulen och ger en visuell representation av installationsproceduren.



1x
M2x3



Steg

1. Placera hårddiskmonteringen på höljet.
2. Dra hårddiskkabeln genom kabelhållaren på chassit.
3. Anslut hårddiskkabeln till kontakten på moderkortet och stäng haken så att kabeln sitter fast.
4. Vänd på hårddiskmonteringsmodulen och rikta in filkarna på hårddiskenheten med öppningarna i chassit.
5. Rikta in skruvhålet på hårddiskmonteringen med skruvhålen på chassit.
6. Sätt tillbaka M2x3-skruven för att fästa hårddiskmonteringen i chassit.

Nästa Steg

1. Installera på det [fasta stativet](#)/[höjreglerbara Pro 1-stativet](#)/[förskjutna VESA-fästet](#)/[höjreglerbara Pro 2-stativet](#)/[väggfästet](#).
2. Följ proceduren i [När du har arbetat inuti enheten](#).

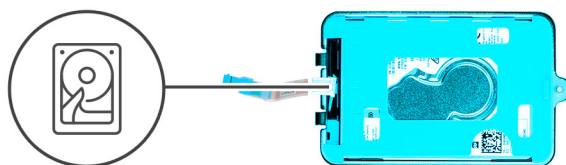
Hårddiskhållare

Ta bort hårddiskhållaren

Förutsättningar

1. Följ anvisningarna i [Innan du arbetar inuti enheten](#).
2. Ta bort enheten från det [fasta stativet](#)/[höjdreglerbara Pro 1-stativet](#)/[förskjutna VESA-fästet](#)/[höjdreglerbara Pro 2-stativet](#)/[väggfästet](#).
3. Ta bort [hårddiskenheten](#).

Om denna uppgift



Steg

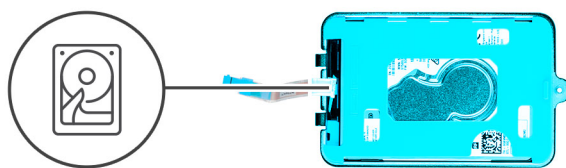
Dra på gummifliken på skyddshöljet och lyft ut hårddiskmodulen från hårddiskhållaren.

Installera hårddiskhållaren

Förutsättningar

Om du byter ut en komponent, ta bort den befintliga komponenten innan du utför installationsproceduren.

Om denna uppgift



Steg

1. Rikta in och placera hårddisken i fästet
2. Placera försiktigt hårddisken på plats i fästet.

Nästa Steg

1. Installera [hårddiskmonteringen](#).
2. Installera på det [fasta stativet](#)/[höjdreglerbara Pro 1-stativet](#)/[förskjutna VESA-fästet](#)/[höjdreglerbara Pro 2-stativet](#)/[väggfästet](#).
3. Följ proceduren i [När du har arbetat inuti enheten](#).

Hårddisk

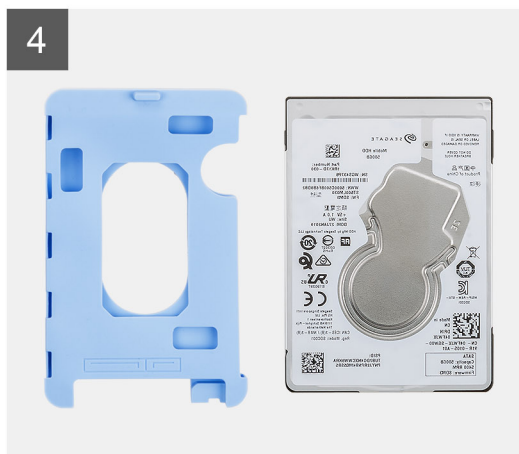
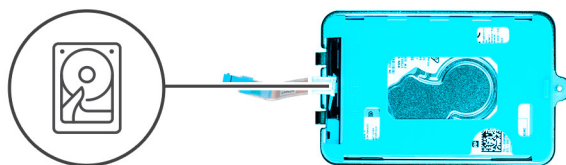
Ta bort hårddisken

Förutsättningar

1. Följ anvisningarna i [Innan du arbetar inuti enheten](#).
2. Ta bort enheten från det [fasta stativet](#)/[höjdreglerbara Pro 1-stativet](#)/[förskjutna VESA-fästet](#)/[höjdreglerbara Pro 2-stativet](#)/[väggfästet](#).
3. Ta bort [hårddiskmonteringen](#).
4. Ta bort [hårddiskhållaren](#).

Om denna uppgift

Bilden visar placeringen av hårddiskmodulen och ger en visuell representation av borttagningsproceduren.



Steg

1. Koppla bort hårddiskkabeln från kontakten på hårddisken.
2. Lossa skyddshöljet från hårddisken.
3. Dra försiktigt ut hårddisken ur skyddshöljet.

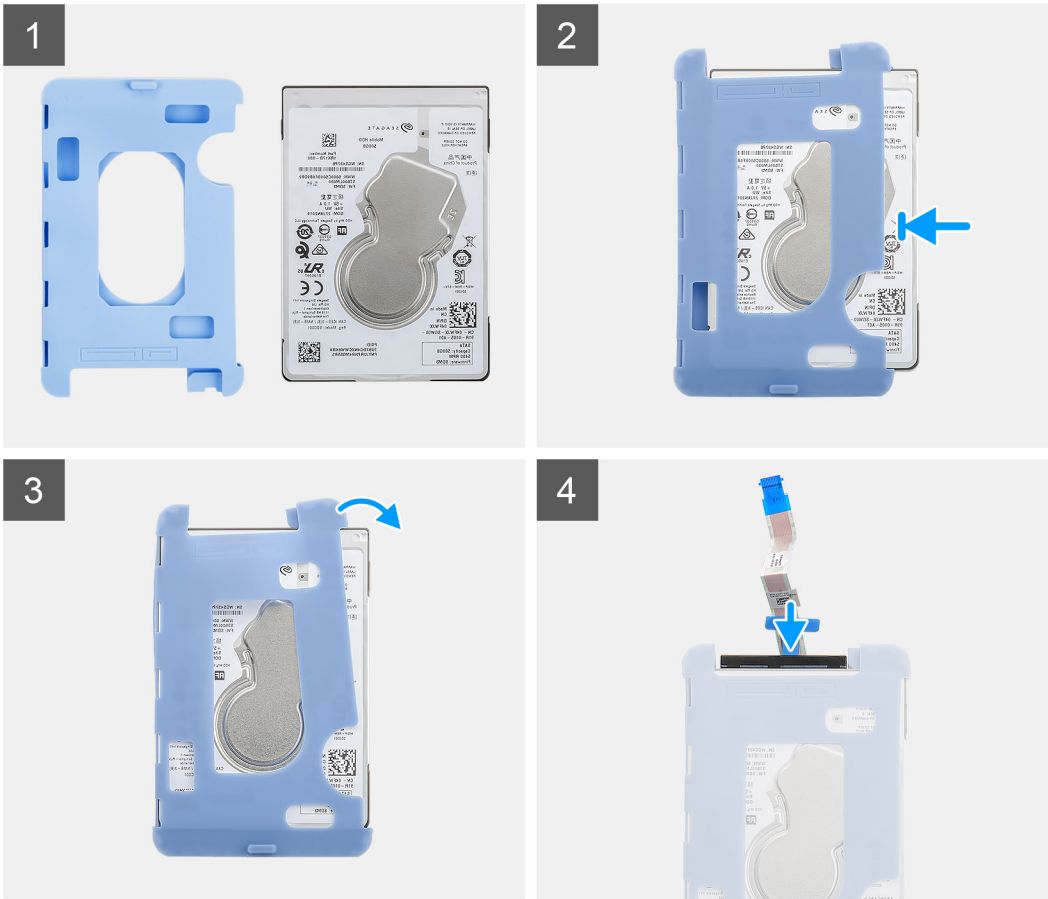
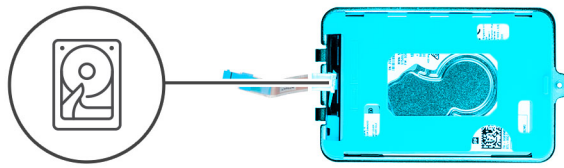
Installera hårddisken

Förutsättningar

Om du byter ut en komponent, ta bort den befintliga komponenten innan du utför installationsproceduren.

Om denna uppgift

Bilden visar placeringen av hårddiskmodulen och ger en visuell representation av installationsproceduren.



Steg

1. Sätt i hårddisken i skyddshöljet.
- i** **OBS:** Se till att passa in märket på skyddshöljet med hårddiskens stift- och kontaktplats.
2. Dra bort skyddshöljet längs hårddiskens kanter.
3. Anslut hårddiskkabeln till kontakten på hårddisken.

Nästa Steg

1. Installera [hårddiskhållaren](#).
2. Installera [hårddiskmonteringen](#).
3. Installera på det [fasta stativet](#)/[höjdregerbara Pro 1-stativet](#)/[förskjutna VESA-fästet](#)/[höjdregerbara Pro 2-stativet](#)/[väggfästet](#).
4. Följ proceduren i [När du har arbetat inuti enheten](#).

Kåpan

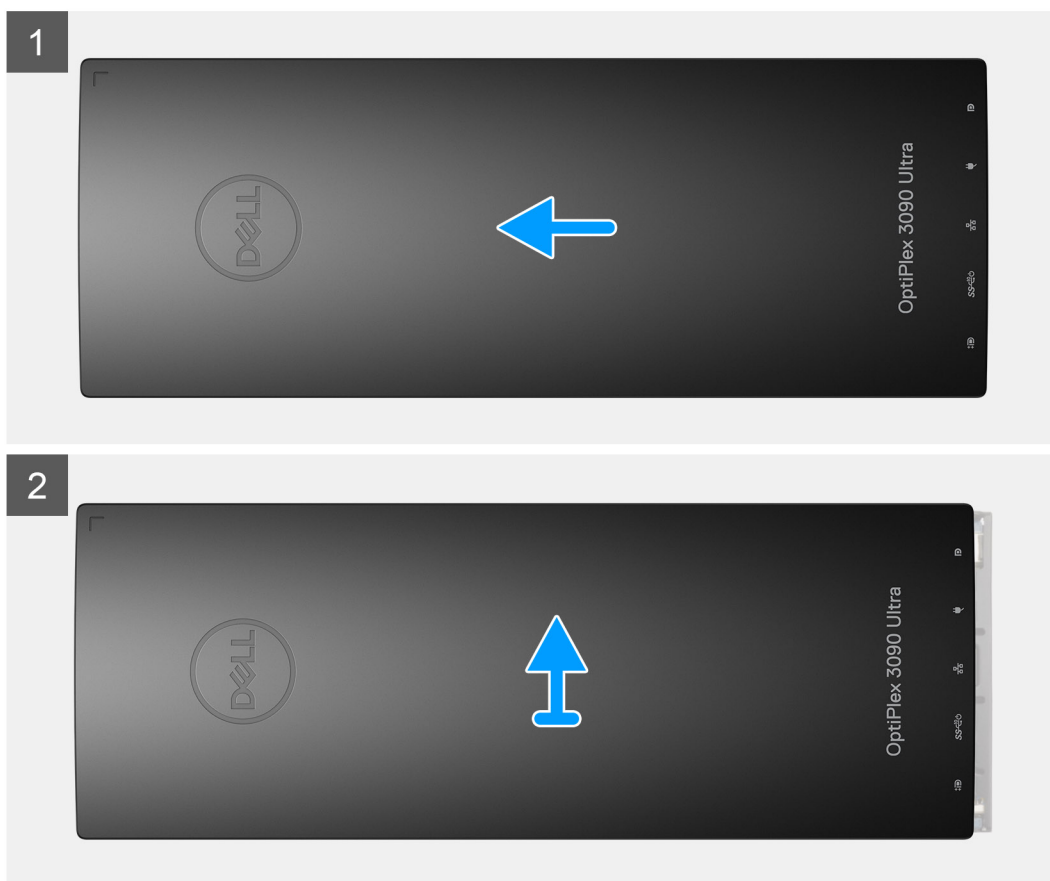
Ta bort kåpan

Förutsättningar

1. Följ anvisningarna i [Innan du arbetar inuti enheten](#).
2. Ta bort enheten från det [fasta stativet](#)/[höjdreglerbara Pro 1-stativet](#)/[förskjutna VESA-fästet](#)/[höjdreglerbara Pro 2-stativet](#)/[väggfästet](#).

Om denna uppgift

Bilden visar placeringen av kåpan och ger en visuell representation av borttagningsproceduren.



Steg

Skjut och lyft upp höljet så att det lossnar från chassit.

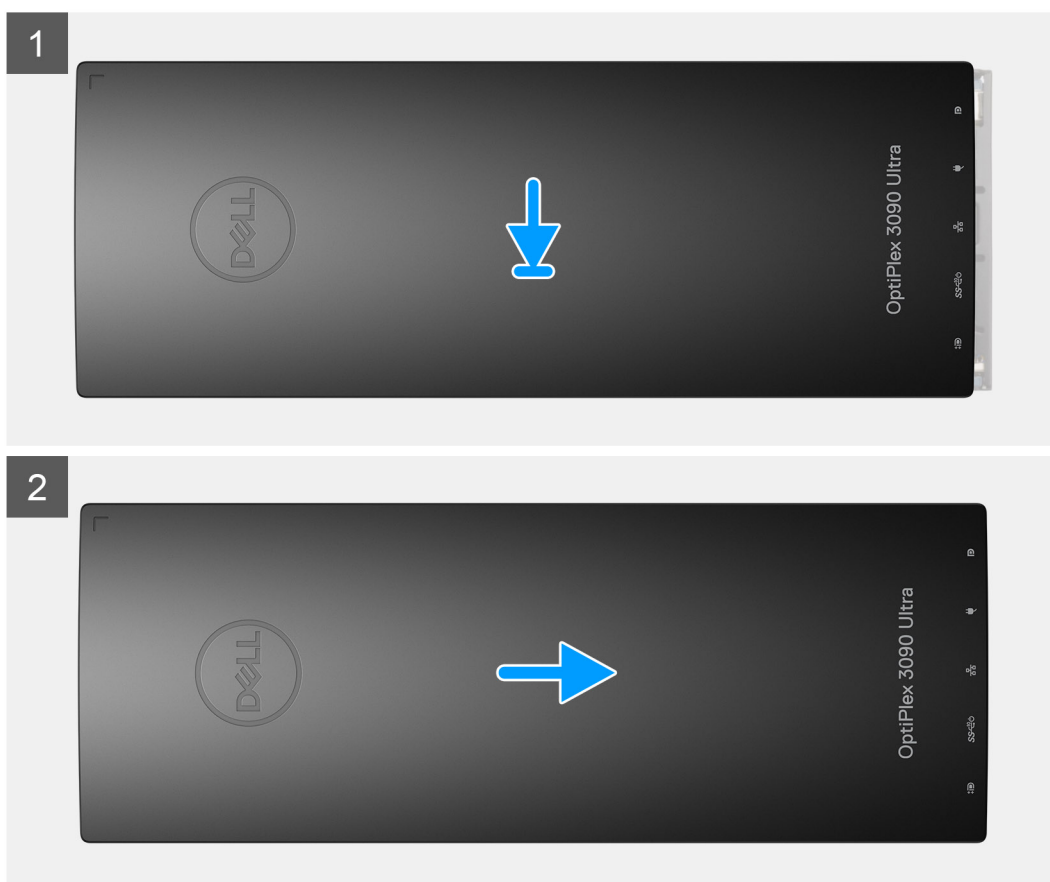
Installera kåpan

Förutsättningar

Om du byter ut en komponent, ta bort den befintliga komponenten innan du utför installationsproceduren.

Om denna uppgift

Bilden visar placeringen av HDD och ger en visuell representation av borttagningsproceduren.



Steg

1. Rikta in flikarna på bottenkåpan med öppningarna i chassit.
2. Tryck på kåpan till den klickar fast på plats.

Nästa Steg

1. Installera på det [fasta stativet/höjdregerbara Pro 1-stativet/förskjutna VESA-fästet/höjdregerbara Pro 2-stativet/väggfästet](#).
2. Följ proceduren i [När du har arbetat inuti enheten](#).

Minnesmodul

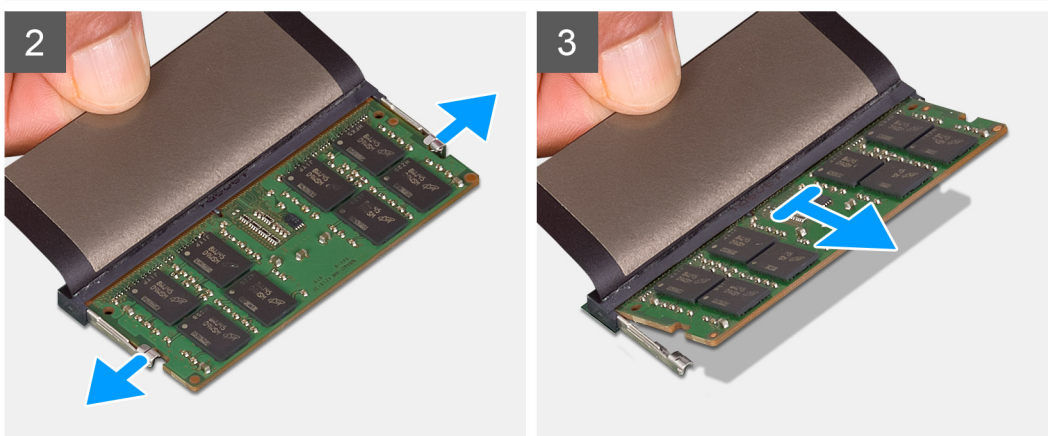
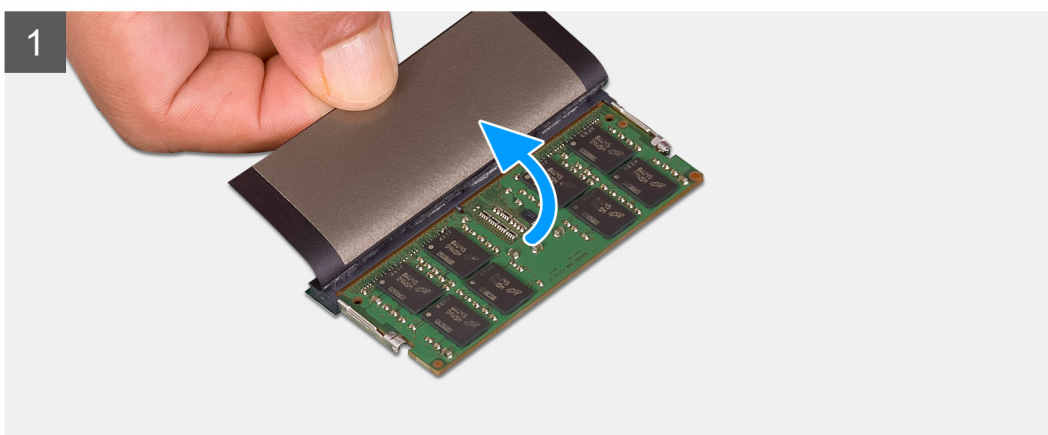
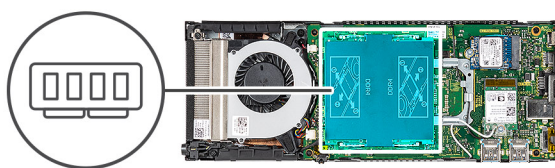
Ta bort minnesmodulen

Förutsättningar

1. Följ anvisningarna i [Innan du arbetar inuti enheten](#).
2. Ta bort enheten från det [fasta stativet](#)/[höjdreglerbara Pro 1-stativet](#)/[förskjutna VESA-fästet](#)/[höjdreglerbara Pro 2-stativet](#)/[väggfästet](#).
3. Ta bort [kåpan](#).

Om denna uppgift

Bilden visar placeringen av minnesmodulen och ger en visuell representation av borttagningsproceduren.



Steg

1. Lyft dämparen ovanför minnesmodulen.
2. Dra försiktigt bort låsspännena från minnesmodulen tills minnesmodulen hoppar upp.
3. Skjut och ta bort minnesmodulen från minnesmodulkortplatsen på moderkortet.

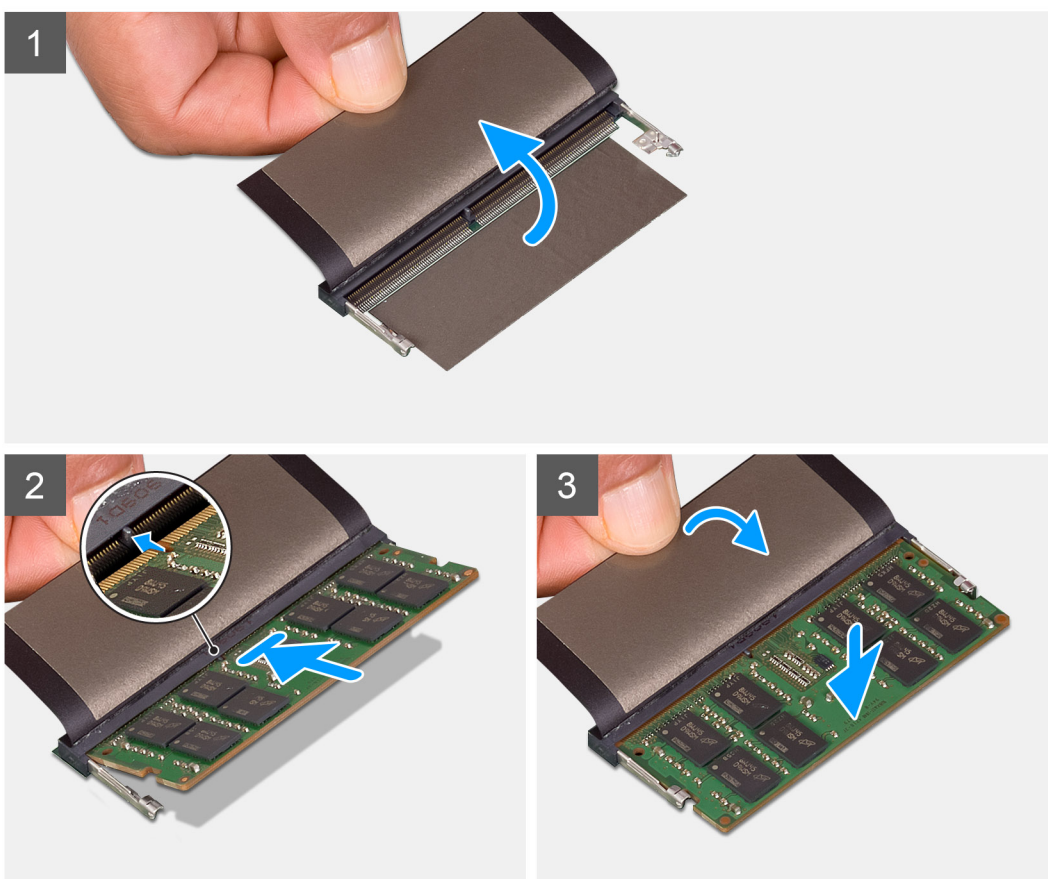
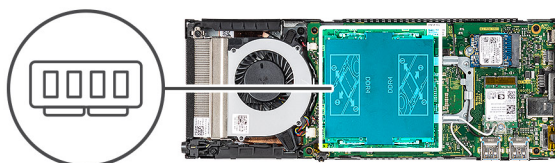
Installera minnesmodulen

Förutsättningar

Om du byter ut en komponent, ta bort den befintliga komponenten innan du utför installationsproceduren.

Om denna uppgift

Bilden visar minnesmodulens placering och ger en visuell representation av installationsproceduren.



Steg

1. Lyft dämparen ovanför minnesmodulplatsen och rikta in spåret på minnesmodulen med fliken på minnesmodulplatsen.
2. För in minnesmodulen ordentligt i facket i en vinkel.
3. Tryck minnesmodulen nedåt tills den klickar på plats.

i **OBS:** Om du inte hör något klick tar du bort minnesmodulen och försöker igen.

4. Sänk dämparen ovanför minnesmodulen.

Nästa Steg

1. Installera [kåpan](#).

2. Installera på det fasta stativet/höjdreglerbara Pro 1-stativet/förskjutna VESA-fästet/höjdreglerbara Pro 2-stativet/väggfästet.
3. Följ proceduren i När du har arbetat inuti enheten.

WLAN-kort

Ta bort WLAN-kortet

Förutsättningar

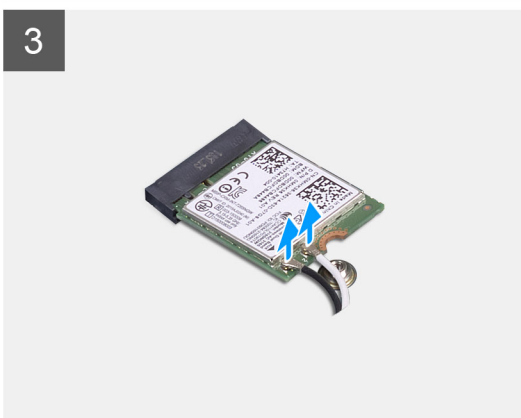
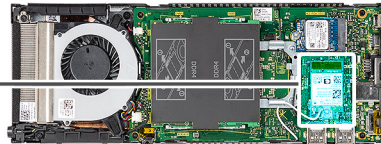
1. Följ anvisningarna i Innan du arbetar inuti enheten.
2. Ta bort enheten från det fasta stativet/höjdreglerbara Pro 1-stativet/förskjutna VESA-fästet/höjdreglerbara Pro 2-stativet/väggfästet.
3. Ta bort kåpan.

Om denna uppgift

Bilden visar placeringen av WLAN-kortet och ger en visuell representation av borttagningsproceduren.



1x
M2x3.5



Steg

1. Ta bort skruven (M2x3,5) som håller fast WLAN-fästet i moderkortet.
2. Skjut och lyft ut WLAN-fästet.

3. Koppla bort WLAN-antennkablarna från WLAN-kortet.
4. Lyft och skjut bort WLAN-kortet från WLAN-kontakten på moderkortet.

Installera WLAN-kortet

Förutsättningar

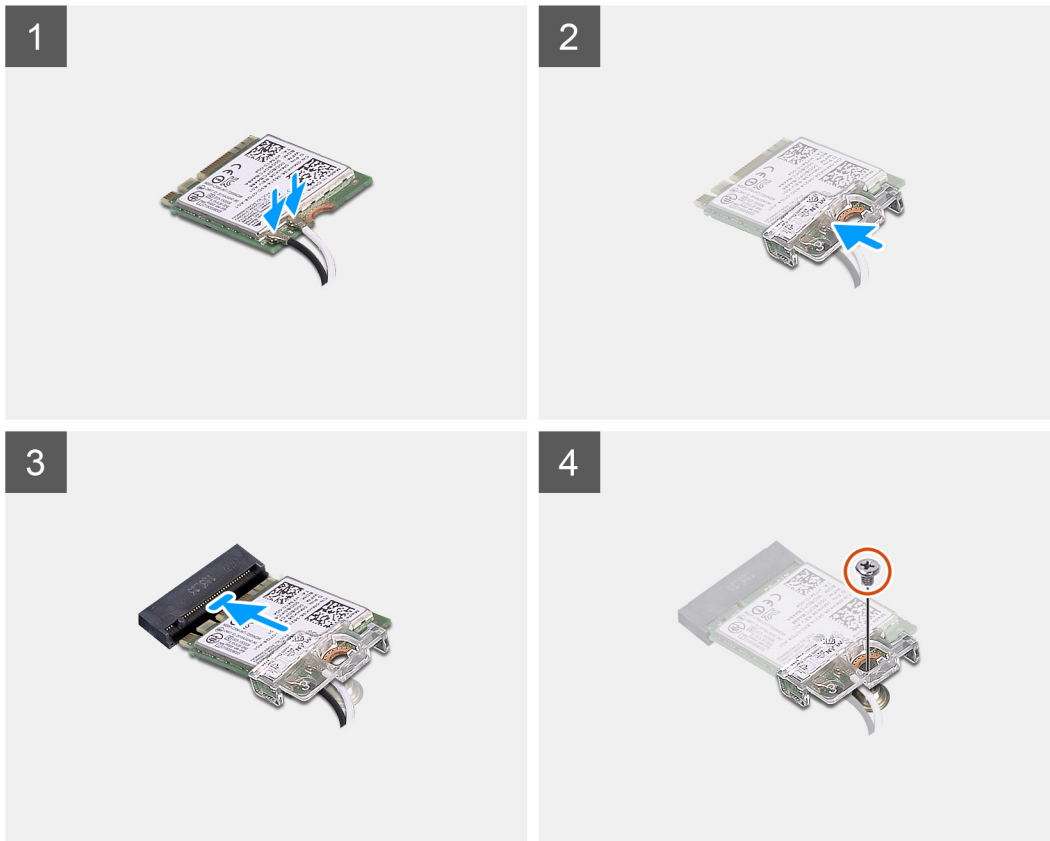
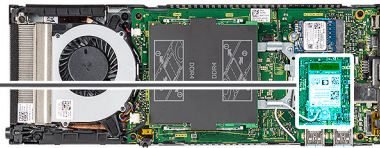
Om du byter ut en komponent, ta bort den befintliga komponenten innan du utför installationsproceduren.

Om denna uppgift

Bilden visar placeringen av WLAN-kortet och ger en visuell representation av installationsproceduren.



1x
M2x3.5



Steg

1. Anslut WLAN antennkablarna till WLAN-kortet.
Följande tabell visar färgschemat för antennkablarna för WLAN-kortet till datorn.

Tabell 2. Färgschema för antennkablar

Kontakter på det trådlösa kortet	Färg på antennkabel
Primär (vit triangel)	Vit

Tabell 2. Färgschema för antennkablar (fortsättning)

Kontakter på det trådlösa kortet	Färg på antennkabel
Sekundär (svart triangel)	Svart

2. Rikta in och placera WLAN-kortfästet för att fästa WLAN-kablarna till WLAN-kortet.
3. Rikta in spåret på WLAN-kortet med WLAN-kontakten och sätt in WLAN-kortet i en vinkel i WLAN-kortplatsen.
4. Sätt tillbaka skruven (M2x3,5) som håller fast WLAN-kortet i moderkortet.

Nästa Steg

1. Installera [kåpan](#).
2. Installera på det [fasta stativet/höjdregerbara Pro 1-stativet/förskjutna VESA-fästet/höjdregerbara Pro 2-stativet/väggfästet](#).
3. Följ proceduren i [När du har arbetat inuti enheten](#).

Intern SSD-disk

Ta bort SSD-disken

Förutsättningar

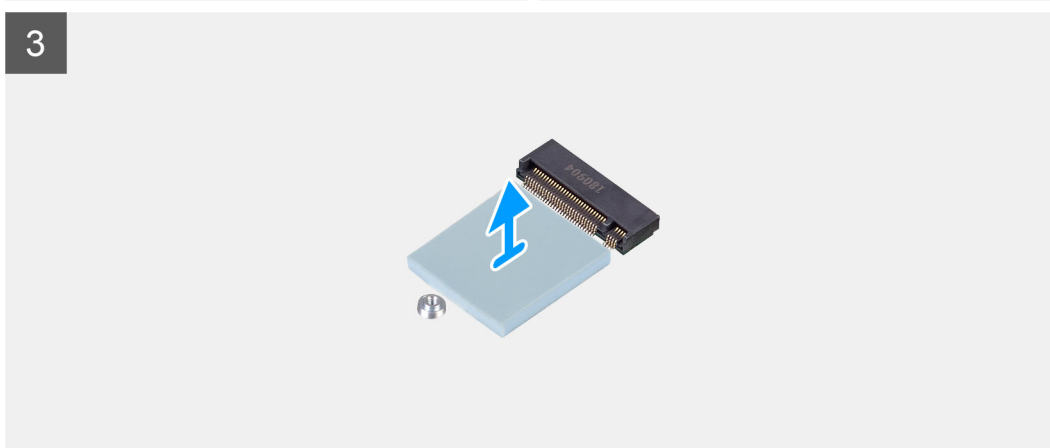
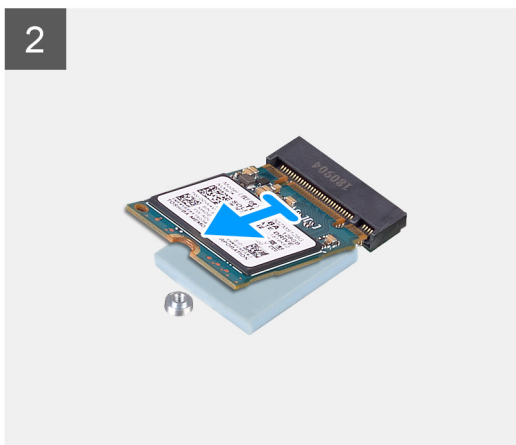
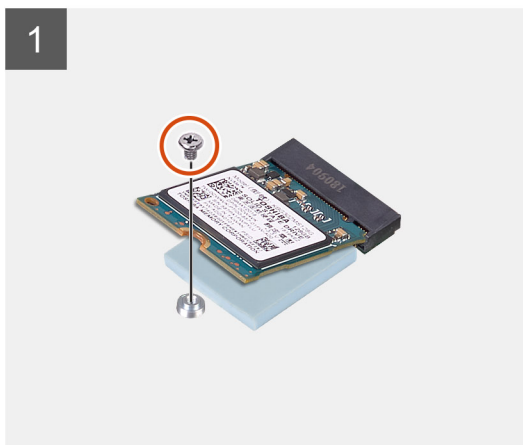
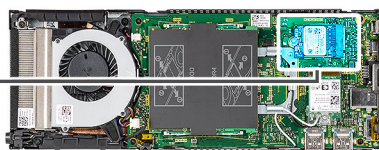
1. Följ anvisningarna i [Innan du arbetar inuti enheten](#).
2. Ta bort enheten från det [fasta stativet/höjdregerbara Pro 1-stativet/förskjutna VESA-fästet/höjdregerbara Pro 2-stativet/väggfästet](#).
3. Ta bort [kåpan](#).

Om denna uppgift

Bilden visar placeringen av M.2 2230 SSD-disken och ger en visuell representation av borttagningsproceduren.



1x
M2x3.5



Steg

1. Ta bort skruven (M2x3,5) som håller fast SSD-diskmodulen i kontakten på moderkortet.
2. Lyft och skjut bort SSD-disken från M.2-kortplatsen.
3. Dra bort SSD-diskens värmeledande tejp från moderkortet.

Installera SSD-disken

Förutsättningar

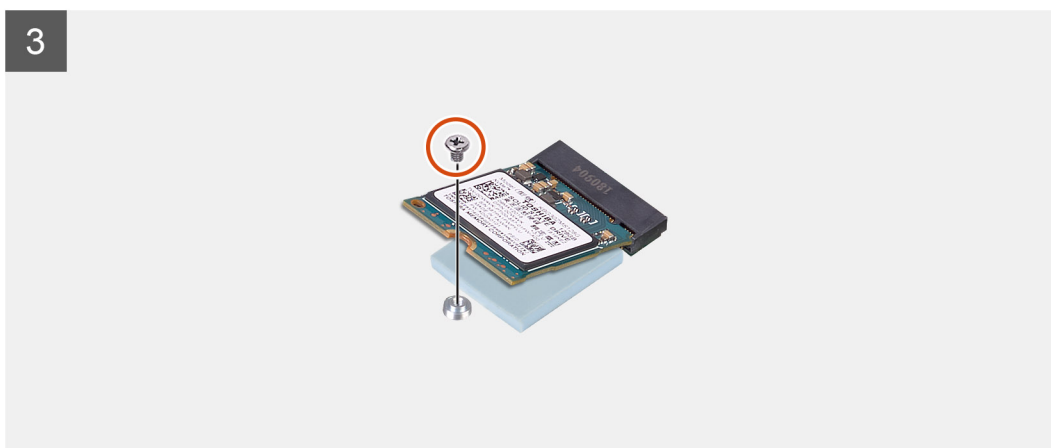
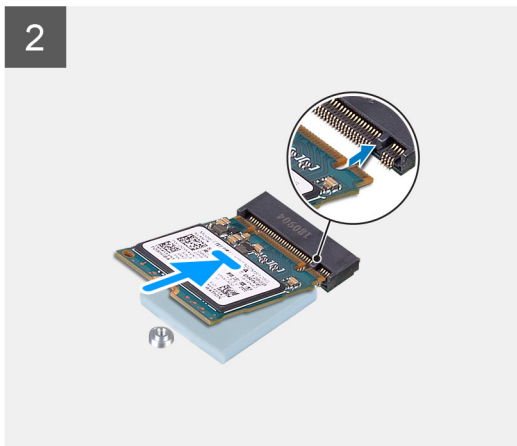
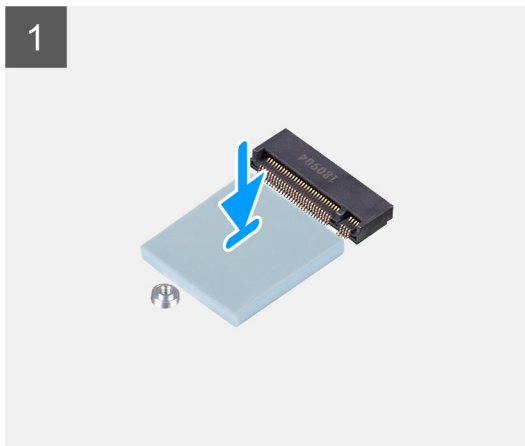
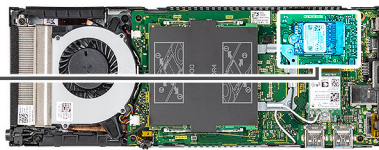
Om du byter ut en komponent, ta bort den befintliga komponenten innan du utför installationsproceduren.

Om denna uppgift

Bilden visar placeringen av M.2 2230 SSD-disken och ger en visuell representation av installationsproceduren.



1x
M2x3.5



Steg

1. Rikta in och sätt fast SSD:ns termiska skydd i märket på moderkortet.
i **OBS:** Kontrollera självhäftningens riktning innan du fäster det på moderkortet.
2. Rikta in spåret på SSD-diskens modul med kontakten på moderkortet och skjut in SSD-disken i kortplatsen i en vinkel.
3. Sätt tillbaka (M2x3,5) skruven för att fästa SSD-diskmodulen i moderkortet.

Nästa Steg

1. Installera [kåpan](#).
2. Installera på det [fasta stativet/höjdregerbara Pro 1-stativet/förskjutna VESA-fästet/höjdregerbara Pro 2-stativet/väggfästet](#).
3. Följ proceduren i [När du har arbetat inuti enheten](#).

eMMC-lagringsmodul

För datorer med eMMC-modul i kortplatsen för M.2 2230 SSD-disk.

Ta bort eMMC-lagringsmodulen

Förutsättningar

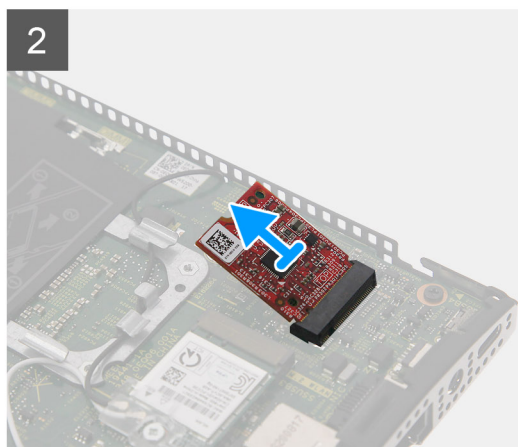
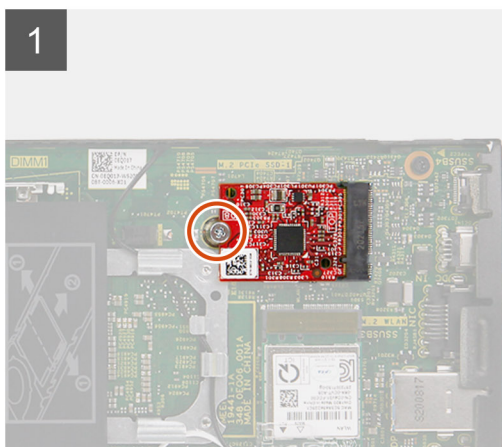
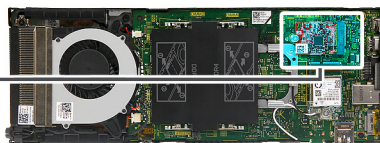
1. Följ anvisningarna i [Innan du arbetar inuti enheten](#).
2. Ta bort enheten från det [fasta stativet/höjdregerbara Pro 1-stativet/förskjutna VESA-fästet/höjdregerbara Pro 2-stativet/väggfästet](#).
3. Ta bort [kåpan](#).

Om denna uppgift

Bilden visar placeringen av eMMC-lagringsmodulen och ger en visuell representation av borttagningsproceduren.



1x
M2x3.5



Steg

1. Ta bort skruven (M2x3,5) som håller fast eMMC-lagringsmodulen i kontakten på moderkortet.
2. Lyft och skjut ut eMMC-lagringsmodulen i vinkel från kortplatsen.

Installera eMMC-lagringsmodulen

Förutsättningar

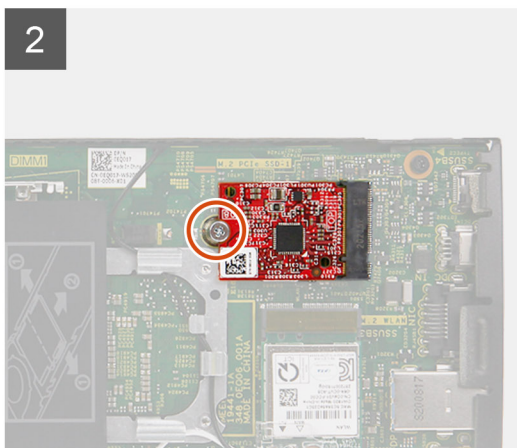
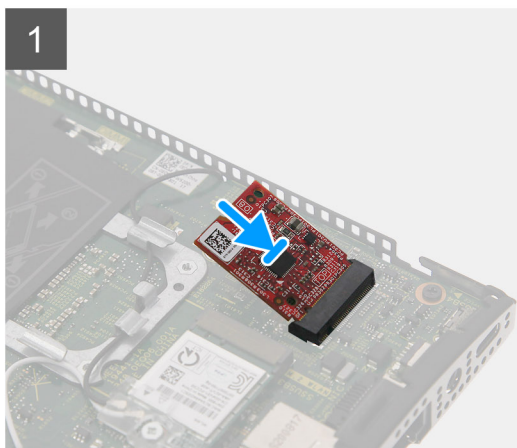
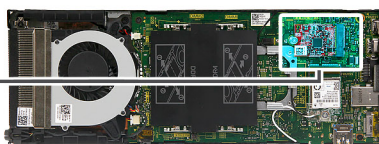
Om du byter ut en komponent, ta bort den befintliga komponenten innan du utför installationsproceduren.

Om denna uppgift

Bilden visar eMMC-lagringsmodulens placering och ger en visuell representation av installationsproceduren.



1x
M2x3.5



Steg

1. Rikta in spåret på eMMC-lagringsmodulen med kontakten på moderkortet och skjut in eMMC-lagringsmodulen i kortplatsen i en vinkel.
2. Sätt tillbaka skruven (M2x3,5) för att fästa eMMC-lagringsmodulen i moderkortet.

Nästa Steg

1. Installera [kåpan](#).
2. Installera på det [fasta stativet/höjreglerbara Pro 1-stativet/förskjutna VESA-fästet/höjreglerbara Pro 2-stativet/väggfästet](#).
3. Följ proceduren i [När du har arbetat inuti enheten](#).

Systemfläkt

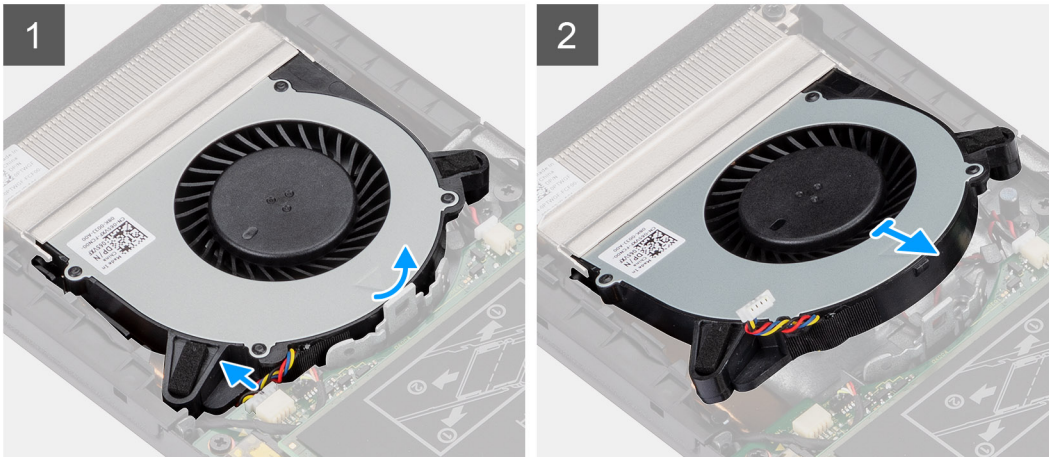
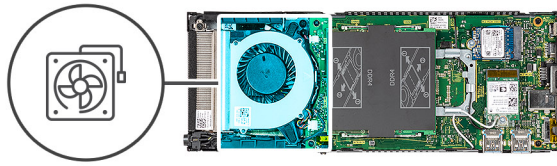
Ta bort systemfläkten

Förutsättningar

1. Följ anvisningarna i [Innan du arbetar inuti enheten](#).
2. Ta bort enheten från det [fasta stativet/höjreglerbara Pro 1-stativet/förskjutna VESA-fästet/höjreglerbara Pro 2-stativet/väggfästet](#).
3. Ta bort [kåpan](#).

Om denna uppgift

Bilden visar placeringen av systemfläkten och ger en visuell representation av borttagningsproceduren.



Steg

1. Lossa systemfläkten från låsfliken på fläktbrickan.
2. Koppla bort systemfläktkabeln från kontakten på moderkortet.
3. Skjut ut systemfläkten från styrspåren på kylflänsens fäste.

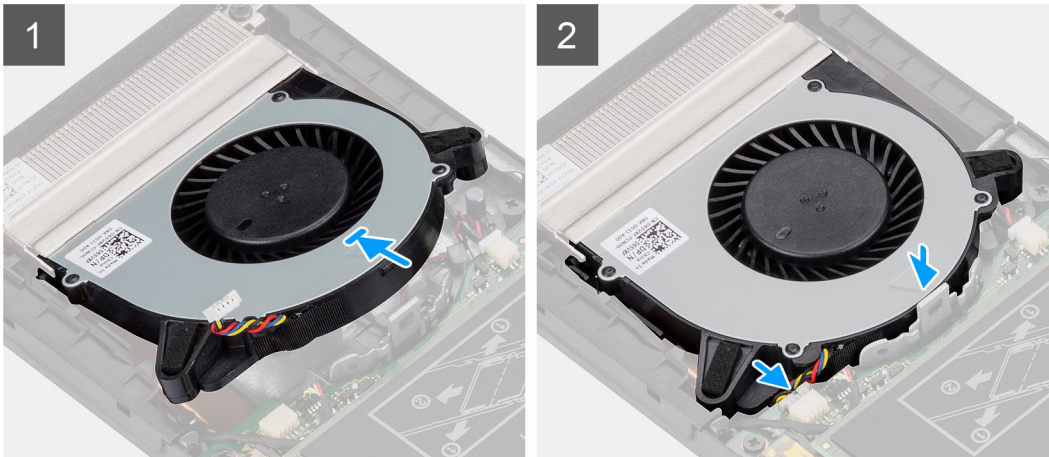
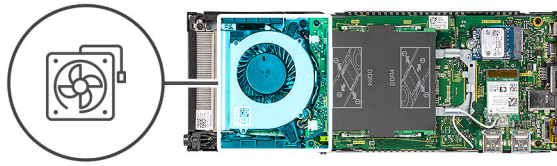
Installera systemfläkten

Förutsättningar

Om du byter ut en komponent, ta bort den befintliga komponenten innan du utför installationsproceduren.

Om denna uppgift

Bilden visar placeringen av systemfläkten och ger en visuell representation av installationsproceduren.



Steg

1. Anslut systemfläktens kabel till kontakten på moderkortet.
2. Rikta in flikarna på systemfläkten med styvspåren på kylflänsens fäste.
3. Tryck systemfläkten nedåt i fläktbrickan tills den klickar på plats.

Nästa Steg

1. Installera [kåpan](#).
2. Installera på det [fasta stativet](#)/[höjdreglerbara Pro 1-stativet](#)/[förskjutna VESA-fästet](#)/[höjdreglerbara Pro 2-stativet](#)/[väggfästet](#).
3. Följ proceduren i [När du har arbetat inuti enheten](#).

Strömbrytare

Ta bort strömbrytaren

Förutsättningar

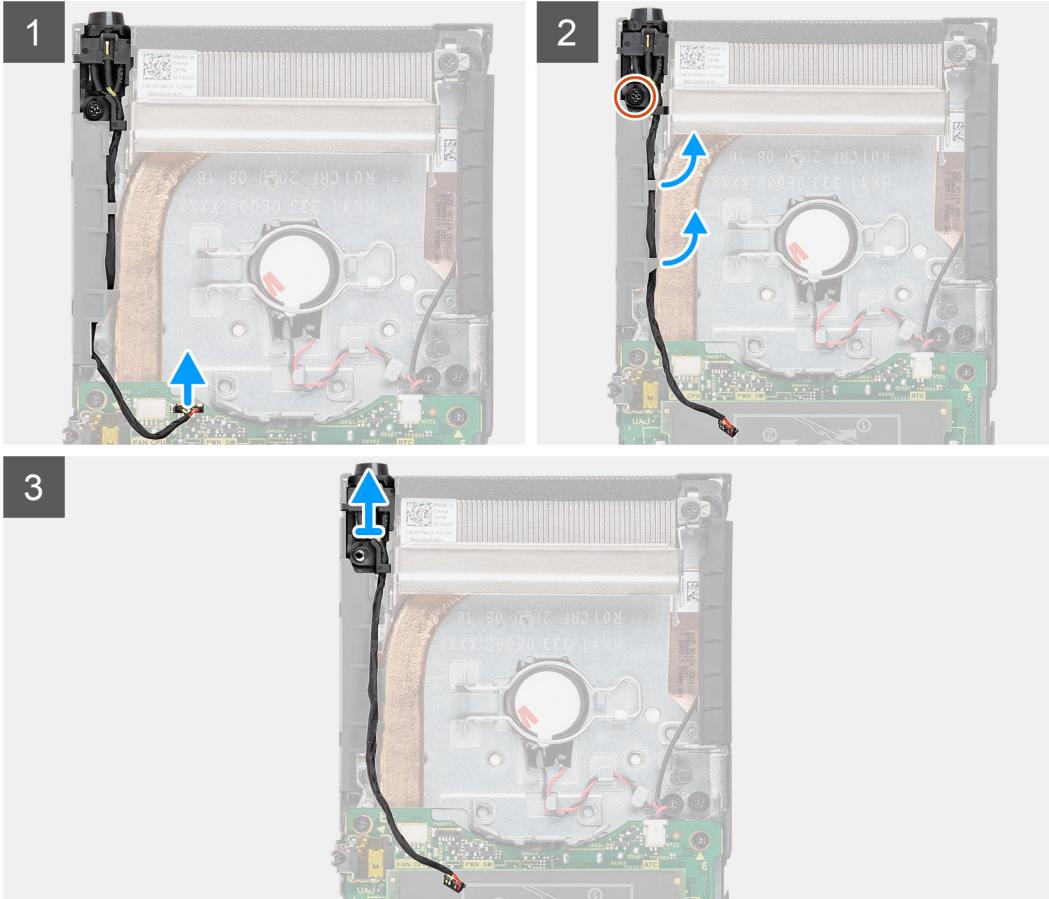
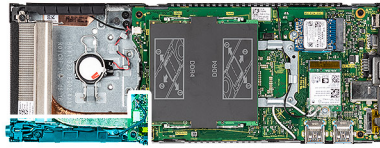
1. Följ anvisningarna i [Innan du arbetar inuti enheten](#).
2. Ta bort enheten från det [fasta stativet](#)/[höjdreglerbara Pro 1-stativet](#)/[förskjutna VESA-fästet](#)/[höjdreglerbara Pro 2-stativet](#)/[väggfästet](#).
3. Ta bort [kåpan](#).
4. Ta bort [systemfläkten](#).

Om denna uppgift

Bilden visar placeringen av strömbrytaren och ger en visuell representation av borttagningsproceduren.



1x
M2x3



Steg

1. Koppla bort strömbrytarkabeln från kontakten på moderkortet.
2. Dra bort strömbrytarkabeln från kabelhållaren.
i **OBS:** Observera dragningen av strömbrytarkabeln inuti chassit när du tar bort den. Dra kabeln korrekt när du sätter tillbaka komponenten så att kabeln inte kan klämmas eller kapas.
3. Ta bort tillbaka skruven (M2x3) som håller fast strömbrytaren i chassit.
4. Lyft ut strömbrytaren ur chassit.

Installera strömbrytaren

Förutsättningar

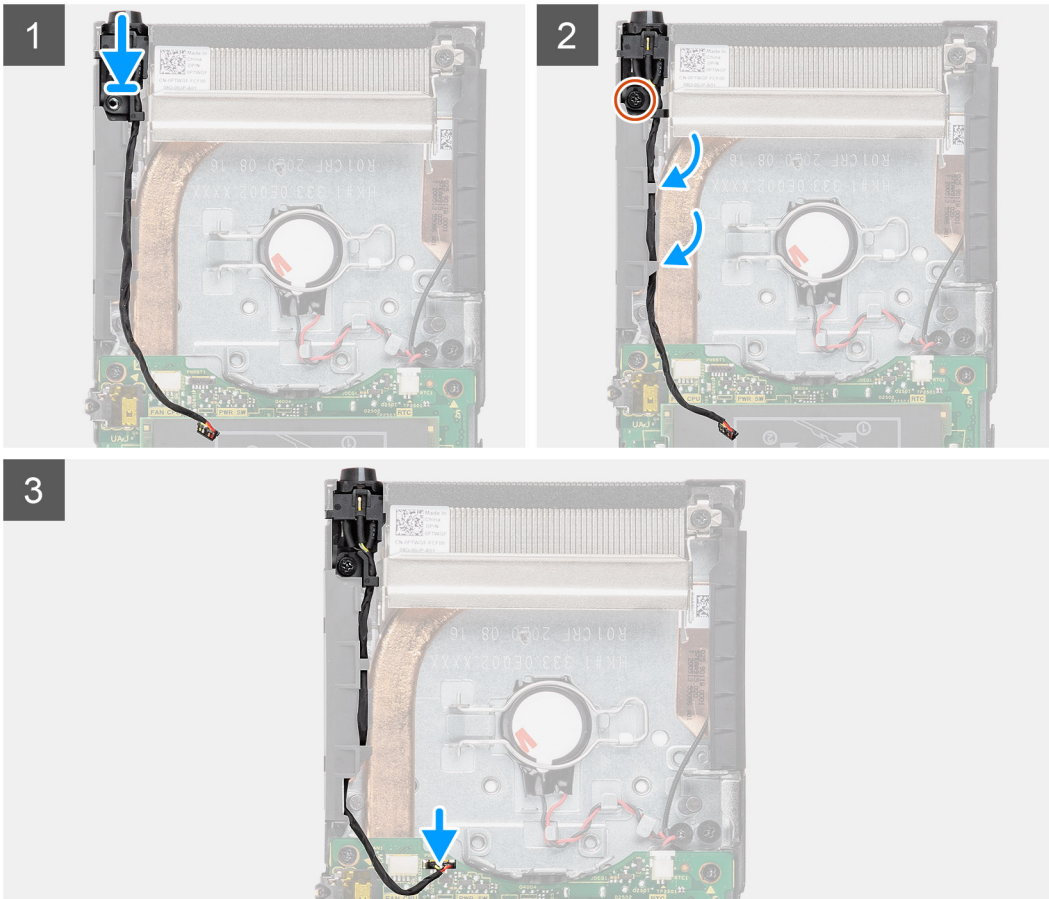
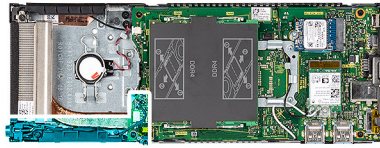
Om du byter ut en komponent, ta bort den befintliga komponenten innan du utför installationsproceduren.

Om denna uppgift

Bilden visar placeringen av strömbrytaren och ger en visuell representation av installationsproceduren.



1x
M2x3



Steg

1. Placera strömbrytaren i öppningen på chassit.
2. Sätt tillbaka skruven (M2x3) för att fästa strömbrytaren i chassit.
3. Dra strömbrytarkabeln genom kabelhållarna på chassit.
4. Anslut strömbrytarkabeln till kontakten på moderkortet.

Nästa Steg

1. Installera [systemfläkten](#)
2. Installera [kåpan](#).
3. Installera på det [fasta stativet](#)/[höjdregerbara Pro 1-stativet](#)/[förskjutna VESA-fästet](#)/[höjdregerbara Pro 2-stativet](#)/[väggfästet](#).
4. Följ proceduren i [När du har arbetat inuti enheten](#).

Knappcellsbatteri

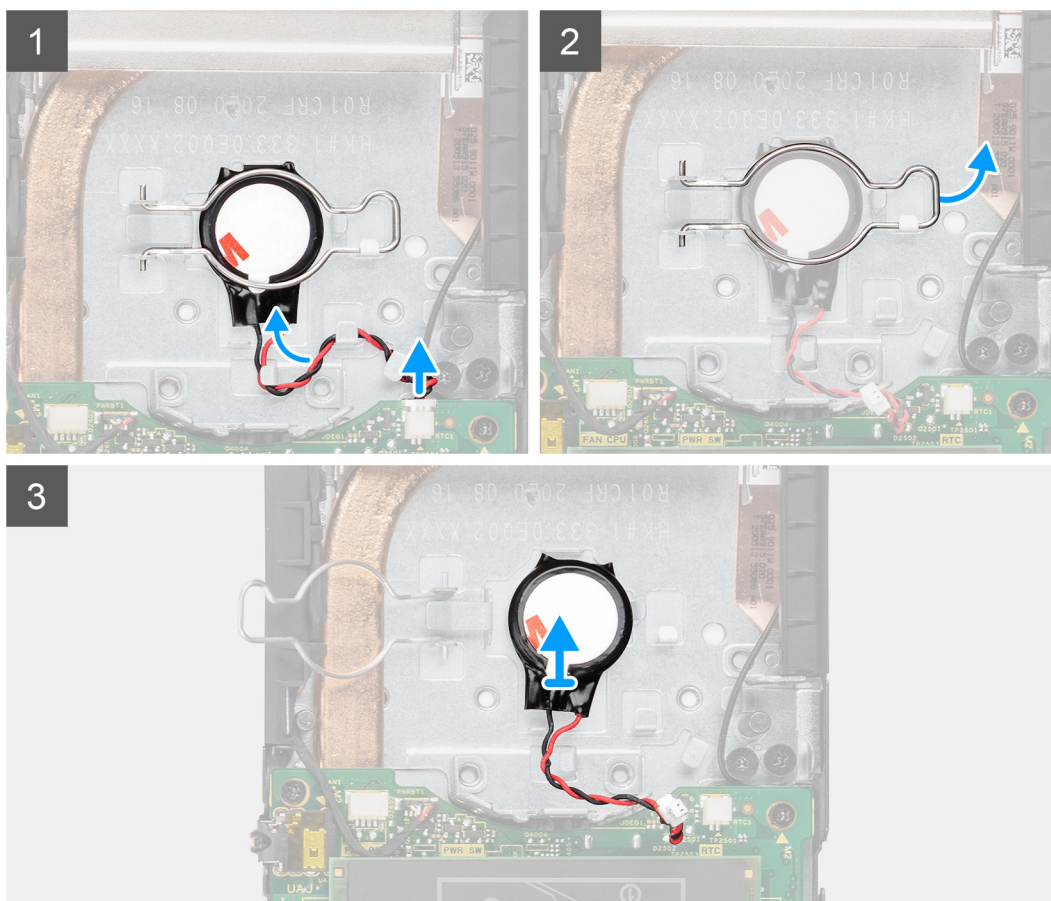
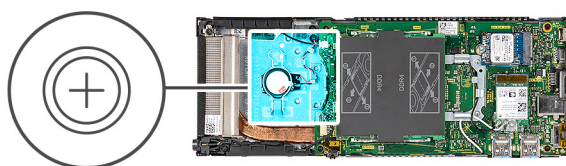
Ta bort knappcellsbatteriet

Förutsättningar

1. Följ anvisningarna i [Innan du arbetar inuti enheten](#).
2. Ta bort enheten från det [fasta stativet](#)/[höjdreglerbara Pro 1-stativet](#)/[förskjutna VESA-fästet](#)/[höjdreglerbara Pro 2-stativet](#)/[väggfästet](#).
3. Ta bort [kåpan](#).
4. Ta bort [systemfläkten](#).

Om denna uppgift

Bilden visar placeringen av knappcellsbatteriet och ger en visuell representation av borttagningsproceduren.



Steg

1. Koppla bort knappcellsbatterikabeln från kontakten på moderkortet.
2. Dra bort knappcellsbatteriets kabel från kabelhållaren.

i **OBS:** Observera dragningen av knappcellsbatteriet inuti chassit när du tar bort den. Dra kabeln korrekt när du sätter tillbaka komponenten så att kabeln inte kan klämmas eller kapas.

3. Lossa knappcellshållarens fäste från låskroken och vänd på fästet för att komma åt knappcellsbatteriet.
4. Lyft ut knappcellsbatteriet.

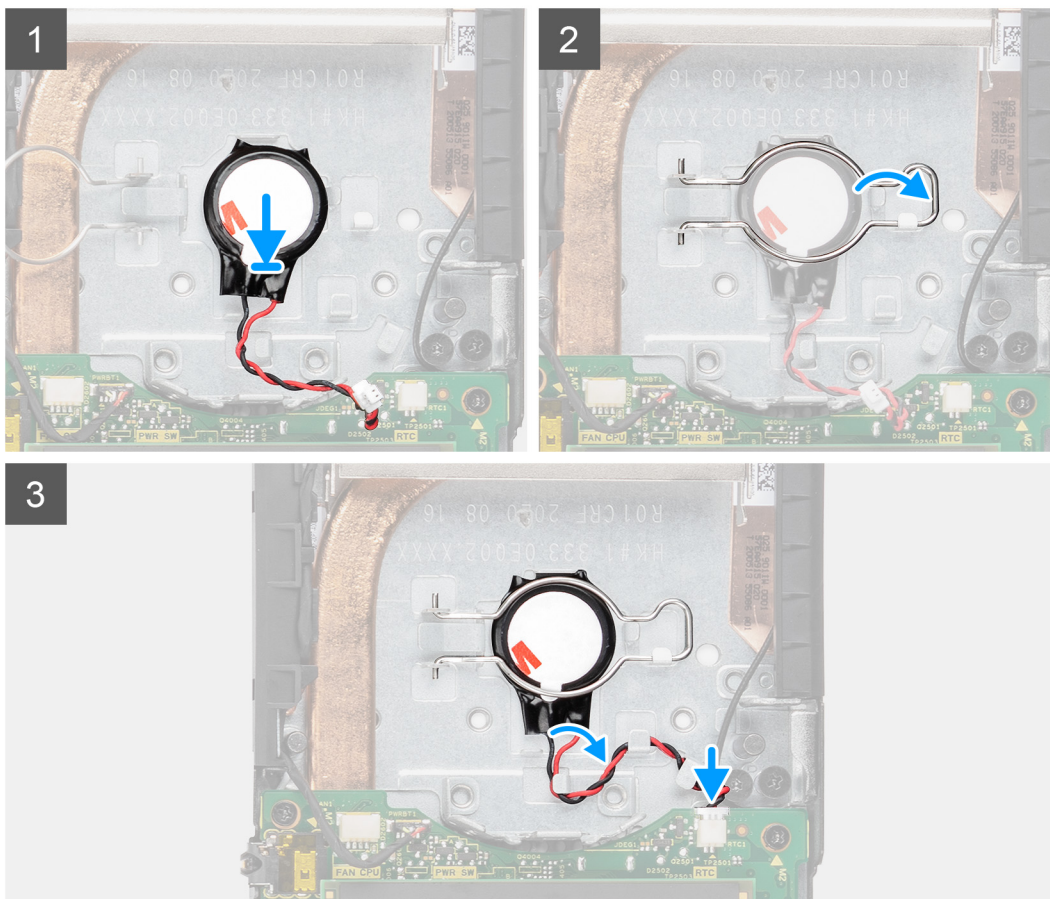
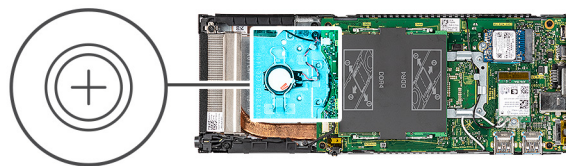
Installera knappcellsbatteriet

Förutsättningar

Om du byter ut en komponent, ta bort den befintliga komponenten innan du utför installationsproceduren.

Om denna uppgift

Bilden visar placeringen av knappcellsbatteriet och ger en visuell representation av installationsproceduren.



Steg

1. Placera knappcellsbatteriet i facket på chassit.
2. Stäng knappcellshållaren för att fästa knappcellsbatteriet.
3. Fäst knappcellsbatteriets kvarhållningsfäste på kroken.

4. Dra knappcellsbatteriets kabel genom kabelhållaren.
5. Anslut knappcellsbatteriets kabel till kontakten på moderkortet.

Nästa Steg

1. Installera [systemfläkten](#)
2. Installera [kåpan](#).
3. Installera på det [fasta stativet/höjdreglerbara Pro 1-stativet/förskjutna VESA-fästet/höjdreglerbara Pro 2-stativet/väggfästet](#).
4. Följ proceduren i [När du har arbetat inuti enheten](#).

Moderkort

Ta bort moderkortet

Förutsättningar

1. Följ anvisningarna i [Innan du arbetar inuti enheten](#).
2. Ta bort enheten från det [fasta stativet/höjdreglerbara Pro 1-stativet/förskjutna VESA-fästet/höjdreglerbara Pro 2-stativet/väggfästet](#).
3. Ta bort [hårddiskenheten](#).
4. Ta bort [kåpan](#).
5. Ta bort [systemfläkten](#).
6. Ta bort [WLAN-kortet](#).
7. Ta bort [SSD-disken](#).
8. Ta bort [minnesmodulen](#).

Om denna uppgift

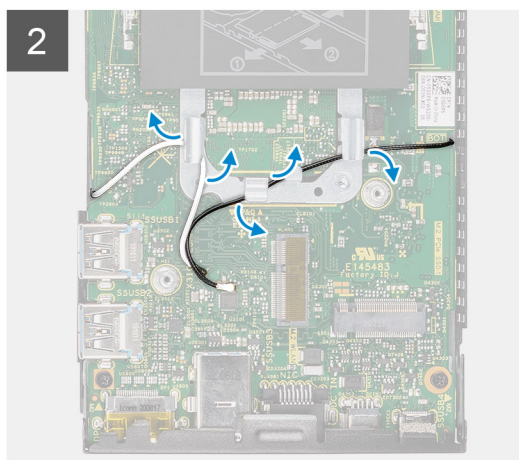
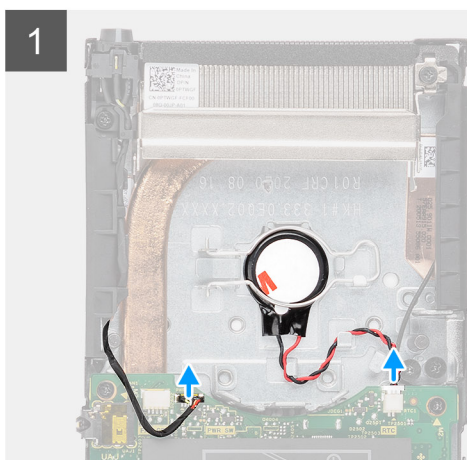
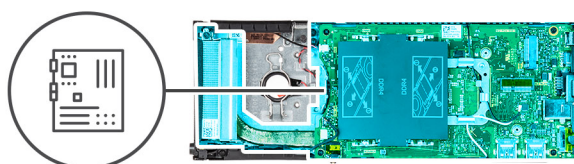
Bilden visar placeringen av moderkortet och ger en visuell representation av borttagningsproceduren.

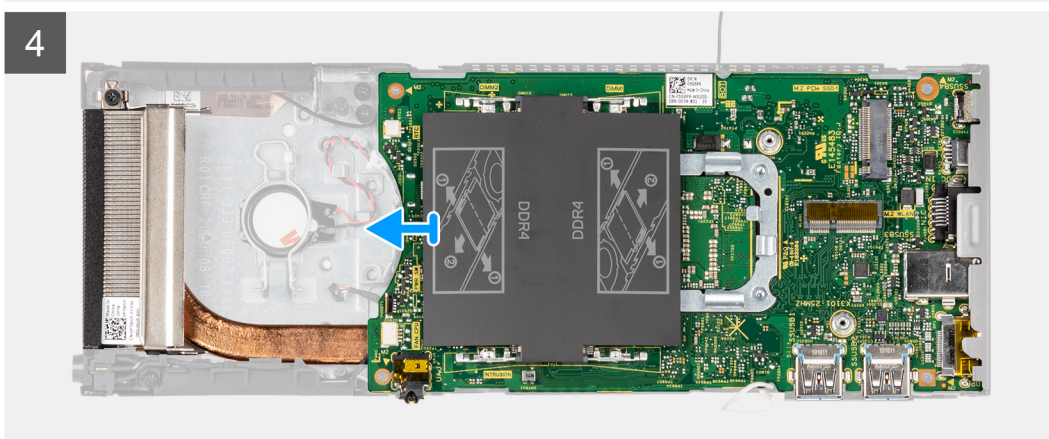
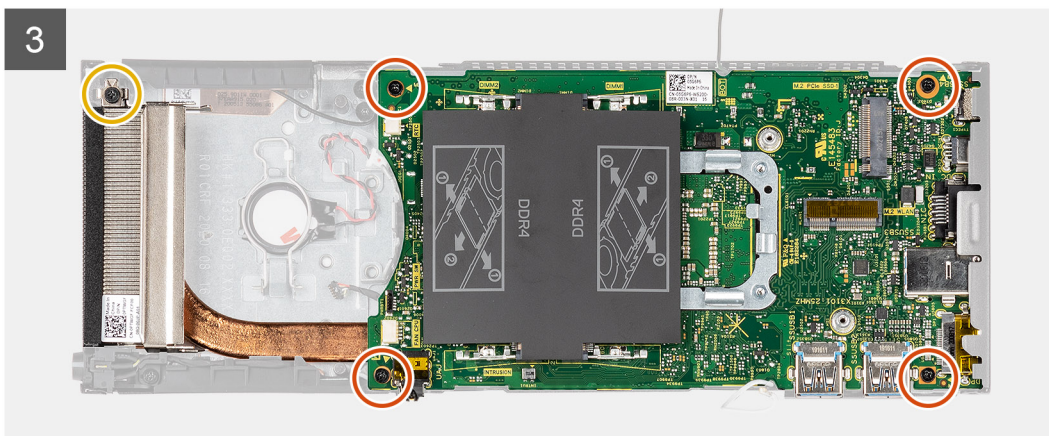


4x
M2x3



1x





Steg

1. Koppla från strömbrytarkabeln och kabeln för knappcellsbatteriet från kontaktarna på moderkortet.
2. Dra bort strömbrytarkabeln och kabeln för knappcellsbatteriet från kabelhållarna.
3. Dra bort WLAN-antennkablarna från kabelstyrningarna.
 - i** **OBS:** Observera dragningen av WLAN-antennkablarna inuti chassit när du tar bort dem. Dra kablarna korrekt när du sätter tillbaka komponenten så att kablarna inte kan klämmas eller kapas.
4. Lossa fästskruven (M2x3) och ta bort de fyra (M2x3) skruvarna som fäster moderkortet i chassit.
5. Lyft och skjut ut moderkortet ur chassit en aning.
 - i** **OBS:** Moderkortet tas bort tillsammans med kylflänsen som är ansluten till det.

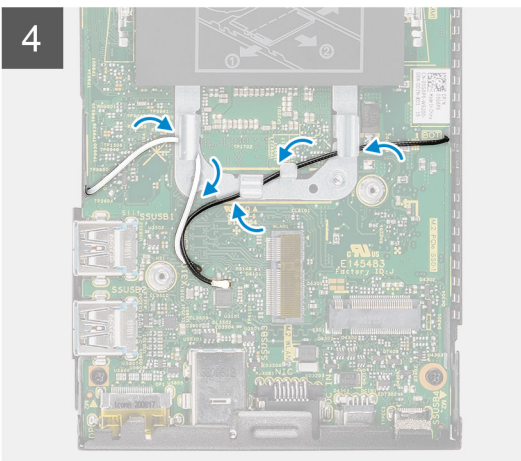
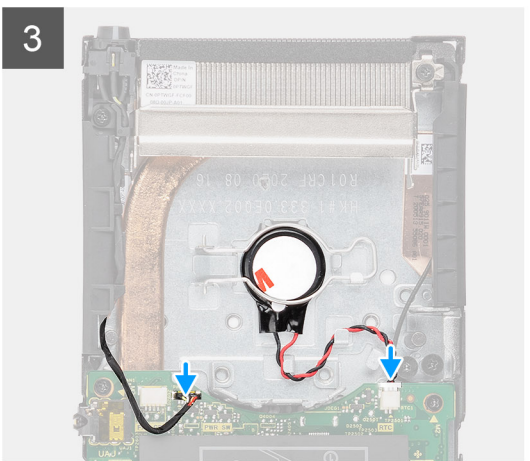
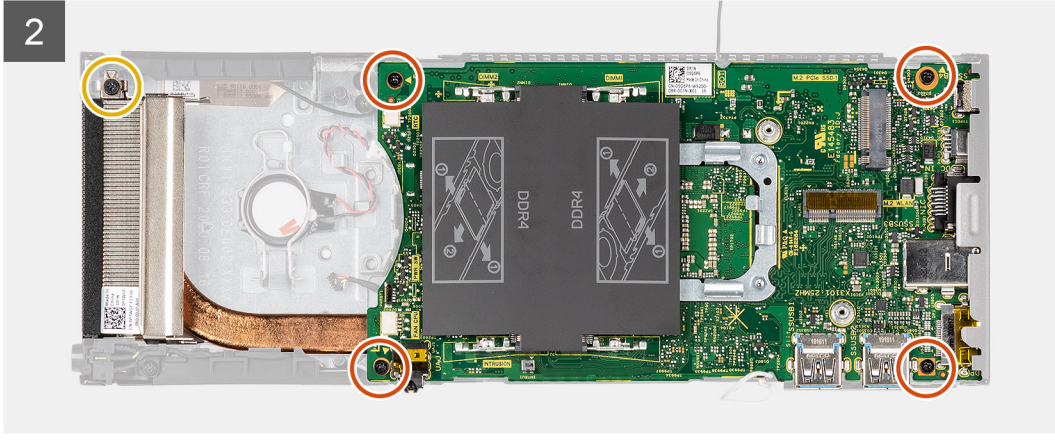
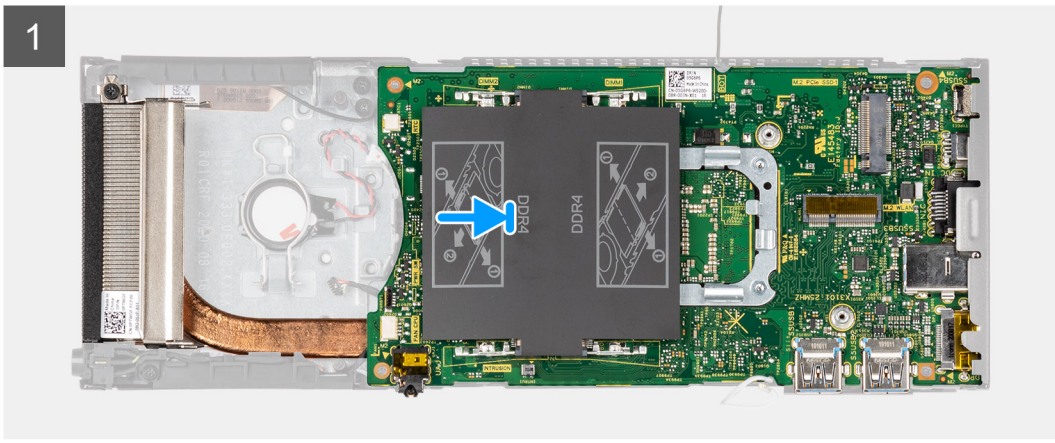
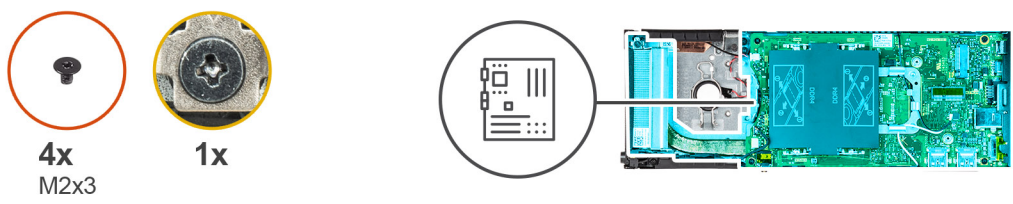
Installera moderkortet

Förutsättningar

Om du byter ut en komponent, ta bort den befintliga komponenten innan du utför installationsproceduren.

Om denna uppgift

Bilden visar placeringen av moderkortet och ger en visuell representation av installationsproceduren.



Steg

1. Rikta in kontakterna på moderkortet med kontaktöppningarna på chassit.
i **OBS:** Moderkortet installeras tillsammans med kylflänsen som är ansluten till det.
2. Skjut försiktigt in moderkortet i chassit.

3. Dra åt (M2x3) fästskruven och byt ut de fyra (M2x3) skruvarna för att fästa moderkortet i chassit.
4. Dra strömbrytarkabeln och kabeln för knappcells batteriet genom kabelhållarna.
5. Anslut strömbrytarkabeln och kabeln för knappcells batteriet till kontakterna på moderkortet.
6. Dra WLAN-antennkablarna genom kabelstyrningarna.

 **OBS:** Antennerna ska riktas in med spåren i moderkortet och kabeldragningen ska inte vara över QR-koden för moderkortet.

Nästa Steg

1. Installera [SSD-disken](#).
2. Installera [minnesmodulen](#).
3. Installera [WLAN-kortet](#).
4. Installera [systemfläkten](#)
5. Installera [kåpan](#).
6. Installera [hårddiskmonteringen](#).
7. Installera på det [fasta stativet/höjdregerbara Pro 1-stativet/förskjutna VESA-fästet/höjdregerbara Pro 2-stativet/väggfästet](#).
8. Följ proceduren i [När du har arbetat inuti enheten](#).

Kylfläns

Ta bort kylflänsen

Förutsättningar

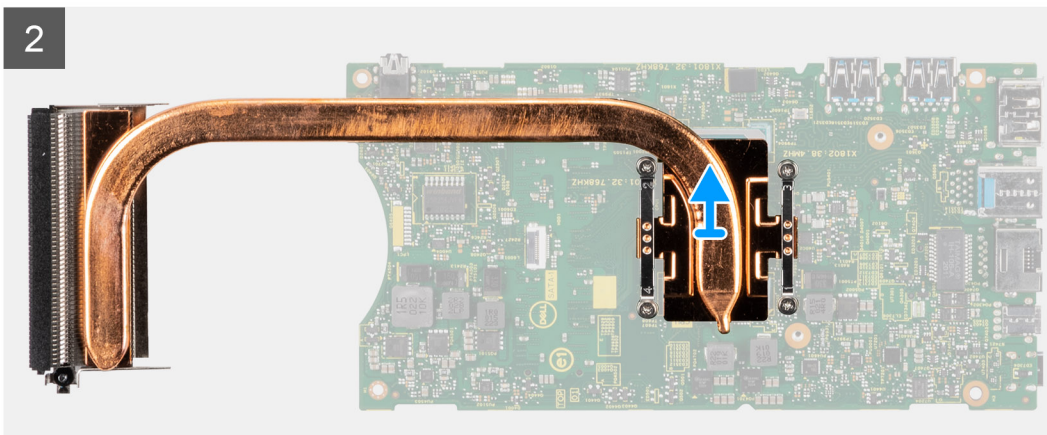
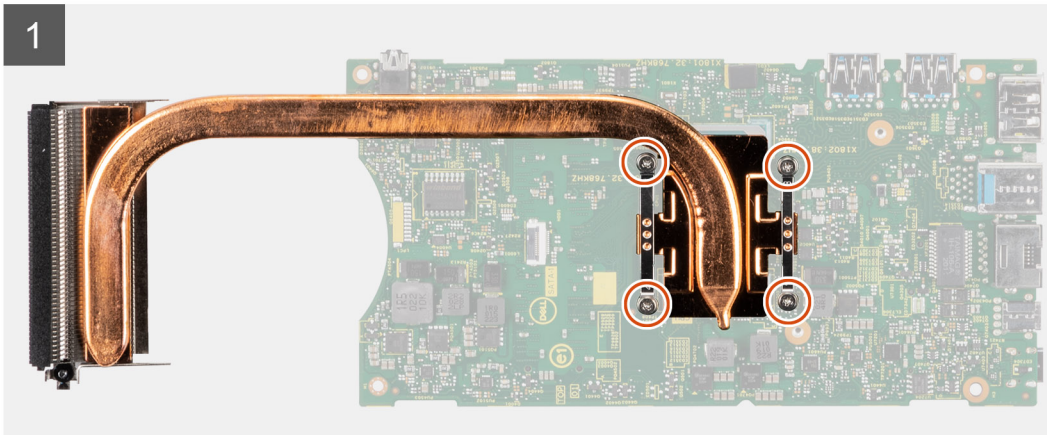
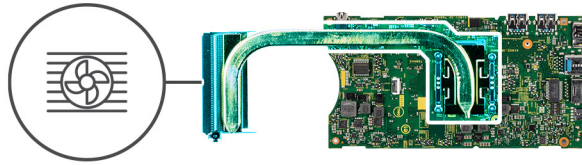
1. Följ anvisningarna i [Innan du arbetar inuti enheten](#).
2. Ta bort enheten från det [fasta stativet/höjdregerbara Pro 1-stativet/förskjutna VESA-fästet/höjdregerbara Pro 2-stativet/väggfästet](#).
3. Ta bort [hårddiskenheten](#).
4. Ta bort [kåpan](#).
5. Ta bort [systemfläkten](#).
6. Ta bort [WLAN-kortet](#).
7. Ta bort [SSD-disken](#).
8. Ta bort [minnesmodulen](#).
9. Ta bort [moderkortet](#).

Om denna uppgift

Figuren indikerar placeringen av kylflänsenheten och ger en visuell representation av borttagningsproceduren.



4x



Steg

1. Lossa i rätt ordning (anges på kylflänsen) fyra fästskruvarna som håller fast kylflänsen i moderkortet.
2. Lyft bort kylflänsen från moderkortet.

Installera kylflänsen

Förutsättningar

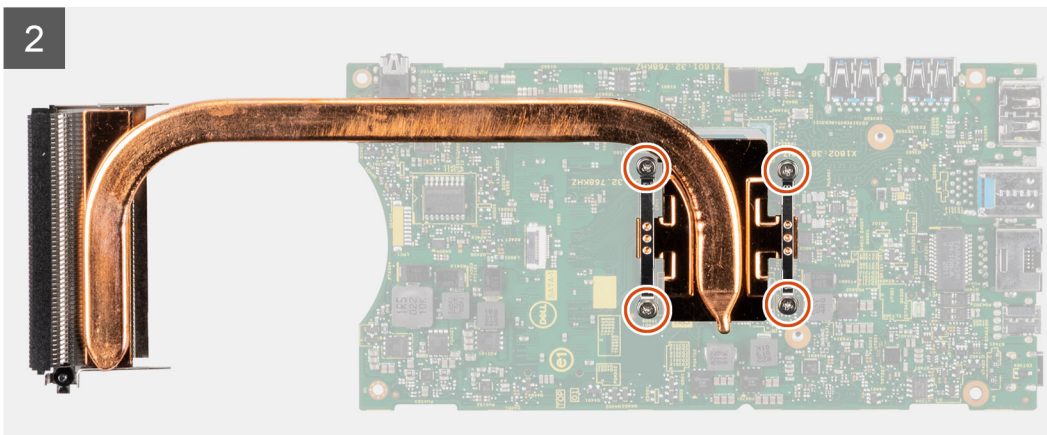
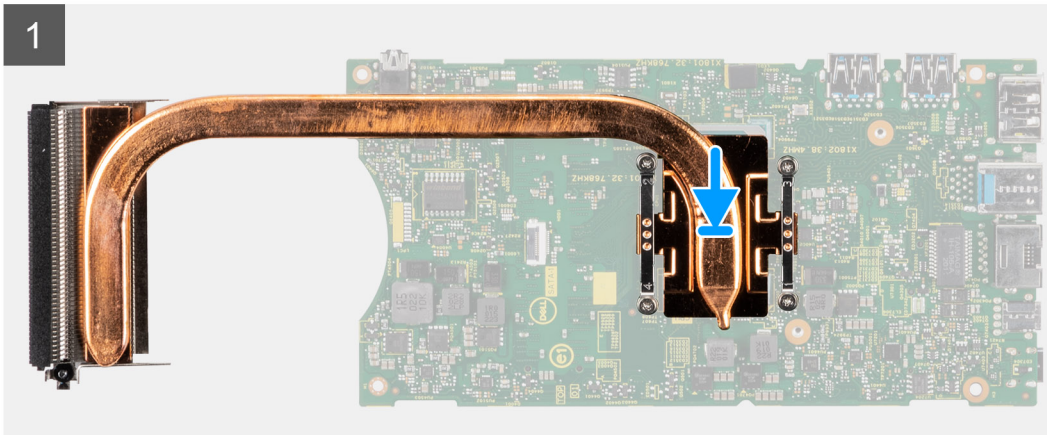
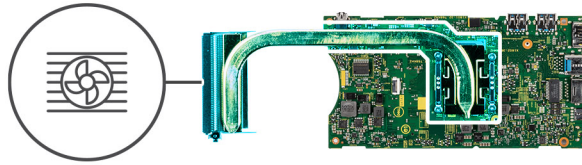
Om du byter ut en komponent, ta bort den befintliga komponenten innan du utför installationsproceduren.

Om denna uppgift

Bilden visar placeringen av kylflänsen och ger en visuell representation av installationsproceduren.



4x



Steg

1. Rikta in skruvarna på kylflänsen med skruvhålen på moderkortet.
2. Dra åt i rätt ordning (anges på kylflänsen) fyra fästskruvarna som håller fast kylflänsen i moderkortet.

Nästa Steg

1. Installera [moderkortet](#).
2. Installera [SSD-disken](#)
3. Installera [minnesmodulen](#).
4. Installera [WLAN-kortet](#).
5. Installera [systemfläkten](#)
6. Installera [kåpan](#).
7. Installera [hårddiskmonteringen](#).
8. Installera på det [fasta stativet](#)/[höjreglerbara Pro 1-stativet](#)/[förskjutna VESA-fästet](#)/[höjreglerbara Pro 2-stativet](#)/[väggfästet](#).
9. Följ proceduren i [När du har arbetat inuti enheten](#).

Sätta tillbaka chassit

Förutsättningar

1. Följ anvisningarna i [Innan du arbetar inuti enheten](#).
2. Ta bort enheten från det [fasta stativet](#)/[höjdreglerbara Pro 1-stativet](#)/[förskjutna VESA-fästet](#)/[höjdreglerbara Pro 2-stativet](#)/[väggfästet](#).
3. Ta bort [hårddiskenheten](#).
4. Ta bort [kåpan](#).
5. Ta bort [systemfläkten](#).
6. Ta bort [WLAN-kortet](#).
7. Ta bort [SSD-disken](#).
8. Ta bort [strömbrytaren](#).
9. Ta bort [minnesmodulen](#).
10. Ta bort [knappcells batteriet](#).
11. Ta bort [moderkortet](#).

Om denna uppgift

Efter att de ovan angivna komponenterna tagits bort återstår chassit.



Programvara

I det här kapitlet beskrivs de operativsystem som stöds och du får även anvisningar för hur du installerar drivrutinerna.

Ämnen:

- [Drivrutiner och hämtningsbara filer](#)

Drivrutiner och hämtningsbara filer

Vid felsökning, hämtning eller installation av drivrutiner rekommenderas läsning av Dells kunskapsbasartikel [Vanliga frågor om drivrutiner och hämtningsbara filer 000123347](#).

Systeminstallationsprogram

CAUTION: Såvida du inte är en mycket kunnig datoranvändare bör du inte ändra inställningarna i BIOS-inställningsprogrammet. Vissa ändringar kan medföra att datorn inte fungerar som den ska.

OBS: Innan du ändrar BIOS-inställningsprogrammet rekommenderar vi att du antecknar informationen som visas på skärmen i BIOS-inställningsprogrammet och sparar den ifall du skulle behöva den senare.

Använd BIOS-inställningsprogrammet i följande syften:

- Få information om maskinvaran som är installerad på datorn, till exempel storlek på RAM-minne och hårddisk.
- Ändra information om systemkonfigurationen.
- Ställa in eller ändra alternativ som användaren kan välja, till exempel användarlösenord, typ av hårddisk som är installerad och aktivering eller inaktivering av grundenheter.

Ämnen:

- [Översikt av BIOS](#)
- [Öppna BIOS-inställningsprogrammet](#)
- [Navigeringstangenter](#)
- [Meny för engångsstart](#)
- [Alternativ för systemkonfiguration](#)
- [Uppdatera BIOS](#)
- [System- och installationslösenord](#)
- [Rensa BIOS \(systeminställningar\) och systemlösenord](#)

Översikt av BIOS

BIOS hanterar dataflödet mellan datorns operativsystem och anslutna enheter såsom hårddisk, grafikkort, tangentbord, mus och skrivare.

Öppna BIOS-inställningsprogrammet

Steg

1. Starta datorn.
2. Tryck omedelbart på F2 för att starta BIOS-installationsprogrammet.

OBS: Om du väntar för länge och operativsystemets logotyp visas bör du vänta tills skrivbordet i visas. Stäng då av datorn och försök igen.


Navigeringstangenter

OBS: För de flesta alternativ i systeminstallationsprogrammet gäller att ändringar som görs sparas men träder inte i kraft förrän systemet startas om.

Tabell 3. Navigeringstangenter


Tangenter	Navigering
Upp-pil	Går till föregående fält.
Ned-pil	Går till nästa fält.

Tabell 3. Navigeringstangenter (fortsättning)


Tangenter	Navigering
Retur	Markerar ett värde i det markerade fältet (om sådana finns) eller följer länken i fältet.
Mellanslag	Visar eller döljer en nedrullningsbar meny, om sådan finns.
Flik	Går till nästa fokuserade område.  OBS: Endast för webbläsare med standardgrafik.
Esc	Flyttar till föregående sida tills du ser huvudskärmen. Om du trycker på Esc i huvudskärmen visas ett meddelande som uppmanar dig att spara osparade ändringar och startar om systemet.

Meny för engångsstart

För att öppna **menyn för engångsstart** sätter du på datorn och trycker sedan omedelbart på F12.

 **OBS:** Du rekommenderas att stänga av datorn om den är påslagen.

Engångsstartmenyn visar de enheter som du kan starta från inklusive diagnostikalternativet. Alternativerna i startmenyn är följande:

- Borttagbar enhet (om sådan finns)
- STXXXX enhet (om sådan finns)
 **OBS:** XXX anger numret på SATA-enheten.
- Optisk enhet (om sådan finns)
- SATA-hårddisk (om sådan finns)
- Diagnostics (diagnostik)

Startsekvensskärmen visar även alternativet att öppna systeminstallations-skärmen.

Alternativ för systemkonfiguration

 **OBS:** Beroende på systemet och dess installerade enheter kan de föremål som anges i det här avsnittet eventuellt visas eller inte visas.

Tabell 4. Systemkonfigurationsalternativ – menyn Systeminformation

Översikt	
OptiPlex 3090 Ultra	
BIOS-version	Visar versionsnummer för BIOS.
Service Tag	Visar systemets servicetag.
Tillgångstagg	Visar systemets tillgångstagg.
Tillverkningsdatum	Visar systemets tillverkningsdatum.
Äganderättsdatum	Visar systemets äganderättsdatum.
Expresstjänstkod	Visar systemets expresstjänstkod.
Äganderättstagg	Visar systemets äganderättstagg.
Säker firmwareuppdatering	Visar om den signerade fasta programvaran är aktiverad på systemet.
Processor Information (processorinformation)	
Processortyp	Visar processortypen.
Högsta klockhastighet	Visar processorns högst klockhastighet.
Lägsta klockhastighet	Visar processorns minsta klockhastighet.

Tabell 4. Systemkonfigurationsalternativ – menyn Systeminformation (fortsättning)

Översikt	
Aktuell klockhastighet	Visar den aktuella processorns klockhastighet.
Antal kärnor	Visar antalet kärnor på processorn.
Processor-ID	Visar processorns identifikationskod.
Processorns L2-cacheminne	Visar storleken på processorns L2-cacheminne.
Processorns L3-cacheminne	Visar storleken på processorns L3-cacheminne.
Mikrokodversion	Visar BIOS mikrokod-versionen.
Intel hypertrådningskapabel	Visar om processorn är hypertrådningskapabel.
64-bitarsteknik	Visar om 64-bitarsteknik används.
Minnesinformation	
Installerad minnesstorlek	Visar total installerad minnesstorlek på systemet.
Tillgängligt minne	Visar totalt tillgängligt minne på systemet.
Minneshastighet	Visar minneshastigheten.
Minnets kanalläge	Anger enkelt eller dubbelt kanalläge.
Minnesteknik	Visar den teknik som används för minnet.
DIMM SLOT1	Visar minnet i SLOT1
DIMM SLOT2	Visar minnet i SLOT2
Enhetsinformation	
Videokontroller	Visar videokontrollern för systemet.
Grafikminne	Visar information om systemets grafikminne.
Wi-Fi-enhet	Visar information om systemets trådlösa enheter.
Ursprunglig upplösning	Visar systemets ursprungliga upplösning.
Video BIOS-version	Visar systemets grafik-BIOS-version.
Ljudstyrenhet	Visar ljudstyrenhetinformationen för systemet.
Bluetooth-enhet	Visar information om systemets Bluetooth-enheter.
LOM MAC-adress	Visar MAC-adressen för LAN On Motherboard (LOM) på systemet.
Pass-through-MAC-adress	Visar systemets genomströmnings-MAC-adress.
Cellular Device	Visar information om systemets M.2 PCIe SSD-disk.

Tabell 5. Systeminstallationsalternativ – menyn Startkonfiguration

Startkonfiguration	
Startsekvens	
Startläge	Visar startläge.
Startsekvens	Visar startsekvensen.
Secure Boot (säker uppstart)	
Aktivera säker uppstart	Aktivera eller inaktivera funktionen för säker start. Detta alternativ är inte aktiverat som standard.
Läge för säker uppstart	Aktivera eller inaktivera för att ändra alternativen för säker start. Som standard är Deployed Mode (distribuerat läge) aktiverat.
Expert Key Management (Expertnyckelhantering)	

Tabell 5. Systeminstallationsalternativ – menyn Startkonfiguration (fortsättning)

Startkonfiguration	
Enable Custom Mode (Aktivera anpassat läge)	Aktivera eller inaktivera anpassat läge. Anpassat läge är inte aktiverat som standard.
Custom Mode Key Management (anpassat läge för nyckelhantering)	Välj anpassade värden för expertnyckelhantering.

Tabell 6. Systemkonfigurationsalternativ – Menyn Integrerade enheter

Integrerade enheter	
Datum/tid	Visar aktuellt datum visas i formatet MM/DD/ÅÅÅÅ och aktuell tid i formatet TT:MM:SS AM/PM-format.
Ljud Aktivera ljud	Aktivera eller inaktivera den inbyggda ljudstyrenheten. Detta alternativ är aktiverat som standard.
USB/Thunderbolt-konfiguration	<ul style="list-style-type: none"> Aktivera eller inaktivera start från USB-lagringsenheter som är anslutna till externa USB-portar. Som standard är alternativen Enable Rear USB Ports (aktivera bakre USB-portar) och Enable Side USB Ports (aktivera USB-portar på sidan) aktiverade. Aktivera eller inaktivera start från USB-lagringsenheter som t.ex. en extern hårddisk, en optisk enhet och USB-enhet. Som standard är alternativet Enable USB Boot Support (aktivera USB-startstöd) aktiverat som standard.
Side USB Configuration	Aktivera eller inaktivera de individuella USB-portarna. Som standard är alternativen Side Port 1(Near DP) (sidoport 1 (nära DP)) och Side Port 2 (sidoport 2) valda. i OBS: USB-tangentbord och USB-möss fungerar alltid i BIOS-inställningarna oavsett dessa inställningar.
Rear USB Configuration (konfiguration av bakre USB)	Aktivera eller inaktivera de individuella USB-portarna. Som standard är alternativen (Rear Port 1(UP) (bakre port 1 (upp)) , Rear Port 2 (Down) (bakre port 2 (ner)) och Rear Port 3 (Type C) (bakre port 3 (Type-C))) valda. i OBS: USB-tangentbord och USB-möss fungerar alltid i BIOS-inställningarna oavsett dessa inställningar.

Tabell 7. Systemkonfigurationsalternativ – Lagringsmenyn

Lagring	
SATA/NVMe-åtgärd SATA/NVMe-åtgärd	Ange driftläget för den integrerade styrenheten för lagringsenheten. Som standard är alternativet RAID On (RAID på) aktiverat.
Lagringsgränssnitt Port aktivering	På den här sidan kan du aktivera inbyggda enheter. Standardinställningen är att alla alternativ är aktiverade.
SMART Reporting (SMART-rapportering) Enable SMART Reporting (aktivera SMART-rapportering)	Aktivera eller inaktivera teknik för självövervakning, analys och rapportering (SMART) under systemstart.

Tabell 7. Systemkonfigurationsalternativ – Lagringsmenyn (fortsättning)

Lagring	
	Som standard är alternativet Enable SMART Reporting (aktivera SMART-rapportering) inte aktiverat.
Enhetsinformation	
SATA-1	
Typ	Visar typinformation om systemets SATA-disk.
Enhet	Visar information om systemets SATA-disk.
M.2 PCIe SSD	
Typ	Visar typinformation om systemets M.2 PCIe SSD-disk.
Enhet	Visar enhetsinformation om systemets M.2 PCIe SSD-disk.
PCIe M.2 eMMC	
Typ	Visar typinformation om systemets PCIe M.2 eMMC-disk.
Enhet	Visar enhetsinformation om systemets PCIe M.2 eMMC-disk.

Tabell 8. Systemkonfigurationsalternativ – Bildskärmsmenyn

Bildskärm	
Primary Display	
Primär videodisplay	Det här fältet avgör vilken videokontroller som blir den primära bildskärmen när flera styrenheter finns tillgängliga i systemet. Som standard är alternativet Auto aktiverat.
Helskärmslogotyp	
	Aktivera eller inaktivera helskämslogotypen. Detta alternativ är inte aktiverat som standard.

Tabell 9. Systemkonfigurationsalternativ – Anslutningsmeny

Anslutning	
Konfiguration av nätverksstyrenheten	
Integrerad NIC	När det här alternativet är aktiverat är UEFI-nätverksprotokoll installerade och tillgängliga, vilket gör att operativsystem och tidigare operativsystemsfunktioner kan använda alla aktiverade NIC. Detta kan användas utan att PXE är aktiverat. Som standard är alternativet Enabled with PXE (aktiverad med PXE) aktiverat.
Aktivera trådlös enhet	
WLAN	Aktivera eller inaktivera intern WLAN-enhet Detta alternativ är aktiverat som standard.
Bluetooth	Aktivera eller inaktivera intern Bluetooth-enhet Detta alternativ är aktiverat som standard.
Enable UEFI Network Stack (aktivera UEFI-nätverksstack)	
	Aktivera eller inaktivera UEFI-nätverksstack och kontrollera den integrerade LAN-styrenheten. Som standard är alternativet Enable UEFI Network Stack (aktivera UEFI-nätverksstack) aktiverat.
HTTPs-startfunktion	
HTTPs-start	Aktivera eller inaktivera funktionen HTTPs-start. Som standard är alternativet HTTPs Boot (HTTPs-start) aktiverat.

Tabell 10. Systemkonfigurationsalternativ – Strömmeny

Ström	
USB Wake Support	
Aktivera USB Wake Support	När detta är aktiverat väcks systemet i standbyläge när man ansluter Dell USB-enheter. Detta alternativ är aktiverat som standard.
AC Behaviour	
AC Recovery	Låter dig ange vad som händer när nätspänningen återställs efter oväntat strömavbrott. Som standard är alternativet Power Off (avstängning) aktiverat.
Strömhantering för aktivt läge	
Aspm	Aktivera nivån för Active State Power Management (ASPM). Som standard är alternativet Auto aktiverat.
Blockera viloläge	Gör att kan förhindra att strömsparläget (S3) aktiveras i operativsystemet. Som standard är Block Sleep alternativet inaktiverat.
Deep Sleep Control	Gör det möjligt att spara mer ström i avstängt läge (SS) eller viloläge (S4). Som standard är alternativet Enabled in S4 and SS (aktiverad i S4 och SS) aktiverat.
Fan Control Override	Styr hastigheten på fläkten. Detta alternativ är inaktiverat som standard.
Intel Speed Shift-teknik	Aktivera eller inaktivera stödet för Intel Speed Shift-teknik. Som standard är alternativet Intel Speed Shift Technology (Intel Speed Shift-teknik) aktiverat.

Tabell 11. Systemkonfigurationsalternativ – Säkerhetsmenyn

Security (säkerhet)	
TPM 2.0 Security	
TPM 2.0 Security på	Aktivera eller inaktivera TPM 2.0-säkerhetsalternativ. Som standard är alternativet TPM 2.0 Security On (TPM 2.0-säkerhet på) aktiverat.
Attestation Enable (aktivera attestering)	Låter dig styra huruvida TPM (Trusted Platform Module) godkännandehierarki är tillgänglig för operativsystemet. Som standard är alternativet Attestation Enable (aktivera attestering) aktiverat.
Key Storage Enable (aktivera nyckellagring)	Låter dig styra huruvida TPM (Trusted Platform Module) lagringshierarki är tillgänglig för operativsystemet. Som standard är alternativet Key Storage Enable (aktivera nyckellagring) aktiverat.
SHA-256	BIOS och TPM kommer att använda SHA-256-hash-algoritmen för att utöka mätningar i TPM-PCR:erna under BIOS-start. Som standard är alternativet SHA-256 aktiverat.
Clear (rensa)	Låter dig rensa TPM-ägarinformationen och returnera TPM till standardstatus. Som standard är alternativet Clear (rensa) avaktiverat.
PPI ByBass for Clear Commands (PPI förbigå för rensa kommandon)	Styr TPM Physical Presence Interface (PPI).

Tabell 11. Systemkonfigurationsalternativ – Säkerhetsmenyn (fortsättning)

Security (säkerhet)	
	Som standard är alternativet PPI ByPass for clear Commands (förbigå PPI för rensningskommandon) avaktiverat.
Intel Total Memory Encryption	
Total Memory Encryption	Aktivera eller inaktivera dig för att skydda minnet från fysiska attacker, inklusive fryssprej, avsökning av DDR för att läsa cyklerna och annat.
	Som standard är alternativet Total Memory Encryption (total minneskryptering) avaktiverat.
Chassis Intrusion (chassiintrång)	Styr funktionen för chassiintrång.
	Som standard är alternativet Disabled (inaktiverad) aktiverat.
Rensa intrång	Detta alternativ är inaktiverat som standard.
Chassis Intrusion Reset (Chassinträngsåterställning)	Återställer chassiintrånget.
	Detta alternativ är inaktiverat som standard.
SMM Security Mitigation	Aktivera eller inaktivera SMM Security Mitigation.
	Detta alternativ är aktiverat som standard.
Datarensning vid nästa start	
Starta datarensning	Aktivera eller inaktivera datarensning vid nästa start.
	Detta alternativ är inaktiverat som standard.
Absolut	Aktiverar, inaktiverar eller permanent inaktiverar BIOS-modulgränssnittet för den alternativa tjänsten Absolute Persistence Module från Absolute Software.
	Detta alternativ är aktiverat som standard.
UEFI -startsvägssäkerhet	Styr huruvida systemet kommer att uppmana användaren att ange administratörslösenordet (om inställt) när en UEFI-startenhet startas från F12-startmenyn.
	Alternativet Always Except Internal HDD (alltid förutom intern hårddisk HDD) är aktiverat som standard.

Tabell 12. Systeminstallationsprogram—menyn Passwords (lösenord)

Lösenord	
Administratörslösenord	Ange, ändra eller ta bort administratörslösenordet.
Systemlösenord	Ange, ändra eller ta bort systemlösenordet.
Internal HDD-1-lösenord	Ange, ändra eller ta bort det interna HDD-1-lösenordet
NVMe SSD0	Ange, ändra eller ta bort NVMe SSD0-lösenordet.
Lösenordskonfiguration	
Versal bokstav	Förstärkt lösenord måste innehålla minst en versal bokstav.
	Detta alternativ är aktiverat som standard.
Gemen bokstav	Förstärkt lösenord måste innehålla minst en gemen bokstav.
	Detta alternativ är aktiverat som standard.
Siffra	Förstärkt lösenord måste ha minst en siffra.
	Detta alternativ är aktiverat som standard.
Specialtecken	Förstärkt lösenord måste innehålla minst ett specialtecken.
	Detta alternativ är aktiverat som standard.

Tabell 12. Systeminstallationsprogram—menyn Passwords (lösenord) (fortsättning)

Lösenord	
Minsta antal tecken	Anger minsta tillåtna antal tecken för lösenord.
Förbigå lösenord	När det är aktiverat uppmanar den alltid att ange lösenord för system och intern hårddisk när systemet är påslaget från avstängt läge. Som standard är alternativet Disabled (inaktiverad) aktiverat.
Password Changes	
Aktivera ändring av icke-administratörlösenord	Aktivera eller inaktivera för att ändra lösenordet för systemet och hårddisken utan att behöva ha administratörlösenord. Detta alternativ är inaktiverat som standard.
Admin Setup Lockout	
Enable Admin Setup Lockout (aktivera spärr av systeminstallationsprogrammet)	Låter administratörer styra hur deras användare kan komma åt BIOS-konfiguration eller inte. Detta alternativ är inaktiverat som standard.
Master Password Lockout	
Enable Master Password Lockout (aktivera spärr av huvudlösenord)	När detta är aktiverat inaktiveras stödet för huvudlösenordet. Detta alternativ är inaktiverat som standard.
Tillåt att icke-admin-PSID återställs	
Aktivera Tillåt att icke-admin-PSID återställs	Styr åtkomst till återställning av fysiskt säkerhets-ID (PSID) på NVMe-hårddiskar från Dell Security Manager-prompten. Detta alternativ är inaktiverat som standard.

Tabell 13. Systemkonfigurationsalternativ – menyn Uppdatering, återställning

Uppdatering, återställning	
UEFI Capsule Firmware Updates	Aktivera eller inaktivera BIOS-uppdateringar via UEFI-kapselnns uppdateringspaket. Detta alternativ är aktiverat som standard.
BIOS Recovery from Hard Drive (BIOS-återställning från hårddisk)	Gör det möjligt för användaren att återställa vissa skadade BIOS-förhållanden från en återställningsfil på användarens primära hårddisk eller ett externt USB-minne. Detta alternativ är aktiverat som standard.
BIOS Downgrade	
Allow BIOS Downgrade (tillåt BIOS-nedgradering)	Aktivera eller inaktivera flashning av systemets firmware till en tidigare revision har blockerats. Detta alternativ är aktiverat som standard.
SupportAssist OS Återställning	Aktivera eller inaktivera startflöde för SupportAssist OS återställningsverktyget i händelse av vissa systemfel. Detta alternativ är aktiverat som standard.
BIOSConnect	Aktivera eller inaktivera molntjänstens operativsystemsåterställning om huvudoperativsystemet inte kan starta inom antalet fel som är lika med eller större än det värde som anges av tröskelvärdet för auto-alternativet för operativsystemets återställningsinställning och den lokala tjänstens operativsystem inte startar eller inte är installerat. Detta alternativ är aktiverat som standard.
Återställningströskel för Dell Auto-operativsystem	Kontrollerar det automatiska startflödet för SupportAssist System Resolution Console och för återställningsverktyget för Dell-operativsystemet. Som standard är tröskelvärdet inställt på 2.

Tabell 14. Systemkonfigurationsalternativ – Meny för systemhantering

Systemhantering	
Service Tag	Visar systemets servicetag.
Tillgångstagg	Skapa en tillgångstagg för systemet.
Enable Watchdog Timer (Aktivera Watchdog Timer)	
Watchdog Timer-stöd	Aktivera eller inaktivera stöd för watchdog-timer. Detta alternativ är inaktiverat som standard.
Wake on LAN	
Wake on LAN	Aktivera eller inaktivera att systemet startar från special-LAN-signaler när den tar emot en aktiveringssignal från WLAN. Som standard är alternativet Disabled (inaktiverad) aktiverat.
Automatiskt för tid	Gör det möjligt att ställa in systemet så att den automatiskt startar varje dag eller på ett förinställt datum vid förinställd tid. Det här alternativet kan endast konfigureras om Auto On Time (automatisk start) är satt till Everyday (varje dag), Weekdays (veckodagar) eller Selected Days (valda dagar). Detta alternativ är inaktiverat som standard.
Intel AMT Capability	
Aktivera Intel AMT Capability	Som standard är alternativet Restrict MEBx Access (Begränsa MEBx-åtkomst) aktiverat.
MEBx Hotkey	
Aktivera MEBx-snabbtangenta	När det här alternativet är aktiverat kan du använda Ctrl+P för att komma åt MEBx. Detta alternativ är inaktiverat som standard.
USB provision	
Aktivera USB Provision	Intel AMT kan distribueras med den lokala distributionsfilen med en USB-lagringsenhet. Detta alternativ är inaktiverat som standard.

Tabell 15. Systemkonfigurationsalternativ – Tangentbordsmenyn

Tangentbord	
Keyboard Errors	
Enable Keyboard Error Detection (aktivera detektering av tangentbordsfel)	Gör att tangentbordsrelaterade fel rapporteras när systemet startar. Detta alternativ är aktiverat som standard.
Snabbtangenta till enhetskonfiguration	
	Styr huruvida du kan komma åt enhetskonfigurationsskärmarna via snabbtangenter när systemet startar. Detta alternativ är aktiverat som standard.

Tabell 16. Systemkonfigurationsalternativ – menyn Förstarts beteende

Förstarts beteende	
Adapter Warnings	
Aktivera adaptervarningar	Aktivera eller inaktivera varningsmeddelanden under start när adapterar med mindre strömkapacitet upptäcks. Detta alternativ är aktiverat som standard.
Warning and Errors	
	Aktivera eller inaktivera åtgärden som ska göras när en varning eller ett fel uppstår.

Tabell 16. Systemkonfigurationsalternativ – menyn Förstartsbyteende (fortsättning)

Förstartsbyteende	
	Som standard är alternativet Prompt on Warnings and Errors (fråga vid varningar och fel) aktiverat.
USB-C-varningar	
Aktivera dockningsvarningsmeddelanden	Detta alternativ är aktiverat som standard.
Snabbstart	Aktivera för att ställa in hastigheten på starten. Som standard är alternativet Minimal aktiverat.
Utöka tiden för BIOS POST	Ställa in BIOS POST-tid. Som standard är alternativet 0 seconds aktiverat.
MAC Address Pass-Through	Ersätter den externa NIC MAC-adressen med den valda MAC-adressen från systemet. Som standard är alternativet System Unique MAC Address (systemunik MAC-adress) aktiverat.

Tabell 17. Systeminställningsalternativ—Virtualiseringsmeny

Virtualisering	
Intel Virtualization Technology	
Enable Intel Virtualization Technology (VT)	Ange huruvida en VMM (Virtual Machine Monitor – virtuell maskinövervakning) kan använda den extra maskinvarukapaciteten som tillhandahålls av Intel Virtualization Technology. Detta alternativ är aktiverat som standard.
VT för Direct I/O	Ange huruvida en VMM (Virtual Machine Monitor – virtuell maskinövervakning) kan använda den extra maskinvarukapaciteten som tillhandahålls av Intel Virtualization Technology för direct I/O. Detta alternativ är aktiverat som standard.

Tabell 18. Systemkonfigurationsalternativ – menyn Performance (prestanda)

Performance (prestanda)	
Multi Core Support	
Active Cores	Låter dig ändra antalet CPU-kärnor tillgängliga för operativsystemet. Som standard är alternativet All Cores (alla kärnor) aktiverat.
Intel SpeedStep	
Enable Intel SpeedStep Technology	Låter systemet dynamiskt justera processorspänning och kärnfrekvens genom minskad genomsnittlig strömförbrukning och värmeproduktion. Detta alternativ är aktiverat som standard.
C-States Control	
Aktivera C-State Control	Aktiverar eller inaktiverar ytterligare strömsparlägen för processorn. Detta alternativ är aktiverat som standard.
Intel Turbo Boost-teknik	
Aktivera Intel Turbo Boost-teknik	Aktivera eller inaktivera Intel TurboBoost-läget på processorn. Detta alternativ är aktiverat som standard.
Intel Hyper-Threading Technology	
Aktivera Intel hyper-threading-teknik	Aktivera eller inaktivera hypertrådning i processorn.

Tabell 18. Systemkonfigurationsalternativ – menyn Performance (prestanda) (fortsättning)

Performance (prestanda)	
	Detta alternativ är aktiverat som standard.
Dynamisk justering: maskininlärning	
Aktivera dynamisk justering: Maskininlärning	Låter operativsystemet förbättra dynamiska strömjusteringsfunktioner baserat på identifierade arbetsbelastningar.
	Detta alternativ är inaktiverat som standard.


Tabell 19. Systemkonfigurationsalternativ – menyn Systemloggar

Systemloggar	
BIOS händelselogg	
Rensa BIOS-händelseloggen	Visa BIOS-händelser.
	Som standard är alternativet Keep aktiverat.


Uppdatera BIOS

Uppdatera BIOS i Windows

Om denna uppgift

 **CAUTION:** Om BitLocker inte stängs av innan man uppdaterar BIOS, kommer systemet inte känna igen BitLocker-tangenten nästa gång du startar om systemet. Du kommer då att uppmanas att ange återställningsnyckeln för att gå vidare och systemet kommer att be om detta vid varje omstart. Om återställningsnyckeln inte är känd kan detta resultera i dataförlust eller ett onödigt operativsystem som måste återinstalleras. Mer information om detta ämne finns i Kunskapsartikel: <https://www.dell.com/support/article/sln153694>

Steg

1. Gå till www.dell.com/support.
2. Klicka på **Produktsupport**. I rutan **Sök support** anger du servicetagget för din dator och klickar sedan på **Sök**.
 **OBS:** Om du inte har servicetaggen använder du SupportAssist-funktionen för automatisk identifiering av datorn. Du kan också använda produkt-ID:t eller söka efter din datormodell manuellt.
3. Klicka på **Drivrutiner och hämtningar**. Expandera **Hitta drivrutiner**.
4. Välj det operativsystem som är installerat på datorn.
5. I listrutan **Kategori** väljer du **BIOS**.
6. Välj den senaste versionen av BIOS och klicka på **Hämta** för att hämta BIOS-filen för datorn.
7. Bläddra till mappen där du sparade filen med BIOS-uppdateringen när hämtningen är klar.
8. Dubbelklicka på ikonen för BIOS-uppdateringsfilen och följ anvisningarna på skärmen.
Det finns mer information i kunskapsbasartikeln [000124211](https://www.dell.com/support) på www.dell.com/support.

Uppdatera BIOS i Linux- och Ubuntu

Information om hur du uppdaterar system-BIOS på en dator som har Linux eller Ubuntu finns i kunskapsbasartikeln [000131486](https://www.dell.com/support) på www.dell.com/support.

Uppdatera BIOS med USB-enheten i Windows

Om denna uppgift

CAUTION: Om BitLocker inte stängs av innan man uppdaterar BIOS, kommer systemet inte känna igen BitLocker-tangenten nästa gång du startar om systemet. Du kommer då att uppmanas att ange återställningsnyckeln för att gå vidare och systemet kommer att be om detta vid varje omstart. Om återställningsnyckeln inte är känd kan detta resultera i dataförlust eller ett onödigt operativsystem som måste återinstalleras. Mer information om detta ämne finns i Kunskapsartikel: <https://www.dell.com/support/article/sln153694>

Steg

1. Följ proceduren från steg 1 till steg 6 i "Uppdatera BIOS i Windows" om du vill hämta senaste BIOSinstallationsfilen.
2. Skapa ett startbart USB-minne. Det finns mer information i kunskapsdatabasartikeln 000145519 på www.dell.com/support.
3. Kopiera BIOS-installationsprogramfilen till den startbara USB-enheten.
4. Anslut den startbara USB-enheten i datorn som behöver BIOS-uppdateringen.
5. Starta om datorn och tryck på **F12**.
6. Välj USB-enheten från menyn för **engångsstart**.
7. Skriv in filnamnet för BIOS-inställningsprogrammet och tryck på **Enter**. **BIOS-uppdateringsverktyget** visas.
8. Följ anvisningarna på skärmen för att slutföra BIOS-uppdateringen.

Flasha BIOS från F12-menyn för engångsstart

Uppdatera dator-BIOS med hjälp av en BIOS-uppdateringsfil (.exe-fil) som kopierats till ett FAT32 USB-minne och startas från F12-menyn för engångsstart.

Om denna uppgift

CAUTION: Om BitLocker inte stängs av innan man uppdaterar BIOS, kommer systemet inte känna igen BitLocker-tangenten nästa gång du startar om systemet. Du kommer då att uppmanas att ange återställningsnyckeln för att gå vidare och systemet kommer att be om detta vid varje omstart. Om återställningsnyckeln inte är känd kan detta resultera i dataförlust eller ett onödigt operativsystem som måste återinstalleras. Mer information om detta ämne finns i Kunskapsartikel: <https://www.dell.com/support/article/sln153694>

BIOS Update (BIOS-uppdatering)

Du kan köra BIOS-uppdateringen från Windows med hjälp av en startbar USB-enhet eller så kan du uppdatera BIOS från F12-menyn för engångsstart på datorn.

De flesta Dell-datorer byggda efter 2012 har den här funktionen. Kontrollera detta genom att starta datorn och gå in på F12-menyn för engångsstart för att se om din dator har startalternativet BIOS Flash Update (uppdatera BIOS) i listan. Om alternativet finns med på listan betyder det att datorn har stöd för den här typen av BIOS-uppdatering.

OBS: Endast datorer med alternativet BIOS Flash Update (uppdatera BIOS) i F12-menyn för engångsstart kan använda den här funktionen.

Uppdatera via menyn för engångsstart

Om du vill uppdatera BIOS via F12-menyn för engångsstart behöver du följande:

- USB-minne som formaterats med FAT32-filsystemet (enheten måste inte vara startbar).
- En körbar BIOS-uppdateringsfil som hämtats från Dells supportwebbplats och kopierats till roten på USB-minnet.
- Ett nättaggregat som anslutits till datorn
- Ett fungerande datorbatteri för att uppdatera BIOS

Följ stegen nedan för att köra BIOS-uppdateringsfilen via F12-menyn:

CAUTION: Stäng inte av datorn under BIOS-uppdateringen. Datorn kanske inte startar om du stänger av datorn.

Steg

1. Utgå från avstängt läge och sätt i USB-enheten som du kopierade uppdateringsfilen till i en av datorns USB-portar.
2. Starta datorn och tryck på F12-tangenten för att komma åt menyn för engångsstart, välj BIOS-uppdatering med hjälp av musen eller piltangenterna och tryck sedan på Enter.
Menyn uppdatera BIOS visas.
3. Klicka på **Flash-uppdatera från fil**.
4. Välj extern USB-enhet.
5. När du har valt filen dubbelklickar du på flash-målfilen och trycker därefter på **Submit (Skicka)**.
6. Klicka på **Update BIOS (Uppdatera BIOS)**. Datorn startas om för att uppdatera BIOS.
7. Datorn kommer att startas om när BIOS-uppdateringen är klar.

System- och installationslösenord


Tabell 20. System- och installationslösenord

Lösenordstyp	Beskrivning
Systemlösenord	Lösenord som du måste ange för att logga in på systemet.
Installationslösenord	Lösenord som du måste ange för att öppna och göra ändringar i datorns BIOS-inställningar.

Du kan skapa ett systemlösenord och ett installationslösenord för att skydda datorn.

 **CAUTION:** Lösenordsfunktionerna ger dig en grundläggande säkerhetsnivå för informationen på datorn.

 **CAUTION:** Vem som helst kan komma åt informationen som är lagrad på datorn om den inte är låst och lämnas utan tillsyn.

 **OBS:** Funktionen för system- och installationslösenord är inaktiverad.

Tilldela ett systeminstallationslösenord

Förutsättningar

Du kan endast tilldela ett nytt **system- eller administratörlösenord** när statusen är **Ej inställt**.

Om denna uppgift

Starta systeminstallationsprogrammet genom att trycka på F12 omedelbart efter att datorn startats eller startats om.

Steg

1. På skärmen **System BIOS (system-BIOS)** eller **System Setup (systeminstallation)** väljer du **Security (säkerhet)** och trycker på Retur.
Skärmen **Security (säkerhet)** visas.
2. Välj **System/Admin Password (system-/administratörlösenord)** och skapa ett lösenord i fältet Enter the new password (ange det nya lösenordet).
Använd följande rekommendationer för systemlösenordet:
 - Ett lösenord kan ha upp till 32 tecken
 - Minst ett specialtecken: ! " # \$ % & ' () * + , - . / : ; < = > ? @ [\] ^ _ ` { | }
 - Nummer 0 till 9.
 - Versaler från A till Z.
 - Gemener från a till z.
3. Skriv in lösenordet som du angav tidigare i fältet **Bekräfta nytt lösenord** och klicka på **OK**.
4. Tryck på Esc och spara ändringarna enligt uppmaningen i popup-meddelandet.
5. Tryck på Y för att spara ändringarna.
Datorn startar om.

Radera eller ändra ett befintligt systeminstallationslösenord


Förutsättningar

Kontrollera att **lösenordsstatus** är upplåst (i systeminstallation) innan du försöker ta bort eller ändra det befintliga system- och/eller installationslösenordet. Du kan inte ta bort eller ändra ett befintligt system- eller installationslösenord om **lösenordsstatus** är låst.

Om denna uppgift

Starta systeminstallationsprogrammet genom att trycka på F12 omedelbart efter att datorn startats eller startats om.


Steg

1. På skärmen **System BIOS (system-BIOS)** eller **System Setup (systeminstallation)** väljer du **System Security (systemsäkerhet)** och trycker på Retur.
Skärmen **System Security (systemsäkerhet)** visas.
2. På skärmen **System Security (Systemsäkerhet)**, kontrollera att **Password Status (Lösenordstatus)** är **Unlocked (Olåst)**.
3. Välj **System Password (systemlösenord)**, uppdatera eller ta bort det befintliga systemlösenordet och tryck på Retur- eller Tab-tangenten.
4. Välj **Setup Password (installationslösenord)**, ändra eller ta bort det befintliga installationslösenordet och tryck på Retur- eller Tab-tangenten.
 **OBS:** Om du ändrar system- och/eller installationslösenordet anger du det nya lösenordet igen när du uppmanas till det. Om du tar bort ett system- och/eller installationslösenordet ska du bekräfta borttagningen när du uppmanas göra det.
5. Tryck på Esc så blir du ombedd att spara ändringarna.
6. Tryck på Y för att spara ändringarna och avsluta systeminstallationsprogrammet.
Datorn startar om.

Rensa BIOS (systeminställningar) och systemlösenord

Om denna uppgift

För att rensa system- eller BIOS-lösenordet, kontakta Dells tekniska support enligt beskrivningen på www.dell.com/contactdell.

 **OBS:** Information om hur du återställer Windows eller programlösenord finns i dokumentationen till Windows eller programmet.

Felsökning

Ämnen:


- Dell SupportAssist-diagnostik för kontroll av systemprestanda före start
- Diagnostik LED
- Återställ operativsystemet
- Realtidsklocka (RTC-återställning)
- Säkerhetskopieringsmedia och återställningsalternativ
- WiFi-cykel

Dell SupportAssist-diagnostik för kontroll av systemprestanda före start

Om denna uppgift

SupportAssist-diagnostiken (även kallad systemdiagnostik) utför en fullständig kontroll av din maskinvara. Dell SupportAssist-diagnostik för kontroll av systemprestanda före start är inbäddad med BIOS och startas av BIOS internt. Den inbäddade systemdiagnosen ger en uppsättning alternativ för specifika enheter eller enhetsgrupper som gör att du kan:

- Köra test automatiskt eller i interaktivt läge
- upprepa test
- Visa och spara testresultat
- Köra grundliga tester med ytterligare testalternativ för att skaffa extra information om enheter med fel
- Visa statusmeddelanden som informerar dig om att testerna har slutförts utan fel
- Visa felmeddelanden som informerar dig om problem som upptäckts under testningen

 **OBS:** Vissa tester för specifika enheter kräver användarinteraktion. Kontrollera alltid att du är närvarande vid datorn när diagnostiktestet körs.

För mer information, se <https://www.dell.com/support/kbdoc/000180971>.

Köra systemprestandakontroll för SupportAssist före start

Steg

1. Starta datorn.
2. När datorn startar trycker du på tangenten F12 när Dell-logotypen visas.
3. Välj alternativet **Diagnostics (Diagnostik)** på startmenyskärmen.
4. Klicka på pilen i det nedre vänstra hörnet.
Startsidan för diagnostik visas.
5. Klicka på pilen i det nedre högra hörnet för att gå till sidlistningen.
Identifierade objekt visas.
6. Om du vill köra diagnostiktestet på en viss enhet trycker du på Esc och klickar på **Yes (Ja)** för att stoppa diagnostiktestet.
7. Välj enheten i den vänstra rutan och klicka på **Run Tests (Kör tester)**.
8. Om det finns problem visas felkoderna.
Anteckna felkoden och valideringsnumret och kontakta Dell.

Diagnostik LED

Istället för pipkoder anges fel via flerfärgad batteriladdnings-/status-LED. Ett specifikt blinkningsmönster följs av blinkande ett mönster av blinkar i gult, följt av vitt. Mönstret upprepas sedan.

i **OBS:** Det diagnostiska mönstret består av ett tvåsiffrigt tal som representeras av en första grupp LED-blinkar (1 till 9) i gult följt av en 1,5 sekunders paus med lysdioden av och därefter blinkar en andra grupp av LED (1 till 9) i vitt. Detta följs sedan av en tre sekunders paus, där LED är avstängd, innan den upprepas igen. Varje LED-blinkning varar i 1,5 sekunder.

Systemet stängs inte av när diagnosfelkoderna visas.

Diagnostiska felkoder kommer alltid att ersätta alla andra användningar av LED.

Tabell 21. Diagnostiska LED-/pipkoder

Blinkningsmönster		Problembeskrivning	Fel
Gult	Vitt		
2	1	Defekt moderkort	Defekt moderkort
2	2	Fel på moderkortet, nätaggregatet (PSU) eller kablarna	Fel på moderkortet, nätaggregatet (PSU) eller kablarna
2	3	Defekt moderkort, CPU , eller DIMMS	Fel på moderkortet, nätaggregatet (PSU) eller DIMMS
2	4	Defekt knappcells batteri	Defekt knappcells batteri
2	5	BIOS Recovery	Automatisk återställningsutlösare, återställningsavbildningen saknas eller är ogiltig.
2	7	Minne	Fel på minne SPD
3	3	Minne	Inget minne hittades
3	5	Minne	Moduler inkompatibla eller ogiltiga konfigurationer
3	6	BIOS Recovery	On-demand-utlösare, återställningsavbildningen saknas.
3	7	BIOS Recovery	On-demand-utlösare, återställningsavbildningen är ogiltig.

i **OBS:** För diagnostikmönster 2-gula, anslut 8-vita en extern bildskärm för att isolera mellan moderkortet eller grafikkontrollerns fel.

Återställ operativsystemet

När datorn inte kan starta upp till operativsystemet även efter upprepade försök startar den automatiskt Dell SupportAssist OS Recovery.

Dell SupportAssist OS Recovery är ett fristående verktyg som är förinstallerat på alla Dell-datorer som är installerade med Windows operativsystem. Den består av verktyg för att diagnostisera och felsöka problem som kan uppstå innan datorn startar till operativsystemet. Det gör att du kan diagnostisera hårdvaruproblem, reparera datorn, säkerhetskopiera dina filer eller återställa datorn till dess fabriksläge.

Du kan också ladda ner den från Dells support för att felsöka och fixa datorn när den inte startar upp i sitt primära operativsystem på grund av programvarufel eller maskinvarufel.

För mer information om Dell SupportAssist OS Recovery, se *Dell SupportAssist OS Recovery Användarhandbok* på www.dell.com/serviceabilitytools. Klicka på **SupportAssist** och klicka sedan på **SupportAssist OS Recovery**.

Realtidsklocka (RTC-återställning)

Med realtidsklockans (RTC) återställningsfunktion kan du eller din servicetekniker återställa Dell-system från situationer med inget POST/ingen ström/startar inte. De äldre hoppen med aktiverad RTC-återställning har tagits bort på dessa modeller.

Starta RTC-återställning med systemet avstängt och anslutet till växelström. Håll strömbrytaren intryckt i 20 sekunder. Realtidsklockans återställning sker när du släpper strömknappen.

Säkerhetskopieringsmedia och återställningsalternativ

Vi rekommenderar att du skapar en återställningsenhet för att felsöka och lösa problem som kan uppstå i Windows. Dell föreslår flera alternativ för att återställa Windows-operativsystemet på din Dell-dator. För mer information, se [Dell Windows Säkerhetskopierings-Media- och Återställningsalternativ](#).

WiFi-cykel

Om denna uppgift

Om datorn inte kan ansluta till internet på grund av WiFi-anslutningsproblem kan en WiFi-cykelprocedur utföras. Följande procedur innehåller instruktioner om hur du genomför en WiFi-cykel:

 **OBS:** Vissa Internet-leverantörer tillhandahåller en modem-/router kombinationsenhet.

Steg



1. Stäng av datorn.
2. Stäng av modemmet.
3. Stäng av den trådlösa routern.
4. Vänta 30 sekunder.
5. Slå på den trådlösa routern.
6. Slå på modemmet.
7. Starta datorn.

Få hjälp och kontakta Dell

Resurser för självhjälp


Du kan få information och hjälp för Dell-produkter och tjänster med följande resurser för självhjälp:


Tabell 22. Resurser för självhjälp

Resurser för självhjälp	Resursplats
Information om Dell-produkter och tjänster	www.dell.com
My Dell-appen	
Tips	
Kontakta support	I Windows skriver du Contact Support och trycker på retur.
Onlinehjälp för operativsystemet	www.dell.com/support/windows
Få tillgång till de bästa lösningarna, diagnostik, drivrutiner och hämtningsbara filer samt lär dig mer om datorn genom videoklipp, handböcker och dokument.	Din Dell-dator identifieras unikt av en service tag eller en expresstjänstkod. Om du vill se relevanta supportresurser för din Dell-dator anger du service tag eller expresstjänstkoden på www.dell.com/support . Mer information om hur du hittar service tag för din dator finns i Hitta servicetaggen på din dator .
Artiklarna i Dells kunskapsdatabas innehåller information om en rad olika datorproblem	<ol style="list-style-type: none"> 1. Gå till www.dell.com/support. 2. Välj Support > Kunskapsdatabas i menypanelen längst upp på sidan Support. 3. I sökfältet på sidan Kunskapsdatabas skriver du in nyckelord, ämne eller modellnummer och klickar eller trycker sedan på sökikonen för att visa relaterade artiklar.

Kontakta Dell

Om du vill kontakta Dell med frågor om försäljning, teknisk support eller kundtjänst, se www.dell.com/contactdell.

 **OBS:** Tillgängligheten varierar mellan land/region och produkt och vissa tjänster kanske inte finns tillgängliga i ditt land/din region.

 **OBS:** Om du inte har en aktiv internetanslutning kan du hitta kontaktinformationen på ditt inköpskvitto, packsedeln, fakturan eller i Dells produktkatalog.