

OptiPlex 3090 Ultra

Priročnik za servisiranje



Opombe, svarila in opozorila

 **OPOMBA:** OPOMBA označuje pomembne informacije, ki vam pomagajo bolje izkoristiti računalnik.

 **POZOR:** SVARILO označuje možnost poškodb strojne opreme ali izgube podatkov in svetuje, kako se izogniti težavi.

 **OPOZORILO:** OPOZORILO označuje možnost poškodb lastnine, osebnih poškodb ali smrti.

Poglavje 1: Delo z računalnikom.....	6
Varnostna navodila.....	6
Preden začnete delo v notranjosti naprave.....	6
Varnostni ukrepi.....	7
Zaščita pred elektrostatično razelektrivijo (ESD).....	7
Servisni komplet ESD za teren.....	8
Transport občutljivih delov.....	8
Preden začnete delo v notranjosti naprave.....	9
Poglavje 2: Stojala.....	10
Stojalo z nespremenljivo višino.....	10
Nameščanje naprave na stojalo z nespremenljivo višino.....	10
Odstranjevanje naprave s stojala z nespremenljivo višino.....	18
Kot nagiba monitorja.....	22
Stojalo z nastavljivo višino Pro 1.0.....	22
Nameščanje naprave na stojalo z nastavljivo višino Pro 1.....	22
Odstranjevanje naprave s stojala z nastavljivo višino Pro 1.....	30
Slike nagibanja, sukanja in vrtenja stojala.....	34
Zamaknjeni nosilec VESA.....	34
Nameščanje naprave na zamaknjeni nosilec VESA.....	34
Odstranjevanje naprave z zamaknjenega nosilca VESA.....	41
Stojalo z nastavljivo višino Pro 2.....	43
Nameščanje naprave na stojalo z nastavljivo višino Pro 2.....	43
Odstranjevanje naprave s stojala z nastavljivo višino Pro 2.....	58
Slike nagibanja, sukanja in vrtenja stojala.....	62
Stenski nosilec.....	65
Nameščanje naprave na stenski nosilec.....	65
Odstranjevanje naprave s stenskega nosilca.....	80
Poglavje 3: Odstranjevanje in nameščanje komponent.....	88
Priporočena orodja.....	88
Seznam vijakov.....	88
Glavne komponente sistema.....	90
Sklop trdega diska.....	91
Odstranjevanje sklopa trdega diska.....	91
Namestitev sklopa trdega diska.....	92
Nosilec trdega diska.....	94
Odstranjevanje nosilca trdega diska.....	94
Nameščanje nosilca trdega diska.....	94
Trdi disk.....	95
Odstranjevanje trdega diska.....	95
Nameščanje trdega diska.....	96
Pokrov.....	98
Odstranjevanje pokrova.....	98

Nameščanje pokrova.....	99
Pomnilniški modul.....	100
Odstranjevanje pomnilniškega modula.....	100
Nameščanje pomnilniškega modula.....	101
kartico WLAN.....	102
Odstranjevanje kartice WLAN.....	102
Nameščanje kartice WLAN.....	103
Notranji pogon SSD.....	104
Odstranjevanje pogona SSD.....	104
Nameščanje pogona SSD.....	105
Pomnilniški modul eMMC.....	106
Odstranjevanje pomnilniškega modula eMMC.....	107
Nameščanje pomnilniškega modula eMMC.....	107
Sistemskega ventilator.....	108
Odstranjevanje sistemskega ventilatorja.....	108
Nameščanje sistemskega ventilatorja.....	109
Gumb za vklop/izklop.....	110
Odstranjevanje gumba za vklop.....	110
Nameščanje gumba za vklop.....	111
Gumbasta baterija.....	113
Odstranjevanje gumbaste baterije.....	113
Nameščanje gumbaste baterije.....	114
Sistemska plošča.....	115
Odstranjevanje sistemske plošče.....	115
Nameščanje sistemske plošče.....	116
Hladilnik.....	118
Odstranitev hladilnika.....	118
Nameščanje hladilnika.....	119
Vnovična namestitev ohišja.....	121
Poglavje 4: Programska oprema.....	122
Gonilniki in prenosi.....	122
Poglavje 5: Nastavitev sistema.....	123
Pregled BIOS-a.....	123
Odpiranje programa za nastavitev BIOS-a.....	123
Smerne tipke.....	123
Enkratni zagonski meni.....	124
Možnosti nastavitve sistema.....	124
Posodabljanje BIOS-a.....	133
Posodabljanje BIOS-a v sistemu Windows.....	133
Posodabljanje BIOS-a v sistemih Linux in Ubuntu.....	134
Posodabljanje BIOS-a prek pogona USB v sistemu Windows.....	134
Posodabljanje BIOS-a v enkratnem zagonskem meniju (F12).....	134
Sistemske geslo in geslo za nastavitev.....	135
Dodeljevanje gesla za nastavitev sistema.....	135
Brisanje ali spreminjanje obstoječega gesla za nastavitev sistema.....	136
Ponastavitev gesel za BIOS (System Setup (Nastavitev sistema)) in sistemskih gesel.....	136

Poglavje 6: Odpravljanje težav.....	137
Preverjanje delovanja sistema pred zagonom z diagnostičnim orodjem Dell SupportAssist.....	137
Zagon preverjanja delovanja sistema pred zagonom z orodjem SupportAssist.....	137
Diagnostične lučke LED.....	138
Obnovitev operacijskega sistema.....	138
Ura za dejanski čas (ponastavitev ure za dejanski čas).....	139
Možnosti medija za varnostno kopiranje in obnovitev.....	139
Zagonski cikel Wi-Fi.....	139
 Poglavje 7: Iskanje pomoči in stik z družbo Dell.....	 140

Delo z računalnikom

Teme:

- Varnostna navodila

Varnostna navodila

Uporabite naslednja varnostna navodila, da zaščitite računalnik pred morebitnimi poškodbami in zagotovite lastno varnost. Če ni označeno drugače, je v postopkih v tem dokumentu predpostavljeno, da ste prebrali varnostne informacije, ki ste jih dobili z računalnikom:

- ⚠ OPOZORILO:** Preden začnete delo v notranjosti računalnika, preberite varnostna navodila, ki so mu priložena. Dodatne informacije o varnem delu najdete na domači strani za skladnost s predpisi na naslovu www.dell.com/regulatory_compliance.
- ⚠ OPOZORILO:** Preden odprete pokrov ali plošče računalnika, odklopite vse vire napajanja. Ko končate delo v notranjosti računalnika, znova namestite vse pokrove, plošče in vijake, preden računalnik priključite v električno vtičnico.
- ⚠ POZOR:** Če želite preprečiti poškodbe računalnika, poskrbite, da je delovna površina ravna in čista.
- ⚠ POZOR:** Poškodbe komponent in kartic preprečite tako, da jih držite za robove ter se ne dotikate nožic in stikov.
- ⚠ POZOR:** Odpravljanje težav in popravila lahko izvajate le, če vam to dovoli oziroma naroči ekipa za tehnično pomoč pri podjetju Dell. Škode zaradi servisiranja, ki ga Dell ni pooblastil, garancija ne pokriva. Oglejte si varnostna navodila, ki so priložena izdelku oziroma so na voljo na spletnem mestu www.dell.com/regulatory_compliance.
- ⚠ POZOR:** Preden se dotaknete česar koli znotraj računalnika, se ozemljite tako, da se dotaknete nebarvane kovinske površine, kot je kovina na hrbtni strani računalnika. Med delom se občasno dotaknite nepobarvane kovinske površine, da sprostite statično elektriko, ki lahko poškoduje notranje komponente.
- ⚠ POZOR:** Pri izključevanju kabla ne vlecite samega kabla, temveč priključek ali jeziček na njem. Nekateri kabli imajo priključke z zaklopnimi jezički ali krilatimi vijaki, ki jih morate odstraniti, preden odklopite kabel. Pri izključevanju morajo biti kabli poravnani, da se nožice na priključkih ne zvijajo. Pri priključevanju kablov morajo biti vrata in priključki pravilno obrnjeni ter poravnani.
- ⚠ POZOR:** Pritisnite in izvzrite nameščene kartice iz bralnika pomnilniških kartic.
- ⚠ POZOR:** Pri delu z litij-ionskimi baterijami v prenosnih računalnikih bodite posebej previdni. Nabreklih baterij ne smete uporabljati. Morate jih ustrezno zamenjati in zavreči.
- i OPOMBA:** Barva vašega računalnika in nekaterih komponent se lahko razlikuje od prikazane v tem dokumentu.

Predn začnete delo v notranjosti naprave

O tem opravilu

Pred posegom v notranjost naprave opravite naslednje korake, da ne poškodujete naprave.

Koraki

1. Upoštevajte napotke v razdelku [Varnostna navodila](#).
2. Delovna površina mora biti ravna in čista, da preprečite nastanek prask na pokrovu naprave.
3. Shranite in zaprite vse odprte datoteke ter zaprite vse odprte programe.

4. Izklopite napravo.
5. Napravo in vse priključene naprave izklopite iz električnih vtičnic.

Varnostni ukrepi

V poglavju z varnostnimi ukrepi so opisani postopki, ki jih morate opraviti pred začetkom razstavljanja.

Pred začetkom razstavljanja ali sestavljanja upoštevajte varnostne ukrepe:

- Izklopite sistem, vključno s priključenimi zunanji napravami.
- Iz napajanja odklopite računalnik, vključno s priključenimi zunanji napravami.
- Iz računalnika odklopite vse omrežne, telefonske in komunikacijske kable.
- Pri posegih v notranjosti tabličnega računalnika uporabite servisni komplet ESD za teren, da ne bi prišlo do poškodb zaradi razelektritve.
- Ko odstranite dele računalnika, jih previdno odložite na antistatično podlogo.
- Nosite obutev z gumijastimi podplati, da zmanjšate možnost električnega udara.

Napajanje v stanju pripravljenosti

Pred odpiranjem ohišja morate odklopiti vse izdelke Dell z napajanjem v stanju pripravljenosti. Sistemi z napajanjem v stanju pripravljenosti so pod napetostjo tudi v izklopljenem stanju. Z napajanjem v stanju pripravljenosti lahko na daljavo vklopite sistem (funkcija »Wake on LAN«), aktivirate stanje pripravljenosti in upravljate dodatne možnosti za upravljanje porabe.

Izdelek odklopite, nato pritisnite gumb za vklop in ga držite 20 sekund, da ozemljite sistemsko ploščo. Odstranite baterijo iz tabličnih računalnikov.

Povezovanje

To je način povezovanja dveh ali več ozemljenih prevodnikov na isto električno polje. Za povezovanje potrebujete servisni komplet ESD za teren. Ko priklopljate povezovalno žico, bodite pozorni, da jo priklopite na golo kovino in ne na barvani kovinski ali celo nekovinski del. Zapestni trak morate trdno pritrditi okoli zapestja, tako da je v stiku s kožo. Pred povezovanjem z rok odstranite ure, zapestnice in prstane.

Zaščita pred elektrostaticno razelektrivjo (ESD)

Elektrostaticna razelektritev predstavlja veliko težavo pri ravnanju z elektronskimi komponentami, še posebej to velja za občutljive dele, kot so na primer razširitvene kartice, procesorji, pomnilniški moduli in sistemske plošče. Že zelo majhna količina naboja lahko poškoduje vezja na način, ki ga je težko odkriti, na primer z občasnim pojavljanjem napak ali krajšo življenjsko dobo. Razvoj tehnologije stremi k nižji porabi energije in hkrati večji gostoti, zaradi česar je elektrostaticna razelektritev vedno večja težava.

Zaradi vse večje gostote polprevodnikov v novejših izdelkih Dell, je občutljivost na poškodbe zaradi razelektritve pri novejših izdelkih večja kot pri starejših izdelkih Dell. Zaradi tega nekateri postopki ravnanja s komponentami niso več veljavni.

Okvare zaradi elektrostaticne razelektritve delimo na kritične napake in občasne napake.

- **Kritične napake** – kritične napake predstavljajo približno 20 odstotkov napak zaradi elektrostaticne razelektritve. Naprava zaradi okvare takoj preneha delovati. Primer kritične napake je na primer pomnilniški modul, ki je bil izpostavljen elektrostaticni razelektritvi, zaradi česar se takoj izpiše sporočilo »No POST/No video« skupaj z zvočnim signalom, kar pomeni, da manjka pomnilniški modul ali ta ne deluje pravilno.
- **Občasne napake** – občasne napake predstavljajo približno 80 odstotkov napak zaradi elektrostaticne razelektritve. Visok odstotek obasnih napak pomeni, da v trenutku, ko nastane okvara, te ni mogoče takoj prepoznati. Pomnilniški modul je izpostavljen statični elektriki, pri čemer je sled vezja samo deloma oslABLJENA, zato se napaka ne pojavi takoj. Do dokončne okvare sledi vezja lahko pride čez več tednov ali mesecev, dotlej pa se lahko pojavijo občasne napake pomnilnika.

Takšne okvare, zaradi katerih se pojavijo občasne napake, je težko diagnosticirati in odpraviti.

Upoštevajte spodnja navodila, da preprečite okvare zaradi elektrostaticne razelektritve:

- Uporabite zapestni trak, ki je pravilno ozemljen. Uporaba brezžičnega antistatičnega traku ni več dovoljena, saj ne nudi zadostne zaščite. Prijemanje ohišja računalnika pred začetkom posega v notranjosti za občutljivejše komponente ni zadostna zaščita pred elektrostaticno razelektrivjo.
- Vse take dele hranite v prostoru, ki je varen pred elektrostaticno razelektrivjo. Če je mogoče, uporabite antistatično preprogo in podlogo za delovno mizo.
- Pri odpiranju dela, ki je občutljiv na statično elektriko, ga iz antistatične embalaže ne odstranjujte, dokler niste pripravljeni na njegovo namestitvev. Preden odstranite antistatično embalažo, morate opraviti postopek, s katerim ozemljite telo.

- Pri prenašanju občutljivih delov jih najprej vstavite v antistatično posodo ali embalažo.

Servisni komplet ESD za teren

Nenadzorovani servisni komplet za teren je najpogosteje uporabljeni komplet. Vsak servisni komplet za teren vključuje: antistatično podlogo, zapestni trak in ozemljitveno žico.

Deli servisnega kompleta ESD za teren

Deli servisnega kompleta ESD za teren:

- **Antistatična podloga** – antistatična podloga ima lastnost razpršitve; nanjo lahko med servisnim posegom odlagate posamezne dele. Ko uporabljate antistatično podlogo, morate imeti okoli zapestja tesno ovit zapestni trak, ozemljitvena žica pa mora biti pritrjena na antistatično podlogo in kovinski del računalnika, pri katerem opravljate servisni poseg. Ko opravite vse potrebno, lahko vzamete servisne dele iz vrečke ESD in jih položite na antistatično podlogo. Dele, ki so občutljivi na statiko (ESD), lahko držite v rokah, odložite na antistatično podlogo, v računalnik ali v vrečko.
- **Zapestni trak in ozemljitvena žica** – zapestni trak in ozemljitveno žico lahko neposredno povežete z zapestjem in kovinskim delom računalnika v primeru, da ne potrebujete antistatične podlage, ali pa žico povežete z antistatično podlogo, če morate začasno nanjo odložiti dele računalnika. Fizična povezava med zapestnim trakom, ozemljitveno žico, kožo, antistatično podlogo in deli računalnika se imenuje povezovanje. Uporabite samo servisni komplet za teren z zapestnim trakom, podlogo in ozemljitveno žico. Nikoli ne uporabljajte zapestnih trakov brez žice. Notranje žice zapestnega traku se zaradi uporabe lahko poškodujejo, zato morate trak redno preverjati s testno napravo, da preprečite poškodbe strojne opreme zaradi razelektritev. Priporočljivo je, da zapestni trak in ozemljitveno žico preverite s testno napravo vsaj enkrat tedensko.
- **Testna naprava za zapestni trak** – notranje žice zapestnega traku se lahko sčasoma poškodujejo. Če uporabljate nenadzorovani komplet, pred vsakim servisnim posegom oziroma vsaj enkrat tedensko preskusite zapestni trak. Preskus s testno napravo je najboljši način za preverjanje ustreznosti zapestnega traku. Če nimate testne naprave, se obrnite na lokalno podružnico, če imajo napravo na voljo. Preskus opravite tako, da ozemljitveno žico zapestnega traku, ki ga ovijete okoli zapestja, potisnete v testno napravo in pritisnete gumb za začetek preskusa. Če je preskus uspešen, zasveti zelena lučka LED; če je preskus neuspešen, zasveti rdeča lučka LED skupaj z zvočnim opozorilom.
- **Izolatorji** – bistveno je, da delov, ki so občutljivi na razelektritev, npr. plastičnih ohišij sklopa hladilnika, ne odlagate v bližino notranjih delov računalnika, ki so izolatorji in imajo pogosto visok naboj.
- **Delovno okolje** – pred začetkom uporabe servisnega kompleta ESD za teren ocenite delovne pogoje v prostorih stranke. Primer: uporaba kompleta v strežniškem okolju se razlikuje od uporabe pri namiznih ali prenosnih računalnikih. Strežniki so običajno nameščeni v omarah znotraj podatkovnih središč, namizni in prenosni računalniki pa so večinoma postavljeni na pisarniških mizah. Pred delom vedno poiščite primeren odprt in urejen prostor, ki je dovolj velik za uporabo kompleta ESD za teren, hkrati pa mora ostati dovolj prostora za opremo, ki jo želite servisirati. V delovnem prostoru ne sme biti izolatorjev, ki lahko povzročijo razelektritev. Na delovnem mestu morajo biti izolatorji, kot so stiropor in drugi plastični predmeti, še pred začetkom servisiranja od komponent oddaljeni vsaj 30 centimetrov.
- **Antistatična embalaža** – vse naprave, ki so občutljive na razelektritev, morajo biti pred pošiljanjem pakirane v antistatično embalažo. Priporočljiva je uporaba antistatičnih vrečk. Poškodovane dele morate vedno vrniti v embalaži novega nadomestnega dela. Antistatično vrečko morate prepogniti in zalepiti z lepilnim trakom, za zaščito poškodovanega dela pa uporabite zaščitno peno, s katero je zaščiten nov nadomestni del. Dele, ki so občutljivi na razelektritev, iz embalaže odstranite samo v delovnem okolju, ki je zaščiten pred elektrostatično razelektritvijo. Prav tako delov ne odlagajte na antistatično vrečko, saj so zaščiteni samo v notranjosti vrečke. Dele lahko držite v rokah, odložite na antistatično podlogo, namestite v računalnik ali jih shranite v antistatično vrečko.
- **Transport občutljivih delov** – za transport občutljivih delov ESD, na primer nadomestnih delov ali delov, ki jih vračate Dellu, morate dele obvezno pakirati v antistatično embalažo.

Povzetek zaščite pred elektrostatično razelektritvijo (ESD)

Vsem serviserjem na terenu se pri servisiranju izdelkov Dell priporoča uporaba ozemljitvenega zapestnega traku in antistatične podloge. Prav tako je bistveno, da serviserji med servisnim posegom vse občutljive dele hranijo proč od izolatorjev in za transport občutljivih delov uporabljajo antistatične vrečke.

Transport občutljivih delov

Dele, ki so občutljivi na elektrostatično razelektritev (ESD) (na primer nadomestni deli ali deli, ki jih vračate Dellu), morate za varen transport obvezno zapakirati v antistatično embalažo.

Preden začnete delo v notranjosti naprave

O tem opravilu

Ko dokončate kateri koli postopek zamenjave, morate pred vklopom naprave priključiti vse morebitne zunanje naprave, kartice in kable.

Koraki

1. Znova namestite vse vijake in se prepričajte, da v notranjosti naprave niso ostali odvečni vijaki.
2. Računalnik in vse priključene naprave priključite v električne vtičnice.
3. Vklopite napravo.
4. Če je treba, zaženite program **ePSA Diagnostics** in preverite, ali naprava deluje pravilno.

Teme:

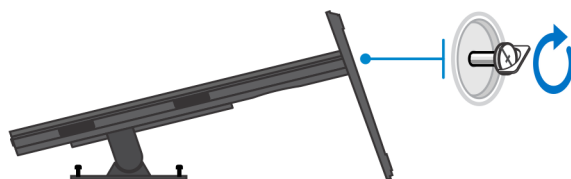
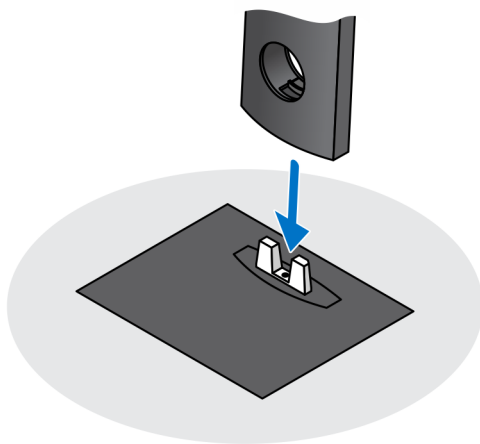
- Stojalo z nespremenljivo višino
- Stojalo z nastavljivo višino Pro 1.0
- Zamaknjeni nosilec VESA
- Stojalo z nastavljivo višino Pro 2
- Stenski nosilec

Stojalo z nespremenljivo višino

Nameščanje naprave na stojalo z nespremenljivo višino

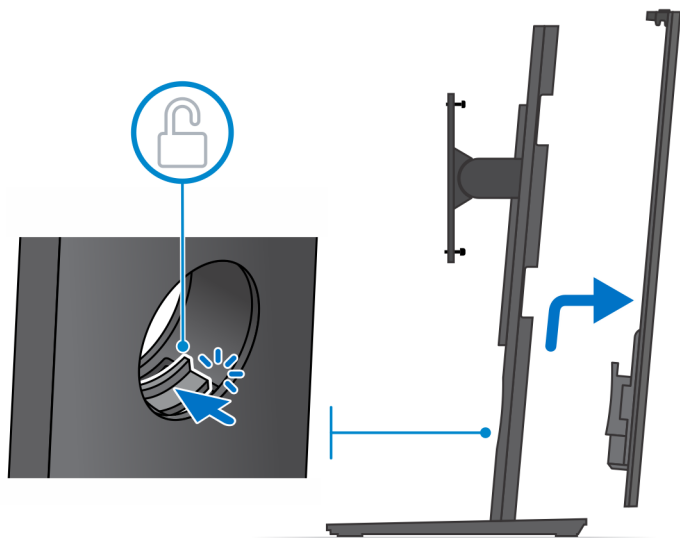
Koraki

1. Poravnajte reže na stojalu z nespremenljivo višino in jih vstavite v jeziček na podnožju stojala.
2. Dvignite in nagnite podnožje stojala.
3. Privijte zaskočni vijak, da stojalo pritrdite na podnožje.



4. Potisnite sprostitveni zapah na stojalu, da zaslišite klik. Tako sprostite pokrov stojala.

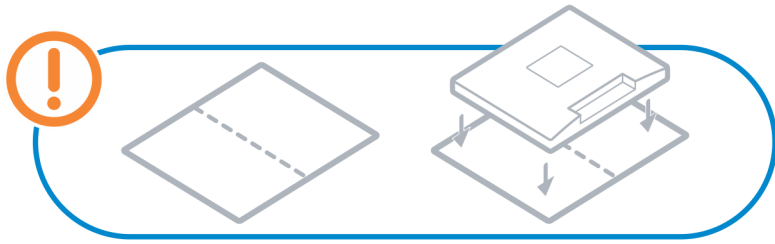
5. Potisnite in dvignite pokrov, da ga sprostite s stojala.



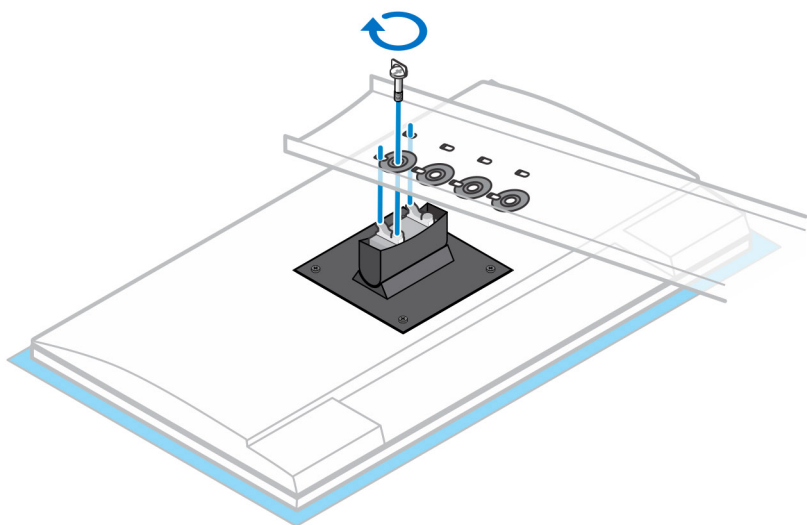
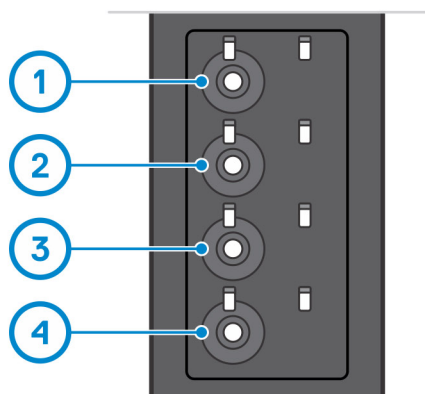
6. Odstranite vijak, s katerim je namestitveni nosilec stojala pritrjen na stojalo.
7. Dvignite namestitveni nosilec, da kaveljčke na nosilcu sprostite iz rež na stojalu.



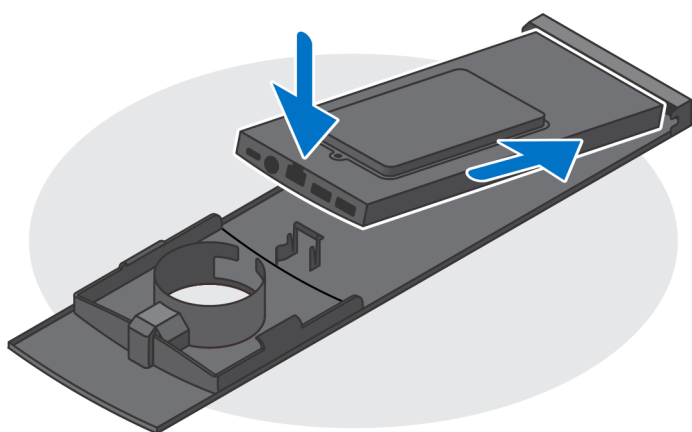
8. Monitor postavite na zaščitno podlogo, da ne bi prišlo do poškodb.
9. Vijake na namestitvenem nosilcu poravnajte z odprtinami za vijake na monitorju.
10. Privijte štiri zaskočne vijake, da namestitveni nosilec pritrdite na monitor.



11. Nastavite višino, na katero želite namestiti monitor, in kaveljčke na namestitvenem nosilcu poravnajte z režami na stojalu.
12. Znova namestite vijak, da stojalo z nespremenljivo višino pritrdite na monitor.



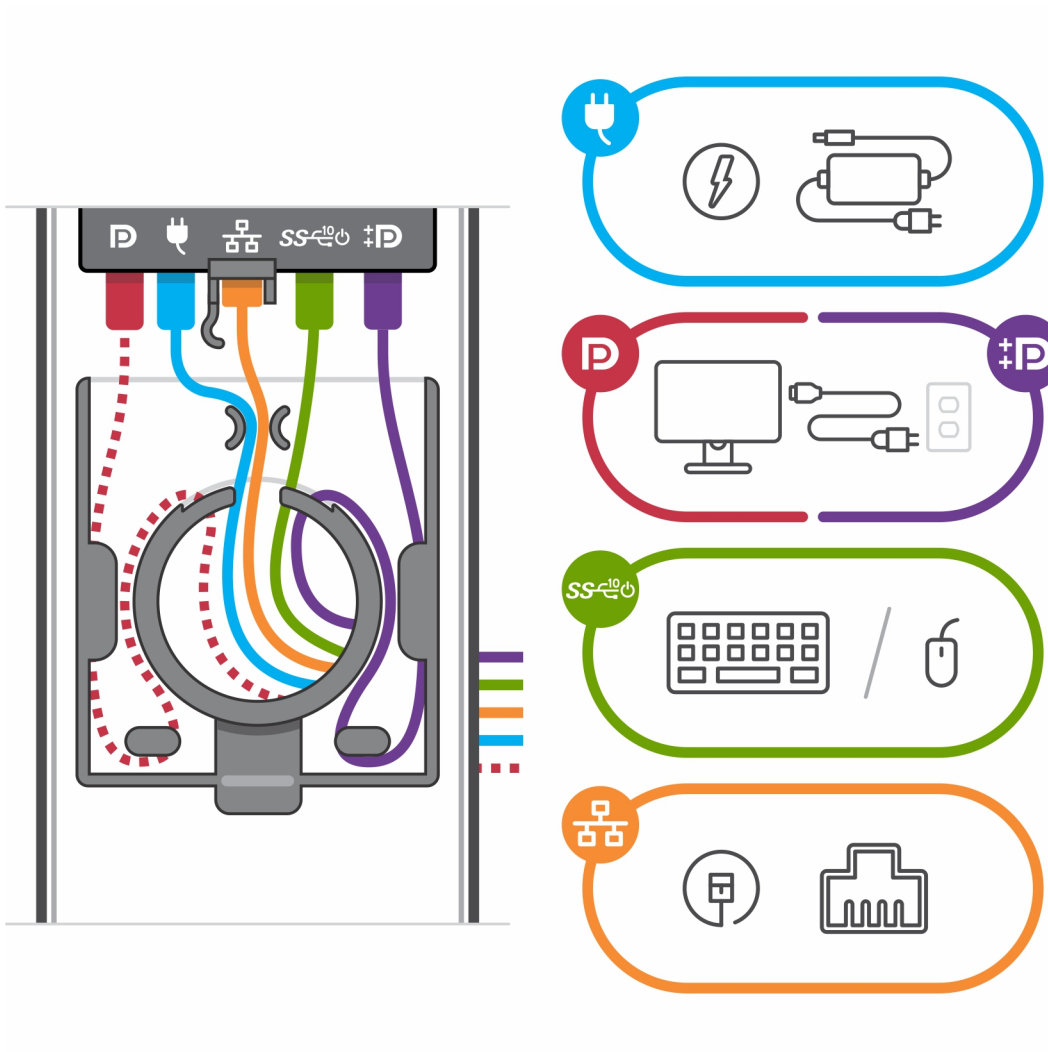
13. Reže za prezračevanje na napravi poravnajte z režami na pokrovu stojala.
 14. Napravo na stojalu spuščajte, dokler ne zaslišite klika.



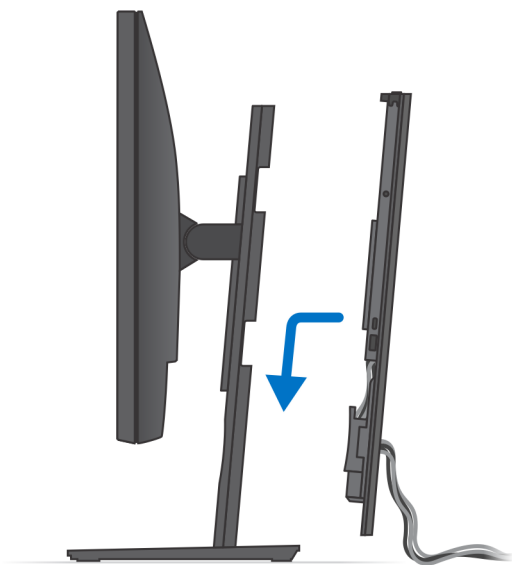
15. Kable za napajanje, omrežje, tipkovnico, miško in zaslon priključite v napravo ter v električno vtičnico.

OPOMBA: Priporočamo, da kable napeljete tako, kot je prikazano na sliki, da preprečite kakršno koli stiskanje ali zvijanje kablov med zapiranjem pokrova stojala.

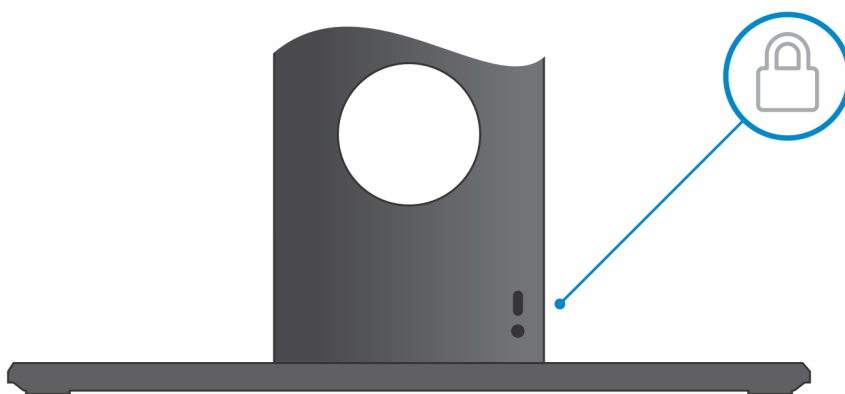
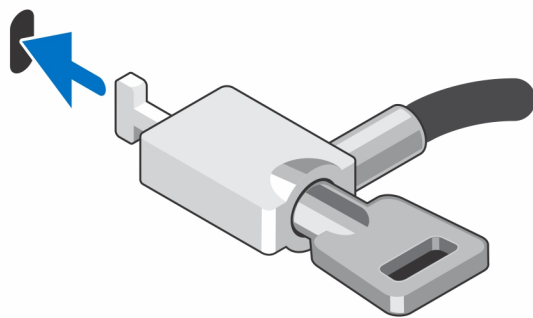
OPOMBA: Vsi kabli in vrata se uporabljajo glede na izbrane zunanje naprave in konfiguracijo računalnika.



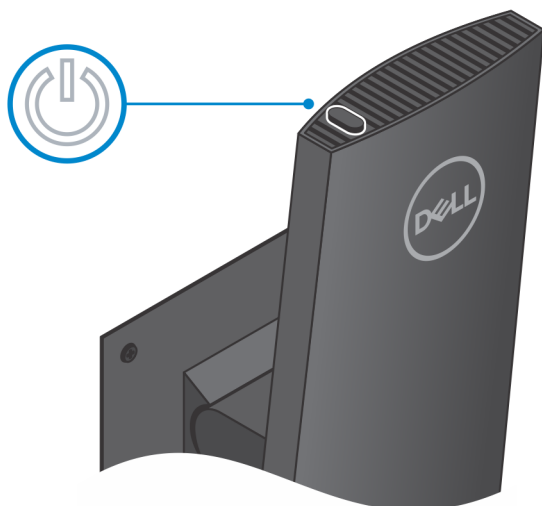
16. Hrbtni pokrov skupaj z napravo potisnite v stojalo, da zaslišite klik.



17. Zaklenite napravo in pokrov stojala.



18. Pritisnite gumb za vklop, da vklopite napravo.



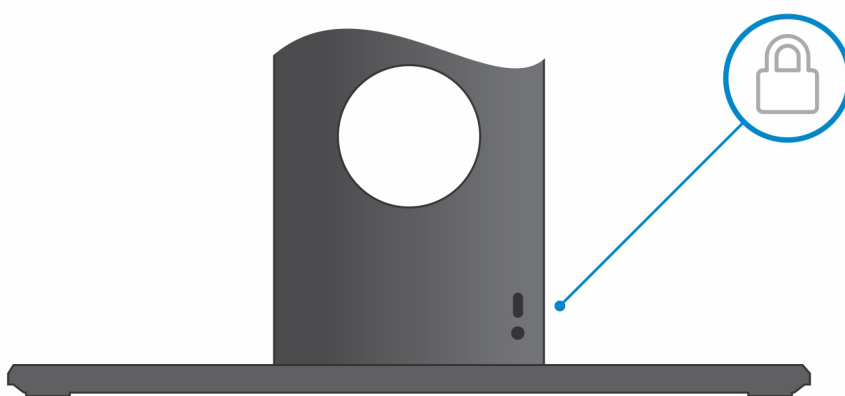
Odstranjevanje naprave s stojala z nespremenljivo višino

Zahteve

1. Upoštevajte navodila v razdelku [Preden začnete delo v notranjosti naprave](#).

Koraki

1. Odklenite napravo in pokrov stojala.

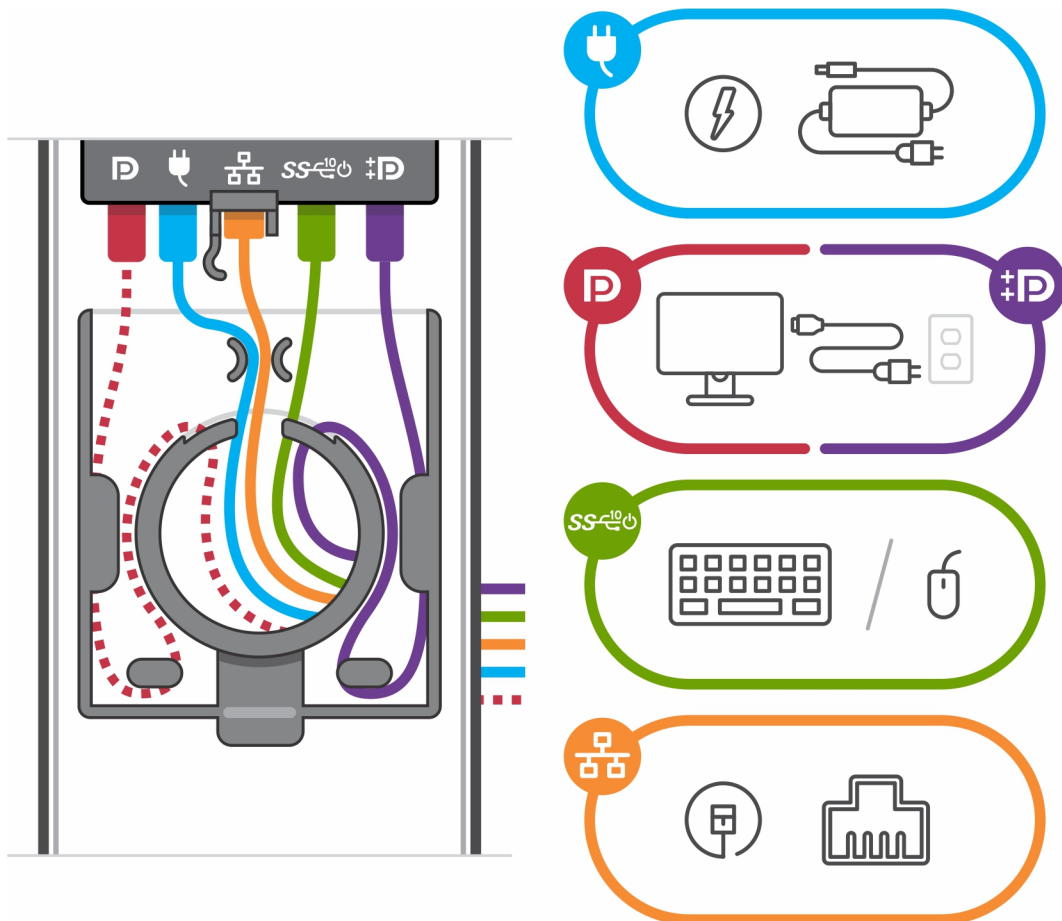


2. Potisnite sprostitveni zapah, da zaslišite klik. Tako sprostite pokrov stojala.
3. Hrbtni pokrov potisnite in ga dvignite s stojala.

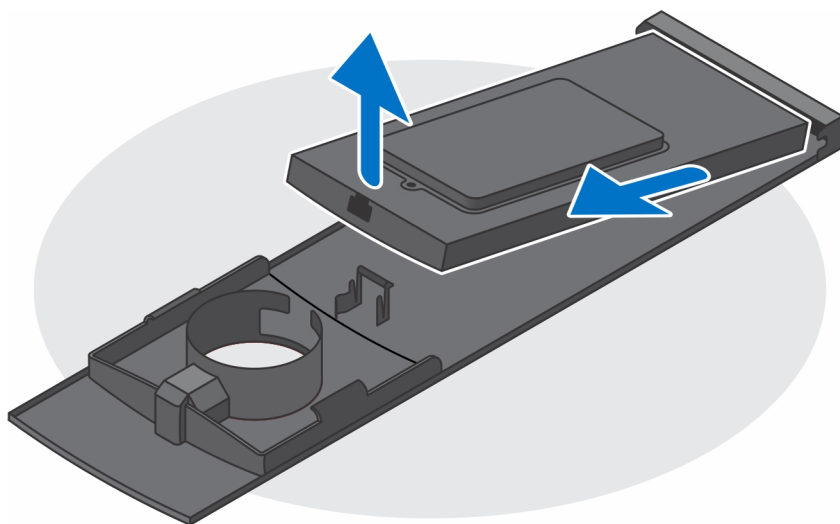


4. Iz naprave odklopite tipkovnico, miško, omrežni in napajalni kabel ter kabel zaslona.

i **OPOMBA:** Vsi kabli in vrata se uporabljajo glede na izbrane zunanje naprave in konfiguracijo računalnika.



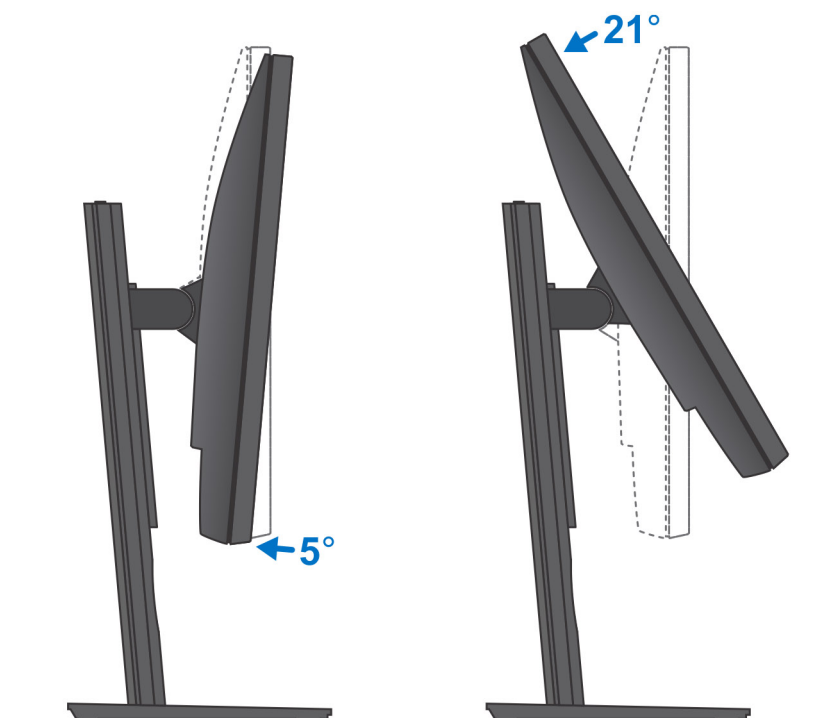
5. Povlecite zadrževalni zapah, s katerim je naprava pritrjena na ohišje stojala.
6. Napravo dvignite s pokrova.



7. Dokler naprava ni priključena na električno omrežje, pritisnite in držite gumb za vklop/izklop, da ozemljite sistemsko ploščo.

OPOMBA: Elektrostatično razelektritev preprečite tako, da se ozemljite z uporabo traku za ozemljitev ali občasno dotaknete nepobarvane kovinske površine, medtem ko se hkrati dotaknete priključka na hrbtni strani računalnika.

Kot nagiba monitorja

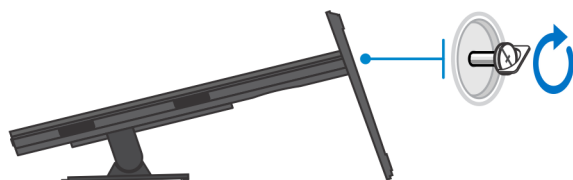
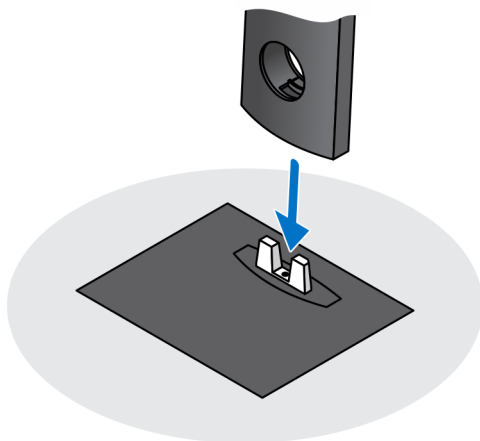


Stojalo z nastavljivo višino Pro 1.0

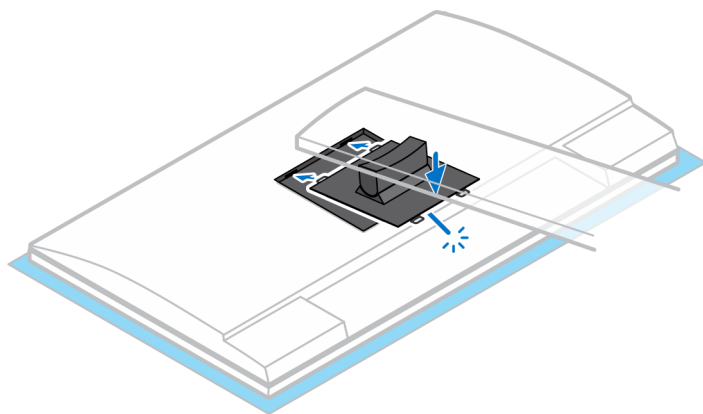
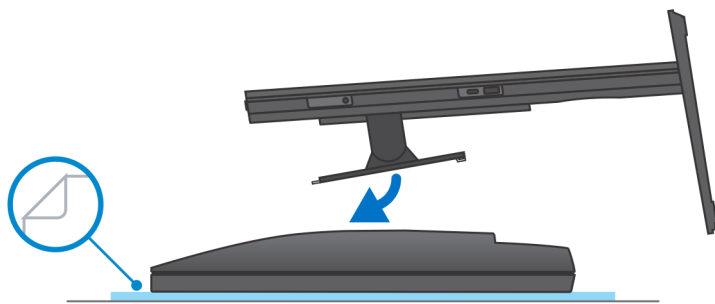
Nameščanje naprave na stojalo z nastavljivo višino Pro 1

Koraki

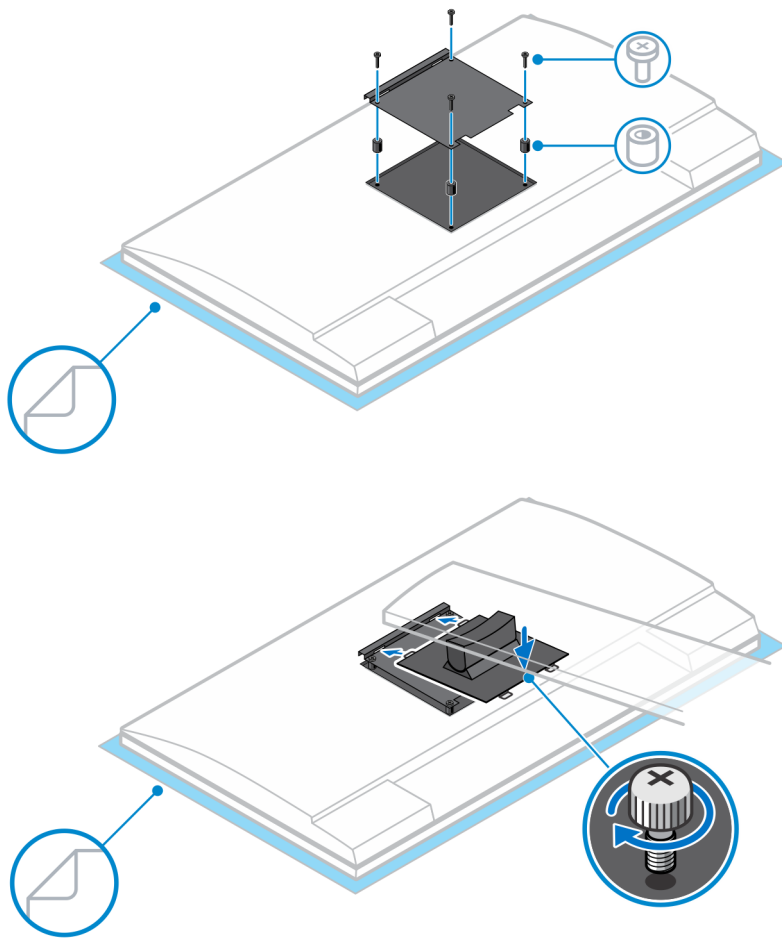
1. Poravnajte reže na stojalu z nastavljivo višino in jih vstavite v jeziček na podnožju stojala.
2. Dvignite in nagnite podnožje stojala.
3. Privijte zaskočni vijak, da stojalo pritrdite na podnožje.



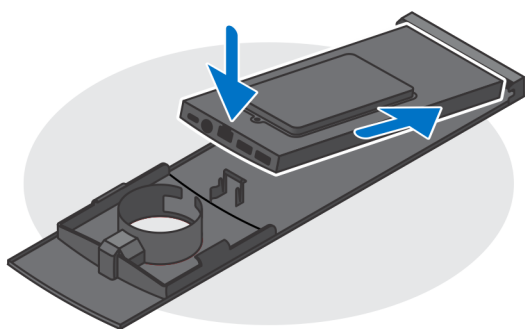
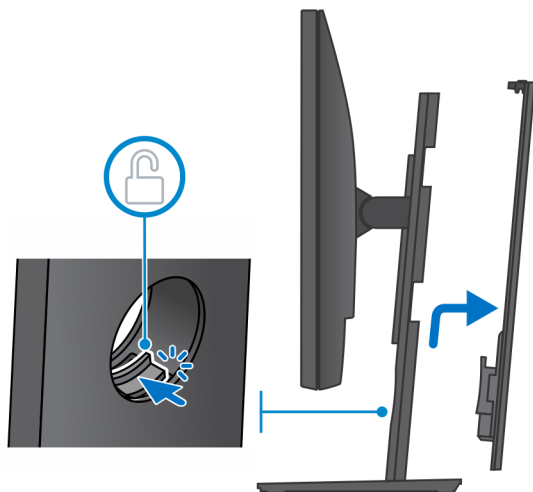
4. Monitor postavite na zaščitno podlogo, da ne bi prišlo do poškodb.
5. Če želite na monitor namestiti stojalo z nastavljivo višino:
 - a. Poravnajte kaveljčke na namestitvenem nosilcu na stojalu in jih vstavite v reže na monitorju, da zaslišite klik.



6. Če želite namestiti nosilec QR-VESA za monitor E-Series ali monitor, ki ne podpira možnosti hitre odstranitve:
- a. Odprtine za vijake na nosilcu QR-VESA poravnajte z odprtinami za vijake na monitorju.
 - b. Namestite štiri distančnike za vijake in vijake, da nosilec QR-VESA pritrđite na monitor.
 - c. Poravnajte jezičke QR na stojalu in jih vstavite v reže na nosilcu QR-VESA na monitorju.
 - d. Privijte krilni vijak, da stojalo pritrđite na nosilec QR-VESA.



7. Če želite sprostiti pokrov stojala, potisnite sprostitevni zapah, da zaslišite klik.
8. Potisnite in dvignite pokrov, da ga sprostite s stojala.
9. Reže za prezračevanje na napravi poravnajte z režami na pokrovu stojala.
10. Napravo na stojalu spuščajte, dokler ne zaslišite klika.



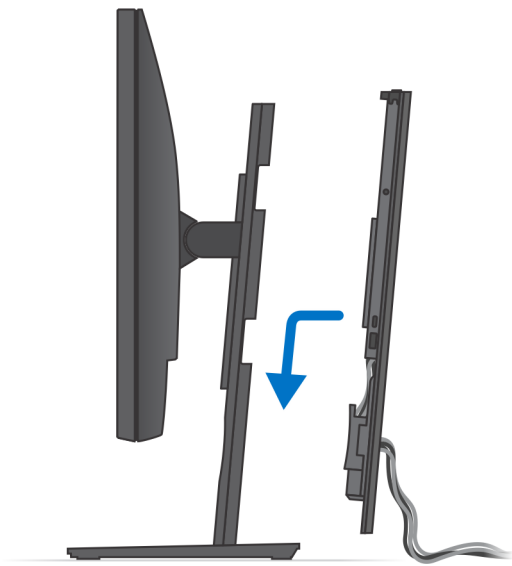
11. Kable za napajanje, omrežje, tipkovnico, miško in zaslon priključite v napravo ter v električno vtičnico.

i **OPOMBA:** Priporočamo, da kable napeljete tako, kot je prikazano na sliki, da preprečite kakršno koli stiskanje ali zvijanje kablov med zapiranjem pokrova stojala.

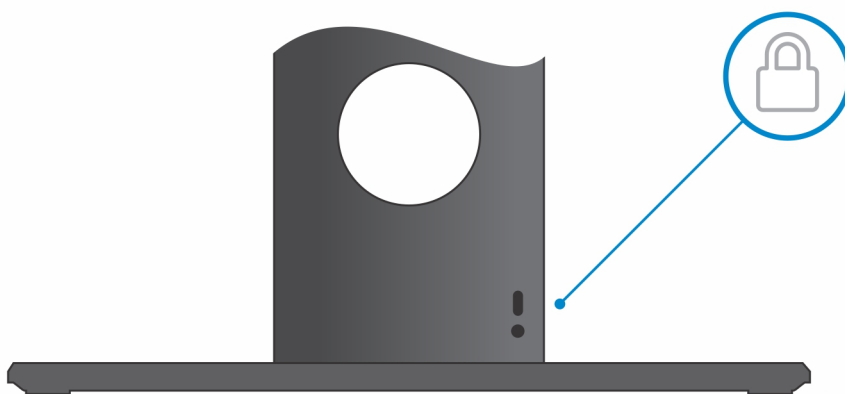
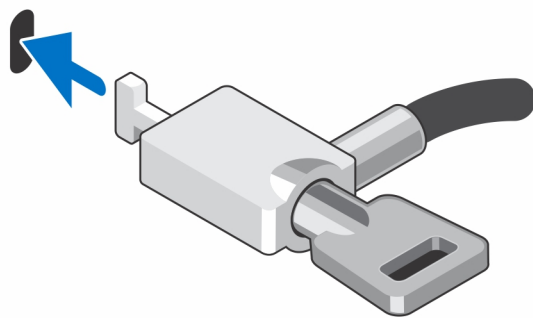
i **OPOMBA:** Vsi kabli in vrata se uporabljajo glede na izbrane zunanje naprave in konfiguracijo računalnika.



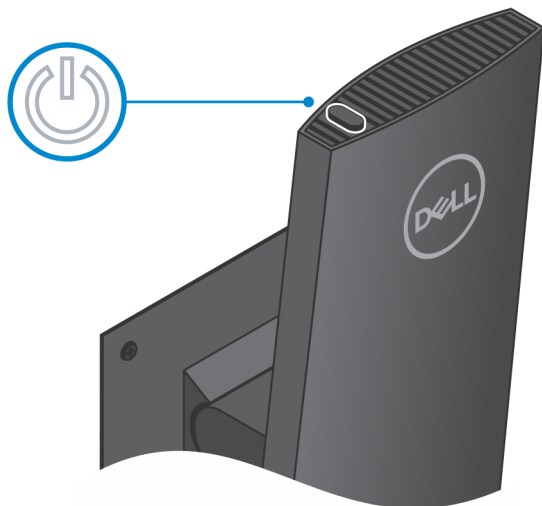
12. Hrbtni pokrov skupaj z napravo potisnite v stojalo, da zaslišite klik.



13. Zaklenite napravo in pokrov stojala.



14. Pritisnite gumb za vklop, da vklopite napravo.



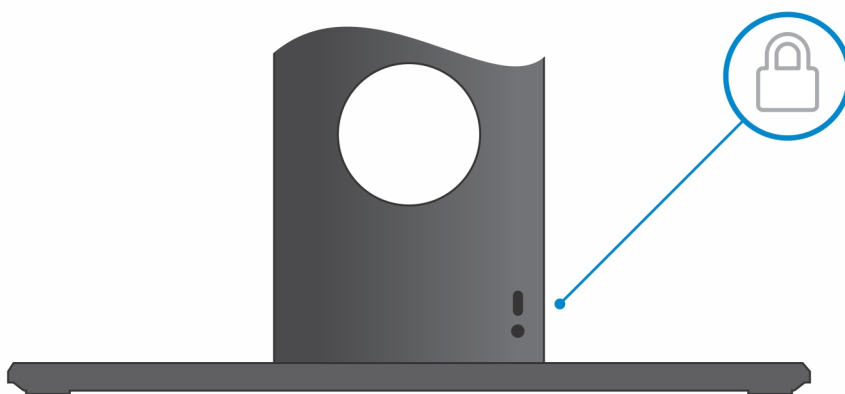
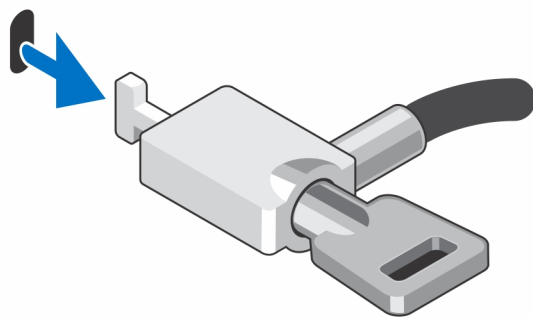
Odstranjevanje naprave s stojala z nastavljivo višino Pro 1

Zahteve

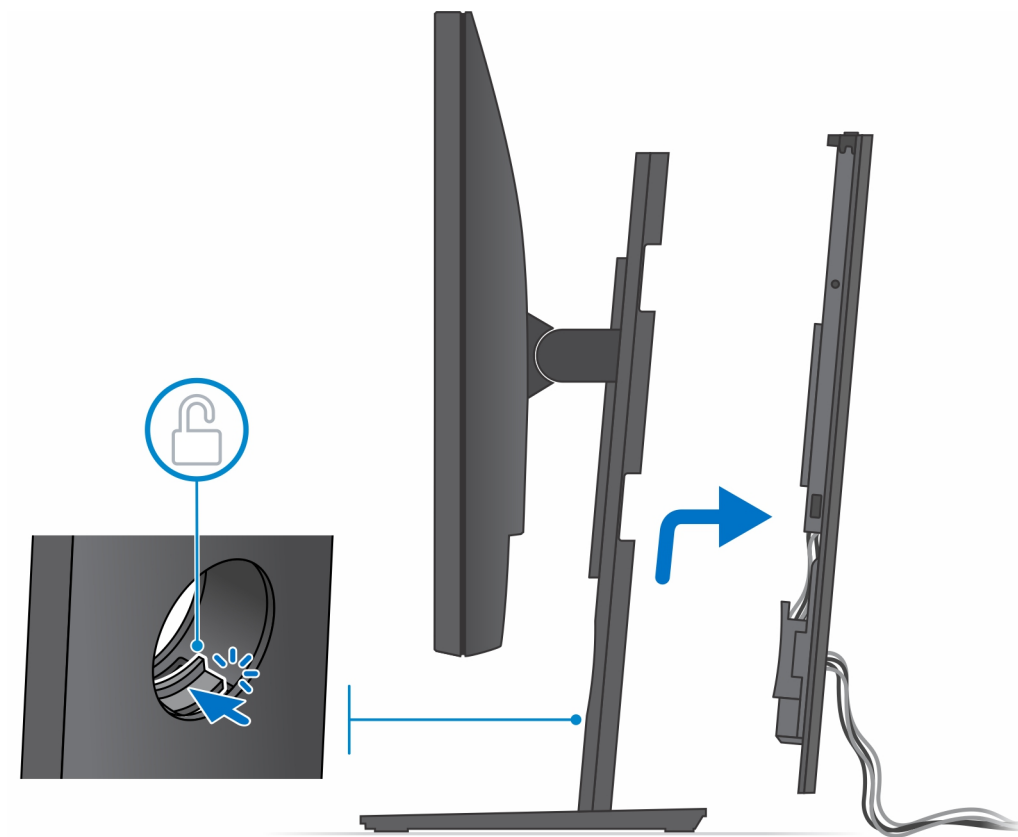
1. Upoštevajte navodila v razdelku [Preden začnete delo v notranjosti naprave](#).

Koraki

1. Izklopite napravo.
2. Odklenite napravo in pokrov stojala.

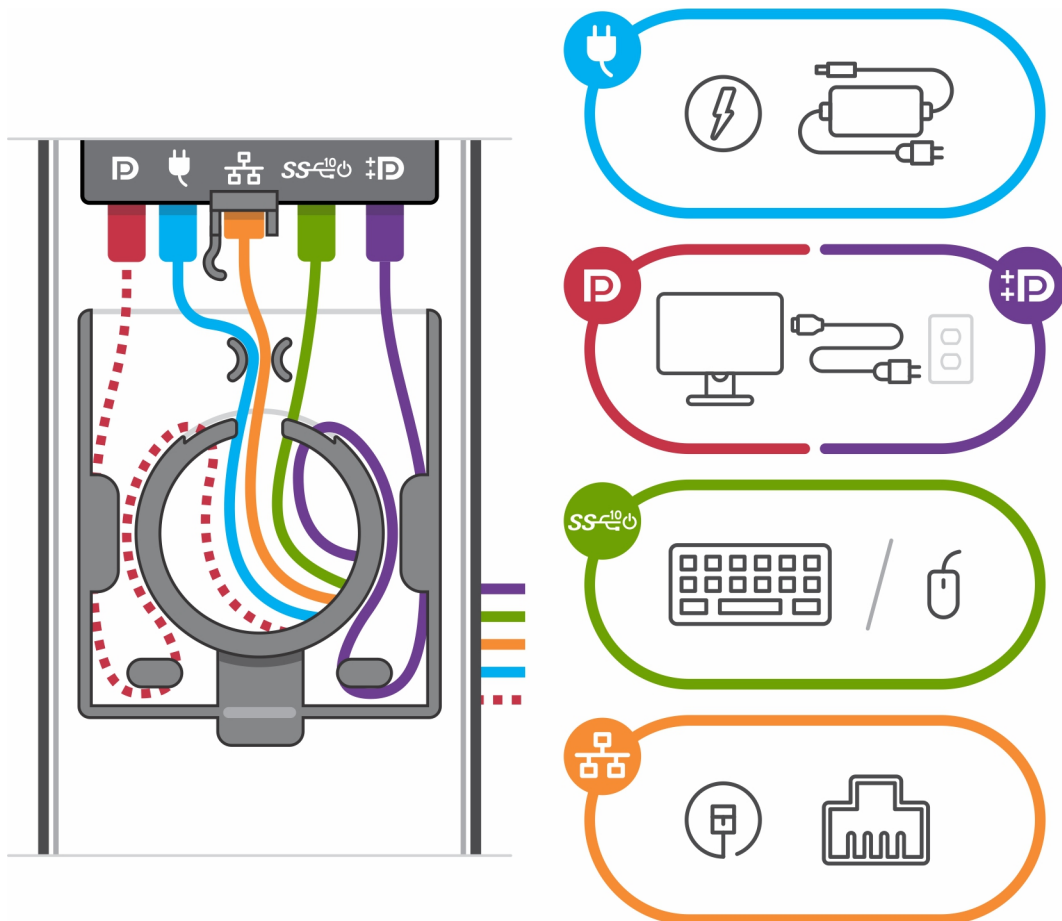


3. Potisnite sprostitveni zapah, da zaslišite klik. Tako sprostite pokrov stojala.
4. Hrbtni pokrov potisnite in ga dvignite s stojala.

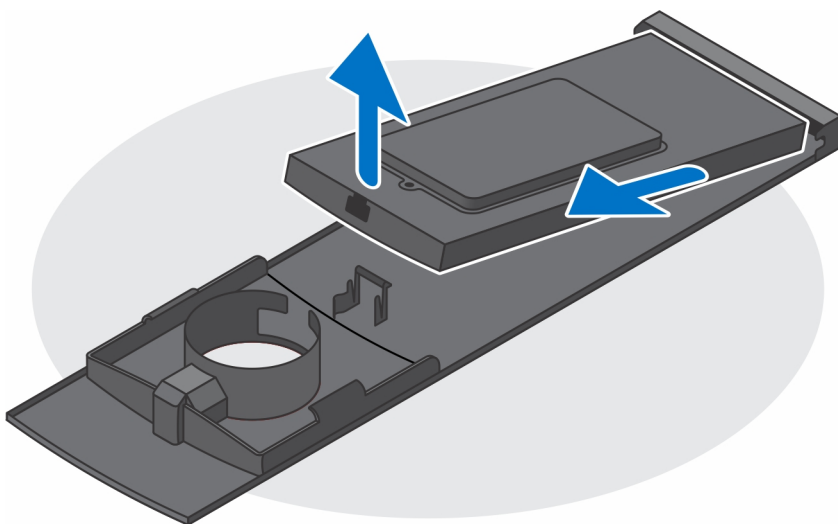


5. Iz naprave odklopite tipkovnico, miško, omrežni in napajalni kabel ter kabel zaslona.

i **OPOMBA:** Vsi kabli in vrata se uporabljajo glede na izbrane zunanje naprave in konfiguracijo računalnika.



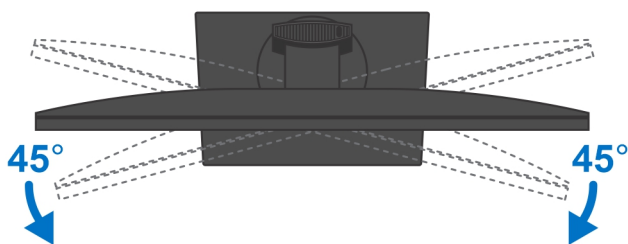
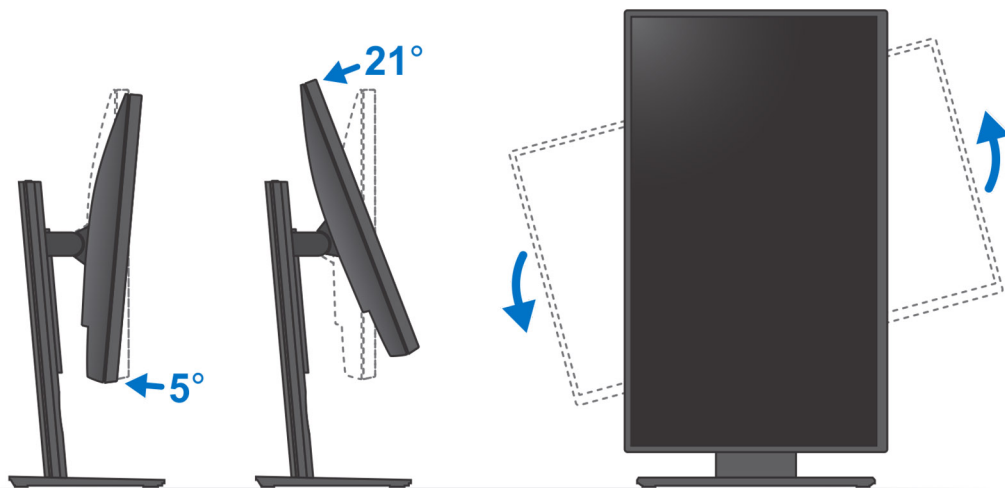
6. Povlecite zadrževalni zapah, s katerim je naprava pritrjena na ohišje stojala.
7. Napravo dvignite s pokrova.



8. Dokler naprava ni priključena na električno omrežje, pritisnite in držite gumb za vklop/izklop, da ozemljite sistemsko ploščo.

OPOMBA: Elektrostatično razelektritev preprečite tako, da se ozemljite z uporabo traku za ozemljitev ali občasno dotaknete nepobarvane kovinske površine, medtem ko se hkrati dotaknete priključka na hrbtni strani računalnika.

Slike nagibanja, sukanja in vrtenja stojala



Zamaknjeni nosilec VESA

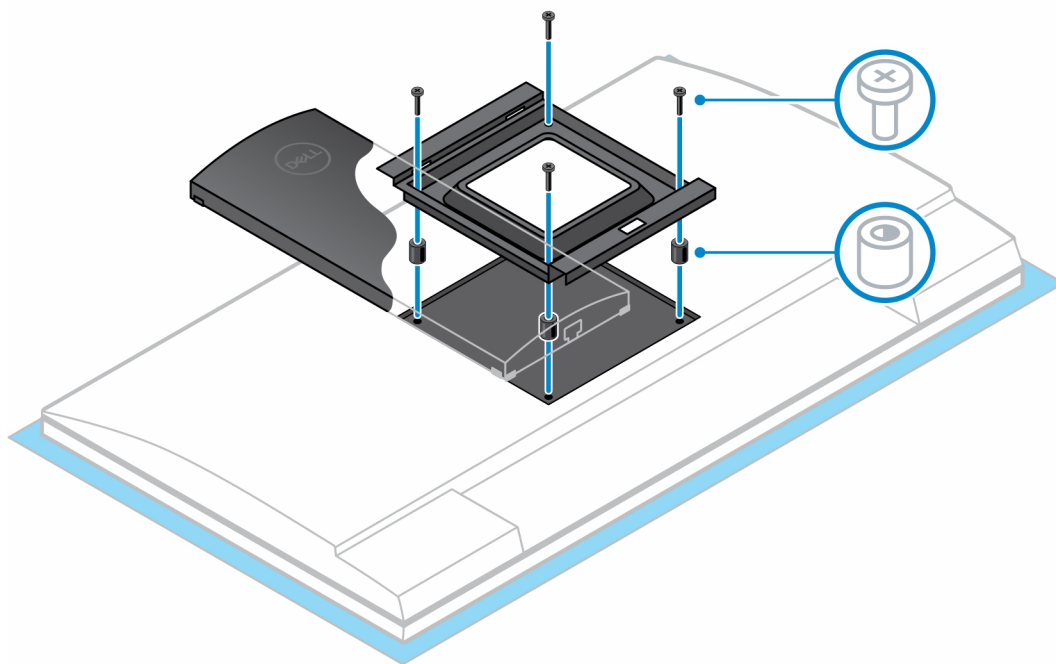
Nameščanje naprave na zamaknjeni nosilec VESA

Koraki

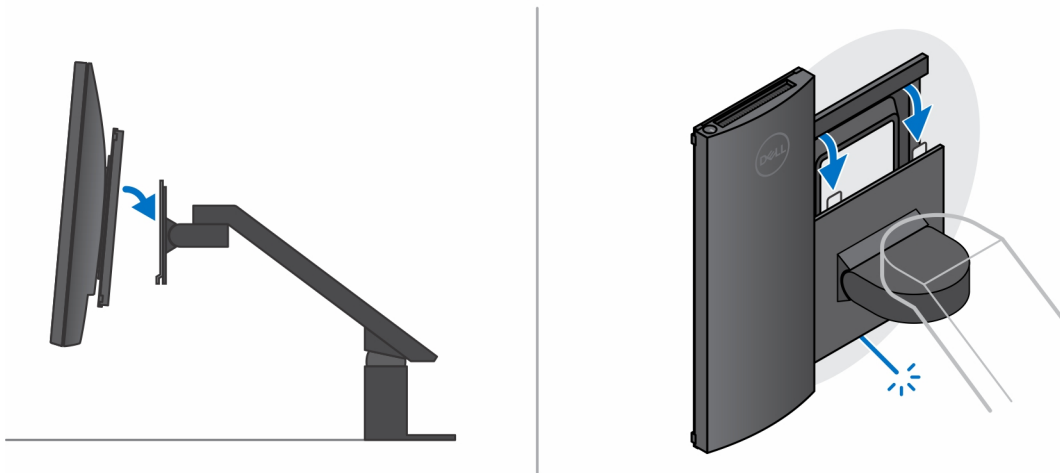
1. Odprtine za vijake na napravi poravnajte z odprtinami za vijake na zamaknjenem nosilcu VESA.
2. Privijte štiri vijake, da napravo pritrdite na zamaknjeni nosilec VESA.



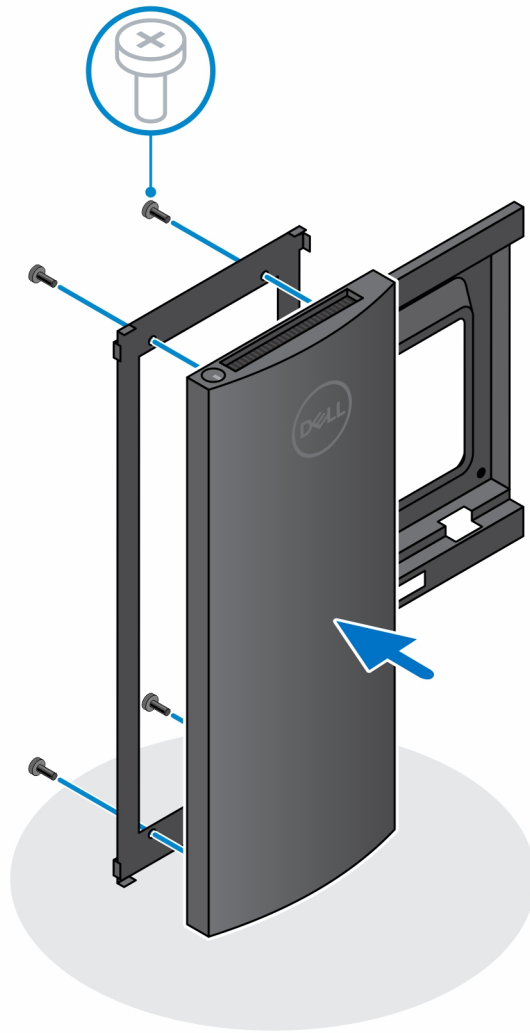
3. Monitor postavite na zaščitno podlogo, da ne bi prišlo do poškodb.
4. Odprtine za vijake na zamaknjenem nosilcu VESA poravnajte z odprtinami za vijake na monitorju.
5. Namestite štiri distančnike za vijake in vijake, da zamaknjeni nosilec VESA pritrdite na monitor.



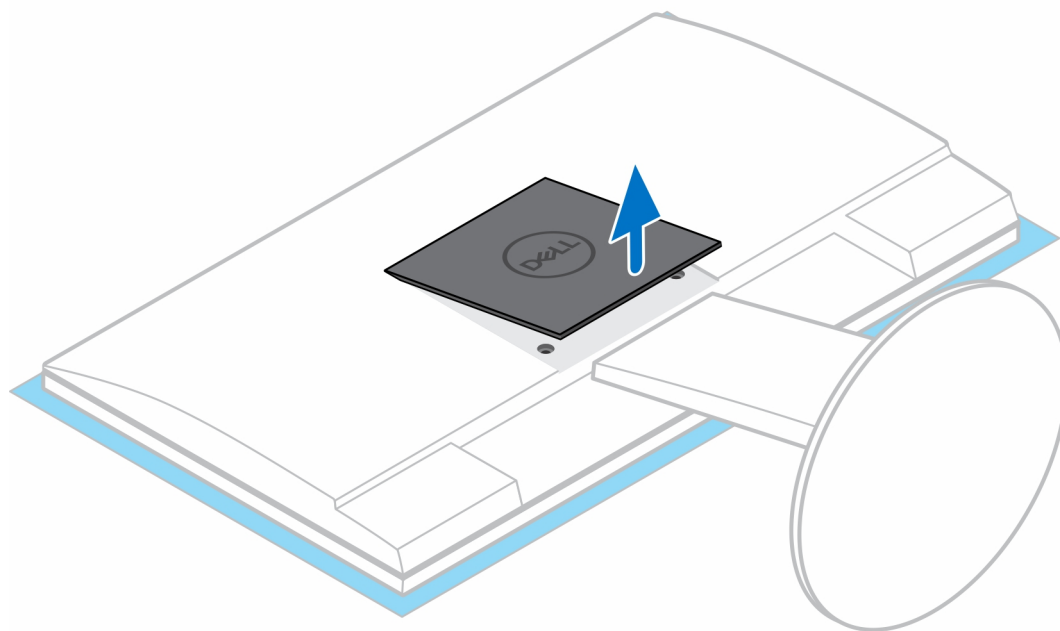
6. Kaveljčke na namestitvenem nosilcu stojala za monitor vstavite v reže na zamaknjenem nosilcu VESA na monitorju.
7. Monitor na stojalu spuščajte, dokler ne zaslišite klika.

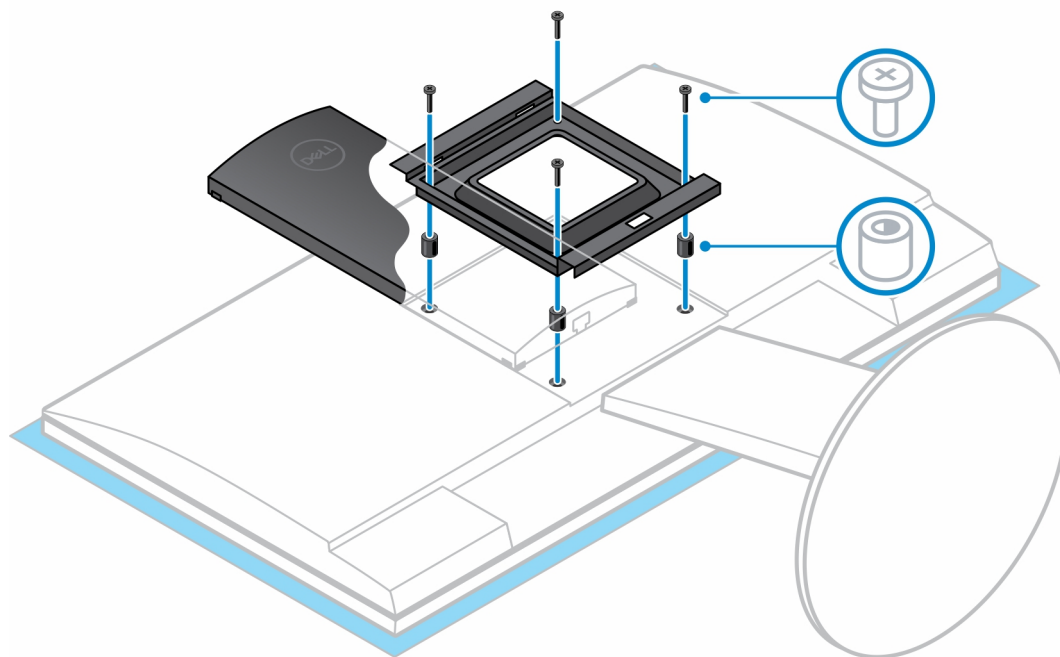


8. Če želite zamaknjeni nosilec VESA namestiti na monitor Dell E-Series:
- a. Poravnajte in namestite štiri vijake, da napravo pritrdite na zamaknjeni nosilec VESA.

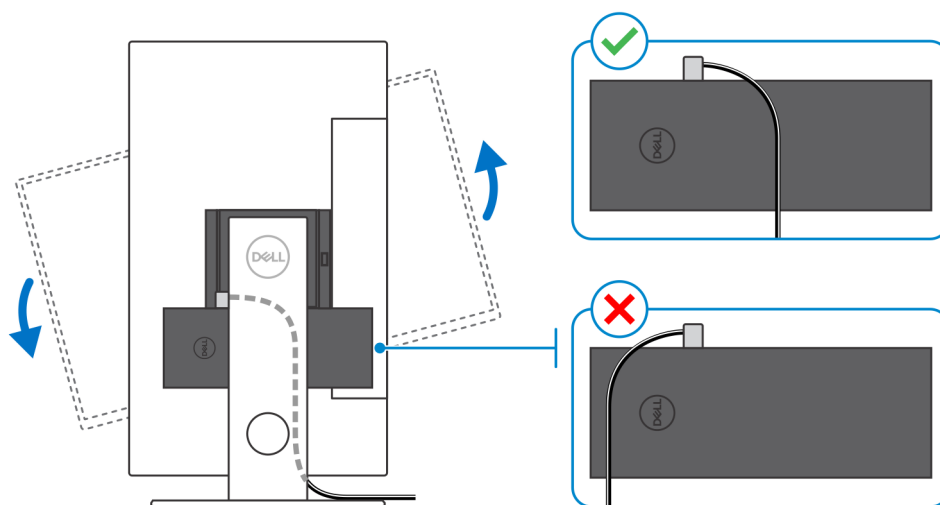


- b. S hrbtnega dela monitorja odstranite pokrov za nosilec VESA in zamaknjeni nosilec VESA skupaj z napravo pritrdite na monitor.





OPOMBA: Med usmerjanjem monitorja v vodoravni položaj napeljite kabel za varnostno zaklepanje na desno stran naprave, da preprečite vplivanje na delovanje kartice WLAN.



Odstranjevanje naprave z zamaknjene nosilca VESA

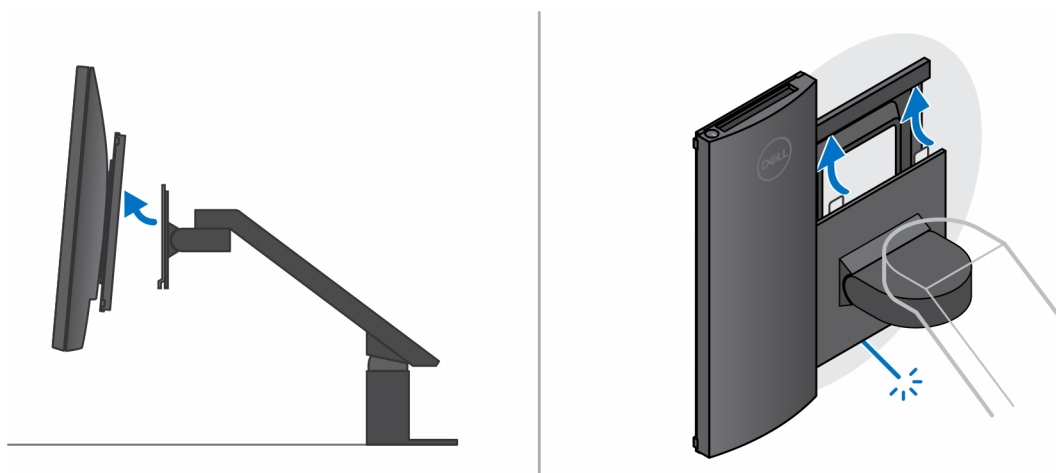
Zahteve

1. Upoštevajte navodila v razdelku [Preden začnete delo v notranjosti naprave](#).

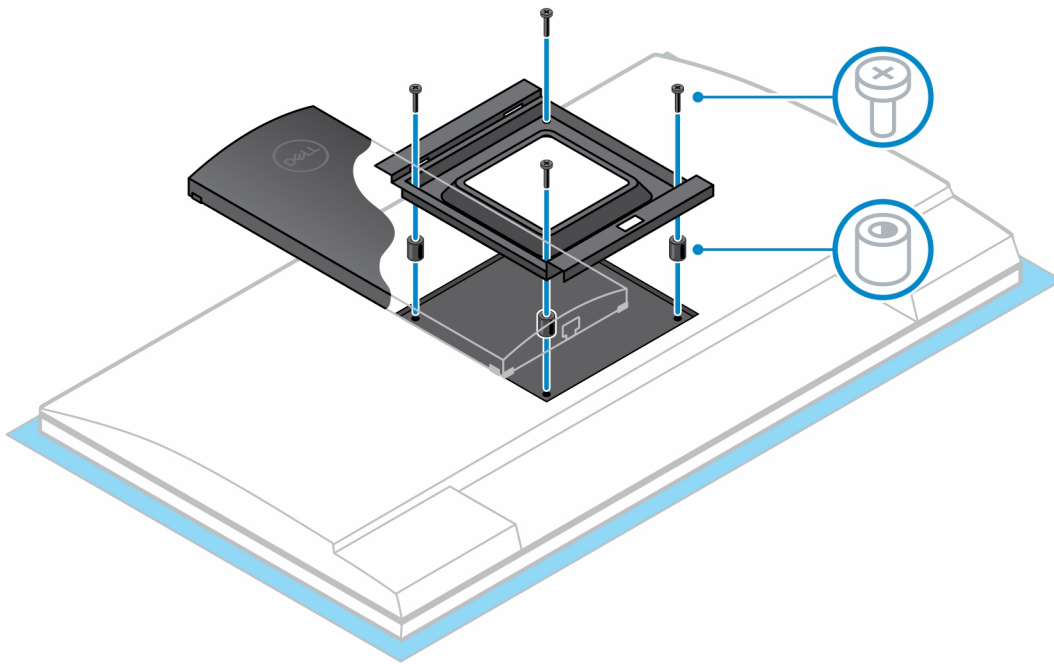
Koraki

1. Izklopite napravo.
2. Iz naprave odklopite tipkovnico, miško, omrežni in napajalni kabel ter kabel zaslona.
3. Pritisnite gumb za hitro sprostitev na nosilcu VESA.
4. Potisnite roko monitorja in jo odstranite z zamaknjene nosilca VESA (monitor serije U/P-Series).

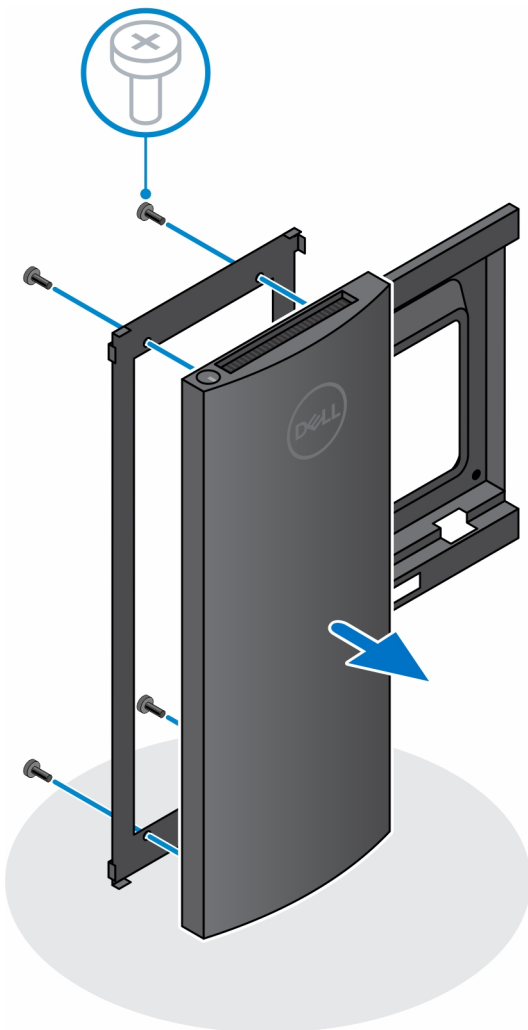
OPOMBA: Pri monitorjih serije E-Series odstranite pokrov VESA.



5. Odvijte štiri vijake, s katerimi je zamaknjeni nosilec VESA pritrjen na monitor.
6. Odstranite štiri držala, na katere je nameščen zamaknjeni nosilec VESA.



7. Zamaknjeni nosilec VESA dvignite z monitorja.
8. Odvijte štiri vijake, s katerimi je naprava pritrjena na zamaknjeni nosilec VESA.
9. Napravo dvignite z zamaknjene nosilca VESA.



10. Dokler naprava ni priključena na električno omrežje, pritisnite in držite gumb za vklop/izklop, da ozemljite sistemsko ploščo.

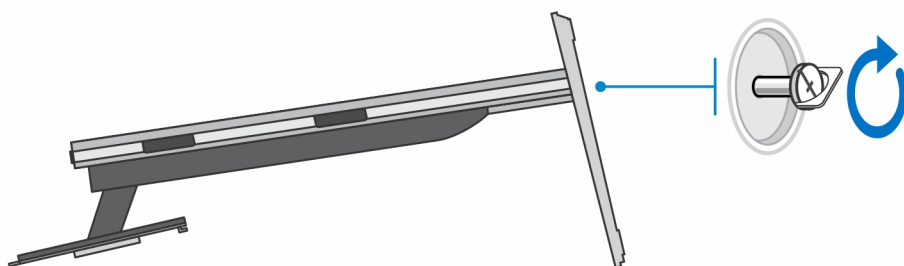
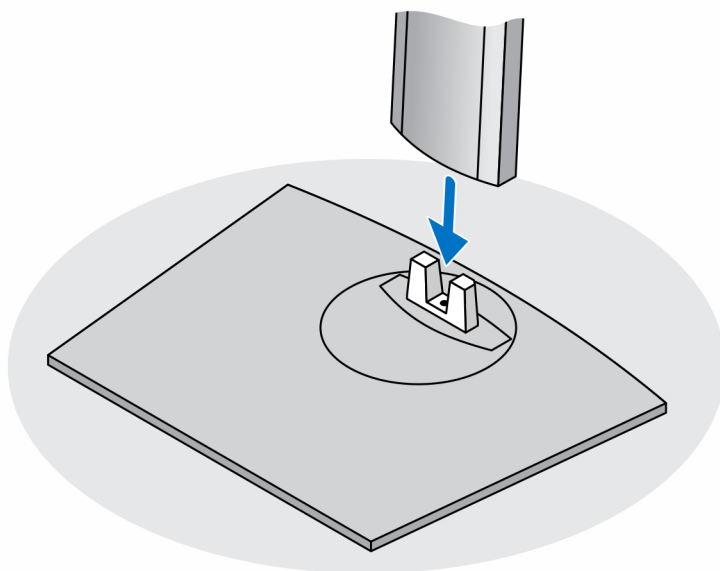
OPOMBA: Elektrostatično razelektritev preprečite tako, da se ozemljite z uporabo traku za ozemljitev ali občasno dotaknete nepobarvane kovinske površine, medtem ko se hkrati dotaknete priključka na hrbtni strani računalnika.

Stojalo z nastavljivo višino Pro 2

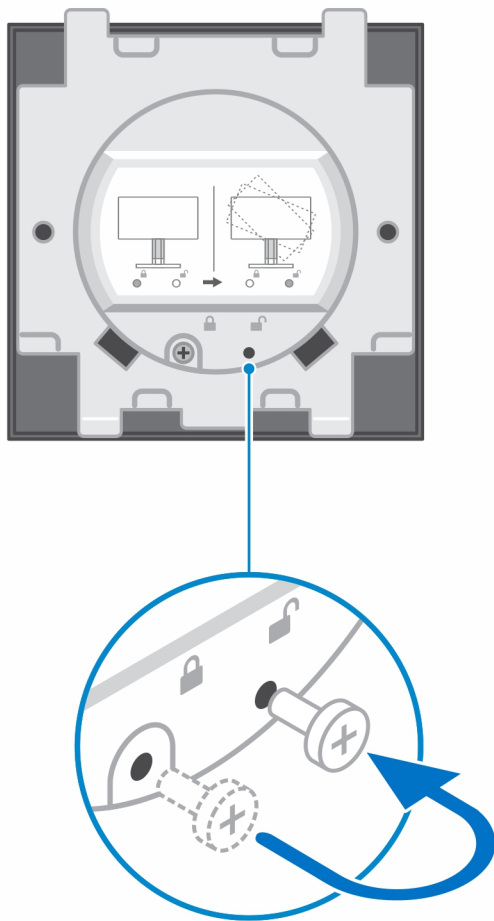
Nameščanje naprave na stojalo z nastavljivo višino Pro 2

Koraki

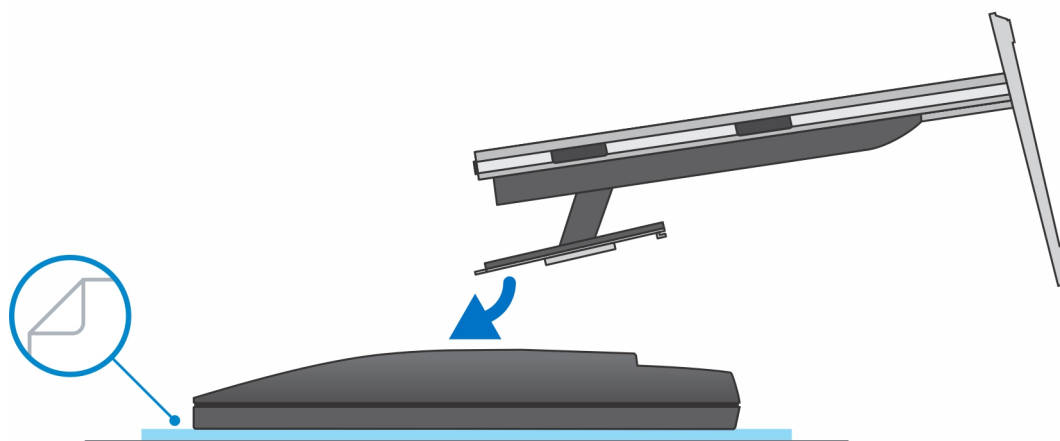
1. Poravnajte reže na stojalu z nastavljivo višino in jih vstavite v jeziček na podnožju stojala.
2. Dvignite in nagnite podnožje stojala.
3. Privijte zaskočni vijak, da stojalo pritrдите na podnožje.

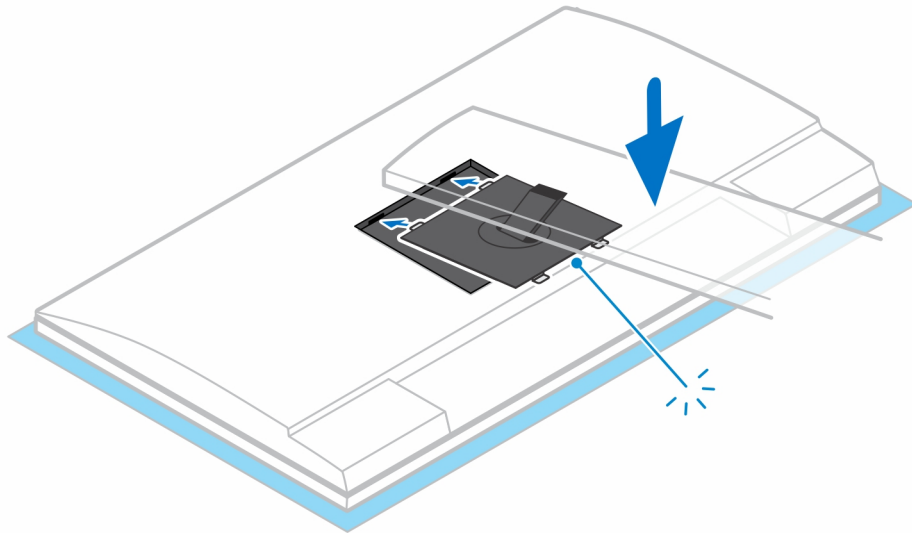


OPOMBA: Pri velikem stojalu z nastavljivo višino znova namestite vijak v odprtino za vijak pri ikoni za odklepanje na podnožju stojala, saj s tem omogočite vrtenje 30-palčnega in 32-palčnega monitorja.



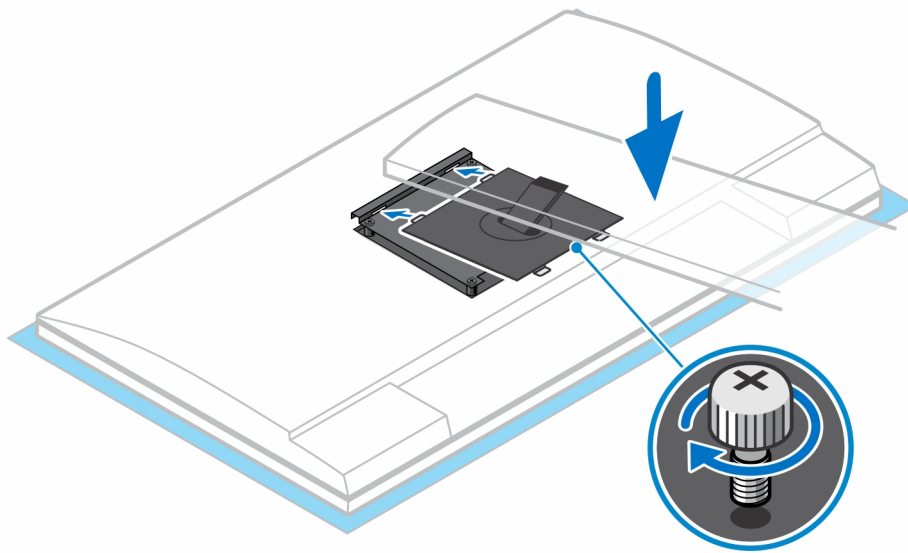
4. Monitor postavite na zaščitno podlogo, da ne bi prišlo do poškodb.
5. Če želite na monitor namestiti stojalo z nastavljivo višino:
 - a. Poravnajte kaveljčke na namestitvenem nosilcu na stojalu in jih vstavite v reže na monitorju, da zaslišite klik.





6. Če želite namestiti nosilec QR-VESA za monitor E-Series ali monitor, ki ne podpira možnosti hitre odstranitve:
- Odprtine za vijake na nosilcu QR-VESA poravnajte z odprtinami za vijake na monitorju.
 - Namestite štiri distančnike za vijake in vijake, da nosilec QR-VESA pritrdite na monitor.
 - Poravnajte jezičke QR na stojalu in jih vstavite v reže na nosilcu QR-VESA na monitorju.
 - Privijte krilni vijak, da stojalo pritrdite na nosilec QR-VESA.

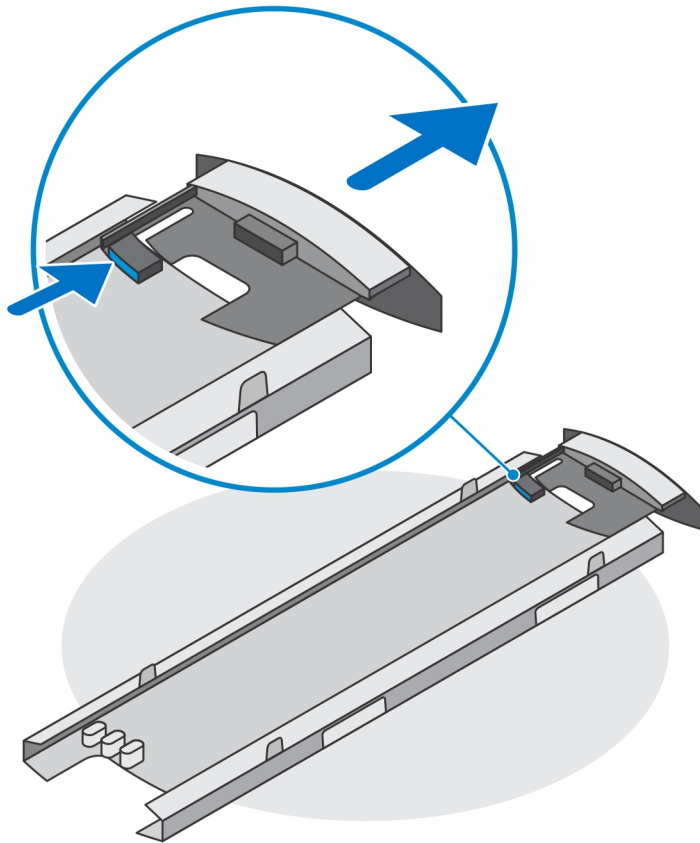




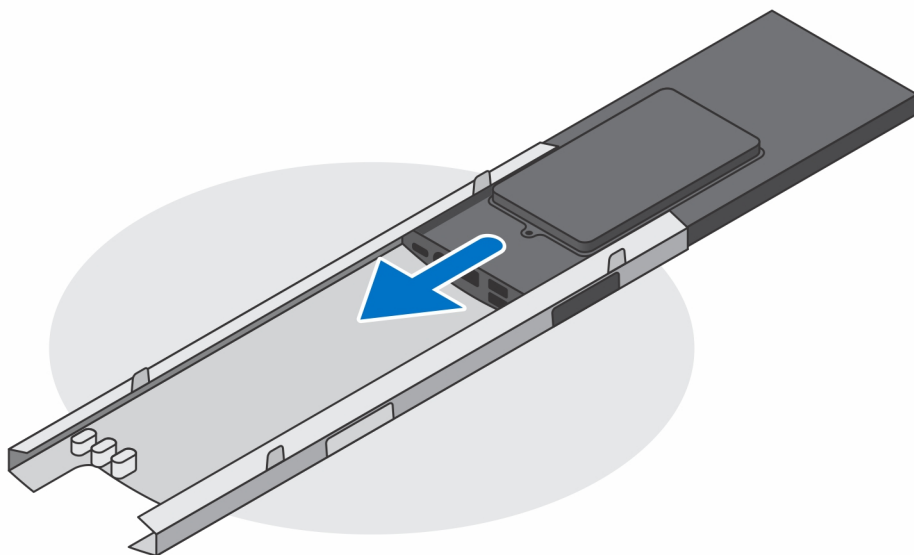
7. Če želite sprostiti pokrov stojala, pritisnite gumb na stranskem delu ohišja stojala.
8. Potisnite in dvignite pokrov, da ga sprostite s stojala.



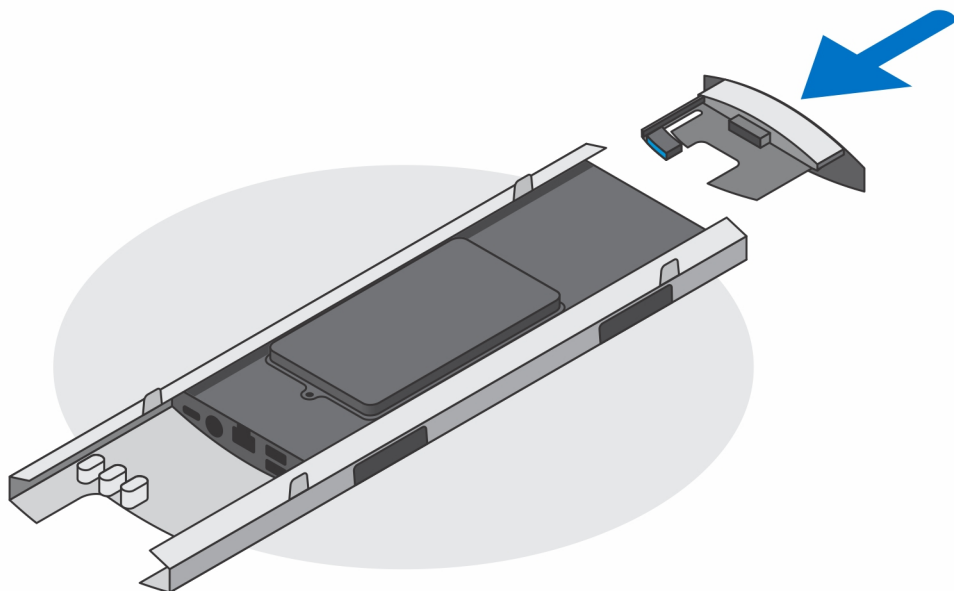
9. Potisnite in sprostite notranji zatič na spodnjem robu pokrova stojala.



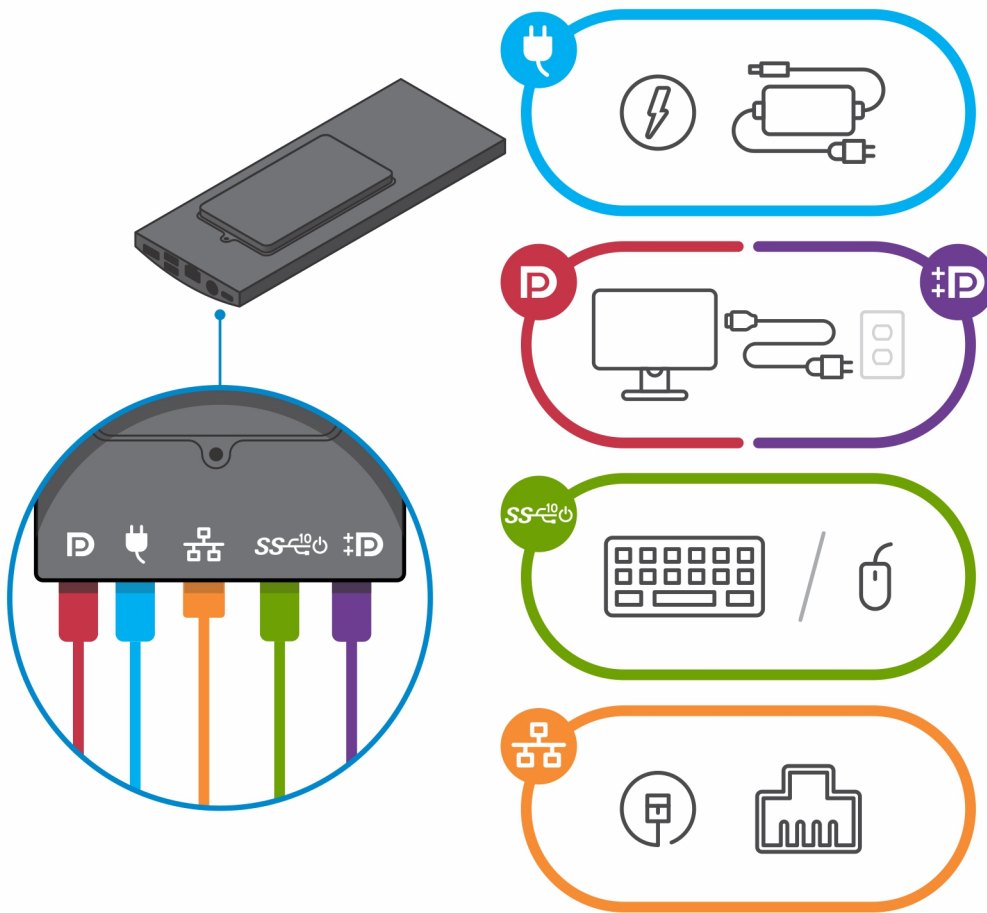
10. Reže za prezračevanje na napravi poravnajte z režami na pokrovu stojala in potisnite napravo v pokrov.



11. Notranji zatič potisnite nazaj na spodnji rob pokrova stojala, da napravo zaklenete na pokrov.



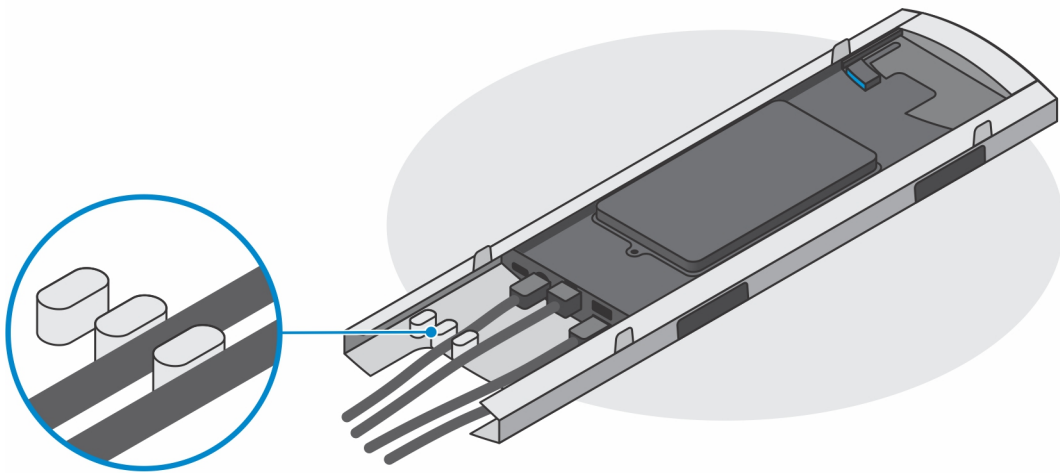
12. Kable za napajanje, omrežje, tipkovnico, miško in zaslon priključite v napravo ter v električno vtičnico.



13. Priporočamo, da kable napeljete tako, kot je prikazano na sliki, da preprečite kakršno koli stiskanje ali zvižanje kablov med zapiranjem pokrova stojala.

OPOMBA: Vsi kablji in vrata se uporabljajo glede na izbrane zunanje naprave in konfiguracijo računalnika.

Standardno stojalo z nastavljivo višino



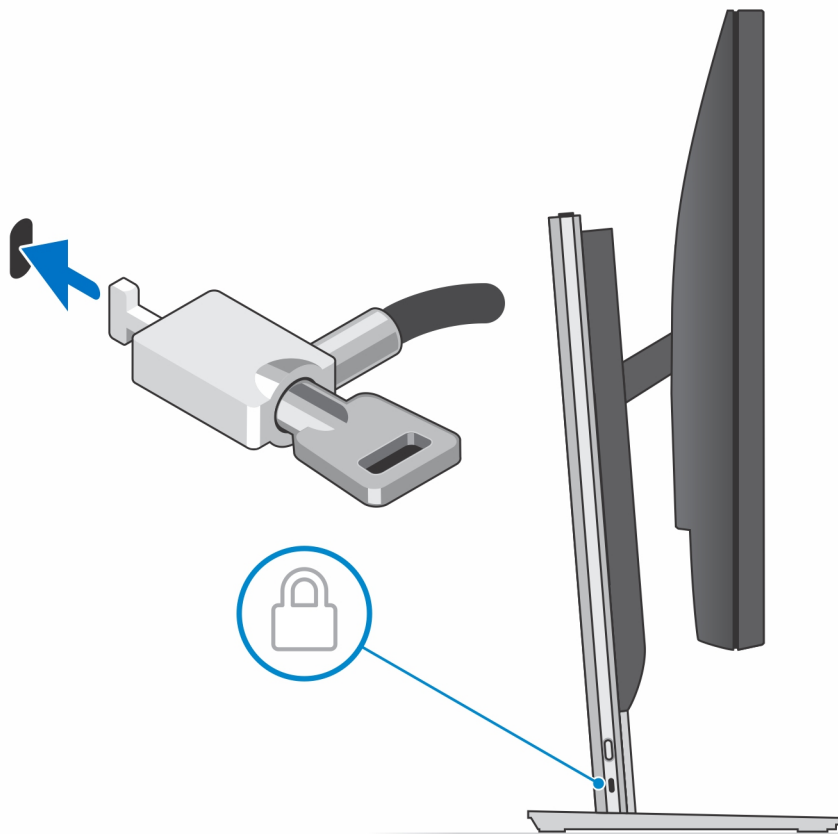
Veliko stojalo z nastavljivo višino



14. Pokrov stojala skupaj z napravo potisnite v stojalo, da zaslišite klik.



15. Zaklenite napravo in pokrov stojala.



16. Pritisnite gumb za vklop, da vklopite napravo.



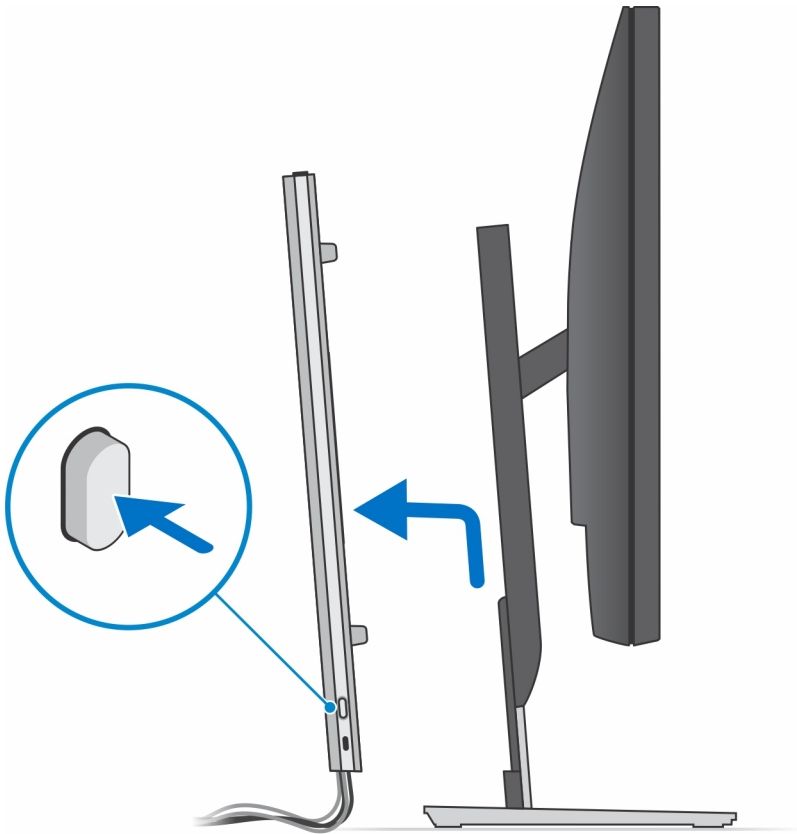
Odstranjevanje naprave s stojala z nastavljivo višino Pro 2

Zahteve

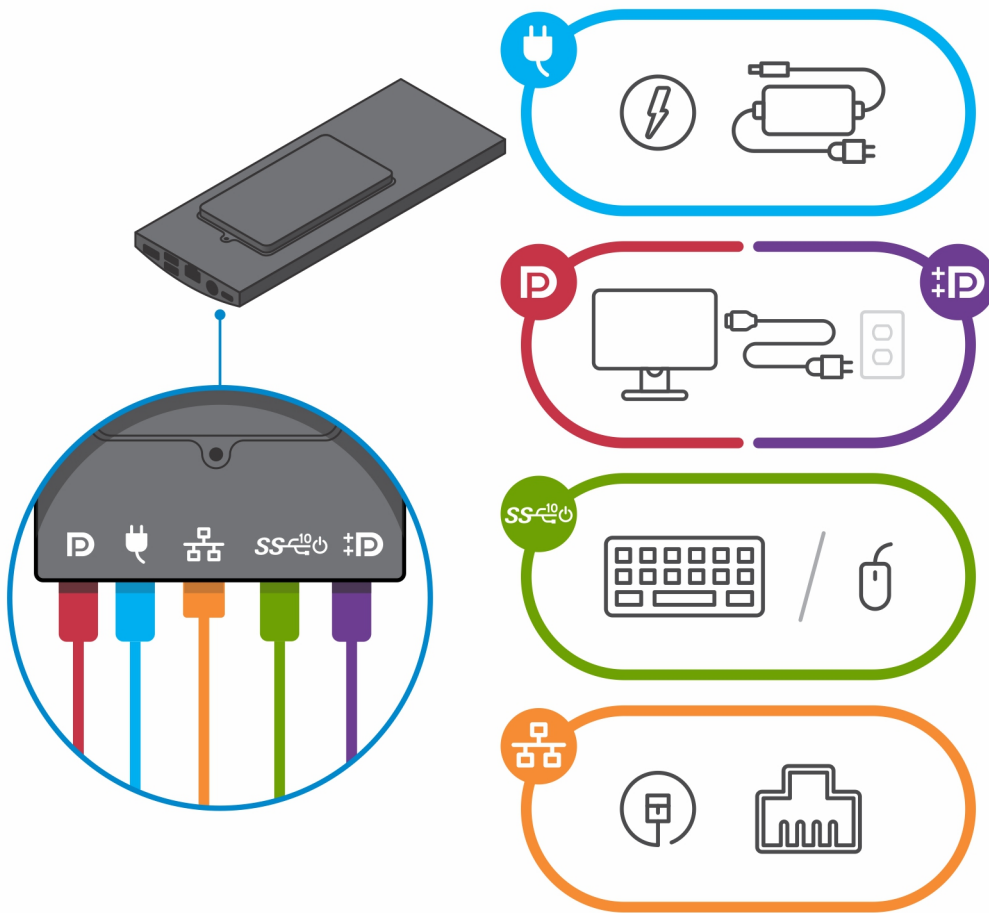
1. Upoštevajte navodila v razdelku [Preden začnete delo v notranjosti naprave](#).

Koraki

1. Izklopite napravo.
2. Pritisnite gumb na stranskem delu ohišja stojala, da sprostite pokrov stojala.
3. Hrbtni pokrov potisnite in ga dvignite s stojala.



4. Iz naprave odklopite tipkovnico, miško, omrežni in napajalni kabel ter kabel zaslona.



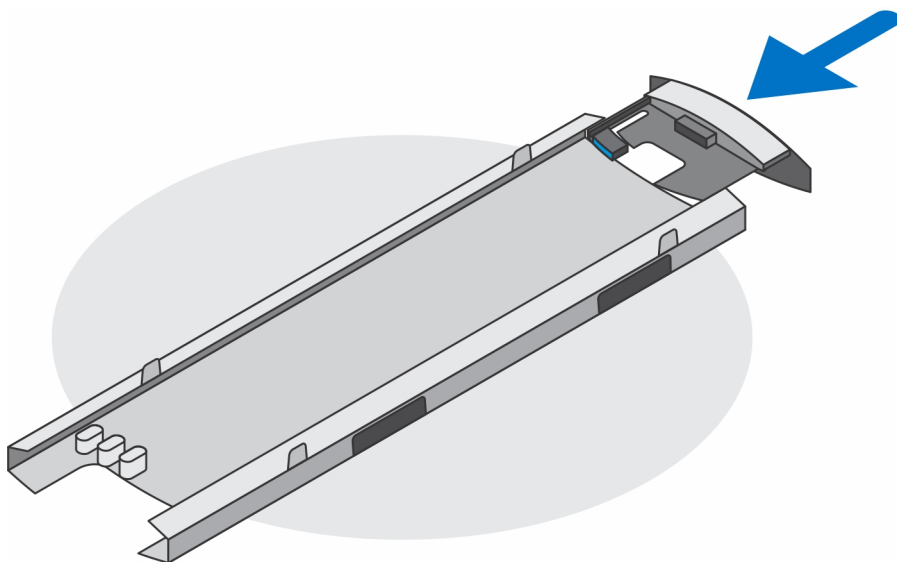
5. Potisnite in sprostite notranji zatič na spodnjem robu pokrova stojala, s katerim je naprava pritrjena na ohišje stojala.



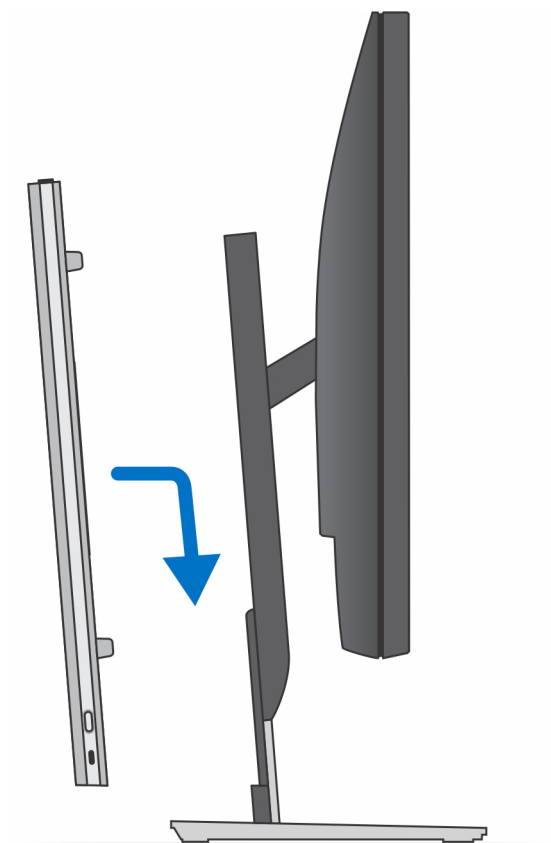
6. Potisnite napravo in jo odstranite s stojala.



7. Notranji zatič potisnite nazaj na spodnji rob pokrova stojala.



8. Pokrov stojala potisnite nazaj na stojalo.

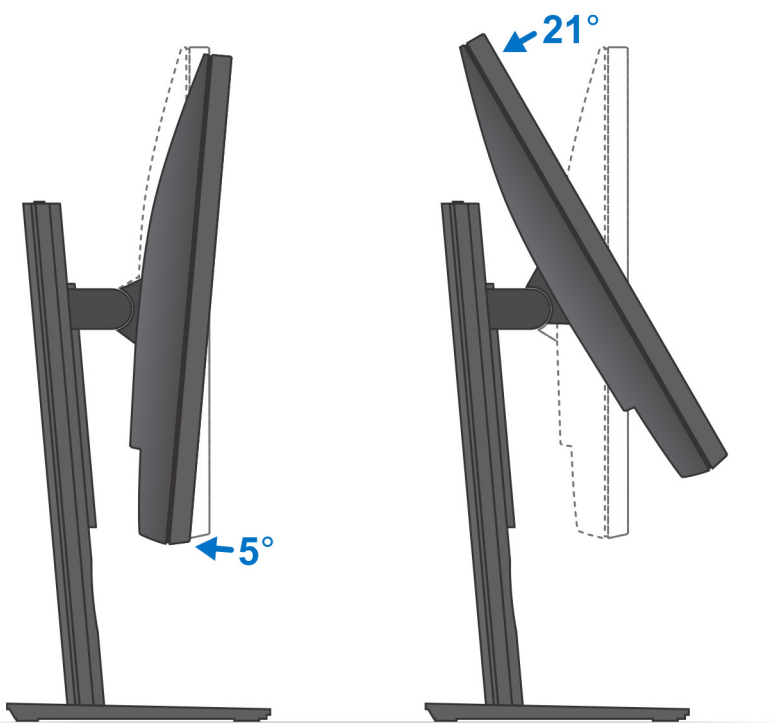


9. Dokler naprava ni priklopljena na električno omrežje, pritisnite in držite gumb za vklop/izklop, da ozemljite sistemsko ploščo.

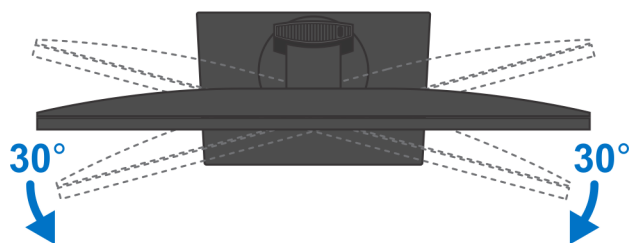
i **OPOMBA:** Elektrostaticno razelektritev preprečite tako, da se ozemljite z uporabo traku za ozemljitev ali občasno dotaknete nepobarvane kovinske površine, medtem ko se hkrati dotaknete priključka na hrbtni strani računalnika.

Slike nagibanja, sukanja in vrtenja stojala

Od 19- do 27-palčni monitorji (standardno stojalo z nastavljivo višino):



Od 30- do 32-palčni monitorji (veliko stojalo z nastavljivo višino):



Več kot 32-palčni monitorji (veliko stojalo z nastavljivo višino):

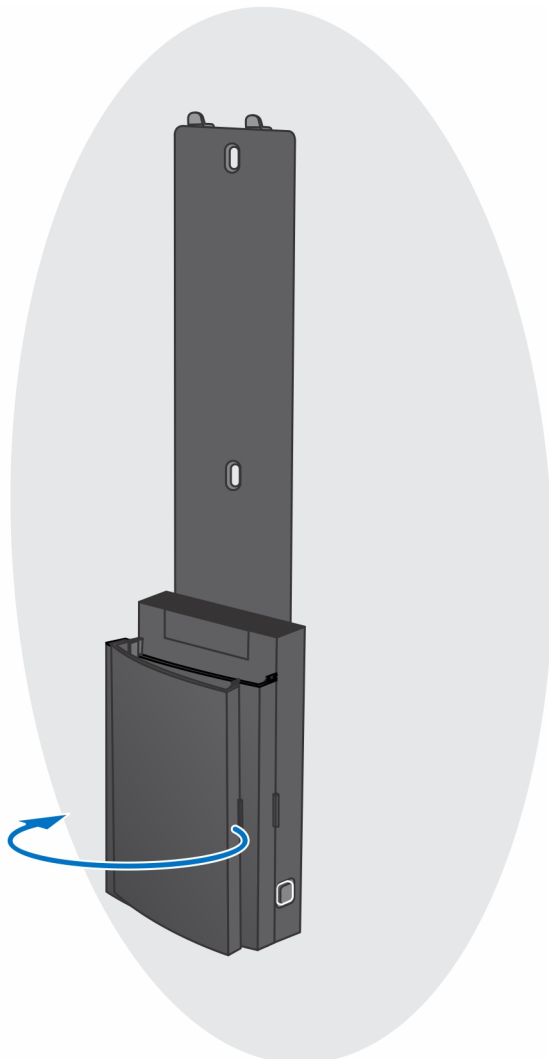


Stenski nosilec

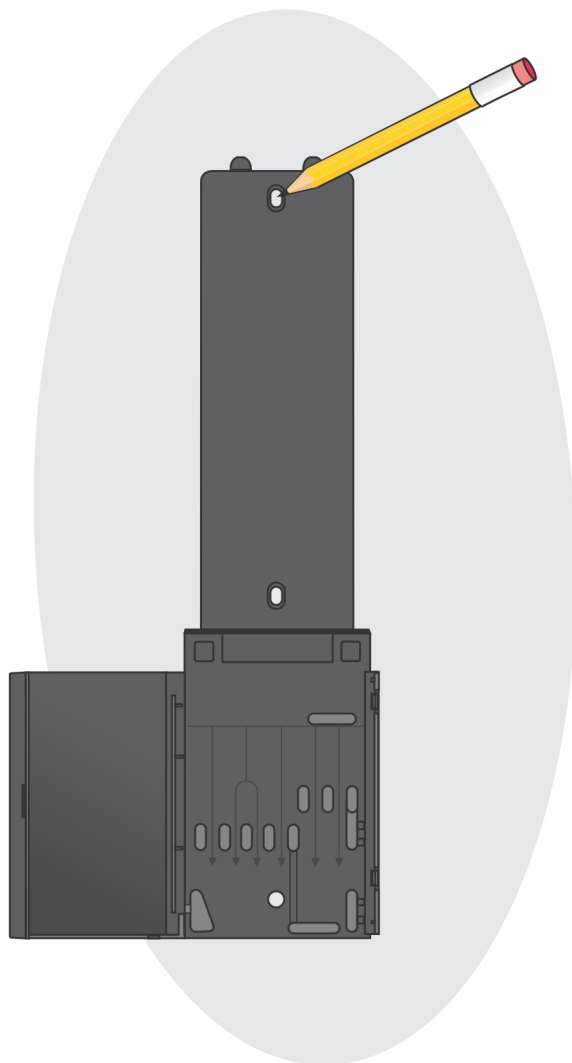
Nameščanje naprave na stenski nosilec

Koraki

1. Celovito delovanje
 - a. Pritisnite gumb za sprostitvev, da odprete pokrov kabla.



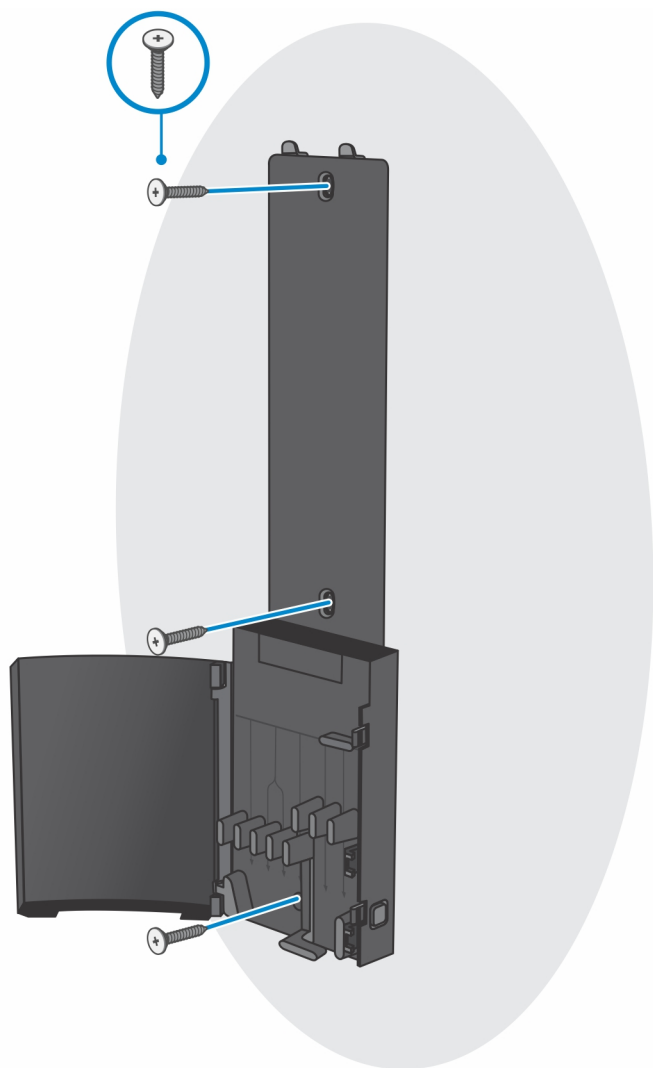
- b. Odprtine za vijake na stenskem nosilcu poravnajte s steno in s svinčnikom označite njihova mesta na steni.



- c. Na označenih mestih na steni izvrtajte odprtine in vanje vstavite tri vložke za vijake.



- d. Odprtine za vijake na stenskem nosilcu poravnajte z odprtinami za vijake na steni in namestite tri vijake, da stenski nosilec pritrdite na steno.



- e. Odprtine za vijake na napravi poravnajte z odprtinami za vijake na stenskem nosilcu.
- f. Namestite štiri vijake, da napravo pritrdite na stenski nosilec.



- g.** Kaveljčke na namestitvenem delu stenskega nosilca vstavite v reže na modulu stenskega nosilca.
- h.** Poravnajte kaveljčke na modulu stenskega nosilca in jih vstavite v reže na stenskem nosilcu tako, da se zaskočijo.

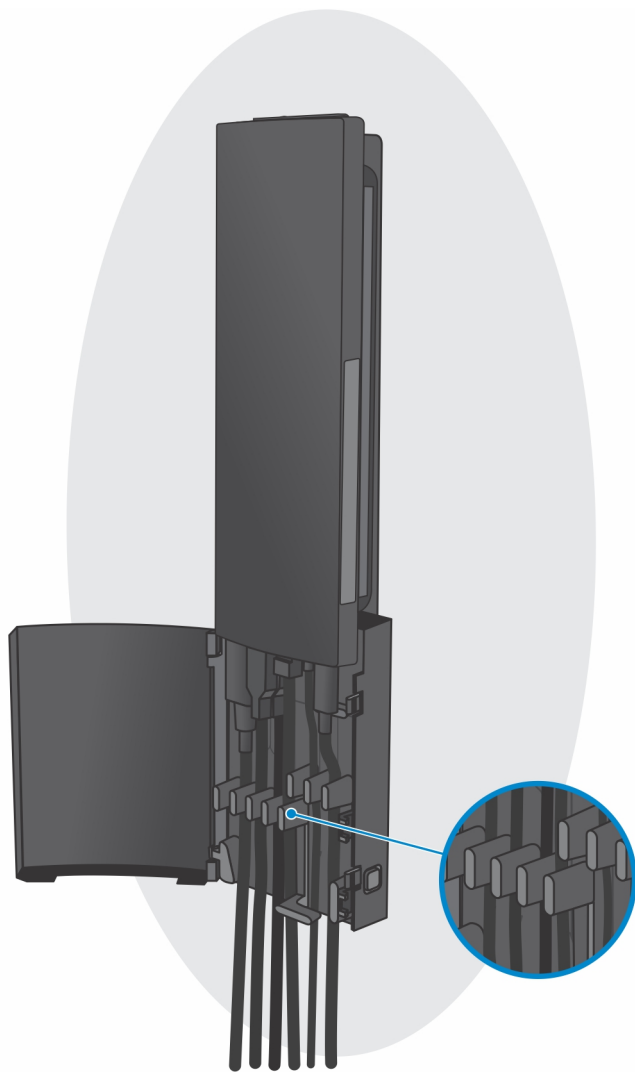


- i. Kable za napajanje, omrežje, tipkovnico, miško in zaslon priključite v napravo ter v električno vtičnico.

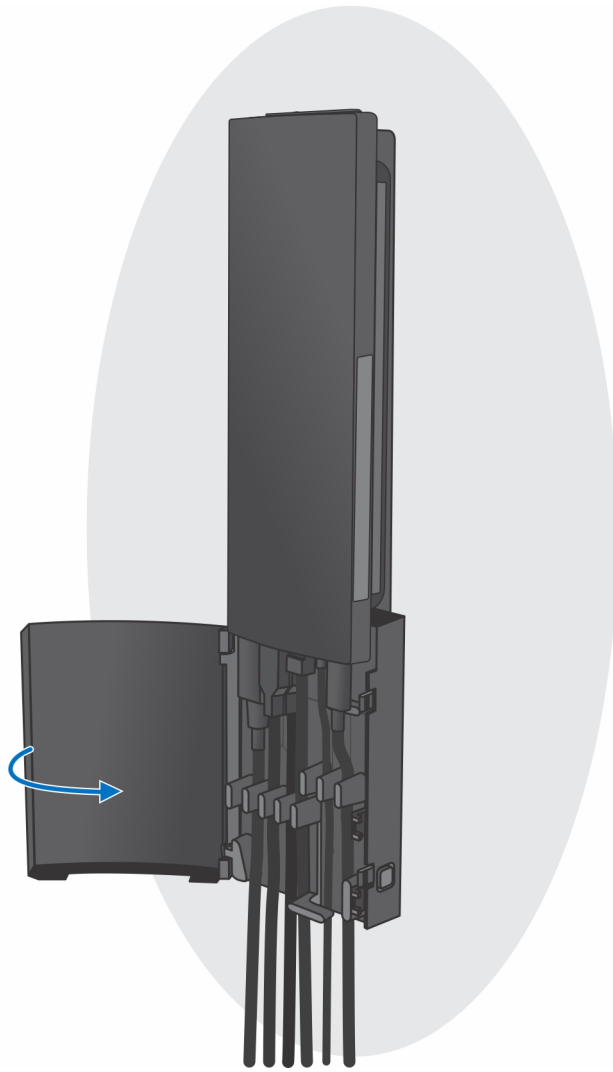


- j. Priporočamo, da kable napeljete tako, kot je prikazano na sliki, da preprečite kakršno koli stiskanje ali zvijanje kablov med zapiranjem pokrova stojala.

OPOMBA: Vsi kabli in vrata se uporabljajo glede na izbrane zunanje naprave in konfiguracijo računalnika.



k. Zaprite pokrov stojala.

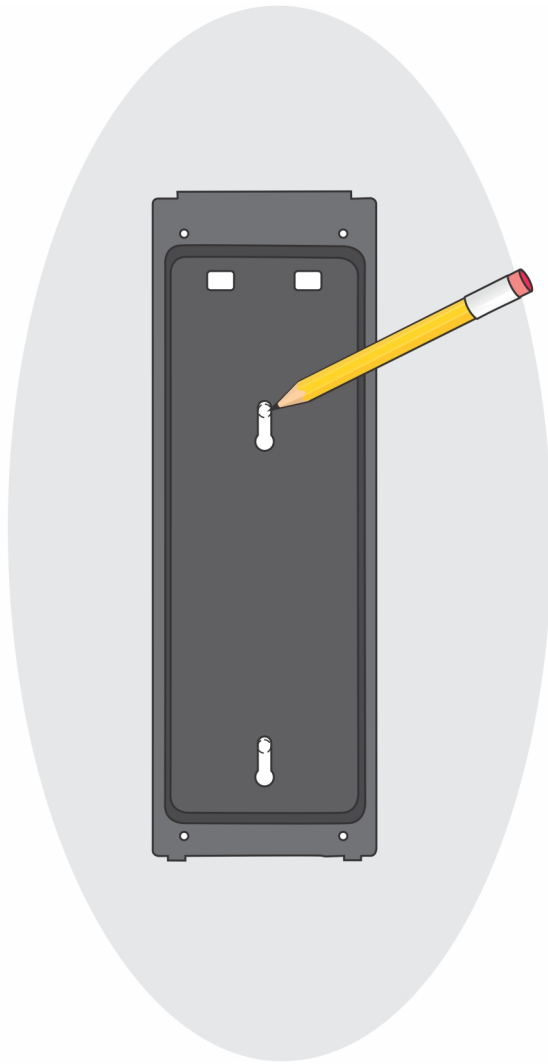


- I. Zaklenite napravo in pokrov stojala.

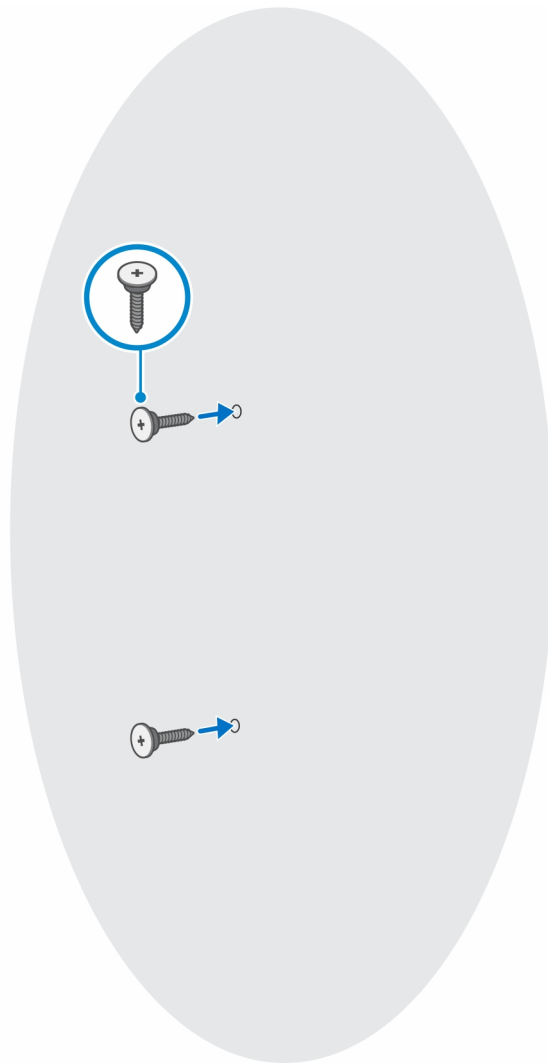


2. Poenostavljeno delovanje

- a. Odprtine za vijake na stenskem nosilcu poravnajte s steno in s svinčnikom označite njihova mesta.



b. Na označenih mestih na steni izvrtajte odprtini in vanju vstavite vijaka.



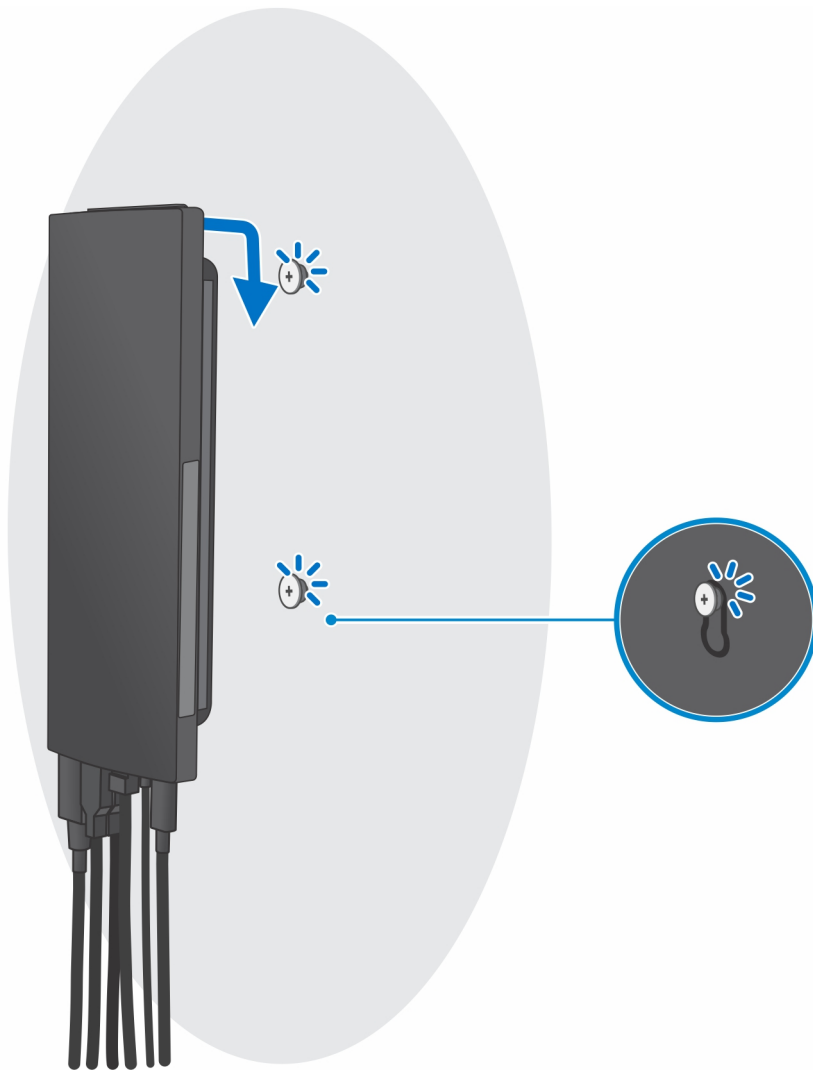
- c. Odprtine za vijake na napravi poravnajte z odprtinami za vijake na stenskem nosilcu.
- d. Namestite štiri vijake, da napravo pritrdite na stenski nosilec.



- e. Kable za napajanje, omrežje, tipkovnico, miško in zaslon priključite v napravo ter v električno vtičnico.



- f. Odprtine za vijake na steni poravnajte z zadrževalnimi sponkami na modulu stenskega nosilca.
- g. Modul stenskega nosilca vpiňte v vijake na steni.



h. Pritisnite gumb za vklop, da vklopite napravo.



Odstranjevanje naprave s stenskega nosilca

Zahteve

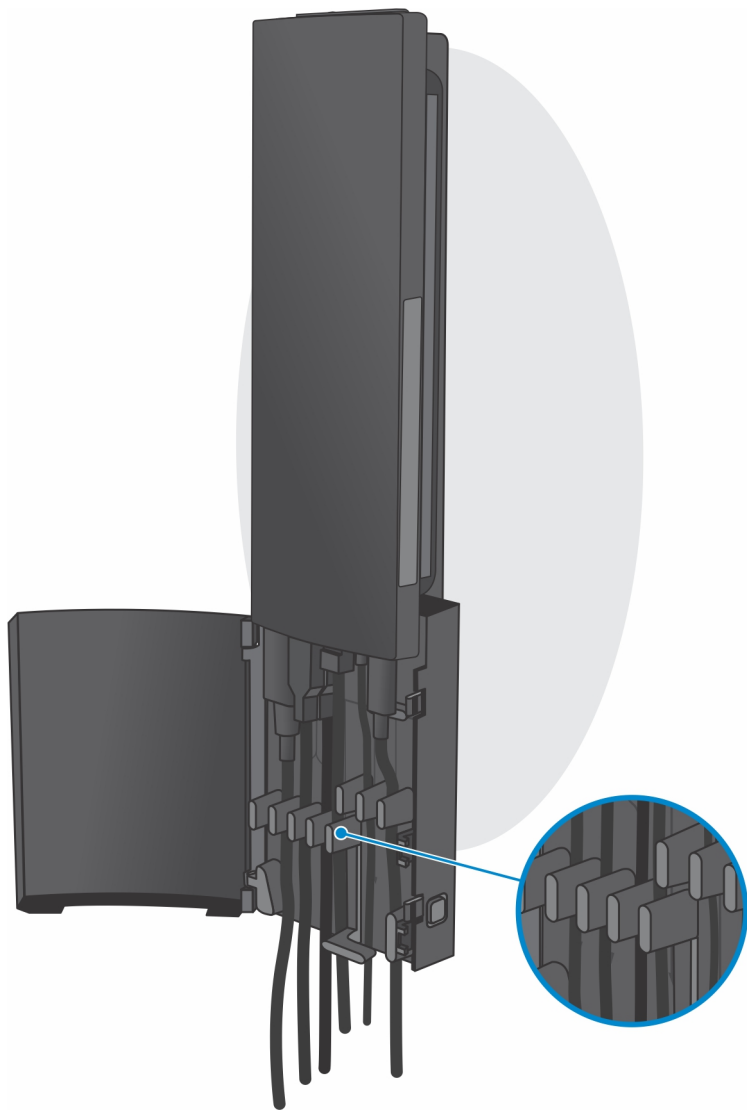
1. Upoštevajte navodila v razdelku [Preden začnete delo v notranjosti naprave](#).

Koraki

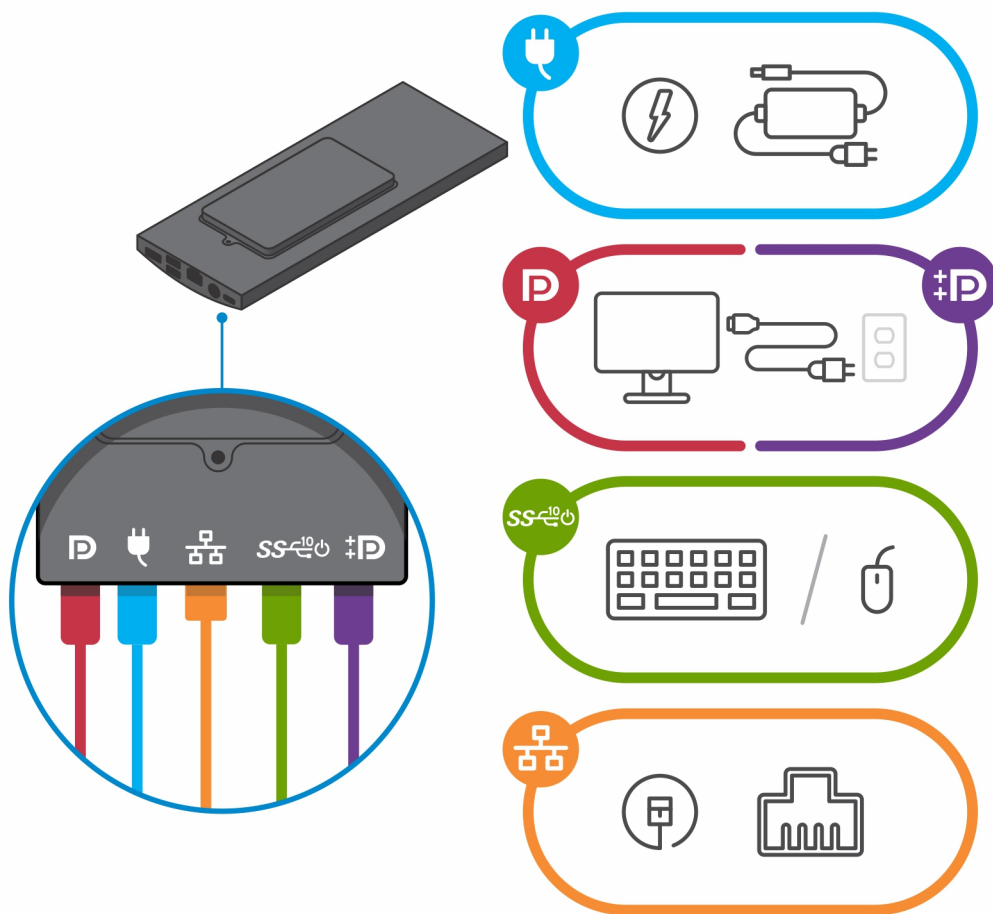
1. Izklopite napravo.
2. Za celovito funkcionalnost stenskega nosilca:
 - a. Odklenite modul stenskega nosilca.



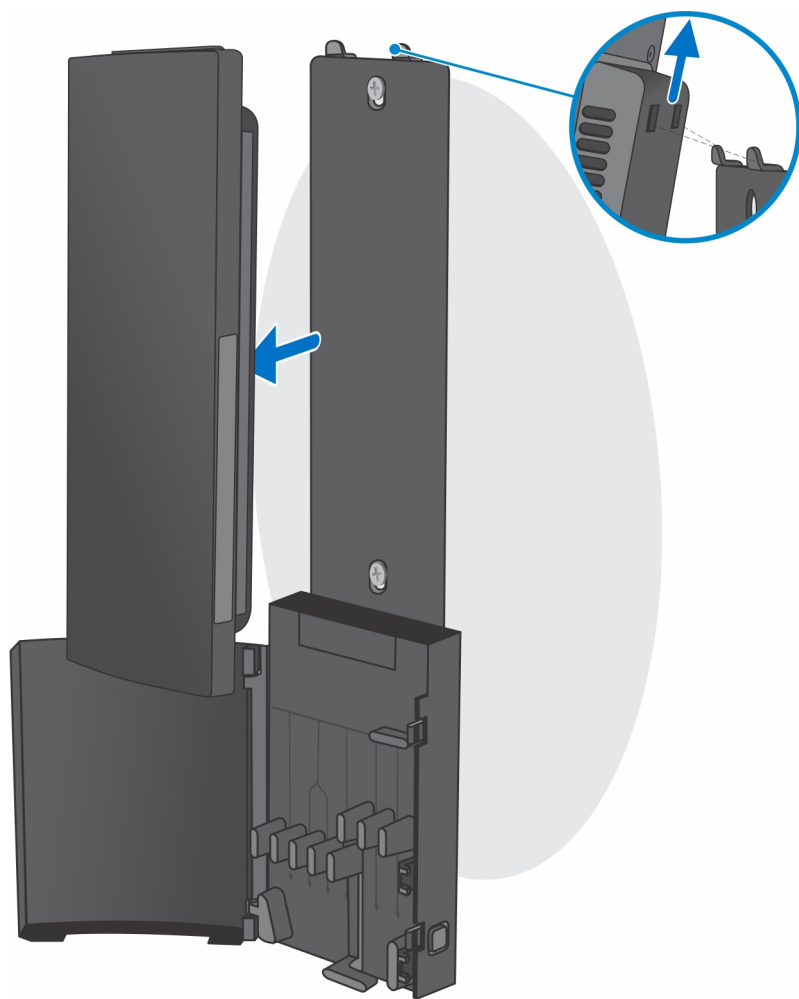
b. Odprite pokrov stenskega nosilca.



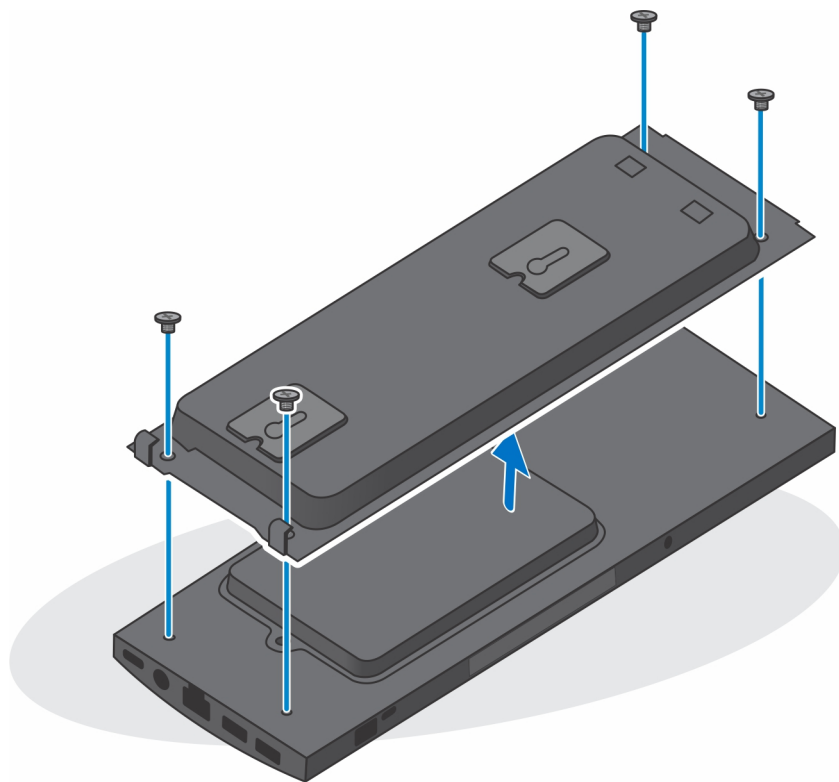
- c. Iz naprave odklopite tipkovnico, miško, omrežni in napajalni kabel ter kabel zaslona.



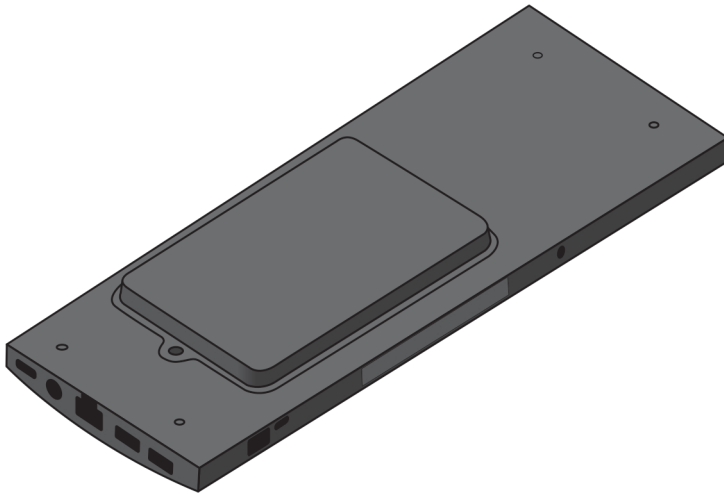
d. Modul stenskega nosilca izvlecite iz rež na stenskem nosilcu.



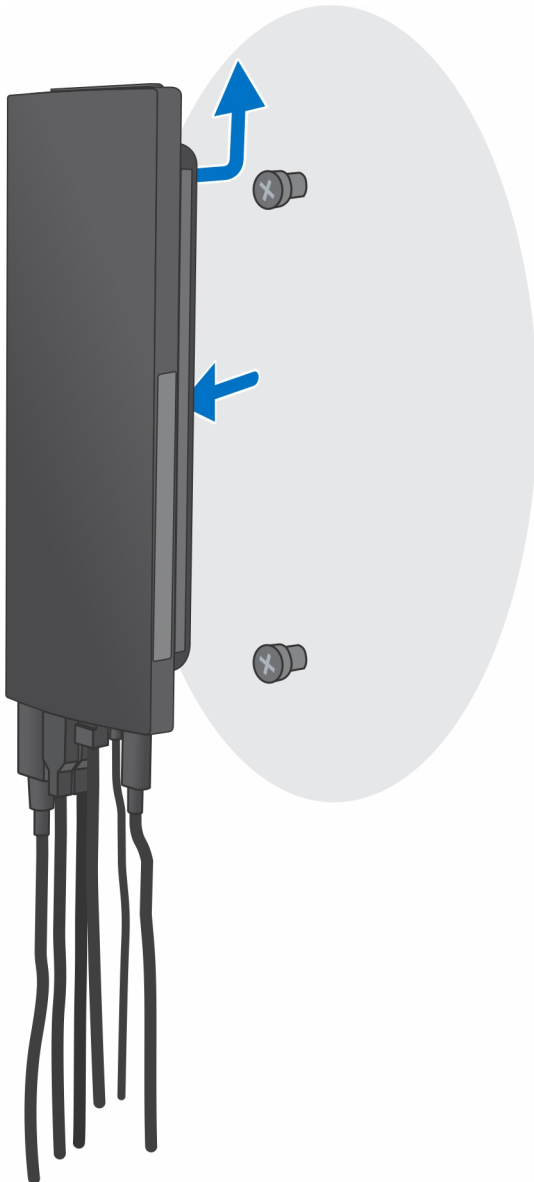
e. Odstranite štiri vijake, s katerimi je naprava pritrjena na stenski nosilec.



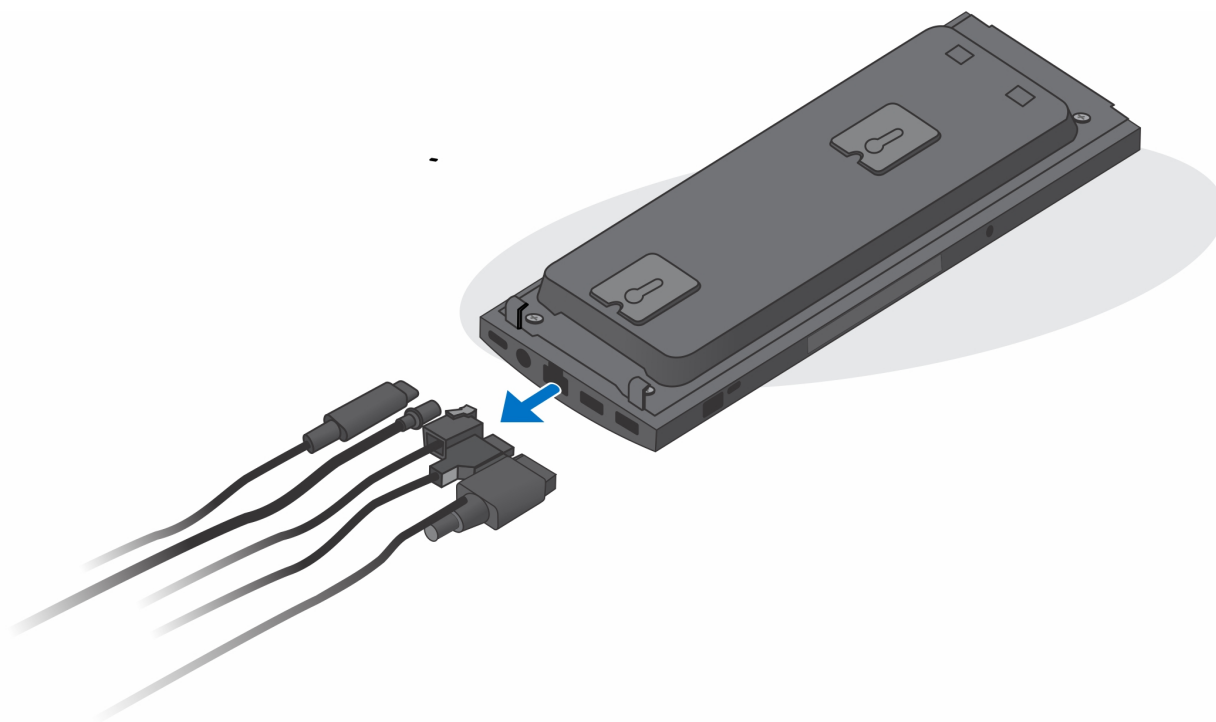
f. Napravo dvignite s stenskega nosilca.



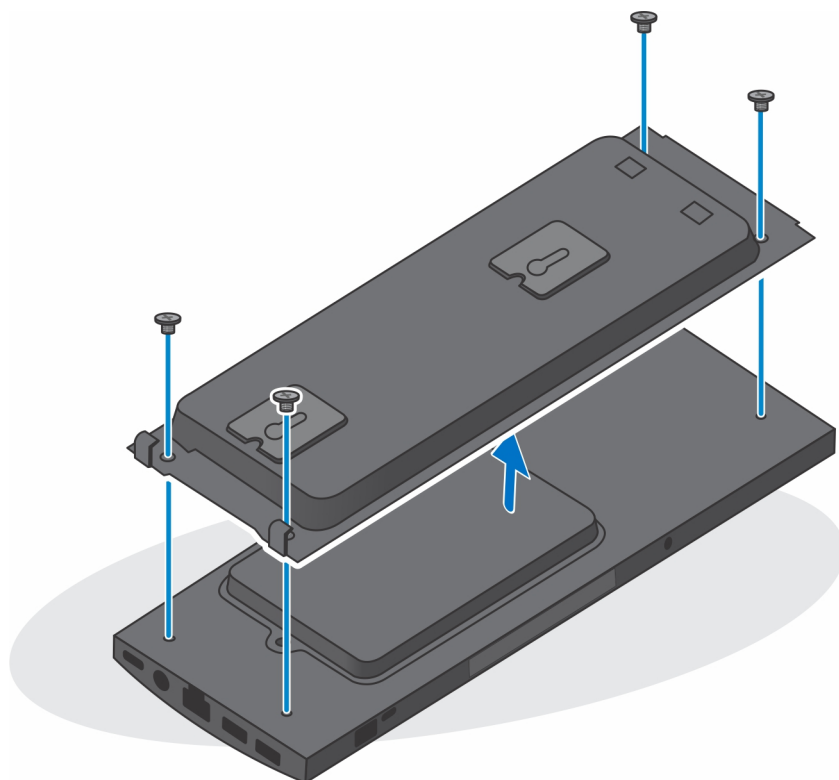
3. Za preprosto funkcionalnost stenskega nosilca:
 - a. Modul stenskega nosilca odstranite s stene.



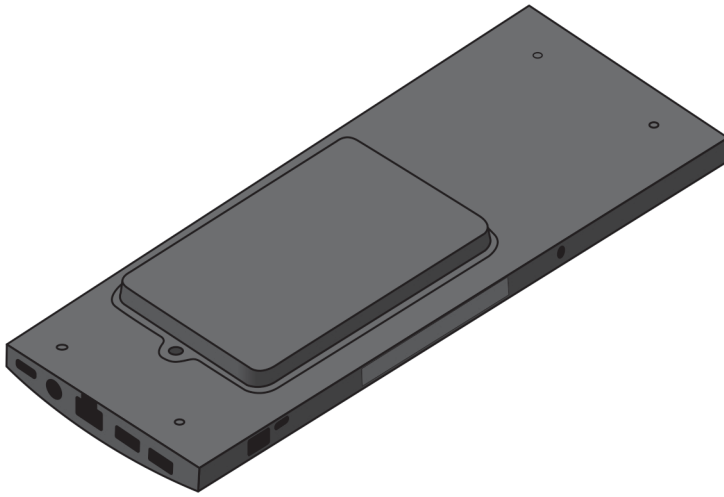
- b. Iz naprave odklopite tipkovnico, miško, omrežni kabel, napajalnik in kabel zaslona.



c. Odstranite štiri vijake, s katerimi je naprava pritrjena na stenski nosilec.



d. Napravo dvignite s stenskega nosilca.



4. Dokler naprava ni priklopljena na električno omrežje, pritisnite in držite gumb za vklop/izklop, da ozemljite sistemsko ploščo.

i **OPOMBA:** Elektrostatično razelektritev preprečite tako, da se ozemljite z uporabo traku za ozemljitev ali občasno dotaknete nepobarvane kovinske površine, medtem ko se hkrati dotaknete priključka na hrbtni strani računalnika.

Odstranjevanje in nameščanje komponent

OPOMBA: Slike v tem dokumentu se lahko razlikujejo od vašega računalnika, kar je odvisno od naročene konfiguracije.

Teme:

- Priporočena orodja
- Seznam vijakov
- Glavne komponente sistema
- Sklop trdega diska
- Nosilec trdega diska
- Trdi disk
- Pokrov
- Pomnilniški modul
- kartico WLAN
- Notranji pogon SSD
- Pomnilniški modul eMMC
- Sistemski ventilator
- Gumb za vklop/izklop
- Gumbasta baterija
- Sistemska plošča
- Hladilnik
- Vnovična namestitev ohišja

Priporočena orodja

Za postopke, navedene v tem dokumentu, boste potrebovali naslednja orodja:

- Izvijač Philips #0
- Izvijač Philips #1
- Plastično pero

Seznam vijakov

V spodnji razpredelnici so prikazani seznam vijakov in slike za različne komponente.

Tabela 1. Seznam velikosti vijakov







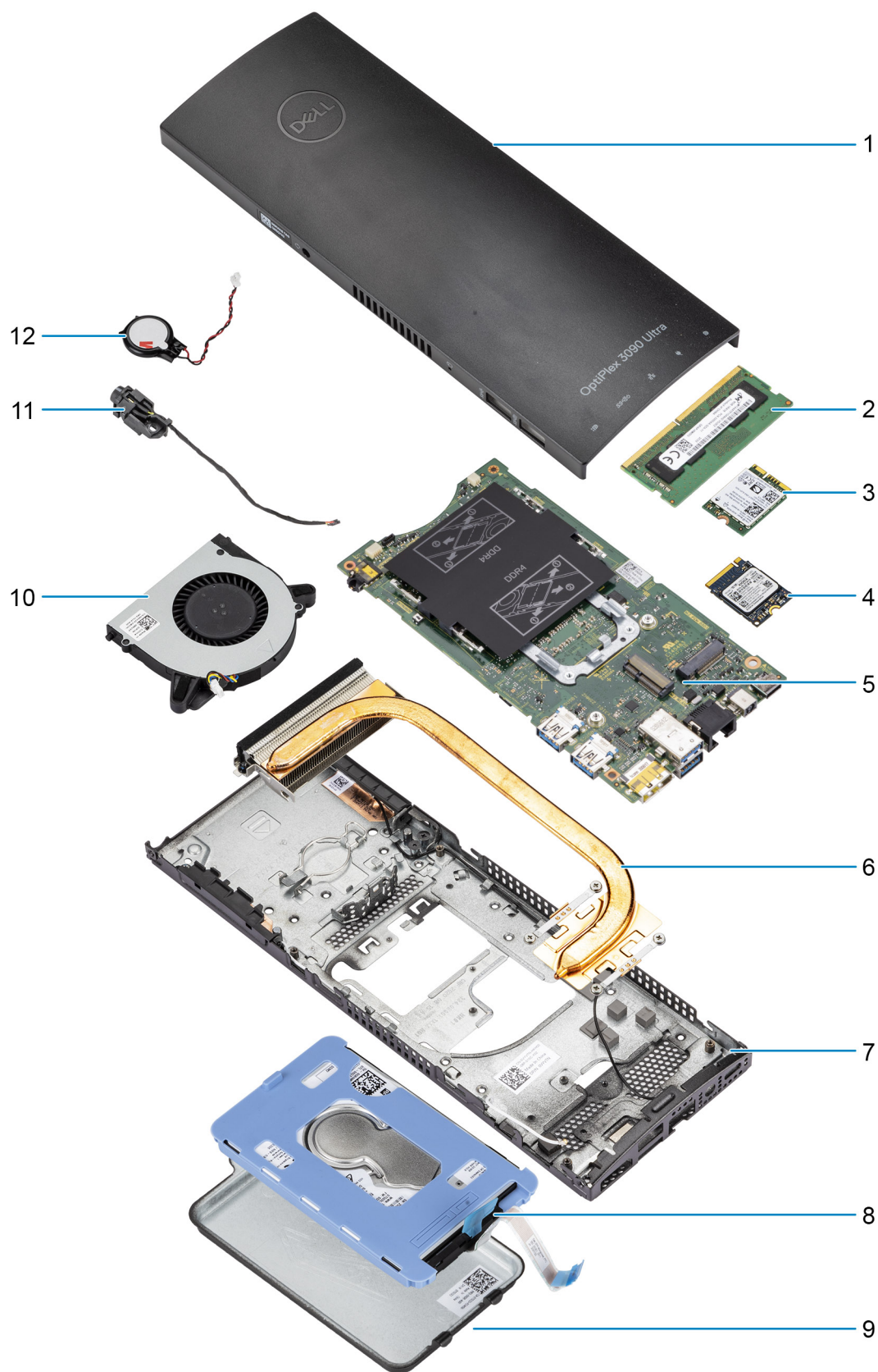
Komponenta	Vrsta vijaka	Količina	Slika
Gumb za vklop	M2x3	1	
Sistemska plošča	M2x3	4	 
	M2x3 (zaskočni vijak)	1	
Sklop trdega diska (ali sklop brez trdega diska)	M2x3	1	

Tabela 1. Seznam velikosti vijakov (nadaljevanje)


Komponenta	Vrsta vijaka	Količina	Slika
Kartica WLAN M.2	M2x3.5	1	
Pogon SSD M.2 2230 ali kartica eMMC	M2x3.5	1	

Glavne komponente sistema



1. Pokrov

2. Pomnilniški modul
3. Kartica WLAN
4. Pogon SSD
5. Sistemska plošča
6. Hladilnik
7. Ohišje
8. Sklop trdega diska
9. Pokrov trdega diska
10. Sistemski ventilator
11. Gumb za vklop
12. Gumbasta baterija

 **OPOMBA:** Dell zagotavlja seznam komponent in njihovih števil delov za izvirno kupljeno konfiguracijo sistema. Ti deli so na voljo glede na kritje z jamstvom, ki ga je kupila stranka. Za informacije o možnostih nakupa se obrnite na Dellovega prodajnega zastopnika.

Sklop trdega diska

Odstranjevanje sklopa trdega diska

Zahteve

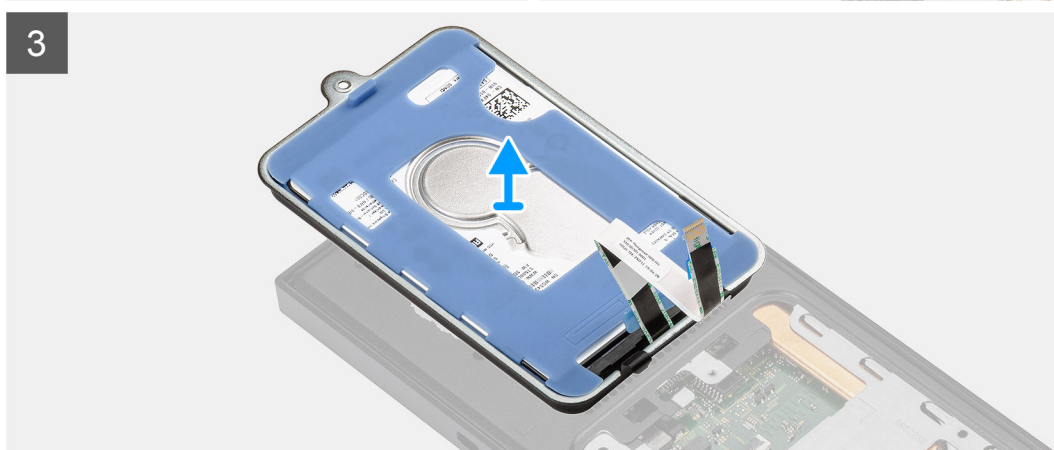
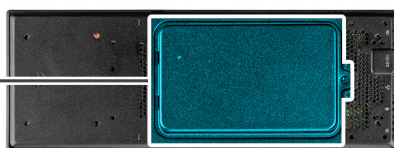
1. Upoštevajte navodila v razdelku [Preden začnete delo v notranjosti naprave](#).
2. Odstranite napravo s stojala z nespremenljivo višino/s stojala z nastavljivo višino Pro 1/z zamaknjene nosilca VESA/s stojala z nastavljivo višino Pro 2/s stenskega nosilca.

O tem opravi

Slika označuje, kje je modul sklopa trdega diska, in prikazuje postopek odstranitve.



1x
M2x3



Koraki

1. Odstranite vijak (M2x3), s katerim je sklop trdega diska pritrjen na ohišje.
2. Zavrtite sklop trdega diska, da omogočite dostop do kabla trdega diska.
3. Odprite zapah in iz priključka na sistemski plošči odklopite kabel trdega diska.
4. Kabel trdega diska previdno odstranite iz vodila na ohišju.

OPOMBA: Med odstranjevanjem bodite pozorni na napeljavo kabla trdega diska znotraj ohišja. Ko zamenjate komponento, kabel napeljite pravilno. Tako boste preprečili, da bi ga preščipnili ali zvilili.

5. Odstranite sklop trdega diska.

Namestitev sklopa trdega diska

Zahteve

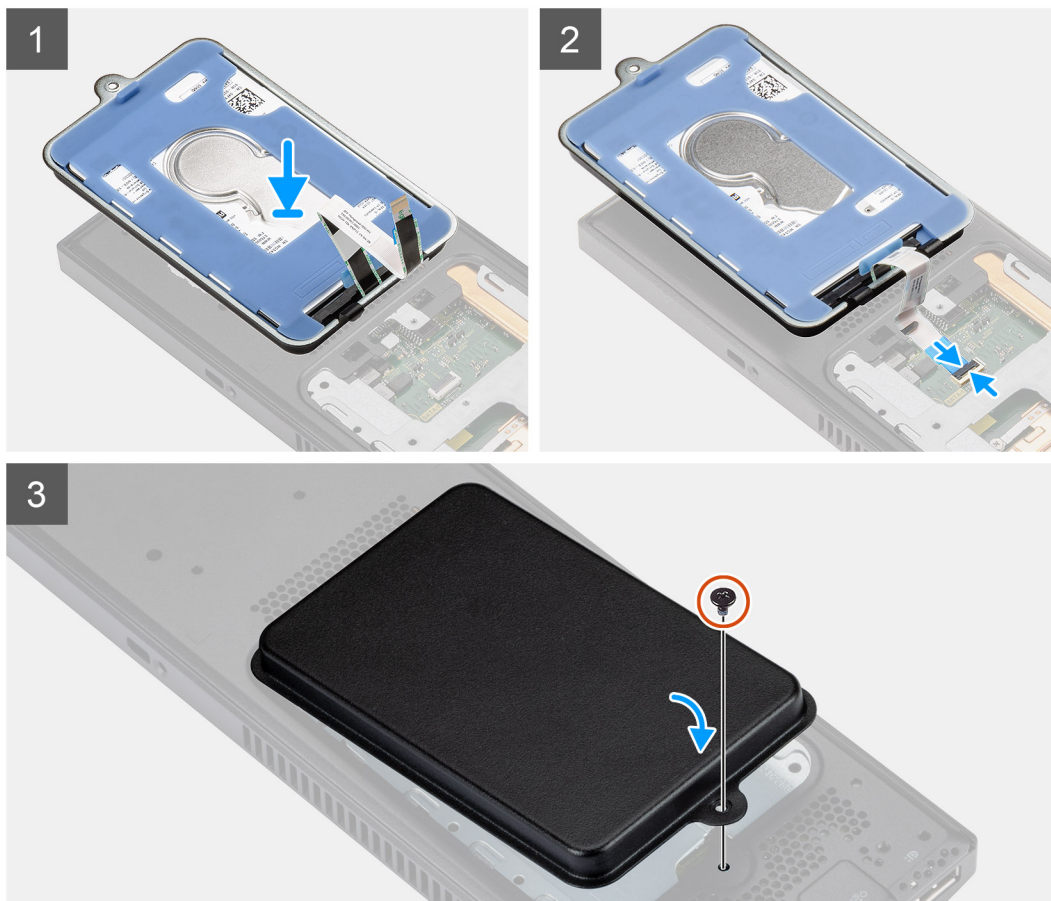
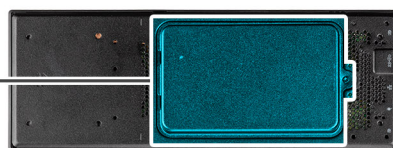
Če opravljate zamenjavo komponente, odstranite obstoječo komponento, preden začnete postopek namestitve nove.

O tem opravi

Slika označuje, kje je modul sklopa trdega diska, in prikazuje postopek namestitve.



1x
M2x3



Koraki

1. Sklop trdega diska postavite na pokrov.
2. Kabel trdega diska napeljite skozi vodilo na ohišju.
3. Kabel trdega diska priključite v priključek na sistemski plošči in zaprite zaklep za pritrnitev kabla.
4. Obrnite modul sklopa trdega diska in jezičke na sklopu trdega diska poravnajte z režami na ohišju.
5. Odprtino za vijak na sklopu trdega diska poravnajte z odprtino za vijak na ohišju.
6. Znova namestite vijak M2x3, da sklop trdega diska pritrдите na ohišje.

Naslednji koraki

1. Namestite napravo na [stojalo z nespremenljivo višino](#)/[stojalo z nastavljivo višino Pro 1](#)/[zamaknjeni nosilec VESA](#)/[stojalo z nastavljivo višino Pro 2](#)/[stenski nosilec](#).
2. Upoštevajte navodila v razdelku [Ko končate delo v napravi](#).

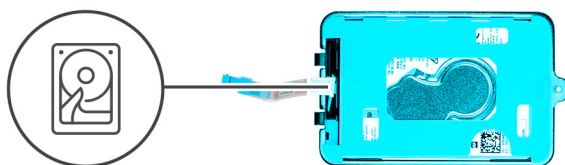
Nosilec trdega diska

Odstranjevanje nosilca trdega diska

Zahteve

1. Upoštevajte navodila v razdelku *Preden začnete delo v notranjosti naprave*.
2. Odstranite napravo s stojala z nespremenljivo višino/s stojala z nastavljivo višino Pro 1/z zamaknjene nosilca VESA/s stojala z nastavljivo višino Pro 2/s stenskega nosilca.
3. Odstranite sklop trdega diska.

O tem opravi



Koraki

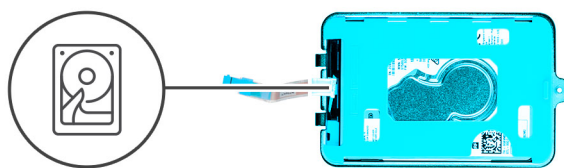
Povlecite gumijasti jeziček na zaščitnem ovoju in modul trdega diska dvignite iz nosilca trdega diska.

Nameščanje nosilca trdega diska

Zahteve

Če opravljate zamenjavo komponente, odstranite obstoječo komponento, preden začnete postopek namestitve nove.

O tem opravilu



Koraki

1. Poravnajte trdi disk in ga postavite na nosilec.
2. Trdi disk nežno potisnite v nosilec.

Naslednji koraki

1. Namestite [sklop trdega diska](#).
2. Namestite napravo na [stojalo z nespremenljivo višino/stojalo z nastavljivo višino Pro 1/zamaknjeni nosilec VESA/stojalo z nastavljivo višino Pro 2/stenski nosilec](#).
3. Upoštevajte navodila v razdelku [Ko končate delo v napravi](#).

Trdi disk

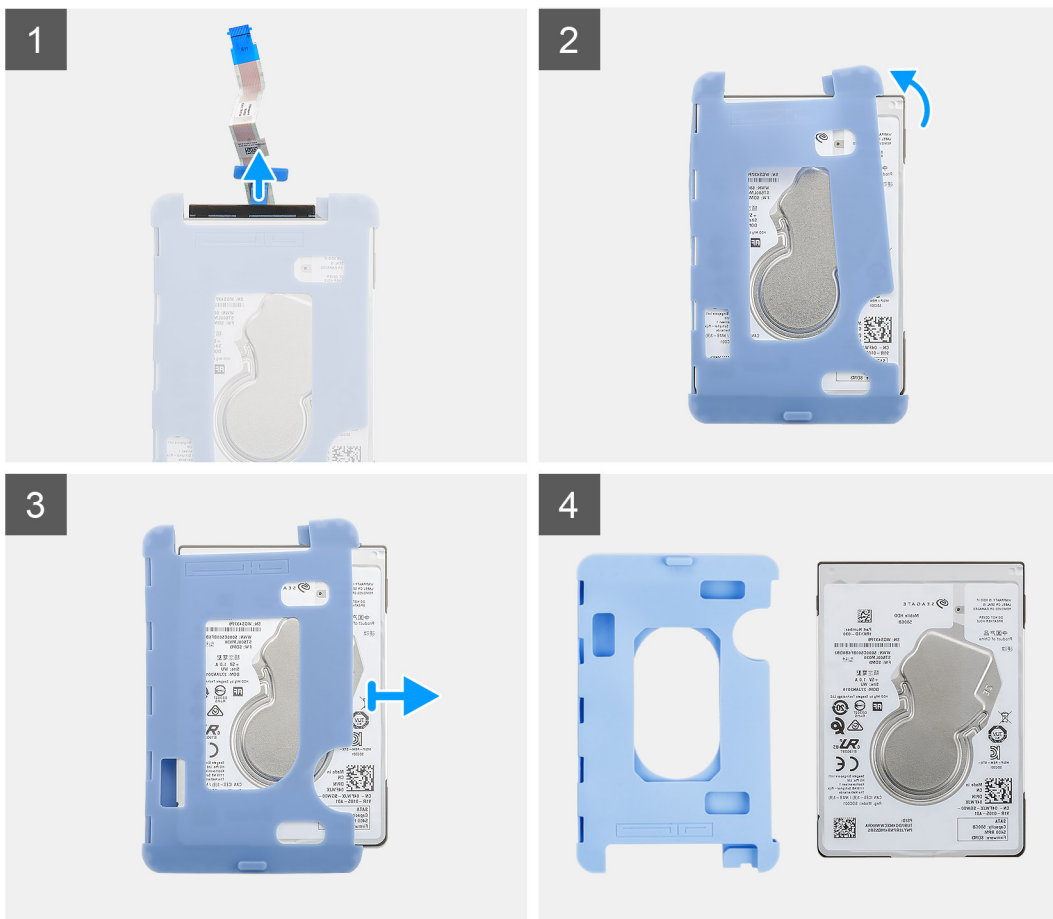
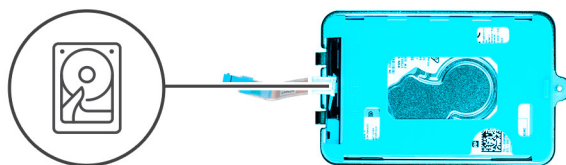
Odstranjevanje trdega diska

Zahteve

1. Upoštevajte navodila v razdelku [Preden začnete delo v notranjosti naprave](#).
2. Odstranite napravo [s stojala z nespremenljivo višino/s stojala z nastavljivo višino Pro 1/z zamaknjenega nosilca VESA/s stojala z nastavljivo višino Pro 2/s stenskega nosilca](#).
3. Odstranite [sklop trdega diska](#).
4. Odstranite [nosilec trdega diska](#).

O tem opravilu

Slika označuje, kje je modul trdega diska, in prikazuje postopek odstranitve.



Koraki

1. Kabel trdega diska odklopite od priključka na trdem disku.
2. S trdega diska odstranite zaščitni ovoj.
3. Trdi disk nežno povlecite iz zaščitnega ovoja.

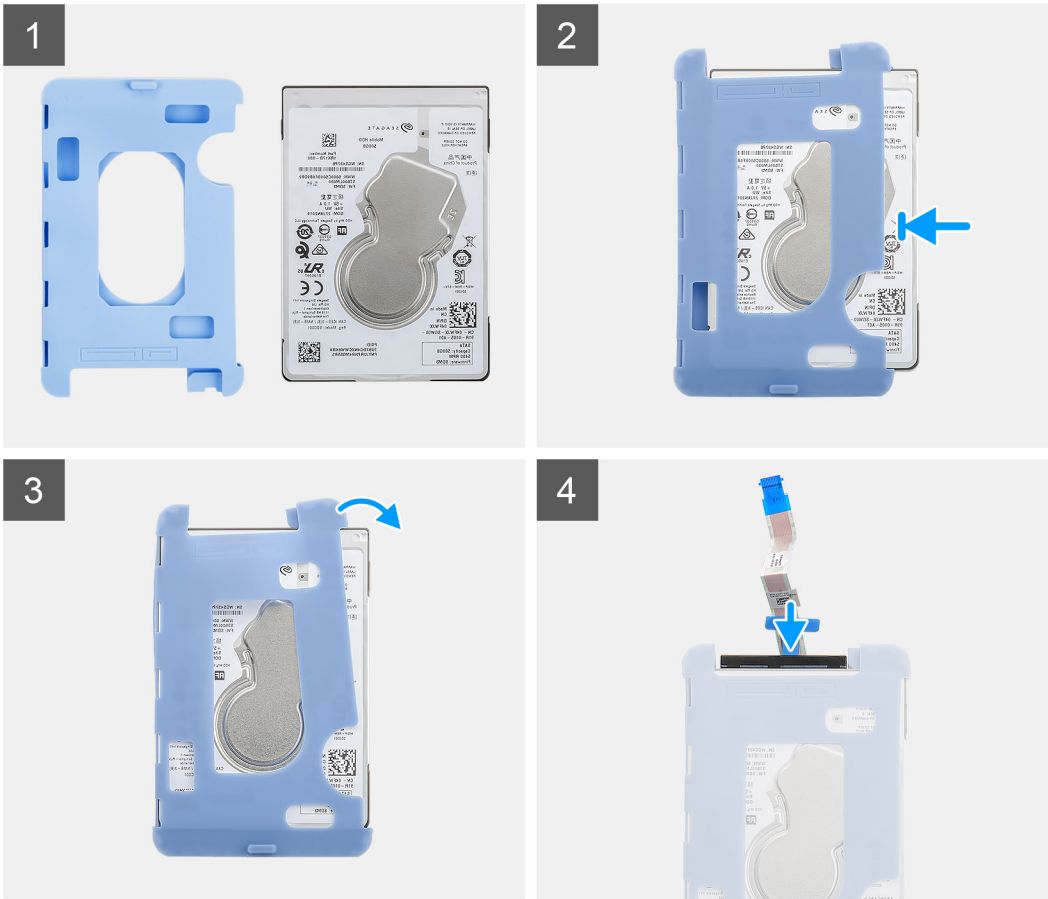
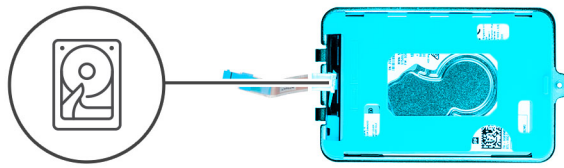
Nameščanje trdega diska

Zahteve

Če opravljate zamenjavo komponente, odstranite obstoječo komponento, preden začnete postopek namestitve nove.

O tem opravi

Slika označuje, kje je modul trdega diska, in prikazuje postopek namestitve.



Koraki

1. Trdi disk vstavite v zaščitni ovoj.

i **OPOMBA:** Oznaka na zaščitnem ovoju mora biti poravnana z nožico trdega diska in mestom priključka.

2. Zaščitne ovoje povlecite ob robovih trdega diska.
3. Kabel trdega diska priključite na priključek na trdem disku.

Naslednji koraki

1. Namestite [nosilec trdega diska](#).
2. Namestite [sklop trdega diska](#).
3. Namestite napravo na [stojalo z nespremenljivo višino/stojalo z nastavljivo višino Pro 1/zamaknjeni nosilec VESA/stojalo z nastavljivo višino Pro 2/stenski nosilec](#).
4. Upoštevajte navodila v razdelku [Ko končate delo v napravi](#).

Pokrov

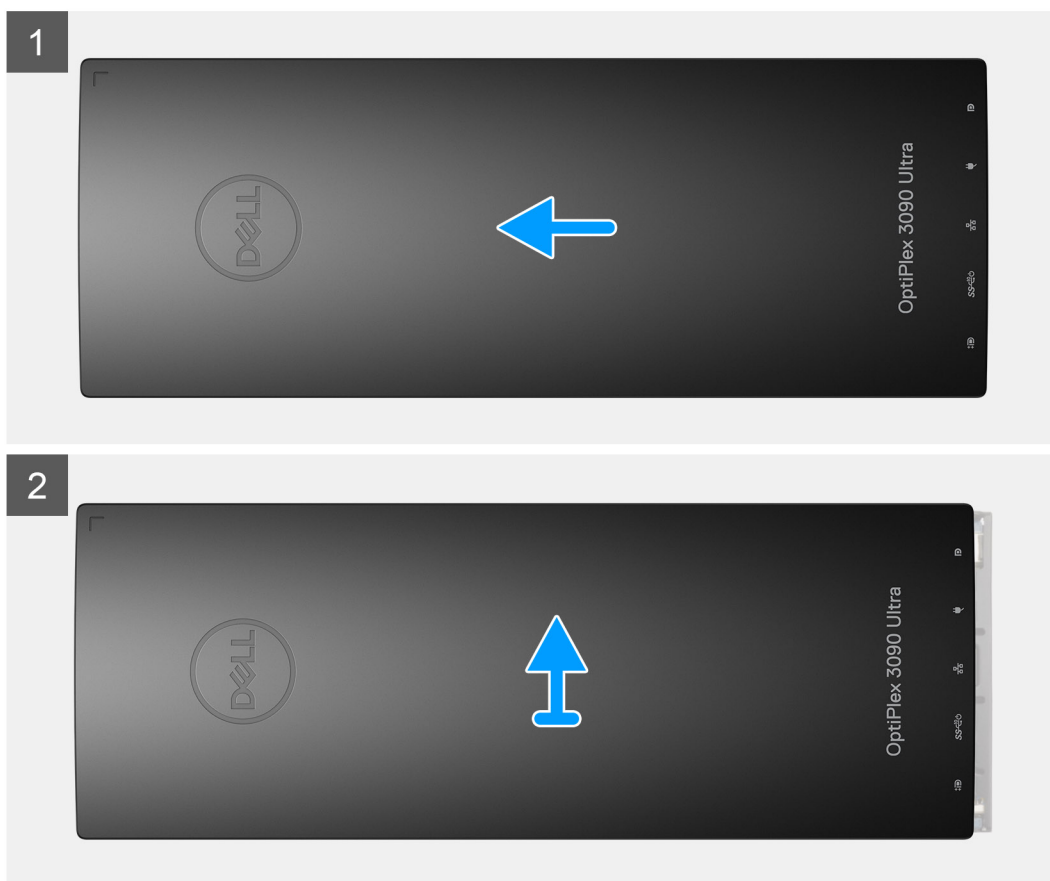
Odstranjevanje pokrova

Zahteve

1. Upoštevajte navodila v razdelku [Preden začnete delo v notranjosti naprave](#).
2. Odstranite napravo s stojala z nespremenljivo višino/s stojala z nastavljivo višino Pro 1/z zamaknjene nosilca VESA/s stojala z nastavljivo višino Pro 2/s stenskega nosilca.

O tem opravi

Slika označuje, kje je pokrov in prikazuje postopek odstranitve.



Koraki

Potisnite in dvignite pokrov, da ga sprostite z ohišja.

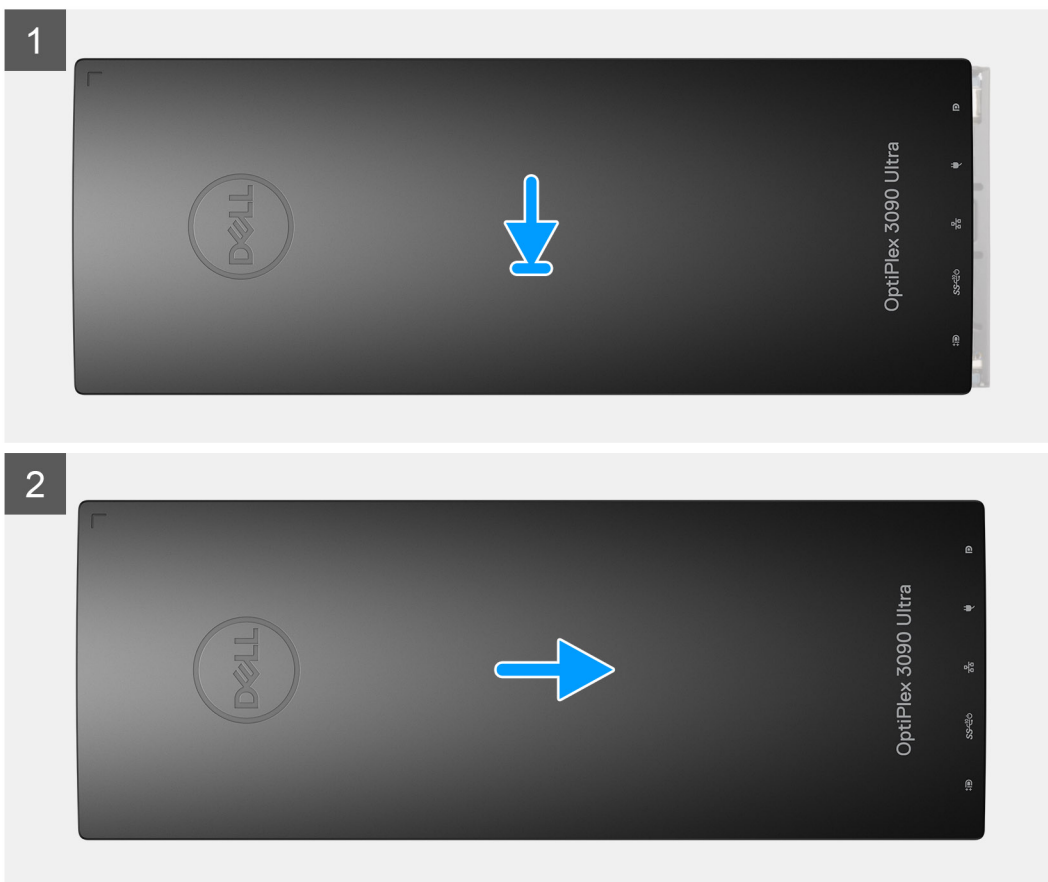
Nameščanje pokrova

Zahteve

Če opravljate zamenjavo komponente, odstranite obstoječo komponento, preden začnete postopek namestitve nove.

O tem opravilu

Slika označuje, kje je trdi disk, in prikazuje postopek namestitve.



Koraki

1. Jezičke pokrova poravnajte z režami na ohišju.
2. Potisnite pokrov, da se zaskoči.

Naslednji koraki

1. Namestite napravo na [stojalo z nespremenljivo višino](#)/[stojalo z nastavljivo višino Pro 1](#)/[zamaknjeni nosilec VESA](#)/[stojalo z nastavljivo višino Pro 2](#)/[stenski nosilec](#).
2. Upoštevajte navodila v razdelku [Ko končate delo v napravi](#).

Pomnilniški modul

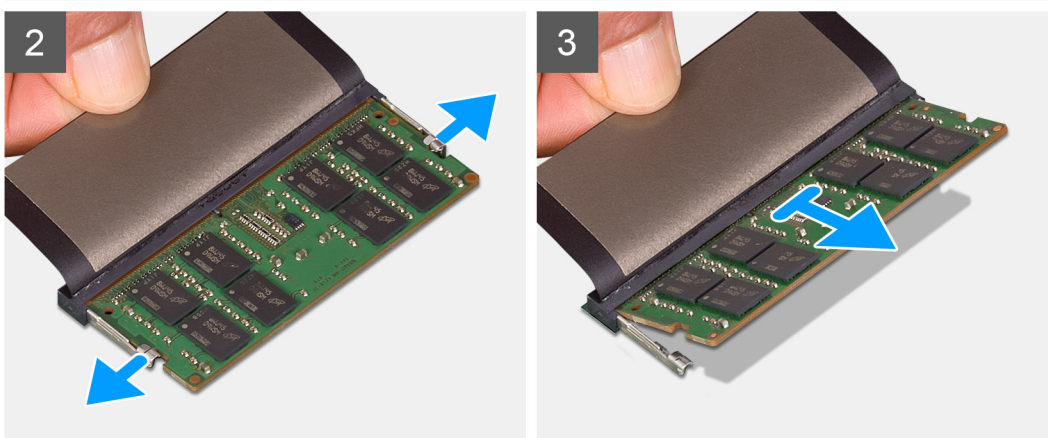
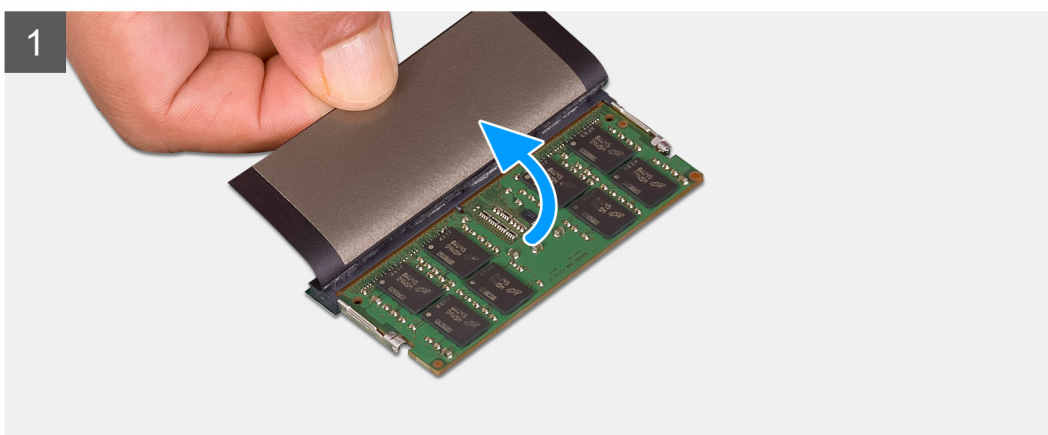
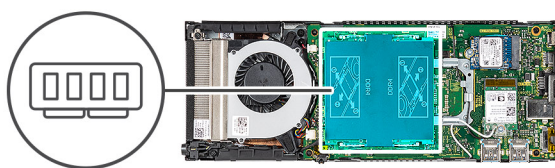
Odstranjevanje pomnilniškega modula

Zahteve

1. Upoštevajte navodila v razdelku *Preden začnete delo v notranjosti naprave*.
2. Odstranite napravo s stojala z nespremenljivo višino/s stojala z nastavljivo višino Pro 1/z zamaknjene nosilca VESA/s stojala z nastavljivo višino Pro 2/s stenskega nosilca.
3. Odstranite pokrov.

O tem opravilu

Slika označuje, kje je pomnilniški modul in vizualno predstavi postopka odstranitve.



Koraki

1. Dvignite zaščito nad pomnilniškim modulom.
2. Nežno privzdignite zadrževalne sponke s pomnilniškega modula, da ta izskoči.
3. Potisnite pomnilniški modul in ga odstranite iz reže pomnilniškega modula na sistemski plošči.

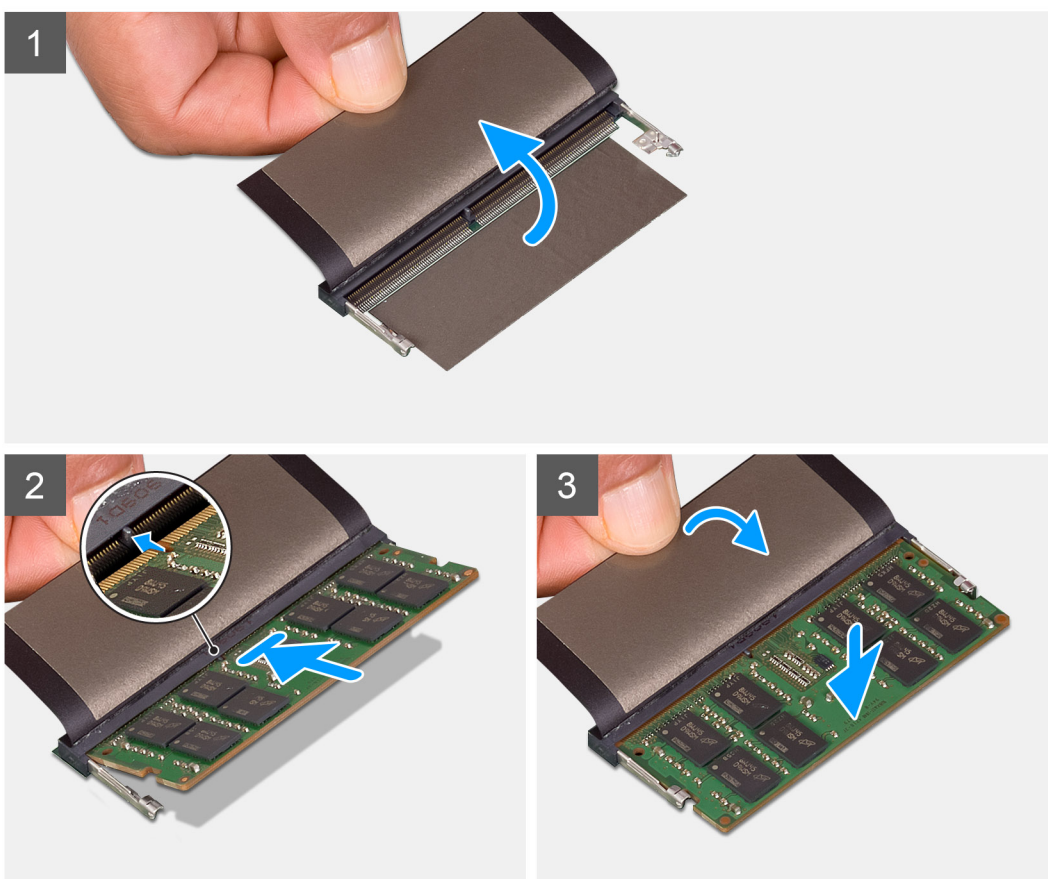
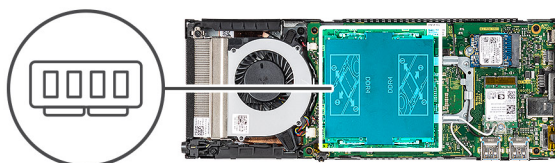
Nameščanje pomnilniškega modula

Zahteve

Če opravljate zamenjavo komponente, odstranite obstoječo komponento, preden začnete postopek namestitve nove.

O tem opravilu

Slika označuje, kje je pomnilniški modul, in vizualno prikazuje postopek namestitve.



Koraki

1. Dvignite zaščito nad režo za pomnilniški modul, nato pa zarezo na pomnilniškem modulu poravnajte z jezičkom na reži za pomnilniški modul.
2. Pomnilniški modul pod kotom močno potisnite v režo.
3. Pomnilniški modul potisnite navzdol, da se zaskoči na svoje mesto.

OPOMBA: Če ne slišite klika, pomnilniški modul odstranite in ga ponovno namestite.

4. Spustite zaščito nad pomnilniškim modulom.

Naslednji koraki

1. Namestite [pokrov](#).
2. Namestite napravo na [stojalo z nespremenljivo višino/stojalo z nastavljivo višino Pro 1/zamaknjeni nosilec VESA/stojalo z nastavljivo višino Pro 2/stenski nosilec](#).
3. Upoštevajte navodila v razdelku [Ko končate delo v napravi](#).

kartico WLAN

Odstranjevanje kartice WLAN

Zahteve

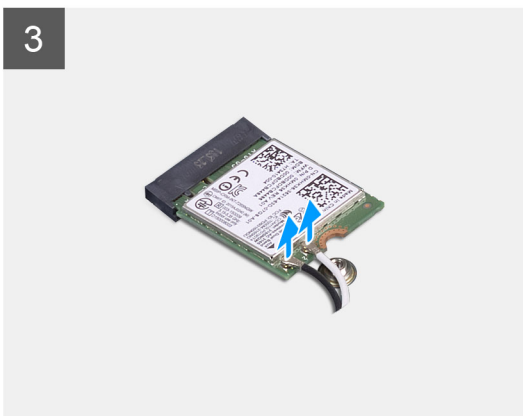
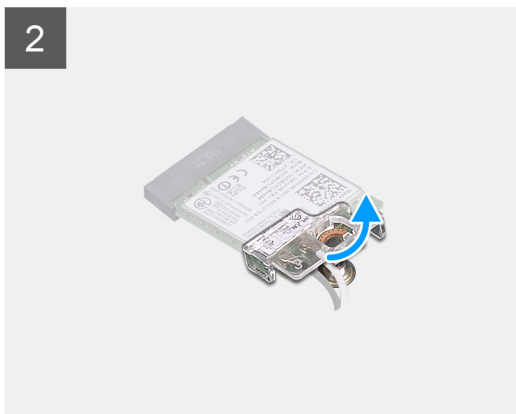
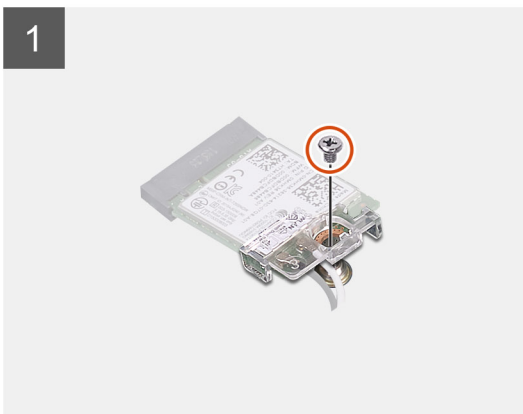
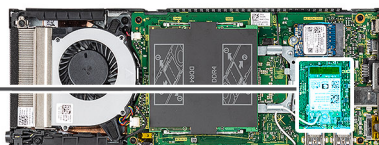
1. Upoštevajte navodila v razdelku [Preden začnete delo v notranjosti naprave](#).
2. Odstranite napravo [s stojala z nespremenljivo višino/s stojala z nastavljivo višino Pro 1/z zamaknjene nosilca VESA/s stojala z nastavljivo višino Pro 2/s stenskega nosilca](#).
3. Odstranite [pokrov](#).

O tem opravilu

Slika kaže, kje je kartica WLAN in vizualno predstavitev postopka odstranitve.



1x
M2x3.5



Koraki

1. Odvijte vijak (M2x3,5), s katerim je nosilec za kartico WLAN pritrjen na sistemsko ploščo.
2. Potisnite in dvignite nosilec kartice WLAN.
3. Kable antene WLAN odklopite od kartice WLAN.
4. Dvignite kartico WLAN in jo potisnite iz priključka WLAN na sistemski plošči.

Nameščanje kartice WLAN

Zahteve

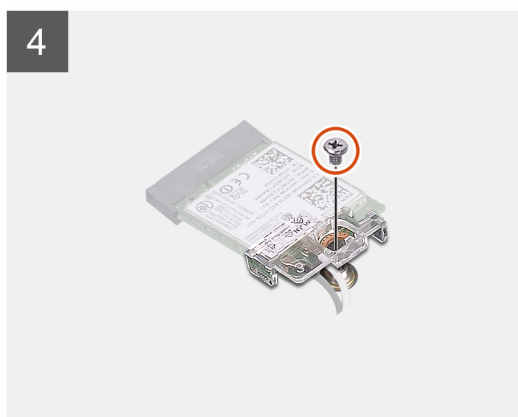
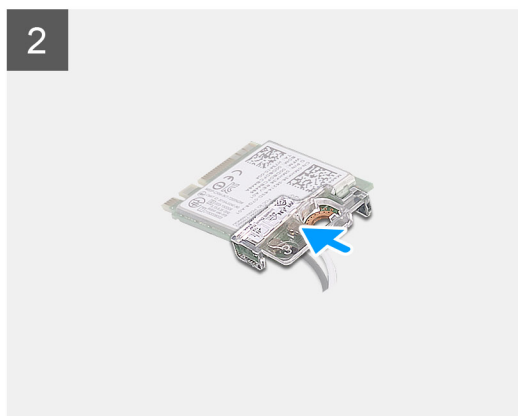
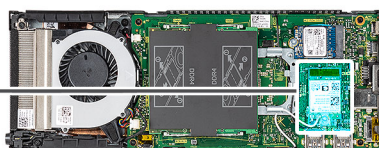
Če opravljate zamenjavo komponente, odstranite obstoječo komponento, preden začnete postopek namestitve nove.

O tem opraviilu

Slika označuje, kje je kartica WLAN in vizualno predstavitev postopka namestitve.



1x
M2x3.5



Koraki

1. Antenske kable kartice WLAN priklopite v kartico WLAN.
V spodnji razpredelnici je barvna shema antenskih kablov za kartico WLAN v računalniku.

Tabela 2. Barvna shema antenskega kabla

Priključki na brezžični kartici	Barva antenskega kabla
Glavni (bel trikotnik)	Bela
Pomožni (črn trikotnik)	Črna

2. Poravnajte in namestite nosilec kartice WLAN, da kabla antene kartice WLAN pritrdite na kartico WLAN.
3. Zarezo na kartici WLAN poravnajte s priključkom WLAN in nato kartico WLAN pod kotom potisnite v režo za kartico WLAN.
4. Privijte vijak (M2x3,5), da kartico WLAN pritrdite na matično ploščo.

Naslednji koraki

1. Namestite [pokrov](#).
2. Namestite napravo na [stojalo z nespremenljivo višino/stojalo z nastavljivo višino Pro 1/zamaknjeni nosilec VESA/stojalo z nastavljivo višino Pro 2/stenski nosilec](#).
3. Upoštevajte navodila v razdelku [Ko končate delo v napravi](#).

Notranji pogon SSD

Odstranjevanje pogona SSD

Zahteve

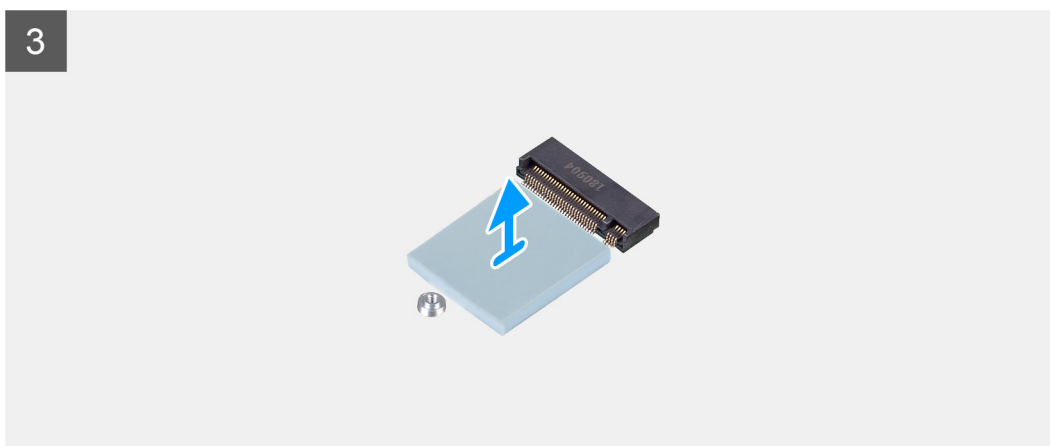
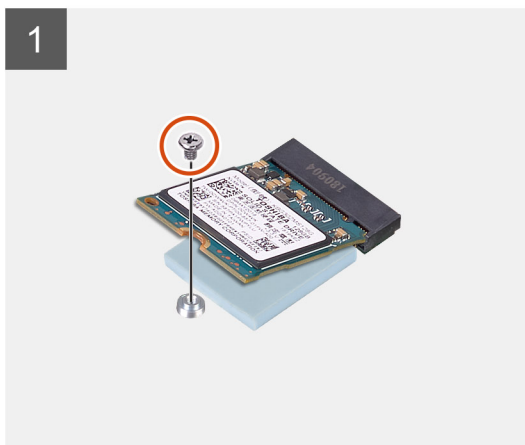
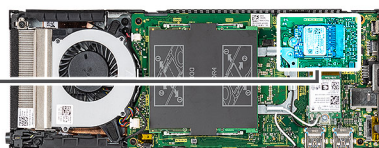
1. Upoštevajte navodila v razdelku [Preden začnete delo v notranjosti naprave](#).
2. Odstranite napravo s [stojala z nespremenljivo višino/s stojala z nastavljivo višino Pro 1/z zamaknjene nosilca VESA/s stojala z nastavljivo višino Pro 2/s stenskega nosilca](#).
3. Odstranite [pokrov](#).

O tem opraviilu

Slika kaže, kje je pogon M.2 2230 SSD in vizualno predstavitev postopka odstranitve.



1x
M2x3.5



Koraki

1. Odstranite vijak (M2x3.5), s katerim je modul pogona SSD pritrjen na priključek na sistemski plošči.
2. Dvignite modul pogona SSD in ga potisnite ven iz reže M.2.
3. S sistemske plošče odlepите toplotno oblogo pogona SSD.

Nameščanje pogona SSD

Zahteve

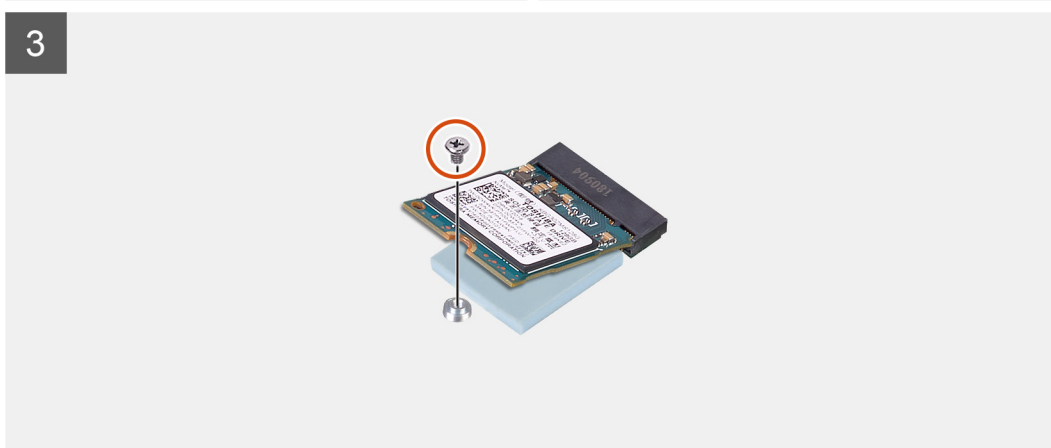
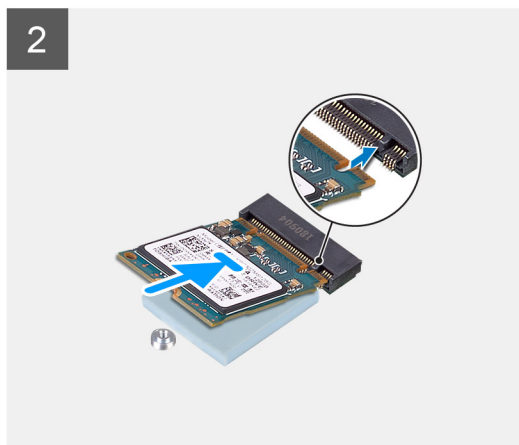
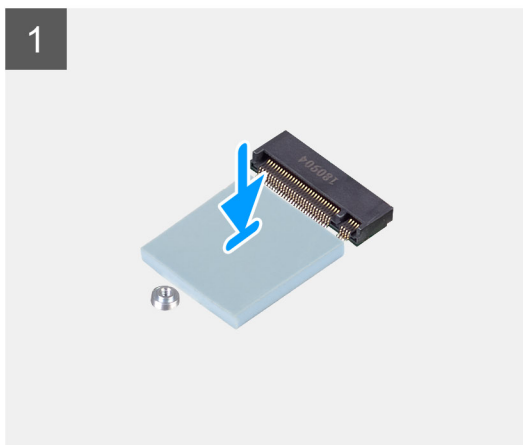
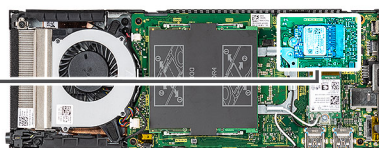
Če opravljate zamenjavo komponente, odstranite obstoječo komponento, preden začnete postopek namestitve nove.

O tem opraviilu

Slika kaže, kje je pogon SSD M.2 2230, in prikazuje vizualno predstavitev postopka namestitve.



1x
M2x3.5



Koraki

1. Termalno oblogo pogona SSD poravnajte in prilepite na oznako na sistemski plošči.
i **OPOMBA:** Preden jo prilepite na sistemsko ploščo, preverite, v katero smer je obrnjen lepilni trak.
2. Zarezo na modulu pogona SSD poravnajte s priključkom na sistemski plošči in pogon SSD pod kotom potisnite v režo.
3. Znova privijte vijak (M2x3,5), da modul pogona SSD pritrdite na sistemsko ploščo.

Naslednji koraki

1. Namestite [pokrov](#).
2. Namestite napravo na [stojalo z nespremenljivo višino](#)/[stojalo z nastavljivo višino Pro 1](#)/[zamaknjeni nosilec VESA](#)/[stojalo z nastavljivo višino Pro 2](#)/[stenski nosilec](#).
3. Upoštevajte navodila v razdelku [Ko končate delo v napravi](#).

Pomnilniški modul eMMC

Za računalnike z modulom eMMC v reži za pogon SSD M.2 2230.

Odstranjevanje pomnilniškega modula eMMC

Zahteve

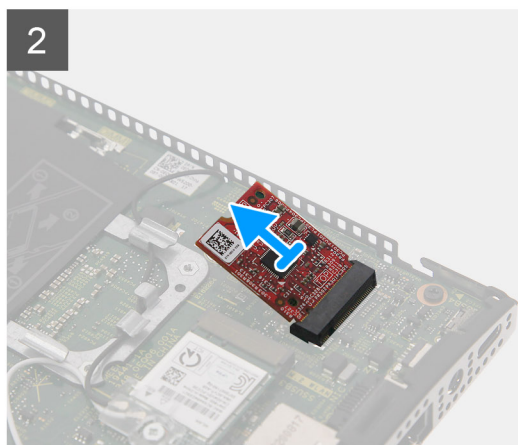
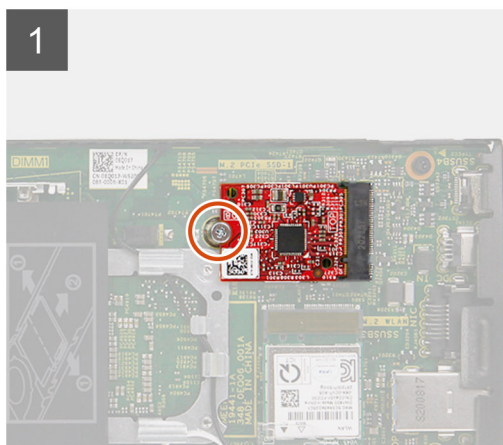
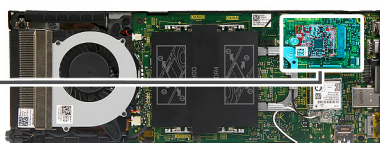
1. Upoštevajte navodila v razdelku [Preden začnete delo v notranjosti naprave](#).
2. Odstranite napravo s stojala z nespremenljivo višino/s stojala z nastavljivo višino Pro 1/z zamaknjene nosilca VESA/s stojala z nastavljivo višino Pro 2/s stenskega nosilca.
3. Odstranite [pokrov](#).

O tem opravilu

Slika kaže, kje je pomnilniški modul eMMC, in prikazuje postopek odstranitve.



1x
M2x3.5



Koraki

1. Odstranite vijak (M2x3.5), s katerim je pomnilniški modul eMMC pritrjen na priključek na sistemski plošči.
2. Dvignite pomnilniški modul eMMC in ga pod kotom potisnite ven iz reže.

Nameščanje pomnilniškega modula eMMC

Zahteve

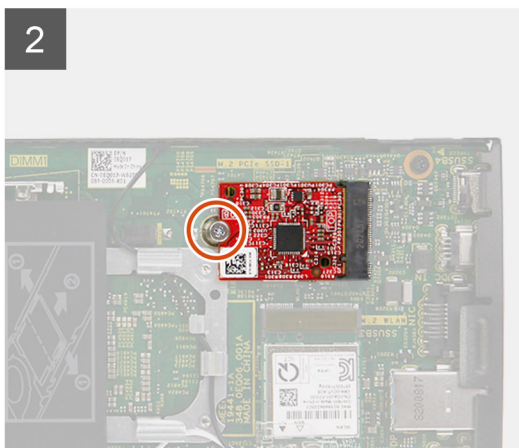
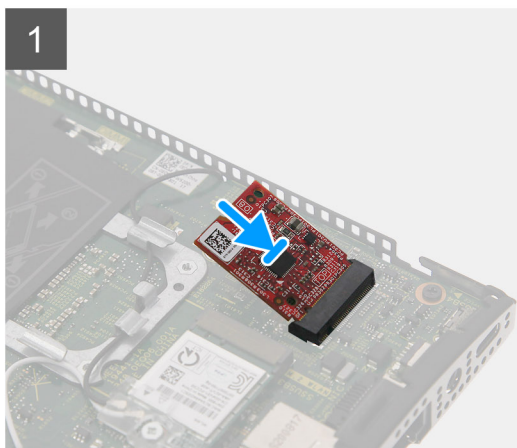
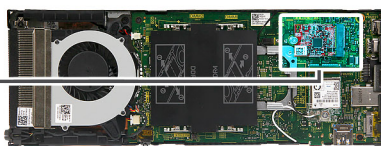
Če opravljate zamenjavo komponente, odstranite obstoječo komponento, preden začnete postopek namestitve nove.

O tem opravilu

Slika kaže, kje je pomnilniški modul eMMC, in prikazuje postopek namestitve.



1x
M2x3.5



Koraki

1. Zarezo na modulu pomnilniškega modula eMMC poravnajte s priključkom na sistemski plošči in pomnilniški modul eMMC pod kotom potisnite v režo.
2. Znova namestite vijak (M2x3.5), da pomnilniški modul eMMC pritrdite na sistemsko ploščo.

Naslednji koraki

1. Namestite [pokrov](#).
2. Namestite napravo na [stojalo z nespremenljivo višino/stojalo z nastavljivo višino Pro 1/zamaknjeni nosilec VESA/stojalo z nastavljivo višino Pro 2/stenski nosilec](#).
3. Upoštevajte navodila v razdelku [Ko končate delo v napravi](#).

Sistemski ventilator

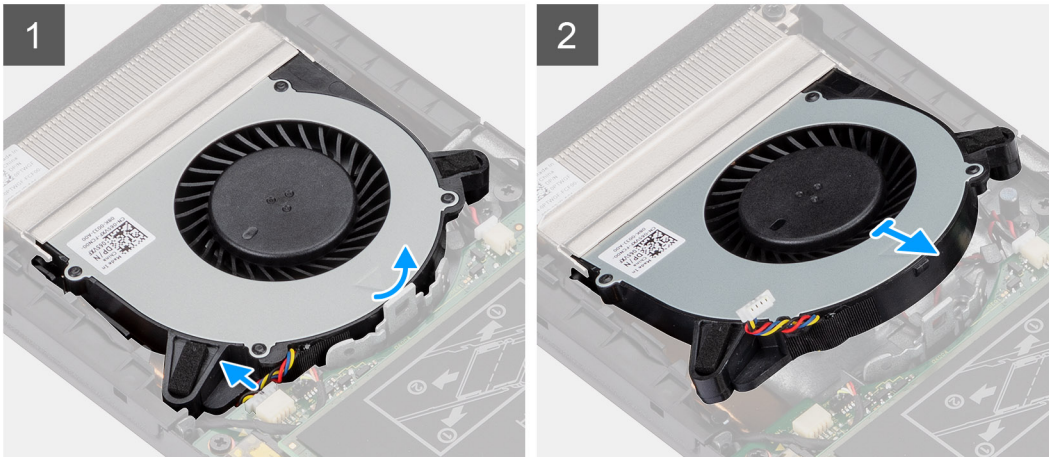
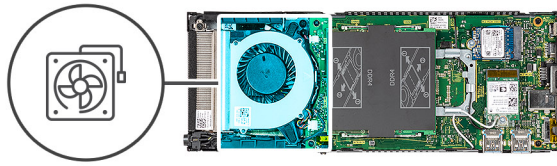
Odstranjevanje sistema ventilatorja

Zahteve

1. Upoštevajte navodila v razdelku [Preden začnete delo v notranjosti naprave](#).
2. Odstranite napravo s [stojala z nespremenljivo višino/s stojala z nastavljivo višino Pro 1/z zamaknjenega nosilca VESA/s stojala z nastavljivo višino Pro 2/s stenskega nosilca](#).
3. Odstranite [pokrov](#).

O tem opravilu

Slika kaže, kje je sistemski ventilator in vizualno predstavitev postopka odstranitve.



Koraki

1. Sistemski ventilator sprostite iz zadrževalnega jezička na podstavku ventilatorja.
2. Kabel sistema ventilatorja izključite iz priključka na sistemski plošči.
3. Sistemski ventilator povlecite iz vodil na nosilcu hladilnika.

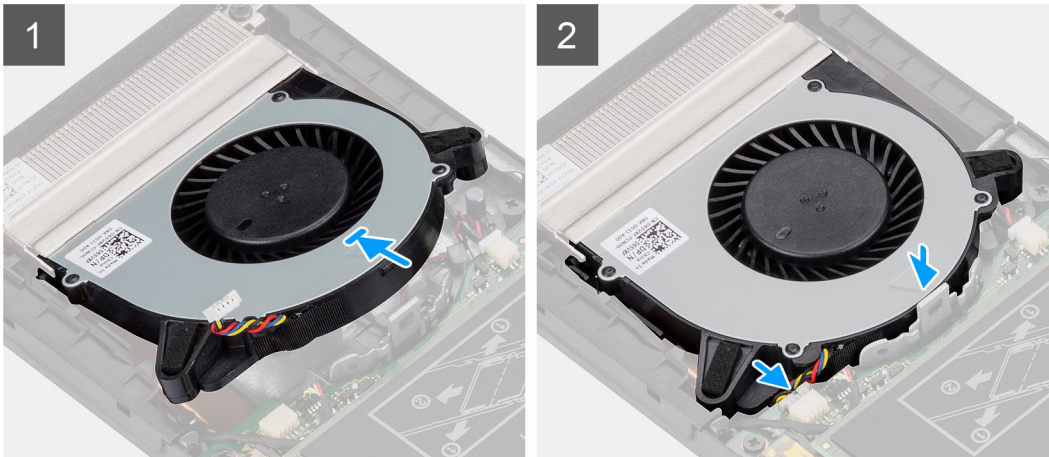
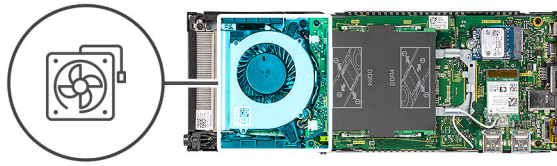
Nameščanje sistema ventilatorja

Zahteve

Če opravljate zamenjavo komponente, odstranite obstoječo komponento, preden začnete postopek namestitve nove.

O tem opravi

Slika kaže, kje je sistemski ventilator, in prikazuje vizualno predstavitev postopka namestitve.



Koraki

1. Kabel sistema ventilatorja priključite v priključek na sistemski plošči.
2. Jezičke na sistemskem ventilatorju poravnajte z vodili na nosilcu hladilnika.
3. Sistemski ventilator pritisnite navzdol v podstavek ventilatorja tako, da se zaskoči.

Naslednji koraki

1. Namestite [pokrov](#).
2. Namestite napravo na [stojalo z nespremenljivo višino/stojalo z nastavlljivo višino Pro 1/zamaknjeni nosilec VESA/stojalo z nastavlljivo višino Pro 2/stenski nosilec](#).
3. Upoštevajte navodila v razdelku [Ko končate delo v napravi](#).

Gumb za vklop/izklop

Odstranjevanje gumba za vklop

Zahteve

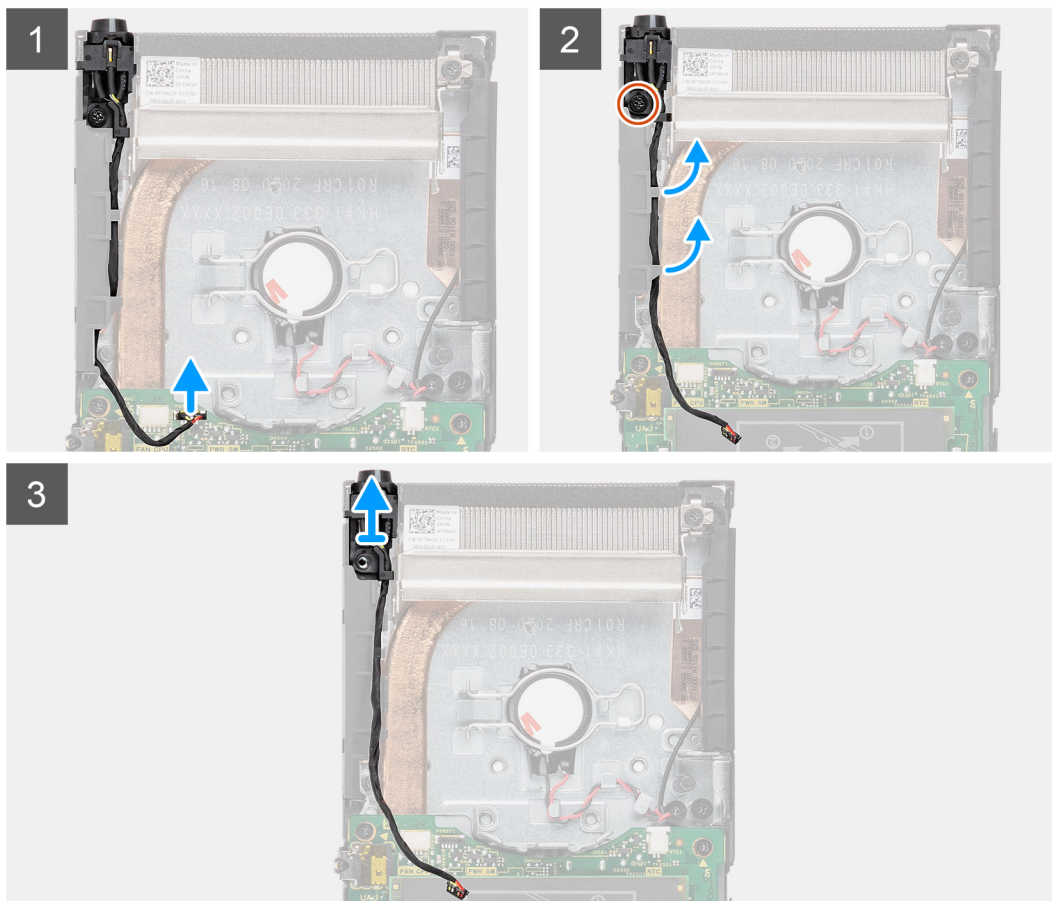
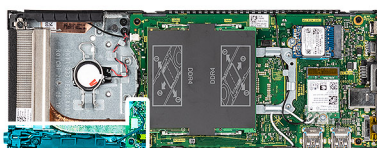
1. Upoštevajte navodila v razdelku [Preden začnete delo v notranjosti naprave](#).
2. Odstranite napravo s [stojala z nespremenljivo višino/s stojala z nastavlljivo višino Pro 1/z zamaknjenega nosilca VESA/s stojala z nastavlljivo višino Pro 2/s stenskega nosilca](#).
3. Odstranite [pokrov](#).
4. Odstranite [sistemski ventilator](#).

O tem opraviilu

Slika kaže, kje je gumb za vklop, in prikazuje vizualno predstavitev postopka odstranitve.



1x
M2x3



Koraki

1. Kabel gumba za vklop odklopite od priključka na sistemski plošči.
2. Kabel gumba za vklop odstranite iz vodila.
i **OPOMBA:** Med odstranjevanjem bodite pozorni na napeljavo kabla gumba za vklop znotraj ohišja. Ko zamenjate komponento, kabel napeljite pravilno. Tako boste preprečili, da bi ga preščipnili ali zvilili.
3. Odvijte vijak (M2x3), s katerim je gumb za vklop pritrjen na ohišje.
4. Gumb za vklop dvignite iz ohišja.

Nameščanje gumba za vklop

Zahteve

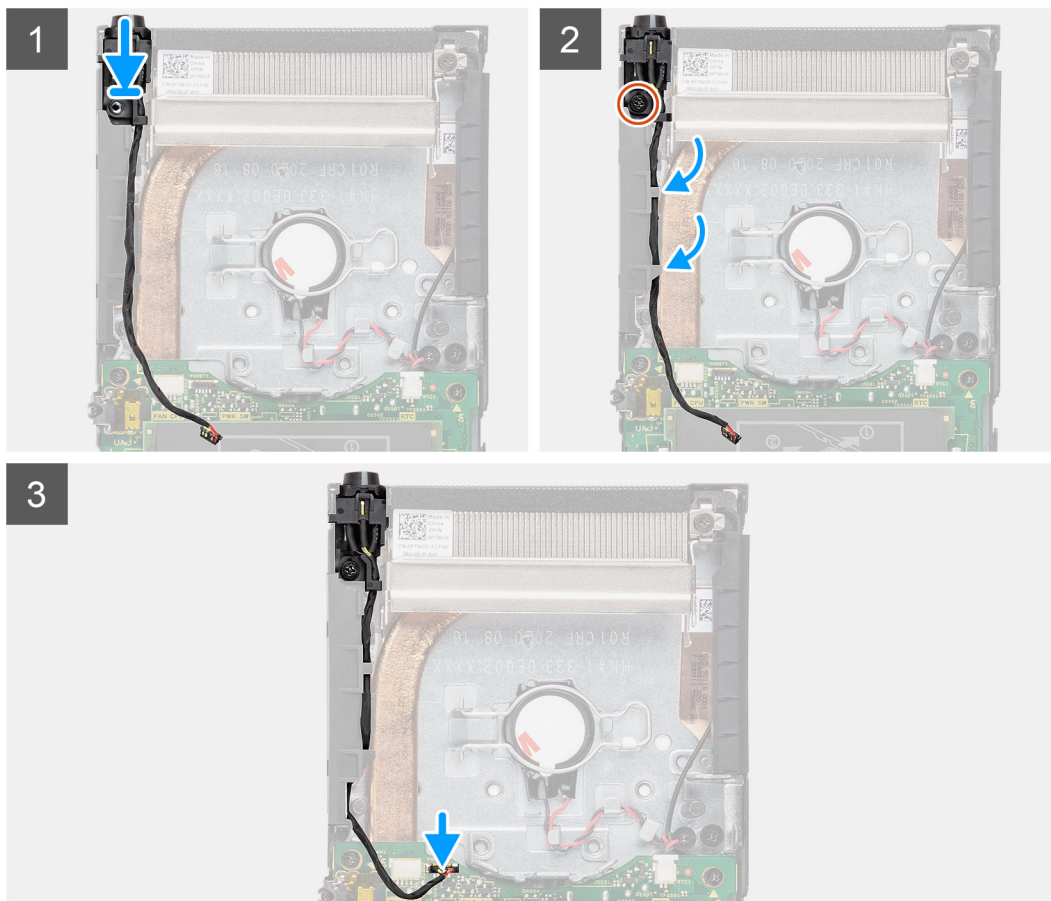
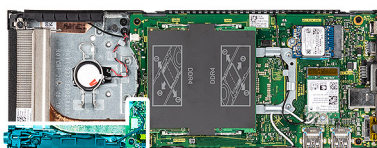
Če opravljate zamenjavo komponente, odstranite obstoječo komponento, preden začnete postopek namestitve nove.

O tem opravi

Slika kaže, kje je gumb za vklop, in prikazuje vizualno predstavitev postopka namestitve.



1x
M2x3



Koraki

1. Gumb za vklop postavite v ustrezno režo na ohišju.
2. Znova privijte vijak (M2x3), s katerimi je gumb za vklop pritrjen na ohišje.
3. Kabel gumba za vklop napeljite skozi vodila na ohišju.
4. Kabel gumba za vklop priključite na priključek na sistemski plošči.

Naslednji koraki

1. Namestite [sistemski ventilator](#).
2. Namestite [pokrov](#).
3. Namestite napravo na [stojalo z nespremenljivo višino](#)/[stojalo z nastavljivo višino Pro 1](#)/[zamaknjeni nosilec VESA](#)/[stojalo z nastavljivo višino Pro 2](#)/[stenski nosilec](#).
4. Upoštevajte navodila v razdelku [Ko končate delo v napravi](#).

Gumbasta baterija

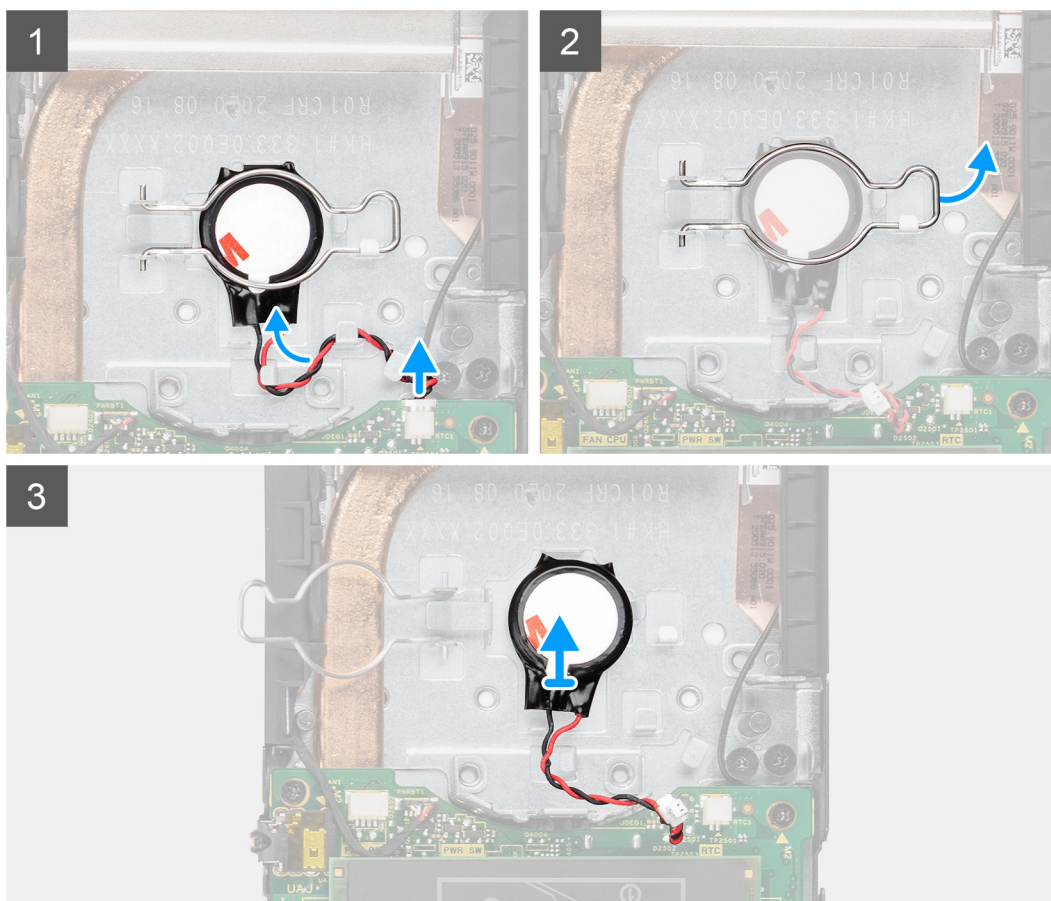
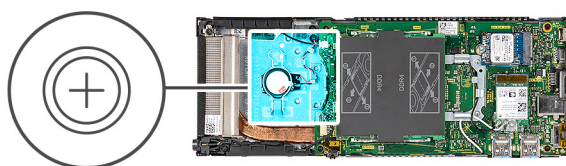
Odstranjevanje gumbaste baterije

Zahteve

1. Upoštevajte navodila v razdelku [Preden začnete delo v notranjosti naprave](#).
2. Odstranite napravo [s stojala z nespremenljivo višino](#)/[s stojala z nastavljivo višino Pro 1/z zamaknjene nosilca VESA](#)/[s stojala z nastavljivo višino Pro 2](#)/[s stenskega nosilca](#).
3. Odstranite [pokrov](#).
4. Odstranite [sistemski ventilator](#).

O tem opraviilu

Slika kaže, kje je gumbasta baterija in vizualno predstavitev postopka odstranitve.



Koraki

1. Kabel gumbaste baterije izključite iz priključka na sistemski plošči.
2. Kabel gumbaste baterije odstranite iz vodila.

OPOMBA: Med odstranjevanjem bodite pozorni na napeljavo kablo gumbaste baterije znotraj ohišja. Ko zamenjate komponento, kabel napeljite pravilno. Tako boste preprečili, da bi ga prešcipnili ali zvilili.

3. Z varnostnega kaveljčka sprostite zadrževalno sponko gumbaste baterije in jo obrnite na drugo stran, da omogočite dostop do gumbaste baterije.
4. Dvignite gumbasto baterijo.

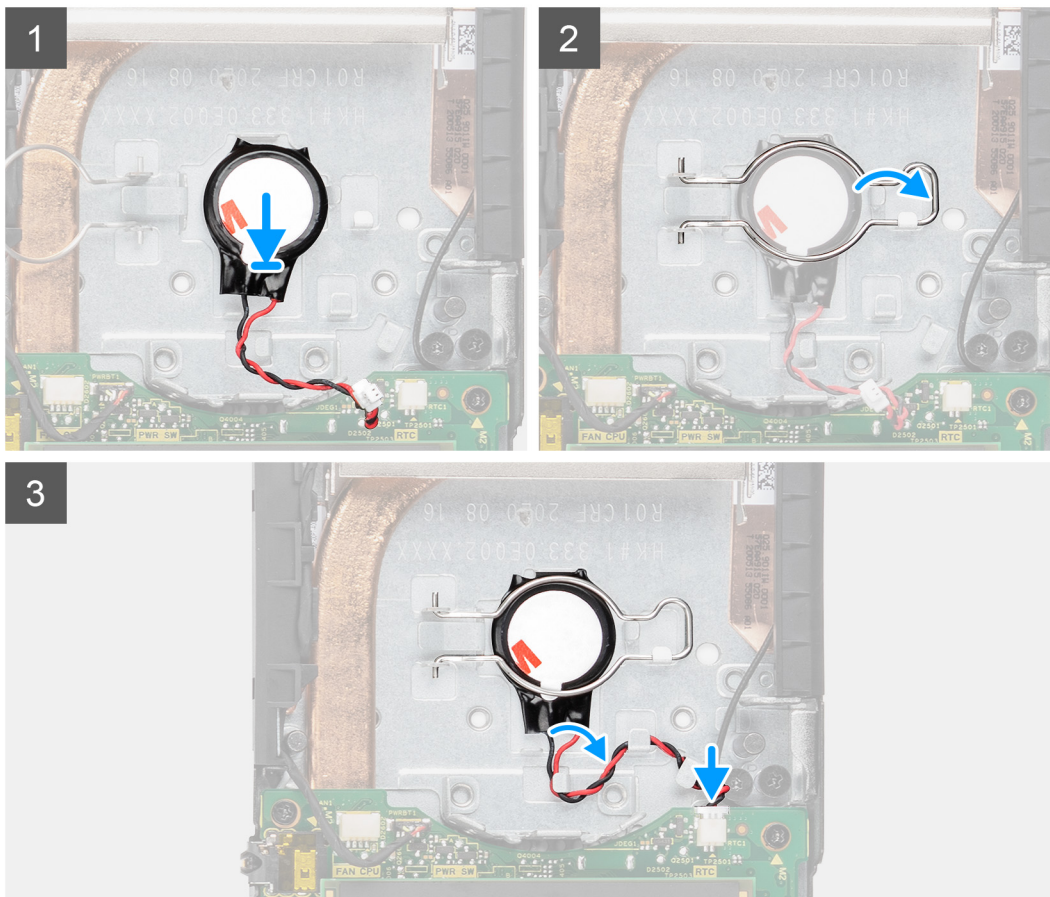
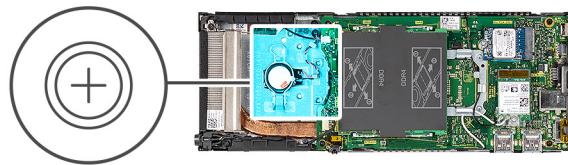
Nameščanje gumbaste baterije

Zahteve

Če opravljate zamenjavo komponente, odstranite obstoječo komponento, preden začnete postopek namestitve nove.

O tem opravi

Slika označuje, kje je gumbasta baterija in vizualno predstavitev postopka namestitve.



Koraki

1. Gumbasto baterijo vstavite v režo na ohišju.
2. Zaprite zadrževalno sponko, da pritrdite gumbasto baterijo.

3. Zadrževalno sponko pritrdite na kaveljček.
4. Kabel gumbaste baterije napeljite skozi vodilo za napeljavo.
5. Kabel gumbaste baterije priklopite na priključek na sistemski plošči.

Naslednji koraki

1. Namestite [sistemski ventilator](#).
2. Namestite [pokrov](#).
3. Namestite napravo na [stojalo z nespremenljivo višino/stojalo z nastavlljivo višino Pro 1/zamaknjeni nosilec VESA/stojalo z nastavlljivo višino Pro 2/stenski nosilec](#).
4. Upoštevajte navodila v razdelku [Ko končate delo v napravi](#).

Sistemska plošča

Odstranjevanje sistemske plošče

Zahteve

1. Upoštevajte navodila v razdelku [Preden začnete delo v notranjosti naprave](#).
2. Odstranite napravo s [stojala z nespremenljivo višino/s stojala z nastavlljivo višino Pro 1/z zamaknjenega nosilca VESA/s stojala z nastavlljivo višino Pro 2/s stenskega nosilca](#).
3. Odstranite [sklop trdega diska](#).
4. Odstranite [pokrov](#).
5. Odstranite [sistemski ventilator](#).
6. Odstranite [kartico WLAN](#).
7. Odstranite [pogon SSD](#).
8. Odstranite [pomnilniški modul](#).

O tem opraviilu

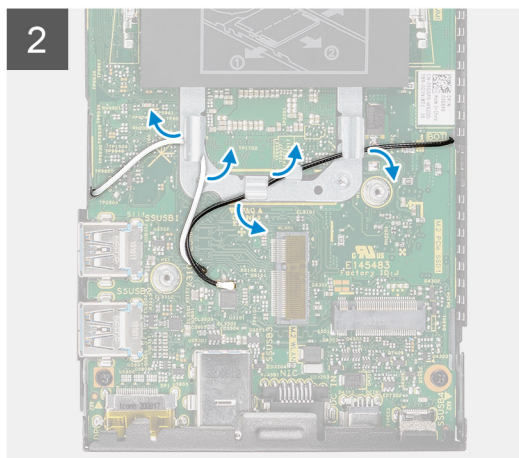
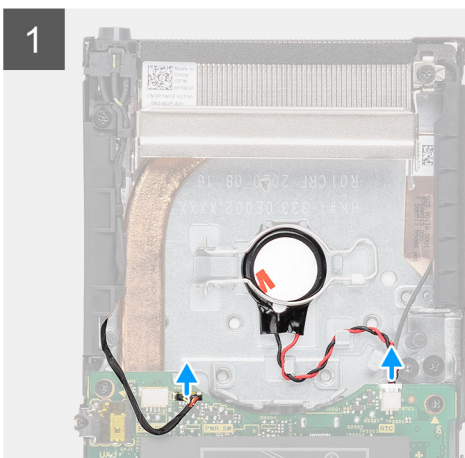
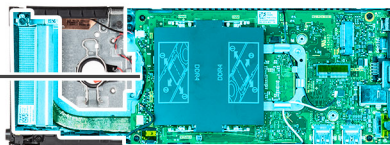
Slika označuje, kje je sistemska plošča in vizualno predstavitev postopka odstranitve.

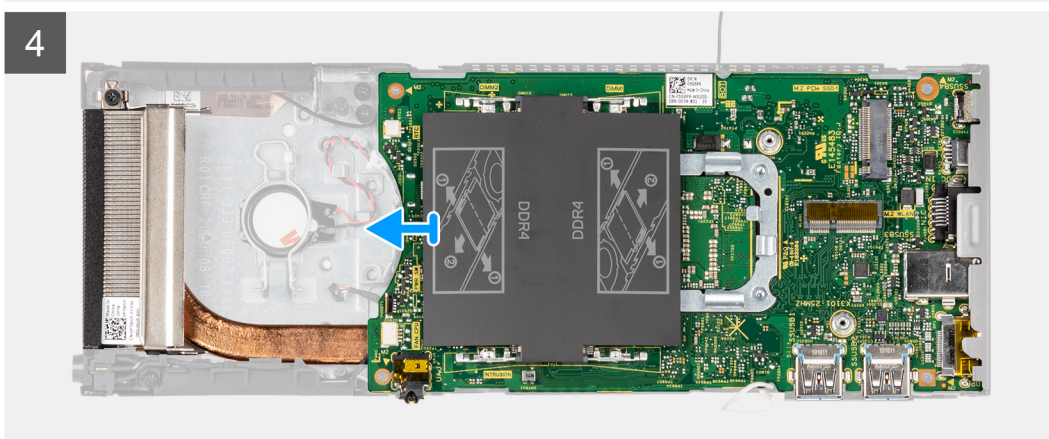
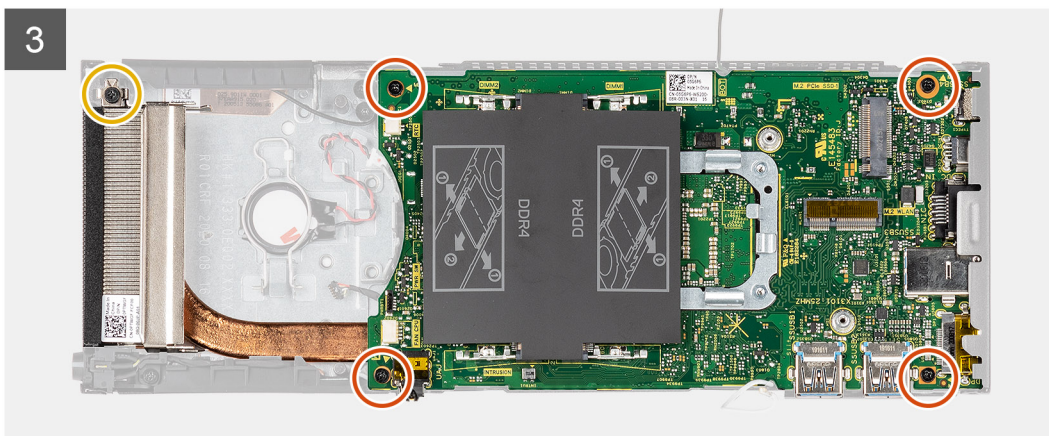


4x
M2x3



1x





Koraki

1. Kabel gumba za vklop in kabel gumbaste baterije odklopite od priključkov na sistemski plošči.
2. Kabel gumba za vklop in kabel gumbaste baterije odstranite iz vodil.
3. Kabla antene kartice WLAN odstranite iz vodil.

i OPOMBA: Med odstranjevanjem bodite pozorni na napeljavo kablov antene kartice WLAN znotraj ohišja. Ko zamenjate komponento, kabla napeljite pravilno. Tako boste preprečili, da bi ju preščišnili ali zvili.

4. Odvijte zaskočni vijak (M2x3) in odstranite štiri vijake (M2x3), s katerimi je sistemsko ploščo pritrjena na ohišje.
5. Sistemsko ploščo rahlo dvignite in povlecite iz ohišja.

i OPOMBA: Sistemsko ploščo se odstrani skupaj s priklopljenim hladilnikom.

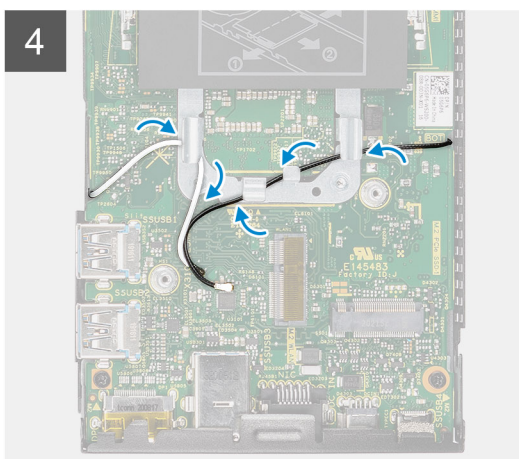
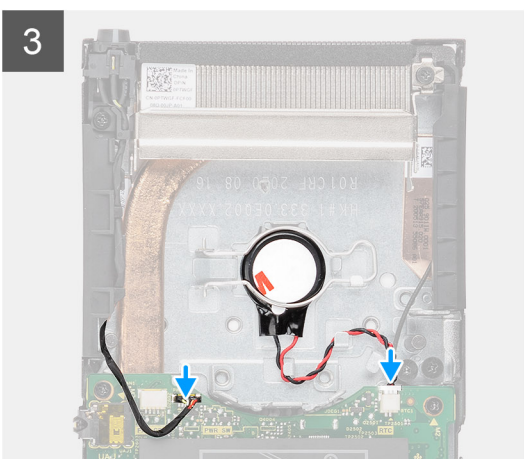
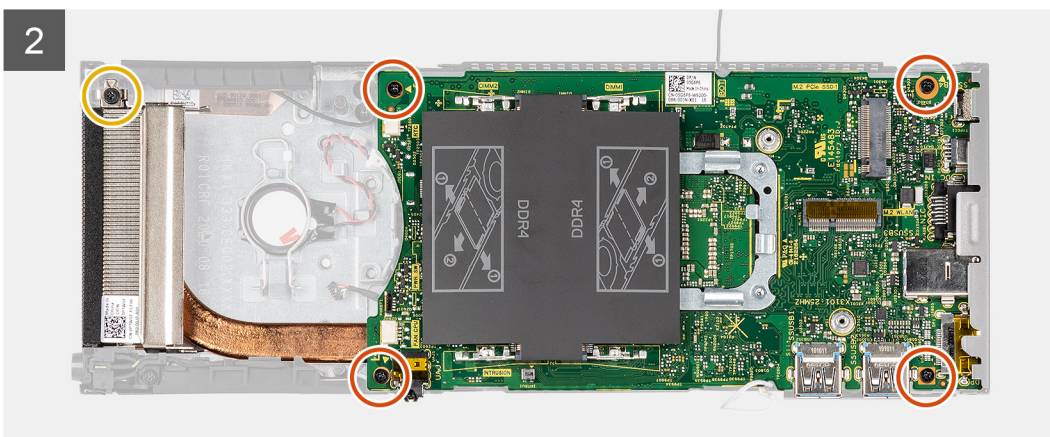
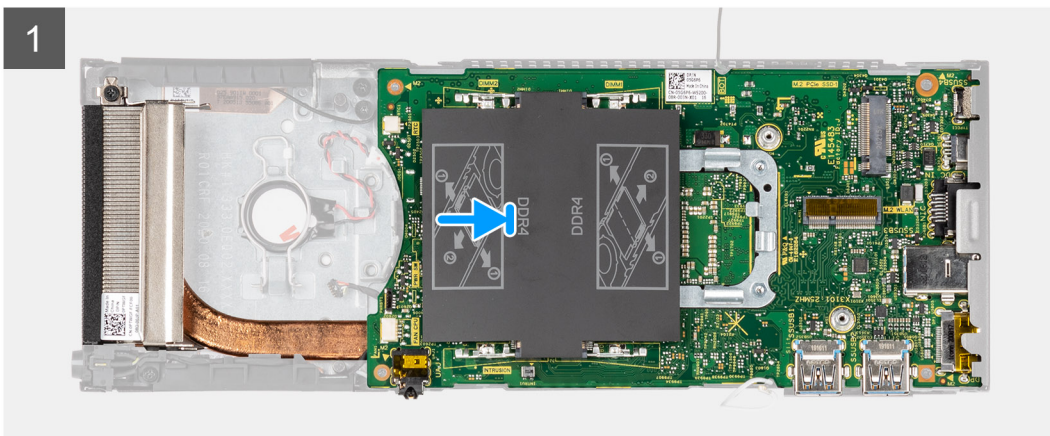
Nameščanje systemske plošče

Zahteve

Če opravljate zamenjavo komponente, odstranite obstoječo komponento, preden začnete postopek namestitve nove.

O tem opraviilu

Slika označuje, kje je sistemsko ploščo in vizualno predstavitev postopka namestitve.




Koraki

1. Priključke na sistemski plošči poravnajte z režami za priključke na ohišju.

i OPOMBA: Sistemsko ploščo se namesti skupaj s priklopljenim hladilnikom.

2. Sistemsko ploščo nežno potisnite v ohišje.

3. Privijte zaskočni vijak (M2x3) in znova namestite štiri vijake (M2x3), da sistemsko ploščo pritrdite na ohišje.
4. Kabel gumba za vklop in kabel gumbaste baterije napeljite skozi vodila.
5. Kabel gumba za vklop in kabel gumbaste baterije priklopite na priključka na sistemski plošči.
6. Kabla antene kartice WLAN napeljite skozi vodila.

 **OPOMBA:** Anteni morata biti poravnani z režami na sistemski plošči in kabla ne smeta biti napeljana prek kode QR na sistemski plošči.

Naslednji koraki

1. Namestite [pogon SSD](#).
2. Namestite [pomnilniški modul](#).
3. Namestite [kartico WLAN](#).
4. Namestite [sistemski ventilator](#).
5. Namestite [pokrov](#).
6. Namestite [sklop trdega diska](#).
7. Namestite napravo na [stojalo z nespremenljivo višino/stojalo z nastavljivo višino Pro 1/zamaknjeni nosilec VESA/stojalo z nastavljivo višino Pro 2/stenski nosilec](#).
8. Upoštevajte navodila v razdelku [Ko končate delo v napravi](#).

Hladilnik

Odstranitev hladilnika

Zahteve

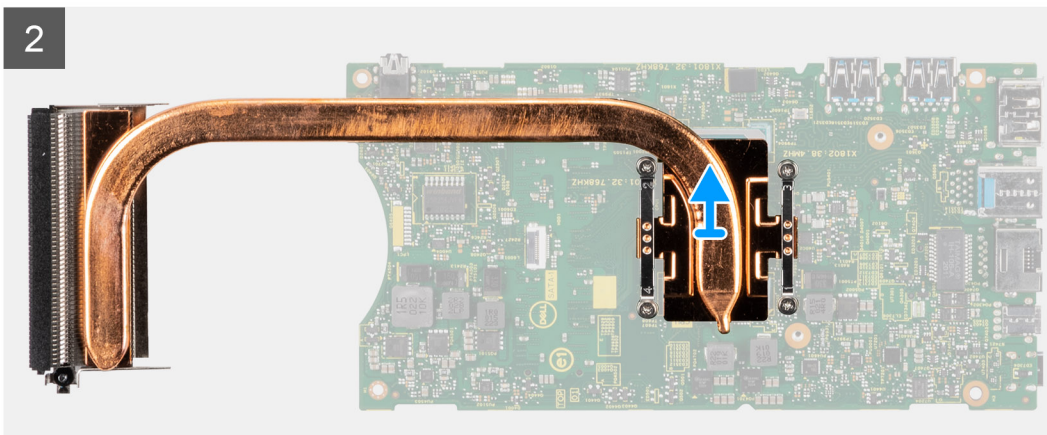
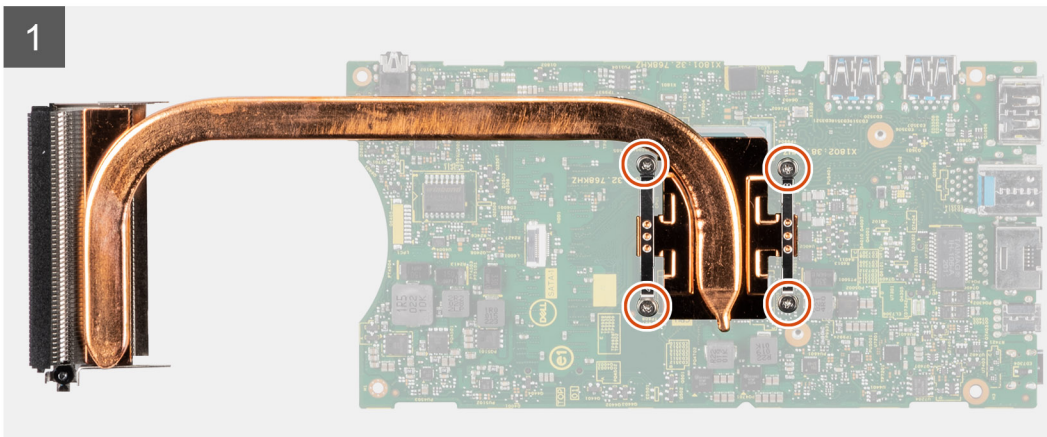
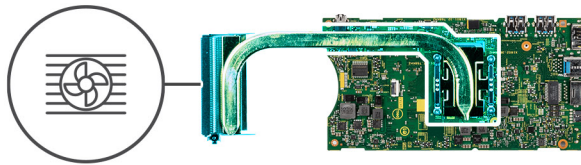
1. Upoštevajte navodila v razdelku [Preden začnete delo v notranjosti naprave](#).
2. Odstranite napravo s [stojala z nespremenljivo višino/s stojala z nastavljivo višino Pro 1/z zamaknjenega nosilca VESA/s stojala z nastavljivo višino Pro 2/s stenskega nosilca](#).
3. Odstranite [sklop trdega diska](#).
4. Odstranite [pokrov](#).
5. Odstranite [sistemski ventilator](#).
6. Odstranite [kartico WLAN](#).
7. Odstranite [pogon SSD](#).
8. Odstranite [pomnilniški modul](#).
9. Odstranite [sistemsko ploščo](#).

O tem opravi

Slika kaže, kje je sklop hladilnika, in prikazuje postopek odstranitve.



4x



Koraki

1. Po vrsti (kot je označeno na hladilniku) odvijte štiri zaskočne vijake, s katerimi je hladilnik pritrjen na sistemsko ploščo.
2. Hladilnik dvignite s sistemske plošče.

Nameščanje hladilnika

Zahteve

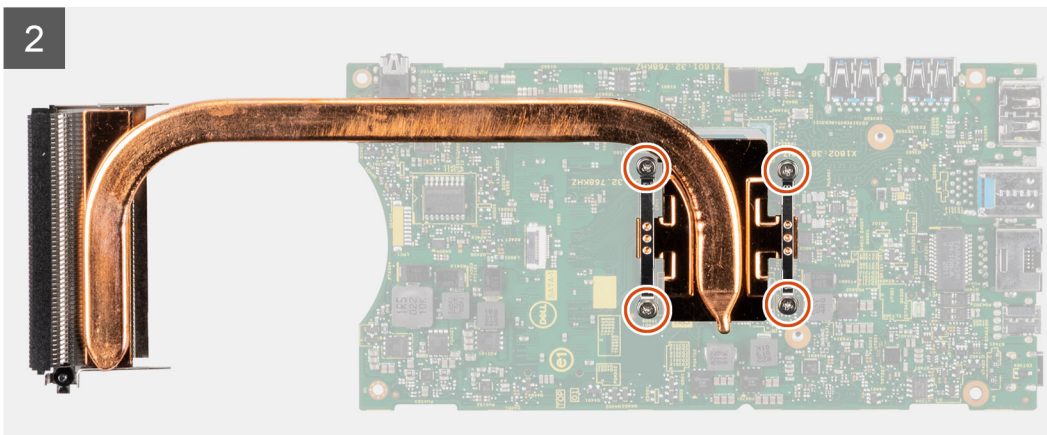
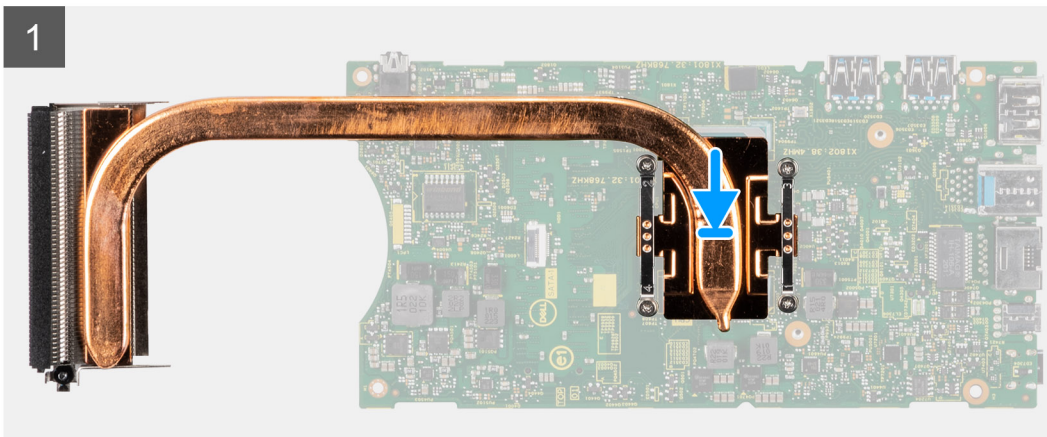
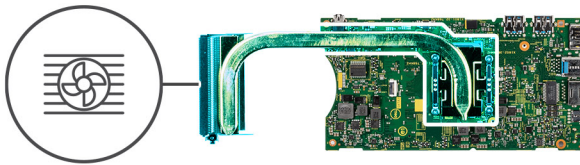
Če opravljate zamenjavo komponente, odstranite obstoječo komponento, preden začnete postopek namestitve nove.

O tem opravi

Slika označuje, kje je hladilnik, in prikazuje postopek namestitve.



4x



Koraki

1. Vijake na hladilniku poravnajte z odprtini za vijake na sistemski plošči.
2. Po vrsti (kot je označeno na hladilniku) privijte štiri zaskočne vijake, s katerimi je hladilnik pritrjen na sistemsko ploščo.

Naslednji koraki

1. Namestite [sistemsko ploščo](#).
2. Namestite [pogon SSD](#).
3. Namestite [pomnilniški modul](#).
4. Namestite [kartico WLAN](#).
5. Namestite [sistemski ventilator](#).
6. Namestite [pokrov](#).
7. Namestite [sklop trdega diska](#).
8. Namestite napravo na [stojalo z nespremenljivo višino/stojalo z nastavlljivo višino Pro 1/zamaknjeni nosilec VESA/stojalo z nastavlljivo višino Pro 2/stenski nosilec](#).
9. Upoštevajte navodila v razdelku [Ko končate delo v napravi](#).

Vnovična namestitev ohišja

Zahteve

1. Upoštevajte navodila v razdelku [Preden začnete delo v notranjosti naprave](#).
2. Odstranite napravo [s stojala z nespremenljivo višino/s stojala z nastavljivo višino Pro 1/z zamaknjene nosilca VESA/s stojala z nastavljivo višino Pro 2/s stenskega nosilca](#).
3. Odstranite [sklop trdega diska](#).
4. Odstranite [pokrov](#).
5. Odstranite [sistemski ventilator](#).
6. Odstranite [kartico WLAN](#).
7. Odstranite [pogon SSD](#).
8. Odstranite [gumb za vklop](#).
9. Odstranite [pomnilniški modul](#).
10. Odstranite [gumbasto baterijo](#).
11. Odstranite [sistemsko ploščo](#).

O tem opravilu

Ko odstranite zgoraj navedene komponente, vam ostane ohišje.



Programska oprema

V tem poglavju so opisani podprti operacijski sistemi z navodili za namestitev gonilnikov.

Teme:

- [Gonilniki in prenosi](#)

Gonilniki in prenosi

Pri prenašanju ali nameščanju gonilnikov in odpravljanju težav z njimi je priporočljivo, da preberete Dellov članek iz zbirke znanja o pogostih vprašanjih glede gonilnikov in prenosov [000123347](#).

Nastavitev sistema

POZOR: Nastavitve programa BIOS Setup (Nastavitev BIOS-a) spreminjajte le, če imate strokovno znanje s področja računalništva. Nekatere spremembe lahko povzročijo nepravilno delovanje računalnika.

OPOMBA: Pred spreminjanjem programa za nastavitev BIOS-a priporočamo, da si zapišete podatke o tem programu za poznejšo uporabo.

Program za nastavitev BIOS-a uporabite v naslednjih primerih:

- Pridobivanje informacije o strojni opremi, ki je nameščena v računalniku, npr. količini RAM-a in velikosti trdega diska.
- Spreminjanje podatkov o konfiguraciji sistema.
- Nastavitev ali spreminjanje možnosti, ki jih izbira uporabnik, kot so uporabniška gesla, vrsta nameščenega trdega diska in omogočanje ali onemogočanje osnovnih naprav.

Teme:

- Pregled BIOS-a
- Odpiranje programa za nastavitev BIOS-a
- Smerne tipke
- Enkratni zagonski meni
- Možnosti nastavitve sistema
- Posodabljanje BIOS-a
- Sistemsko geslo in geslo za nastavitev
- Ponastavitev gesel za BIOS (System Setup (Nastavitev sistema)) in sistemskih gesel

Pregled BIOS-a

BIOS upravlja tok podatkov med računalnikovim operacijskim sistemom in priključenimi napravami, kot so trdi disk, grafična kartica, tipkovnica, miška in tiskalnik.

Odpiranje programa za nastavitev BIOS-a

Koraki

1. Vključite računalnik.
2. Če želite odpreti program za nastavitev BIOS-a, takoj pritisnite tipko F2.

OPOMBA: Če čakate predolgo in se prikaže logotip operacijskega sistema, počakajte, da se prikaže namizje sistema. Nato izklopite računalnik in poskusite znova.

Smerne tipke

OPOMBA: Za večino možnosti nastavitve sistema so spremembe, ki jih izvedete, shranjene, vendar ne začnejo veljati, dokler znova ne zaženete sistema.

Tabela 3. Smerne tipke

Tipke	Tipke za pomikanje
Puščica gor	Premakne na prejšnje polje.
Puščica dol	Premakne na naslednje polje.

Tabela 3. Smerne tipke (nadaljevanje)

Tipke	Tipke za pomikanje
Enter	Izbere vrednost v izbranem polju (če je primerno) ali odpre povezavo v polju.
Preslednica	Po potrebi razširi ali strni spustni seznam.
Kartica	Premakne na naslednje območje fokusa. OPOMBA: Samo za standardni grafični brskalnik.
Esc	Premakne na prejšnjo stran, dokler ni prikazan začetni zaslon. Če na začetnem zaslonu pritisnete tipko Esc, se prikaže sporočilo, ki vas pozove, da shranite morebitne neshranjene spremembe, sistem pa se znova zažene.

Enkratni zagonski meni

Za dostop do **enkratnega zagonskega menija** vklopite računalnik in takoj pritisnite tipko F12.

OPOMBA: Priporočljivo je, da računalnik zaustavite, če je vklopljen.

V meniju za enkratni zagon so prikazane naprave, ki jih lahko zaženete, vključno z možnostjo diagnostike. Možnosti menija za zagon so:

- Izmenljivi pogon (če je na voljo)
- Pogon STXXXX (če je na voljo)
OPOMBA: XXX označuje številko pogona SATA.
- Optični pogon, če je na voljo
- Trdi disk SATA (če je na voljo)
- Diagnostika

Na zaslonu za zagonsko zaporedje je prikazana tudi možnost za dostop do menija za nastavitve sistema.

Možnosti nastavitve sistema

OPOMBA: Prikaz elementov, ki so navedeni v tem razdelku, je odvisen od sistema in nameščenih naprav.

Tabela 4. Možnosti nastavitve sistema – meni z informacijami o sistemu

Pregled	
OptiPlex 3090 Ultra	
BIOS Version	Prikazuje številko različice BIOS.
Servisna oznaka	Prikazuje servisno oznako sistema.
Asset tag (Oznaka sredstva)	Prikazuje oznako sredstva sistema.
Manufacture Date	Prikazuje datum izdelave sistema.
Ownership Date	Prikazuje datum lastništva sistema.
Express Service Code	Prikazuje kodo za hitro servisiranje sistema.
Ownership Tag	Prikazuje oznako lastništva sistema.
Signed Firmware Update (Podpisana posodobitev vdelane programske opreme)	Prikazuje, ali je v sistemu omogočena možnost za posodobitev podpisane vdelane programske opreme.
Podatki o procesorju	
Vrsta procesorja	Prikazuje vrsto procesorja.
Maximum Clock Speed	Prikazuje najvišjo hitrost ure procesorja.

Tabela 4. Možnosti nastavitve sistema – meni z informacijami o sistemu (nadaljevanje)

Pregled	
Minimum Clock Speed	Prikazuje najnižjo hitrost ure procesorja.
Current Clock Speed	Prikazuje trenutno hitrost ure procesorja.
Core Count	Prikazuje število jeder v procesorju.
Processor ID	Prikazuje identifikacijsko kodo procesorja.
Processor L2 Cache	Prikazuje velikost drugonivojskega predpomnilnika procesorja.
Processor L3 Cache	Prikazuje velikost tretjenivojskega predpomnilnika procesorja.
Microcode Version (Različica mikrokode)	Prikaže različico mikrokode.
Intel Hyper-Threading Capable (Podpora za Intel Hyper-Threading)	Prikaže, ali procesor podpira tehnologijo HyperThreading (HT).
64-Bit Technology	Prikazuje, če je uporabljena 64-bitna tehnologija.
Podatki o pomnilniku	
Memory Installed	Prikazuje skupno velikost nameščenega pomnilnika sistema.
Memory Available	Prikazuje skupno velikost pomnilnika sistema, ki je na voljo.
Memory Speed	Prikaže hitrost pomnilnika.
Memory Channel Mode	Prikazuje enokanalni ali dvokanalni način.
Memory Technology	Prikazuje tehnologijo, ki se uporablja za pomnilnik.
DIMM SLOT1	Prikazuje pomnilnik v reži SLOT1
DIMM SLOT2	Prikazuje pomnilnik v reži SLOT2
Podatki o napravah	
Video Controller	Prikazuje vrsto grafičnega krmilnika sistema.
Video Memory	Prikazuje podatke o grafičnem pomnilniku sistema.
Wi-Fi Device	Prikazuje podatke o brezžični napravi sistema.
Izvirna ločljivost	Prikazuje izvorno ločljivost zaslona sistema.
Video BIOS Version	Prikazuje različico BIOS-a grafične kartice sistema.
Audio Controller	Prikazuje podatke o zvočnem krmilniku sistema.
Bluetooth Device	Prikazuje podatke o napravi Bluetooth sistema.
LOM MAC Address	Prikazuje naslov MAC omrežnega vmesnika na matični plošči (LOM) sistema.
Pass Through MAC Address (Prepustnost naslova MAC)	Prikazuje prepustnost naslova MAC sistema.
Naprava za mobilno telefonijo	Prikazuje podatke o pogonu SSD PCIe M.2 sistema.

Tabela 5. Možnosti nastavitve sistema – meni za konfiguracijo zagona

Konfiguracija zagona	
Zagonsko zaporedje	
Boot Mode	Prikazuje način zagona.
Zagonsko zaporedje	Prikazuje zagonsko zaporedje.
Varen zagon	
Enable Secure Boot	Omogoči ali onemogoči funkcijo varnega zagona. Ta možnost privzeto ni omogočena.
Secure Boot Mode	Omogočite ali onemogočite spreminjanje možnosti za način varnega zagona.

Tabela 5. Možnosti nastavitve sistema – meni za konfiguracijo zagona (nadaljevanje)

Konfiguracija zagona	
	Možnost Deployed Mode (Uvedeni način) je privzeto omogočena.
Napredno upravljanje ključev	
Enable Custom Mode (Omogoči način po meri)	Omogoči ali onemogoči način po meri. Možnost Custom mode (Način po meri) privzeto ni omogočena.
Custom Mode Key Management	Izberite vrednosti po meri za napredno upravljanje tipk.

Tabela 6. Možnosti nastavitve sistema – meni »Vgrajene naprave«

Vgrajene naprave	
Date/Time	Prikazuje trenutni datum v obliki MM/DD/LLLL in trenutni čas v obliki UU:MM:SS dop/pop.
Zvok	
Enable Audio (Omogoči zvok)	Omogoči ali onemogoči vgrajeni zvočni krmilnik. Ta možnost je privzeto omogočena.
Konfiguracija USB/Thunderbolt	<ul style="list-style-type: none"> Omogočite ali onemogočite zagon iz pomnilniških naprav USB, ki so priključene v zunanja vrata USB. Možnosti Enable Rear USB Ports (Omogoči vrata USB na hrbtni strani) in Enable Side USB Ports (Omogoči vrata USB na straneh) sta privzeto omogočeni. Omogoči ali onemogoči zagon iz pomnilniških naprav USB, kot so zunanji trdi diski, optični pogoni in pogoni USB. Možnost Enable USB Boot Support (Omogoči podporo za zagon prek vrat USB) je privzeto omogočena.
Side USB Configuration	Omogočite ali onemogočite posamezna vrata USB. Privzeto sta izbrani možnosti Side Port 1 (Near DP) (Stranska vrata 1 (zraven priključka DP)) in Side Port 2 (Stranska vrata 2) . i OPOMBA: Ne glede na te nastavitve tipkovnica in miška USB vedno delujeta pri nastavitvi BIOS-a.
Rear USB Configuration	Omogočite ali onemogočite posamezna vrata USB. Privzeto so izbrane vse možnosti – Rear Port 1 (Up) (Vrata 1 na hrbtni strani (gor)) , Rear Port 2 (Down) (Vrata 2 na hrbtni strani (dol)) in Rear Port 3 (Type C) (Vrata 3 na hrbtni strani (Type C)) . i OPOMBA: Ne glede na te nastavitve tipkovnica in miška USB vedno delujeta pri nastavitvi BIOS-a.

Tabela 7. Možnosti nastavitve sistema – meni »Shramba«

Shramba	
Delovanje pogona SATA/NVMe	
Delovanje pogona SATA/NVMe	Nastavite način delovanja vgrajenega krmilnika naprave za shranjevanje. Možnost RAID On (RAID vklopljen) je privzeto omogočena.
Pomnilniški vmesnik	
Vklop vrat	Na tej strani lahko omogočite vgrajene pogone. Privzeto so omogočene vse možnosti.
SMART Reporting	

Tabela 7. Možnosti nastavitve sistema – meni »Shramba« (nadaljevanje)

Shramba	
Enable SMART Reporting (Omogoči poročanje SMART)	Med zagonom sistema omogoči ali onemogoči tehnologijo samopregleda, analize in poročanja (SMART). Možnost Enable SMART Reporting (Omogoči poročanje SMART) privzeto ni omogočena.
Drive Information (Podatki o pogonu)	
SATA-1	
Vrsta	Prikazuje podatke o vrsti pogona SATA v sistemu.
Naprava	Prikazuje podatke o napravi za pogon SATA v sistemu.
Pogon SSD PCIe M.2	
Vrsta	Prikazuje podatke o vrsti pogona SSD PCIe M.2 sistema.
Naprava	Prikazuje podatke o napravi pogona SSD PCIe M.2 sistema.
eMMC M.2 PCIe	
Vrsta	Prikazuje podatke o vrsti kartice eMMC M.2 PCIe v sistemu.
Naprava	Prikazuje podatke o napravi za kartice eMMC M.2 PCIe v sistemu.

Tabela 8. Možnosti nastavitve sistema – meni »Zaslon«

Zaslon	
Primary Display	
Video Primary Display (Primarni zaslon za video)	To polje določa, kateri krmilnik za video bo primarni zaslon, če je v sistemu na voljo več krmilnikov. Privzeto je omogočena možnost Auto (Samodejno) .
Full Screen Logo	
	Omogočite ali onemogočite logotip v celozaslonskem načinu. Ta možnost privzeto ni omogočena.

Tabela 9. Možnosti nastavitve sistema – meni »Povezava«

Povezava	
Konfiguracija omrežnega krmilnika	
Integrated NIC	Če je ta možnost omogočena, so nameščeni in na voljo omrežni protokoli UEFI, kar omogoča, da omrežne funkcije pred zagonom operacijskega sistema ali na začetku zagona uporabijo vse omogočene omrežne kartice. To lahko uporabite brez vključenega PXE. Privzeto je omogočena možnost Enabled with PXE (Omogočeno s PXE) .
Wireless Device Enable	
WLAN	Omogoči ali onemogoči notranjo napravo WLAN. Ta možnost je privzeto omogočena.
Bluetooth	Omogoči ali onemogoči notranjo napravo Bluetooth. Ta možnost je privzeto omogočena.
Enable UEFI Network Stack	
	Omogoči ali onemogoči UEFI Network Stack in nadzoruje vgrajen krmilnik LAN. Privzeto je omogočena možnost Enable UEFI Network Stack (Omogoči omrežni sklad za UEFI) .
HTTPs Boot Feature	
HTTPs Boot	Omogoči ali onemogoči funkcijo HTTPs Boot.

Tabela 9. Možnosti nastavitve sistema – meni »Povezava« (nadaljevanje)

Povezava	
	Možnost HTTPs Boot (Zagon naprav HTTP) je privzeto omogočena.

Tabela 10. Možnosti sistemskih nastavitvev – meni »Napajanje«

Napajanje	
<p>USB Wake Support</p> <p>Enable USB Wake Support (Omogoči podporo za preklop računalnika iz stanja pripravljenosti prek naprav USB)</p>	<p>Če je omogočena, sistem ob priključitvi Dellovih naprav USB preklopi iz stanja pripravljenosti.</p> <p>Ta možnost je privzeto omogočena.</p>
<p>Vedenje napajanja na izmenični tok</p> <p>AC Recovery</p>	<p>Omogoča, da nastavite, kaj se zgodi, ko se napajanje obnovi (po nepričakovanem izpadu napajanja na izmenični tok).</p> <p>Možnost Power Off (Izklop) je privzeto omogočena.</p>
<p>Active State Power Management (Upravljanje napajanja v aktivnem stanju)</p> <p>ASPM</p>	<p>Omogočite raven možnosti ASPM (Active State Power Management – upravljanje napajanja v aktivnem stanju).</p> <p>Možnost Auto (Samodejno) je privzeto omogočena.</p>
<p>Block Sleep</p>	<p>Omogoči blokiranje preklopa v način pripravljenosti (S3) v operacijskem sistemu.</p> <p>Možnost Block Sleep (Blokiranje stanja pripravljenosti) je privzeto onemogočena.</p>
<p>Deep Sleep Control</p>	<p>Omogoča, da sistem privarčuje več energije v stanju zaustavitve (SS) ali mirovanja (S4).</p> <p>Možnost Enabled in S4 and SS (Omogočeno v S4 in SS) je privzeto omogočena.</p>
<p>Fan Control Override (Preglasitev nadzora ventilatorja)</p>	<p>Upravlja hitrost ventilatorja.</p> <p>Ta možnost je privzeto onemogočena.</p>
<p>Intel Speed Shift Technology</p>	<p>Omogoči ali onemogoči podporo za tehnologijo Intel Speed Shift Technology.</p> <p>Možnost Intel Speed Shift Technology (Tehnologija Intel Speed Shift) je privzeto omogočena.</p>

Tabela 11. Možnosti nastavitve sistema – meni za varnost

Varnost	
<p>TPM 2.0 Security</p> <p>TPM 2.0 Security On (Varnost TPM 2.0 vklopljena)</p>	<p>Omogočite ali onemogočite varnostne možnosti modula TPM 2.0.</p> <p>Možnost TPM 2.0 Security On (Varnost TPM 2.0 vklopljena) je privzeto omogočena.</p>
<p>Attestation Enable</p>	<p>Omogoči upravljanje, ali bo odobritvena hierarhija modula TPM (Trusted Platform Module) na voljo operacijskemu sistemu.</p> <p>Možnost Attestation Enable (Omogoči preverjanje) je privzeto omogočena.</p>
<p>Key Storage Enable</p>	<p>Omogoči upravljanje, ali bo hierarhija shranjevanja modula TPM (Trusted Platform Module) na voljo operacijskemu sistemu.</p> <p>Možnost Key Storage Enable (Omogoči shranjevanje ključev) je privzeto omogočena.</p>

Tabela 11. Možnosti nastavitve sistema – meni za varnost (nadaljevanje)

Varnost	
SHA-256	<p>BIOS in modul TPM bosta uporabila zgoščevalni algoritem SHA-256 za razširitev meritev v PCR-je modula TPM med zagonom v BIOS-u.</p> <p>Možnost SHA-256 je privzeto omogočena.</p>
Clear (Počisti)	<p>Omogoča brisanje podatkov o lastniku modula TPM in povrnitev modula TPM v privzeto stanje.</p> <p>Možnost Clear (Počisti) je privzeto onemogočena.</p>
PPI Bypass for Clear Commands	<p>Upravlja vmesnik PPI (Physical Presence Interface) za modul TPM.</p> <p>Možnost PPI ByPass for clear Commands (Obvod PPI za ukaze brisanja) je privzeto onemogočena.</p>
Intel Total Memory Encryption (Popolno šifriranje pomnilnika Intel)	
Total Memory Encryption	<p>Omogoči ali onemogoči vam zaščito pomnilnika pred fizičnimi napadi, vključno s hladilnim pršilom, drezanjem DDR-ja zaradi branja ciklov in drugim.</p> <p>Možnost Total Memory Encryption (Popolno šifriranje pomnilnika) je privzeto onemogočena.</p>
Chassis intrusion	
	<p>Upravlja funkcijo zaznavanja vdora v ohišje.</p> <p>Možnost Disabled (Onemogočeno) je privzeto omogočena.</p>
Clear Intrusion (Brisanje obvestil o vdoru)	<p>Ta možnost je privzeto onemogočena.</p>
Chassis Intrusion Reset (Ponastavitev zaznavanja vdora v ohišje)	
	<p>Ponastavi zaznavanje vdora v ohišje.</p> <p>Ta možnost je privzeto onemogočena.</p>
SMM Security Mitigation	
	<p>Omogočite ali onemogočite funkcijo SMM Security Mitigation.</p> <p>Ta možnost je privzeto omogočena.</p>
Data Wipe on Next Boot (Brisanje podatkov ob naslednjem zagonu)	
Start Data Wipe	<p>Omogoči ali onemogoči brisanje podatkov ob naslednjem zagonu.</p> <p>Ta možnost je privzeto onemogočena.</p>
Absolute	<p>Omogoči ali onemogoči oziroma trajno onemogoči vmesnik modula BIOS-a izbirne storitve Absolute Persistence Module ponudnika Absolute Software.</p> <p>Ta možnost je privzeto omogočena.</p>
UEFI Boot Path Security	<p>Nadzira, ali bo sistem uporabnika pozval k vnosu skrbniškega gesla (če je nastavljeno) ob zagonu iz zagonske naprave UEFI iz zagonskega menija F12.</p> <p>Možnost Always Except Internal HDD (Vedno, z izjemo notranjega diska) je privzeto omogočena.</p>

Tabela 12. Možnosti nastavitve sistema – meni Passwords

Gesla	
Admin Password	Omogoča nastavljanje, spreminjanje ali brisanje skrbniškega gesla.
Sistemsko geslo	Omogoča nastavljanje, spreminjanje ali brisanje sistemskega gesla.
Internal HDD-1 Password	Nastavite, spremenite ali izbrišite geslo za notranji trdi disk HDD-1.
SSD0 NVMe	Omogoča nastavljanje, spreminjanje ali brisanje gesla za SSD0 NVMe.
Password Configuration	
Upper Case Letter (Velika črka)	Geslo mora vsebovati vsaj eno veliko črko.

Tabela 12. Možnosti nastavitve sistema – meni Passwords (nadaljevanje)

Gesla	
Lower Case Letter (Mala črka)	<p>Ta možnost je privzeto omogočena.</p> <p>Geslo mora vsebovati vsaj eno malo črko.</p> <p>Ta možnost je privzeto omogočena.</p>
Digit (Številka)	<p>Geslo mora vsebovati vsaj eno števko.</p> <p>Ta možnost je privzeto omogočena.</p>
Special Character (Posebni znak)	<p>Geslo mora vsebovati vsaj en poseben znak.</p> <p>Ta možnost je privzeto omogočena.</p>
Minimum Characters (Najmanjše število znakov)	<p>Določa najmanjše število znakov, dovoljenih za gesla.</p>
Password Bypass	<p>Če je ta možnost omogočena, bo ob vklopu iz izklopljenega stanja vedno zahtevano sistemsko geslo in geslo za notranji trdi disk.</p> <p>Privzeto je izbrana možnost Disabled (Onemogočeno).</p>
Password Changes (Spremembe gesla)	
Enable Non-Admin Password Changes	<p>Omogočite ali onemogočite spreminjanje sistema gesla in gesla za trdi disk brez skrbniškega gesla.</p> <p>Ta možnost je privzeto onemogočena.</p>
Admin Setup Lockout	
Enable Admin Setup Lockout (Omogoči zaklep skrbniške namestitve)	<p>Skrbnikom omogoča nadzor nad tem, kako lahko uporabniki dostopajo do programa za nastavitve BIOS-a.</p> <p>Ta možnost je privzeto onemogočena.</p>
Master password lockout	
Enable Master Password Lockout (Omogoči zaklenitev glavnega gesla)	<p>Če je ta možnost omogočena, je podpora za glavno geslo onemogočena.</p> <p>Ta možnost je privzeto onemogočena.</p>
Allow Non-Admin PSID Revert (Omogoči neskrbniško povrnitev PSID-a)	
Enable Allow Non-Admin PSID Revert	<p>Nadzira dostop do povrnitve PSID (Physical Security ID) trdih diskov NVMe iz poziva Dell Security Manager.</p> <p>Ta možnost je privzeto onemogočena.</p>

Tabela 13. Možnosti nastavitve sistema – meni »Update, Recovery« (Posodobitev/obnovitev)

Update, Recovery (Posodobitev/obnovitev)	
UEFI Capsule Firmware Updates	<p>Omogoči ali onemogoči posodobitve BIOS-a preko posodobitvenih paketov kapsule UEFI.</p> <p>Ta možnost je privzeto omogočena.</p>
BIOS Recovery from Hard Drive	<p>Ta možnost uporabniku omogoča obnovitev iz datoteke za obnovitev na primarnem trdem disku ali zunanem ključu USB kljub nekaterim pokvarjenim segmentom BIOS-a.</p> <p>Ta možnost je privzeto omogočena.</p>
BIOS Downgrade	<p>Allow BIOS Downgrade (Omogoči zamenjavo BIOS-a s starejšo različico)</p> <p>Blokira omogočanje ali onemogočanje zamenjave vdolane programske opreme v sistemu s starejšimi različicami.</p> <p>Ta možnost je privzeto omogočena.</p>

Tabela 13. Možnosti nastavitve sistema – meni »Update, Recovery« (Posodobitev/obnovitev) (nadaljevanje)

Update, Recovery (Posodobitev/obnovitev)	
SupportAssist OS Recovery	Omogoča ali onemogoča potek zagona za orodje SupportAssist OS Recovery pri nekaterih napakah. Ta možnost je privzeto omogočena.
BIOSConnect	Omogočite ali onemogočite obnovitev operacijskega sistema s storitvijo v oblaku, če se glavni operacijski sistem ne zažene po številu neuspešnih poskusov, ki je enako ali večje od vrednosti, določene pri možnosti Auto operating system Recovery Threshold (Prag za samodejno obnovo operacijskega sistema). Lokalni operacijski sistem se ne zažene ali ni nameščen. Ta možnost je privzeto omogočena.
Dell Auto operating system Recovery Threshold	Nadzoruje samodejni potek zagona za konzole SupportAssist System Resolution in za orodje Dell operating system Recovery. Prag je privzeto nastavljen na vrednost 2.

Tabela 14. Možnosti sistemskih nastavitvev – meni »Upravljanje sistema«

Upravljanje sistema	
Servisna oznaka	Prikaz servisne oznake sistema.
Asset tag (Oznaka sredstva)	Ustvari oznako sredstva sistema.
Enable Watchdog Timer (Omogoči nadzorni časovnik)	
Watchdog Timer Support (Podpora za nadzorni časovnik)	Omogočite ali onemogočite funkcijo nadzornega časovnika. Ta možnost je privzeto onemogočena.
Wake on LAN	
Wake on LAN	Omogočite ali onemogočite vklop sistema s posebnimi signali LAN, ko prejme signal za preklop iz omrežja WLAN. Privzeto je izbrana možnost Disabled (Onemogočeno) .
Auto On Time	Omogočite nastavitvev, da se sistem vsak dan samodejno zažene ob predhodno nastavljenem času in datumu. To možnost je mogoče nastaviti samo, če je možnost Auto On Time nastavljena na vsak dan, ob delavnikih ali izbranih dnevih. Ta možnost je privzeto onemogočena.
Intel AMT Capability (Podpora za Intel AMT)	
Enable Intel AMT Capability (Omogoči podporo za Intel AMT)	Privzeto je omogočena možnost Restrict MEBx Access (Omejitev dostopa MEBx) .
MEBx Hotkey	
Enable MEBx Hotkey (Omogoči bližnjično tipko MEBx)	Če je ta možnost omogočena, lahko za dostop do razširitve MEBx uporabite bližnjično Ctrl + P. Možnost OFF (Izklopljeno) je privzeto onemogočena.
USB Provision	
Enable USB Provision (Omogoči uporabo USB-ja)	Uporabo funkcije Intel AMT lahko omogočite z lokalno datoteko iz pomnilniške naprave USB. Možnost OFF (Izklopljeno) je privzeto onemogočena.

Tabela 15. Možnosti nastavitve sistema – meni »Tipkovnica«

Tipkovnica
Keyboard Errors

Tabela 15. Možnosti nastavitve sistema – meni »Tipkovnica« (nadaljevanje)

Tipkovnica	
Enable Keyboard Error Detection (Omogoči zaznavanje napak tipkovnice)	Omogoča poročanje o napakah, povezanih s tipkovnico, ob zagonu sistema. Ta možnost je privzeto omogočena.
Device Configuration Hotkey Access (Dostop do konfiguracije naprave z bližnjično tipko)	Upravlja, ali lahko med zagonom sistema dostopate do zaslonov za konfiguracijo naprave prek bližnjičnih tipk. Ta možnost je privzeto omogočena.

Tabela 16. Možnosti nastavitve sistema – meni »Pre-boot Behavior« (Delovanje pred zagonom)

Delovanje pred zagonom	
Adapter Warnings	
Enable Adapter Warnings	Omogoči ali onemogoči opozorilna sporočila med zagonom, če so zaznani vmesniki z manj moči. Ta možnost je privzeto omogočena.
Warnings and Errors	Omogočite ali onemogočite dejanje, ki se izvede ob opozorilu ali napaki. Možnost Prompt on Warnings and Errors (Poziv ob opozorilih in napakah) je privzeto omogočena.
USB-C Warnings (Opozorila za USB-C)	
Enable Dock Warning Messages (Omogoči opozorilna sporočila za priključno postajo)	Ta možnost je privzeto omogočena.
Fastboot	Omogoči nastavitve hitrosti zagona. Privzeto je omogočena možnost Minimal (Minimalno) .
Extended BIOS POST Time	Nastavite čas za BIOS POST. Privzeto je omogočena možnost 0 seconds (0 sekund) .
MAC Address Pass-Through	Omogoča zamenjavo zunanje naslova NIC MAC z izbranim naslovom MAC iz sistema. Privzeto je omogočena možnost System Unique MAC Address (Naslov MAC, enoličen za sistem) .

Tabela 17. Možnosti nastavitve sistema – meni Virtualization

Virtualizacija	
Tehnologijo virtualizacije Intel Virtualization Technology	
Enable Intel Virtualization Technology (Omogoči tehnologijo Intel Virtualization Technology)	Ta možnost določa, ali lahko VMM (Virtual Machine Monitor) uporablja dodatne zmogljivosti strojne opreme, ki jih ponuja tehnologija virtualizacije Intel Virtualization. Ta možnost je privzeto omogočena.
VT for Direct I/O	Ta možnost določa, ali lahko VMM (Virtual Machine Monitor) uporablja dodatne zmogljivosti strojne opreme, ki jih ponuja tehnologija virtualizacije Intel Virtualization za neposredni V/I. Ta možnost je privzeto omogočena.

Tabela 18. Možnosti sistemskih nastavitvev – Meni za delovanje

Delovanje	
Multi Core Support	
Active Cores	Omogoči spremembo števila jeder CPE-ja, ki so na voljo za operacijski sistem.

Tabela 18. Možnosti sistemskih nastavitev – Meni za delovanje (nadaljevanje)

Delovanje	
	Privzeto je omogočena možnost All Cores (Vsa jedra) .
<p>Intel SpeedStep</p> <p>Enable Intel SpeedStep Technology (Omogoči tehnologijo Intel SpeedStep Technology)</p>	<p>Sistemu omogoča dinamično prilagajanje napetosti procesorja in frekvence jedra, s čimer se zmanjšata povprečna poraba energije in proizvodjanje toplote.</p> <p>Ta možnost je privzeto omogočena.</p>
<p>C-States Control</p> <p>Enable C-State Control</p>	<p>Omogoči ali onemogoči dodatna stanja spanja procesorja.</p> <p>Ta možnost je privzeto omogočena.</p>
<p>Intel Turbo Boost Technology</p> <p>Enable Intel Turbo Boost Technology (Omogoči tehnologijo Intel Turbo Boost Technology)</p>	<p>Omogoči ali onemogoči način Intel TurboBoost za procesor.</p> <p>Ta možnost je privzeto omogočena.</p>
<p>Intel Hyper-Threading Technology</p> <p>Enable Intel Hyper-Threading Technology (Omogoči tehnologijo Intel Hyper-Threading Technology)</p>	<p>Omogoči ali onemogoči funkcijo večnitenja v procesorju.</p> <p>Ta možnost je privzeto omogočena.</p>
<p>Dynamic Tuning:Machine Learning (Dinamično nastavljanje: strojno učenje)</p> <p>Omogoči možnost Dynamic Tuning:Machine Learning (Dinamično nastavljanje: strojno učenje)</p>	<p>Omogoči ali onemogoči zmožnost operacijskega sistema, da na podlagi zaznanih delovnih obremenitev izboljša zmogljivosti dinamičnega nastavljanja porabe energije.</p> <p>Ta možnost je privzeto onemogočena.</p>

Tabela 19. Možnosti nastavitve sistema – meni sistemskih dnevnikov

Sistemski dnevniki	
<p>BIOS Event Log</p> <p>BIOS Event Log</p>	<p>Prikazuje dogodke BIOS-a.</p> <p>Privzeto je omogočena možnost Keep (Ohrani).</p>

Posodabljanje BIOS-a

Posodabljanje BIOS-a v sistemu Windows

O tem opravilu

POZOR: Če pred posodabljanjem BIOS-a funkcija BitLocker ni ustavljena, sistem ob naslednjem vnovičnem zagonu ne bo prepoznal ključa BitLocker. Nato boste pozvani, da za nadaljevanje vnesete ključ za obnovitev, in sistem bo to zahteval ob vsakem vnovičnem zagonu. Če ključ za obnovitev ni znan, lahko pride do izgube podatkov ali nepotrebne vnovične namestitve operacijskega sistema. Dodatne informacije o tej temi so na voljo v članku zbirke znanja: <https://www.dell.com/support/article/sln153694>

Koraki

1. Obiščite spletno mesto www.dell.com/support.
2. Kliknite **Product support (Podpora za izdelke)**. V polje **Search support (Iskanje podpore)** vnesite servisno oznako svojega računalnika in kliknite **Search (Iskanje)**.

 **OPOMBA:** Če nimate servisne oznake, uporabite funkcijo SupportAssist za samodejno prepoznavo računalnika. Uporabite lahko tudi ID izdelka ali ročno poiščete model računalnika.


3. Kliknite **Drivers & Downloads (Gonilniki in prenosi)**. Razširite razdelek **Find drivers (Poišči gonilnike)**.
4. Izberite operacijski sistem, nameščen v računalniku.
5. Na spustnem seznamu **Category (Kategorija)** izberite **BIOS**.
6. Izberite najnovejšo različico BIOS-a in kliknite **Download (Prenos)**, da prenesete datoteko za BIOS za računalnik.
7. Po končanem prenosu prebrskajte mapo, v katero ste shranili datoteko za posodobitev BIOS-a.
8. Dvokliknite ikono datoteke za posodobitev BIOS-a in upoštevajte navodila na zaslonu.
Če želite več informacij, preberite članek [000124211](https://www.dell.com/support/article/sln153694) v zbirki znanja na naslovu www.dell.com/support.

Posodabljanje BIOS-a v sistemih Linux in Ubuntu

Če želite posodobiti sistemski BIOS v računalniku z nameščenim sistemom Linux ali Ubuntu, preberite članek [000131486](https://www.dell.com/support/article/sln153694) v zbirki znanja na naslovu www.dell.com/support.

Posodabljanje BIOS-a prek pogona USB v sistemu Windows

O tem opravilu

 **POZOR:** Če pred posodabljanjem BIOS-a funkcija BitLocker ni ustavljena, sistem ob naslednjem vnovičnem zagonu ne bo prepoznal ključa BitLocker. Nato boste pozvani, da za nadaljevanje vnesete ključ za obnovitev, in sistem bo to zahteval ob vsakem vnovičnem zagonu. Če ključ za obnovitev ni znan, lahko pride do izgube podatkov ali nepotrebne vnovične namestitve operacijskega sistema. Dodatne informacije o tej temi so na voljo v članku zbirke znanja: <https://www.dell.com/support/article/sln153694>


Koraki

1. Uporabite postopek od 1. do 6. koraka v razdelku [Posodabljanje BIOS-a v sistemu Windows](https://www.dell.com/support/article/sln153694), če želite prenesti nastavitveno datoteko z najnovejšo različico BIOS-a.
2. Ustvarite zagonski pogon USB. Če želite več informacij, preberite članek [000145519](https://www.dell.com/support/article/sln153694) v zbirki znanja na naslovu www.dell.com/support.
3. Namestitveno datoteko za BIOS kopirajte na zagonski pogon USB.
4. Zagonski pogon USB priključite na računalnik, ki mu je treba posodobiti BIOS.
5. Znova zaženite računalnik in pritisnite **F12**.
6. V **enkratnem zagonskem meniju** izberite pogon USB.
7. Vnesite ime namestitvene datoteke za BIOS in pritisnite **Enter**.
Prikazal se bo **pripomoček za posodobitev BIOS-a**.
8. Upoštevajte navodila na zaslonu in dokončajte posodobitev BIOS-a.

Posodabljanje BIOS-a v enkratnem zagonskem meniju (F12)

Posodobite BIOS v računalniku s posodobitveno datoteko update.exe tako, da jo kopirate na pogon USB z datotečnim sistemom FAT32, nato pa zaženete računalnik in pritisnete tipko F12, da odprete enkratni zagonski meni.


O tem opravilu

 **POZOR:** Če pred posodabljanjem BIOS-a funkcija BitLocker ni ustavljena, sistem ob naslednjem vnovičnem zagonu ne bo prepoznal ključa BitLocker. Nato boste pozvani, da za nadaljevanje vnesete ključ za obnovitev, in sistem bo to zahteval ob vsakem vnovičnem zagonu. Če ključ za obnovitev ni znan, lahko pride do izgube podatkov ali nepotrebne vnovične namestitve operacijskega sistema. Dodatne informacije o tej temi so na voljo v članku zbirke znanja: <https://www.dell.com/support/article/sln153694>

Posodobitev BIOS-a

Datoteko za posodobitev BIOS-a lahko v sistemu Windows zaženete s pogona USB, na katerem je omogočen zagon, oziroma lahko BIOS posodobite tako, da ob zagonu računalnika pritisnete tipko F12, da odprete enkratni zagonski meni.

Večina računalnikov Dell ima od leta 2012 možnost tovrstnega zagona, kar lahko preverite tako, da zaženete računalnik in pritisnete tipko F12, da odprete enkratni zagonski meni, v katerem mora biti ena od možnosti »BIOS FLASH UPDATE (Posodobitev BIOS-a)«. Če je možnost navedena, lahko BIOS posodobite na ta način.

 **OPOMBA:** BIOS lahko na ta način posodobite samo v računalnikih, ki imajo v enkratnem zagonskem meniju (F12) možnost »BIOS Flash Update (Posodobitev BIOS-a)«.

Posodobitev BIOS-a v enkratnem zagonskem meniju

Za posodobitev BIOS-a v enkratnem zagonskem meniju (F12) potrebujete:

- Pogon USB z datotečnim sistemom FAT32 (lahko brez omogočenega zagona).
- Izvedljivo datoteko za posodobitev BIOS-a, ki jo prenesete s spletnega mesta za podporo izdelkom Dell in shranite v korensko mapo pogona USB.
- Napajalnik, priključen v računalnik.
- Baterija v računalniku mora za posodobitev BIOS-a delovati brezhibno.

Za uspešno posodobitev BIOS-a v enkratnem zagonskem meniju (F12) upoštevajte naslednje:

 **POZOR:** Med postopkom posodobitve BIOS-a ne izklopite računalnika. Če računalnik izklopite, se morda ne bo zagnal.

Koraki

1. Ko je računalnik izklopljen, v vrata USB na računalniku vstavite pogon USB, na katerega ste kopirali datoteko za posodobitev.
2. Vključite računalnik in pritisnite tipko F12 za dostop do enkratnega zagonskega menija, nato pa z miško ali s smernimi tipkami izberite možnost BIOS Update (Posodobitev BIOS-a) in pritisnite tipko Enter. Prikaže se meni za posodobitev BIOS-a.
3. Kliknite **Flash from file (Posodobitev iz datoteke)**.
4. Izberite zunanjo napravo USB.
5. Izberite datoteko in dvokliknite ciljno datoteko za posodobitev, nato pa kliknite **Submit (Pošlji)**.
6. Kliknite **Update BIOS (Posodobi BIOS)**. Računalnik se zažene znova in začne se posodobitev BIOS-a.
7. Tudi po dokončani posodobitvi BIOS-a se računalnik zažene znova.

Sistemsko geslo in geslo za nastavitvev


Tabela 20. Sistemsko geslo in geslo za nastavitvev

Vrsta gesla	Opis
Sistemsko geslo	Geslo, ki ga morate vnesti za prijavo v sistem.
Geslo za nastavitvev	Geslo, ki ga morate vnesti, če želite dostopati do nastavitvev BIOS-a v računalniku in jih spreminjati.

S sistemskim geslom in geslom za nastavitvev lahko zaščitite računalnik.

 **POZOR:** Funkcije gesel omogočajo osnovno raven zaščite podatkov v računalniku.

 **POZOR:** Če računalnik ni zaklenjen in ga pustite brez nadzora, lahko do njega (in vseh podatkov v njem) dostopa kdorkoli.

 **OPOMBA:** Funkcija za določitev sistema gesla in gesla za nastavitvev je onemogočena.

Dodeljevanje gesla za nastavitvev sistema

Zahteve

Novo sistemsko ali skrbniško geslo **System or Admin Password** lahko dodelite samo, ko je status **Not Set (Ni nastavljen)**.

O tem opraviilu

Če želite odpreti nastavitvev sistema, takoj po vklopu ali vnovičnem zagonu pritisnite F12.

Koraki

1. Na zaslону **System BIOS (Sistemski BIOS)** ali **System Setup (Nastavitev sistema)** izberite **Security (Varnost)** in pritisnite Enter.
Prikaže se zaslon **Security (Varnost)**.
2. Izberite **System/Admin Password (Sistemsko/skrbniško geslo)** in ustvarite geslo v polju **Enter the new password (Vnesite novo geslo)**.
Če želite določiti sistemsko geslo, upoštevajte te smernice:
 - Geslo je lahko največ 32-mestno.
 - Vsaj en posebni znak: ! " # \$ % & ' () * + , - . / : ; < = > ? @ [\] ^ _ ` { | }
 - Številke od 0 do 9.
 - Velike črke od A do Z.
 - Male črke od a do z.
3. Vnesite sistemsko geslo, ki ste ga že vnesli v polje **Confirm the new password (Potrdite novo geslo)** in kliknite **OK (V redu)**.
4. Ko se prikaže pojavno sporočilo, pritisnite Esc in shranite spremembe.
5. Pritisnite Y, da shranite spremembe.
Računalnik se ponovno zažene.

Brisanje ali spreminjanje obstoječega gesla za nastavitev sistema


Zahteve

Preden poskušate izbrisati ali spremeniti obstoječe geslo za sistem in/ali nastavitev, se prepričajte, da je možnost **Password Status (Stanje gesla)** nastavljena na Unlocked (Odklenjeno) (v nastavitvi sistema). Če je možnost **Password Status (Stanje gesla)** nastavljena na Locked (Zaklenjeno), obstoječega gesla za sistem ali nastavitev ni mogoče izbrisati ali spremeniti.

O tem opraviilu

Če želite odpreti nastavitev sistema, takoj po vklopu ali vnovičnem zagonu pritisnite F12.


Koraki

1. Na zaslону **System BIOS (Sistemski BIOS)** ali **System Setup (Nastavitev sistema)** izberite **System Security (Sistemska varnost)** in pritisnite Enter.
Prikaže se zaslon **System Security (Sistemska varnost)**.
2. Na zaslону **System Security (Sistemska varnost)** preverite, ali je možnost **Password Status (Stanje gesla)** nastavljena na **Unlocked (Odklenjeno)**.
3. Izberite možnost **System Password (Sistemsko geslo)**, posodobite ali izbrišite obstoječe sistemsko geslo in pritisnite Enter ali tabulatorko.
4. Izberite možnost **Setup Password (Geslo za nastavitev)**, posodobite ali izbrišite obstoječe geslo za nastavitev in pritisnite Enter ali tabulatorko.
 **OPOMBA:** Če spremenite sistemsko geslo in/ali geslo za nastavitev, ob pozivu znova vnesite novo geslo. Če sistemsko geslo/geslo za nastavitev izbrišete, ob pozivu potrdite izbris.
5. Pritisnite Esc in prikazal se bo poziv, da shranite spremembe.
6. Pritisnite Y, da shranite spremembe in zaprete nastavitev sistema.
Računalnik se ponovno zažene.

Ponastavitev gesel za BIOS (System Setup (Nastavitev sistema)) in sistemskih gesel

O tem opraviilu

Za brisanje sistemskih gesel ali gesel za BIOS se obrnite na tehnično pomoč Dell, kot je opisano na www.dell.com/contactdell.

 **OPOMBA:** Več informacij o ponastavitvi gesel za Windows ali programe je na voljo v dokumentaciji za sistem Windows ali program.

Odpravljanje težav

Teme:

- Preverjanje delovanja sistema pred zagonom z diagnostičnim orodjem Dell SupportAssist
- Diagnostične lučke LED
- Obnovitev operacijskega sistema
- Ura za dejanski čas (ponastavitev ure za dejanski čas)
- Možnosti medija za varnostno kopiranje in obnovitev
- Zagonski cikel Wi-Fi

Preverjanje delovanja sistema pred zagonom z diagnostičnim orodjem Dell SupportAssist

O tem opravilu

Diagnostično orodje SupportAssist (oziroma diagnostika sistema) izvede celovit pregled strojne opreme. Diagnostično orodje Dell SupportAssist za preverjanje delovanja sistema pred zagonom je vdelano v BIOS in se zažene znotraj BIOS-a. Vdelana diagnostika sistema vam ponuja nabor možnosti za določene naprave ali skupine naprav, ki omogočajo, da:

- zaženete preskuse samodejno ali v interaktivnem načinu;
- ponovite preskuse;
- prikažete ali shranite rezultate preskusov;
- zaženete temeljite preskuse, s katerimi lahko uvedete dodatne možnosti preskusov za dodatne informacije o okvarjenih napravah;
- si ogledate sporočila o stanju, ki vas obvestijo, ali so preskusi uspešno zaključeni;
- si ogledate sporočila o napakah, ki vas obvestijo o težavah, na katere je računalnik naletel med preskušanjem.

i **OPOMBA:** Nekateri preskusi za določene naprave terjajo sodelovanje uporabnika. Med izvajanjem diagnostičnih preskusov bodite vedno prisotni ob računalniškem terminalu.

Za več informacij glejte <https://www.dell.com/support/kbdoc/000180971>.

Zagon preverjanja delovanja sistema pred zagonom z orodjem SupportAssist

Koraki

1. Vključite računalnik.
2. Ko se računalnik zažene, pritisnite tipko F12, ko se prikaže logotip Dell.
3. Na zaslonu zagonskega menija izberite možnost **Diagnostics** (Diagnostika).
4. Kliknite puščico v spodnjem levem kotu.
Prikaže se prva stran diagnostike.
5. Če želite odpreti seznam strani, kliknite puščico v spodnjem desnem kotu.
Navedeni so zaznani elementi.
6. Če želite zagnati diagnostični preskus za določeno napravo, pritisnite tipko Esc in kliknite **Yes (Da)**, da zaustavite diagnostični preskus.
7. V levem podoknu izberite napravo in kliknite **Run Tests (Zagon preizkusov)**.
8. Če se pojavi kakšna težava, se prikažejo kode napak.
Zapišite si kodo napake in številko za preverjanje ter se obrnite na družbo Dell.

Diagnostične lučke LED

Namesto zvočnih signalov so napake prikazane z dvobarvno lučko LED za polnjenje/stanje napolnjenosti baterije. Določenemu vzorcu utripanja sledi vzorec kratkih utripov v oranžni in nato v beli barvi. Vzorec se nato ponovi.

OPOMBA: Diagnostični vzorec je sestavljen iz dvomestnega števila, ki ga predstavlja prvi vzorec utripanja lučke LED (od 1 do 9) v oranžni barvi, nato sledi premor z ugasnjeno lučko LED za 1,5 sekunde, potem pa drugi vzorec utripanja lučke LED (od 1 do 9) v beli barvi. Temu sledi trisekundni premor z ugasnjeno lučko LED, nato se vzorec ponovi. Vsak utrip lučke LED traja 1,5 sekunde.

Med prikazovanjem diagnostike kod napak se sistem ne bo izklopil.

Diagnostika kod napak je z lučkami LED vedno prikazana prednostno.

Tabela 21. Kode diagnostičnih lučk LED/zvočnih signalov

Vzorci utripanja		Opis težave	Napake
Oranžna	Bela		
2	1	Napaka sistemske plošče	Napaka sistemske plošče
2	2	Napaka sistemske plošče, napajalnika ali napeljave kablov	Napaka sistemske plošče, napajalnika ali napeljave kablov
2	3	Napaka sistemske plošče, procesorja ali modulov DIMM	Napaka sistemske plošče, napajalnika ali modulov DIMM
2	4	Napaka gumbaste baterije	Napaka gumbaste baterije
2	5	BIOS Recovery	Sproženje samodejne obnovitve, posnetka za obnovitev ni mogoče najti oziroma ni veljaven.
2	7	Pomnilnik	Napaka postopka SPD za pomnilnik
3	3	Pomnilnik	Pomnilnika ni bilo mogoče zaznati
3	5	Pomnilnik	Nezdružljivi moduli ali neveljavna konfiguracija
3	6	BIOS Recovery	Sproženje na zahtevo, posnetka za obnovitev ni mogoče najti.
3	7	BIOS Recovery	Sproženje na zahtevo, posnetek za obnovitev ni veljaven.

OPOMBA: Za diagnostični vzorec 2-krat oranžna, 8-krat bela priključite zunanji zaslon, da ugotovite, ali je napaka na sistemski plošči ali grafičnem krmilniku.

Obnovitev operacijskega sistema

Če računalnik ne more naložiti operacijskega sistema niti v več poskusih, samodejno zažene obnovitev operacijskega sistema Dell SupportAssist OS Recovery.

Dell SupportAssist OS Recovery je samostojno orodje, ki je vnaprej nameščeno v vseh računalnikih Dell z operacijskim sistemom Windows. Sestavljajo ga orodja za diagnosticiranje in odpravljanje težav, ki se lahko pojavijo, preden računalnik zažene operacijski sistem. Omogoča diagnosticiranje težav s strojno opremo, popraviljanje računalnika, varnostno kopiranje datotek ali ponastavitev računalnika na tovarniško stanje.

Orodje lahko prenesete tudi s spletnega mesta Dell Support, da odpravite težave in popravite računalnik, če zaradi napak programske ali strojne opreme ne more zagnati primarnega operacijskega sistema.

Za več informacij o orodju Dell SupportAssist OS Recovery glejte *Dell SupportAssist OS Recovery User's Guide* na naslovu www.dell.com/serviceabilitytools. Kliknite **SupportAssist** in nato **SupportAssist OS Recovery**.

Ura za dejanski čas (ponastavitev ure za dejanski čas)

Funkcija »Real Time Clock (RTC) reset« (Ponastavitev ure za dejanski čas (RTC)) vam ali serviserju omogoča obnovitev sistemov Dell iz stanj No POST/No Power/No Boot (Brez samopreizkusa ob zagonu/izklopljen/brez zagona). Podedovani mostiček, ki omogoča ponastavitev ure za dejanski čas, v teh modelih ni več uporabljen.

Ponastavitev ure za dejanski čas izvedite tako, da je sistem izklopljen in priključen na napajalnik. Pritisnite gumb za vklop in ga držite 20 sekund. Ponastavitev ure realnega časa v sistemu se izvede, ko izpustite gumb za vklop.

Možnosti medija za varnostno kopiranje in obnovitev

Dell priporoča, da ustvarite pogon za obnovitev, s katerim boste lahko odpravili morebitne težave s sistemom Windows. Dell predlaga več možnosti za obnovitev operacijskega sistema Windows v računalniku Dell. Če želite več informacij, glejte [Dellove možnosti medija za varnostno kopiranje in obnovitev v sistemu Windows](#).

Zagonski cikel Wi-Fi

O tem opravlilu

Če z računalnikom ne morete dostopati do interneta zaradi težav z brezžično povezavo, morate opraviti zagonski cikel Wi-Fi. Spodaj je opisan postopek za zagonski cikel Wi-Fi:

 **OPOMBA:** Nekateri internetni ponudniki omogočajo kombinirano napravo modema/usmerjevalnika.

Koraki



1. Izklopite računalnik.
2. Izklopite modem.
3. Izklopite brezžični usmerjevalnik.
4. Počakajte 30 sekund.
5. Vključite brezžični usmerjevalnik.
6. Vključite modem.
7. Vključite računalnik.

Iskanje pomoči in stik z družbo Dell

Viri samopomoči


Informacije ter pomoč v zvezi z izdelki in storitvami Dell so na voljo v teh virih samopomoči:


Tabela 22. Viri samopomoči

Viri samopomoči	Lokacija virov
Informacije o izdelkih in storitvah Dell	www.dell.com
Aplikacija Moj Dell	
Nasveti	
Stik s podporo	V iskalno polje sistema Windows vnesite <code>Contact Support</code> in pritisnite tipko Enter.
Spletna pomoč za operacijski sistem	www.dell.com/support/windows
Dostop do vrhunskih rešitev, diagnostičnih podatkov, gonilnikov in datotek za prenos ter več informacij o vašem računalniku v obliki videoposnetkov, priročnikov in dokumentov.	Vaš računalnik Dell je mogoče enolično prepoznati po servisni oznaki ali kodi za hitro servisiranje. Če si želite ogledati pomembne vire o podpori za svoj računalnik Dell, vnesite servisno oznako ali kodo za hitro servisiranje v ustrezno polje na spletnem mestu www.dell.com/support . Več informacij o iskanju servisne oznake vašega računalnika je v razdelku Iskanje servisne oznake v računalniku .
Dellovi članki zbirke znanja za pomoč pri odpravljanju težav	<ol style="list-style-type: none"> 1. Obiščite spletno mesto www.dell.com/support. 2. V menijski vrstici na vrhu strani Support (Podpora) izberite Support (Podpora) > Knowledge Base (Zbirka znanja). 3. V iskalno polje na strani zbirke znanja vnesite ključno besedo, temo ali številko modela, nato pa kliknite ikono za iskanje (oziroma se je dotaknite), da se prikažejo povezani članki.

vzpostavljanje stika z družbo Dell

Če želite vzpostaviti stik z družbo Dell za prodajo, tehnično podporo ali podporo uporabnikom, obiščite www.dell.com/contactdell.

 **OPOMBA:** Razpoložljivost je odvisna od države/regije in izdelka, nekatere storitve pa morda niso na voljo v vaši državi/regiji.

 **OPOMBA:** Če nimate aktivne internetne povezave, lahko podatke za stik poiščete na računu, dobavnici ali naročilu oziroma v katalogu izdelkov Dell.