

OptiPlex 3090 Ultra

Servisná příručka



Poznámky, upozornenia a výstrahy

 **POZNÁMKA:** POZNÁMKA uvádza dôležité informácie, ktoré vám umožnia využívať váš produkt lepšie.

 **VAROVANIE:** UPOZORNENIE naznačuje, že existuje riziko poškodenia hardvéru alebo straty údajov a ponúka vám spôsob, ako sa tomuto problému vyhnúť.

 **VÝSTRAHA:** VÝSTRAHA označuje potenciálne riziko vecných škôd, zranení osôb alebo smrti.

Kapitola 1: Práca na počítači.....	6
Bezpečnostné pokyny.....	6
Pred servisným úkonom v počítači.....	6
Bezpečnostné opatrenia.....	7
Ochrana proti elektrostatickým výbojom (ESD).....	7
Prenosná antistatická servisná súprava.....	8
Preprava komponentov citlivých na ESD.....	9
Po dokončení práce v počítači.....	9
Kapitola 2: Stojany.....	10
Pevný stojan.....	10
Montáž zariadenia na pevný stojan.....	10
Demontáž počítača z pevného stojana.....	18
Uhol naklonenia monitora.....	22
Výškovo nastaviteľný stojan Pro 1.0 - HAS.....	22
Montáž zariadenia na výškovo nastaviteľný stojan Pro 1.....	22
Demontáž počítača z výškovo nastaviteľného stojana Pro 1.....	30
Obrázky naklonenia, otočenia na výšku a natočenia stojana do strany.....	34
Držiak VESA na montáž mimo stredu monitora.....	34
Inštalácia zariadenia na stojan VESA mimo stredu monitora.....	34
Demontáž počítača z držiaka VESA mimo stredu monitora.....	41
Výškovo nastaviteľný stojan Pro 2–HAS.....	43
Montáž zariadenia na výškovo nastaviteľný stojan Pro 2.....	43
Demontáž počítača z výškovo nastaviteľného stojana Pro 2.....	58
Obrázky naklonenia, otočenia na výšku a natočenia stojana do strany.....	62
Držiak na stenu.....	65
Montáž zariadenia na nástenný držiak.....	65
Demontáž počítača z nástenného držiaka.....	80
Kapitola 3: Demontáž a montáž komponentov.....	88
Odporúčané nástroje.....	88
Zoznam skrutiek.....	88
Hlavné komponenty vášho počítača.....	90
Zostava pevného disku.....	91
Demontáž zostavy pevného disku.....	91
Montáž zostavy pevného disku.....	92
Konzola pevného disku.....	94
Demontáž konzoly pevného disku.....	94
Montáž konzoly pevného disku.....	94
Pevný disk.....	95
Demontáž pevného disku.....	95
Montáž pevného disku.....	96
Kryt.....	98
Demontáž krytu.....	98

Montáž krytu.....	99
Pamäťový modul.....	100
Odstránenie pamäťového modulu.....	100
Montáž pamäťového modulu.....	101
Karta WLAN.....	102
Demontáž karty WLAN.....	102
Montáž karty WLAN.....	103
Interný disk SSD.....	104
Demontáž disku SSD.....	104
Montáž disku SSD.....	105
Modul úložiska eMMC.....	106
Demontáž modulu úložiska eMMC.....	107
Montáž modulu úložiska eMMC.....	107
Ventilátor systému.....	108
Demontáž ventilátora systému.....	108
Montáž ventilátora systému.....	109
Tlačidlo napájania.....	110
Demontáž tlačidla napájania.....	110
Montáž tlačidla napájania.....	111
Gombíková batéria.....	113
Demontáž gombíkovej batérie.....	113
Montáž gombíkovej batérie.....	114
Systémová doska.....	115
Demontáž systémovej dosky.....	115
Montáž systémovej dosky.....	116
Chladič.....	118
Demontáž chladiča.....	118
Montáž chladiča.....	119
Spätná montáž šasi.....	121

Kapitola 4: Softvér..... 122

Ovládače a súbory na stiahnutie.....	122
--------------------------------------	-----

Kapitola 5: Nastavenie systému..... 123

Prehľad systému BIOS.....	123
Otvorenie programu nastavenia systému BIOS.....	123
Navigačné klávesy.....	123
Ponuka jednorazového zavedenia systému.....	124
Možnosti programu Nastavenie systému.....	124
Aktualizácia systému BIOS.....	133
Aktualizácia systému BIOS v systéme Windows.....	133
Aktualizácia systému BIOS v prostredíach systémov Linux a Ubuntu.....	134
Aktualizácia systému BIOS pomocou USB kľúča v prostredí systému Windows.....	134
Aktualizácia systému BIOS z ponuky F12 jednorazového spustenia systému.....	134
Systémové heslo a heslo pre nastavenie.....	135
Nastavenie hesla nastavenia systému.....	135
Vymazanie alebo zmena existujúceho hesla systémového nastavenia.....	136
Vymazanie hesla systému BIOS (nastavenie systému) a systémových hesiel.....	136

Kapitola 6: Riešenie problémov.....	137
Diagnostický nástroj Dell SupportAssist Pre-boot System Performance Check.....	137
Spustenie nástroja SupportAssist Pre-Boot System Performance Check.....	137
Diagnostická kontrolka LED.....	138
Obnovenie operačného systému.....	138
Resetovanie hodín reálneho času (RTC).....	139
Zálohovacie médiá a možnosti obnovenia.....	139
Cyklus napájania Wi-Fi.....	139
Kapitola 7: Získavanie pomoci a kontaktovanie spoločnosti Dell.....	140

Práca na počítači

Témy:

- Bezpečnostné pokyny

Bezpečnostné pokyny

Dodržiavaním nasledujúcich bezpečnostných pokynov sa vyhnete prípadnému poškodeniu počítača a aj vy sami budete v bezpečí. Pokiaľ nie je uvedené inak, pred vykonaním ktoréhokoľvek servisného úkonu, ktorý je uvedený v tomto dokumente, by ste si mali preštudovať bezpečnostné informácie dodané spolu s počítačom.

- ⚠ VÝSTRAHA:** Pred servisným úkonom v počítači si prečítajte bezpečnostné pokyny, ktoré ste dostali spolu s ním. Ďalšie bezpečnostné overené postupy nájdete na domovskej stránke súladu s predpismi na adrese www.dell.com/regulatory_compliance.
- ⚠ VÝSTRAHA:** Pred odstránením krytu alebo panelov odpojte od počítača všetky zdroje napájania. Po servisnom úkone v počítači najskôr namontujte na miesto všetky kryty, panely a skrutky, až potom ho pripojte k elektrickej zásuvke.
- ⚠ VAROVANIE:** Pracovná plocha musí byť rovná, suchá a čistá, aby ste počítač pri servise nepoškodili.
- ⚠ VAROVANIE:** Komponenty a karty držte pri manipulácii za hrany a nedotýkajte sa kolíkov ani kontaktov, aby ste ich nepoškodili.
- ⚠ VAROVANIE:** Riešenie problémov a opravy by ste mali vykonávať len tak, ako to povolil alebo nariadil tím technickej asistencie spoločnosti Dell. Poškodenie v dôsledku servisu, ktorý nie je oprávnený spoločnosťou Dell, nespadá pod ustanovenia záruky. Pozrite si bezpečnostné pokyny, ktoré ste dostali spolu s počítačom, prípadne navštívte webovú stránku www.dell.com/regulatory_compliance.
- ⚠ VAROVANIE:** Než sa dotknete akéhokoľvek komponentu vo vnútri počítača, uzemnite sa dotykom nenatretého kovového povrchu - napríklad sa dotknite kovovej zadnej časti počítača. Pri práci sa priebežne dotýkajte nenatretého kovového povrchu, aby ste rozptýlili statickú elektrinu, ktorá by mohla poškodiť komponenty v počítači.
- ⚠ VAROVANIE:** Pri odpájaní káblov ťahajte za konektor alebo ťahací jazýček, nikdy nie za samotný kábel. Niektoré káble majú konektory s poistnými západkami alebo ručnými skrutkami, ktoré je potrebné uvoľniť pred odpojením kábla. Pri odpájaní káblov neťahajte konektory do strán, aby ste neohli kolíky, ktorými sú vybavené. Pri pripájaní káblov musia byť všetky porty a konektory otočené správnym smerom a riadne zarovnané.
- ⚠ VAROVANIE:** Stlačte a vysuňte všetky karty z čítačky pamäťových kariet.
- ⚠ VAROVANIE:** Manipulovanie s lítiovo-iónovými batériami v noteobokoch si vyžaduje zvýšenú opatrnosť. Nafúknuté batérie by sa nemali používať, ale nahradiť a riadne zlikvidovať.
- ℹ POZNÁMKA:** Farba počítača a niektorých komponentov sa môže odlišovať od farby uvádzanej v tomto dokumente.

Pred servisným úkonom v počítači

O tejto úlohe

Pred servisným úkonom v počítači vykonajte tieto kroky, aby ste ho nepoškodili:

Postup

- Dbajte na to, aby ste dodržali postup [Bezpečnostné pokyny](#).

2. Pracovný povrch musí byť rovný a čistý, inak by sa mohol kryt počítača poškriabať.
3. Uložte a zatvorte všetky otvorené súbory a ukončíte všetky otvorené aplikácie.
4. Vypnite počítač.
5. Odpojte počítač a všetky pripojené zariadenia od elektrických zásuviek.

Bezpečnostné opatrenia

Kapitola s bezpečnostnými opatreniami opisuje primárne kroky, ktoré je potrebné vykonať pred tým, ako začnete akýkoľvek proces demontáže.

Pred každým servisným úkonom, ktorý zahŕňa demontáž alebo montáž súčastí, dodržiavajte bezpečnostné opatrenia:

- Vypnite systém vrátane všetkých pripojených periférnych zariadení.
- Odpojte systém a všetky pripojené periférne zariadenia od elektrickej siete.
- Odpojte všetky sieťové káble, telefónne a telekomunikačné linky od zariadenia.
- Pri práci vo vnútri tabletustolového počítača použite terénnu servisnú súpravu proti elektrostatickým výbojom, aby sa zariadenie nepoškodilo následkom elektrostatického výboja.
- Každý systémový komponent, ktorý odstránite, opatrne položte na antistatickú podložku.
- Odporúčame nosiť obuv s nevodivými gumenými podrážkami, ktoré znižujú riziko zásahu elektrickým prúdom.

Pohotovostný režim napájania

Výrobky firmy Dell s pohotovostným režimom napájania treba pred odstránením krytu odpojiť od elektrickej siete. Systémy vybavené pohotovostným režimom napájania sú v podstate napájané aj vtedy, keď sú vypnuté. Takéto napájanie umožňuje vzdialené zapnutie systému (prebudenie prostredníctvom siete LAN) a uvedenie do režimu spánku a ponúka aj ďalšie pokročilé funkcie riadenia spotreby.

Odpojením počítača od napájania a stlačením a podržaním tlačidla napájania na 20 sekúnd by sa mala v počítači rozptýliť zvyšková energia nahromadená na systémovej doske. Vyberte batériu z tabletu.

Prepojenie (bonding)

Prepojenie je spôsob spojenia dvoch alebo viacerých uzemňovacích vodičov k rovnakému elektrickému potenciálu. Prepojenie sa robí pomocou terénnej servisnej súpravy proti elektrostatickým výbojom. Pri pripájaní uzemňovacieho vodiča dávajte pozor na to, aby ste ho pripojili k holému kovu. Nikdy ho nepripájajte k natretému ani nekovovému povrchu. Náramok by mal byť pevne zapnutý a mal by sa dotýkať pokožky. Pred vytváraním prepojenia medzi zariadením a sebou nesmiete mať na sebe žiadne šperky, ako hodinky, náramky alebo prstene.

Ochrana proti elektrostatickým výbojom (ESD)

Elektrostatické výboje sú vážnou hrozbou pri manipulácii s elektronickými súčastami, obzvlášť v prípade citlivých súčastí, ako sú rozširujúce karty, procesory, pamäťové moduly DIMM a systémové dosky. Veľmi slabé náboje dokážu poškodiť obvody spôsobom, ktorý nemusí byť zjavný a môže sa prejavovať ako prerušované problémy alebo skrátená životnosť produktu. V odvetví pôsobia tlaky na dosahovanie nižšej spotreby energie a zvýšenú hustotu, preto je ochrana proti elektrostatickým výbojom čoraz vážnejším problémom.

Z dôvodu zvýšenej hustoty polovodičov používaných v nedávnych výrobkoch spoločnosti Dell je teraz citlivosť na statické poškodenie vyššia než v prípade predchádzajúcich produktov Dell. Z tohto dôvodu už viac nie je možné v súčasnosti používať niektoré spôsoby manipulácie s dielmi schválené v minulosti.

Dva rozpoznané typy poškodenia elektrostatickým výbojom sú kritické a prerušované zlyhania.

- **Kritické** – kritické zlyhania predstavujú približne 20 % zlyhaní súvisiacich s elektrostatickými výbojmi. Poškodenie spôsobuje okamžitú a úplnú stratu funkčnosti zariadenia. Príkladom kritického zlyhania je pamäťový modul DIMM, ktorý prijal výboj statickej elektriny a okamžite začal prejavovať symptóm „Nespustí test POST/žiadny obraz“ vo forme kódu pípania, ktorý sa vydáva v prípade chýbajúcej alebo nefunkčnej pamäte.
- **Prerušované** – prerušované zlyhania predstavujú približne 80 % zlyhaní súvisiacich s elektrostatickými výbojmi. Vysoká miera prerušovaných zlyhaní znamená, že väčšinu času pri vzniku poškodenia nedochádza k jeho okamžitému rozpoznaní. Modul DIMM prijme výboj statickej elektriny, no dochádza iba k oslabeniu spoja a nevznikajú okamžité vonkajšie prejavy súvisiace s poškodením. Môže trvať celé týždne i mesiace, než príde k roztaveniu spoja. Počas tohto obdobia môže dôjsť k degenerácii integrity pamäte, prerušovaných chýbám pamäte a podobne.

Náročnejším typom poškodenia z hľadiska rozpoznania i riešenia problémov je prerušované poškodenie (tiež mu hovoríme latentné poškodenie).

Postupujte podľa nasledujúcich krokov, aby ste predišli poškodeniu elektrostatickým výbojom:

- Používajte antistatický náramok, ktorý bol riadne uzemnený. Používanie bezdrôtových antistatických náramkov už nie je povolené, pretože neposkytujú adekvátnu ochranu. Dotknutím sa šasi pred manipuláciou s dielmi nezaistúje primeranú ochranu proti elektrostatickým výbojom na dieloch so zvýšenou citlivosťou na poškodenie elektrostatickým výbojom.
- Manipulujte so všetkými dielmi citlivými na statickú elektrinu na bezpečnom mieste. Ak je to možné, používajte antistatické podložky na podlahe a podložky na pracovnom stole.
- Pri rozbaľovaní staticky citlivého komponentu z prepravného kartónu odstráňte antistatický obalový materiál až bezprostredne pred inštalovaním komponentu. Pred rozbaľením antistatického balenia sa uistite, že vaše telo nie je nabité elektrostatickým nábojom.
- Pred prepravou komponentu citlivého na statickú elektrinu používajte antistatický obal.

Prenosná antistatická servisná súprava

Nemonitorovaná prenosná antistatická súprava je najčastejšie používanou servisnou súpravou. Každá prenosná servisná súprava obsahuje tri hlavné súčasti: antistatickú podložku, náramok a spojovací drôt.

Súčasti prenosnej antistatickej súpravy

Súčasťou prenosnej antistatickej súpravy je:

- **Antistatická podložka** – antistatická podložka je vyrobená z disipatívneho materiálu, takže na ňu pri servisných úkonoch možno odložiť súčasti opravovaného zariadenia. Pri používaní antistatickej podložky by mal byť náramok pripevnený na ruku a spojovací drôt by mal byť pripojený k podložke a obnaženej kovovej ploche v zariadení, ktoré opravujete. Po splnení tohto kritéria možno náhradné súčasti vybrať z vrečka na ochranu proti elektrostatickým výbojom a položiť ich priamo na podložku. Predmetom citlivým na elektrostatické výboje nič nehrozí, ak sú v rukách, na antistatickej podložke, v zariadení alebo vo vrečku.
- **Náramok a spojovací drôt** – náramok a spojovací drôt môžu byť spojené priamo medzi zápästím a obnaženou kovovou plochou na hardvéri, ak sa nevyžaduje antistatická podložka, alebo môžu byť pripojené k antistatickej podložke, aby chránili hardvér, ktorý na ňu dočasne položíte. Fyzickému spojeniu náramku a spojovacieho drôtu medzi pokožkou, antistatickou podložkou a hardvérom sa hovorí prepojenie, resp. „bonding“. Používajte iba také servisné súpravy, ktoré obsahujú náramok, podložku aj spojovací drôt. Nikdy nepoužívajte bezdrôtové náramky. Pamätajte, prosím, na to, že drôty v náramku sa bežným používaním opotrebúvajú, preto ich treba pravidelne kontrolovať pomocou nástroja na testovanie náramkov, inak by mohlo dôjsť k poškodeniu hardvéru elektrostatickým výbojom. Test náramku a spojovacieho drôtu odporúčame vykonávať aspoň raz týždenne.
- **Nástroj na testovanie antistatického náramku** – drôty v náramku sa môžu časom poškodiť. Pri používaní nemonitorovanej súpravy je osvedčené testovať náramok pravidelne pred každým servisným úkonom a minimálne raz týždenne. Náramok možno najlepšie otestovať pomocou nástroja na testovanie antistatického náramku. Ak nemáte vlastný nástroj na testovanie náramku, obráťte sa na regionálnu pobočku firmy a opýtajte sa, či vám ho nevedia poskytnúť. Samotný test sa robí takto: na zápästie si pripevníte náramok, spojovací drôt náramku zapojíte do nástroja na testovanie a stlačíte tlačidlo. Ak test dopadne úspešne, rozsvieti sa zelená kontrolka LED. Ak dopadne neúspešne, rozsvieti sa červená kontrolka LED a zaznie zvuková výstraha.
- **Izolačné prvky** – pri opravách je mimoriadne dôležité zabrániť kontaktu súčastí citlivých na elektrostatické výboje, ako je napríklad plastové puzdro chladiča, s vnútornými súčastami zariadenia, ktoré fungujú ako izolátory a často bývajú nabitú silným nábojom.
- **Pracovné prostredie** – pred použitím antistatickej servisnej súpravy vždy najskôr zhodnoťte situáciu u zákazníka. Rozloženie súpravy napríklad pri práci so serverom bude iné ako v prípade stolového počítača alebo prenosného zariadenia. Servery sú zvyčajne uložené v stojanoch v dátovom centre, stolové počítače alebo prenosné zariadenia zasa bývajú položené na stoloch v kancelárii. Na prácu sa vždy snažte nájsť priestranú rovnú pracovnú plochu, kde vám nebude nič zavádzať a budete mať dostatok priestoru na rozloženie antistatickej súpravy aj manipuláciu so zariadením, ktoré budete opravovať. Pracovný priestor by takisto nemal obsahovať izolátory, ktoré môžu spôsobiť elektrostatický výboj. Ešte pred tým, ako začnete manipulovať s niektorou hardvérovou súčasťou zariadenia, presuňte v pracovnej oblasti všetky izolátory, ako sú napríklad polystyrén a ďalšie plasty, do vzdialenosti najmenej 30 centimetrov (12 palcov) od citlivých súčastí.
- **Antistatické balenie** – všetky zariadenia citlivé na elektrostatický výboj sa musia dodávať a preberať v antistatickom balení. Preferovaným balením sú kovové vrečky s antistatickým tienením. Poškodené súčasti by ste mali vždy poslať späť zabalené v tom istom antistatickom vrečku a balení, v ktorom vám boli dodané. Antistatické vrečko by malo byť prehnuté a zalepené a do škatule, v ktorej bola nová súčasť dodaná, treba vložiť všetok penový baliaci materiál, čo v nej pôvodne bol. Zariadenia citlivé na elektrostatické výboje by sa mali vyberať z balenia iba na pracovnom povrchu, ktorý je chránený proti elektrostatickým výbojom a súčasti zariadení by sa nikdy nemali klásať na antistatické vrečko, pretože vrečko chráni iba zvnútra. Súčasti zariadení môžete držať v ruke alebo ich môžete odložiť na antistatickú podložku, do zariadenia alebo antistatického vrečka.
- **Preprava súčastí citlivých na elektrostatické výboje** – pri preprave súčastí citlivých na elektrostatické výboje, ako sú napríklad náhradné súčasti alebo súčasti zasielané späť firme Dell, je kvôli bezpečnosti prepravy veľmi dôležité, aby boli uložené v antistatických vrečkách.

Zhrnutie ochrany proti elektrostatickým výbojom

Všetkým terénnym servisným technikom odporúčame, aby pri každom servisnom úkone na produktoch firmy Dell používali klasický uzemňovací náramok s drôtom proti elektrostatickým výbojom a ochrannú antistatickú podložku. Okrem toho je tiež mimoriadne dôležité, aby počas opravy zariadenia neboli citlivé súčasti v dosahu žiadnych súčastí, ktoré fungujú ako izolátory, a aby sa prepravovali v antistatických vreckách.

Preprava komponentov citlivých na ESD

Pri preprave komponentov citlivých na elektrostatické výboje, ako sú napríklad náhradné súčasti alebo súčasti, ktoré majú byť vrátené firme Dell, je veľmi dôležité používať antistatické obaly.

Po dokončení práce v počítači

O tejto úlohe

Po výmene ktorejkoľvek súčasti pred zapnutím počítača vždy skontrolujte, či ste pripojili všetky externé zariadenia, karty a káble.

Postup

1. Zaskrutkujte všetky skrutky a uistite sa, že v počítači nezostali žiadne voľné skrutky.
2. Potom pripojte počítač a všetky pripojené zariadenia k elektrickým zásuvkám.
3. Zapnite počítač.
4. Ak treba, spustíte program **diagnostiky ePSA** a skontrolujte, či počítač funguje správne.

Témy:

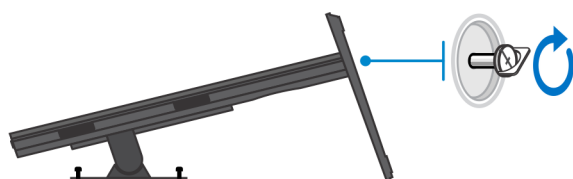
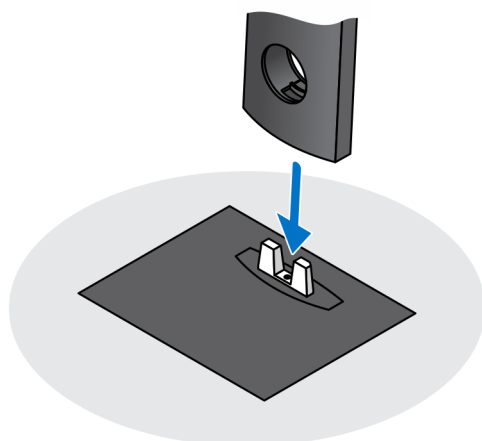
- Pevný stojan
- Výškovo nastaviteľný stojan Pro 1.0 - HAS
- Držiak VESA na montáž mimo stred monitora
- Výškovo nastaviteľný stojan Pro 2–HAS
- Držiak na stenu

Pevný stojan

Montáž zariadenia na pevný stojan

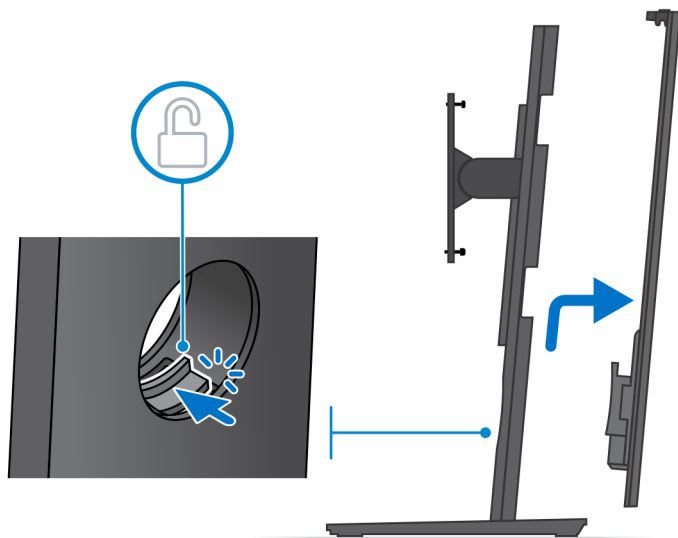
Postup

1. Zarovnajte a zasunite sloty na pevnom stojane do západky na podstavci stojana.
2. Nadvihnite a nakloňte podstavec stojana.
3. Uťahnite skrutku s rozširovaným koncom, aby ste zaistili stojan k podstavcu.



4. Posuňte uvoľňovaciu západku na stojane, kým nezačujete cvaknutie, aby ste uvoľnili kryt stojana.

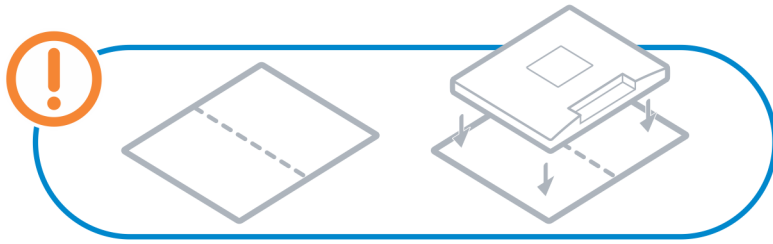
5. Potiahnite a nadvihnite kryt, aby sa uvoľnil zo stojana.



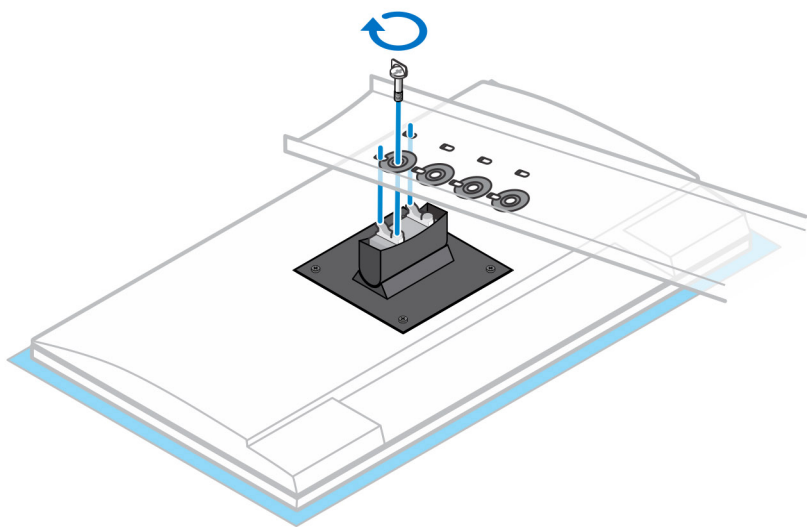
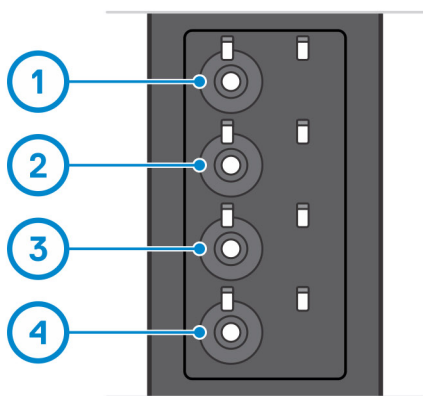
6. Odskrutkujte skrutku, ktorá upevňuje montážnu konzolu stojana k stojanu.
7. Nadvihnite montážnu konzolu, aby ste uvoľnili západky na konzole zo slotov v stojane.



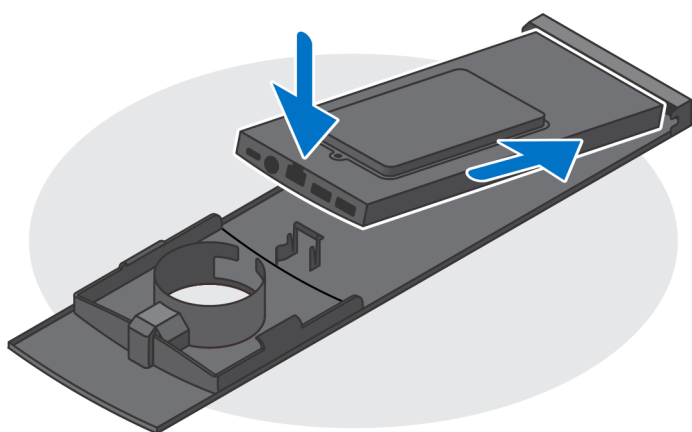
8. Ak chcete predísť poškodeniu monitora, umiestnite ho na ochrannú fóliu.
9. Zarovnajte skrutky na montážnej konzole s otvormi na skrutky na monitore.
10. Uťahnite štyri skrutky s rozbitým koncom, ktoré pripevňujú montážnu konzolu k monitoru.



11. Vyberte výšku, v ktorej chcete monitor namontovať, a zarovnajte háčiky na montážnej konzole so slotmi na stojane.
12. Zaskrutkujte skrutku, ktorá slúži na pripevnenie stojana bez možnosti nastavenia výšky k monitoru.



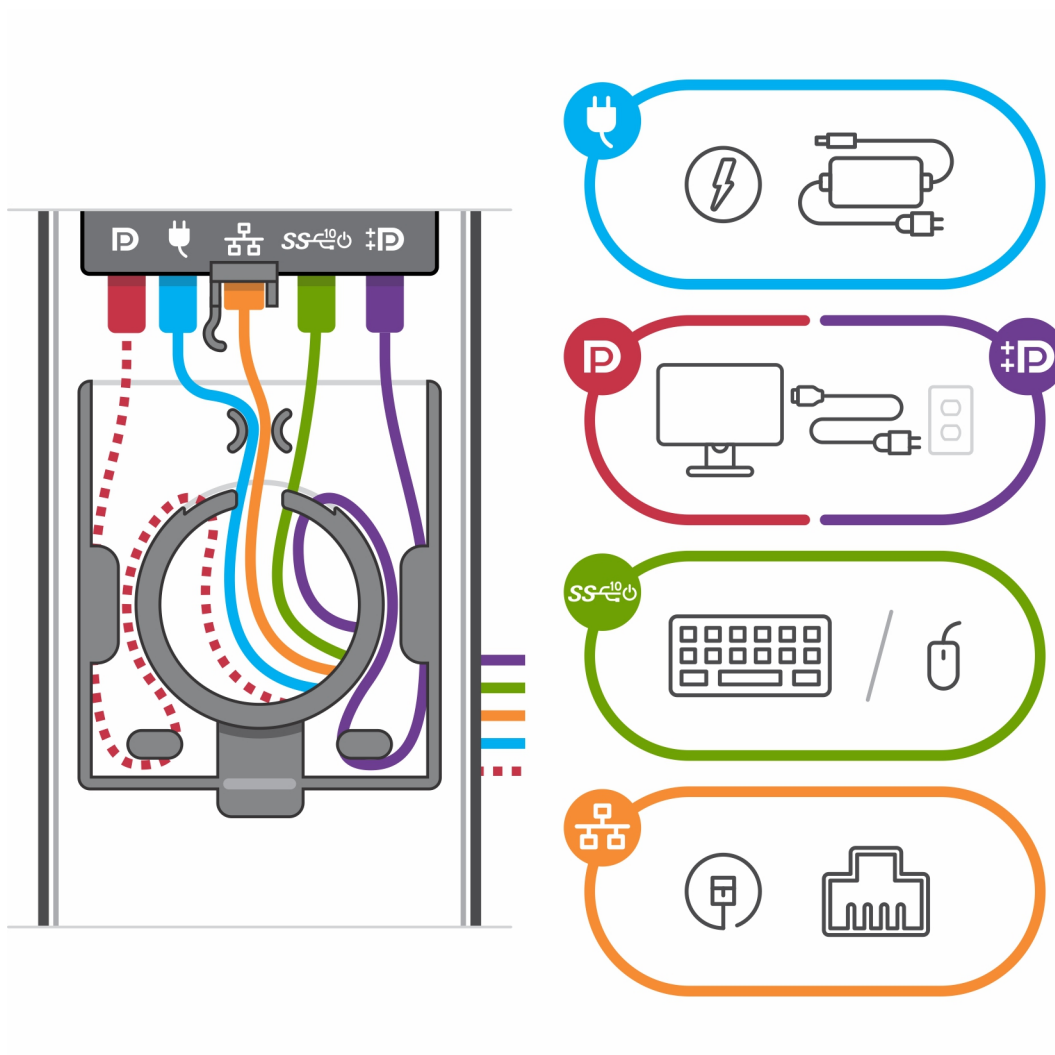
13. Zarovnajete vetracie otvory na zariadení s vetracími otvormi na kryte stojana.
14. Spustíte zariadenie v stojane, kým nezačujete cvaknutie.



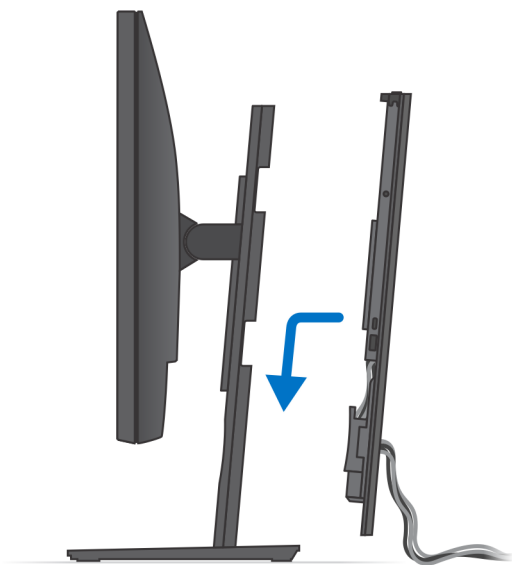
15. Pripojte napájací, sieťový kábel, kábel myši, klávesnice a monitora k zariadeniu a k elektrickej zásuvke.

POZNÁMKA: Vyhnite sa pricviknutiu káblov pri zatváraní krytu stojana. Odporúčame, aby ste káble viedli spôsobom uvedeným na obrázku.

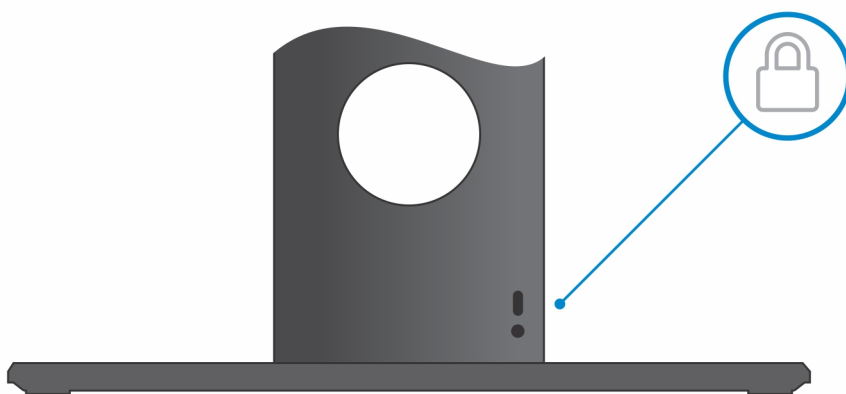
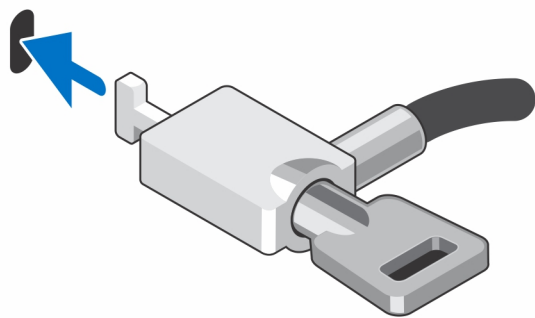
POZNÁMKA: Používané káble a porty závisia od zvolených periférnych zariadení a konfigurácie počítača.



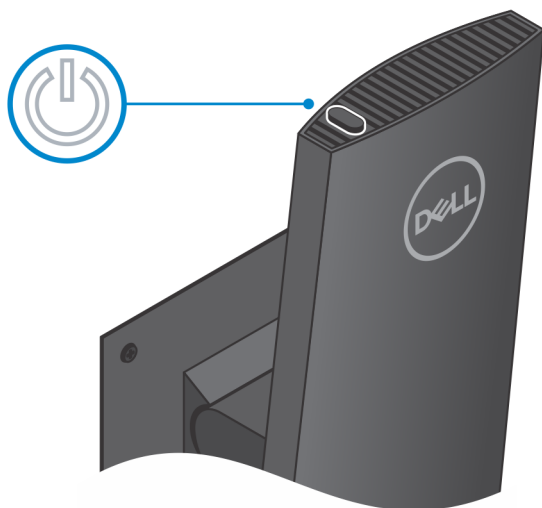
16. Posuňte zadný kryt spolu so zariadením do stojana, kým nezačujete cvaknutie.



17. Uzamknite zariadenie a kryt stojana.



18. Stlačením tlačidla napájania zapnite zariadenie.



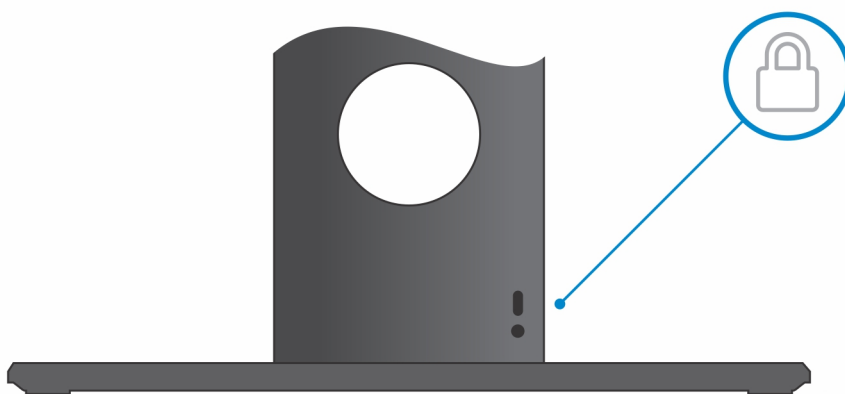
Demontáž počítača z pevného stojana

Požiadavky

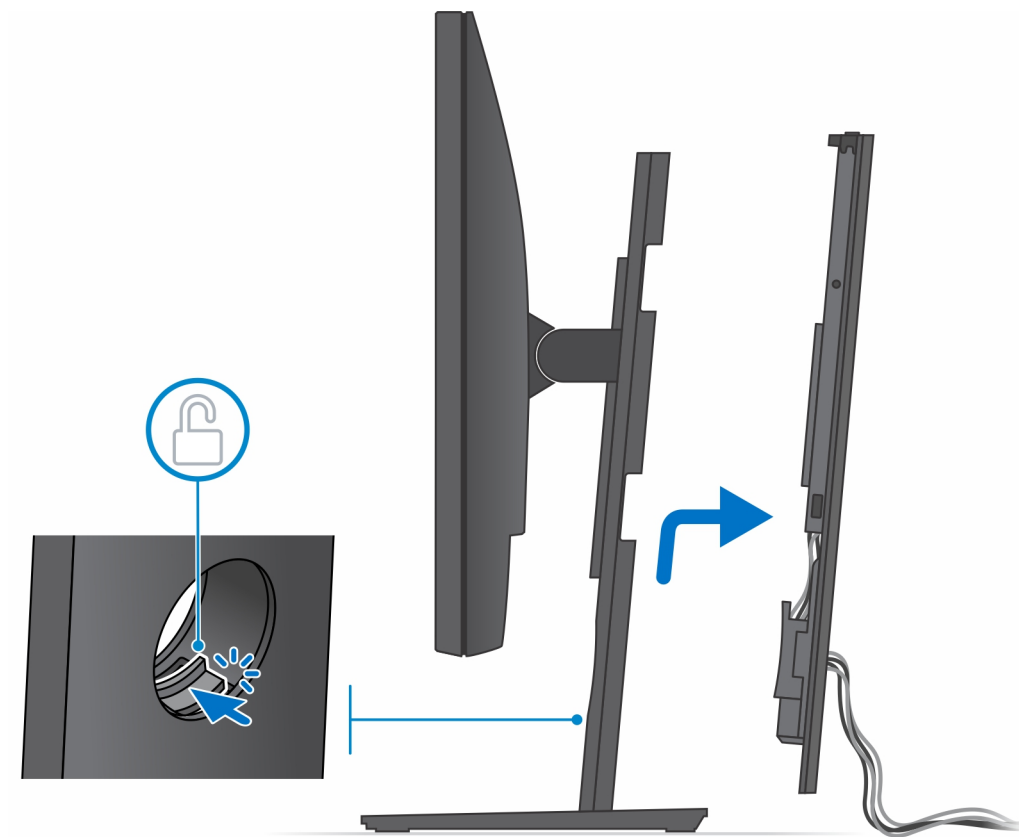
1. Postupujte podľa pokynov uvedených v časti [Pred servisným úkonom v počítači](#).

Postup

1. Odomknite počítač a kryt stojana.

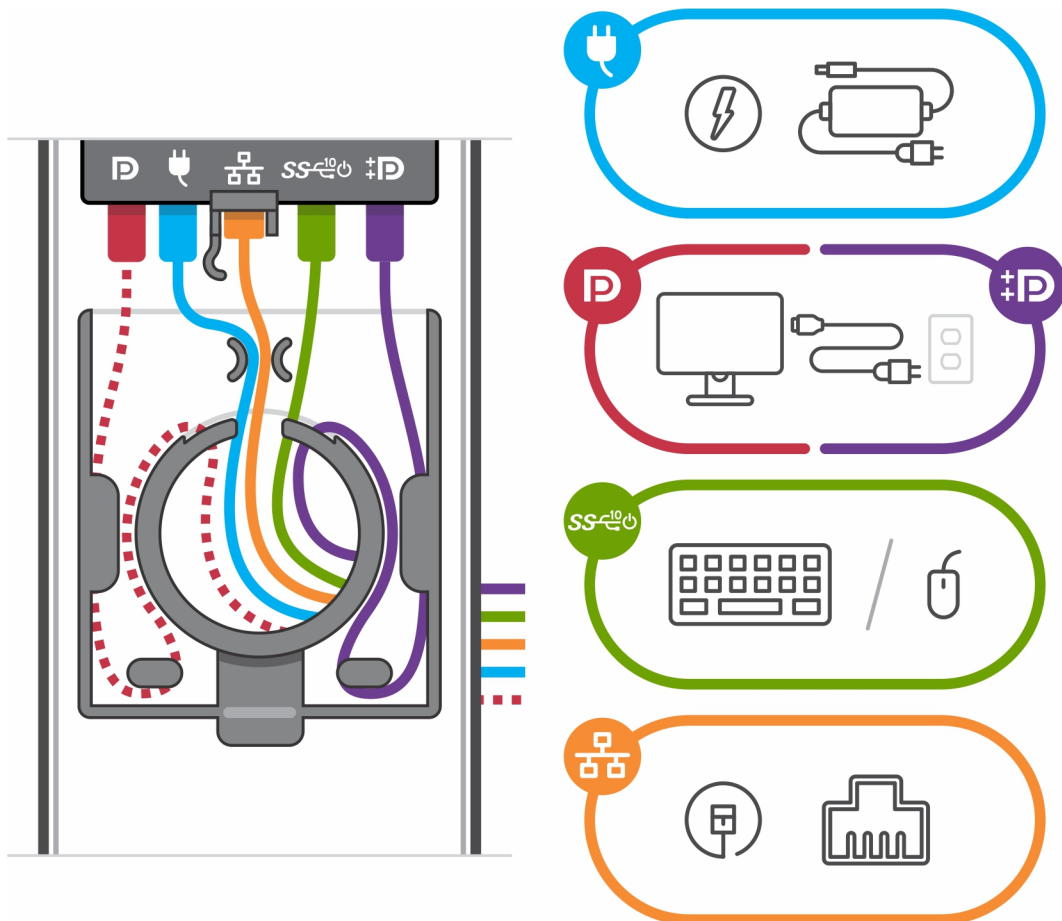


2. Vysuňte poistku na stojane, aby ste mohli odstrániť kryt stojana (poistka musí cvaknúť).
3. Vysuňte zadný kryt a odstráňte ho zo stojana.

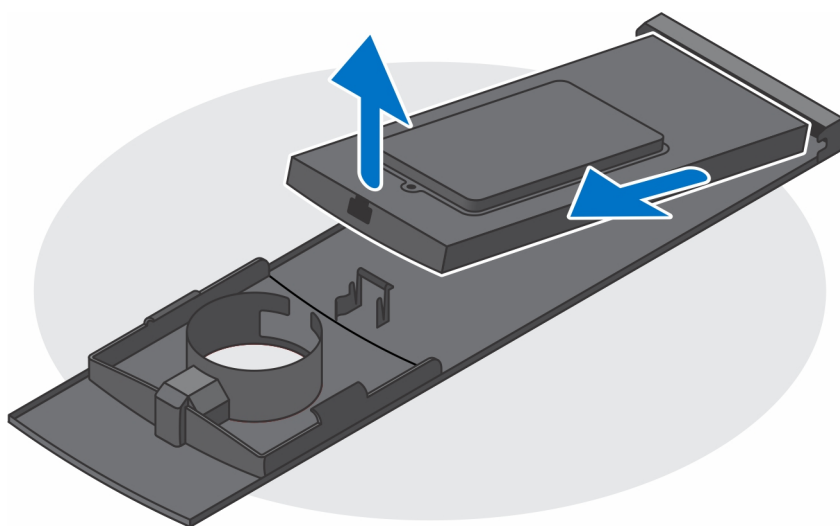


4. Odpojte od počítača klávesnicu, myš, sieťový kábel, napájací adaptér a video kábel.

i **POZNÁMKA:** Používané káble a porty závisia od zvolených periférnych zariadení a konfigurácie počítača.



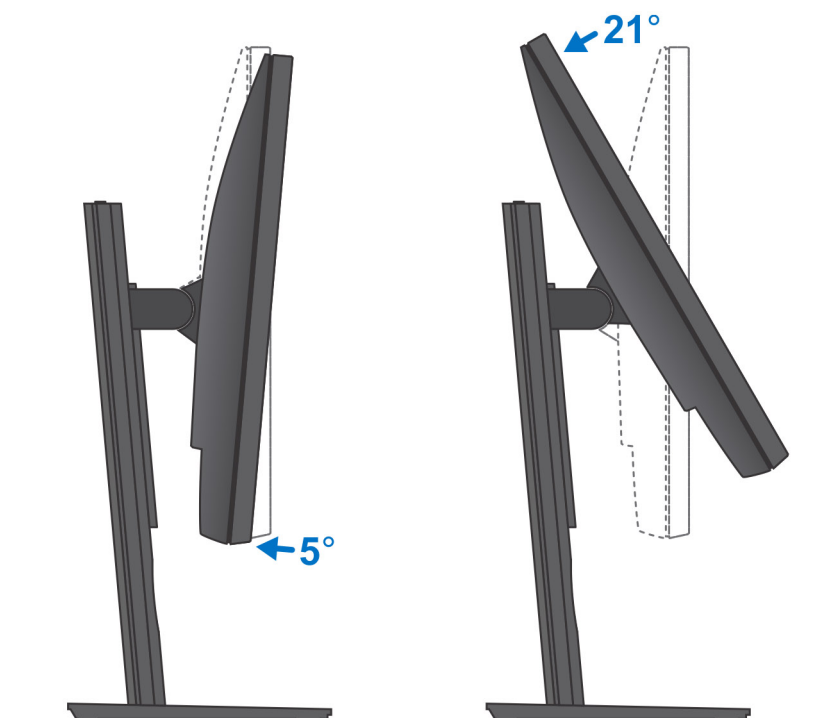
5. Potiahnite poistku, ktorá pripevňuje počítač k telu stojana.
6. Vyberte počítač z krytu.



7. Na odpojenom počítači stlačte a podržte tlačidlo napájania, aby ste uzemnili systémovú dosku.

i **POZNÁMKA:** Pri práci vnútri počítača sa uzemnite pomocou uzemňovacieho remienka na zápästí alebo opakovaným dotýkaním sa nenatretého kovového povrchu vždy vtedy, keď sa dotýkate konektorov na zadnej strane počítača, aby ste predišli elektrostatickému výboju.

Uhol naklonenia monitora

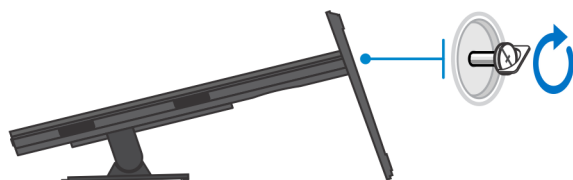
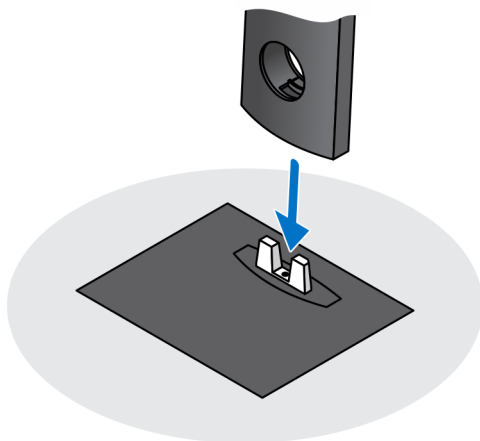


Výškovo nastaviteľný stojan Pro 1.0 - HAS

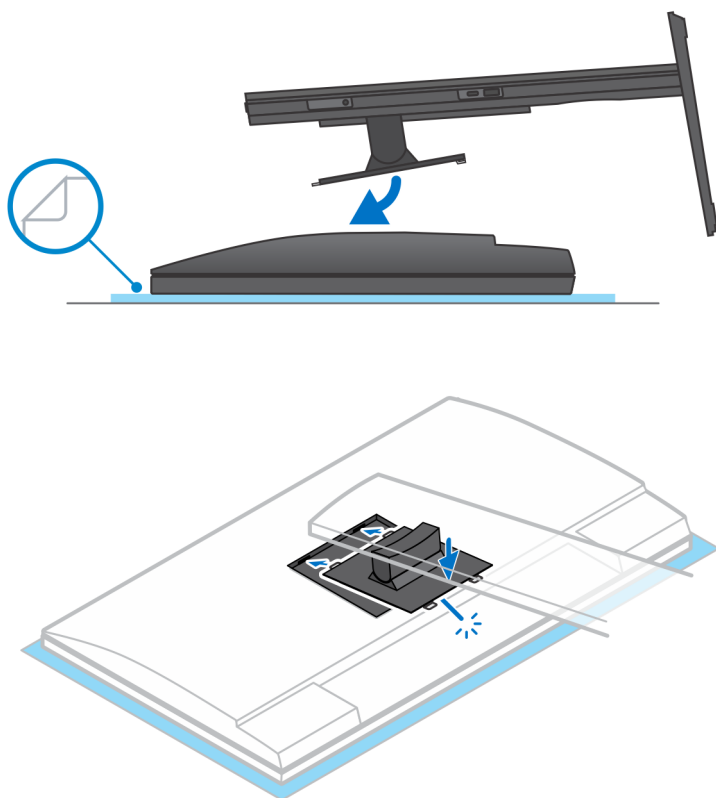
Montáž zariadenia na výškovo nastaviteľný stojan Pro 1

Postup

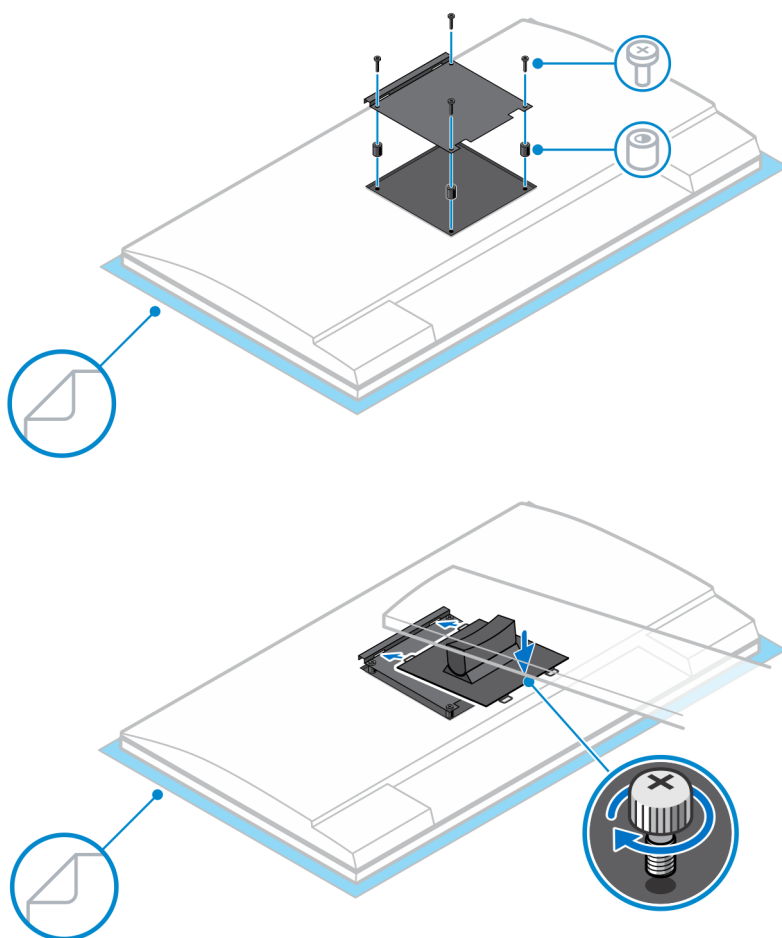
1. Zarovnajte a zasuňte sloty na výškovo nastaviteľnom stojane do západky na podstavci stojana.
2. Nadvihnite a nakloňte podstavec stojana.
3. Utiahnite skrutku s rozširovaným koncom, aby ste zaistili stojan k podstavcu.



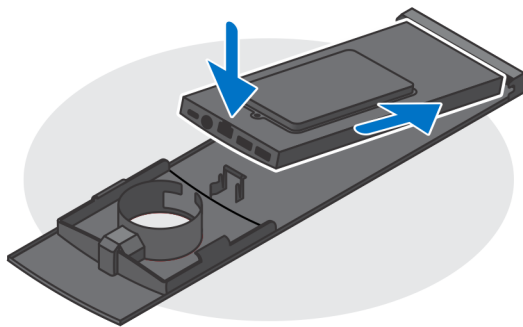
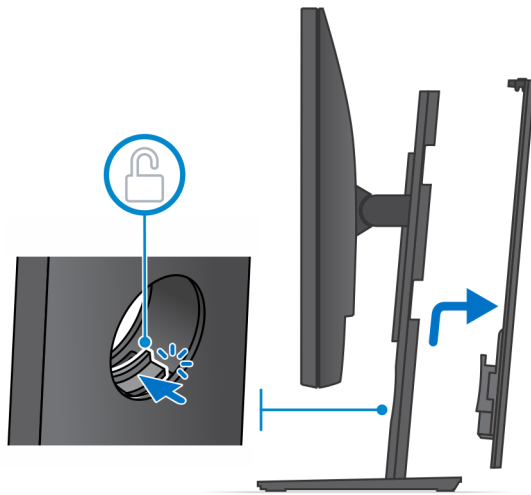
4. Ak chcete predísť poškodeniu monitora, umiestnite ho na ochrannú fóliu.
5. V prípade inštalácie výškovo nastaviteľného stojana k monitoru:
 - a. Zarovnajte a zasuňte háčiky na montážnej konzole na stojane do slotov na monitore, až kým nezačujete cvaknutie.



6. Návod na montáž monitora radu E na držiak VESA s možnosťou alebo bez možnosti rýchleho uvoľnenia:
- Zarovnajzte otvory na skrutky v konzole QR alebo VESA s otvormi na skrutky na monitore.
 - Nainštalujte štyri podložky na skrutky a skrutky, aby ste zaistili konzolu QR alebo VESA k monitoru.
 - Zarovnajzte a zasuňte západky QR na stojane do slotov na konzole QR alebo VESA na monitore.
 - Utiahnite skrutku s ryhovanou hlavou, ktorá slúži na pripevnenie stojana ku konzole držiaka VESA na rýchle uvoľnenie.



7. Ak chcete uvoľniť kryt stojana, potiahnite uvoľňovaciu západku, kým nezačujete cvaknutie.
8. Potiahnite a nadvihnite kryt, aby sa uvoľnil zo stojana.
9. Zarovnajte vetracie otvory na zariadení s vetracími otvormi na kryte stojana.
10. Spusťte zariadenie v stojane, kým nezačujete cvaknutie.



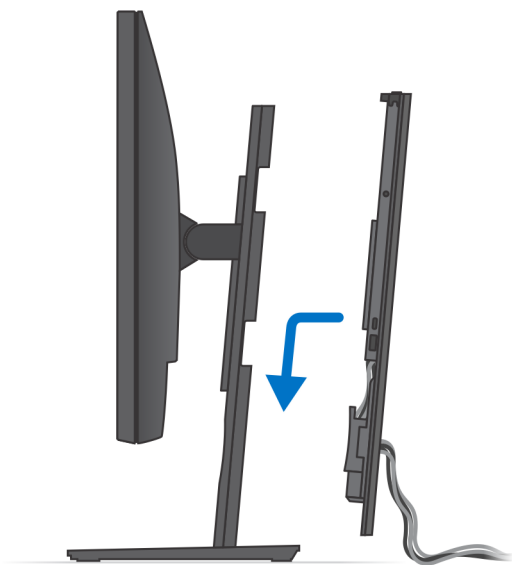
11. Pripojte napájací, sieťový kábel, kábel myši, klávesnice a monitора k zariadeniu a k elektrickej zásuvke.

i **POZNÁMKA:** Vyhnite sa pricviknutiu káblov pri zatváraní krytu stojana. Odporúčame, aby ste káble viedli spôsobom uvedeným na obrázku.

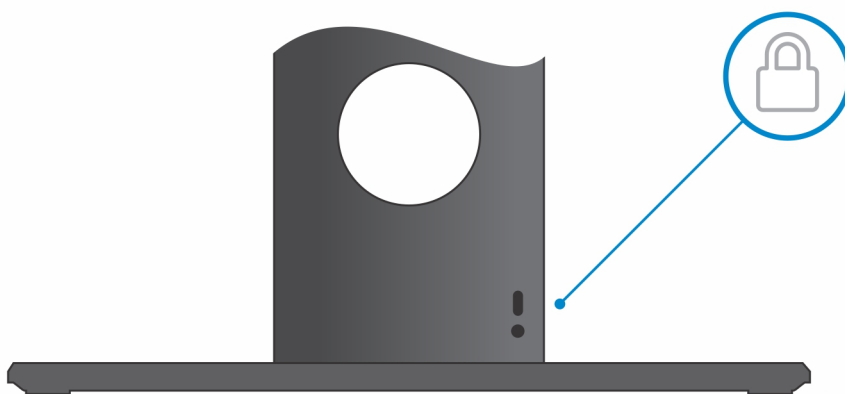
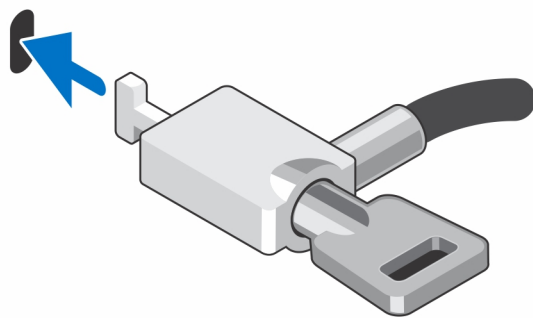
i **POZNÁMKA:** Používané káble a porty závisia od zvolených periférnych zariadení a konfigurácie počítača.



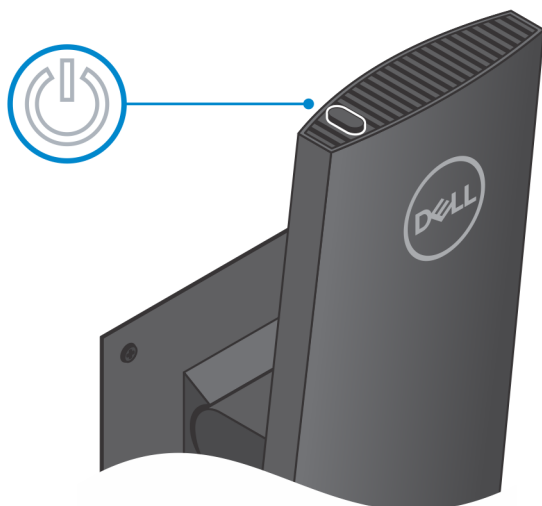
12. Posuňte zadný kryt spolu so zariadením do stojana, kým nezačujete cvaknutie.



13. Uzamknite zariadenie a kryt stojana.



14. Stlačením tlačidla napájania zapnite zariadenie.



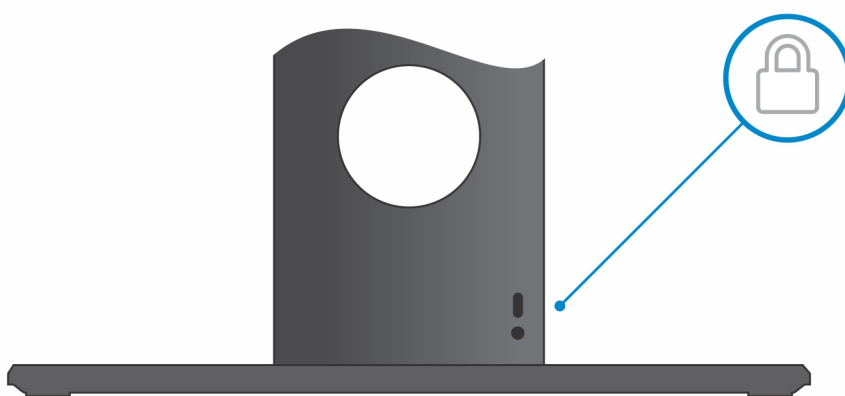
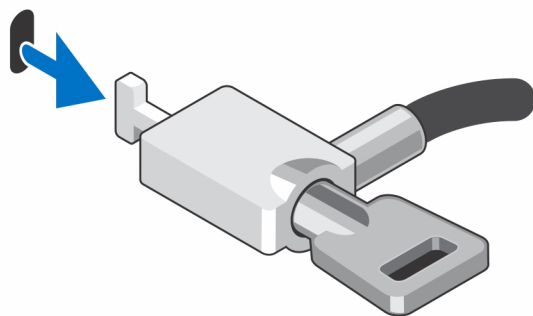
Demontáž počítača z výškovo nastaviteľného stojana Pro 1

Požiadavky

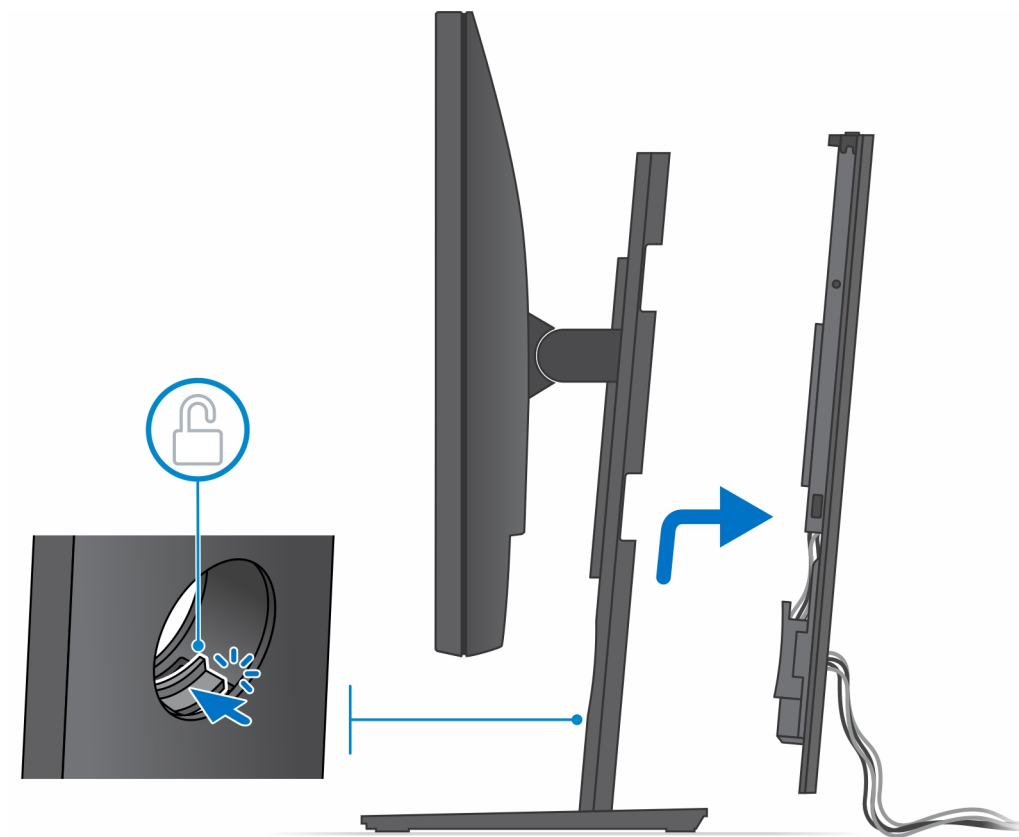
1. Postupujte podľa pokynov uvedených v časti [Pred servisným úkonom v počítači](#).

Postup

1. Vypnite počítač.
2. Odomknite počítač a kryt stojana.

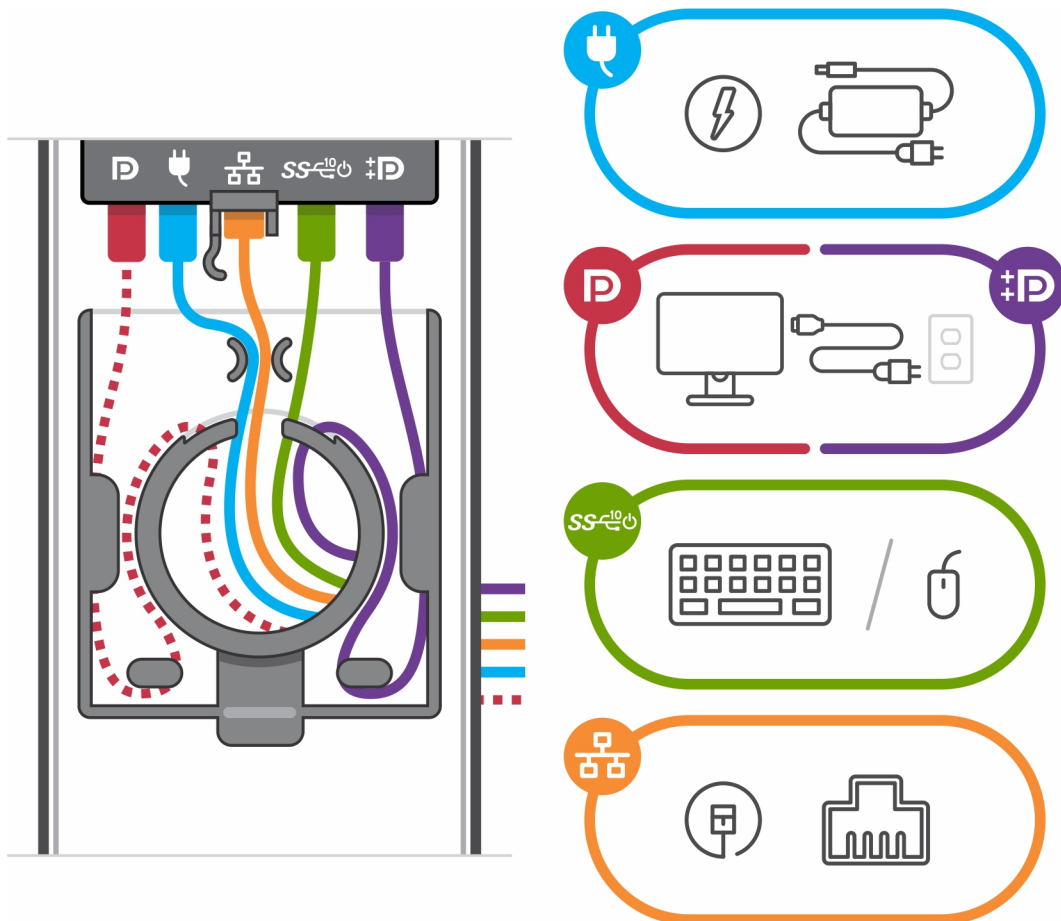


3. Vysuňte poistku na stojane, aby ste mohli odstrániť kryt stojana (poistka musí cvaknúť).
4. Vysuňte zadný kryt a odstráňte ho zo stojana.

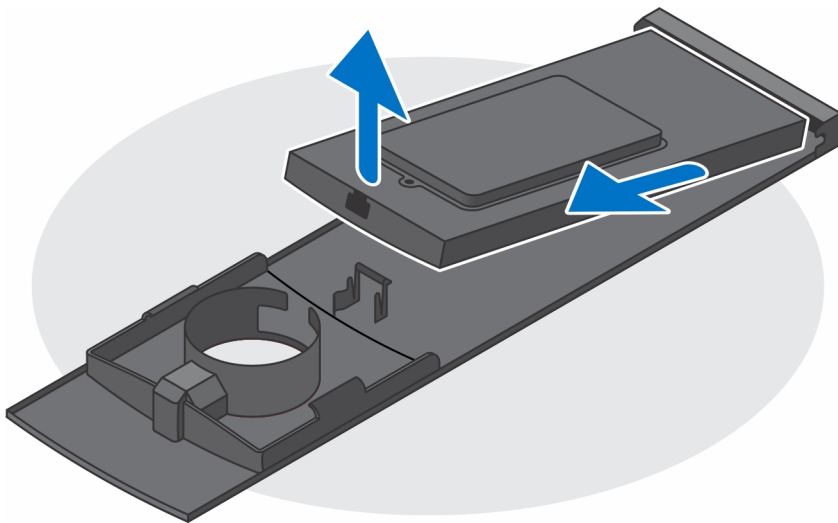


5. Odpojte od počítača klávesnicu, myš, sieťový kábel, napájací adaptér a video kábel.

i **POZNÁMKA:** Používané káble a porty závisia od zvolených periférnych zariadení a konfigurácie počítača.



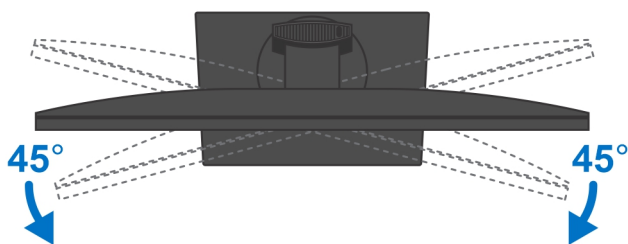
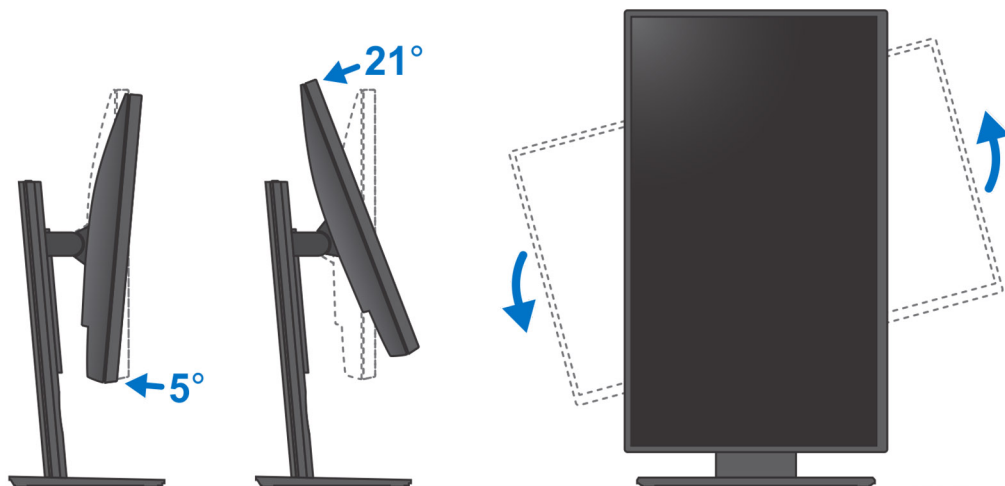
6. Potiahnite poistku, ktorá pripevňuje počítač k telu stojana.
7. Vyberte počítač z krytu.



8. Na odpojenom počítači stlačte a podržte tlačidlo napájania, aby ste uzemnili systémovú dosku.

i **POZNÁMKA:** Pri práci vnútri počítača sa uzemnite pomocou uzemňovacieho remienka na zápästí alebo opakovaným dotýkaním sa nenatretého kovového povrchu vždy vtedy, keď sa dotýkate konektorov na zadnej strane počítača, aby ste predišli elektrostatickému výboju.

Obrázky naklonenia, otočenia na výšku a natočenia stojana do strany



Držiak VESA na montáž mimo stredu monitora

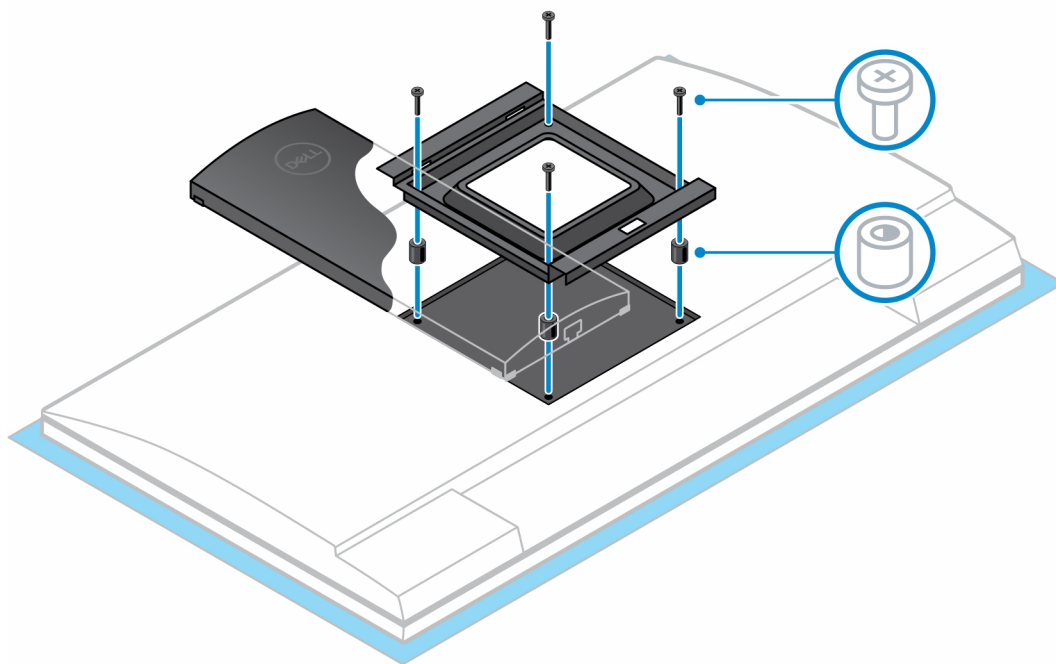
Inštalácia zariadenia na stojan VESA mimo stredu monitora

Postup

1. Zarovnajte otvory na skrutky na zariadení so skrutkami na stojane VESA na montáž mimo stredu monitora.
2. Zaskrutkujte štyri skrutky, ktoré pripevňujú počítač k držiaku VESA.



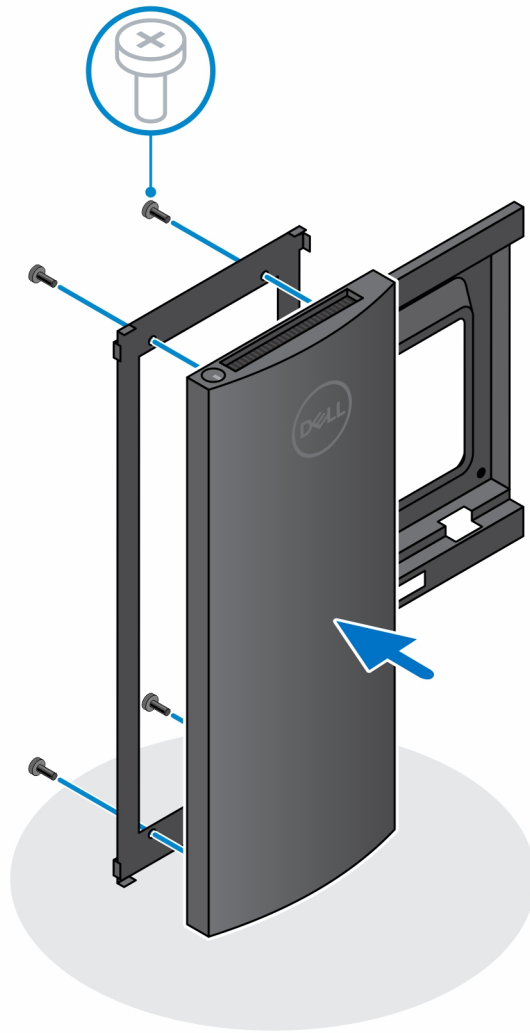
3. Ak chcete predísť poškodeniu monitora, umiestnite ho na ochrannú fóliu.
4. Zarovnajte otvory na skrutky na stojane VESA mimo stredu monitora s otvormi na skrutky na monitore.
5. Nainštalujte štyri podložky na skrutky a skrutky, aby ste zaistili stojan VESA mimo stredu monitora k monitoru.



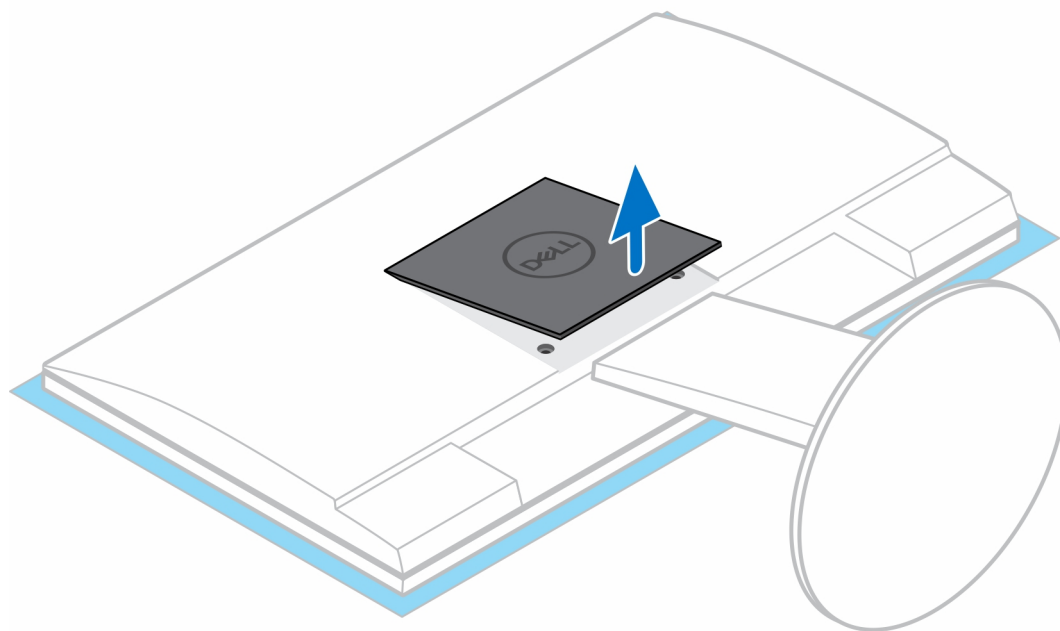
6. Zasuňte háčiky na montážnej konzole stojana ramena monitora do slotov na stojane VESA mimo stredu monitora na monitore.
7. Spusťte monitor na stojane ramena monitora, kým nezačujete cvaknutie.

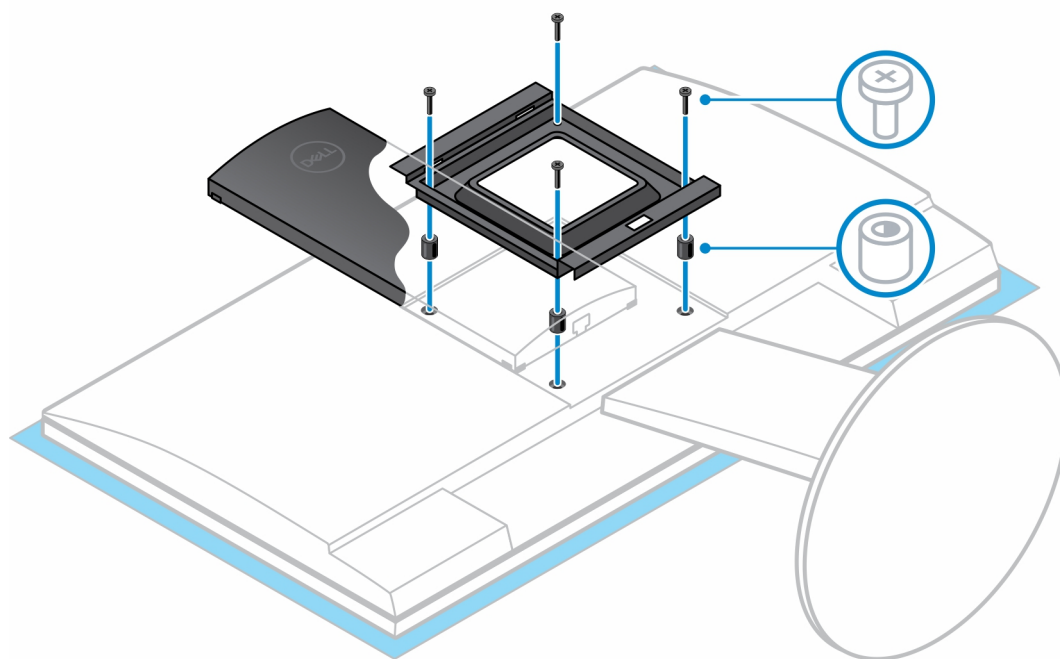


8. Postup pripevnenia držiaka VESA na montáž mimo stredu monitora na monitor Dell radu E:
 - a. Zaskrutkujte štyri skrutky, ktoré pripevňujú zariadenie k držiaku VESA na montáž mimo stredu monitora.

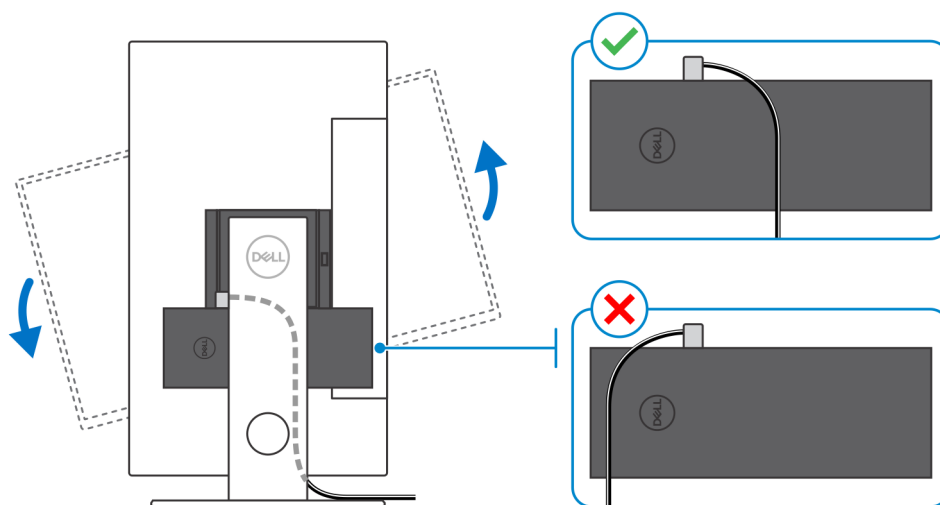


- b. Odstráňte kryt držiaka VESA zo zadnej strany monitora a pripevnite držiak spolu so zariadením k monitoru.





POZNÁMKA: Pri použití monitora na šírku zaved'te kábel bezpečnostného zámku k pravej strane zariadenia, aby ste predišli vplyvu na výkon siete WLAN.



Demontáž počítača z držiaka VESA mimo stredu monitora

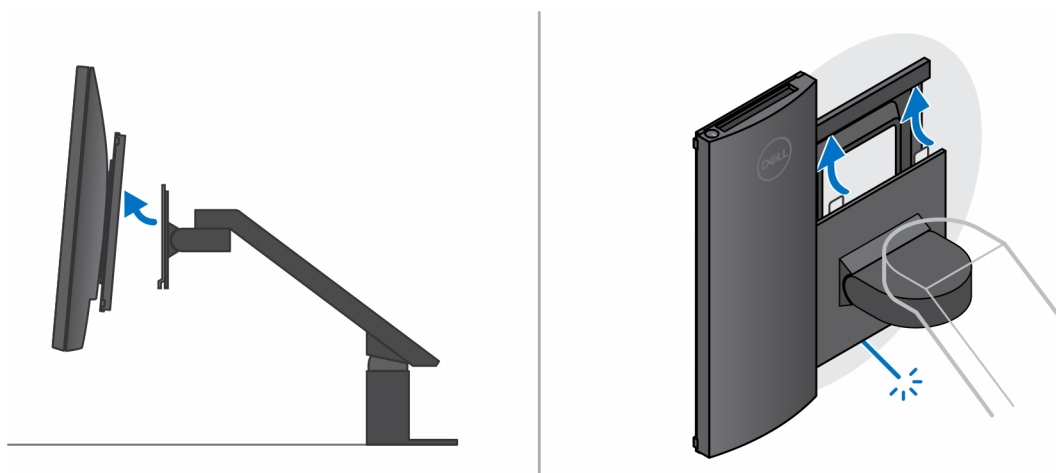
Požiadavky

1. Postupujte podľa pokynov uvedených v časti [Pred servisným úkonom v počítači](#).

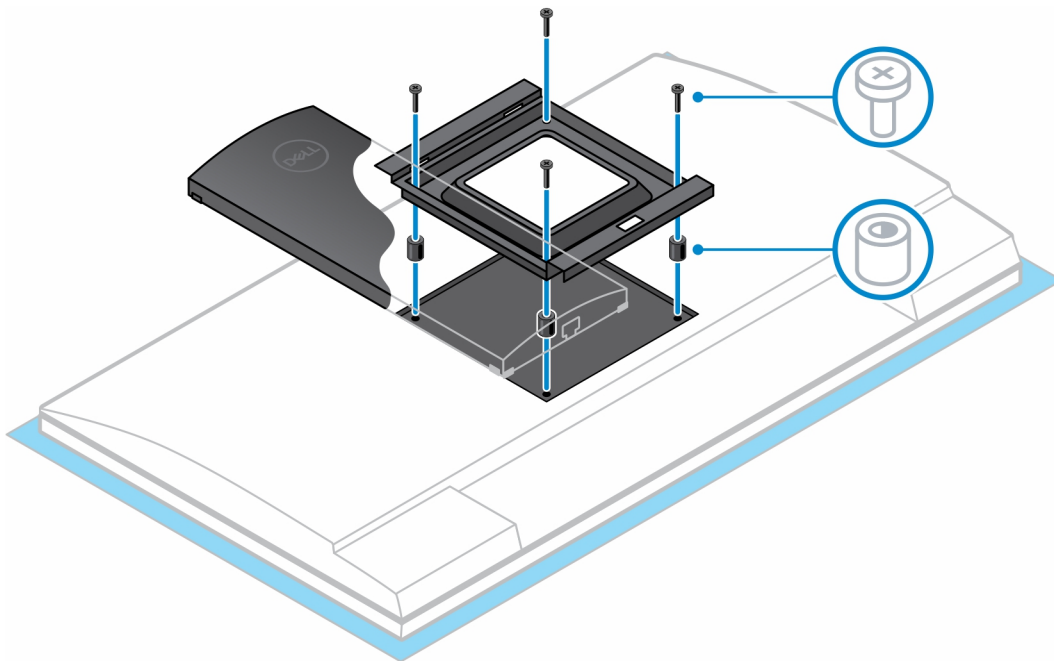
Postup

1. Vypnite počítač.
2. Odpojte od počítača klávesnicu, myš, sieťový kábel, napájací adaptér a video kábel.
3. Stlačte na držiaku VESA tlačidlo na rýchle odstránenie.
4. Vysuňte rameno monitora a odstráňte ho z držiaka VESA (monitory radu U a P).

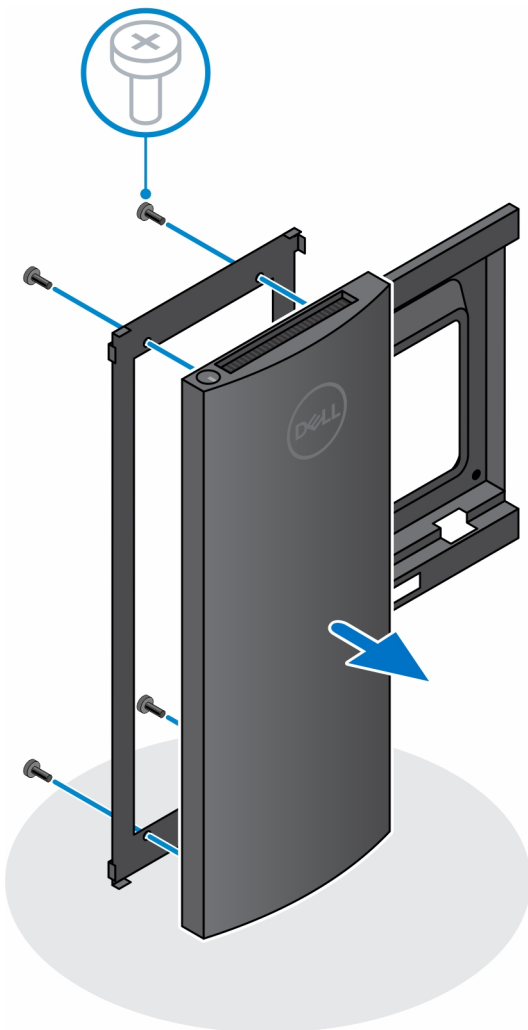
POZNÁMKA: Ak máte monitor radu E, odstráňte kryt držiaka VESA.



5. Odskrutkujte štyri skrutky, ktoré pripevňujú držiak VESA k monitoru.
6. Odstráňte štyri pripevňovacie prvky, pomocou ktorých je držiak VESA pripevnený.



7. Odstráňte držiak VESA z monitora.
8. Odskrutkujte štyri skrutky, ktoré pripevňujú počítač k držiaku VESA.
9. Odstráňte počítač z držiaka VESA.



10. Na odpojenom počítači stlačte a podržte tlačidlo napájania, aby ste uzemnili systémovú dosku.

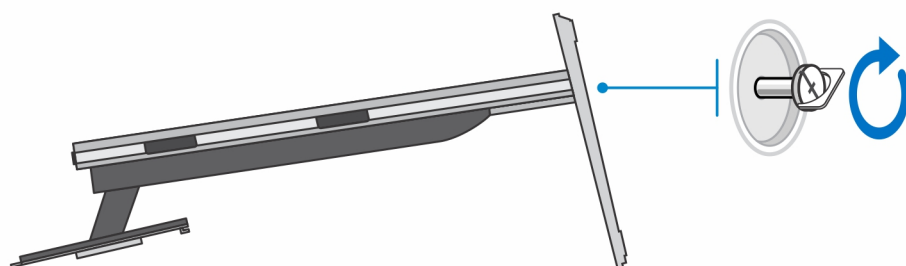
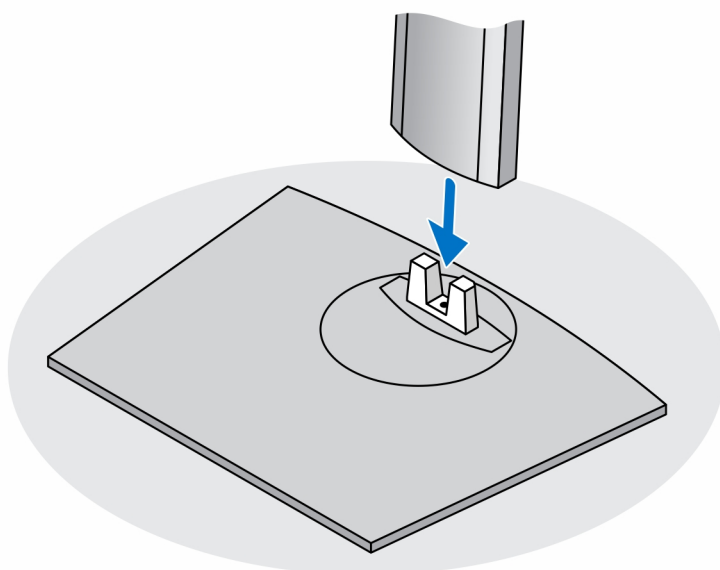
POZNÁMKA: Pri práci vnútri počítača sa uzemnite pomocou uzemňovacieho remienka na zápästí alebo opakovaným dotýkaním sa nenatretého kovového povrchu vždy vtedy, keď sa dotýkate konektorov na zadnej strane počítača, aby ste predišli elektrostatickému výboju.

Výškovo nastaviteľný stojan Pro 2–HAS

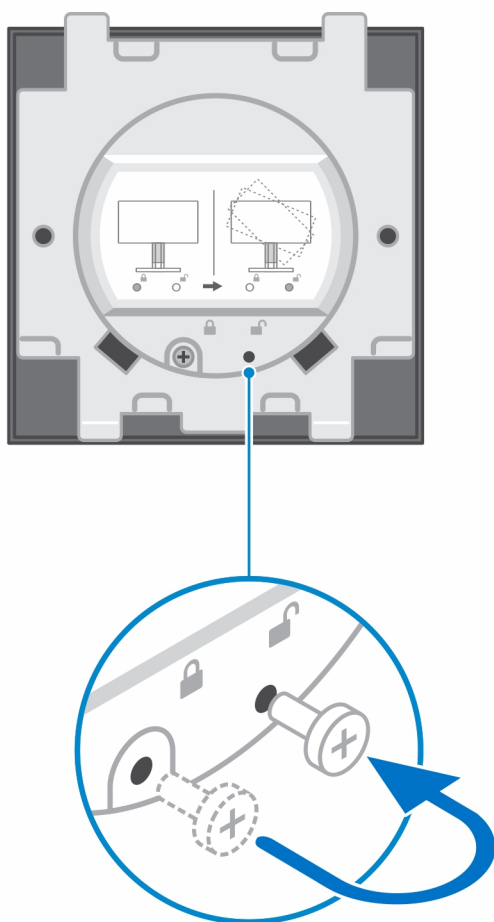
Montáž zariadenia na výškovo nastaviteľný stojan Pro 2

Postup

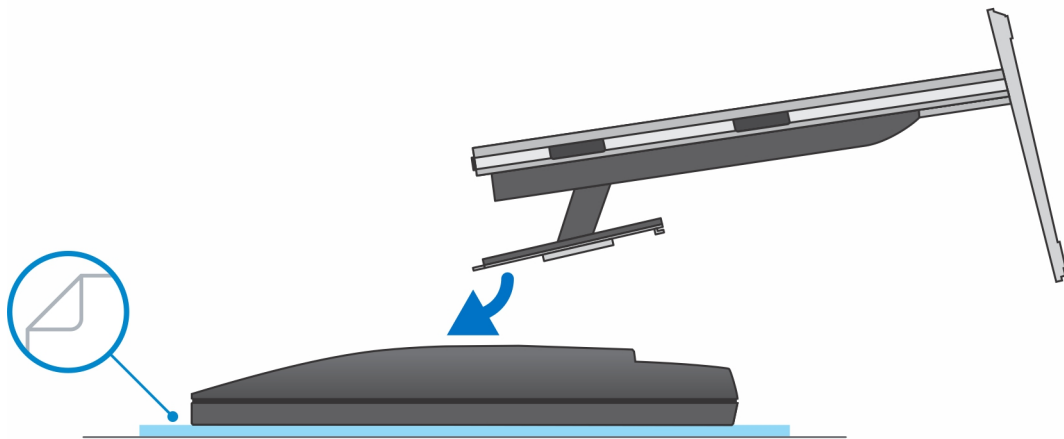
1. Zarovnajte a zasuňte sloty na výškovo nastaviteľnom stojane do západky na podstavci stojana.
2. Nadvihnite a nakloňte podstavec stojana.
3. Uťahnite skrutku s rozníťovaným koncom, aby ste zaistili stojan k podstavcu.

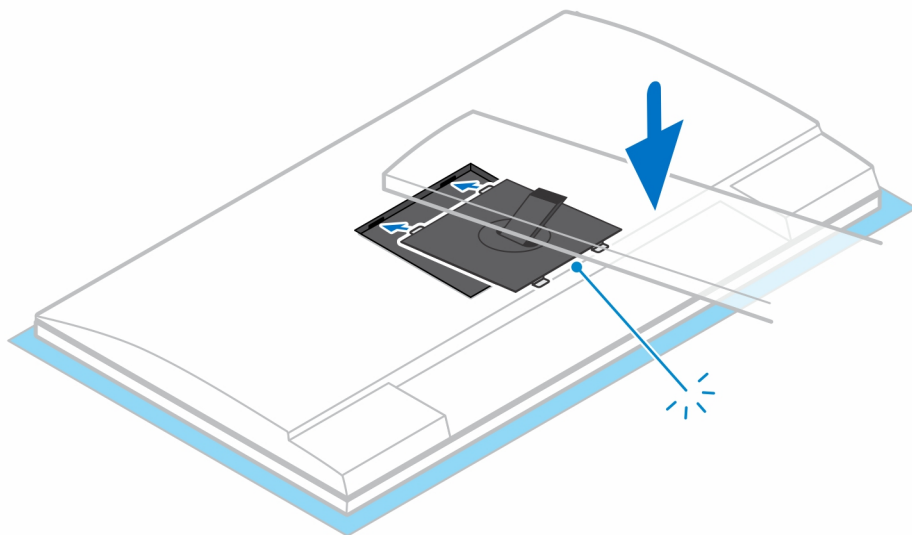


POZNÁMKA: Výškovo nastaviteľný stojan pre veľké monitory má na spodnej strane základne otvor na skrutku s ikonou odomknutia. Do tohto otvoru treba zaskrutkovať skrutku, ktorá umožňuje rotáciu 30 – 32-palcových monitorov.



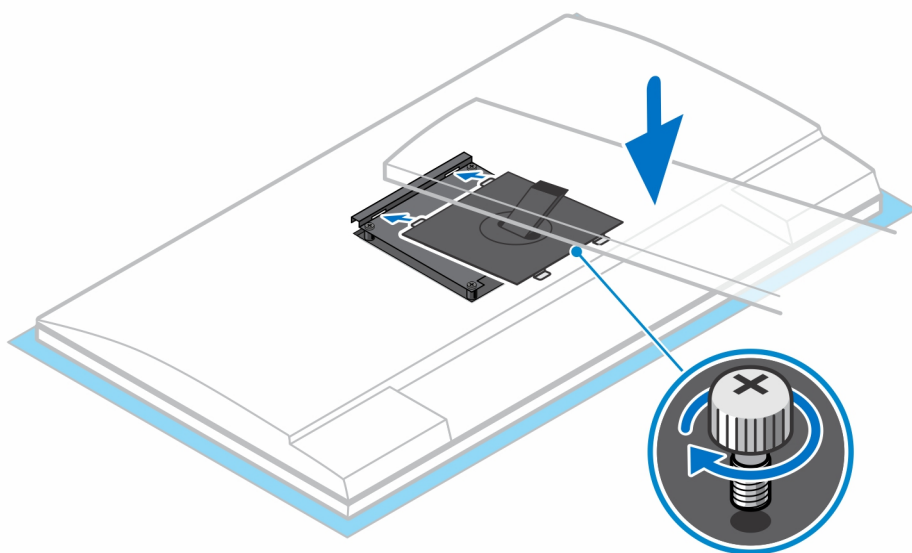
4. Ak chcete predísť poškodeniu monitora, umiestnite ho na ochrannú fóliu.
5. V prípade inštalácie výškovo nastaviteľného stojana k monitoru:
 - a. Zarovnajte a zasuňte háčiky na montážnej konzole na stojane do slotov na monitore, až kým nezačujete cvaknutie.



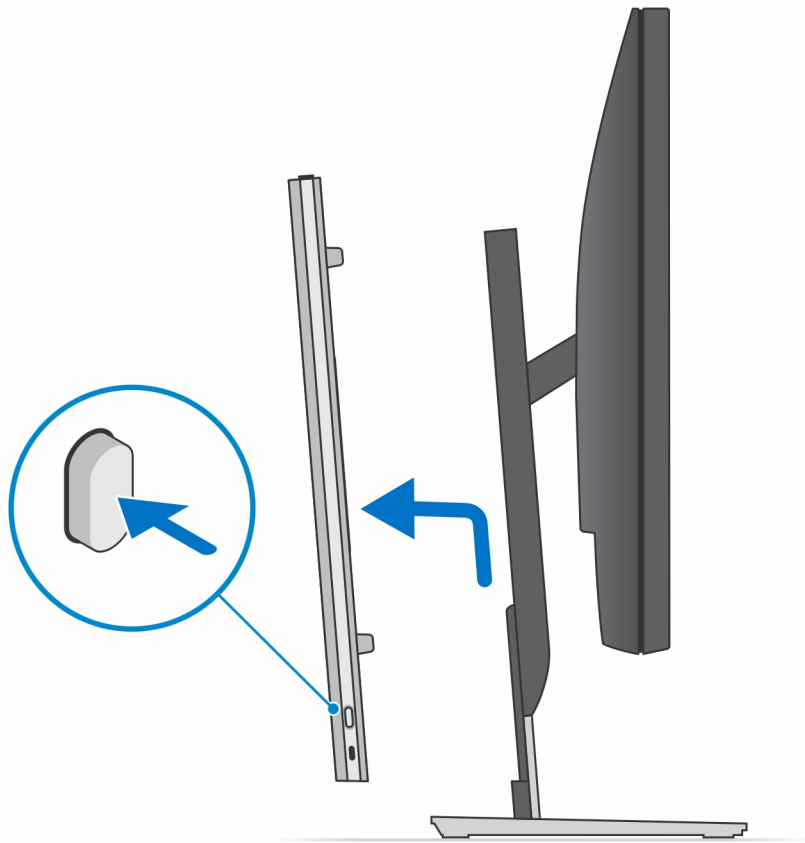


6. Návod na montáž monitora radu E na držiak VESA s možnosťou alebo bez možnosti rýchleho uvoľnenia:
- a. Zarovnajte otvory na skrutky v konzole QR alebo VESA s otvormi na skrutky na monitore.
 - b. Nainštalujte štyri podložky na skrutky a skrutky, aby ste zaistili konzolu QR alebo VESA k monitoru.
 - c. Zarovnajte a zasunúť západky QR na stojane do slotov na konzole QR alebo VESA na monitore.
 - d. Utiahnite skrutku s ryhovanou hlavou, ktorá slúži na pripevnenie stojana ku konzole držiaka VESA na rýchle uvoľnenie.

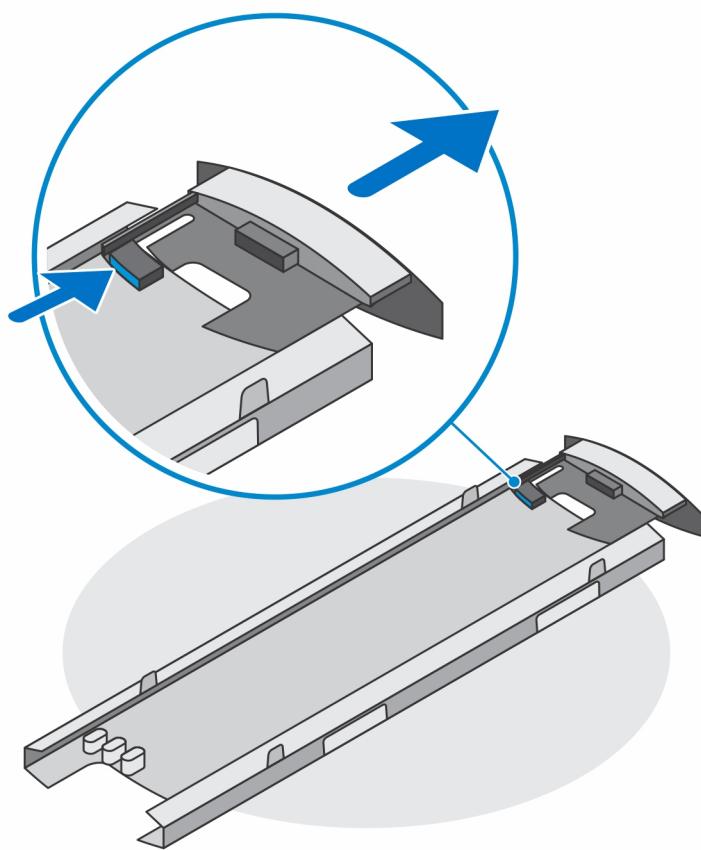




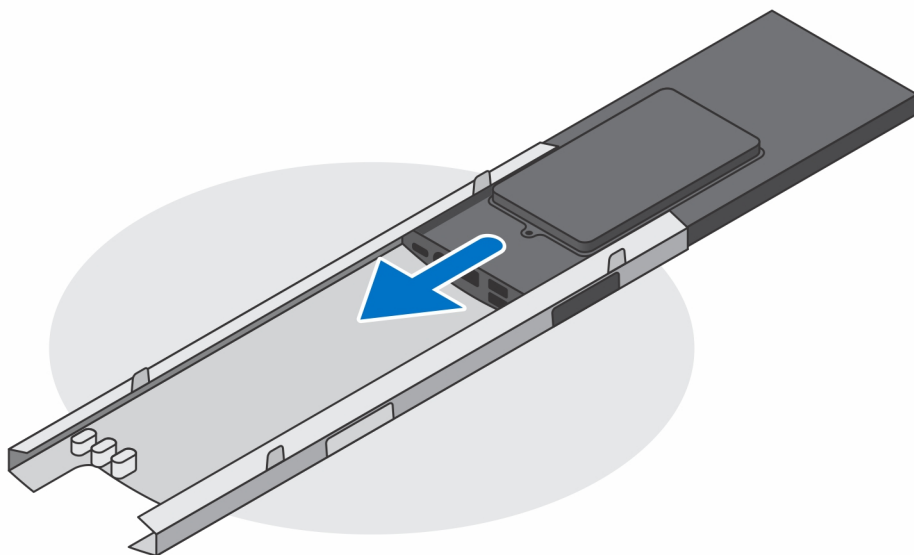
7. Na uvoľnenie krytu stojana, stlačte tlačidlo naboku tela šasi.
8. Potiahnite a nadvihnite kryt, aby sa uvoľnil zo stojana.



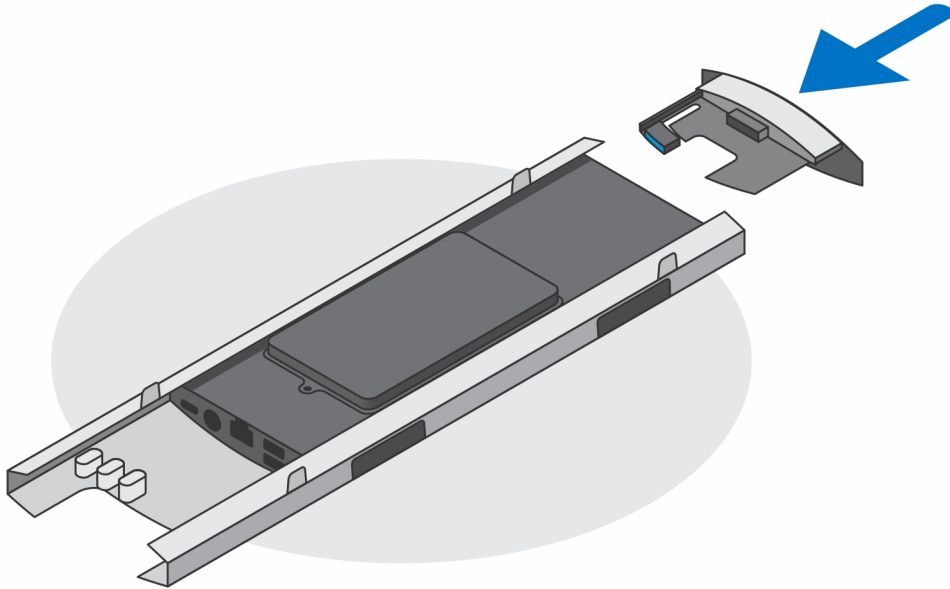
9. Vysuňte a odstráňte uzáver v spodnej časti krytu stojana.



10. Zarovnajite vetracie otvory na zariadení s vetracími otvormi na kryte stojana a zasuňte zariadenie do krytu.



11. Zasuňte späť do spodnej časti krytu stojana uzáver, ktorý zabraňuje vypadnutiu zariadenia.



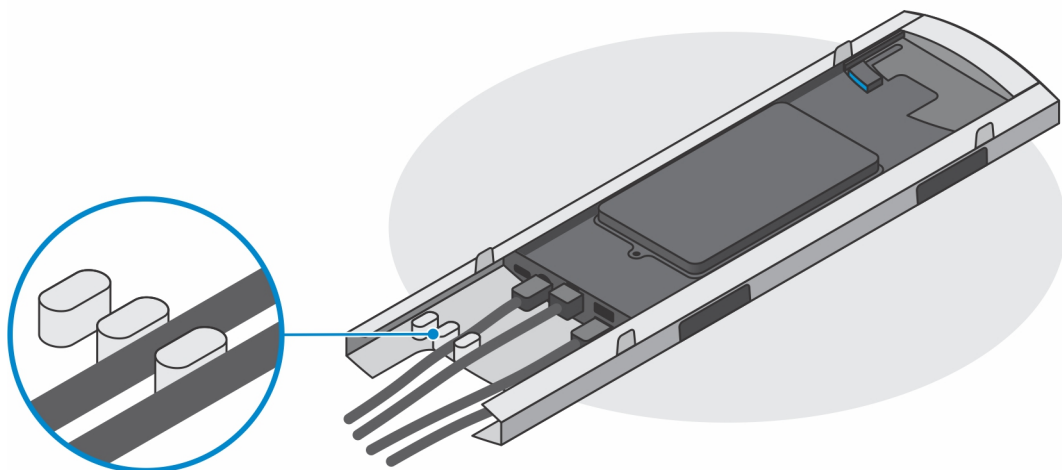
12. Pripojte napájací, sieťový kábel, kábel myši, klávesnice a monitóra k zariadeniu a k elektrickej zásuvke.



13. Vyhnite sa pricviknutiu káblov pri zatváraní krytu stojana. Odporúčame, aby ste káble viedli spôsobom uvedeným na obrázku.

POZNÁMKA: Používané káble a porty závisia od zvolených periférnych zariadení a konfigurácie počítača.

Štandardný výškovo nastaviteľný stojan



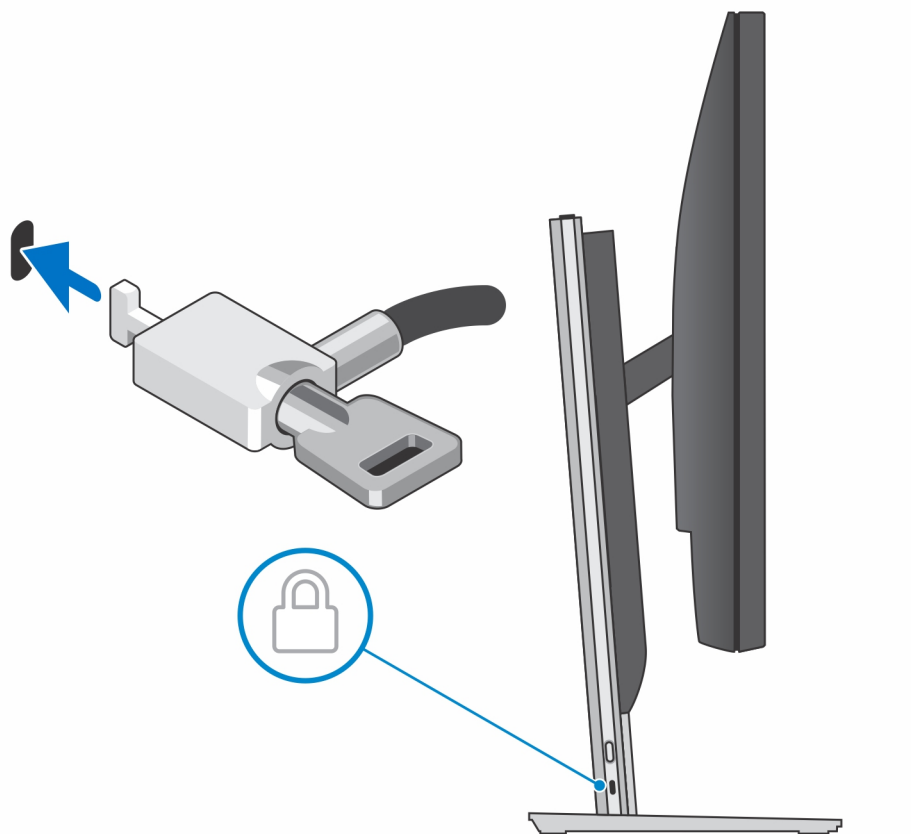
Výškovo nastaviteľný stojan pre veľké monitory



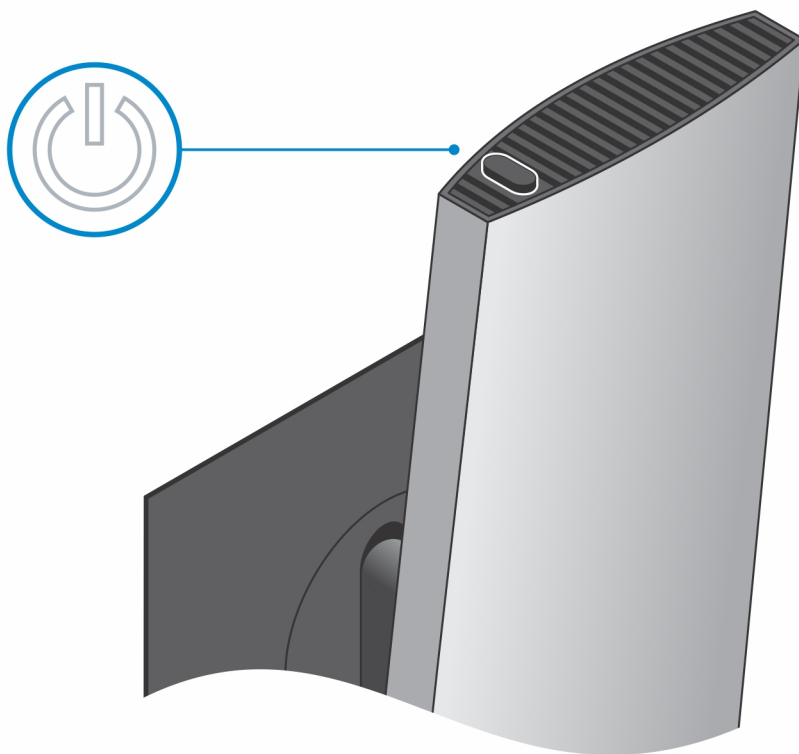
14. Nasuňte kryt stojana spolu so zariadením na stojan a zacvaknite ho na miesto.



15. Uzamknite zariadenie a kryt stojana.



16. Stlačením tlačidla napájania zapnite zariadenie.



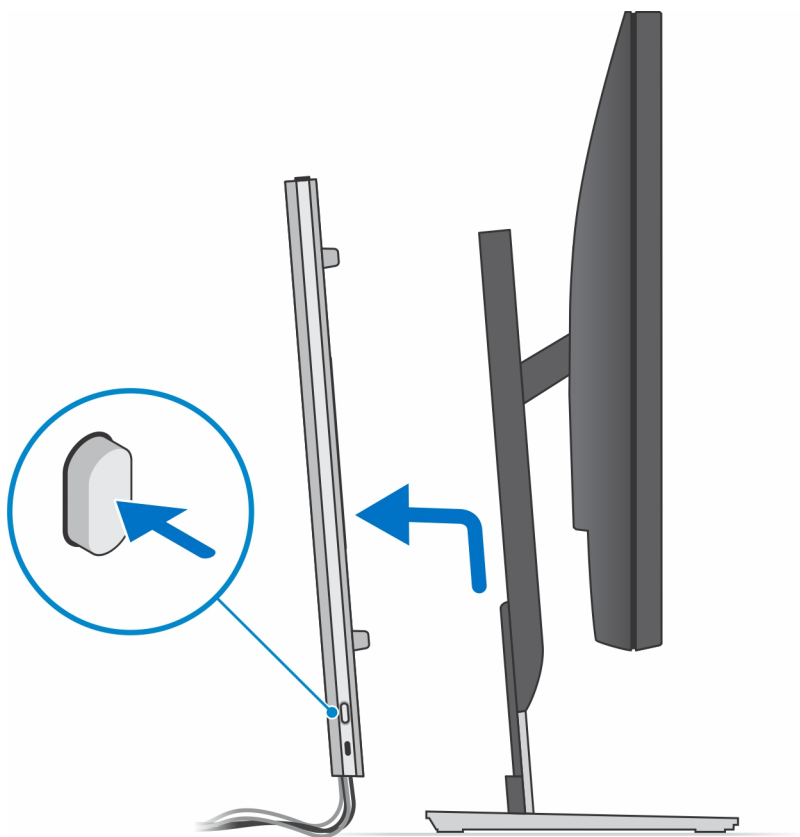
Demontáž počítača z výškovo nastaviteľného stojana Pro 2

Požiadavky

1. Postupujte podľa pokynov uvedených v časti [Pred servisným úkonom v počítači](#).

Postup

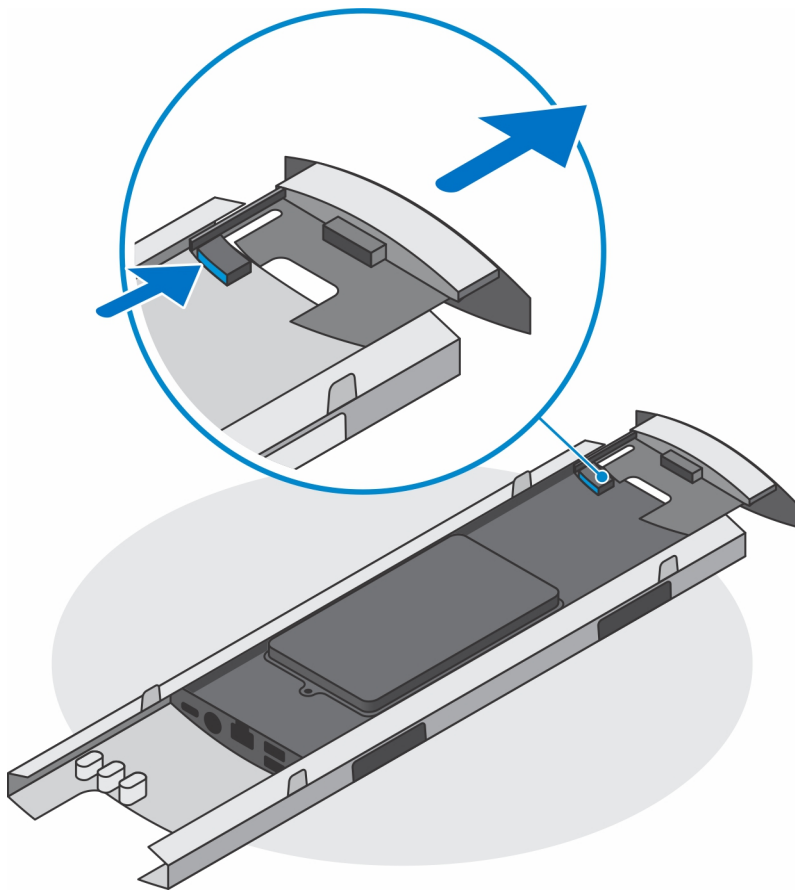
1. Vypnite počítač.
2. Uvoľnite kryt stojana: stlačte tlačidlo naboku tela stojana.
3. Vysuňte zadný kryt a odstráňte ho zo stojana.



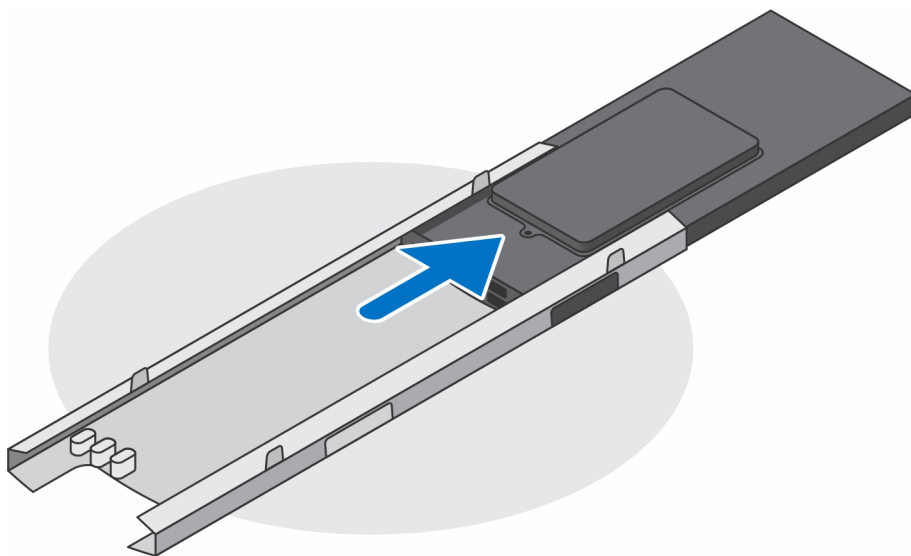
4. Odpojte od počítača klávesnicu, myš, sieťový kábel, napájací adaptér a video kábel.



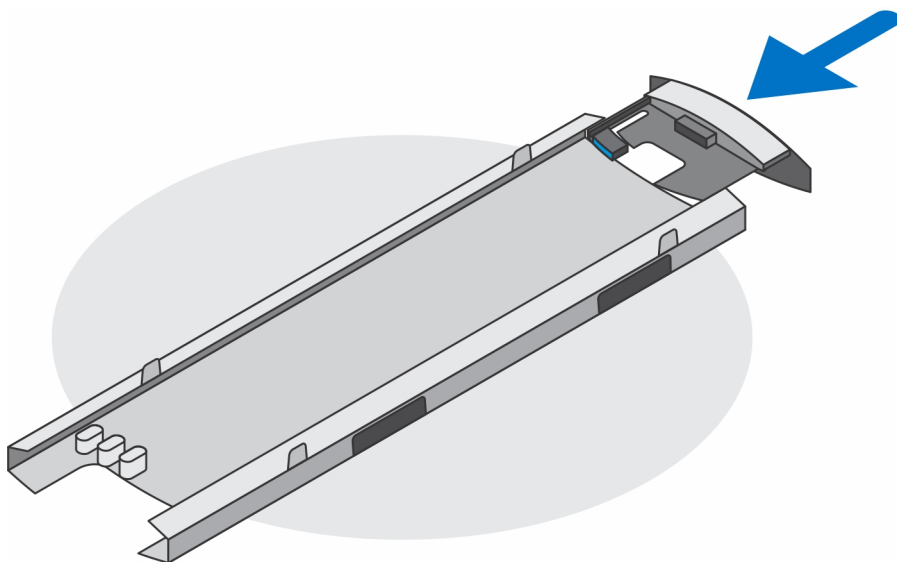
5. Vysuňte a odstráňte uzáver v spodnej časti krytu stojana, ktorý zaisťuje počítač.



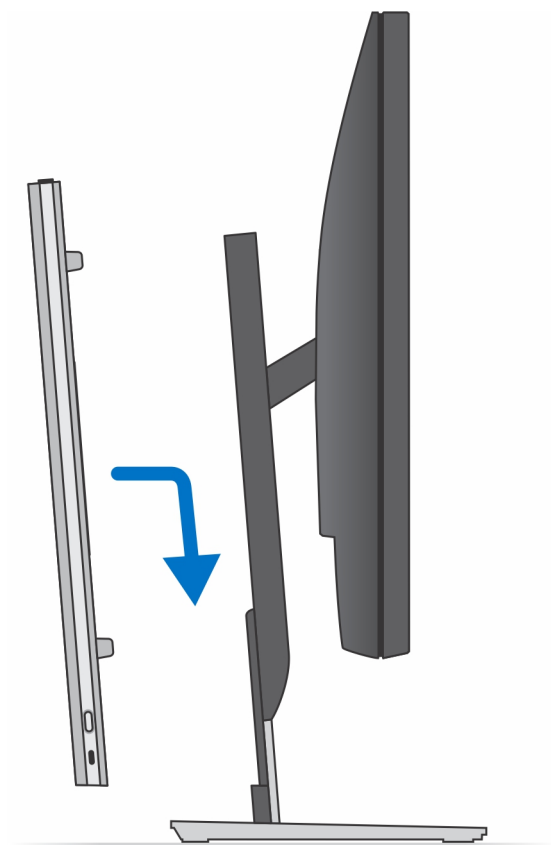
6. Vysuňte počítač a vyberte ho zo stojana.



7. Zasuňte späť do spodnej časti krytu stojana uzáver.



8. Nasuňte kryt stojana späť na stojan.

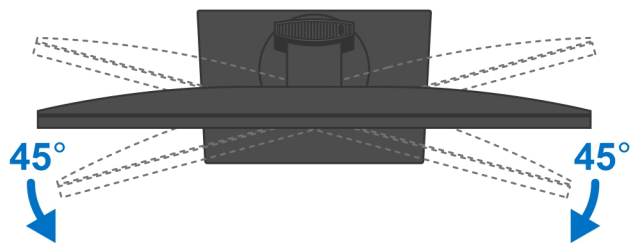
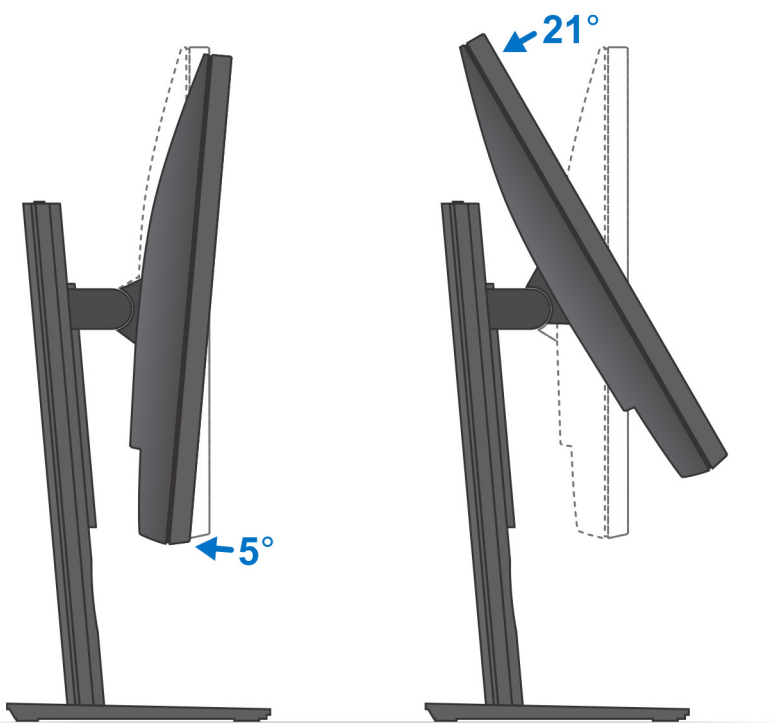


9. Na odpojenom počítači stlačte a podržte tlačidlo napájania, aby ste uzemnili systémovú dosku.

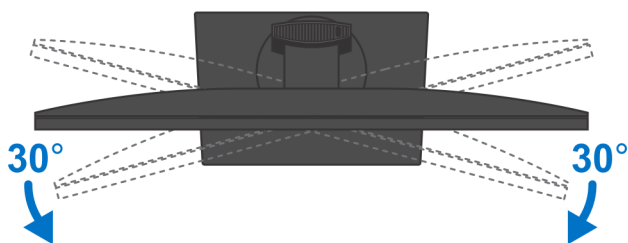
i **POZNÁMKA:** Pri práci vnútri počítača sa uzemnite pomocou uzemňovacieho remienka na zápästí alebo opakovaným dotýkaním sa nenatretého kovového povrchu vždy vtedy, keď sa dotýkate konektorov na zadnej strane počítača, aby ste predišli elektrostatickému výboju.

Obrázky naklonenia, otočenia na výšku a natočenia stojana do strany

Pre 19 – 27-palcové monitory (štandardný výškovo nastaviteľný stojan):



Pre 30 – 32-palcové monitory (výškovo nastaviteľný stojan pre veľké monitory):



Pre viac ako 32-palcové monitory (výškovo nastaviteľný stojan pre veľké monitory):

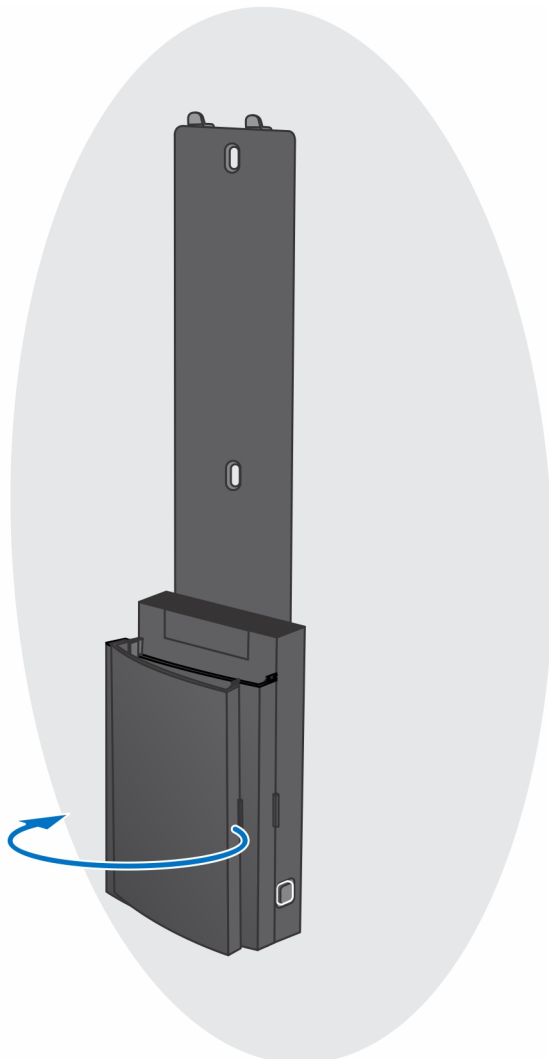


Držiak na stenu

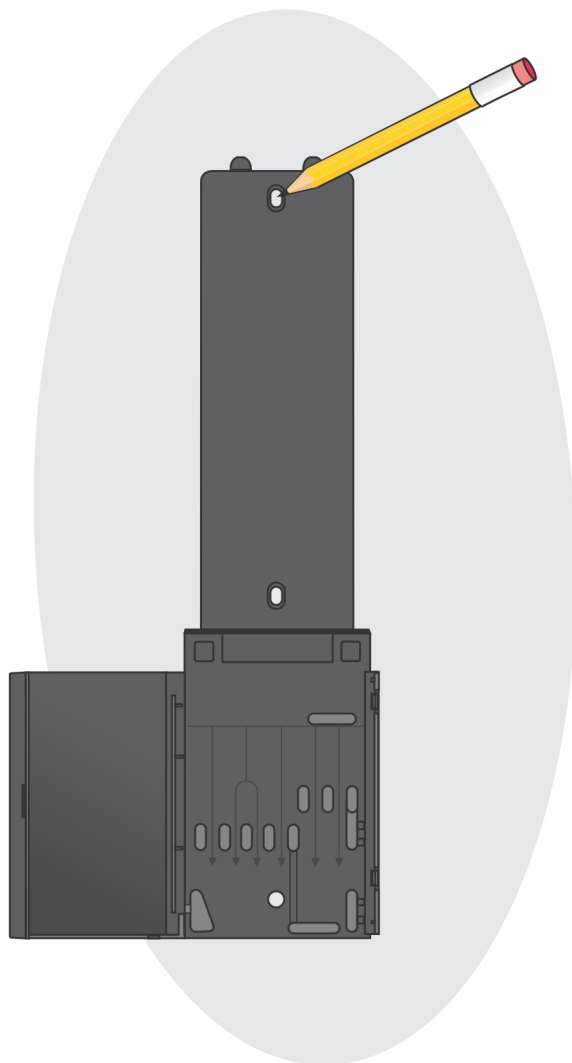
Montáž zariadenia na nástenný držiak

Postup

1. Plne funkčné riešenie
 - a. Stlačte poistku a otvorte kryt káblov.



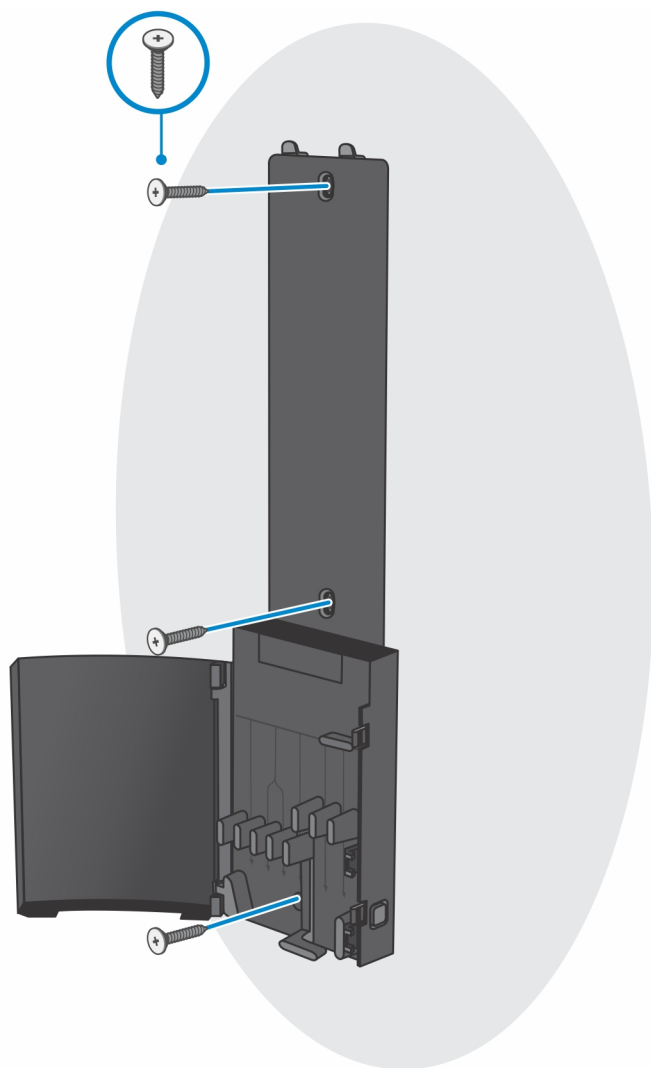
- b. Zarovnajte otvory na skrutky v nástennom držiaku a vyznačte ich ceruzkou na stene.



- c. Vyvrtajte do steny otvory na troch vyznačených miestach a vložte do nich rozperky.



- d. Zarovnajite otvory na skrutky v držiaku s otvormi na skrutky v stene a pripevnite držiak k stene tromi skrutkami.



- e. Zarovnajte otvory na skrutky v zariadení s otvormi na skrutky v držiaku.
- f. Zaskrutkujte štyri skrutky, ktoré pripevňujú zariadenie k držiaku.



- g.** Zasuňte háčiky na montážnej konzole nástenného držiaka do otvorov v module nástenného držiaka.
- h.** Zarovnajte modul nástenného držiaka s nástenným držiakom tak, aby háčiky zacvakli do otvorov.

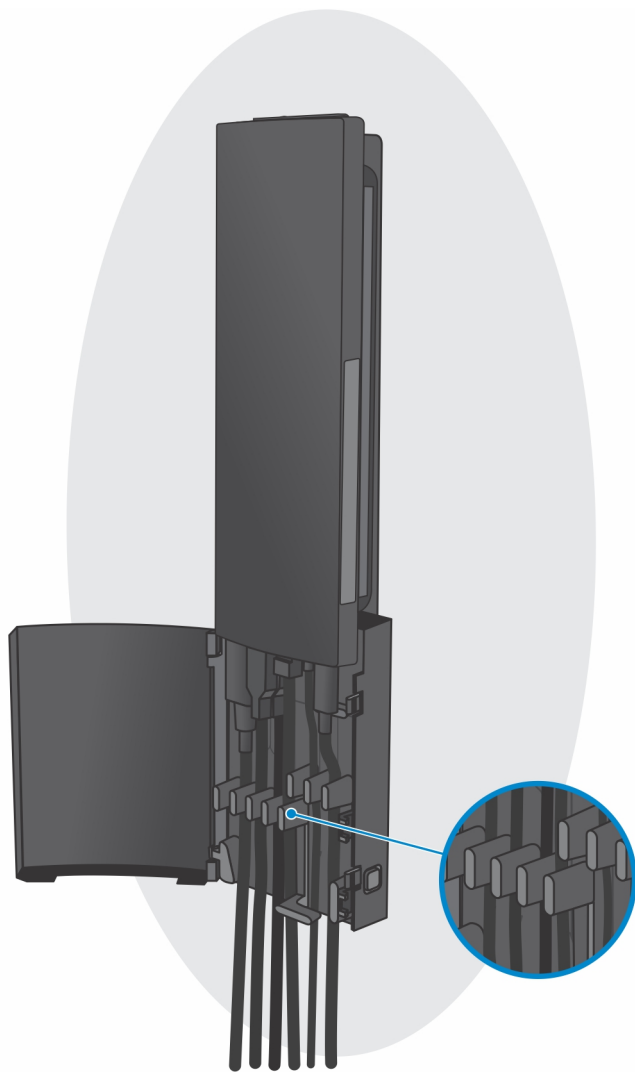


- i. Pripojte napájací, sieťový kábel, kábel myši, klávesnice a monitora k zariadeniu a k elektrickej zásuvke.

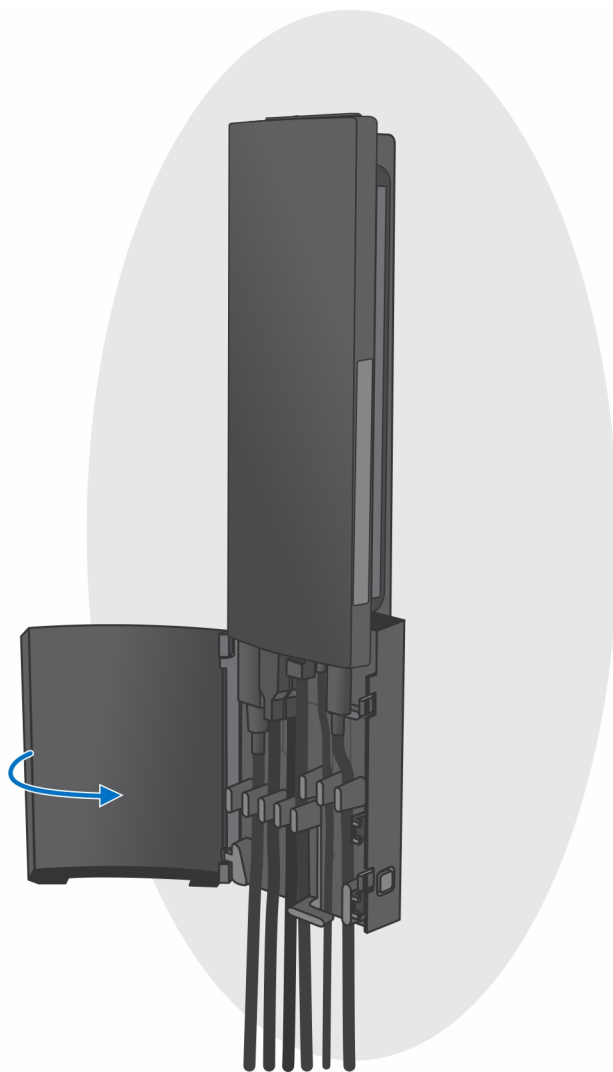


j. Vyhnite sa pricviknutiu káblov pri zatváraní krytu stojana. Odporúčame, aby ste káble viedli spôsobom uvedeným na obrázku.

POZNÁMKA: Používané káble a porty závisia od zvolených periférnych zariadení a konfigurácie počítača.



k. Zatvorte kryt stojana.

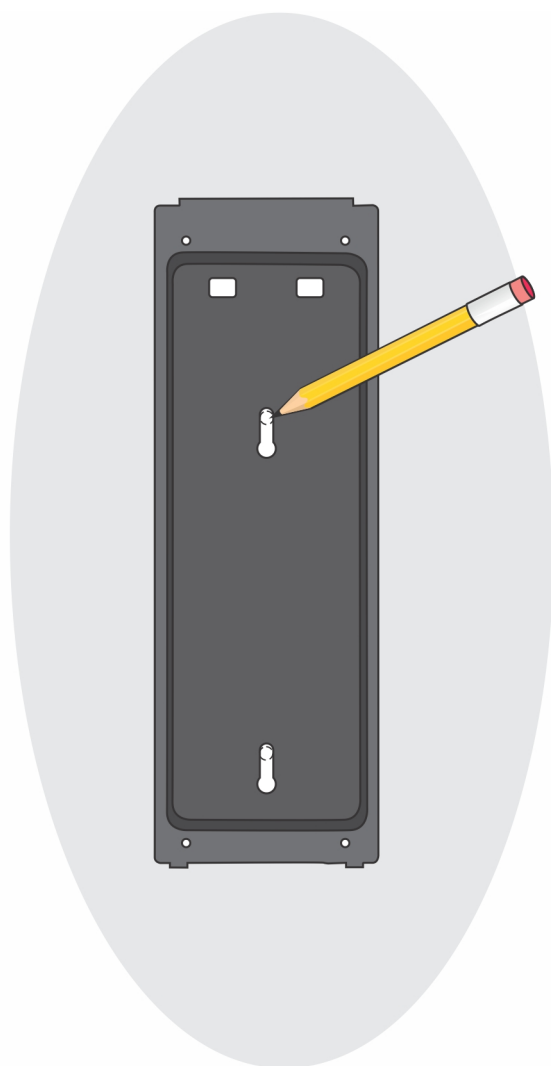


- I. Uzamknite zariadenie a kryt stojana.

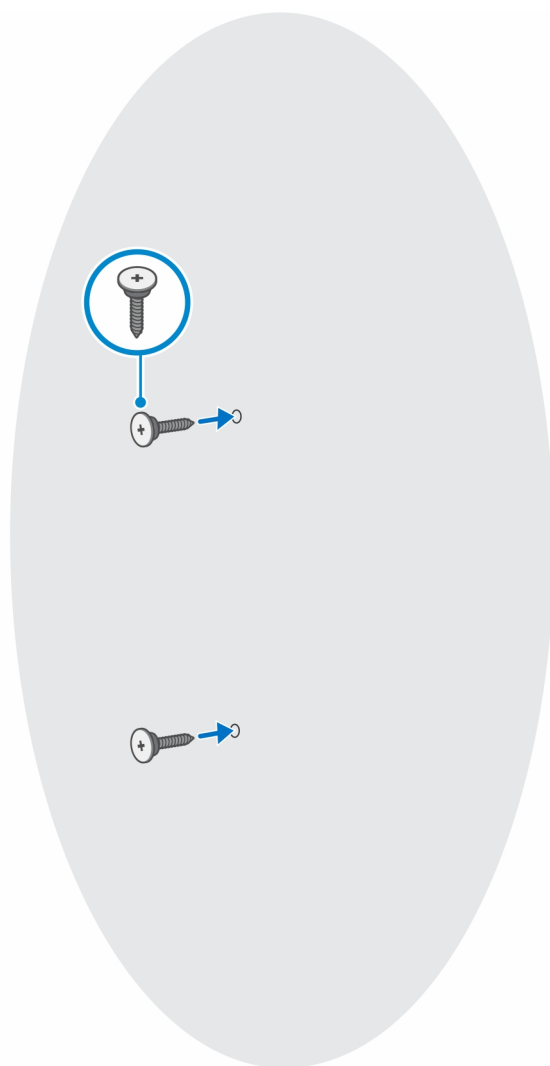


2. Zjednodušené riešenie

- a. Zarovnajte otvory na skrutky v nástennom držiaku a vyznačte ich ceruzkou na stene.



- b. Vyvrtajte do steny otvory na dvoch vyznačených miestach a vložte do nich rozperky.



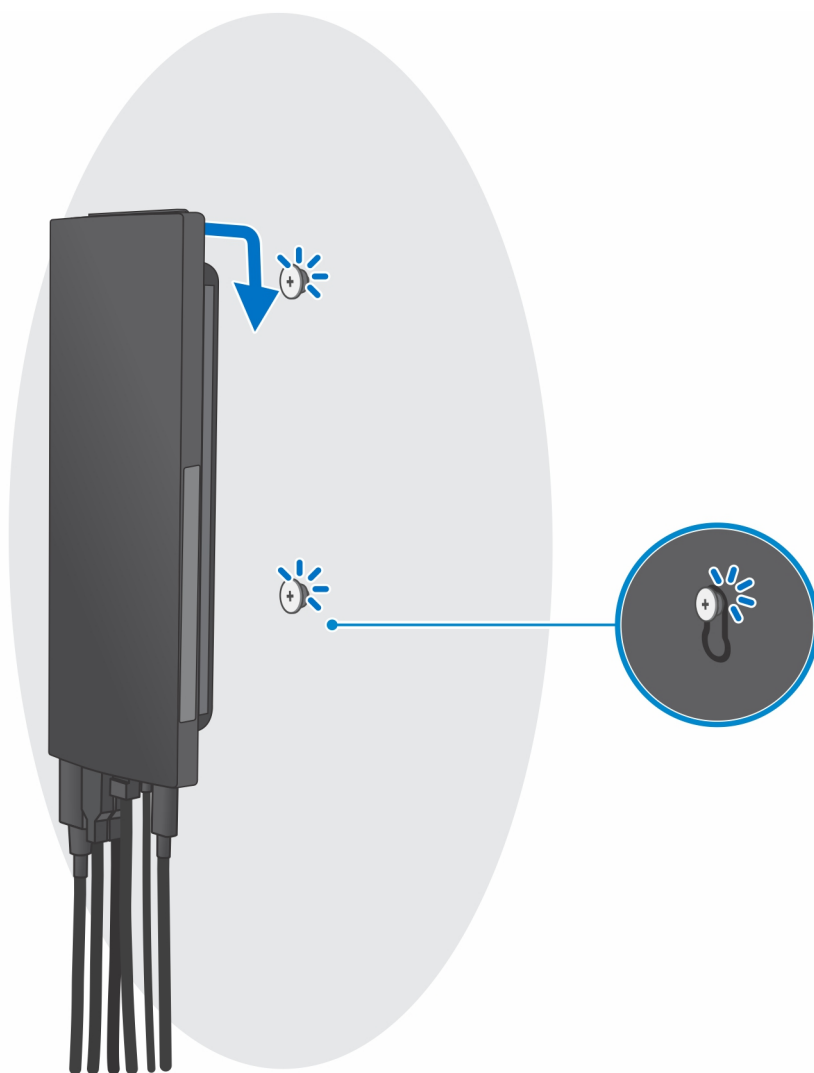
- c. Zarovnajte otvory na skrutky v zariadení s otvormi na skrutky v držiaku.
- d. Zaskrutkujte štyri skrutky, ktoré pripevňujú zariadenie k držiaku.



- e. Pripojte napájací, sieťový kábel, kábel myši, klávesnice a monitora k zariadeniu a k elektrickej zásuvke.



- f. Zarovnajte skrutky v stene s úchytkami na module nástenného držiaka.
- g. Zaveste modul nástenného držiaka na skrutky v stene.



h. Stlačením tlačidla napájania zapnete zariadenie.



Demontáž počítača z nástenného držiaka

Požiadavky

1. Postupujte podľa pokynov uvedených v časti [Pred servisným úkonom v počítači](#).

Postup

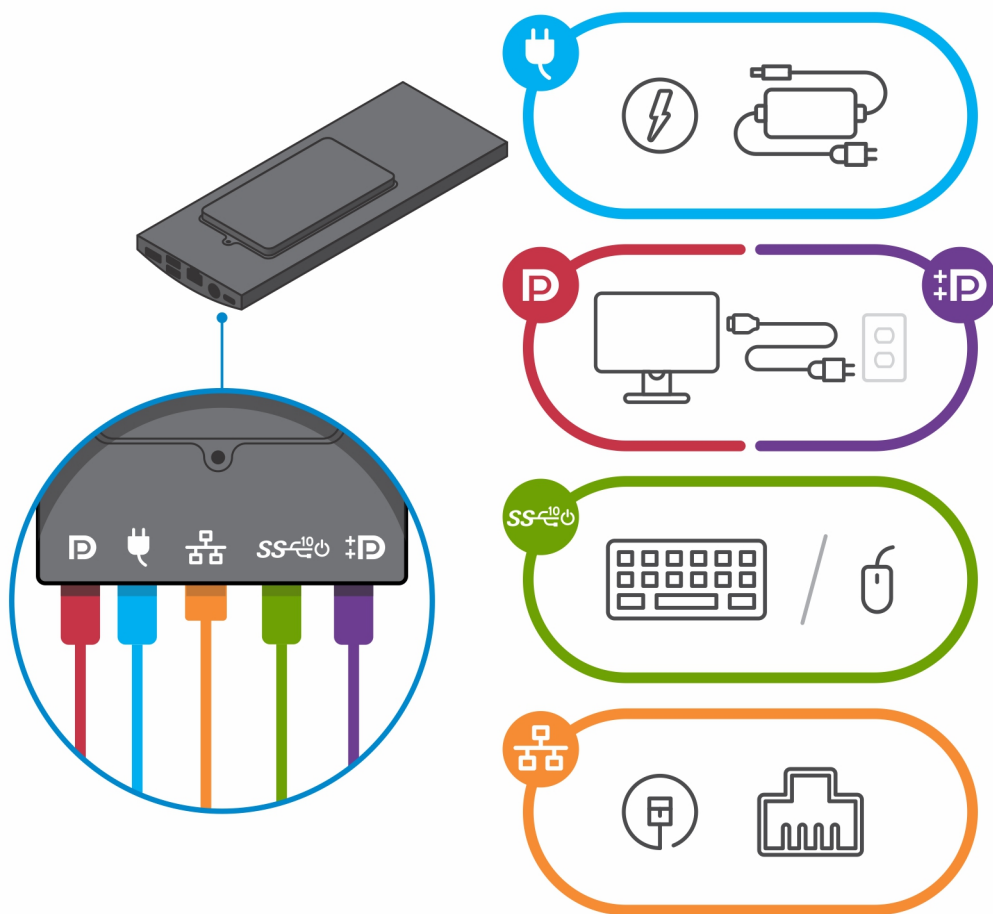
1. Vypnite počítač.
2. Plne funkčné riešenie:
 - a. Odomknite modul nástenného držiaka.



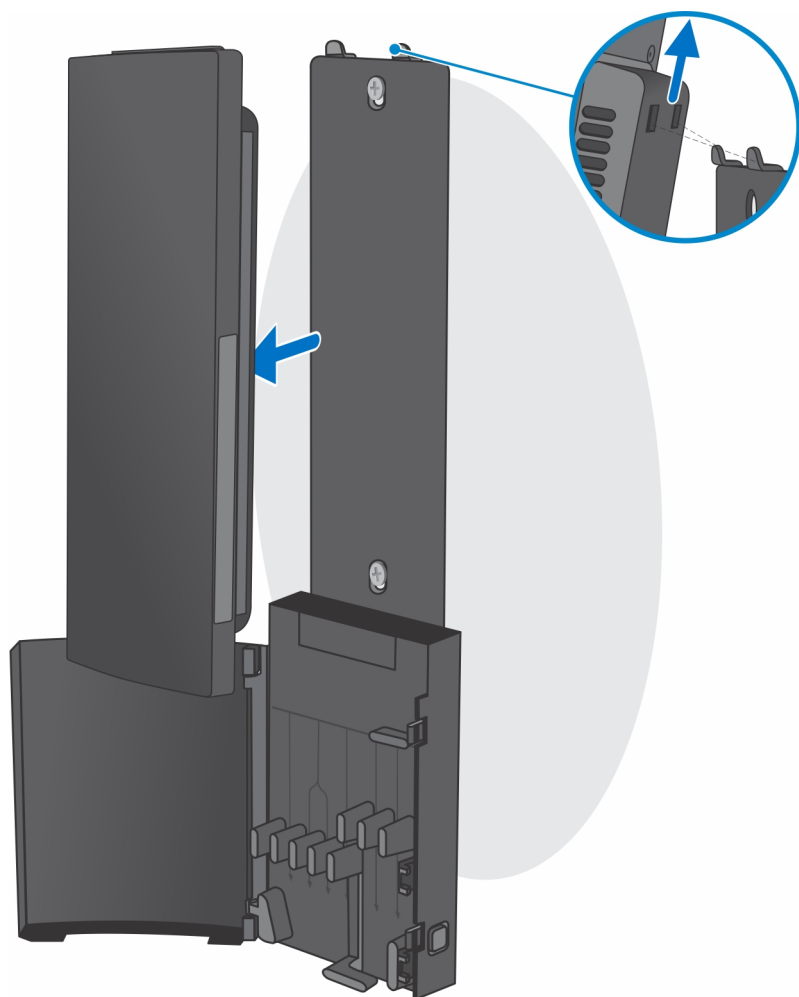
b. Otvorte kryt nástenného držiaka.



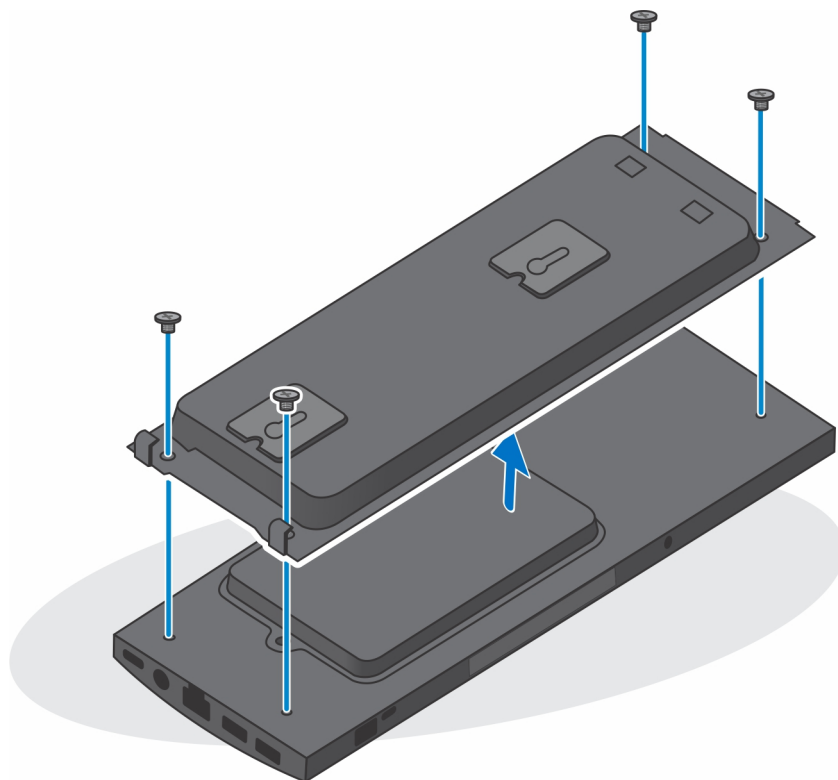
- c. Odpojte od počítača klávesnicu, myš, sieťový kábel, napájací adaptér a video kábel.



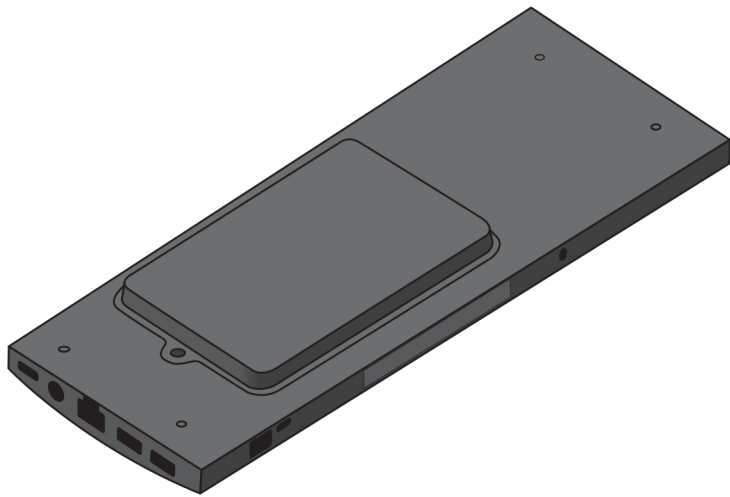
d. Uvoľnite z otvorov v nástennom držiaku modul konzoly nástenného držiaka.



e. Odskrutkujte štyri skrutky, ktoré pripevňujú počítač k držiaku.

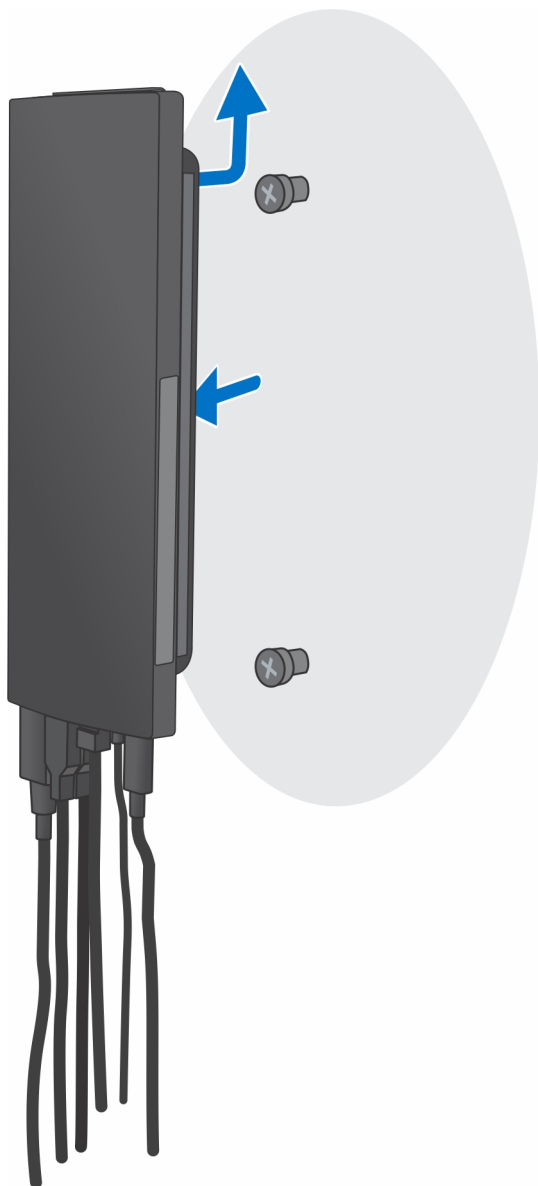


f. Odstráňte počítač z nástenného držiaka.

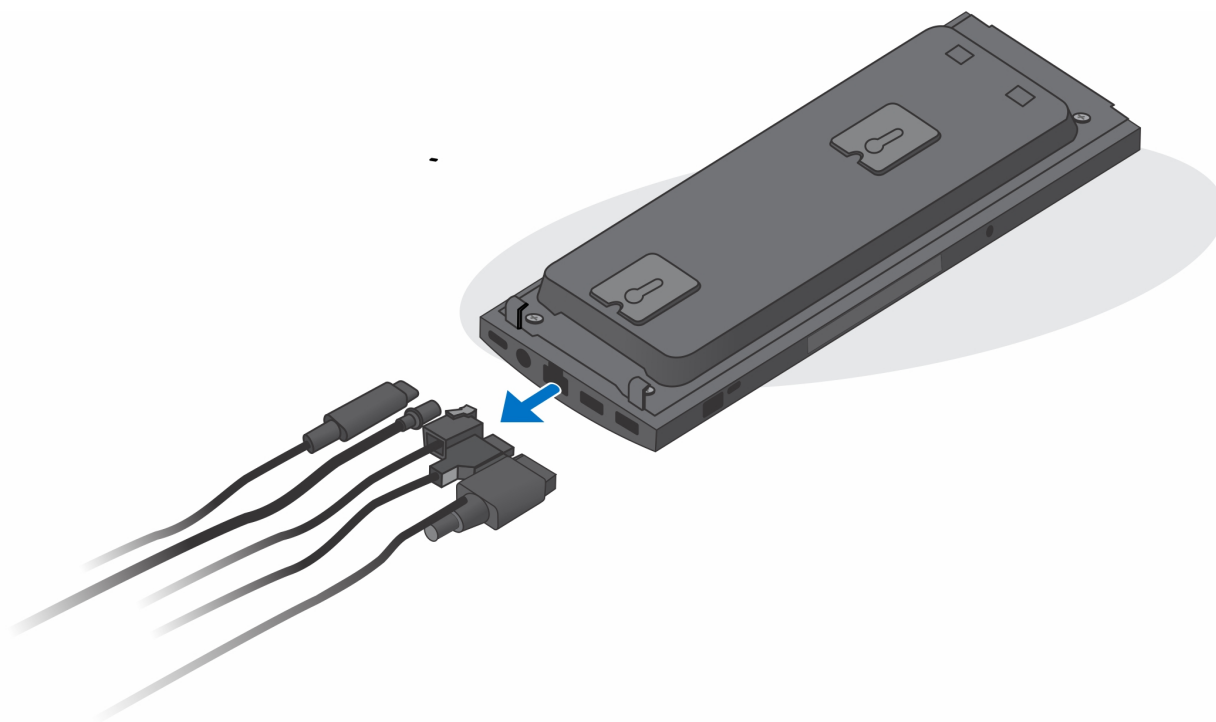


3. Zjednodušené riešenie:

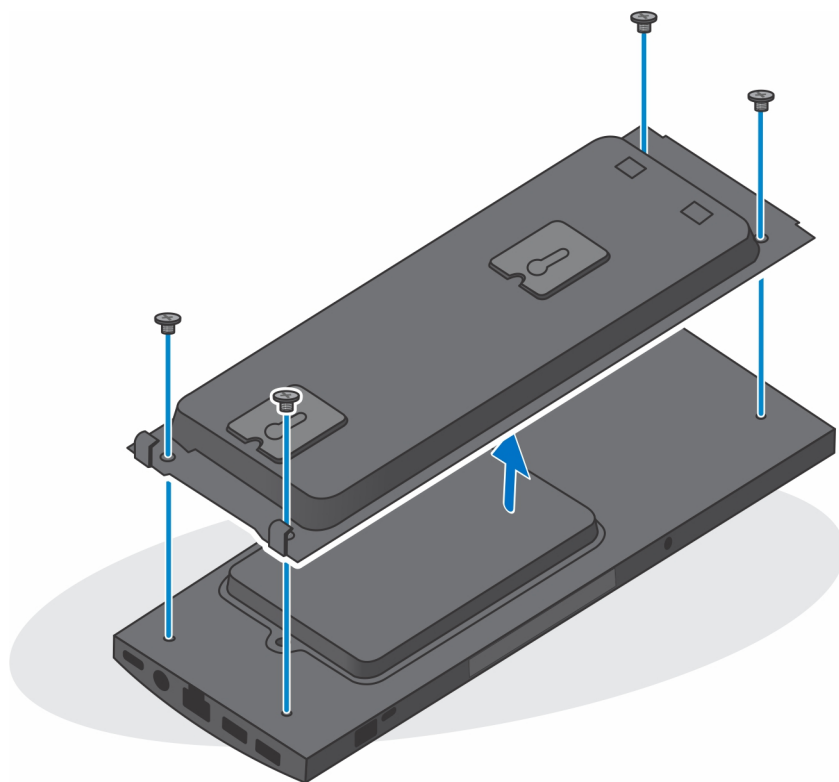
- a.** Odstráňte modul konzoly nástenného držiaka zo steny.



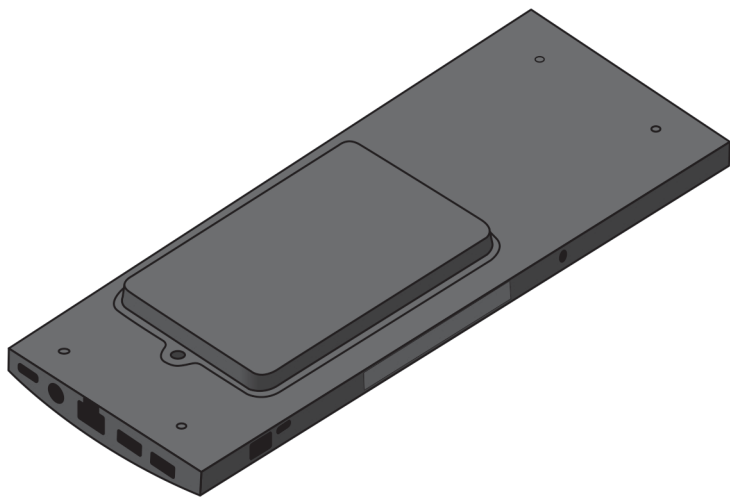
- b.** Odpojte od počítača klávesnicu, myš, sieťový kábel, napájací adaptér a video kábel.



c. Odskrutkujte štyri skrutky, ktoré pripevňujú počítač k držiaku.



d. Odstráňte počítač z nástenného držiaka.



4. Na odpojenom počítači stlačte a podržte tlačidlo napájania, aby ste uzemnili systémovú dosku.

i **POZNÁMKA:** Pri práci vnútri počítača sa uzemnite pomocou uzemňovacieho remienka na zápästí alebo opakovaným dotýkaním sa nenatretého kovového povrchu vždy vtedy, keď sa dotýkate konektorov na zadnej strane počítača, aby ste predišli elektrostatickému výboju.

Demontáž a montáž komponentov

POZNÁMKA: Ilustrácie v tomto dokumente na môžu líšiť od vášho počítača v závislosti od vami objednanej konfigurácie.

Témy:

- Odporúčané nástroje
- Zoznam skrutiek
- Hlavné komponenty vášho počítača
- Zostava pevného disku
- Konzola pevného disku
- Pevný disk
- Kryt
- Pamäťový modul
- Karta WLAN
- Interný disk SSD
- Modul úložiska eMMC
- Ventilátor systému
- Tlačidlo napájania
- Gombíková batéria
- Systémová doska
- Chladič
- Spätná montáž šasi

Odporúčané nástroje





Postupy uvedené v tomto dokumente vyžadujú použitie nasledujúcich nástrojov:

- Skrutkovač Philips č. 0
- Skrutkovač Philips č. 1
- Plastové páčidlo



Zoznam skrutiek

Nasledujúca tabuľka zobrazuje zoznam skrutiek a obrázky rôznych komponentov.

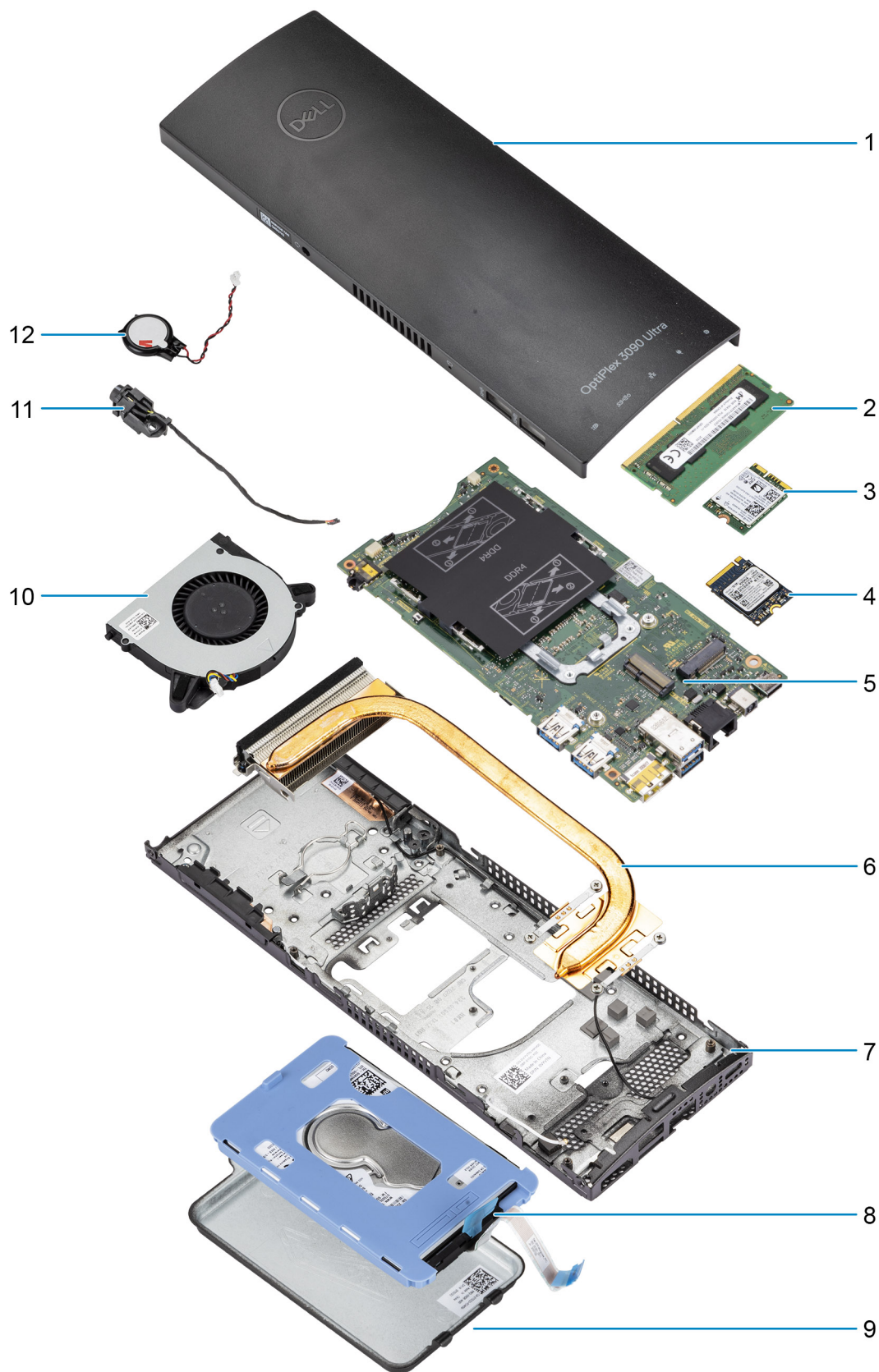
Tabuľka1. Zoznam rozmerov skrutiek

Komponent	Typ skrutky	Množstvo	Obrázok
Tlačidlo napájania	M2 x 3	1	
Systémová doska	M2 x 3	4	 
	M2 x 3 (skrutka s roznitovaným koncom)	1	
Zostava pevného disku (alebo konfigurácia bez zostavy pevného disku)	M2 x 3	1	

Tabuľka1. Zoznam rozmerov skrutiek (pokračovanie)

Komponent	Typ skrutky	Množstvo	Obrázok
M.2 WLAN card	M2 x 3,5	1	
Disk SSD M.2 2230 alebo EMMC	M2 x 3,5	1	

Hlavné komponenty vášho počítača



1. Kryt

2. Pamäťový modul
3. Karta WLAN
4. Disk SSD
5. Systémová doska
6. Chladič
7. Šasi
8. Zostava pevného disku
9. Kryt pevného disku
10. Ventilátor systému
11. Tlačidlo napájania
12. Gombíková batéria

i **POZNÁMKA:** Firma Dell poskytuje používateľom zoznam komponentov spolu s ich číslami, ktoré boli súčasťou originálnej konfigurácie pri kúpe zariadenia. Tieto diely sú k dispozícii na zakúpenie na základe záručného krytia, ktoré si zákazník kúpil. Ak sa chcete dozvedieť, ako si ich môžete kúpiť, obráťte sa na obchodného zástupcu firmy Dell.

Zostava pevného disku

Demontáž zostavy pevného disku

Požiadavky

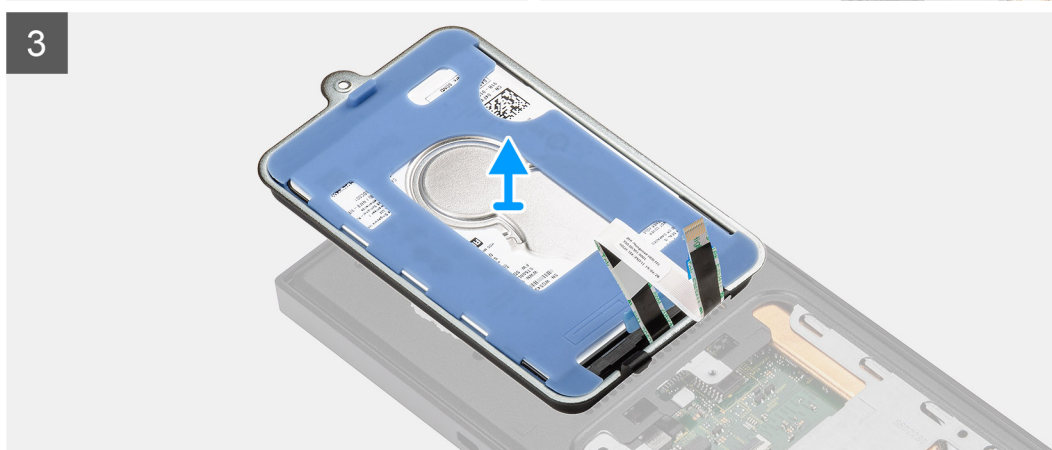
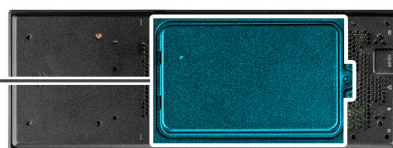
1. Postupujte podľa pokynov uvedených v časti [Pred servisným úkonom v počítači](#).
2. Zariadenie odmontujte z [pevného stojana/výškovo nastaviteľného stojana Pro 1/držiaka VESA na montáž mimo stredu monitora/výškovo nastaviteľného stojana Pro 2/nástenného držiaka](#).

O tejto úlohe

Na tomto obrázku je znázornené umiestnenie zostavy modulu pevného disku v počítači, ako aj vizuálny návod na jej demontáž.



1x
M2x3



Postup

1. Odskrutkujte skrutku (M2 x 3), ktorá pripevňuje zostavu pevného disku k šasi.
2. Obráťte zostavu pevného disku, aby ste sa dostali ku káblu pevného disku.
3. Uvoľnite poistku a odpojte kábel pevného disku od konektora na systémovej doske.
4. Opatrne vytiahnite kábel pevného disku z vodiacej úchytky na šasi.

POZNÁMKA: Pred odstránením kábla pevného disku si dobre pozrite jeho umiestnenie v šasi. Pri spätnej montáži dbajte na to, aby ste ho vrátili na správne miesto a nebol priškripený alebo zalomený.

5. Demontujte zostavu pevného disku.

Montáž zostavy pevného disku

Požiadavky

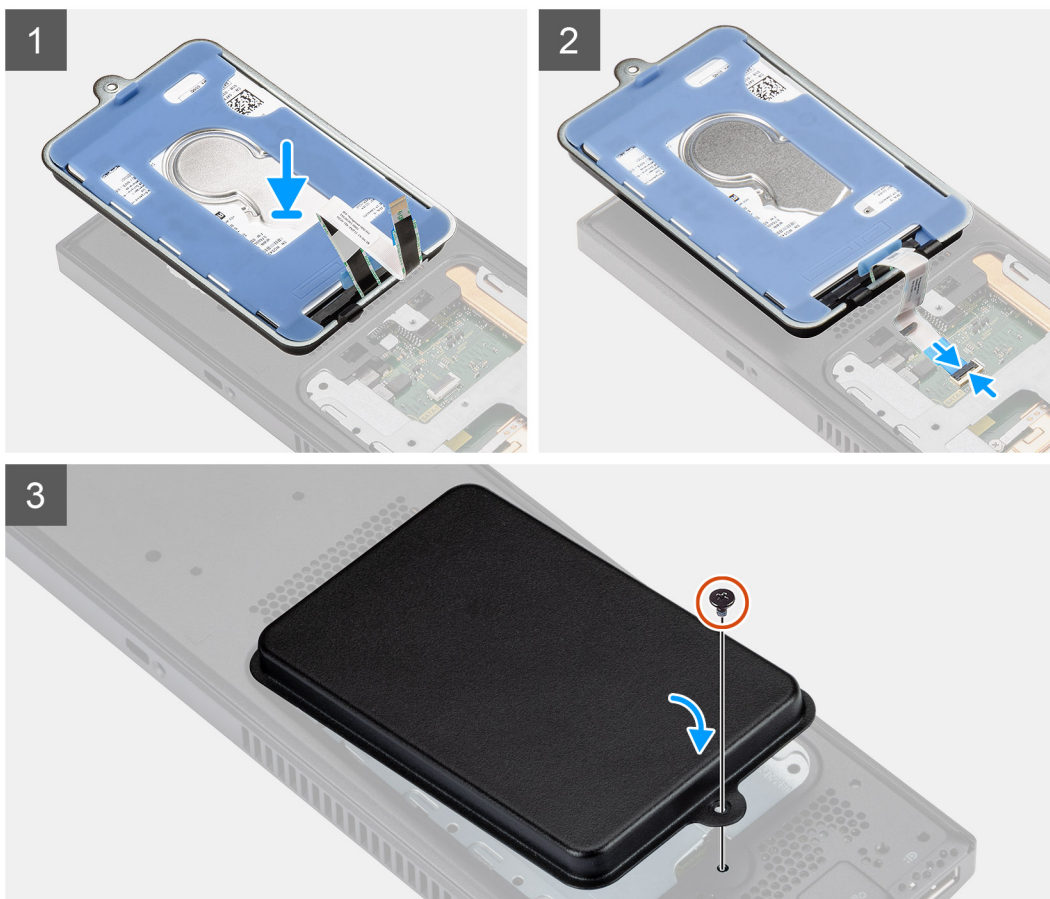
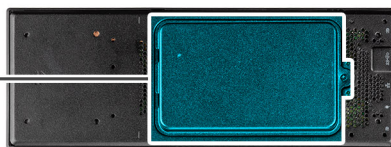
Ak sa chystáte vymeniť niektorý komponent počítača, pred montážou podľa krokov v príslušnom návode najskôr z počítača odstráňte komponent, ktorý chcete nahradiť.

O tejto úlohe

Na tomto obrázku je znázornené umiestnenie zostavy pevného disku v počítači, ako aj vizuálny návod na jej montáž.



1x
M2x3



Postup

1. Položte zostavu pevného disku na kryt.
2. Prevlečte cez vodiace úchytky na šasi kábel pevného disku.
3. Pripojte kábel pevného disku ku konektoru na systémovej doske a zaistite ho zatvorením poistky.
4. Obráťte modul zostavy pevného disku a zarovnajte západky na zostave pevného disku s otvormi v šasi.
5. Zarovnajte otvor na skrutku v zostave pevného disku s otvorom v šasi.
6. Zaskrutkujte skrutku M2 x 3, ktorá pripevňuje zostavu pevného disku k šasi.

Ďalší postup

1. Namontujte počítač na [pevný stojan/výškovo nastaviteľný stojan Pro 1/držiak VESA mimo stredu monitora/výškovo nastaviteľný stojan Pro 2/nástenný držiak](#).
2. Postupujte podľa pokynov uvedených v časti [Po dokončení práce v počítači](#).

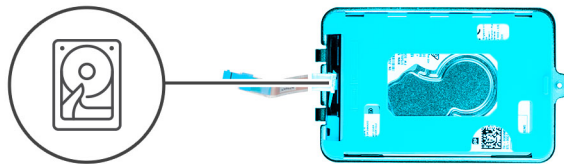
Konzola pevného disku

Demontáž konzoly pevného disku

Požiadavky

1. Postupujte podľa pokynov uvedených v časti [Pred servisným úkonom v počítači](#).
2. Zariadenie odmontujte z [pevného stojana](#)/[výškovo nastaviteľného stojana Pro 1](#)/držiaka VESA na montáž mimo stred monitora/[výškovo nastaviteľného stojana Pro 2](#)/násteného držiaka.
3. Demontujte [zostavu pevného disku](#).

O tejto úlohe



Postup

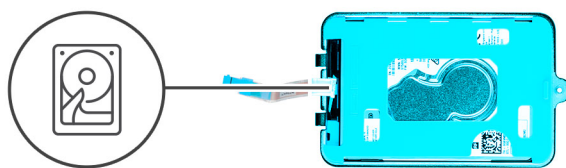
Uchopte plastový výstupok na ochrannom puzdre a vytiahnite modul pevného disku z konzoly pevného disku.

Montáž konzoly pevného disku

Požiadavky

Ak sa chystáte vymeniť niektorý komponent počítača, pred montážou podľa krokov v príslušnom návode najskôr z počítača odstráňte komponent, ktorý chcete nahradiť.

O tejto úlohe



Postup

1. Položte pevný disk na miesto na konzolu.
2. Opatrne zatlačte pevný disk do konzoly.

Ďalší postup

1. Namontujte [zostavu pevného disku](#).
2. Namontujte počítač na [pevný stojan/výškovo nastaviteľný stojan Pro 1/držiak VESA mimo stred monitora/výškovo nastaviteľný stojan Pro 2/nástenný držiak](#).
3. Postupujte podľa pokynov uvedených v časti [Po dokončení práce v počítači](#).

Pevný disk

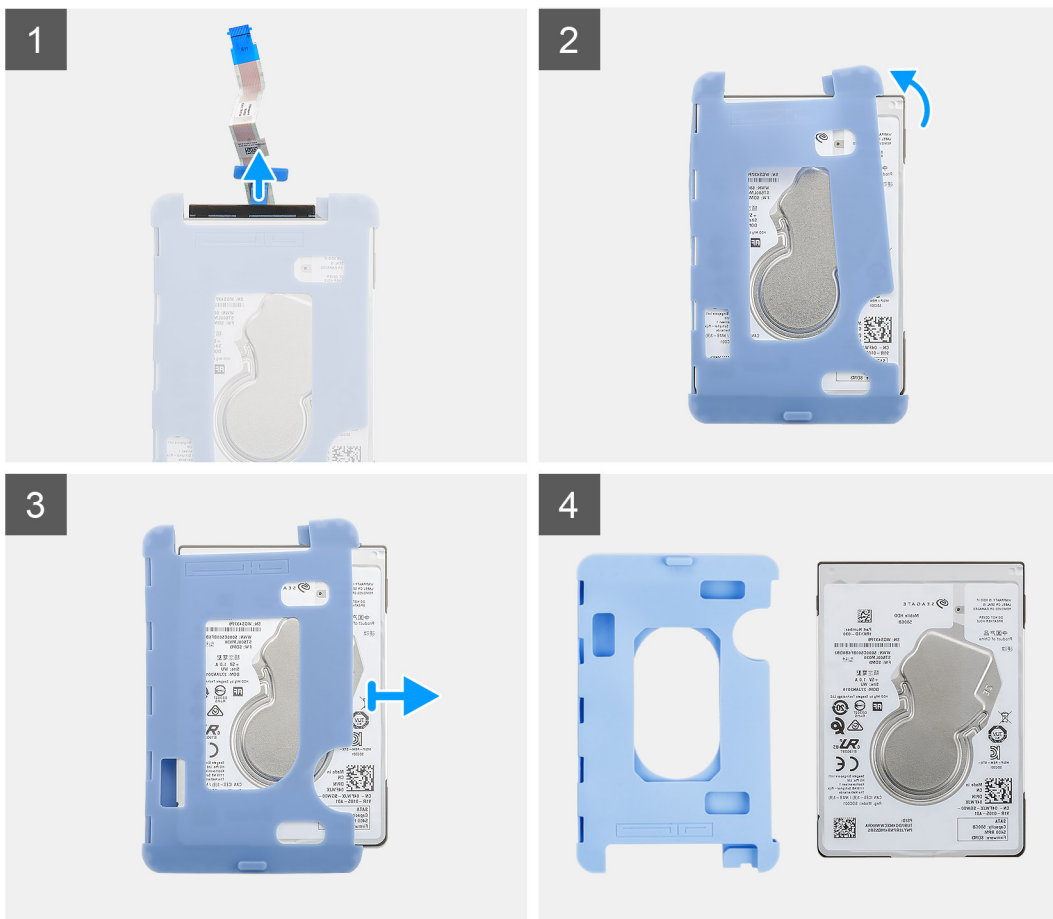
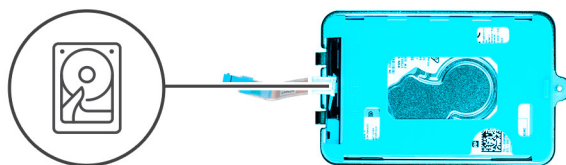
Demontáž pevného disku

Požiadavky

1. Postupujte podľa pokynov uvedených v časti [Pred servisným úkonom v počítači](#).
2. Zariadenie odmontujte z [pevného stojana/výškovo nastaviteľného stojana Pro 1/držiaka VESA na montáž mimo stred monitora/výškovo nastaviteľného stojana Pro 2/nástenného držiaka](#).
3. Demontujte [zostavu pevného disku](#).
4. Demontujte [konzolu pevného disku](#).

O tejto úlohe

Na tomto obrázku je znázornené umiestnenie modulu pevného disku v počítači, ako aj vizuálny návod na jeho demontáž.



Postup

1. Odpojte kábel pevného disku od konektora na pevnom disku.
2. Uvoľnite ochranné puzdro na pevnom disku.
3. Opatrne vytiahnite pevný disk z ochranného puzdra.

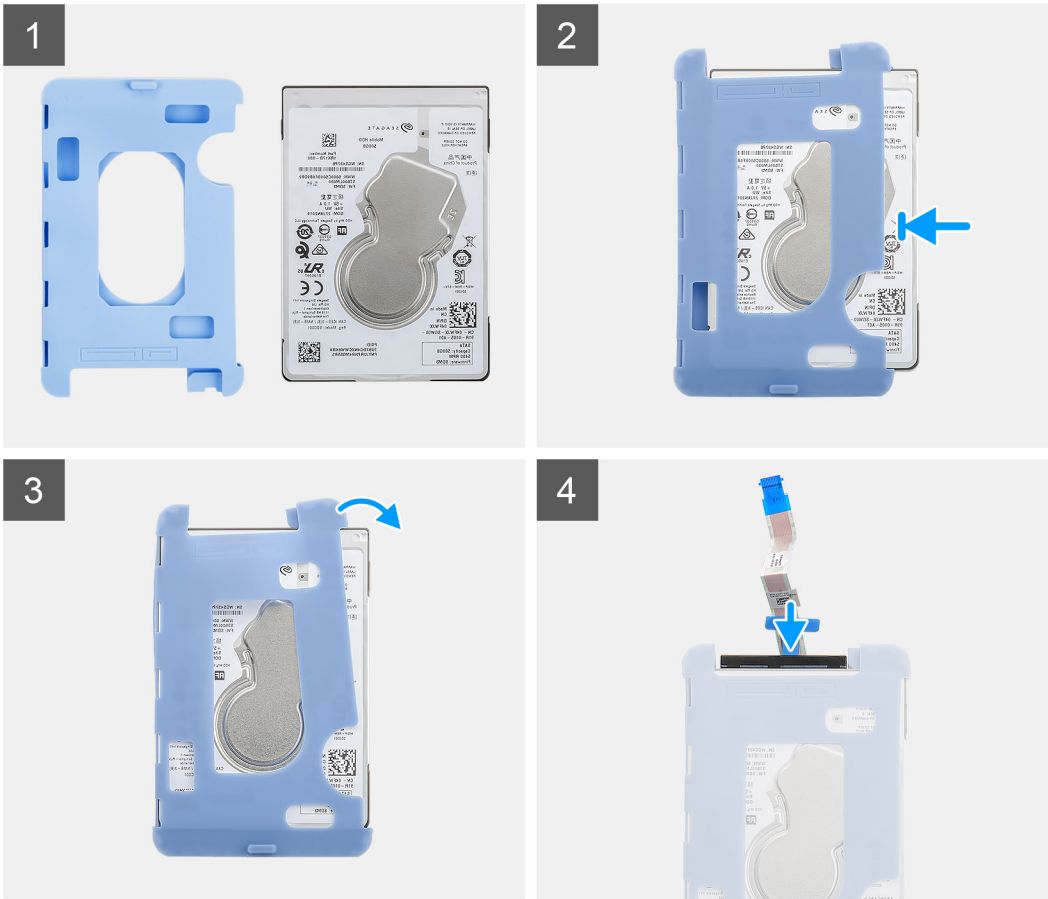
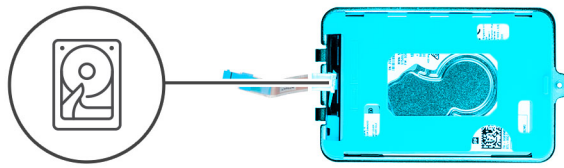
Montáž pevného disku

Požiadavky

Ak sa chystáte vymeniť niektorý komponent počítača, pred montážou podľa krokov v príslušnom návode najskôr z počítača odstráňte komponent, ktorý chcete nahradiť.

O tejto úlohe

Na tomto obrázku je znázornené umiestnenie modulu pevného disku v počítači, ako aj vizuálny návod na jeho montáž.



Postup

1. Vložte pevný disk do ochranného puzdra.

i **POZNÁMKA:** Pri vkladaní pevného disku do ochranného puzdra dbajte na to, aby bola pri konektore pevného disku označená strana puzdra.

2. Natiahnite ochranné puzdro na disk.
3. Pripojte kábel pevného disku ku konektoru na pevnom disku.

Ďalší postup

1. Namontujte [konzolu pevného disku](#).
2. Namontujte [zostavu pevného disku](#).
3. Namontujte počítač na [pevný stojan/výškovo nastaviteľný stojan Pro 1/držiak VESA mimo stredu monitora/výškovo nastaviteľný stojan Pro 2/nástenný držiak](#).
4. Postupujte podľa pokynov uvedených v časti [Po dokončení práce v počítači](#).

Kryt

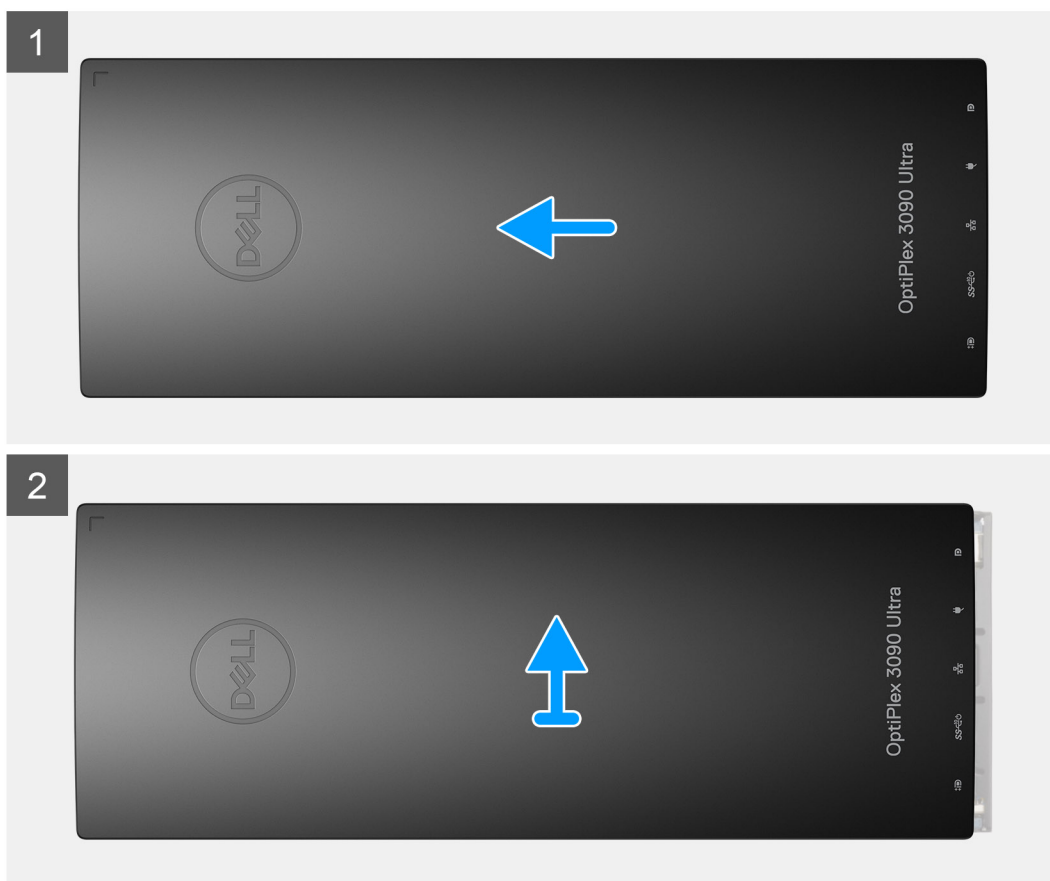
Demontáž krytu

Požiadavky

1. Postupujte podľa pokynov uvedených v časti [Pred servisným úkonom v počítači](#).
2. Odstráňte počítač z [pevného stojana/výškovo nastaviteľného stojana Pro 1/držiaka VESA mimo stredu monitora/výškovo nastaviteľného stojana Pro 2/nástenného držiaka](#).

O tejto úlohe

Na tomto obrázku je znázornené umiestnenie krytu počítača, ako aj vizuálny návod na jeho demontáž.



Postup

Vysuňte kryt a odstráňte ho zo šasi.

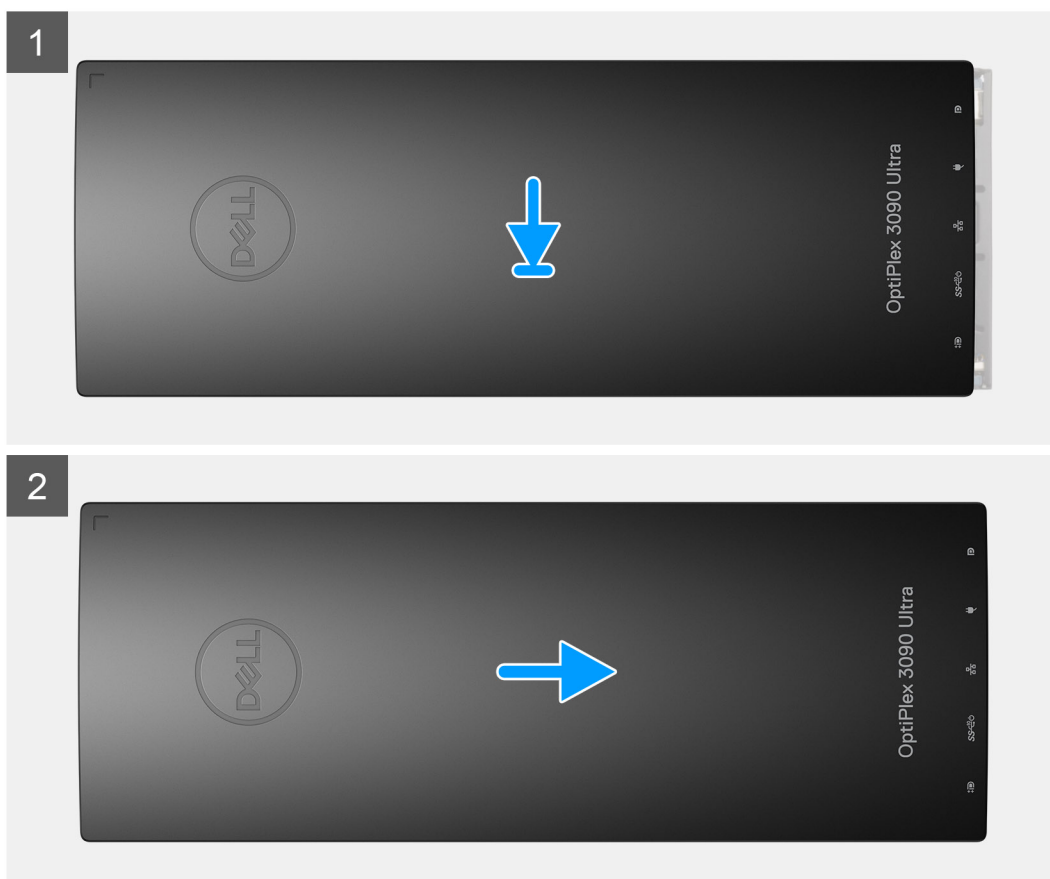
Montáž krytu

Požiadavky

Ak sa chystáte vymeniť niektorý komponent počítača, pred montážou podľa krokov v príslušnom návode najskôr z počítača odstráňte komponent, ktorý chcete nahradiť.

O tejto úlohe

Na tomto obrázku je znázornené umiestnenie krytu počítača, ako aj vizuálny návod na jeho montáž.



Postup

1. Zarovnajzte západky kryte so slotmi v šasi.
2. Nasúvajte kryt na miesto, kým nezacvakne.

Ďalší postup

1. Namontujte počítač na [pevný stojan](#)/[výškovo nastaviteľný stojan Pro 1](#)/[držiak VESA mimo stredu monitora](#)/[výškovo nastaviteľný stojan Pro 2](#)/[nástený držiak](#).
2. Postupujte podľa pokynov uvedených v časti [Po dokončení práce v počítači](#).

Pamäťový modul

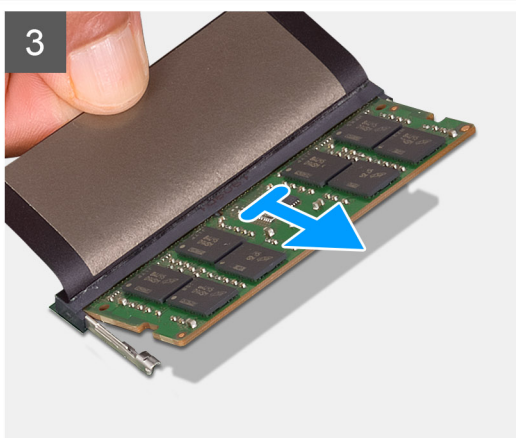
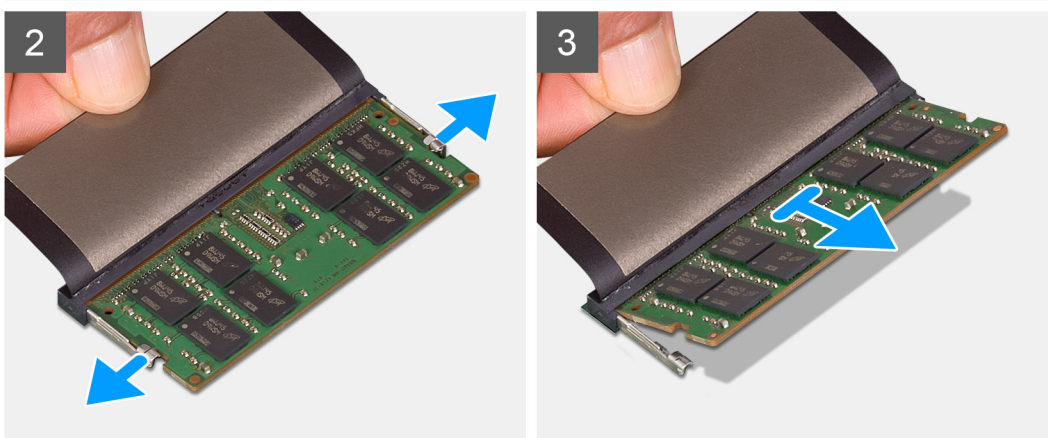
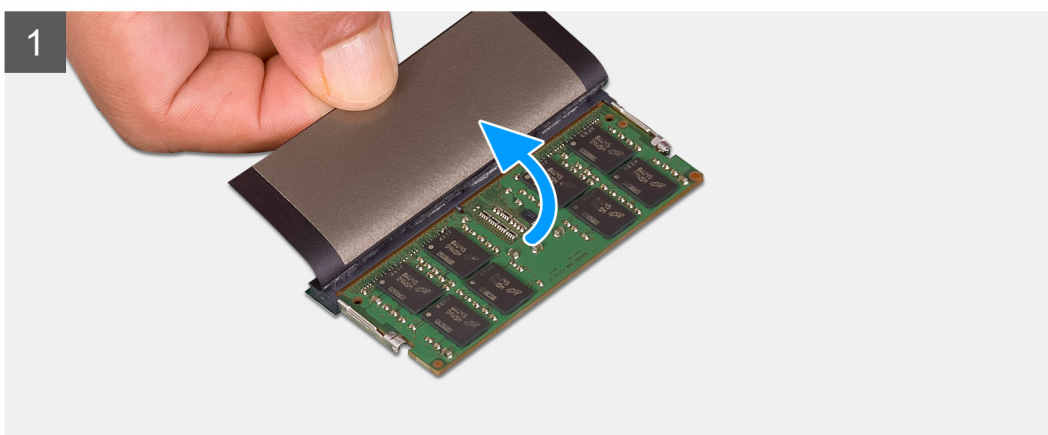
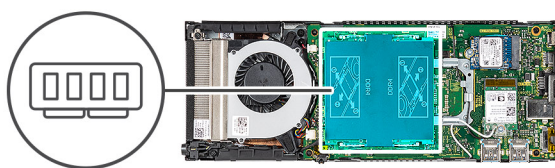
Odstránenie pamäťového modulu

Požiadavky

1. Postupujte podľa pokynov uvedených v časti [Pred servisným úkonom v počítači](#).
2. Odstráňte počítač z [pevného stojana/výškovo nastaviteľného stojana Pro 1/držiaka VESA mimo stredu monitora/výškovo nastaviteľného stojana Pro 2/nástenného držiaka](#).
3. Demontujte kryt.

O tejto úlohe

Na tomto obrázku je znázornené umiestnenie pamäťových modulov v počítači, ako aj vizuálny návod na ich demontáž.



Postup

1. Nadvihnite tlmiaci kryt pamäťového modulu.
2. Opatrne odtiahnite poistné spony smerom od pamäťového modulu, kým nevyskočí zo slotu.
3. Vysuňte a odstráňte pamäťový modul zo slotu na systémovej doske.

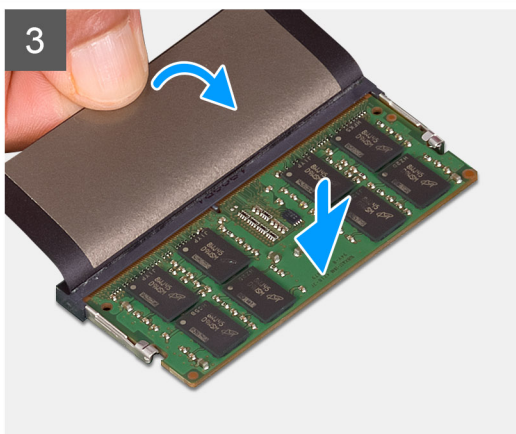
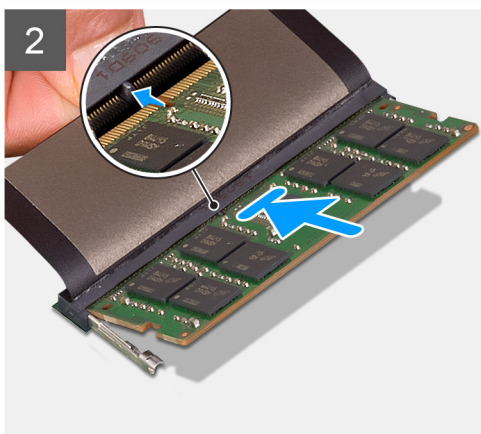
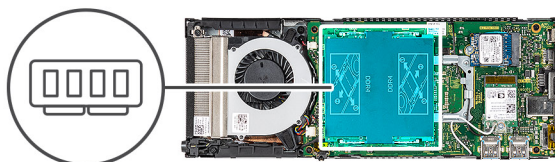
Montáž pamäťového modulu

Požiadavky

Ak sa chystáte vymeniť niektorý komponent počítača, pred montážou podľa krokov v príslušnom návode najskôr z počítača odstráňte komponent, ktorý chcete nahradiť.

O tejto úlohe

Na tomto obrázku je znázornené umiestnenie pamäťových modulov v počítači, ako aj vizuálny návod na ich montáž.



Postup

1. Nadvihnite tlmiacu vložku nad slotom na pamäťový modul a zarovnajte drážku na pamäťovom module s výčnelkom v slotu pamäťového modulu.
2. Pamäťový modul zasuňte našikmo do slotu a zatlačte ho dovnútra tak, aby držal pevne.
3. Zatlačte na pamäťový modul nadol, až kým nezacvakne na svoje miesto.

i | **POZNÁMKA:** Ak nepočujete cvaknutie, vyberte pamäťový modul a znova ho nainštalujte.

4. Vráťte na miesto tlmiacu vložku.

Ďalší postup

1. Nainštalujte kryt.
2. Namontujte počítač na [pevný stojan/výškovo nastaviteľný stojan Pro 1/držiak VESA mimo stredu monitora/výškovo nastaviteľný stojan Pro 2/nástenný držiak](#).
3. Postupujte podľa pokynov uvedených v časti [Po dokončení práce v počítači](#).

Karta WLAN

Demontáž karty WLAN

Požiadavky

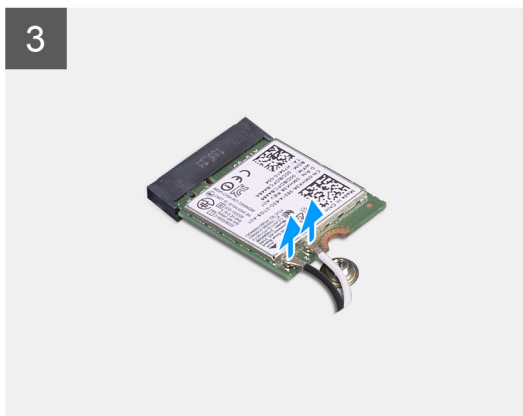
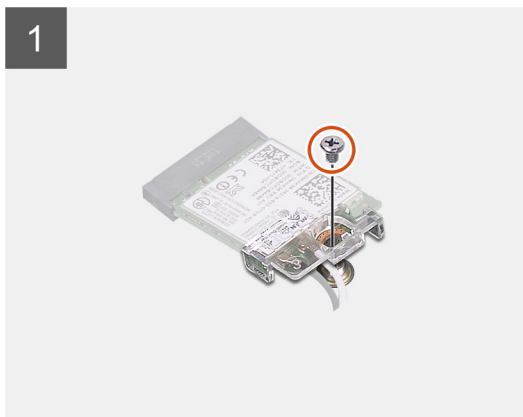
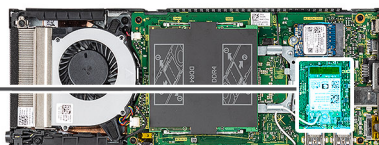
1. Postupujte podľa pokynov uvedených v časti [Pred servisným úkonom v počítači](#).
2. Odstráňte počítač z [pevného stojana/výškovo nastaviteľného stojana Pro 1/držiaka VESA mimo stredu monitora/výškovo nastaviteľného stojana Pro 2/nástenného držiaka](#).
3. Demontujte kryt.

O tejto úlohe

Na tomto obrázku je znázornené umiestnenie karty WLAN v počítači, ako aj vizuálny návod na jej demontáž.



1x
M2x3.5



Postup

1. Odskrutkujte skrutku (M2 x 3,5), ktorá pripevňuje konzolu karty WLAN k systémovej doske.
2. Vysuňte a vyberte konzolu karty WLAN.
3. Odpojte anténne káble karty WLAN od karty WLAN.
4. Nadvihnite a vysuňte kartu WLAN z konektora WLAN na systémovej doske.

Montáž karty WLAN

Požiadavky

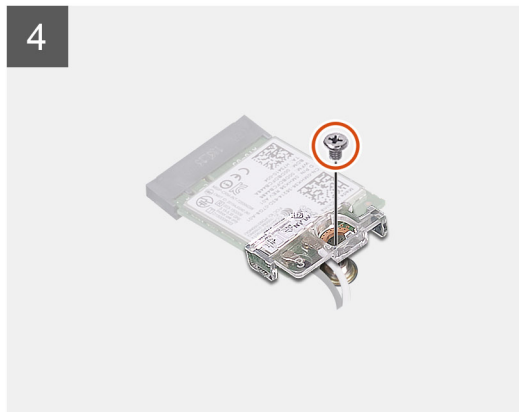
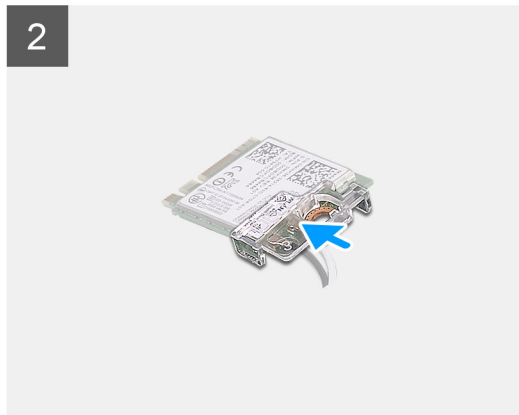
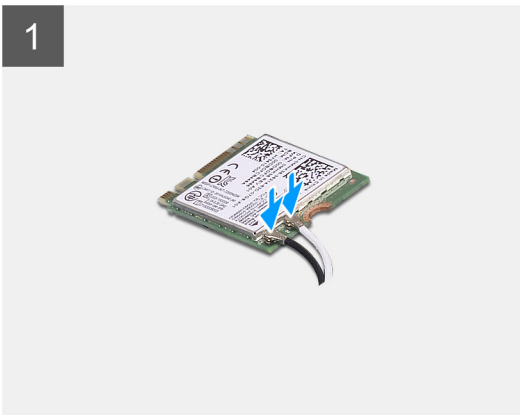
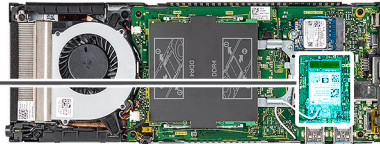
Ak sa chystáte vymeniť niektorý komponent počítača, pred montážou podľa krokov v príslušnom návode najskôr z počítača odstráňte komponent, ktorý chcete nahradiť.

O tejto úlohe

Na tomto obrázku je znázornené umiestnenie karty WLAN v počítači, ako aj vizuálny návod na jej montáž.



1x
M2x3.5



Postup

1. Pripojte anténne káble karty WLAN ku karte WLAN.
V nasledujúcej tabuľke nájdete farebnú schému anténnych káblov karty WLAN vo vašom tablete.

Tabuľka2. Farebná schéma anténnych káblov

Konektory na karte bezdrôtovej komunikácie	Farba anténneho kábla
Hlavný (biely trojuholník)	Biela
Doplňkový (čierny trojuholník)	Čierna

2. Položte na miesto konzolu karty WLAN, aby ste ňou pripevnili anténne káble ku karte WLAN.
3. Zarovnajte drážku na karte WLAN s konektorom karty WLAN a zasuňte kartu našikmo do slotu na kartu WLAN.
4. Zaskrutkujte jednu skrutku (M2 x 3,5), ktorá pripevňuje kartu WLAN k systémovej doske.

Ďalší postup

1. Nainštalujte [kryt](#).
2. Namontujte počítač na [pevný stojan/výškovo nastaviteľný stojan Pro 1/držiak VESA mimo stredu monitora/výškovo nastaviteľný stojan Pro 2/nástenný držiak](#).
3. Postupujte podľa pokynov uvedených v časti [Po dokončení práce v počítači](#).

Interný disk SSD

Demontáž disku SSD

Požiadavky

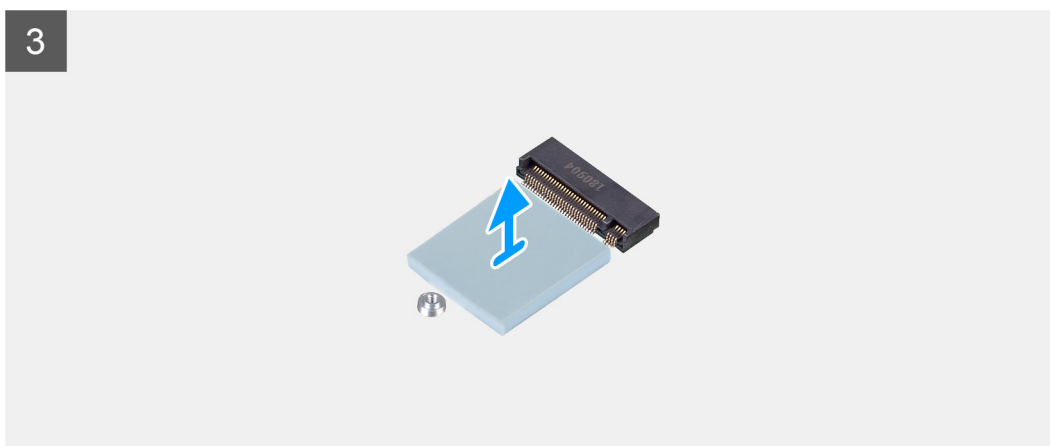
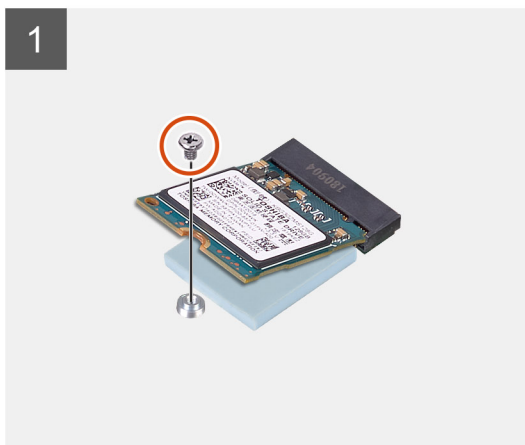
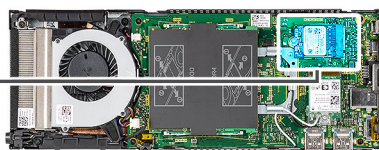
1. Postupujte podľa pokynov uvedených v časti [Pred servisným úkonom v počítači](#).
2. Odstráňte počítač z [pevného stojana/výškovo nastaviteľného stojana Pro 1/držiaka VESA mimo stredu monitora/výškovo nastaviteľného stojana Pro 2/nástenného držiaka](#).
3. Demontujte [kryt](#).

O tejto úlohe

Na tomto obrázku je znázornené umiestnenie disku SSD M.2 2230, ako aj vizuálny návod na jeho demontáž.



1x
M2x3.5



Postup

1. Odsrutkujte skrutku (M2 x 3,5), ktorá pripevňuje modul disku SSD ku konektoru na systémovej doske.
2. Nadvihnite a vysuňte modul disku SSD zo slotu M.2.
3. Odlepte zo systémovej dosky kryt disku SSD na ochranu pred prehrievaním.

Montáž disku SSD

Požiadavky

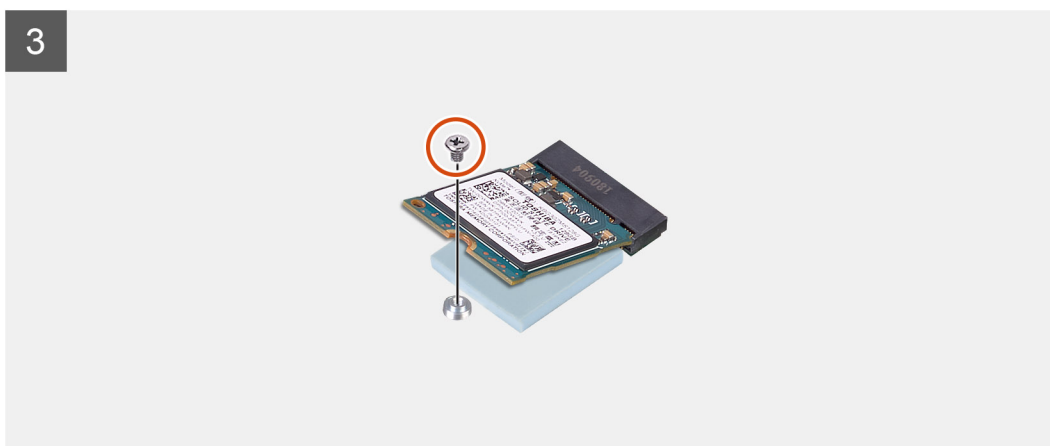
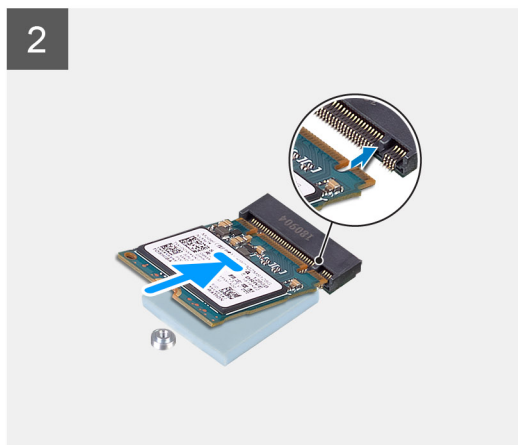
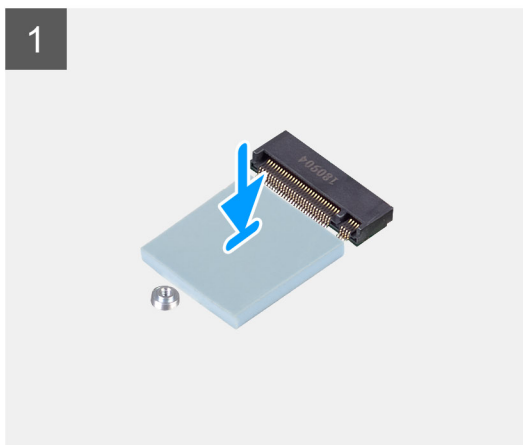
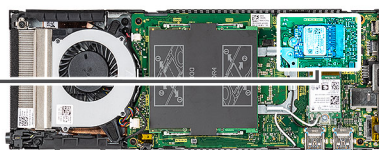
Ak sa chystáte vymeniť niektorý komponent počítača, pred montážou podľa krokov v príslušnom návode najskôr z počítača odstráňte komponent, ktorý chcete nahradiť.

O tejto úlohe

Na tomto obrázku je znázornené umiestnenie disku SSD M.2 2230, ako aj vizuálny návod na jeho montáž.



1x
M2x3.5



Postup

1. Zarovnajete tepelnú podložku disku SSD s vyznačeným miestom na systémovej doske a prilepte ju na miesto.

i **POZNÁMKA:** Pred prilepením skontrolujte, či je podložka správne otočená.

2. Zarovnajete zárez na module disku SSD s konektorom na systémovej doske a zasuňte disk SSD šikmo do slotu.

3. Zaskrutkujte skrutku (M2 x 3,5), ktorá pripevňuje modul disku SSD k systémovej doske.

Ďalší postup

1. Nainštalujte [kryt](#).

2. Namontujte počítač na [pevný stojan/výškovo nastaviteľný stojan Pro 1/držiak VESA mimo stredu monitora/výškovo nastaviteľný stojan Pro 2/nástenný držiak](#).

3. Postupujte podľa pokynov uvedených v časti [Po dokončení práce v počítači](#).

Modul úložiska eMMC

Postup pre počítače s modulom úložiska eMMC v slotu na disk SSD M.2 2230.

Demontáž modulu úložiska eMMC

Požiadavky

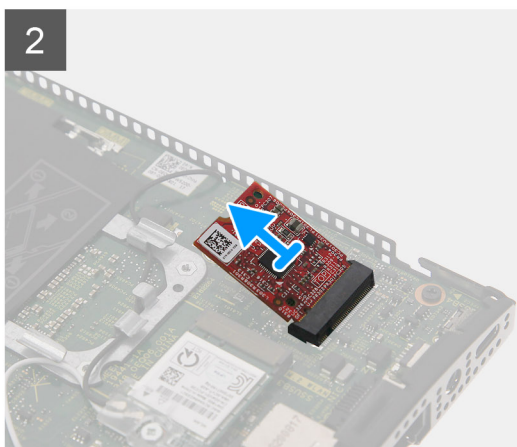
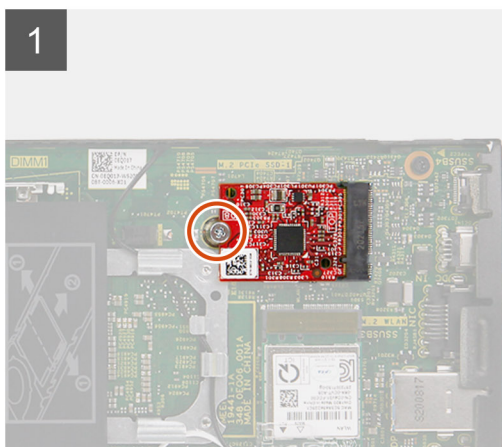
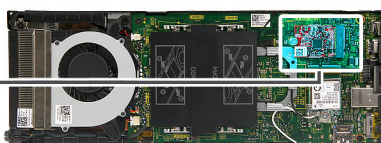
1. Postupujte podľa pokynov uvedených v časti [Pred servisným úkonom v počítači](#).
2. Odstráňte počítač z [pevného stojana/výškovo nastaviteľného stojana Pro 1/držiaka VESA mimo stredu monitora/výškovo nastaviteľného stojana Pro 2/nástenného držiaka](#).
3. Demontujte [kryt](#).

O tejto úlohe

Na tomto obrázku je znázornené umiestnenie modulu úložiska eMMC v počítači a vizuálny návod na jeho demontáž.



1x
M2x3.5



Postup

1. Odskrutkujte skrutku (M2 x 3,5), ktorá pripevňuje modul úložiska eMMC ku konektoru na systémovej doske.
2. Nadvihnite a vysuňte modul úložiska eMMC šikmo zo slotu.

Montáž modulu úložiska eMMC

Požiadavky

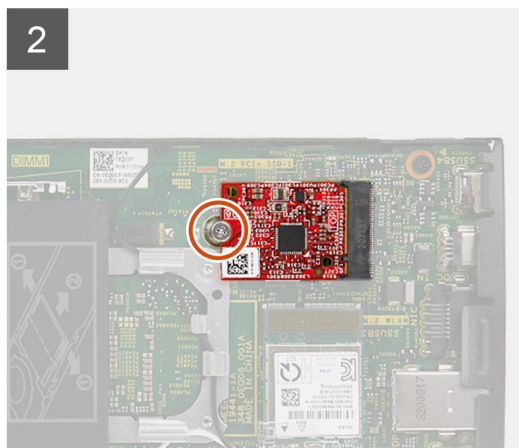
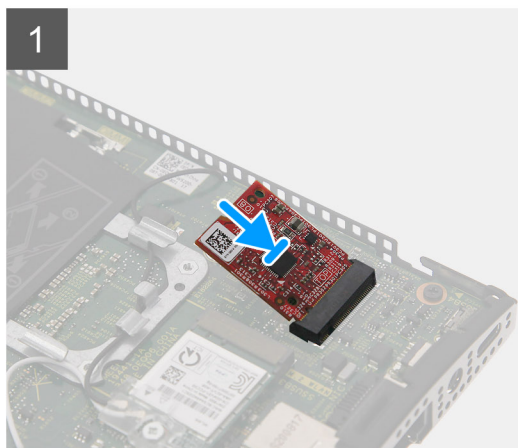
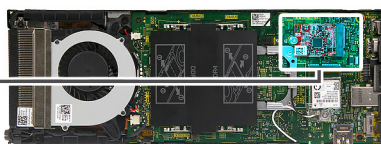
Ak sa chystáte vymeniť niektorý komponent počítača, pred montážou podľa krokov v príslušnom návode najskôr z počítača odstráňte komponent, ktorý chcete nahradiť.

O tejto úlohe

Na tomto obrázku je znázornené umiestnenie modulu úložiska eMMC v počítači a vizuálny návod na jeho montáž.



1x
M2x3.5



Postup

1. Zarovnajete zárez na module úložiska eMMC s konektorom na systémovej doske a zasuňte modul šikmo do slotu.
2. Zaskrutkujte skrutku (M2 x 3,5), ktorá pripevňuje modul úložiska eMMC k systémovej doske.

Ďalší postup

1. Nainštalujte [kryt](#).
2. Namontujte počítač z [pevného stojana/výškovo nastaviteľného stojana Pro 1/držiaka VESA mimo stredu monitora/výškovo nastaviteľný stojan Pro 2/nástenný držiak](#).
3. Postupujte podľa pokynov uvedených v časti [Po dokončení práce v počítači](#).

Ventilátor systému

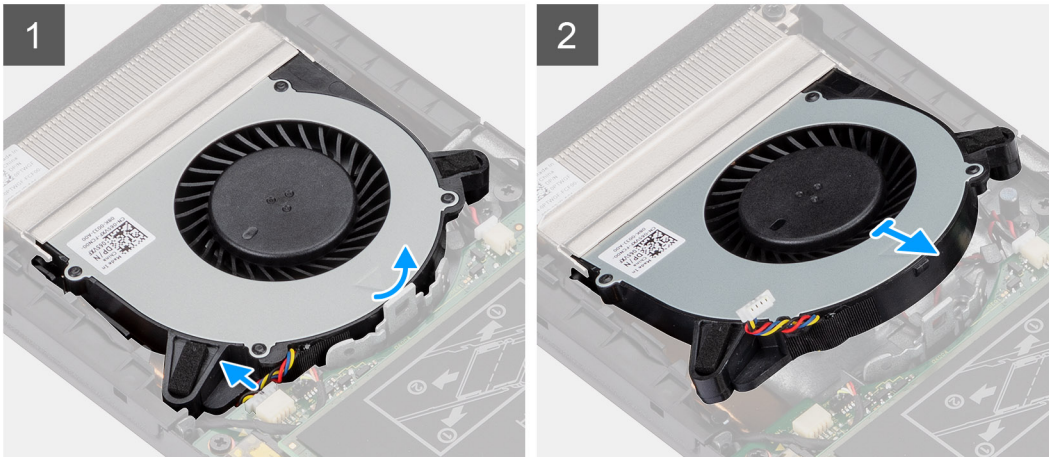
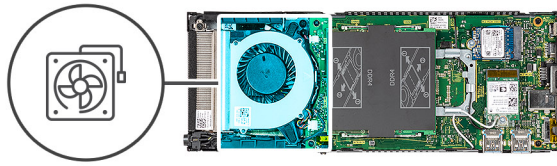
Demontáž ventilátora systému

Požiadavky

1. Postupujte podľa pokynov uvedených v časti [Pred servisným úkonom v počítači](#).
2. Odstráňte počítač z [pevného stojana/výškovo nastaviteľného stojana Pro 1/držiaka VESA mimo stredu monitora/výškovo nastaviteľného stojana Pro 2/nástenného držiaka](#).
3. Demontujte [kryt](#).

O tejto úlohe

Na tomto obrázku je znázornené umiestnenie ventilátora systému v počítači, ako aj vizuálny návod na jeho demontáž.



Postup

1. Uvoľnite poistku ventilátora systému na pozícii na ventilátor.
2. Odpojte kábel ventilátora systému od konektora na systémovej doske.
3. Vysuňte ventilátor systému z vodiacich koľajničiek na konzole chladiča.

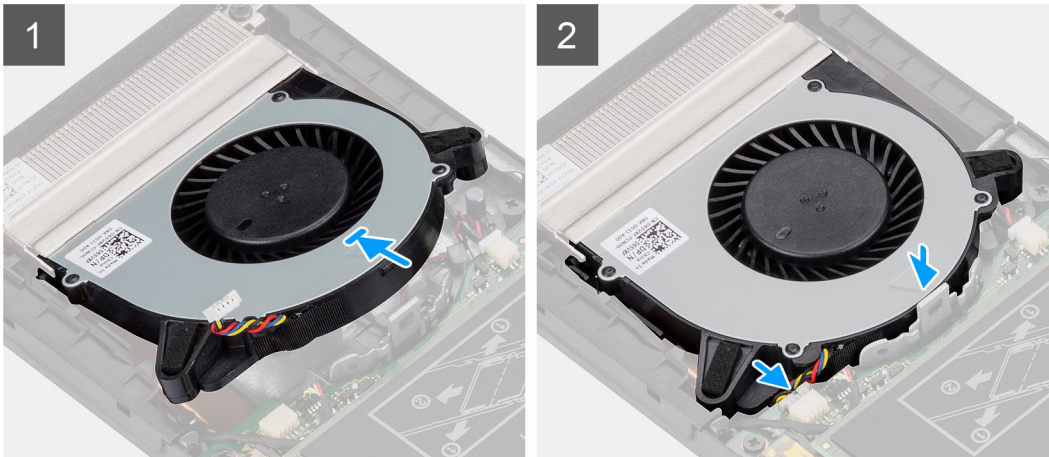
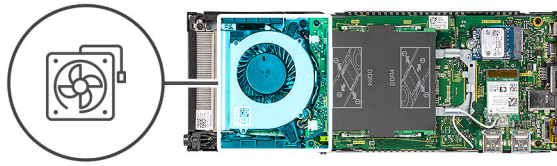
Montáž ventilátora systému

Požiadavky

Ak sa chystáte vymeniť niektorý komponent počítača, pred montážou podľa krokov v príslušnom návode najskôr z počítača odstráňte komponent, ktorý chcete nahradiť.

O tejto úlohe

Na tomto obrázku je znázornené umiestnenie ventilátora systému v počítači, ako aj vizuálny návod na jeho montáž.



Postup

1. Zapojte kábel ventilátora systému do konektora na systémovej doske.
2. Zarovnajte západky na ventilátore systému s vodiacími koľajničkami na konzole chladiča.
3. Vložte ventilátor systému do pozície na ventilátor a zacvaknite ho na miesto.

Ďalší postup

1. Nainštalujte kryt.
2. Namontujte počítač na [pevný stojan/výškovo nastaviteľný stojan Pro 1/držiak VESA mimo stredu monitora/výškovo nastaviteľný stojan Pro 2/nástenný držiak](#).
3. Postupujte podľa pokynov uvedených v časti [Po dokončení práce v počítači](#).

Tlačidlo napájania

Demontáž tlačidla napájania

Požiadavky

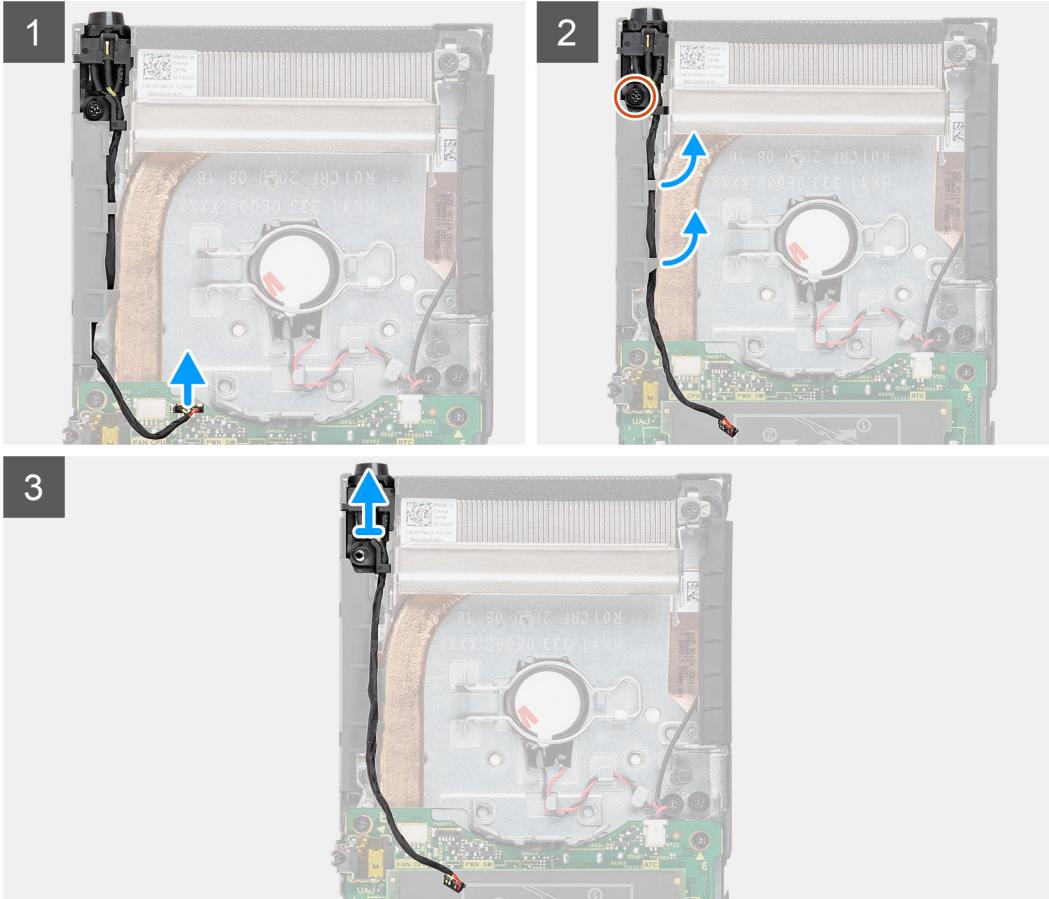
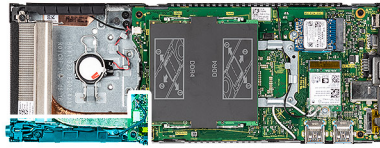
1. Postupujte podľa pokynov uvedených v časti [Pred servisným úkonom v počítači](#).
2. Odstráňte počítač z [pevného stojana/výškovo nastaviteľného stojana Pro 1/držiaka VESA mimo stredu monitora/výškovo nastaviteľného stojana Pro 2/nástenného držiaka](#).
3. Demontujte kryt.
4. Demontujte ventilátor systému.

O tejto úlohe

Na tomto obrázku je znázornené umiestnenie tlačidla napájania v počítači, ako aj vizuálny návod na jeho demontáž.



1x
M2x3



Postup

1. Odpojte kábel tlačidla napájania od konektora na systémovej doske.
2. Vyberte kábel tlačidla napájania z vodiacej úchytky.
i **POZNÁMKA:** Pred odstránením kábla tlačidla napájania si dobre pozrite jeho umiestnenie v šasi. Pri spätnej montáži dbajte na to, aby ste ho vrátili na správne miesto a nebol priškripený alebo zalomený.
3. Odskrutkujte skrutku M2 x 3, ktorá pripevňuje tlačidlo napájania k šasi.
4. Vyberte tlačidlo napájania zo šasi.

Montáž tlačidla napájania

Požiadavky

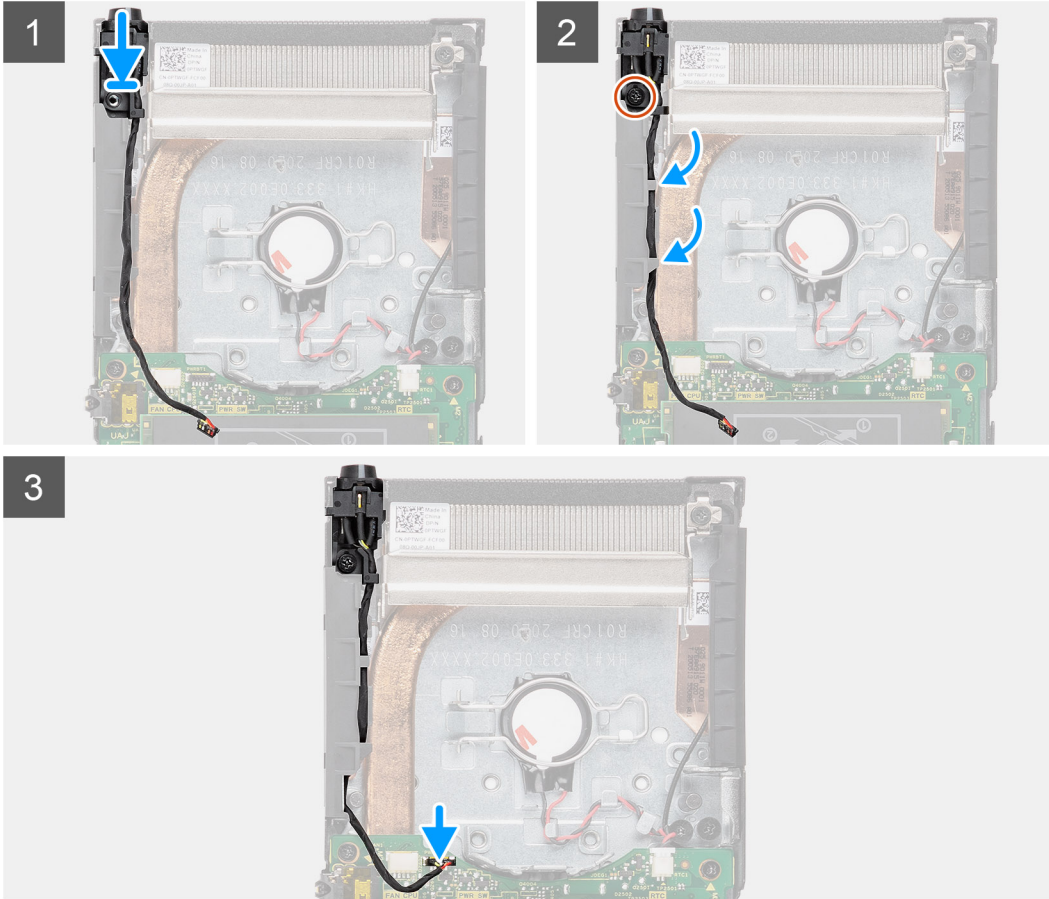
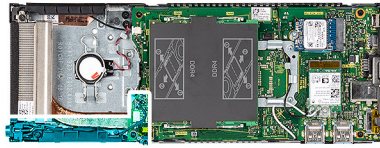
Ak sa chystáte vymeniť niektorý komponent počítača, pred montážou podľa krokov v príslušnom návode najskôr z počítača odstráňte komponent, ktorý chcete nahradiť.

O tejto úlohe

Na tomto obrázku je znázornené umiestnenie tlačidla napájania v počítači, ako aj vizuálny návod na jeho montáž.



1x
M2x3



Postup

1. Vložte tlačidlo napájania do slotu v šasi.
2. Zaskrutkujte skrutku M2 x 3, ktorá pripevňuje tlačidlo napájania k šasi.
3. Preveďte kábel tlačidla napájania cez vodiace úchytky v šasi.
4. Pripojte kábel tlačidla napájania ku konektoru na systémovej doske.

Ďalší postup

1. Namontujte [ventilátor systému](#).
2. Nainštalujte [kryt](#).
3. Namontujte počítač na [pevný stojan/výškovo nastaviteľný stojan Pro 1/držiak VESA mimo stredu monitora/výškovo nastaviteľný stojan Pro 2/nástenný držiak](#).
4. Postupujte podľa pokynov uvedených v časti [Po dokončení práce v počítači](#).

Gombíková batéria

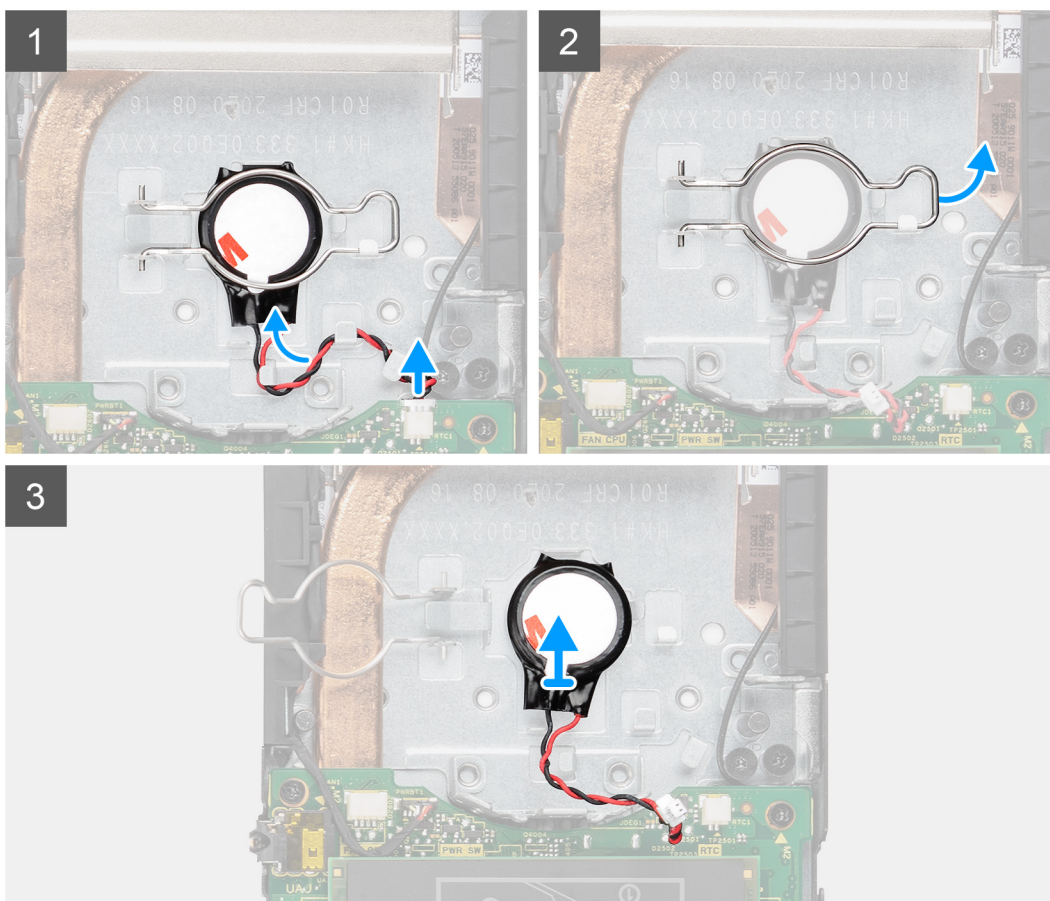
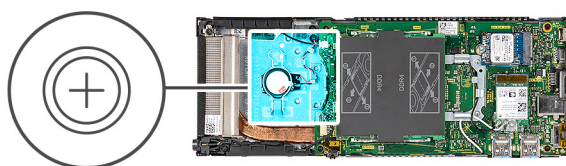
Demontáž gombíkovej batérie

Požiadavky

1. Postupujte podľa pokynov uvedených v časti [Pred servisným úkonom v počítači](#).
2. Odstráňte počítač z [pevného stojana/výškovo nastaviteľného stojana Pro 1/držiaka VESA mimo stred monitora/výškovo nastaviteľného stojana Pro 2/nástenného držiaka](#).
3. Demontujte kryt.
4. Demontujte [ventilátor systému](#).

O tejto úlohe

Na tomto obrázku je znázornené umiestnenie gombíkovej batérie v počítači, ako aj vizuálny návod na jej demontáž.



Postup

1. Kábel gombíkovej batérie odpojte od konektora na systémovej doske.
2. Vyberte kábel gombíkovej batérie z vodiacej úchytky.

POZNÁMKA: Pred odstránením kábla gombíkovej batérie si dobre pozrite jeho umiestnenie v šasi. Pri spätnej montáži dbajte na to, aby ste ho vrátili na správne miesto a nebol priškripený alebo zalomený.

3. Vyberte zaistovacia sponu gombíkovej batérie z istiaceho háčika a presuňte ju na opačnú stranu, aby ste mohli vybrať gombíkovú batériu.
4. Vyberte gombíkovú batériu.

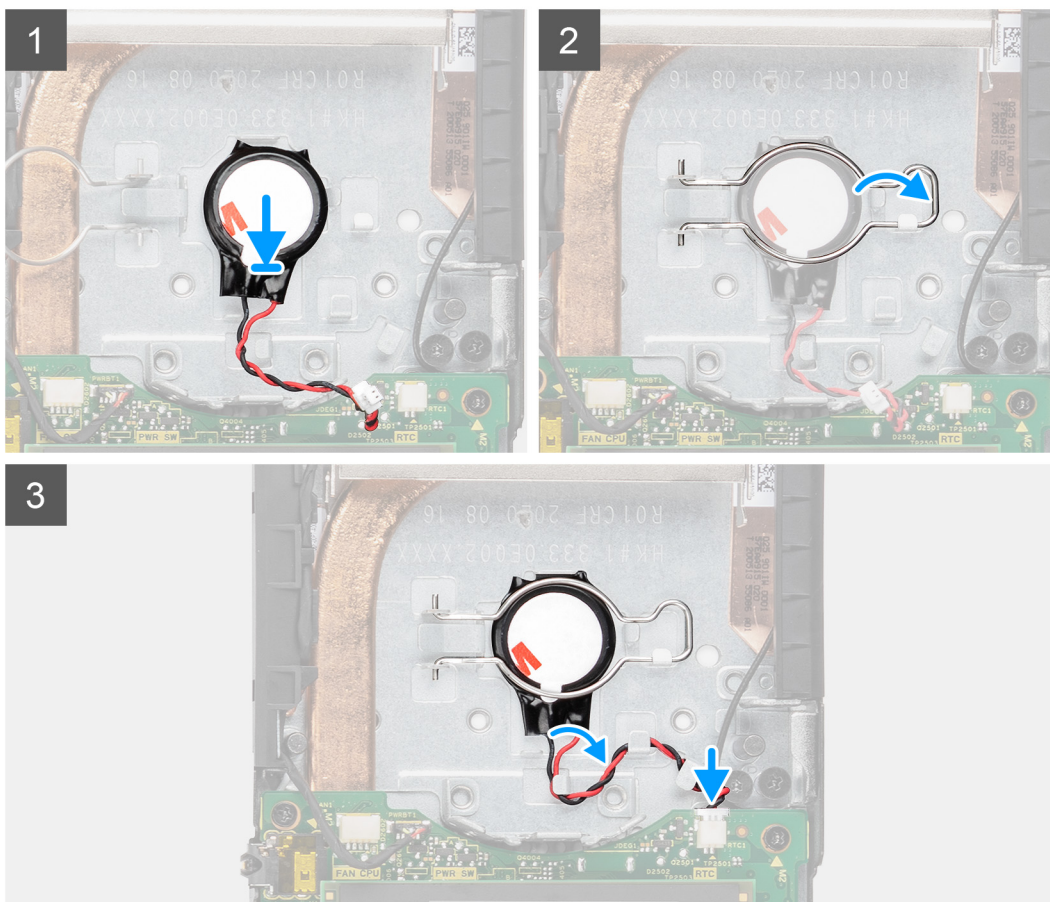
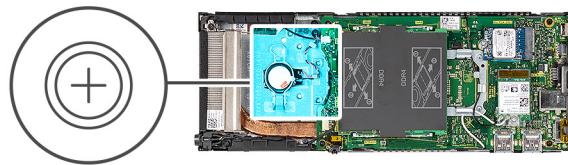
Montáž gombíkovej batérie

Požiadavky

Ak sa chystáte vymeniť niektorý komponent počítača, pred montážou podľa krokov v príslušnom návode najskôr z počítača odstráňte komponent, ktorý chcete nahradiť.

O tejto úlohe

Na tomto obrázku je znázornené umiestnenie gombíkovej batérie v počítači, ako aj vizuálny návod na jej montáž.



Postup

1. Vložte gombíkovú batériu do objímky v šasi.

2. Sklopte prídržnú sponu, ktorá pripevňuje gombíkovú batériu.
3. Zaistite prídržnú sponu pomocou istiaceho háčika.
4. Vložte kábel gombíkovej batérie do vodiacej drážky.
5. Pripojte kábel gombíkovej batérie ku konektoru na systémovej doske.

Ďalší postup

1. Namontujte ventilátor systému.
2. Nainštalujte kryt.
3. Namontujte počítač na pevný stojan/výškovo nastaviteľný stojan Pro 1/držiak VESA mimo stredu monitora/výškovo nastaviteľný stojan Pro 2/nástenný držiak.
4. Postupujte podľa pokynov uvedených v časti Po dokončení práce v počítači.

Systemová doska

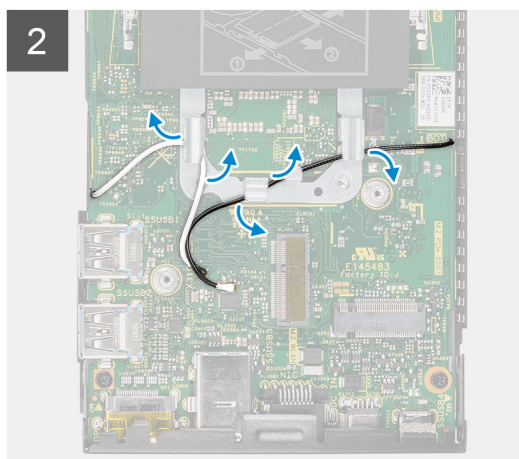
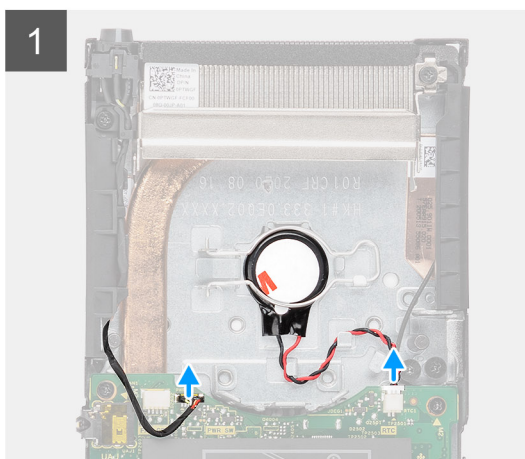
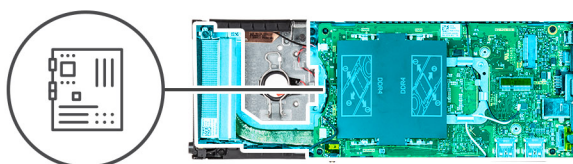
Demontáž systémovej dosky

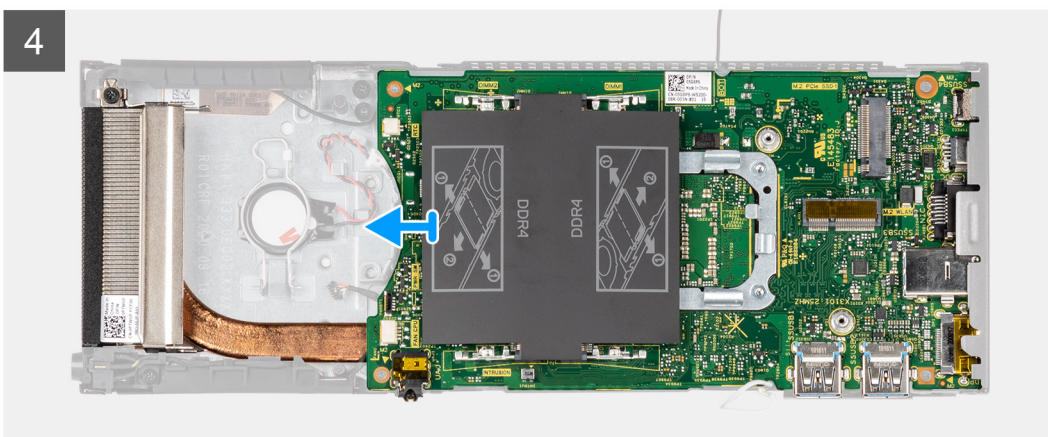
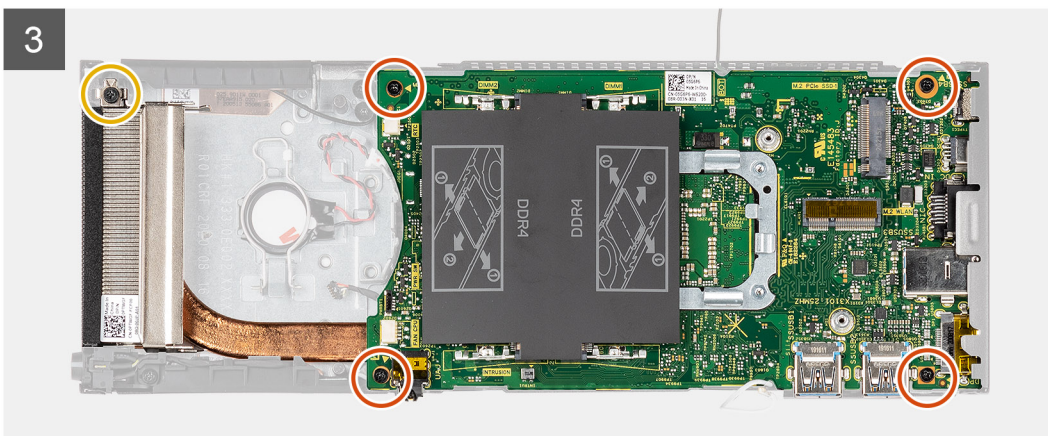
Požiadavky

1. Postupujte podľa pokynov uvedených v časti Pred servisným úkonom v počítači.
2. Odstráňte počítač z pevného stojana/výškovo nastaviteľného stojana Pro 1/držiaka VESA mimo stredu monitora/výškovo nastaviteľného stojana Pro 2/nástenného držiaka.
3. Demontujte zostavu pevného disku.
4. Demontujte kryt.
5. Demontujte ventilátor systému.
6. Demontujte kartu WLAN.
7. Demontujte jednotku SSD.
8. Demontujte pamäťový modul.

O tejto úlohe

Na tomto obrázku je znázornené umiestnenie systémovej dosky v počítači, ako aj vizuálny návod na jej demontáž.





Postup

1. Odpojte kábel tlačidla napájania a kábel gombíkovej batérie od konektorov na systémovej doske.
2. Vyberte kábel tlačidla napájania a kábel gombíkovej batérie z vodiacich úchytiak.
3. Vyberte anténne káble karty WLAN z vodiacich úchytiak.
- i **POZNÁMKA:** Pred odstránením anténnych káblov karty WLAN si dobre pozrite ich umiestnenie. Pri spätnej montáži dbajte na to, aby ste ich vrátili na správne miesto a neboli priškripanuté alebo zalomené.
4. Uvoľnite skrutku s roznitovaným koncom (M2 x 3) a odskrutkujte štyri skrutky (M2 x 3), ktoré pripevňujú systémovú dosku k šasi.
5. Mierne nadvihnite systémovú dosku a vysuňte ju zo šasi.
- i **POZNÁMKA:** Systémová doska sa z počítača demontuje spolu s chladičom, ktorý je k nej pripevnený.

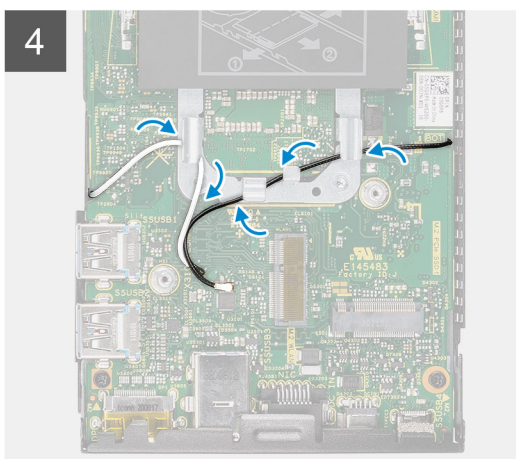
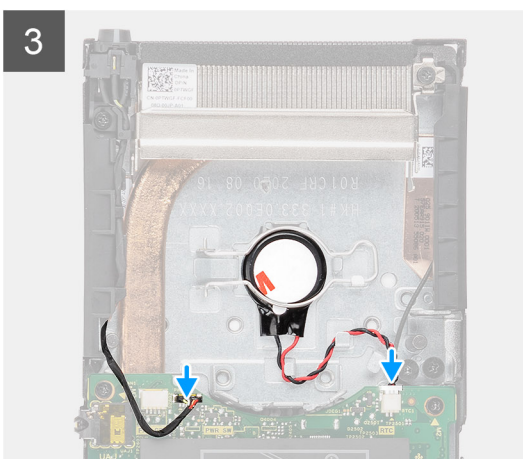
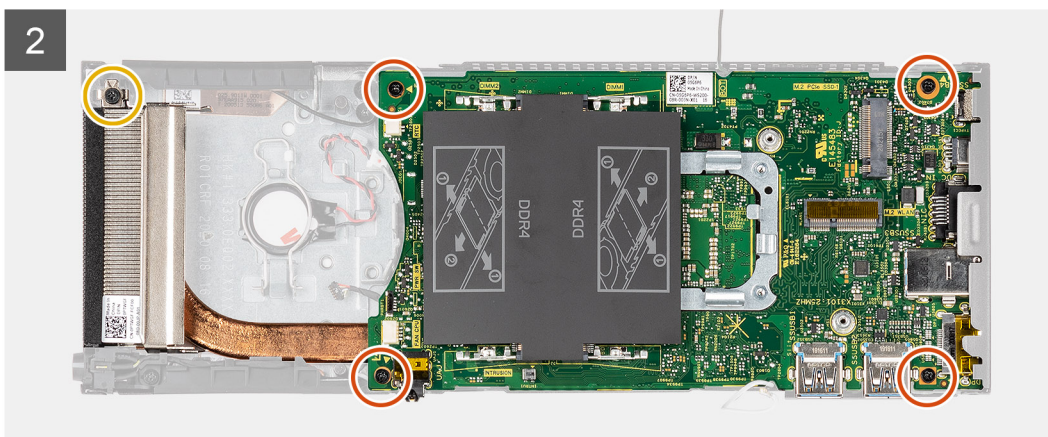
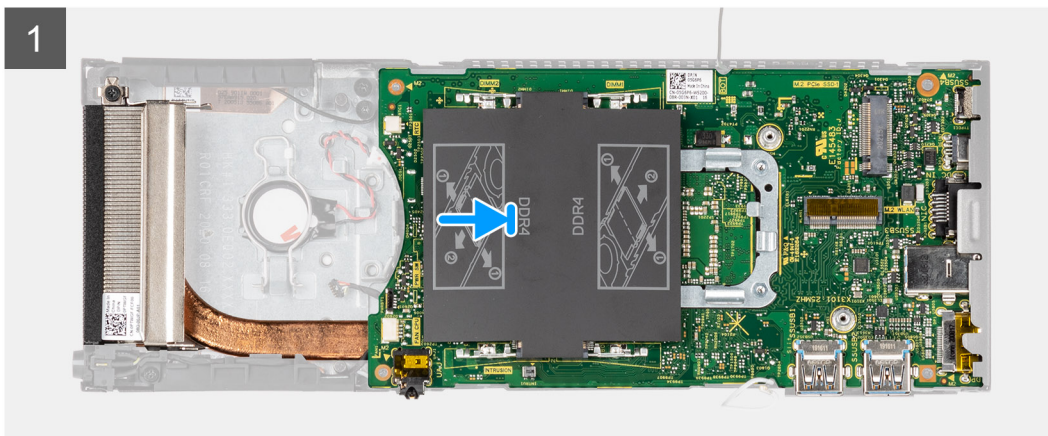
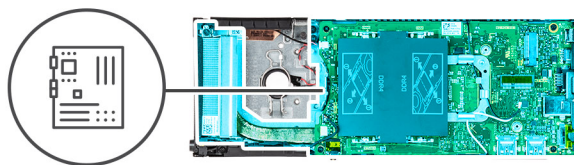
Montáž systémovej dosky

Požiadavky

Ak sa chystáte vymeniť niektorý komponent počítača, pred montážou podľa krokov v príslušnom návode najskôr z počítača odstráňte komponent, ktorý chcete nahradiť.

O tejto úlohe

Na tomto obrázku je znázornené umiestnenie systémovej dosky v počítači, ako aj vizuálny návod na jej montáž.




Postup

1. Zarovnajete konektory na systémovej doske so slotmi na konektory v šasi.

i **POZNÁMKA:** Systémová doska sa do počítača montuje spolu s chladičom, ktorý je k nej pripevnený.

2. Opatrne zasuňte systémovú dosku do šasi.

3. Utiahnite skrutku s roznitovaným koncom (M2 x 3) a zaskrutkujte štyri skrutky (M2 x 3), ktoré pripevňujú systémovú dosku k šasi.
4. Prevlčte kábel tlačidla napájania a kábel gombíkovej batérie cez vodiace úchytky.
5. Pripojte kábel tlačidla napájania a kábel gombíkovej batérie ku konektorom na systémovej doske.
6. Prevlčte anténne káble karty WLAN cez vodiace úchytky.

 **POZNÁMKA:** Antény by mali byť zarovnané so zárezmi na systémovej doske a káble by nemali viesť ponad QR kód na systémovej doske.

Ďalší postup

1. Namontujte [disk SSD](#).
2. Namontujte [pamäťový modul](#).
3. Namontujte [karty WLAN](#).
4. Namontujte [ventilátor systému](#).
5. Nainštalujte [kryt](#).
6. Namontujte [zostavu pevného disku](#).
7. Namontujte počítač na [pevný stojan/výškovo nastaviteľný stojan Pro 1/držiak VESA mimo stredu monitora/výškovo nastaviteľný stojan Pro 2/nástenný držiak](#).
8. Postupujte podľa pokynov uvedených v časti [Po dokončení práce v počítači](#).

Chladič

Demontáž chladiča

Požiadavky

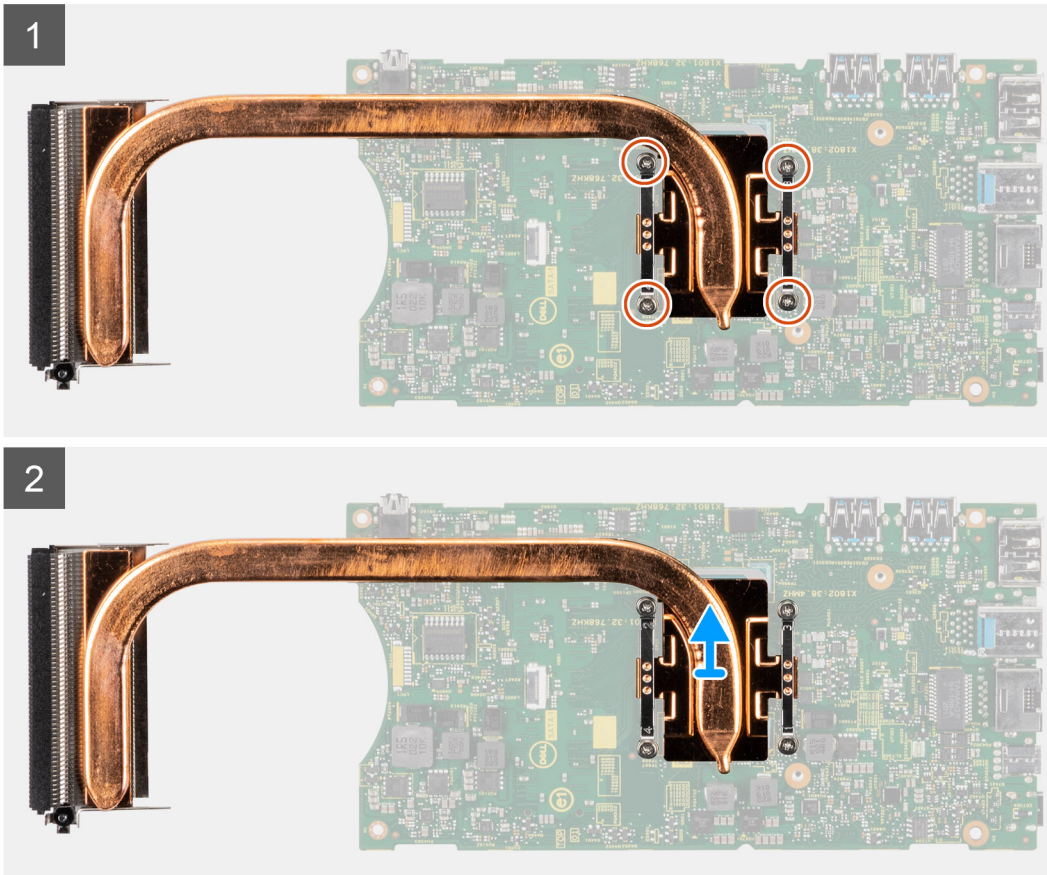
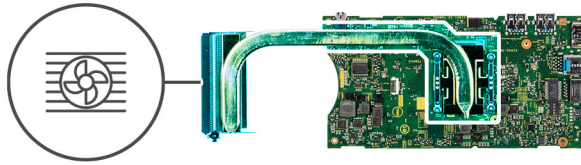
1. Postupujte podľa pokynov uvedených v časti [Pred servisným úkonom v počítači](#).
2. Zariadenie odmontujte z [pevného stojana/výškovo nastaviteľného stojana Pro 1/držiaka VESA na montáž mimo stredu monitora/výškovo nastaviteľného stojana Pro 2/nástenného držiaka](#).
3. Demontujte [zostavu pevného disku](#).
4. Demontujte [kryt](#).
5. Demontujte [ventilátor systému](#).
6. Demontujte [karty WLAN](#).
7. Demontujte [jednotku SSD](#).
8. Demontujte [pamäťový modul](#).
9. Demontujte [systémovú dosku](#).

O tejto úlohe

Na tomto obrázku je znázornené umiestnenie zostavy chladiča v počítači, ako aj vizuálny návod na jej demontáž.



4x



Postup

1. Postupne (poradie je vyznačené na chladiči) uvoľnite štyri skrutky s rozširovaným koncom, ktoré pripevňujú chladič k systémovej doske.
2. Vyberte chladič zo systémovej dosky.

Montáž chladiča

Požiadavky

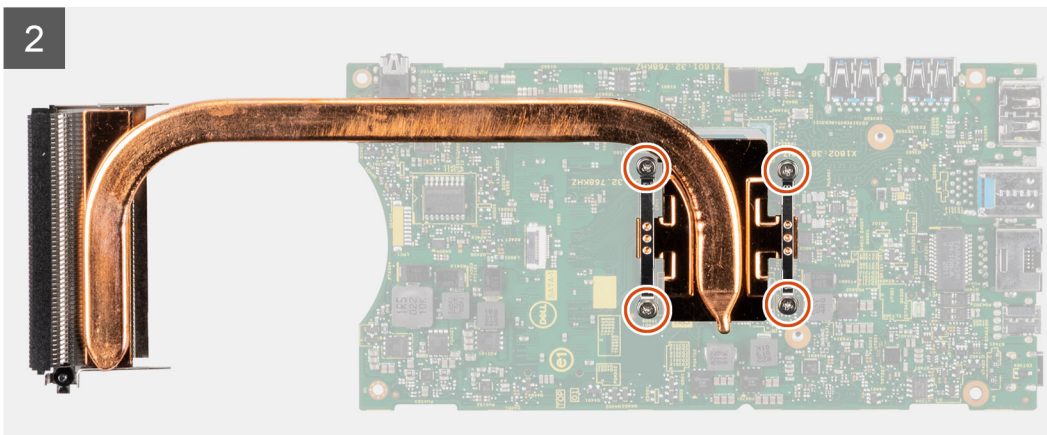
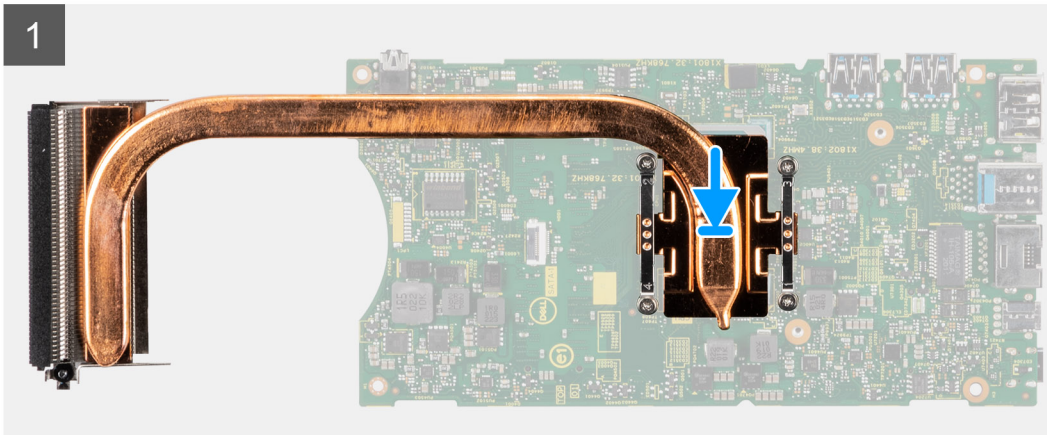
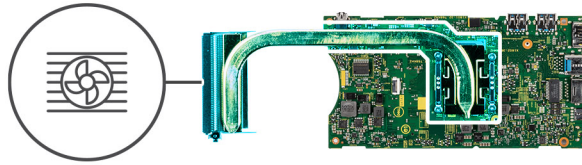
Ak sa chystáte vymeniť niektorý komponent počítača, pred montážou podľa krokov v príslušnom návode najskôr z počítača odstráňte komponent, ktorý chcete nahradiť.

O tejto úlohe

Na tomto obrázku je znázornené umiestnenie chladiča v počítači, ako aj vizuálny návod na jeho montáž.



4x



Postup

1. Zarovnajzte skrutky na chladiči s otvormi na skrutky v systémovej doske.
2. Postupne (poradie je vyznačené na chladiči) utiahnite štyri skrutky s rozbitovaným koncom, ktoré pripevňujú chladič k systémovej doske.

Ďalší postup

1. Namontujte [systémovú dosku](#).
2. Namontujte [disk SSD](#).
3. Namontujte [pamäťový modul](#).
4. Namontujte [kartu WLAN](#).
5. Namontujte [ventilátor systému](#).
6. Nainštalujte [kryt](#).
7. Namontujte [zostavu pevného disku](#).
8. Namontujte počítač na [pevný stojan/výškovo nastaviteľný stojan Pro 1/držiak VESA mimo stredu monitora/výškovo nastaviteľný stojan Pro 2/nástenný držiak](#).
9. Postupujte podľa pokynov uvedených v časti [Po dokončení práce v počítači](#).

Spätná montáž šasi

Požiadavky

1. Postupujte podľa pokynov uvedených v časti [Pred servisným úkonom v počítači](#).
2. Odstráňte počítač z [pevného stojana/výškovo nastaviteľného stojana Pro 1/držiaka VESA mimo stredu monitora/výškovo nastaviteľného stojana Pro 2/nástenného držiaka](#).
3. Demontujte [zostavu pevného disku](#).
4. Demontujte [kryt](#).
5. Demontujte [ventilátor systému](#).
6. Demontujte [kartu WLAN](#).
7. Demontujte [jednotku SSD](#).
8. Demontujte [tlačidlo napájania](#).
9. Demontujte [pamäťový modul](#).
10. Demontujte [gombíkovú batériu](#).
11. Demontujte [systémovú dosku](#).

O tejto úlohe

Po odstránení vyššie uvedených súčastí nám zostane šasi.



V tejto kapitole nájdete bližšie informácie o podporovaných operačných systémoch a pokyny na inštaláciu ovládačov.

Témy:

- [Ovládače a súbory na stiahnutie](#)

Ovládače a súbory na stiahnutie

Pri riešení problémov, sťahovaní ovládačov alebo ich inštalácii odporúčame, aby ste si prečítali článok v databáze poznatkov firmy Dell s názvom Najčastejšie otázky o ovládačoch a súboroch na stiahnutie (v angličtine) s číslom [000123347](#).

Nastavenie systému

VAROVANIE: Ak nie ste veľmi skúsený používateľ počítača, nemeňte nastavenia systému BIOS. Niektoré zmeny môžu spôsobiť, že počítač nebude správne fungovať.

POZNÁMKA: Pred zmenou nastavení systému BIOS sa odporúča, aby ste si zapísali informácie na obrazovke programu nastavenia systému BIOS pre prípad ich použitia v budúcnosti.

Program nastavenia systému BIOS možno použiť na:

- získanie informácií o hardvéri nainštalovanom vo vašom počítači, napríklad o veľkosti pamäte RAM, kapacite pevného disku atď,
- zmenu informácií o konfigurácii systému,
- nastavenie alebo zmenu používateľských možností, napríklad používateľského hesla, typu nainštalovaného pevného disku, zapnutie alebo vypnutie základných zariadení a podobne.

Témy:

- [Prehľad systému BIOS](#)
- [Otvorenie programu nastavenia systému BIOS](#)
- [Navigačné klávesy](#)
- [Ponuka jednorazového zavedenia systému](#)
- [Možnosti programu Nastavenie systému](#)
- [Aktualizácia systému BIOS](#)
- [Systémové heslo a heslo pre nastavenie](#)
- [Vymazanie hesla systému BIOS \(nastavenie systému\) a systémových hesiel](#)

Prehľad systému BIOS

Systém BIOS spravuje tok údajov medzi operačným systémom počítača a pripojenými zariadeniami, ako sú napríklad pevný disk, adaptér videa, klávesnica, myš a tlačiareň.

Otvorenie programu nastavenia systému BIOS

Postup

1. Zapnite počítač.
2. Okamžite stlačte kláves F2, aby sa otvoril program na nastavenie systému BIOS.

POZNÁMKA: Ak budete čakať prídlho a zobrazí sa logo operačného systému, počkajte, kým sa nezobrazí pracovná plocha. Potom vypnite počítač a skúste to znova.


Navigačné klávesy

POZNÁMKA: Väčšina zmien, ktoré vykonáte v nástroji System Setup, sa zaznamená, no neprejaví, až kým nereštartujete systém.

Tabuľka3. Navigačné klávesy


Klávesy	Navigácia
Šípka nahor	Prejde na predchádzajúce pole.
Šípka nadol	Prejde na nasledujúce pole.

Tabuľka3. Navigačné klávesy (pokračovanie)


Klávesy	Navigácia
Enter	Vyberie hodnotu vo zvolenom poli (ak je to možné) alebo nasleduje prepojenie v poli.
Medzerník	Rozbalí alebo zbalí rozbalovací zoznam, ak je k dispozícii.
Karta	Presunie kurzor do nasledujúcej oblasti.  POZNÁMKA: Len pre štandardný grafický prehliadač.
Kláves Esc	Prejde na predchádzajúcu stránku, až kým sa nezobrazí hlavná obrazovka. Stlačením klávesu Esc na hlavnej obrazovke sa zobrazí výzva na uloženie všetkých neuložených zmien a reštartovanie systému.

Ponuka jednorazového zavedenia systému

Ak chcete zobraziť **ponuku jednorazového zavedenia systému**, zapnite počítač a okamžite stlačte kláves F12.


 **POZNÁMKA:** Ak je počítač zapnutý, odporúčame vám vypnúť ho.

Ponuka na jednorazové spustenie systému zobrazí zariadenia, z ktorých je možné spustiť systém, a možnosť diagnostiky. Možnosti ponuky spúšťania systému sú:

- Vymeniteľná jednotka (ak je k dispozícii)
- Jednotka STXXXX (ak je k dispozícii)
 **POZNÁMKA:** XXX označuje číslo jednotky SATA.
- Optická jednotka (ak je k dispozícii)
- Pevný disk SATA (ak je k dispozícii)
- Diagnostika

Obrazovka s postupnosťou spúšťania systému zobrazí aj možnosť prístupu k obrazovke programu Nastavenie systému.

Možnosti programu Nastavenie systému

 **POZNÁMKA:** V závislosti od systému a v ňom nainštalovaných zariadení sa položky uvedené v tejto časti môžu zobrazovať, ale nemusia.

Tabuľka4. Možnosti nastavenia systému – ponuka Informácie o systéme

Prehľad	
OptiPlex 3090 Ultra	
Verzia systému BIOS	Zobrazí číslo verzie BIOS.
Servisný tag	Zobrazí servisný tag systému.
Inventárny štítok	Zobrazí popisovač zariadenia systému.
Dátum výroby	Zobrazí dátum výroby systému.
Dátum vlastníctva	Zobrazí dátum nadobudnutia vlastníctva systému.
Kód expresného servisu	Zobrazí kód expresného servisu systému.
Štítok vlastníctva	Zobrazí štítok vlastníctva systému.
Podpísaná aktualizácia firmvéru	Zobrazí, či je v systéme povolené aktualizovanie digitálne podpísaného firmvéru.
Informácie o procesore	
Typ procesora	Zobrazí typ procesora.
Maximálna taktovacia frekvencia	Zobrazí maximálnu taktovaciu frekvenciu procesora.

Tabuľka4. Možnosti nastavenia systému – ponuka Informácie o systéme (pokračovanie)

Prehľad	
Minimálna taktovacia frekvencia	Zobrazí minimálnu taktovaciu frekvenciu procesora.
Aktuálna taktovacia frekvencia	Zobrazí aktuálnu taktovaciu frekvenciu procesora.
Počet jadier	Zobrazí počet jadier v procesore.
Identifikácia procesora	Zobrazí identifikačný kód procesora.
Vyrovňavacia pamäť procesora L2	Zobrazí veľkosť pamäte úrovne 2 procesora.
Vyrovňavacia pamäť procesora L3	Zobrazí veľkosť pamäte úrovne 3 procesora.
Verzia mikrokódu	Zobrazí verziu mikrokódu.
Podpora Intel Hyper-Threading	Zobrazí, či procesor podporuje funkciu využívania viacerých vlákien.
64-bitová technológia	Zobrazí, či sa používa 64-bitová technológia.
Informácie o pamäti	
Nainštalovaná pamäť	Zobrazí celkovú nainštalovanú kapacitu systémovej pamäte.
Dostupná pamäť	Zobrazí celkovú dostupnú kapacitu systémovej pamäte.
Rýchlosť pamäte	Zobrazí rýchlosť pamäte.
Režim kanálov pamäte	Zobrazí jedno alebo dvojkanálový režim.
Technológia pamäte	Zobrazí používanú pamäťovú technológiu.
DIMM SLOT1	Zobrazí pamäťový modul v slotu SLOT1
DIMM SLOT2	Zobrazí pamäťový modul v slotu SLOT2
Informácie o zariadeniach	
Radič videa	Zobrazí typ radiča videa systému.
Pamäť videa	Zobrazí informácie o grafickej pamäti systému.
Zariadenie Wi-Fi	Zobrazí informácie o bezdrôtovom zariadení systému.
Natívne rozlíšenie	Zobrazí natívne rozlíšenie systému.
Verzia systému BIOS videa	Zobrazí verziu systému BIOS videa systému.
Radič zvuku	Zobrazí informácie o radiči zvuku systému.
Zariadenie Bluetooth	Zobrazí informácie o zariadení Bluetooth v systéme.
Adresa LOM MAC	Zobrazí adresu MAC LAN na matičnej doske (LOM) systému.
Prechodová adresa MAC	Zobrazí prechodovú adresu MAC systému.
Mobilné zariadenie	Zobrazí informácie o disku M.2 PCIe SSD systému.

Tabuľka5. Možnosti nastavenia systému BIOS – ponuka Konfigurácia spúšťania

Konfigurácia spúšťania	
Sekvencia spúšťania	
Režim spúšťania	Zobrazí režim spúšťania systému.
Sekvencia spúšťania	Zobrazí poradie spúšťania.
Bezpečné spúšťanie systému	
Povoliť bezpečné spúšťanie systému	Povolte alebo zakážete funkciu bezpečného spúšťania. Táto možnosť nie je predvolene povolená.
Režim bezpečného spúšťania systému	Umožňuje povoliť alebo zakázať zmeny nastavenia režimu bezpečného spúšťania systému. Predvolene je povolená možnosť Režim Nasadené .

Tabuľka5. Možnosti nastavenia systému BIOS – ponuka Konfigurácia spúšťania (pokračovanie)

Konfigurácia spúšťania	
Odborná správa kľúčov	
Povoliť vlastný režim	Povoľte alebo zakážete vlastný režim. Možnosť vlastný režim nie je predvolene povolená.
Vlastný režim správy kľúčov	Vyberte vlastné hodnoty pre pokročilú správu klávesov.

Tabuľka6. Možnosti nastavenia systému BIOS – ponuka Integrované zariadenia

Integrované zariadenia	
Dátum/čas	Zobrazí aktuálny dátum vo formáte MM/DD/RR a aktuálny čas vo formáte HH:MM:SS AM/PM.
Zvuk	
Povoliť zvuk	Povoľuje alebo zakazuje integrovaný radič zvuku. Táto možnosť je v predvolenom nastavení povolená.
Konfigurácia USB/Thunderbolt	<ul style="list-style-type: none"> Umožňuje povoliť alebo zakázať spúšťanie systému z vysokokapacitných zariadení USB pripojených k externým portom USB. Možnosti Enable Rear USB Ports a Enable Side USB Ports sú predvolene povolené. Povoľuje alebo zakazuje spustenie z vysokokapacitných USB zariadení, ako napríklad externý pevný disk, optická jednotka a USB jednotka. Možnosť Povoliť podporu spúšťania prostredníctvom USB je predvolene povolená.
Konfigurácia bočného portu USB	Umožňuje povoliť alebo zakázať jednotlivé porty USB. Predvolene sú zvolené možnosti Side Port 1(Near DP) a Side Port 2 . i POZNÁMKA: Klávesnica a myš USB funguje v programe na nastavenie systému BIOS vždy, bez ohľadu na tieto nastavenia.
Konfigurácia zadného portu USB	Umožňuje povoliť alebo zakázať jednotlivé porty USB. Predvolene sú zvolené možnosti (Rear Port 1(UP), Rear Port 2(Down) a Rear Port 3(Type C)) . i POZNÁMKA: Klávesnica a myš USB funguje v programe na nastavenie systému BIOS vždy, bez ohľadu na tieto nastavenia.

Tabuľka7. Možnosti nastavenia systému – ponuka Úložisko

Dátové úložisko	
Prevádzka SATA/NVMe	
Prevádzka SATA/NVMe	Nastavte prevádzkový režim radiča integrovaného ukladacieho zariadenia. Predvolene je povolená možnosť RAID zapnuté .
Rozhranie ukladania	
Povolenie portu	Na tejto stránke môžete povoliť integrované disky. V predvolenom nastavení sú povolené všetky možnosti.
Hlásenia SMART	
Povoliť hlásenia SMART	Povoľuje alebo zakazuje samomonitorovanie, analýzu a technológiu ohlasovania (SMART) počas spúšťania systému. Možnosť Povoliť hlásenia SMART nie je predvolene povolená.
Informácie od disku	

Tabuľka7. Možnosti nastavenia systému – ponuka Úložisko (pokračovanie)

Dátové úložisko	
SATA-1	
Typ	Zobrazí informácie o type zbernice SATA v počítači.
Zariadenie	Zobrazí informácie o zariadení SATA v počítači.
Disk SSD, M.2 PCIe	
Typ	Zobrazí informácie o type disku M.2 PCIe SSD systému.
Zariadenie	Zobrazí informácie o jednotke SSD M.2 PCIe v systéme.
PCIe M.2 eMMC	
Typ	Zobrazí informácie o type rozhrania eMMC PCIe M.2 v počítači.
Zariadenie	Zobrazí informácie o zariadení eMMC PCIe M.2 v počítači.

Tabuľka8. Možnosti nastavenia systému – ponuka Obrazovka

Obrazovka	
Hlavná obrazovka	
Video Primary Display	Toto pole určuje, ktorý radič videa slúži na primárne zobrazenie, keď sú v systéme dostupné viaceré radiče. Predvolene je povolená možnosť Auto .
Logo na celú obrazovku	
	Umožňuje povoliť alebo zakázať zobrazenie loga na celú obrazovku. Táto možnosť nie je predvolene povolená.

Tabuľka9. Možnosti nastavenia systému – ponuka Pripojenie

Pripojenie	
Konfigurácia sieťového radiča	
Integrovaná karta NIC	Ak povolíte túto funkciu, nainštalujú a sprístupnia sa sieťové protokoly UEFI, vďaka čomu budú môcť sieťové funkcie dostupné pred spustením OS a v úvodnej fáze spúšťania systému využívať všetky povolené sieťové karty. Túto možnosť možno používať bez zapnutia funkcie PXE. Predvolene je povolená možnosť Enabled with PXE .
Povoliť bezdrôtové zariadenie	
WLAN	Umožňuje povoliť alebo zakázať interné zariadenie WLAN. Táto možnosť je predvolene povolená.
Bluetooth	Umožňuje povoliť alebo zakázať interné zariadenie Bluetooth. Táto možnosť je predvolene povolená.
Povoliť sieťový zásobník pre UEFI	
	Umožňuje povoliť funkciu UEFI Network Stack a ovládanie integrovaného radiča siete LAN. Možnosť Povoliť sieťový zásobník pre UEFI je predvolene povolená.
Funkcia spustenia HTTPs	
Spustenie HTTPs	Umožňuje povoliť alebo zakázať funkciu Spustenie HTTPs. Možnosť Spustenie HTTPs je predvolene povolená.

Tabuľka10. Možnosti nastavenia systému – ponuka Napájanie

Napájanie	
Podpora prebudenia prostredníctvom USB	
Povoliť podporu prebudenia prostredníctvom USB	Keď je táto možnosť povolená, počítač sa po pripojení zariadení Dell s portom USB prebudí z pohotovostného režimu. Táto možnosť je v predvolenom nastavení povolená.
Správanie pri napájaní zo siete	
Obnovenie napájania	Umožňuje nastaviť, ako má systém reagovať po obnovení sieťového napájania po nečakanom výpadku. Predvolene je nastavená možnosť Vypnúť .
Riadenie spotreby v aktívnom stave	
Aspm	Umožňuje nastaviť úroveň riadenia spotreby v aktívnom stave (Active State Power Management, ASPM). Predvolene je povolená možnosť Auto .
Blokovanie spánku	Táto možnosť umožňuje zabrániť počítaču v prechode do režimu spánku (S3). Možnosť Blokovanie spánku je predvolene zakázaná.
Ovládacie prvky režimu hlbokého spánku	Umožňujú systému uchovať viac energie, keď je vypnutý (SS) alebo v režime hibernácie (S4). Predvolene je povolená možnosť Povolené v S4 a SS .
Potlačenie riadenia ventilátora	Umožňuje nastaviť rýchlosť ventilátora. Táto možnosť je predvolene zakázaná.
Technológia Intel Speed Shift Technology	Umožňuje povoliť alebo zakázať podporu technológie Intel Speed Shift. Možnosť Technológia Intel Speed Shift Technology je predvolene povolená.

Tabuľka11. Možnosti nastavenia systému – ponuka Zabezpečenie

Zabezpečenie	
Zabezpečenie TPM 2.0	
Zabezpečenie TPM 2.0 zapnuté	Umožňuje povoliť alebo zakázať možnosti zabezpečenia, ktoré ponúka modul TPM 2.0. Možnosť Zabezpečenie TPM 2.0 zapnuté je predvolene povolená.
Povoliť atestáciu	Umožňuje nastaviť, či môže operačný systém využívať autorizačnú hierarchiu modulu Trusted Platform Module (TPM). Možnosť Povoliť atestáciu je predvolene povolená.
Povoliť ukladanie kľúčov	Umožňuje nastaviť, či môže operačný systém využívať hierarchiu úložiska modulu Trusted Platform Module (TPM). Možnosť Povoliť ukladanie kľúčov je predvolene povolená.
SHA-256	Keď je táto možnosť povolená, systém BIOS a modul TPM budú počas spúšťania systému BIOS používať hashovací algoritmus SHA-256 na rozšírenie kontroly integrity platformy o registre PCR modulu TPM. Možnosť SHA-256 je predvolene povolená.
Vymazať	Umožňuje vymazať údaje o vlastníkovi modulu TPM a obnoviť jeho pôvodný stav. Možnosť Vymazať je predvolene zakázaná.
Vynechať PPI pre príkazy vymazania	Umožňuje ovládať rozhranie Physical Presence Interface (PPI) modulu TPM.

Tabuľka11. Možnosti nastavenia systému – ponuka Zabezpečenie (pokračovanie)

Zabezpečenie	
	Možnosť Vynechať PPI pre príkazy vymazania je predvolene zakázaná.
Intel Total Memory Encryption	
Total Memory Encryption	Umožňuje povoliť alebo zakázať ochranu pamäte pred fyzickými útokmi vrátane zmrazujúceho spreja, sondovania DDR s cieľom čítať cykly a ďalších. Možnosť Total Memory Encryption je predvolene zakázaná.
Vniknutie do šasi	Umožňuje nastaviť funkciu neoprávneného vniknutia do šasi. Predvolene je povolená možnosť Zakázané .
Clear Intrusion	Táto možnosť je predvolene zakázaná.
Chassis Intrusion Reset	Umožňuje resetovať spínač neoprávneného vniknutia do skrinky. Táto možnosť je predvolene zakázaná.
SMM Security Mitigation	Umožňuje povoliť alebo zakázať funkciu SMM Security Mitigation. Táto možnosť je v predvolenom nastavení povolená.
Vymazanie údajov pri ďalšom spustení systému	
Spustiť odstraňovanie údajov	Umožňuje povoliť alebo zakázať odstránenie údajov pri nasledujúcom spustení systému. Táto možnosť je predvolene zakázaná.
Absolute	Umožňuje povoliť, zakázať alebo natrvalo zakázať v systéme BIOS rozhranie modulu voliteľnej služby Absolute Persistence Module od firmy Absolute Software. Táto možnosť je v predvolenom nastavení povolená.
Možnosti zabezpečenia cesty spúšťania UEFI	Umožňuje ovládať, či systém pri výbere spúšťacieho zariadenia UEFI z ponuky jednorazového spustenia systému, ktorá sa otvára klávesom F12, vyzve používateľa na zadanie hesla správcu (ak je nastavené). Predvolene je povolená možnosť Vždy, s výnimkou interného pevného disku .

Tabuľka12. Možnosti nastavenia systému – ponuka Heslá

Heslá	
Heslo správcu	Nastavte, zmeňte alebo odstráňte heslo správcu.
Systémové heslo	Nastavte, zmeňte alebo odstráňte heslo systému.
Heslo interného pevného disku-1	Umožňuje nastaviť, zmeniť alebo odstrániť heslo interného disku HDD-1.
NVMe SSD0	Umožňuje nastaviť, zmeniť alebo odstrániť heslo disku SSD0 NVMe.
Konfigurácia hesla	
Veľké písmená	Umožňuje nastaviť podmienku, že heslo musí obsahovať aspoň jedno veľké písmeno. Táto možnosť je v predvolenom nastavení povolená.
Malé písmená	Umožňuje nastaviť podmienku, že heslo musí obsahovať aspoň jedno malé písmeno. Táto možnosť je v predvolenom nastavení povolená.
Číslica	Umožňuje nastaviť podmienku, že heslo musí obsahovať aspoň jednu číslicu. Táto možnosť je v predvolenom nastavení povolená.
Špeciálny znak	Umožňuje nastaviť podmienku, že heslo musí obsahovať aspoň jeden špeciálny znak. Táto možnosť je v predvolenom nastavení povolená.

Tabuľka12. Možnosti nastavenia systému – ponuka Heslá (pokračovanie)

Heslá	
Minimálny počet znakov	Umožňuje nastaviť minimálny povolený počet znakov hesiel.
Vynechanie hesla	Keď je táto funkcia zapnutá, po zapnutí vypnutého počítača systém vždy zobrazí výzvu na zadanie systémového hesla a hesla integrovaného pevného disku. Predvolene je zvolená možnosť Zakázané .
Zmeny hesla	
Povoliť zmeny hesla nielen správcovi	Umožňuje povoliť alebo zakázať zmeny systémového hesla a hesla pevného disku bez zadávania hesla správcu. Táto možnosť je predvolene zakázaná.
Uzamknutie nastavenia správcom	
Povoliť blokovanie heslom správcu	Umožňuje správcovi nastaviť možnosť prístupu používateľov do programu na nastavenie systému BIOS. Táto možnosť je predvolene zakázaná.
Blokovanie hlavného hesla	
Povoliť blokovanie hlavného hesla	Keď je to povolené, zakáže sa používanie hlavného hesla. Táto možnosť je predvolene zakázaná.
Povoliť obnovenie identifikátora PSID bez oprávnenia správcu	
Povoliť obnovenie identifikátora PSID bez oprávnenia správcu	Umožňuje ovládať prístup k obnoveniu identifikátora Physical Security ID (PSID) pevných diskov NVMe prostredníctvom príkazového riadka nástroja Dell Security Manager. Táto možnosť je predvolene zakázaná.

Tabuľka13. Možnosti nastavenia systému BIOS – ponuka Aktualizácia, Obnovenie

Aktualizácia, obnovenie	
Aktualizácie firmvéru prostredníctvom balíčkov UEFI Capsule	Povoľte alebo zakážte aktualizácie systému BIOS cez aktualizáčnne balíky kapsúl UEFI. Táto možnosť je v predvolenom nastavení povolená.
Obnovenie systému BIOS z pevného disku	Umožňuje používateľovi obnoviť systém z niektorých chybných stavov systému BIOS pomocou súboru obnovenia na hlavnom pevnom disku alebo na externom USB kľúči. Táto možnosť je v predvolenom nastavení povolená.
Prechod na staršiu verziu systému BIOS	
Povoliť návrat na staršiu verziu systému BIOS	Umožňuje povoliť alebo zakázať blokovanie prechodu na nižšiu verziu firmvéru systému. Táto možnosť je v predvolenom nastavení povolená.
Obnovenie operačného systému SupportAssist	
BIOSConnect	Umožňuje povoliť alebo zakázať obnovenie operačného systému pomocou cloudovej služby v prípade, keď sa hlavný operačný systém nespustí ani po rovnakom alebo väčšom počte pokusov, ako je nastavený v časti Dell Auto operating system Recovery Threshold, a systém sa nespustí z lokálnej služby, resp. lokálna služba nie je nainštalovaná. Táto možnosť je v predvolenom nastavení povolená.

Tabuľka13. Možnosti nastavenia systému BIOS – ponuka Aktualizácia, Obnovenie (pokračovanie)

Aktualizácia, obnovenie	
Dell Auto operating system Recovery Threshold	Umožňuje ovládať postupnosť automatického zavádzania pre konzolu SupportAssist System Resolution Console a pre nástroj Dell operating system Recovery Tool. Predvolene nastavená prahová hodnota je 2.

Tabuľka14. Možnosti nastavenia systému – ponuka Správa systému

Správa systému	
Servisný tag	Zobrazí servisný tag systému.
Inventárny štítok	Vytvoríte štítok prínosov systému.
Enable Watchdog Timer	
Watchdog Timer Support (Podpora nástroja Watchdog Timer)	Umožňuje povoliť alebo zakázať nástroj Watchdog Timer. Táto možnosť je predvolene zakázaná.
Prebudenie prostredníctvom siete LAN	
Prebudenie prostredníctvom siete LAN	Umožňuje povoliť alebo zakázať uvedenie systému do činnosti prostredníctvom špeciálnych signálov na prebudenie zo siete WLAN. Predvolene je zvolená možnosť Zakázané .
Auto on Time	Umožní nastaviť systém, aby sa každý deň automaticky zapol alebo v predvolený deň a čas. Táto možnosť sa dá konfigurovať len vtedy, keď je položka Čas automatického zapnutia nastavená na možnosť Každý deň, Dni počas týždňa alebo Zvolené dni. Táto možnosť je predvolene zakázaná.
Intel AMT Capability	
Enable Intel AMT Capability	Predvolene je povolená možnosť Obmedziť prístup MEBx .
MEBx Hotkey	
Enable MEBx Hotkey (Povoliť funkciu MEBx Hotkey)	Ak je táto možnosť povolená, môžete na prístup k MEBx použiť hotkey Ctrl+P. Predvolene je zvolená možnosť OFF .
Poskytovanie rozhrania USB	
Enable USB Provision (Povoliť funkciu USB Provision)	Technológia Intel AMT sa môže poskytovať prostredníctvom lokálne uloženého súboru z ukkladacieho zariadenia s rozhraním USB. Predvolene je zvolená možnosť OFF .

Tabuľka15. Možnosti nastavenia systému – ponuka Klávesnica

Klávesnica	
Chyby klávesnice	
Enable Keyboard Error Detection	Umožňuje nastaviť hlásenie chýb klávesnice počas spúšťania systému. Táto možnosť je v predvolenom nastavení povolená.
Konfigurácia zariadení pomocou klávesových skratiek	
	Umožňuje nastaviť, či je počas spúšťania systému možné otvárať obrazovky konfigurácie zariadení pomocou klávesových skratiek. Táto možnosť je v predvolenom nastavení povolená.

Tabuľka16. Možnosti nastavenia systému – ponuka Správanie pred spustením

Správanie pred spustením	
Výstrahy adaptéra	

Tabuľka16. Možnosti nastavenia systému – ponuka Správanie pred spustením (pokračovanie)

Správanie pred spustením	
Povoliť výstrahy adaptéra	Umožňuje povoliť alebo zakázať zobrazovanie výstražných hlásení počas spúšťania systému, ak sú rozpoznané napájacie adaptéry s nízkou kapacitou. Táto možnosť je v predvolenom nastavení povolená.
Upozornenia a chyby	Povoľuje alebo zakazuje vykonanie krokov, ktoré sa majú podniknúť, ak sa zobrazí upozornenie alebo chyba. Predvolene je povolená možnosť Pri upozorneniach a chybách sa opýtať .
Výstrahy USB-C	
Povoliť výstrahy súvisiace s dokovacími stanicami	Táto možnosť je v predvolenom nastavení povolená.
Fastboot	Umožní nastaviť rýchlosť procesu spúšťania. Predvolene je povolená možnosť Minimálne .
Predĺžený čas testu POST systému BIOS	Umožňuje nastaviť čas pre test POST v systéme BIOS. Predvolene je povolená možnosť 0 sekúnd .
Prepísanie adresy MAC	Služi na nahradenie adresy MAC externej sieťovej karty vybranou adresou MAC zo systému. Predvolene je nastavená možnosť Jedinečná adresa MAC systému .

Tabuľka17. Možnosti nastavenia systému – ponuka Virtualizácia

Virtualizácia	
Intel Virtualization Technology	
Povoliť technológiu Intel Virtualization (VT)	Umožňuje určiť, či môže aplikácia Virtual Machine Monitor (VMM) používať prídavné funkcie hardvéru, ktoré ponúkajú technológie Intel Virtualization. Táto možnosť je v predvolenom nastavení povolená.
VT pre priamy I/O	Umožňuje nastaviť, či môže aplikácia Virtual Machine Monitor (VMM) využívať dodatočné hardvérové možnosti, ktoré poskytuje technológia Intel Virtualization Technology pre priame I/O zariadenia. Táto možnosť je v predvolenom nastavení povolená.

Tabuľka18. Možnosti nastavenia systému – ponuka Výkon

Výkon	
Podpora viacerých jadier	
Aktívne jadrá	Umožňuje zmeniť počet jadier procesora, ktoré môže operačný systém využívať. Predvolene je nastavená možnosť Všetky jadrá .
Intel SpeedStep	
Povoliť technológiu Intel SpeedStep	Umožňuje povoliť systému, aby dynamicky prispôboval napätie procesora a frekvenciu jadier s cieľom znižovať spotrebu energie a produkovanie tepla. Táto možnosť je v predvolenom nastavení povolená.
Riadenie stavov spánku procesora	
Povoliť riadenie stavov spánku procesora	Povoľte alebo zakážte ďalšie stavy spánku procesora. Táto možnosť je v predvolenom nastavení povolená.
Technológia Intel Turbo Boost	
Umožňuje povoliť technológiu Intel Turbo Boost	Povoľte alebo zakážte režim Intel TurboBoost procesora.

Tabuľka18. Možnosti nastavenia systému – ponuka Výkon (pokračovanie)

Výkon	
Technológia Intel Hyper-Threading	Táto možnosť je v predvolenom nastavení povolená.
Umožňuje povoliť technológiu Intel Hyper-Threading	Umožňuje povoliť alebo zakázať používanie viacerých vlákien procesora. Táto možnosť je v predvolenom nastavení povolená.
Dynamické ladenie: strojové učenie	
Povoliť dynamické ladenie: strojové učenie	Umožňuje povoliť alebo zakázať operačnému systému dynamicky prispôbovať výkon počítača na základe zistených pracovných zatažení. Táto možnosť je predvolene zakázaná.

Tabuľka19. Možnosti nastavenia systému – ponuka Systémové denníky

Systémové denníky	
Denník udalostí systému BIOS	
Vymazať denník udalostí systému BIOS	Zobrazí udalosti systému BIOS. Predvolene je nastavená možnosť Ponechať .

Aktualizácia systému BIOS

Aktualizácia systému BIOS v systéme Windows

O tejto úlohe

VAROVANIE: Ak pred aktualizáciou systému nevypnete nástroj BitLocker, systém nebude schopný po najbližšom reštartovaní rozpoznať kľúč nástroja BitLocker. Potom sa zobrazí výzva na zadanie kľúča, ak chcete pokračovať, pričom systém bude požadovať zadanie kľúča po každom reštartovaní. V prípade, že kľúč stratíte, môžete prísť o svoje údaje alebo budete musieť preinštalovať operačný systém. Ďalšie informácie na túto tému nájdete v článku databázy poznatkov: <https://www.dell.com/support/article/sln153694>

Postup

1. Navštívte stránku www.dell.com/support.
2. Kliknite na položku **Podpora produktov**. Do poľa **Podpora produktov** zadajte servisný tag svojho počítača a kliknite na tlačidlo **Hľadať**.

POZNÁMKA: Ak nemáte servisný tag, použite funkciu SupportAssist na automatické rozpoznanie vášho počítača. Takisto môžete zadať identifikátor svojho produktu alebo pohľadať model svojho počítača manuálne.

3. Kliknite na položku **Ovládače a súbory na stiahnutie**. Rozbaľte položku **Nájsť ovládače**.
4. Zvoľte operačný systém, ktorý máte nainštalovaný vo svojom počítači.
5. V rozbaľovacom zozname **Kategória** vyberte položku **BIOS**.
6. Vyberte najnovšiu verziu systému BIOS a kliknite na položku **Stiahnuť** a stiahnite si súbor so systémom BIOS do počítača.
7. Po dokončení sťahovania prejdite do priečinka, do ktorého ste uložili aktualizáčny súbor systému BIOS.
8. Dvakrát kliknite na ikonu aktualizáčného súboru systému BIOS a postupujte podľa pokynov na obrazovke.
Viac informácií nájdete v článku databázy poznatkov s číslom [000124211](https://www.dell.com/support/article/sln153694) na webovej stránke www.dell.com/support.

Aktualizácia systému BIOS v prostrediach systémov Linux a Ubuntu

Ak chcete aktualizovať systém BIOS v počítači s operačným systémom Linux alebo Ubuntu, pozrite si článok v databáze poznatkov s číslom 000131486 na webovej stránke www.dell.com/support.

Aktualizácia systému BIOS pomocou USB kľúča v prostredí systému Windows

O tejto úlohe

VAROVANIE: Ak pred aktualizáciou systému nevypnete nástroj BitLocker, systém nebude schopný po najbližšom reštartovaní rozpoznať kľúč nástroja BitLocker. Potom sa zobrazí výzva na zadanie kľúča, ak chcete pokračovať, pričom systém bude požadovať zadanie kľúča po každom reštartovaní. V prípade, že kľúč stratíte, môžete prísť o svoje údaje alebo budete musieť preinštalovať operačný systém. Ďalšie informácie na túto tému nájdete v článku databázy poznatkov: <https://www.dell.com/support/article/sln153694>

Postup

1. Postupujte podľa krokov 1 až 6 uvedených v časti [Aktualizácia systému BIOS v prostredí systému Windows](#) a stiahnite si najnovší súbor s programom na inštaláciu systému BIOS.
2. Vytvorte si spustiteľný kľúč USB. Viac informácií nájdete v článku databázy poznatkov s číslom 000145519 na webovej stránke www.dell.com/support.
3. Skopírujte súbor s programom na inštaláciu systému BIOS na spustiteľný kľúč USB.
4. Pripojte spustiteľný kľúč USB k počítaču, v ktorom treba aktualizovať systém BIOS.
5. Reštartujte počítač a stlačte kláves **F12**.
6. V ponuke **Ponuka na jednorazové spustenie systému** vyberte USB kľúč.
7. Zadajte názov programu na inštaláciu systému BIOS a stlačte kláves **Enter**. Zobrazí sa **Program na aktualizáciu systému BIOS**.
8. Aktualizáciu systému BIOS dokončíte podľa pokynov na obrazovke.

Aktualizácia systému BIOS z ponuky F12 jednorazového spustenia systému

Systém BIOS v počítači aktualizujte pomocou aktualizáčného súboru .exe skopírovaného na USB kľúči so súborovým systémom FAT32 tak, že spustíte systém zo zariadenia z ponuky jednorazového spustenia systému, ktorá sa otvára stlačením klávesu F12.

O tejto úlohe

VAROVANIE: Ak pred aktualizáciou systému nevypnete nástroj BitLocker, systém nebude schopný po najbližšom reštartovaní rozpoznať kľúč nástroja BitLocker. Potom sa zobrazí výzva na zadanie kľúča, ak chcete pokračovať, pričom systém bude požadovať zadanie kľúča po každom reštartovaní. V prípade, že kľúč stratíte, môžete prísť o svoje údaje alebo budete musieť preinštalovať operačný systém. Ďalšie informácie na túto tému nájdete v článku databázy poznatkov: <https://www.dell.com/support/article/sln153694>

Aktualizácia systému BIOS

Aktualizáciu systému BIOS môžete spustiť zo systému Windows pomocou spustiteľného USB kľúča alebo z ponuky jednorazového spustenia systému, ktorá sa otvára stlačením klávesu F12.

Túto možnosť ponúka väčšina počítačov Dell zostavených po roku 2012. Ak ju ponúka aj váš počítač, po stlačení klávesu F12 na otvorenie ponuky jednorazového spustenia systému sa v ponuke zobrazí aj položka BIOS FLASH UPDATE. Ak sa tam táto možnosť nachádza, potom váš systém BIOS podporuje túto možnosť svojej aktualizácie flash.


i POZNÁMKA: Túto funkciu môžu použiť iba počítače s možnosťou aktualizácie systému BIOS prostredníctvom ponuky jednorazového spustenia systému, ktorá sa otvára stlačením klávesu F12.

Aktualizácia z ponuky jednorazového spustenia systému

Ak chcete aktualizovať systém BIOS pomocou klávesu F12, ktorý otvára ponuku jednorazového spustenia systému, budete potrebovať:

- USB kľúč naformátovaný v súborovom systéme FAT32 (kľúč nemusí byť spustiteľný),
- spustiteľný súbor systému BIOS, ktorý ste stiahli z webovej lokality podpory firmy Dell a skopírovali do koreňového adresára na USB kľúči,
- napájací adaptér pripojený k počítaču,
- funkčnú batériu v počítači na aktualizáciu systému BIOS.

Ak chcete aktualizovať systém BIOS z ponuky F12, postupujte takto:

 **VAROVANIE:** Počítač počas aktualizácie systému BIOS nevyvíňajte. Ak počítač vypnete, môže sa stať, že sa nebude dať spustiť.

Postup

1. Do portu USB vypnutého počítača vložte USB kľúč, na ktorý ste skopírovali súbor na aktualizáciu systému BIOS.
2. Zapnite počítač a stlačením klávesu F12 otvorte ponuku jednorazového spustenia systému. Myšou alebo šípkami na klávesnici vyberte možnosť Aktualizovať systém BIOS a stlačte kláves Enter. Zobrazí sa ponuka aktualizácie systému BIOS.
3. Kliknite na položku **Aktualizovať zo súboru flash**.
4. Vyberte externé zariadenie USB.
5. Označte cieľový aktualizáčny súbor a dvakrát naň kliknite. Potom kliknite na položku **Odoslať**.
6. Kliknite na položku **Aktualizovať systém BIOS**. Počítač sa reštartuje a spustí sa aktualizácia systému BIOS.
7. Po dokončení aktualizácie systému BIOS sa počítač automaticky reštartuje.

Systémové heslo a heslo pre nastavenie

Tabuľka20. Systémové heslo a heslo pre nastavenie

Typ hesla	Popis
Systémové heslo	Heslo vyžadované na prihlásenie do systému.
Heslo pre nastavenie	Heslo, ktoré musíte zadať pre vstup a zmeny nastavení systému BIOS vášho počítača.

Môžete vytvoriť systémové heslo a heslo pre nastavenie pre zabezpečenie vášho počítača.

 **VAROVANIE:** Funkcie hesla poskytujú základnú úroveň zabezpečenia údajov vo vašom počítači.

 **VAROVANIE:** Ak váš počítač nie je uzamknutý a nie je pod dohľadom, ktokoľvek môže získať prístup k údajom, ktoré v ňom máte uložené.

 **POZNÁMKA:** Funkcia systémového hesla a hesla pre nastavenie je vypnutá.

Nastavenie hesla nastavenia systému

Požiadavky

Nové **systémové heslo alebo heslo správcu** môžete vytvoriť len vtedy, ak je stav hesla nastavený na hodnotu **Nenastavené**.

O tejto úlohe

Ak chcete spustiť program na nastavenie systému počítača, stlačte ihneď po zapnutí alebo reštartovaní systému kláves F12.

Postup

1. Na obrazovke **Systém BIOS** alebo **Nastavenie systému** vyberte položku **Zabezpečenie** a stlačte kláves Enter. Zobrazí sa obrazovka **Zabezpečenie**.
2. Vyberte položku **Systémové heslo/heslo správcu** a do poľa **Zadajte nové heslo** zadajte heslo. Pri priradovaní systémového hesla dodržujte nasledujúce pravidlá:

- Heslo môže obsahovať maximálne 32 znakov.
 - Aspoň jeden špeciálny znak: ! , # \$ % & ' () * + , - . / : ; < = > ? @ [\] ^ _ ` { | }
 - Čísllice 0 až 9.
 - Veľké písmená A až Z.
 - Malé písmená a až z.
3. Do poľa **Potvrďte nové heslo** zadajte heslo, ktoré ste zadali predtým, a kliknite na tlačidlo **OK**.
 4. Stlačte Esc a uložte zmeny podľa zobrazenej kontextovej správy.
 5. Stlačením klávesu Y uložte zmeny.
Počítač sa reštartuje.

Vymazanie alebo zmena existujúceho hesla systémového nastavenia

Požiadavky


Pred pokusom o vymazanie alebo zmenu existujúceho systémového hesla a/alebo hesla na nastavenie sa v programe na nastavenie systému počítača uistite, že pri položke **Stav hesla** je nastavená možnosť Odomknuté. Ak je pri položke **Stav hesla** vybratá možnosť Zamknuté, existujúce systémové heslo alebo heslo na nastavenie nie je možné vymazať ani zmeniť.

O tejto úlohe

Ak chcete spustiť program na nastavenie systému počítača, stlačte ihneď po zapnutí alebo reštartovaní systému kláves F12.

Postup


1. Na obrazovke **Systém BIOS** alebo **Nastavenie systému** vyberte položku **Zabezpečenie systému** a stlačte kláves Enter. Zobrazí sa obrazovka **Zabezpečenie systému**.
2. Na obrazovke **Zabezpečenie systému** skontrolujte, či je pri položke **Stav hesla** nastavená možnosť **Odomknuté**.
3. Vyberte položku **Systémové heslo**, zmeňte alebo vymažte existujúce systémové heslo a stlačte kláves Enter alebo Tab.
4. Vyberte položku **Systémové heslo**, zmeňte alebo vymažte existujúce heslo na nastavenie systému a stlačte kláves Enter alebo Tab.

 **POZNÁMKA:** Ak zmeníte systémové heslo a/alebo heslo na nastavenie, po zobrazení výzvy ho opätovne zadajte. Ak vymažete systémové heslo a/alebo heslo pre nastavenia, po zobrazení výzvy potvrdte svoje rozhodnutie.
5. Stlačte kláves Esc a následne sa zobrazí upozornenie, aby ste uložili zmeny.
6. Stlačením tlačidla Y uložte zmeny a ukončíte program System Setup.
Počítač sa reštartuje.

Vymazanie hesla systému BIOS (nastavenie systému) a systémových hesiel

O tejto úlohe

Ak chcete vymazať systémového heslá alebo heslá systému BIOS, obráťte sa na oddelenie technickej podpory firmy Dell: www.dell.com/contactdell.

-  **POZNÁMKA:** Ak chcete získať návod, ako resetovať heslá systému Windows alebo konkrétnych aplikácií, pozrite si dokumentáciu dostupnú pre systém Windows alebo konkrétne aplikácie.

Riešenie problémov

Témy:


- Diagnostický nástroj Dell SupportAssist Pre-boot System Performance Check
- Diagnostická kontrolka LED
- Obnovenie operačného systému
- Resetovanie hodín reálneho času (RTC)
- Zálohovacie médiá a možnosti obnovenia
- Cyklus napájania Wi-Fi

Diagnostický nástroj Dell SupportAssist Pre-boot System Performance Check

O tejto úlohe

Diagnostika SupportAssist, známa tiež ako diagnostika systému, slúži na úplnú kontrolu hardvéru. Diagnostický nástroj Dell SupportAssist Pre-boot System Performance Check je integrovaný v systéme BIOS a spúšťa ho samotný systém BIOS. Vstavaná diagnostika systému poskytuje súbor možností pre konkrétne zariadenia alebo skupiny zariadení, aby ste mohli:

- spustiť testy automaticky alebo v interaktívnom režime,
- opakovať testy,
- zobrazíť alebo uložiť výsledky testov,
- spustením podrobných testov zaviesť dodatočné testy pre získanie ďalších informácií o zariadeniach, ktoré majú poruchu,
- zobrazíť hlásenia o stave, ktoré vás informujú, ak testy prebehli úspešne,
- zobrazíť chybové hlásenia, ktoré vás informujú, ak sa počas testov objavili nejaké problémy.

 **POZNÁMKA:** Niektoré testy vybraných zariadení vyžadujú aktívnu participáciu používateľa. Preto je dôležité, aby ste počas diagnostických testov boli pri počítači.

Viac informácií nájdete na webovej lokalite <https://www.dell.com/support/kbdoc/000180971>.

Spustenie nástroja SupportAssist Pre-Boot System Performance Check

Postup

1. Zapnite počítač.
2. Keď sa počas spúšťania systému objaví logo Dell, stlačte kláves F12.
3. Na obrazovke ponuky zavádzania vyberte možnosť **Diagnostika**.
4. Kliknite na ikonu šípky v ľavom dolnom rohu.
Zobrazí sa úvodná stránka diagnostiky.
5. Kliknite na ikonu šípky v pravom dolnom rohu, čím prejdete na stránku so zoznamom.
Na stránke sú zobrazené všetky detegované položky.
6. Ak chcete spustiť diagnostický test pre konkrétne zariadenie, stlačte kláves Esc a kliknutím na tlačidlo **Áno** zastavte diagnostický test.
7. Vyberte zariadenie na ľavej table a kliknite na položku **Spustiť testy**.
8. V prípade problémov sa zobrazia chybové kódy.
Poznačte si chybový kód a overovacie číslo a obráťte sa na firmu Dell.

Diagnostická kontrolka LED

Na upozornenie na chyby využíva systém namiesto pípacích kódov dvojfarebný indikátor LED napájania, resp. stavu batérie. Po jednotlivých vzoroch blikania nasledujú vzory blikania žltou farbou a nakoniec bielou. Diagnostický vzor sa potom opakuje.

POZNÁMKA: Diagnostický vzor pozostáva z dvojciferného čísla, ktoré je zastúpené prvou skupinou žltých bliknutí kontrolky LED (1 až 9), po ktorých nasleduje vypnutie kontrolky LED na 1,5 sekundy a potom pokračuje skupina bielych bliknutí kontrolky LED (1 až 9). Po zobrazení kompletného vzoru sa indikátor LED na 3 sekundy vypne a následne sa vzor znova opakuje. Každé bliknutie indikátora LED trvá 1,5 sekundy.

Počas zobrazovania diagnostických chybových kódov nie je možné systém vypnúť.

Diagnostické chybové kódy majú prednosť pred použitím indikátora LED na akékoľvek iné účely.

Tabuľka21. Diagnostické kódy LED/pípacie kódy

Vzory blikania		Popis problému	Chyby
Žltá	Biela		
2	1	Chybná systémová doska	Chybná systémová doska
2	2	Chybná systémová doska, napájacia jednotka (PSU) alebo kabeláž	Chybná systémová doska, napájacia jednotka (PSU) alebo kabeláž
2	3	Chybná systémová doska, procesor alebo pamäťové moduly DIMM	Chybná systémová doska, napájacia jednotka (PSU) alebo pamäťové moduly DIMM
2	4	Chybná gombíková batéria	Chybná gombíková batéria
2	5	Obnovenie systému BIOS	Automatické spustenie obnovy, obraz na obnovu systému sa nenašiel alebo nie je platný.
2	7	Pamäť	Chyba pamäte (SPD)
3	3	Pamäť	Nebola detegovaná pamäť.
3	5	Pamäť	Moduly sú nekompatibilné alebo nesprávne nakonfigurované
3	6	Obnovenie systému BIOS	Spustenie obnovy na požiadanie, obraz na obnovu systému sa nenašiel.
3	7	Obnovenie systému BIOS	Spustenie obnovy na požiadanie, obraz na obnovu systému je neplatný.

POZNÁMKA: Pri diagnostickom vzore pozostávajúcom z dvoch žltých a ôsmich bielych bliknutí pripojte k počítaču externý monitor, aby ste určili, či ide o zlyhanie systémovej dosky alebo radiča grafickej karty.

Obnovenie operačného systému

Ak váš počítač nedokáže spustiť operačný systém ani po niekoľkých pokusoch, automaticky sa spustí nástroj Dell SupportAssist OS Recovery.

Dell SupportAssist OS Recovery je samostatný nástroj, ktorý inštalujeme do všetkých počítačov značky Dell s operačným systémom Windows. Tento nástroj pozostáva z viacerých ďalších nástrojov na diagnostiku a riešenie problémov, ktoré sa v počítači môžu vyskytnúť pred spustením operačného systému. Pomocou tohto nástroja môžete diagnostikovať problémy s hardvérom, opraviť počítač, zálohovať si súbory alebo vrátiť počítač do stavu, v akom ste ho dostali z výroby.

Nástroj Dell SupportAssist OS Recovery si môžete tiež stiahnuť z webovej lokality podpory firmy Dell a použiť ho na opravu svojho počítača, keď nebude možné kvôli problémom so softvérom alebo hardvérom spustiť hlavný operačný systém.

Viac informácií o nástroji Dell SupportAssist OS Recovery vám poskytne *Používateľská príručka nástroja Dell SupportAssist OS Recovery*, dostupná na webovej stránke www.dell.com/serviceabilitytools. Kliknite na položku **SupportAssist** a potom na položku **SupportAssist OS Recovery**.

Resetovanie hodín reálneho času (RTC)

Funkcia resetovania hodín reálneho času (RTC) umožňuje vám alebo servisnému technikovi obnoviť systémy Dell pri problémoch so spustením POST testu, napájaním alebo spustením systému. Tieto modely už neponúkajú možnosť resetovania RTC pomocou prepojky.

Pri resetovaní RTC musí byť počítač vypnutý a mať pripojený napájací kábel. Stlačte tlačidlo napájania a podržte ho 20 sekúnd. Resetovanie RTC prebehne po pustení tlačidla napájania.


Zálohovacie médiá a možnosti obnovenia

Odporúča sa, aby ste si vytvorili jednotku na obnovenie systému určenú na opravu problémov, ktoré sa môžu v systéme Windows vyskytnúť. Firma Dell ponúka viacero možností obnovenia operačného systému Windows vo vašom počítači Dell. Viac informácií nájdete v časti [Zálohovacie médiá a možnosti obnovy systému Windows od firmy Dell](#).

Cyklus napájania Wi-Fi

O tejto úlohe

Ak sa váš počítač nemôže pripojiť na internet kvôli problémom s bezdrôtovou kartou, môžete skúsiť problém vyriešiť pomocou cyklu napájania Wi-Fi. Nasledujúci postup vám pomôže vykonať cyklus napájania Wi-Fi:

 **POZNÁMKA:** Niektorí poskytovatelia internetu (ISP) poskytujú zákazníkom zariadenie, ktoré v sebe spája modem a smerovač.

Postup



1. Vypnite počítač.
2. Vypnite modem.
3. Vypnite bezdrôtový smerovač.
4. Počkajte 30 sekúnd.
5. Zapnite bezdrôtový smerovač.
6. Zapnite modem.
7. Zapnite počítač.

Získavanie pomoci a kontaktovanie spoločnosti Dell

Zdroje svojpomoci

Ďalšie informácie a pomoc k výrobkom a službám Dell môžete získať z týchto zdrojov svojpomoci:

Tabuľka22. Zdroje svojpomoci

Zdroje svojpomoci	Umiestnenie zdrojov informácií
Informácie o výrobkoch a službách Dell	www.dell.com
Aplikácia My Dell	
Tipy	
Kontaktovať oddelenie podpory	Do vyhľadávacieho poľa systému Windows zadajte Contact Support a stlačte kláves Enter .
Online pomocník pre operačný systém	www.dell.com/support/windows
Získajte prístup k najlepším riešeniam, diagnostike, ovládačom a súborom na stiahnutie a zistite o svojom počítači viac prostredníctvom videí, návodov a dokumentov.	Váš počítač Dell má svoj jedinečný identifikátor – servisný tag alebo kód expresného servisu. Ak si chcete pozrieť relevantné zdroje podpory pre váš počítač Dell, navštívte webovú stránku www.dell.com/support a zadajte svoj servisný tag alebo kód expresného servisu. Viac informácií o tom, kde nájdete servisný tag svojho počítača, nájdete tu: Umiestnenie servisného tagu na počítači .
Články databázy poznatkov Dell týkajúce sa rôznych problémov s počítačom	<ol style="list-style-type: none"> 1. Navštívte stránku www.dell.com/support. 2. Na lište s ponukou v hornej časti stránky Podpora vyberte položky Podpora > Databáza poznatkov. 3. Do vyhľadávacieho poľa na webovej stránke databázy poznatkov zadajte kľúčové slovo, tému alebo číslo modelu a potom kliknite alebo ťuknite na ikonu vyhľadávania, aby sa zobrazili súvisiace články.

Ako kontaktovať spoločnosť Dell

Kontakt na spoločnosť Dell v súvislosti s predajom, technickou podporou alebo starostlivosťou o zákazníkov nájdete na adrese www.dell.com/contactdell.

i **POZNÁMKA:** Dostupnosť sa líši v závislosti od danej krajiny/regiónu a produktu, pričom niektoré služby nemusia byť vo vašej krajine/vašom regióne dostupné.

i **POZNÁMKA:** Ak nemáte aktívne pripojenie na internet, kontaktné informácie nájdete na faktúre, dodacom liste, účtenke alebo v produktovom katalógu firmy Dell.