

# OptiPlex 3090 Ultra

## Manual de serviço



## Notas, avisos e advertências

 **NOTA:** Uma NOTA indica informações importantes que ajudam você a usar melhor o seu produto.

 **CUIDADO:** um AVISO indica possíveis danos ao hardware ou a possibilidade de perda de dados e informa como evitar o problema.

 **ATENÇÃO:** uma ADVERTÊNCIA indica possíveis danos à propriedade, lesões corporais ou risco de morte.

<b>Capítulo 1: Como trabalhar no computador.....</b>	<b>6</b>
Instruções de segurança.....	6
Antes de trabalhar na parte interna do sistema.....	6
Precauções de segurança.....	7
Proteção contra ESD (ElectroStatic Discharge [descarga eletrostática]).....	7
Kit de manutenção em campo contra descarga eletrostática.....	8
Transporte de componentes sensíveis.....	9
Depois de trabalhar na parte interna do sistema.....	9
<b>Capítulo 2: Suportes.....</b>	<b>10</b>
Suporte fixo.....	10
Como instalar o dispositivo em um suporte fixo.....	10
Como remover o dispositivo de um suporte fixo.....	18
Ângulo de inclinação do monitor.....	22
Suporte com ajuste de altura Pro 1.0 - HAS.....	22
Como instalar o dispositivo em um suporte de altura ajustável Pro 1.....	22
Como remover o dispositivo de um suporte de altura ajustável Pro 1.....	30
Inclinação do suporte, pivot e imagens giratórias.....	34
Suporte VESA de deslocamento.....	34
Como instalar o dispositivo no suporte VESA de deslocamento.....	34
Como remover o dispositivo do suporte VESA de deslocamento.....	41
Suporte com ajuste de altura Pro 2 - HAS.....	43
Como instalar o dispositivo em um suporte de altura ajustável Pro 2.....	43
Como remover o dispositivo de um suporte de altura ajustável Pro 2.....	58
Inclinação do suporte, pivot e imagens giratórias.....	62
Montagem em parede.....	65
Como instalar o dispositivo no suporte de parede.....	65
Como remover o dispositivo do suporte de parede.....	80
<b>Capítulo 3: Como remover e instalar componentes.....</b>	<b>88</b>
Ferramentas recomendadas.....	88
Lista de parafusos.....	88
Principais componentes do sistema.....	90
Conjunto do disco rígido.....	91
Como remover o conjunto do disco rígido.....	91
Como instalar o conjunto do disco rígido.....	92
Suporte do disco rígido.....	94
Como remover o suporte do disco rígido.....	94
Como instalar o suporte do disco rígido.....	94
Disco rígido.....	95
Como remover o disco rígido.....	95
Como instalar o disco rígido.....	96
Tampa.....	98
Como remover a tampa.....	98

Como instalar a tampa.....	99
Módulo de memória.....	100
Como remover o módulo de memória.....	100
Como instalar o módulo de memória.....	101
Placa WLAN.....	102
Como remover a placa WLAN.....	102
Como instalar a placa WLAN.....	103
Unidade de estado sólido interna.....	104
Como remover a unidade de estado sólido.....	104
Como instalar a unidade de estado sólido.....	105
Módulo de armazenamento eMMC.....	106
Removendo o módulo de armazenamento eMMC.....	107
Instalando o módulo de armazenamento eMMC.....	107
Ventilador do sistema.....	108
Como remover o ventilador do sistema.....	108
Como instalar o ventilador do sistema.....	109
Botão liga/desliga.....	110
Como remover o botão ligar/desliga.....	110
Como instalar o botão liga/desliga.....	111
Bateria de célula tipo moeda.....	113
Como remover a bateria de célula tipo moeda.....	113
Como instalar a bateria de célula tipo moeda.....	114
Placa de sistema.....	115
Como remover a placa de sistema.....	115
Como instalar a placa de sistema.....	116
Dissipador de calor.....	118
Como remover o dissipador de calor.....	118
Como instalar o dissipador de calor.....	119
Como recolocar o chassi.....	121
<b>Capítulo 4: Software.....</b>	<b>122</b>
Drivers e downloads.....	122
<b>Capítulo 5: Configuração do sistema.....</b>	<b>123</b>
Visão geral do BIOS.....	123
Entrar no programa de configuração do BIOS.....	123
Teclas de navegação.....	123
Menu de inicialização para uma única vez.....	124
Opções de configuração do sistema.....	124
Como atualizar o BIOS.....	133
Como atualizar o BIOS no Windows.....	133
Como atualizar o BIOS em ambientes Linux e Ubuntu.....	134
Como atualizar o BIOS usando a unidade USB no Windows.....	134
Atualização do BIOS pelo menu de inicialização a ser executada uma única vez F12.....	134
Senhas do sistema e de configuração.....	135
Como atribuir uma senha de configuração do sistema.....	135
Como apagar ou alterar uma senha de configuração existente.....	136
Limpar o BIOS (configuração do sistema) e as senhas do sistema.....	136

<b>Capítulo 6: Como diagnosticar e solucionar problemas.....</b>	<b>137</b>
Diagnósticos de verificação do desempenho do sistema de pré-inicialização do Dell SupportAssist.....	137
Executar a verificação de desempenho de pré-inicialização do sistema do SupportAssist.....	137
LED de diagnóstico.....	138
Recuperar o sistema operacional.....	138
Relógio de tempo real (Redefinição de RTC).....	139
Mídia de backup e opções de recuperação.....	139
Ciclo de energia Wi-Fi.....	139
<b>Capítulo 7: Como obter ajuda e entrar em contato com a Dell.....</b>	<b>140</b>

# Como trabalhar no computador

## Tópicos:

- [Instruções de segurança](#)

## Instruções de segurança

Use as diretrizes de segurança a seguir para proteger o computador contra possíveis danos e garantir sua segurança pessoal. A menos que indicado de outra forma, cada procedimento incluído neste documento pressupõe que você leu as informações de segurança fornecidas com o computador.

- ⚠ ATENÇÃO:** Antes de trabalhar na parte interna do computador, leia as informações de segurança fornecidas com o computador. Para obter informações adicionais sobre as melhores práticas de segurança, consulte a página inicial de Conformidade de normalização em [www.dell.com/regulatory\\_compliance](http://www.dell.com/regulatory_compliance).
- ⚠ ATENÇÃO:** Desconecte o computador de todas as fontes de energia antes de abrir a tampa ou os painéis do computador. Depois que terminar de trabalhar na parte interna do computador, recoloque todas as tampas, painéis, e parafusos antes de conectar o computador a uma fonte de alimentação.
- ⚠ CUIDADO:** Para evitar danos ao computador, certifique-se de que a superfície de trabalho seja plana e esteja seca e limpa.
- ⚠ CUIDADO:** Para evitar danos aos componentes e placas, segure-os pelas bordas e evite tocar nos pinos e contatos.
- ⚠ CUIDADO:** Você deve somente resolver problemas ou efetuar consertos simples conforme autorizado ou direcionado pela equipe de assistência técnica da Dell. Danos decorrentes de mão-de-obra não autorizada pela Dell não serão cobertos pela garantia. Consulte as instruções de segurança fornecidas com o produto ou em [www.dell.com/regulatory\\_compliance](http://www.dell.com/regulatory_compliance).
- ⚠ CUIDADO:** Antes de tocar em qualquer componente na parte interna do computador, elimine a eletricidade estática de seu corpo tocando em uma superfície metálica sem pintura, como o metal da parte posterior do computador. Enquanto trabalha, toque periodicamente em uma superfície metálica sem pintura para dissipar a eletricidade estática, que poderia danificar componentes internos.
- ⚠ CUIDADO:** Ao desconectar um cabo, puxe-o pelo conector ou pela aba de puxar, e não pelo próprio cabo. Alguns cabos possuem conectores com presilhas ou parafusos borboleta que você precisará soltar antes de desconectar o cabo. Ao desconectar os cabos, mantenha-os alinhados para evitar entortar os pinos do conector. Ao conectar cabos, certifique-se de que as portas e conectores estão corretamente orientados e alinhados.
- ⚠ CUIDADO:** Pressione e ejeete os cartões instalados no leitor de cartão de mídia.
- ⚠ CUIDADO:** Tenha cuidado ao manusear baterias de íons de lítio em notebooks. Baterias inchadas não devem ser usadas e devem ser substituídas e descartadas adequadamente.
- ⓘ NOTA:** A cor do computador e de determinados componentes pode ser diferente daquela mostrada neste documento.

## Antes de trabalhar na parte interna do sistema

### Sobre esta tarefa

Para evitar danos no dispositivo, execute o procedimento a seguir antes de começar a trabalhar em sua parte interna:

## Etapas

1. Certifique-se de seguir as [Instruções de segurança](#).
2. Certifique-se de que a superfície de trabalho está nivelada e limpa para evitar que a tampa do dispositivo sofra arranhões.
3. Salve e feche todos os arquivos abertos e saia de todos os aplicativos abertos.
4. Desligue o dispositivo.
5. Desconecte o dispositivo e todos os dispositivos conectados às tomadas elétricas.

## Precauções de segurança

O capítulo sobre precauções de segurança apresenta em detalhes as principais etapas que devem ser adotadas antes de executar qualquer instrução de desmontagem.

Veja as precauções de segurança a seguir antes de executar qualquer procedimento de reparo ou instalação que envolvam desmontagem ou remontagem:

- Desligue o sistema e todos os periféricos a ele conectado.
- Desconecte o sistema e todos os periféricos conectados da energia CA.
- Desconecte todos os cabos de rede, o telefone ou as linhas de telecomunicações do sistema.
- Use um kit de serviço em campo contra descargas eletrostáticas quando for trabalhar na parte interna de um tablet/desktop para evitar danos causados por descargas eletrostáticas.
- Após remover um componente do sistema, coloque-o com cuidado em um tapete antiestático.
- Use calçados com sola de borracha que não seja condutiva para reduzir a chance de ser eletrocutado.

## Alimentação do modo de espera

Os produtos Dell com alimentação em modo de espera devem ser totalmente desconectados antes da abertura do gabinete. Os sistemas que incorporam alimentação em modo de espera são essencialmente alimentados enquanto estão desligados. A energia interna permite que o sistema seja ativado (Wake on LAN) e colocado em modo de suspensão remotamente, além de contar com outros recursos para gerenciamento de energia avançados.

Desconecte, pressionando e segurando o botão liga/desliga por 20 segundos, para descarregar a energia residual na placa do sistema. Remova a bateria de tablets.

## União

A ligação é um método para conectar dois ou mais condutores de aterramento ao mesmo potencial elétrico. Isso é feito com um kit de serviço de ESD (ElectroStatic Discharge, Descarga eletrostática) em campo. Ao conectar um fio de ligação, certifique-se de que está conectado a uma superfície bare-metal, e nunca a uma superfície pintada ou que não seja de metal. A pulseira antiestática deve estar presa e em total contato com sua pele. Além disso, não se esqueça de remover qualquer tipo de joia, como relógios, braceletes ou anéis, antes de se conectar ao aparelho.

## Proteção contra ESD (ElectroStatic Discharge [descarga eletrostática])

A descarga eletrostática é uma das principais preocupações ao manusear componentes eletrônicos, principalmente dispositivos sensíveis, como placas de expansão, processadores, DIMMs de memória e placas de sistema. Cargas muito leves podem danificar circuitos de maneira não muito evidente, como problemas intermitentes ou redução da vida útil do produto. Como a indústria incentiva o menor consumo de energia e o aumento da densidade, a proteção ESD é uma preocupação crescente.

Devido ao aumento da densidade dos semicondutores usados em produtos mais recentes da Dell, a sensibilidade a danos estáticos agora é maior que a de produtos anteriores da Dell. Por esse motivo, alguns métodos previamente aprovados quanto ao manuseio de peças não são mais aplicáveis.

Os dois tipos reconhecidos de danos de descarga eletrostática são falhas catastróficas e falhas intermitentes.

- **Catastrófica** - as falhas catastróficas representam aproximadamente 20% das falhas relacionadas a descargas eletrostáticas. O dano causa uma perda imediata e completa da funcionalidade do dispositivo. Um exemplo de falha catastrófica é um DIMM de memória que recebeu um choque estático e gera imediatamente um sintoma de "No POST/No Video" (Sem POST/Sem Vídeo), com a emissão de um código de bipe para uma memória com defeito ou ausente.

- **Intermitente:** falhas intermitentes representam quase 80% das falhas relacionadas a descargas eletrostáticas. A alta taxa de falhas intermitentes indica que, na maior parte do tempo em que ocorrem os danos, eles não são imediatamente reconhecidos. O DIMM recebe um choque estático, mas o funcionamento da linha de interconexão é meramente enfraquecido e não produz imediatamente sintomas externos relacionados ao dano. A linha de interconexão enfraquecida pode demorar semanas ou meses para se decompor, enquanto isso, pode causar degradação da integridade da memória, erros de memória intermitentes, etc.

O tipo de dano mais difícil de reconhecer e corrigir é a falha intermitente (também chamada de latente ou de "tipo paciente de baixa prioridade").

Siga as etapas a seguir para evitar danos causados por descargas eletrostáticas:

- Utilize uma pulseira antiestática contra ESD com fio adequadamente aterrada. O uso de pulseiras antiestáticas sem fio não é mais permitido; elas não fornecem proteção adequada. Tocar no chassi antes de manusear as peças não garante a proteção adequada contra descarga eletrostática em peças com maior sensibilidade.
- Manuseie todos os componentes sensíveis a estática em uma área sem estática. Se possível, use tapetes antiestáticos e painéis de bancada.
- Ao remover da embalagem de papelão um componente sensível a estática, não remova o componente da embalagem antiestática até que você esteja pronto para instalá-lo. Antes de retirar a embalagem antiestática, descarregue a eletricidade estática do seu corpo.
- Antes de transportar um componente sensível a estática, coloque-o em uma embalagem antiestática.

## Kit de manutenção em campo contra descarga eletrostática

O kit de serviço de campo não monitorado é o mais comumente usado. Cada kit de manutenção em campo inclui três componentes principais: tapete antiestático, pulseira antiestática e fio de ligação.

### Componentes de um kit de manutenção em campo contra ESD

Os componentes de um kit de manutenção em campo contra ESD são:

- **Tapete antiestática** – o tapete antiestática é dissipativo e as peças podem ser colocadas sobre ele durante os procedimentos de serviço. Ao usar um tapete antiestático, sua pulseira antiestática deve estar ajustada, e o fio de ligação deve estar conectado ao tapete e diretamente ao sistema em que se está trabalhando. Quando dispostas corretamente, as peças de serviço podem ser removidas da bolsa antiestática e colocadas diretamente no tapete. Itens sensíveis à descarga eletrostática estão seguros nas suas mãos, no tapete antiestático, no sistema ou na dentro da bolsa.
- **Pulseira e fio de ligação** – A pulseira antiestática e o fio de ligação podem ser conectados diretamente entre seu pulso e o hardware caso não seja necessário usar o tapete antiestático ou conectados ao tapete antiestático para proteger o hardware que está temporariamente colocado no tapete. A conexão física da pulseira antiestática e do fio de ligação entre a pele, o tapete antiestático e o hardware é conhecida como ligação. Use apenas kits de manutenção em campo com uma pulseira antiestática, um tapete e um fio de ligação. Nunca use tiras pulseiras antiestáticas wireless. Lembre-se sempre de que os fios internos de uma pulseira antiestática são propensos a danos provocados pelo uso e desgaste normais e devem ser regularmente verificados com um testador de pulseira antiestática para evitar danos acidentais ao hardware contra descarga eletrostática. Recomenda-se testar a pulseira antiestática e o fio de ligação pelo menos uma vez por semana.
- **Testador de pulseira antiestática** – Os fios dentro de uma pulseira antiestática são propensos a danos ao longo do tempo. Ao usar um kit não monitorado, recomenda-se testar regularmente a pulseira antes de cada chamada de serviço e, pelo menos, uma vez por semana. O uso de um testador de pulseira antiestática é o melhor método para fazer esse teste. Se você não tiver seu próprio testador, verifique com o seu escritório regional para saber se eles têm um. Para executar o teste, conecte o fio de ligação da pulseira antiestática no testador enquanto ela estiver colocada em seu pulso e pressione o botão para testar. Um LED na cor verde acenderá se o teste for bem-sucedido; um LED na cor vermelha acenderá e um sinal sonoro será emitido se o teste falhar.
- **Elementos isolantes** – É essencial manter os dispositivos sensíveis a descargas eletrostáticas, como invólucros plásticos de dissipador de calor, afastados de peças internas isolantes e que muitas vezes estão altamente carregados.
- **Ambiente de trabalho** – Antes de utilizar o kit de manutenção em campo contra descarga eletrostática, avalie a situação no local do cliente. Por exemplo, o uso do kit em um ambiente de servidor é diferente daquele empregado em um ambiente de desktops ou computadores portáteis. Normalmente, os servidores são instalados em um rack dentro de um data center; desktops ou computadores portáteis geralmente são colocados em mesas de escritório ou compartimentos. Procure sempre uma grande área de trabalho plana e aberta que esteja organizada e seja grande o suficiente para utilizar o kit contra descarga eletrostática e tenha espaço adicional para acomodar o tipo de sistema que está sendo reparado. A área de trabalho também não deve conter isolantes que possam causar uma descarga eletrostática. Sobre a área de trabalho, isolantes como isopor e outros plásticos devem ser sempre movidos a pelo menos 12 polegadas ou 30 centímetros de distância de peças sensíveis antes de fisicamente manusear componentes de hardware.
- **Embalagem antiestática** – Todos os dispositivos sensíveis a descargas eletrostáticas devem ser enviados e recebidos em uma embalagem sem estática. É preferível usar embalagens de metal com proteção estática. Porém, lembre-se de sempre devolver a peça danificada no mesmo invólucro ou embalagem de ESD na qual a peça foi enviada. O invólucro de ESD deve ser dobrado e fechado com fita adesiva e todo material de embalagem de poliestireno deve ser usado na caixa original na qual a nova peça foi enviada. Os dispositivos sensíveis a descargas eletrostáticas devem ser removidos da embalagem apenas para serem colocados em uma superfície de trabalho protegida contra descargas eletrostáticas, e as peças jamais devem ser colocadas em cima do invólucro contra descargas

eletrostáticas, pois apenas a parte interna do invólucro é blindada. Sempre mantenha as peças em sua mão, no tapete antiestático, no sistema ou dentro da embalagem antiestática.

- **Transporte de componentes sensíveis** – Ao transportar componentes sensíveis à descarga eletrostática, tais como peças de substituição ou peças a serem devolvidas à Dell, é essencial colocar essas peças em bolsas antiestáticas para transporte seguro.

## Resumo da proteção contra descargas eletrostáticas

É recomendado que todos os técnicos de serviço em campo usem a tradicional pulseira antiestática com aterramento e com fio, além de tapete antiestático protetor, todas as vezes que prestarem serviço em produtos Dell. Além disso, é essencial que os técnicos mantenham as peças sensíveis separadas de todas as peças isolantes ao executar serviços e utilizem bolsas antiestáticas para transportar peças sensíveis.

## Transporte de componentes sensíveis

Quando for transportar componentes sensíveis a descargas eletrostáticas, como peças de reposição ou peças a serem devolvidas à Dell, é essencial colocar essas peças nos invólucros antiestáticos para assegurar um transporte seguro.

## Depois de trabalhar na parte interna do sistema

### Sobre esta tarefa

Após concluir qualquer procedimento de substituição, certifique-se de conectar todos os dispositivos, placas e cabos externos antes de ligar o dispositivo.

### Etapas

1. Recoloque todos os parafusos e verifique se nenhum parafuso foi esquecido dentro do dispositivo.
2. Conecte o computador e todos os dispositivos conectados às suas tomadas elétricas.
3. Ligue o dispositivo.
4. Se necessário, verifique se o dispositivo funciona corretamente executando o **Diagnóstico ePSA**.

# Suportes

## Tópicos:

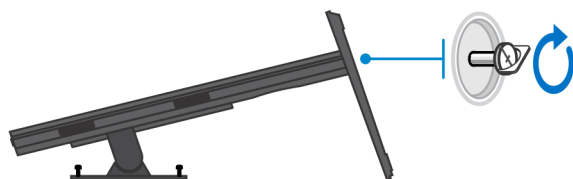
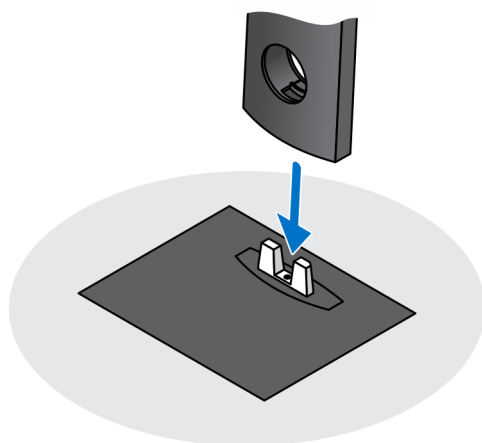
- Suporte fixo
- Suporte com ajuste de altura Pro 1.0 - HAS
- Suporte VESA de deslocamento
- Suporte com ajuste de altura Pro 2 - HAS
- Montagem em parede

## Suporte fixo

### Como instalar o dispositivo em um suporte fixo

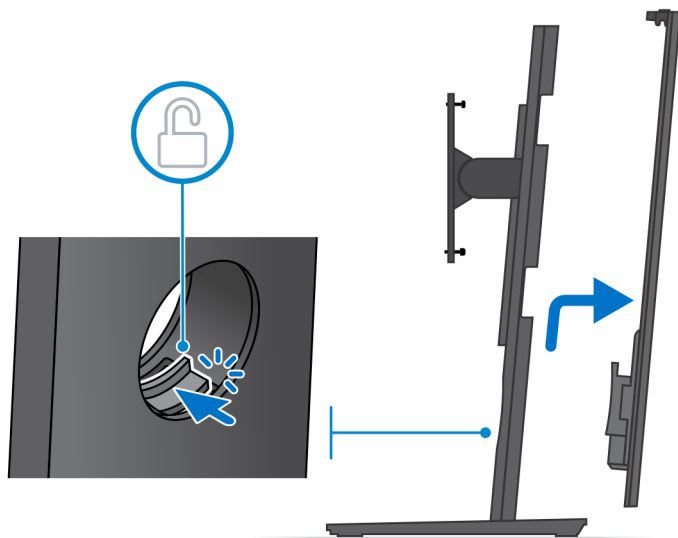
#### Etapas

1. Alinhe e insira os slots no suporte fixo na aba na base do suporte.
2. Levante e incline a base do suporte.
3. Aperte o parafuso prisioneiro para prender o suporte na base.

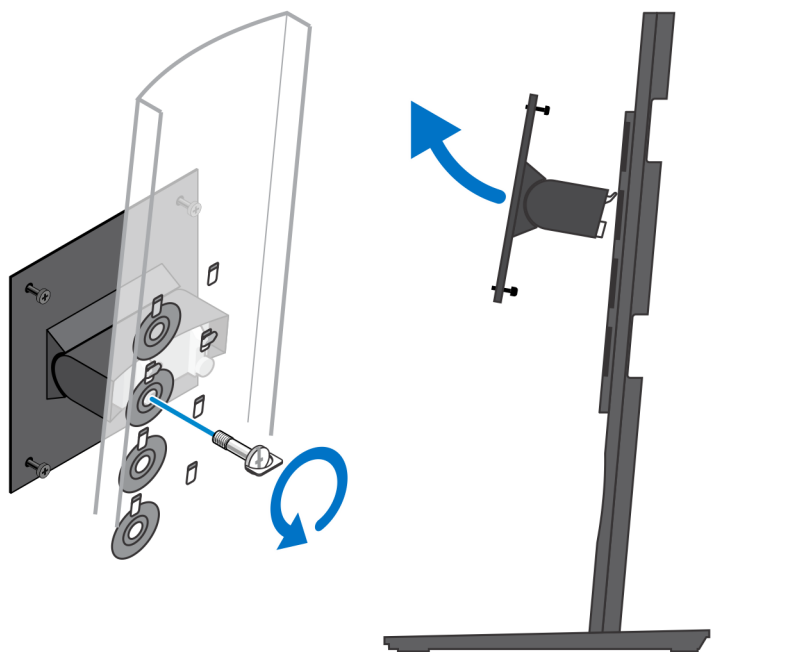


4. Deslize a trava de liberação no suporte, até ouvir um clique, para liberar a tampa do suporte.

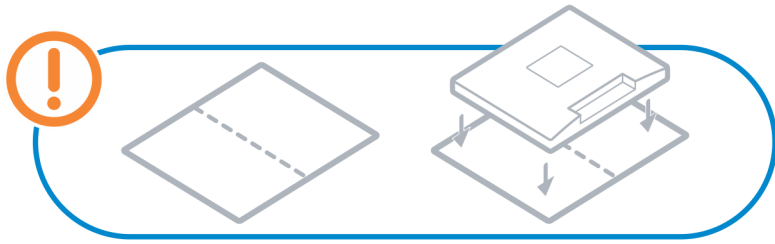
5. Deslize e levante a tampa para liberá-la do suporte.



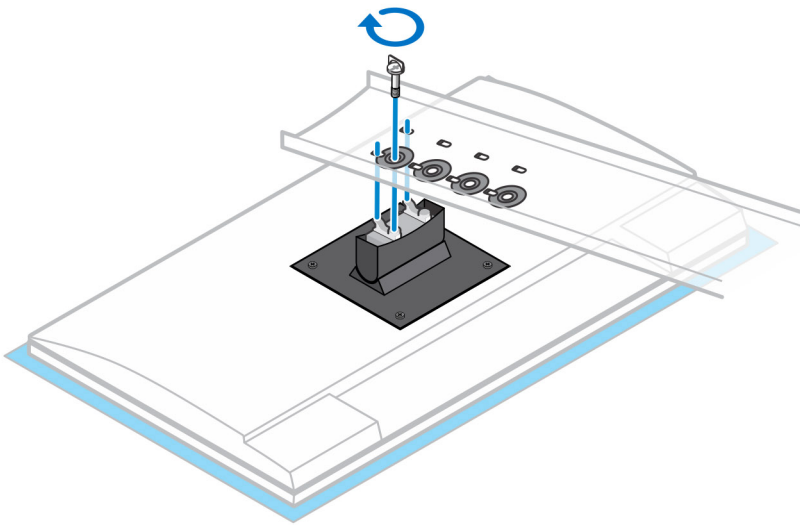
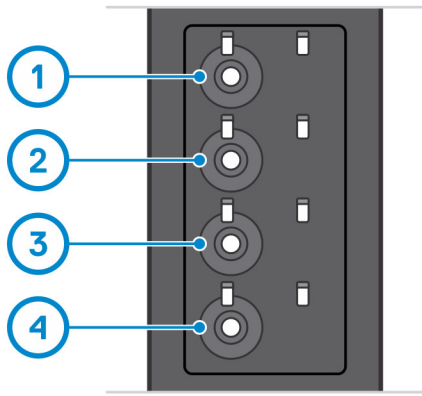
6. Remova o parafuso que prende a presilha de montagem do suporte ao suporte.
7. Levante a presilha de montagem para liberar os ganchos no suporte dos slots no suporte.



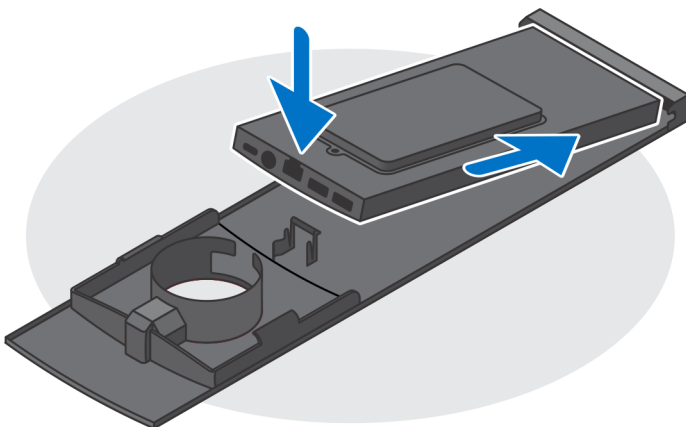
8. Para evitar danos ao monitor, certifique-se de colocar o monitor em uma folha protetora.
9. Alinhe os parafusos na presilha de montagem com os orifícios dos parafusos no monitor.
10. Aperte os quatro parafusos prisioneiros para prender a presilha de montagem ao monitor.



11. Selecione a altura na qual você deseja montar o monitor e alinhe os ganchos na presilha de montagem com os slots no suporte.
12. Recoloque o parafuso para prender o suporte fixo ao monitor.



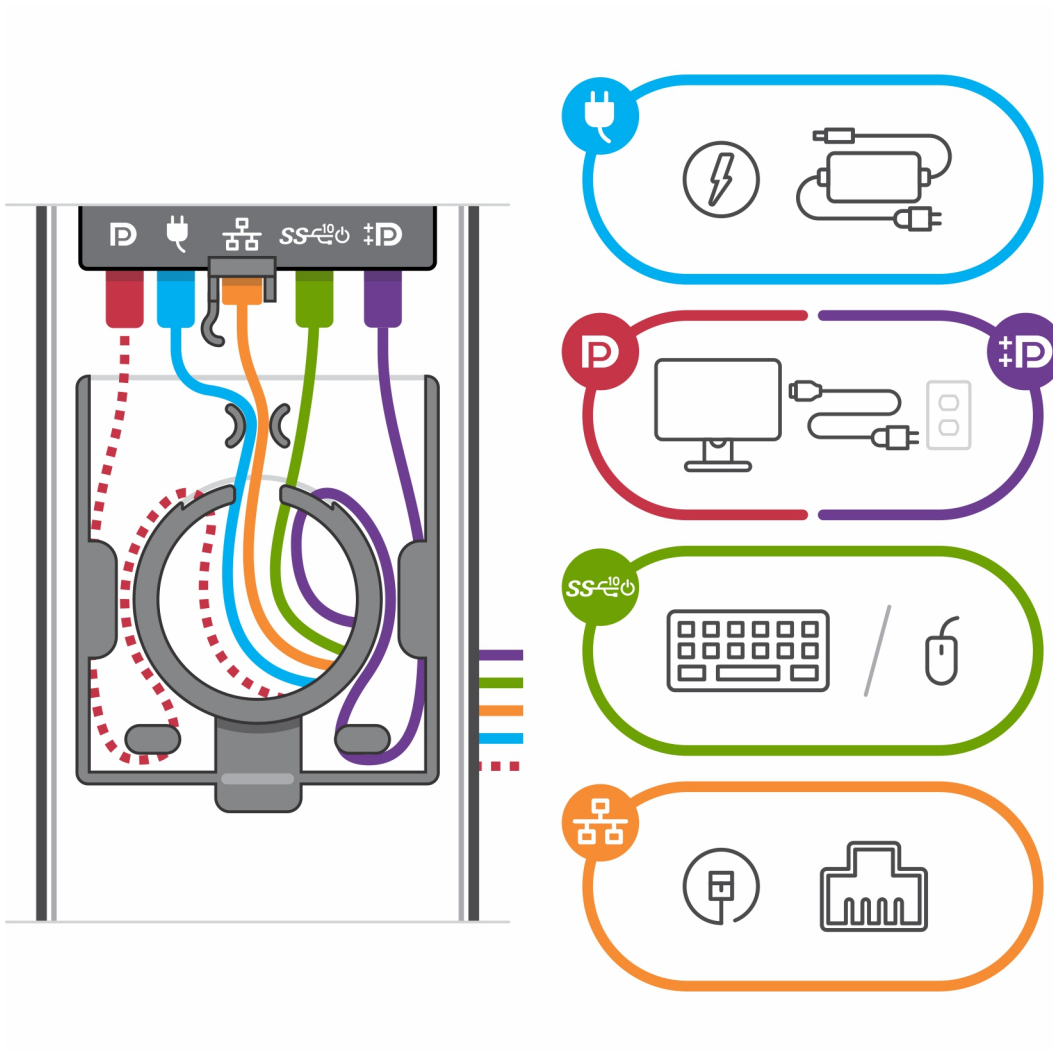
13. Alinhe as aberturas de ventilação no dispositivo com as aberturas de ventilação na tampa do suporte.
14. Abaixar o dispositivo no suporte até ouvir um clique.



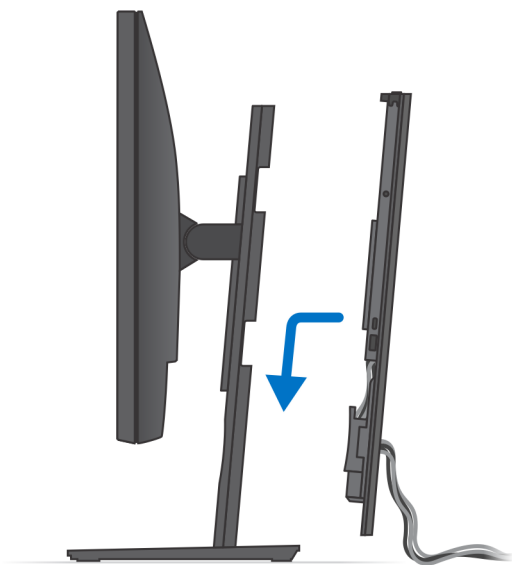
15. Conecte os cabos de alimentação, rede, teclado, mouse e tela ao dispositivo e à tomada elétrica.

**NOTA:** Para evitar pinçamento ou crimpagem dos cabos durante o fechamento da tampa do suporte, recomenda-se que os cabos sejam roteados conforme indicado na imagem.

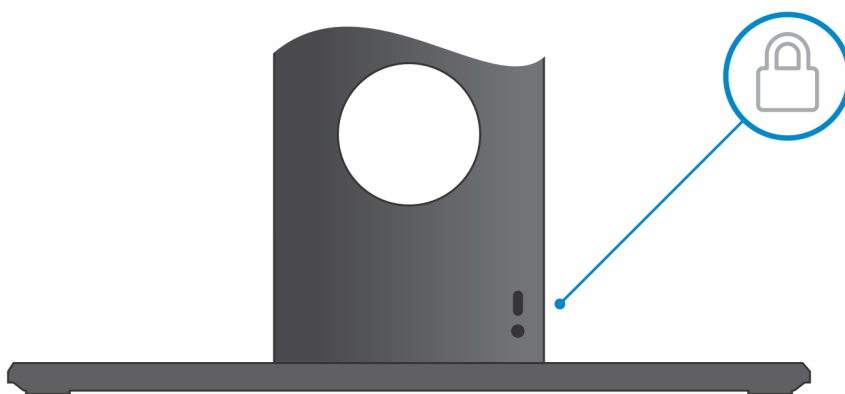
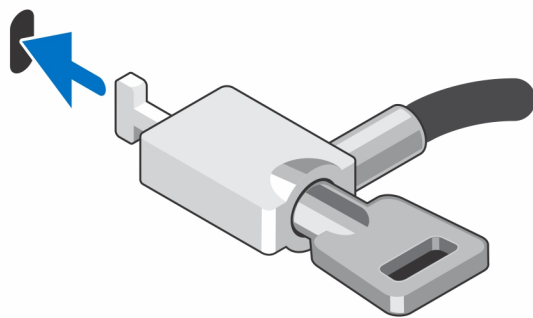
**NOTA:** Todos os cabos e portas são usados dependendo dos periféricos escolhidos e a configuração do computador.



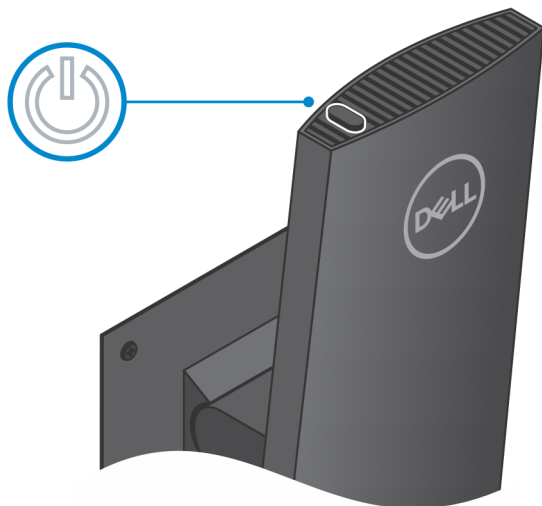
16. Deslize a tampa traseira, juntamente com o dispositivo, até ouvir um clique.



17. Trave o dispositivo e a tampa do suporte.



18. Pressione o botão liga/desliga para ligar o dispositivo.



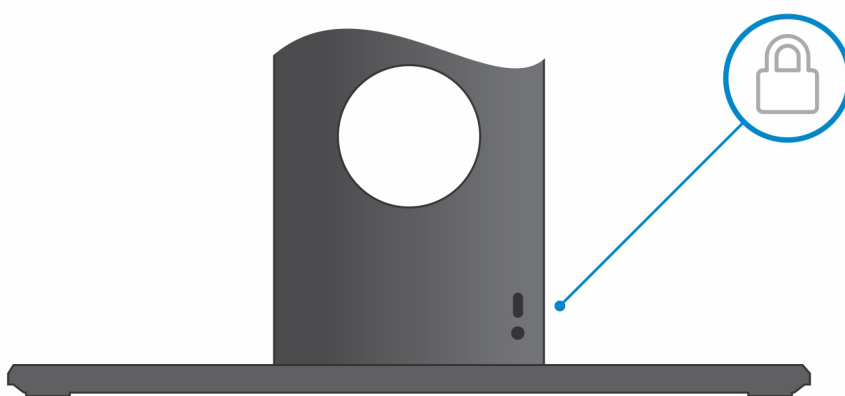
## Como remover o dispositivo de um suporte fixo

### Pré-requisitos

1. Siga o procedimento descrito em [Antes de trabalhar na parte interna do dispositivo](#).

### Etapas

1. Destrave o dispositivo e a tampa do suporte.

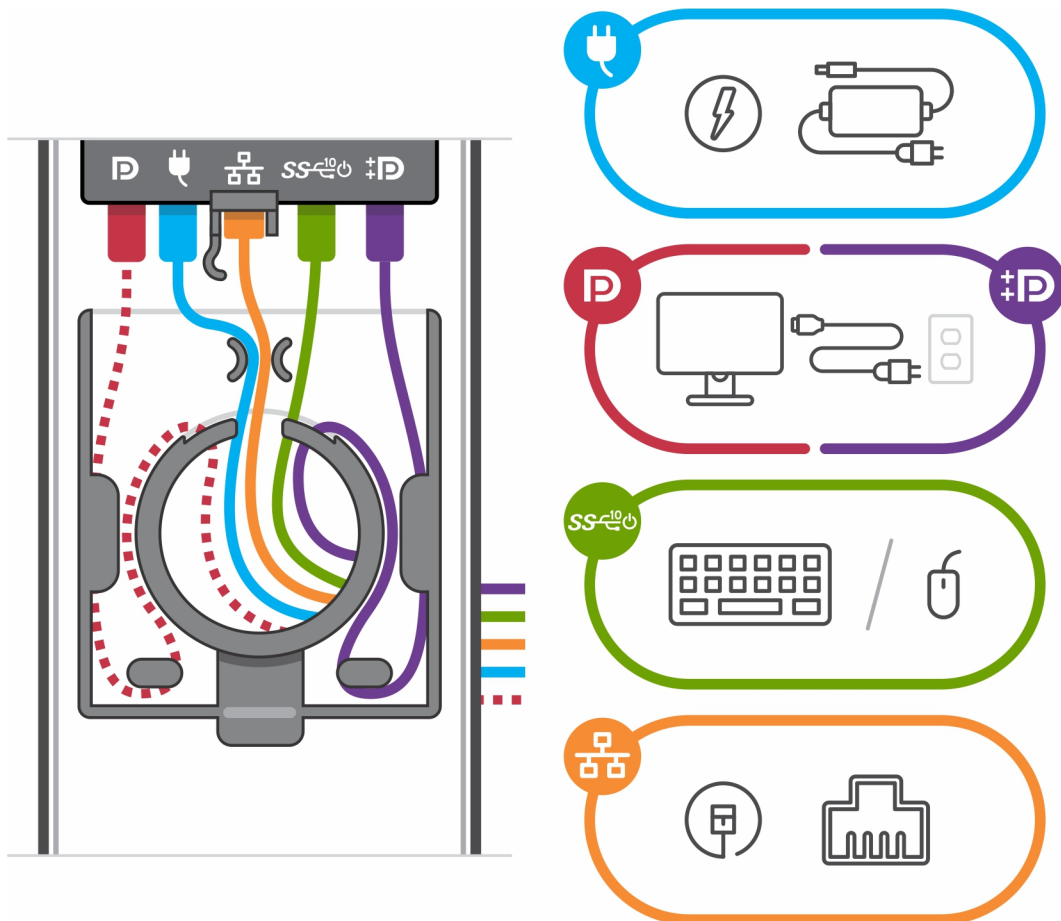


2. Deslize a trava de liberação no suporte, até ouvir um clique, para liberar a tampa do suporte.
3. Deslize e levante a tampa traseira para liberá-la do suporte.

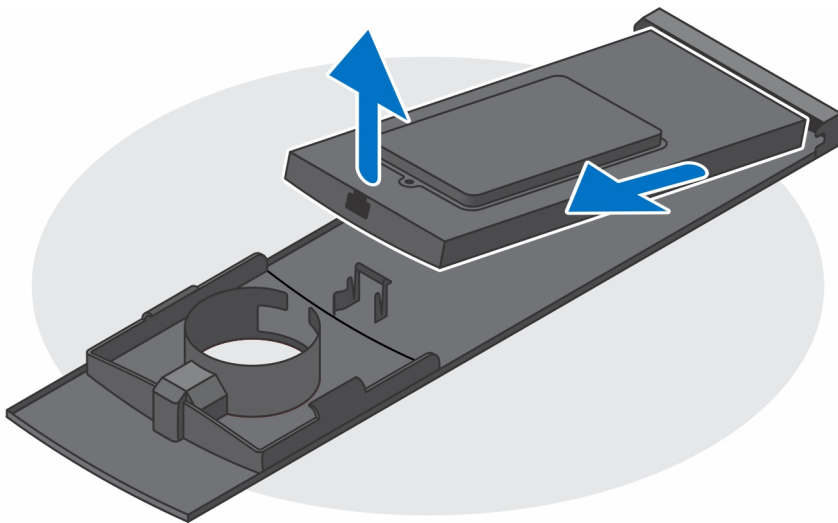


4. Desconecte o cabo do teclado, mouse, rede, energia e tela do dispositivo.

**i** **NOTA:** Todos os cabos e portas são usados dependendo dos periféricos escolhidos e a configuração do computador.



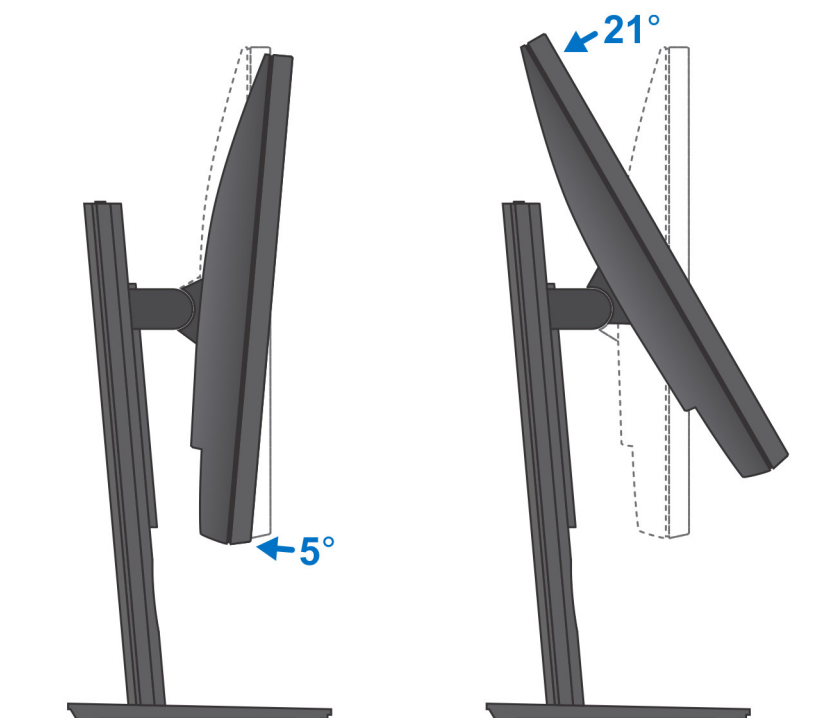
5. Puxe a trava de retenção que prende o dispositivo ao chassi do suporte.
6. Levante o dispositivo da tampa.



7. Pressione e segure o botão liga/desliga com o dispositivo desconectado para conectar a placa de sistema à terra.

**i** **NOTA:** Para evitar descarga eletrostática, elimine a eletricidade estática de seu corpo usando uma pulseira de aterramento ou tocando periodicamente em uma superfície metálica sem pintura ao mesmo tempo em que toca em um conector na parte de trás do computador.

## Ângulo de inclinação do monitor

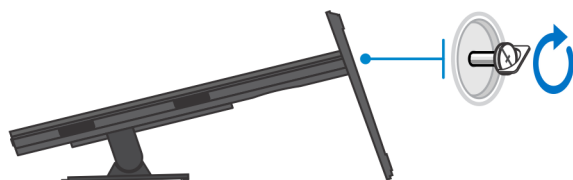
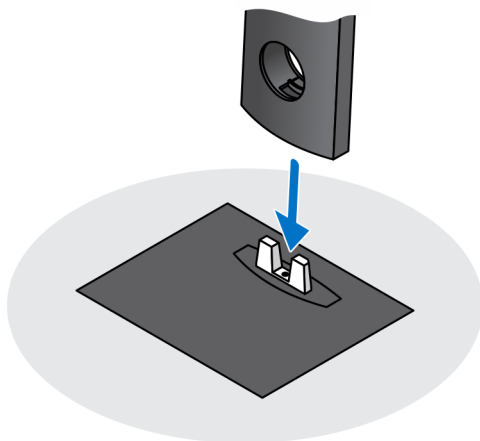


## Suporte com ajuste de altura Pro 1.0 - HAS

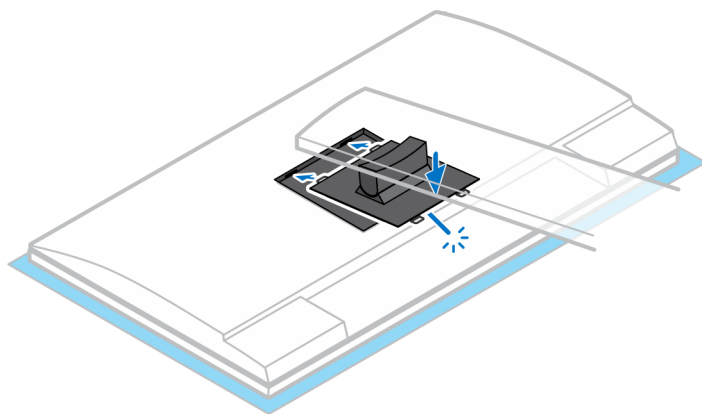
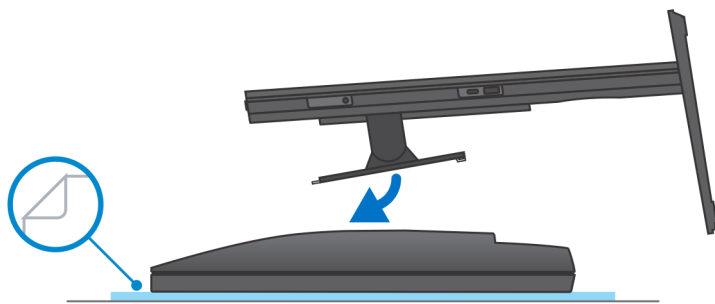
### Como instalar o dispositivo em um suporte de altura ajustável Pro 1

#### Etapas

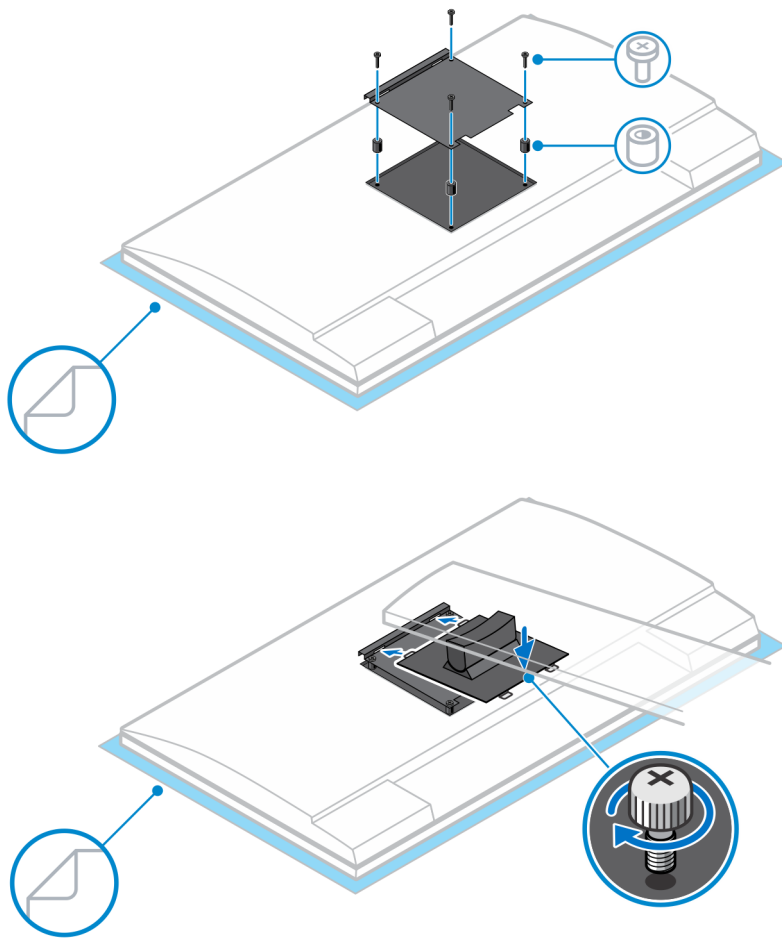
1. Alinhe e insira os slots no suporte de altura ajustável na aba da base do suporte.
2. Levante e incline a base do suporte.
3. Aperte o parafuso prisioneiro para prender o suporte na base.



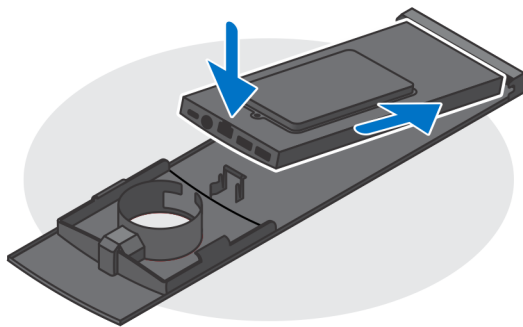
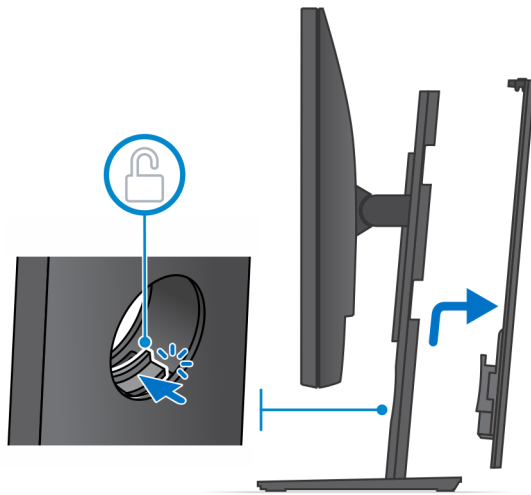
4. Para evitar danos ao monitor, certifique-se de colocar o monitor em uma folha protetora.
5. Para instalar o suporte de altura ajustável no monitor:
  - a. Alinhe e insira os ganchos na presilha de montagem no suporte nos slots do monitor, até ouvir um clique.



6. Para instalar o suporte QR para VESA para monitor da série E ou monitor sem suporte para liberação rápida:
  - a. Alinhe os orifícios dos parafusos no suporte QR para VESA com os orifícios dos parafusos no monitor.
  - b. Instale os quatro espaçadores de parafuso e os parafusos para prender o suporte QR para VESA no monitor.
  - c. Alinhe e insira as abas QR no suporte nos slots do suporte QR para VESA no monitor.
  - d. Aperte o parafuso de orelha para fixar o suporte ao suporte QR para VESA.



7. Para liberar a tampa do suporte, deslize a trava de liberação até ouvir um clique.
8. Deslize e levante a tampa para liberá-la do suporte.
9. Alinhe as aberturas de ventilação no dispositivo com as aberturas de ventilação na tampa do suporte.
10. Abaixar o dispositivo no suporte até ouvir um clique.



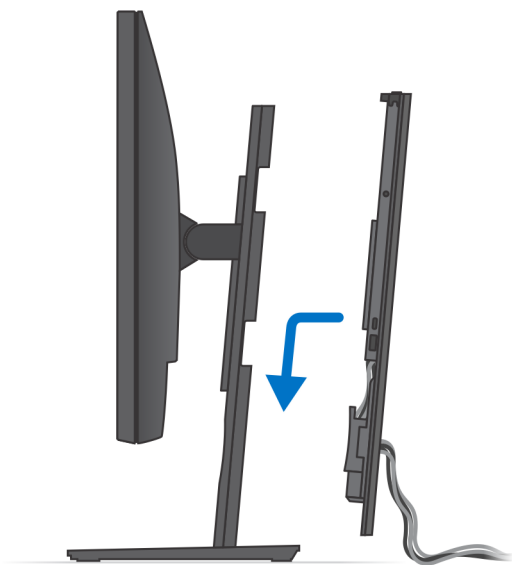
11. Conecte os cabos de alimentação, rede, teclado, mouse e tela ao dispositivo e à tomada elétrica.

**i** **NOTA:** Para evitar pinçamento ou crimpagem dos cabos durante o fechamento da tampa do suporte, recomenda-se que os cabos sejam roteados conforme indicado na imagem.

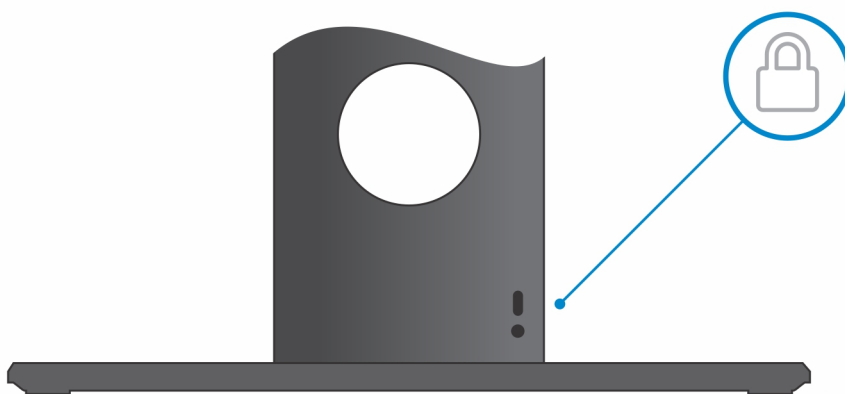
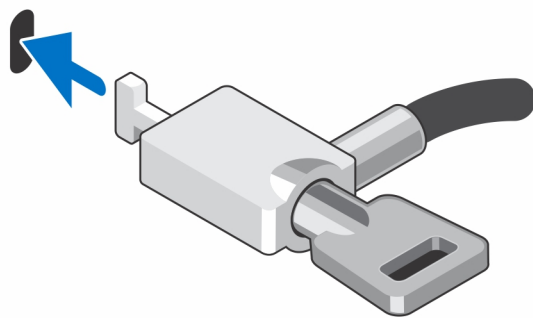
**i** **NOTA:** Todos os cabos e portas são usados dependendo dos periféricos escolhidos e a configuração do computador.



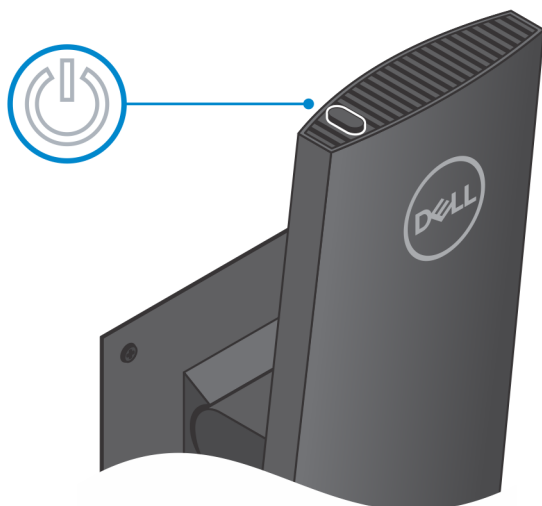
12. Deslize a tampa traseira, juntamente com o dispositivo, até ouvir um clique.



13. Trave o dispositivo e a tampa do suporte.



14. Pressione o botão liga/desliga para ligar o dispositivo.



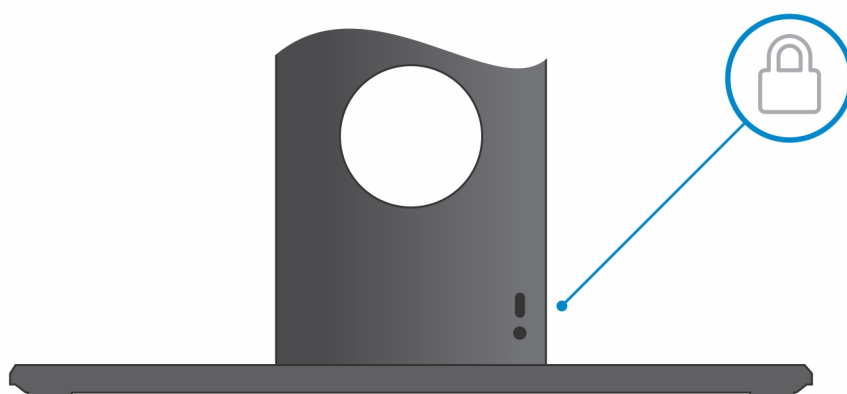
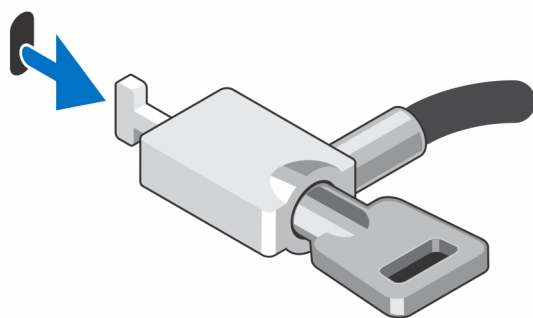
## Como remover o dispositivo de um suporte de altura ajustável Pro 1

### Pré-requisitos

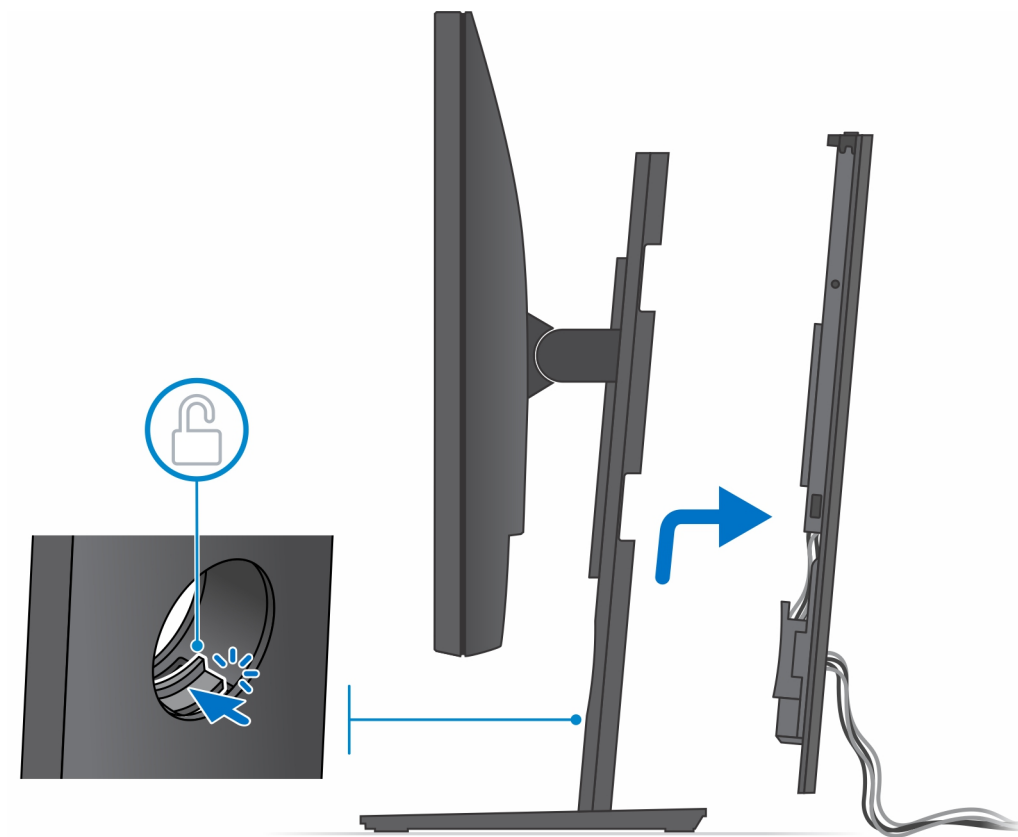
1. Siga o procedimento descrito em [Antes de trabalhar na parte interna do dispositivo](#).

### Etapas

1. Desligue o dispositivo.
2. Destrave o dispositivo e a tampa do suporte.

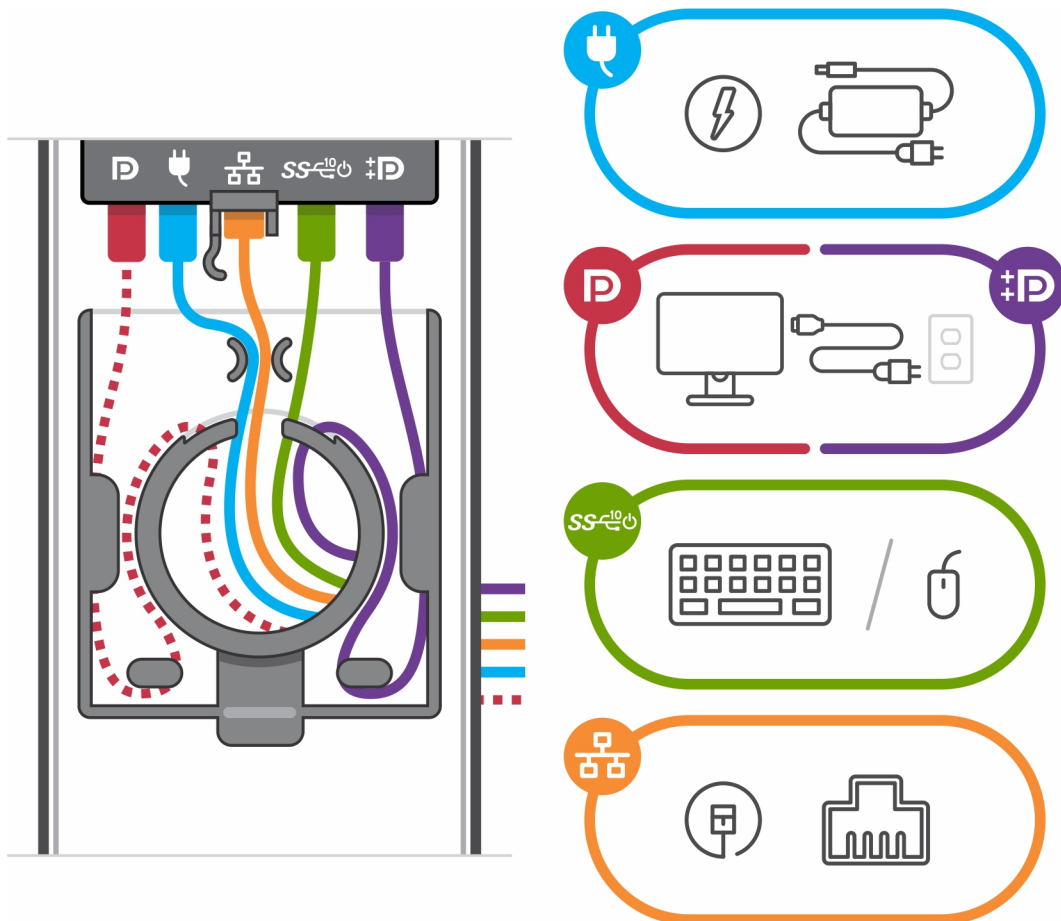


3. Deslize a trava de liberação no suporte, até ouvir um clique, para liberar a tampa do suporte.
4. Deslize e levante a tampa traseira para liberá-la do suporte.

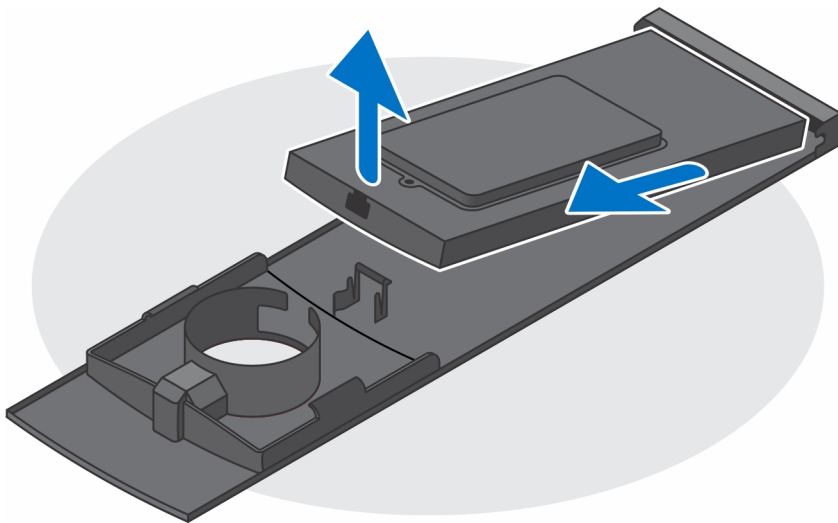


5. Desconecte o cabo do teclado, mouse, rede, energia e tela do dispositivo.

**i** **NOTA:** Todos os cabos e portas são usados dependendo dos periféricos escolhidos e a configuração do computador.



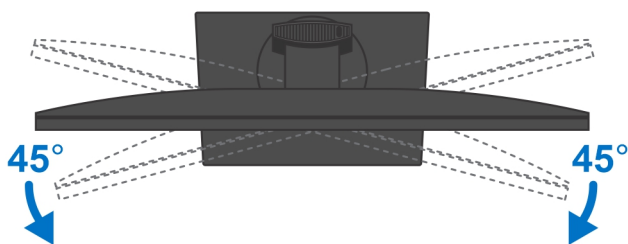
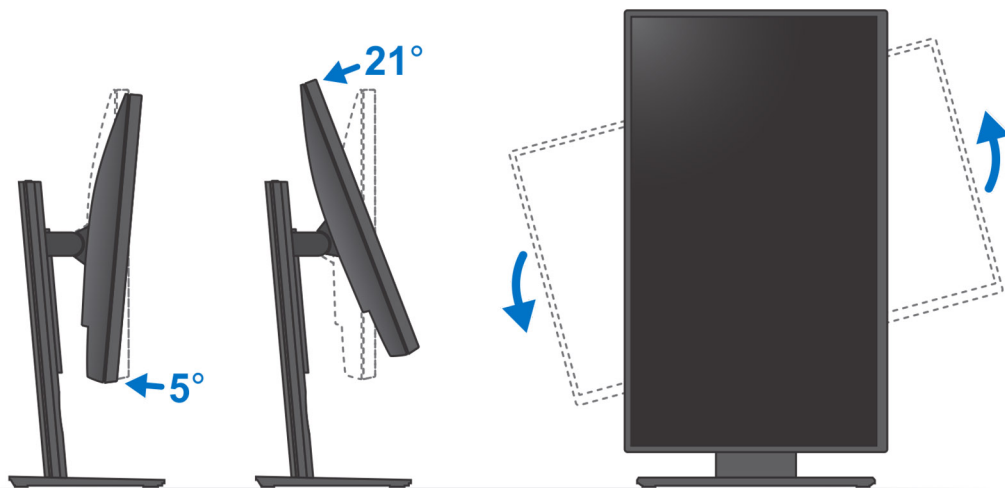
6. Puxe a trava de retenção que prende o dispositivo ao chassi do suporte.
7. Levante o dispositivo da tampa.



8. Pressione e segure o botão liga/desliga com o dispositivo desconectado para conectar a placa de sistema à terra.

**i** **NOTA:** Para evitar descarga eletrostática, elimine a eletricidade estática de seu corpo usando uma pulseira de aterramento ou tocando periodicamente em uma superfície metálica sem pintura ao mesmo tempo em que toca em um conector na parte de trás do computador.

## Inclinação do suporte, pivot e imagens giratórias



## Suporte VESA de deslocamento

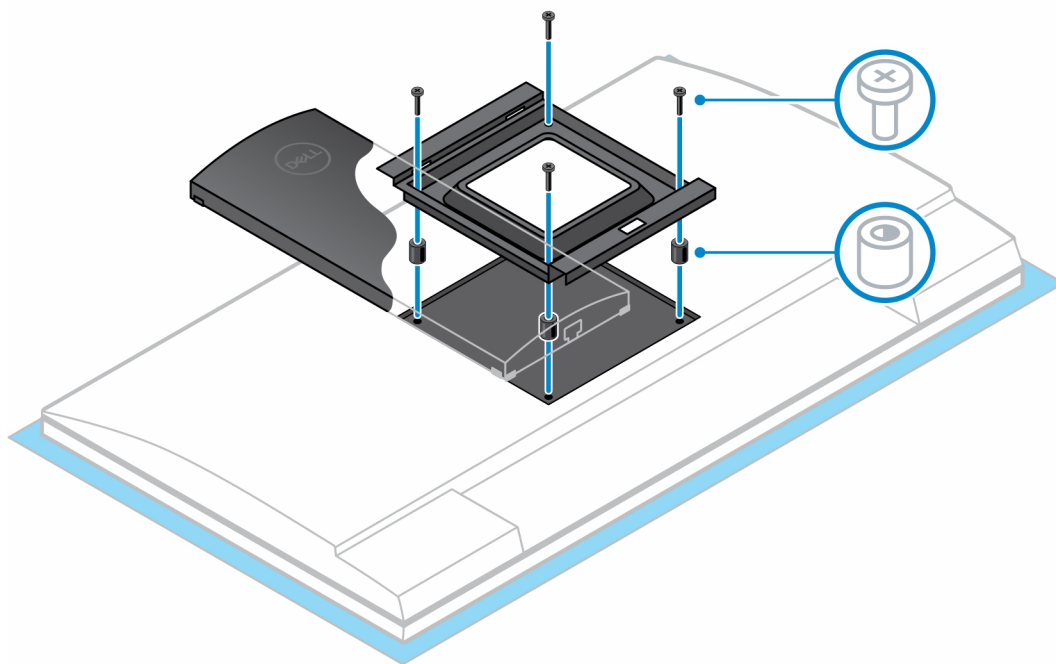
### Como instalar o dispositivo no suporte VESA de deslocamento

#### Etapas

1. Alinhe os orifícios dos parafusos no dispositivo com os orifícios no suporte VESA de deslocamento.
2. Instale os quatro parafusos para prender o dispositivo ao suporte VESA de deslocamento.



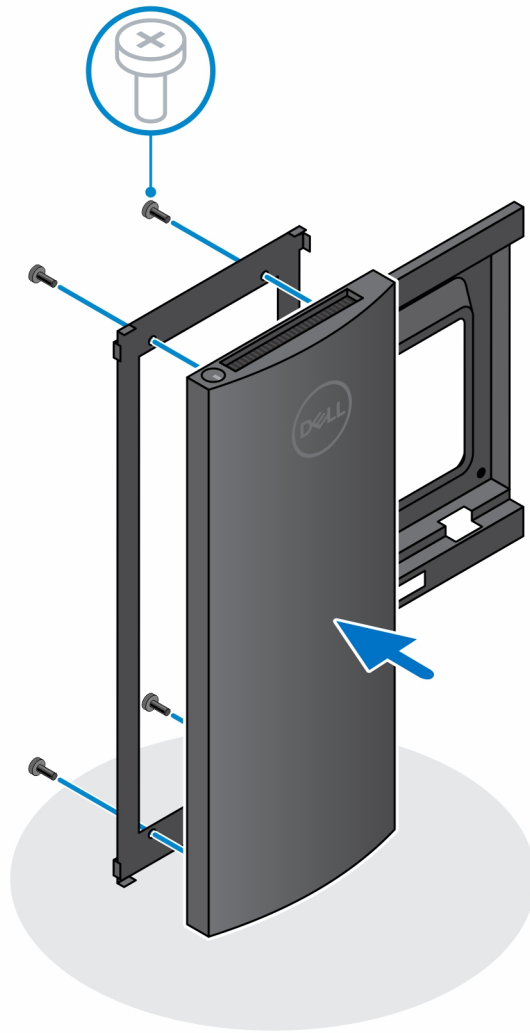
3. Para evitar danos ao monitor, certifique-se de colocar o monitor em uma folha protetora.
4. Alinhe os orifícios dos parafusos no suporte VESA de deslocamento com os orifícios dos parafusos no monitor.
5. Instale os quatro espaçadores de parafuso e os parafusos para prender o suporte VESA de deslocamento ao monitor.



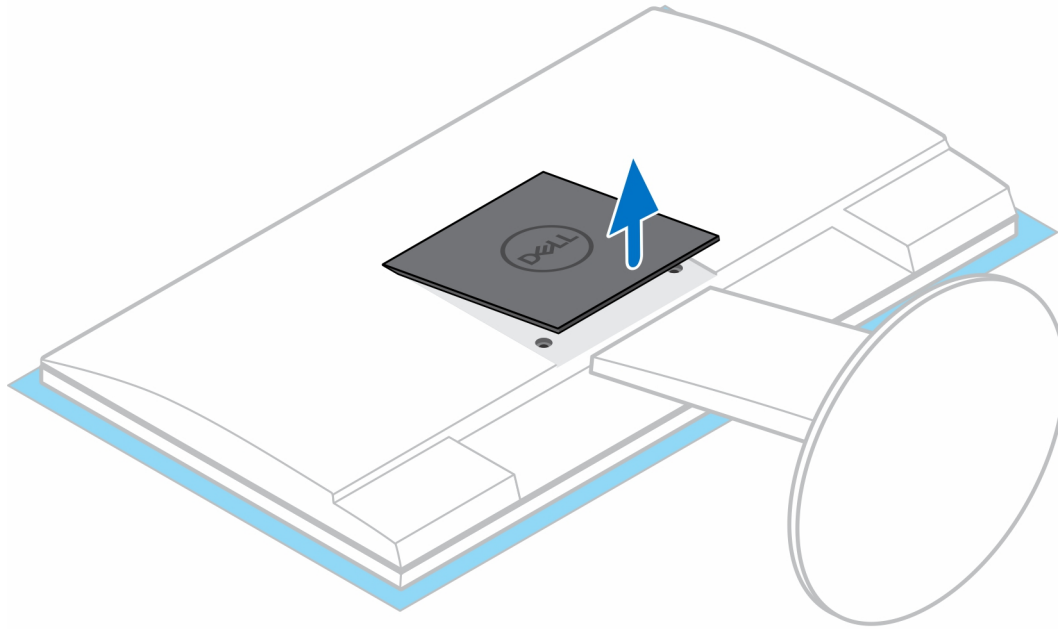
6. Insira os ganchos na presilha de montagem do suporte do braço do monitor nos slots do suporte VESA de deslocamento no monitor.
7. Abaixar o monitor no suporte do braço do monitor até ouvir um clique.

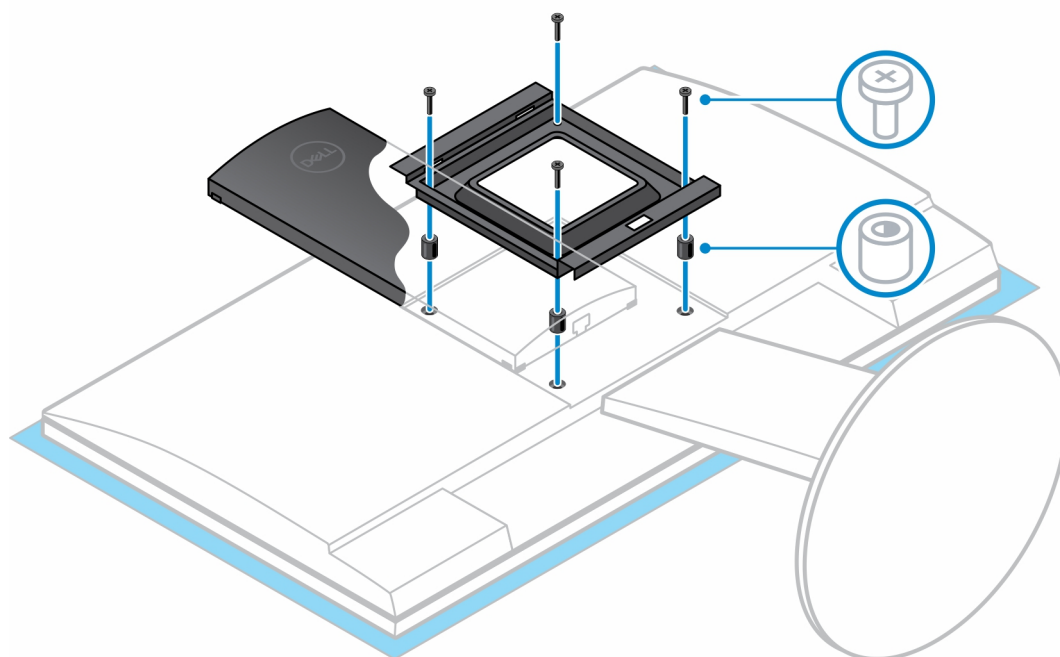


8. Para instalar o suporte VESA de deslocamento em um monitor Dell série E:
  - a. Alinhe e instale os quatro parafusos para prender o dispositivo ao suporte VESA de deslocamento.

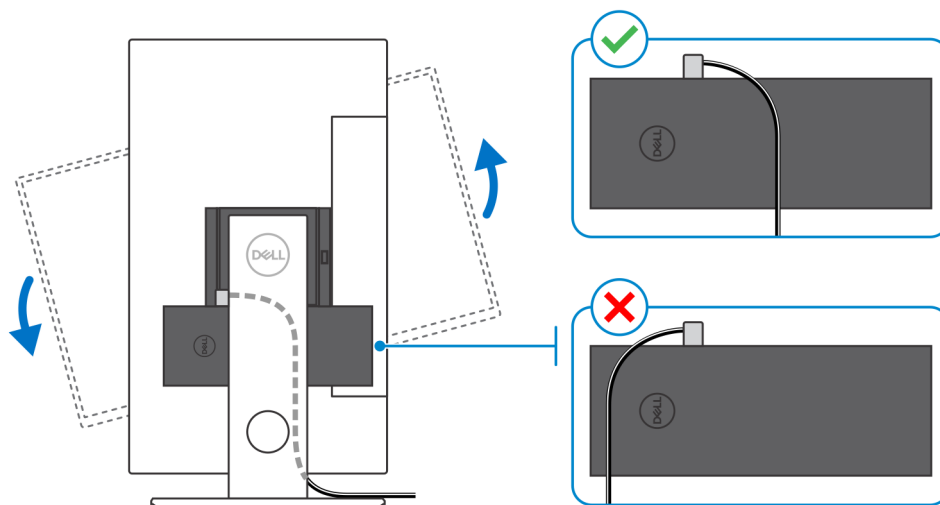


- b. Remova a tampa VESA da parte traseira do monitor e prenda o suporte VESA de deslocamento junto com o dispositivo no monitor.





**NOTA:** Enquanto orienta o monitor horizontalmente, direcione o cabo da trava de segurança para o lado direito do dispositivo para evitar qualquer impacto no desempenho da WLAN.



## Como remover o dispositivo do suporte VESA de deslocamento

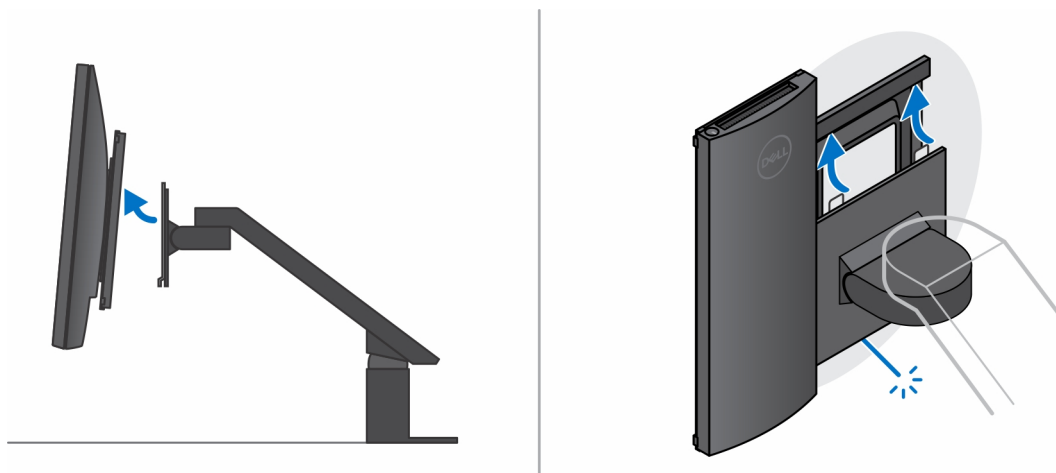
### Pré-requisitos

1. Siga o procedimento descrito em [Antes de trabalhar na parte interna do dispositivo](#).

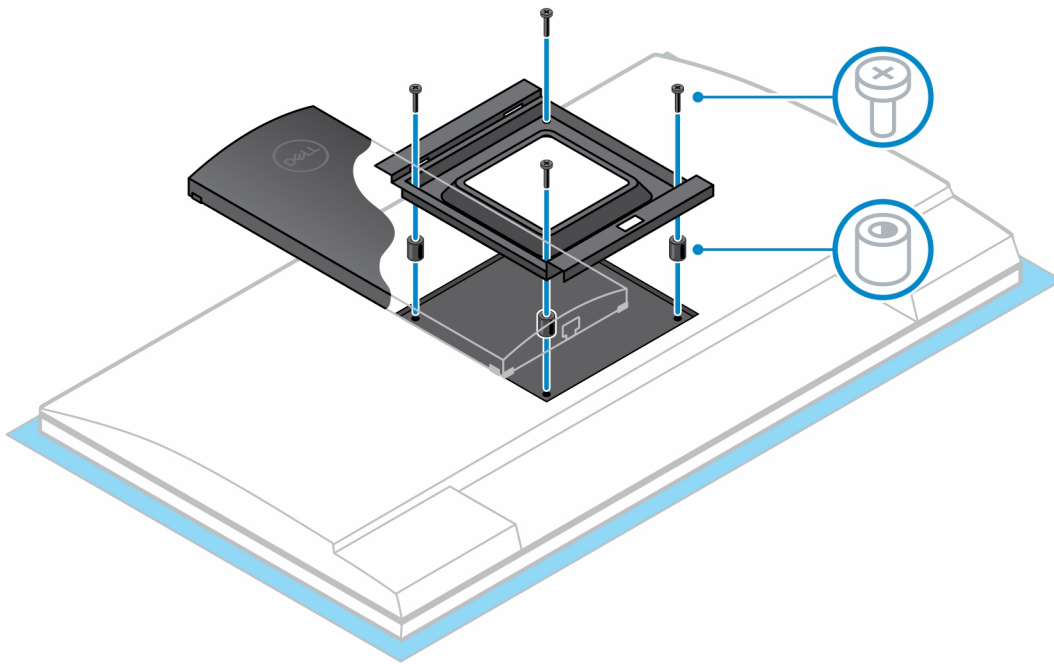
### Etapas

1. Desligue o dispositivo.
2. Desconecte o cabo do teclado, mouse, rede, energia e tela do dispositivo.
3. Pressione o botão de liberação rápida no suporte VESA.
4. Deslize e remova o braço do monitor do suporte VESA de deslocamento (monitor da série U/P).

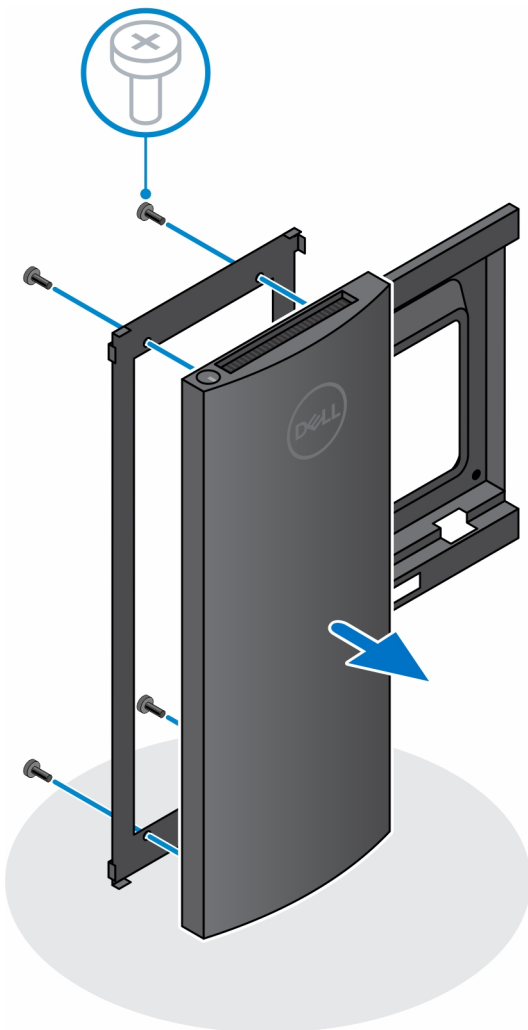
**NOTA:** Para monitores da série E, remova a tampa do VESA.



5. Remova os quatro parafusos que prendem o suporte VESA de deslocamento ao monitor.
6. Remova os quatro suportes nos quais o suporte VESA de deslocamento está montado.



7. Levante o suporte VESA de deslocamento do monitor.
8. Remova os quatro parafusos que prendem o dispositivo ao suporte VESA de deslocamento.
9. Levante e remova o dispositivo do suporte VESA de deslocamento.



10. Pressione e segure o botão liga/desliga com o dispositivo desconectado para conectar a placa de sistema à terra.

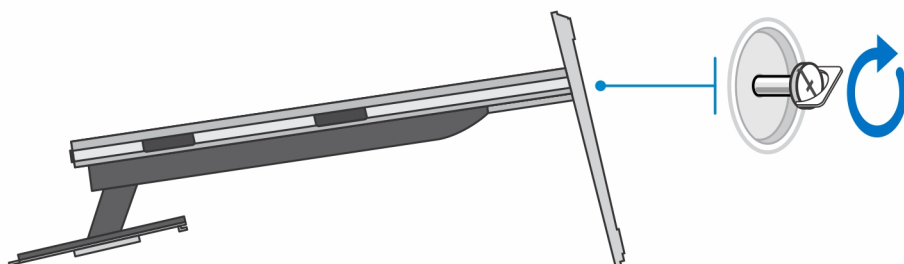
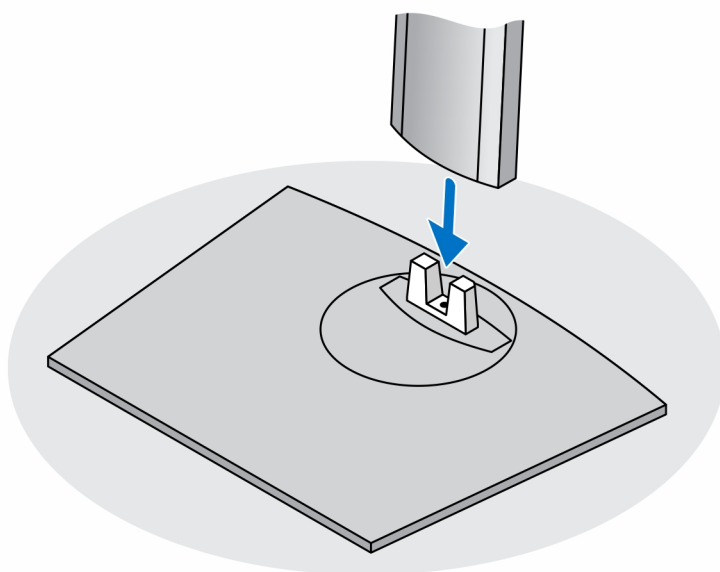
**NOTA:** Para evitar descarga eletrostática, elimine a eletricidade estática de seu corpo usando uma pulseira de aterramento ou tocando periodicamente em uma superfície metálica sem pintura ao mesmo tempo em que toca em um conector na parte de trás do computador.

## Suporte com ajuste de altura Pro 2 - HAS

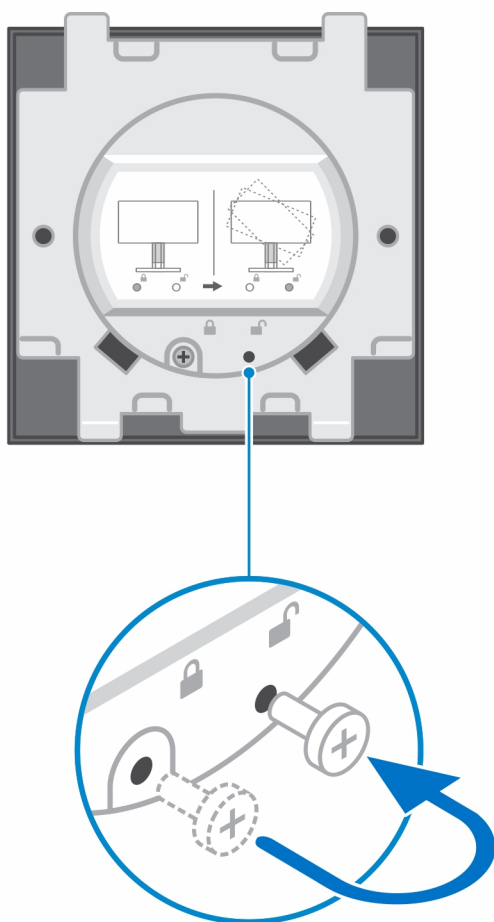
### Como instalar o dispositivo em um suporte de altura ajustável Pro 2

#### Etapas

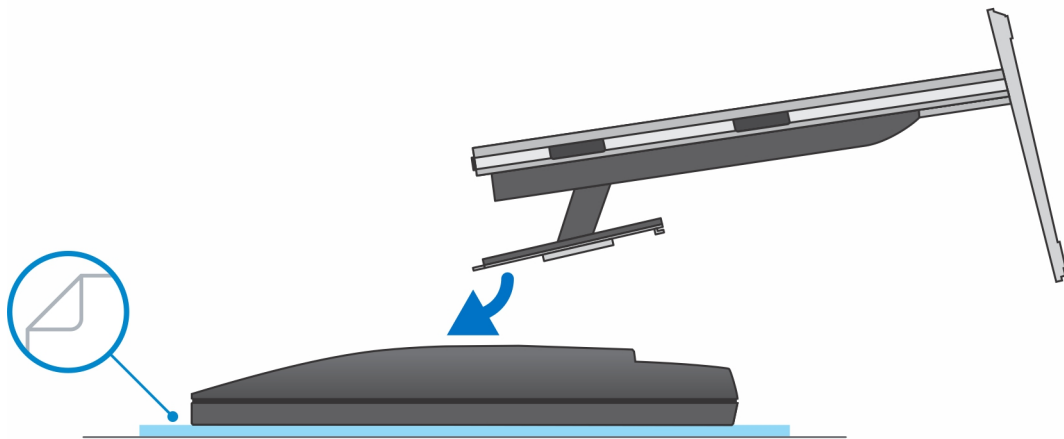
1. Alinhe e insira os slots no suporte de altura ajustável na aba da base do suporte.
2. Levante e incline a base do suporte.
3. Aperte o parafuso prisioneiro para prender o suporte na base.

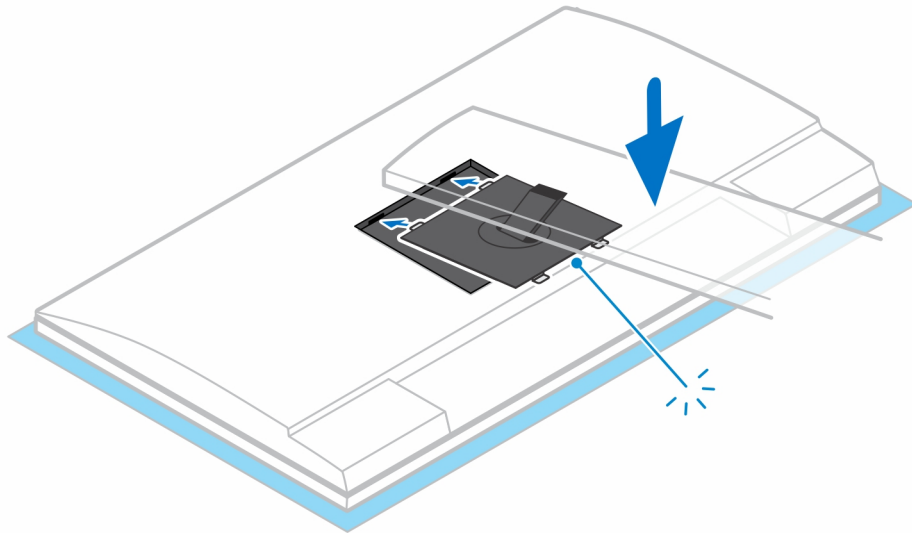


**NOTA:** Em um suporte de altura ajustável grande, recolocar o parafuso no orifício do ícone de desbloqueio na base do suporte garante o rodízio do monitor de 30/32 polegadas.



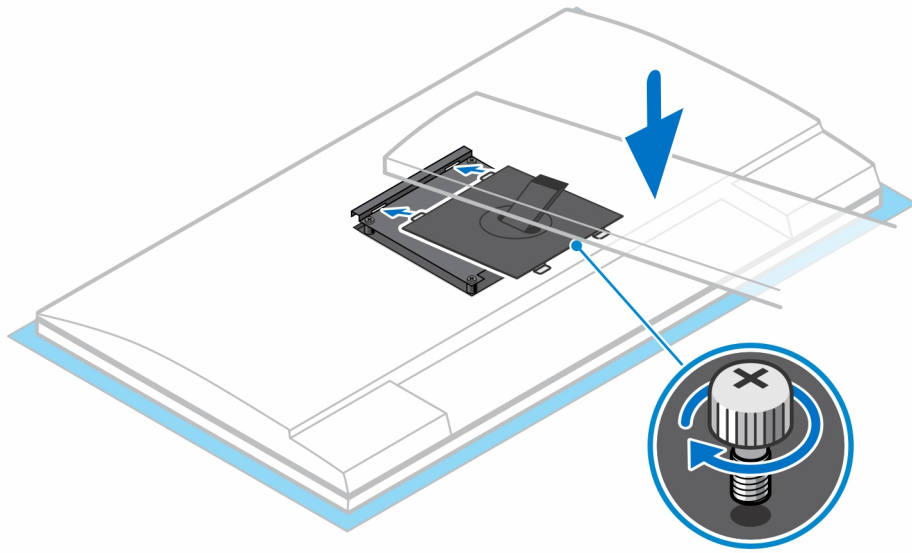
4. Para evitar danos ao monitor, certifique-se de colocar o monitor em uma folha protetora.
5. Para instalar o suporte de altura ajustável no monitor:
  - a. Alinhe e insira os ganchos na presilha de montagem no suporte nos slots do monitor, até ouvir um clique.





6. Para instalar o suporte QR para VESA para monitor da série E ou monitor sem suporte para liberação rápida:
  - a. Alinhe os orifícios dos parafusos no suporte QR para VESA com os orifícios dos parafusos no monitor.
  - b. Instale os quatro espaçadores de parafuso e os parafusos para prender o suporte QR para VESA no monitor.
  - c. Alinhe e insira as abas QR no suporte nos slots do suporte QR para VESA no monitor.
  - d. Aperte o parafuso de orelha para fixar o suporte ao suporte QR para VESA.

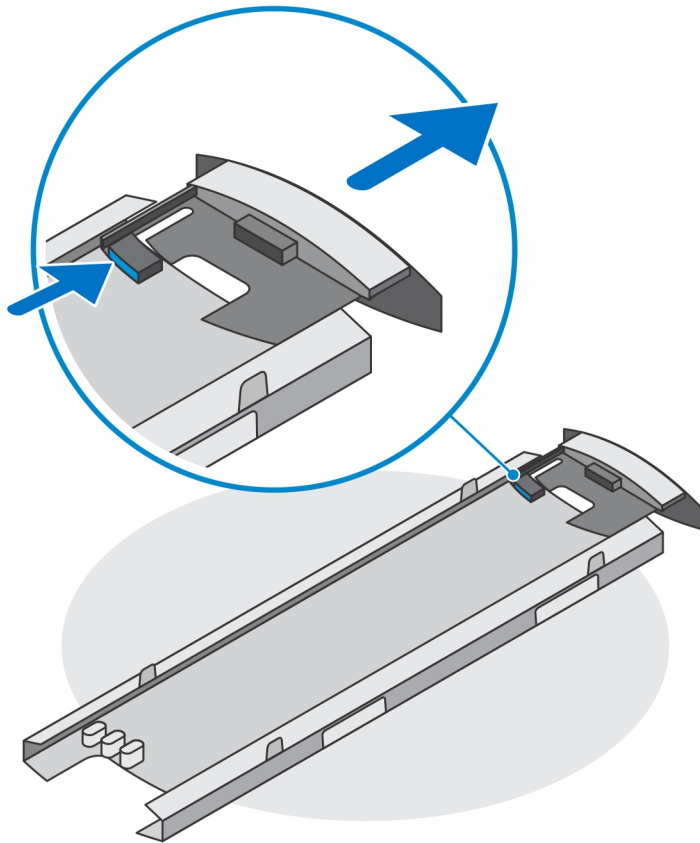




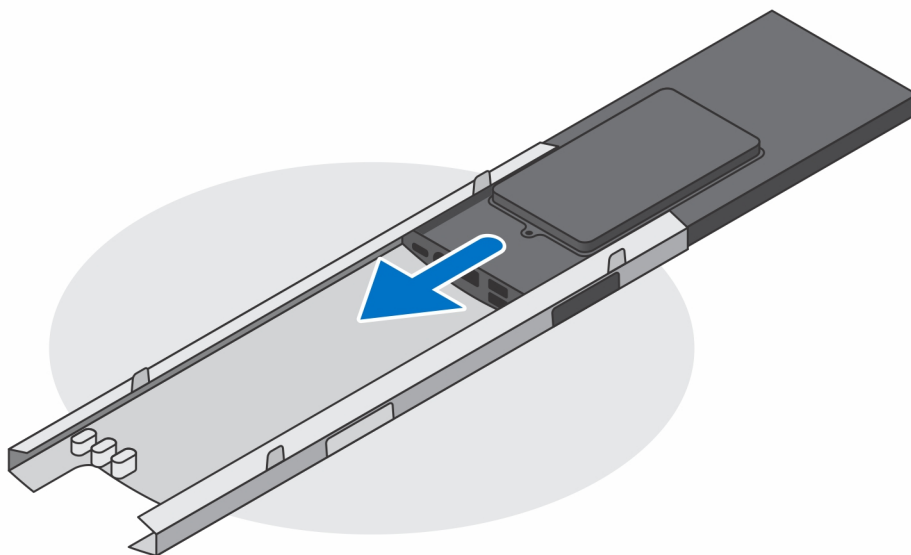
7. Para liberar a tampa do suporte, pressione o botão na lateral do chassi do suporte.
8. Deslize e levante a tampa para liberá-la do suporte.



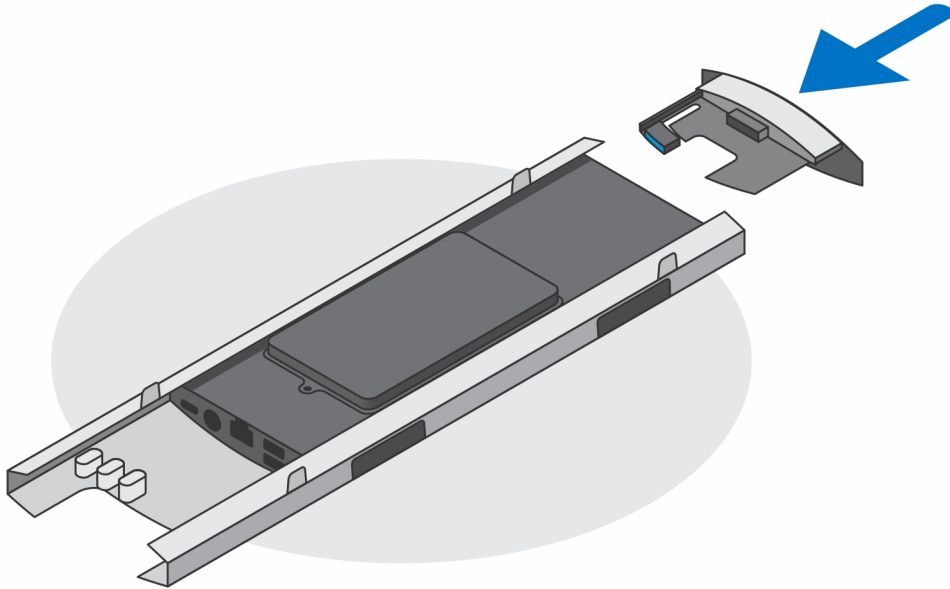
9. Deslize e solte a barra interna na borda inferior da tampa do suporte.



10. Alinhe as aberturas de ventilação no dispositivo com as aberturas de ventilação na tampa do suporte e deslize o dispositivo na tampa.



11. Deslize a barra interna de volta para a borda inferior da tampa do suporte para travar o dispositivo na tampa.



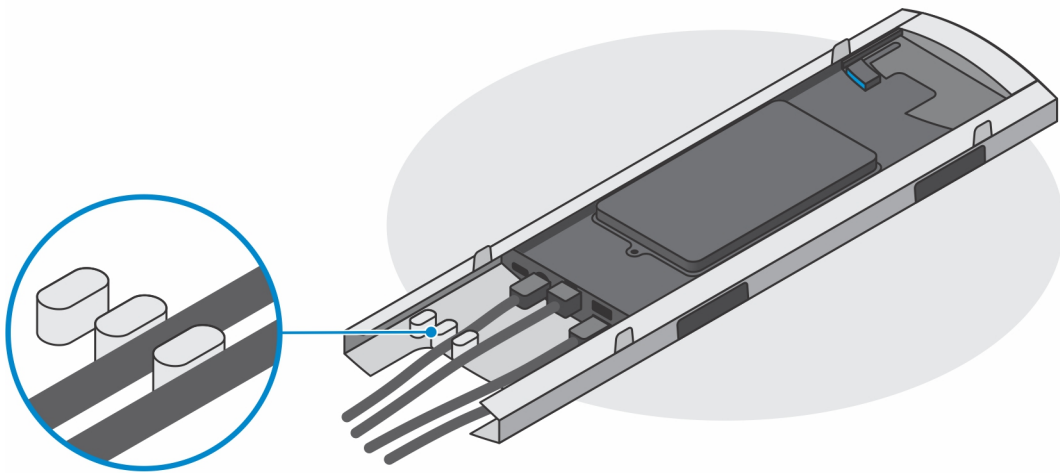
12. Conecte os cabos de alimentação, rede, teclado, mouse e tela ao dispositivo e à tomada elétrica.



13. Para evitar pinçagem ou crimpagem dos cabos durante o fechamento da tampa do suporte, recomenda-se que os cabos sejam roteados conforme indicado na imagem.

**NOTA:** Todos os cabos e portas são usados dependendo dos periféricos escolhidos e a configuração do computador.

### Suporte de altura ajustável padrão



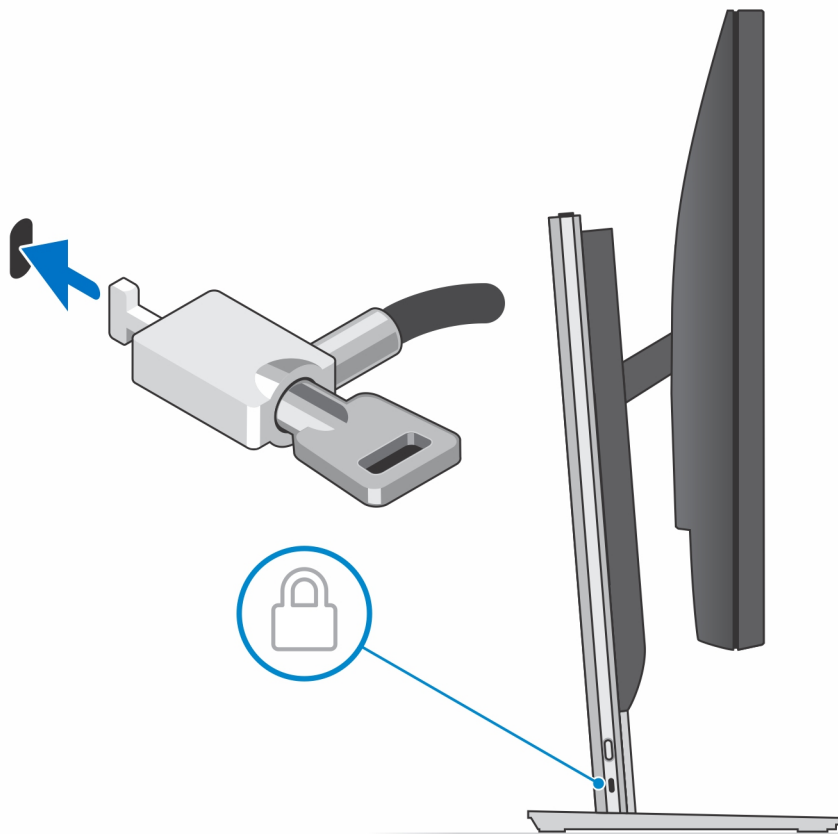
**Suporte de altura grande ajustável**



14. Deslize a tampa do suporte, juntamente com o dispositivo, até ouvir um clique.



15. Trave o dispositivo e a tampa do suporte.



16. Pressione o botão liga/desliga para ligar o dispositivo.



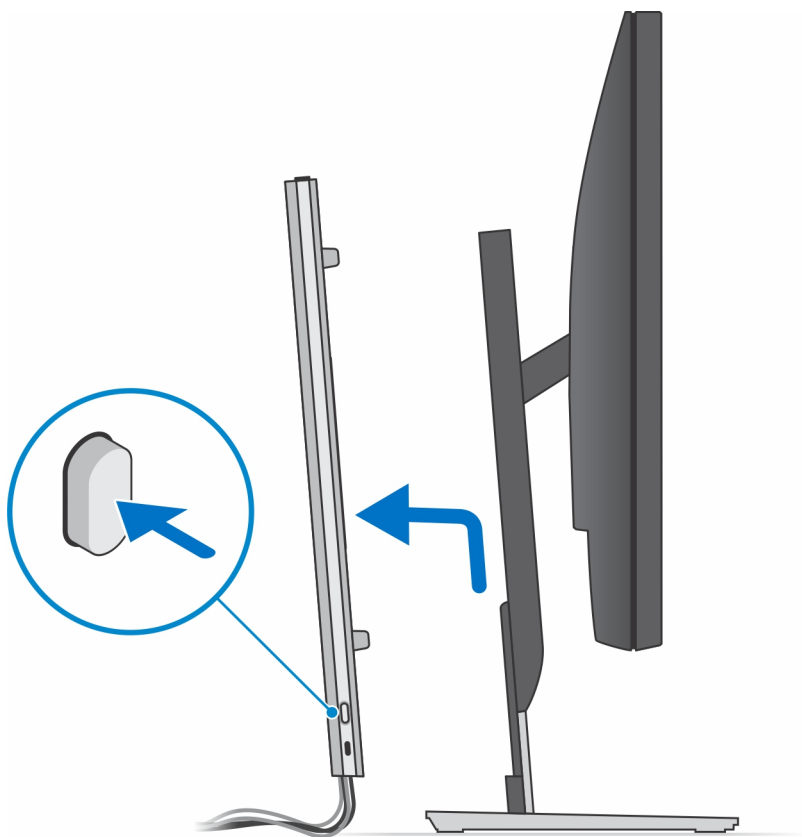
## Como remover o dispositivo de um suporte de altura ajustável Pro 2

### Pré-requisitos

1. Siga o procedimento descrito em [Antes de trabalhar na parte interna do dispositivo](#).

### Etapas

1. Desligue o dispositivo.
2. Pressione o botão na lateral do chassi do suporte para liberar a tampa do suporte.
3. Deslize e levante a tampa traseira para liberá-la do suporte.



4. Desconecte o cabo do teclado, mouse, rede, energia e tela do dispositivo.



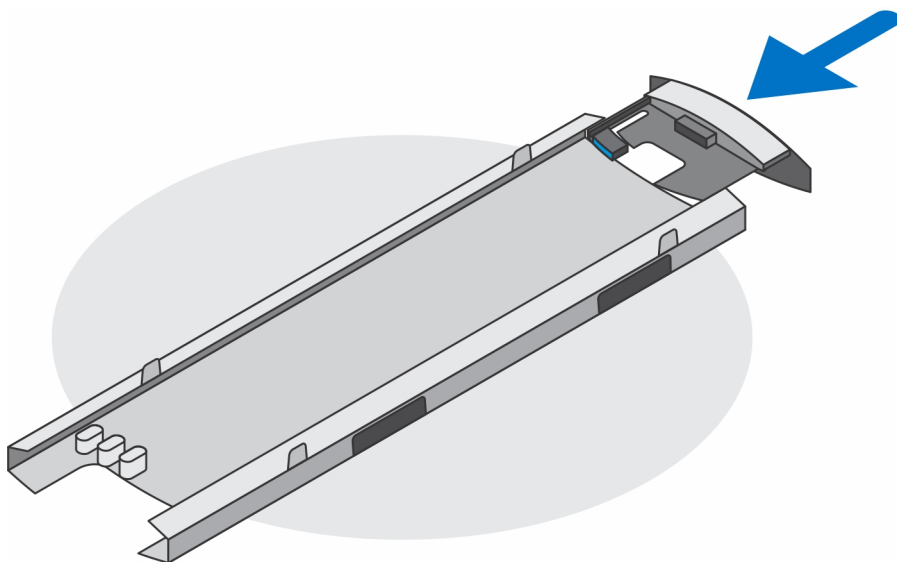
5. Deslize e solte a barra interna na borda inferior da tampa do suporte que prende o dispositivo ao chassi do suporte.



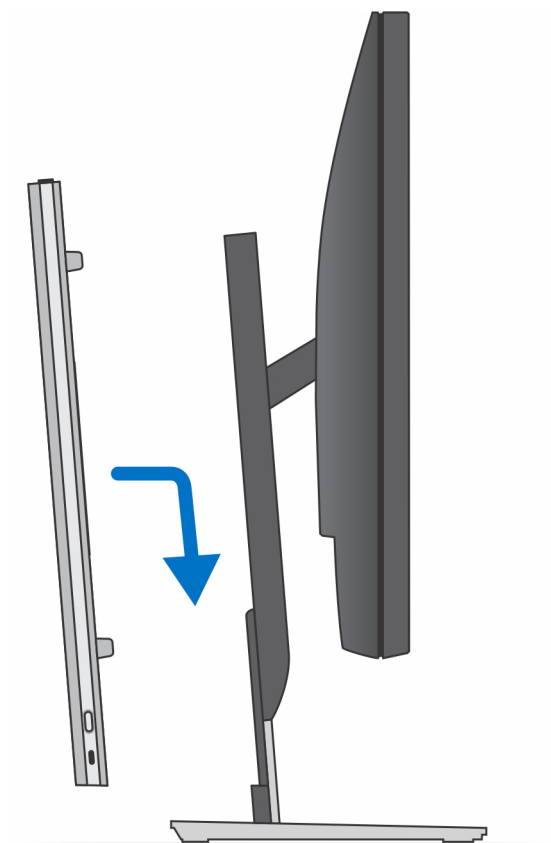
6. Deslize e remova o dispositivo da tampa.



7. Deslize a barra interna de volta para a borda inferior da tampa do suporte.



8. Deslize a tampa do suporte de volta para o suporte.

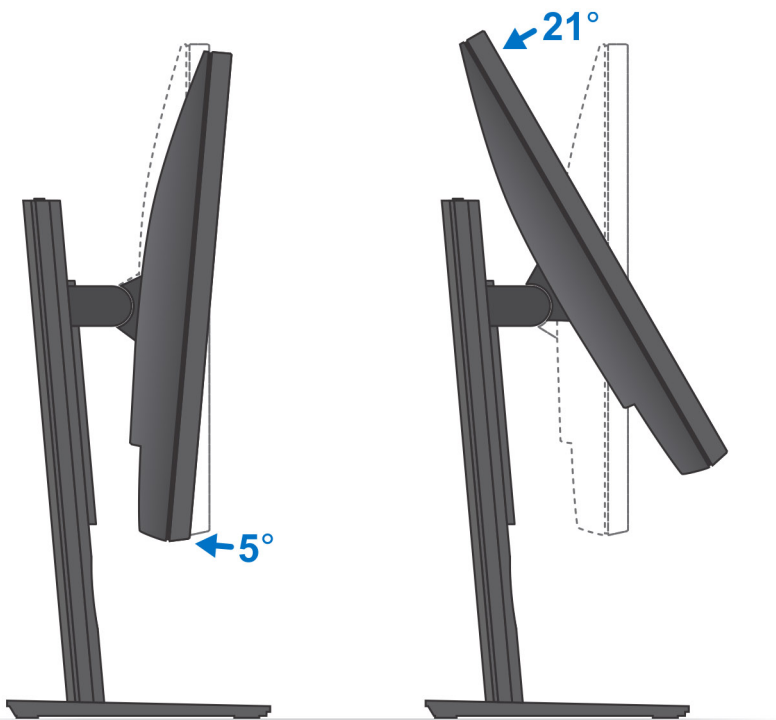


9. Pressione e segure o botão liga/desliga com o dispositivo desconectado para conectar a placa de sistema à terra.

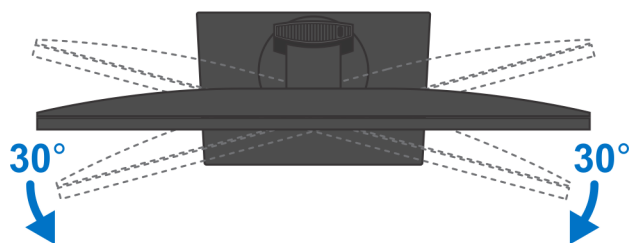
**i** **NOTA:** Para evitar descarga eletrostática, elimine a eletricidade estática de seu corpo usando uma pulseira de aterramento ou tocando periodicamente em uma superfície metálica sem pintura ao mesmo tempo em que toca em um conector na parte de trás do computador.

## Inclinação do suporte, pivot e imagens giratórias

Para monitor de 19 a 27 polegadas (suporte com ajuste de altura padrão):



Para monitor de 30 a 32 polegadas (suporte com ajuste de altura grande):



Para monitores com mais de 32 polegadas (suporte com ajuste de altura grande):

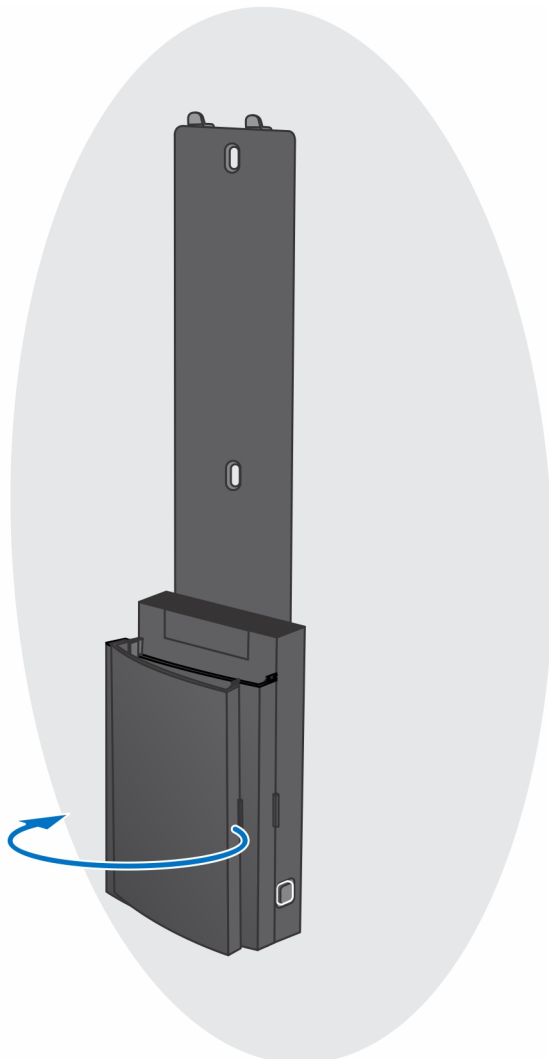


# Montagem em parede

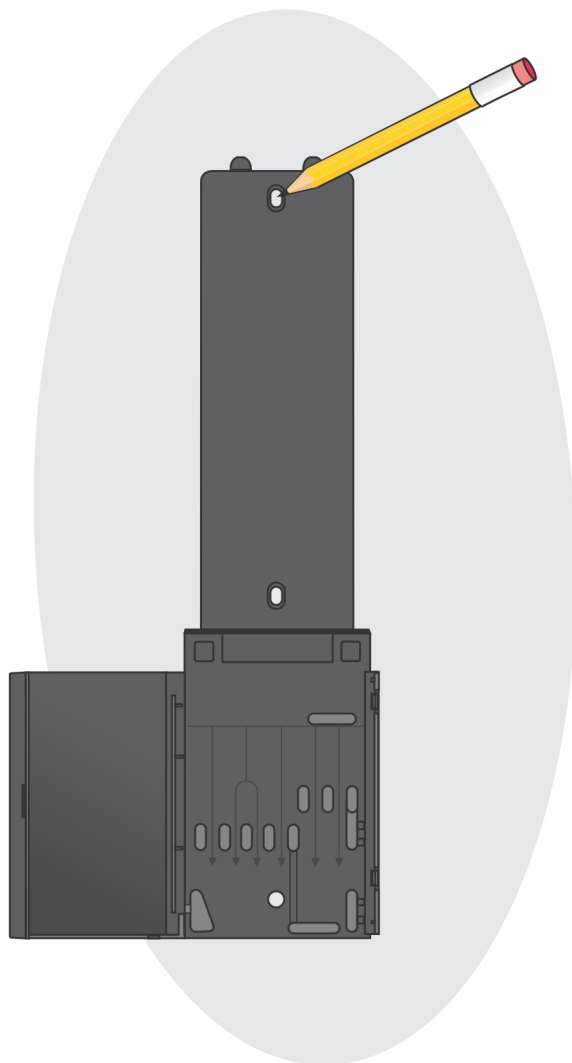
## Como instalar o dispositivo no suporte de parede

### Etapas

1. Função Full
  - a. Deslize o botão de liberação para abrir a proteção para cabos.



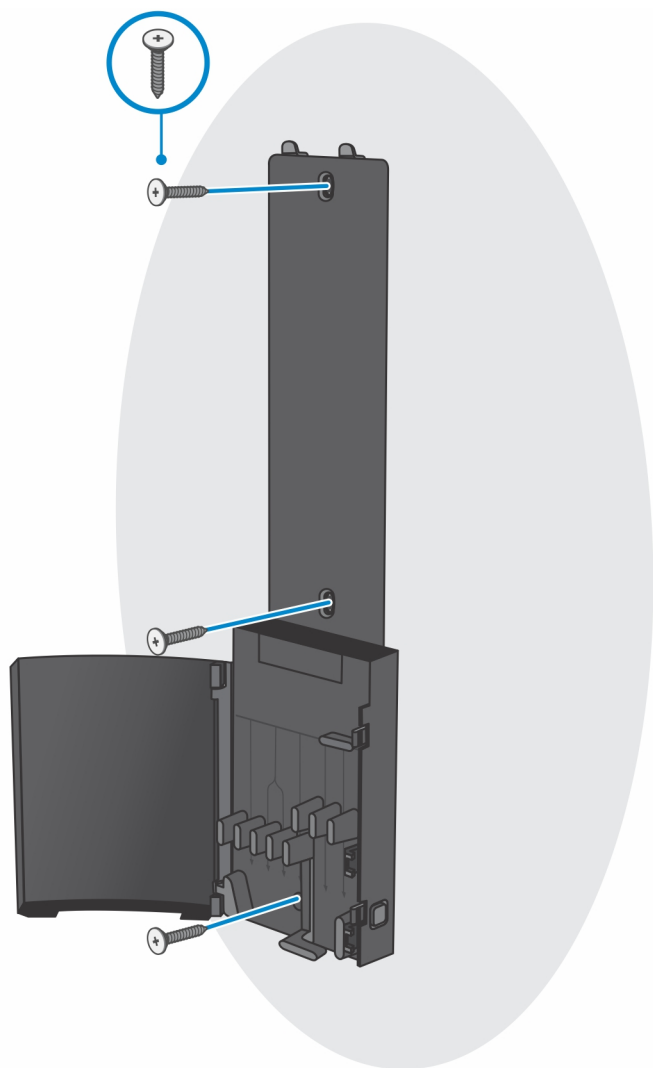
- b. Alinhe os orifícios dos parafusos no suporte na parede e marque-os usando um lápis.



- c. Perfure as marcas de parafuso na parede e insira as três buchas dos parafusos nos orifícios na parede.



- d. Alinhe os orifícios de parafusos no suporte de parede com os orifícios na parede e instale os três parafusos para prender o suporte de parede.



- e. Alinhe os orifícios dos parafusos no dispositivo com os orifícios no suporte de parede.
- f. Instale os quatro parafusos para prender o dispositivo ao suporte de parede.



- g.** Insira os ganchos no suporte de montagem da parede nos slots do módulo do suporte de montagem na parede.
- h.** Alinhe e insira os ganchos no módulo do suporte de montagem na parede nos slots do suporte de parede até encaixá-lo no lugar com um clique

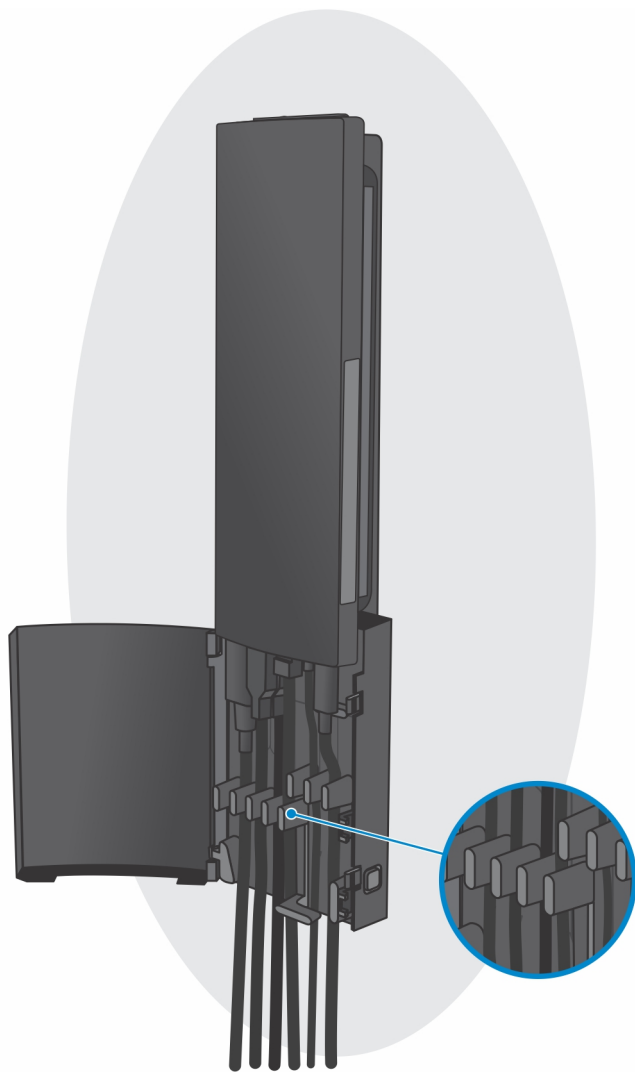


- i. Conecte os cabos de alimentação, rede, teclado, mouse e tela ao dispositivo e à tomada elétrica.

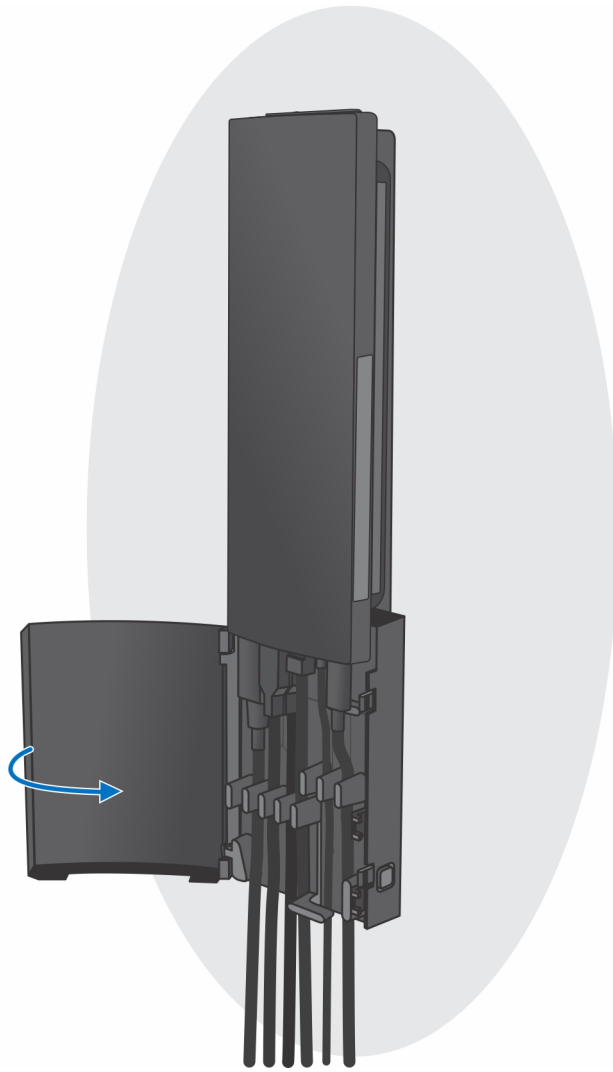


- j. Para evitar pinçagem ou crimpagem dos cabos durante o fechamento da tampa do suporte, recomenda-se que os cabos sejam roteados conforme indicado na imagem.

**NOTA:** Todos os cabos e portas são usados dependendo dos periféricos escolhidos e a configuração do computador.



k. Feche a tampa do suporte.

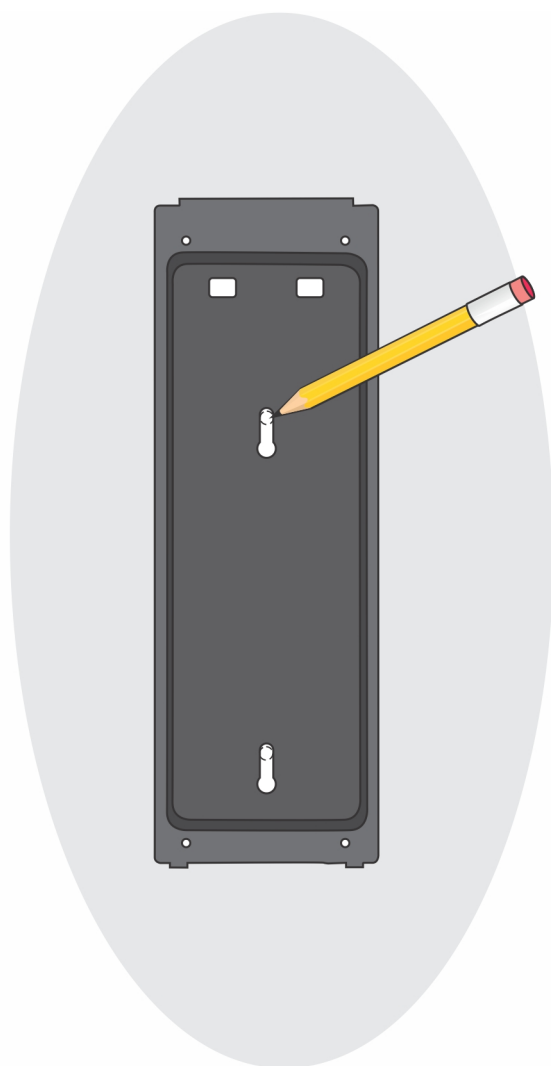


- I. Trave o dispositivo e a tampa do suporte.

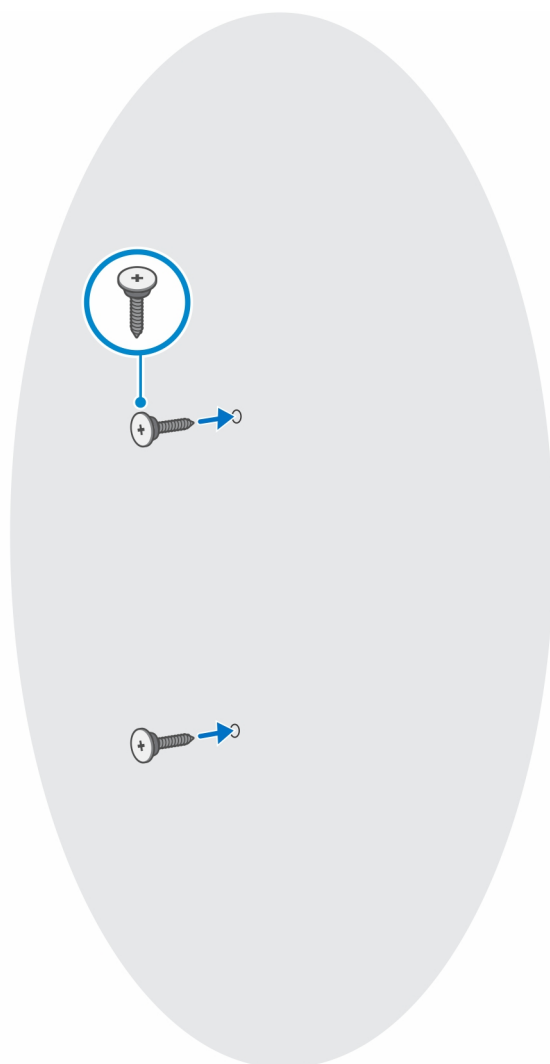


2. Função simples

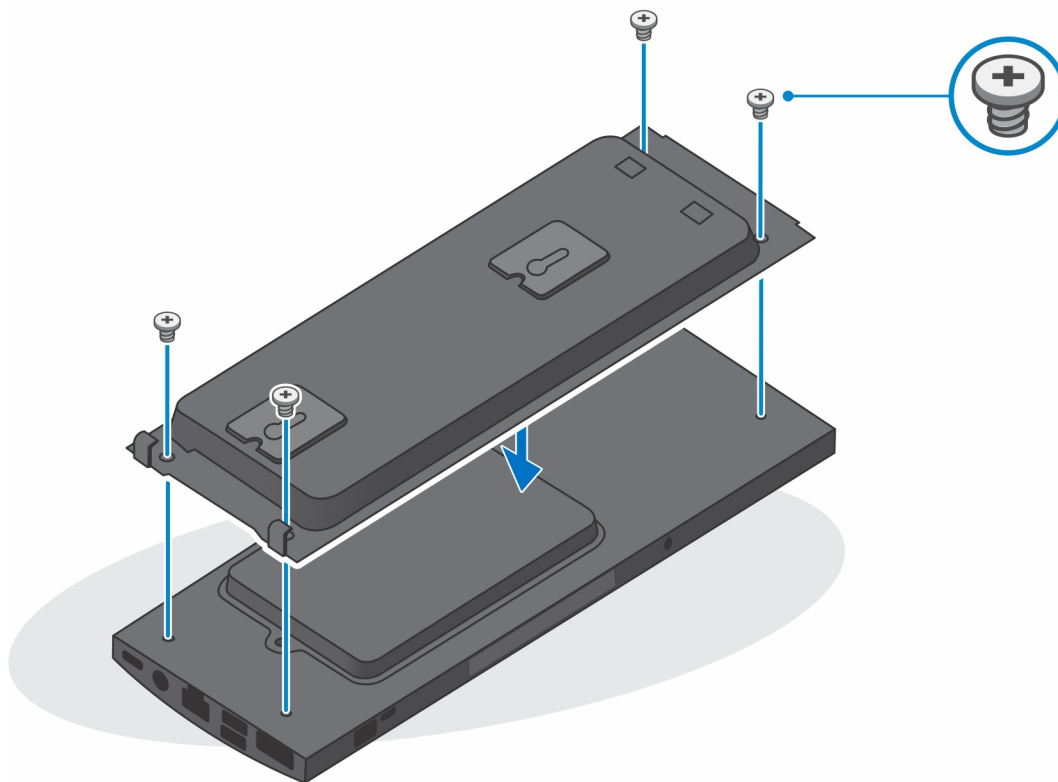
- a. Alinhe os orifícios dos parafusos no suporte na parede e marque-os usando um lápis.



- b. Perfure as marcas de parafuso na parede e insira os dois parafusos nos orifícios na parede.



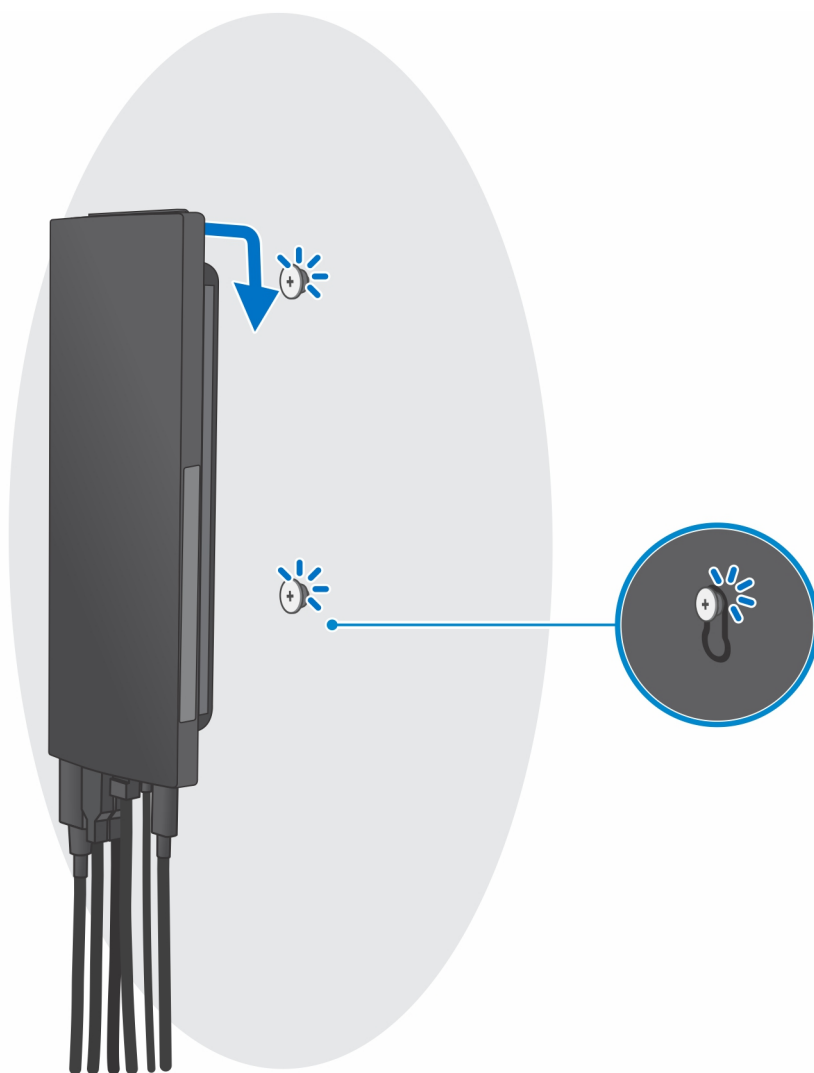
- c. Alinhe os orifícios dos parafusos no dispositivo com os orifícios no suporte de parede.
- d. Instale os quatro parafusos para prender o dispositivo ao suporte de parede.



- e. Conecte os cabos de alimentação, rede, teclado, mouse e tela ao dispositivo e à tomada elétrica.



- f. Alinhe os parafusos na parede com as presilhas de retenção no módulo do suporte de montagem na parede.
- g. Monte o módulo do suporte de montagem na parede nos parafusos da parede.



h. Pressione o botão liga/desliga para ligar o dispositivo.



## Como remover o dispositivo do suporte de parede

### Pré-requisitos

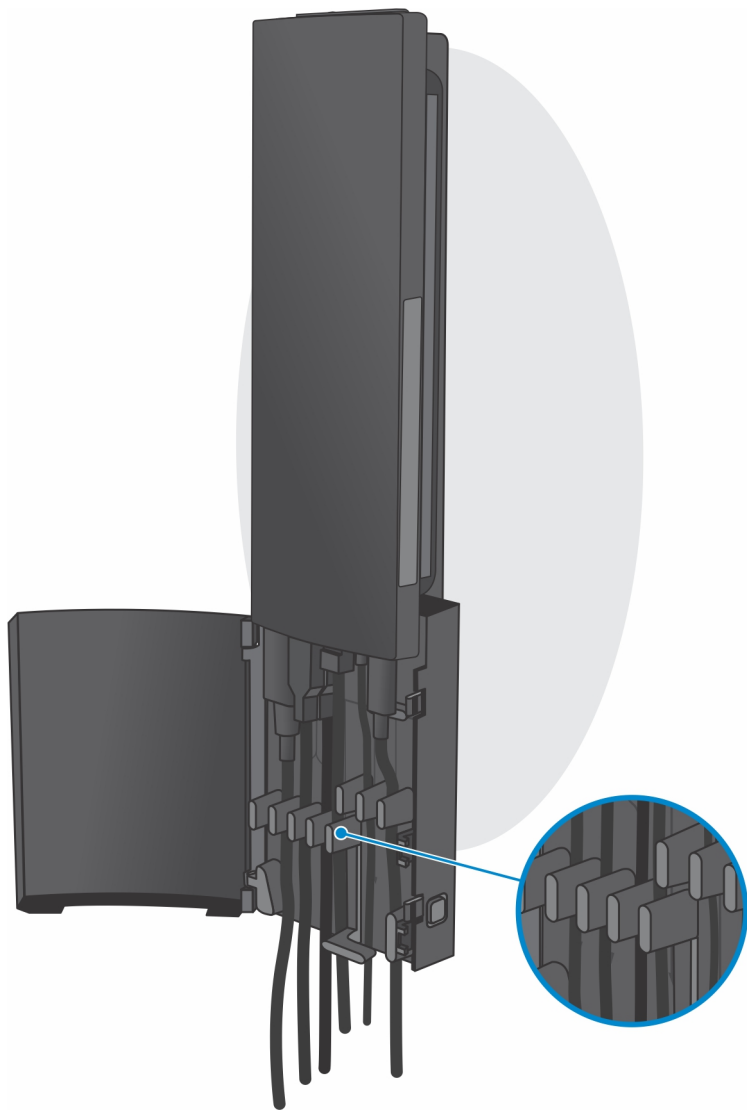
1. Siga o procedimento descrito em [Antes de trabalhar na parte interna do dispositivo](#).

### Etapas

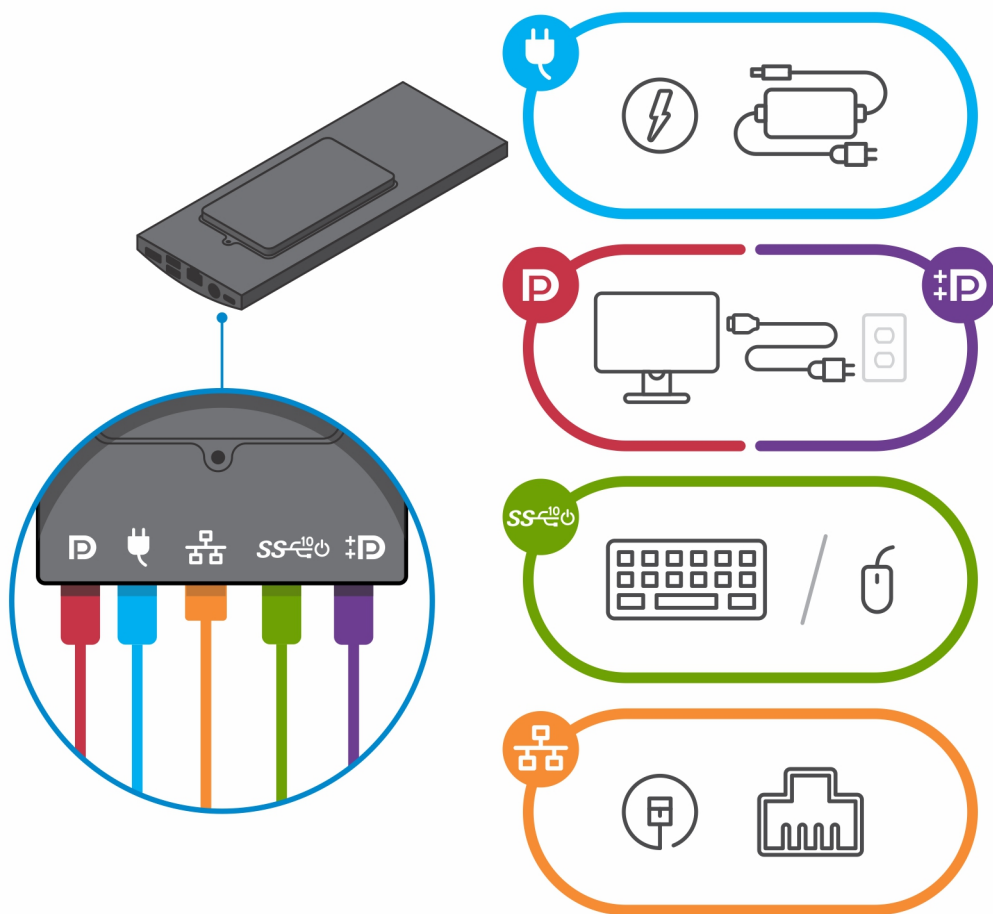
1. Desligue o dispositivo.
2. Para a montagem completa na parede:
  - a. Destrave o módulo de montagem na parede.



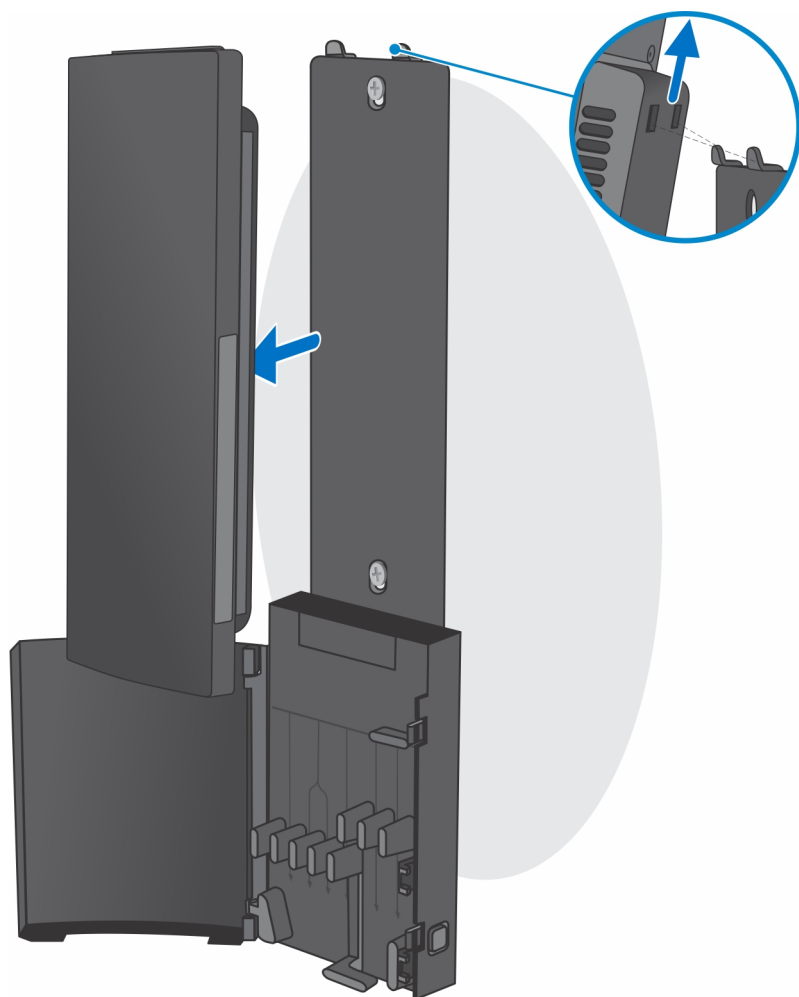
**b.** Abra a tampa de montagem na parede.



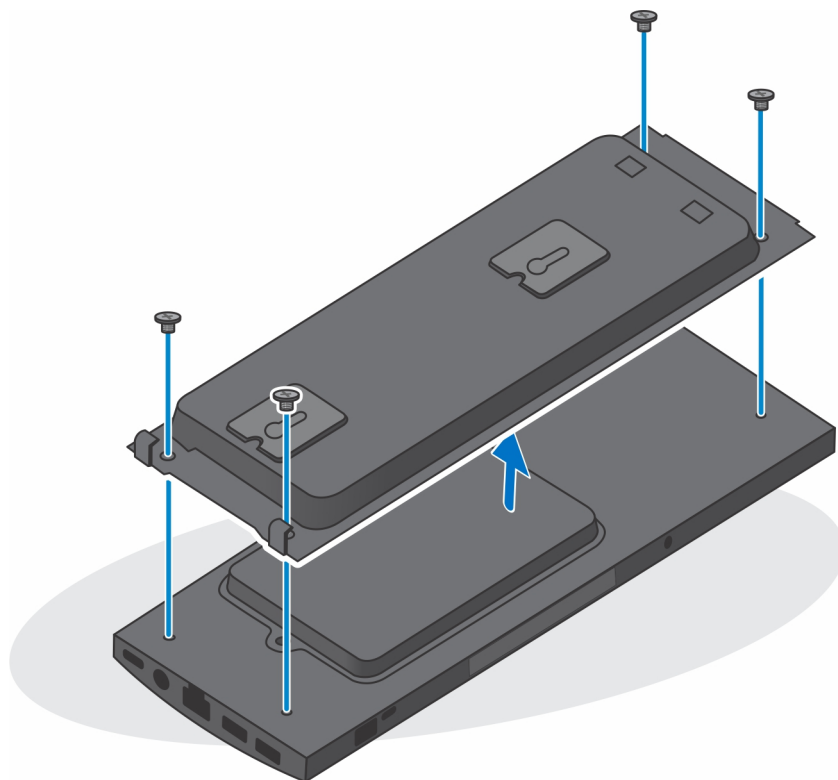
- c. Desconecte o cabo do teclado, mouse, rede, energia e tela do dispositivo.



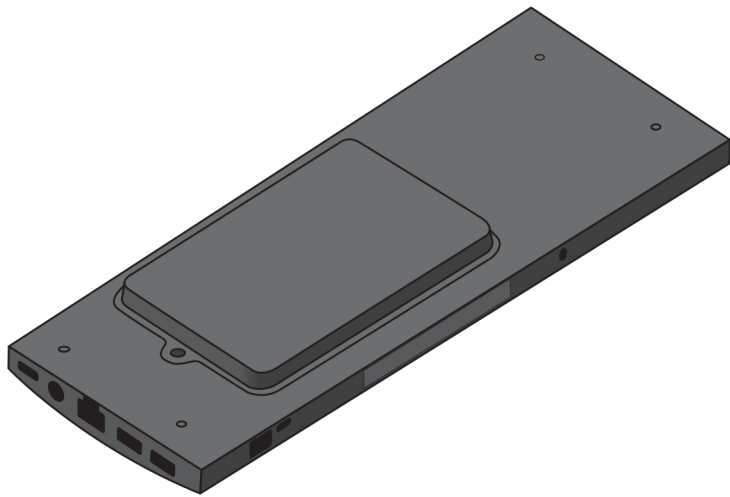
d. Desencaixe o módulo do suporte de montagem na parede dos slots do suporte de parede.



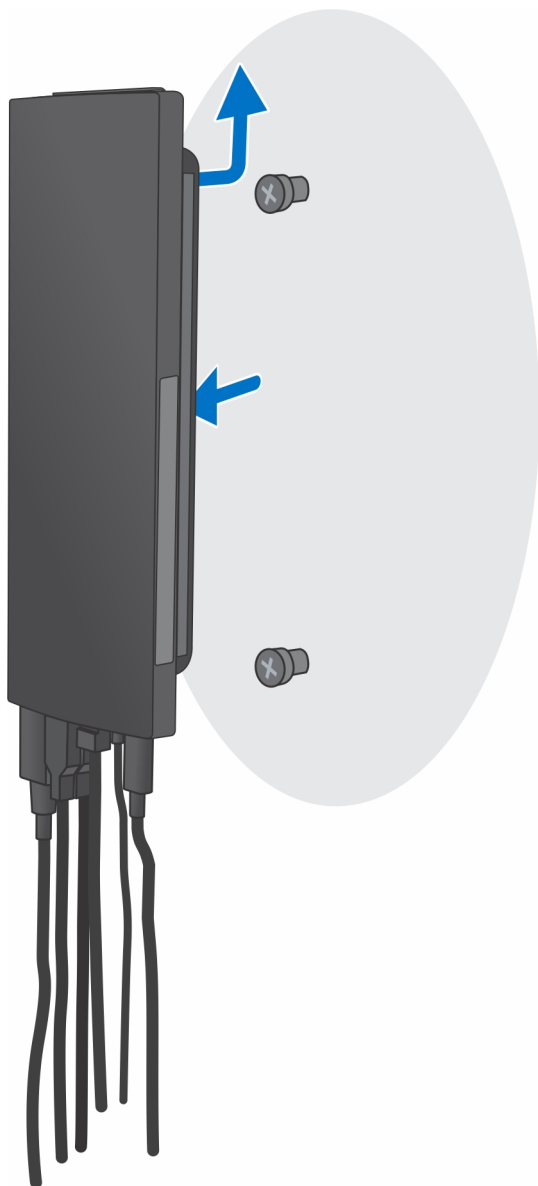
e. Remova os quatro parafusos que prendem o dispositivo ao suporte de parede.



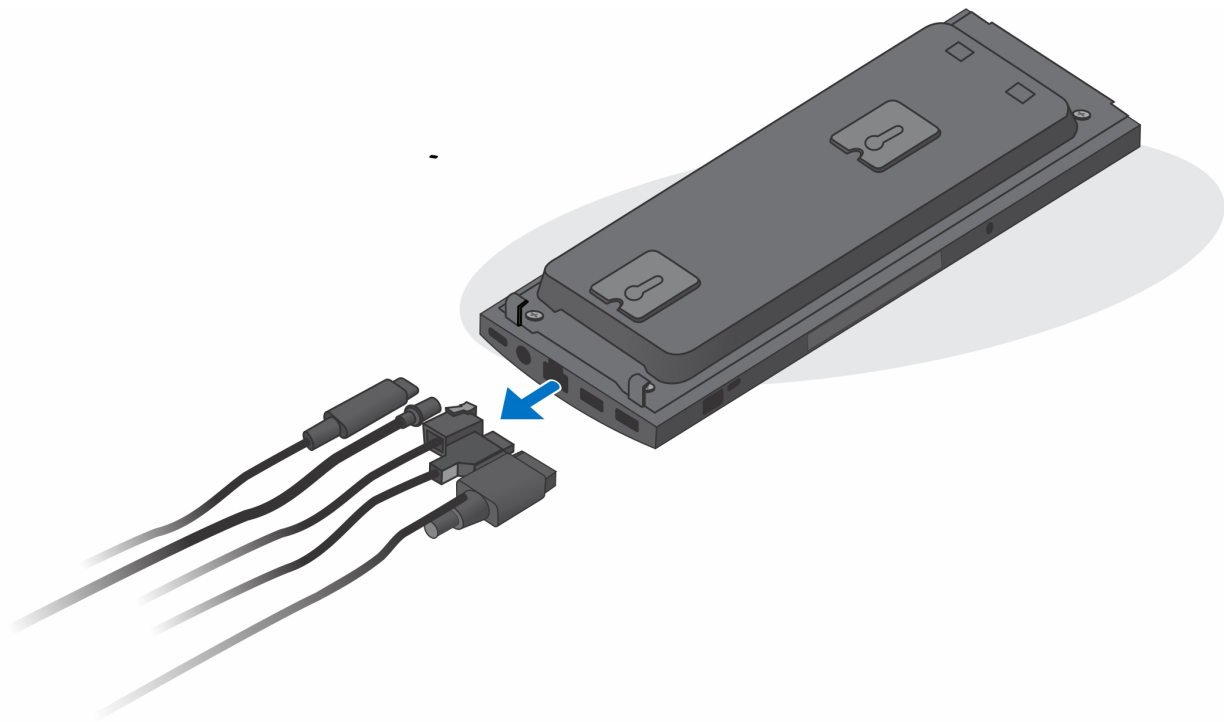
f. Levante e remova o dispositivo do suporte de montagem na parede.



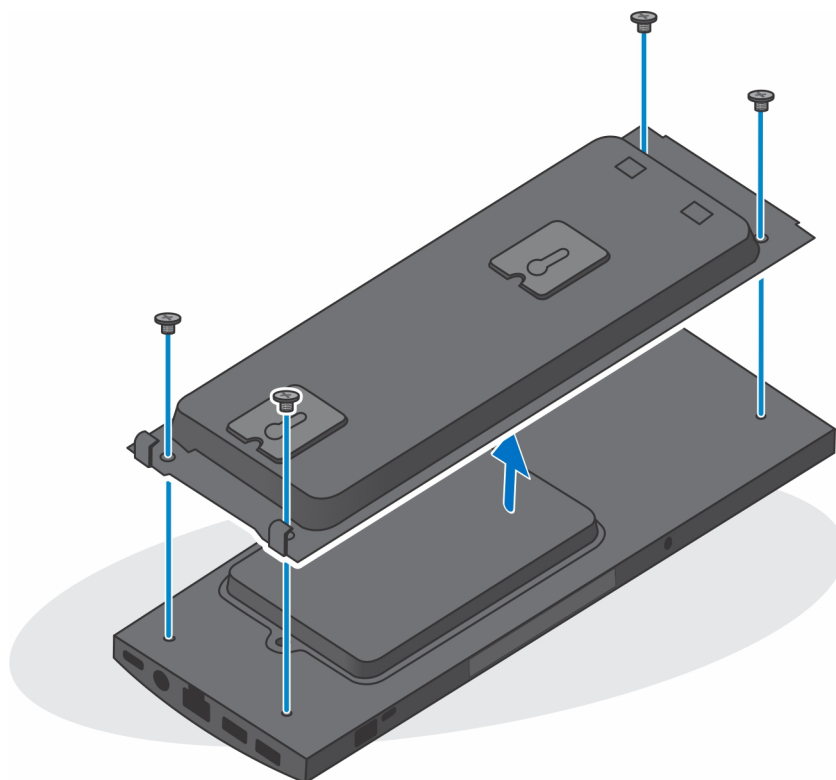
3. Para a montagem simples na parede:
  - a. Retire o módulo do suporte de montagem da parede.



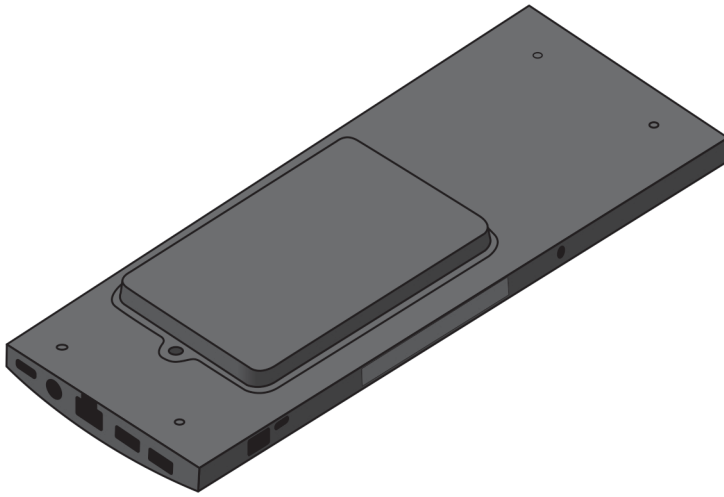
- b. Desconecte o cabo do teclado, mouse, rede, adaptador de energia e tela do dispositivo.



c. Remova os quatro parafusos que prendem o dispositivo ao suporte de parede.



d. Levante e remova o dispositivo do suporte de montagem na parede.



4. Pressione e segure o botão liga/desliga com o dispositivo desconectado para conectar a placa de sistema à terra.

**i** **NOTA:** Para evitar descarga eletrostática, elimine a eletricidade estática de seu corpo usando uma pulseira de aterramento ou tocando periodicamente em uma superfície metálica sem pintura ao mesmo tempo em que toca em um conector na parte de trás do computador.

# Como remover e instalar componentes

**NOTA:** As imagens neste documento podem diferir do seu computador, dependendo da configuração que você encomendou.

## Tópicos:

- Ferramentas recomendadas
- Lista de parafusos
- Principais componentes do sistema
- Conjunto do disco rígido
- Suporte do disco rígido
- Disco rígido
- Tampa
- Módulo de memória
- Placa WLAN
- Unidade de estado sólido interna
- Módulo de armazenamento eMMC
- Ventilador do sistema
- Botão liga/desliga
- Bateria de célula tipo moeda
- Placa de sistema
- Dissipador de calor
- Como recolocar o chassi

## Ferramentas recomendadas





Os procedimentos descritos neste documento podem exigir as seguintes ferramentas:

- Chave Phillips nº 0
- Chave Phillips nº 1
- Haste plástica



## Lista de parafusos

A tabela a seguir mostra a lista de parafusos e as imagens para diferentes componentes:

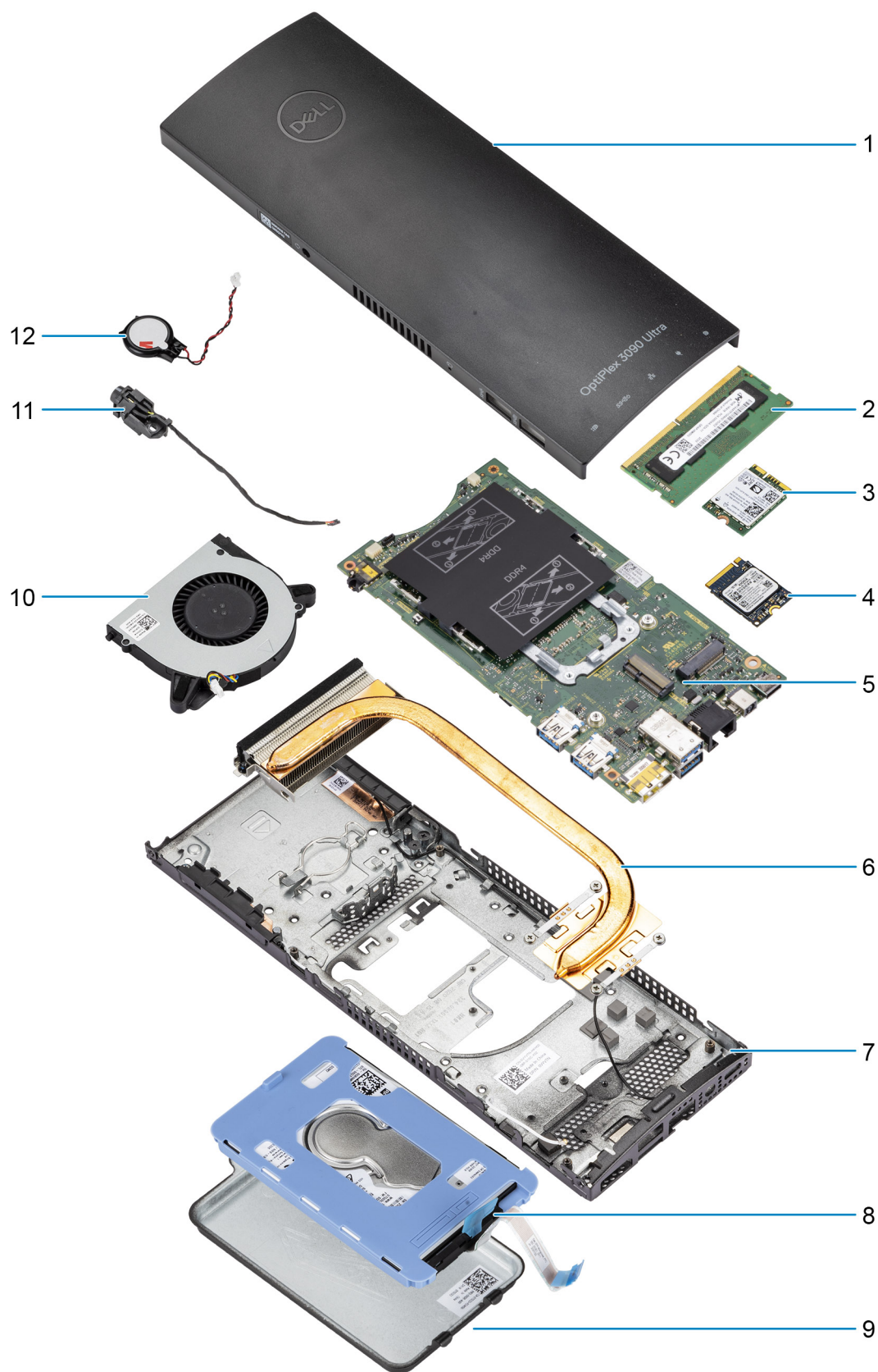
**Tabela 1. Lista de tamanhos de parafusos**

Componente	Tipo do parafuso	Quantidade	Imagem
Botão liga/desliga	M2x3	1	
Placa de sistema	M2x3	4	 
	M2x3 (parafuso prisioneiro)	1	
Conjunto do disco rígido (ou conjunto não do disco rígido)	M2x3	1	

**Tabela 1. Lista de tamanhos de parafusos (continuação)**

<b>Componente</b>	<b>Tipo do parafuso</b>	<b>Quantidade</b>	<b>Imagem</b>
Placa WLAN M.2	M2 x 3,5	1	
Unidade de estado sólido M.2 2230 ou EMMC	M2 x 3,5	1	

# Principais componentes do sistema



1. Tampa

2. Módulo de memória
3. placa WLAN
4. Unidade de estado sólido
5. Placa de sistema
6. Dissipador de calor
7. Chassi
8. Conjunto do disco rígido
9. Tampa do disco rígido
10. Ventilador do sistema
11. Botão liga/desliga
12. Bateria de célula tipo moeda

**i** **NOTA:** A Dell fornece uma lista de componentes e seus números de peça para a configuração original do sistema adquirida. Essas peças são disponibilizadas de acordo com as coberturas de garantia adquiridas pelo cliente. Entre em contato com o representante de vendas Dell para obter as opções de compra.

## Conjunto do disco rígido

### Como remover o conjunto do disco rígido

#### Pré-requisitos

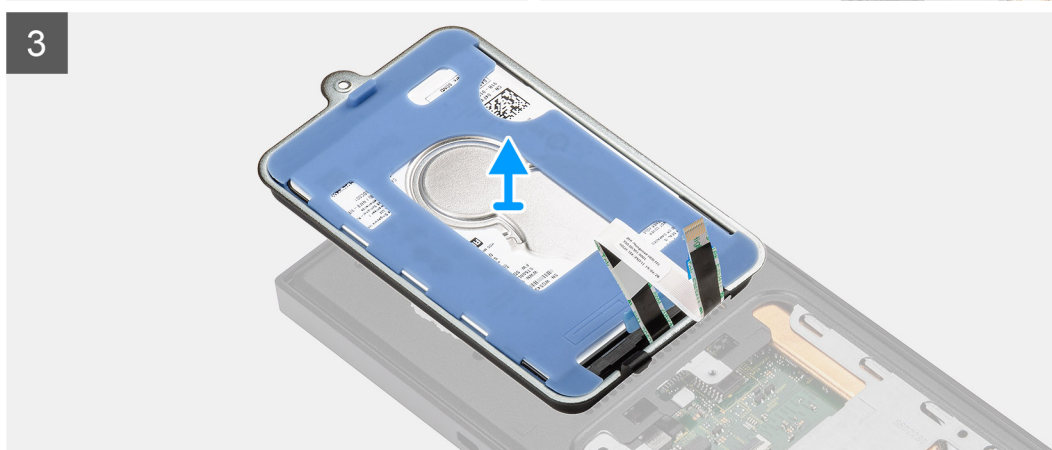
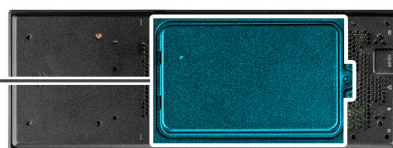
1. Siga o procedimento descrito em [Antes de trabalhar na parte interna do dispositivo](#).
2. Remova o dispositivo do [suporte fixo/suporte de altura ajustável Pro 1/suporte VESA de deslocamento/suporte de altura ajustável Pro 2/suporte de parede](#).

#### Sobre esta tarefa

A figura indica a localização do módulo do conjunto do disco rígido e fornece uma representação visual do procedimento de remoção.



1x  
M2x3



### Etapas

1. Remova o parafuso (M2x3) que prende o conjunto do disco rígido ao chassi.
2. Vire o conjunto do disco rígido para acessar o cabo do disco rígido.
3. Abra a trava e desconecte o cabo do disco rígido do respectivo conector na placa de sistema.
4. Remova cuidadosamente o cabo do disco rígido da guia de roteamento no chassi.

**NOTA:** Observe o roteamento do cabo do disco rígido dentro do chassi ao removê-los. Passe o cabo corretamente quando substituir o componente para evitar que o cabo seja comprimido ou dobrado.

5. Remova o conjunto do disco rígido.

## Como instalar o conjunto do disco rígido

### Pré-requisitos

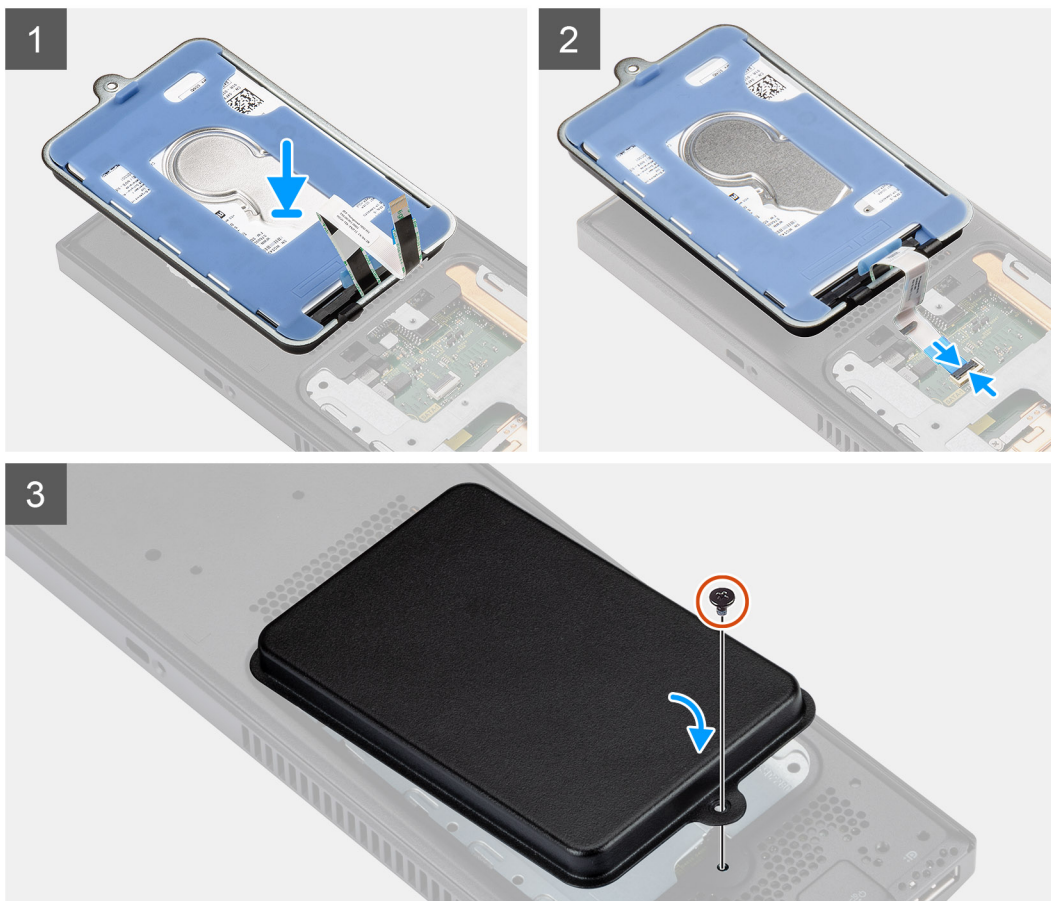
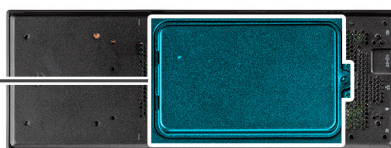
Se estiver substituindo um componente, remova o componente existente antes de executar o procedimento de instalação.

### Sobre esta tarefa

A figura indica a localização do módulo do conjunto do disco rígido e fornece uma representação visual do procedimento de instalação.



1x  
M2x3



### Etapas

1. Coloque o conjunto do disco rígido na tampa.
2. Passe o cabo do disco rígido pela guia de roteamento no chassi.
3. Conecte o cabo do disco rígido ao conector na placa de sistema e feche a trava para prender o cabo.
4. Gire o módulo de montagem da unidade de disco rígido e alinhe as guias na montagem da unidade de disco rígido com os slots no chassi.
5. Alinhe o orifício do parafuso no conjunto do disco rígido com o orifício correspondente no chassi.
6. Recoloque o parafuso M2x3 para prender o conjunto do disco rígido ao chassi.

### Próximas etapas

1. Instale o dispositivo no [suporte fixo/suporte de altura ajustável Pro 1/suporte VESA de deslocamento/suporte de altura ajustável Pro 2/suporte de parede](#).
2. Siga o procedimento descrito em [Após trabalhar em seu dispositivo](#).

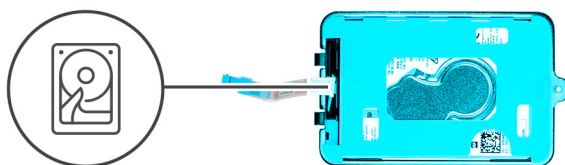
# Suporte do disco rígido

## Como remover o suporte do disco rígido

### Pré-requisitos

1. Siga o procedimento descrito em [Antes de trabalhar na parte interna do dispositivo](#).
2. Remova o dispositivo do [suporte fixo/suporte de altura ajustável Pro 1/suporte VESA de deslocamento/suporte de altura ajustável Pro 2/suporte de parede](#).
3. Remova o [conjunto do disco rígido](#).

### Sobre esta tarefa



### Etapas

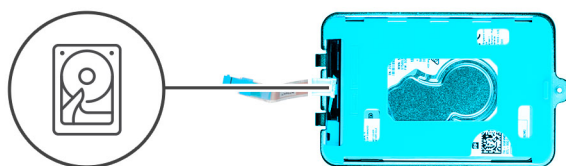
Puxe a aba de borracha na lava protetora e remova o módulo do disco rígido do respectivo suporte.

## Como instalar o suporte do disco rígido

### Pré-requisitos

Se estiver substituindo um componente, remova o componente existente antes de executar o procedimento de instalação.

## Sobre esta tarefa



### Etapas

1. Alinhe e coloque o disco rígido no suporte.
2. Empurre suavemente o disco rígido dentro do suporte.

### Próximas etapas

1. Instale o [conjunto do disco rígido](#).
2. Instale o dispositivo no [suporte fixo/suporte de altura ajustável Pro 1/suporte VESA de deslocamento/suporte de altura ajustável Pro 2/suporte de parede](#).
3. Siga o procedimento descrito em [Após trabalhar em seu dispositivo](#).

## Disco rígido

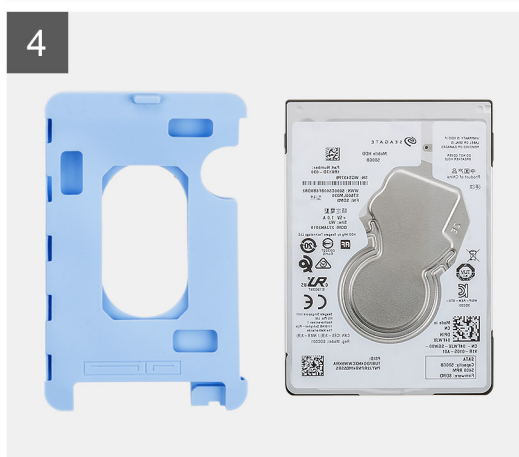
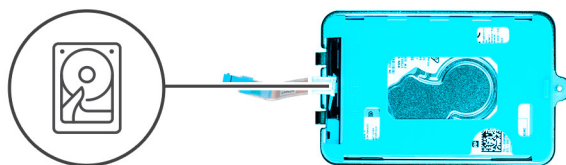
### Como remover o disco rígido

#### Pré-requisitos

1. Siga o procedimento descrito em [Antes de trabalhar na parte interna do dispositivo](#).
2. Remova o dispositivo do [suporte fixo/suporte de altura ajustável Pro 1/suporte VESA de deslocamento/suporte de altura ajustável Pro 2/suporte de parede](#).
3. Remova o [conjunto do disco rígido](#).
4. Remova o [suporte do disco rígido](#).

#### Sobre esta tarefa

A figura indica a localização do módulo do disco rígido e fornece uma representação visual do procedimento de remoção.



## Etapas

1. Desconecte o cabo do disco rígido do conector no disco rígido.
2. Solte a luva protetora do disco rígido.
3. Puxe cuidadosamente o disco rígido para fora da luva protetora.

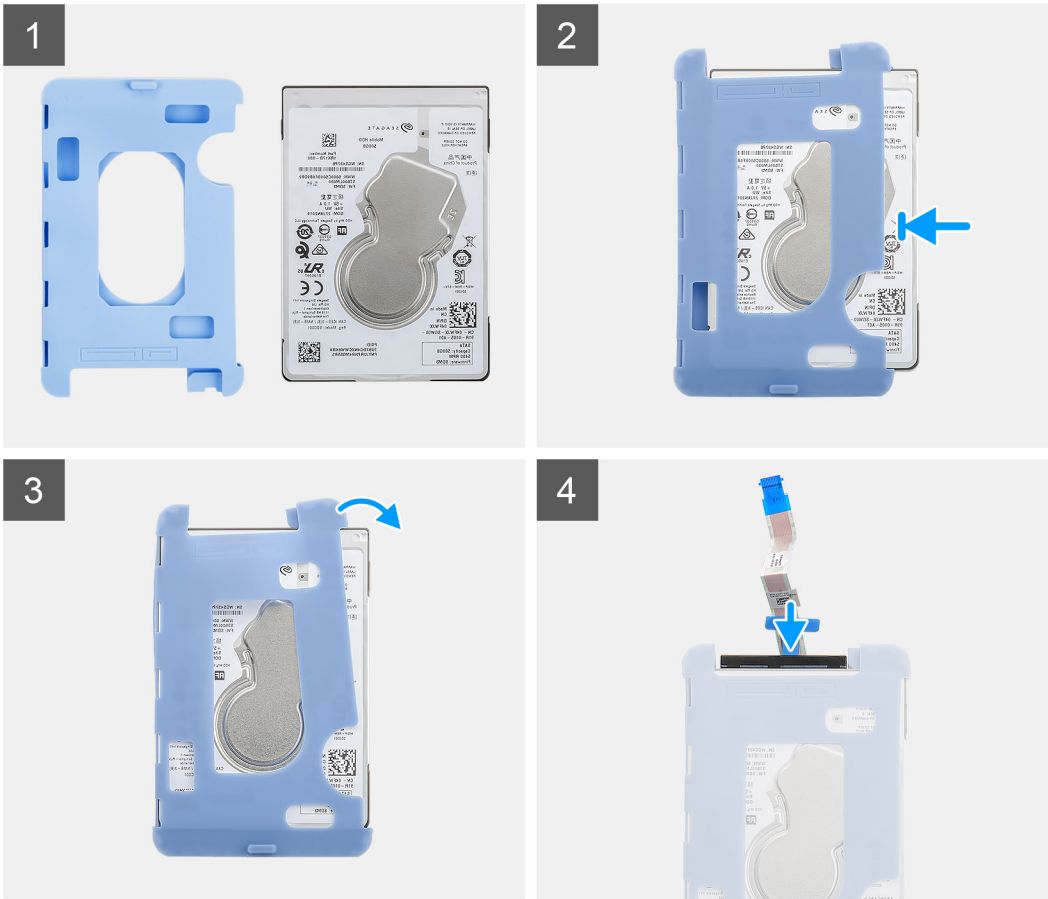
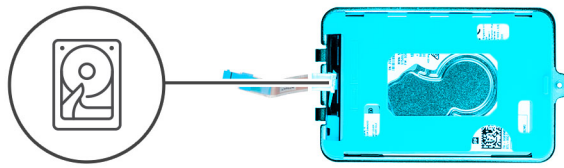
## Como instalar o disco rígido

### Pré-requisitos

Se estiver substituindo um componente, remova o componente existente antes de executar o procedimento de instalação.

### Sobre esta tarefa

A figura indica a localização do módulo do disco rígido e fornece uma representação visual do procedimento de instalação.



## Etapas

1. Insira o disco rígido na luva protetora.

**i** **NOTA:** Certifique-se de combinar a marca na luva protetora com o PIN do disco rígido e o local do conector.

2. Puxe as luvas de proteção ao longo das bordas do disco rígido.
3. Conecte o cabo do disco rígido ao conector no disco rígido.

## Próximas etapas

1. Instale o [suporte do disco rígido](#).
2. Instale o [conjunto do disco rígido](#).
3. Instale o dispositivo no [suporte fixo/suporte de altura ajustável Pro 1/suporte VESA de deslocamento/suporte de altura ajustável Pro 2/suporte de parede](#).
4. Siga o procedimento descrito em [Após trabalhar em seu dispositivo](#).

# Tampa

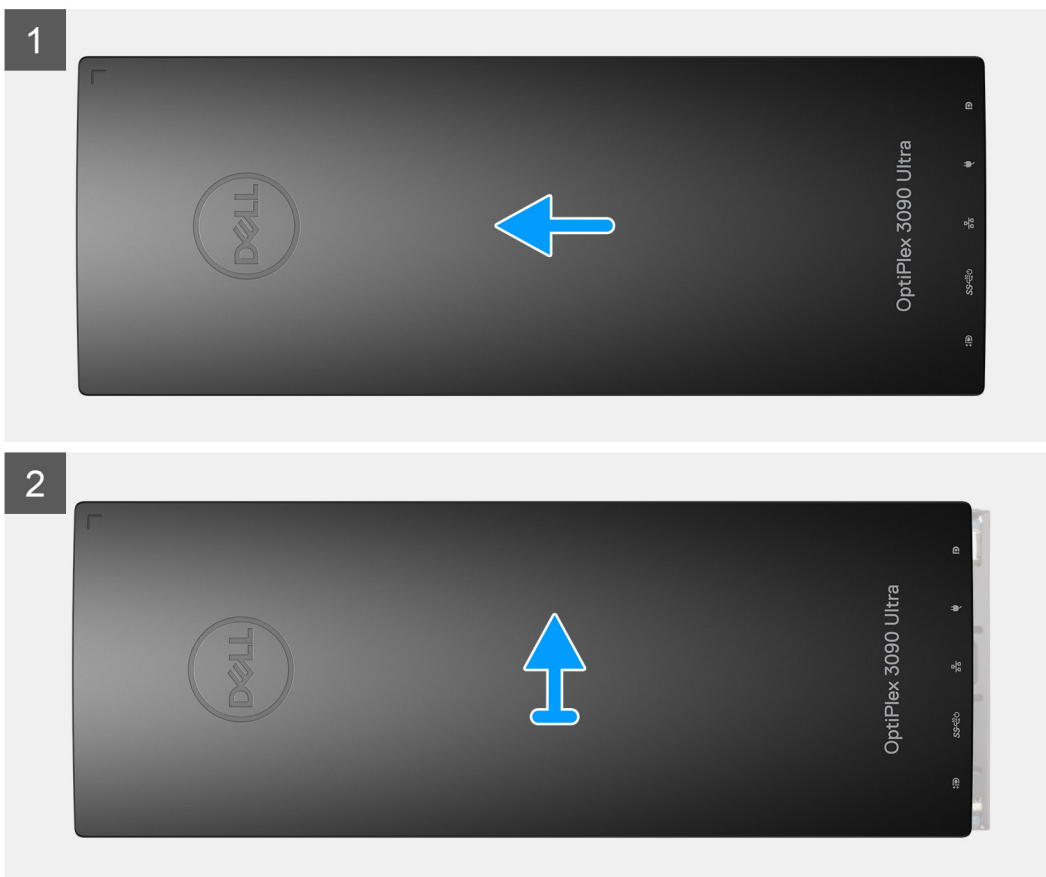
## Como remover a tampa

### Pré-requisitos

1. Siga o procedimento descrito em [Antes de trabalhar na parte interna do dispositivo](#).
2. Remova o dispositivo do [suporte fixo/suporte de altura ajustável Pro 1/suporte VESA de deslocamento/suporte de altura ajustável Pro 2/suporte de parede](#).

### Sobre esta tarefa

A figura indica a localização da tampa e fornece uma representação visual do procedimento de remoção.



### Etapas

Deslize e levante a tampa para liberá-la do chassi.

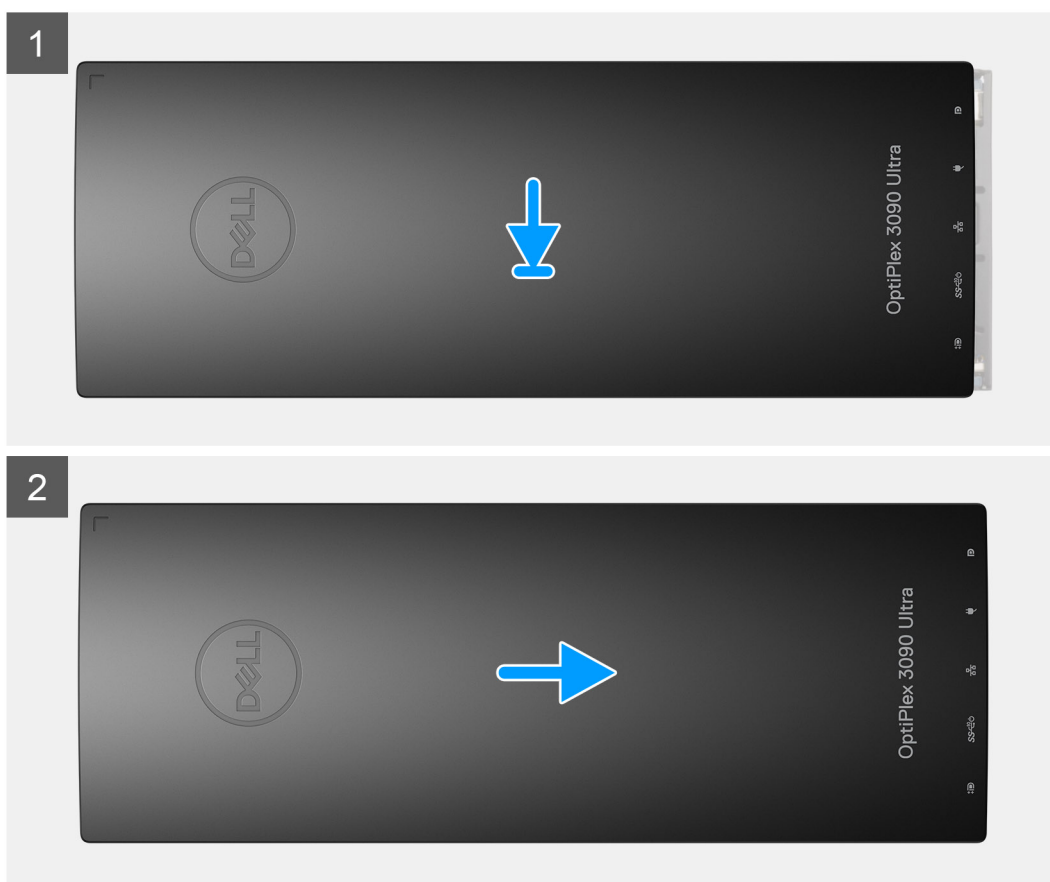
## Como instalar a tampa

### Pré-requisitos

Se estiver substituindo um componente, remova o componente existente antes de executar o procedimento de instalação.

### Sobre esta tarefa

A figura indica a localização da tampa e fornece uma representação visual do procedimento de instalação.



### Etapas

1. Alinhe as abas na tampa com os slots no chassi.
2. Deslize a tampa até encaixá-la no lugar com um clique.

### Próximas etapas

1. Instale o dispositivo no [suporte fixo/suporte de altura ajustável Pro 1/suporte VESA de deslocamento/suporte de altura ajustável Pro 2/suporte de parede](#).
2. Siga o procedimento descrito em [Após trabalhar em seu dispositivo](#).

# Módulo de memória

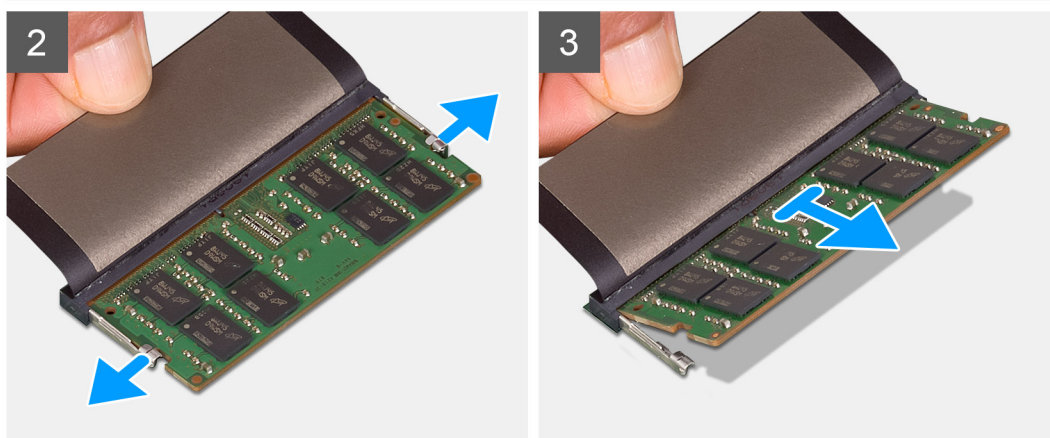
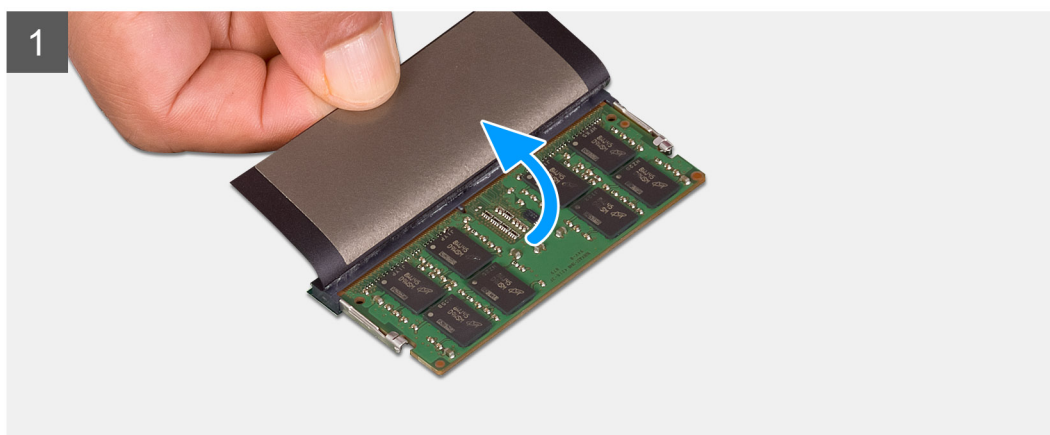
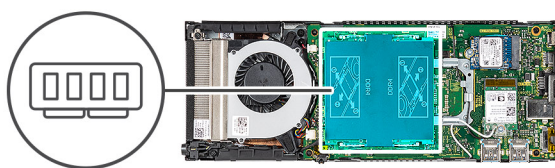
## Como remover o módulo de memória

### Pré-requisitos

1. Siga o procedimento descrito em [Antes de trabalhar na parte interna do dispositivo](#).
2. Remova o dispositivo do [suporte fixo/suporte de altura ajustável Pro 1/suporte VESA de deslocamento/suporte de altura ajustável Pro 2/suporte de parede](#).
3. Remova a [tampa](#).

### Sobre esta tarefa

A figura indica a localização do módulo de memória e fornece uma representação visual do procedimento de remoção.



### Etapas

1. Levante o absorvedor acima do módulo de memória.
2. Retire com cuidado os clips de retenção do módulo de memória até que o módulo de memória se solte.
3. Levante o módulo de memória removendo-o do slot de módulo de memória na placa de sistema.

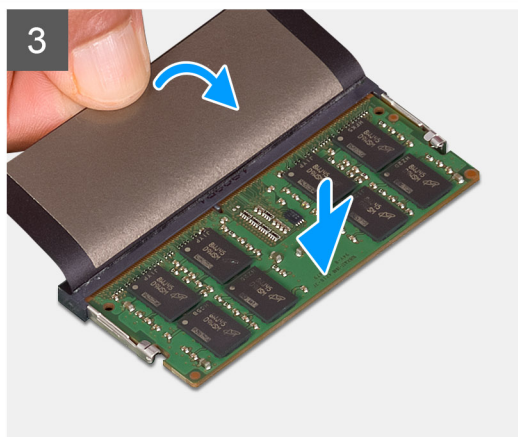
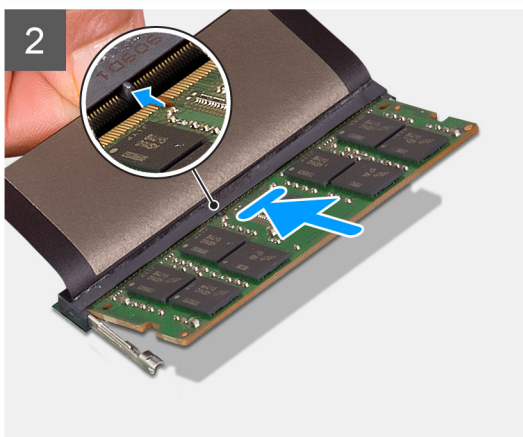
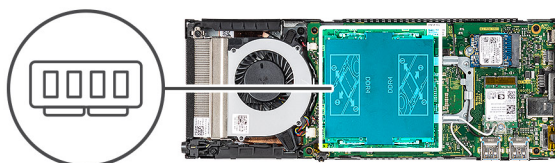
## Como instalar o módulo de memória

### Pré-requisitos

Se estiver substituindo um componente, remova o componente existente antes de executar o procedimento de instalação.

### Sobre esta tarefa

A figura indica a localização do módulo de memória e fornece uma representação visual do procedimento de instalação.



### Etapas

1. Eleve o amortecedor acima do slot módulo-memória e alinhe o entalhe do módulo de memória com a guia do slot módulo-memória.
2. Deslize o módulo com firmeza no slot em um ângulo.
3. Pressione o módulo de memória para baixo até encaixá-lo no lugar.

**NOTA:** Se não ouvir o clique, remova o módulo de memória e reinstale-o.

4. Abaixee o absorvedor acima do módulo de memória.

### Próximas etapas

1. Instale a [tampa](#).

2. Instale o dispositivo no [suporte fixo/suporte de altura ajustável Pro 1/suporte VESA de deslocamento/suporte de altura ajustável Pro 2/suporte de parede](#).
3. Siga o procedimento descrito em [Após trabalhar em seu dispositivo](#).

## Placa WLAN

### Como remover a placa WLAN

#### Pré-requisitos

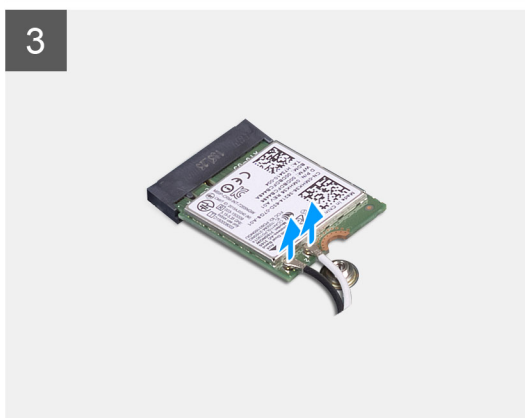
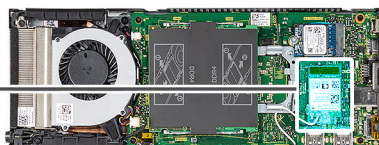
1. Siga o procedimento descrito em [Antes de trabalhar na parte interna do dispositivo](#).
2. Remova o dispositivo do [suporte fixo/suporte de altura ajustável Pro 1/suporte VESA de deslocamento/suporte de altura ajustável Pro 2/suporte de parede](#).
3. Remova a [tampa](#).

#### Sobre esta tarefa

A figura indica a localização da placa WLAN e fornece uma representação visual do procedimento de remoção.



1x  
M2x3.5



#### Etapas

1. Remova o parafuso M2x3.5 que prende o suporte WLAN à placa de sistema.

2. Deslize e levante o suporte da WLAN.
3. Desconecte os cabos da antena WLAN da placa WLAN.
4. Levante e deslize a placa WLAN do conector WLAN na placa de sistema.

## Como instalar a placa WLAN

### Pré-requisitos

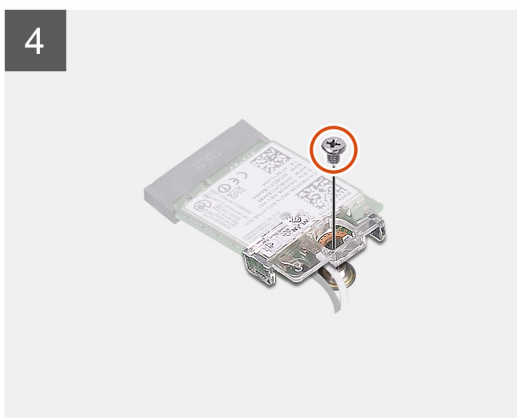
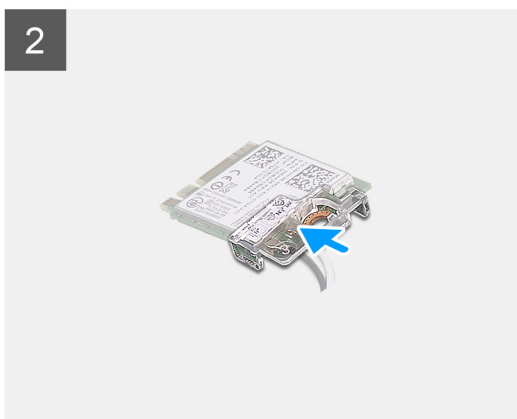
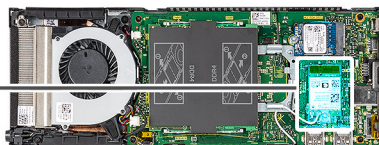
Se estiver substituindo um componente, remova o componente existente antes de executar o procedimento de instalação.

### Sobre esta tarefa

A figura indica a localização da placa WLAN e fornece uma representação visual do procedimento de instalação.



1x  
M2x3.5



### Etapas

1. Conecte os cabos da antena WLAN à placa WLAN.  
A tabela a seguir mostra o esquema de cores de cabo de antena da placa WLAN do computador.

**Tabela 2. Esquema de cores do cabo da antena**

Conectores na placa de rede sem fio	Cor do cabo da antena
Principal (triângulo branco)	Branco

**Tabela 2. Esquema de cores do cabo da antena (continuação)**

Conectores na placa de rede sem fio	Cor do cabo da antena
Auxiliar (triângulo preto)	Preto

2. Alinhe e coloque o suporte da placa WLAN para prender os cabos da antena WLAN na placa WLAN.
3. Alinhe o entalhe na placa WLAN com o conector WLAN e insira a placa WLAN em ângulo no slot da placa WLAN.
4. Recoloque o parafuso (M2x3.5) para fixar a placa WLAN à placa de sistema.

#### **Próximas etapas**

1. Instale a [tampa](#).
2. Instale o dispositivo no [suporte fixo/suporte de altura ajustável Pro 1/suporte VESA de deslocamento/suporte de altura ajustável Pro 2/suporte de parede](#).
3. Siga o procedimento descrito em [Após trabalhar em seu dispositivo](#).

## **Unidade de estado sólido interna**

### **Como remover a unidade de estado sólido**

#### **Pré-requisitos**

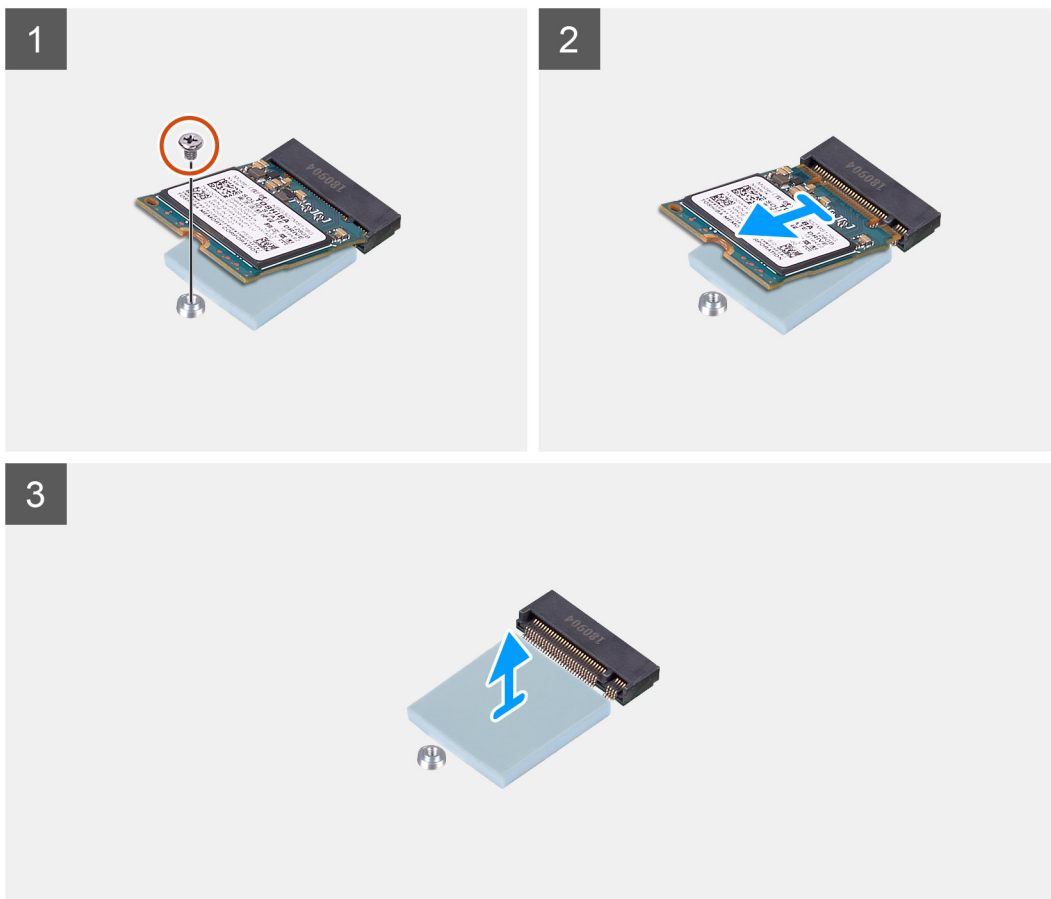
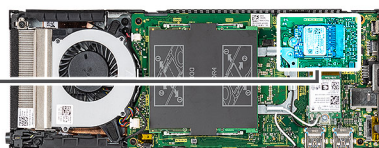
1. Siga o procedimento descrito em [Antes de trabalhar na parte interna do dispositivo](#).
2. Remova o dispositivo do [suporte fixo/suporte de altura ajustável Pro 1/suporte VESA de deslocamento/suporte de altura ajustável Pro 2/suporte de parede](#).
3. Remova a [tampa](#).

#### **Sobre esta tarefa**

A figura indica a localização da unidade de estado sólido M.2 2230 e fornece uma representação visual do procedimento de remoção.



1x  
M2x3.5



### Etapas

1. Remova o parafuso (M2x3.5) que prende o módulo da unidade de estado sólido ao conector na placa de sistema.
2. Levante e deslize o módulo da unidade de estado sólido para fora do slot M.2.
3. Descole o suporte térmico da unidade de estado sólido da placa de sistema.

## Como instalar a unidade de estado sólido

### Pré-requisitos

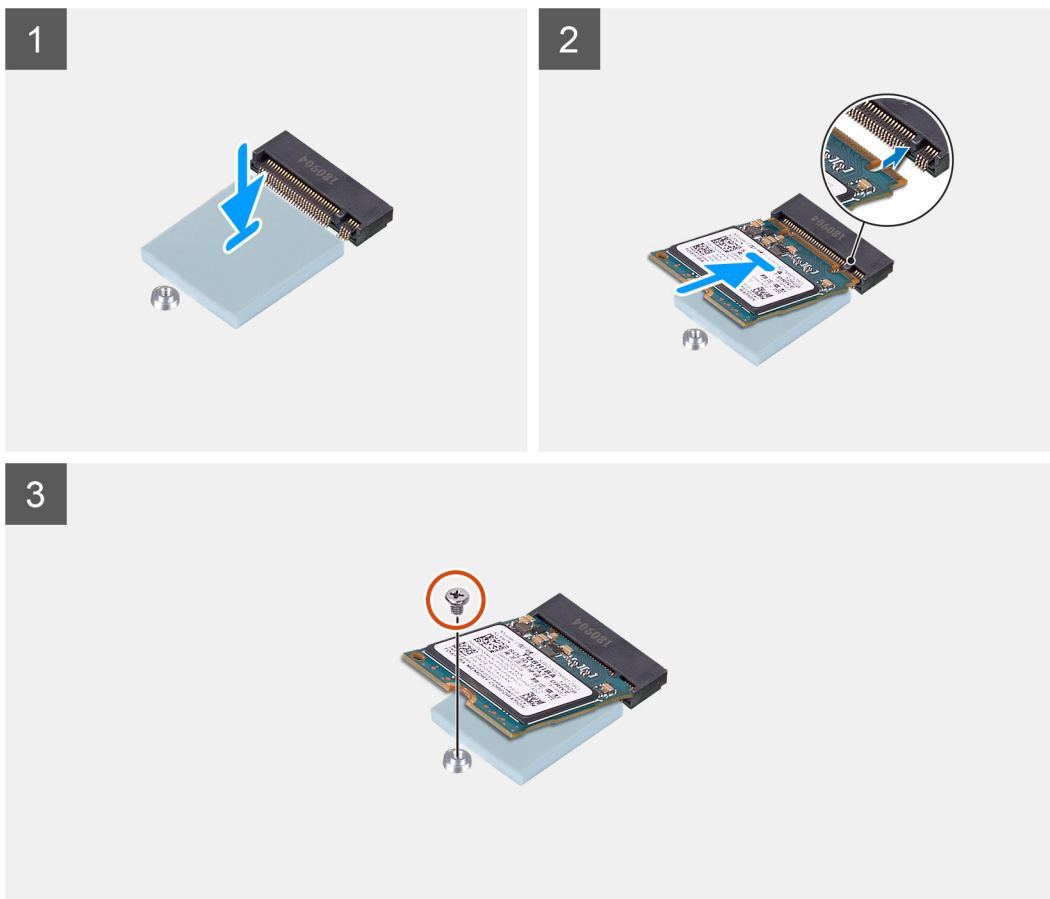
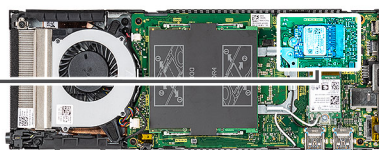
Se estiver substituindo um componente, remova o componente existente antes de executar o procedimento de instalação.

### Sobre esta tarefa

A figura indica a localização da unidade de estado sólido M.2 2230 e fornece uma representação visual do procedimento de instalação.



1x  
M2x3.5



### Etapas

1. Alinhe e cole o pad térmico da SSD na marca na placa de sistema.  
**i** **NOTA:** Verifique a direção do adesivo antes de colá-lo na placa de sistema.
2. Alinhe o entalhe no módulo da unidade de estado sólido com o conector na placa de sistema e deslize a unidade de estado sólido em ângulo no slot.
3. Recoloque o parafuso (M2x3.5) para fixar o módulo de unidade de estado sólido à placa de sistema.

### Próximas etapas

1. Instale a [tampa](#).
2. Instale o dispositivo no [suporte fixo/suporte de altura ajustável Pro 1/suporte VESA de deslocamento/suporte de altura ajustável Pro 2/suporte de parede](#).
3. Siga o procedimento descrito em [Após trabalhar em seu dispositivo](#).

## Módulo de armazenamento eMMC

Para computadores com módulo eMMC no slot SSD M.2 2230.

# Removendo o módulo de armazenamento eMMC

## Pré-requisitos

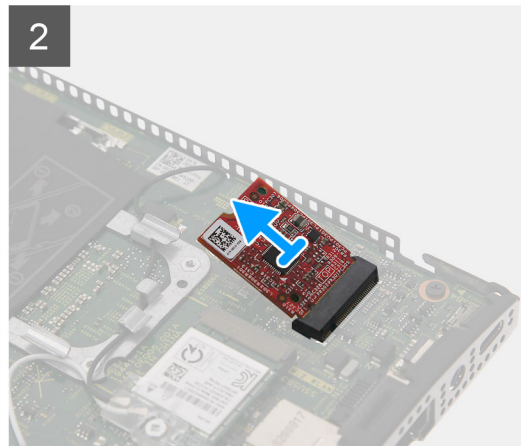
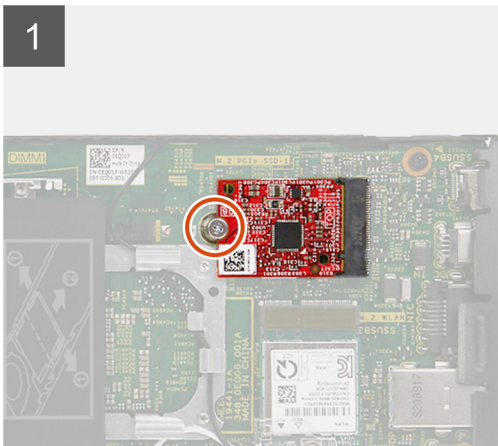
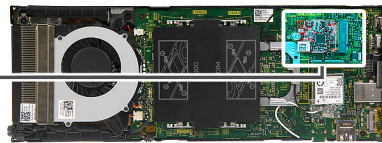
1. Siga o procedimento descrito em [Antes de trabalhar na parte interna do dispositivo](#).
2. Remova o dispositivo do [suporte fixo/suporte de altura ajustável Pro 1/suporte VESA de deslocamento/suporte de altura ajustável Pro 2/suporte de parede](#).
3. Remova a [tampa](#).

## Sobre esta tarefa

A figura indica a localização do módulo de armazenamento eMMC e fornece uma representação visual do procedimento de remoção.



**1x**  
M2x3.5



## Etapas

1. Remova o parafuso (M2x3.5) que prende o módulo de armazenamento eMMC ao conector na placa de sistema.
2. Levante e deslize o módulo de armazenamento eMMC em ângulo para fora do slot.

# Instalando o módulo de armazenamento eMMC

## Pré-requisitos

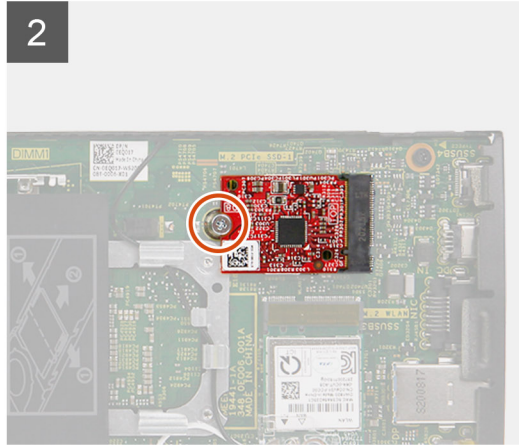
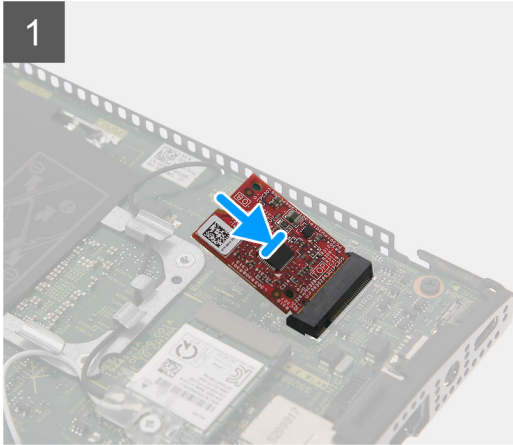
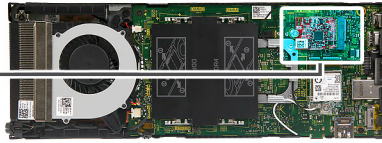
Se estiver substituindo um componente, remova o componente existente antes de executar o procedimento de instalação.

## Sobre esta tarefa

A figura indica a localização do módulo de armazenamento eMMC e fornece uma representação visual do procedimento de instalação.



1x  
M2x3.5



### Etapas

1. Alinhe o entalhe no módulo da unidade de armazenamento eMMC com o conector na placa de sistema e deslize o módulo de armazenamento eMMC em ângulo no slot.
2. Recoloque o parafuso (M2x3.5) para fixar o módulo de armazenamento eMMC à placa de sistema.

### Próximas etapas

1. Instale a [tampa](#).
2. Instale o dispositivo no [suporte fixo/suporte de altura ajustável Pro 1/suporte VESA de deslocamento/suporte de altura ajustável Pro 2/suporte de parede](#).
3. Siga o procedimento descrito em [Após trabalhar em seu dispositivo](#).

## Ventilador do sistema

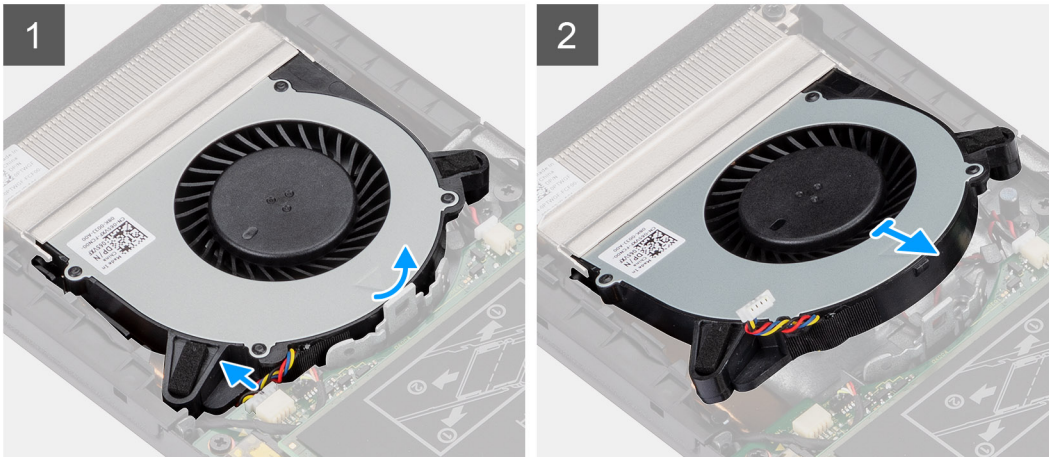
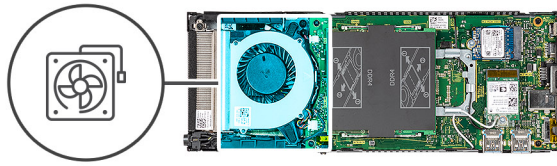
### Como remover o ventilador do sistema

#### Pré-requisitos

1. Siga o procedimento descrito em [Antes de trabalhar na parte interna do dispositivo](#).
2. Remova o dispositivo do [suporte fixo/suporte de altura ajustável Pro 1/suporte VESA de deslocamento/suporte de altura ajustável Pro 2/suporte de parede](#).
3. Remova a [tampa](#).

#### Sobre esta tarefa

A figura indica a localização do ventilador do sistema e fornece uma representação visual do procedimento de remoção.



### Etapas

1. Libere o ventilador do sistema da guia de retenção na bandeja do ventilador.
2. Desconecte o cabo do ventilador do sistema do conector na placa de sistema.
3. Deslize o ventilador do sistema para fora dos trilhos de orientação no suporte do dissipador de calor.

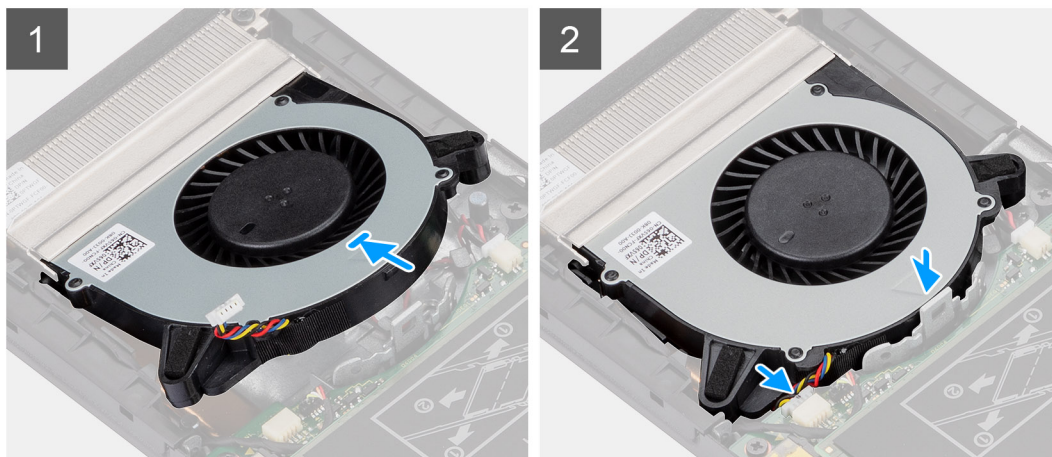
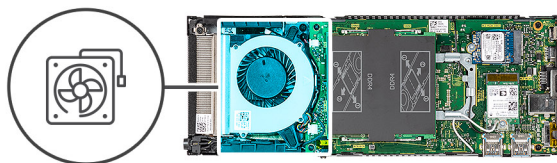
## Como instalar o ventilador do sistema

### Pré-requisitos

Se estiver substituindo um componente, remova o componente existente antes de executar o procedimento de instalação.

### Sobre esta tarefa

A figura indica a localização do ventilador do sistema e fornece uma representação visual do procedimento de instalação.



### Etapas

1. Conecte o cabo do ventilador do sistema ao conector na placa de sistema.
2. Alinhe as abas no ventilador do sistema com os trilhos de orientação no suporte do dissipador de calor.
3. Pressione o ventilador do sistema na bandeja do ventilador até encaixá-lo no lugar com um clique.

### Próximas etapas

1. Instale a [tampa](#).
2. Instale o dispositivo no [suporte fixo/suporte de altura ajustável Pro 1/suporte VESA de deslocamento/suporte de altura ajustável Pro 2/suporte de parede](#).
3. Siga o procedimento descrito em [Após trabalhar em seu dispositivo](#).

## Botão liga/desliga

### Como remover o botão ligar/desliga

#### Pré-requisitos

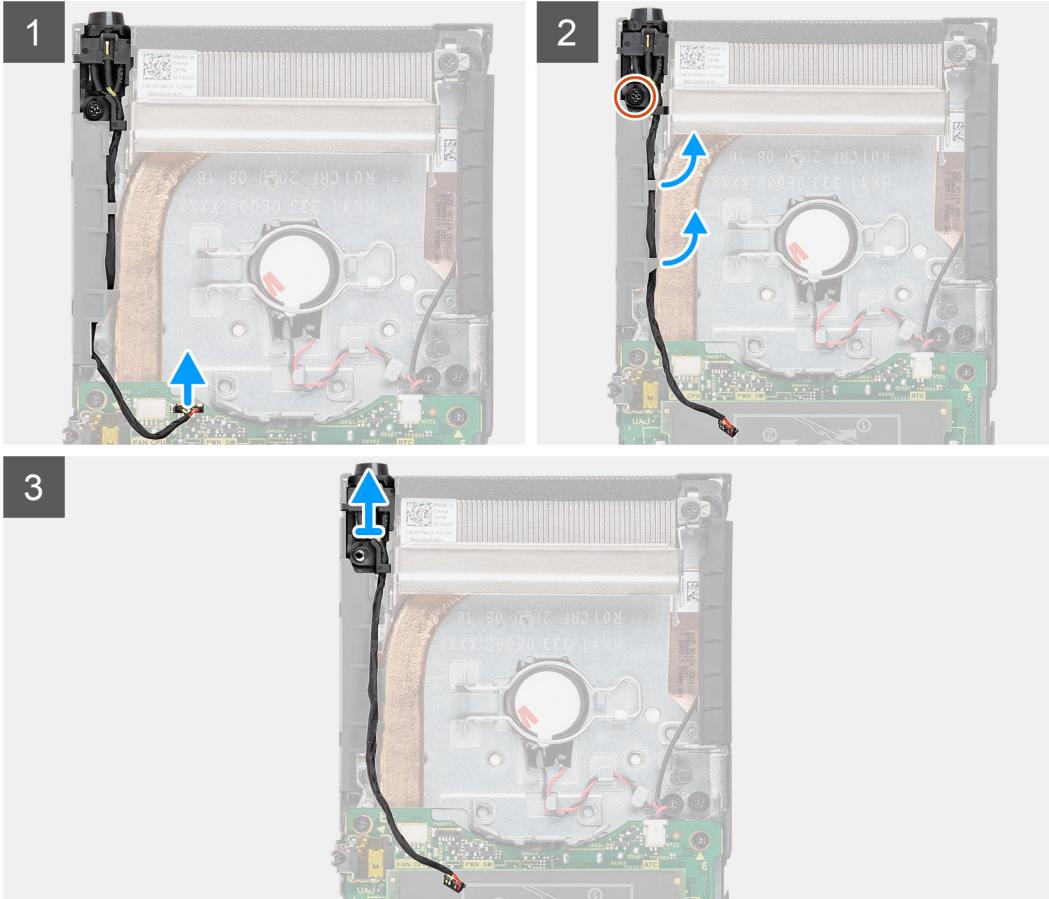
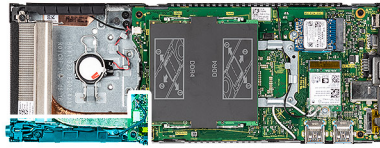
1. Siga o procedimento descrito em [Antes de trabalhar na parte interna do dispositivo](#).
2. Remova o dispositivo do [suporte fixo/suporte de altura ajustável Pro 1/suporte VESA de deslocamento/suporte de altura ajustável Pro 2/suporte de parede](#).
3. Remova a [tampa](#).
4. Remova o [ventilador do sistema](#).

#### Sobre esta tarefa

A figura indica a localização do botão liga/desliga e fornece uma representação visual do procedimento de remoção.



1x  
M2x3



### Etapas

1. Desconecte o cabo do botão liga/desliga do respectivo conector na placa de sistema.
2. Retire o cabo do botão liga/desliga da guia de passagem.  
**i** **NOTA:** Observe o roteamento do cabo do botão liga/desliga dentro do chassi ao removê-los. Passe o cabo corretamente quando substituir o componente para evitar que o cabo seja comprimido ou dobrado.
3. Remova o parafuso (M2x3) que prende o botão liga/desliga ao chassi.
4. Levante o botão liga/desliga do chassi.

## Como instalar o botão liga/desliga

### Pré-requisitos

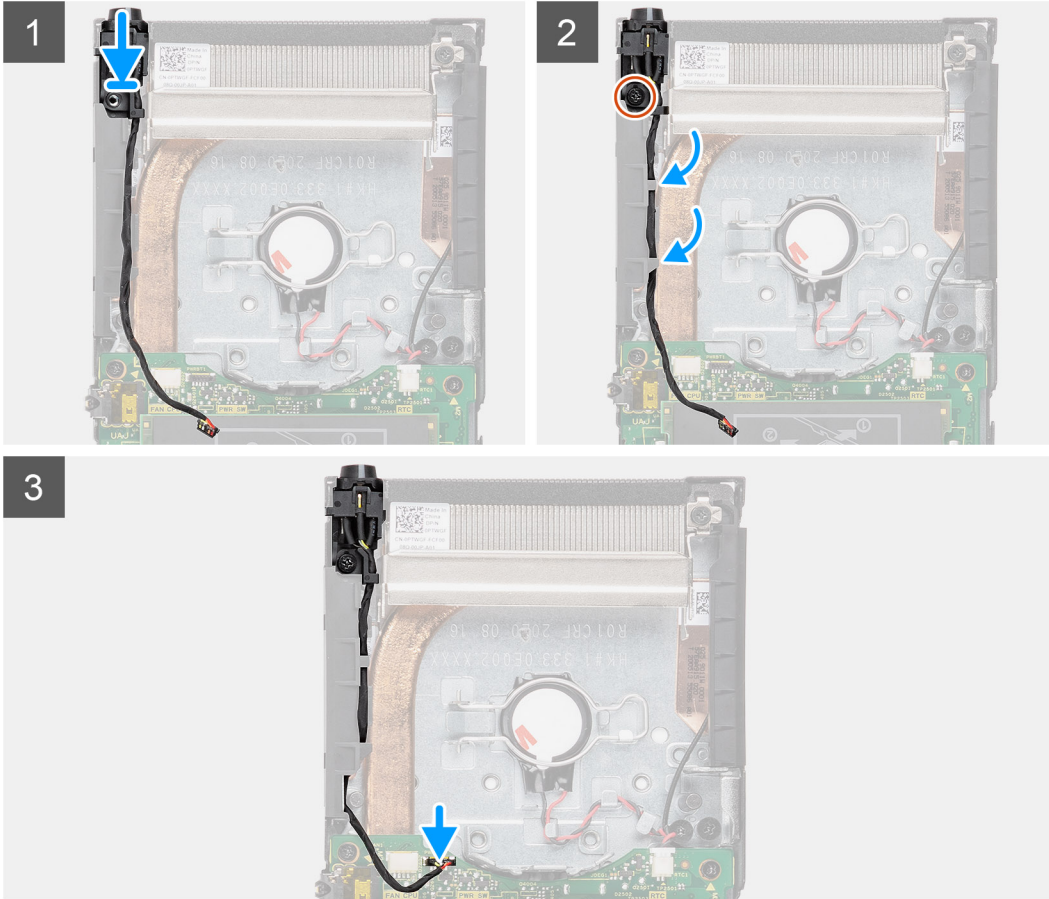
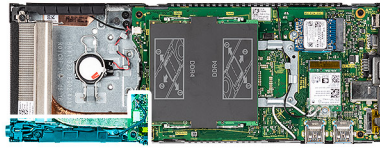
Se estiver substituindo um componente, remova o componente existente antes de executar o procedimento de instalação.

### Sobre esta tarefa

A figura indica a localização do botão liga/desliga e fornece uma representação visual do procedimento de instalação.



1x  
M2x3



### Etapas

1. Coloque o botão liga/desliga no slot no chassi.
2. Substitua o parafuso (M2x3) para prender o botão liga/desliga ao chassi.
3. Passe o cabo do botão liga/desliga pelas guias de passagem no chassi.
4. Conecte o cabo do botão liga/desliga ao conector da placa de sistema.

### Próximas etapas

1. Instale o [ventilador do sistema](#).
2. Instale a [tampa](#).
3. Instale o dispositivo no [suporte fixo/suporte de altura ajustável Pro 1/suporte VESA de deslocamento/suporte de altura ajustável Pro 2/suporte de parede](#).
4. Siga o procedimento descrito em [Após trabalhar em seu dispositivo](#).

# Bateria de célula tipo moeda

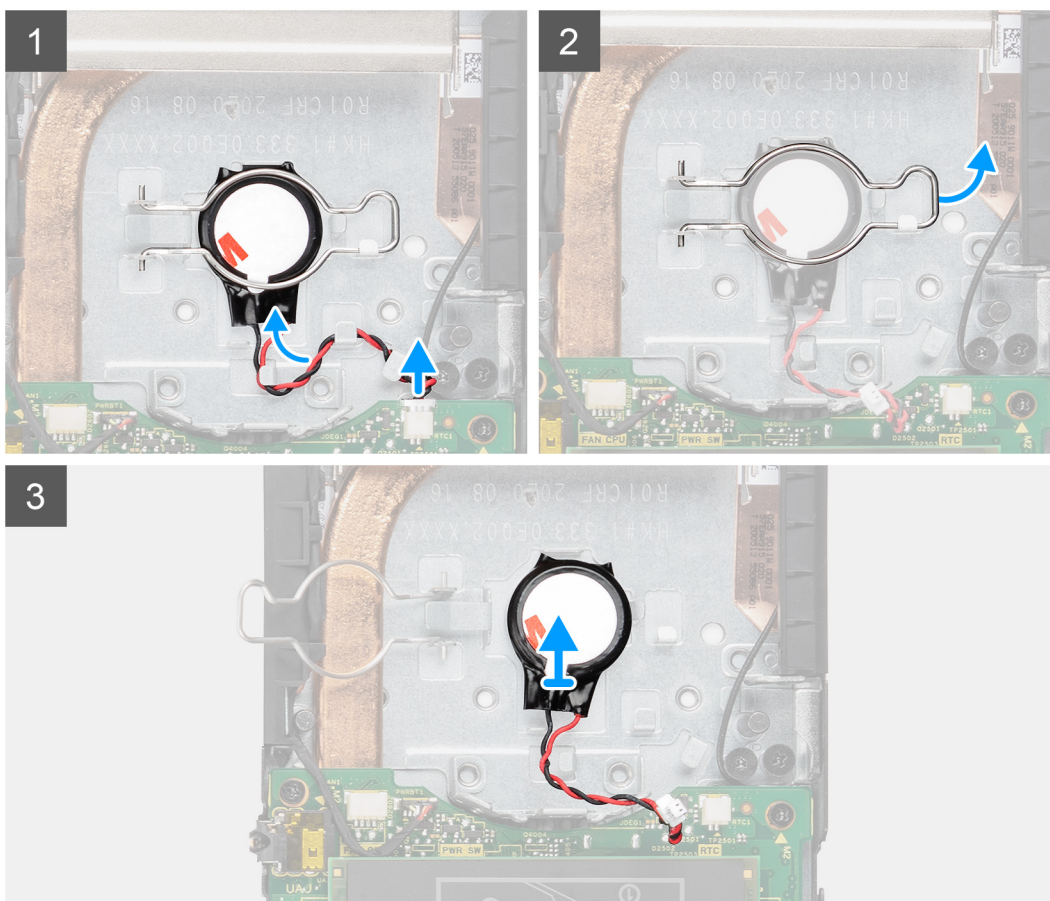
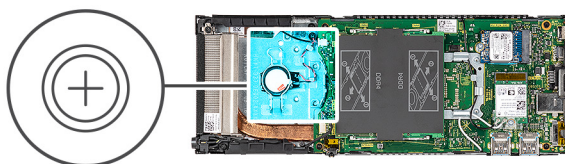
## Como remover a bateria de célula tipo moeda

### Pré-requisitos

1. Siga o procedimento descrito em [Antes de trabalhar na parte interna do dispositivo](#).
2. Remova o dispositivo do [suporte fixo/suporte de altura ajustável Pro 1/suporte VESA de deslocamento/suporte de altura ajustável Pro 2/suporte de parede](#).
3. Remova a [tampa](#).
4. Remova o [ventilador do sistema](#).

### Sobre esta tarefa

A figura indica a localização da bateria de célula tipo moeda e fornece uma representação visual do procedimento de remoção.



### Etapas

1. Desconecte o cabo da bateria de célula tipo moeda do respectivo conector na placa de sistema.
2. Retire o cabo da bateria de célula tipo moeda da guia de encaminhamento.

**NOTA:** Observe o roteamento do cabo da bateria de célula tipo moeda dentro do chassi ao removê-lo. Passe o cabo corretamente quando substituir o componente para evitar que o cabo seja comprimido ou dobrado.

3. Solte o clipe de retenção de célula tipo moeda do gancho de fixação e gire o clipe para o outro lado para acessar a bateria de célula tipo moeda.
4. Levante a bateria de célula tipo moeda.

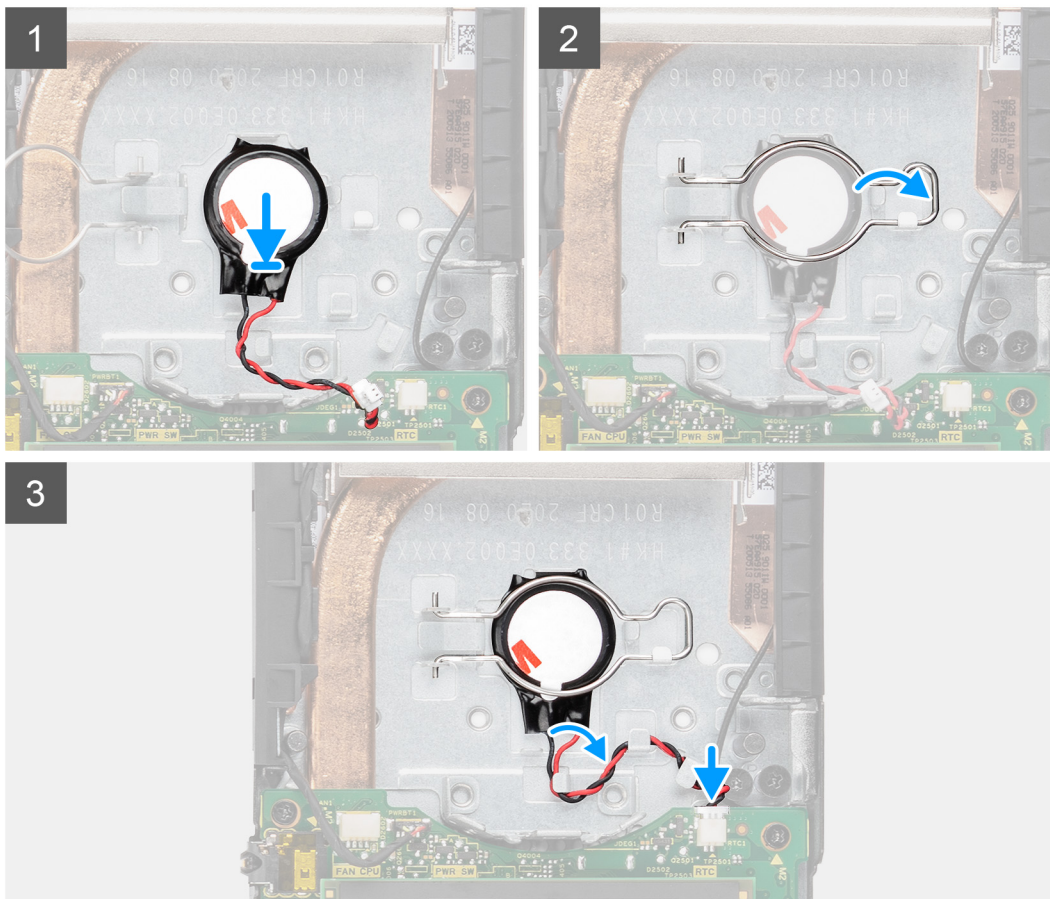
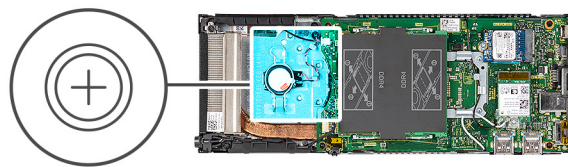
## Como instalar a bateria de célula tipo moeda

### Pré-requisitos

Se estiver substituindo um componente, remova o componente existente antes de executar o procedimento de instalação.

### Sobre esta tarefa

A figura indica a localização da bateria de célula tipo moeda e fornece uma representação visual do procedimento de instalação.



### Etapas

1. Coloque a bateria de célula tipo moeda no slot do chassi.
2. Feche o clipe de retenção da célula tipo moeda para prender a bateria de célula tipo moeda.

3. Prenda o clipe de retenção da célula tipo moeda ao gancho.
4. Encaminhe o cabo da bateria de célula tipo moeda através do guia de roteamento.
5. Conecte o cabo da bateria de célula tipo moeda ao conector na placa de sistema.

#### Próximas etapas

1. Instale o [ventilador do sistema](#).
2. Instale a [tampa](#).
3. Instale o dispositivo no [suporte fixo/suporte de altura ajustável Pro 1/suporte VESA de deslocamento/suporte de altura ajustável Pro 2/suporte de parede](#).
4. Siga o procedimento descrito em [Após trabalhar em seu dispositivo](#).

## Placa de sistema

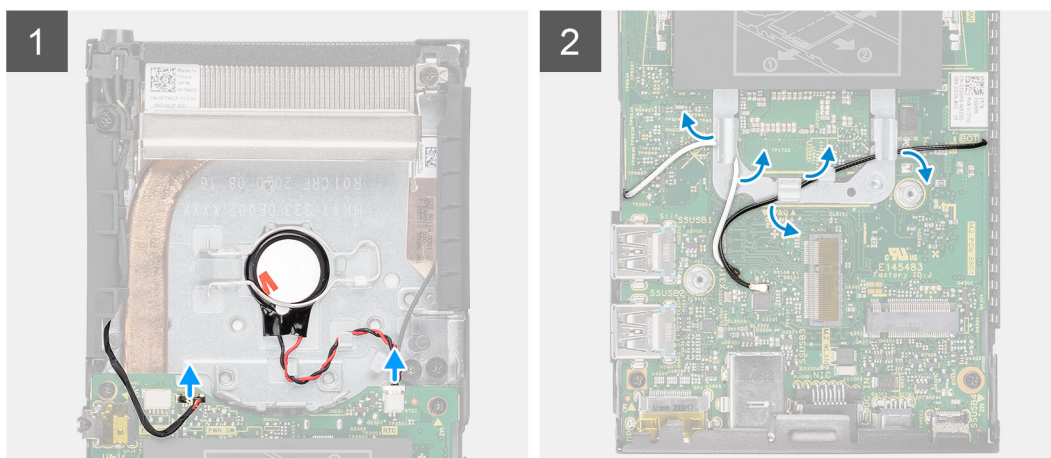
### Como remover a placa de sistema

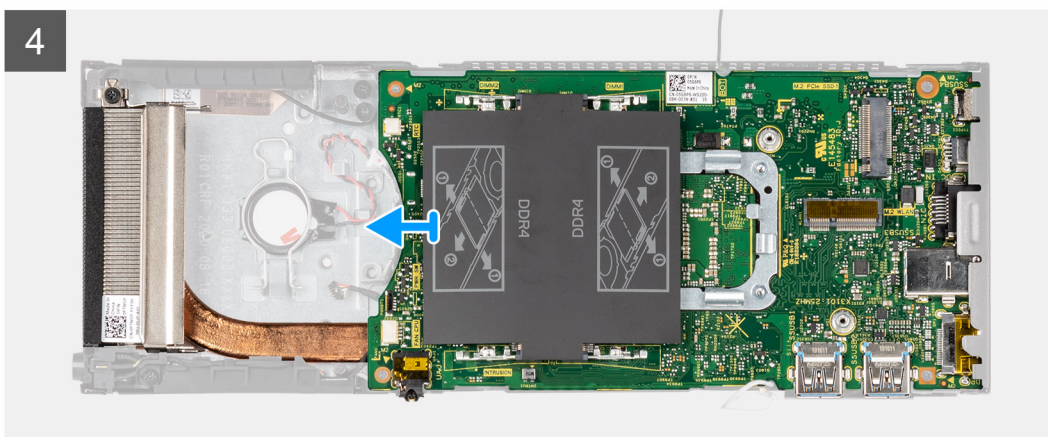
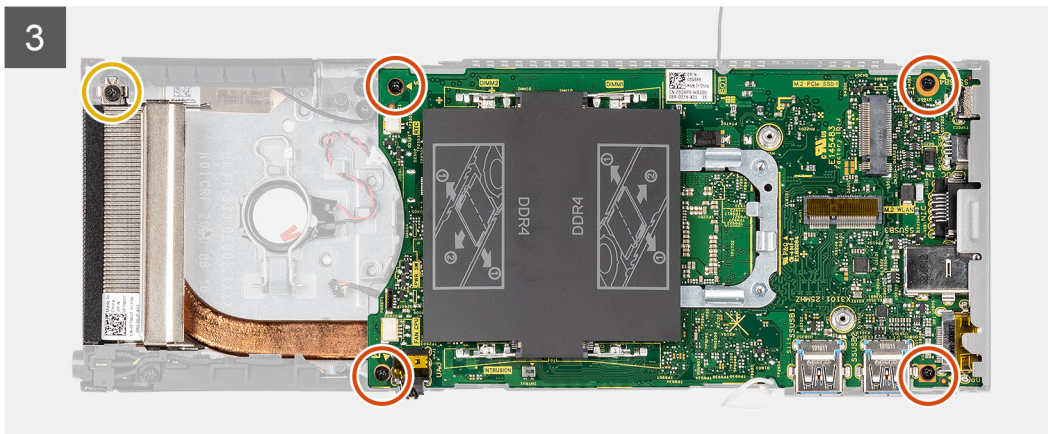
#### Pré-requisitos

1. Siga o procedimento descrito em [Antes de trabalhar na parte interna do dispositivo](#).
2. Remova o dispositivo do [suporte fixo/suporte de altura ajustável Pro 1/suporte VESA de deslocamento/suporte de altura ajustável Pro 2/suporte de parede](#).
3. Remova o [conjunto do disco rígido](#).
4. Remova a [tampa](#).
5. Remova o [ventilador do sistema](#).
6. Remova a [placa WLAN](#).
7. Remova a [unidade de estado sólido](#).
8. Remova o [módulo de memória](#).

#### Sobre esta tarefa

A figura indica a localização da placa de sistema e fornece uma representação visual do procedimento de remoção.





### Etapas

1. Desconecte o cabo do botão liga/desliga e o cabo da bateria de célula tipo moeda dos conectores na placa de sistema.
2. Solte o cabo do botão liga/desliga e o cabo da bateria de célula tipo moeda das guias de roteamento.
3. Retire os cabos da antena WLAN das guias de roteamento.
  - i** **NOTA:** Observe o roteamento dos cabos da antena WLAN dentro do chassi ao removê-los. Passe esses cabos corretamente quando substituir o componente para evitar que os cabos sejam esmagados ou dobrados.
4. Solte o parafuso prisioneiro (M2x3) e remova os quatro parafusos (M2x3) que prendem a placa de sistema ao chassi.
5. Levante e deslize a placa de sistema para fora do chassi.
  - i** **NOTA:** A placa de sistema é removida junto com o dissipador de calor conectado a ela.

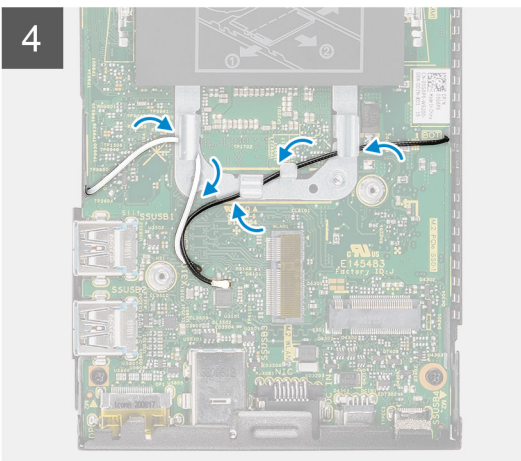
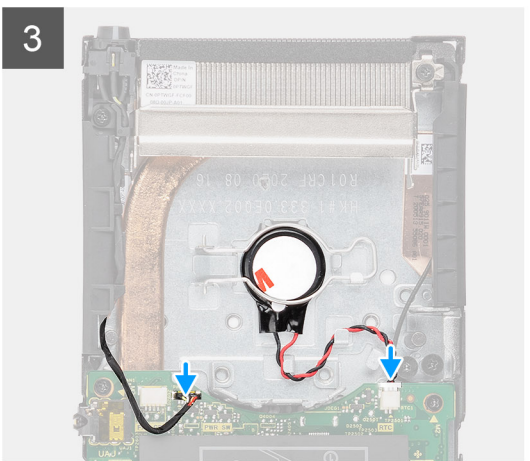
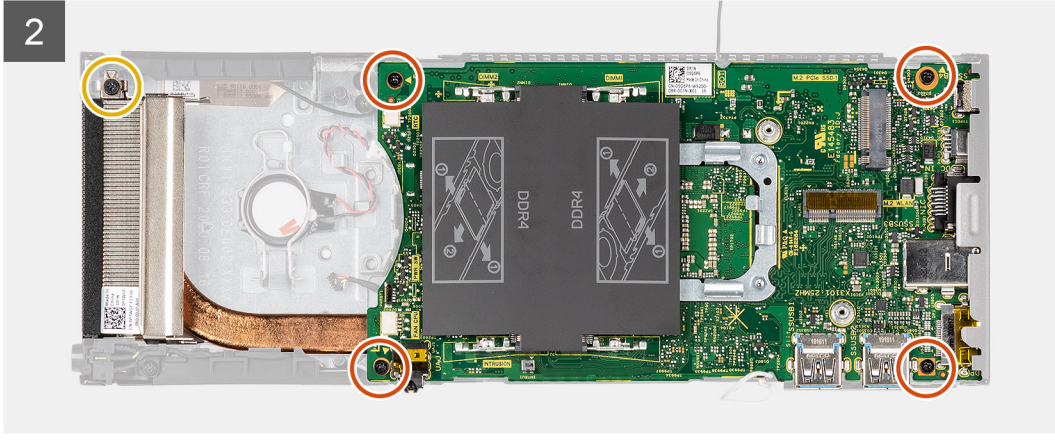
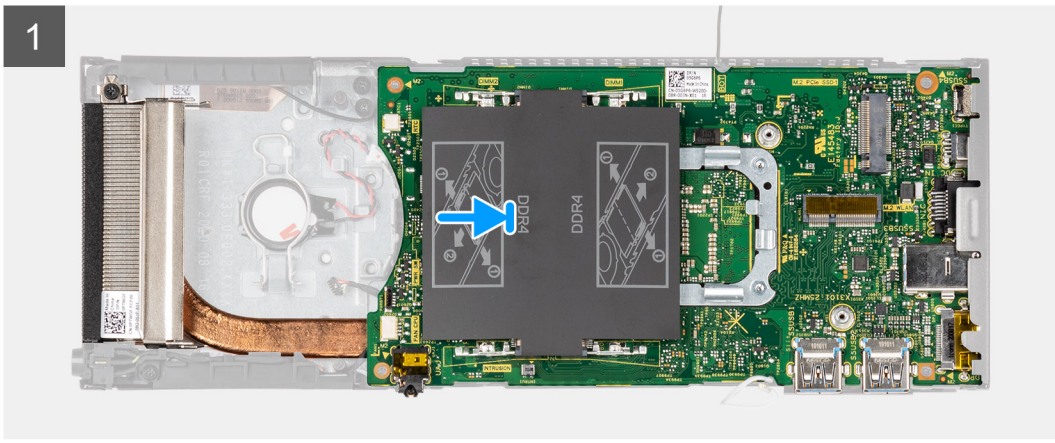
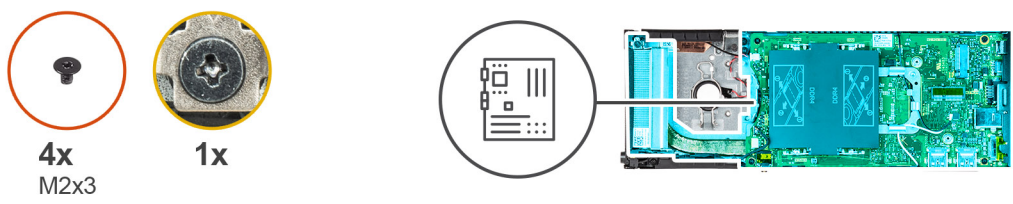
## Como instalar a placa de sistema

### Pré-requisitos

Se estiver substituindo um componente, remova o componente existente antes de executar o procedimento de instalação.

### Sobre esta tarefa


A figura indica a localização da placa de sistema e fornece uma representação visual do procedimento de instalação.



**Etapas**

1. Alinhe os conectores na placa de sistema com os slots do conector no chassi.  
*i* **NOTA:** A placa de sistema é instalada junto com o dissipador de calor conectado a ela.
2. Deslize cuidadosamente a placa de sistema no chassi.

3. Aperte o parafuso prisioneiro (M2x3) e substitua os quatro parafusos (M2x3) para prender a placa de sistema ao chassi.
4. Passe o cabo do botão liga/desliga e o cabo da bateria de célula tipo moeda pelas guias de roteamento.
5. Conecte o cabo do botão liga/desliga e o cabo da bateria de célula tipo moeda aos conectores na placa de sistema.
6. Passe os cabos de antena WLAN pelas guias de roteamento.

 **NOTA:** As antenas devem estar alinhadas com os entalhes na placa de sistema e o roteamento do cabo não deve estar sobre o código QR da placa de sistema.

### Próximas etapas

1. Instale a [unidade de estado sólido](#).
2. Instale o [módulo de memória](#).
3. Instale a [placa WLAN](#).
4. Instale o [ventilador do sistema](#).
5. Instale a [tampa](#).
6. Instale o [conjunto do disco rígido](#).
7. Instale o dispositivo no [suporte fixo/suporte de altura ajustável Pro 1/suporte VESA de deslocamento/suporte de altura ajustável Pro 2/suporte de parede](#).
8. Siga o procedimento descrito em [Após trabalhar em seu dispositivo](#).

## Dissipador de calor

### Como remover o dissipador de calor

#### Pré-requisitos

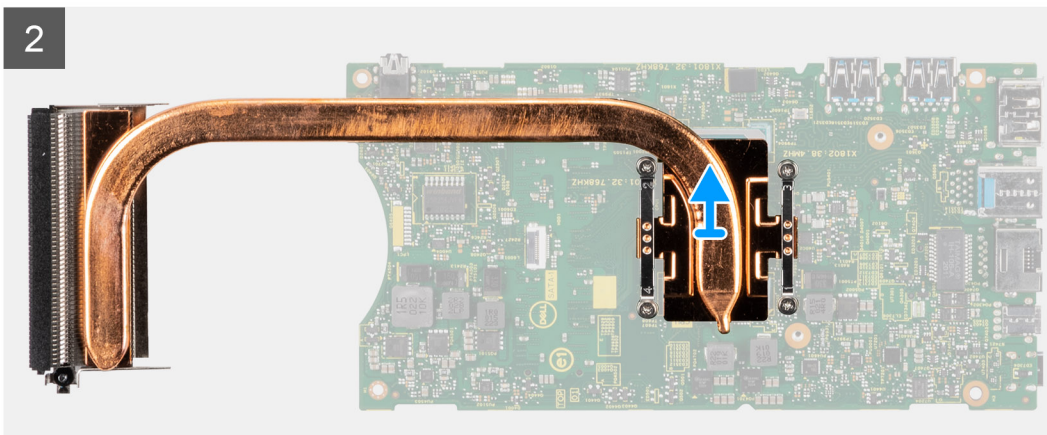
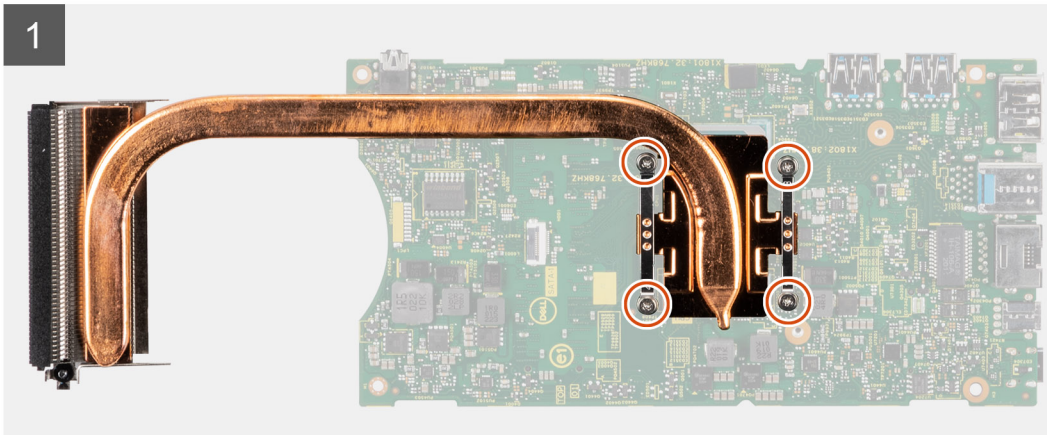
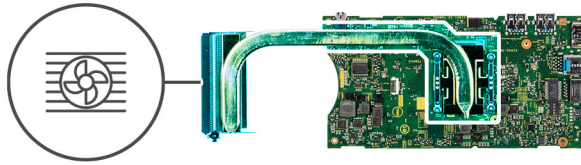
1. Siga o procedimento descrito em [Antes de trabalhar na parte interna do dispositivo](#).
2. Remova o dispositivo do [suporte fixo/suporte de altura ajustável Pro 1/suporte VESA de deslocamento/suporte de altura ajustável Pro 2/suporte de parede](#).
3. Remova o [conjunto do disco rígido](#).
4. Remova a [tampa](#).
5. Remova o [ventilador do sistema](#).
6. Remova a [placa WLAN](#).
7. Remova a [unidade de estado sólido](#).
8. Remova o [módulo de memória](#).
9. Remova a [placa do sistema](#).

#### Sobre esta tarefa

A figura indica a localização do conjunto do dissipador de calor e fornece uma representação visual do procedimento de remoção.



4x



### Etapas

1. Em ordem sequencial (como indicada no dissipador de calor), solte os quatro parafusos prisioneiros que prendem o dissipador de calor à placa do sistema.
2. Remova o dissipador de calor da placa de sistema.

## Como instalar o dissipador de calor

### Pré-requisitos

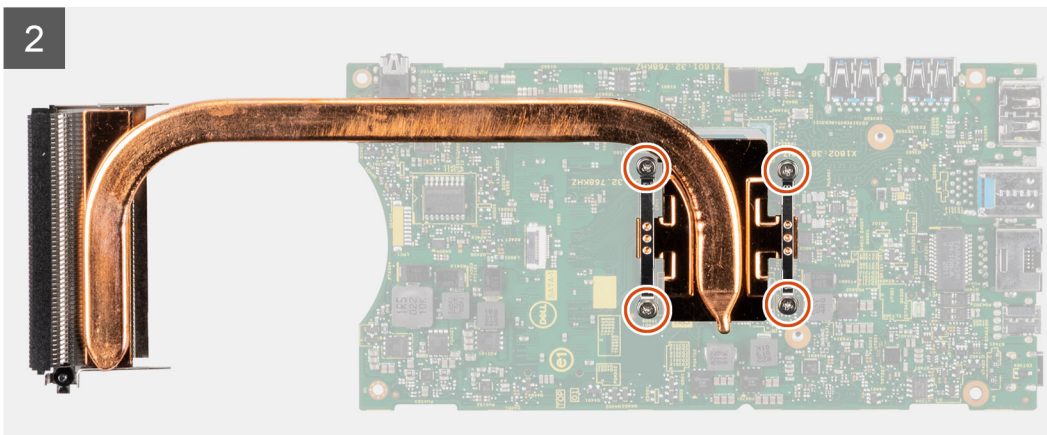
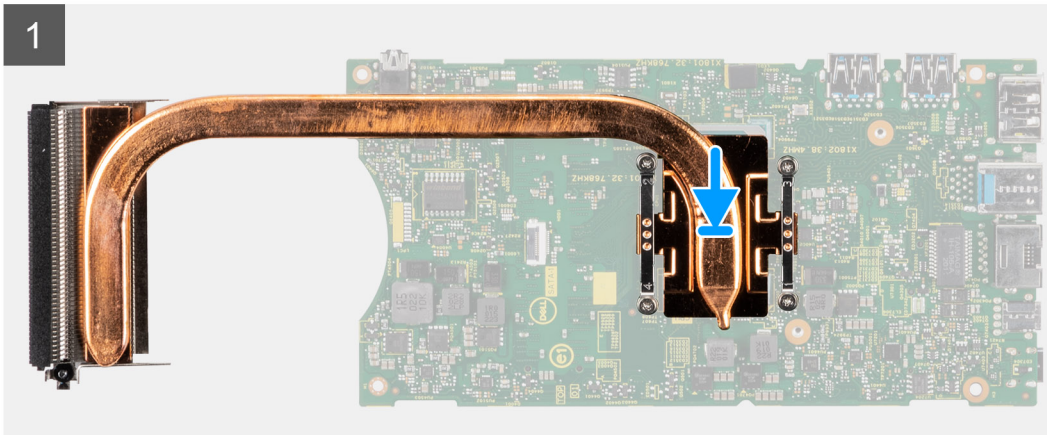
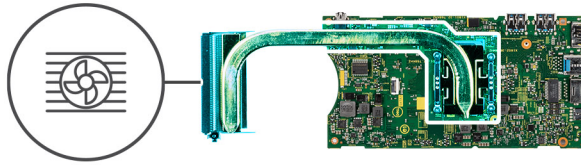
Se estiver substituindo um componente, remova o componente existente antes de executar o procedimento de instalação.

### Sobre esta tarefa

A figura indica a localização do dissipador de calor e fornece uma representação visual do procedimento de instalação.



4x



### Etapas

1. Alinhe os parafusos no dissipador de calor com os orifícios para parafusos na placa de sistema.
2. Em ordem sequencial (indicada no dissipador de calor), aperte os quatro parafusos prisioneiros que prendem o dissipador de calor à placa do sistema.

### Próximas etapas

1. Instale a [placa de sistema](#).
2. Instale a [unidade de estado sólido](#).
3. Instale o [módulo de memória](#).
4. Instale a [placa WLAN](#).
5. Instale o [ventilador do sistema](#).
6. Instale a [tampa](#).
7. Instale o [conjunto do disco rígido](#).
8. Instale o dispositivo no [suporte fixo/suporte de altura ajustável Pro 1/suporte VESA de deslocamento/suporte de altura ajustável Pro 2/suporte de parede](#).
9. Siga o procedimento descrito em [Após trabalhar em seu dispositivo](#).

# Como recolocar o chassi

## Pré-requisitos

1. Siga o procedimento descrito em [Antes de trabalhar na parte interna do dispositivo](#).
2. Remova o dispositivo do [suporte fixo/suporte de altura ajustável Pro 1/suporte VESA de deslocamento/suporte de altura ajustável Pro 2/suporte de parede](#).
3. Remova o [conjunto do disco rígido](#).
4. Remova a [tampa](#).
5. Remova o [ventilador do sistema](#).
6. Remova a [placa WLAN](#).
7. Remova a [unidade de estado sólido](#).
8. Remova o [botão liga/desliga](#).
9. Remova o [módulo de memória](#).
10. Remova a [bateria de célula tipo moeda](#).
11. Remova a [placa do sistema](#).

## Sobre esta tarefa

Depois de remover os componentes anteriores, resta o chassi.



# Software

Este capítulo apresenta em detalhes os sistemas operacionais compatíveis, além de instruções sobre como instalar os drivers.

**Tópicos:**

- [Drivers e downloads](#)

## Drivers e downloads

Durante a solução de problemas, o download ou a instalação de drivers, é recomendável que você leia o artigo da base de conhecimento da Dell [000123347](#), Perguntas frequentes sobre drivers e downloads.

# Configuração do sistema

**⚠ CUIDADO:** A menos que você seja um usuário experiente, não altere as configurações no programa de configuração do BIOS. Certas alterações podem fazer com que o computador funcione de modo incorreto.

**i NOTA:** Antes de alterar o programa de configuração do BIOS, recomenda-se que você anote as informações da tela do programa de configuração do BIOS para referência futura.

Use o programa de configuração do BIOS para os seguintes fins:

- Obter informações sobre o hardware instalado em seu computador, como a quantidade de memória RAM e o tamanho da unidade de disco rígido.
- Alterar as informações de configuração do sistema.
- Definir ou alterar uma opção selecionável pelo usuário, como a senha do usuário, tipo da unidade de disco rígido instalada e habilitar ou desabilitar os dispositivos de base.

## Tópicos:

- [Visão geral do BIOS](#)
- [Entrar no programa de configuração do BIOS](#)
- [Teclas de navegação](#)
- [Menu de inicialização para uma única vez](#)
- [Opções de configuração do sistema](#)
- [Como atualizar o BIOS](#)
- [Senhas do sistema e de configuração](#)
- [Limpar o BIOS \(configuração do sistema\) e as senhas do sistema](#)

## Visão geral do BIOS

O BIOS gerencia o fluxo de dados entre o sistema operacional do computador e os dispositivos conectados como, por exemplo, disco rígido, adaptador de vídeo, teclado, mouse e impressora.

## Entrar no programa de configuração do BIOS

### Etapas

1. Ligue o computador.
2. Pressione F2 imediatamente para acessar o programa de configuração do BIOS.

**i NOTA:** Se você esperar demais e o logotipo do sistema operacional for exibido, aguarde até que a área de trabalho seja exibida. Então, desligue o computador e tente novamente.

## Teclas de navegação

**i NOTA:** Para a maioria das opções de configuração do sistema, as alterações efetuadas são registradas, mas elas só serão aplicadas quando o sistema for reiniciado.

**Tabela 3. Teclas de navegação**

Teclas	Navegação
Seta para cima	Passa para o campo anterior.

**Tabela 3. Teclas de navegação (continuação)**

Teclas	Navegação
Seta para baixo	Passa para o próximo campo.
Enter	Seleciona um valor no campo selecionado (se aplicável) ou segue o link no campo.
Barra de espaço	Expande ou recolhe uma lista suspensa, se aplicável.
Guia	Passa para a próxima área de foco. <b>i</b>   <b>NOTA:</b> Somente para o navegador gráfico padrão.
Esc	Passa para a página anterior até que você veja a tela principal. Pressione Esc na tela principal para exibir uma mensagem que pede para salvar as mudanças feitas e reiniciar o sistema.

## Menu de inicialização para uma única vez

Para especificar o **menu de inicialização para uma única vez**, ligue o computador e, em seguida, pressione F12 imediatamente.

**i** | **NOTA:** É recomendável desligar o computador se ele estiver ligado.

O menu de inicialização a ser executada uma única vez exibe os dispositivos dos quais você pode inicializar, incluindo a opção de diagnóstico. As opções do menu de inicialização são:

- Removable Drive (Unidade removível, se aplicável)
- Unidade STXXXX (se disponível)  
**i** | **NOTA:** XXX identifica o número da unidade SATA.
- Unidade óptica (se disponível)
- Unidade de disco rígido SATA (se disponível)
- Diagnóstico

A tela de sequência de inicialização exibe também a opção de acessar a tela da configuração do sistema.

## Opções de configuração do sistema

**i** | **NOTA:** Conforme o sistema e os dispositivos instalados, os itens listados nesta seção poderão ser exibidos ou não.

**Tabela 4. Opções de configuração do sistema - menu System Information (Informações do sistema)**

Visão geral	
<b>OptiPlex 3090 Ultra</b>	
BIOS Version	Exibe o número da versão do BIOS.
Service Tag	Exibe a etiqueta de serviço do sistema.
Asset Tag (Etiqueta de ativo)	Exibe a Etiqueta de Patrimônio do sistema.
Manufacture Date (Data de fabricação)	Exibe a data de fabricação do sistema.
Ownership Date (Data de aquisição)	Exibe a data de aquisição do sistema.
Express Service Code (Código de serviço expresso)	Exibe o código de serviço expresso do sistema.
Ownership Tag (Etiqueta de propriedade)	Exibe a etiqueta de propriedade do sistema.
Atualização de Firmware Assinado	Exibe se a atualização de firmware assinado está habilitada no sistema.
<b>Processor Information (Informações do processador)</b>	
Tipo do Processador	Exibe o tipo de processador.

**Tabela 4. Opções de configuração do sistema - menu System Information (Informações do sistema) (continuação)**

<b>Visão geral</b>	
Maximum Clock Speed (Velocidade de clock máxima)	Exibe a velocidade de clock máxima do processador.
Minimum Clock Speed (Velocidade de clock mínima)	Exibe a velocidade de clock mínima do processador.
Current Clock Speed (Velocidade de clock atual)	Exibe a velocidade de clock atual do processador.
Core Count (Número de núcleos)	Exibe o número de núcleos no processador.
Processor ID	Exibe o código de identificação do processador.
Processor L2 Cache (Cache L2 do processador)	Exibe o tamanho do cache L2 do processador.
Processor L3 Cache (Cache L3 do processador)	Exibe o tamanho do cache L3 do processador.
Versão do microcódigo	Exibe a versão do microcódigo.
Intel Hyper-Threading Capable	Exibe se o processador é compatível com Hyper-Threading (HT).
64-Bit Technology (Tecnologia de 64 bits)	Exibe se a tecnologia de 64 bits é usada.
<b>Memory Information (Informações da memória)</b>	
Memory Installed (Memória instalada)	Exibe o total de memória instalada no sistema.
Memory Available (Memória disponível)	Exibe o total de memória disponível no sistema.
Memory Speed	Exibe a velocidade da memória.
Memory Channel Mode (Modo de canal de memória)	Exibe o modo de canal único ou duplo.
Memory Technology (Tecnologia da memória)	Exibe a tecnologia utilizada para a memória.
DIMM SLOT1	Exibe a memória no SLOT1
DIMM SLOT2	Exibe a memória no SLOT2
<b>Informações do dispositivo</b>	
Video Controller	Exibe o tipo do controlador de vídeo do sistema.
Video Memory	Exibe informações da memória de vídeo do sistema.
Wi-Fi Device	Exibe informações do dispositivo de rede sem fio do sistema.
Resolução nativa	Exibe a resolução nativa do sistema.
Video BIOS Version	Exibe a versão do BIOS de vídeo do sistema.
Audio Controller	Exibe informações do controlador de áudio do sistema.
Bluetooth Device	Exibe as informações do dispositivo Bluetooth do sistema.
LOM MAC Address	Exibe o endereço MAC da LAN na placa-mãe (LOM) do sistema.
Endereço MAC de passagem	Exibe o endereço MAC de passagem do sistema.
Cellular Device	Exibe informações do SSD M.2 PCIe do sistema.

**Tabela 5. Opções de configuração do sistema - menu de configuração de inicialização**

<b>Configuração de inicialização</b>	
<b>Sequência de boot</b>	
Modo de inicialização	Exibe o modo de inicialização.

**Tabela 5. Opções de configuração do sistema - menu de configuração de inicialização (continuação)**

Configuração de inicialização	
Sequência de boot	Exibe a sequência de inicialização.
<b>Secure Boot (Inicialização segura)</b>	
Ativar a inicialização segura	Ativa ou desativa o recurso de inicialização segura. Por padrão, a opção não está ativada.
Modo inicialização segura	Ative ou desative para alterar as opções do modo de inicialização segura. Por padrão, o <b>Modo implementado</b> está ativado.
<b>Expert Key Management (Gerenciamento de chaves especializadas)</b>	
Enable Custom Mode (Habilitar modo personalizado)	Ative ou desative o modo personalizado. Por padrão, a opção <b>modo personalizado</b> não está ativada.
Custom Mode Key Management (Gerenciamento de chaves do modo personalizado)	Selecione os valores personalizados para o gerenciamento de chaves especializadas.

**Tabela 6. Opções de configuração do sistema — menu Dispositivos integrados**

Integrated Devices (Dispositivos integrados)	
<b>Data/Hora</b>	Exibe a data atual no formato MM/DD/AAAA e a hora atual no formato HH:MM:SS AM/PM.
<b>Audio</b>	
Enable Audio (Habilitar áudio)	Ative ou desative o controlador de áudio integrado. Por padrão, a opção está ativada.
<b>USB/Thunderbolt Configuration</b>	
	<ul style="list-style-type: none"> <li>Ative ou desative a inicialização a partir de dispositivos de armazenamento em massa USB conectados às portas USB externas. Por padrão, as opções <b>Enable Rear USB Ports</b> e <b>Enable Rear USB Ports</b> são ativadas.</li> <li>Ative ou desative a inicialização a partir de dispositivos USB de armazenamento em massa tais como disco rígido externo, unidade óptica e unidade USB. Por padrão, a opção <b>Ativar suporte de ativação por USB</b> está ativada.</li> </ul>
<b>Side USB Configuration</b>	
	Ative ou desative as portas USB individuais. Por padrão, as opções <b>Side Port 1 (Near DP)</b> e <b>Side Port 2</b> estão selecionadas. <b>i</b> <b>NOTA:</b> O mouse e o teclado USB sempre funcionarão na configuração do BIOS, independentemente destas configurações.
<b>Configuração USB da parte traseira</b>	
	Ative ou desative as portas USB individuais. Por padrão, todas as opções ( <b>Rear Port 1 (Up)</b> , <b>Rear Port 2 (Down)</b> e <b>Rear Port 3 (Type-C)</b> ) são selecionadas. <b>i</b> <b>NOTA:</b> O mouse e o teclado USB sempre funcionarão na configuração do BIOS, independentemente destas configurações.

**Tabela 7. Opções de configuração do sistema — menu Armazenamento**

Armazenamento	
<b>Operação da SATA/NVMe</b>	
Operação da SATA/NVMe	Configura o modo de operação do controlador de dispositivo de armazenamento integrado.

**Tabela 7. Opções de configuração do sistema — menu Armazenamento (continuação)**

Armazenamento	
	Por padrão, a opção <b>RAID ativado</b> está ativada.
<b>Interface de armazenamento</b>	
Ativação de porta	Esta página permite ativar as unidades integradas. Por padrão, todas as opções estão ativadas.
<b>Relatório SMART</b>	
Enable SMART Reporting (Ativar relatório SMART)	Habilite ou desabilite a tecnologia de auto-monitoramento, análise e relatório (SMART) durante a inicialização do sistema. Por padrão, a opção <b>Ativar geração de relatórios</b> não está ativada.
<b>Informação da unidade</b>	
<b>SATA-1</b>	
Tipo	Exibe informações do tipo SATA do sistema.
Dispositivo	Exibe informações do dispositivo SATA do sistema.
<b>SSD PCIe M.2</b>	
Tipo	Exibe informações do tipo SSD PCIe M.2 do sistema.
Dispositivo	Exibe informações do dispositivo SSD PCIe M.2 do sistema.
<b>PCIe M.2 eMMC</b>	
Tipo	Exibe informações do tipo PCIe M.2 eMMC do sistema.
Dispositivo	Exibe informações do dispositivo PCIe M.2 eMMC do sistema.

**Tabela 8. Opções de configuração do sistema — menu Tela**

Tela	
<b>Primary Display</b>	
Tela principal de vídeo	Este campo determina qual controlador de vídeo passará a ser a tela principal quando vários controladores estão disponíveis no sistema. Por padrão, a opção <b>Auto</b> está ativada.
<b>Full Screen logo (Logotipo em tela cheia)</b>	Ativa ou desativa o logotipo de tela cheia. Por padrão, a opção não está ativada.

**Tabela 9. Opções de configuração do sistema — menu Conexão**

Conexão	
<b>Configuração do controlador de rede</b>	
NIC integrado	Se ativado, os protocolos de rede da UEFI são instalados e disponibilizados, permitindo que os recursos de rede do sistema operacional inicial e do pré-SO utilizem quaisquer NICs ativadas. Isso pode ser usado sem o PXE ligado. Por padrão, a opção <b>Ativado com PXE</b> está ativada.
<b>Wireless Device Enable (Ativar dispositivo sem fio)</b>	
WLAN	Ative ou desative dispositivo WLAN interno Por padrão, a opção está ativada.
Bluetooth	Ative ou desative dispositivo Bluetooth interno Por padrão, a opção está ativada.

**Tabela 9. Opções de configuração do sistema — menu Conexão (continuação)**

Conexão	
<b>Enable UEFI Network Stack (Habilitar pilha de rede UEFI)</b>	Ative ou desative a pilha de rede UEFI e controle o controlador LAN integrado. Por padrão, a opção <b>Ativar pilha de rede UEFI</b> está ativada.
<b>Recurso de inicialização HTTPs</b>	
Inicialização HTTPs	Ative ou desative o recurso da inicialização HTTPs. Por padrão, a opção <b>Inicialização HTTPs</b> está ativada.

**Tabela 10. Opções de configuração do sistema — menu Energia**

Alimentação	
<b>USB Wake Support</b>	
Enable USB Wake Support	Quando ativado, conectar dispositivos Dell USB ativará o sistema a partir do modo de espera. Por padrão, a opção está ativada.
<b>Comportamento de CA</b>	
AC Recovery	Permite determinar o que acontecerá quando a corrente alternada for restaurada após uma perda inesperada da corrente alternada. Por padrão, a opção <b>Desligado</b> está ativada.
<b>Gerenciamento de energia no estado ativo</b>	
Aspm	Ative o nível de Active State Power Management (ASPM). Por padrão, a opção <b>Auto</b> está ativada.
<b>Block Sleep</b>	Permite bloquear a entrada no modo de suspensão (S3) no sistema operacional. Por padrão, a opção <b>Block Sleep</b> (Bloquear suspensão) está desativada.
<b>Deep Sleep Control</b>	Permite economizar mais energia enquanto o estiver no modo Shutdown (Desligado) (SS) ou Hibernate (Hibernação) (S4). Por padrão, a opção <b>Ativar em S4 e SS</b> está ativada.
<b>Fan Control Override</b>	Determina a velocidade do ventilador. Por padrão, a opção não está ativada.
<b>Intel Speed Shift Technology</b>	Ative ou desative o suporte à tecnologia Intel Speed Shift. Por padrão, a opção <b>Tecnologia Intel Speed Shift</b> está ativada.

**Tabela 11. Opções de configuração do sistema - menu Security (Segurança)**

Segurança	
<b>TPM 2.0 Security</b>	
TPM 2.0 Security On (Segurança do TPM 2.0 ligada)	Ative ou desative as opções de segurança do TPM 2.0. Por padrão, a opção <b>Segurança do TPM 2.0 ligada</b> está ativada.
Attestation Enable (Habilitar comprovação)	Permite controlar se a hierarquia de endosso do Trusted Platform Module (TPM) estará disponível para o sistema operacional. Por padrão, a opção <b>Ativar comprovação</b> está ativada.
Key Storage Enable (Habilitar armazenamento da chave)	Permite controlar se a hierarquia de armazenamento do Trusted Platform Module (TPM) estará disponível para o sistema operacional. Por padrão, a opção <b>Ativar armazenamento da chave</b> está ativada.

**Tabela 11. Opções de configuração do sistema - menu Security (Segurança) (continuação)**

<b>Segurança</b>	
SHA-256	O BIOS e o TPM usarão o algoritmo de hash SHA-256 para estender medições para os PCRs do TPM durante a inicialização do BIOS. Por padrão, a opção <b>SHA-256</b> está ativada.
Clear (Desmarcar)	Permite limpar as informações do proprietário do TPM e retorna o TPM ao estado padrão. Por padrão, a opção <b>Limpar</b> está desativada.
PPI Bypass for Clear Command	Controla a PPI (Interface de presença física) do TPM. Por padrão, a opção <b>PPI Bypass for Clear Command</b> está desativada.
<b>Criptografia de memória total da Intel</b>	
Criptografia de memória total	Ative ou desative para proteger a memória contra ataques físicos, inclusive spray congelante, DDR de sondagem para ler os ciclos e outros. Por padrão, a opção <b>Criptografia de memória total</b> está desativada.
<b>Violação do chassi</b>	
	Controla o recurso de violação do chassi. Por padrão, a opção <b>Desativado</b> está ativada.
Apagar violação	Por padrão, a opção não está ativada.
<b>Chassis Intrusion Reset</b>	
	Redefine a violação do chassi. Por padrão, a opção não está ativada.
<b>SMM Security Mitigation (Redução de segurança do SMM)</b>	
	Ative ou desative SMM Security Mitigation. Por padrão, a opção está ativada.
<b>Limpeza de dados na próxima inicialização</b>	
Iniciar eliminação de dados	Ative ou desative a limpeza de dados na próxima inicialização. Por padrão, a opção não está ativada.
Absolute	Ativa ou desativa permanentemente a interface do módulo BIOS do serviço opcional Absolute Persistence Module (módulo de persistência absoluta) do software Absolute. Por padrão, a opção está ativada.
UEFI Boot Path Security (Segurança do caminho de inicialização UEFI)	Controla se o sistema solicitará que o usuário insira a senha de administrador (caso definida) ao inicializar para um dispositivo de inicialização UEFI no menu de inicialização F12. Por padrão, a opção <b>Sempre, exceto disco rígido interno</b> está ativada.

**Tabela 12. Opções de configuração do sistema — menu Senhas**

<b>Senhas</b>	
<b>Admin Password (Senha do administrador)</b>	Defina, altere ou exclua a senha do administrador.
<b>System Password (Senha do sistema)</b>	Defina, altere ou exclua a senha do sistema.
<b>Internal HDD-1 Password</b>	Defina, altere ou exclua a senha do disco rígido interno 1.
<b>NVMe SSD0</b>	Defina, altere ou exclua a senha do NVMe SSD0.
<b>Password Configuration (Configuração da senha)</b>	
Letra maiúscula	Reforça que a senha deve ter pelo menos uma letra maiúscula.

**Tabela 12. Opções de configuração do sistema — menu Senhas (continuação)**

<b>Senhas</b>	
Letra minúscula	<p>Por padrão, a opção está ativada.</p> <p>Reforça que a senha deve ter pelo menos uma letra minúscula.</p> <p>Por padrão, a opção está ativada.</p>
Números	<p>Reforça que a senha precisa ter pelo menos um dígito.</p> <p>Por padrão, a opção está ativada.</p>
Caractere especial	<p>Reforça que a senha deve ter pelo menos um caractere especial.</p> <p>Por padrão, a opção está ativada.</p>
Mínimo de caracteres	<p>Define o número mínimo de caracteres permitidos na senha.</p>
Password Bypass (Ignorar senha)	<p>Quando ativada, sempre solicita as senhas do sistema e do disco rígido interno quando o sistema é ligado a partir do estado desligado.</p> <p>Por padrão, a opção <b>Disabled</b> (Desabilitada) está selecionada.</p>
<b>Password Changes (Alterações de senha)</b>	
Permitir alterações de senha que não sejam do administrador	<p>Ativa ou desativa alterar a senha do sistema e do disco rígido sem a necessidade de senha de administrador.</p> <p>Por padrão, a opção não está ativada.</p>
<b>Admin Setup Lockout (Bloqueio da configuração pelo administrador)</b>	
Enable Admin Setup Lockout (Habilitar bloqueio da configuração do administrador)	<p>Permite que os administradores controlem como seus usuários podem ou não acessar a configuração do BIOS.</p> <p>Por padrão, a opção não está ativada.</p>
<b>Master Password Lockout (Bloqueio da senha mestra)</b>	
Enable Master Password Lockout (Ativar o bloqueio da senha principal)	<p>Se ativada, desativa o suporte à senha principal.</p> <p>Por padrão, a opção não está ativada.</p>
<b>Permitir inversão de PSID não administrativa</b>	
Ativa a Permissão de reversão de PSID não administrativa	<p>Controla o acesso ao PSID (Physical Security ID, ID da segurança física) das unidades de disco rígido NVMe no prompt do Dell Security Manager.</p> <p>Por padrão, a opção não está ativada.</p>

**Tabela 13. Opções de configuração do sistema — menu Recuperação de atualização**

<b>Recuperação de atualização</b>	
<b>UEFI Capsule Firmware Updates (Atualizações de firmware da cápsula UEFI)</b>	<p>Ativa ou desativa atualizações do BIOS através pacotes de atualização de cápsula UEFI.</p> <p>Por padrão, a opção está ativada.</p>
<b>BIOS Recovery from Hard Drive</b>	<p>Habilita o usuário para a recuperação de certas condições do BIOS corrompido a partir de um arquivo de recuperação no disco rígido principal ou de uma unidade USB externa do usuário.</p> <p>Por padrão, a opção está ativada.</p>
<b>BIOS Downgrade (Desatualização do BIOS)</b>	

**Tabela 13. Opções de configuração do sistema — menu Recuperação de atualização (continuação)**

<b>Recuperação de atualização</b>	
Allow BIOS Downgrade (Permitir Downgrade do BIOS)	Ative ou desative a atualização do firmware do sistema para a revisão anterior ser bloqueada.  Por padrão, a opção está ativada.
<b>Recuperação de SO SupportAssist</b>	Habilite ou desabilite o fluxo de inicialização da ferramenta SupportAssist OS Recovery (Recuperação de sistema do SupportAssist) no caso de certos erros do sistema.  Por padrão, a opção está ativada.
BIOSConnect	Ative ou desative a recuperação do sistema operacional de serviço em nuvem se o sistema operacional principal não inicializar antes de atingir número de falhas igual ou superior ao valor especificado pela opção de configuração do limite de recuperação automática do sistema operacional e o serviço local do sistema operacional não inicializar ou não estiver instalado.  Por padrão, a opção está ativada.
Limite de recuperação do sistema operacional Dell Auto	Controla o fluxo de inicialização automático para o SupportAssist System Resolution Console e para a ferramenta de recuperação do sistema operacional da Dell.  Por padrão, o valor de limite é definido como 2.

**Tabela 14. Opções de configuração do sistema — menu Gerenciamento de sistema**

<b>System Management</b>	
<b>Service Tag</b>	Exiba a etiqueta de serviço do sistema.
<b>Asset Tag (Etiqueta de ativo)</b>	Crie uma etiqueta de patrimônio do sistema.
<b>Enable Watchdog Timer</b>	
Suporte para temporizador watchdog	Ative ou desative o recurso para temporizador watchdog.  Por padrão, a opção não está ativada.
<b>Wake on LAN</b>	
Wake on LAN	Ative ou desative que o sistema seja ligado por meio de sinais especiais da LAN ao receber um sinal de ativação enviado pela WLAN.  Por padrão, a opção <b>Disabled</b> (Desabilitada) está selecionada.
Auto on Time (Hora de ativação automática)	Permite configurar o sistema para ligar automaticamente todos os dias ou em uma data e hora pré-selecionada. Esta opção só pode ser configurada se o modo Auto On Time (Hora de ativação automática) estiver definido como Everyday (todo dia), Weekdays (dias da semana) ou Selected Day (dia selecionado).  Por padrão, a opção não está ativada.
<b>Intel AMT Capability</b>	
Ative o Intel AMT Capability	Por padrão, a opção <b>Restringir acesso MEBx</b> está ativada.
<b>MEBx Hotkey</b>	
Habilitar tecla de atalho MEBx	Quando ativado, permite o uso de teclas de atalho Ctrl+P para acessar MEBx.  Por padrão, a opção <b>OFF</b> está desativada.
<b>Provisionamento USB</b>	
Habilitar provisionamento USB	O Intel AMT pode ser provisionado usando o arquivo de provisionamento local por meio de um dispositivo de armazenamento USB  Por padrão, a opção <b>OFF</b> está desativada.

**Tabela 15. Opções de configuração do sistema — menu Teclado**

Teclado	
<b>Keyboard Errors (Erros do teclado)</b>	
Enable Keyboard Error Detection (Habilitar detecção de erros do teclado)	Permite que os erros relacionados ao teclado sejam relatados quando o sistema é inicializado.  Por padrão, a opção está ativada.
<b>Acesso às teclas de configuração do dispositivo</b>	Gerencia se você pode acessar as telas de configuração do dispositivo por meio de teclas de atalho durante a inicialização do sistema.  Por padrão, a opção está ativada.

**Tabela 16. Opções de configuração do sistema — menu Comportamento de pré-inicialização**

Comportamento de pré-inicialização	
<b>Adapter Warnings</b>	
Enable Adapter Warnings (Habilitar avisos do adaptador)	Ative ou desative as mensagens de advertência durante a inicialização quando os adaptadores com menor capacidade de energia forem detectados.  Por padrão, a opção está ativada.
<b>Warnings and Errors (Advertências e erros)</b>	Ativa ou desativa a ação a ser realizada quando uma advertência ou erro for encontrada.  Por padrão, a opção <b>Prompt para advertências e erros</b> está ativada.
<b>Avisos do USB-C</b>	
Habilitar mensagens de aviso do acoplamento	Por padrão, a opção está ativada.
<b>Fastboot</b>	
	Ative para definir a velocidade do processo de inicialização.  Por padrão, a opção <b>Mínima</b> está ativada.
<b>Extend BIOS POST Time (Estender o tempo de POST do BIOS)</b>	
	Defina o tempo de POST do BIOS.  Por padrão, a opção <b>0 segundos</b> está ativada.
<b>Passagem de endereço MAC</b>	
	Este recurso substitui o endereço NIC MAC externo pelo endereço MAC do sistema.  Por padrão, a opção <b>Endereço MAC exclusivo do sistema</b> está ativada.

**Tabela 17. Opções de configuração do sistema - menu de virtualização**

Virtualization (Virtualização)	
<b>Intel Virtualization Technology</b>	
Enable Intel Virtualization Technology (VT) (Ativar a tecnologia de virtualização da Intel)	Especifica se um monitor de máquina virtual (VMM) pode usar os recursos adicionais de hardware fornecidos pela tecnologia de virtualização da Intel.  Por padrão, a opção está ativada.
<b>VT for Direct I/O (Virtualização para E/S direta)</b>	Especifica se um monitor de máquina virtual (VMM) pode usar os recursos adicionais de hardware fornecidos pela tecnologia de virtualização da Intel para Direct I/O.  Por padrão, a opção está ativada.

**Tabela 18. Opções de configuração do sistema - menu Desempenho**

Desempenho	
<b>Multi Core Support (Suporte Multi Core)</b>	
Núcleos ativos	Permite alterar o número de núcleos de CPU disponíveis para o sistema operacional.  Por padrão, a opção <b>Todos os núcleos</b> está ativada.

**Tabela 18. Opções de configuração do sistema - menu Desempenho (continuação)**

Desempenho	
<b>Intel SpeedStep</b>	
Habilitar a tecnologia Intel SpeedStep	Permite que o sistema ajuste dinamicamente a tensão e a frequência do processador, diminuindo o consumo médio de energia e a produção de calor. Por padrão, a opção está ativada.
<b>C-States Control (Controle dos estados de energia)</b>	
Habilitar controle dos estados de energia	Ative ou desative os estados de suspensão adicionais do processador. Por padrão, a opção está ativada.
<b>Intel Turbo Boost Technology</b>	
Habilitar a tecnologia Intel Turbo Boost	Ative ou desative o modo Intel TurboBoost do processador. Por padrão, a opção está ativada.
<b>Tecnologia Intel Hyper-Threading</b>	
Habilitar a tecnologia Intel Hyper-Threading	Habilita ou desabilita o recurso de Hyper-Threading no processador. Por padrão, a opção está ativada.
<b>Ajuste dinâmico: aprendizagem automática</b>	
Ativar o ajuste dinâmico: aprendizagem automática	Ativa a capacidade de o sistema operacional ajustar recursos de ajuste dinâmico de energia com base em cargas de trabalho detectadas. Por padrão, a opção não está ativada.

**Tabela 19. Opções de configuração do sistema—menu System Logs (Logs do sistema)**

Registros do sistema	
<b>Registro de Eventos do BIOS</b>	
Limpar log de evento do BIOS	Exiba os eventos do BIOS. Por padrão, a opção <b>Manter</b> está ativada.

## Como atualizar o BIOS


### Como atualizar o BIOS no Windows

#### Sobre esta tarefa

**⚠ CUIDADO:** Se o BitLocker não estiver suspenso antes de atualizar o BIOS, na próxima vez em que você reinicializar o sistema, ele não reconhecerá a chave do BitLocker. Será solicitado que seja inserida a chave de recuperação para o progresso e o sistema solicitará isso em cada reinicialização. Se a chave de recuperação não for reconhecida, isso pode resultar em perda de dados ou em uma reinstalação desnecessária do sistema operacional. Para mais informações sobre este assunto, consulte o Artigo de conhecimento: <https://www.dell.com/support/article/sln153694>

#### Etapas

1. Acesse [www.dell.com/support](http://www.dell.com/support).
2. Clique em **Suporte ao produto**. No campo **Pesquisar no suporte**, digite a etiqueta de serviço de seu computador e clique em **Pesquisar**.

 **NOTA:** Se não tiver a etiqueta de serviço, use o recurso do SupportAssist para identificar automaticamente seu computador. Você também pode usar o ID do produto ou procurar manualmente o modelo do computador.


3. Clique em **Drivers & Downloads (Drivers e downloads)**. Expanda **Localizar drivers**.
  4. Selecione o sistema operacional instalado no computador.
  5. Na lista suspensa **Categoria**, selecione **BIOS**.
  6. Selecione a versão mais recente do BIOS e clique em **Download** para fazer download do BIOS do sistema para seu computador.
  7. Depois que o download for concluído, navegue até a pasta em que você salvou o arquivo de atualização do BIOS.
  8. Clique duas vezes no ícone do arquivo de atualização do BIOS e siga as instruções na tela.
- Para obter mais informações, consulte o artigo da base de conhecimento [000124211](https://www.dell.com/support/article/000124211) em [www.dell.com/support](http://www.dell.com/support).

## Como atualizar o BIOS em ambientes Linux e Ubuntu

Para atualizar o BIOS do sistema em um computador que está com Linux ou Ubuntu instalado, consulte o artigo da base de conhecimento [000131486](https://www.dell.com/support/article/000131486) em [www.dell.com/support](http://www.dell.com/support).

## Como atualizar o BIOS usando a unidade USB no Windows

### Sobre esta tarefa

 **CUIDADO:** Se o BitLocker não estiver suspenso antes de atualizar o BIOS, na próxima vez em que você reinicializar o sistema, ele não reconhecerá a chave do BitLocker. Será solicitado que seja inserida a chave de recuperação para o progresso e o sistema solicitará isso em cada reinicialização. Se a chave de recuperação não for reconhecida, isso pode resultar em perda de dados ou em uma reinstalação desnecessária do sistema operacional. Para mais informações sobre este assunto, consulte o Artigo de conhecimento: <https://www.dell.com/support/article/sln153694>


### Etapas

1. Siga o procedimento da etapa 1 à etapa 6 em "Como atualizar o BIOS no Windows" para fazer download do arquivo do programa de configuração do BIOS mais recente.
2. Crie uma unidade USB inicializável. Para obter mais informações, consulte o artigo da base de conhecimento [000145519](https://www.dell.com/support/article/000145519) no site [www.dell.com/support](http://www.dell.com/support).
3. Copie o arquivo do programa de instalação do BIOS para a unidade USB inicializável.
4. Conecte a unidade de USB inicializável ao computador que precisa da atualização do BIOS.
5. Reinicie o computador e pressione **F12**.
6. Selecione a unidade USB no **Menu de inicialização a ser executada uma única vez**.
7. Digite o nome do arquivo do programa de instalação do BIOS e pressione **Enter**.  
O **Utilitário de atualização do BIOS** é exibido.
8. Siga as instruções na tela para concluir a atualização do BIOS.

## Atualização do BIOS pelo menu de inicialização a ser executada uma única vez F12

Atualização do BIOS do computador usando um arquivo .exe de atualização do BIOS copiado em uma unidade USB FAT32 e a inicialização a partir do menu de inicialização única F12.

### Sobre esta tarefa

 **CUIDADO:** Se o BitLocker não estiver suspenso antes de atualizar o BIOS, na próxima vez em que você reinicializar o sistema, ele não reconhecerá a chave do BitLocker. Será solicitado que seja inserida a chave de recuperação para o progresso e o sistema solicitará isso em cada reinicialização. Se a chave de recuperação não for reconhecida, isso pode resultar em perda de dados ou em uma reinstalação desnecessária do sistema operacional. Para mais informações sobre este assunto, consulte o Artigo de conhecimento: <https://www.dell.com/support/article/sln153694>

## Atualizações do BIOS

Você pode executar o arquivo de atualização do BIOS do Windows usando uma unidade USB inicializável ou você pode também atualizar o BIOS a partir do menu de inicialização única F12 no computador.

A maioria dos computadores Dell fabricado depois de 2012 possui esse recurso e você pode confirmar inicializando seu computador através do menu de inicialização única F12 para verificar se BIOS FLASH UPDATE (Atualização do BIOS) está na lista de opções de inicialização para o computador. Se a opção estiver na lista, então o BIOS suporta esta opção de atualização do BIOS.

 **NOTA:** Apenas computadores com opção de atualização do BIOS no menu de inicialização única F12 podem utilizar esta função.

### Como atualizar a partir do menu de inicialização única

Para atualizar o BIOS no menu de inicialização única F12, você precisará de:

- Unidade USB formatada para o sistema de arquivos FAT32 (a unidade não precisa ser inicializável).
- Arquivo executável do BIOS baixado do site de suporte da Dell e copiado para a raiz da unidade USB
- Adaptador de alimentação CA que é conectado ao computador
- Bateria funcional do computador para atualizar o BIOS

Realize as etapas a seguir para executar o processo de atualização do BIOS a partir do menu F12:

 **CAUIDADO:** Não desligue o computador durante o processo de atualização do BIOS. O computador pode não inicializar se você o desligar.

### Etapas

1. Com o sistema desligado, insira a unidade USB onde você copiou a atualização em uma porta USB do computador.
2. Ligue o computador e pressione a tecla F12 para acessar o menu de inicialização única, selecione Atualização do BIOS usando o mouse ou as teclas de setas, em seguida, pressione Enter.  
O menu Atualizar BIOS é exibido.
3. Clique em **Atualizar do arquivo**.
4. Selecione o dispositivo USB externo.
5. Após selecionar o arquivo, clique duas vezes no arquivo de destino para atualizar e, em seguida, clique em **Enviar**.
6. Clique em **Atualizar BIOS**. O computador será reiniciado para atualizar o BIOS.
7. O computador será reinicializado após a atualização do BIOS ser concluída.

## Senhas do sistema e de configuração

Tabela 20. Senhas do sistema e de configuração

Tipo de senha	Descrição
System password	Senha que você precisa digitar para fazer log-in no sistema.
Senha de configuração	Senha que precisa ser informada para que se possa ter acesso e efetuar alterações nas configurações do BIOS do computador.

É possível criar uma senha do sistema e uma senha de configuração para proteger o computador.

 **CAUIDADO:** Os recursos das senhas proporcionam um nível básico de segurança para os dados no computador.

 **CAUIDADO:** Qualquer um pode acessar os dados armazenados no seu computador se ele não estiver bloqueado e for deixado sem supervisão.

 **NOTA:** O recurso de senha do sistema e de configuração está desativado.

## Como atribuir uma senha de configuração do sistema

### Pré-requisitos

É possível atribuir uma nova **Senha do sistema** somente quando o status está em **Não definida**.

### Sobre esta tarefa

Para entrar na configuração do sistema, pressione F12 imediatamente após uma ativação ou reinicialização.

### Etapas

1. Na tela **BIOS de sistema** ou **Configuração do sistema**, selecione **Segurança** e pressione Enter.  
A tela **Segurança** é exibida.
2. Selecione **Senha do sistema/administrador** e crie uma senha no campo **Digite a nova senha**.  
Use as diretrizes a seguir para atribuir a senha do sistema:
  - Uma senha pode ter até 32 caracteres.
  - Ao menos um caractere especial: ! " # \$ % & ' ( ) \* + , - . / : ; < = > ? @ [ \ ] ^ \_ ` { | }
  - Números de 0 a 9.
  - Letras maiúsculas de A a Z.
  - Letras minúsculas de a a z.
3. Digite a senha do sistema que foi digitada anteriormente no campo **Confirm new password (Confirmar a nova senha)** e clique em **OK**.
4. Pressione Esc e salve as alterações conforme solicitado pela mensagem pop-up.
5. Pressione Y para salvar as alterações.  
O computador será reinicializado.

## Como apagar ou alterar uma senha de configuração existente


### Pré-requisitos

Certifique-se de que o **Status da senha** esteja desbloqueado (na Configuração do sistema) antes de tentar excluir ou alterar a senha do sistema e/ou de configuração existente. Não é possível apagar ou alterar uma senha de sistema ou de configuração existente se a opção **Status da senha** estiver Bloqueada.

### Sobre esta tarefa

Para entrar na configuração do sistema, pressione F12 imediatamente após uma ativação ou reinicialização.


### Etapas

1. Na tela **BIOS de sistema** ou **Configuração do sistema**, selecione **Segurança do sistema** e pressione Enter.  
A tela **Segurança do sistema** é mostrada.
2. Na tela **System Security (Segurança do sistema)**, verifique se o **Password Status (Status da senha)** é **Unlocked (desbloqueada)**.
3. Selecione **Senha do sistema**, atualize ou exclua a senha do sistema existente e pressione Enter ou Tab.
4. Selecione **Senha de configuração**, atualize ou exclua a senha de configuração existente e pressione Enter ou Tab.  
 **NOTA:** Se você alterar a senha do sistema e/ou de configuração, digite novamente a nova senha quando for solicitado. Se você excluir a senha do sistema e/ou de configuração, confirme a exclusão quando for solicitado.
5. Pressione Esc e será exibida uma mensagem solicitando-o a salvar as alterações.
6. Pressione Y para salvar as alterações e saia da configuração do sistema.  
O computador será reinicializado.

## Limpar o BIOS (configuração do sistema) e as senhas do sistema

### Sobre esta tarefa

Para remover as senhas do sistema ou do BIOS, entre em contato com o suporte técnico da Dell, conforme descrito em [www.Dell.com/contactdell](http://www.Dell.com/contactdell).

 **NOTA:** Para obter informações sobre como redefinir as senhas de Windows ou de aplicativo, consulte a documentação que acompanha o Windows ou o aplicativo.

# Como diagnosticar e solucionar problemas

## Tópicos:


- Diagnósticos de verificação do desempenho do sistema de pré-inicialização do Dell SupportAssist
- LED de diagnóstico
- Recuperar o sistema operacional
- Relógio de tempo real (Redefinição de RTC)
- Mídia de backup e opções de recuperação
- Ciclo de energia Wi-Fi

## Diagnósticos de verificação do desempenho do sistema de pré-inicialização do Dell SupportAssist

### Sobre esta tarefa

O diagnóstico do SupportAssist (também chamado de diagnóstico de sistema) executa uma verificação completa de seu hardware. O diagnóstico de verificação do desempenho do sistema de pré-inicialização do Dell SupportAssist é incorporado ao BIOS e executado internamente pelo BIOS. O diagnóstico de sistema incorporado fornece um conjunto de opções para determinados dispositivos ou grupos de dispositivos que permite:

- Executar testes automaticamente ou em um modo interativo
- Repetir testes
- Exibir ou salvar os resultados dos testes
- Executar testes abrangentes de forma a introduzir opções de testes adicionais para fornecer informações suplementares sobre o(s) dispositivo(s) com falha
- Exibir mensagens de status que informam se os testes foram concluídos com êxito
- Exibir mensagens de erro que informam sobre os problemas encontrados durante a realização dos testes

 **NOTA:** Alguns testes para dispositivos específicos exigem interação do usuário. Não se esqueça de sempre estar presente no terminal do computador quando os testes de diagnóstico forem executados.

Para obter mais informações, consulte <https://www.dell.com/support/kbdoc/000180971>.

## Executar a verificação de desempenho de pré-inicialização do sistema do SupportAssist

### Etapas

1. Ligue o computador.
2. Na inicialização do computador, pressione a tecla F12 assim que o logotipo da Dell for exibido.
3. Na tela do boot menu (menu de inicialização), selecione a opção **Diagnostics (Diagnóstico)**.
4. Clique na seta no canto inferior esquerdo.  
A página inicial de diagnósticos é exibida.
5. Pressione a seta no canto inferior direito para ir para a listagem de páginas.  
Os itens detectados são listados.
6. Para executar um teste de diagnóstico em um dispositivo específico, pressione Esc e clique em **Yes (Sim)** para interromper o teste de diagnóstico.
7. Selecione o dispositivo no painel à esquerda e clique em **Run Tests (Executar testes)**.
8. Se houver qualquer problema, códigos de erro serão exibidos.  
Anote o código de erro e o número de validação e entre em contato com a Dell.

## LED de diagnóstico

Em vez de códigos de bipe, os erros são indicados por meio de um LED bicolor de carga/status da bateria. Um padrão intermitente específico é seguido pelo piscar de flashes padrão em âmbar, depois branco. O padrão é repetido.

**NOTA:** O padrão de diagnóstico consiste em um número de dois dígitos representado pelo primeiro grupo de LEDs intermitentes (1 a 9) na cor âmbar, seguido por uma pausa de 1,5 s com o LED apagado e, em seguida, por um segundo grupo de LEDs intermitente (1 a 9) na cor branca. Depois, ele é seguido por uma pausa de três segundos com o LED desligado, antes de repetir o processo. Cada piscada de LED leva 1,5 s.

O sistema não será desligado quando estiver mostrando os códigos de erro de diagnóstico.

Os códigos de erro de diagnóstico sempre substituirão qualquer outro uso do LED.

**Tabela 21. Códigos de LED/bipe de diagnóstico**

Padrões intermitentes		Descrição do problema	Falhas
Âmbar	Branco		
2	1	Placa de sistema com defeito	Placa de sistema com defeito
2	2	Placa de sistema, fonte de alimentação, unidade (PSU) ou cabeamento com defeito	Placa de sistema, fonte de alimentação, unidade (PSU) ou cabeamento com defeito
2	3	Placa de sistema, CPU ou DIMMS com defeito	Placa de sistema, fonte de alimentação, unidade (PSU) ou DIMMs com defeito
2	4	Bateria de célula tipo moeda com defeito	Bateria de célula tipo moeda com defeito
2	5	BIOS Recovery	Disparador de recuperação automática, imagem de recuperação não encontrada ou inválida.
2	7	Memória	Falha na memória SPD
3	3	Memória	Nenhuma memória detectada
3	5	Memória	Módulos incompatíveis ou configuração inválida
3	6	BIOS Recovery	Disparador sob demanda, imagem de recuperação não encontrada.
3	7	BIOS Recovery	Disparo sob demanda, imagem de recuperação inválida.

**NOTA:** Para o padrão de diagnóstico, 2 âmbar e 8 brancos, conecte um monitor externo para isolar entre a placa de sistema ou a falha do controlador gráfico.

## Recuperar o sistema operacional

Quando não for possível inicializar o computador mesmo após diversas tentativas, inicia-se automaticamente o Dell SupportAssist OS Recovery.

O Dell SupportAssist OS Recovery é uma ferramenta independente e pré-instalada em todos os computadores Dell com o sistema operacional Windows. Ele é composto de ferramentas para diagnosticar e solucionar problemas que podem ocorrer antes que o computador inicialize o sistema operacional. Ele permite que você diagnostique problemas de hardware, repare o computador, faça um backup dos arquivos, ou restaure o computador para o respectivo estado de fábrica.

É possível também baixá-lo do site de suporte da Dell para resolver problemas e corrigir o computador quando a inicialização do seu sistema operacional principal falhar devido a falhas do software ou do hardware.

Para obter mais informações sobre o Dell SupportAssist OS Recovery, consulte o Guia do usuário do *Dell SupportAssist OS Recovery* em [www.dell.com/serviceabilitytools](http://www.dell.com/serviceabilitytools). Clique em **SupportAssist** e, em seguida, clique em **SupportAssist OS Recovery**.

## Relógio de tempo real (Redefinição de RTC)

A função de redefinição do RTC (Relógio de tempo real) permite que você ou o técnico de serviço recuperem os sistemas Dell de situações No POST/No Power/No Boot (Sem POST/Sem inicialização/Sem energia). A redefinição do RTC habilitado para jumper herdado foi desativada nesses modelos.

Inicie a redefinição do RTC com o sistema desligado e conectado à energia CA. Pressione e mantenha pressionado o botão liga/desliga por 20 segundos. A redefinição do RTC do sistema ocorre depois que você libera o botão liga/desliga.


## Mídia de backup e opções de recuperação

É recomendável criar um disco de recuperação para resolver e corrigir problemas que podem ocorrer no Windows. A Dell apresenta várias opções para recuperar o sistema operacional Windows em seu PC Dell. Para obter mais informações, consulte [Opções de recuperação e suporte de cópia de segurança do Windows da Dell](#).

## Ciclo de energia Wi-Fi

### Sobre esta tarefa

Se o seu computador não conseguir acessar a internet devido a problemas de conectividade Wi-Fi, um procedimento de ciclo de energia Wi-Fi poderá ser executado. O procedimento a seguir fornece as instruções sobre como conduzir um ciclo de energia Wi-Fi:

 **NOTA:** Alguns ISPs (Internet Service Providers, provedores de serviços de internet) fornecem um dispositivo de combinação modem/roteador.

### Etapas



1. Desligue o computador.
2. Desligue o modem.
3. Desligue o roteador sem fio.
4. Aguarde 30 segundos.
5. Ligue o roteador sem fio.
6. Ligue o modem.
7. Ligue o computador.

# Como obter ajuda e entrar em contato com a Dell

## Recursos de auto-ajuda


Você pode obter informações e ajuda sobre produtos e serviços da Dell, usando estes recursos de auto-ajuda:


**Tabela 22. Recursos de auto-ajuda**

Recursos de auto-ajuda	Local do recurso
Informações sobre produtos e serviços da Dell	<a href="http://www.dell.com">www.dell.com</a>
Aplicativo My Dell	
Dicas	
Entrar em contato com o suporte	Na pesquisa do Windows, digite <code>Contact Support</code> e pressione a tecla Enter.
Ajuda online para sistema operacional	<a href="http://www.dell.com/support/windows">www.dell.com/support/windows</a>
Acesse as principais soluções, diagnósticos, drivers e downloads, e saiba mais sobre seu computador por meio de vídeos, manuais e documentos.	Seu computador Dell é identificado exclusivamente por uma etiqueta de serviço ou código de serviço expresso. Para ver os recursos de suporte relevantes para seu computador Dell, digite a etiqueta de serviço ou o código de serviço expresso em <a href="http://www.dell.com/support">www.dell.com/support</a> .  Para obter mais informações sobre como localizar a etiqueta de serviço de seu computador, consulte <a href="#">Localizar a etiqueta de serviço em seu computador</a> .
Artigos da base de conhecimento da Dell para solucionar diversos problemas relacionados ao computador.	<ol style="list-style-type: none"> <li>1. Acesse <a href="http://www.dell.com/support">www.dell.com/support</a> (em inglês).</li> <li>2. Na barra de menu, na parte superior da página suporte, selecione <b>Suporte &gt; Base de Conhecimento</b>.</li> <li>3. No campo de pesquisa da página da base de conhecimento, digite a palavra-chave, o assunto ou o número do modelo e, em seguida, clique ou toque no ícone de pesquisa para visualizar os artigos relacionados.</li> </ol>

## Como entrar em contato com a Dell

Para entrar em contato com a Dell para tratar de assuntos de vendas, suporte técnico ou questões de atendimento ao cliente, consulte [www.dell.com/contactdell](http://www.dell.com/contactdell).

 **NOTA:** A disponibilidade varia de acordo com o país/região e com o produto, e alguns serviços podem não estar disponíveis em seu país/sua região.

 **NOTA:** Se não tiver uma conexão Internet ativa, você pode encontrar as informações de contato sobre sua fatura, nota fiscal, nota de compra ou no catálogo de produtos Dell.