

OptiPlex 3090 Ultra

Instrukcja serwisowa



Uwagi, przestrogi i ostrzeżenia

 **UWAGA:** Napis UWAGA oznacza ważną wiadomość, która pomoże lepiej wykorzystać komputer.

 **OSTRZEŻENIE:** Napis PRZESTROGA informuje o sytuacjach, w których występuje ryzyko uszkodzenia sprzętu lub utraty danych, i przedstawia sposoby uniknięcia problemu.

 **PRZESTROGA:** Napis OSTRZEŻENIE informuje o sytuacjach, w których występuje ryzyko uszkodzenia sprzętu, obrażeń ciała lub śmierci.

Rodzdział 1: Serwisowanie komputera.....	6
Instrukcje dotyczące bezpieczeństwa.....	6
Przed przystąpieniem do serwisowania urządzenia.....	6
Zalecenia dotyczące bezpieczeństwa.....	7
Zabezpieczenie przed wyładowaniem elektrostatycznym.....	7
Zestaw serwisowy ESD.....	8
Transportowanie wrażliwych elementów.....	9
Po zakończeniu serwisowania urządzenia.....	9
Rodzdział 2: Podstawy.....	10
Podstawa stała.....	10
Instalowanie urządzenia na podstawce stałej.....	10
Zdejmowanie urządzenia z podstawy o stałej wysokości.....	18
Kąt nachylenia monitora.....	22
Podstawa Pro 1.0 o regulowanej wysokości.....	22
Instalowanie urządzenia na podstawie Pro 1 o regulowanej wysokości.....	22
Zdejmowanie urządzenia z podstawy Pro 1 z regulacją wysokości.....	30
Ilustracje przedstawiające pochylanie i obracanie podstawki.....	34
Przesuwany uchwyt VESA.....	34
Instalowanie urządzenia na przesuwanym uchwycie VESA.....	34
Zdejmowanie urządzenia z przesuwanego uchwytu VESA.....	41
Podstawa Pro 2 o regulowanej wysokości.....	43
Instalowanie urządzenia na podstawie Pro 2 o regulowanej wysokości.....	43
Zdejmowanie urządzenia z podstawy Pro 2 z regulacją wysokości.....	58
Ilustracje przedstawiające pochylanie i obracanie podstawki.....	62
Uchwyt ścienny.....	65
Instalowanie urządzenia na uchwycie ściennym.....	65
Zdejmowanie urządzenia z uchwytu ściennego.....	80
Rodzdział 3: Wymontowywanie i instalowanie elementów.....	88
Zalecane narzędzia.....	88
Wykaz śrub.....	88
Główne elementy systemu.....	90
zestaw dysku twardego.....	91
Wymontowywanie zestawu dysku twardego.....	91
Instalowanie zestawu dysku twardego.....	92
wspornik dysku twardego.....	94
Wymontowywanie klamry dysku twardego.....	94
Instalowanie klamry dysku twardego.....	94
Dysk twardy.....	95
Wymontowywanie dysku twardego.....	95
Instalowanie dysku twardego.....	96
Pokrywa.....	98
Wymontowywanie pokrywy.....	98

Instalowanie pokrywy.....	99
Moduł pamięci.....	100
Wymontowywanie modułu pamięci.....	100
Instalowanie modułu pamięci.....	101
Karta sieci WLAN.....	102
Wymontowywanie karty sieci WLAN.....	102
Instalowanie karty sieci WLAN.....	103
Wewnętrzny dysk SSD.....	104
Wymontowywanie dysku SSD.....	104
Instalowanie dysku SSD.....	105
Moduł pamięci masowej eMMC.....	106
Wymontowywanie modułu pamięci masowej eMMC.....	107
Instalowanie modułu pamięci masowej eMMC.....	107
Wentylator systemowy.....	108
Wymontowywanie wentylatora systemowego.....	108
Instalowanie wentylatora systemowego.....	109
Przycisk zasilania.....	110
Wymontowywanie przycisku zasilania.....	110
Instalowanie przycisku zasilania.....	111
Bateria pastylkowa.....	113
Wymontowywanie baterii pastylkowej.....	113
Instalowanie baterii pastylkowej.....	114
Płyta główna.....	115
Wymontowywanie płyty głównej.....	115
Instalowanie płyty głównej.....	116
Radiator.....	118
Wymontowywanie radiatora.....	118
Instalowanie radiatora.....	119
Instalowanie obudowy.....	121

Rodzdział 4: Oprogramowanie..... 122

Sterowniki i pliki do pobrania.....	122
-------------------------------------	-----

Rodzdział 5: Program konfiguracji systemu..... 123

Przegląd systemu BIOS.....	123
Uruchamianie programu konfiguracji systemu BIOS.....	123
Klawisze nawigacji.....	123
Menu jednorazowego rozruchu.....	124
Opcje konfiguracji systemu.....	124
Aktualizowanie systemu BIOS.....	133
Aktualizowanie systemu BIOS w systemie Windows.....	133
Aktualizowanie systemu BIOS w środowiskach Linux i Ubuntu.....	134
Aktualizowanie systemu BIOS przy użyciu napędu USB w systemie Windows.....	134
Aktualizowanie systemu BIOS z menu jednorazowego rozruchu pod klawiszem F12.....	134
Hasło systemowe i hasło konfiguracji systemu.....	135
Przypisywanie hasła konfiguracji systemu.....	135
Usuwanie lub zmienianie hasła systemowego i hasła konfiguracji systemu.....	136
Czyszczenie hasła systemowego i hasła systemu BIOS (konfiguracji systemu).....	136

Rodzdział 6: Rozwiązywanie problemów.....	137
Dell SupportAssist — przedrozruchowy test diagnostyczny wydajności systemu.....	137
Uruchamianie przedrozruchowego testu diagnostycznego wydajności systemu SupportAssist.....	137
Dioda diagnostyczna LED.....	138
Przywracanie systemu operacyjnego.....	138
Resetowanie zegara czasu rzeczywistego (RTC).....	139
Opcje nośników kopii zapasowych oraz odzyskiwania danych.....	139
Wyłączanie i włączanie karty Wi-Fi.....	139
Rodzdział 7: Uzyskiwanie pomocy i kontakt z firmą Dell.....	140

Serwisowanie komputera

Tematy:

- Instrukcje dotyczące bezpieczeństwa

Instrukcje dotyczące bezpieczeństwa

Aby uchronić komputer przed uszkodzeniem i zapewnić sobie bezpieczeństwo, należy przestrzegać następujących zaleceń dotyczących bezpieczeństwa. O ile nie wskazano inaczej, każda procedura opisana w tym dokumencie zakłada, że użytkownik zapoznał się z informacjami dotyczącymi bezpieczeństwa dostarczonymi z komputerem.

- ⚠ PRZESTROGA:** Przed przystąpieniem do wykonywania czynności wymagających otwarcia obudowy komputera należy zapoznać się z instrukcjami dotyczącymi bezpieczeństwa dostarczonymi z komputerem. Więcej informacji na temat postępowania zgodnego z zasadami bezpieczeństwa znajduje się na stronie dotyczącej przestrzegania zgodności z przepisami pod adresem www.dell.com/regulatory_compliance.
- ⚠ PRZESTROGA:** Przed otwarciem jakichkolwiek pokryw lub paneli należy odłączyć komputer od wszystkich źródeł zasilania. Po zakończeniu pracy wewnątrz komputera należy zainstalować pokrywy i panele oraz wkręcić śruby, a dopiero potem podłączyć komputer do gniazdka elektrycznego.
- ⚠ OSTRZEŻENIE:** Aby uniknąć uszkodzenia komputera, należy pracować na płaskiej, suchej i czystej powierzchni.
- ⚠ OSTRZEŻENIE:** Karty i podzespoły należy trzymać za krawędzie i unikać dotykania wtyków i złączy.
- ⚠ OSTRZEŻENIE:** Użytkownik powinien wykonać tylko czynności rozwiązywania problemów i naprawy, które zespół pomocy technicznej firmy Dell autoryzował, lub, o które poprosił. Uszkodzenia wynikające z napraw serwisowych nieautoryzowanych przez firmę Dell nie są objęte gwarancją. Należy zapoznać się z instrukcjami dotyczącymi bezpieczeństwa dostarczonymi z produktem lub dostępnymi pod adresem www.dell.com/regulatory_compliance.
- ⚠ OSTRZEŻENIE:** Przed dotknięciem dowolnego elementu wewnątrz komputera należy pozbyć się ładunków elektrostatycznych z ciała, dotykając dowolnej nielakierowanej powierzchni komputera, np. metalowych elementów z tyłu komputera. Podczas pracy należy okresowo dotykać nielakierowanej powierzchni metalowej w celu odprowadzenia ładunków elektrostatycznych, które mogłyby spowodować uszkodzenie wewnętrznych części składowych.
- ⚠ OSTRZEŻENIE:** Przy odłączaniu kabla należy pociągnąć za wtyczkę lub uchwyt, a nie za sam kabel. Niektóre kable mają złącza z zatrzaskami lub pokrętła, które przed odłączeniem kabla należy otworzyć lub odkręcić. Podczas odłączania kabli należy je trzymać prosto, aby uniknąć wygięcia styków w złączach. Podczas podłączania kabli należy zwrócić uwagę na prawidłowe zorientowanie i wyrównanie złączy i portów.
- ⚠ OSTRZEŻENIE:** Jeśli w czytniku kart pamięci znajduje się karta, należy ją nacisnąć i wyjąć.
- ⚠ OSTRZEŻENIE:** Podczas obsługi baterii litowo-jonowej w notebooku zachowaj ostrożność. Specjalnych baterii nie należy używać, lecz jak najszybciej je wymienić i prawidłowo zutylizować.
- ⓘ UWAGA:** Kolor komputera i niektórych części może różnić się nieznacznie od pokazanych w tym dokumencie.

Przed przystąpieniem do serwisowania urządzenia

Informacje na temat zadania

Aby uniknąć uszkodzeń, przed rozpoczęciem pracy wewnątrz urządzenia wykonaj następujące czynności:

Kroki

1. Przestrzegaj [Instrukcji bezpieczeństwa](#).
2. Sprawdź, czy powierzchnia robocza jest płaska i czysta, aby uniknąć zarysowania urządzenia.
3. Zapisz i zamknij wszystkie otwarte pliki, a także zamknij wszystkie otwarte aplikacje.
4. Wyłącz urządzenie.
5. Odłącz urządzenie i wszystkie podłączone do niego urządzenia od gniazdek elektrycznych.

Zalecenia dotyczące bezpieczeństwa

Rozdział dotyczący środków ostrożności zawiera szczegółowe informacje na temat podstawowych czynności, jakie należy wykonać przed zastosowaniem się do instrukcji demontażu.

Przed rozpoczęciem jakichkolwiek procedur instalacyjnych lub związanych z awariami obejmujących demontaż bądź montaż należy przestrzegać następujących środków ostrożności:

- Wyłącz komputer i wszelkie podłączone urządzenia peryferyjne.
- Odłącz system i wszystkie podłączone urządzenia peryferyjne od zasilania prądem zmiennym.
- Odłącz wszystkie kable sieciowe, linie telefoniczne i telekomunikacyjne od komputera.
- Podczas pracy wewnątrz dowolnego tabletu komputera stacjonarnego korzystaj z terenowego zestawu serwisowego ESD, aby uniknąć wyładowania elektrostatycznego.
- Po wymontowaniu podzespołu komputera ostrożnie umieść go na macie antystatycznej.
- Noś obuwie o nieprzewodzącej gumowej podeszwie, by zmniejszyć prawdopodobieństwo porażenia prądem.

Stan gotowości

Produkty firmy Dell, które mogą być w stanie gotowości, należy całkowicie odłączyć od prądu przed otwarciem obudowy. Urządzenia, które mają funkcję stanu gotowości, są zasilane, nawet gdy są wyłączone. Wewnętrzne zasilanie umożliwia urządzeniu w trybie uśpienia włączenie się po otrzymaniu zewnętrznego sygnału (funkcja Wake on LAN). Ponadto urządzenia te są wyposażone w inne zaawansowane funkcje zarządzania energią.

Odłączenie od zasilania oraz naciśnięcie i przytrzymanie przycisku zasilania przez 20 sekund powinno usunąć energię resztkową z płyty głównej. Wymij akumulator z tabletu.

Połączenie wyrównawcze

Przewód wyrównawczy jest metodą podłączania dwóch lub więcej przewodów uziemiających do tego samego potencjału elektrycznego. Służy do tego terenowy zestaw serwisowy ESD. Podczas podłączania przewodu wyrównawczego zawsze upewnij się, że jest on podłączony do metalu, a nie do malowanej lub niemetalicznej powierzchni. Opaska na nadgarstek powinna być bezpiecznie zamocowana i mieć pełny kontakt ze skórą. Pamiętaj, aby przed podłączeniem opaski do urządzenia zdjąć biżuterię, np. zegarek, bransoletki czy pierścionki.

Zabezpieczenie przed wyładowaniem elektrostatycznym

Wyładowania elektrostatyczne (ESD) to główny problem podczas korzystania z podzespołów elektronicznych, a zwłaszcza wrażliwych komponentów, takich jak karty rozszerzeń, procesory, moduły DIMM pamięci i płyty systemowe. Nawet najmniejsze wyładowania potrafią uszkodzić obwody w niezauważalny sposób, powodując sporadycznie występujące problemy lub skracając żywotność produktu. Ze względu na rosnące wymagania dotyczące energooszczędności i zagęszczenia układów ochrona przed wyładowaniami elektrostatycznymi staje się coraz poważniejszym problemem.

Z powodu większej gęstości półprzewodników w najnowszych produktach firmy Dell ich wrażliwość na uszkodzenia elektrostatyczne jest większa niż w przypadku wcześniejszych modeli. Dlatego niektóre wcześniej stosowane metody postępowania z częściami są już nieprzydatne.

Uszkodzenia spowodowane wyładowaniami elektrostatycznymi można podzielić na dwie kategorie: katastrofalne i przejściowe.

- **Katastrofalne** — zdarzenia tego typu stanowią około 20 procent awarii związanych z wyładowaniami elektrostatycznymi. Uszkodzenie powoduje natychmiastową i całkowitą utratę funkcjonalności urządzenia. Przykładem katastrofalnej awarii może być moduł DIMM, który uległ wstrząsowi elektrostatycznemu i generuje błąd dotyczący braku testu POST lub braku sygnału wideo z sygnałem dźwiękowym oznaczającym niedziałającą pamięć.
- **Przejściowe** — takie sporadyczne problemy stanowią około 80 procent awarii związanych z wyładowaniami elektrostatycznymi. Duża liczba przejściowych awarii oznacza, że w większości przypadków nie można ich natychmiast rozpoznać. Moduł DIMM ulega

wstrząsowi elektrostatycznemu, ale ścieżki są tylko osłabione, więc podzespół nie powoduje bezpośrednich objawów związanych z uszkodzeniem. Faktyczne uszkodzenie osłabionych ścieżek może nastąpić po wielu tygodniach, a do tego czasu mogą występować pogorszenie integralności pamięci, sporadyczne błędy i inne problemy.

Awarie przejściowe (sporadyczne) są trudniejsze do wykrycia i usunięcia.

Aby zapobiec uszkodzeniom spowodowanym przez wyładowania elektrostatyczne, pamiętaj o następujących kwestiach:

- Korzystaj z opaski uziemiającej, która jest prawidłowo uziemiona. Używanie bezprzewodowych opasek uziemiających jest niedozwolone, ponieważ nie zapewniają one odpowiedniej ochrony. Dotknięcie obudowy przed dotknięciem części o zwiększonej wrażliwości na wyładowania elektrostatyczne nie zapewnia wystarczającej ochrony przed tymi zagrożeniami.
- Wszelkie czynności związane z komponentami wrażliwymi na ładunki statyczne wykonuj w obszarze zabezpieczonym przed ładunkiem. Jeżeli to możliwe, korzystaj z antystatycznych mat na podłogę i biurko.
- Podczas wyciągania z kartonu komponentów wrażliwych na ładunki statyczne nie wyciągaj ich z opakowania antystatycznego do momentu przygotowania się do ich montażu. Przed wyciągnięciem komponentu z opakowania antystatycznego rozładuj najpierw ładunki statyczne ze swojego ciała.
- W celu przetransportowania komponentu wrażliwego na ładunki statyczne umieść go w pojemniku lub opakowaniu antystatycznym.

Zestaw serwisowy ESD

Najczęściej używany jest niemonitorowany zestaw serwisowy. Każdy zestaw serwisowy zawiera trzy głównie elementy — matę antystatyczną, pasek na nadgarstek i przewód łączący.

Elementy zestawu serwisowego ESD

Zestaw serwisowy ESD zawiera następujące elementy:

- **Matą antystatyczną** — rozprasza ładunki elektrostatyczne i można na niej umieszczać części podczas serwisowania. W przypadku korzystania z maty antystatycznej należy założyć pasek na nadgarstek i połączyć matę przewodem z dowolną metalową częścią serwisowanego systemu. Po prawidłowym podłączeniu tych elementów części serwisowe można wyjąć z torby antyelektrostatycznej i położyć bezpośrednio na macie. Komponenty wrażliwe na ładunki elektrostatyczne można bezpiecznie trzymać w dłoni, na macie antystatycznej, w komputerze i w torbie.
- **Pasek na nadgarstek i przewód łączący** — pasek i przewód można połączyć bezpośrednio z metalowym komponentem sprzętowym, jeśli mata antystatyczna nie jest wymagana, albo połączyć z matą, aby zabezpieczyć sprzęt tymczasowo umieszczony na macie. Fizyczne połączenie między paskiem na nadgarstek, przewodem łączącym, matą antystatyczną i sprzętem jest nazywane wiązaniem. Należy używać wyłącznie zestawów serwisowych zawierających pasek na nadgarstek, matę i przewód łączący. Nie wolno korzystać z opasek bez przewodów. Należy pamiętać, że wewnętrzne przewody paska na nadgarstek są podatne na uszkodzenia podczas normalnego użytkowania. Należy je regularnie sprawdzać za pomocą testera, aby uniknąć przypadkowego uszkodzenia sprzętu przez wyładowania elektrostatyczne. Zaleca się testowanie paska na nadgarstek i przewodu łączącego co najmniej raz w tygodniu.
- **Tester paska antystatycznego na nadgarstek** — przewody wewnątrz paska są podatne na uszkodzenia. W przypadku korzystania z zestawu niemonitorowanego najlepiej jest testować pasek przed obsługą każdego zlecenia serwisowego, co najmniej raz w tygodniu. Najlepiej jest używać testera paska na nadgarstek. W przypadku braku takiego testera należy skontaktować się z biurem regionalnym. Aby przeprowadzić test, podłącz przewód łączący do testera założonego na nadgarstek, a następnie naciśnij przycisk. Świecąca zielona dioda LED oznacza, że test zakończył się pomyślnie. Czerwona dioda LED i sygnał dźwiękowy oznaczają niepowodzenie testu.
- **Elementy izolacyjne** — urządzenia wrażliwe na wyładowania elektrostatyczne, takie jak obudowa radiatora z tworzywa sztucznego, należy trzymać z dala od wewnętrznych części o właściwościach izolujących, które często mają duży ładunek elektryczny.
- **Środowisko pracy** — przed użyciem zestawu serwisowego ESD należy ocenić sytuację w lokalizacji klienta. Przykładowo sposób użycia zestawu w środowisku serwerów jest inny niż w przypadku komputerów stacjonarnych lub przenośnych. Serwery są zwykle montowane w stelażu w centrum danych, a komputery stacjonarne i przenośne zazwyczaj znajdują się na biurkach lub w boksach pracowników. Poszukaj dużej, otwartej i płaskiej powierzchni roboczej, która pomieści zestaw ESD i zapewni dodatkowe miejsce na naprawiany system. W tym miejscu nie powinno być także elementów izolacyjnych, które mogą powodować wyładowania elektrostatyczne. Przed rozpoczęciem pracy z elementami sprzętowymi izolatory w obszarze roboczym, takie jak styropian i inne tworzywa sztuczne, należy odsunąć co najmniej 30 cm od wrażliwych części.
- **Opakowanie antyelektrostatyczne** — wszystkie urządzenia wrażliwe na wyładowania elektrostatyczne należy wysyłać i dostarczać w odpowiednio bezpiecznym opakowaniu. Zalecane są metalowe torby ekranowane. Uszkodzone części należy zawsze zwracać w torbie elektrostatycznej i opakowaniu, w których zostały dostarczone. Torbę antyelektrostatyczną trzeba złożyć i szczelnie zakleić. Należy również użyć tej samej pianki i opakowania, w którym dostarczono nową część. Urządzenia wrażliwe na wyładowania elektrostatyczne należy po wyjęciu z opakowania umieścić na powierzchni roboczej zabezpieczonej przed ładunkami elektrostatycznymi. Nie wolno kłaść części na zewnętrznej powierzchni torby antyelektrostatycznej, ponieważ tylko jej wnętrze jest ekranowane. Części należy zawsze trzymać w ręce albo umieścić na macie antystatycznej, w systemie lub wewnątrz torby antyelektrostatycznej.

- **Transportowanie wrażliwych elementów** — elementy wrażliwe na wyładowania elektrostatyczne, takie jak części zamienne lub zwracane do firmy Dell, należy bezpiecznie transportować w torbach antyelektrostatycznych.

Ochrona przed ładunkami elektrostatycznymi — podsumowanie

Zaleca się, aby podczas naprawy produktów Dell wszyscy serwisanci używali tradycyjnego, przewodowego uziemiającego paska na nadgarstek i ochronnej maty antystatycznej. Ponadto podczas serwisowania części wrażliwe należy trzymać z dala od elementów izolacyjnych, a wrażliwe elementy trzeba transportować w torbach antyelektrostatycznych.

Transportowanie wrażliwych elementów

Podczas transportowania komponentów wrażliwych na wyładowania elektryczne, takich jak lub części zamienne lub części zwracane do firmy Dell, należy koniecznie zapakować je w woreczki antystatyczne.

Po zakończeniu serwisowania urządzenia

Informacje na temat zadania

Po zainstalowaniu lub wymianie sprzętu, ale jeszcze przed włączeniem komputera, podłącz wszelkie urządzenia zewnętrzne, karty i kable.

Kroki

1. Przykręć wszystkie śruby i sprawdź, czy wewnątrz komputera nie pozostały żadne nieużywane śruby.
2. Podłącz komputer i wszystkie urządzenia peryferyjne do gniazdek elektrycznych.
3. Włącz urządzenie.
4. W razie potrzeby uruchom program **ePSA Diagnostics**, aby sprawdzić, czy urządzenie działa prawidłowo.

Podstawy

Tematy:

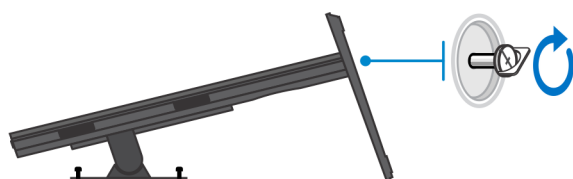
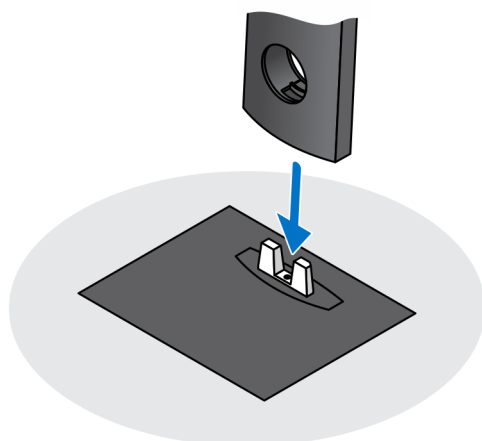
- Podstawa stała
- Podstawa Pro 1.0 o regulowanej wysokości
- Przesuwany uchwyt VESA
- Podstawa Pro 2 o regulowanej wysokości
- Uchwyt ścienny

Podstawa stała

Instalowanie urządzenia na podstawie stałej

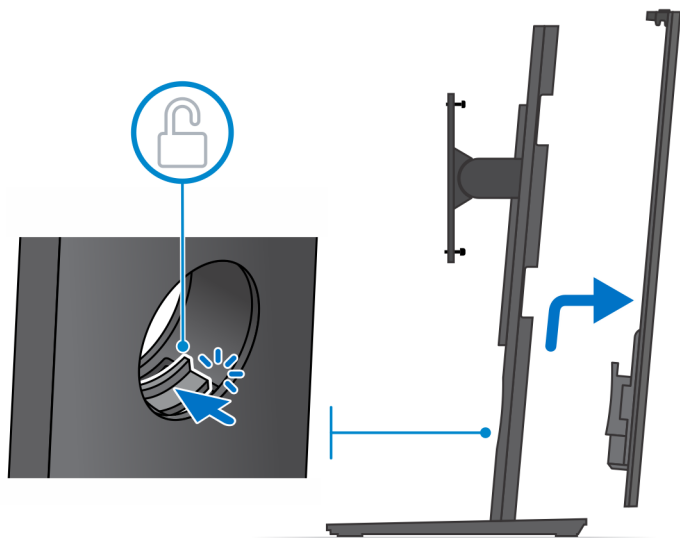
Kroki

1. Dopasuj i wsuń szczeliny na podstawie stałej na zaczepy w podstawie podstawki.
2. Unieś i pochyl podstawę podstawki.
3. Dokręć śrubę osadzoną mocującą podstawkę do jej podstawy.

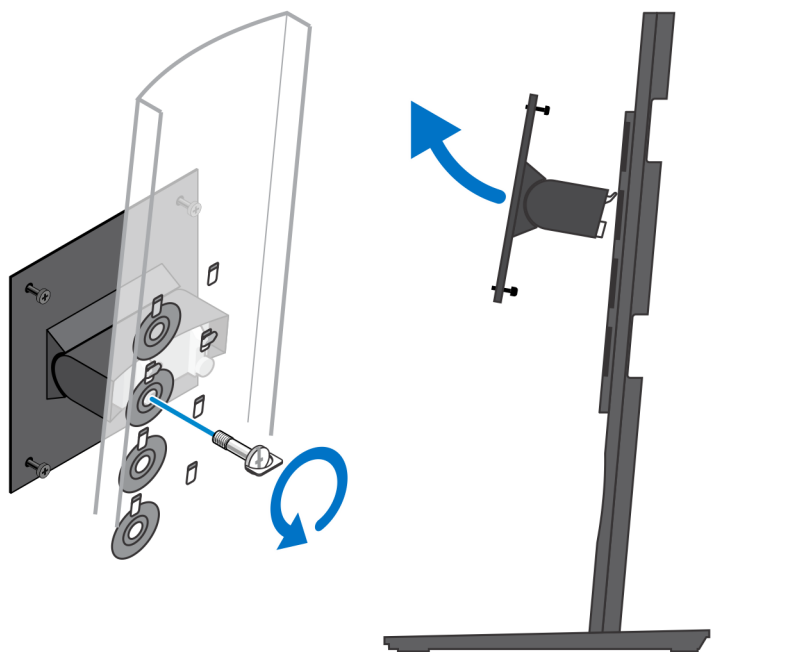


4. Nasuń zatrzask zwalniający na podstawkę, aż usłyszysz kliknięcie, aby uwolnić pokrywę podstawki.

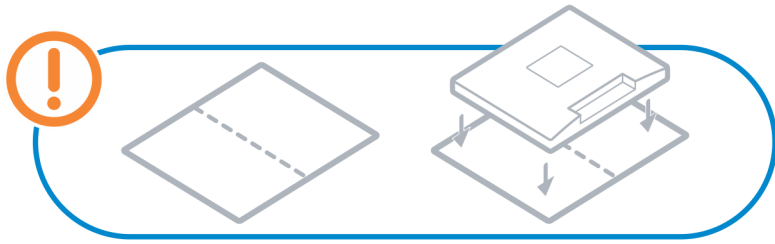
5. Podważ pokrywę, aby oddzielić ją od podstawki.



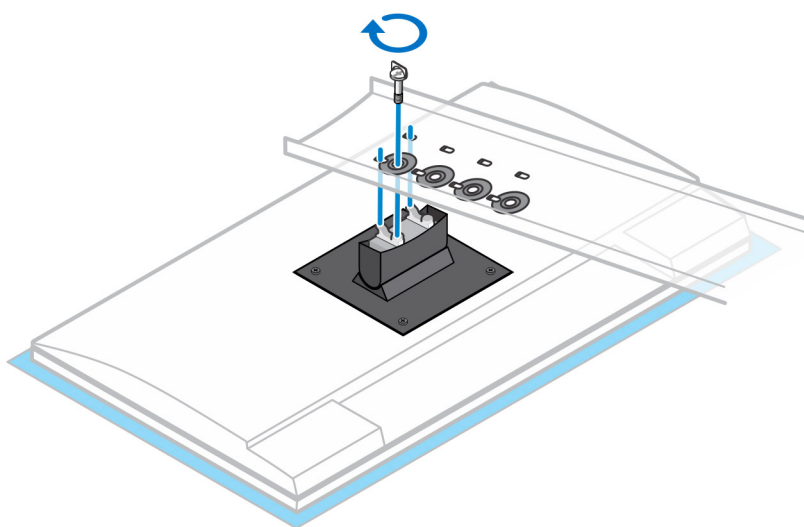
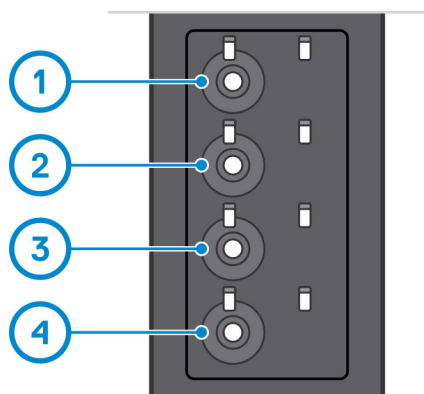
6. Wykręć śrubę mocującą wspornik montażowy do podstawki.
7. Unieś wspornik montażowy, aby uwolnić zaczepy na wsporniku ze szczelin w podstawce.



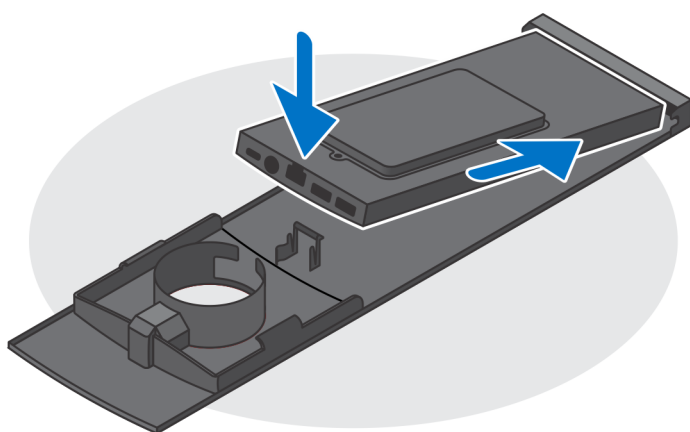
8. Aby uniknąć uszkodzenia monitora, upewnij się, że jest on umieszczony na osłonie zabezpieczającej.
9. Wyrównaj śruby we wsporniku montażowym z otworami na śruby w monitorze.
10. Wkręć cztery śruby osadzone mocujące wspornik montażowy do monitora.



11. Wybierz odpowiednią wysokość montażu monitora i dopasuj zaczepy na wsporniku montażowym do szczelin na podstawie.
12. Wkręć śrubę mocującą podstawkę o stałej wysokości do monitora.



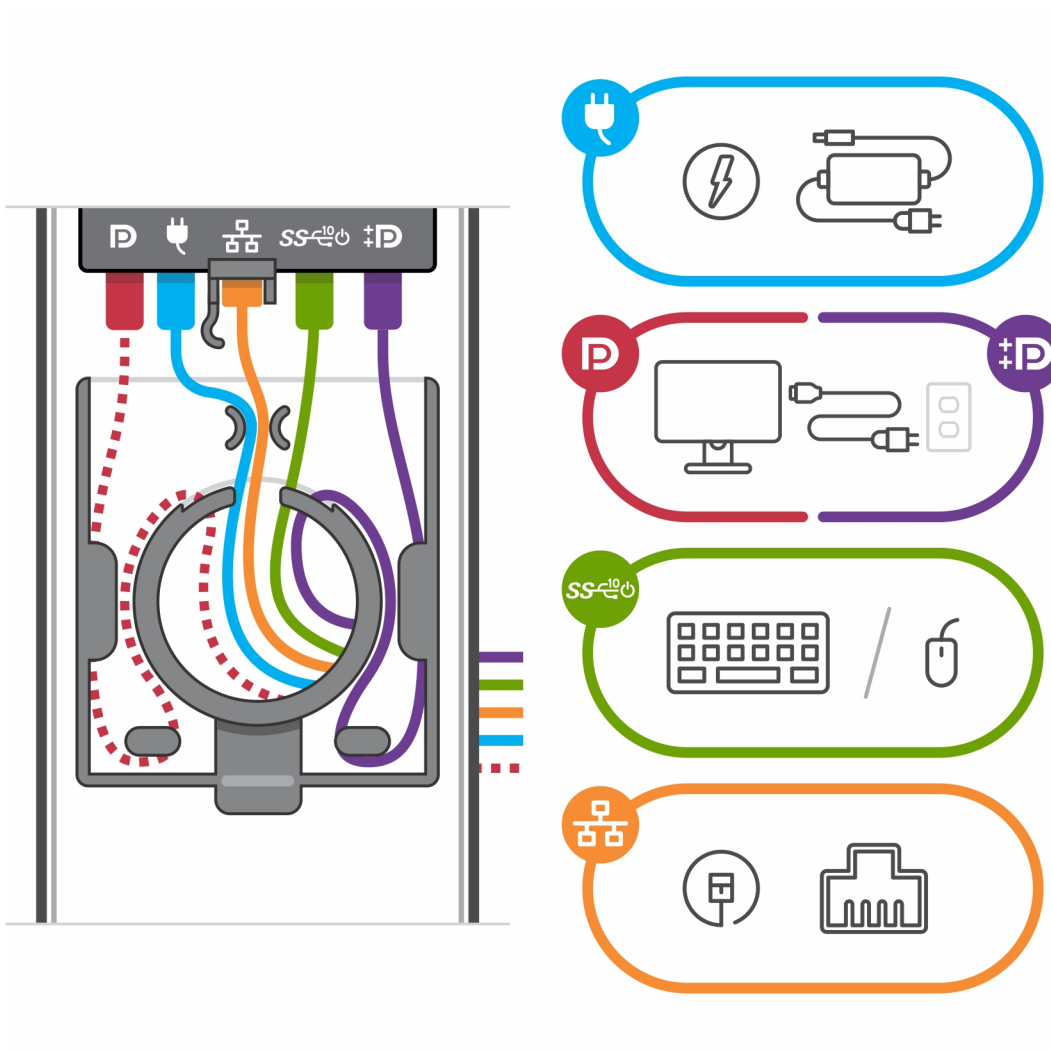
13. Dopasuj otwory wentylacyjne w urządzeniu do otworów w pokrywie podstawki.
 14. Opuść urządzenie na podstawkę, aż usłyszysz kliknięcie.



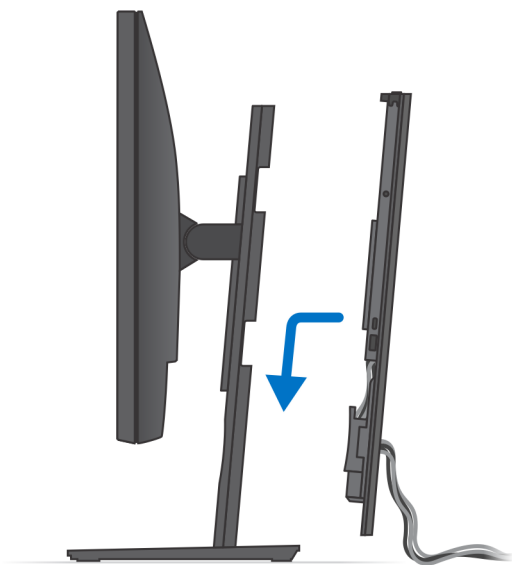
15. Podłącz kable zasilania, sieci, klawiatury, myszy i wyświetlacza do urządzenia i do gniazdka elektrycznego.

i UWAGA: Aby zapobiec ścisnaniu i splątaniu się kabli przy zamykaniu pokrywy podstawki, zaleca się poprowadzenie kabli zgodnie ze wskazaniami na ilustracji.

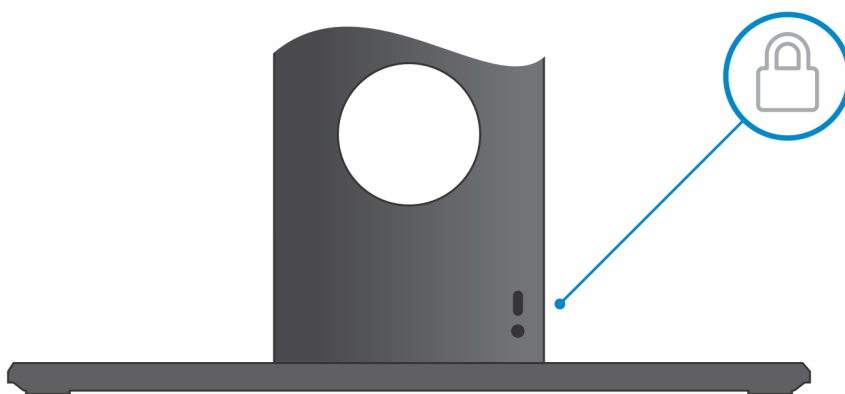
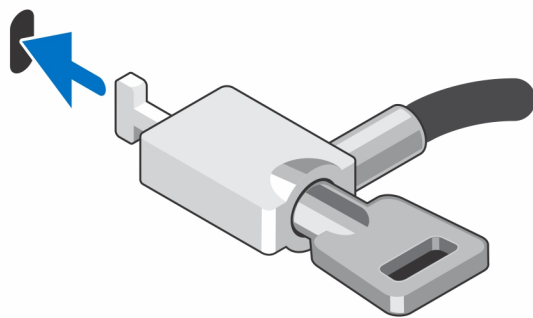
UWAGA: Kable i porty są używane w zależności od wybranych urządzeń peryferyjnych i konfiguracji komputera.



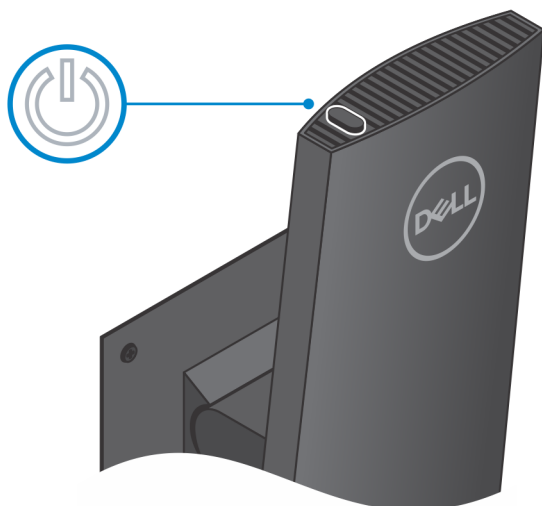
16. Wsuń pokrywę tylną razem z urządzeniem do podstawki, aż usłyszysz kliknięcie.



17. Zablokuj urządzenie i pokrywą podstawki.



18. Naciśnij przycisk zasilania, aby włączyć urządzenie.



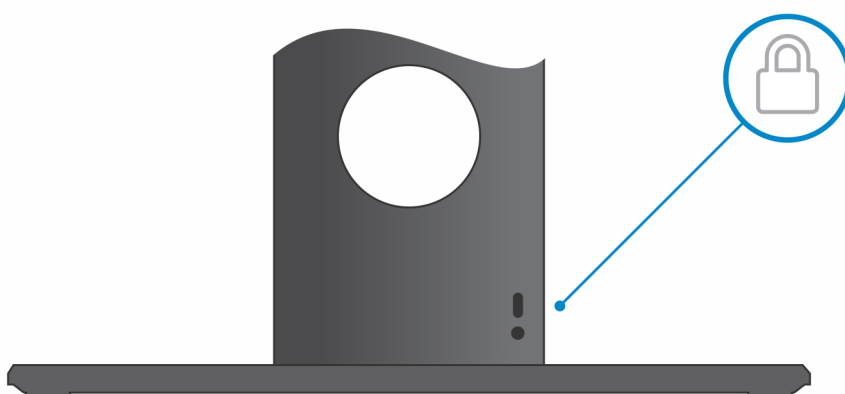
Zdejmowanie urządzenia z podstawy o stałej wysokości

Wymagania

1. Wykonaj procedurę przedstawioną w sekcji [Przed przystąpieniem do serwisowania urządzenia](#).

Kroki

1. Odblokuj urządzenie i pokrywę podstawy.

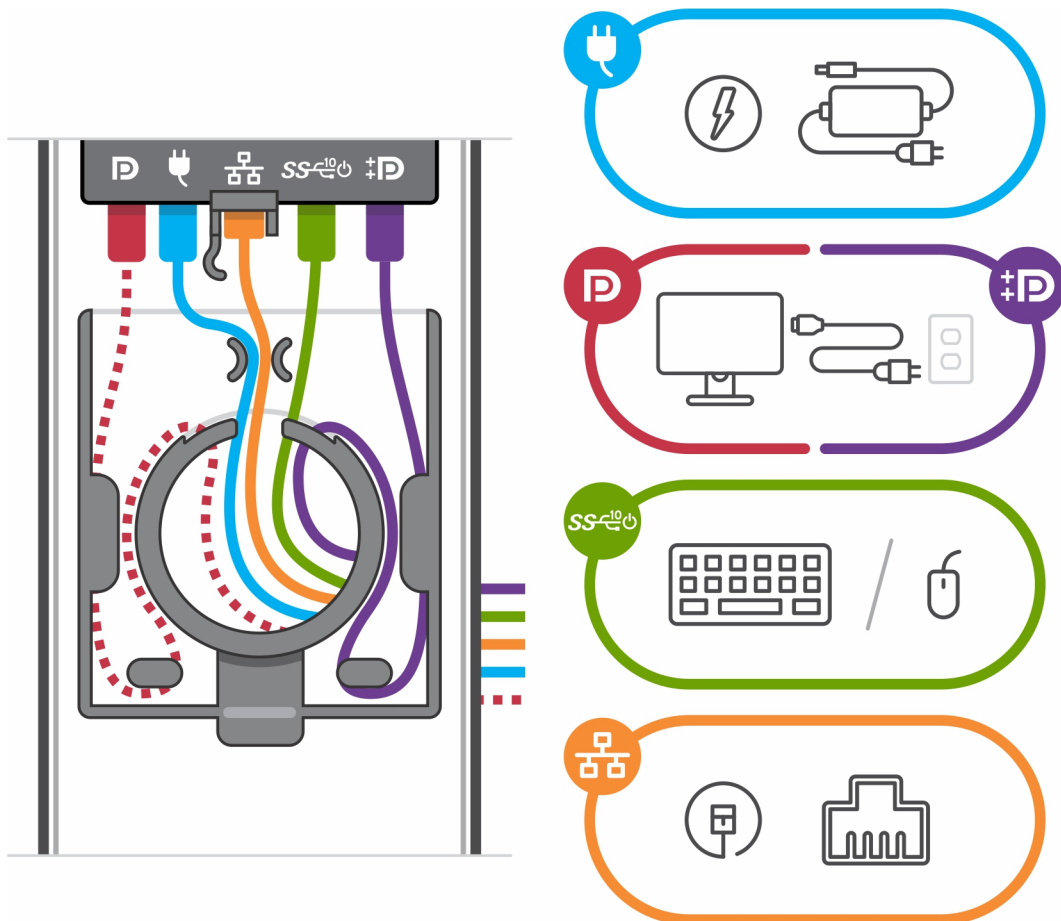


2. Nasuń zatrzask zwalniający na podstawkę, aż usłyszysz kliknięcie, aby uwolnić pokrywę podstawki.
3. Podważ pokrywę tylną, aby oddzielić ją od podstawki.

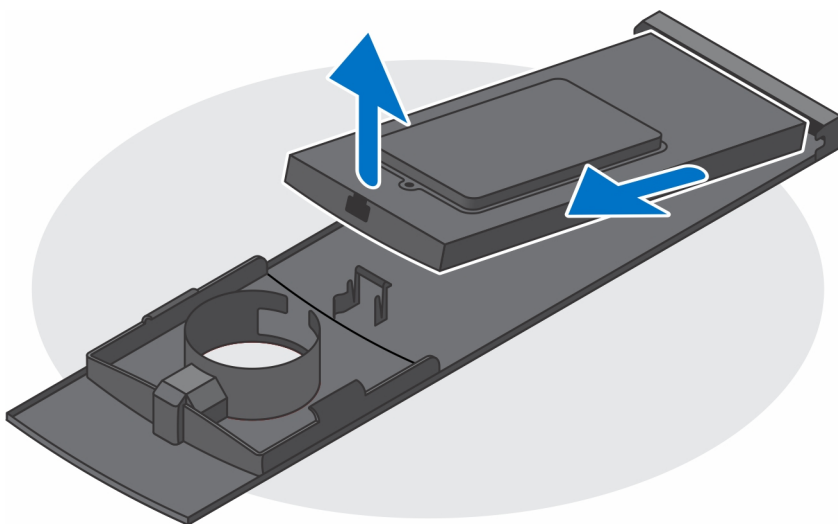


4. Odłącz od urządzenia kable klawiatury, myszy, sieci, zasilania i wyświetlacza.

i UWAGA: Kable i porty są używane w zależności od wybranych urządzeń peryferyjnych i konfiguracji komputera.



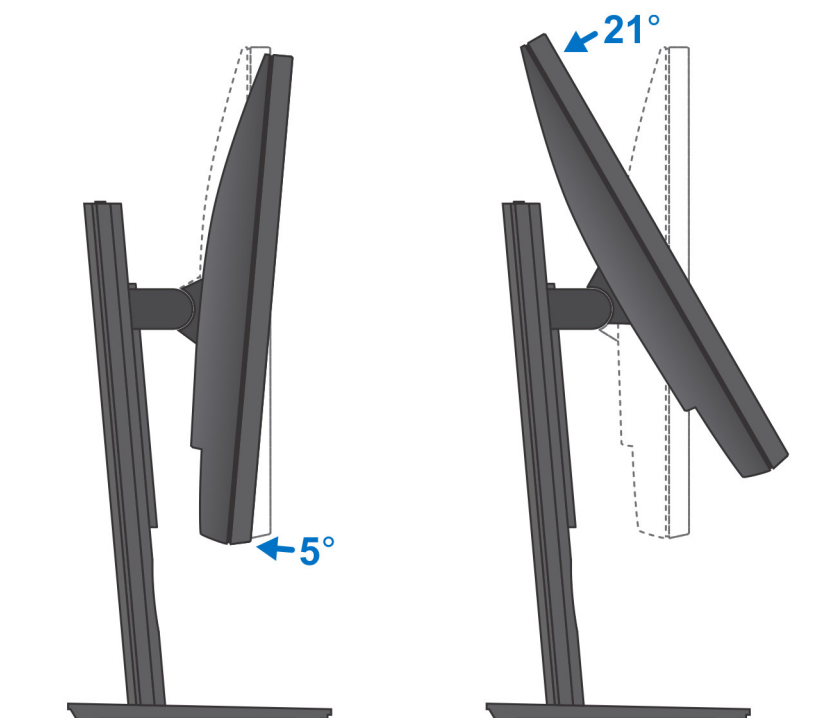
5. Pociągnij zatrzask mocujący urządzenie do obudowy podstawki.
6. Zdejmij urządzenie z pokrywy.



7. Po odłączeniu urządzenia od źródła zasilania naciśnij i przytrzymaj przycisk zasilania, aby odprowadzić ładunki elektryczne z płyty głównej.

UWAGA: Aby uniknąć wyładowania elektrostatycznego, należy odprowadzać ładunki z ciała za pomocą opaski uziemiającej zakładanej na nadgarstek lub dotykając okresowo niemalowanej metalowej powierzchni podczas dotykania złącza z tyłu komputera.

Kąt nachylenia monitora

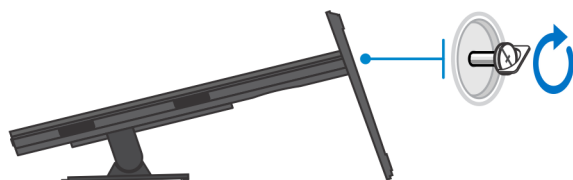
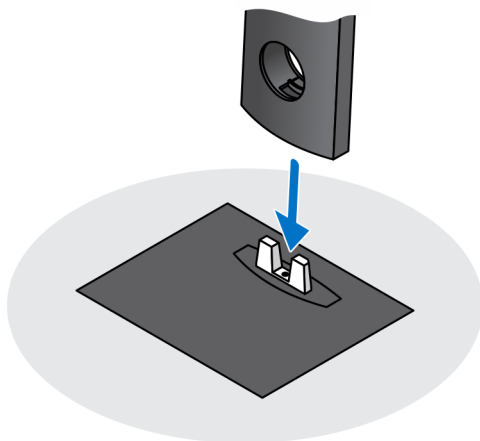


Podstawa Pro 1.0 o regulowanej wysokości

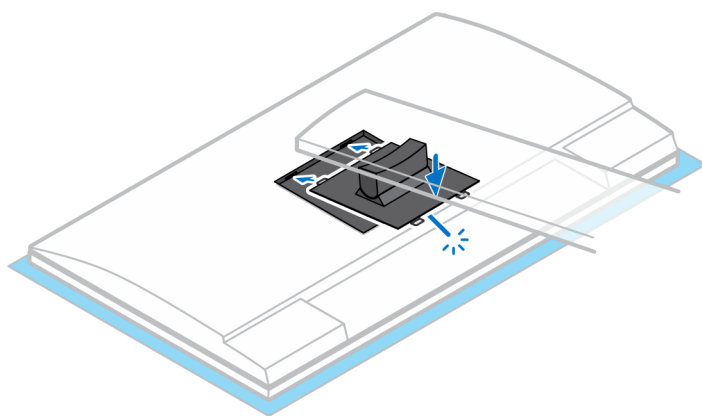
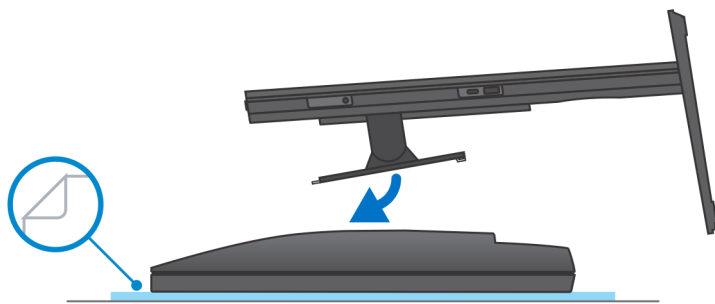
Instalowanie urządzenia na podstawie Pro 1 o regulowanej wysokości

Kroki

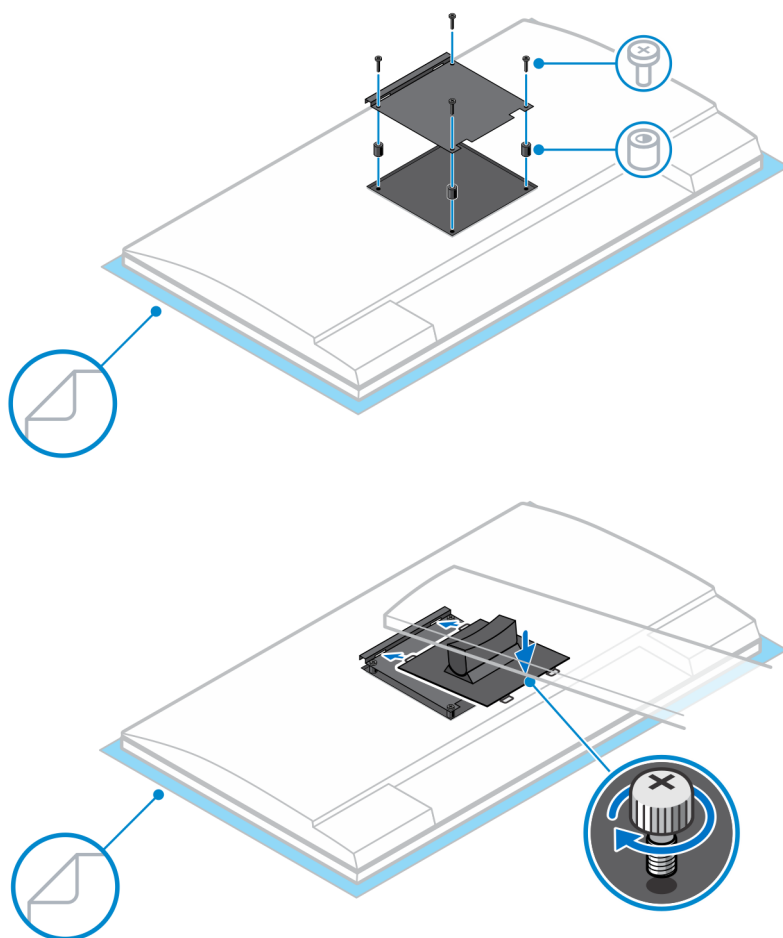
1. Dopasuj i wsuń szczeliny na podstawie o regulowanej wysokości na zaczepy w podstawie podstawki.
2. Unieś i pochyl podstawę podstawki.
3. Dokręć śrubę osadzoną mocującą podstawkę do jej podstawy.



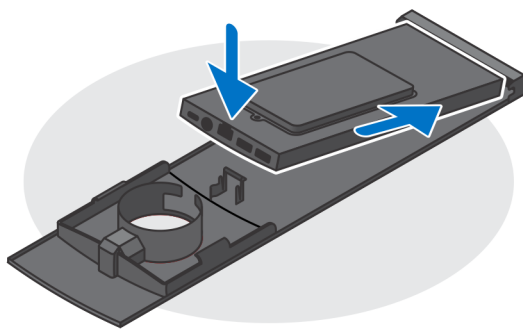
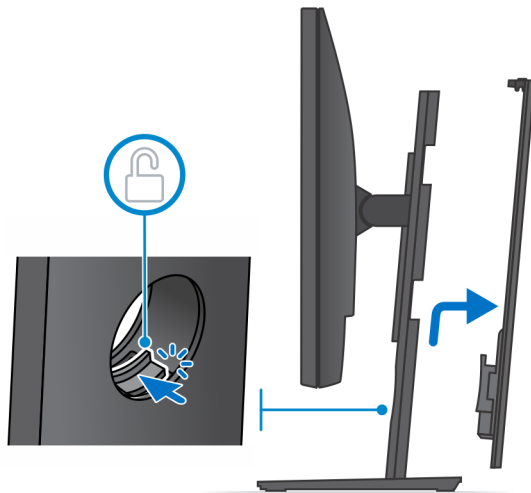
4. Aby uniknąć uszkodzenia monitora, upewnij się, że jest on umieszczony na osłonie zabezpieczającej.
5. W przypadku mocowania podstawki o regulowanej wysokości do monitora:
 - a. Dopasuj i wsuń zaczepy na wsporniku montażowym podstawki do szczelin w monitorze, aż usłyszysz kliknięcie.



6. W przypadku instalowania wspornika QR-VESA dla monitora z serii E lub monitora bez obsługi funkcji Quick Release:
- Wyrównaj otwory na śruby we wsporniku QR-VESA z otworami w monitorze.
 - Wkręć cztery separatory śrub i śruby mocujące wspornik QR-VESA do monitora.
 - Dopasuj i wsuń zaczepy QR na podstawie do szczelin we wsporniku QR-VESA na monitorze.
 - Dokręć śrubę skrzydełkową mocującą podstawkę do wspornika QR-VESA.



7. Aby uwolnić pokrywę podstawki, przesunź zatrzask zwalniający, aż usłyszysz kliknięcie.
8. Podważ pokrywę, aby oddzielić ją od podstawki.
9. Dopasuj otwory wentylacyjne w urządzeniu do otworów w pokrywie podstawki.
10. Opuść urządzenie na podstawkę, aż usłyszysz kliknięcie.



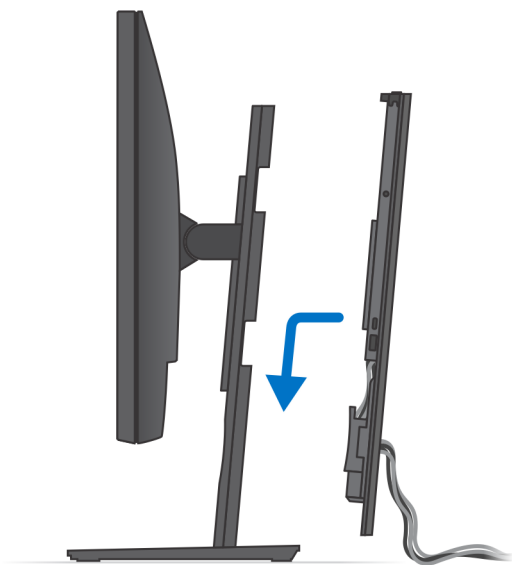
11. Podłącz kable zasilania, sieci, klawiatury, myszy i wyświetlacza do urządzenia i do gniazdka elektrycznego.

i UWAGA: Aby zapobiec ścisnaniu i splątaniu się kabli przy zamykaniu pokrywy podstawki, zaleca się poprowadzenie kabli zgodnie ze wskazaniami na ilustracji.

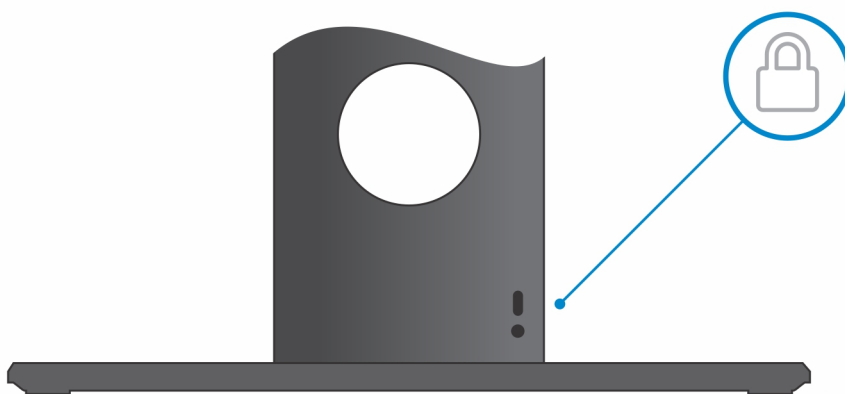
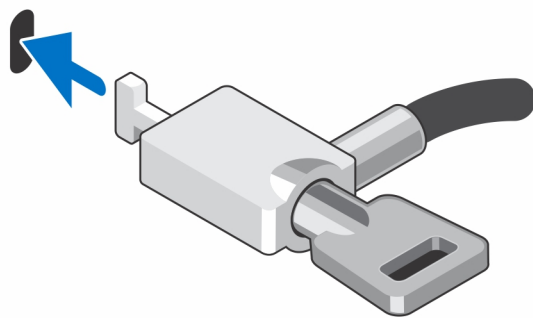
i UWAGA: Kable i porty są używane w zależności od wybranych urządzeń peryferyjnych i konfiguracji komputera.



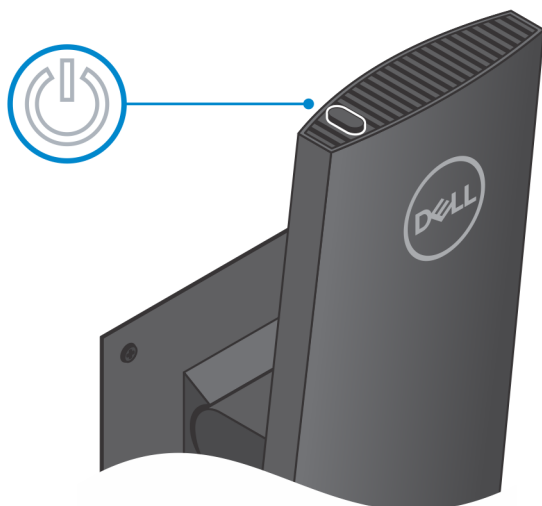
12. Wsuń pokrywę tylną razem z urządzeniem do podstawki, aż usłyszysz kliknięcie.



13. Zablokuj urządzenie i pokrywą podstawki.



14. Naciśnij przycisk zasilania, aby włączyć urządzenie.



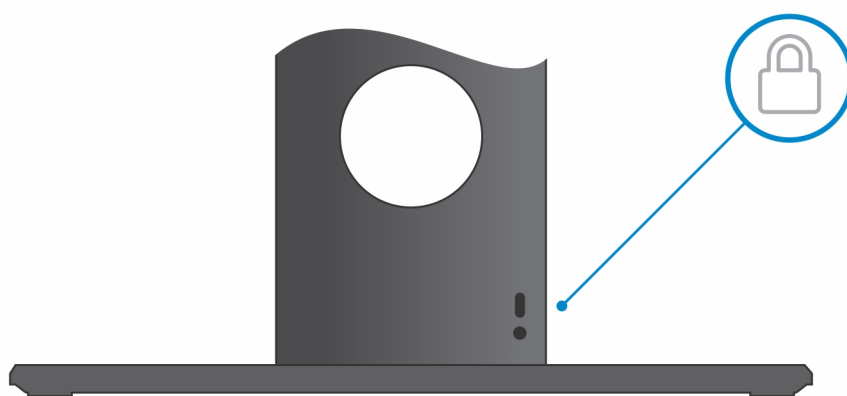
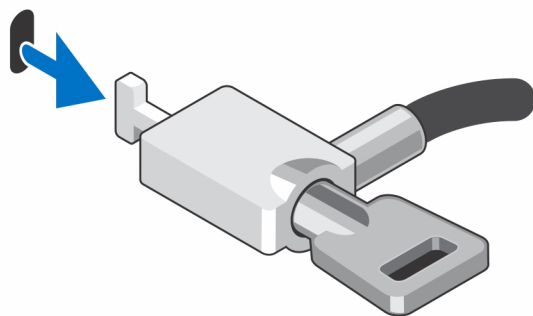
Zdejmowanie urządzenia z podstawy Pro 1 z regulacją wysokości

Wymagania

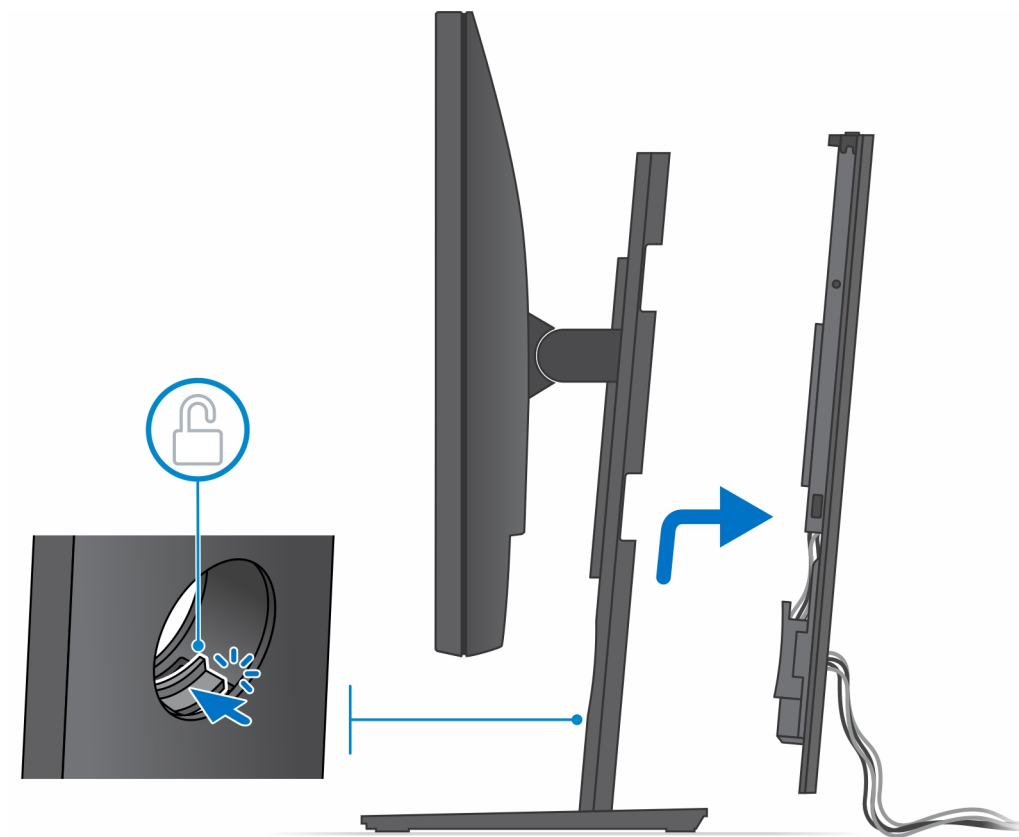
1. Wykonaj procedurę przedstawioną w sekcji [Przed przystąpieniem do serwisowania urządzenia](#).

Kroki

1. Wyłącz urządzenie.
2. Odblokuj urządzenie i pokrywę podstawy.

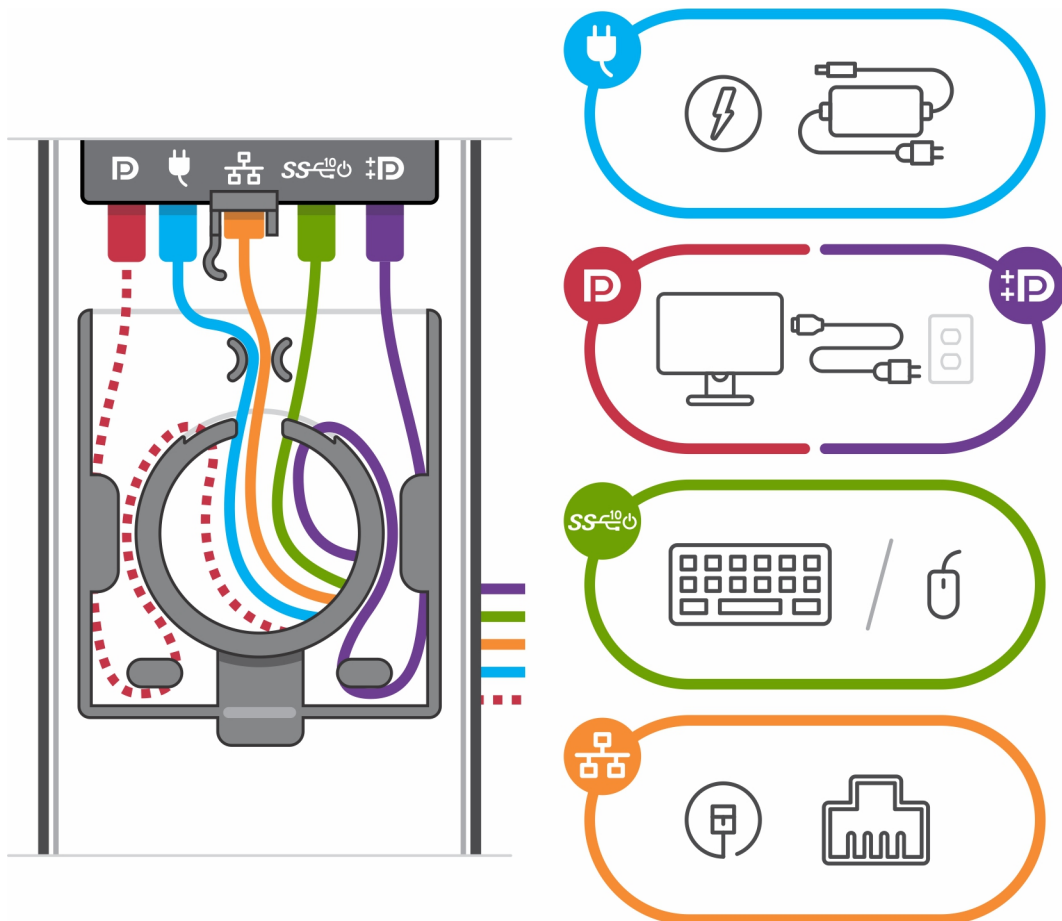


3. Nasuń zatrzask zwalniający na podstawkę, aż usłyszysz kliknięcie, aby uwolnić pokrywę podstawki.
4. Podważ pokrywę tylną, aby oddzielić ją od podstawki.

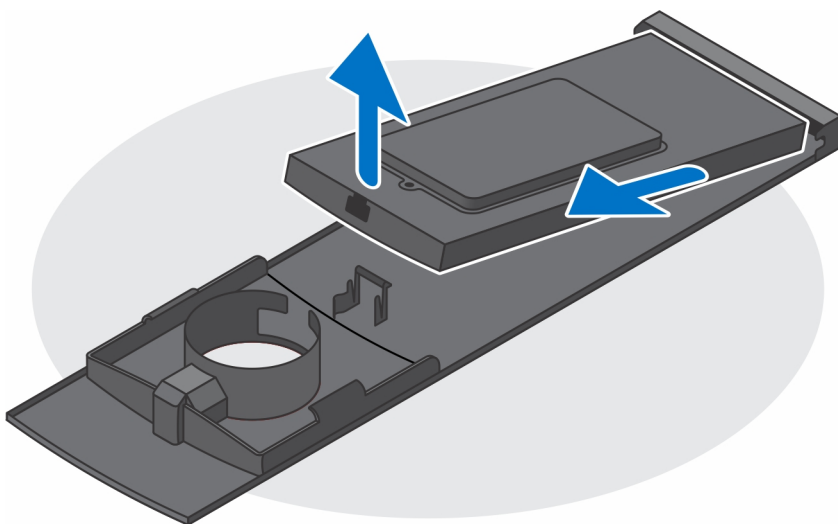


5. Odłącz od urządzenia kable klawiatury, myszy, sieci, zasilania i wyświetlacza.

i UWAGA: Kable i porty są używane w zależności od wybranych urządzeń peryferyjnych i konfiguracji komputera.



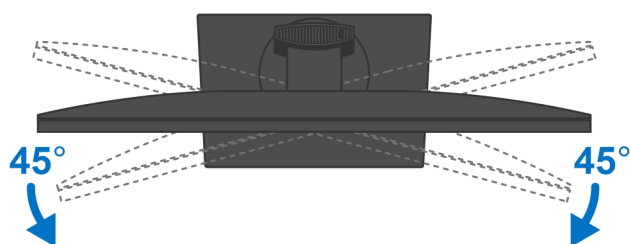
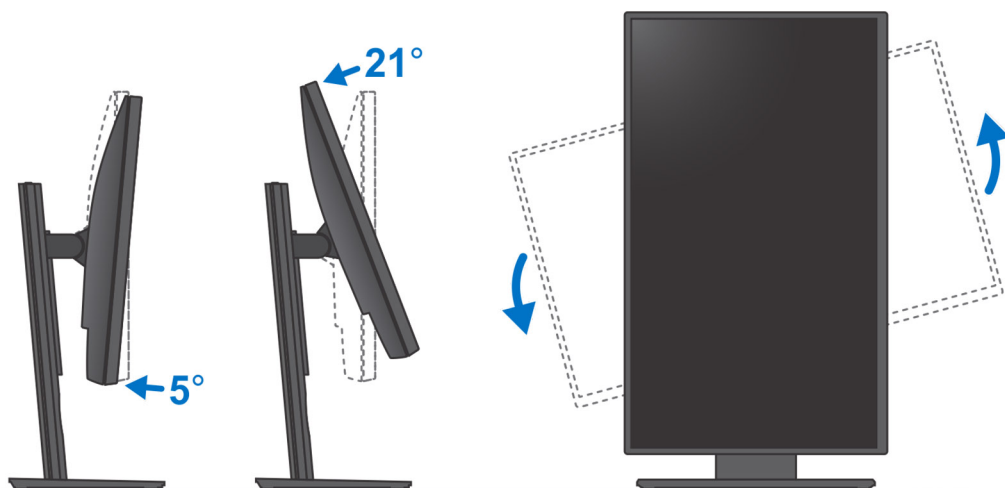
6. Pociągnij zatrzask mocujący urządzenie do obudowy podstawki.
7. Zdejmij urządzenie z pokrywy.



8. Po odłączeniu urządzenia od źródła zasilania naciśnij i przytrzymaj przycisk zasilania, aby odprowadzić ładunki elektryczne z płyty głównej.

UWAGA: Aby uniknąć wyładowania elektrostatycznego, należy odprowadzać ładunki z ciała za pomocą opaski uziemiającej zakładanej na nadgarstek lub dotykając okresowo niemalowanej metalowej powierzchni podczas dotykania złącza z tyłu komputera.

Ilustracje przedstawiające pochylenie i obracanie podstawki

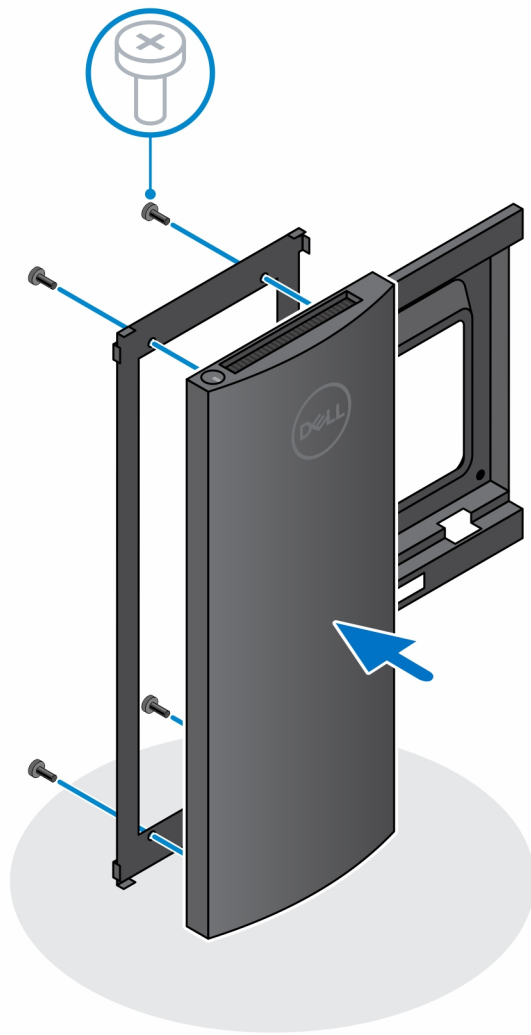


Przesuwany uchwyt VESA

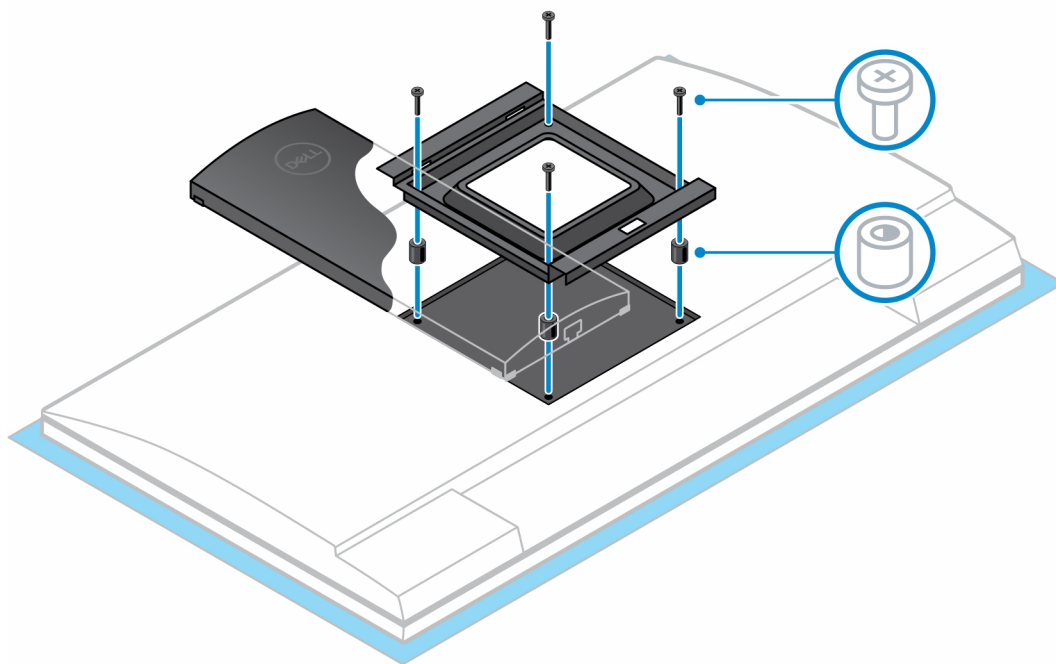
Instalowanie urządzenia na przesuwanym uchwycie VESA

Kroki

1. Dopasuj otwory na śruby w urządzeniu do otworów w uchwycie VESA.
2. Wkręć cztery śruby mocujące urządzenie do przesuwanego uchwytu VESA.



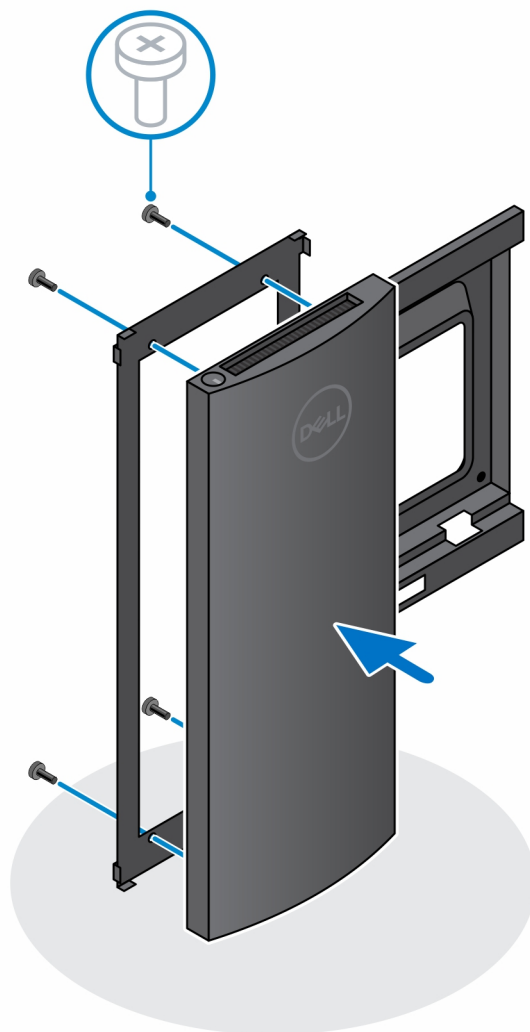
3. Aby uniknąć uszkodzenia monitora, upewnij się, że jest on umieszczony na osłonie zabezpieczającej.
4. Dopasuj otwory na śruby w przesuwanym uchwycie VESA do otworów w monitorze.
5. Zainstaluj cztery separatory śrub i śruby mocujące uchwyt VESA do monitora.



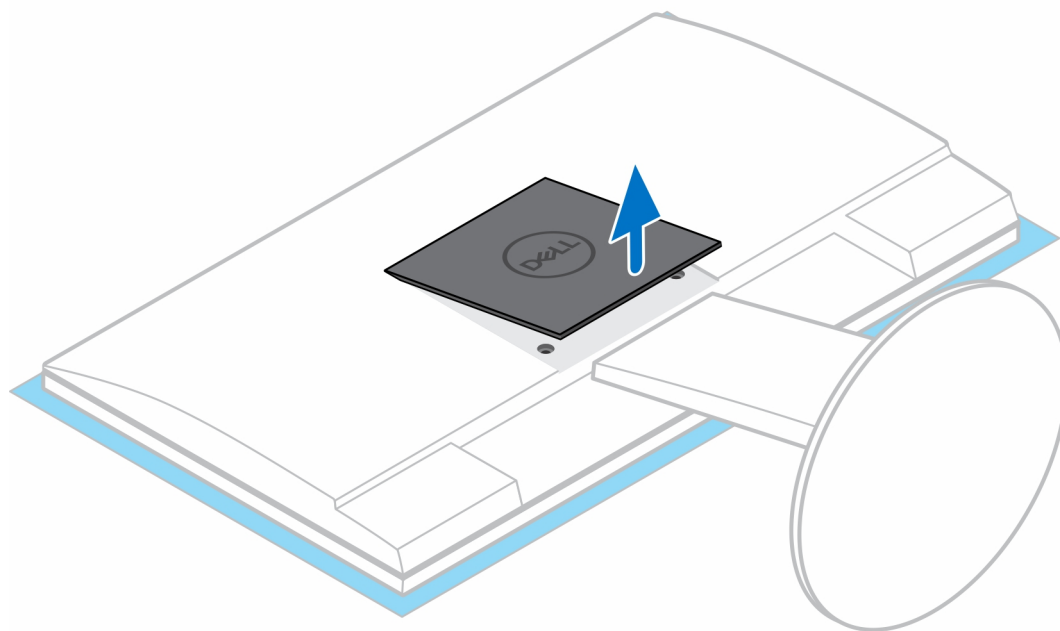
6. Włóż zaczepy na wsporniku montażowym podstawki z ramieniem na monitor do szczelin w uchwycie VESA na monitorze.
7. Obniż monitor na ramieniu, aż usłyszysz kliknięcie.

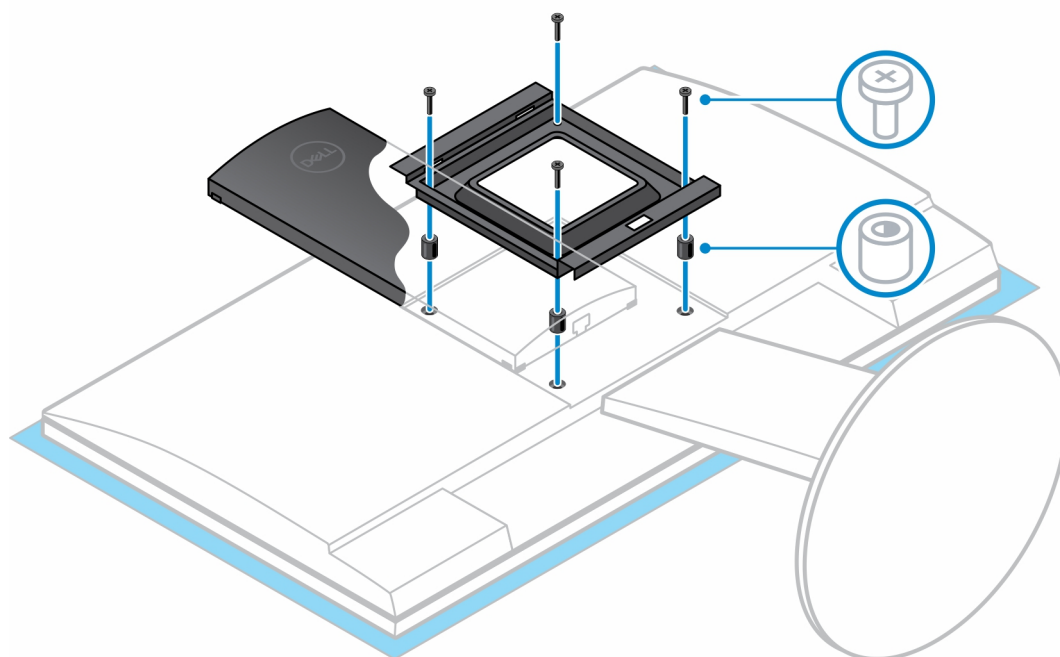


8. Aby zamontować przesuwany uchwyt VESA na monitorze Dell z serii E:
 - a. Wyrównaj i wkręć cztery śruby mocujące urządzenie do przesuwanego uchwyty VESA.

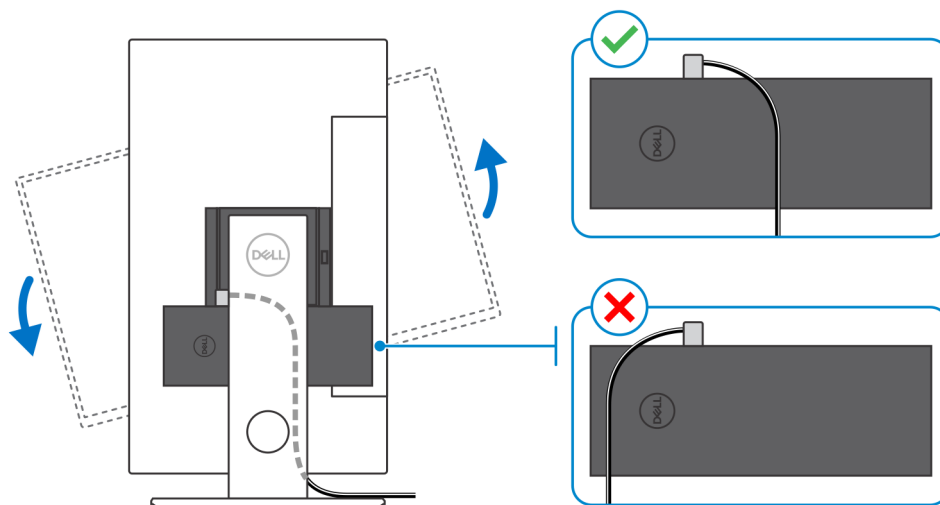


- b. Zdejmij pokrywę VESA z tylnej części monitora i zamocuj przesuwany uchwyt VESA wraz z urządzeniem na monitorze.





- UWAGA:** Ustaw monitor w orientacji poziomej i poprowadź linkę blokady zabezpieczającej po prawej stronie urządzenia, aby uniknąć wpływu na wydajność sieci WLAN.



Zdejmowanie urządzenia z przesuwanego uchwyty VESA

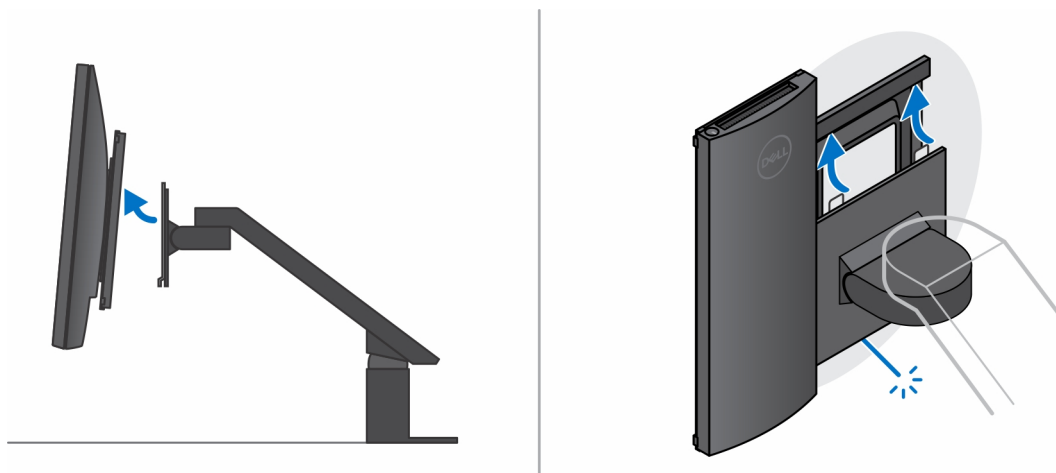
Wymagania

- Wykonaj procedurę przedstawioną w sekcji [Przed przystąpieniem do serwisowania urządzenia](#).

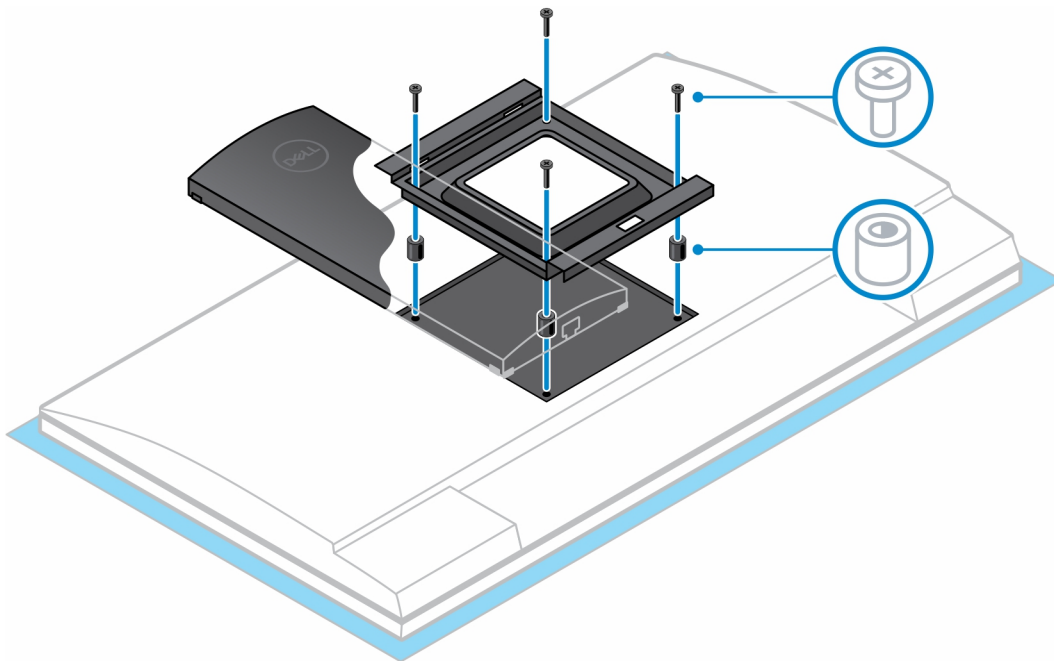
Kroki

- Wyłącz urządzenie.
- Odłącz od urządzenia kable klawiatury, myszy, sieci, zasilania i wyświetlacza.
- Naciśnij przycisk zwalniający na uchwycie VESA.
- Przesuń i wyjmij ramię monitora z uchwyty VESA (dotyczy monitorów z serii U/P).

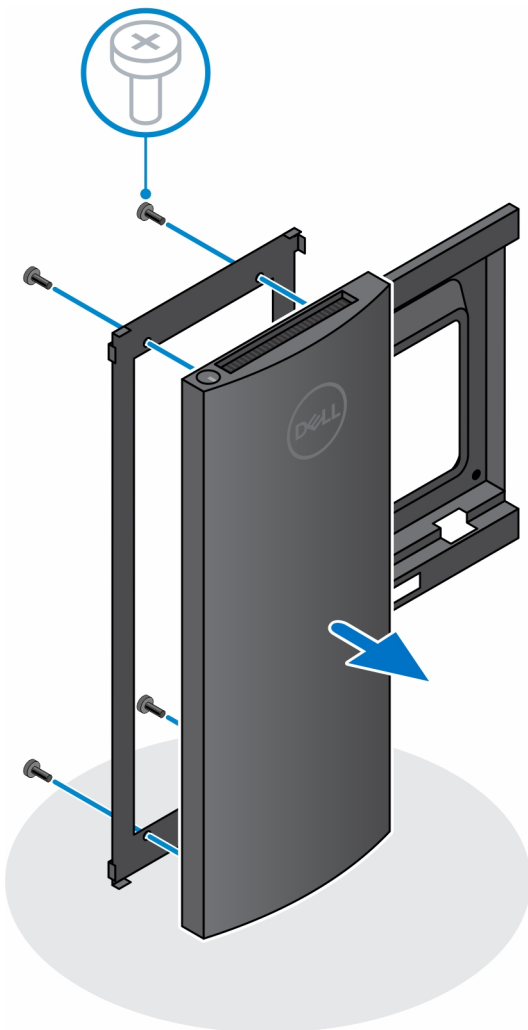
- UWAGA:** W przypadku monitora z serii E zdejmij pokrywę VESA.



- Wykręć cztery śruby mocujące przesuwany uchwyt VESA do monitora.
- Zdejmij cztery wsporniki, na których zamontowany jest przesuwany uchwyt VESA.



7. Zdejmij przesuwany uchwyt VESA z monitora.
8. Wykręć cztery śruby mocujące urządzenie do przesuwanego uchwyty VESA.
9. Zdejmij urządzenie z przesuwanego uchwyty VESA.



10. Po odłączeniu urządzenia od źródła zasilania naciśnij i przytrzymaj przycisk zasilania, aby odprowadzić ładunki elektryczne z płyty głównej.

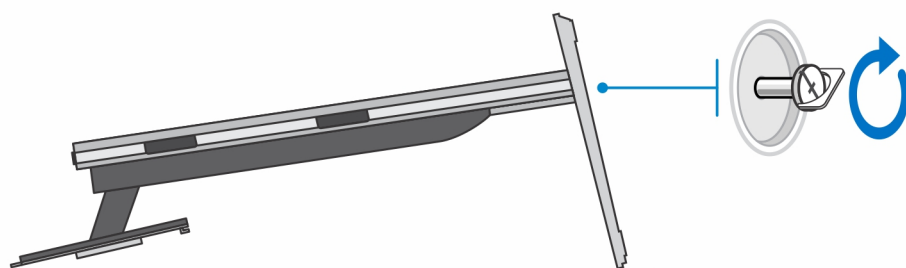
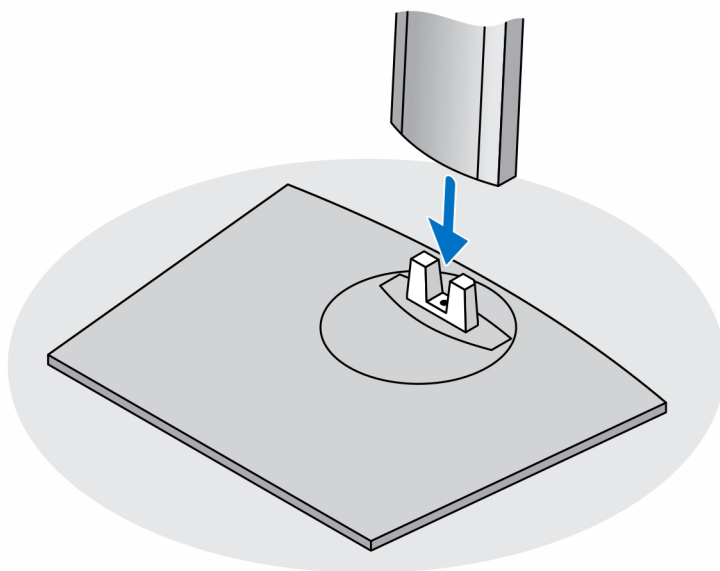
UWAGA: Aby uniknąć wyładowania elektrostatycznego, należy odprowadzać ładunki z ciała za pomocą opaski uziemiającej zakładanej na nadgarstek lub dotykając okresowo niemalowanej metalowej powierzchni podczas dotykania złącza z tyłu komputera.

Podstawa Pro 2 o regulowanej wysokości

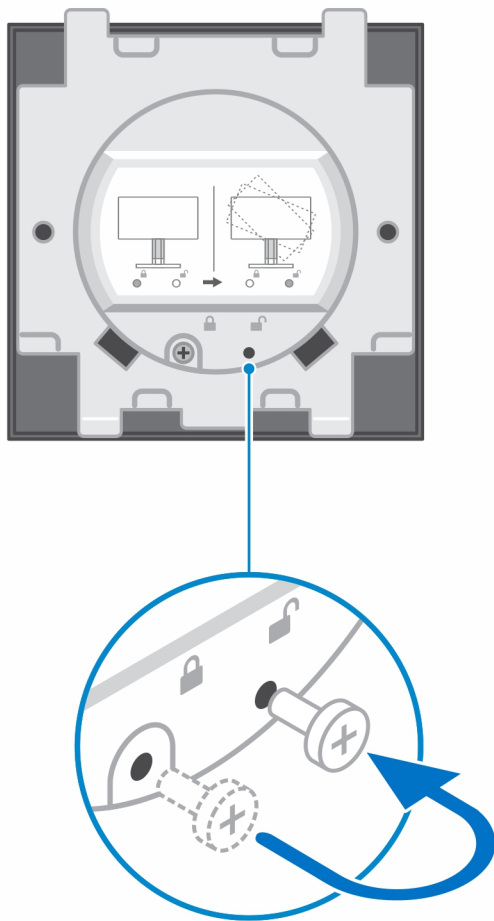
Instalowanie urządzenia na podstawie Pro 2 o regulowanej wysokości

Kroki

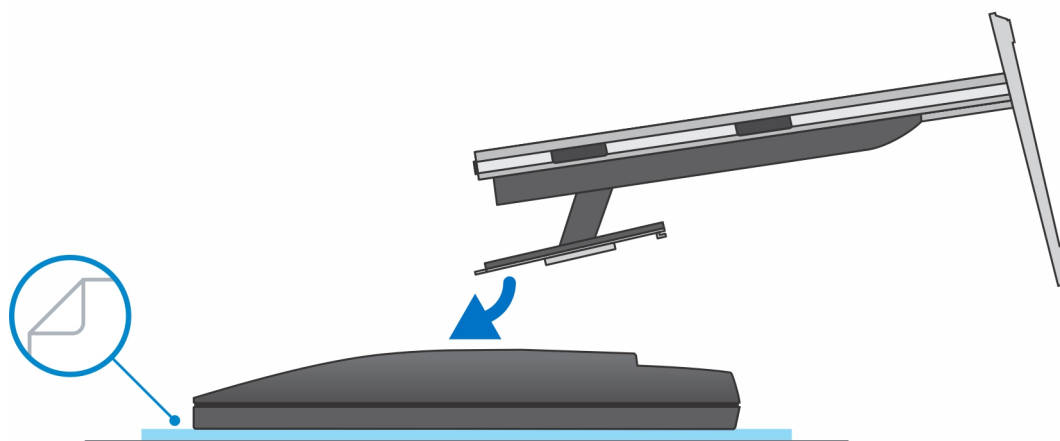
1. Dopasuj i wsuń szczeliny na podstawie o regulowanej wysokości na zaczepy w podstawie podstawki.
2. Unieś i pochyl podstawę podstawki.
3. Dokręć śrubę osadzoną mocującą podstawkę do jej podstawy.

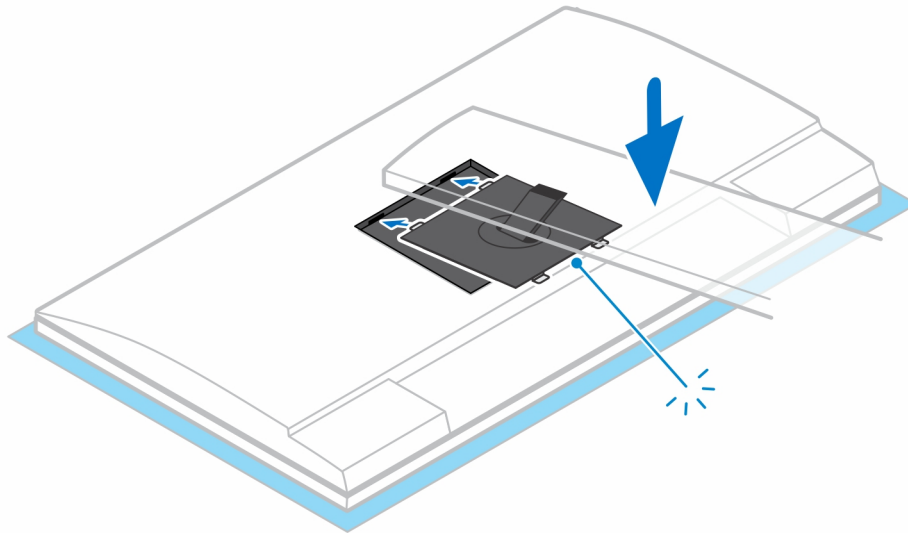


UWAGA: W przypadku dużej podstawy o regulowanej wysokości wkręcenie śruby w otwór w podstawie oznaczony ikoną odblokowania umożliwi obracanie monitora o przekątnej od 30" do 32".

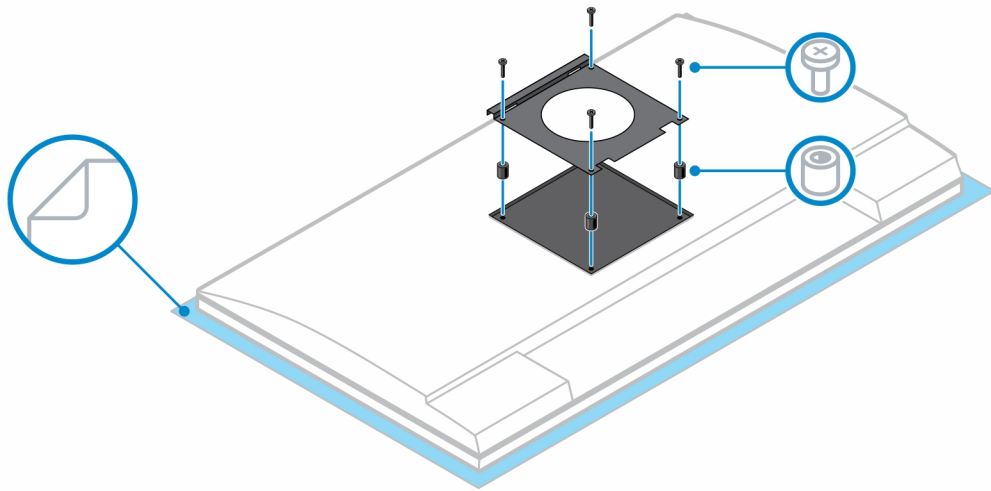


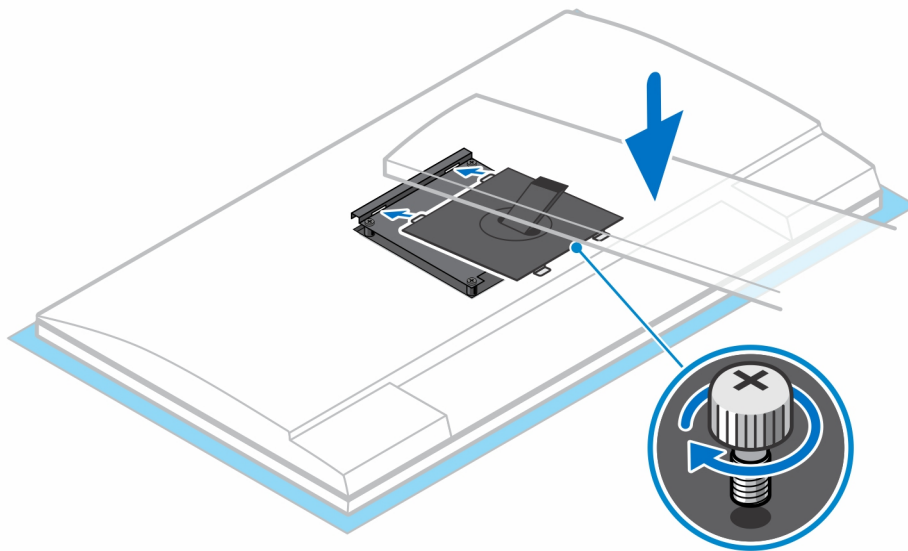
4. Aby uniknąć uszkodzenia monitora, upewnij się, że jest on umieszczony na osłonie zabezpieczającej.
5. W przypadku mocowania podstawki o regulowanej wysokości do monitora:
 - a. Dopasuj i wsuń zaczepy na wsporniku montażowym podstawki do szczelin w monitorze, aż usłyszysz kliknięcie.



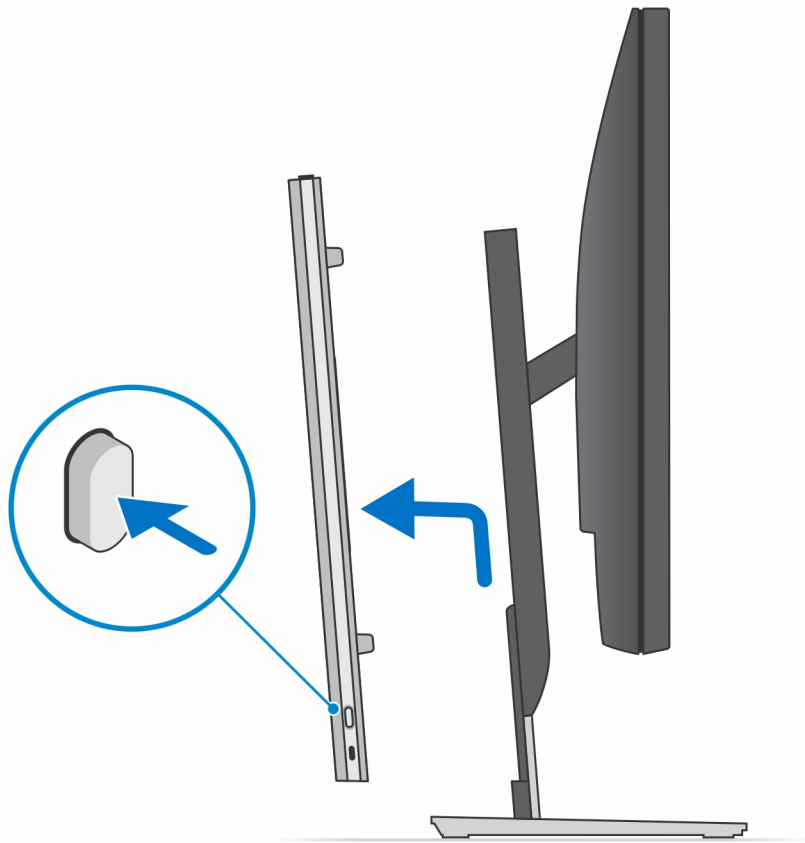


6. W przypadku instalowania wspornika QR-VESA dla monitora z serii E lub monitora bez obsługi funkcji Quick Release:
- a. Wyrównaj otwory na śruby we wsporniku QR-VESA z otworami w monitorze.
 - b. Wkręć cztery separatory śrub i śruby mocujące wspornik QR-VESA do monitora.
 - c. Dopasuj i wsuń zaczepy QR na podstawie do szczelin we wsporniku QR-VESA na monitorze.
 - d. Dokręć śrubę skrzydełkową mocującą podstawkę do wspornika QR-VESA.

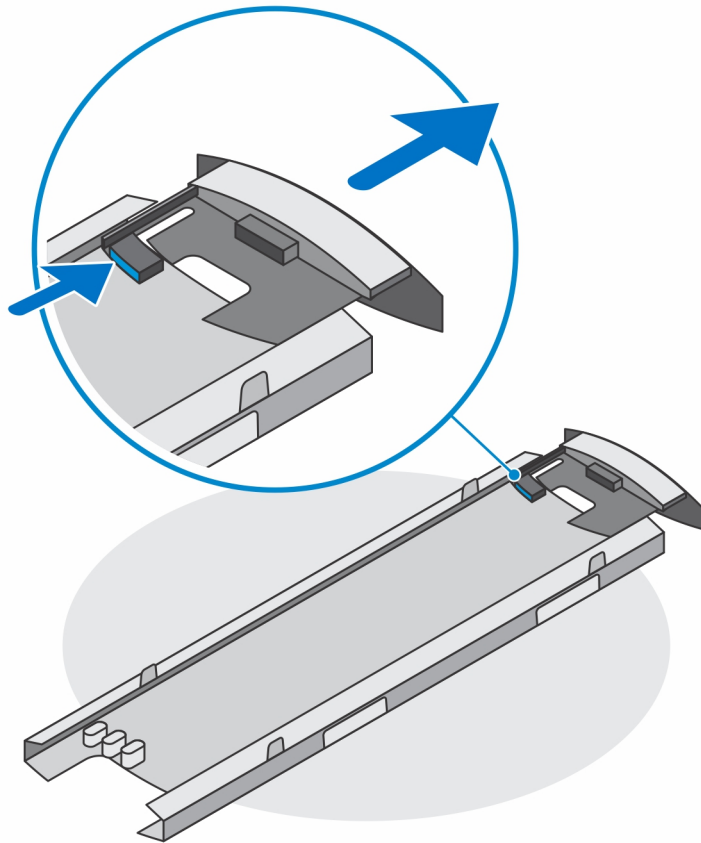




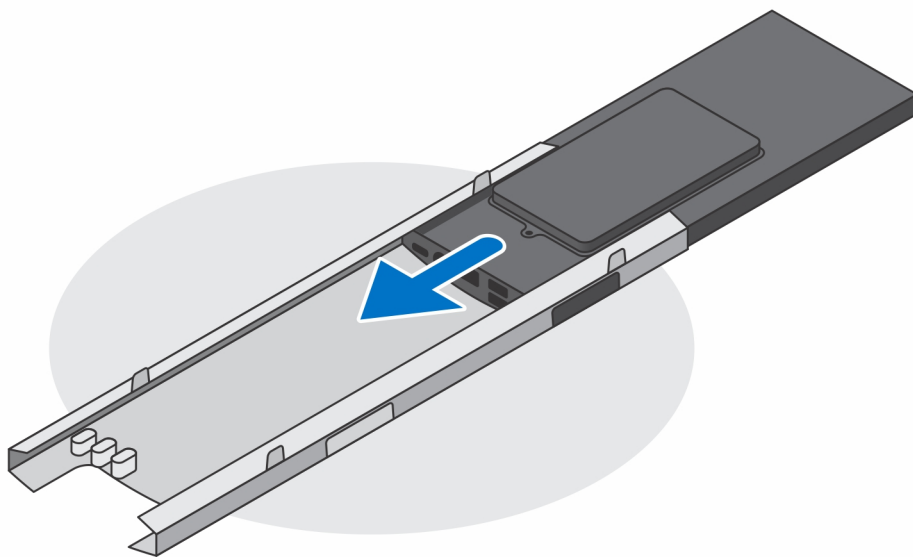
7. Aby uwolnić pokrywę podstawy, naciśnij przycisk znajdujący się po prawej stronie obudowy podstawy.
8. Podważ pokrywę, aby oddzielić ją od podstawki.



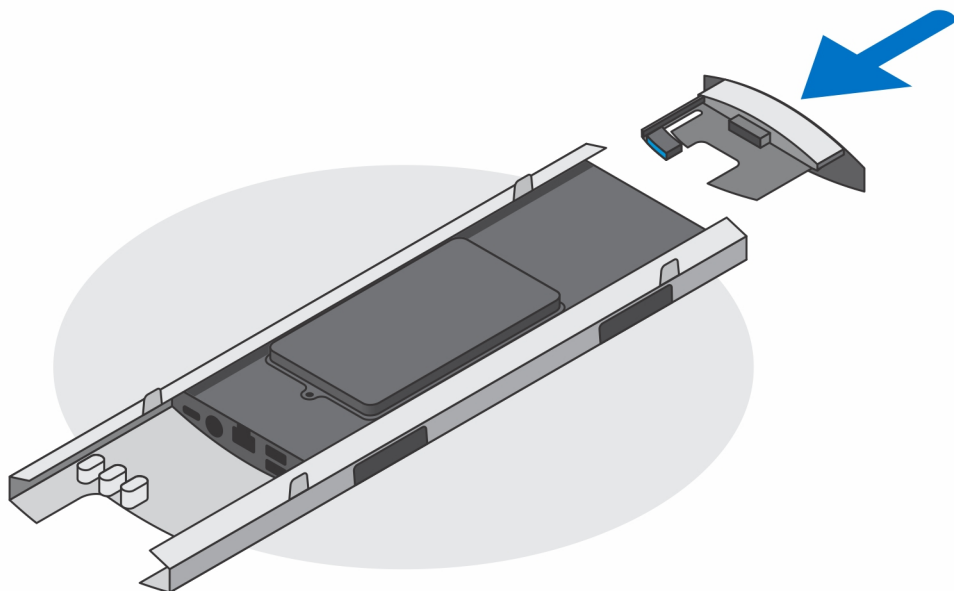
9. Przesuń i zwolnij wewnętrzną belkę na dolnej krawędzi pokrywy podstawy.



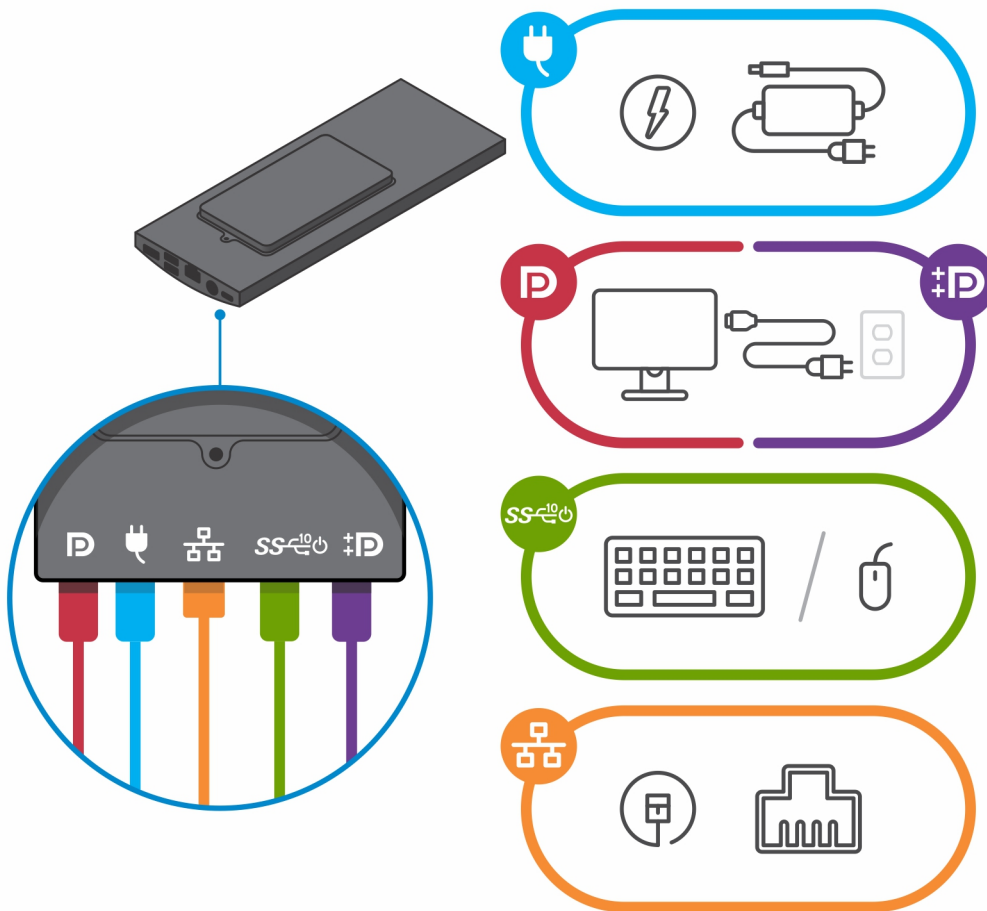
10. Dopasuj otwory wentylacyjne w urządzeniu do otworów w pokrywie podstawy, a następnie wsuń urządzenie do pokrywy.



11. Ponownie wsuń wewnętrzną listwę od dolnej krawędzi pokrywy podstawy, aby zablokować urządzenie w pokrywie.



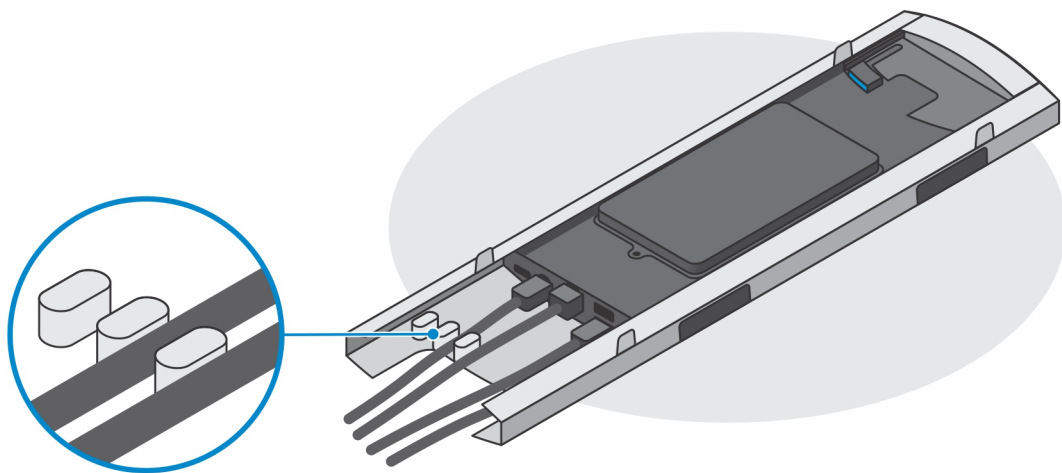
12. Podłącz kable zasilania, sieci, klawiatury, myszy i wyświetlacza do urządzenia i do gniazdka elektrycznego.



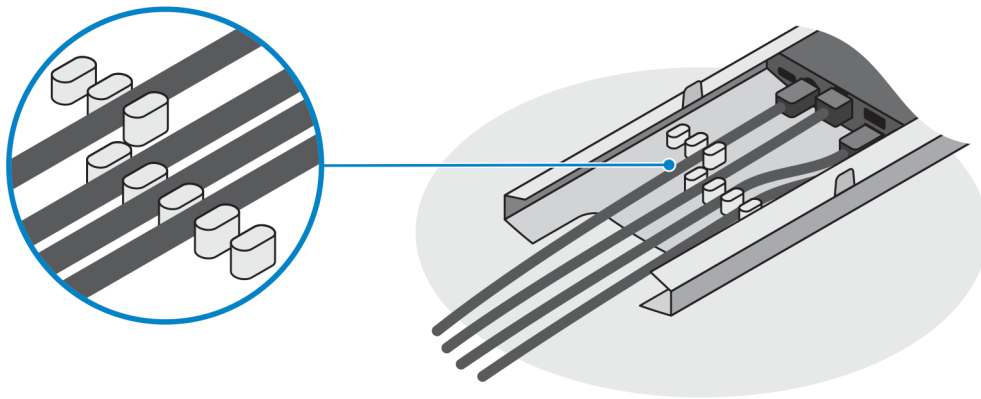
13. Aby zapobiec ściskaniu i splątaniu się kabli przy zamykaniu pokrywy podstawki, zaleca się poprowadzenie kabli zgodnie ze wskazaniami na ilustracji.

UWAGA: Kable i porty są używane w zależności od wybranych urządzeń peryferyjnych i konfiguracji komputera.

Standardowa podstawa o regulowanej wysokości



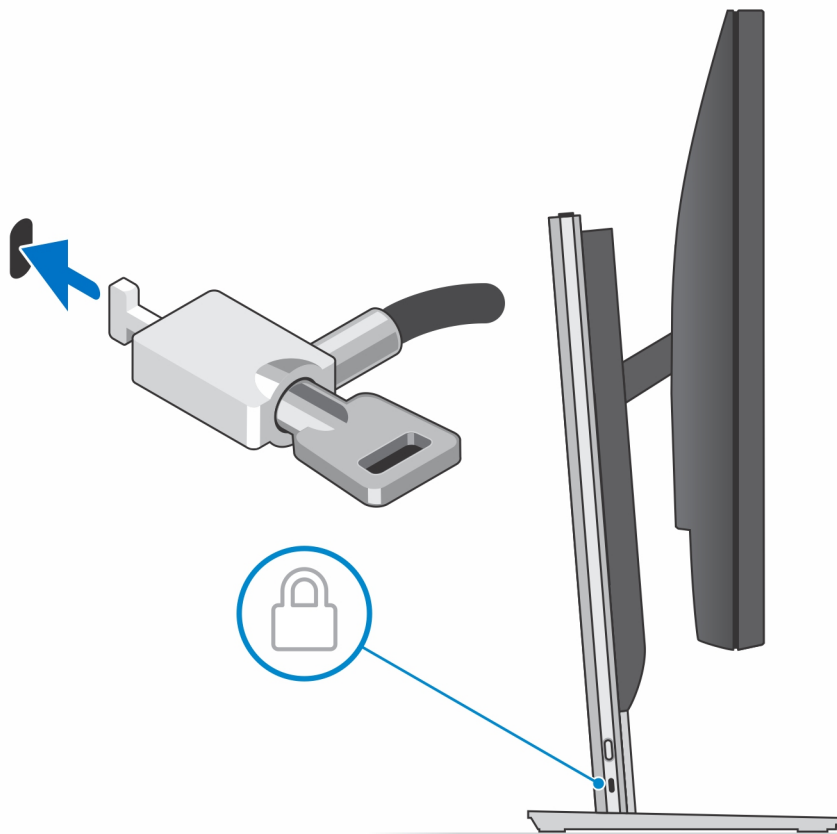
Duża podstawa o regulowanej wysokości



14. Wsuń pokrywę podstawy razem z urządzeniem do podstawy, aż usłyszysz kliknięcie.



15. Zablokuj urządzenie i pokrywą podstawki.



16. Naciśnij przycisk zasilania, aby włączyć urządzenie.



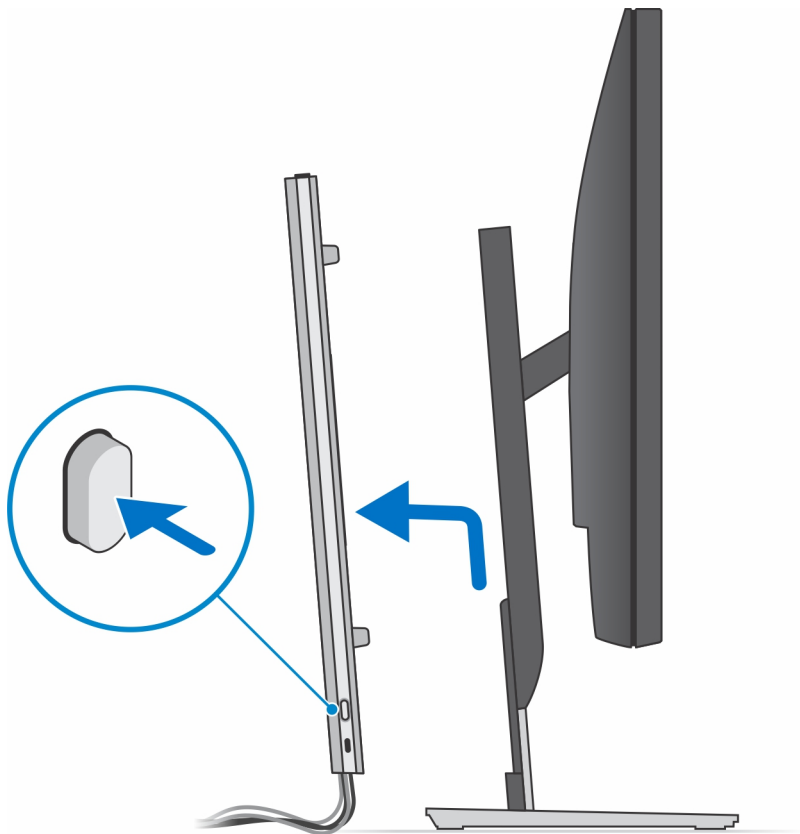
Zdejmowanie urządzenia z podstawy Pro 2 z regulacją wysokości

Wymagania

1. Wykonaj procedurę przedstawioną w sekcji [Przed przystąpieniem do serwisowania urządzenia](#).

Kroki

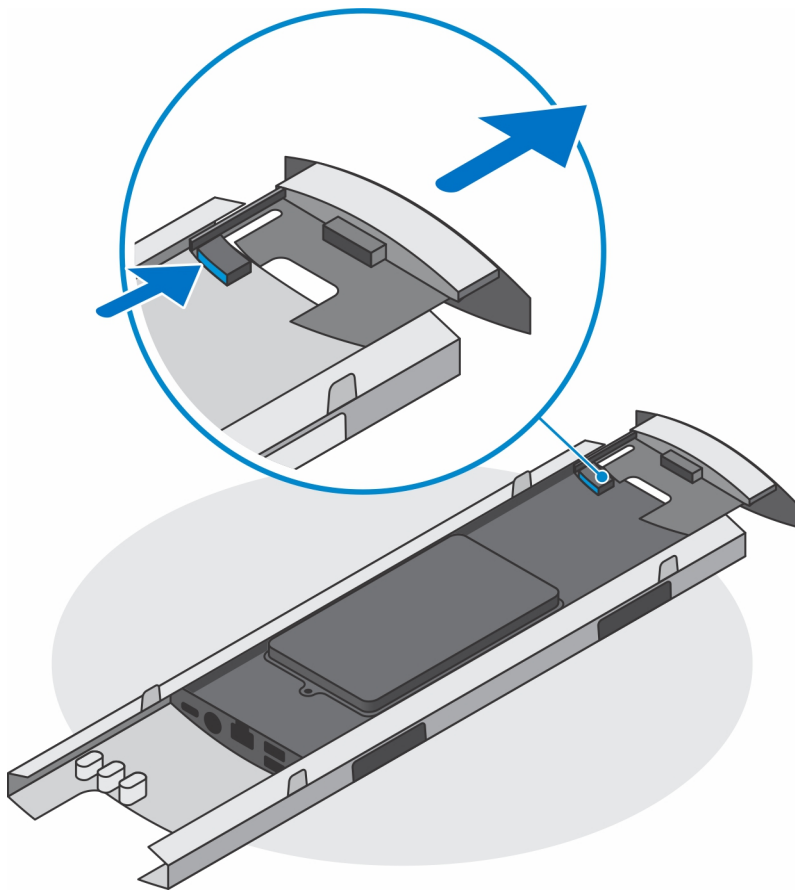
1. Wyłącz urządzenie.
2. Naciśnij przycisk znajdujący się z boku obudowy podstawy, aby zwolnić pokrywę podstawy.
3. Podważ pokrywę tylną, aby oddzielić ją od podstawki.



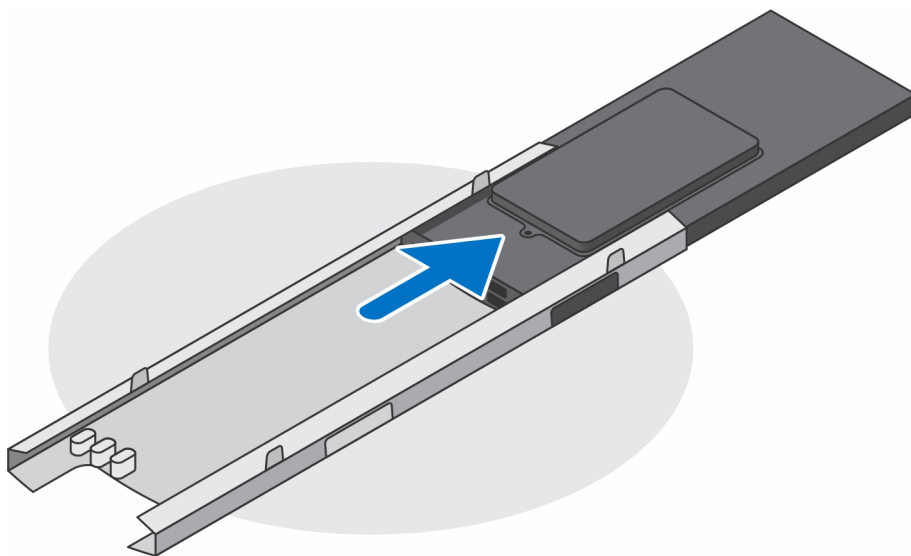
4. Odłącz od urządzenia kable klawiatury, myszy, sieci, zasilania i wyświetlacza.



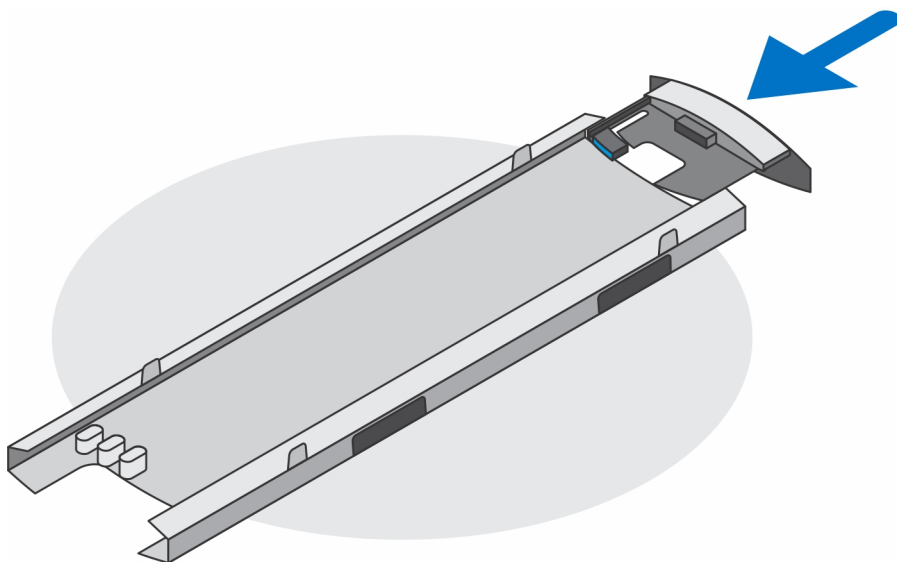
5. Przesuń i zwolnij wewnętrzną belkę na dolnej krawędzi pokrywy podstawy, która mocuje urządzenie do obudowy podstawy.



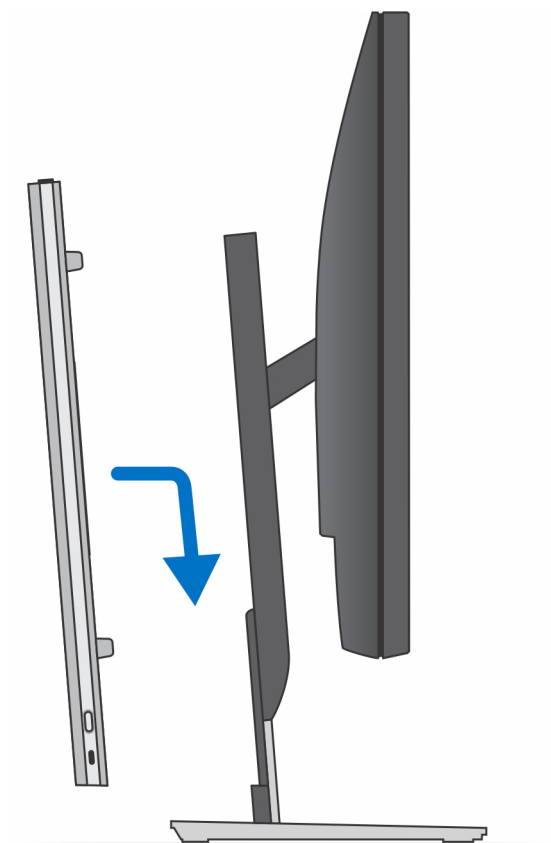
6. Przesuń i zdejmij urządzenie z pokrywy.



7. Przesuń wewnętrzną belkę w stronę dolnej krawędzi pokrywy podstawy.



8. Wsuń pokrywę podstawy z powrotem na podstawę.

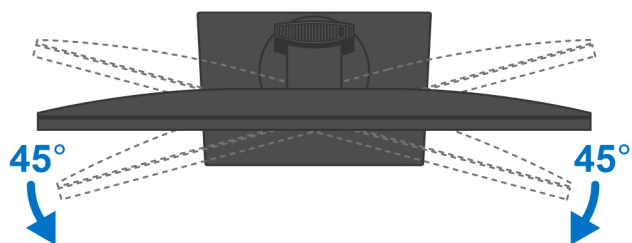
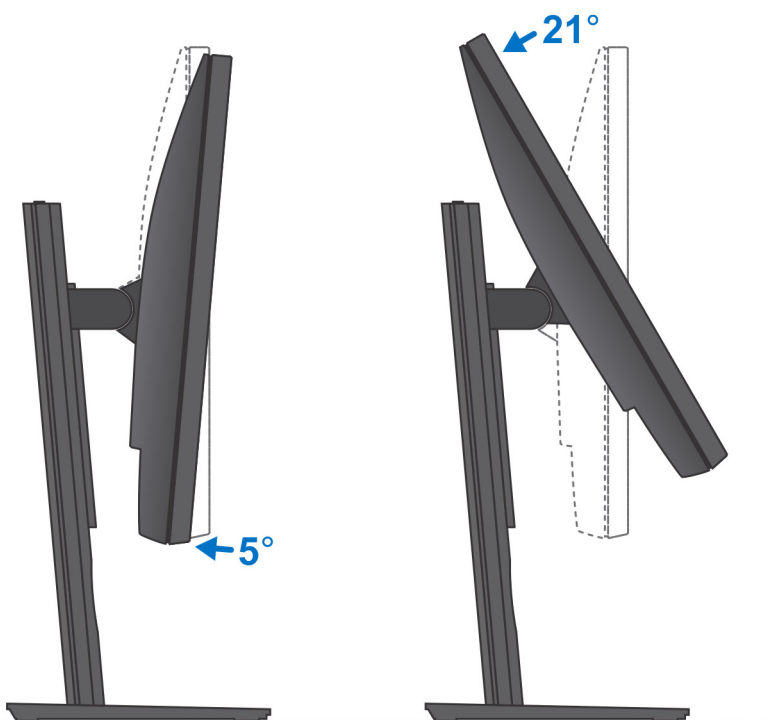


9. Po odłączeniu urządzenia od źródła zasilania naciśnij i przytrzymaj przycisk zasilania, aby odprowadzić ładunki elektryczne z płyty głównej.

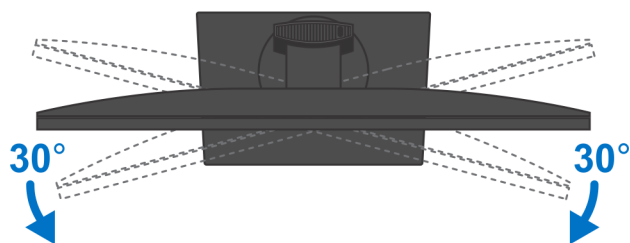
i UWAGA: Aby uniknąć wyładowania elektrostatycznego, należy odprowadzać ładunki z ciała za pomocą opaski uziemiającej zakładanej na nadgarstek lub dotykając okresowo niemalowanej metalowej powierzchni podczas dotykania złącza z tyłu komputera.

Ilustracje przedstawiające pochylanie i obracanie podstawki

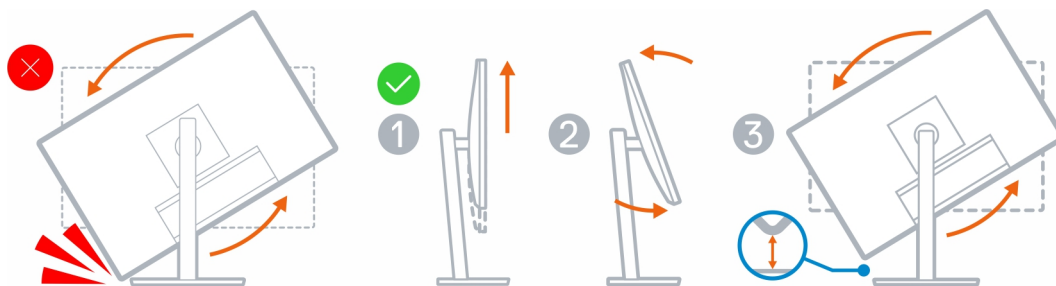
Monitor o przekątnej od 19" do 27" (standardowa podstawa o regulowanej wysokości):



Monitor o przekątnej od 30" do 32" (duża podstawa o regulowanej wysokości):



Monitor o przekątnej powyżej 32" (duża podstawa o regulowanej wysokości):

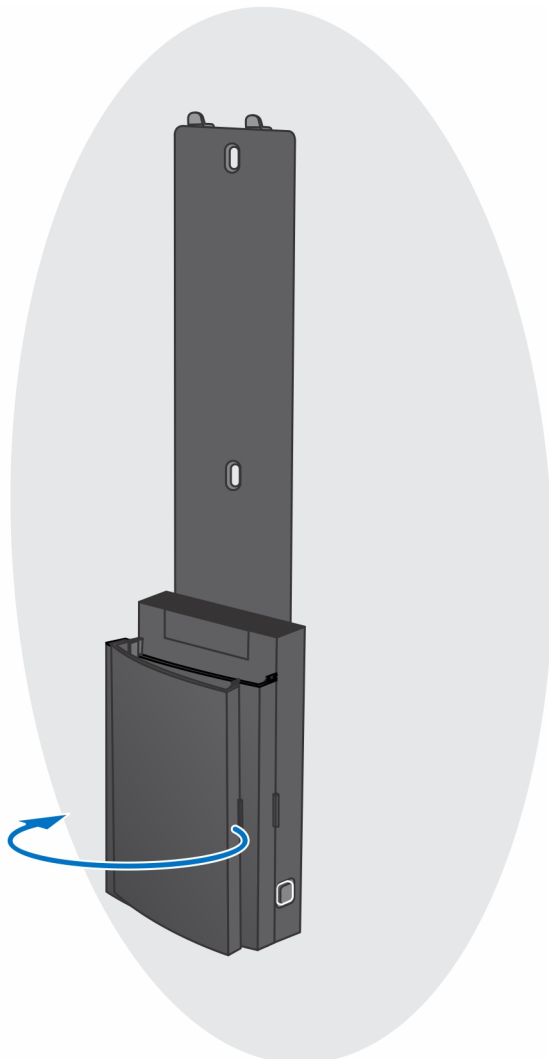


Uchwyt ścienny

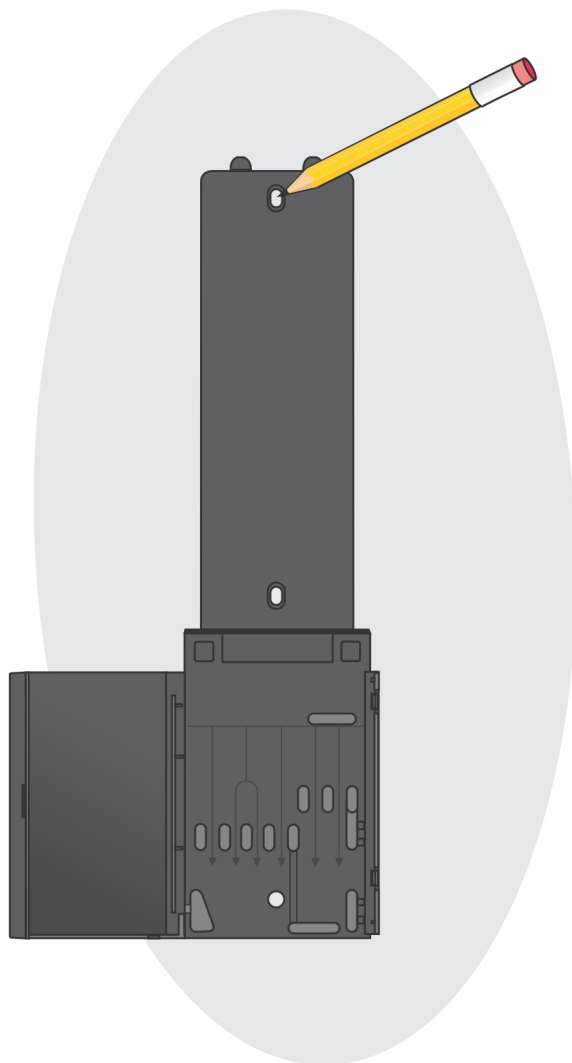
Instalowanie urządzenia na uchwycie ściennym

Kroki

1. Pełny zakres funkcji
 - a. Naciśnij przycisk zwalniający, aby otworzyć pokrywę kabli.



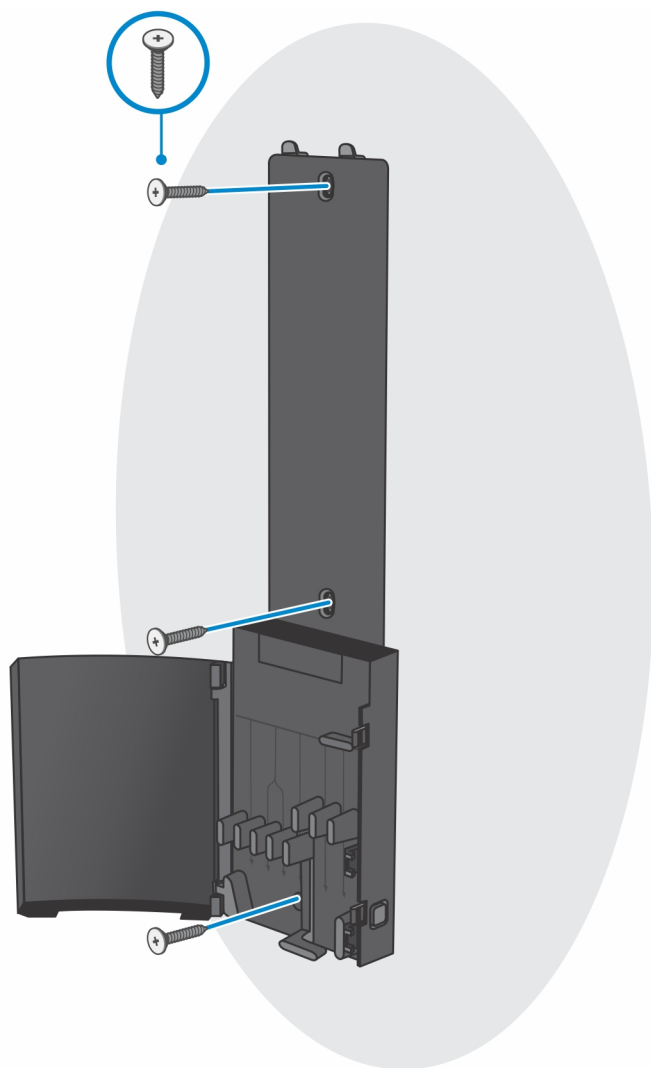
- b. Umieść uchwyt ścienny na ścianie, tak aby otwory na śruby znajdowały się w odpowiednim położeniu, a następnie zaznacz te miejsca ołówkiem.



- c. Wywierć w ścianie otwory w oznaczonych miejscach i włóż do nich trzy kotwy.



- d. Dopasuj otwory na śruby w uchwycie ściennym do otworów w ścianie i wkręć trzy śruby, aby zamocować uchwyt ścienny na ścianie.



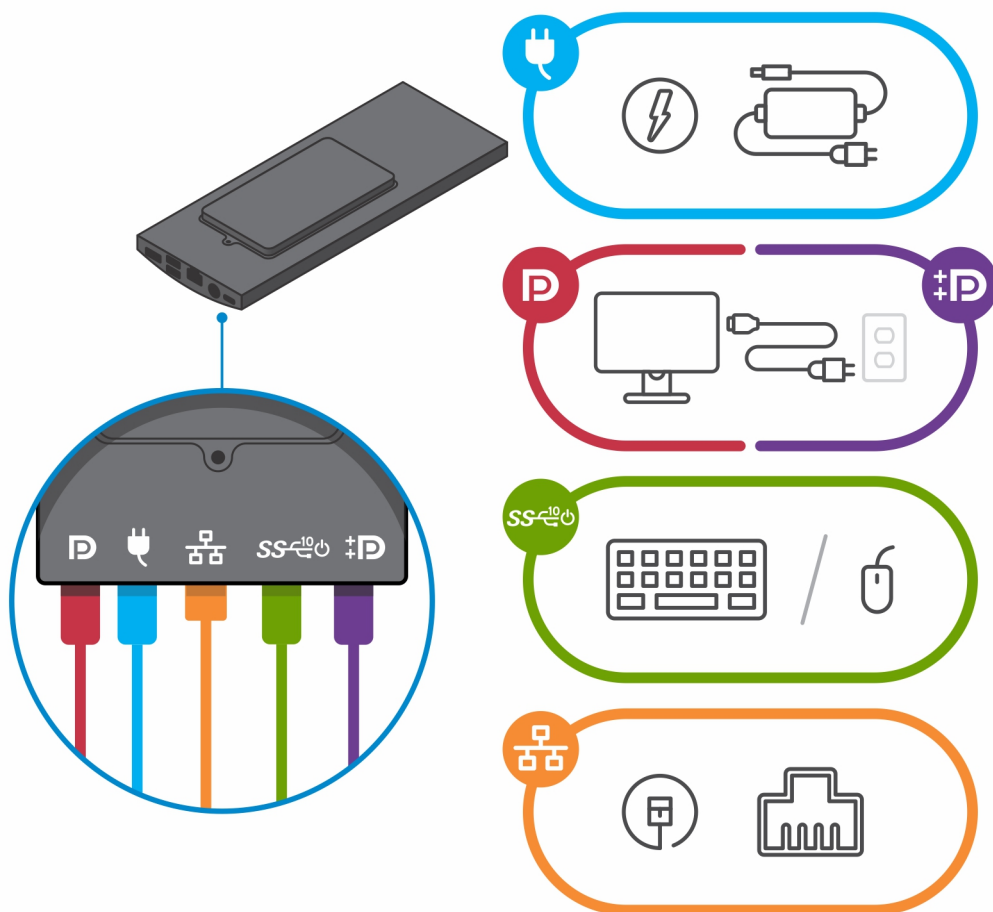
- e. Dopasuj otwory na śruby w urządzeniu do otworów w klamrze uchwyty ściennego.
- f. Wkręć cztery śruby, aby zamocować urządzenie do klamry uchwyty ściennego.



- g. Włóż zaczepy na klamrze montażowej uchwytu ściennego do szczelin w module klamry uchwytu ściennego.
- h. Dopasuj i włóż zaczepy na module klamry uchwytu ściennego do szczelin w uchwycie ściennym, aż usłyszysz kliknięcie.

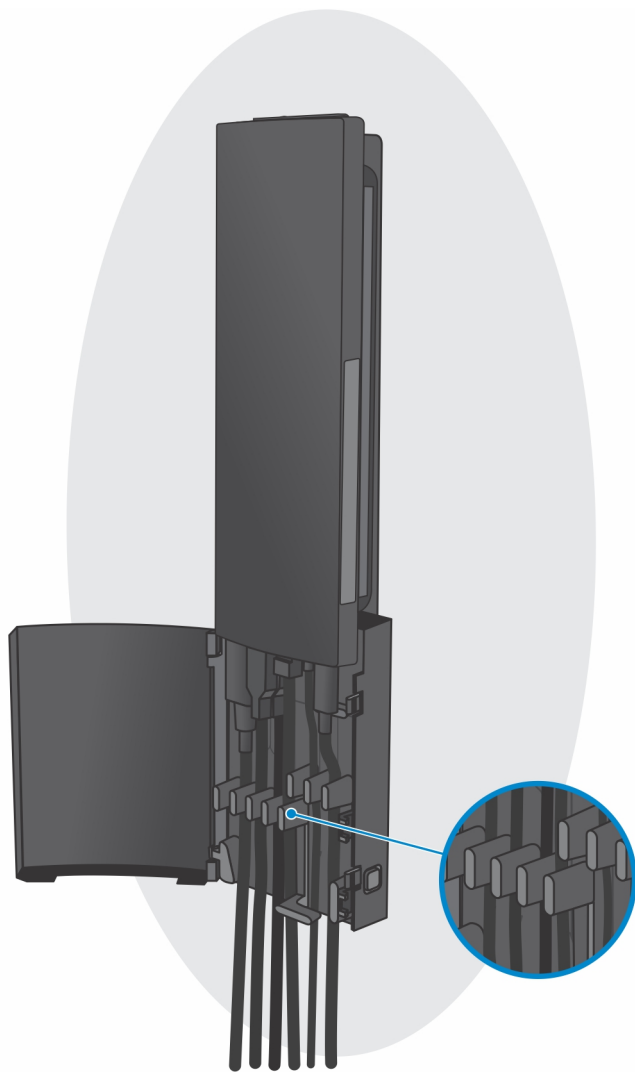


- i. Podłącz kable zasilania, sieci, klawiatury, myszy i wyświetlacza do urządzenia i do gniazdka elektrycznego.

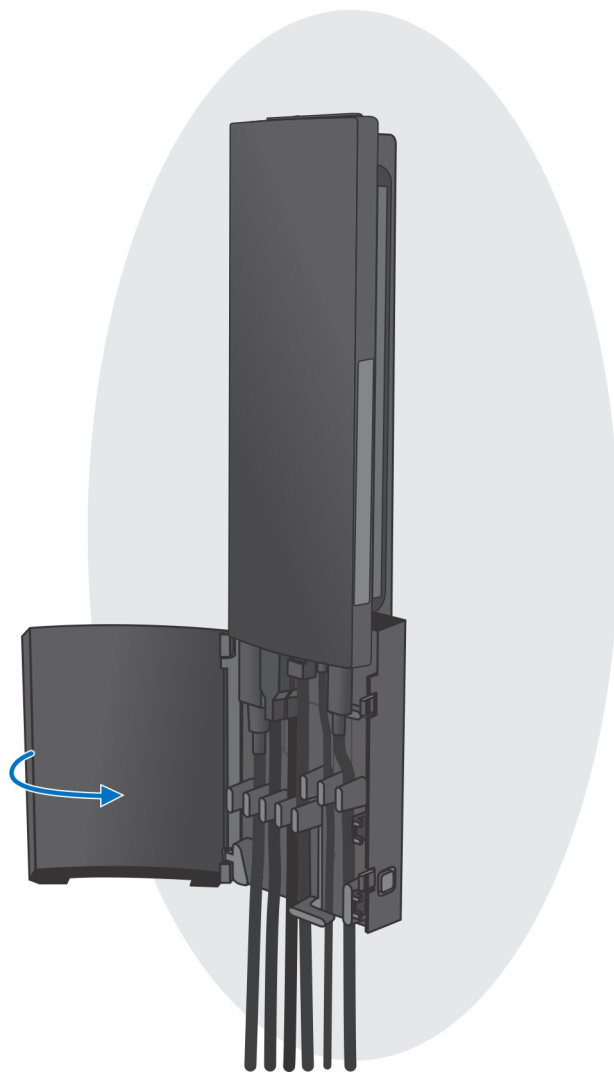


- j. Aby zapobiec ściskaniu i splątaniu się kabli przy zamykaniu pokrywki podstawki, zaleca się poprowadzenie kabli zgodnie ze wskazaniami na ilustracji.

UWAGA: Kable i porty są używane w zależności od wybranych urządzeń peryferyjnych i konfiguracji komputera.



k. Załóż pokrywę podstawy.

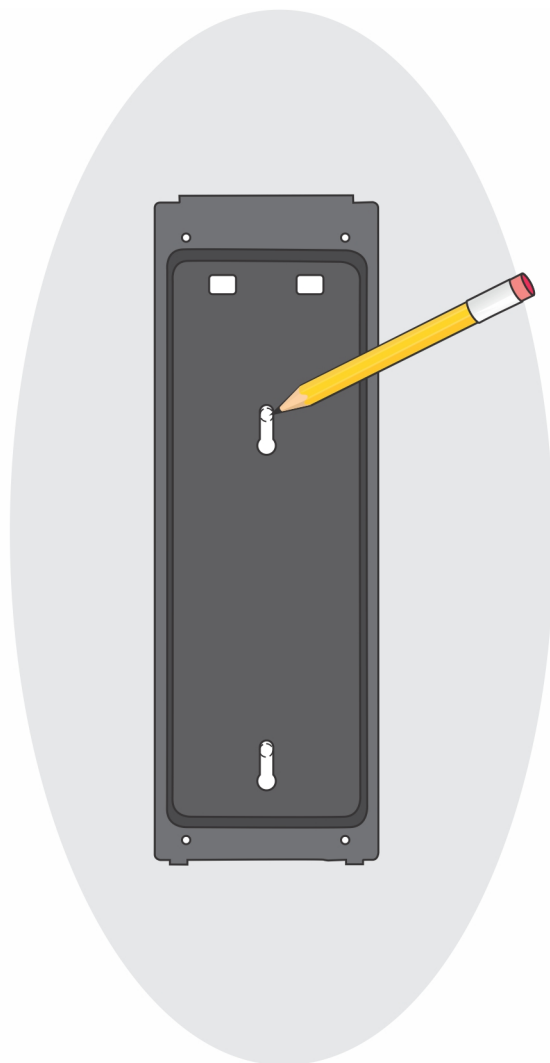


- I. Zablokuj urządzenie i pokrywę podstawki.

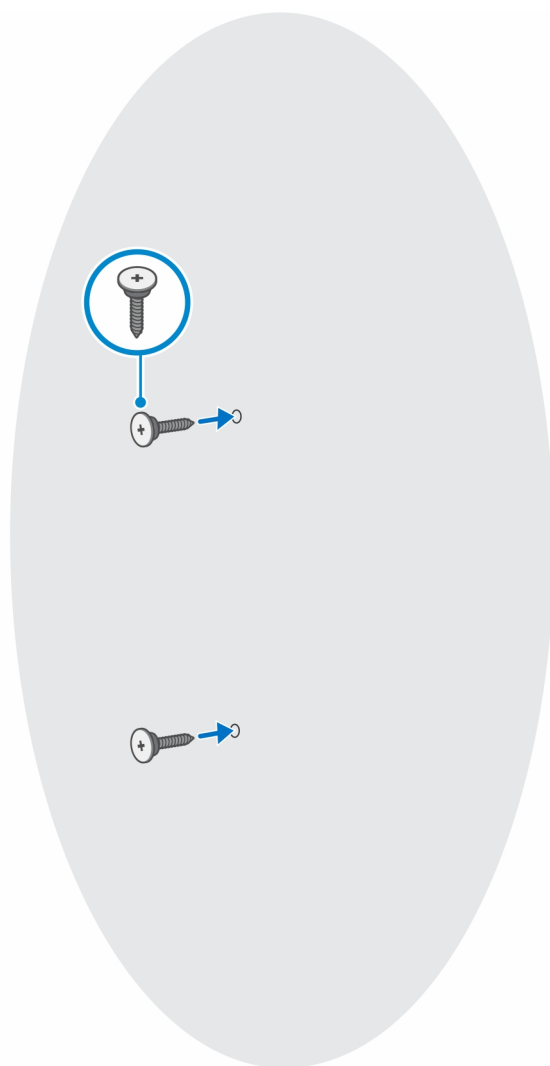


2. Proste funkcje

- a. Umieść uchwyt ścienny na ścianie, tak aby otwory na śruby znajdowały się w odpowiednim położeniu, a następnie zaznacz te miejsca ołówkiem.



b. Wywierć w ścianie otwory w oznaczonych miejscach i włóż do nich dwie kotwy.



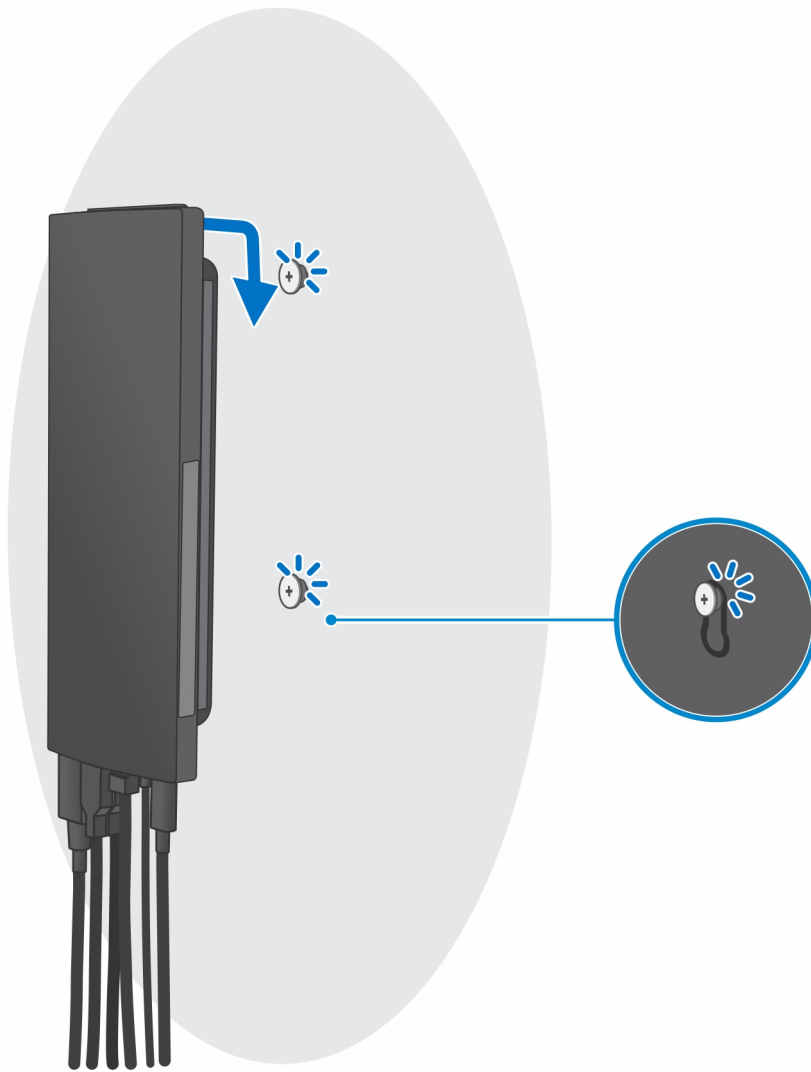
- c. Dopasuj otwory na śruby w urządzeniu do otworów w klamrze uchwyty ściennego.
- d. Wkręć cztery śruby, aby zamocować urządzenie do klamry uchwyty ściennego.



- e. Podłącz kable zasilania, sieci, klawiatury, myszy i wyświetlacza do urządzenia i do gniazdka elektrycznego.



- f. Dopasuj śruby w ścianie do zacisków na module klamry uchwyty ściennego.
- g. Zamocuj moduł klamry uchwyty ściennego na śrubach w ścianie.



h. Naciśnij przycisk zasilania, aby włączyć urządzenie.



Zdejmowanie urządzenia z uchwyty ściennego

Wymagania

1. Wykonaj procedurę przedstawioną w sekcji [Przed przystąpieniem do serwisowania urządzenia](#).

Kroki

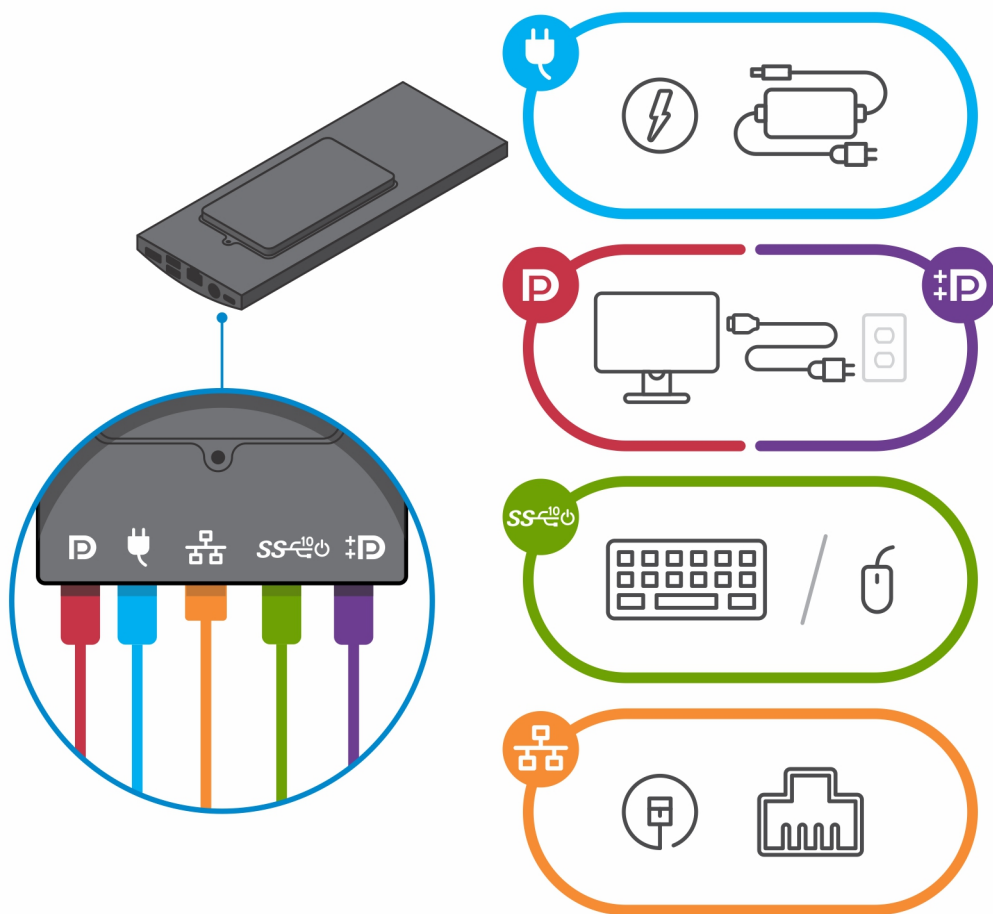
1. Wyłącz urządzenie.
2. W pełni funkcjonalny montaż na ścianie:
 - a. Odblokuj moduł montażu ściennego.



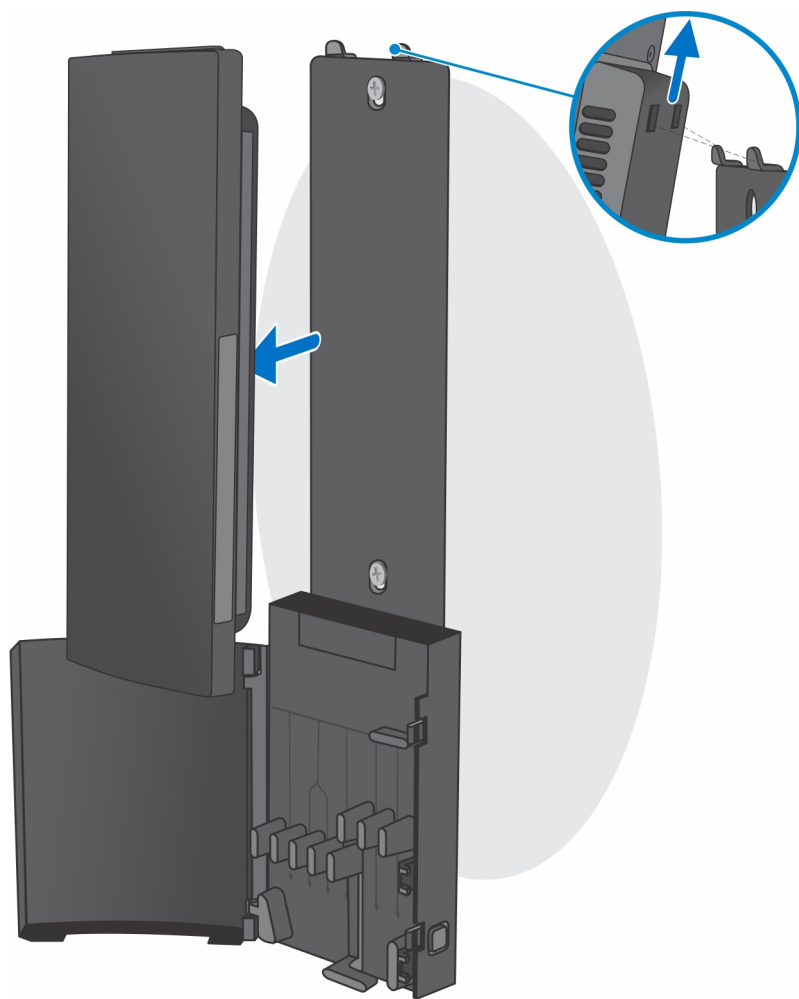
b. Otwórz pokrywę uchwyty ściennego.



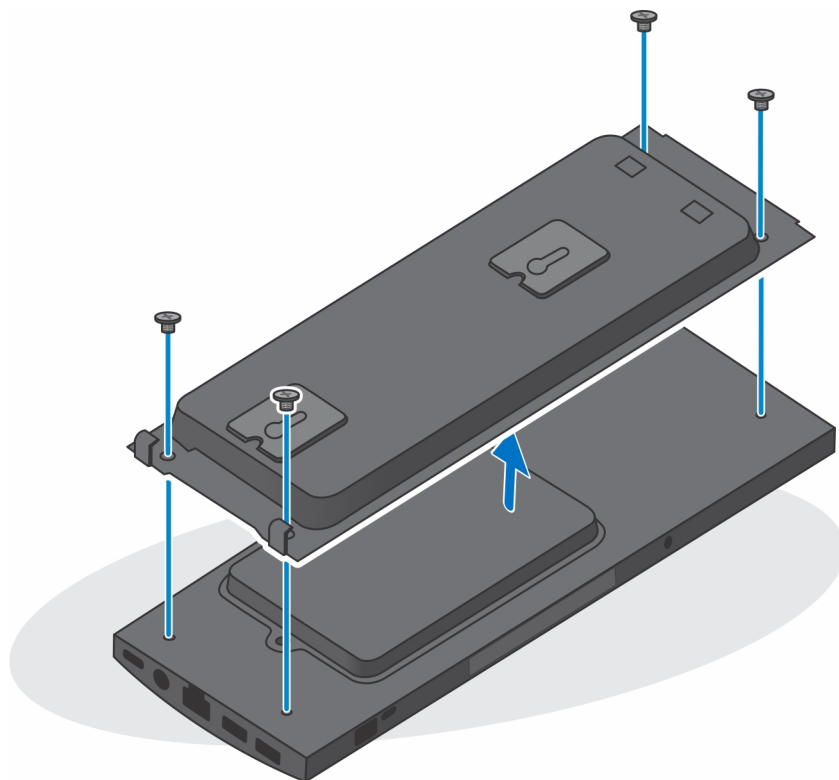
- c. Odłącz od urządzenia kable klawiatury, myszy, sieci, zasilania i wyświetlacza.



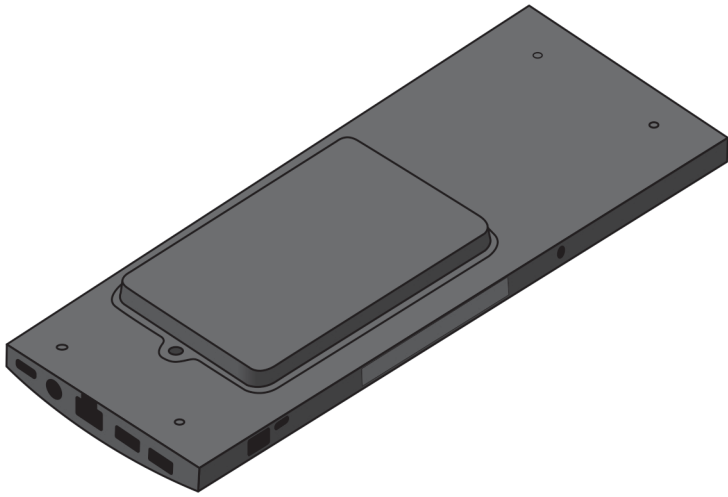
d. Uwolnij moduł klamry uchwyty ściennego z gniazd na uchwyty ściennym.



e. Wykręć cztery śruby mocujące urządzenie do klamry uchwyty ściennego.

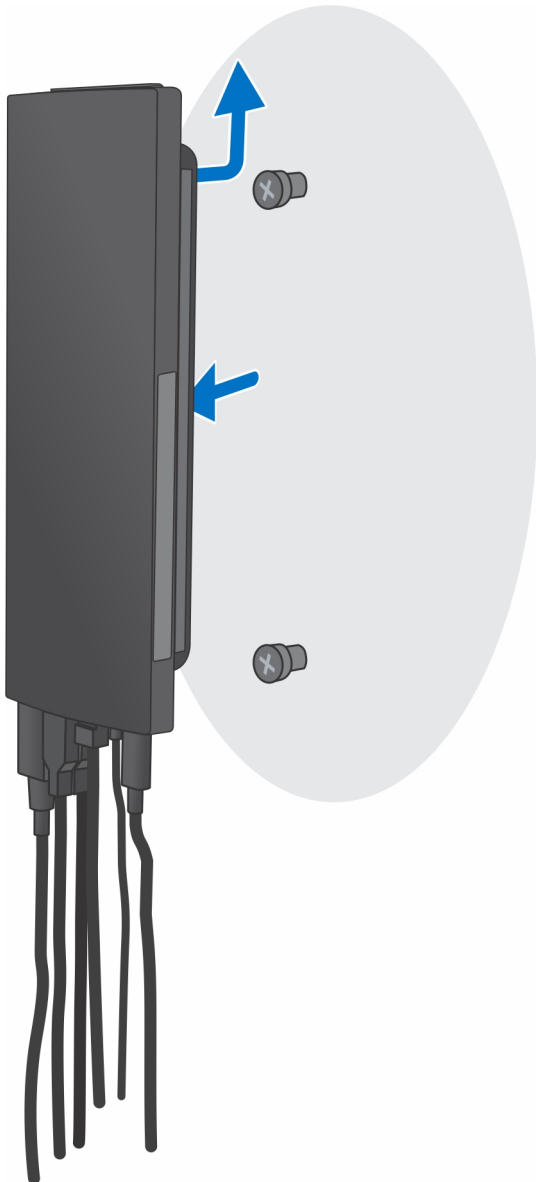


f. Zdejmij urządzenie z uchwyty ściennego.

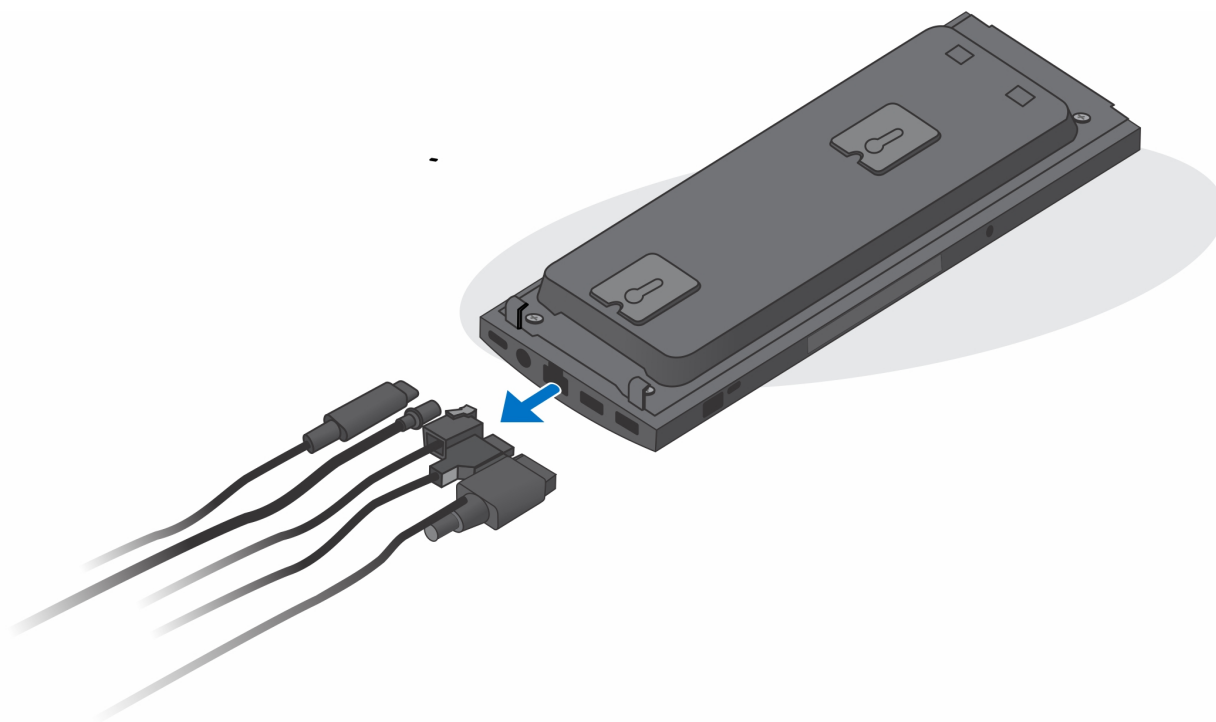


3. Uproszczony montaż na ścianie:

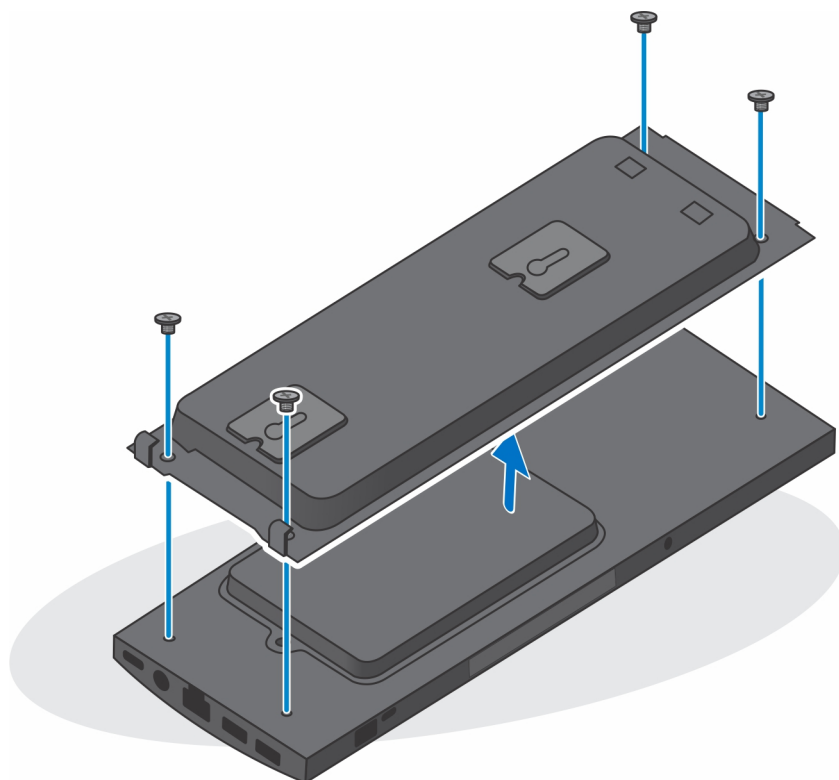
- a.** Zdejmij moduł klamry uchwyty ściennego ze ściany.



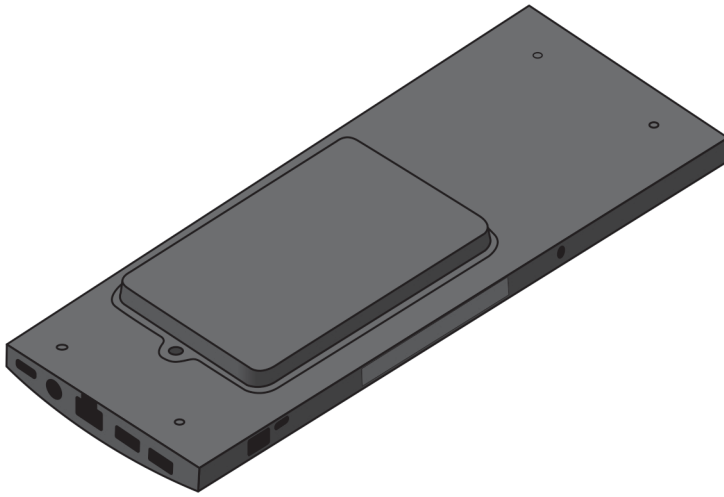
- b.** Odłącz od urządzenia kable klawiatury, myszy, sieci, zasilania i wyświetlacza.



c. Wykręć cztery śruby mocujące urządzenie do klamry uchwyty ściennego.



d. Zdejmij urządzenie z uchwyty ściennego.



4. Po odłączeniu urządzenia od źródła zasilania naciśnij i przytrzymaj przycisk zasilania, aby odprowadzić ładunki elektryczne z płyty głównej.

i UWAGA: Aby uniknąć wyładowania elektrostatycznego, należy odprowadzać ładunki z ciała za pomocą opaski uziemiającej zakładanej na nadgarstek lub dotykając okresowo niemalowanej metalowej powierzchni podczas dotykania złącza z tyłu komputera.

Wymontowywanie i instalowanie elementów

UWAGA: W zależności od zamówionej konfiguracji posiadany komputer może wyglądać nieco inaczej niż na ilustracjach w tym dokumencie.

Tematy:

- Zalecane narzędzia
- Wykaz śrub
- Główne elementy systemu
- zestaw dysku twardego
- wspornik dysku twardego
- Dysk twardy
- Pokrywa
- Moduł pamięci
- Karta sieci WLAN
- Wewnętrzny dysk SSD
- Moduł pamięci masowej eMMC
- Wentylator systemowy
- Przycisk zasilania
- Bateria pastylkowa
- Płyta główna
- Radiator
- Instalowanie obudowy

Zalecane narzędzia

Procedury przedstawione w tym dokumencie wymagają użycia następujących narzędzi:

- Wkrętak krzyżakowy nr 0
- Wkrętak krzyżakowy nr 1
- Rysik z tworzywa sztucznego

Wykaz śrub

W poniższej tabeli przedstawiono listę śrub do poszczególnych elementów komputera wraz z ilustracjami.

Tabela 1. Lista rozmiarów śrub






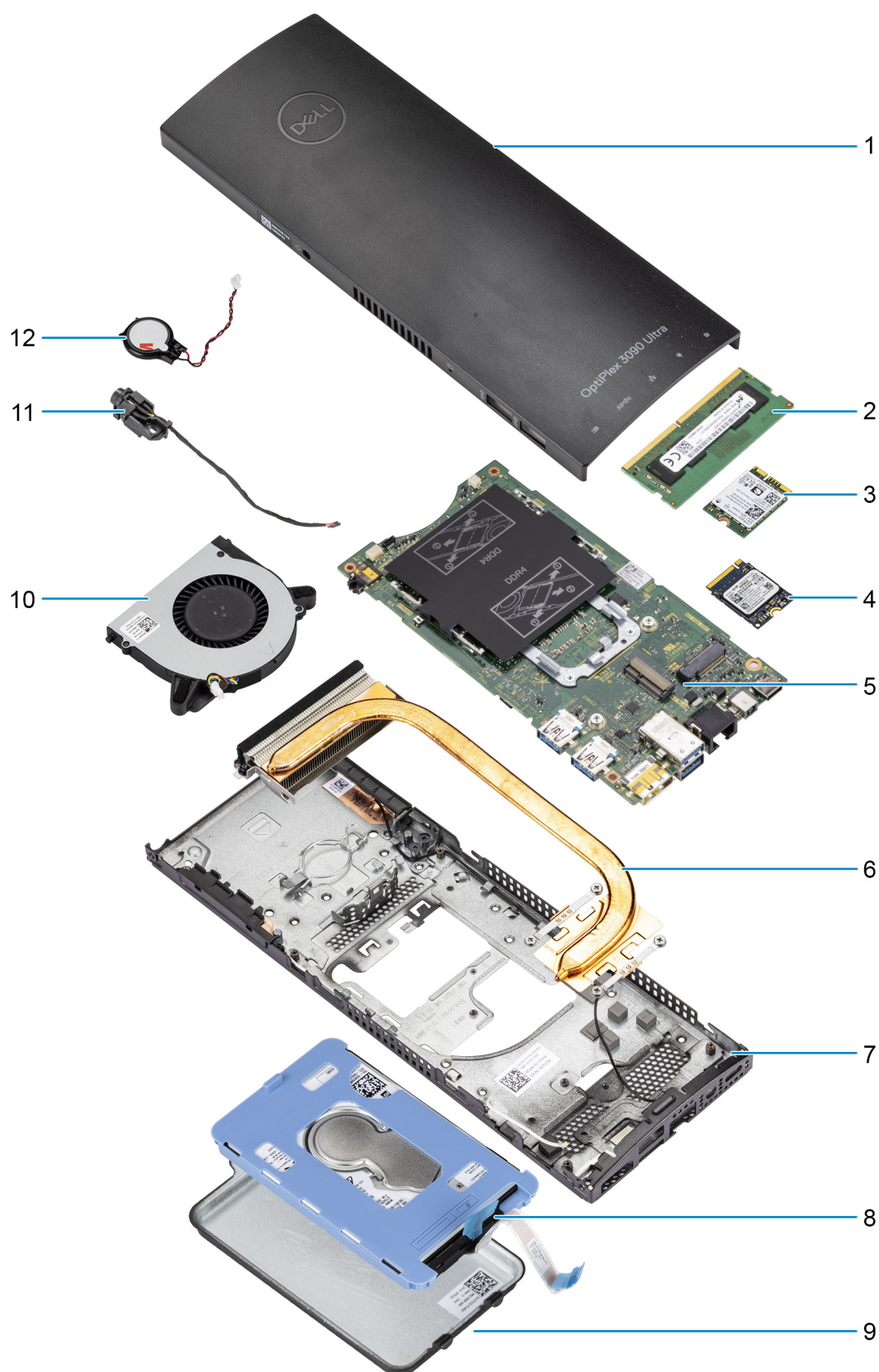
Element	Typ śruby	Ilość	Ilustracja
Przycisk zasilania	M2x3	1	
Płyta główna	M2x3	4	
	M2x3 (śruba mocująca)	1	
Zestaw dysku twardego (lub innego)	M2x3	1	

Tabela 1. Lista rozmiarów śrub (cd.)

Element	Typ śruby	Ilość	Ilustracja
Karta sieci WLAN M.2	M2x3,5	1	
Dysk SSD M.2 2230 lub EMMC	M2x3,5	1	

Główne elementy systemu



1. Pokrywa

2. Moduł pamięci
3. Karta sieci WLAN
4. Dysk półprzewodnikowy (SSD)
5. Płyta główna
6. Radiator
7. Obudowa
8. Zestaw dysku twardego
9. Pokrywa dysku twardego
10. Wentylator systemowy
11. Przycisk zasilania
12. Bateria pastylkowa

i UWAGA: Firma Dell udostępnia listę elementów i ich numery części w zakupionej oryginalnej konfiguracji systemu. Dostępność tych części zależy od gwarancji zakupionych przez klienta. Aby uzyskać informacje na temat możliwości zakupów, skontaktuj się z przedstawicielem handlowym firmy Dell.

zestaw dysku twardego

Wymontowywanie zestawu dysku twardego

Wymagania

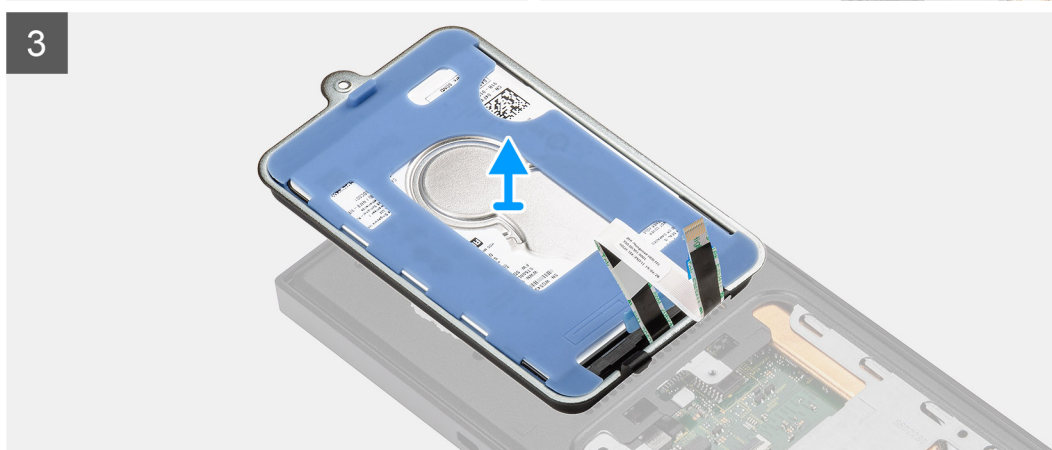
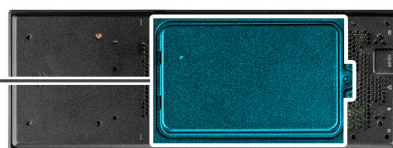
1. Wykonaj procedurę przedstawioną w sekcji [Przed przystąpieniem do serwisowania urządzenia](#).
2. Zdejmij urządzenie z [podstawki stałej](#) / [podstawy o regulowanej wysokości Pro 1](#) / [przesuwanego uchwyty VESA](#) / [podstawki o regulowanej wysokości Pro 2](#) / [uchwyty ściennego](#).

Informacje na temat zadania

Na ilustracji przedstawiono umiejscowienie i procedurę wymontowywania modułu zestawu dysku twardego.



1x
M2x3



Kroki

1. Wykręć śrubę (M2x3) mocującą zestaw dysku twardego do obudowy.
2. Obróć zestaw dysku twardego, aby uzyskać dostęp do kabla dysku twardego.
3. Otwórz zatrzask i odłącz kabel dysku twardego od złącza na płycie głównej.
4. Ostrożnie wyjmij kabel z przewodnicy w obudowie.

UWAGA: Podczas wyjmowania kabla dysku twardego należy zapamiętać sposób jego poprowadzenia w obudowie. Aby zapobiec ściśnięciu lub zagięciu kabla, podczas wymiany elementu należy go poprowadzić w prawidłowy sposób.

5. Wymontuj zestaw dysku twardego.

Instalowanie zestawu dysku twardego

Wymagania

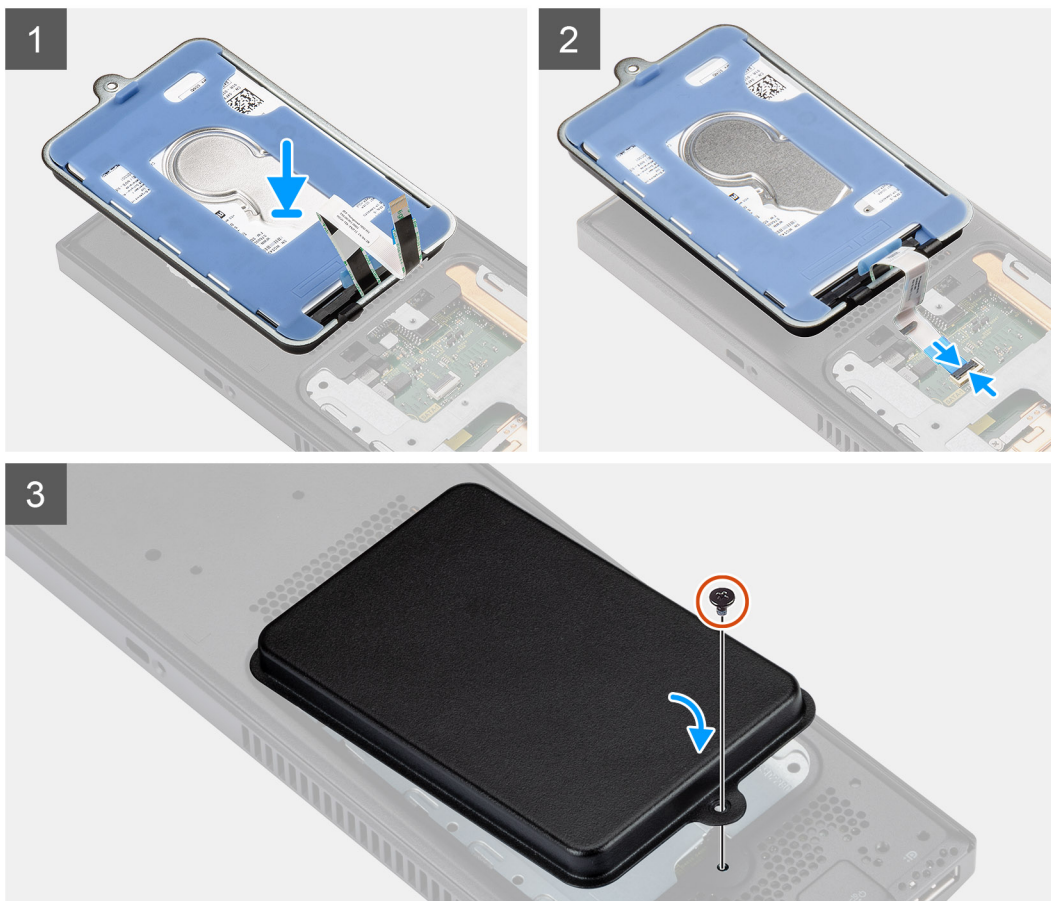
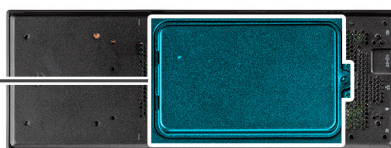
W przypadku wymiany elementu przed wykonaniem procedury instalacji wymontuj wcześniej zainstalowany element.

Informacje na temat zadania

Na ilustracji przedstawiono umiejscowienie i procedurę instalacji modułu zestawu dysku twardego.



1x
M2x3



Kroki

1. Umieść zestaw dysku twardego na pokrywie.
2. Włóż kabel dysku twardego do prowadnicy w obudowie.
3. Podłącz kabel dysku twardego do złącza na płycie głównej i zamknij zatrzask złącza, aby zamocować kabel.
4. Obróć moduł zestawu dysku twardego i dopasuj zaczepy na zestawie dysku twardego do szczelin w obudowie.
5. Dopasuj otwór na śrubę w zestawie dysku twardego do otworu na śrubę w obudowie.
6. Wkręć śrubę (M2x3) mocującą zestaw dysku twardego do obudowy.

Kolejne kroki

1. Zainstaluj urządzenie na [podstawie stałej](#) / [podstawie o regulowanej wysokości Pro 1](#) / [przesuwanym uchwycie VESA](#) / [podstawie o regulowanej wysokości Pro 2](#) / [uchwycie ściennym](#).
2. Wykonaj procedurę przedstawioną w sekcji [Po zakończeniu serwisowania urządzenia](#).

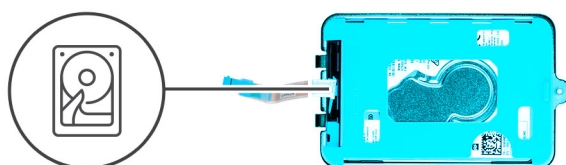
wspornik dysku twardego

Wymontowywanie klamry dysku twardego

Wymagania

1. Wykonaj procedurę przedstawioną w sekcji [Przed przystąpieniem do serwisowania urządzenia](#).
2. Zdejmij urządzenie z [podstawki stałej](#) / [podstawy o regulowanej wysokości Pro 1](#) / [przesuwanego uchwyty VESA](#) / [podstawki o regulowanej wysokości Pro 2](#) / [uchwyty ściennego](#).
3. Wymontuj zestaw dysku twardego.

Informacje na temat zadania



Kroki

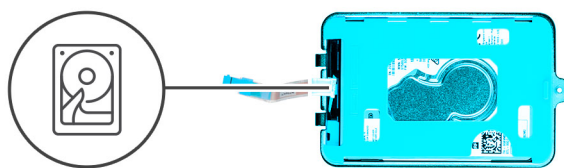
Pociągnij gumowy zaczep pod rękawem ochronnym i zdejmij moduł dysku twardego ze wspornika.

Instalowanie klamry dysku twardego

Wymagania

W przypadku wymiany elementu przed wykonaniem procedury instalacji wymontuj wcześniej zainstalowany element.

Informacje na temat zadania



Kroki

1. Dopasuj dysk twardy i umieść go we wsporniku.
2. Delikatnie wsuń dysk twardy do wspornika.

Kolejne kroki

1. Zainstaluj [zestaw dysku twardego](#).
2. Zainstaluj urządzenie na [podstawie stałej](#) / [podstawie o regulowanej wysokości Pro 1](#) / [przesuwanym uchwycie VESA](#) / [podstawie o regulowanej wysokości Pro 2](#) / [uchwycie ściennym](#).
3. Wykonaj procedurę przedstawioną w sekcji [Po zakończeniu serwisowania urządzenia](#).

Dysk twardy

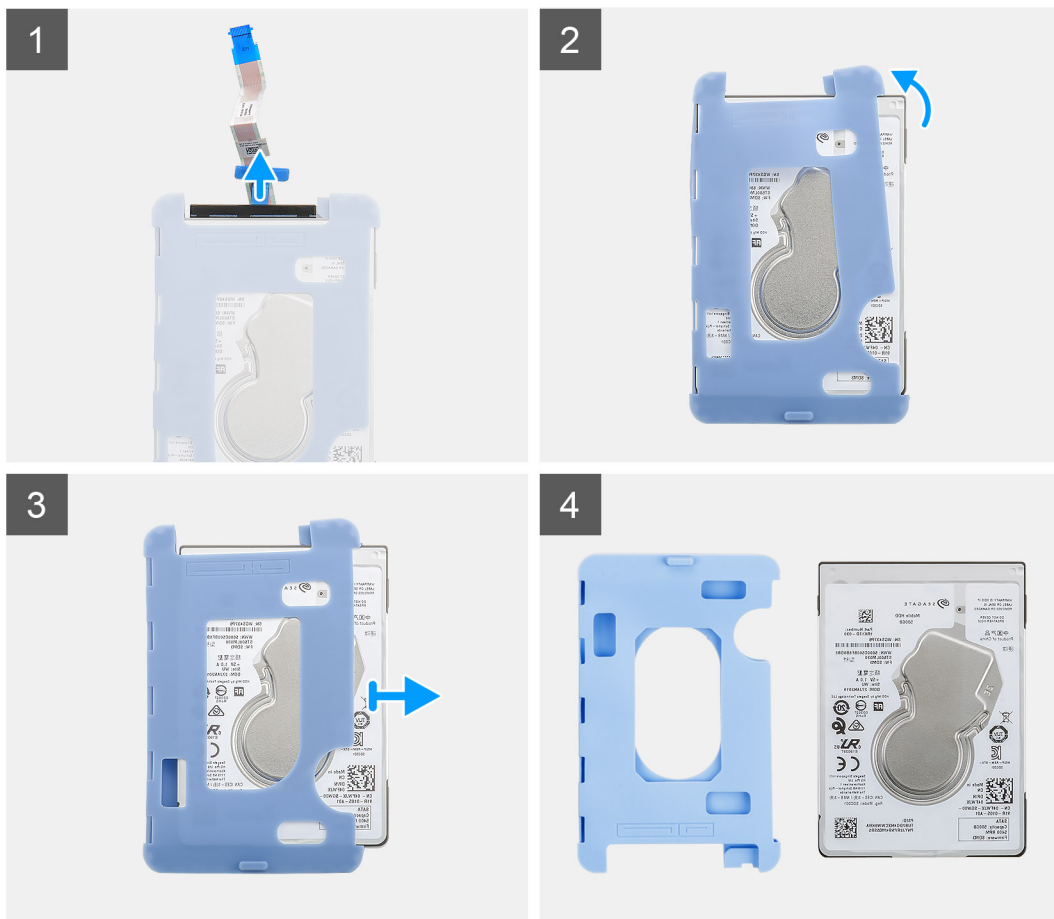
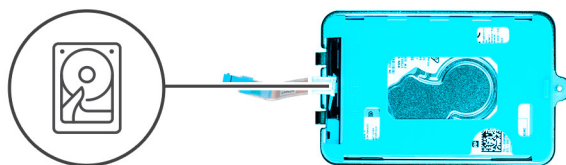
Wymontowywanie dysku twardego

Wymagania

1. Wykonaj procedurę przedstawioną w sekcji [Przed przystąpieniem do serwisowania urządzenia](#).
2. Zdejmij urządzenie z [podstawki stałej](#) / [podstawy o regulowanej wysokości Pro 1](#) / [przesuwanego uchwyty VESA](#) / [podstawki o regulowanej wysokości Pro 2](#) / [uchwyty ściennego](#).
3. Wymontuj [zestaw dysku twardego](#).
4. Wymontuj [wspornik dysku twardego](#).

Informacje na temat zadania

Ilustracja przedstawia umiejscowienie i sposób wymontowywania modułu dysku twardego.



Kroki

1. Odłącz kabel dysku twardego od złącza na dysku twardym.
2. Zwolnij rękaw ochronny z dysku twardego.
3. Delikatnie wyjmij dysk twardy z rękawa ochronnego.

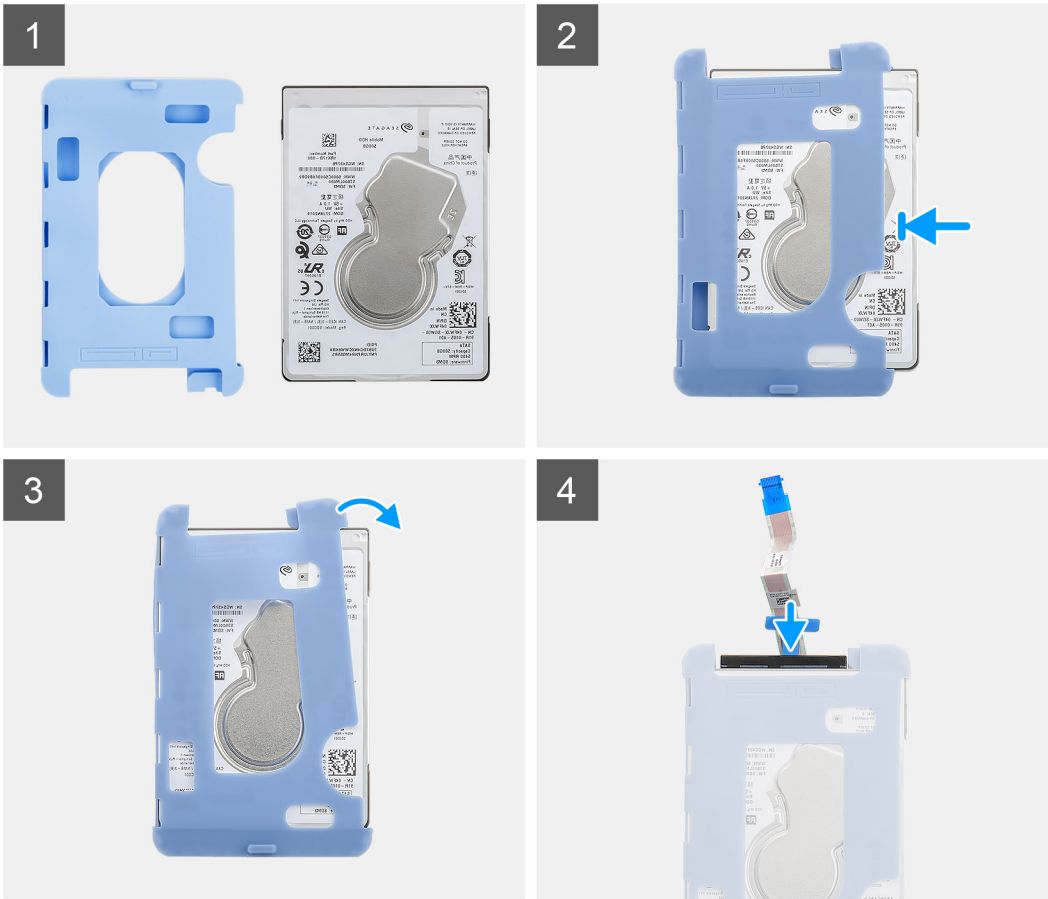
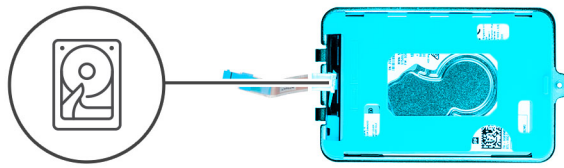
Instalowanie dysku twardego

Wymagania

W przypadku wymiany elementu przed wykonaniem procedury instalacji wymontuj wcześniej zainstalowany element.

Informacje na temat zadania

Na ilustracji przedstawiono umiejscowienie i procedurę instalacji modułu dysku twardego.



Kroki

1. Umieść dysk twardej w rękawie ochronnym.

i UWAGA: Upewnij się, że oznaczenie na rękawie ochronnym jest dopasowane do umiejscowienia styków i złączy dysku twardego.

2. Pociągnij rękawy ochronne wzdłuż krawędzi dysku twardego.

3. Podłącz kabel dysku twardego do złącza na dysku.

Kolejne kroki

1. Zainstaluj [wspornik dysku twardego](#).

2. Zainstaluj [zestaw dysku twardego](#).

3. Zainstaluj urządzenie na [podstawie stałej](#) / [podstawie o regulowanej wysokości Pro 1](#) / [przesuwanym uchwycie VESA](#) / [podstawie o regulowanej wysokości Pro 2](#) / [uchwycie ściennym](#).

4. Wykonaj procedurę przedstawioną w sekcji [Po zakończeniu serwisowania urządzenia](#).

Pokrywa

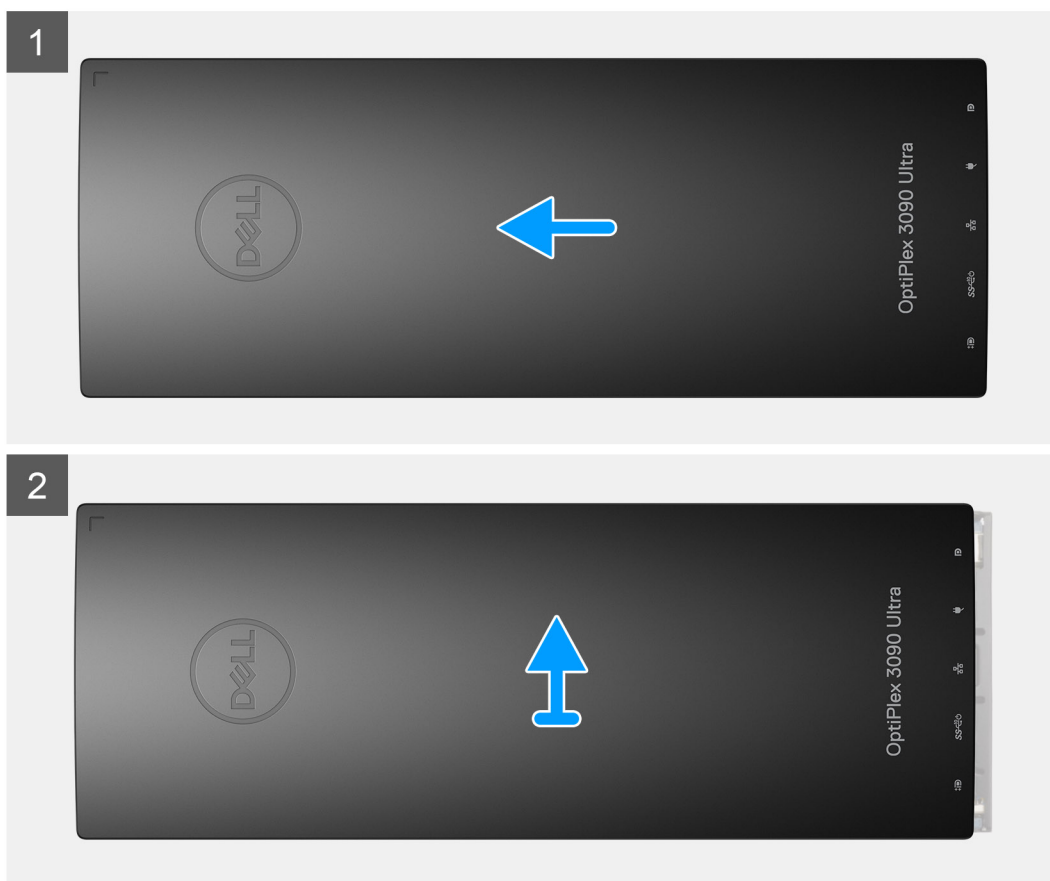
Wymontowywanie pokrywy

Wymagania

1. Wykonaj procedurę przedstawioną w sekcji [Przed przystąpieniem do serwisowania urządzenia](#).
2. Zdejmij urządzenie z [podstawki stałej](#) / [podstawy o regulowanej wysokości Pro 1](#) / [przesuwanego uchwyty VESA](#) / [podstawki o regulowanej wysokości Pro 2](#) / [uchwyty ściennego](#).

Informacje na temat zadania

Na ilustracji przedstawiono umiejscowienie i procedurę wymontowywania pokrywy.



Kroki

Przesuń pokrywę i zdejmij ją z obudowy.

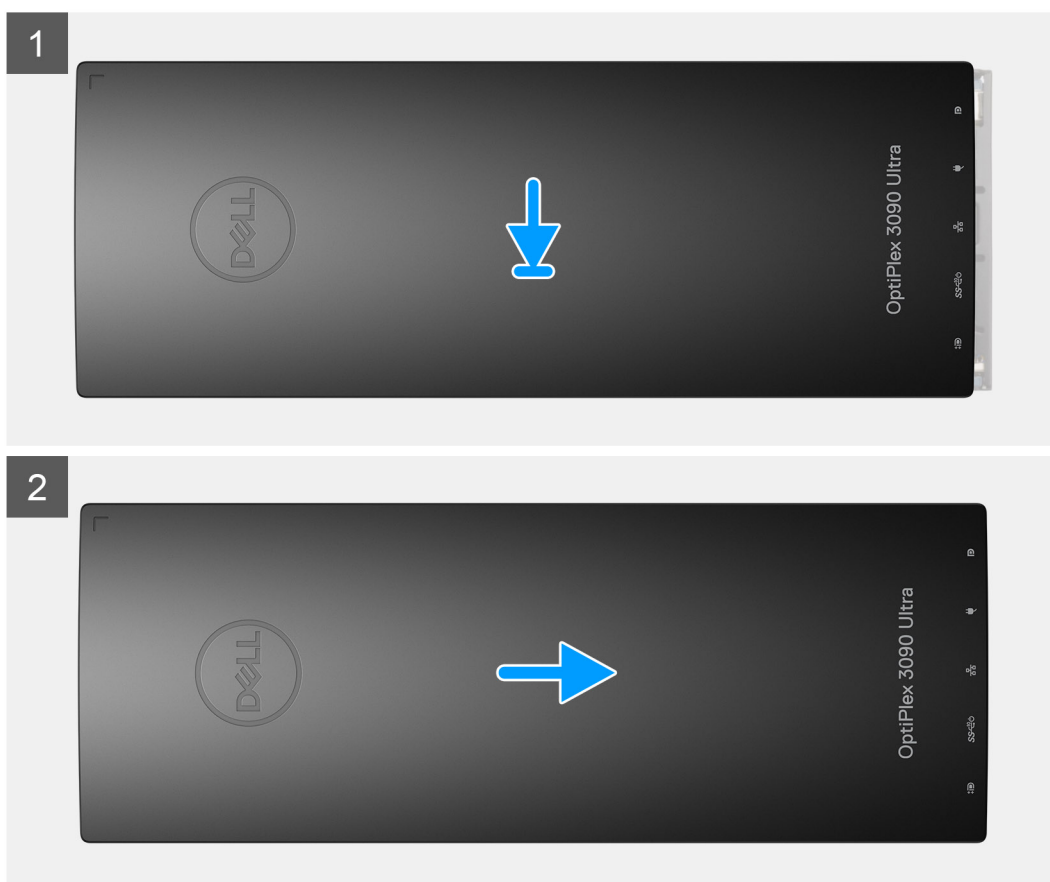
Instalowanie pokrywy

Wymagania

W przypadku wymiany elementu przed wykonaniem procedury instalacji wymontuj wcześniej zainstalowany element.

Informacje na temat zadania

Na ilustracji przedstawiono umiejscowienie i procedurę instalacji pokrywy.



Kroki

1. Wyrównaj zaczepy na pokrywie ze szczelinami w obudowie.
2. Dosuwaj pokrywę do momentu, gdy zaskoczy na swoim miejscu.

Kolejne kroki

1. Zainstaluj urządzenie na [podstawie stałej](#) / [podstawie o regulowanej wysokości Pro 1](#) / [przesuwanym uchwycie VESA](#) / [podstawie o regulowanej wysokości Pro 2](#) / [uchwycie ściennym](#).
2. Wykonaj procedurę przedstawioną w sekcji [Po zakończeniu serwisowania urządzenia](#).

Moduł pamięci

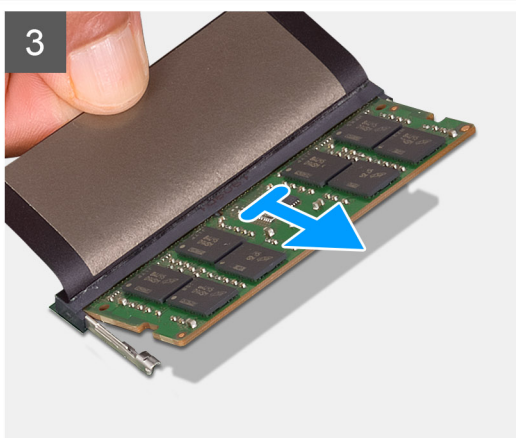
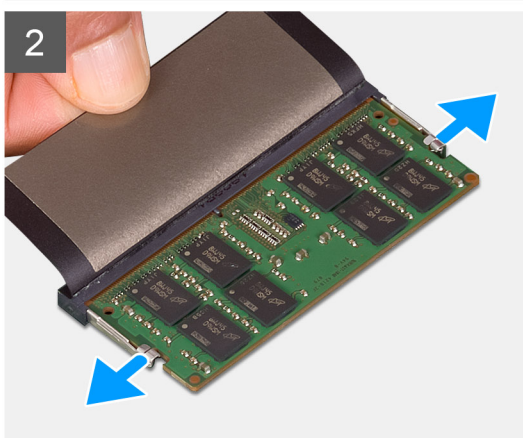
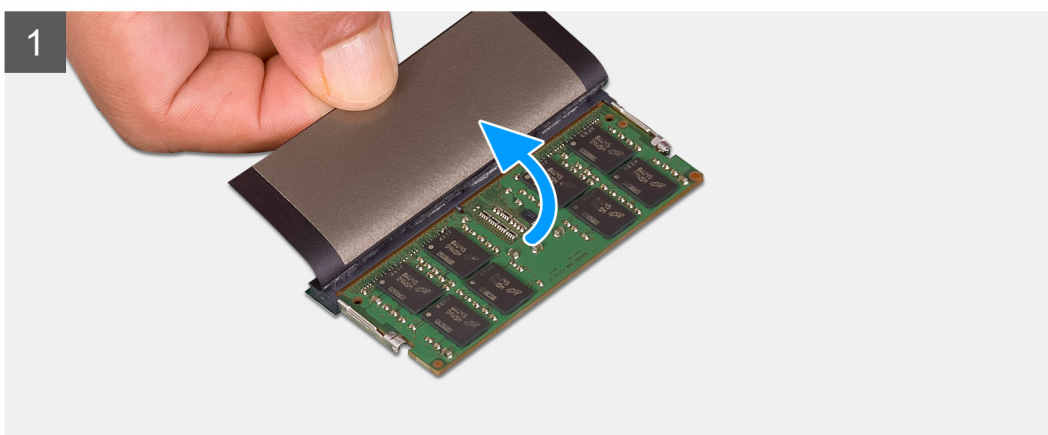
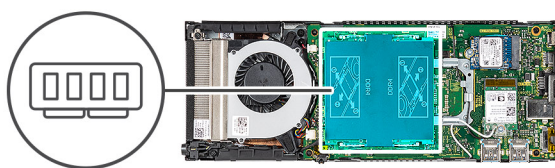
Wymontowywanie modułu pamięci

Wymagania

1. Wykonaj procedurę przedstawioną w sekcji [Przed przystąpieniem do serwisowania urządzenia](#).
2. Zdejmij urządzenie z [podstawki stałej](#) / [podstawy o regulowanej wysokości Pro 1](#) / [przesuwanego uchwyty VESA](#) / [podstawki o regulowanej wysokości Pro 2](#) / [uchwyty ściennego](#).
3. Zdejmij [pokrywę](#).

Informacje na temat zadania

Ilustracja przedstawia umiejscowienie modułu pamięci i sposób jego wymontowywania.



Kroki

1. Podnieś element pochłaniający nad modułem pamięci.
2. Delikatnie odciągnij zaciski mocujące od modułu pamięci, aż moduł zostanie wysunięty.
3. Wyjmij moduł pamięci z gniazda na płycie głównej.

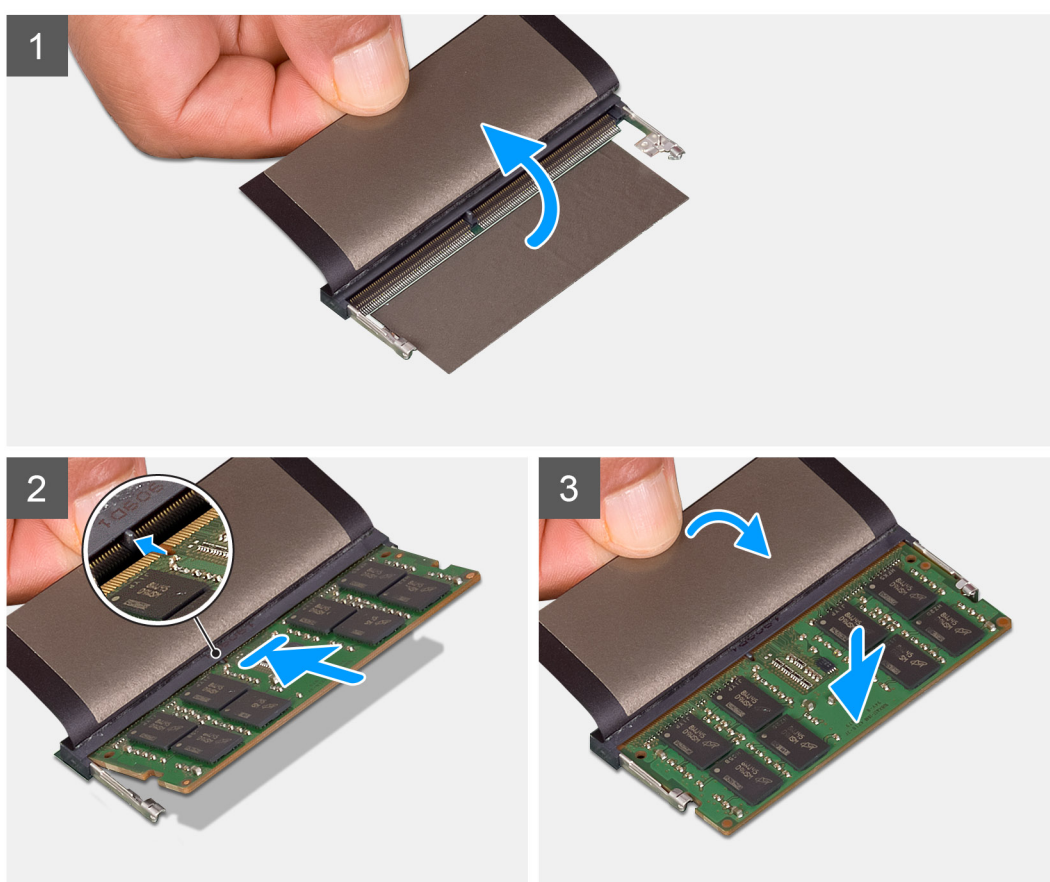
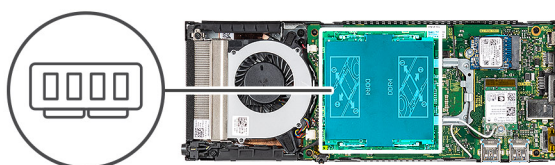
Instalowanie modułu pamięci

Wymagania

W przypadku wymiany elementu przed wykonaniem procedury instalacji wymontuj wcześniej zainstalowany element.

Informacje na temat zadania

Na ilustracji przedstawiono umiejscowienie i procedurę instalacji modułu pamięci.



Kroki

1. Unieś element pochłaniający nad gniazdem modułu pamięci i dopasuj wycięcie w module pamięci do wypustki w gnieździe.
2. Pewnie wsuń moduł pamięci do gniazda pod kątem.
3. Dociśnij moduł pamięci, aby go osadzić (charakterystyczne kliknięcie).

i UWAGA: Jeśli nie usłyszysz kliknięcia, wyjmij moduł pamięci i zainstaluj go ponownie.

4. Obniż element pochłaniający nad gniazdem modułu pamięci.

Kolejne kroki

1. Zainstaluj [pokrywę](#).

2. Zainstaluj urządzenie na [podstawie stałej](#) / [podstawie o regulowanej wysokości Pro 1](#) / [przesuwanym uchwycie VESA](#) / [podstawie o regulowanej wysokości Pro 2](#) / [uchwycie ściennym](#).
3. Wykonaj procedurę przedstawioną w sekcji [Po zakończeniu serwisowania urządzenia](#).

Karta sieci WLAN

Wymontowywanie karty sieci WLAN

Wymagania

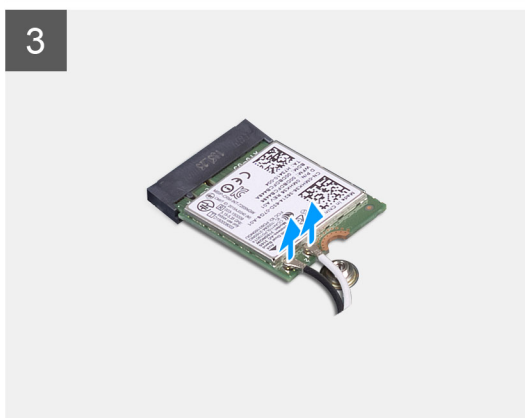
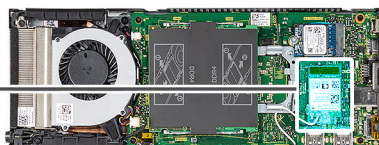
1. Wykonaj procedurę przedstawioną w sekcji [Przed przystąpieniem do serwisowania urządzenia](#).
2. Zdejmij urządzenie z [podstawki stałej](#) / [podstawki o regulowanej wysokości Pro 1](#) / [przesuwanego uchwyty VESA](#) / [podstawki o regulowanej wysokości Pro 2](#) / [uchwyty ściennego](#).
3. Zdejmij [pokrywę](#).

Informacje na temat zadania

Na ilustracji przedstawiono umiejscowienie i procedurę wymontowywania karty sieci WLAN.



1x
M2x3.5



Kroki

1. Wykręć śrubę (M2x3,5) mocującą wspornik karty sieci WLAN do płyty głównej.

- Przesuń i wyjmij wspornik karty sieci WLAN.
- Odłącz kable antenowe sieci WLAN od karty sieci WLAN.
- Unieś kartę sieci WLAN i wysuń ją z gniazda na płycie głównej.

Instalowanie karty sieci WLAN

Wymagania

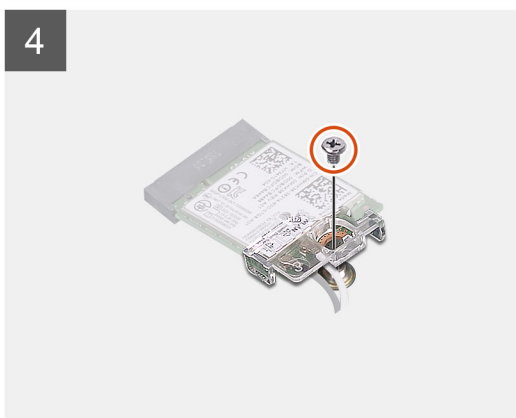
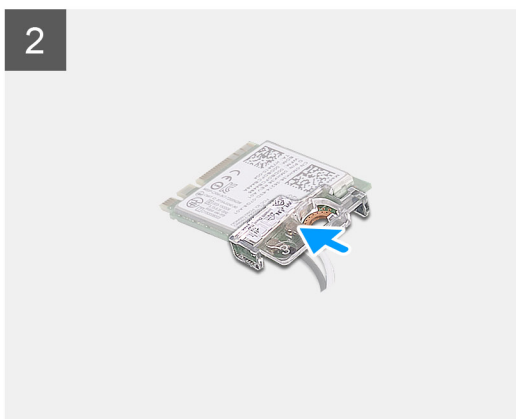
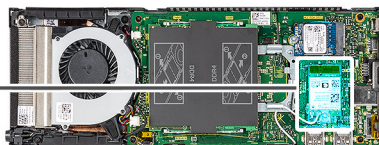
W przypadku wymiany elementu przed wykonaniem procedury instalacji wymontuj wcześniej zainstalowany element.

Informacje na temat zadania

Na ilustracji przedstawiono umiejscowienie i procedurę instalacji karty sieci WLAN.



1x
M2x3.5



Kroki

- Podłącz kable antenowe do karty sieci WLAN.
W poniższej tabeli przedstawiono schemat kolorów kabli antenowych karty sieci WLAN komputera.

Tabela 2. Schemat kolorów kabli antenowych

Złącza na karcie sieci bezprzewodowej	Kolor kabla antenowego
Kabel główny (biały trójkąt)	Biały

Tabela 2. Schemat kolorów kabli antenowych (cd.)

Złącza na karcie sieci bezprzewodowej	Kolor kabla antenowego
Kabel pomocniczy (czarny trójkąt)	Czarny

2. Wyrównaj i załóż wspornik karty sieci WLAN, aby przymocować do niej kable antenowe sieci WLAN.
3. Dopasuj wycięcie na karcie sieci WLAN do złącza sieci WLAN i wsuń kartę pod kątem do gniazda.
4. Wkręć śrubę (M2x3,5) mocującą kartę sieci WLAN do płyty głównej.

Kolejne kroki

1. Zainstaluj [pokrywę](#).
2. Zainstaluj urządzenie na [podstawie stałej](#) / [podstawie o regulowanej wysokości Pro 1](#) / [przesuwany uchwycie VESA](#) / [podstawie o regulowanej wysokości Pro 2](#) / [uchwycie ściennym](#).
3. Wykonaj procedurę przedstawioną w sekcji [Po zakończeniu serwisowania urządzenia](#).

Wewnętrzny dysk SSD

Wymontowywanie dysku SSD

Wymagania

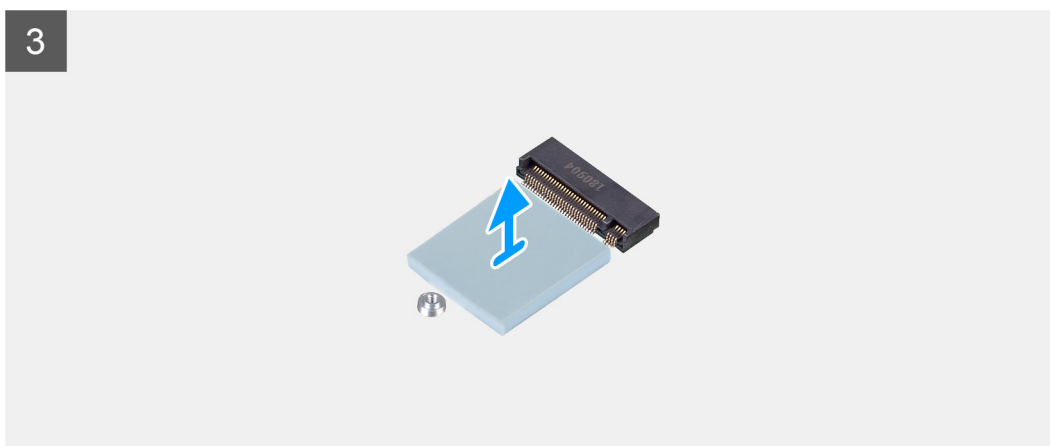
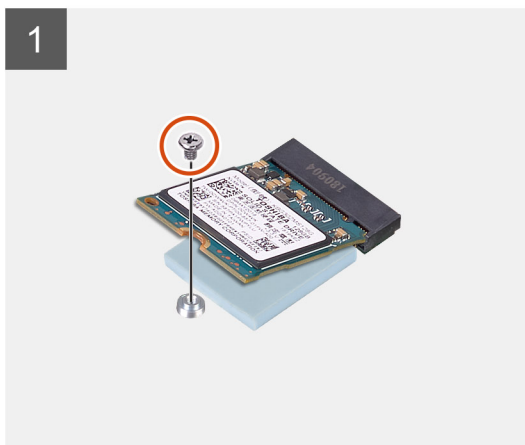
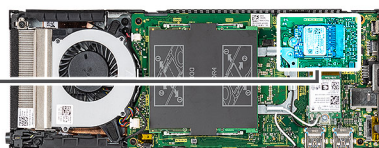
1. Wykonaj procedurę przedstawioną w sekcji [Przed przystąpieniem do serwisowania urządzenia](#).
2. Zdejmij urządzenie z [podstawki stałej](#) / [podstawy o regulowanej wysokości Pro 1](#) / [przesuwanego uchwytu VESA](#) / [podstawki o regulowanej wysokości Pro 2](#) / [uchwytu ściennego](#).
3. Zdejmij [pokrywę](#).

Informacje na temat zadania

Na ilustracji przedstawiono umiejscowienie i procedurę wymontowywania napędu SSD M.2 2230.



1x
M2x3.5



Kroki

1. Wykręć śrubę (M2x3,5) mocującą moduł dysku SSD do złącza płyty głównej.
2. Wsuń moduł dysku SSD z gniazda M.2.
3. Zdejmij podkładkę termoprzewodzącą dysku SSD z płyty głównej.

Instalowanie dysku SSD

Wymagania

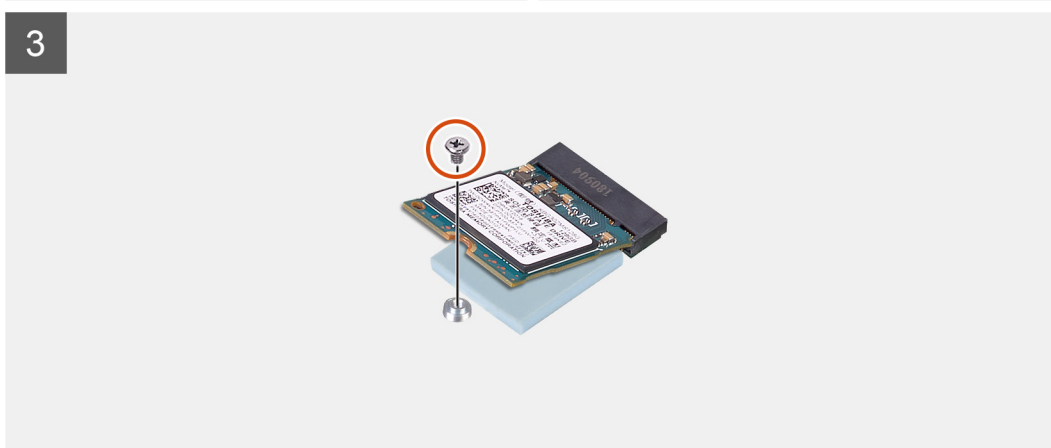
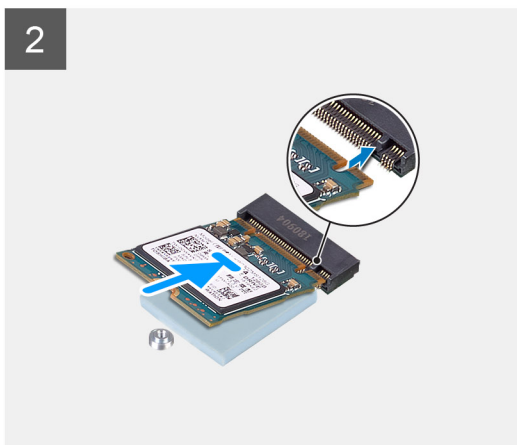
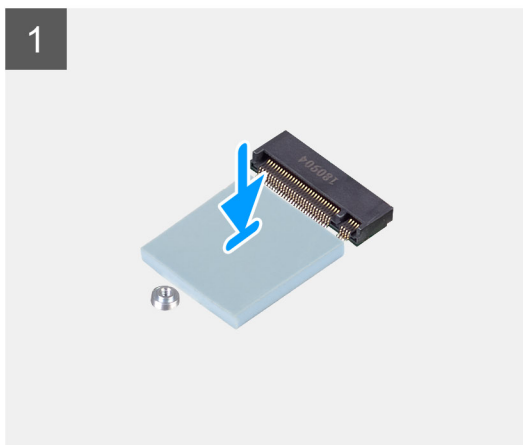
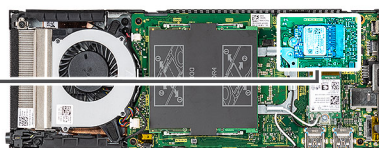
W przypadku wymiany elementu przed wykonaniem procedury instalacji wymontuj wcześniej zainstalowany element.

Informacje na temat zadania

Na ilustracji przedstawiono umiejscowienie i procedurę instalacji napędu SSD M.2 2230.



1x
M2x3.5



Kroki

1. Dopasuj podkładkę termoprzewodzącą dysku SSD do znacznika na płycie głównej i przyklej podkładkę.
i **UWAGA:** Przed przyklejeniem podkładki należy sprawdzić położenie warstwy samoprzylepnej.
2. Dopasuj wycięcie na module dysku SSD do złącza na płycie głównej, a następnie wsuń dysk SSD pod kątem do gniazda.
3. Wkręć śrubę (M2x3,5) mocującą moduł dysku SSD do płyty głównej.

Kolejne kroki

1. Zainstaluj [pokrywę](#).
2. Zainstaluj urządzenie na [podstawie stałej](#) / [podstawie o regulowanej wysokości Pro 1](#) / [przesuwanym uchwycie VESA](#) / [podstawie o regulowanej wysokości Pro 2](#) / [uchwycie ściennym](#).
3. Wykonaj procedurę przedstawioną w sekcji [Po zakończeniu serwisowania urządzenia](#).

Moduł pamięci masowej eMMC

Dla komputerów z modulem eMMC w gnieździe SSD M.2 2230.

Wymagania

Wymagania

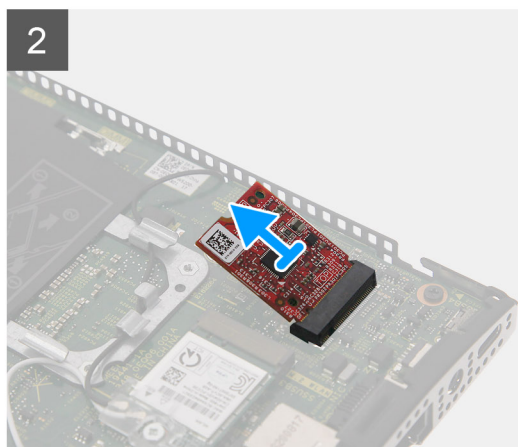
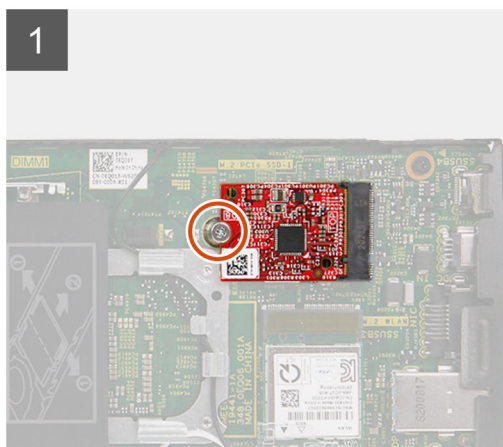
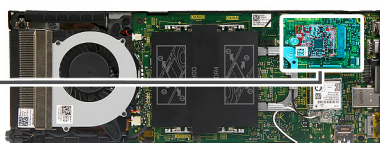
1. Wykonaj procedurę przedstawioną w sekcji [Przed przystąpieniem do serwisowania urządzenia](#).
2. Zdejmij urządzenie z [podstawki stałej](#) / [podstawy o regulowanej wysokości Pro 1](#) / [przesuwanego uchwyty VESA](#) / [podstawki o regulowanej wysokości Pro 2](#) / [uchwyty ściennego](#).
3. Zdejmij [pokrywę](#).

Informacje na temat zadania

Ilustracja przedstawia umiejscowienie modułu pamięci masowej eMMC i sposób jego wymontowywania.



1x
M2x3.5



Kroki

1. Wykręć śrubę (M2x3,5) mocującą moduł pamięci masowej eMMC do złącza płyty głównej.
2. Wsuń moduł pamięci masowej eMMC pod kątem z gniazda.

Instalowanie modułu pamięci masowej eMMC

Wymagania

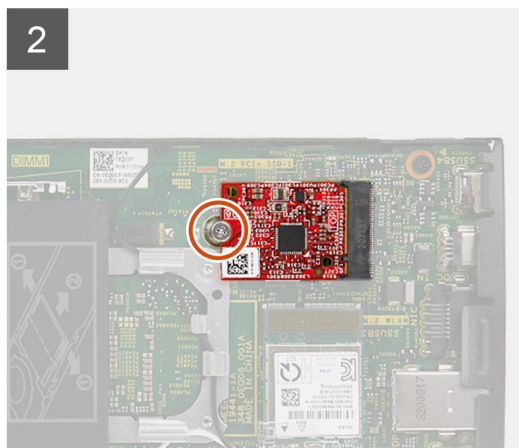
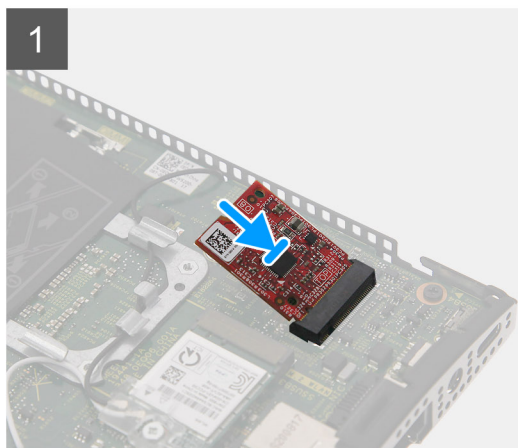
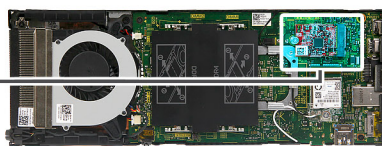
W przypadku wymiany elementu przed wykonaniem procedury instalacji wymontuj wcześniej zainstalowany element.

Informacje na temat zadania

Na ilustracji przedstawiono umiejscowienie i procedurę instalacji modułu pamięci masowej eMMC.



1x
M2x3.5



Kroki

1. Dopasuj wycięcie na module pamięci masowej eMMC do złącza na płycie głównej, a następnie wsuń moduł pod kątem do gniazda.
2. Wkręć śrubę (M2x3,5) mocującą moduł pamięci masowej eMMC do płyty głównej.

Kolejne kroki

1. Zainstaluj [pokrywę](#).
2. Zainstaluj urządzenie na [podstawie stałej](#) / [podstawie o regulowanej wysokości Pro 1](#) / [przesuwanym uchwycie VESA](#) / [podstawie o regulowanej wysokości Pro 2](#) / [uchwycie ściennym](#).
3. Wykonaj procedurę przedstawioną w sekcji [Po zakończeniu serwisowania urządzenia](#).

Wentylator systemowy

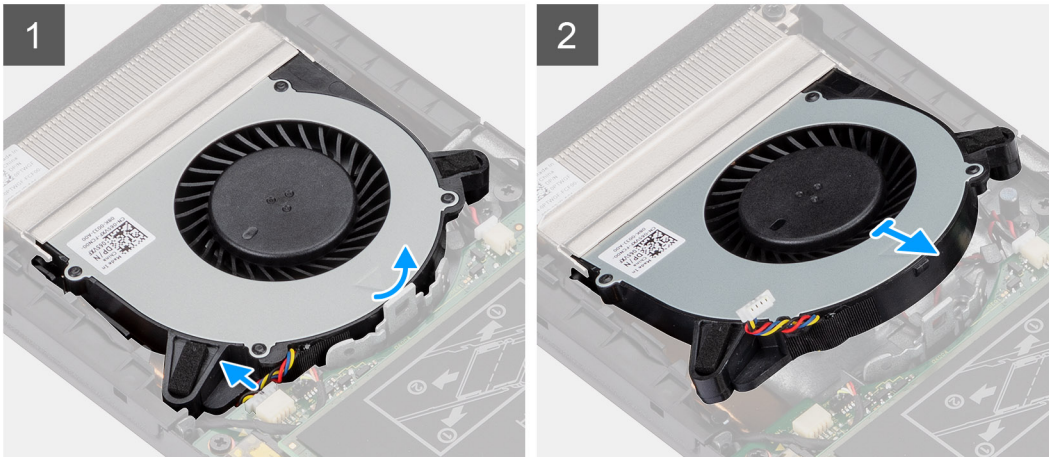
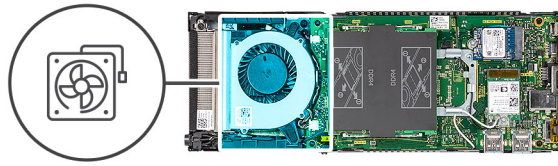
Wymontowywanie wentylatora systemowego

Wymagania

1. Wykonaj procedurę przedstawioną w sekcji [Przed przystąpieniem do serwisowania urządzenia](#).
2. Zdejmij urządzenie z [podstawki stałej](#) / [podstawy o regulowanej wysokości Pro 1](#) / [przesuwanego uchwytu VESA](#) / [podstawki o regulowanej wysokości Pro 2](#) / [uchwytu ściennego](#).
3. Zdejmij [pokrywę](#).

Informacje na temat zadania

Ilustracja przedstawia umiejscowienie i procedurę wymontowywania wentylatora systemowego.



Kroki

1. Uwolnij wentylator systemowy z zaczepu mocującego we wnęce wentylatora.
2. Odłącz kabel wentylatora systemowego od płyty głównej.
3. Wsuń wentylator systemowy z przewodnic na wsporniku radiatora.

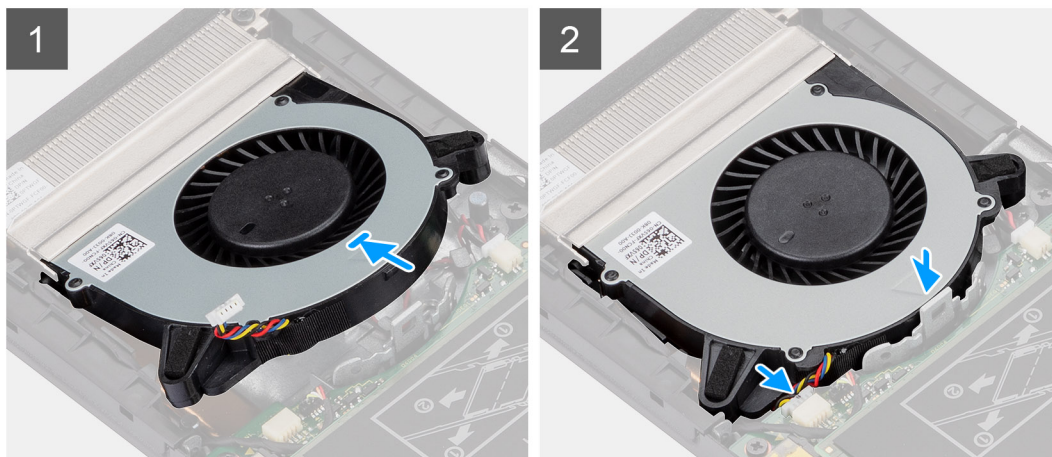
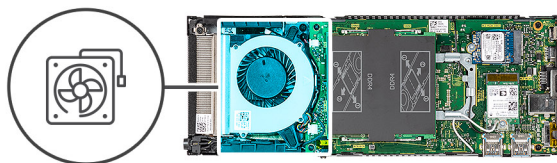
Instalowanie wentylatora systemowego

Wymagania

W przypadku wymiany elementu przed wykonaniem procedury instalacji wymontuj wcześniej zainstalowany element.

Informacje na temat zadania

Na ilustracji przedstawiono umiejscowienie i procedurę instalacji wentylatora systemowego.



Kroki

1. Podłącz kabel wentylatora systemowego do płyty głównej.
2. Dopasuj zaczepek na wentylatorze systemowym do prowadnic na wsporniku radiatora.
3. Dociśnij wentylator systemowy we wnęce tak, aby usłyszeć kliknięcie podczas osadzania go na miejscu.

Kolejne kroki

1. Zainstaluj [pokrywę](#).
2. Zainstaluj urządzenie na [podstawie stałej](#) / [podstawie o regulowanej wysokości Pro 1](#) / [przesuwanym uchwycie VESA](#) / [podstawie o regulowanej wysokości Pro 2](#) / [uchwycie ściennym](#).
3. Wykonaj procedurę przedstawioną w sekcji [Po zakończeniu serwisowania urządzenia](#).

Przycisk zasilania

Wymontowywanie przycisku zasilania

Wymagania

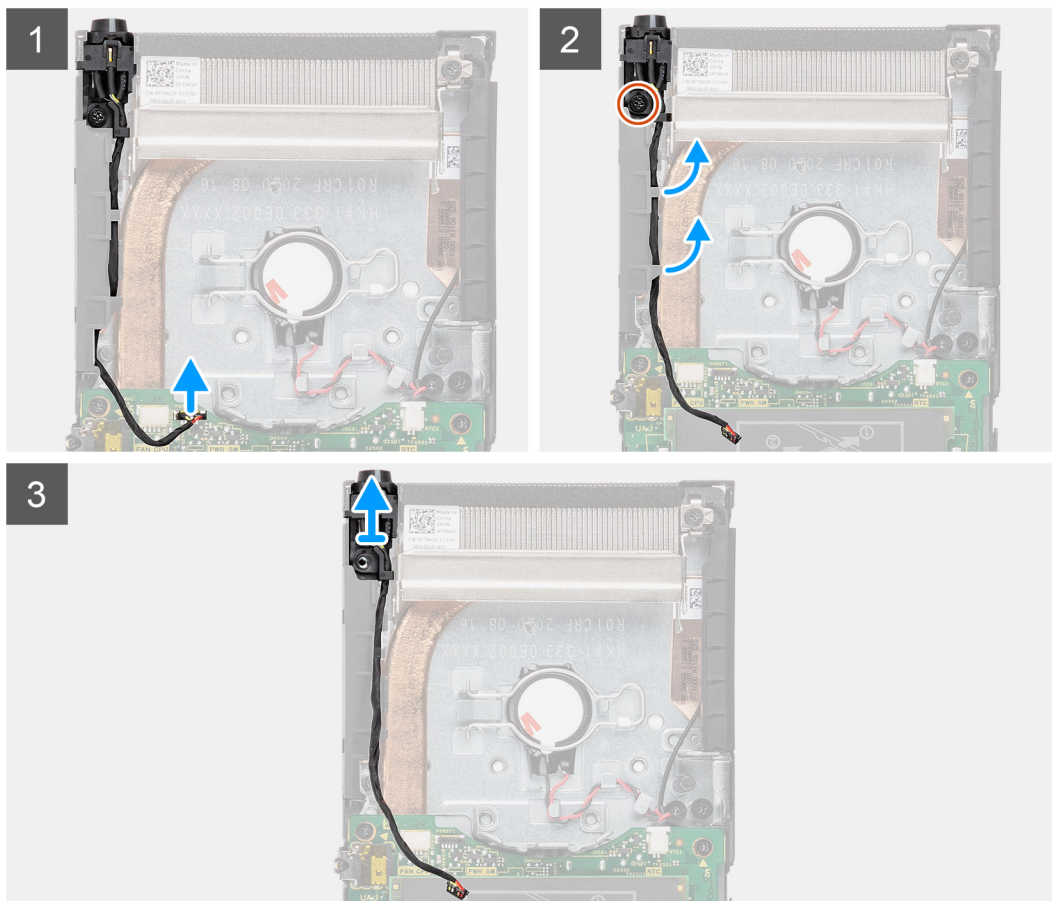
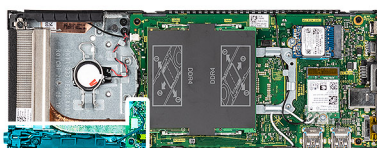
1. Wykonaj procedurę przedstawioną w sekcji [Przed przystąpieniem do serwisowania urządzenia](#).
2. Zdejmij urządzenie z [podstawki stałej](#) / [podstawki o regulowanej wysokości Pro 1](#) / [przesuwanego uchwyty VESA](#) / [podstawki o regulowanej wysokości Pro 2](#) / [uchwyty ściennego](#).
3. Zdejmij [pokrywę](#).
4. Wymontuj [wentylator systemowy](#).

Informacje na temat zadania

Na ilustracji przedstawiono umiejscowienie i procedurę wymontowywania przycisku zasilania.



1x
M2x3



Kroki

1. Odłącz kabel przycisku zasilania od złącza na płycie głównej.
2. Wymij kabel przycisku zasilania z przewodnicy.
i UWAGA: Podczas wyjmowania kabla przycisku zasilania należy zapamiętać sposób poprowadzenia w obudowie. Aby zapobiec ściśnięciu lub zagięciu kabla, podczas wymiany elementu należy go poprowadzić w prawidłowy sposób.
3. Wykręć śrubę (M2x3) mocującą przycisk zasilania do obudowy.
4. Wymij przycisk zasilania z obudowy.

Instalowanie przycisku zasilania

Wymagania

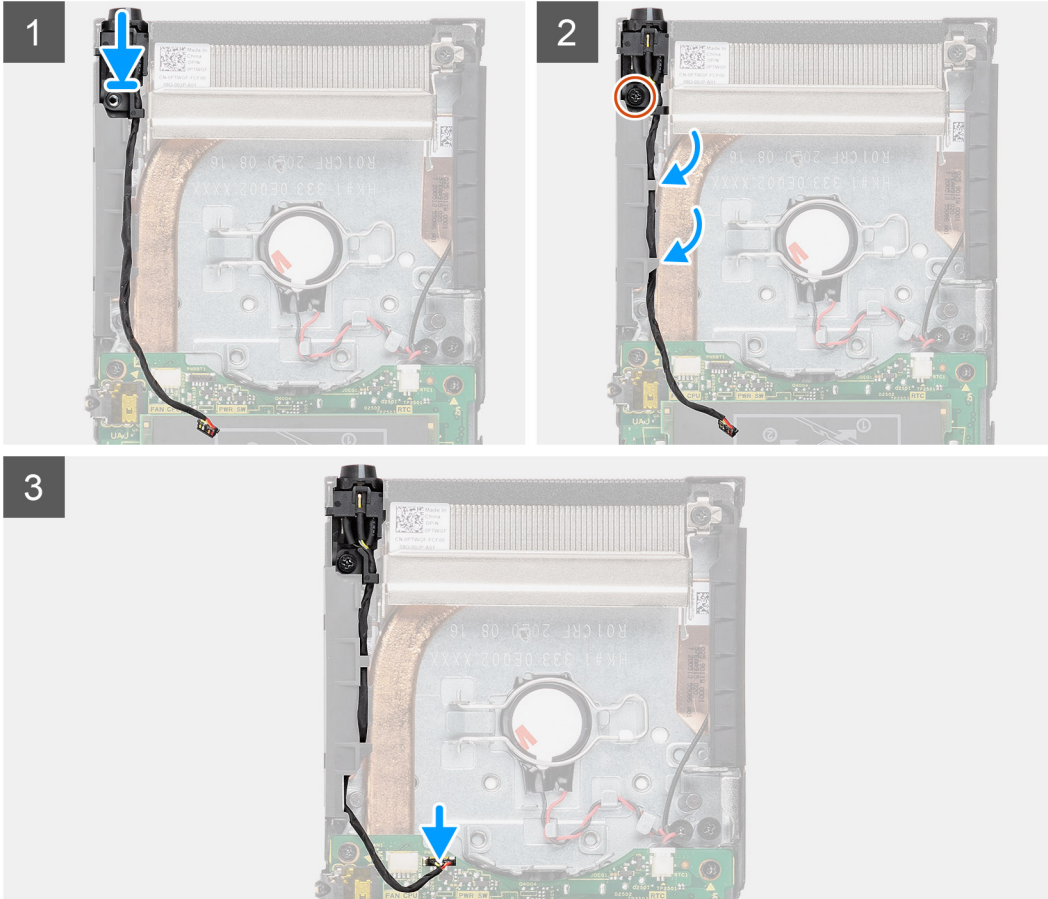
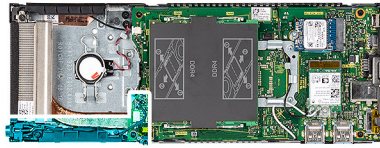
W przypadku wymiany elementu przed wykonaniem procedury instalacji wymontuj wcześniej zainstalowany element.

Informacje na temat zadania

Na ilustracji przedstawiono umiejscowienie i procedurę instalacji przycisku zasilania.



1x
M2x3



Kroki

1. Włóż przycisk zasilania do gniazda w obudowie.
2. Wkręć śrubę (M2x3) mocującą przycisk zasilania do obudowy.
3. Umieść kabel przycisku zasilania w przewodnicach na obudowie.
4. Podłącz kabel przycisku zasilania do złącza na płycie głównej.

Kolejne kroki

1. Zainstaluj [wentylator systemowy](#).
2. Zainstaluj [pokrywę](#).
3. Zainstaluj urządzenie na [podstawie stałej](#) / [podstawie o regulowanej wysokości Pro 1](#) / [przesuwanym uchwycie VESA](#) / [podstawie o regulowanej wysokości Pro 2](#) / [uchwycie ściennym](#).
4. Wykonaj procedurę przedstawioną w sekcji [Po zakończeniu serwisowania urządzenia](#).

Bateria pastylkowa

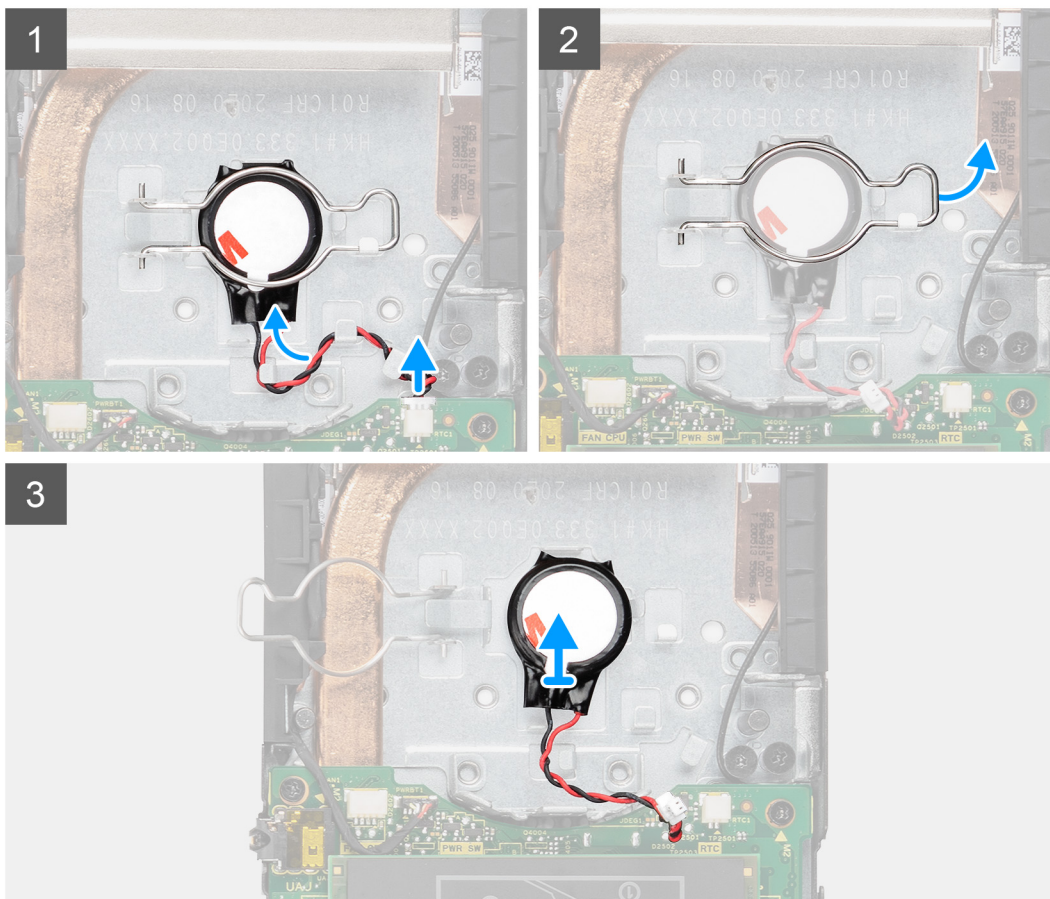
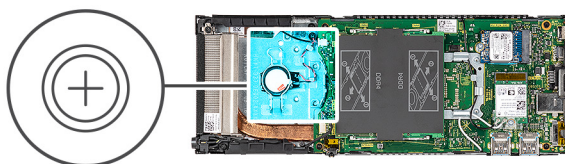
Wymontowywanie baterii pastylkowej

Wymagania

1. Wykonaj procedurę przedstawioną w sekcji [Przed przystąpieniem do serwisowania urządzenia](#).
2. Zdejmij urządzenie z [podstawki stałej](#) / [podstawy o regulowanej wysokości Pro 1](#) / [przesuwanego uchwyty VESA](#) / [podstawki o regulowanej wysokości Pro 2](#) / [uchwyty ściennego](#).
3. Zdejmij [pokrywę](#).
4. Wymontuj [wentylator systemowy](#).

Informacje na temat zadania

Na ilustracji przedstawiono umiejscowienie i procedurę wyjmowania baterii pastylkowej.



Kroki

1. Odłącz kabel baterii pastylkowej od złącza na płycie głównej.
2. Wyjmij kabel baterii pastylkowej z przewodnicy.

UWAGA: Podczas wyjmowania kabla należy zapamiętać sposób jego poprowadzenia w obudowie. Aby zapobiec ściśnięciu lub zagięciu kabla, podczas wymiany elementu należy go poprowadzić w prawidłowy sposób.

3. Aby uzyskać dostęp do baterii pastylkowej, otwórz mocujący ją zaczepek i obróć go na drugą stronę.
4. Wyjmij baterię pastylkową.

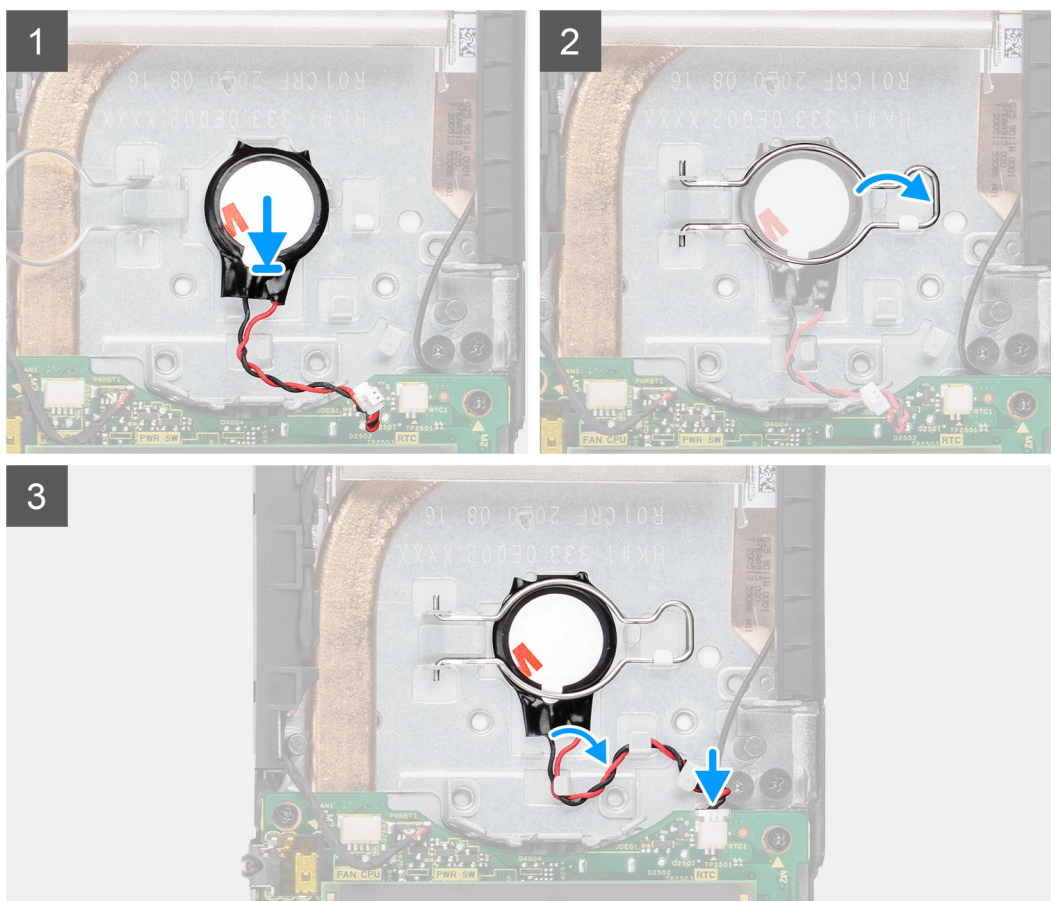
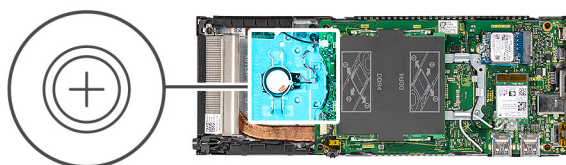
Instalowanie baterii pastylkowej

Wymagania

W przypadku wymiany elementu przed wykonaniem procedury instalacji wymontuj wcześniej zainstalowany element.

Informacje na temat zadania

Na ilustracji przedstawiono umiejscowienie i procedurę instalowania baterii pastylkowej.



Kroki

1. Włóż baterię pastylkową do gniazda w obudowie.
2. Zamknij zatrzask, aby zamocować baterię pastylkową.
3. Przymocuj zacisk mocujący baterii pastylkowej do zaczepek.

- Umieść kabel baterii pastylkowej w przewodnicy.
- Podłącz kabel baterii pastylkowej do złącza na płycie głównej.

Kolejne kroki

- Zainstaluj wentylator systemowy.
- Zainstaluj pokrywę.
- Zainstaluj urządzenie na podstawie stałej / podstawie o regulowanej wysokości Pro 1 / przesuwanym uchwycie VESA / podstawie o regulowanej wysokości Pro 2 / uchwycie ściennym.
- Wykonaj procedurę przedstawioną w sekcji Po zakończeniu serwisowania urządzenia.

Płyta główna

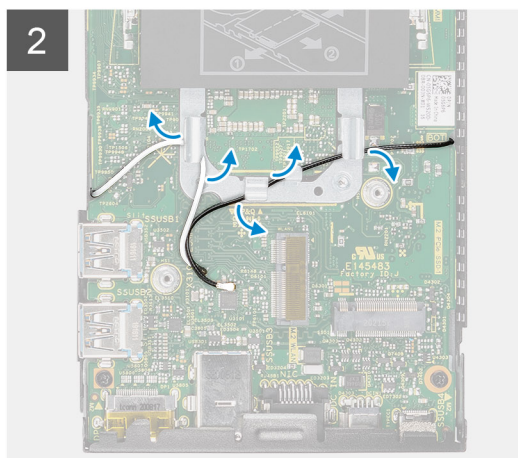
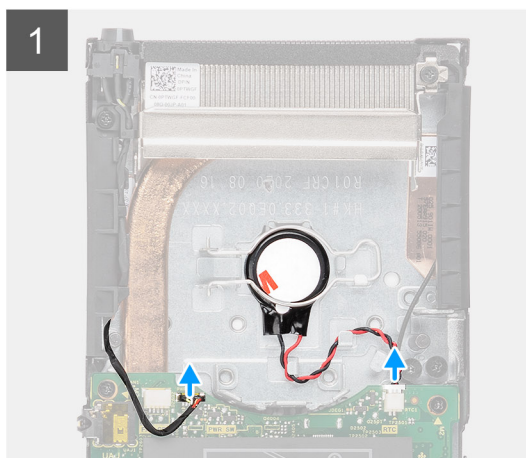
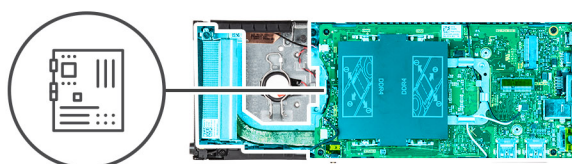
Wymontowywanie płyty głównej

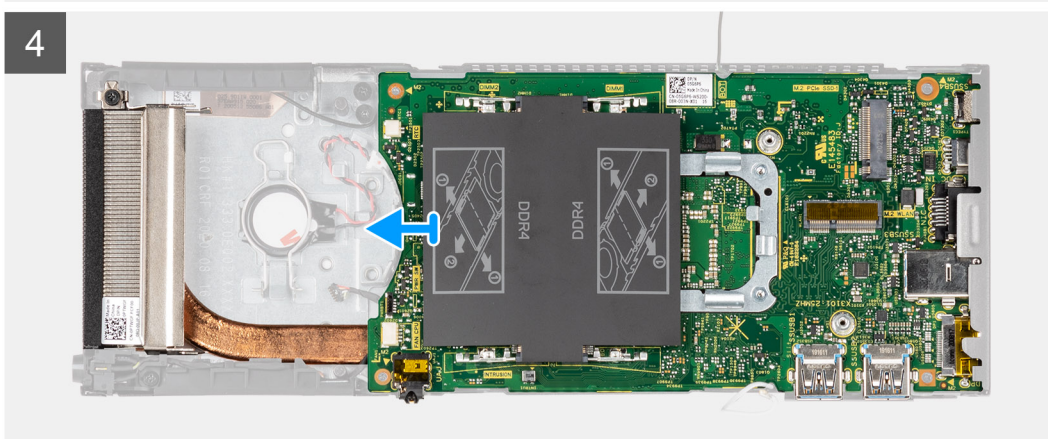
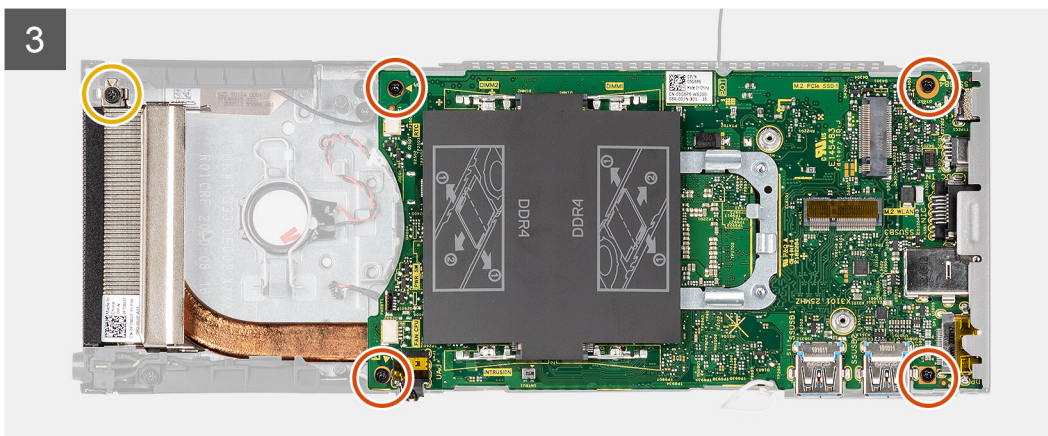
Wymagania

- Wykonaj procedurę przedstawioną w sekcji Przed przystąpieniem do serwisowania urządzenia.
- Zdejmij urządzenie z podstawki stałej / podstawy o regulowanej wysokości Pro 1 / przesuwanego uchwyty VESA / podstawki o regulowanej wysokości Pro 2 / uchwyty ściennego.
- Wymontuj zestaw dysku twardego.
- Zdejmij pokrywę.
- Wymontuj wentylator systemowy.
- Wymontuj kartę sieci WLAN.
- Wymontuj dysk SSD.
- Wymontuj moduł pamięci.

Informacje na temat zadania

Ilustracja przedstawia umiejscowienie i procedurę wymontowywania płyty głównej.





Kroki

1. Odłącz kabel przycisku zasilania i kabel baterii pastylkowej od złączy na płycie głównej.
2. Wyjmij kabel przycisku zasilania i kabel baterii pastylkowej z przewodnic.
3. Wyjmij kable antenowe sieci WLAN z przewodnic.
 - i UWAGA:** Podczas wyjmowania kabli antenowych sieci WLAN należy zapamiętać sposób ich poprowadzenia w obudowie. Aby zapobiec ściśnięciu lub zagięciu kabli, podczas wymiany elementu należy je poprowadzić w prawidłowy sposób.
4. Poluzuj śrubę mocującą (M2x3) i wykręć cztery śruby (M2x3), które mocują płytę główną do obudowy.
5. Lekko unieś płytę główną i wyjmij ją z obudowy.
 - i UWAGA:** Płytę główną wyjmuje się razem z podłączonym do niej zestawem radiatora.

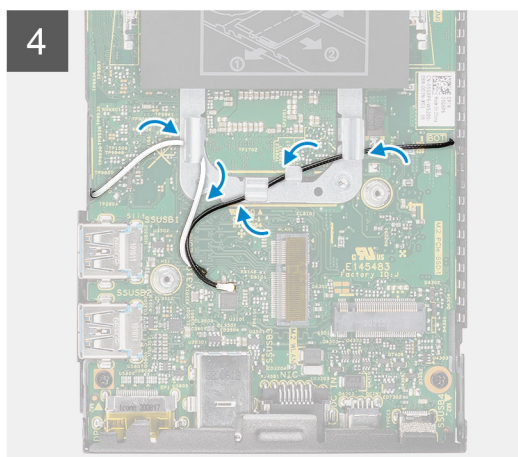
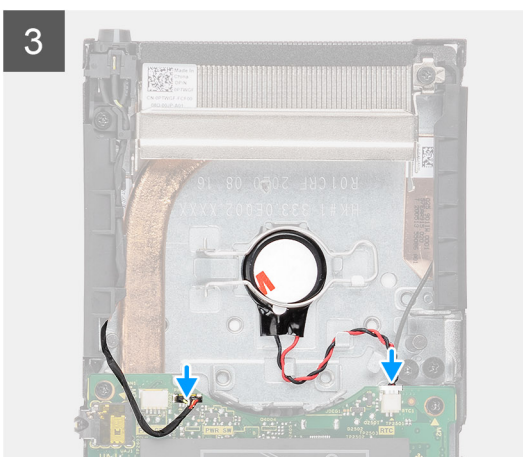
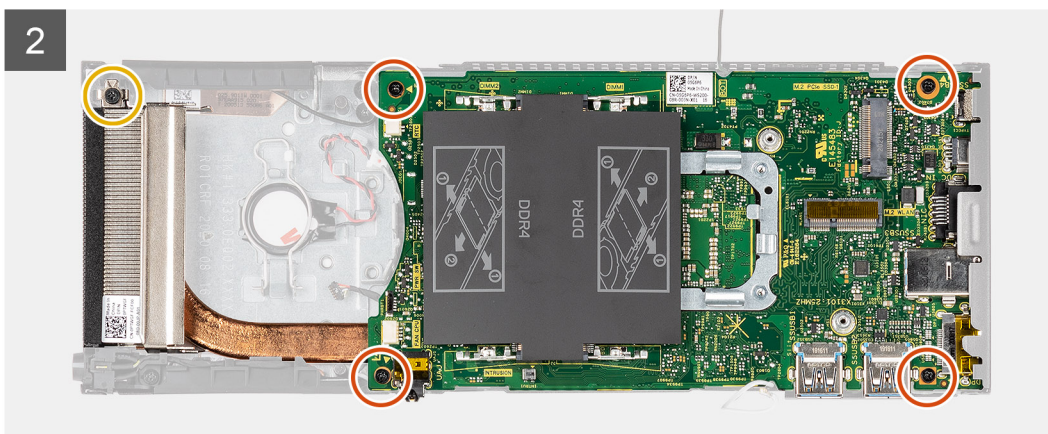
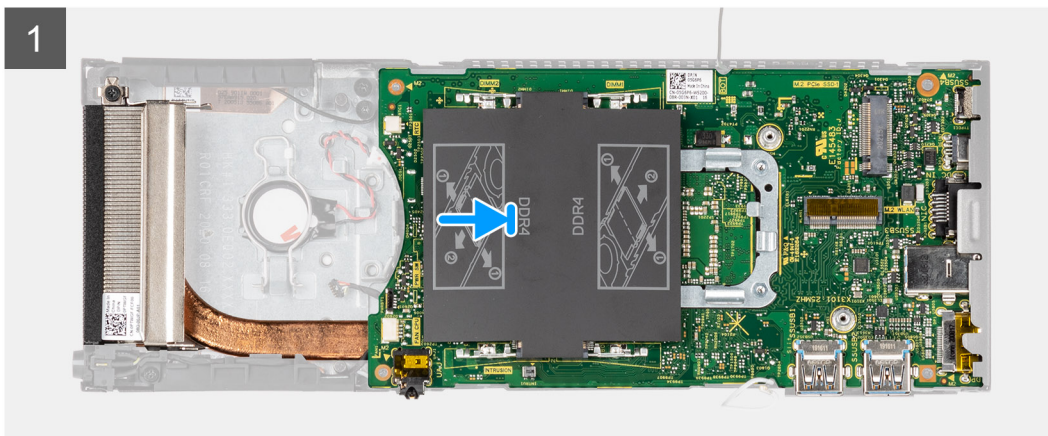
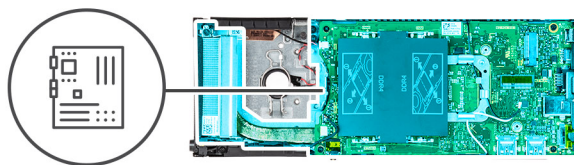
Instalowanie płyty głównej

Wymagania

W przypadku wymiany elementu przed wykonaniem procedury instalacji wymontuj wcześniej zainstalowany element.


Informacje na temat zadania

Na ilustracji przedstawiono umiejscowienie i procedurę instalacji płyty głównej.




Kroki

1. Wyrównaj złącza na płycie głównej z otworami w obudowie.

 **UWAGA:** Płytę główną instaluje się razem z podłączonym do niej zestawem radiatora.

2. Delikatnie wsuń płytę główną do obudowy.

3. Dokręć śrubę mocującą (M2x3) i wkręć cztery śruby (M2x3), które mocują płytę główną do obudowy.
4. Umieść kabel przycisku zasilania i kabel baterii pastylkowej w prowadnicach.
5. Podłącz kabel przycisku zasilania i kabel baterii pastylkowej do złączy na płycie głównej.
6. Umieść kable antenowe sieci WLAN w prowadnicach.

 **UWAGA:** Anteny powinny być dopasowane do wycięć w płycie głównej, a kable nie powinny przebiegać przez kod QR na płycie głównej.

Kolejne kroki

1. Zainstaluj dysk SSD.
2. Zainstaluj moduł pamięci.
3. Zainstaluj kartę sieci WLAN.
4. Zainstaluj wentylator systemowy.
5. Zainstaluj pokrywę.
6. Zainstaluj zestaw dysku twardego.
7. Zainstaluj urządzenie na podstawie stałej / podstawie o regulowanej wysokości Pro 1 / przesuwanym uchwycie VESA / podstawie o regulowanej wysokości Pro 2 / uchwycie ściennym.
8. Wykonaj procedurę przedstawioną w sekcji [Po zakończeniu serwisowania urządzenia](#).

Radiator

Wymontowywanie radiatora

Wymagania

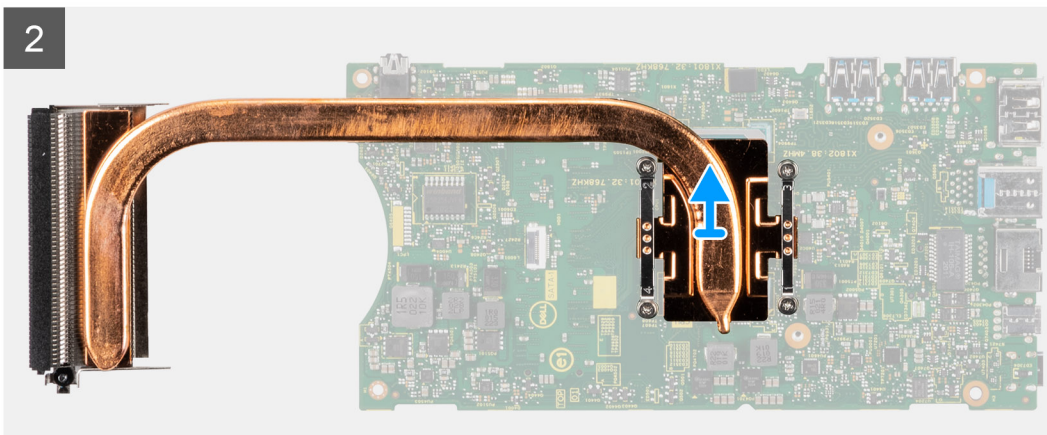
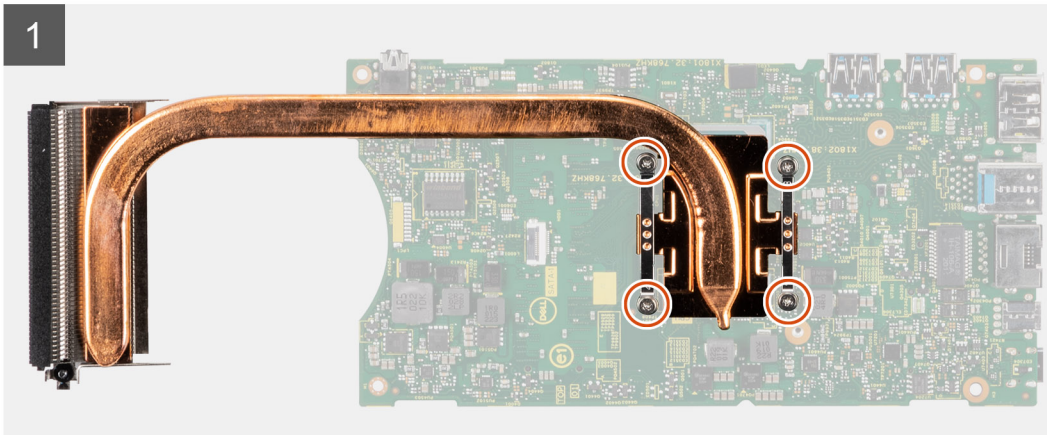
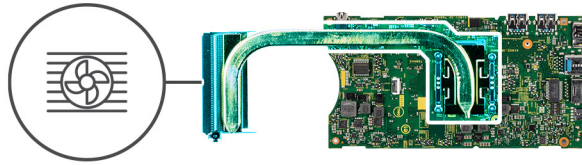
1. Wykonaj procedurę przedstawioną w sekcji [Przed przystąpieniem do serwisowania urządzenia](#).
2. Zdejmij urządzenie z [podstawki stałej](#) / [podstawy o regulowanej wysokości Pro 1](#) / [przesuwanego uchwytu VESA](#) / [podstawki o regulowanej wysokości Pro 2](#) / [uchwytu ściennego](#).
3. Wymontuj zestaw dysku twardego.
4. Zdejmij pokrywę.
5. Wymontuj wentylator systemowy.
6. Wymontuj kartę sieci WLAN.
7. Wymontuj dysk SSD.
8. Wymontuj moduł pamięci.
9. Wymontuj płytę główną.

Informacje na temat zadania

Na ilustracji przedstawiono umiejscowienie i procedurę wymontowywania zestawu radiatora.



4x



Kroki

1. W kolejności wskazanej na radiatorze poluzuj cztery śruby osadzone mocujące radiator do płyty głównej.
2. Zdejmij radiator z płyty głównej.

Instalowanie radiatora

Wymagania

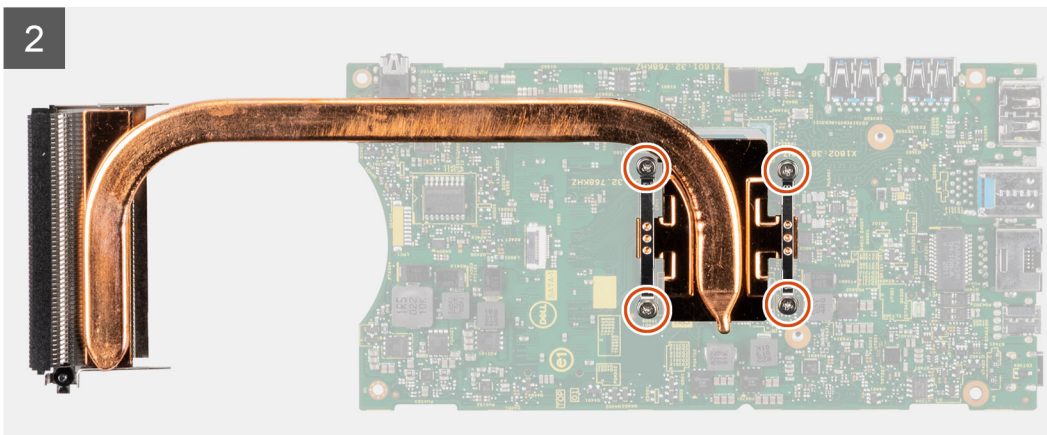
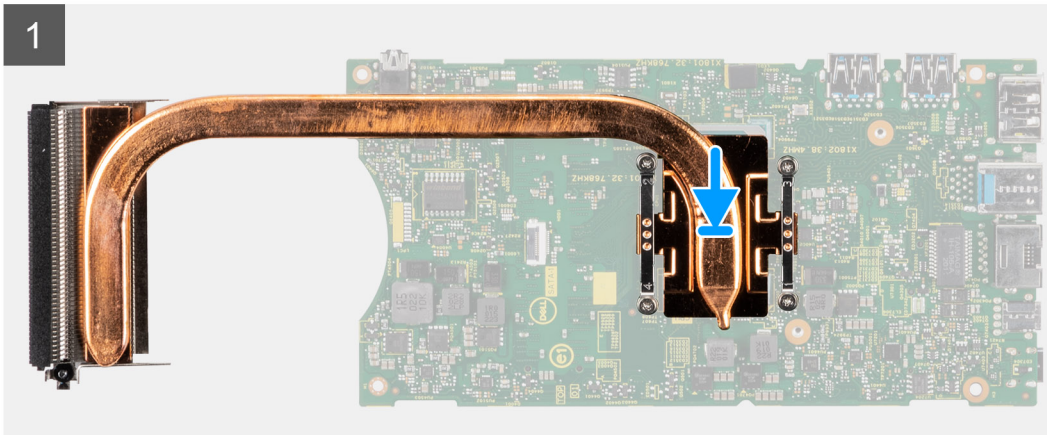
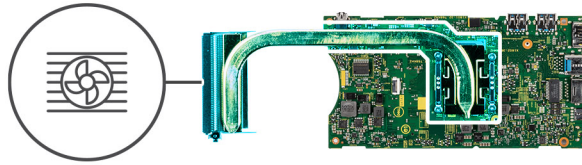
W przypadku wymiany elementu przed wykonaniem procedury instalacji wymontuj wcześniej zainstalowany element.

Informacje na temat zadania

Na ilustracji przedstawiono umiejscowienie i procedurę instalacji radiatora.



4x



Kroki

1. Dopasuj śruby w radiatorze do otworów w płycie głównej.
2. W kolejności wskazanej na radiatorze dokręć cztery śruby mocujące radiator do płyty głównej.

Kolejne kroki

1. Zainstaluj [płytę główną](#).
2. Zainstaluj [dysk SSD](#).
3. Zainstaluj [moduł pamięci](#).
4. Zainstaluj [kartę sieci WLAN](#).
5. Zainstaluj [wentylator systemowy](#).
6. Zainstaluj [pokrywę](#).
7. Zainstaluj [zestaw dysku twardego](#).
8. Zainstaluj urządzenie na [podstawie stałej](#) / [podstawie o regulowanej wysokości Pro 1](#) / [przesuwanym uchwycie VESA](#) / [podstawie o regulowanej wysokości Pro 2](#) / [uchwycie ściennym](#).
9. Wykonaj procedurę przedstawioną w sekcji [Po zakończeniu serwisowania urządzenia](#).

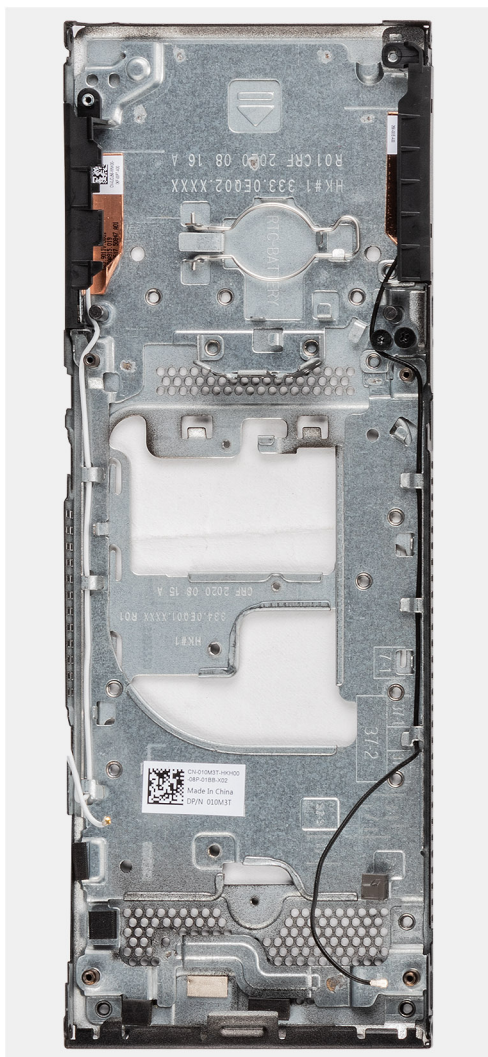
Instalowanie obudowy

Wymagania

1. Wykonaj procedurę przedstawioną w sekcji [Przed przystąpieniem do serwisowania urządzenia](#).
2. Zdejmij urządzenie z [podstawki stałej](#) / [podstawy o regulowanej wysokości Pro 1](#) / [przesuwanego uchwytu VESA](#) / [podstawki o regulowanej wysokości Pro 2](#) / [uchwytu ściennego](#).
3. Wymontuj [zestaw dysku twardego](#).
4. Zdejmij [pokrywę](#).
5. Wymontuj [wentylator systemowy](#).
6. Wymontuj [kartę sieci WLAN](#).
7. Wymontuj [dysk SSD](#).
8. Wymontuj [przycisk zasilania](#)
9. Wymontuj [moduł pamięci](#).
10. Wymontuj [baterię pastylkową](#).
11. Wymontuj [płytę główną](#).

Informacje na temat zadania

Po usunięciu powyższych komponentów pozostanie rama montażowa.



Oprogramowanie

Niniejszy rozdział zawiera szczegółowe informacje na temat obsługiwanych systemów operacyjnych oraz instrukcje dotyczące sposobu instalacji sterowników.

Tematy:

- [Sterowniki i pliki do pobrania](#)

Sterowniki i pliki do pobrania

W przypadku rozwiązywania problemów, pobierania i instalowania sterowników zalecamy zapoznanie się z artykułem z bazy wiedzy Dell z często zadawanymi pytaniami na temat sterowników i plików do pobrania ([000123347](#)).

Program konfiguracji systemu

OSTRZEŻENIE: Ustawienia konfiguracji systemu BIOS powinni zmieniać tylko doświadczeni użytkownicy. Niektóre zmiany mogą spowodować nieprawidłową pracę komputera.

UWAGA: Przed skorzystaniem z programu konfiguracji systemu BIOS zalecane jest zapisanie informacji wyświetlanych na ekranie, aby można je było wykorzystać w przyszłości.

Programu konfiguracji systemu BIOS można używać w następujących celach:

- Wyświetlanie informacji o sprzęcie zainstalowanym w komputerze, takich jak ilość pamięci operacyjnej (RAM) i pojemność dysku twardego.
- Modyfikowanie konfiguracji systemu.
- Ustawianie i modyfikowanie opcji, takich jak hasło, typ zainstalowanego dysku twardego oraz włączanie i wyłączenie podstawowych urządzeń.

Tematy:

- Przegląd systemu BIOS
- Uruchamianie programu konfiguracji systemu BIOS
- Klawisze nawigacji
- Menu jednorazowego rozruchu
- Opcje konfiguracji systemu
- Aktualizowanie systemu BIOS
- Hasło systemowe i hasło konfiguracji systemu
- Czyszczenie hasła systemowego i hasła systemu BIOS (konfiguracji systemu)

Przegląd systemu BIOS

System BIOS zarządza przepływem danych między systemem operacyjnym komputera a podłączonymi urządzeniami, takimi jak dysk twardy, karta graficzna, klawiatura, mysz i drukarka.

Uruchamianie programu konfiguracji systemu BIOS

Kroki

1. Włącz komputer.
2. Naciśnij od razu klawisz F2, aby przejść do programu konfiguracji systemu BIOS.

UWAGA: Jeśli nie zdążysz nacisnąć klawisza, zanim zostanie wyświetlone logo systemu operacyjnego, poczekaj na pojawienie się pulpitu. Następnie wyłącz komputer i spróbuj ponownie.

Klawisze nawigacji

UWAGA: Większość opcji konfiguracji systemu jest zapisywana, a zmiany ustawień są wprowadzane po ponownym uruchomieniu komputera.

Tabela 3. Klawisze nawigacji

Klawisze	Nawigacja
Strzałka w górę	Przejdźcie do poprzedniego pola.

Tabela 3. Klawisze nawigacji (cd.)

Klawisze	Nawigacja
Strzałka w dół	Przejdźcie do następnego pola.
Enter	Umożliwia wybranie wartości w bieżącym polu (jeśli pole udostępnia wartości do wyboru) oraz korzystanie z łączny w polach.
Spacja	Rozwijanie lub zwiżanie listy elementów.
Karta	Przejdźcie do następnego obszaru. i UWAGA: Tylko w standardowej przeglądarce graficznej.
Esc	Powrót do poprzedniej strony do momentu wyświetlenia ekranu głównego. Naciśnięcie klawisza Esc na ekranie głównym powoduje wyświetlenie komunikatu z monitem o zapisanie zmian i ponowne uruchomienie systemu.

Menu jednorazowego rozruchu

Aby przejść do **menu jednorazowego rozruchu**, włącz komputer i od razu naciśnij klawisz F12.

i UWAGA: Zaleca się wyłączenie komputera, jeśli jest włączony.

Menu jednorazowej opcji uruchamiania zawiera urządzenia, z których można uruchomić komputer oraz opcję diagnostyki. Opcje dostępne w tym menu są następujące:

- Dysk wymienny (jeśli jest dostępny)
- Napęd STXXXX (jeśli jest dostępny)
i UWAGA: XXX oznacza numer napędu SATA.
- Napęd optyczny (jeśli jest dostępny)
- Dysk twardy SATA (jeśli jest dostępny)
- Diagnostyka

Ekran sekwencji startowej zawiera także opcję umożliwiającą otwarcie programu konfiguracji systemu.

Opcje konfiguracji systemu

i UWAGA: W zależności od systemu oraz zainstalowanych urządzeń wymienione w tej sekcji pozycje mogą, ale nie muszą, pojawiać się na ekranie.

Tabela 4. Opcje konfiguracji systemu — menu Informacje o systemie

Informacje ogólne	
OptiPlex 3090 Ultra	
Wersja systemu BIOS	Wyświetla numer wersji systemu BIOS.
Kod Service Tag	Wyświetla kod Service Tag systemu.
Plakietka identyfikacyjna	Wyświetla plakietkę identyfikacyjną systemu.
Data produkcji	Wyświetla datę produkcji systemu.
Data nabycia własności	Wyświetla datę nabycia własności systemu.
Kod obsługi ekspresowej	Wyświetla kod obsługi ekspresowej systemu.
Znacznik własności	Wyświetla znacznik własności systemu.
Podpisane aktualizacje oprogramowania sprzętowego	Wyświetla informację, czy podpisane aktualizacje oprogramowania sprzętowego są włączone.
Informacje o procesorze	

Tabela 4. Opcje konfiguracji systemu — menu Informacje o systemie (cd.)

Informacje ogólne	
Typ procesora	Wyświetla typ procesora.
Maksymalna szybkość zegara	Wyświetla maksymalną szybkość zegara procesora.
Minimalna szybkość zegara	Wyświetla minimalną szybkość zegara procesora.
Bieżąca szybkość zegara	Wyświetla bieżącą szybkość zegara procesora.
Liczba rdzeni	Wyświetla liczbę rdzeni procesora.
Identyfikator procesora	Wyświetla kod identyfikacyjny procesora.
Pamięć podręczna L2 procesora	Wyświetla ilość pamięci podręcznej procesora poziomu L2.
Pamięć podręczna L3 procesora	Wyświetla ilość pamięci podręcznej procesora poziomu L3.
Numer wersji mikrokodu	Wyświetla wersję mikrokodu.
Obsługa wielowątkowości Intel	Wyświetla informacje, czy procesor obsługuje technologię wielowątkowości (HT).
Technologia 64-bitowa	Wyświetla informację, czy używana jest technologia 64-bitowa.
Informacje o pamięci	
Zainstalowana pamięć	Wyświetla łączną ilość pamięci zainstalowanej w systemie.
Dostępna pamięć	Wyświetla łączną ilość pamięci dostępnej w systemie.
Szybkość pamięci	Wyświetla szybkość pamięci.
Tryb pamięci	Wyświetla informacje o trybie pamięci (jedno- lub dwukanałowa).
Technologia pamięci	Wyświetla informacje o używanej technologii pamięci.
DIMM — GNIAZDO 1	Wyświetla pamięć dla GNIAZDA 1
DIMM — GNIAZDO 2	Wyświetla pamięć dla GNIAZDA 2
Informacje o urządzeniach	
Kontroler wideo	Wyświetla typ kontrolera wideo używanego w systemie.
Pamięć grafiki	Wyświetla informacje o pamięci graficznej systemu.
Urządzenie Wi-Fi	Wyświetla informacje o karcie sieci bezprzewodowej w systemie.
Rozdzielczość macierzysta	Wyświetla informacje o rozdzielczości macierzystej systemu.
Wersja Video BIOS	Wyświetla wersję systemu Video BIOS komputera.
Kontroler audio	Wyświetla informacje o kontrolerze dźwiękowym systemu.
Urządzenie Bluetooth	Wyświetla informacje o urządzeniu Bluetooth w systemie.
Adres MAC karty LOM	Wyświetla adres MAC karty sieciowej LOM (LAN On Motherboard) w systemie.
Adres MAC przekazywania	Wyświetla adres MAC przekazywania systemu.
Urządzenie komórkowe	Wyświetla informacje o dysku SSD PCIe M.2 w systemie.

Tabela 5. Opcje konfiguracji systemu — menu konfiguracji rozruchu

Konfiguracja rozruchu	
Sekwencja startowa	
Tryb rozruchu	Wyświetla tryb rozruchu.
Sekwencja startowa	Wyświetla sekwencję startową.
Bezpieczny rozruch	
Włącz bezpieczne uruchamianie	Umożliwia włączanie i wyłączenie funkcji bezpiecznego rozruchu. Domyślnie opcja ta jest wyłączona.
Tryb bezpiecznego rozruchu	Umożliwia włączanie i wyłączenie opcji trybu bezpiecznego uruchamiania.

Tabela 5. Opcje konfiguracji systemu — menu konfiguracji rozruchu (cd.)

Konfiguracja rozruchu	
	Domyślnie włączona jest opcja Tryb wdrożony .
Zarządzanie kluczami w trybie eksperta	
Włącz tryb niestandardowy	Umożliwia włączanie i wyłączenie trybu niestandardowego. Domyślnie opcja Tryb niestandardowy nie jest włączona.
Zarządzanie kluczami w trybie niestandardowym	Umożliwia wybieranie niestandardowych wartości zarządzania kluczami w trybie eksperta.

Tabela 6. Opcje konfiguracji systemu — menu Zintegrowane urządzenia

Zintegrowane urządzenia	
Data/Godzina	Wyświetla bieżącą datę w formacie MM/DD/RRRR i bieżącą godzinę w formacie GG:MM:SS AM/PM.
Audio	
Włącz dźwięk	Umożliwia włączanie i wyłączenie zintegrowanego kontrolera audio. Domyślnie opcja ta jest włączona.
Konfiguracja USB/Thunderbolt	<ul style="list-style-type: none"> Umożliwia włączanie i wyłączenie rozruchu z urządzeń pamięci masowej USB podłączonych do zewnętrznego portu USB. Domyślnie włączone są opcje Włącz tylne porty USB i Włącz boczne porty USB. Umożliwia włączanie i wyłączenie rozruchu z urządzeń pamięci masowej USB, na przykład zewnętrznego dysku twardego, napędu optycznego i dysku USB. Opcja Włącz obsługę rozruchu z portu USB jest domyślnie włączona.
Konfiguracja bocznych portów USB	Umożliwia włączanie i wyłączenie poszczególnych portów USB. Domyślnie zaznaczone są opcje Port boczny 1 (obok DP) i Port boczny 2 . i UWAGA: Klawiatura i mysz USB zawsze działają w systemie BIOS, bez względu na to ustawienie.
Konfiguracja tylnych portów USB	Umożliwia włączanie i wyłączenie poszczególnych portów USB. Domyślnie zaznaczone są wszystkie opcje (Port tylny 1 (górn) , Port tylny 2 (dół) i Port tylny 3 (Type C)). i UWAGA: Klawiatura i mysz USB zawsze działają w systemie BIOS, bez względu na to ustawienie.

Tabela 7. Opcje konfiguracji systemu — menu Pamięć masowa

Podczas przechowywania	
Tryb SATA/NVMe	
Tryb SATA/NVMe	Umożliwia skonfigurowanie trybu działania zintegrowanego kontrolera urządzeń pamięci masowej. Domyślnie włączona jest opcja Włączona konfiguracja RAID .
Interfejs pamięci masowej	
Włączanie portów	Ta strona umożliwia włączanie i wyłączenie wbudowanych napędów. Ustawienie domyślne: wszystkie opcje włączone.
Raportowanie SMART	
Włącz raportowanie SMART	Umożliwia włączanie i wyłączenie technologii SMART (Self-Monitoring, Analysis, and Reporting Technology) podczas uruchamiania systemu.

Tabela 7. Opcje konfiguracji systemu — menu Pamięć masowa (cd.)

Podczas przechowywania	
	Opcja Włącz raporty SMART jest domyślnie wyłączona.
Informacje o dysku	
SATA-1	
Typ	Wyświetla informacje o typie urządzenia SATA komputera.
Urządzenie	Wyświetla informacje o urządzeniu SATA komputera.
Dysk SSD PCIe M.2	
Typ	Wyświetla informacje o typie urządzenia SSD PCIe M.2 w systemie.
Urządzenie	Umożliwia wyświetlenie informacji o urządzeniu SSD PCIe M.2 w systemie.
PCIe M.2 eMMC	
Typ	Wyświetla informacje o typie urządzenia PCIe M.2 eMMC w komputerze.
Urządzenie	Wyświetla informacje o urządzeniu PCIe M.2 eMMC w komputerze.

Tabela 8. Opcje konfiguracji systemu — menu Wyświetlacz

Wyświetlacz	
Wyświetlacz podstawowy	
Podstawowy wyświetlacz wideo	To pole pozwala określić, który kontroler wideo staje się głównym ekranem, jeśli w komputerze są dostępne różne kontrolery. Domyślnie włączona jest opcja Automatycznie .
Pełnoekranowe logo	
	Umożliwia włączanie i wyłączanie pełnoekranowego logo. Domyślnie opcja ta jest wyłączona.

Tabela 9. Opcje konfiguracji systemu — menu Połączenia

Połączenie	
Konfiguracja kontrolera sieciowego	
Zintegrowana karta sieciowa	Jeśli opcja jest włączona, protokoły sieciowe UEFI są zainstalowane i dostępne, co umożliwia korzystanie z włączonych interfejsów sieciowych w środowisku przed uruchomieniem systemu operacyjnego i na początkowym etapie uruchamiania. Tej funkcji można używać bez włączonej opcji PXE. Domyślnie włączona jest opcja Włączone w trybie PXE .
Włącz urządzenie bezprzewodowe	
WLAN	Umożliwia włączanie i wyłączanie wbudowanych urządzeń WLAN Domyślnie opcja ta jest włączona.
Bluetooth	Umożliwia włączanie i wyłączanie wbudowanych urządzeń Bluetooth Domyślnie opcja ta jest włączona.
Włącz stos sieciowy UEFI	
	Umożliwia włączanie i wyłączanie stosu sieciowego UEFI oraz sterowanie wbudowanym kontrolerem LAN. Domyślnie włączona jest opcja Włącz stos sieciowy UEFI .
Funkcja rozruchu HTTPs	
Rozruch HTTPs	Umożliwia włączanie i wyłączanie funkcji rozruchu HTTPs Domyślnie opcja Rozruch HTTPs jest włączona.

Tabela 10. Opcje konfiguracji systemu — menu Zasilanie

Zasilanie	
Obsługa wznawiania pracy po podłączeniu urządzenia USB	
Włącz funkcję wznawiania przez urządzenie USB	Umożliwia włączenie funkcji wyprowadzenia systemu ze stanu gotowości przez urządzenia Dell ze złączem USB. Domyślnie opcja ta jest włączona.
Zachowanie przy podłączeniu zasilacza	
Po przywróceniu zasilania	Umożliwia określenie zachowania po przywróceniu zasilania, które zostało niespodziewanie wyłączone. Domyślnie włączona jest opcja Wyłącz .
Technologia Active State Power Management	
ASPM	Umożliwia ustawienie poziomu zarządzania zasilaniem w stanie aktywnym (ASPM). Domyślnie włączona jest opcja Auto .
Zablokuj stan uśpienia	
	Za pomocą tej opcji można uniemożliwić przejście komputera do stanu uśpienia (S3) w środowisku systemu operacyjnego. Opcja Zablokuj stan uśpienia jest domyślnie wyłączona.
Tryb głębokiego uśpienia	
	Po włączeniu tej opcji system oszczędza więcej energii podczas wyłączenia (S5) lub w trybie hibernacji (S4). Domyślnie włączona jest opcja Włączone w trybach S4 i S5 .
Zastąpienie sterowania wentylatorem	
	Steruje prędkością obrotową wentylatora systemowego. Domyślnie opcja ta jest wyłączona.
Technologia Intel Speed Shift	
	Umożliwia włączanie i wyłączanie obsługi technologii Intel Speed Shift. Domyślnie opcja Intel Speed Shift Technology jest włączona.

Tabela 11. Opcje konfiguracji systemu — menu Zabezpieczenia

Zabezpieczenia	
Moduł zabezpieczeń TPM 2.0	
Moduł bezpieczeństwa TPM 2.0 włączony	Umożliwia włączanie i wyłączanie opcji zabezpieczeń TPM 2.0. Domyślnie opcja Moduł bezpieczeństwa TPM 2.0 włączony jest włączona.
Włączenie poświadczeń	Umożliwia ustalenie, czy w systemie operacyjnym ma być dostępna hierarchia poświadczeń modułu TPM. Domyślnie opcja Włączenie poświadczeń jest włączona.
Włączenie magazynu kluczy	Umożliwia ustalenie, czy w systemie operacyjnym ma być dostępna hierarchia magazynu modułu TPM. Domyślnie opcja Włączenie magazynu kluczy jest włączona.
SHA-256	Włącza lub wyłącza stosowanie przez system BIOS oraz moduł TPM algorytmu skrótu SHA-256 w celu dokonywania pomiarów PCR modułu TPM podczas uruchamiania systemu BIOS. Domyślne ustawienie SHA-256 jest włączone.
Wyczyść	Umożliwia wyczyszczenie danych właściciela TPM i przywrócenie stanu domyślnego funkcji TPM. Domyślnie opcja Wyczyść jest wyłączona.
Pomiń PPI dla poleceń czyszczenia	Umożliwia sterowanie funkcją TPM Physical Presence Interface (PPI).

Tabela 11. Opcje konfiguracji systemu — menu Zabezpieczenia (cd.)

Zabezpieczenia	
	Domyślnie opcja Pomiń PPI dla poleceń czyszczenia jest wyłączona.
Intel Total Memory Encryption	
Total Memory Encryption	Umożliwia włączanie i wyłączanie funkcji ochrony pamięci przed atakami fizycznymi, takimi jak zamrażanie, sondowanie DDR w celu odczytu cykli i inne. Opcja Total Memory Encryption jest domyślnie wyłączona.
Naruszenie obudowy	Ta opcja steruje funkcją wykrywania naruszenia obudowy. Domyślne ustawienie: Wyłączone .
Wyczyszczenie czujnika naruszenia obudowy	Domyślnie opcja ta jest wyłączona.
Resetowanie czujnika naruszenia obudowy	Resetuje czujnik naruszenia obudowy. Domyślnie opcja ta jest wyłączona.
Środki bezpieczeństwa w trybie SMM	Umożliwia włączanie i wyłączanie zabezpieczeń SMM Security Mitigation. Domyślnie opcja ta jest włączona.
Wymazanie danych przy następnym uruchomieniu	
Rozpocznij wymazywanie danych	Umożliwia włączanie i wyłączanie usuwania danych przy następnym rozruchu. Domyślnie opcja ta jest wyłączona.
Absolute	Za pomocą tego pola można włączyć i czasowo lub trwale wyłączyć w systemie BIOS interfejs modułu opcjonalnej usługi Computrace firmy Absolute Software. Domyślnie opcja ta jest włączona.
Bezpieczeństwo uruchamiania ścieżki rozruchu UEFI	Ta opcja pozwala określić, czy system ma wyświetlać monit o wprowadzenie hasła administratora (jeśli je ustawiono) podczas uruchamiania urządzenia UEFI wybranego z menu rozruchowego F12. Domyślnie włączona jest opcja Zawsze, z wyjątkiem wewnętrznego dysku twardego .

Tabela 12. Opcje konfiguracji systemu — menu Hasła

Hasła	
Hasło administratora	Umożliwia ustawianie, zmienianie i usuwanie hasła administratora.
Hasło systemowe	Umożliwia ustawianie, zmienianie i usuwanie hasła systemowego.
Internal HDD-1 Password	Umożliwia ustawianie, zmienianie i usuwanie hasła wewnętrznego dysku HDD-1.
Dysk SSD0 NVMe	Umożliwia ustawianie, zmienianie i usuwanie hasła do dysku NVMe SSD0.
Konfiguracja hasła	
Wielkie litery	Kiedy ta opcja jest włączona, hasło musi zawierać co najmniej jedną wielką literę. Domyślnie opcja ta jest włączona.
Małe litery	Kiedy ta opcja jest włączona, hasło musi zawierać co najmniej jedną małą literę. Domyślnie opcja ta jest włączona.
Cyfry	Kiedy ta opcja jest włączona, hasło musi zawierać co najmniej jedną cyfrę. Domyślnie opcja ta jest włączona.
Znak specjalny	Kiedy ta opcja jest włączona, hasło musi zawierać co najmniej jeden znak specjalny. Domyślnie opcja ta jest włączona.

Tabela 12. Opcje konfiguracji systemu — menu Hasła (cd.)

Hasła	
Minimalna liczba znaków	Określa minimalną dozwoloną liczbę znaków w hasle.
Pominięcie hasła	Gdy ta opcja jest włączona, system zawsze monituje o podanie hasła systemowego i hasła wewnętrznego dysku twardego podczas uruchamiania ze stanu wyłączenia. Domyślnie wybrana jest opcja Wyłączone .
Zmiany hasła	
Włącz zmiany hasła bez hasła administratora	Umożliwia lub uniemożliwia użytkownikom zmianę hasła systemowego i hasła do dysku twardego bez wprowadzania hasła administracyjnego. Domyślnie opcja ta jest wyłączona.
Blokada konfiguracji administratora	
Zezwól na blokowanie dostępu do konfiguracji administratora	Funkcja ta daje administratorom kontrolę nad możliwością uzyskania przez użytkowników dostępu do konfiguracji systemu BIOS. Domyślnie opcja ta jest wyłączona.
Blokada hasła głównego	
Włącz blokadę hasła głównego	Włączenie tej opcji powoduje wyłączenie obsługi hasła głównego. Domyślnie opcja ta jest wyłączona.
Zezwalaj na resetowanie identyfikatora PSID przez użytkowników innych niż administrator	
Zezwalaj na resetowanie identyfikatora PSID przez użytkowników innych niż administrator	Umożliwia lub uniemożliwia resetowanie identyfikatora zabezpieczeń fizycznych (PSID) dysków NVMe z poziomu narzędzia Dell Security Manager. Domyślnie opcja ta jest wyłączona.

Tabela 13. Opcje konfiguracji systemu — menu Aktualizacje i odzyskiwanie

Aktualizacje i odzyskiwanie	
Aktualizacje oprogramowania wewnętrznego UEFI Capsule	Umożliwia włączenie lub wyłączenie aktualizacji systemu BIOS za pośrednictwem pakietów aktualizacji UEFI Capsule. Domyślnie opcja ta jest włączona.
Odzyskiwanie systemu BIOS z dysku twardego	Umożliwia w pewnych sytuacjach przywrócenie uszkodzonego systemu BIOS z pliku przywracania zapisanego na głównym dysku twardym lub na zewnętrznym nośniku USB. Domyślnie opcja ta jest włączona.
Obniżenie wersji systemu BIOS	
Zezwól na wcześniejszą wersję BIOS	Umożliwia włączanie i wyłączenie możliwości instalowania wcześniejszej wersji oprogramowania wewnętrznego systemu. Domyślnie opcja ta jest włączona.
Odzyskiwanie narzędzia SupportAssist do odzyskiwania systemu operacyjnego	Umożliwia włączanie i wyłączenie kontrolowania rozruchu narzędzia SupportAssist OS Recovery w przypadku niektórych błędów systemu. Domyślnie opcja ta jest włączona.
BIOSConnect	Umożliwia włączanie i wyłączenie odzyskiwania systemu operacyjnego z chmury, jeśli rozruch głównego systemu operacyjnego nie powiódł się określoną liczbą razy (liczba ta jest skonfigurowana jako wartość progowa automatycznego odzyskiwania systemu operacyjnego Dell), a usługa lokalna systemu operacyjnego nie uruchamia się lub nie jest zainstalowana. Domyślnie opcja ta jest włączona.

Tabela 13. Opcje konfiguracji systemu — menu Aktualizacje i odzyskiwanie (cd.)

Aktualizacje i odzyskiwanie	
Próg automatycznego uruchomienia narzędzia Dell Operating System Recovery	Umożliwia sterowanie automatycznym uruchamianiem konsoli SupportAssist System Resolution i narzędzia firmy Dell do odzyskiwania systemu operacyjnego. Domyślnie wartość progowa jest równa 2.

Tabela 14. Opcje konfiguracji systemu — menu Zarządzanie systemem

Zarządzanie systemem	
Kod Service Tag	Wyświetla kod Service Tag systemu.
Plakietka identyfikacyjna	Umożliwia tworzenie plakietki identyfikacyjnej.
Włącz licznik alarmowy	
Obsługa licznika alarmowego	Umożliwia włączanie i wyłączenie licznika alarmowego Domyślnie opcja ta jest wyłączona.
Uaktywnianie z sieci LAN	
Uaktywnianie z sieci LAN	Umożliwia włączanie i wyłączenie funkcji włączania systemu po otrzymaniu odpowiedniego sygnału z sieci WLAN. Domyślnie wybrana jest opcja Wyłączone .
Automatycznie na czas	Umożliwia ustawienie automatycznego włączania systemu codziennie lub określonego dnia i o określonej godzinie. Ta opcja może zostać skonfigurowana tylko, jeśli opcja Automatycznie na czas jest ustawiona na wartość Codziennie, Dni tygodnia lub Wybrane dni. Domyślnie opcja ta jest wyłączona.
Obsługa technologii Intel AMT	
Obsługa technologii Intel AMT	Domyślnie włączona jest opcja Ogranicz dostęp do interfejsu MEBx .
Klawisze skrótów MEBx	
Włącz klawisz MEBx	Gdy ta opcja jest włączona, umożliwia dostęp do interfejsu MEBx przy użyciu klawiszy skrótu Ctrl + P. Domyślnie opcja Wył. jest wyłączona.
Obsługa administracyjna portów USB	
Włącz obsługę USB	Technologię Intel AMT można skonfigurować przy użyciu lokalnego pliku zapisanego na urządzeniu pamięci masowej USB. Domyślnie opcja Wył. jest wyłączona.

Tabela 15. Opcje konfiguracji systemu — menu Klawiatura

Klawiatura	
Błędy klawiatury	
Włącz wykrywanie błędów klawiatury	Określa, czy błędy klawiatury mają być zgłaszane podczas uruchamiania systemu. Domyślnie opcja ta jest włączona.
Dostęp do klawisza skrótu konfiguracji urządzenia	
	Włącza lub wyłącza dostęp do ekranów konfiguracji urządzeń za pomocą skrótów klawiaturowych podczas uruchamiania systemu. Domyślnie opcja ta jest włączona.

Tabela 16. Opcje konfiguracji systemu — menu Zachowanie przed uruchomieniem systemu

Zachowanie przed uruchomieniem systemu	
Ostrzeżenia dotyczące zasilacza	

Tabela 16. Opcje konfiguracji systemu — menu Zachowanie przed uruchomieniem systemu (cd.)

Zachowanie przed uruchomieniem systemu	
Włącz ostrzeżenia zasilacza	Umożliwia włączanie i wyłączenie komunikatów ostrzegawczych wyświetlanych podczas rozruchu w razie wykrycia zasilacza o zbyt małej mocy. Domyślnie opcja ta jest włączona.
Ostrzeżenia i błędy	Umożliwia włączanie i wyłączenie czynności, która ma zostać wykonana po wystąpieniu ostrzeżenia lub błędu. Domyślnie opcja Monituj przy ostrzeżeniach i błędach jest włączona.
Ostrzeżenia USB-C	
Włącz komunikaty ostrzegawcze stacji dokującej	Domyślnie opcja ta jest włączona.
Szybkie uruchamianie	Włączenie umożliwia ustawienie szybkości procesu rozruchu. Domyślnie włączona jest opcja Minimalne .
Wyduż czas testu POST systemu BIOS	Umożliwia ustawienie czasu testu POST systemu BIOS. Domyślnie włączona jest opcja 0 sekund .
Przekazywanie adresu MAC	Umożliwia zastąpienie adresu MAC zewnętrznego interfejsu sieciowego wybranym adresem MAC z puli systemowej. Domyślnie włączona jest opcja Unikalny adres MAC systemu .

Tabela 17. Opcje konfiguracji systemu — menu Wirtualizacja

Wirtualizacja	
Technologia Intel Virtualization	
Włącz technologię wirtualizacji Intel (VT)	Umożliwia określenie, czy monitor maszyn wirtualnych (VMM) może wykorzystywać dodatkowe funkcje sprzętowe udostępniane przez technologię Intel Virtualization Technology. Domyślnie opcja ta jest włączona.
Technologia wirtualizacji bezpośredniego we/wy	Umożliwia określenie, czy monitor maszyn wirtualnych (VMM) może wykorzystywać dodatkowe funkcje sprzętowe udostępniane przez technologię Intel Virtualization Technology for Direct I/O. Domyślnie opcja ta jest włączona.

Tabela 18. Opcje konfiguracji systemu — menu Wydajność

Wydajność	
Obsługa wielu rdzeni	
Aktywne rdzenie	Zmienia liczbę rdzeni procesora dostępnych w systemie operacyjnym. Domyślnie włączona jest opcja Wszystkie rdzenie .
Intel SpeedStep	
Włącz technologię Intel SpeedStep	Umożliwia dynamiczne dostosowywanie napięcia procesora i częstotliwości rdzeni przez system, co zmniejsza średnie zużycie energii i wydzielanie ciepła. Domyślnie opcja ta jest włączona.
Kontrola stanu procesora	
Włącz kontrolę stanu procesora	Umożliwia włączanie i wyłączenie dodatkowych trybów uśpienia procesora. Domyślnie opcja ta jest włączona.
Technologia Intel Turbo Boost	
Włącz technologię Intel TurboBoost	Umożliwia włączanie i wyłączenie trybu Intel TurboBoost procesora.

Tabela 18. Opcje konfiguracji systemu — menu Wydajność (cd.)

Wydajność	
	Domyślnie opcja ta jest włączona.
Technologia Intel Hyper-Threading	
Włącz technologię Intel Hyper-Threading	Umożliwia włączanie i wyłączenie obsługi wielowątkowości procesora. Domyślnie opcja ta jest włączona.
Dostrajanie dynamiczne: uczenie maszynowe	
Włączanie dostrajania dynamicznego: uczenia maszynowego	Umożliwia włączanie i wyłączenie funkcji systemu operacyjnego, które zwiększają możliwości dynamicznego dostrajania wydajności na podstawie wykrytych obciążeń roboczych. Domyślnie opcja ta jest wyłączona.

Tabela 19. Opcje konfiguracji systemu — menu Systemowe rejestry zdarzeń

Systemowe rejestry zdarzeń	
Rejestr zdarzeń BIOS	
Wyczyść rejestr zdarzeń BIOS	Wyświetlane są zdarzenia systemu BIOS. Domyślnie włączona jest opcja Zachowaj .

Aktualizowanie systemu BIOS

Aktualizowanie systemu BIOS w systemie Windows

Informacje na temat zadania

OSTRZEŻENIE: Jeśli funkcja BitLocker nie zostanie zawieszona przed aktualizacją systemu BIOS, klucz funkcji BitLocker nie zostanie rozpoznany przy następnym ponownym uruchomieniu systemu. Pojawi się monit o wprowadzenie klucza odzyskiwania w celu kontynuacji, a system będzie wymagał go przy każdym uruchomieniu. Nieznajomość klucza odzyskiwania grozi utratą danych lub niepotrzebną ponowną instalacją systemu operacyjnego. Więcej informacji na ten temat można znaleźć w artykule z bazy wiedzy: <https://www.dell.com/support/article/sln153694>

Kroki

1. Przejdź do strony internetowej www.dell.com/support.
2. Kliknij opcję **Pomoc techniczna dotycząca produktu**. W **polu wyszukiwania pomocy technicznej** wprowadź kod Service Tag komputera, a następnie kliknij przycisk **Szukaj**.
 - UWAGA:** Jeśli nie znasz kodu Service Tag, skorzystaj z funkcji SupportAssist, aby automatycznie zidentyfikować komputer. Możesz również użyć identyfikatora produktu lub ręcznie znaleźć model komputera.
3. Kliknij pozycję **Sterowniki i pliki do pobrania**. Rozwiń pozycję **Znajdź sterowniki**.
4. Wybierz system operacyjny zainstalowany na komputerze.
5. Z menu rozwijanego **Kategoria** wybierz pozycję **BIOS**.
6. Wybierz najnowszą wersję systemu BIOS i kliknij przycisk **Pobierz**, aby pobrać plik z systemem BIOS na komputer.
7. Po zakończeniu pobierania przejdź do folderu, w którym został zapisany plik aktualizacji systemu BIOS.
8. Kliknij dwukrotnie ikonę pliku aktualizacji systemu BIOS i postępuj zgodnie z instrukcjami wyświetlanymi na ekranie. Więcej informacji zawiera artykuł [000124211](https://www.dell.com/support/article/sln153694) z bazy wiedzy na stronie www.dell.com/support.

Aktualizowanie systemu BIOS w środowiskach Linux i Ubuntu

Aby zaktualizować system BIOS na komputerze, na którym jest zainstalowany system operacyjny Linux lub Ubuntu, należy zapoznać się z artykułem 000131486 z bazy wiedzy pod adresem www.Dell.com/support.

Aktualizowanie systemu BIOS przy użyciu napędu USB w systemie Windows

Informacje na temat zadania

OSTRZEŻENIE: Jeśli funkcja BitLocker nie zostanie zawieszona przed aktualizacją systemu BIOS, klucz funkcji BitLocker nie zostanie rozpoznany przy następnym ponownym uruchomieniu systemu. Pojawi się monit o wprowadzenie klucza odzyskiwania w celu kontynuacji, a system będzie wymagał go przy każdym uruchomieniu. Nieznajomość klucza odzyskiwania grozi utratą danych lub niepotrzebną ponowną instalacją systemu operacyjnego. Więcej informacji na ten temat można znaleźć w artykule z bazy wiedzy: <https://www.dell.com/support/article/sln153694>

Kroki

1. Wykonaj punkty od 1 do 6 procedury „Aktualizowanie systemu BIOS w systemie Windows”, aby pobrać najnowszy plik programu instalacyjnego systemu BIOS.
2. Utwórz startowy nośnik USB. Więcej informacji zawiera artykuł 000145519 z bazy wiedzy na stronie www.dell.com/support.
3. Skopiuj plik programu instalacyjnego systemu BIOS na startowy nośnik USB.
4. Podłącz startowy nośnik USB do komputera, na którym ma zostać wykonana aktualizacja systemu BIOS.
5. Uruchom ponownie komputer i naciśnij klawisz **F12**.
6. Uruchom system z nośnika USB, korzystając z **menu jednorazowego rozruchu**.
7. Wpisz nazwę pliku programu instalacyjnego systemu BIOS i naciśnij klawisz **Enter**. Zostanie wyświetlone okno **narzędzia aktualizacyjnego systemu BIOS**.
8. Postępuj zgodnie z instrukcjami wyświetlanymi na ekranie, aby ukończyć aktualizację systemu BIOS.

Aktualizowanie systemu BIOS z menu jednorazowego rozruchu pod klawiszem F12

Aktualizacja systemu BIOS przy użyciu pliku wykonywalnego (EXE) z systemem BIOS skopiowanego na nośnik USB FAT32 oraz menu jednorazowego rozruchu F12.

Informacje na temat zadania

OSTRZEŻENIE: Jeśli funkcja BitLocker nie zostanie zawieszona przed aktualizacją systemu BIOS, klucz funkcji BitLocker nie zostanie rozpoznany przy następnym ponownym uruchomieniu systemu. Pojawi się monit o wprowadzenie klucza odzyskiwania w celu kontynuacji, a system będzie wymagał go przy każdym uruchomieniu. Nieznajomość klucza odzyskiwania grozi utratą danych lub niepotrzebną ponowną instalacją systemu operacyjnego. Więcej informacji na ten temat można znaleźć w artykule z bazy wiedzy: <https://www.dell.com/support/article/sln153694>

Aktualizacje systemu BIOS

Plik aktualizacji systemu BIOS można uruchomić w systemie Windows za pomocą rozruchowego nośnika USB; można też zaktualizować system BIOS za pomocą menu jednorazowego rozruchu F12.

Większość komputerów Dell wyprodukowanych po 2012 r. obsługuje tę funkcję. Można to sprawdzić, uruchamiając system z wykorzystaniem menu jednorazowego rozruchu F12 i sprawdzając, czy jest dostępna opcja „Aktualizacja systemu BIOS”. Jeśli opcja ta figuruje na liście, można zaktualizować system BIOS w ten sposób.

UWAGA: Z tej funkcji można korzystać tylko w przypadku systemów, które mają opcję aktualizacji systemu BIOS w menu jednorazowego rozruchu F12.

Aktualizowanie za pomocą menu jednorazowego rozruchu

Aby zaktualizować system BIOS za pomocą menu jednorazowego rozruchu F12, przygotuj następujące elementy:

- Nośnik USB sformatowany w systemie plików FAT32 (nośnik nie musi być urządzeniem rozruchowym).
- Plik wykonywalny systemu BIOS pobrany z witryny Dell Support i skopiowany do katalogu głównego nośnika USB.
- Zasilacz sieciowy podłączony do komputera.
- Działająca bateria systemowa niezbędna do aktualizacji systemu BIOS.

Wykonaj następujące czynności, aby przeprowadzić aktualizację systemu BIOS za pomocą menu F12:

OSTRZEŻENIE: Nie wyłączaj komputera podczas aktualizacji systemu BIOS. Jeśli wyłączysz komputer, jego ponowne uruchomienie może nie być możliwe.

Kroki

1. Wyłącz komputer i podłącz do niego nośnik USB z plikiem aktualizacji.
2. Włącz komputer i naciśnij klawisz F12, aby uzyskać dostęp do menu jednorazowego rozruchu. Za pomocą myszy lub klawiszy strzałek zaznacz opcję aktualizacji systemu BIOS, a następnie naciśnij klawisz Enter. Zostanie wyświetlone menu narzędzia aktualizacji systemu BIOS.
3. Kliknij pozycję **Aktualizuj z pliku**.
4. Wybierz zewnętrzne urządzenie USB.
5. Po wybraniu pliku kliknij dwukrotnie docelowy plik aktualizacji, a następnie naciśnij przycisk **Prześlij**.
6. Kliknij opcję **Aktualizuj system BIOS**. Komputer uruchomi się ponownie, aby zaktualizować system BIOS.
7. Po zakończeniu aktualizacji systemu BIOS komputer znowu uruchomi się ponownie.

Hasło systemowe i hasło konfiguracji systemu

Tabela 20. Hasło systemowe i hasło konfiguracji systemu

Typ hasła	Opis
Hasło systemowe	Hasło, które należy wprowadzić, aby zalogować się do systemu.
Hasło konfiguracji systemu	Hasło, które należy wprowadzić, aby wyświetlić i modyfikować ustawienia systemu BIOS w komputerze.

W celu zabezpieczenia komputera można utworzyć hasło systemowe i hasło konfiguracji systemu.

OSTRZEŻENIE: Hasła stanowią podstawowe zabezpieczenie danych w komputerze.

OSTRZEŻENIE: Jeśli komputer jest niezablokowany i pozostawiony bez nadzoru, osoby postronne mogą uzyskać dostęp do przechowywanych w nim danych.

UWAGA: Funkcja hasła systemowego i hasła dostępu do ustawień systemu jest wyłączona.

Przypisywanie hasła konfiguracji systemu

Wymagania

Przypisanie nowego **hasła systemowego** jest możliwe tylko wtedy, gdy hasło ma status **Nieustawione**.

Informacje na temat zadania

Aby uruchomić program konfiguracji systemu, naciśnij klawisz F12 niezwłocznie po włączeniu zasilania lub ponownym uruchomieniu komputera.

Kroki

1. Na ekranie **System BIOS** lub **Konfiguracja systemu** wybierz opcję **Zabezpieczenia** i naciśnij klawisz Enter. Zostanie wyświetlony ekran **Zabezpieczenia**.
2. Wybierz opcję **Hasło systemowe/administratora** i wprowadź hasło w polu **Wprowadź nowe hasło**.
Hasło systemowe musi spełniać następujące warunki:
 - Hasło może zawierać do 32 znaków.

- Co najmniej jeden znak specjalny: ! " # \$ % & ' () * + , - . / : ; < = > ? @ [\] ^ _ ` { | }
 - Cyfry od 0 do 9.
 - Wielkie litery od A do Z.
 - Małe litery od a do z.
3. Wpisz wprowadzone wcześniej hasło systemowe w polu **Potwierdź nowe hasło** i kliknij **OK**.
 4. Naciśnij klawisz Esc i zapisz zmiany zgodnie z komunikatem podręcznym.
 5. Naciśnij klawisz Y, aby zapisać zmiany.
Nastąpi ponowne uruchomienie komputera.

Usuwanie lub zmienianie hasła systemowego i hasła konfiguracji systemu

Wymagania

Przed przystąpieniem do usuwania lub zmiany hasła systemowego i/lub hasła konfiguracji należy się upewnić, że opcja **Stan hasła** jest ustawiona jako Odblokowane w programie konfiguracji systemu. Jeśli opcja **Stan hasła** jest ustawiona na Zablokowane, nie można usunąć ani zmienić istniejącego hasła systemowego lub hasła konfiguracji.

Informacje na temat zadania

Aby uruchomić program konfiguracji systemu, naciśnij klawisz F12 niezwłocznie po włączeniu zasilania lub ponownym uruchomieniu komputera.

Kroki

1. Na ekranie **System BIOS** lub **Konfiguracja systemu** wybierz opcję **Zabezpieczenia systemu** i naciśnij klawisz Enter. Zostanie wyświetlony ekran **Zabezpieczenia systemu**.
2. Na ekranie **Zabezpieczenia systemu** upewnij się, że dla opcji **Stan hasła** jest wybrane ustawienie **Odblokowane**.
3. Wybierz opcję **Hasło systemowe**, zmień lub usuń istniejące hasło systemowe, a następnie naciśnij klawisz Enter lub Tab.
4. Wybierz opcję **Hasło konfiguracji systemu**, zmień lub usuń istniejące hasło konfiguracji systemu, a następnie naciśnij klawisz Enter lub Tab.



UWAGA: W przypadku zmiany hasła systemowego i/lub hasła konfiguracji należy ponownie wprowadzić nowe hasło po wyświetleniu monitu. W przypadku usuwania hasła systemowego i/lub hasła konfiguracji należy potwierdzić usunięcie po wyświetleniu monitu.

5. Naciśnij klawisz Esc. Zostanie wyświetlony monit o zapisanie zmian.
6. Naciśnij klawisz Y, aby zapisać zmiany i zamknąć program konfiguracji systemu.
Nastąpi ponowne uruchomienie komputera.

Czyszczenie hasła systemowego i hasła systemu BIOS (konfiguracji systemu)

Informacje na temat zadania

W celu wyczyszczenia hasła komputera lub systemu BIOS skontaktuj się z działem pomocy technicznej Dell: www.dell.com/contactdell.

UWAGA: Informacje na temat resetowania haseł systemu Windows lub aplikacji można znaleźć w dokumentacji dostarczonej z systemem Windows lub aplikacjami.

Rozwiązywanie problemów

Tematy:


- Dell SupportAssist — przedrozruchowy test diagnostyczny wydajności systemu
- Dioda diagnostyczna LED
- Przywracanie systemu operacyjnego
- Resetowanie zegara czasu rzeczywistego (RTC)
- Opcje nośników kopii zapasowych oraz odzyskiwania danych
- Wyłączanie i włączanie karty Wi-Fi

Dell SupportAssist — przedrozruchowy test diagnostyczny wydajności systemu

Informacje na temat zadania

Test diagnostyczny SupportAssist obejmuje całościowe sprawdzenie elementów sprzętowych. Przedrozruchowy test diagnostyczny wydajności systemu Dell SupportAssist jest wbudowany w systemie BIOS i uruchamiany wewnętrznie przez system BIOS. Wbudowana diagnostyka systemu zawiera szereg opcji dotyczących określonych urządzeń i grup urządzeń, które umożliwiają:

- Uruchamianie testów automatycznie lub w trybie interaktywnym
- Powtarzanie testów
- Wyświetlanie i zapisywanie wyników testów
- Wykonywanie wyczerpujących testów z dodatkowymi opcjami oraz wyświetlanie dodatkowych informacji o wykrytych awariach urządzeń
- Wyświetlanie komunikatów o stanie z informacjami o pomyślnym lub niepomyślnym zakończeniu testów
- Wyświetlanie komunikatów o błędach z informacjami o problemach wykrytych podczas testowania sprzętu

 **UWAGA:** Testy niektórych urządzeń wymagają interwencji użytkownika. Podczas wykonywania testów diagnostycznych nie należy odchodzić od terminala.

Aby uzyskać więcej informacji, zobacz <https://www.dell.com/support/kbdoc/000180971>.

Uruchamianie przedrozruchowego testu diagnostycznego wydajności systemu SupportAssist

Kroki

1. Włącz komputer.
2. Kiedy komputer zacznie się uruchamiać i zostanie wyświetlone logo Dell, naciśnij klawisz F12.
3. Na ekranie menu startowego wybierz opcję **Diagnostyka**.
4. Kliknij strzałkę w lewym dolnym rogu.
Zostanie wyświetlona strona główna diagnostyki.
5. Naciśnij strzałkę w prawym dolnym rogu, aby przejść na stronę zawierającą listę.
Zostaną wyświetlone wykryte elementy.
6. Jeśli chcesz wykonać test określonego urządzenia, naciśnij klawisz Esc, a następnie kliknij przycisk **Tak**, aby zatrzymać wykonywany test diagnostyczny.
7. Wybierz urządzenie w okienku po lewej stronie i kliknij przycisk **Uruchom testy**.
8. W przypadku wykrycia jakichkolwiek problemów zostaną wyświetlone kody błędów.
Zanotuj wyświetlone kody błędów oraz numery weryfikacyjne i skontaktuj się z firmą Dell.

Dioda diagnostyczna LED

Zamiast kodów dźwiękowych błędy są sygnalizowane za pomocą dwukolorowej lampki LED naładowania baterii/stanu. Wskaźnik ten miga na pomarańczowo, a następnie na biało, zgodnie z określonym wzorem. Następnie wzór migania powtarza się.

UWAGA: Wzór diagnostyczny składa się z dwucyfrowej liczby reprezentowanej przez pierwszą serię mignięć lampki LED (od 1 do 9) w kolorze pomarańczowym, trwającą 1,5 sekundy przerwę z nieaktywną lampką oraz kolejną serię mignięć (od 1 do 9) w kolorze białym. Potem następuje trwająca 3 sekundy przerwa z nieaktywną diodą, a następnie wzór się powtarza. Każde mignięcie diody LED trwa 1,5 sekundy.

System nie zostanie wyłączony, gdy wyświetlane są kody błędów diagnostycznych.

Informacje na temat kodów błędów diagnostycznych zawsze zastępują inne funkcje diod LED.

Tabela 21. Diagnostyczne kody LED / sygnały dźwiękowe

Wzory migania		Opis problemu	Awarie
Światło bursztynowe	Biały		
2	1	Awaria płyty głównej	Awaria płyty głównej
2	2	Awaria płyty głównej lub zasilacza albo problem z okablowaniem	Awaria płyty głównej lub zasilacza albo problem z okablowaniem
2	3	Awaria płyty głównej, procesora lub modułów DIMM	Awaria płyty głównej, zasilacza lub modułów DIMM
2	4	Wadliwa bateria pastylkowa	Wadliwa bateria pastylkowa
2	5	Przywracanie systemu BIOS	Wyzwalacz automatycznego odzyskiwania — obraz odzyskiwania nie został znaleziony lub jest nieprawidłowy.
2	7	Pamięć	Awaria funkcji SPD pamięci
3	3	Pamięć	Nie wykryto pamięci
3	5	Pamięć	Niezgodne moduły lub nieprawidłowa konfiguracja
3	6	Przywracanie systemu BIOS	Wyzwalacz na żądanie, nie znaleziono obrazu odzyskiwania.
3	7	Przywracanie systemu BIOS	Wyzwalacz na żądanie, obraz odzyskiwania jest nieprawidłowy.

UWAGA: W przypadku wzoru diagnostycznego: 2 mignięcia na pomarańczowo i 8 mignięć na biało należy podłączyć zewnętrzny monitor, aby określić, czy awaria dotyczy płyty systemowej, czy kontrolera grafiki.

Przywracanie systemu operacyjnego

Jeśli komputer nie jest w stanie uruchomić systemu operacyjnego nawet po kilku próbach, automatycznie uruchamia się narzędzie Dell SupportAssist OS Recovery.

Dell SupportAssist OS Recovery to autonomiczne narzędzie instalowane fabrycznie na wszystkich komputerach firmy Dell z systemem operacyjnym Windows. Składa się ono z narzędzi ułatwiających diagnozowanie i rozwiązywanie problemów, które mogą wystąpić przed uruchomieniem systemu operacyjnego komputera. Umożliwia zdiagnozowanie problemów ze sprzętem, naprawę komputera, wykonanie kopii zapasowej plików lub przywrócenie komputera do stanu fabrycznego.

Narzędzie można również pobrać z witryny pomocy technicznej Dell Support, aby rozwiązywać problemy z komputerem, gdy nie można uruchomić podstawowego systemu operacyjnego z powodu awarii oprogramowania lub sprzętu.

Więcej informacji na temat narzędzia Dell SupportAssist OS Recovery zawiera *podręcznik użytkownika narzędzia Dell SupportAssist OS Recovery* pod adresem www.dell.com/serviceabilitytools. Kliknij przycisk **SupportAssist**, a następnie kliknij polecenie **SupportAssist OS Recovery**.

Resetowanie zegara czasu rzeczywistego (RTC)

Funkcja resetowania zegara czasu rzeczywistego (RTC) umożliwia użytkownikowi lub pracownikowi serwisu przywrócenie działania nowszych modeli systemów Dell w przypadku problemów z testem POST, brakiem rozruchu lub brakiem zasilania. Starszy sposób resetowania zegara (przy użyciu zworki) nie jest dostępny w tych modelach.

Aby zresetować zegar systemowy, wyłącz komputer i podłącz go do zasilania sieciowego. Naciśnij i przytrzymaj przycisk zasilania przez 20 sekund. Zegar RTC zostanie zresetowany po zwolnieniu przycisku zasilania.


Opcje nośników kopii zapasowych oraz odzyskiwania danych

Zalecane jest utworzenie dysku odzyskiwania, aby rozwiązywać problemy, które mogą wystąpić w systemie Windows. Firma Dell oferuje różne opcje odzyskiwania systemu operacyjnego Windows na komputerze marki Dell. Więcej informacji można znaleźć w sekcji [Opcje nośników kopii zapasowych oraz odzyskiwania danych](#).

Wyłączanie i włączanie karty Wi-Fi

Informacje na temat zadania

Jeśli komputer nie jest w stanie uzyskać dostępu do Internetu ze względu na problemy z łącznością Wi-Fi, można wyłączyć i włączyć kartę Wi-Fi. Poniższa procedura zawiera instrukcje wyłączania i włączania karty Wi-Fi:

 **UWAGA:** Niektórzy dostawcy usług internetowych (ISP) zapewniają urządzenie łączące funkcje routera i modemu.

Kroki



1. Wyłącz komputer.
2. Wyłącz modem.
3. Wyłącz router bezprzewodowy.
4. Odczekaj 30 sekund.
5. Włącz router bezprzewodowy.
6. Włącz modem.
7. Włącz komputer.

Uzyskiwanie pomocy i kontakt z firmą Dell

Narzędzia pomocy technicznej do samodzielnego wykorzystania


Aby uzyskać informacje i pomoc dotyczącą korzystania z produktów i usług firmy Dell, można skorzystać z następujących zasobów internetowych:


Tabela 22. Narzędzia pomocy technicznej do samodzielnego wykorzystania

Narzędzia pomocy technicznej do samodzielnego wykorzystania	Lokalizacja zasobów
Informacje o produktach i usługach firmy Dell	www.dell.com
Aplikacja My Dell	
Porady	
Kontakt z pomocą techniczną	W usłudze wyszukiwania systemu Windows wpisz <code>Contact Support</code> , a następnie naciśnij klawisz Enter.
Pomoc online dla systemu operacyjnego	www.dell.com/support/windows
Dostęp do najważniejszych rozwiązań, diagnostyki, sterowników i plików do pobrania, a także filmów, podręczników i dokumentów z informacjami dotyczącymi danego komputera.	Komputer Dell jest oznaczony unikalnym kodem Service Tag lub kodem obsługi ekspresowej. Zasoby wsparcia dotyczące komputera Dell można znaleźć, wpisując kod Service Tag lub kod obsługi ekspresowej na stronie www.dell.com/support . Więcej informacji na temat znajdowania kodu Service Tag zawiera artykuł Znajdowanie kodu Service Tag komputera .
Artykuły z bazy wiedzy Dell dotyczące różnych kwestii związanych z komputerem	<ol style="list-style-type: none"> 1. Przejdź do strony internetowej www.dell.com/support. 2. Na pasku menu w górnej części strony pomocy technicznej wybierz opcję Pomoc techniczna > Baza wiedzy. 3. W polu wyszukiwania na stronie bazy wiedzy wpisz słowo kluczowe, temat lub numer modelu, a następnie kliknij lub stuknij ikonę wyszukiwania, aby wyświetlić powiązane artykuły.

Kontakt z firmą Dell

Aby skontaktować się z działem sprzedaży, pomocy technicznej lub obsługi klienta firmy Dell, zobacz www.dell.com/contactdell.

 **UWAGA:** Dostępność usług różni się w zależności od produktu i kraju, a niektóre z nich mogą być niedostępne w Twoim kraju bądź regionie.

 **UWAGA:** Jeśli nie masz aktywnego połączenia z Internetem, informacje kontaktowe możesz znaleźć na fakturze, w dokumencie dostawy, na rachunku lub w katalogu produktów firmy Dell.