

OptiPlex 3090 Ultra

서비스 매뉴얼



참고, 주의 및 경고

 **노트:** 참고"는 제품을 보다 효율적으로 사용하는 데 도움이 되는 중요 정보를 제공합니다.

 **주의:** 주의사항은 하드웨어의 손상 또는 데이터 유실 위험을 설명하며, 이러한 문제를 방지할 수 있는 방법을 알려줍니다.

 **경고:** 경고는 재산 손실, 신체적 상해 또는 사망 위험이 있음을 알려줍니다.

장 1: 컴퓨터에서 작업하기	6
안전 지침.....	6
디바이스 내부 작업을 시작하기 전에.....	6
안전 지침.....	7
정전기 방전 - ESD 방지.....	7
ESD 현장 서비스 키트.....	7
민감한 구성 요소 운반.....	8
디바이스 내부 작업 후.....	8
장 2: 스탠드	9
고정형 스탠드.....	9
고정형 스탠드에 디바이스 설치.....	9
고정 스탠드에서 디바이스 제거.....	17
모니터 기울기 각도.....	21
Pro 1.0 HAS(Height-Adjustable Stand).....	21
Pro 1 높이 조절식 스탠드에 디바이스 설치.....	21
Pro 1 높이 조절식 스탠드에서 디바이스 제거.....	29
스탠드 기울기 및 회전 그림.....	33
오프셋 VESA 마운트.....	33
오프셋 VESA 마운트에 디바이스 설치.....	33
오프셋 VESA 마운트에서 디바이스 제거.....	40
Pro 2 HAS(Height-Adjustable Stand).....	41
Pro 2 높이 조절식 스탠드에 디바이스 설치.....	41
Pro 2 높이 조절식 스탠드에서 디바이스 제거.....	57
스탠드 기울기 및 회전 그림.....	61
벽면 마운트.....	64
벽면 마운트에 디바이스 설치.....	64
벽면 마운트에서 디바이스 제거.....	79
장 3: 구성 요소 제거 및 설치	87
권장 툴.....	87
나사 목록.....	87
주요 시스템 구성 요소.....	89
하드 드라이브 조립품.....	90
하드 드라이브 어셈블리 제거.....	90
하드 드라이브 어셈블리 설치.....	91
하드 드라이브 브래킷.....	93
하드 드라이브 브래킷 제거.....	93
하드 드라이브 브래킷 설치.....	93
하드 드라이브.....	94
하드 드라이브 제거.....	94
하드 드라이브 설치.....	95
덮개.....	97
커버 제거.....	97

커버 설치.....	98
메모리 모듈.....	99
메모리 모듈 제거.....	99
메모리 모듈 설치.....	100
WLAN 카드.....	101
WLAN 카드 제거.....	101
WLAN 카드 설치.....	102
내부 솔리드 스테이트 드라이브.....	103
솔리드 스테이트 드라이브 제거.....	103
솔리드 스테이트 드라이브 설치.....	104
eMMC 스토리지 모듈.....	105
eMMC 스토리지 모듈 제거.....	106
eMMC 스토리지 모듈 설치.....	106
시스템 팬.....	107
시스템 팬 제거.....	107
시스템 팬 설치.....	108
전원 버튼.....	109
전원 버튼 제거.....	109
전원 버튼 설치.....	110
코인 셀 배터리.....	112
코인 셀 배터리 제거.....	112
코인 셀 배터리 설치.....	113
시스템 보드.....	114
시스템 보드 제거.....	114
시스템 보드 설치.....	115
방열판.....	117
방열판 제거.....	117
방열판 설치.....	118
새시 교체.....	120
장 4: 소프트웨어.....	121
드라이버 및 다운로드.....	121
장 5: 시스템 설정.....	122
BIOS 개요.....	122
BIOS 설정 프로그램 시작하기.....	122
탐색 키.....	122
원타임 부팅 메뉴.....	123
시스템 설치 옵션.....	123
BIOS 업데이트.....	132
Windows에서 BIOS 업데이트.....	132
Linux 및 Ubuntu에서 BIOS 업데이트.....	132
Windows에서 USB 드라이브를 사용하여 BIOS 업데이트.....	132
F12 원타임 부팅 메뉴에서 BIOS 업데이트.....	133
시스템 및 설정 암호.....	133
시스템 설정 암호 할당.....	134
기존 시스템 설정 암호 삭제 또는 변경.....	134
BIOS(시스템 설정) 및 시스템 암호 지우기.....	135

장 6: 문제 해결.....	136
Dell SupportAssist 사전 부팅 시스템 성능 검사 진단.....	136
SupportAssist 사전 부팅 시스템 성능 검사 실행.....	136
진단 LED.....	136
운영 체제 복구.....	137
실시간 클럭(RTC 재설정).....	137
백업 미디어 및 복구 옵션.....	138
Wi-Fi 전원 주기.....	138
 장 7: 도움말 보기 및 Dell에 문의하기.....	 139

컴퓨터에서 작업하기

주제:

- 안전 지침

안전 지침

컴퓨터의 손상을 방지하고 안전하게 작업하기 위해 다음 안전 지침을 따르십시오. 달리 명시되지 않는 한, 본 문서에 포함된 각 절차에서는 컴퓨터와 함께 제공된 안전 정보를 읽었음을 전제로 설명합니다.

- ⚠ **경고:** 컴퓨터 내부 작업을 시작하기 전에 컴퓨터와 함께 제공된 안전 정보를 읽고 숙지하십시오. 추가 안전 모범 사례는 Regulatory Compliance(규정 준수) 홈페이지(www.dell.com/regulatory_compliance)를 참조하십시오.
- ⚠ **경고:** 컴퓨터 커버 및 패널을 열기 전에 모든 전원에서 컴퓨터를 연결 해제합니다. 컴퓨터 내부에서 작업한 후 컴퓨터를 전기 콘센트에 연결하기 전에 커버, 패널 및 나사를 모두 장착합니다.
- ⚠ **주의:** 컴퓨터의 손상을 방지하려면 작업 표면이 평평하고 건조하고 깨끗한지 확인합니다.
- ⚠ **주의:** 구성 요소 및 카드의 손상을 방지하려면 구성 요소 및 카드의 핀이나 단자를 잡지 말고 모서리를 잡습니다.
- ⚠ **주의:** Dell 기술 지원 팀에서 승인하거나 지시한 경우에만 문제 해결 및 수리 작업을 수행해야 합니다. Dell사에서 공인하지 않은 서비스로 인한 손상에 대해서는 보상하지 않습니다. 제품과 함께 제공된 안전 지침 또는 www.dell.com/regulatory_compliance의 지침을 참조하십시오.
- ⚠ **주의:** 컴퓨터 내부의 부품을 만지기 전에 컴퓨터 뒷면 금속처럼 도색되지 않은 금속 표면을 만져 접지하십시오. 작업하는 동안 컴퓨터의 도색되지 않은 금속 표면을 주기적으로 만져 내부 구성 요소를 손상시킬 수 있는 정전기를 제거하십시오.
- ⚠ **주의:** 케이블을 연결 해제할 때는 케이블을 직접 잡아 당기지 말고 커넥터나 당김 탭을 잡아 당깁니다. 일부 케이블에는 잠금 탭이 있는 커넥터가 달려 있으므로 이와 같은 종류의 나비 나사를 분리해야 합니다. 케이블을 연결 해제할 때는 커넥터 핀이 구부러지지 않도록 평평하게 정렬합니다. 케이블을 연결할 때는 포트 및 커넥터가 올바른 방향으로 정렬되었는지 확인하십시오.
- ⚠ **주의:** 미디어 카드 리더에서 설치된 카드를 모두 눌러 꺼냅니다.
- ⚠ **주의:** 노트북의 리튬 이온 배터리를 다룰 때는 주의하십시오. 부풀어 오른 배터리는 사용하지 않아야 하고 적절하게 교체 및 폐기해야 합니다.
- ℹ **노트:** 컴퓨터와 특정 구성 요소의 색상은 이 설명서와 다를 수도 있습니다.

디바이스 내부 작업을 시작하기 전에

이 작업 정보

디바이스의 손상을 방지하기 위해, 디바이스 내부 작업을 시작하기 전에 다음 단계를 수행하십시오.

단계

1. 안전 지침을 따랐는지 확인합니다.
2. 디바이스 커버의 굽힘을 방지하기 위해 작업대 표면이 평평하고 깨끗한지 확인합니다.
3. 열려 있는 파일을 모두 저장하고 닫은 다음 사용 중인 응용 프로그램을 모두 종료합니다.
4. 디바이스를 끕니다.
5. 기기 및 모든 연결된 장치를 전원 콘센트에서 분리하십시오.

안전 지침

안전 지침 장에서는 분해 지침을 수행하기 전에 따라야 하는 기본 단계를 자세히 설명합니다.

설치를 진행하거나 분해 또는 재조립 단계를 거치는 고장 수리 절차를 진행하기 전에 다음 안전 지침을 준수하십시오.

- 시스템 및 장착된 모든 주변 장치를 끕니다.
- 시스템 및 장착된 모든 주변 장치를 AC 전원에서 분리합니다.
- 모든 네트워크 케이블, 전화기 및 통신선을 시스템에서 분리합니다.
- 태블릿데스크탑 내부에서 작업할 때는 ESD 현장 서비스 키트를 사용하여 ESD(Electrostatic Discharge)를 방지해야 합니다.
- 시스템 구성 요소를 분리한 후에는 분리된 구성 요소를 정전기 방지 처리된 매트에 조심스럽게 둡니다.
- 비전도성 고무 밑창이 달린 신발을 신어서 감전 사고를 당할 가능성을 줄입니다.

대기 전력

대기 전력이 있는 Dell 제품은 케이스를 열기 전에 플러그를 뽑아야 합니다. 대기 전력이 있는 시스템은 기본적으로 시스템을 꺼도 전력이 공급됩니다. 내부 전원을 사용하면 시스템을 원격으로 켜고(LAN을 통해 재개) 절전 모드로 둘 수 있습니다. 다른 고급 전원 관리 기능도 있습니다.

플러그를 뽑고 전원 버튼을 20초 동안 누르고 있으면 시스템 보드에서 잔여 전력이 방전됩니다. 태블릿노트북

결합

결합은 2개 이상의 접지 전도체를 동일한 전위에 연결하는 방법으로, 현장 서비스 정전기 방전(ESD) 키트를 사용하여 수행합니다. 결합 와이어를 연결할 때는 베어 메탈에 와이어를 연결해야 하며, 페인트를 칠한 표면이나 비금속 표면에 와이어를 연결해서는 안 됩니다. 또한 손목 스트랩을 피부에 잘 고정하고 본인과 장비를 결합하기 전에 시계, 팔찌 또는 반지와 같은 모든 장신구를 빼야 합니다.

정전기 방전 - ESD 방지

ESD는 확장 카드, 프로세서, 메모리 DIMM, 시스템 보드와 같이 민감한 전자 구성 요소를 다룰 때 아주 중요한 부분입니다. 너무 짧은 시간으로 충전할 경우 간헐적인 문제 또는 제품 수명 단축 등 원인 불명으로 회로가 손상될 수 있습니다. 업계에서 전력 요구 사항의 완화와 집적도 향상을 요구함에 따라 ESD 보호에 대한 관심이 높아지고 있습니다.

최근 Dell 제품에 사용된 반도체의 집적도 향상으로 인해 정전기로 인한 손상 정도가 이전 Dell 제품에 비해 높아짐에 따라 일부 부품 처리에 승인된 이전 방법이 더 이상 적용되지 않게 되었습니다.

두 가지 대표적인 ESD 손상 유형으로는 치명적인 오류와 간헐적으로 발생하는 오류가 있습니다.

- **치명적인 오류** - 이러한 오류는 ESD 관련 오류의 약 20%를 차지합니다. 장치 기능이 즉각적으로 완전히 손실되는 오류입니다. 정전기 충격을 받은 메모리 DIMM, 메모리가 누락되었거나 작동하지 않을 경우 비프음 코드와 함께 "POST 실행 안 됨/화면이 표시되지 않음(No POST/No Video)" 증상이 생성되는 오류 등이 치명적인 오류에 해당됩니다.
- **간헐적으로 발생하는 오류** - 이러한 오류는 ESD 관련 오류의 약 80%를 차지합니다. 간헐적인 오류의 비율이 높다는 것은 손상이 발생했을 때 대부분 즉각적으로 인지할 수 없다는 것을 의미합니다. DIMM이 정전기 충격을 받았지만, 흔적을 거의 찾아볼 수 없으며, 손상과 관련된 외적인 증상이 즉각적으로 생성되지 않습니다. 몇 주 또는 몇 달이 지나면 흔적이 서서히 사라질 수 있으며 그러한 동안 메모리 무결성, 간헐적인 메모리 오류 등의 성능 저하가 발생할 수 있습니다.

인지하고 문제를 해결하기 어려운 손상 유형은 간헐적으로 발생하는 오류입니다. 이것은 잠복(잠재 또는 "walking wounded") 오류라고도 합니다.

ESD 손상을 방지하려면 다음 단계를 수행하십시오.

- 접지 처리가 제대로 된 유선 ESD 손목 접지대를 사용하십시오. 무선 정전기 방지 스트랩은 정전기 방지 기능이 충분하지 않기 때문에 더 이상 사용할 수 없습니다. 부품을 처리하기 전에 새시를 건드리면 ESD 손상에 대한 민감도가 증가하여 부품에 적절한 ESD 보호를 제공하지 않습니다.
- 정전기 방지 공간에서 정전기에 민감한 구성 요소를 다룹니다. 가능하면 정전기 방지 바닥 패드와 작업 패드를 사용하십시오.
- 정전기에 민감한 구성 요소의 포장을 푸는 경우, 부품 설치 준비를 한 후 정전기 방지 포장재에서 제품을 꺼내십시오. 정전기 방지 패키징을 풀려면 먼저 몸에 있는 정전기를 모두 제거해야 합니다.
- 정전기에 민감한 구성 요소를 운반하기 전에 정전기 방지 용기나 포장재에 넣습니다.

ESD 현장 서비스 키트

모니터링되지 않는 현장 서비스 키트가 가장 일반적으로 사용되는 서비스 키트입니다. 각 현장 서비스 키트에는 세 가지 기본 구성 요소인 정전기 방지 매트, 손목 접지대, 본딩 와이어가 포함되어 있습니다.

ESD 현장 서비스 키트의 구성 요소

ESD 현장 서비스 키트의 구성 요소는 다음과 같습니다.

- **정전기 방지 매트** - 정전기 방지 매트는 소산성이며 서비스 절차 중에 부품을 올려 놓을 수 있습니다. 정전기 방지 매트를 사용할 때 손목 접지대의 착용감이 좋아야 하며, 본딩 와이어가 작동 중인 시스템의 매트와 베어 메탈에 연결되어야 합니다. 적절히 배치하면 서비스 부품을 ESD 용기에서 분리하여 매트 위에 직접 놓을 수 있습니다. ESD에 민감한 구성 요소는 손 안, ESD 매트 위, 시스템 내부 또는 용기 안에서 안전합니다.
- **손목 접지대 및 본딩 와이어** - 손목 접지대 및 본딩 와이어는 ESD 매트가 필요하지 않을 경우에 하드웨어에서 손목 접지대와 베어 메탈 간에 직접 연결되거나 매트 위에 일시적으로 놓인 하드웨어를 보호하기 위해 정전기 방지 매트와 연결될 수 있습니다. 피부, ESD 매트 및 하드웨어 간에 손목 접지대와 본딩 와이어의 물리적인 연결을 본딩이라고 합니다. 손목 접지대, 매트, 본딩 와이어가 제공되는 현장 서비스 키트만 사용하십시오. 무선 손목 접지대는 사용하지 마십시오. 손목 접지대의 내부 전선은 일반적인 마모로 인해 손상되기 쉬우며 우발적인 ESD 하드웨어 손상을 방지하기 위해 손목 접지대 테스터를 사용하여 정기적으로 점검해야 합니다. 손목 접지대와 본딩 와이어는 최소 일주일에 한 번 점검하는 것이 좋습니다.
- **ESD 손목 접지대 테스터** - ESD 스트랩 내부의 전선은 시간이 경과하면 손상되기 쉽습니다. 모니터링되지 않는 키트를 사용하는 경우 각 서비스 풀을 이용하기 전에 최소 일주일에 한 번 스트랩을 정기적으로 검사하는 것이 좋습니다. 손목 접지대 테스터는 이러한 테스트를 수행하는 가장 효과적인 방법입니다. 손목 접지대 테스터가 없는 경우 지역 사무소에 재고가 있는지 문의하십시오. 테스트를 수행하려면, 손목 접지대의 본딩 와이어를 테스터에 연결하고 단추를 눌러 테스트를 시작합니다. 녹색 LED가 켜질 경우 테스트가 성공한 것이고, 빨간색 LED가 켜지거나 경고 소리가 나면 테스트에 실패한 것입니다.
- **절연체 요소** - 플라스틱 방열판 케이지 등과 같은 ESD에 민감한 장치는 정전기가 매우 잘 발생하는 절연체인 내부 부품과 멀리 분리해 놓아야 합니다.
- **작업 환경** - ESD 현장 서비스 키트를 배포하기 전에 고객의 입장에서 상황을 평가합니다. 예를 들어 서버 환경용 키트를 배포하는 것은 데스크탑 또는 노트북 환경용 키트를 배포하는 것과 다릅니다. 서버는 일반적으로 데이터 센터 내 랙에, 데스크탑 또는 노트북은 사무실 책상이나 사무 공간 내에 설치됩니다. 복구하려는 시스템 유형을 수용할 수 있는 추가 공간과 함께 ESD 키트를 배포하기에 충분한 작업 영역을 항상 찾아야 합니다. 이러한 작업 영역은 장애물이 없으며 평평하고 개방형 공간이어야 합니다. 또한 ESD를 일으키는 절연체도 없어야 합니다. 작업 영역에서 모든 하드웨어 구성 요소를 실제로 다루기 전에 스티로폼이나 그 외 플라스틱과 같은 절연체와 민감한 부품의 거리를 최소 30cm(12인치) 이상 유지해야 합니다.
- **ESD 포장** - 모든 ESD에 민감한 장치는 정전기 방지 포장으로 배송 및 제공되어야 합니다. 금속 정전기 방지 가방을 사용하는 것이 좋습니다. 그러나 부품이 파손된 경우 항상 새 부품을 받은 것과 동일한 ESD 백 및 포장을 사용하여 해당 부품을 반품해야 합니다. ESD 백을 접은 후 테이프로 밀봉하고 들어 있던 것과 같은 포장 발포제와 함께 새 부품을 받은 원래 상자 안에 넣어야 합니다. ESD에 민감한 장치의 포장은 ESD 방지 작업대에서만 풀어야 하며, 부품을 절대 ESD 백 위에 놓아서는 안 됩니다. 백 안쪽에만 정전기 차폐 처리가 되어 있기 때문입니다. 부품은 항상 손에 잡고 있거나, ESD 매트 위에 놓거나, 시스템 또는 정전기 방지 가방 안에 넣으십시오.
- **민감한 구성 요소 운반** - ESD 민감한 구성 요소(예: 교체 부품 또는 Dell에 반환되는 부품)를 운반할 때는 안전한 운반을 위해 해당 부품을 정전기 방지 가방 안에 넣어야 합니다.

ESD 보호 요약

모든 현장 서비스 기사는 Dell 제품을 수리할 때 항상 기존의 유선 ESD 손목 접지선 및 정전기 방지 매트를 사용하는 것이 좋습니다. 또한 기사는 서비스를 수행하는 동안 민감한 부품을 모든 절연체와 분리시켜 두어야 하며, 민감한 구성 요소를 운반할 때는 정전기 방지 가방을 사용해야 합니다.

민감한 구성 요소 운반

교체용 부품이나 Dell에 반품할 부품과 같이 ESD에 민감한 구성 요소를 운반할 때는 정전기 방지용 백에 넣어 운반하는 것이 안전합니다.

디바이스 내부 작업 후

이 작업 정보

재장착 절차를 완료한 후 디바이스 전원을 켜기 전에 외부 장치, 카드, 케이블 등을 연결했는지 확인합니다.

단계

1. 나사를 모두 장착하고 디바이스 내부에 남아 있는 나사가 없는지 확인합니다.
2. 전원 콘센트에 컴퓨터와 연결된 모든 디바이스를 연결합니다.
3. 디바이스를 켭니다.
4. 필요한 경우, **ePSA 진단**을 실행하여 디바이스가 올바르게 작동하는지 확인합니다.

주제:

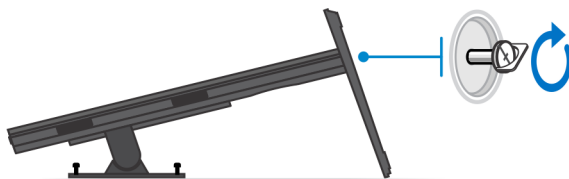
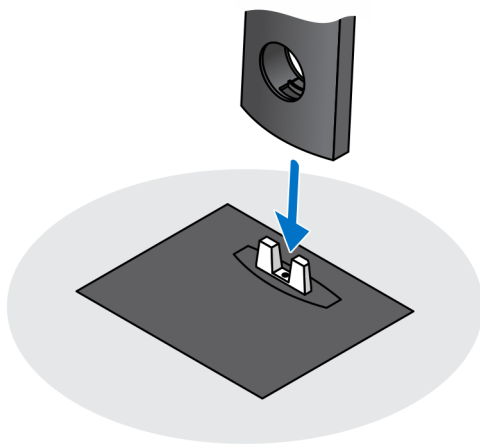
- 고정형 스탠드
- Pro 1.0 HAS(Height-Adjustable Stand)
- 오프셋 VESA 마운트
- Pro 2 HAS(Height-Adjustable Stand)
- 벽면 마운트

고정형 스탠드

고정형 스탠드에 디바이스 설치

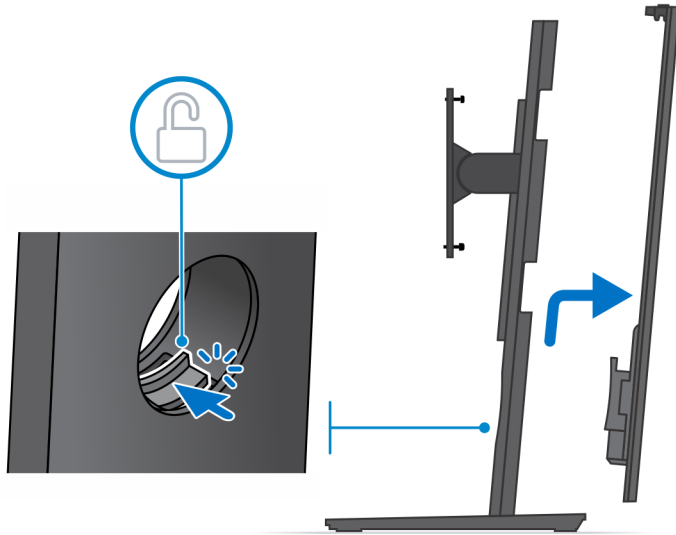
단계

1. 고정형 스탠드의 슬롯을 스탠드 베이스의 탭에 맞추어 삽입합니다.
2. 스탠드 베이스를 들어 올려 기울입니다.
3. 조임 나사를 조여 스탠드를 베이스에 고정합니다.



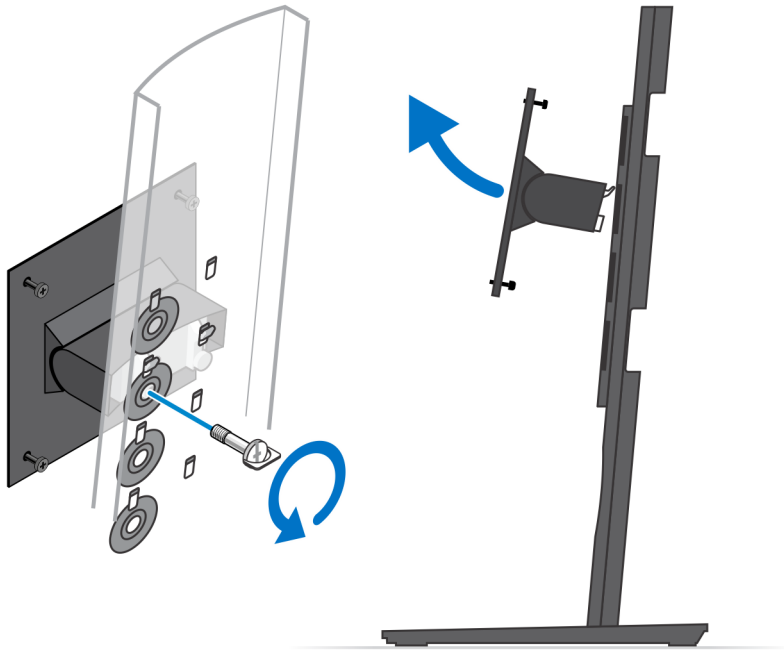
4. 딸깍 소리가 날 때까지 스탠드에서 분리 래치를 밀어 스탠드 커버를 분리합니다.

5. 커버를 밀고 들어 올려 스탠드에서 분리합니다.

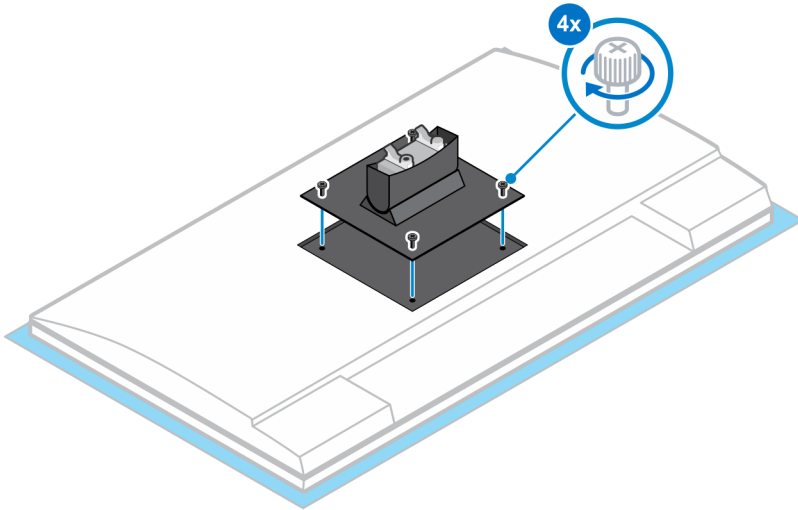
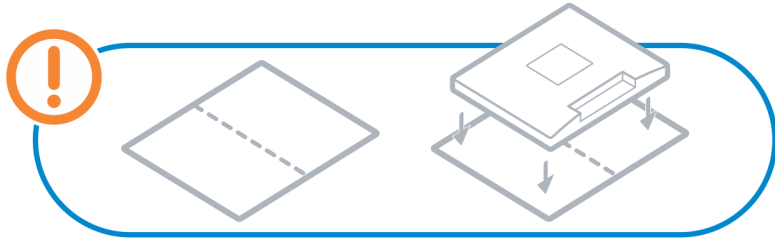


6. 스탠드 마운팅 브래킷을 스탠드에 고정하는 나사를 제거합니다.

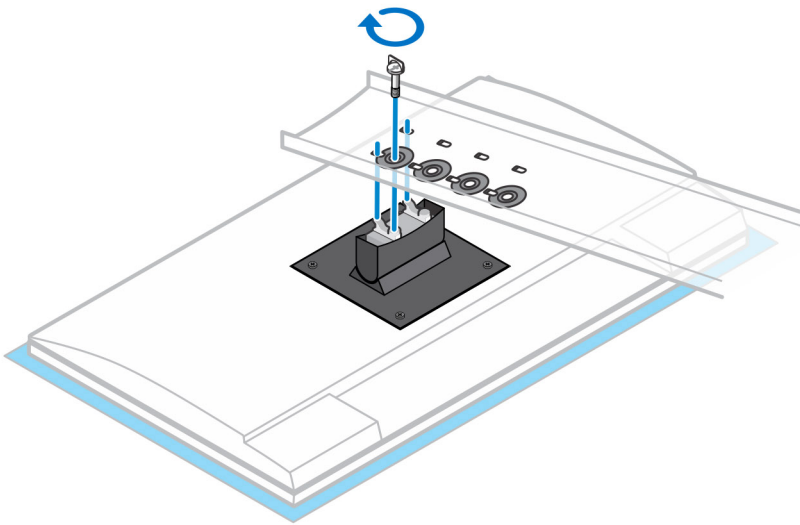
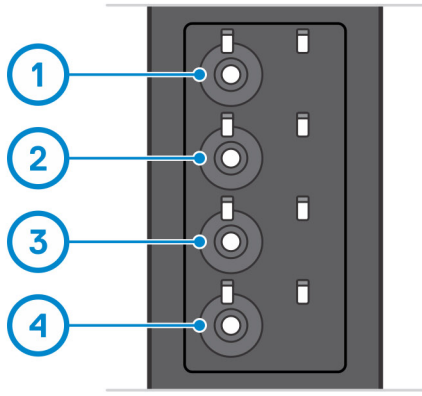
7. 마운팅 브래킷을 들어 올려 브래킷의 고리를 스탠드의 슬롯에서 분리합니다.



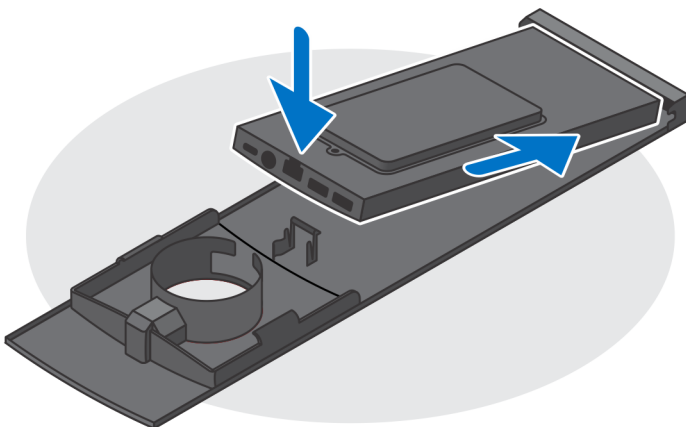
8. 모니터 손상을 방지하려면 모니터를 보호 시트에 배치해야 합니다.
9. 마운팅 브래킷의 나사를 모니터 나사 구멍에 맞춥니다.
10. 4개의 조임 나사를 조여 마운팅 브래킷을 모니터에 고정합니다.



11. 모니터를 마운팅하려는 높이를 선택하고 마운팅 브래킷의 고리를 스탠드의 슬롯과 맞춥니다.
12. 나사를 장착하여 고정형 스탠드를 모니터에 고정합니다.



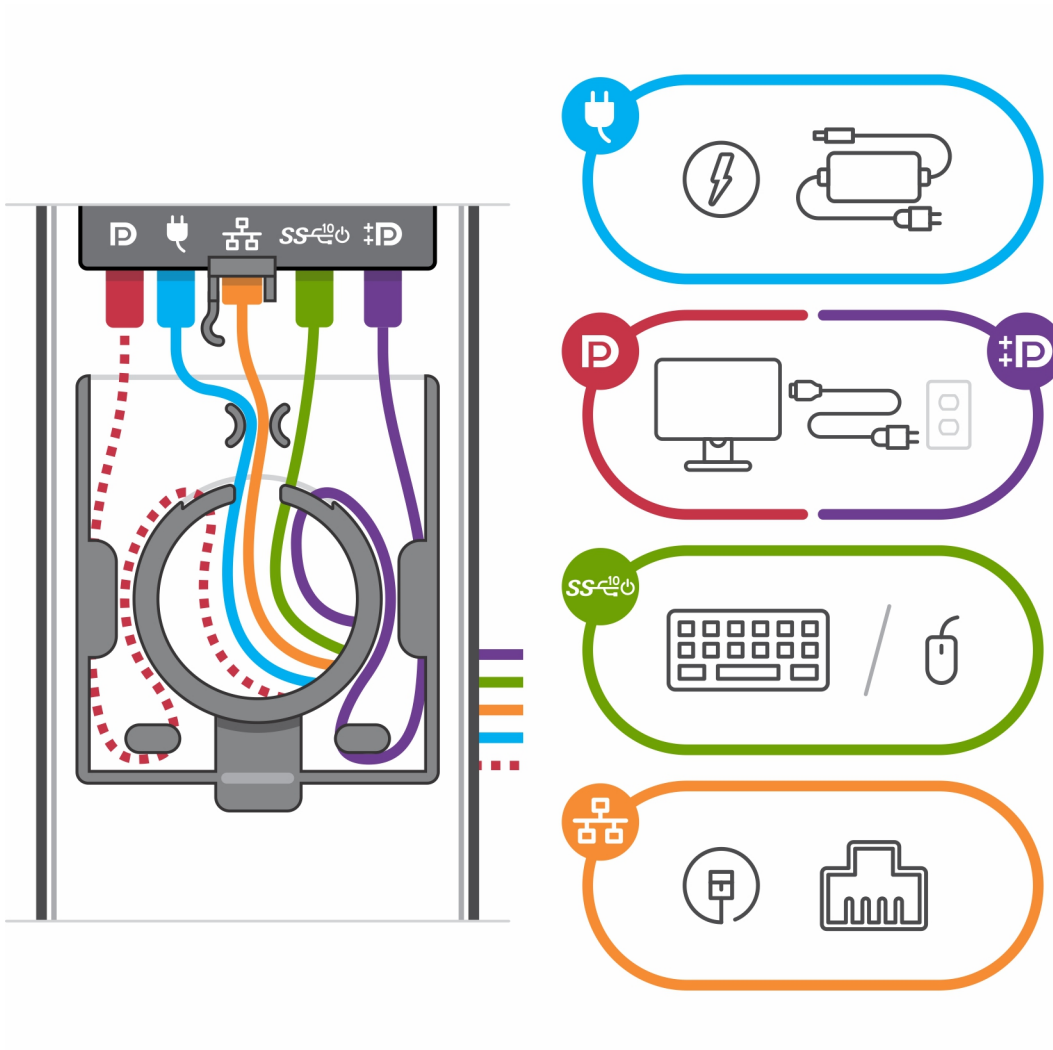
13. 디바이스의 배기구를 스탠드 커버의 배기구에 맞춥니다.
14. 딸깍 소리가 날 때까지 스탠드에서 디바이스를 내려놓습니다.



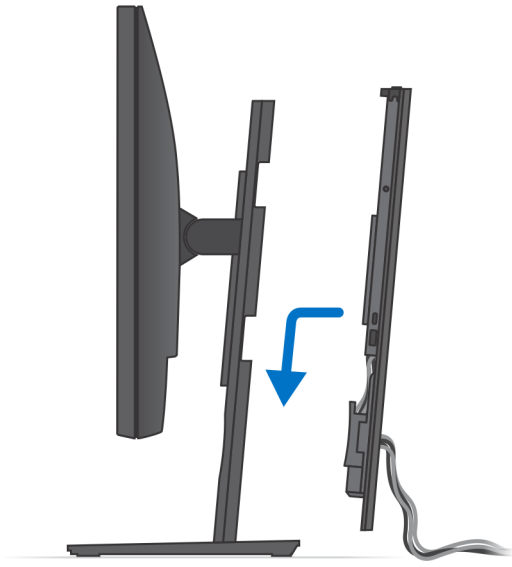
15. 전원, 네트워크, 키보드, 마우스 및 디스플레이 케이블을 디바이스 및 전원 콘센트에 연결합니다.

노트: 스탠드 커버를 닫는 동안 케이블 끼임 또는 크림핑을 방지하려면 그림에 표시된 대로 케이블을 라우팅하는 것이 좋습니다.

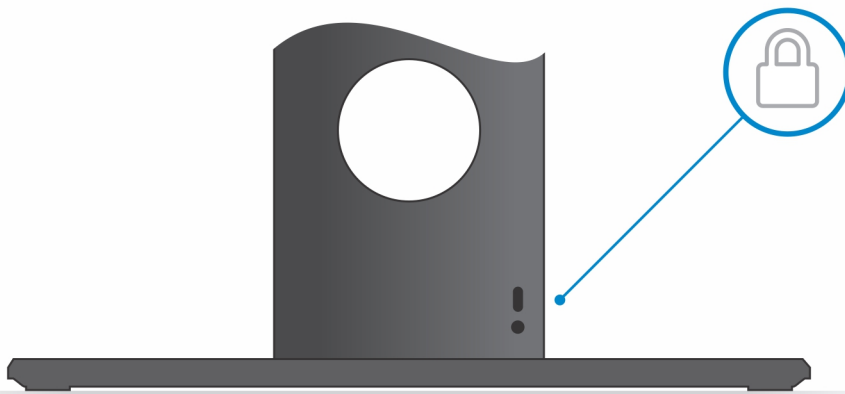
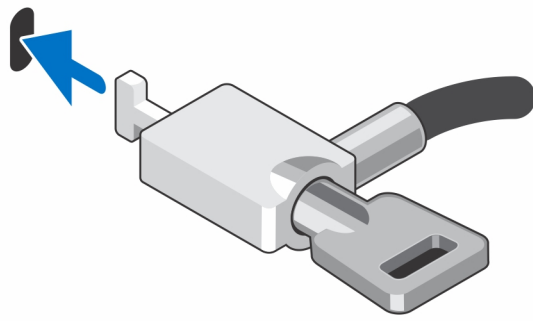
노트: 모든 케이블과 포트는 선택한 주변 기기와 컴퓨터의 구성에 따라 사용됩니다.



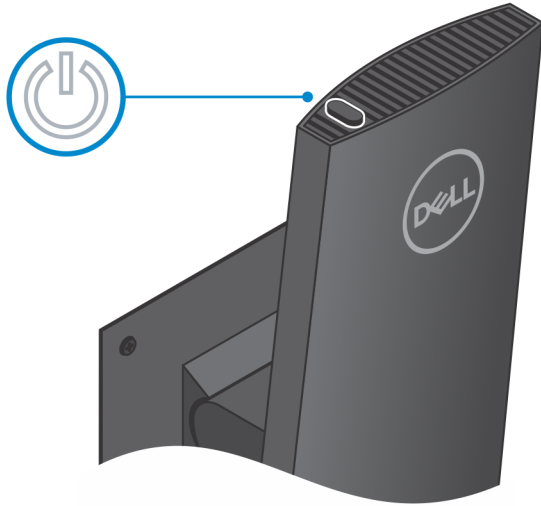
16. 딸깍 소리가 날 때까지 후면 커버를 디바이스와 함께 스탠드에 밀어 넣습니다.



17. 디바이스와 스탠드 커버를 잠급니다.



18. 전원 버튼을 눌러 디바이스를 컵니다.



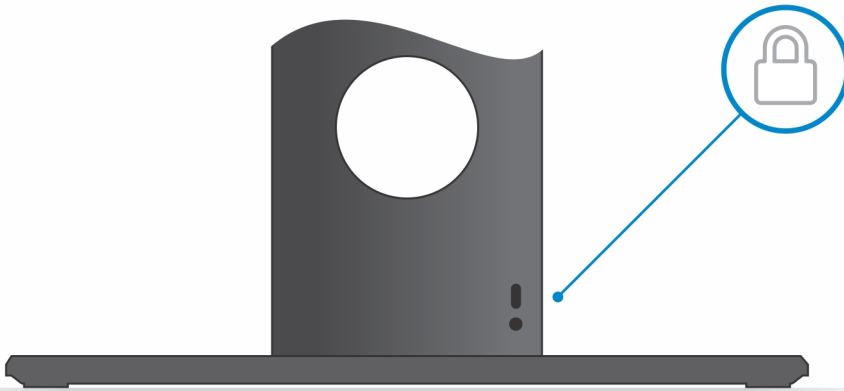
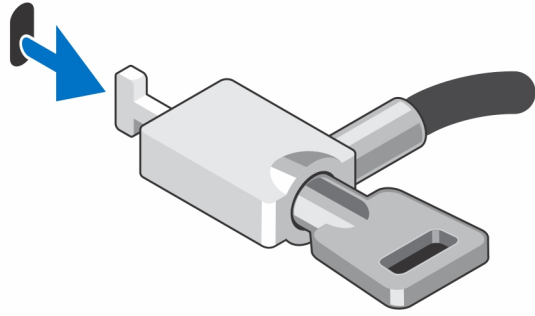
고정 스탠드에서 디바이스 제거

전제조건

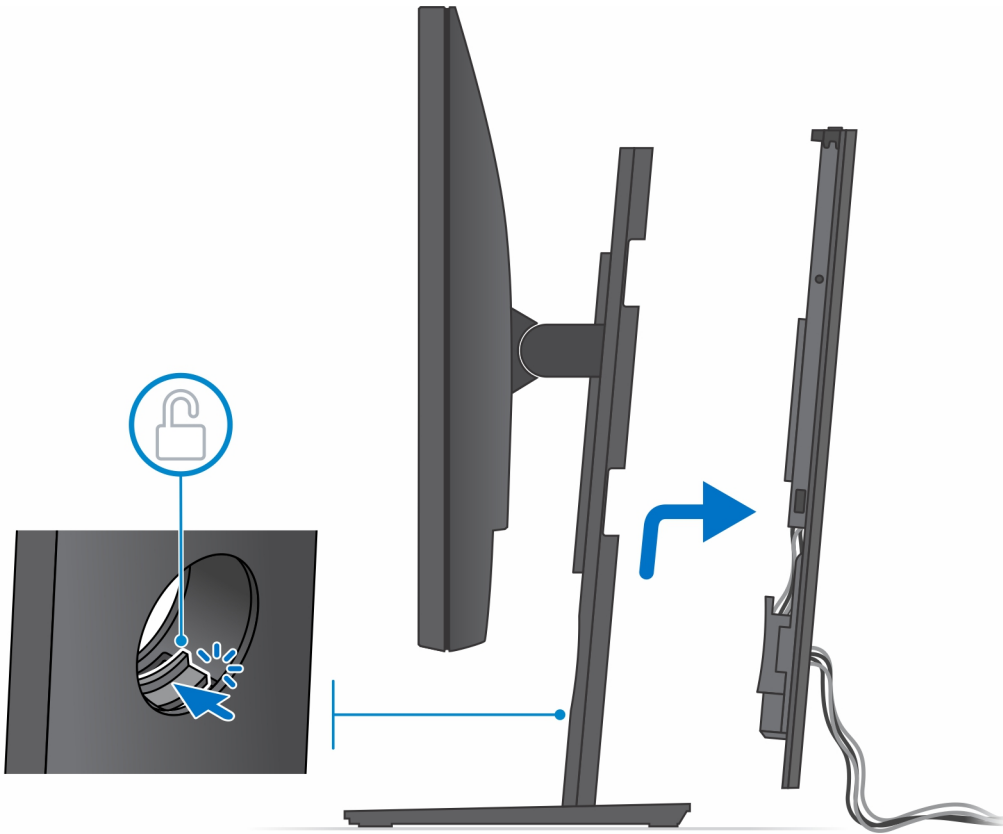
1. 디바이스 내부 작업을 시작하기 전에 섹션의 절차를 따릅니다.

단계

1. 디바이스와 스탠드 커버를 잠금 해제합니다.

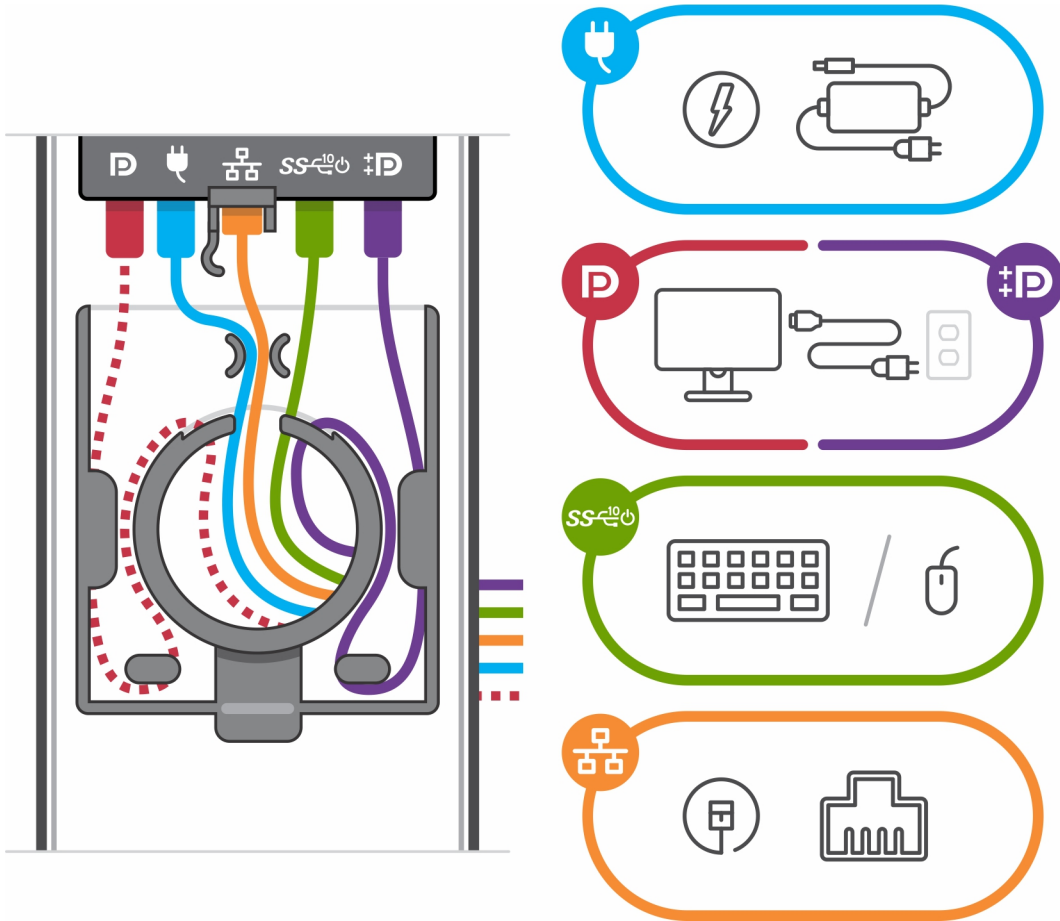


2. 딸깍 소리가 날 때까지 스탠드에서 릴리스 래치를 밀어 스탠드 커버를 분리합니다.
3. 후면 커버를 밀어 올려 스탠드에서 분리합니다.

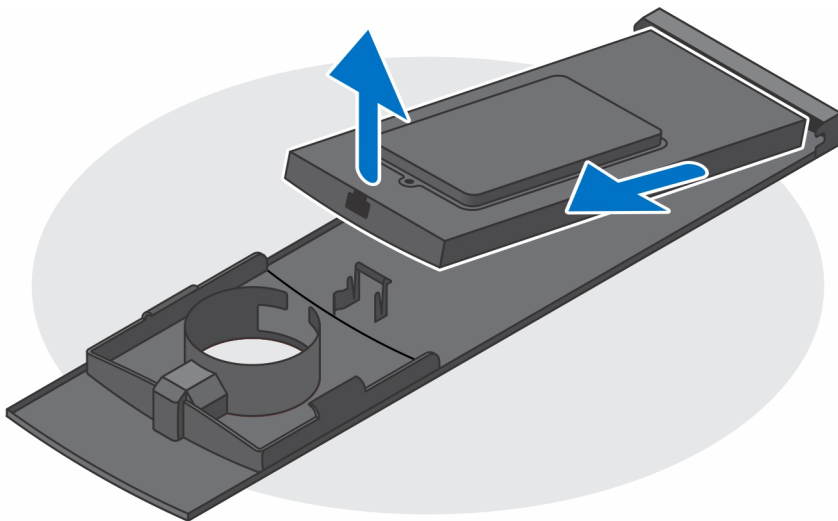


4. 키보드, 마우스, 네트워크, 전원 및 디스플레이 케이블을 디바이스에서 연결 해제합니다.

i | **노트:** 모든 케이블과 포트는 선택한 주변 기기와 컴퓨터의 구성에 따라 사용됩니다.



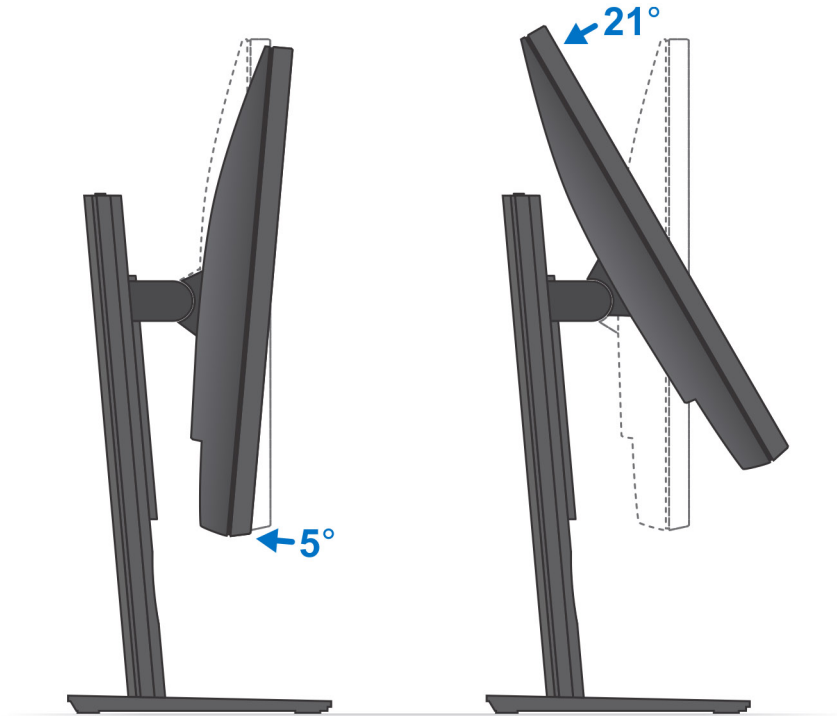
5. 디바이스를 스탠드 샷시에 고정하는 보존 래치를 당깁니다.
6. 커버에서 디바이스를 들어 올립니다.



7. 디바이스 전원 플러그가 뽑혀 있는 상태에서 전원 버튼을 길게 눌러 시스템 보드를 접지합니다.

이 노트: 정전기 방전을 방지하려면 손목 접지대를 사용하거나 주기적으로 컴퓨터 뒷면의 커넥터와 도색되지 않은 금속 표면을 동시에 만져서 접지하십시오.

모니터 기울기 각도

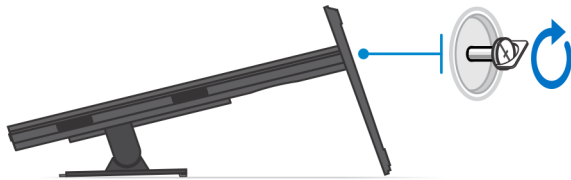
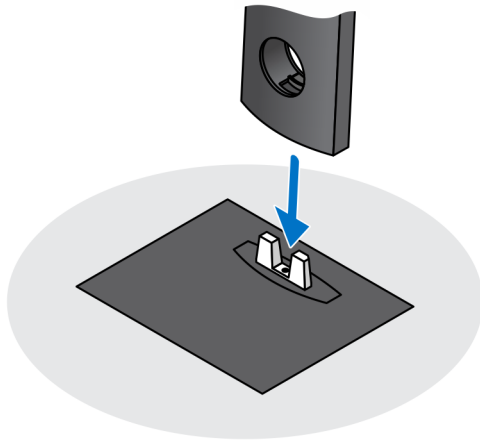


Pro 1.0 HAS(Height-Adjustable Stand)

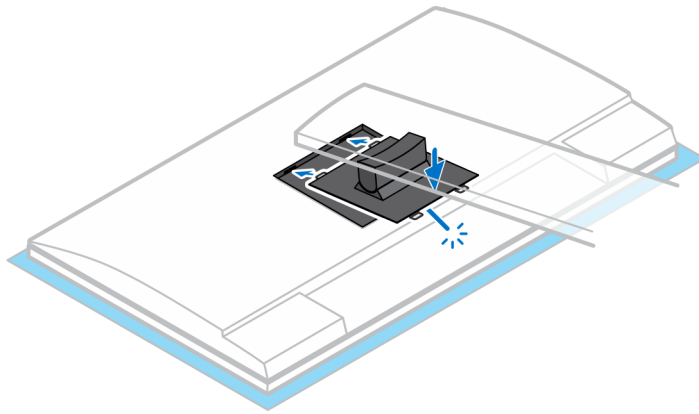
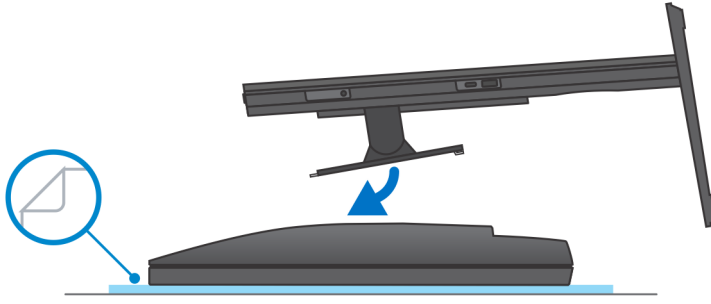
Pro 1 높이 조절식 스탠드에 디바이스 설치

단계

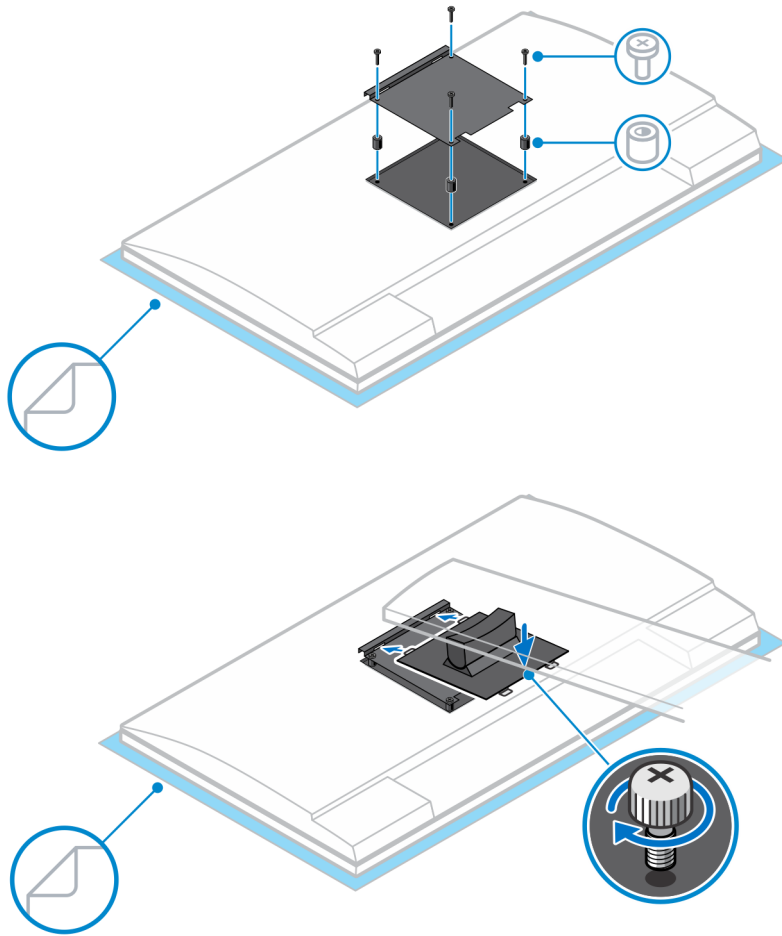
1. 높이 조절식 스탠드의 슬롯을 스탠드 베이스의 탭에 맞추어 삽입합니다.
2. 스탠드 베이스를 들어 올려 기울입니다.
3. 캡티브 나사를 조여 스탠드를 베이스에 고정합니다.



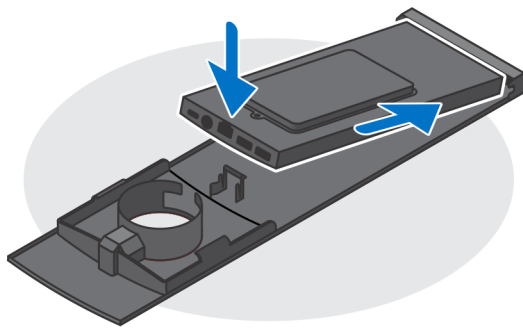
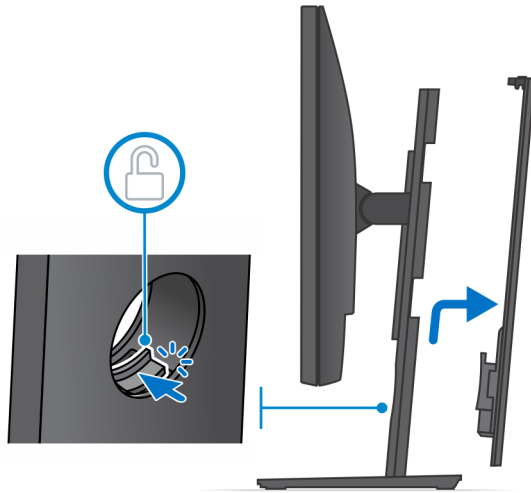
4. 모니터 손상을 방지하려면 모니터를 보호 시트에 배치해야 합니다.
5. 높이 조절식 스탠드를 모니터에 설치하려면:
 - a. 딸깍 소리가 날 때까지 스탠드의 마운팅 브래킷에 있는 고리를 모니터의 슬롯에 맞추어 삽입합니다.



6. E-Series 모니터 또는 퀵 릴리스가 지원되지 않는 모니터를 위해 VESA 브래킷에 QR을 설치하는 경우:
- a. QR-VESA 브래킷의 나사 구멍을 모니터의 나사 구멍에 맞춥니다.
 - b. 4개의 나사 스페이서 및 나사를 설치하여 모니터에 QR-VESA 브래킷을 고정합니다.
 - c. 스탠드의 QR 탭을 모니터의 QR-VESA 브래킷에 있는 슬롯에 맞추어 삽입합니다.
 - d. 나비 나사를 조여 스탠드를 QR-VESA 브래킷에 고정합니다.



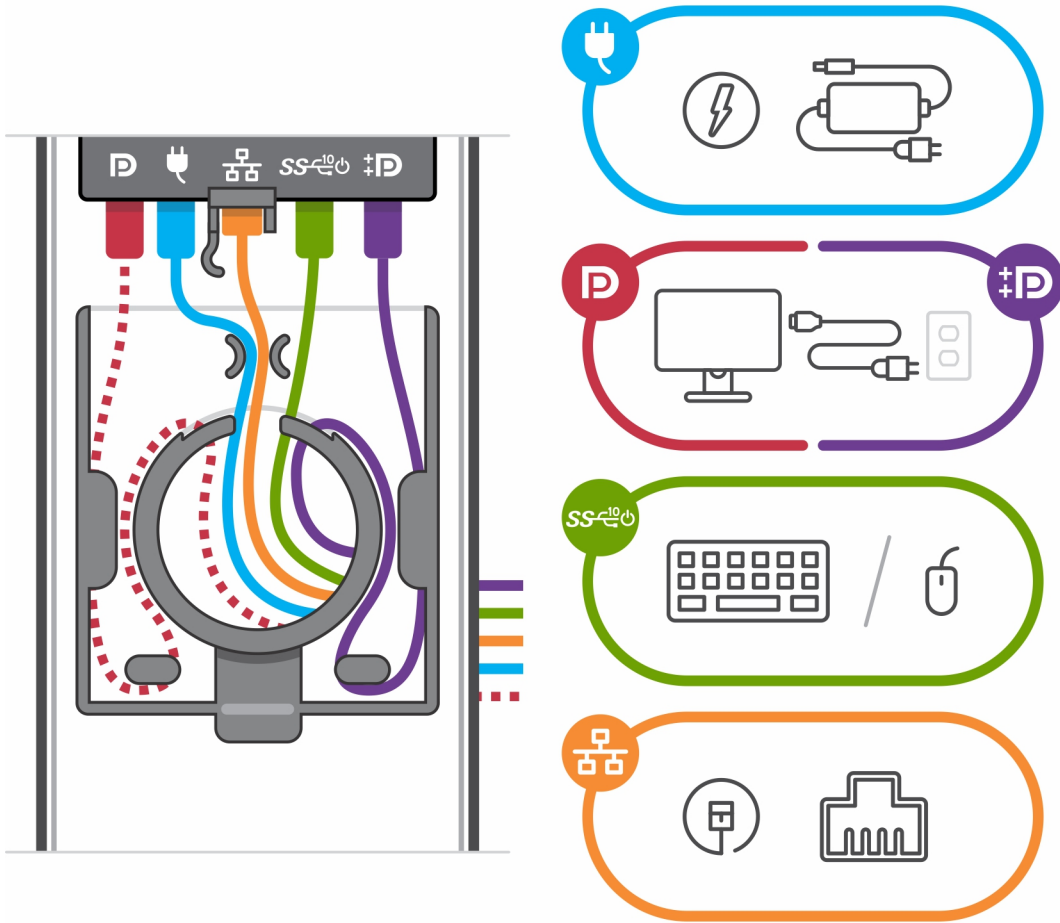
7. 스탠드 커버를 분리하려면 딸깍 소리가 날 때까지 릴리스 래치를 밟니다.
8. 커버를 밀고 들어 올려 스탠드에서 분리합니다.
9. 디바이스의 배기구를 스탠드 커버의 배기구에 맞춥니다.
10. 딸깍 소리가 날 때까지 스탠드에서 디바이스를 내려놓습니다.



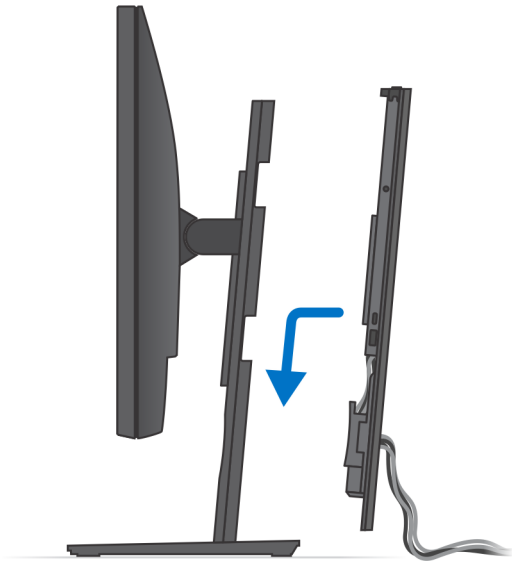
11. 전원, 네트워크, 키보드, 마우스 및 디스플레이 케이블을 디바이스 및 전원 콘센트에 연결합니다.

i **노트:** 스탠드 커버를 닫는 동안 케이블 끼임 또는 크림핑을 방지하려면 그림에 표시된 대로 케이블을 라우팅하는 것이 좋습니다.

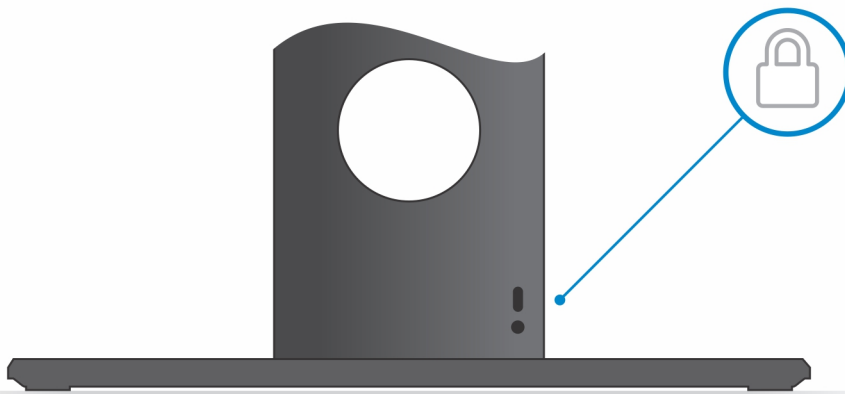
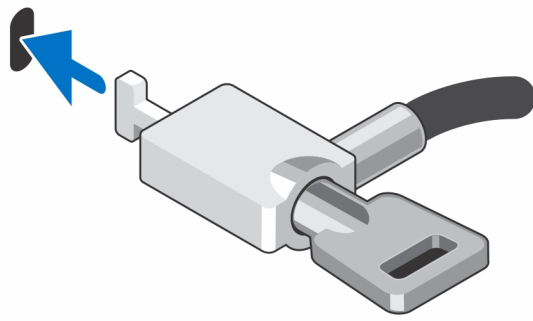
i **노트:** 모든 케이블과 포트는 선택한 주변 기기와 컴퓨터의 구성에 따라 사용됩니다.



12. 딸깍 소리가 날 때까지 후면 커버를 디바이스와 함께 스탠드에 밀어 넣습니다.



13. 디바이스와 스탠드 커버를 잠급니다.



14. 전원 버튼을 눌러 디바이스를 켭니다.



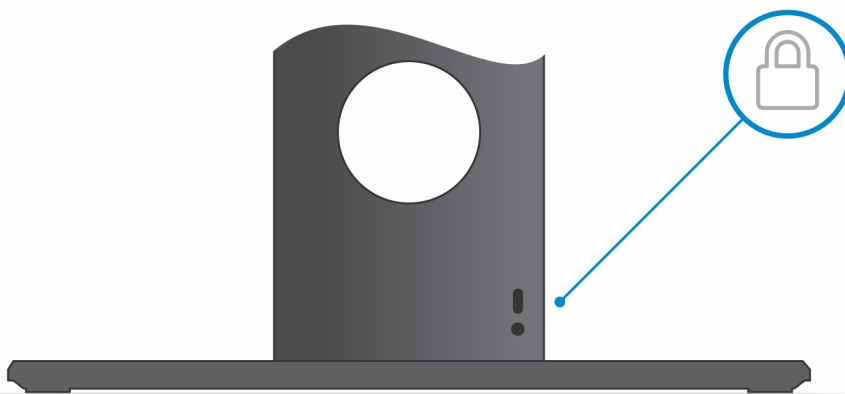
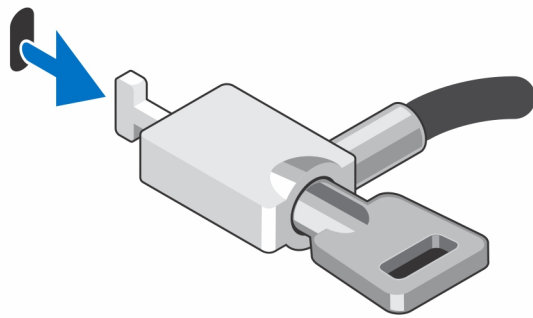
Pro 1 높이 조절식 스탠드에서 디바이스 제거

전제조건

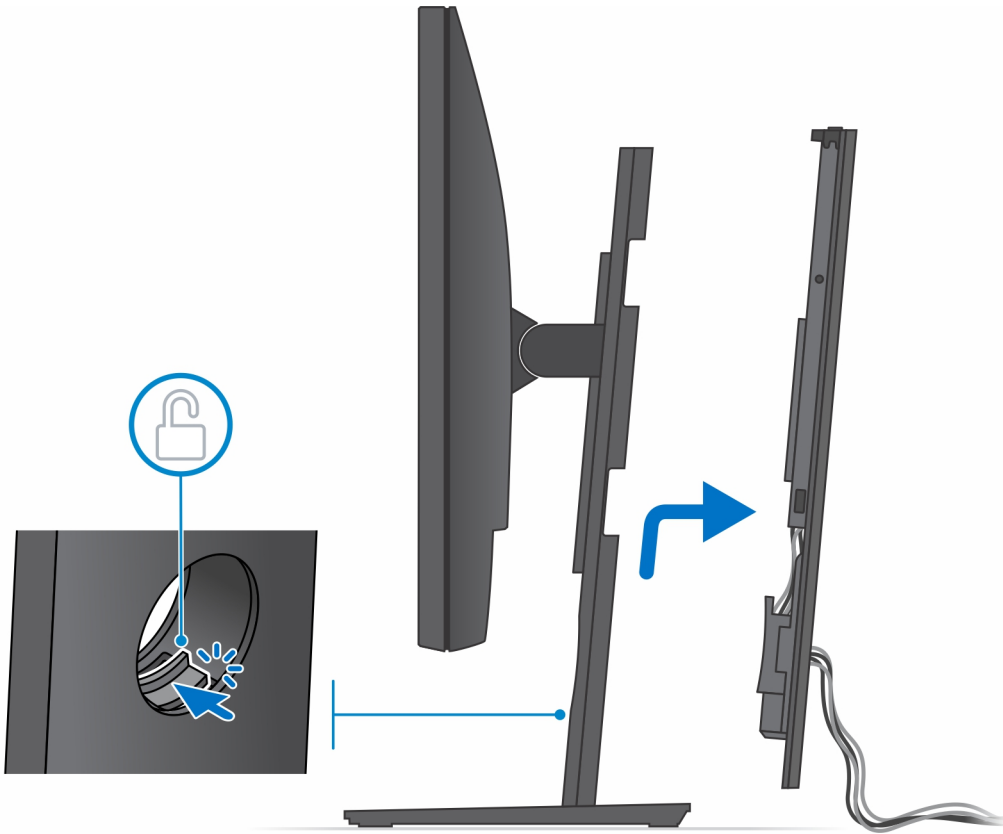
1. 디바이스 내부 작업을 시작하기 전에 섹션의 절차를 따릅니다.

단계

1. 디바이스를 끕니다.
2. 디바이스와 스탠드 커버를 잠금 해제합니다.

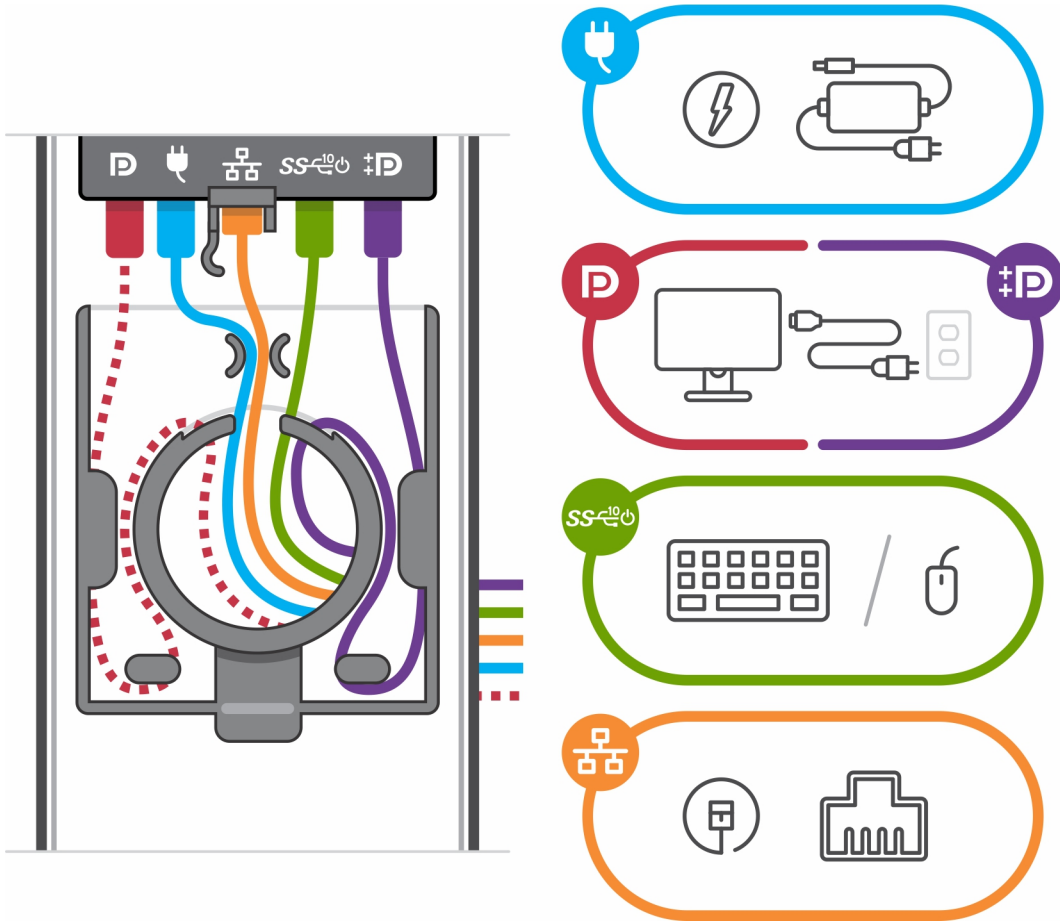


3. 딸깍 소리가 날 때까지 스탠드에서 릴리스 래치를 밀어 스탠드 커버를 분리합니다.
4. 후면 커버를 밀어 올려 스탠드에서 분리합니다.

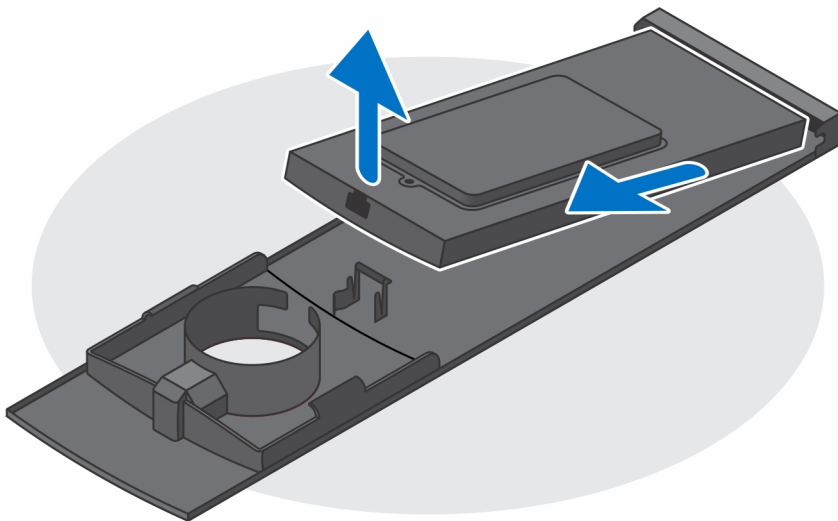


5. 키보드, 마우스, 네트워크, 전원 및 디스플레이 케이블을 디바이스에서 연결 해제합니다.

i | **노트:** 모든 케이블과 포트는 선택한 주변 기기와 컴퓨터의 구성에 따라 사용됩니다.



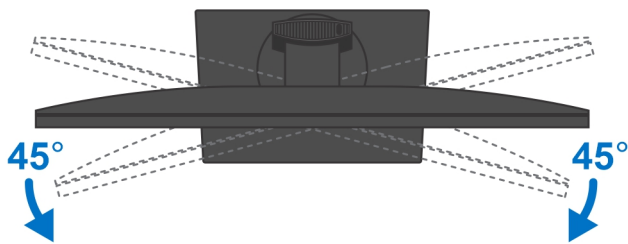
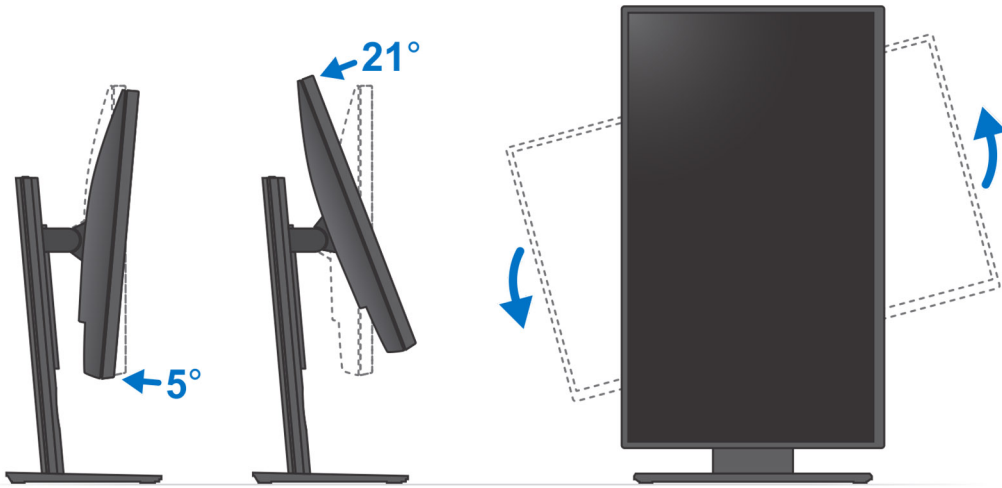
6. 디바이스를 스탠드 샤페에 고정하는 보존 래치를 당깁니다.
7. 커버에서 디바이스를 들어 올립니다.



8. 디바이스 전원 플러그가 뽑혀 있는 상태에서 전원 버튼을 길게 눌러 시스템 보드를 접지합니다.

① 노트: 정전기 방전을 방지하려면 손목 접지대를 사용하거나 주기적으로 컴퓨터 뒷면의 커넥터와 도색되지 않은 금속 표면을 동시에 만져서 접지하십시오.

스탠드 기울기 및 회전 그림

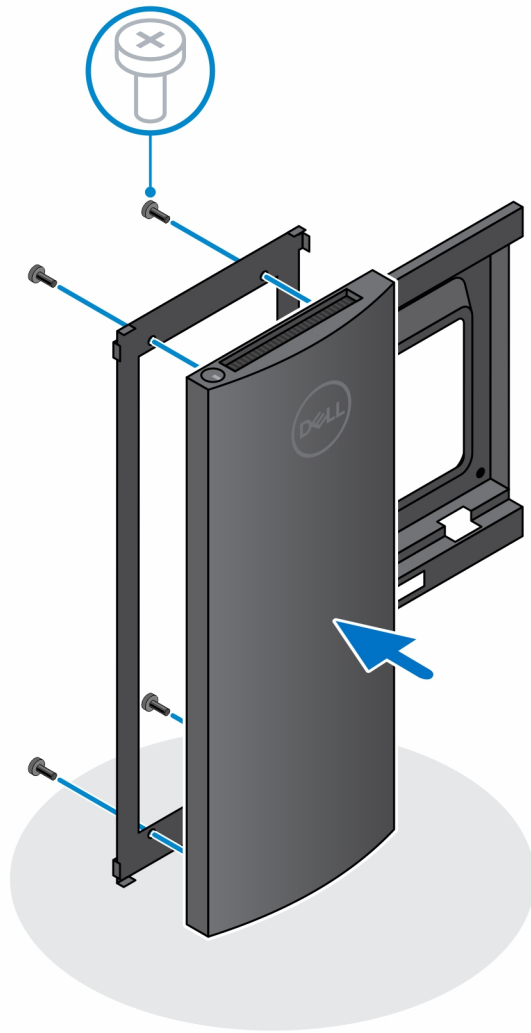


오프셋 VESA 마운트

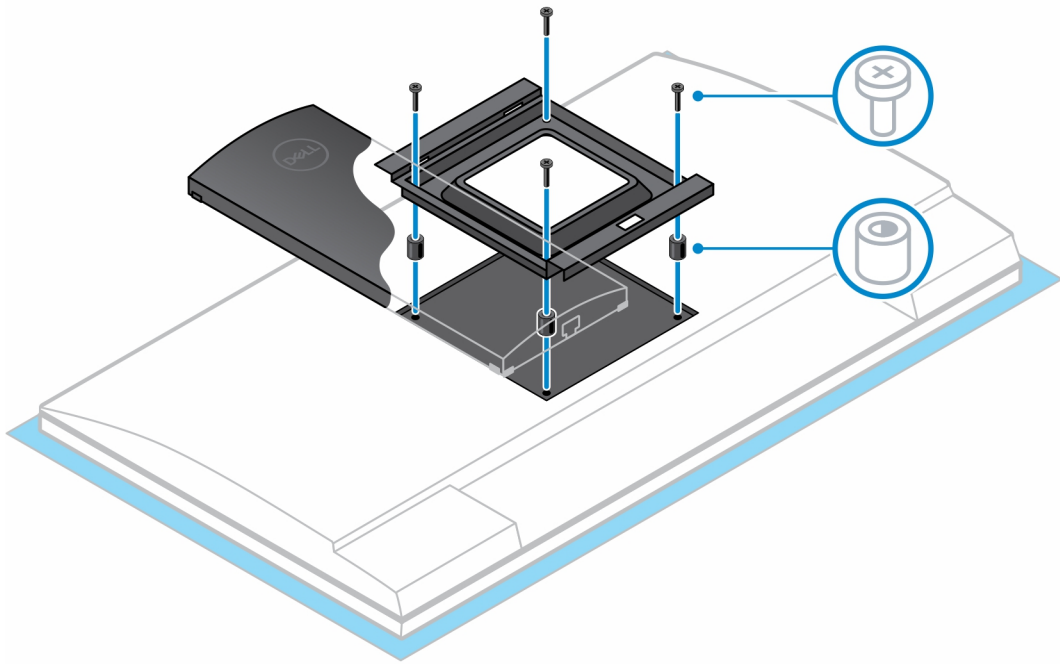
오프셋 VESA 마운트에 디바이스 설치

단계

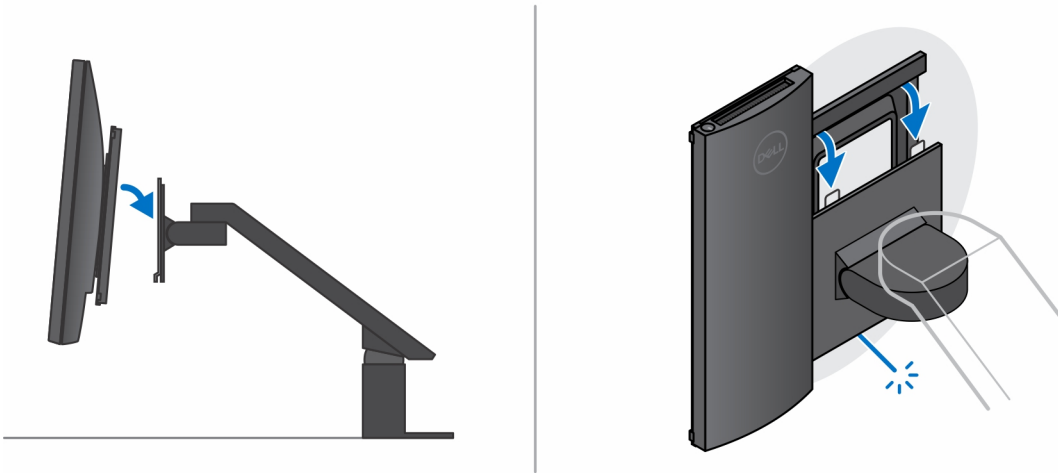
1. 디바이스의 나사 구멍을 오프셋 VESA 마운트의 나사 구멍에 맞춥니다.
2. 4개의 나사를 설치하여 디바이스를 오프셋 VESA 마운트에 고정합니다.



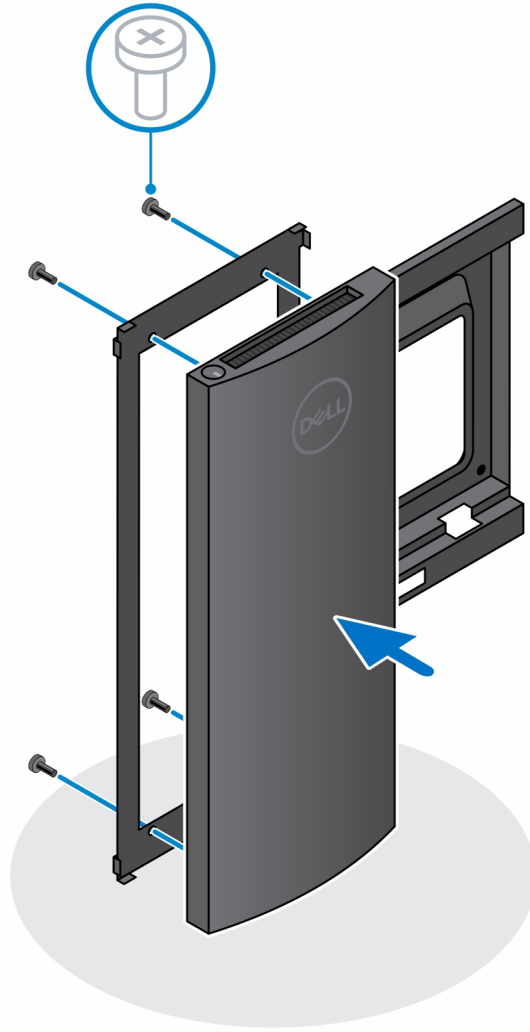
3. 모니터 손상을 방지하려면 모니터를 보호 시트에 배치해야 합니다.
4. 오프셋 VESA 마운트의 나사 구멍을 모니터의 나사 구멍에 맞춥니다.
5. 4개의 나사 스페이서 및 나사를 설치하여 모니터에 오프셋 VESA 마운트를 고정합니다.



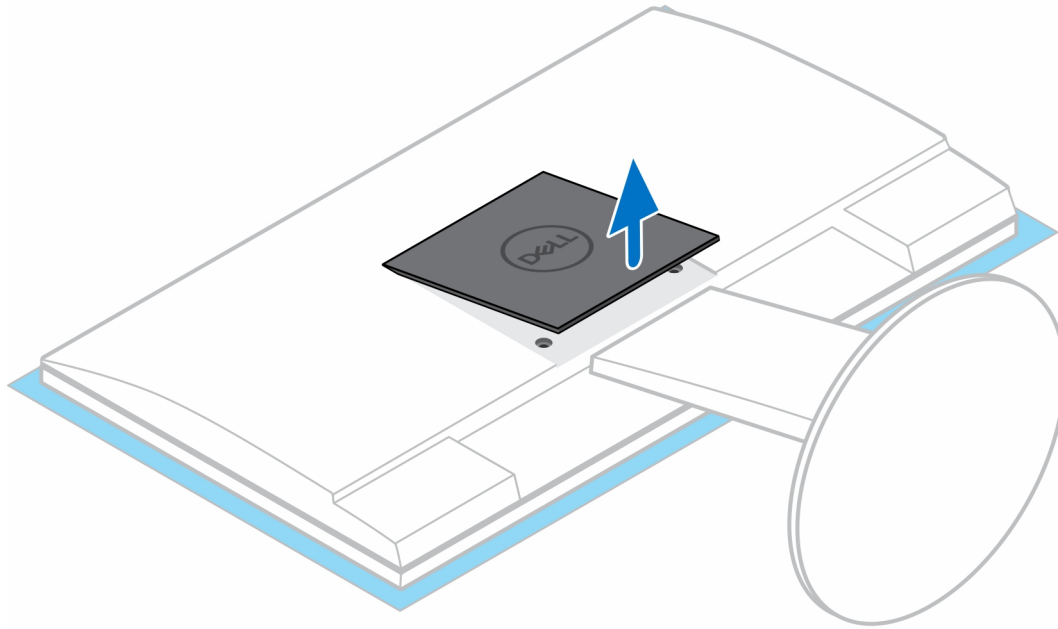
6. 모니터 암 스탠드의 마운팅 브래킷에 있는 고리를 모니터의 오프셋 VESA 마운트에 있는 슬롯에 삽입합니다.
7. 딸깍 소리가 날 때까지 모니터 암 스탠드에서 모니터를 내립니다.

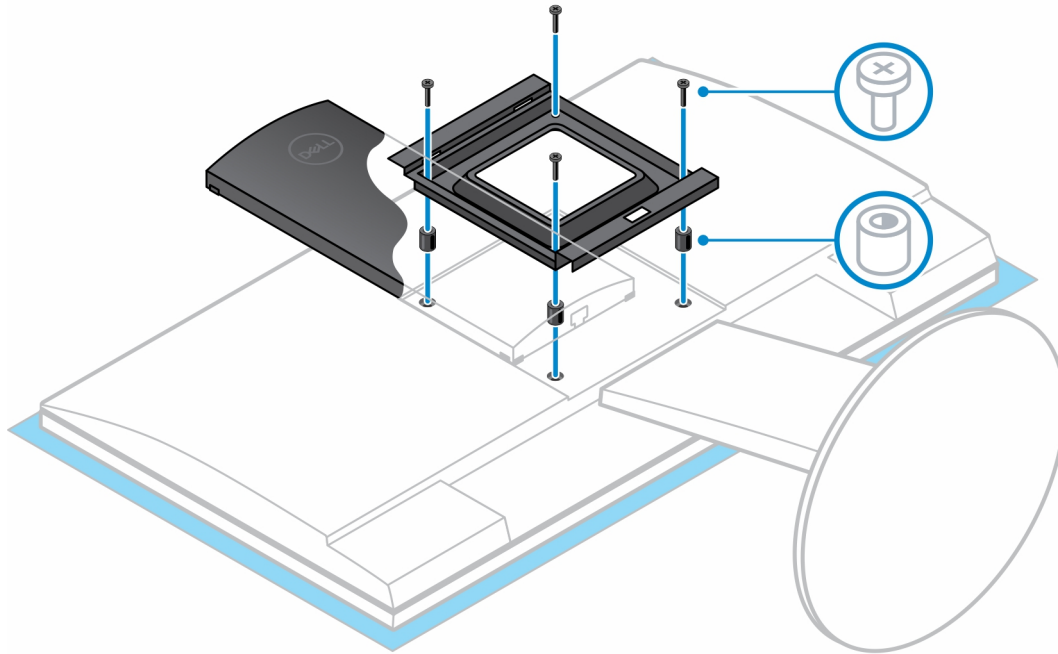


8. Dell E-Series 모니터에 오프셋 VESA 마운트 설치:
- a. 4개의 나사를 맞추고 설치하여 디바이스를 오프셋 VESA 마운트에 고정합니다.

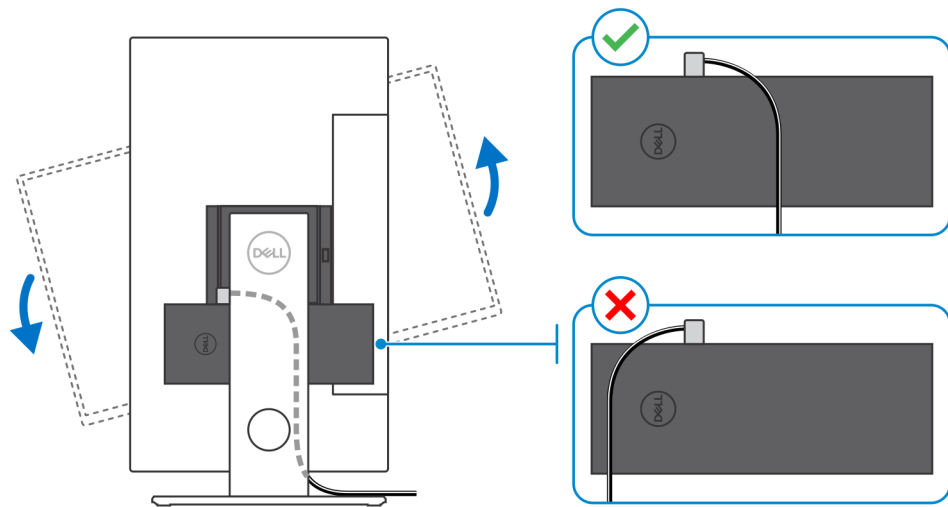


b. VESA 커버를 모니터 후면에서 제거하고 오프셋 VESA 마운트를 디바이스와 함께 모니터에 고정합니다.





노트: 모니터 방향을 수평으로 맞추면서 보안 잠금 케이블을 디바이스의 오른쪽으로 라우팅하여 WLAN 성능에 영향이 없



도록 합니다.

오프셋 VESA 마운트에서 디바이스 제거

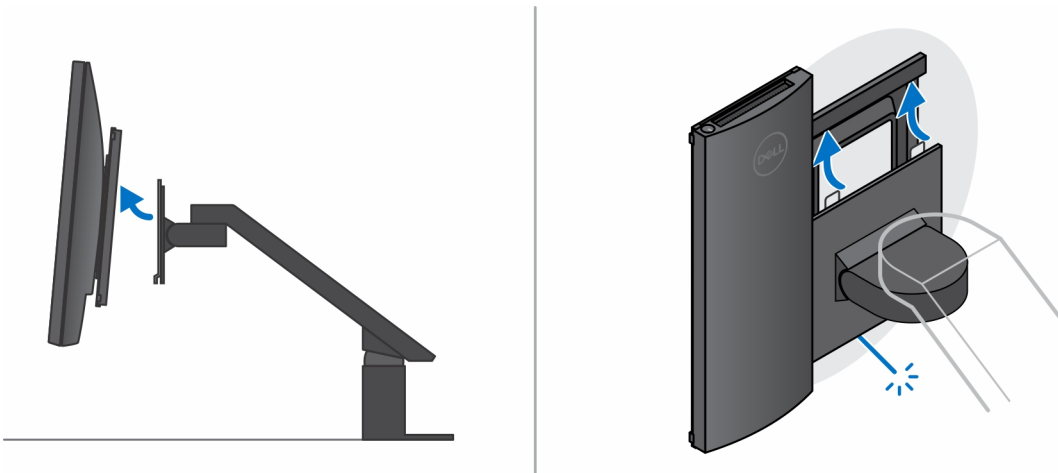
전제조건

1. 디바이스 내부 작업을 시작하기 전에 섹션의 절차를 따릅니다.

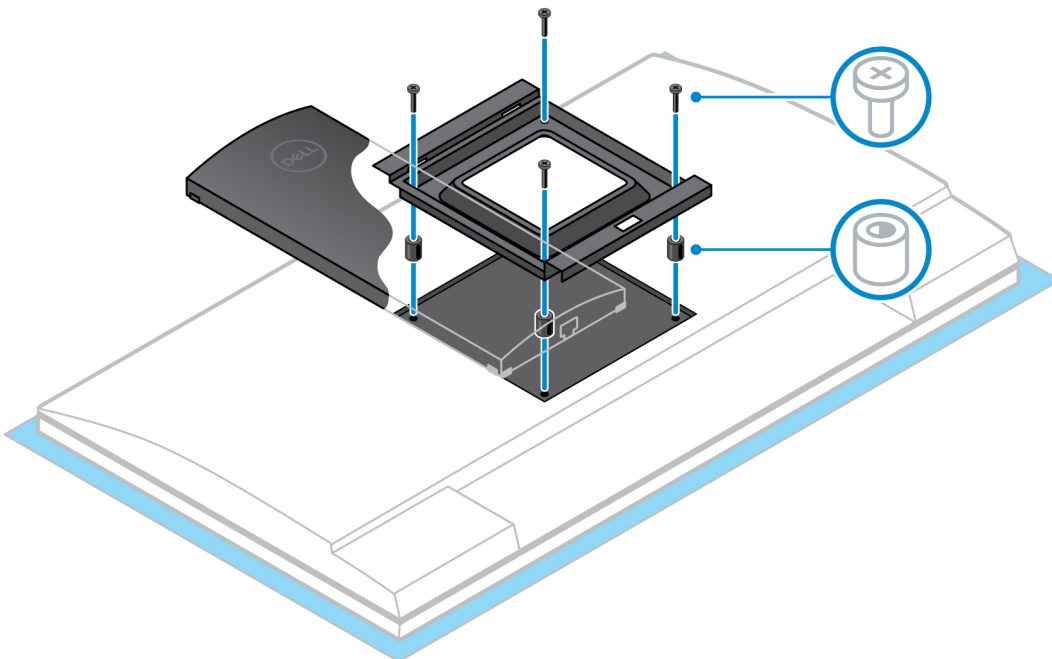
단계

1. 디바이스를 끕니다.
2. 키보드, 마우스, 네트워크, 전원 및 디스플레이 케이블을 디바이스에서 연결 해제합니다.
3. VESA 마운트에서 빠른 분리 버튼을 누릅니다.
4. 오프셋 VESA 마운트(U/P 시리즈 모니터)에서 모니터 암을 밀어 제거합니다.

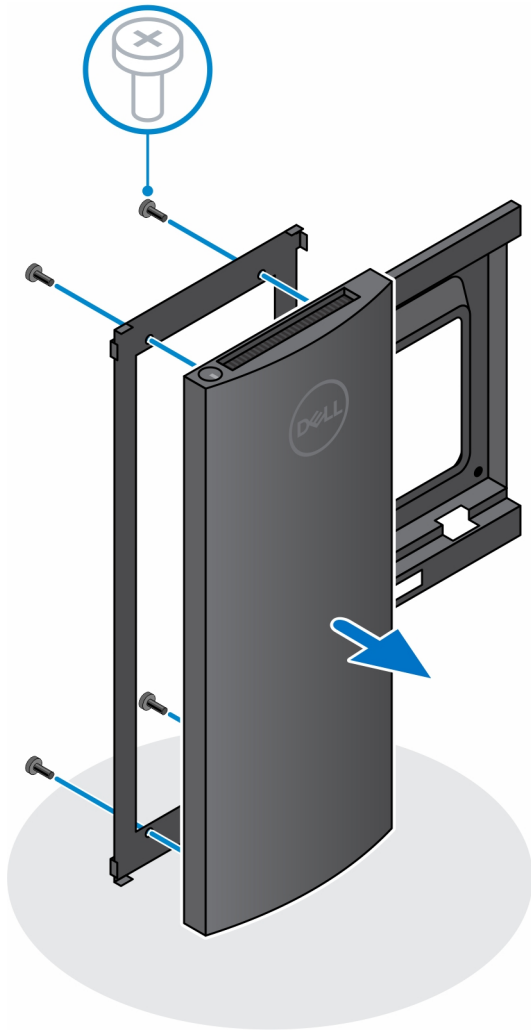
i | **노트:** E-시리즈 모니터의 경우 VESA 커버를 제거합니다.



5. 오프셋 VESA 마운트를 모니터에 고정하는 4개의 나사를 제거합니다.
6. 오프셋 VESA 마운트가 마운트된 4개의 홀더를 제거합니다.



7. 모니터에서 오프셋 VESA 마운트를 들어 올립니다.
8. 디바이스를 오프셋 VESA 마운트에 고정하는 4개의 나사를 제거합니다.
9. 디바이스를 들어 올려 오프셋 VESA 마운트에서 분리합니다.



10. 디바이스 전원 플러그가 뽑혀 있는 상태에서 전원 버튼을 길게 눌러 시스템 보드를 접지합니다.

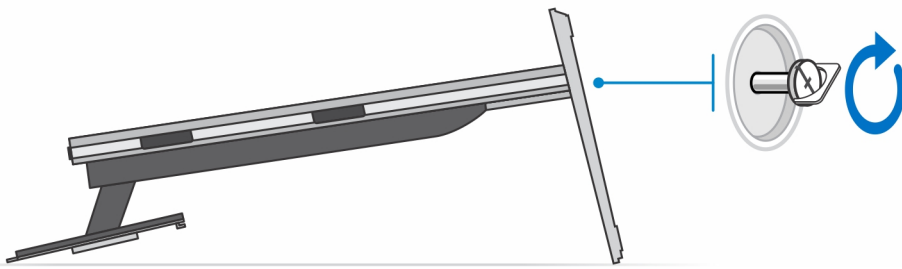
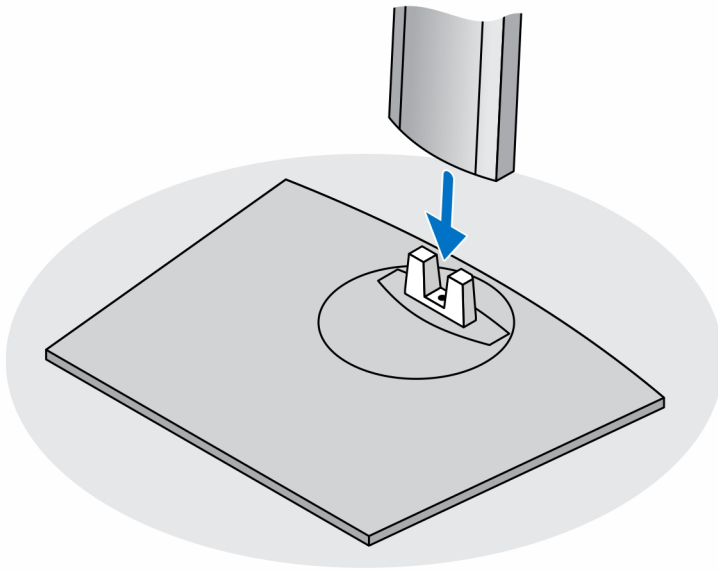
① 노트: 정전기 방전을 방지하려면 손목 접지대를 사용하거나 주기적으로 컴퓨터 뒷면의 커넥터와 도색되지 않은 금속 표면을 동시에 만져서 접지하십시오.

Pro 2 HAS(Height-Adjustable Stand)

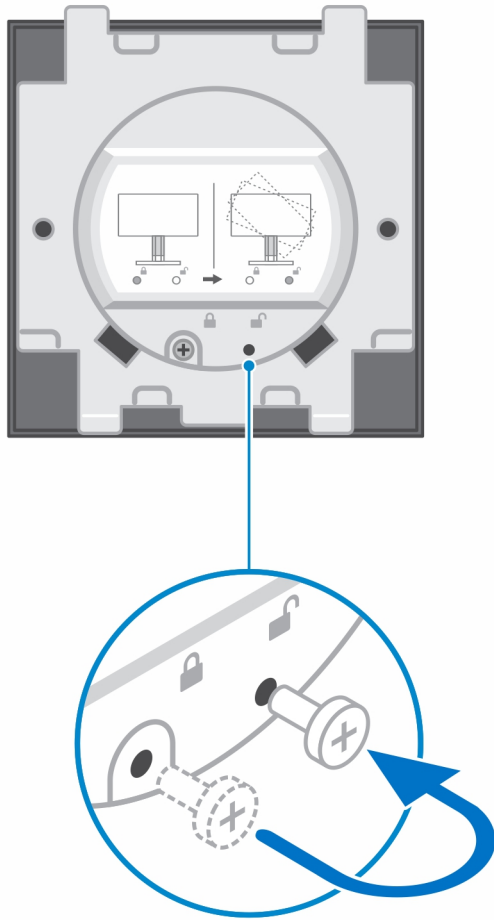
Pro 2 높이 조절식 스탠드에 디바이스 설치

단계

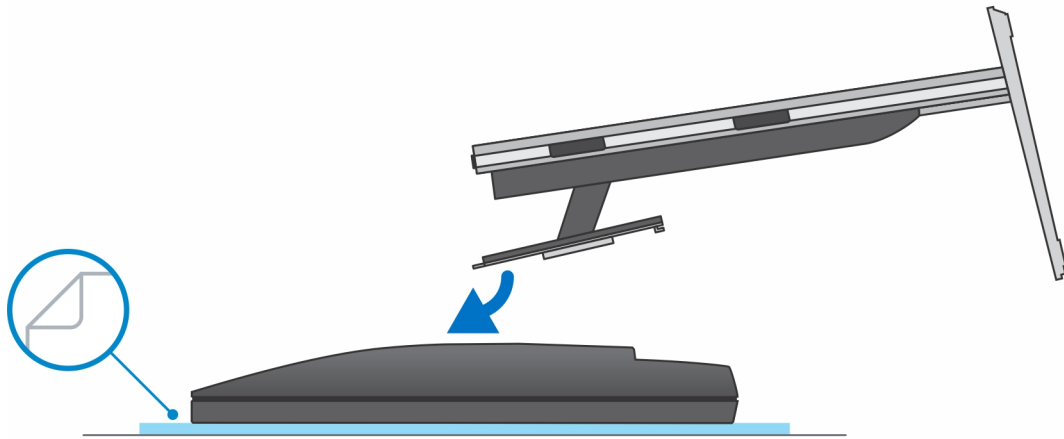
1. 높이 조절식 스탠드의 슬롯을 스탠드 베이스의 탭에 맞추어 삽입합니다.
2. 스탠드 베이스를 들어 올려 기울입니다.
3. 캡티브 나사를 조여 스탠드를 베이스에 고정합니다.

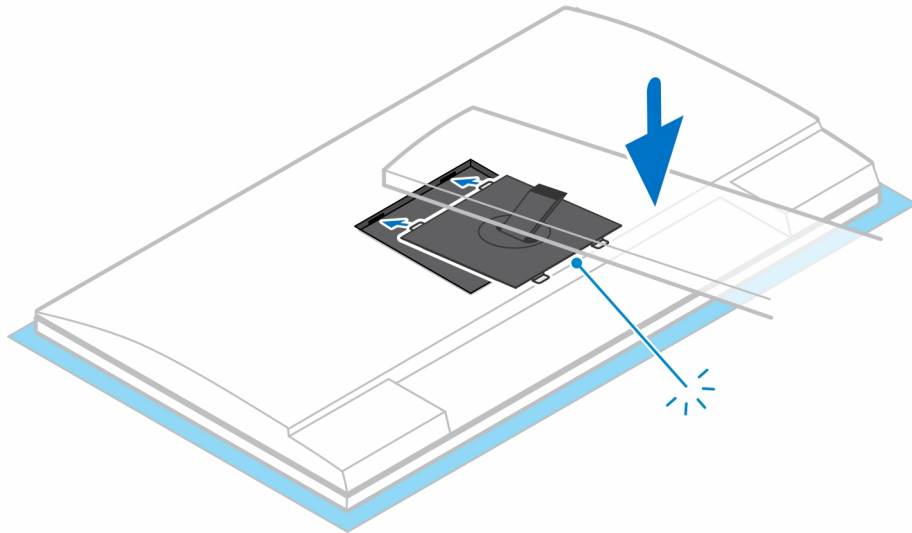


① 노트: 대형 높이 조절식 스탠드의 경우 스탠드 베이스의 잠금 해제 아이콘 나사 구멍에 나사를 장착하면 30형~32형 모니터의 회전을 보장합니다.

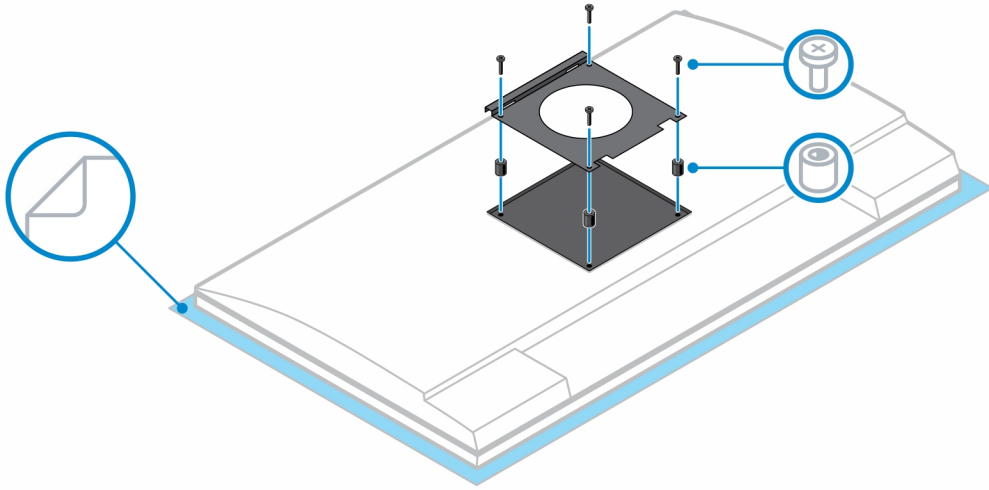


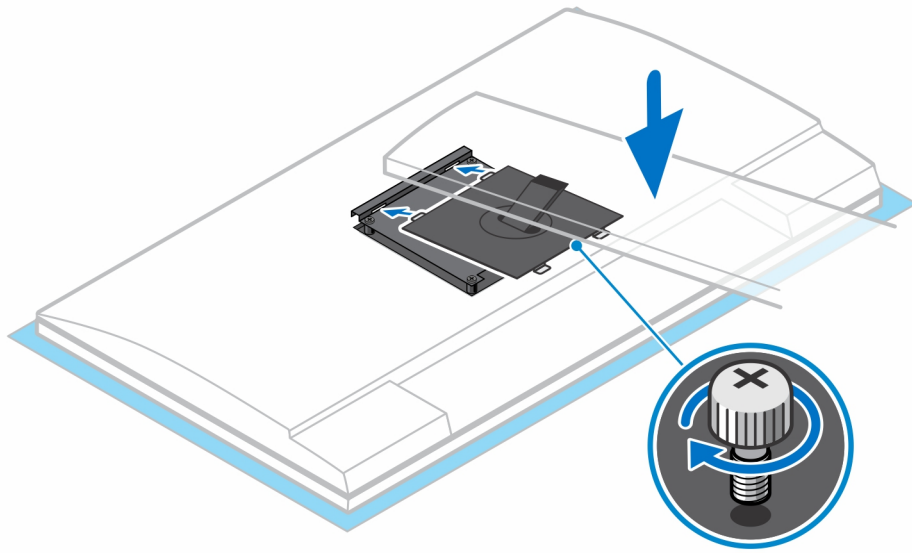
4. 모니터 손상을 방지하려면 모니터를 보호 시트에 배치해야 합니다.
5. 높이 조절식 스탠드를 모니터에 설치하려면:
 - a. 딸깍 소리가 날 때까지 스탠드의 마운팅 브래킷에 있는 고리를 모니터의 슬롯에 맞추어 삽입합니다.



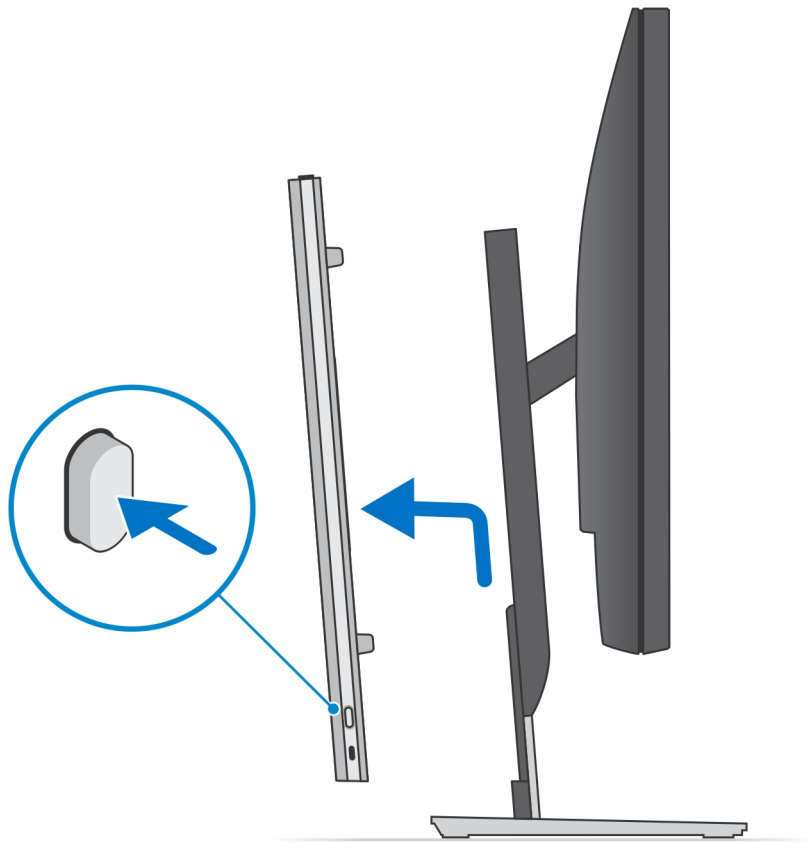


6. E-Series 모니터 또는 퀵 릴리스가 지원되지 않는 모니터를 위해 VESA 브래킷에 QR을 설치하는 경우:
- a. QR-VESA 브래킷의 나사 구멍을 모니터의 나사 구멍에 맞춥니다.
 - b. 4개의 나사 스페이서 및 나사를 설치하여 모니터에 QR-VESA 브래킷을 고정합니다.
 - c. 스탠드의 QR 탭을 모니터의 QR-VESA 브래킷에 있는 슬롯에 맞추어 삽입합니다.
 - d. 나비 나사를 조여 스탠드를 QR-VESA 브래킷에 고정합니다.

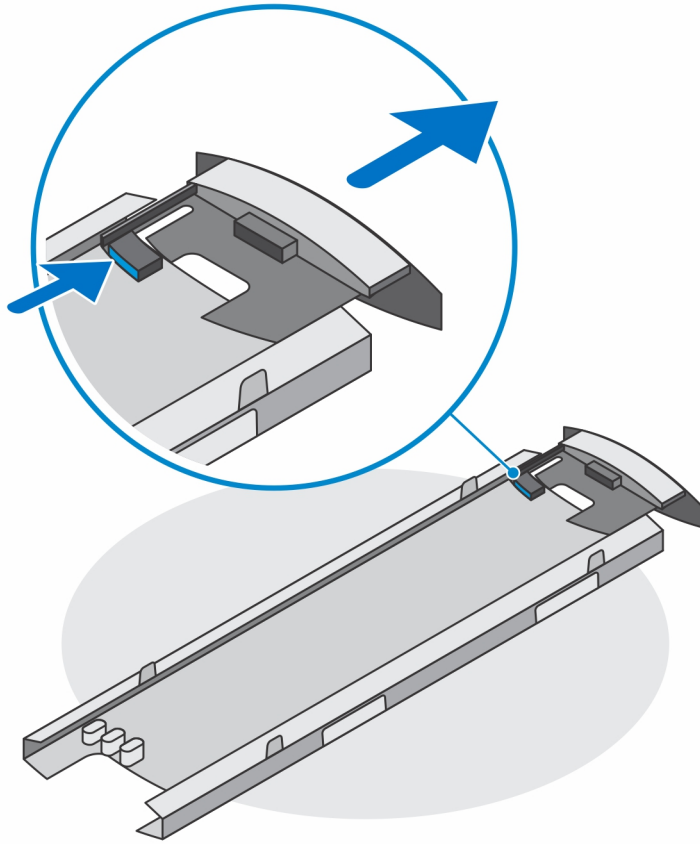




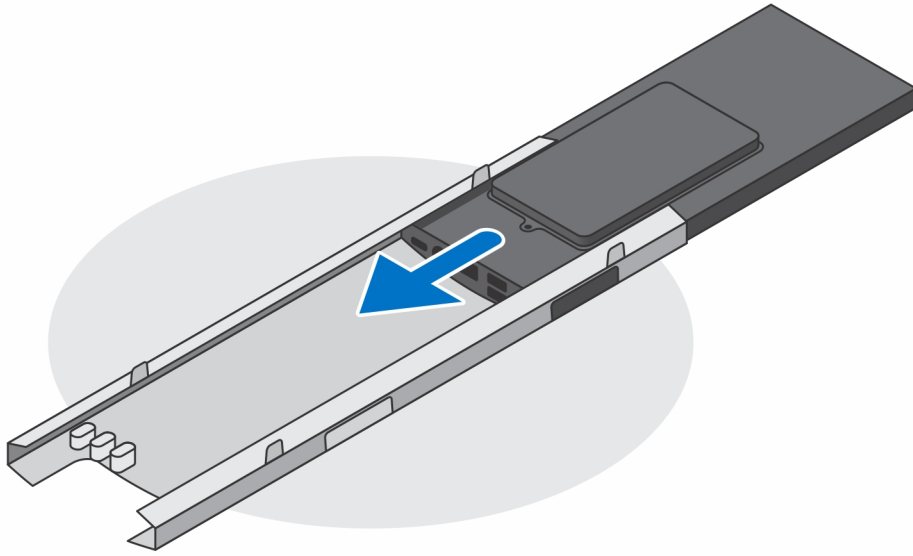
7. 스탠드 새시 측면의 버튼을 눌러 스탠드 커버를 분리합니다.
8. 커버를 밀고 들어 올려 스탠드에서 분리합니다.



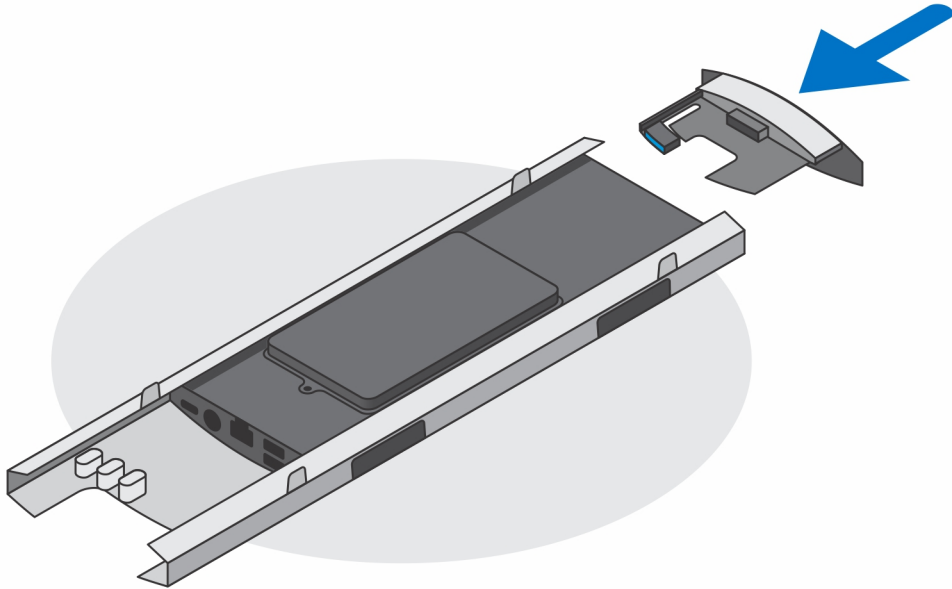
9. 스탠드 커버 하단 가장자리의 내부 막대를 밀어 분리합니다.



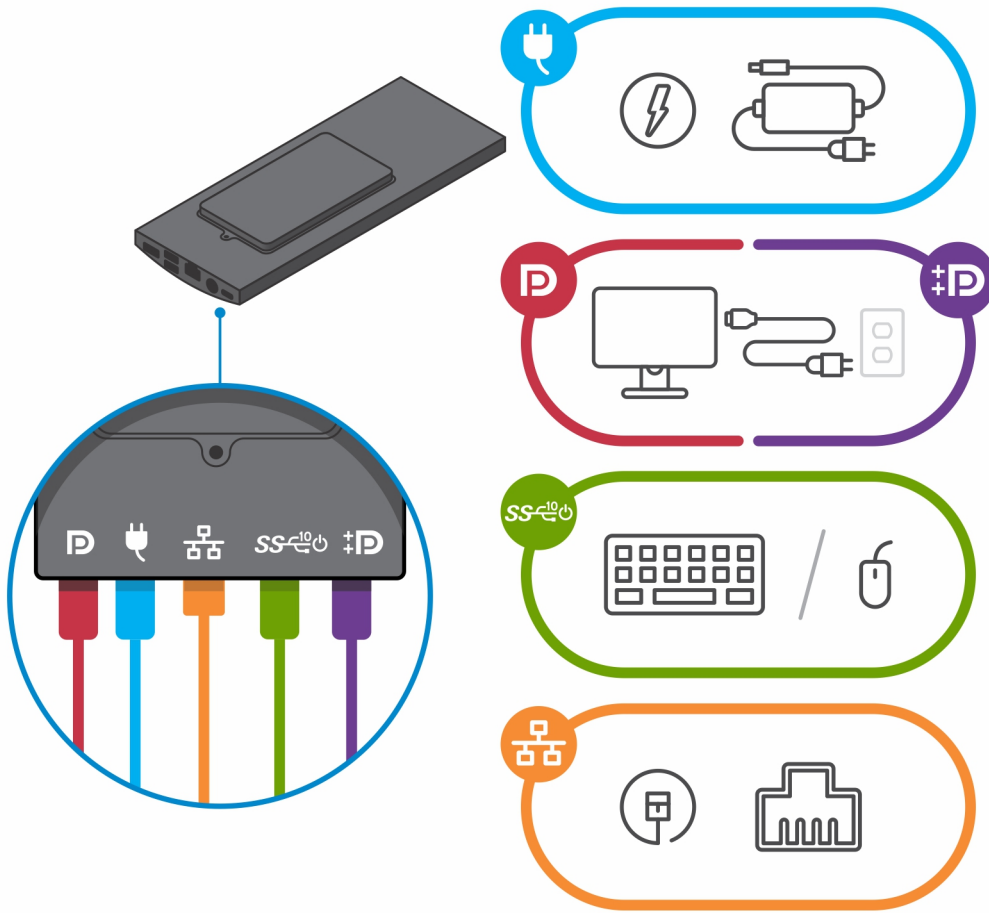
10. 디바이스의 통풍구를 스탠드 커버의 통풍구에 맞추고 디바이스를 커버에 밀어 넣습니다.



11. 내부 막대를 스탠드 커버의 하단 가장자리로 다시 밀어 디바이스를 커버에 고정합니다.



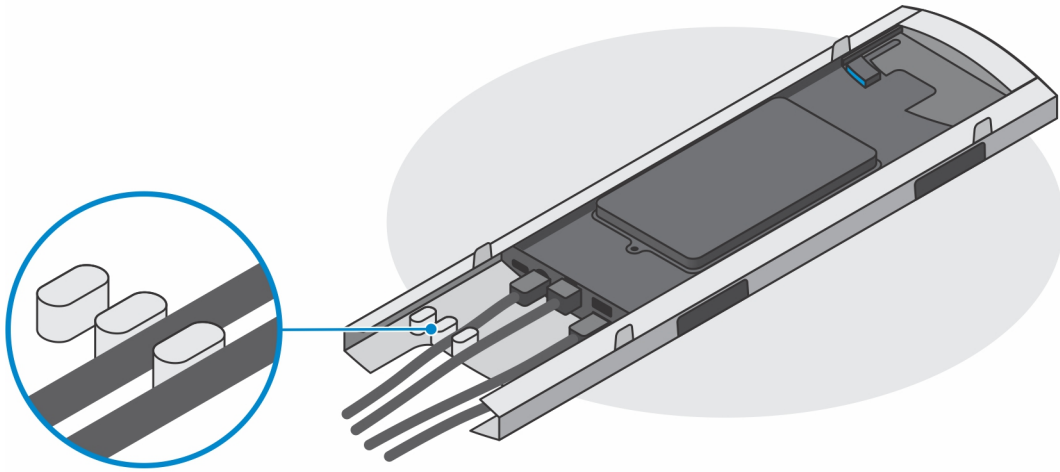
12. 전원, 네트워크, 키보드, 마우스 및 디스플레이 케이블을 디바이스 및 전원 콘센트에 연결합니다.



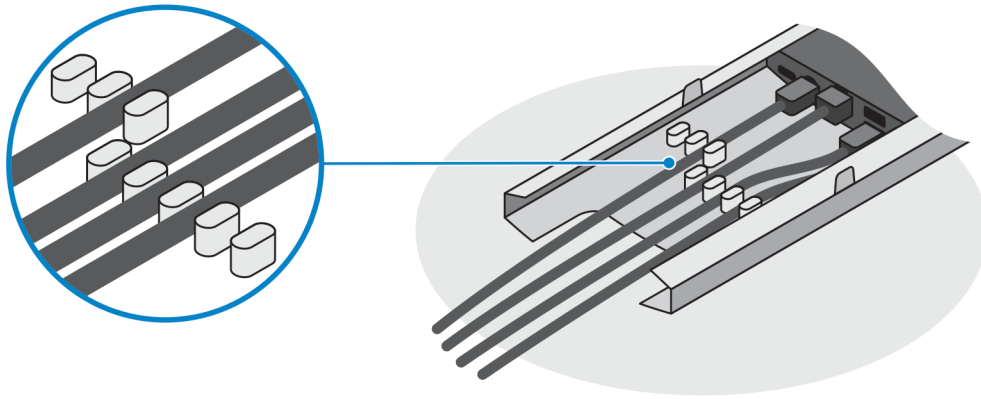
13. 스탠드 커버를 닫는 동안 케이블 끼임 또는 크림핑을 방지하려면 그림에 표시된 대로 케이블을 라우팅하는 것이 좋습니다.

① | 노트: 모든 케이블과 포트는 선택한 주변 기기와 컴퓨터의 구성에 따라 사용됩니다.

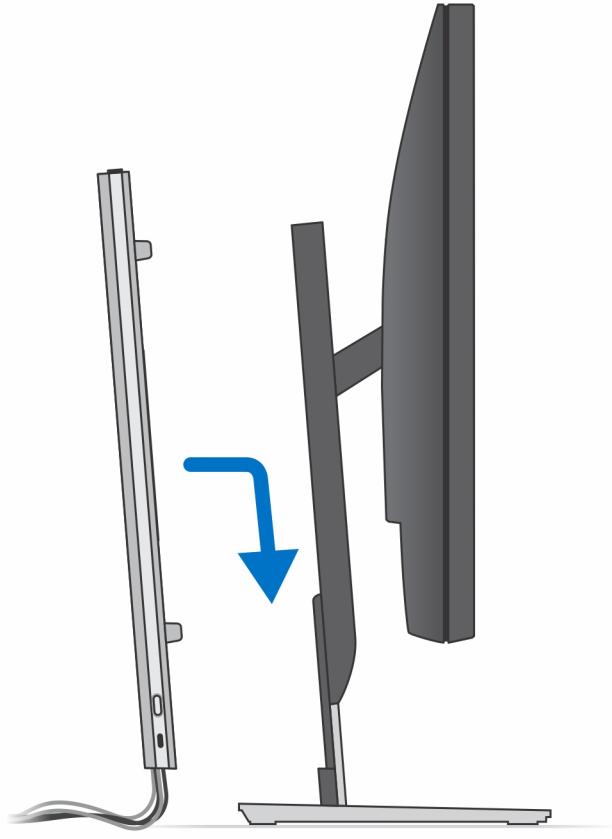
표준 높이 조절식 스탠드



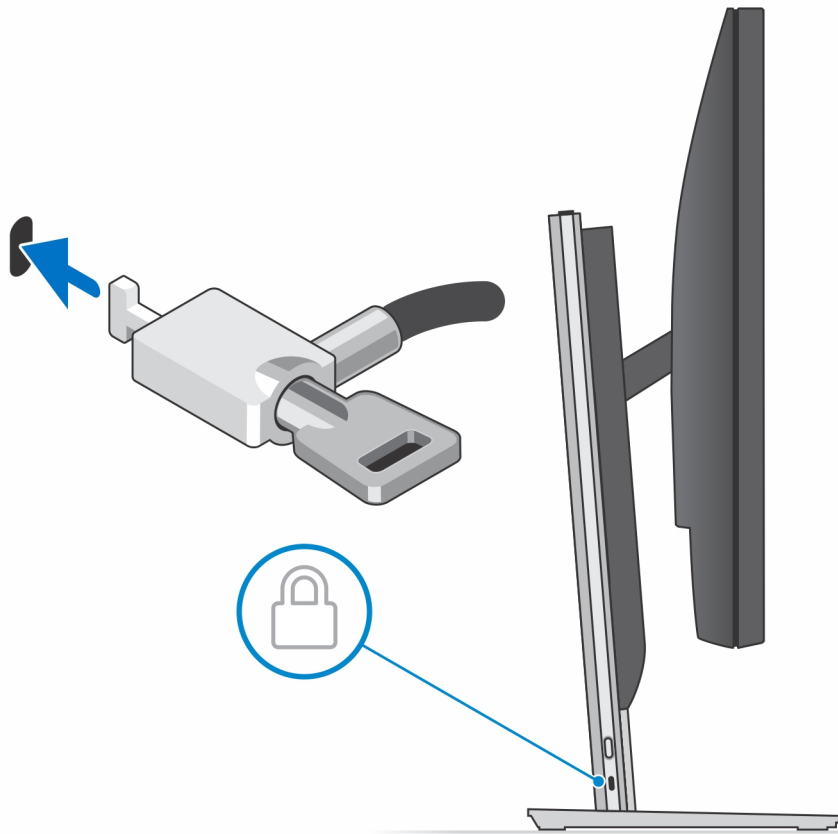
대형 높이 조절식 스탠드



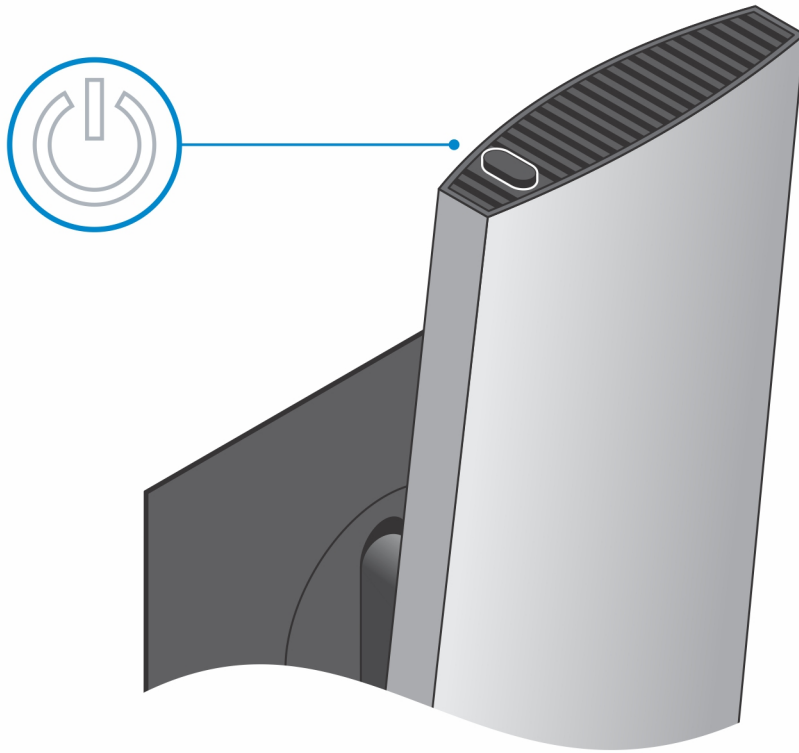
14. 딸깍 소리가 날 때까지 스탠드 커버를 디바이스와 함께 스탠드에 밀어 넣습니다.



15. 디바이스와 스탠드 커버를 잠급니다.



16. 전원 버튼을 눌러 디바이스를 켭니다.



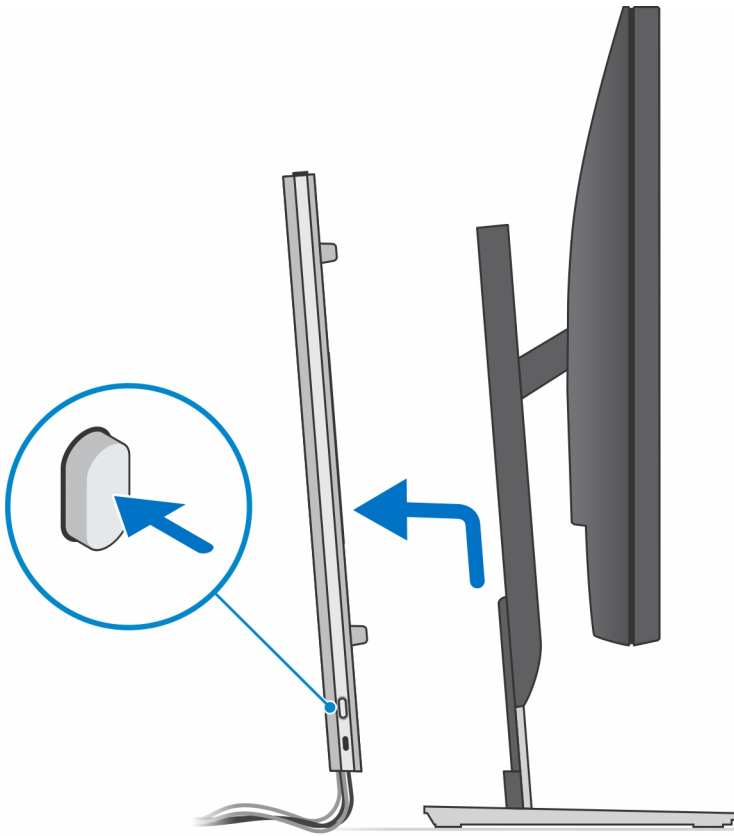
Pro 2 높이 조절식 스탠드에서 디바이스 제거

전제조건

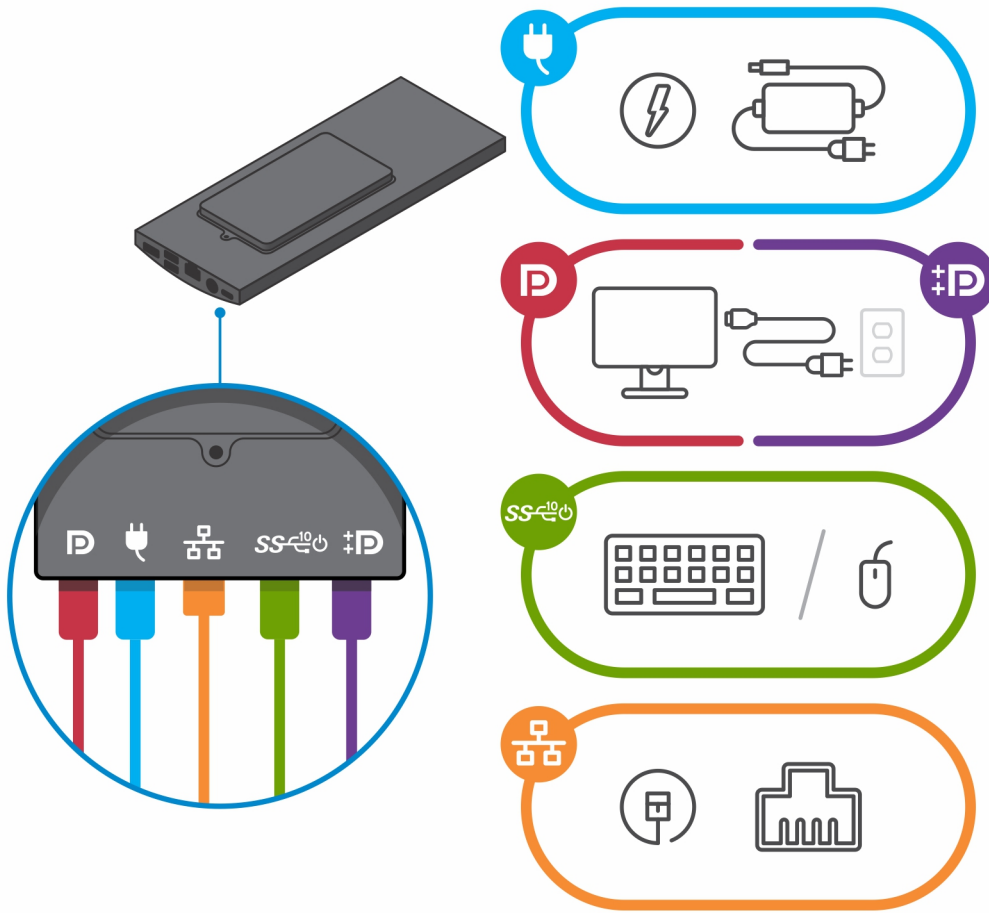
1. 디바이스 내부 작업을 시작하기 전에 섹션의 절차를 따릅니다.

단계

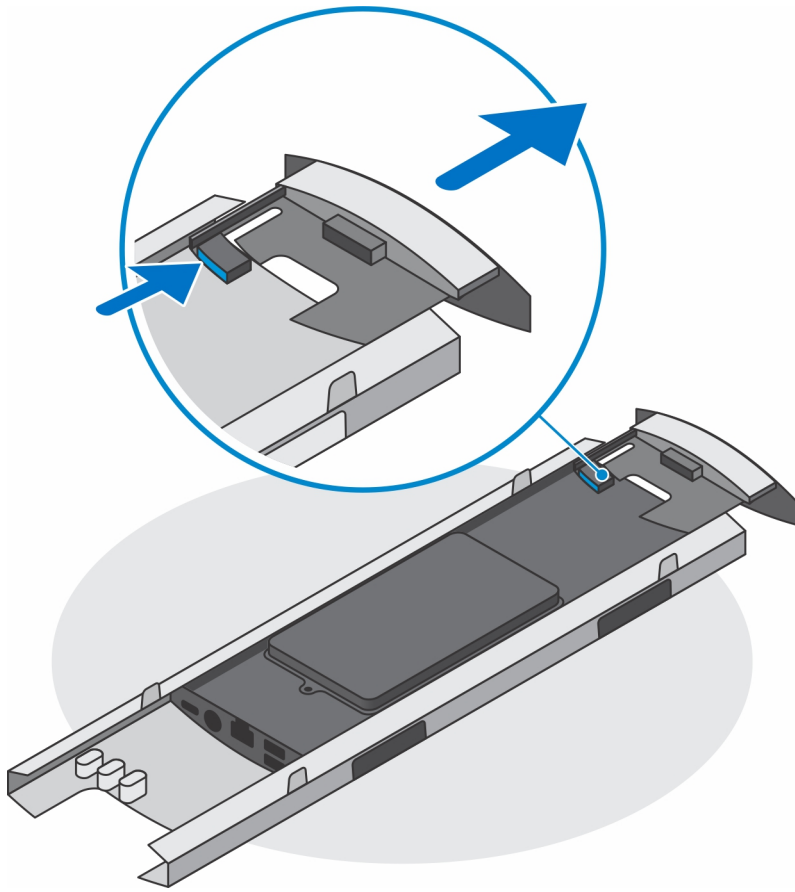
1. 디바이스를 끕니다.
2. 스탠드 새시 측면에 있는 버튼을 눌러 스탠드 커버를 분리합니다.
3. 후면 커버를 밀어 올려 스탠드에서 분리합니다.



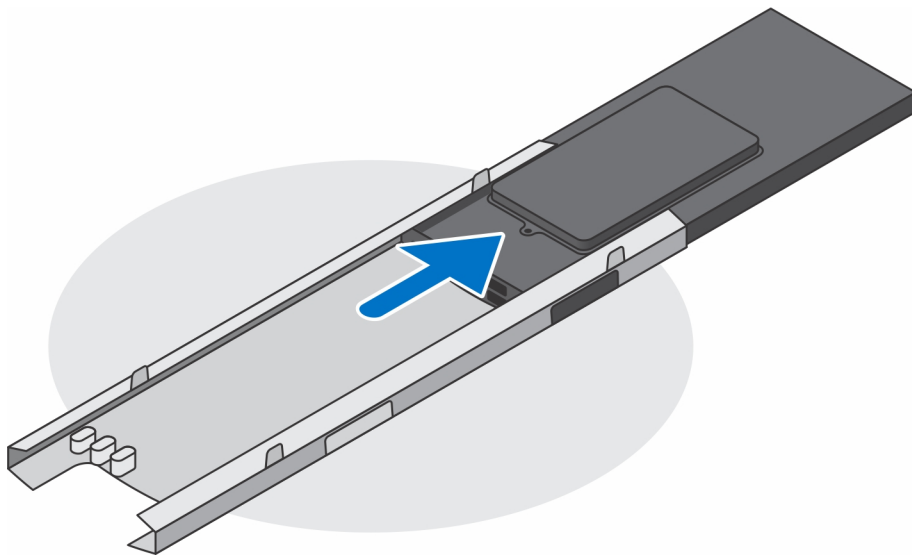
4. 키보드, 마우스, 네트워크, 전원 및 디스플레이 케이블을 디바이스에서 연결 해제합니다.



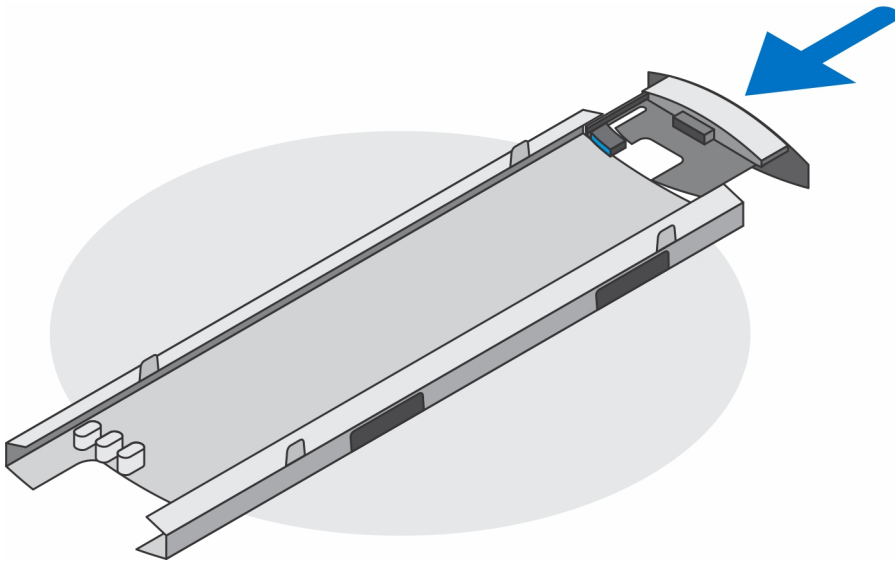
5. 디바이스를 스탠드 쉐시에 고정하는 스탠드 커버 하단 가장자리의 내부 막대를 밀어 분리합니다.



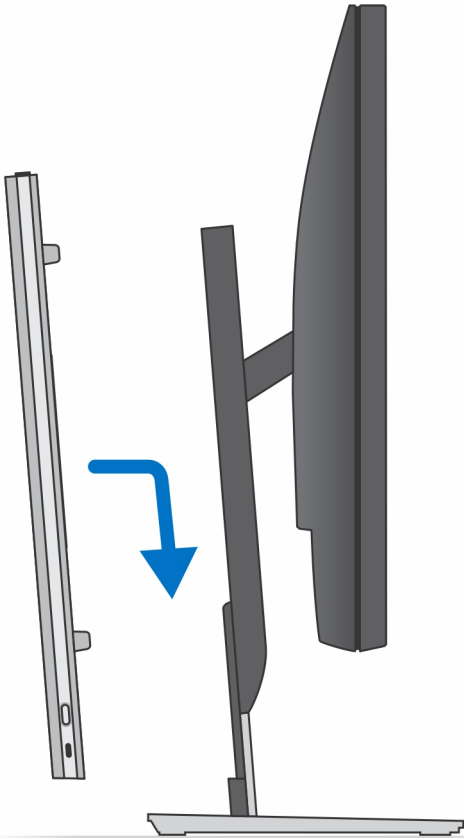
6. 디바이스를 밀어서 커버에서 제거합니다.



7. 내부 막대를 스탠드 커버의 하단 가장자리로 다시 밀어 넣습니다.



8. 스탠드 커버를 다시 스탠드에 밀어 넣습니다.

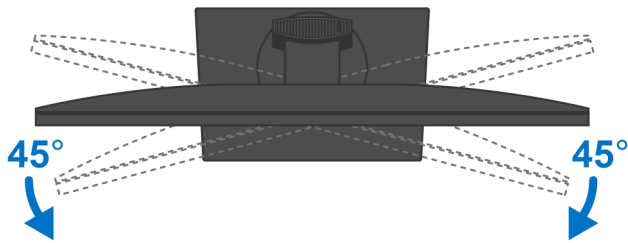
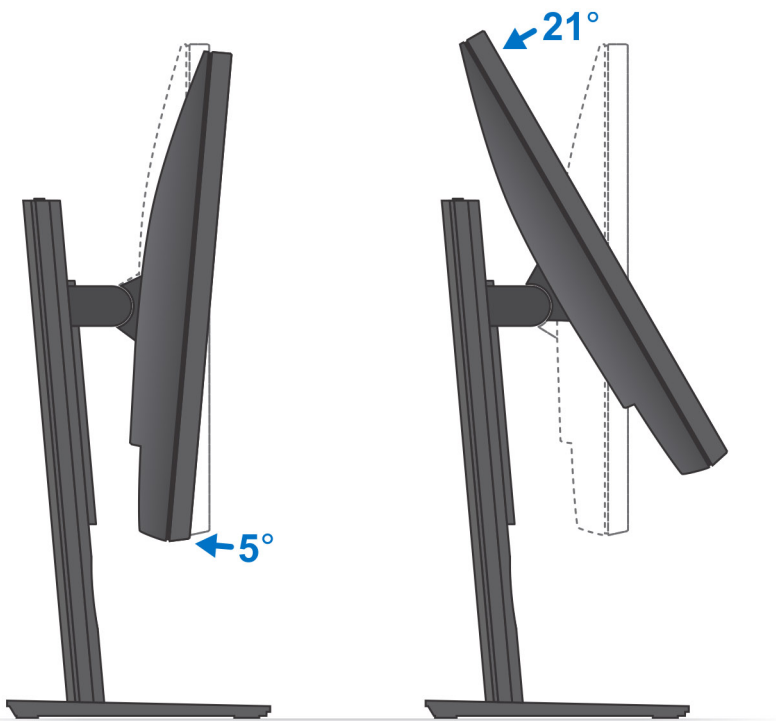


9. 디바이스 전원 플러그가 뽑혀 있는 상태에서 전원 버튼을 길게 눌러 시스템 보드를 접지합니다.

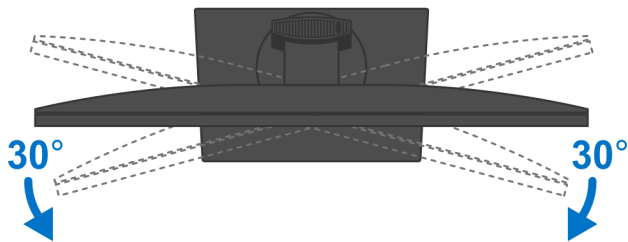
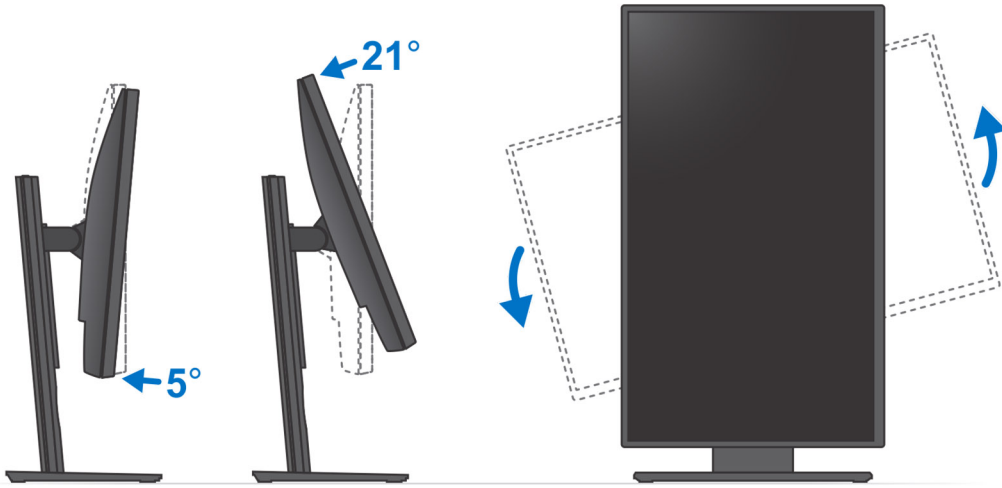
① **노트:** 정전기 방전을 방지하려면 손목 접지대를 사용하거나 주기적으로 컴퓨터 뒷면의 커넥터와 도색되지 않은 금속 표면을 동시에 만져서 접지하십시오.

스탠드 기울기 및 회전 그림

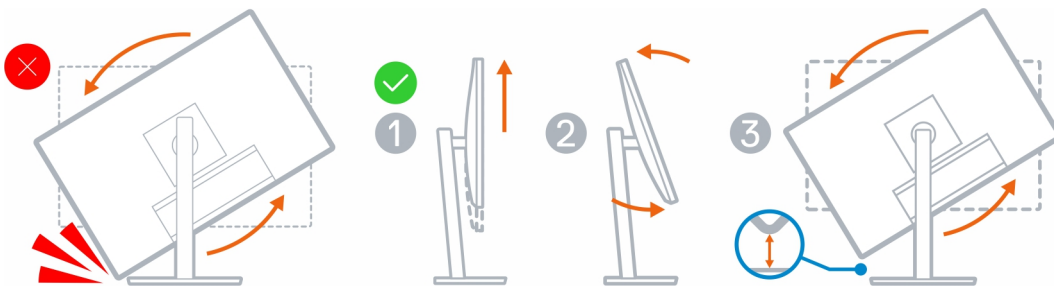
19형~27형 모니터(표준 높이 조절식 스탠드):



30형~32형 모니터(대형 높이 조절식 스탠드):



32형 미만 모니터(대형 높이 조절식 스탠드):



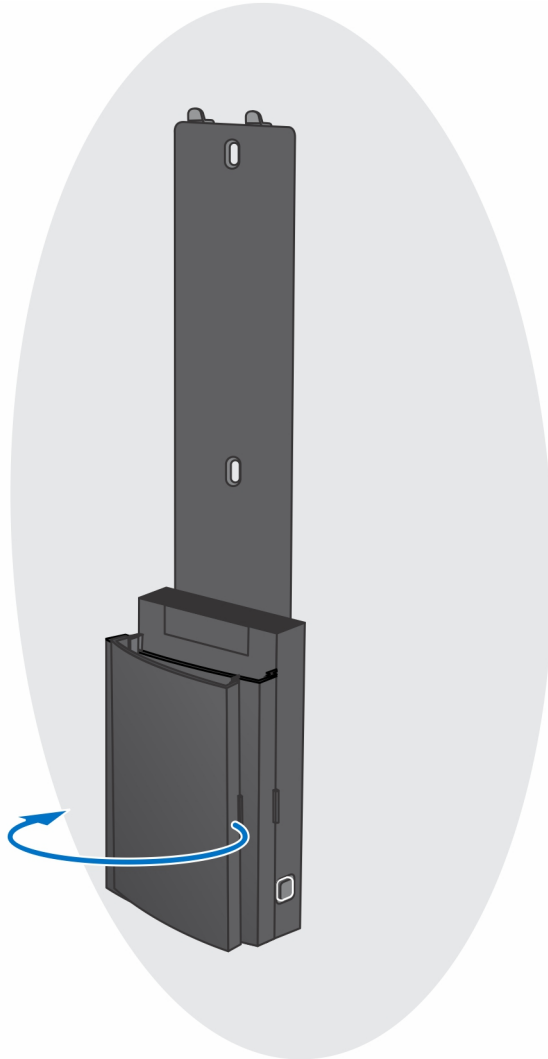
벽면 마운트

벽면 마운트에 디바이스 설치

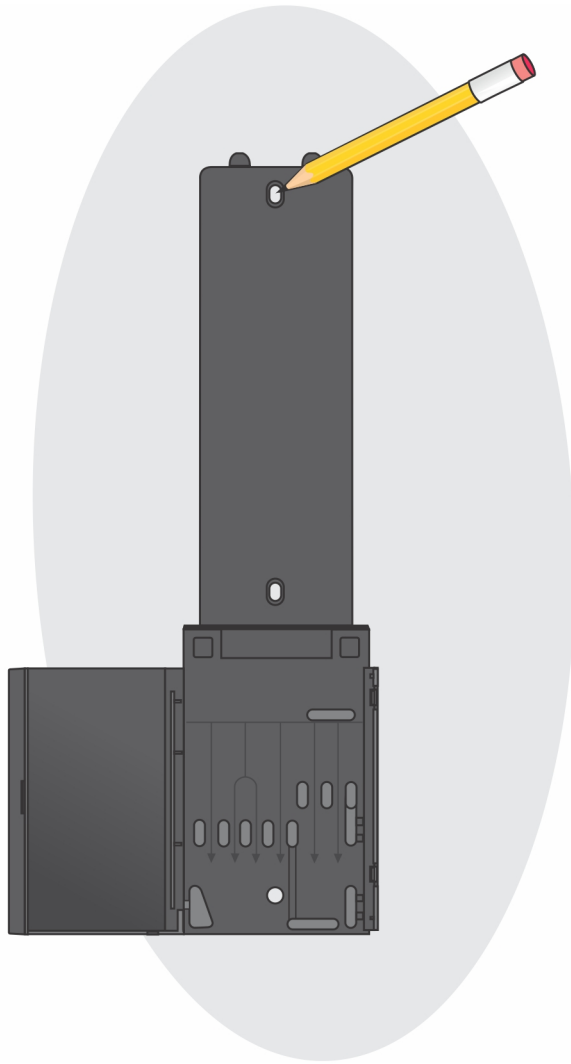
단계

1. 전체 기능

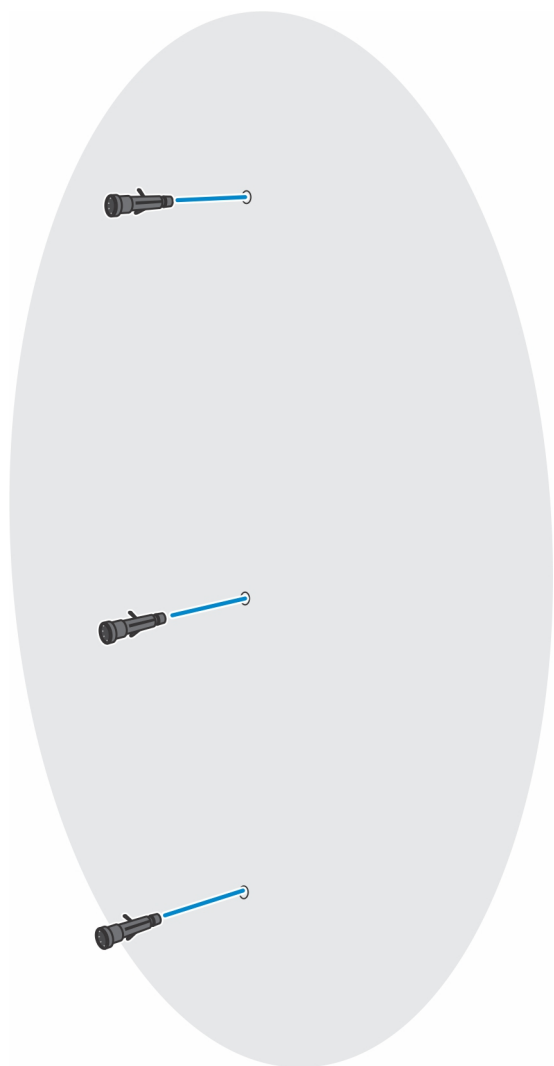
- a. 릴리스 버튼을 눌러 케이블 커버를 엽니다.



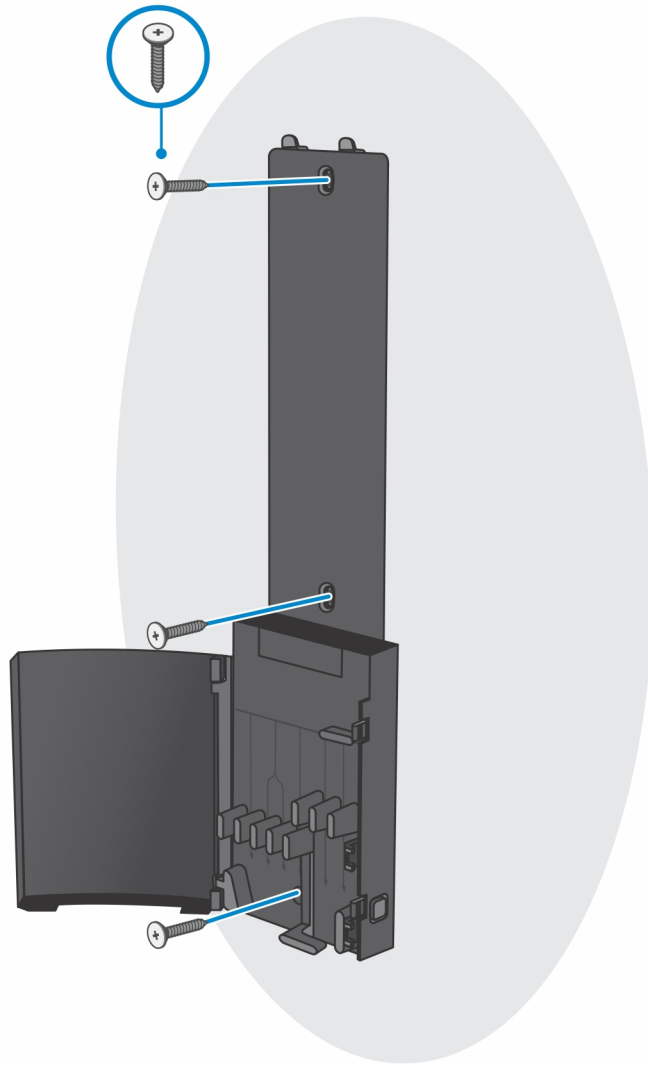
- b. 벽면 마운트의 나사 구멍을 벽에 맞추고 연필을 사용하여 벽에 표시합니다.



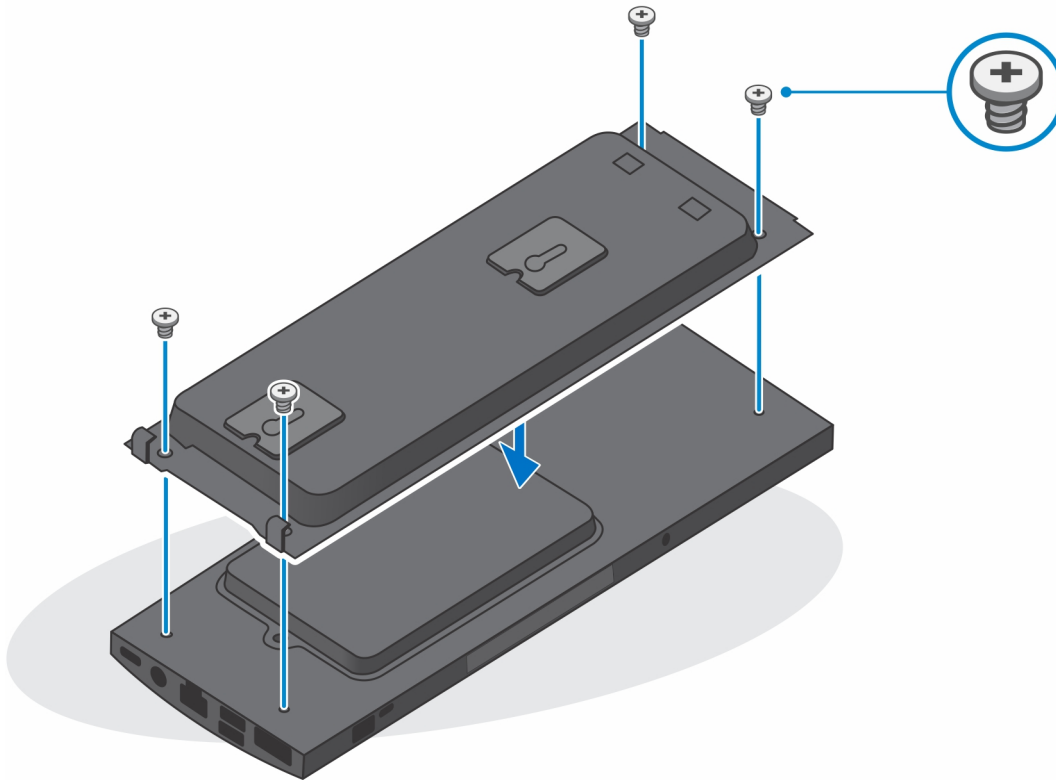
c. 벽면의 나사 표시에 드릴을 사용하고 3개의 나사 앵커를 벽면의 나사 구멍에 삽입합니다.



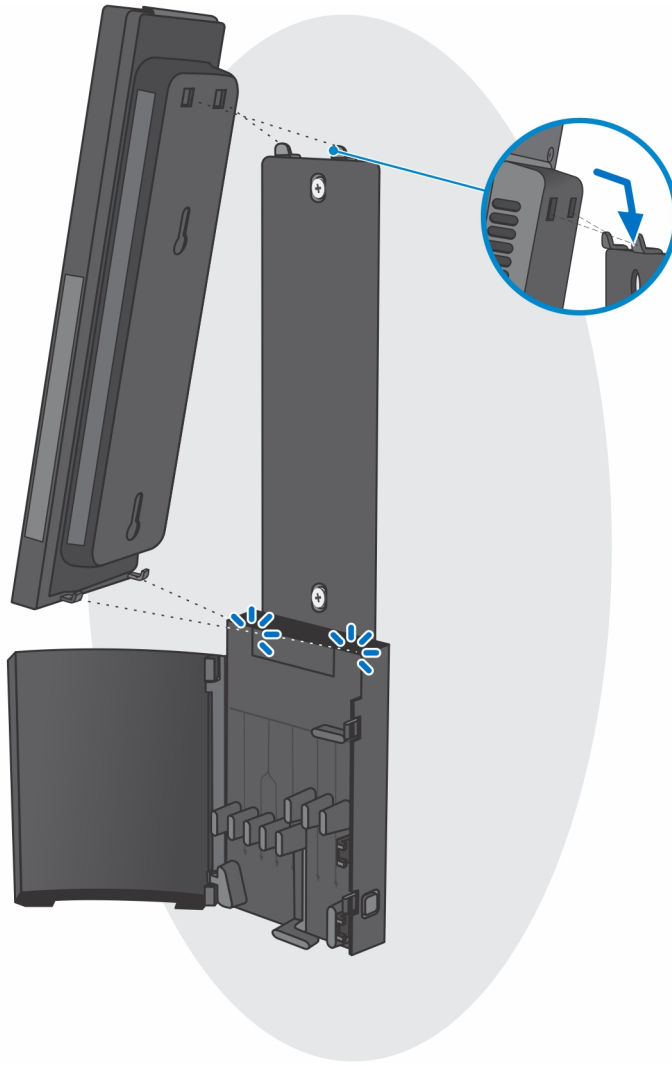
d. 벽면 마운트의 나사 구멍을 벽면의 나사 구멍에 맞추고 3개의 나사를 설치하여 벽면 마운트를 벽에 고정합니다.



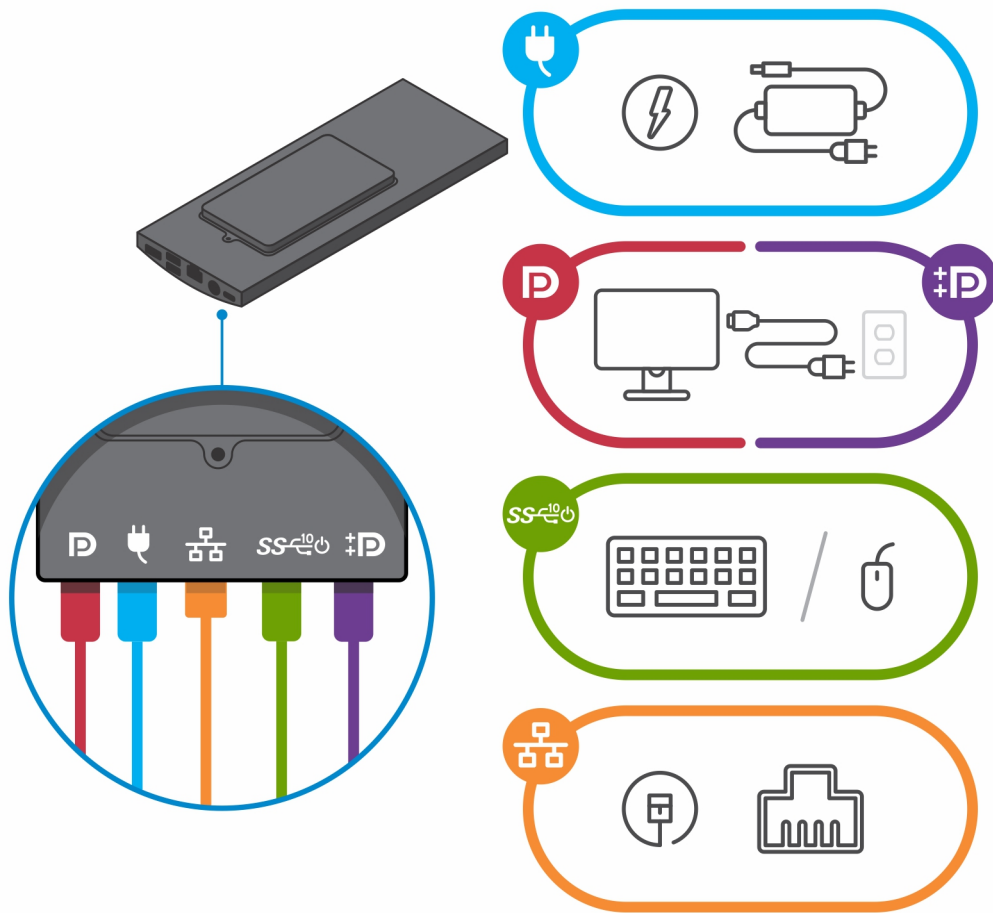
- e. 디바이스의 나사 구멍을 벽면 마운트 브래킷의 나사 구멍에 맞춥니다.
- f. 4개의 나사를 설치하여 디바이스를 벽면 마운트 브래킷에 고정합니다.



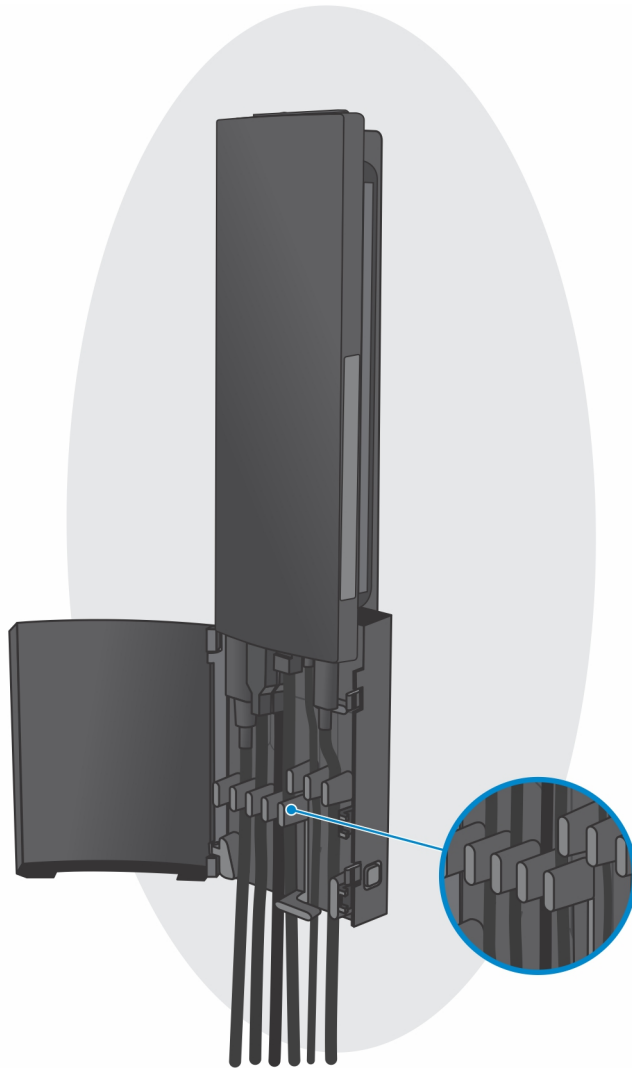
- g. 벽면 마운트의 마운팅 브라킷에 있는 고리를 벽면 마운트 브라킷 모듈의 슬롯에 삽입합니다.
- h. 딸깍 소리를 내며 제자리에 고정될 때까지 벽면 마운트 브라킷 모듈의 고리를 벽면 마운트의 슬롯에 맞추어 삽입합니다.



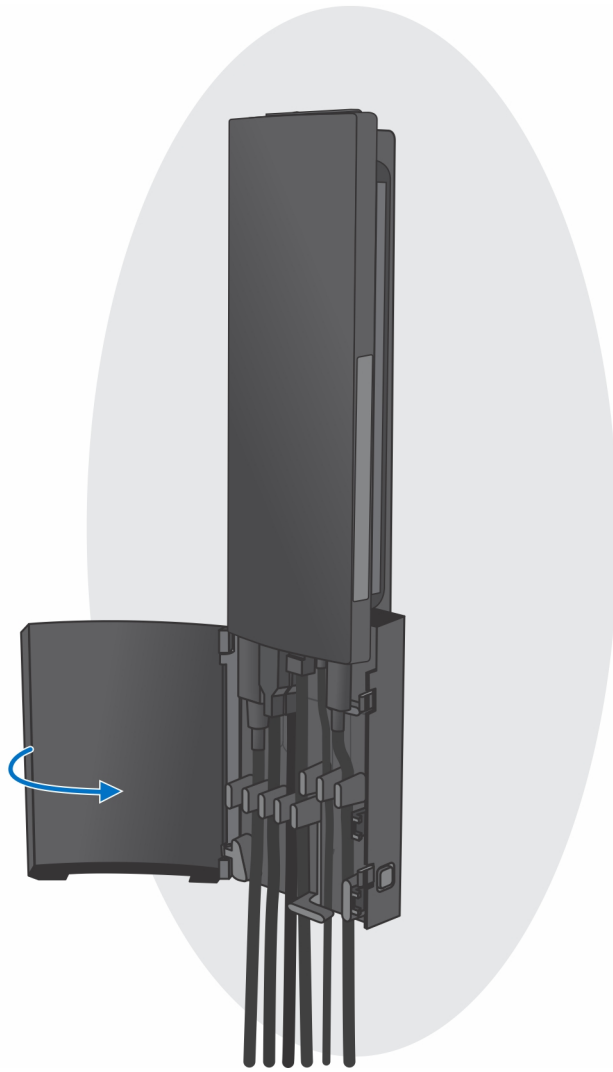
- i. 전원, 네트워크, 키보드, 마우스 및 디스플레이 케이블을 디바이스 및 전원 콘센트에 연결합니다.



- j. 스탠드 커버를 닫는 동안 케이블 끼임 또는 크림핑을 방지하려면 그림에 표시된 대로 케이블을 라우팅하는 것이 좋습니다.
 ⓘ **노트:** 모든 케이블과 포트는 선택한 주변 기기와 컴퓨터의 구성에 따라 사용됩니다.



k. 스탠드 커버를 닫습니다.

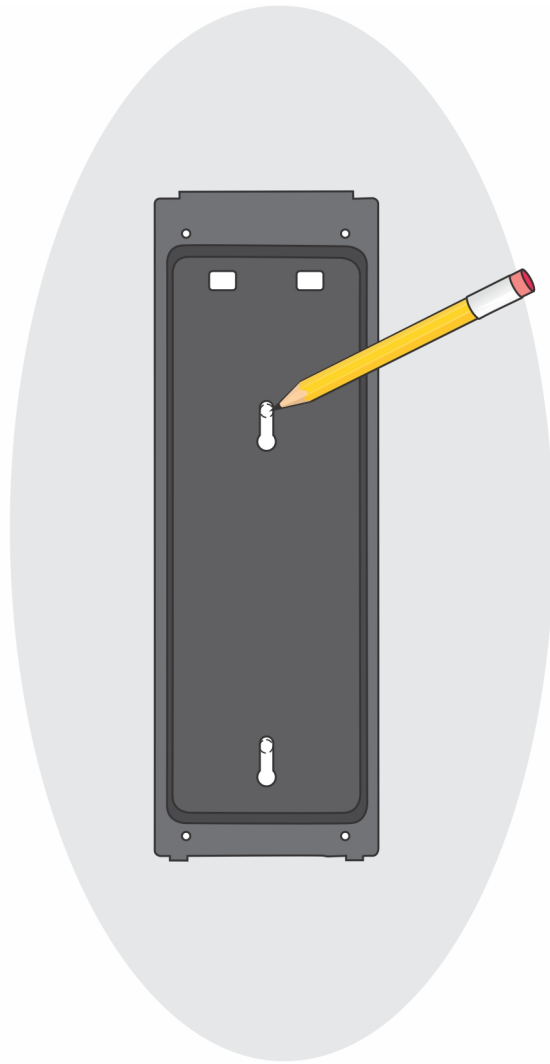


1. 디바이스와 스탠드 커버를 잠급니다.

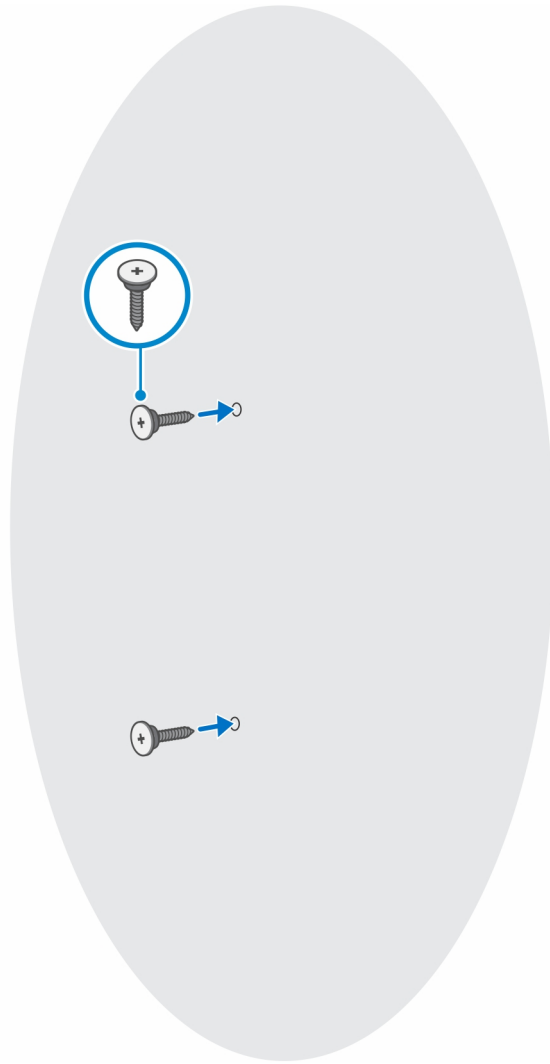


2. 단순 기능

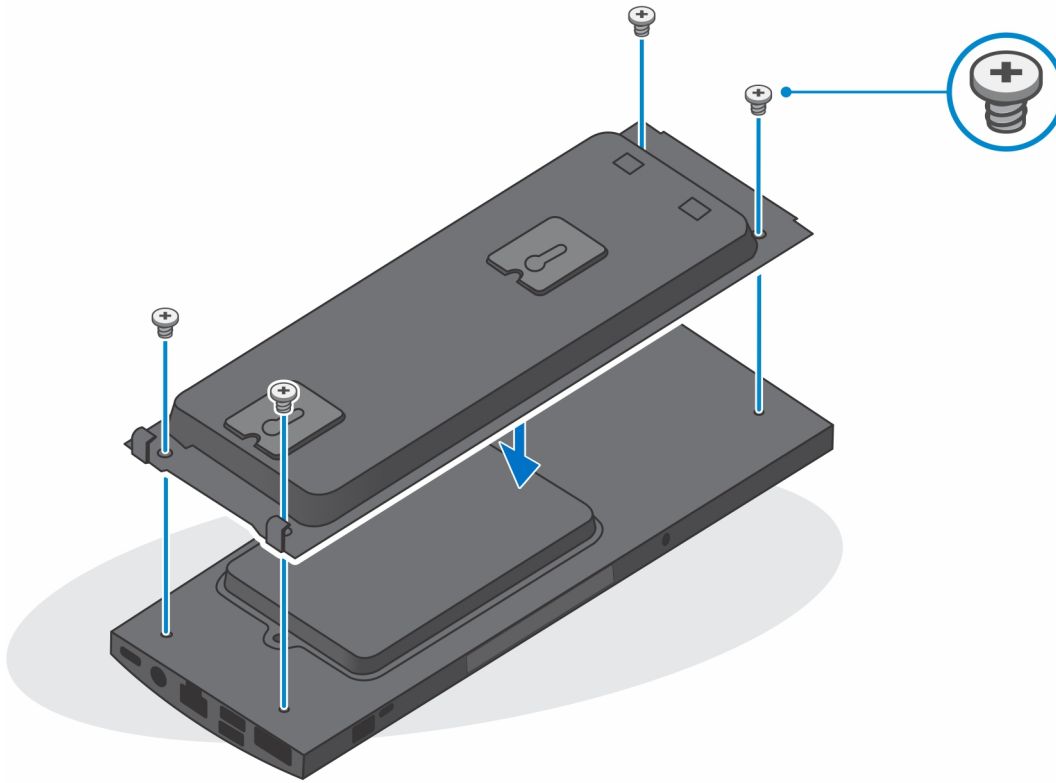
- a. 벽면 마운트의 나사 구멍을 벽에 맞추고 연필을 사용하여 표시합니다.



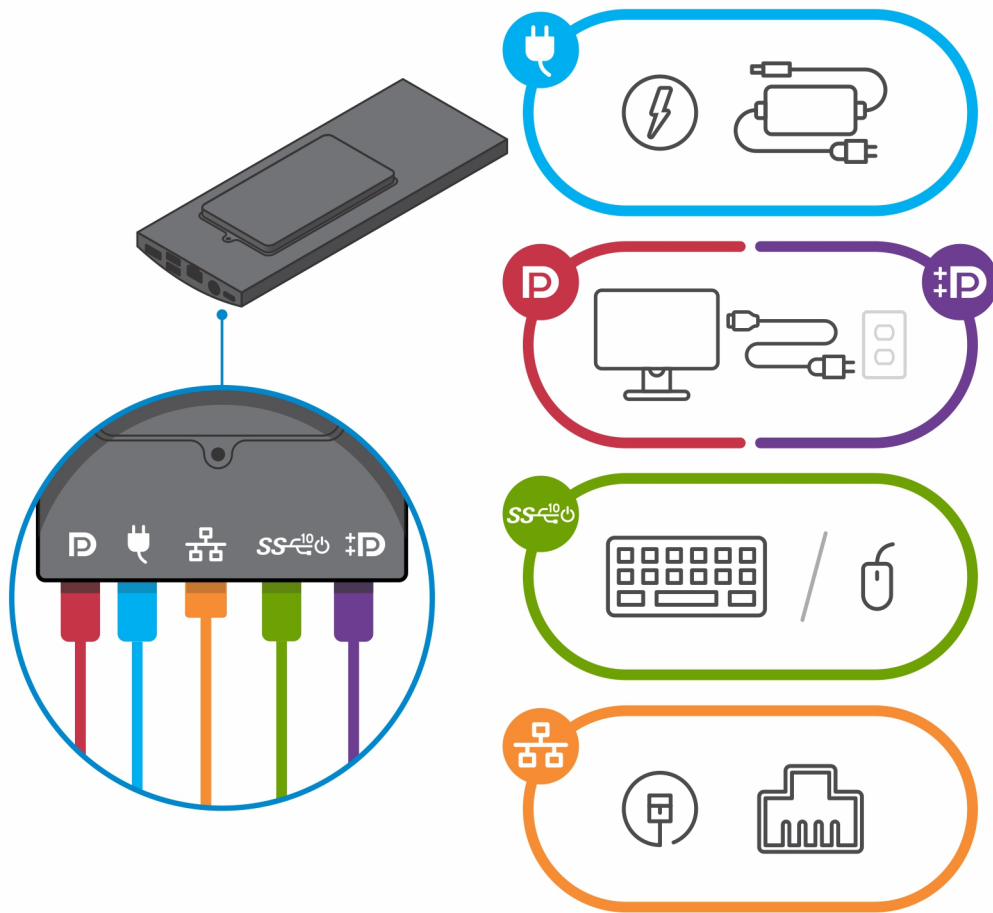
- b. 벽면의 나사 표시에 드릴을 사용하고 2개의 나사를 벽면의 나사 구멍에 삽입합니다.



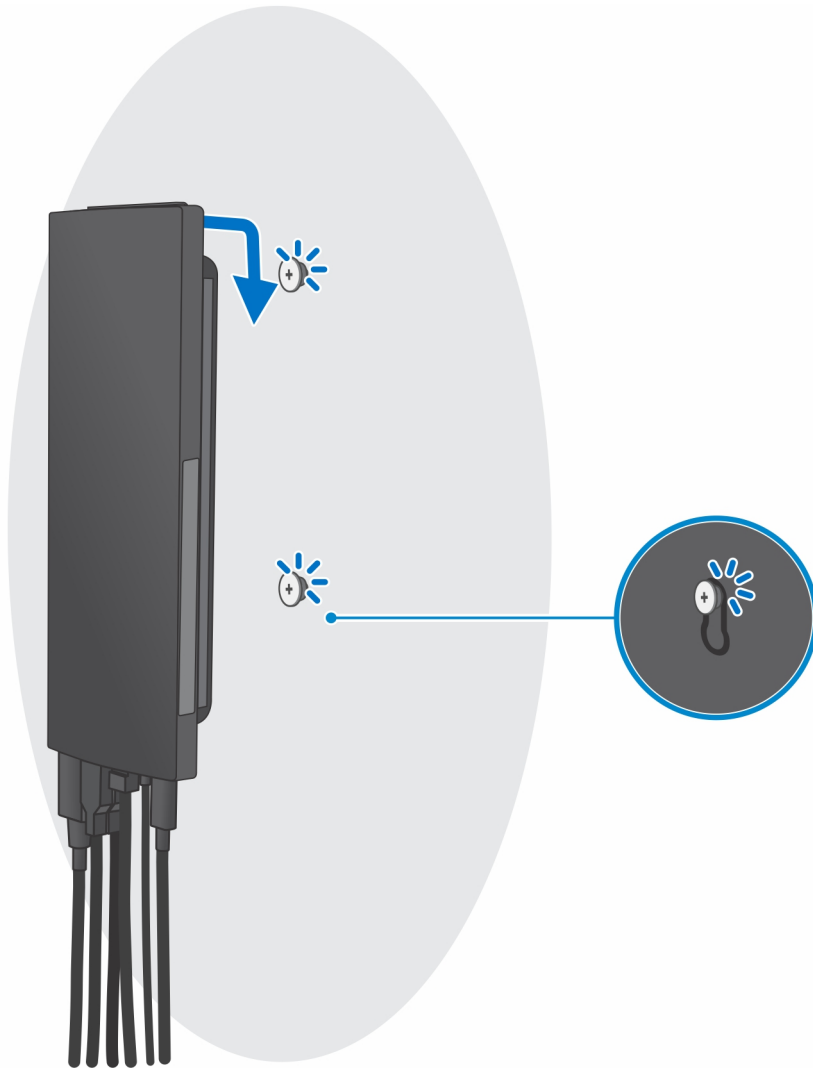
- c. 디바이스의 나사 구멍을 벽면 마운트 브래킷의 나사 구멍에 맞춥니다.
- d. 4개의 나사를 설치하여 디바이스를 벽면 마운트 브래킷에 고정합니다.



e. 전원, 네트워크, 키보드, 마우스 및 디스플레이 케이블을 디바이스 및 전원 콘센트에 연결합니다.



- f. 벽에서 나사를 벽면 마운트 브래킷 모듈의 보존 클립에 맞춥니다.
- g. 벽면 마운트 브래킷 모듈을 벽의 나사에 마운트합니다.



h. 전원 버튼을 눌러 디바이스를 켭니다.



벽면 마운트에서 디바이스 제거

전제조건

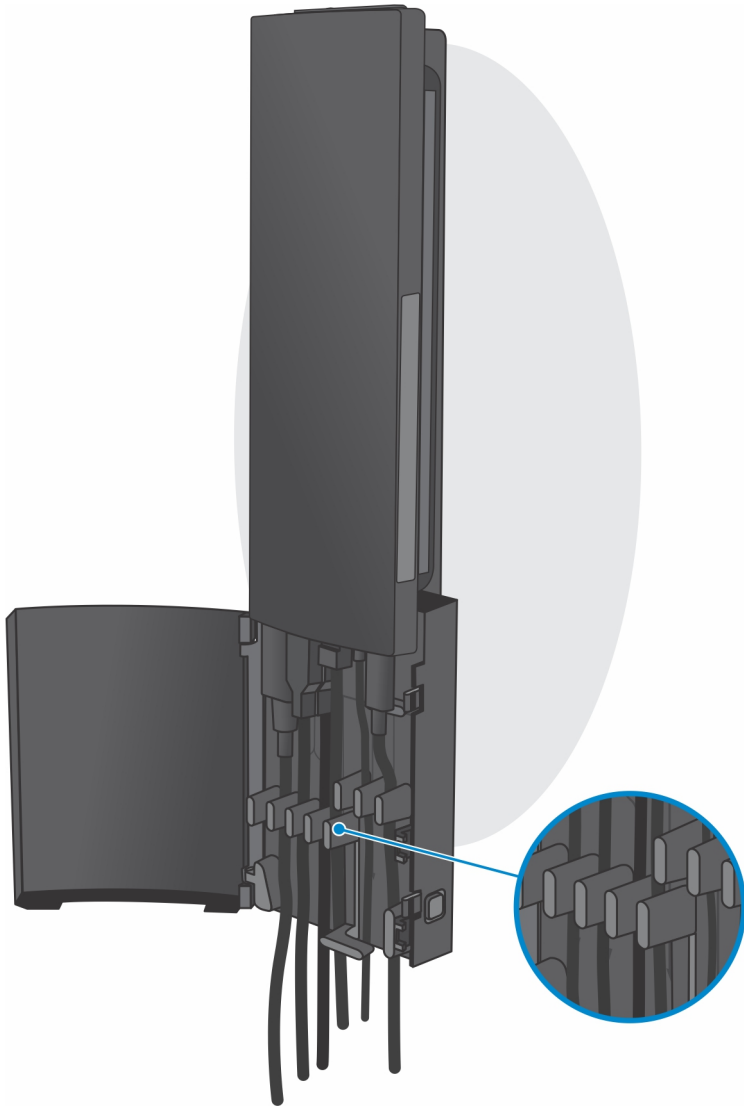
1. 디바이스 내부 작업을 시작하기 전에 섹션의 절차를 따릅니다.

단계

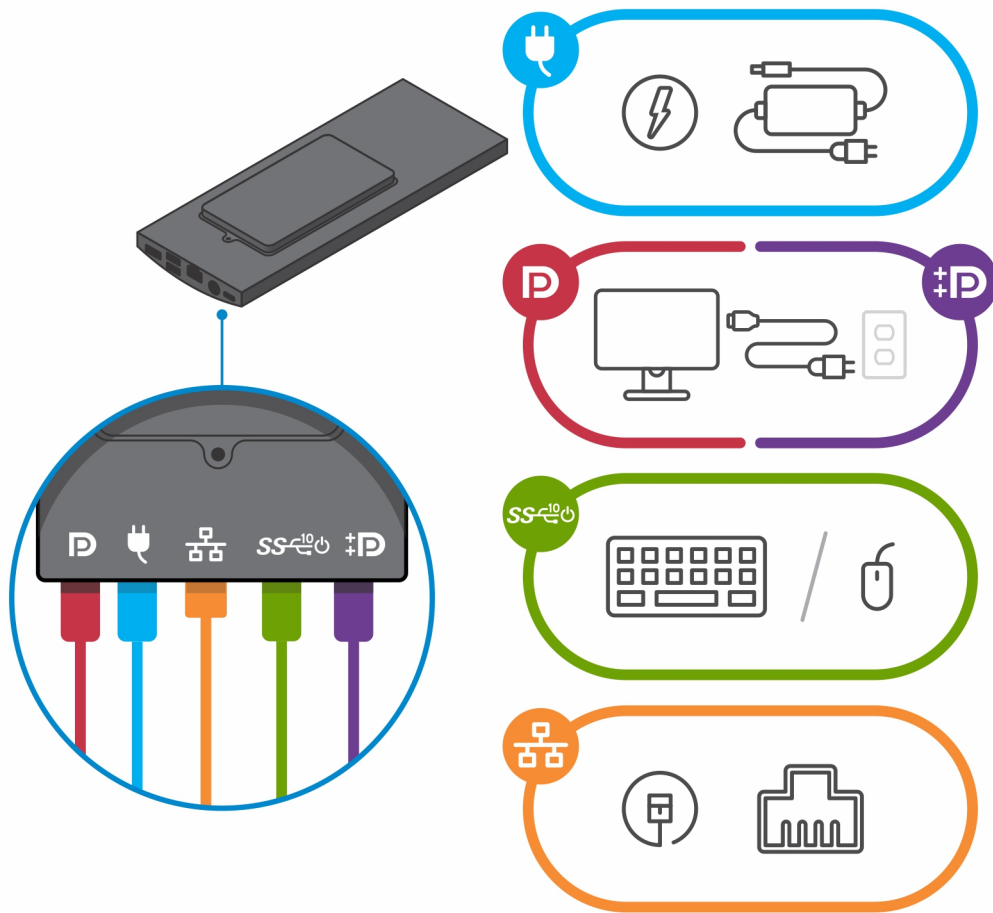
1. 디바이스를 끕니다.
2. 전체 기능 벽면 마운트의 경우:
 - a. 벽면 마운트 모듈을 잠금 해제합니다.



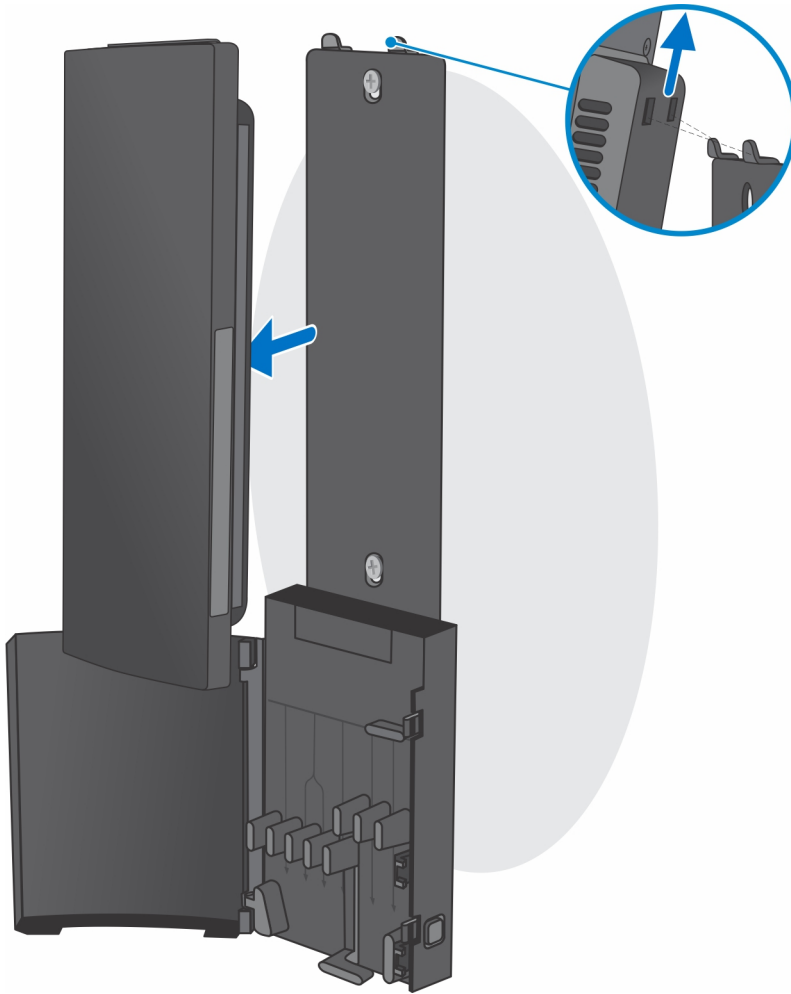
b. 벽면 마운트 커버를 엽니다.



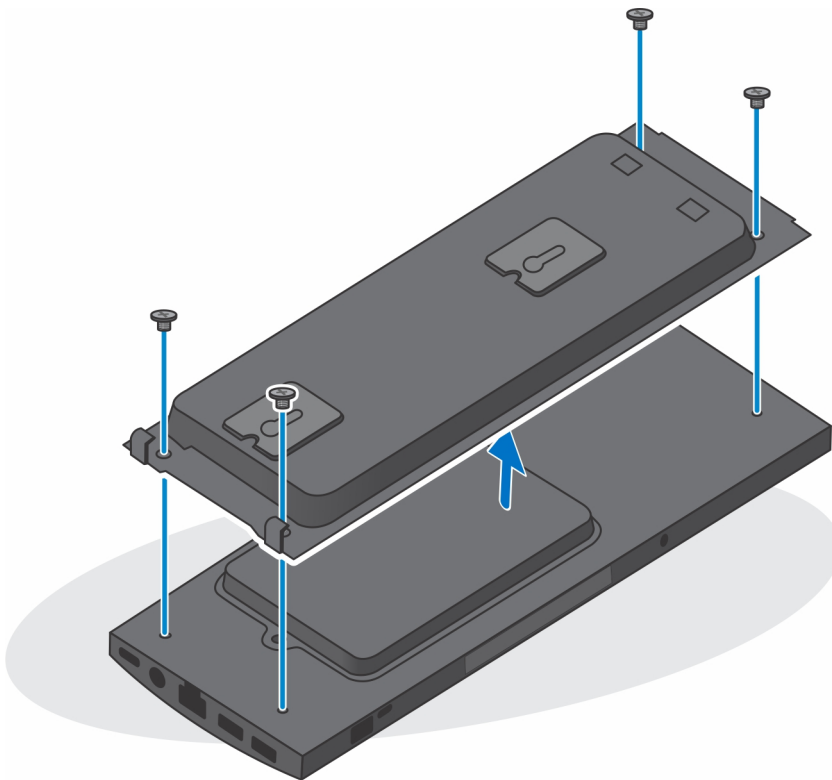
c. 키보드, 마우스, 네트워크, 전원 및 디스플레이 케이블을 디바이스에서 연결 해제합니다.



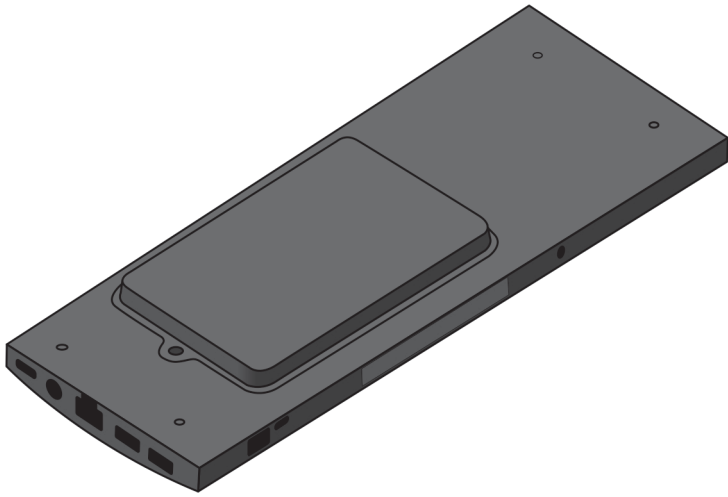
d. 벽면 마운트의 슬롯에서 벽면 마운트 브래킷 모듈을 끼워 엽니다.



e. 디바이스를 벽면 마운트 브래킷에 고정하는 4개의 나사를 제거합니다.

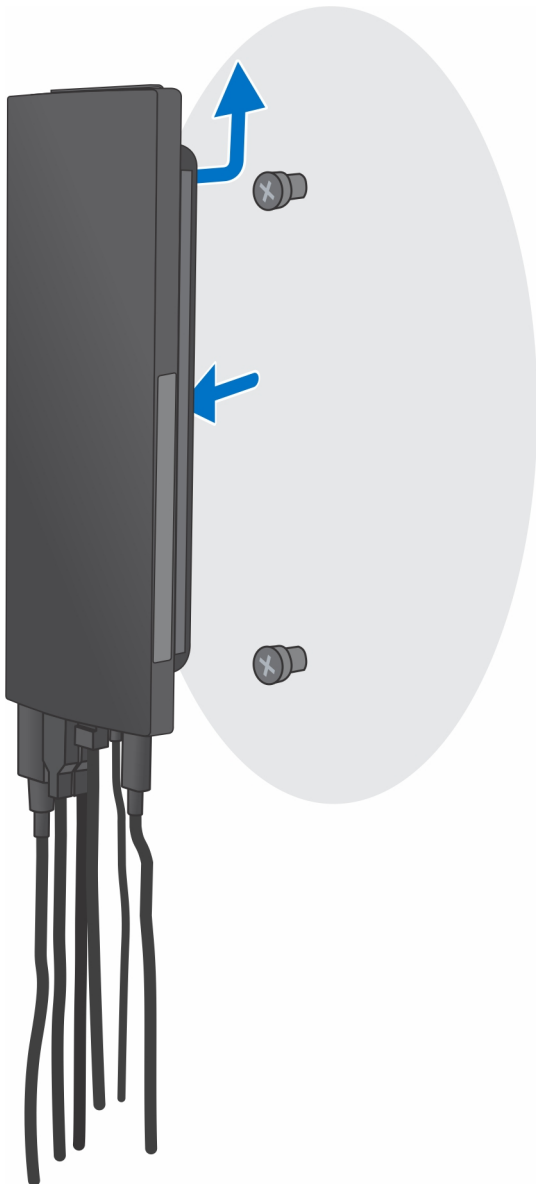


f. 디바이스를 들어 올려 벽면 마운트 브래킷에서 분리합니다.

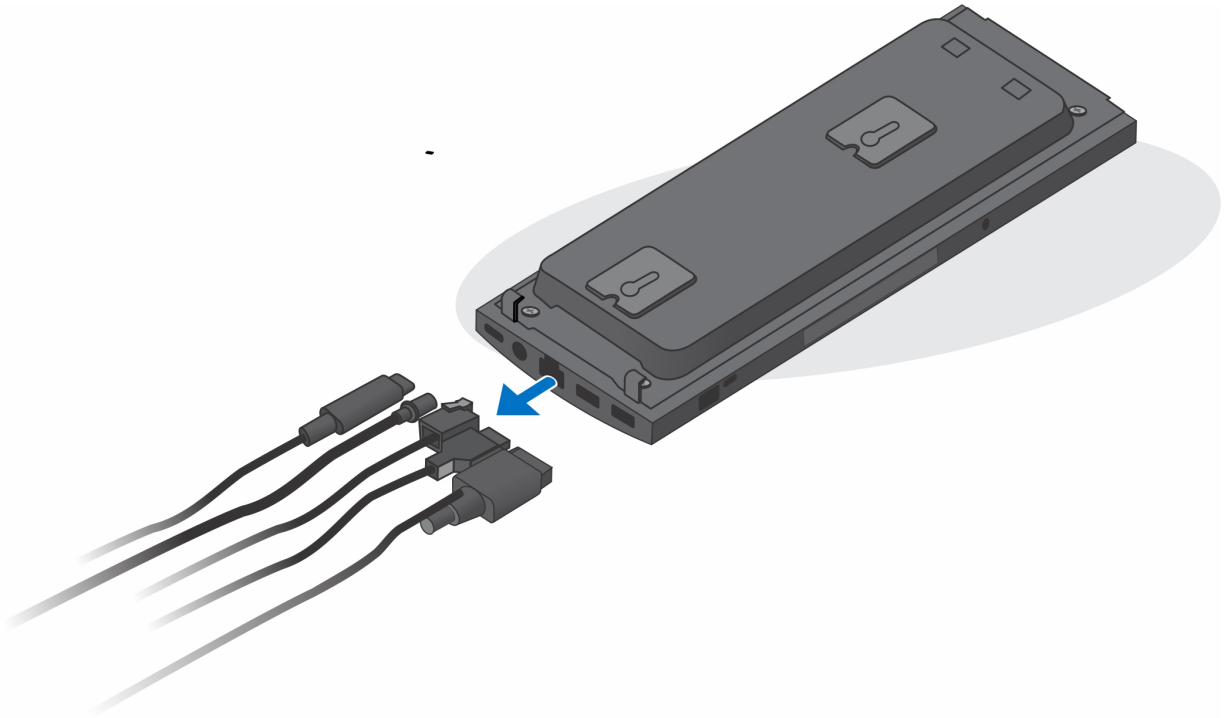


3. 단순 기능 벽면 마운트의 경우:

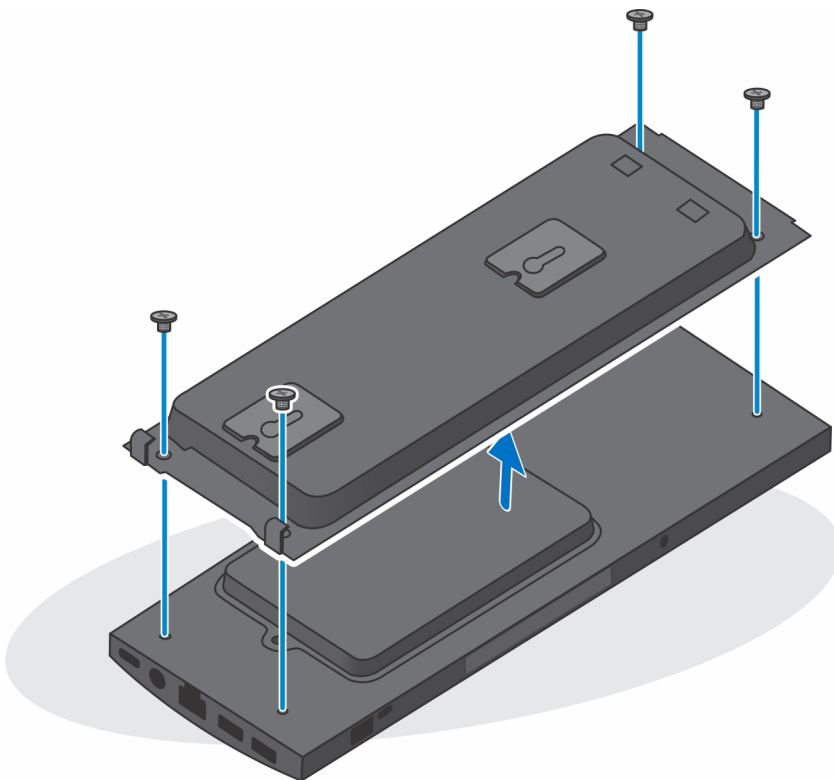
- a. 벽면에서 벽면 마운트 브래킷 모듈을 마운트 해제합니다.



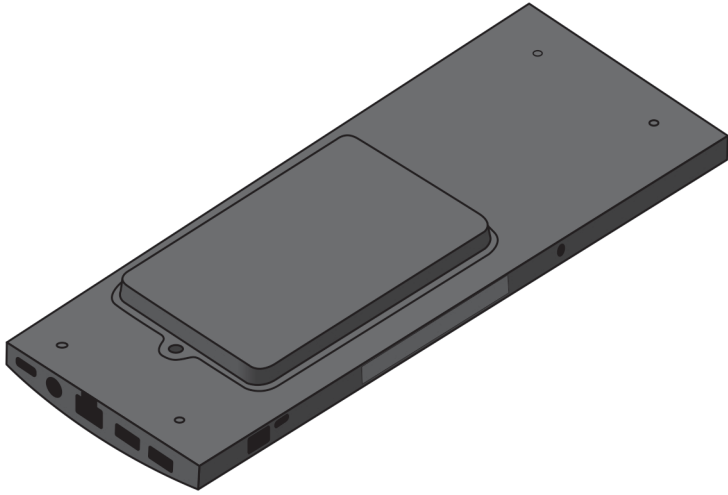
- b. 키보드, 마우스, 네트워크, 전원 어댑터 및 디스플레이 케이블을 디바이스에서 연결 해제합니다.



c. 디바이스를 벽면 마운트 브래킷에 고정하는 4개의 나사를 제거합니다.



d. 디바이스를 들어 올려 벽면 마운트 브래킷에서 분리합니다.



4. 디바이스 전원 플러그가 뽑혀 있는 상태에서 전원 버튼을 길게 눌러 시스템 보드를 접지합니다.

이 노트: 정전기 방전을 방지하려면 손목 접지대를 사용하거나 주기적으로 컴퓨터 뒷면의 커넥터와 도색되지 않은 금속 표면을 동시에 만져서 접지하십시오.

구성 요소 제거 및 설치

이 노트: 이 문서의 이미지는 주문한 컴퓨터의 구성에 따라 조금씩 다를 수 있습니다.

주제:

- 권장 툴
- 나사 목록
- 주요 시스템 구성 요소
- 하드 드라이브 조립품
- 하드 드라이브 브래킷
- 하드 드라이브
- 덮개
- 메모리 모듈
- WLAN 카드
- 내부 솔리드 스테이트 드라이브
- eMMC 스토리지 모듈
- 시스템 팬
- 전원 버튼
- 코인 셀 배터리
- 시스템 보드
- 방열판
- 새시 교체

권장 툴

본 설명서의 절차를 수행하는 데 다음 도구가 필요합니다.

- Phillips #0 스크루 드라이버
- Phillips #1 스크루 드라이버
- 플라스틱 스크라이브

나사 목록

다음 표에는 각 구성 요소에 따라 다르게 사용되는 나사 목록과 이미지가 나와 있습니다.

표 1. 나사 크기 목록




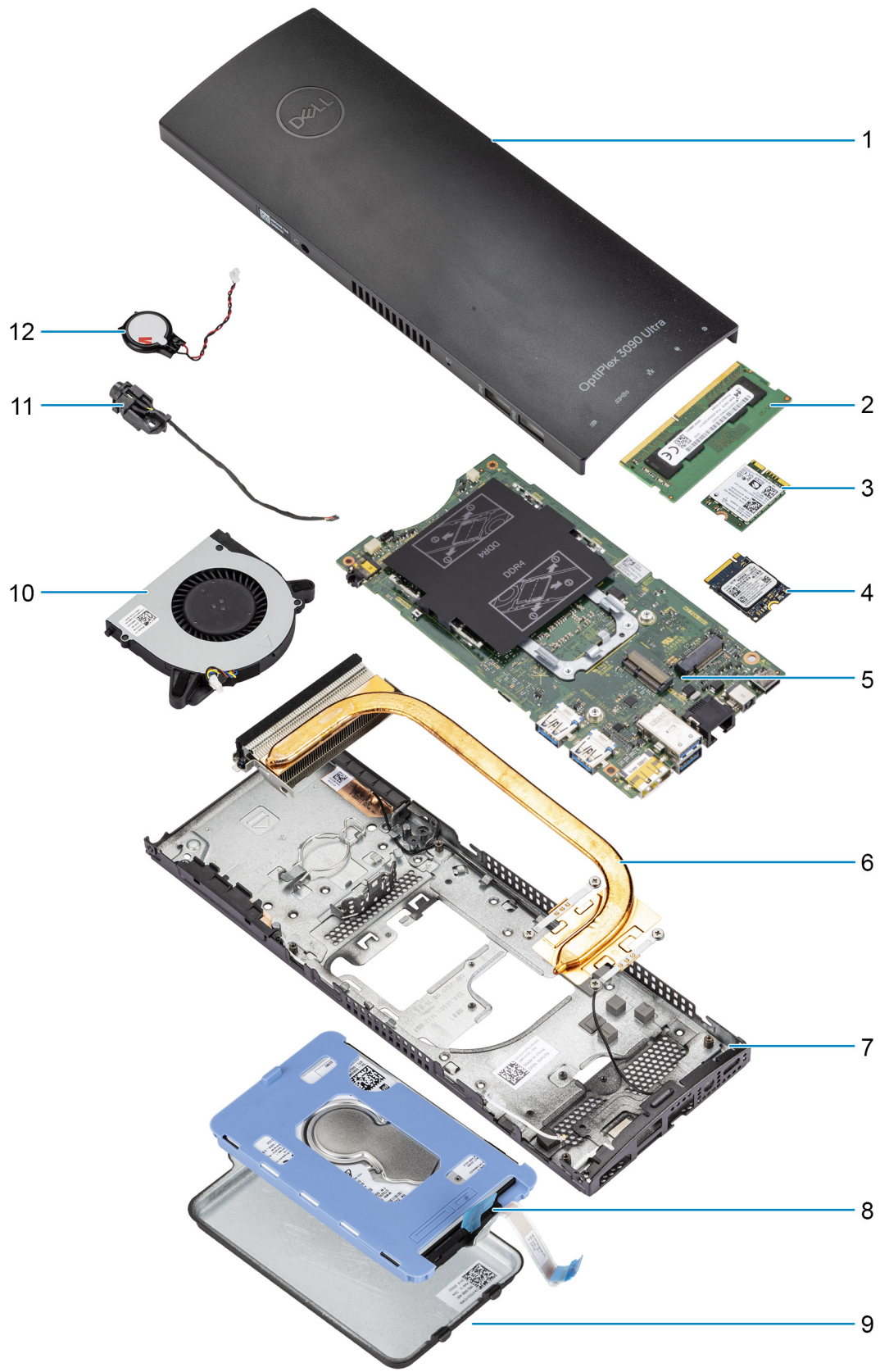
구성 요소	나사 유형	수량	이미지
전원 버튼	M2x3	1	
시스템 보드	M2x3	4	
	M2x3(캡티브 나사)	1	
하드 드라이브 어셈블리(또는 하드 드라이브 어셈블리 외)	M2x3	1	

표 1. 나사 크기 목록 (계속)

구성 요소	나사 유형	수량	이미지
M.2 WLAN 카드	M2x3.5	1	
M.2 2230 솔리드 스테이트 드라이브 또는 EMMC	M2x3.5	1	

주요 시스템 구성 요소



1. 덮개

2. 메모리 모듈
3. WLAN 카드
4. 솔리드 스테이트 드라이브
5. 시스템 보드
6. 방열판
7. 샤페
8. 하드 드라이브 어셈블리
9. 하드 드라이브 커버
10. 시스템 팬
11. 전원 버튼
12. 코인 셀 배터리

i **노트:** Dell은 구매한 원래 시스템 구성의 구성 요소 및 부품 번호 목록을 제공합니다. 이러한 부품은 고객이 구매한 보증 기간에 따라 사용할 수 있습니다. 구매 옵션은 Dell 영업 담당자에게 문의하십시오.

하드 드라이브 조립품

하드 드라이브 어셈블리 제거

전제조건

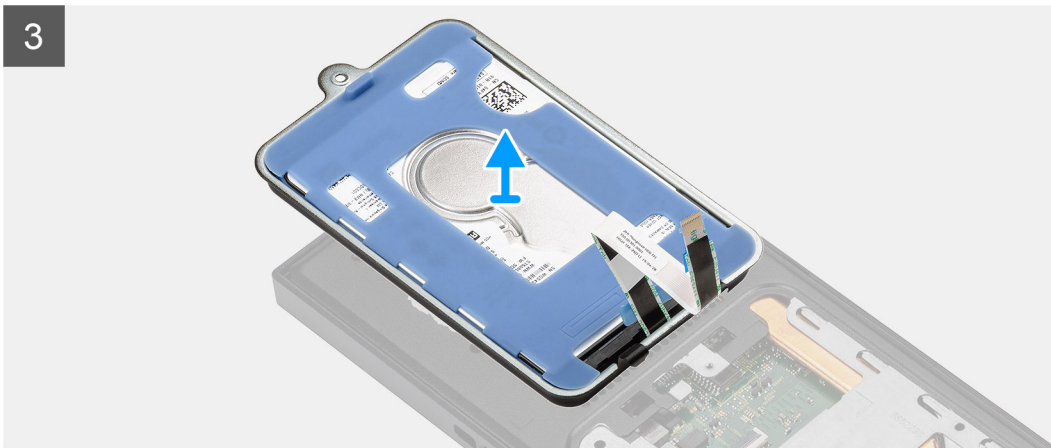
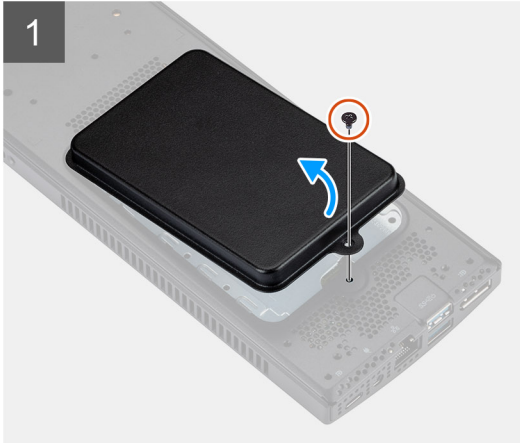
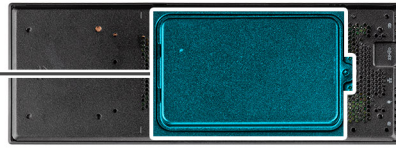
1. 디바이스 내부 작업을 시작하기 전에 섹션의 절차를 따릅니다.
2. 고정 스탠드/Pro 1 높이 조절식 스탠드/오프셋 VESA 마운트/Pro 2 높이 조절식 스탠드/벽면 마운트에서 디바이스를 제거합니다.

이 작업 정보

이 그림은 하드 드라이브 어셈블리 모듈의 위치를 나타내고 제거 절차를 시각적으로 보여줍니다.



1x
M2x3



단계

1. 하드 드라이브 어셈블리를 새시에 고정하는 M2x3 나사를 제거합니다.
2. 하드 드라이브 어셈블리를 돌려 하드 드라이브 케이블에 액세스합니다.
3. 래치를 열고 하드 드라이브 케이블을 시스템 보드의 커넥터에서 연결 해제합니다.
4. 하드 드라이브 케이블을 새시의 라우팅 가이드에서 조심스럽게 라우팅 해제합니다.
 ⓘ **노트:** 하드 드라이브 케이블을 제거할 때 새시 내부의 하드 드라이브 케이블의 라우팅에 주의하십시오. 구성 요소를 장착할 때 케이블이 조여지거나 구겨지지 않도록 케이블을 적절하게 라우팅합니다.
5. 하드 드라이브 어셈블리를 제거합니다.

하드 드라이브 어셈블리 설치

전제조건

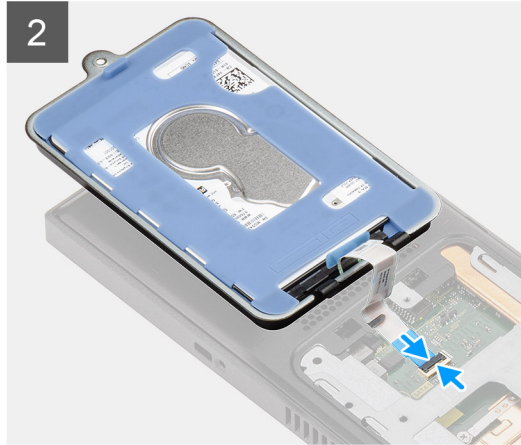
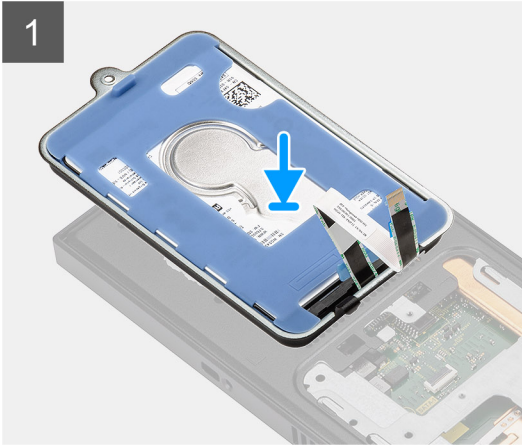
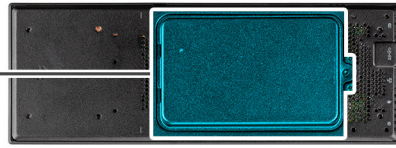
구성 요소를 교체하는 경우 설치 절차를 수행하기 전에 기존 구성 요소부터 제거합니다.

이 작업 정보

이 그림은 하드 드라이브 어셈블리 모듈의 위치를 나타내고 설치 절차를 시각적으로 보여줍니다.



1x
M2x3



단계

1. 하드 드라이브 어셈블리를 커버에 놓습니다.
2. 하드 드라이브 케이블을 새시의 라우팅 가이드를 통해 라우팅합니다.
3. 하드 드라이브 케이블을 시스템 보드의 커넥터에 연결하고 래치를 닫아 케이블을 고정합니다.
4. 하드 드라이브 어셈블리 모듈을 돌려 하드 드라이브 어셈블리의 탭을 새시의 슬롯에 맞춥니다.
5. 하드 드라이브 어셈블리의 나사 구멍을 새시의 나사 구멍에 맞춥니다.
6. M2x3 나사를 장착하여 하드 드라이브 어셈블리를 새시에 고정합니다.

다음 단계

1. 고정 스탠드/Pro 1 높이 조절식 스탠드/오프셋 VESA 마운트/Pro 2 높이 조절식 스탠드/벽면 마운트에 디바이스를 설치합니다.
2. 디바이스 작업을 마친 후에 섹션의 절차를 따릅니다.

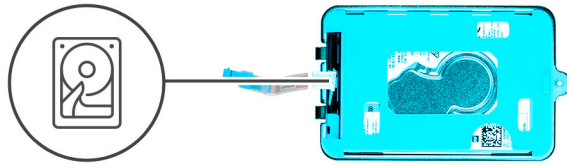
하드 드라이브 브래킷

하드 드라이브 브래킷 제거

전제조건

1. 디바이스 내부 작업을 시작하기 전에 섹션의 절차를 따릅니다.
2. 고정 스탠드/Pro 1 높이 조절식 스탠드/오프셋 VESA 마운트/Pro 2 높이 조절식 스탠드/벽면 마운트에서 디바이스를 제거합니다.
3. 하드 드라이브 어셈블리를 제거합니다.

이 작업 정보



단계

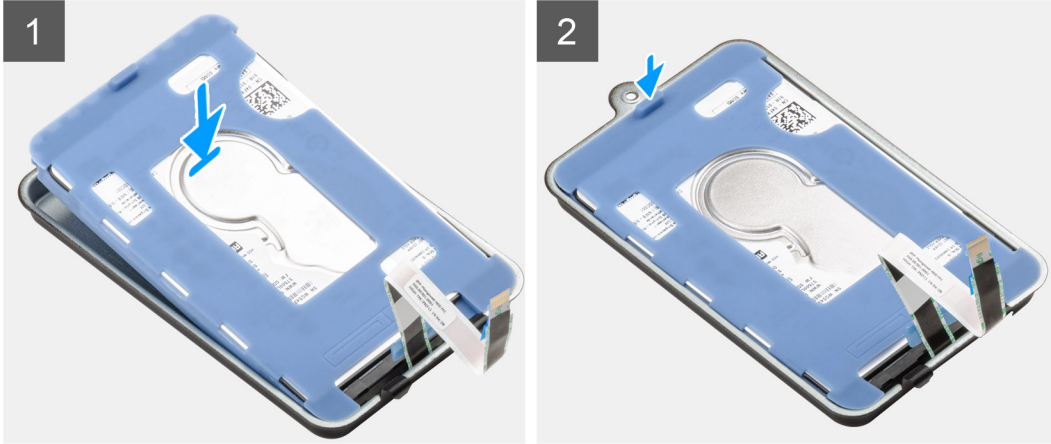
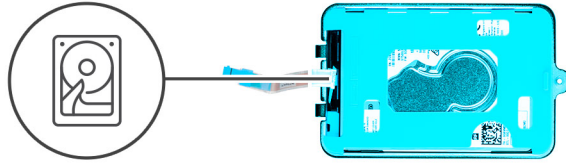
보호 슬리브의 고무 탭을 당기고 하드 드라이브 모듈을 하드 드라이브 브래킷에서 들어 올려 분리합니다.

하드 드라이브 브래킷 설치

전제조건

구성 요소를 교체하는 경우 설치 절차를 수행하기 전에 기존 구성 요소부터 제거합니다.

이 작업 정보



단계

1. 하드 드라이브를 브래킷에 맞추어 놓습니다.
2. 조심스럽게 하드 드라이브를 브래킷에 밀어 넣습니다.

다음 단계

1. 하드 드라이브 어셈블리를 설치합니다.
2. 고정 스탠드/Pro 1 높이 조절식 스탠드/오프셋 VESA 마운트/Pro 2 높이 조절식 스탠드/벽면 마운트에 디바이스를 설치합니다.
3. 디바이스 작업을 마친 후에 섹션의 절차를 따릅니다.

하드 드라이브

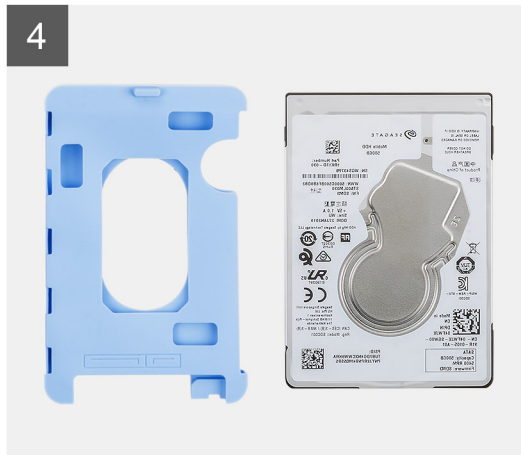
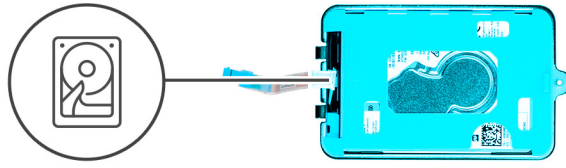
하드 드라이브 제거

전제조건

1. 디바이스 내부 작업을 시작하기 전에 섹션의 절차를 따릅니다.
2. 고정 스탠드/Pro 1 높이 조절식 스탠드/오프셋 VESA 마운트/Pro 2 높이 조절식 스탠드/벽면 마운트에서 디바이스를 제거합니다.
3. 하드 드라이브 어셈블리를 제거합니다.
4. 하드 드라이브 브래킷을 제거합니다.

이 작업 정보

이 그림은 하드 드라이브 모듈의 위치를 나타내고 제거 절차를 시각적으로 보여줍니다.



단계

1. 하드 드라이브의 커넥터에서 하드 드라이브 케이블을 연결 해제합니다.
2. 하드 드라이브에서 보호 슬리브를 분리합니다.
3. 하드 드라이브를 조심스럽게 당겨 보호 슬리브에서 빼냅니다.

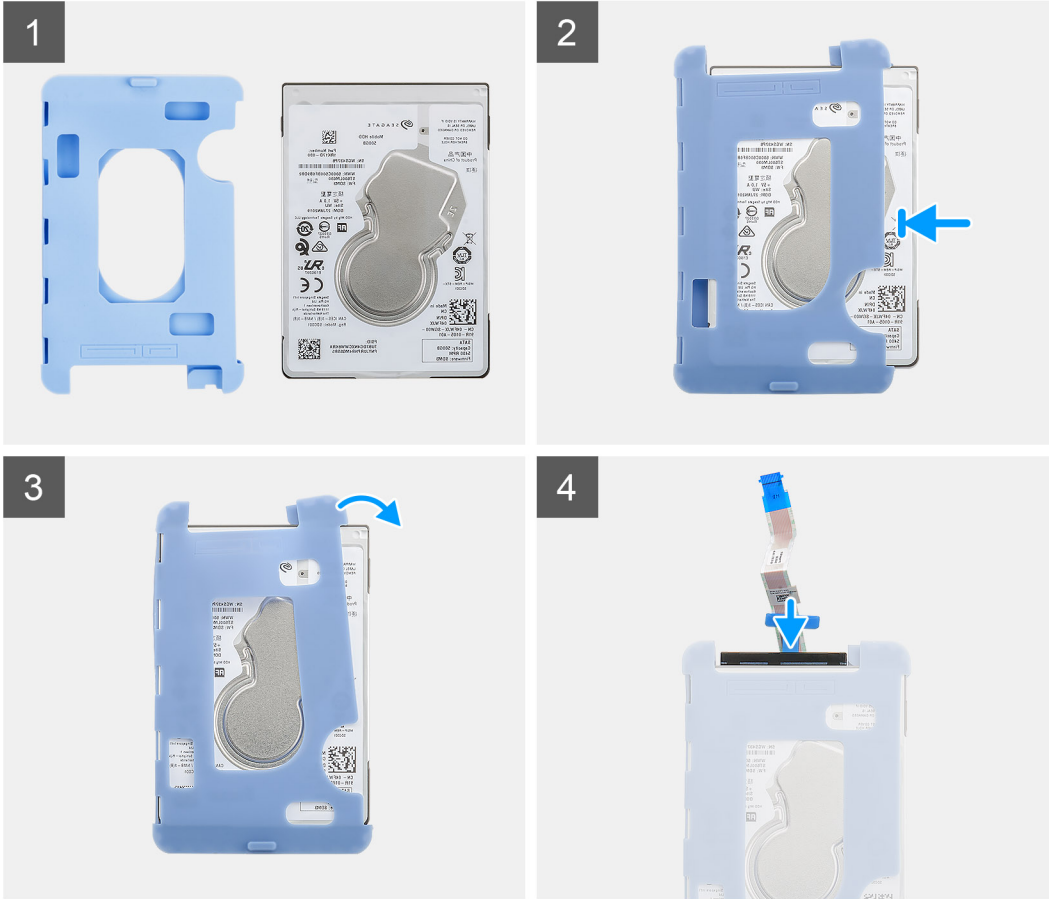
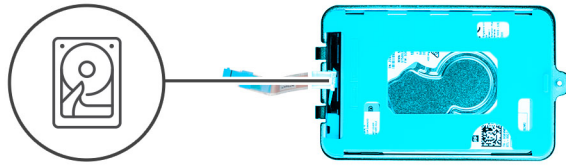
하드 드라이브 설치

전제조건

구성 요소를 교체하는 경우 설치 절차를 수행하기 전에 기존 구성 요소부터 제거합니다.

이 작업 정보

이 그림은 하드 드라이브 모듈의 위치를 나타내고 설치 절차를 시각적으로 보여줍니다.



단계

1. 하드 드라이브를 보호 슬리브에 삽입합니다.
i | 노트: 보호 슬리브의 표시를 하드 드라이브 PIN 및 커넥터 위치와 일치시켜야 합니다.
2. 하드 드라이브의 가장자리를 따라 보호 슬리브를 당깁니다.
3. 하드 드라이브 케이블을 하드 드라이브의 커넥터에 연결합니다.

다음 단계

1. 하드 드라이브 브래킷을 설치합니다.
2. 하드 드라이브 어셈블리를 설치합니다.
3. 고정 스탠드/Pro 1 높이 조절식 스탠드/오프셋 VESA 마운트/Pro 2 높이 조절식 스탠드/벽면 마운트에 디바이스를 설치합니다.
4. 디바이스 작업을 마친 후에 섹션의 절차를 따릅니다.

덮개

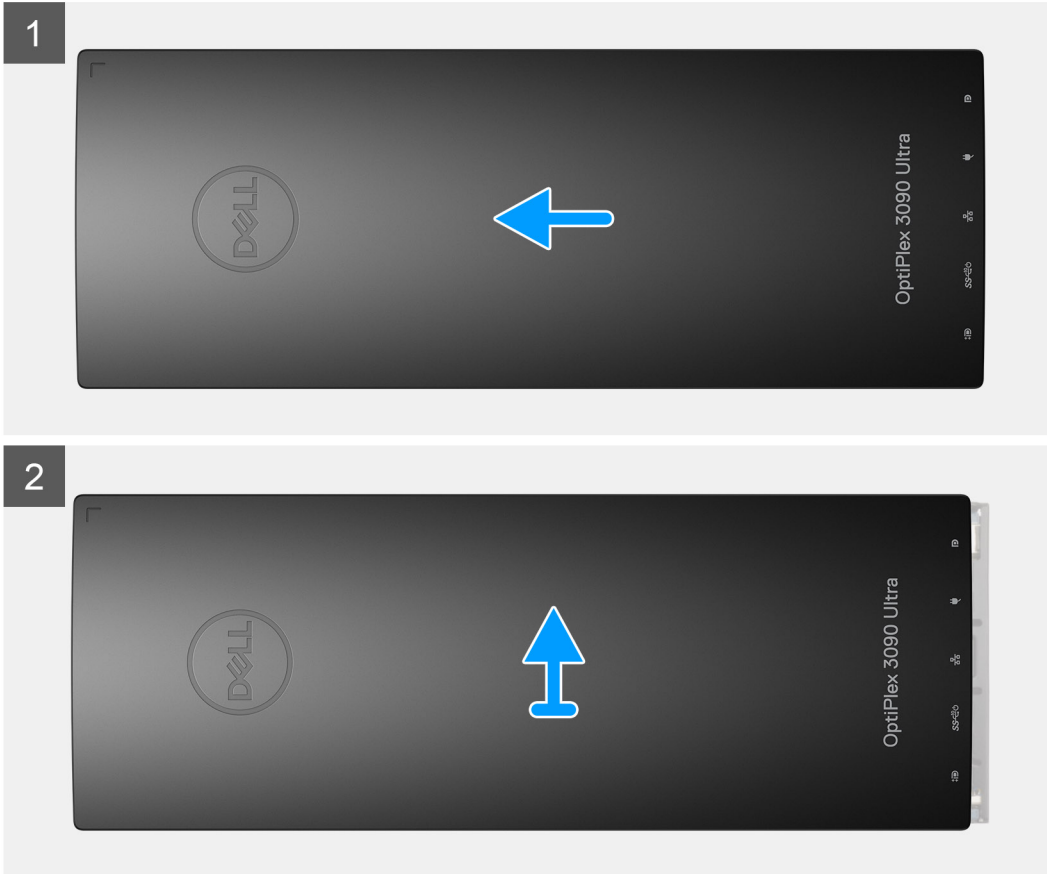
커버 제거

전제조건

1. 디바이스 내부 작업을 시작하기 전에 섹션의 절차를 따릅니다.
2. 고정 스탠드/Pro 1 높이 조절식 스탠드/오프셋 VESA 마운트/Pro 2 높이 조절식 스탠드/벽면 마운트에서 디바이스를 제거합니다.

이 작업 정보

이 그림은 커버의 위치를 나타내고 제거 절차를 시각적으로 보여줍니다.



단계

커버를 밀고 들어 올려 샤페스에서 분리합니다.

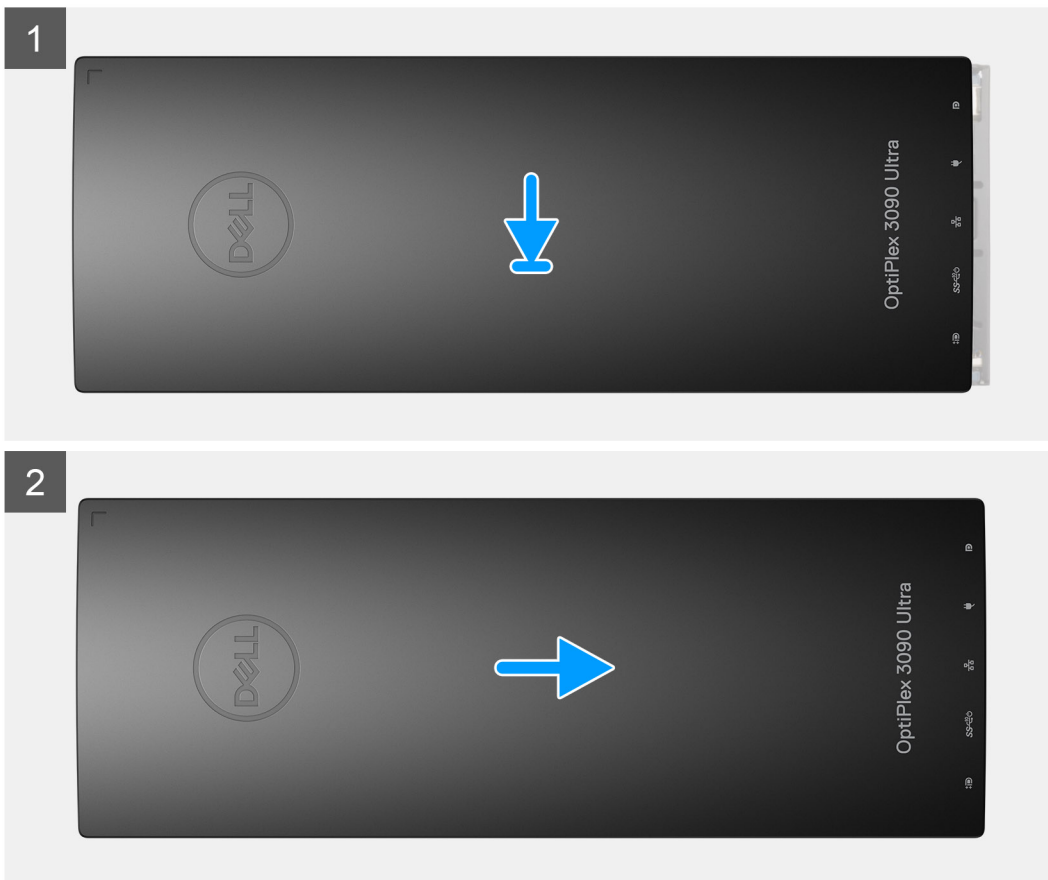
커버 설치

전제조건

구성 요소를 교체하는 경우 설치 절차를 수행하기 전에 기존 구성 요소부터 제거합니다.

이 작업 정보

이 그림은 커버의 위치를 나타내고 설치 절차를 시각적으로 보여줍니다.



단계

1. 커버의 탭을 새시의 해당 슬롯에 맞춥니다.
2. 딸깍 소리가 나면서 제자리에 고정될 때까지 덮개를 밀어줍니다.

다음 단계

1. 고정 스탠드/Pro 1 높이 조절식 스탠드/오프셋 VESA 마운트/Pro 2 높이 조절식 스탠드/벽면 마운트에 디바이스를 설치합니다.
2. 디바이스 작업을 마친 후에 섹션의 절차를 따릅니다.

메모리 모듈

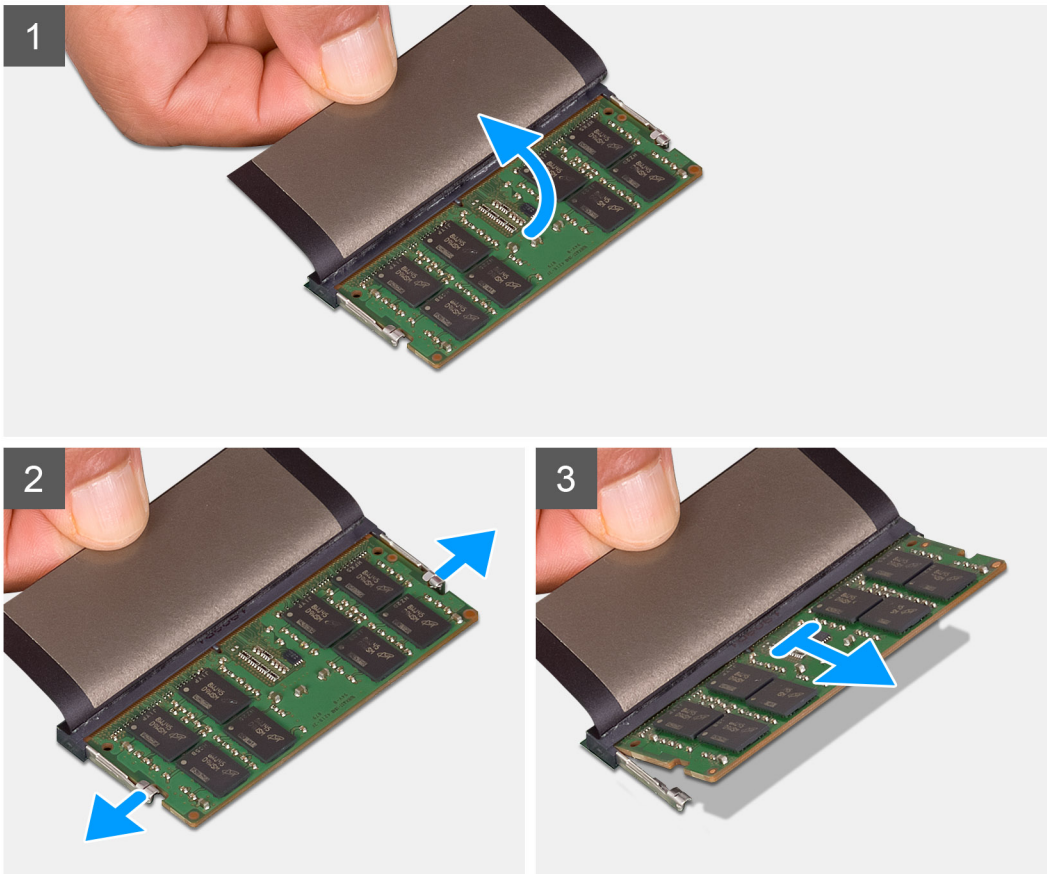
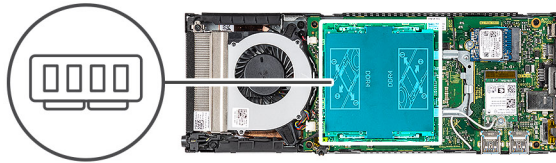
메모리 모듈 제거

전제조건

1. 디바이스 내부 작업을 시작하기 전에 섹션의 절차를 따릅니다.
2. 고정 스탠드/Pro 1 높이 조절식 스탠드/오프셋 VESA 마운트/Pro 2 높이 조절식 스탠드/벽면 마운트에서 디바이스를 제거합니다.
3. 덮개를 분리합니다.

이 작업 정보

이 그림은 메모리 모듈의 위치를 나타내고 제거 절차를 시각적으로 보여 줍니다.



단계

1. 메모리 모듈 위로 흡수재를 들어 올립니다.
2. 메모리 모듈이 튀어나올 때까지 메모리 모듈에서 고정 클립을 조심스럽게 들어 올립니다.
3. 메모리 모듈을 밀어 시스템 보드의 메모리 모듈 슬롯에서 제거합니다.

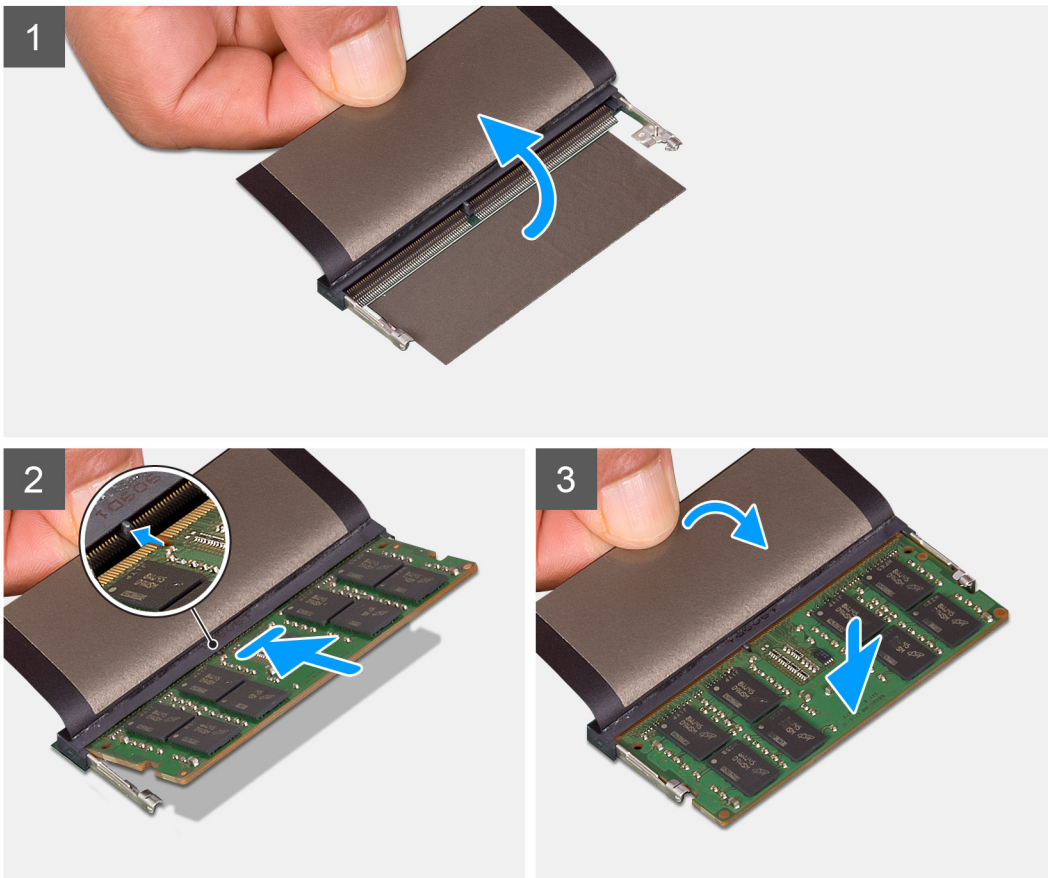
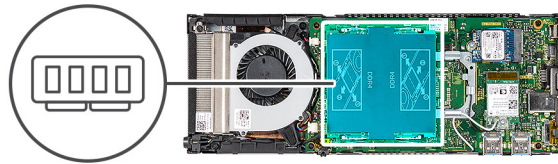
메모리 모듈 설치

전제조건

구성 요소를 교체하는 경우 설치 절차를 수행하기 전에 기존 구성 요소부터 제거합니다.

이 작업 정보

이 그림은 메모리 모듈의 위치를 나타내고 설치 절차를 시각적으로 보여 줍니다.



단계

1. 흡수재를 메모리 모듈 슬롯 위로 들어 올리고 메모리 모듈의 노치를 메모리 모듈 슬롯의 탭에 맞춥니다.
2. 메모리 모듈을 일정한 각도로 슬롯에 단단히 밀어 넣습니다.
3. 딸깍 소리가 나면서 제자리에 고정될 때까지 메모리 모듈을 아래로 누릅니다.

이 **노트:** 소리가 나지 않으면 메모리 모듈을 분리했다가 다시 설치합니다.

4. 메모리 모듈 위로 흡수재를 내려 놓습니다.

다음 단계

1. 덮개를 씌웁니다.

- 고정 스탠드/Pro 1 높이 조절식 스탠드/오프셋 VESA 마운트/Pro 2 높이 조절식 스탠드/벽면 마운트에 디바이스를 설치합니다.
- 디바이스 작업을 마친 후에 섹션의 절차를 따릅니다.

WLAN 카드

WLAN 카드 제거

전제조건

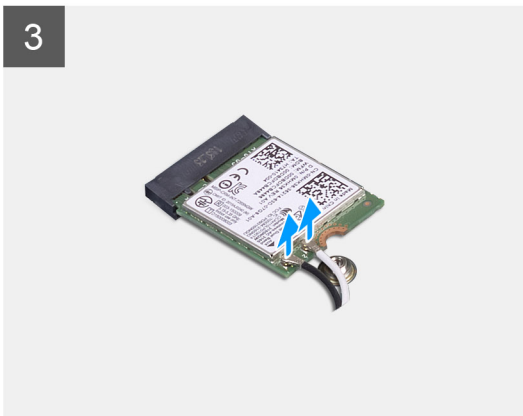
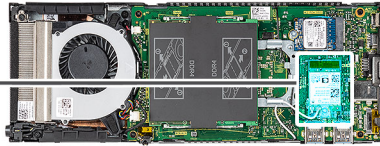
- 디바이스 내부 작업을 시작하기 전에 섹션의 절차를 따릅니다.
- 고정 스탠드/Pro 1 높이 조절식 스탠드/오프셋 VESA 마운트/Pro 2 높이 조절식 스탠드/벽면 마운트에서 디바이스를 제거합니다.
- 덮개를 분리합니다.

이 작업 정보

이 그림은 WLAN 카드의 위치를 나타내고 제거 절차를 시각적으로 보여 줍니다.



1x
M2x3.5



단계

- WLAN 브래킷을 시스템 보드에 고정하는 M2x3.5 나사를 제거합니다.
- WLAN 브래킷을 밀어 들어 올립니다.

3. WLAN 안테나 케이블을 WLAN 카드에서 연결 해제합니다.
4. WLAN 카드를 들어 올려 시스템 보드의 WLAN 커넥터에서 빼냅니다.

WLAN 카드 설치

전제조건

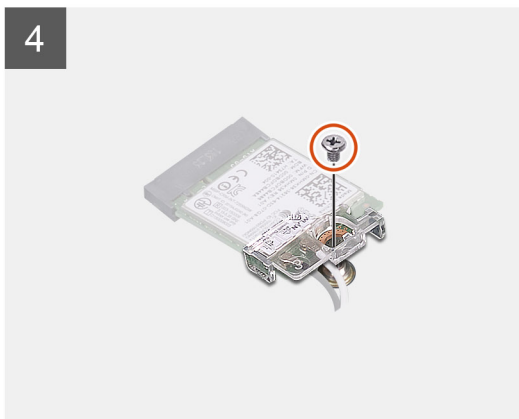
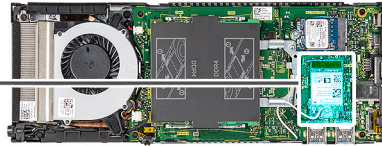
구성 요소를 교체하는 경우 설치 절차를 수행하기 전에 기존 구성 요소부터 제거합니다.

이 작업 정보

이 그림은 WLAN 카드의 위치를 나타내고 설치 절차를 시각적으로 보여 줍니다.



1x
M2x3.5



단계

1. WLAN 안테나 케이블을 WLAN 카드에 연결합니다.
다음 표에는 컴퓨터의 WLAN 카드의 안테나 케이블 색상표가 나와 있습니다.

표 2. 안테나 케이블 색상표

무선 카드의 커넥터	안테나 케이블 색상
주(흰색 삼각형)	흰색

표 2. 안테나 케이블 색상표 (계속)

무선 카드의 커넥터	안테나 케이블 색상
보조(검정색 삼각형)	검정색

2. WLAN 안테나 케이블을 WLAN 카드에 고정하는 WLAN 카드 브래킷을 맞추어 놓습니다.
3. WLAN 카드의 노치를 WLAN 커넥터에 맞춘 후 WLAN 카드를 일정한 각도로 WLAN 카드 슬롯에 삽입합니다.
4. WLAN 카드를 시스템 보드에 고정하는 M2x3.5 나사를 장착합니다.

다음 단계

1. 덮개를 씌웁니다.
2. 고정 스탠드/Pro 1 높이 조절식 스탠드/오프셋 VESA 마운트/Pro 2 높이 조절식 스탠드/벽면 마운트에 디바이스를 설치합니다.
3. 디바이스 작업을 마친 후에 섹션의 절차를 따릅니다.

내부 솔리드 스테이트 드라이브

솔리드 스테이트 드라이브 제거

전제조건

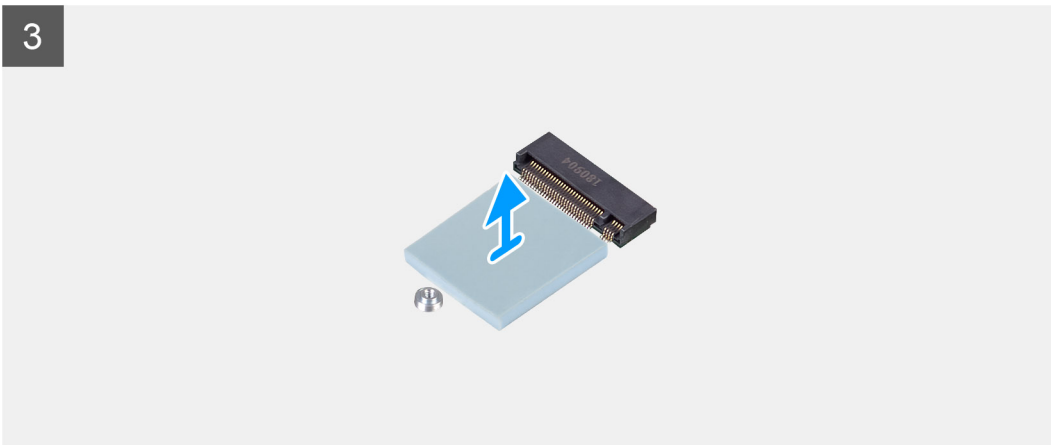
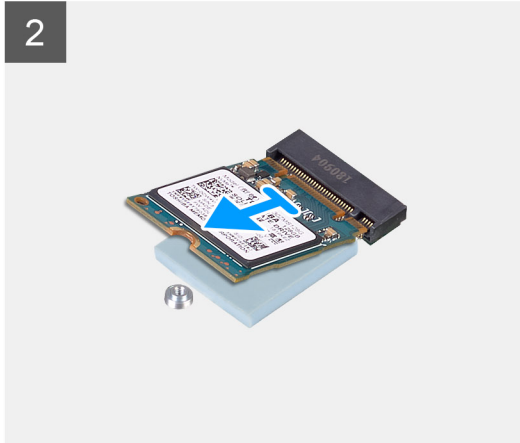
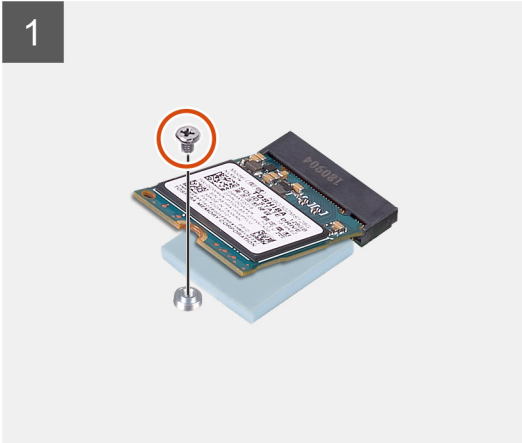
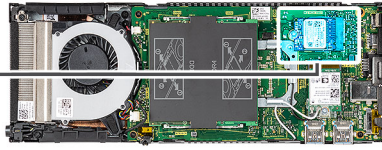
1. 디바이스 내부 작업을 시작하기 전에 섹션의 절차를 따릅니다.
2. 고정 스탠드/Pro 1 높이 조절식 스탠드/오프셋 VESA 마운트/Pro 2 높이 조절식 스탠드/벽면 마운트에서 디바이스를 제거합니다.
3. 덮개를 분리합니다.

이 작업 정보

이 그림은 M.2 2230 솔리드 스테이트 드라이브의 위치를 나타내고 제거 절차를 시각적으로 보여 줍니다.



1x
M2x3.5



단계

1. 솔리드 스테이트 드라이브 모듈을 시스템 보드의 커넥터에 고정하는 M2x3.5 나사를 제거합니다.
2. 솔리드 스테이트 드라이브 모듈을 들어 올려 M.2 슬롯에서 밀어냅니다.
3. 솔리드 스테이트 드라이브 열 패드를 시스템 보드에서 떼어냅니다.

솔리드 스테이트 드라이브 설치

전제조건

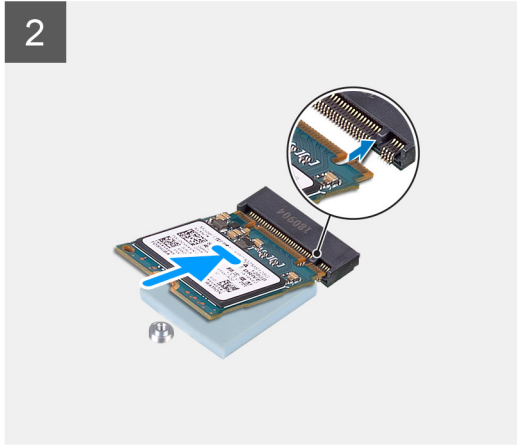
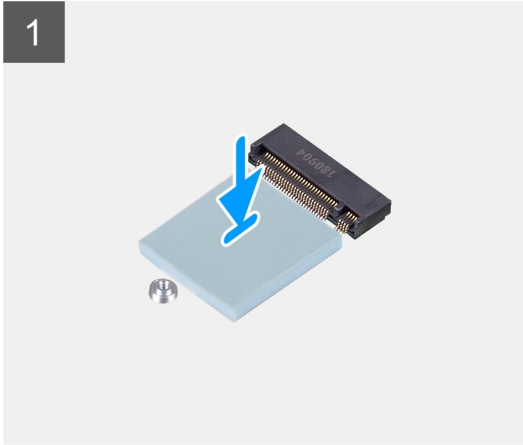
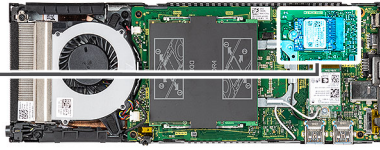
구성 요소를 교체하는 경우 설치 절차를 수행하기 전에 기존 구성 요소부터 제거합니다.

이 작업 정보

이 그림은 M.2 2230 솔리드 스테이트 드라이브의 위치를 나타내고 설치 절차를 시각적으로 보여 줍니다.



1x
M2x3.5



단계

1. 시스템 보드의 표시 부분에 SSD 방열 패드를 맞추면서 부착합니다.
 ⓘ **노트:** 시스템 보드에 부착하기 전에 부착 방향을 확인합니다.
2. 솔리드 스테이트 드라이브 모듈의 노치를 시스템 보드의 커넥터에 맞추고 솔리드 스테이트 드라이브를 일정한 각도로 슬롯에 밀어 넣습니다.
3. 솔리드 스테이트 드라이브 모듈을 시스템 보드에 고정하는 M2x3.5 나사를 장착합니다.

다음 단계

1. 덮개를 씌웁니다.
2. 고정 스탠드/Pro 1 높이 조절식 스탠드/오프셋 VESA 마운트/Pro 2 높이 조절식 스탠드/벽면 마운트에 디바이스를 설치합니다.
3. 디바이스 작업을 마친 후에 섹션의 절차를 따릅니다.

eMMC 스토리지 모듈

M.2 2230 SSD 슬롯에 eMMC 모듈이 있는 컴퓨터용입니다.

eMMC 스토리지 모듈 제거

전제조건

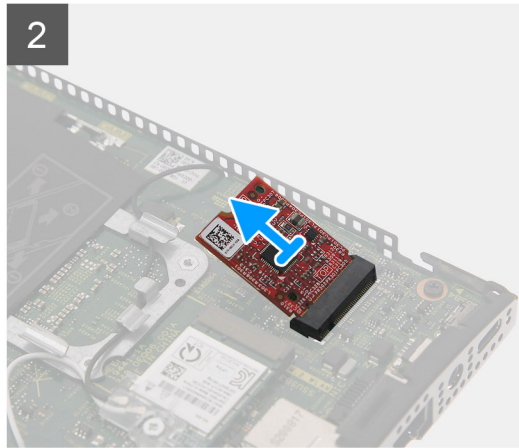
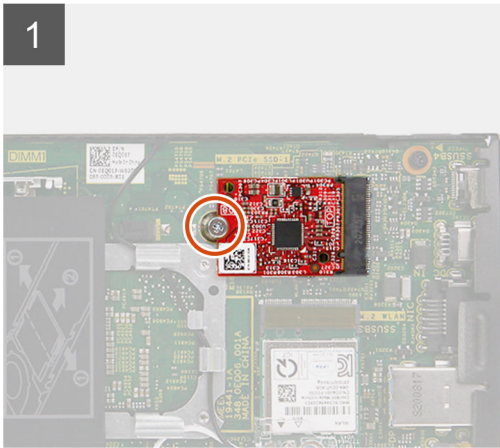
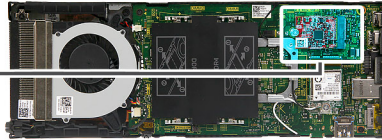
1. 디바이스 내부 작업을 시작하기 전에 섹션의 절차를 따릅니다.
2. 고정 스탠드/Pro 1 높이 조절식 스탠드/오프셋 VESA 마운트/Pro 2 높이 조절식 스탠드/벽면 마운트에서 디바이스를 제거합니다.
3. 덮개를 분리합니다.

이 작업 정보

이 그림은 eMMC 스토리지 모듈의 위치를 나타내고 제거 절차를 시각적으로 보여 줍니다.



1x
M2x3.5



단계

1. eMMC 스토리지 모듈을 시스템 보드의 커넥터에 고정하는 M2x3.5 나사를 제거합니다.
2. eMMC 스토리지 모듈을 일정한 각도로 들어 올려 슬롯에서 분리합니다.

eMMC 스토리지 모듈 설치

전제조건

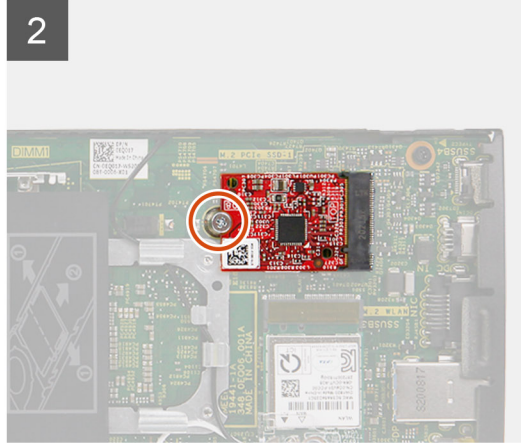
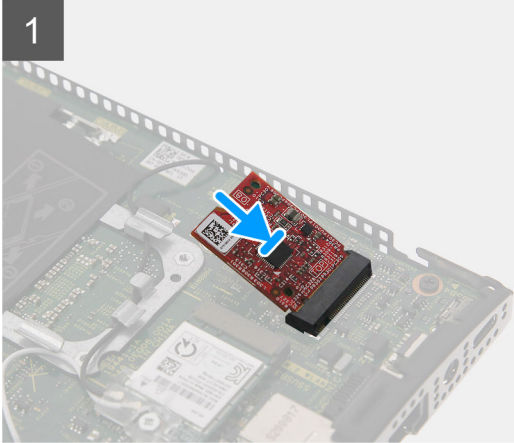
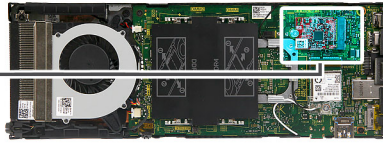
구성 요소를 교체하는 경우 설치 절차를 수행하기 전에 기존 구성 요소부터 제거합니다.

이 작업 정보

이 그림은 eMMC 스토리지 모듈의 위치를 나타내고 설치 절차를 시각적으로 보여 줍니다.



1x
M2x3.5



단계

1. eMMC 스토리지 모듈의 노치를 시스템 보드의 커넥터에 맞추고 eMMC 스토리지 모듈을 일정한 각도로 슬롯에 밀어 넣습니다.
2. eMMC 스토리지 모듈을 시스템 보드에 고정하는 M2x3.5 나사를 장착합니다.

다음 단계

1. 덮개를 씌웁니다.
2. 고정 스탠드/Pro 1 높이 조절식 스탠드/오프셋 VESA 마운트/Pro 2 높이 조절식 스탠드/벽면 마운트에 디바이스를 설치합니다.
3. 디바이스 작업을 마친 후에 섹션의 절차를 따릅니다.

시스템 팬

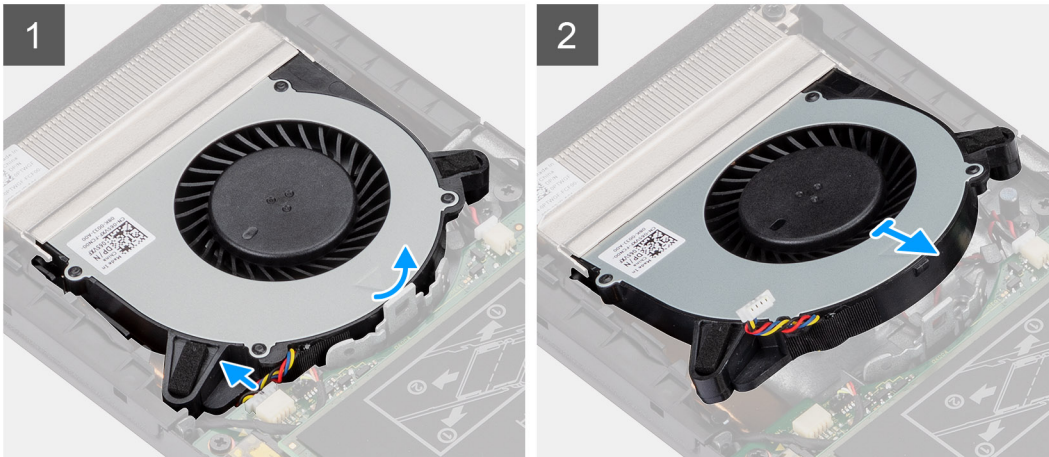
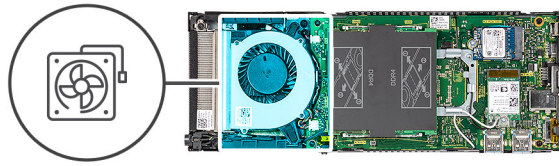
시스템 팬 제거

전제조건

1. 디바이스 내부 작업을 시작하기 전에 섹션의 절차를 따릅니다.
2. 고정 스탠드/Pro 1 높이 조절식 스탠드/오프셋 VESA 마운트/Pro 2 높이 조절식 스탠드/벽면 마운트에서 디바이스를 제거합니다.
3. 덮개를 분리합니다.

이 작업 정보

이 그림은 시스템 팬의 위치를 나타내고 제거 절차를 시각적으로 보여줍니다.



단계

1. 시스템 팬을 팬 트레이의 보존 탭에서 분리합니다.
2. 시스템 팬 케이블을 시스템 보드의 커넥터에서 연결 해제합니다.
3. 시스템 팬을 방열판 브래킷의 가이드 레일에서 밀어서 꺼냅니다.

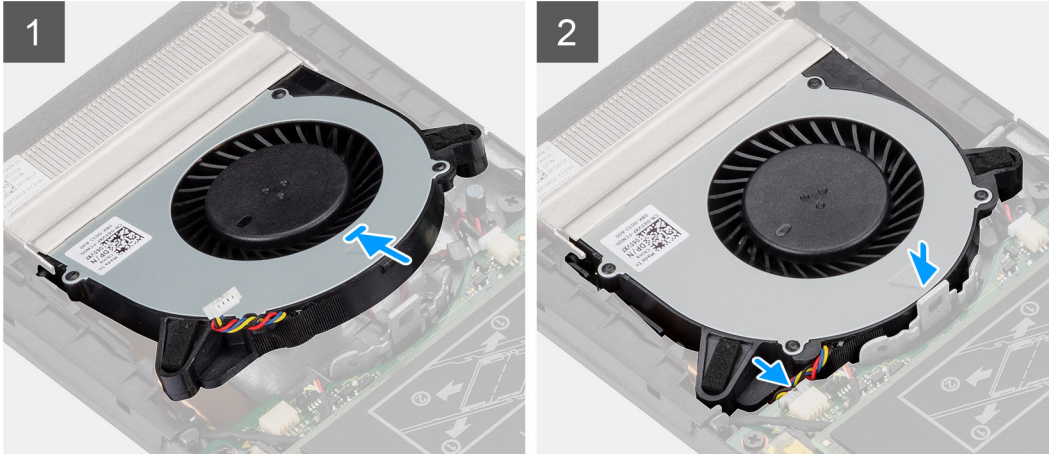
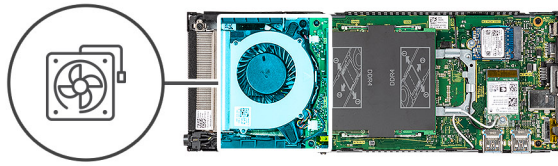
시스템 팬 설치

전제조건

구성 요소를 교체하는 경우 설치 절차를 수행하기 전에 기존 구성 요소부터 제거합니다.

이 작업 정보

이 그림은 시스템 팬의 위치를 나타내고 설치 절차를 시각적으로 보여줍니다.



단계

1. 시스템 보드의 커넥터에 시스템 팬 케이블을 연결합니다.
2. 시스템 팬의 탭을 방열판 브래킷의 가이드 레일에 맞춥니다.
3. 딸깍 소리를 내며 고정될 때까지 시스템 팬을 아래로 눌러 팬 트레이에 넣습니다.

다음 단계

1. 덮개를 씌웁니다.
2. 고정 스탠드/Pro 1 높이 조절식 스탠드/오프셋 VESA 마운트/Pro 2 높이 조절식 스탠드/벽면 마운트에 디바이스를 설치합니다.
3. 디바이스 작업을 마친 후에 섹션의 절차를 따릅니다.

전원 버튼

전원 버튼 제거

전제조건

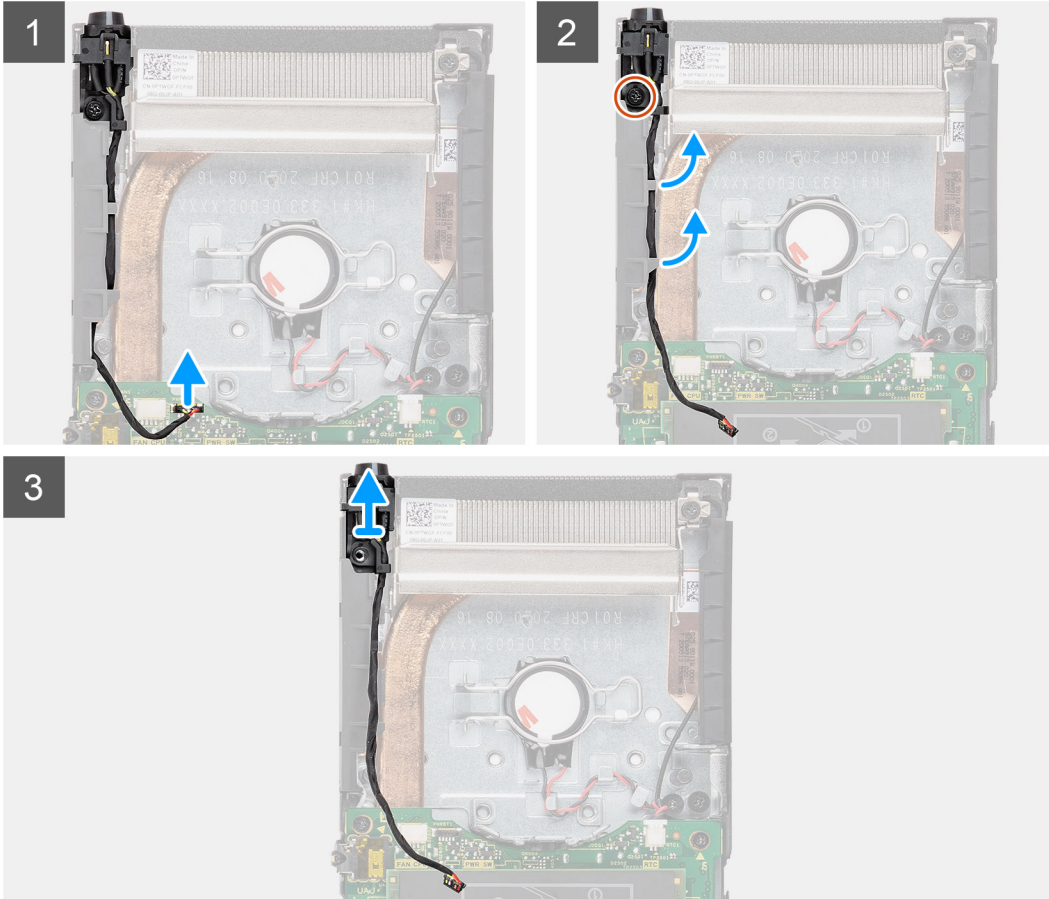
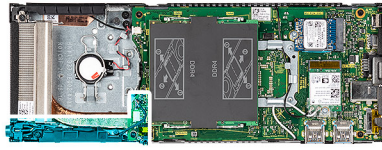
1. 디바이스 내부 작업을 시작하기 전에 섹션의 절차를 따릅니다.
2. 고정 스탠드/Pro 1 높이 조절식 스탠드/오프셋 VESA 마운트/Pro 2 높이 조절식 스탠드/벽면 마운트에서 디바이스를 제거합니다.
3. 덮개를 분리합니다.
4. 시스템 팬을 제거합니다.

이 작업 정보

이 그림은 전원 버튼의 위치를 나타내고 제거 절차를 시각적으로 보여 줍니다.



1x
M2x3



단계

1. 전원 버튼 케이블을 시스템 보드의 커넥터에서 연결 해제합니다.
2. 라우팅 가이드에서 전원 버튼 케이블을 분리합니다.

이 **노트:** 전원 버튼 케이블을 제거할 때 새시 내부의 전원 버튼 케이블의 라우팅에 주의하십시오. 구성 요소를 장착할 때 케이블이 조여지거나 구겨지지 않도록 케이블을 적절하게 라우팅합니다.

3. 전원 버튼을 새시에 고정하는 M2x3 나사를 제거합니다.
4. 전원 버튼을 들어 올려 새시에서 분리합니다.

전원 버튼 설치

전제조건

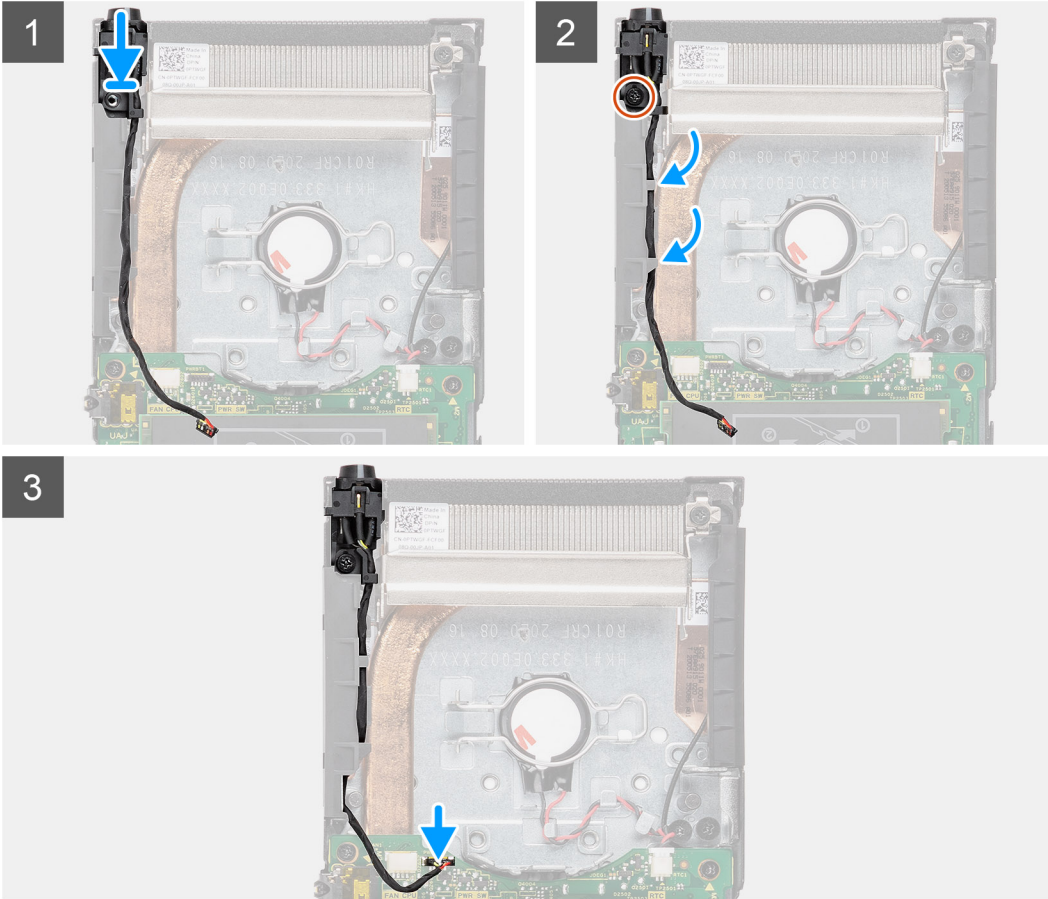
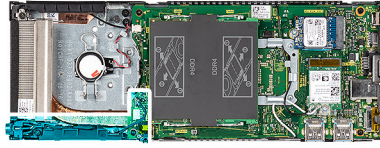
구성 요소를 교체하는 경우 설치 절차를 수행하기 전에 기존 구성 요소부터 제거합니다.

이 작업 정보

이 그림은 전원 버튼의 위치를 나타내고 설치 절차를 시각적으로 보여줍니다.



1x
M2x3



단계

1. 전원 버튼을 새시의 슬롯에 놓습니다.
2. M2x3 나사를 장착하여 전원 버튼을 새시에 고정합니다.
3. 전원 버튼 케이블을 새시의 라우팅 가이드를 통해 라우팅합니다.
4. 시스템 보드의 커넥터에 전원 버튼 케이블을 연결합니다.

다음 단계

1. 시스템 팬을 설치합니다.
2. 덮개를 씌웁니다.
3. 고정 스탠드/Pro 1 높이 조절식 스탠드/오프셋 VESA 마운트/Pro 2 높이 조절식 스탠드/벽면 마운트에 디바이스를 설치합니다.
4. 디바이스 작업을 마친 후에 섹션의 절차를 따릅니다.

코인 셀 배터리

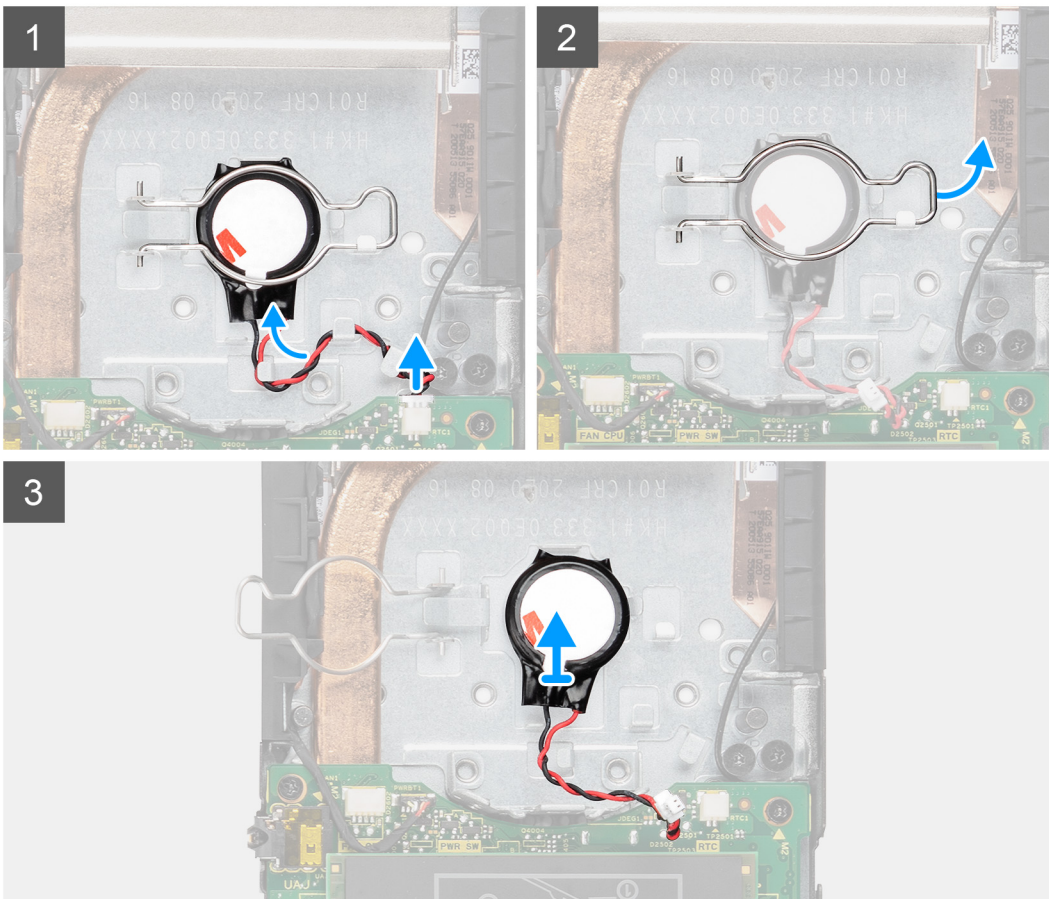
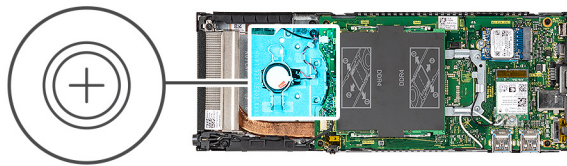
코인 셀 배터리 제거

전제조건

1. 디바이스 내부 작업을 시작하기 전에 섹션의 절차를 따릅니다.
2. 고정 스탠드/Pro 1 높이 조절식 스탠드/오프셋 VESA 마운트/Pro 2 높이 조절식 스탠드/벽면 마운트에서 디바이스를 제거합니다.
3. 덮개를 분리합니다.
4. 시스템 팬을 제거합니다.

이 작업 정보

이 그림은 코인 셀 배터리의 위치를 나타내고 제거 절차를 시각적으로 보여 줍니다.



단계

1. 코인 셀 배터리 케이블을 시스템 보드의 커넥터에서 연결 해제합니다.
2. 라우팅 가이드에서 코인 셀 배터리 케이블을 분리합니다.

노트: 코인 셀 배터리 케이블을 제거할 때 새시 내부의 코인 셀 배터리 케이블의 라우팅에 주의하십시오. 구성 요소를 장착할 때 케이블이 조여지거나 구겨지지 않도록 케이블을 적절하게 라우팅합니다.

3. 코인 셀 보존 클립을 고정 고리에서 분리하고 클립을 다른 쪽으로 돌려 코인 셀 배터리에 액세스합니다.
4. 코인 셀 배터리를 들어 올립니다.

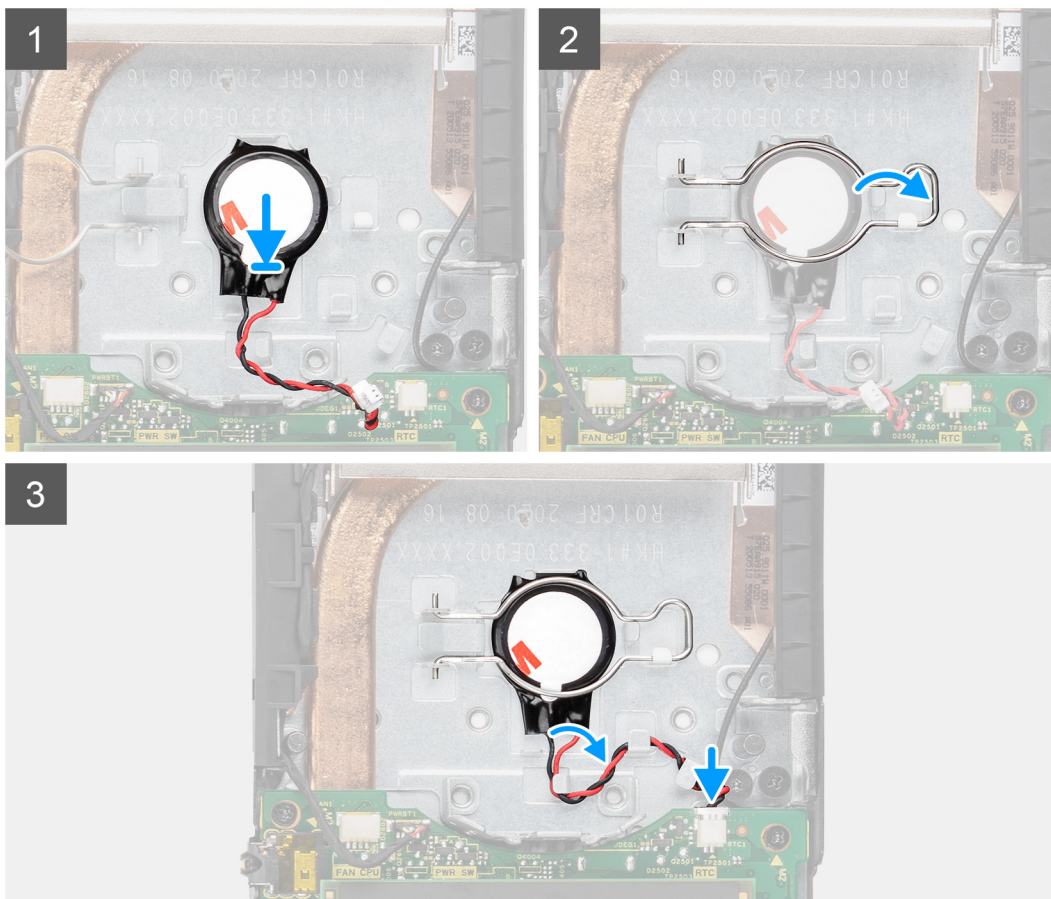
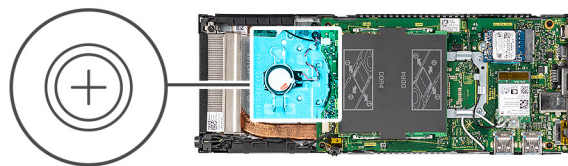
코인 셀 배터리 설치

전제조건

구성 요소를 교체하는 경우 설치 절차를 수행하기 전에 기존 구성 요소부터 제거합니다.

이 작업 정보

이 그림은 코인 셀 배터리의 위치를 나타내고 설치 절차를 시각적으로 보여 줍니다.



단계

1. 코인 셀 배터리를 새시의 슬롯에 놓습니다.
2. 코인 셀 고정 클립을 닫아 코인 셀 배터리를 고정합니다.
3. 코인 셀 고정 클립을 고리에 고정합니다.

- 라우팅 가이드를 통해 코인 셀 배터리 케이블을 라우팅합니다.
- 코인 셀 배터리 케이블을 시스템 보드의 커넥터에 연결합니다.

다음 단계

- 시스템 팬을 설치합니다.
- 덮개를 씌웁니다.
- 고정 스탠드/Pro 1 높이 조절식 스탠드/오프셋 VESA 마운트/Pro 2 높이 조절식 스탠드/벽면 마운트에 디바이스를 설치합니다.
- 디바이스 작업을 마친 후에 섹션의 절차를 따릅니다.

시스템 보드

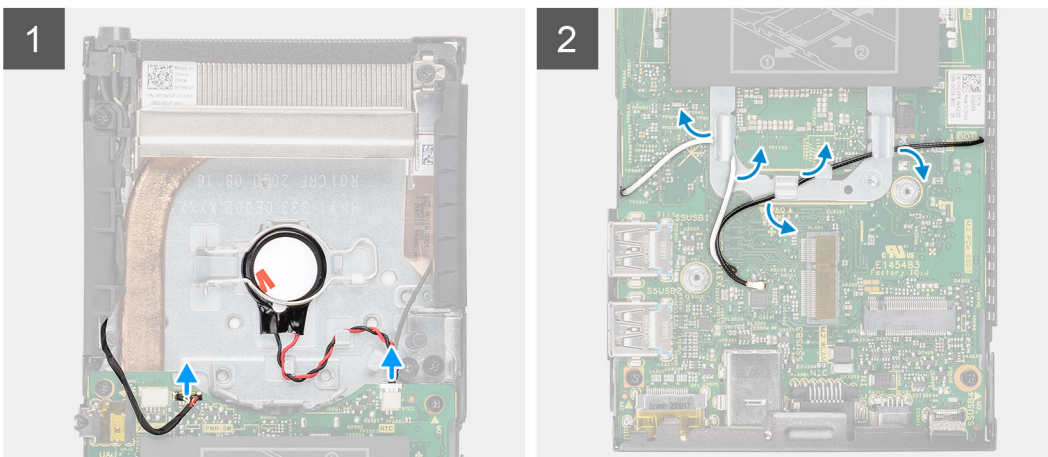
시스템 보드 제거

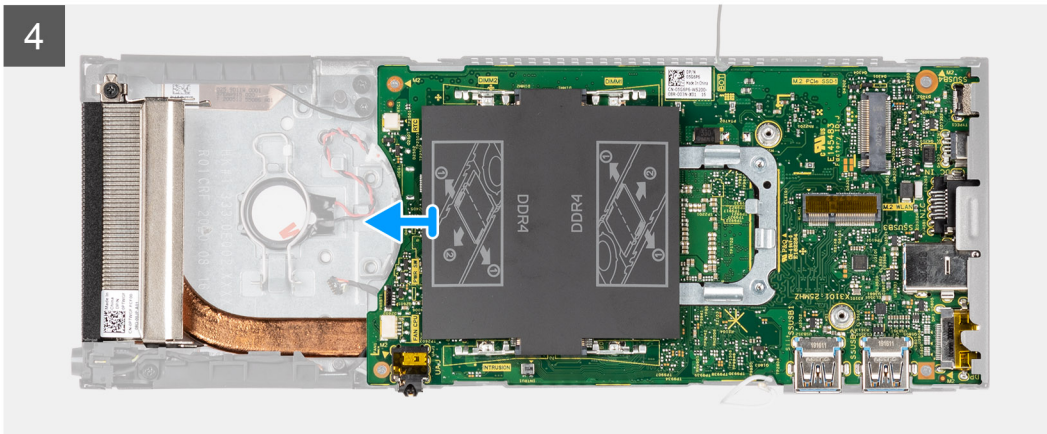
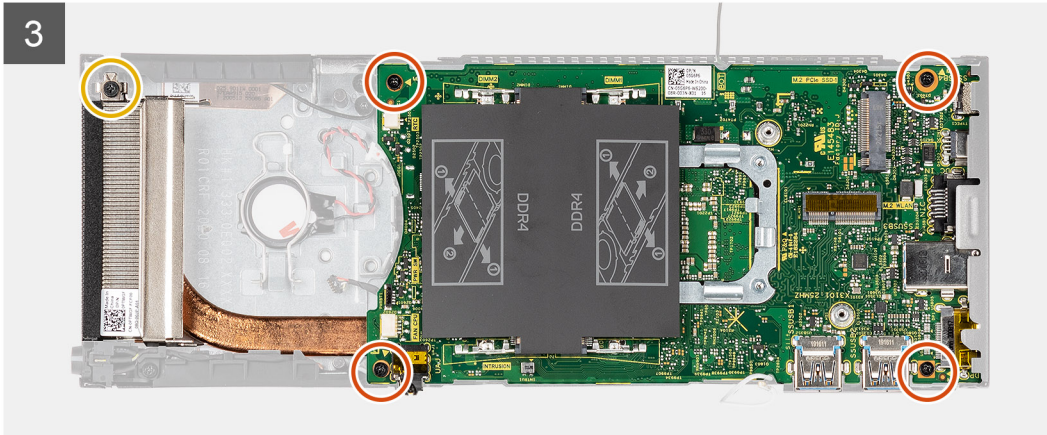
전제조건

- 디바이스 내부 작업을 시작하기 전에 섹션의 절차를 따릅니다.
- 고정 스탠드/Pro 1 높이 조절식 스탠드/오프셋 VESA 마운트/Pro 2 높이 조절식 스탠드/벽면 마운트에서 디바이스를 제거합니다.
- 하드 드라이브 어셈블리를 제거합니다.
- 덮개를 분리합니다.
- 시스템 팬을 제거합니다.
- WLAN 카드를 제거합니다.
- 솔리드 스테이트 드라이브를 제거합니다.
- 메모리 모듈을 분리합니다.

이 작업 정보

이 그림은 시스템 보드의 위치를 나타내고 제거 절차를 시각적으로 보여 줍니다.





단계

1. 전원 버튼 케이블 및 코인 셀 배터리 케이블을 시스템 보드의 커넥터에서 연결 해제합니다.
2. 전원 버튼 케이블 및 코인 셀 배터리 케이블을 라우팅 가이드에서 분리합니다.
3. 라우팅 가이드에서 WLAN 안테나 케이블을 분리합니다.
 - i** **노트:** WLAN 안테나 케이블을 제거할 때 새시 내부의 WLAN 안테나 케이블의 라우팅에 주의하십시오. 구성 요소를 장착할 때 케이블이 조여지거나 구겨지지 않도록 이러한 케이블을 적절하게 라우팅합니다.
4. M2x3 캡티브 나사를 풀고 시스템 보드를 새시에 고정하는 4개의 M2x3 나사를 제거합니다.
5. 시스템 보드를 살짝 밀어서 들어 올려 새시에서 분리합니다.
 - i** **노트:** 시스템 보드는 방열판이 연결된 채로 제거됩니다.

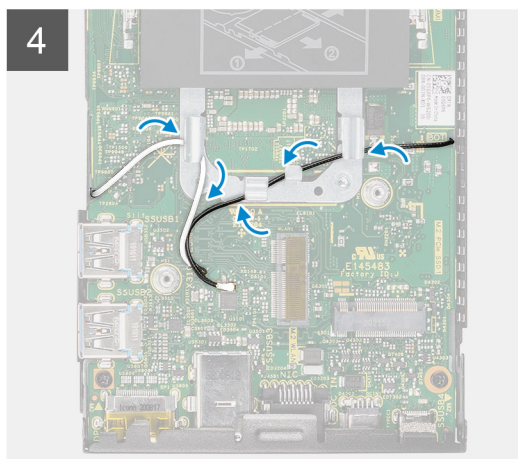
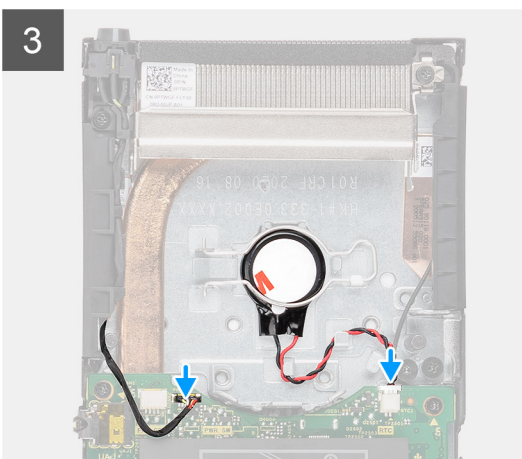
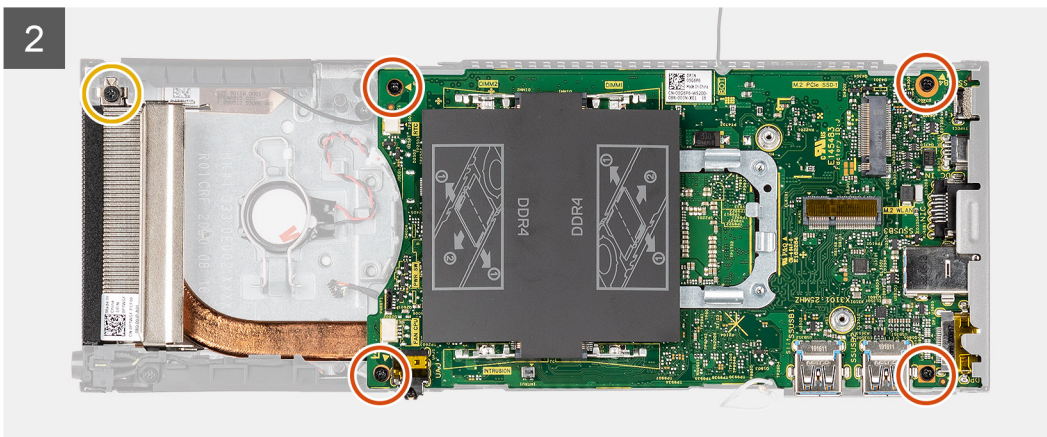
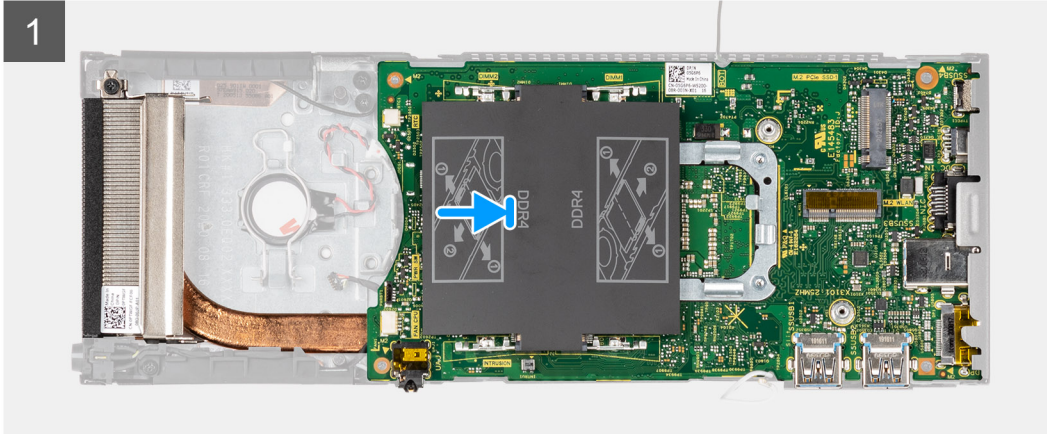
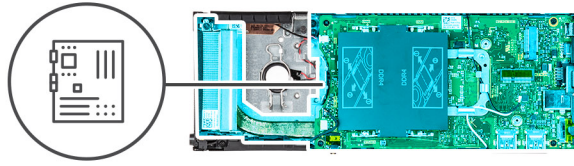
시스템 보드 설치

전제조건

구성 요소를 교체하는 경우 설치 절차를 수행하기 전에 기존 구성 요소부터 제거합니다.

이 작업 정보

이 그림은 시스템 보드의 위치를 나타내고 설치 절차를 시각적으로 보여 줍니다.



단계

1. 시스템 보드의 커넥터를 새시의 커넥터 슬롯에 맞춥니다.
① | 노트: 시스템 보드는 방열판이 연결된 채로 설치됩니다.
2. 시스템 보드를 새시에 가볍게 밀어 넣습니다.

3. M2x3 캡티브 나사를 조이고 4개의 M2x3 나사를 장착하여 시스템 보드를 새시에 고정합니다.
4. 전원 버튼 케이블 및 코인 셀 배터리 케이블을 라우팅 가이드를 통해 라우팅합니다.
5. 전원 버튼 케이블 및 코인 셀 배터리 케이블을 시스템 보드의 커넥터에 연결합니다.
6. WLAN 안테나 케이블이 라우팅 가이드를 통과하도록 라우팅합니다.

이 노트: 안테나는 시스템 보드의 노치에 맞춰야 하며 케이블 라우팅은 시스템 보드 QR 코드 위에 있지 않아야 합니다.

다음 단계

1. 솔리드 스테이트 드라이브를 설치합니다.
2. 메모리 모듈을 설치합니다.
3. WLAN 카드를 설치합니다.
4. 시스템 팬을 설치합니다.
5. 덮개를 씌웁니다.
6. 하드 드라이브 어셈블리를 설치합니다.
7. 고정 스탠드/Pro 1 높이 조절식 스탠드/오프셋 VESA 마운트/Pro 2 높이 조절식 스탠드/벽면 마운트에 디바이스를 설치합니다.
8. 디바이스 작업을 마친 후에 섹션의 절차를 따릅니다.

방열판

방열판 제거

전제조건

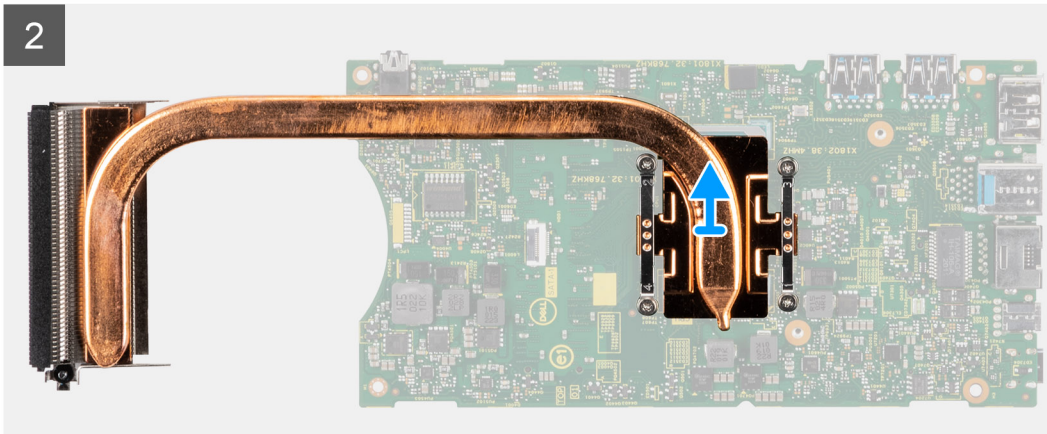
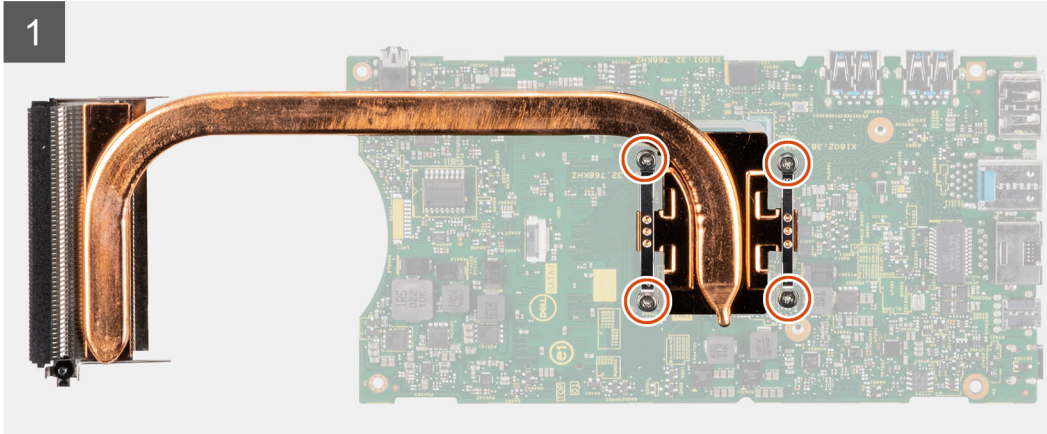
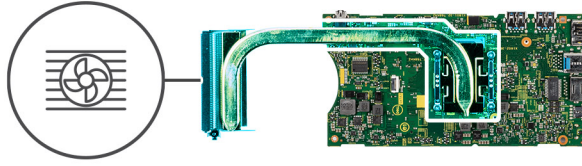
1. 디바이스 내부 작업을 시작하기 전에 섹션의 절차를 따릅니다.
2. 고정 스탠드/Pro 1 높이 조절식 스탠드/오프셋 VESA 마운트/Pro 2 높이 조절식 스탠드/벽면 마운트에서 디바이스를 제거합니다.
3. 하드 드라이브 어셈블리를 제거합니다.
4. 덮개를 분리합니다.
5. 시스템 팬을 제거합니다.
6. WLAN 카드를 제거합니다.
7. 솔리드 스테이트 드라이브를 제거합니다.
8. 메모리 모듈을 분리합니다.
9. 시스템 보드를 제거합니다.

이 작업 정보

이 그림은 방열판 어셈블리의 위치를 나타내고 제거 절차를 시각적으로 보여줍니다.



4x



단계

1. 방열판에 표시된 번호 순서대로 방열판을 시스템 보드에 고정하는 4개의 캡티브 나사를 풀니다.
2. 방열판을 들어 올려 시스템 보드에서 분리합니다.

방열판 설치

전제조건

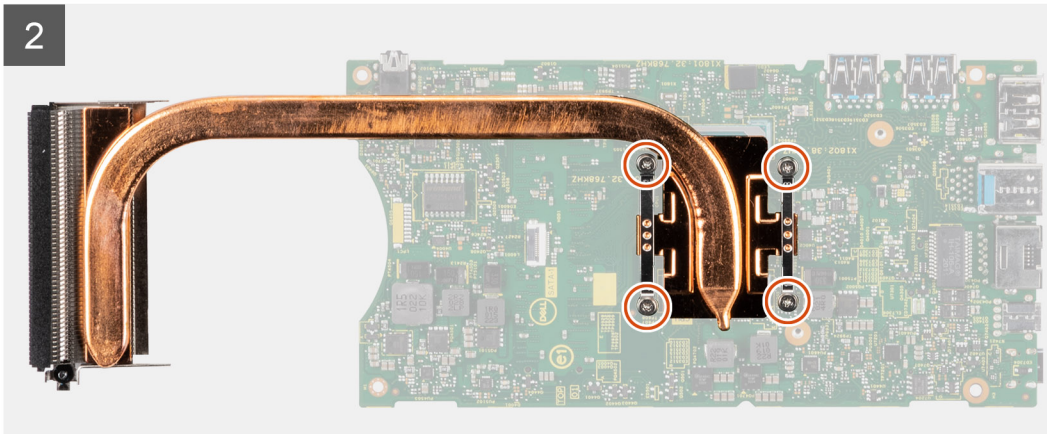
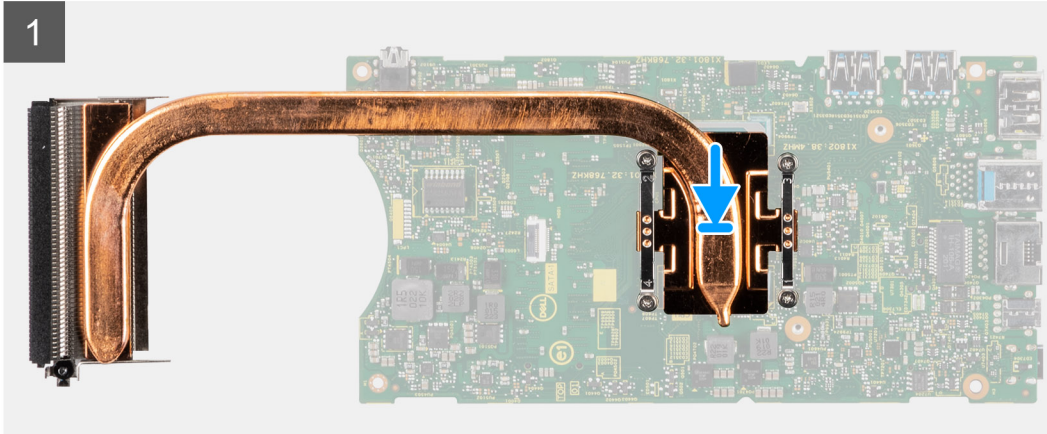
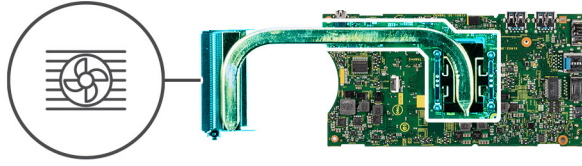
구성 요소를 교체하는 경우 설치 절차를 수행하기 전에 기존 구성 요소부터 제거합니다.

이 작업 정보

이 그림은 방열판의 위치를 나타내고 설치 절차를 시각적으로 보여줍니다.



4x



단계

1. 방열판의 나사를 시스템 보드의 나사 구멍에 맞춥니다.
2. 방열판에 표시된 번호 순서대로 방열판을 시스템 보드에 고정하는 4개의 캡티브 나사를 조입니다.

다음 단계

1. 시스템 보드를 설치합니다.
2. 솔리드 스테이트 드라이브를 설치합니다.
3. 메모리 모듈을 설치합니다.
4. WLAN 카드를 설치합니다.
5. 시스템 팬을 설치합니다.
6. 덮개를 씌웁니다.
7. 하드 드라이브 어셈블리를 설치합니다.
8. 고정 스탠드/Pro 1 높이 조절식 스탠드/오프셋 VESA 마운트/Pro 2 높이 조절식 스탠드/벽면 마운트에 디바이스를 설치합니다.
9. 디바이스 작업을 마친 후에 섹션의 절차를 따릅니다.

새시 교체

전제조건

1. 디바이스 내부 작업을 시작하기 전에 섹션의 절차를 따릅니다.
2. 고정 스탠드/Pro 1 높이 조절식 스탠드/오프셋 VESA 마운트/Pro 2 높이 조절식 스탠드/벽면 마운트에서 디바이스를 제거합니다.
3. 하드 드라이브 어셈블리를 제거합니다.
4. 덮개를 분리합니다.
5. 시스템 팬을 제거합니다.
6. WLAN 카드를 제거합니다.
7. 솔리드 스테이트 드라이브를 제거합니다.
8. 전원 버튼을 제거합니다.
9. 메모리 모듈을 분리합니다.
10. 코인 셀 배터리를 제거합니다.
11. 시스템 보드를 제거합니다.

이 작업 정보

위의 구성 요소를 제거하고 나면 새시가 남습니다.



소프트웨어

이 장에서는 드라이버 설치 방법에 대한 지침과 함께 지원되는 운영 체제를 자세하게 설명합니다.

주제:

- [드라이버 및 다운로드](#)

드라이버 및 다운로드

드라이버의 문제를 해결하거나 드라이버를 다운로드 또는 설치하는 경우 Dell 기술 자료 문서, 드라이버 및 다운로드 FAQ [000123347](#)을 숙지하는 것이 좋습니다.

시스템 설정

△ 주의: 컴퓨터 전문가가 아닌 경우 BIOS 설정 프로그램의 설정을 변경하지 마십시오. 일부 변경 시 컴퓨터가 올바르게 작동하지 않을 수 있습니다.

① 노트: BIOS 설정 프로그램을 변경하기 전에 나중에 참조할 수 있도록 BIOS 설정 프로그램 화면 정보를 기록해 두는 것이 좋습니다.

BIOS 설정 프로그램은 다음과 같은 용도로 사용됩니다.

- 컴퓨터에 설치된 하드웨어의 정보 찾기(예: RAM 용량, 하드 드라이브 크기 등)
- 시스템 구성 정보를 변경합니다.
- 사용자 암호, 설치된 하드 드라이브 유형, 기본 디바이스 활성화 또는 비활성화와 같은 사용자 선택 옵션 설정 또는 변경

주제:

- BIOS 개요
- BIOS 설정 프로그램 시작하기
- 탐색 키
- 원타임 부팅 메뉴
- 시스템 설치 옵션
- BIOS 업데이트
- 시스템 및 설정 암호
- BIOS(시스템 설정) 및 시스템 암호 지우기

BIOS 개요

BIOS는 하드 디스크, 비디오 어댑터, 키보드, 마우스 및 프린터와 같은 컴퓨터의 운영 체제 및 연결된 장치 사이에서 일어나는 데이터 흐름을 관리합니다.

BIOS 설정 프로그램 시작하기

단계

1. 컴퓨터를 켭니다.
2. BIOS 설정 프로그램을 시작하려면 즉시 <F2> 키를 누릅니다.

① 노트: 시간이 초과되어 운영 체제 로고가 나타나면 바탕 화면이 표시될 때까지 기다린 다음 컴퓨터를 끄고 다시 시도하십시오.

탐색 키

① 노트: 대부분의 변경한 시스템 설정 옵션과 변경 사항은 기록되지만, 시스템을 다시 시작하기 전까지는 적용되지 않습니다.

표 3. 탐색 키

키	탐색기
위쪽 화살표	이전 필드로 이동합니다.
아래쪽 화살표	다음 필드로 이동합니다.

표 3. 탐색 키 (계속)

키	탐색기
Enter	선택한 필드에서 값을 선택하거나(해당하는 경우) 필드의 링크로 이동합니다.
스페이스바	드롭다운 목록(있는 경우)을 확장하거나 축소합니다.
탭	다음 작업 영역으로 이동합니다. 이 노트: 표준 그래픽 브라우저에만 해당됩니다.
<Esc> 키	기본 화면이 보일 때까지 이전 페이지로 이동합니다. 기본 화면에서 Esc 키를 누르면 저장하지 않은 변경 사항을 저장하고 시스템을 다시 시작하라는 메시지가 표시됩니다.

원타임 부팅 메뉴

one time boot menu를 입력하려면 컴퓨터를 켜 다음 즉시 <F12> 키를 누릅니다.

이 노트: 컴퓨터가 켜져 있을 경우 컴퓨터를 종료하는 것이 좋습니다.

부팅할 수 있는 장치가 진단 옵션과 함께 원타임 부팅 메뉴에 표시됩니다. 부팅 메뉴 옵션은 다음과 같습니다.

- 이동식 드라이브(사용 가능한 경우)
- STXXXX 드라이브(사용 가능한 경우)
이 노트: XXX는 SATA 드라이브 번호를 표시합니다.
- 옵티컬 드라이브(사용 가능한 경우)
- SATA 하드 드라이브(사용 가능한 경우)
- 진단

시스템 설정에 액세스하기 위한 옵션도 부트 순서 화면에 표시됩니다.

시스템 설치 옵션

이 노트: 시스템이나 설치된 디바이스에 따라 이 섹션에 나열된 항목이 표시되거나 표시되지 않을 수도 있습니다.

표 4. 시스템 설치 옵션- 시스템 정보 메뉴

개요	
OptiPlex 3090 Ultra	
BIOS 버전	BIOS 버전 번호를 표시합니다.
서비스 태그	시스템의 서비스 태그를 표시합니다.
자산 태그	시스템의 자산 태그를 표시합니다.
Manufacture Date	시스템의 제조 날짜를 표시합니다.
Ownership Date	시스템의 소유권 날짜를 표시합니다.
익스프레스 서비스 코드	시스템의 익스프레스 서비스 코드를 표시합니다.
오너십 태그	시스템의 소유권 태그를 표시합니다.
서명된 펌웨어 업데이트	시스템에 있는 서명된 펌웨어 업데이트의 활성화 여부를 표시합니다.
프로세서 정보	
프로세서 유형	프로세서 유형을 표시합니다.
최대 클럭 속도	프로세서의 최대 클럭 속도를 표시합니다.
최소 클럭 속도	프로세서의 최소 클럭 속도를 표시합니다.
현재 클럭 속도	프로세서의 현재 클럭 속도를 표시합니다.

표 4. 시스템 설치 옵션- 시스템 정보 메뉴 (계속)

개요	
코어 개수	프로세서의 코어 수를 표시합니다.
Processor ID	프로세서 확인 코드를 표시합니다.
프로세서 L2 캐시	프로세서 L2 캐시 크기를 표시합니다.
프로세서 L3 캐시	프로세서 L3 캐시 크기를 표시합니다.
마이크로코드 버전	마이크로코드 버전을 표시합니다.
인텔 하이퍼 스레딩 지원	프로세서가 HT(Hyper-Threading)를 지원하는지 여부를 표시합니다.
64비트 기술	64비트 기술을 사용하는지 여부를 표시합니다.
메모리 정보	
Memory Installed	설치된 총 시스템 메모리를 표시합니다.
Memory Available	사용할 수 있는 총 시스템 메모리를 표시합니다.
메모리 속도	메모리 속도를 표시합니다.
Memory Channel Mode	단일 모드 또는 듀얼 채널 모드를 표시합니다.
Memory Technology	메모리에 사용된 기술을 표시합니다.
DIMM SLOT1	SLOT1의 메모리 표시
DIMM SLOT2	SLOT2의 메모리 표시
디바이스 정보	
비디오 컨트롤러	시스템의 비디오 컨트롤러 유형을 표시합니다.
비디오 메모리	시스템의 비디오 메모리 정보를 표시합니다.
Wi-Fi 디바이스	시스템의 무선 디바이스 정보를 표시합니다.
Native Resolution	시스템의 기본 해상도를 표시합니다.
Video BIOS Version	시스템의 비디오 BIOS 버전을 표시합니다.
Audio Controller	시스템의 오디오 컨트롤러 정보를 표시합니다.
Bluetooth 디바이스	시스템의 Bluetooth 디바이스 정보를 표시합니다.
LOM MAC 주소	시스템의 LOM(LAN On Motherboard) MAC 주소를 표시합니다.
패스스루 MAC 주소	시스템의 패스스루 MAC 주소를 표시합니다.
셀룰러 디바이스	시스템의 M.2 PCIe SSD 정보를 표시합니다.

표 5. 시스템 설정 옵션 - 부팅 구성 메뉴

부팅 구성	
부트 순서	
Boot Mode(부팅 모드)	부팅 모드를 표시합니다.
부트 순서	부트 순서를 표시합니다.
보안 부팅	
보안 부팅 활성화	보안 부팅 기능을 활성화 또는 비활성화합니다. 기본적으로 이 옵션은 활성화되어 있지 않습니다.
보안 부팅 모드	보안 부팅 모드 옵션 변경을 활성화하거나 비활성화합니다. 기본적으로 배포 모드 는 활성화되어 있습니다.
Expert Key Management	
Enable Custom Mode	사용자 지정 모드를 활성화 또는 비활성화합니다. 기본적으로 사용자 지정 모드 옵션은 활성화되어 있지 않습니다.

표 5. 시스템 설정 옵션 - 부팅 구성 메뉴 (계속)

부팅 구성	
사용자 지정 모드 키 관리	전문 키 관리에 대한 사용자 지정 값을 선택합니다.

표 6. 시스템 설정 옵션 - 내장형 디바이스 메뉴

내장형 디바이스	
Date/Time	현재 날짜를 MM/DD/YYYY 형식으로 표시하고 현재 시간을 HH:MM:SS AM/PM 형식으로 표시합니다.
오디오 Enable Audio(오디오 사용)	통합형 오디오 컨트롤러를 활성화 또는 비활성화합니다. 이 옵션은 기본적으로 활성화되어 있습니다.
USB/Thunderbolt Configuration	<ul style="list-style-type: none"> 외부 USB 포트에 연결된 USB 대용량 스토리지 디바이스에서의 부팅을 활성화 하거나 비활성화합니다. 기본적으로 후면 USB 포트 활성화 및 측면 USB 포트 활성화 옵션은 활성화되어 있습니다. USB 대용량 스토리지 디바이스(예: 외부 하드 드라이브, 옵티컬 드라이브 및 USB 드라이브)에서의 부팅을 활성화 또는 비활성화합니다. 기본적으로 USB 부팅 지원 활성화 옵션은 활성화되어 있습니다.
측면 USB 구성	<p>개별 USB 포트를 활성화하거나 비활성화합니다. 기본적으로 측면 포트 1(DP 주변 및 측면 포트 2) 옵션이 선택되어 있습니다. ① 노트: USB 키보드와 마우스는 이 설정에 관계없이 항상 BIOS 설정에서 작동합니다.</p>
후면 USB 구성	<p>개별 USB 포트를 활성화하거나 비활성화합니다. 기본적으로 모든 옵션(후면 포트 1(위), 후면 포트 2(아래) 및 후면 포트 3(Type C))이 선택되어 있습니다. ① 노트: USB 키보드와 마우스는 이 설정에 관계없이 항상 BIOS 설정에서 작동합니다.</p>

표 7. 시스템 설정 옵션 - 스토리지 메뉴

스토리지	
SATA/NVMe 작동 SATA/NVMe 작동	내장형 스토리지 디바이스 컨트롤러의 운영 모드를 설정합니다. 기본적으로 RAID 켜짐 옵션은 활성화되어 있습니다.
스토리지 인터페이스 포트 활성화	이 페이지를 사용하여 온보드 드라이브를 활성화할 수 있습니다. 기본적으로 모든 옵션을 사용하도록 설정됩니다.
SMART 보고 Enable SMART Reporting(SMART 보고 사용)	시스템 시작 중에 자체 모니터링, 분석 및 보고 기술(SMART)를 활성화 또는 비활성화합니다. 기본적으로 SMART 보고 활성화 옵션은 활성화되어 있지 않습니다.
드라이브 정보 SATA-1 유형 장치	<p>시스템의 SATA 유형 정보를 표시합니다. 시스템의 SATA 디바이스 정보를 표시합니다.</p>
M.2 PCIe SSD	

표 7. 시스템 설정 옵션 - 스토리지 메뉴 (계속)

스토리지	
유형	시스템의 M.2 PCIe SSD 유형 정보를 표시합니다.
장치	시스템의 M.2 PCIe SSD 디바이스 정보를 표시합니다.
PCIe M.2 eMMC	
유형	시스템의 PCIe M.2 eMMC 유형 정보를 표시합니다.
장치	시스템의 PCIe M.2 eMMC 디바이스 정보를 표시합니다.

표 8. 시스템 설정 옵션 - 디스플레이 메뉴

디스플레이	
기본 디스플레이	
비디오 주 디스플레이	이 필드는 시스템에서 여러 컨트롤러를 사용할 수 있는 경우 주 디스플레이가 되는 비디오 컨트롤러를 결정합니다. 기본적으로 자동 옵션이 활성화되어 있습니다.
전체 화면 로고	전체 화면 로고를 활성화하거나 비활성화합니다. 기본적으로 이 옵션은 활성화되어 있지 않습니다.

표 9. 시스템 설정 옵션 - 연결 메뉴

연결	
네트워크 컨트롤러 구성	
Integrated NIC	활성화된 경우 UEFI 네트워크 프로토콜이 설치되어 사용 가능하므로 사전 OS 및 초기 OS 네트워크 기능이 활성화된 NIC를 모두 사용할 수 있습니다. PXE를 켜지 않아도 사용할 수 있습니다. 기본적으로 PXE로 활성화 옵션은 활성화되어 있습니다.
무선 디바이스 활성화	
WLAN	내부 WLAN 디바이스를 활성화하거나 비활성화합니다. 이 옵션은 기본적으로 활성화되어 있습니다.
Bluetooth	내부 Bluetooth 디바이스를 활성화하거나 비활성화합니다. 이 옵션은 기본적으로 활성화되어 있습니다.
Enable UEFI Network Stack	UEFI 네트워크 스택을 활성화하거나 비활성화하고 온보드 LAN 컨트롤러를 제어합니다. 기본적으로 UEFI 네트워크 스택 활성화 옵션은 활성화되어 있습니다.
HTTP 부팅 기능	
HTTP 부팅	HTTP 부팅 기능을 활성화하거나 비활성화합니다. 기본적으로 HTTP 부팅 옵션은 활성화되어 있습니다.

표 10. 시스템 설정 옵션 - 전원 메뉴

전원	
USB 대기 모드 해제 지원	
USB 대기 모드 해제 지원 활성화	활성화 시 Dell USB 디바이스를 연결하면 시스템이 대기 상태에서 재개됩니다. 이 옵션은 기본적으로 활성화되어 있습니다.
AC Behaviour	
AC 복구	예기치 않은 AC 전원 손실 후 AC 전원이 복원된 경우의 동작을 결정할 수 있습니다.

표 10. 시스템 설정 옵션 - 전원 메뉴 (계속)

전원	
	기본적으로 전원 끄기 옵션은 활성화되어 있습니다.
활성 상태 전원 관리	
ASPM	ASPM(Active State Power Management) 레벨을 활성화합니다. 기본적으로 자동 옵션은 활성화되어 있습니다.
Block Sleep	운영 체제의 절전(S3) 모드로 전환되지 않게 차단할 수 있습니다. 기본적으로 Block Sleep(절전 차단) 옵션은 비활성화되어 있습니다.
Deep Sleep Control	종료(SS) 또는 최대 절전(S4) 모드에서 전원을 더 많이 절약할 수 있습니다. 기본적으로 S4 및 SS에서 활성화 옵션은 활성화되어 있습니다.
Fan Control Override	팬의 속도를 결정합니다. 기본적으로 이 옵션은 비활성화되어 있습니다.
인텔 Speed Shift Technology	인텔 스피드 시프트 기술 지원을 활성화하거나 비활성화합니다. 기본적으로 인텔 스피드 시프트 기술 옵션은 활성화되어 있습니다.

표 11. 시스템 설치 옵션—보안 메뉴

보안	
TPM 2.0 보안	
TPM 2.0 Security On	TPM 2.0 보안 옵션을 활성화하거나 비활성화합니다. 기본적으로 TPM 2.0 보안 켜기 옵션은 활성화되어 있습니다.
증명 활성화	운영 체제에 대한 TPM(Trusted Platform Module) 인증 계층 사용 가능 여부를 제어할 수 있습니다. 기본적으로 증명 활성화 옵션이 활성화되어 있습니다.
키 스토리지 활성화	운영 체제에 대한 TPM(Trusted Platform Module) 스토리지 계층 사용 가능 여부를 제어할 수 있습니다. 기본적으로 키 스토리지 활성화 옵션이 활성화되어 있습니다.
SHA-256	BIOS 부팅 중 BIOS 및 TPM이 SHA-256 해시 알고리즘을 사용하여 측정을 TPM PCR로 확장합니다. 기본적으로 SHA-256 옵션은 활성화되어 있습니다.
지우기	TPM 소유자 정보를 지우고 TPM을 기본 상태로 되돌릴 수 있습니다. 기본적으로 지우기 옵션은 비활성화되어 있습니다.
지우기 명령의 PPI 무시	TPM PPI(Physical Presence Interface)를 제어합니다. 기본적으로 지우기 명령의 PPI 무시 옵션은 비활성화되어 있습니다.
인텔 TME(Total Memory Encryption)	
TME(Total Memory Encryption)	냉각제, 주기를 읽기 위한 DDR 프로빙 등을 포함한 물리적 공격에서 메모리를 보호하거나 보호하지 않을 수 있습니다. 기본적으로 TME(Total Memory Encryption) 옵션은 비활성화되어 있습니다.
새시 침입	새시 침입 기능을 제어합니다. 기본적으로 비활성화 옵션은 활성화되어 있습니다.
침입 해제	기본적으로 이 옵션은 비활성화되어 있습니다.
새시 침입 재설정	새시 침입을 재설정합니다.

표 11. 시스템 설치 옵션—보안 메뉴 (계속)

보안	
SMM Security Mitigation	기본적으로 이 옵션은 비활성화되어 있습니다. SMM Security Mitigation을 활성화 또는 비활성화합니다. 이 옵션은 기본적으로 활성화되어 있습니다.
다음 부팅 시 데이터 지우기 데이터 지우기 시작	다음 부팅 시 데이터 지우기를 활성화하거나 비활성화합니다. 기본적으로 이 옵션은 비활성화되어 있습니다.
Absolute	Absolute Software에서 제공하는 Absolute Persistence Module 서비스(선택 사항)의 BIOS 모듈 인터페이스를 활성화, 비활성화 또는 영구적으로 비활성화합니다. 이 옵션은 기본적으로 활성화되어 있습니다.
UEFI 부팅 경로 보안	F12 부팅 메뉴에서 UEFI 부팅 디바이스로 부팅할 때 시스템의 사용자에게 대한 관리자 암호(설정된 경우) 입력 프롬프트 표시 여부를 제어합니다. 기본적으로 항상, 내부 HDD 제외 옵션은 활성화되어 있습니다.

표 12. 시스템 설정 옵션 - 암호 메뉴

암호	
관리자 암호	관리자 암호를 설정, 변경 또는 삭제합니다.
시스템 암호	시스템 암호를 설정, 변경 또는 삭제합니다.
Internal HDD-1 Password	내부 HDD-1 암호를 설정, 변경 또는 삭제합니다.
NVMe SSD0	NVMe SSD0 암호를 설정, 변경 또는 삭제합니다.
암호 구성	
대문자	암호에 최소 1개의 대문자가 포함되도록 강화합니다. 이 옵션은 기본적으로 활성화되어 있습니다.
소문자	최소 1개의 소문자가 포함되도록 암호를 강화합니다. 이 옵션은 기본적으로 활성화되어 있습니다.
숫자	최소 1개의 숫자가 포함되도록 암호를 강화합니다. 이 옵션은 기본적으로 활성화되어 있습니다.
특수 문자	최소 1개의 특수 문자가 포함되도록 암호를 강화합니다. 이 옵션은 기본적으로 활성화되어 있습니다.
최소 문자	암호에 허용되는 최소 문자를 설정합니다.
암호 우회	활성화된 경우 꺼짐 상태에서 켜질 때 시스템 및 내부 하드 드라이브 암호를 입력하라는 프롬프트가 매번 표시됩니다. 기본적으로 Disabled(사용 안 함) 옵션이 선택되어 있습니다.
암호 변경	
비관리자 암호 변경 활성화	관리자 암호 없이 시스템 및 하드 드라이브 암호를 변경하도록 활성화하거나 비활성화합니다. 기본적으로 이 옵션은 비활성화되어 있습니다.
Admin Setup Lockout	
Enable Admin Setup Lockout(관리자 설정 잠금 사용)	사용자의 BIOS 설정에 대한 액세스 가능 여부를 관리자가 제어할 수 있습니다. 기본적으로 이 옵션은 비활성화되어 있습니다.
마스터 암호 잠금	

표 12. 시스템 설정 옵션 - 암호 메뉴 (계속)

암호	
Enable Master Password Lockout(마스터 암호 잠금 활성화)	활성화 시 마스터 암호 지원이 비활성화됩니다. 기본적으로 이 옵션은 비활성화되어 있습니다.
관리자 외 PSID 되돌리기 허용	
관리자 외 PSID 되돌리기 허용을 활성화합니다.	Dell Security Manager 프롬프트에서 NVMe 하드 드라이브의 PSID(Physical Security ID) 되돌리기에 대한 액세스를 제어합니다. 기본적으로 이 옵션은 비활성화되어 있습니다.

표 13. 시스템 설정 옵션 - 업데이트, 복구 메뉴

업데이트, 복구	
UEFI 캡슐 펌웨어 업데이트	UEFI 캡슐 업데이트 패키지를 통한 BIOS 업데이트를 활성화 또는 비활성화합니다. 이 옵션은 기본적으로 활성화되어 있습니다.
하드 드라이브에서 BIOS 복구	사용자가 사용자 기본 하드 드라이브 또는 외부 USB 키의 복구 파일을 통해 손상된 BIOS 조건을 복구할 수 있습니다. 이 옵션은 기본적으로 활성화되어 있습니다.
BIOS Downgrade	
BIOS 다운그레이드 허용	이전 개정으로의 시스템 펌웨어 플래시 차단을 활성화하거나 비활성화합니다. 이 옵션은 기본적으로 활성화되어 있습니다.
SupportAssist OS 복구	특정 시스템 오류가 있는 경우 SupportAssist OS 복구 툴에 대한 자동 부팅 흐름을 제어합니다. 이 옵션은 기본적으로 활성화되어 있습니다.
BIOSConnect	기본 운영 체제가 자동 운영 체제 복구 임계값 설정 옵션에 지정된 값을 초과하는 장애 횟수로 부팅에 실패하고 로컬 서비스 운영 체제가 부팅되지 않거나 설치되지 않은 경우 클라우드 서비스 운영 체제 복구를 활성화하거나 비활성화합니다. 이 옵션은 기본적으로 활성화되어 있습니다.
Dell 자동 운영 체제 복구 임계값	SupportAssist 시스템 해결 콘솔 및 Dell 운영 체제 복구 툴에 대한 자동 부팅 흐름을 제어합니다. 기본적으로 임계값은 2로 설정됩니다.

표 14. 시스템 설정 옵션 - 시스템 관리 메뉴

시스템 관리	
서비스 태그	시스템의 서비스 태그를 표시합니다.
자산 태그	시스템 자산 태그를 생성합니다.
Watchdog 타이머 활성화	
Watchdog 타이머 지원	Watchdog 타이머 기능을 활성화하거나 비활성화합니다. 기본적으로 이 옵션은 비활성화되어 있습니다.
Wake on LAN	
Wake on LAN	WLAN에서 절전 해제 신호를 받을 때 특수 LAN 신호에 의해 시스템이 켜지는 것을 활성화하거나 비활성화합니다. 기본적으로 Disabled(사용 안 함) 옵션이 선택되어 있습니다.
Auto On Time	매일 또는 미리 선택한 날짜 및 시간에 시스템이 자동으로 켜지도록 설정할 수 있습니다. 이 옵션은 Auto On Time(자동 켜짐 시간)이 매일, 평일 또는 선택한 요일에 설정된 경우에만 구성할 수 있습니다.

표 14. 시스템 설정 옵션 - 시스템 관리 메뉴 (계속)

시스템 관리	
	기본적으로 이 옵션은 비활성화되어 있습니다.
Intel AMT Capability	
인텔 AMT 기능 활성화	기본적으로 MEBx 액세스 제한 옵션은 활성화되어 있습니다.
MEBx Hotkey	
MEBx 핫키 활성화	활성화 시 <Ctrl+P> 핫키를 사용하여 MEBx에 액세스할 수 있습니다. 기본적으로 꺼짐 옵션은 비활성화되어 있습니다.
USB Provision	
USB 프로비저닝 활성화	USB 스토리지 디바이스로 로컬 프로비저닝 파일을 사용하여 인텔 AMT를 프로비저닝할 수 있습니다. 기본적으로 꺼짐 옵션은 비활성화되어 있습니다.

표 15. 시스템 설정 옵션 - 키보드 메뉴

키보드	
키보드 오류	
Enable Keyboard Error Detection(키보드 오류 감지 사용)	시스템 부팅 시 키보드 관련 오류가 보고될 수 있습니다. 이 옵션은 기본적으로 활성화되어 있습니다.
디바이스 구성 핫키 액세스	
	시스템 시작 중 핫키를 통한 디바이스 구성 화면에 대한 액세스 가능 여부를 관리합니다. 이 옵션은 기본적으로 활성화되어 있습니다.

표 16. 시스템 설정 옵션 - 사전 부팅 동작 메뉴

사전 부팅 동작	
어댑터 경고	
어댑터 경고 사용	부팅 중 전원 용량이 적은 어댑터가 감지되는 경우의 경고 메시지를 활성화하거나 비활성화합니다. 이 옵션은 기본적으로 활성화되어 있습니다.
Warning and Errors	
	경고 또는 오류가 발생한 경우 작업을 수행하거나 수행하지 않도록 설정합니다. 기본적으로 경고 및 오류 시 프롬프트 옵션은 활성화되어 있습니다.
USB-C Warnings	
도킹 경고 메시지 활성화	이 옵션은 기본적으로 활성화되어 있습니다.
Fastboot	
	부팅 프로세스의 속도를 설정합니다. 기본적으로 최소 옵션이 활성화되어 있습니다.
Extend BIOS POST Time	
	BIOS POST 시간을 설정합니다. 기본적으로 0초 옵션이 활성화되어 있습니다.
MAC 주소 Pass-Through	
	외부 NIC MAC 주소를 시스템에서 선택한 MAC 주소로 교체합니다. 기본적으로 시스템 고유 MAC 주소 옵션이 활성화되어 있습니다.

표 17. 시스템 설정 옵션 - 가상화 메뉴

가상화	
인텔 가상화 기술	

표 17. 시스템 설정 옵션 - 가상화 메뉴 (계속)

가상화	
인텔 VT(Virtualization Technology) 활성화	VMM(Virtual Machine Monitor)이 인텔 가상화 기술이 제공하는 추가 하드웨어 기능을 사용할지 여부를 지정합니다. 이 옵션은 기본적으로 활성화되어 있습니다.
VT for Direct I/O	VMM(Virtual Machine Monitor)이 Direct I/O용 인텔 가상화 기술이 제공하는 추가 하드웨어 기능을 활용할지 여부를 지정합니다. 이 옵션은 기본적으로 활성화되어 있습니다.

표 18. 시스템 설치 옵션—성능 메뉴

성능	
멀티 코어 지원	
Active Cores	운영 체제에서 사용할 수 있는 CPU 코어의 수를 변경할 수 있습니다. 기본적으로 모든 코어 옵션이 활성화되어 있습니다.
Intel SpeedStep	
Enable Intel SpeedStep Technology(인텔 SpeedStep 기술 활성화)	시스템이 프로세서 전압 및 코어 주파수를 동적으로 조정하여 평균 소비 전력 및 발열을 줄일 수 있습니다. 이 옵션은 기본적으로 활성화되어 있습니다.
C-States Control	
Enable C-State Control	추가 프로세서 절전 상태를 활성화 또는 비활성화합니다. 이 옵션은 기본적으로 활성화되어 있습니다.
인텔 터보 부스트 기술	
인텔 터보 부스트 기술 활성화	프로세서의 Intel TurboBoost 모드를 활성화 또는 비활성화합니다. 이 옵션은 기본적으로 활성화되어 있습니다.
인텔 하이퍼 스레딩 기술	
인텔 하이퍼 스레딩 기술 활성화	프로세서의 하이퍼 스레딩을 활성화 또는 비활성화합니다. 이 옵션은 기본적으로 활성화되어 있습니다.
동적 튜닝:머신 러닝	
동적 튜닝 활성화:머신 러닝	탐지된 워크로드에 따라 동적 전원 튜닝 기능을 향상시키는 운영 체제 기능을 활성화합니다. 기본적으로 이 옵션은 비활성화되어 있습니다.

표 19. 시스템 설치 옵션—시스템 로그 메뉴

시스템 로그	
BIOS 이벤트 로그	
BIOS 이벤트 로그 지우기	BIOS 이벤트를 표시합니다. 기본적으로 유지 옵션이 활성화되어 있습니다.

BIOS 업데이트

Windows에서 BIOS 업데이트

이 작업 정보

△ **주의:** BIOS를 업데이트하기 전에 BitLocker가 일시 중지되지 않으면 다음에 시스템을 재부팅할 때 BitLocker 키가 인식되지 않습니다. 이 경우 계속 진행하려면 복구 키를 입력하라는 메시지가 표시되며 시스템에서는 재부팅할 때마다 이 메시지를 표시합니다. 복구 키를 모르는 경우 데이터가 손실되거나 운영 체제를 불필요하게 다시 설치해야 할 수 있습니다. 이 주제에 대한 자세한 내용은 기술 자료 문서를 참조하십시오. <https://www.dell.com/support/article/sln153694>

단계

1. www.dell.com/support로 이동합니다.
2. **제품 지원**을 클릭합니다. **지원 검색** 상자에서 컴퓨터의 서비스 태그를 입력한 다음 **검색**을 클릭합니다.
① **노트:** 서비스 태그가 없는 경우 SupportAssist 기능을 사용하여 자동으로 컴퓨터를 식별합니다. 제품 ID를 사용하거나 컴퓨터 모델을 수동으로 찾아볼 수도 있습니다.
3. **Drivers & Downloads**(드라이버 및 다운로드)를 클릭합니다. **드라이버 찾기**를 확장합니다.
4. 컴퓨터에 설치된 운영 체제를 선택합니다.
5. 범주 드롭다운 목록에서 **BIOS**를 선택합니다.
6. 최신 BIOS 버전을 선택하고 **다운로드**를 클릭하여 컴퓨터에 대한 BIOS 파일을 다운로드합니다.
7. 다운로드가 완료된 후 BIOS 업데이트 파일을 저장한 폴더로 이동합니다.
8. BIOS 업데이트 파일 아이콘을 두 번 클릭하고 화면의 지침을 따릅니다.
자세한 정보는 www.dell.com/support에서 기술 자료 문서 000124211을 참조하십시오.

Linux 및 Ubuntu에서 BIOS 업데이트

Linux 또는 Ubuntu가 설치되어 있는 컴퓨터에서 시스템 BIOS를 업데이트하려면 www.dell.com/support에서 기술 자료 문서 000131486을 참조하십시오.

Windows에서 USB 드라이브를 사용하여 BIOS 업데이트

이 작업 정보

△ **주의:** BIOS를 업데이트하기 전에 BitLocker가 일시 중지되지 않으면 다음에 시스템을 재부팅할 때 BitLocker 키가 인식되지 않습니다. 이 경우 계속 진행하려면 복구 키를 입력하라는 메시지가 표시되며 시스템에서는 재부팅할 때마다 이 메시지를 표시합니다. 복구 키를 모르는 경우 데이터가 손실되거나 운영 체제를 불필요하게 다시 설치해야 할 수 있습니다. 이 주제에 대한 자세한 내용은 기술 자료 문서를 참조하십시오. <https://www.dell.com/support/article/sln153694>

단계

1. **Windows에서 BIOS 업데이트**의 1~6단계 절차에 따라 최신 BIOS 설치 프로그램 파일을 다운로드합니다.
2. 부팅 가능한 USB 드라이브를 생성합니다. 자세한 정보는 www.dell.com/support에서 기술 자료 문서 000145519를 참조하십시오.
3. BIOS 설정 프로그램 파일을 부팅 가능한 USB 드라이브에 복사합니다.
4. 부팅 가능한 USB 드라이브를 BIOS 업데이트가 필요한 컴퓨터에 연결합니다.
5. 컴퓨터를 재시작하고 **F12** 키를 누릅니다.
6. **One Time Boot Menu**(원타임 부팅 메뉴)에서 USB 드라이브를 선택합니다.
7. BIOS 설정 프로그램 파일 이름을 입력하고 **Enter** 키를 누릅니다.
BIOS Update Utility(BIOS 업데이트 유틸리티)가 나타납니다.
8. 화면의 지침에 따라 BIOS 업데이트를 완료합니다.

F12 원타임 부팅 메뉴에서 BIOS 업데이트

FAT32 USB 드라이브에 복사된 BIOS update.exe 파일로 시스템 BIOS를 업데이트하고 F12 원타임 부팅 메뉴에서 부팅합니다.

이 작업 정보

△ 주의: BIOS를 업데이트하기 전에 BitLocker가 일시 중지되지 않으면 다음에 시스템을 재부팅할 때 BitLocker 키가 인식되지 않습니다. 이 경우 계속 진행하려면 복구 키를 입력하라는 메시지가 표시되며 시스템에서는 재부팅할 때마다 이 메시지를 표시합니다. 복구 키를 모르는 경우 데이터가 손실되거나 운영 체제를 불필요하게 다시 설치해야 할 수 있습니다. 이 주제에 대한 자세한 내용은 기술 자료 문서를 참조하십시오. <https://www.dell.com/support/article/sln153694>

BIOS 업데이트

부팅 가능한 USB 드라이브를 사용하여 Windows에서 BIOS 업데이트 파일을 실행하거나 컴퓨터의 F12 원타임 부팅 메뉴에서 BIOS를 업데이트할 수도 있습니다.

2012년 이후에 제작된 Dell 컴퓨터는 대부분 이 기능을 가지고 있으며, F12 원타임 부팅 메뉴로 컴퓨터를 부팅해서 BIOS 플래시 업데이트가 컴퓨터의 부팅 옵션으로 등록되어 있는지 확인하는 방식으로 기능을 확인할 수 있습니다. 옵션이 등록되어 있다면 해당 BIOS는 이 BIOS 업데이트 옵션을 지원합니다.

① 노트: F12 원타임 부팅 메뉴에 BIOS 플래시 업데이트 옵션이 있는 컴퓨터만 이 기능을 사용할 수 있습니다.

원타임 부팅 메뉴에서 업데이트

F12 원타임 부팅 메뉴에서 BIOS를 업데이트하려면 다음이 필요합니다.

- FAT32 파일 시스템으로 포맷된 USB 드라이브(키 자체가 부팅용일 필요는 없음)
- Dell 지원 웹사이트에서 다운로드하여 USB 드라이브의 루트에 복사한 BIOS 실행 파일
- 컴퓨터에 연결된 AC 전원 어댑터
- 정상 작동하는 BIOS 플래시용 컴퓨터 배터리

F12 메뉴에서 BIOS 업데이트 플래시 프로세스를 실행하려면 다음 단계를 수행합니다.

△ 주의: BIOS 업데이트가 진행 중일 때 컴퓨터의 전원을 끄지 마십시오. 컴퓨터를 끄면 컴퓨터가 부팅되지 않을 수 있습니다.

단계

1. 꺼진 상태에서 플래시를 복사한 USB 드라이브를 컴퓨터의 USB 포트에 삽입합니다.
2. 컴퓨터의 전원을 켜고 F12 키를 눌러 원타임 부팅 메뉴에 액세스합니다. 마우스 또는 화살표 키를 사용하여 BIOS 업데이트를 선택한 다음 Enter 키를 누릅니다. 플래시 BIOS 메뉴가 표시됩니다.
3. 파일에서 플래시를 클릭합니다.
4. 외부 USB 디바이스를 선택하십시오.
5. 파일을 선택하고 플래시 타겟 파일을 두 번 클릭한 다음 제출을 클릭합니다.
6. BIOS 업데이트를 클릭합니다. 컴퓨터가 재시작되며 BIOS를 플래시합니다.
7. BIOS 업데이트가 완료된 후에 컴퓨터가 재시작됩니다.

시스템 및 설정 암호


표 20. 시스템 및 설정 암호

암호 유형	설명
시스템 암호	시스템에 로그인하기 위해 입력해야 하는 암호입니다.
설정 암호	컴퓨터의 BIOS 설정에 액세스하고 변경하기 위해 입력해야 하는 암호.

컴퓨터 보안을 위해 시스템 및 설정 암호를 생성할 수 있습니다.

△ 주의: 암호 기능은 컴퓨터 데이터에 기본적인 수준의 보안을 제공합니다.

△ 주의: 컴퓨터가 잠겨 있지 않고 사용하지 않는 경우에는 컴퓨터에 저장된 데이터에 아무나 액세스할 수 있습니다.

 **노트:** 시스템 및 설정 암호 기능은 비활성화되어 있습니다.

시스템 설정 암호 할당

전제조건

설정 안 됨 상태일 때만 새 시스템 또는 관리자 암호를 할당할 수 있습니다.

이 작업 정보

시스템 설정에 들어가려면 전원이 켜진 직후 또는 재부팅 직후에 <F12> 키를 누릅니다.

단계

1. **System BIOS** 또는 **System Setup** 화면에서 **Security**를 선택하고 <Enter> 키를 누릅니다. **Security** 화면이 표시됩니다.
2. **System/Admin Password**를 선택하고 **Enter the new password** 필드에서 암호를 생성합니다.
다음 지침을 따라 시스템 암호를 할당합니다.
 - 암호 길이는 최대 32글자입니다.
 - 하나 이상의 특수 문자: ! " # \$ % & ' () * + , - . / : ; < = > ? @ [\] ^ _ ` { | }
 - 숫자 0~9
 - A에서 Z까지의 대문자
 - a에서 z까지의 소문자
3. 새 암호 확인 필드에 입력했던 시스템 암호를 입력하고 **OK(확인)**를 클릭합니다.
4. Esc 키를 누르고 팝업 메시지의 프롬프트에 따라 변경 내용을 저장합니다.
5. 변경 사항을 저장하려면 Y를 누릅니다.
컴퓨터가 다시 시작됩니다.

기존 시스템 설정 암호 삭제 또는 변경


전제조건

기존 시스템 및/또는 설정 암호를 삭제하거나 변경하려 시도하기 전에 **Password Status**가 시스템 설정에서 Unlocked인지 확인합니다. 암호 상태가 잠금인 경우에는 기존 시스템 또는 설정 암호를 삭제하거나 변경할 수 없습니다.

이 작업 정보

시스템 설정에 들어가려면 전원이 켜진 직후 또는 재부팅 직후에 <F12> 키를 누릅니다.


단계

1. **System BIOS** 또는 **System Setup** 화면에서 **System Security**를 선택하고 <Enter> 키를 누릅니다. **System Security(시스템 보안)** 화면이 표시됩니다.
2. **System Security(시스템 보안)** 화면에서 **Password Status(암호 상태)**를 **Unlocked(잠금 해제)**합니다.
3. **System Password**를 선택하고, 기존 시스템 암호를 업데이트하거나 삭제한 후 <Enter> 또는 <Tab> 키를 누릅니다.
4. **Setup Password**를 선택하고, 기존 설정 암호를 업데이트하거나 삭제한 후 <Enter> 또는 <Tab> 키를 누릅니다.
 **노트:** 시스템 및/또는 설정 암호를 변경하는 경우 프롬프트가 나타나면 새 암호를 다시 입력합니다. 시스템 및/또는 설정 암호를 삭제하는 경우 프롬프트가 나타나면 삭제를 확인합니다.
5. <Esc> 키를 누르면 변경 내용을 저장하라는 메시지가 표시됩니다.
6. 변경 내용을 저장하고 시스템 설정에서 나가려면 Y를 누릅니다.
컴퓨터가 다시 시작됩니다.

BIOS(시스템 설정) 및 시스템 암호 지우기

이 작업 정보

시스템 또는 BIOS 암호를 지우려면 www.dell.com/contactdell에 설명된 대로 Dell 기술 지원에 문의하십시오.

 **노트:** Windows 또는 애플리케이션 암호를 재설정하는 방법에 대한 자세한 내용은 Windows 또는 애플리케이션과 함께 제공되는 문서 자료를 참조하십시오.

문제 해결

주제:

- Dell SupportAssist 사전 부팅 시스템 성능 검사 진단
- 진단 LED
- 운영 체제 복구
- 실시간 클럭(RTC 재설정)
- 백업 미디어 및 복구 옵션
- Wi-Fi 전원 주기

Dell SupportAssist 사전 부팅 시스템 성능 검사 진단

이 작업 정보

SupportAssist 진단(시스템 진단이라고도 함)은 하드웨어 전체 검사를 수행합니다. Dell SupportAssist 사전 부팅 시스템 성능 검사 진단 진단은 BIOS에 내장되어 있으며 BIOS에 의해 내부적으로 시작됩니다. 내장형 시스템 진단 프로그램은 특정 디바이스 그룹 또는 디바이스에 대해 일련의 옵션을 제공하여 사용자가 다음을 수행할 수 있게 합니다.

- 자동으로 테스트 또는 상호 작용 모드를 실행합니다.
- 테스트를 반복합니다.
- 테스트 결과를 표시 또는 저장합니다.
- 오류가 발생한 디바이스에 대한 추가 정보를 제공하기 위해 추가 테스트 옵션으로 세부 검사를 실행합니다.
- 테스트가 성공적으로 완료되었음을 알리는 상태 메시지를 보냅니다.
- 테스트 중 발생하는 문제를 알리는 오류 메시지를 보냅니다.

① 노트: 특정 디바이스를 위한 일부 테스트는 사용자 상호 작용을 요구합니다. 진단 테스트를 수행할 때는 항상 컴퓨터 터미널 앞을 지켜야 합니다.

자세한 내용은 <https://www.dell.com/support/kbdoc/000180971>를 참조하십시오.

SupportAssist 사전 부팅 시스템 성능 검사 실행

단계

1. 컴퓨터를 켭니다.
2. 컴퓨터가 부팅될 때 Dell 로고가 나타나면 F12 키를 누릅니다.
3. 부팅 메뉴 화면에서 **Diagnostics(진단)** 옵션을 선택합니다.
4. 왼쪽 하단의 화살표를 클릭합니다.
진단 전면 페이지가 표시됩니다.
5. 오른쪽 하단 모서리의 화살표를 클릭하여 페이지 목록으로 이동합니다.
감지된 항목이 나열됩니다.
6. 특정 디바이스에서만 진단 테스트를 실행하려면 Esc를 누른 다음 **Yes(예)**를 눌러 진단 테스트를 중지합니다.
7. 왼쪽 창에서 장치를 선택하고 **Run Tests(테스트 실행)**을 클릭합니다.
8. 문제가 발생하면 오류 코드가 표시됩니다.
오류 코드와 검증 번호를 메모해둔 후 Dell에 문의하십시오.

진단 LED

비프음 코드 대신 2색 배터리 충전/상태 LED로 오류가 표시됩니다. 주황색에 이어 흰색 불빛 패턴이 반짝인 이후 특정 깜박임 패턴이 이어집니다. 그 후 패턴이 반복됩니다.

이 노트: 진단 패턴은 주황색 LED가 깜박이는 첫 번째 그룹(1~9)에서 표시하는 2자리 숫자에 이어서 1.5초간 LED가 꺼지면서 일시 중지된 다음 흰색 LED가 깜박이는 두 번째 그룹(1~9)으로 구성됩니다. 이 후 다시 반복하기 전에 LED가 꺼지면서 3초간 일시 중지됩니다. 각 LED 깜박임에는 1.5초가 소요됩니다.

진단 오류 코드가 표시되어도 시스템은 종료되지 않습니다.

진단 오류 코드는 항상 다른 모든 LED 사용을 대체합니다.

표 21. 진단 LED/경고음 코드

깜박임 패턴		문제 설명	장애
주황색	흰색		
2	1	장애가 발생한 시스템 보드	장애가 발생한 시스템 보드
2	2	장애가 발생한 시스템 보드, PSU(Power Supply Unit) 또는 케이블 연결	장애가 발생한 시스템 보드, PSU(Power Supply Unit) 또는 케이블 연결
2	3	장애가 발생한 시스템 보드, CPU 또는 DIMM	장애가 발생한 시스템 보드, PSU(Power Supply Unit) 또는 DIMM
2	4	장애가 발생한 코인 셀 배터리	장애가 발생한 코인 셀 배터리
2	5	BIOS 복구	자동 복구 트리거, 복구 이미지를 찾을 수 없거나 유효하지 않습니다.
2	7	메모리	메모리 SPD 장애
3	3	메모리	메모리가 감지되지 않음
3	5	메모리	호환되지 않는 모듈 또는 잘못된 구성
3	6	BIOS 복구	필요 시 트리거, 복구 이미지를 찾을 수 없습니다.
3	7	BIOS 복구	필요 시 트리거, 복구 이미지가 잘못되었습니다.

이 노트: 진단 패턴 주황색 2번, 흰색 8번의 경우 외부 모니터를 연결하여 시스템 보드 장애인지 그래픽 컨트롤러 장애인지 구분합니다.

운영 체제 복구

컴퓨터가 반복 시도 후에도 운영 체제로 부팅할 수 없는 경우, Dell SupportAssist OS 복구를 자동으로 시작합니다.

Dell SupportAssist OS Recovery는 Windows 운영 체제와 함께 설치되는 모든 Dell 컴퓨터에 사전 설치되어 있는 독립 실행형 툴입니다. 컴퓨터가 운영 체제로 부팅하기 전에 발생할 수 있는 문제를 진단하고 해결할 수 있는 툴로 구성됩니다. 이 툴을 통해 하드웨어 문제를 진단하거나, 컴퓨터를 수리하거나, 파일을 백업하거나, 출하 시 상태로 컴퓨터를 복원할 수 있습니다.

소프트웨어 또는 하드웨어 장애로 인해 컴퓨터가 기본 운영 체제로 부팅할 수 없을 때 컴퓨터 문제를 해결하고 수정하기 위해 Dell Support 웹사이트에서 이 툴을 다운로드할 수도 있습니다.

Dell SupportAssist OS Recovery에 대한 자세한 내용은 *Dell SupportAssist OS Recovery 사용자 가이드*(www.dell.com/serviceabilitytools)를 참조하십시오. **SupportAssist**를 클릭한 후 **SupportAssist OS Recovery**를 클릭합니다.

실시간 클럭(RTC 재설정)

RTC(Real Time Clock) 재설정 기능을 사용하면 사용자 또는 서비스 기술 지원 담당자가 POST 없음/전원 없음/부팅 불가 상황에서 Dell 시스템을 복구할 수 있습니다. 이러한 모델에서 기존의 점퍼 활성화 RTC 재설정이 사용 중지되었습니다.

전원이 꺼져 있고 AC 전원에 연결되어 있는 시스템에서 RTC 재설정을 시작합니다. 전원 단추를 20초간 길게 누릅니다. 시스템 RTC 리셋은 전원 버튼을 놓은 후에 발생합니다.


백업 미디어 및 복구 옵션

Windows에 발생할 수 있는 문제를 해결하고 수정하려면 복구 드라이브를 생성하는 것이 좋습니다. Dell은 사용자의 Dell PC에서 Windows 운영 체제를 복구하기 위해 여러 옵션을 제안합니다. 자세한 정보는 [Dell Windows 백업 미디어 및 복구 옵션](#)을 참조하십시오.

Wi-Fi 전원 주기

이 작업 정보

Wi-Fi 연결 문제로 인해 컴퓨터에서 인터넷에 액세스할 수 없는 경우 Wi-Fi 전원 주기 절차를 수행할 수 있습니다. 다음 절차는 Wi-Fi 전원 주기를 수행하는 방법에 대한 지침을 제공합니다.

 **노트:** 일부 ISP(Internet Service Providers)는 모뎀/라우터 콤보 디바이스를 제공합니다.

단계



1. 컴퓨터를 끕니다.
2. 모뎀을 끕니다.
3. 무선 라우터를 끕니다.
4. 약 30초간 기다립니다.
5. 무선 라우터를 켭니다.
6. 모뎀을 켭니다.
7. 컴퓨터를 켭니다.

도움말 보기 및 Dell에 문의하기

자체 도움말 리소스

다음과 같은 자체 도움말 리소스를 이용해 Dell 제품 및 서비스에 관한 정보 및 도움말을 얻을 수 있습니다.

표 22. 자체 도움말 리소스

자체 도움말 리소스	리소스 위치
Dell 제품 및 서비스 정보	www.dell.com
My Dell 애플리케이션	
추가 정보	
지원 문의	Windows 검색에서 Contact Support를 입력한 다음 Enter 키를 누릅니다.
운영 체제에 대한 온라인 도움말	www.dell.com/support/windows
비디오, 매뉴얼 및 문서를 통해 상위 솔루션, 진단, 드라이버 및 다운로드에 액세스하고 컴퓨터에 대해 자세히 알아봅니다.	Dell 컴퓨터는 서비스 태그 또는 익스프레스 서비스 코드로 고유하게 식별됩니다. Dell 컴퓨터에 대한 관련 지원 리소스를 보려면 www.dell.com/support 에서 서비스 태그 또는 익스프레스 서비스 코드를 입력합니다. 컴퓨터의 서비스 태그를 찾는 방법에 대한 자세한 내용은 컴퓨터의 서비스 태그 찾기 를 참조하십시오.
다양한 컴퓨터 우려 사항에 대한 Dell 기술 자료	<ol style="list-style-type: none"> www.dell.com/support로 이동합니다. 지원 페이지 상단의 메뉴 표시줄에서 지원 > 기술 자료를 선택합니다. 기술 자료 페이지의 검색 필드에 키워드, 항목 또는 모델 번호를 입력하고 검색 아이콘을 클릭 또는 탭하여 관련 문서를 봅니다.

Dell에 문의하기

판매, 기술 지원 또는 고객 서비스 문제에 관하여 Dell에 문의하려면 www.dell.com/contactdell을 참조하십시오.

① 노트: 제공 여부는 국가/지역 및 제품에 따라 다르며 일부 서비스는 소재 국가/지역에 제공되지 않을 수 있습니다.

① 노트: 인터넷에 연결되어 있지 않은 경우 구매 송장, 포장 명세서, 청구서 또는 Dell 제품 카탈로그에서 연락처 정보를 확인할 수 있습니다.