

OptiPlex 3090 Ultra

Manuale di servizio



Messaggi di N.B., Attenzione e Avvertenza

 **N.B.:** un messaggio N.B. (Nota Bene) indica informazioni importanti che contribuiscono a migliorare l'utilizzo del prodotto.

 **ATTENZIONE:** un messaggio di **ATTENZIONE** evidenzia la possibilità che si verifichi un danno all'hardware o una perdita di dati ed indica come evitare il problema.

 **AVVERTENZA:** un messaggio di **AVVERTENZA** evidenzia un potenziale rischio di danni alla proprietà, lesioni personali o morte.

Capitolo 1: Interventi sui componenti del computer	6
Istruzioni di sicurezza	6
Prima di effettuare interventi all'interno del dispositivo	6
Precauzioni di sicurezza	7
Protezione dalle scariche elettrostatiche (ESD)	7
Kit di servizio ESD	8
Trasporto dei componenti sensibili	9
Dopo aver eseguito interventi sui componenti interni del dispositivo	9
Capitolo 2: Supporti	10
Supporto fisso	10
Installazione del dispositivo su un supporto fisso	10
Rimozione del dispositivo dal supporto fisso	18
Angolo di inclinazione del monitor	22
Supporto regolabile in altezza Pro 1.0	22
Installazione del dispositivo su supporto ad altezza fissa Pro 1	22
Rimozione del dispositivo dal supporto ad altezza regolabile Pro 1	30
Immagine di inclinazione e rotazione laterale del supporto	34
Incastellatura di sostegno VESA	34
Installazione di un dispositivo sull'incastellatura di sostegno VESA	34
Rimozione del dispositivo dal montaggio VESA offset	41
Supporto regolabile in altezza Pro 2	43
Installazione del dispositivo su supporto ad altezza fissa Pro 2	43
Rimozione del dispositivo da un supporto ad altezza regolabile Pro 2	58
Immagine di inclinazione e rotazione laterale del supporto	62
Montaggio a parete	65
Installazione del dispositivo sul supporto per il montaggio a parete	65
Rimozione del dispositivo dal montaggio a parete	80
Capitolo 3: Rimozione e installazione dei componenti	88
Strumenti consigliati	88
Elenco viti	88
Componenti principali del sistema	90
Gruppo disco rigido	91
Rimozione del gruppo del disco rigido	91
Installazione del gruppo del disco rigido	92
Supporto del disco rigido	94
Rimozione della staffa del disco rigido	94
Installazione della staffa del disco rigido	94
Disco rigido	95
Rimozione del disco rigido	95
Installazione del disco rigido	96
Coperchio	98
Rimozione del coperchio	98

Installazione del coperchio.....	99
Modulo di memoria.....	100
Rimozione del modulo di memoria.....	100
Installazione del modulo di memoria.....	101
Scheda WLAN.....	102
Rimozione della scheda WLAN.....	102
Installazione della scheda WLAN.....	103
Unità SSD interna.....	104
Rimozione dell'unità SSD.....	104
Installazione dell'unità SSD.....	105
Modulo di storage eMMC.....	106
Rimozione del modulo di storage eMMC.....	107
Installazione del modulo di storage eMMC.....	107
Ventola di sistema.....	108
Rimozione della ventola di sistema.....	108
Installazione della ventola di sistema.....	109
Pulsante di alimentazione.....	110
Immagine: Rimozione del pulsante di accensione.....	110
Installazione del Pulsante di accensione.....	111
Batteria a pulsante.....	113
Rimozione della batteria a bottone.....	113
Installazione della batteria a bottone.....	114
Scheda di sistema.....	115
Rimozione della scheda di sistema.....	115
Installazione della scheda di sistema.....	116
Dissipatore di calore.....	118
Rimozione del dissipatore di calore.....	118
Installazione del dissipatore di calore.....	119
Ricollocamento dello chassis.....	121
Capitolo 4: Software.....	122
Driver e download.....	122
Capitolo 5: Installazione di sistema.....	123
Panoramica sul BIOS.....	123
Accesso al programma di installazione del BIOS.....	123
Tasti di navigazione.....	123
Menu di avvio provvisorio.....	124
Opzioni di configurazione di sistema.....	124
Aggiornamento del BIOS.....	133
Aggiornamento del BIOS in Windows.....	133
Aggiornamento del BIOS in ambienti Linux e Ubuntu.....	133
Aggiornamento del BIOS utilizzando l'unità USB in Windows.....	134
Aggiornamento del BIOS dal menu di avvio temporaneo F12.....	134
Password di sistema e password di installazione.....	135
Assegnazione di una password di configurazione del sistema.....	135
Eliminazione o modifica di una password di installazione e di sistema esistente.....	136
Cancellazione delle password del BIOS (configurazione del sistema) e del sistema.....	136

Capitolo 6: Risoluzione dei problemi.....	137
Diagnostica di verifica di controllo delle prestazioni di sistema al preavvio Dell SupportAssist.....	137
Esecuzione della verifica di prestazioni di sistema al preavvio SupportAssist.....	137
LED di diagnostica.....	138
Ripristino del sistema operativo.....	138
Reimpostazione dell'orologio in tempo reale.....	139
Opzioni di supporti di backup e ripristino.....	139
Ciclo di alimentazione WiFi.....	139
 Capitolo 7: Come ottenere assistenza e contattare Dell.....	 140

Interventi sui componenti del computer

Argomenti:

- Istruzioni di sicurezza

Istruzioni di sicurezza

Utilizzare le seguenti istruzioni di sicurezza per proteggere il computer da danni potenziali e per garantire la propria sicurezza personale. Salvo diversamente indicato, ogni procedura inclusa in questo documento presuppone che siano state lette le informazioni sulla sicurezza spedite assieme al computer.

- AVVERTENZA:** Prima di effettuare interventi sui componenti interni, leggere le informazioni sulla sicurezza fornite assieme al computer. Per maggiori informazioni sulle procedure consigliate relative alla sicurezza, consultare la home page Conformità alle normative su www.dell.com/regulatory_compliance.
- AVVERTENZA:** Scollegare tutte le sorgenti di alimentazione prima di aprire il coperchio o i pannelli del computer. Dopo aver eseguito gli interventi sui componenti interni del computer, ricollocare tutti i coperchi, i pannelli e le viti prima di collegare il computer alla presa elettrica.
- ATTENZIONE:** Per evitare danni al computer, assicurarsi che la superficie di lavoro sia piana, asciutta e pulita.
- ATTENZIONE:** Per evitare danni ai componenti e alle schede, maneggiarli dai bordi ed evitare di toccare i piedini e i contatti.
- ATTENZIONE:** L'utente dovrà eseguire solo interventi di risoluzione dei problemi e le riparazioni nella misura autorizzata e secondo le direttive ricevute dal team dell'assistenza tecnica Dell. I danni dovuti alla manutenzione non autorizzata da Dell non sono coperti dalla garanzia. Consultare le istruzioni relative alla sicurezza fornite con il prodotto o all'indirizzo www.dell.com/regulatory_compliance.
- ATTENZIONE:** Prima di toccare qualsiasi componente interno del computer, scaricare a terra l'elettricità statica del corpo toccando una superficie metallica non verniciata, ad esempio sul retro del computer. Durante il lavoro, toccare a intervalli regolari una superficie metallica non verniciata per scaricare l'eventuale elettricità statica, che potrebbe danneggiare i componenti interni.
- ATTENZIONE:** Per scollegare un cavo, afferrare il connettore o la linguetta di rilascio, non il cavo stesso. Per evitare danni al computer, assicurarsi che la superficie di lavoro sia piana, asciutta e pulita. Quando si scollegano i cavi, mantenerli allineati uniformemente per evitare di piegare eventuali piedini dei connettori. Quando si collegano i cavi, accertarsi che le porte e i connettori siano orientati e allineati correttamente.
- ATTENZIONE:** Premere ed estrarre eventuali schede installate nel lettore di schede multimediali.
- ATTENZIONE:** Fare attenzione quando si manipolano le batterie agli ioni di litio nei notebook. Le batterie rigonfie non devono essere utilizzate e devono essere sostituite e smaltite nel modo corretto.
- N.B.:** Il colore del computer e di alcuni componenti potrebbe apparire diverso da quello mostrato in questo documento.

Prima di effettuare interventi all'interno del dispositivo

Informazioni su questa attività

Per evitare di danneggiare il dispositivo, effettuare la seguente procedura prima di cominciare ad intervenire sui componenti interni del dispositivo.

Procedura

1. Assicurarsi di seguire le [Istruzioni di sicurezza](#).
2. Assicurarsi che la superficie di lavoro sia piana e pulita per prevenire eventuali graffi al coperchio del dispositivo.
3. Salvare e chiudere tutti i file aperti e uscire da tutte le applicazioni in esecuzione.
4. Spegnerne il dispositivo.
5. Scollegare la periferica e tutte le periferiche collegate dalle rispettive prese elettriche.

Precauzioni di sicurezza

Il capitolo dedicato alle precauzioni di sicurezza fornisce istruzioni dettagliate su cosa fare prima di procedere allo smontaggio.

Prima di eseguire procedure di installazione o riparazione che prevedono operazioni di smontaggio o riassetto, osservare le seguenti precauzioni.

- Spegnerne il sistema e tutte le periferiche collegate.
- Scollegare il sistema e tutte le periferiche collegate dall'alimentazione CA.
- Scollegare dal sistema tutti i cavi di rete, telefonici e delle linee di telecomunicazione.
- Per evitare il rischio di scariche elettrostatiche, quando si interviene all'interno di tablet/desktop utilizzare un kit di servizio ESD.
- Dopo aver rimosso un componente del sistema, posizionarlo con cura su un tappetino antistatico.
- Indossare scarpe con soles di gomma isolanti per ridurre la possibilità di elettrocuzione.

Alimentazione in standby

I prodotti Dell con alimentazione in standby devono essere scollegati dalla presa elettrica prima di aprire il case. In sostanza, i sistemi con alimentazione in standby rimangono alimentati anche da spenti. L'alimentazione interna consente di accendere (Wake on LAN) e mettere in sospensione il sistema da remoto, con in più altre funzionalità avanzate di risparmio energia.

Dopo lo scollegamento, premere e tenere premuto per 20 secondi il pulsante di accensione per scaricare l'energia residua nella scheda di sistema. Rimuovere la batteria da tablet.

Accoppiamento

Il metodo dell'accoppiamento consente di collegare due o più conduttori di messa a terra allo stesso potenziale elettrico. Questa operazione viene eseguita utilizzando un kit di servizio ESD (scariche elettrostatiche). Nel collegare un cavo di associazione, controllare che sia collegato all'hardware bare metal e mai a una superficie in metallo non verniciato o in altro materiale. Il cinturino da polso deve essere stretto e a contatto con la pelle; prima di effettuare l'associazione con l'apparecchiatura, l'utente deve rimuovere tutti i gioielli, ad esempio orologi, braccialetti o anelli.

Protezione dalle scariche elettrostatiche (ESD)

Le scariche elettrostatiche sono una delle preoccupazioni principali quando si maneggiano componenti elettronici, in particolare se molto sensibili, come le schede di espansione, i processori, i moduli di memoria DIMM e le schede di sistema. Persino la minima scarica può danneggiare i circuiti anche in modo imprevisto, ad esempio con problemi intermittenti o una minore durata del prodotto. Mentre il settore spinge per ridurre i requisiti di alimentazione a fronte di una maggiore densità, la protezione ESD interessa sempre di più.

A causa della maggiore densità dei semiconduttori utilizzati negli ultimi prodotti Dell, ora la sensibilità ai possibili danni da elettricità statica è superiore rispetto al passato. Per questo motivo, alcuni metodi precedentemente approvati per la gestione dei componenti non sono più validi.

Due tipi di protezione contro i danni da scariche elettrostatiche sono i guasti gravi e intermittenti.

- **Guasti gravi:** rappresentano circa il 20% degli errori da ESD. Il danno provoca una perdita di funzionalità del dispositivo immediata e completa. Un esempio di guasto grave è quello di una memoria DIMM che, dopo una scossa elettrostatica, genera un sintomo "No POST/No Video" emettendo un segnale acustico di memoria mancante o non funzionante.
- **Guasti intermittenti:** rappresentano circa l'80% degli errori da ESD. L'elevato tasso di errori intermittenti indica che la maggior parte dei danni che si verificano non è immediatamente riconoscibile. Il modulo DIMM riceve una scossa elettrostatica, ma il tracciato è solo indebolito e non produce sintomi osservabili nell'immediato. La traccia indebolita può impiegare settimane o mesi prima di manifestare problemi e nel frattempo può compromettere l'integrità della memoria, errori di memoria intermittenti, ecc.

Il danno più difficile da riconoscere e risolvere i problemi è l'errore intermittente.

Per prevenire danni ESD, eseguire le seguenti operazioni:

- Utilizzare un cinturino ESD cablato completo di messa a terra. L'uso di cinturini antistatici wireless non è ammesso, poiché non forniscono protezione adeguata. Toccare lo chassis prima di maneggiarne i componenti non garantisce un'adeguata protezione alle parti più sensibili ai danni da ESD.
- Tutti questi componenti vanno maneggiati in un'area priva di elettricità statica. Se possibile, utilizzare rivestimenti antistatici da pavimento e da scrivania.
- Quando si estrae dalla confezione un componente sensibile all'elettricità statica, non rimuoverlo dall'involucro antistatico fino al momento dell'installazione. Prima di aprire la confezione antistatica, scaricare l'elettricità statica dal proprio corpo.
- Prima di trasportare un componente sensibile all'elettricità statica, riporlo in un contenitore o una confezione antistatica.

Kit di servizio ESD

Il kit di servizio non monitorato è quello utilizzato più comunemente. Ogni kit di servizio include tre componenti principali: tappetino antistatico, cinturino da polso e cavo per l'associazione.

Componenti del kit di servizio ESD

I componenti del kit di servizio ESD sono:

- **Tappetino antistatico:** il tappetino antistatico è disperdente ed è possibile riporvi i componenti durante le operazioni di manutenzione. Quando si utilizza un tappetino antistatico, il cinturino da polso deve essere stretto e il cavo di associazione collegato al tappetino e a un qualsiasi componente bare metal del sistema al quale si lavora. Dopodiché, è possibile rimuovere i componenti per la manutenzione dal sacchetto di protezione ESD e posizionarli direttamente sul tappetino. Gli elementi sensibili alle scariche elettrostatiche possono essere maneggiati e riposti in tutta sicurezza sul tappetino ESD, nel sistema o dentro una borsa.
- **Cinturino da polso e cavo di associazione:** il cinturino da polso e il cavo di associazione possono essere collegati direttamente al polso e all'hardware bare metal se non è necessario il tappetino ESD oppure al tappetino antistatico per proteggere l'hardware momentaneamente riposto sul tappetino. Il collegamento fisico del cinturino da polso e del cavo di associazione fra l'utente, il tappetino ESD e l'hardware è noto come "associazione". Utilizzare i kit di servizio solo con un cinturino da polso, un tappetino e un cavo di associazione. Non utilizzare mai cinturini da polso senza cavi. Tenere sempre presente che i fili interni del cinturino da polso sono soggetti a danni da normale usura e vanno controllati regolarmente con l'apposito tester per evitare accidentali danni all'hardware ESD. Si consiglia di testare il cinturino da polso e il cavo di associazione almeno una volta alla settimana.
- **Tester per cinturino da polso ESD:** i fili interni del cinturino ESD sono soggetti a usura. Quando si utilizza un kit non monitorato, è buona norma testare regolarmente il cinturino prima di ogni chiamata di servizio e, comunque, almeno una volta alla settimana. Il modo migliore per testare il cinturino da polso è utilizzare l'apposito tester. Se non si dispone di un tester per il cinturino da polso, rivolgersi alla sede regionale per richiederne uno. Per eseguire il test, collegare al tester il cavo di associazione del cinturino legato al polso e spingere il pulsante di esecuzione del test. Se il test ha esito positivo, si accende un LED verde; nel caso contrario, si accender un LED rosso.
- **Elementi di isolamento:** è fondamentale che i dispositivi sensibili alle scariche elettrostatiche, come gli alloggiamenti in plastica del dissipatore di calore, siano lontani dalle parti interne con funzione di isolamento, che spesso sono altamente cariche.
- **Ambiente operativo:** prima di implementare il kit di servizio ESD, valutare la situazione presso la sede del cliente. Ad esempio, distribuire il kit in un ambiente server è diverso dal farlo in un ambiente desktop o di un portatile. I server sono solitamente installati in rack all'interno di un data center, mentre i desktop o i portatili si trovano in genere sulle scrivanie degli uffici. Prediligere sempre un'area di lavoro ampia e piatta, priva di ingombri e sufficientemente grande da potervi riporre il kit ESD lasciando ulteriore spazio per il tipo di sistema da riparare. Inoltre, l'area di lavoro deve essere tale da non consentire scariche elettrostatiche. Prima di maneggiare i componenti hardware, controllare che i materiali isolanti presenti nell'area di lavoro, come il polistirolo e altri materiali plastici, si trovino sempre ad almeno 30 cm di distanza dalle parti sensibili.
- **Packaging ESD:** i dispositivi sensibili alle scariche elettrostatiche devono essere imballati con materiale antistatico, preferibilmente borse antistatiche. Tuttavia, il componente danneggiato deve essere sempre restituito nella stessa borsa e nello stesso imballaggio ESD del componente nuovo. La borsa ESD deve essere ripiegata e richiusa con nastro avvolto; utilizzare inoltre lo stesso materiale di imballaggio della scatola originale del componente nuovo. Al momento di rimuoverli dalla confezione, i dispositivi sensibili alle scariche elettrostatiche devono essere riposti solo su superfici di lavoro protette dalle scariche ESD e mai sopra la borsa, che è protetta solo all'interno. Questi elementi possono essere maneggiati e riposti solo sul tappetino ESD, nel sistema o dentro una borsa antistatica.
- **Trasporto dei componenti sensibili:** quando si trasportano componenti sensibili alle scariche elettrostatiche, ad esempio le parti di ricambio o componenti da restituire a Dell, per la sicurezza del trasporto è fondamentale riporli all'interno di sacchetti antistatici.

Riepilogo della protezione ESD

Durante la manutenzione dei prodotti Dell, si consiglia che i tecnici dell'assistenza sul campo utilizzino sempre la normale protezione ESD cablata con cinturino per la messa a terra e il tappetino antistatico protettivo. Inoltre, durante la manutenzione per i tecnici è fondamentale mantenere i componenti sensibili separati da tutte le parti dell'isolamento e utilizzare sacchetti antistatici per il trasporto dei componenti sensibili.

Trasporto dei componenti sensibili

Quando si trasportano componenti sensibili alle scariche elettrostatiche, ad esempio le parti di ricambio o componenti da restituire a Dell, per la sicurezza del trasporto è fondamentale riporli all'interno di sacchetti antistatici.

Dopo aver eseguito interventi sui componenti interni del dispositivo

Informazioni su questa attività

Una volta completate le procedure di ricollocamento, assicurarsi di aver collegato tutti i dispositivi esterni, le schede e i cavi prima di accendere il dispositivo.

Procedura

1. Ricollocare tutte le viti e accertarsi che non rimangano viti sparse all'interno del dispositivo.
2. Collegare il computer e tutte le periferiche collegate alle rispettive prese elettriche.
3. Accendere il dispositivo.
4. Se richiesto, verificare il corretto funzionamento del dispositivo eseguendo la **Diagnostica ePSA**.

Argomenti:

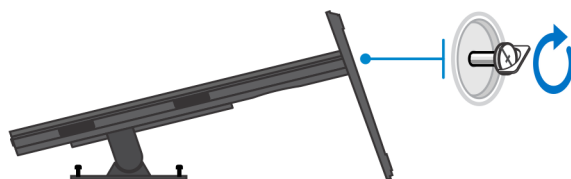
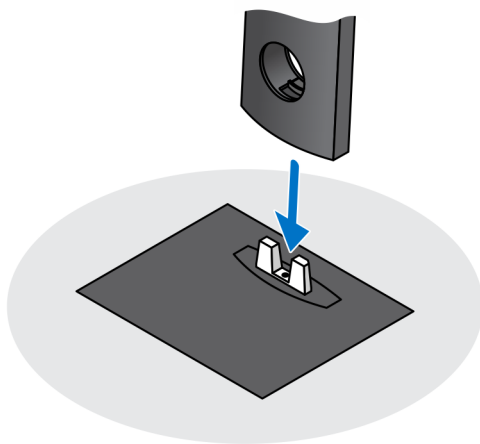
- Supporto fisso
- Supporto regolabile in altezza Pro 1.0
- Incastellatura di sostegno VESA
- Supporto regolabile in altezza Pro 2
- Montaggio a parete

Supporto fisso

Installazione del dispositivo su un supporto fisso

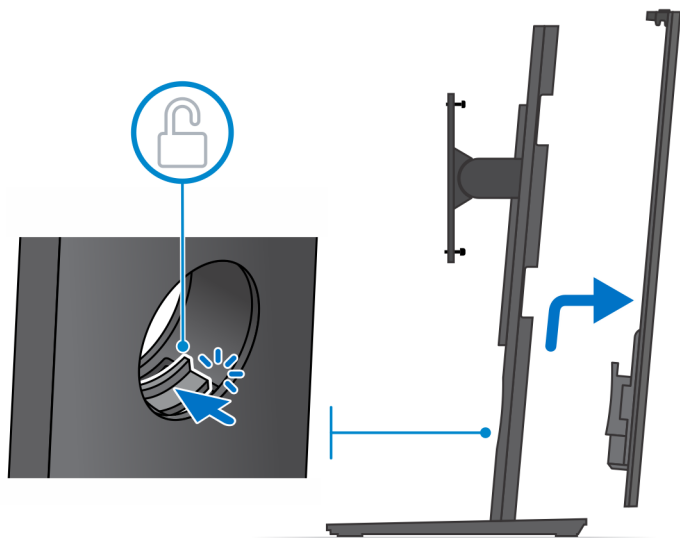
Procedura

1. Allineare e inserire gli slot sul supporto fisso nella linguetta sulla base del supporto.
2. Sollevare e inclinare la base del supporto.
3. Serrare la vite di fissaggio per fissare il supporto alla base.



4. Far scorrere il dispositivo di chiusura sul supporto fino a sentire un clic per sbloccare il coperchio del supporto.

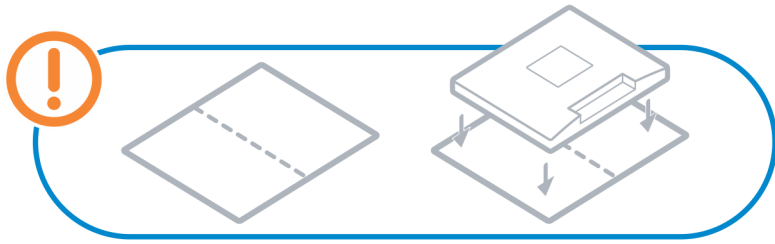
5. Far scorrere e sollevare il coperchio per rimuoverlo dal supporto.



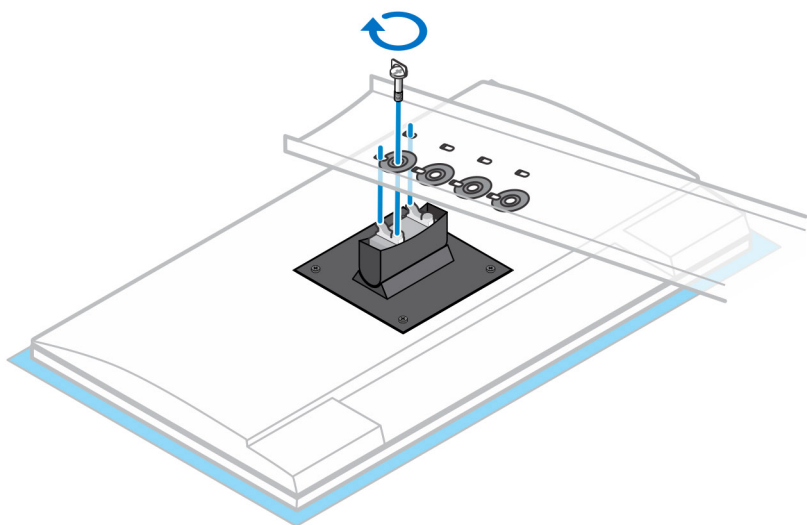
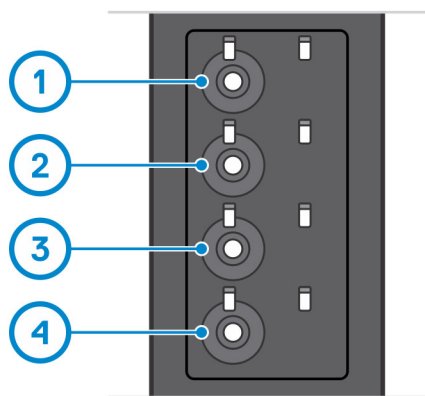
6. Rimuovere la vite che fissa la staffa di montaggio del supporto al supporto.
7. Sollevare la staffa di montaggio per sbloccare i ganci sulla staffa dagli slot sul supporto.



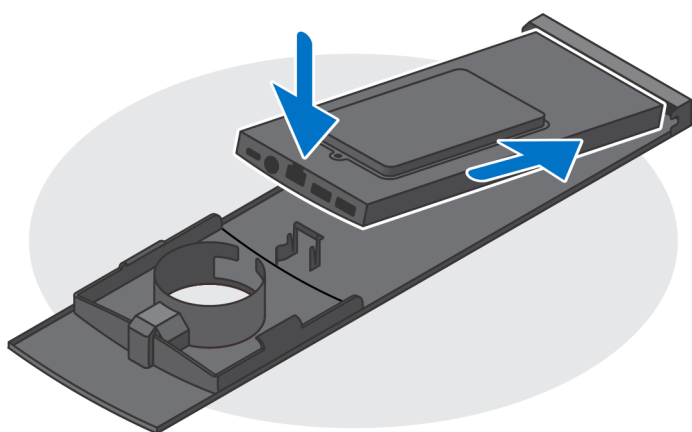
8. Per evitare danni al monitor, accertarsi di collocare il monitor su una lastra di protezione.
9. Allineare i fori delle viti sulla staffa di montaggio con quelli sul monitor.
10. Serrare le 4 viti per fissare la staffa di montaggio al computer.



11. Selezionare l'altezza in cui si desidera montare il monitor e allineare i ganci sulla staffa di montaggio con gli slot sul supporto.
12. Ricollocare la vite per fissare il supporto fisso al monitor.



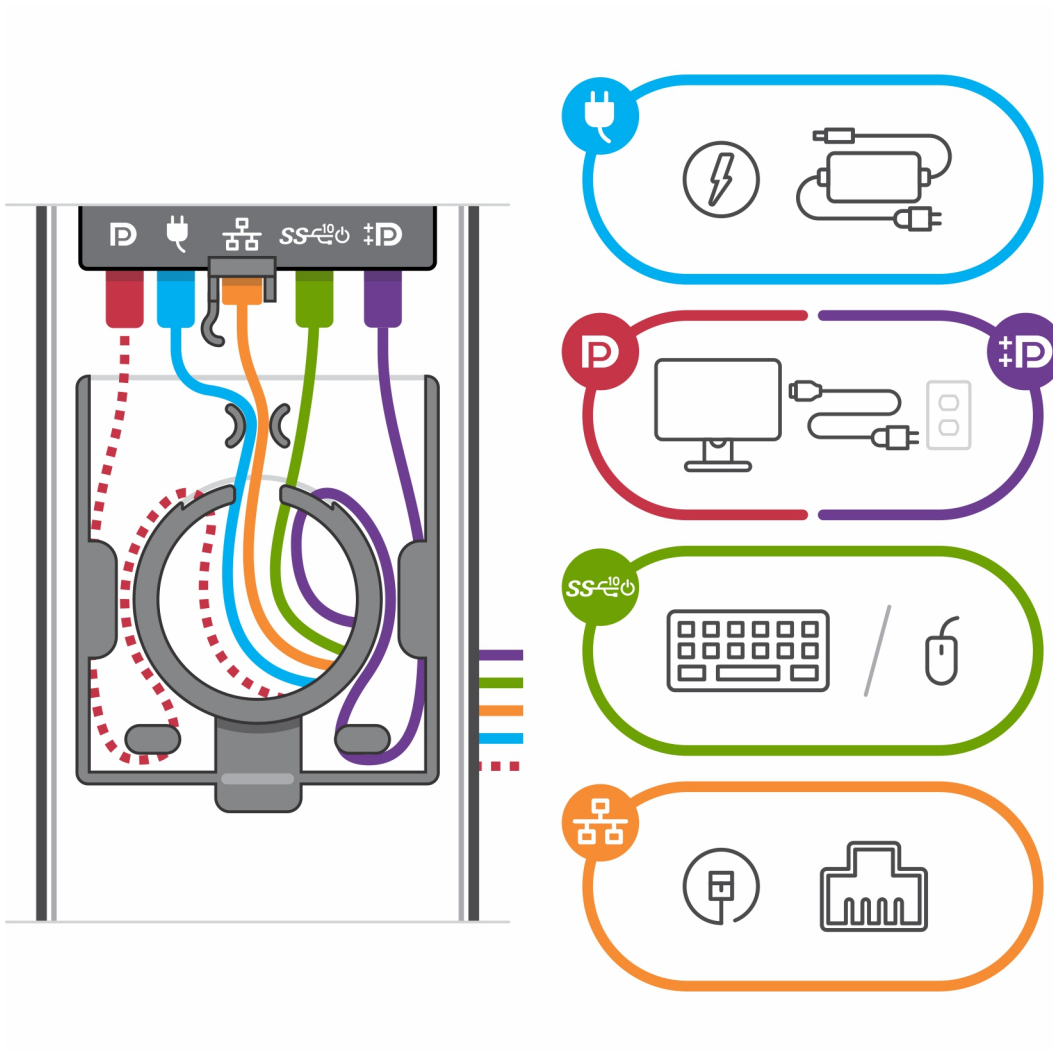
13. Allineare le prese d'aria sul dispositivo con quelle sul coperchio del supporto.
14. Abbassare il dispositivo sul supporto fino a quando non si sente un clic.



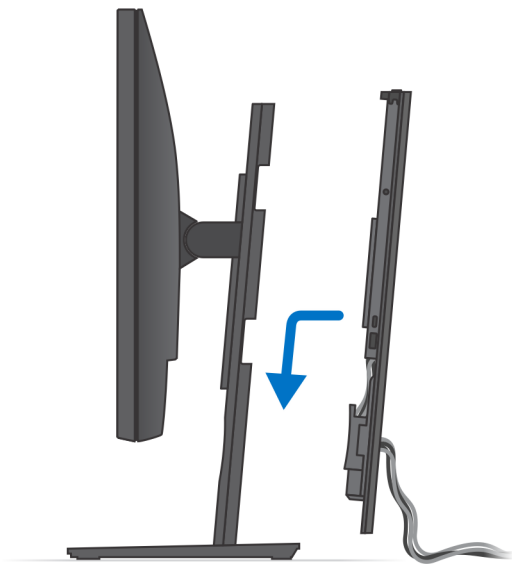
15. Collegare i cavi di alimentazione, rete, tastiera, mouse e display al dispositivo e alla presa di alimentazione.

i **N.B.:** Per evitare di pizzicare o piegare i cavi durante la chiusura del coperchio del supporto, si consiglia di instradare i cavi come indicato nell'immagine.

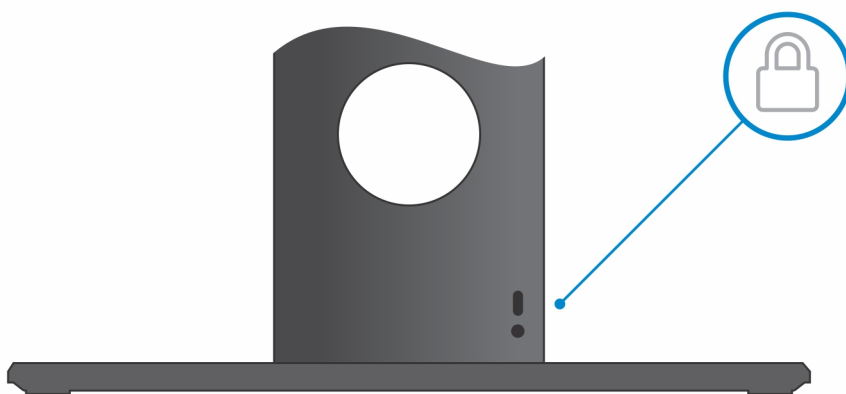
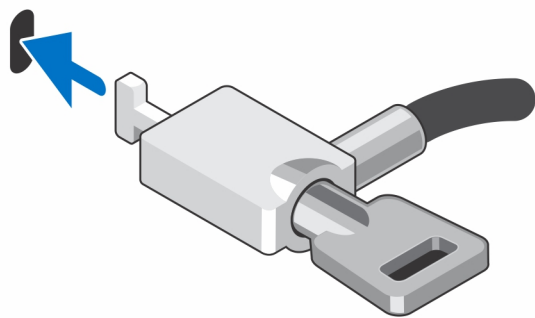
N.B.: Tutti i cavi e le porte vengono utilizzati in base alle periferiche scelte e alla configurazione del computer.



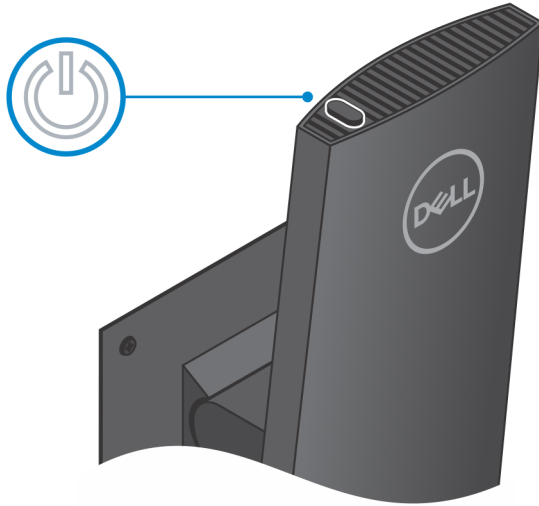
16. Far scorrere il coperchio posteriore, insieme al dispositivo, nel supporto fino a quando non si sente un clic.



17. Bloccare il dispositivo e il coperchio del supporto.



18. Premere il pulsante di accensione per accendere il dispositivo.



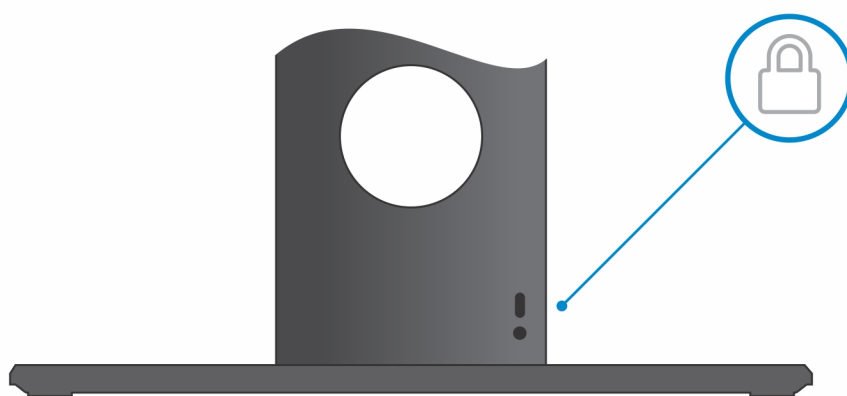
Rimozione del dispositivo dal supporto fisso

Prerequisiti

1. Seguire la procedura descritta in [Prima di effettuare interventi sui componenti interni del dispositivo](#).

Procedura

1. Sbloccare il dispositivo e il coperchio del supporto.

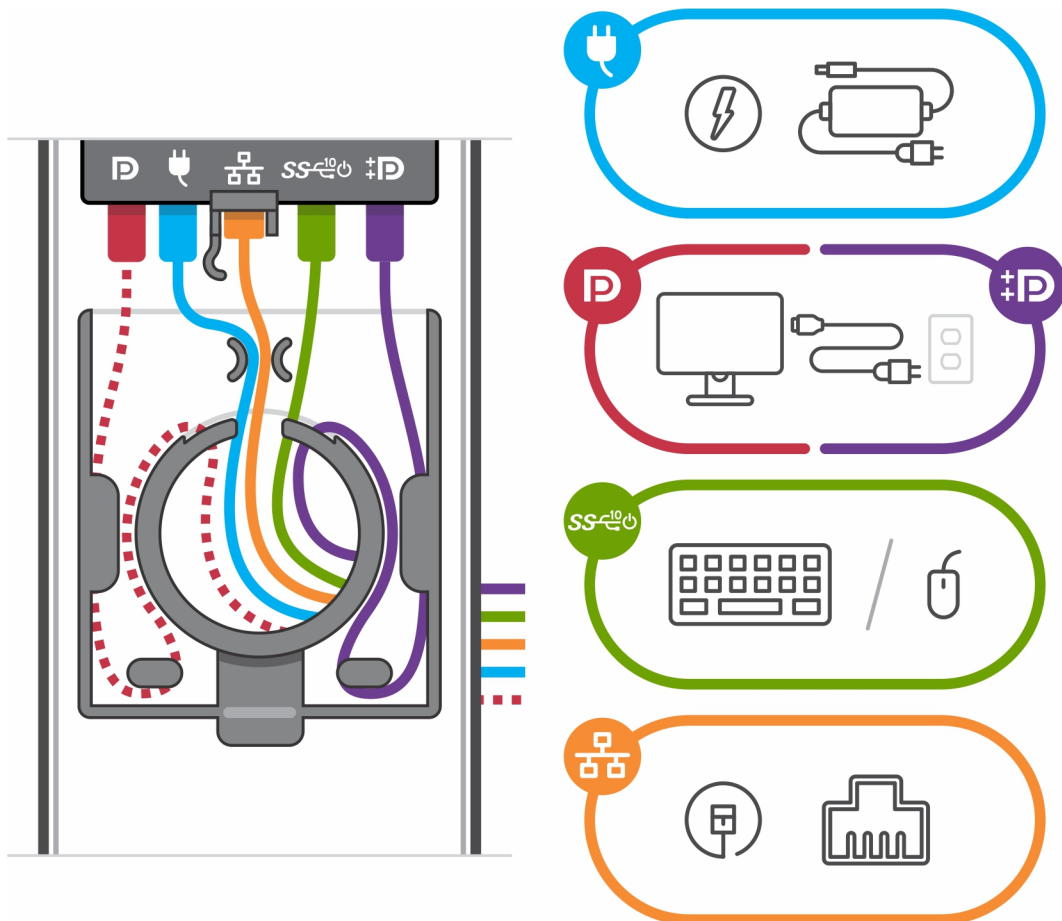


2. Far scorrere il fermo di rilascio sul supporto fino a sentire un clic per sbloccare il coperchio del supporto.
3. Far scorrere e sollevare il coperchio posteriore per rimuoverlo dal supporto.

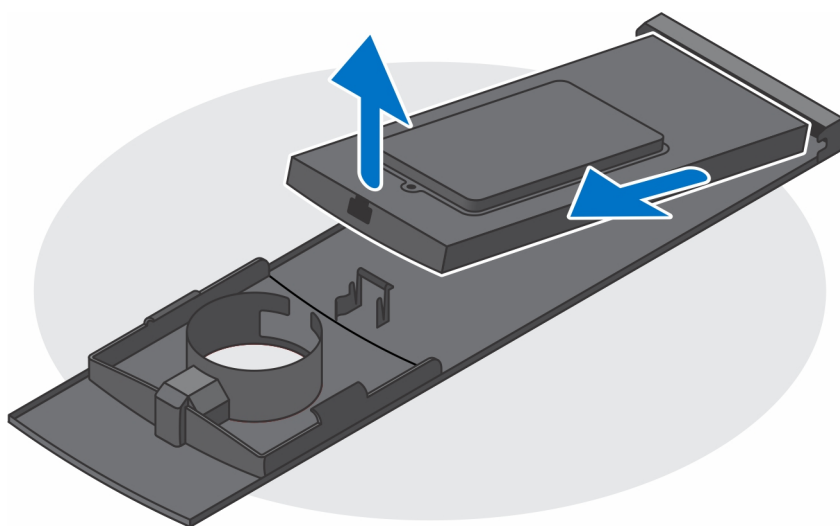


4. Scollegare la tastiera, il mouse, la rete, l'adattatore per l'alimentazione e il cavo del display dal dispositivo.

i **N.B.:** Tutti i cavi e le porte vengono utilizzati in base alle periferiche scelte e alla configurazione del computer.



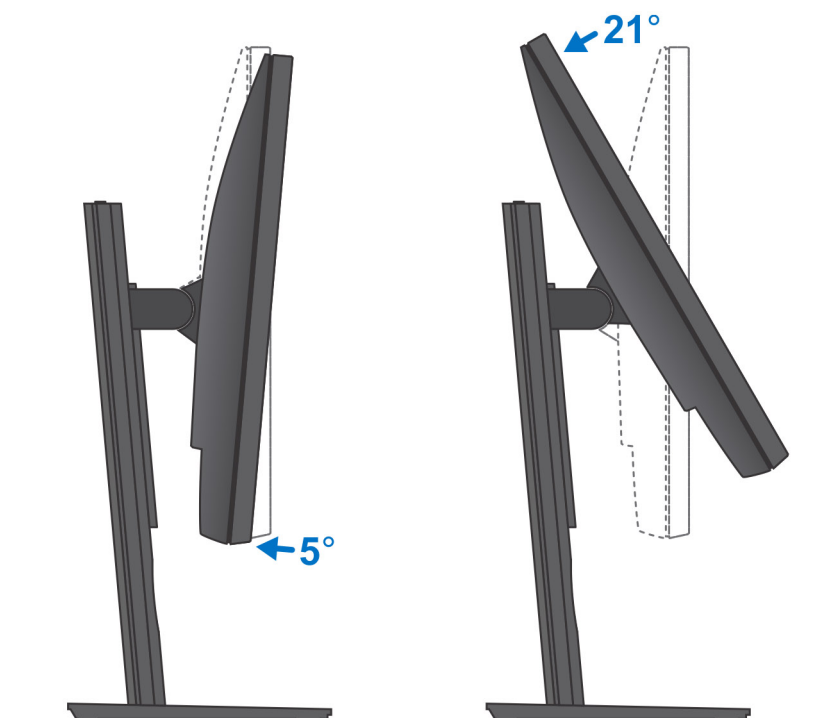
5. Tirare il dispositivo di chiusura che fissa il dispositivo allo chassis del supporto.
6. Sollevare dispositivo dal coperchio.



7. Premere e tenere premuto il Pulsante di accensione mentre il computer è scollegato, per mettere a terra la scheda di sistema.

i N.B.: Per evitare eventuali scariche elettrostatiche, scaricare a terra l'elettricità statica del corpo utilizzando una fascetta da polso per la messa a terra o toccando a intervalli regolari una superficie metallica non verniciata mentre, allo stesso tempo, si tocca un connettore sul retro del computer.

Angolo di inclinazione del monitor

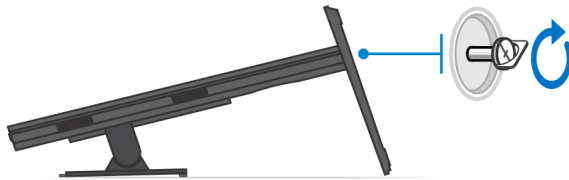
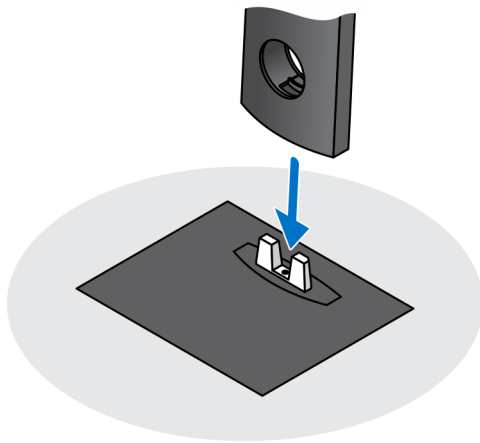


Supporto regolabile in altezza Pro 1.0

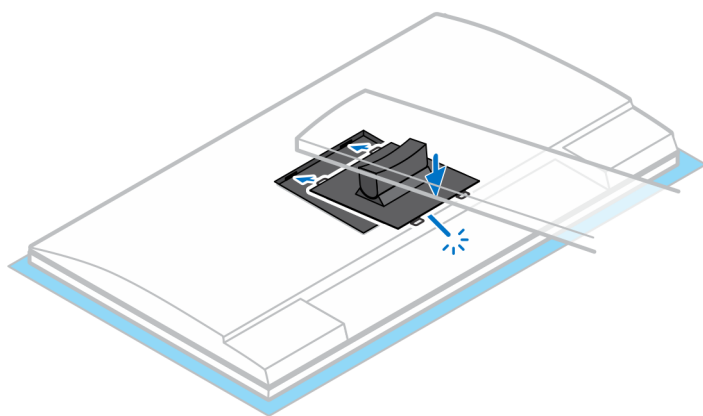
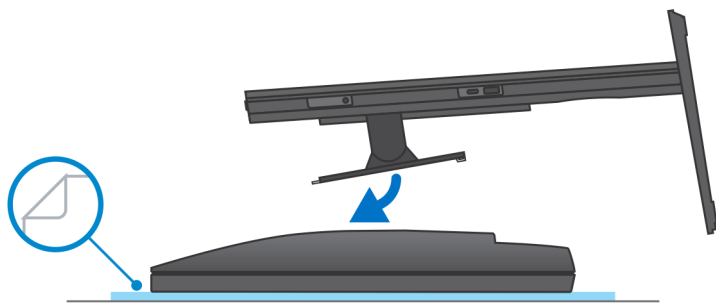
Installazione del dispositivo su supporto ad altezza fissa Pro 1

Procedura

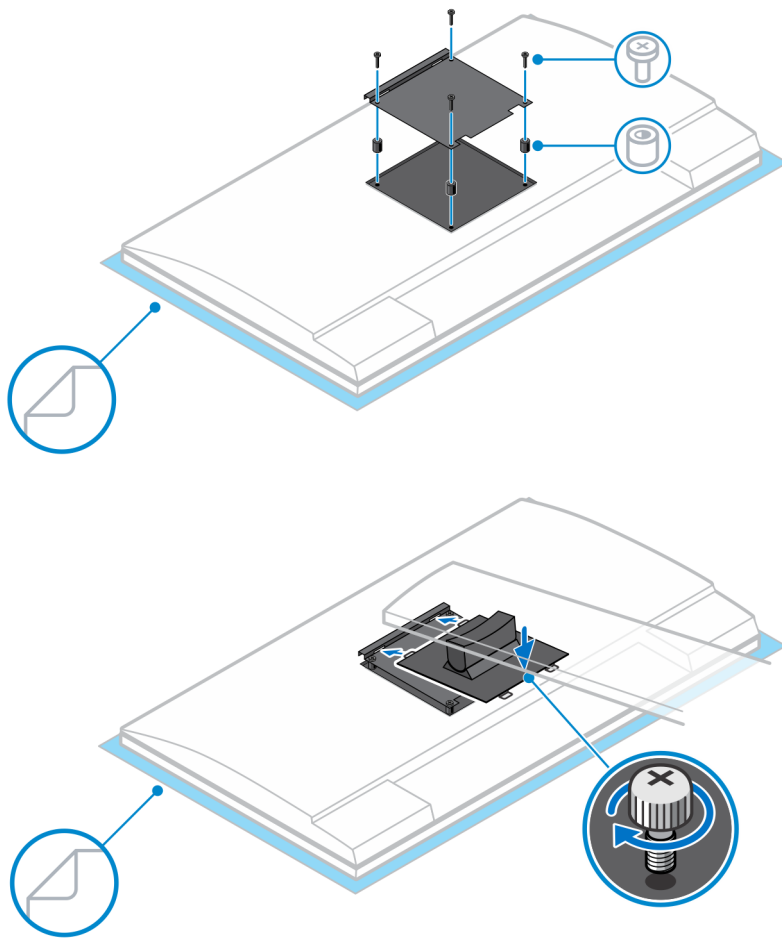
1. Allineare e inserire gli slot sul supporto regolabile in altezza nella linguetta sulla base del supporto.
2. Sollevare e inclinare la base del supporto.
3. Serrare la vite di fissaggio per fissare il supporto alla base.



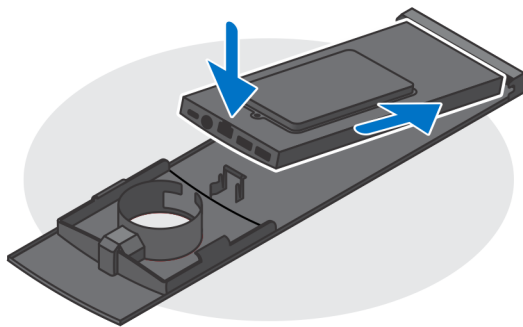
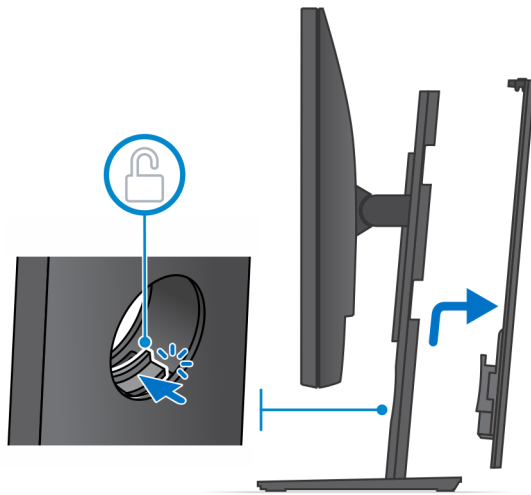
4. Per evitare danni al monitor, accertarsi di collocare il monitor su una lastra di protezione.
5. Per installare il supporto ad altezza regolabile sul monitor:
 - a. Allineare e inserire i ganci sulla staffa di montaggio sul supporto negli slot sul monitor, fino a quando non si sente un clic.



6. Per installare la staffa da QR a VESA per monitor serie E o monitor senza supporto Quick Release:
- a. Allineare i fori delle viti della staffa da QR a VESA con i fori delle viti sul monitor.
 - b. Installare i quattro distanziali delle viti e le viti che fissano la staffa da QR a VESA al monitor.
 - c. Allineare e inserire le linguette QR sul supporto negli slot sulla staffa da QR a VESA sul monitor.
 - d. Serrare la vite a testa zigrinata per fissare il supporto QR alla staffa VESA.



7. Per sbloccare il coperchio del supporto, far scorrere il fermo di rilascio fino a udire uno scatto.
8. Far scorrere e sollevare il coperchio per rimuoverlo dal supporto.
9. Allineare le prese d'aria sul dispositivo con quelle sul coperchio del supporto.
10. Abbassare il dispositivo sul supporto fino a quando non si sente un clic.



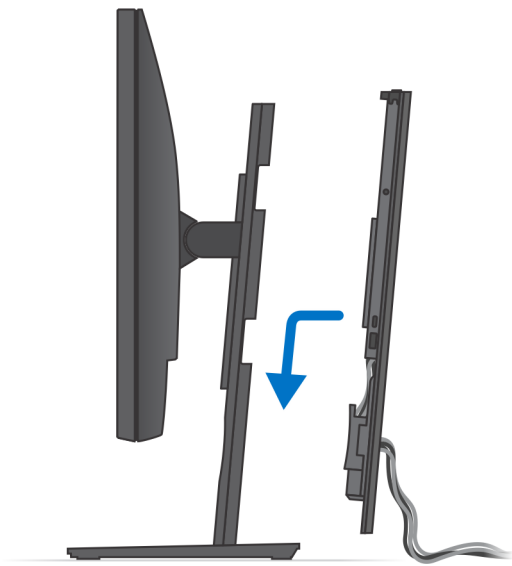
11. Collegare i cavi di alimentazione, rete, tastiera, mouse e display al dispositivo e alla presa di alimentazione.

i **N.B.:** Per evitare di pizzicare o piegare i cavi durante la chiusura del coperchio del supporto, si consiglia di instradare i cavi come indicato nell'immagine.

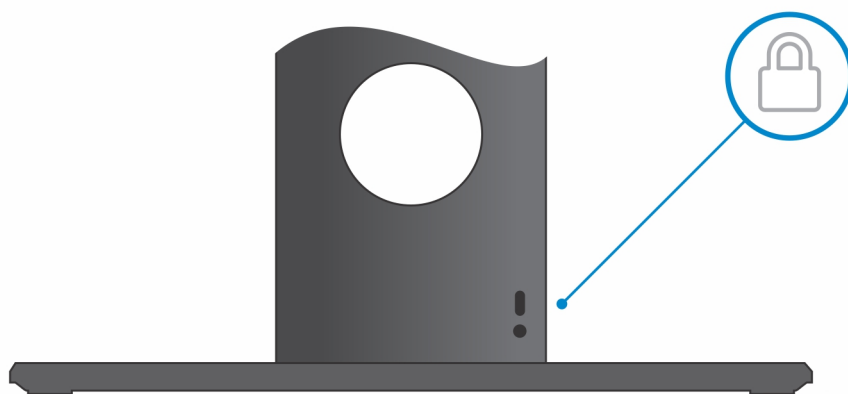
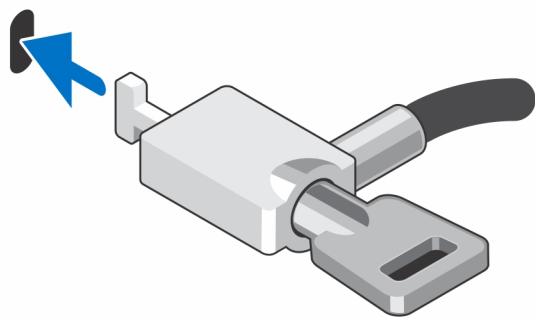
i **N.B.:** Tutti i cavi e le porte vengono utilizzati in base alle periferiche scelte e alla configurazione del computer.



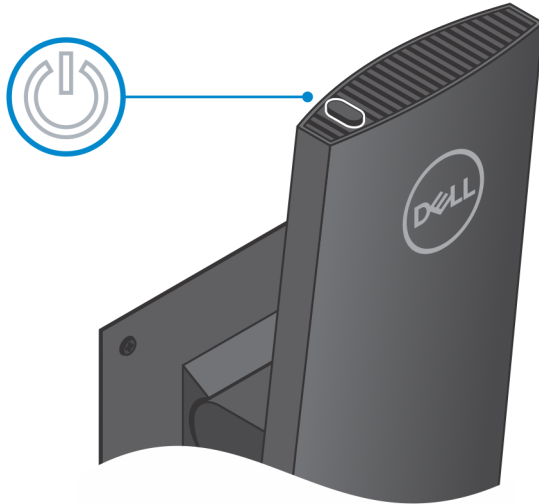
12. Far scorrere il coperchio posteriore, insieme al dispositivo, nel supporto fino a quando non si sente un clic.



13. Bloccare il dispositivo e il coperchio del supporto.



14. Premere il pulsante di accensione per accendere il dispositivo.



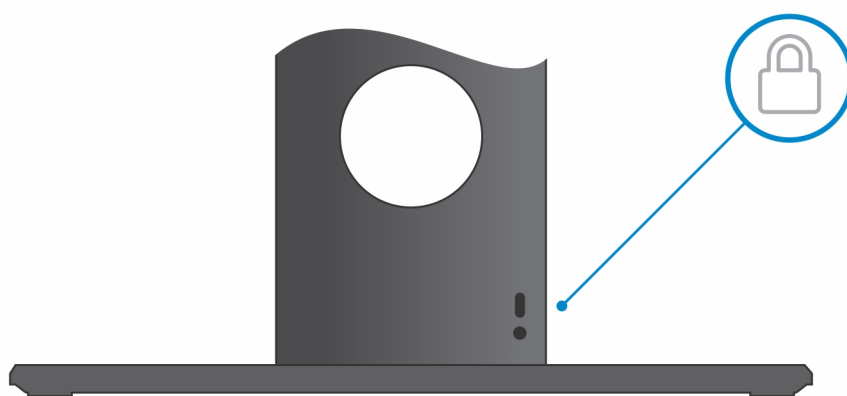
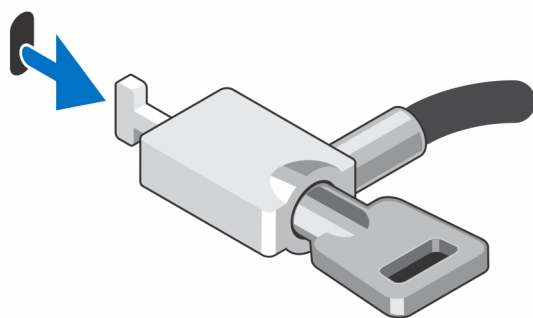
Rimozione del dispositivo dal supporto ad altezza regolabile Pro 1

Prerequisiti

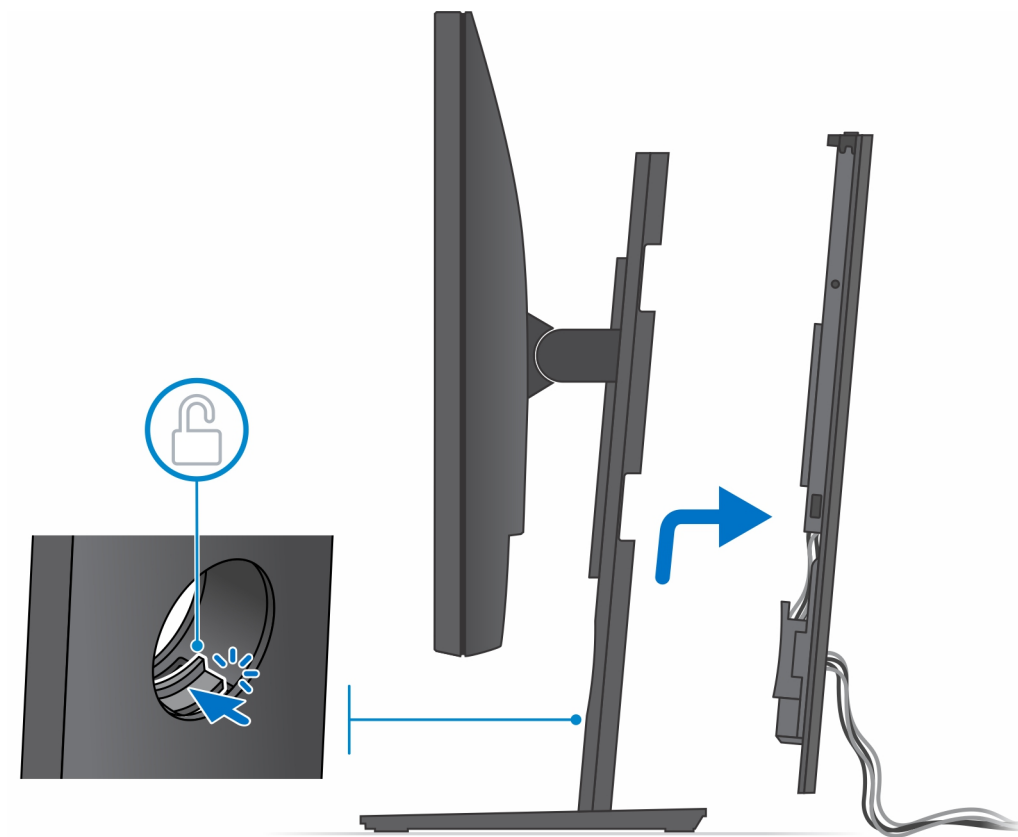
1. Seguire la procedura descritta in [Prima di effettuare interventi sui componenti interni del dispositivo](#).

Procedura

1. Spegnerne il dispositivo.
2. Sbloccare il dispositivo e il coperchio del supporto.

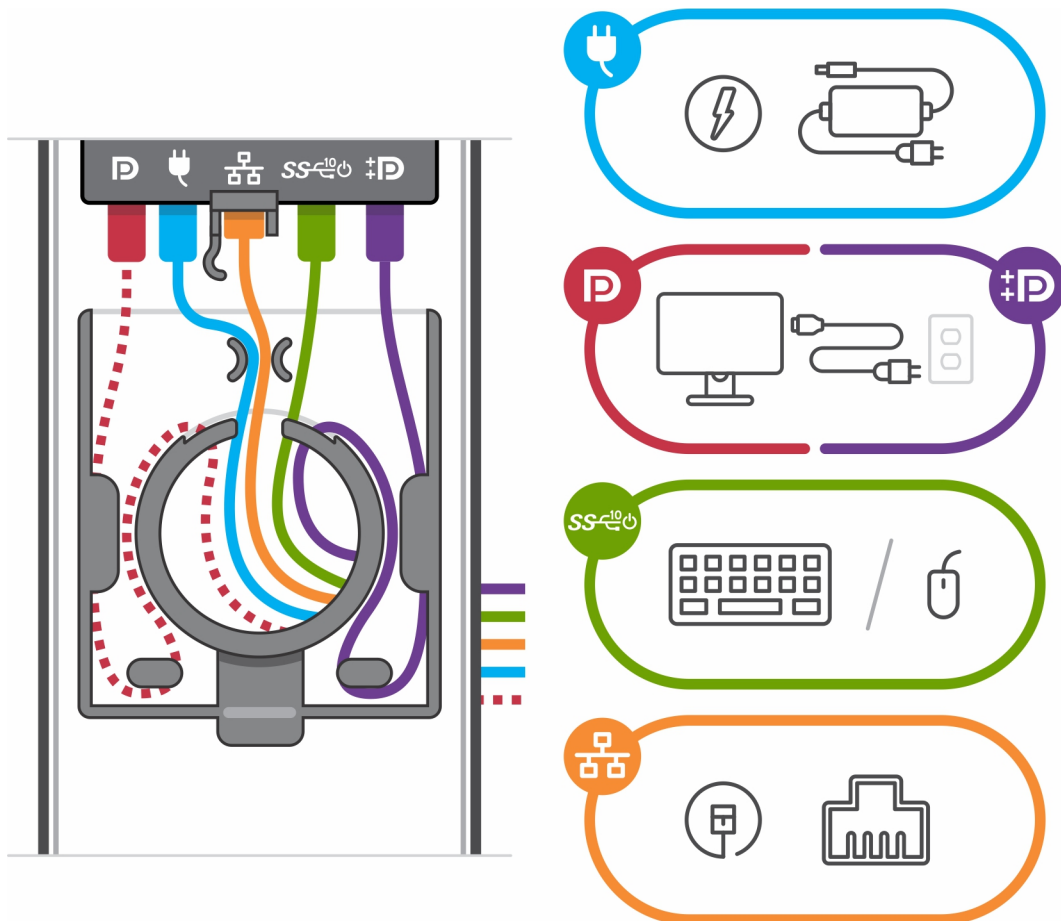


3. Far scorrere il fermo di rilascio sul supporto fino a sentire un clic per sbloccare il coperchio del supporto.
4. Far scorrere e sollevare il coperchio posteriore per rimuoverlo dal supporto.

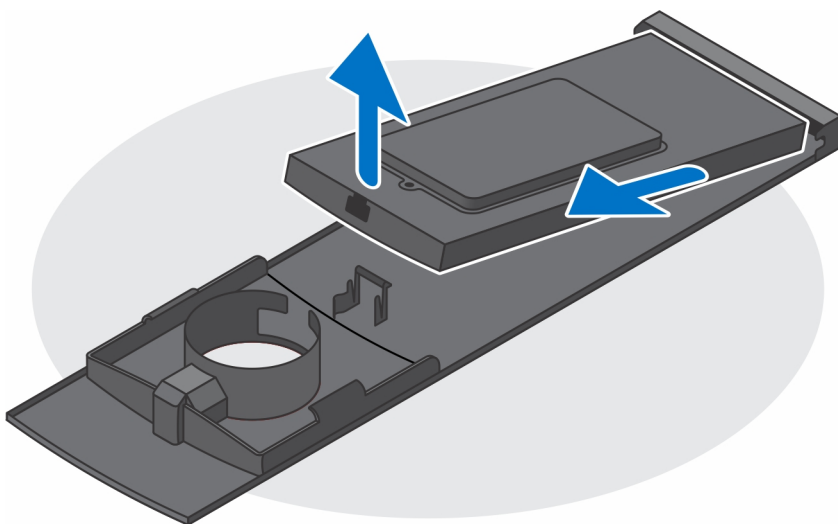


5. Scollegare la tastiera, il mouse, la rete, l'adattatore per l'alimentazione e il cavo del display dal dispositivo.

i **N.B.:** Tutti i cavi e le porte vengono utilizzati in base alle periferiche scelte e alla configurazione del computer.



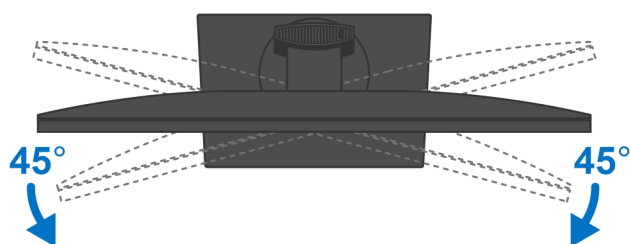
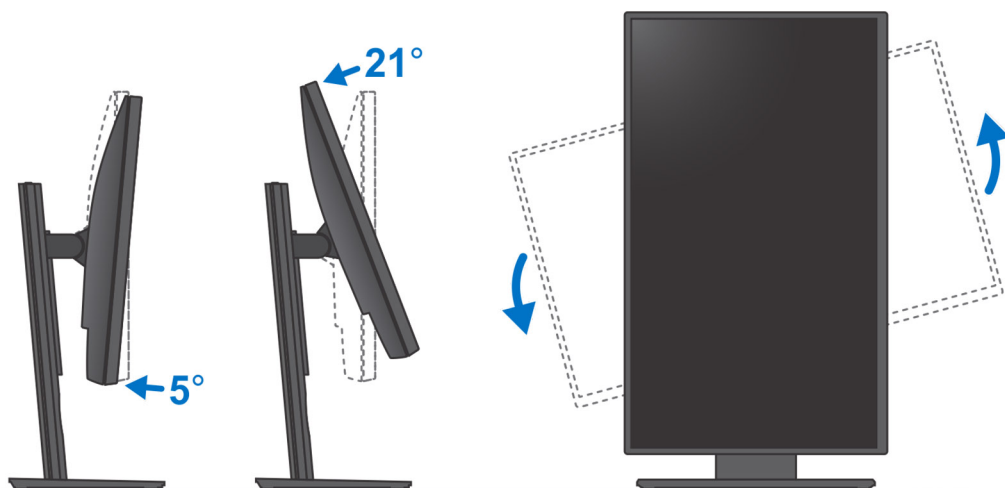
6. Tirare il dispositivo di chiusura che fissa il dispositivo allo chassis del supporto.
7. Sollevare dispositivo dal coperchio.



8. Premere e tenere premuto il Pulsante di accensione mentre il computer è scollegato, per mettere a terra la scheda di sistema.

i N.B.: Per evitare eventuali scariche elettrostatiche, scaricare a terra l'elettricità statica del corpo utilizzando una fascetta da polso per la messa a terra o toccando a intervalli regolari una superficie metallica non verniciata mentre, allo stesso tempo, si tocca un connettore sul retro del computer.

Immagini di inclinazione e rotazione laterale del supporto



Incastellatura di sostegno VESA

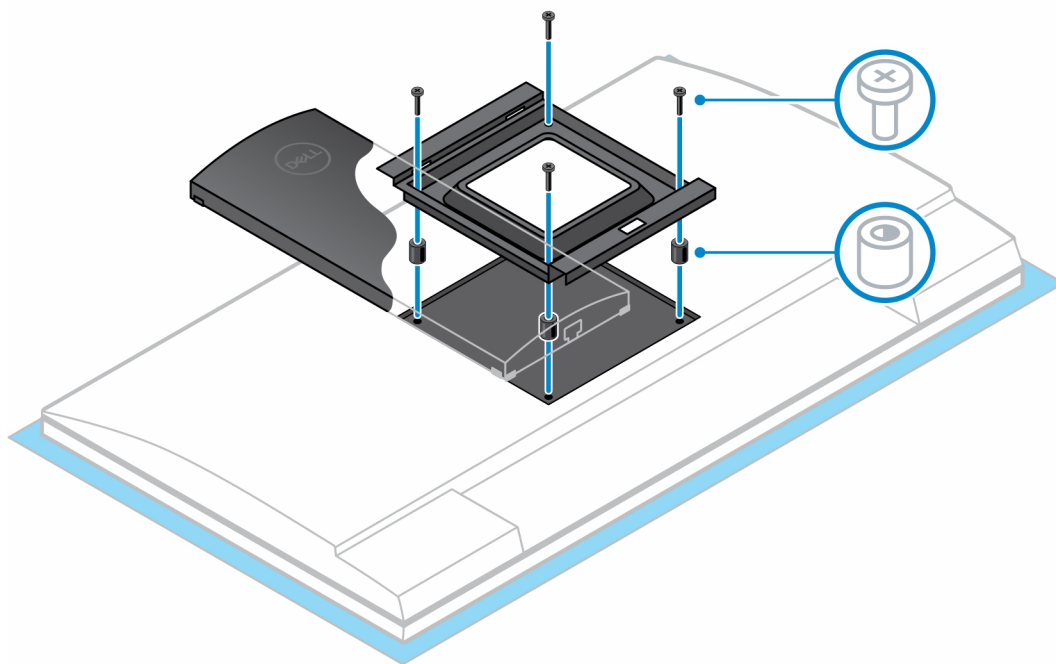
Installazione di un dispositivo sull'incastellatura di sostegno VESA

Procedura

1. Allineare i fori delle viti sul dispositivo con i fori sull'incastellatura di sostegno VESA.
2. Installare le quattro viti che fissano il dispositivo all'incastellatura di sostegno VESA.



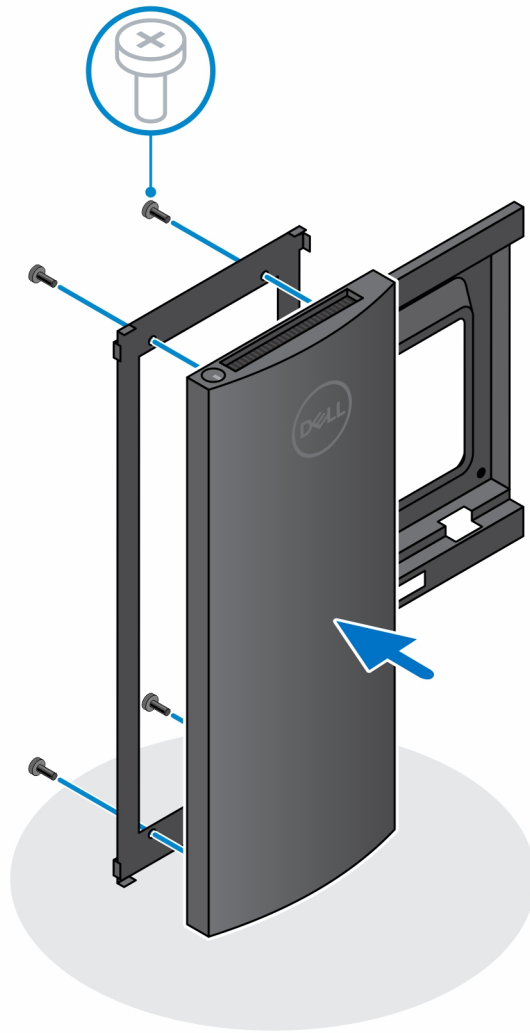
3. Per evitare danni al monitor, accertarsi di collocare il monitor su una lastra di protezione.
4. Allineare i fori delle viti dell'incastellatura di VESA con quelli sul monitor.
5. Installare i quattro distanziali delle viti e le viti per fissare l'incastellatura di sostegno VESA al monitor.



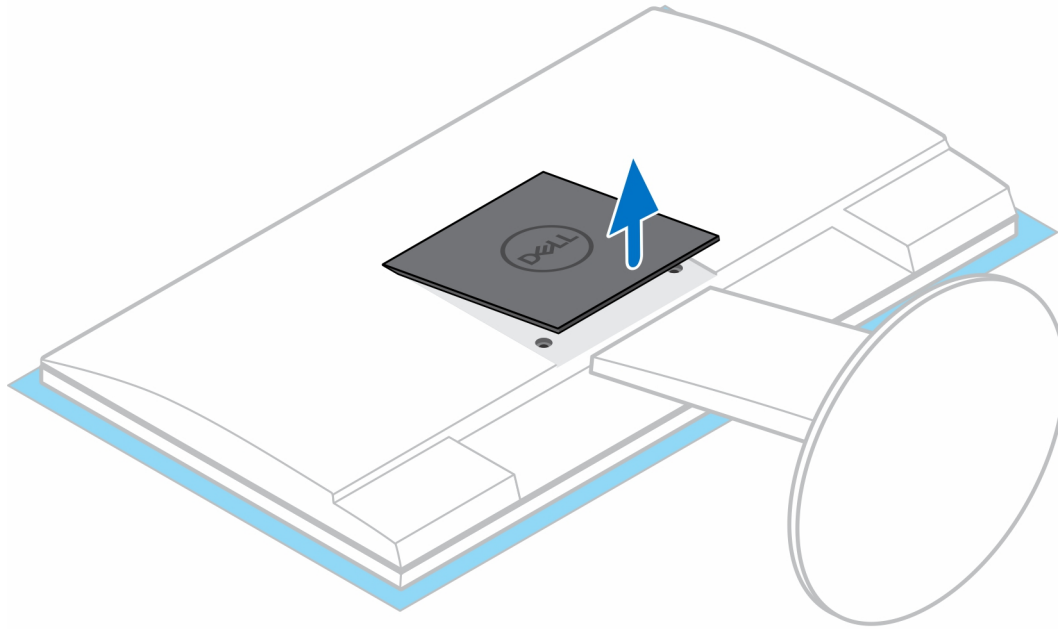
6. Inserire i ganci sulla staffa di montaggio del supporto del braccio del monitor negli slot sull'incastellatura di sostegno VESA sul monitor.
7. Abbassare il monitor sul relativo supporto del braccio finché non si sente un clic.

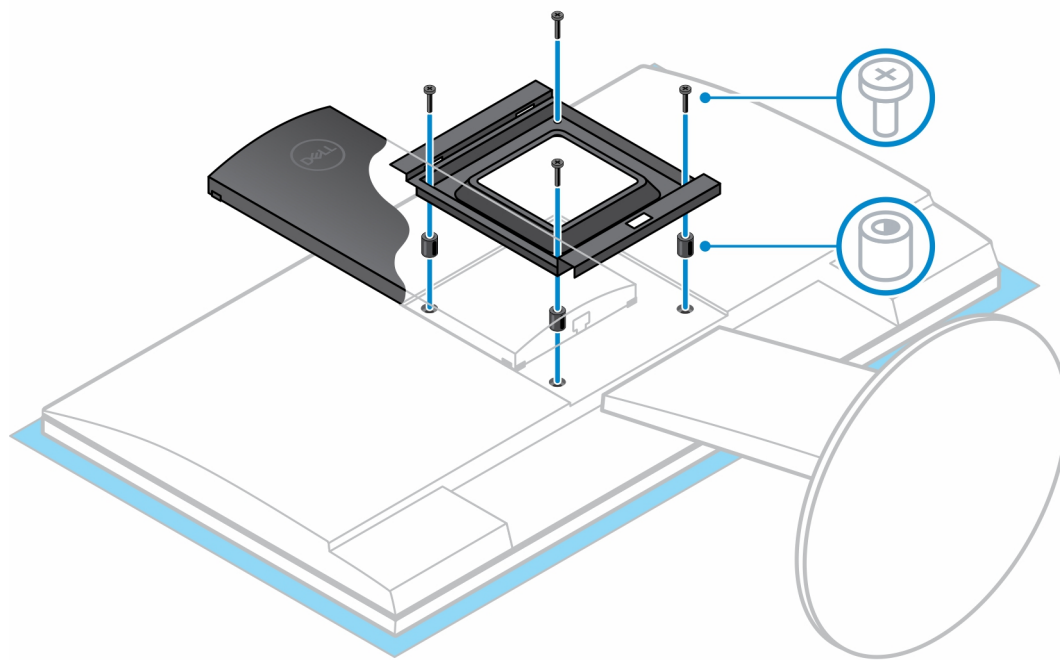


8. Per installare l'incastellatura di sostegno VESA su un monitor Dell E-Series:
 - a. Allineare e installare le quattro viti che fissano il dispositivo all'incastellatura di sostegno VESA.

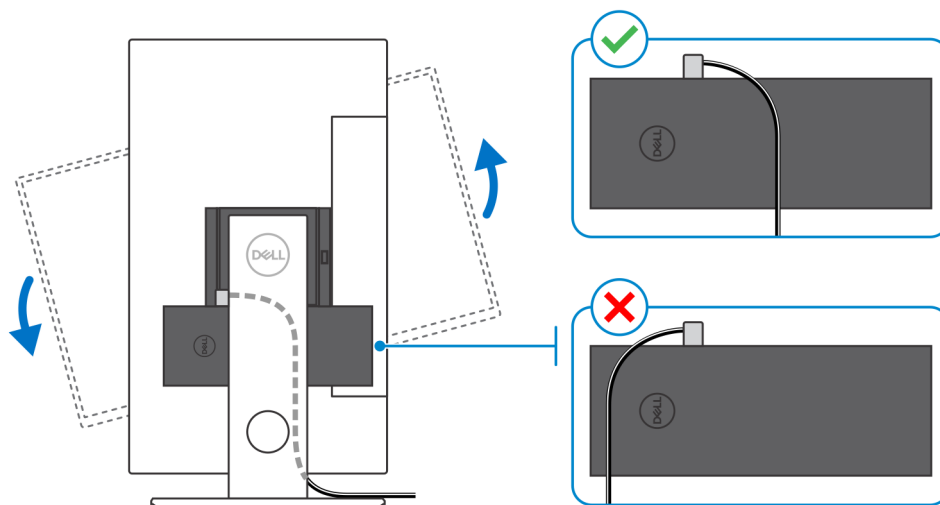


- b. Rimuovere il coperchio VESA dal retro del monitor e fissare l'incastellatura di sostegno VESA e il dispositivo al monitor.





i **N.B.:** Mentre si orienta orizzontalmente il monitor, instradare il cavo del lucchetto di sicurezza sul lato destro del dispositivo per evitare qualsiasi impatto sulle prestazioni WLAN.



Rimozione del dispositivo dal montaggio VESA offset.

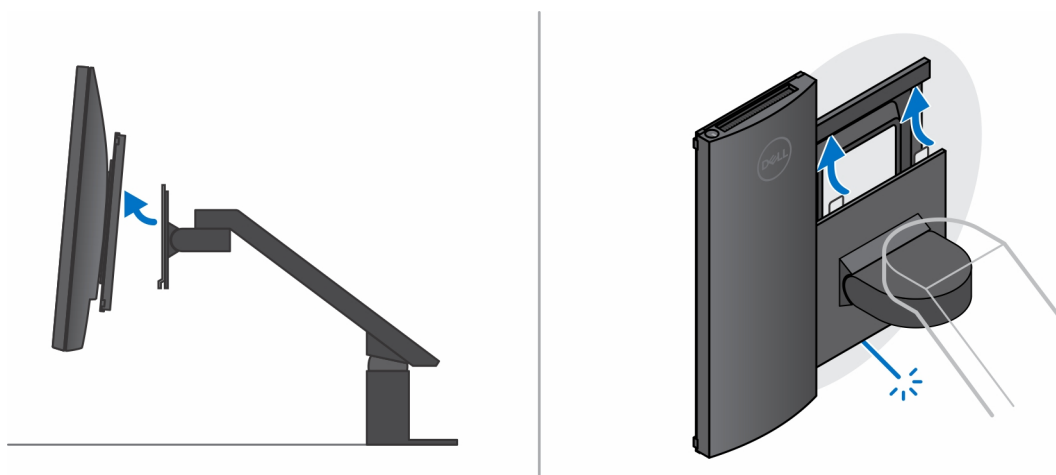
Prerequisiti

1. Seguire la procedura descritta in [Prima di effettuare interventi sui componenti interni del dispositivo](#).

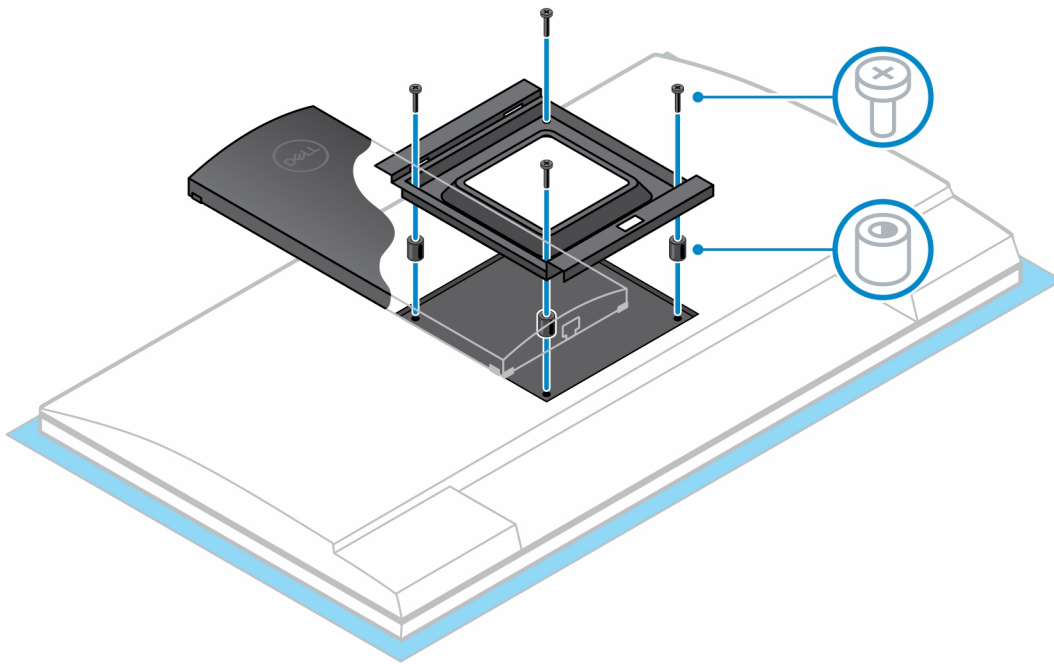
Procedura

1. Spegnerne il dispositivo.
2. Scollegare la tastiera, il mouse, la rete, l'adattatore per l'alimentazione e il cavo del display dal dispositivo.
3. Premere il pulsante di sblocco rapido sul montaggio VESA.
4. Far scorrere e rimuovere il braccio del monitor dall'incastellatura di sostegno VESA (monitor serie U/P).

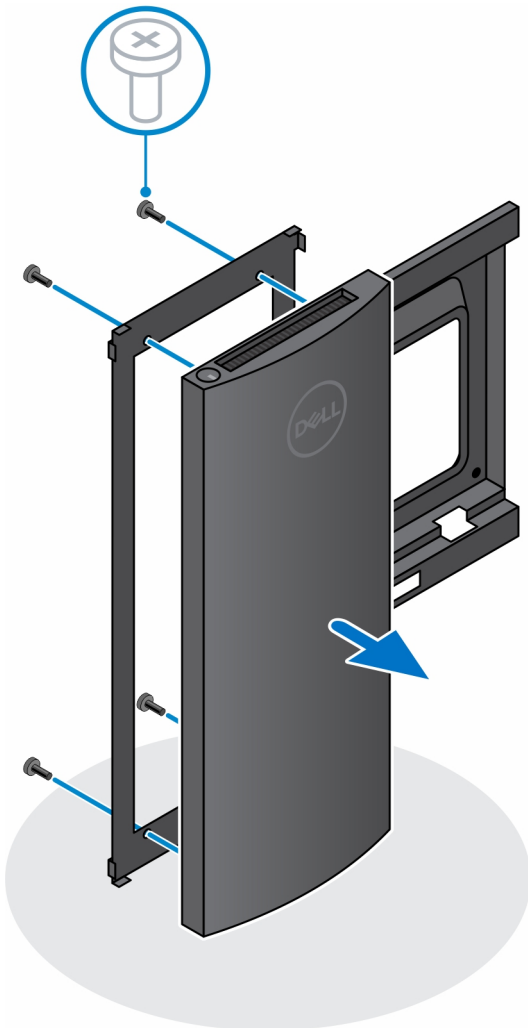
i **N.B.:** Per il monitor serie E, rimuovere il coperchio VESA.



5. Rimuovere le quattro viti che fissano l'incastellatura di sostegno VESA al monitor.
6. Rimuovere i quattro supporti su cui è montata l'incastellatura di sostegno VESA.



7. Sollevare l'incastellatura di sostegno VESA dal monitor.
8. Rimuovere le quattro viti che fissano il dispositivo all'incastellatura di sostegno VESA.
9. Sollevare il dispositivo dall'incastellatura di sostegno VESA.



10. Premere e tenere premuto il Pulsante di accensione mentre il computer è scollegato, per mettere a terra la scheda di sistema.

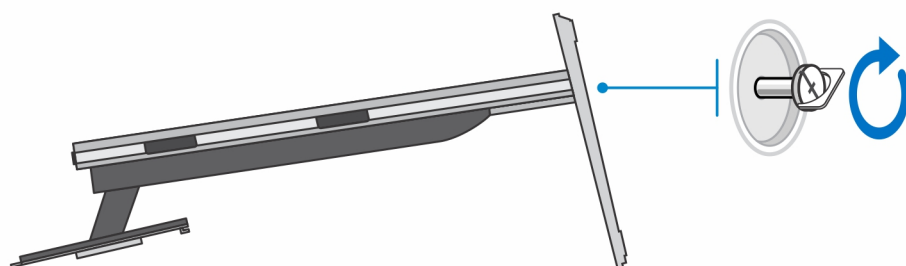
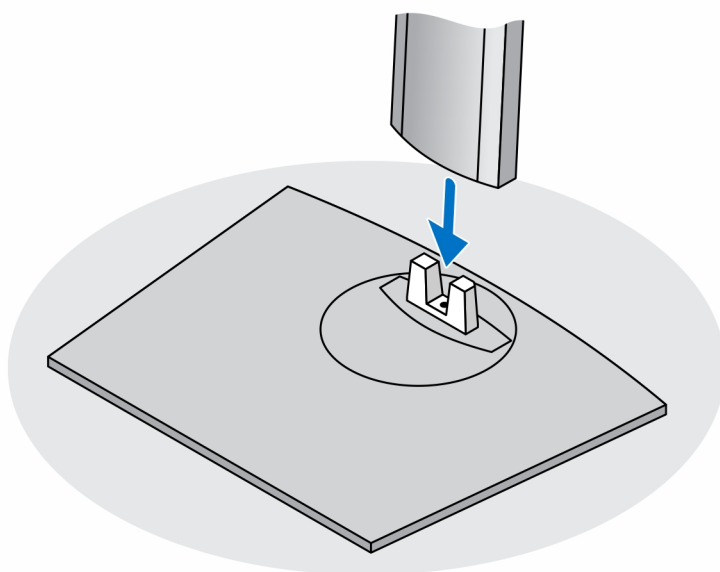
i N.B.: Per evitare eventuali scariche elettrostatiche, scaricare a terra l'elettricità statica del corpo utilizzando una fascetta da polso per la messa a terra o toccando a intervalli regolari una superficie metallica non verniciata mentre, allo stesso tempo, si tocca un connettore sul retro del computer.

Supporto regolabile in altezza Pro 2

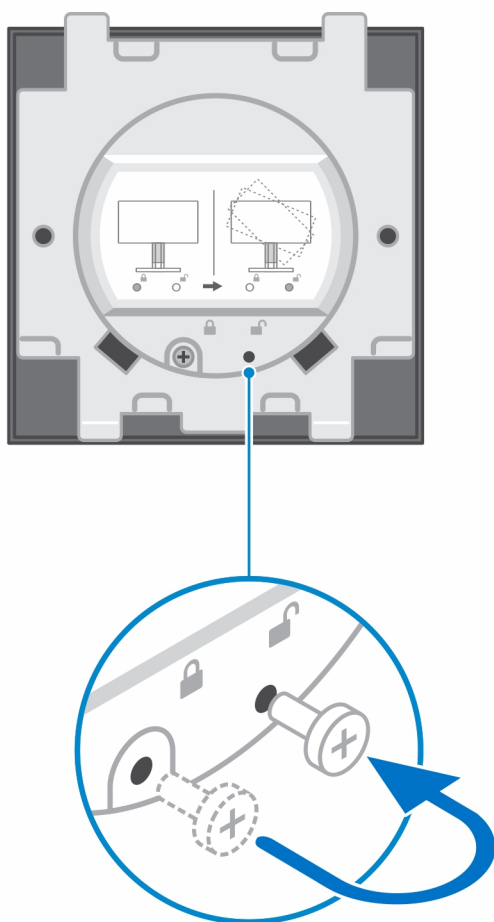
Installazione del dispositivo su supporto ad altezza fissa Pro 2

Procedura

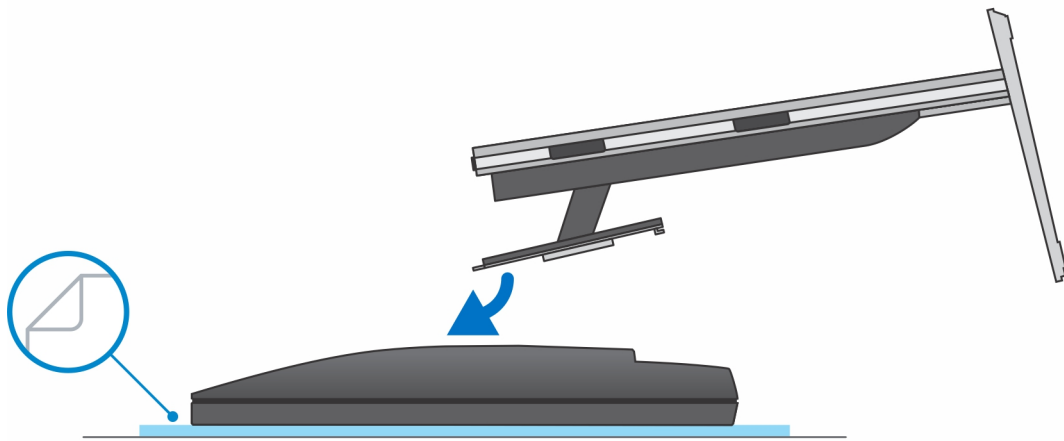
1. Allineare e inserire gli slot sul supporto regolabile in altezza nella linguetta sulla base del supporto.
2. Sollevare e inclinare la base del supporto.
3. Serrare la vite di fissaggio per fissare il supporto alla base.

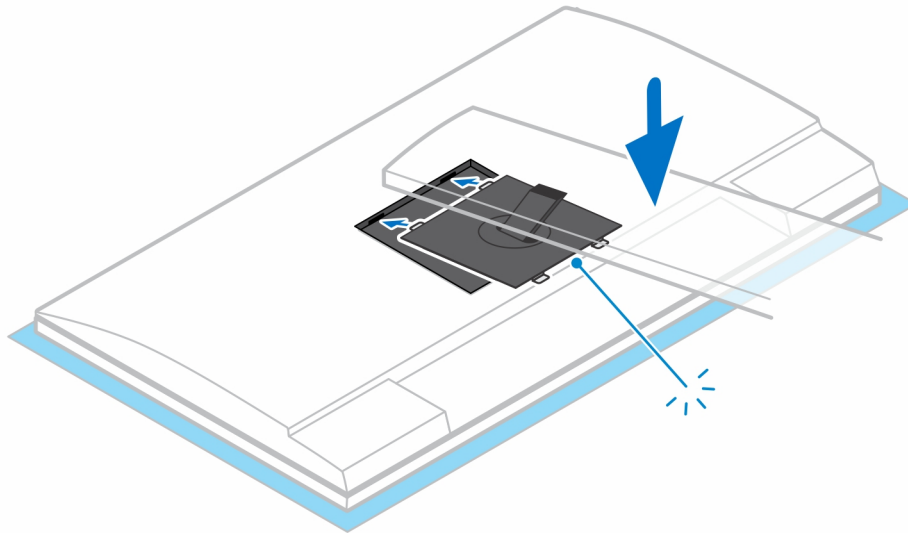


i N.B.: Per il supporto regolabile di grandi dimensioni, il ricollocamento della vite nel foro con l'icona di sblocco alla base del supporto garantisce la rotazione del monitor da 30-32 pollici.



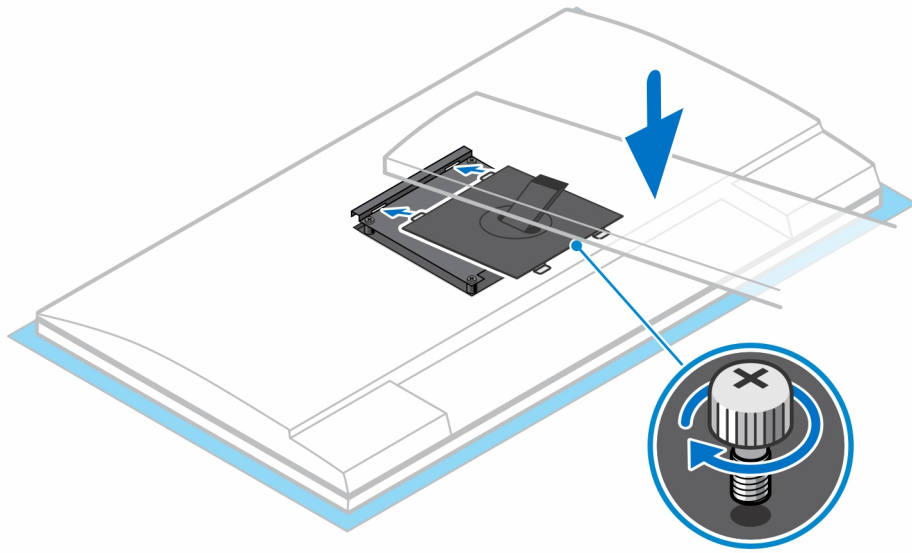
4. Per evitare danni al monitor, accertarsi di collocare il monitor su una lastra di protezione.
5. Per installare il supporto ad altezza regolabile sul monitor:
 - a. Allineare e inserire i ganci sulla staffa di montaggio sul supporto negli slot sul monitor, fino a quando non si sente un clic.



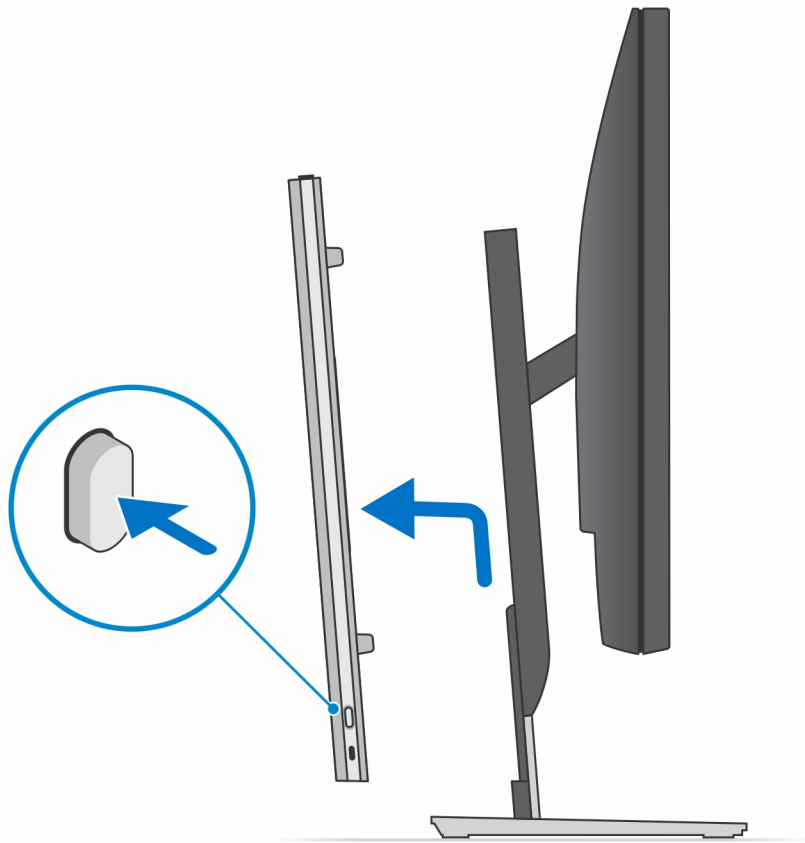


6. Per installare la staffa da QR a VESA per monitor serie E o monitor senza supporto Quick Release:
- a. Allineare i fori delle viti della staffa da QR a VESA con i fori delle viti sul monitor.
 - b. Installare i quattro distanziali delle viti e le viti che fissano la staffa da QR a VESA al monitor.
 - c. Allineare e inserire le linguette QR sul supporto negli slot sulla staffa da QR a VESA sul monitor.
 - d. Serrare la vite a testa zigrinata per fissare il supporto QR alla staffa VESA.

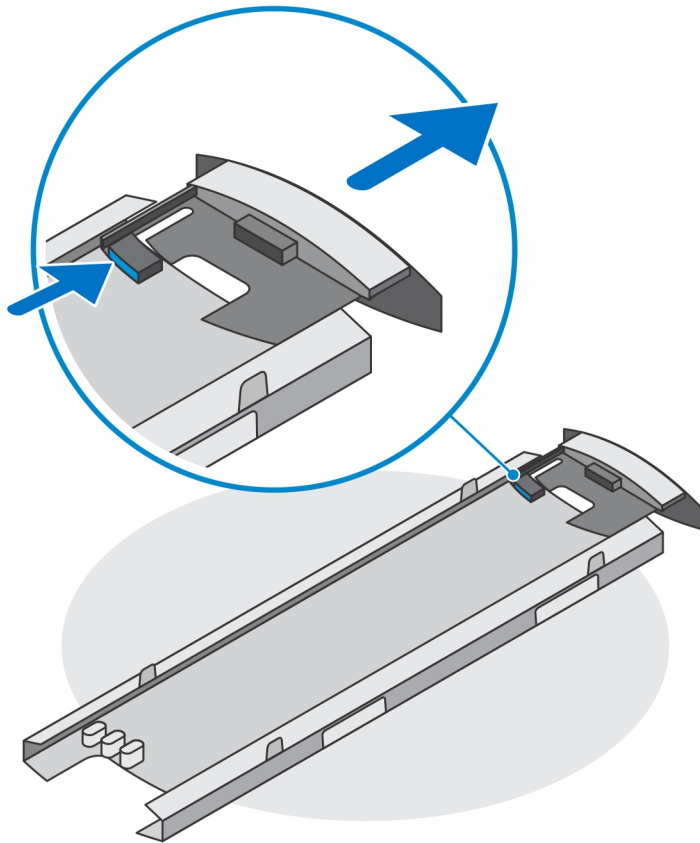




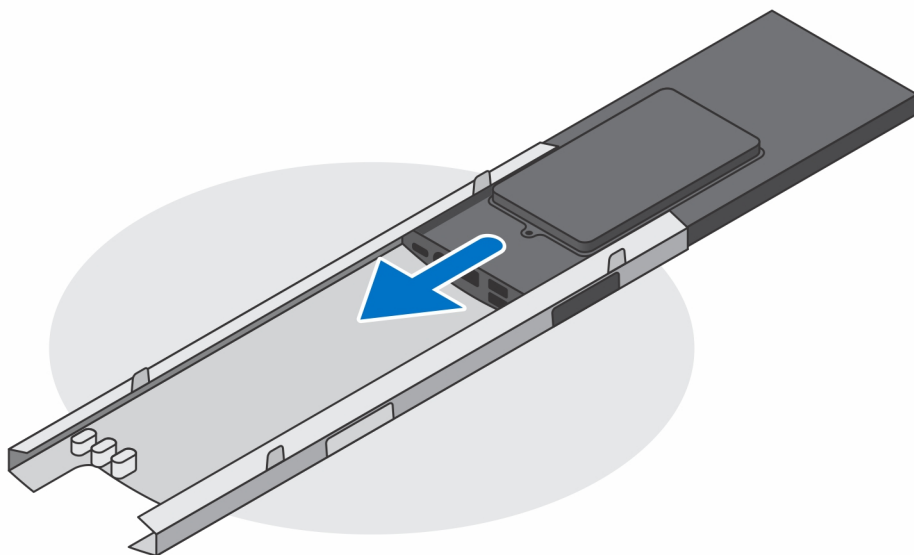
7. Per sbloccare il coperchio del supporto, premere il pulsante sul lato dello chassis del supporto.
8. Far scorrere e sollevare il coperchio per rimuoverlo dal supporto.



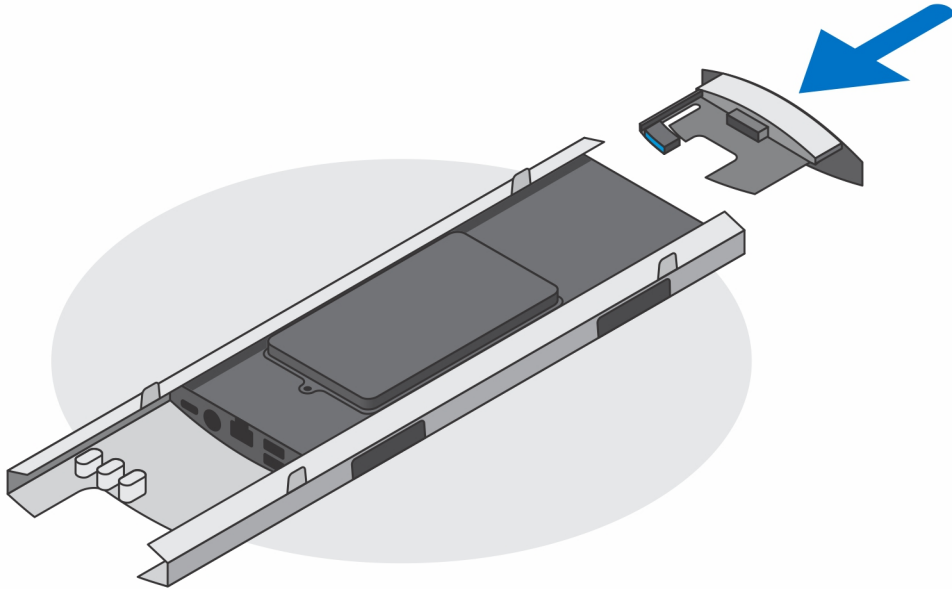
9. Far scorrere e sbloccare la barra interna sul bordo inferiore del coperchio del supporto.



10. Allineare le prese d'aria sul dispositivo con le prese d'aria sul coperchio del supporto e far scorrere il dispositivo nel coperchio.



11. Far scorrere la barra interna verso il bordo inferiore del coperchio del supporto per bloccare il dispositivo al coperchio.



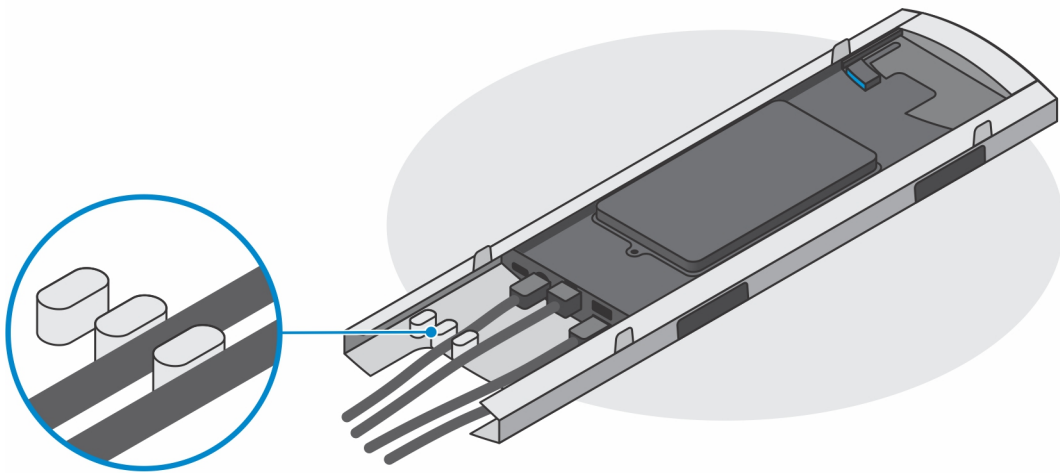
12. Collegare i cavi di alimentazione, rete, tastiera, mouse e display al dispositivo e alla presa di alimentazione.



13. Per evitare di pizzicare o piegare i cavi durante la chiusura del coperchio del supporto, si consiglia di instradare i cavi come indicato nell'immagine.

i **N.B.:** Tutti i cavi e le porte vengono utilizzati in base alle periferiche scelte e alla configurazione del computer.

Supporto ad altezza regolabile standard



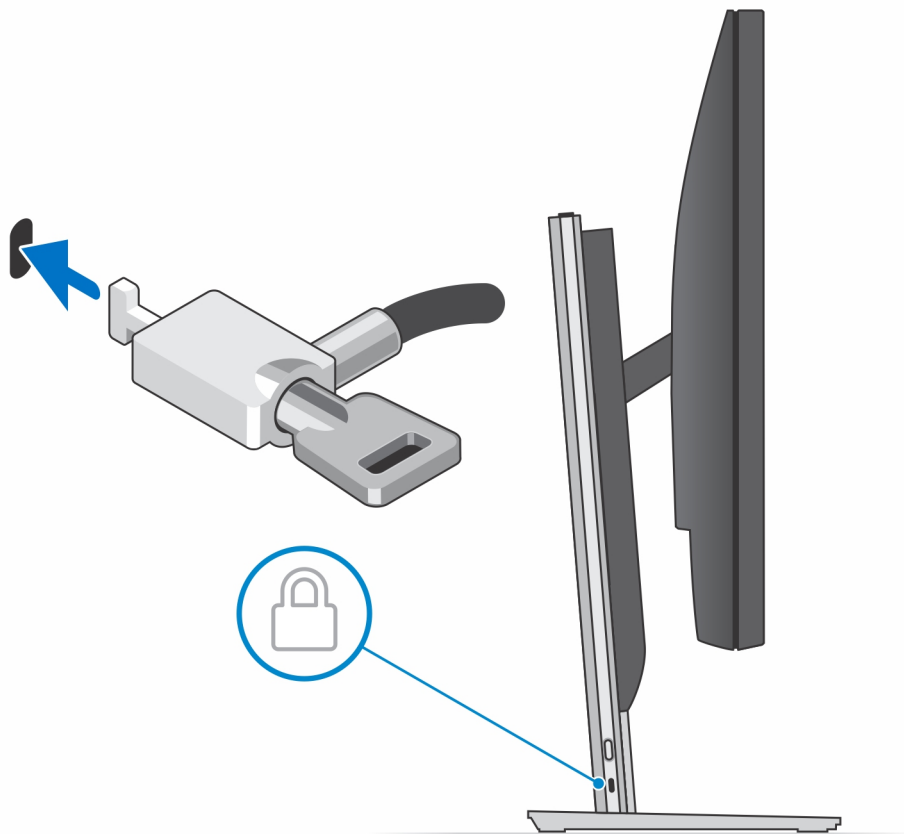
Supporto ad altezza regolabile di grandi dimensioni



14. Far scorrere il coperchio del supporto, insieme al dispositivo, nel supporto fino a quando non si sente un clic.



15. Bloccare il dispositivo e il coperchio del supporto.



16. Premere il pulsante di accensione per accendere il dispositivo.



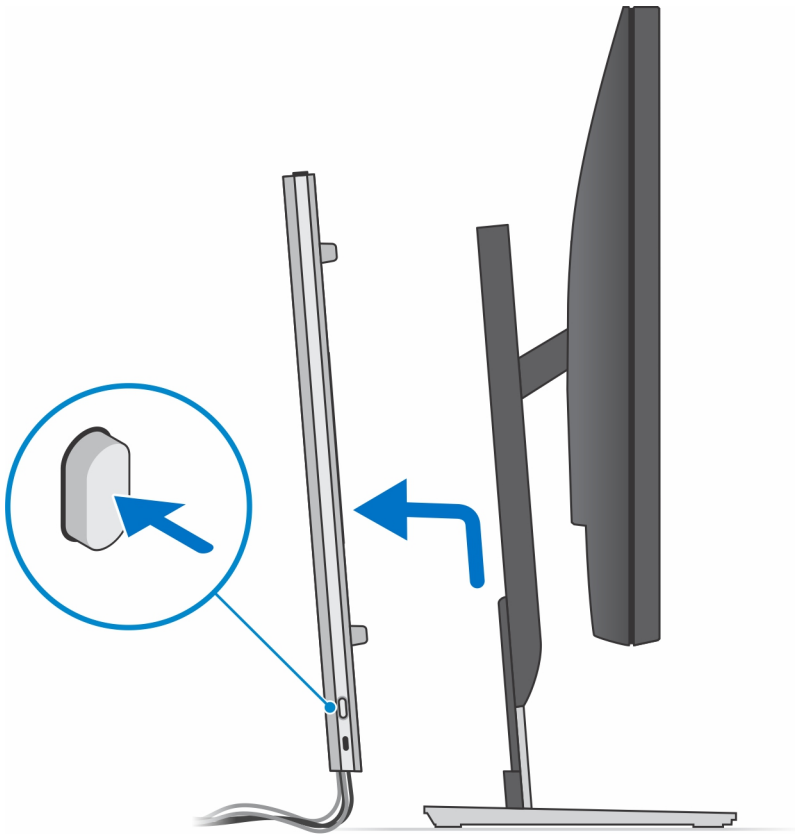
Rimozione del dispositivo da un supporto ad altezza regolabile Pro 2

Prerequisiti

1. Seguire la procedura descritta in [Prima di effettuare interventi sui componenti interni del dispositivo](#).

Procedura

1. Spegner il dispositivo.
2. Premere il pulsante sul lato dello chassis del piedistallo per sbloccare il coperchio del piedistallo.
3. Far scorrere e sollevare il coperchio posteriore per rimuoverlo dal supporto.



4. Scollegare la tastiera, il mouse, la rete, l'adattatore per l'alimentazione e il cavo del display dal dispositivo.



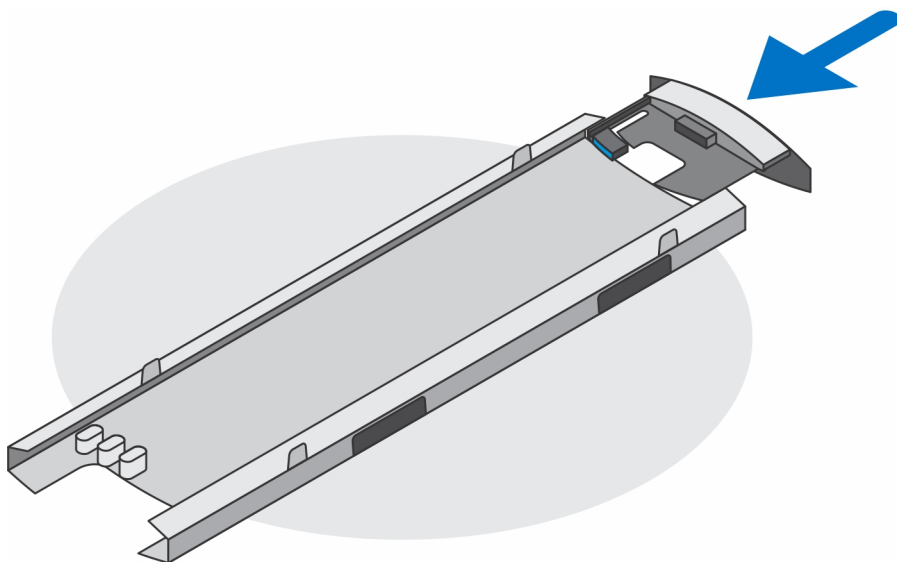
5. Far scorrere e sbloccare la barra interna sul bordo inferiore del coperchio del supporto che fissa il dispositivo allo chassis del supporto.



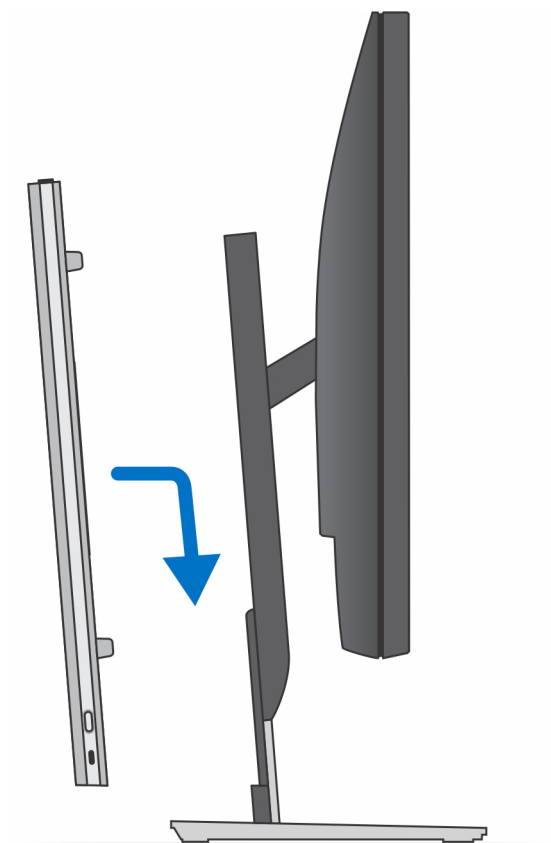
6. Far scorrere e rimuovere il dispositivo dal coperchio.



7. Far scorrere la barra interna verso il bordo inferiore del coperchio del piedistallo.



8. Far scorrere nuovamente il coperchio nel supporto.

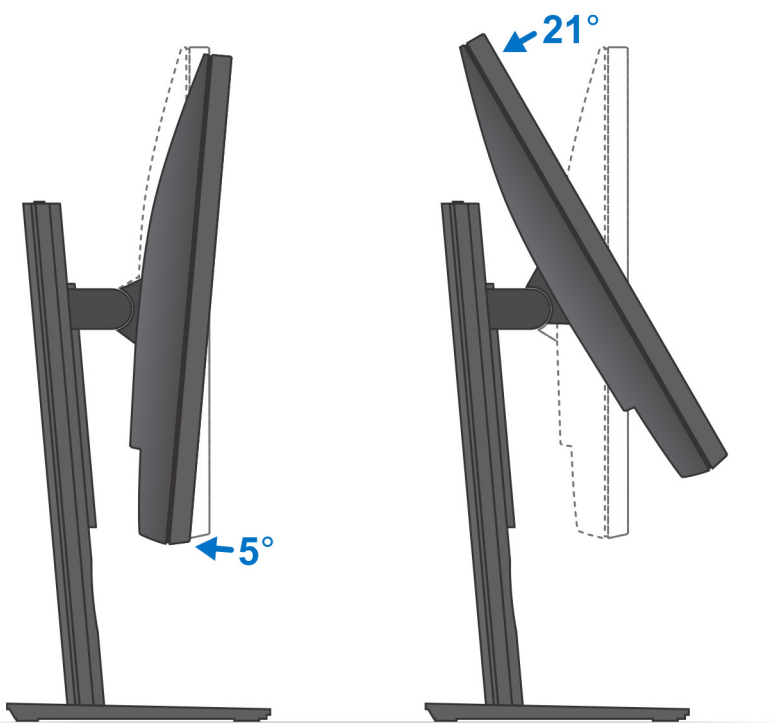


9. Premere e tenere premuto il Pulsante di accensione mentre il computer è scollegato, per mettere a terra la scheda di sistema.

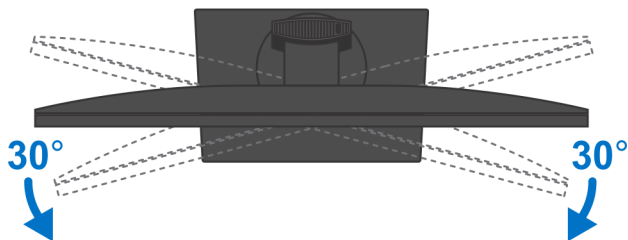
i **N.B.:** Per evitare eventuali scariche elettrostatiche, scaricare a terra l'elettricità statica del corpo utilizzando una fascetta da polso per la messa a terra o toccando a intervalli regolari una superficie metallica non verniciata mentre, allo stesso tempo, si tocca un connettore sul retro del computer.

Immagini di inclinazione e rotazione laterale del supporto

Per monitor da 19 pollici a 27 pollici (supporto regolabile in altezza standard):



Per monitor da 30 pollici e 32 pollici (supporto regolabile di grandi dimensioni):



Per monitor > 32 pollici (supporto regolabile di grandi dimensioni):

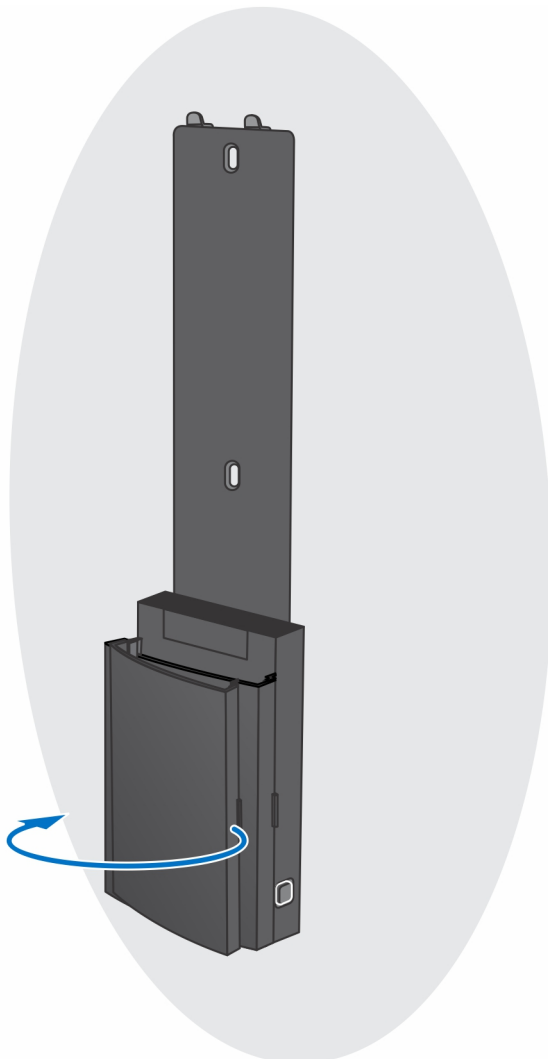


Montaggio a parete

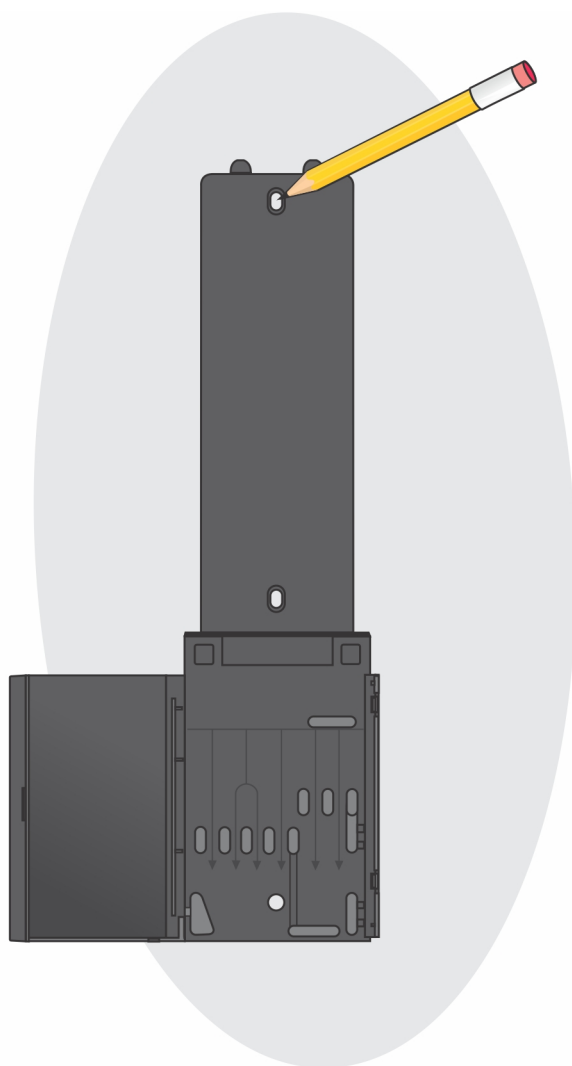
Installazione del dispositivo sul supporto per il montaggio a parete

Procedura

1. Funzione completa
 - a. Premere il pulsante di rilascio per aprire il copricavo.



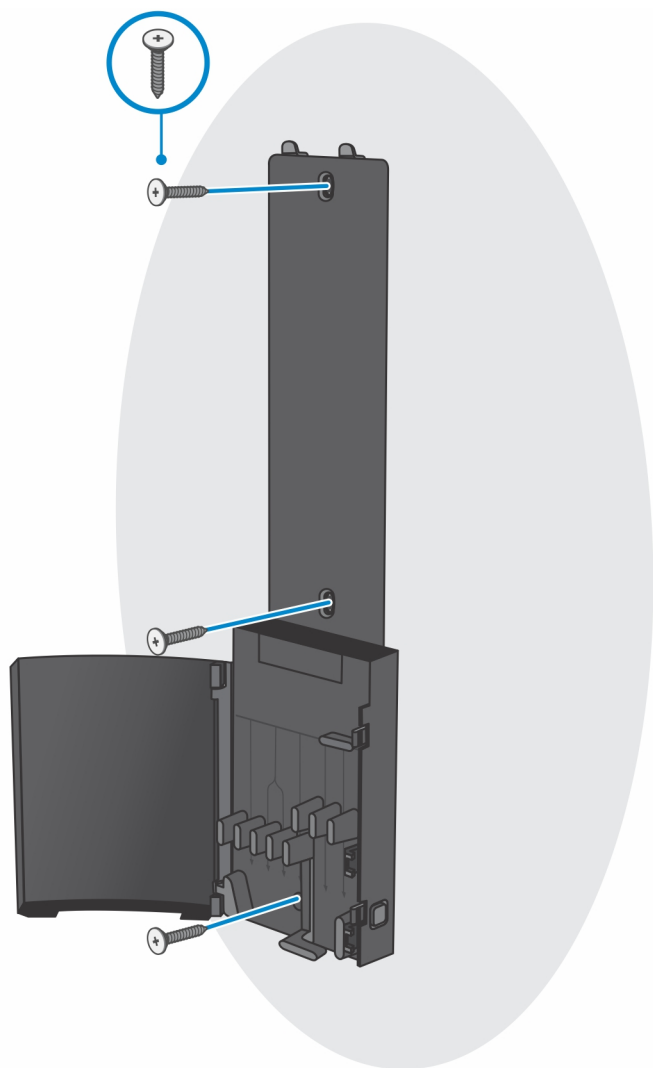
- b. Allineare i fori delle viti sul supporto per il montaggio a parete nella parete e contrassegnarli sulla parete utilizzando una matita.



- c. Effettuare dei fori con il trapano in corrispondenza dei segni per le viti sulla parete e inserire i tre ancoraggi delle viti negli appositi fori presenti sulla parete.



- d. Allineare i fori delle viti sul supporto per il montaggio a parete con quelli presenti sulla parete, quindi collocare e serrare le tre viti per fissare il supporto per il montaggio a parete alla parete.



- e. Allineare i fori delle viti sul dispositivo con quelli sulla staffa per il montaggio a parete.
- f. Installare le quattro viti che fissano il dispositivo alla staffa per il montaggio a parete.



- g.** Inserire i ganci sulla staffa per il montaggio a parete negli slot sul modulo della staffa per il montaggio a parete.
- h.** Allineare e inserire i ganci sul modulo della staffa del supporto per il montaggio a parete negli slot del supporto per il montaggio a parete finché non scatta in posizione.

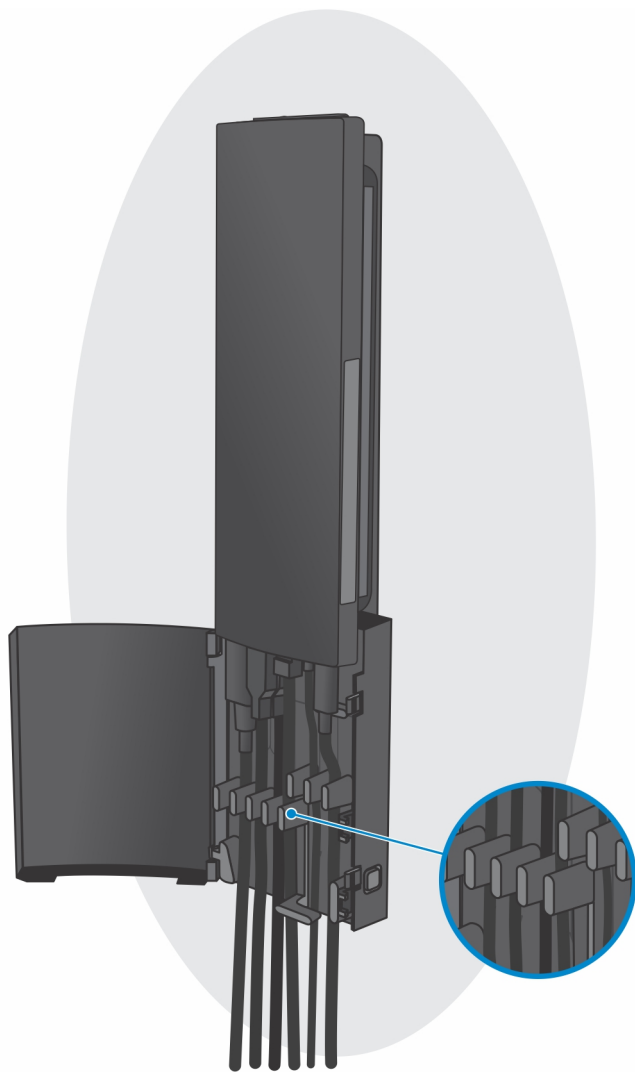


- i. Collegare i cavi di alimentazione, rete, tastiera, mouse e display al dispositivo e alla presa di alimentazione.

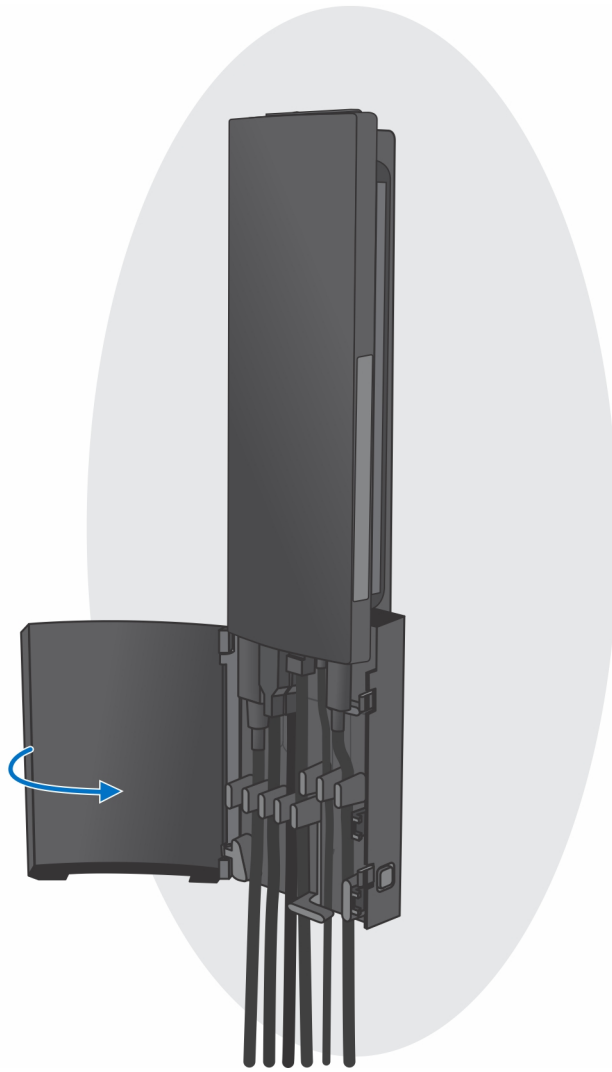


- j. Per evitare di pizzicare o piegare i cavi durante la chiusura del coperchio del supporto, si consiglia di instradare i cavi come indicato nell'immagine.

N.B.: Tutti i cavi e le porte vengono utilizzati in base alle periferiche scelte e alla configurazione del computer.



k. Chiudere il coperchio del supporto.

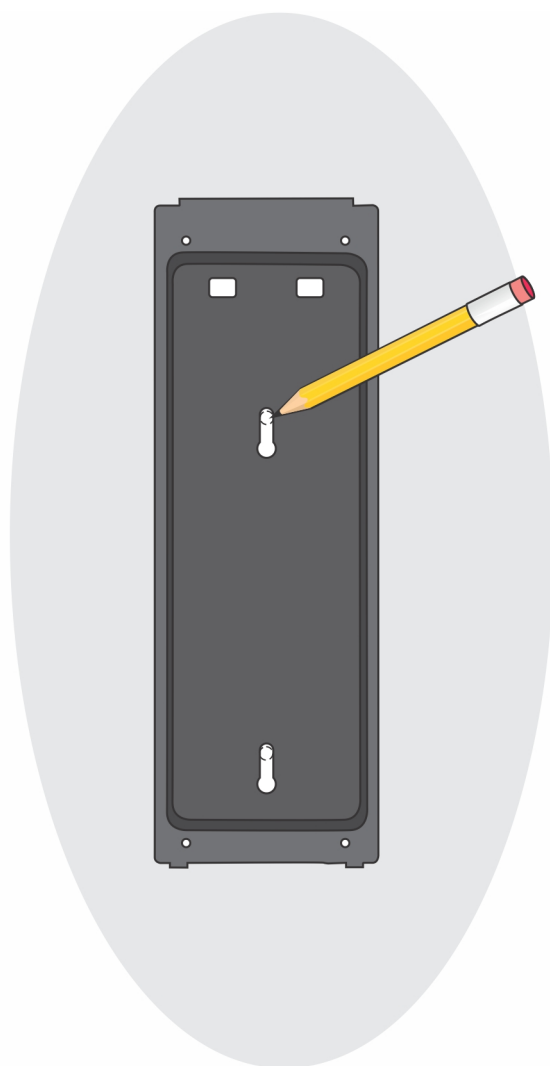


- I. Bloccare il dispositivo e il coperchio del supporto.

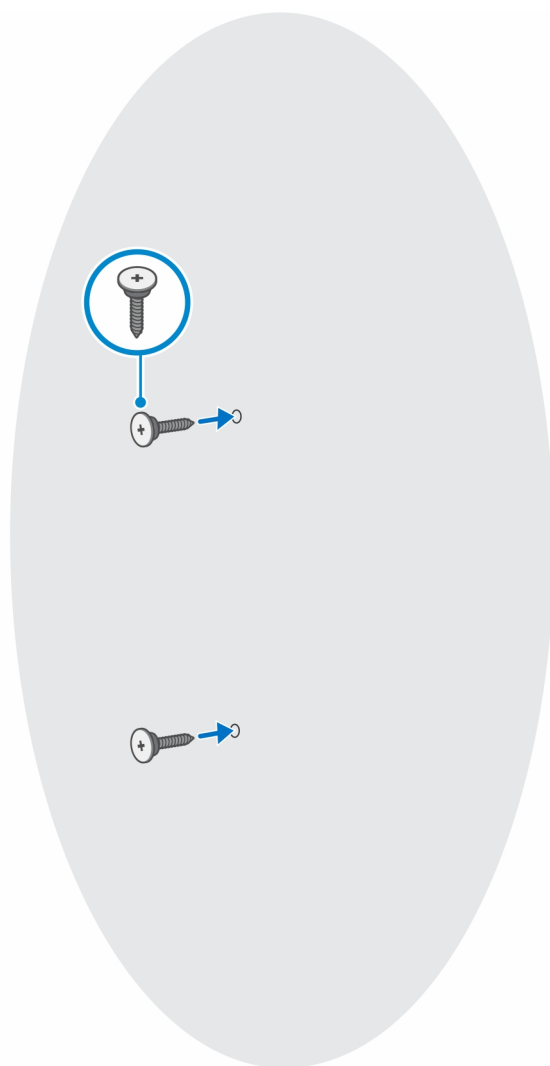


2. Funzione semplice

- a. Allineare i fori delle viti sul supporto per il montaggio a parete alla parete e contrassegnarli utilizzando una matita.



- b. Effettuare dei fori con il trapano in corrispondenza dei segni per le viti sulla parete e inserire le due viti negli appositi fori presenti sulla parete.



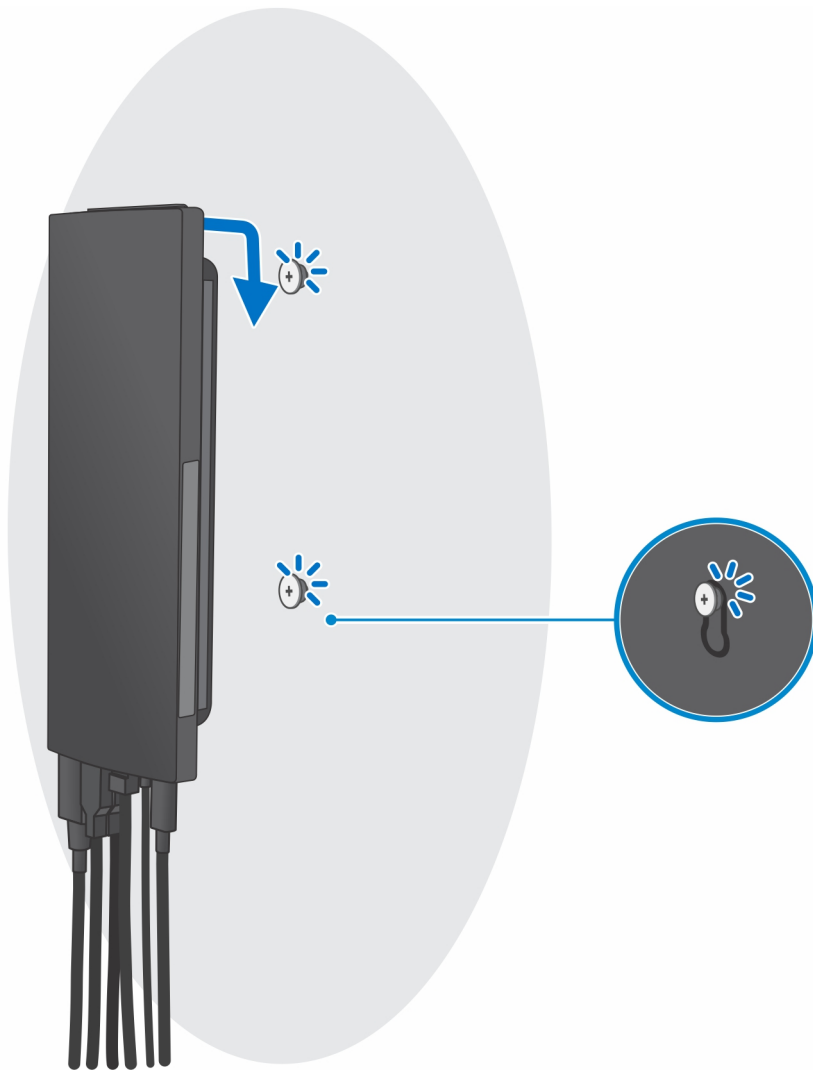
- c. Allineare i fori delle viti sul dispositivo con quelli sulla staffa per il montaggio a parete.
- d. Installare le quattro viti che fissano il dispositivo alla staffa per il montaggio a parete.



- e. Collegare i cavi di alimentazione, rete, tastiera, mouse e display al dispositivo e alla presa di alimentazione.



- f. Allineare le viti sulla parete con i fermagli di contenimento sul modulo della staffa per il montaggio a parete.
- g. Montare il modulo della staffa per il montaggio a parete nelle viti sulla parete.



h. Premere il pulsante di accensione per accendere il dispositivo.



Rimozione del dispositivo dal montaggio a parete

Prerequisiti

1. Seguire la procedura descritta in [Prima di effettuare interventi sui componenti interni del dispositivo](#).

Procedura

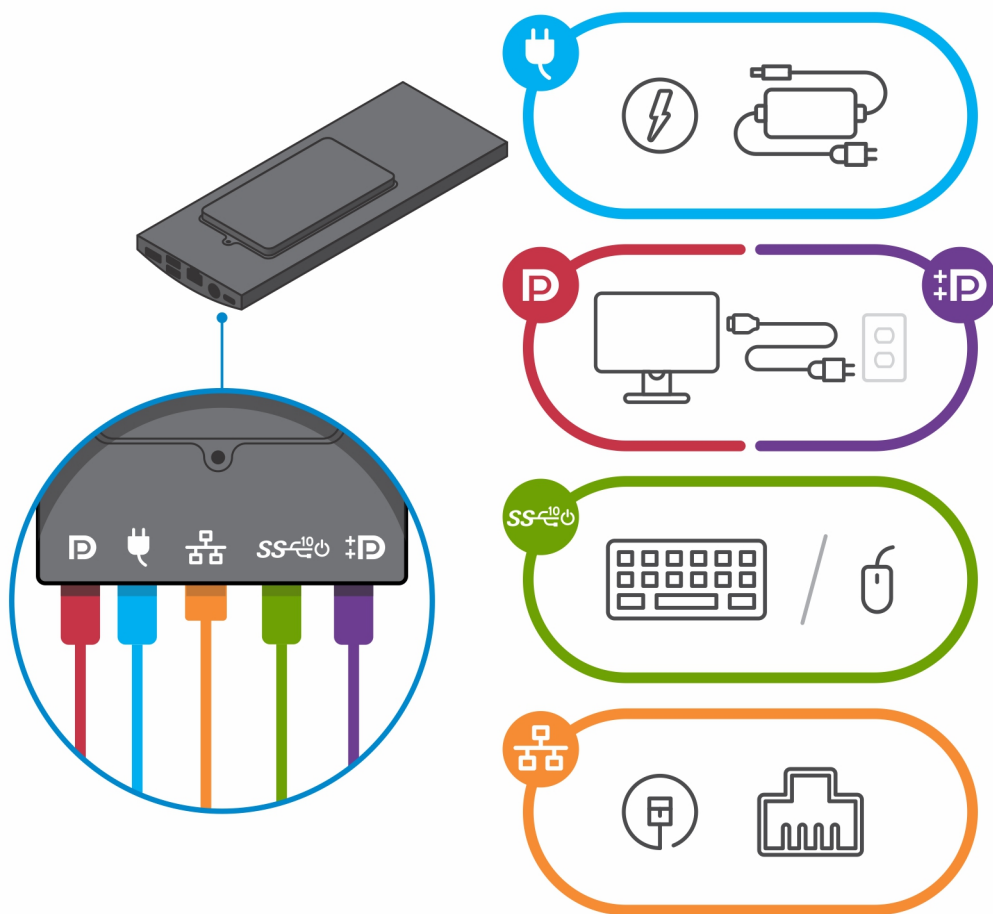
1. Spegner il dispositivo.
2. Per il montaggio a parete a piena funzione:
 - a. Sbloccare il modulo di montaggio a parete.



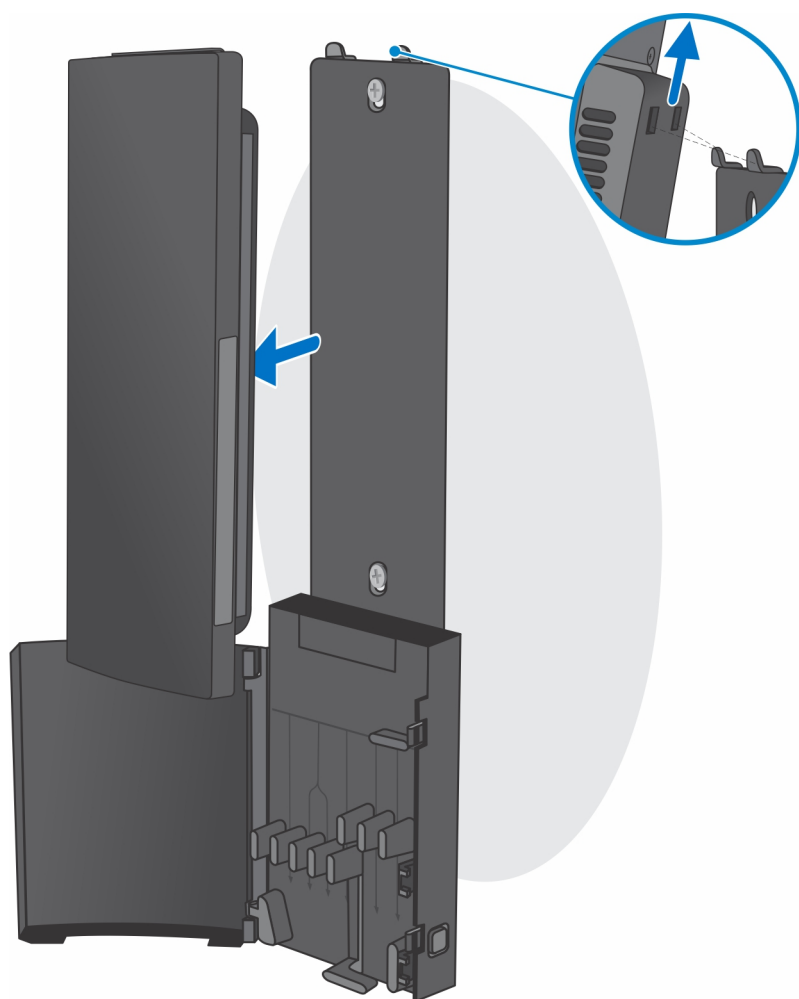
b. Aprire il coperchio del montaggio a parete.



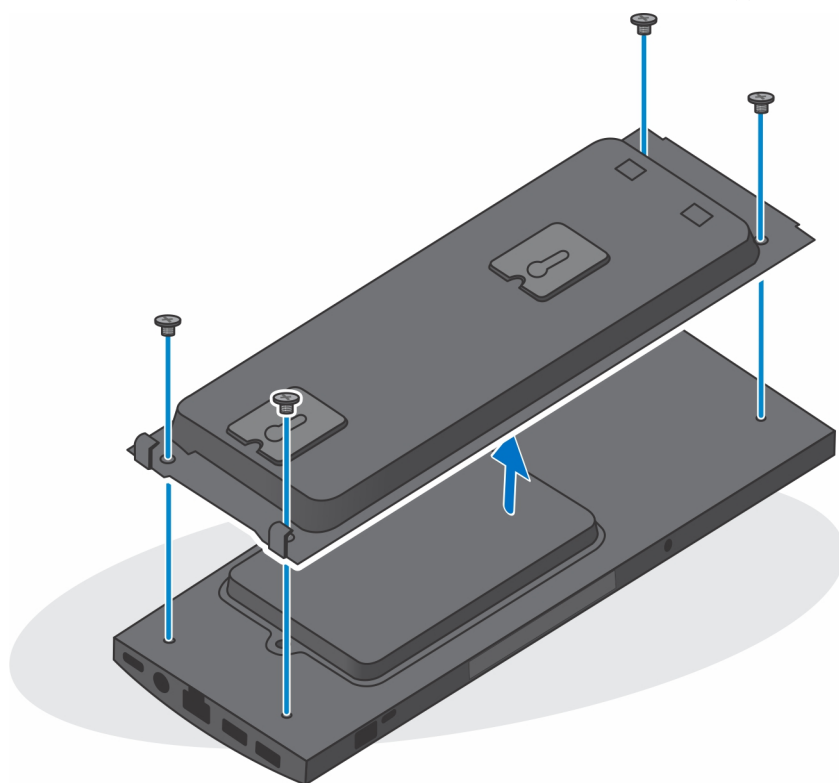
- c. Scollegare la tastiera, il mouse, la rete, l'adattatore per l'alimentazione e il cavo del display dal dispositivo.



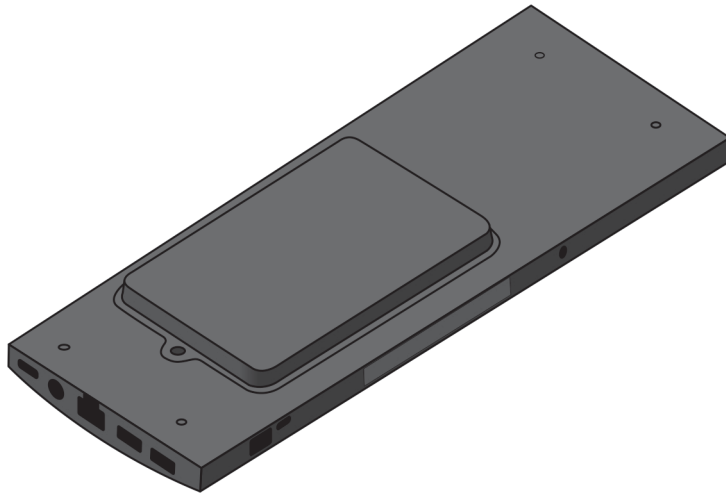
d. Far scattare il modulo della staffa di montaggio a parete dagli slot sul supporto a parete.



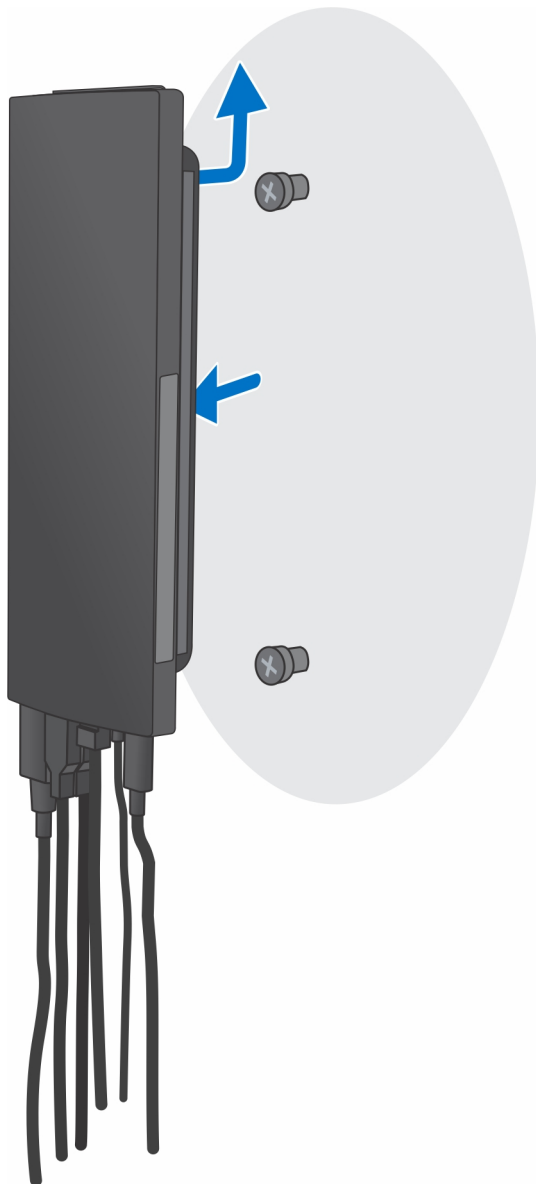
e. Rimuovere le quattro viti che fissano il dispositivo alla staffa per il montaggio a parete.



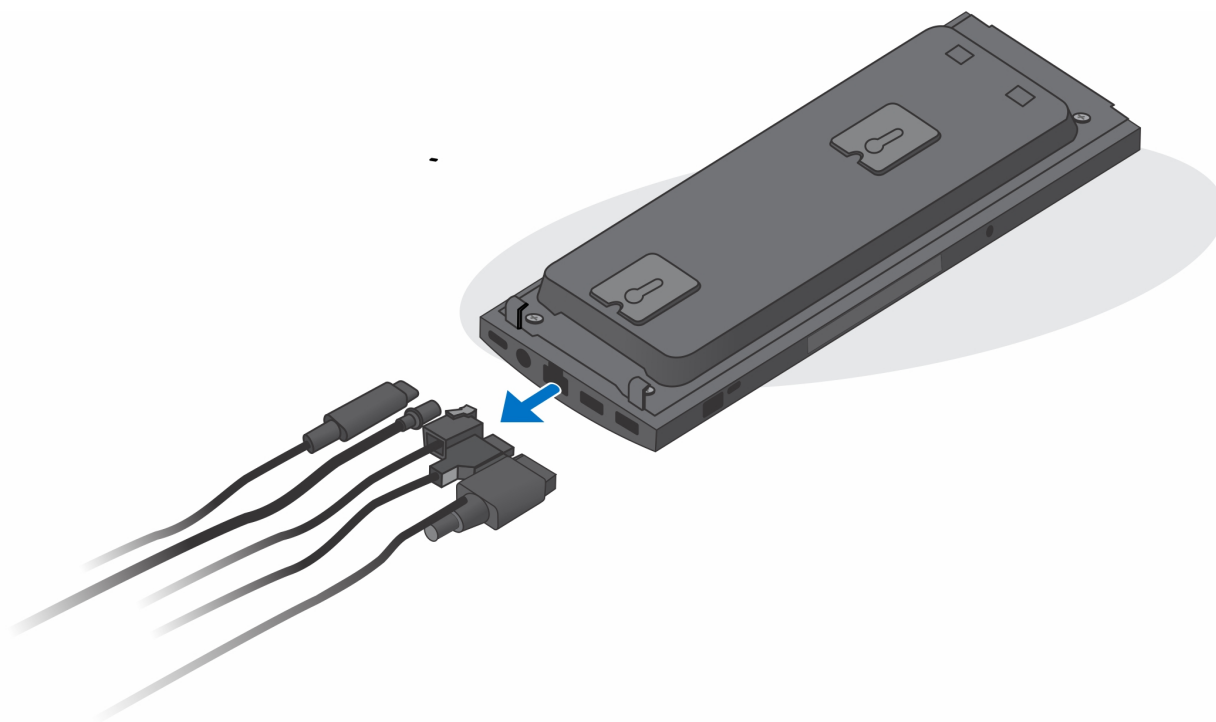
f. Sollevare il dispositivo dalla staffa di montaggio a parete.



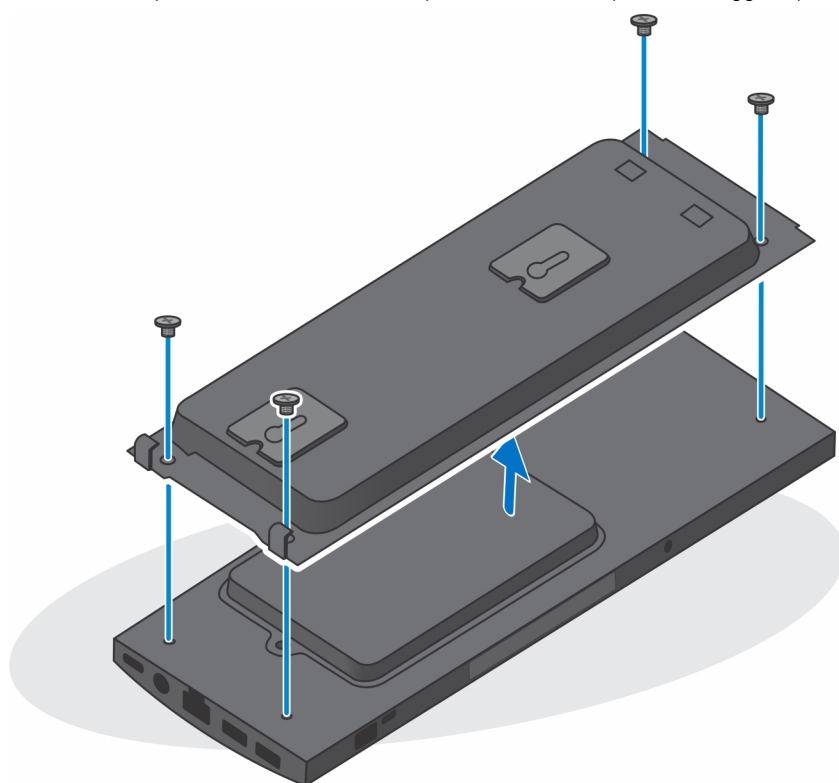
3. Per il montaggio a parete a funzione semplice:
 - a. Smontare il modulo della staffa di montaggio a parete dalla parete.



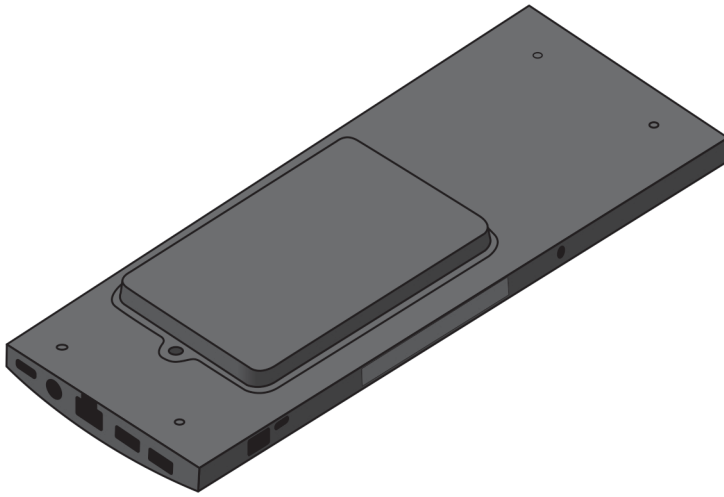
- b. Scollegare la tastiera, il mouse, la rete, l'adattatore per l'alimentazione e il cavo del display dal dispositivo.



c. Rimuovere le quattro viti che fissano il dispositivo alla staffa per il montaggio a parete.



d. Sollevare il dispositivo dalla staffa di montaggio a parete.



4. Premere e tenere premuto il Pulsante di accensione mentre il computer è scollegato, per mettere a terra la scheda di sistema.

i **N.B.:** Per evitare eventuali scariche elettrostatiche, scaricare a terra l'elettricità statica del corpo utilizzando una fascetta da polso per la messa a terra o toccando a intervalli regolari una superficie metallica non verniciata mentre, allo stesso tempo, si tocca un connettore sul retro del computer.

Rimozione e installazione dei componenti

i **N.B.:** Le immagini contenute in questo documento possono differire a seconda della configurazione ordinata.

Argomenti:

- Strumenti consigliati
- Elenco viti
- Componenti principali del sistema
- Gruppo disco rigido
- Supporto del disco rigido
- Disco rigido
- Coperchio
- Modulo di memoria
- Scheda WLAN
- Unità SSD interna
- Modulo di storage eMMC
- Ventola di sistema
- Pulsante di alimentazione
- Batteria a pulsante
- Scheda di sistema
- Dissipatore di calore
- Ricollocamento dello chassis

Strumenti consigliati

Le procedure in questo documento possono richiedere i seguenti strumenti:

- Cacciavite Philips a croce n. 0
- Cacciavite a croce Philips #1
- Graffietto in plastica

Elenco viti

La seguente tabella mostra l'elenco delle viti e le immagini dei diversi componenti nel sistema:

Tabella 1. Elenco delle dimensioni delle viti







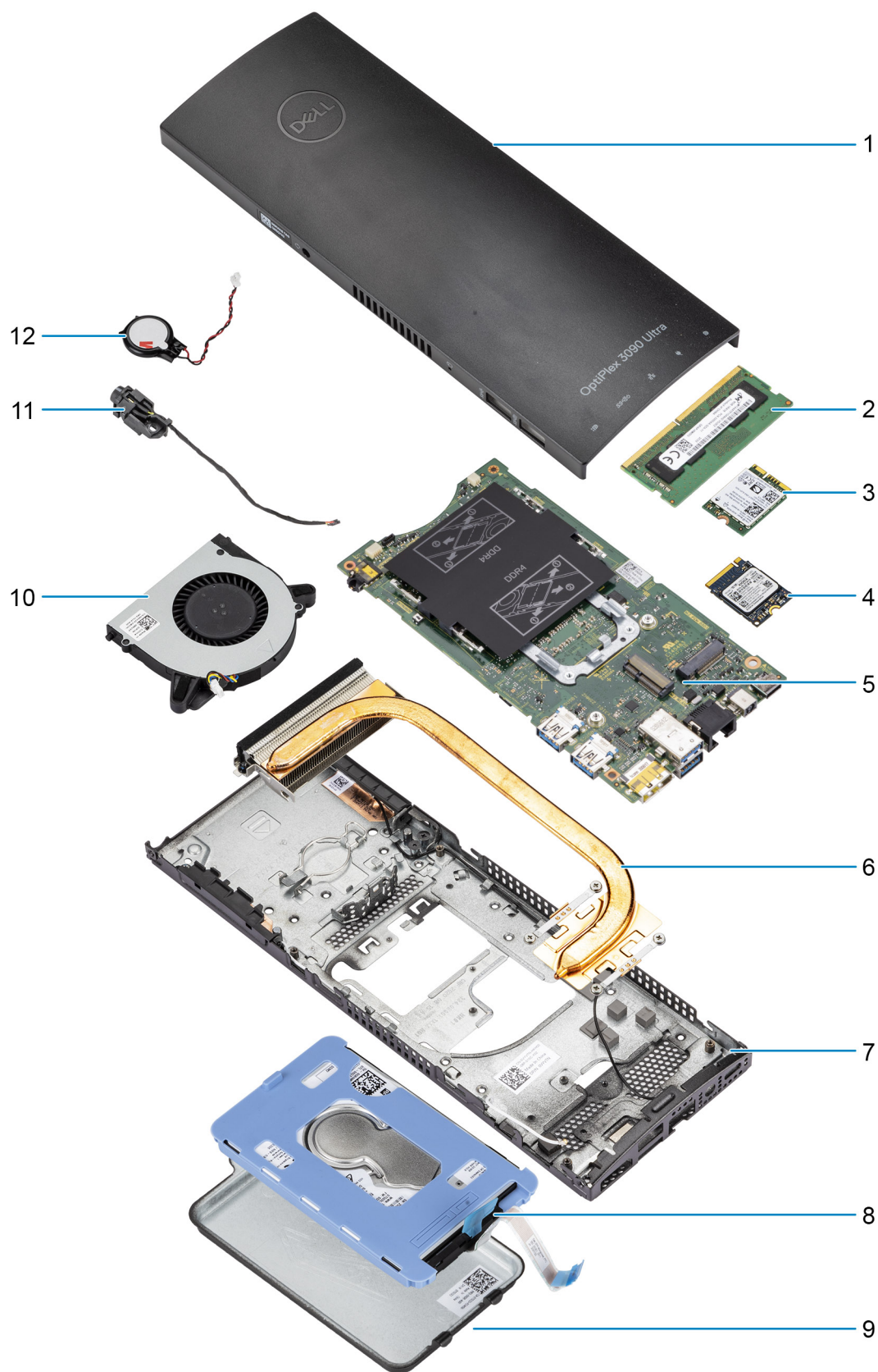
Componente	Tipo di vite	Quantità	Immagine
Pulsante di accensione	M2x3	1	
Scheda di sistema	M2x3	4	 
	M2x3 (vite di fissaggio)	1	
Gruppo del disco rigido (o gruppo non del disco rigido)	M2x3	1	

Tabella 1. Elenco delle dimensioni delle viti (continua)

Componente	Tipo di vite	Quantità	Immagine
Scheda WLAN M.2	M2x3.5	1	
Unità SSD M.2 2230 o EMMC	M2x3.5	1	

Componenti principali del sistema



1. Coperchio

2. Modulo di memoria
3. scheda WLAN
4. Unità SSD
5. Scheda di sistema
6. Dissipatore di calore
7. Chassis
8. Gruppo disco rigido
9. Coperchio del disco rigido
10. Ventola di sistema
11. Pulsante di accensione
12. Batteria a pulsante

i **N.B.:** Dell fornisce un elenco di componenti e i relativi numeri parte della configurazione del sistema originale acquistata. Queste parti sono disponibili in base alle coperture di garanzia acquistate dal cliente. Contattare il proprio responsabile vendite Dell per le opzioni di acquisto.

Gruppo disco rigido

Rimozione del gruppo del disco rigido

Prerequisiti

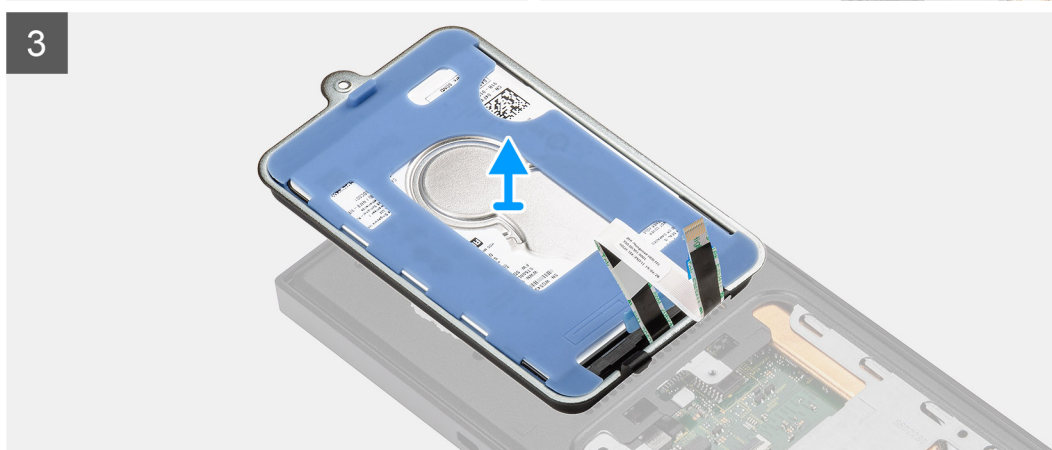
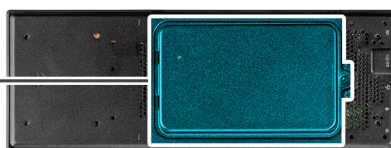
1. Seguire la procedura descritta in [Prima di effettuare interventi sui componenti interni del dispositivo](#).
2. Rimuovere il dispositivo dal [Supporto fisso/Supporto ad altezza regolabile Pro 1/Montaggio VESA offset/Supporto ad altezza regolabile Pro 2/Montaggio a parete](#).

Informazioni su questa attività

La figura indica la posizione del gruppo del modulo del disco rigido e fornisce una rappresentazione visiva della procedura di rimozione.




1x
M2x3



Procedura

1. Rimuovere la vite (M2x3) che fissa il gruppo del disco rigido allo chassis.
2. Capovolgere il gruppo del disco rigido per accedere al cavo del disco rigido.
3. Aprire il dispositivo di chiusura e scollegare il cavo del disco rigido dal connettore sulla scheda di sistema.
4. Disinstradare delicatamente il cavo del disco rigido dalla guida di instradamento sullo chassis.

 **N.B.:** Osservare la disposizione dei cavi all'interno dello chassis mentre li si rimuove. Nel sostituire i componenti, instradare correttamente il cavo per evitare che venga pizzicato o piegato.

5. Rimuovere il gruppo del disco rigido

Installazione del gruppo del disco rigido

Prerequisiti

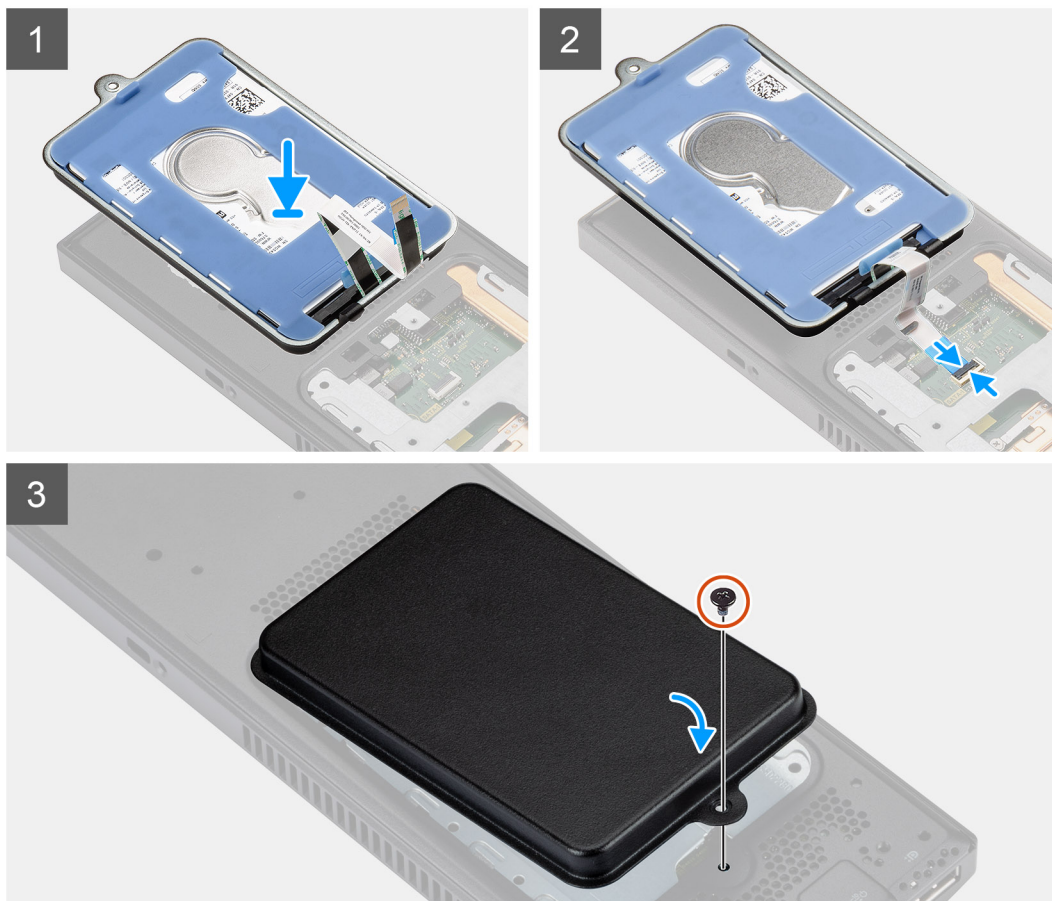
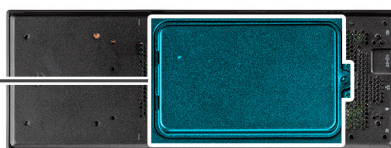
Se si sta sostituendo un componente, rimuovere il quello esistente prima di eseguire la procedura di installazione.

Informazioni su questa attività

La figura indica la posizione del gruppo del modulo del disco rigido e fornisce una rappresentazione visiva della procedura di installazione.



1x
M2x3



Procedura

1. Collocare il gruppo del disco rigido sul coperchio.
2. Indirizzare il cavo del disco rigido attraverso la guida di instradamento sullo chassis.
3. Collegare il cavo del disco rigido al connettore sulla scheda di sistema e premere il fermo di rilascio per fissare il cavo.
4. Sollevare il modulo del gruppo del disco rigido e allineare le linguette sul gruppo del disco rigido con gli slot sullo chassis.
5. Allineare il foro della vite sul gruppo del disco rigido a quello sullo chassis.
6. Ricollocare la vite (M2x3) per assicurare il gruppo del disco rigido allo chassis.

Fasi successive

1. Installare il dispositivo sul [Supporto fisso/Supporto ad altezza regolabile Pro 1/Montaggio VESA offset/Supporto ad altezza regolabile Pro 2/Montaggio a parete](#).
2. Seguire le procedure descritte in [Dopo aver effettuato gli interventi sui componenti interni del dispositivo](#).

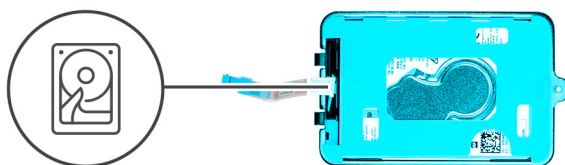
Supporto del disco rigido

Rimozione della staffa del disco rigido

Prerequisiti

1. Seguire la procedura descritta in [Prima di effettuare interventi sui componenti interni del dispositivo](#).
2. Rimuovere il dispositivo dal [supporto fisso](#)/[Supporto ad altezza regolabile Pro 1](#)/[Montaggio VESA offset](#)/[Supporto ad altezza regolabile Pro 2](#)/[Montaggio a parete](#).
3. Rimuovere il [gruppo del disco rigido](#)

Informazioni su questa attività



Procedura

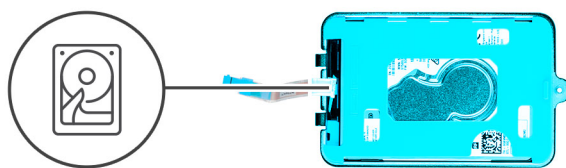
Tirare la linguetta di gomma sul rivestimento protettivo e sollevare il modulo del disco rigido dalla relativa staffa.

Installazione della staffa del disco rigido

Prerequisiti

Se si sta sostituendo un componente, rimuovere il quello esistente prima di eseguire la procedura di installazione.

Informazioni su questa attività



Procedura

1. Allineare e collocare il disco rigido nel relativo supporto.
2. Spingere delicatamente il disco rigido sulla staffa.

Fasi successive

1. Installare il [gruppo del disco rigido](#).
2. Installare il dispositivo sul [Supporto fisso/Supporto ad altezza regolabile Pro 1/Montaggio VESA offset/Supporto ad altezza regolabile Pro 2/Montaggio a parete](#).
3. Seguire le procedure descritte in [Dopo aver effettuato gli interventi sui componenti interni del dispositivo](#).

Disco rigido

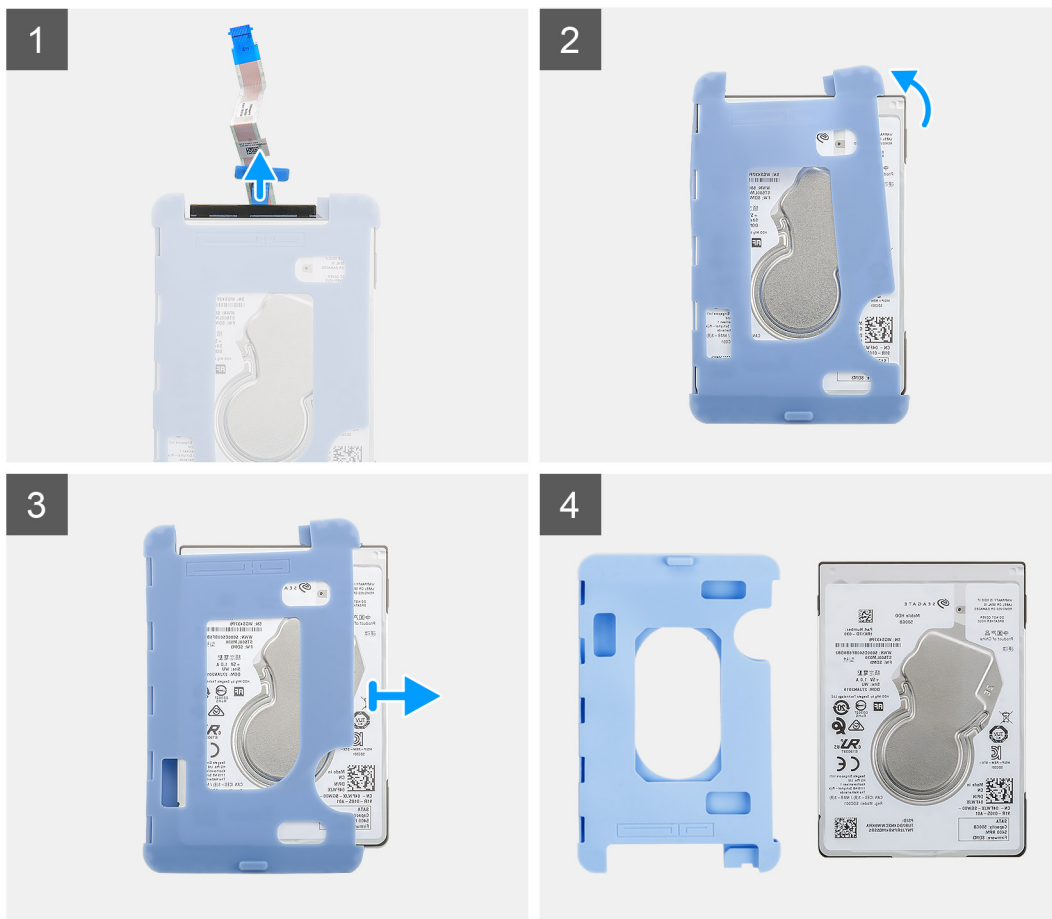
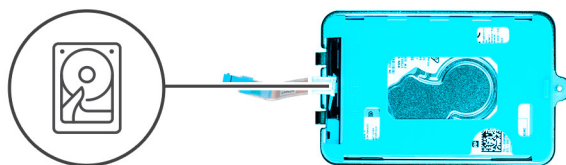
Rimozione del disco rigido

Prerequisiti

1. Seguire la procedura descritta in [Prima di effettuare interventi sui componenti interni del dispositivo](#).
2. Rimuovere il dispositivo dal [supporto fisso/Supporto ad altezza regolabile Pro 1/Montaggio VESA offset/Supporto ad altezza regolabile Pro 2/Montaggio a parete](#).
3. Rimuovere il [gruppo del disco rigido](#)
4. Rimuovere la [staffa del disco rigido](#)

Informazioni su questa attività

La figura indica la posizione del modulo del disco rigido e fornisce una rappresentazione visiva della procedura di rimozione.



Procedura

1. Scollegare il cavo del disco rigido dal relativo connettore.
2. Sbloccare il rivestimento protettivo dal disco rigido.
3. Estrarre delicatamente il disco rigido dal rivestimento protettivo.

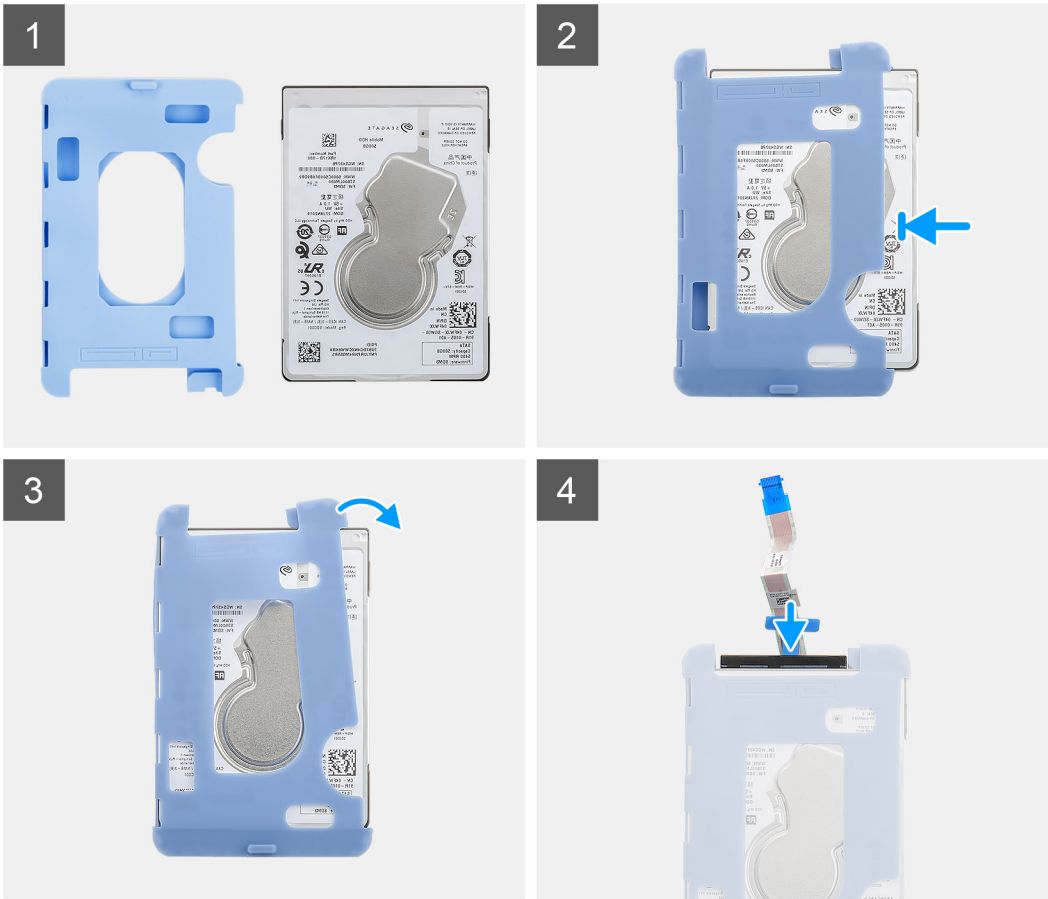
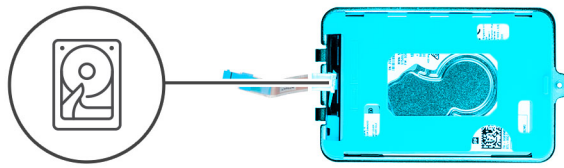
Installazione del disco rigido

Prerequisiti

Se si sta sostituendo un componente, rimuovere il quello esistente prima di eseguire la procedura di installazione.

Informazioni su questa attività

La figura indica la posizione del modulo del disco rigido e fornisce una rappresentazione visiva della procedura di installazione.



Procedura

1. Inserire il disco rigido nel rivestimento protettivo.
 - i** **N.B.:** Accertarsi di abbinare il segno sul rivestimento protettivo con il piedino del disco rigido e la posizione del connettore.
2. Tirare i rivestimenti protettivi lungo i bordi del disco rigido.
3. Collegare il cavo del disco rigido al connettore sul disco rigido.

Fasi successive

1. Installazione della [staffa del disco rigido](#).
2. Installare il [gruppo del disco rigido](#).
3. Installare il dispositivo sul [supporto fisso/Supportoad altezza regolabile Pro 1/MontaggioVESAoffset/Supporto ad altezza regolabile Pro 2/Montaggioa parete](#).
4. Seguire le procedure descritte in [Dopo aver effettuato gli interventi sui componenti interni del dispositivo](#).

Coperchio

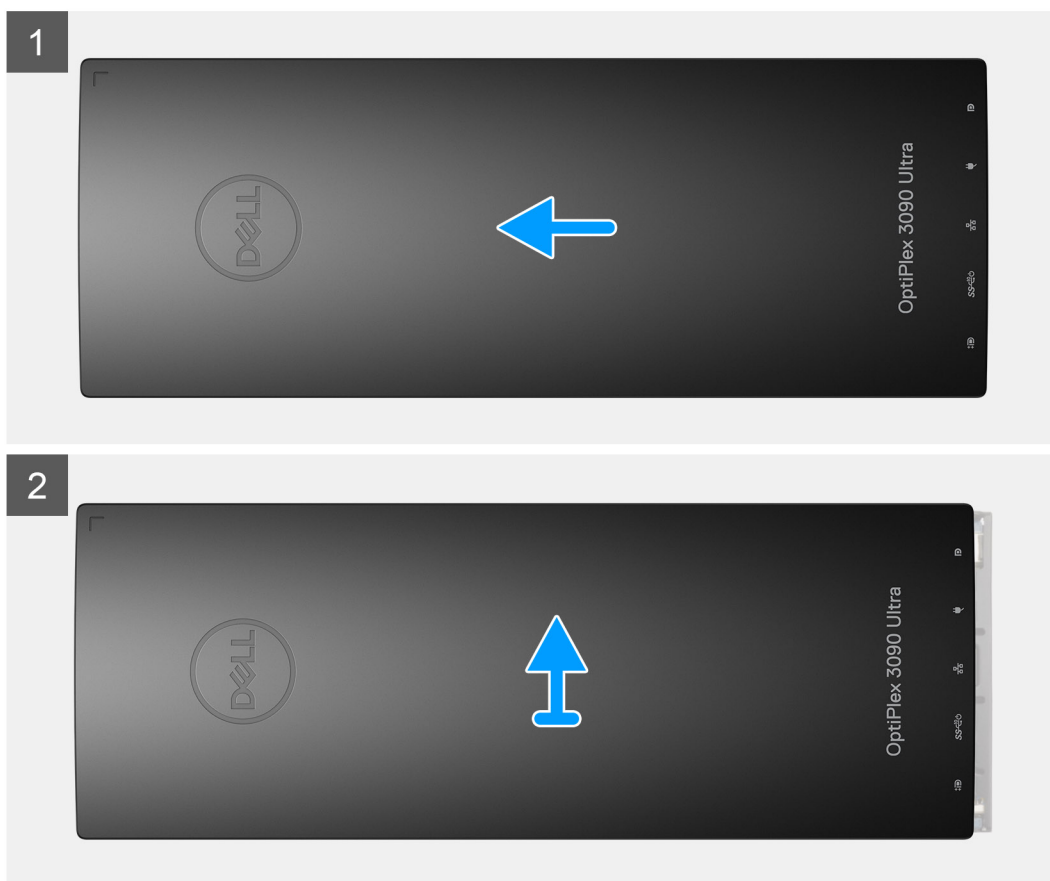
Rimozione del coperchio

Prerequisiti

1. Seguire la procedura descritta in [Prima di effettuare interventi sui componenti interni del dispositivo](#).
2. Rimuovere il dispositivo dal [supporto fisso/Supporto ad altezza regolabile Pro 1/Montaggio VESA offset/Supporto ad altezza regolabile Pro 2/Montaggio a parete](#).

Informazioni su questa attività

La figura indica la posizione del coperchio e fornisce una rappresentazione visiva della procedura di rimozione.



Procedura

Far scorrere e sollevare il coperchio per sbloccarlo dallo chassis.

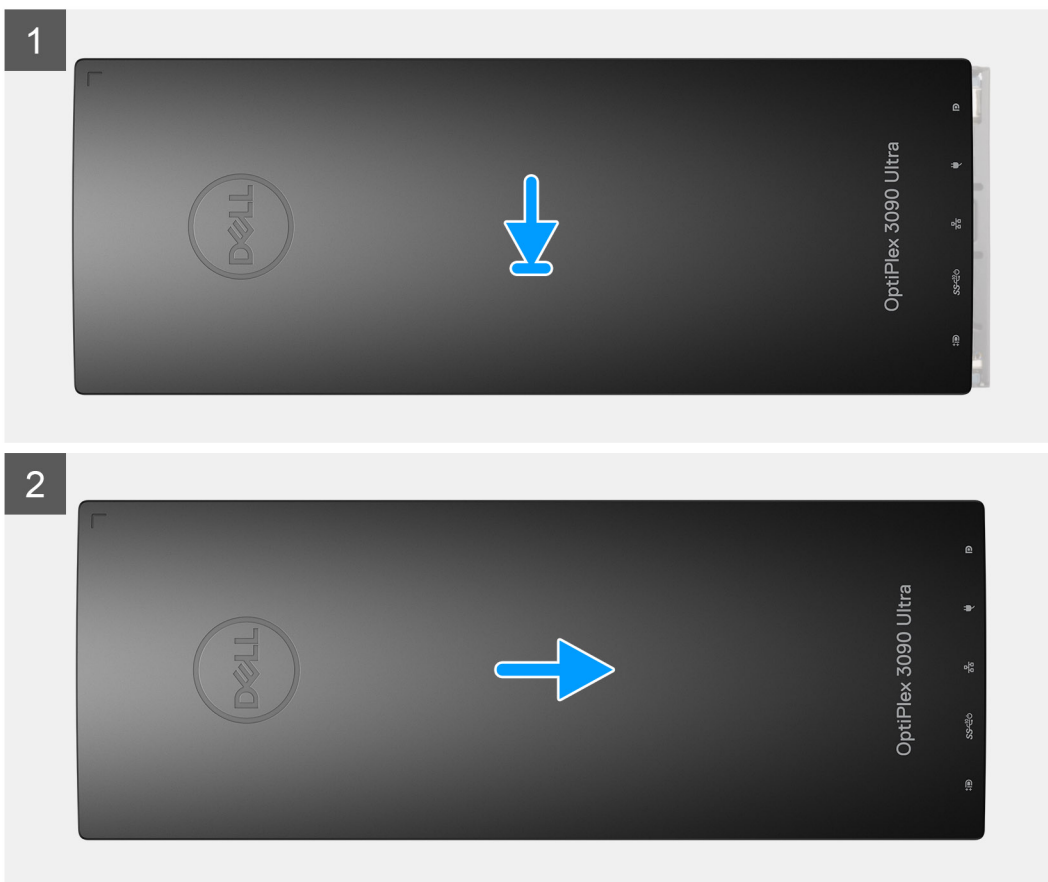
Installazione del coperchio

Prerequisiti

Se si sta sostituendo un componente, rimuovere il quello esistente prima di eseguire la procedura di installazione.

Informazioni su questa attività

La figura indica la posizione del coperchio e fornisce una rappresentazione visiva della procedura di installazione.



Procedura

1. Allineare le linguette del coperchio agli slot presenti sullo chassis.
2. Far scorrere il coperchio fino a farlo scattare in posizione.

Fasi successive

1. Installare il dispositivo sul [Supporto fisso/Supporto ad altezza regolabile Pro 1/Montaggio VESA offset/Supporto ad altezza regolabile Pro 2/Montaggio a parete](#).
2. Seguire le procedure descritte in [Dopo aver effettuato gli interventi sui componenti interni del dispositivo](#).

Modulo di memoria

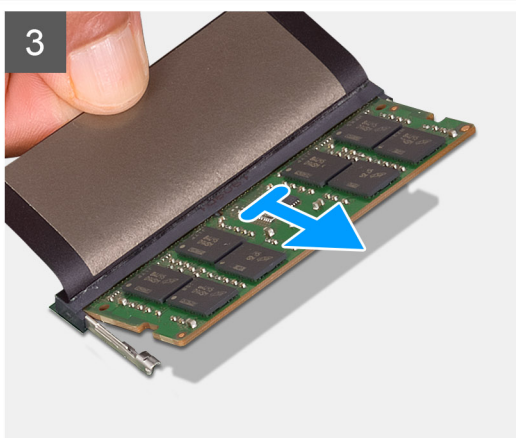
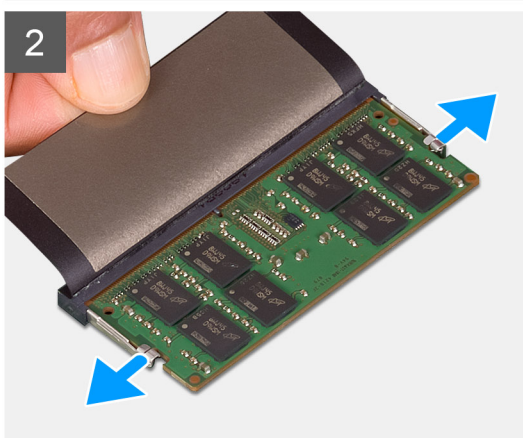
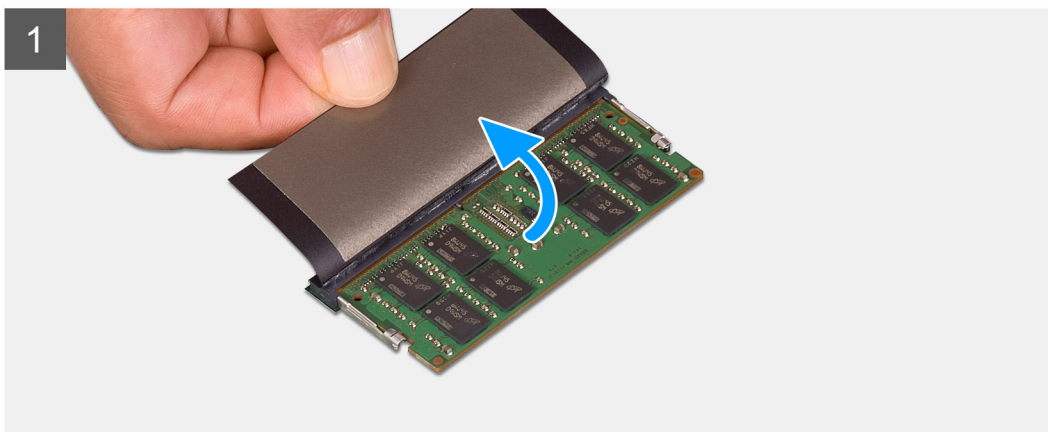
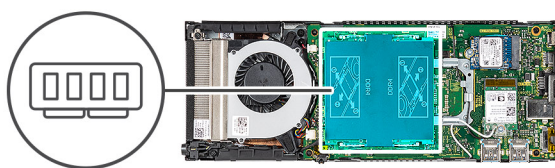
Rimozione del modulo di memoria

Prerequisiti

1. Seguire la procedura descritta in [Prima di effettuare interventi sui componenti interni del dispositivo](#).
2. Rimuovere il dispositivo dal [supporto fisso/Supporto ad altezza regolabile Pro 1/Montaggio VESA offset/Supporto ad altezza regolabile Pro 2/Montaggio a parete](#).
3. Rimuovere il [coperchio](#).

Informazioni su questa attività

La figura indica la posizione del modulo di memoria e fornisce una rappresentazione visiva della procedura di rimozione.



Procedura

1. Sollevare il componente antiurto sopra il modulo di memoria.
2. Con delicatezza, fare leva sulle clip di contenimento del modulo di memoria fino a farlo uscire.
3. Far scorrere e rimuovere il modulo di memoria dal relativo slot sulla scheda di sistema.

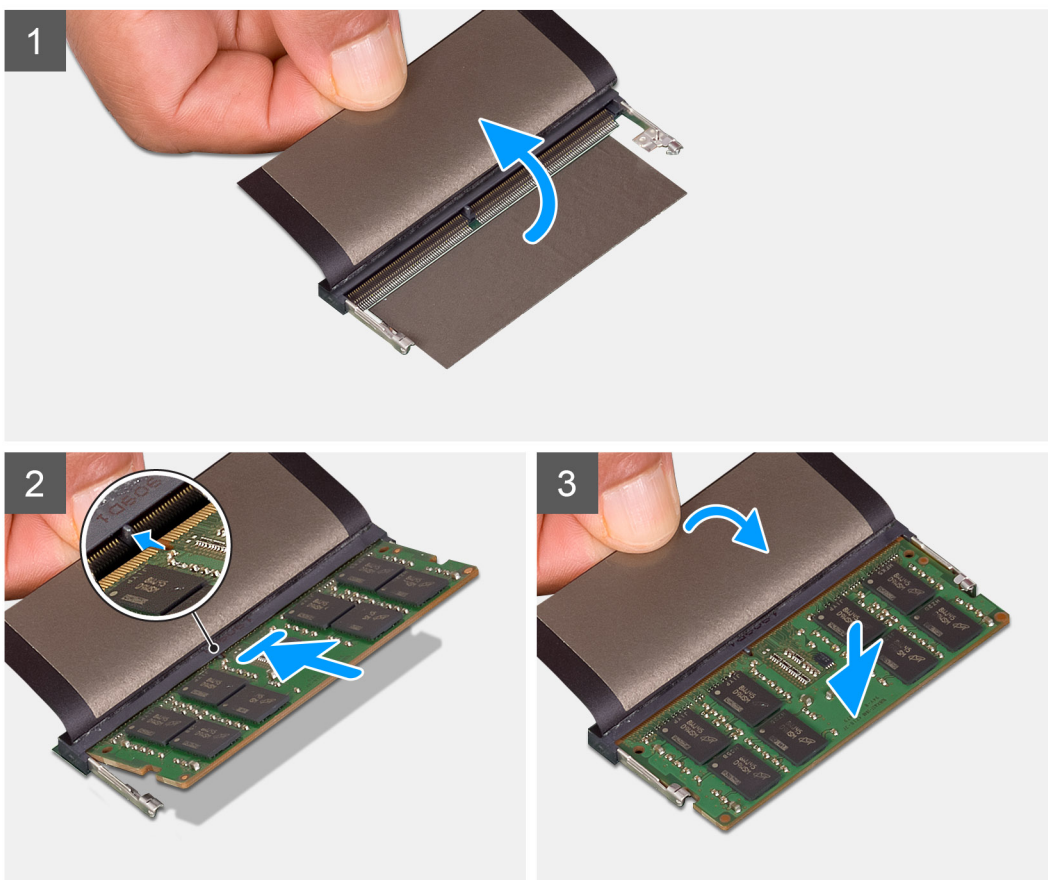
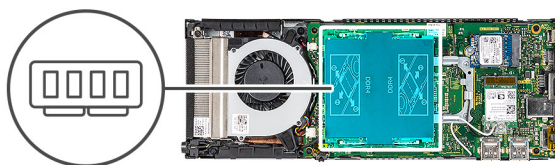
Installazione del modulo di memoria

Prerequisiti

Se si sta sostituendo un componente, rimuovere il quello esistente prima di eseguire la procedura di installazione.

Informazioni su questa attività

La figura indica la posizione del modulo di memoria e fornisce una rappresentazione visiva della procedura di installazione.



Procedura

1. Sollevare il componente antiurto sopra al modulo di memoria e allineare la tacca sul modulo di memoria con la linguetta sul relativo slot.
2. Far scorrere saldamente il modulo di memoria nell'alloggiamento con un'angolazione.
3. Premere il modulo di memoria finché non scatta in posizione.

i **N.B.:** Se non si sente lo scatto, rimuovere il modulo di memoria e reinstallarlo.

4. Abbassare il componente antiurto sopra il modulo di memoria.

Fasi successive

1. Installare il [coperchio](#).

2. Installare il dispositivo sul [Supporto fisso/Supporto ad altezza regolabile Pro 1/Montaggio VESA offset/Supporto ad altezza regolabile Pro 2/Montaggio a parete](#).
3. Seguire le procedure descritte in [Dopo aver effettuato gli interventi sui componenti interni del dispositivo](#).

Scheda WLAN

Rimozione della scheda WLAN

Prerequisiti

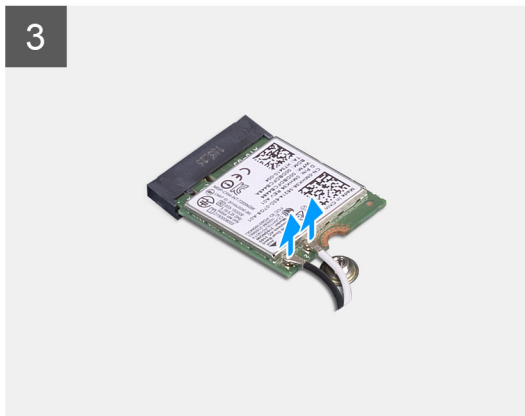
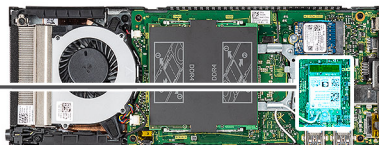
1. Seguire la procedura descritta in [Prima di effettuare interventi sui componenti interni del dispositivo](#).
2. Rimuovere il dispositivo dal [supporto fisso/Supporto ad altezza regolabile Pro 1/Montaggio VESA offset/Supporto ad altezza regolabile Pro 2/Montaggio a parete](#).
3. Rimuovere il [coperchio](#).

Informazioni su questa attività

La figura indica la posizione della scheda WLAN e fornisce una rappresentazione visiva della procedura di rimozione.



1x
M2x3.5



Procedura

1. Rimuovere la vite (M2x3.5) di fissaggio della scheda di WLAN alla scheda di sistema.

2. Far scorrere e sollevare la staffa WLAN.
3. Scollegare i cavi dell'antenna WLAN dalla relativa scheda.
4. Sollevare e far scorrere la scheda WLAN dal connettore sulla scheda di sistema.

Installazione della scheda WLAN

Prerequisiti

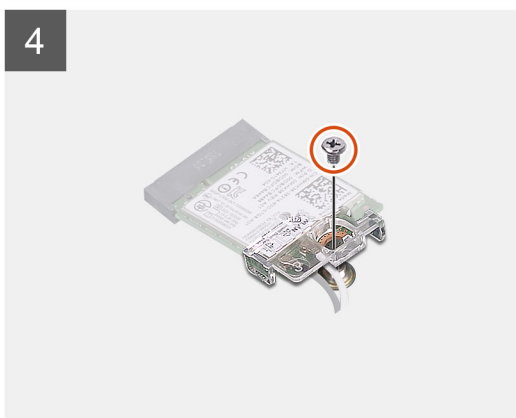
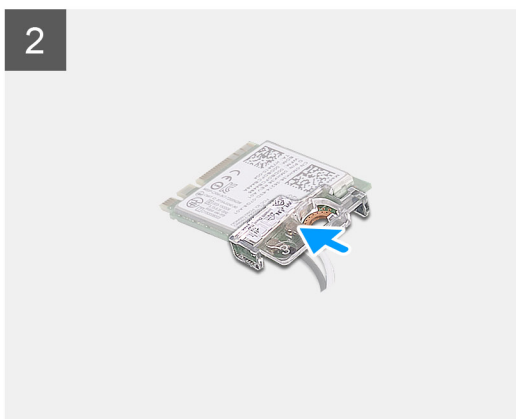
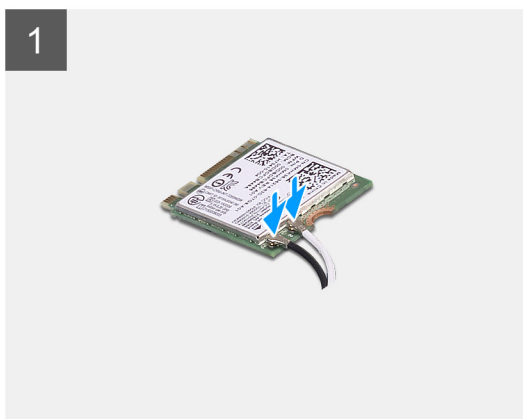
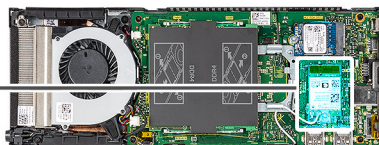
Se si sta sostituendo un componente, rimuovere il quello esistente prima di eseguire la procedura di installazione.

Informazioni su questa attività

La figura indica la posizione della scheda WLAN e fornisce una rappresentazione visiva della procedura di installazione.



1x
M2x3.5



Procedura

1. Collegare i cavi dell'antenna WLAN alla relativa scheda.
La seguente tabella fornisce la combinazione di colori dei cavi dell'antenna per la scheda WLAN del computer.

Tabella 2. Combinazione di colori dei cavi dell'antenna

Connettori sulla scheda senza fili	Colore del cavo dell'antenna
Principale (triangolo bianco)	Bianco

Tabella 2. Combinazione di colori dei cavi dell'antenna (continua)

Connettori sulla scheda senza fili	Colore del cavo dell'antenna
Ausiliario (triangolo nero)	Nero

2. Allineare e posizionare la staffa della scheda WLAN per fissare i cavi dell'antenna WLAN alla scheda WLAN.
3. Allineare la tacca sulla scheda WLAN con il relativo connettore e inserire la scheda nello slot in modo angolare.
4. Sostituire la vite (M2x3.5) per assicurare la scheda WLAN alla scheda di sistema.

Fasi successive

1. Installare il [coperchio](#).
2. Installare il dispositivo sul [Supporto fisso/Supporto ad altezza regolabile Pro 1/Montaggio VESA offset/Supporto ad altezza regolabile Pro 2/Montaggio a parete](#).
3. Seguire le procedure descritte in [Dopo aver effettuato gli interventi sui componenti interni del dispositivo](#).

Unità SSD interna

Rimozione dell'unità SSD

Prerequisiti

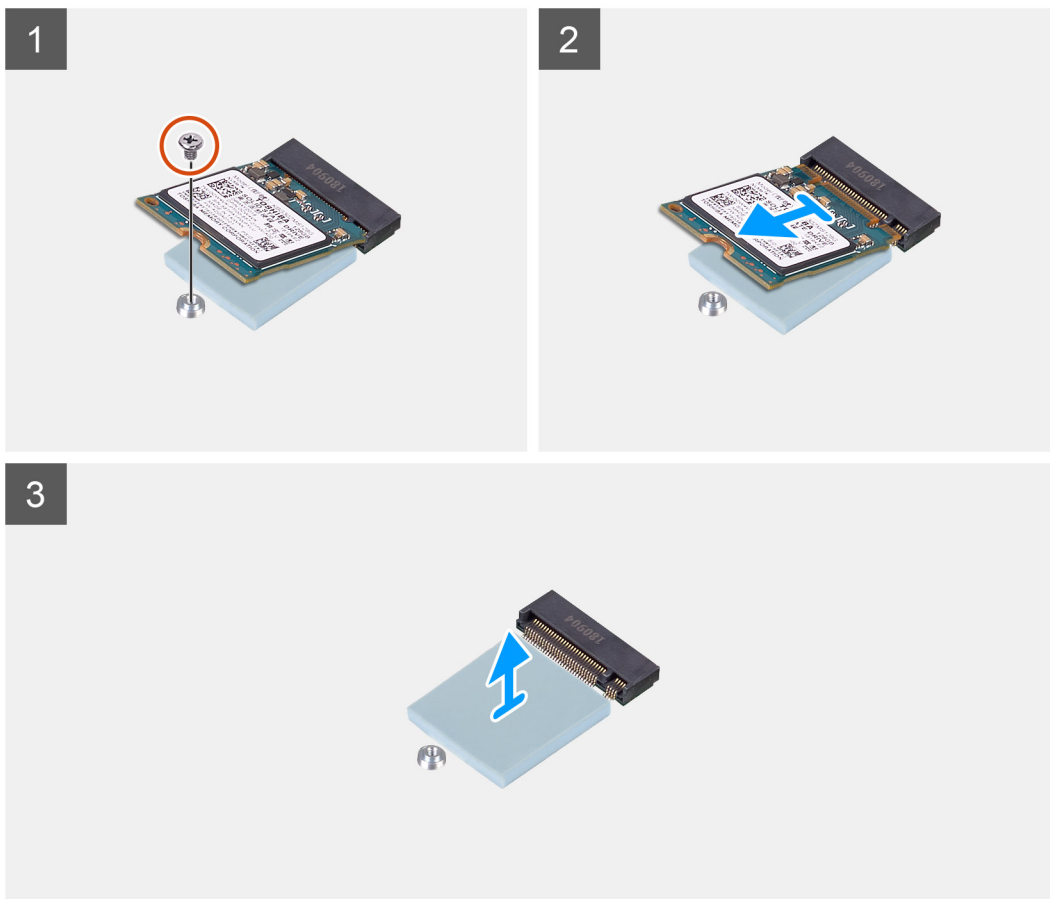
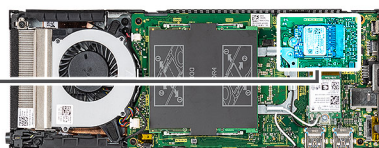
1. Seguire la procedura descritta in [Prima di effettuare interventi sui componenti interni del dispositivo](#).
2. Rimuovere il dispositivo dal [supporto fisso/Supporto ad altezza regolabile Pro 1/Montaggio VESA offset/Supporto ad altezza regolabile Pro 2/Montaggio a parete](#).
3. Rimuovere il [coperchio](#).

Informazioni su questa attività

La figura indica la posizione dell'unità SSD M.2 2230 e fornisce una rappresentazione visiva della procedura di rimozione.



1x
M2x3.5



Procedura

1. Rimuovere la vite (M2x3.5) che fissa il modulo dell'unità SSD al connettore sulla scheda di sistema.
2. Sollevare e far scorrere il modulo dell'unità SSD dallo slot M.2.
3. Rimuovere il cuscinetto termico dell'unità SSD dalla scheda di sistema.

Installazione dell'unità SSD

Prerequisiti

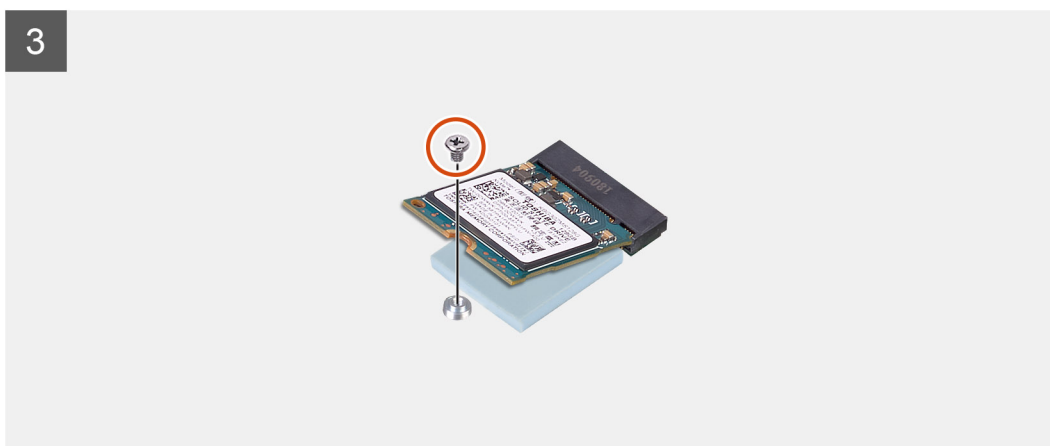
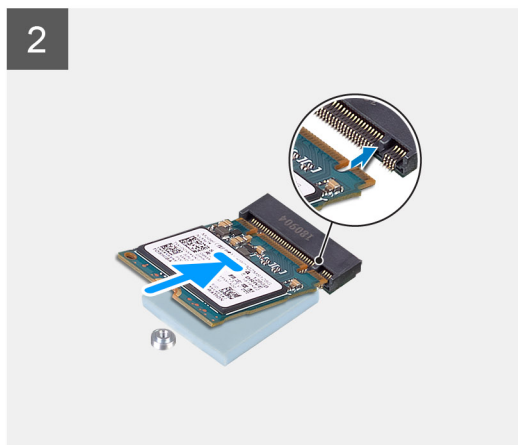
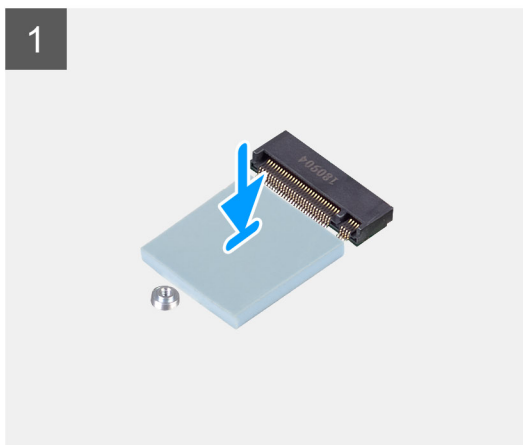
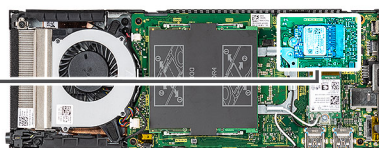
Se si sta sostituendo un componente, rimuovere il quello esistente prima di eseguire la procedura di installazione.

Informazioni su questa attività

La figura indica la posizione dell'unità SSD M.2 2230 e fornisce una rappresentazione visiva della procedura di installazione.



1x
M2x3.5



Procedura

1. Allineare e far aderire il cuscinetto termico della SSD sul segno presente sulla scheda di sistema.
i **N.B.:** Controllare la direzione dell'adesivo prima di attaccarlo alla scheda di sistema.
2. Allineare la tacca sul modulo dell'unità SSD con il connettore sulla scheda di sistema e far scorrere l'unità, inclinandola, all'interno dello slot.
3. Ricollocare la vite (M2x3.5) che fissa il modulo dell'unità SSD alla scheda di sistema.

Fasi successive

1. Installare il [coperchio](#).
2. Installare il dispositivo sul [Supporto fisso/Supporto ad altezza regolabile Pro 1/Montaggio VESA offset/Supporto ad altezza regolabile Pro 2/Montaggio a parete](#).
3. Seguire le procedure descritte in [Dopo aver effettuato gli interventi sui componenti interni del dispositivo](#).

Modulo di storage eMMC

Per i computer con modulo eMMC nello slot SSD M.2 2230.

Rimozione del modulo di storage eMMC

Prerequisiti

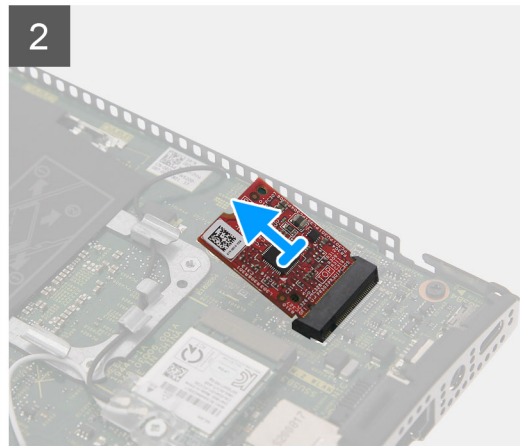
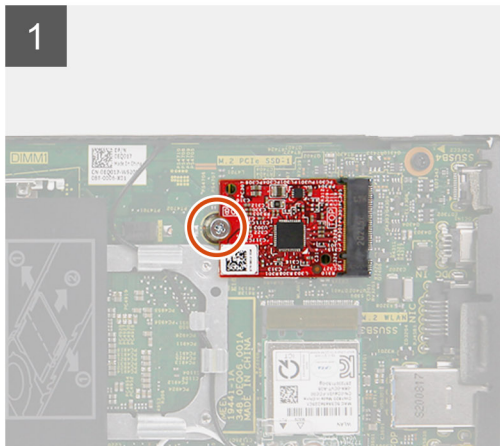
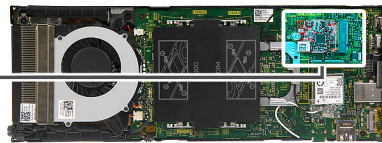
1. Seguire la procedura descritta in [Prima di effettuare interventi sui componenti interni del dispositivo](#).
2. Rimuovere il dispositivo dal [supporto fisso/Supporto ad altezza regolabile Pro 1/Montaggio VESA offset/Supporto ad altezza regolabile Pro 2/Montaggio a parete](#).
3. Rimuovere il [coperchio](#).

Informazioni su questa attività

La figura indica la posizione del modulo di storage eMMC e fornisce una rappresentazione visiva della procedura di rimozione.



1x
M2x3.5



Procedura

1. Rimuovere la vite (M2x3.5) che fissa il modulo di storage eMMC al connettore sulla scheda di sistema.
2. Sollevare e far scorrere il modulo di storage eMMC a un'angolazione fuori dallo slot.

Installazione del modulo di storage eMMC

Prerequisiti

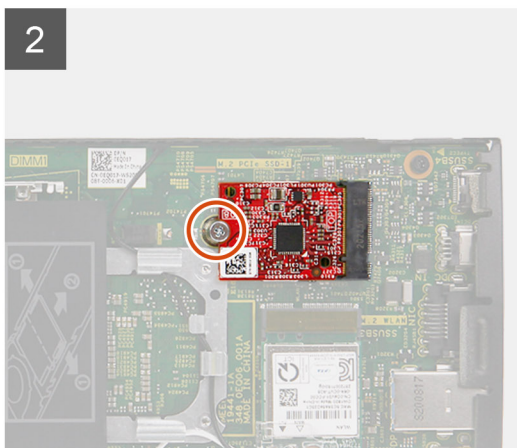
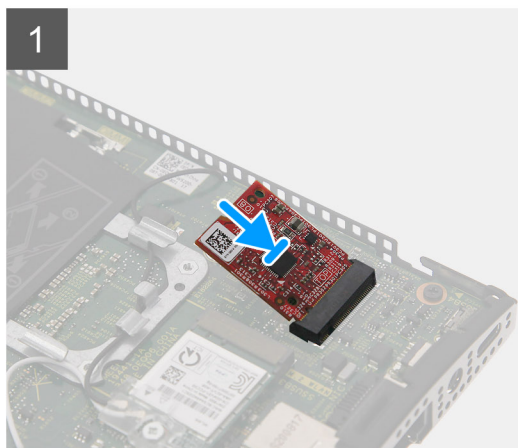
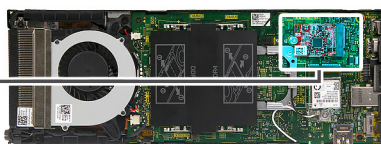
Se si sta sostituendo un componente, rimuovere il quello esistente prima di eseguire la procedura di installazione.

Informazioni su questa attività

La figura indica la posizione del modulo di storage eMMC e fornisce una rappresentazione visiva della procedura di installazione.



1x
M2x3.5



Procedura

1. Allineare la tacca sul modulo di storage eMMC con il connettore sulla scheda di sistema e far scorrere il modulo inclinandolo nello slot.
2. Ricollocare la vite (M2x3.5) che fissa il modulo di storage SSD alla scheda di sistema.

Fasi successive

1. Installare il [coperchio](#).
2. Installare il dispositivo sul [Supporto fisso/Supporto ad altezza regolabile Pro 1/Montaggio VESA offset/Supporto ad altezza regolabile Pro 2/Montaggio a parete](#).
3. Seguire le procedure descritte in [Dopo aver effettuato gli interventi sui componenti interni del dispositivo](#).

Ventola di sistema

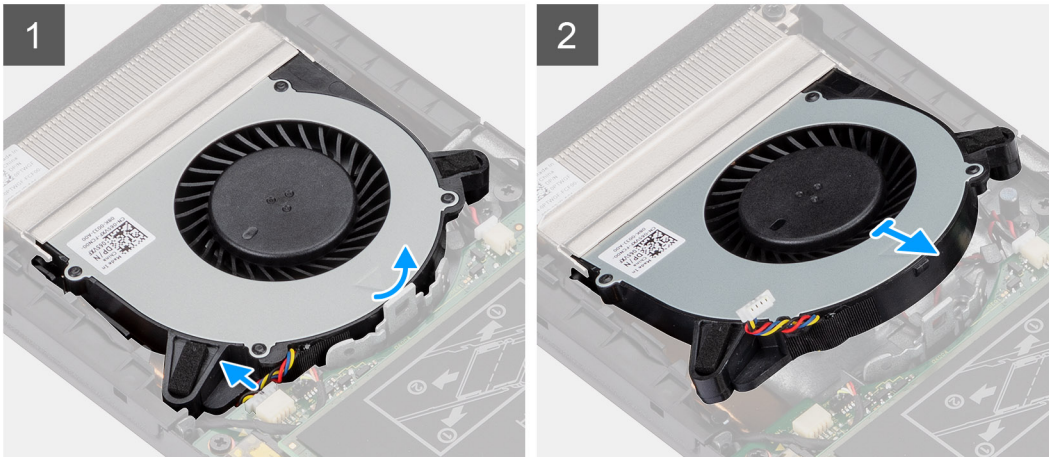
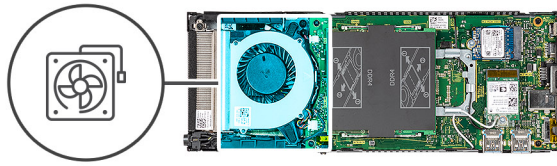
Rimozione della ventola di sistema

Prerequisiti

1. Seguire la procedura descritta in [Prima di effettuare interventi sui componenti interni del dispositivo](#).
2. Rimuovere il dispositivo dal [supporto fisso/Supporto ad altezza regolabile Pro 1/Montaggio VESA offset/Supporto ad altezza regolabile Pro 2/Montaggio a parete](#).
3. Rimuovere il [coperchio](#).

Informazioni su questa attività

La figura indica la posizione della ventola di sistema e fornisce una rappresentazione visiva della procedura di rimozione.



Procedura

1. Sbloccare la ventola di sistema dal gancio di contenimento sull'alloggiamento ventole.
2. Scollegare il cavo della ventola di sistema dal connettore sulla scheda di sistema.
3. Far scorrere la ventola di sistema fuori dalle guide sulla staffa del dissipatore di calore.

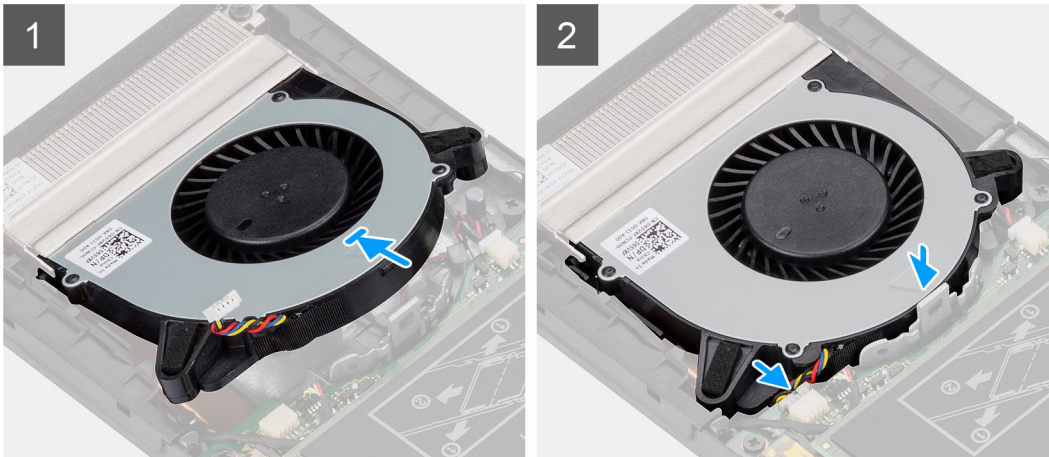
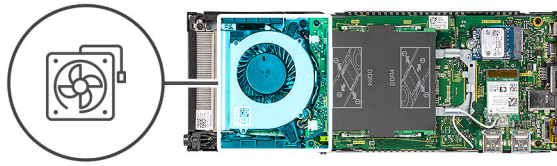
Installazione della ventola di sistema

Prerequisiti

Se si sta sostituendo un componente, rimuovere il quello esistente prima di eseguire la procedura di installazione.

Informazioni su questa attività

La figura indica la posizione della ventola di sistema e fornisce una rappresentazione visiva della procedura di installazione.



Procedura

1. Collegare il cavo della ventola di sistema al connettore sulla scheda di sistema.
2. Allineare le linguette sulla ventola di sistema con le guide sulla staffa del dissipatore di calore.
3. Posizionare la ventola del sistema nel relativo alloggiamento premendola verso il basso finché non scatta in posizione.

Fasi successive

1. Installare il [coperchio](#).
2. Installare il dispositivo sul [Supporto fisso/Supporto ad altezza regolabile Pro 1/Montaggio VESA offset/Supporto ad altezza regolabile Pro 2/Montaggio a parete](#).
3. Seguire le procedure descritte in [Dopo aver effettuato gli interventi sui componenti interni del dispositivo](#).

Pulsante di alimentazione

Immagine: Rimozione del pulsante di accensione

Prerequisiti

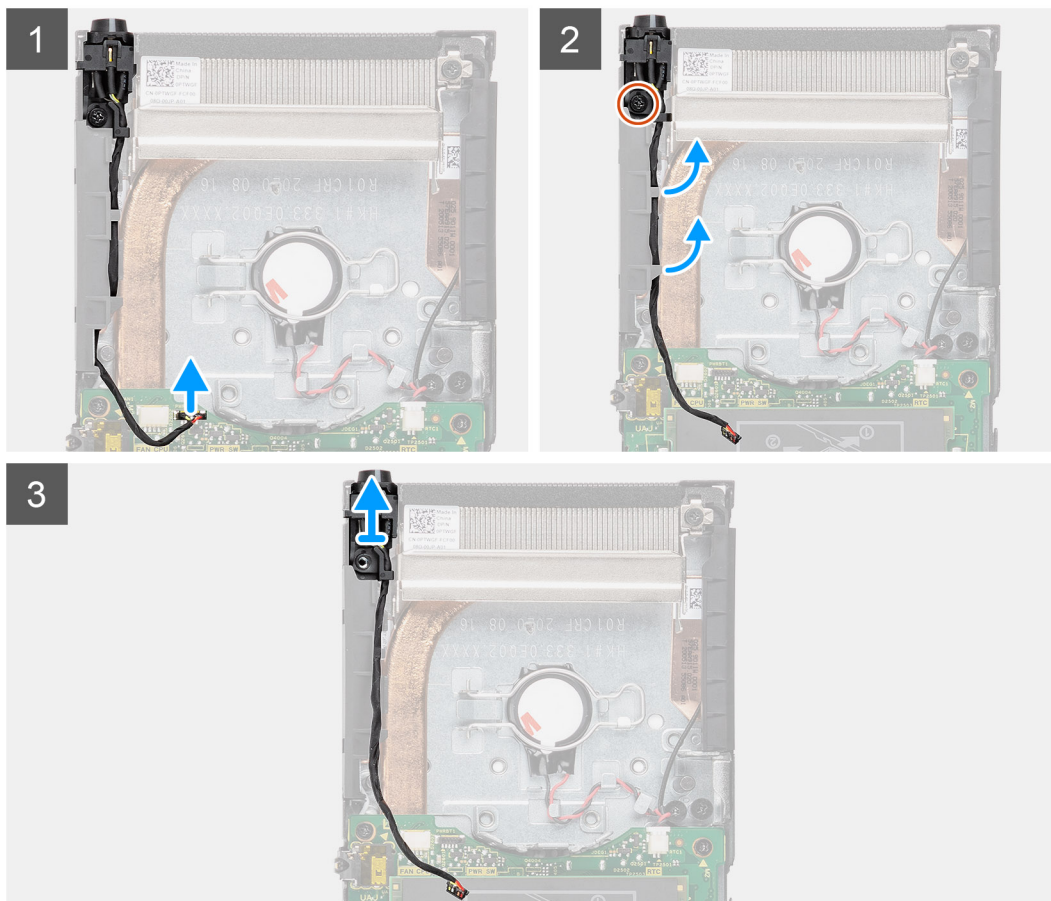
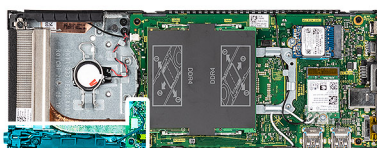
1. Seguire la procedura descritta in [Prima di effettuare interventi sui componenti interni del dispositivo](#).
2. Rimuovere il dispositivo dal [supporto fisso/Supporto ad altezza regolabile Pro 1/Montaggio VESA offset/Supporto ad altezza regolabile Pro 2/Montaggio a parete](#).
3. Rimuovere il [coperchio](#).
4. Rimuovere la [ventola di sistema](#)

Informazioni su questa attività

La figura indica la posizione del pulsante di accensione e fornisce una rappresentazione visiva della procedura di rimozione.



1x
M2x3



Procedura

1. Scollegare il cavo del pulsante dell'adattatore di alimentazione dal connettore sulla scheda di sistema.
2. Disinstradare il cavo del pulsante di accensione dalle guide di instradamento.
i **N.B.:** Osservare l'instradamento dei cavi del pulsante di accensione all'interno dello chassis mentre li si rimuove. Nel sostituire i componenti, instradare correttamente il cavo per evitare che venga pizzicato o piegato.
3. Rimuovere la vite (M2x3) che fissa il cavo del pulsante di accensione allo chassis.
4. Sollevare il pulsante di accensione ed estrarlo dallo chassis.

Installazione del Pulsante di accensione

Prerequisiti

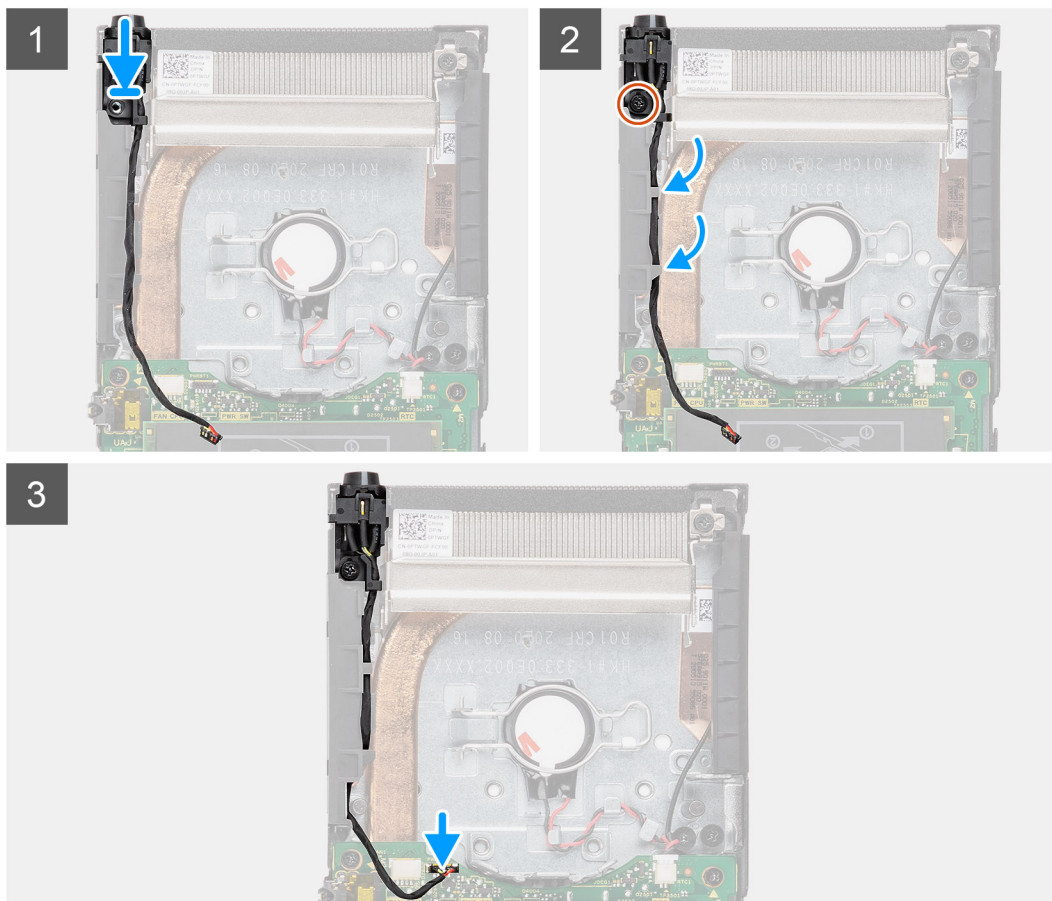
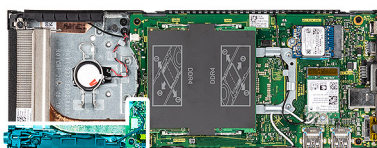
Se si sta sostituendo un componente, rimuovere il quello esistente prima di eseguire la procedura di installazione.

Informazioni su questa attività

La figura indica la posizione del Pulsante di accensione e fornisce una rappresentazione visiva della procedura di installazione.



1x
M2x3



Procedura

1. Posizionare il Pulsante di accensione nello slot sullo chassis.
2. Ricollocare le viti (M2x3) per fissare la scheda di alimentazione al computer.
3. Instradare il cavo del Pulsante di accensione attraverso le guide di instradamento sullo chassis.
4. Collegare il cavo del Pulsante di accensione al connettore sulla scheda di sistema.

Fasi successive

1. Installare la [ventola di sistema](#).
2. Installare il [coperchio](#).
3. Installare il dispositivo sul [Supporto fisso/Supporto ad altezza regolabile Pro 1/Montaggio VESA offset/Supporto ad altezza regolabile Pro 2/Montaggio a parete](#).
4. Seguire le procedure descritte in [Dopo aver effettuato gli interventi sui componenti interni del dispositivo](#).

Batteria a pulsante

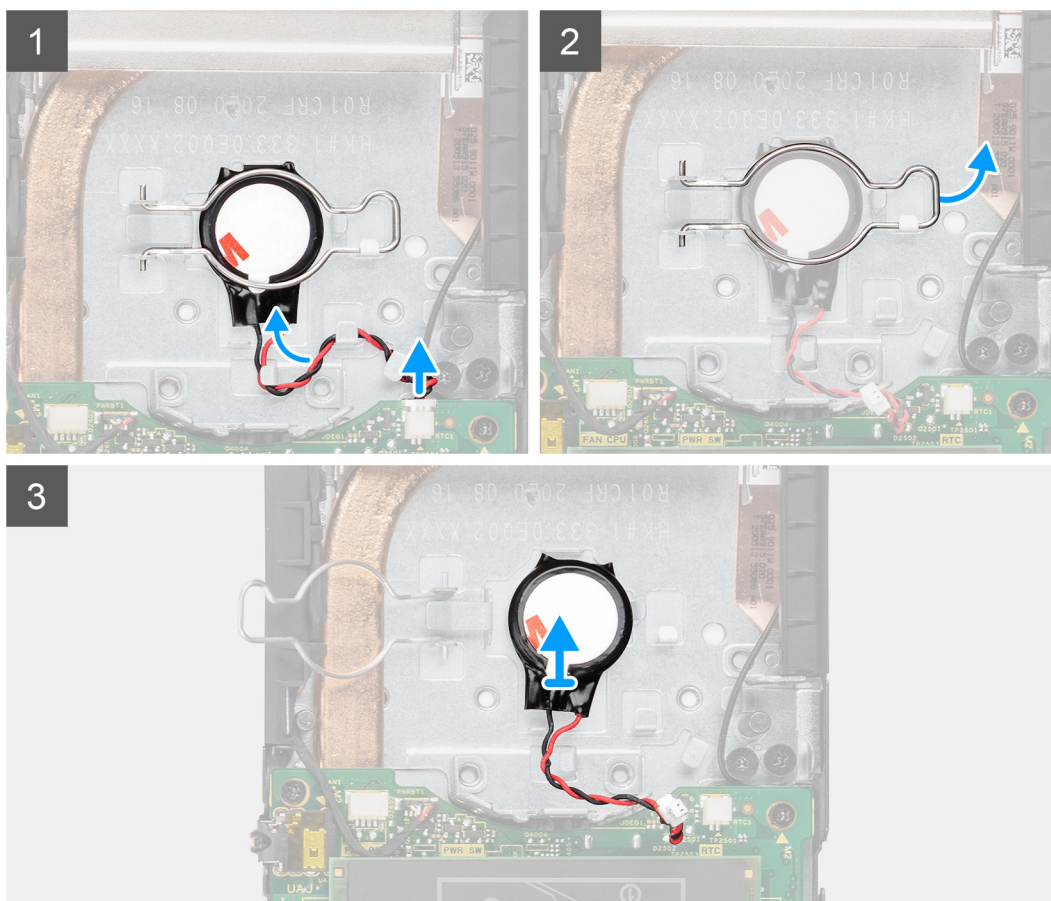
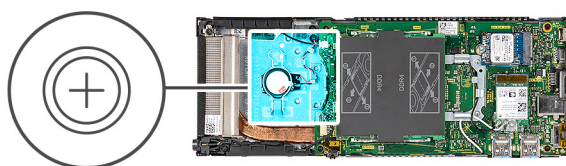
Rimozione della batteria a bottone

Prerequisiti

1. Seguire la procedura descritta in [Prima di effettuare interventi sui componenti interni del dispositivo](#).
2. Rimuovere il dispositivo dal [supporto fisso/Supporto ad altezza regolabile Pro 1/Montaggio VESA offset/Supporto ad altezza regolabile Pro 2/Montaggio a parete](#).
3. Rimuovere il [coperchio](#).
4. Rimuovere la [ventola di sistema](#)

Informazioni su questa attività

La figura indica la posizione della batteria a bottone e fornisce una rappresentazione visiva della procedura di rimozione.



Procedura

1. Scollegare il cavo della batteria a bottone dal connettore sulla scheda di sistema.
2. Disinnestrare il cavo della batteria a bottone dalla guida di instradamento.

N.B.: Osservare l'instradamento del cavo della batteria a bottone all'interno dello chassis mentre lo si rimuove. Nel sostituire i componenti, instradare correttamente il cavo per evitare che venga pizzicato o piegato.

3. Sbloccare il fermaglio di contenimento della batteria a bottone dal gancio di fissaggio e capovolgere il fermaglio verso l'altro lato per accedere alla batteria a bottone.
4. Sollevare la batteria a bottone.

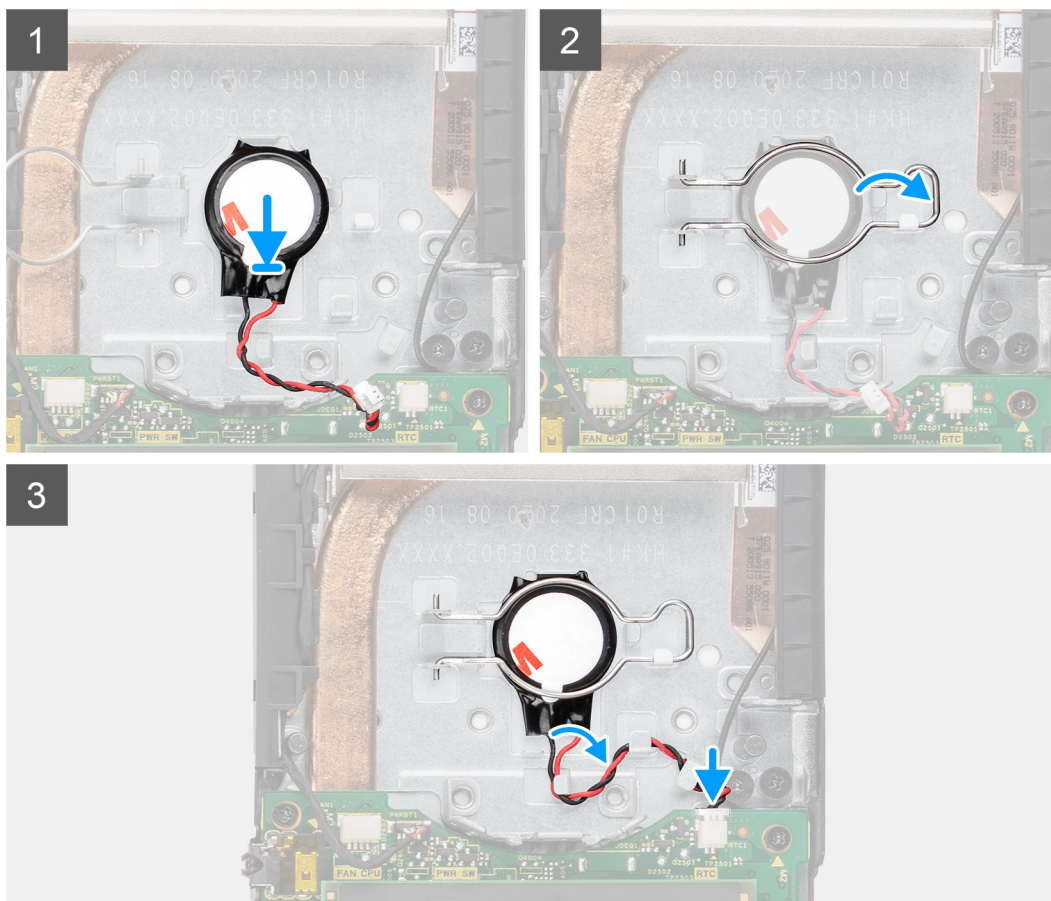
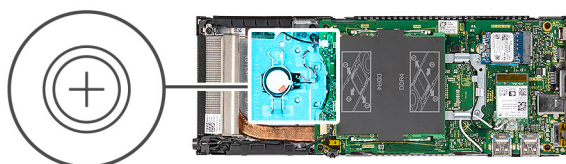
Installazione della batteria a bottone

Prerequisiti

Se si sta sostituendo un componente, rimuovere il quello esistente prima di eseguire la procedura di installazione.

Informazioni su questa attività

La figura indica la posizione della batteria a bottone e fornisce una rappresentazione visiva della procedura di installazione.



Procedura

1. Collocare la batteria a bottone nello slot sullo chassis.
2. Chiudere la clip di contenimento della batteria a bottone per fissarla.

3. Fissare il fermaglio di contenimento della batteria a bottone al gancio.
4. Instradare il cavo della batteria a bottone dalla guida di instradamento.
5. Collegare il cavo della batteria a bottone al connettore sulla scheda di sistema.

Fasi successive

1. Installare la [ventola di sistema](#).
2. Installare il [coperchio](#).
3. Installare il dispositivo sul [Supporto fisso/Supporto ad altezza regolabile Pro 1/Montaggio VESA offset/Supporto ad altezza regolabile Pro 2/Montaggio a parete](#).
4. Seguire le procedure descritte in [Dopo aver effettuato gli interventi sui componenti interni del dispositivo](#).

Scheda di sistema

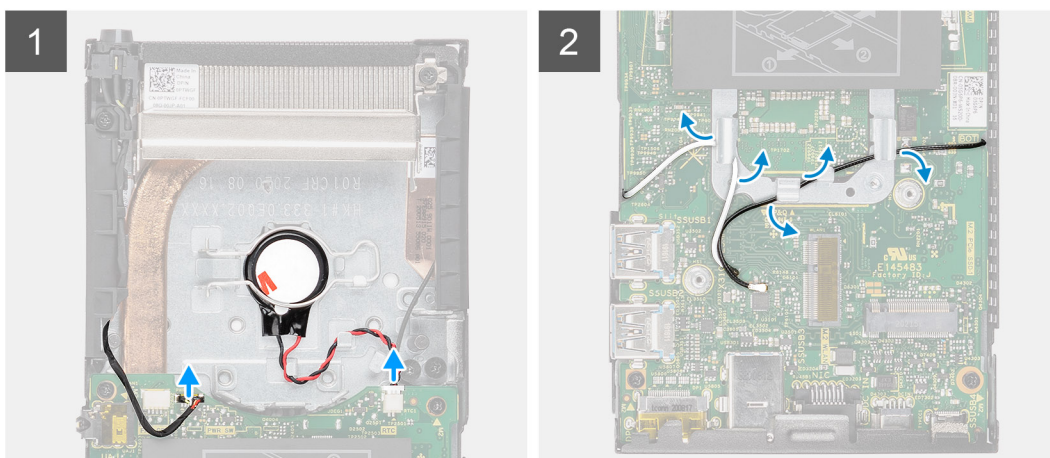
Rimozione della scheda di sistema

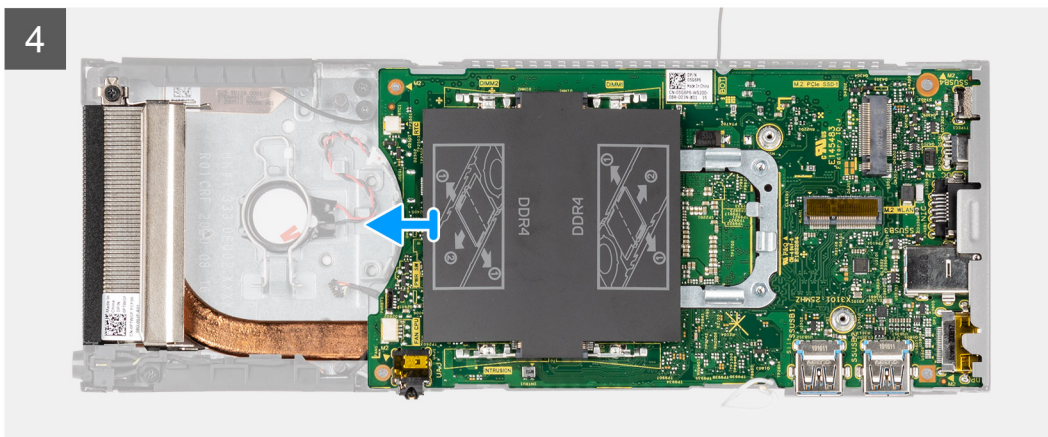
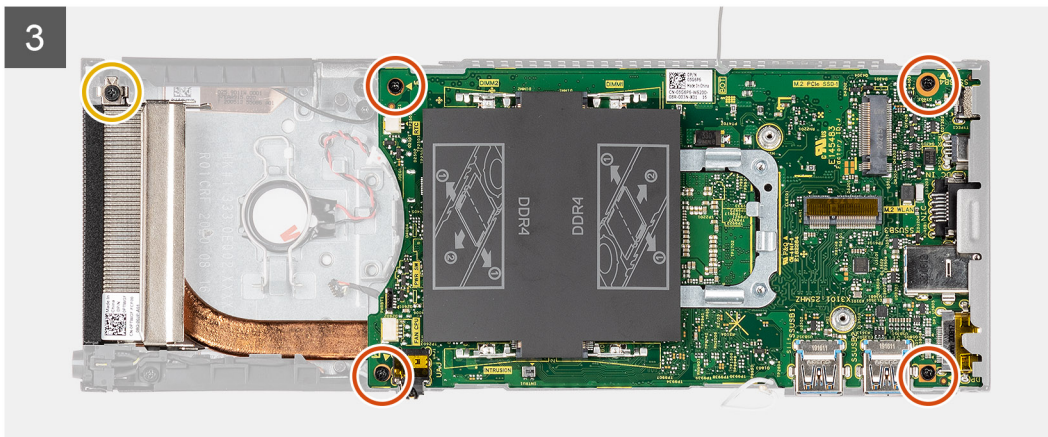
Prerequisiti

1. Seguire la procedura descritta in [Prima di effettuare interventi sui componenti interni del dispositivo](#).
2. Rimuovere il dispositivo dal [Supporto fisso/Supporto ad altezza regolabile Pro 1/Montaggio VESA offset/Supporto ad altezza regolabile Pro 2/Montaggio a parete](#).
3. Rimuovere il [gruppo del disco rigido](#)
4. Rimuovere il [coperchio](#).
5. Rimuovere la [ventola di sistema](#)
6. Rimuovere la [scheda WLAN](#).
7. Rimuovere l'[unità SSD](#).
8. Rimuovere il [modulo di memoria](#).

Informazioni su questa attività

La figura indica la posizione della scheda di sistema e fornisce una rappresentazione visiva della procedura di rimozione.





Procedura

1. Scollegare il cavo del pulsante di accensione e quello della batteria a bottone dai connettori sulla scheda di sistema.
2. Disinstradare il cavo del pulsante di accensione e quello della batteria a bottone dalle guide di instradamento.
3. Disinstradare i cavi dell'antenna WLAN dai canali di instradamento.
 - i **N.B.:** Osservare la disposizione dei cavi dell'antenna WLAN all'interno dello chassis mentre li si rimuove. Nel sostituire i componenti, instradare correttamente questi cavi per evitare che vengano pizzicati o piegati.
4. Allentare le vite di fissaggio (M2x3) e rimuovere le quattro viti (M2x3) che fissano la scheda di sistema allo chassis.
5. Sollevare leggermente e far scorrere la scheda di sistema per rimuoverla dallo chassis.
 - i **N.B.:** La scheda di sistema viene rimossa assieme al dissipatore di calore collegato.

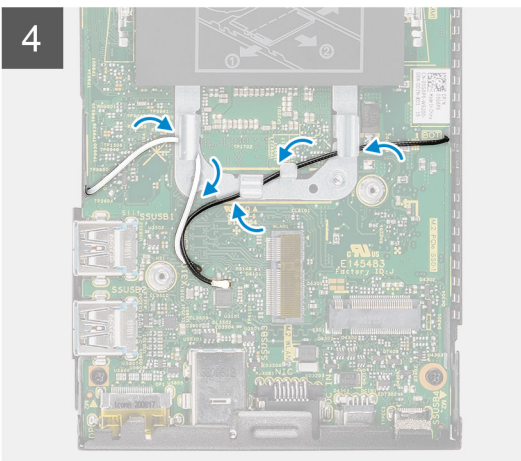
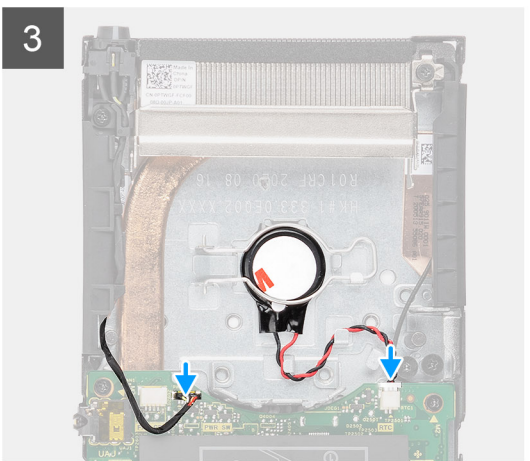
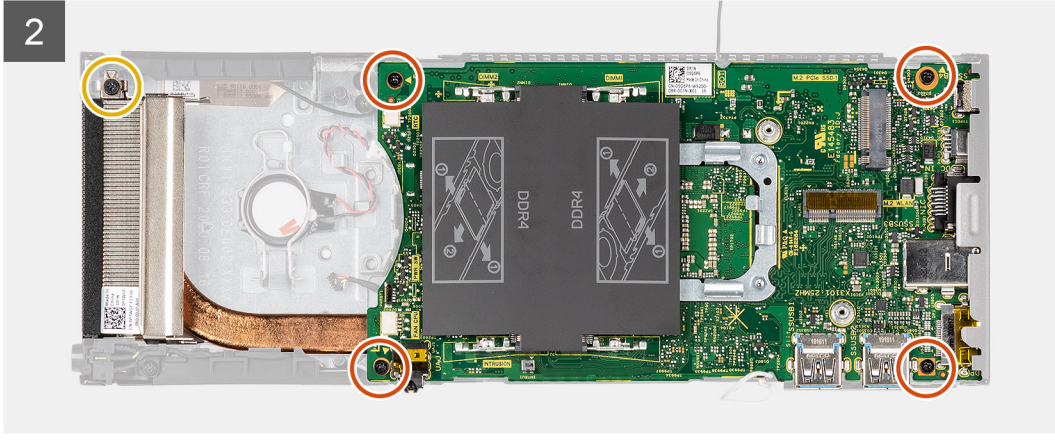
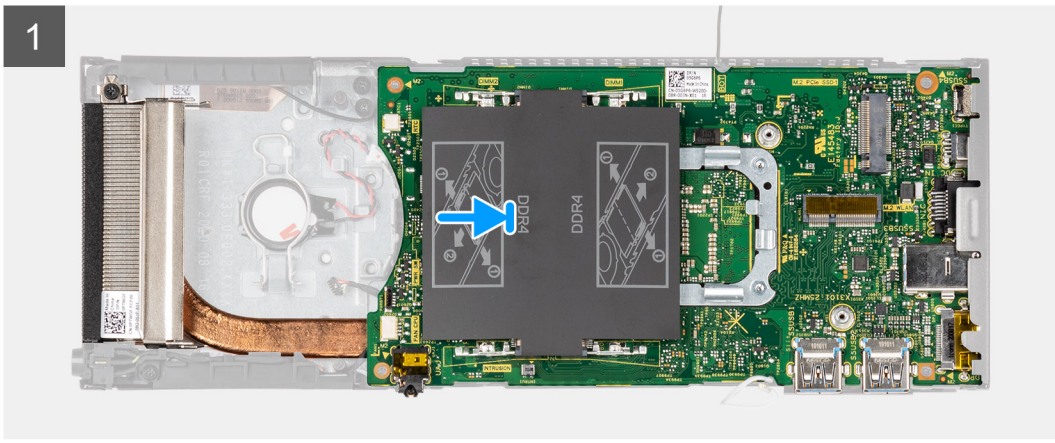
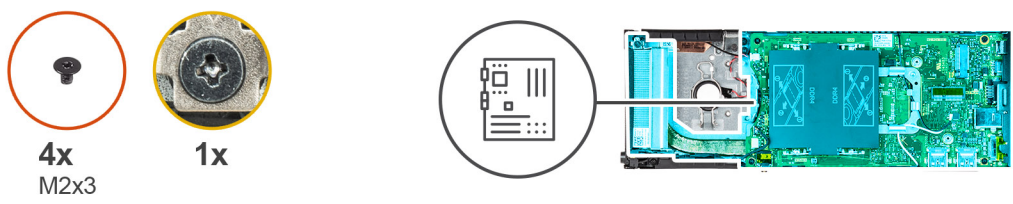
Installazione della scheda di sistema

Prerequisiti

Se si sta sostituendo un componente, rimuovere il quello esistente prima di eseguire la procedura di installazione.

Informazioni su questa attività


La figura indica la posizione della scheda di sistema e fornisce una rappresentazione visiva della procedura di installazione.



Procedura

1. Allineare i connettori sulla scheda di sistema agli slot presenti sullo chassis.
i **N.B.:** La scheda di sistema è installata assieme al dissipatore di calore collegato.
2. Far scivolare delicatamente la scheda di sistema nello chassis.

3. Serrare la vite di fissaggio (M2x3) e ricollocare le 4 viti (M2x3) che fissano la scheda di sistema allo chassis.
4. Instradare il cavo del Pulsante di accensione e quello della batteria a bottone attraverso le guide di instradamento.
5. Far scorrere il cavo del Pulsante di accensione e quello della batteria a bottone nei connettori sulla scheda di sistema.
6. Instradare i cavi dell'antenna WLAN attraverso le guide di instradamento.

 **N.B.:** Le antenne devono essere allineate alle tacche sulla scheda di sistema e l'instradamento dei cavi non deve essere sul codice QR della scheda di sistema.

Fasi successive

1. Installare l'unità SSD.
2. Installare il modulo di memoria.
3. Installare la scheda WLAN.
4. Installare la ventola di sistema.
5. Installare il coperchio.
6. Installare il gruppo del disco rigido.
7. Installare il dispositivo sul [Supporto fisso/Supporto ad altezza regolabile Pro 1/Montaggio VESA offset/Supporto ad altezza regolabile Pro 2/Montaggio a parete](#).
8. Seguire le procedure descritte in [Dopo aver effettuato gli interventi sui componenti interni del dispositivo](#).

Dissipatore di calore

Rimozione del dissipatore di calore

Prerequisiti

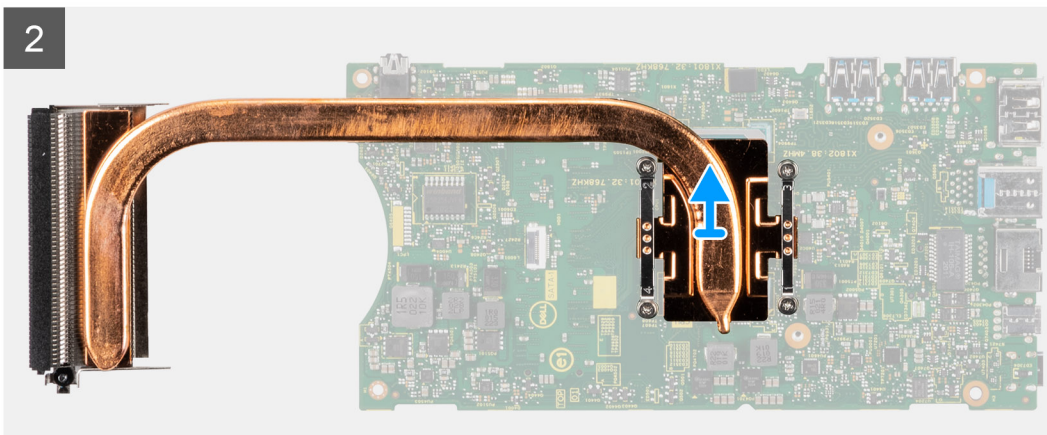
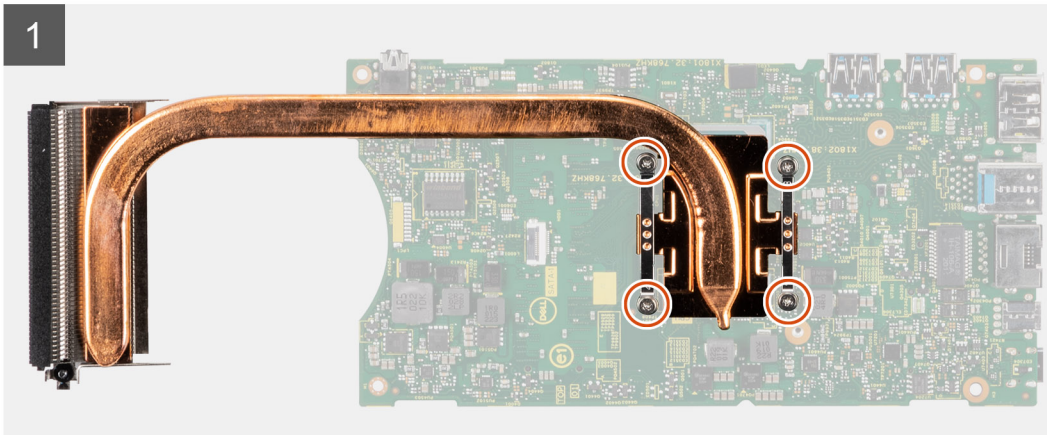
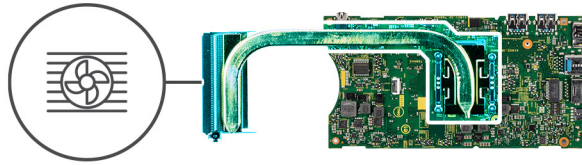
1. Seguire la procedura descritta in [Prima di effettuare interventi sui componenti interni del dispositivo](#).
2. Rimuovere il dispositivo dal [supporto fisso/Supporto ad altezza regolabile Pro 1/Montaggio VESA offset/Supporto ad altezza regolabile Pro 2/Montaggio a parete](#).
3. Rimuovere il gruppo del disco rigido
4. Rimuovere il coperchio.
5. Rimuovere la ventola di sistema
6. Rimuovere la scheda WLAN.
7. Rimuovere l'unità SSD.
8. Rimuovere il modulo di memoria.
9. Rimuovere la scheda di sistema.

Informazioni su questa attività

La figura indica la posizione del gruppo del dissipatore di calore e fornisce una rappresentazione visiva della procedura di rimozione.



4x



Procedura

1. Allentare le quattro viti di fissaggio che fissano il dissipatore di calore alla scheda di sistema rispettando la sequenza indicata sul dissipatore.
2. Sollevare il dissipatore di calore dalla scheda di sistema.

Installazione del dissipatore di calore

Prerequisiti

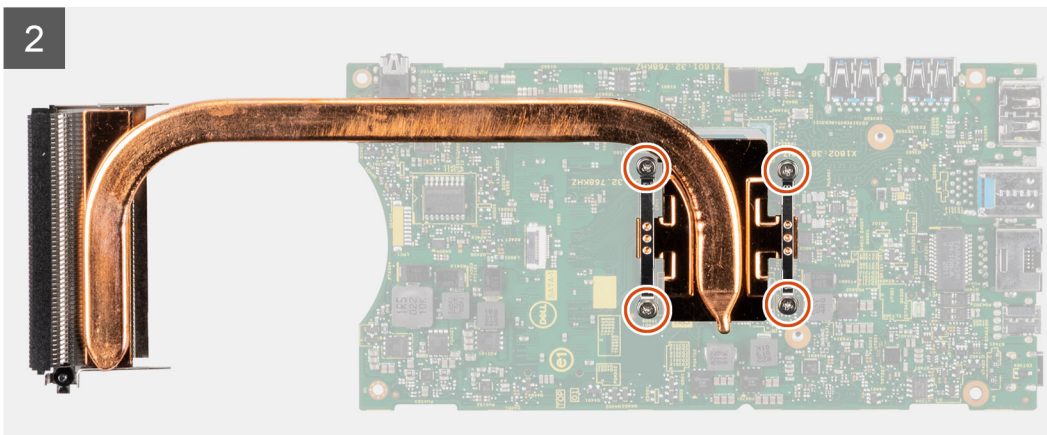
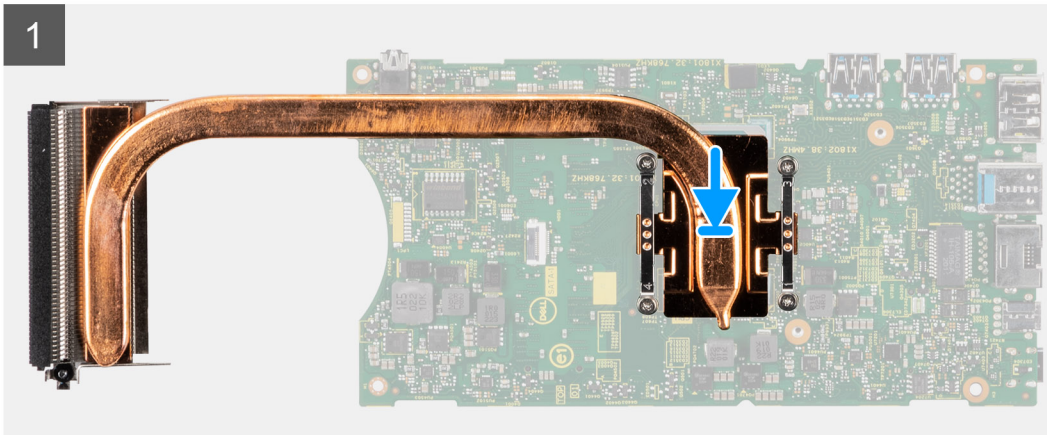
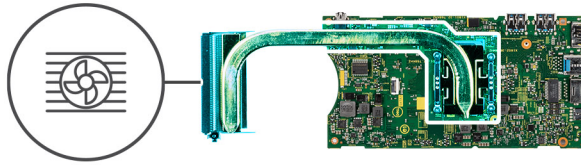
Se si sta sostituendo un componente, rimuovere il quello esistente prima di eseguire la procedura di installazione.

Informazioni su questa attività

La figura indica la posizione del dissipatore di calore e fornisce una rappresentazione visiva della procedura di installazione.



4x



Procedura

1. Allineare le viti posti sul dissipatore di calore ai fori della vite sulla scheda di sistema.
2. Serrare le quattro viti di fissaggio che fissano il dissipatore di calore alla scheda di sistema rispettando la sequenza indicata sul dissipatore.

Fasi successive

1. Installare la [scheda di sistema](#).
2. Installare l'[unità SSD](#)
3. Installare il [modulo di memoria](#).
4. Installare la [scheda WLAN](#).
5. Installare la [ventola di sistema](#).
6. Installare il [coperchio](#).
7. Installare il [gruppo del disco rigido](#).
8. Installare il dispositivo sul [Supporto fisso/Supporto ad altezza regolabile Pro 1/Montaggio VESA offset/Supporto ad altezza regolabile Pro 2/Montaggio a parete](#).
9. Seguire le procedure descritte in [Dopo aver effettuato gli interventi sui componenti interni del dispositivo](#).

Ricollocamento dello chassis

Prerequisiti

1. Seguire la procedura descritta in [Prima di effettuare interventi sui componenti interni del dispositivo](#).
2. Rimuovere il dispositivo dal [supporto fisso/Supporto ad altezza regolabile Pro 1/Montaggio VESA offset/Supporto ad altezza regolabile Pro 2/Montaggio a parete](#).
3. Rimuovere il [gruppo del disco rigido](#)
4. Rimuovere il [coperchio](#).
5. Rimuovere la [ventola di sistema](#)
6. Rimuovere la [scheda WLAN](#).
7. Rimuovere l'[unità SSD](#).
8. Rimuovere il [Pulsante di accensione](#)
9. Rimuovere il [modulo di memoria](#).
10. Rimuovere la [batteria a bottone](#).
11. Rimuovere la [scheda di sistema](#).

Informazioni su questa attività

Dopo aver rimosso i componenti precedenti, rimane lo chassis.



Software

Il presente capitolo descrive i sistemi operativi supportati e fornisce le relative istruzioni su come installare i driver.

Argomenti:

- [Driver e download](#)

Driver e download

Durante la risoluzione dei problemi, il download o l'installazione dei driver, si consiglia di leggere gli articoli della knowledge base Dell e le domande frequenti su driver e download [000123347](#).

Installazione di sistema

ATTENZIONE: A meno che non si sia utenti esperti, non cambiare le impostazioni nel programma di configurazione del BIOS. Alcune modifiche possono compromettere il funzionamento del computer.

N.B.: Prima di modificare il programma di installazione del BIOS, annotare le informazioni sulla relativa schermata per riferimento futuro.

Utilizzare il programma di configurazione del BIOS per i seguenti scopi:

- Trovare le informazioni sull'hardware installato sul computer, come la quantità di RAM e le dimensioni del disco rigido.
- Modificare le informazioni di configurazione del sistema.
- Impostare o modificare un'opzione selezionabile dall'utente, ad esempio la password utente, il tipo di disco rigido installato, abilitare o disabilitare le periferiche di base.

Argomenti:

- [Panoramica sul BIOS](#)
- [Accesso al programma di installazione del BIOS](#)
- [Tasti di navigazione](#)
- [Menu di avvio provvisorio](#)
- [Opzioni di configurazione di sistema](#)
- [Aggiornamento del BIOS](#)
- [Password di sistema e password di installazione](#)
- [Cancellazione delle password del BIOS \(configurazione del sistema\) e del sistema](#)

Panoramica sul BIOS

Il BIOS gestisce il flusso di dati tra il sistema operativo del computer e i dispositivi collegati, ad esempio dischi rigidi, schede video, tastiera, mouse e stampante.

Accesso al programma di installazione del BIOS

Procedura

1. Accendere il computer.
2. Premere F2 immediatamente per eseguire il programma di impostazione del BIOS.

N.B.: Se si attende troppo a lungo e viene visualizzato il logo del sistema operativo, continuare ad attendere finché non viene visualizzato il desktop. Quindi, spegnere il computer e riprovare.


Tasti di navigazione

N.B.: Per la maggior parte delle opzioni di configurazione del sistema, le modifiche effettuate sono registrate ma non hanno effetto fino al riavvio del computer.

Tabella 3. Tasti di navigazione

Tasti	Navigazione
Freccia SU	Consente di tornare al campo precedente.
Freccia GIÙ	Consente di passare al campo successivo.

Tabella 3. Tasti di navigazione (continua)


Tasti	Navigazione
Invio	Permette di selezionare un valore nel campo prescelto (se applicabile) o di seguire il link nel campo.
BARRA SPAZIATRICE	Espande o riduce un elenco a discesa, se applicabile.
Scheda	Porta all'area successiva.  N.B.: Solo per browser con grafica normale.
Esc	Passare alla pagina precedente finché non viene visualizzata la schermata principale. Premendo ESC nella schermata principale viene visualizzato un messaggio che chiede se si desidera salvare le modifiche prima di riavviare il sistema.

Menu di avvio provvisorio

Per entrare nel **Menu di avvio provvisorio**, accendere il computer, quindi premere immediatamente F12.

 **N.B.:** Si consiglia di arrestare il computer se è acceso.

Il menu di avvio temporaneo visualizza i dispositivi da cui è possibile procedere all'avvio, inclusa l'opzione di diagnostica. Le opzioni di avvio sono:

- Unità estraibile (se disponibile)
- Unità STXXXX (se disponibile)
 **N.B.:** XXX denota il numero dell'unità SATA.
- Unità ottica (se disponibile)
- Disco rigido SATA (se disponibile)
- Diagnostica

Il display della sequenza di avvio mostra inoltre le opzioni per l'accesso al display della configurazione del sistema.

Opzioni di configurazione di sistema

 **N.B.:** A seconda del sistema e dei dispositivi installati, gli elementi elencati in questa sezione potrebbero essere visualizzati o meno.

Tabella 4. Opzioni di installazione del sistema - Menu System information (Informazioni di sistema)

Panoramica	
OptiPlex 3090 Ultra	
BIOS Version	Visualizza il numero di versione del BIOS.
Codice di matricola	Visualizza il codice di matricola del sistema.
Codice asset	Visualizza il codice asset del sistema.
Manufacture Date	Visualizza la data di produzione del sistema.
Ownership Date	Visualizza la data di proprietà del sistema.
Express Service Code	Visualizza il codice di servizio rapido del sistema.
Ownership Tag	Visualizza il codice di proprietà del sistema.
Signed Firmware Update	Visualizza se Signed Firmware Update è abilitato sul sistema.
Processor Information	
Tipo di processore	Visualizza il tipo di processore.
Maximum Clock Speed	Visualizza la velocità di clock massima del processore.

Tabella 4. Opzioni di installazione del sistema - Menu System information (Informazioni di sistema) (continua)

Panoramica	
Minimum Clock Speed	Visualizza la velocità di clock minima del processore.
Current Clock Speed	Visualizza la velocità di clock attuale del processore.
Core Count	Visualizza il numero di core sul processore.
Processor ID	Visualizza il codice di identificazione del processore.
Processor L2 Cache	Visualizza le dimensioni della memoria cache del processore L2.
Processor L3 Cache	Visualizza le dimensioni della memoria cache del processore L3.
Microcode Version (versione del microcodice)	Visualizza la versione del microcodice.
Intel Hyper-Threading Capable	Visualizza se il processore supporta la tecnologia Hyper-Threading (HT).
64-Bit Technology	Visualizza se viene utilizzata una tecnologia a 64 bit.
Memory Information	
Memory Installed	Visualizza la memoria totale del sistema installata.
Memory Available	Visualizza la memoria totale disponibile del sistema.
Memory Speed	Visualizza la velocità di memoria.
Memory Channel Mode	Visualizza la modalità a canale singolo o doppio.
Memory Technology	Visualizza la tecnologia utilizzata per la memoria.
DIMM SLOT1	Visualizza la memoria nella SLOT1
DIMM SLOT2	Visualizza la memoria nella SLOT2
Devices Information	
Video Controller	Visualizza la tipologia di controller video utilizzato sul sistema.
Video Memory	Visualizza le informazioni sulla memoria video del sistema.
Wi-Fi Device	Visualizza le informazioni sul dispositivo senza fili del sistema.
Native Resolution	Visualizza la risoluzione nativa del sistema.
Video BIOS Version	Visualizza la versione del BIOS video utilizzato sul sistema.
Audio Controller	Visualizza le informazioni sul controller audio del sistema.
Bluetooth Device	Visualizza le informazioni sul dispositivo Bluetooth del sistema.
LOM MAC Address	Visualizza l'indirizzo MAC della LOM (LAN on Motherboard, LAN su scheda madre) del sistema.
Pass Through MAC Address	Visualizza l'indirizzo MAC passthrough del sistema.
Cellular Device	Visualizza le informazioni sul dispositivo SSD PCIe M.2 del sistema.

Tabella 5. Opzioni di configurazione di sistema - Opzioni Boot Configuration

Boot Configuration	
Sequenza di avvio	
Boot Mode	Visualizza le modalità di avvio.
Sequenza di avvio	Visualizza la sequenza di avvio.
Avvio sicuro	
Enable Secure Boot	Abilita o disabilita la funzione di avvio protetto. Per impostazione predefinita, questa opzione è disabilitata.
Secure Boot Mode	Abilita o disabilita per modificare le opzioni della modalità di avvio protetto.

Tabella 5. Opzioni di configurazione di sistema - Opzioni Boot Configuration (continua)

Boot Configuration	
	Per impostazione predefinita, l'opzione Deployed Mode è abilitata.
Attività di gestione principali	
Enable Custom Mode	Abilita o disabilita la modalità personalizzata. Custom mode: disabilitata per opzione predefinita.
Custom Mode Key Management	Consente di selezionare i valori personalizzati per le attività di gestione principali per esperti.

Tabella 6. Opzioni di configurazione di sistema - Menu Integrated Devices

Dispositivi integrati	
Date/Time	Visualizza la data corrente nel formato MM/GG/AAAA e l'ora corrente nel formato HH:MM:SS AM/PM.
Audio	
Enable Audio (Abilita audio)	Abilita o disabilita il controller audio integrato. Per impostazione predefinita, questa opzione è abilitata.
USB/Thunderbolt Configuration	<ul style="list-style-type: none"> Abilita o disabilita l'avvio da un dispositivo di storage di massa USB collegato alle porte USB esterna. Per impostazione predefinita, le opzioni Enable Rear USB Ports e Enable Side USB Ports sono abilitate. Abilita o disabilita l'avvio da un dispositivo di storage di massa USB, ad esempio un disco rigido esterno, un'unità ottica o un'unità USB. Enable USB Boot Support: abilitata per impostazione predefinita
Configurazione USB laterale	Abilita o disabilita le singole porte USB. Per impostazione predefinita, sono selezionate le opzioni Side Port 1 Near DP e Side Port 2 . i N.B.: Tastiera e mouse USB funzionano sempre nella configurazione del BIOS indipendentemente da queste impostazioni.
Rear USB Configuration	Abilita o disabilita le singole porte USB. Per impostazione predefinita, sono selezionate tutte le opzioni (Rear Port 1(UP) , Rear Port 2(Down) e Rear Port 3(Type C)). i N.B.: Tastiera e mouse USB funzionano sempre nella configurazione del BIOS indipendentemente da queste impostazioni.

Tabella 7. Opzioni di configurazione di sistema - Menu Storage

Storage	
SATA/NVMe Operation	
SATA/NVMe Operation	Impostare la modalità di funzionamento del controller del disco di storage integrato. RAID On: abilitata per impostazione predefinita.
Interfaccia di archiviazione	
Abilitazione delle porte	Questa pagina consente di abilitare le unità integrate. Impostazione predefinita: sono abilitate tutte le opzioni.
SMART Reporting	
Enable SMART Reporting (Abilita creazione di report SMART)	Abilita o disabilita la tecnologia SMART (Self-Monitoring , Analysis, and Reporting Technology) durante l'avvio del sistema.

Tabella 7. Opzioni di configurazione di sistema - Menu Storage (continua)

Storage	
	L'opzione Enable SMART Reporting è disabilitata per impostazione predefinita.
Informazioni sull'unità	
SATA-1	
Tipo	Visualizza le informazioni sul tipo di SATA del computer.
Periferica	Visualizza le informazioni sul dispositivo SATA del sistema.
SSD PCIe M.2	
Tipo	Visualizza le informazioni sul tipo di SSD PCIe M.2 del sistema.
Periferica	Visualizza le informazioni sul dispositivo SSD PCIe M.2 del sistema.
eMMC PCIe M.2	
Tipo	Visualizza le informazioni sul tipo di eMMC PCIe M.2 del sistema.
Periferica	Visualizza le informazioni sul dispositivo eMMC PCIe M.2 del sistema.

Tabella 8. Opzioni di installazione del sistema - Menu Display

Display	
Primary Display	
Display video principale	Questo campo determina quale controller video diventerà il display primario quando sono disponibili più controller nel sistema. L'opzione Auto è abilitata per impostazione predefinita.
Full Screen logo	
	Abilita o disabilita il logo a schermo intero Per impostazione predefinita, questa opzione è disabilitata.

Tabella 9. Opzioni di installazione del sistema - Menu Connection

Connessione	
Network Controller Configuration	
Scheda di rete integrata	Se l'opzione è abilitata, vengono installati e resi disponibili i protocolli di rete UEFI, consentendo alle funzionalità di rete pre sistema operativo o all'avvio del sistema operativo di utilizzare qualsiasi scheda NIC abilitata. Ciò può avvenire senza abilitare PXE. L'opzione Enabled with PXE è abilitata per impostazione predefinita.
Wireless Device Enable	
WLAN	Abilita o disabilita dispositivi interni WLAN. Per impostazione predefinita, questa opzione è abilitata.
Bluetooth	Abilita o disabilita dispositivi interni Bluetooth. Per impostazione predefinita, questa opzione è abilitata.
Enable UEFI Network Stack	
	Abilita o disabilita lo stack di rete UEFI e controlla il controller LAN integrato. Enable UEFI Network Stack: abilitata per impostazione predefinita.
HTTPs Boot Feature	
Avvio HTTPs	Abilita o disabilita la funzione di avvio HTTPs. HTTPs Boot: abilitata per impostazione predefinita.

Tabella 10. Opzioni di installazione del sistema - Menu Power

Alimentazione	
<p>USB Wake Support</p> <p>Enable USB Wake Support (Abilita supporto riattivazione USB)</p>	<p>Quando abilitata, consente la connessione di dispositivi USB Dell per riattivare il sistema dalla modalità standby.</p> <p>Per impostazione predefinita, questa opzione è abilitata.</p>
<p>Comportamento C.A.</p> <p>AC Recovery</p>	<p>Consente di determinare cosa accade quando l'alimentazione CA viene ripristinata dopo una perdita imprevista dell'alimentazione CA.</p> <p>Power Off è abilitata per impostazione predefinita.</p>
<p>Gestione del risparmio di energia dello stato attivo.</p> <p>ASPM</p>	<p>Imposta il livello di ASPM (Active State Power Management).</p> <p>Auto è abilitata per impostazione predefinita.</p>
<p>Block Sleep</p>	<p>Questa opzione consente di bloccare l'ingresso in modalità di sospensione (S3) nel sistema operativo.</p> <p>Block Sleep: disabilitata per impostazione predefinita.</p>
<p>Deep Sleep Control</p>	<p>Consente di risparmiare più energia durante l'arresto (SS) o in modalità di sospensione (S4).</p> <p>Per impostazione predefinita, l'opzione Enabled in S4 and SS è abilitata.</p>
<p>Fan Control Override</p>	<p>Determina la velocità della ventola.</p> <p>Impostazione predefinita: l'opzione è disabilitata.</p>
<p>Intel Speed Shift Technology</p>	<p>Attiva o disattiva il supporto alla tecnologia Intel Speed Shift.</p> <p>Intel Speed Shift Technology: abilitata per impostazione predefinita.</p>

Tabella 11. Opzioni di installazione del sistema - Menu Sicurezza

Sicurezza	
<p>TPM 2.0 Security</p> <p>TPM 2.0 Security attivata</p>	<p>Abilita o disabilita le opzioni di sicurezza TPM 2.0.</p> <p>TPM 2.0 Security On: abilitata per impostazione predefinita.</p>
<p>Abilita attestazione</p>	<p>Questa opzione consente di controllare se il Trusted Platform Module (TPM) Endorsement Hierarchy è visibile al sistema operativo.</p> <p>Attestation Enable: abilitata per impostazione predefinita.</p>
<p>Abilita Tasto storage</p>	<p>Questa opzione consente di controllare se il Trusted Platform Module (TPM) Storage Hierarchy è visibile al sistema operativo.</p> <p>Key Storage Enable: abilitata per impostazione predefinita</p>
<p>SHA-256</p>	<p>Abilita o disabilita il BIOS e il TPM per utilizzare l'algoritmo hash SHA-256 per estendere le misurazioni nel TPM PCRs durante l'avvio del BIOS.</p> <p>SHA-256 è abilitata per impostazione predefinita.</p>
<p>Clear (Cancella)</p>	<p>Consente di cancellare le informazioni del proprietario TPM, e riporta il TPM allo stato predefinito.</p> <p>Clear: disabilitata per impostazione predefinita.</p>
<p>PPI ByPass for Clear Commands</p>	<p>Consente di controllare la PPI (Physical Presence Interface) di TPM.</p>

Tabella 11. Opzioni di installazione del sistema - Menu Sicurezza (continua)

Sicurezza	
	Per impostazione predefinita, l'opzione PPI ByPass for clear Commands è disattivata.
Intel Total Memory Encryption	
Total Memory Encryption	Abilita o disabilita la protezione della memoria dagli attacchi fisici, tra cui Freeze Spray, analisi DDR per leggere i cicli e altri. Total Memory Encryption: disabilitata per impostazione predefinita.
Chassis intrusion	Controlla la funzione antintrusione dello chassis. Per impostazione predefinita, l'opzione Disabled è abilitata.
Impedisci intrusioni	Impostazione predefinita: l'opzione è disabilitata.
Chassis Intrusion Reset	Reimposta l'antintrusione dello chassis. Impostazione predefinita: l'opzione è disabilitata.
SMM Security Mitigation	Abilita o disabilita la mitigazione della sicurezza SMM. Per impostazione predefinita, questa opzione è abilitata.
Data Wipe on Next Boot	
Start Data Wipe	Attiva o disattiva la cancellazione dei dati al successivo avvio. Impostazione predefinita: l'opzione è disabilitata.
Absolute	Attiva, disattiva o disattiva permanentemente l'interfaccia del modulo BIOS del Absolute Persistence Module Service opzionale di Absolute Software. Per impostazione predefinita, questa opzione è abilitata.
UEFI Boot Path Security	Controlla se il sistema debba richiedere all'utente di immettere la password di amministratore (se impostata) all'avvio di un dispositivo di avvio UEFI dal menu F12. Per impostazione predefinita, l'opzione Always, Except Internal HDD è abilitata.

Tabella 12. Opzioni di installazione del sistema - Menu Password

Password	
Admin Password	Imposta, modifica o elimina la password amministratore.
System Password	Imposta, modifica o elimina la password di sistema.
Internal HDD-1 Password	Imposta, modifica o elimina la password HDD-1 interna.
NVMe SSD0	Imposta, modifica o elimina la password SSD0 NVMe.
Password Configuration	
Upper Case Letter	Se questa opzione è abilitata, la password deve contenere almeno una lettera maiuscola. Per impostazione predefinita, questa opzione è abilitata.
Lower Case Letter	Se questa opzione è abilitata, la password deve contenere almeno una lettera minuscola. Per impostazione predefinita, questa opzione è abilitata.
Digit	La password deve contenere almeno una cifra. Per impostazione predefinita, questa opzione è abilitata.
Special Character	Se questa opzione è abilitata, la password deve contenere almeno un carattere speciale. Per impostazione predefinita, questa opzione è abilitata.

Tabella 12. Opzioni di installazione del sistema - Menu Password (continua)

Password	
Minimum Characters	Specifica il numero minimo di caratteri consentiti per la password.
Password Bypass	Quando l'opzione è attivata, vengono sempre richieste le password di sistema e del disco rigido all'accensione dallo stato Spento. Per impostazione predefinita, l'opzione Disabled è abilitata.
Password Changes	
Enable Non-Admin Password Changes	Consente o impedisce all'utente a modificare la password del sistema e del disco rigido senza la necessità di password per l'amministratore. Impostazione predefinita: l'opzione è disabilitata.
Admin Setup Lockout	
Enable Admin Setup Lockout (Attiva il blocco configurazione amministratore) (impostazione predefinita)	Questa funzionalità consente agli amministratori di controllare il modo in cui gli utenti possono o non possono accedere alla configurazione del BIOS. Impostazione predefinita: l'opzione è disabilitata.
Master Password Lockout	
Enable Master Password Lockout (Consenti blocco password master)	Se abilitata, questa opzione consente di disabilitare il supporto per le password master. Impostazione predefinita: l'opzione è disabilitata.
Allow Non-Admin PSID Revert	
Abilita il ritorno al PSID non amministratore	Controlla l'accesso al PSID (Physical Security ID) dei dischi rigidi NVMe alla richiesta di Dell Security Manager. Impostazione predefinita: l'opzione è disabilitata.

Tabella 13. Opzioni di configurazione di sistema - Menu Update Recovery

Update, Recovery	
UEFI Capsule Firmware Updates	Abilita o disabilita gli aggiornamenti del BIOS tramite i pacchetti di capsule di aggiornamento del firmware UEFI. Per impostazione predefinita, questa opzione è abilitata.
BIOS Recovery from Hard Drive	Consente all'utente di eseguire il ripristino da certe condizioni del BIOS danneggiato utilizzando un file di ripristino sul disco rigido utente primario o una chiavetta USB esterna. Per impostazione predefinita, questa opzione è abilitata.
BIOS Downgrade	
Allow BIOS Downgrade	Attiva o disattiva l'aggiornamento del firmware del sistema alla revisione precedente. Per impostazione predefinita, questa opzione è abilitata.
SupportAssist OS Recovery	Abilita o disabilita il flusso di avvio per lo strumento di ripristino del sistema operativo SupportAssist OS Recovery in caso di determinati errori di sistema. Per impostazione predefinita, questa opzione è abilitata.
BIOSConnect	Abilita o disabilita il ripristino del sistema operativo del servizio cloud se il sistema operativo principale non riesce ad eseguire l'avvio entro il numero di errori uguale o maggiore del valore specificato dall'opzione Auto operating system Recovery Threshold e il sistema operativo del servizio locale non si avvia o non è installato. Per impostazione predefinita, questa opzione è abilitata.
Soglia di ripristino del sistema operativo Dell Auto	Controlla il flusso automatico di avvio per la console di risoluzione del sistema SupportAssist e per lo strumento di ripristino del sistema operativo Dell.

Tabella 13. Opzioni di configurazione di sistema - Menu Update Recovery (continua)

Update, Recovery	
Per impostazione predefinita, il valore di soglia è impostato su 2.	

Tabella 14. Opzioni di installazione del sistema - Menu System Management

Gestione dei sistemi	
Codice di matricola	Visualizza il codice di matricola del sistema.
Codice asset	Crea un codice asset per il sistema.
Anable Watchdog Timer	
Watchdog Timer Support	Abilita o disabilita il supporto della funzione Watchdog timer. Impostazione predefinita: l'opzione è disabilitata.
Wake on LAN	
Wake on LAN	Consente o meno al sistema di accendersi attraverso speciali segnali LAN quando riceve un segnale di riattivazione dalla WLAN. Per impostazione predefinita, l'opzione Disabled è abilitata.
Auto On Time	Consente di impostare l'accensione automatica del sistema ogni giorno o a una data e ad un orario prestabiliti. Questa opzione è configurabile solo se la modalità di accensione automatica è impostata su Everyday (Ogni giorno), Weekdays (Giorni feriali) o Selected Days (Giorni selezionati). Impostazione predefinita: l'opzione è disabilitata.
Intel AMT Capability	
Consente di attivare Intel AMT Capability	Restrict MEBx Access: abilitata per impostazione predefinita
MEBx Hotkey	
Abilita MEBx Hotkey	Se questa opzione è abilitata, consente l'utilizzo di tasti di scelta rapida CTRL+P per accedere a MEBx. Per impostazione predefinita, questa opzione è disabilitata .
USB Provision (Provisioning USB)	
Abilita Provisioning USB	Consente di eseguire il provisioning di Intel AMT utilizzando il file di provisioning locale tramite un dispositivo di storage USB Per impostazione predefinita, questa opzione è disabilitata .

Tabella 15. Opzioni di configurazione di sistema - Menu Keyboard

Tastiera	
Keyboard Errors	
Enable Keyboard Error Detection (Attiva rilevamento errori tastiera)	Consente di segnalare gli errori relativi alla tastiera all'avvio del sistema. Per impostazione predefinita, questa opzione è abilitata.
Device Configuration Hotkey Access	
	Gestisce se è possibile accedere alle schermate di configurazione del dispositivo tramite tasti di scelta rapida durante l'avvio del sistema. Per impostazione predefinita, questa opzione è abilitata.

Tabella 16. Opzioni di configurazione di sistema - Pre-Boot Behavior

Comportamento di preavvio	
Adapter Warnings	
Enable Adapter Warnings (Attiva avvertenze adattatori)	Abilita o disabilita i messaggi di avvertenza durante l'avvio quando vengono rilevate schede con meno capacità di alimentazione.

Tabella 16. Opzioni di configurazione di sistema - Pre-Boot Behavior (continua)

Comportamento di preavvio	
Avvertenze ed errori	Per impostazione predefinita, questa opzione è abilitata. Abilita o disabilita l'azione da eseguire quando viene rilevato un avviso o un errore. Per impostazione predefinita, l'opzione Prompt on Warnings and Errors è abilitata.
Avvisi USB-C	
Enable Dock Warning Messages	Per impostazione predefinita, questa opzione è abilitata.
Fastboot	Consente di impostare la velocità del processo di avvio. Minimal: abilitata per impostazione predefinita.
Extend BIOS POST Time	Imposta l'ora di POST del BIOS. 0 seconds: abilitata per impostazione predefinita.
MAC Address Pass-Through	Sostituisce l'indirizzo MAC NIC esterno con l'indirizzo MAC selezionato dal sistema. System Unique MAC Address: abilitata per impostazione predefinita.

Tabella 17. Opzioni di installazione del sistema - Menu virtualizzazione

Virtualizzazione	
Intel Virtualization Technology	
Enable Intel Virtualization Technology (VT)	Questa opzione specifica se un Virtual Machine Monitor (VMM) può utilizzare capacità hardware aggiuntive offerte dalla tecnologia Intel Virtualization. Per impostazione predefinita, questa opzione è abilitata.
VT for Direct I/O	Questa opzione specifica se un VMM (Virtual Machine Monitor) può utilizzare le funzionalità hardware aggiuntive offerte da Intel Virtualization Technology for Direct I/O. Per impostazione predefinita, questa opzione è abilitata.

Tabella 18. Opzioni di installazione del sistema - Menu Performance

Prestazioni	
Supporto multicore	
Active Cores	Modifica il numero di core CPU disponibili per il sistema operativo. All Cores: abilitata per impostazione predefinita.
Intel SpeedStep	
Abilita tecnologia Intel Virtualization	Questa funzionalità consente al sistema di regolare dinamicamente la tensione del processore e la frequenza del core, riducendo il consumo medio di energia e la produzione di calore. Per impostazione predefinita, questa opzione è abilitata.
C-States Control	
Enable C-State Control	Abilita o disabilita gli stati di sospensione aggiuntivi del processore. Per impostazione predefinita, questa opzione è abilitata.
Intel Turbo Boost Technology	
Enable Intel Turbo Boost Technology	Abilita o disabilita la modalità Intel TurboBoost del processore. Per impostazione predefinita, questa opzione è abilitata.
Intel Hyper-Threading Technology	
Enable Intel Hyper-Threading Technology	Abilita o disabilita la funzione Hyper-Threading del processore.

Tabella 18. Opzioni di installazione del sistema - Menu Performance (continua)

Prestazioni	
Dynamic Tuning:Machine Learning	Per impostazione predefinita, questa opzione è abilitata.
Enable Dynamic Tuning:Machine Learning	Abilita o disabilita la funzionalità del sistema operativo per migliorare igliorare le capacità di ottimizzazione della potenza dinamica in base ai carichi di lavoro rilevati. Impostazione predefinita: l'opzione è disabilitata.

Tabella 19. Opzioni di installazione del sistema - Menu System Logs (Log di sistema)

Registri di sistema	
BIOS event Log	
Clear Bios Event Log	Visualizza gli eventi del BIOS. Per impostazione predefinita, l'opzione Keep è abilitata.


Aggiornamento del BIOS

Aggiornamento del BIOS in Windows

Informazioni su questa attività

ATTENZIONE: Se BitLocker non è sospeso prima di aggiornare il BIOS, al successivo riavvio il sistema non riconoscerà il tasto BitLocker. Verrà richiesto di immettere la chiave di ripristino per proseguire e il sistema lo richiederà a ogni riavvio. Se la chiave di ripristino non è nota, ciò potrebbe causare una perdita di dati o una reinstallazione non necessaria del sistema operativo. Per ulteriori informazioni su questo argomento, consultare l'articolo della Knowledge Base: <https://www.dell.com/support/article/sln153694>

Procedura

1. Accedere al sito web www.dell.com/support.
2. Fare clic su **Product support**. Cliccare sulla casella **Search support**, immettere il codice di matricola del computer e quindi cliccare su **Search**.
 **N.B.:** Se non si dispone del codice di matricola, utilizzare la funzione SupportAssist per rilevare automaticamente il computer. È anche possibile utilizzare l'ID prodotto o cercare manualmente il modello del computer.
3. Fare clic su **Drivers & Downloads**. Espandere **Find drivers**.
4. Selezionare il sistema operativo installato nel computer.
5. Nell'elenco a discesa **Category**, selezionare **BIOS**.
6. Selezionare il file del BIOS più recente e cliccare su **Download** per scaricare il file BIOS per il computer.
7. Al termine del download, accedere alla cartella in cui è stato salvato il file dell'aggiornamento del BIOS.
8. Cliccare due volte sull'icona del file dell'aggiornamento del BIOS e seguire le istruzioni sullo schermo.
Per ulteriori informazioni, consultare l'articolo della knowledge base [000124211](https://www.dell.com/support/article/000124211) all'indirizzo www.dell.com/support.

Aggiornamento del BIOS in ambienti Linux e Ubuntu

Per aggiornare il BIOS di sistema in un computer con Linux o Ubuntu, consultare l'articolo della Knowledge base [000131486](https://www.dell.com/support/article/000131486) alla pagina www.dell.com/support.

Aggiornamento del BIOS utilizzando l'unità USB in Windows

Informazioni su questa attività

ATTENZIONE: Se BitLocker non è sospeso prima di aggiornare il BIOS, al successivo riavvio il sistema non riconoscerà il tasto BitLocker. Verrà richiesto di immettere la chiave di ripristino per proseguire e il sistema lo richiederà a ogni riavvio. Se la chiave di ripristino non è nota, ciò potrebbe causare una perdita di dati o una reinstallazione non necessaria del sistema operativo. Per ulteriori informazioni su questo argomento, consultare l'articolo della Knowledge Base: <https://www.dell.com/support/article/sln153694>

Procedura

1. Seguire la procedura dal punto 1 al punto 6 in "Aggiornamento del BIOS in Windows" per scaricare la versione più recente del file del programma di installazione del BIOS.
2. Creare un'unità flash USB di avvio. Per ulteriori informazioni, consultare l'articolo della knowledge base [000145519](https://www.dell.com/support/article/sln153694) all'indirizzo www.dell.com/support.
3. Copiare i file del programma di installazione del BIOS nell'unità USB di avvio.
4. Collegare l'unità USB di avvio per il computer che richiede l'aggiornamento del BIOS.
5. Riavviare il computer e premere **F12**.
6. Selezionare l'unità USB dal **Menu di avvio temporaneo**.
7. Digitare il nome del file del programma di installazione del BIOS e premere **Invio**. Viene visualizzata l'**utilità di aggiornamento del BIOS**.
8. Seguire le istruzioni visualizzate sullo schermo per completare l'aggiornamento del BIOS.

Aggiornamento del BIOS dal menu di avvio temporaneo F12

Aggiornare il BIOS del computer utilizzando il file .exe di aggiornamento del BIOS copiato su una chiavetta USB FAT32 ed eseguendo l'avvio provvisorio dal menu F12.

Informazioni su questa attività

ATTENZIONE: Se BitLocker non è sospeso prima di aggiornare il BIOS, al successivo riavvio il sistema non riconoscerà il tasto BitLocker. Verrà richiesto di immettere la chiave di ripristino per proseguire e il sistema lo richiederà a ogni riavvio. Se la chiave di ripristino non è nota, ciò potrebbe causare una perdita di dati o una reinstallazione non necessaria del sistema operativo. Per ulteriori informazioni su questo argomento, consultare l'articolo della Knowledge Base: <https://www.dell.com/support/article/sln153694>

Aggiornamento del BIOS

Per aggiornare il BIOS, è possibile aprire l'apposito file in Windows da una chiavetta USB avviabile oppure eseguire l'operazione dal menu F12 di avvio provvisorio.

La maggior parte dei computer Dell realizzati dopo il 2012 dispone di questa funzionalità ed è possibile eseguire l'avvio provvisorio del computer con il menu F12 di avvio provvisorio per controllare se compare BIOS FLASH UPDATE tra le opzioni di avvio del sistema in uso. Se l'opzione è presente nell'elenco, significa che è supportata per l'aggiornamento del BIOS.

i **N.B.:** Questa funzione può essere utilizzata solo sui computer che hanno l'opzione di aggiornamento flash del BIOS nel menu F12 di avvio provvisorio.

Aggiornamento dal menu di avvio provvisorio

Per aggiornare il BIOS dal menu F12 di avvio provvisorio, sono necessari i seguenti elementi:

- Chiavetta USB formattata con il file system FAT32 (la chiavetta non deve essere necessariamente avviabile)
- File eseguibile del BIOS scaricato dal sito web del supporto tecnico di Dell e copiato nel root della chiavetta USB
- Adattatore per l'alimentazione CA collegato al computer
- Batteria del computer funzionante per aggiornare il BIOS

Attendersi alla seguente procedura per eseguire l'aggiornamento flash del BIOS dal menu F12:

ATTENZIONE: Non spegnere il computer durante il processo di aggiornamento del BIOS. Il computer potrebbe non avviarsi se si spegne il computer.

Procedura

1. A computer spento, inserire in una porta USB la chiavetta in cui sono stati copiati i file dell'aggiornamento flash.
2. Accendere il computer e premere F12 per accedere al menu di avvio provvisorio, selezionare BIOS Update utilizzando i pulsanti del mouse o i tasti freccia, quindi premere Invio.
Viene visualizzato il menu flash del BIOS.
3. Cliccare su **Flash from file**.
4. Selezionare il dispositivo USB esterno.
5. Selezionare il file, fare doppio clic sul file su cui eseguire il flash, quindi su **Submit**.
6. Fare clic su **Update BIOS**. Il computer si riavvia per eseguire il flash del BIOS.
7. Il computer verrà riavviato dopo il completamento dell'aggiornamento del BIOS.

Password di sistema e password di installazione

Tabella 20. Password di sistema e password di installazione

Tipo di password	Descrizione
Password del sistema	La password da inserire per accedere al sistema.
Password della configurazione	La password da inserire per accedere ed effettuare modifiche alle impostazioni del BIOS del computer.

È possibile creare una password del sistema e una password della configurazione per proteggere il computer.

ATTENZIONE: Le funzionalità della password forniscono un livello di sicurezza di base per i dati sul computer.

ATTENZIONE: Chiunque può accedere ai dati memorizzati sul computer se non è bloccato o se è lasciato incustodito.

N.B.: La funzionalità della password di sistema e configurazione è disattivata.

Assegnazione di una password di configurazione del sistema.

Prerequisiti

È possibile assegnare una nuova **Password di sistema o amministratore** solo se lo stato è **Non impostato**.

Informazioni su questa attività

Per entrare nell'installazione del sistema, premere F12 immediatamente dopo l'accensione o il riavvio.

Procedura

1. Nella schermata **System BIOS** o **System Setup**, selezionare **Security** e premere Invio.
La schermata **Security** viene visualizzata.
2. Selezionare **System/Admin Password** e creare una password nel campo **Enter the new password**.
Utilizzare le seguenti linee guida per assegnare la password del sistema:
 - Una password può contenere fino a 32 caratteri.
 - Almeno un carattere speciale: ! " # \$ % & ' () * + , - . / : ; < = > ? @ [\] ^ _ ` { | }
 - Numeri da 0 a 9.
 - Lettere maiuscole dalla A alla Z.
 - Lettere minuscole dalla a alla z.
3. Digitare la password di sistema inserita in precedenza nel campo **Confirm new password (Conferma nuova password)** e fare clic su **OK**.
4. Premere Esc e salvare le modifiche come richiesto dal messaggio pop-up.
5. Premere Y per salvare le modifiche.
Il computer si riavvierà.

Eliminazione o modifica di una password di installazione e di sistema esistente


Prerequisiti

Assicurarsi che **Password Status** sia sbloccato (nella configurazione del sistema) prima di tentare di eliminare o modificare la password del sistema esistente e/o la password di configurazione. Non è possibile eliminare o modificare una password di installazione e di sistema esistente se **Password Status** è impostato su Locked.

Informazioni su questa attività

Per entrare nell'installazione del sistema, premere F12 immediatamente dopo l'accensione o il riavvio.


Procedura

1. Nella schermata **System BIOS** o **System Setup**, selezionare **System Security** e premere Invio. La schermata **System Security (Protezione del sistema)** viene mostrata.
2. Nella schermata **System Security (Protezione del sistema)**, verificare che **Password Status (Sato password)** sia **Unlocked (Sbloccato)**.
3. Selezionare **System Password**, aggiornare o eliminare la password del sistema esistente e premere Invio o Tab.
4. Selezionare **Setup Password**, aggiornare o eliminare la password dell'installazione esistente e premere Invio o Tab.
 **N.B.:** Se vengono modificate la password del sistema e/o della configurazione, reinserire la nuova password quando richiesto. Se vengono eliminate la password del sistema e/o la password della configurazione, confermare l'eliminazione quando richiesto.
5. Premere Esc e un messaggio richiede di salvare le modifiche.
6. Premere Y per salvare le modifiche e uscire dall'installazione del sistema. Il computer si riavvierà.

Cancellazione delle password del BIOS (configurazione del sistema) e del sistema

Informazioni su questa attività

Per cancellare le password di sistema o del BIOS, contattare il supporto tecnico Dell come descritto qui: www.dell.com/contactdell.

-  **N.B.:** Per informazioni su come reimpostare le password di Windows o delle applicazioni, consultare la documentazione che li accompagna.

Risoluzione dei problemi

Argomenti:


- Diagnostica di verifica di controllo delle prestazioni di sistema al preavvio Dell SupportAssist
- LED di diagnostica
- Ripristino del sistema operativo
- Reimpostazione dell'orologio in tempo reale
- Opzioni di supporti di backup e ripristino
- Ciclo di alimentazione WiFi

Diagnostica di verifica di controllo delle prestazioni di sistema al preavvio Dell SupportAssist

Informazioni su questa attività

La diagnostica SupportAssist (o diagnostica di sistema) esegue un controllo completo dell'hardware. La diagnostica di verifica di controllo delle prestazioni di sistema al preavvio Dell SupportAssist è integrata nel BIOS e viene avviata dal BIOS internamente. La diagnostica di sistema integrata offre una serie di opzioni per determinati dispositivi o gruppi di dispositivi che consentono di:

- Eseguire i test automaticamente oppure in modalità interattiva.
- Ripetere i test.
- Mostrare o salvare i risultati dei test.
- Scorrere i test in modo da familiarizzare con opzioni di test aggiuntive per fornire ulteriori informazioni sui dispositivi.
- Visualizzare i messaggi di stato che informano se i test sono stati completati con successo.
- Visualizzare i messaggi di errore che informano dei problemi incontrati durante l'esecuzione del test.

 **N.B.:** Alcuni test per determinati dispositivi richiedono l'interazione dell'utente. Durante l'esecuzione del test di diagnostica, rimanere al computer.

Per ulteriori informazioni, consultare <https://www.dell.com/support/kbdoc/000180971>.

Esecuzione della verifica di prestazioni di sistema al preavvio SupportAssist

Procedura

1. Accendere il computer.
2. Per quando riguarda l'avvio del computer, premere il tasto F12 quando viene visualizzato il logo Dell.
3. Sullo schermo del menu di avvio, selezionare l'opzione **Diagnostica (Diagnostica)**.
4. Fare clic sulla freccia nell'angolo in basso a sinistra.
Viene visualizzata la pagina iniziale della diagnostica.
5. Fare clic sulla freccia nell'angolo in basso a destra per passare all'elenco delle pagine.
Vengono elencati gli elementi rilevati.
6. Se si desidera eseguire un test di diagnostica su un dispositivo specifico, premere Esc e fare clic su **Yes (Sì)** per fermare il test di diagnostica.
7. Selezionare il dispositivo dal pannello sinistro e fare clic su **Run Tests (Esegui i test)**.
8. In caso di problemi, viene visualizzato un messaggio di errore.
Annotare il codice di errore e il numero di convalida, quindi contattare Dell.

LED di diagnostica

Gli errori vengono indicati tramite un LED di stato/ricarica della batteria bicolore anziché da codici audio. A una specifica sequenza di lampeggiamento ne segue una in giallo, a sua volta seguita dal bianco. La sequenza quindi si ripete.

i **N.B.:** Il modello diagnostico è composto da un numero a due cifre rappresentato da un primo gruppo di LED lampeggianti (da 1 a 9) in giallo, seguiti da una pausa di 1,5 secondi a LED spento, con un successivo secondo gruppo di LED lampeggianti (da 1 a 9) in bianco. Prima di ripetersi, la sequenza è seguita da una pausa di tre secondi a LED spento. Ciascun LED lampeggia per 1,5 secondi.

Il sistema non si arresta quando mostra i codici di errore diagnostici.

I codici di errore diagnostici prevalgono sempre su qualsiasi altro uso dei LED.

Tabella 21. Codici dei LED/segnali acustici di diagnostica

Sequenze lampeggianti		Descrizione del problema	Guasti
Giallo	Bianco		
2	1	Scheda di sistema difettosa	Scheda di sistema difettosa
2	2	Scheda di sistema, alimentatore, unità (PSU) o cablaggio difettosi	Scheda di sistema, alimentatore, unità (PSU) o cablaggio difettosi
2	3	Scheda di sistema, CPU o DIMMS difettosi	Scheda di sistema, alimentatore, unità (PSU) o DIMM difettosi
2	4	Batteria a bottone difettosa	Batteria a bottone difettosa
2	5	Ripristino del BIOS	Attivazione del ripristino automatico: l'immagine di ripristino non è disponibile o non è valida.
2	7	Memoria	Guasto memoria SPD
3	3	Memoria	Nessuna memoria rilevata
3	5	Memoria	Configurazione incompatibile o non valida dei moduli
3	6	Ripristino del BIOS	Attivazione su richiesta: l'immagine di ripristino non è stata trovata.
3	7	Ripristino del BIOS	Attivazione su richiesta: l'immagine di ripristino non è valida.

i **N.B.:** Per il modello di diagnostica 2-amber, 8-white collegare un monitor esterno per isolare guasti della scheda di sistema o del controller grafico.

Ripristino del sistema operativo

Quando il computer non è in grado di avviare il sistema operativo anche dopo tentativi ripetuti, si avvia automaticamente Dell SupportAssist OS Recovery.

Dell SupportAssist OS Recovery è uno strumento standalone preinstallato su tutti i computer Dell dotati del sistema operativo Windows. Il servizio è costituito da strumenti per diagnosticare e risolvere i problemi che possono verificarsi prima che il sistema avvii il sistema operativo. Esso consente di diagnosticare i problemi hardware, riparare il computer, eseguire il backup dei file o ripristinare il computer allo stato di fabbrica.

È anche possibile scaricarlo dal sito web del supporto Dell per risolvere i problemi del computer, in caso non riesca ad avviare il sistema operativo per problemi software e hardware.

Per ulteriori informazioni su Dell SupportAssist OS Recovery, consultare la *Guida per l'utente di Dell SupportAssist OS Recovery* all'indirizzo www.dell.com/serviceabilitytools. Cliccare su **SupportAssist**, quindi fare clic su **SupportAssist OS Recovery**.

Reimpostazione dell'orologio in tempo reale

La funzione di reimpostazione dell'orologio in tempo reale consente all'utente o al tecnico dell'assistenza di ripristinare i sistemi Dell da determinate situazioni di assenza del POST/di avvio/di alimentazione. Il ponticello legacy abilitato per la reimpostazione RTC è stato ritirato su questi modelli.

Avviare il reset RTC con il sistema spento e collegato all'alimentazione CA. Tenere premuto il pulsante di alimentazione per 20 secondi. La reimpostazione dell'orologio in tempo reale avviene dopo aver rilasciato il pulsante di alimentazione.


Opzioni di supporti di backup e ripristino

Si consiglia di creare un'unità di ripristino per individuare e risolvere i potenziali problemi di Windows. Dell propone varie opzioni di ripristino del sistema operativo Windows sul PC.. Per ulteriori informazioni: Vedere [Opzioni Dell di supporti di backup e ripristino di Windows](#).

Ciclo di alimentazione WiFi

Informazioni su questa attività

Se il computer non è in grado di accedere a Internet a causa di problemi alla connettività WiFi, è possibile eseguire una procedura di ciclo di alimentazione WiFi. La procedura seguente fornisce le istruzioni su come eseguire un ciclo di alimentazione WiFi.

 **N.B.:** Alcuni ISP (Internet Service Provider) offrono un dispositivo combo modem/router.

Procedura



1. Spegnerne il computer.
2. Spegnerne il modem.
3. Spegnerne il router senza fili.
4. Attendere circa 30 secondi.
5. Accendere il router senza fili.
6. Accendere il modem.
7. Accendere il computer.

Come ottenere assistenza e contattare Dell

Risorse di self-help


È possibile richiedere informazioni e assistenza su prodotti e servizi Dell mediante l'utilizzo delle seguenti risorse self-help:


Tabella 22. Risorse di self-help

Risorse di self-help	Posizione delle risorse
Informazioni su prodotti e servizi Dell	www.dell.com
App My Dell	
Suggerimenti	
Contattare il supporto	In Windows Search, digitare Contact Support , quindi premere Invio .
Guida in linea per il sistema operativo	www.dell.com/support/windows
È possibile accedere a soluzioni, diagnostica, driver e download di massimo livello e scoprire altre informazioni sul computer tramite video, manuali e documenti.	Il computer Dell è identificato in modo univoco da un codice di matricola o da un codice di servizio rapido. Per visualizzare le risorse di supporto rilevanti per il computer Dell, si consiglia di immettere il codice di matricola o il codice di servizio rapido in www.dell.com/support . Per ulteriori informazioni su come trovare il codice di matricola per il computer, consultare Individuare il codice di matricola del computer .
Articoli della Knowledge Base di Dell su una vasta gamma di problematiche relative al computer.	<ol style="list-style-type: none"> 1. Accedere al sito Web www.dell.com/support. 2. Nella barra dei menu nella parte superiore della pagina di supporto, selezionare supporto > Knowledge base. 3. Nel campo Ricerca della pagina Knowledge Base, digitare la parola chiave, l'argomento o il numero del modello, quindi cliccare su o toccare l'icona di ricerca per visualizzare gli articoli correlati.

Come contattare Dell

Per contattare Dell per problemi relativi a vendita, supporto tecnico o assistenza clienti, visitare il sito Web www.dell.com/contactdell.

 **N.B.:** La disponibilità varia in base al Paese/all'area geografica e al prodotto, e alcuni servizi possono non essere disponibili nel proprio Paese/area geografica.

 **N.B.:** Se non si dispone di una connessione Internet attiva, le informazioni di contatto sono indicate sulla fattura di acquisto, sulla distinta di imballaggio, sulla bolla o sul catalogo dei prodotti Dell.