

OptiPlex 3090 Ultra

Manual Servis



Catatan, perhatian, dan peringatan

 **CATATAN:** CATATAN menunjukkan informasi penting yang membantu Anda menggunakan produk Anda dengan lebih baik.

 **PERHATIAN:** PERHATIAN menunjukkan kemungkinan terjadinya kerusakan pada perangkat keras atau hilangnya data, dan memberitahu Anda mengenai cara menghindari masalah tersebut.

 **PERINGATAN:** PERINGATAN menunjukkan potensi terjadinya kerusakan properti, cedera pada seseorang, atau kematian.

Bab 1: Mengerjakan komputer Anda.....	6
Petunjuk keselamatan.....	6
Sebelum mengerjakan bagian dalam perangkat Anda.....	6
Pencegahan untuk keselamatan.....	7
Pelepasan arus elektrostatik—proteksi ESD.....	7
Peralatan servis lapangan ESD.....	8
Mengangkut komponen sensitif.....	9
Setelah mengerjakan bagian dalam perangkat Anda.....	9
Bab 2: Penyangga.....	10
Penyangga tetap.....	10
Memasang perangkat pada penyangga tetap.....	10
Melepaskan perangkat dari penyangga tetap.....	18
Sudut kemiringan monitor.....	22
Penyangga Pro 1.0-HAS yang dapat disesuaikan ketinggiannya.....	22
Memasang perangkat pada penyangga Pro 1 yang tingginya dapat disesuaikan.....	22
Melepaskan perangkat dariudukan Pro 1 dengan tinggi yang dapat disesuaikan.....	30
Gambar penyangga miring, pivot dan putar.....	34
Dudukan Offset VESA.....	34
Memasang perangkat pada pemasangan VESA offset.....	34
Melepaskan perangkat dariudukan VESA offset.....	41
Penyangga Pro 2-HAS yang dapat disesuaikan ketinggiannya.....	43
Memasang perangkat pada penyangga Pro 2 yang tingginya dapat disesuaikan.....	43
Melepaskan perangkat dariudukan Pro 2 dengan tinggi yang dapat disesuaikan.....	58
Gambar penyangga miring, pivot dan putar.....	62
Pemasangan di Dinding.....	65
Memasang perangkat di Dudukan Dinding.....	65
Melepaskan perangkat dari Dudukan Dinding.....	80
Bab 3: Melepaskan dan memasang komponen.....	88
Peralatan yang direkomendasikan.....	88
Daftar Sekrup.....	88
Komponen utama sistem Anda.....	90
Unit hard disk.....	91
Melepaskan unit hard disk.....	91
Memasang unit hard disk.....	92
Bracket hard disk.....	94
Melepaskan braket hard disk.....	94
Memasang braket hard disk.....	94
Hard Disk.....	95
Melepaskan hard disk.....	95
Memasang hard disk.....	96
Penutup.....	98
Melepaskan penutup.....	98

Memasang penutup.....	99
Modul memori.....	100
Melepaskan modul memori.....	100
Memasang modul memori.....	101
kartu WLAN.....	102
Melepaskan kartu WLAN.....	102
Memasang kartu WLAN.....	103
Solid-state drive internal.....	104
Melepaskan solid-state drive.....	104
Memasang solid-state drive.....	105
Modul Penyimpanan eMMC.....	106
Melepaskan modul penyimpanan eMMC.....	107
Memasang modul penyimpanan eMMC.....	107
Kipas Sistem.....	108
Melepaskan kipas sistem.....	108
Memasang kipas sistem.....	109
Tombol Daya.....	110
Melepaskan tombol daya.....	110
Memasang tombol daya.....	111
Baterai sel berbentuk koin.....	113
Melepaskan baterai sel berbentuk koin.....	113
Memasang baterai sel berbentuk koin.....	114
Board sistem.....	115
Melepaskan board sistem.....	115
Memasang board sistem.....	116
Unit pendingin.....	118
Melepaskan unit pendingin.....	118
Memasang unit pendingin.....	119
Memasang kembali sasis.....	121
Bab 4: Perangkat Lunak.....	122
Driver dan Unduhan.....	122
Bab 5: System setup (Pengaturan sistem).....	123
Ikhtisar BIOS.....	123
Masuk ke program pengaturan BIOS.....	123
Tombol navigasi.....	123
Menu boot satu kali.....	124
Opsi pengaturan sistem.....	124
Memperbarui BIOS.....	134
Memperbarui BIOS pada Windows.....	134
Memperbarui BIOS di Linux dan Ubuntu.....	134
Memperbarui BIOS menggunakan drive USB di Windows.....	134
Memperbarui BIOS dari menu boot F12 One-Time.....	135
Kata sandi sistem dan pengaturan.....	135
Menetapkan kata sandi penyiapan sistem.....	136
Menghapus atau mengubah kata sandi pengaturan sistem yang ada.....	136
Menghapus kata sandi BIOS (Pengaturan Sistem) dan Sistem.....	137

Bab 6: Pemecahan Masalah.....	138
Diagnostik Pemeriksaan Kinerja Sistem Pra-boot Dell SupportAssist.....	138
Menjalankan Pemeriksaan Kinerja Sistem Pra-Boot SupportAssist.....	138
LED Diagnostik.....	139
Memulihkan sistem operasi.....	139
Atur Ulang Jam Waktu Nyata (RTC).....	140
Media rekam cadang dan opsi pemulihan.....	140
Siklus daya WiFi.....	140
 Bab 7: Mendapatkan bantuan dan menghubungi Dell.....	 141

Mengerjakan komputer Anda

Topik:

- Petunjuk keselamatan

Petunjuk keselamatan

Gunakan panduan keselamatan berikut untuk melindungi komputer dari kemungkinan kerusakan dan memastikan keselamatan diri Anda. Kecuali disebutkan sebaliknya, setiap prosedur yang termasuk dalam dokumen ini mengasumsikan bahwa Anda telah membaca informasi keselamatan yang dikirimkan bersama dengan komputer Anda.

- PERINGATAN:** Sebelum mengerjakan bagian dalam komputer Anda, bacalah informasi keselamatan yang dikirimkan bersama komputer Anda. Untuk informasi selengkapnya tentang praktik keselamatan terbaik, kunjungi home page Kesesuaian Peraturan di www.dell.com/regulatory_compliance.
- PERINGATAN:** Lepaskan komputer Anda dari semua sumber daya sebelum membuka penutup komputer atau panel. Setelah Anda selesai mengerjakan bagian dalam komputer, pasang kembali semua penutup, panel, dan sekrup sebelum menyambungkan komputer Anda ke stopkontak listrik.
- PERHATIAN:** Untuk mencegah kerusakan pada komputer, pastikan permukaan tempat Anda bekerja rata, kering, dan bersih.
- PERHATIAN:** Untuk mencegah kerusakan, tangani semua komponen dan kartu dengan memegang bagian tepinya, dan jangan sentuh pin serta bidang kontakannya.
- PERHATIAN:** Anda hanya boleh melakukan pemecahan masalah dan perbaikan sesuai dengan wewenang atau diarahkan oleh tim bantuan teknis Dell. Kerusakan akibat servis yang tidak diizinkan oleh Dell tidak tercakup dalam jaminan. Baca petunjuk keselamatan yang dikirimkan bersama produk tersebut atau lihat di www.dell.com/regulatory_compliance.
- PERHATIAN:** Sebelum Anda menyentuh komponen internal apa pun pada komputer, sentuh permukaan logam yang tidak dicat, seperti permukaan logam di bagian belakang komputer. Selama Anda bekerja, sentuh permukaan logam yang tidak dicat secara berkala untuk menghilangkan arus listrik statis yang dapat merusak komponen internal.
- PERHATIAN:** Saat Anda mencabut kabel, tarik konektornya atau pada tab tarikannya, bukan pada kabel itu sendiri. Beberapa kabel memiliki konektor dengan tab pengunci atau sekrup ibu jari yang harus dilepas sebelum melepaskan sambungan kabel tersebut. Ketika melepaskan sambungan kabel, jaga agar tetap sejajar untuk mencegah pin konektor bengkok. Saat menyambungkan kabel, pastikan bahwa port dan konektor diorientasikan dan disejajarkan dengan benar.
- PERHATIAN:** Tekan dan keluarkan setiap kartu yang terpasang dari pembaca kartu media.
- PERHATIAN:** Berhati-hatilah saat menangani baterai Litium-ion di laptop. Baterai yang menggembung tidak boleh digunakan dan harus diganti, dan dibuang dengan benar.
- CATATAN:** Warna komputer dan komponen tertentu mungkin terlihat berbeda dari yang ditampilkan pada dokumen ini.

Sebelum mengerjakan bagian dalam perangkat Anda

tentang tugas ini

Untuk mencegah kerusakan perangkat, jalankan tahapan berikut sebelum Anda mulai mengerjakan bagian dalam komputer:

langkah

1. Pastikan bahwa Anda mematuhi [Petunjuk Keselamatan](#).
2. Pastikan permukaan tempat Anda bekerja telah bersih dan rata agar penutup perangkat tidak tergores.
3. Simpan dan tutup semua file yang terbuka, dan tutup semua aplikasi yang terbuka.
4. Matikan perangkat Anda.
5. Lepaskan sambungan perangkat Anda dan semua perangkat yang terpasang dari sumber listrik.

Pencegahan untuk keselamatan

Bab tindakan pencegahan keselamatan merinci langkah-langkah utama yang harus diambil sebelum melakukan instruksi pembongkaran.

Amati tindakan pencegahan keamanan berikut sebelum Anda melakukan prosedur instalasi atau perubahan/perbaiki yang melibatkan pembongkaran atau pemasangan kembali:

- Matikan sistem dan semua periferal yang terpasang.
- Lepaskan sambungan sistem dan semua perangkat yang terikat dari daya AC.
- Lepaskan sambungan semua kabel jaringan, telepon, dan saluran telekomunikasi dari sistem.
- Gunakan kit layanan lapangan ESD saat mengerjakan bagian dalam tablet/desktop untuk menghindari kerusakan pelepasan muatan listrik statis (ESD).
- Setelah melepaskan komponen sistem, letakkan komponen yang dilepaskan dengan hati-hati pada keset antistatis.
- Kenakan sepatu dengan sol karet non-konduktif untuk mengurangi kemungkinan tersengat listrik.

Daya siaga

Produk Dell dengan daya siaga harus benar-benar dicabut sebelum Anda membuka wadah. Sistem yang menggabungkan daya siaga pada dasarnya diaktifkan saat dimatikan. Daya internal memungkinkan sistem dihidupkan dari jarak jauh (wake on LAN) dan ditangguhkan ke mode tidur serta memiliki fitur manajemen daya canggih lainnya.

Mencabut kabel, menekan, dan menahan tombol daya selama 20 detik akan melepaskan daya sisa di board sistem. Lepaskan baterai dari tablet.

Bonding (Pengkaitan)

Bonding (Pengkaitan) adalah metode untuk menghubungkan dua atau lebih konduktor pembumian ke potensial listrik yang sama. Hal ini dilakukan melalui penggunaan kit Servis Lapangan (ESD). Saat menghubungkan kawat bonding (pengkaitan), pastikan bahwa kawat itu terhubung ke logam kosong dan jangan pernah ke permukaan yang dicat atau permukaan nonlogam. Tali pergelangan tangan harus aman dan bersentuhan penuh dengan kulit Anda, dan pastikan untuk selalu melepas semua perhiasan seperti jam tangan, gelang, atau cincin sebelum menyentuh peralatan.

Pelepasan arus elektrostatik—proteksi ESD

ESD merupakan perhatian utama saat Anda menangani komponen listrik, khususnya komponen yang sensitif seperti kartu ekspansi, prosesor, DIMMs memori, dan board sistem. Arus sangat kecil dapat merusak sirkuit dalam cara-cara yang mungkin tidak jelas, seperti masalah koneksi putus-sambung atau masa pakai produk menjadi lebih singkat. Dikarenakan industri menekankan persyaratan daya dan densitas yang ditingkatkan, proteksi ESD merupakan perhatian yang meningkat.

Akibat dari densitas yang ditingkatkan dari semikonduktor yang digunakan dalam produk Dell terkini, sensitivitas terhadap kerusakan statis saat ini lebih tinggi daripada produk-produk Dell sebelumnya. Atas alasan ini, beberapa metode yang telah disetujui sebelumnya tentang penanganan komponen tidak berlaku lagi.

Dua tipe kerusakan ESD yang dideteksi adalah kegagalan katastrofik dan intermiten.

- **Katastrofik** – Kegagalan katastrofik menunjukkan sekitar 20 persen kegagalan terkait ESD. Kerusakan ini menyebabkan hilangnya fungsi perangkat sementara atau seluruhnya. Contoh kegagalan katastrofik adalah DIMM memori yang telah menerima kejutan statis dan segera menghasilkan gejala "No POST/No Video" dengan kode bip dibuat untuk kehilangan atau tidak berfungsinya memori.
- **Intermiten** – Kegagalan intermiten menunjukkan sekitar 80 persen kegagalan terkait ESD. Tingkat tinggi dari kegagalan intermiten berarti bahwa sebagian besar waktu saat kegagalan terjadi, ini tidak segera dapat dideteksi. DIMM menerima guncangan statis, namun pelacakan hanya bersifat lemah dan tidak segera menghasilkan gejala terkait kerusakan. Pelacakan lemah dapat berlangsung mingguan atau bulanan untuk menghilang, dan sementara itu dapat menyebabkan penurunan integritas memori, kesalahan memori intermiten, dll.

Makin sulit tipe kerusakan untuk mendeteksi dan memecahkannya ini merupakan kegagalan intermiten (juga disebut laten atau "luka berjalan").

Lakukan langkah-langkah berikut ini untuk mencegah kerusakan ESD:

- Gunakan gelang anti-statis ESD yang dihubungkan ke tanah dengan benar. Penggunaan gelang anti-statis nirkabel tidak diizinkan lagi; gelang ini tidak memberikan proteksi yang mencukupi. Menyentuh sasis sebelum menangani bagian tidak menjamin proteksi ESD yang mencukupi pada bagian dengan sensitivitas terhadap kerusakan ESD yang meningkat.
- Tangani semua komponen sensitif-statis di area yang aman secara statis. Jika memungkinkan, gunakan alas lantai dan alas meja kerja anti-statis.
- Saat membuka kemasan komponen sensitif-statis dari karton pengiriman, jangan lepaskan komponen dari material kemasan anti-statis hingga Anda siap untuk memasang komponen tersebut. Sebelum membuka kemasan anti-statis, pastikan bahwa Anda telah melepaskan arus listrik statis dari badan Anda.
- Sebelum mengangkat komponen yang sensitif-statis, tempatkan di wadah atau kemasan anti-statis.

Peralatan servis lapangan ESD

Peralatan Servis Lapangan yang tidak terpantau adalah peralatan servis yang paling umum digunakan. Setiap peralatan Servis Lapangan mencakup tiga komponen utama: alas anti-statis, tali pergelangan tangan, dan kabel pengikat.

Komponen peralatan servis lapangan ESD

Komponen peralatan servis lapangan ESD adalah:

- **Alas anti-statis** – Alas anti-statis adalah disipatif dan komponen dapat diletakkan di atasnya selama prosedur servis. Saat menggunakan alas anti-statis, tali pergelangan tangan Anda harus pas dan kabel pengikat harus dihubungkan ke alas dan pada logam kosong pada sistem yang sedang dikerjakan. Setelah dikerahkan dengan benar, komponen servis dapat dilepaskan dari tas ESD dan diletakkan langsung di atas alas. Item sensitif ESD aman di tangan Anda, di alas ESD, di dalam sistem, atau di dalam tas.
- **Tali Pergelangan Tangan dan Kabel Pengikat** – Tali pergelangan tangan dan kabel pengikat dapat dihubungkan langsung antara pergelangan tangan dan permukaan logam pada perangkat keras jika alas ESD tidak diperlukan, atau terhubung ke alas anti-statis untuk melindungi perangkat keras yang diletakkan di atas tikar sementara. Sambungan fisik tali pergelangan tangan dan kabel pengikat antara kulit Anda, alas ESD, dan perangkat kerasnya dikenal sebagai ikatan. Hanya gunakan peralatan Servis Lapangan dengan tali pergelangan tangan, alas, dan kabel pengikat. Jangan pernah gunakan tali pergelangan tangan nirkabel. Selalu perhatikan bahwa kabel internal dari tali pergelangan tangan rentan terhadap kerusakan dari keausan normal, dan harus diperiksa secara teratur dengan tester tali pergelangan tangan untuk menghindari kerusakan perangkat keras ESD yang tidak disengaja. Direkomendasikan untuk menguji tali pergelangan tangan dan kabel pengikat minimal sekali seminggu.
- **Tester Tali Pergelangan Tangan ESD** – Kabel di dalam tali ESD rentan terhadap kerusakan seiring berjalannya waktu. Saat menggunakan peralatan yang tidak terpantau, praktik terbaiknya adalah menguji tali secara teratur sebelum setiap panggilan servis, dan minimal, mengujinya sekali per minggu. Tester tali pergelangan tangan adalah metode terbaik untuk melakukan tes ini. Jika Anda tidak memiliki tester tali pergelangan tangan Anda sendiri, tanyakan kepada kantor regional Anda untuk mengetahui apakah mereka memilikinya. Untuk melakukan pengujian, pasang kabel pengikat tali pergelangan tangan ke tester saat diikatkan ke pergelangan tangan Anda dan tekan tombol untuk melakukan pengujian. LED hijau akan menyala jika pengujian berhasil; LED merah akan menyala dan alarm berbunyi jika pengujian gagal.
- **Elemen Isolator** – Penting untuk menyimpan perangkat sensitif ESD, seperti casing unit pendingin plastik, jauh dari bagian internal yang merupakan isolator dan seringkali sangat bermuatan.
- **Lingkungan Kerja** – Sebelum menyiapkan peralatan Servis Lapangan ESD, tentukan situasi di lokasi pelanggan. Misalnya, menyiapkan peralatan untuk lingkungan server berbeda dari lingkungan desktop atau lingkungan portabel. Server pada umumnya dipasang di rak di dalam pusat data; desktop atau portabel pada umumnya ditempatkan di meja kantor atau bilik. Selalu cari area kerja datar terbuka besar yang bebas dari kekacauan dan cukup besar untuk memasang peralatan ESD dengan ruang tambahan untuk mengakomodasi jenis sistem yang sedang diperbaiki. Ruang kerja juga harus bebas dari isolator yang dapat menyebabkan peristiwa ESD. Di area kerja, isolator seperti Styrofoam dan plastik lainnya harus selalu dipindahkan setidaknya 12 inci atau 30 sentimeter dari bagian sensitif sebelum menangani komponen perangkat keras secara fisik.
- **Kemasan ESD** – Semua perangkat sensitif ESD harus dikirim dan diterima dalam kemasan statis yang aman. Tas logam yang terlindungi dari statis lebih disarankan. Namun, Anda harus selalu mengembalikan komponen yang rusak dengan menggunakan tas dan kemasan ESD yang sama dengan komponen yang baru datang. Tas ESD harus dilipat dan ditutup rapat dan semua bahan kemasan busa yang sama harus digunakan di kotak asli tempat komponen baru masuk. Perangkat sensitif ESD harus dilepaskan dari kemasan hanya di permukaan kerja yang dilindungi ESD, dan komponen tidak boleh diletakkan di atas tas ESD karena hanya bagian dalam tas yang terlindungi. Selalu letakkan komponen di tangan Anda, di alas ESD, di sistem, atau di dalam tas anti-statis.
- **Mengangkut Komponen Sensitif** – Saat mengangkut komponen sensitif ESD seperti suku cadang pengganti atau suku cadang yang akan dikembalikan ke Dell, penting untuk menempatkan suku cadang ini dalam tas anti-statis untuk transportasi yang aman.

Ringkasan perlindungan ESD

Direkomendasikan agar semua teknisi servis lapangan menggunakan tali pergelangan tangan pembumian kabel ESD tradisional dan alas anti-statis pelindung setiap saat ketika memperbaiki produk Dell. Selain itu, penting bagi teknisi untuk menjaga komponen sensitif terpisah dari semua bagian isolator saat melakukan servis dan mereka menggunakan tas anti-statis untuk mengangkut komponen sensitif.

Mengangkut komponen sensitif

Saat mengangkut komponen yang sensitif terhadap ESD seperti suku cadang pengganti atau suku cadang untuk dikembalikan ke Dell, sangat penting untuk menempatkan komponen-komponen ini dalam kantong antistatis untuk pengangkutan yang aman.

Setelah mengerjakan bagian dalam perangkat Anda

tentang tugas ini

Setelah menyelesaikan prosedur penggantian, pastikan bahwa Anda menyambungkan setiap perangkat eksternal, kartu, dan kabel sebelum menyalakan perangkat.

langkah

1. Pasang kembali semua sekrup dan pastikan tidak ada sekrup yang tertinggal di dalam perangkat Anda.
2. Sambungkan komputer Anda dan semua perangkat yang terpasang ke outlet listrik.
3. Nyalakan perangkat Anda.
4. Bila perlu, pastikan bahwa perangkat bekerja dengan benar dengan menjalankan **ePSA diagnostics (Diagnostik ePSA)**.

Penyangga

Topik:

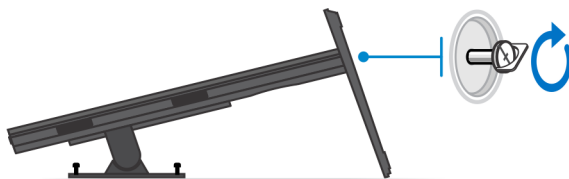
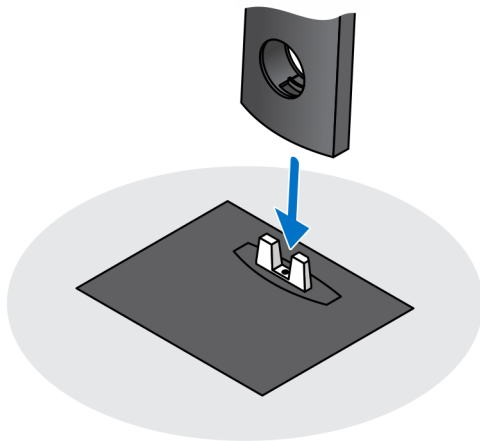
- Penyangga tetap
- Penyangga Pro 1.0-HAS yang dapat disesuaikan ketinggiannya
- Dudukan Offset VESA
- Penyangga Pro 2-HAS yang dapat disesuaikan ketinggiannya
- Pemasangan di Dinding

Penyangga tetap

Memasang perangkat pada penyangga tetap

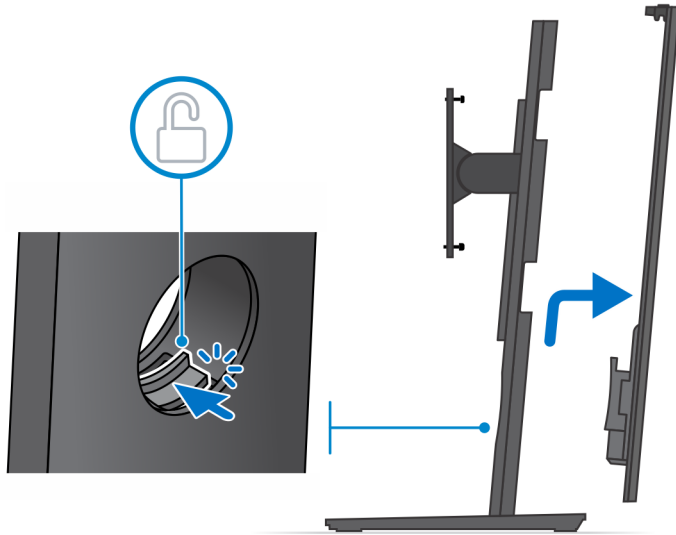
langkah

1. Sejajarkan dan masukkan slot pada penyangga tetap ke dalam tab pada dasar penyangga.
2. Angkat dan miringkan dasar penyangga.
3. Kencangkan sekrup penahan untuk menahan penyangga ke bagian dasar.

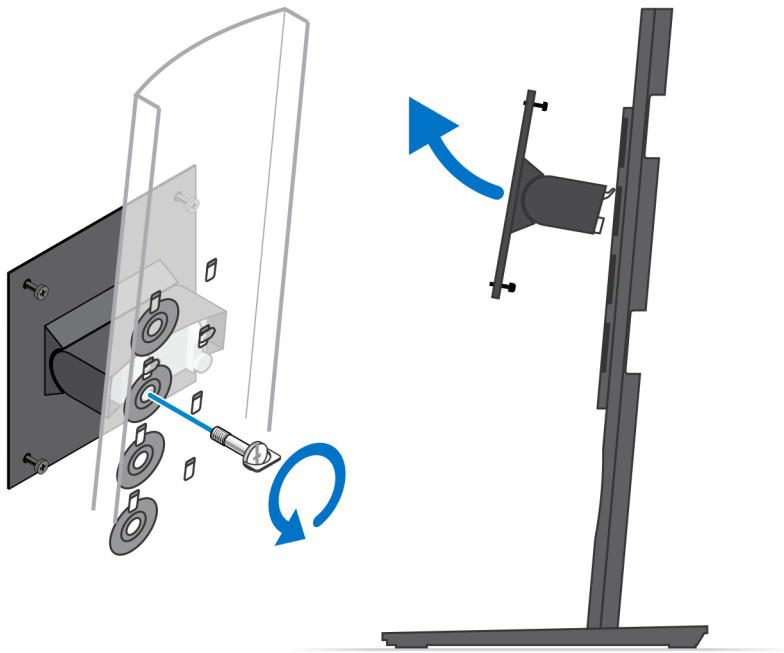


4. Geser kait pelepas pada penyangga, sampai Anda mendengar bunyi klik, untuk melepaskan penutup penyangga.

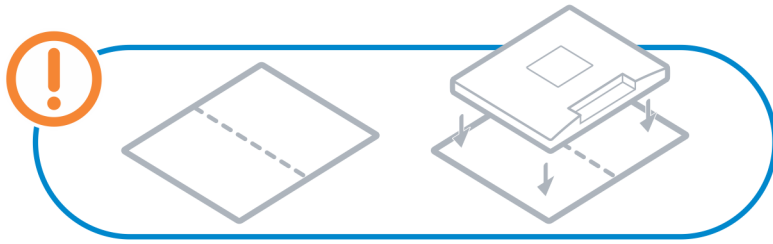
5. Geser dan angkat penutup untuk melepaskannya dari penyangga.



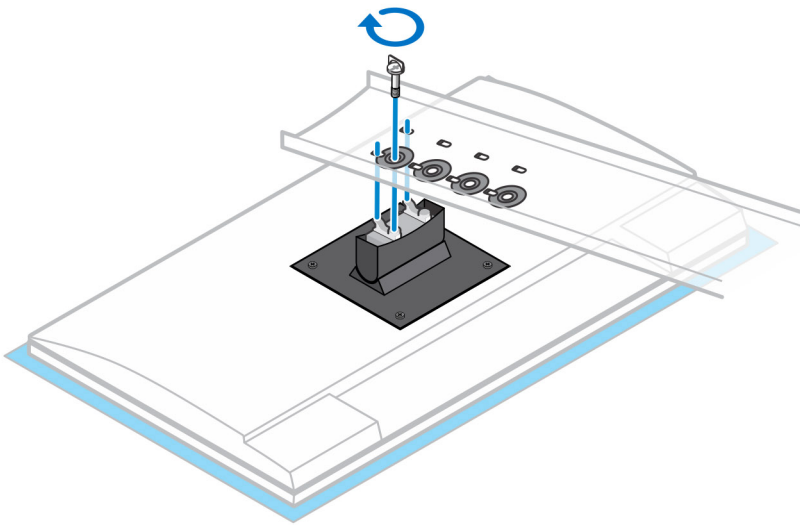
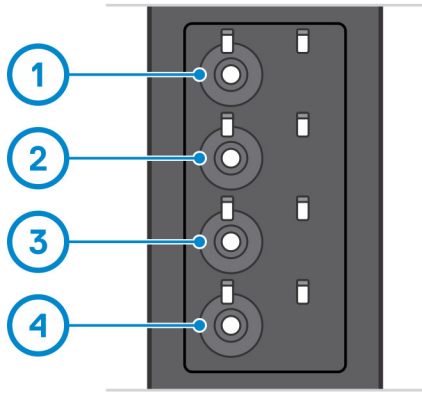
6. Lepaskan sekrup yang menahan braket pemasangan penyangga ke penyangga.
7. Angkat braket pemasangan untuk melepaskan kait pada braket dari slot pada penyangga.



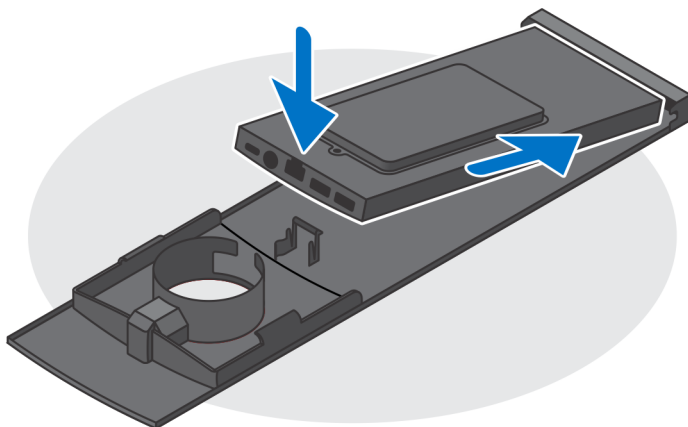
8. Untuk menghindari kerusakan pada monitor, pastikan Anda meletakkan monitor pada lembar pelindung.
9. Sejajarkan sekrup pada braket pemasangan dengan lubang sekrup pada monitor.
10. Kencangkan empat sekrup penahan untuk menahan braket pemasangan ke monitor.



11. Pilih ketinggian yang Anda inginkan untuk memasang monitor dan sejajarkan kait pada braket pemasangan dengan slot pada penyangga.
12. Pasang kembali sekrup untuk menahan penyangga tetap ke monitor.



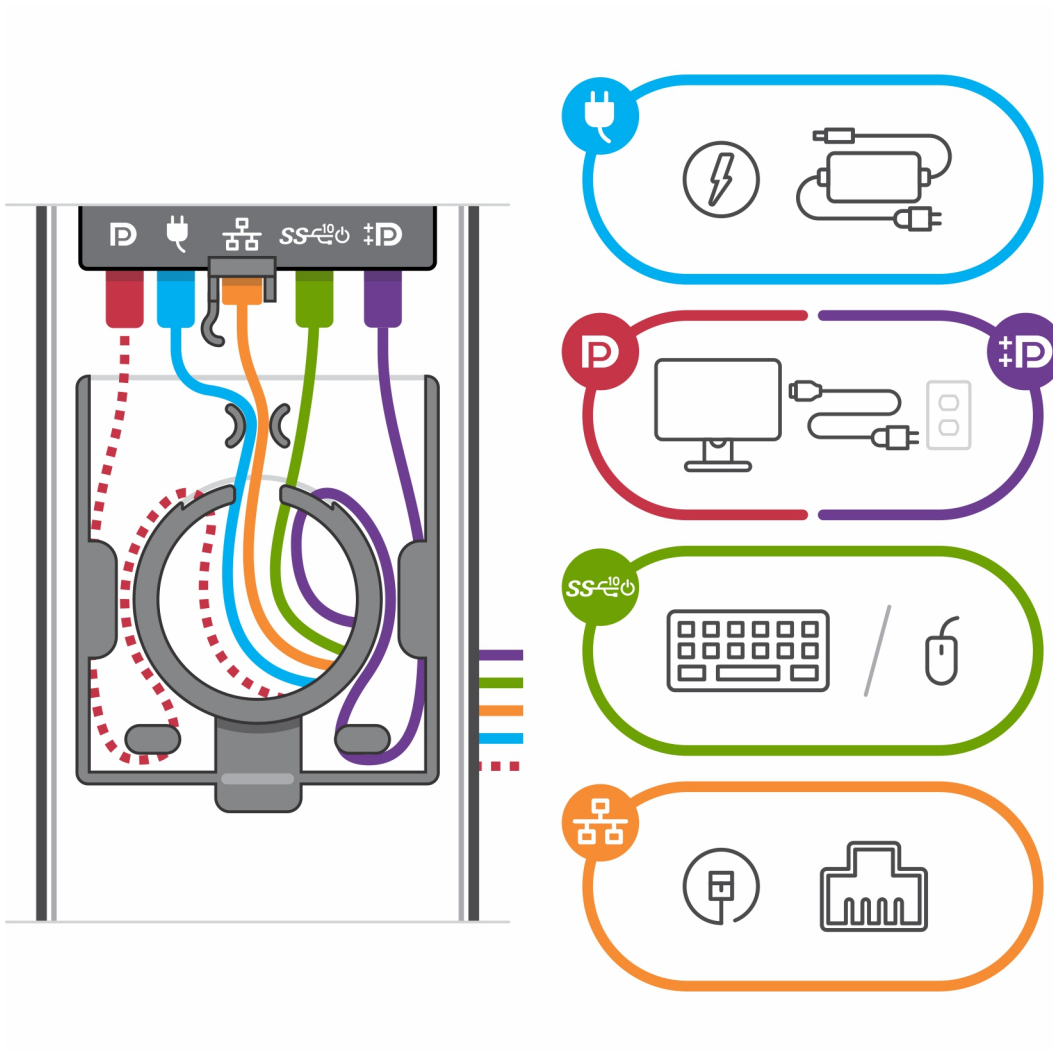
13. Sejajarkan ventilasi pada perangkat dengan ventilasi pada penutup penyangga.
14. Turunkan perangkat di penyangga sampai Anda mendengar bunyi klik.



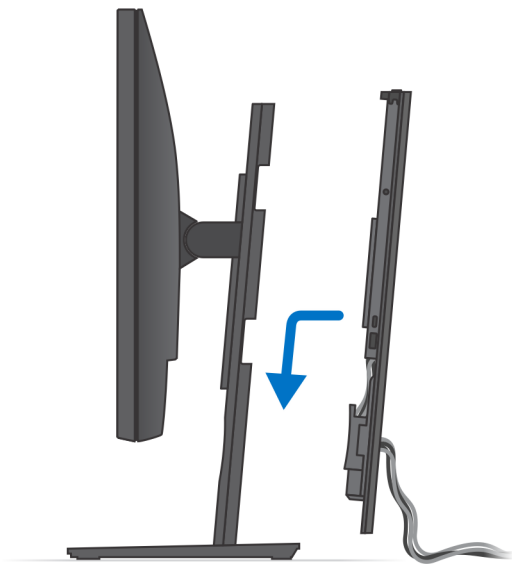
15. Sambungkan kabel daya, jaringan, keyboard, mouse, dan display ke perangkat dan ke stopkontak.

i **CATATAN:** Untuk menghindari terjepit atau kusutnya kabel saat menutup penutup penyangga, Anda disarankan untuk merutekan kabel seperti yang ditunjukkan pada gambar.

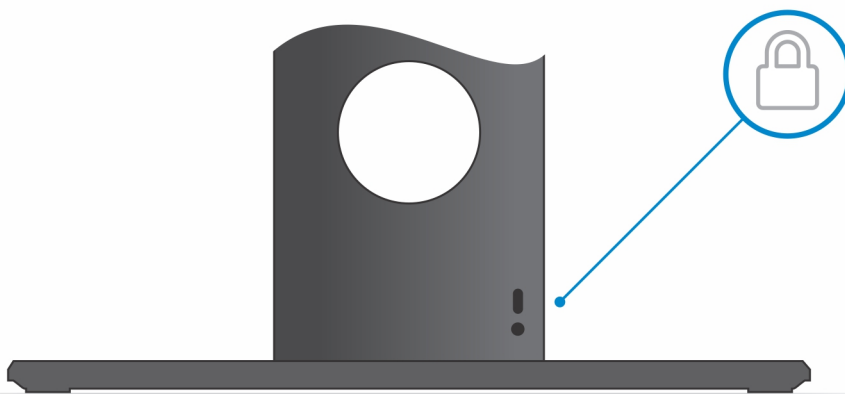
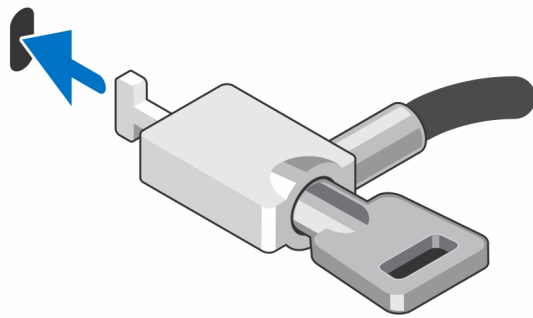
CATATAN: Semua kabel dan port digunakan tergantung pada periferal yang dipilih dan konfigurasi komputer.



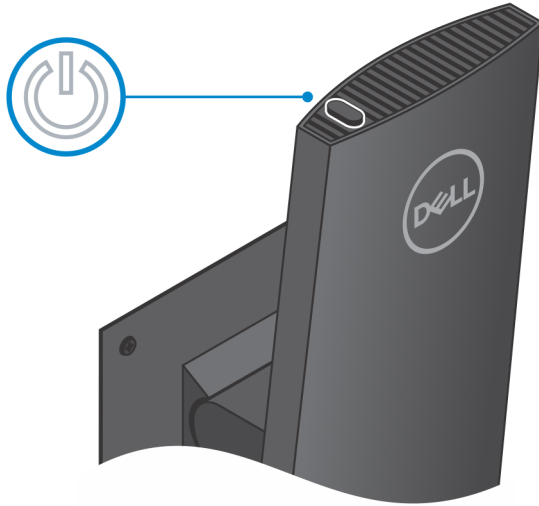
16. Geser penutup belakang, bersama dengan perangkat, ke dalam penyangga sampai Anda mendengar bunyi klik.



17. Kunci perangkat dan penutup penyangga.



18. Tekan tombol daya untuk mengaktifkan perangkat.



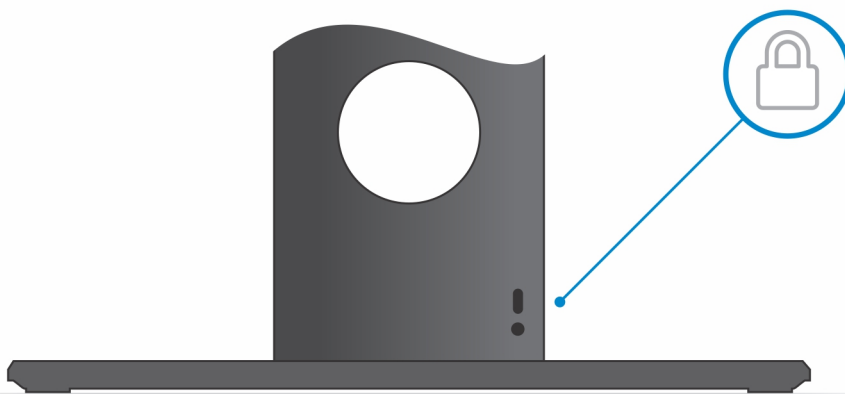
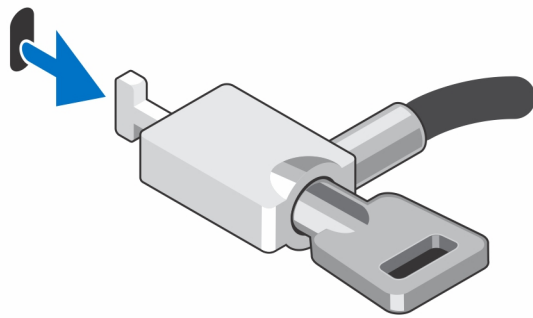
Melepaskan perangkat dari penyangga tetap

prasyarat

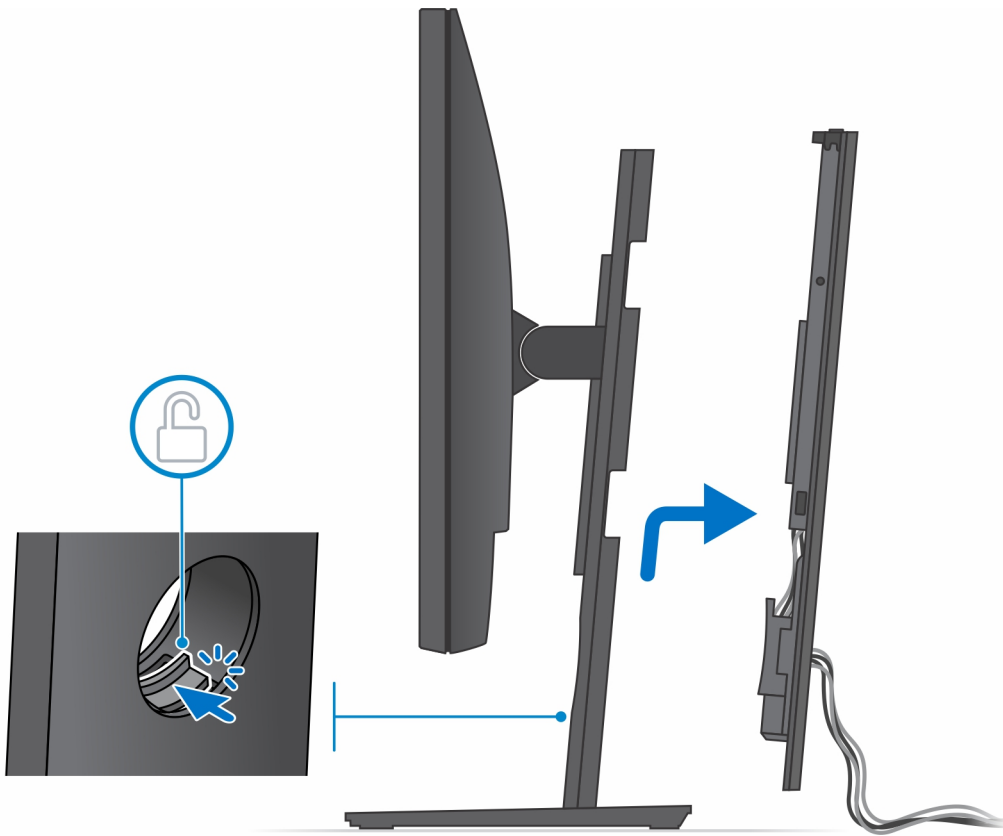
1. Ikuti prosedur dalam [sebelum mengerjakan bagian dalam perangkat Anda](#).

langkah

1. Buka kunci perangkat dan penutup penyangga.

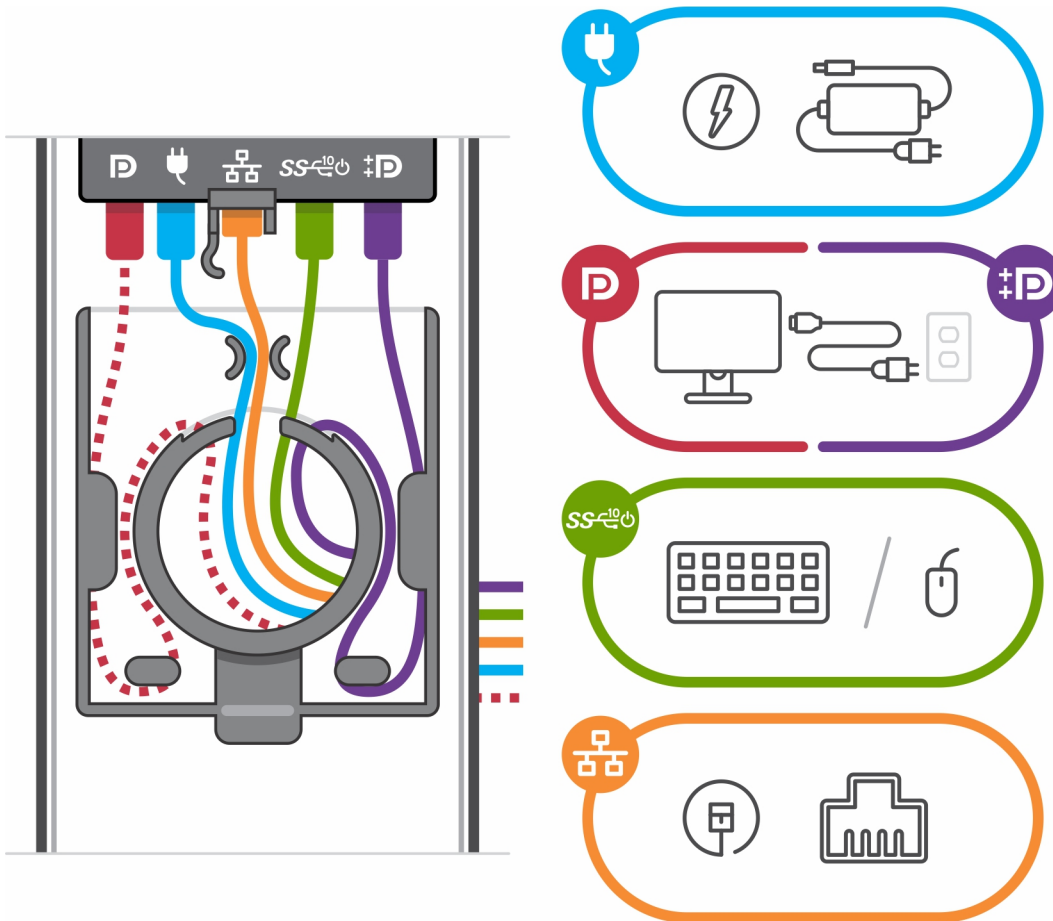


2. Geser kait pelepas pada penyangga sampai Anda mendengar bunyi klik untuk melepaskan penutup penyangga.
3. Geser dan angkat penutup belakang untuk melepaskannya dari penyangga.

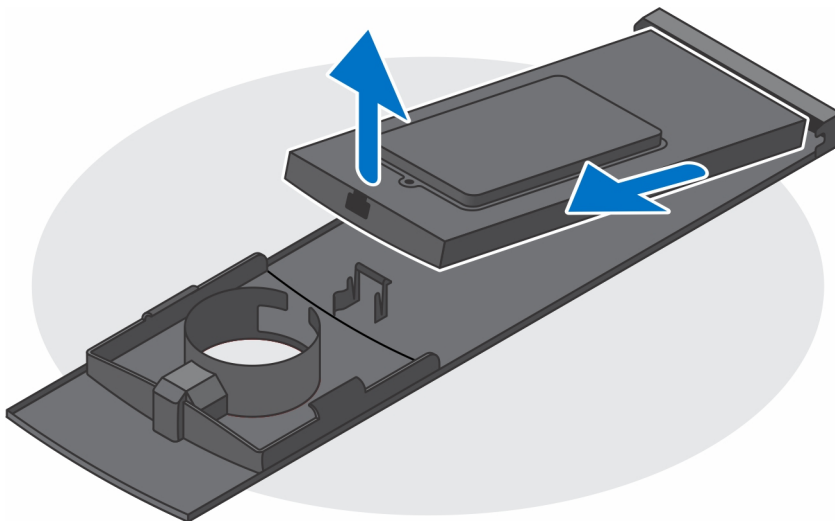


4. Lepaskan sambungan kabel keyboard, mouse, jaringan, daya, dan display dari perangkat.

i **CATATAN:** Semua kabel dan port digunakan tergantung pada periferal yang dipilih dan konfigurasi komputer.



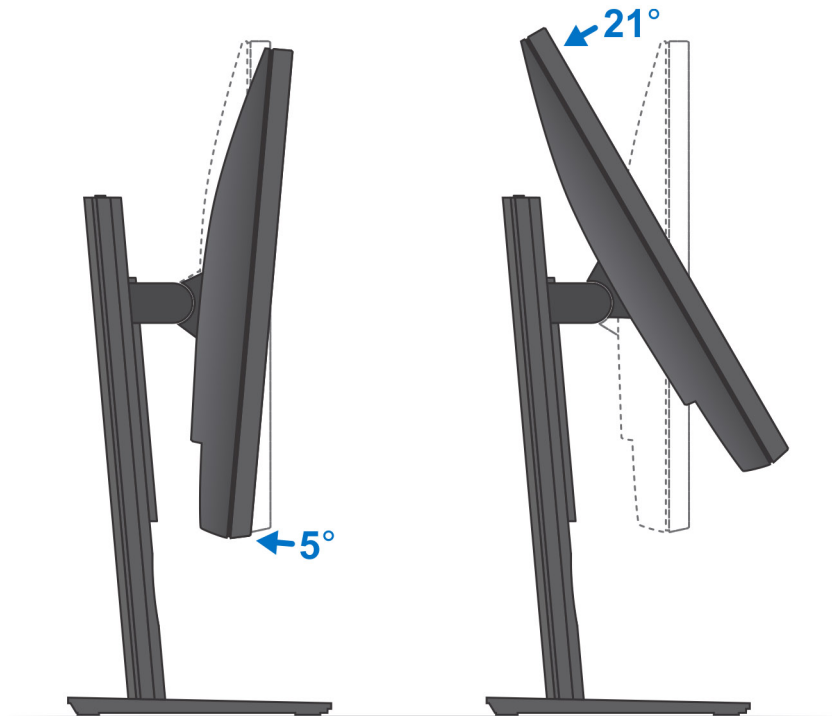
5. Tarik kait penahan yang menahan perangkat ke sasis penyangga.
6. Angkat perangkat dari penutup.



7. Tekan dan tahan tombol daya saat koneksi perangkat dicabut untuk menghubungkan board sistem ke ground.

i **CATATAN:** Untuk menghindari sengatan listrik, gunakan gelang antistatis atau pegang permukaan logam yang tidak dicat secara berkala pada waktu yang bersamaan dengan menyentuh konektor pada bagian belakang komputer.

Sudut kemiringan monitor

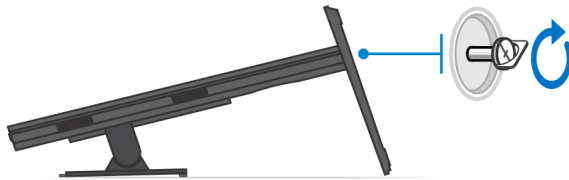
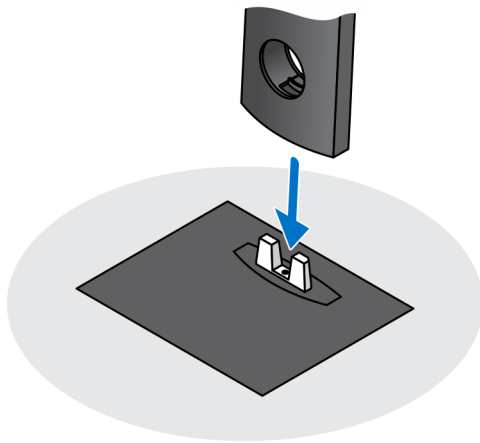


Penyangga Pro 1.0-HAS yang dapat disesuaikan ketinggiannya

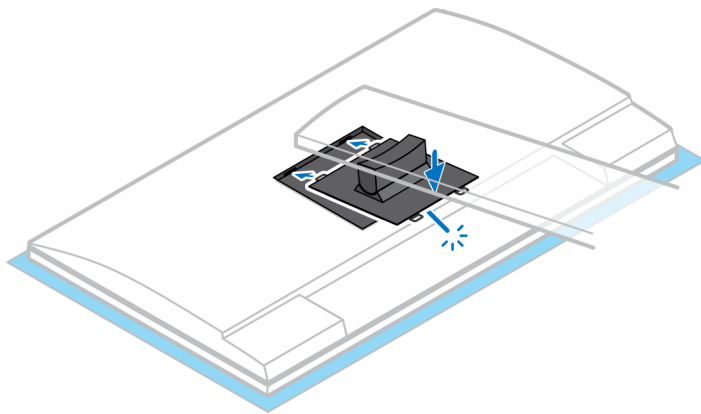
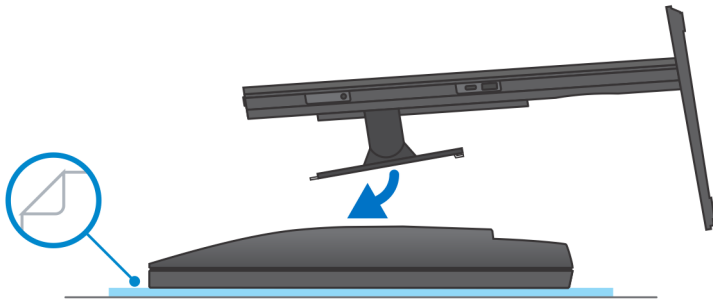
Memasang perangkat pada penyangga Pro 1 yang tingginya dapat disesuaikan

langkah

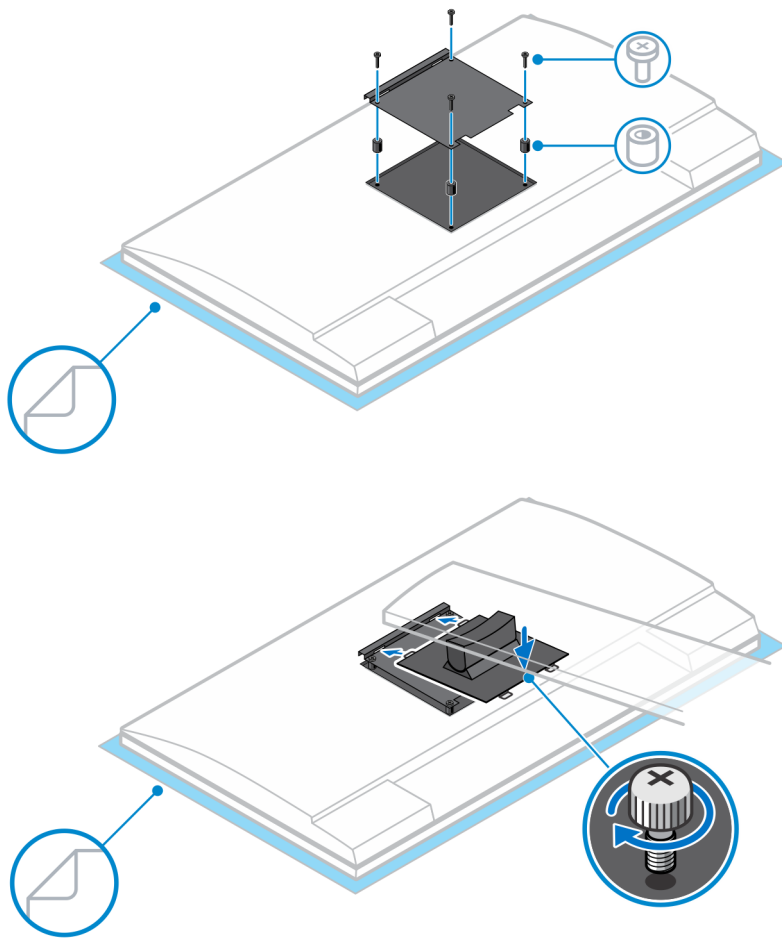
1. Sejajarkan dan masukkan slot pada penyangga yang tingginya dapat disesuaikan ke dalam tab pada dasar penyangga.
2. Angkat dan miringkan dasar penyangga.
3. Kencangkan sekrup penahan untuk menahan penyangga ke bagian dasar.



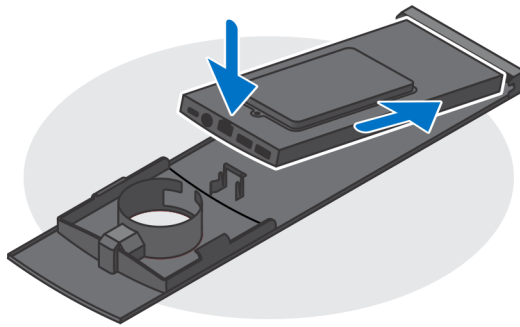
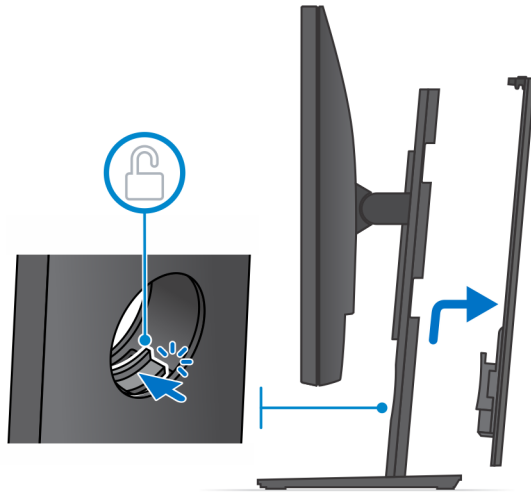
4. Untuk menghindari kerusakan pada monitor, pastikan Anda meletakkan monitor pada lembar pelindung.
5. Untuk memasang penyangga yang tingginya dapat disesuaikan ke monitor:
 - a. Sejajarkan dan masukkan kait pada braket pemasangan pada penyangga ke dalam slot pada monitor, sampai Anda mendengar bunyi klik.



6. Untuk memasang braket QR ke VESA untuk monitor E-Series atau monitor tanpa dukungan Pelepasan Cepat:
 - a. Sejajarkan lubang sekrup pada QR ke braket VESA dengan lubang sekrup pada monitor.
 - b. Pasang empat pemberi ruang sekrup dan sekrup untuk menahan QR ke braket VESA ke monitor.
 - c. Sejajarkan dan masukkan tab QR pada penyangga ke dalam slot pada QR ke braket VESA pada monitor.
 - d. Kencangkan sekrup ibu jari untuk menahan penyangga ke QR ke braket VESA.



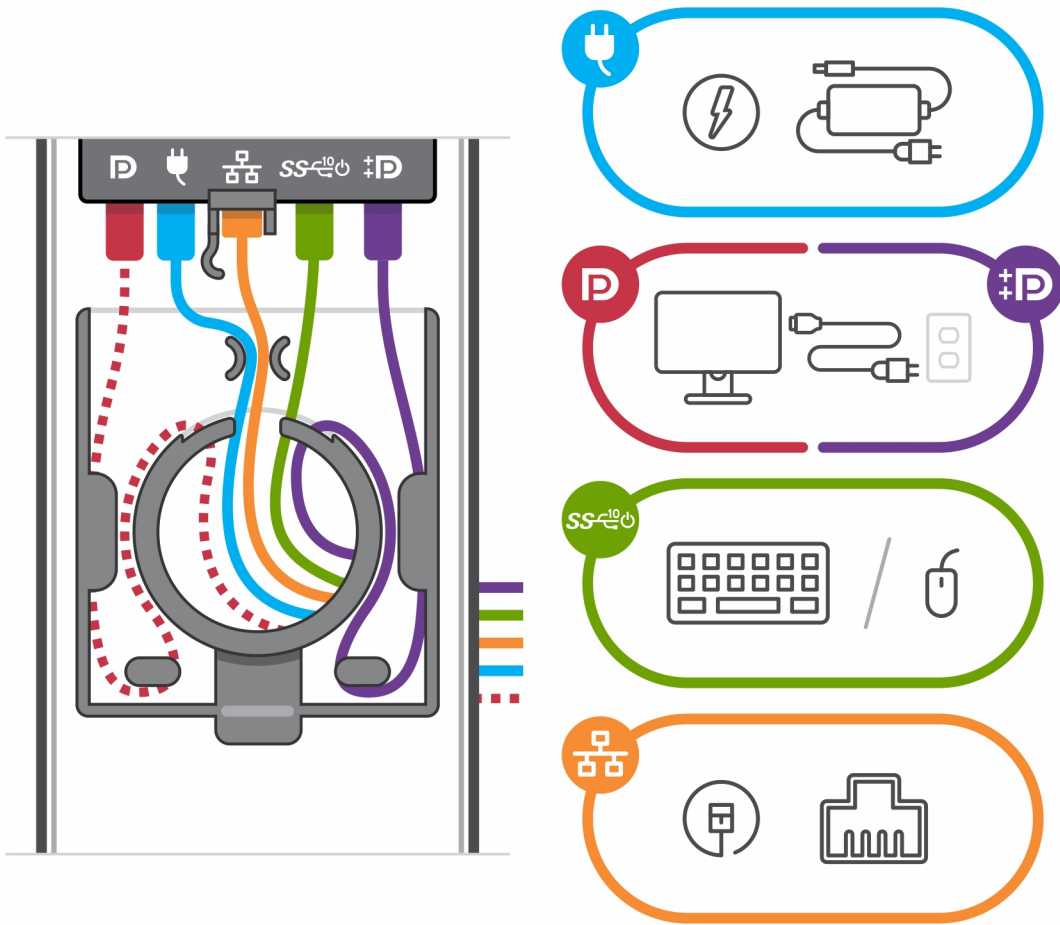
7. Untuk melepaskan penutup penyangga, geser kait pelepas sampai Anda mendengar bunyi klik.
8. Geser dan angkat penutup untuk melepaskannya dari penyangga.
9. Sejajarkan ventilasi pada perangkat dengan ventilasi pada penutup penyangga.
10. Turunkan perangkat di penyangga sampai Anda mendengar bunyi klik.



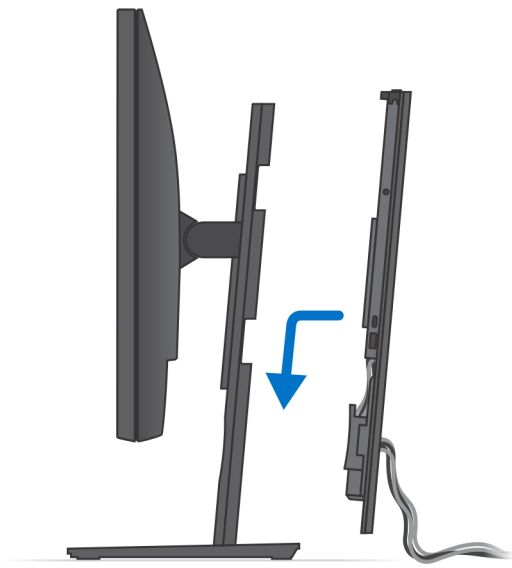
11. Sambungkan kabel daya, jaringan, keyboard, mouse, dan display ke perangkat dan ke stopkontak.

i **CATATAN:** Untuk menghindari terjepit atau kusutnya kabel saat menutup penutup penyangga, Anda disarankan untuk merutekan kabel seperti yang ditunjukkan pada gambar.

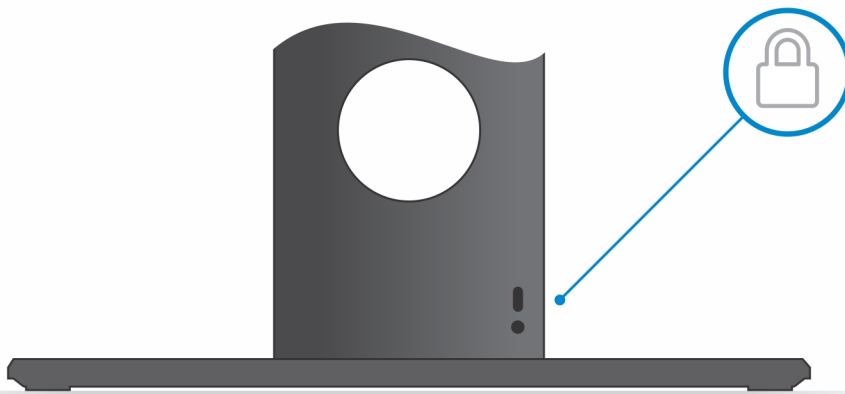
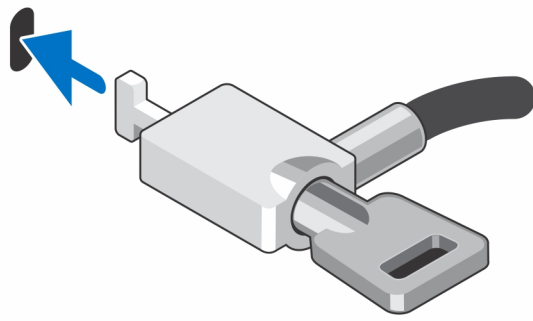
i **CATATAN:** Semua kabel dan port digunakan tergantung pada periferal yang dipilih dan konfigurasi komputer.



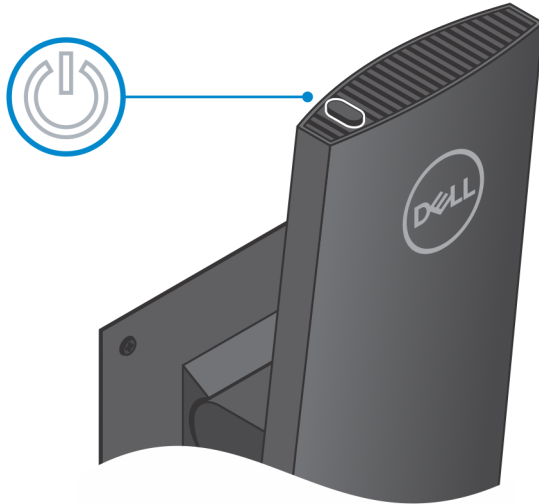
12. Geser penutup belakang, bersama dengan perangkat, ke dalam penyangga sampai Anda mendengar bunyi klik.



13. Kunci perangkat dan penutup penyangga.



14. Tekan tombol daya untuk mengaktifkan perangkat.



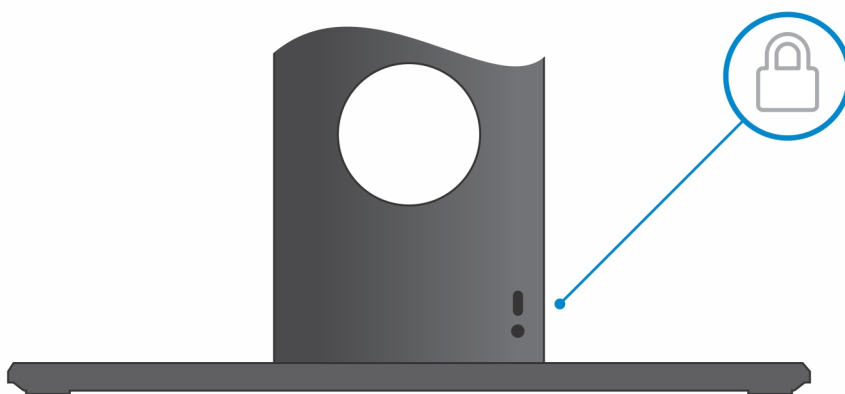
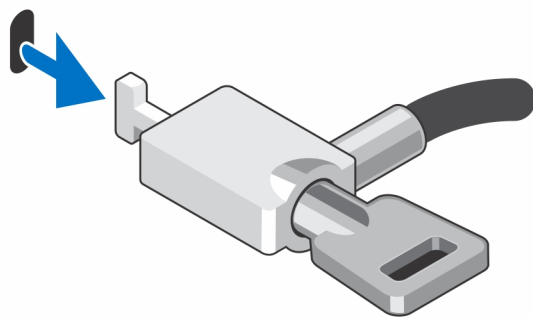
Melepaskan perangkat dari dudukan Pro 1 dengan tinggi yang dapat disesuaikan

prasyarat

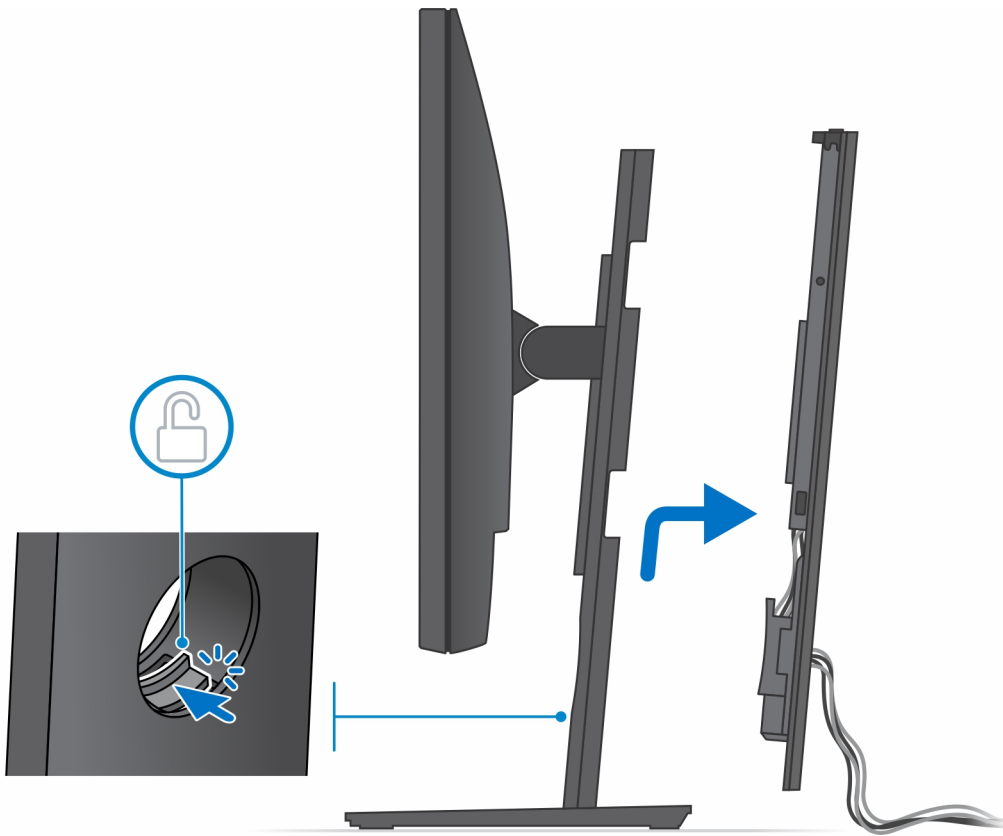
1. Ikuti prosedur dalam [sebelum mengerjakan bagian dalam perangkat Anda](#).

langkah

1. Matikan perangkat Anda.
2. Buka kunci perangkat dan penutup penyangga.

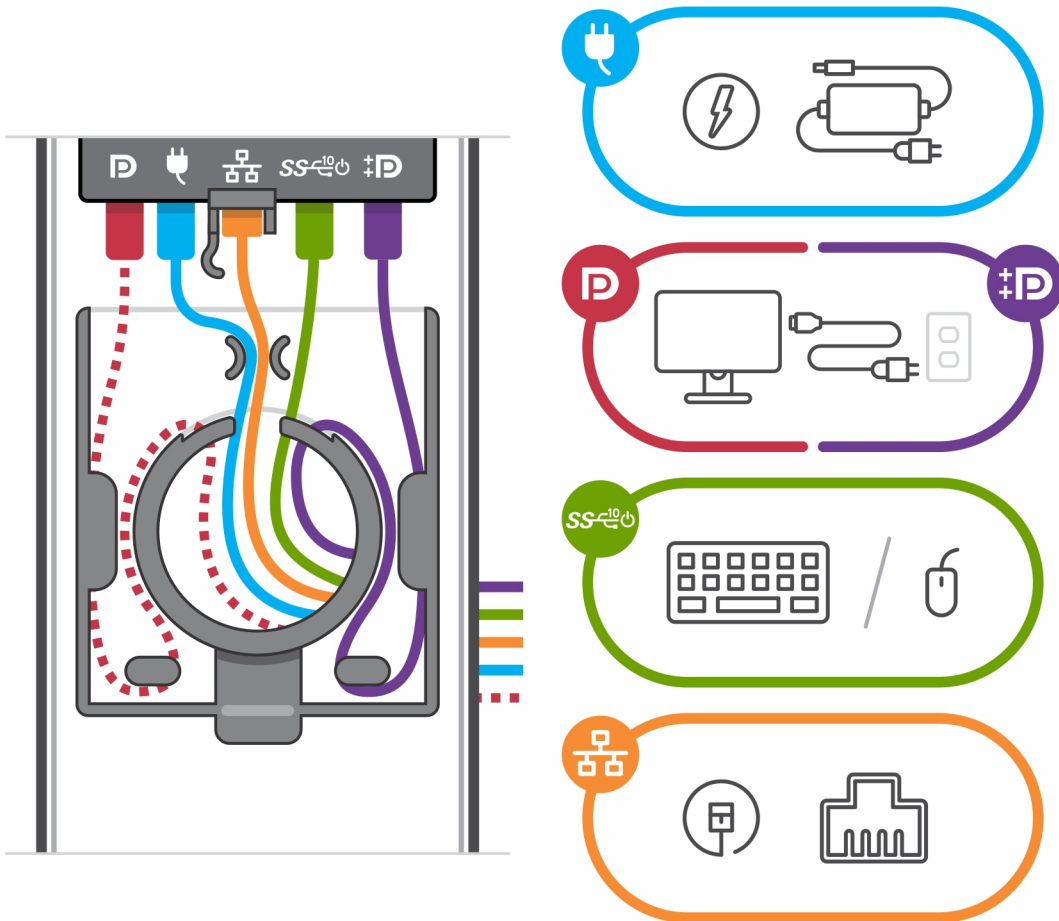


3. Geser kait pelepas pada penyangga sampai Anda mendengar bunyi klik untuk melepaskan penutup penyangga.
4. Geser dan angkat penutup belakang untuk melepaskannya dari penyangga.

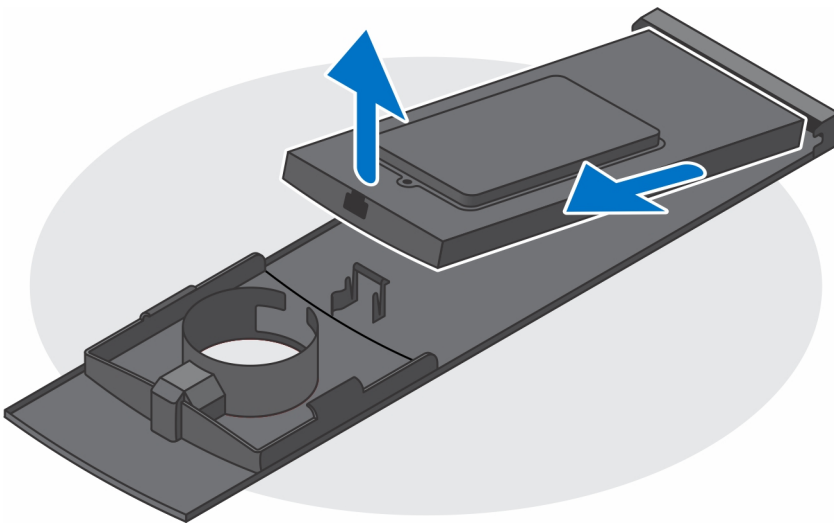


5. Lepaskan sambungan kabel keyboard, mouse, jaringan, daya, dan display dari perangkat.

i **CATATAN:** Semua kabel dan port digunakan tergantung pada periferal yang dipilih dan konfigurasi komputer.



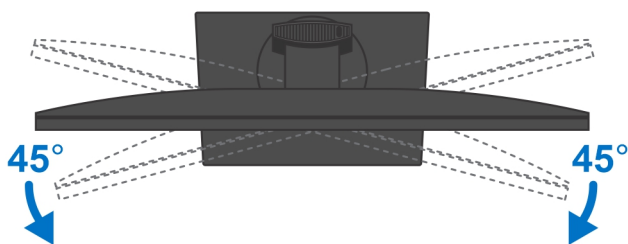
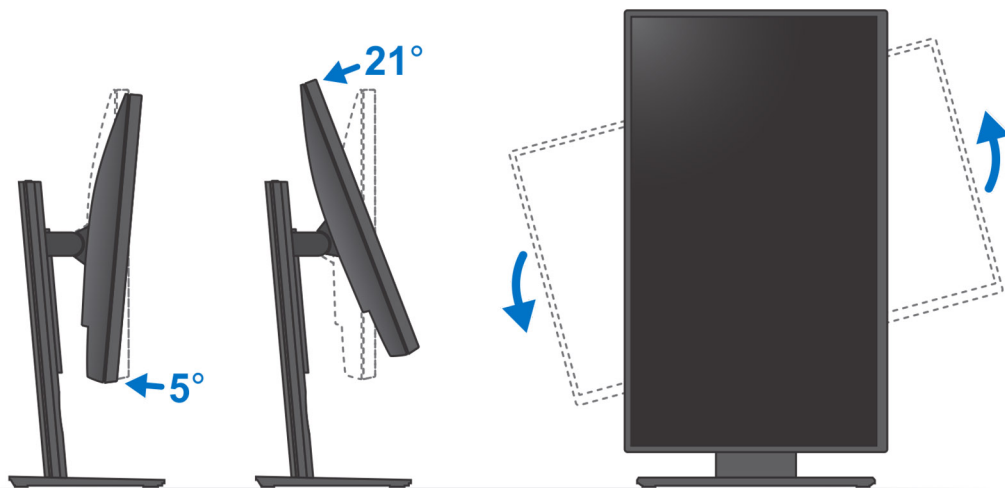
6. Tarik kait penahan yang menahan perangkat ke sasis penyangga.
7. Angkat perangkat dari penutup.



8. Tekan dan tahan tombol daya saat koneksi perangkat dicabut untuk menghubungkan board sistem ke ground.

i **CATATAN:** Untuk menghindari sengatan listrik, gunakan gelang antistatis atau pegang permukaan logam yang tidak dicat secara berkala pada waktu yang bersamaan dengan menyentuh konektor pada bagian belakang komputer.

Gambar penyangga miring, pivot dan putar



Dudukan Offset VESA

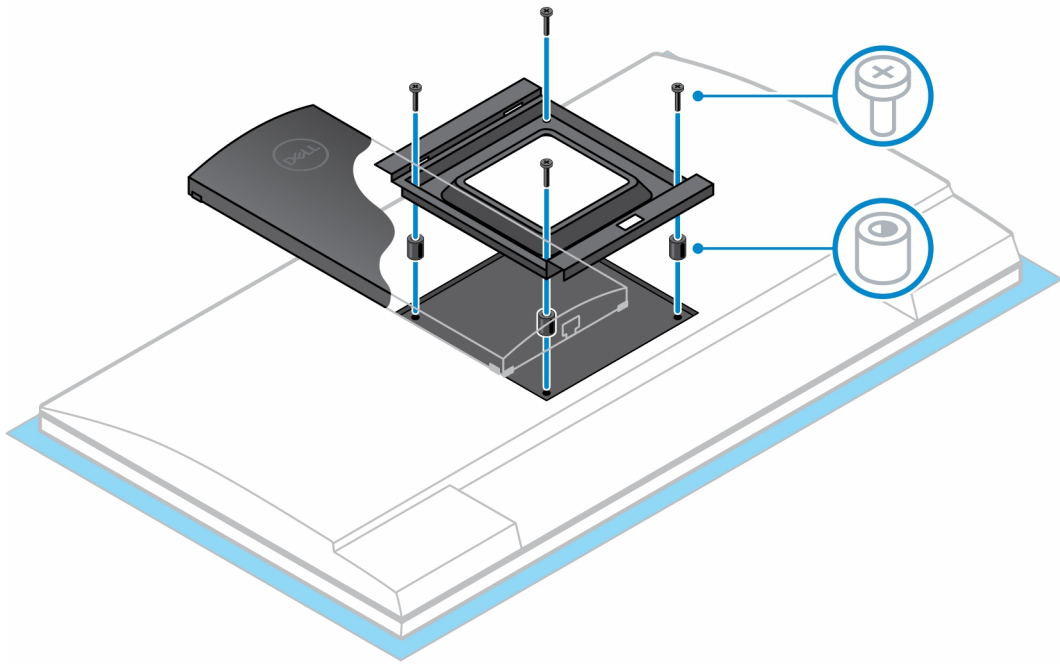
Memasang perangkat pada pemasangan VESA offset

langkah

1. Sejajarkan lubang sekrup pada perangkat dengan lubang sekrup pada pemasangan VESA offset.
2. Pasang empat sekrup untuk menahan perangkat ke pemasangan VESA offset.



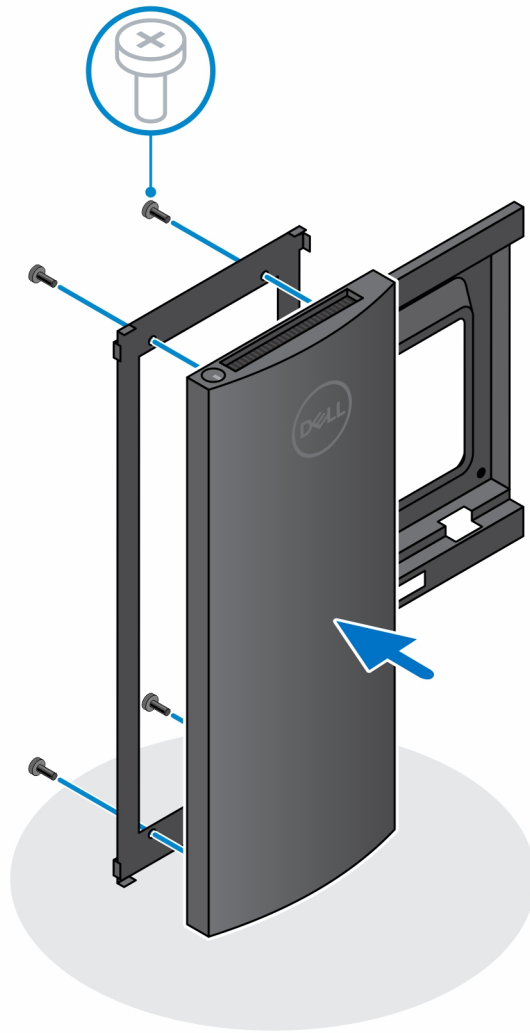
3. Untuk menghindari kerusakan pada monitor, pastikan Anda meletakkan monitor pada lembar pelindung.
4. Sejajarkan lubang sekrup pada pemasangan VESA offset dengan lubang sekrup pada monitor.
5. Pasang empat pemberi ruang sekrup dan sekrup untuk menahan pemasangan VESA offset ke monitor.



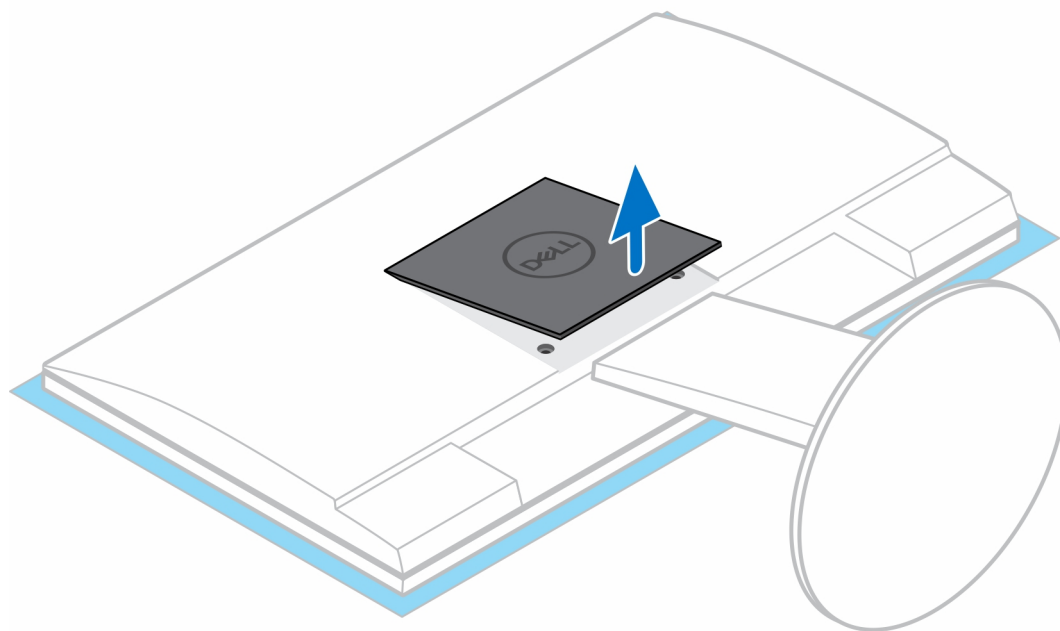
6. Masukkan kait pada braket pemasangan dari penyangga lengan monitor ke dalam slot pada pemasangan VESA offset pada monitor.
7. Turunkan monitor pada penyangga lengan monitor sampai Anda mendengar bunyi klik.

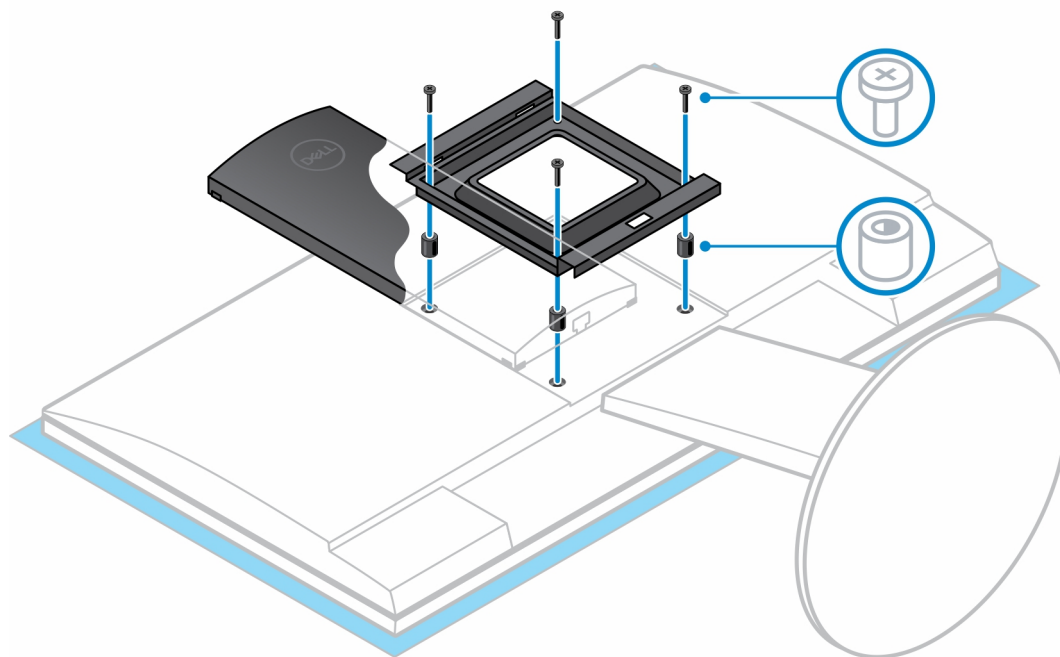


8. Untuk memasang penyangga VESA offset pada monitor Dell E-Series:
 - a. Sejajarkan dan pasang keempat sekrup untuk menahan perangkat ke penyangga VESA offset.

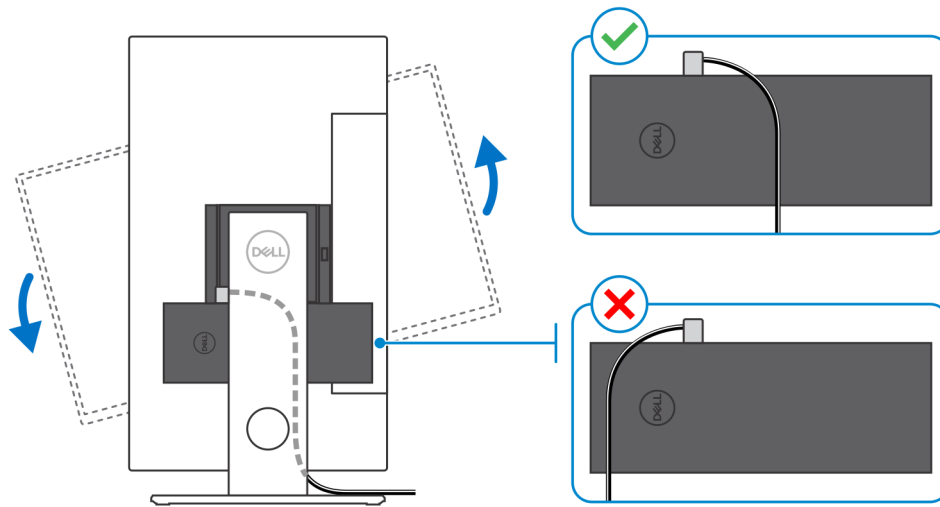


- b. Lepaskan penutup VESA dari bagian belakang monitor dan kencangkan penyangga VESA offset beserta perangkat ke monitor.





i **CATATAN:** Saat mengarahkan monitor secara horizontal, rutekan kabel kunci keamanan ke sisi kanan perangkat untuk menghindari dampak pada kinerja WLAN.



Melepaskan perangkat dari dudukan VESA offset

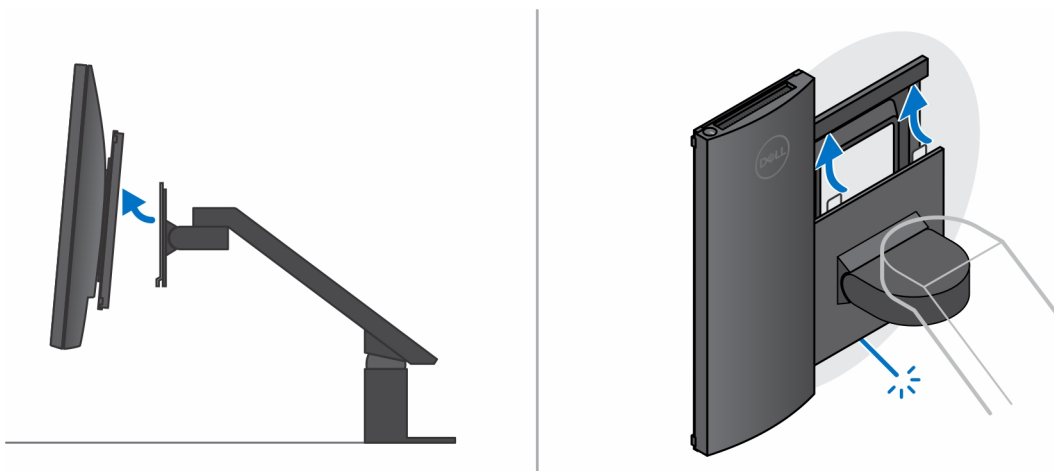
prasyarat

1. Ikuti prosedur dalam [sebelum mengerjakan bagian dalam perangkat Anda](#).

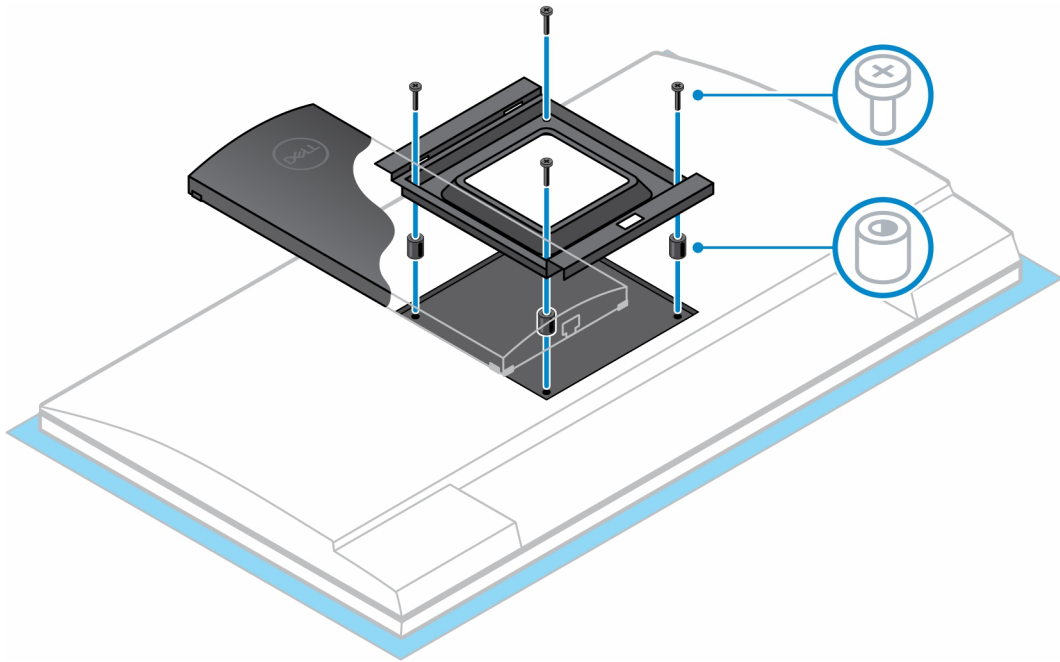
langkah

1. Matikan perangkat Anda.
2. Lepaskan sambungan kabel keyboard, mouse, jaringan, daya, dan display dari perangkat.
3. Dorong tombol pelepas cepat pada pemasangan VESA.
4. Geser dan lepaskan lengan monitor dari pemasangan VESA offset (monitor seri-U/P).

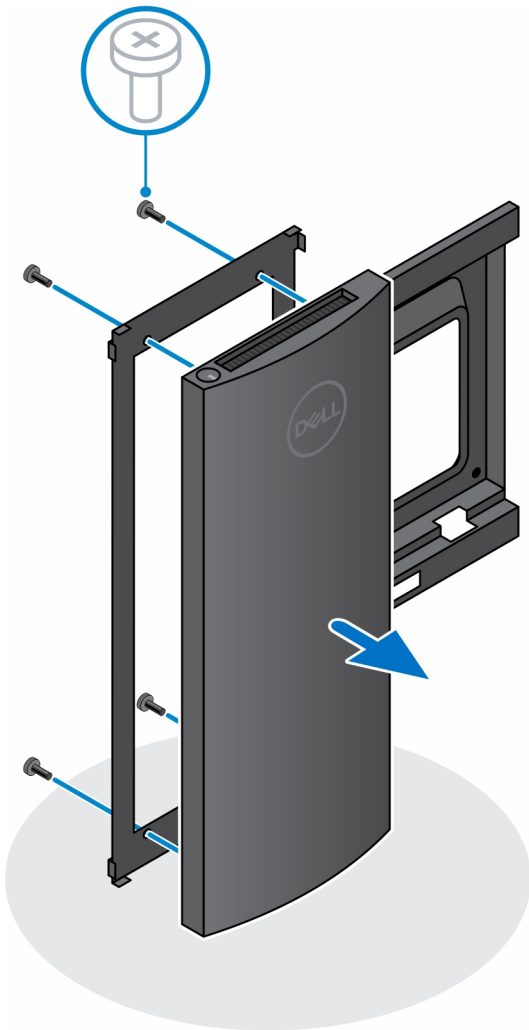
i **CATATAN:** Untuk monitor seri-E, lepaskan penutup VESA.



5. Lepaskan empat sekrup yang menahan pemasangan VESA offset ke monitor.
6. Lepaskan empat penahan dimana pemasangan VESA offset dipasang.



7. Angkat pemasangan VESA offset dari monitor.
8. Lepaskan empat sekrup yang menahan perangkat ke pemasangan VESA offset.
9. Angkat perangkat keluar dari pemasangan VESA offset.



10. Tekan dan tahan tombol daya saat koneksi perangkat dicabut untuk menghubungkan board sistem ke ground.

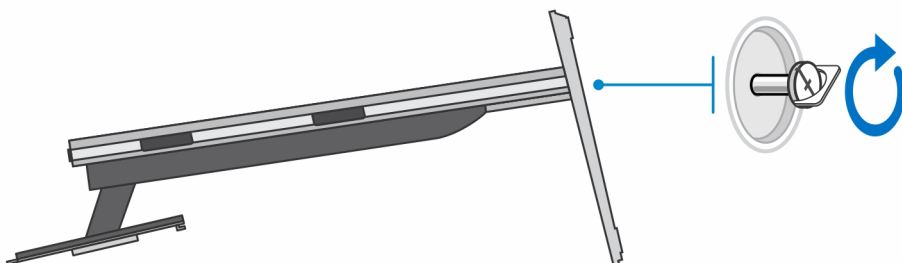
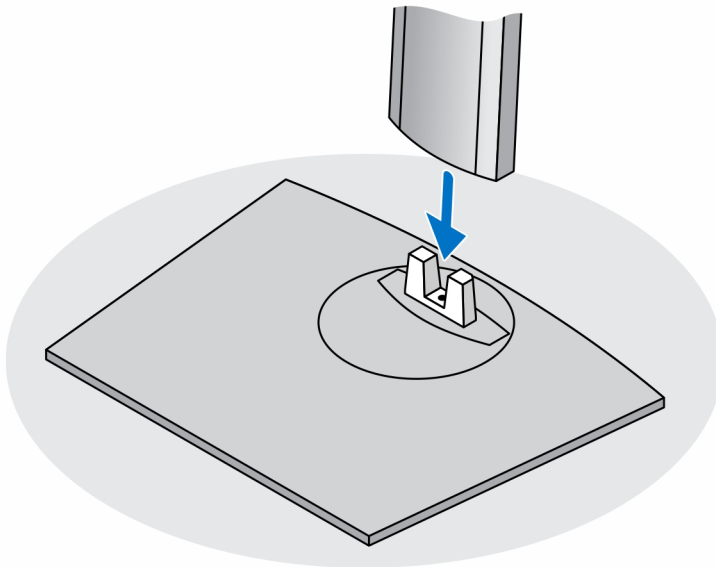
CATATAN: Untuk menghindari sengatan listrik, gunakan gelang antistatis atau pegang permukaan logam yang tidak dicat secara berkala pada waktu yang bersamaan dengan menyentuh konektor pada bagian belakang komputer.

Penyangga Pro 2-HAS yang dapat disesuaikan ketinggiannya

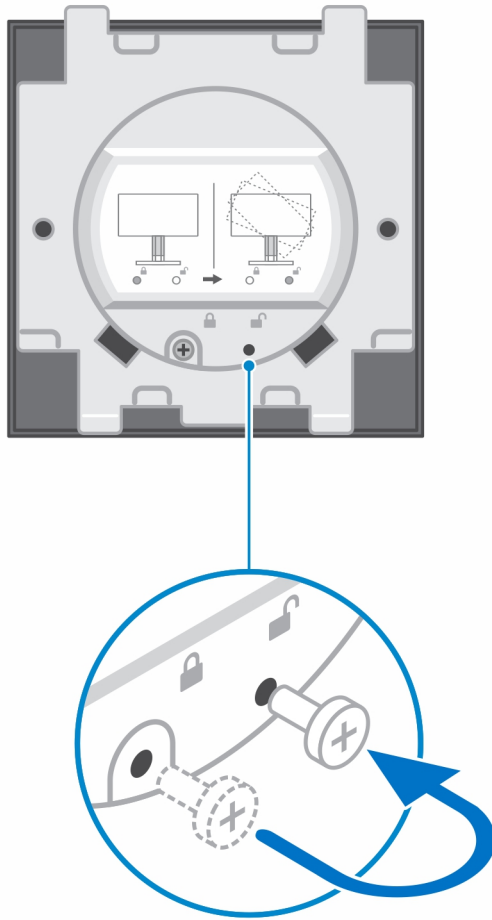
Memasang perangkat pada penyangga Pro 2 yang tingginya dapat disesuaikan

langkah

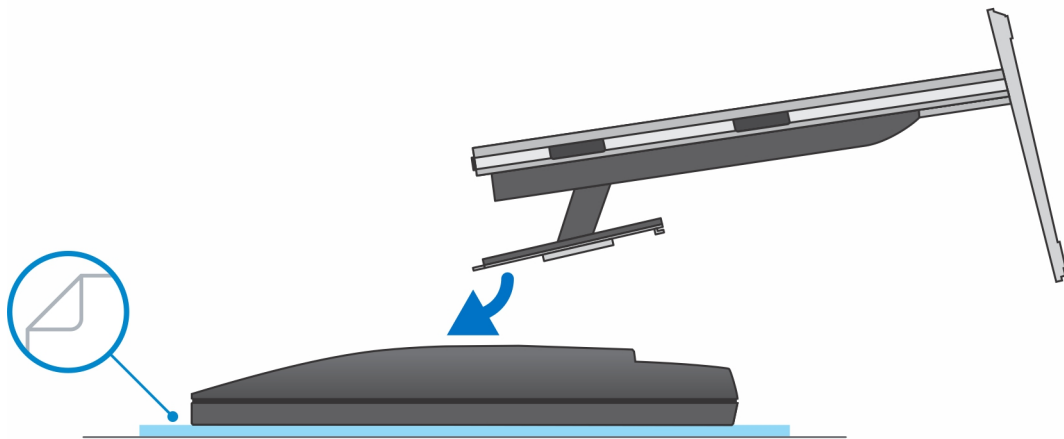
1. Sejajarkan dan masukkan slot pada penyangga yang tingginya dapat disesuaikan ke dalam tab pada dasar penyangga.
2. Angkat dan miringkan dasar penyangga.
3. Kencangkan sekrup penahan untuk menahan penyangga ke bagian dasar.

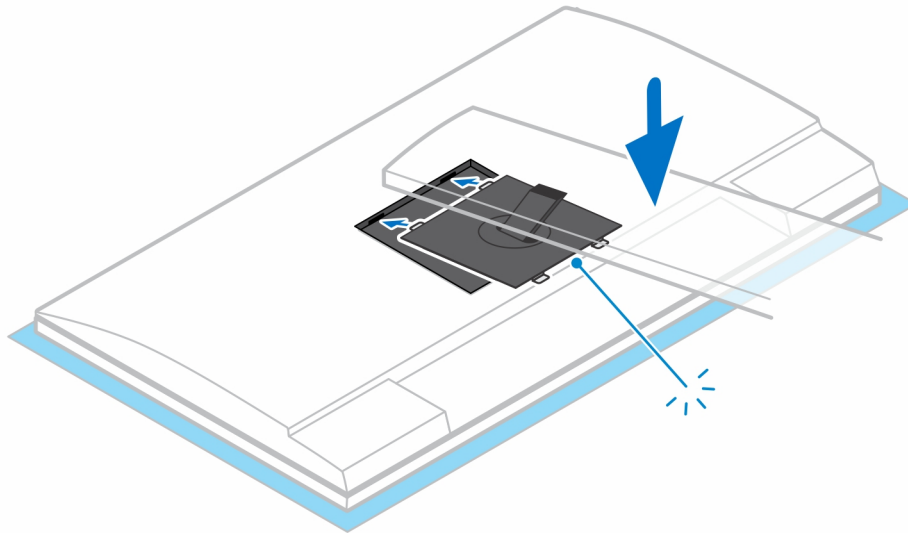


CATATAN: Untuk penyangga besar yang tingginya dapat disesuaikan, memasang kembali sekrup ke lubang sekrup ikon pembukaan di alas dudukan memastikan perputaran monitor 30 inci - 32 inci.



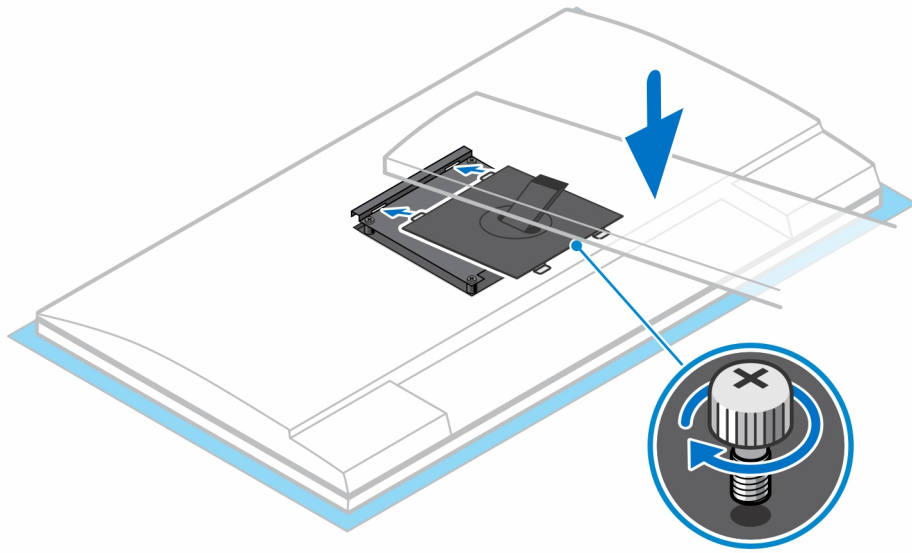
4. Untuk menghindari kerusakan pada monitor, pastikan Anda meletakkan monitor pada lembar pelindung.
5. Untuk memasang penyangga yang tingginya dapat disesuaikan ke monitor:
 - a. Sejajarkan dan masukkan kait pada braket pemasangan pada penyangga ke dalam slot pada monitor, sampai Anda mendengar bunyi klik.





6. Untuk memasang braket QR ke VESA untuk monitor E-Series atau monitor tanpa dukungan Pelepasan Cepat:
 - a. Sejajarkan lubang sekrup pada QR ke braket VESA dengan lubang sekrup pada monitor.
 - b. Pasang empat pemberi ruang sekrup dan sekrup untuk menahan QR ke braket VESA ke monitor.
 - c. Sejajarkan dan masukkan tab QR pada penyangga ke dalam slot pada QR ke braket VESA pada monitor.
 - d. Kencangkan sekrup ibu jari untuk menahan penyangga ke QR ke braket VESA.

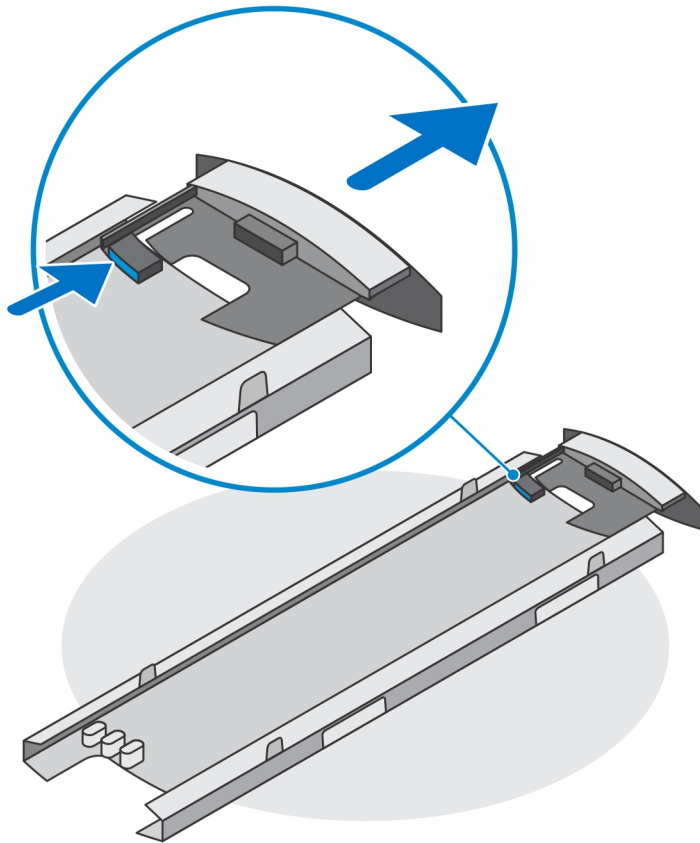




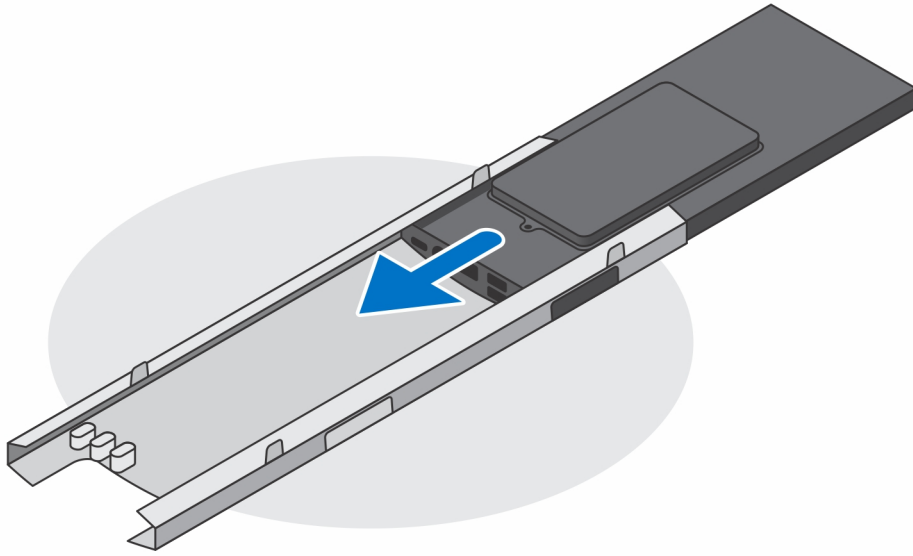
7. Untuk melepaskan penutup penyangga, tekan tombol di samping sasis penyangga.
8. Geser dan angkat penutup untuk melepaskannya dari penyangga.



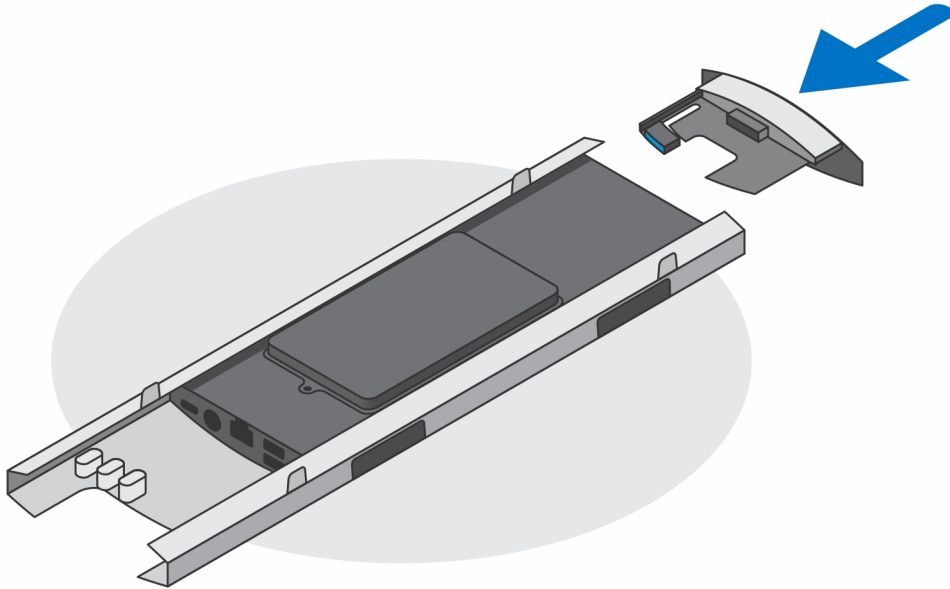
9. Dorong dan lepaskan bilah bagian dalam di tepi bawah penutup penyangga.



10. Paskan posisi ventilasi di perangkat dengan ventilasi di penutup penyangga dan masukkan perangkat ke penutup.



11. Dorong kembali bilah bagian dalam ke tepi bawah penutup penyangga untuk mengunci perangkat ke penutup.



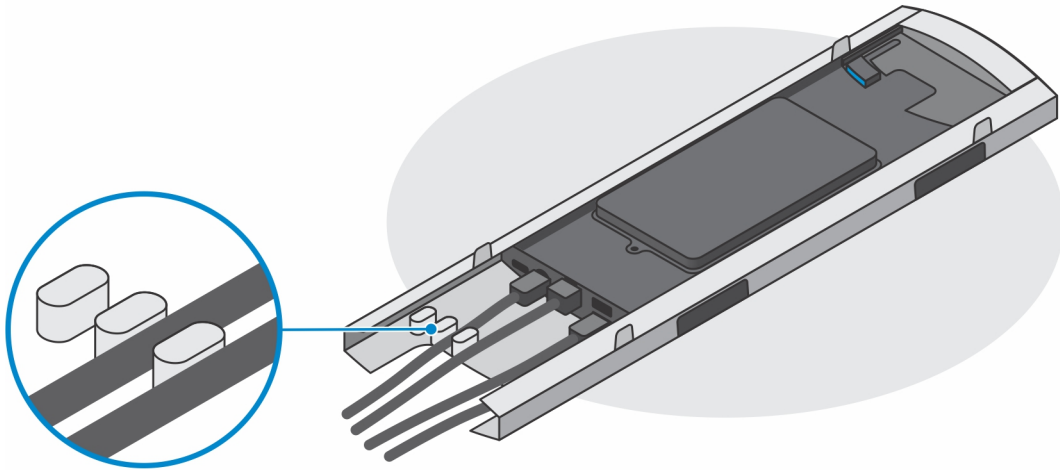
12. Sambungkan kabel daya, jaringan, keyboard, mouse, dan display ke perangkat dan ke stopkontak.



13. Untuk menghindari terjepit atau kusutnya kabel saat menutup penutup penyangga, Anda disarankan untuk merutekan kabel seperti yang ditunjukkan pada gambar.

i | CATATAN: Semua kabel dan port digunakan tergantung pada periferal yang dipilih dan konfigurasi komputer.

Penyangga Standar yang Tingginya Dapat Disesuaikan



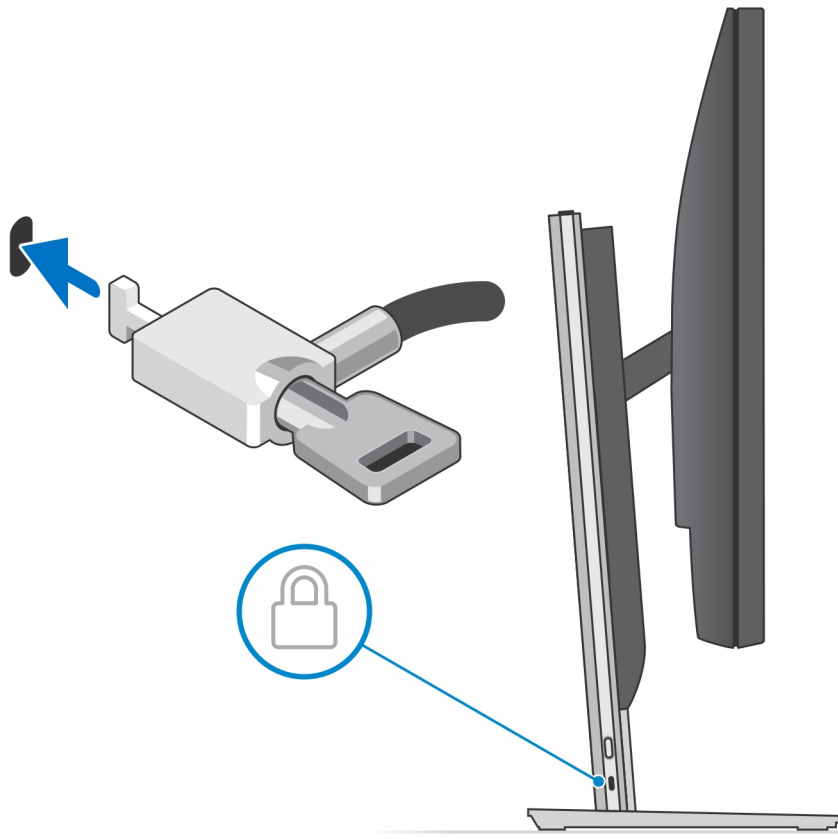
Penyangga Besar yang Tingginya Dapat Disesuaikan



14. Dorong penutup penyangga beserta perangkat ke penyangga sampai terdengar bunyi klik.



15. Kunci perangkat dan penutup penyangga.



16. Tekan tombol daya untuk mengaktifkan perangkat.



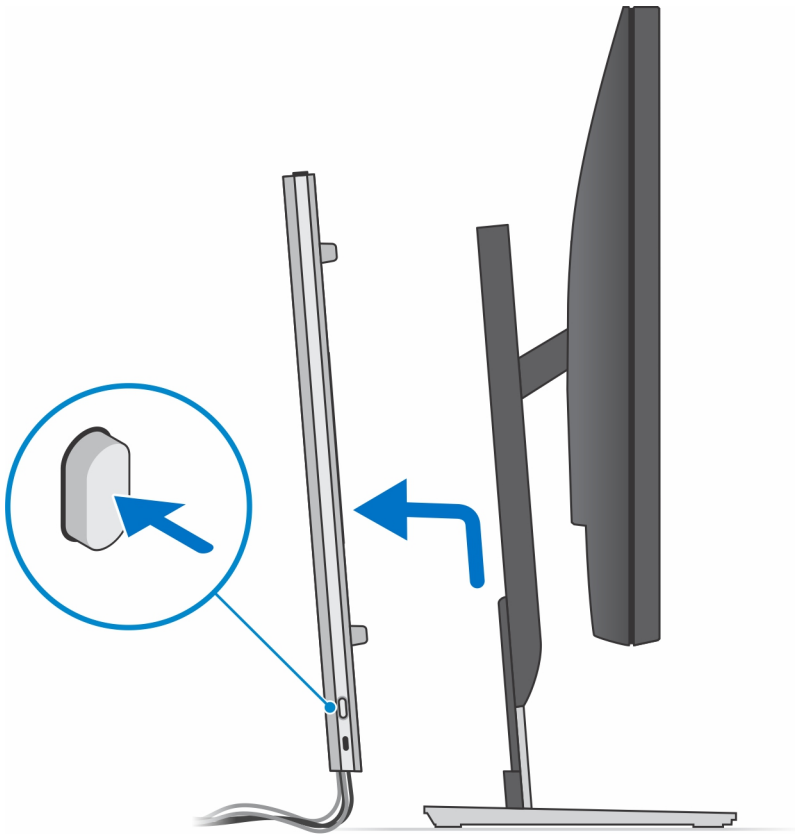
Melepaskan perangkat dariudukan Pro 2 dengan tinggi yang dapat disesuaikan

prasyarat

1. Ikuti prosedur dalam [sebelum mengerjakan bagian dalam perangkat Anda](#).

langkah

1. Matikan perangkat Anda.
2. Tekan tombol di sisi sasis penyangga, untuk melepaskan penutup penyangga.
3. Geser dan angkat penutup belakang untuk melepaskannya dari penyangga.



4. Lepaskan sambungan kabel keyboard, mouse, jaringan, daya, dan display dari perangkat.



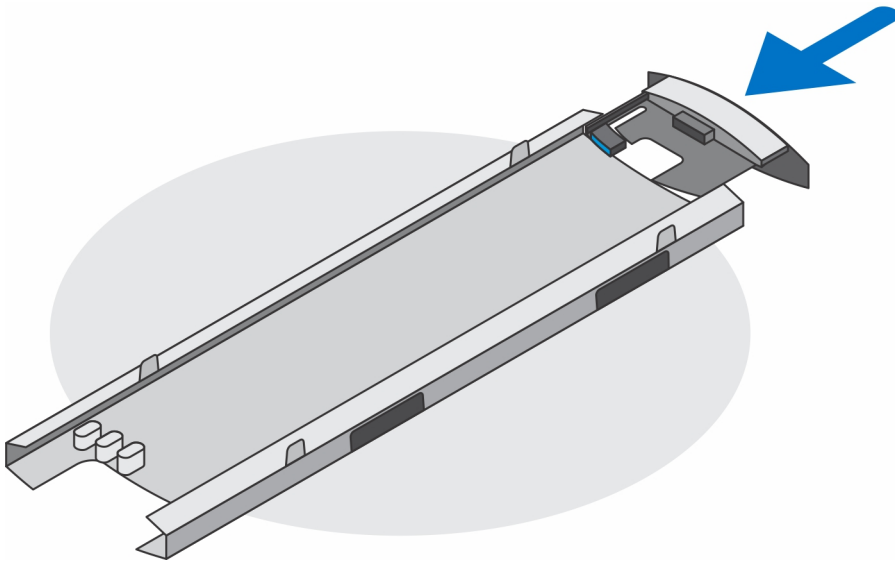
5. Geser dan lepaskan bilah dalam di tepi bawah penutup penyangga yang menahan perangkat ke sasis penyangga.



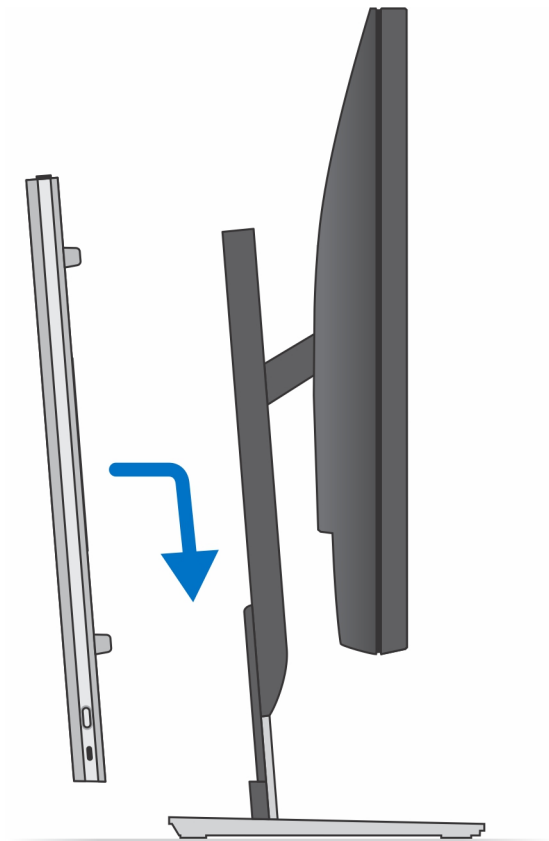
6. Geser dan lepaskan perangkat dari penutup.



7. Geser bilah dalam kembali ke tepi bawah penutup penyangga.



8. Geser penutup dudukan kembali ke dudukan.

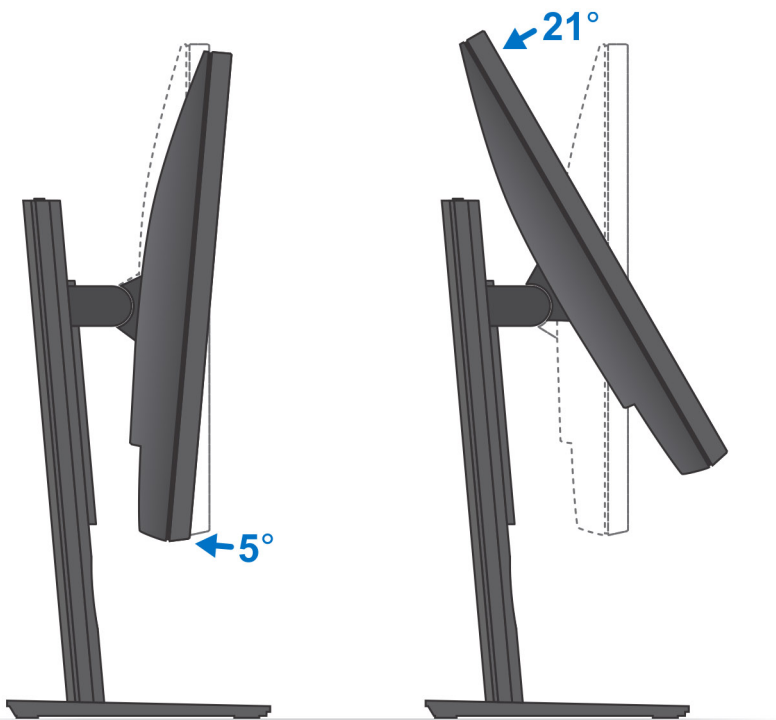


9. Tekan dan tahan tombol daya saat koneksi perangkat dicabut untuk menghubungkan board sistem ke ground.

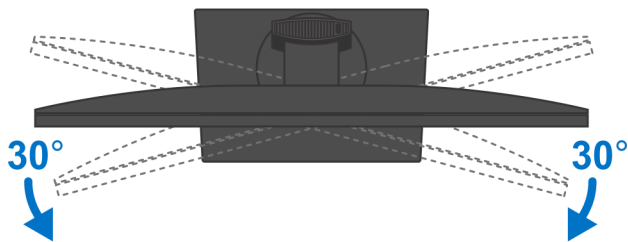
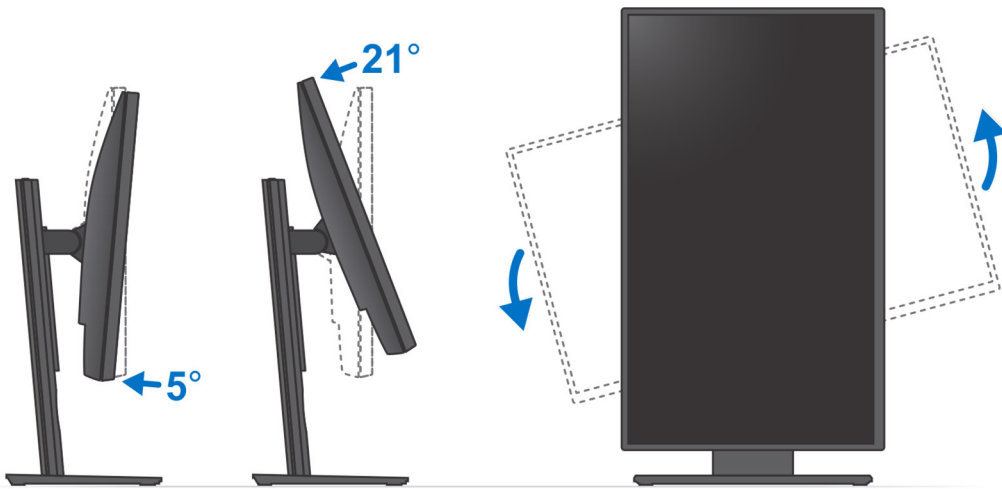
i **CATATAN:** Untuk menghindari sengatan listrik, gunakan gelang antistatis atau pegang permukaan logam yang tidak dicat secara berkala pada waktu yang bersamaan dengan menyentuh konektor pada bagian belakang komputer.

Gambar penyangga miring, pivot dan putar

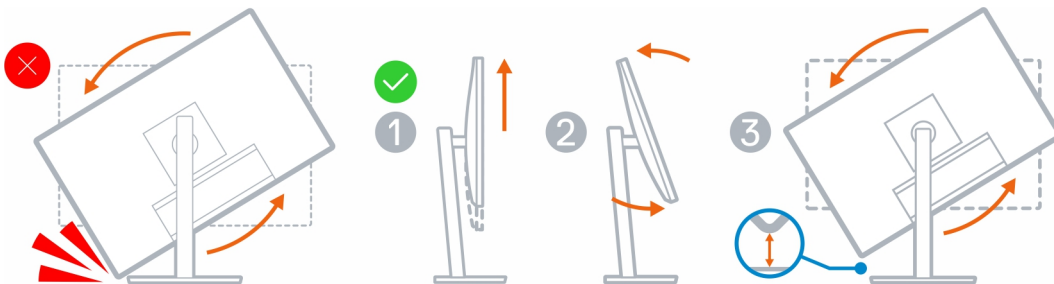
Untuk monitor 19 inci hingga 27 inci (Penyangga standar yang tingginya dapat disesuaikan):



Untuk monitor 30 inci hingga 32 inci (Penyangga besar yang tingginya dapat disesuaikan):



Untuk monitor > 32 inci (Penyangga besar yang tingginya dapat disesuaikan):

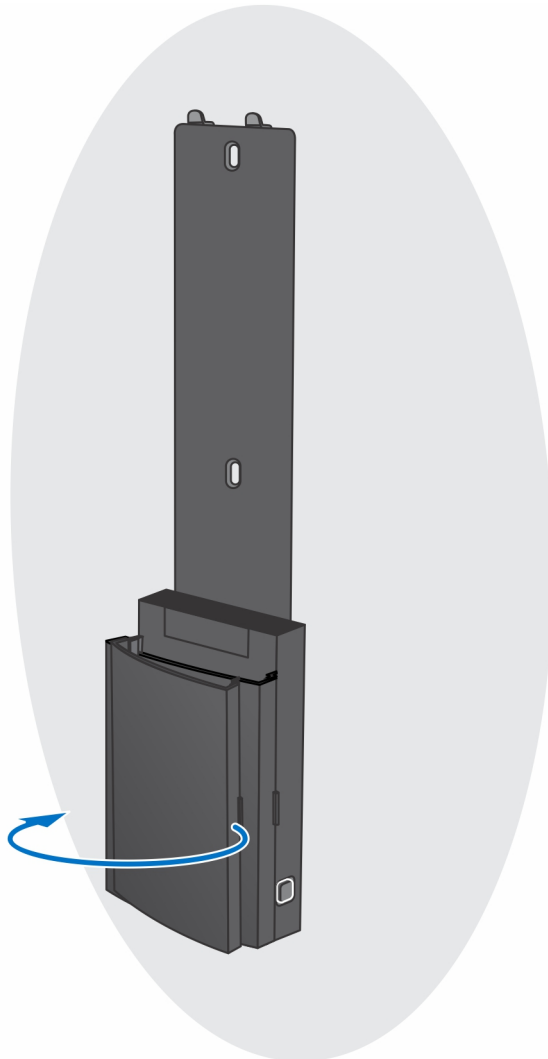


Pemasangan di Dinding

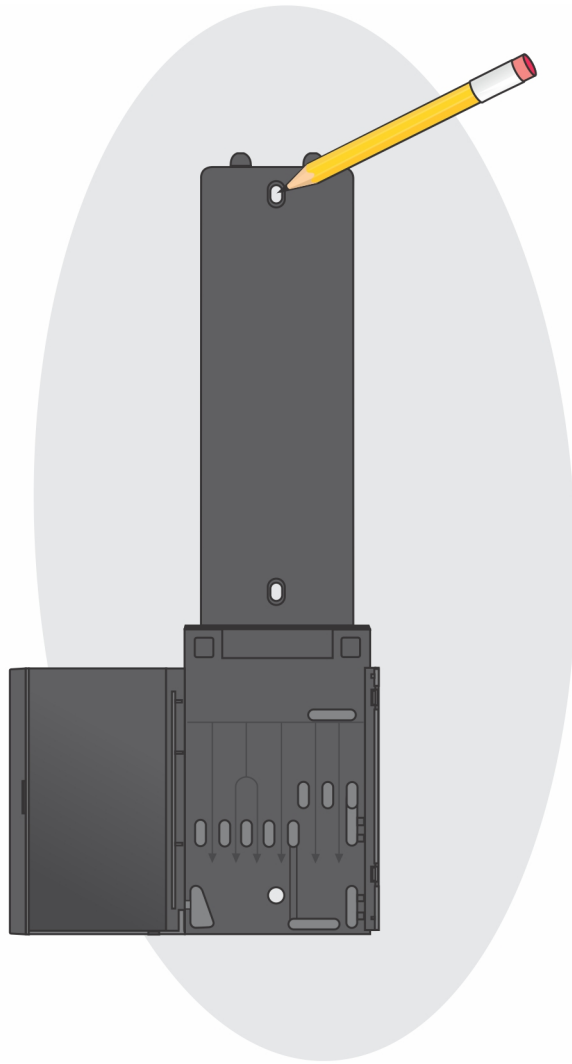
Memasang perangkat di Dudukan Dinding

langkah

1. Fungsi Penuh
 - a. Tekan tombol pelepas untuk membuka penutup kabel.



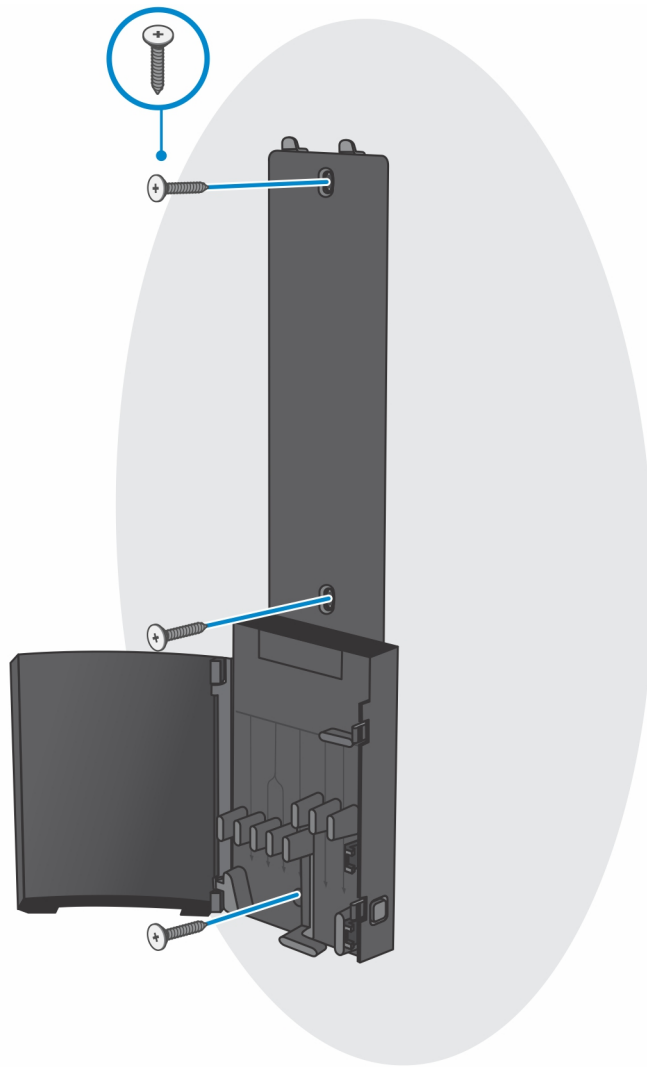
- b. Sesuaikan posisi lubang sekrup dudukan ke dinding dan tandai titiknya menggunakan pensil.



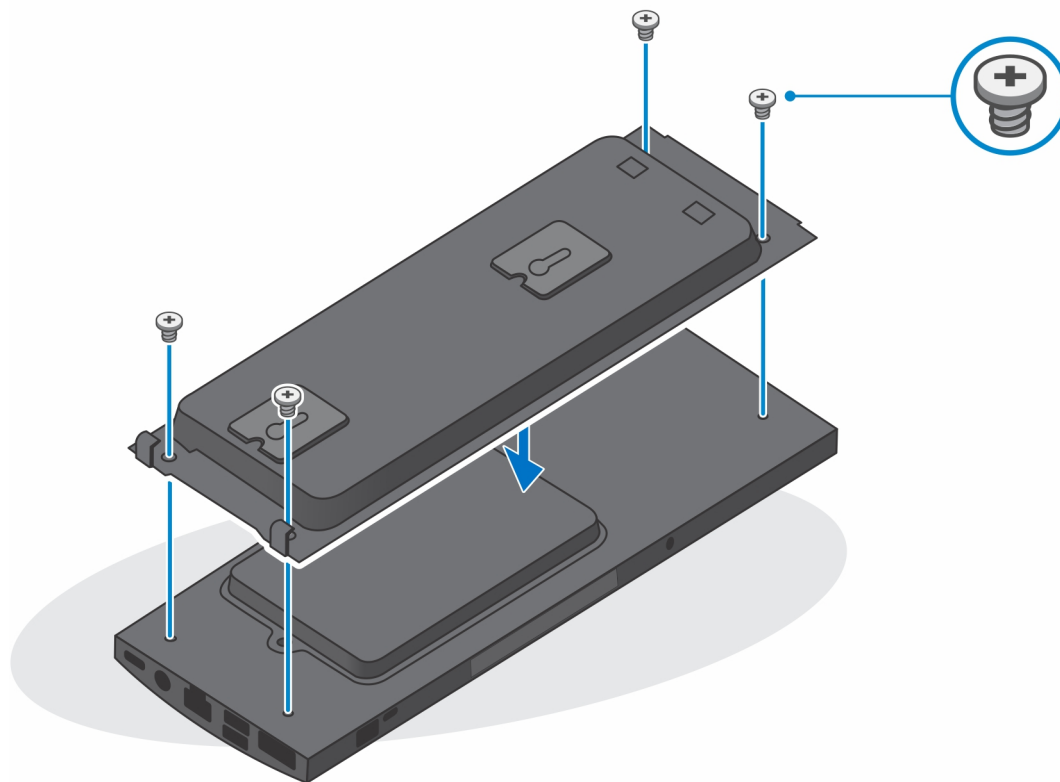
- c. Lubangi tanda sekrup di dinding menggunakan bor dan masukkan tiga jangkar sekrup ke lubangnya di dinding.



- d. Paskan posisi lubang sekrup dudukan ke lubang di dinding, lalu pasang ketiga sekrup untuk menahan dudukan ke dinding.



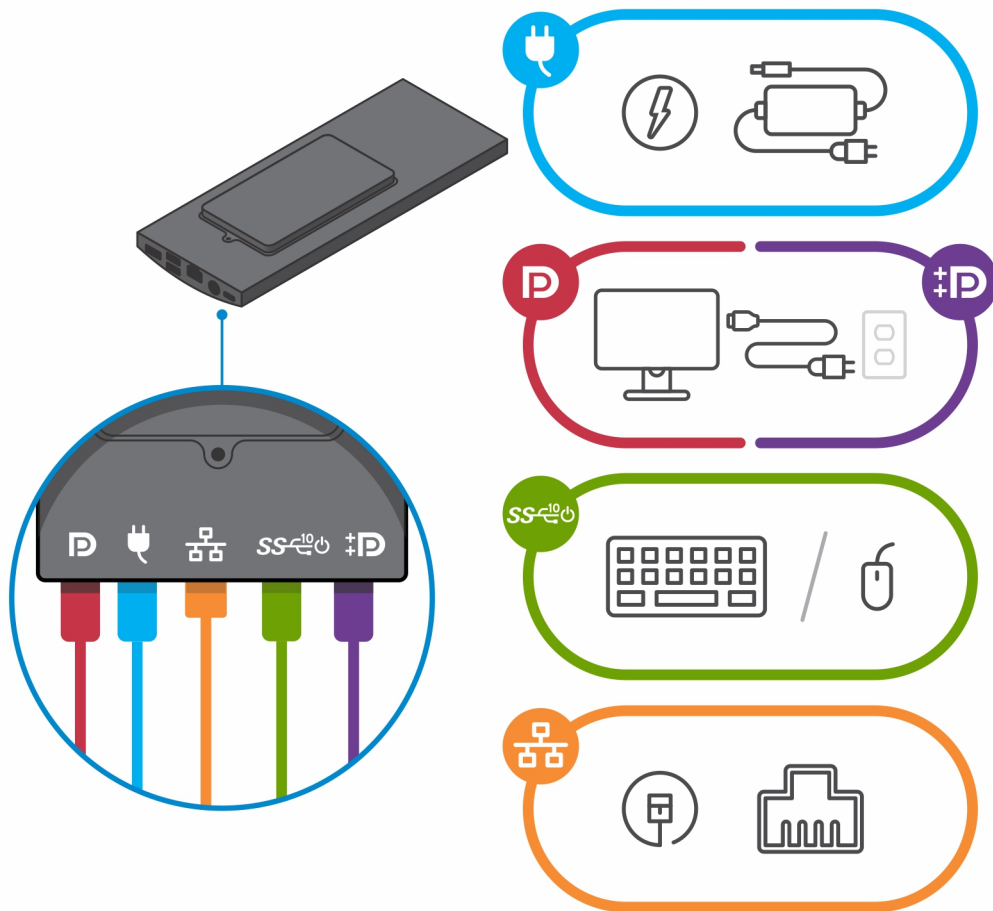
- e. Sejajarkan lubang sekrup di perangkat dengan lubang sekrup di braket dudukan dinding.
- f. Pasang keempat sekrup untuk menahan perangkat ke braket dudukan dinding.



- g. Pasang pengait pada braket pemasangan dudukan dinding ke slot pada modul braket dudukan dinding.
- h. Sejajarkan dan pasang pengait pada modul braket dudukan dinding ke slot pada dudukan dinding hingga terpasang di tempatnya

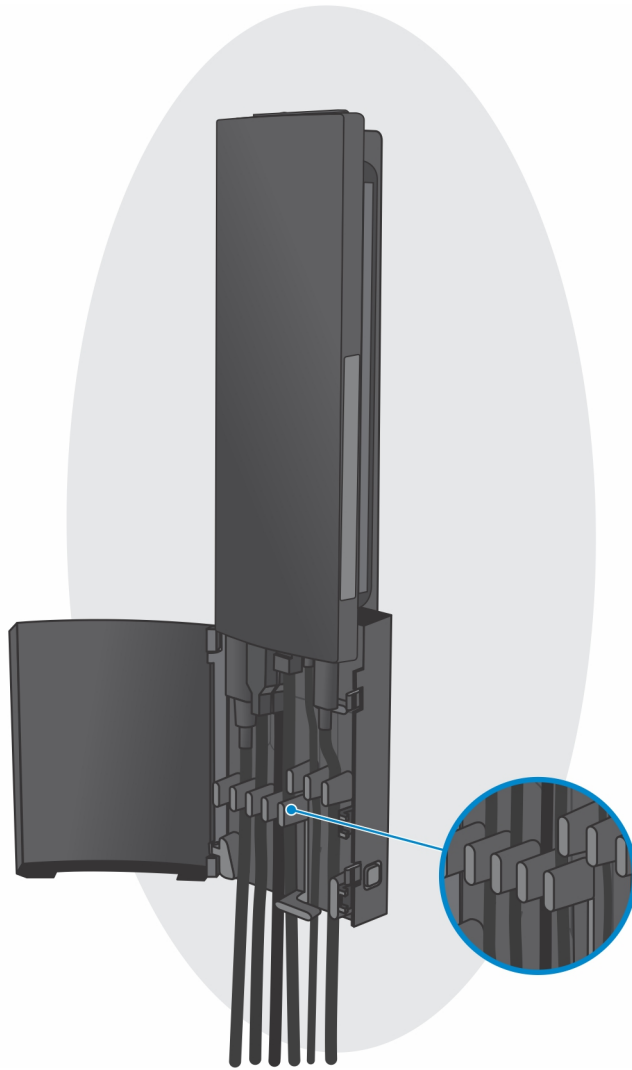


- i. Sambungkan kabel daya, jaringan, keyboard, mouse, dan display ke perangkat dan ke stopkontak.

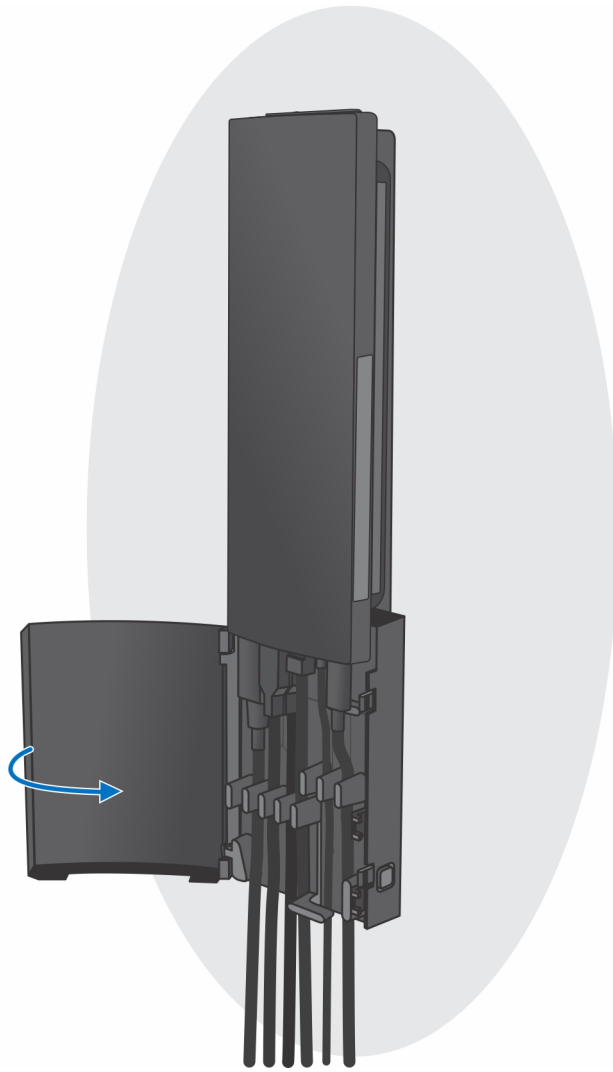


- j. Untuk menghindari terjepit atau kusutnya kabel saat menutup penutup penyangga, Anda disarankan untuk merutekan kabel seperti yang ditunjukkan pada gambar.

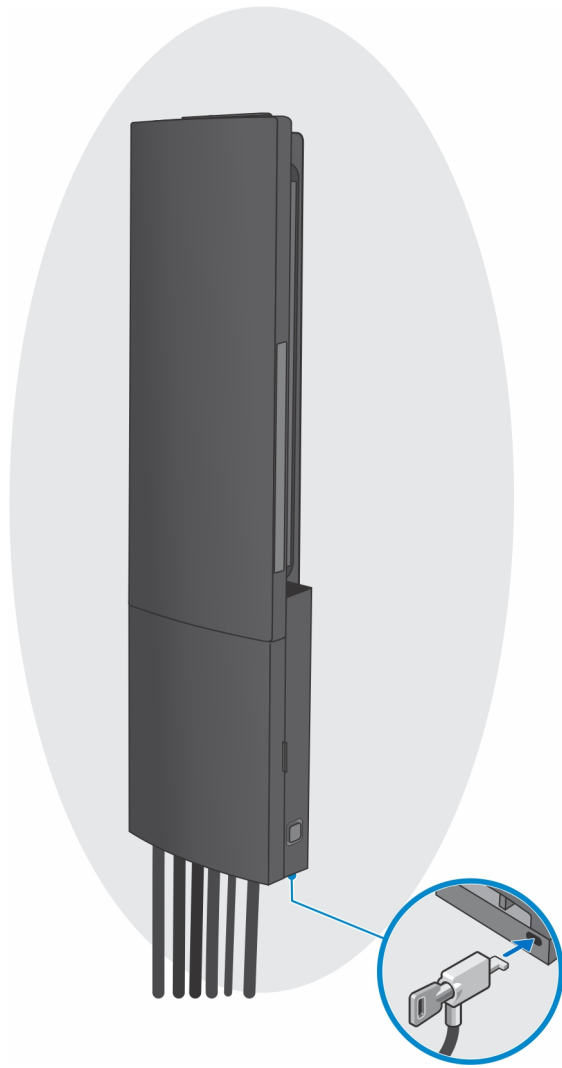
CATATAN: Semua kabel dan port digunakan tergantung pada periferal yang dipilih dan konfigurasi komputer.



k. Tutup penutup penyangga.

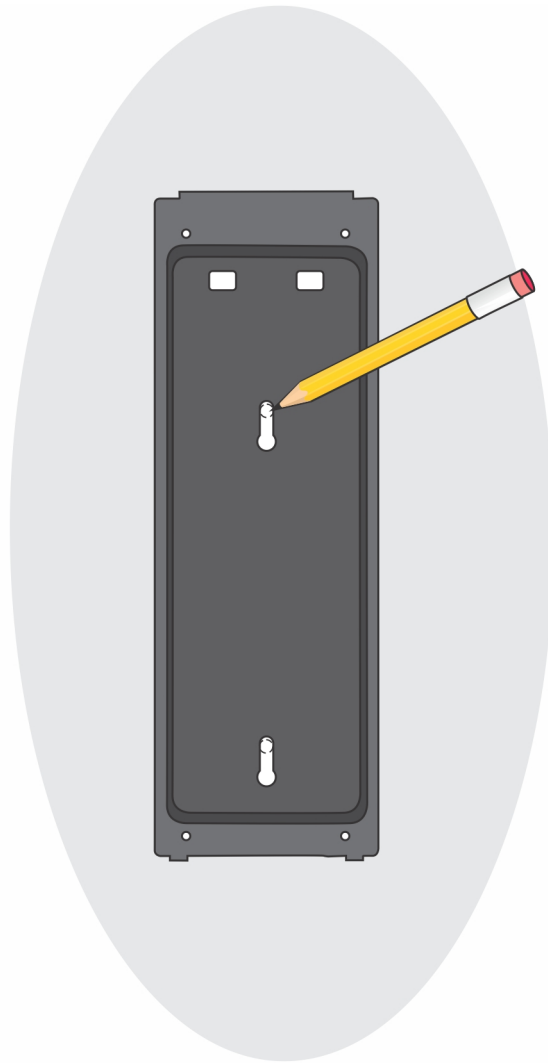


- I. Kunci perangkat dan penutup penyangga.

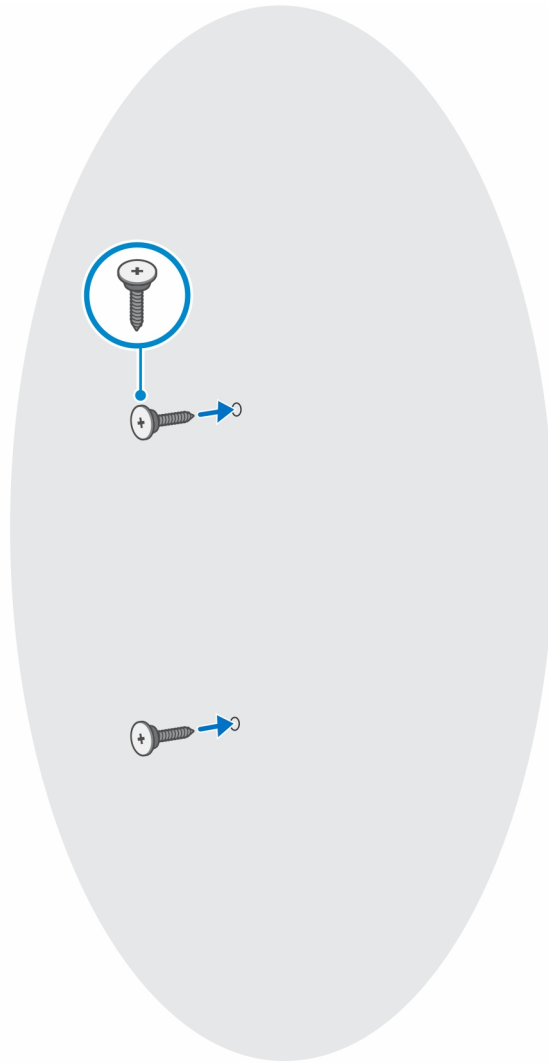


2. Fungsi Sederhana

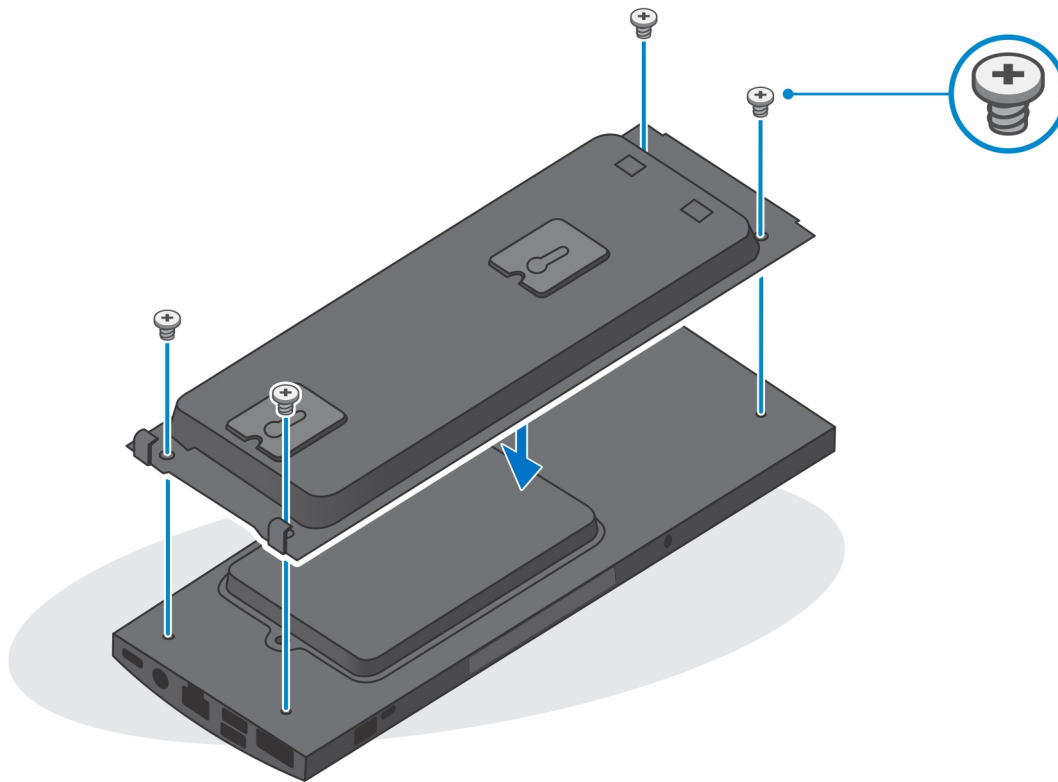
- a. Sesuaikan posisi lubang sekrup dudukan ke dinding dan tandai menggunakan pensil.



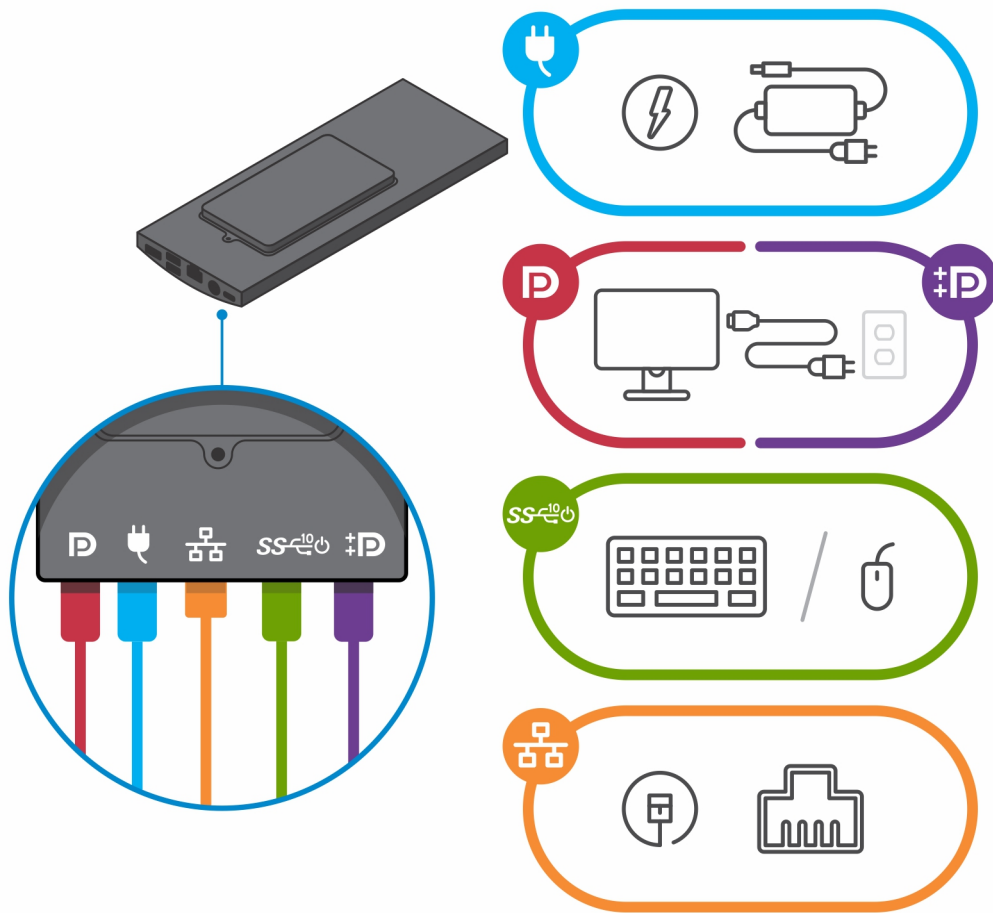
- b. Lubangi tanda sekrup di dinding menggunakan bor dan masukkan kedua sekrup ke lubangnya di dinding.



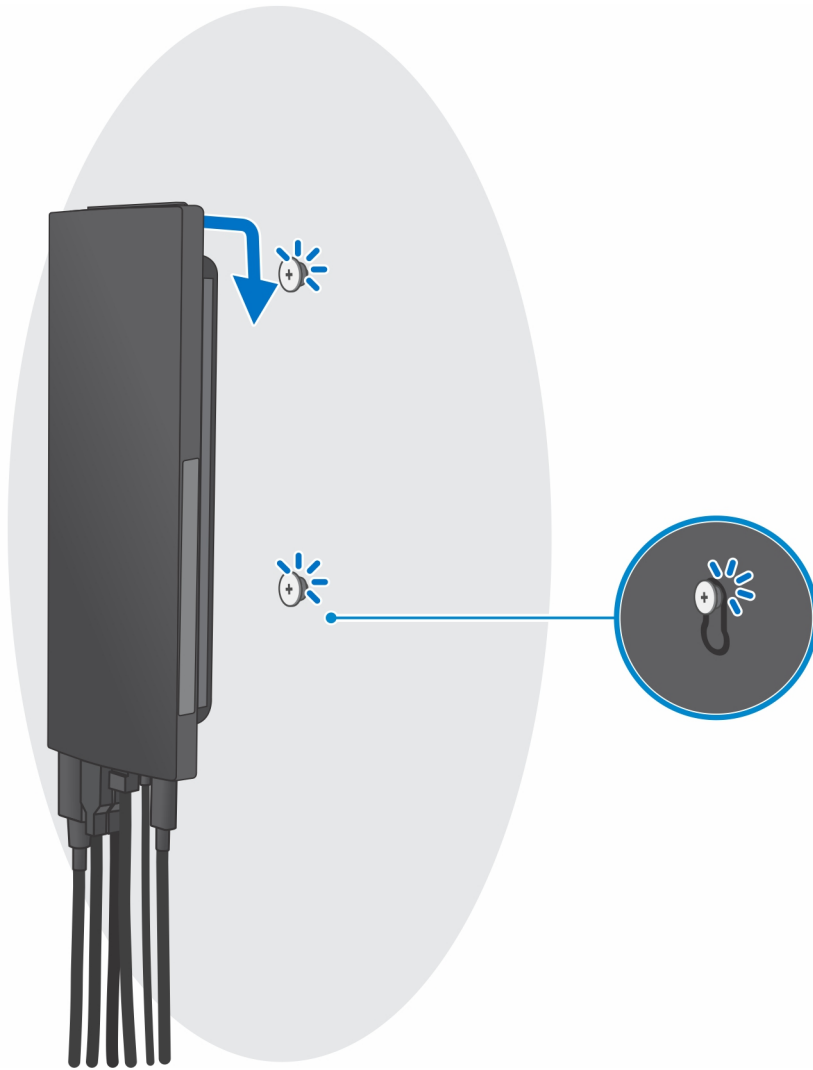
- c. Sejajarkan lubang sekrup di perangkat dengan lubang sekrup di braket dudukan dinding.
- d. Pasang keempat sekrup untuk menahan perangkat ke braket dudukan dinding.



- e. Sambungkan kabel daya, jaringan, keyboard, mouse, dan display ke perangkat dan ke stopkontak.



- f. Sejajarkan sekrup di dinding dengan klip penahan pada modul braket dudukan dinding.
- g. Pasang modul braket dudukan dinding ke sekrup di dinding.



h. Tekan tombol daya untuk mengaktifkan perangkat.



Melepaskan perangkat dari Dudukan Dinding

prasyarat

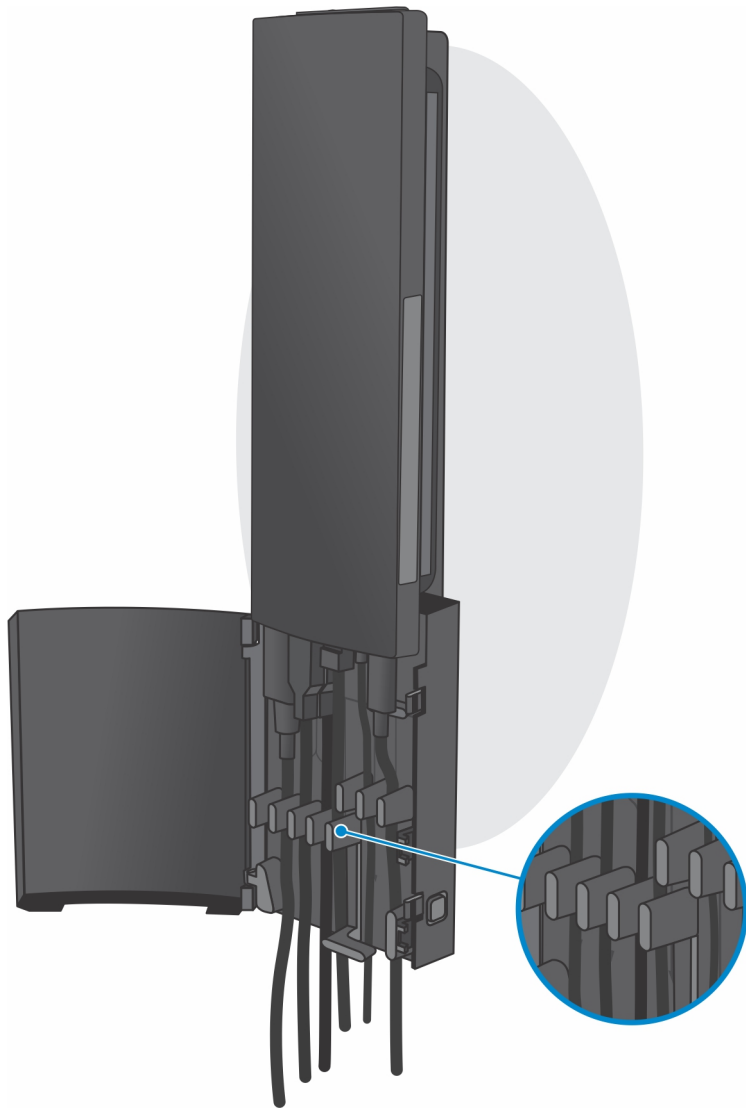
1. Ikuti prosedur dalam [sebelum mengerjakan bagian dalam perangkat Anda](#).

langkah

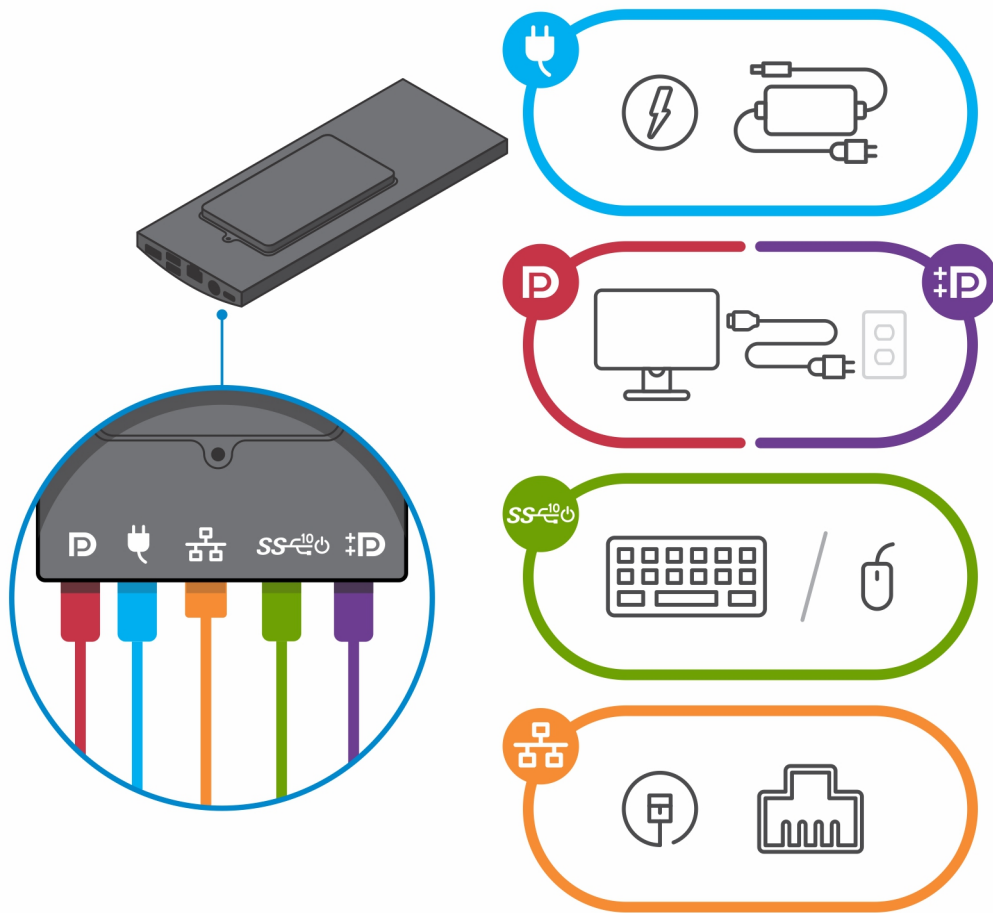
1. Matikan perangkat Anda.
2. Untuk dudukan dinding fungsi penuh:
 - a. Buka kunci modul pemasangan dudukan dinding.



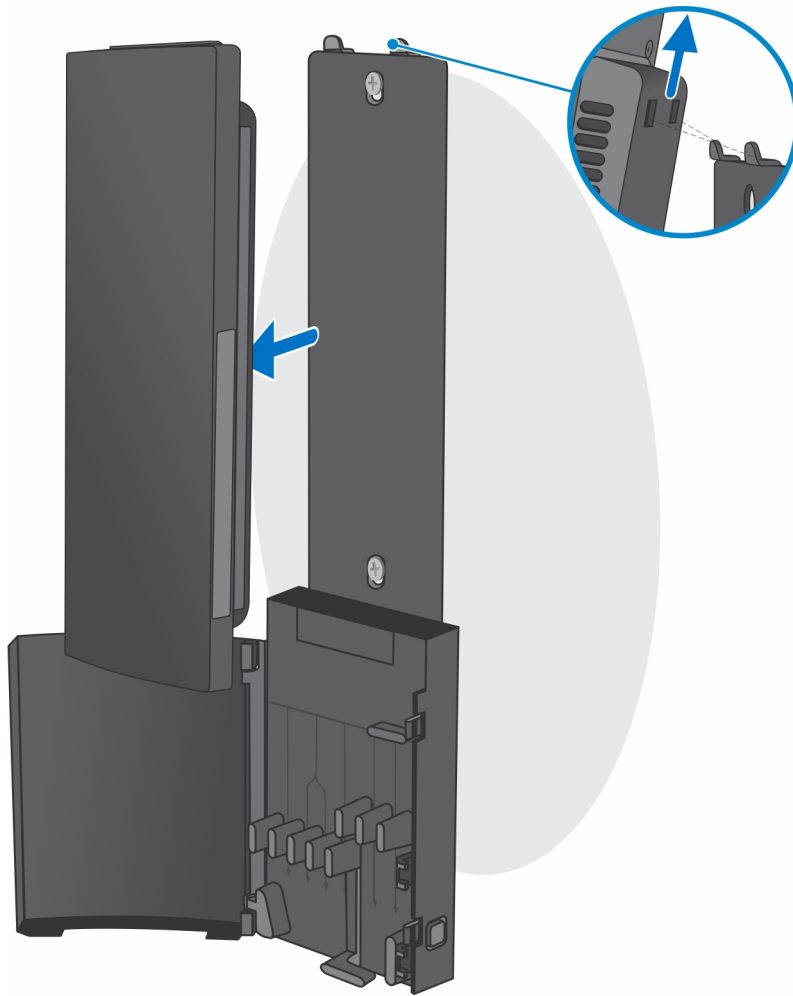
b. Buka penutup pemasangan dudukan dinding.



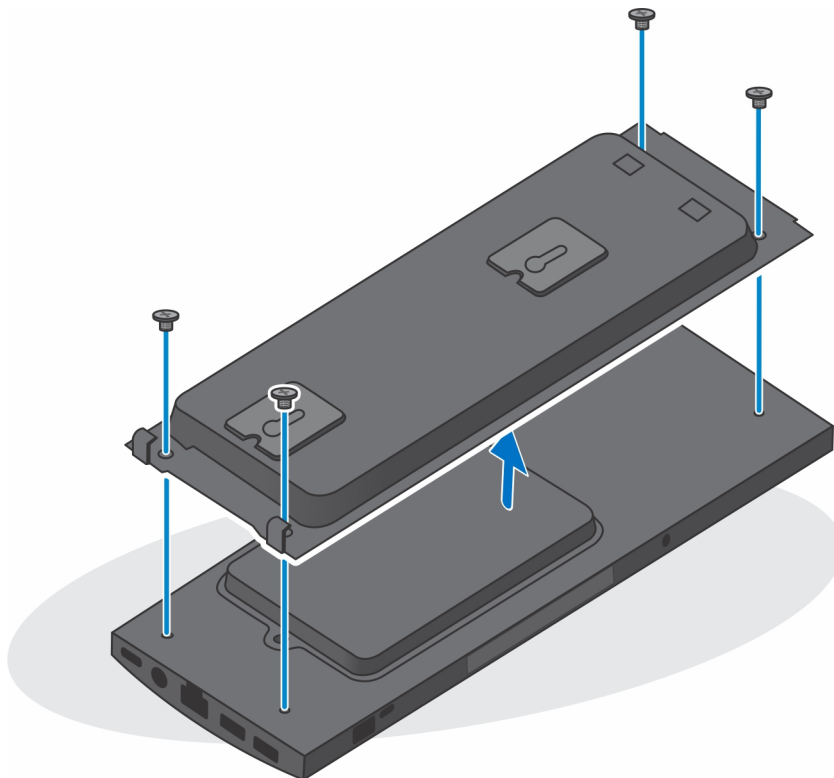
- c. Lepaskan sambungan kabel keyboard, mouse, jaringan, daya, dan display dari perangkat.



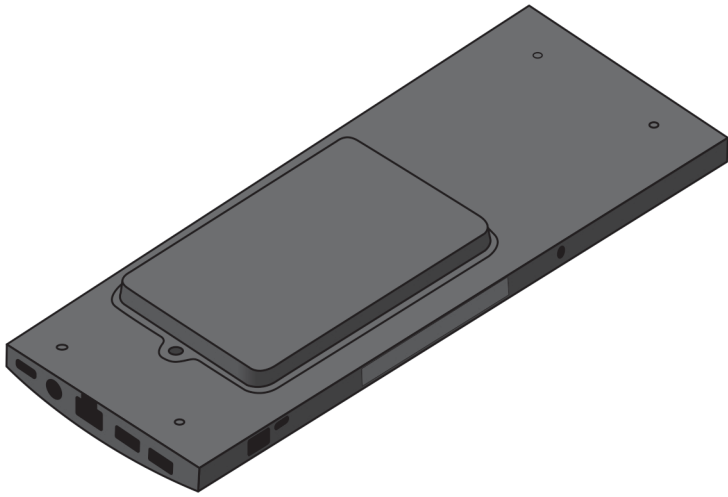
d. Buka modul braket pemasangan dinding dari slotnya pada pemasangan dudukan dinding.



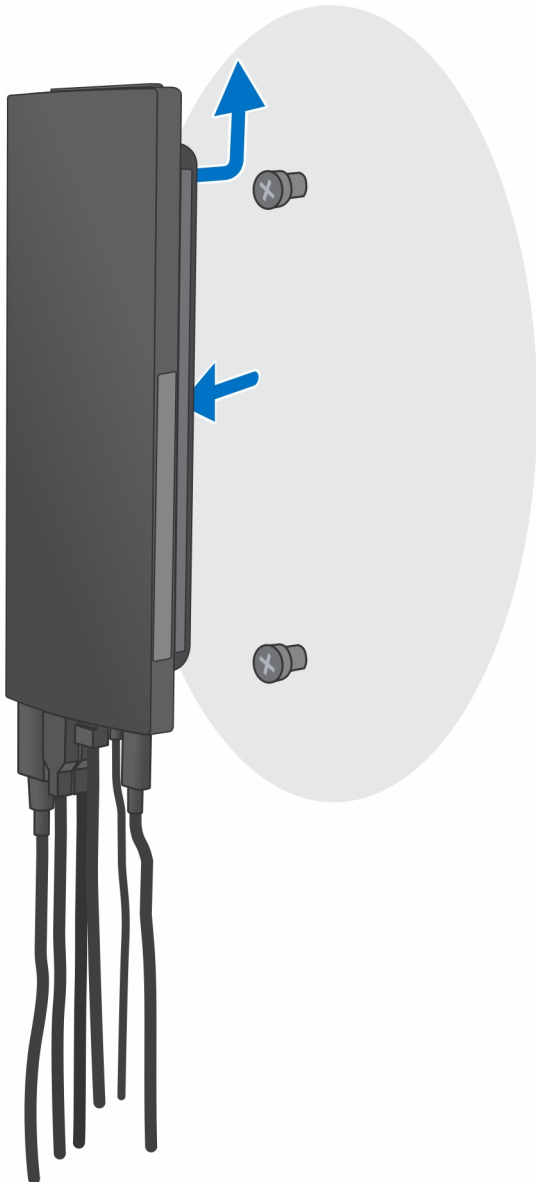
e. Lepaskan empat sekrup untuk menahan perangkat ke braket dudukan dinding.



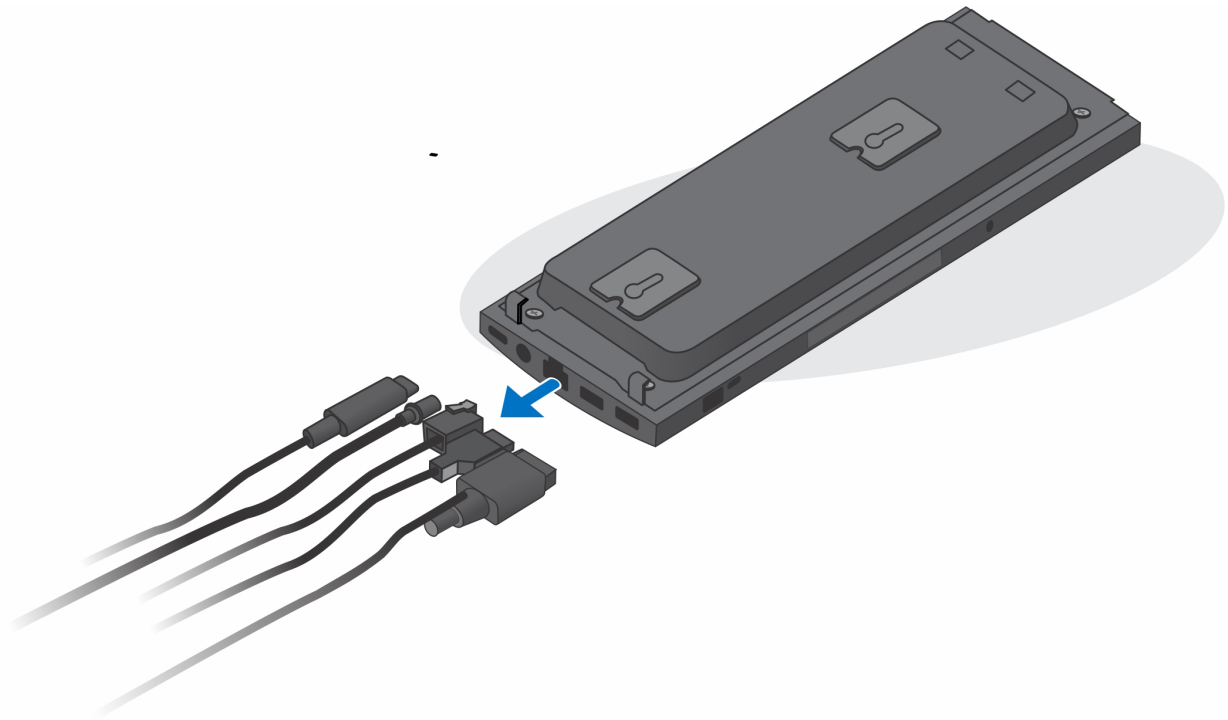
f. Angkat perangkat keluar dari braket dudukan dinding.



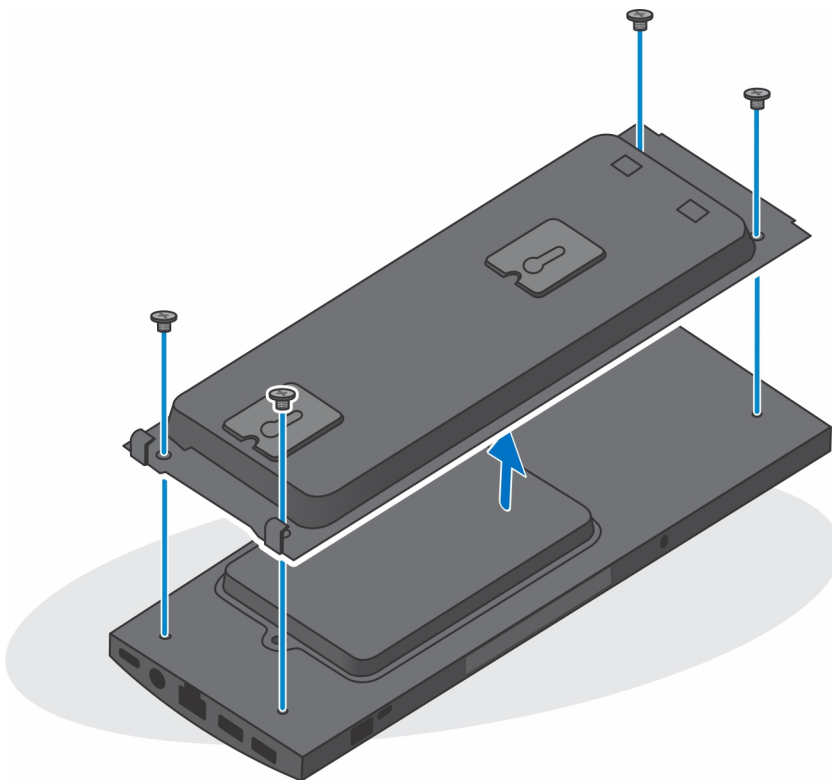
3. Untuk dudukan dinding fungsi sederhana:
 - a. Lepaskan pemasangan modul braket dudukan dinding dari dinding.



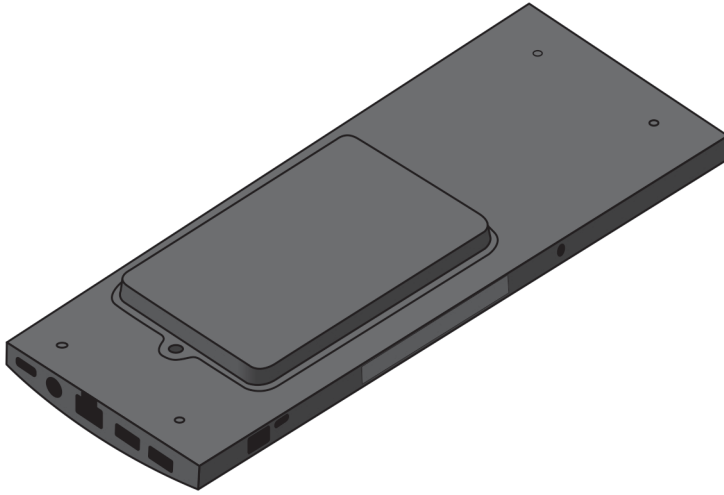
- b. Lepaskan sambungan kabel keyboard, mouse, jaringan, adaptor daya, dan display dari perangkat.



c. Lepaskan empat sekrup untuk menahan perangkat ke braket dudukan dinding.



d. Angkat perangkat keluar dari braket dudukan dinding.



4. Tekan dan tahan tombol daya saat koneksi perangkat dicabut untuk menghubungkan board sistem ke ground.

i **CATATAN:** Untuk menghindari sengatan listrik, gunakan gelang antistatis atau pegang permukaan logam yang tidak dicat secara berkala pada waktu yang bersamaan dengan menyentuh konektor pada bagian belakang komputer.

Melepaskan dan memasang komponen

CATATAN: Gambar di dalam dokumen ini mungkin berbeda dengan komputer Anda bergantung pada konfigurasi yang Anda pesan.

Topik:

- Peralatan yang direkomendasikan
- Daftar Sekrup
- Komponen utama sistem Anda
- Unit hard disk
- Bracket hard disk
- Hard Disk
- Penutup
- Modul memori
- kartu WLAN
- Solid-state drive internal
- Modul Penyimpanan eMMC
- Kipas Sistem
- Tombol Daya
- Baterai sel berbentuk koin
- Board sistem
- Unit pendingin
- Memasang kembali sasis

Peralatan yang direkomendasikan





Prosedur dalam dokumen ini meminta Anda menyediakan alat bantu berikut:

- Obeng Phillips #0
- Obeng Phillips #1
- Pencungkil plastik



Daftar Sekrup

Tabel berikut menunjukkan daftar sekrup dan gambar untuk komponen yang berbeda.

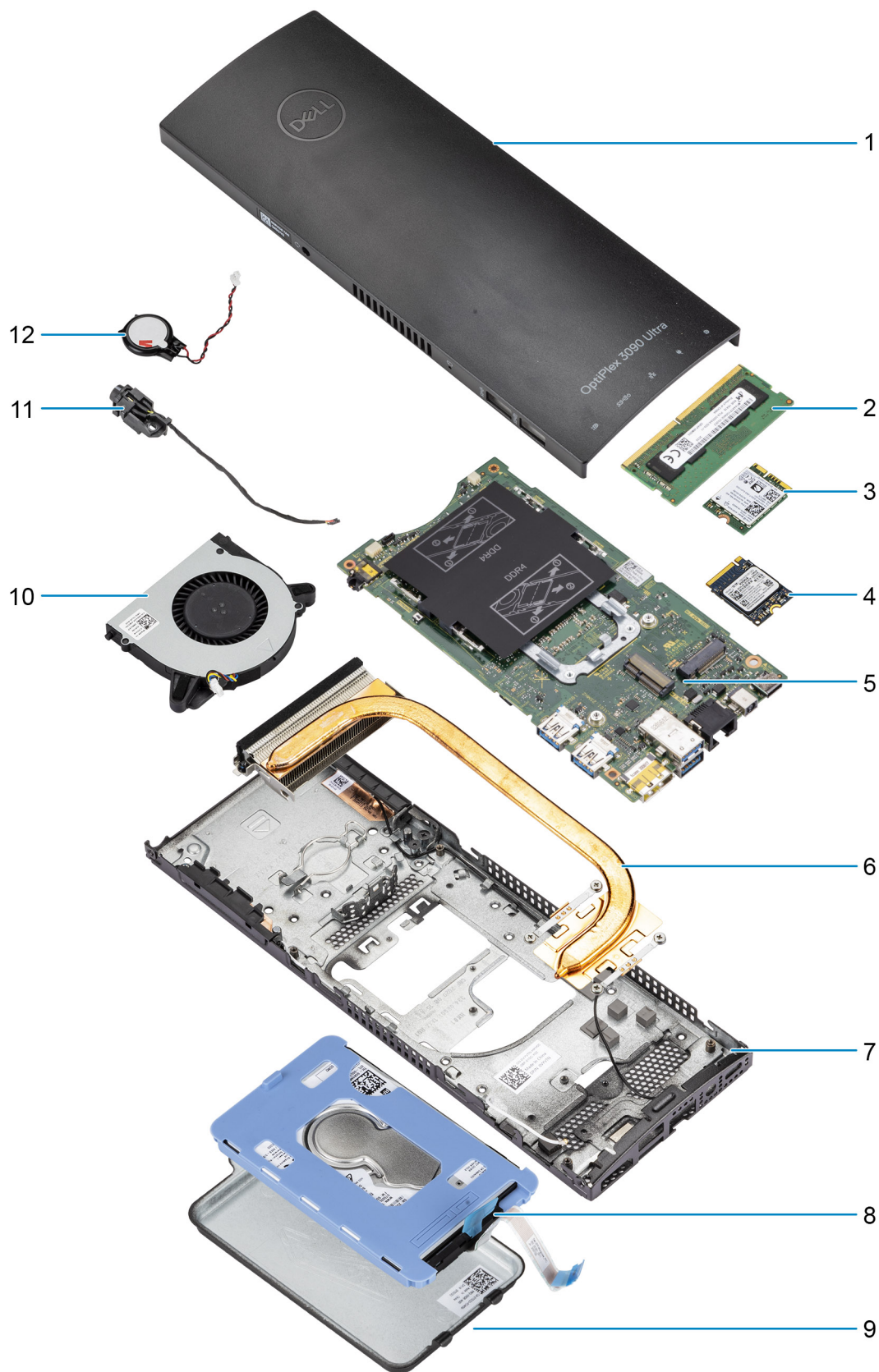
Tabel 1. Daftar Ukuran Sekrup

Komponen	Jenis sekrup	Jumlah	Gambar
Tombol daya	M2x3	1	
Board sistem	M2x3	4	 
	M2x3 (sekrup penahan)	1	
Unit hard disk (atau bukan unit hard disk)	M2x3	1	

Tabel 1. Daftar Ukuran Sekrup (lanjutan)

Komponen	Jenis sekrup	Jumlah	Gambar
Kartu WLAN M.2	M2x3.5	1	
Solid-state drive M.2 2230 atau EMMC	M2x3.5	1	

Komponen utama sistem Anda



1. Penutup

2. Modul memori
3. kartu WLAN
4. Solid-state drive
5. Board sistem
6. Unit pendingin
7. Sasis
8. Unit hard disk
9. Penutup hard disk
10. Kipas Sistem
11. Tombol daya
12. Baterai sel berbentuk koin

i **CATATAN:** Dell menyediakan daftar komponen dan nomor komponennya untuk konfigurasi sistem asli yang dibeli. Komponen-komponen ini tersedia sesuai dengan cakupan garansi yang dibeli oleh pelanggan. Hubungi perwakilan penjualan Dell Anda untuk opsi pembelian.

Unit hard disk

Melepaskan unit hard disk

prasyarat

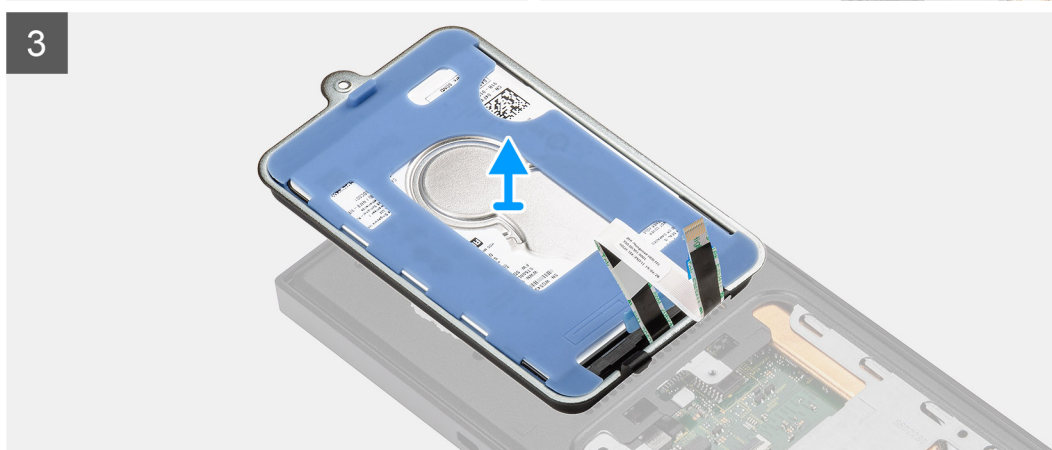
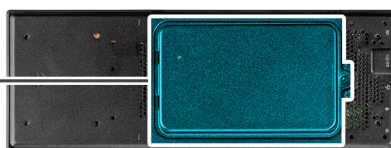
1. Ikuti prosedur dalam [sebelum mengerjakan bagian dalam perangkat Anda](#).
2. Lepaskan perangkat dari [penyangga tetap/Penyangga Pro 1 yang dapat disesuaikan ketinggiannya/Dudukan Offset VESA/Penyangga Pro 2 yang dapat disesuaikan ketinggiannya/Dudukan dinding](#).

tentang tugas ini

Gambar ini menunjukkan lokasi modul unit hard disk dan merupakan representasi visual tentang prosedur pelepasan.



1x
M2x3



langkah

1. Lepaskan sekrup (M2x3) yang menahan unit hard disk ke sasis.
2. Balik unit hard disk untuk mengakses kabel hard disk.
3. Buka kaitnya lalu lepaskan sambungan kabel hard disk dari konektornya pada board sistem.
4. Secara hati-hati lepaskan perutean kabel hard disk dari pengarah perutean pada sasis.

CATATAN: Perhatikan perutean kabel hard disk di dalam sasis saat Anda melepaskannya. Rutekan kabel dengan benar saat Anda memasang kembali komponen untuk mencegah kabel terjepit atau kusut.

5. Lepaskan unit hard disk.

Memasang unit hard disk

prasyarat

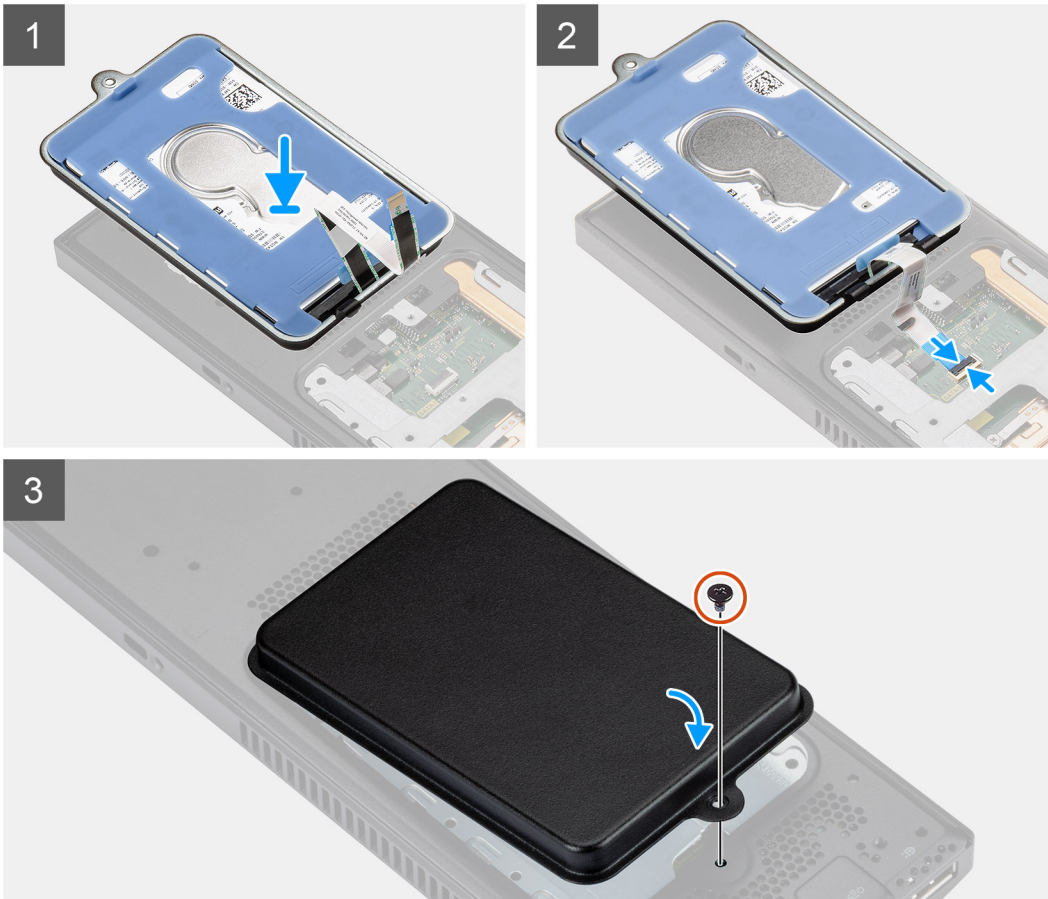
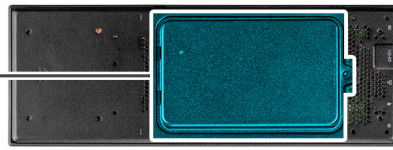
Jika Anda mengganti komponen, lepaskan komponen yang ada sebelum melakukan prosedur pemasangan.

tentang tugas ini

Gambar ini menunjukkan lokasi modul unit hard disk dan merupakan representasi visual tentang prosedur pemasangan.



1x
M2x3



langkah

1. Tempatkan unit hard disk pada penutup.
2. Rutekan kabel hard disk melalui pengarah perutean pada sasis.
3. Sambungkan kabel hard disk ke konektor pada board sistem dan tutup kaitnya untuk mengamankan kabel tersebut.
4. Balikkan modul unit hard disk dan sejajarkan tab pada unit hard disk dengan slot pada sasis.
5. Sejajarkan lubang sekrup pada unit hard disk dengan lubang sekrup pada sasis.
6. Pasang kembali sekrup M2x3 untuk menahan unit hard disk ke sasis.

langkah berikutnya

1. Pasang perangkat pada [penyangga tetap/Penyangga Pro 1 yang dapat disesuaikan ketinggiannya/Dudukan Offset VESA/Penyangga Pro 2 yang dapat disesuaikan ketinggiannya/Dudukan dinding](#).
2. Ikuti prosedur dalam [setelah mengerjakan perangkat Anda](#).

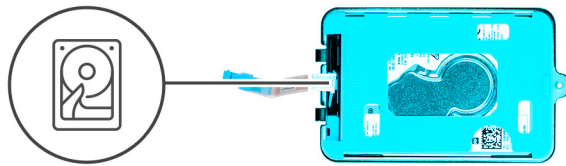
Bracket hard disk

Melepaskan braket hard disk

prasyarat

1. Ikuti prosedur dalam [sebelum mengerjakan bagian dalam perangkat Anda](#).
2. Lepaskan perangkat dari [penyangga tetap/Penyangga Pro 1 yang dapat disesuaikan ketinggiannya/Dudukan Offset VESA/Penyangga Pro 2 yang dapat disesuaikan ketinggiannya/Dudukan dinding](#).
3. Lepaskan unit hard disk.

tentang tugas ini



langkah

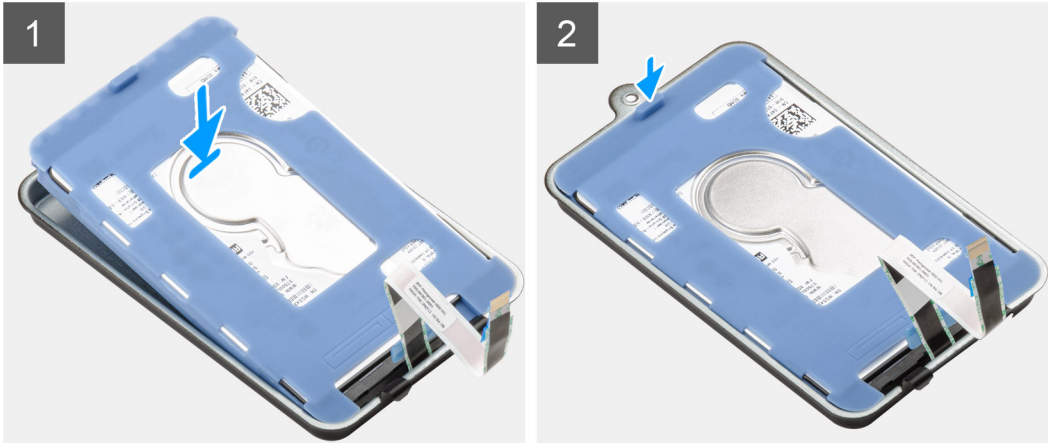
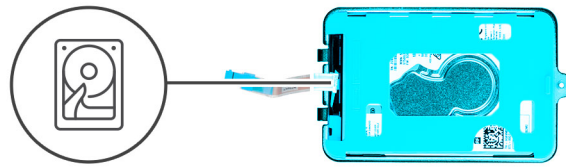
Tarik tab karet pada tempat pelindung dan angkat modul hard disk keluar dari braket hard disk.

Memasang braket hard disk

prasyarat

Jika Anda mengganti komponen, lepaskan komponen yang ada sebelum melakukan prosedur pemasangan.

tentang tugas ini



langkah

1. Sejajarkan dan tempatkan hard disk ke braket.
2. Dorong hard disk perlahan ke dalam braket.

langkah berikutnya

1. Pasang unit hard disk.
2. Pasang perangkat pada [penyangga tetap](#)/[Penyangga Pro 1](#) yang dapat disesuaikan ketinggiannya/[Dudukan Offset VESA](#)/[Penyangga Pro 2](#) yang dapat disesuaikan ketinggiannya/[Dudukan dinding](#).
3. Ikuti prosedur dalam [setelah mengerjakan perangkat Anda](#).

Hard Disk

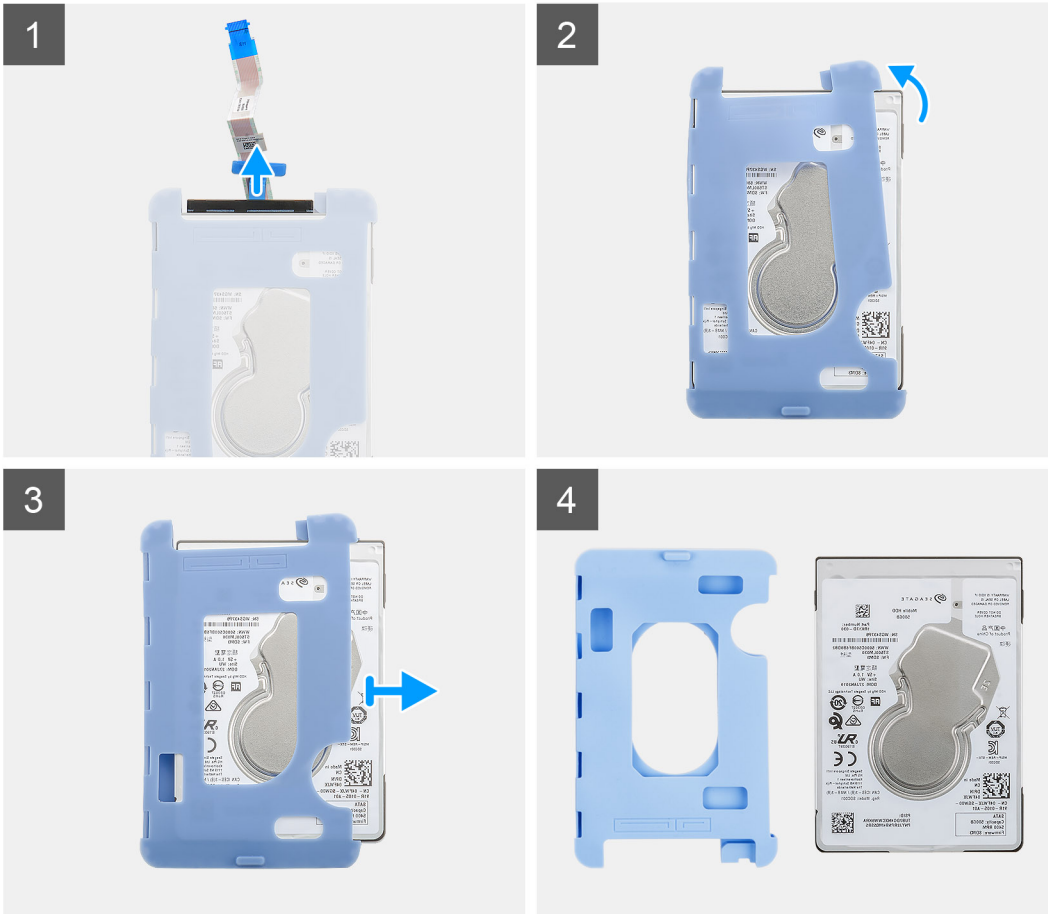
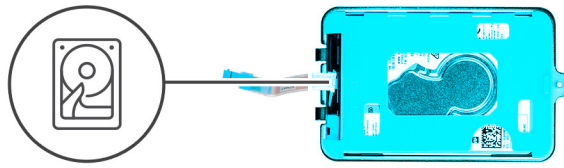
Melepaskan hard disk

prasyarat

1. Ikuti prosedur dalam [sebelum mengerjakan bagian dalam perangkat Anda](#).
2. Lepaskan perangkat dari [penyangga tetap](#)/[Penyangga Pro 1](#) yang dapat disesuaikan ketinggiannya/[Dudukan Offset VESA](#)/[Penyangga Pro 2](#) yang dapat disesuaikan ketinggiannya/[Dudukan dinding](#).
3. Lepaskan unit hard disk.
4. Lepaskan [braket hard disk](#).

tentang tugas ini

Gambar menunjukkan lokasi modul hard disk dan merupakan representasi visual tentang prosedur pelepasan.



langkah

1. Lepaskan sambungan kabel hard disk dari konektor pada hard disk.
2. Lepaskan lembaran pelindung dari hard disk.
3. Secara perlahan tarik hard disk keluar dari tempat pelindungnya.

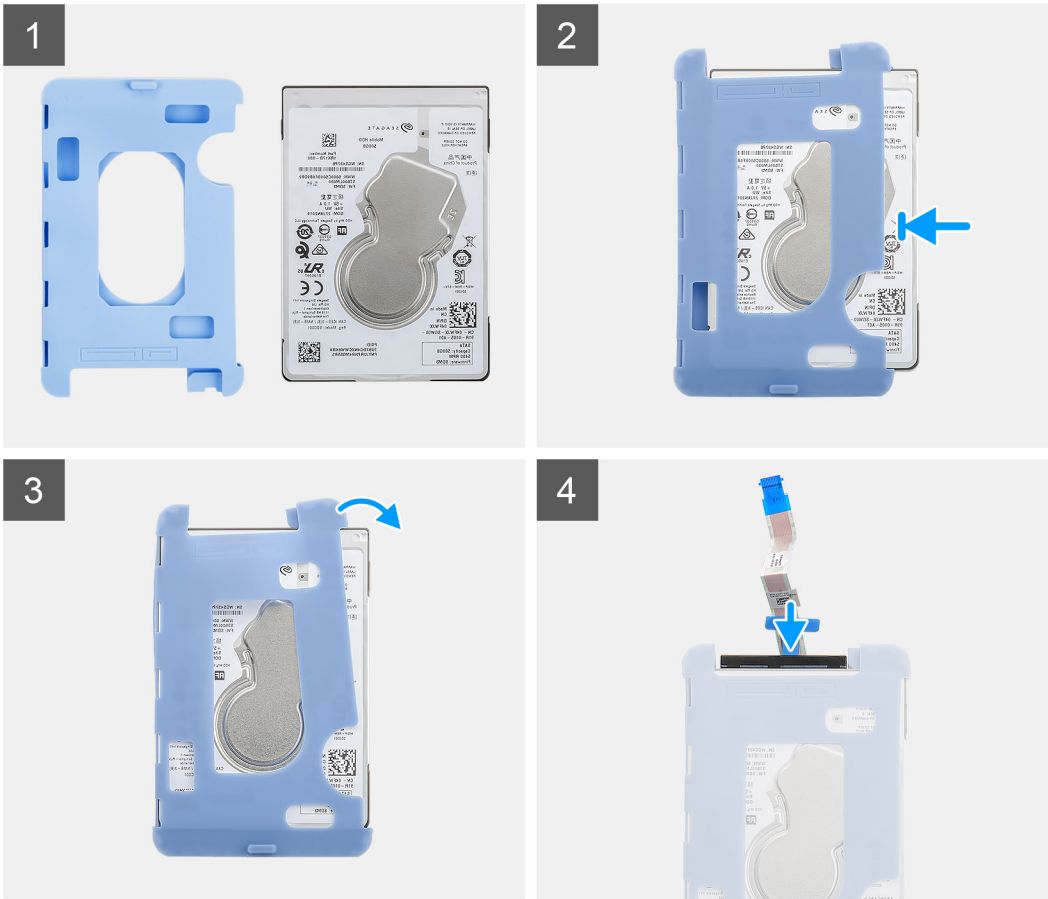
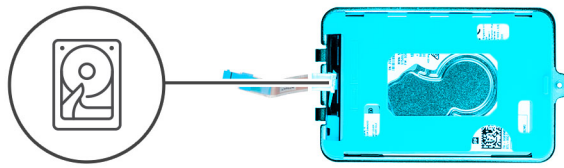
Memasang hard disk

prasyarat

Jika Anda mengganti komponen, lepaskan komponen yang ada sebelum melakukan prosedur pemasangan.

tentang tugas ini

Gambar menunjukkan lokasi modul hard disk dan merupakan representasi visual tentang prosedur pemasangan.



langkah

1. Masukkan hard disk ke dalam tempat pelindungnya.

i **CATATAN:** Pastikan untuk mencocokkan tanda pada tempat pelindung dengan PIN hard disk dan lokasi konektor.

2. Tarik tempat pelindung di sepanjang tepian hard disk.
3. Sambungkan kabel hard disk ke konektor pada hard disk.

langkah berikutnya

1. Pasang **braket hard disk**.
2. Pasang **unit hard disk**.
3. Pasang perangkat pada **penyangga tetap/Penyangga Pro 1 yang dapat disesuaikan ketinggiannya/Dudukan Offset VESA/Penyangga Pro 2 yang dapat disesuaikan ketinggiannya/Dudukan dinding**.
4. Ikuti prosedur dalam **setelah mengerjakan perangkat Anda**.

Penutup

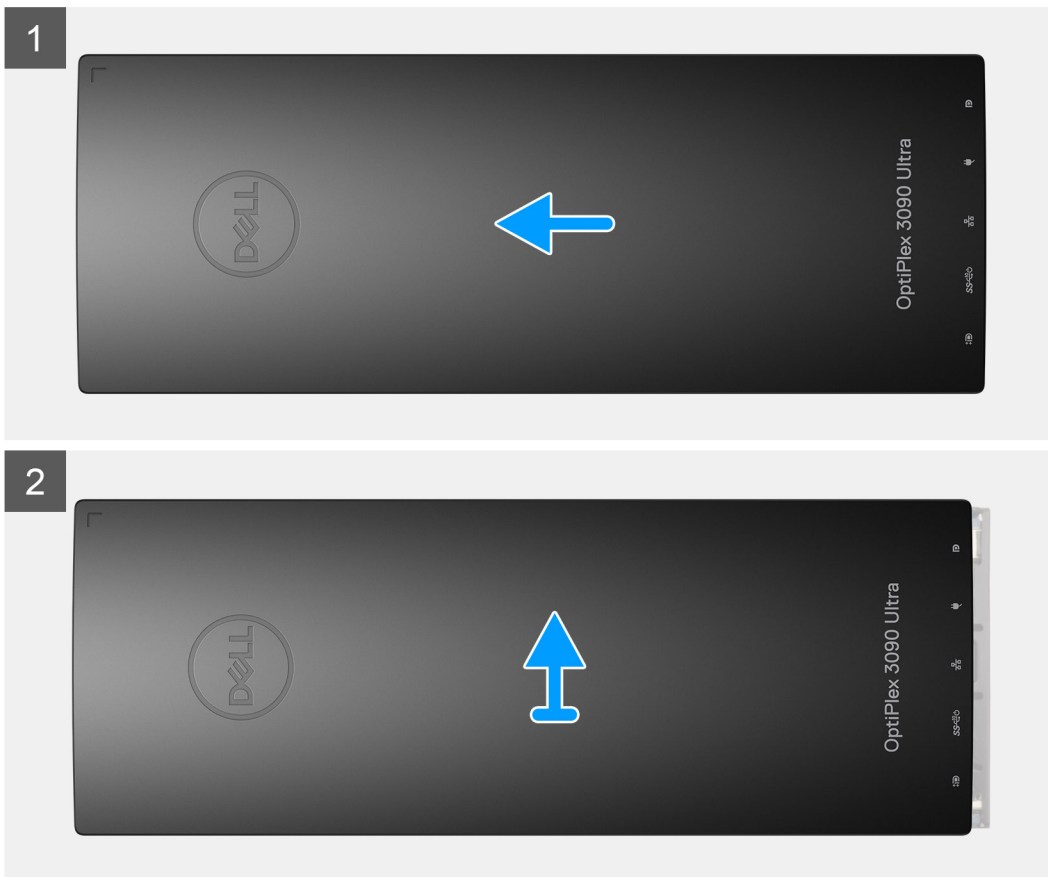
Melepaskan penutup

prasyarat

1. Ikuti prosedur dalam [sebelum mengerjakan bagian dalam perangkat Anda](#).
2. Lepaskan perangkat dari [penyangga tetap/Penyangga Pro 1 yang dapat disesuaikan ketinggiannya/Dudukan Offset VESA/Penyangga Pro 2 yang dapat disesuaikan ketinggiannya/Dudukan dinding](#).

tentang tugas ini

Gambar menunjukkan lokasi penutup dan merupakan representasi visual tentang prosedur pelepasan.



langkah

Geser dan angkat penutup untuk melepaskannya dari sasis.

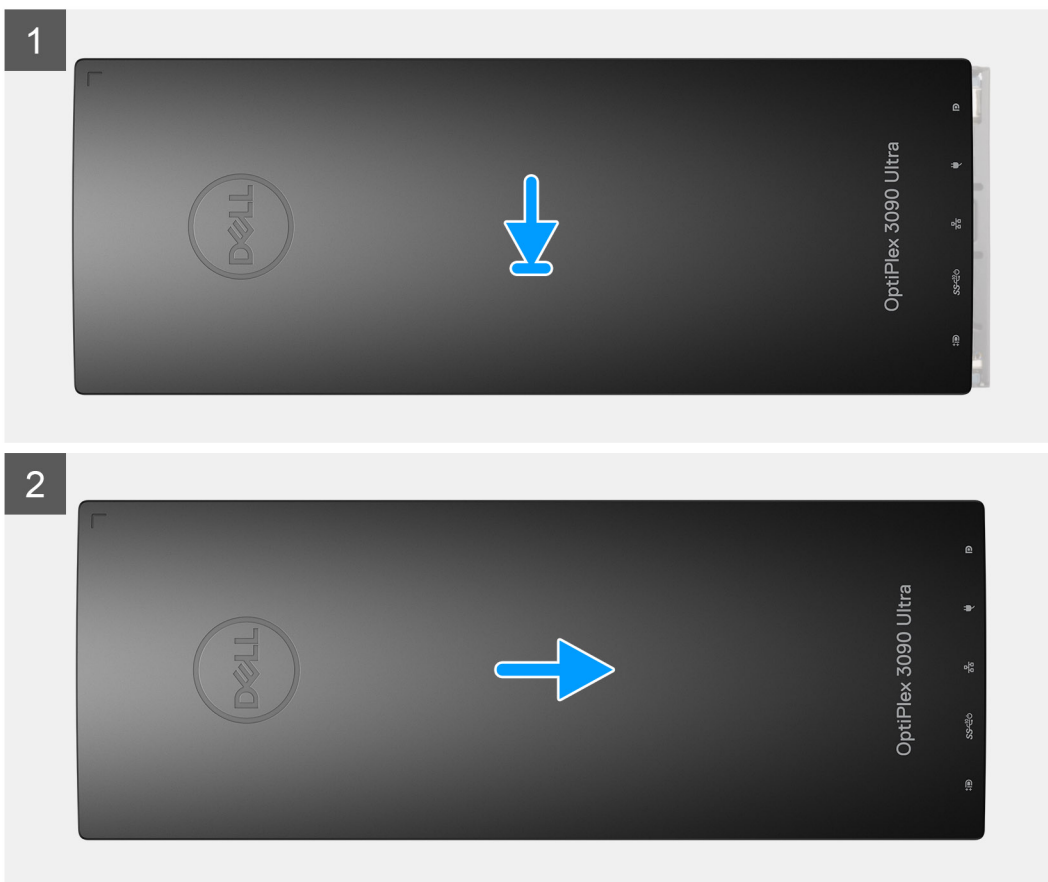
Memasang penutup

prasyarat

Jika Anda mengganti komponen, lepaskan komponen yang ada sebelum melakukan prosedur pemasangan.

tentang tugas ini

Gambar menunjukkan lokasi penutup dan merupakan representasi visual tentang prosedur pemasangan.



langkah

1. Sejajarkan tab pada penutup dengan slot pada sasis.
2. Geser penutup sampai terpasang pada tempatnya ditandai dengan bunyi klik.

langkah berikutnya

1. Pasang perangkat pada [penyangga tetap/Penyangga Pro 1 yang dapat disesuaikan ketinggiannya/Dudukan Offset VESA/Penyangga Pro 2 yang dapat disesuaikan ketinggiannya/Dudukan dinding](#).
2. Ikuti prosedur dalam [setelah mengerjakan perangkat Anda](#).

Modul memori

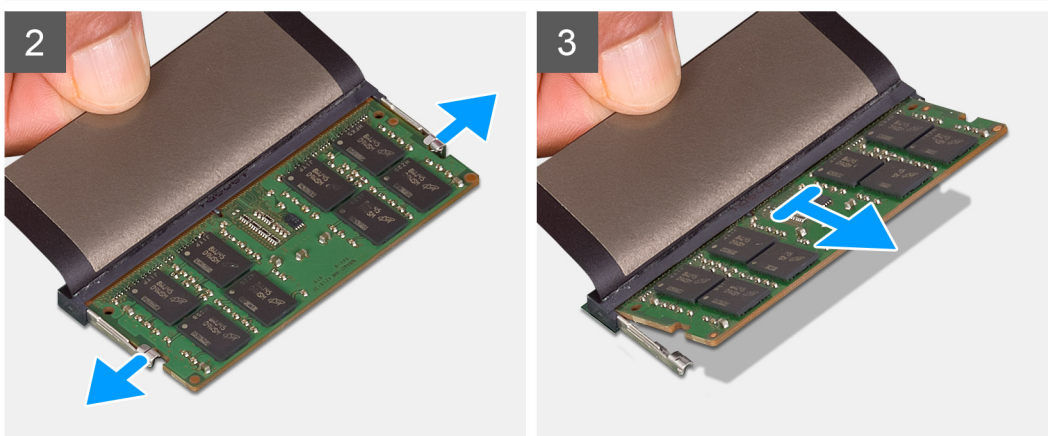
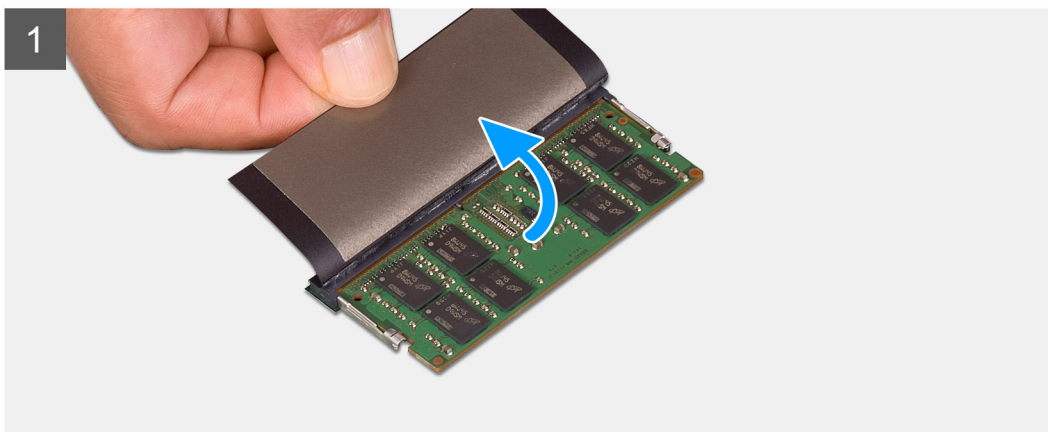
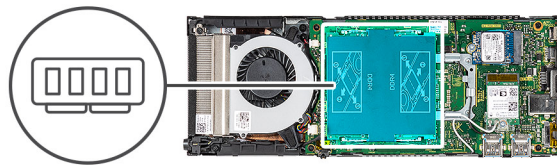
Melepaskan modul memori

prasyarat

1. Ikuti prosedur dalam [sebelum mengerjakan bagian dalam perangkat Anda](#).
2. Lepaskan perangkat dari [penyangga tetap/Penyangga Pro 1 yang dapat disesuaikan ketinggiannya/Dudukan Offset VESA/Penyangga Pro 2 yang dapat disesuaikan ketinggiannya/Dudukan dinding](#).
3. Lepaskan [penutup](#).

tentang tugas ini

Gambar menunjukkan lokasi modul memori dan merupakan representasi visual tentang prosedur pelepasan.



langkah

1. Angkat alat penyerap di atas modul memori.
2. Secara perlahan cangkil klip penahan keluar dari modul memori hingga modul memori menyembul keluar.
3. Geser dan lepaskan modul memori dari slot modul memori pada board sistem.

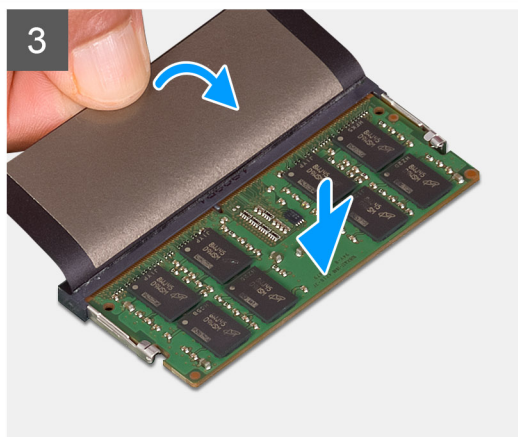
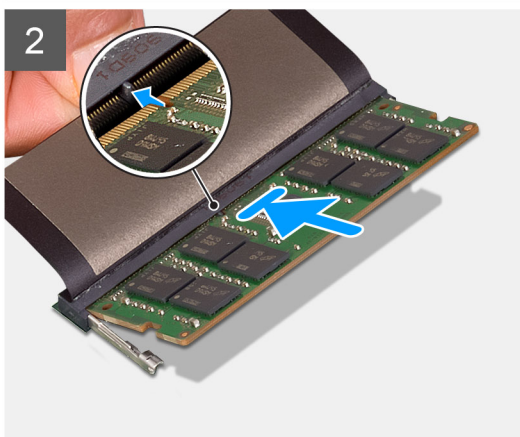
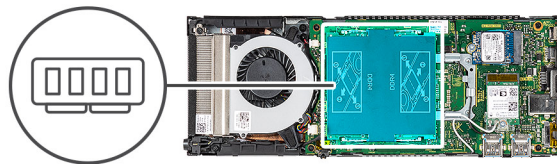
Memasang modul memori

prasyarat

Jika Anda mengganti komponen, lepaskan komponen yang ada sebelum melakukan prosedur pemasangan.

tentang tugas ini

Gambar menunjukkan lokasi modul memori dan merupakan representasi visual tentang prosedur pemasangan.



langkah

1. Angkat alat penyerap di atas modul memori dan sejajarkan takik pada modul memori dengan tab pada slot modul memori.
2. Geser modul memori dengan kuat ke dalam slot dengan cara memiringkannya.
3. Tekan modul memori ke bawah hingga terdengar suara terkunci pada tempatnya.

CATATAN: Jika Anda tidak mendengar bunyi klik, lepas modul memori, lalu pasang kembali.

4. Turunkan alat penyerap di atas modul memori.

langkah berikutnya

1. Pasang penutup.

2. Pasang perangkat pada [penyangga tetap/Penyangga Pro 1 yang dapat disesuaikan ketinggiannya/Dudukan Offset VESA/Penyangga Pro 2 yang dapat disesuaikan ketinggiannya/Dudukan dinding](#).
3. Ikuti prosedur dalam [setelah mengerjakan perangkat Anda](#).

kartu WLAN

Melepaskan kartu WLAN

prasyarat

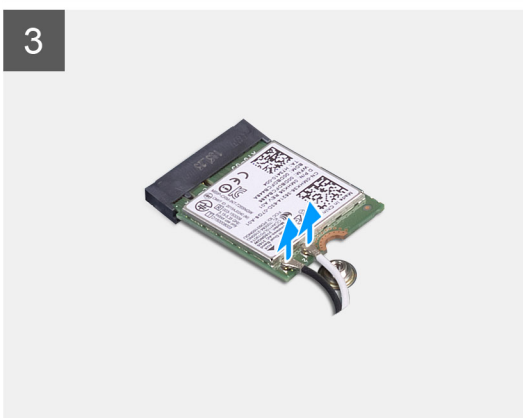
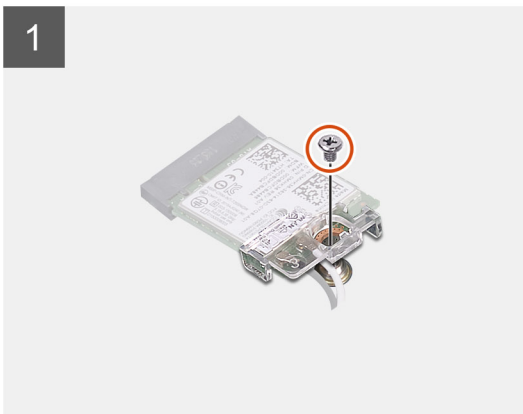
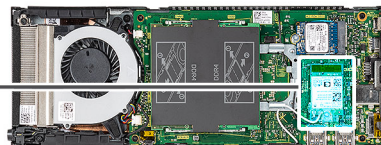
1. Ikuti prosedur dalam [sebelum mengerjakan bagian dalam perangkat Anda](#).
2. Lepaskan perangkat dari [penyangga tetap/Penyangga Pro 1 yang dapat disesuaikan ketinggiannya/Dudukan Offset VESA/Penyangga Pro 2 yang dapat disesuaikan ketinggiannya/Dudukan dinding](#).
3. Lepaskan [penutup](#).

tentang tugas ini

Gambar menunjukkan lokasi kartu WLAN dan merupakan representasi visual tentang prosedur pelepasan.



1x
M2x3.5



langkah

1. Lepaskan sekrup (M2x3.5) yang menahan braket WLAN ke board sistem.

2. Geser dan angkat braket WLAN.
3. Lepaskan kabel antena WLAN dari kartu WLAN.
4. Angkat dan geser kartu WLAN dari konektor WLAN pada board sistem.

Memasang kartu WLAN

prasyarat

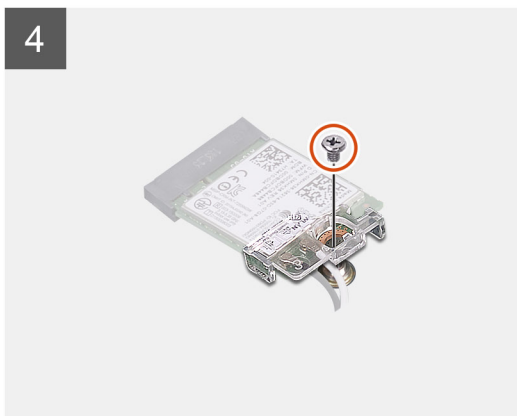
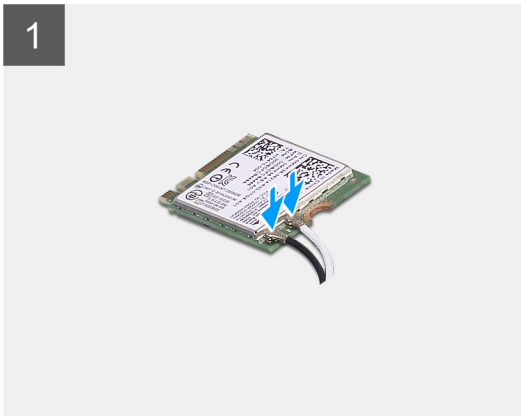
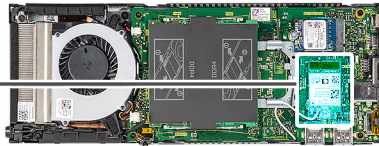
Jika Anda mengganti komponen, lepaskan komponen yang ada sebelum melakukan prosedur pemasangan.

tentang tugas ini

Gambar menunjukkan lokasi kartu WLAN dan merupakan representasi visual tentang prosedur pemasangan.



1x
M2x3.5



langkah

1. Sambungkan kabel antena WLAN ke kartu WLAN.
Tabel berikut menginformasikan skema warna kabel antena untuk kartu WLAN komputer Anda.

Tabel 2. Skema warna kabel antena

Konektor pada kartu nirkabel	Warna kabel antena
Utama (segitiga putih)	Putih

Tabel 2. Skema warna kabel antena (lanjutan)

Konektor pada kartu nirkabel	Warna kabel antena
Tambahan (segitiga hitam)	Hitam

2. Sejajarkan dan tempatkan braket kartu WLAN untuk menahan kabel antena WLAN ke kartu WLAN.
3. Sejajarkan takik pada kartu WLAN dengan konektor WLAN dan masukkan kartu WLAN dengan cara memiringkannya ke dalam slot kartu WLAN.
4. Pasang kembali sekrup (M2x3.5) untuk menahan kartu WLAN ke board sistem.

langkah berikutnya

1. Pasang [penutup](#).
2. Pasang perangkat pada [penyangga tetap/Penyangga Pro 1 yang dapat disesuaikan ketinggiannya/Dudukan Offset VESA/Penyangga Pro 2 yang dapat disesuaikan ketinggiannya/Dudukan dinding](#).
3. Ikuti prosedur dalam [setelah mengerjakan perangkat Anda](#).

Solid-state drive internal

Melepaskan solid-state drive

prasyarat

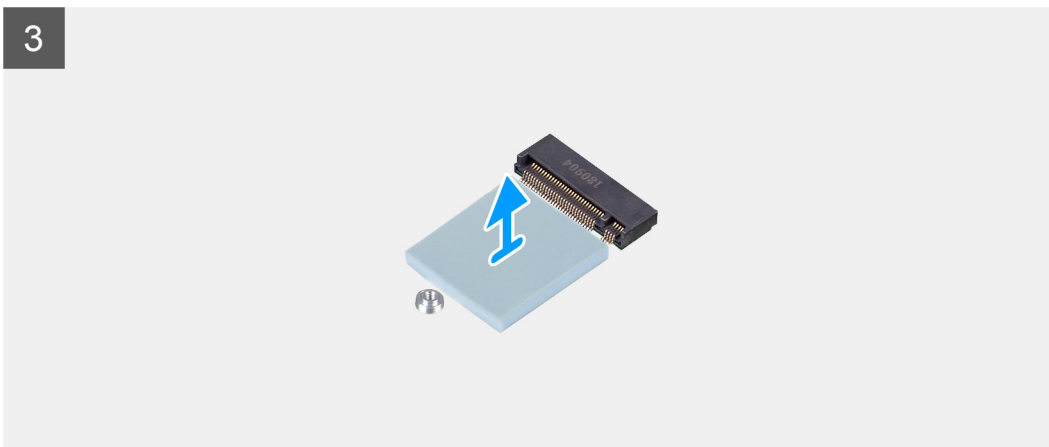
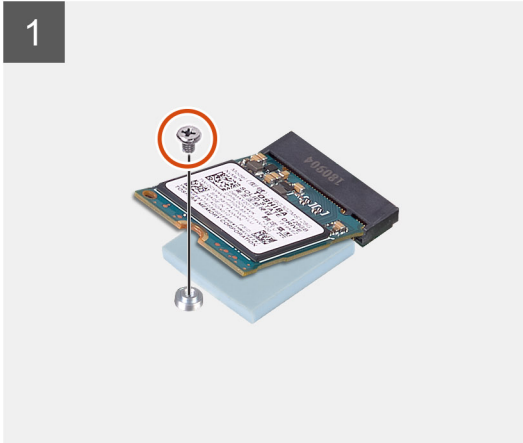
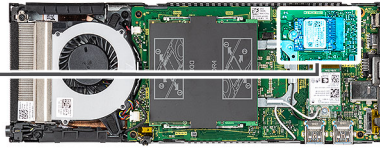
1. Ikuti prosedur dalam [sebelum mengerjakan bagian dalam perangkat Anda](#).
2. Lepaskan perangkat dari [penyangga tetap/Penyangga Pro 1 yang dapat disesuaikan ketinggiannya/Dudukan Offset VESA/Penyangga Pro 2 yang dapat disesuaikan ketinggiannya/Dudukan dinding](#).
3. Lepaskan [penutup](#).

tentang tugas ini

Gambar menunjukkan lokasi solid-state drive M.2 2230 dan merupakan representasi visual tentang prosedur pelepasan.



1x
M2x3.5



langkah

1. Lepaskan sekrup (M2x3.5) yang menahan modul solid-state drive ke konektor board sistem.
2. Angkat dan geser modul solid-state drive keluar dari slot M.2.
3. Kelupas bantalan termal solid-state drive dari board sistem.

Memasang solid-state drive

prasyarat

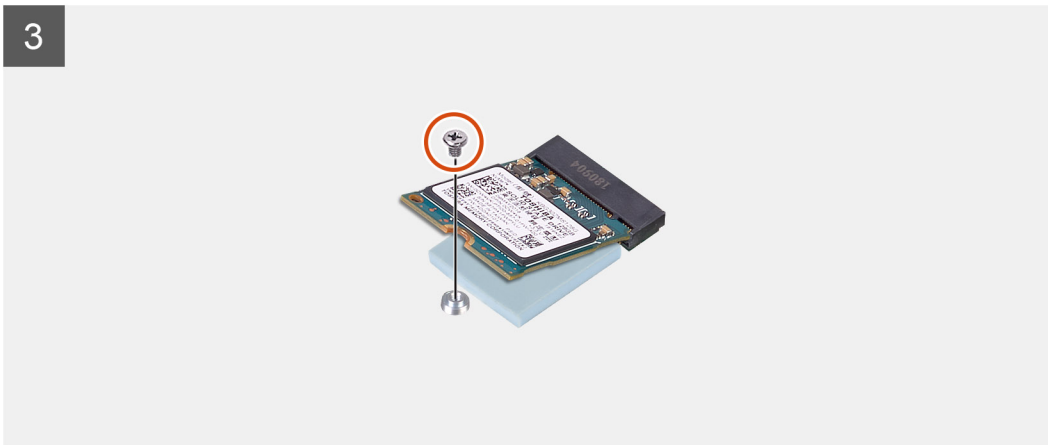
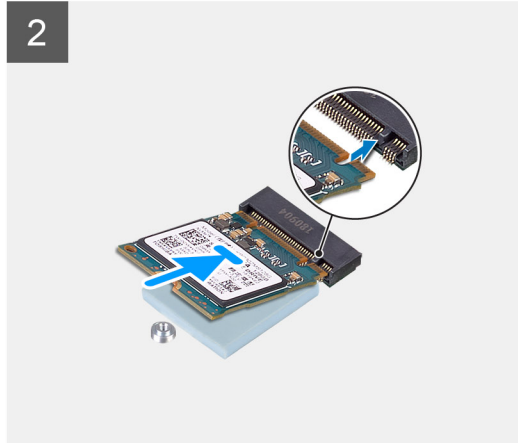
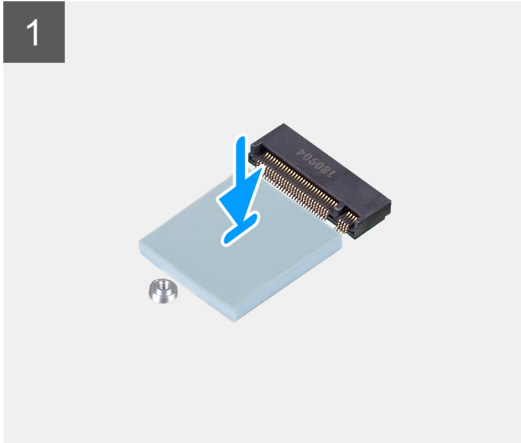
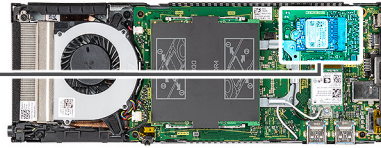
Jika Anda mengganti komponen, lepaskan komponen yang ada sebelum melakukan prosedur pemasangan.

tentang tugas ini

Gambar menunjukkan lokasi solid-state drive M.2 2230 dan merupakan representasi visual tentang prosedur pemasangan.



1x
M2x3.5



langkah

1. Sejajarkan dan tempelkan bantalan termal SSD di penanda pada board sistem.
i **CATATAN:** Periksa arah perekat sebelum menempelkannya ke board sistem.
2. Sejajarkan takik pada modul solid-state drive dengan konektor pada board sistem dan geser solid-state drive dengan cara memiringkannya ke dalam slot.
3. Pasang kembali sekrup (M2x3.5) untuk menahan modul solid-state drive ke board sistem.

langkah berikutnya

1. Pasang penutup.
2. Pasang perangkat pada penyangga tetap/Penyangga Pro 1 yang dapat disesuaikan ketinggiannya/Dudukan Offset VESA/Penyangga Pro 2 yang dapat disesuaikan ketinggiannya/Dudukan dinding.
3. Ikuti prosedur dalam setelah mengerjakan perangkat Anda.

Modul Penyimpanan eMMC

Untuk komputer dengan modul eMMC di slot SSD M.2 2230.

Melepaskan modul penyimpanan eMMC

prasyarat

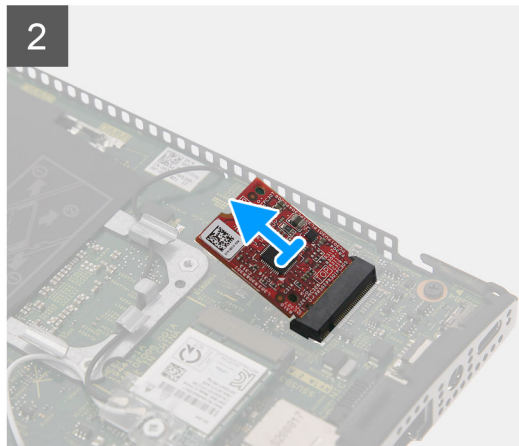
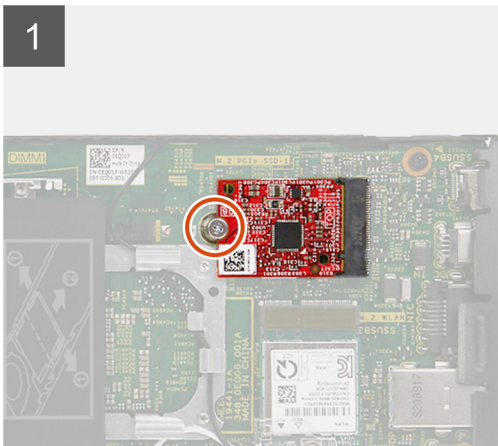
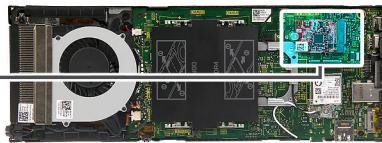
1. Ikuti prosedur dalam [sebelum mengerjakan bagian dalam perangkat Anda](#).
2. Lepaskan perangkat dari [penyangga tetap/Penyangga Pro 1](#) yang dapat disesuaikan ketinggiannya/Dudukan Offset VESA/Penyangga Pro 2 yang dapat disesuaikan ketinggiannya/Dudukan dinding.
3. Lepaskan [penutup](#).

tentang tugas ini

Gambar menunjukkan lokasi modul penyimpanan eMMC dan merupakan representasi visual tentang prosedur pelepasan.



1x
M2x3.5



langkah

1. Lepaskan sekrup (M2x3.5) yang menahan modul penyimpanan eMMC ke konektor pada board sistem.
2. Angkat dan geser modul penyimpanan eMMC dengan sudut keluar dari slot.

Memasang modul penyimpanan eMMC

prasyarat

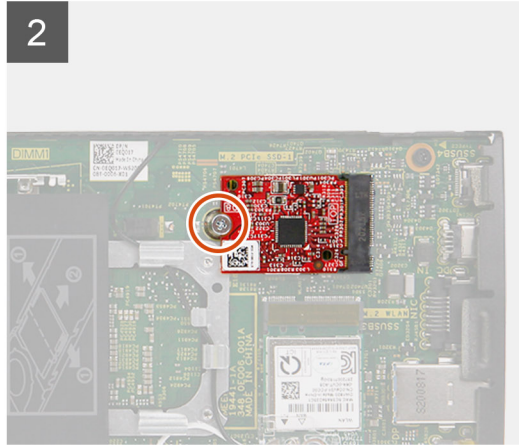
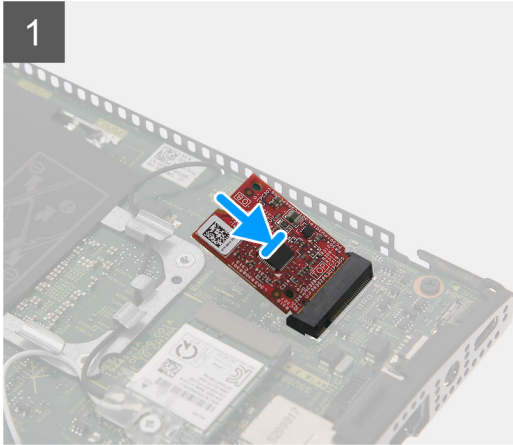
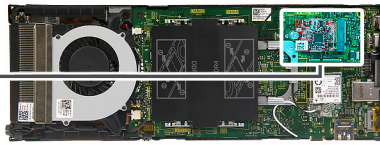
Jika Anda mengganti komponen, lepaskan komponen yang ada sebelum melakukan prosedur pemasangan.

tentang tugas ini

Gambar menunjukkan lokasi modul penyimpanan eMMC dan merupakan representasi visual tentang prosedur pemasangan.



1x
M2x3.5



langkah

1. Sejajarkan takik pada modul penyimpanan eMMC dengan konektor pada board sistem dan geser modul penyimpanan eMMC dengan cara memiringkannya ke dalam slot.
2. Pasang kembali sekrup (M2x3.5) untuk menahan modul penyimpanan eMMC ke board sistem.

langkah berikutnya

1. Pasang penutup.
2. Pasang perangkat pada penyangga tetap/Penyangga Pro 1 yang dapat disesuaikan ketinggiannya/Dudukan Offset VESA/Penyangga Pro 2 yang dapat disesuaikan ketinggiannya/Dudukan dinding.
3. Ikuti prosedur dalam setelah mengerjakan perangkat Anda.

Kipas Sistem

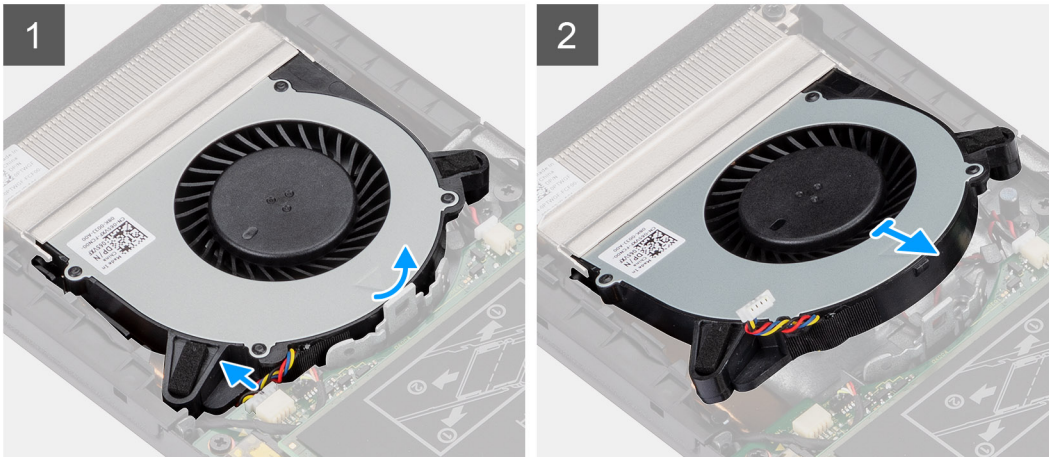
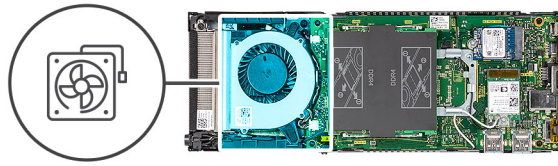
Melepaskan kipas sistem

prasyarat

1. Ikuti prosedur dalam sebelum mengerjakan bagian dalam perangkat Anda.
2. Lepaskan perangkat dari penyangga tetap/Penyangga Pro 1 yang dapat disesuaikan ketinggiannya/Dudukan Offset VESA/Penyangga Pro 2 yang dapat disesuaikan ketinggiannya/Dudukan dinding.
3. Lepaskan penutup.

tentang tugas ini

Gambar menunjukkan lokasi kipas sistem dan merupakan representasi visual tentang prosedur pelepasan.



langkah

1. Lepaskan kipas sistem dari tab penahan pada baki kipas.
2. Lepaskan sambungan kabel kipas sistem dari konektor pada board sistem.
3. Geser kipas sistem keluar dari rel pemandu pada braket unit pendingin.

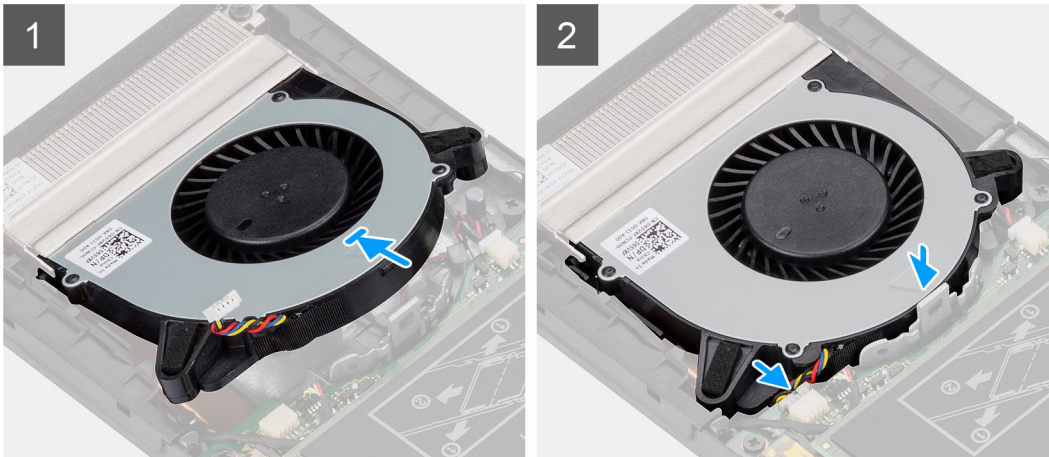
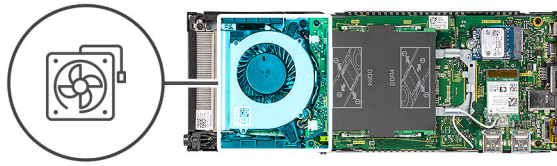
Memasang kipas sistem

prasyarat

Jika Anda mengganti komponen, lepaskan komponen yang ada sebelum melakukan prosedur pemasangan.

tentang tugas ini

Gambar menunjukkan lokasi kipas sistem dan merupakan representasi visual tentang prosedur pemasangan.



langkah

1. Sambungkan kabel kipas sistem ke konektor pada board sistem.
2. Sejajarkan tab pada kipas sistem dengan rel pemandu pada braket unit pendingin.
3. Tekan kipas sistem ke dalam baki kipas sampai terpasang pada tempatnya ditandai dengan bunyi klik.

langkah berikutnya

1. Pasang penutup.
2. Pasang perangkat pada penyangga tetap/Penyangga Pro 1 yang dapat disesuaikan ketinggiannya/Dudukan Offset VESA/Penyangga Pro 2 yang dapat disesuaikan ketinggiannya/Dudukan dinding.
3. Ikuti prosedur dalam setelah mengerjakan perangkat Anda.

Tombol Daya

Melepaskan tombol daya

prasyarat

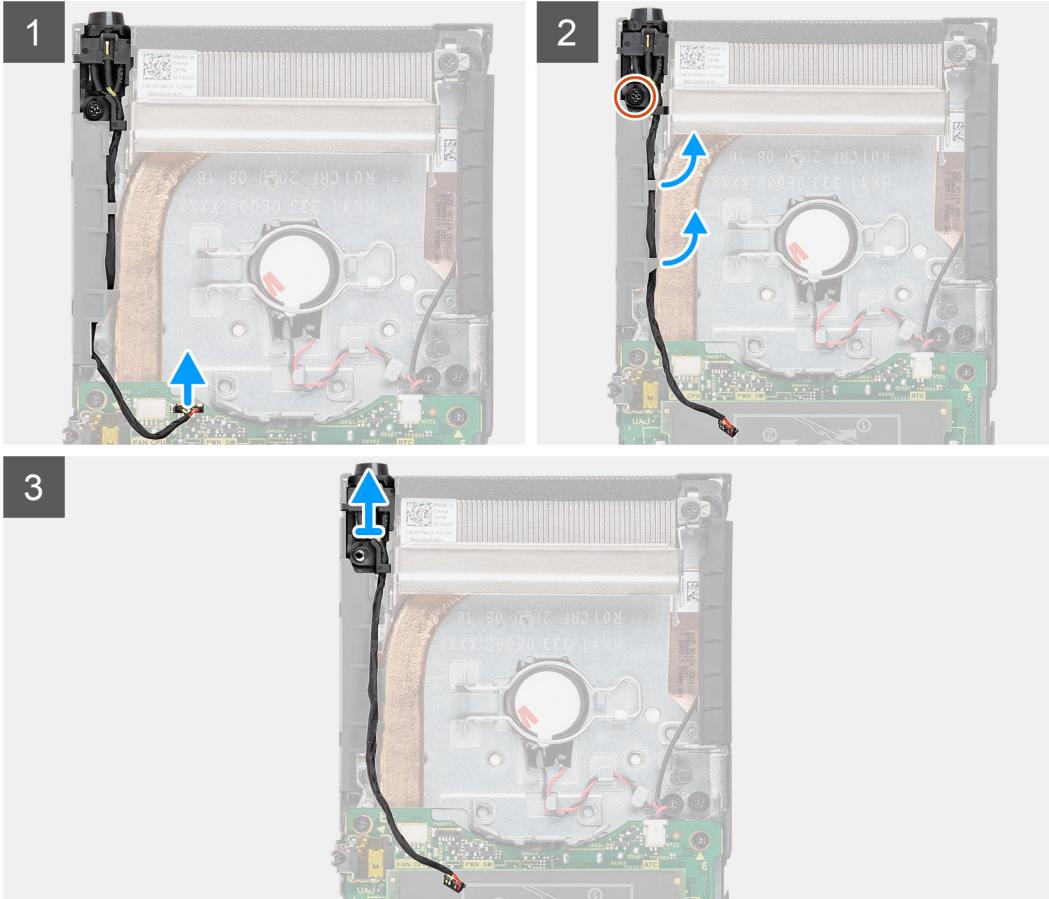
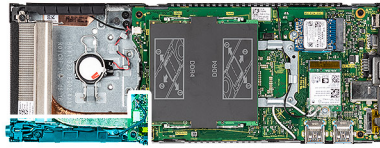
1. Ikuti prosedur dalam sebelum mengerjakan bagian dalam perangkat Anda.
2. Lepaskan perangkat dari penyangga tetap/Penyangga Pro 1 yang dapat disesuaikan ketinggiannya/Dudukan Offset VESA/Penyangga Pro 2 yang dapat disesuaikan ketinggiannya/Dudukan dinding.
3. Lepaskan penutup.
4. Lepaskan kipas sistem.

tentang tugas ini

Gambar menunjukkan lokasi tombol daya dan merupakan representasi visual tentang prosedur pelepasan.



1x
M2x3



langkah

1. Lepaskan sambungan kabel tombol daya dari konektor pada board sistem.
2. Lepaskan perutean kabel tombol daya dari pemandu perutean.
i **CATATAN:** Perhatikan perutean kabel tombol daya di dalam sasis saat Anda melepaskannya. Rutekan kabel dengan benar saat Anda memasang kembali komponen untuk mencegah kabel terjepit atau kusut.
3. Lepaskan sekrup (M2x3) yang menahan tombol daya ke sasis.
4. Angkat tombol daya keluar dari sasis.

Memasang tombol daya

prasyarat

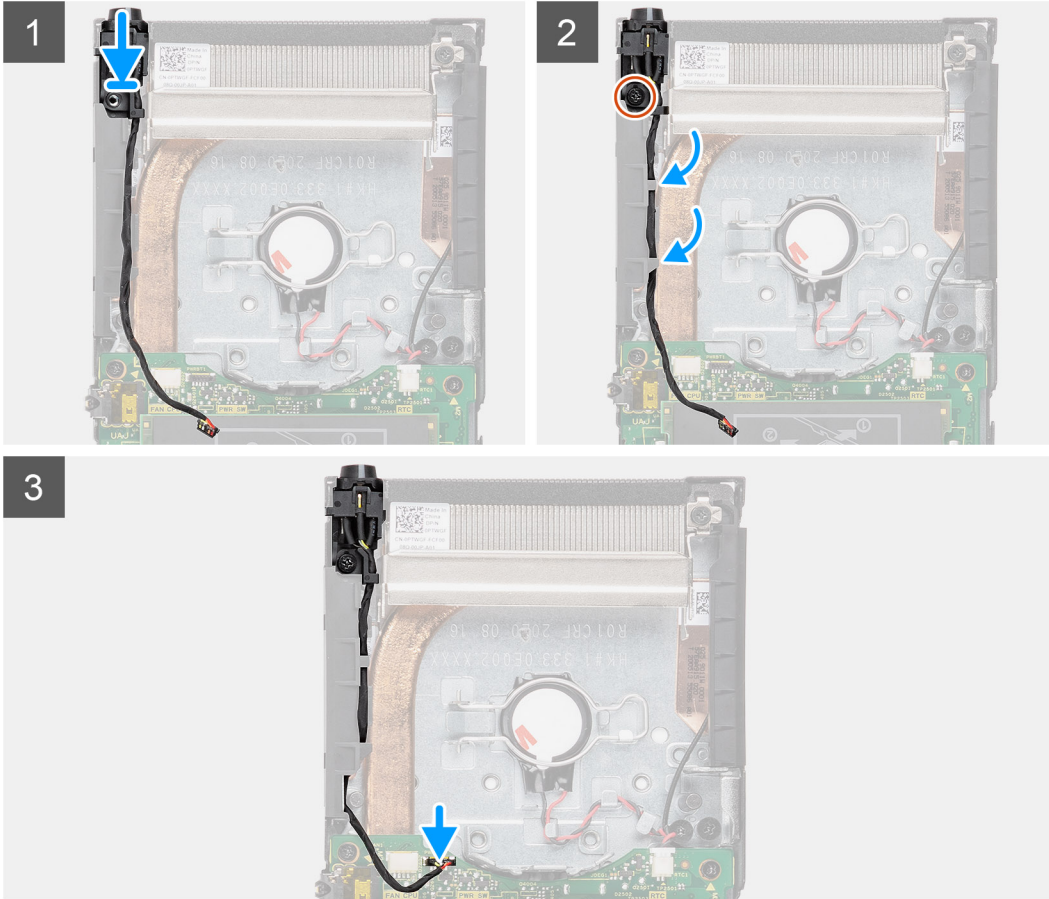
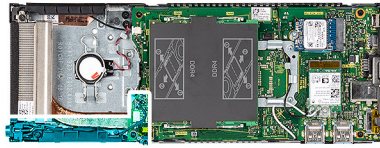
Jika Anda mengganti komponen, lepaskan komponen yang ada sebelum melakukan prosedur pemasangan.

tentang tugas ini

Gambar menunjukkan lokasi tombol daya dan merupakan representasi visual tentang prosedur pemasangan.



1x
M2x3



langkah

1. Tempatkan tombol daya ke dalam slot pada sasis.
2. Pasang kembali sekrup (M2x3) untuk menahan tombol daya ke sasis.
3. Rutekan kabel tombol daya melalui pemandu perutean pada sasis.
4. Sambungkan kabel tombol daya ke konektornya pada papan sistem.

langkah berikutnya

1. Pasang kipas sistem.
2. Pasang penutup.
3. Pasang perangkat pada penyangga tetap/Penyangga Pro 1 yang dapat disesuaikan ketinggiannya/Dudukan Offset VESA/Penyangga Pro 2 yang dapat disesuaikan ketinggiannya/Dudukan dinding.
4. Ikuti prosedur dalam setelah mengerjakan perangkat Anda.

Baterai sel berbentuk koin

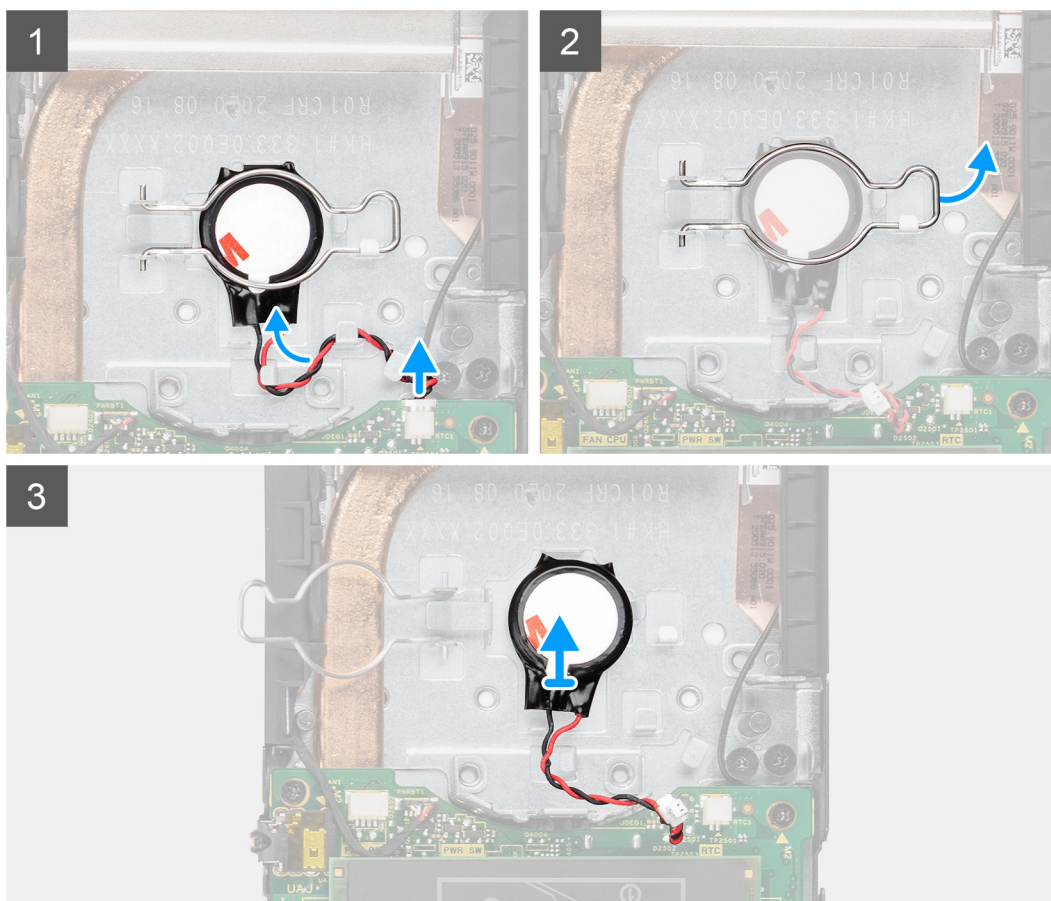
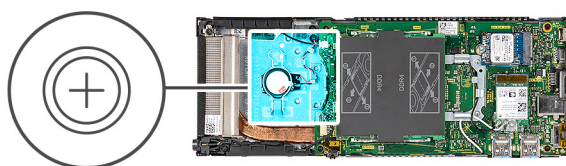
Melepaskan baterai sel berbentuk koin

prasyarat

1. Ikuti prosedur dalam [sebelum mengerjakan bagian dalam perangkat Anda](#).
2. Lepaskan perangkat dari [penyangga tetap/Penyangga Pro 1](#) yang dapat disesuaikan ketinggiannya/Dudukan Offset VESA/Penyangga Pro 2 yang dapat disesuaikan ketinggiannya/Dudukan dinding.
3. Lepaskan [penutup](#).
4. Lepaskan [kipas sistem](#).

tentang tugas ini

Gambar menunjukkan lokasi baterai sel berbentuk koin dan merupakan representasi visual tentang prosedur pelepasan.



langkah

1. Lepaskan kabel baterai sel berbentuk koin dari konektor pada board sistem.
2. Lepaskan perutean kabel baterai sel berbentuk koin dari pemandu perutean.

CATATAN: Perhatikan perutean kabel baterai sel berbentuk koin di dalam sasis saat Anda melepaskannya. Rutekan kabel dengan benar saat Anda memasang kembali komponen untuk mencegah kabel terjepit atau kusut.

3. Lepaskan klip penahan sel berbentuk koin dari kait penahan dan balikkan klip ke sisi lainnya untuk mengakses baterai sel berbentuk koin.
4. Angkat baterai sel berbentuk koin.

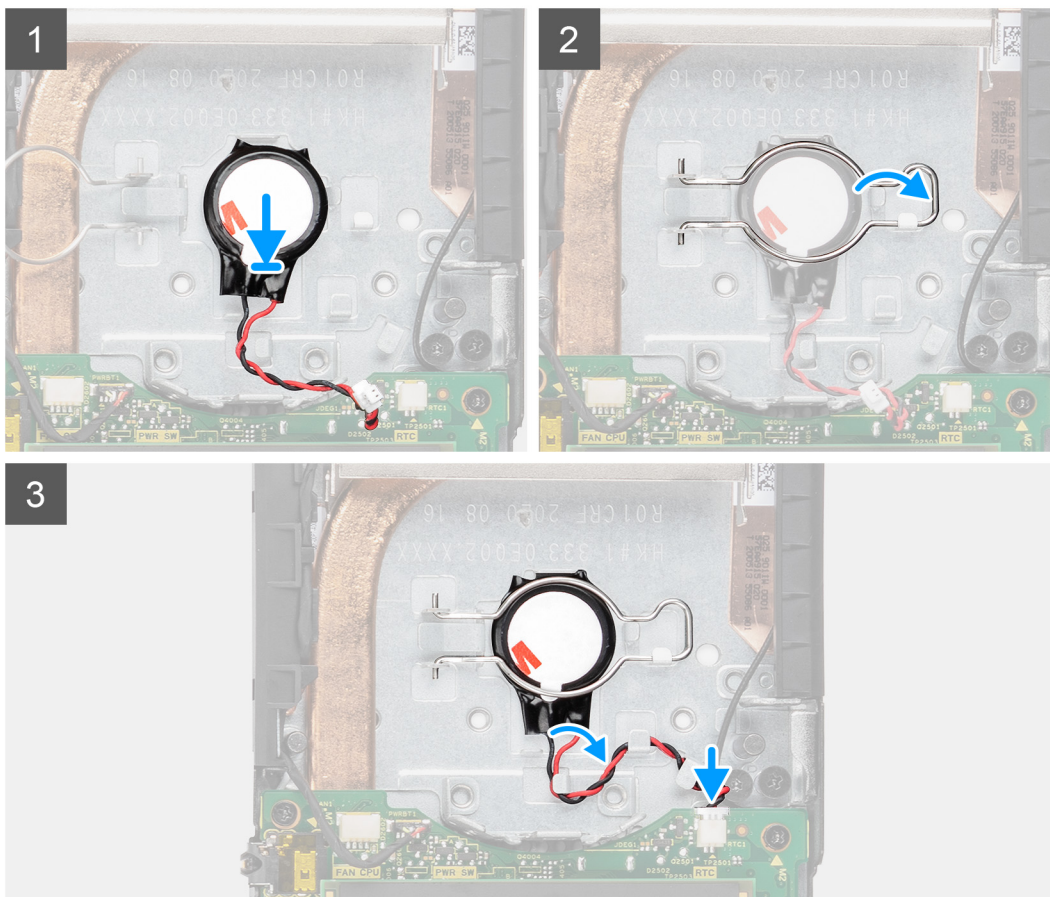
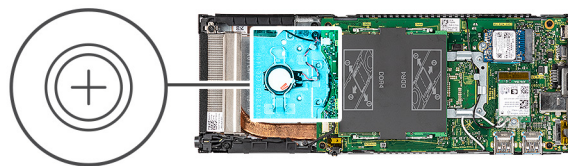
Memasang baterai sel berbentuk koin

prasyarat

Jika Anda mengganti komponen, lepaskan komponen yang ada sebelum melakukan prosedur pemasangan.

tentang tugas ini

Gambar menunjukkan lokasi baterai sel berbentuk koin dan merupakan representasi visual tentang prosedur pemasangan.



langkah

1. Tempatkan baterai sel berbentuk koin di slot pada sasis.
2. Tutup klip penahan sel berbentuk koin untuk menahan baterai sel berbentuk koin.
3. Tahan klip penahan sel berbentuk koin ke kaitnya.

4. Rutekan kabel baterai sel berbentuk koin melalui pemandu perutean.
5. Sambungkan kabel baterai sel berbentuk koin ke konektor pada papan sistem.

langkah berikutnya

1. Pasang kipas sistem.
2. Pasang penutup.
3. Pasang perangkat pada penyangga tetap/Penyangga Pro 1 yang dapat disesuaikan ketinggiannya/Dudukan Offset VESA/Penyangga Pro 2 yang dapat disesuaikan ketinggiannya/Dudukan dinding.
4. Ikuti prosedur dalam setelah mengerjakan perangkat Anda.

Board sistem

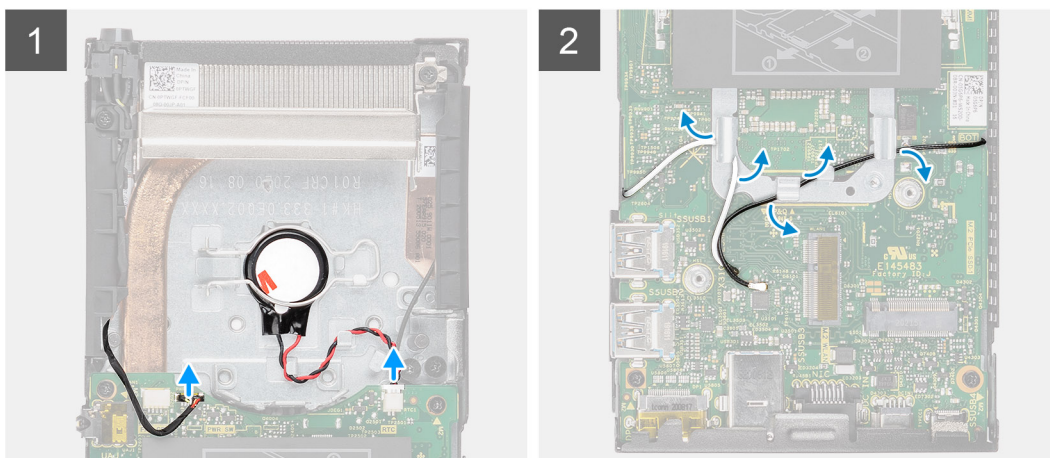
Melepaskan board sistem

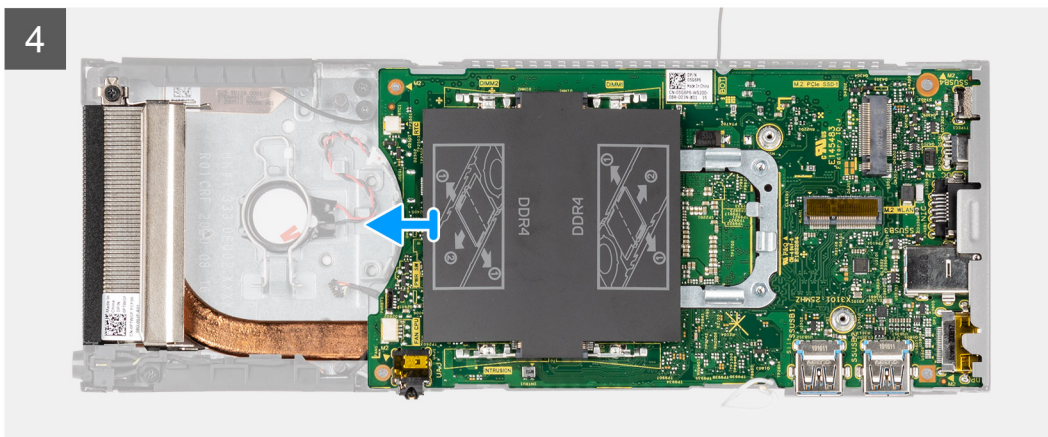
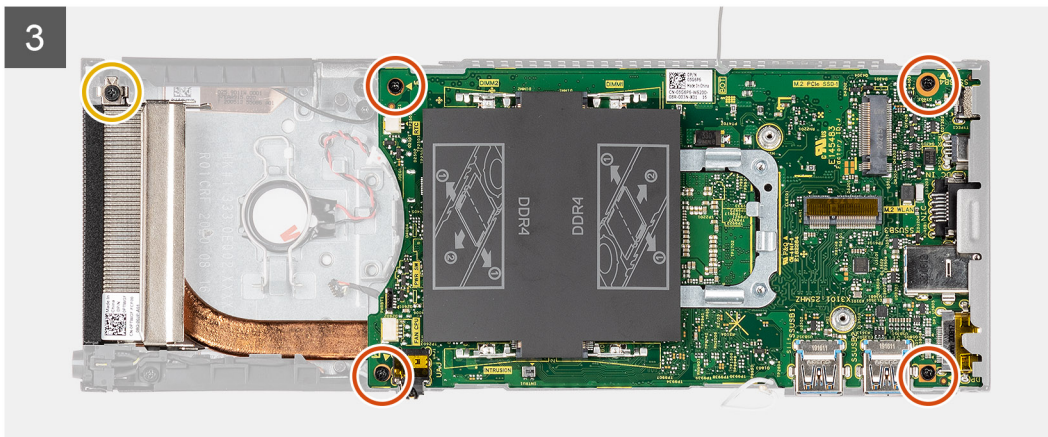
prasyarat

1. Ikuti prosedur dalam sebelum mengerjakan bagian dalam perangkat Anda.
2. Lepaskan perangkat dari penyangga tetap/Penyangga Pro 1 yang dapat disesuaikan ketinggiannya/Dudukan Offset VESA/Penyangga Pro 2 yang dapat disesuaikan ketinggiannya/Dudukan dinding.
3. Lepaskan unit hard disk.
4. Lepaskan penutup.
5. Lepaskan kipas sistem.
6. Lepaskan kartu WLAN.
7. Lepaskan solid-state drive.
8. Lepaskan modul memori.

tentang tugas ini

Gambar menunjukkan lokasi board sistem dan merupakan representasi visual tentang prosedur pelepasan.





langkah

1. Lepaskan sambungan kabel tombol daya dan kabel baterai sel berbentuk koin dari konektor pada board sistem.
2. Lepaskan perutean kabel tombol daya dan kabel baterai sel berbentuk koin dari pemandu perutean.
3. Lepaskan perutean kabel antena WLAN dari pemandu perutean.
 - i** **CATATAN:** Perhatikan perutean kabel antena WLAN di dalam sasis saat Anda melepaskannya. Rutekan kabel-kabel ini dengan benar saat Anda memasang kembali komponen untuk mencegah kabel terjepit atau kusut.
4. Longgarkan sekrup penahan (M2x3) dan lepaskan empat sekrup (M2x3) yang menahan board sistem ke sasis.
5. Secara perlahan angkat dan geser board sistem keluar dari sasis.
 - i** **CATATAN:** Board sistem dilepaskan bersama dengan unit pendingin yang tersambung.

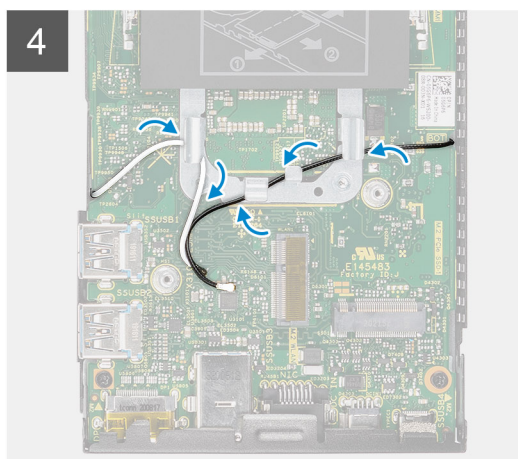
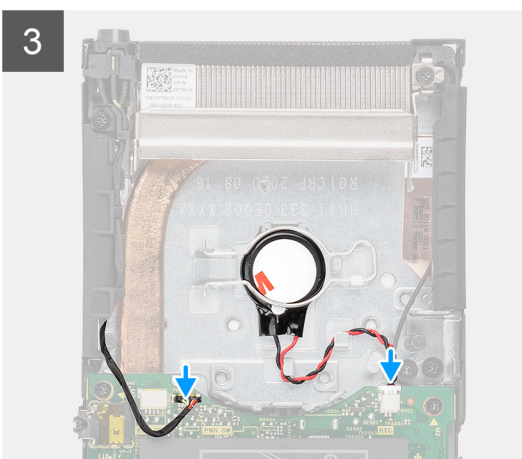
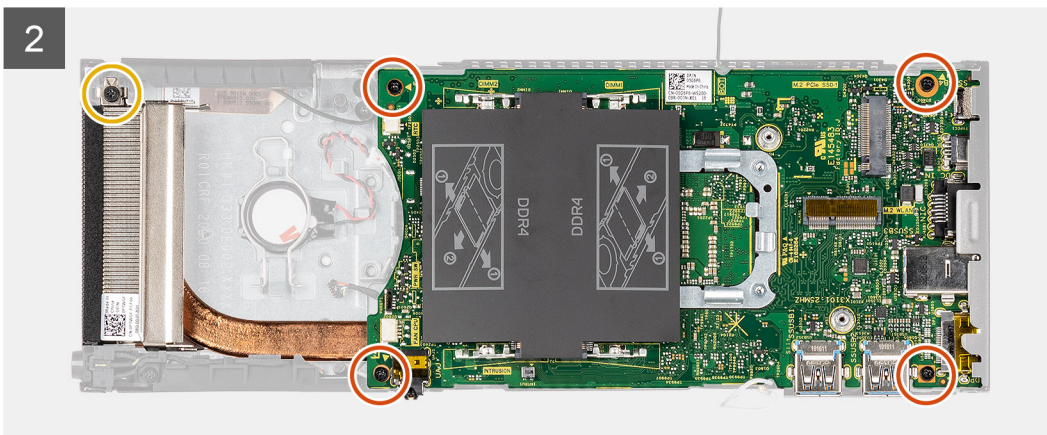
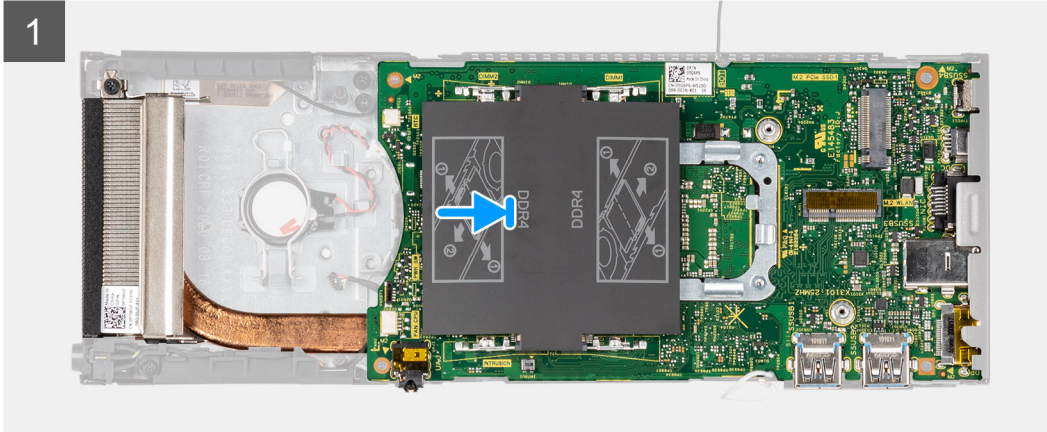
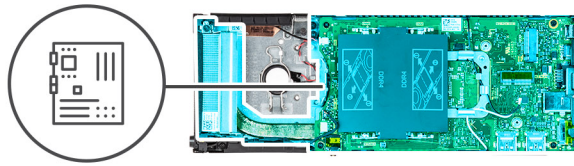
Memasang board sistem

prasyarat

Jika Anda mengganti komponen, lepaskan komponen yang ada sebelum melakukan prosedur pemasangan.

tentang tugas ini

Gambar menunjukkan lokasi board sistem dan merupakan representasi visual tentang prosedur pemasangan.




langkah

1. Sejajarkan konektor pada board sistem dengan slot konektor pada sasis.

i | **CATATAN:** Board sistem dipasang bersama dengan unit pendingin yang tersambung.

2. Secara perlahan geser board sistem ke dalam sasis.

3. Kencangkan sekrup penahan (M2x3) dan pasang kembali empat sekrup (M2x3) untuk menahan board sistem ke sasis.
4. Rutekan kabel tombol daya dan kabel baterai sel berbentuk koin melalui pemandu perutean.
5. Sambungkan kabel tombol daya dan kabel baterai sel berbentuk koin ke konektor pada board sistem.
6. Rutekan kabel antena WLAN melalui pemandu perutean.

 **CATATAN:** Antena harus disejajarkan dengan takik pada board sistem dan kabel perutean tidak boleh berada di atas kode QR board sistem.

langkah berikutnya

1. Pasang [solid-state drive](#).
2. Pasang [modul memori](#).
3. Pasang [kartu WLAN](#).
4. Pasang [kipas sistem](#).
5. Pasang [penutup](#).
6. Pasang [unit hard disk](#).
7. Pasang perangkat pada [penyangga tetap/Penyangga Pro 1 yang dapat disesuaikan ketinggiannya/Dudukan Offset VESA/Penyangga Pro 2 yang dapat disesuaikan ketinggiannya/Dudukan dinding](#).
8. Ikuti prosedur dalam [setelah mengerjakan perangkat Anda](#).

Unit pendingin

Melepaskan unit pendingin

prasyarat

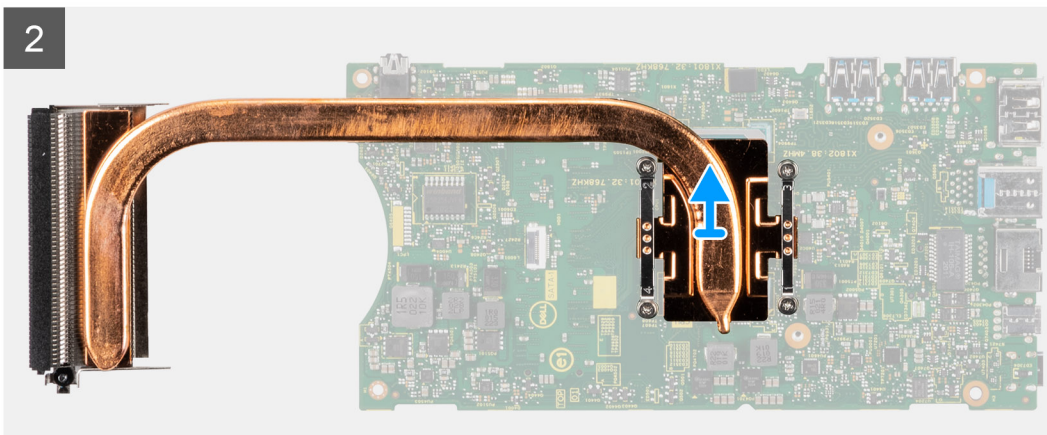
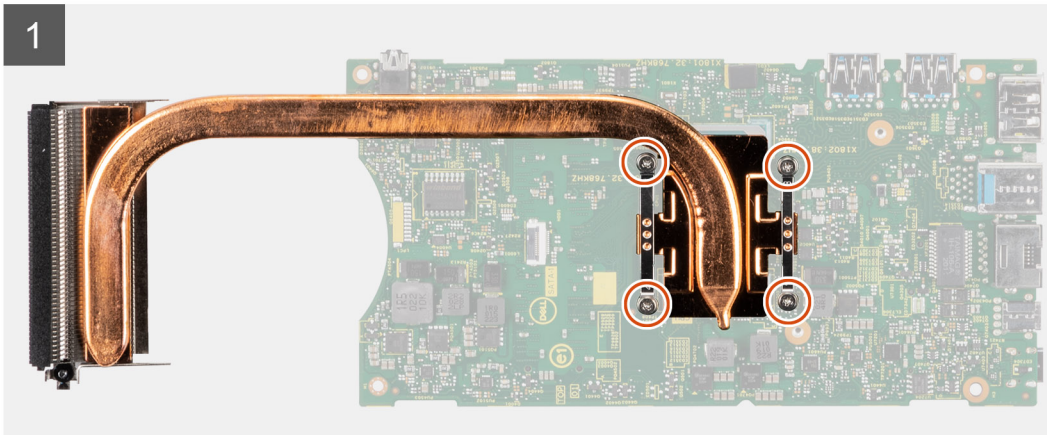
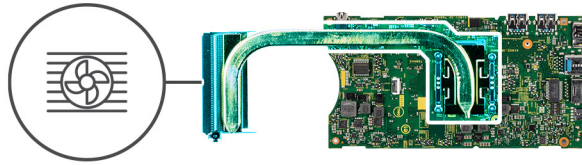
1. Ikuti prosedur dalam [sebelum mengerjakan bagian dalam perangkat Anda](#).
2. Lepaskan perangkat dari [penyangga tetap/Penyangga Pro 1 yang dapat disesuaikan ketinggiannya/Dudukan Offset VESA/Penyangga Pro 2 yang dapat disesuaikan ketinggiannya/Dudukan dinding](#).
3. Lepaskan [unit hard disk](#).
4. Lepaskan [penutup](#).
5. Lepaskan [kipas sistem](#).
6. Lepaskan [kartu WLAN](#).
7. Lepaskan [solid-state drive](#).
8. Lepaskan [modul memori](#).
9. Lepaskan [board sistem](#).

tentang tugas ini

Gambar menunjukkan lokasi rakitan unit pendingin dan merupakan representasi visual tentang prosedur pelepasan.



4x



langkah

1. Secara berurutan (seperti yang ditunjukkan pada unit pendingin), longgarkan empat sekrup mati yang menahan unit pendingin ke board sistem.
2. Angkat unit pendingin dari papan sistem.

Memasang unit pendingin

prasyarat

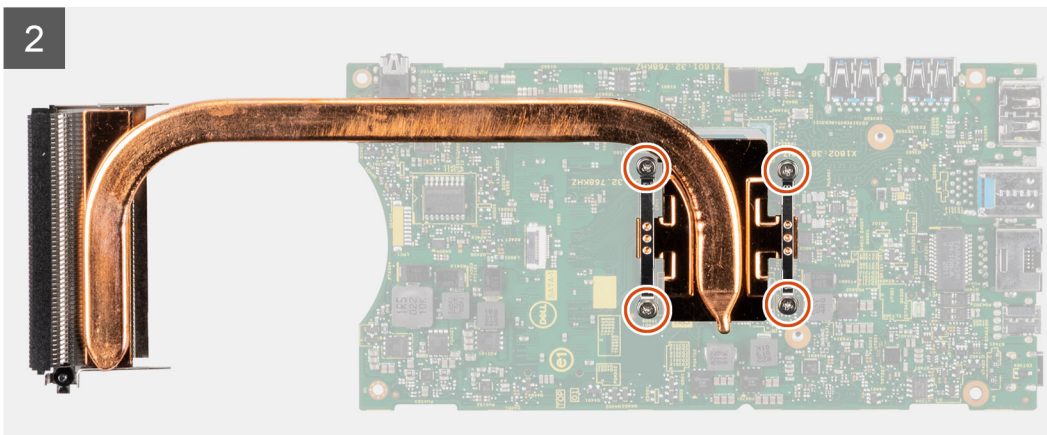
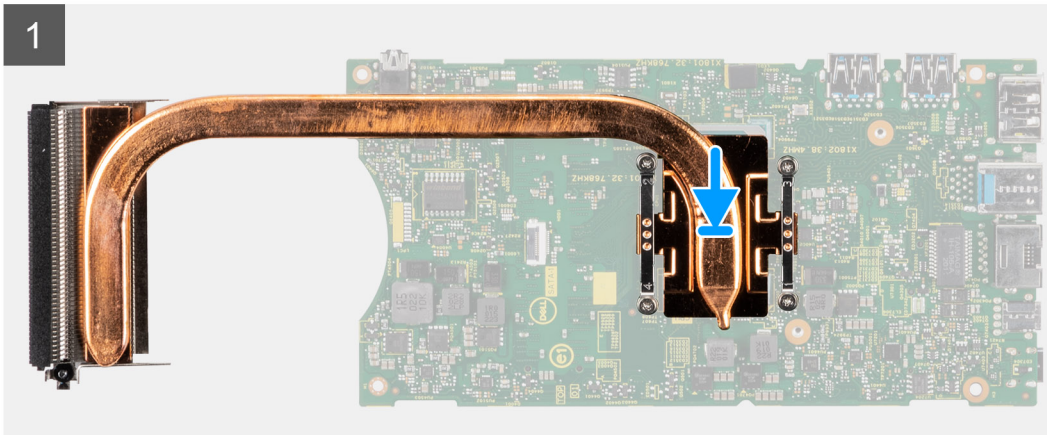
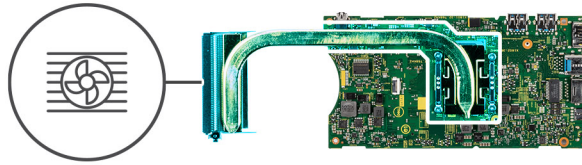
Jika Anda mengganti komponen, lepaskan komponen yang ada sebelum melakukan prosedur pemasangan.

tentang tugas ini

Gambar menunjukkan lokasi unit pendingin dan merupakan representasi visual tentang prosedur pemasangan.



4x



langkah

1. Sejajarkan sekrup pada unit pendingin dengan lubang sekrup pada board sistem.
2. Secara berurutan (seperti ditunjukkan pada unit pendingin), kencangkan empat sekrup mati yang menahan unit pendingin ke board sistem.

langkah berikutnya

1. Pasang [board sistem](#).
2. Pasang [solid-state drive](#).
3. Pasang [modul memori](#).
4. Pasang [kartu WLAN](#).
5. Pasang [kipas sistem](#).
6. Pasang [penutup](#).
7. Pasang [unit hard disk](#).
8. Pasang perangkat pada [penyangga tetap](#)/[Penyangga Pro 1](#) yang dapat disesuaikan ketinggiannya/[Dudukan Offset VESA](#)/[Penyangga Pro 2](#) yang dapat disesuaikan ketinggiannya/[Dudukan dinding](#).
9. Ikuti prosedur dalam [setelah mengerjakan perangkat Anda](#).

Memasang kembali sasis

prasyarat

1. Ikuti prosedur dalam [sebelum mengerjakan bagian dalam perangkat Anda](#).
2. Lepaskan perangkat dari [penyangga tetap](#)/[Penyangga Pro 1](#) yang dapat disesuaikan ketinggiannya/[Dudukan Offset VESA](#)/[Penyangga Pro 2](#) yang dapat disesuaikan ketinggiannya/[Dudukan dinding](#).
3. Lepaskan [unit hard disk](#).
4. Lepaskan [penutup](#).
5. Lepaskan [kipas sistem](#).
6. Lepaskan [kartu WLAN](#).
7. Lepaskan [solid-state drive](#).
8. Lepaskan [tombol daya](#)
9. Lepaskan [modul memori](#).
10. Lepaskan [baterai sel berbentuk koin](#).
11. Lepaskan [board sistem](#).

tentang tugas ini

Setelah melepas komponen-komponen di atas, maka akan tersisa sasis.



Perangkat Lunak

Bab ini menjelaskan secara terperinci sistem operasi bersama dengan petunjuk cara menginstal drivers.

Topik:

- [Driver dan Unduhan](#)

Driver dan Unduhan

Saat melakukan pemecahan masalah, mengunduh, atau memasang driver, Anda disarankan untuk membaca artikel Basis Pengetahuan Dell, [Pertanyaan Umum Driver dan Unduhan 000123347](#).

System setup (Pengaturan sistem)

PERHATIAN: Kecuali Anda pengguna komputer yang ahli, jangan ubah pengaturan pada program BIOS Setup. Perubahan tertentu dapat membuat komputer Anda beroperasi secara tidak benar.

CATATAN: Sebelum Anda mengubah program BIOS Setup, Anda dianjurkan untuk mencatat informasi layar program BIOS Setup untuk acuan di lain waktu.

Gunakan program BIOS Setup untuk tujuan berikut:

- Mendapat informasi mengenai perangkat keras yang terpasang di komputer Anda, seperti jumlah RAM dan ukuran hard drive.
- Mengubah informasi konfigurasi sistem.
- Menetapkan atau mengubah opsi yang bisa dipilih oleh pengguna seperti kata sandi pengguna, tipe hard drive yang terpasang, dan mengaktifkan atau menonaktifkan perangkat dasar.

Topik:

- Ikhtisar BIOS
- Masuk ke program pengaturan BIOS
- Tombol navigasi
- Menu boot satu kali
- Opsi pengaturan sistem
- Memperbarui BIOS
- Kata sandi sistem dan pengaturan
- Menghapus kata sandi BIOS (Pengaturan Sistem) dan Sistem

Ikhtisar BIOS

BIOS mengelola aliran data antara sistem operasi komputer dan perangkat terpasang seperti hard disk, adaptor video, keyboard, mouse, dan printer.

Masuk ke program pengaturan BIOS

langkah

1. Hidupkan komputer Anda.
2. Segera tekan F2 untuk masuk ke dalam program pengaturan BIOS.

CATATAN: Jika Anda menunggu terlalu lama dan logo sistem operasi muncul, teruskan menunggu hingga Anda melihat desktop. Lalu matikan komputer Anda dan coba lagi.

Tombol navigasi

CATATAN: Untuk sebagian besar opsi Pengaturan Sistem, perubahan yang Anda buat disimpan tetapi tidak berlaku sampai Anda memulai ulang sistem.

Tabel 3. Tombol navigasi

Tombol	Navigasi
Panah atas	Pindah ke kolom sebelumnya.
Panah bawah	Pindah ke kolom berikutnya.

Tabel 3. Tombol navigasi (lanjutan)

Tombol	Navigasi
Enter	Memilih nilai di kolom yang dipilih (jika berlaku) atau mengikuti tautan di bidang tersebut.
Spacebar	Perluas atau perkecil daftar turun ke bawah, jika ada.
Tab	Pindah ke area fokus berikutnya. i CATATAN: Hanya untuk browser grafis standar.
Esc	Pindah ke halaman sebelumnya sampai Anda melihat layar utama. Menekan Esc di layar utama menampilkan pesan yang meminta Anda untuk menyimpan perubahan yang belum disimpan dan memulai ulang sistem.

Menu boot satu kali

Untuk masuk ke **one time boot menu (menu boot satu kali)**, nyalakan komputer Anda, lalu segera tekan F12.

i **CATATAN:** Disarankan untuk mematikan komputer jika komputer sedang menyala.

Menu boot satu-kali menampilkan perangkat yang dapat Anda lakukan proses boot termasuk opsi diagnostik. Opsi menu boot adalah:

- Drive Yang Dapat Dilepas (jika ada)
- Hard Disk STXXXX (jika ada)
i **CATATAN:** XXX menunjukkan nomor drive SATA.
- Drive Optikal (jika ada)
- Hard Disk SATA (jika ada)
- Diagnostik

Layar boot sequence (urutan boot) juga menampilkan opsi untuk mengakses layar System Setup (Pengaturan Sistem).

Opsi pengaturan sistem

i **CATATAN:** Bergantung pada sistem Anda dan perangkat yang dipasang padanya, item yang tercantum dalam bagian ini dapat muncul atau juga tidak.

Tabel 4. Opsi System setup (Pengaturan sistem)—menu System information (Informasi sistem)

Ikhtisar	
OptiPlex 3090 Ultra	
BIOS Version (Versi BIOS)	Menampilkan nomor versi BIOS.
Service Tag (Tag Servis)	Menampilkan Tag Servis sistem.
Asset Tag (Tag Aset)	Menampilkan Tag Aset sistem.
Manufacture Date (Tanggal Produksi)	Menampilkan tanggal produksi sistem.
Ownership Date (Tanggal Kepemilikan)	Menampilkan tanggal kepemilikan sistem.
Express Service Code (Kode Layanan Ekspres)	Menampilkan kode layanan ekspres sistem.
Ownership Tag (Tag Kepemilikan)	Menampilkan Tag Kepemilikan sistem.
Signed Firmware Update (Pembaruan Firmware Ditandatangani)	Menampilkan apakah Pembaruan Firmware Yang Ditandatangani diaktifkan pada sistem Anda.
Processor Information (Informasi Prosesor)	
Processor Type (Tipe Prosesor)	Menampilkan tipe prosesor.

Tabel 4. Opsi System setup (Pengaturan sistem)—menu System information (Informasi sistem) (lanjutan)

Ikhtisar	
Maximum Clock Speed (Kecepatan Clock Maksimum)	Menampilkan kecepatan clock prosesor maksimum.
Minimum Clock Speed (Kecepatan Clock Minimum)	Menampilkan kecepatan clock prosesor minimum.
Current Clock Speed (Kecepatan Clock Saat Ini)	Menampilkan kecepatan clock prosesor.
Core Count (Jumlah Inti)	Menampilkan jumlah core pada prosesor.
Processor ID (ID Prosesor)	Menampilkan kode identifikasi prosesor.
Processor L2 Cache (Cache L2 Prosesor)	Menampilkan ukuran L2 Cache prosesor.
Processor L3 Cache (Cache L3 Prosesor)	Menampilkan ukuran L3 Cache prosesor.
Microcode Version (Versi Microcode)	Menampilkan versi microcode.
Intel Hyper-Threading Capable (Mendukung Intel Hyper-Threading)	Menampilkan apakah prosesor mendukung Hyper-Threading (HT).
64-Bit Technology (Teknologi 64-bit)	Menampilkan apakah teknologi 64-bit digunakan.
Memory Information (Informasi Memori)	
Memory Installed (Memori yang Dipasang)	Menampilkan total memori sistem yang dipasang.
Memory Available (Memori yang Tersedia)	Menampilkan total memori sistem yang tersedia.
Memory Speed (Kecepatan Memori)	Menampilkan kecepatan memori.
Memory Channel Mode (Mode Saluran Memori)	Menunjukkan mode saluran tunggal atau ganda.
Memory Technology (Teknologi Memori)	Menampilkan teknologi yang digunakan untuk memori.
DIMM SLOT1	Menampilkan memori dalam SLOT1
DIMM SLOT2	Menampilkan memori dalam SLOT2
Devices Information (Informasi Perangkat)	
Video Controller (Kontroler Video)	Menampilkan jenis pengontrol video sistem.
Video Memory (Memori Video)	Menampilkan informasi memori video sistem.
Wi-Fi Device (Perangkat Wi-Fi)	Menampilkan informasi perangkat nirkabel sistem.
Native Resolution (Resolusi Asli)	Menampilkan resolusi asli sistem.
Video BIOS Version (Versi BIOS Video)	Menampilkan versi BIOS video sistem.
Audio Controller (Kontroler Audio)	Menampilkan informasi pengontrol audio sistem.
Bluetooth Device (Perangkat Bluetooth)	Menampilkan informasi perangkat Bluetooth sistem.
LOM MAC Address (Alamat LOM MAC)	Menampilkan alamat LAN On Motherboard (LOM) MAC sistem.
Pass Through MAC Address (Alamat MAC Pass Through)	Menampilkan alamat MAC pass through sistem.
Cellular Device (Perangkat Selular)	Menampilkan informasi SSD PCIe M.2 sistem.

Tabel 5. Opsi System setup (Pengaturan sistem)—Menu Boot Configuration (Konfigurasi Boot)

Konfigurasi Boot	
Boot Sequence (Urutan Boot)	
Boot mode (Mode boot)	Menampilkan mode boot aman.
Boot Sequence (Urutan Boot)	Menampilkan urutan boot.

Tabel 5. Opsi System setup (Pengaturan sistem)—Menu Boot Configuration (Konfigurasi Boot) (lanjutan)

Konfigurasi Boot	
Secure Boot (Boot Aman)	
Enable Secure Boot (Aktifkan Boot Aman)	Mengaktifkan atau menonaktifkan fitur boot aman. Secara bawaan, opsi ini tidak diaktifkan.
Secure Boot Mode (Mode Boot Aman)	Mengaktifkan atau menonaktifkan untuk mengubah opsi mode boot aman. Secara bawaan, opsi Deployed Mode (Mode Diterapkan) diaktifkan.
Expert Key Management (Pengelolaan Expert Key)	
Enable Custom Mode (Mengaktifkan Mode Kustom)	Untuk mengaktifkan atau menonaktifkan mode kustom. Secara bawaan, opsi custom mode (mode kustom) ini tidak diaktifkan.
Custom Mode Key Management (Kunci Manajemen Mode Kustom)	Memilih nilai kustom untuk pengelolaan expert key.

Tabel 6. Opsi System setup (Pengaturan sistem)—Menu Integrated Devices (Perangkat yang Terintegrasi)

Perangkat yang Terintegrasi	
Date/Time (Tanggal/Waktu)	Menampilkan tanggal saat ini dalam format BB/HH/TTTT dan jam saat ini dalam format JJ:MM:DD AM/PM.
Audio	
Enable Audio (Aktifkan Audio)	Mengaktifkan atau menonaktifkan pengontrol audio terintegrasi. Secara bawaan, opsi ini diaktifkan.
USB/Thunderbolt Configuration (Konfigurasi USB/Thunderbolt)	<ul style="list-style-type: none"> Mengaktifkan atau menonaktifkan boot dari perangkat penyimpanan massal USB yang tersambung ke port USB eksternal. Secara bawaan, opsi Enable Rear USB Ports (Aktifkan Port USB Belakang) dan Enable Side USB Ports (Aktifkan Port USB Samping) diaktifkan. Mengaktifkan atau menonaktifkan boot dari perangkat penyimpanan massal USB seperti hard disk eksternal, drive optikal, dan drive USB. Secara bawaan, opsi Enable USB Boot Support (Aktifkan Dukungan Boot USB) diaktifkan.
Side USB Configuration (Konfigurasi USB Samping)	Mengaktifkan atau menonaktifkan port USB individual. Secara bawaan, opsi Side Port 1(Near DP) (Port Samping 1 (Dekat DP)) dan Side Port 2 (Port Samping 2) dipilih. i CATATAN: Keyboard dan mouse USB selalu berfungsi di pengaturan BIOS terlepas dari pengaturan ini.
Rear USB Configuration (Konfigurasi USB Belakang)	Mengaktifkan atau menonaktifkan port USB individual. Secara bawaan, semua opsi (Rear Port 1(UP) (Port Belakang 1 (Atas)), Rear Port 2(Down) (Port Belakang 2 (Bawah)), dan Rear Port 3(Type C) (Port Belakang 3 (Tipe C))) dipilih. i CATATAN: Keyboard dan mouse USB selalu berfungsi di pengaturan BIOS terlepas dari pengaturan ini.

Tabel 7. Opsi System setup (Pengaturan sistem)—Menu Storage (Penyimpanan)

Penyimpanan	
SATA/NVMe Operation (Operasi SATA/NVMe)	
SATA/NVMe Operation (Operasi SATA/NVMe)	Mengatur mode pengoperasian di pengontrol perangkat penyimpanan terintegrasi.

Tabel 7. Opsi System setup (Pengaturan sistem)—Menu Storage (Penyimpanan) (lanjutan)

Penyimpanan	
	Secara bawaan, opsi RAID On (RAID Hidup) diaktifkan.
Storage interface (Antarmuka penyimpanan)	
Port Enablement (Mengaktifkan Port)	Halaman ini memungkinkan Anda untuk mengaktifkan drive onboard. Pada pengaturan bawaan, semua opsi dipilih.
SMART Reporting (Pelaporan SMART)	
Enable SMART Reporting (Aktifkan Pelaporan SMART)	Mengaktifkan atau menonaktifkan Self-Monitoring, Analysis, and Reporting Technology (SMART) selama penyiapan sistem. Secara bawaan, opsi Enable SMART Reporting (Aktifkan Pelaporan SMART) tidak diaktifkan.
Drive Information (Informasi Drive)	
SATA-1	
Type (Tipe)	Menampilkan informasi jenis SATA sistem.
Device (Perangkat)	Menampilkan informasi perangkat SATA sistem.
M.2 PCIe SSD	
Type (Tipe)	Menampilkan informasi jenis SSD PCIe M.2 pada sistem.
Device (Perangkat)	Menampilkan informasi perangkat SSD PCIe M.2 pada sistem.
PCIe M.2 eMMC	
Type (Tipe)	Menampilkan informasi jenis PCIe M.2 eMMC pada sistem.
Device (Perangkat)	Menampilkan informasi perangkat PCIe M.2 eMMC pada sistem.

Tabel 8. Opsi System setup (Pengaturan sistem)—Menu Display

Display	
Primary Display (Display Utama)	
Video Primary Display (Display Utama Video)	Kolom ini menentukan kontroler video mana yang akan menjadi display utama ketika tersedia beberapa kontroler di dalam sistem. Secara bawaan, opsi Auto (Otomatis) diaktifkan.
Full Screen Logo (Logo Layar Penuh)	Enable or disable full screen logo. (Aktifkan atau nonaktifkan logo layar penuh.) Secara bawaan, opsi ini tidak diaktifkan.

Tabel 9. Opsi System setup (Pengaturan sistem)—Menu Connection (Koneksi)

Koneksi	
Network Controller Configuration (Konfigurasi Pengontrol Jaringan)	
Integrated NIC (NIC Terintegrasi)	Jika diaktifkan, protokol jaringan UEFI diinstal dan tersedia, memungkinkan fitur jaringan pra-OS dan OS awal untuk menggunakan NIC yang diaktifkan. Ini mungkin digunakan tanpa PXE diaktifkan. Secara bawaan, opsi Enabled with PXE (Diaktifkan dengan PXE) diaktifkan.
Wireless Device Enable (Mengaktifkan Perangkat Nirkabel)	
WLAN	Mengaktifkan atau menonaktifkan perangkat WLAN internal Secara bawaan, opsi ini diaktifkan.

Tabel 9. Opsi System setup (Pengaturan sistem)—Menu Connection (Koneksi) (lanjutan)

Koneksi	
Bluetooth	Mengaktifkan atau menonaktifkan perangkat Bluetooth internal Secara bawaan, opsi ini diaktifkan.
Enable UEFI Network Stack (Aktifkan Tumpukan Jaringan UEFI)	Mengaktifkan atau menonaktifkan Tumpukan Jaringan UEFI dan mengontrol Kontroler LAN bawaan. Secara bawaan, opsi Enable UEFI Network Stack (Aktifkan Tumpukan Jaringan UEFI) diaktifkan.
HTTPs Boot Feature (Fitur Boot HTTPs)	
HTTPs Boot (Boot HTTPs)	Mengaktifkan atau menonaktifkan fitur Boot HTTPs. Secara bawaan, opsi HTTPs Boot (Boot HTTPs) diaktifkan.

Tabel 10. Opsi System setup (Pengaturan sistem)—Menu Power (Daya)

Daya	
USB Wake Support (Dukungan Mengaktifkan USB)	
Enable USB Wake Support (Aktifkan USB Wake Support)	Ketika diaktifkan, menyambungkan perangkat Dell USB akan mengaktifkan sistem dari posisi Siaga. Secara bawaan, opsi ini diaktifkan.
AC Behaviour (Perilaku AC)	
AC Recovery (Pemulihan AC)	Memungkinkan untuk menentukan apa yang terjadi saat daya AC dipulihkan setelah kehilangan daya AC yang tak diharapkan. Secara bawaan, opsi Power Off (Daya Mati) diaktifkan.
Active State Power Management (Pengelolaan Daya Keadaan Aktif)	
Aspm	Aktifkan level Active State Power Management (ASPM). Secara bawaan, opsi Auto (Otomatis) diaktifkan.
Block Sleep	Memungkinkan Anda untuk memblokir sistem memasuki mode tidur (S3) di sistem operasi. Pada pengaturan bawaan, opsi Block Sleep dinonaktifkan.
Deep Sleep Control (Kontrol Tidur Dalam)	Memungkinkan Anda untuk menghemat lebih banyak daya saat kondisi Shutdown (Mati) (SS) atau dalam mode Hibernate (Hibernasi) (S4). Secara bawaan, opsi Enabled in S4 and SS (Aktifkan dalam kondisi S4 dan SS) diaktifkan.
Fan Control Override (Pengambilalihan Kontrol Kipas)	Menentukan kecepatan kipas. Secara bawaan, opsi ini dinonaktifkan.
Intel Speed Shift Technology (Teknologi Kecepatan Pergeseran Intel)	Mengaktifkan atau menonaktifkan dukungan teknologi kecepatan pergeseran Intel. Secara bawaan, opsi Intel Speed Shift Technology (Teknologi Pergeseran Kecepatan Intel) diaktifkan.

Tabel 11. Opsi System setup (Pengaturan sistem)—Menu Security (Keamanan)

Security (Keamanan)	
TPM 2.0 Security (Keamanan TPM 2.0)	
TPM 2.0 Security On (TPM 2.0 Security Aktif)	Mengaktifkan atau menonaktifkan opsi keamanan TPM 2.0.

Tabel 11. Opsi System setup (Pengaturan sistem)—Menu Security (Keamanan) (lanjutan)

Security (Keamanan)	
	Secara bawaan, opsi TPM 2.0 Security On (Keamanan TPM 2.0 Aktif) diaktifkan.
Attestation Enable (Atestasi Diaktifkan)	Memungkinkan untuk mengontrol apakah Hierarki Endorsement Trusted Platform Module (TPM) tersedia bagi sistem operasi. Secara bawaan, opsi Attestation Enable (Atestasi Diaktifkan) diaktifkan.
Penyimpanan Utama Diaktifkan	Memungkinkan untuk mengontrol apakah Hierarki Penyimpanan Trusted Platform Module (TPM) tersedia bagi sistem operasi. Secara bawaan, opsi Key Storage Enable (Penyimpanan Kunci Diaktifkan) diaktifkan.
SHA-256	BIOS dan TPM akan menggunakan algoritma hash SHA-256 untuk memperluas pengukuran ke PCR TPM selama booting BIOS. Secara bawaan, opsi SHA-256 diaktifkan.
Clear (Hapus)	Memungkinkan untuk menghapus informasi pemilik TPM dan mengembalikan TPM ke status bawaan. Secara bawaan, opsi Clear (Hapus) dinonaktifkan.
PPI ByPass for Clear Commands (Lewati PPI untuk Perintah Penghapusan)	Mengontrol TPM Physical Presence Interface (Antarmuka Kehadiran Fisik TPM) (PPI). Secara bawaan, opsi PPI ByPass for clear Commands (Lewati PPI untuk Perintah Penghapusan) dinonaktifkan.
Intel Total Memory Encryption (Enkripsi Memori Total Intel)	
Total Memory Encryption (Enkripsi Memori Total)	Mengaktifkan atau menonaktifkan Anda untuk melindungi memori dari serangan fisik termasuk semprotan beku, memeriksa DDR untuk membaca siklus, dan lain-lain. Secara bawaan, opsi Total Memory Encryption (Enkripsi Memori Total) dinonaktifkan.
Chassis intrusion (Intrusi sasis)	
	Mengontrol fitur intrusi sasis. Secara bawaan, opsi Disabled (Nonaktifkan) diaktifkan.
Clear Intrusion (Hapus Intrusi)	Secara bawaan, opsi ini dinonaktifkan.
Chassis Intrusion Reset (Reset Intrusi Sasis)	
	Mereset intrusi sasis. Secara bawaan, opsi ini dinonaktifkan.
SMM Security Mitigation (Mitigasi Keamanan SMM)	
	Mengaktifkan atau menonaktifkan Mitigasi Keamanan SMM. Secara bawaan, opsi ini diaktifkan.
Data Wipe on Next Boot (Penghapusan Data di Boot Berikutnya)	
Start Data Wipe (Mulai Menghapus Data)	Mengaktifkan atau menonaktifkan penghapusan data pada boot berikutnya. Secara bawaan, opsi ini dinonaktifkan.
Absolute (Absolut)	Mengaktifkan atau menonaktifkan atau menonaktifkan secara permanen antarmuka modul BIOS dari layanan Modul Absolute Persistence opsional dari Absolute Software. Secara bawaan, opsi ini diaktifkan.
UEFI Boot Path Security (Keamanan Jalur Boot UEFI)	Mengontrol apakah sistem akan meminta pengguna untuk memasukkan kata sandi admin (jika ditetapkan) saat booting ke perangkat boot UEFI dari menu boot F12.

Tabel 11. Opsi System setup (Pengaturan sistem)—Menu Security (Keamanan) (lanjutan)

Security (Keamanan)	
	Secara bawaan, opsi Always, Except Internal HDD (Selalu, kecuali HDD internal) diaktifkan.

Tabel 12. Opsi system setup (pengaturan sistem)—Menu Password (Kata Sandi)

Kata sandi	
Admin Password (Kata Sandi Admin)	Menetapkan, mengubah, atau menghapus kata sandi administrator.
System Password (Kata Sandi sistem)	Menetapkan, mengubah, atau menghapus kata sandi sistem.
Internal HDD-1 Password (Kata Sandi HDD-1 Internal)	Menetapkan, mengubah, atau menghapus kata sandi HDD-1 Internal.
NVMe SSD0 (SSD0 NVMe)	Menetapkan, mengubah, atau menghapus kata sandi SSD0 NVMe.
Password Configuration (Konfigurasi Kata Sandi)	
Upper Case Letter (Huruf Kapital)	Kata sandi penguat harus mengandung setidaknya satu huruf kapital. Secara bawaan, opsi ini diaktifkan.
Lower Case Letter (Huruf Kecil)	Kata sandi penguat harus mengandung setidaknya satu huruf kecil. Secara bawaan, opsi ini diaktifkan.
Digit (Angka)	Kata sandi penguat harus mengandung setidaknya satu angka. Secara bawaan, opsi ini diaktifkan.
Special Character (Karakter Spesial)	Kata sandi penguat harus mengandung setidaknya satu karakter khusus. Secara bawaan, opsi ini diaktifkan.
Minimum Characters (Karakter Minimum)	Menentukan jumlah karakter minimum yang diperbolehkan untuk kata sandi.
Password Bypass (Memintas Kata Sandi)	Jika diaktifkan, ini akan meminta kata sandi sistem dan hard disk internal saat dinyalakan dari kondisi Mati. Secara bawaan, opsi Disabled (Nonaktifkan) dipilih.
Password Changes (Pengubahan Kata Sandi)	
Enable Non-Admin Password Changes (Aktifkan Perubahan Kata Sandi Non-Admin)	Mengaktifkan atau menonaktifkan untuk mengubah kata sandi sistem dan hard disk tanpa perlu kata sandi admin. Secara bawaan, opsi ini dinonaktifkan.
Admin Setup Lockout (Penguncian Pengaturan Admin)	
Enable Admin Setup Lockout (Aktifkan Penguncian Pengaturan Admin)	Memungkinkan administrator mengontrol apakah penggunaanya dapat atau tidak dapat mengakses Pengaturan BIOS. Secara bawaan, opsi ini dinonaktifkan.
Master Password Lockout (Penguncian Kata Sandi Master)	
Enable Master Password Lockout (Aktifkan Penguncian Kata Sandi Master)	Jika diaktifkan, opsi ini akan menonaktifkan dukungan kata sandi master. Secara bawaan, opsi ini dinonaktifkan.
Allow Non-Admin PSID Revert (Izinkan Pemulihan PSID Non-Admin)	
Enable Allow Non-Admin PSID Revert (Aktifkan Izinkan Pemulihan PSID Non-Admin)	Mengontrol akses ke pemulihan ID Keamanan Fisik (PSID) dari hard disk NVMe dari perintah Manajer Keamanan Dell.

Tabel 12. Opsi system setup (pengaturan sistem)—Menu Password (Kata Sandi) (lanjutan)

Kata sandi	
	Secara bawaan, opsi ini dinonaktifkan.

Tabel 13. Opsi System setup (Pengaturan sistem)—Menu Update, Recovery (Pemulihan, Pembaruan)

Pemulihan, Pembaruan	
UEFI Capsule Firmware Updates (Pembaruan Firmware Kapsul UEFI)	Mengaktifkan atau menonaktifkan pembaruan BIOS melalui paket pembaruan kapsul UEFI. Secara bawaan, opsi ini diaktifkan.
BIOS Recovery from Hard Drive (Aktifkan Pemulihan BIOS dari Hard Drive)	Memungkinkan pengguna untuk memulihkan dari kondisi BIOS terkorupsi tertentu dari suatu file pemulihan pada hard disk utama pengguna atau pada kunci USB eksternal. Secara bawaan, opsi ini diaktifkan.
BIOS Downgrade (Pembaruan Firmware Kapsul UEFI)	
Allow BIOS Downgrade (Aktifkan Penurunan Versi BIOS)	Mengaktifkan atau menonaktifkan flashing firmware sistem ke revisi sebelumnya diblokir. Secara bawaan, opsi ini diaktifkan.
SupportAssist OS Recovery (Pemulihan OS SupportAssist)	Mengaktifkan atau menonaktifkan aliran boot untuk alat SupportAssist OS Recovery (Pemulihan OS SupportAssist) jika terjadi kesalahan sistem tertentu. Secara bawaan, opsi ini diaktifkan.
BIOSConnect	Mengaktifkan atau menonaktifkan pemulihan sistem pengoperasian Layanan cloud jika sistem operasi utama gagal booting dalam jumlah kegagalan yang sama atau lebih besar dari nilai yang ditentukan Batasan Pemulihan sistem pengoperasian Otomatis, dan sistem pengoperasian Layanan lokal tidak dapat booting, atau tidak diinstal. Secara bawaan, opsi ini diaktifkan.
Dell Auto operating system Recovery Threshold (Ambang Pemulihan sistem operasi Dell Auto)	Mengontrol aliran boot otomatis untuk Konsol Resolusi Sistem SupportAssist dan untuk Alat Bantu Pemulihan sistem operasi Dell. Secara bawaan, nilai ambang batas diatur ke 2.

Tabel 14. Opsi System setup (Pengaturan sistem)—Menu System Management (Pengelola Sistem)

Manajemen Sistem	
Service Tag (Tag Servis)	Menampilkan Tag Servis sistem.
Asset Tag (Tag Aset)	Membuat Tag Aset sistem.
Enable Watchdog Timer (Aktifkan Watchdog Timer)	
Watchdog Timer Support (Dukungan Watchdog Timer)	Mengaktifkan atau menonaktifkan Fitur Watchdog Timer. Secara bawaan, opsi ini dinonaktifkan.
Wake on LAN (Pengaktifan pada LAN)	
Wake on LAN (Pengaktifan pada LAN)	Mengaktifkan atau menonaktifkan sistem untuk menyala dengan sinyal LAN khusus ketika sistem menerima sinyal pengaktifan dari WLAN. Secara bawaan, opsi Disabled (Nonaktifkan) dipilih.
Auto on Time (Otomatis Tepat Waktu)	Memungkinkan untuk membuat sistem menyala secara otomatis setiap hari atau pada tanggal dan waktu yang telah dipilih sebelumnya. Opsi ini dapat dikonfigurasi hanya jika mode Auto On Time (Waktu Pengaktifan Otomatis) diatur ke Everyday (Setiap Hari), Weekdays (Hari Kerja), atau Selected Days (Hari Tertentu). Secara bawaan, opsi ini dinonaktifkan.

Tabel 14. Opsi System setup (Pengaturan sistem)—Menu System Management (Pengelola Sistem) (lanjutan)

Manajemen Sistem	
Intel AMT Capability (Kapabilitas AMT Intel)	
Aktifkan Intel AMT Capability (Kapabilitas AMT Intel)	Secara bawaan, opsi Restrict MEBx Access (Batasi Akses MEBx) diaktifkan.
MEBx Hotkey	
Enable MEBx Hotkey (Tombol Pintas MEBx)	Saat diaktifkan, tombol ini memungkinkan penggunaan tombol pintas Ctrl+P untuk mengakses MEBx. Secara bawaan, opsi OFF (Daya Mati) dinonaktifkan.
USB Provision (Penyediaan USB)	
Enable USB Provision (Aktifkan Penyediaan USB)	Intel AMT dapat disediakan menggunakan file penyediaan lokal melalui perangkat penyimpanan USB. Secara bawaan, opsi OFF (Daya Mati) dinonaktifkan.

Tabel 15. Opsi System setup (Pengaturan sistem)—Menu Keyboard

Keyboard	
Keyboard Errors (Kesalahan Keyboard)	
Enable Keyboard Error Detection (Aktifkan Deteksi Kesalahan Keyboard)	Memungkinkan kesalahan terkait keyboard dilaporkan saat booting sistem. Secara bawaan, opsi ini diaktifkan.
Device Configuration Hotkey Access (Akses Tombol Pintas Konfigurasi Perangkat)	
	Mengatur apakah Anda dapat mengakses layar konfigurasi perangkat melalui tombol pintas selama penyiapan sistem. Secara bawaan, opsi ini diaktifkan.

Tabel 16. Opsi System setup (Pengaturan sistem)—Menu Pre-boot Behavior (Perilaku Pra-boot)

Pre-boot Behavior (Perilaku Pra-boot)	
Adapter Warnings (Peringatan Adaptor)	
Enable Adapter Warnings (Aktifkan Peringatan Adaptor)	Mengaktifkan atau menonaktifkan pesan peringatan selama booting ketika adaptor dengan kapasitas daya yang lebih kecil terdeteksi. Secara bawaan, opsi ini diaktifkan.
Warning and Errors (Peringatan dan Kesalahan)	
	Mengaktifkan atau menonaktifkan tindakan yang akan dilakukan ketika mengalami peringatan atau kesalahan. Secara bawaan, opsi Prompt on Warnings and Errors (Permintaan pada Peringatan dan Kesalahan) diaktifkan.
USB-C Warnings (Peringatan USB-C)	
Enable Dock Warning Messages (Aktifkan Pesan Peringatan Dock)	Secara bawaan, opsi ini diaktifkan.
Fastboot (Boot Cepat)	
	Memungkinkan untuk mengatur kecepatan proses boot. Secara bawaan, opsi Minimal (Minimal) diaktifkan.
Extend BIOS POST Time (Waktu POST BIOS Tambahan)	
	Menetapkan waktu POST BIOS. Secara bawaan, opsi 0 seconds (0 detik) diaktifkan.
MAC Address Pass-Through (Lewati Alamat MAC)	
	Menggantikan alamat MAC NIC eksternal dengan alamat MAC yang dipilih dari sistem. Secara bawaan, opsi System Unique MAC Address (Alamat MAC Unik Sistem) diaktifkan.

Tabel 17. Opsi System setup (Pengaturan sistem)—Menu Virtualization (Virtualisasi)

Virtualization (Virtualisasi)	
Intel Virtualization Technology (Teknologi Virtualisasi Intel)	
Enable Intel Virtualization Technology (VT) (Aktifkan Teknologi Virtualisasi Intel (VT))	Menentukan apakah Virtual Machine Monitor (VMM) dapat memanfaatkan kemampuan perangkat keras tambahan yang disediakan oleh Intel Virtualization Technology. Secara bawaan, opsi ini diaktifkan.
VT for Direct I/O (VT untuk I/O Langsung)	Menentukan apakah Virtual Machine Monitor (VMM) dapat memanfaatkan kemampuan perangkat keras tambahan yang disediakan oleh Intel Virtualization Technology untuk I/O Langsung. Secara bawaan, opsi ini diaktifkan.

Tabel 18. Opsi System setup (Pengaturan sistem)—Menu Performance (Kinerja)

Performance (Kinerja)	
Multi Core Support (Dukungan Multi Inti)	
Active Cores (Inti yang Aktif)	Memungkinkan untuk mengubah jumlah core CPU yang tersedia untuk sistem operasi. Secara bawaan, opsi All Cores (Semua Core) diaktifkan.
Intel SpeedStep	
Enable Intel SpeedStep Technology (Aktifkan Teknologi SpeedStep Intel)	Memungkinkan sistem untuk secara dinamis menyesuaikan tegangan prosesor dan frekuensi core, mengurangi konsumsi daya rata-rata dan produksi panas. Secara bawaan, opsi ini diaktifkan.
C-States Control (Kontrol Keadaan-C)	
Enable C-State Control (Aktifkan Kontrol Keadaan-C)	Mengaktifkan atau menonaktifkan kondisi tidur prosesor tambahan. Secara bawaan, opsi ini diaktifkan.
Intel Turbo Boost Technology (Teknologi Intel Turbo Boost)	
Enable Intel Turbo Boost Technology (Aktifkan Teknologi Intel Turbo Boost)	Mengaktifkan atau menonaktifkan mode Intel TurboBoost dari prosesor. Secara bawaan, opsi ini diaktifkan.
Intel Hyper-Threading Technology (Teknologi Hyper-Threading Intel)	
Enable Intel Hyper-Threading Technology (Aktifkan Teknologi Hyper-Threading Intel)	Mengaktifkan atau menonaktifkan Hyper-Threading pada prosesor. Secara bawaan, opsi ini diaktifkan.
Dynamic Tuning:Machine Learning (Penyetelan Dinamis:Pembelajaran Mesin)	
Enable Dynamic Tuning:Machine Learning (Aktifkan Penyetelan Dinamis:Pembelajaran Mesin)	Mengaktifkan kemampuan operasi sistem untuk meningkatkan kemampuan penyetelan daya dinamis berdasarkan pada beban kerja yang terdeteksi. Secara bawaan, opsi ini dinonaktifkan.

Tabel 19. Opsi System setup (Pengaturan sistem)—Menu System Logs (Log Sistem)

System Logs (Log Sistem)	
BIOS Event Log (Log Peristiwa BIOS)	
Clear Bios Event Log (Hapus Log Peristiwa BIOS)	Menampilkan peristiwa BIOS. Secara bawaan, opsi Keep (Simpan) diaktifkan.

Memperbarui BIOS

Memperbarui BIOS pada Windows

tentang tugas ini

PERHATIAN: Jika BitLocker tidak ditangguhkan sebelum memperbarui BIOS, saat berikutnya Anda melakukan booting ulang sistem, BitLocker tidak akan mengenali kunci BitLocker. Anda kemudian akan diminta untuk memasukkan kunci pemulihan untuk melanjutkan dan sistem akan meminta ini pada setiap booting ulang. Jika kunci pemulihan tidak diketahui, ini dapat menyebabkan kehilangan data atau pemasangan ulang sistem operasi yang tidak diperlukan. Untuk informasi lebih lanjut tentang hal ini, lihat Artikel Pengetahuan: <https://www.dell.com/support/article/sln153694>

langkah

1. Kunjungi www.dell.com/support.
2. Klik **Product support (Dukungan produk)**. Di kotak **Search support (Dukungan pencarian)**, masukkan Tag Servis komputer Anda, lalu klik **Search (Cari)**.

CATATAN: Jika Anda tidak memiliki Tag Servis, gunakan fitur SupportAssist untuk mengidentifikasi komputer Anda secara otomatis. Anda juga dapat menggunakan ID produk atau menelusuri model komputer Anda secara manual.

3. Klik **Drivers & Downloads (Driver dan Unduhan)**. Luaskan **Find drivers (Temukan driver)**.
4. Pilih sistem operasi yang terpasang di komputer Anda.
5. Dalam daftar menurun **Category (Kategori)**, pilih **BIOS**.
6. Pilih versi BIOS terbaru, dan klik **Unduh** untuk mengunduh file BIOS untuk komputer Anda.
7. Setelah pengunduhan selesai, lihat folder tempat Anda menyimpan file pembaruan BIOS tersebut.
8. Klik dua kali pada ikon file pembaruan BIOS dan ikuti petunjuk pada layar.
Untuk informasi lebih lanjut, lihat artikel basis pengetahuan 000124211 di www.dell.com/support.

Memperbarui BIOS di Linux dan Ubuntu

Untuk memperbarui BIOS sistem pada komputer yang diinstal dengan Linux atau Ubuntu, lihat artikel basis pengetahuan 000131486 di www.dell.com/support.

Memperbarui BIOS menggunakan drive USB di Windows

tentang tugas ini

PERHATIAN: Jika BitLocker tidak ditangguhkan sebelum memperbarui BIOS, saat berikutnya Anda melakukan booting ulang sistem, BitLocker tidak akan mengenali kunci BitLocker. Anda kemudian akan diminta untuk memasukkan kunci pemulihan untuk melanjutkan dan sistem akan meminta ini pada setiap booting ulang. Jika kunci pemulihan tidak diketahui, ini dapat menyebabkan kehilangan data atau pemasangan ulang sistem operasi yang tidak diperlukan. Untuk informasi lebih lanjut tentang hal ini, lihat Artikel Pengetahuan: <https://www.dell.com/support/article/sln153694>

langkah

1. Ikuti prosedur dari langkah 1 hingga langkah 6 di [Memperbarui BIOS di Windows](#) untuk mengunduh file program pengaturan BIOS terbaru.
2. Buat drive USB yang dapat di-boot. Untuk informasi lebih lanjut, lihat artikel basis pengetahuan 000145519 di www.dell.com/support.
3. Salin file program pengaturan BIOS ke drive USB yang dapat di-boot.
4. Sambungkan drive USB yang dapat di-boot ke komputer yang memerlukan pembaruan BIOS.
5. Nyalakan kembali komputer dan tekan **F12**.
6. Pilih drive USB dari **One Time Boot Menu (Menu Boot Satu Kali)**.
7. Ketik nama file program pengaturan BIOS dan tekan **Enter**.
BIOS Update Utility (Utilitas Pembaruan BIOS) ditampilkan.

8. Ikuti instruksi pada layar untuk menyelesaikan pembaruan BIOS.

Memperbarui BIOS dari menu boot F12 One-Time

Perbarui BIOS komputer Anda menggunakan file update.exe BIOS yang disalin ke drive USB FAT32 dan jalankan booting dari menu booting Satu Kali F12.

tentang tugas ini

PERHATIAN: Jika BitLocker tidak ditangguhkan sebelum memperbarui BIOS, saat berikutnya Anda melakukan booting ulang sistem, BitLocker tidak akan mengenali kunci BitLocker. Anda kemudian akan diminta untuk memasukkan kunci pemulihan untuk melanjutkan dan sistem akan meminta ini pada setiap booting ulang. Jika kunci pemulihan tidak diketahui, ini dapat menyebabkan kehilangan data atau pemasangan ulang sistem operasi yang tidak diperlukan. Untuk informasi lebih lanjut tentang hal ini, lihat Artikel Pengetahuan: <https://www.dell.com/support/article/sln153694>

Pembaruan BIOS

Anda dapat menjalankan file pembaruan BIOS dari Windows menggunakan drive USB yang dapat di-boot atau Anda juga dapat memperbarui BIOS dari menu boot Satu-Kali F12 pada komputer.

Sebagian besar komputer Dell yang dibuat setelah tahun 2012 memiliki kemampuan ini dan Anda dapat mengonfirmasinya dengan mem-boot sistem Anda ke Menu Boot Satu-Kali F12 untuk melihat apakah BIOS FLASH UPDATE terdaftar sebagai opsi boot untuk komputer Anda. Jika opsi tersebut terdaftar, maka BIOS mendukung opsi update BIOS ini.

CATATAN: Hanya komputer dengan opsi BIOS Flash Update di Menu Boot Satu-Kali F12 yang bisa menggunakan fungsi ini.

Memperbarui dari menu boot Satu-Kali

Untuk memperbarui BIOS Anda dari menu boot Satu Kali F12, Anda memerlukan:

- Drive USB yang diformat ke sistem file FAT32 (kunci tidak harus dapat di-boot).
- File BIOS yang dapat dijalankan yang Anda unduh dari situs web Dukungan Dell dan disalin ke dasar drive USB.
- Adaptor daya AC yang terhubung ke komputer.
- Baterai komputer fungsional untuk melakukan flash BIOS

Lakukan langkah-langkah berikut untuk menjalankan proses flash pembaruan BIOS dari menu F12:

PERHATIAN: Jangan matikan komputer selama proses pembaruan BIOS. Komputer dapat tidak bisa menjalankan booting jika Anda mematikan komputer.

langkah

1. Dari keadaan mati, masukkan drive USB tempat Anda menyalin flash ke port USB pada komputer.
2. Nyalakan komputer dan tekan F12 untuk mengakses Menu Boot Satu-Kali, pilih Pembaruan BIOS menggunakan mouse atau tombol panah lalu tekan Enter.
Menu flash BIOS ditampilkan.
3. Klik **Flash from file**.
4. Pilih perangkat USB eksternal.
5. Pilih file dan klik dua kali file target flash, lalu tekan **Submit (Ajukan)**.
6. Klik **Update BIOS (Perbarui BIOS)**. Komputer dimulai ulang untuk mem-flash BIOS.
7. Komputer akan dimulai ulang setelah pembaruan BIOS selesai.

Kata sandi sistem dan pengaturan

Tabel 20. Kata sandi sistem dan pengaturan

Jenis kata sandi	Deskripsi
Kata sandi sistem	Kata sandi yang harus Anda masukkan untuk masuk ke sistem Anda.
Kata sandi pengaturan	Kata sandi yang harus dimasukkan untuk mengakses dan membuat perubahan pada pengaturan BIOS komputer Anda.

Anda dapat membuat kata sandi sistem dan kata sandi pengaturan untuk mengamankan komputer Anda.

 **PERHATIAN:** Fitur kata sandi menyediakan tingkat keamanan dasar untuk data di komputer Anda.

 **PERHATIAN:** Siapa saja dapat mengakses data yang tersimpan pada komputer jika komputer tidak dikunci dan tidak diawasi.

 **CATATAN:** Fitur kata sandi sistem dan pengaturan dinonaktifkan.

Menetapkan kata sandi penyiapan sistem

prasyarat

Anda dapat menetapkan **System or Admin Password (Kata Sandi Sistem atau Admin)** hanya jika statusnya **Not Set (Belum Ditetapkan)**.

tentang tugas ini

Untuk memasuki Pengaturan Sistem, tekan F12 segera setelah menyalakan (power-on) atau boot ulang.

langkah

1. Pada layar **System BIOS (BIOS Sistem)** atau **System Setup (Pengaturan Sistem)**, pilih **Security (Keamanan)** lalu tekan Enter. Layar **Security (Keamanan)** ditampilkan.
2. Pilih **System/Admin Password (Kata Sandi Sistem/Admin)** dan buat kata sandi pada bidang **Enter the new password (Masukkan kata sandi baru)**.
Gunakan panduan berikut untuk menetapkan kata sandi sistem:
 - Kata sandi dapat memiliki hingga 32 karakter.
 - Setidaknya satu karakter khusus: ! " # \$ % & ' () * + , - . / : ; < = > ? @ [\] ^ _ ` { | }
 - Angka 0 sampai 9.
 - Huruf besar dari A sampai Z.
 - Huruf kecil dari a sampai z.
3. Ketikkan kata sandi sistem yang Anda masukkan sebelumnya pada bidang **Confirm new password (Konfirmasi kata sandi baru)** lalu klik **OK**.
4. Tekan Esc dan simpan perubahan seperti yang diminta oleh pesan pop-up.
5. Tekan Y untuk menyimpan perubahan.
Komputer akan dinyalakan kembali.

Menghapus atau mengubah kata sandi pengaturan sistem yang ada

prasyarat


Pastikan **Status Kata Sandi Tidak Terkunci** (pada Pengaturan Sistem) sebelum mencoba menghapus atau mengubah kata sandi Sistem dan/atau kata sandi Pengaturan yang ada. Anda tidak dapat menghapus atau mengubah kata sandi Sistem atau kata sandi Pengaturan yang ada **Status Kata Sandi Terkunci**.

tentang tugas ini

Untuk memasuki Pengaturan Sistem, tekan F12 segera setelah menyalakan (power-on) atau boot ulang.

langkah

1. Pada layar **BIOS Sistem** atau **Pengaturan Sistem**, pilih **Keamanan Sistem** lalu tekan Enter. Layar **Keamanan Sistem** ditampilkan.
2. Pada layar **Keamanan Sistem**, pastikan bahwa **Status Kata Sandi** adalah **Tidak Terkunci**.
3. Pilih **Kata Sandi Sistem**, perbarui, atau hapus kata sandi sistem yang ada lalu tekan Enter atau Tab.
4. Pilih **Kata Sandi Pengaturan**, perbarui, atau hapus kata sandi pengaturan yang ada lalu tekan Enter atau Tab.


 **CATATAN:** Jika Anda mengubah kata sandi Sistem dan/atau kata sandi Pengaturan, masukkan kembali kata sandi baru saat diminta. Jika Anda menghapus kata sandi Sistem dan/atau Pengaturan, konfirmasi penghapusan ketika diminta.

5. Tekan Esc dan sebuah pesan meminta Anda untuk menyimpan perubahan.
6. Tekan Y untuk menyimpan perubahan dan keluar dari Pengaturan Sistem. Komputer akan dinyalakan kembali.

Menghapus kata sandi BIOS (Pengaturan Sistem) dan Sistem

tentang tugas ini

Untuk menghapus kata sandi sistem atau BIOS, hubungi dukungan teknis Dell seperti yang dijelaskan di www.dell.com/contactdell.

 **CATATAN:** Untuk informasi tentang cara mengatur ulang kata sandi Windows atau aplikasi, lihat dokumentasi yang disertakan bersama Windows atau aplikasi Anda.

Pemecahan Masalah

Topik:

- Diagnostik Pemeriksaan Kinerja Sistem Pra-boot Dell SupportAssist
- LED Diagnostik
- Memulihkan sistem operasi
- Atur Ulang Jam Waktu Nyata (RTC)
- Media rekam cadang dan opsi pemulihan
- Siklus daya WiFi

Diagnostik Pemeriksaan Kinerja Sistem Pra-boot Dell SupportAssist

tentang tugas ini

Diagnostik SupportAssist (juga dikenal sebagai diagnostik sistem) melakukan pemeriksaan lengkap perangkat keras Anda. Diagnosis Pemeriksaan Kinerja Sistem Pra-boot Dell SupportAssist tertanam dengan BIOS dan diluncurkan oleh BIOS secara internal. Diagnostik sistem tertanam memberikan satu set opsi untuk grup perangkat tertentu atau perangkat yang memungkinkan Anda untuk:

- Jalankan tes secara otomatis atau dalam mode interaktif
- Ulagi tes
- Tampilkan atau simpan hasil tes
- Jalankan tes menyeluruh untuk memasukkan opsi-opsi tes tambahan guna memberikan informasi tambahan tentang perangkat(-perangkat) yang gagal
- Lihat pesan status yang memberi tahu Anda apakah tes berhasil diselesaikan
- Lihat pesan galat yang memberi tahu Anda tentang masalah yang dijumpai selama pengujian

i **CATATAN:** Beberapa tes untuk perangkat tertentu membutuhkan interaksi pengguna. Selalu pastikan bahwa Anda hadir di terminal komputer ketika tes diagnostik dilakukan.

Untuk informasi lebih lanjut, lihat <https://www.dell.com/support/kbdoc/000180971>.

Menjalankan Pemeriksaan Kinerja Sistem Pra-Boot SupportAssist

langkah

1. Hidupkan komputer Anda.
2. Saat komputer booting, tekan tombol F12 saat logo Dell muncul.
3. Pada layar menu booting, pilih opsi **Diagnostics** (Diagnostik).
4. Klik anak panah pada pojok kiri bawah. Halaman utama diagnostik ditampilkan.
5. Tekan anak panah pada pojok kanan bawah untuk masuk ke daftar halaman. Item yang terdeteksi akan ditampilkan.
6. Untuk menjalankan tes diagnostik pada perangkat tertentu, tekan Esc dan klik **Yes** (Ya) untuk menghentikan tes diagnostik.
7. Pilih perangkat dari panel kiri dan klik **Run Tests (Jalankan Tes)**.
8. Jika ada masalah apa pun, kode galat akan ditampilkan. Catat kode eror dan nomor validasi dan hubungi Dell.

LED Diagnostik

Kesalahan ditandai oleh LED Pengisian Daya/Status Baterai, bukan kode bip. Pola kedip khusus terdiri atas pola kelip amber (jingga), lalu putih. Pola tersebut berulang.

CATATAN: Pola diagnostik terdiri dari angka dua digit yang diwakili oleh kedip LED pada kelompok pertama (1 sampai 9) dalam warna kuning, lalu jeda 1,5 detik di mana LED mati, lalu kedip LED pada kelompok kedua (1 sampai 9) dalam warna putih. Ini kemudian dilanjutkan dengan jeda kedua selama tiga detik, dan LED mati, sebelum berulang dari awal kembali. Setiap kedipan LED berlangsung selama 1,5 detik.

Sistem tidak akan mati saat menampilkan Kode Kesalahan Diagnostik.

Kode Kesalahan Diagnostik akan selalu menggantikan penggunaan lain dari LED.

Tabel 21. Kode LED/Bunyi Bip Diagnostik

Pola Kedip		Uraian masalah	Kesalahan
Kuning	Putih		
2	1	Kesalahan di board sistem	Kesalahan di board sistem
2	2	Kesalahan di board sistem, catu daya, unit (PSU), atau pengabelan	Kesalahan di board sistem, catu daya, unit (PSU), atau pengabelan
2	3	Kesalahan di board sistem, CPU, atau DIMMS	Kesalahan di board sistem, catu daya, unit (PSU), atau DIMMS
2	4	Kesalahan di baterai sel berbentuk koin	Kesalahan di baterai sel berbentuk koin
2	5	Pemulihan BIOS	Pemicu Pemulihan Otomatis, gambar pemulihan tidak ditemukan atau tidak valid.
2	7	Memori	Kesalahan SPD memori
3	3	Memori	Tidak ada memori terdeteksi
3	5	Memori	Modul tidak kompatibel atau konfigurasi tidak valid
3	6	Pemulihan BIOS	Pemicu sesuai-kebutuhan, gambar pemulihan tidak ditemukan.
3	7	Pemulihan BIOS	Pemicu sesuai-kebutuhan, gambar pemulihan tidak valid.

CATATAN: Untuk pola diagnostik 2-kuning, 8-putih, sambungkan monitor eksternal untuk mengisolasi antara kegagalan board sistem atau kontroler grafis.

Memulihkan sistem operasi

Ketika komputer Anda tidak dapat melakukan booting ke sistem operasi bahkan setelah mencoba berkali-kali, komputer secara otomatis memulai Dell SupportAssist OS Recovery.

Dell SupportAssist OS Recovery adalah alat yang berdiri sendiri yang dipasang sebelumnya di semua komputer Dell yang diinstal dengan sistem operasi Windows. Dell SupportAssist OS Recovery terdiri dari alat untuk mendiagnosis dan memecahkan masalah yang mungkin terjadi sebelum komputer Anda melakukan booting ke sistem operasi. Ini memungkinkan Anda untuk mendiagnosis masalah perangkat keras, memperbaiki komputer Anda, membuat cadangan file Anda, atau mengembalikan komputer Anda ke keadaan pabrik.

Anda juga dapat mengunduhnya dari situs web Dukungan Dell untuk memecahkan masalah dan memperbaiki komputer Anda jika komputer gagal melakukan booting ke sistem operasi utama mereka karena kegagalan perangkat lunak atau perangkat keras.

Untuk informasi lebih lanjut tentang Dell SupportAssist OS Recovery, lihat *Panduan Pengguna Dell SupportAssist OS Recovery* di www.dell.com/serviceabilitytools. Klik **SupportAssist** lalu klik **SupportAssist OS Recovery**.

Atur Ulang Jam Waktu Nyata (RTC)

Fungsi atur ulang Jam Waktu Nyata (RTC) memungkinkan Anda atau teknisi servis memulihkan sistem Dell dari situasi No POST(Tanpa POST)/No Power (Tanpa Daya)/No Boot (Tanpa Boot). Jumper legacy yang mengaktifkan atur ulang RTC telah dihentikan pada model ini.

Mulai atur ulang RTC dengan sistem yang dimatikan dan tersambung ke daya AC. Tekan dan tahan tombol daya selama 20 detik. Sistem atur ulang RTC terjadi setelah Anda melepaskan tombol daya.

Media rekam cadang dan opsi pemulihan

Disarankan untuk membuat drive pemulihan guna memecahkan dan memperbaiki masalah yang mungkin terjadi dengan Windows. Dell menyarankan beberapa opsi untuk pemulihan sistem operasi Windows pada Dell PC Anda. Untuk informasi lebih lanjut, lihat [Media Rekam Cadang dan Opsi Pemulihan Dell Windows](#).

Siklus daya WiFi

tentang tugas ini

Jika komputer Anda tidak dapat mengakses internet karena masalah konektivitas WiFi, prosedur siklus daya WiFi dapat dilakukan. Prosedur berikut ini memberikan petunjuk tentang cara melakukan siklus daya WiFi:

 **CATATAN:** Beberapa ISP (Penyedia Layanan Internet) menyediakan perangkat kombo modem/router.

langkah



1. Matikan komputer Anda.
2. Matikan modem.
3. Matikan router nirkabel.
4. Tunggu selama 30 detik.
5. Nyalakan router nirkabel.
6. Nyalakan modem.
7. Hidupkan komputer Anda.

Mendapatkan bantuan dan menghubungi Dell

Sumber daya bantuan mandiri


Anda bisa mendapatkan informasi dan bantuan tentang produk dan layanan Dell dengan menggunakan sumber daya bantuan mandiri ini:


Tabel 22. Sumber daya bantuan mandiri

Sumber daya bantuan mandiri	Lokasi sumber daya
Informasi tentang produk dan layanan Dell.	www.dell.com
Aplikasi My Dell (Dell Saya)	
Tips	
Dukungan Kontak	Dalam kolom pencarian Windows, ketik <code>Contact Support</code> , lalu tekan Enter.
Bantuan online untuk sistem operasi	www.dell.com/support/windows
Akses solusi teratas, diagnostik, driver, dan unduhan, serta pelajari lebih lanjut tentang komputer Anda melalui video, manual, dan dokumen.	Komputer Dell Anda teridentifikasi secara unik dengan Tag Servis atau Express Service Code (Kode Layanan Ekspres). Untuk melihat sumber daya dukungan yang relevan bagi komputer Dell Anda, masukkan Tag Servis atau Express Service Code (Kode Layanan Ekspres) di www.dell.com/support . Untuk informasi selengkapnya mengenai cara menemukan Tag Servis untuk komputer Anda, lihat Temukan Tag Servis pada komputer Anda .
Artikel dasar pengetahuan Dell untuk berbagai masalah komputer	<ol style="list-style-type: none"> 1. Kunjungi www.dell.com/support. 2. Pada bilah menu di bagian atas halaman Dukungan, pilih Support (Dukungan) > Knowledge Base (Dasar Pengetahuan). 3. Di kolom Pencarian pada halaman Dasar Pengetahuan, ketik kata kunci, topik, atau nomor model, lalu klik atau ketuk ikon pencarian untuk melihat artikel terkait.

Menghubungi Dell

Untuk menghubungi Dell mengenai penjualan, dukungan teknis, atau masalah layanan pelanggan, lihat www.dell.com/contactdell.

 **CATATAN:** Ketersediaan bervariasi tergantung negara/wilayah dan produk, dan beberapa layanan mungkin tidak tersedia di negara/wilayah Anda.

 **CATATAN:** Jika Anda tidak memiliki sambungan Internet aktif, Anda dapat menemukan informasi kontak mengenai faktur pembelian Anda, slip kemasan, tagihan, atau katalog produk Dell.