

OptiPlex 3090 Ultra

Szervizelési kézikönyv



Megjegyzés, Vigyázat és Figyelmeztetés

 **MEGJEGYZÉS:** A MEGJEGYZÉSEK a számítógép biztonságosabb és hatékonyabb használatát elősegítő, fontos tudnivalókat tartalmazzák.

 **FIGYELMEZTETÉS:** A „FIGYELMEZTETÉS” üzenet hardver-meghibásodás vagy adatvesztés potenciális lehetőségére hívja fel a figyelmet, egyben közli a probléma elkerülésének módját.

 **VIGYÁZAT:** A VIGYÁZAT jelzés az esetleges tárgyi vagy személyi sérülés, illetve életveszély lehetőségére hívja fel a figyelmet.

Fejezetszám: 1: Munka a számítógépen.....	6
Biztonsági előírások.....	6
A készülék belsejében végzett munka előtt.....	6
Biztonsági óvintézkedések.....	7
Elektrosztatikus kisüléssel (ESD) szembeni védelem.....	7
Antisztatikus javítókészlet.....	8
Érzékeny alkatrészek szállítása.....	9
A készülék belsejében végzett munka után.....	9
Fejezetszám: 2: Állványok.....	10
Rögzített állvány.....	10
Az eszköz felszerelése rögzített állványra.....	10
Az eszköz eltávolítása rögzített állványról.....	18
Monitor dőlésszöge.....	22
Pro 1.0 állítható magasságú állvány.....	22
A készülék felszerelése Pro 1 állítható magasságú állványra.....	22
A készülék eltávolítása Pro 1 állítható magasságú állványról.....	30
Állvány megdöntését és forgatását bemutató képek.....	34
Oldalirányú eltolást biztosító VESA-állvány.....	34
A készülék oldalirányú eltolást biztosító VESA-állványra történő felszerelése.....	34
Az eszköz eltávolítása oldalirányú eltolást biztosító VESA-állványról.....	41
Pro 2 állítható magasságú állvány.....	43
A készülék felszerelése Pro 2 állítható magasságú állványra.....	43
A készülék eltávolítása Pro 2 állítható magasságú állványról.....	58
Állvány megdöntését és forgatását bemutató képek.....	62
Fali állvány.....	65
A készülék fali állványra való felszerelése.....	65
Fali tartón levő készülék eltávolítása.....	80
Fejezetszám: 3: Alkatrészek eltávolítása és beszerelése.....	88
Ajánlott szerszámok.....	88
Csavarlista.....	88
A rendszer főbb összetevői.....	90
Merevlemez-meghajtó szerkezete.....	91
A merevlemez-meghajtó szerkezetének eltávolítása.....	91
A merevlemez-meghajtó szerkezet beszerelése.....	92
Merevlemez-meghajtó kerete.....	94
A merevlemez-meghajtó keretének eltávolítása.....	94
A merevlemez-meghajtó-keret beszerelése.....	94
Merevlemez-meghajtó.....	95
A merevlemez-meghajtó eltávolítása.....	95
A merevlemez-meghajtó beszerelése.....	96
Burkolat.....	98
A burkolat eltávolítása.....	98

A burkolat felszerelése.....	99
Memóriamodul.....	100
A memóriamodul eltávolítása.....	100
A memóriamodul beszerelése.....	101
WLAN-kártya.....	102
A WLAN-kártya eltávolítása.....	102
A WLAN-kártya beszerelése.....	103
Belső SSD.....	104
Az SSD-meghajtó eltávolítása.....	104
Az SSD-meghajtó beszerelése.....	105
eMMC tárolómodul.....	106
Az eMMC tárolómodul eltávolítása.....	107
Az eMMC tárolómodul beszerelése.....	107
Rendszerventilátor.....	108
A rendszerventilátor eltávolítása.....	108
A rendszerventilátor beszerelése.....	109
Bekapcsológomb.....	110
A bekapcsológomb eltávolítása.....	110
A bekapcsológomb beszerelése.....	111
Gombelem.....	113
A gombelem eltávolítása.....	113
A gombelem behelyezése.....	114
Alaplap.....	115
Az alaplap eltávolítása.....	115
Az alaplap beszerelése.....	116
Hűtőborda.....	118
A hűtőborda eltávolítása.....	118
A hűtőborda beszerelése.....	119
A számítógépház cseréje.....	121

Fejezetszám: 4: Szoftver.....	122
Illesztőprogramok és letöltések.....	122

Fejezetszám: 5: Rendszerbeállítás.....	123
A BIOS áttekintése.....	123
Belépés a BIOS-beállítási programba.....	123
Navigációs billentyűk.....	123
Egyszeri rendszerindítási menü.....	124
A System Setup képernyőn elérhető beállítások.....	124
A BIOS frissítése.....	133
A BIOS frissítése a Windows rendszerben.....	133
A BIOS frissítése Linux és Ubuntu környezetekben.....	133
A BIOS frissítése USB-meghajtó használatával Windows rendszerben.....	134
BIOS frissítése az F12-vel elérhető egyszeri rendszerindító menüből.....	134
Rendszer- és beállítási jelszó.....	135
Rendszerbeállító jelszó hozzárendelése.....	135
Meglévő rendszerjelszó és/vagy beállítási jelszó törlése, illetve módosítása.....	136
BIOS- (rendszerbeállító) és rendszerjelszavak törlése.....	136

Fejezetszám: 6: Hibaelhárítás.....	137
Dell SupportAssist rendszerindítás előtti rendszerteljesítmény-ellenőrző diagnosztika.....	137
A SupportAssist rendszerindítás előtti rendszerteljesítmény-ellenőrzés futtatása.....	137
Diagnosztika LED.....	138
Az operációs rendszer helyreállítása.....	138
Real-Time Clock (RTC Reset).....	139
Biztonsági mentési adathordozó és helyreállítási lehetőségek.....	139
A Wi-Fi ki- és bekapcsolása.....	139
 Fejezetszám: 7: Segítség igénybevétele és a Dell elérhetőségei.....	 140

Munka a számítógépen

Témák:

- Biztonsági előírások

Biztonsági előírások

A számítógép potenciális károsodásának elkerülése és a saját biztonsága érdekében ügyeljen az alábbi biztonsági szabályok betartására. Ha másképp nincs jelezve, a jelen dokumentumban leírt minden művelet feltételezi, hogy elolvasta a számítógéphez mellékelt biztonsággal kapcsolatos tudnivalókat.

⚠ VIGYÁZAT: A számítógép belsejében végzett munka előtt olvassa el figyelmesen a számítógéphez mellékelt biztonsági tudnivalókat. További biztonsági útmutatásokért tekintse meg a Szabályozási megfelelési honlapot a www.dell.com/regulatory_compliance címen.

⚠ VIGYÁZAT: Válassza le a számítógépről az áramellátást, mielőtt a számítógép burkolati paneljeit kinyitná. Miután befejezte a munkát a számítógép belsejében, helyezzen vissza minden fedelet, panelt és csavart, mielőtt a számítógépet tápellátáshoz csatlakoztatná.

⚠ FIGYELMEZTETÉS: A számítógép sérülésének elkerülése érdekében sima, száraz és tiszta munkafelületen dolgozzon.

⚠ FIGYELMEZTETÉS: A komponensek és a kártyák sérülésének elkerülése érdekében a szélüknél fogja meg őket, és ne érintse meg a tűket, sem a csatlakozókat.

⚠ FIGYELMEZTETÉS: Csak a Dell műszaki támogatási csapatának jóváhagyásával vagy utasítására végezzen hibaelhárítást és javítást. A Dell által nem jóváhagyott szerviztevékenységre a garanciavállalás nem vonatkozik. Tekintse meg a számítógéphez kapott biztonsági előírásokat, vagy látogasson el a www.dell.com/regulatory_compliance címre.

⚠ FIGYELMEZTETÉS: Mielőtt bármihez is hozzányúlna a számítógép belsejében, földelje le saját testét, érintsen meg egy festetlen fémfelületet a számítógép hátulján. Miközben dolgozik, rendszeresen érintsen meg egy fedetlen fémfelületet a statikus elektromosság elvezetése érdekében, mivel ellenkező esetben ez a belső alkatrészek károsodását okozhatja.

⚠ FIGYELMEZTETÉS: A kábelek kihúzásakor ne magát a kábelt, hanem a csatlakozót vagy a húzófület húzza. Egyes kábelek csatlakozóin zárófülek vagy szárnyas csavarok találhatók, ezeket ki kell oldania, mielőtt a kábelt lecsatlakoztatná. A kábelek kihúzásakor tartsa őket feszesen, hogy a csatlakozótűk ne hajoljanak meg. A kábelek csatlakoztatásakor gondoskodjon arról, hogy a csatlakozók és a portok iránya és helyzete megfelelő legyen.

⚠ FIGYELMEZTETÉS: Nyomja be és vegye ki a médiakártya-olvasóban lévő kártyákat.

⚠ FIGYELMEZTETÉS: Legyen óvatos a laptopok lítiumion-akkumulátorának kezelése során. Ne használja tovább a megdagadt akkumulátort! Cserélje le a lehető leghamarabb, és ártalmatlanítsa a megfelelő módon.

ℹ MEGJEGYZÉS: A számítógép színe és bizonyos komponensek különbözhetnek a dokumentumban leírtaktól.

A készülék belsejében végzett munka előtt

Erről a feladatról

Az eszköz károsodásának elkerülése érdekében végezze el az alábbi műveleteket, mielőtt az eszköz belsejébe nyúlna.

Lépések

1. Kövesse a [Biztonsági utasításokat](#).

2. Gondoskodjon róla, hogy a munkafelület kellően tiszta és sima legyen, ezzel megelőzve az eszköz fedelének karcosodását.
3. Mentsen és zárjon be minden nyitott fájlt, majd lépjen ki minden futó alkalmazásból.
4. Kapcsolja ki az eszközt.
5. Válassza le az eszközt és a csatlakoztatott eszközöket az áramforrásokról.

Biztonsági óvintézkedések

Ez a fejezet azokat a fő biztonsági óvintézkedéseket tartalmazza, amelyeket a szétszerelési utasítások bármelyikének végrehajtása előtt el kell végezni.

Tartsa be az alábbi biztonsági utasításokat, mielőtt bármit beszerel, javít vagy szétszerel:

- Kapcsolja ki a rendszert és minden csatlakoztatott perifériát.
- Áramtalanítsa a rendszert és minden csatlakoztatott perifériát
- Válasszon le minden hálózati kábelt, telefonkábel és telekommunikációs kábelt a rendszerről.
- Bármilyen táblagépasztali gép belsejében végzett munka esetén használjon elektrosztatikusan védő helyszíni javítókészletet az elektrosztatikus kisülés okozta károk megelőzése érdekében.
- Bármilyen rendszerösszetevő kivétele után óvatosan helyezze a kivett összetevőt antistatikus alátételre.
- Viseljen nem vezető gumitalpú cipőt, mivel ezzel csökkentheti az áramütés kockázatát.

Készenléti áram

A készenléti áramellátással bíró Dell termékeket ki kell húzni, mielőtt felnyitja a házat. A készenléti áramellátást magukban foglaló rendszerek lényegében kikapcsolva is áram alatt vannak. A belső áramellátás lehetővé teszi, hogy a rendszert távolról bekapcsolják (wake on LAN), illetve alvó üzemmódba állítsák, továbbá fejlett energiagazdálkodási funkciókat tesz lehetővé.

Ha kihúzta a csatlakozót, nyomja le, majd tartsa 20 másodpercen át lenyomva a bekapcsológombot. Ezzel elvezeti az alaplapban esetlegesen jelen lévő maradékáramot. Távolítsa el az akkumulátort a táblagépből.

Potenciálkiegyenlítés

A potenciálkiegyenlítés egy módszer, amelynek során két vagy több földelő vezetőt ugyanarra az elektromos potenciálra csatlakoztatnak. Ez elvégezhető egy helyszíni antistatikus javítókészlet használatával. A potenciálkiegyenlítő vezeték csatlakoztatásakor ügyeljen arra, hogy szabad fémfelülethez csatlakoztassa, soha ne festett vagy nem fémes felületre. A csuklópántnak szorosnak kell lennie, hogy teljes felületén érintkezzen a bőrrel, ezzel egy időben minden ékszert, órát, karkötőt és gyűrűt el kell távolítania, mielőtt magát és a berendezést összeköti.

Elektrosztatikus kisüléssel (ESD) szembeni védelem

Az elektrosztatikus kisülések sok gondot okozhatnak az elektronikai alkatrészek kezelése során, különösen olyan érzékeny összetevők esetén, mint például a bővítőkártyák, processzorok, DIMM memóriamodulok és alaplapok. Már igen csekély töltés is kárt tehet az áramkörökben oly módon, amely nem nyilvánvaló, vagyis csak időnként okoz problémákat, vagy lerövidíti a termék élettartamát. Mivel az iparág egyre kisebb energiafogyasztás és egyre nagyobb sűrűség elérésére törekszik, ezért az elektrosztatikus kisülésekkel szembeni védelem egyre inkább előtérbe kerül.

A ma kapható Dell termékek a bennük használt félvezetők nagy sűrűsége miatt érzékenyebbek az elektrosztatikus kisülésekre, mint a korábbi Dell termékek. Emiatt néhány korábban még jóváhagyott alkatrészkezelési módszer ma már nem alkalmazható.

Az ESD-károk két elismert típusa a katasztrofális és az eseti meghibásodás.

- **Katasztrofális** – A katasztrofális meghibásodások az ESD-vel kapcsolatos meghibásodások körülbelül 20%-át teszik ki. Az okozott kár azonnali, és az eszköz teljes funkcióvesztésével jár. Katasztrofális meghibásodásra példa egy olyan DIMM memóriamodul, amelyet áramütés ért. A számítógép ilyenkor semmit nem jelenít meg (No POST/No Video), csak egy sípoló hangot hallat, amely a hiányzó vagy nem működő memóriára utal.
- **Eseti** – Eseti meghibásodás az ESD-vel kapcsolatos meghibásodások körülbelül 80%-a. Az eseti meghibásodások nagy aránya azt jelzi, hogy az esemény bekövetkezésekor a kár nem ismerhető fel azonnal. A DIMM modult áramütés éri, de a vezetékcsatlakozás csak meggyengül, így nem produkál azonnali tüneteket, amelyek utalnának a kárra. A meggyengült vezetékcsatlakozás csak hetek vagy hónapok alatt olvad meg, és eközben rongálja a memória épségét, időnként váratlan memóriahibákat okoz stb.

Az eseti (más néven látens) meghibásodás megállapítása és elhárítása nehezebb.

Az elektrosztatikus kisülés okozta károk megelőzése érdekében tegye a következőket:

- Használjon vezetékes antisztatikus csuklópántot, amely megfelelően van földelve. A vezeték nélküli antisztatikus pántok használata már nem megengedett, mert nem nyújtanak kielégítő védelmet. Az elektrosztatikus kisülésre igen érzékeny alkatrészeknek nem nyújt elegendő védelmet az, ha megérinti a számítógépházat
- Az elektrosztatikusságra érzékeny alkatrészeket csak elektrosztatikusságtól mentes helyen kezelje. Ha lehetséges, használjon antisztatikus alátétet és munkalapot.
- Miután az elektrosztatikusságra érzékeny alkatrészeket kivette a dobozból, ne vegye le róluk az antisztatikus csomagolást addig, amíg nem áll készen az alkatrész beszerelésére. Mielőtt levenné az antisztatikus csomagolást, vezesse el magáról a statikus elektromosságot.
- Ha érzékeny alkatrészt szállít, először tegye azt antisztatikus tárolóba vagy csomagolóanyagba.

Antisztatikus javítókészlet

A felügyelet nélkül használható elektrosztatikusan védő javítási készlet a leggyakrabban használt javítókészlet. Minden javítókészlet három fő részből áll: egy antisztatikus alátétlaphoz, egy csuklópántból és egy földelővezetékkel.

Az antisztatikus javítókészlet összetevői

Az antisztatikus javítókészlet részei:

- **Antisztatikus alátétlap** – Az antisztatikus alátétlap disszipatív, így az alkatrészek szerelés közben ráhelyezhető. Antisztatikus alátétlap használata esetén a csuklópántot szorosan a csuklóján kell tartania, és a földelővezetékét az alátétlaphoz vagy a rendszer bármely szabadon álló fémfelületéhez kell csatlakoztatnia. A megfelelő elrendezés után a cserealkatrészek kivethetők az elektrosztatikusan védő tasakból, és közvetlenül az alátétlaphoz helyezhető. Az elektrosztatikusan érzékeny alkatrészeket biztonsággal kézbe veheti, az alátétlapon hagyhatja, a rendszerbe vagy a tasakba helyezheti.
- **Csuklópánt és földelővezeték** – A csuklópánt és a földelővezeték közvetlenül a csuklójához és a hardver szabad fémfelületéhez is csatlakoztatható, ha az alátétlaphoz nincs szükség, vagy ha az antisztatikus alátétlaphoz csatlakoztatja, akkor ideiglenesen védheti az alátétlaphoz helyezett hardvert. A csuklópánt, a földelővezeték és a bőr, valamint az antisztatikus alátétlap és hardver közötti kapcsolat neve földelés. A helyszíni javítókészleteket mindig csuklópánttal, alátétlappal és földelővezetékkel használja. Soha ne használjon vezeték nélküli csuklópántot. Mindig ügyeljen arra, hogy a csuklópánt belső vezetői a normál használat során elhasználódhatnak, ezért ezeket rendszeresen ellenőrizni kell egy csuklópánt-tesztelővel, hogy elkerülje a hardverek véletlen elektrosztatikus károsodását. Javasolt, hogy a csuklópántot és a földelővezetékét legalább hetente tesztelje.
- **Antisztatikus csuklópánt-tesztelő** – Az antisztatikus csuklópánton belüli vezetőket egy idő után elhasználódhatnak. Nem felügyelt készlet használata esetén érdemes rendszeresen, minden szervizhívás előtt, illetve legalább hetente egyszer tesztelni a csuklópántot. Ehhez a legjobb módszer a csuklópánt-tesztelő használata. Ha nincs saját csuklópánt-tesztelője, akkor forduljon regionális irodájához, és érdeklődjön náluk, hogy van-e. A teszteléshez dugja a csuklópánt földelővezetékét a teszterbe, miközben a pánt a csuklóján van, és a gomb megnyomásával hajtsa végre a tesztet. Sikeres teszt esetén a zöld LED gyullad ki, sikertelen teszt esetén pedig a piros LED, valamint egy riasztási hangjelzés is hallható.
- **Szigetelő elemek** – Kritikus fontosságú, hogy az elektrosztatikusan érzékeny eszközöket, például a műanyag hűtőbordaházakat távol tartsa a szigetelő belső részekről, amelyek gyakran erősen feltöltöttek.
- **Munkakörnyezet** – Mielőtt használatba venné az antisztatikus javítókészletet, mérje fel a helyzetet az ügyfélnél a helyszínen. Például kiszolgálókörnyezetben másképp kell használni a készletet, mint asztali vagy hordozható számítógépek esetében. A kiszolgálók jellemzően állványba vannak szerelve egy adatközponton belül, míg az asztali gépek és hordozható számítógépek általában íróasztalon vagy irodai munkahelyen belül vannak elhelyezve. Mindig keressen egy nagy, nyílt és vízszintes munkaterületet, ahol semmi nem akadályozza, és elég nagy ahhoz, hogy kiterítse az antisztatikus javítókészletet, és még marad elég hely a javítandó rendszer számára is. A munkaterület legyen mentes szigetelőktől, amelyek elektrosztatikus jelenségeket okozhatnak. A munkaterületen a szigetelőket, például a polisztirolhabból és egyéb műanyagból készült tárgyakat legalább 30 cm-re távolítsa el az érzékeny alkatrészekről, mielőtt bármilyen hardverösszetevővel dolgozni kezdene.
- **Antisztatikus csomagolás** – Minden elektrosztatikusan érzékeny eszközt antisztatikus csomagolásban kell megkapnia és szállítania. Előnyben részesítendő a fémből készült, elektrosztatikusan árnyékolt tasakok. A sérült alkatrészeket mindig ugyanabban az antisztatikus tasakban és csomagolásban juttassa vissza, amelyben az új alkatrész érkezett. Az antisztatikus tasak tetejét vissza kell hajtani és le kell ragasztani, továbbá a tasakot ugyanazzal a habosított csomagolóanyaggal kell behelyezni az eredeti dobozba, amelyben az új alkatrész érkezett. Az elektrosztatikusan érzékeny eszközöket csak elektrosztatikus kisüléstől védett munkaterületen szabad kivenni a tasakból, és az alkatrészeket soha nem szabad az antisztatikus tasakra helyezni, mert csak a tasak belseje árnyékolt elektrosztatikusan. Az alkatrészek mindig a saját kezében, az antisztatikus alátétlapon, a rendszerben vagy az antisztatikus tasakon belül legyenek.
- **Érzékeny összetevők szállítása** – Elektrosztatikusan érzékeny összetevők, például cserealkatrészek vagy a Dellnek visszajuttatandó alkatrészek szállítása esetén rendkívül fontos, hogy ezeket antisztatikus tasakokba helyezze a biztonságos szállítás érdekében.

Elektrosztatikus védelem – összefoglalás

Minden szerviztechnikusnak javasoljuk, hogy a Dell termékeinek javítása során mindig használja a hagyományos, vezetékes, elektrosztatikusan védő földelő csuklópántot és az antisztatikusan védő alátétlapot. Kritikus fontosságú továbbá, hogy a technikusok minden szigetelő alkatrésztől elkülönítve tárolják az érzékeny alkatrészeket, miközben a javítást végzik, és az érzékeny összetevők szállításához antisztatikus tasakokat használjanak.

Érzékeny alkatrészek szállítása

Elektrosztatikusan érzékeny összetevők, például cserealkatrészek vagy a Dellnek visszajuttatandó alkatrészek szállítása esetén rendkívül fontos, hogy ezeket antisztatikus tasakokba helyezze a biztonságos szállítás érdekében.

A készülék belsejében végzett munka után

Erről a feladatról

Miután befejezte a visszahelyezési eljárásokat, győződjön meg róla, hogy csatlakoztatta-e a külső eszközöket, kártyákat, kábeleket stb., mielőtt a készüléket bekapcsolná.

Lépések

1. Helyezzen vissza minden csavart, és győződjön meg róla, hogy nem maradtak-e felhasználatlan csavarok a készülék belsejében.
2. Csatlakoztassa a számítógépét és minden hozzá csatolt eszközt elektromos aljzataikra.
3. Kapcsolja be az eszközt.
4. Amennyiben szükséges, az **ePSA diagnosztikai eszköz** futtatásával győződjön meg róla, hogy az eszköz megfelelően működik-e.

Témák:

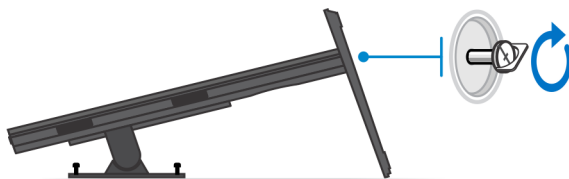
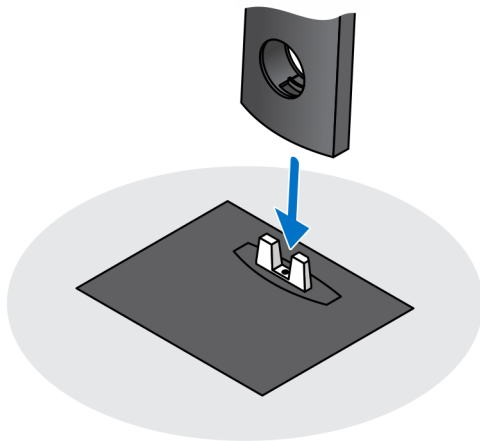
- Rögzített állvány
- Pro 1.0 állítható magasságú állvány
- Oldalirányú eltolást biztosító VESA-állvány
- Pro 2 állítható magasságú állvány
- Fali állvány

Rögzített állvány

Az eszköz felszerelése rögzített állványra

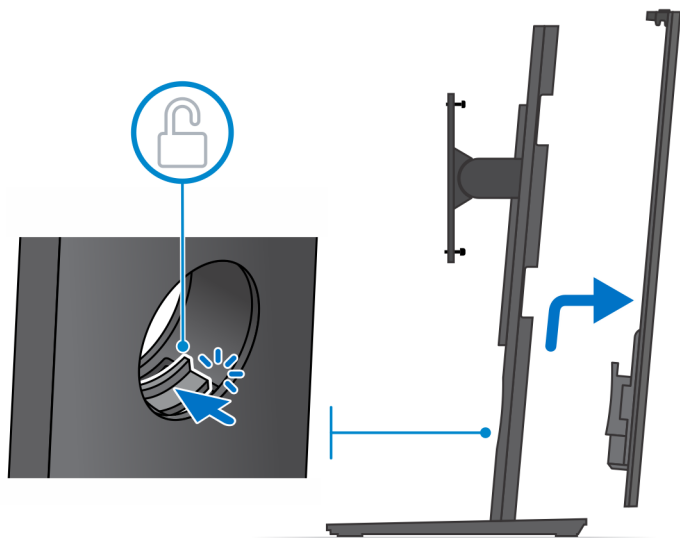
Lépések

1. Igazítsa, majd illessze a rögzített állványon lévő nyílásokat az állvány alapjának füléhez.
2. Emelje meg, majd döntse meg az állvány alapját.
3. Húzza meg az elveszítetlen csavart, ezzel rögzítve az állványt az alaphoz.



4. Az állványburkolat kioldásához csúsztassa el az állványon lévő kioldóreteszt, amíg kattantást nem hall.

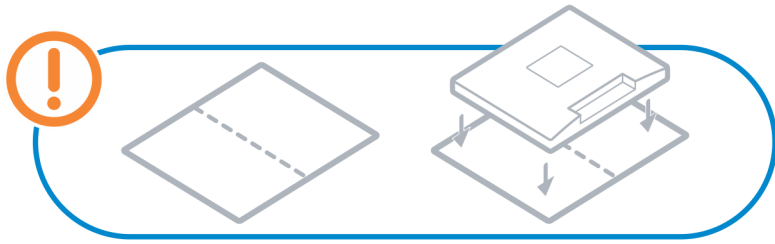
5. Csúsztassa el, majd emelje meg a burkolatot, ezzel kioldva a burkolatot az állványból.



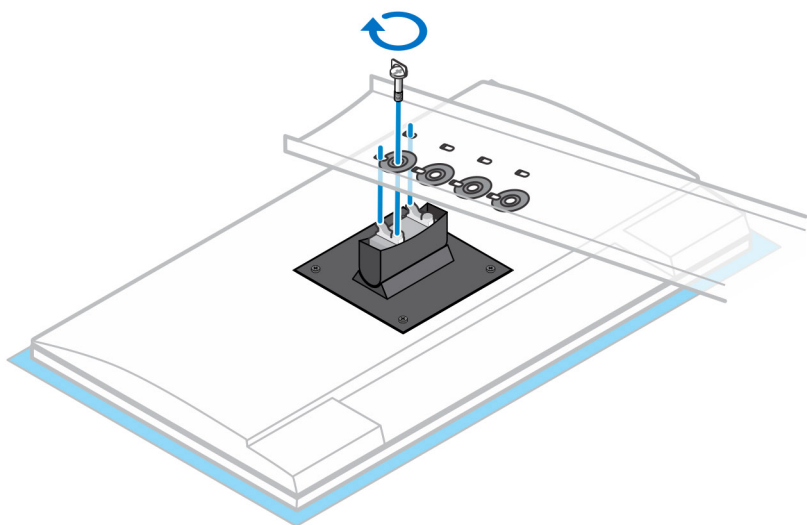
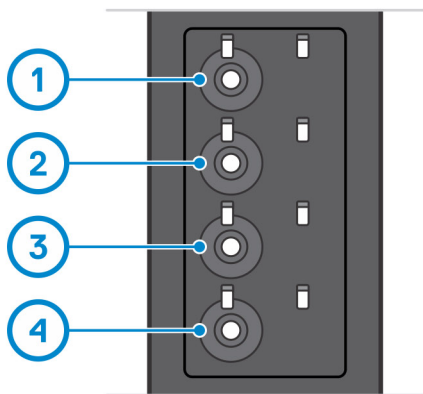
6. Távolítsa el az állvány konzolkeretét az állványhoz rögzítő csavart.
7. Emelje fel a konzolkeretet a kereten lévő hurkok állványon lévő nyílásokból való kikapcsolásához.



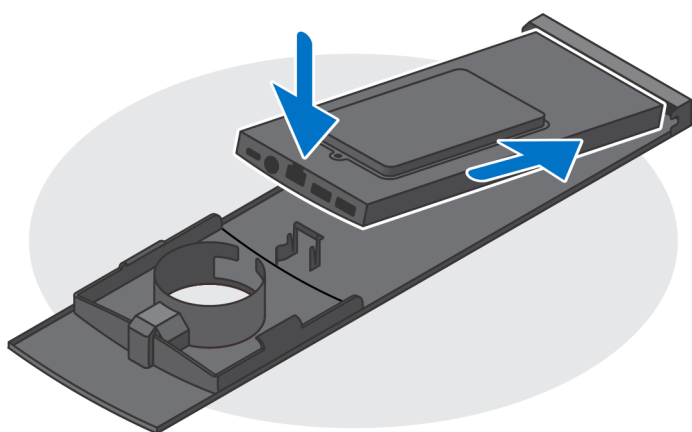
8. A monitor sérülésének elkerülése érdekében a monitort védőfóliára helyezze.
9. Igazítsa a konzolkereten lévő csavarokat a monitoron lévő csavarfuratokhoz.
10. Húzza meg a konzolkeretet a monitorhoz rögzítő négy elveszíthetetlen csavart.



11. Válassza ki a monitor kívánt felszerelési magasságát, majd igazítsa a konzolkeret hurkait az állvány nyílásaihoz.
12. A csavar visszahelyezésével rögzítse a monitor rögzített állványát.



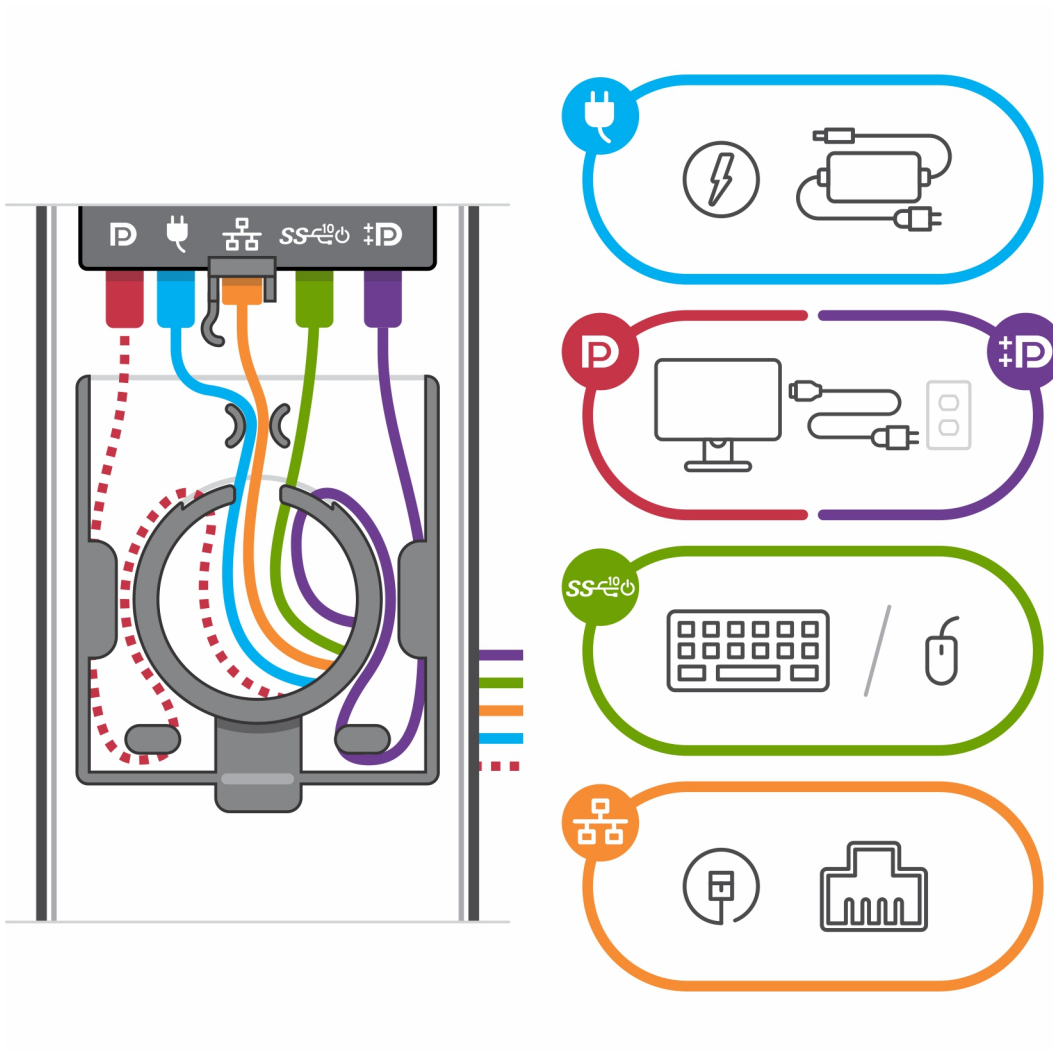
13. Igazítsa egymáshoz az eszköz szellőzőnyílásait és az állvány burkolatának szellőzőnyílásait.
14. Engedje le az eszközt, amíg kattantást nem hall.



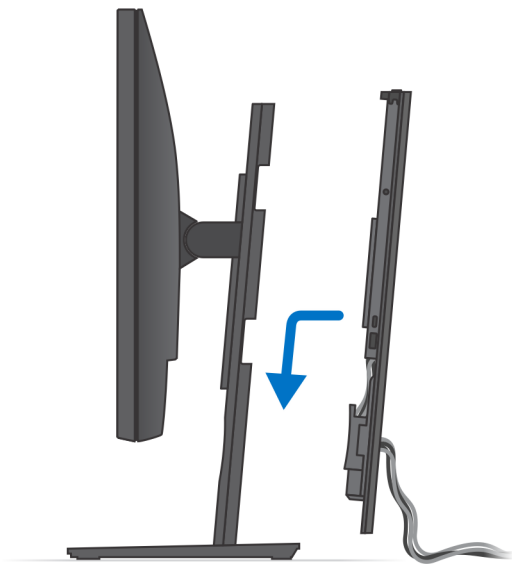
15. Csatlakoztassa az eszközhöz a hálózat, a billentyűzet, az egér és a kijelző kábelét, és csatlakoztassa az eszközt a konnektorhoz.

i **MEGJEGYZÉS:** Annak érdekében, hogy elkerülje a kábelek összenyomódását vagy becsípődését a burkolat bezárásakor, javasoljuk, hogy a képen látható módon vezesse el a kábeleket.

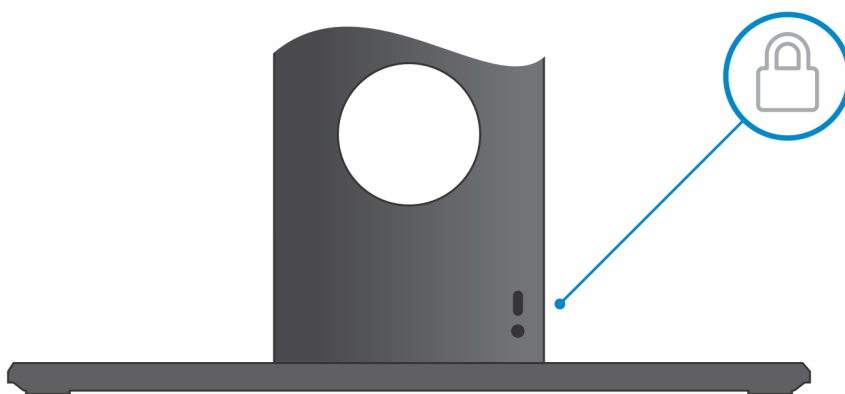
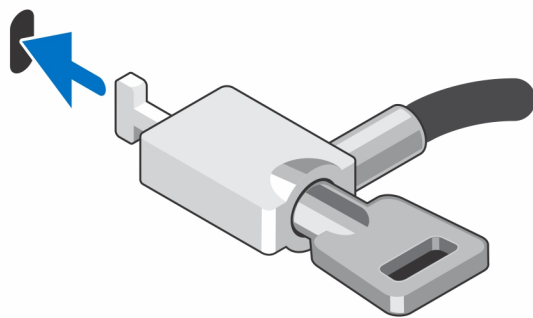
MEGJEGYZÉS: A kiválasztott perifériáktól és a számítógép konfigurációjától függően valamennyi kábelt és portot használják.



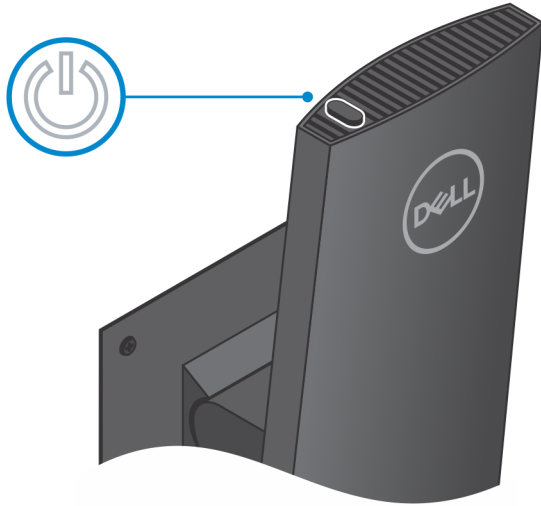
16. Csúsztassa a hátlapot az eszközzel együtt az állványba amíg kattánást nem hall.



17. Zárja le az eszközt és az állvány hátlapját.



18. A bekapcsológomb megnyomásával kapcsolja be a készüléket.



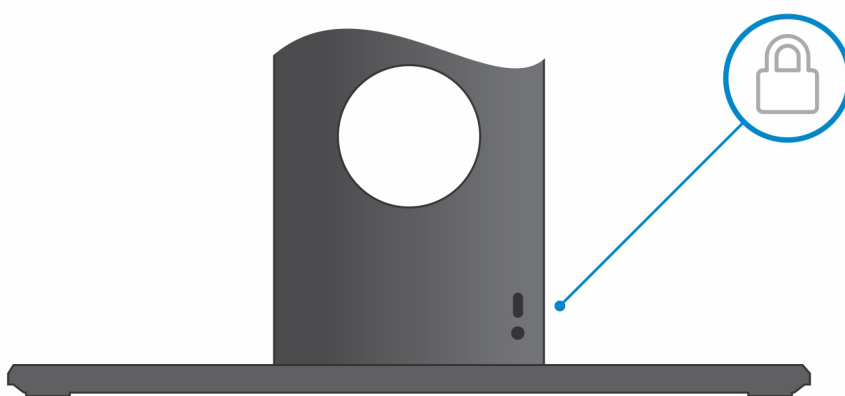
Az eszköz eltávolítása rögzített állványról

Előfeltételek

1. Kövesse [A készüléken végzett munka előtt](#) című fejezet utasításait.

Lépések

1. Oldja fel az eszköz és az állvány burkolatának a zárolását.

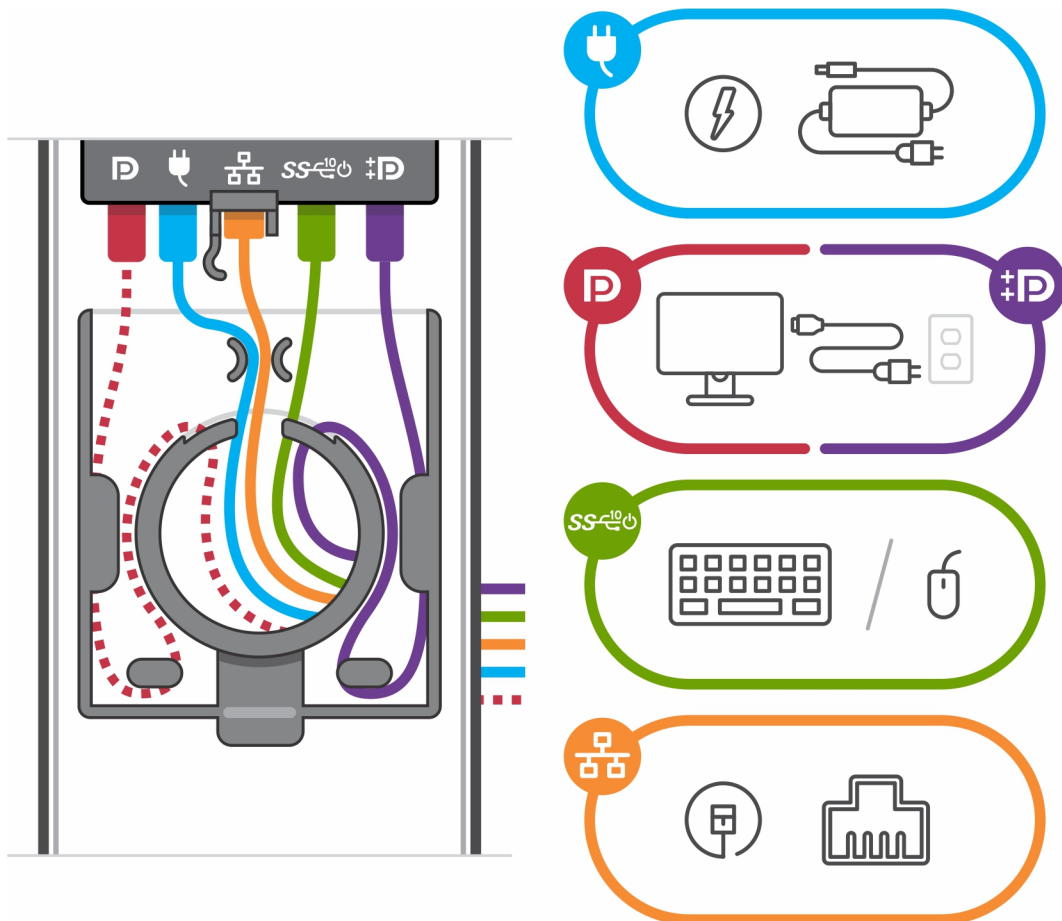


2. Az állványburkolat kioldásához csúsztassa el az állványon lévő kioldóreteszt, amíg kattató hangot nem hall.
3. Csúsztassa el, majd emelje meg a hátlapot, ezzel kioldva az állványról.

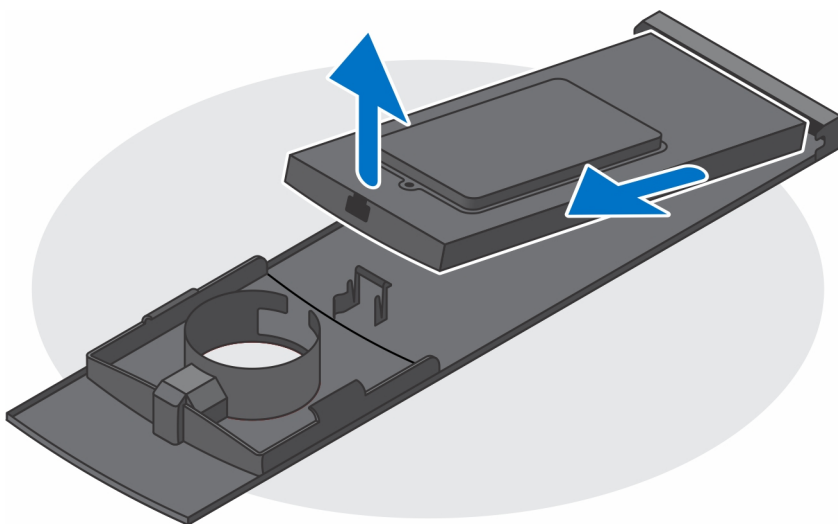


4. Csatlakoztassa le az eszköztől a billentyűzet, az egér, a hálózat, a tápellátás és a monitor kábelét.

i **MEGJEGYZÉS:** A kiválasztott perifériáktól és a számítógép konfigurációjától függően valamennyi kábelt és portot használják.



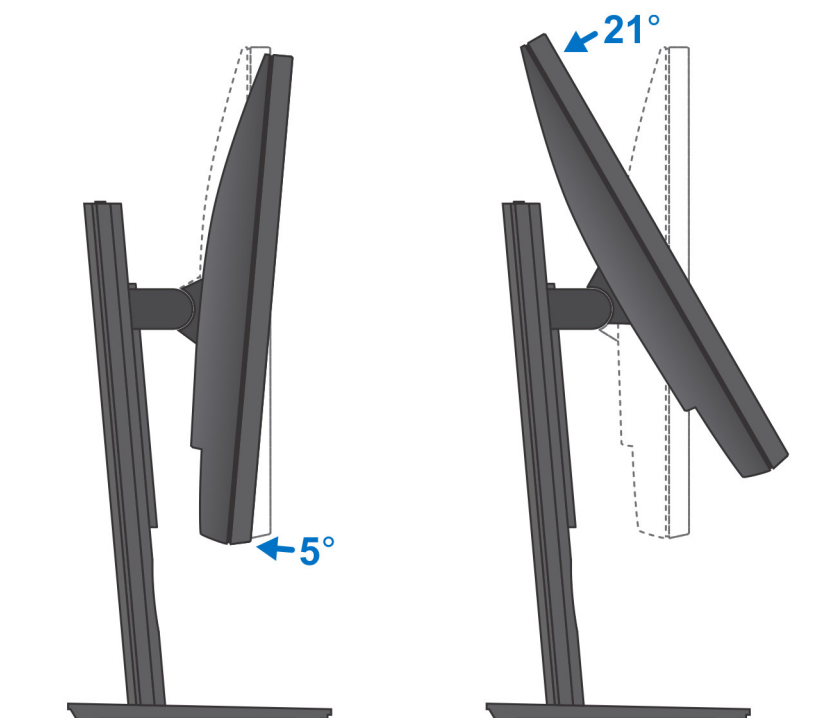
5. Húzza meg az eszközt az állvány alaplemezához rögzítő rögzítőretestt.
6. Emelje le az eszközt az állványról.



7. Az alaplapp földelése érdekében nyomja meg, és tartsa nyomva a bekapcsológombot az áramtalanítás során.

MEGJEGYZÉS: Az elektrosztatikus kisülés elkerülése érdekében, földelje magát csuklóra erősíthető földelőkábelrel vagy úgy, hogy közben rendszeresen megérint egy festetlen fémfelületet, például a számítógép hátulján található csatlakozókat.

Monitor dőlésszöge

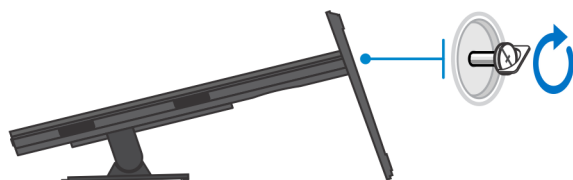
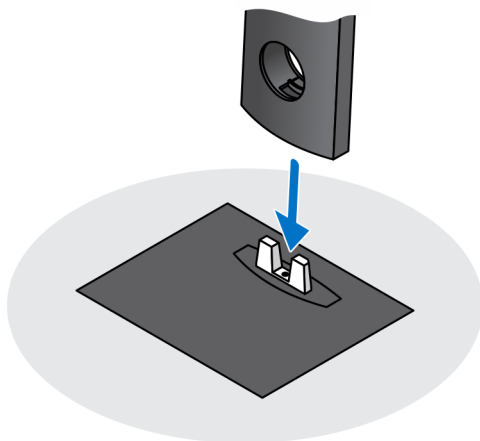


Pro 1.0 állítható magasságú állvány

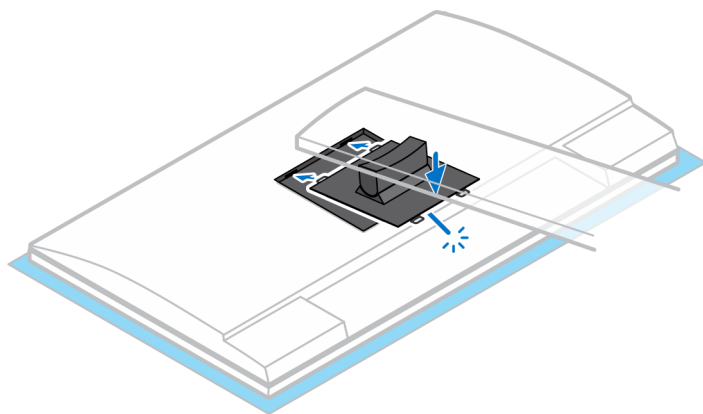
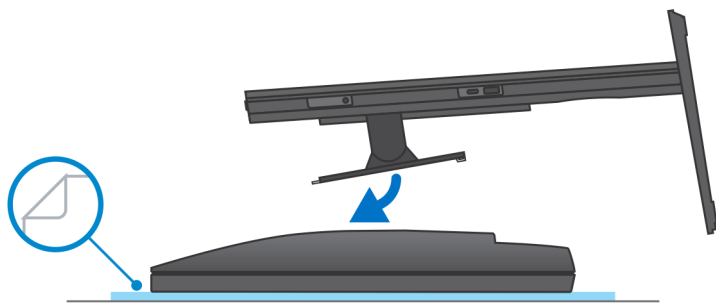
A készülék felszerelése Pro 1 állítható magasságú állványra

Lépések

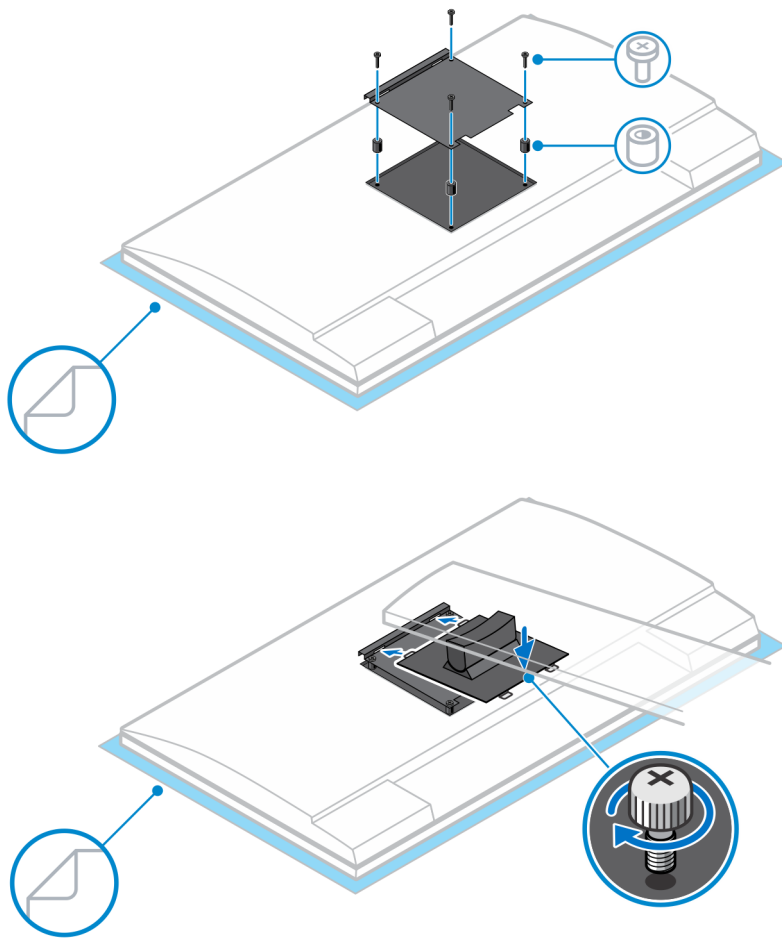
1. Igazítsa, majd helyezze az állítható magasságú állvány nyílásait az állvány alapjának a füléhez.
2. Emelje meg, majd döntse meg az állvány alapját.
3. Húzza meg az elveszítetlen csavart, ezzel rögzítve az állványt az alaphoz.



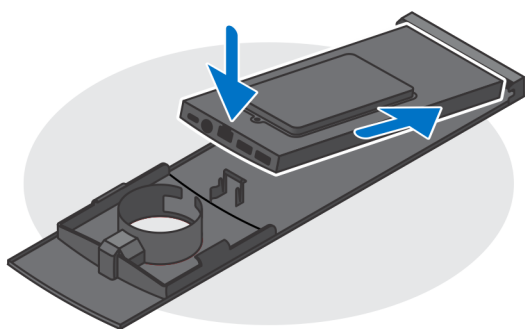
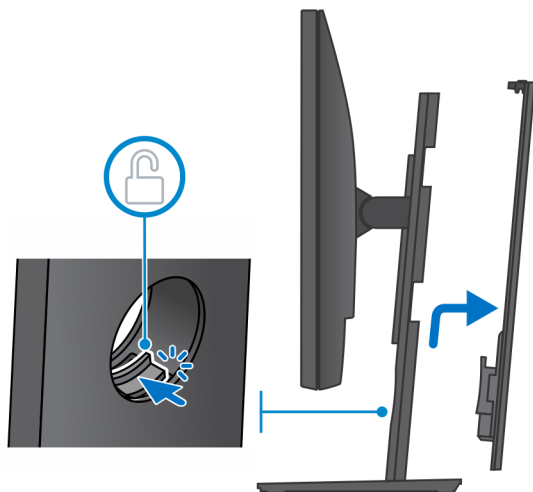
4. A monitor sérülésének elkerülése érdekében a monitort védőfóliára helyezze.
5. Az állítható magasságú állvány monitorra való felszereléséhez:
 - a. Igazítsa, majd helyezze az állvány konzolkeretén lévő hurkokat a monitoron lévő nyílásokba, amíg kattánó hangot nem hall.



6. QR-VESA konzol E-sorozatú monitorra vagy gyorskioldóval nem rendelkező monitorra való felszereléséhez:
- Igazítsa a QR-VESA konzol csavarfuratait a monitor csavarfurataihoz.
 - Szerelje be a QR-VESA konzolt a monitorhoz rögzítő négy távtartót.
 - Igazítsa, majd helyezze be az állvány QR-füleit a monitoron lévő QR-VESA konzol nyílásaiba.
 - Húzza meg az állványt a QR-VESA konzolhoz rögzítő szárnyas csavart.



7. Az állvány burkolatának a felnyitásához csúsztassa el a kioldóreteszt, amíg kattantást nem hall.
8. Csúsztassa el, majd emelje meg a burkolatot, ezzel kioldva a burkolatot az állványból.
9. Igazítsa egymáshoz az eszköz szellőzőnyílásait és az állvány burkolatának szellőzőnyílásait.
10. Engedje le az eszközt, amíg kattantást nem hall.



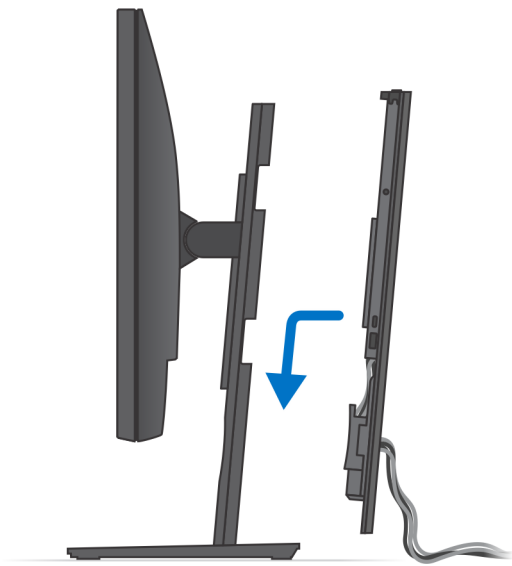
11. Csatlakoztassa az eszközhöz a hálózat, a billentyűzet, az egér és a kijelző kábelét, és csatlakoztassa az eszközt a konnektorhoz.

i **MEGJEGYZÉS:** Annak érdekében, hogy elkerülje a kábelek összenyomódását vagy becsípődését a burkolat bezárásakor, javasoljuk, hogy a képen látható módon vezesse el a kábeleket.

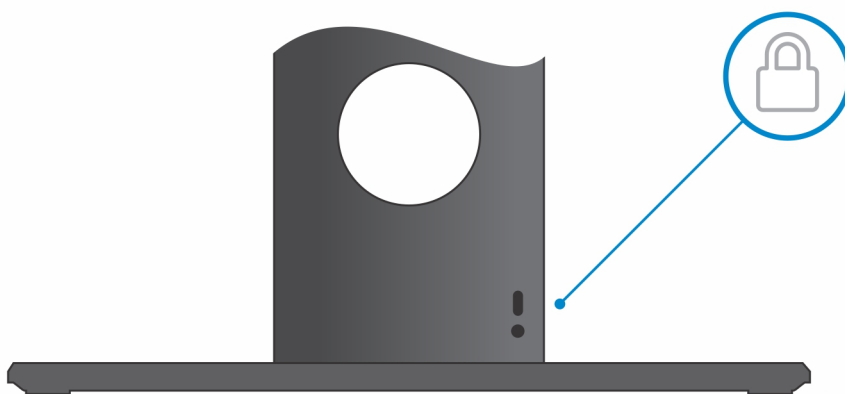
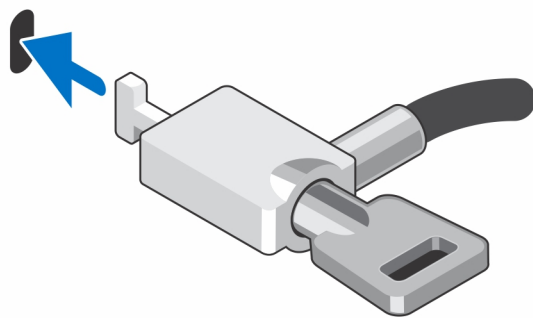
i **MEGJEGYZÉS:** A kiválasztott perifériáktól és a számítógép konfigurációjától függően valamennyi kábelt és portot használják.



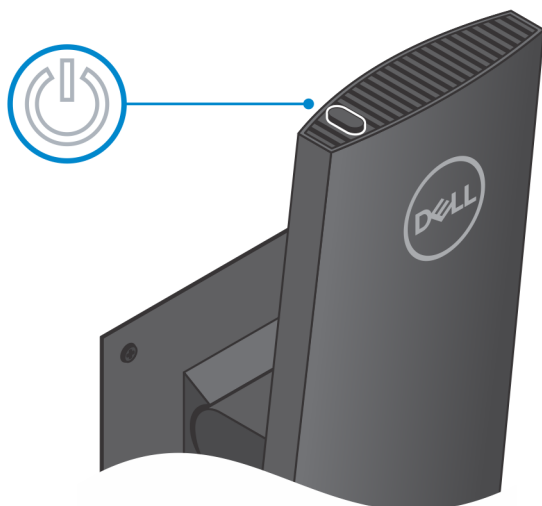
12. Csúsztassa a hátlapot az eszközzel együtt az állványba amíg kattantást nem hall.



13. Zárja le az eszközt és az állvány hátlapját.



14. A bekapcsológomb megnyomásával kapcsolja be a készüléket.



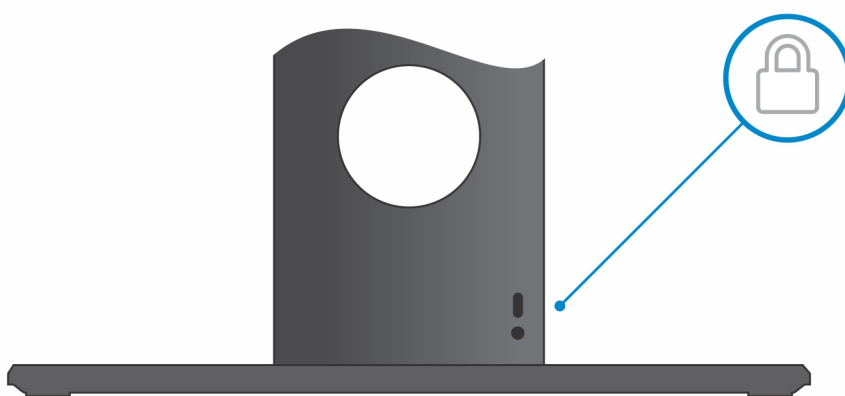
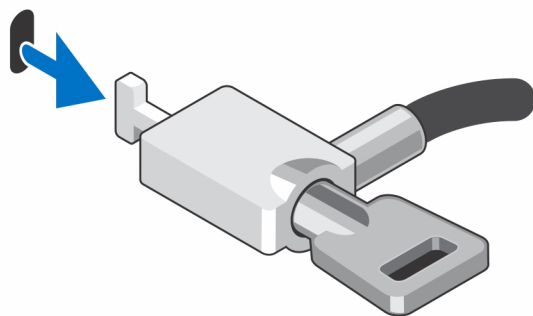
A készülék eltávolítása Pro 1 állítható magasságú állványról

Előfeltételek

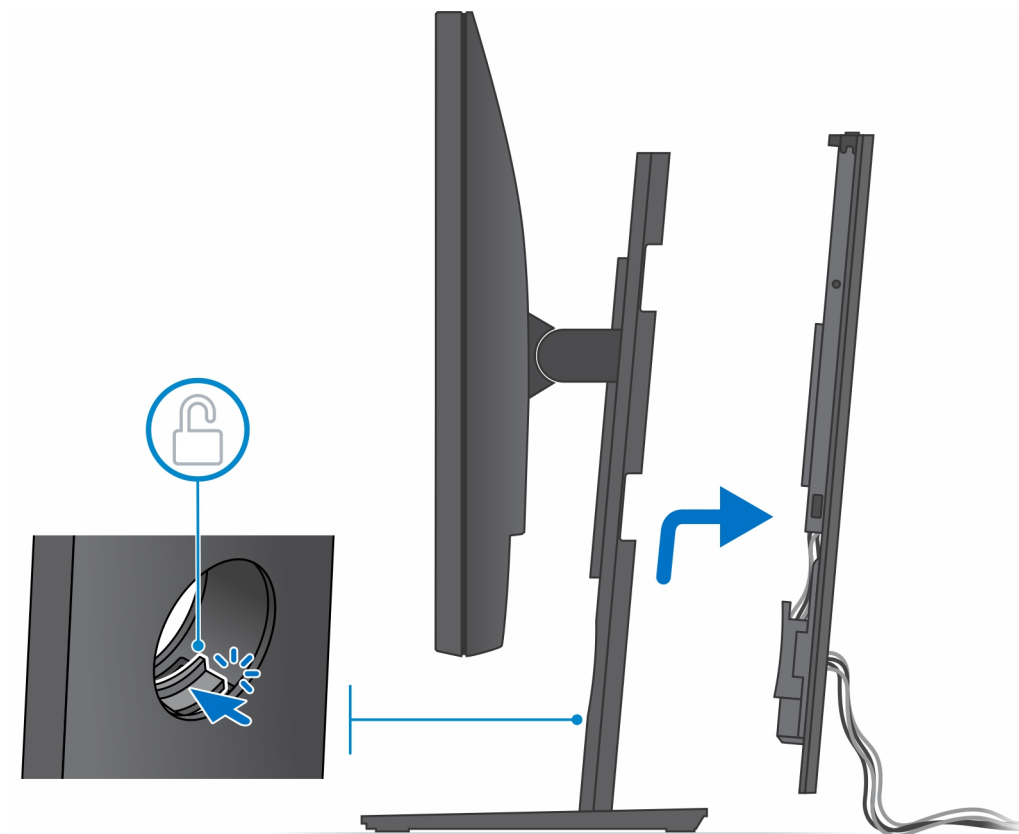
1. Kövesse [A készüléken végzett munka előtt](#) című fejezet utasításait.

Lépések

1. Kapcsolja ki az eszközt.
2. Oldja fel az eszköz és az állvány burkolatának a zárólását.

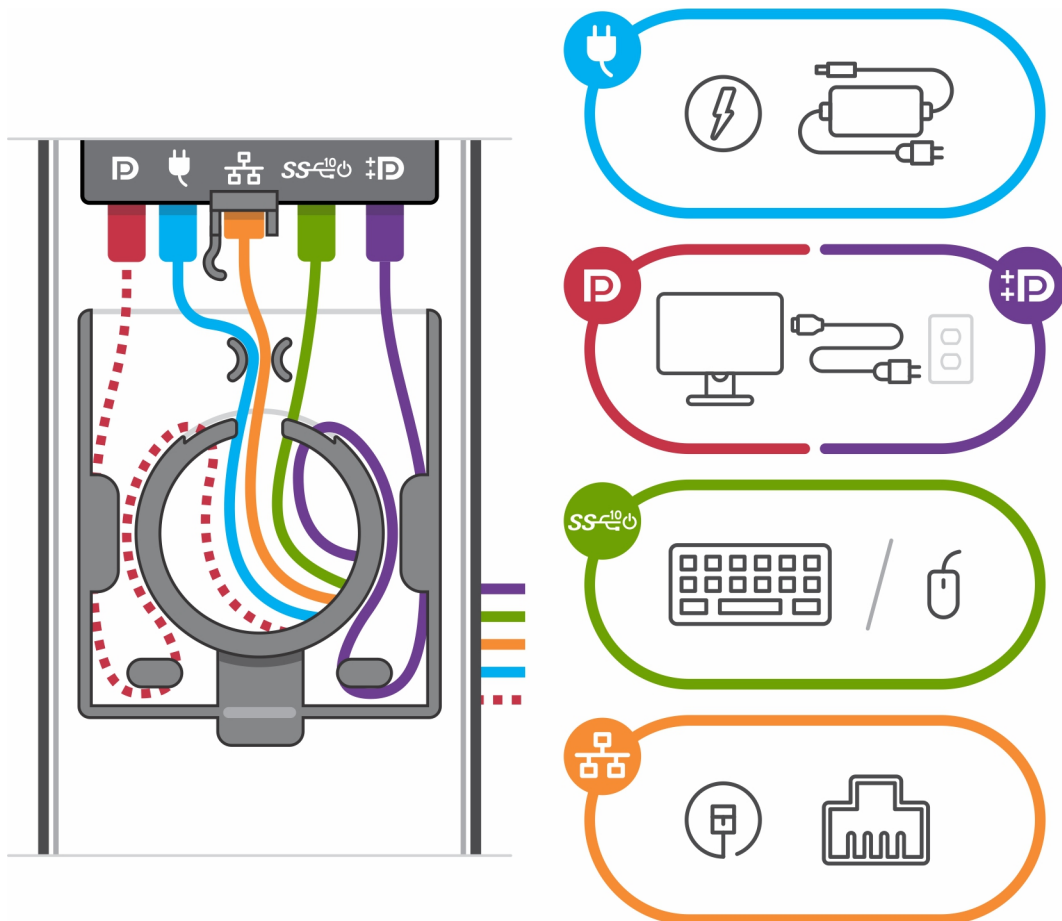


3. Az állványburkolat kioldásához csúsztassa el az állványon lévő kioldóreteszt, amíg kattató hangot nem hall.
4. Csúsztassa el, majd emelje meg a hátlapot, ezzel kioldva az állványról.

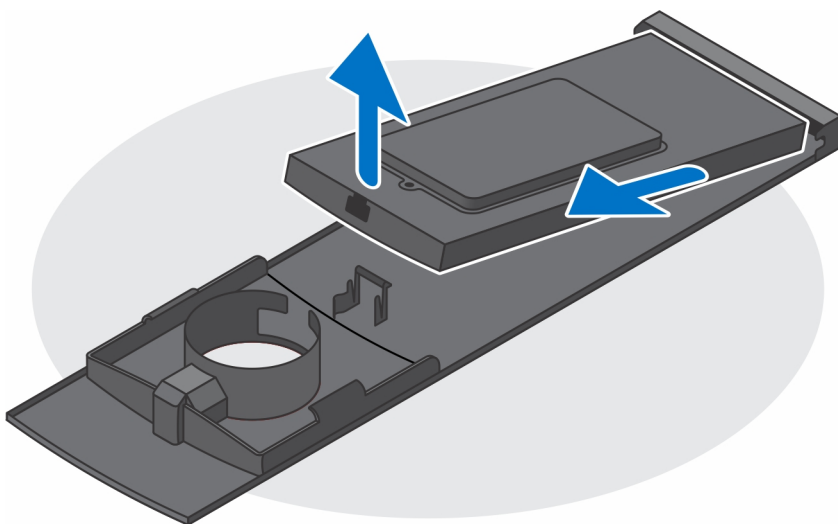


5. Csatlakoztassa le az eszköztől a billentyűzet, az egér, a hálózat, a tápellátás és a monitor kábelét.

i **MEGJEGYZÉS:** A kiválasztott perifériáktól és a számítógép konfigurációjától függően valamennyi kábelt és portot használják.



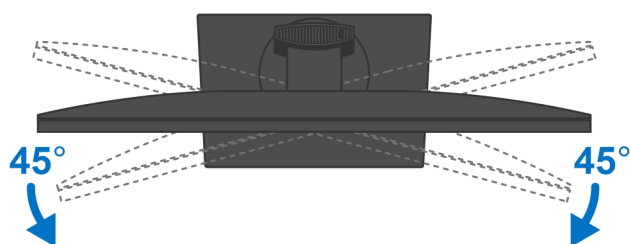
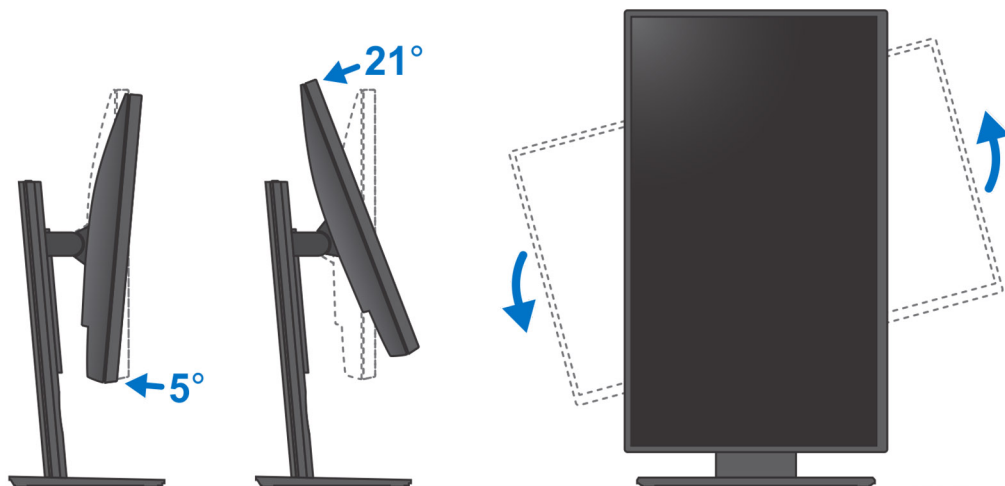
6. Húzza meg az eszközt az állvány alaplemezához rögzítő rögzítőretestt.
7. Emelje le az eszközt az állványról.



8. Az alaplap földelése érdekében nyomja meg, és tartsa nyomva a bekapcsológombot az áramtalanítás során.

i **MEGJEGYZÉS:** Az elektrosztatikus kisülés elkerülése érdekében, földelje magát csuklóra erősíthető földelőkábelrel vagy úgy, hogy közben rendszeresen megérint egy festetlen fémfelületet, például a számítógép hátulján található csatlakozókat.

Állvány megdöntését és forgatását bemutató képek



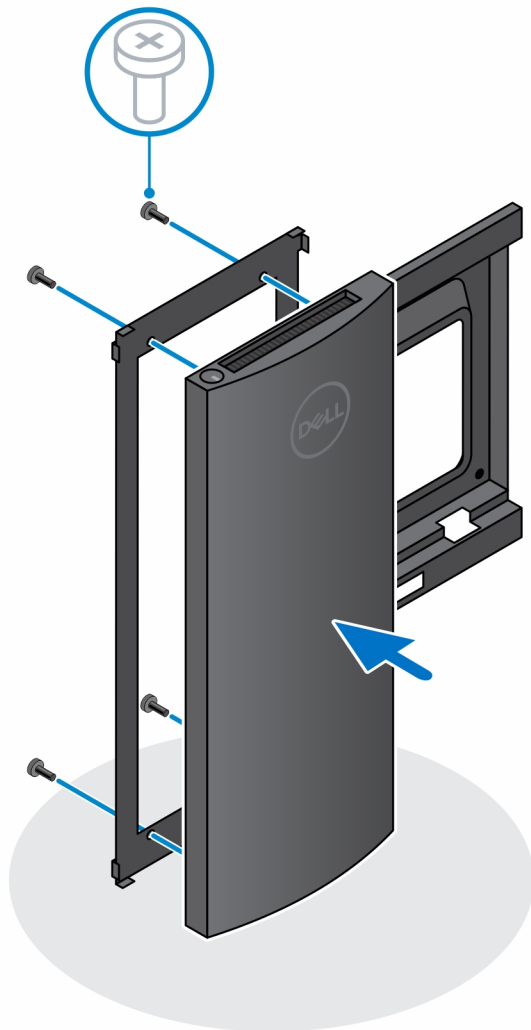
Oldalirányú eltolást biztosító VESA-állvány

A készülék oldalirányú eltolást biztosító VESA-állványra történő felszerelése

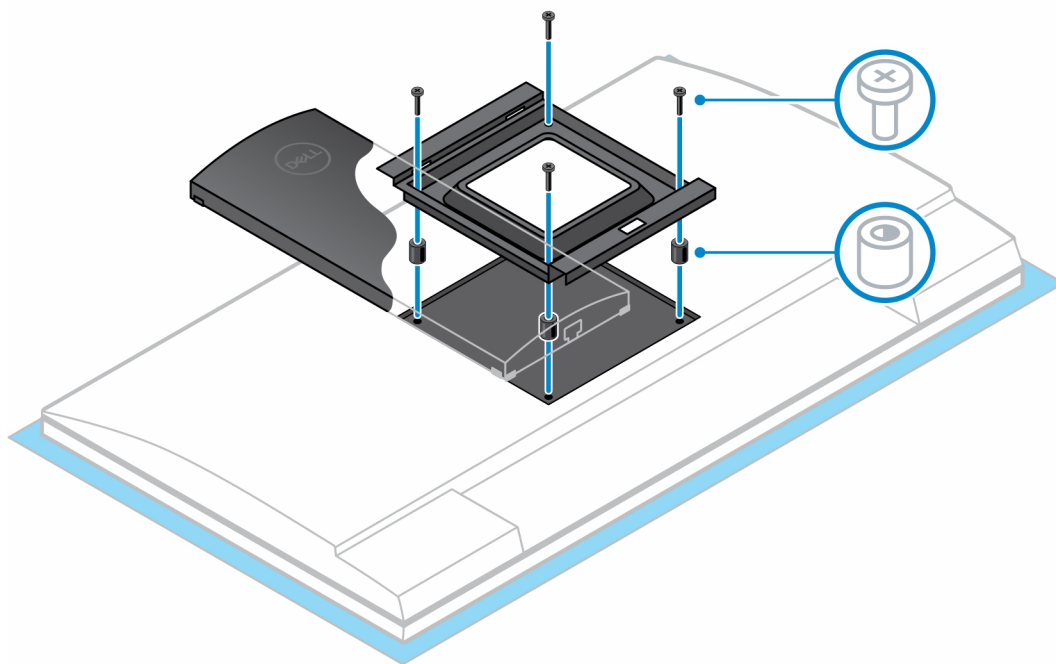
Lépések

1. Igazítsa az eszköz csavarhelyeit az oldalirányú eltolást biztosító VESA-állvány csavarfurataihoz.

2. Szerelje be az eszközt az oldalirányú eltolást biztosító VESA-állványhoz rögzítő négy csavart.



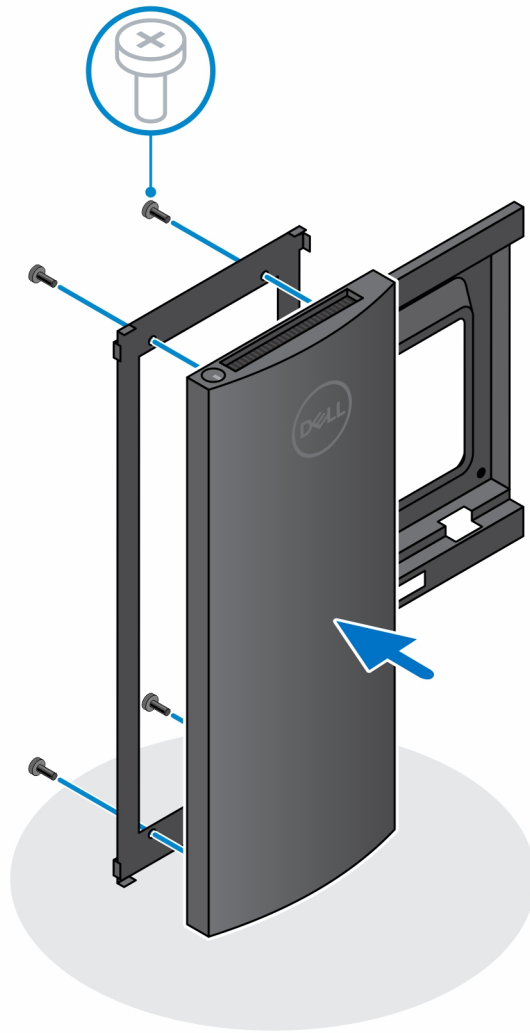
3. A monitor sérülésének elkerülése érdekében a monitort védőfóliára helyezze.
4. Igazítsa az oldalirányú eltolást biztosító VESA-állványon lévő csavarfuratokat a monitoron található csavarfuratokhoz.
5. Szerelje be az oldalirányú eltolást biztosító VESA-állványt a monitorhoz rögzítő négy távtartót és csavart.



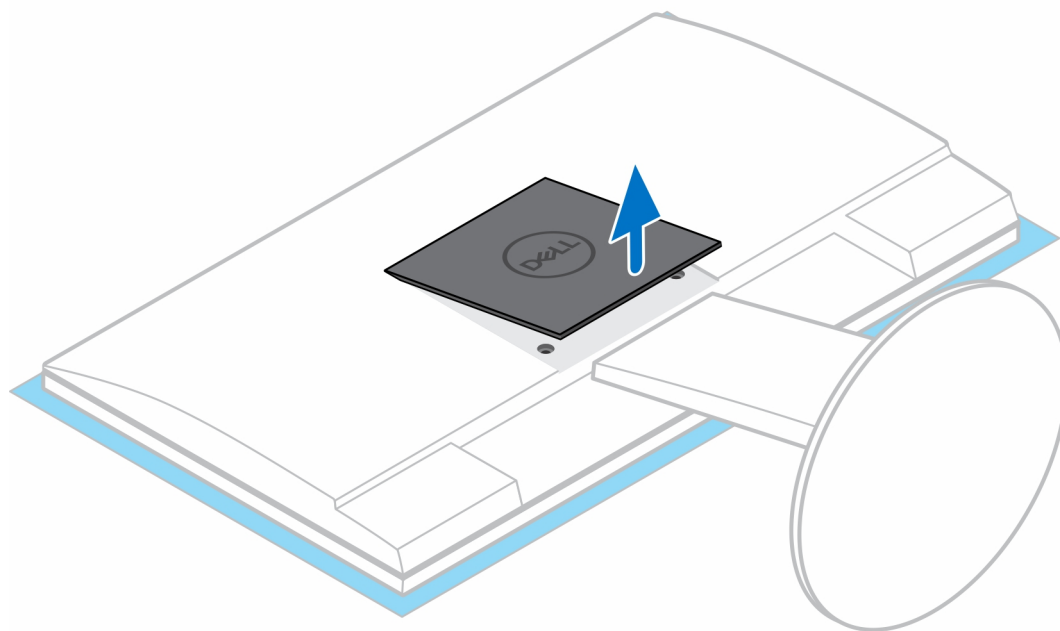
6. Helyezze a monitorkarállvány konzolkeretén lévő hurkokat a monitoron lévő oldalirányú eltolást biztosító VESA-állvány nyílásaiba.
7. Engedje le a monitorkarállványon lévő monitort, amíg kattánást nem hall.

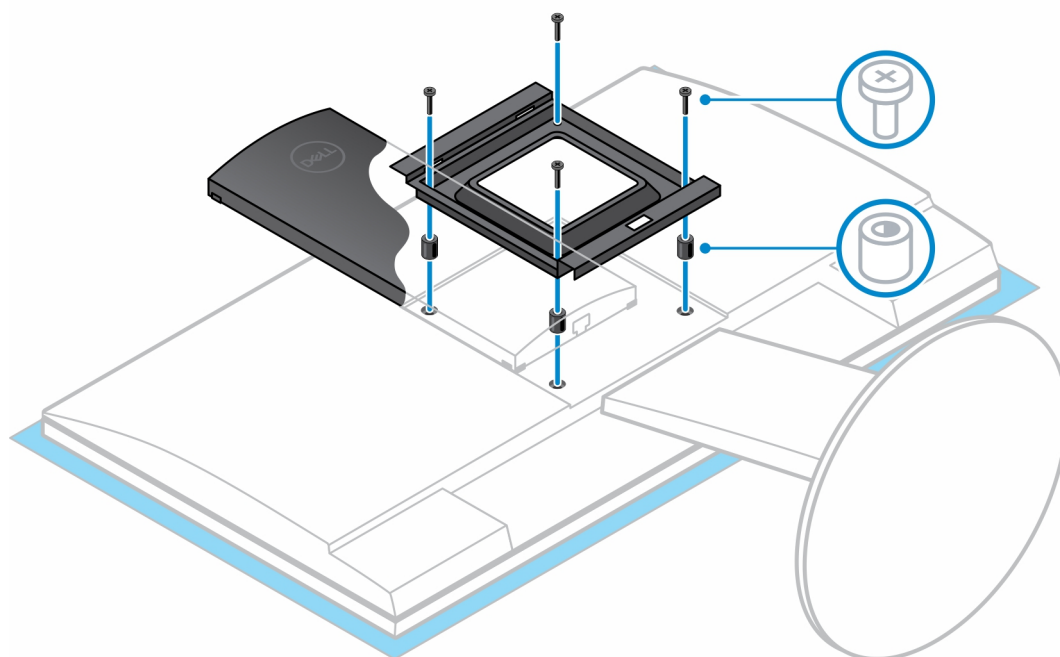


8. Oldalirányú eltolást biztosító VESA-állvány Dell E-sorozatú monitorra történő felszereléséhez:
- a. Illeszse és szerelje be az eszközt az oldalirányú eltolást biztosító VESA-állványhoz rögzítő négy csavart.

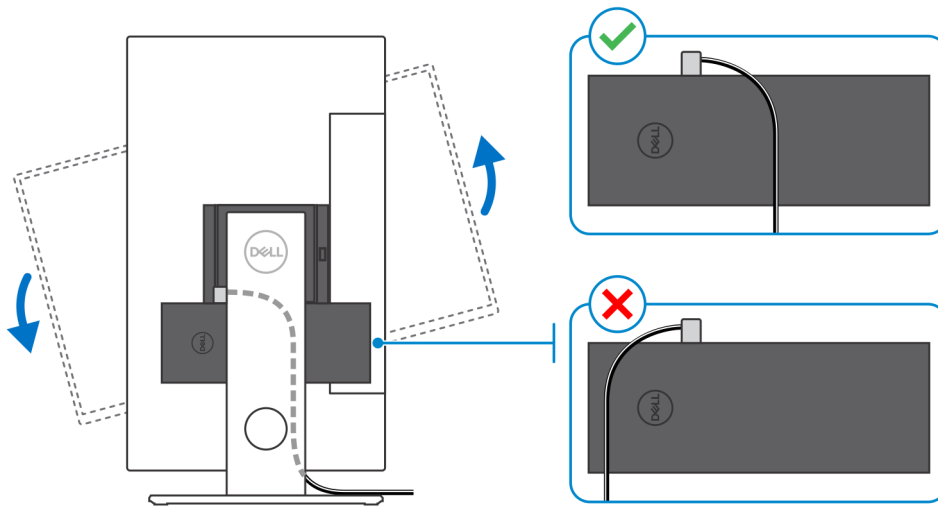


- b. Távolítsa el a monitor hátlujáról a VESA-burkolatot, és rögzítse a monitorhoz az oldalirányú eltolást biztosító VESA-állványt és az eszközt.





MEGJEGYZÉS: A monitor vízszintes beállítása során vezesse el a biztonsági zár kábelét az eszköz jobb oldalán, ezzel elkerülve a WLAN teljesítményének a csökkenését.



Az eszköz eltávolítása oldalirányú eltolást biztosító VESA-állványról:

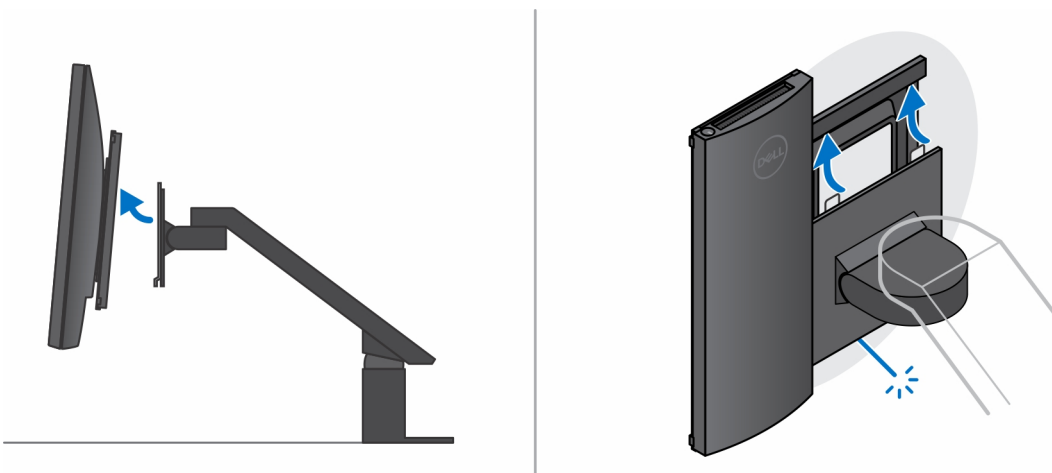
Előfeltételek

1. Kövesse [A készüléken végzett munka előtt](#) című fejezet utasításait.

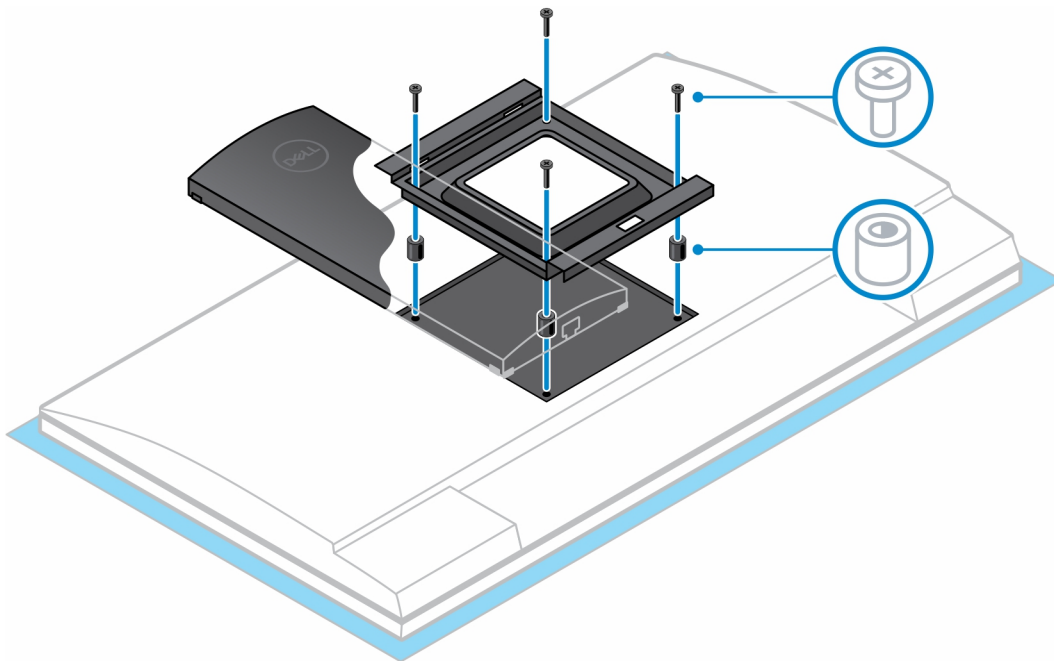
Lépések

1. Kapcsolja ki az eszközt.
2. Csatlakoztassa le az eszköztől a billentyűzet, az egér, a hálózat, a tápellátás és a monitor kábelét.
3. Nyomja meg a VESA-állványon lévő gyorskioldó gombot.
4. Csúsztassa el, majd távolítsa el a monitorkart az oldalirányú eltolást biztosító VESA-állványról (U/P sorozatú monitor).

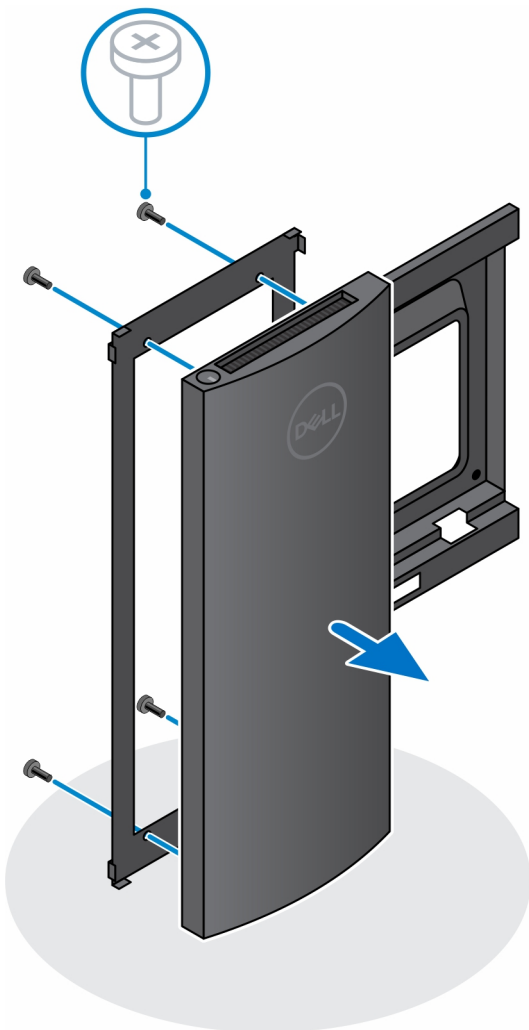
MEGJEGYZÉS: E sorozatú monitor esetén távolítsa el a VESA-fedelet.



5. Távolítsa el az oldalirányú eltolást biztosító VESA-állványt a kijelzőhöz rögzítő négy csavart.
6. Távolítsa el a négy tartót, amelyre az oldalirányú eltolást biztosító VESA-állvány fel van szerelve.



7. Emelje le az oldalirányú eltolást biztosító VESA-állványt a kijelzőről.
8. Távolítsa el az eszközt az oldalirányú eltolást biztosító VESA-állványhoz rögzítő négy csavart.
9. Emelje le az eszközt az oldalirányú eltolást biztosító VESA-állványról.



10. Az alaplap földelése érdekében nyomja meg, és tartsa nyomva a bekapcsológombot az áramtalanítás során.

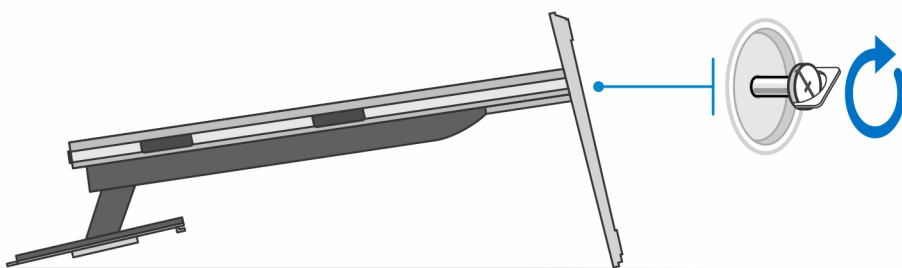
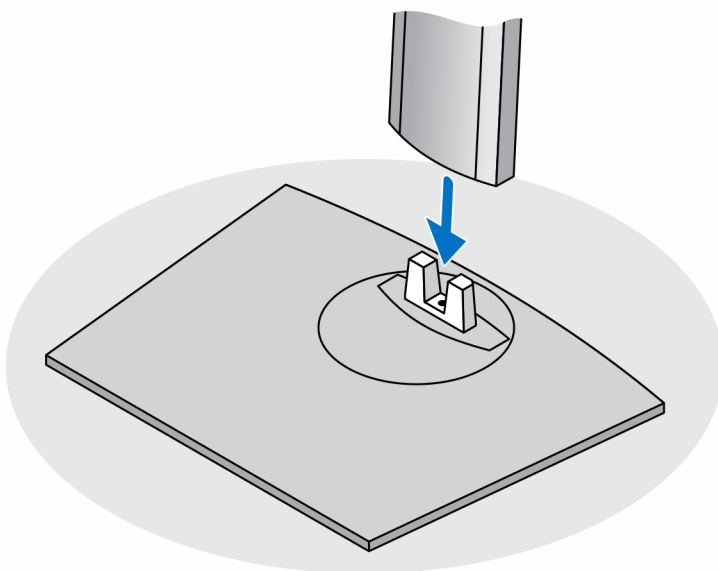
MEGJEGYZÉS: Az elektrosztatikus kisülés elkerülése érdekében, földelje magát csuklóra erősíthető földelőkábelrel vagy úgy, hogy közben rendszeresen megérint egy festetlen fémfelületet, például a számítógép hátulján található csatlakozókat.

Pro 2 állítható magasságú állvány

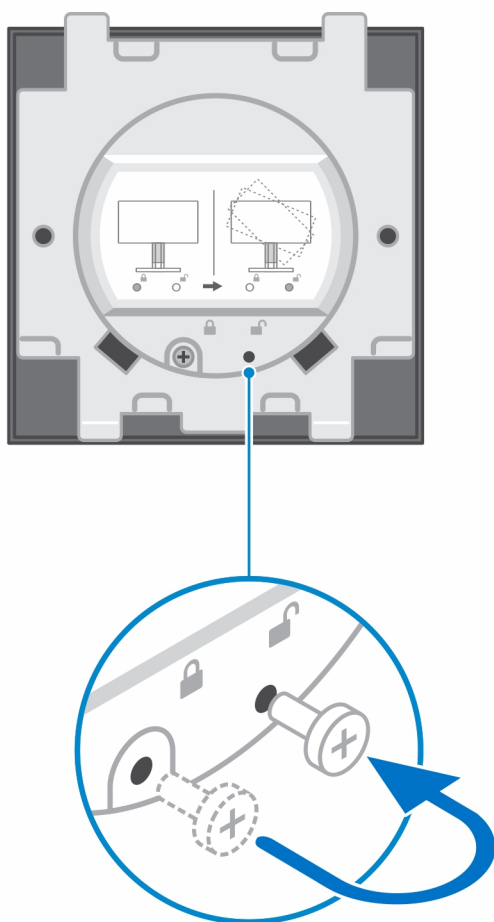
A készülék felszerelése Pro 2 állítható magasságú állványra

Lépések

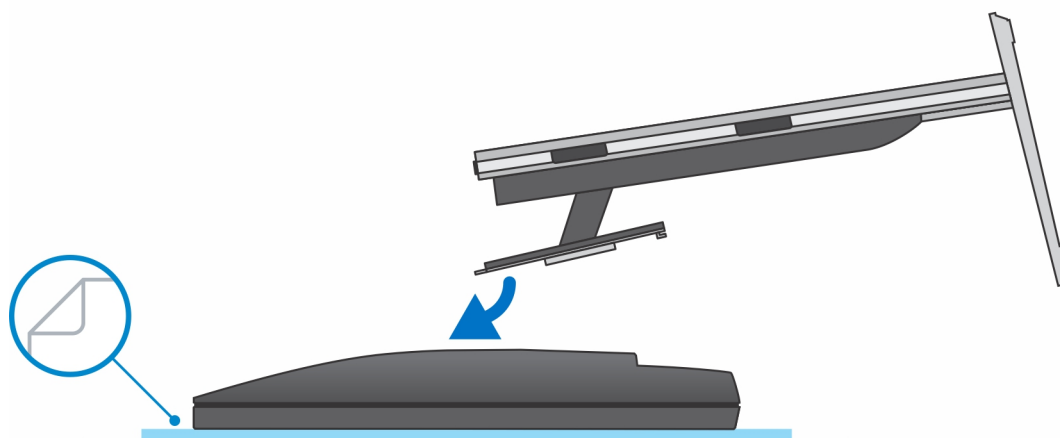
1. Igazítsa, majd helyezze az állítható magasságú állvány nyílásait az állvány alapjának a füléhez.
2. Emelje meg, majd döntse meg az állvány alapját.
3. Húzza meg az elveszítetlen csavart, ezzel rögzítve az állványt az alaphoz.

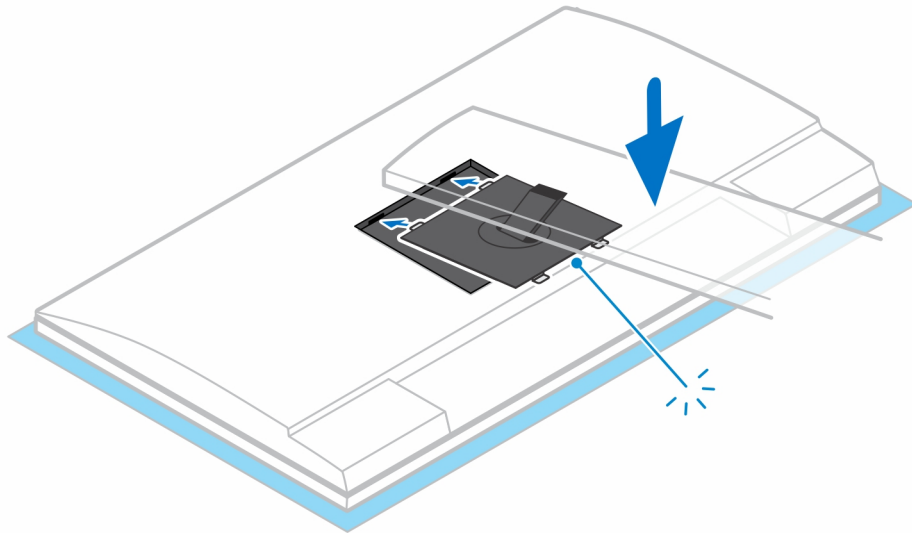


MEGJEGYZÉS: A nagy állítható magasságú állványnál, a csavar áthelyezése az állvány alapjában lévő kioldás ikonnal jelölt csavarfuratba biztosítja a 30–32 hüvelykes monitor elfordulását.

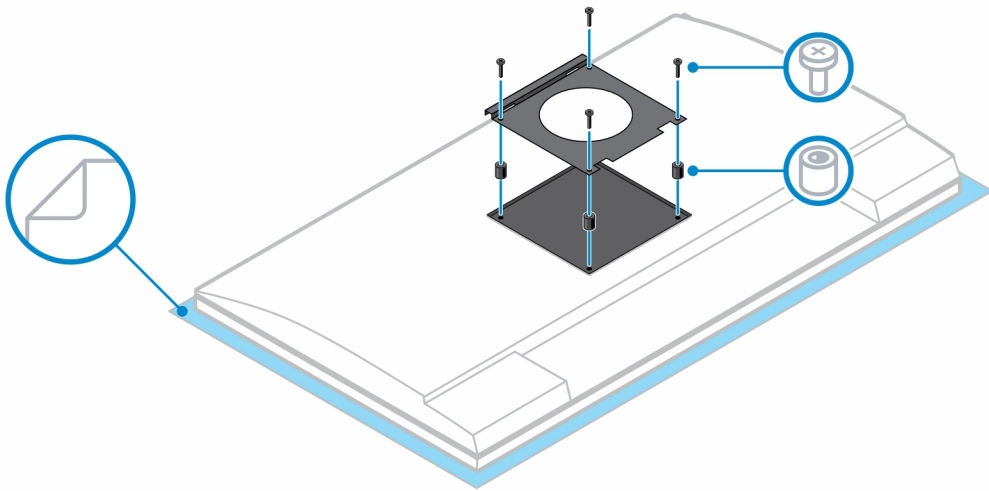


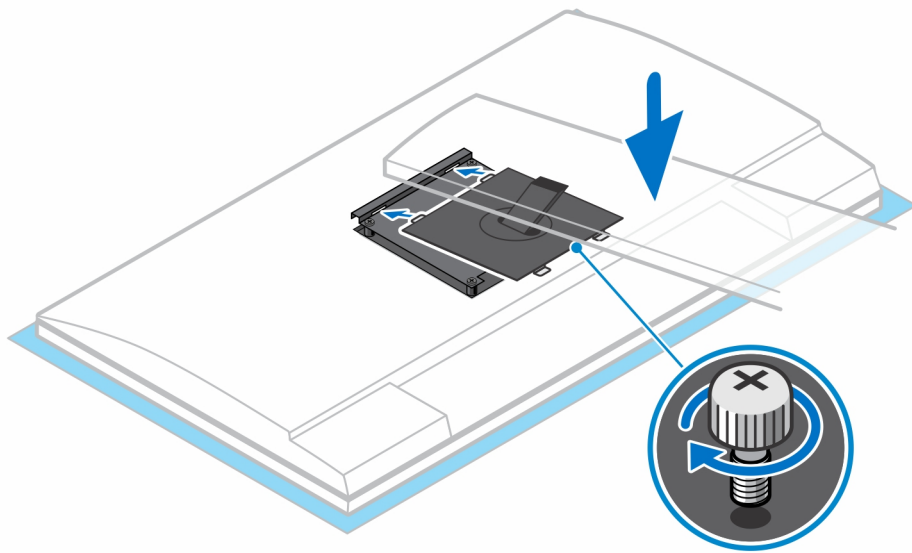
4. A monitor sérülésének elkerülése érdekében a monitort védőfóliára helyezze.
5. Az állítható magasságú állvány monitorra való felszereléséhez:
 - a. Igazítsa, majd helyezze az állvány konzolkeretén lévő hurkokat a monitoron lévő nyílásokba, amíg kattató hangot nem hall.





6. QR-VESA konzol E-sorozatú monitorra vagy gyorskioldóval nem rendelkező monitorra való felszereléséhez:
- a. Igazítsa a QR-VESA konzol csavarfuratait a monitor csavarfurataihoz.
 - b. Szerelje be a QR-VESA konzolt a monitorhoz rögzítő négy távtartót.
 - c. Igazítsa, majd helyezze be az állvány QR-füleit a monitoron lévő QR-VESA konzol nyílásaiba.
 - d. Húzza meg az állványt a QR-VESA konzolhoz rögzítő szárnyas csavart.

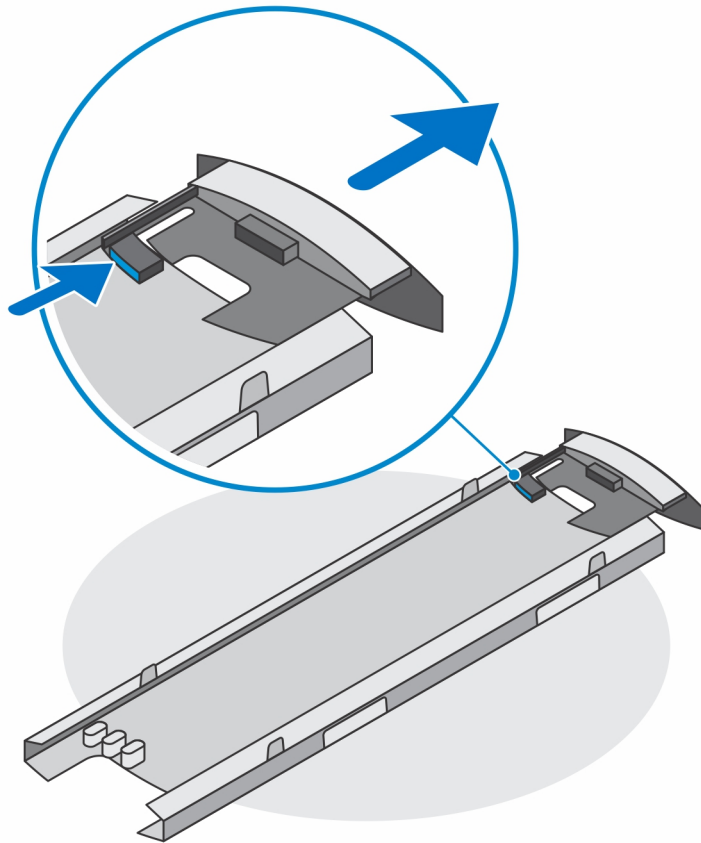




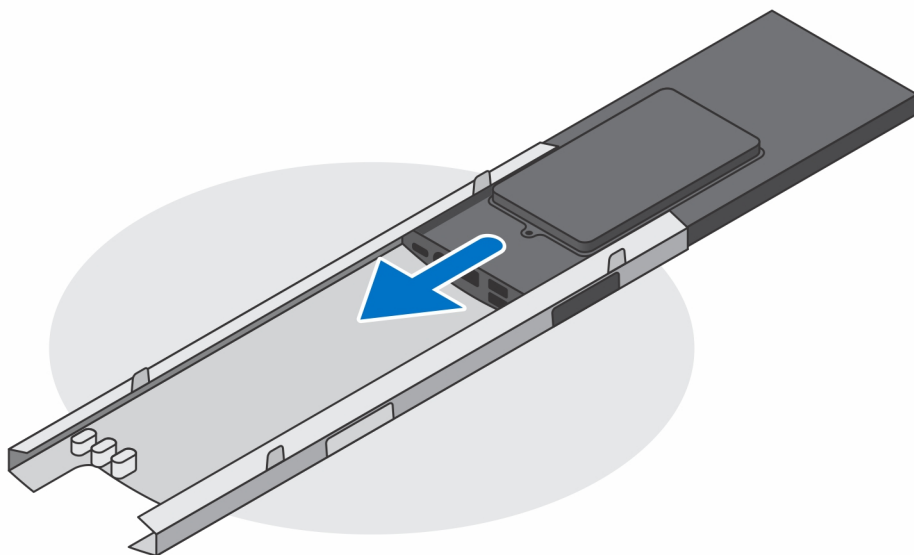
7. Az állvány burkolatának kioldásához nyomja meg az állvány aljának oldalán lévő gombot.
8. Csúsztassa el, majd emelje meg a burkolatot, ezzel kioldva a burkolatot az állványból.



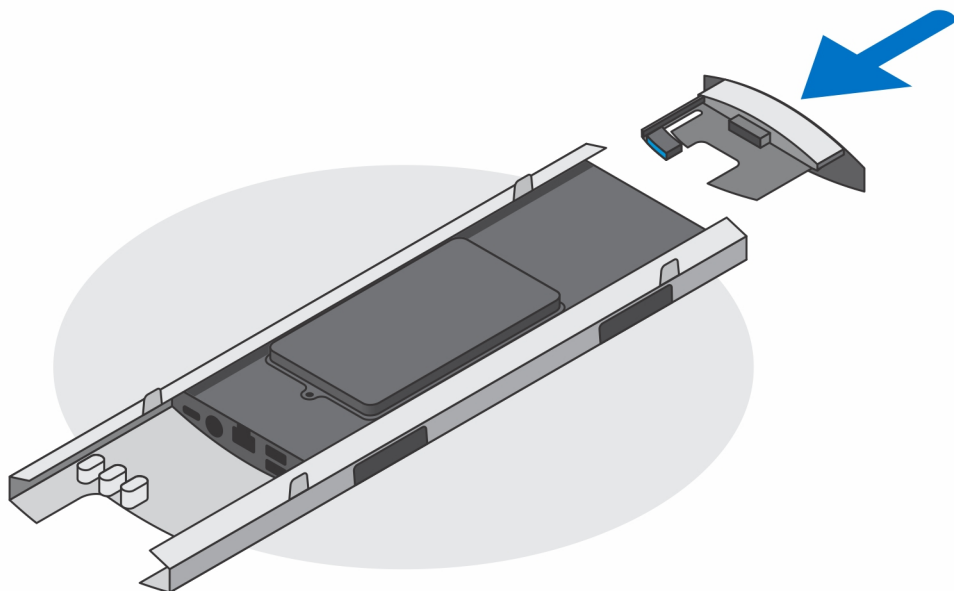
9. Elcsúsztatva oldja ki a belső rudat az állvány burkolatának alsó peremén.



10. Illessze az eszköz szellőzőnyílásait az állvány burkolatának szellőzőnyílásaihoz, majd csúsztassa az eszközt a burkolatba.



11. Csúsztassa vissza a belső rudat az állvány burkolatának alsó peremébe az eszköz rögzítéséhez a burkolatban.



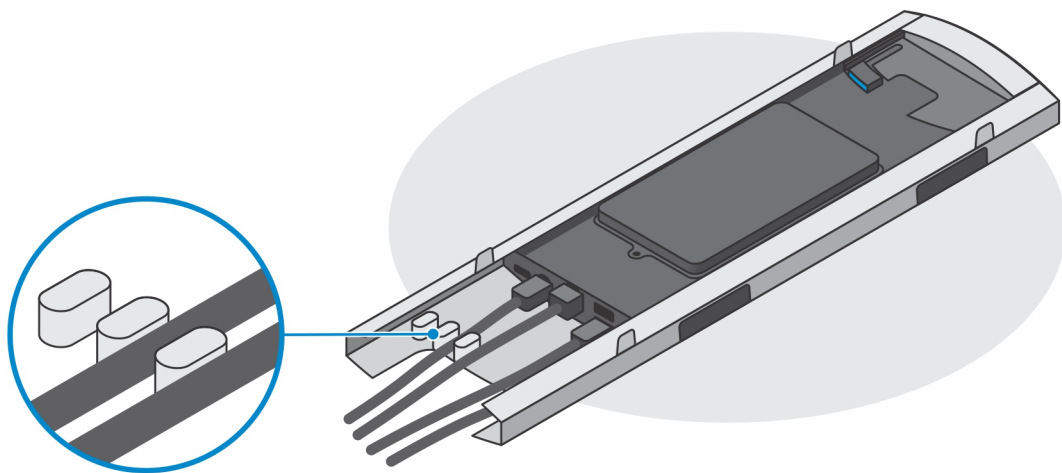
12. Csatlakoztassa az eszközhöz a hálózat, a billentyűzet, az egér és a kijelző kábelét, és csatlakoztassa az eszközt a konnektorhoz.



13. Annak érdekében, hogy elkerülje a kábelek összenyomódását vagy becsípődését a burkolat bezárásakor, javasoljuk, hogy a képen látható módon vezesse el a kábeleket.

MEGJEGYZÉS: A kiválasztott perifériáktól és a számítógép konfigurációjától függően valamennyi kábelt és portot használják.

Standard állítható magasságú állvány



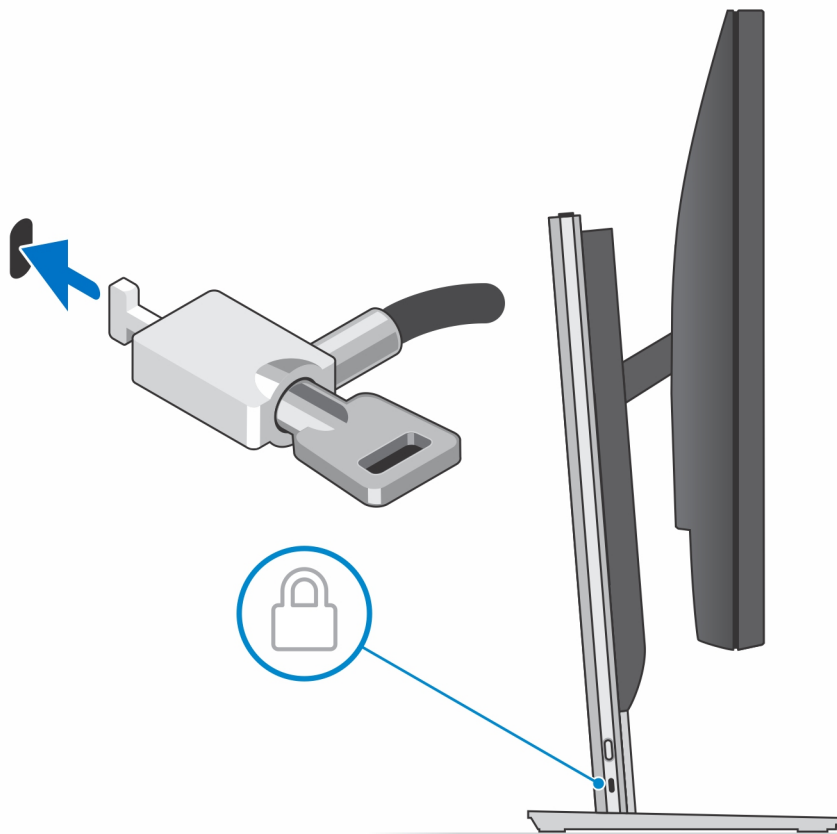
Nagy méretű állítható magasságú állvány



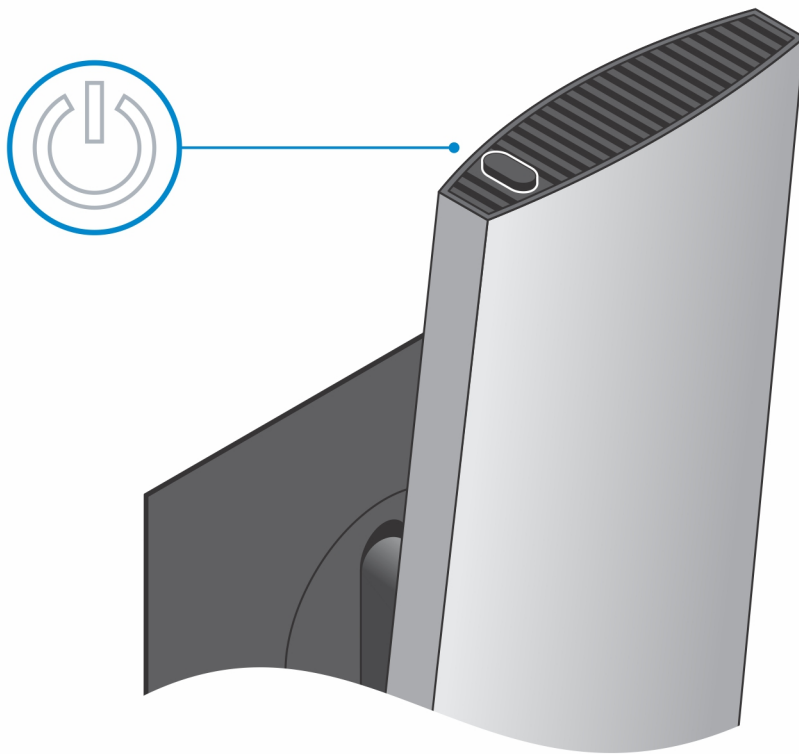
14. Csúsztassa az állvány burkolatát az eszközzel együtt az állványba amíg kattanást nem hall.



15. Zárja le az eszközt és az állvány hátlapját.



16. A bekapcsológomb megnyomásával kapcsolja be a készüléket.



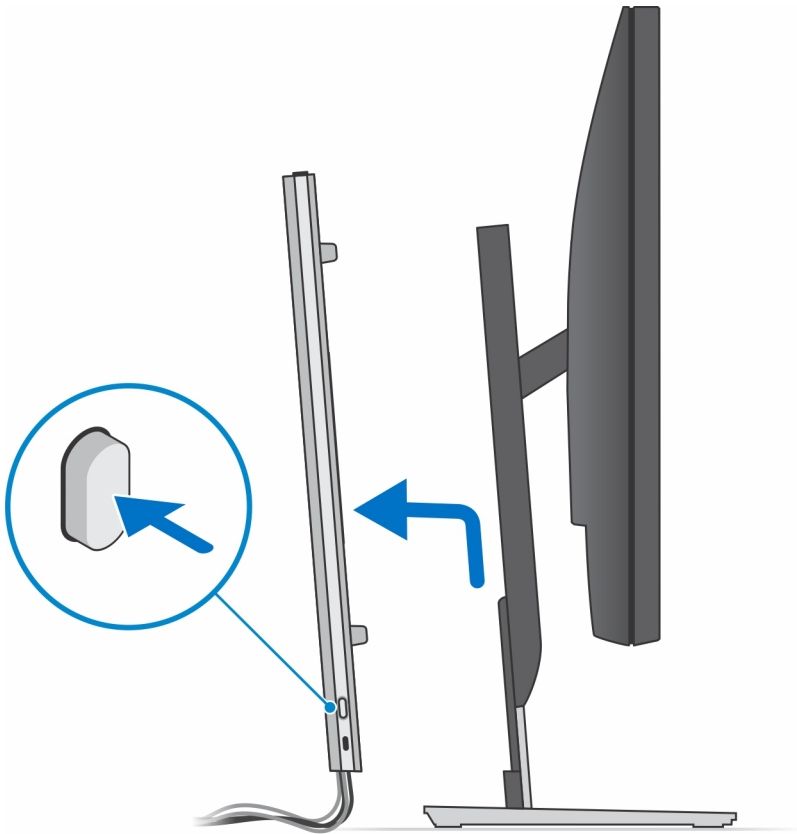
A készülék eltávolítása Pro 2 állítható magasságú állványról

Előfeltételek

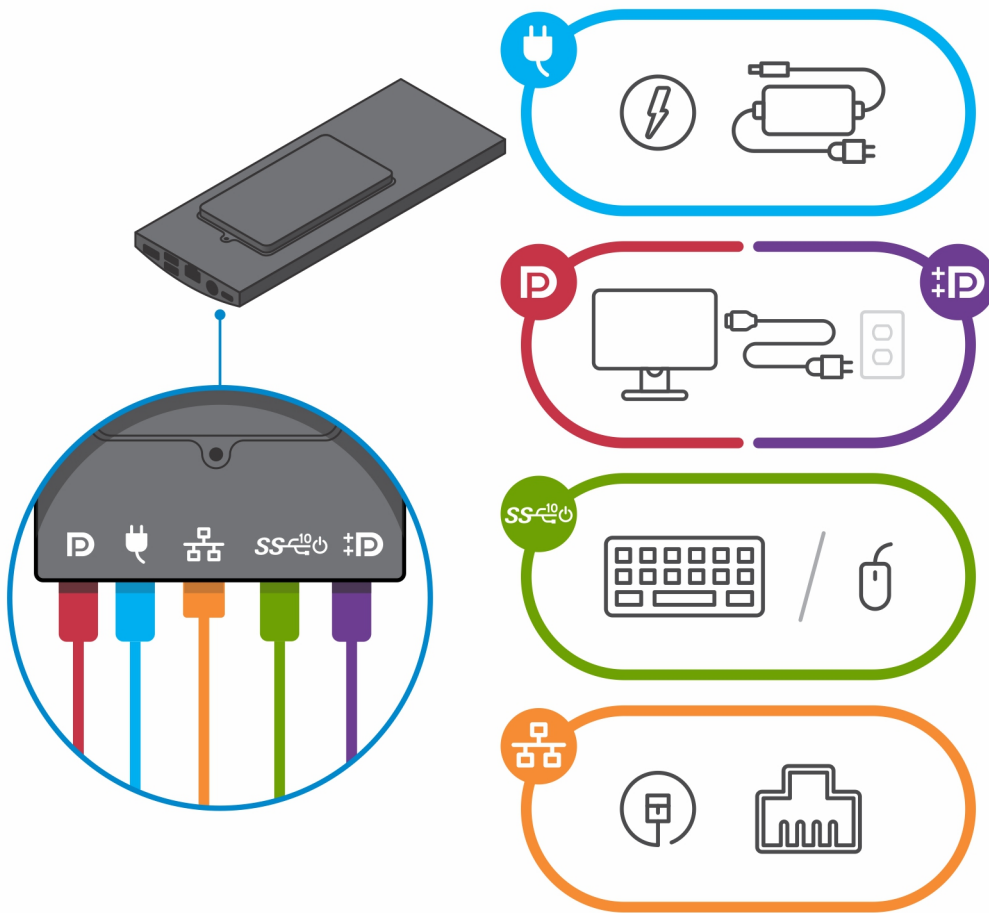
1. Kövesse [A készüléken végzett munka előtt](#) című fejezet utasításait.

Lépések

1. Kapcsolja ki az eszközt.
2. Az állvány burkolatának oldásához nyomja meg az állvány vázának oldalán található gombot.
3. Csúsztassa el, majd emelje meg a hátlapot, ezzel kioldva az állványról.



4. Csatlakoztassa le az eszköztől a billentyűzet, az egér, a hálózat, a tápellátás és a monitor kábelét.



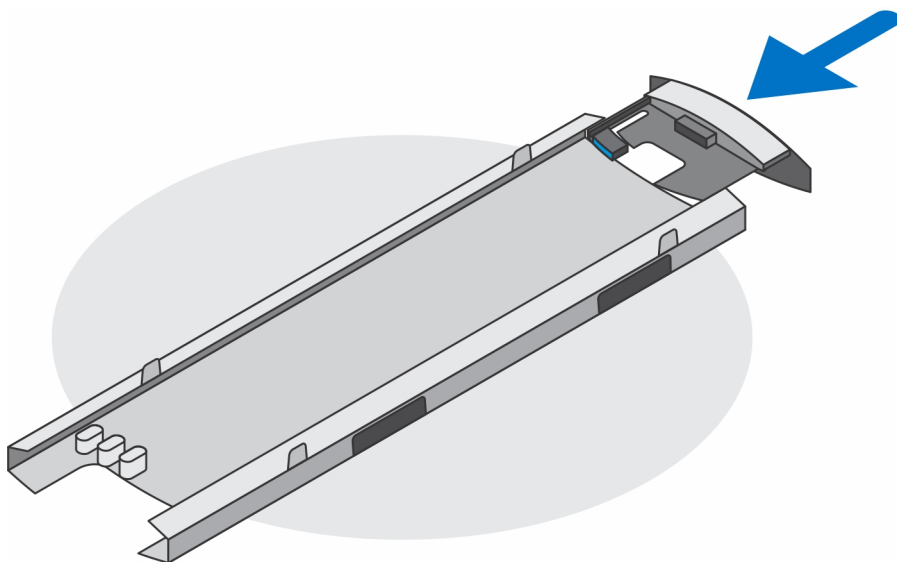
5. Elcsúsztatva oldja ki az eszközt az állvány alapeleméhez rögzítő belső rudat az állvány burkolatának alsó peremén.



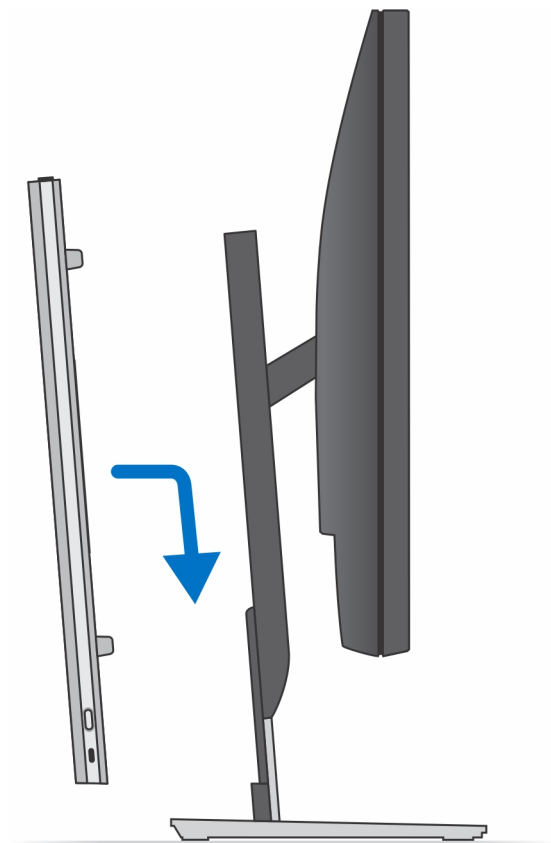
6. Csúsztassa ki, majd távolítsa el az eszközt a burkolatból.



7. Csúsztassa vissza a belső rudat az állvány burkolatának alsó peremébe.



8. Csúsztassa vissza az állvány burkolatát az állványra.

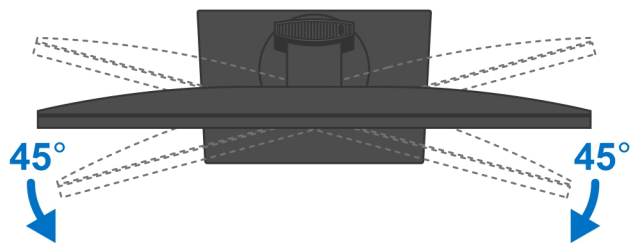
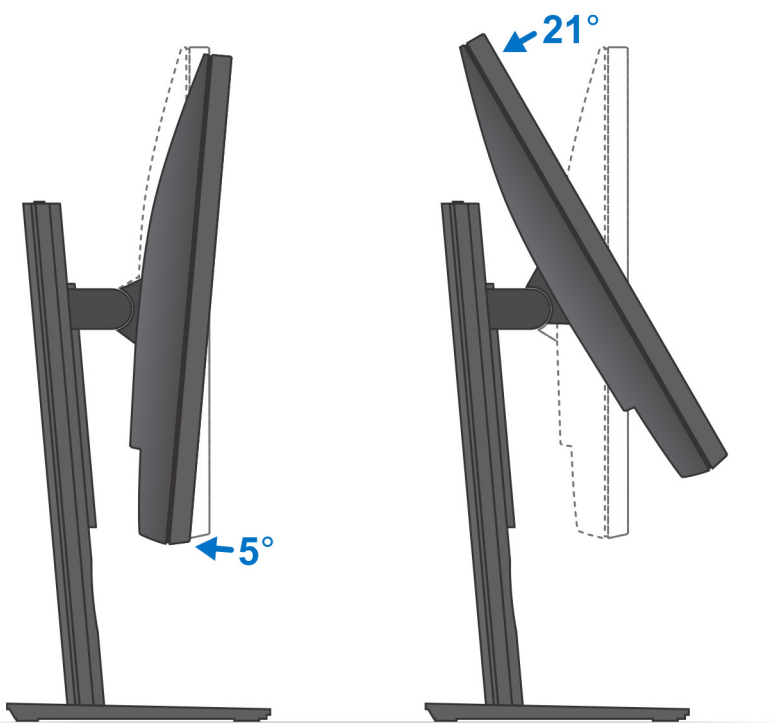


9. Az alaplap földelése érdekében nyomja meg, és tartsa nyomva a bekapcsológombot az áramtalanítás során.

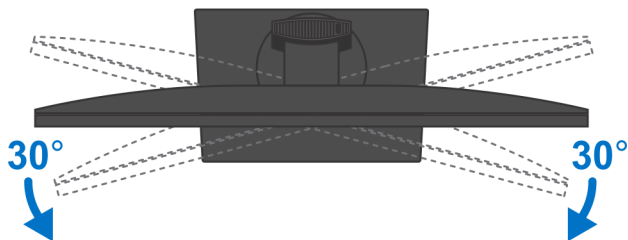
i **MEGJEGYZÉS:** Az elektrosztatikus kisülés elkerülése érdekében, földelje magát csuklóra erősíthető földelőkábelrel vagy úgy, hogy közben rendszeresen megérint egy festetlen fémfelületet, például a számítógép hátulján található csatlakozókat.

Állvány megdöntését és forgatását bemutató képek

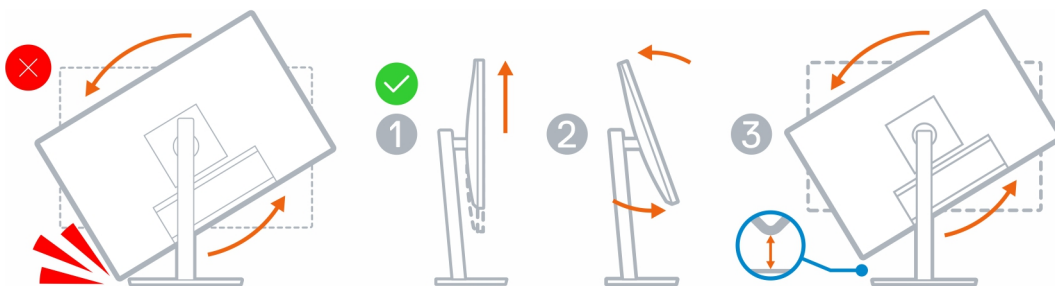
19 és 27 hüvelyk közötti méretű monitor esetén (standard állítható magasságú állvány):



30 és 32 hüvelyk közötti méretű monitor esetén (nagy állítható magasságú állvány):



32 hüvelyknél nagyobb monitor esetén (nagy állítható magasságú állvány):

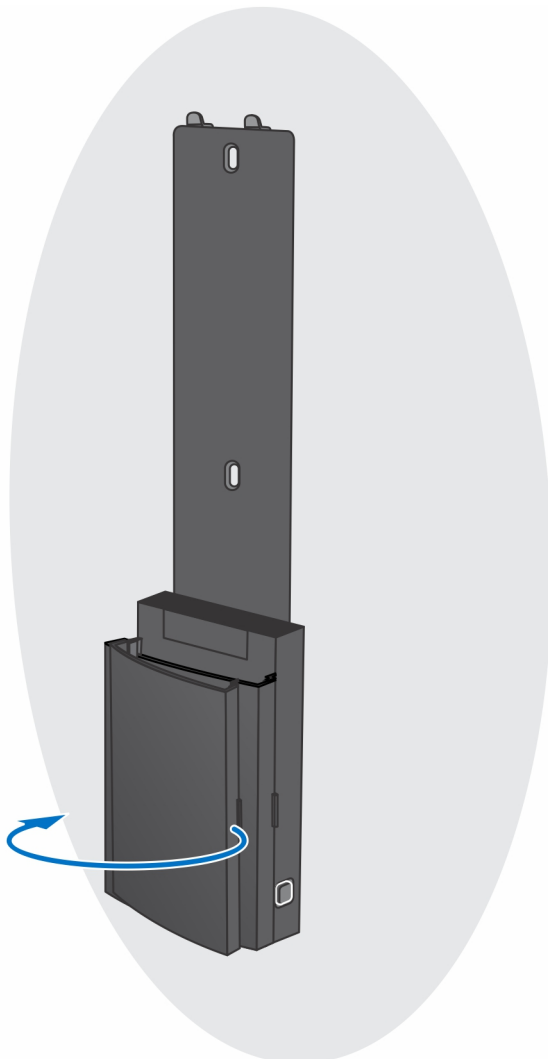


Fali állvány

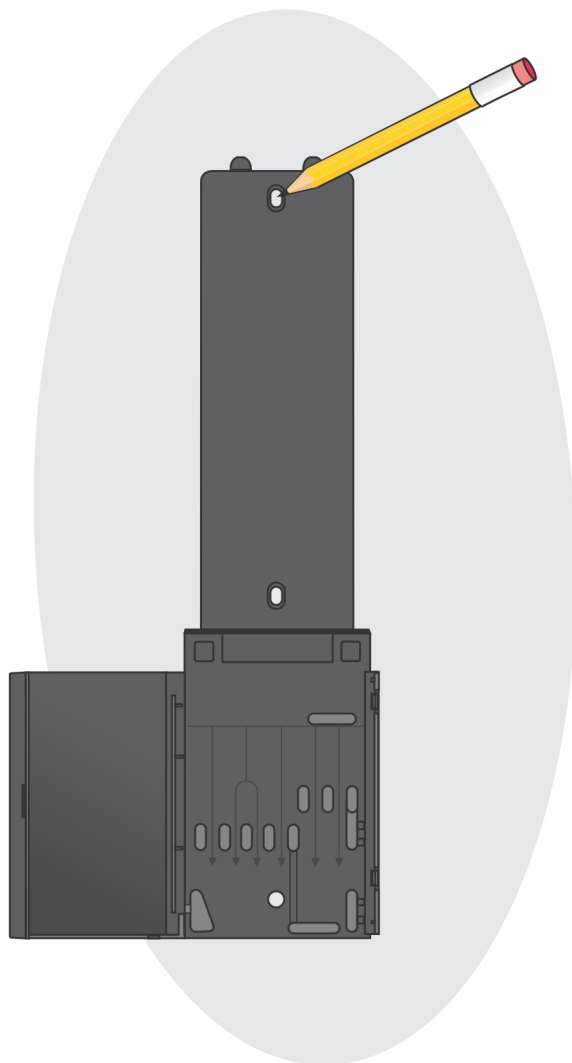
A készülék fali állványra való felszerelése

Lépések

1. Teljes működés
 - a. A kábelburkolat kinyitásához nyomja meg a kioldó gombot.



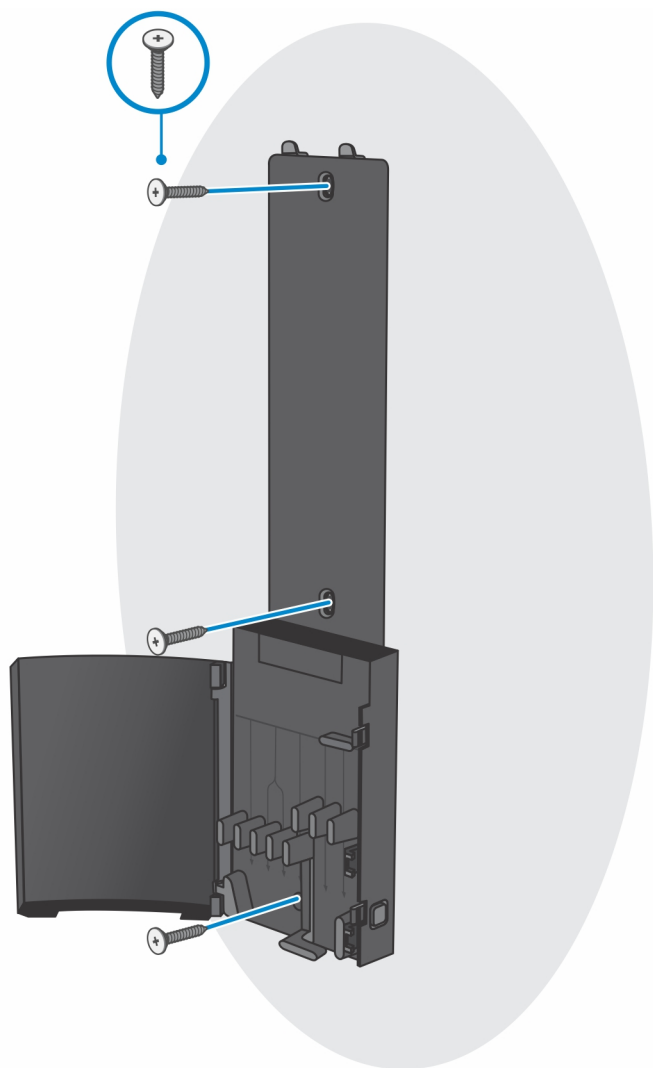
- b. Illessze a fali állvány csavarfuratait a falra, és jelölje át azokat a falra ceruzával.



- c. Fúrja ki a bejelölt furatokat a falban, és illessze be a három tiplit a falba fúrt csavarfuratokba.



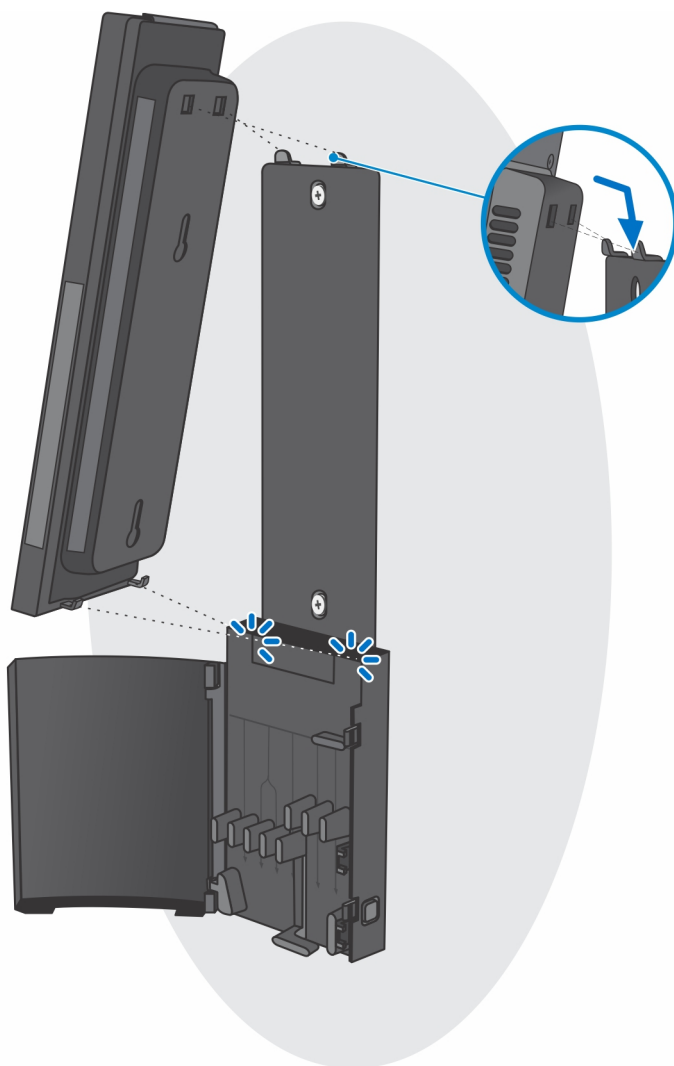
d. Illessze a fali állvány csavarfuratait a fal furataihoz, és szerelje be a három csavart a fali állvány rögzítéséhez.



- e. Illessze az eszköz csavarfuratait a fali állvány csavarfurataihoz.
- f. Szerelje be az eszközt a fali állvány keretéhez rögzítő négy csavart.



- g.** Illesse a fali állvány keretének horgait a fali állvány rögzítőmoduljának hornyaiba.
- h.** Igazítsa, majd illesse a fali állvány keretén lévő horgokat a fali állványon lévő nyílásokba, amíg kattánó hangot nem hall.

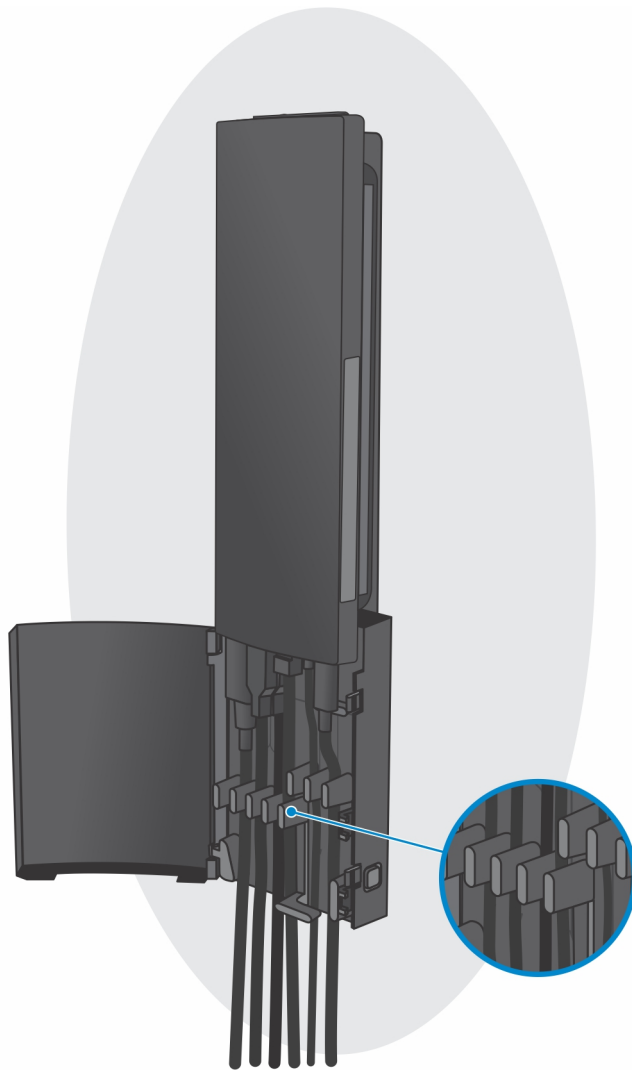


- i. Csatlakoztassa az eszközhöz a hálózat, a billentyűzet, az egér és a kijelző kábelét, és csatlakoztassa az eszközt a konnektorhoz.

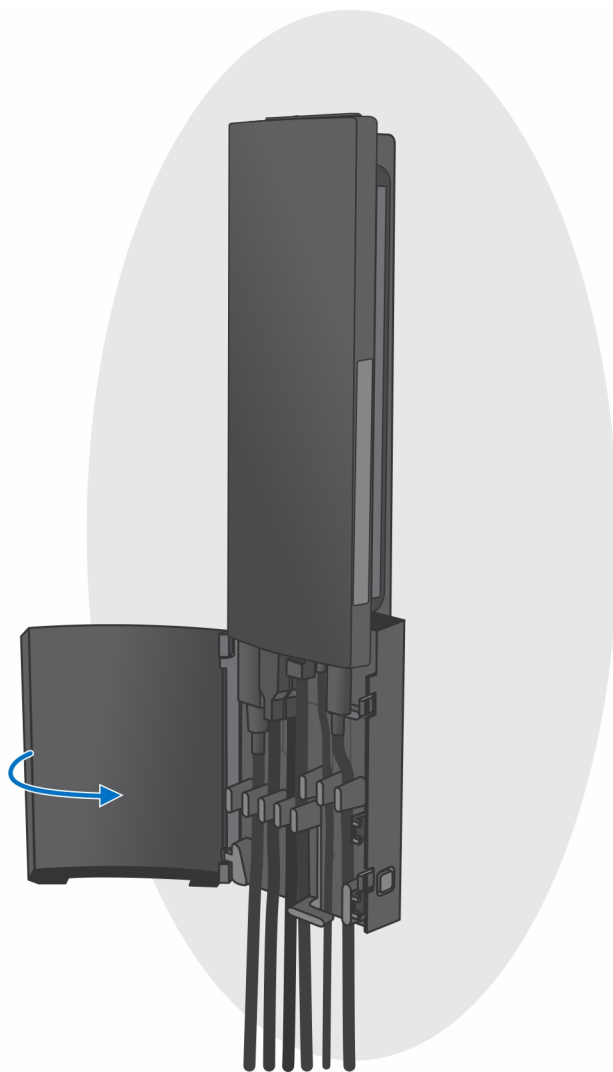


- j. Annak érdekében, hogy elkerülje a kábelek összenyomódását vagy becsípődését a burkolat bezárásakor, javasoljuk, hogy a képen látható módon vezesse el a kábeleket.

MEGJEGYZÉS: A kiválasztott perifériáktól és a számítógép konfigurációjától függően valamennyi kábelt és portot használják.



k. Zárja be az állvány fedelét.

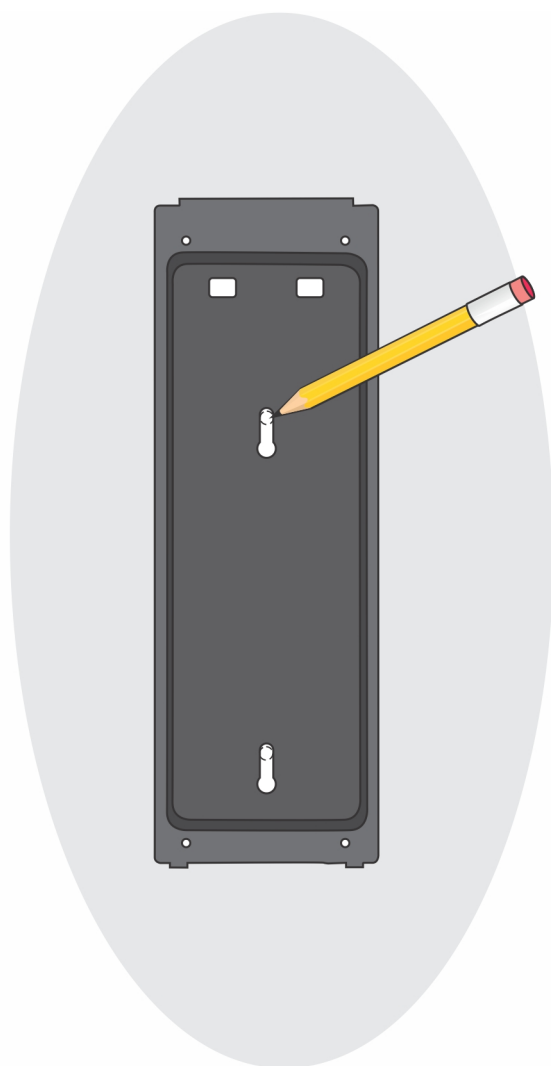


- I. Zárja le az eszközt és az állvány hátlapját.

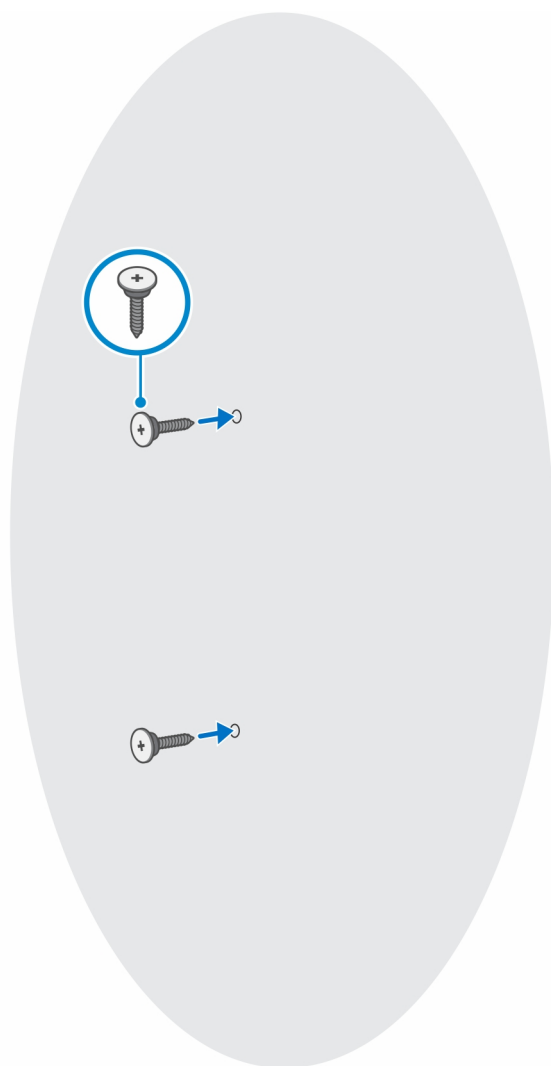


2. Egyszerűsített működés

- a. Illesse a fali állvány csavarfuratait a falra, és jelölje át azokat a falra ceruzával.



- b. Fúrja ki a bejelölt furatokat a falban, és illessze be a két csavart a falba fúrt csavarfuratokba.



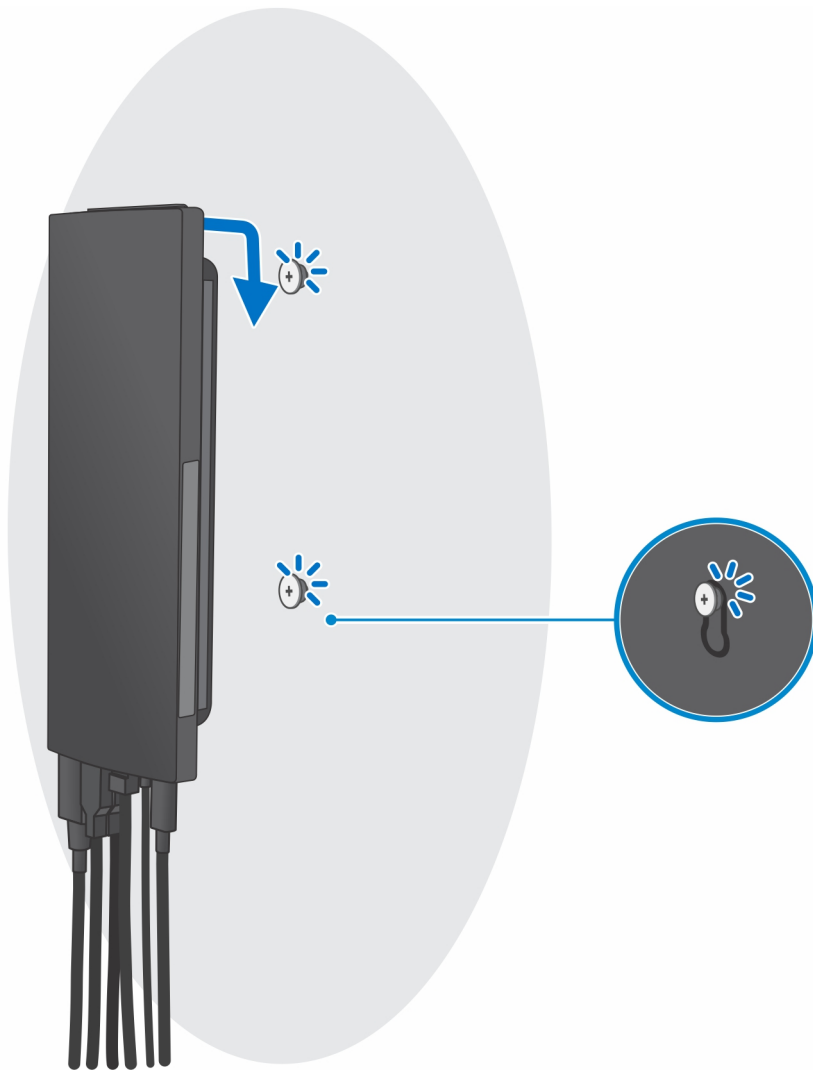
- c. Illesse az eszköz csavarfuratait a fali állvány csavarfurataihoz.
- d. Szerelje be az eszközt a fali állvány keretéhez rögzítő négy csavart.



- e. Csatlakoztassa az eszközhöz a hálózat, a billentyűzet, az egér és a kijelző kábelét, és csatlakoztassa az eszközt a konnektorhoz.



- f. Illesse a falba szerelt csavarokat a fali állvány rögzítőmoduljának rögzítőkapcsaihoz.
- g. Szerelje a fali állvány rögzítőmodulját a falba szerelt csavarokra.



h. A bekapcsológomb megnyomásával kapcsolja be a készüléket.



Fali tartón levő készülék eltávolítása

Előfeltételek

1. Kövesse [A készüléken végzett munka előtt](#) című fejezet utasításait.

Lépések

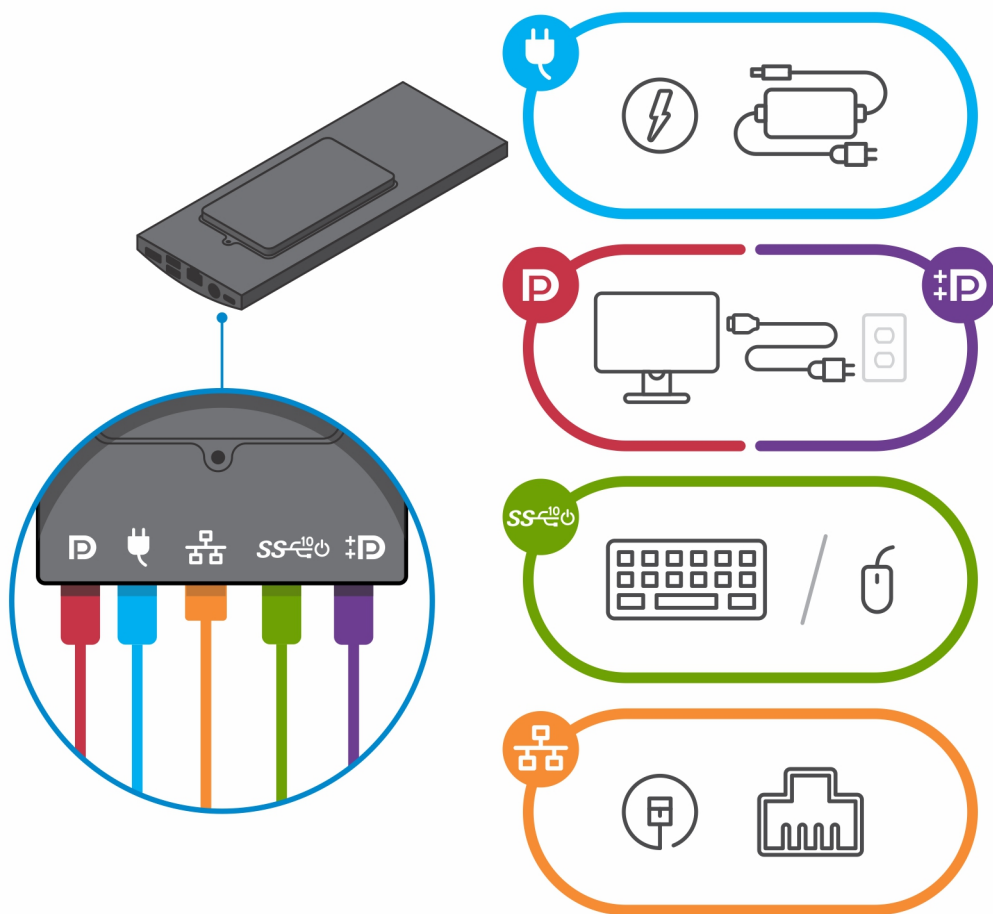
1. Kapcsolja ki az eszközt.
2. Teljes funkcionalitású fali tartó esetében:
 - a. Oldja ki a falra szerelhető modult.



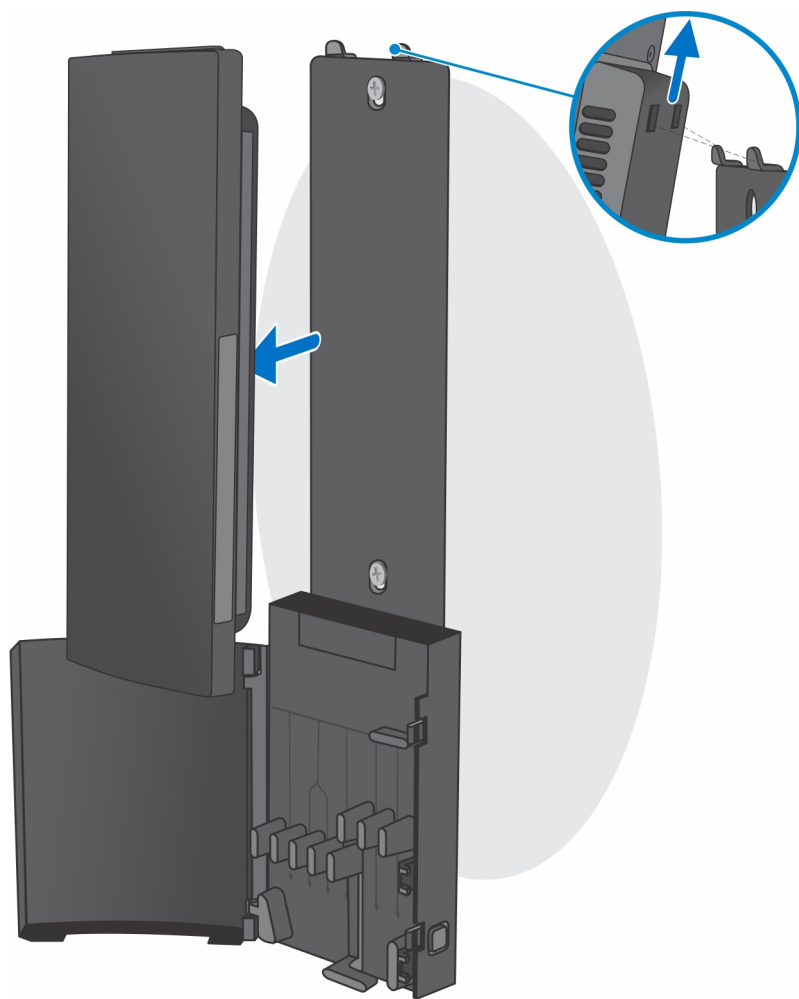
b. Nyissa ki a fali tartó fedelét.



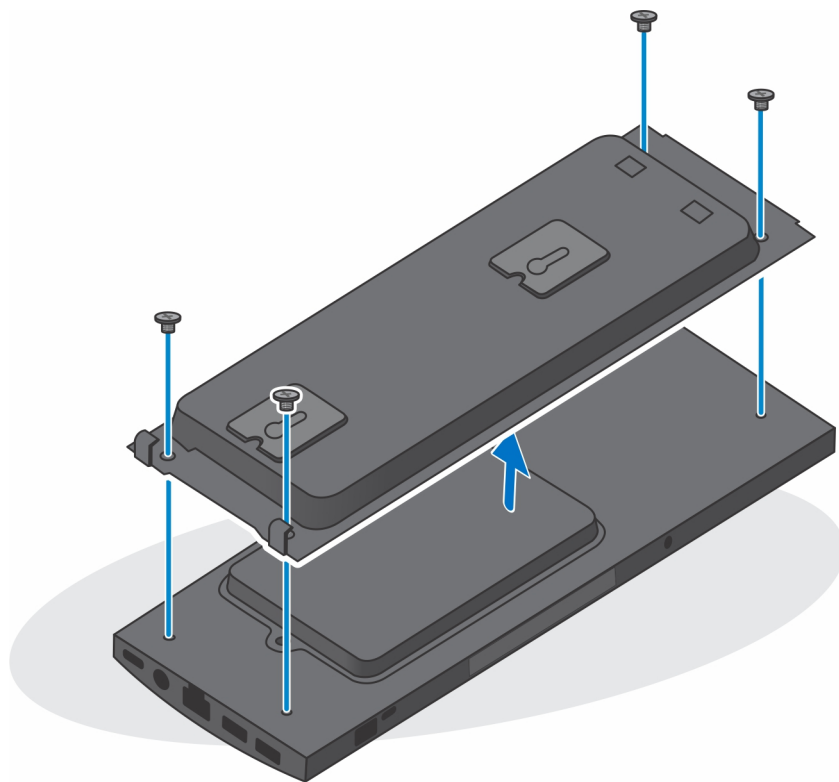
- c. Csatlakoztassa le az eszköztől a billentyűzet, az egér, a hálózat, a tápellátás és a monitor kábelét.



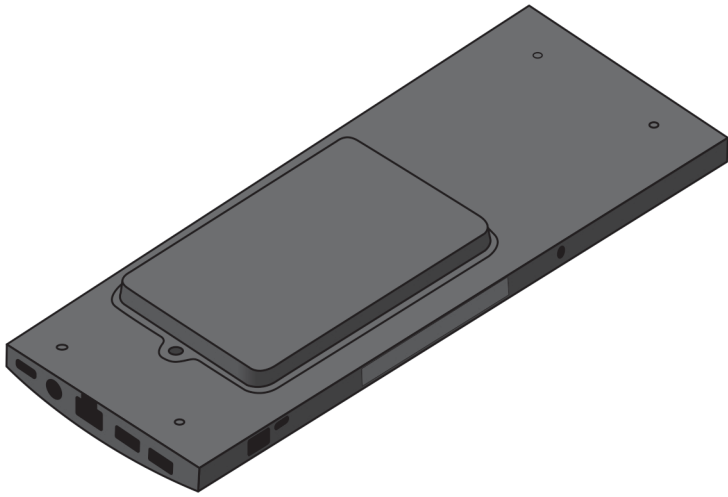
d. Pattintsa ki a fali tartó konzolját a fali tartó nyílásaiból.



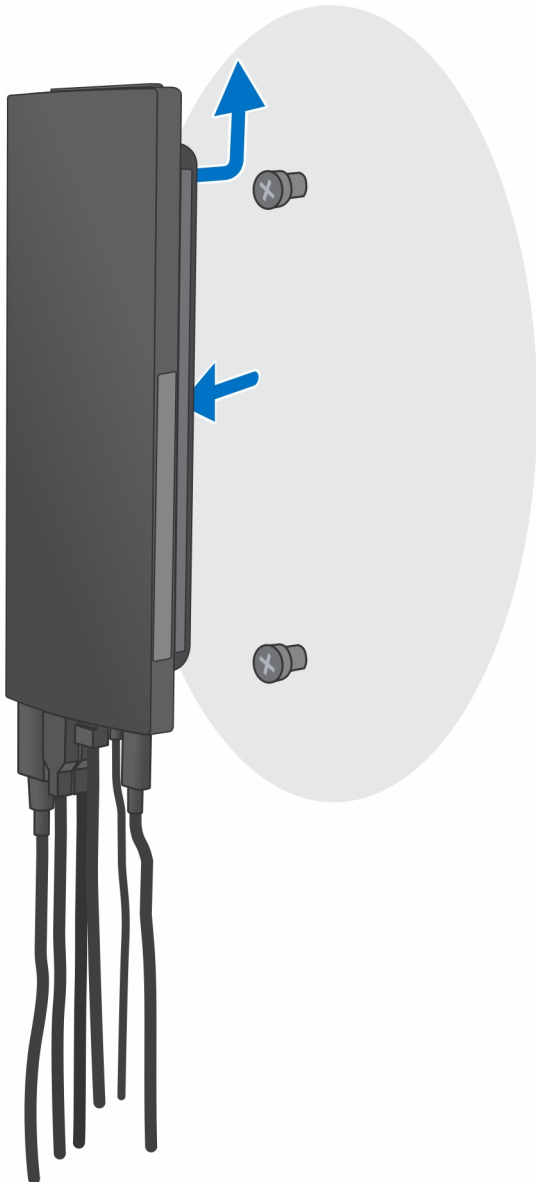
e. Távolítsa el az eszközt a fali állvány keretéhez rögzítő négy csavart.



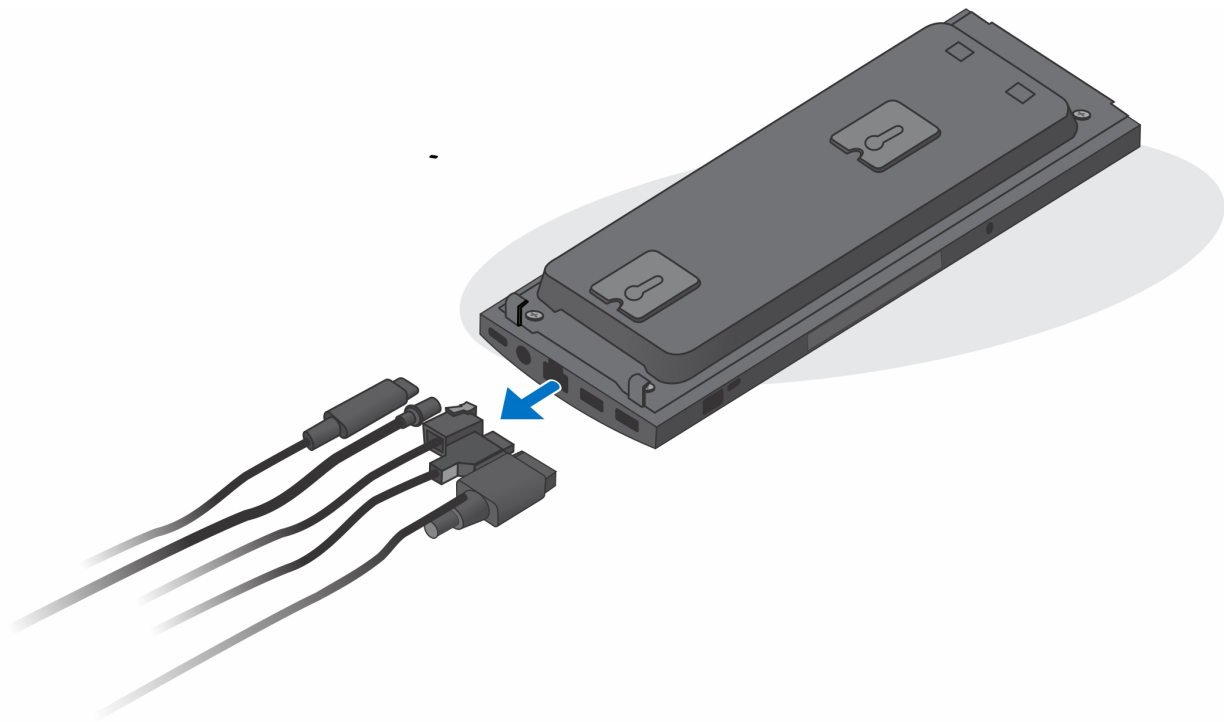
f. Emelje le az eszközt a fali állvány keretéről.



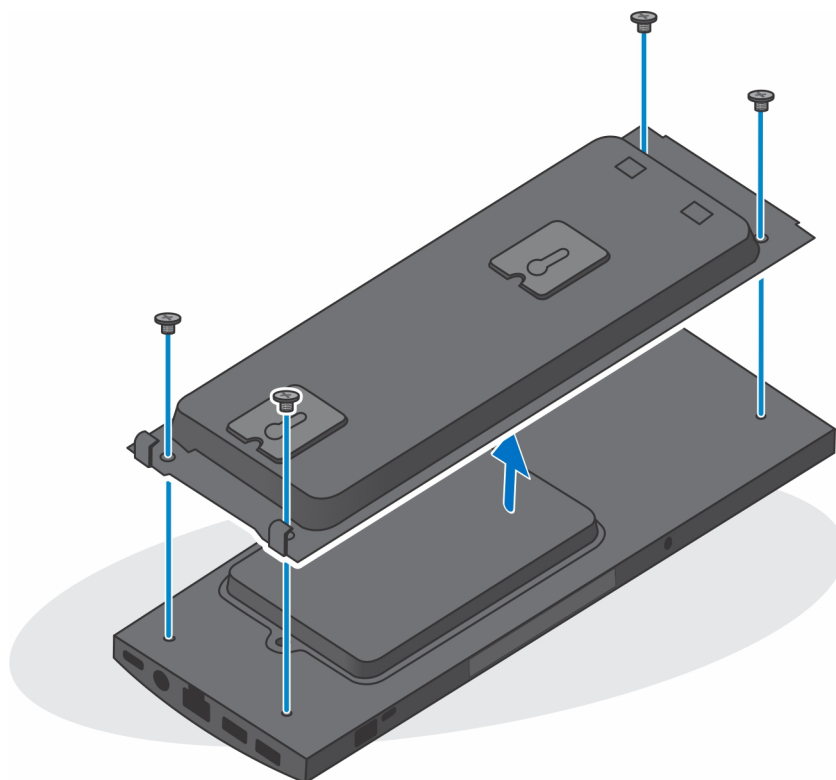
3. Alapfunkciójú fal tartó esetében:
- a. Szerelje le a fali állvány keretét a falról.



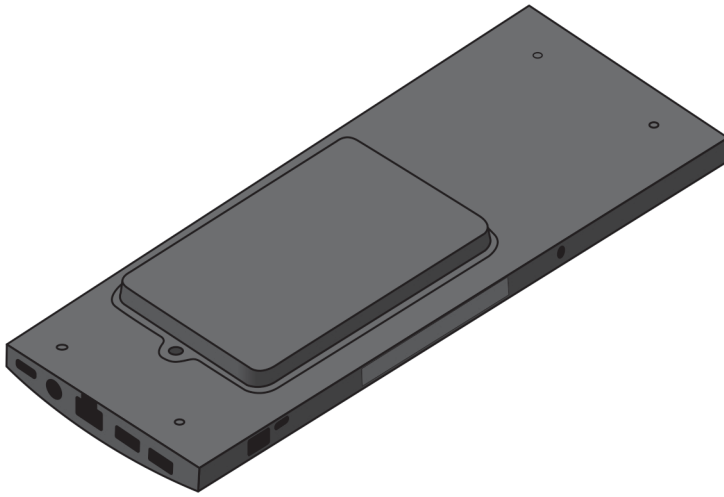
- b. Csatlakoztassa le az eszköztől a billentyűzet, az egér, a hálózat, a tápadapter és a monitor kábelét.



c. Távolítsa el az eszközt a fali állvány keretéhez rögzítő négy csavart.



d. Emelje le az eszközt a fali állvány keretéről.



4. Az alaplap földelése érdekében nyomja meg, és tartsa nyomva a bekapcsológombot az áramtalanítás során.

i **MEGJEGYZÉS:** Az elektrosztatikus kisülés elkerülése érdekében, földelje magát csuklóra erősíthető földelőkábelrel vagy úgy, hogy közben rendszeresen megérint egy festetlen fémfelületet, például a számítógép hátulján található csatlakozókat.

Alkatrészek eltávolítása és beszerelése

MEGJEGYZÉS: A jelen dokumentumban található képek a megrendelt konfigurációtól függően eltérhetnek a számítógépen megjelenő képektől.

Témák:

- Ajánlott szerszámok
- Csavarlista
- A rendszer főbb összetevői
- Merevlemez-meghajtó szerkezete
- Merevlemez-meghajtó kerete
- Merevlemez-meghajtó
- Burkolat
- Memóriamodul
- WLAN-kártya
- Belső SSD
- eMMC tárolómodul
- Rendszerventilátor
- Bekapcsológomb
- Gombelem
- Alaplap
- Hűtőborda
- A számítógépház cseréje

Ajánlott szerszámok





A dokumentumban szereplő eljárások a következő szerszámokat igényelhetik:

- Phillips #0 csillagcsavarhúzó
- Phillips #1 csillagcsavarhúzó
- Műanyag pálca



Csavarlista

A következő táblázat a csavarlistát és az ábrákat tünteti fel a különböző alkatrészekhez.

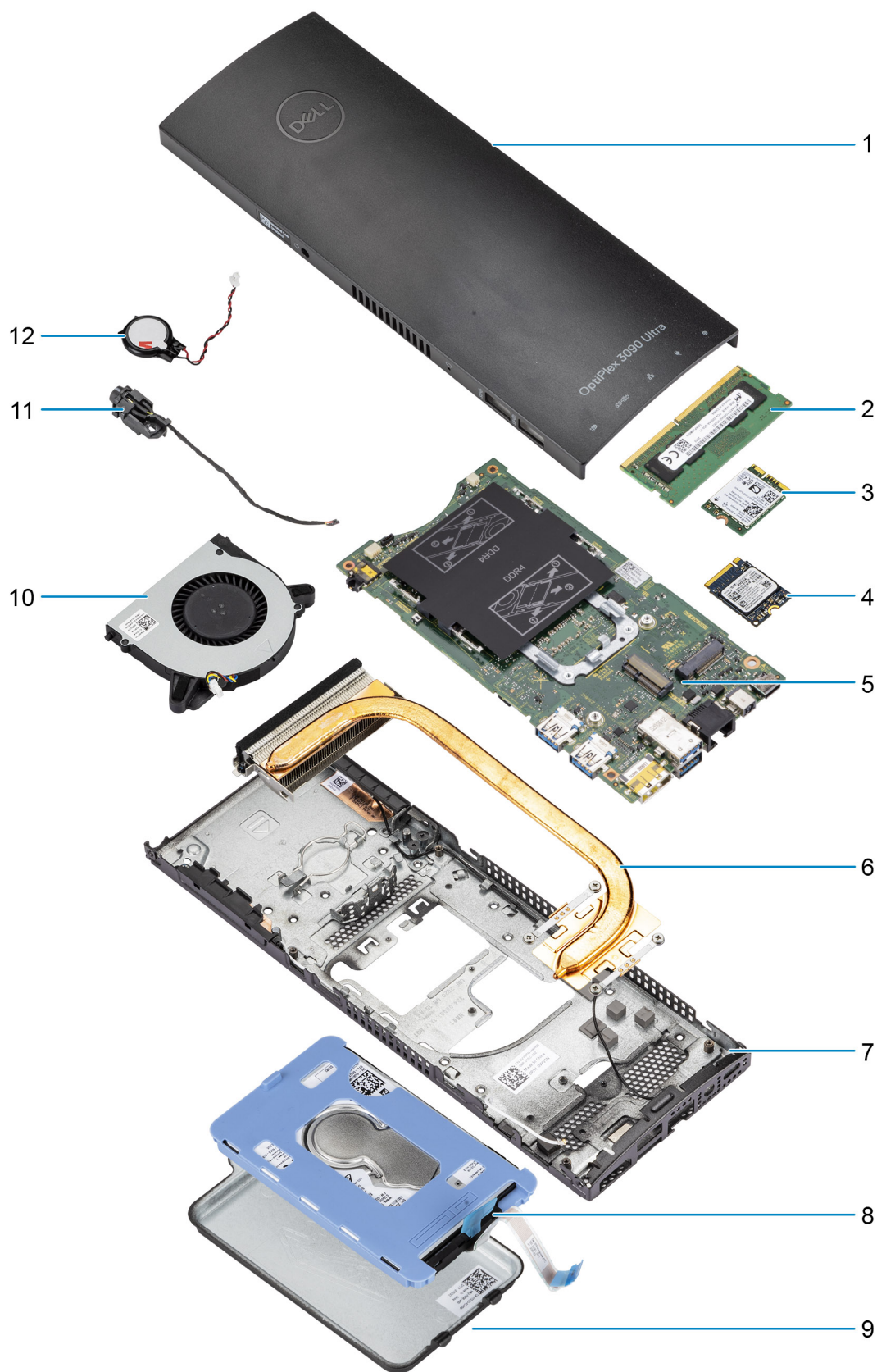
1. táblázat: Csavarméretlista

Komponens	Csavartípus	Mennyiség	Kép
Bekapcsológomb	M2x3	1	
Alaplap	M2x3	4	 
	M2x3 (elvezíthetetlen csavar)	1	
Merevlemez-meghajtó szerkezet (vagy nem merevlemez-meghajtó szerkezet)	M2x3	1	

1. táblázat: Csavarméretlista (folytatódik)

Komponens	Csavartípus	Mennyiség	Kép
M.2 WLAN-kártya	M2x3,5	1	
M.2 2230 SSD vagy EMMC	M2x3,5	1	

A rendszer főbb összetevői



1. Burkolat

2. Memóriamodul
3. WLAN-kártya
4. SSD
5. Alaplap
6. Hűtőborda
7. Számítógépház
8. Merevlemez-meghajtó szerkezet
9. Merevlemez-meghajtó burkolata
10. Rendszerventilátor
11. Bekapcsológomb
12. Gombelem

MEGJEGYZÉS: A Dell a megvásárolt eredeti rendszerkonfigurációhoz tartozó összetevőket és azok cikkszámait tartalmazó listát biztosítja. Ezek az alkatrészek a vásárló által igénybe vett jótállás függvényében érhetők el. A vásárlási lehetőségekért forduljon Dell-vizonteladójához.

Merevlemez-meghajtó szerkezete

A merevlemez-meghajtó szerkezetének eltávolítása

Előfeltételek

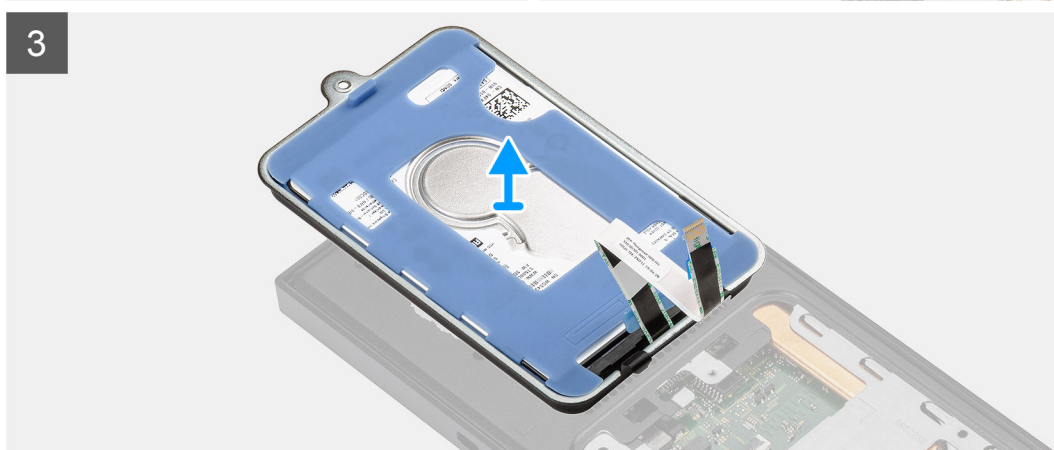
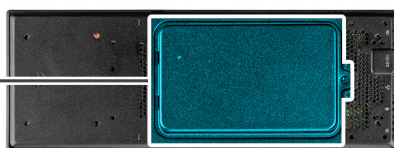
1. Kövesse [A készüléken végzett munka előtt](#) című fejezet utasításait.
2. Távolítsa el az eszközt a rögzített állványról/Pro 1 állítható magasságú állványról/oldalirányú eltolást biztosító VESA-állványról/Pro 2 állítható magasságú állványról/fali állványról.

Erről a feladatról

Az ábra a merevlemez-meghajtó-szerkezet moduljának elhelyezkedését és az eltávolítási folyamatot szemlélteti.



1x
M2x3



Lépések

1. Távolítsa el az (M2x3) csavart, amely a merevlemez-meghajtó-szerkezetet az alaplemezhez rögzíti.
2. Fordítsa el a merevlemez-meghajtó-szerkezetet, hogy hozzáférjen a merevlemez-meghajtó kábeléhez.
3. Nyissa ki a reteszt, és válassza le a merevlemez-meghajtó kábelét az alaplapról.
4. Óvatosan vezesse ki a merevlemez-meghajtó kábelét az alaplemezen lévő kábelvezetőből.

i **MEGJEGYZÉS:** A merevlemez-meghajtó kábelének az eltávolítása során vizsgálja meg annak elvezetését a számítógépházban. Az alkatrész cseréjekor az összenyomódás és a becsipődés elkerülése érdekében ügyeljen a helyes kábelvezetésre.

5. Távolítsa el a merevlemez-meghajtó egységet.

A merevlemez-meghajtó szerkezet beszerelése

Előfeltételek

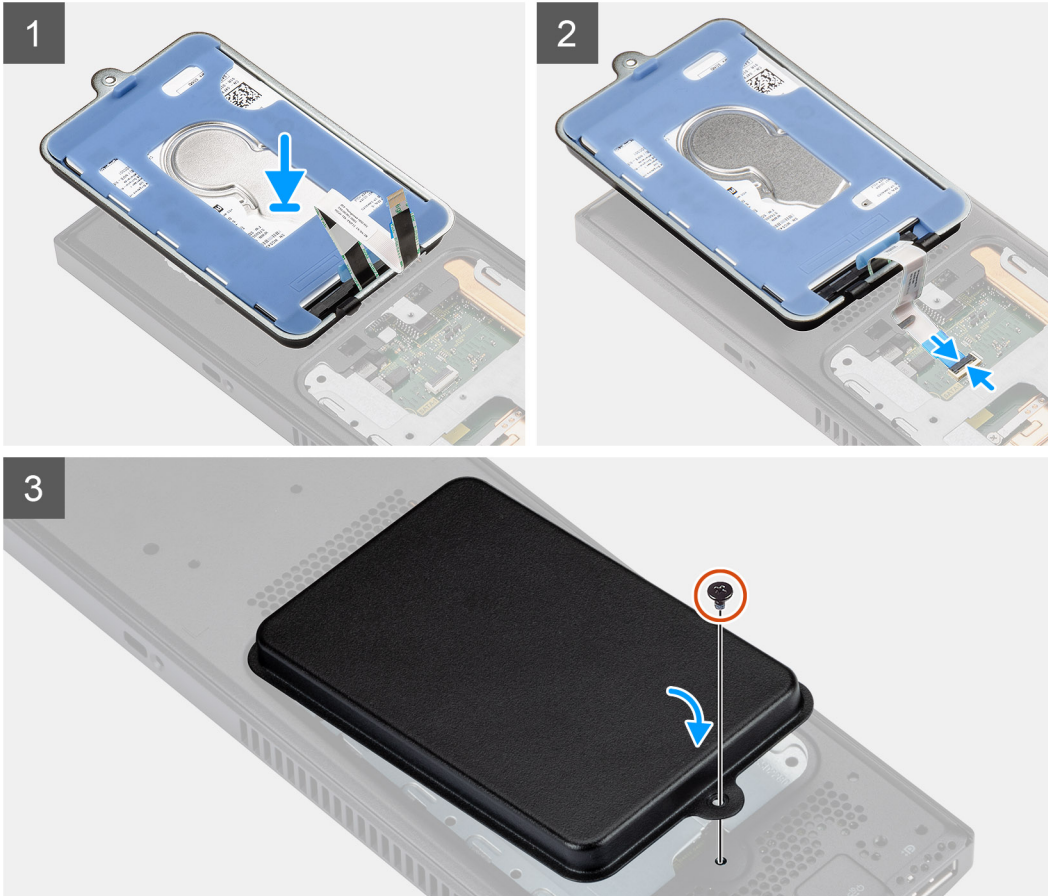
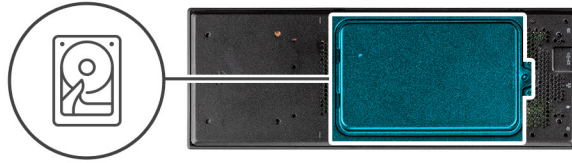
Ha valamelyik alkatrész cseréjére van szükség, távolítsa el az eredetileg beszerelt alkatrészt, és ezt követően végezze el a beszerelési eljárást.

Erről a feladatról

Az ábra a merevlemez-meghajtó-szerkezet moduljának elhelyezkedését és a beszerelési folyamatot szemlélteti.



1x
M2x3



Lépések

1. Helyezze a merevlemez-meghajtó-szerkezetet a burkolatra.
2. Vezesse át a merevlemez-meghajtó kábelét az alaplapon lévő kábelvezetőn.
3. Csatlakoztassa a merevlemez kábelét az alaplapon lévő csatlakozóhoz, és zárja a reteszt a kábel rögzítéséhez.
4. Fordítsa el a merevlemez-meghajtó-szerkezet modulját, és igazítsa a merevlemez-meghajtó-szerkezeten lévő füleket az alaplapon lévő nyílásokhoz.
5. Illessze egymáshoz a merevlemez-meghajtó-szerkezet csavarfuratát és az alaplapon lévő csavarfuratot.
6. Hajtsa be a merevlemez-meghajtó-szerkezetet az alaplaphoz rögzítő M2x3 csavart.

Következő lépések

1. Szerelje fel az eszközt a [rögzített állványra/Pro 1 állítható magasságú állványra/oldalirányú eltolást biztosító VESA-állványra/Pro 2 állítható magasságú állványra/fali állványra](#).
2. Kövesse [A készüléken végzett munka után](#) című fejezet utasításait.

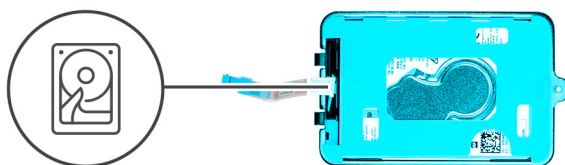
Merevlemez-meghajtó kerete

A merevlemez-meghajtó keretének eltávolítása

Előfeltételek

1. Kövesse A készüléken végzett munka előtt című fejezet utasításait.
2. Távolítsa el az eszközt a rögzített állványról/Pro 1 állítható magasságú állványról/oldalirányú eltolást biztosító VESA-állványról/Pro 2 állítható magasságú állványról/fali állványról.
3. Távolítsa el a merevlemez-meghajtó egységet.

Erről a feladatról



Lépések

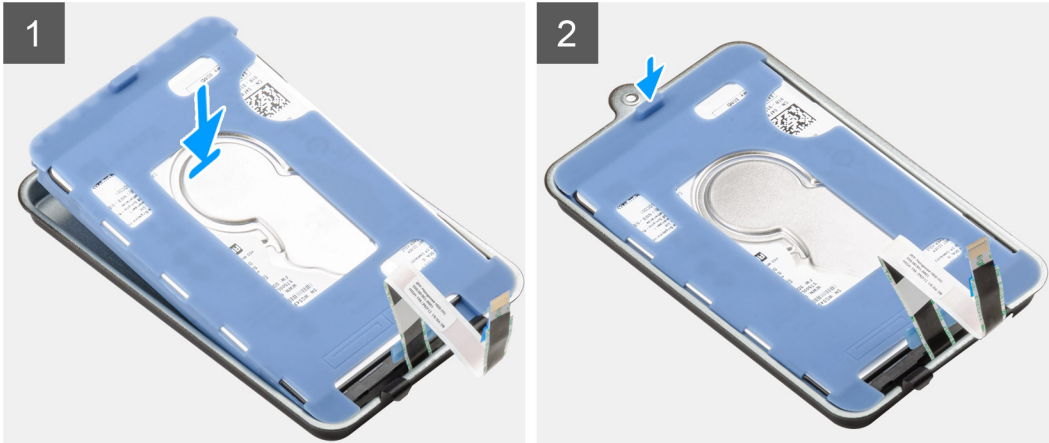
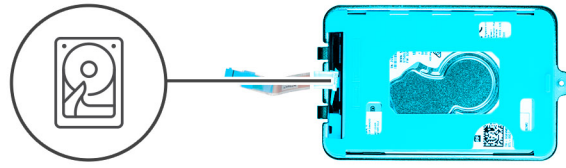
Húzza meg a védőhüvely gumifülét, és emelje ki a merevlemez-meghajtó-modult a merevlemez-meghajtó-keretből.

A merevlemez-meghajtó-keret beszerelése

Előfeltételek

Ha valamelyik alkatrész cseréjére van szükség, távolítsa el az eredetileg beszerelt alkatrészt, és ezt követően végezze el a beszerelési eljárást.

Erről a feladatról



Lépések

1. Illessze és helyezze a merevlemez-meghajtót a keretre.
2. Óvatosan nyomja a merevlemez-meghajtót a keretbe.

Következő lépések

1. Szerelje be a [merevlemez-meghajtó szerkezetet](#).
2. Szerelje fel az eszközt a [rögzített állványra/Pro 1 állítható magasságú állványra/oldalirányú eltolást biztosító VESA-állványra/Pro 2 állítható magasságú állványra/fali állványra](#).
3. Kövesse [A készüléken végzett munka után című fejezet](#) utasításait.

Merevlemez-meghajtó

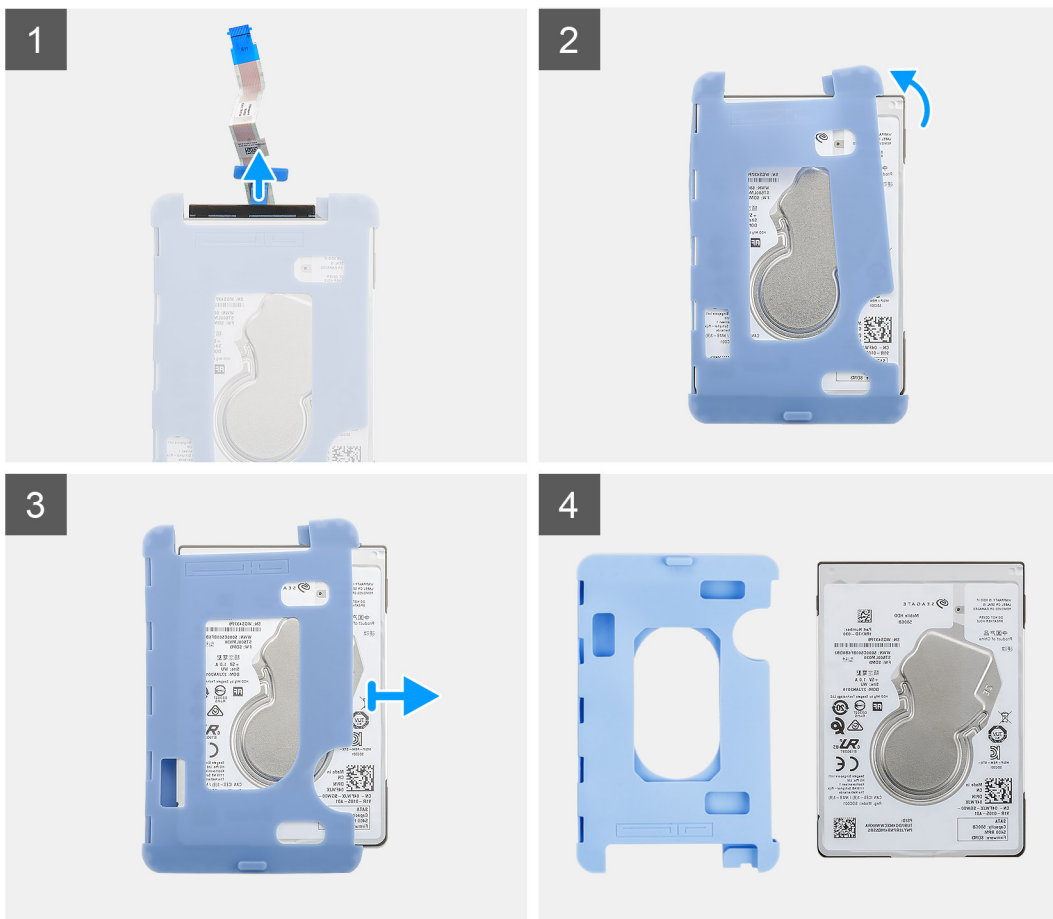
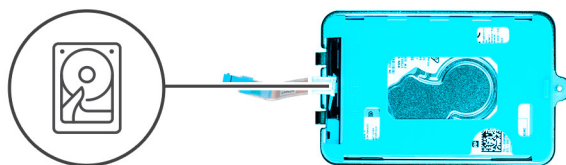
A merevlemez-meghajtó eltávolítása

Előfeltételek

1. Kövesse [A készüléken végzett munka előtt című fejezet](#) utasításait.
2. Távolítsa el az eszközt a [rögzített állványról/Pro 1 állítható magasságú állványról/oldalirányú eltolást biztosító VESA-állványról/Pro 2 állítható magasságú állványról/fali állványról](#).
3. Távolítsa el a [merevlemez-meghajtó egységet](#).
4. Távolítsa el a [merevlemez-meghajtó keretét](#).

Erről a feladatról

Az ábra a merevlemez-meghajtó-modul elhelyezkedését és az eltávolítási folyamatot szemlélteti.



Lépések

1. Válassza le a merevlemez-meghajtó kábelét a merevlemez-meghajtó csatlakozójáról.
2. Oldja le a védőhüvelyt a merevlemez-meghajtóról.
3. Óvatosan húzza ki a merevlemez-meghajtót a védőhüvelyből.

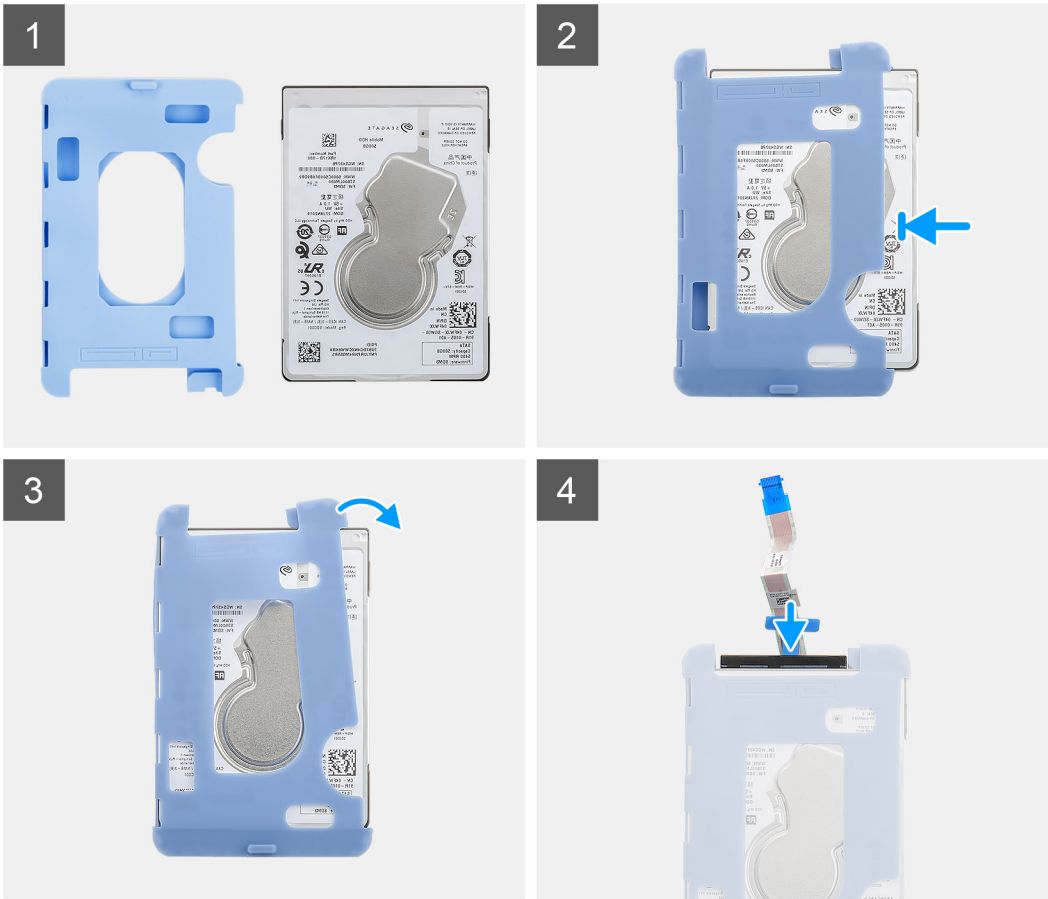
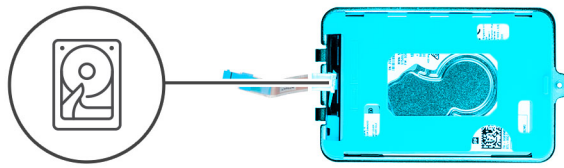
A merevlemez-meghajtó beszerelése

Előfeltételek

Ha valamelyik alkatrész cseréjére van szükség, távolítsa el az eredetileg beszerelt alkatrészt, és ezt követően végezze el a beszerelési eljárást.

Erről a feladatról

Az ábra a merevlemez-meghajtó-modul elhelyezkedését és a beszerelési folyamatot szemlélteti.



Lépések

1. Helyezze a merevlemez-meghajtót a védőhüvelybe.

i **MEGJEGYZÉS:** Ügyeljen arra, hogy a védőhüvely jelzése megegyezzen a merevlemez-meghajtó PIN-kódjával és a csatlakozó helyével.

2. Húzza végig a védőhüvelyeket a merevlemez-meghajtó szélén.
3. Csatlakoztassa a merevlemez-meghajtó kábelét a merevlemez-meghajtó csatlakozójához.

Következő lépések

1. Szerelje be a [merevlemez-meghajtó-keretet](#).
2. Szerelje be a [merevlemez-meghajtó szerkezetet](#).
3. Szerelje fel az eszközt a [rögített állványra/Pro 1 állítható magasságú állványra/oldalirányú eltolást biztosító VESA-állványra/Pro 2 állítható magasságú állványra/fali állványra](#).
4. Kövesse [A készüléken végzett munka után](#) című fejezet utasításait.

Burkolat

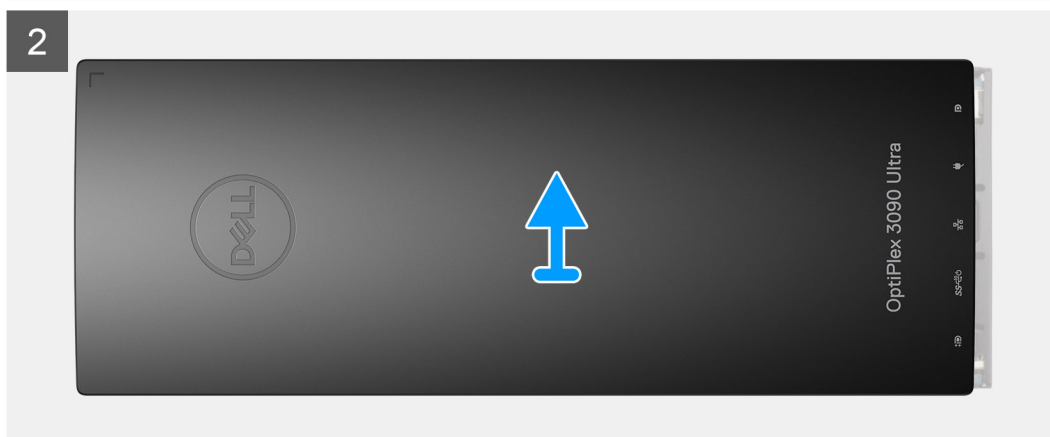
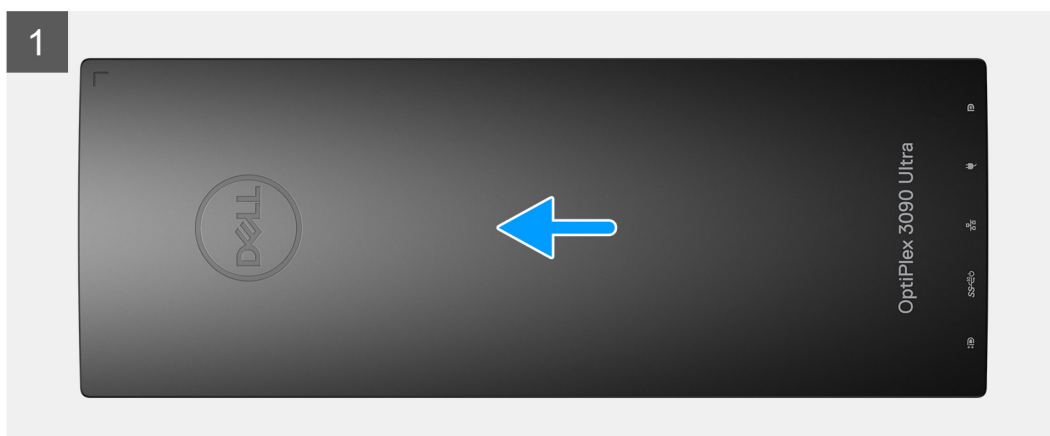
A burkolat eltávolítása

Előfeltételek

1. Kövesse [A készüléken végzett munka előtt](#) című fejezet utasításait.
2. Távolítsa el az eszközt a [rögzített állványról/Pro 1 állítható magasságú állványról/oldalirányú eltolást biztosító VESA-állványról/Pro 2 állítható magasságú állványról/fali állványról](#).

Erről a feladatról

Az ábra a burkolat elhelyezkedését és az eltávolítási folyamatot szemlélteti.



Lépések

A burkolat elcsúsztatásával és megemelésével oldja ki a számítógépházból.

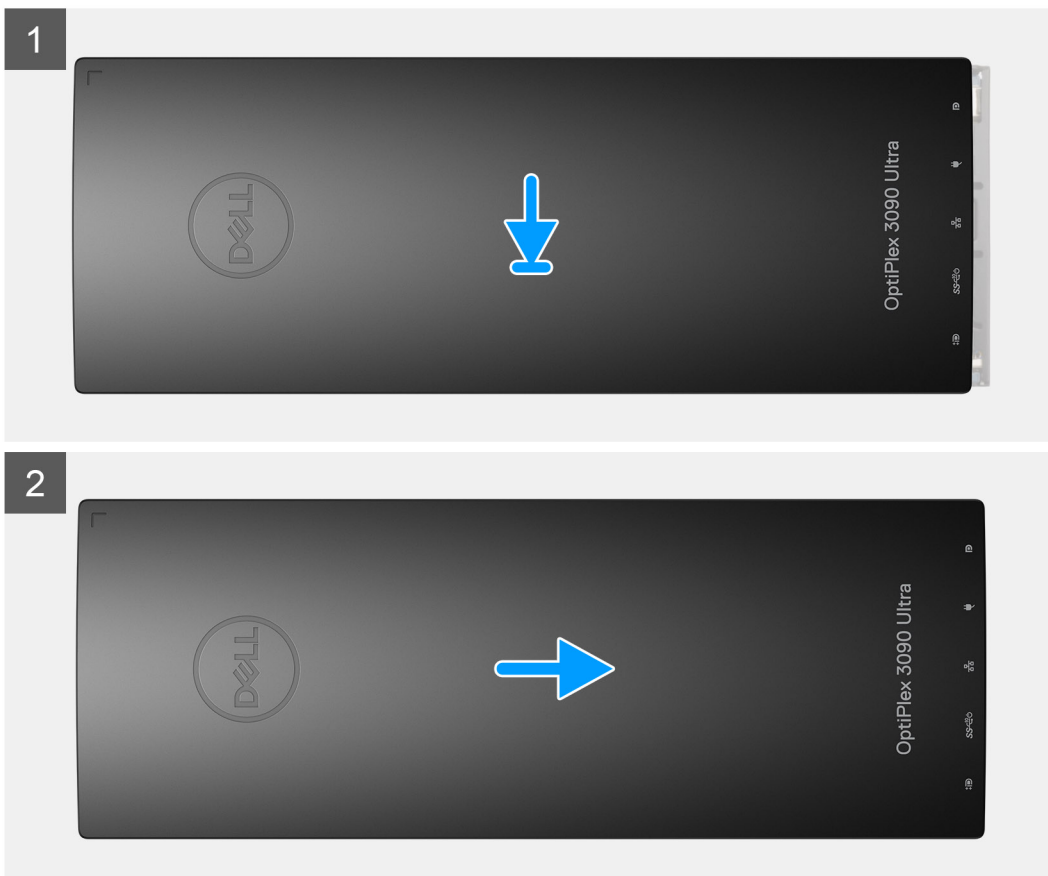
A burkolat felszerelése

Előfeltételek

Ha valamelyik alkatrész cseréjére van szükség, távolítsa el az eredetileg beszerelt alkatrészt, és ezt követően végezze el a beszerelési eljárást.

Erről a feladatról

Az ábra a burkolat elhelyezkedését és a beszerelési folyamatot szemlélteti.



Lépések

1. Igazítsa a burkolat füleit a számítógépházon található foglalatokhoz.
2. Addig csúsztassa a burkolatot addig, amíg a helyére nem kattan.

Következő lépések

1. Szerelje fel az eszközt a [rögzített állványra](#)/[Pro 1 állítható magasságú állványra](#)/[oldalirányú eltolást biztosító VESA-állványra](#)/[Pro 2 állítható magasságú állványra](#)/[fali állványra](#).
2. Kövesse [A készüléken végzett munka után](#) című fejezet utasításait.

Memóriamodul

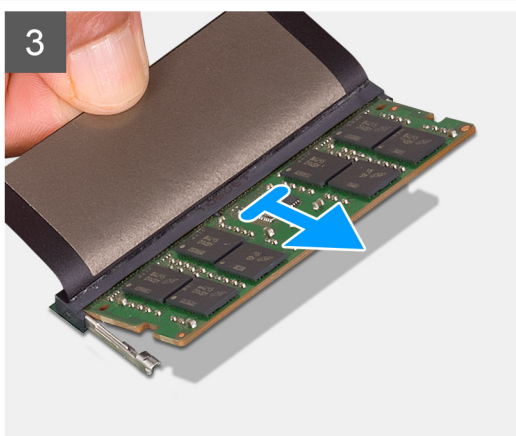
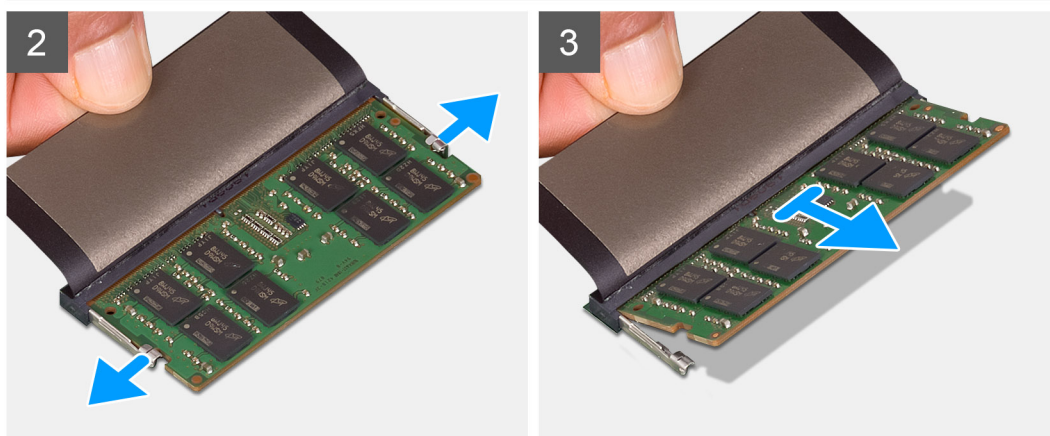
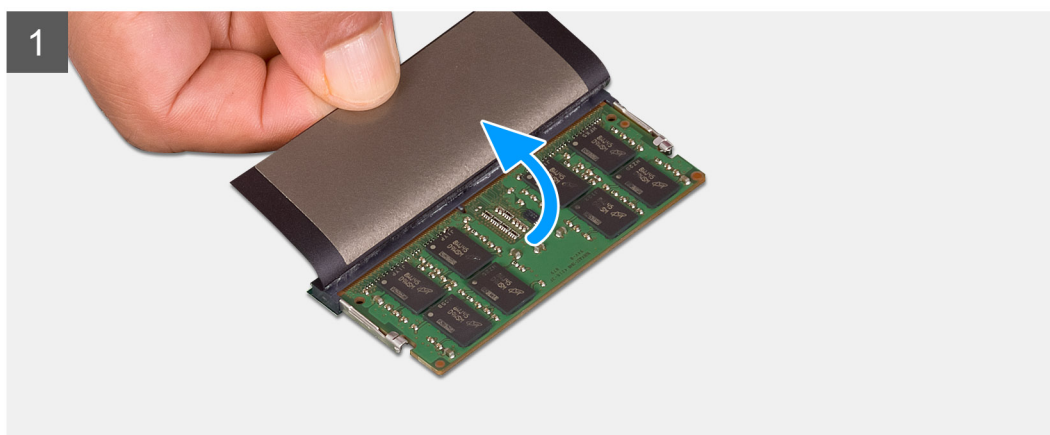
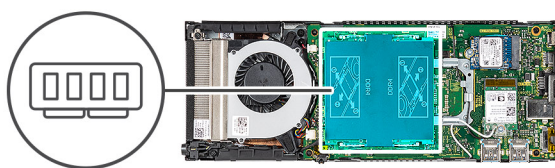
A memóriamodul eltávolítása

Előfeltételek

1. Kövesse [A készüléken végzett munka előtt című](#) fejezet utasításait.
2. Távolítsa el az eszközt a [rögzített állványról/Pro 1 állítható magasságú állványról/oldalirányú eltolást biztosító VESA-állványról/Pro 2 állítható magasságú állványról/fali állványról](#).
3. Távolítsa el a [burkolatot](#).

Erről a feladatról

Az ábra a memóriamodul elhelyezkedését és az eltávolítási folyamatot szemlélteti.



Lépések

1. Emelje a páraelnyelőt a memóriamodul fölé.
2. Óvatosan húzza félre a rögzítőkapcsokat a memóriamodulról, amíg a memóriamodul ki nem ugrik a helyéről.
3. Csúsztassa el, majd el a memóriamodult a memóriamodul alaplapi foglatából.

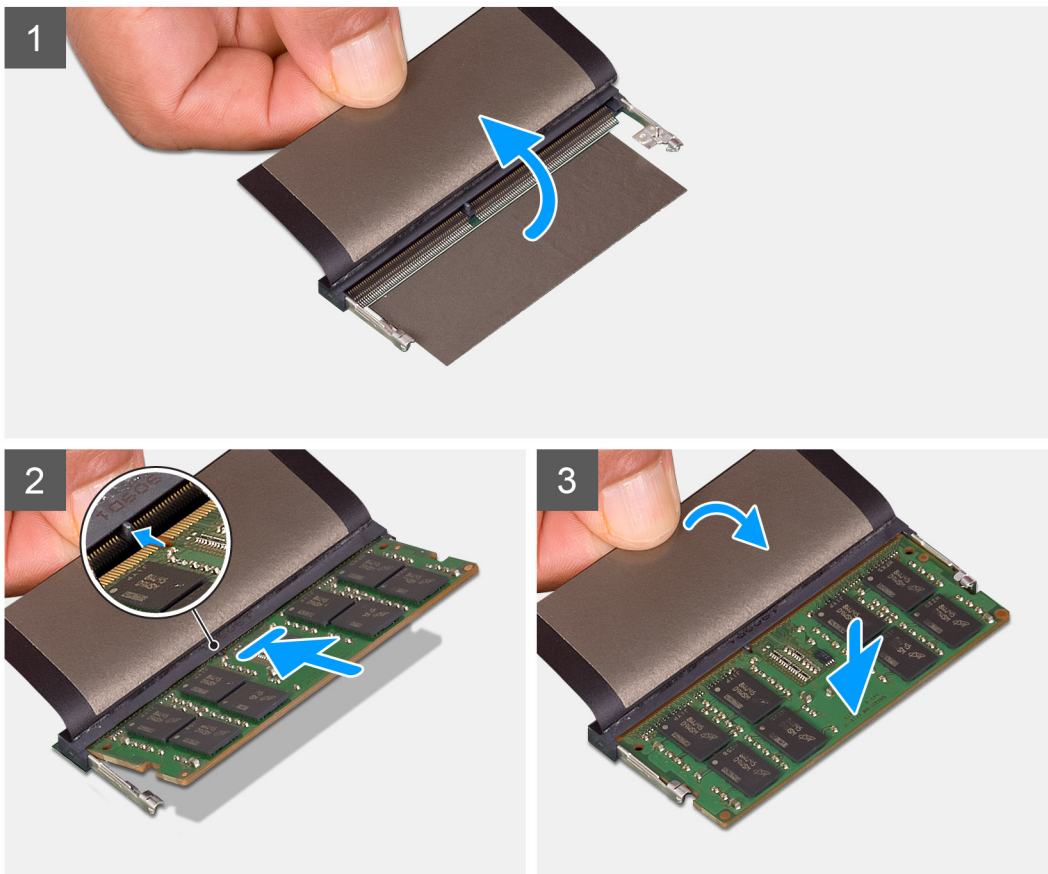
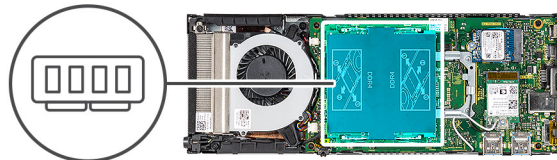
A memóriamodul beszerelése

Előfeltételek

Ha valamelyik alkatrész cseréjére van szükség, távolítsa el az eredetileg beszerelt alkatrészt, és ezt követően végezze el a beszerelési eljárást.

Erről a feladatról

Az ábra a memóriamodul elhelyezkedését és a beszerelési folyamatot szemlélteti.



Lépések

1. Emelje meg a memóriamodul foglalat fölötti rezgéscsillapítót, és illessze a memóriamodulon lévő bemetszést a memóriamodul foglalatán lévő fülhöz.
2. Határozott mozdulattal, ferdén csúsztassa be a memóriamodult a foglalatba.
3. A memóriamodult nyomja le, amíg az a helyére nem pattan.

MEGJEGYZÉS: Ha nem hall kattanást, távolítsa el a memóriamodult, és helyezze be újra.

4. A páraelnyelőt engedje le a memóriamodulra.

Következő lépések

1. Szerelje fel a burkolatot.
2. Szerelje fel az eszközt a rögzített állványra/Pro 1 állítható magasságú állványra/oldalirányú eltolást biztosító VESA-állványra/Pro 2 állítható magasságú állványra/fali állványra.
3. Kövesse A készüléken végzett munka után című fejezet utasításait.

WLAN-kártya

A WLAN-kártya eltávolítása

Előfeltételek

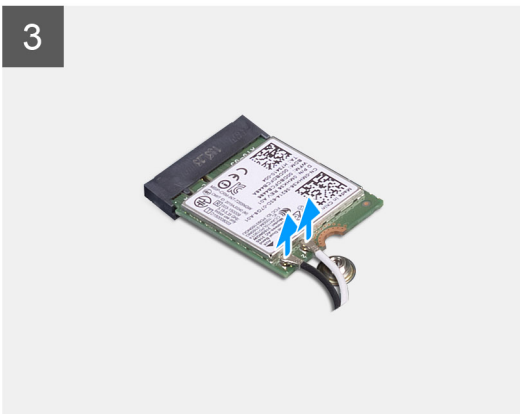
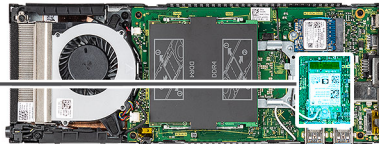
1. Kövesse A készüléken végzett munka előtt című fejezet utasításait.
2. Távolítsa el az eszközt a rögzített állványról/Pro 1 állítható magasságú állványról/oldalirányú eltolást biztosító VESA-állványról/Pro 2 állítható magasságú állványról/fali állványról.
3. Távolítsa el a burkolatot.

Erről a feladatról

Az ábra a WLAN-kártya elhelyezkedését és az eltávolítási folyamatot szemlélteti.



1x
M2x3.5



Lépések

1. Távolítsa el a WLAN- tartókeretet a alaplaphoz rögzítő csavart (M2x3,5).
2. Csúsztassa el, majd emelje fel a WLAN-tartókeretet.
3. Válassza le a WLAN antennakábeleket a WLAN-kártyáról.
4. Emelje meg a WLAN-kártyát, majd csúsztassa ki az alaplapi WLAN-csatlakozóból.

A WLAN-kártya beszerelése

Előfeltételek

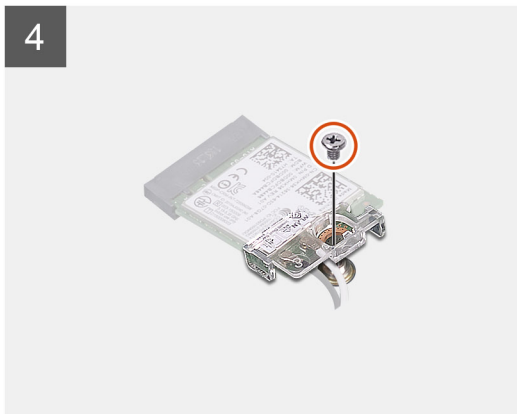
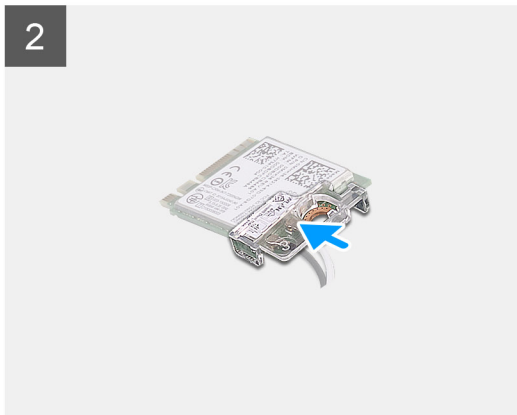
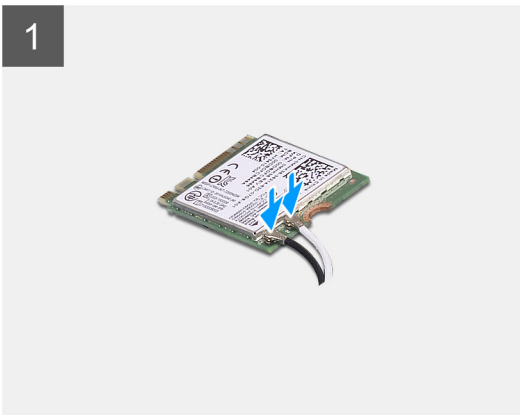
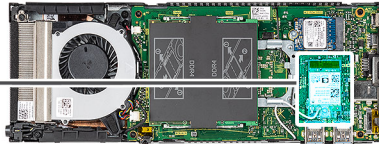
Ha valamelyik alkatrész cseréjére van szükség, távolítsa el az eredetileg beszerelt alkatrészt, és ezt követően végezze el a beszerelési eljárást.

Erről a feladatról

Az ábra a WLAN-kártya elhelyezkedését és a beszerelési folyamatot szemlélteti.



1x
M2x3.5



Lépések

1. Csatlakoztassa a WLAN-antennakábeleket a WLAN-kártyához.
A következő táblázat a számítógép által támogatott WLAN-kártya antennakábeleinek színekjét tartalmazza.

2. táblázat: Az antennakábel színekódja

A vezeték nélküli kártya csatlakozói	Antennakábel színe
Fő (fehér háromszög)	Fehér
Kisegítő (fekete háromszög)	Fekete

2. A WLAN-antenna kábeleinek rögzítéséhez igazítsa a helyére, majd helyezze a WLAN-kártya tartókeretét a WLAN-kártyára.
3. Igazítsa a WLAN-kártyán lévő bemetszést a WLAN-csatlakozóhoz, és megdöntve helyezze be a WLAN-kártyát a WLAN-kártya foglalatába.
4. Hajtsa be a WLAN-kártyát az alaplaphoz rögzítő egyetlen (M2x3,5) csavart.

Következő lépések

1. Szerelje fel a burkolatot.
2. Szerelje fel az eszközt a rögzített állványra/Pro 1 állítható magasságú állványra/oldalirányú eltolást biztosító VESA-állványra/Pro 2 állítható magasságú állványra/fali állványra.
3. Kövesse A készüléken végzett munka után című fejezet utasításait.

Belső SSD

Az SSD-meghajtó eltávolítása

Előfeltételek

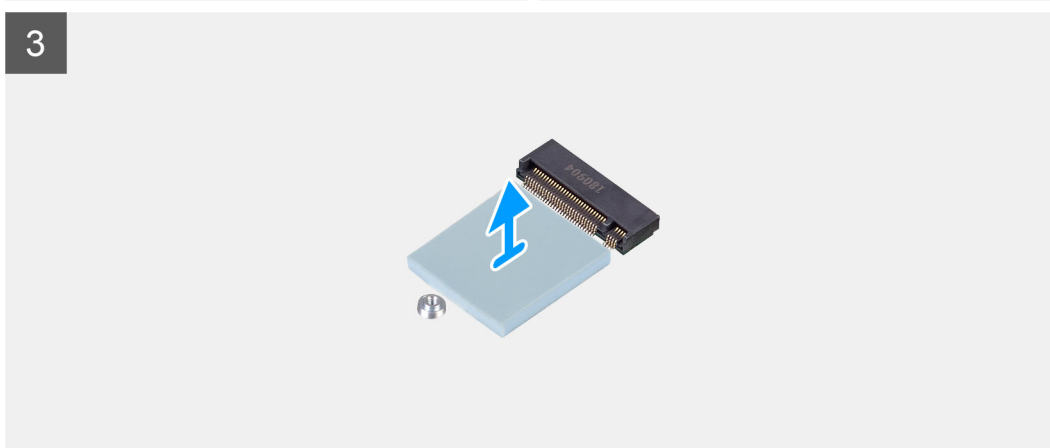
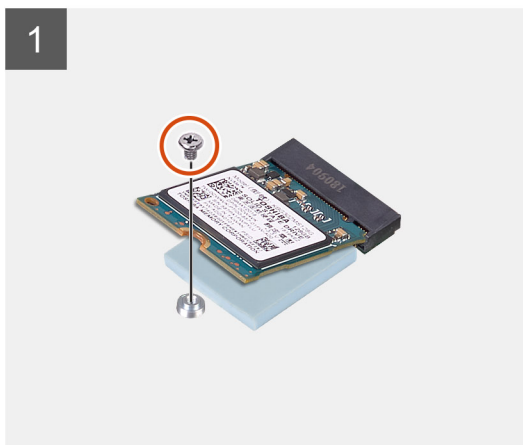
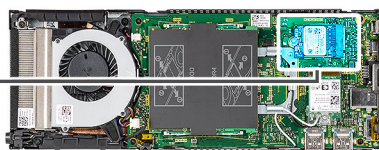
1. Kövesse A készüléken végzett munka előtt című fejezet utasításait.
2. Távolítsa el az eszközt a rögzített állványról/Pro 1 állítható magasságú állványról/oldalirányú eltolást biztosító VESA-állványról/Pro 2 állítható magasságú állványról/fali állványról.
3. Távolítsa el a burkolatot.

Erről a feladatról

Az ábra az M.2 2230 SSD-meghajtó elhelyezkedését és az eltávolítási folyamatot szemlélteti.



1x
M2x3.5



Lépések

1. Távolítsa el az (M2x3,5) csavart, amely az SSD-modult az alaplap csatlakozójához rögzíti.
2. Emelje meg az SSD-modult, és csúsztassa ki az M.2-foglalatból.
3. Fejtsse le az SSD hővezető keretét az alaplapról.

Az SSD-meghajtó beszerelése

Előfeltételek

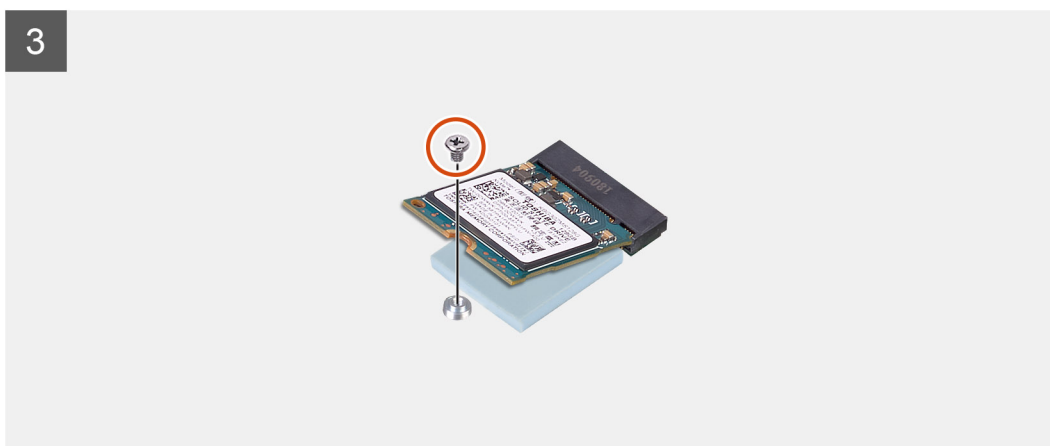
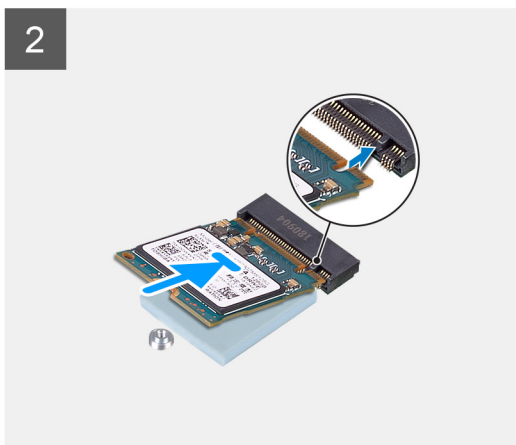
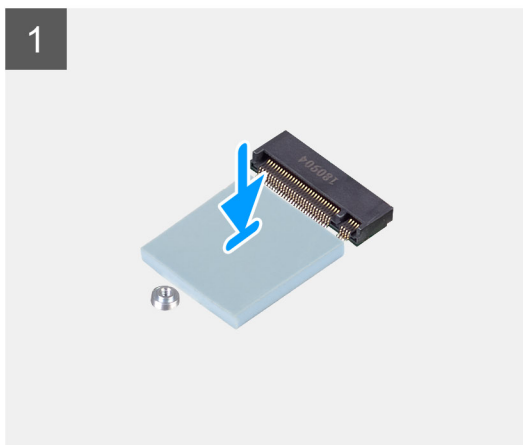
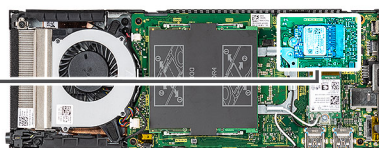
Ha valamelyik alkatrész cseréjére van szükség, távolítsa el az eredetileg beszerelt alkatrészt, és ezt követően végezze el a beszerelési eljárást.

Erről a feladatról

Az ábra az M.2 2230 SSD-meghajtó elhelyezkedését és a beszerelési folyamatot szemlélteti.



1x
M2x3.5



Lépések

1. Igazítsa a helyére, majd ragassza az SSD hővezetőlapját az alaplapon jelölt helyre.
i **MEGJEGYZÉS:** Ellenőrizze a ragasztás irányát, mielőtt elvégzi az alaplpra történő ragasztást.
2. Igazítsa az SSD-n lévő bemetszést az alaplapon lévő csatlakozóhoz, és megdöntve csúsztassa a helyére az SSD-t.
3. Hajtsa be a csavart (M2x3,5) az SSD-meghajtó alaplaphoz történő rögzítéséhez.

Következő lépések

1. Szerelje fel a burkolatot.
2. Szerelje fel az eszközt a [rögzített állványra](#)/[Pro 1 állítható magasságú állványra](#)/[oldalirányú eltolást biztosító VESA-állványra](#)/[Pro 2 állítható magasságú állványra](#)/[fali állványra](#).
3. Kövesse [A készüléken végzett munka után](#) című fejezet utasításait.

eMMC tárolómodul

Az M.2 2230 SSD-foglalatba szerelt eMMC tárolómodullal szállított számítógépek esetén.

Az eMMC tárolómodul eltávolítása

Előfeltételek

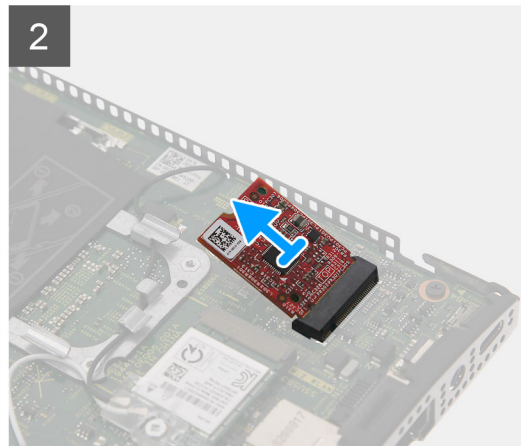
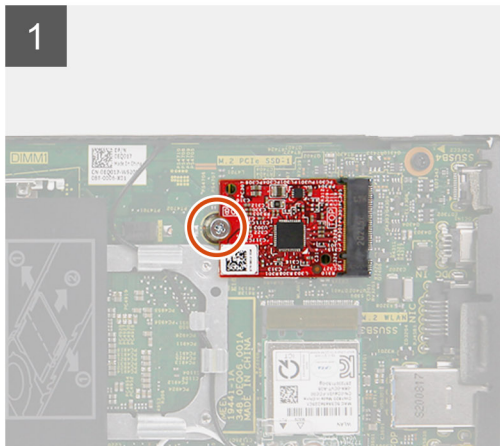
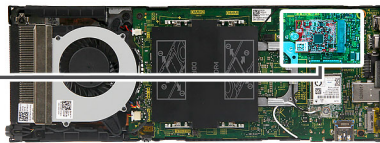
1. Kövesse [A készüléken végzett munka előtt](#) című fejezet utasításait.
2. Távolítsa el az eszközt a rögzített állványról/Pro 1 állítható magasságú állványról/oldalirányú eltolást biztosító VESA-állványról/Pro 2 állítható magasságú állványról/fali állványról.
3. Távolítsa el a burkolatot.

Erről a feladatról

Az ábra az eMMC tárolómodul elhelyezkedését és az eltávolítási folyamatot szemlélteti.



1x
M2x3,5



Lépések

1. Távolítsa el az eMMC tárolómodult az alaplapon csatlakozójához rögzítő csavart (M2x3,5).
2. Emelje meg az eMMC tárolómodult, és döntve csúsztassa ki a foglalatból.

Az eMMC tárolómodul beszerelése

Előfeltételek

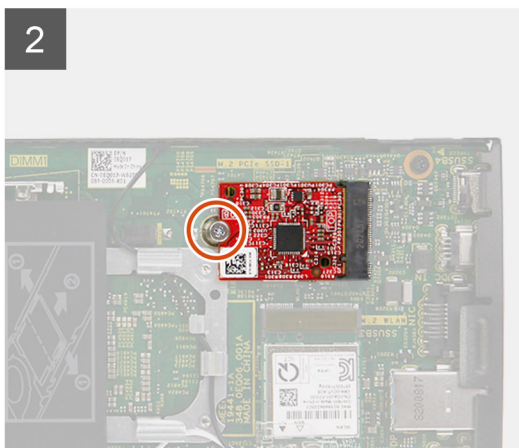
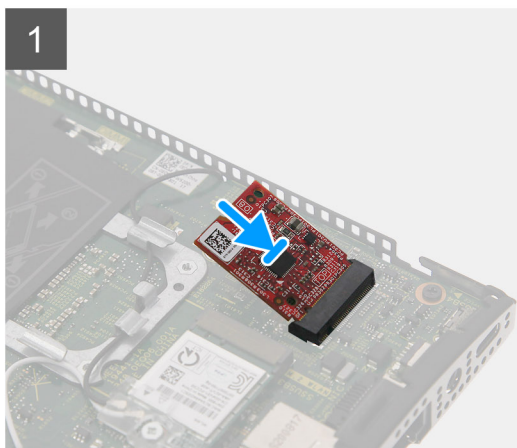
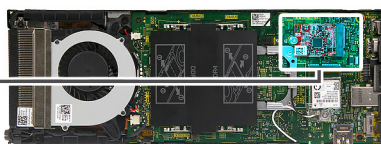
Ha valamelyik alkatrész cseréjére van szükség, távolítsa el az eredetileg beszerelt alkatrészt, és ezt követően végezze el a beszerelési eljárást.

Erről a feladatról

Az ábra az eMMC memóriamodul elhelyezkedését és a beszerelési folyamatot szemlélteti.



1x
M2x3.5



Lépések

1. Igazítsa az eMMC tárolómodulon lévő bemetszést az alaplapon lévő csatlakozóhoz, és megdöntve csúsztassa a helyére az eMMC tárolómodult.
2. Hajtsa be a csavart (M2x3,5) az eMMC tárolómodul alaplaphoz történő rögzítéséhez.

Következő lépések

1. Szerelje fel a burkolatot.
2. Szerelje fel az eszközt a rögzített állványra/Pro 1 állítható magasságú állványra/oldalirányú eltolást biztosító VESA-állványra/Pro 2 állítható magasságú állványra/fali állványra.
3. Kövesse A készüléken végzett munka után című fejezet utasításait.

Rendszerventilátor

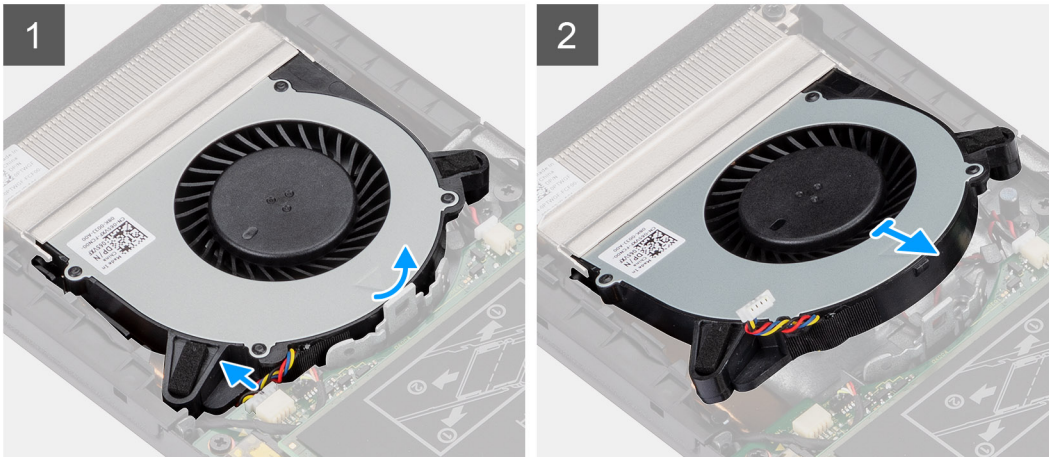
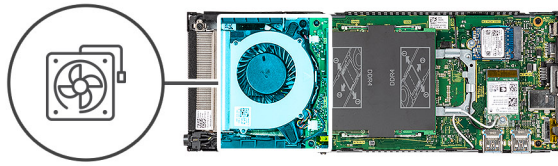
A rendszerventilátor eltávolítása

Előfeltételek

1. Kövesse A készüléken végzett munka előtt című fejezet utasításait.
2. Távolítsa el az eszközt a rögzített állványról/Pro 1 állítható magasságú állványról/oldalirányú eltolást biztosító VESA-állványról/Pro 2 állítható magasságú állványról/fali állványról.
3. Távolítsa el a burkolatot.

Erről a feladatról

Az ábra a rendszerventilátor elhelyezkedését és az eltávolítási folyamatot szemlélteti.



Lépések

1. Oldja ki a rendszerventilátort a ventilátortálcán lévő rögzítőfülből.
2. Válassza le a rendszerventilátor kábelét az alaplapon található csatlakozóról.
3. Csúsztassa ki a rendszerventilátort a hűtőbordakeret vezetősínein.

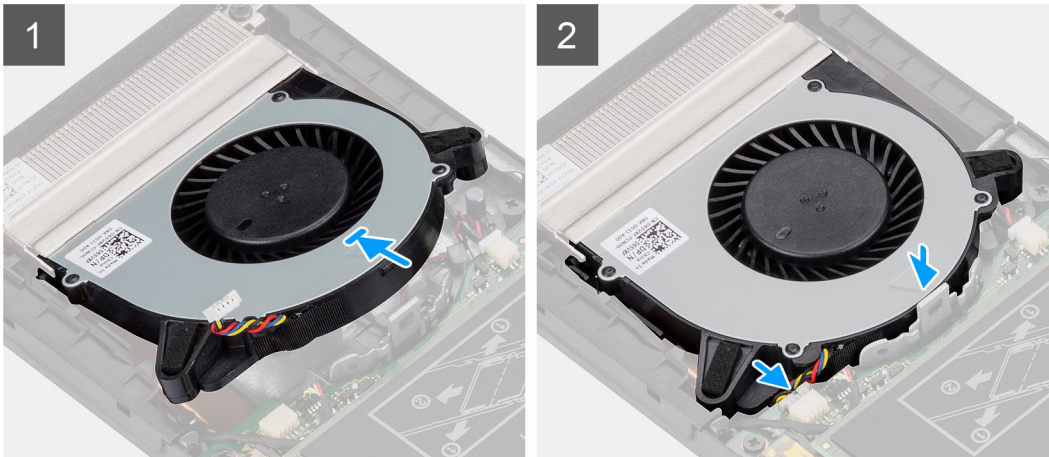
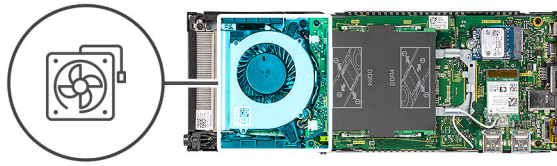
A rendszerventilátor beszerelése

Előfeltételek

Ha valamelyik alkatrész cseréjére van szükség, távolítsa el az eredetileg beszerelt alkatrészt, és ezt követően végezze el a beszerelési eljárást.

Erről a feladatról

Az ábra a rendszerventilátor elhelyezkedését és a beszerelési folyamatot szemlélteti.



Lépések

1. Csatlakoztassa a rendszerventilátor kábelét az alaplapon található csatlakozóhoz.
2. A rendszerventilátor fűleit a vezetősínek segítségével igazítsa a hűtőborda keretéhez.
3. Nyomja a rendszerventilátort a ventilátortálcába úgy, hogy az a helyére kattanjon.

Következő lépések

1. Szerelje fel a burkolatot.
2. Szerelje fel az eszközt a rögzített állványra/Pro 1 állítható magasságú állványra/oldalirányú eltolást biztosító VESA-állványra/Pro 2 állítható magasságú állványra/fali állványra.
3. Kövesse A készüléken végzett munka után című fejezet utasításait.

Bekapcsológomb

A bekapcsológomb eltávolítása

Előfeltételek

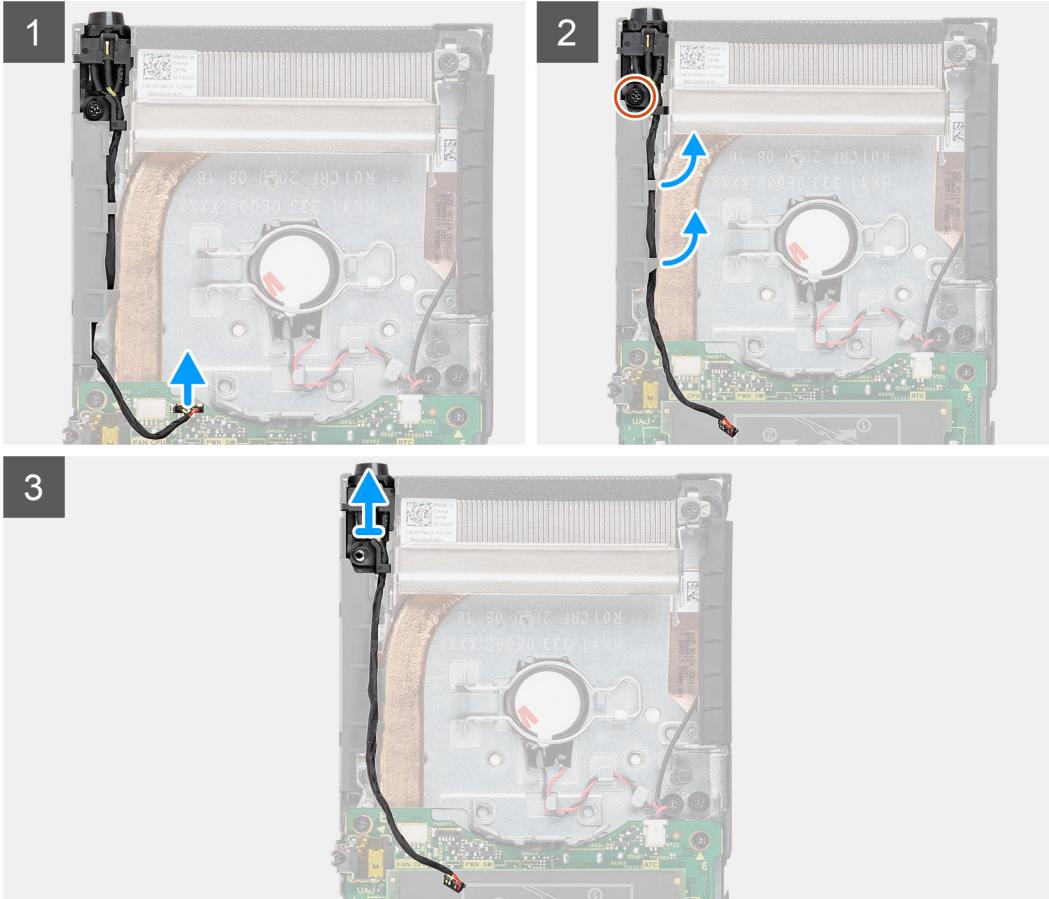
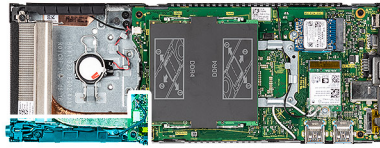
1. Kövesse A készüléken végzett munka előtt című fejezet utasításait.
2. Távolítsa el az eszközt a rögzített állványról/Pro 1 állítható magasságú állványról/oldalirányú eltolást biztosító VESA-állványról/Pro 2 állítható magasságú állványról/fali állványról.
3. Távolítsa el a burkolatot.
4. Távolítsa el a rendszerventilátort.

Erről a feladatról

Az ábra a bekapcsológomb elhelyezkedését és az eltávolítási folyamatot szemlélteti.



1x
M2x3



Lépések

1. Válassza le a bekapcsológomb kábelét az alaplapi csatlakozóról.
2. Fejtse ki a bekapcsológomb kábelét a kábelvezetőből.

i **MEGJEGYZÉS:** A bekapcsológomb kábelének kifejtése közben vizsgálja meg annak kábelvezetését a számítógépházban. Az alkatrész cseréjekor az összenyomódás és a becsipődés elkerülése érdekében figyeljen a helyes kábelvezetésre.

3. Távolítsa el a bekapcsológombot a számítógépházhoz rögzítő csavart (M2x3).
4. Emelje ki a bekapcsológombot a számítógépházból.

A bekapcsológomb beszerelése

Előfeltételek

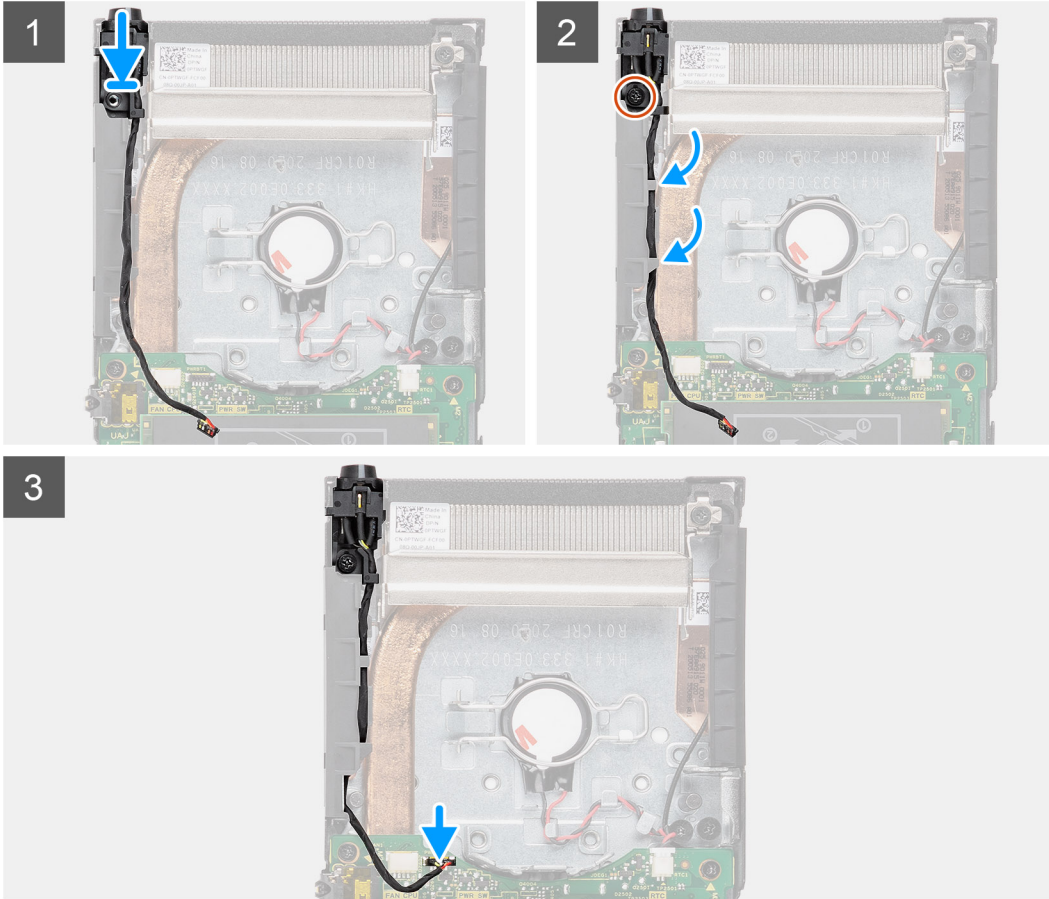
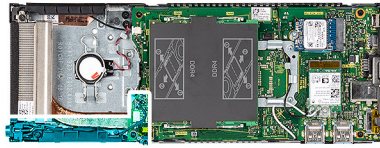
Ha valamelyik alkatrész cseréjére van szükség, távolítsa el az eredetileg beszerelt alkatrészt, és ezt követően végezze el a beszerelési eljárást.

Erről a feladatról

Az ábra a bekapcsológomb elhelyezkedését és a beszerelési folyamatot szemlélteti.



1x
M2x3



Lépések

1. Helyezze be a bekapcsológombot a számítógépházban lévő foglatába.
2. Hajtsa be a bekapcsológombot a számítógépházhoz rögzítő csavart (M2x3).
3. Vezesse el a bekapcsológomb kábelét a házon lévő kábelvezetőkben.
4. Csatlakoztassa a bekapcsológomb kábelét az alaplapi csatlakozóhoz.

Következő lépések

1. Szerelje be a [rendszerventilátort](#).
2. Szerelje fel a [burkolatot](#).
3. Szerelje fel az eszközt a [rögzített állványra/Pro 1 állítható magasságú állványra/oldalirányú eltolást biztosító VESA-állványra/Pro 2 állítható magasságú állványra/fali állványra](#).
4. Kövesse [A készüléken végzett munka után](#) című fejezet utasításait.

Gombelem

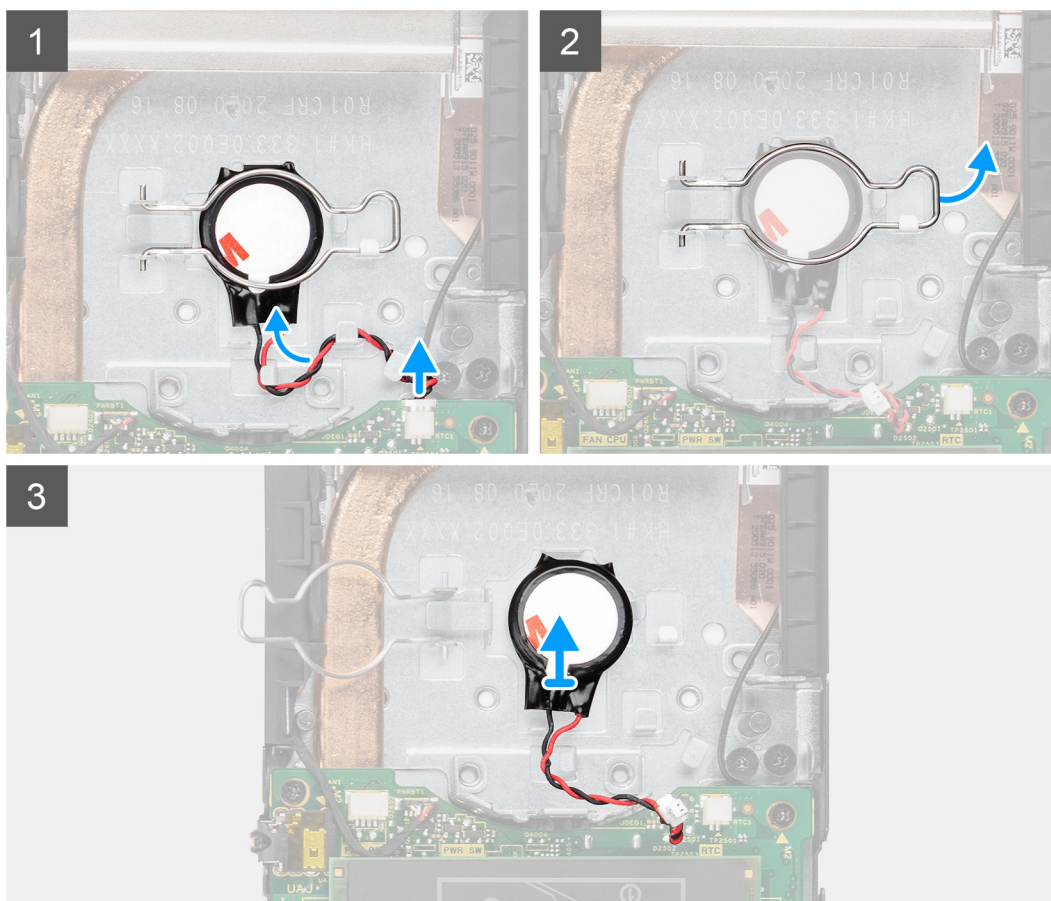
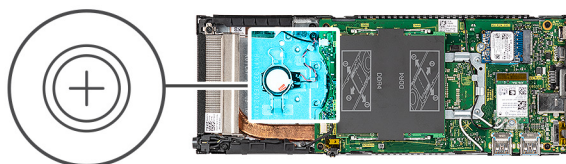
A gombelem eltávolítása

Előfeltételek

1. Kövesse [A készüléken végzett munka előtt](#) című fejezet utasításait.
2. Távolítsa el az eszközt a [rögzített állványról/Pro 1 állítható magasságú állványról/oldalirányú eltolást biztosító VESA-állványról/Pro 2 állítható magasságú állványról/fali állványról](#).
3. Távolítsa el a [burkolatot](#).
4. Távolítsa el a [rendszerventilátor](#).

Erről a feladatról

Az ábra a gombelem elhelyezkedését és az eltávolítási folyamatot szemlélteti.



Lépések

1. Húzza ki a gombelem kábelét az alaplapi csatlakozóból.
2. Fejtsse ki a gombelem kábelét a kábelvezetőből.

MEGJEGYZÉS: A gombelem kábelének kifejtése közben vizsgálja meg annak elvezetését a számítógépházban. Az alkatrész cseréjekor az összenyomódás és a becsípődés elkerülése érdekében ügyeljen a helyes kábelvezetésre.

- Oldja ki a gombelem rögzítőkapcsát a rögzítőkampóból, majd fordítsa át a kapcsot a másik oldalra, hogy hozzáférjen a gombelemhez.
- Emelje ki a gombelemet.

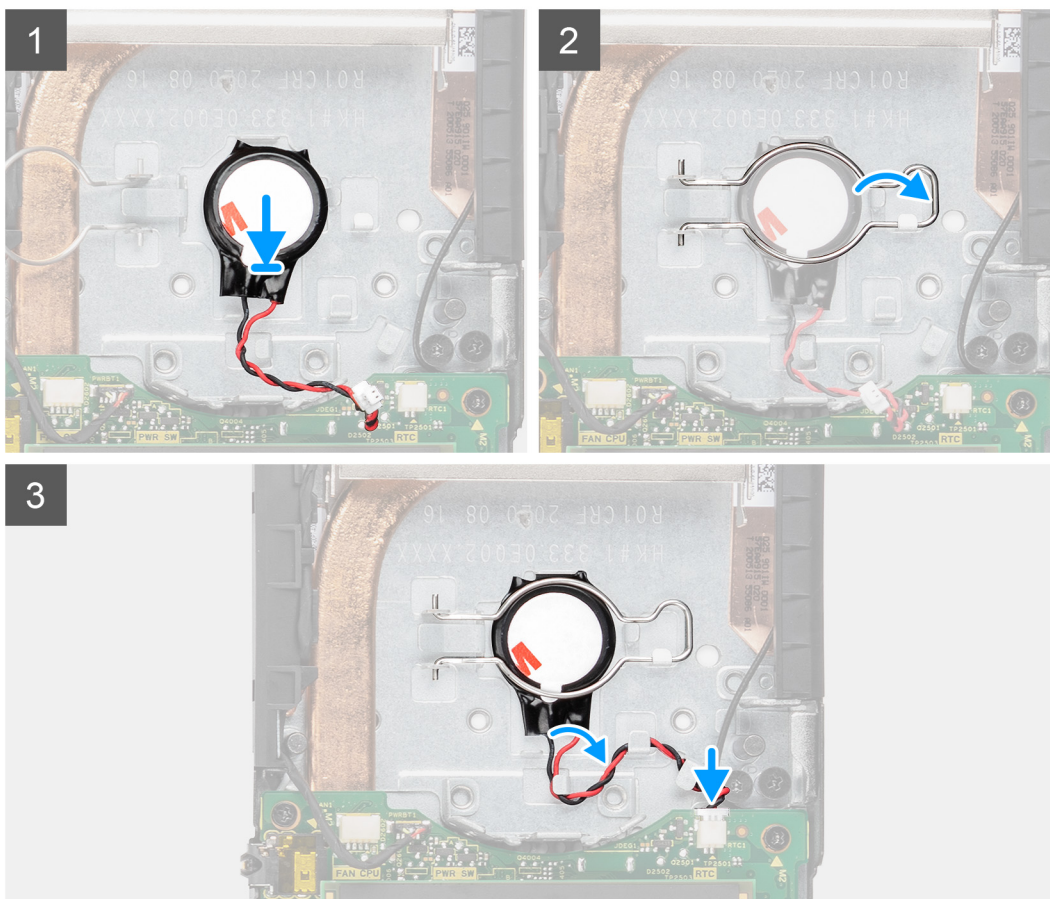
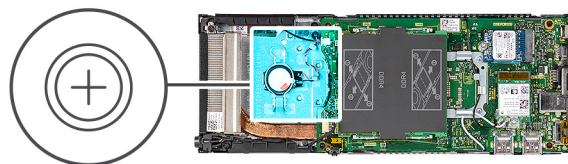
A gombelem behelyezése

Előfeltételek

Ha valamelyik alkatrész cseréjére van szükség, távolítsa el az eredetileg beszerelt alkatrészt, és ezt követően végezze el a beszerelési eljárást.

Erről a feladatról

Az ábra a gombelem elhelyezkedését és a beszerelési folyamatot szemlélteti.



Lépések

- Helyezze be a gombelemet a számítógépházban lévő foglalatba.
- Zárja le a gombelem rögzítőkapcsát a gombelem rögzítéséhez.

3. Rögzítse a gombelem rögzítőkapcsát a kampóhoz.
4. Vezesse el a gombelem kábelét a kábelvezetőkben.
5. Csatlakoztassa a gombelem kábelét az alaplapi csatlakozóhoz.

Következő lépések

1. Szerelje be a [rendszerventilátort](#).
2. Szerelje fel a [burkolatot](#).
3. Szerelje fel az eszközt a [rögzített állványra/Pro 1 állítható magasságú állványra/oldalirányú eltolást biztosító VESA-állványra/Pro 2 állítható magasságú állványra/fali állványra](#).
4. Kövesse [A készüléken végzett munka után](#) című fejezet utasításait.

Alaplap

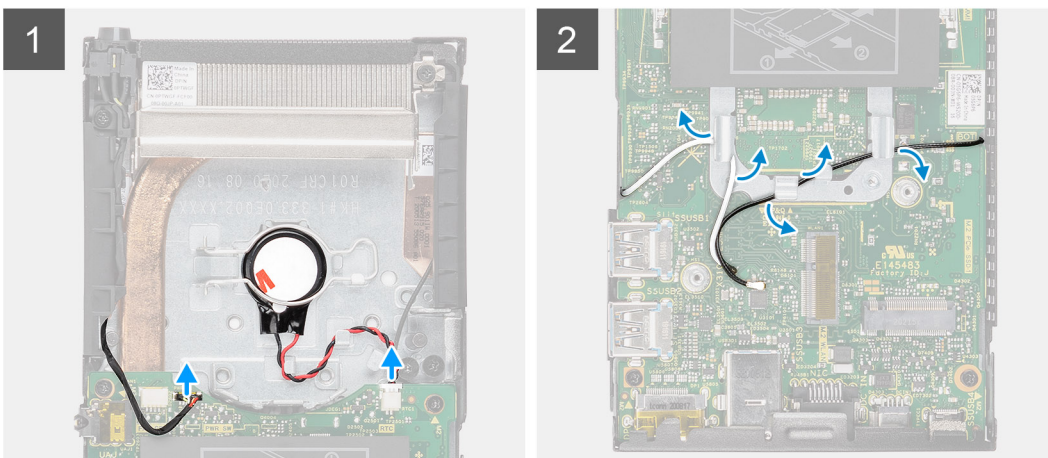
Az alaplap eltávolítása

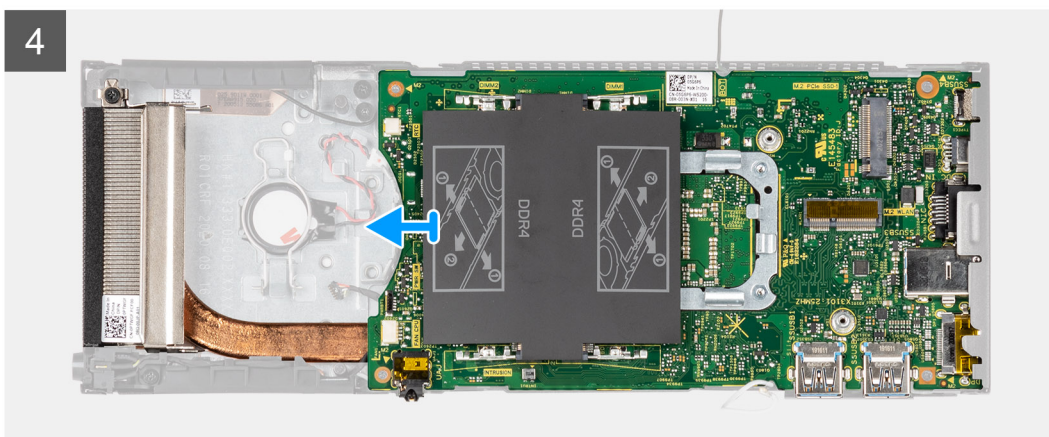
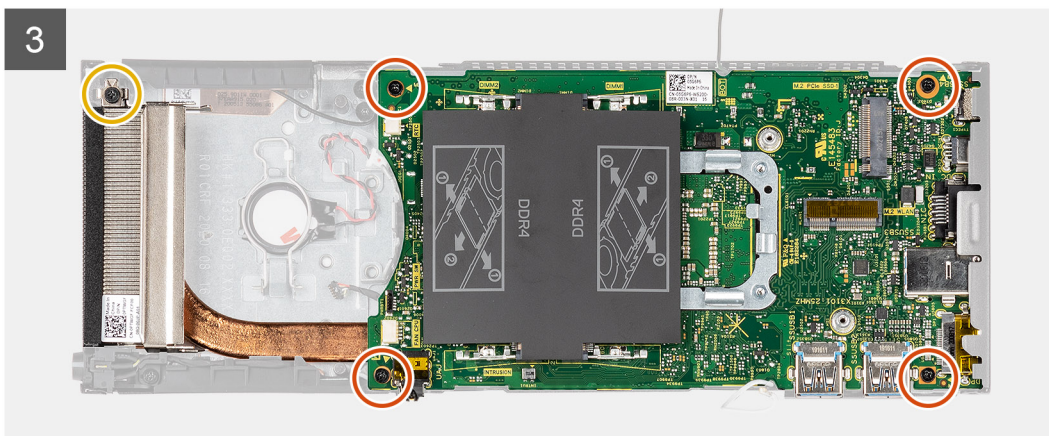
Előfeltételek

1. Kövesse [A készüléken végzett munka előtt](#) című fejezet utasításait.
2. Távolítsa el az eszközt a [rögzített állványról/Pro 1 állítható magasságú állványról/oldalirányú eltolást biztosító VESA-állványról/Pro 2 állítható magasságú állványról/fali állványról](#).
3. Távolítsa el a [merevlemez-meghajtó egységet](#).
4. Távolítsa el a [burkolatot](#).
5. Távolítsa el a [rendszerventilátort](#).
6. Távolítsa el a [WLAN-kártyát](#).
7. Távolítsa el az [SSD-meghajtót](#).
8. Távolítsa el a [memóriamodult](#).

Erről a feladatról

Az ábra az alaplap elhelyezkedését és az eltávolítási folyamatot szemlélteti.





Lépések

1. Válassza le a bekapcsológomb és a gombelem kábelét az alaplapi csatlakozókról.
2. Fejtse ki a bekapcsológomb és a gombelem kábelét a kábelvezetőkből.
3. Fejtse ki a WLAN-antenna kábeleit a kábelvezetőkből.
 - i** **MEGJEGYZÉS:** A WLAN-antenna kábeleinek kifejtése közben vizsgálja meg azok kábelvezetését a számítógépházban. Az alkatrész cseréjekor az összenyomódás és a becsípődés elkerülése érdekében ügyeljen a helyes kábelvezetésre.
4. Lazítsa meg az (M2x3) elveszíthetetlen csavart, és távolítsa el az alaplapt a számítógépházhoz rögzítő négy csavart (M2x3).
5. Kissé emelje meg az alaplapt, majd csúsztassa ki azt a számítógépházból.
 - i** **MEGJEGYZÉS:** Az alaplapt a hozzá csatlakozó hűtőbordával együtt távolítható el.

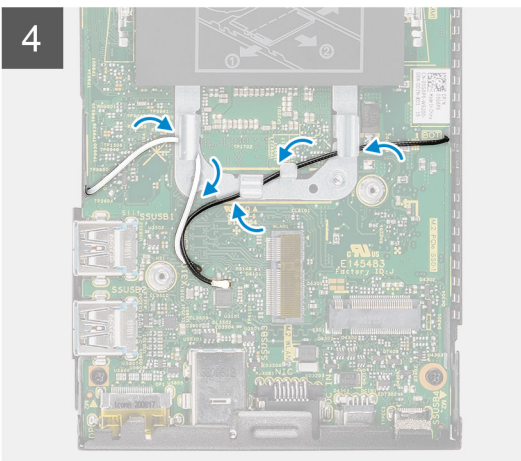
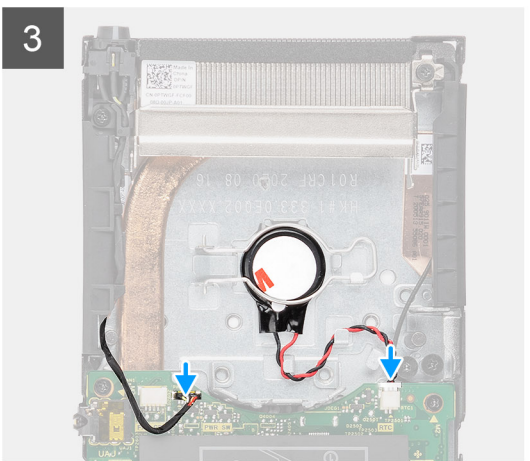
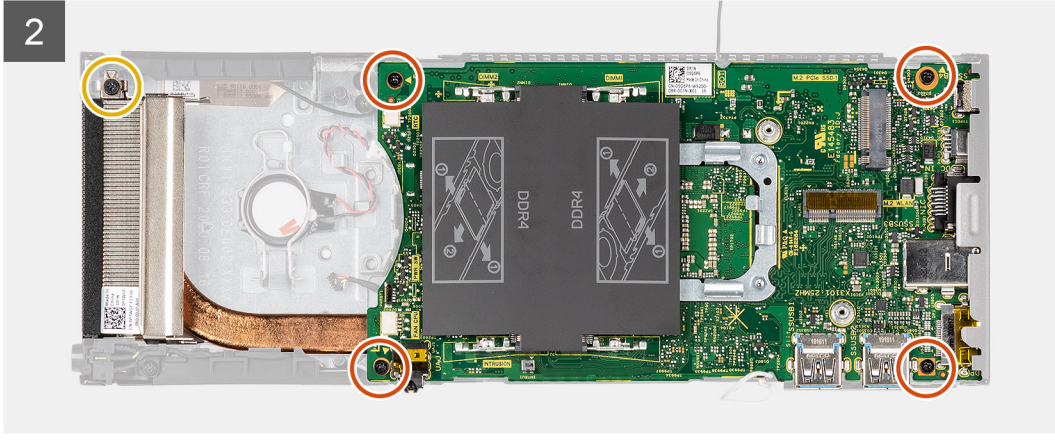
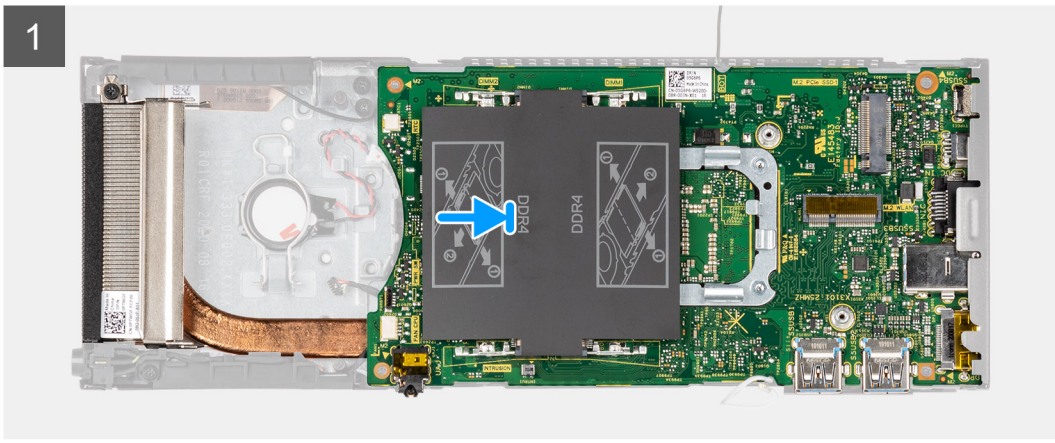
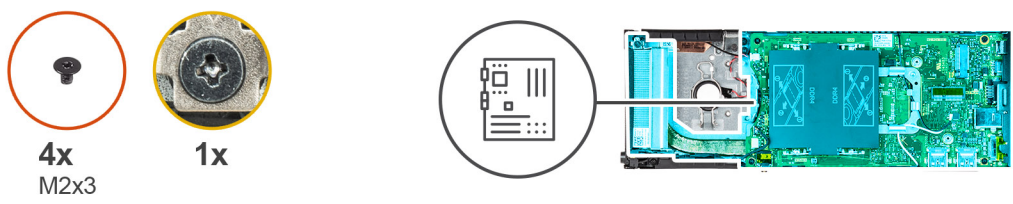
Az alaplapt beszerelése

Előfeltételek

Ha valamelyik alkatrész cseréjére van szükség, távolítsa el az eredetileg beszerelt alkatrészt, és ezt követően végezze el a beszerelési eljárást.

Erről a feladatról


Az ábra az alaplapt elhelyezkedését és a beszerelési folyamatot szemlélteti.



Lépések

1. Igazítsa az alaplapon lévő csatlakozóit a számítógépházban található csatlakozónylásokhoz.
i **MEGJEGYZÉS:** Az alaplemez az ahhoz csatlakozó hűtőbordával együtt kell beépíteni.
2. Óvatosan csúsztassa az alaplapot a számítógépházba.

3. Húzza meg az (M2x3) elveszítetetlen csavart, és szerelje be az alaplapot az alaplemezhez rögzítő négy (M2x3) csavart.
4. Vezesse el a bekapcsológomb és a gombelem kábelét a kábelvezetőkben.
5. Csatlakoztassa a bekapcsológomb és a gombelem kábelét az alaplapp csatlakozóihoz.
6. Vezesse el a WLAN-antennakábeleket a kábelvezetőkben.

 **MEGJEGYZÉS:** Az antennákat az alaplapp bemetszéseikhez kell igazítani, a kábelvezetés pedig nem mehet át az alaplapp QR-kódja fölött.

Következő lépések

1. Szerelje be az [SSD-meghajtót](#).
2. Szerelje be a [memóriamodult](#).
3. Szerelje be a [WLAN-kártyát](#).
4. Szerelje be a [rendszerventilátort](#).
5. Szerelje fel a [burkolatot](#).
6. Szerelje be a [merevlemez-meghajtó szerkezetet](#).
7. Szerelje fel az eszközt a [rögzített állványra/Pro 1 állítható magasságú állványra/oldalirányú eltolást biztosító VESA-állványra/Pro 2 állítható magasságú állványra/fali állványra](#).
8. Kövesse [A készüléken végzett munka után](#) című fejezet utasításait.

Hűtőborda

A hűtőborda eltávolítása

Előfeltételek

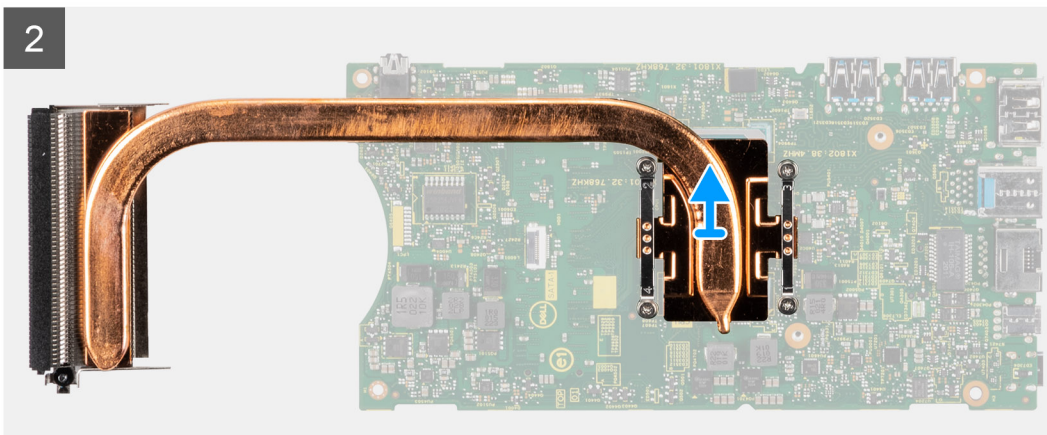
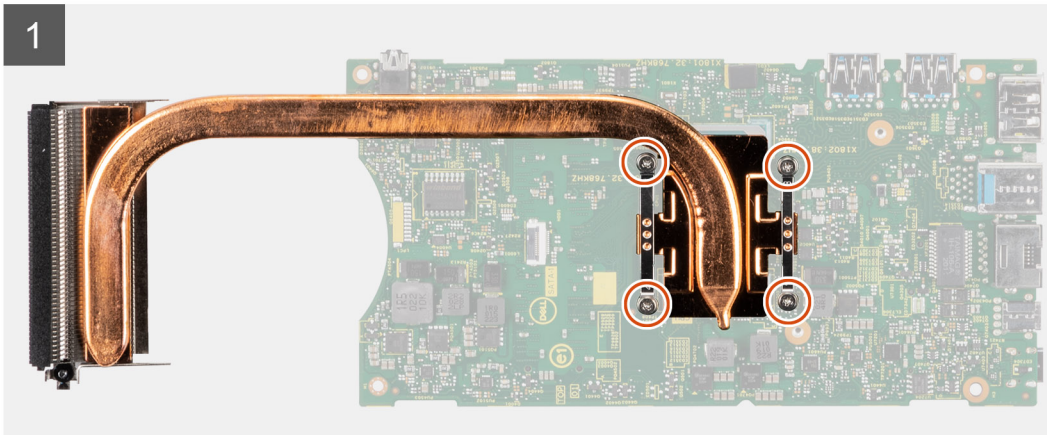
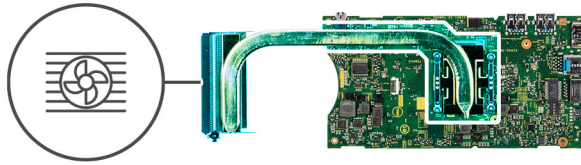
1. Kövesse [A készüléken végzett munka előtt](#) című fejezet utasításait.
2. Távolítsa el az eszközt a [rögzített állványról/Pro 1 állítható magasságú állványról/oldalirányú eltolást biztosító VESA-állványról/Pro 2 állítható magasságú állványról/fali állványról](#).
3. Távolítsa el a [merevlemez-meghajtó egységet](#).
4. Távolítsa el a [burkolatot](#).
5. Távolítsa el a [rendszerventilátor](#).
6. Távolítsa el a [WLAN-kártyát](#).
7. Távolítsa el az [SSD-meghajtót](#).
8. Távolítsa el a [memóriamodult](#).
9. Távolítsa el az [alaplappot](#).

Erről a feladatról

Az ábra a hűtőborda-szerkezet elhelyezkedését és az eltávolítási folyamatot szemlélteti.



4x



Lépések

1. Egymás után (a hűtőbordán jelölt sorrendben) lazítsa meg a hűtőbordát az alaplaphoz rögzítő négy elveszthetetlen csavart.
2. Emelje le a hűtőbordát az alaplapról.

A hűtőborda beszerelése

Előfeltételek

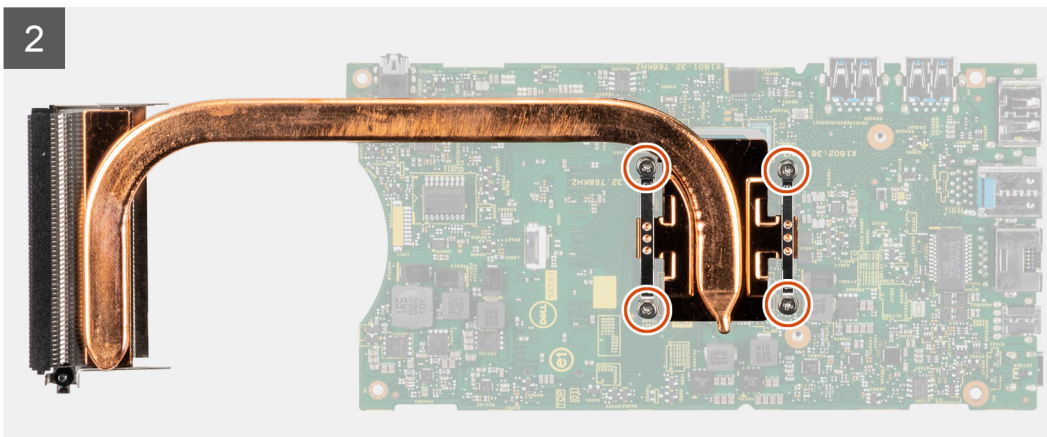
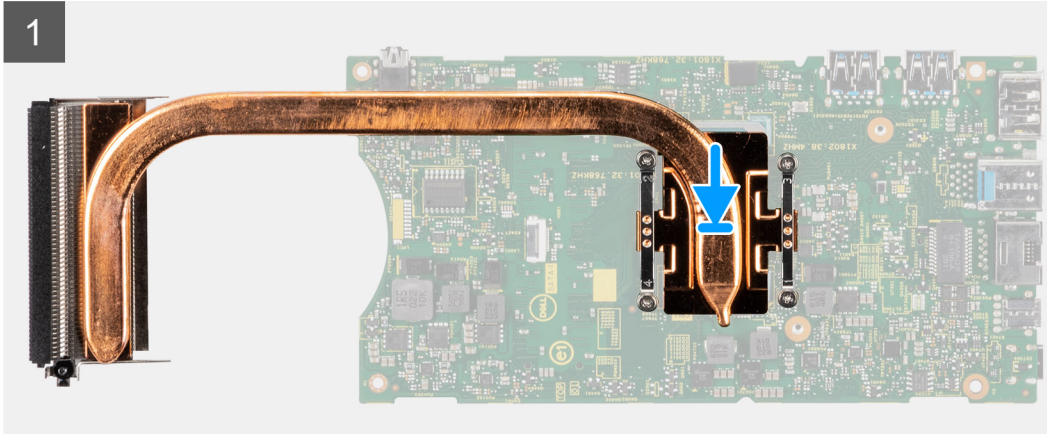
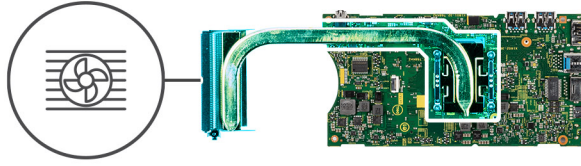
Ha valamelyik alkatrész cseréjére van szükség, távolítsa el az eredetileg beszerelt alkatrészt, és ezt követően végezze el a beszerelési eljárást.

Erről a feladatról

Az ábra a hűtőborda elhelyezkedését és a beszerelési folyamatot szemlélteti.



4x



Lépések

1. Illessze a hűtőbordán lévő csavarokat az alaplapon található lyukakhoz.
2. Egymás után (a hűtőbordán jelölt sorrendben) húzza meg a hűtőbordát az alaplaphoz rögzítő négy elveszítetlen csavart.

Következő lépések

1. Szerelje be az [alaplapot](#).
2. Szerelje be az [SSD-t](#)
3. Szerelje be a [memóriamodult](#).
4. Szerelje be a [WLAN-kártyát](#).
5. Szerelje be a [rendszerventilátort](#).
6. Szerelje fel a [burkolatot](#).
7. Szerelje be a [mereklemez-meghajtó szerkezetet](#).
8. Szerelje fel az eszközt a [rögzített állványra/Pro 1 állítható magasságú állványra/oldalirányú eltolást biztosító VESA-állványra/Pro 2 állítható magasságú állványra/fali állványra](#).
9. Kövesse [A készüléken végzett munka után](#) című fejezet utasításait.

Szoftver

Ebben a fejezetben a támogatott operációs rendszereket ismertetjük, továbbá az illesztőprogramok megfelelő módon való telepítéséhez nyújtunk útmutatást.

Témák:

- [Illesztőprogramok és letöltések](#)

Illesztőprogramok és letöltések

Az illesztőprogramok hibaelhárítása, letöltése vagy telepítése során javasoljuk, hogy olvassa el a Dell-tudásbázis illesztőprogramokkal és letöltésekkel kapcsolatos gyakori kérdéseket tartalmazó cikkét ([000123347](#)).

Rendszerbeállítás

FIGYELMEZTETÉS: Ha nem szakértő szintű felhasználó, ne módosítsa a BIOS program beállításait. Bizonyos módosítások a számítógép hibás működését idézhetik elő.

MEGJEGYZÉS: A BIOS-beállítási program használata előtt a későbbi felhasználás céljából lehetőleg írja le a BIOS-beállítási program képernyőn látható információkat.

A BIOS-beállítási program a következő célokra használható:

- Információk megtekintése a számítógép hardvereiről, mint a RAM mennyisége vagy a merevlemez mérete.
- A rendszerkonfigurációs adatok módosítása
- A felhasználó által kiválasztható beállítások aktiválása és módosítása, mint a felhasználói jelszó, a telepített merevlemez típusa, alapeszközök engedélyezése és letiltása.

Témák:

- A BIOS áttekintése
- Belépés a BIOS-beállítási programba
- Navigációs billentyűk
- Egyszeri rendszerindítási menü
- A System Setup képernyőn elérhető beállítások
- A BIOS frissítése
- Rendszer- és beállítási jelszó
- BIOS- (rendszerbeállító) és rendszerjelszavak törlése

A BIOS áttekintése

A BIOS kezeli a számítógép operációs rendszere, valamint a csatlakoztatott eszközök, például a merevlemez, a videokártya, a billentyűzet, az egér és a nyomtató közötti adatfolyamot.

Belépés a BIOS-beállítási programba

Lépések

1. Kapcsolja be a számítógépet.
2. A BIOS-beállító program megnyitásához nyomja meg azonnal az F2 billentyűt.

MEGJEGYZÉS: Ha túl sokáig vár és megjelenik az operációs rendszer logója, várjon tovább, amíg meg nem jelenik az asztal. Ekkor kapcsolja ki a számítógépet, és próbálja újra.


Navigációs billentyűk

MEGJEGYZÉS: A legtöbb rendszerbeállítási opció esetén az elvégzett módosításokat a rendszer rögzíti, de azok csak a rendszer újraindítása után lépnek érvénybe.

3. táblázat: Navigációs billentyűk


Billentyűk	Navigáció
Felfelé nyíl	Lépés az előző mezőre.
Lefelé nyíl	Lépés a következő mezőre.

3. táblázat: Navigációs billentyűk (folytatódik)


Billentyűk	Navigáció
Enter	Érték kiválasztása a kijelölt mezőben (ha van), vagy a mezőben lévő hivatkozás megnyitása.
Szököz billentyű	Legördülő lista kibontása vagy összezsukása, ha lehetséges.
Fül	Lépés a következő fókus területre.  MEGJEGYZÉS: Csak normál grafikus böngésző esetén.
Esc	Visszalépés az előző oldalra, amíg a fő képernyő meg nem jelenik. Ha a főképernyőn megnyomja az Esc billentyűt, megjelenik egy üzenet, amely felszólítja a változtatások mentésére, és újraindítja a rendszert.

Egyszeri rendszerindítási menü

Az **egyszeri rendszerindítási menü** megnyitásához kapcsolja be a számítógépet, majd azonnal nyomja meg az F12 billentyűt.


 **MEGJEGYZÉS:** Javasoljuk, hogy ha be van kapcsolva, kapcsolja ki a számítógépet.

Az egyszeri rendszerindítási menü azokat az eszközöket jeleníti meg, amelyekről a rendszer indítható, valamint diagnosztikai opciókat ajánl fel. A rendszerindítási opciók az alábbiak:

- Eltávolítható meghajtó (ha van)
- STXXXX-meghajtó (ha van)
 **MEGJEGYZÉS:** A XXX a SATA-meghajtó számát jelöli.
- Optikai meghajtó (ha van)
- SATA-merevlemez (ha van)
- Diagnosztika

A rendszerindítási sorrend a rendszerbeállítás képernyő elérésére is biztosít opciókat.

A System Setup képernyőn elérhető beállítások

 **MEGJEGYZÉS:** A rendszertől és a hozzá tartozó eszközöktől függően előfordulhat, hogy az alábbiakban felsorolt opciók nem jelennek meg.

4. táblázat: Rendszerbeállítási opciók – System information menü

Áttekintés	
OptiPlex 3090 Ultra	
BIOS Version	A BIOS verziószámának megjelenítése.
Service Tag	A rendszer szervizcímkejét jeleníti meg.
Asset Tag	A rendszer termékcsomagját jeleníti meg.
Manufacture Date	A rendszer gyártási idejét jeleníti meg.
Ownership Date	A rendszer tulajdonosi viszonyának kezdetét jeleníti meg.
Express Service Code	A rendszer expressz szervizkódját jeleníti meg.
Ownership Tag	A rendszer tulajdonosi címkéjét jeleníti meg.
Signed Firmware Update	Azt jeleníti meg, hogy az aláírt firmware-frissítés engedélyezve van-e a rendszeren.
Processor Information	
Processor Type	Megjeleníti a processzor típusát.
Maximum Clock Speed	A maximális processzorórajelét jeleníti meg.

4. táblázat: Rendszerbeállítási opciók – System information menü (folytatódik)

Áttekintés	
Minimum Clock Speed	A minimális processzorórajelet jeleníti meg.
Current Clock Speed	Az aktuális processzorórajelet jeleníti meg.
Core Count	A processzoronkénti magok számát jeleníti meg.
Processor ID	Megjeleníti a processzor azonosító kódját.
Processor L2 Cache	A processzor L2 gyorsítótárának méretét jeleníti meg.
Processor L3 Cache	Megjeleníti a processzor L3 gyorsítótárának méretét.
Microcode Version	A mikrokódverziót jeleníti meg.
Intel Hyper-Threading Capable	Megjeleníti, hogy a processzor támogatja-e a Hyper-Threading (HT) technológiát.
64-Bit Technology	Megjeleníti, hogy a számítógép 64 bites technológiát használ-e.
Memóriaadatok	
Memory Installed	A rendszer teljes telepített memóriájának megjelenítése.
Memory Available	A teljes rendelkezésre álló memóriáját jeleníti meg.
Memory Speed	A memória sebessége.
Memory Channel Mode	Az egy- vagy kétcsatornás üzemmódot jeleníti meg.
Memory Technology	A memóriához használt technológiát jeleníti meg.
DIMM SLOT1	A SLOT1-ben lévő memóriát jeleníti meg
DIMM SLOT2	A SLOT2-ben lévő memóriát jeleníti meg
Devices Information	
Video Controller	Megjeleníti a rendszer videovezérlőjének típusát.
Video Memory	Megjeleníti a rendszer videovezérlőjének memóriájára vonatkozó adatokat.
Wi-Fi Device	Megjeleníti a rendszer vezeték nélküli eszközének adatait.
Natív felbontás	Megjeleníti a rendszer kijelzőjének eredeti felbontását.
Video BIOS Version	Megjeleníti a rendszer videovezérlőjének BIOS-verzióját.
Audio Controller	Megjeleníti a rendszer audiovezérlőjének adatait.
Bluetooth Device	Megjeleníti a rendszer Bluetooth-eszközadatait.
LOM MAC Address	Megjeleníti a rendszer LAN On Motherboard (LOM) MAC-címét.
Pass Through MAC Address	Megjeleníti a rendszer áteresztő MAC-címét.
Cellular Device	Megjeleníti a rendszer M.2 PCIe SSD-eszközének adatait.

5. táblázat: Rendszerbeállítási opciók – Boot Configuration menü

A rendszerbetöltés konfigurálása	
Boot Sequence	
Boot Mode	A rendszerindítási módot jeleníti meg.
Boot Sequence	Az indító szekvencia megjelenítése.
Secure Boot	
Enable Secure Boot	A biztonságos indítási funkció engedélyezése vagy letiltása. Ez a beállítás alapértelmezés szerint nincs engedélyezve.
Secure Boot Mode	A biztonságos rendszerindítási mód engedélyezése vagy letiltása. A Deployed Mode beállítás alapértelmezés szerint engedélyezve van.
Expert Key Management	

5. táblázat: Rendszerbeállítási opciók – Boot Configuration menü (folytatódik)

A rendszerbetöltés konfigurálása	
Enable Custom Mode	Egyéni mód engedélyezése vagy letiltása. A custom mode beállítás alapértelmezés szerint nincs engedélyezve.
Custom Mode Key Management	Válassza ki az egyéni értékeket az Expert Key Management funkcióhoz.

6. táblázat: Rendszerbeállítási opciók – Integrated Devices menü

Integrált eszközök	
Date/Time	MM/DD/YYYY formátumban megjeleníti az aktuális dátumot és HH:MM:SS AM/PM formátumban az aktuális időt.
Hang	
Enable Audio	Az alaplap audiovezérlő engedélyezése vagy letiltása. Ez az opció alapértelmezés szerint engedélyezve van.
USB /Thunderbolt Configuration	<ul style="list-style-type: none"> Rendszerindítás engedélyezése vagy letiltása a külső USB-porthoz csatlakoztatott USB-tárolóeszközökről. Alapértelmezésként engedélyezve van az Enable Rear USB Ports és az Enable Side USB Ports lehetőség. Rendszerindítás engedélyezése vagy letiltása USB-tárolóeszközökről, például külső merevlemezokről, optikai meghajtókról és USB-meghajtóról. Az Enable USB Wake Support beállítás alapértelmezés szerint engedélyezve van.
Side USB Configuration	Engedélyezi vagy letiltja az egyes USB-portokat. Alapértelmezésben a Side Port 1(Near DP) és a Side Port 2 lehetőség van kiválasztva. i MEGJEGYZÉS: Az USB-billentyűzet és egér ettől a beállítástól függetlenül mindig működik a BIOS beállításában.
Rear USB Configuration	Engedélyezi vagy letiltja az egyes USB-portokat. Alapértelmezésként valamennyi lehetőség (Rear Port 1(UP), Rear Port 2(Down) és Rear Port 3(Type C)) ki van választva. i MEGJEGYZÉS: Az USB-billentyűzet és egér ettől a beállítástól függetlenül mindig működik a BIOS beállításában.

7. táblázat: Rendszerbeállítási opciók – Storage menü

Tárolási	
SATA/NVMe Operation	
SATA/NVMe Operation	Az integrált tárolóeszköz-vezérlő működési módjának beállítása. A RAID On beállítás alapértelmezés szerint engedélyezve van.
Storage Interface	
Port Enablement	Az alaplap meghajtók engedélyezése vagy letiltása. Alapértelmezett beállítás: mindegyik opció engedélyezve van.
SMART Reporting	
Enable SMART Reporting	A Self-Monitoring, Analysis, and Reporting Technology (önvizsgálati elemző és jelentő technológia) (SMART) engedélyezése vagy letiltása a rendszerindításkor. Az Enable SMART Reporting beállítás alapértelmezés szerint le van tiltva.
Drive Information	

7. táblázat: Rendszerbeállítási opciók – Storage menü (folytatódik)

Tárolási	
SATA-1	
Típus	A számítógép SATA típusadatait jeleníti meg.
Device	A számítógép SATA-eszközeinek adatait jeleníti meg.
M.2 PCIe SSD	
Típus	Megjeleníti a rendszer M.2 PCIe SSD típusadatait.
Device	Megjeleníti a rendszer M.2 PCIe SSD eszközadatait.
PCIe M.2 eMMC	
Típus	A rendszer PCIe M.2 eMMC típusadatait jeleníti meg.
Device	A rendszer PCIe M.2 eMMC eszközadatait jeleníti meg.

8. táblázat: Rendszerbeállítási opciók – Display menü

Kijelző	
Primary Display	
Video Primary Display	Ez a mező határozza meg, hogy melyik videovezérlő válik elsődlegessé abban az esetben, ha több vezérlő is elérhető a rendszerben. Alapértelmezésként az Auto beállítás van engedélyezve.
Full Screen Logo	
	A teljes képernyős logó engedélyezése vagy letiltása. Ez a beállítás alapértelmezés szerint nincs engedélyezve.

9. táblázat: Rendszerbeállítási opciók – Connection menü

Csatlakozás	
Network Controller Configuration	
Integrated NIC	Engedélyezése esetén a rendszer telepíti az UEFI hálózatkezelési protokollokat, így az operációs rendszer betöltése előtti, vagy az operációs rendszer betöltésének korai szakaszában elérhető hálózati funkciók használhatják az engedélyezett hálózati kártyákat. Ennek használata kikapcsolt PXE mellett is lehetséges. Alapértelmezésként az Enabled with PXE beállítás van engedélyezve.
Wireless Device Enable	
WLAN	A belső WLAN-eszköz engedélyezése vagy letiltása. Ez az opció alapértelmezés szerint engedélyezve van.
Bluetooth	A belső Bluetooth-eszköz engedélyezése vagy letiltása. Ez az opció alapértelmezés szerint engedélyezve van.
Enable UEFI Network Stack	
	Az UEFI hálózati eszközkészlet engedélyezése vagy letiltása és az alaplap LAN-vezérlő felügyelete. Az Enable UEFI Network Stack alapértelmezés szerint engedélyezve van.
HTTPs Boot Feature	
HTTPs Boot	A HTTPs Boot funkció engedélyezése vagy letiltása. A HTTPs Boot alapértelmezés szerint engedélyezve van.

10. táblázat: Rendszerbeállítási opciók – Power menü

Tápellátás	
USB Wake Support	

10. táblázat: Rendszerbeállítási opciók – Power menü (folytatódik)

Tápellátás	
Enable USB Wake Support	Ha engedélyezik, a Dell USB-eszközök csatlakoztatása felébreszti a rendszert a készenléti állapotból. Ez az opció alapértelmezés szerint engedélyezve van.
AC Behaviour	
AC Recovery	Segítségével megállapítható, ha az AC áramellátás váratlan AC áramkimaradás után helyreáll. A Power Off beállítás alapértelmezés szerint engedélyezve van.
Aktív állapotú energiagazdálkodás	
ASPM	Az aktív állapotú energiagazdálkodás (Active State Power Management, ASPM) szintjének engedélyezése. Az Auto beállítás alapértelmezés szerint engedélyezve van.
Block Sleep	Megátolja, hogy a számítógép operációs rendszere alvó (S3) üzemmódba lépjen. Alapértelmezett beállításként az Enable Sleep lehetőség le van tiltva.
Deep Sleep Control	Lehetővé teszi a nagyobb energia-megtakarítást Leállított (S3) és Hibernált (S4) üzemmódban. A Enabled in S4 and S3 beállítás alapértelmezés szerint engedélyezve van.
Fan Control Override	A ventilátor fordulatszámát határozza meg. A beállítás alapértelmezés szerint le van tiltva.
Intel Speed Shift Technology	Az Intel Speed Shift Technology engedélyezése és letiltása. Az Intel Speed Shift Technology alapértelmezés szerint engedélyezve van.

11. táblázat: Rendszerbeállítási opciók – Security menü

Biztonság	
TPM 2.0 Security	
TPM 2.0 Security On	A TPM 2.0 biztonsági beállítások engedélyezése vagy letiltása. A TPM 2.0 Security On alapértelmezés szerint engedélyezve van.
Attestation Enable	Engedélyezi vagy letiltja a Trusted Platform Module (TPM) Endorsement Hierarchy elérhetőségét az operációs rendszer számára. Az Attestation Enable alapértelmezés szerint engedélyezve van.
Key Storage Enable	Engedélyezi vagy letiltja a Trusted Platform Module (TPM) Storage Hierarchy elérhetőségét az operációs rendszer számára. A Key Storage Enable alapértelmezés szerint engedélyezve van.
SHA-256	A BIOS és a TPM az SHA-256 hash-algoritmust használja a mérések TPM PCR-ekbe való kiterjesztéséhez a BIOS-rendszerindítás során. Az SHA-256 alapértelmezés szerint engedélyezve van.
Clear	Engedélyezi a TPM tulajdonosi adatainak törlését és a TPM visszaállítását az alapértelmezett állapotra. A Clear alapértelmezés szerint le van tiltva.
PPI ByPass for Clear Commands	A TPM Physical Presence Interface (PPI) engedélyezése. A PPI ByPass for clear Commands alapértelmezés szerint le van tiltva.
Intel Total Memory Encryption	

11. táblázat: Rendszerbeállítási opciók – Security menü (folytatódik)

Biztonság	
Total Memory Encryption	A memória a fizikai támadásoktól, pl. fagyasztóspray, a DDR szondázása a ciklusok leolvasása érdekében stb. való védelmének engedélyezése vagy letiltása. A Total Memory Encryption alapértelmezés szerint le van tiltva.
Chassis Intrusion	A behatolásjelző funkciót kapcsolja. A Disabled beállítás alapértelmezés szerint engedélyezve van.
Egyértelmű behatolás	A beállítás alapértelmezés szerint le van tiltva.
Alaplemez behatolásjelzőjének alaphelyzetbe állítása	Alaphelyzetbe állítja az alaplap behatolásjelzőjét. A beállítás alapértelmezés szerint le van tiltva.
SMM Security Mitigation	Ezzel a beállítással engedélyezheti, illetve tilthatja le az SMM biztonsági óvintézkedések funkciót. Ez az opció alapértelmezés szerint engedélyezve van.
Data Wipe on Next Boot	
Start Data Wipe	Adattörölés engedélyezése vagy letiltása a következő rendszerindításkor. A beállítás alapértelmezés szerint le van tiltva.
Absolute	Az Absolute Software által készített opcionális Absolute Persistence Module BIOS-modul interfészének engedélyezése, letiltása, vagy végleges letiltása. Ez az opció alapértelmezés szerint engedélyezve van.
UEFI Boot Path Security	Ez a funkció állítja be, hogy a rendszer megkérje-e a felhasználót a rendszergazdai jelszó megadására, amikor UEFI indítási útvonalról végez rendszerindítást az F12 billentyűvel megnyitható rendszerindítási menüből. Az Always, Except Internal HDD beállítás alapértelmezés szerint engedélyezve van.

12. táblázat: Rendszerbeállítási opciók – Passwords menü

Jelszavak	
Admin Password	Beállíthatja, módosíthatja vagy törölheti a rendszergazdai jelszót.
System Password	Beállíthatja, módosíthatja vagy törölheti a rendszerjelszót.
Internal HDD-1 Password	Beállítja, módosítja vagy törli a belső HDD-1 jelszavát
NVMe SSD0	Beállítja, módosítja vagy törli az NVMe SSD0 jelszót.
Password Configuration	
Upper Case Letter	Engedélyezése esetén a jelszónak tartalmaznia kell legalább egy nagybetűt. Ez az opció alapértelmezés szerint engedélyezve van.
Lower Case Letter	Engedélyezése esetén a jelszónak tartalmaznia kell legalább egy kisbetűt. Ez az opció alapértelmezés szerint engedélyezve van.
Digit	Engedélyezése esetén a jelszónak tartalmaznia kell legalább egy számjegyet. Ez az opció alapértelmezés szerint engedélyezve van.
Special Character	Engedélyezése esetén a jelszónak tartalmaznia kell legalább egy különleges karaktert. Ez az opció alapértelmezés szerint engedélyezve van.
Minimum Characters	A jelszó minimális karakterhosszának meghatározása.
Password Bypass	Engedélyezése esetén a rendszer minden teljesen kikapcsolt állapotból való bekapcsoláskor kéri a rendszer és a belső merevlemez jelszavát.

12. táblázat: Rendszerbeállítási opciók – Passwords menü (folytatódik)

Jelszavak	
	Alapértelmezés szerint a Disabled beállítás van engedélyezve.
Password Changes	
Allow Non-Admin Password Changes	A rendszer és a merevlemez jelszavának rendszergazdai jelszó nélküli módosításának engedélyezése vagy letiltása. A beállítás alapértelmezés szerint le van tiltva.
Admin Setup Lockout	
Enable Admin Setup Lockout	Lehetővé teszi a rendszergazda számára annak beállítását, hogy a felhasználók hogyan férjenek hozzá a BIOS beállításaihoz. A beállítás alapértelmezés szerint le van tiltva.
Master Password Lockout	
Enable Master Password Lockout	Engedélyezése esetén letiltja a mesterjelszó támogatását. A beállítás alapértelmezés szerint le van tiltva.
Allow Non-Admin PSID Revert	
Az Allow Non-Admin PSID Revert engedélyezése	A NVMe merevlemez-meghajtók fizikai biztonsági azonosítójának (PSID) a Dell Security Manager parancssorából való visszaállítási hozzáférést engedélyezi. A beállítás alapértelmezés szerint le van tiltva.

13. táblázat: Rendszerbeállítási opciók – Update, Recovery menü

Update, Recovery	
UEFI Capsule Firmware Updates	Engedélyezi vagy letiltja a BIOS-frissítéseket UEFI-frissítőcsomagokkal. Ez az opció alapértelmezés szerint engedélyezve van.
BIOS Recovery from Hard Drive	Lehetővé teszi a felhasználó számára, hogy visszaállítson bizonyos sérült BIOS-állapotokból a felhasználó elsődleges merevlemezén lévő vagy egy külső USB-kulcon lévő helyreállítási fájllal. Ez az opció alapértelmezés szerint engedélyezve van.
BIOS Downgrade	
Allow BIOS Downgrade	A rendszer-firmware egy előző verzióra történő visszaállításának engedélyezése vagy letiltása. Ez az opció alapértelmezés szerint engedélyezve van.
SupportAssist OS Recovery	Lehetővé teszi a SupportAssist operációsrendszer-helyreállítási eszköz rendszerindítási menetét bizonyos hibák esetén. Ez az opció alapértelmezés szerint engedélyezve van.
BIOSConnect	A felhőalapú operációs rendszerrel végzett helyreállítás engedélyezése vagy letiltása arra az esetre, ha a rendszer az Auto OS Recovery Threshold beállításnál megadott értékkel egyenlő alkalommal vagy többször nem tud elindulni az elsődleges operációs rendszerrel, illetve a helyi rendszer-helyreállítás sem tud elindulni vagy nincs telepítve. Ez az opció alapértelmezés szerint engedélyezve van.
Dell Auto operating system Recovery Threshold	A SupportAssist hibajavító konzol és a Dell operációsrendszer-helyreállítási eszköz automatikus rendszerindítási menetének vezérlése. Alapértelmezés szerint a küszöbérték beállított értéke 2.

14. táblázat: Rendszerbeállítási opciók – System Management menü

Rendszerfelügyelet	
Service Tag	A rendszer szervizcímkéjének megjelenítése.
Asset Tag	Rendszertermékcímke létrehozása.
Figyelőidőzítő engedélyezése	
Figyelőidőzítő támogatása	Engedélyezi vagy letiltja a figyelőidőzítő funkciót. A beállítás alapértelmezés szerint le van tiltva.
Wake on LAN	
Wake on LAN	A rendszer speciális LAN-jelek általi bekapcsolásának engedélyezése vagy letiltása, amikor az ébresztési jelet kap a WLAN-hálózatról. Alapértelmezés szerint a Disabled beállítás van engedélyezve.
Auto On Time	Engedélyezi, hogy a rendszer bekapcsolódjon minden nap, vagy egy előre beállított napon és időpontban. Ez az opció csak akkor adható meg, ha az Auto On Time értéke Everyday, Weekdays vagy Selected Days. A beállítás alapértelmezés szerint le van tiltva.
Intel AMT Capability	
Intel AMT Capability engedélyezése	Alapértelmezés szerint a Restrict MEBx Access beállítás van engedélyezve.
MEBx Hotkey	
Enable MEBx Hotkey (MEBx gyorsbillentyű engedélyezése).	Engedélyezése esetén az MEBx elérhetővé válik a Ctrl+P gyorsbillentyű használatával. Alapértelmezés szerint az OFF beállítás le van tiltva.
USB biztosítás	
Enable USB Provision (USB-s kiépítés engedélyezése)	Az USB-tárolóeszközön elhelyezett kiépítési fájl segítségével lehetővé teszi Intel AMT-kiépítés elvégzését. Alapértelmezés szerint az OFF beállítás le van tiltva.

15. táblázat: Rendszerbeállítási opciók – Keyboard menü

Billentyűzet	
Keyboard Errors	
Billentyűzethibák felismerésének engedélyezése	Lehetővé teszi a billentyűzettel kapcsolatos hibák jelentését a rendszer indításakor. Ez az opció alapértelmezés szerint engedélyezve van.
Device Configuration Hotkey Access	
	Az eszközkonfigurációs képernyőkhöz a gyorsbillentyűk általi hozzáférés engedélyezése vagy letiltása a rendszer indításakor. Ez az opció alapértelmezés szerint engedélyezve van.

16. táblázat: Rendszerbeállítási opciók – Pre-boot Behavior menü

Rendszerbetöltés előtti viselkedés	
Adapter figyelmeztetések	
Enable Adapter Warnings	Figyelmeztető üzenetek megjelenítésének engedélyezése vagy letiltása a rendszerindítás közben, alacsony kapacitású adapterek észlelése esetén. Ez az opció alapértelmezés szerint engedélyezve van.
Warnings and Errors	
	Ezzel az opcióval engedélyezheti vagy tilthatja le a rendszer által figyelmeztetés vagy hiba jelentkezése esetén elvégzendő műveletet. A Prompt on Warnings and Errors beállítás alapértelmezés szerint engedélyezve van.

16. táblázat: Rendszerbeállítási opciók – Pre-boot Behavior menü (folytatódik)

Rendszerbetöltés előtti viselkedés	
USB-C Warnings	
Enable Dock Warning Messages	Ez az opció alapértelmezés szerint engedélyezve van.
Fastboot	Engedélyezze a rendszerindítási folyamat sebességének beállításához. Alapértelmezés szerint a Minimal beállítás van engedélyezve.
Extended BIOS POST Time	A BIOS POST időtartamának beállítására szolgál. Alapértelmezés szerint a 0 seconds opció van engedélyezve.
MAC Address Pass-Through	A külső NIC MAC-címet a rendszerből kiválasztott MAC-címre váltja fel. Alapértelmezés szerint a System Unique MAC Address opció van engedélyezve.

17. táblázat: Rendszerbeállítási opciók – Virtualization menü

Virtualization	
Intel Virtualization Technology	
Az Intel virtualizációs technológia engedélyezése	Meghatározza, hogy a Virtual Machine Monitor (VMM) használhatja-e az Intel virtualizációs technológiája által kínált speciális hardverképeket. Ez az opció alapértelmezés szerint engedélyezve van.
VT for Direct I/O	Meghatározza, hogy a Virtual Machine Monitor (VMM) használhatja-e az Intel közvetlen I/O-virtualizáló technológia nyújtotta hardveres erőforrásokat. Ez az opció alapértelmezés szerint engedélyezve van.

18. táblázat: Rendszerbeállítási opciók – Performance menü

Performance	
Multi Core Support	
Active Cores	A funkció lehetővé teszi az operációs rendszer számára elérhető processzormagok számának módosítását. Alapértelmezés szerint az All Cores beállítás van engedélyezve.
Intel SpeedStep	
Enable Intel SpeedStep Technology	Engedélyezi vagy letiltja, hogy a rendszer dinamikusan beállítsa a processzor feszültségét és alapfrekvenciáját az átlagos áramfogyasztás és hőtermelés csökkentése érdekében. Ez az opció alapértelmezés szerint engedélyezve van.
C-States Control	
Enable C-State Control	Engedélyezi vagy letiltja a további processzorok alvó állapotait. Ez az opció alapértelmezés szerint engedélyezve van.
Intel Turbo Boost Technology	
Enable Intel Turbo Boost Technology	Engedélyezi vagy letiltja a processzor Intel TurboBoost üzemmódját. Ez az opció alapértelmezés szerint engedélyezve van.
Intel Hyper-Threading technológia	
Intel Hyper-Threading technológia engedélyezése	A processzor Hyper-Threading funkciójának engedélyezése vagy letiltása. Ez az opció alapértelmezés szerint engedélyezve van.
Dynamic Tuning:Machine Learning	

18. táblázat: Rendszerbeállítási opciók – Performance menü (folytatódik)

Performance	
A Dynamic Tuning:Machine Learning engedélyezése vagy letiltása.	Az operációs rendszerben az észlelt terhelés alapján történő dinamikus teljesítményszabályozás képességek bővítésének engedélyezése vagy letiltása. A beállítás alapértelmezés szerint le van tiltva.

19. táblázat: Rendszerbeállítási opciók – System Logs menü

System Logs	
BIOS Event Log	
BIOS eseménynapló törlése	BIOS-események megjelenítése. Alapértelmezés szerint a Keep opció van engedélyezve.

A BIOS frissítése

A BIOS frissítése a Windows rendszerben

Erről a feladatról

FIGYELMEZTETÉS: Ha a BIOS frissítése előtt nem függeszti fel a BitLocker működését, a rendszer következő újraindításakor nem fogja felismerni a BitLocker kulcsát. Ekkor a továbblépéshez meg kell adnia a helyreállítási kulcsot, és ez minden rendszerindításkor meg fog ismétlődni. Ha nem ismeri a helyreállítási kulcsot, ez adatvesztéshez vagy az operációs rendszer felesleges újratelepítéséhez vezethet. A témával kapcsolatos további információkért olvassa el a következő tudásbáziscikket: <https://www.dell.com/support/article/sln153694>

Lépések

- Látogasson el a www.dell.com/support weboldalra.
- Kattintson a **Product support** elemre. A **Search Support** mezőbe írja be a számítógép szervizcímkejét, majd kattintson a **Search** gombra.
MEGJEGYZÉS: Ha nincsen meg a szervizcímkeje, használja a SupportAssist funkciót a számítógép automatikus azonosításához. A termékazonosítót is használhatja, vagy manuálisan keresse meg a számítógép típusát.
- Kattintson a **Drivers & Downloads** lehetőségre. Nyissa ki a **Find drivers** menüt.
- Válassza ki a számítógépre telepített operációs rendszert.
- A **Category** legördülő listában válassza a **BIOS** lehetőséget.
- Válassza ki a BIOS legújabb verzióját, és a BIOS-fájl letöltéséhez kattintson a **Download** lehetőségre.
- A letöltés befejeződése után lépjen be abba a mappába, ahova a BIOS-frissítőfájl mentette.
- Kattintson duplán a BIOS-frissítőfájl ikonjára, és kövesse a képernyőn megjelenő utasításokat.
További információkért olvassa el a [000124211](https://www.dell.com/support) számú tudásbáziscikket a következő oldalon: www.dell.com/support.

A BIOS frissítése Linux és Ubuntu környezetekben

Linux vagy Ubuntu környezettel rendelkező számítógépeken a rendszer BIOS frissítéséhez olvassa el a következő tudásbáziscikket: [000131486](https://www.dell.com/support) a www.dell.com/support oldalon.

A BIOS frissítése USB-meghajtó használatával Windows rendszerben

Erről a feladatról

FIGYELMEZTETÉS: Ha a BIOS frissítése előtt nem függeszti fel a BitLocker működését, a rendszer következő újraindításakor nem fogja felismerni a BitLocker kulcsát. Ekkor a továbblépéshez meg kell adnia a helyreállítási kulcsot, és ez minden rendszerindításakor meg fog ismétlődni. Ha nem ismeri a helyreállítási kulcsot, ez adatvesztéshez vagy az operációs rendszer felesleges újratelepítéséhez vezethet. A témával kapcsolatos további információkért olvassa el a következő tudásbáziscikket: <https://www.dell.com/support/article/sln153694>

Lépések

1. Kövesse „A BIOS frissítése Windows rendszerben” című részben található 1–6. lépéseket, és töltsé le a legújabb BIOS-telepítő programfájlt.
2. Hozzon létre egy rendszerindításra alkalmas USB-meghajtót. További információkért olvassa el a [000145519](https://www.dell.com/support/article/sln153694) számú tudásbáziscikket a www.dell.com/support weboldalon.
3. Másolja a rendszerindításra alkalmas USB-meghajtóra a BIOS telepíthető programfájlját.
4. Csatlakoztassa az USB-meghajtót a BIOS-frissítést igénylő számítógéphez.
5. Indítsa újra a számítógépet, és nyomja meg az **F12** billentyűt.
6. Válassza ki az USB-meghajtót a **One Time Boot Menu** menüből.
7. Írja be a BIOS telepíthető programfájljának nevét, majd nyomja meg az **Enter** billentyűt. Elindul a **BIOS Update Utility** (BIOS-frissítési segédprogram).
8. A BIOS frissítéséhez kövesse a képernyőn megjelenő utasításokat.

BIOS frissítése az F12-vel elérhető egyszeri rendszerindító menüből

A rendszert az F12-vel elérhető egyszeri rendszerindító menüből elindítva, egy FAT32 rendszerű USB-meghajtóra másolt, a BIOS-hoz kiadott frissítést tartalmazó .exe-fájl használatával frissítse a BIOS-t.

Erről a feladatról

FIGYELMEZTETÉS: Ha a BIOS frissítése előtt nem függeszti fel a BitLocker működését, a rendszer következő újraindításakor nem fogja felismerni a BitLocker kulcsát. Ekkor a továbblépéshez meg kell adnia a helyreállítási kulcsot, és ez minden rendszerindításakor meg fog ismétlődni. Ha nem ismeri a helyreállítási kulcsot, ez adatvesztéshez vagy az operációs rendszer felesleges újratelepítéséhez vezethet. A témával kapcsolatos további információkért olvassa el a következő tudásbáziscikket: <https://www.dell.com/support/article/sln153694>

BIOS-frissítés

A BIOS-frissítési fájlt futtathatja a Windowsból egy rendszerindításra alkalmas USB-meghajtóról, de a BIOS-t a számítógép F12-vel elérhető egyszeri rendszerindító menüjéből is frissítheti.

A Dell 2012 után készült legtöbb számítógépén elérhető ez a funkció. Ezt úgy ellenőrizheti, hogy rendszerindításkor belép az F12-vel elérhető egyszeri rendszerindító menübe, és megnézi, hogy szerepel-e a rendszerindítási lehetőségek között a BIOS FLASH UPDATE. Ha igen, ez a BIOS támogatja a BIOS-frissítési funkciót.

MEGJEGYZÉS: A funkció csak azokon a számítógépeken használható, amelyeknél az F12-vel elérhető egyszeri rendszerindító menüben szerepel a BIOS Flash Update (Gyors BIOS-frissítés) lehetőség.

Frissítés az egyszeri rendszerindító menüből

Ha az F12-vel elérhető egyszeri rendszerindító menüből szeretné frissíteni a BIOS-t, ahhoz a következőkre lesz szüksége:

- FAT32 fájlrendszerrel formázott USB-meghajtó (a pendrive-nak nem kell rendszerindításra alkalmasnak lennie).
- A Dell támogatási webhelyéről letöltött, az USB-meghajtó gyökérmappájába másolt végrehajtható BIOS-fájl.
- A számítógéphez csatlakoztatott váltóáramú tápadapter.
- Működő akkumulátor a számítógépben, a BIOS frissítéséhez

Az F12-vel elérhető menüben végezze el a következő lépéseket a BIOS frissítéséhez:

FIGYELMEZTETÉS: A BIOS-frissítési folyamat időtartama alatt ne kapcsolja ki a számítógépet. Ha kikapcsolja a számítógépet, akkor előfordulhat, hogy nem fog elindulni a rendszer.

Lépések

1. Kikapcsolt állapotban dugja be a frissítést tartalmazó USB-meghajtót a számítógép egyik USB-portjába.
2. Kapcsolja be a számítógépet, és nyomja meg az F12 billentyűt az egyszeri rendszerindító menü eléréséhez, az egér vagy a nyílombok használatával jelölje ki a BIOS Update lehetőséget, majd nyomja meg az Enter billentyűt. Megjelenik a BIOS frissítése menü.
3. Kattintson a **Flash from file** lehetőségre.
4. Válassza ki a külső USB-eszközt.
5. Jelölje ki a fájlt, kattintson duplán a flash célfájlra, majd kattintson a **Submit** gombra.
6. Kattintson az **Update BIOS** lehetőségre. A számítógép újraindul a BIOS frissítéséhez.
7. A BIOS frissítésének végeztével a számítógép újra fog indulni.

Rendszer- és beállítási jelszó


20. táblázat: Rendszer- és beállítási jelszó

Jelszó típusa	Leírás
Rendszerjelszó	A jelszó, amelyet meg kell adni a bejelentkezéshez a rendszerre.
Beállítás jelszó	Az a jelszó, amelyet meg kell adni a számítógép BIOS-beállításainak eléréséhez és módosításához.

A számítógép védelme érdekében beállíthat egy rendszerjelszót vagy beállítás jelszót.

 **FIGYELMEZTETÉS:** A jelszó funkció egy alapvető védelmet biztosít a számítógépen lévő fájlok számára.

 **FIGYELMEZTETÉS:** Ha a számítógép nincs lezárva és felügyelet nélkül hagyják, bárki hozzáférhet a fájlokhoz.

 **MEGJEGYZÉS:** A rendszer- és beállítás jelszó funkció le van tiltva.

Rendszerbeállító jelszó hozzárendelése

Előfeltételek

Új **System** vagy **Admin Password** csak akkor rendelhető hozzá, ha az állapot **Not Set**.

Erről a feladatról

A rendszerbeállítások megnyitásához a rendszerindítást követően azonnal nyomja meg az F12 billentyűt.

Lépések

1. A **System BIOS** vagy a **System Setup** képernyőn válassza a **Security** lehetőséget, majd nyomja meg az Enter billentyűt. Megjelenik a **Security** képernyő.
2. Válassza a **System/Admin Password** lehetőséget és hozzon létre egy jelszót az **Enter the new password** mezőben.
A rendszerjelszó beállításához kövesse az alábbi szabályokat:
 - A jelszó maximum 32 karakterből állhat.
 - Legalább egy különleges karakter: ! " # \$ % & ' () * + , - . / : ; < = > ? @ [\] ^ _ ` { | }
 - Számok: 0–9.
 - Nagybetűk: A–Z.
 - Kisbetűk: a–z.
3. Írja be a korábban beírt rendszerjelszót a **Confirm new password** mezőbe, majd kattintson az **OK** gombra.
4. Nyomja meg az Esc billentyűt, és mentse a módosítást a felugró üzenet felszólítására.
5. A módosítások elmentéséhez nyomja meg az Y billentyűt.
A számítógép újraindul.

Meglévő rendszerjelszó és/vagy beállítási jelszó törlése, illetve módosítása


Előfeltételek

Mielőtt a meglévő rendszerjelszót és/vagy a beállítási jelszót törli vagy módosítja, gondoskodjon arról, hogy a **Password Status** beállítás értéke Unlocked legyen (a rendszerbeállításban). A meglévő rendszerjelszó vagy beállítási jelszó nem törölhető vagy módosítható, ha a **Password Status** beállítása Locked.

Erről a feladatról

A rendszerbeállítások megnyitásához a rendszerindítást követően azonnal nyomja meg az F12 billentyűt.


Lépések

1. A **System BIOS** vagy a **System Setup** képernyőn válassza a **System Security** lehetőséget, majd nyomja meg az Enter billentyűt. Megjelenik a **System Security** képernyő.
2. A **System Security** képernyőn győződjön meg arról, hogy a **Password Status** beállítása **Unlocked** legyen.
3. Válassza a **System Password** lehetőséget, frissítse vagy törölje a meglévő jelszót, majd nyomja meg az Enter vagy a Tab billentyűt.
4. Válassza a **Setup Password** lehetőséget, frissítse vagy törölje a meglévő jelszót, majd nyomja meg az Enter vagy a Tab billentyűt.
 **MEGJEGYZÉS:** Ha módosítja a rendszerjelszót vagy a beállítási jelszót, adja meg újra az új jelszót, amikor a rendszer felszólítja erre. Ha törli a rendszerjelszót vagy beállítási jelszót, erősítse meg a törlést, amikor a program kéri.
5. Nyomja meg az Esc billentyűt, és egy üzenet jelzi, hogy mentse el a módosításokat.
6. A módosítások elmentéséhez és a kilépéshez a rendszerbeállításból nyomja meg az Y billentyűt. A számítógép újraindul.

BIOS- (rendszerbeállító) és rendszerjelszavak törlése

Erről a feladatról

Ha szeretné törölni a rendszer- vagy a BIOS-jelszót, kérjen segítséget a Dell műszaki támogatásától a következő oldalon leírt módon: www.dell.com/contactdell.

-  **MEGJEGYZÉS:** Ha a Windowsban vagy különböző alkalmazásokban szeretne új jelszót kérni, olvassa el a Windowshoz vagy az adott alkalmazáshoz kapott útmutatókat.

Hibaelhárítás

Témák:


- Dell SupportAssist rendszerindítás előtti rendszerteljesítmény-ellenőrző diagnosztika
- Diagnosztika LED
- Az operációs rendszer helyreállítása
- Real-Time Clock (RTC Reset)
- Biztonsági mentési adathordozó és helyreállítási lehetőségek
- A Wi-Fi ki- és bekapcsolása

Dell SupportAssist rendszerindítás előtti rendszerteljesítmény-ellenőrző diagnosztika

Erről a feladatról

A SupportAssist diagnosztika (más néven rendszerdiagnosztika) teljes körű ellenőrzést végez a hardveres eszközökön. A Dell SupportAssist rendszerindítás előtti rendszerteljesítmény-ellenőrző diagnosztika a BIOS-ba van építve, és a BIOS belsőleg indítja el. A beépített rendszerdiagnosztika számos lehetőséget biztosít az adott eszközcsoportokhoz vagy eszközökhöz, amelyek az alábbiakat teszik lehetővé:

- Tesztek automatikus vagy interaktív futtatása
- Tesztek megisméltése
- A teszteredmények megjelenítése és elmentése
- Alapos tesztek futtatása további tesztopciókkal, amelyek további információkat biztosítanak a meghibásodott eszköz(ök)ről
- Állapotüzenetek megtekintése, amelyek a teszt sikerességéről tájékoztatnak
- Hibaüzenetek megtekintése, amelyek a teszt során tapasztalt problémákról tájékoztatnak

 **MEGJEGYZÉS:** Bizonyos eszközök ellenőrzése felhasználói beavatkozást igényel. Mindig legyen jelen a számítógépnél a diagnosztikai tesztek futtatásakor.

További információk: <https://www.dell.com/support/kbdoc/000180971>.

A SupportAssist rendszerindítás előtti rendszerteljesítmény-ellenőrzés futtatása

Lépések

1. Kapcsolja be a számítógépet.
2. Amikor a számítógép elindul, a Dell embléma megjelenésekor nyomja meg az F12 billentyűt.
3. A rendszerindítási menü képernyőn válassza a **Diagnostics** opciót.
4. Kattintson a bal alsó sarokban található nyílra.
Ekkor megjelenik a diagnosztikai főképernyő.
5. A lista megjelenítéséhez kattintson a jobb alsó sarokban látható nyílra.
Megjelenik az észlelt elemek listája.
6. Ha egy adott eszközön szeretne diagnosztikai tesztet futtatni, nyomja meg az Esc billentyűt, és a diagnosztikai teszt leállításához kattintson a **Yes** lehetőségre.
7. A bal oldali panelen válassza ki az eszközt, és kattintson a **Run Tests** lehetőségre.
8. Probléma esetén hibakódok jelennek meg.
Jegyezze fel a hibakódot és a hitelesítési számot, és forduljon a Dellhez.

Diagnosztika LED

Hangkódok helyett az akkumulátor kétszínű töltés- és állapotjelző LED-je jelzi a hibákat. A villogási mintákat egy sárga, majd egy fehér színű villogási sorozatból állnak. A minta ciklikusan ismétlődik.

MEGJEGYZÉS: A diagnosztikai minta egy kétjegyű számból áll, amely a következőképp jön létre: az első, sárga színű LED-csoport villogási mintája adja az első számjegyet (1–9), aztán 1,5 másodperces szünet következik, majd a második, fehér színű LED-csoport villogási mintája adja a második számjegyet (1–9). Ezt egy három másodperces szünet követi, amíg a LED nem világít, majd a fenti minta megismétlődik. Egy LED-villanás 1,5 másodpercig tart.

A diagnosztikai hibakódok megjelenítése alatt a rendszer nem áll le.

A diagnosztikai hibakódok felülírják a LED-ek más célú működését.

21. táblázat: Diagnosztikai jelzőfény (LED) kódok/hangjelzések

Villogási minták		A probléma leírása	Hibák
Borostyán	Fehér		
2	1	Hibás alaplapp	Hibás alaplapp
2	2	Hibás alaplapp, tápegység (PSU), vagy kábelezés	Hibás alaplapp, tápegység (PSU), vagy kábelezés
2	3	Hibás alaplapp, processzor vagy DIMM-ek	Hibás alaplapp, tápegység (PSU), vagy DIMM-ek
2	4	Hibás gombem	Hibás gombem
2	5	BIOS Recovery	Auto-Recovery eseményindító, helyreállítási lemezkép nem található vagy érvénytelen.
2	7	Memória	Memória/SPD hiba
3	3	Memória	Nem található memória
3	5	Memória	Inkompatibilis modulok vagy érvénytelen konfiguráció
3	6	BIOS Recovery	Igény szerinti eseményindító, helyreállítási lemezkép nem található.
3	7	BIOS Recovery	Igény szerinti eseményindító, helyreállítási lemezkép érvénytelen.

MEGJEGYZÉS: A „2 sárga, 8 fehér” diagnosztikai minta esetén csatlakoztasson egy külső monitort, ezzel lehetővé téve az alaplapp és grafikus vezérlő hibáinak az elkülönítését.

Az operációs rendszer helyreállítása

Ha a számítógép több kísérletet követően sem tudja beöltetni az operációs rendszert, automatikusan elindul a Dell SupportAssist OS Recovery eszköz.

A Dell SupportAssist OS Recovery egy különálló eszköz, amely a Windows operációs rendszert futtató Dell számítógépekre előre telepítve van. A Dell SupportAssist OS Recovery az operációs rendszer betöltése előtt előforduló hibák diagnosztizálására és elhárítására szolgáló eszközöket tartalmaz. Segítségével diagnosztizálhatja a különféle hardveres problémákat, kijavíthatja a számítógép hibáit, biztonsági mentést készíthet a fájlokról, illetve visszaállíthatja a számítógépet a gyári beállításokra.

Az eszközt a Dell támogatási webhelyéről is letöltheti, és hibaelhárítást végezhet a számítógépen, amikor szoftveres vagy hardveres hibák miatt a számítógép nem képes betölteni az elsődleges operációs rendszert.

A Dell SupportAssist OS Recovery eszközzel kapcsolatos bővebb információért tekintse meg a *Dell SupportAssist OS Recovery használati útmutatóját* a www.dell.com/serviceabilitytools oldalon. Kattintson a **SupportAssist** elemre, majd a **SupportAssist OS Recovery** lehetőségre.

Real-Time Clock (RTC Reset)

A valós idejű óra (RTC) visszaállítási funkciója segítségével a felhasználó vagy a szerelő helyreállíthatja a Dell rendszereket a POST, a tápellátás vagy a rendszerindítás hiánya, illetve elmaradása esetén. Ezekben a típusokban már nem alkalmazzák a hagyományos áthidalót alkalmazó RTC visszaállítást.

Az RTC visszaállítás megkezdéséhez a rendszert ki kell kapcsolni, és csatlakoztatni kell a váltóáramú tápellátáshoz. Tartsa nyomva legalább 20 másodpercig a bekapcsológombot. A bekapcsológomb felengedése után végbemegy az RTC-visszaállítás.

Biztonsági mentési adathordozó és helyreállítási lehetőségek

A Windows rendszerben esetlegesen előforduló hibák megkeresése és megjavítása érdekében ajánlott helyreállító meghajtót készíteni. A Dell számos lehetőséget biztosít a Windows operációs rendszer helyreállítására Dell PC-jén. Bővebb információ. lásd: [Dell Windows biztonsági mentési adathordozó és helyreállítási lehetőségek](#).

A Wi-Fi ki- és bekapcsolása

Erről a feladatról

Ha a számítógép a Wi-Fi-kapcsolattal fellépő problémák miatt nem tud csatlakozni az internethez, érdemes lehet elvégezni a Wi-Fi ki- és bekapcsolását. Az alábbi eljárást követve végezheti el a Wi-Fi ki- és bekapcsolását:

 **MEGJEGYZÉS:** Egyes internetszolgáltatók modemként és routerként egyaránt funkcionáló eszközöket biztosítanak.

Lépések



1. Kapcsolja ki a számítógépet.
2. Kapcsolja ki a modemet.
3. Kapcsolja ki a vezeték nélküli routert.
4. Várjon 30 másodpercig.
5. Kapcsolja be a vezeték nélküli routert.
6. Kapcsolja be a modemet.
7. Kapcsolja be a számítógépet.

Segítség igénybevétele és a Dell elérhetőségei

Mire támaszkodhat a probléma önálló megoldása során?


A probléma önálló megoldását szolgáló alábbi források révén juthat a Dell-termékekkel és -szolgáltatásokkal kapcsolatos információhoz és segítséghez:


22. táblázat: Mire támaszkodhat a probléma önálló megoldása során?

Mire támaszkodhat a probléma önálló megoldása során?	Forrás címe
A Dell-termékekre és -szolgáltatásokra vonatkozó információk	www.dell.com
My Dell alkalmazás	
Tippek	
Forduljon a támogatási szolgálathoz	A Windows keresőmezőjébe írja be a Contact Support kifejezést, majd nyomja meg az Enter billentyűt.
Az operációs rendszer online súgója	www.dell.com/support/windows
Elsőrangú megoldások, diagnosztikai eszközök, illesztőprogramok és letöltések elérése, valamint további információk beszerzése a számítógéppel kapcsolatban videók, kézikönyvek és dokumentumok formájában.	Dell számítógépe egy szervizcímke vagy egy Express Service kód segítségével egyedi módon azonosítható. A Dell számítógépéhez tartozó támogatási erőforrások eléréséhez adja meg a szervizcímken szereplő számsort vagy az Express Service kódot a www.dell.com/support oldalon. Ha segítségre van szüksége a szervizcímke megkereséséhez, tekintse meg a Szervizcímke megkeresése Dell laptopján című részt.
Dell-tudásbázis cikkek számos számítógépes probléma megoldásához.	<ol style="list-style-type: none"> 1. Látogasson el a www.dell.com/support weboldalra. 2. A Support oldal tetején lévő menüben válassza a Support > Knowledge Base elemet. 3. A Knowledge Base oldal Search mezőjébe írja be a kulcsszót, témakört vagy típusszámot, majd kattintson a keresés ikonra (vagy érintse azt meg) a kapcsolódó cikkek megtekintéséhez.

A Dell elérhetőségei

Ha értékesítéssel, műszaki támogatással vagy ügyfélszolgálattal kapcsolatosan szeretne a Dellhez fordulni, látogasson el ide: www.dell.com/contactdell.

 **MEGJEGYZÉS:** Az elérhetőség országonként/régióként és termékenként változik, és előfordulhat, hogy néhány szolgáltatás nem áll rendelkezésre az Ön országában/régiójában.

 **MEGJEGYZÉS:** Amennyiben nem rendelkezik aktív internetkapcsolattal, elérhetőséget találhat a vevői számlával, szállítójegyvel, blokkal vagy a Dell termékkatalógussal kapcsolatban.