

OptiPlex 3090 Ultra

Huoltokäsikirja



Huomautukset, varoitukset ja vaarat

 **HUOMAUTUS:** HUOMAUTUKSET ovat tärkeitä tietoja, joiden avulla voit käyttää tuotetta entistäkin paremmin.

 **VAROITUS:** VAROITUKSET ovat varoituksia tilanteista, joissa laitteisto voi vahingoittua tai joissa tietoja voidaan menettää. Niissä kerrotaan myös, miten nämä tilanteet voidaan välttää.

 **VAARA:** VAARAILMOITUKSET kertovat tilanteista, joihin saattaa liittyä omaisuusvahinkojen, loukkaantumisen tai kuoleman vaara.

Luku 1: Tietokoneen käsittely.....	6
Turvallisuusohjeet.....	6
Ennen kuin avaat laitteen kannen.....	6
Turvatoimenpiteet.....	7
Suojautuminen sähköstaattisilta purkauksilta (ESD).....	7
ESD-kenttähuoltosarja.....	8
Herkkien osien kuljettaminen.....	8
Tietokoneen sisäosiin kohdistuvan työn valmistuttua.....	9
Luku 2: Jalustat.....	10
Kiinteä jalusta.....	10
Laitteen asentaminen kiinteään telineeseen.....	10
Laitteen poistaminen kiinteästä telineestä.....	18
Näytön kallistuskulma.....	22
Korkeussäädettävä Pro 1.0 -teline-HAS.....	22
Laitteen asentaminen korkeussäädettävään Pro 1 -telineeseen.....	22
Laitteen irrottaminen korkeussäädettävästä Pro 1 -jalustasta.....	30
Telineen kallistus-, kierto- ja kääntökuvat.....	34
Epäsymmetrinen VESA-kiinnike.....	34
Laitteen asentaminen epäsymmetriseen VESA-kiinnikkeeseen.....	34
Laitteen irrottaminen epäsymmetrisestä VESA-kiinnikkeestä.....	41
Korkeussäädettävä Pro 2 -teline-HAS.....	43
Laitteen asentaminen korkeussäädettävään Pro 2 -telineeseen.....	43
Laitteen irrottaminen korkeussäädettävästä Pro 2 -telineestä.....	58
Telineen kallistus-, kierto- ja kääntökuvat.....	62
Seinäteline.....	65
Laitteen asentaminen seinätelineelle.....	65
Laitteen poistaminen seinätelineestä.....	80
Luku 3: Komponenttien irrottaminen ja asentaminen.....	88
Suositellut työkalut.....	88
Ruuviuettelo.....	88
Järjestelmän tärkeimmät osat.....	90
Kiintolevykokoontaminen.....	91
Kiintolevykokoontamisen irrottaminen.....	91
Kiintolevykokoontamisen asentaminen.....	92
Kiintolevyn kiinnike.....	94
Kiintolevyn kiinnikkeen irrottaminen.....	94
Kiintolevyn kiinnikkeen asentaminen.....	94
Kiintolevy.....	95
Kiintolevyn irrottaminen.....	95
Kiintolevyn asentaminen.....	96
Kansi.....	98
Kannen irrottaminen.....	98

Kannen asentaminen.....	99
Muistimoduuli.....	100
Muistimoduulin irrottaminen.....	100
Muistimoduulin asentaminen.....	101
WLAN-kortti.....	102
WLAN-kortin irrottaminen.....	102
WLAN-kortin asentaminen.....	103
Sisäinen SSD-asema.....	104
SSD-levyn irrottaminen.....	104
SSD-levyn asentaminen.....	105
eMMC-tallennusmoduuli.....	106
eMMC-tallennusmoduulin irrottaminen.....	107
eMMC-tallennusmoduulin asentaminen.....	107
Järjestelmän tuuletin.....	108
Järjestelmän tuulettimen irrottaminen.....	108
Järjestelmän tuulettimen asentaminen.....	109
Virtapainike.....	110
Virtapainikkeen irrottaminen.....	110
Virtapainikkeen asentaminen.....	111
Nappiparisto.....	113
Nappipariston irrottaminen.....	113
Nappipariston asentaminen.....	114
Emolevy.....	115
Emolevyn irrottaminen.....	115
Emolevyn asentaminen.....	116
Jäähdytyslevy.....	118
Lämmönsiirtimen irrottaminen.....	118
Lämmönsiirtimen asentaminen.....	119
Kotelon vaihtaminen.....	121

Luku 4: Ohjelma.....	122
Ajurit ja ladattavat tiedostot.....	122

Luku 5: Järjestelmäasetukset.....	123
BIOS yleisesti.....	123
BIOS-asennusohjelman avaaminen.....	123
Navigointinäppäimet.....	123
Kertakäynnistysvalikko.....	124
Järjestelmän asennusohjelman asetukset.....	124
BIOS:in päivittäminen.....	134
BIOS:in päivittäminen Windowsissa.....	134
BIOS:in päivittäminen Linuxissa ja Ubuntussa.....	134
BIOSin päivittäminen USB-aseman avulla Windowsissa.....	134
BIOSin päivittäminen F12-kertakäynnistysvalikosta.....	135
Järjestelmän ja asennusohjelman salasana.....	135
Järjestelmän asennusohjelman salasanan määrittäminen.....	136
Vanhan järjestelmän asennusohjelman salasanan poistaminen tai vaihtaminen.....	136
BIOS:in (järjestelmän asennus-) ja järjestelmän salasanan tyhjentäminen.....	137

Luku 6: Vianmääritys.....	138
Dell SupportAssist – Järjestelmän suorituskyvyn tarkistus ennen uudelleenkäynnistämistä.....	138
SupportAssist – Järjestelmän suorituskyvyn tarkistus ennen uudelleenkäynnistämistä.....	138
Vianmäärityksen merkkivalo.....	139
Käyttöjärjestelmän palauttaminen.....	139
Reaaliaikakellon (Real Time Clock, RTC) nollaus.....	140
Varmuuskopiointi- ja palautuslaittevaihtoehdot.....	140
Wi-Fin nollaaminen.....	140
 Luku 7: Avun saaminen ja Dellin yhteystiedot.....	 141

Tietokoneen käsittely

Aiheet:

- [Turvallisuusohjeet](#)

Turvallisuusohjeet

Noudata seuraavia turvaohjeita suojataksesi tietokoneen mahdollisilta vaurioilta ja taataksesi turvallisuutesi. Ellei toisin mainita, kussakin tämän asiakirjan sisältämässä toimenpiteessä oletetaan, että tietokoneen mukana toimitetut turvallisuustiedot on luettu.

VAARA: Ennen kuin teet mitään toimia tietokoneen sisällä, lue tietokoneen mukana toimitetut turvallisuusohjeet. Lisää parhaita turvallisuuskäytäntöjä on säädösten noudattamisivulla osoitteessa www.dell.com/regulatory_compliance.

VAARA: Irrota tietokone kaikista virranlähteistä ennen tietokoneen suojusten tai paneelien avaamista. Kun olet päättänyt tietokoneen sisäosien käsittelyn, asenna kaikki suojuukset, paneelit ja ruuvit paikoilleen ennen tietokoneen kytkemistä pistorasiaan.

VAROITUS: Jotta tietokone ei vahingoittuisi, työpinnan on oltava tasainen, kuiva ja puhdas.

VAROITUS: Jotta osat tai kortit eivät vioittuisi, tartu niihin niiden reunoista ja varo koskettamasta nastoja ja kontakteja.

VAROITUS: Suorita vianmääritystä ja korjauksia vain Dellin teknisen tuen tiimin luvalla tai ohjauksella. Takuu ei kata huoltotöitä, joita on tehnyt joku muu kuin Dellin valtuuttama huoltoliike. Katso turvallisuusohjeet, jotka toimitettiin tuotteen mukana tai jotka ovat osoitteessa www.dell.com/regulatory_compliance.

VAROITUS: Maadoita itsesi koskettamalla rungon maalaamatonta metallipintaa, kuten tietokoneen takaosassa olevien korttipaikan aukkojen ympärillä olevaa metallia, ennen kuin kosketat mitään osaa tietokoneen sisällä. Kosketa maalaamatonta metallipintaa säännöllisesti työskennellessäsi. Tämä vapauttaa staattisen latauksen, joka saattaa muuten vahingoittaa tietokoneen sisäisiä osia.

VAROITUS: Kun irrotat kaapelia, vedä liitintä tai vetokielekettä, älä itse kaapelia. Joissain kaapeleissa on liitännät, joissa on lukituskieleke tai sormiruuvi, joka on irrotettava ennen kaapelin irrottamista. Kun irrotat kaapeleita, pidä ne oikeassa asennossa, jotta liitintäpit eivät taitu. Kun kytket kaapeleita, varmista että portit ja liittimet ovat oikein päin ja oikeassa asennossa.

VAROITUS: Jos muistikortinlukijassa on muistikortti, ota se pois.

VAROITUS: Käsittele kannettavissa tietokoneissa olevia litiumioniakkuja varoen. Älä käytä turvonneita akkuja, vaan korvaa ne uusilla ja hävitä ne asianmukaisesti.

HUOMAUTUS: Tietokoneen ja joidenkin komponenttien väri saattaa poiketa näissä ohjeissa esitetyistä.

Ennen kuin avaat laitteen kannen

Tietoja tehtävästä

Voit välttää laitteen vahingoittumisen, kun suoritat seuraavat toimet ennen kuin avaat laitteen kannen.

Vaiheet

1. Seuraa [turvallisuusohjeita](#).
2. Varmista, että työtaso on tasainen ja puhdas, jotta laitteen kuori ei naarmuunnu.

3. Tallenna ja sulje kaikki avoimet tiedostot ja poistu kaikista käynnissä olevista sovelluksista.
4. Katkaise laitteesta virta
5. Irrota laite ja kaikki kiinnitetyt laitteet sähköpistorasioista.

Turvatoimenpiteet

Turvatoimenpiteet-kappaleessa kuvaillaan ensisijaiset vaiheet, jotka on suoritettava ennen purkamistoimia.

Noudata seuraavia turvatoimenpiteitä ennen kuin asennat osia tai suoritat purkamista tai kokoamista edellyttäviä toimia:

- Sammuta järjestelmä ja kaikki siihen liitetyt oheislaitteet.
- Irrota järjestelmä ja kaikki siihen kytketyt oheislaitteet verkkovirrasta.
- Irrota järjestelmästä kaikki verkko-, puhelin- ja tiedonsiirtokaapelit.
- Käytä ESD-kenttähuoltosarjaa, kun käsittelet tablettipöytäkoneen komponentteja välttääksesi tahattomat sähköstaattiset (ESD) vauriot.
- Kun olet poistanut komponentin järjestelmästä, aseta komponentti varovasti ESD-matolle.
- Käytä kenkiä, joissa on sähköiskulta suojaava, eristävä kumipohja..

Lepovirta

Lepovirtaa käyttävät Dell-tuotteet on irrotettava verkkovirrasta ennen kotelon avaamista. Järjestelmät, joissa käytetään lepovirtaa, saavat virtaa myös sammutettuna. Lepovirran ansiosta järjestelmä voidaan etäkäynnistää (lähiverkkoaktivointi) ja asettaa lepotilaan. Se mahdollistaa myös muiden edistyneiden virranhallintaominaisuuksien käytön.

Emolevyn jäännösvirta voidaan purkaa irrottamalla järjestelmä verkkovirrasta ja pitämällä virtapainiketta painettuna 20 sekuntia. Irrota akku tabletista.

Liittäminen

Liittämisellä yhdistetään kaksi tai useampi maadoittava johdin samaan sähköpotentiaaliin. Tämä suoritetaan ESD-kenttähuoltosarjan avulla. Kun kytket liitosjohtoa, varmista, että se on liitetty paljaaseen metalliin eikä maalattuun tai muuhun kuin metallipintaan. Kiinnitä ranneke napakasti niin, että se on täysin kosketuksissa ihoosi, ja poista kellot, rannekorut, sormukset ja muut korut ennen kuin liität itsesi laitteistoon.

Suojautuminen sähköstaattisilta purkauksilta (ESD)

Suojautuminen sähköstaattisilta purkauksilta on erittäin tärkeää käsiteltäessä sähkökomponentteja ja varsinkin erittäin herkkiä komponentteja, kuten laajennuskortteja, suorittimia, DIMM-muistimoduuleita ja emolevyjä. Erittäin pienetkin purkaukset voivat vahingoittaa piirejä monin tavoin, joiden seurauksia ei välttämättä huomaa. Näitä voivat olla esimerkiksi satunnaisesti ilmenevät ongelmat tai tuotteen lyhentynyt käyttöikä. Kun teollisuudessa keskitytään energiavaatimusten pienentämiseen ja yhä pienempiin kokoihin, suojautuminen sähköstaattisilta purkauksilta tulee entistäkin tärkeämmäksi.

Koska Dellin tuotteissa käytetyt puolijohteet ovat yhä tiheämpiä, herkkyys staattisille vaurioille on nyt suurempaa kuin aiemmissa Dell-tuotteissa. Tästä syystä jotkin aiemmin hyväksytyt osien käsittelytavat eivät enää päde.

Sähköstaattisten purkausten kaksi tunnettua tyyppiä ovat katastrofaaliset ja satunnaisesti ilmenevät viat.

- **Katastrofaaliset viat** – näitä on noin 20 prosenttia sähköstaattisiin purkauksiin liittyvistä vioista. Vaurion vuoksi laitteen toiminta loppuu välittömästi. Katastrofaalinen vika voi tapahtua esimerkiksi, kun DIMM-muistimoduuli saa staattisen iskun ja antaa No POST/No Video -virheen sekä viallisesta muistista johtuvan äänimerkin.
- **Satunnaisesti ilmenevät viat** – näitä on noin 80 prosenttia sähköstaattisiin purkauksiin liittyvistä vioista. Satunnaisesti ilmenevien vikojen suuri määrä tarkoittaa, että vikaa ei useimmiten huomata heti sen syntyessä. DIMM-muisti saa staattisen iskun, mutta seuranta vain heikkenee eikä välittömästi aiheuta vikaan liittyviä, ulospäin näkyviä oireita. Heikentyneen muistijäljen seurausten ilmenemiseen voi mennä viikkoja tai kuukausia. Sillä välin se voi aiheuttaa muistin eheyden heikkenemistä, satunnaisia muistivirheitä jne.

Satunnaisesti ilmenevä vika (kutsutaan myös piileväksi tai "walking wounded" -viaksi) on vikatyyppi, jota on vaikeampi havaita ja jolle on vaikeampi tehdä vianmäärittäystä.

Estä sähköstaattisista purkauksista aiheutuvat viat seuraavasti:

- Käytä asianmukaisesti maadoitettua sähköstaattisilta purkauksilta suojaavaa rannenuhaa. Langattomien antistaattisten nauhojen käyttö ei enää ole sallittua, sillä ne eivät anna riittävää suojaa. Kotelon koskettaminen ennen osien käsittelyä ei takaa riittävää suojausta sähköstaattisilta purkauksilta niiden osien osalta, jotka ovat näille purkauksille erityisen herkkiä.

- Käsittele kaikkia sähköstaattisesti herkkiä osia staattiselta sähköltä suojatulla alueella. Jos mahdollista, käytä antistaattisia lattia-alustoja ja työpöydän alustoja.
- Kun purat komponentin pakkauslaatikosta, älä poista sitä antistaattisesta pakkauksesta ennen kuin olet valmis asentamaan sen. Varmista ennen antistaattisen pakkauksen purkamista, että olet poistanut staattisen sähköön kehosi.
- Ennen kuin kuljetat sähköstaattisesti herkkää osaa, pane se ensin antistaattiseen rasiaan tai pakkaukseen.

ESD-kenttähuoltosarja

Valvontalaitteeton kenttähuoltosarja on yleisimmin käytetty huoltosarja. Jokainen kenttähuoltosarja koostuu kolmesta osasta, jotka ovat antistaattinen matto, ranneke ja maadoitusjohto.

ESD-kenttähuoltosarjan osat

ESD-kenttähuoltosarjan osat ovat:

- **Antistaattinen matto** – Antistaattinen matto on maadoittava, ja sen päälle voidaan asettaa osia huollon aikana. Kun käytät antistaattista mattoa, rannekkeen tulee olla kunnolla kiinni ja maadoitusjohdon tulee olla kiinnitettynä mattoon ja käsiteltävän järjestelmän mihin tahansa paljaaseen metallipintaan. Kun matto on otettu käyttöön asianmukaisesti, varaosat voidaan poistaa ESD-pussista ja asettaa suoraan matolle. Staattiselle sähkölle herkät esineet ovat turvassa sähköpurkauksilta, kun ne ovat kädessäsi, antistaattisella matolla, järjestelmässä tai pussissa.
- **Ranneke ja liitäntäjohto** – Jos ESD-mattoa ei tarvita, ranneke ja maadoitusjohto voidaan kiinnittää ranteeseesi ja järjestelmän paljaaseen metallipintaan. Ne voidaan kiinnittää myös antistaattiseen mattoon matolle asetettujen laitteiden suojaamiseksi. Rannekkeen ja maadoitusjohdon kosketusta ihoosi, ESD-mattoon ja laitteistoon kutsutaan maadoitukseksi. Käytä ainoastaan sellaisia kenttähuoltosarjoja, joihin sisältyy ranneke, matto ja maadoitusjohto. Älä käytä johdottomia rannekeita. Huomaa, että rannekkeen johto voi kuluu ja vahingoittua käytössä. Se on testattava säännöllisesti maadoitusranneketesterillä tahattomien ESD-vaurioiden välttämiseksi. Suosittelemme testaamaan rannekkeen ja maadoitusjohdon vähintään kerran viikossa.
- **ESD-ranneketesteri** – Maadoitusrannekkeen johto voi vaurioitua ajan myötä. Valvontalaitteetonta sarjaa käytettäessä on suositeltavaa testata maadoitusranneke ennen jokaista huoltokäyntiä tai vähintään kerran viikossa. Tämä on helpointa tehdä ranneketesterillä. Jos käytössäsi ei ole omaa ranneketesteriä, kysy, onko aluetoimistollasi sellainen. Aseta ranneke ranteesi ympärille, kytke maadoitusjohto testeriin ja suorita testaus painamalla testerin painiketta. Vihreä merkkivalo kertoo testin läpäisystä. Jos testi epäonnistuu, punainen merkkivalo syttyy ja testeri päästää äänimerkin.
- **Eristävät elementit** – Pidä staattiselle sähkölle herkät laitteet, kuten muoviset jäähdytyselementtien kotelot, erillään eristeinä toimivista sisäisistä osista, joissa voi
- **Työympäristö** – Arvioi asiakkaan toimipiste ympäristönä ennen ESD-kenttähuoltosarjan käyttöönottoa. Sarjan käyttöönotto esimerkiksi palvelimen huoltoon poikkeaa pöytä- tai kannettavaan tietokoneen huoltoympäristöstä. Palvelimet on useimmiten asennettu konesalin kehikkoon, kun taas pöytä- ja kannettavat tietokoneet ovat tavallisesti toimistojen tai toimistokoppien pöydillä. Varmista, että työtila on avoin ja tasainen ja että sillä ei ole ylimääräistä tavaraa. Työtilassa on oltava tarpeeksi tilaa ESD-sarjalle ja lisätilaa korjattavalle järjestelmälle. Työtilassa ei saa olla eristeitä, jotka voivat aiheuttaa staattisen sähköön purkauksen. Työtilassa olevat eristeet, kuten styrox ja muut muovit, on siirrettävä vähintään 30 senttimetrin (12 tuuman) etäisyydelle herkistä osista ennen laitteistokomponenttien käsittelyä.
- **ESD-pakkaukset** – Kaikki staattiselle sähkölle herkät laitteet on toimitettava ja vastaanotettava antistaattisessa pakkauksessa. Suosittelemme käyttämään metallisia, staattiselta sähköltä suojattuja pusseja. Palauta vahingoittunut osa aina samassa ESD-pussissa ja -pakkauksessa, jossa uusi osa toimitettiin. Taita ESD-pussi ja teippaa se kiinni. Käytä samaa vaahtomuovista pakkausmateriaalia ja laatikkoa, jossa uusi osa toimitettiin. ESD-herkät laitteet saa poistaa pakkauksesta ainoastaan ESD-suojatulla työtasolla. Älä aseta osia ESD-pussin päälle, sillä ainoastaan pussin sisäpuoli on suojattu. Pidä osat kädessäsi, ESD-matolla, järjestelmällä tai antistaattisessa pussissa.
- **Herkkien komponenttien kuljetus** – Varaosat, Dellille palautettavat osat ja muut ESD-herkät komponentit on suljettava antistaattisiin pusseihin kuljetuksen ajaksi.

ESD-suojauksen yhteenveto

Suosittellemme, että kaikki kenttähuoltoteknikot käyttävät perinteistä, johdollista maadoitusjohtoa ja antistaattista suojamattoa aina huoltaessaan Dell-tuotteita. Lisäksi on äärimmäisen tärkeää, että teknikot pitävät herkät osat erillään kaikista eristävistä osista huollon aikana ja että herkät komponentit suljetaan antistaattisiin pusseihin kuljetuksen ajaksi.

Herkkien osien kuljettaminen

Kun varaosien tai Dellille palautettavien osien kaltaisia staattiselle sähkölle herkkiä komponentteja kuljetetaan, ne täytyy asettaa staattista sähköä estäviin pusseihin turvallisuuden varmistamiseksi.

Tietokoneen sisäosiin kohdistuvan työn valmistuttua

Tietoja tehtävästä

Kun olet asentanut minkä tahansa osan, varmista, että voit liittää ulkoiset laitteet, kortit ja kaapelit ennen laitteen käynnistämistä.

Vaiheet

1. Asenna kaikki ruuvit ja varmista, ettei laitteen sisälle jää irtoruuveja.
2. Kytke tietokone ja kaikki kiinnitetyt laitteet verkkovirtaan.
3. Käynnistä laite.
4. Varmista tarvittaessa laitteen toiminta **ePSA-vianmäärityksen** avulla.

Aiheet:

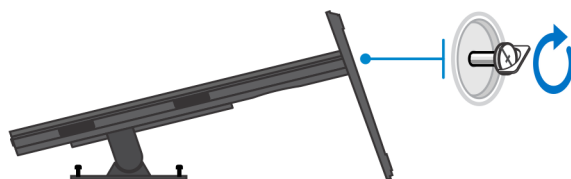
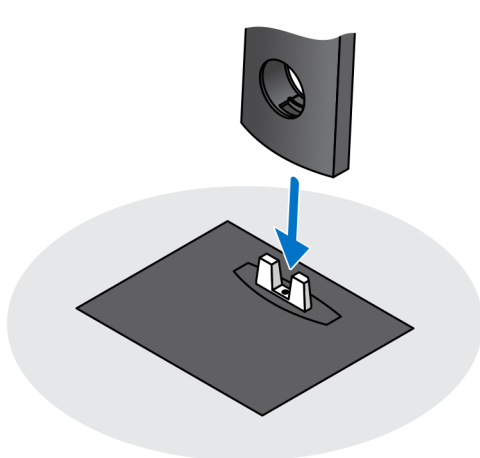
- Kiinteä jalusta
- Korkeussäädettävä Pro 1.0 -teline-HAS
- Epäsymmetrinen VESA-kiinnike
- Korkeussäädettävä Pro 2 -teline-HAS
- Seinäteline

Kiinteä jalusta

Laitteen asentaminen kiinteään telineeseen

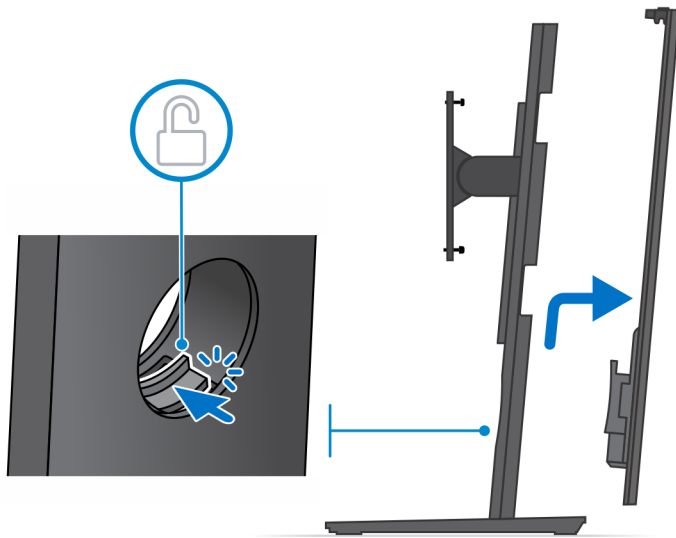
Vaiheet

1. Kohdista ja aseta kiinteän telineen aukot telineen pohjan kielekkeisiin.
2. Nosta ja kallista telineen pohjaa.
3. Kiinnitä telineen pohja telineeseen kiristämällä ankkuroitu ruuvi.

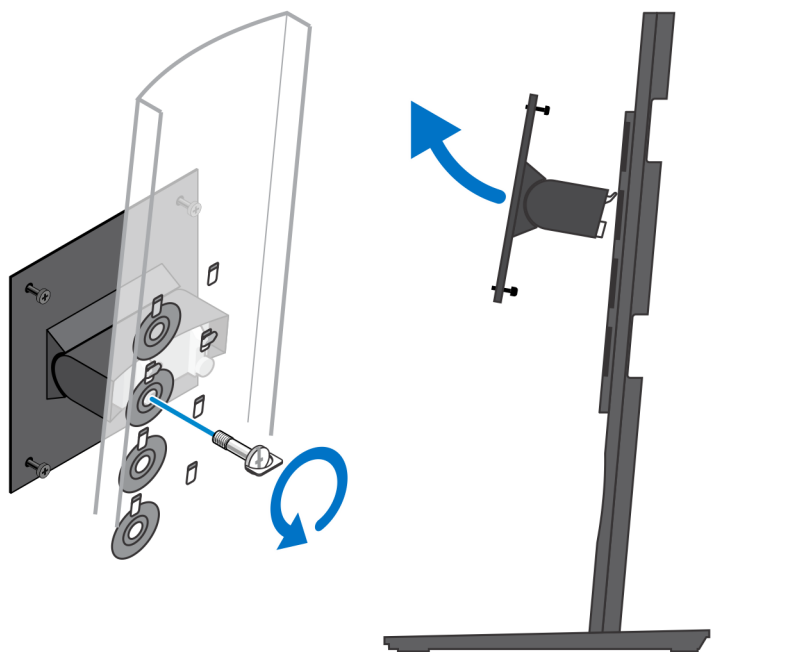


4. Vapauta telineen kansi työntämällä telineen vapautinsalppaa, kunnes kuuluu napsahdus.

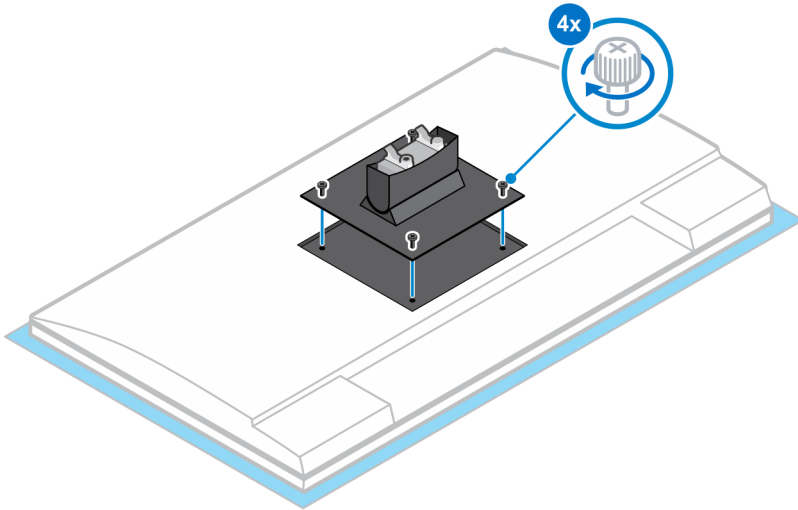
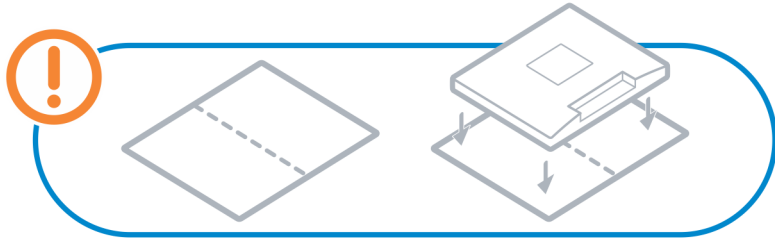
5. Vedä ja nosta kansi irti telineestä.



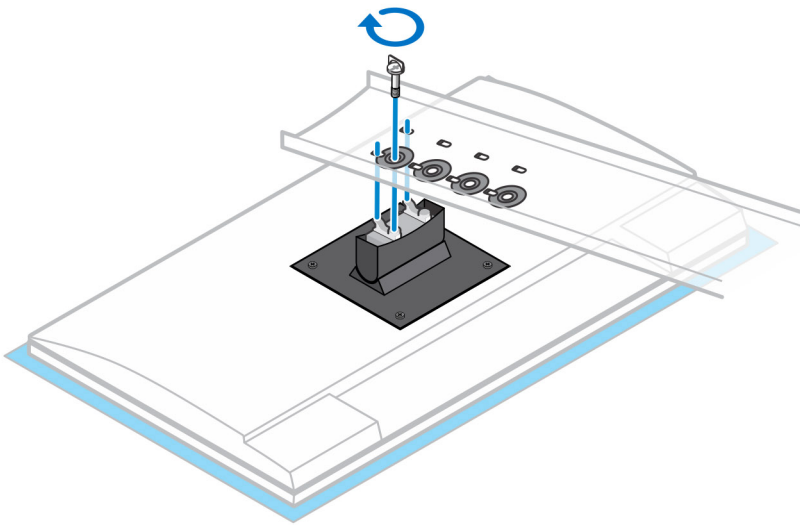
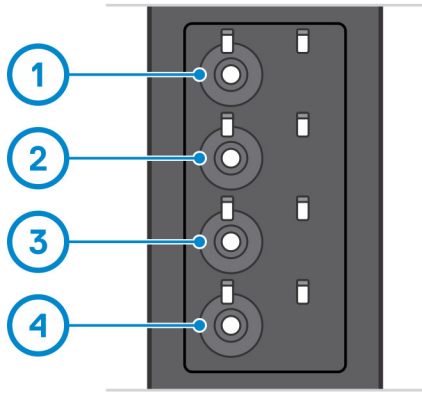
6. Irrota ruuvi, jolla telineen asennuskiinnike kiinnittyy telineeseen.
7. Vapauta kiinnikkeen koukut telineen aukoista nostamalla asennuskiinnikettä.



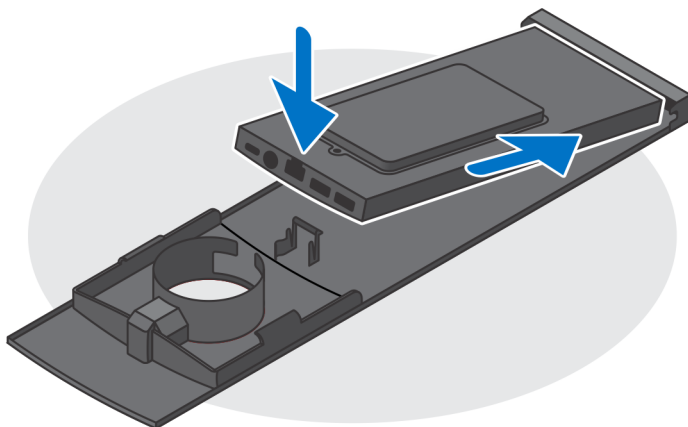
8. Aseta näyttö suojakalvon päälle, jotta näyttö ei vahingoittuisi.
9. Kohdista asennuskiinnikkeen ruuvireiät näytön ruuvireikiin.
10. Kiinnitä asennuskiinnike näyttöön kiristämällä neljä kiinnitysruuvia.



11. Valitse korkeus, johon haluat asentaa näytön, ja kohdista asennuskiinnikkeen koukut telineen reikiin.
12. Kiinnitä kiinteä teline näyttöön ruuvilla.



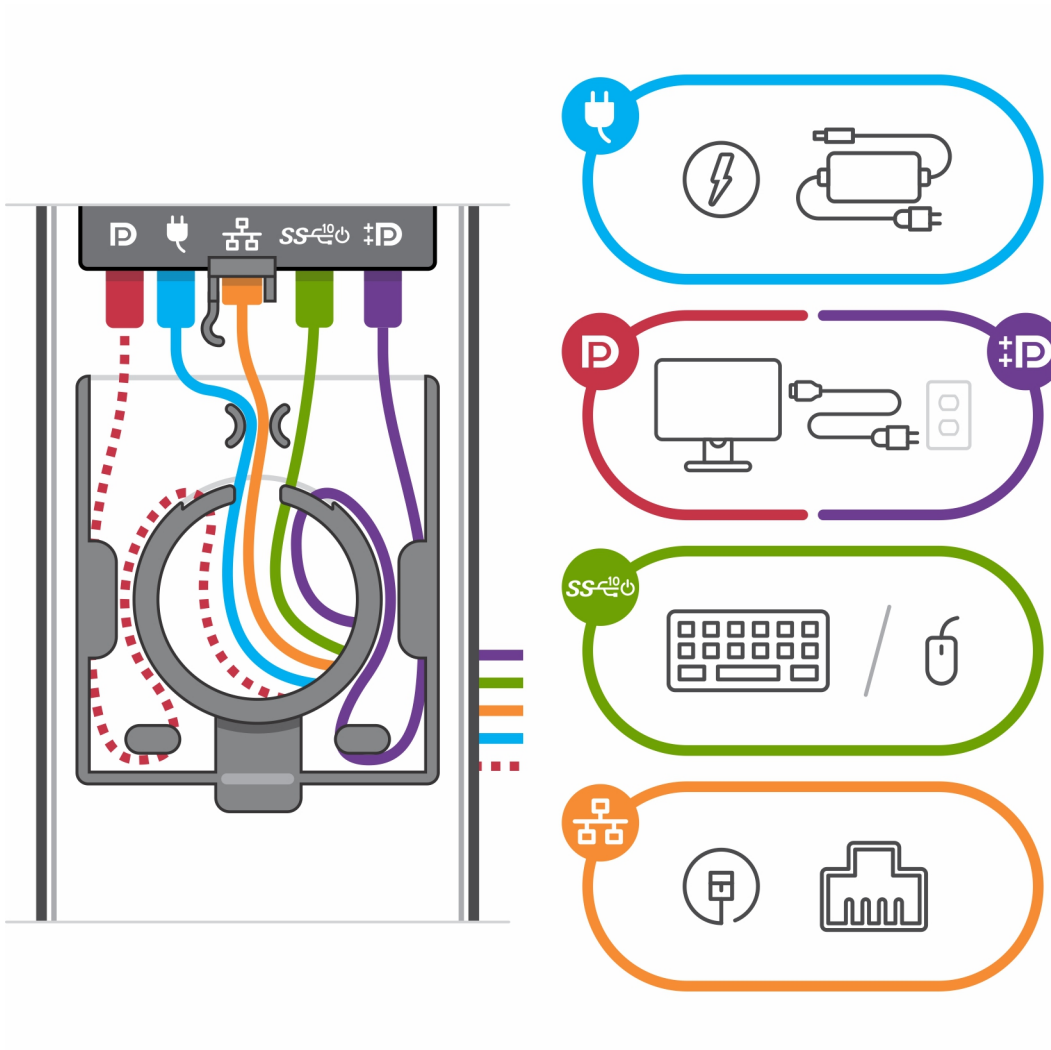
13. Kohdista laitteen tuuletusaukot telineen kannen aukkoihin.
14. Laske laitetta telinettä kohti, kunnes kuulet napsahduksen.



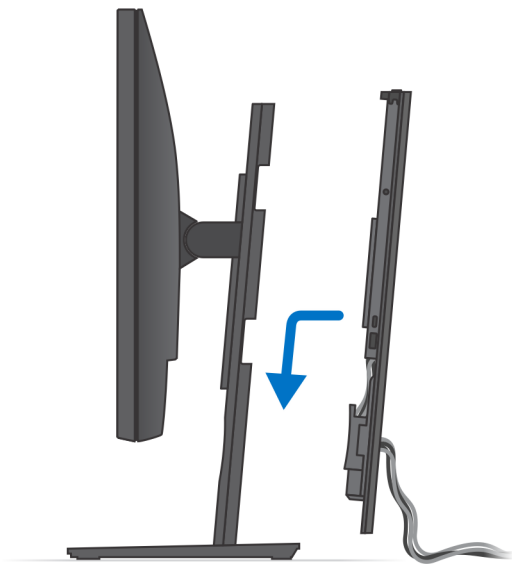
15. Liitä virta-, verkko-, näppäimistö-, hiiri- ja näyttökaapelit laitteeseen ja pistorasiaan.

i HUOMAUTUS: Jotta vältät kaapeleiden puristumisen tai vääntymisen telineen kantta suljettaessa, suosittelemme vetämään kaapelit kuvassa näkyvällä tavalla.

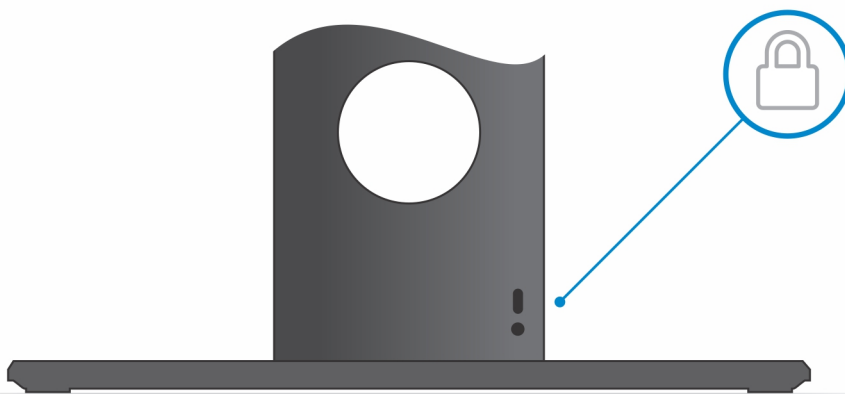
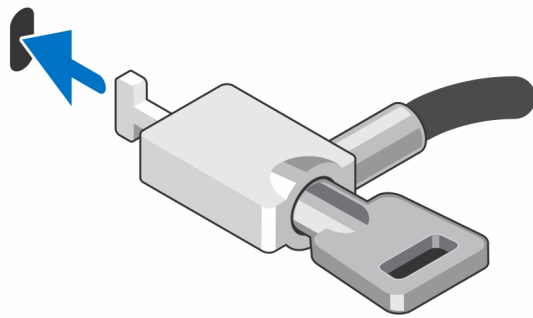
HUOMAUTUS: Kaapelit ja portit määräytyvät tietokoneen kokoonpanon ja valittujen ohjelaitteiden mukaan.



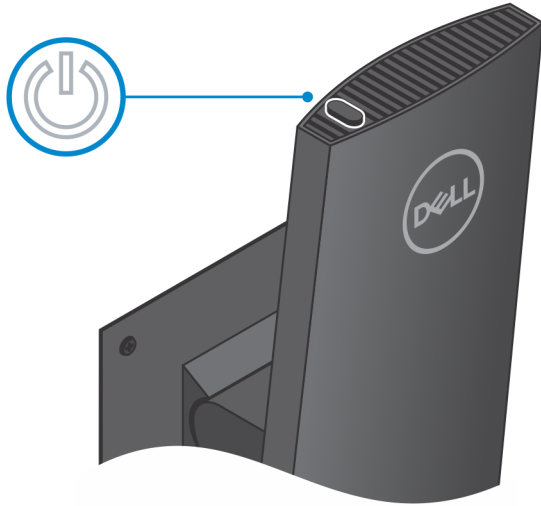
16. Työnnä takakantta ja laitetta telineeseen, kunnes kuulet napsahduksen.



17. Kiinnitä laite ja telineen kansi.



18. Käynnistä laite painamalla virtapainiketta.



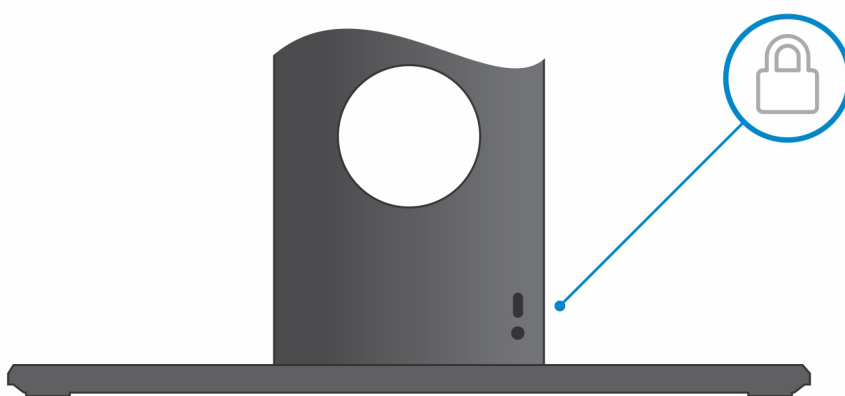
Laitteen poistaminen kiinteästä telineestä

Edellytykset

1. Noudata [Ennen kuin avaat laitteen kannen](#) -kohdan menettelyä.

Vaiheet

1. Avaa laite ja telineen kansi.

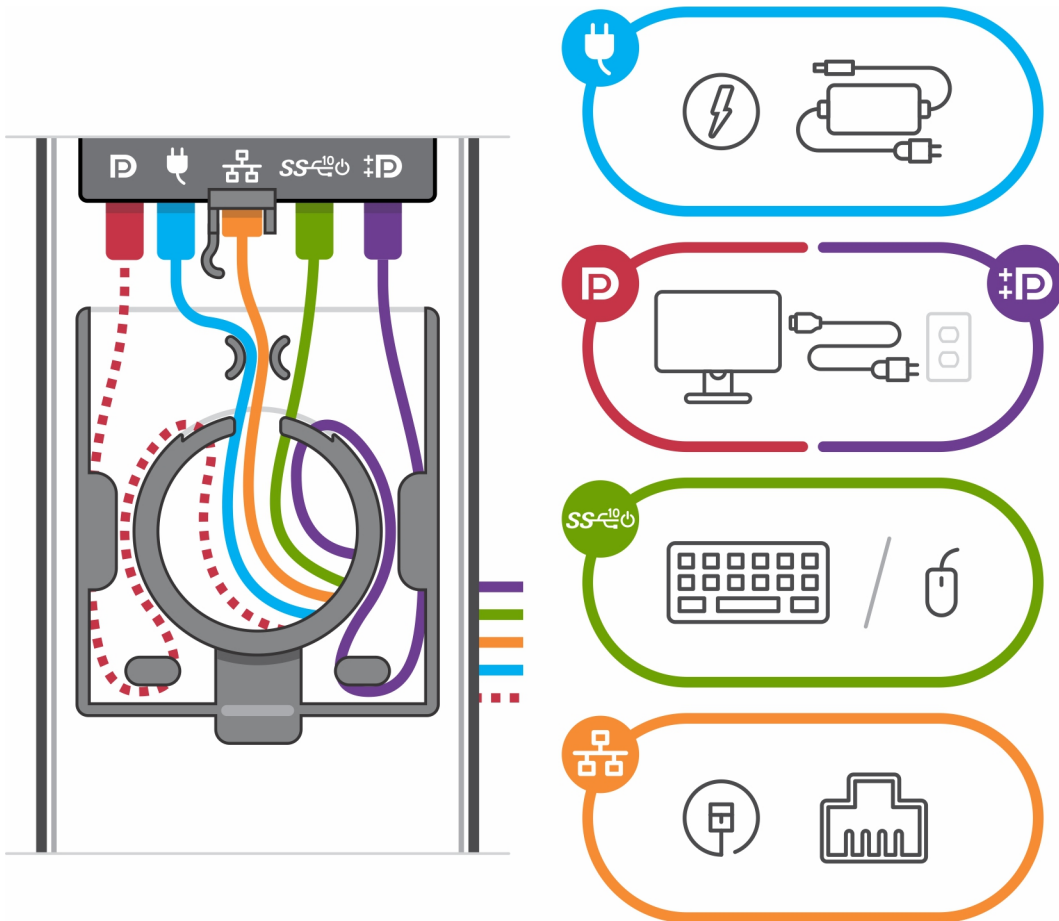


2. Työnnä lukitussalppaa jalustaan, kunnes kuulet napsahduksen jalustan kannen vapautuessa.
3. Irrota kansi kotelosta työntämällä kantta ja nostamalla sitä taaksepäin.

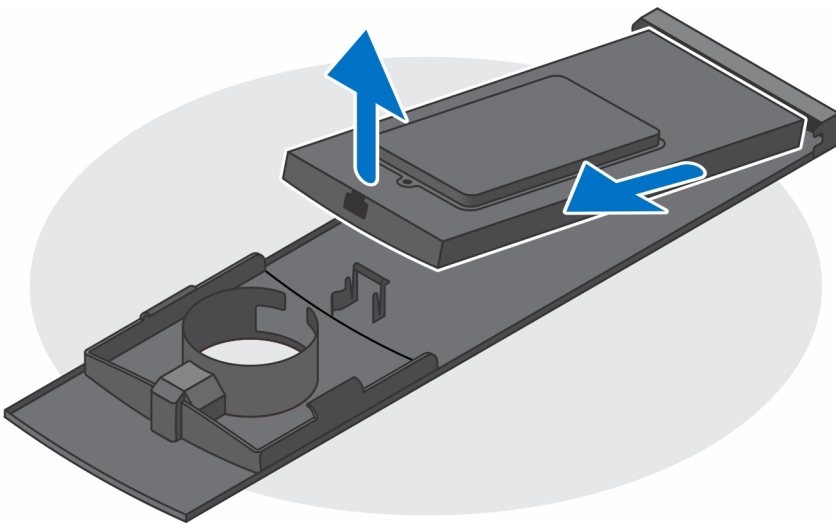


4. Irrota näppäimistö-, hiiri-, verkko- ja näyttökaapelit laitteesta.

i **HUOMAUTUS:** Kaapelit ja portit määräytyvät tietokoneen kokoonpanon ja valittujen ohjelaitteiden mukaan.



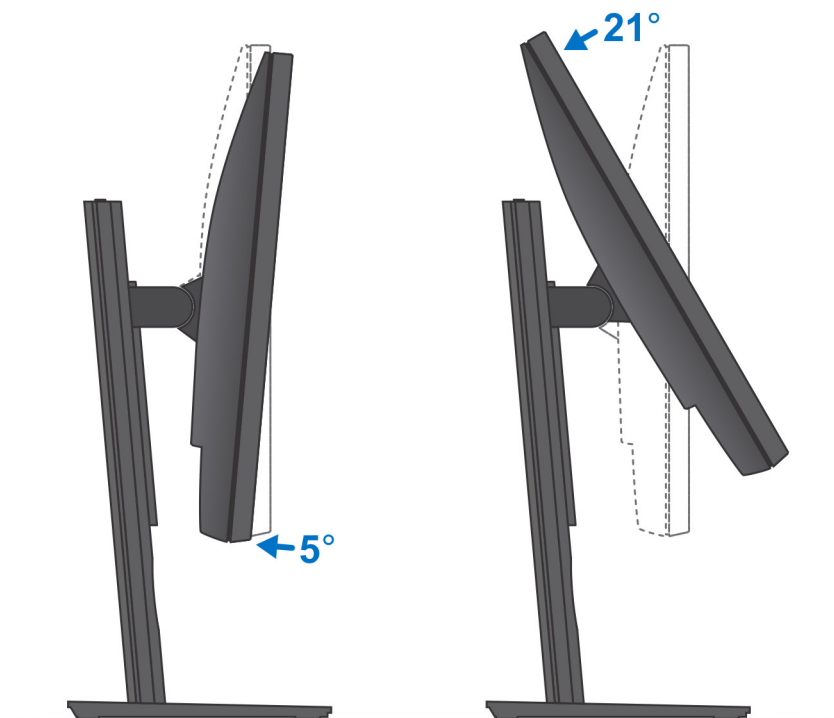
5. Vedä kiinnityssalppaa, jolla laite kiinnittyy jalustan koteloon.
6. Nosta laite irti kannesta.



7. Maadoita emolevy pitämällä virtapainike alhaalla, kun laitteesta on katkaistu virta.

HUOMAUTUS: Voit välttää sähköstaattiset purkaukset maadoittamalla itsesi käyttämällä maadoitusrannehihnaa tai koskettamalla ajoittain tietokoneen takaosassa olevaa maalaamatonta metallipintaa ja tietokoneen takaosassa sijaitsevaa liitintä.

Näytön kallistuskulma

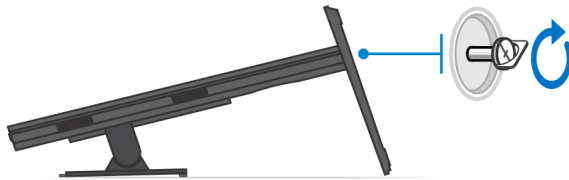
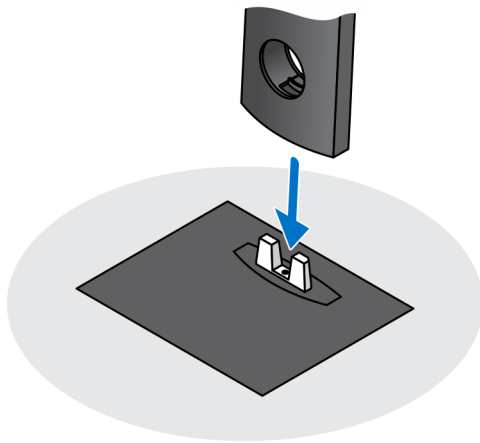


Korkeussäädettävä Pro 1.0 -teline-HAS

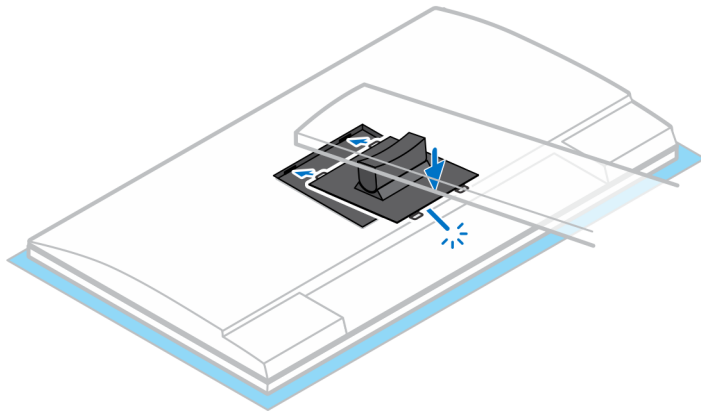
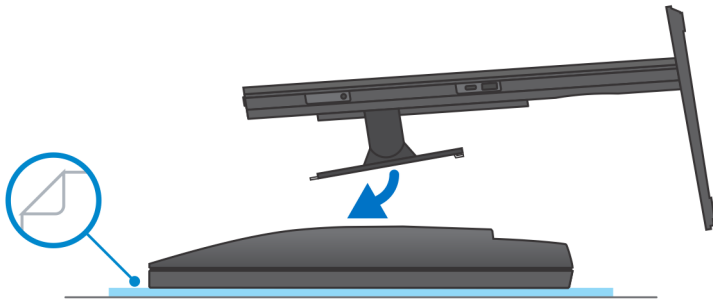
Laitteen asentaminen korkeussäädettävään Pro 1 -telineeseen

Vaiheet

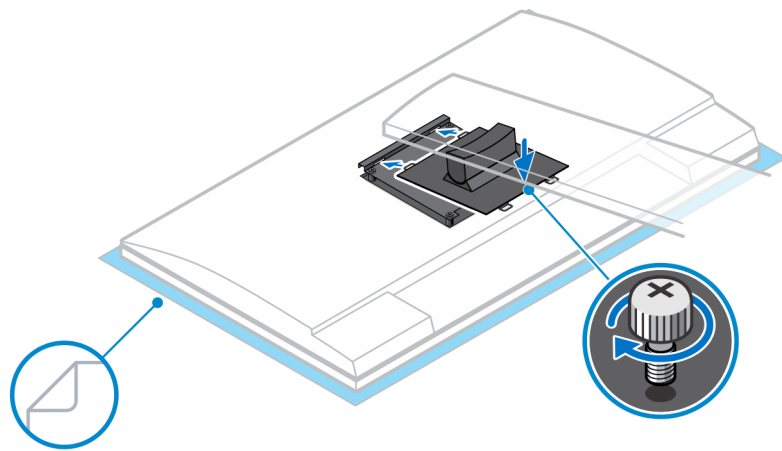
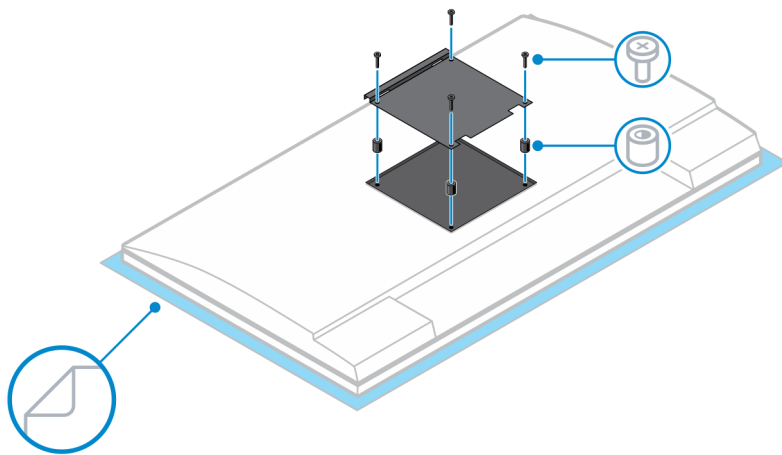
1. Kohdista ja aseta korkeussäädettävän telineen aukot telineen pohjan kielekkeisiin.
2. Nosta ja kallista telineen pohjaa.
3. Kiinnitä telineen pohja telineeseen kiristämällä ankkuroitu ruuvi.



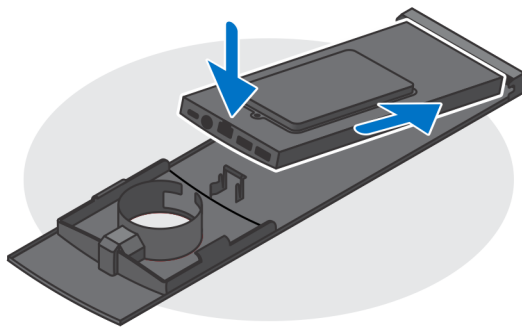
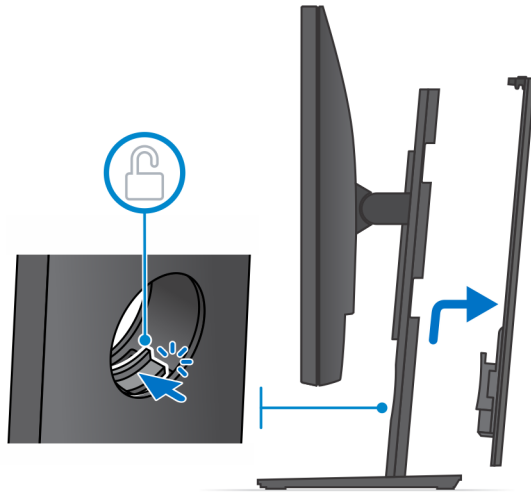
4. Aseta näyttö suojakalvon päälle, jotta näyttö ei vahingoittuisi.
5. Jotta voit asentaa korkeussäädettävän telineen näyttöön:
 - a. Kohdista ja aseta telineen asennuskiinnikkeen koukut näytön aukkoihin, kunnes kuulet napsahduksen.



6. Pikakiinnityksen asentaminen VESA-kiinnikkeeseen E-sarjan näyttöä tai näyttöön, jossa ei ole pikakiinnityksen tukea:
- Kohdista pikakiinnityksen ruuvinreiät VESA-kiinnikkeeseen näytön ruuvinreikien avulla.
 - Asenna neljä ruuvivälikkappaletta ja ruuvia, jotka kiinnittävät pikalukituksen näytön VESA-kiinnikkeeseen.
 - Kohdista ja aseta telineen pikalukon kiekkheet näytön VESA-kiinnikkeen loviin.
 - Kiinnitä teline VESA-kiinnikkeen pikalukkoon kiristämällä ruuvi.



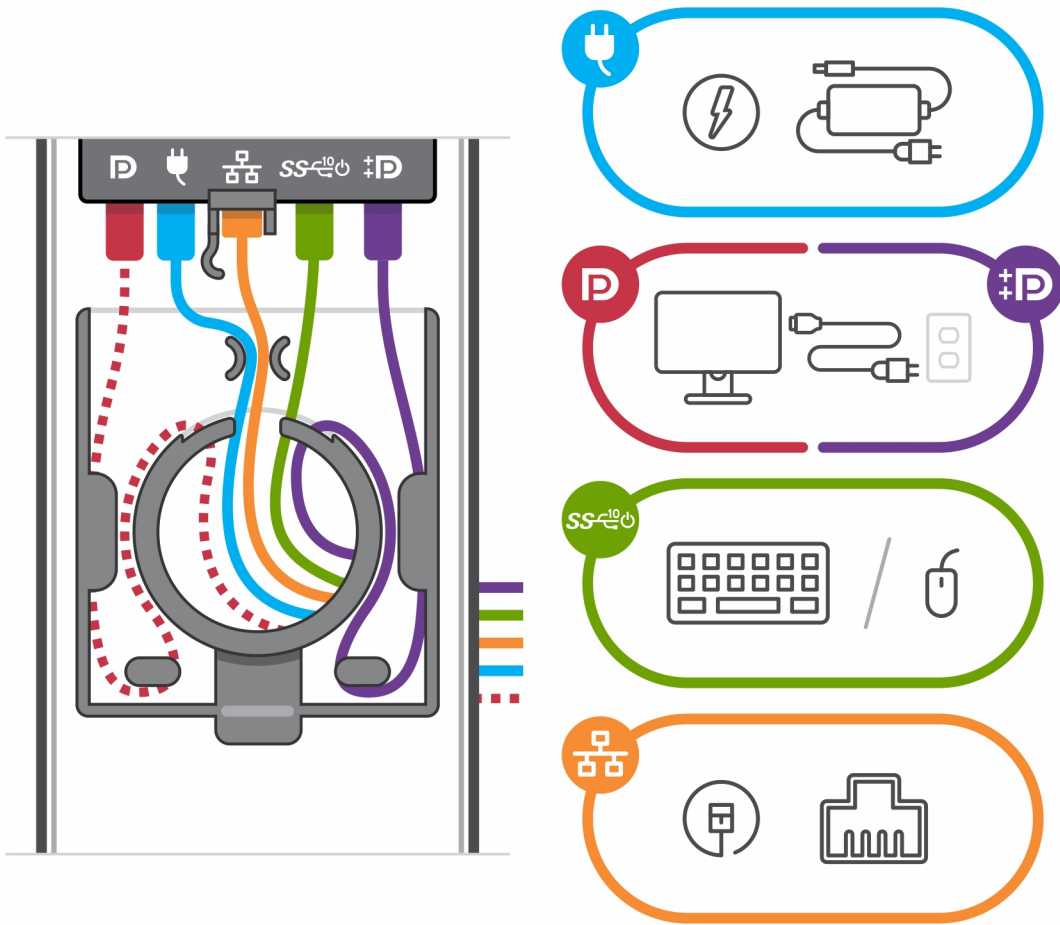
7. Irrota telineen kansi liu'uttamalla vapautinsalppaa, kunnes kuulet napsahduksen.
8. Vedä ja nosta kansi irti telineestä.
9. Kohdista laitteen tuuletusaukot telineen kannen aukkoihin.
10. Laske laitetta telinettä kohti, kunnes kuulet napsahduksen.



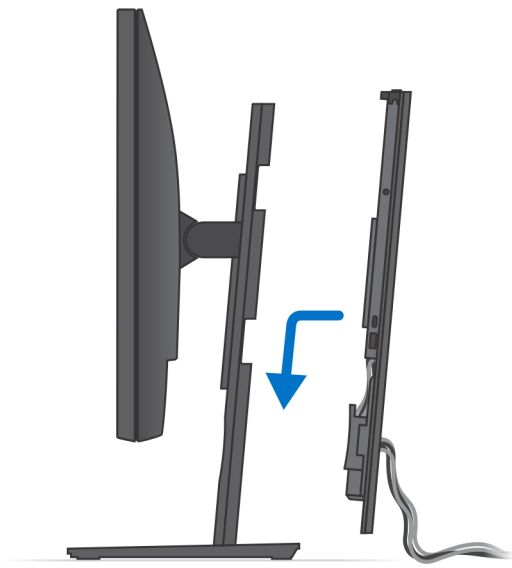
11. Liitä virta-, verkko-, näppäimistö-, hiiri- ja näyttökaapelit laitteeseen ja pistorasiaan.

i HUOMAUTUS: Jotta vältät kaapeleiden puristumisen tai vääntymisen telineen kantta suljettaessa, suosittelemme vetämään kaapelit kuvassa näkyvällä tavalla.

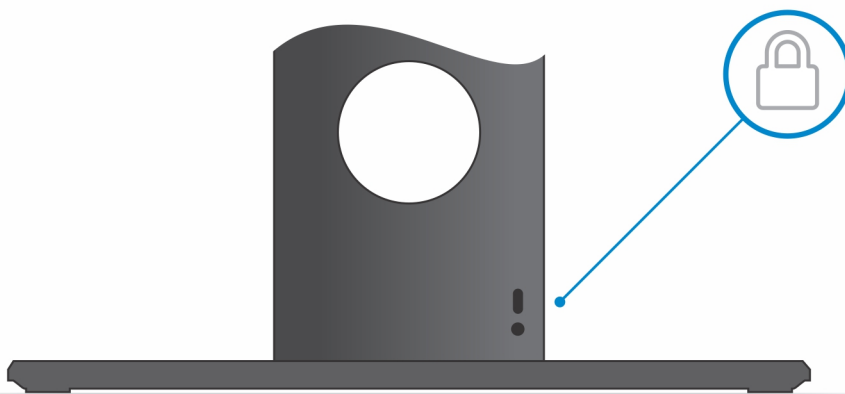
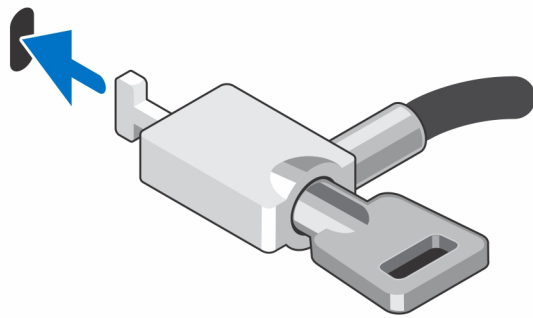
i HUOMAUTUS: Kaapelit ja portit määräytyvät tietokoneen kokoonpanon ja valittujen oheislaitteiden mukaan.



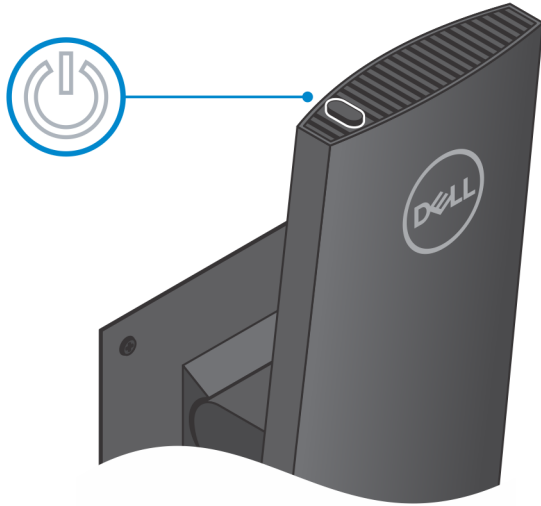
12. Työnnä takakantta ja laitetta telineeseen, kunnes kuulet napsahduksen.



13. Kiinnitä laite ja telineen kansi.



14. Käynnistä laite painamalla virtapainiketta.



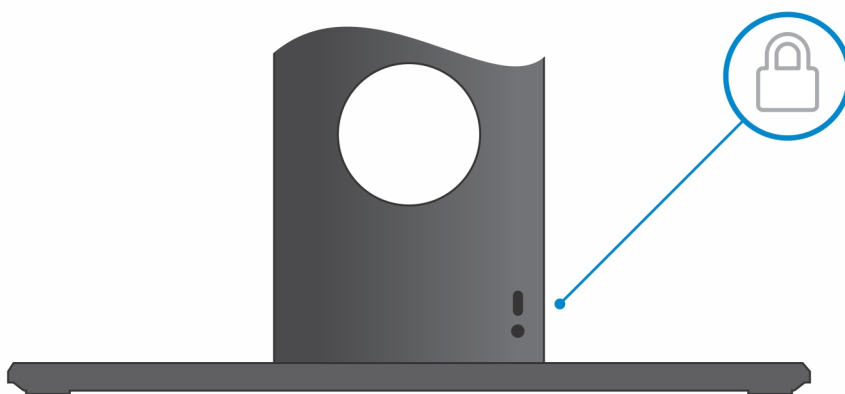
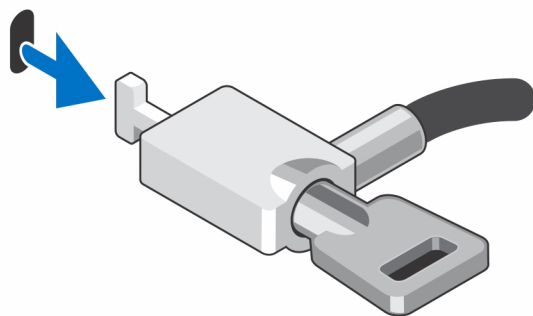
Laitteen irrottaminen korkeussäädettävästä Pro 1 -jalustasta

Edellytykset

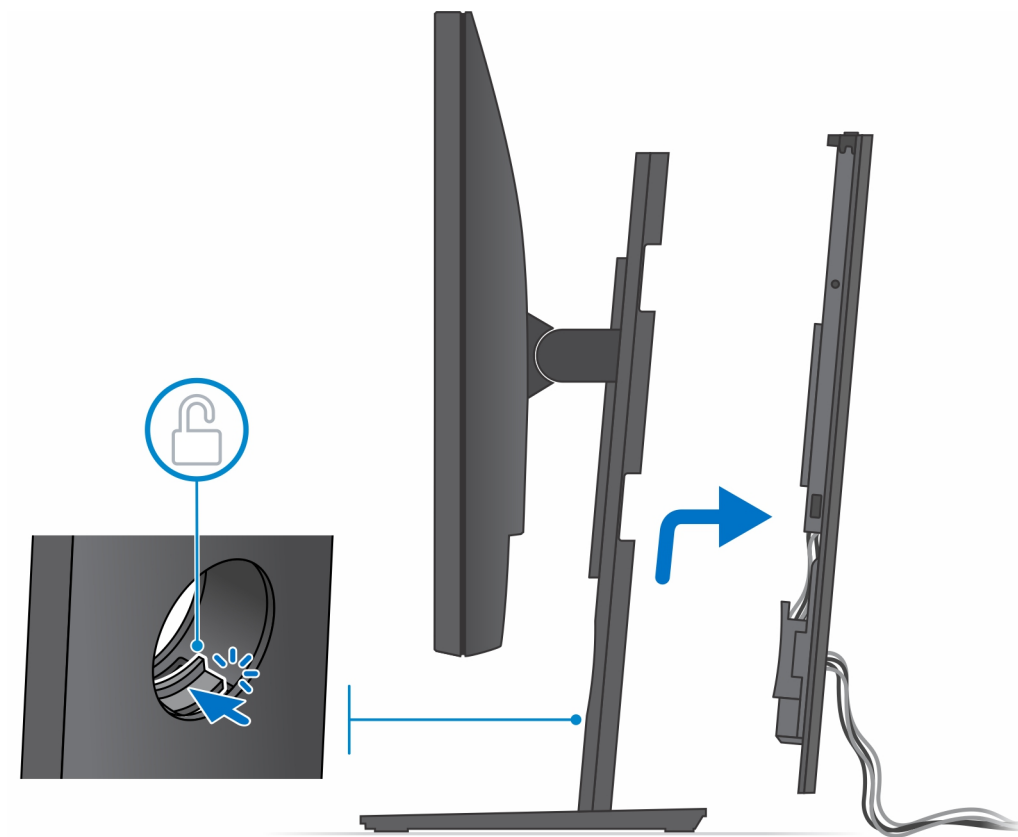
1. Noudata [Ennen kuin avaat laitteen kannen](#) -kohdan menettelyä.

Vaiheet

1. Katkaise laitteesta virta
2. Avaa laite ja telineen kansi.

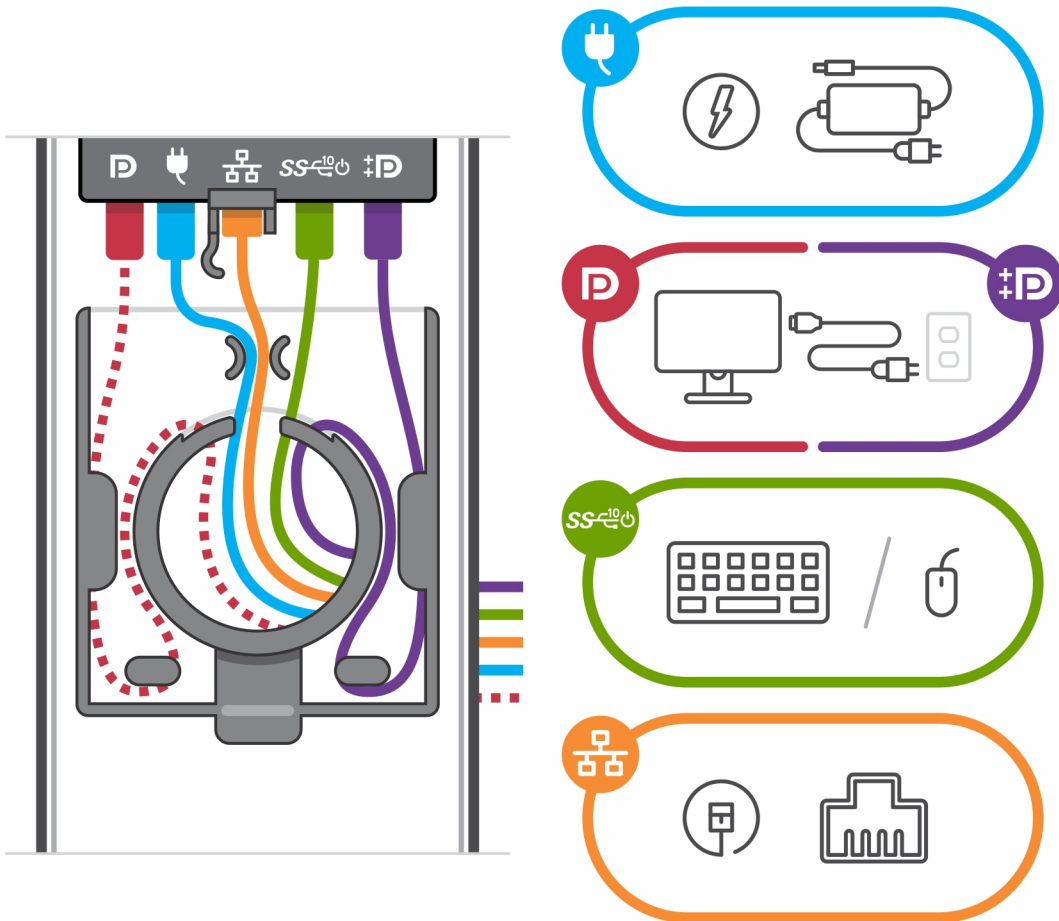


3. Työnnä lukitussalppaa jalustaan, kunnes kuulet napsahduksen jalustan kannen vapautuessa.
4. Irrota kansi kotelosta työntämällä kantta ja nostamalla sitä taaksepäin.

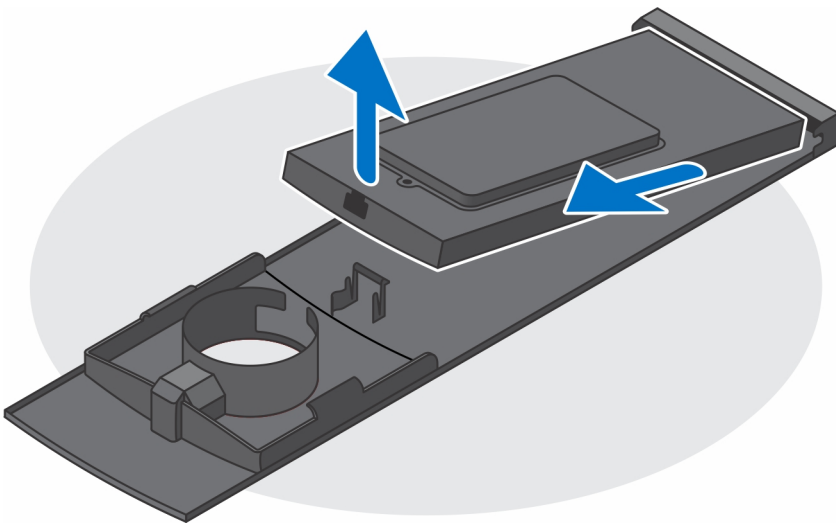


5. Irrota näppäimistö-, hiiri-, verkko- ja näyttökaapelit laitteesta.

i **HUOMAUTUS:** Kaapelit ja portit määräytyvät tietokoneen kokoonpanon ja valittujen oheislaitteiden mukaan.



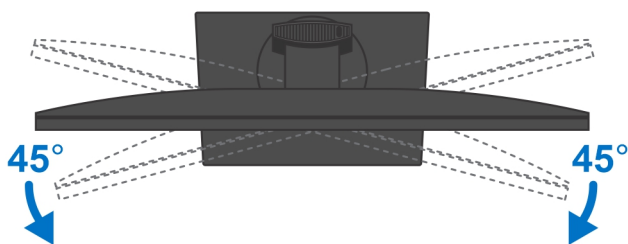
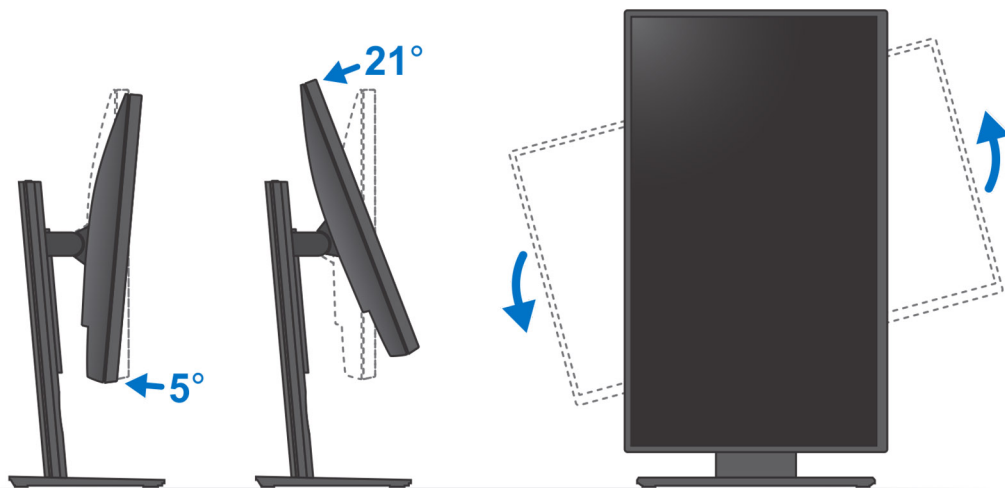
6. Vedä kiinnityssalppaa, jolla laite kiinnittyy jalustan koteloon.
7. Nosta laite irti kannesta.



8. Maadoita emolevy pitämällä virtapainike alhaalla, kun laitteesta on katkaistu virta.

HUOMAUTUS: Voit välttää sähköstaattiset purkaukset maadoittamalla itsesi käyttämällä maadoitusrannehihnaa tai koskettamalla ajoittain tietokoneen takaosassa olevaa maalaamatonta metallipintaa ja tietokoneen takaosassa sijaitsevaa liitintä.

Telineen kallistus-, kierto- ja kääntökuvat



Epäsymmetrinen VESA-kiinnike

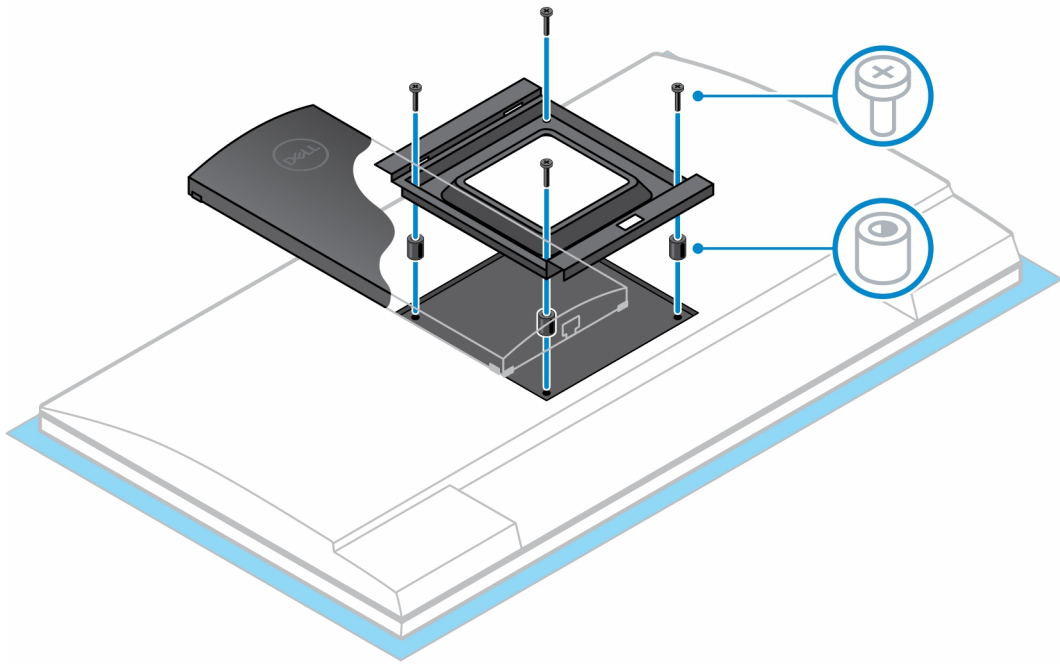
Laitteen asentaminen epäsymmetriseen VESA-kiinnikkeeseen

Vaiheet

1. Kohdista laitteen ruuvireiät epäsymmetrisen VESA-kiinnikkeen ruuvireikiin.
2. Asenna neljä ruuvia, jotka kiinnittävät laitteen epäsymmetriseen VESA-kiinnikkeeseen.



3. Aseta näyttö suojakalvon päälle, jotta näyttö ei vahingoittuisi.
4. Kohdista epäsymmetrisen VESA-kiinnikkeen ruuvinreiät näytön reikiin.
5. Asenna neljä ruuvivälikkappaletta ja ruuvia, jotka kiinnittävät epäsymmetrisen VESA -kiinnikkeen näyttöön.

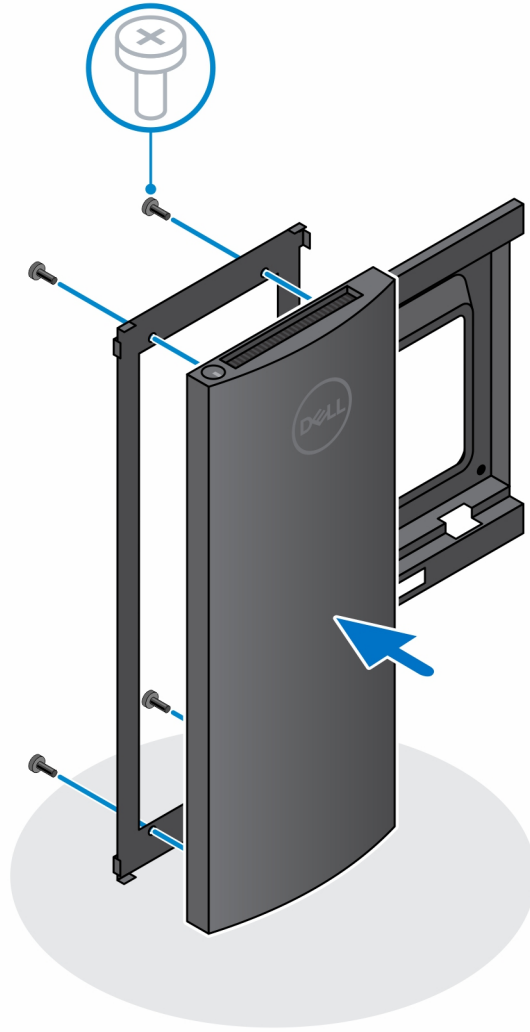


6. Asenna näyttölineen asennuskiinnikkeen koukut näytön epäsymmetriseen VESA-kiinnikkeeseen.
7. Laske näyttöä näyttölinettä kohti, kunnes kuulet napsahduksen.

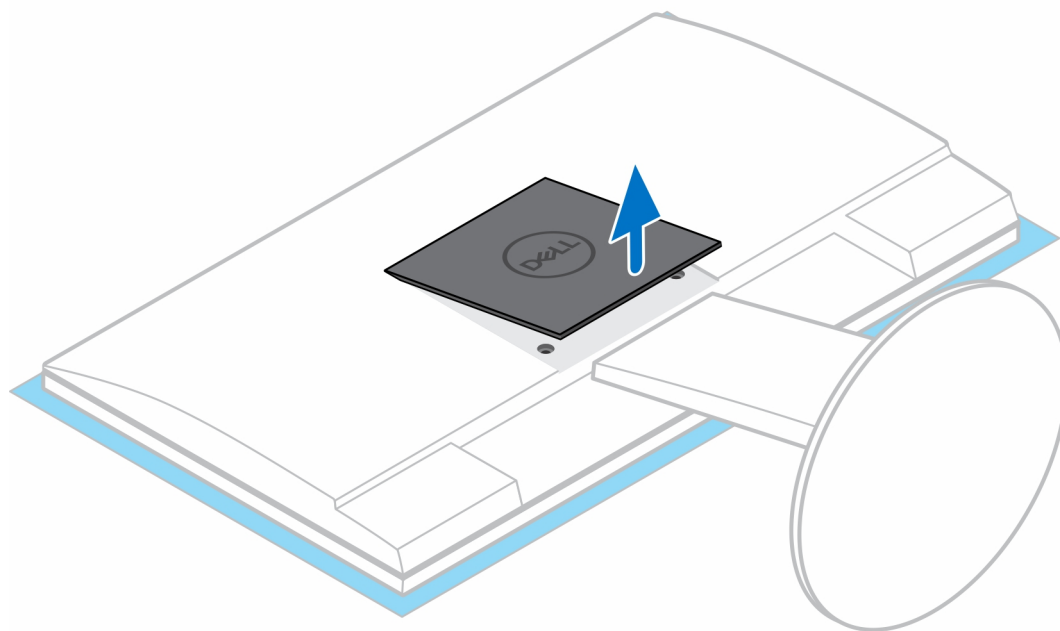


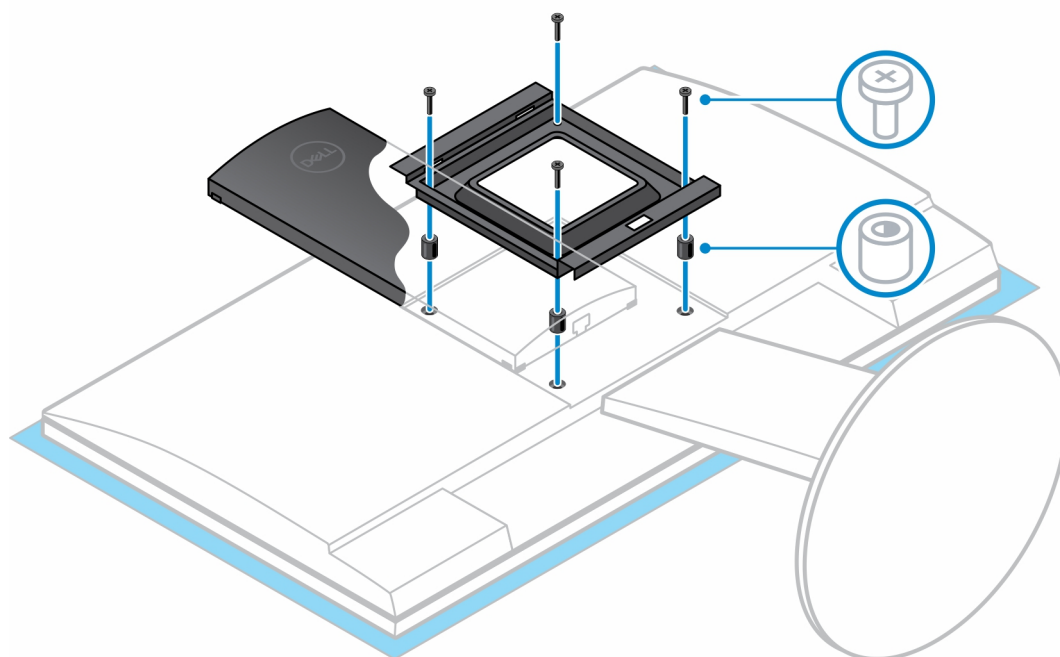
8. Epäsymmetrisen VESA-kiinnikkeen asentaminen Dellin E-sarjan näyttöön:

- a. Kohdistusta ja asenna neljä ruuvia, jotka kiinnittävät laitteen epäsymmetriseen VESA-kiinnikkeeseen.

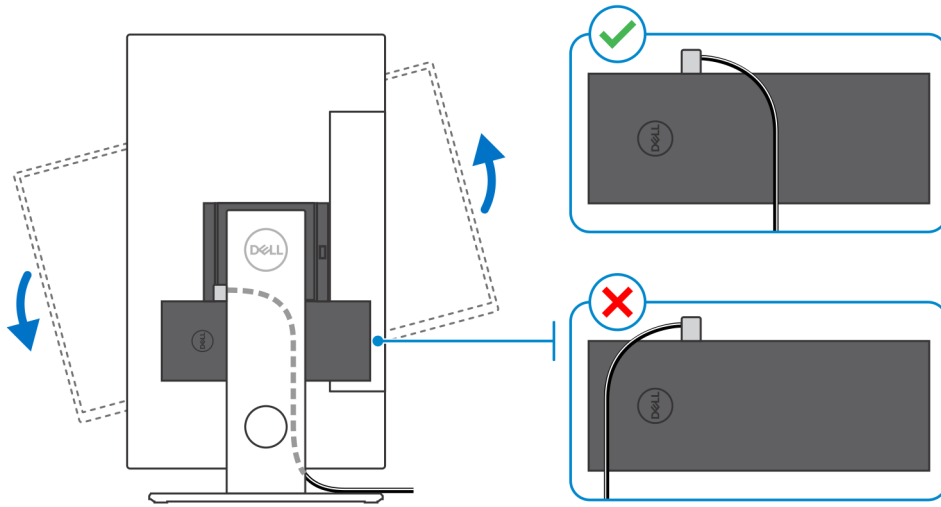


- b. Irrota VESA-kansi näytön takaosasta ja kiinnitä epäsymmetrinen VESA-kiinnike laitteeseen näyttöön.





HUOMAUTUS: Kun kohdistat näyttöä vaakasuunnassa, vedä turvalukon kaapeli laitteen oikealle puolelle, jotta se ei vaikuttaisi WLAN-suorituskykyyn.



Laitteen irrottaminen epäsymmetrisestä VESA-kiinnikkeestä

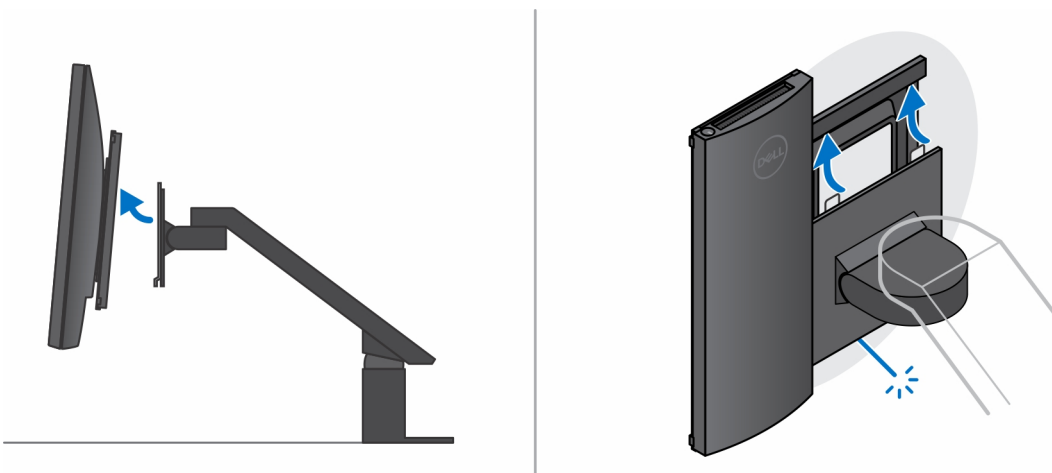
Edellytykset

1. Noudata [Ennen kuin avaat laitteen kannen](#) -kohdan menettelyä.

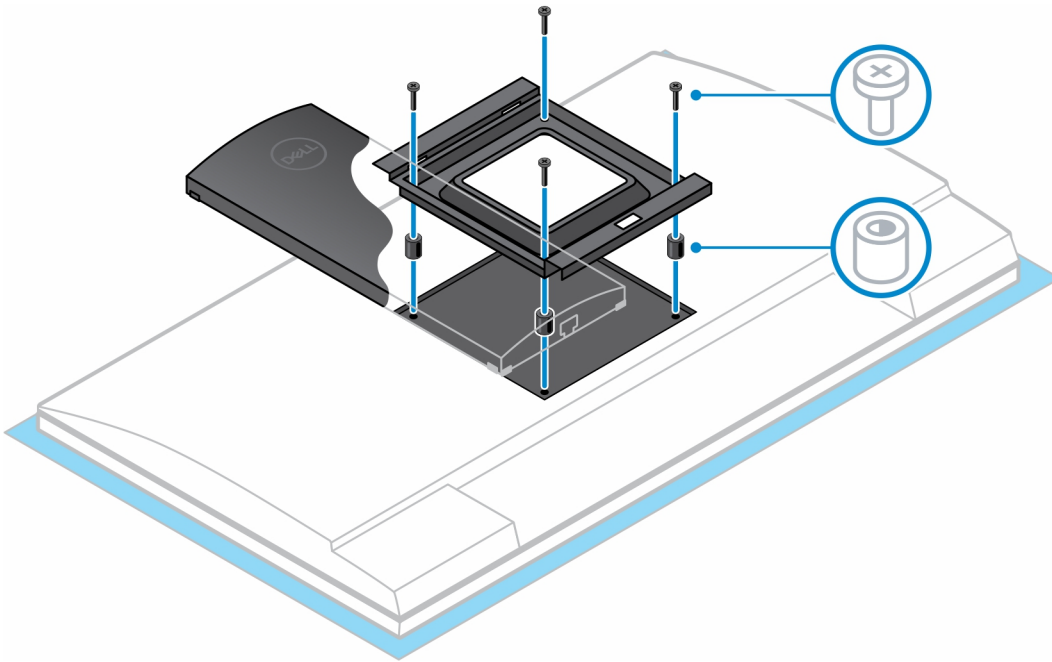
Vaiheet

1. Katkaise laitteesta virta
2. Irrota näppäimistö-, hiiri-, verkko- ja näyttökaapelit laitteesta.
3. Paina VESA-kiinnikkeen pikavapautuspainiketta.
4. Liu'uta ja irrota näytön varsi VESA-kiinnikkeestä (U/P-sarjan näyttö).

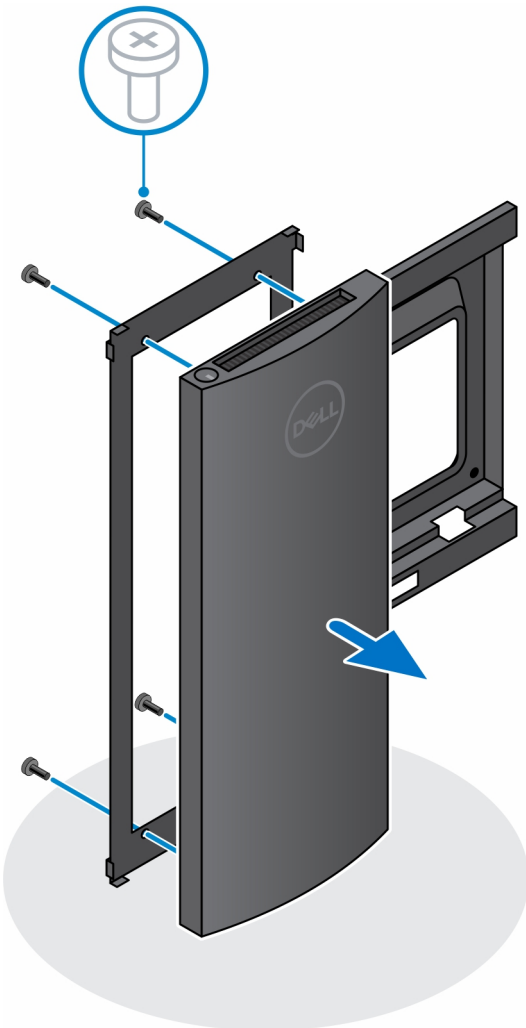
HUOMAUTUS: E-sarjan näytöt: irrota VESA-kansi.



5. Irrota neljä ruuvia, joilla VESA-kiinnike kiinnittyy näyttöön.
6. Irrota neljä pidikettä, joihin VESA-kiinnike on kiinnitetty.



7. Nosta VESA-kiinnike irti näytöstä.
8. Irrota neljä ruuvia, joilla laite kiinnittyy VESA-kiinnikkeeseen.
9. Nosta laite irti VESA-kiinnikkeestä.



10. Maadoita emolevy pitämällä virtapainike alhaalla, kun laitteesta on katkaistu virta.

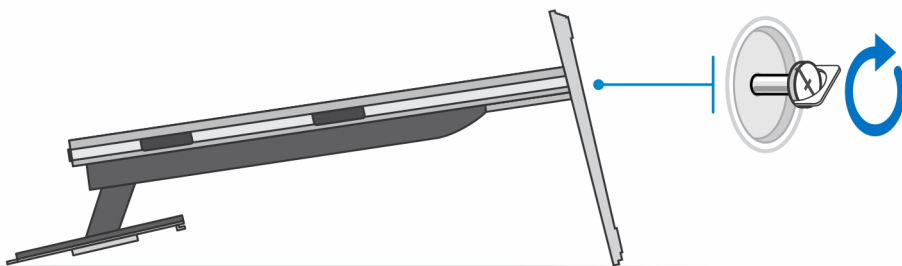
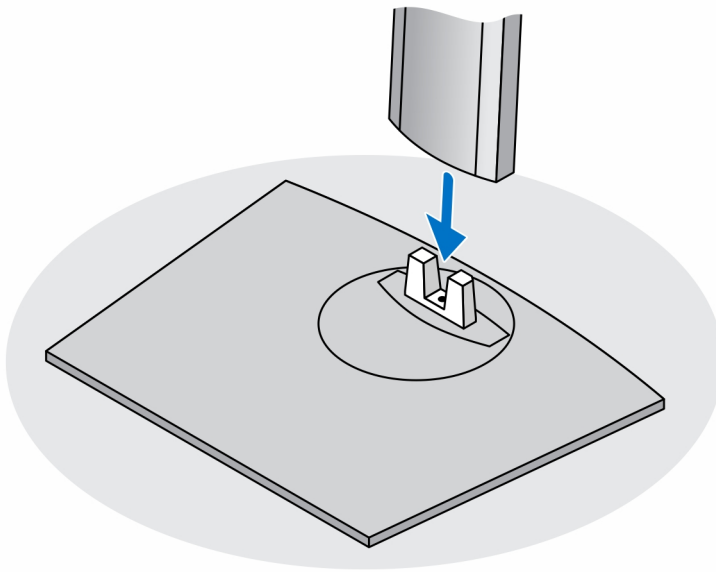
HUOMAUTUS: Voit välttää sähköstaattiset purkaukset maadoittamalla itsesi käyttämällä maadoitusrannehihnaa tai koskettamalla ajoittain tietokoneen takaosassa olevaa maalaamatonta metallipintaa ja tietokoneen takaosassa sijaitsevaa liitintä.

Korkeussäädettävä Pro 2 -teline-HAS

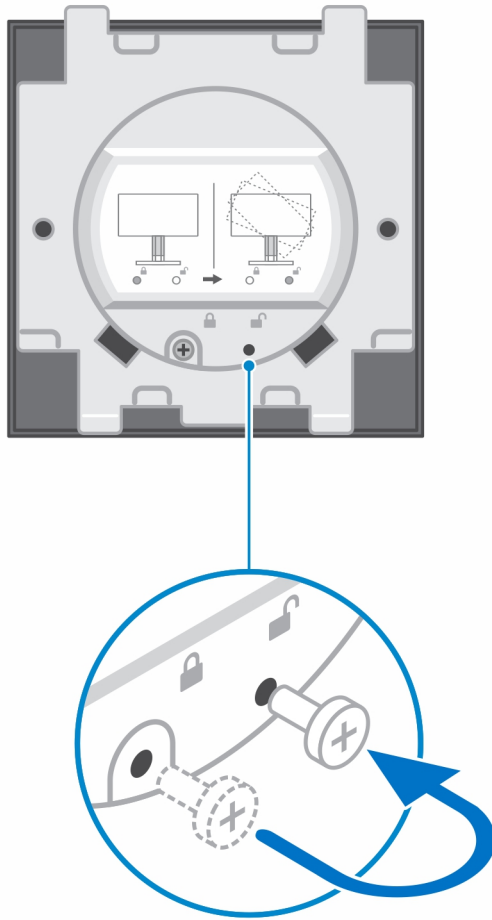
Laitteen asentaminen korkeussäädettävään Pro 2 -telineeseen

Vaiheet

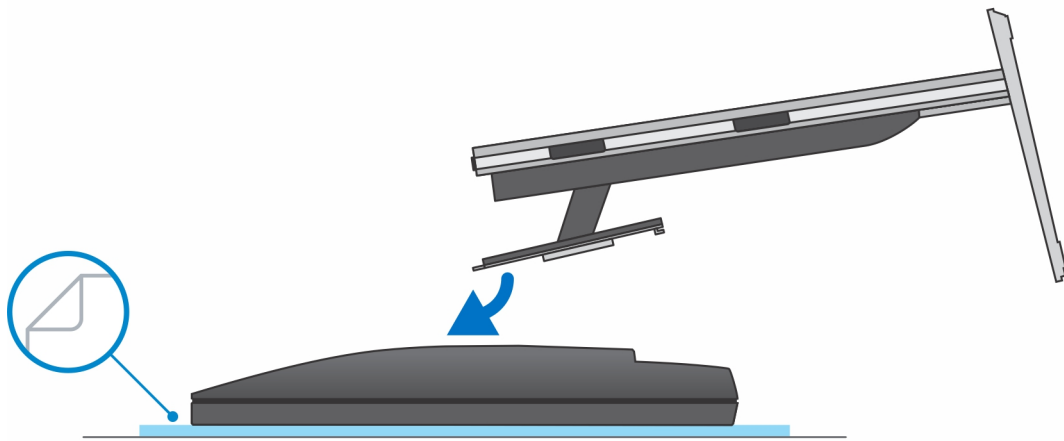
1. Kohdista ja aseta korkeussäädettävän telineen aukot telineen pohjan kielekkeisiin.
2. Nosta ja kallista telineen pohjaa.
3. Kiinnitä telineen pohja telineeseen kiristämällä ankkuroitu ruuvi.

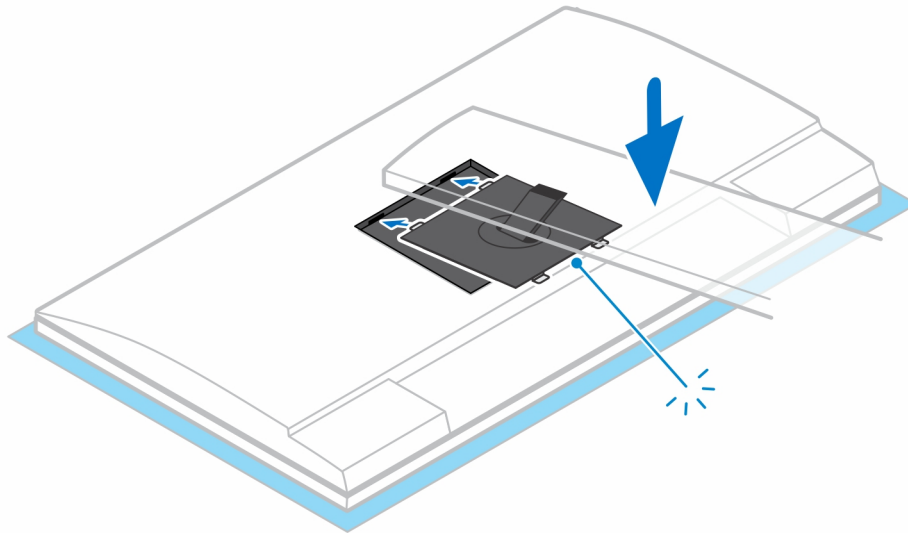


HUOMAUTUS: Jos käytössä on iso korkeussäädettävä teline, ruuvien asentaminen telineessä olevaan lukituksen avaamisen ruuvinreikään varmistaa, että 30–32 tuuman näyttöä voidaan kiertää.



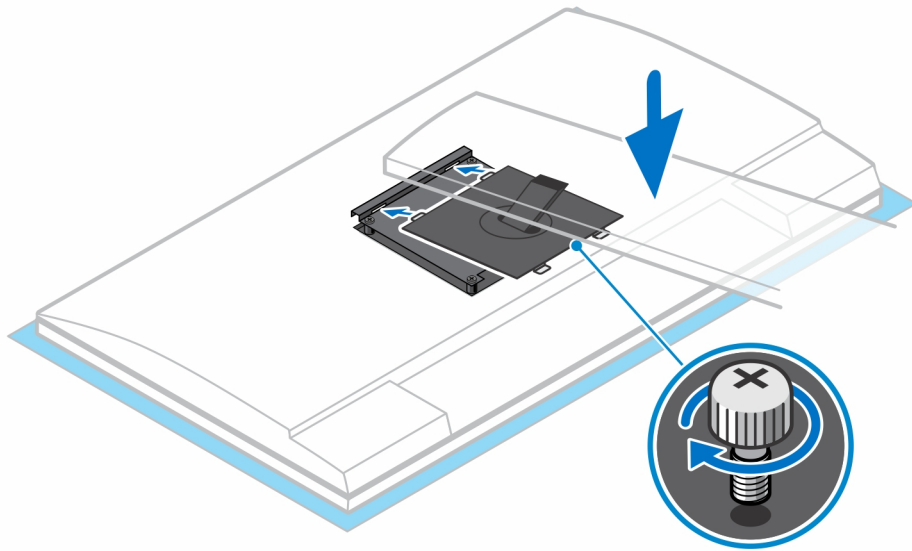
4. Aseta näyttö suojakalvon päälle, jotta näyttö ei vahingoittuisi.
5. Jotta voit asentaa korkeussäädettävän telineen näyttöön:
 - a. Kohdista ja aseta telineen asennuskiinnikkeen koukut näytön aukkoihin, kunnes kuulet napsahduksen.



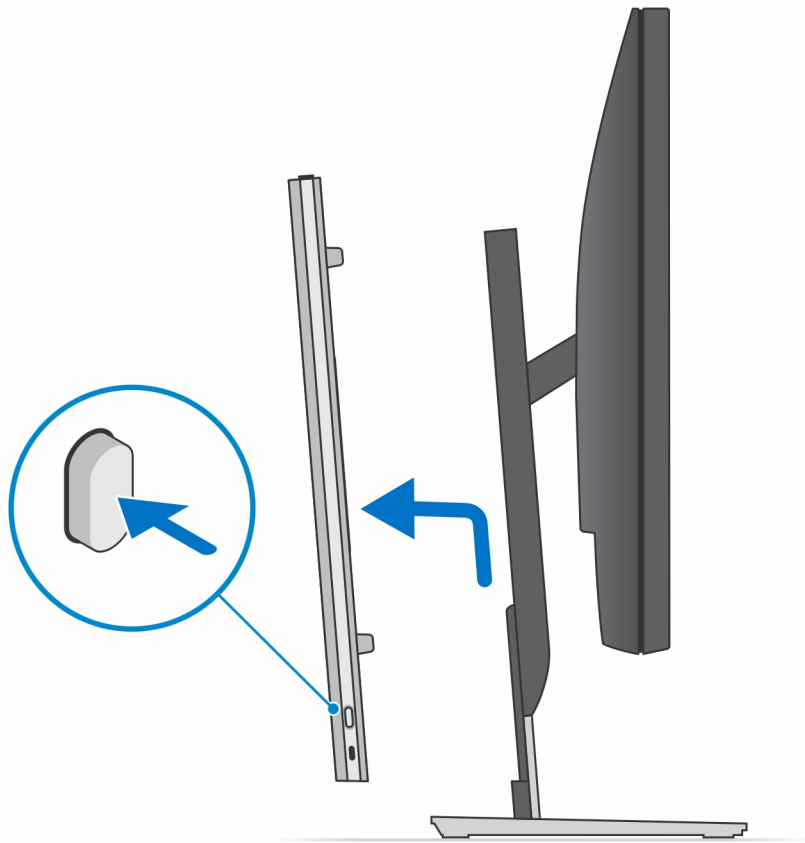


6. Pikakiinnityksen asentaminen VESA-kiinnikkeeseen E-sarjan näyttöä tai näyttöön, jossa ei ole pikakiinnityksen tukea:
- Kohdista pikakiinnityksen ruuvinreiät VESA-kiinnikkeeseen näytön ruuvinreikien avulla.
 - Asenna neljä ruuvivälikkappaletta ja ruuvia, jotka kiinnittävät pikalukituksen näytön VESA-kiinnikkeeseen.
 - Kohdista ja aseta telineen pikalukon kielekkeet VESA-kiinnityksen loviin.
 - Kiinnitä teline VESA-kiinnikkeen pikalukkoon kiristämällä ruuvi.

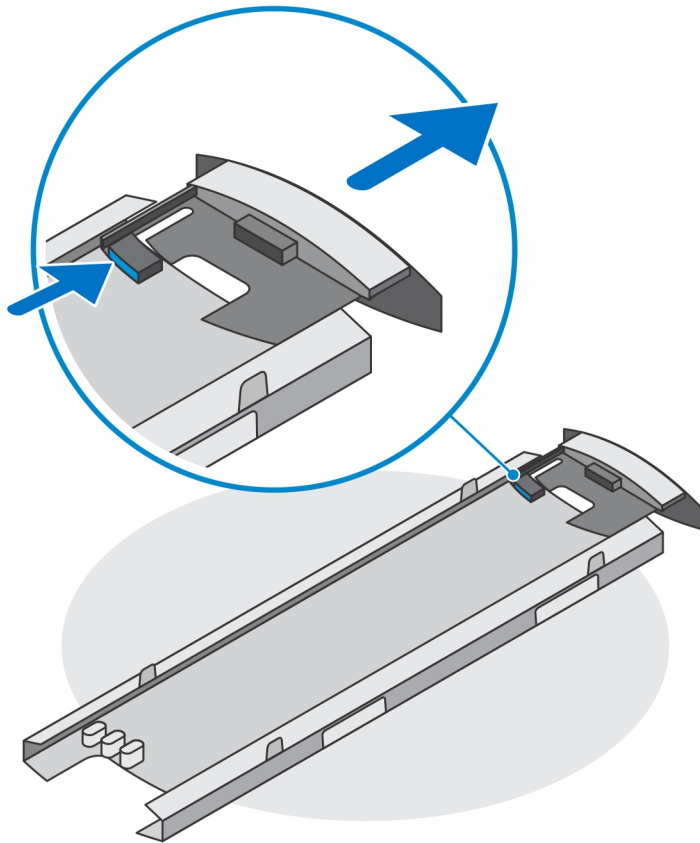




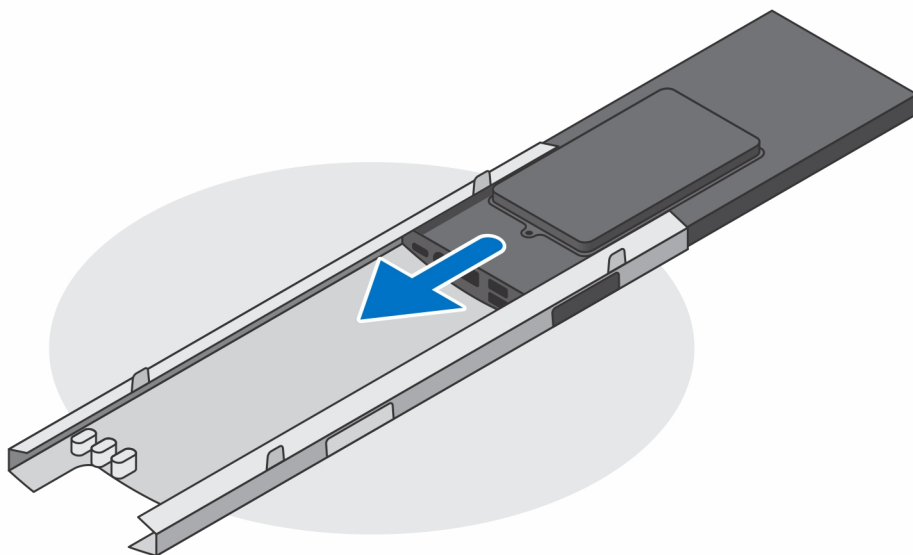
7. Voit irrottaa telineen kannen painamalla kotelon kyljessä olevaa painiketta,
8. Vedä ja nosta kansi irti telineestä.



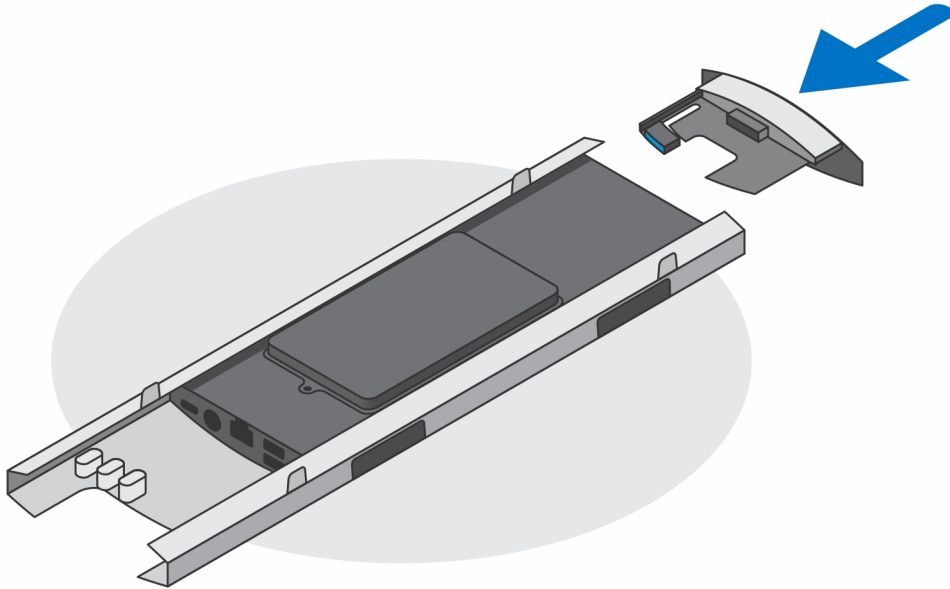
9. Vedä telineen kannen alareunassa olevaa palkkia ja vapauta se.



10. Kohdista laitteen tuuletusaukot telineen kannen aukkoihin ja työnnä laite kanteen.



11. Lukitse laite kanteen työntämällä sisäpalkki takaisin telineen kannen alareunaan.



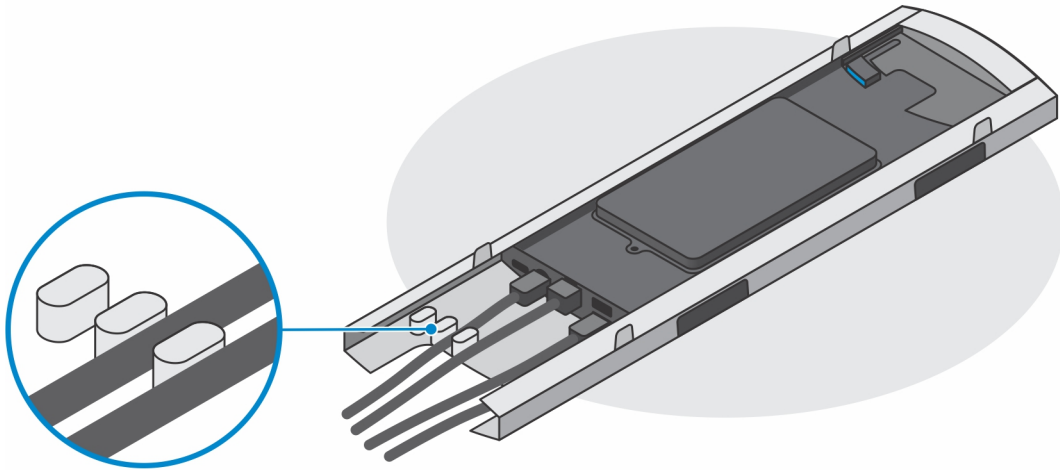
12. Liitä virta-, verkko-, näppäimistö-, hiiri- ja näyttökaapelit laitteeseen ja pistorasiaan.



13. Jotta vältät kaapeleiden puristumisen tai vääntymisen telineen kantta suljettaessa, suosittelemme vetämään kaapelit kuvassa näkyvällä tavalla.

HUOMAUTUS: Kaapelit ja portit määräytyvät tietokoneen kokoonpanon ja valittujen oheislaitteiden mukaan.

Korkeussäädettävä perusteline



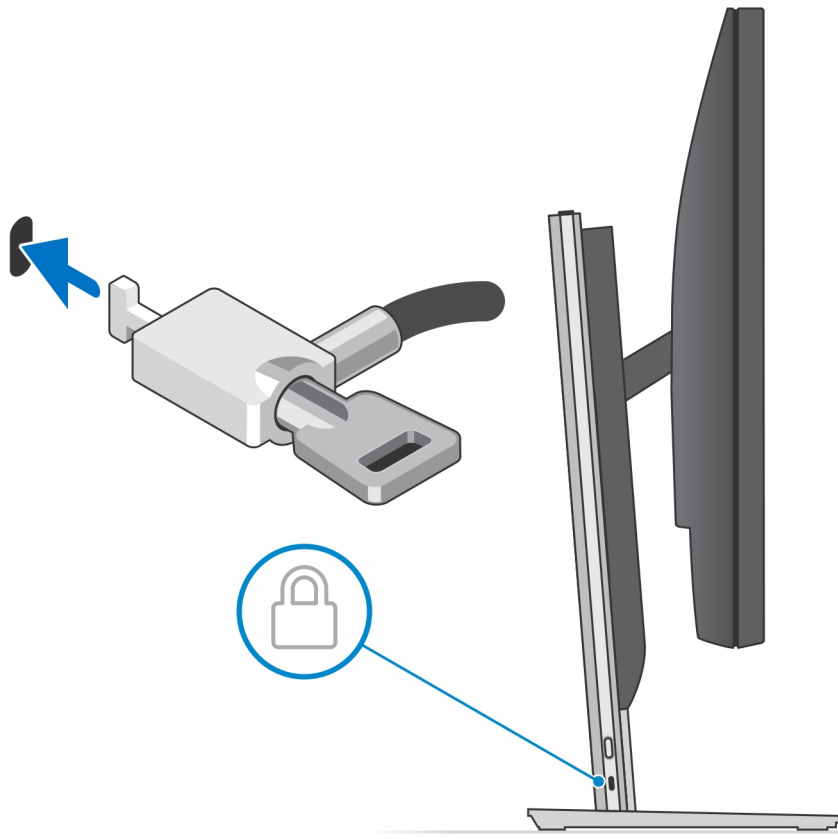
Iso korkeussäädettävä teline



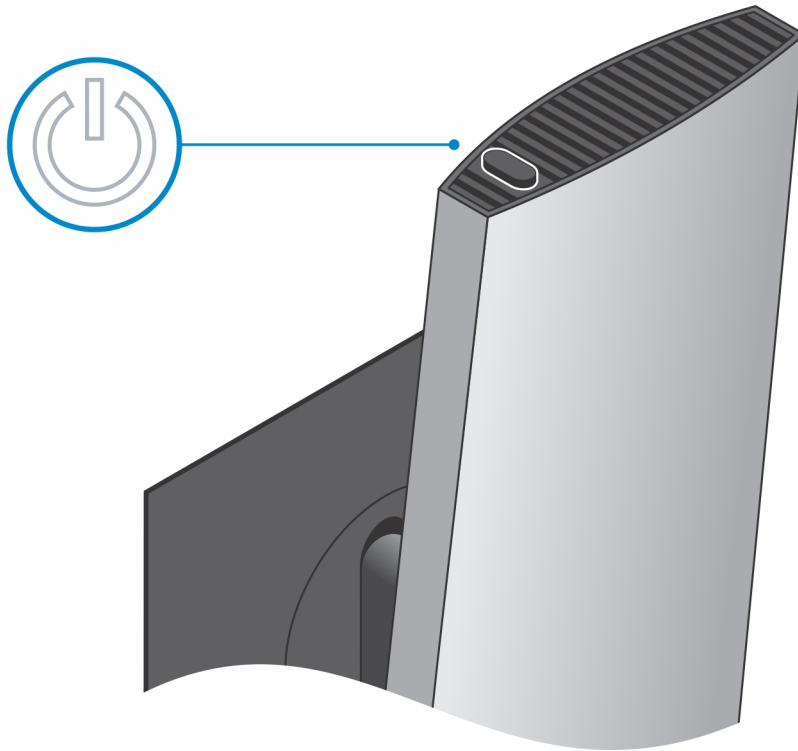
14. Työnnä telineen kantta ja laitetta telineeseen, kunnes kuulet napsahduksen.



15. Kiinnitä laite ja telineen kansi.



16. Käynnistä laite painamalla virtapainiketta.



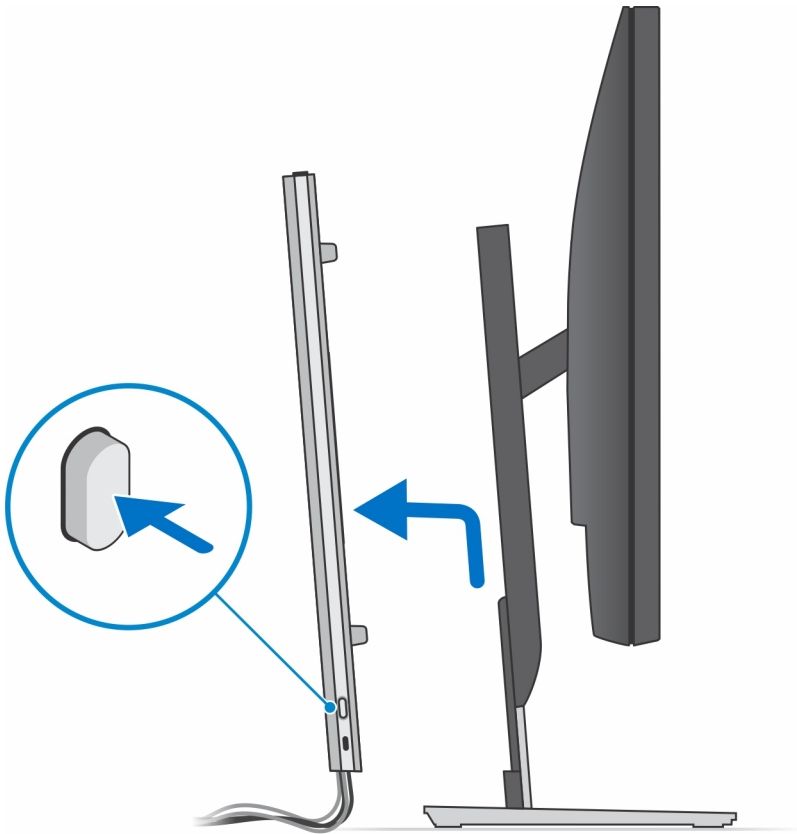
Laitteen irrottaminen korkeussäädettävästä Pro 2 -telineestä

Edellytykset

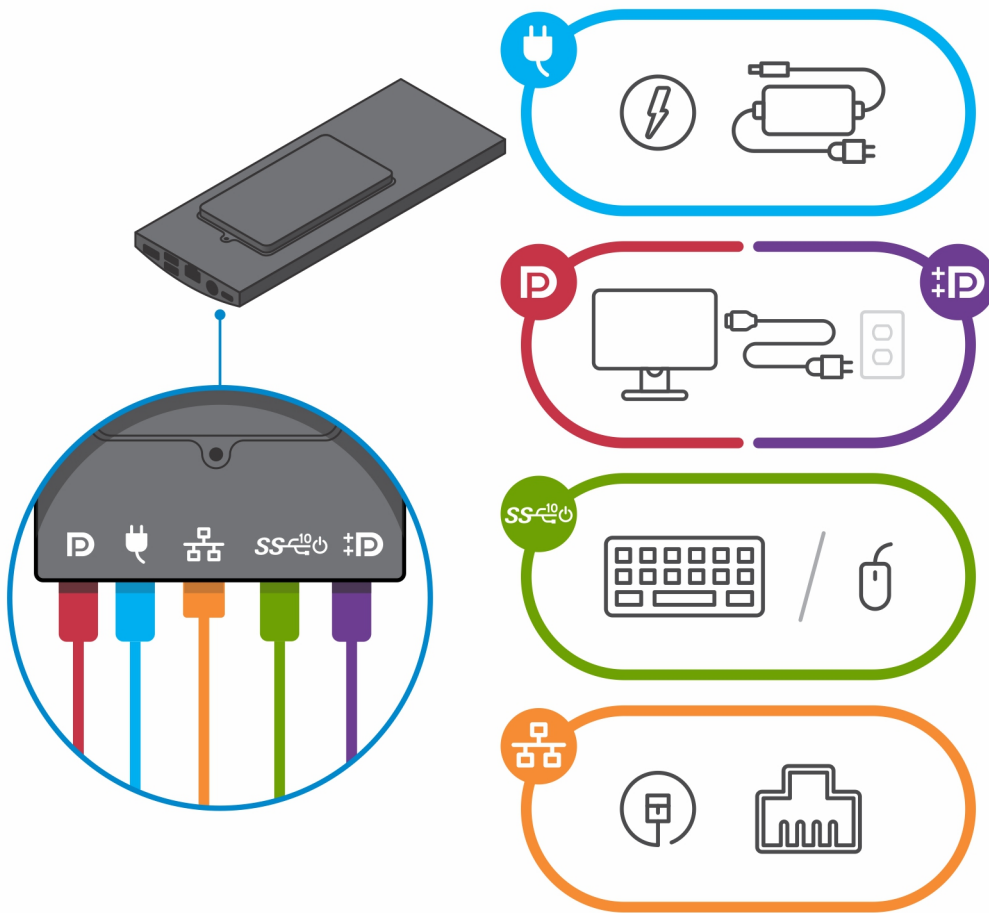
1. Noudata [Ennen kuin avaat laitteen kannen](#) -kohdan menettelyä.

Vaiheet

1. Katkaise laitteesta virta
2. Irrota jalustan kansi painamalla jalustan rungon kyljessä näkyvää painiketta.
3. Irrota kansi kotelosta työntämällä kantta ja nostamalla sitä taaksepäin.



4. Irrota näppäimistö-, hiiri-, verkko- ja näyttökaapelit laitteesta.



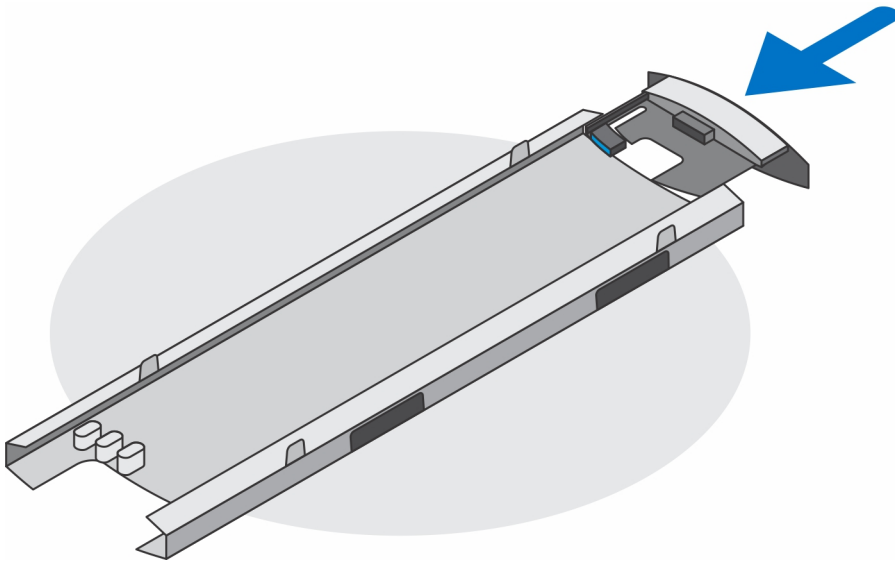
5. Vedä telineen kannen alareunassa olevaa palkkia, jonka avulla laite kiinnittyy jalustan runkoon, ja vapauta se.



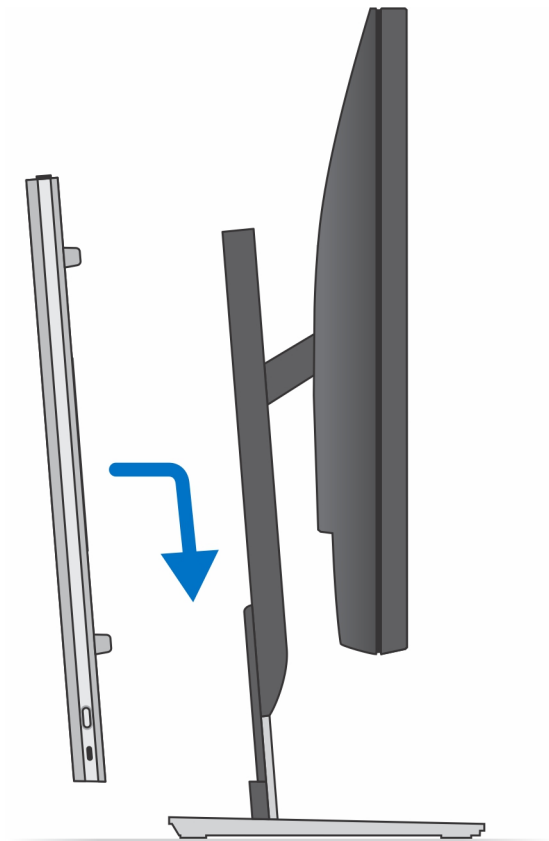
6. Vedä laite irti kannesta.



7. Työnnä sisäpalkki takaisin telineen kannen alareunaan.



8. Liu'uta jalustan kansi takaisin jalustalle.

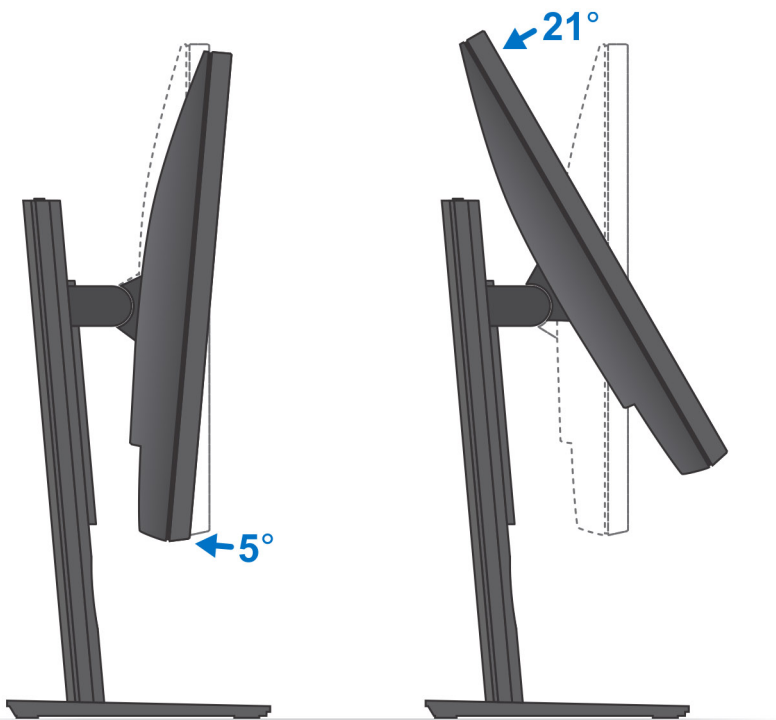


9. Maadoita emolevy pitämällä virtapainike alhaalla, kun laitteesta on katkaistu virta.

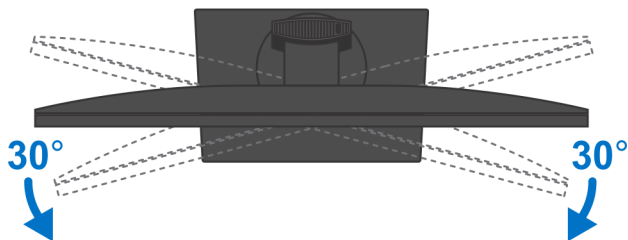
i HUOMAUTUS: Voit välttää sähköstaattiset purkaukset maadoittamalla itsesi käyttämällä maadoitusrannehihnaa tai koskettamalla ajoittain tietokoneen takaosassa olevaa maalaamatonta metallipintaa ja tietokoneen takaosassa sijaitsevaa liitintä.

Telineen kallistus-, kierto- ja kääntökuvat

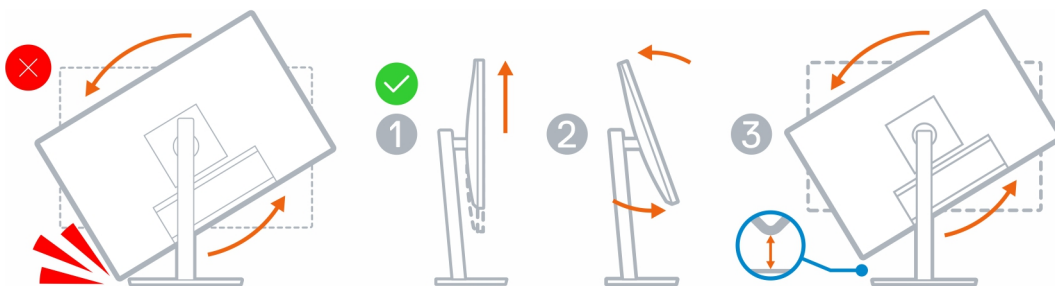
19–27-tuumaiset näytöt (korkeussäädettävä perusteline):



30–32-tuumaiset näytöt (iso korkeussäädettävä teline):



Yli 32-tuumaiset näytöt (iso korkeussäädettävä teline):

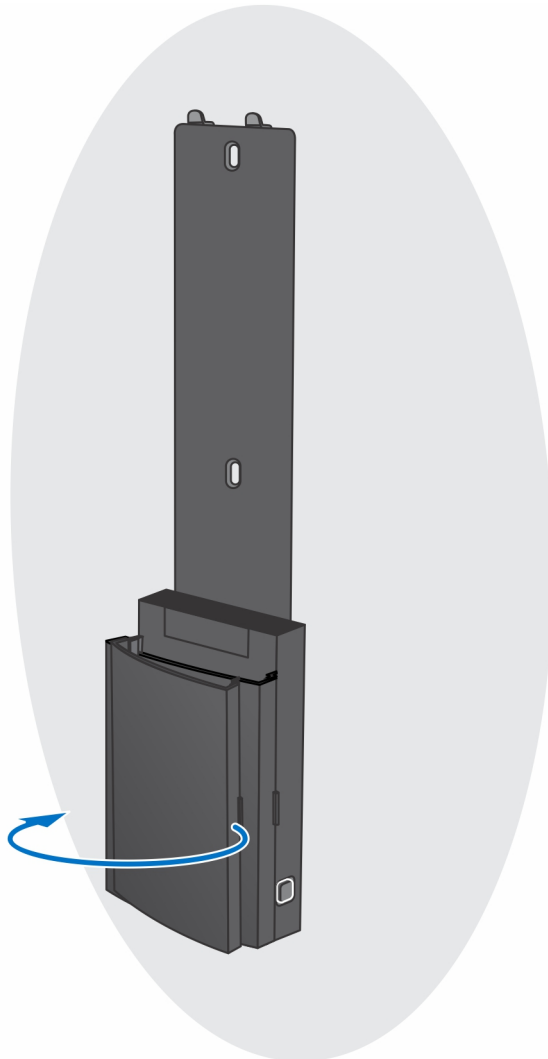


Seinäteline

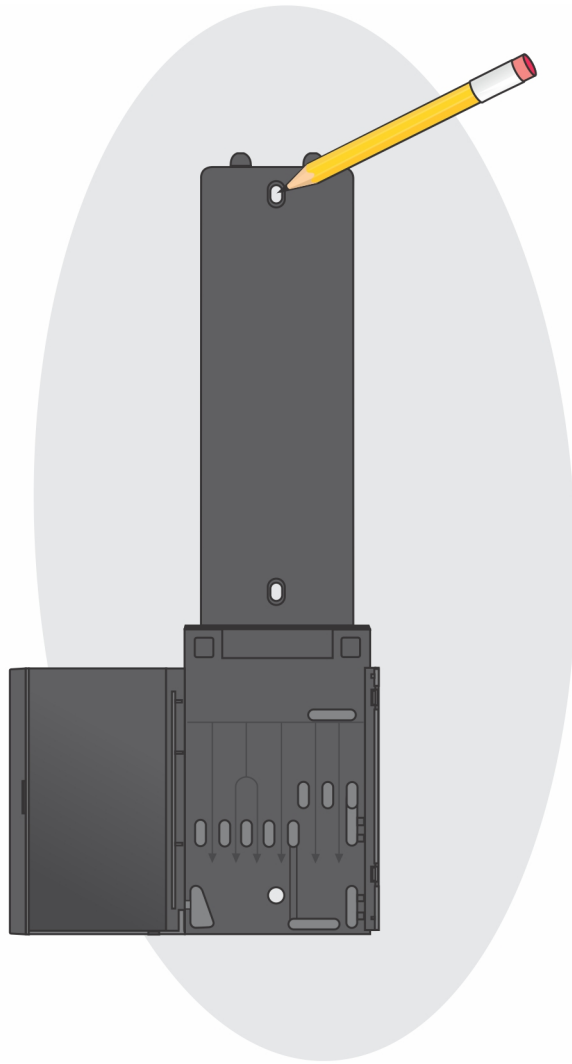
Laitteen asentaminen seinätelineelle

Vaiheet

1. Kaikki toiminnot
 - a. Avaa kaapelisuojaus painamalla vapautuspainiketta.



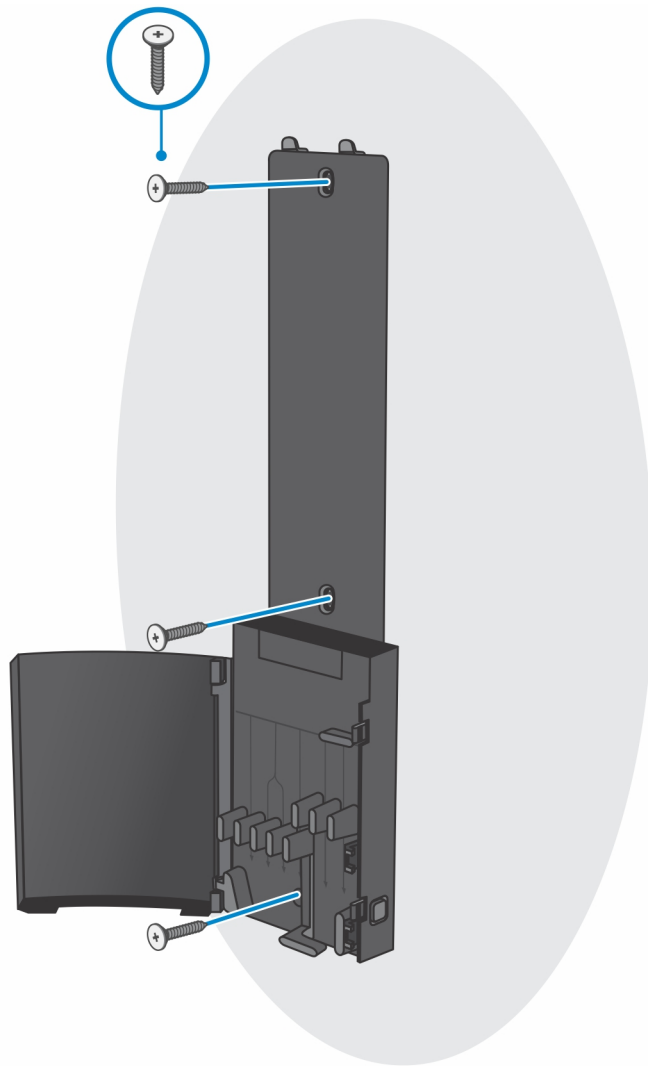
- b. Kohdista seinätelineen ruuvireiät seinään ja merkitse niiden paikat lyijykynällä.



- c. Pora ruuvien paikat seinään ja asenna seinään kolme ruuviankkuria.



- d. Kohdista seinätelineen ruuvinreiät seinän ruuvinreikiin kanssa ja kiinnitä seinäteline seinään kolmella ruuvilla



- e. Kohdista laitteen ruuvireiät seinätelinekiinnikkeen ruuvireikiin.
- f. Asenna neljä ruuvia, jotka kiinnittävät laitteen seinätelinekiinnikkeeseen.



- g.** Aseta seinätelinekiinnikkeen koukut seinätelineen loviin.
- h.** Kohdista ja työnnä seinätelinekiinnikkeen koukut seinätelineen loviin niin, että se napsahtaa paikalleen.

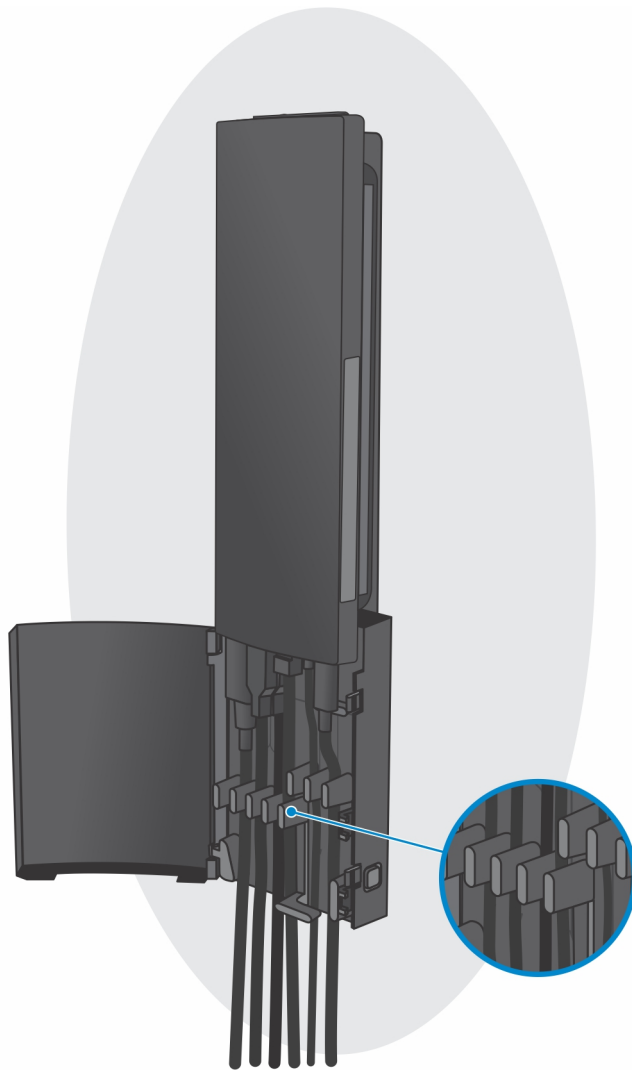


- i. Liitä virta-, verkko-, näppäimistö-, hiiri- ja näyttökaapelit laitteeseen ja pistorasiaan.

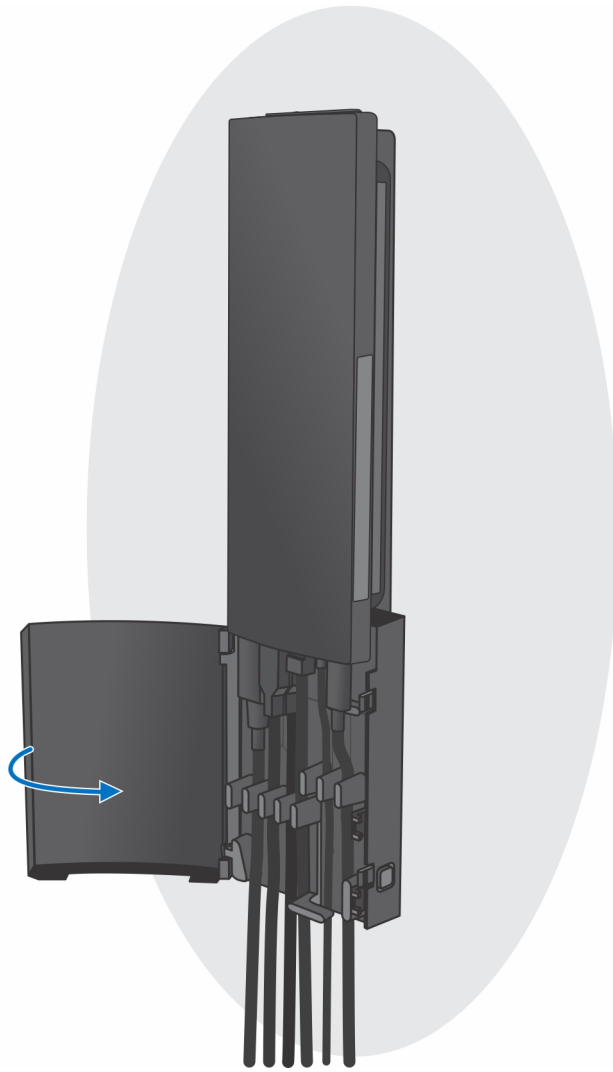


- j. Jotta vältät kaapeleiden puristumisen tai vääntymisen telineen kantta suljettaessa, suosittelemme vetämään kaapelit kuvassa näkyvällä tavalla.

HUOMAUTUS: Kaapelit ja portit määräytyvät tietokoneen kokoonpanon ja valittujen oheislaitteiden mukaan.



k. Sulje telineen kansi.

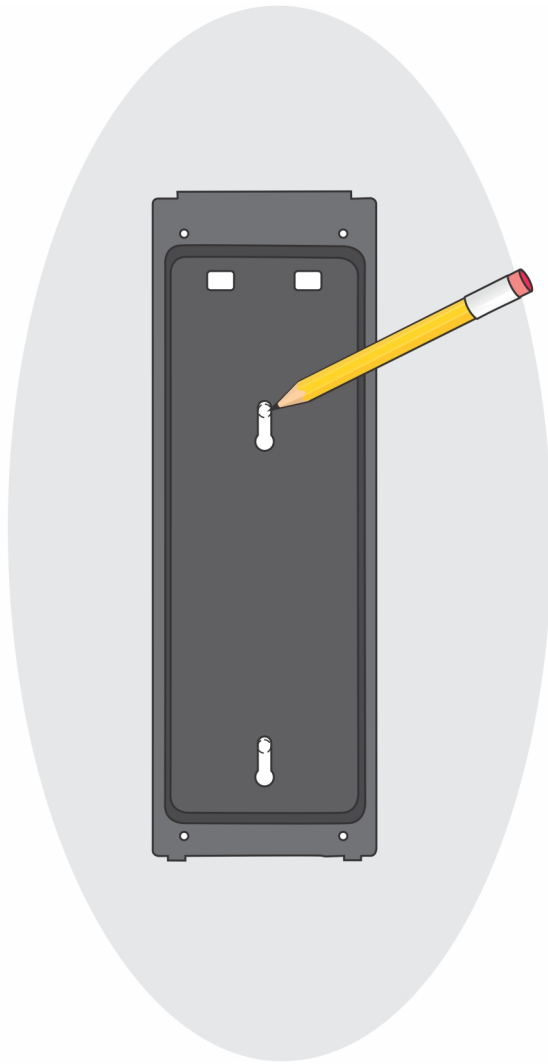


I. Kiinnitä laite ja telineen kansi.

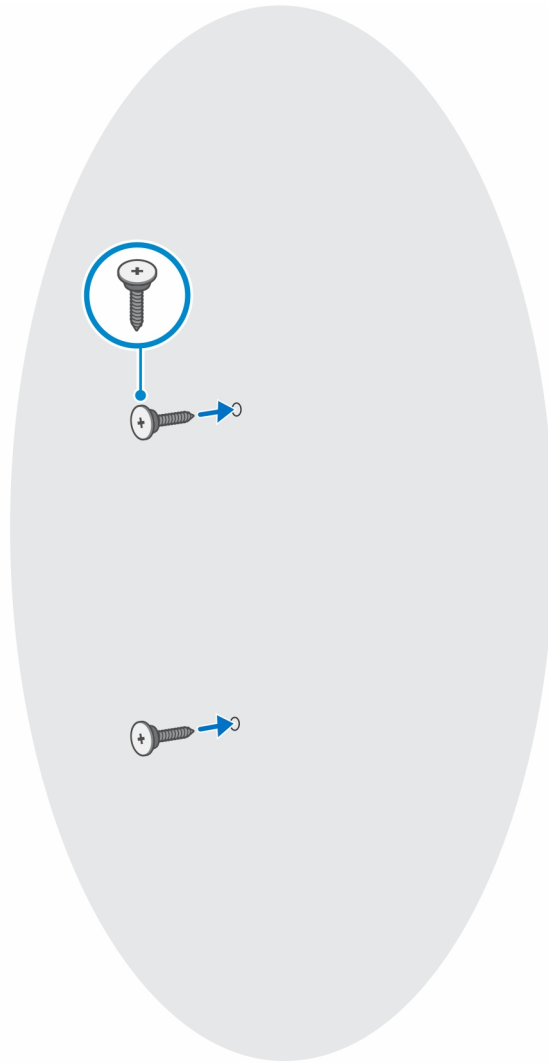


2. Yksinkertaiset toiminnot

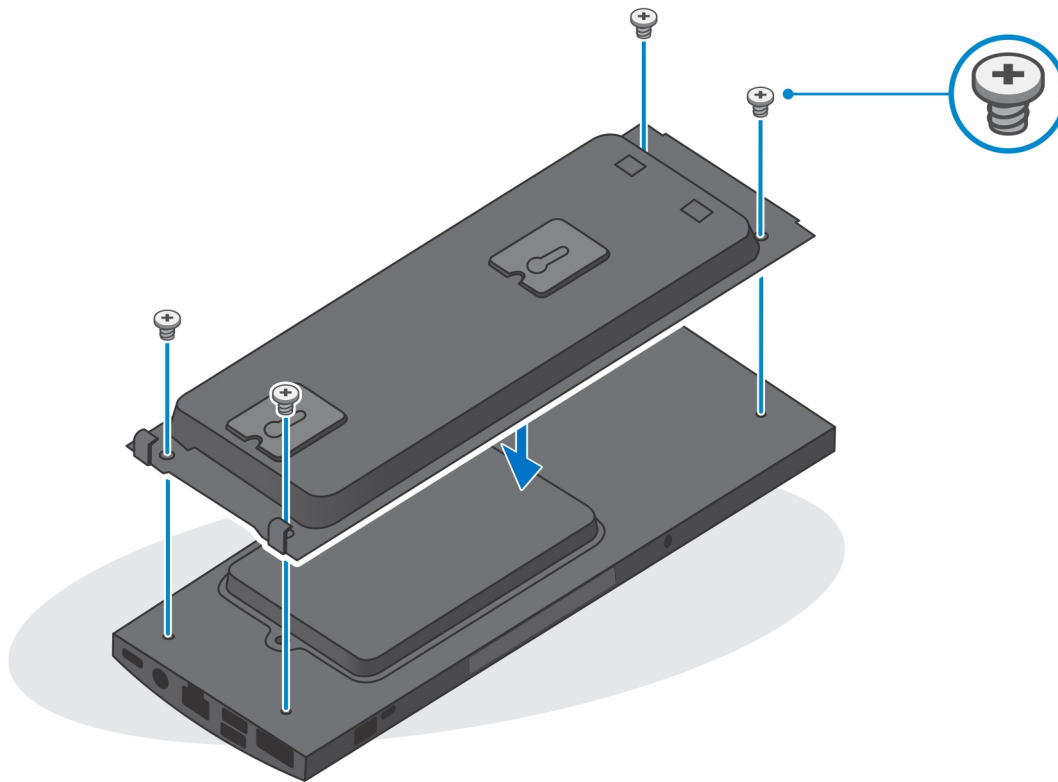
- a. Kohdista seinätelineen ruuvireiät seinään ja merkitse niiden paikat lyijykynällä.



- b. Pora ruuvien paikat seinään ja asenna seinään kaksi ruuviankkuria.



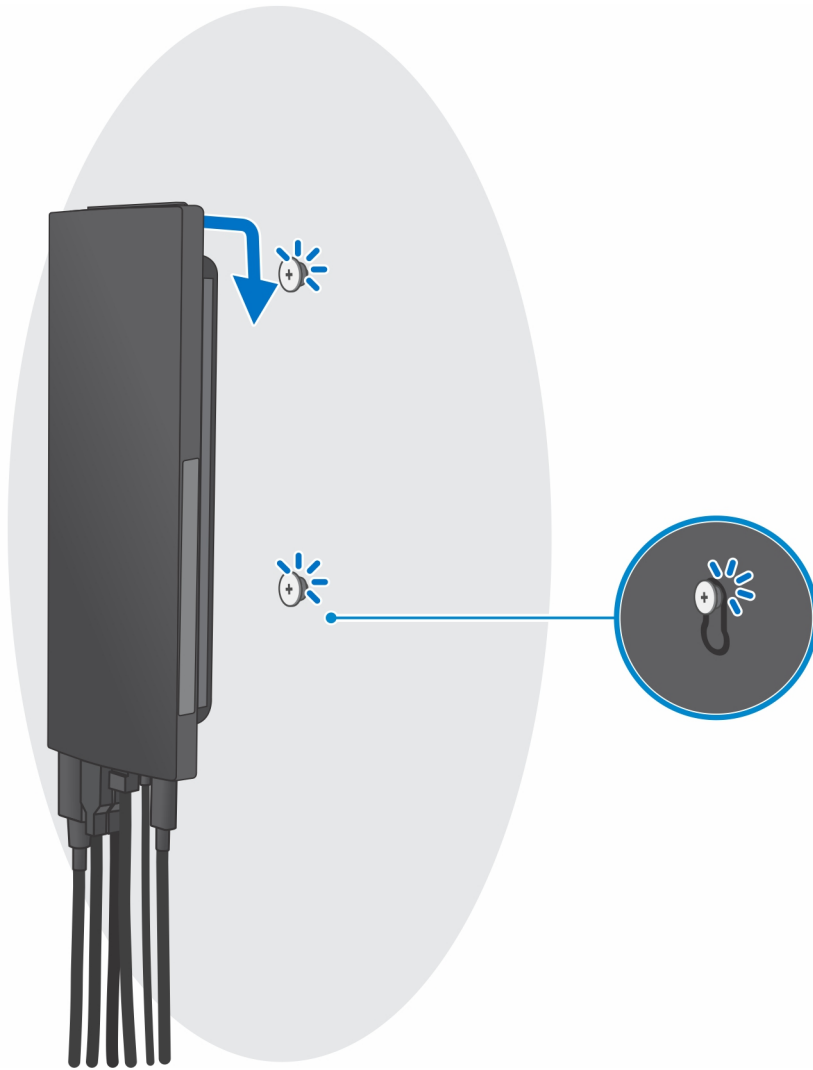
- c. Kohdista laitteen ruuvinreiät seinätelinekiinnikkeen ruuvinreikiin.
- d. Asenna neljä ruuvia, jotka kiinnittävät laitteen seinätelinekiinnikkeeseen.



e. Liitä virta-, verkko-, näppäimistö-, hiiri- ja näyttökaapelit laitteeseen ja pistorasiaan.



- f. Kohdista ruuvit seinään seinätelinekiinnikkeen kiinnitysklipsien avulla.
- g. Kiinnitä seinätelinekiinnike seinän ruuveihin.



h. Käynnistä laite painamalla virtapainiketta.



Laitteen poistaminen seinätelineestä

Edellytykset

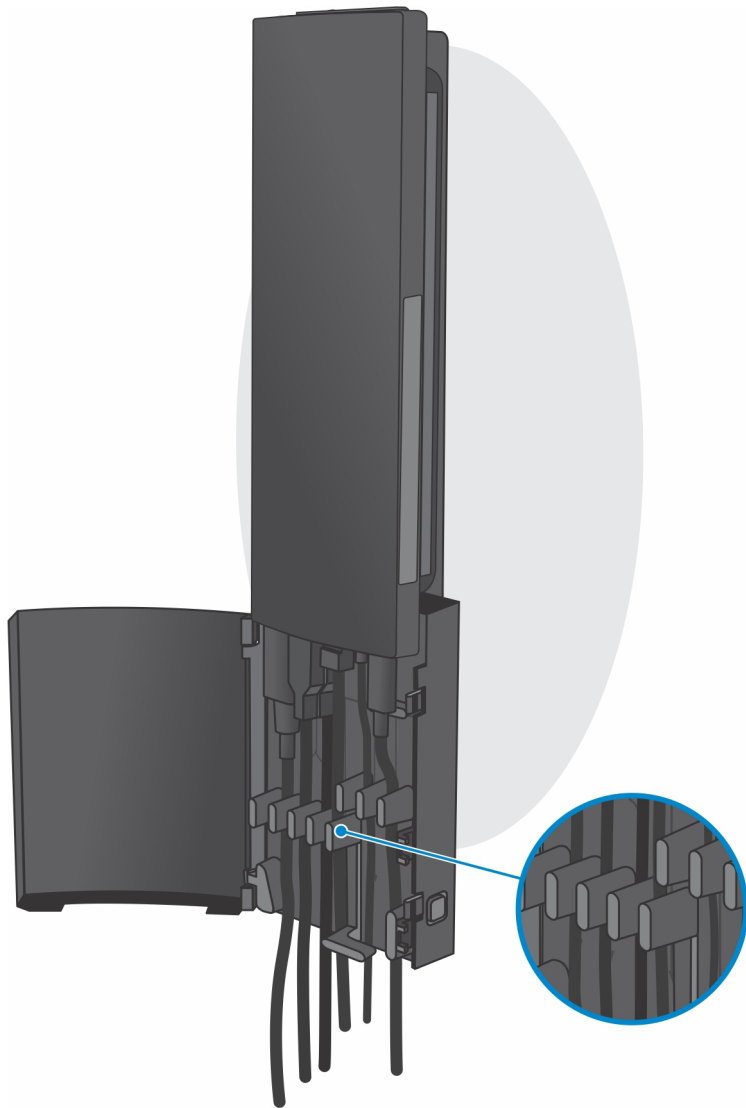
1. Noudata [Ennen kuin avaat laitteen kannen](#) -kohdan menettelyä.

Vaiheet

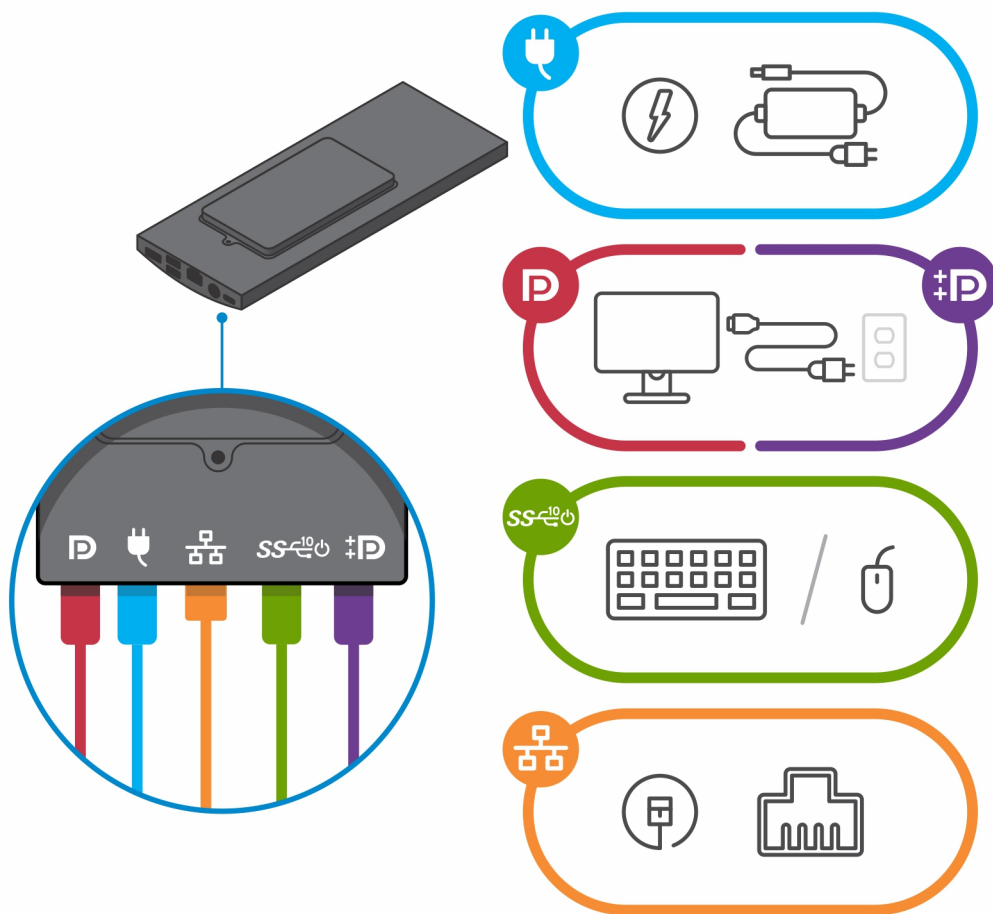
1. Katkaise laitteesta virta
2. Kaikki toiminnot omaava seinäteline:
 - a. Avaa seinäkiinnitysmoduulin lukitus.



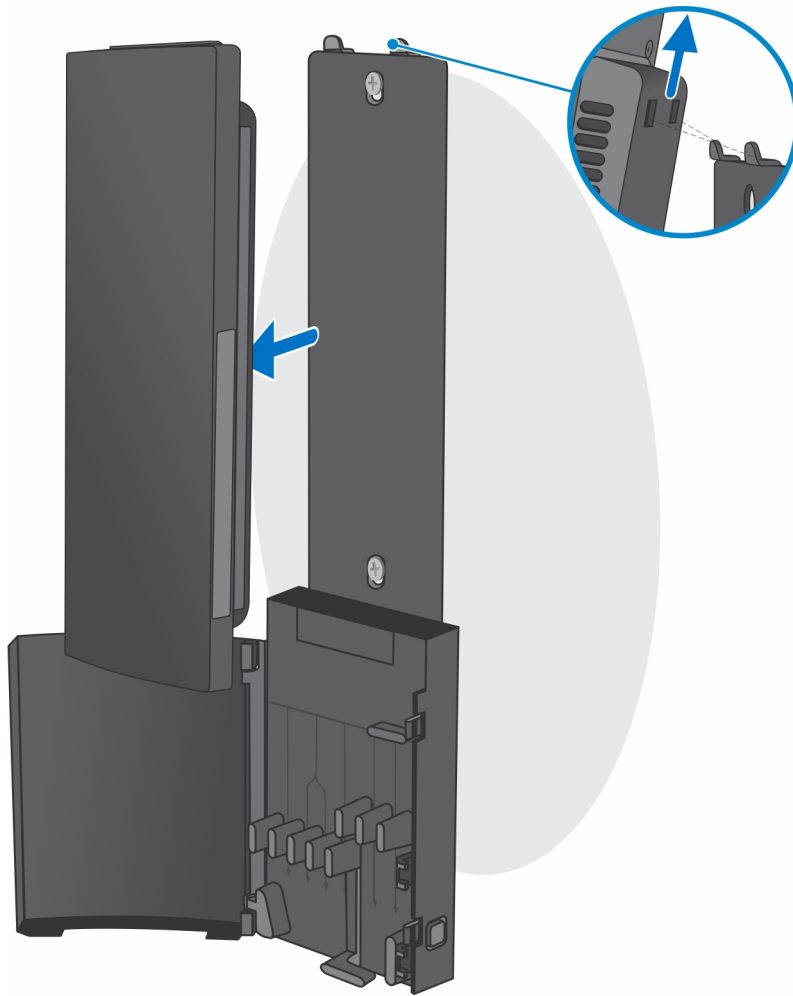
b. Avaa seinäkiinnityskansi.



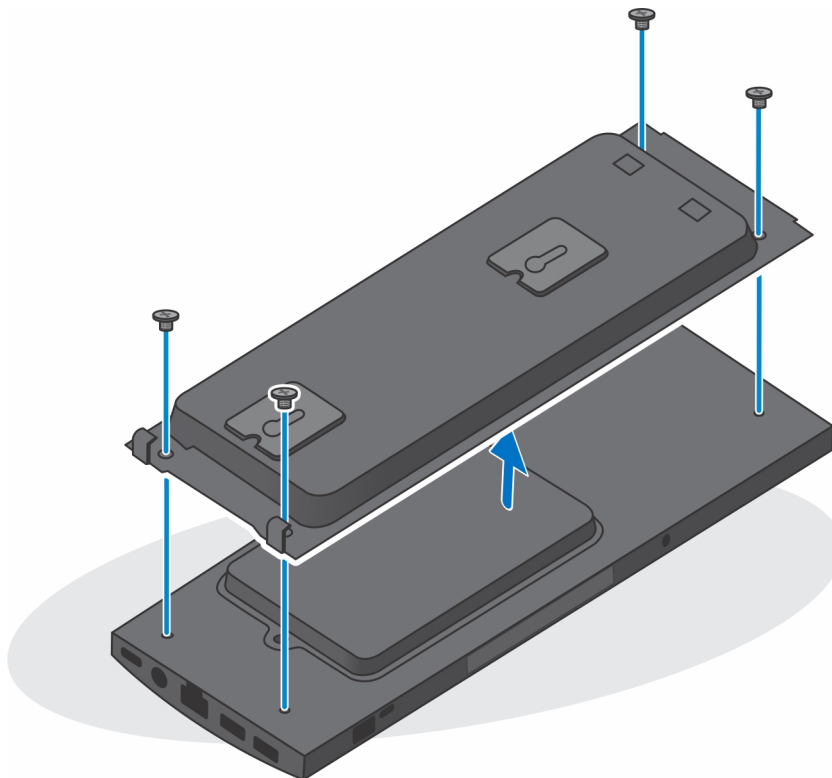
c. Irrota näppäimistö-, hiiri-, verkko- ja näyttökaapelit laitteesta.



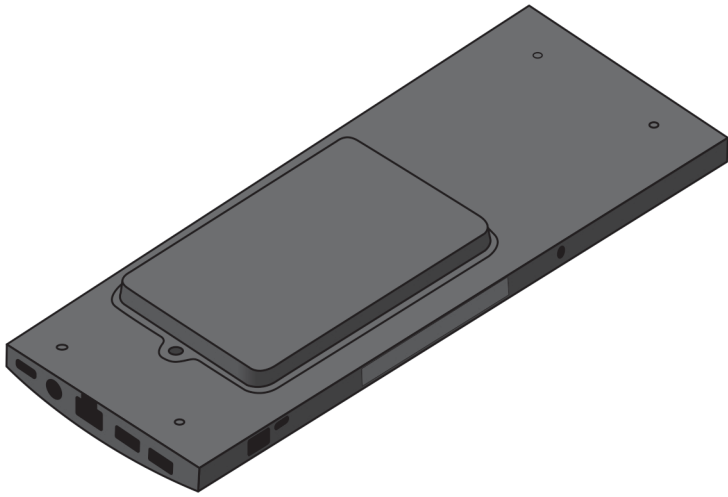
d. Irrota seinätelinekiinnikkeen moduuli seinäkiinnityspaikoista.



e. Irrota neljä ruuvia, jotka kiinnittävät laitteen seinätelinekiinnikkeeseen.

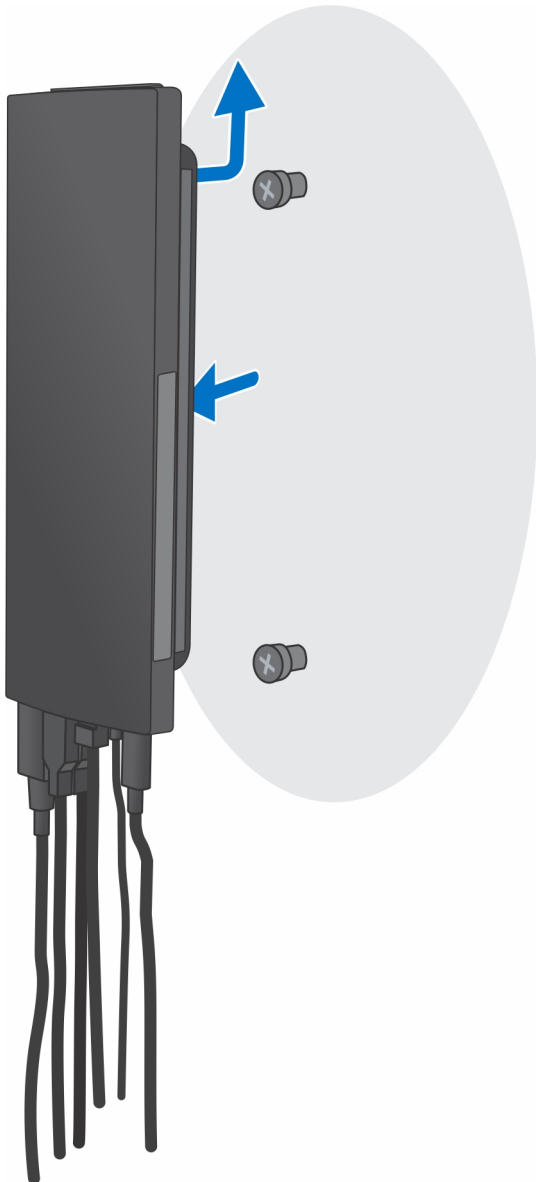


f. Nosta laite seinätelinekiinnikkeestä.

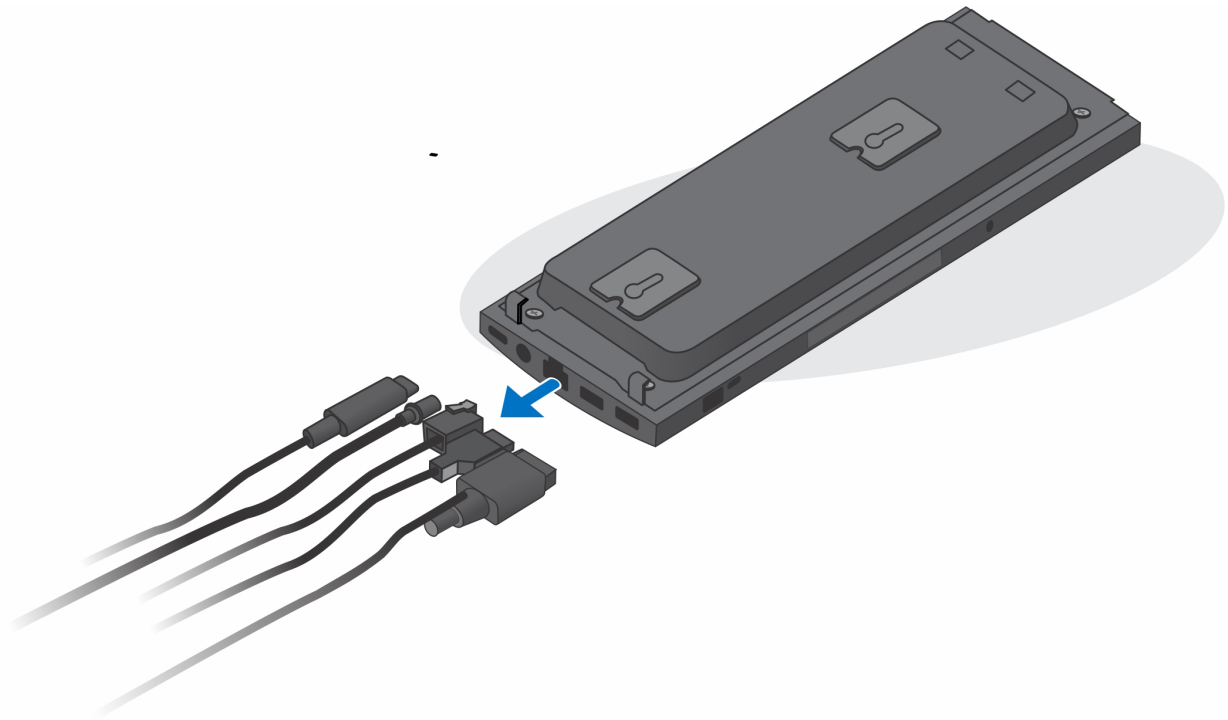


3. Perustoiminnot omaava seinäteline:

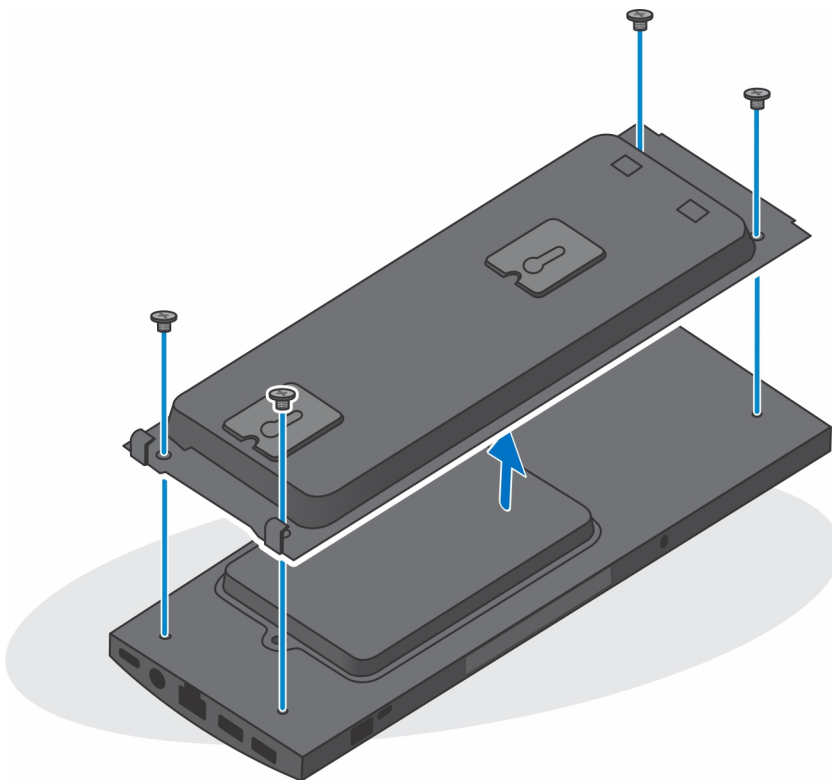
- a. Irrota seinätelinekiinnikkeen moduuli seinästä.**



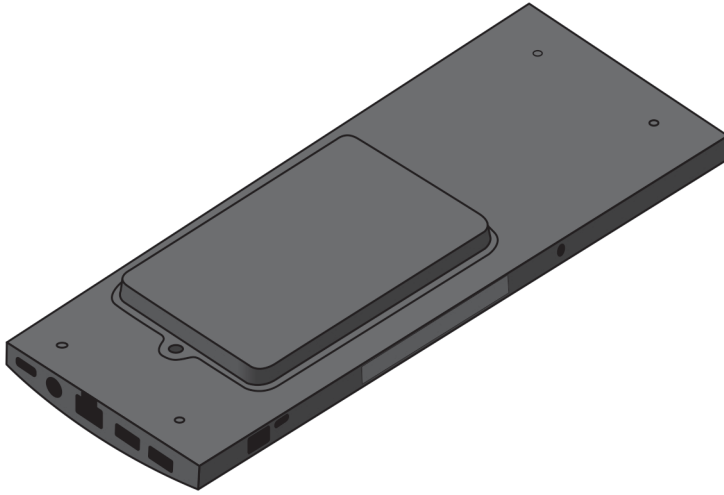
- b. Irrota näppäimistö-, hiiri-, verkko-, verkkolaite- ja näyttökaapelit laitteesta.**



c. Irrota neljä ruuvia, jotka kiinnittävät laitteen seinätelinekiinnikkeeseen.



d. Nosta laite seinätelinekiinnikkeestä.



4. Maadoita emolevy pitämällä virtapainike alhaalla, kun laitteesta on katkaistu virta.



HUOMAUTUS: Voit välttää sähköstaattiset purkaukset maadoittamalla itsesi käyttämällä maadoitusrannehihnaa tai koskettamalla ajoittain tietokoneen takaosassa olevaa maalaamatonta metallipintaa ja tietokoneen takaosassa sijaitsevaa liitintä.

Komponenttien irrottaminen ja asentaminen

HUOMAUTUS: Tämän asiakirjan kuvat saattavat poiketa tietokoneesi ulkonäöstä, tilaamastasi kokoonpanosta riippuen.

Aiheet:

- Suositellut työkalut
- Ruuviluettelo
- Järjestelmän tärkeimmät osat
- Kiintolevykokoonpano
- Kiintolevyn kiinnike
- Kiintolevy
- Kansi
- Muistimoduuli
- WLAN-kortti
- Sisäinen SSD-asema
- eMMC-tallennusmoduuli
- Järjestelmän tuuletin
- Virtapainike
- Nappiparisto
- Emolevy
- Jäähdytyslevy
- Kotelon vaihtaminen

Suosittelut työkalut




Tämän asiakirjan menetelmät edellyttävät seuraavia työkaluja:

- Phillips #0 -ruuvitaltta
- Phillips #1 -ruuvitaltta
- Muovipuikko



Ruuviluettelo

Seuraava taulukko sisältää eri osien ruuviluettelon sekä niiden havainnekuvat.

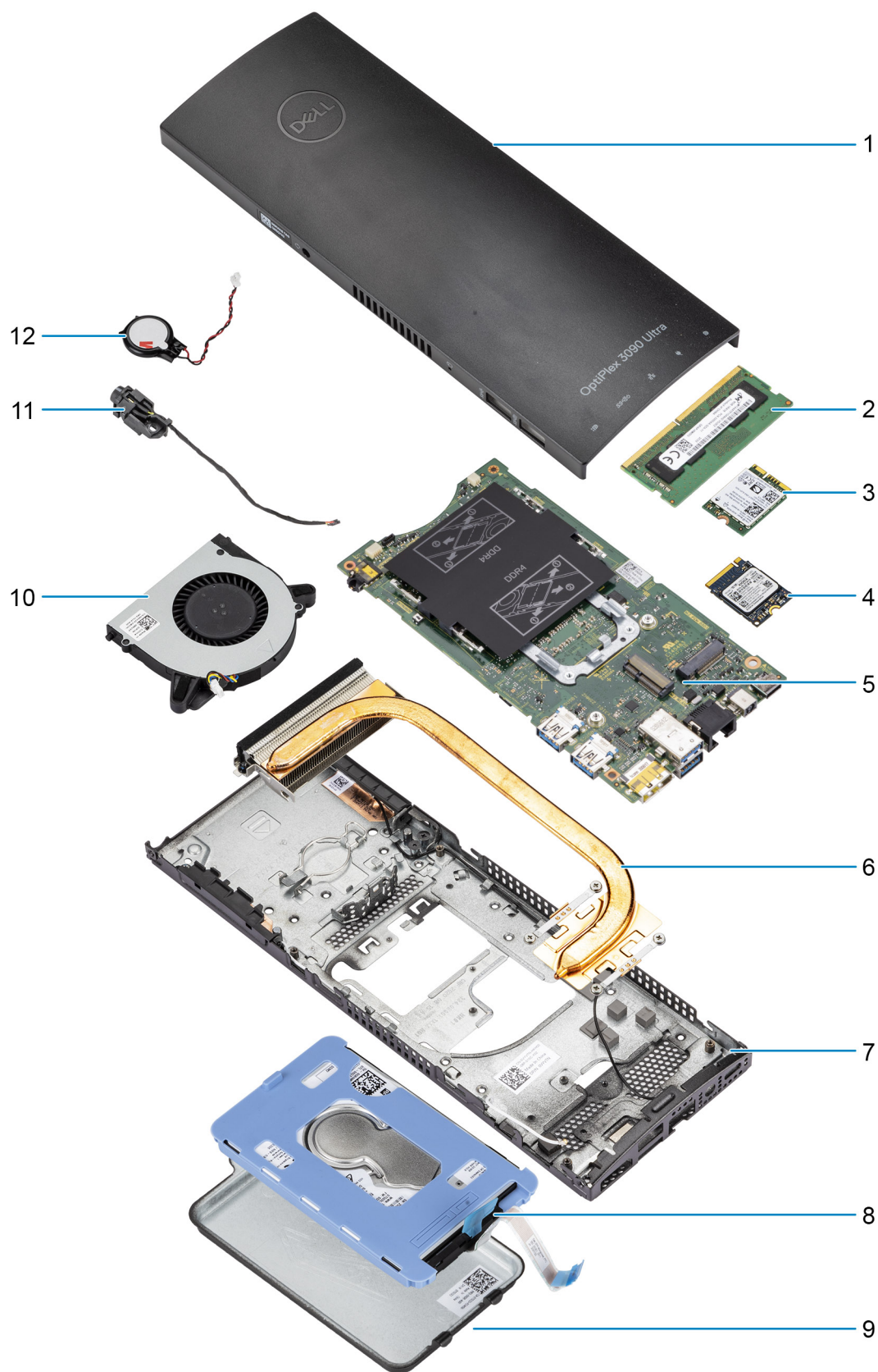
Taulukko 1. Ruuvikokoluettelo

Komponentti	Ruuvityyppi	Määrä	Kuva
Virtapainike	M2x3	1	
Emolevy	M2x3	4	
	M2x3 (ankkuroitu ruuvi)	1	
Kiintolevykokoonpano (tai muu kuin kiintolevykokoonpano)	M2x3	1	

Taulukko 1. Ruuvikokoluettelo (jatkuu)

Komponentti	Ruuvityyppi	Määrä	Kuva
M.2 WLAN -kortti	M2x3.5	1	
M.2 2230 -SSD-levy tai EMMC	M2x3.5	1	

Järjestelmän tärkeimmät osat



1. Kansi

2. Muistimoduuli
3. WLAN-kortti
4. SSD-levy
5. Emolevy
6. Lämmönsiirrin
7. Kotelo
8. Kiintolevykokoonpano
9. Kiintolevyn kansi
10. Järjestelmän tuuletin
11. Virtapainike
12. Nappiparisto

i HUOMAUTUS: Dell tarjoaa luettelon osista ja niiden osanumeroista alkuperäiselle hankitulle järjestelmän kokoonpanolle. Näitä osia on saatavilla asiakkaan ostaman takuun mukaisesti. Saat lisätietoja ostovaihtoehtoista ottamalla yhteyttä Dell-myyntiedustajaasi.

Kiintolevykokoonpano

Kiintolevykokoonpanon irrottaminen

Edellytykset

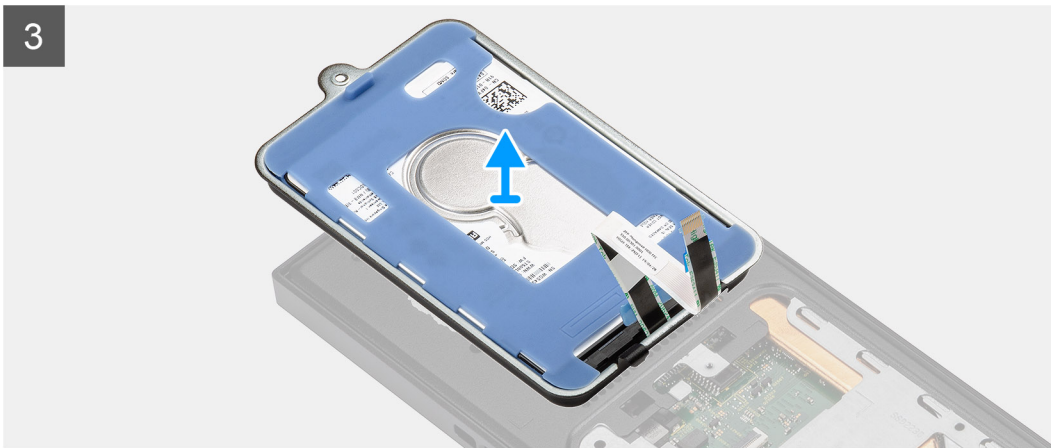
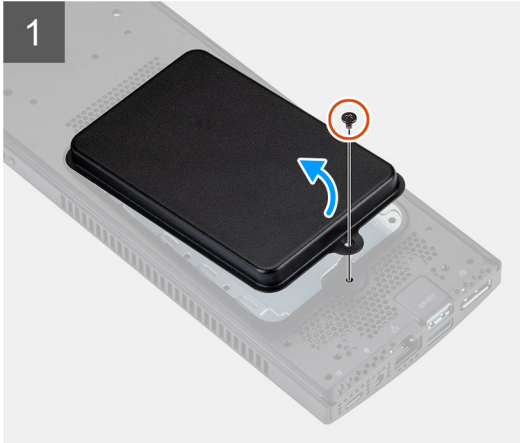
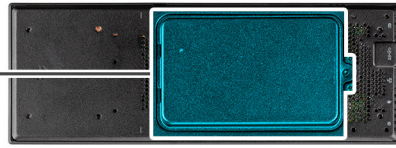
1. Noudata [Ennen kuin avaat laitteen kannen](#) -kohdan menettelyä.
2. Irrota laite kiinteästä jalustasta/Pro 1 -jalustasta, jonka korkeutta voi säätää/epäsymmetrisestä VESA-kiinnikkeestä/Pro 2 -jalustasta, jonka korkeutta voi säätää/seinätelineestä.

Tietoja tehtävästä

Kuvassa esitetään kiintolevykokoonpanon sijainti ja havainnekuva sen irrottamisesta.



1x
M2x3



Vaiheet

1. Irrota ruuvi (M2x3), jolla kiintolevykokoontalo kiinnittyy koteloon.
2. Käännä kiintolevykokoontalo päästäksesi käsiksi kiintolevyn kaapeliin.
3. Avaa salpa ja irrota kiintolevyn kaapeli emolevyn liitännästä.
4. Irrota kiintolevyn kaapeli varovasti kotelossa olevasta reititysohjaimesta.



HUOMAUTUS: Kun irrotat kiintolevyn kaapelin kotelosta, kiinnitä huomiota sen reititykseen. Kun vaihdat osan, reititä kaapeli oikein, jotta se ei jää puristuksiin.

5. Irrota kiintolevykokoontalo.

Kiintolevykokoontalon asentaminen

Edellytykset

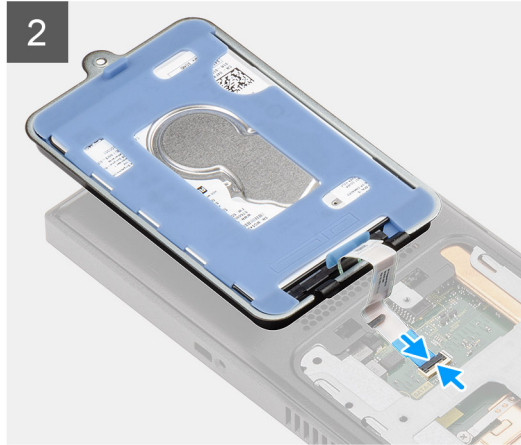
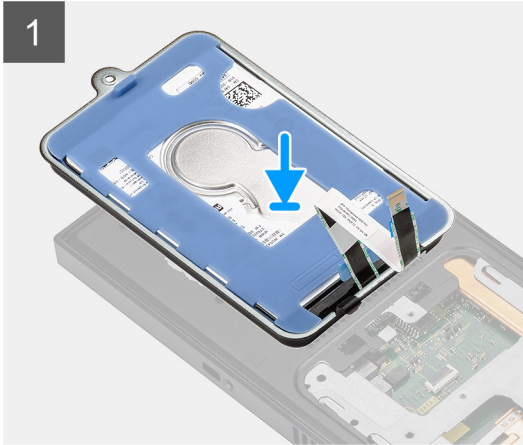
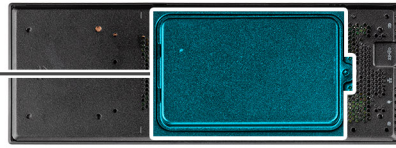
Jos aiot vaihtaa osan, irrota vanha osa ennen uuden osan asentamista.

Tietoja tehtävästä

Kuvassa esitetään kiintolevykokoontalon sijainti ja havainnekuva sen asentamisesta.



1x
M2x3



Vaiheet

1. Aseta kiintolevykokooppa kanteen.
2. Vie kiintolevyn kaapeli kotelon reititysohjaimen läpi.
3. Kytke kiintolevyn kaapeli emolevyn liitântään ja kiinnitä kaapeli sulkemalla salpa.
4. Käännä kiintolevykokooppamoduulia ja kohdista kiintolevykokooppa kotelon loviin.
5. Kohdista kiintolevykokooppa ruuvireikä kotelon ruuvireikään.
6. Asenna ruuvi (M2x3) kiintolevykokooppa kiinnittämiseksi koteloon.

Seuraavat vaiheet

1. Asenna laite [kiinteään jalustaan/Pro 1 -jalustaan, jonka korkeutta voi säätää/epäsymmetriseen VESA-kiinnikkeeseen/Pro 2 -jalustaan, jonka korkeutta voi säätää/seinätelineeseen](#).
2. Noudata [Laitteen sisällä työskentelyn jälkeen](#) -kohdan ohjeita.

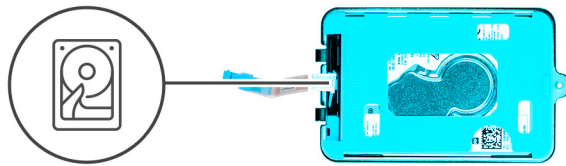
Kiintolevyn kiinnike

Kiintolevyn kiinnikkeen irrottaminen

Edellytykset

1. Noudata [Ennen kuin avaat laitteen kannen](#) -kohdan menettelyä.
2. Irrota laite kiinteästä jalustasta/Pro 1 -jalustasta, jonka korkeutta voi säätää/epäsymmetrisestä VESA-kiinnikkeestä/Pro 2 -jalustasta, jonka korkeutta voi säätää/seinätelineestä.
3. Irrota kiintolevykokoontalo.

Tietoja tehtävästä



Vaiheet

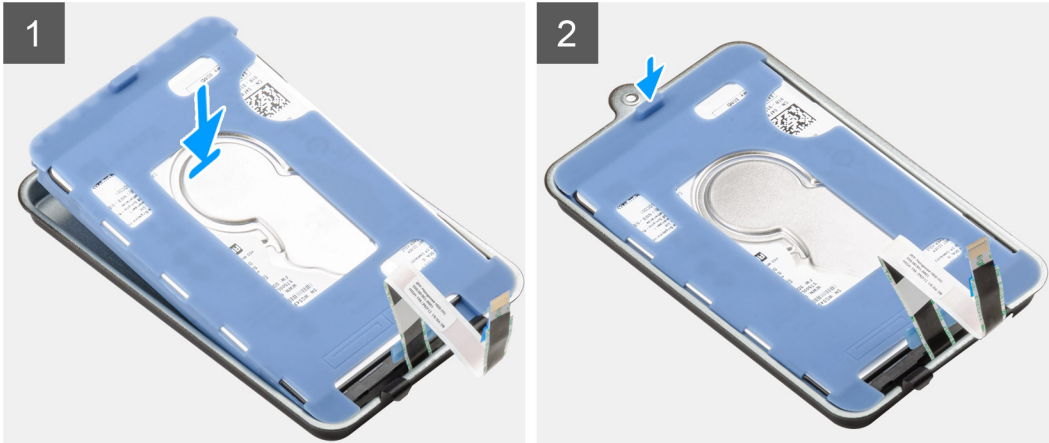
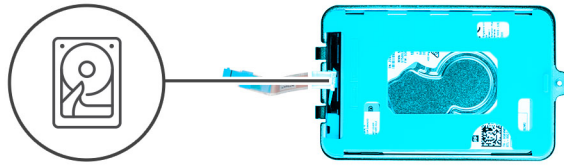
Aseta kuminen kieleke suojamuhviin. Nosta kiintolevymoduuli irti kiintolevyn kiinnikkeestä.

Kiintolevyn kiinnikkeen asentaminen

Edellytykset

Jos aiot vaihtaa osan, irrota vanha osa ennen uuden osan asentamista.

Tietoja tehtävästä



Vaiheet

1. Kohdista ja aseta kiintolevy kiinnikkeeseen.
2. Työnnä kiintolevy varovasti kiinnikkeeseen.

Seuraavat vaiheet

1. Asenna [kiintolevykoonpano](#).
2. Asenna laite [kiinteään jalustaan/Pro 1 -jalustaan](#), jonka korkeutta voi säätää/epäsymmetriseen VESA-kiinnikkeeseen/[Pro 2 -jalustaan](#), jonka korkeutta voi säätää/seinätelineeseen.
3. Noudata [Laitteen sisällä työskentelyn jälkeen](#) -kohdan ohjeita.

Kiintolevy

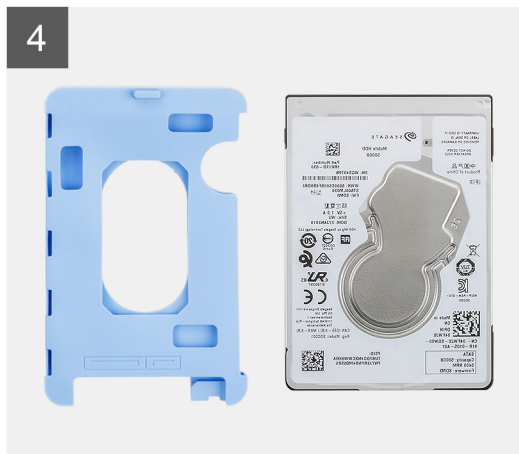
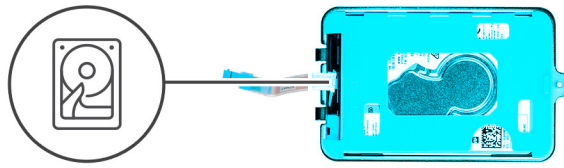
Kiintolevyn irrottaminen

Edellytykset

1. Noudata [Ennen kuin avaat laitteen kannen](#) -kohdan menettelyä.
2. Irrota laite [kiinteästä jalustasta/Pro 1 -jalustasta](#), jonka korkeutta voi säätää/epäsymmetrisestä VESA-kiinnikkeestä/[Pro 2 -jalustasta](#), jonka korkeutta voi säätää/seinätelineestä.
3. Irrota [kiintolevykoonpano](#).
4. Irrota [kiintolevyn kiinnike](#).

Tietoja tehtävästä

Kuvassa esitetään kiintolevymoduulin sijainti ja havainnekuva sen irrottamisesta.



Vaiheet

1. Irrota kiintolevyn kaapeli kiintolevyn liitännästä.
2. Irrota suojamuhvi kiintolevystä.
3. Vedä kiintolevy varovasti ulos suojamuhvista.

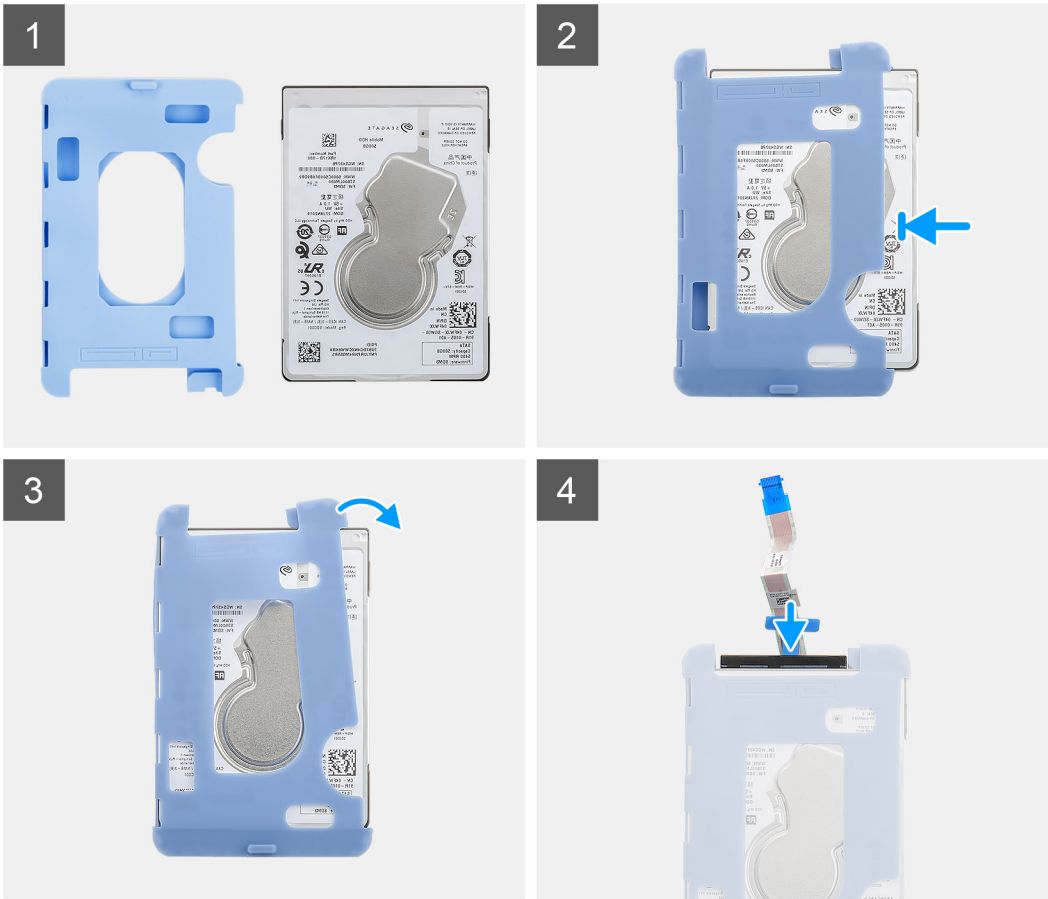
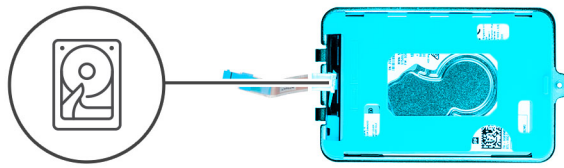
Kiintolevyn asentaminen

Edellytykset

Jos aiot vaihtaa osan, irrota vanha osa ennen uuden osan asentamista.

Tietoja tehtävästä

Kuvassa esitetään kiintolevymoduulin sijainti ja havainnekuva sen asentamisesta.



Vaiheet

1. Aseta kiintolevy suojamuhviin.
i **HUOMAUTUS:** Varmista, että suojamuhvin merkki kohdistuu kiintolevyn PIN-merkkiin ja liittäntään.
2. Vedä suojamuhvia kiintolevyn reunoja pitkin.
3. Yhdistä kiintolevyn kaapeli kiintolevyn liittäntään.

Seuraavat vaiheet

1. Asenna [kiintolevyn kiinnike](#).
2. Asenna [kiintolevykokoonpano](#).
3. Asenna laite [kiinteään jalustaan/Pro 1 -jalustaan](#), jonka korkeutta voi säätää/epäsymmetriseen VESA-kiinnikkeeseen/[Pro 2 -jalustaan](#), jonka korkeutta voi säätää/seinätelineeseen.
4. Noudata [Laitteen sisällä työskentelyn jälkeen](#) -kohdan ohjeita.

Kansi

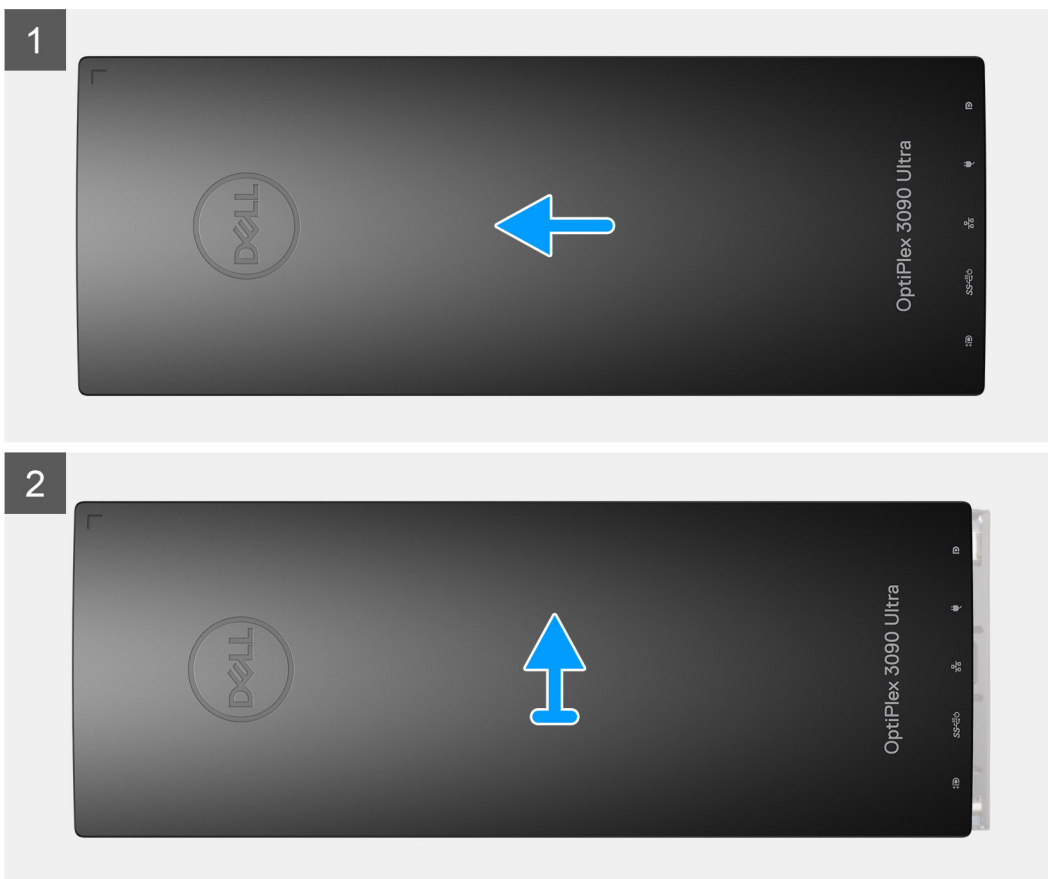
Kannen irrottaminen

Edellytykset

1. Noudata [Ennen kuin avaat laitteen kannen](#) -kohdan menettelyä.
2. Irrota laite [kiinteästä jalustasta/Pro 1 -jalustasta, jonka korkeutta voi säätää/epäsymmetrisestä VESA-kiinnikkeestä/Pro 2 -jalustasta, jonka korkeutta voi säätää/seinätelineestä](#).

Tietoja tehtävästä

Kuvassa esitetään kannen sijainti ja havainnekuva sen irrottamisesta.



Vaiheet

Vedä ja nosta kansi irti rungosta.

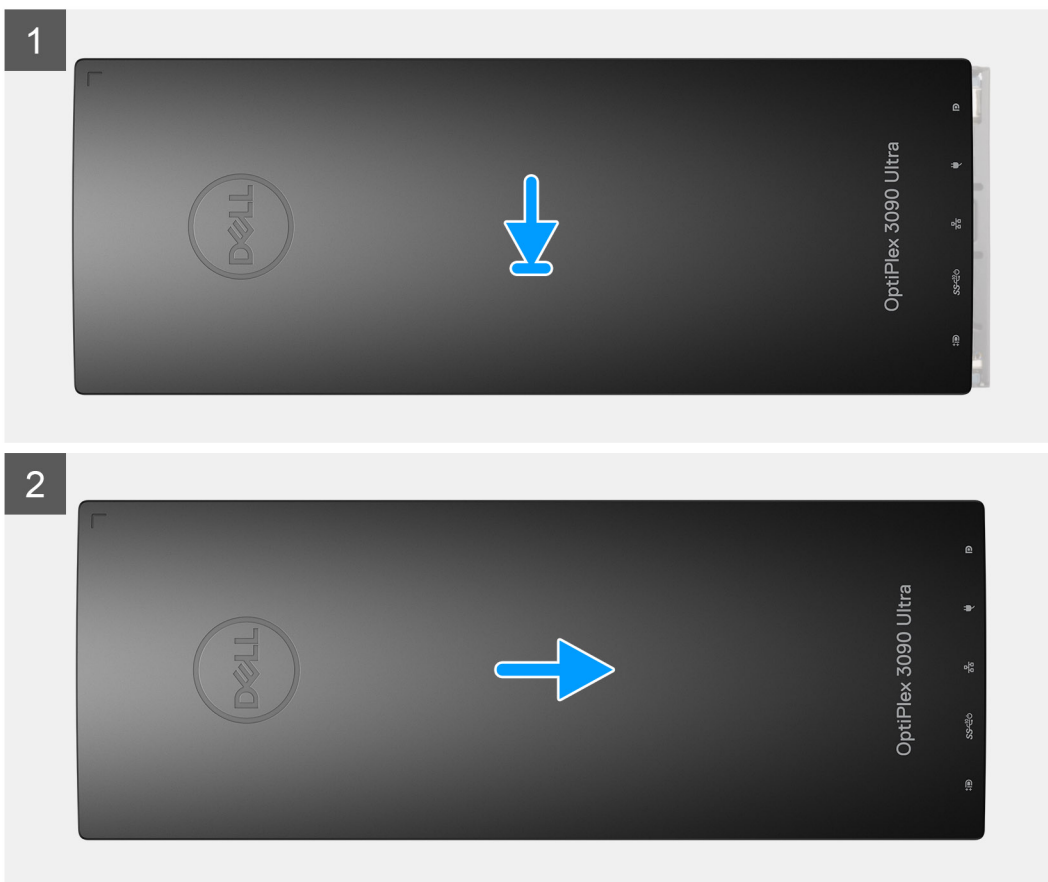
Kannen asentaminen

Edellytykset

Jos aiot vaihtaa osan, irrota vanha osa ennen uuden osan asentamista.

Tietoja tehtävästä

Kuvassa esitetään kannen sijainti ja havainnekuva sen asentamisesta.



Vaiheet

1. Kohdista kannen kielekkeet kotelon loviin.
2. Paina kantta, kunnes se napsahtaa paikoilleen.

Seuraavat vaiheet

1. Asenna laite [kiinteään jalustaan/Pro 1 -jalustaan](#), jonka korkeutta voi säätää/[epäsymmetriseen VESA-kiinnikkeeseen/Pro 2 -jalustaan](#), jonka korkeutta voi säätää/[seinätelineeseen](#).
2. Noudata [Laitteen sisällä työskentelyn jälkeen](#) -kohdan ohjeita.

Muistimoduuli

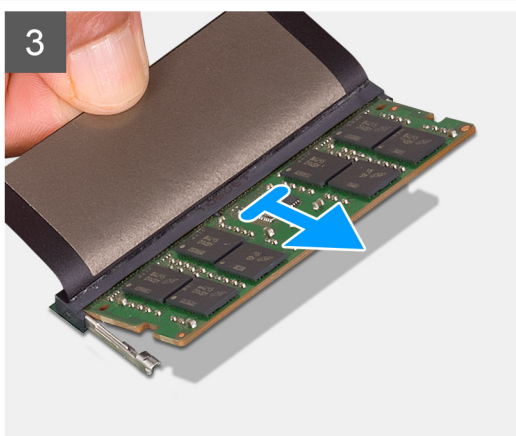
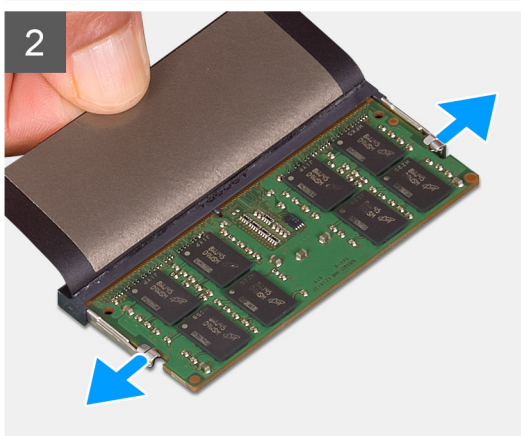
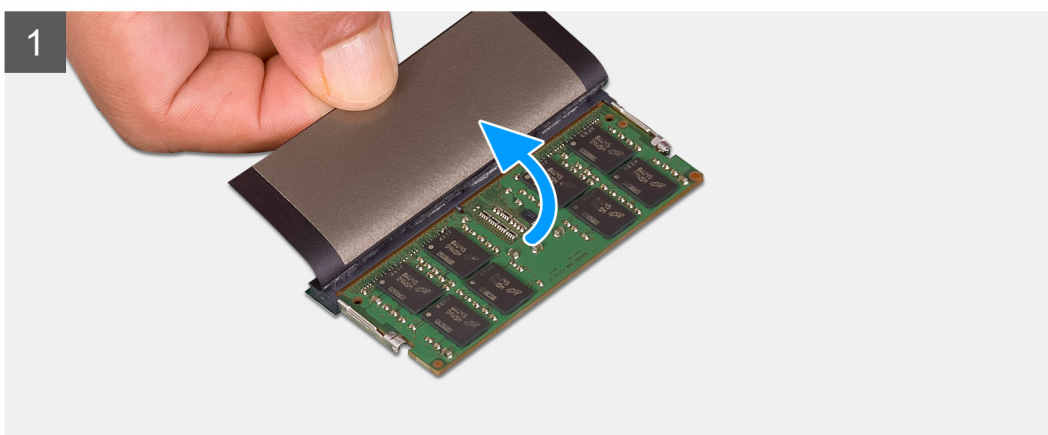
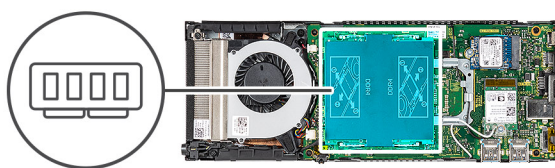
Muistimoduulin irrottaminen

Edellytykset

1. Noudata [Ennen kuin avaat laitteen kannen](#) -kohdan menettelyä.
2. Irrota laite [kiinteästä jalustasta/Pro 1 -jalustasta, jonka korkeutta voi säätää/epäsymmetrisestä VESA-kiinnikkeestä/Pro 2 -jalustasta, jonka korkeutta voi säätää/seinätelineestä](#).
3. Irrota [kansi](#).

Tietoja tehtävästä

Kuvassa esitetään muistimoduulin sijainti ja havainnekuva sen irrottamisesta.



Vaiheet

1. Irrota iskunvaimennin muistimoduulin päältä.
2. Kankea pidikeklipsejä pois muistimoduulista, kunnes muistimoduuli ponnahtaa ylös.
3. Vedä muistimoduuli pois emolevyn muistimoduulikannasta.

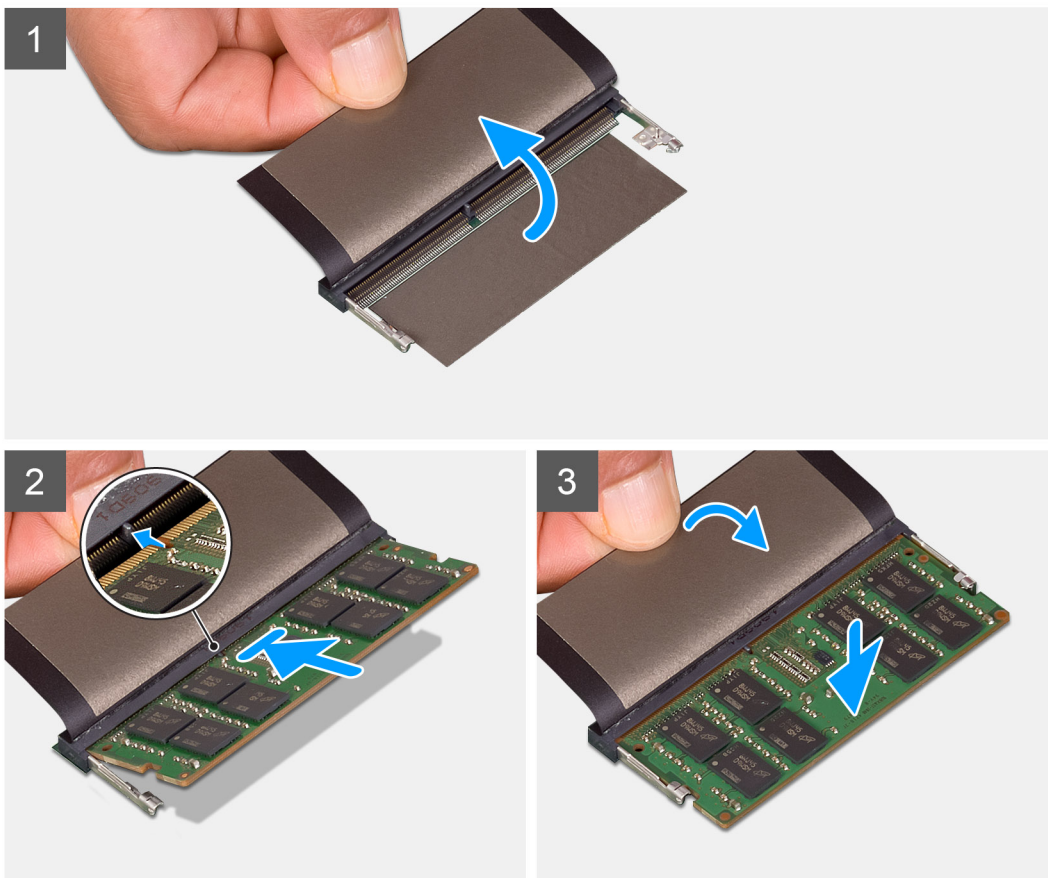
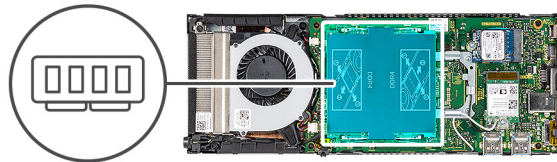
Muistimoduulin asentaminen

Edellytykset

Jos aiot vaihtaa osan, irrota vanha osa ennen uuden osan asentamista.

Tietoja tehtävästä

Kuvassa esitetään muistimoduulien sijainti ja havainnekuva niiden asentamisesta.



Vaiheet

1. Nosta muistimoduulipaikan yläpuolella olevaa iskunvaimenninta ja kohdista muistimoduulin pykälä muistimoduulin paikan kielekkeeseen.
2. Työnnä muistimoduuli viistosti paikkaan.
3. Paina muistimoduulia alaspäin, kunnes se napsahtaa paikalleen.

i HUOMAUTUS: Jos et kuule napsahdusta, irrota muistimoduuli ja asenna se uudestaan.

4. Aseta iskunvaimennin muistimoduulin päälle.

Seuraavat vaiheet

1. Asenna [kansi](#).

2. Asenna laite kiinteään jalustaan/Pro 1 -jalustaan, jonka korkeutta voi säätää/epäsymmetriseen VESA-kiinnikkeeseen/Pro 2 -jalustaan, jonka korkeutta voi säätää/seinätelineeseen.
3. Noudata Laitteen sisällä työskentelyn jälkeen -kohdan ohjeita.

WLAN-kortti

WLAN-kortin irrottaminen

Edellytykset

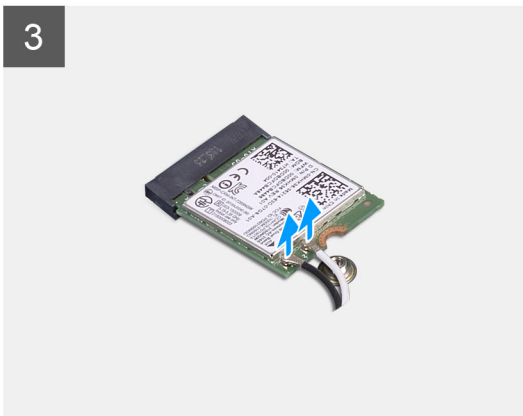
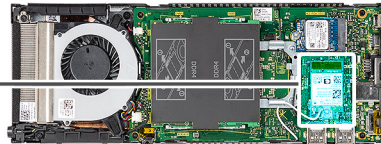
1. Noudata Ennen kuin avaat laitteen kannen -kohdan menettelyä.
2. Irrota laite kiinteästä jalustasta/Pro 1 -jalustasta, jonka korkeutta voi säätää/epäsymmetrisestä VESA-kiinnikkeestä/Pro 2 -jalustasta, jonka korkeutta voi säätää/seinätelineestä.
3. Irrota kansi.

Tietoja tehtävästä

Kuvassa esitetään WLAN-kortin sijainti ja havainnekuva sen irrottamisesta.



1x
M2x3.5



Vaiheet

1. Irrota ruuvi (M2x3.5), jolla WLAN-pidike kiinnittyy emolevyyn.

2. Työnnä ja nosta WLAN-pidikettä.
3. Irrota WLAN-antennikaapelit WLAN-kortista.
4. Nosta ja vedä WLAN-kortti irti emolevyn WLAN-korttipaikasta.

WLAN-kortin asentaminen

Edellytykset

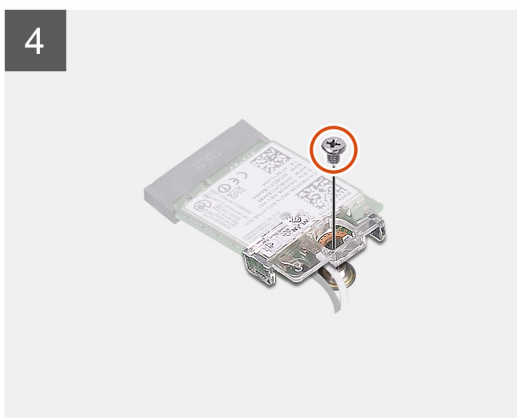
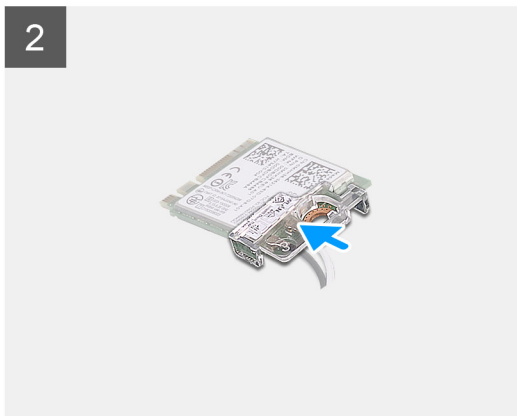
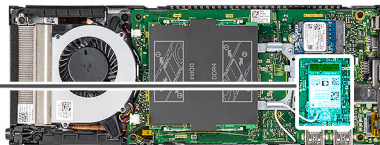
Jos aiot vaihtaa osan, irrota vanha osa ennen uuden osan asentamista.

Tietoja tehtävästä

Kuvassa esitetään WLAN-kortin sijainti ja havainnekuva sen asentamisesta.



1x
M2x3.5



Vaiheet

1. Kytke WLAN-antennikaapelit WLAN-korttiin.
Seuraavassa taulukossa esitetään tietokoneen WLAN-kortin antennikaapelien värikoodit.

Taulukko 2. Antennikaapelien värikoodit

Langattoman kortin liittimet	Antennikaapelin väri
Pää (valkoinen kolmio)	Valkoinen

Taulukko 2. Antennikaapeli värিকoodit (jatkuu)

Langattoman kortin liittimet	Antennikaapelin väri
Lisä (musta kolmio)	Musta

2. Kohdista ja aseta WLAN-kortin kiinnike paikoilleen WLAN-antennikaapeleiden kiinnittämiseksi WLAN-korttiin.
3. Kohdista WLAN-kortin lovi WLAN-liitäntään. Työnnä WLAN-kortti viistosti paikoilleen.
4. Kiinnitä WLAN-kortti emolevyn ruuvilla (M2x3,5).

Seuraavat vaiheet

1. Asenna [kansi](#).
2. Asenna laite [kiinteään jalustaan/Pro 1 -jalustaan, jonka korkeutta voi säätää/epäsymmetriseen VESA-kiinnikkeeseen/Pro 2 -jalustaan, jonka korkeutta voi säätää/seinätelineeseen](#).
3. Noudata [Laitteen sisällä työskentelyn jälkeen](#) -kohdan ohjeita.

Sisäinen SSD-asema

SSD-levyn irrottaminen

Edellytykset

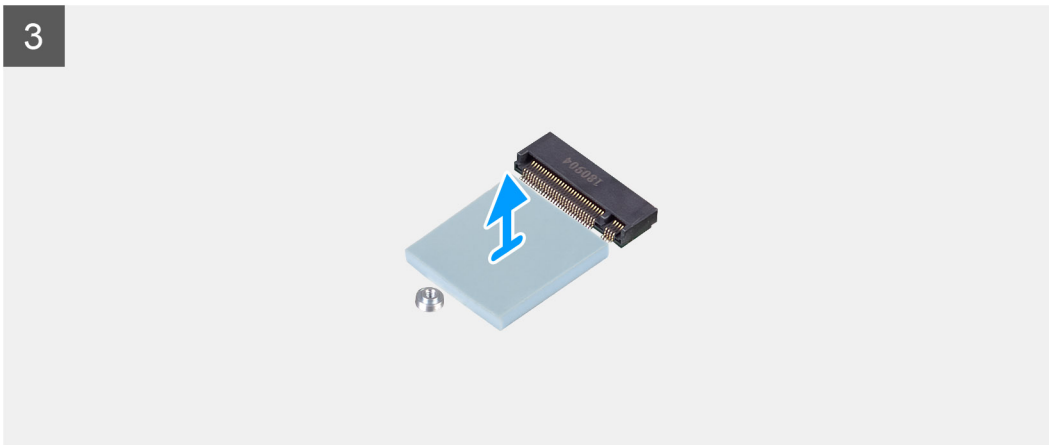
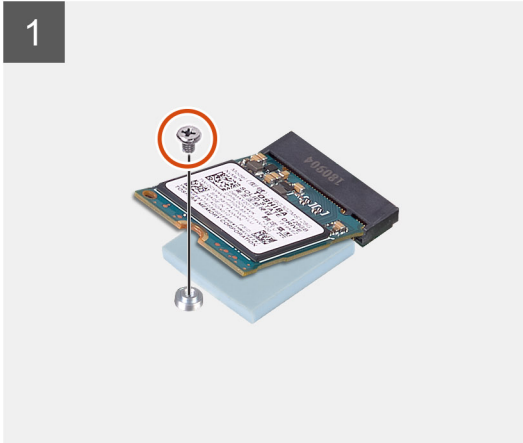
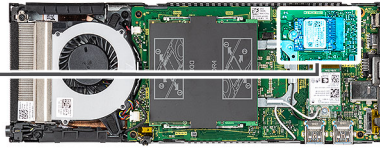
1. Noudata [Ennen kuin avaat laitteen kannen](#) -kohdan menettelyä.
2. Irrota laite [kiinteästä jalustasta/Pro 1 -jalustasta, jonka korkeutta voi säätää/epäsymmetrisestä VESA-kiinnikkeestä/Pro 2 -jalustasta, jonka korkeutta voi säätää/seinätelineestä](#).
3. Irrota [kansi](#).

Tietoja tehtävästä

Kuvassa esitetään M.2 2230 -SSD-levyn sijainti ja havainnekuva sen irrottamisesta.



1x
M2x3.5



Vaiheet

1. Irrota ruuvi (M2x3.5), jolla SSD-levymoduuli kiinnittyy emolevyn liitântään.
2. Nosta ja vedä SSD-levymoduuli ulos M.2-paikasta.
3. Irrota SSD-levyn lämpötyyny emolevystä.

SSD-levyn asentaminen

Edellytykset

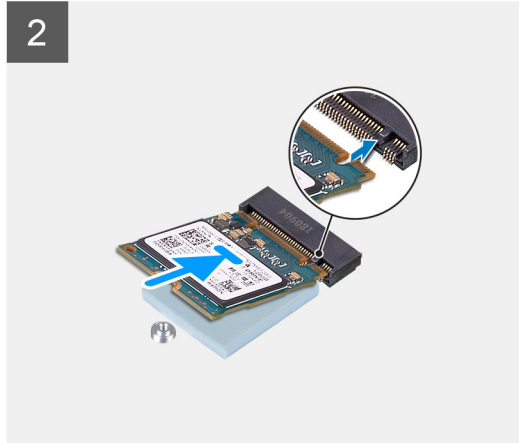
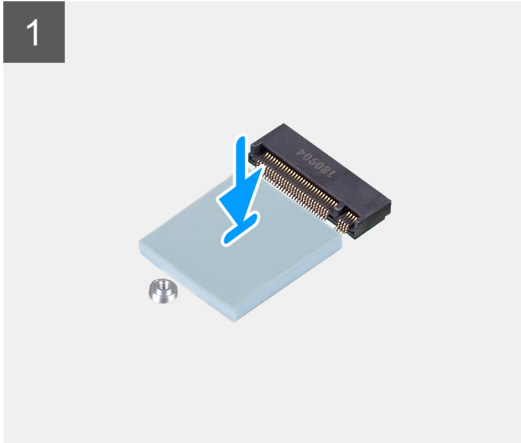
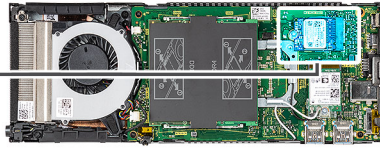
Jos aiot vaihtaa osan, irrota vanha osa ennen uuden osan asentamista.

Tietoja tehtävästä

Kuvassa esitetään M.2 2230 -SSD-levyn sijainti ja havainnekuva sen asentamisesta.



1x
M2x3.5



Vaiheet

1. Kohdista ja kiinnitä SSD-lämpötyyny emolevyn merkintään.
i **HUOMAUTUS:** Tarkista liimapuoli ennen emolevyyen kiinnittämistä.
2. Kohdista SSD-levymoduulin pykälä emolevyn liitäntään ja työnnä SSD-levy viistosti paikkaan.
3. Asenna ruuvi (M2x3.5) SSD-levymoduulin kiinnittämiseksi emolevvyyn.

Seuraavat vaiheet

1. Asenna [kansi](#).
2. Asenna laite [kiinteään jalustaan/Pro 1 -jalustaan, jonka korkeutta voi säätää/epäsymmetriseen VESA-kiinnikkeeseen/Pro 2 -jalustaan, jonka korkeutta voi säätää/seinätelineeseen](#).
3. Noudata [Laitteen sisällä työskentelyn jälkeen](#) -kohdan ohjeita.

eMMC-tallennusmoduuli

Tietokoneet, joiden M.2 2230 SSD -paikassa on eMMC-moduuli.

eMMC-tallennusmoduulin irrottaminen

Edellytykset

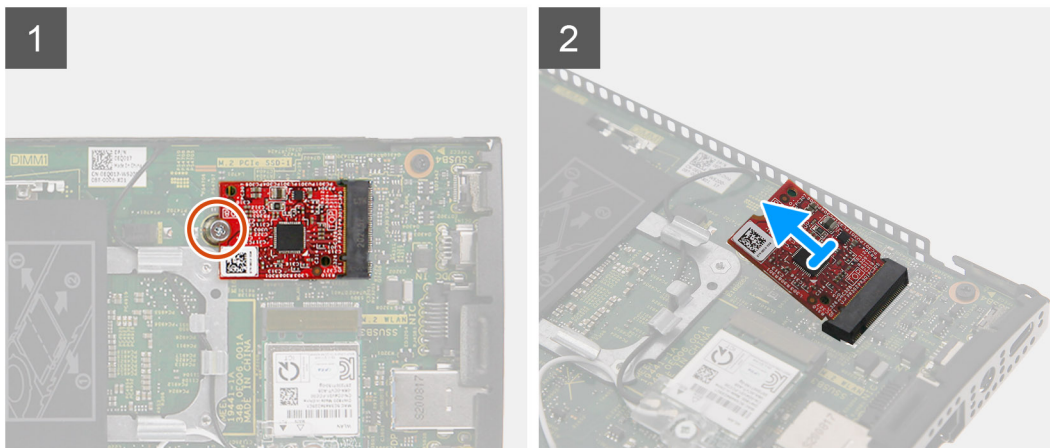
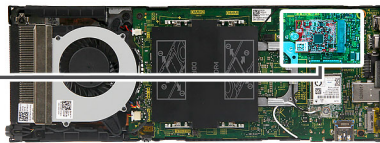
1. Noudata [Ennen kuin avaat laitteen kannen](#) -kohdan menettelyä.
2. Irrota laite kiinteästä jalustasta/Pro 1 -jalustasta, jonka korkeutta voi säätää/epäsymmetrisestä VESA-kiinnikkeestä/Pro 2 -jalustasta, jonka korkeutta voi säätää/seinätelineestä.
3. Irrota kansi.

Tietoja tehtävästä

Kuvassa näytetään eMMC-tallennusmoduulin sijainti ja havainnekuva sen irrottamisesta.



1x
M2x3.5



Vaiheet

1. Irrota ruuvi (M2x3.5), jolla eMMC-tallennusmoduuli kiinnittyy emolevyn liitântään.
2. Nosta ja työnnä eMMC-tallennusmoduuli pois paikasta viistosti.

eMMC-tallennusmoduulin asentaminen

Edellytykset

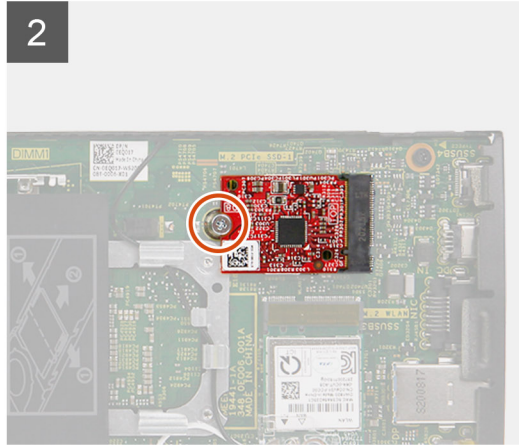
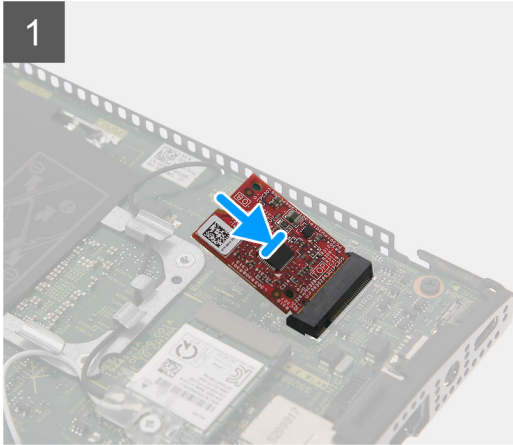
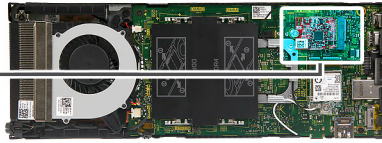
Jos aiot vaihtaa osan, irrota vanha osa ennen uuden osan asentamista.

Tietoja tehtävästä

Kuvassa esitetään eMMC-tallennusmoduulin sijainti ja havainnekuva sen asentamisesta.



1x
M2x3.5



Vaiheet

1. Kohdista eMMC-tallennusmoduulin pykälä emolevyn liitännään ja työnnä eMMC-tallennusmoduuli viistosti paikkaan.
2. Kiinnitä eMMC-tallennusmoduuli emolevyn ruuvilla (M2x3.5).

Seuraavat vaiheet

1. Asenna [kansi](#).
2. Asenna laite [kiinteään jalustaan/Pro 1 -jalustaan](#), jonka korkeutta voi säätää/[epäsymmetriseen VESA-kiinnikkeeseen/Pro 2 -jalustaan](#), jonka korkeutta voi säätää/[seinätelineeseen](#).
3. Noudata [Laitteen sisällä työskentelyn jälkeen](#) -kohdan ohjeita.

Järjestelmän tuuletin

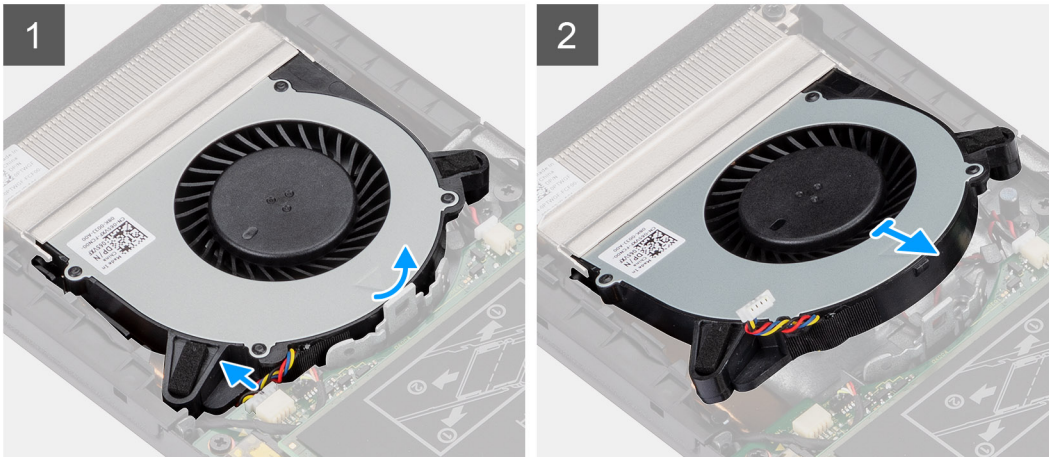
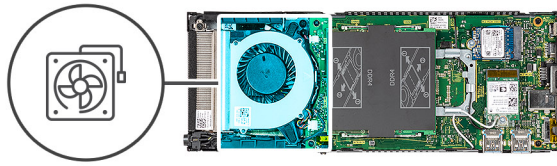
Järjestelmän tuulettimen irrottaminen

Edellytykset

1. Noudata [Ennen kuin avaat laitteen kannen](#) -kohdan menettelyä.
2. Irrota laite [kiinteästä jalustasta/Pro 1 -jalustasta](#), jonka korkeutta voi säätää/[epäsymmetrisestä VESA-kiinnikkeestä/Pro 2 -jalustasta](#), jonka korkeutta voi säätää/[seinätelineestä](#).
3. Irrota [kansi](#).

Tietoja tehtävästä

Kuvassa esitetään järjestelmän tuulettimen sijainti ja havainnekuva sen irrottamisesta.



Vaiheet

1. Vapauta järjestelmän tuuletin tuulettimen alustan kiinnityskielekkeestä.
2. Irrota järjestelmän tuulettimen kaapeli emolevyn liittimestä.
3. Vedä järjestelmän tuuletin pois lämmönsiirtimen pidikkeen ohjauskiskoista.

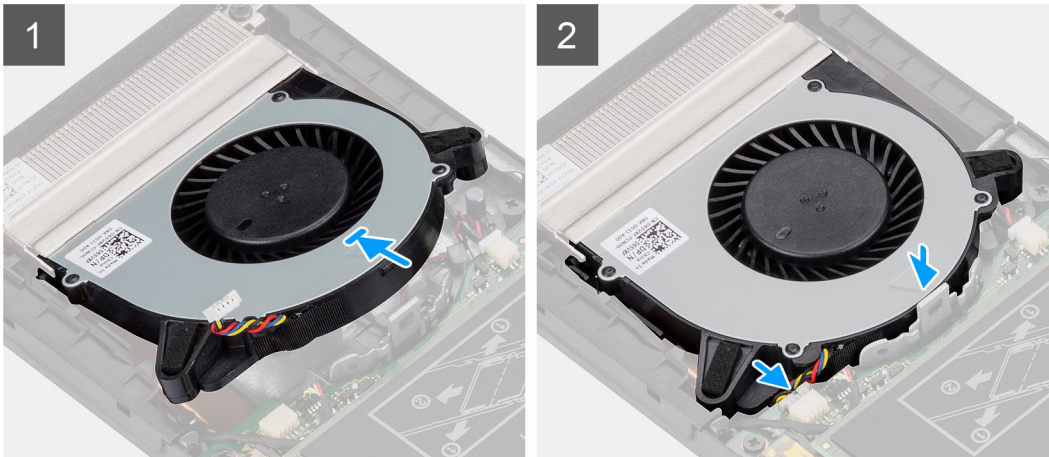
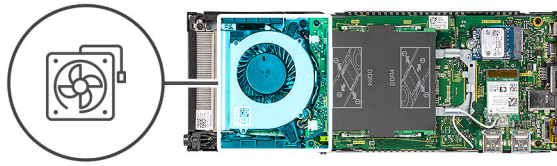
Järjestelmän tuulettimen asentaminen

Edellytykset

Jos aiot vaihtaa osan, irrota vanha osa ennen uuden osan asentamista.

Tietoja tehtävästä

Kuvassa esitetään järjestelmän tuulettimen sijainti ja havainnekuva sen asentamisesta



Vaiheet

1. Kytke järjestelmän tuulettimen kaapeli emolevyn liittimeen.
2. Kohdista järjestelmän tuulettimen kielekkeet lämmönsiirtimen pidikkeen ohjauskiskoihin.
3. Paina järjestelmän tuuletin alustaansa siten, että se napsahtaa paikoilleen.

Seuraavat vaiheet

1. Asenna [kansi](#).
2. Asenna laite [kiinteään jalustaan/Pro 1 -jalustaan, jonka korkeutta voi säätää/epäsymmetriseen VESA-kiinnikkeeseen/Pro 2 -jalustaan, jonka korkeutta voi säätää/seinätelineeseen](#).
3. Noudata [Laitteen sisällä työskentelyn jälkeen](#) -kohdan ohjeita.

Virtapainike

Virtapainikkeen irrottaminen

Edellytykset

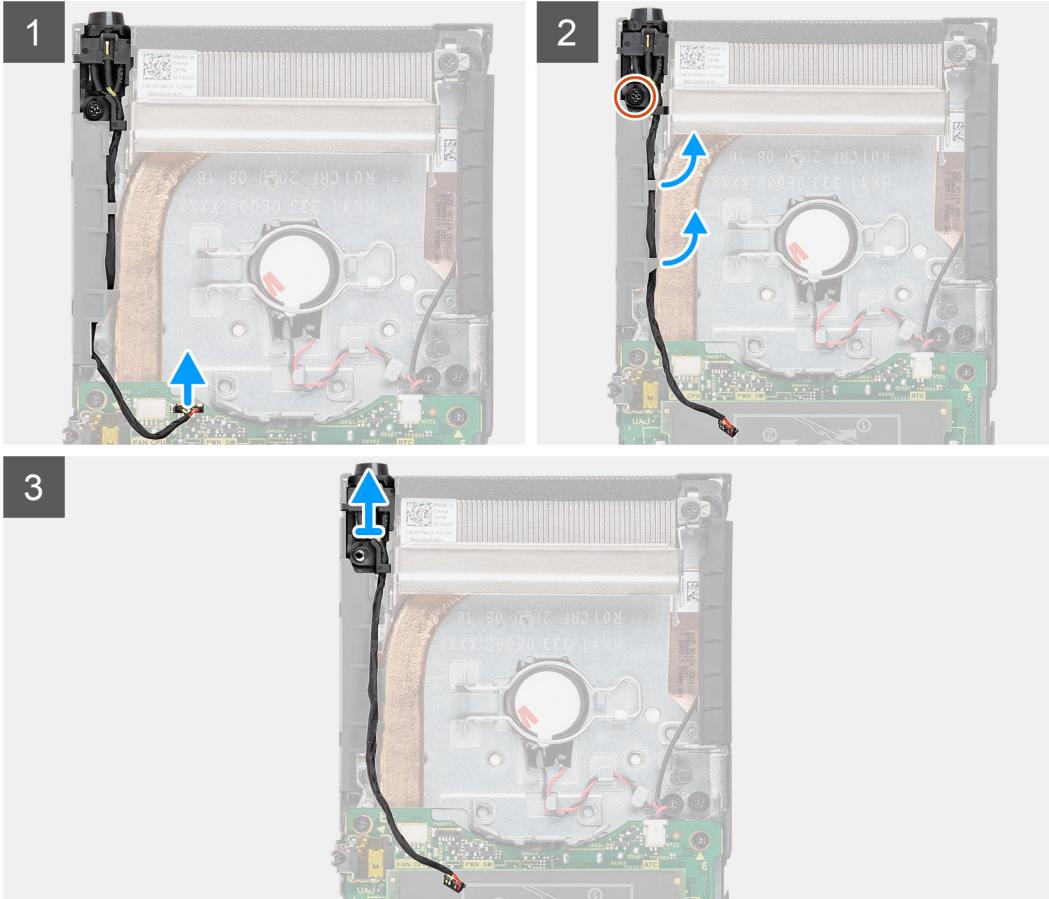
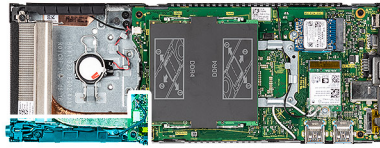
1. Noudata [Ennen kuin avaat laitteen kannen](#) -kohdan menettelyä.
2. Irrota laite [kiinteästä jalustasta/Pro 1 -jalustasta, jonka korkeutta voi säätää/epäsymmetrisestä VESA-kiinnikkeestä/Pro 2 -jalustasta, jonka korkeutta voi säätää/seinätelineestä](#).
3. Irrota [kansi](#).
4. Irrota [järjestelmän tuuletin](#).

Tietoja tehtävästä

Kuvassa esitetään virtapainikkeen sijainti ja havainnekuva sen irrottamisesta.



1x
M2x3



Vaiheet

1. Irrota virtapainikkeen kaapeli emolevyn liittimestä.
2. Irrota virtapainikkeen kaapeli reititysohjaimesta.
i HUOMAUTUS: Kun irrotat virtapainikkeen kotelosta, kiinnitä huomiota sen reititykseen. Kun vaihdat osan, reititä kaapeli oikein, jotta se ei jää puristuksiin.
3. Irrota ruuvi (M2x3), jolla virtapainike kiinnittyy koteloon.
4. Nosta virtapainike pois kotelosta.

Virtapainikkeen asentaminen

Edellytykset

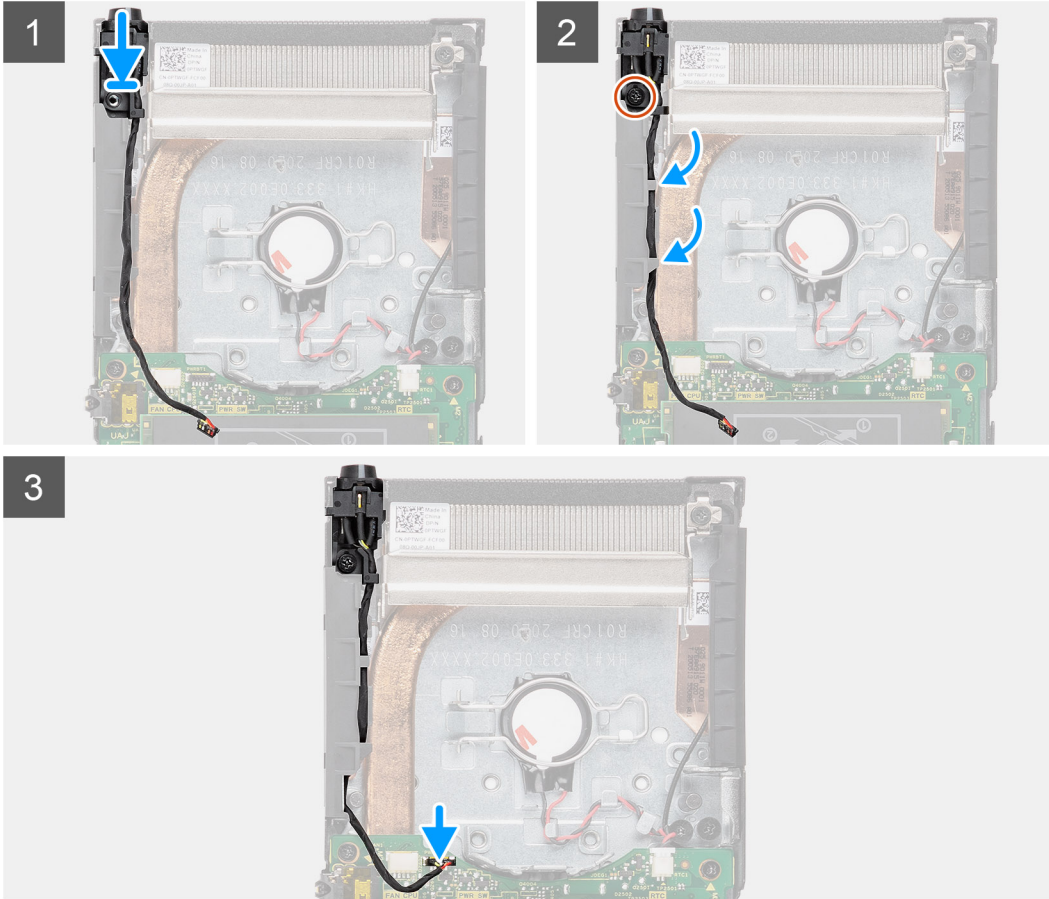
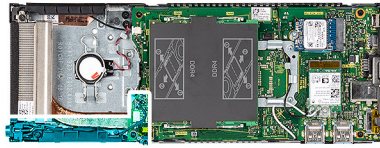
Jos aiot vaihtaa osan, irrota vanha osa ennen uuden osan asentamista.

Tietoja tehtävästä

Kuvassa esitetään virtapainikkeen sijainti ja havainnekuva sen asentamisesta.



1x
M2x3



Vaiheet

1. Aseta virtapainike paikoilleen koteloon.
2. Kiinnitä ruuvi (M2x3), jolla virtapainike kiinnittyy koteloon.
3. Reititä virtapainikkeen kaapeli kotelon reititysohjainten läpi.
4. Kytke virtapainikkeen kaapeli emolevyn liitäntään.

Seuraavat vaiheet

1. Asenna [järjestelmän tuuletin](#).
2. Asenna [kansi](#).
3. Asenna laite [kiinteään jalustaan/Pro 1 -jalustaan](#), jonka korkeutta voi säätää/[epäsymmetriseen VESA-kiinnikkeeseen/Pro 2 -jalustaan](#), jonka korkeutta voi säätää/[seinätelineeseen](#).
4. Noudata [Laitteen sisällä työskentelyn jälkeen](#) -kohdan ohjeita.

Nappiparisto

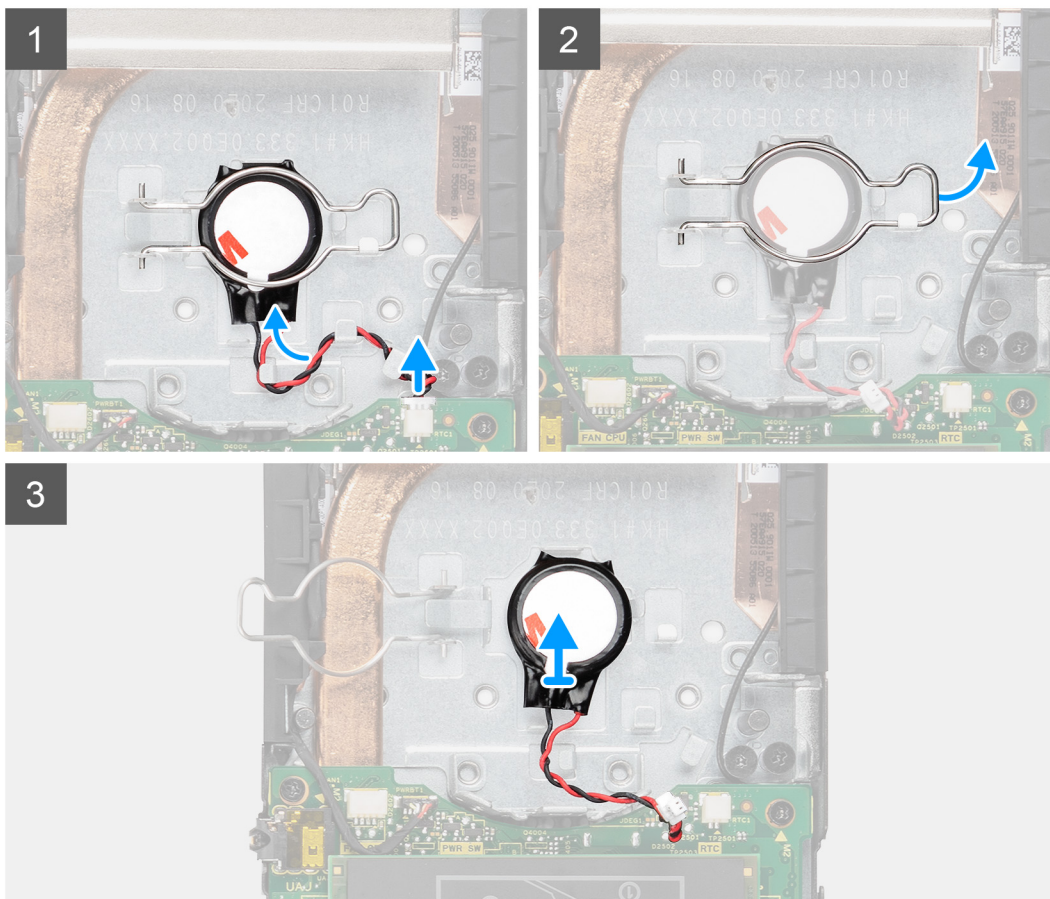
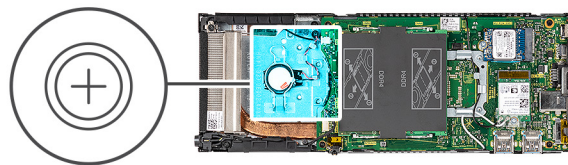
Nappipariston irrottaminen

Edellytykset

1. Noudata [Ennen kuin avaat laitteen kannen](#) -kohdan menettelyä.
2. Irrota laite kiinteästä jalustasta/Pro 1 -jalustasta, jonka korkeutta voi säätää/epäsymmetrisestä VESA-kiinnikkeestä/Pro 2 -jalustasta, jonka korkeutta voi säätää/seinätelineestä.
3. Irrota kansi.
4. Irrota järjestelmän tuuletin.

Tietoja tehtävästä

Kuvassa esitetään nappipariston sijainti ja havainnekuva sen irrottamisesta.



Vaiheet

1. Irrota nappipariston kaapeli emolevyn liitännästä.
2. Irrota nappipariston kaapeli reititysohjaimesta.

HUOMAUTUS: Kun irrotat nappipariston kaapelin kotelosta, kiinnitä huomiota sen reititykseen. Kun vaihdat osan, reititä kaapeli oikein, jotta se ei jää puristuksiin.

3. Vapauta nappipariston kiinnitysklipsi kiinnityskoukusta ja käännä klipsiä toiselle puolelle päästäksesi käsiksi nappiparistoon.
4. Nosta nappiparisto irti.

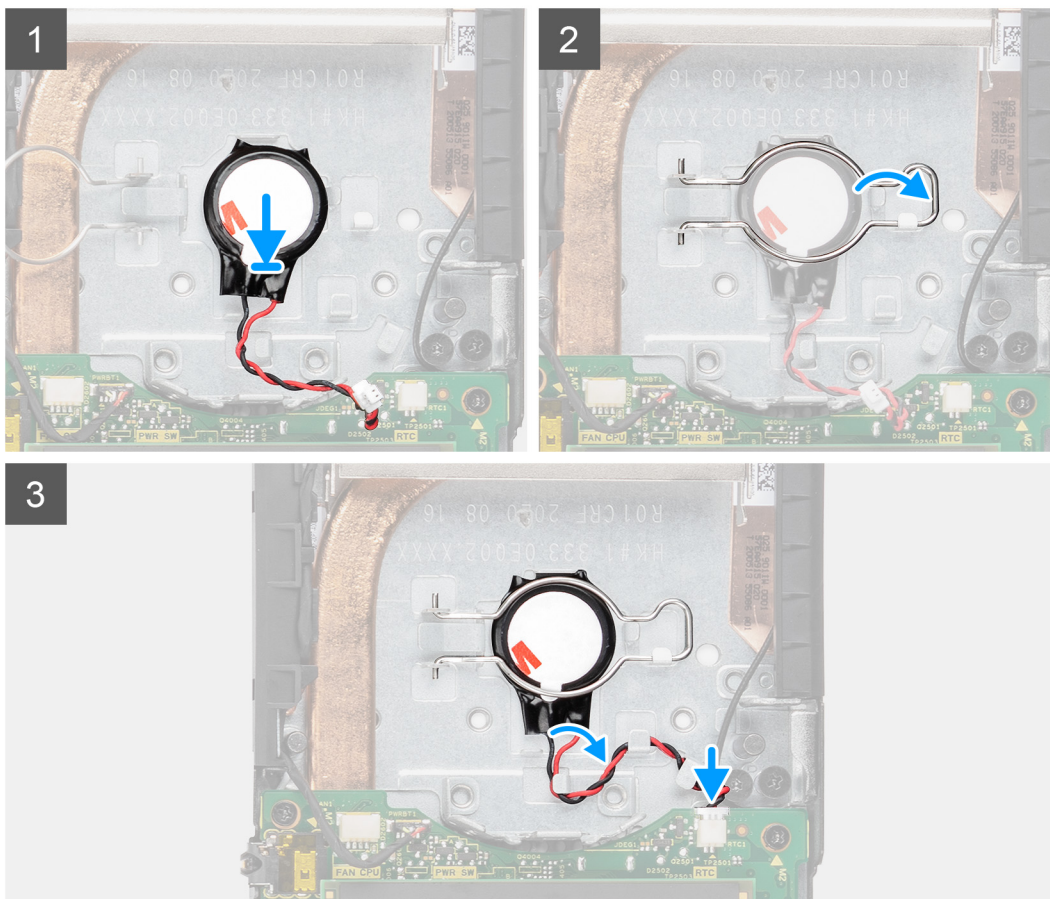
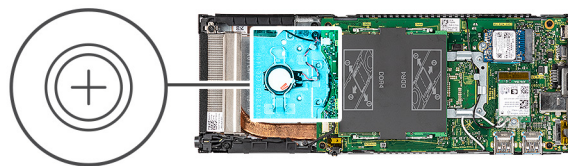
Nappipariston asentaminen

Edellytykset

Jos aiot vaihtaa osan, irrota vanha osa ennen uuden osan asentamista.

Tietoja tehtävästä

Kuvassa esitetään nappipariston sijainti ja havainnekuva sen asentamisesta.



Vaiheet

1. Aseta nappiparisto paikoilleen koteloon.
2. Kiinnitä nappiparisto sulkemalla sen kiinnitysklipsi.
3. Kiinnitä nappipariston kiinnitysklipsi koukkuun.

4. Vedä nappipariston kaapeli reititysohjaimen läpi.
5. Kytke nappipariston kaapeli emolevyn liittimeen.

Seuraavat vaiheet

1. Asenna järjestelmän tuuletin.
2. Asenna kansi.
3. Asenna laite kiinteään jalustaan/Pro 1 -jalustaan, jonka korkeutta voi säätää/epäsymmetriseen VESA-kiinnikkeeseen/Pro 2 -jalustaan, jonka korkeutta voi säätää/seinätelineeseen.
4. Noudata Laitteen sisällä työskentelyn jälkeen -kohdan ohjeita.

Emolevy

Emolevyn irrottaminen

Edellytykset

1. Noudata Ennen kuin avaat laitteen kannen -kohdan menettelyä.
2. Irrota laite kiinteästä jalustasta/Pro 1 -jalustasta, jonka korkeutta voi säätää/epäsymmetrisestä VESA-kiinnikkeestä/Pro 2 -jalustasta, jonka korkeutta voi säätää/seinätelineestä.
3. Irrota kiintolevykokoontalo.
4. Irrota kansi.
5. Irrota järjestelmän tuuletin.
6. Irrota WLAN-kortti.
7. Irrota SSD-levy.
8. Irrota muistimoduuli.

Tietoja tehtävästä

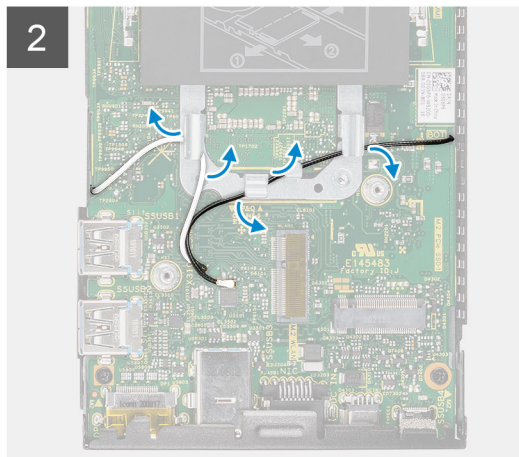
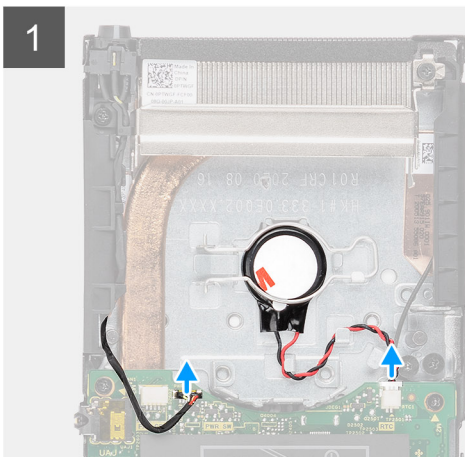
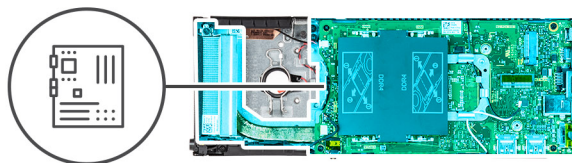
Kuvassa esitetään emolevyn sijainti ja havainnekuva sen irrottamisesta.

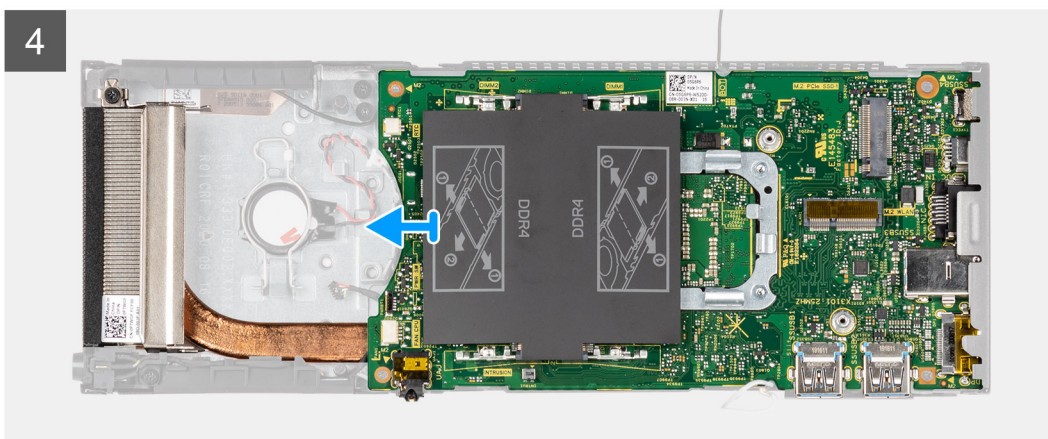
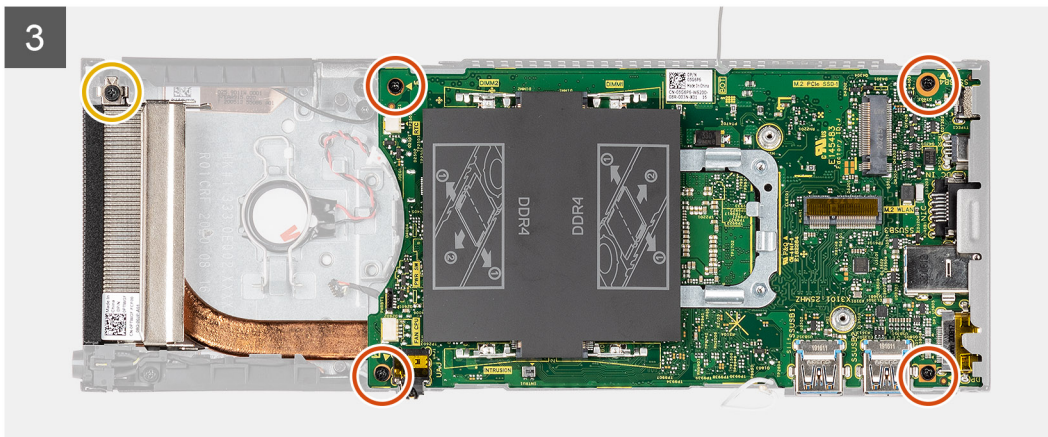


4x
M2x3



1x





Vaiheet

1. Irrota virtapainikkeen kaapeli ja nappipariston kaapeli emolevyn liitännöistä.
2. Irrota virtapainikkeen ja nappipariston kaapelit reititysohjaimista.
3. Irrota WLAN-antennikaapelit reititysohjaimista.
 - i HUOMAUTUS:** Kun irrotat WLAN-antennikaapelit kotelosta, kiinnitä huomiota niiden reititykseen. Kun vaihdat osan, reititä kaapelit oikein, jotta ne eivät jää puristuksiin.
4. Löysennä ankuriruuvi (M2x3) ja irrota neljä ruuvia (M2x3), joilla emolevy kiinnittyy koteloon.
5. Nosta emolevyä hieman, ja irrota se kotelosta.
 - i HUOMAUTUS:** Emolevy irrotetaan yhdessä siihen liitetyn lämmönsiirtimen kanssa.

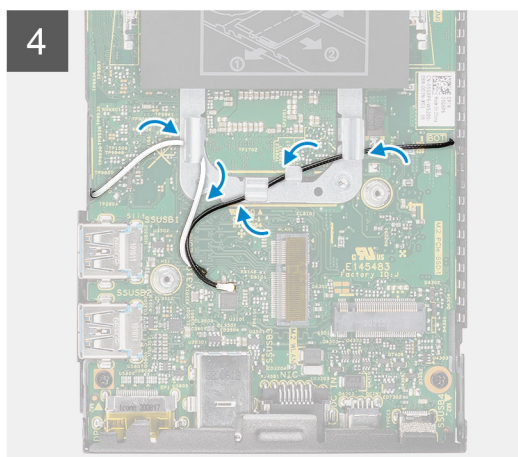
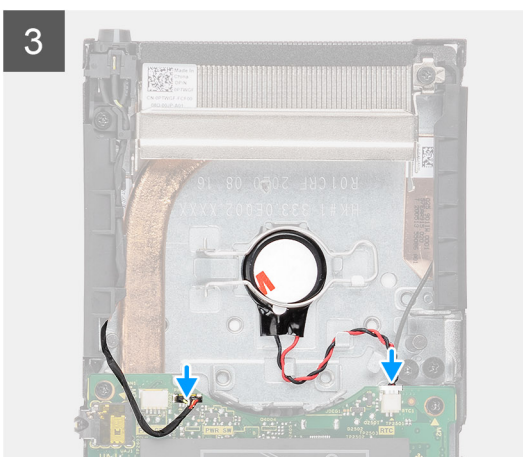
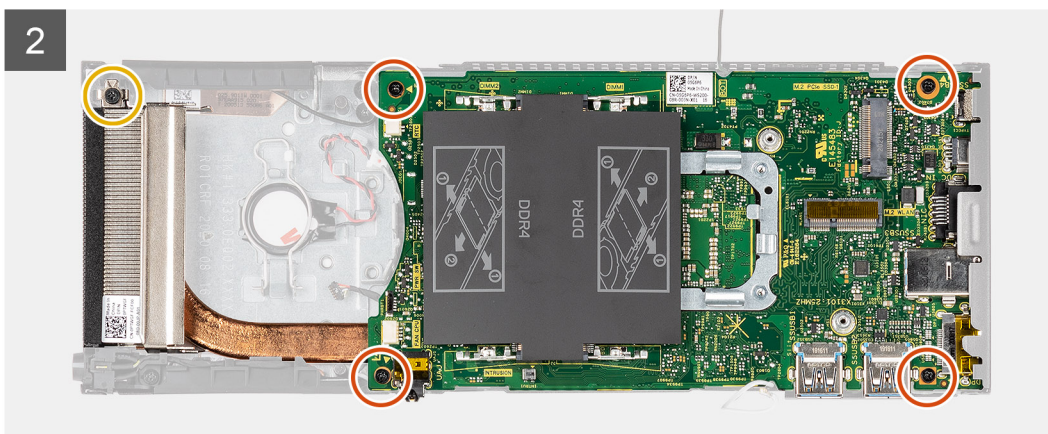
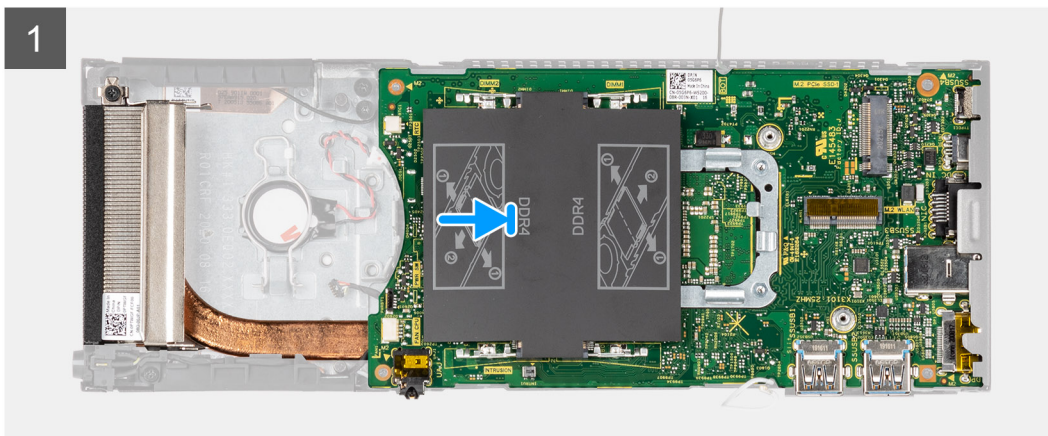
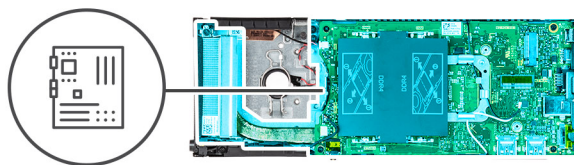
Emolevyn asentaminen

Edellytykset

Jos aiot vaihtaa osan, irrota vanha osa ennen uuden osan asentamista.


Tietoja tehtävästä

Kuvassa esitetään emolevyn sijainti ja havainnekuva sen asentamisesta



Vaiheet

1. Kohdista emolevyssä olevat liittimet koteloon liitännöihin.

 **HUOMAUTUS:** Emolevy asennetaan yhdessä siihen liitetyn lämmönsiirtimen kanssa.

2. Työnnä emolevy varovasti koteloon.

3. Kiristä ankkuriruuvi (M2x3) ja asenna neljä ruuvia (M2x3) emolevyn kiinnittämiseksi koteloon.
4. Reititä virtapainikkeen ja nappipariston kaapelit reititysohjaimiin.
5. Yhdistä virtapainikkeen kaapeli ja nappipariston kaapeli emolevyn liitäntöihin.
6. Reititä WLAN-antennikaapelit reititysohjaimien läpi.

 **HUOMAUTUS:** Antennit tulee kohdistaa emolevyn koloihin. Kaapeleita ei saa reitittää emolevyn QR-koodin päältä.

Seuraavat vaiheet

1. Asenna [SSD-levy](#).
2. Asenna [muistimoduuli](#).
3. Asenna [WLAN-kortti](#).
4. Asenna [järjestelmän tuuletin](#).
5. Asenna [kansi](#).
6. Asenna [kiintolevykokoontulo](#).
7. Asenna laite kiinteään jalustaan/Pro 1 -jalustaan, jonka korkeutta voi säätää/epäsymmetriseen VESA-kiinnikkeeseen/Pro 2 -jalustaan, jonka korkeutta voi säätää/seinätelineeseen.
8. Noudata [Laitteen sisällä työskentelyn jälkeen](#) -kohdan ohjeita.

Jäähdytyslevy

Lämmönsiirtimen irrottaminen

Edellytykset

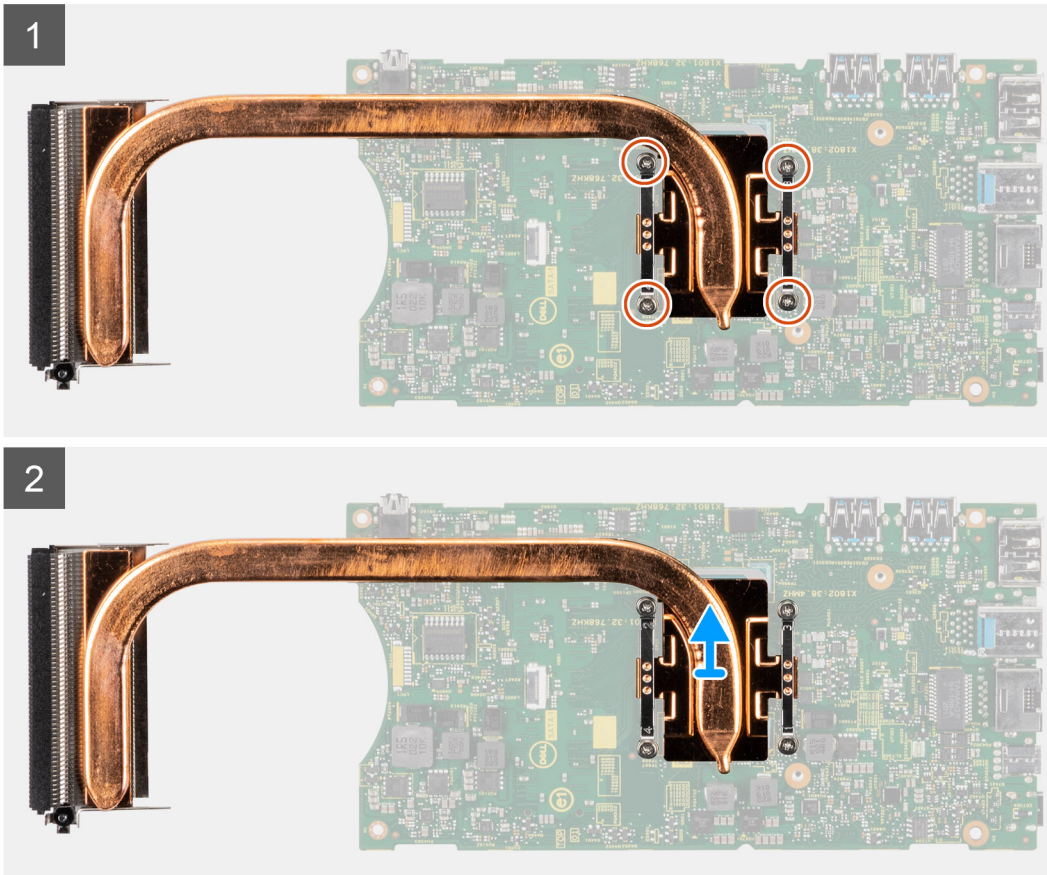
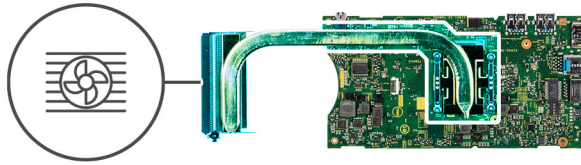
1. Noudata [Ennen kuin avaat laitteen kannen](#) -kohdan menettelyä.
2. Irrota laite kiinteästä jalustasta/Pro 1 -jalustasta, jonka korkeutta voi säätää/epäsymmetrisestä VESA-kiinnikkeestä/Pro 2 -jalustasta, jonka korkeutta voi säätää/seinätelineestä.
3. Irrota [kiintolevykokoontulo](#).
4. Irrota [kansi](#).
5. Irrota [järjestelmän tuuletin](#).
6. Irrota [WLAN-kortti](#).
7. Irrota [SSD-levy](#).
8. Irrota [muistimoduuli](#).
9. Irrota [emolevy](#).

Tietoja tehtävästä

Kuvassa esitetään lämmönsiirtimen sijainti ja havainnekuva sen irrottamisesta.



4x



Vaiheet

1. Löysennä lämmönsiirtimen emolevyyden kiinnittävät neljä ankkuriruuvia oikeassa järjestyksessä (merkitty lämmönsiirtimeen).
2. Nosta lämmönsiirrin pois emolevystä.

Lämmönsiirtimen asentaminen

Edellytykset

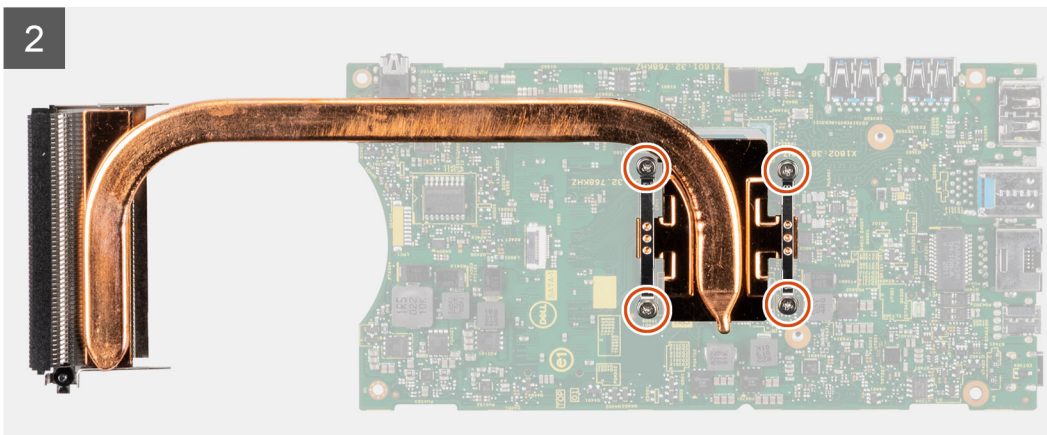
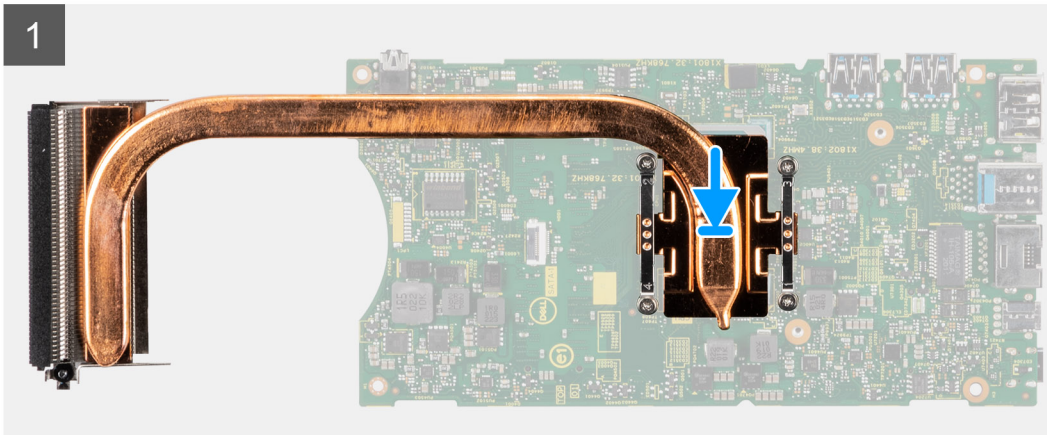
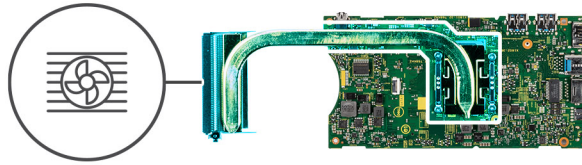
Jos aiot vaihtaa osan, irrota vanha osa ennen uuden osan asentamista.

Tietoja tehtävästä

Kuvassa esitetään lämmönsiirtimen sijainti ja havainnekuva sen asentamisesta.



4x



Vaiheet

1. Kohdista lämmönsiirtimen ruuvit emolevyn ruuvireikiin.
2. Kiristä lämmönsiirtimen emolevyyn kiinnittävät neljä ankkuriruuvia oikeassa järjestyksessä (merkitty lämmönsiirtimeen).

Seuraavat vaiheet

1. Asenna [emolevy](#).
2. Asenna [SSD-levy](#).
3. Asenna [muistimoduuli](#).
4. Asenna [WLAN-kortti](#).
5. Asenna [järjestelmän tuuletin](#).
6. Asenna [kansi](#).
7. Asenna [kiintolevykokoontalo](#).
8. Asenna laite [kiinteään jalustaan/Pro 1 -jalustaan](#), jonka korkeutta voi säätää/[epäsymmetriseen VESA-kiinnikkeeseen/Pro 2 -jalustaan](#), jonka korkeutta voi säätää/[seinätelineeseen](#).
9. Noudata [Laitteen sisällä työskentelyn jälkeen](#) -kohdan ohjeita.

Kotelon vaihtaminen

Edellytykset

1. Noudata [Ennen kuin avaat laitteen kannen](#) -kohdan menettelyä.
2. Irrota laite [kiinteästä jalustasta/Pro 1 -jalustasta](#), jonka korkeutta voi säätää/[epäsymmetrisestä VESA-kiinnikkeestä/Pro 2 -jalustasta](#), jonka korkeutta voi säätää/[seinätelineestä](#).
3. Irrota [kiintolevykokooppa](#).
4. Irrota [kansi](#).
5. Irrota [järjestelmän tuuletin](#).
6. Irrota [WLAN-kortti](#).
7. Irrota [SSD-levy](#).
8. Irrota [virtapainike](#).
9. Irrota [muistimoduuli](#).
10. Irrota [nappiparisto](#).
11. Irrota [emolevy](#).

Tietoja tehtävästä

Edellä kerrottujen osien irrottamisen jälkeen jäljellä on kotelo.



Ohjelma

Tässä luvussa kuvataan tuetut käyttöjärjestelmät sekä annetaan ohjeet ajureiden asentamisesta.

Aiheet:

- [Ajurit ja ladattavat tiedostot](#)

Ajurit ja ladattavat tiedostot

Suosittelimme, että luet Dell-tietokannan UKK-artikkelin Drivers and Downloads (Ajurit ja ladattavat tiedostot)[000123347](#), kun suoritat vianmääritystä.

Järjestelmäasetukset

VAROITUS: Ellet ole kokenut tietokoneen käyttäjä, älä muuta BIOS:in määrittäsohjelman asetuksia. Tietyt muutokset voivat saada tietokoneen toimimaan väärin.

HUOMAUTUS: Ennen kuin teet muutoksia BIOS:in määrittäsohjelmaan, suosittelemme kirjoittamaan BIOS:in määrittäsohjelman tiedot muistiin tulevaisuuden varalle.

Voit käyttää BIOS:in määrittäsohjelmaa seuraaviin tarkoituksiin:

- Tietokoneeseen asennetun laitteiston tarkistamiseen (esim. RAM-muisti ja kiintolevyn koko).
- Järjestelmän määrittätietojen muuttamiseen.
- Käyttäjän valitseminen asetusten muuttamiseen, esim. käyttäjän salasana, asennetun kiintolevyn tyyppi ja peruslaitteiden ottaminen käyttöön ja poistaminen käytöstä.

Aiheet:

- BIOS yleisesti
- BIOS-asennusohjelman avaaminen
- Navigointinäppäimet
- Kertakäynnistysvalikko
- Järjestelmän asennusohjelman asetukset
- BIOS:in päivittäminen
- Järjestelmän ja asennusohjelman salasana
- BIOS:in (järjestelmän asennus-) ja järjestelmän salasanan tyhjentäminen

BIOS yleisesti

BIOS ohjaa tiedonsiirtoa tietokoneen käyttöjärjestelmän ja eri laitteiden, kuten kiintolevy, näytönohjain, näppäimistö, hiiri ja tulostin, välillä.

BIOS-asennusohjelman avaaminen

Vaiheet

1. Käynnistä tietokone.
2. Siirry järjestelmän BIOS-asennusohjelmaan painamalla välittömästi F2.

HUOMAUTUS: Jos odotat liian kauan ja käyttöjärjestelmän logo tulee näyttöön, odota, kunnes näyttöön tulee Windowsin työpöytä. Sammuta sitten tietokone ja yritä uudelleen.


Navigointinäppäimet

HUOMAUTUS: Useimpien järjestelmän määrittäsohjelman asetusten muutokset astuvat voimaan, kun käynnistät järjestelmän uudelleen.

Taulukko 3. Navigointinäppäimet


Näppäimet	Navigointi
Ylänuoli	Siirry edelliseen kenttään.
Alanuoli	Siirry seuraavaan kenttään.

Taulukko 3. Navigointinäppäimet (jatkuu)


Näppäimet	Navigointi
Enter	Valitse arvo valitusta kentästä (soveltuviissa tapauksissa) tai seuraa kentän linkkiä.
Välilyönti	Laajenna tai pienennä avattava luettelo (soveltuviissa tapauksissa).
Välillehti:	Siirry seuraavaan kohdealueeseen.  HUOMAUTUS: Koskee vain vakioselainta.
Esc	Siirry edelliselle sivulle, kunnes olet päänäkyssä. Jos painat Esc-näppäintä päänäkyssä, näet viestin, jossa sinua kehoitetaan tallentamaan tallentamattomat muutokset ja käynnistämään järjestelmä uudelleen.

Kertakäynnistysvalikko

Voit avata **kertakäynnistysvalikon** käynnistämällä tietokoneen ja painamalla välittömästi F12.

 **HUOMAUTUS:** Suosittelemme sammuttamaan tietokoneen, jos se on päällä.

Kertakäynnistysvalikko sisältää laitteet, joilta voit käynnistää tietokoneen ja vianmäärityksen. Käynnistysvalikon vaihtoehdot ovat:

- Irrotettava asema (jos saatavana)
- STXXXX-asema (jos käytettävissä)
 **HUOMAUTUS:** XXX tarkoittaa SATA-aseman numeroa.
- Optinen asema (jos käytettävissä)
- SATA-kiintolevy (jos käytettävissä)
- Diagnostiikka

Käynnistysjärjestysruudulla on myös mahdollisuus siirtyä asennusohjelman näyttöön.

Järjestelmän asennusohjelman asetukset

 **HUOMAUTUS:** Tässä osassa mainittuja kohteita ei ehkä ole järjestelmän ja siihen asennettujen laitteiden mukaan.

Taulukko 4. Järjestelmän asennusohjelman asetukset – System information -valikko

Yhteenveto	
OptiPlex 3090 Ultra	
BIOS Version	Näyttää BIOS-versionumeron.
Service Tag (Palvelutunnus)	Näyttää järjestelmän palvelutunnuksen.
Asset Tag (Laitetunnus)	Näyttää järjestelmän laitetunnuksen.
Manufacture Date (Valmistuspäivä)	Näyttää järjestelmän valmistuspäivän.
Ownership Date (Omistuspäivä)	Näyttää järjestelmän omistuksen alkamispäivän.
Express Service Code (Pikapalvelukoodi)	Näyttää järjestelmän pikapalvelukoodin.
Ownership Tag (Omistajatunnus)	Näyttää järjestelmän omistajatunnuksen.
Signed Firmware Update (Allekirjoitettu laiteohjelmistopäivitys)	Näyttää, onko allekirjoitettu laiteohjelmistopäivitys otettu käyttöön järjestelmässä.
Suoritintiedot	
Processor Type (Suoritintyyppi)	Näyttää suoritintyyppin.
Maximum Clock Speed (Enimmäiskellonopeus)	Näyttää suorittimen enimmäiskellonopeuden.

Taulukko 4. Järjestelmän asennusohjelman asetukset – System information -valikko (jatkuu)

Yhteenveto	
Minimum Clock Speed (Vähimmäiskellonopeus)	Näyttää suorittimen vähimmäiskellonopeuden.
Current Clock Speed (Nykyinen kellonopeus)	Näyttää suorittimen sen hetkisen kellonopeuden.
Core Count (Ydinten määrä)	Näyttää ydinten määrän kussakin suorittimessa.
Processor ID (Suorittimen tunnus)	Näyttää suorittimen tunnuskoodin.
Processor L2 Cache (Suorittimen L2-välimuisti)	Näyttää suorittimen L2-välimuistin koon.
Processor L3 Cache (Suorittimen L3-välimuisti)	Näyttää suorittimen L3-välimuistin koon.
Microcode Version (Microcode-versio)	Näyttää microcode-version.
Intel Hyper-Threading Capable (Intel HyperThreading -tuki)	Näyttää, tukeeko suoritin Hyper-Threading (HT) -teknologiaa.
64-Bit Technology (64-bittinen teknologia)	Näyttää, käytetäänkö 64-bittistä teknologiaa.
Muistitiedot	
Memory Installed (Asennettu muisti)	Näyttää asennetun järjestelmämuistin kokonaismäärän.
Memory Available (Käytettävissä oleva muisti)	Näyttää järjestelmän käytettävissä olevan muistin kokonaismäärän.
Memory Speed (Muistin nopeus)	Näyttää muistin nopeuden.
Memory Channel Mode (Muistin kanavatila)	Näyttää yksi- tai kaksikanavaisen tilan.
Memory Technology (Muistiteknologia)	Näyttää muistin hyödyntämän teknologian.
DIMM SLOT1 (DIMM PAIKKA1)	Näyttää muistin PAIKASSA 1
DIMM SLOT2 (DIMM PAIKKA2)	Näyttää muistin PAIKASSA 2
Laitetiedot	
Video Controller (Näytönohjain)	Näyttää järjestelmän näytönohjaintyyppin.
Video Memory (Näytönohjaimen muisti)	Näyttää järjestelmän grafiikkamuistin tiedot.
Wi-Fi Device (Langaton laite)	Näyttää järjestelmän langattoman laitteen tiedot.
Native Resolution (Alkuperäinen tarkkuus)	Näyttää järjestelmän alkuperäisen tarkkuuden.
Video BIOS Version (Grafiikoiden BIOS-versio)	Näyttää järjestelmän grafiikoiden BIOS-version.
Audio Controller (Ääniohjain)	Näyttää järjestelmän ääniohjaimen tiedot.
Bluetooth Device (Bluetooth-laite)	Näyttää järjestelmän Bluetooth-laitteen tiedot.
LOM MAC Address	Näyttää järjestelmän LOM (LAN On Motherboard) MAC -osoitteen.
Pass Through MAC Address	Näyttää järjestelmän MAC-kauttakulkuosoitteen.
Mobiililaite	Näyttää järjestelmän M.2 PCIe SSD -levyn tiedot.

Taulukko 5. Järjestelmän asennusohjelman asetukset – Käynnistysmääritysvalikko

Boot Configuration (Käynnistysmääritys)	
Boot Sequence (Käynnistysjärjestys)	
Boot Mode (Käynnistystila)	Näyttää käynnistystilan.
Boot Sequence (Käynnistysjärjestys)	Näyttää käynnistysjärjestyksen.
Secure Boot	

Taulukko 5. Järjestelmän asennusohjelman asetukset – Käynnistysmääritysvalikko (jatkuu)

Boot Configuration (Käynnistysmääritys)	
Enable Secure Boot (Ota käyttöön suojattu käynnistys)	Ota käyttöön tai poista käytöstä suojattu käynnistysominaisuus. Vaihtoehto on oletusarvoisesti pois käytöstä.
Secure Boot Mode (Suojattu käynnistystila)	Ota käyttöön tai poista käytöstä suojatun käynnistystilan vaihtoehtojen muuttamiseksi. Deployed Mode (Käyttöönottotila) on oletusarvoisesti käytössä.
Expert Key Management	
Enable Custom Mode (Ota mukautettu tila käyttöön)	Ota käyttöön tai poista käytöstä mukautettu tila. Custom mode (mukautettu tila) -vaihtoehto on oletusarvoisesti pois käytöstä.
Custom Mode Key Management (Mukautettu Key Management -tila)	Valitse mukautetut arvot Expert Key Management -ominaisuudelle.

Taulukko 6. Järjestelmän asennusohjelman asetukset – Integroidut laitteet -valikko

Integroidut laitteet	
Date/Time (Päivämäärä/kellonaika)	Näyttää senhetkisen päivän muodossa KK/PP/VV ja senhetkisen ajan muodossa TT:MM:SS AP/IP.
Ääni	
Enable Audio (Ota äänet käyttöön)	Ota käyttöön tai poista käytöstä integroitu äänikortti. Vaihtoehto on oletusarvoisesti käytössä.
USB/Thunderbolt Configuration (USB Thunderbolt -määritys)	<ul style="list-style-type: none"> Ota käyttöön tai poistaa käytöstä käynnistys ulkoiseen USB-porttiin kytketyiltä USB-massamuisteilta. Enable Rear USB Ports (Ota USB-takaportit käyttöön) - ja Enable Side USB Ports (Ota USB-sivuportit käyttöön) -vaihtoehdot ovat oletusarvoisesti käytössä. Ota käyttöön tai poista käytöstä käynnistys USB-massamuistilta, kuten ulkoiselta kiintolevyltä, optiselta asemalta ja USB-asemalta. Enable USB Wake Support (Ota USB-herätyksen tuki käyttöön) -vaihtoehto on oletusarvoisesti käytössä.
Side USB Configuration (USB-sivuportin määritys)	Ota käyttöön tai poista käytöstä yksittäiset USB-portit. Side Port 1(Near DP) (Sivuportti 1 (lähellä DP:tä)) - ja Side Port 2 (Sivuportti 2) -vaihtoehdot ovat oletusarvoisesti valittuina. i HUOMAUTUS: USB-näppäimistö ja hiiri toimivat aina BIOS-asennusohjelmassa näistä asetuksista riippumatta.
Rear USB Configuration (Takaosan USB-määritys)	Ota käyttöön tai poista käytöstä yksittäiset USB-portit. Kaikki vaihtoehdot (Rear Port 1(UP) (Takaosan portti 1(YLÖS) , Rear Port 2(Down) (Takaosan portti 2) (Alas) ja Rear Port 3(Type C) (Takaosan portti 3) (C-tyyppi)) ovat oletusarvoisesti valittuina. i HUOMAUTUS: USB-näppäimistö ja hiiri toimivat aina BIOS-asennusohjelmassa näistä asetuksista riippumatta.

Taulukko 7. Järjestelmän asennusohjelman asetukset – Storage-valikko

Tallennuslaitteet	
SATA/NVMe Operation (SATA/NVMe-käyttö)	
SATA/NVMe Operation (SATA/NVMe-käyttö)	Asettaa integroidun tallennuslaitteen ohjaimen käyttötilan. RAID On (RAID käytössä) -vaihtoehto on oletusarvoisesti käytössä.

Taulukko 7. Järjestelmän asennusohjelman asetukset – Storage-valikko (jatkuu)

Tallennuslaitteet	
Storage interface (Tallennuslaiteliittymä)	
Port Enablement (Porttien käyttöönotto)	Tältä sivulta voit ottaa asennetut asemat käyttöön. Kaikki vaihtoehdot ovat oletusarvoisesti käytössä.
SMART Reporting (SMART-raportointi)	
Enable SMART Reporting (Ota käyttöön SMART-raportointi)	Ota käyttöön tai poista käytöstä asetukset Self-Monitoring, Analysis ja Reporting Technology (SMART) järjestelmän käynnistyksen aikana. Enable SMART Reporting (Ota SMART Reporting käyttöön) -vaihtoehto on oletusarvoisesti pois käytöstä.
Drive Information (Asemien tiedot)	
SATA-1	
Tyyppi	Näyttää järjestelmän SATA-tyyppitiedot.
Device (Laite)	Näyttää järjestelmän SATA-laitetiedot.
M.2 PCIe SSD	
Tyyppi	Näyttää järjestelmän M.2 PCIe SSD -tyyppitiedot.
Device (Laite)	Näyttää järjestelmän M.2 PCIe SSD -laitetiedot.
PCIe M.2 eMMC	
Tyyppi	Näyttää järjestelmän PCIe M.2 eMMC -tyyppitiedot.
Device (Laite)	Näyttää järjestelmän PCIe M.2 eMMC -laitetiedot.

Taulukko 8. Järjestelmän asennusohjelman asetukset – Display-valikko

Näyttö	
Primary Display (Ensisijainen näyttö)	
Video Primary Display (Näytönohjainkortin ensisijainen näyttö)	Tässä kentässä määritetään, mistä näytönohjaimesta tulee ensisijainen, kun järjestelmässä on saatavilla useita näytönohjaimia. Auto (Automaattinen) -vaihtoehto on oletusarvoisesti käytössä.
Full Screen Logo (Koko näytön logo)	Ota käyttöön tai poista käytöstä koko näytön logo. Vaihtoehto on oletusarvoisesti pois käytöstä.

Taulukko 9. Järjestelmän asennusohjelman asetukset – Connection-valikko

Yhteys	
Network controller configuration (Verkkosovittimen määrittäminen)	
Integrated NIC (Integroitu verkkokortti)	Jos asetus on käytössä, UEFI-verkkoprotokollat asennettu ja käytettävissä, ja käyttöjärjestelmän käynnistymistä edeltävät ja käynnistyksen yhteydessä suoritettavat verkko-ominaisuudet voivat käyttää saatavilla olevia verkkosovittimia. Tätä voidaan käyttää, vaikka PXE olisi pois käytöstä. Enabled with PXE (Käytössä PXE:n kanssa) -vaihtoehto on oletusarvoisesti käytössä.
Wireless Device Enable (Ota langaton laite käyttöön)	
WLAN	Ottaa sisäisen WLAN-laitteen käyttöön tai poistaa sen käytöstä. Asetus on oletusarvoisesti käytössä.

Taulukko 9. Järjestelmän asennusohjelman asetukset – Connection-valikko (jatkuu)

Yhteys	
Bluetooth	Ottaa sisäisen Bluetooth-laitteen käyttöön tai poistaa sen käytöstä. Asetus on oletusarvoisesti käytössä.
Enable UEFI Network Stack (Ota käyttöön UEFI-verkkopino)	Ottaa UEFI-verkkopinon käyttöön tai poistaa sen käytöstä sekä hallitsee sisäistä LAN-ohjainta. Enable UEFI Network Stack (Ota käyttöön UEFI-verkkopino) -vaihtoehto on oletusarvoisesti käytössä.
HTTPs Boot Feature (HTTPs-käynnistysominaisuus)	
HTTPs Boot (HTTPs-käynnistys)	Ottaa HTTPs-käynnistysominaisuuden käyttöön tai poistaa sen käytöstä. HTTPs Boot (HTTPs-käynnistys) -vaihtoehto on oletusarvoisesti käytössä.

Taulukko 10. Järjestelmän asennusohjelman asetukset – Power-valikko

Virta	
USB Wake Support (USB-herätystuki)	
Enable USB Wake Support (Ota USB-herätystuki käyttöön)	Kun asetus on käytössä, järjestelmä voidaan herättää valmiustilasta kytkemällä se Dellin USB-laitteisiin. Vaihtoehto on oletusarvoisesti käytössä.
AC Behaviour (Toiminta ollessa yhdistettynä verkkovirtaan)	
AC Recovery	Voit määrittää, mitä tapahtuu, kun verkkovirta palautetaan odottamattoman verkkovirtakatkoksen jälkeen. Power Off (Virta pois käytöstä) -vaihtoehto on oletusarvoisesti käytössä.
Aktiivitiilan virranhallinta	
ASPM	Ota Active State Power Management (ASPM) -taso käyttöön. Auto (Automaattinen) -vaihtoehto on oletusarvoisesti käytössä.
Block Sleep (Estä lepotila)	Estää käyttöjärjestelmää siirtymästä lepotilaan (S3). Block Sleep (Lepotilan esto) -vaihtoehto on oletusarvoisesti pois käytöstä.
Deep Sleep Control (Lepotilan hallinta)	Voit säästää enemmän virtaa sammutetussa tilassa (SS) tai horrostilassa (S4). Enabled in S4 and SS (Käytössä S4- ja SS-tilassa) -vaihtoehto on oletusarvoisesti käytössä.
Fan Control Override (Tuuletuksen hallinnan ohitus)	Määrittää tuulettimen nopeuden. Vaihtoehto on oletusarvoisesti pois käytöstä.
Intel Speed Shift Technology	Ottaa Intel Speed Shift Technology -tuen käyttöön tai poistaa sen käytöstä. Intel Speed Shift Technology -vaihtoehto on oletuksena käytössä.

Taulukko 11. Järjestelmän asennusohjelman asetukset – Tietoturva-valikko

Tietoturva	
TPM 2.0 Security	
TPM 2.0 Security On (TPM 2.0 -suojaus käytössä)	Ota käyttöön tai poista käytöstä TPM 2.0 Securityn vaihtoehdot. TPM 2.0 Security On (TPM 2.0 -suojaus käytössä) -vaihtoehto on oletusarvoisesti käytössä.

Taulukko 11. Järjestelmän asennusohjelman asetukset – Tietoturva-valikko (jatkuu)

Tietoturva	
Attestation Enable (Vahvistus käytössä)	<p>Voit valita, onko Trusted Platform Module (TPM) Endorsement Hierarchyn (TPM:n vahvistushierarkia) käyttöjärjestelmän käytettävissä.</p> <p>Attestation Enable (Vahvistus käytössä) -vaihtoehto on oletusarvoisesti käytössä.</p>
Key Storage Enable (Avaintallennus käytössä)	<p>Voit hallita, onko TPM (Trusted Platform Module) Storage Hierarchy (TPM:n tallennushierarkia) käyttöjärjestelmän käytettävissä.</p> <p>Key Storage Enable (Avaintallennus käytössä) -vaihtoehto on oletusarvoisesti käytössä.</p>
SHA-256	<p>BIOS ja TPM käyttävät SHA-256-hajautusalgoritmia mittausten laajentamiseen TPM PCR:iin BIOS:in käynnistämisen yhteydessä.</p> <p>SHA-256-vaihtoehto on oletusarvoisesti käytössä.</p>
Clear (Tyhjennä)	<p>Sallii tietokoneen tyhjentää TPM-omistajatiedot, ja palauttaa TPM:n oletustilaan.</p> <p>Clear (Tyhjennä) vaihtoehto on oletusarvoisesti pois käytöstä.</p>
PPI ByPass for Clear Commands (PPI-ohitus tyhjennyskomennoille)	<p>Hallitsee TPM Physical Presence Interface -liittymää (PPI).</p> <p>PPI ByPass for Clear Commands (PPI-ohitus tyhjennyskomennoille) -vaihtoehto on oletuksena pois käytöstä.</p>
Intel Total Memory Encryption	
Total Memory Encryption	<p>Ota käyttöön tai poista käytöstä muistin suojaaminen fyysisiltä hyökkäyksiltä, kuten kylmäsuihkehyökkäyksiltä ja DDR-moduulien lukemiselta.</p> <p>Total Memory Encryption -vaihtoehto on oletusarvoisesti pois käytöstä.</p>
Chassis Intrusion (Koteloon tunkeutuminen)	
Clear Intrusion (Tyhjennä avaaminen)	<p>Hallitsee kotelon tunkeutumisoimaisuutta.</p> <p>Disabled (Pois käytöstä) -vaihtoehto on oletusarvoisesti käytössä.</p>
Chassis Intrusion Reset (Kotelon avaamisen nollaus)	<p>Vaihtoehto on oletusarvoisesti pois käytöstä.</p> <p>Nollaa kotelon avaamisen.</p> <p>Vaihtoehto on oletusarvoisesti pois käytöstä.</p>
SMM Security Mitigation	
	<p>Ota käyttöön tai poista käytöstä SMM Security Mitigation.</p> <p>Vaihtoehto on oletusarvoisesti käytössä.</p>
Data Wipe on Next Boot (Tietojen pyyhkiminen seuraavalla käynnistyskerralla)	
Start Data Wipe (Aloita datan pyyhkiminen)	<p>Otaa käyttöön tietojen pyyhkimisen seuraavalla käynnistyskerralla tai poistaa sen käytöstä.</p> <p>Vaihtoehto on oletusarvoisesti pois käytöstä.</p>
Absolute	<p>Otaa käyttöön Absolute Softwaren valinnaisen Absolute Persistence Module (R) -palvelun BIOS-moduuliliittymän, poistaa sen käytöstä tai poistaa sen pysyvästi käytöstä.</p> <p>Vaihtoehto on oletusarvoisesti käytössä.</p>
UEFI Boot Path Security (UEFI-käynnistyspolun suojaus)	<p>Voit hallita, kehottaako järjestelmä käyttäjää kirjoittamaan järjestelmänvalvojan salasanan (mikäli asetettu), kun UEFI-käynnistyslaite käynnistetään F12-käynnistysvalikosta.</p> <p>Always Except Internal HDD (Aina, paitsi sisäinen kiintolevy) -vaihtoehto on oletusarvoisesti käytössä.</p>

Taulukko 12. Järjestelmän asetusvaihtoehdot – Salasanat-valikko

Salasanat	
Admin Password (Järjestelmänvalvojan salasana)	Määritä, vaihda tai poista valvojan salasana.
System Password (Järjestelmän salasana)	Määritä, vaihda tai poista järjestelmän salasana.
Internal HDD-1 Password (Sisäinen HDD-1-salasana)	Aseta, muuta tai poista sisäinen HDD-1-salasana.
NVMe SSD0	Määritä, vaihda tai poista NVMe SSD0 -salasana.
Password Configuration (Salasanamäärittäminen)	
Upper Case Letter (Iso kirjain)	Pakottaa vähintään yhden ison kirjaimen käytön salasanassa. Vaihtoehto on oletusarvoisesti käytössä.
Lower Case Letter (Pieni kirjain)	Pakottaa vähintään yhden pienen kirjaimen käytön salasanassa. Vaihtoehto on oletusarvoisesti käytössä.
Digit (Numero)	Pakottaa vähintään yhden numeron käytön salasanassa. Vaihtoehto on oletusarvoisesti käytössä.
Special Character (Erikoismerkki)	Pakottaa vähintään yhden erikoismerkin käytön salasanassa. Vaihtoehto on oletusarvoisesti käytössä.
Minimum Characters (Vähimmäismerkkimäärä)	Määrittää salasanan vähimmäismerkkimäärän.
Password Bypass (Salasanan ohitus)	Kun asetus on käytössä, järjestelmä kysyy aina käynnistyksen yhteydessä järjestelmän ja sisäisten kiintolevyjen salasanaa. Disabled (Pois käytöstä) -vaihtoehto on oletusarvoisesti käytössä.
Password Changes (Salasanan muutokset)	
Enable Non-Admin Password Changes (Ota käyttöön muun kuin järjestelmänvalvojan tekemät salasanan muutokset)	Ottaa käyttöön tai poistaa käytöstä järjestelmän ja kiintolevyn salasanan muuttamisen antamatta järjestelmänvalvojan salasanaa. Vaihtoehto on oletusarvoisesti pois käytöstä.
Admin Setup Lockout (Järjestelmänvalvojan asennusohjelman lukitus)	
Enable Admin Setup Lockout (Ota käyttöön järjestelmänvalvojan asennusohjelman lukitus)	Järjestelmänvalvojat voivat määrittää, miten käyttäjät voivat avata BIOS-määrittäykset. Vaihtoehto on oletusarvoisesti pois käytöstä.
Master Password Lockout (Salasanan lukituksen hallinta)	
Enable Master Password Lockout (Ota yleissalasanan lukitus käyttöön)	Jos asetus on käytössä, pääsalasanan tuki poistetaan käytöstä. Vaihtoehto on oletusarvoisesti pois käytöstä.
Allow Non-Admin PSID Revert (Salli PSID:n palauttaminen muille kuin järjestelmänvalvojille)	
Salli muiden kuin järjestelmänvalvojen palauttaa PSID:n vanhempaan versioon.	Hallitsee NVMe-kiintolevyjen Physical Security ID (PSID) -palautuksen käyttöoikeuksia Dell Security Manager -kehotteen kautta. Vaihtoehto on oletusarvoisesti pois käytöstä.

Taulukko 13. Järjestelmän asennusohjelman asetukset – Päivittäminen ja palauttaminen -valikko

Päivittäminen ja palauttaminen	
UEFI Capsule Firmware Updates (UEFI-kapselin valmistusohjelmistopäivitykset)	Ota käyttöön tai poista käytöstä BIOS-päivitykset UEFI-kapselipäivityspakkausilla. Vaihtoehto on oletusarvoisesti käytössä.
BIOS Recovery from Hard Drive (BIOS:in palauttaminen kiintolevyltä)	Mahdollistaa sen, että järjestelmä voidaan palauttaa tietyistä BIOS-vikatilanteista käyttäjän ensisijaisella kiintolevyllä tai ulkoisella USB-tikulla olevalla palautustiedostolla. Vaihtoehto on oletusarvoisesti käytössä.
BIOS Downgrade (BIOS:in palauttaminen edellisiin versioihin)	Allows BIOS Downgrade (Salli BIOS:in palauttaminen vanhempaan versioon)
	Ottaa käyttöön tai poistaa käytöstä järjestelmän laiteohjelmiston palauttamisen aiempaan versioon. Vaihtoehto on oletusarvoisesti käytössä.
SupportAssist OS Recovery (Käyttöjärjestelmän SupportAssist-palauttaminen)	Ottaa käyttöön käynnistyksen SupportAssist OS Recovery -työkalulta tai poistaa sen käytöstä tiettyjen järjestelmävirheiden tapauksessa. Vaihtoehto on oletusarvoisesti käytössä.
BIOSConnect	Ottaa käyttöön tai poistaa käytöstä pilvipalvelun käyttöjärjestelmän palautuksen, jos käyttöjärjestelmä ei käynnisty virheiden määrän vastatessa vähintään Dell Auto OS Recovery Threshold -raja-arvoa, eikä paikallinen palvelun käyttöjärjestelmä käynnisty tai sitä ei ole asennettu. Vaihtoehto on oletusarvoisesti käytössä.
Dell Auto operating system Recovery Threshold (Dellin käyttöjärjestelmän automaattisen palauttamisen kynnysarvo)	Hallitsee SupportAssist System Resolution Consolen ja Dell OS Recovery -työkalun automaattisen käynnistyksen järjestystä. Kynnysarvo on oletuksena 2.

Taulukko 14. Järjestelmän asennusohjelman asetukset – System Management -valikko

Järjestelmänhallinta	
Service Tag (Palvelutunnus)	Näyttää järjestelmän palvelutunnuksen.
Asset Tag (Laitetunnus)	Luo järjestelmän laitetunnus.
Enable Watchdog Timer (Ota valvonta-ajastin käyttöön)	Watchdog Timer Support (Valvonta-ajastimen tuki)
	Ota käyttöön tai poista käytöstä valvonta-ajastimen ominaisuus. Vaihtoehto on oletusarvoisesti pois käytöstä.
Wake on LAN (Herätys LAN-signaalilla)	Wake on LAN (Herätys LAN-signaalilla)
	Ottaa käyttöön tai poistaa käytöstä järjestelmän käynnistämiseen tietyillä LAN-verkon kautta lähetetyillä herätysignaaleilla. Disabled (Pois käytöstä) -vaihtoehto on oletusarvoisesti käytössä.
Auto On Time (Käynnistä automaattisesti tiettyinä ajankohtana)	Määritä järjestelmä käynnistymään automaattisesti joka päivä tai ennalta valittuna päivänä ja aikana. Tämä vaihtoehto voidaan määrittää vain, jos Auto On Time -asetukselle on valittu Everyday (Joka päivä), Weekdays (Arkipäivät) tai Selected Days (Valitut päivät). Vaihtoehto on oletusarvoisesti pois käytöstä.
Intel AMT Capability	Ottaa Intel AMT -ominaisuudet käyttöön.
MEBx Hotkey	Restrict MEBx Access (Rajoita MEBx-käyttöä) -vaihtoehto on oletusarvoisesti käytössä.

Taulukko 14. Järjestelmän asennusohjelman asetukset – System Management -valikko (jatkuu)

Järjestelmänhallinta	
Enable MEBx Hotkey (Ota MEBx-pikanäppäin käyttöön)	Kun tämä on käytössä, käyttäjä voi avata MEBx:n painamalla Ctrl+P-pikanäppäintä. Vaihtoehto on oletusarvoisesti Pois käytöstä .
USB provision (USB-varaaminen)	
Enable USB Provision (Ota USB-varaaminen käyttöön)	Intel AMT voidaan provisioida USB-tallennuslaitteelle tallennetun paikallisen valmistelutiedoston avulla Vaihtoehto on oletusarvoisesti Pois käytöstä .

Taulukko 15. Järjestelmän asennusohjelman asetukset – Keyboard-valikko

Näppäimistö	
Keyboard Errors (Näppäimistövirheet)	
Enable Keyboard Error Detection (Ota näppäimistövirheiden tunnistaminen käyttöön)	Sallii näppäimistöön liittyvistä virheistä ilmoittamisen järjestelmän käynnistymisen yhteydessä. Vaihtoehto on oletusarvoisesti käytössä.
Device Configuration Hotkey Access (Laitteen määrittysten pikanäppäimet)	Asettaa, voidaanko järjestelmän määrittysnäytöt avata pikanäppäimillä järjestelmän käynnistyessä. Vaihtoehto on oletusarvoisesti käytössä.

Taulukko 16. Järjestelmän määrittäsohjelman asetukset – Pre-Boot Behavior (Käynnistystä edeltävä toiminta) -valikko

Käynnistystä edeltävä toiminta	
Adapter Warnings	
Enable adapter warnings (Ota käyttöön sovitin varoitukset)	Otaa käyttöön tai poistaa käytöstä käynnistymisen aikaiset varoitusilmoitukset sovitinista, joiden tehokapasiteetti on tavallista alhaisempi. Vaihtoehto on oletusarvoisesti käytössä.
Warning and Errors	
	Ota käyttöön tai poista käytöstä toiminto, kun kohtaat varoituksen tai virheen. Prompt on Warnings and Errors (Anna kehoitus varoitusten ja virheiden yhteydessä) -vaihtoehto on oletusarvoisesti käytössä.
USB-C Warnings	
Enable Dock Warning Messages (Ota telakan varoitukset käyttöön)	Vaihtoehto on oletusarvoisesti käytössä.
Fastboot (Pikakäynnistys)	
	Ota käyttöön käynnistysprosessin nopeuden määrittäminen. Minimal (Nopein mahdollinen) -vaihtoehto on oletusarvoisesti käytössä.
Extend BIOS POST Time	
	Määritä BIOS POST -aika. 0 seconds (0 sekuntia) -vaihtoehto on oletusarvoisesti käytössä.
MAC Address Pass-Through (MAC-kauttakulkuosoite)	
	Korvaa ulkoisen NIC MAC -osoitteen valitulla MAC-osoitteella järjestelmän kautta. System Unique MAC Address (Järjestelmän yksilöllinen MAC-osoite) -vaihtoehto on oletusarvoisesti käytössä.

Taulukko 17. Järjestelmän asennusohjelman asetukset – Virtualisointi-valikko

Virtualization (Virtualisointi)
Intel Virtualization Technology

Taulukko 17. Järjestelmän asennusohjelman asetukset – Virtualisointi-valikko (jatkuu)

Virtualization (Virtualisointi)	
Enable Intel Virtualization Technology (VT) (Ota Intel Virtualization -tekniikka (VT) käyttöön).	Määritä, voiko Virtual Machine Monitor (VMM) käyttää Intel Virtualization Technology -tekniikan tarjoamia laitteiston lisäominaisuuksia. Vaihtoehto on oletusarvoisesti käytössä.
VT for Direct I/O (VT for Direct I/O)	Määritä, voiko Virtual Machine Monitor (VMM) käyttää Intel Virtualization Technology -tekniikan tarjoamia laitteiston lisäominaisuuksia Direct I/O:lle. Vaihtoehto on oletusarvoisesti käytössä.

Taulukko 18. Järjestelmän asennusohjelman asetukset – Suorituskyky-valikko

Suorituskyky	
Multi Core Support (Moniydintuki)	
Active Cores (Aktiiviset ytimet)	Sallii käyttöjärjestelmän käytettävissä olevien suorittimen ytimien määrän muuttamisen. All Cores (Kaikki ytimet) -vaihtoehto on oletuksena käytössä.
Intel SpeedStep	
Enable Intel SpeedStep Technology (Ota Intel SpeedStep Technology käyttöön).	Sallii järjestelmän säätää dynaamisesti suorittimen jännitettä ja ydinten taajuutta, mikä alentaa virran keskikulutusta ja lämmöntuotantoa. Vaihtoehto on oletusarvoisesti käytössä.
C-States Control (Suorittimen tilojen hallinta)	
Enable C-State Control (Ota suorittimen tilojen hallinta käyttöön)	Ota käyttöön tai poista käytöstä suorittimen lisälepotilat. Vaihtoehto on oletusarvoisesti käytössä.
Intel Turbo Boost Technology	
Enable Intel Turbo Boost Technology (Ota Intel Turbo Boost Technology käyttöön)	Ota käyttöön tai poista käytöstä suorittimen Intel TurboBoost -tila. Vaihtoehto on oletusarvoisesti käytössä.
Intel Hyper-Threading Technology (Intel HyperThreading-teknologia)	
Ota Intel HyperThreading-teknologia käyttöön	Ota käyttöön tai poista käytöstä suorittimen Hyper-Threading-ominaisuus. Vaihtoehto on oletusarvoisesti käytössä.
Dynamic Tuning:Machine Learning	
Dynamic Tuning:Machine Learning	Ottaa käyttöön käyttöjärjestelmän ominaisuuden, joka tehostaa dynaamisia hienosäätöominaisuuksia havaittujen kuormitustilojen mukaan. Vaihtoehto on oletusarvoisesti pois käytöstä.


Taulukko 19. Järjestelmän asennusohjelman asetukset – Järjestelmälokit-valikko

Järjestelmälokit	
BIOS Event Log (BIOS-tapahtumaloki)	
Clear Bios Event Log (Tyhjennä BIOS-tapahtumaloki)	Näytä BIOS-tapahtumat. Keep (Säilytä) -vaihtoehto on oletusarvoisesti käytössä.

BIOS:in päivittäminen

BIOS:in päivittäminen Windowsissa

Tietoja tehtävästä

 **VAROITUS:** Jos BitLockerin käyttöä ei keskeytetä ennen BIOS:in päivittämistä, BitLocker-avainta ei tunnisteta kun järjestelmä käynnistetään seuraavan kerran. Sinua pyydetään antamaan palautusavain, jotta voit jatkaa. Järjestelmä pyytää palautusavainta jokaisen uudelleenkäynnistyksen yhteydessä. Jos et tiedä palautusavainta, saatat menettää tietoja tai voit joutua asentamaan käyttöjärjestelmän uudelleen. Katso aiheen lisätiedot tietokanta-artikkelista: <https://www.dell.com/support/article/sln153694>

Vaiheet


1. Siirry osoitteeseen www.dell.com/support.
2. Klikkaa **Product support** (Tuotetuki). Klikkaa **Product support** (Tuotetuki), anna tietokoneen palvelutunnus ja klikkaa **Search** (Haku).
 **HUOMAUTUS:** Jos sinulla ei ole palvelutunnusta, tunnista tietokoneesi automaattisesti SupportAssist-ominaisuuden avulla. Voit myös käyttää tuotetunnusta tai selata tietokonemallia manuaalisesti.
3. Klikkaa **Drivers & downloads** (Ajurit ja ladattavat tiedostot). Laajenna **Find drivers** (Etsi ajureita).
4. Valitse tietokoneeseesi asennettu käyttöjärjestelmä.
5. Valitse avattavasta luettelosta **Category** (Luokka) kohta **BIOS**.
6. Valitse BIOSin uusin versio ja lataa tietokoneen BIOS-tiedosto valitsemalla **Download** (Lataa).
7. Kun lataus on valmis, selaa kansioon, johon tallensit BIOS-päivitystiedoston.
8. Kaksoisklikkaa BIOS-päivitystiedoston kuvaketta ja noudata näytön ohjeita.
Lisätietoja on tietämuskannan artikkelissa [000124211](https://www.dell.com/support/article/sln000124211) osoitteessa www.dell.com/support.

BIOS:in päivittäminen Linuxissa ja Ubuntussa

Lisätietoja järjestelmän BIOSin päivittäminen Linuxilla tai Ubuntulla asennetussa tietokoneessa on tietämuskannan artikkelissa [000131486](https://www.dell.com/support/article/sln000131486) osoitteessa www.dell.com/support.

BIOSin päivittäminen USB-aseman avulla Windowsissa

Tietoja tehtävästä

 **VAROITUS:** Jos BitLockerin käyttöä ei keskeytetä ennen BIOS:in päivittämistä, BitLocker-avainta ei tunnisteta kun järjestelmä käynnistetään seuraavan kerran. Sinua pyydetään antamaan palautusavain, jotta voit jatkaa. Järjestelmä pyytää palautusavainta jokaisen uudelleenkäynnistyksen yhteydessä. Jos et tiedä palautusavainta, saatat menettää tietoja tai voit joutua asentamaan käyttöjärjestelmän uudelleen. Katso aiheen lisätiedot tietokanta-artikkelista: <https://www.dell.com/support/article/sln153694>

Vaiheet

1. Lataa BIOS-määrittämissuoritusohjelman uusin tiedosto "BIOS:in päivittäminen Windowsissa" -kohdan vaiheiden 1–6 mukaisesti.
2. Luo USB-käynnistysasema. Lisätietoja on tietämuskannan artikkelissa [000145519](https://www.dell.com/support/article/sln000145519) osoitteessa www.dell.com/support.
3. Kopioi BIOS-määrittämissuoritusohjelman tiedosto USB-käynnistysasemalle.
4. Liitä USB-käynnistysasema tietokoneeseen, jonka BIOS:in haluat päivittää.
5. Käynnistä tietokone uudelleen ja paina **F12**.
6. Valitse USB-asema **Kertakäynnistysvalikon** kautta.
7. Kirjoita BIOS-määrittämissuoritusohjelman tiedostonimi ja paina **Enter**.
BIOS-päivitysvalikko tulee näkyviin.

8. Viimeistele BIOS-päivitys noudattamalla näytöllä annettuja ohjeita.

BIOSin päivittäminen F12-kertakäynnistysvalikosta

Voit päivittää tietokoneen BIOSin FAT32 USB -muistitikulle kopioidun BIOSin .exe-päivytystiedoston avulla ja käynnistää sen F12-kertakäynnistysvalikosta.

Tietoja tehtävästä

VAROITUS: Jos BitLockerin käyttöä ei keskeytetä ennen BIOS:in päivittämistä, BitLocker-avainta ei tunnisteta kun järjestelmä käynnistetään seuraavan kerran. Sinua pyydetään antamaan palautusavain, jotta voit jatkaa. Järjestelmä pyytää palautusavainta jokaisen uudelleenkäynnistyksen yhteydessä. Jos et tiedä palautusavainta, saatat menettää tietoja tai voit joutua asentamaan käyttöjärjestelmän uudelleen. Katso aiheen lisätiedot tietokanta-artikkelista: <https://www.dell.com/support/article/sln153694>

BIOS-päivitys

Voit suorittaa BIOS-päivytystiedoston Windowsista käyttämällä USB-muistitikku, jonka tietokone voi käynnistää. Voit myös päivittää BIOSin tietokoneen F12-kertakäynnistysvalikosta.

Useimmissa vuoden 2012 jälkeen valmistetuissa Dell-tietokoneissa on tämä ominaisuus. Voit tarkistaa sen käynnistämällä tietokoneen F12-kertakäynnistysvalikosta ja varmistamalla, että BIOS FLASH UPDATE (BIOS-PÄIVITYS) on mainittu luettelossa tietokoneen käynnistysvaihtoehtona. Jos vaihtoehto on luettelossa, BIOS tukee tätä BIOS-päivitysvaihtoehtoa.

HUOMAUTUS: Tätä toimintoa voi käyttää vain tietokoneissa, joissa on BIOS Flash Update -vaihtoehto F12-kertakäynnistysvalikossa.

Päivittäminen kertakäynnistysvalikosta

BIOSin päivittäminen F12-kertakäynnistysvalikosta edellyttää seuraavia:

- FAT32-tiedostojärjestelmään formatoitu USB-muistitikku (muistitikun ei tarvitse olla käynnistettävä)
- suoritettava BIOS-tiedosto, joka ladataan Dell-tuen verkkosivustolta ja kopioidaan USB-muistitikun juurihakemistoon
- tietokoneeseen kytketty virtamuuntaja
- toimiva tietokoneen akku BIOSin päivittämiseen.

Suorita seuraavat vaiheet BIOSin päivittämiseksi F12-valikosta:

VAROITUS: Älä sammuta tietokonetta BIOSin päivityksen aikana. Tietokone ei ehkä käynnisty, jos sammutat tietokoneen.

Vaiheet

1. Kun tietokone on sammutettu, aseta tietokoneen USB-porttiin USB-muistitikku, johon olet kopioinut päivityksen.
2. Käynnistä tietokone ja avaa kertakäynnistysvalikko painamalla F12-näppäintä. Valitse BIOS Update (BIOS-päivitys) hiirellä tai nuolinäppäimillä ja paina sitten Enter. Näyttöön tulee BIOS-päivitysvalikko.
3. Klikkaa **Flash from file** (Päivitä tiedostosta).
4. Valitse ulkoinen USB-laite.
5. Valitse tiedosto ja kaksoisklikkaa päivityksen kohdetiedostoa, ja klikkaa sitten **Submit** (Lähetä).
6. Klikkaa **Confirm Update BIOS** (Vahvista BIOSin päivitys). Tietokone alkaa jälleen päivittää BIOSia.
7. Tietokone käynnistyy uudelleen, kun BIOS-päivitys on suoritettu.

Järjestelmän ja asennusohjelman salasana


Taulukko 20. Järjestelmän ja asennusohjelman salasana

Salasanan tyyppi	Kuvaus
Järjestelmän salasana	Salasana, joka on annettava tietokoneeseen kirjauduttaessa.
Asennusohjelman salasana	Salasana, joka on annettava, jotta voidaan siirtyä tietokoneen BIOS-asetuksiin ja muuttaa niitä.

Voit luoda järjestelmän salasanan ja asennusohjelman salasanan tietokoneen suojaksi.

 **VAROITUS:** Salasanat tarjoavat perustason suojauksen tietokoneen tiedoille.

 **VAROITUS:** Jos tietokone ei ole lukittu ja se jätetään valvomatta, kuka tahansa voi käyttää sen tietoja.

 **HUOMAUTUS:** Järjestelmän ja asennusohjelman salasana -ominaisuus ei ole käytössä.

Järjestelmän asennusohjelman salasanan määrittäminen

Edellytykset

Voit asettaa uuden **Asennusohjelman tai järjestelmänvalvojan salasanan**, kun tila on **Not Set** (Ei asetettu).

Tietoja tehtävästä

Voit avata järjestelmän asennusohjelman painamalla F12 heti käynnistyksen tai uudelleenkäynnistyksen jälkeen.

Vaiheet

1. Valitse **System BIOS**- (Järjestelmän BIOS) tai **System Setup** (Järjestelmän määrittäminen) -näytöltä **Security** (Suojaus) ja paina Enter.
Security (Suojaus) -näyttö avautuu..
2. Valitse **System/Admin Password** (Järjestelmän/järjestelmänvalvojan salasana) ja luo uusi salasana **Enter the new password** (Kirjoita uusi salasana) -kenttään.
Aseta järjestelmän salasana seuraavasti:
 - Salasanan enimmäispituus on 32 merkkiä.
 - Vähintään yksi erikoismerkki: ! " # \$ % & ' () * + , - . / : ; < = > ? @ [\] ^ _ ` { | }
 - Numerot 0–9.
 - Isot kirjaimet A–Z.
 - Pienet kirjaimet a–z.
3. Kirjoita järjestelmän salasana, kirjoitit valitsit aiemmin **Confirm new password** (Vahvista uusi salasana) -kenttään, ja klikkaa **OK**.
4. Paina Esc ja tallenna muutokset ponnahdusviestin mukaisesti.
5. Tallenna muutokset painamalla Y.
Tietokone käynnistyy uudelleen.

Vanhan järjestelmän asennusohjelman salasanan poistaminen tai vaihtaminen

Edellytykset

Varmista, että **Password Status** (Salasanan tila) -asetus on järjestelmän asennusohjelmassa Unlocked (Ei lukittu) ennen kuin yrität poistaa tai muuttaa aiemmin asetetun järjestelmän ja/tai määrittäminen salasanan. Jos **Password Status** (Salasanan tila) -asetus on Locked (Lukittu), et voi poistaa tai muuttaa aiemmin asetettua järjestelmän tai määrittäminen salasanaa..


Tietoja tehtävästä

Voit avata järjestelmän asennusohjelman painamalla F12 heti käynnistyksen tai uudelleenkäynnistyksen jälkeen.

Vaiheet

1. Valitse **System BIOS**- (Järjestelmän BIOS) tai **System Setup** (Järjestelmän määrittäminen) -näytöltä **System Security** (Järjestelmän suojaus) ja paina Enter.
System Security (Järjestelmän suojaus) -näyttö avautuu..
2. Vahvista **System Security** (Järjestelmän suojaus) -näytöltä, että **Password Status** (Salasanan tila) on **Unlocked** (Ei lukittu).
3. Valitse **System Password** (Järjestelmän salasana). Päivitä tai poista aiemmin asetettu järjestelmän salasana ja paina Enter-näppäintä tai sarkainta.

4. Valitse **Setup Password** (Asennusohjelman salasana). Päivitä tai poista aiemmin asetettu järjestelmän salasana ja paina Enter-näppäintä tai sarkainta.


 **HUOMAUTUS:** Jos vaihdat järjestelmän ja/tai asennusohjelman salasanan, kirjoita uusi salasana pyydettyäessä. Jos poistat järjestelmän ja/tai asennusohjelman salasanan, vahvista poisto pyydettyäessä.

5. Paina Esc, niin sinua kehoitetaan tallentamaan muutokset.
6. Tallenna muutokset ja poistu järjestelmän asennusohjelmasta painamalla Y. Tietokone käynnistyy uudelleen.

BIOS:in (järjestelmän asennus-) ja järjestelmän salasanan tyhjentäminen

Tietoja tehtävästä

Jos haluat tyhjentää järjestelmän tai BIOS:in salasanan, ota yhteyttä Dellin tekniseen tukeen. Yhteystiedot ovat saatavilla osoitteesta www.dell.com/contactdell.

 **HUOMAUTUS:** Jos haluat nollata Windowsin tai sovellusten salasanan, katso ohjeet Windowsin tai kyseisen sovelluksen ohjeista.

Vianmääritys

Aiheet:

- Dell SupportAssist – Järjestelmän suorituskyvyn tarkistus ennen uudelleenkäynnistämistä
- Vianmäärityksen merkkivalo
- Käyttöjärjestelmän palauttaminen
- Reaaliaikakellon (Real Time Clock, RTC) nollaus
- Varmuuskopointi- ja palautuslaitevaihtoehdot
- Wi-Fin nollaaminen

Dell SupportAssist – Järjestelmän suorituskyvyn tarkistus ennen uudelleenkäynnistämistä

Tietoja tehtävästä

SupportAssist-diagnostiikka (järjestelmädiagnostiikka) suorittaa laitteiston täydellisen tarkistuksen. Dell SupportAssist – Järjestelmän suorituskyvyn tarkistus ennen uudelleenkäynnistämistä on sulautettu BIOSiin, ja se käynnistetään BIOSista sisäisesti. Sulautettu järjestelmän diagnostiikka tarjoaa vaihtoehtoja tietyille laitteille tai laiteryhmillä, joilla voidaan

- suorittaa testit automaattisesti tai vuorovaikutteisessa tilassa
- toistaa testit
- Avaa tai tallenna testien tulokset
- Näet lisää testivaihtoehtoja suorittamalla läpikotaiset testit. Niiden avulla saat lisää tietoa voittuneista laitteista.
- Katso tilaviesteistä, onnistuiko testien suorittaminen
- Katso virheilmoituksista testauksen aikana ilmenneet virheet

HUOMAUTUS: Eräille laitteille suoritettavat testit vaativat käyttäjältä toimia. Älä poistu tietokoneen äärestä diagnostiikan suorittamisen aikana.

Lisätietoja: <https://www.dell.com/support/kbdoc/000180971>.

SupportAssist – Järjestelmän suorituskyvyn tarkistus ennen uudelleenkäynnistämistä

Vaiheet

1. Käynnistä tietokone.
2. Kun tietokone käynnistyy, paina F12-näppäintä Dell-logon ilmestyessä.
3. Valitse käynnistysvalikosta **Diagnostics (Diagnostiikka)**.
4. Klikkaa vasemmassa alakulmassa olevaa nuolta.
Esiin tulee diagnoosin aloitussivu.
5. Voit siirtyä sivuluettelointiin klikkaamalla oikeassa alakulmassa olevaa nuolta.
Havaitut tuotteet tulevat luetteloon.
6. Jos haluat suorittaa tietyn laitteen diagnoosin, paina Esc ja klikkaa **Yes** (Kyllä) pysäyttääksesi diagnoosin.
7. valitse vasemmasta paneelistä laite ja klikkaa **Run Tests (Suorita testit)**.
8. Virhekoodit tulevat näkyviin, jos tarkistuksessa löytyy ongelmia.
Merkitse virhekoodi ja validointinumero muistiin ja ota yhteyttä Dellin.

Vianmäärityksen merkkivalo

Äänikoodien sijaan virheet ilmaistaan akun varaustason/tilan kaksivärisen merkkivalon avulla. Valon välähdyksuviota koostuu oranssin ja sitten valkoisen valon välähdyksistä. Kuvio toistuu tämän jälkeen.

HUOMAUTUS: Vianmäärityksen valokuvio koostuu kaksinumeroisesta luvusta. Oranssin valon välähdykset ilmaisevat ensimmäisen numeron (1–9), jota seuraa 1,5 sekunnin mittainen tauko. Sen jälkeen valkoisen merkkivalon välähdykset ilmaisevat toisen numeron (1–9). Välähdykset taukoavat kolmen sekunnin ajaksi, minkä jälkeen kuvio toistuu. Yksittäinen valon välähdys kestää 0,5 s.

Järjestelmä ei sammu, kun vianmäärityskoodeja näytetään.

Merkkivalon muut toiminnot eivät ole käytössä, jos merkkivaloa käytetään vianmäärityskoodien näyttämiseen.

Taulukko 21. Diagnostiikan merkkivalon/äänimerkin koodit

Välähdyksuviot		Ongelman kuvaus	Viat
Keltainen	Valkoinen		
2	1	Viallinen emolevy	Viallinen emolevy
2	2	Viallinen emolevy, virtalähde, yksikkö (PSU) tai kaapelointi	Viallinen emolevy, virtalähde, yksikkö (PSU) tai kaapelointi
2	3	Viallinen emolevy, prosessori tai DIMMS-muisti	Viallinen emolevy, virtalähde, yksikkö (PSU) tai DIMMS-muisti
2	4	Viallinen nappiparisto	Viallinen nappiparisto
2	5	BIOS Recovery (BIOS-palautus)	Automaattisen palautuksen käynnistin, palautuskuvaa ei löydy tai se on virheellinen.
2	7	Muisti	Muistin SPD-vika
3	3	Muisti	Muistia ei havaittu
3	5	Muisti	Moduulit yhteensopimattomia tai virheellinen kokoonpano
3	6	BIOS Recovery (BIOS-palautus)	Käynnistin pyynnöstä, palautuskuvaa ei löydy.
3	7	BIOS Recovery (BIOS-palautus)	Käynnistin pyynnöstä, palautuskuva on virheellinen.

HUOMAUTUS: Jos vianmäärityskuvio koostuu kahdesta oranssista ja kahdeksasta valkoisesta välähdyksestä, kytke järjestelmään ulkoinen näyttö määrittääksesi, johtuuko vika emolevystä vai näytönohjaimesta.

Käyttöjärjestelmän palauttaminen

Jos tietokone ei voi käynnistää käyttöjärjestelmää toistuvista yrityksistä huolimatta, Dell SupportAssist OS Recovery -työkalu käynnistetään automaattisesti.

Dell SupportAssist OS Recovery on erillinen työkalu, joka on tehdasasennettu kaikkiin Dellin Windows-tietokoneisiin. Se sisältää diagnostiikka- ja vianmääritystyökalut, jotka havaitsevat tietokoneessa käyttöjärjestelmän käynnistymistä edeltävät virheet. Sen avulla voit suorittaa laitteiston vianmäärityksen, korjata tietokoneen, varmuuskopioida tiedostoja tai palauttaa tietokoneen tehdasasetukset.

Voit ladata sen myös Dell-tukisivustolta, jos haluat suorittaa tietokoneen vianmäärityksen ja korjauksen, kun ohjelmisto- tai laitteistovika estää ensisijaisen käyttöjärjestelmän käynnistämisen.

Saat lisätietoa Dell SupportAssist OS Recoverysta artikkelista *Dell SupportAssist OS Recovery User's Guide* osoitteessa www.dell.com/serviceabilitytools. Klikkaa **SupportAssist** ja sitten **SupportAssist OS Recovery**.

Reaaliaikakellon (Real Time Clock, RTC) nollaus

Reaaliaikakellon (RTC) nollaustoiminnon avulla sinä tai huoltoteknikko voi palauttaa myöhäisen tuotantosarjan Dell-järjestelmän ongelmatilanteista, joissa tietokone ei käynnisty, ei saa virtaa tai joissa virransyöttö katkeaa itsetestauksen aikana. Näissä malleissa ei voi enää käyttää RTC-kellon jumpperinollausta.

Käynnistä RTC-kellon nollaus järjestelmän virran ollessa katkaistuna ja kytkettynä verkkovirtaan. Pidä virtapainiketta painettuna 20 sekuntia. Järjestelmä nolaa RTC:n, kun vapautat virtapainikkeen.


Varmuuskopiointi- ja palautuslaitevaihtoehdot

Suosittellemme luomaan palautusaseman Windowsin mahdollisten ongelmien vikamääritystä ja korjausta varten. Dell suosittelee useita vaihtoehtoja Dell-tietokoneen Windows-käyttöjärjestelmän palauttamiseksi. Lisätietoja on kohdassa [Dell-tietokoneiden Windows-käyttöjärjestelmien varmuuskopiointi- ja palautuslaitevaihtoehdot](#).

Wi-Fin nollaaminen

Tietoja tehtävästä

Jos tietokone ei voi muodostaa verkkoyhteyttä Wi-Fi-ongelman vuoksi, Wi-Fin nollaaminen saattaa korjata ongelman. Voit nollata Wi-Fin seuraavasti:

 **HUOMAUTUS:** Joidenkin internetpalveluntarjoajien modeemi ja reititin ovat yhtenäinen laite.

Vaiheet



1. Sammuta tietokone.
2. Katkaise modeemista virta.
3. Katkaise reitittimestä virta.
4. Odota 30 sekuntia.
5. Käynnistä reititin.
6. Käynnistä modeemi.
7. Käynnistä tietokone.

Avun saaminen ja Dellin yhteystiedot

Tee-se-itse-resurssit

Voit hankkia tietoja ja saada apua Dell-tuotteille ja -palveluille näillä tee-se-itse-resursseilla:

Taulukko 22. Tee-se-itse-resurssit

Tee-se-itse-resurssit	Resurssin sijainti
Dell-tuotteiden ja -palveluiden tiedot	www.dell.com
My Dell -sovellus	
Vihjeitä	
Yhteydenotto tukeen	Kirjoita Windowsin hakuun <code>Contact Support</code> , ja paina Enter.
Käyttöjärjestelmän ohjeet verkossa	www.dell.com/support/windows
Katso suosituimmat ratkaisut, diagnostiikka, ajurit ja ladattavat tiedostot tai tutustu tietokoneeseen videoiden, käyttöoppaiden ja asiakirjojen avulla.	Dell-tietokoneesi tunnistetaan yksilöllisesti palvelutunnuksen tai pikapalvelukoodin avulla. Jos haluat tarkastella Dell-tietokoneesi tukiresursseja, kirjoita palvelutunnus tai pikapalvelukoodi osoitteessa www.dell.com/support . Lisätietoja tietokoneesi palvelutunnuksen löytämisestä on kohdassa Tietokoneen palvelutunnuksen paikantaminen .
Dell-tietokannan artikkeleita, joissa kerrotaan tietokoneongelmista	<ol style="list-style-type: none"> 1. Siirry osoitteeseen www.dell.com/support. 2. Valitse tukisivun yläreunassa olevasta valikkopalkista Tuki > Tietokanta. 3. Kirjoita Tietokanta-sivun Haku-kenttään avainsana, aihe tai mallinumero ja näytä aiheeseen liittyvät artikkelit klikkaamalla tai napauttamalla hakukuvaketta.

Dellin yhteystiedot

Dellin myynnin, teknisen tuen ja asiakaspalvelun yhteystiedot, katso www.dell.com/contactdell.

HUOMAUTUS: Saatavuus vaihtelee maittain/alueittain ja tuotteittain, ja jotkin palvelut eivät välttämättä ole saatavilla maassasi/alueellasi.

HUOMAUTUS: Jos käytössäsi ei ole Internet-yhteyttä, löydät yhteystiedot ostolaskusta, pakkaustodistuksesta, laskusta tai Dellin tuoteluettelosta.