


OptiPlex 3090 Ultra

Hooldusjuhend



Märkused, ettevaatusabinõud ja hoiatused

 **MÄRKUS:** MÄRKUS tähistab olulist teavet, mis aitab teil toodet paremini kasutada.

 **ETTEVAATUST:** ETTEVAATUST tähistab teavet, mis hoiatab võimaliku riistvarakahju või andmekao eest ja annab juhiseid selle probleemi vältimiseks.

 **HOIATUS:** HOIATUS tähistab teavet, mis hoiatab võimaliku varakahju või tervisekahjustuse või surma eest.

Peatükk 1: Arvutiga töötamine.....	6
Ohutusjuhised.....	6
Enne seadme sees töötamist.....	6
Ohutuse ettevaatusabinõud.....	7
Elektrostaatilise lahenduse (ESD) kaitse.....	7
Elektrostaatilise lahenduse (ESD) välikomplekt.....	8
Tundlike komponentide transportimine.....	8
Pärast seadme sees töötamist.....	8
Peatükk 2: Alused.....	10
Fikseeritud alus.....	10
Seadme paigaldamine fikseeritud alusele.....	10
Seadme eemaldamine fikseeritud aluse küljest.....	18
Monitori kaldenurk.....	22
Reguleeritava kõrgusega alus Pro 1,0 – HAS.....	22
Seadme paigaldamine reguleeritava kõrgusega alusele Pro 1.....	22
Seadme eemaldamine reguleeritava kõrgusega Pro 1 aluse küljest.....	30
Aluse kalde ja pööramise pildid.....	34
Nihkes VESA kinnitus.....	34
Seadme paigaldamine nihkes VESA kinnitusele.....	34
Seadme eemaldamine nihkega VESA-kinnituse küljest.....	41
Reguleeritava kõrgusega alus Pro 2 – HAS.....	42
Seadme paigaldamine reguleeritava kõrgusega alusele Pro 2.....	42
Seadme eemaldamine reguleeritava kõrgusega Pro 2 aluse küljest.....	58
Aluse kalde ja pööramise pildid.....	62
Seinakinnitus.....	65
Seadme paigaldamine seinakinnitusele.....	65
Seadme eemaldamine seinakinnituse küljest.....	80
Peatükk 3: Komponentide eemaldamine ja paigaldamine.....	88
Soovitatud tööriistad.....	88
Kruvide loend.....	88
Süsteemi peamised komponendid.....	90
Kõvakettasõlm.....	91
Kõvakettamooduli eemaldamine.....	91
Kõvakettamooduli paigaldamine.....	92
Kõvaketta klamber.....	94
Kõvaketta klambri eemaldamine.....	94
Kõvaketta klambri paigaldamine.....	94
Kõvaketas.....	95
Kõvaketta eemaldamine.....	95
Kõvaketta paigaldamine.....	96
Kaas.....	98
Kaane eemaldamine.....	98

Kaane paigaldamine.....	99
Mälumoodul.....	100
Mälumooduli eemaldamine.....	100
Mälumooduli paigaldamine.....	101
WLAN-kaart.....	102
WLAN-kaardi eemaldamine.....	102
WLAN-kaardi paigaldamine.....	103
Sisemine välkdraiv.....	104
Pooljuhtketta eemaldamine.....	104
Pooljuhtketta paigaldamine.....	105
eMMC salvestusruumi moodul.....	106
eMMC salvestusruumi mooduli eemaldamine.....	107
eMMC salvestusruumi mooduli paigaldamine.....	107
Süsteemi ventilaator.....	108
Süsteemi ventilaatori eemaldamine.....	108
Süsteemi ventilaatori paigaldamine.....	109
Toitenupp.....	110
Toitenupu eemaldamine.....	110
Toitenupu paigaldamine.....	111
Nööppatarei.....	113
Nööppatarei eemaldamine.....	113
Nööppatarei paigaldamine.....	114
Emaplaat.....	115
Emaplaadi eemaldamine.....	115
Emaplaadi paigaldamine.....	116
Jahutusradiaator.....	118
Jahutusradiaatori eemaldamine.....	118
Jahutusradiaatori paigaldamine.....	119
Raami paigaldamine.....	121

Peatükk 4: Tarkvara..... 122

Draiverid ja allalaadimised.....	122
----------------------------------	-----

Peatükk 5: Süsteemi seadistus..... 123

BIOS-i ülevaade.....	123
BIOS-i seadistusprogrammi sisenemine.....	123
Navigatsiooniklahvid.....	123
Ühekordne algkäivitusmenüü.....	124
Süsteemi seadistusvalikud.....	124
BIOS-i värskendamine.....	133
BIOS-i värskendamine Windowsis.....	133
BIOS-i värskendamine Linuxis ja Ubuntu.....	134
BIOS-i värskendamine USB-draivi abil Windowsis.....	134
BIOS-i värskendamine F12 ühekordse algkäivituse menüüst.....	134
Süsteemi ja seadistuse parool.....	135
Süsteemi seadistuse parooli määramine.....	135
Olemasoleva süsteemi seadistuse parooli kustutamine või muutmine.....	136
BIOS-i (süsteemi seadistus) ja süsteemi paroolide kustutamine.....	136

Peatükk 6: Tõrkeotsing.....	137
Dell SupportAssisti algkäivituseelse süsteemi toimivuse kontrolli diagnostika.....	137
SupportAssisti algkäivituseelse süsteemi toimivuse kontrolli käivitamine.....	137
Diagnostika LED.....	138
Operatsioonisüsteemi eemaldamine.....	138
Reaalajaline kell (RTC lähtestamine).....	139
Varukandjad ja taastevalikud.....	139
Wi-Fi-toitetsükkel.....	139
 Peatükk 7: Lisateave ja Delliga ühendust võtmine.....	 140

Arvutiga töötamine

Teemad:

- Ohutusjuhised

Ohutusjuhised

Et kaitsta arvutit viga saamise eest ja tagada enda ohutus, kasutage järgmisi ohutusjuhiseid. Kui pole teisiti märgitud, eeldab iga selles dokumendis sisalduv toode, et olete arvutiga kaasas olevat ohutusteavet lugenud.

⚠ HOIATUS: Enne arvuti sisemuses tegutsema asumist tutvuge arvutiga kaasas oleva ohutusteabega. Ohutuse heade tavade kohta leiate enam teavet nõuetele vastavuse kodulehelt veebiaadressil www.dell.com/regulatory_compliance.

⚠ HOIATUS: Enne arvuti kaane või paneelide avamist ühendage lahti kõik arvuti toiteallikad. Pärast arvuti sisemuses tegutsemise lõpetamist ühendage enne arvuti uuesti vooluvõrku ühendamist uuesti kõik kaaned, paneelid ja kruvid.

⚠ ETTEVAATUST: Arvuti kahjustamise vältimiseks veenduge, et tööpind oleks tasane, kuiv ja puhas.

⚠ ETTEVAATUST: Selleks, et osi ja kaarte mitte vigastada, hoidke neid servapidi ja ärge puudutage tihvte ega kontakte.

⚠ ETTEVAATUST: Tõrkeotsingut ja remonti võib teha vaid Delli tehnilise abimeeskonna loal ja nende suunistega kooskõlas. Delli poolt volitamata hoolduse käigus arvutile tekkinud kahju garantii ei kata. Tutvuge ohutusjuhistega, mis on tootega kaasas või veebisaidil www.dell.com/regulatory_compliance.

⚠ ETTEVAATUST: Enne kui midagi arvuti sisemuses puudutate, maandage ennast. Selleks puudutage mõnd värvimata metallpinda, näiteks arvuti tagaosas metalli. Töötamise ajal puudutage regulaarselt värvimata metallpinda, et hajutada staatilist elektrit, mis võib arvuti seesmisi osi kahjustada.

⚠ ETTEVAATUST: Kaabli lahutamisel tõmmake pistikust või tõmbelipikust, mitte kaablist. Osadel kaablitel on lukustuslapatsitega või tiibkruvidega liitmikud, mille peate enne kaabli lahti ühendamist avama. Kaablite lahtiühendamisel tõmmake kõiki külgi ühtlaselt, et mitte liitmike tihvte painutada. Kaablite ühendamisel veenduge, et mõlemad pistikud oleksid õige suunaga ja kohakuti.

⚠ ETTEVAATUST: Kui meediumilugejas on mõni kaart, siis vajutage seda ja võtke see välja.

⚠ ETTEVAATUST: Olge sülearvutite liitiumioonakude käsitsemisel ettevaatlik. Paisunud akusid ei tohi kasutada ning need tuleks asendada ja nõuetekohaselt kõrvaldada.

ⓘ MÄRKUS: Arvuti ja teatud komponentide värv võib paista selles dokumendis näidatust erinev.

Enne seadme sees töötamist

See ülesanne

Seadme kahjustamise vältimiseks tehke enne seadme sees töötamist järgmised toimingud.

Sammud

1. Veenduge, et järgiksite jaotist [Ohutusjuhised](#).
2. Veenduge, et tööpind oleks tasane ja puhas, et seadme kaant mitte kriimustada.
3. Salvestage ja sulgege kõik avatud failid, pange kõik rakendused kinni.
4. Lülitage seade välja.

5. Ühendage seade ja kõik selle küljes olevad seadmed elektrivõrgust lahti.

Ohutuse ettevaatusabinõud

Ohutuse ettevaatusabinõude peatükis kirjeldatakse peamisi toiminguid, mis tuleb enne lahtivõtmisüüniste järgimist teha.

Järgige lahtivõtmist või kokkupanekut hõlmava paigaldamis- või parandustoimingute tegemisel järgmisi ohutuse ettevaatusabinõusid.

- Lülitage süsteem ja kõik ühendatud välisseadmed välja.
- Lahutage süsteemi ja kõigi ühendatud välisseadmete vahelduvvoolutoide.
- Eemaldage süsteemi küljest kõik võrgukaablid, telefoni- ja telekommunikatsioonijuhtmed.
- Elektrostaatilisest lahendusest (ESD) põhjustatud kahjustuste vältimiseks kasutage tahvelarvutilauaarvuti sisemuses töötades ESD-välikomplekti.
- Pärast mis tahes süsteemi osa eemaldamist asetage see ettevaatlikult antistaatilisele matile.
- Kandke elektrilöögiõhu vähendamiseks elektrit mittejuhtivate kummitaldadega jalanõusid.

Toite ooterežiim

Ooterežiimiga Delli tooted tuleb enne korpuse avamist vooluallikast eemalda. Ooterežiimiga süsteemi toide on sees ka ajal, mil süsteem on välja lülitatud. Seadmesisene toide võimaldab süsteemi kaugühenduse kaudu sisse lülitada (LAN-i kaudu äratamine) ja käivitada unerežiimi, samuti hõlmab see muid täpsemaid toitehalduse funktsioone.

Toiteühenduse katkestamine, toitenuppu vajutamine ja 20 sekundit all hoidmine peaks tühendamata emaplaadi jääkvoolu. Eemaldage aku tahvelarvutitest.

Ristühendus

Ristühendus on meetod, mis võimaldab ühendada kaks või enam maandusjuhet sama elektripotentsiaaliga. Selleks kasutatakse elektrostaatilisest lahenduse (ESD) välikomplekti. Veenduge, et ristühenduskaabel oleks ühendatud katmata metallesemega, mitte värvitud või mittemetallist pinnaga. Randmerihm peab olema tugevasti kinni ja täielikult naha vastas. Samuti eemaldage enne enda ja seadme ristühendamist kõik aksessuaarid, nagu käekellad, käevõrud või sõrmused.

Elektrostaatilisest lahenduse (ESD) kaitse

ESD on märkimisväärne probleem elektrooniliste komponentide käsitsemisel, eriti tundlike komponentide, näiteks laiendussiinide, protsessorite, DIMM-mälude ja emaplaatide puhul. Üliväikesed laengud võivad põhjustada skeemis potentsiaalselt märkamatu kahjustusi, näiteks perioodiliselt esinevaid probleeme või toote tööea lühenemist. Kuna valdkonna eesmärk on energiatarvet vähendada ja tihedust suurendada, on ESD-kaitses üha suurem probleem.

Hiljutistes Delli toodetes kasutatavate pooljuhtide suurema tiheduse tõttu on nende tundlikkus staatilisest elektrist põhjustatud kahjustuste suhtes suurem kui varasematel Delli toodetel. Seetõttu ei sobi enam mõningad senised komponentide käsitsemise meetodid.

ESD-kahjustusi liigitatakse katastroofilisteks ja katkelisteks tõrgeteks.

- **Katastroofiline:** katastroofilised tõrked moodustavad ligikaudu 20 protsenti ESD-ga seotud tõrgetest. Kahjustus põhjustab seadme talitluse viivitamatut ja täieliku katkemise. Katastroofiliseks tõrkeks loetakse näiteks olukorda, kus DIMM-mälu on saanud staatilise elektrilöögi, mis põhjustab kohe sümptomi „No POST/No Video” (POST/video puudub) koos puudevale või mittetöötavale mälule viitava piiksukoodiga.
- **Katkeline** katkelised tõrked moodustavad ligikaudu 80 protsenti ESD-ga seotud tõrgetest. Katkeliste tõrgete suur osakaal tähendab, et enamikul juhtudel ei ole kahjustused kohe märgatavad. DIMM-mälu saab staatilise elektrilöögi, ent see ainult nõrgestab rada ega põhjusta märgatavaid kahjustustega seotud sümptomeid. Nõrgenenud raja sulamiseks võib kuluda mitu nädalat või kuud ning selle aja jooksul võib mälu terviklikkus väheneda, esineda katkelisi mälutõrkeid jms.

Katkelise tõrkega (ehk latentne tõrge või „haavatud olek”) seotud kahjustuste tuvastamine ja tõrkeotsing on keerulisem.

ESD-paneeli eemaldamiseks tehke järgmist.

- Kasutage korralikult maandatud kaabliga ESD-randmerihma. Juhtmeta antistaatiliste rihmade kasutamine ei ole enam lubatud, sest need ei paku piisavat kaitset. Korpuse puudutamine enne osade käsitsemist ei kaitse suurema ESD-tundlikkusega komponente piisavalt.
- Käsitsege kõiki staatilise elektri suhtes tundlikke komponente antistaatilises piirkonnas. Võimaluse korral kasutage antistaatilisi põranda- ja töölaumatte.
- Staatilise elektri suhtes tundliku komponendi pakendi avamisel ärge eemaldage komponenti antistaatilisest pakkematerjalist enne, kui olete valmis komponenti paigaldama. Enne antistaatilise pakendi eemaldamist maandage kindlasti oma kehast staatiline elekter.

- Enne staatilise elektri suhtes tundliku komponendi transportimist asetage see antistaatilisse anumasse või pakendisse.

Elektrostaatilise lahenduse (ESD) välikomplekt

Mittejälgitav välikomplekt on kõige sagedamini kasutatav hoolduskomplekt. Igasse välikomplekti kuuluvad kolm põhikomponenti: antistaatiline matt, randmerihm ja ühenduskaabel.

ESD välikomplekti osad

ESD välikomplekt koosneb järgmistest osadest.

- **Antistaatiline matt:** antistaatiline matt hajutab elektrit ja hooldustööde ajal saab sellele asetada detaile. Kui kasutate antistaatilist matti, peab randmerihm olema tihedalt ümber käe ning ühenduskaabel peab olema ühendatud matiga ja süsteemi mis tahes metallosaga, millega parajasti töötate. Õigesti paigaldatud hooldusosi saab ESD-kotist välja võtta ja otse matile asetada. ESD-tundlikud esemed on ohutus kohas teie käes, ESD-matil, süsteemis või kotis.
- **Randmerihm ja ühenduskaabel:** randmerihm ja ühenduskaabel võivad olla otse ühendatud teie randmega ja riistvara küljes oleva metallosaga, kui ESD-matti ei ole vaja, või antistaatilise matiga, et kaitsta ajutiselt matile asetatud riistvara. Randmerihma ja ühenduskaabli füüsilist sidet teie naha, ESD-mati ja riistvara vahel nimetatakse ristühenduseks. Kasutage ainult randmerihma, mati ja ühenduskaabliga kohapealse hoolduse komplekte. Ärge kunagi kasutage juhtmeta randmerihmu. Pidage meeles, et randmerihma sisemised juhtmed kahjustuvad sageli aja jooksul ja ESD riistvara kahjustuste vältimiseks tuleb neid randmerihma testriga regulaarselt kontrollida. Randmerihma ja ühenduskaablit soovitatakse kontrollida vähemalt kord nädalas.
- **ESD-randmerihma tester:** ESD-rihmas olevad juhtmed kahjustuvad sageli aja jooksul. Mittejälgitava komplekti kasutamisel loetakse heaks tavaks kontrollida rihma enne iga väljakutset ja vähemalt kord nädalas. Randmerihma tester on kontrollimiseks parim viis. Kui teil ei ole randmerihma testrit, küsige seda oma piirkondlikust kontorist. Kontrollimiseks sisestage randmele kinnitatud randmerihma ühenduskaabel testrisse ja vajutage nuppu. Testi õnnestumisel süttib roheline LED, testi nurjumisel süttib punane LED ja kostab alarm.
- **Isoleerivad elemendid:** ESD suhtes tundlikud seadmed, näiteks radiaatorite plastümbrised, tuleb tingimata hoida eemal sisemistest komponentidest, mis on isolaatorid ja sageli tugeva laenguga.
- **Töökeskkond:** enne ESD välikomplekti kasutamist hinnake olukorda kliendi asukohas. Näiteks serverikeskkondade puhul kasutatakse komplekt teisiti kui kaasaskantava või lauaarvutikeskkonna korral. Serverid on tavaliselt paigaldatud andmekeskuses olevale riulile, samas kui kaasaskantavad ja lauaarvutid asuvad üldjuhul kontorilaudadel või -boksides. Leidke iga kord tasane tööpind, mis oleks vaba ja ESD-komplekti ja parandatava süsteemi jaoks piisavalt suur. Tööpinnal ei tohi olla isolaatoreid, mis võivad põhjustada elektrostaatilise lahenduse. Tööpinnal olevad isolaatorid, näiteks vahtplast ja muud plastid, peavad olema tundlikest osadest vähemalt 30 cm (12 tolli) kaugusel, enne kui hakkate riistvarakomponente käsitsemata.
- **ESD-pakend:** kõik ESD-tundlikud seadmed peavad tarnimisel ja vastuvõtmisel olema antistaatilises pakendis. Soovitav on kasutada antistaatilisi metallkotte. Tagastage kahjustatud komponendid siiski alati samas ESD-kotis ja -pakendis, millega uus osa tarniti. ESD-kott tuleks kinni voltida ja kleepindiga kinnitada, samuti tuleb kasutada kogu vahtplastist pakkematerjali, mida kasutati uue komponendi algses kabis. ESD-tundlikud seadmed tohib pakendist välja võtta ainult ESD-kaitsega tööpinnal ja osi ei tohi asetada ESD-koti peale, kuna kott on varjestatud vaid seestpoolt. Hoidke osi alati oma käes, ESD-matil, süsteemis või antistaatilises kotis.
- **Tundlike komponentide transportimine:** ESD-tundlike komponentide, näiteks varuosade või Dellile tagastatavate osade transportimisel tuleb need ohutuse huvides kindlasti asetada antistaatilistesse kottidesse.

ESD-kaitse kokkuvõte

Kõikidel hooldustehnikutel on soovitatav Dellile toodete hooldamisel alati kasutada tavapärasest ESD-maandusrihma ja antistaatilist kaitsematti. Peale selle tuleb tehnikutel hooldamise ajal kindlasti hoida tundlikud osad eemal kõigist isoleerivatest osadest ning kasutada tundlike komponentide transportimiseks antistaatilisi kotte.

Tundlike komponentide transportimine

ESD-tundlike osade, näiteks varuosade või Dellile tagastatavate osade vedamisel tuleb need ohutuse huvides kindlasti asetada antistaatilistesse kottidesse.

Pärast seadme sees töötamist

See ülesanne

Pärast mõne osa vahetamist veenduge, et ühendaksite enne seadme sisselülitamist kõik välisseadmed, kaardid ja kaablid.

Sammud

1. Paigaldage kõik kruvid ja veenduge, et seadme sisse poleks jäänud ühtegi lahtist kruvi.
2. Ühendage arvuti ja kõik selle küljes olevad seadmed toitepistikusse.
3. Lülitage seade sisse.
4. Vajaduse korral kontrollige, et seade töötaks õigesti, käivitades funktsiooni **ePSA diagnostics**.

Teemad:

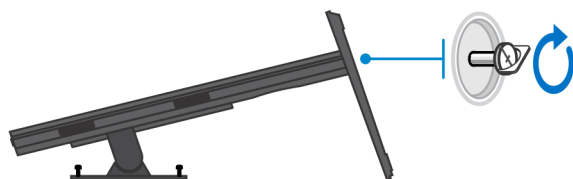
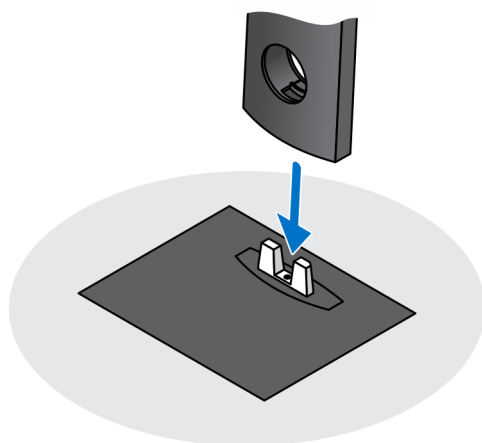
- Fikseeritud alus
- Reguleeritava kõrgusega alus Pro 1,0 – HAS
- Nihkes VESA kinnitus
- Reguleeritava kõrgusega alus Pro 2 – HAS
- Seinakinnitus

Fikseeritud alus

Seadme paigaldamine fikseeritud alusele

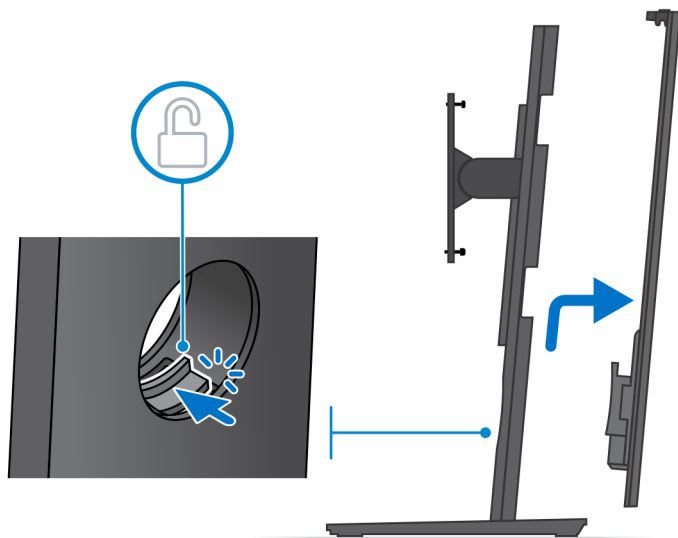
Sammud

1. Joondage ja sisestage fikseeritud aluse pesad aluse põhjal olevasse sakk.
2. Tõstke ja kallutage aluse põhja.
3. Pingutage kinnituskrugi, et alus põhja külge fikseerida.

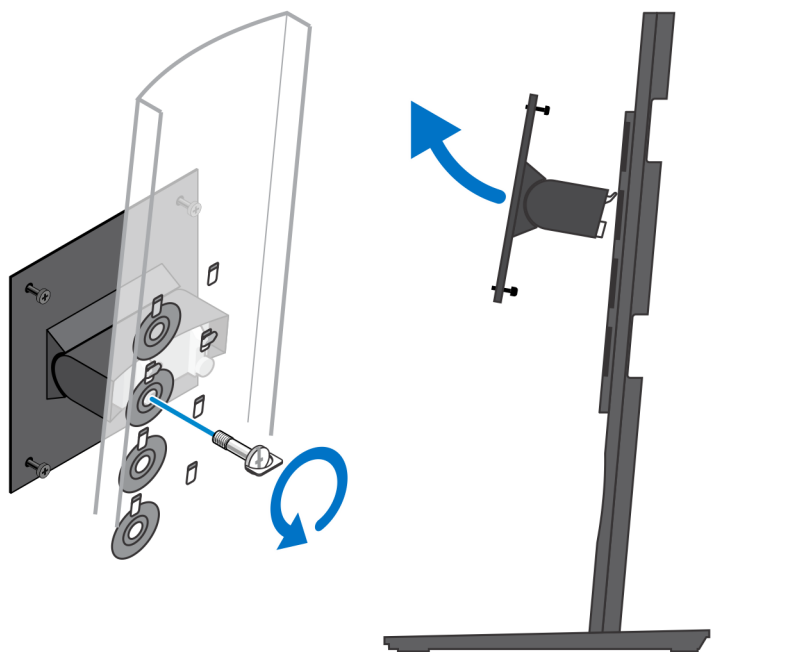


4. Aluse kaane vabastamiseks libistage aluse vabastusriivi, kuni kuulete klõpsatust.

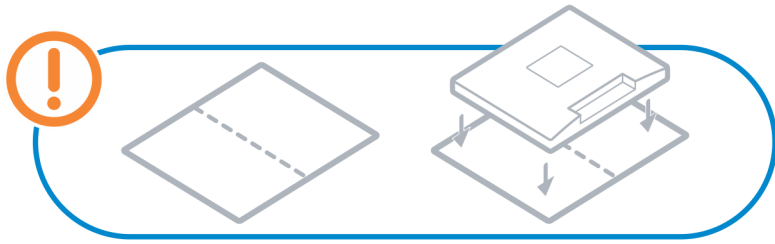
5. Libistage ja tõstke katet alusest vabastamiseks.



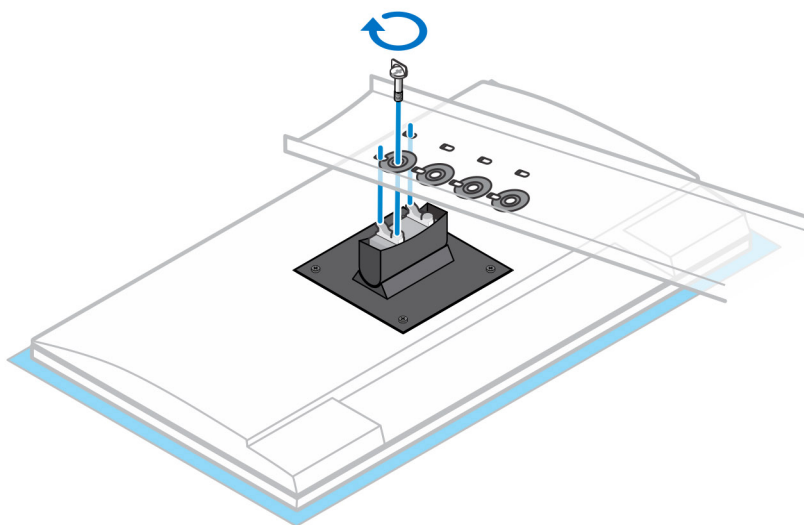
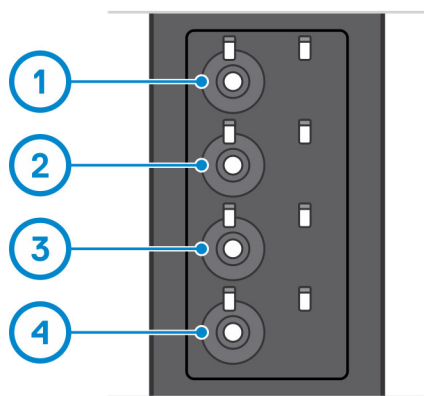
6. Eemaldage kruvi, mis kinnitab aluse kinnitusklambri aluse külge.
7. Tõstke kinnitusklambrit, et vabastada klambril olevad konksud alusel olevatest pesadest.



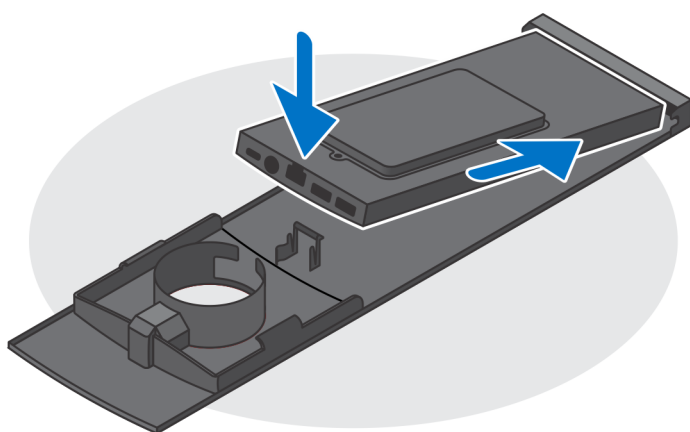
8. Monitori kahjustamise vältimiseks asetage monitor kaitselahelale.
9. Joondage kinnitusklambritel olevad kruvid monitoril olevate kruviavadega
10. Pingutage neli kinnituskruvi, et kinnitusklamber monitori külge kinnitada.



11. Valige kõrgus, kuhu soovite monitori paigaldada, ja joondage kinnitusklambri konksud aluse pesadega.
12. Paigaldage kruvi, et kinnitada fikseeritud alus monitori külge



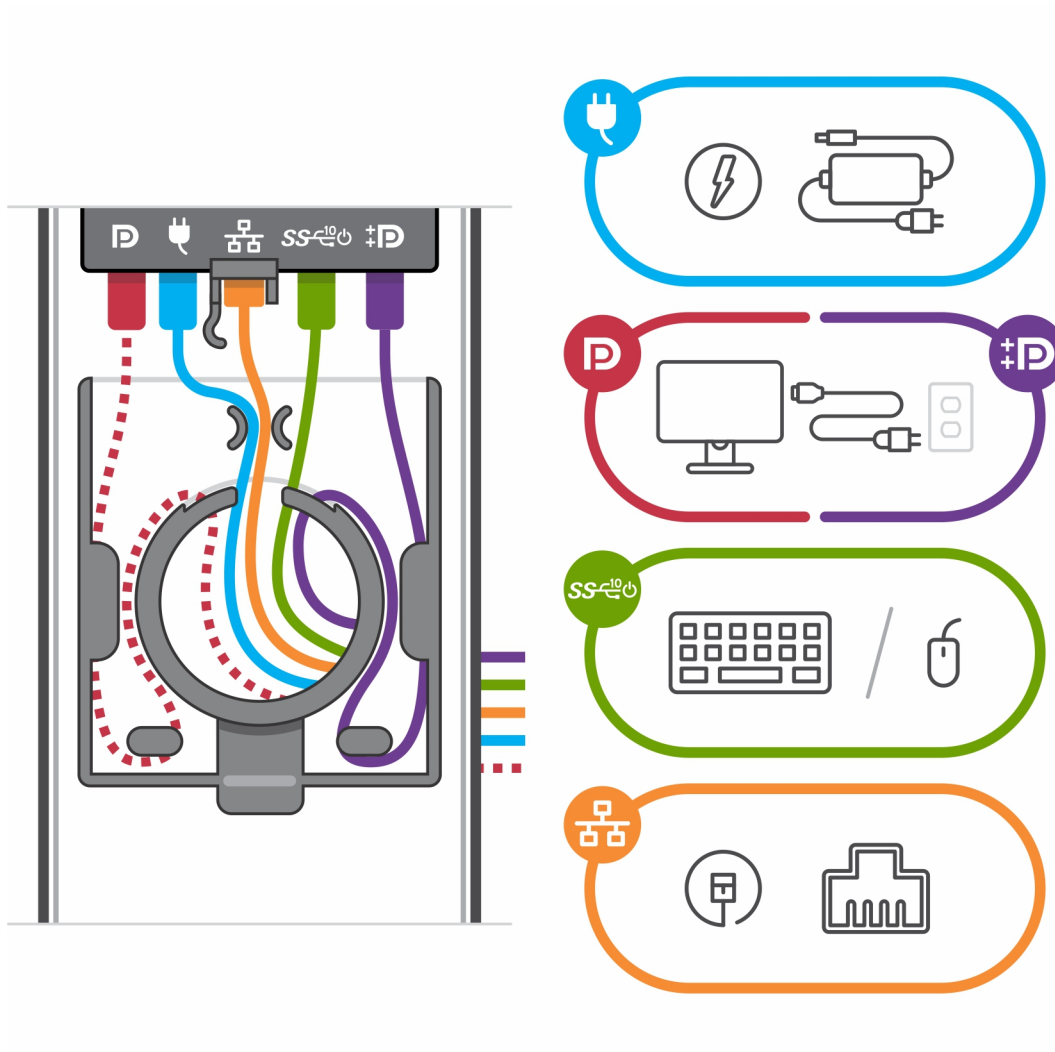
13. Joondage seadme ventilatsiooniavad aluse kaane ventilatsiooniavadega.
14. Langetage seadet alusel seni, kuni kuulete klõpsatust.



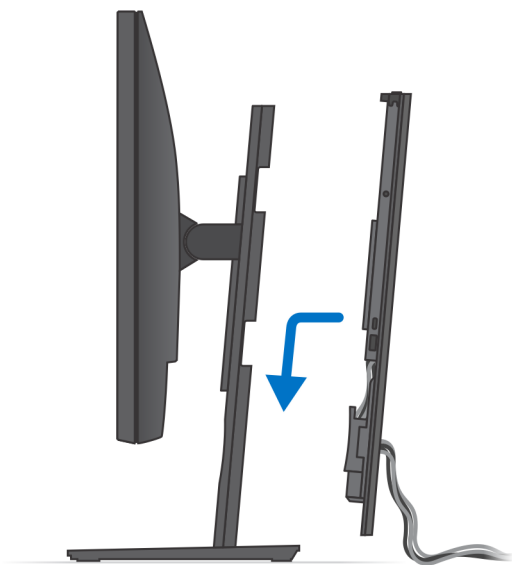
15. Ühendage toite-, võrgu-, klaviatuuri-, hiire- ja ekraanikaablid seadme ja pistikupesaga.

MÄRKUS: Selleks et vältida aluse kaane sulgemisel kaablite pigistamist ja lokkimist, on soovitatav kaablid suunata joonise järgi.

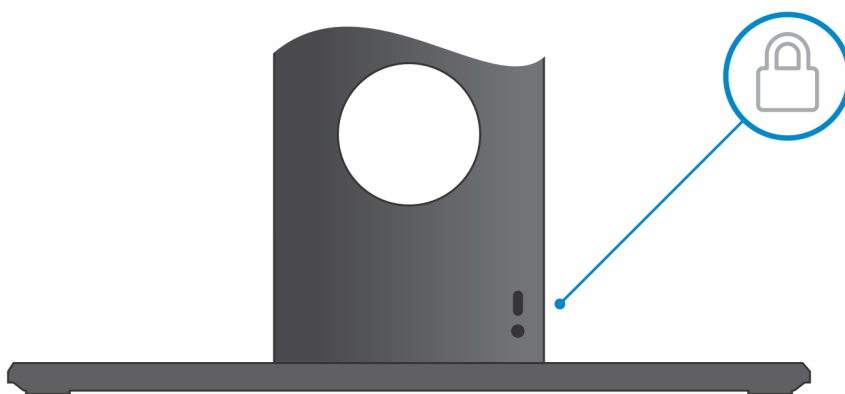
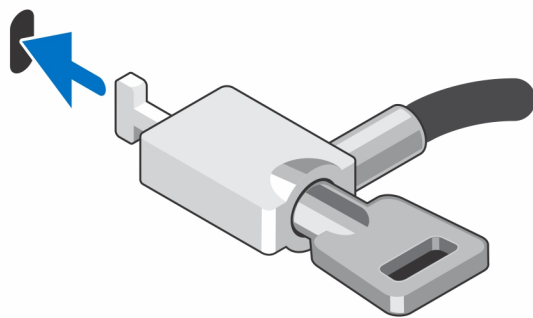
MÄRKUS: Olenevalt valitud välisseadmetest ja arvuti konfiguratsioonist kasutatakse kõiki kaableid ja porte.



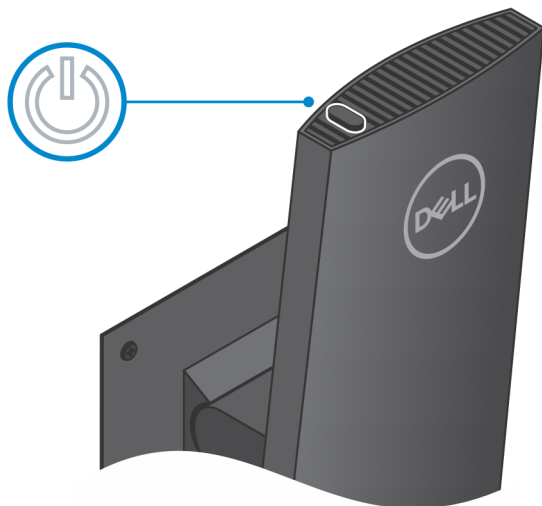
16. Libistage tagakaas koos seadmega alusele, kuni kuulete klõpsatust.



17. Lukustage seade ja aluse kaas.



18. Vajutage seadme sisselülitamiseks toitenuppu.



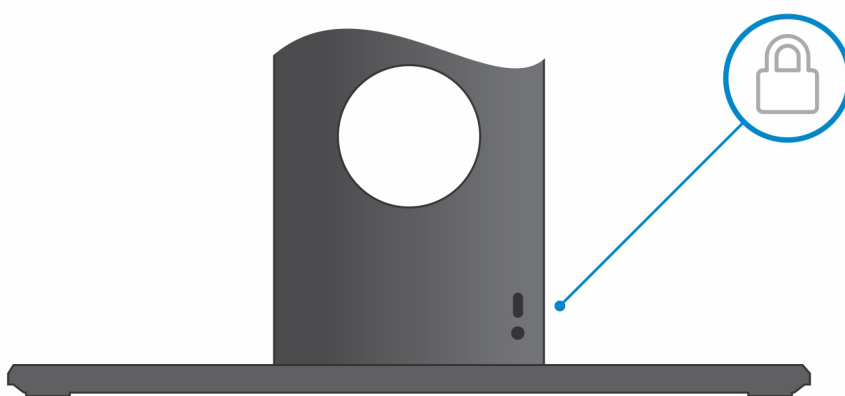
Seadme eemaldamine fikseeritud aluse küljest

Eeltingimused

1. Järgige toiminguid jaotises [Enne seadme sees töötamist](#).

Sammud

1. Vabastage seade ja aluse kaas.

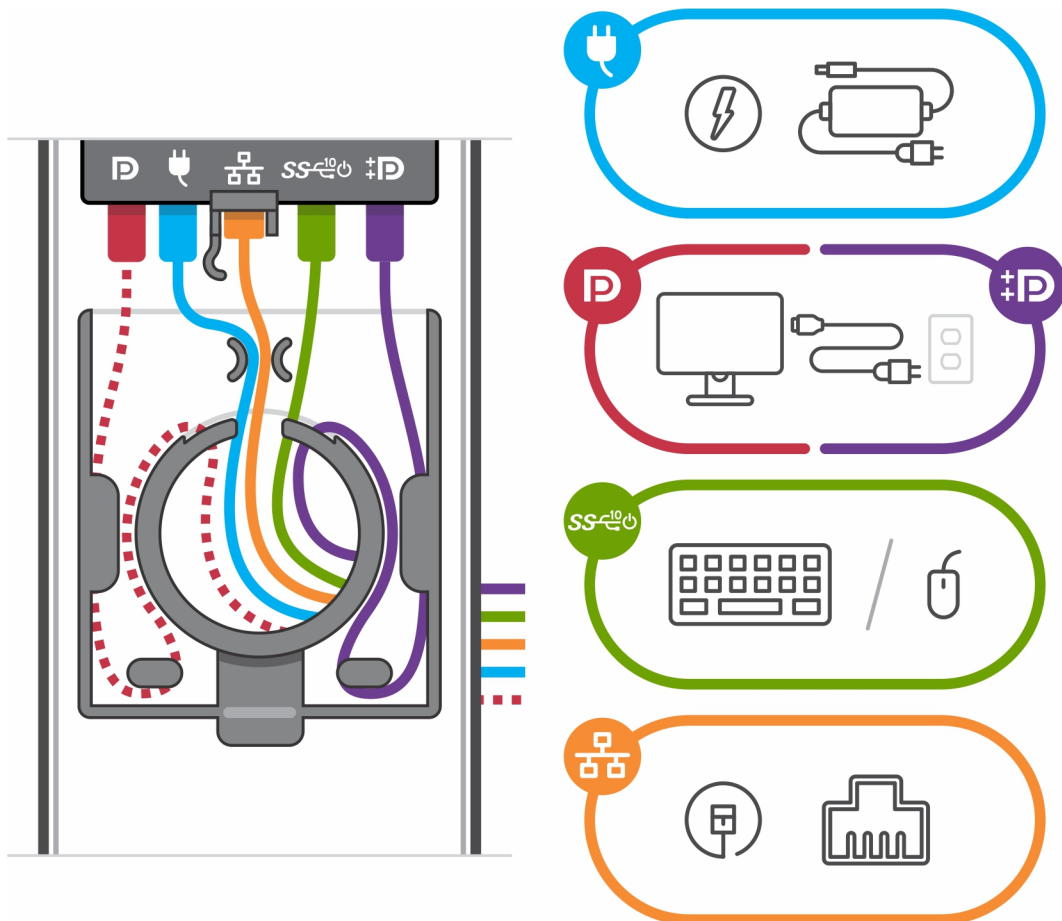


2. Aluse kaane vabastamiseks libistage aluse küljes olevat lukustit, kuni see klõpsuga vabaneb.
3. Libistage ja tõstke tagakaant, et see aluse küljest vabastada.

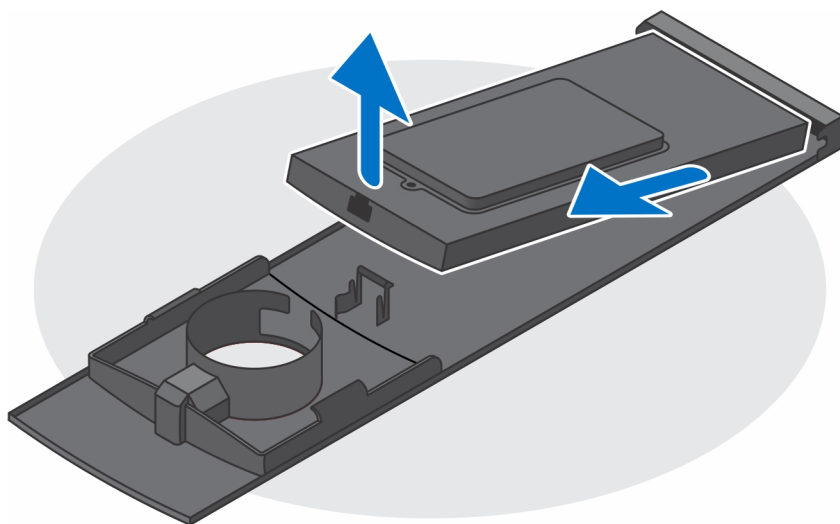


4. Ühendage klaviatuur, hiir, võrgu-, toite- ja kuvarikaabel seadme küljest lahti.

i **MÄRKUS:** Olenevalt valitud välisseadmetest ja arvuti konfiguratsioonist kasutatakse kõiki kaableid ja porte.



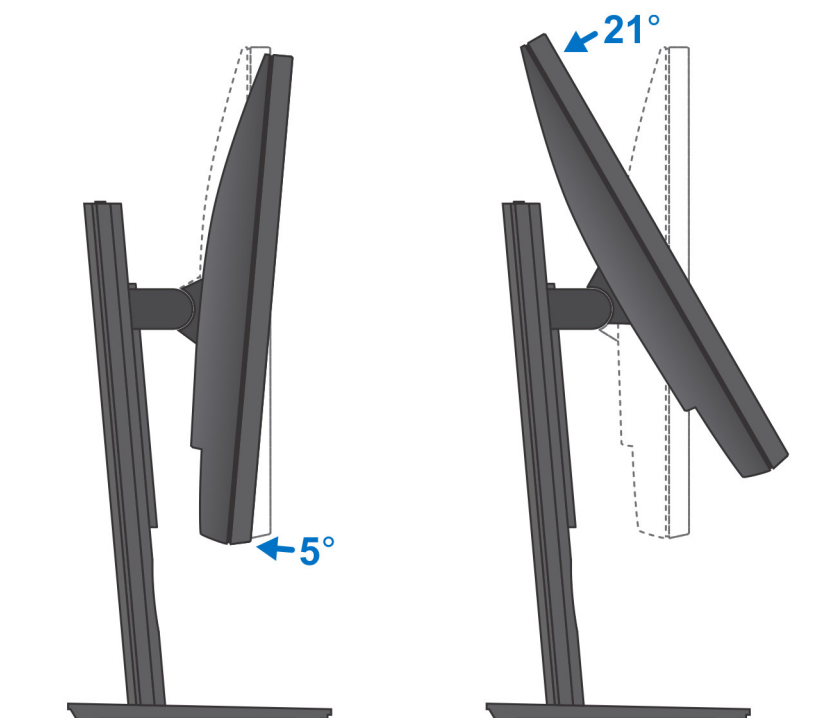
5. Tõmmake lukustit, mis kinnitab seadme aluse raami külge.
6. Tõstke seade kaane küljest ära.



7. Kui seadme ühendus on katkestatud, vajutage emaplaadi maandamiseks pikalt toitenuppu.

MÄRKUS: Elektropaatilisest lahenduse vältimiseks maandage ennast, kasutades randme-maandusriba või puudutades regulaarselt värvimata metallpinda samal ajal, kui puudutate arvuti taga olevat liidest.

Monitori kaldenurk

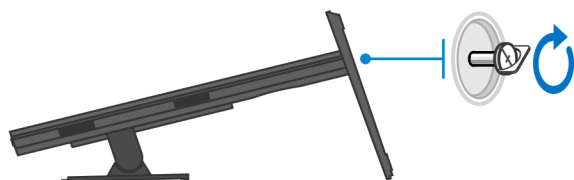
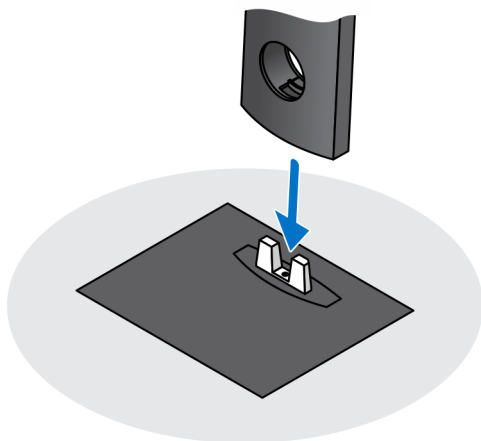


Reguleeritava kõrgusega alus Pro 1,0 – HAS

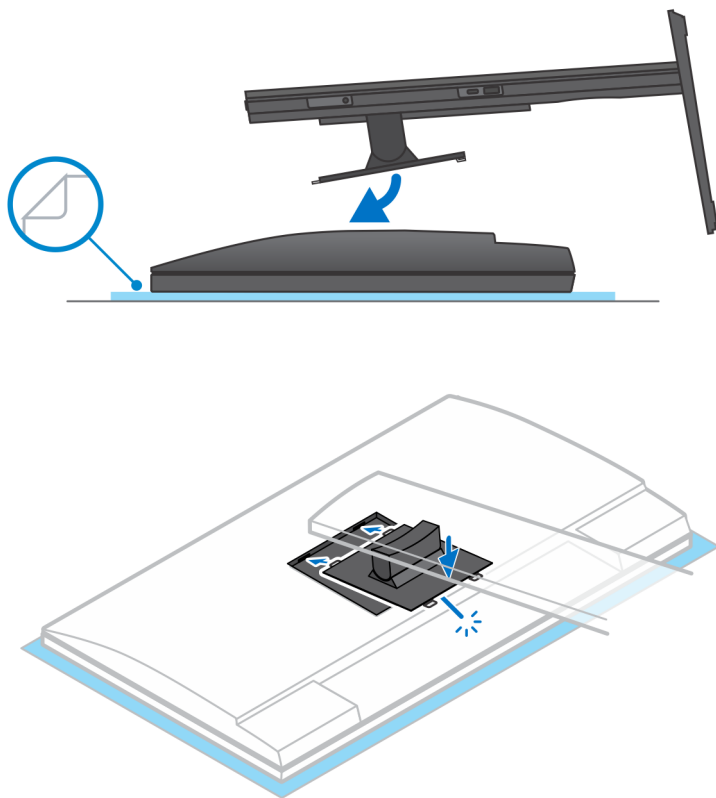
Seadme paigaldamine reguleeritava kõrgusega alusele Pro 1

Sammud

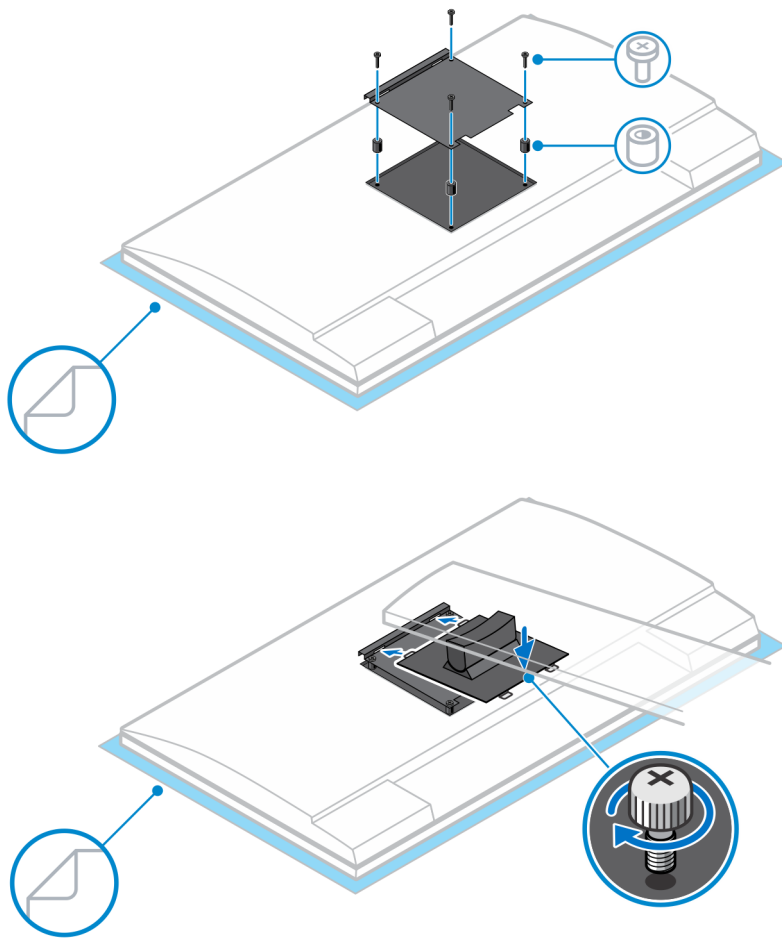
1. Joondage ja sisestage reguleeritava kõrgusega aluse pesad aluse põhjal olevasse sakk.
2. Tõstke ja kallutage aluse põhja.
3. Pingutage kinnituskruvi, et alus põhja külge fikseerida.



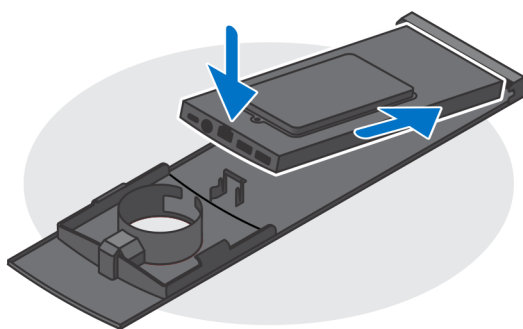
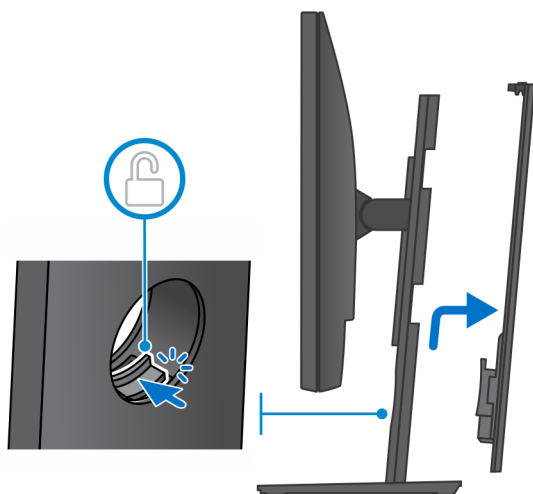
4. Monitori kahjustamise vältimiseks asetage monitor kaitslehele.
5. Reguleeritava kõrgusega aluse paigaldamiseks monitorile tehke järgmist.
 - a. Joondage ja sisestage aluse kinnitusklambri konksud monitori pesadesse, kuni kuulete klõpsatust.



6. E-seeria monitoridele või ilma kiirvabastuse toeta monitoridele VESA klambri külge kiirvabastuse paigaldamiseks tehke järgmist.
- a. Joondage VESA klambri QR-i kruviaugud monitori kruviaukudega.
 - b. Paigaldage neli kruvikinnitusust ja kruvi, et kinnitada QR VESA-klambrile monitori külge.
 - c. Joondage ja sisestage aluse QR-sakid QR-pesadesse ja VESA-klambrile monitoril.
 - d. Pingutage kinnituskruvi, et alus QR-i ja VESA-klambri külge kinnitada.



7. Aluse kaane vabastamiseks libistage lukustusriivi, kuni kuulete klõpsatust.
8. Libistage ja tõstke katet alusest vabastamiseks.
9. Joondage seadme ventilatsiooniavad aluse kaane ventilatsiooniavadega.
10. Langetage seadet alusel seni, kuni kuulete klõpsatust.



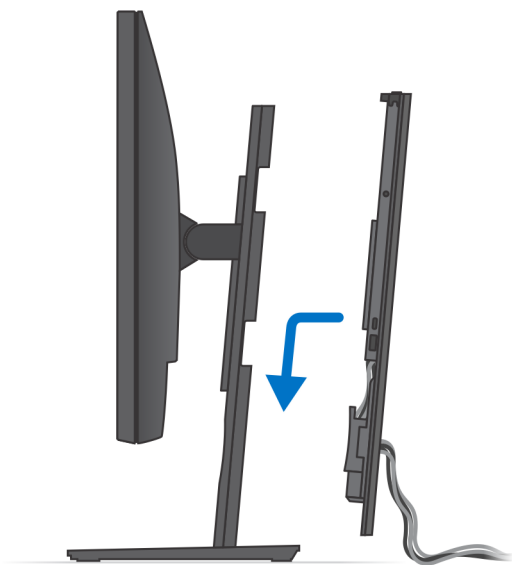
11. Ühendage toite-, võrgu-, klaviatuuri-, hiire- ja ekraanikaablid seadme ja pistikupesaga.

MÄRKUS: Selleks et vältida aluse kaane sulgemisel kaablite pigistamist ja lokkimist, on soovitatav kaablid suunata joonise järgi.

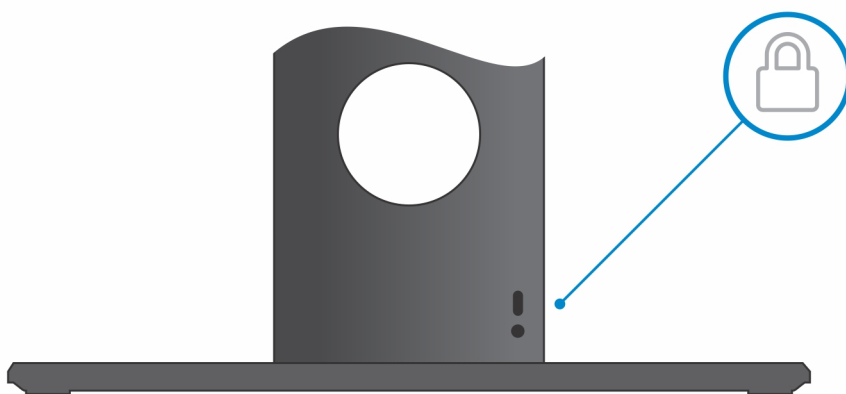
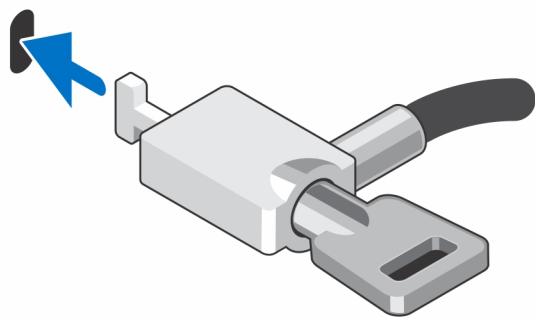
MÄRKUS: Olenevalt valitud välisseadmetest ja arvuti konfiguratsioonist kasutatakse kõiki kaableid ja porte.



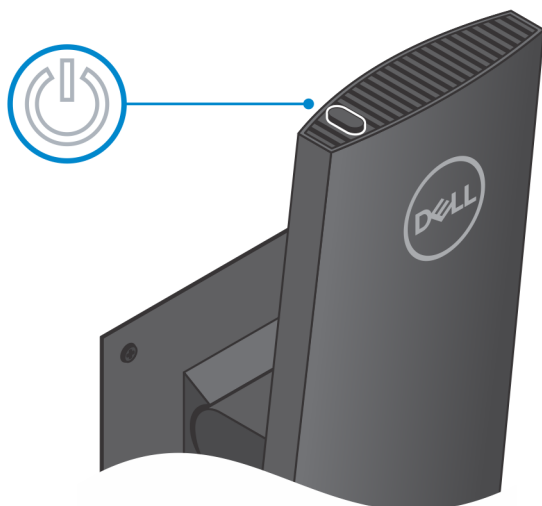
12. Libistage tagakaas koos seadmega alusele, kuni kuulete klõpsatust.



13. Lukustage seade ja aluse kaas.



14. Vajutage seadme sisselülitamiseks toitenuppu.



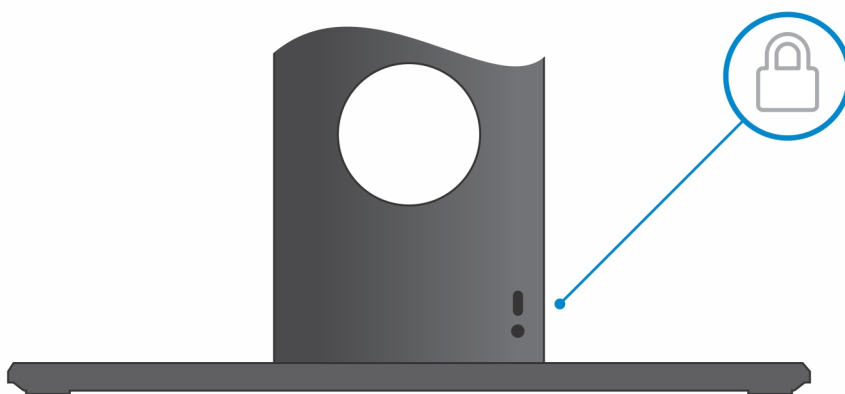
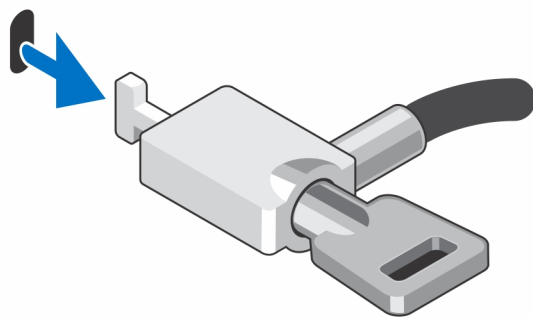
Seadme eemaldamine reguleeritava kõrgusega Pro 1 aluse küljest

Eeltingimused

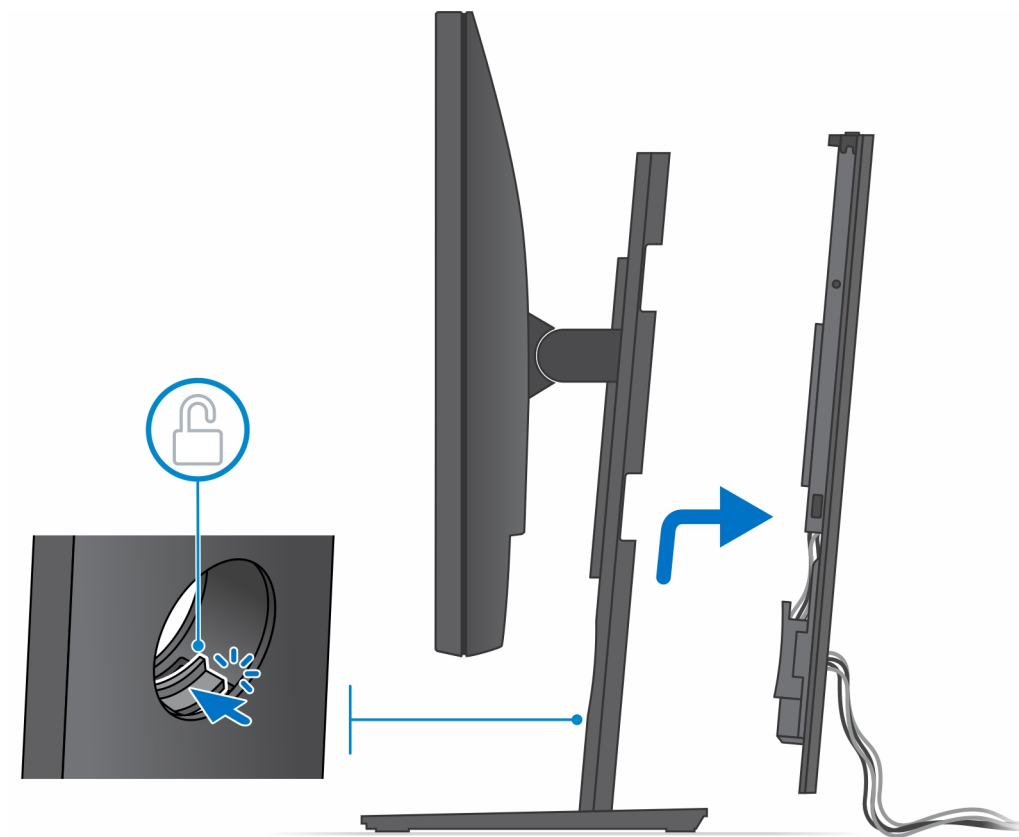
1. Järgige toiminguid jaotises [Enne seadme sees töötamist](#).

Sammud

1. Lülitage seade välja.
2. Vabastage seade ja aluse kaas.

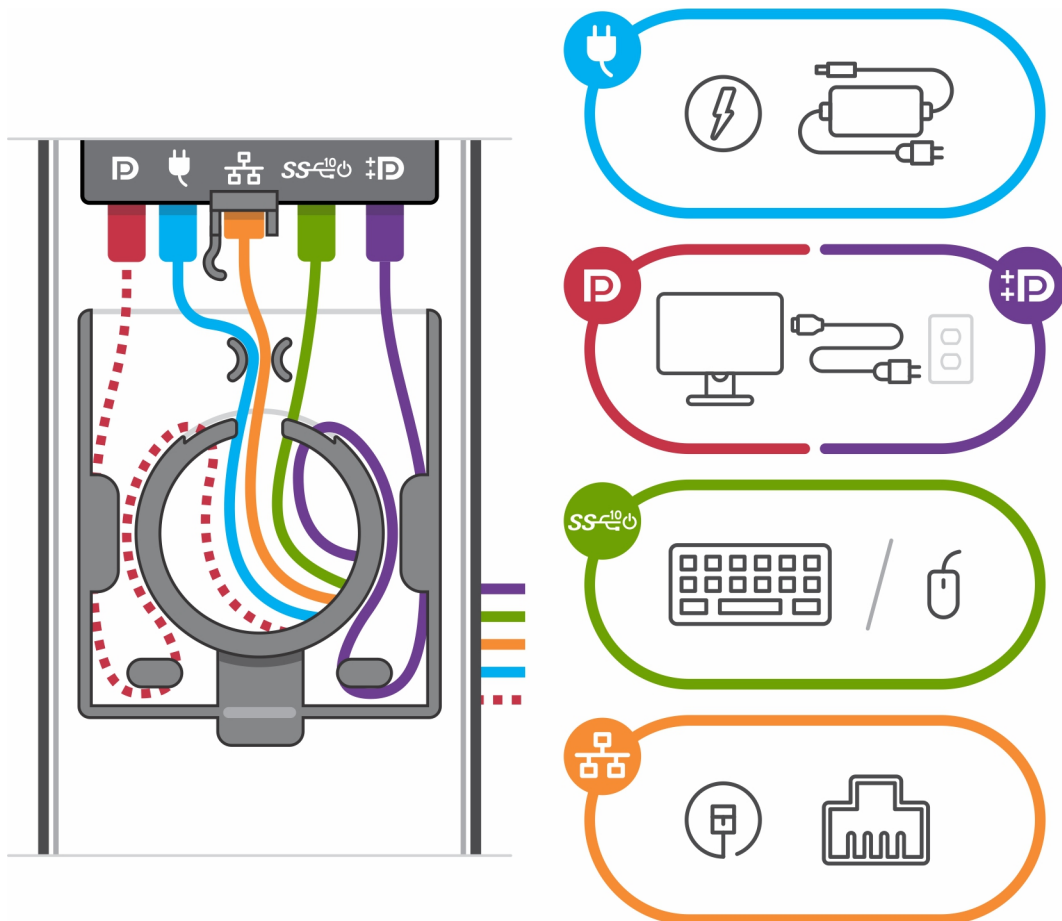


3. Aluse kaane vabastamiseks libistage aluse küljes olevat lukustit, kuni see klõpsuga vabaneb.
4. Libistage ja tõstke tagakaant, et see aluse küljest vabastada.

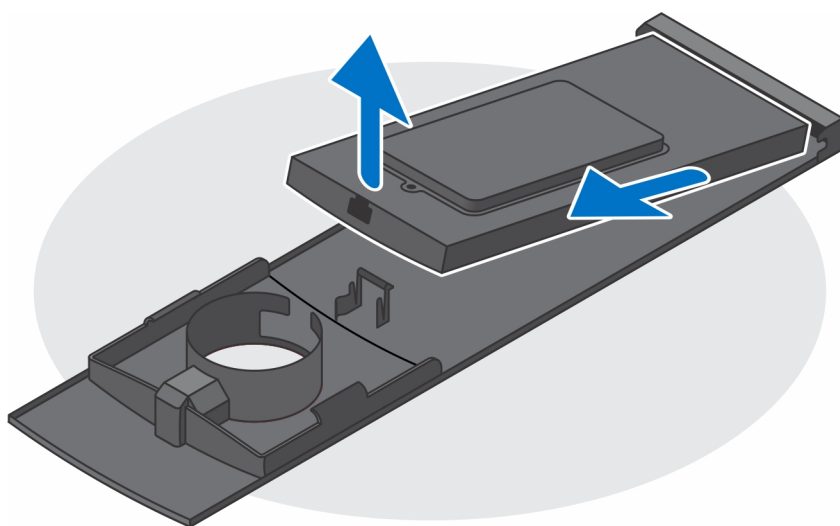


5. Ühendage klaviatuur, hiir, võrgu-, toite- ja kuvarikaabel seadme küljest lahti.

i **MÄRKUS:** Olenevalt valitud välisseadmetest ja arvuti konfiguratsioonist kasutatakse kõiki kaableid ja porte.



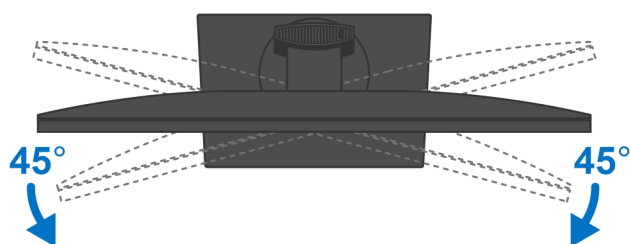
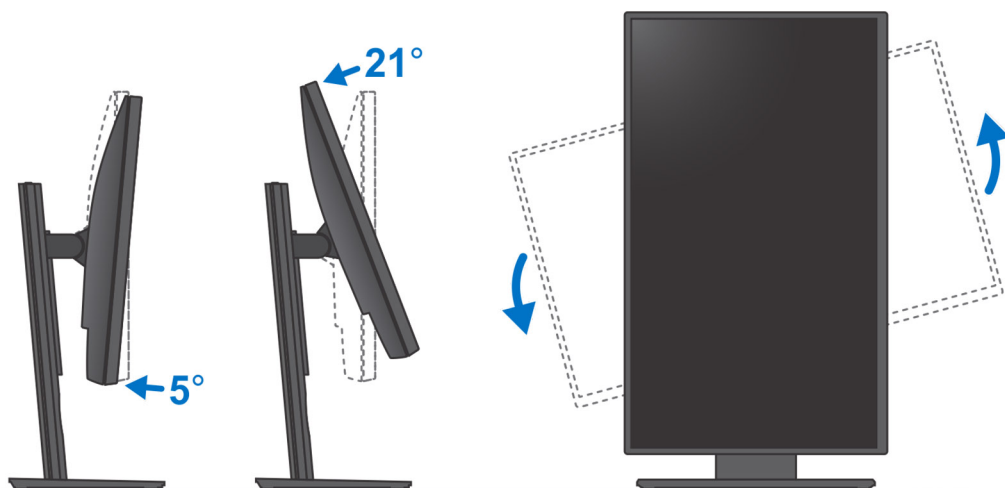
6. Tõmmake lukustit, mis kinnitab seadme aluse raami külge.
7. Tõstke seade kaane küljest ära.



8. Kui seadme ühendus on katkestatud, vajutage emaplaadi maandamiseks pikalt toitenuppu.

MÄRKUS: Elektropaatilise lahenduse vältimiseks maandage ennast, kasutades randme-maandusriba või puudutades regulaarselt värvimata metallpinda samal ajal, kui puudutada arvuti taga olevat liidest.

Aluse kalde ja pööramise pildid

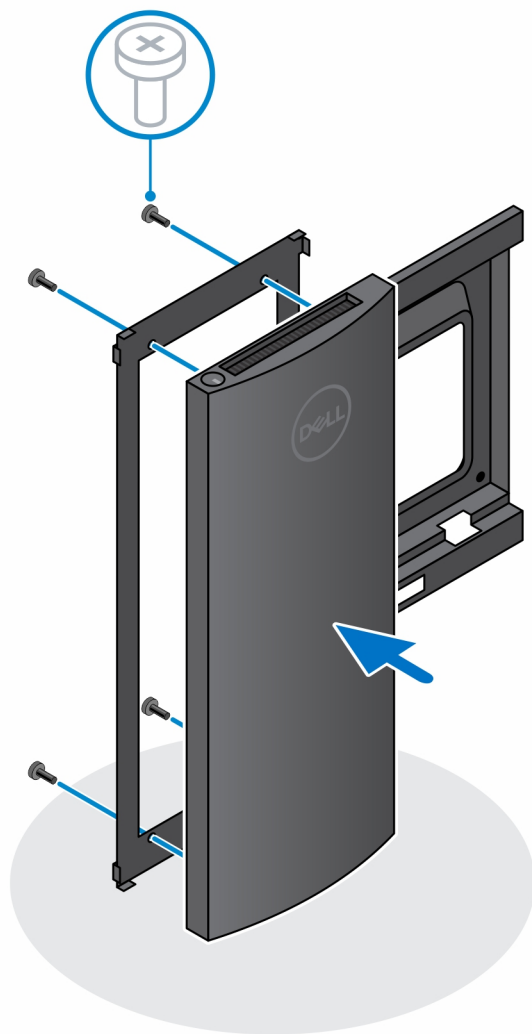


Nihkes VESA kinnitus

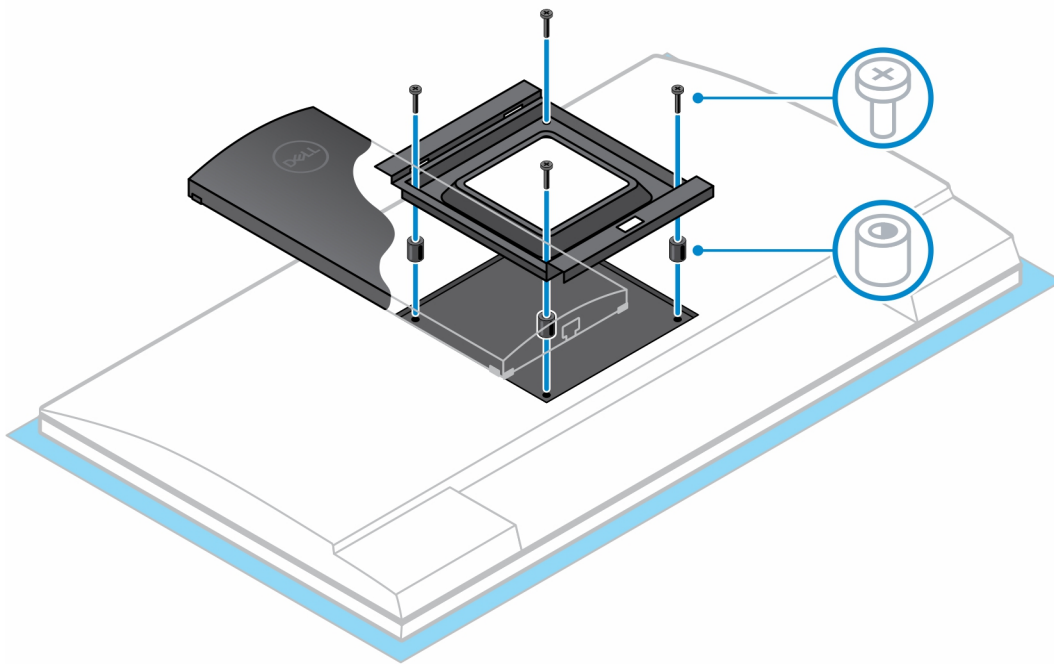
Seadme paigaldamine nihkes VESA kinnitusele

Sammud

1. Joondage seadme kruviavad nihkes VESA kinnituse kruviavadega.
2. Paigaldage neli kruvi, et kinnitada seade nihkega VESA-kinnituse külge.



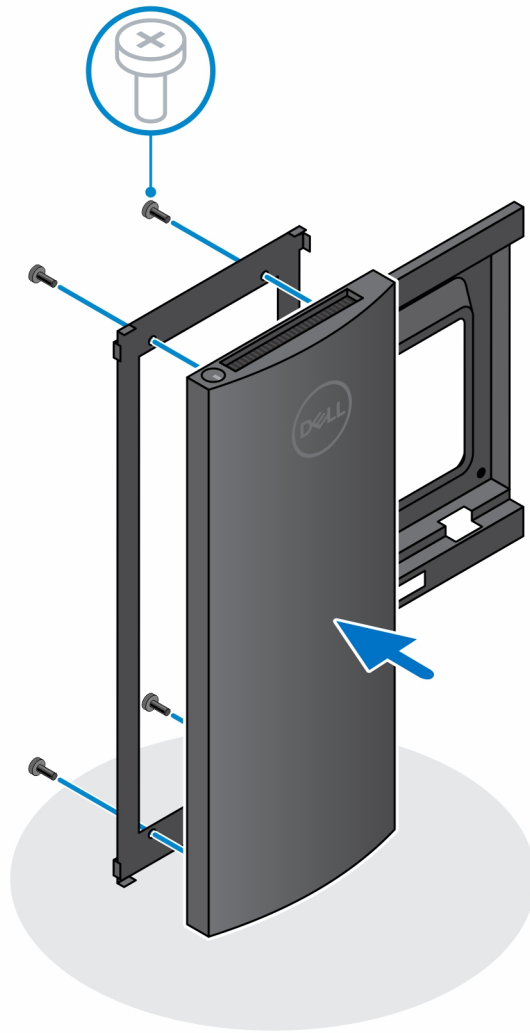
3. Monitori kahjustamise vältimiseks asetage monitor kaitslehele.
4. Joondage nihkes VESA kinnituse kruviavad monitori kruviavadega.
5. Paigaldage neli kruvikinnitusust ja kruvi, et kinnitada nihkes VESA kinnitus monitori külge.



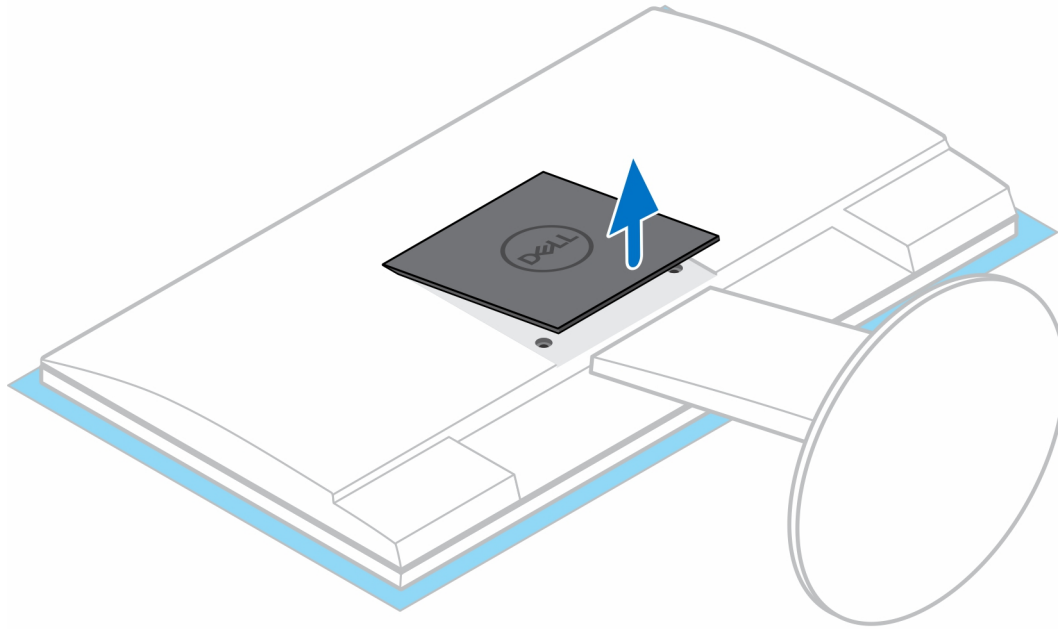
6. Sisestage monitori aluse kinnituskonsoolil olevad konksud monitori nihkes VESA kinnituse aluse pesadesse.
7. Langetage monitori alusel monitori, kuni kuulete klõpsatust.

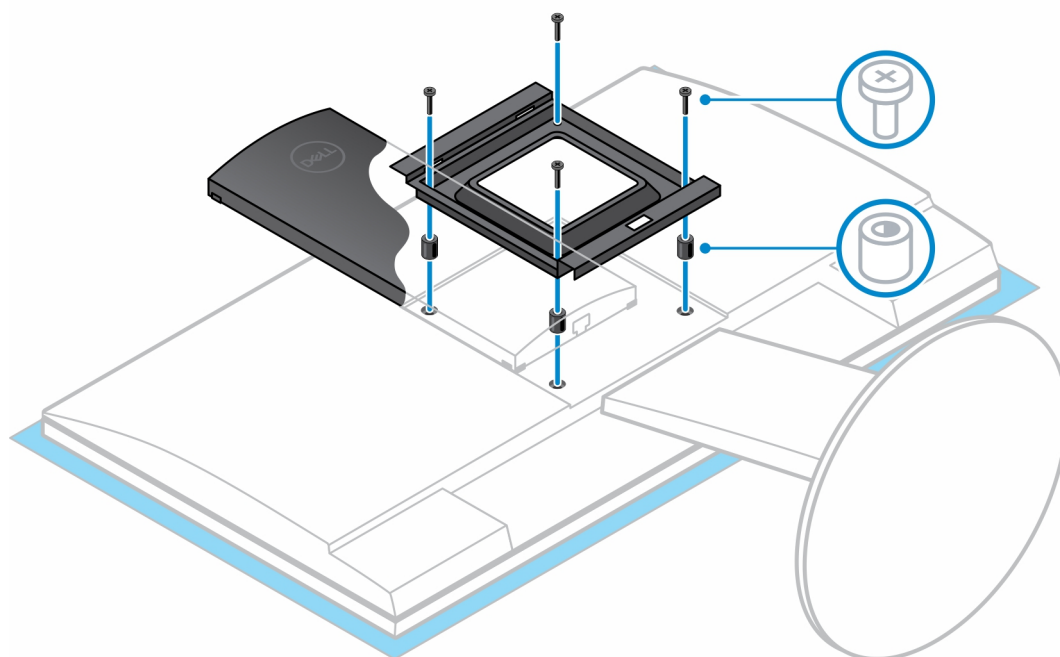


8. Nihkes VESA kinnituse paigaldamiseks Delli E-seeria monitorile tehke järgmist.
 - a. Joondage ja paigaldage neli kruvi, et kinnitada seade nihkega VESA kinnituse külge.

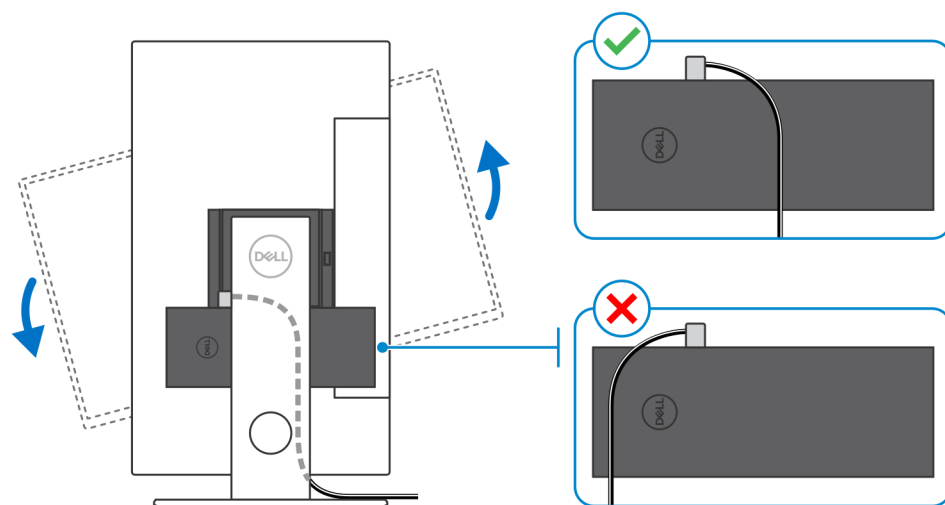


- b. Eemaldage VESA kaas monitori tagaosast ja kinnitage nihkes VESA kinnitus koos seadmega monitori külge.





MÄRKUS: Monitori horisontaalasendisse suunamisel suunake turvaluku kaabel seadme paremale küljele, et mitte mõjutada



WLAN-i jõudlust.


Seadme eemaldamine nihkega VESA-kinnituse küljest

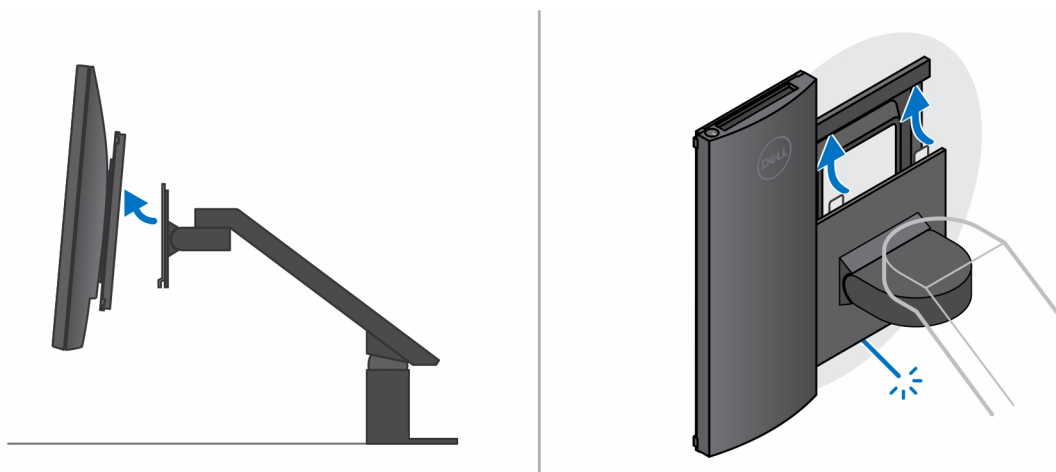
Eeltingimused

1. Järgige toiminguid jaotises [Enne seadme sees töötamist](#).

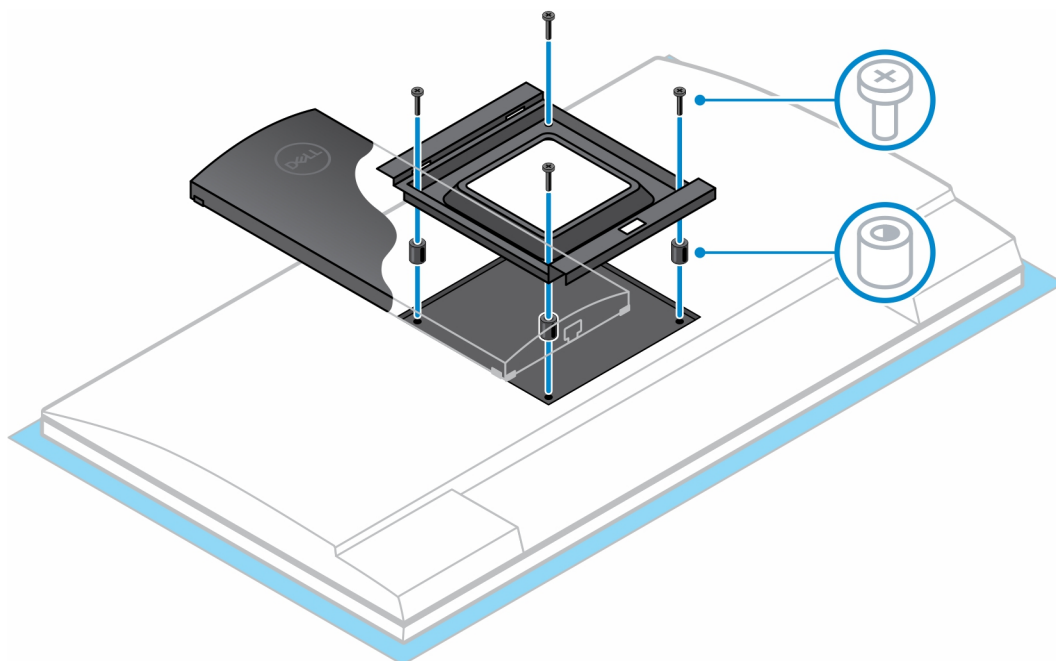
Sammud

1. Lülitage seade välja.
2. Ühendage klaviatuur, hiir, võrgu-, toite- ja kuvarikaabel seadme küljest lahti.
3. Vajutage VESA-kinnituse kiirvabastusnuppu.
4. Libistage ja eemaldage monitorijalg nihkega VESA-kinnitusest (U/P-seeria kuvar).

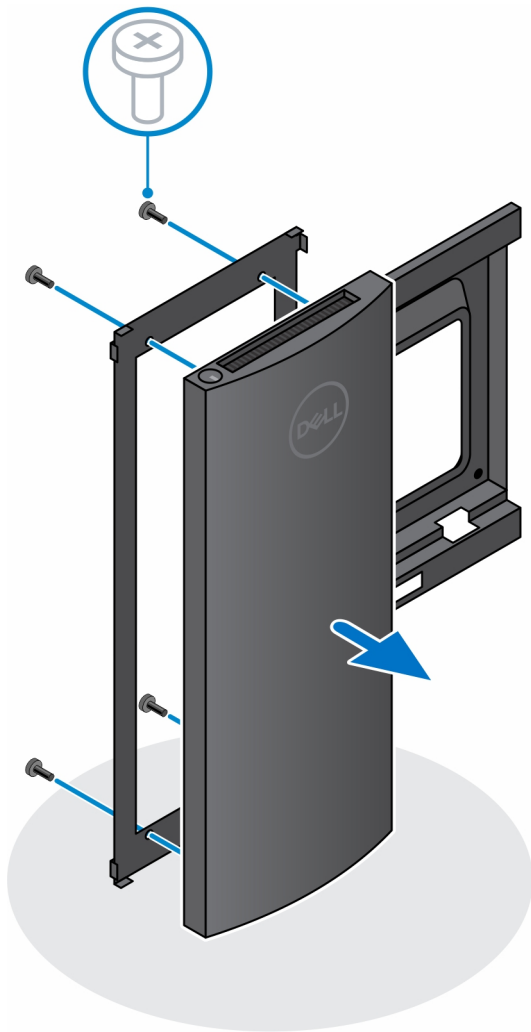
 **MÄRKUS:** E-seeria kuvari puhul eemaldage VESA-kate.



5. Eemaldage neli kruvi, mis kinnitavad nihkega VESA-kinnituse kuvari külge.
6. Eemaldage nihkega VESA-kinnituse neli hoidikut.



7. Tõstke nihkega VESA-kinnitus kuvari küljest ära.
8. Eemaldage neli kruvi, mis kinnitavad seadme nihkega VESA-kinnituse külge.
9. Tõstke seade nihkega VESA-kinnituse küljest ära.



10. Kui seadme ühendus on katkestatud, vajutage emaplaadi maandamiseks pikalt toitenuppu.

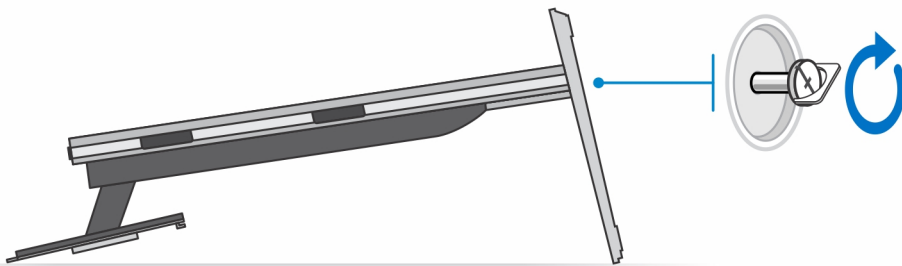
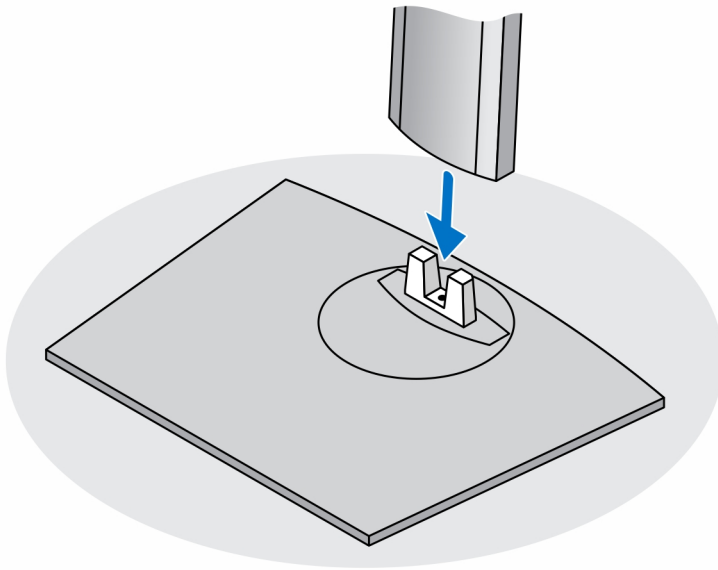
MÄRKUS: Elektrostaatilise lahenduse vältimiseks maandage ennast, kasutades randme-maandusriba või puudutades regulaarselt värvimata metallpinda samal ajal, kui puudutada arvuti taga olevat liidest.

Reguleeritava kõrgusega alus Pro 2 – HAS

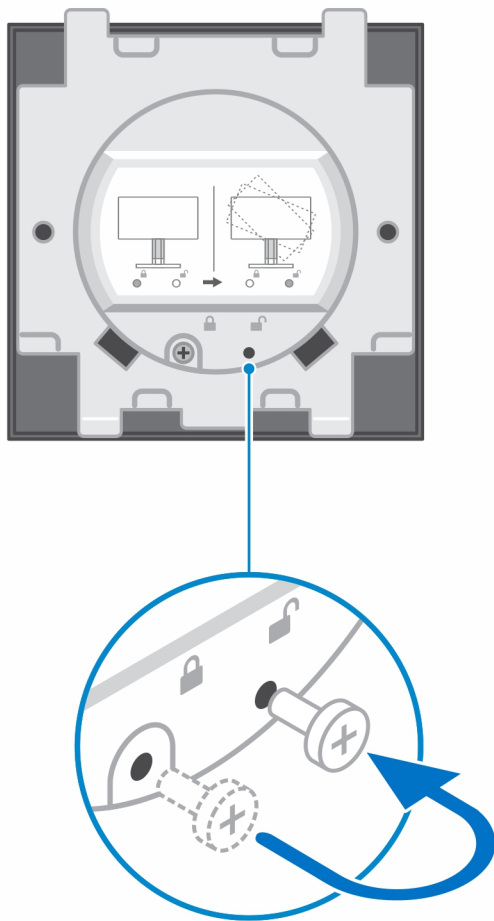
Seadme paigaldamine reguleeritava kõrgusega alusele Pro 2

Sammud

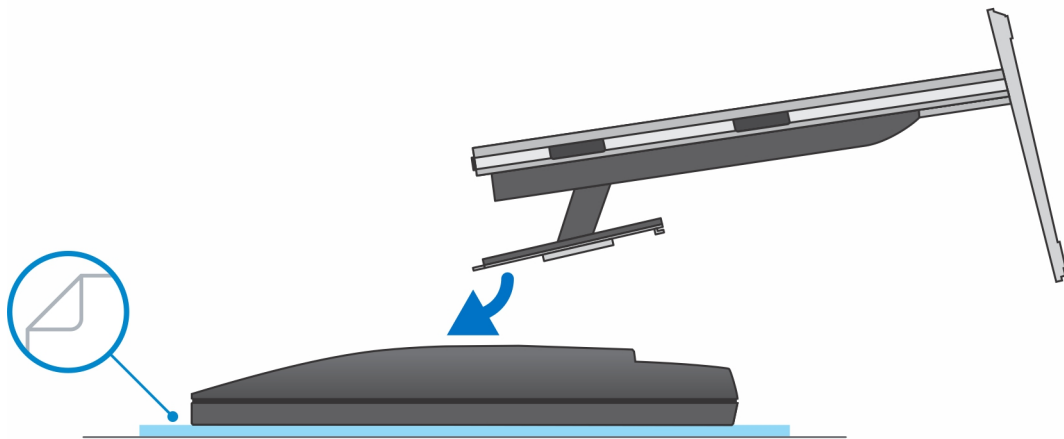
1. Joondage ja sisestage reguleeritava kõrgusega aluse pesad aluse põhjal olevasse sakk.
2. Tõstke ja kallutage aluse põhja.
3. Pingutage kinnituskrugi, et alus põhja külge fikseerida.

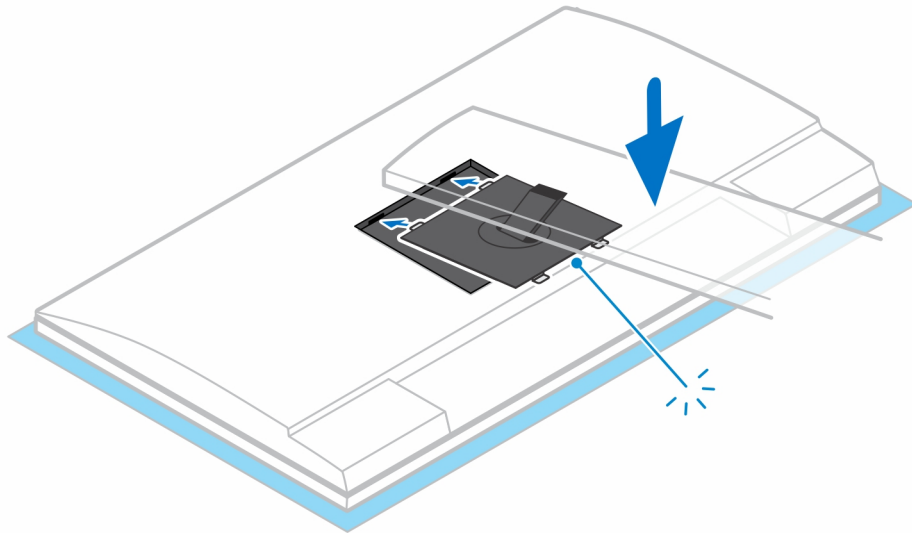


MÄRKUS: Suure reguleeritava kõrgusega aluse korral tagab aluse põhjas lukust vabastamise ikooni kruviaugus kruvi asendamine 30-tolliste kuni 32-tolliste monitoride pööramise.

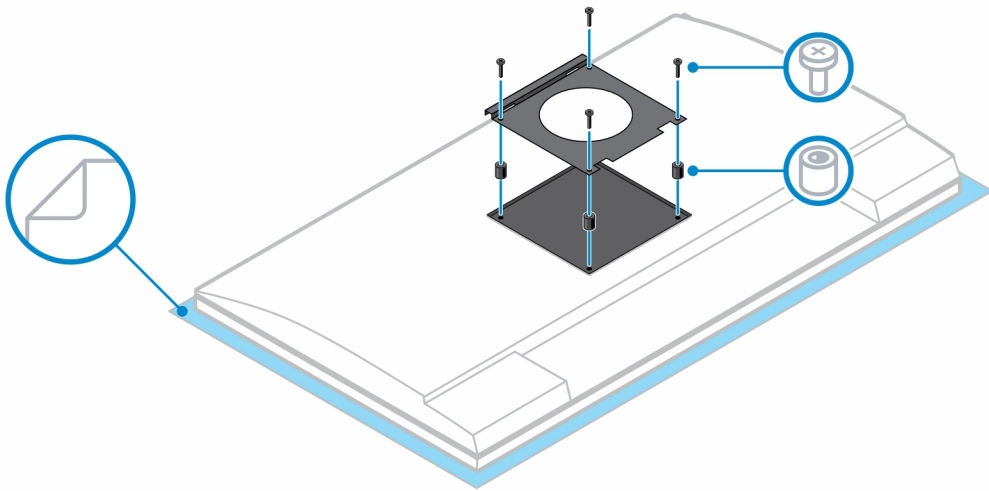


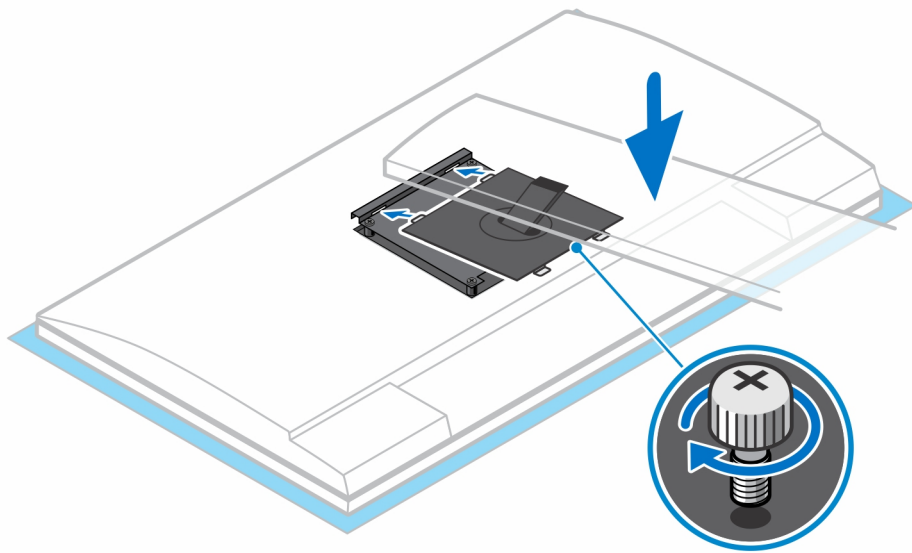
4. Monitori kahjustamise vältimiseks asetage monitor kaitslehele.
5. Reguleeritava kõrgusega aluse paigaldamiseks monitorile tehke järgmist.
 - a. Joondage ja sisestage aluse kinnitusklambri konksud monitori pesadesse, kuni kuulete klõpsatust.





6. E-seeria monitoridele või ilma kiirvabastuse toeta monitoridele VESA klambri külge kiirvabastuse paigaldamiseks tehke järgmist.
- a. Joondage VESA klambri QR-i kruviaugud monitori kruviaukudega.
 - b. Paigaldage neli kruvikinnitus ja kruvi, et kinnitada QR VESA-klambri monitori külge.
 - c. Joondage ja sisestage aluse QR-sakid QR-pesadesse ja VESA-klambri monitoril.
 - d. Pingutage kinnituskruvi, et alus QR-i ja VESA-klambri külge kinnitada.

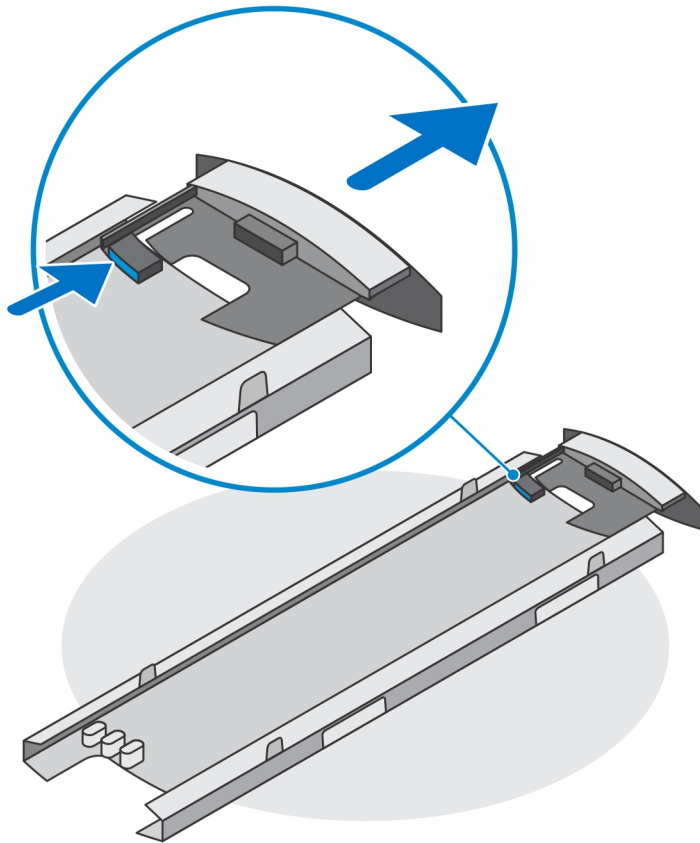




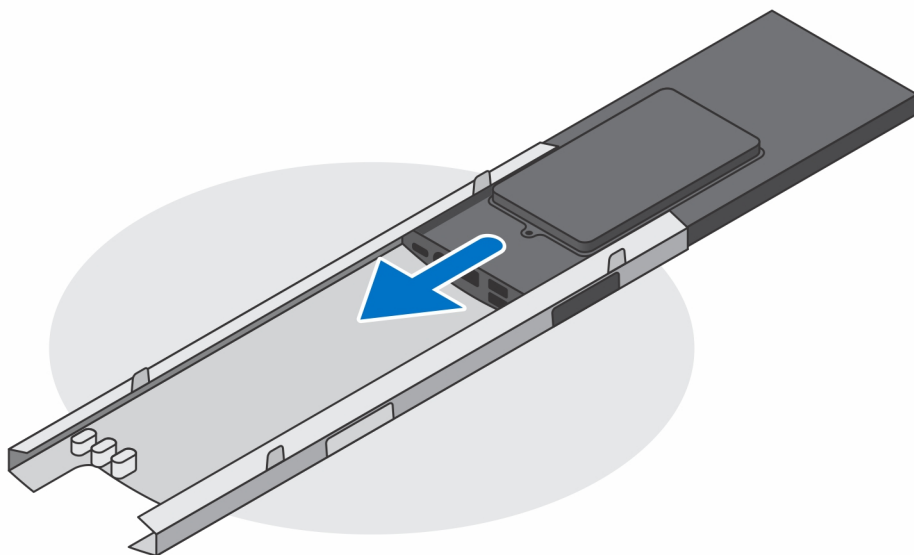
7. Aluse kaane vabastamiseks vajutage aluse raami küljel olevat nuppu.
8. Libistage ja tõstke katet alusest vabastamiseks.



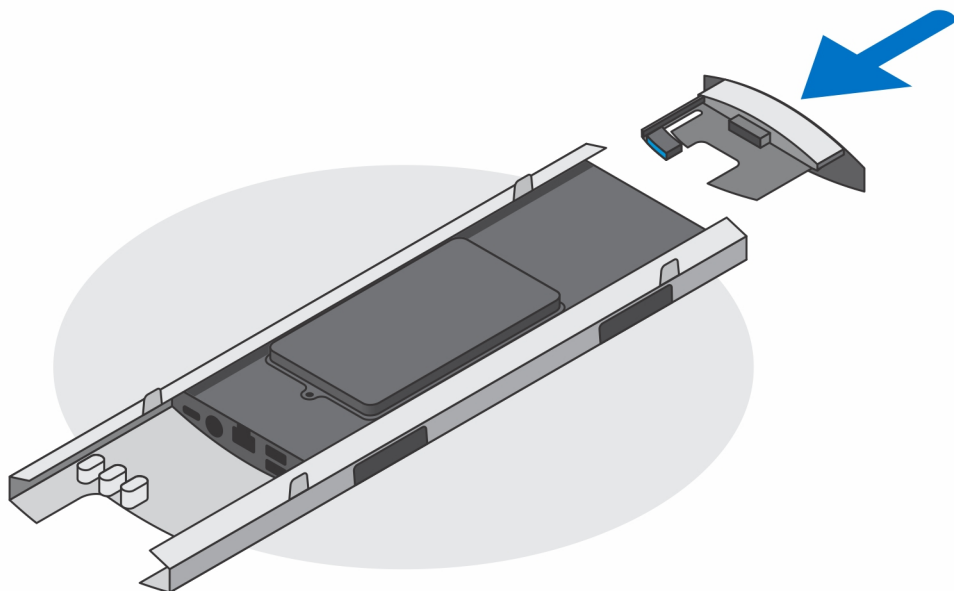
9. Libistage ja vabastage aluse kaane alumises servas olev sisemine varras.



10. Joondage seadme ventilatsiooniavad aluse kaane ventilatsiooniavadega ja libistage seade kaanele.



11. Libistage sisemine varras tagasi aluse kaane alumisse serva, et lukustada seade kaane külge.



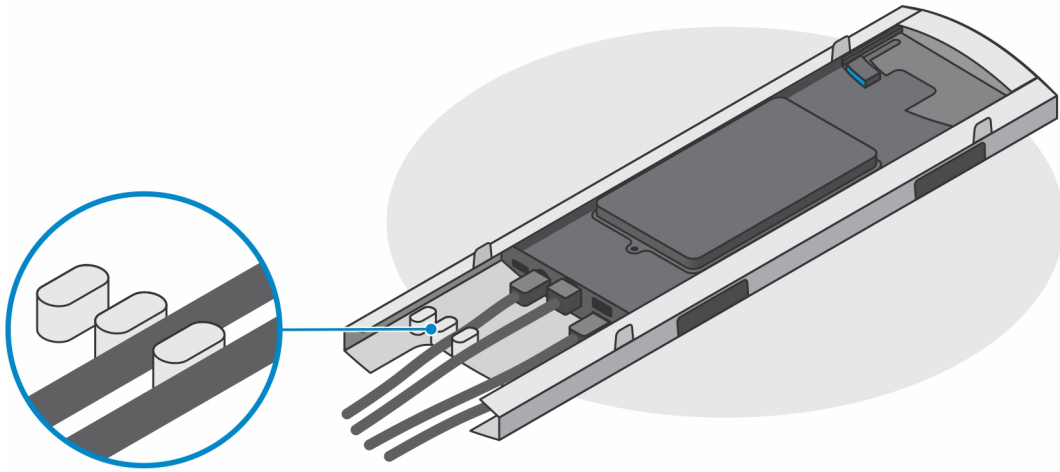
12. Ühendage toite-, võrgu-, klaviatuuri-, hiire- ja ekraanikaablid seadme ja pistikupesaga.



13. Selleks et vältida aluse kaane sulgemisel kaablite pigistamist ja lokkimist, on soovitatav kaablid suunata joonise järgi.

MÄRKUS: Olenevalt valitud välisseadmetest ja arvuti konfiguratsioonist kasutatakse kõiki kaableid ja porte.

Tavaline reguleeritava kõrgusega alus



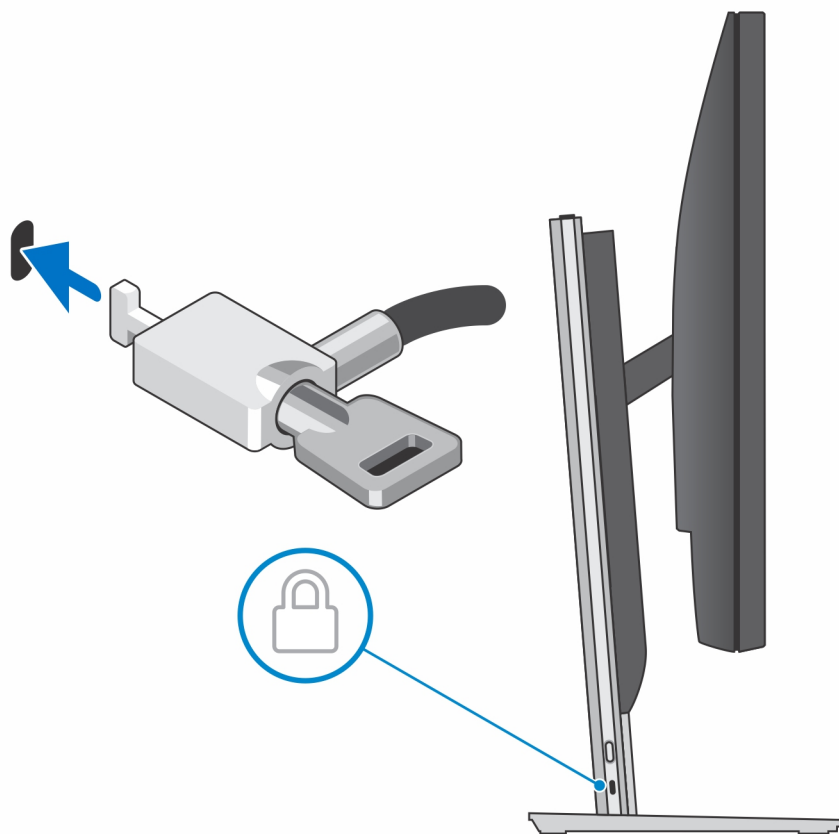
Suur reguleeritava kõrgusega alus



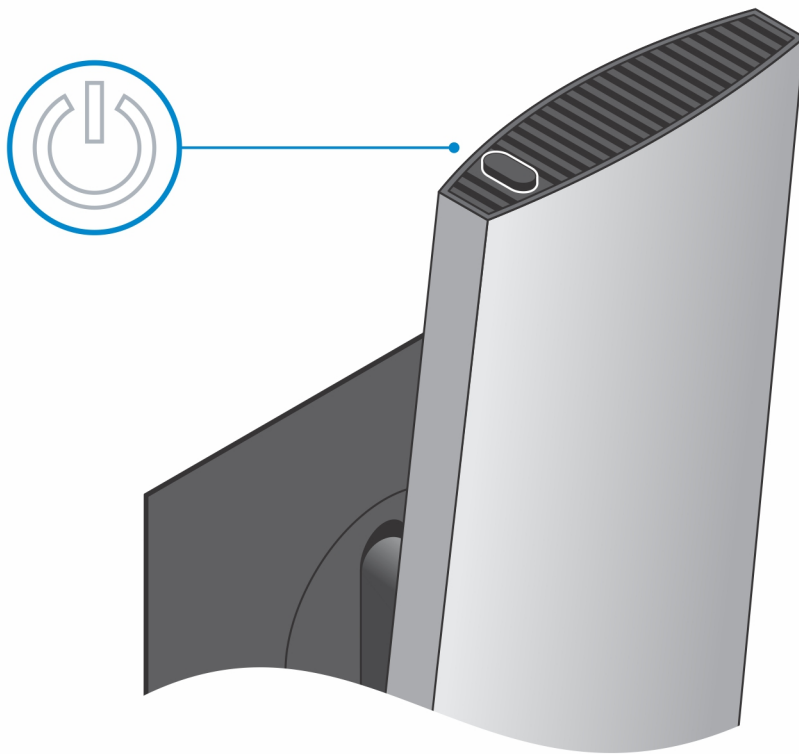
14. Libistage aluse kaas koos seadmega alusele, kuni kuulete klõpsatust.



15. Lukustage seade ja aluse kaas.



16. Vajutage seadme sisselülitamiseks toitenuppu.



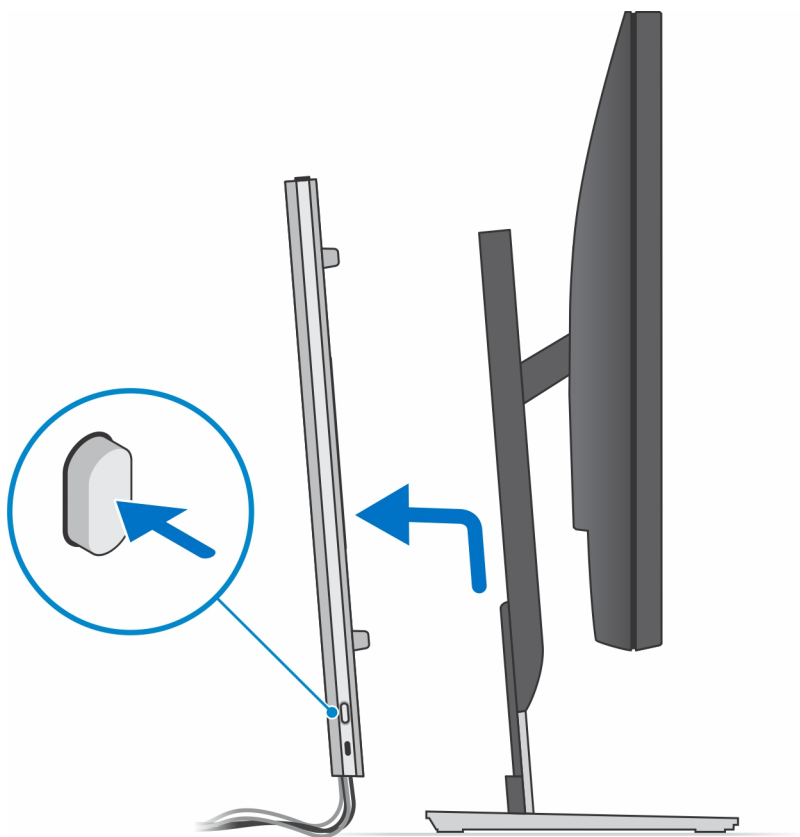
Seadme eemaldamine reguleeritava kõrgusega Pro 2 aluse küljest

Eeltingimused

1. Järgige toiminguid jaotises [Enne seadme sees töötamist](#).

Sammud

1. Lülitage seade välja.
2. Aluse kate vabastamiseks vajutage aluse korpuse küljel asuvat nuppu.
3. Libistage ja tõstke tagakaant, et see aluse küljest vabastada.



4. Ühendage klaviatuur, hiir, võrgu-, toite- ja kuvarikaabel seadme küljest lahti.



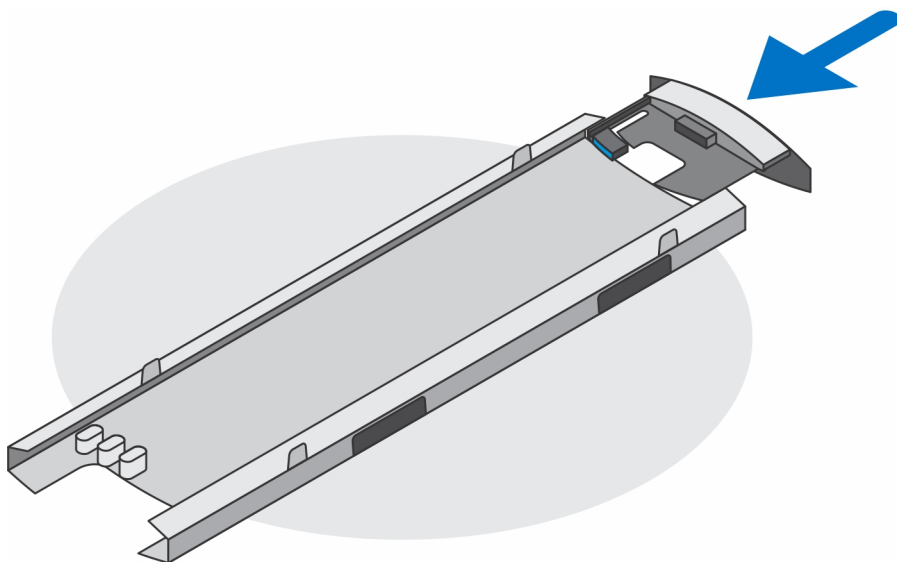
5. Libistage ja vabastage aluse katte alumisel serval olev sisemine riba, mis kinnitab seadme aluse korpuse külge.



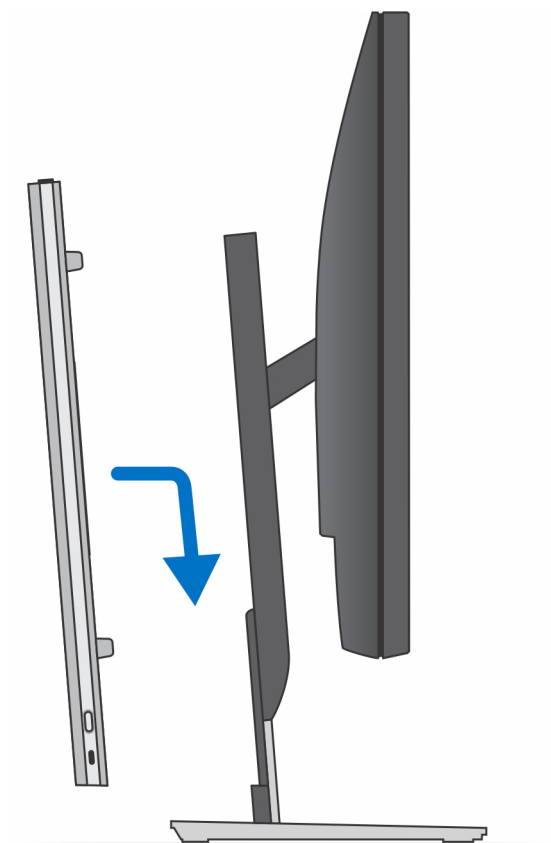
6. Libistage ja eemaldage seade kätte küljest.



7. Libistage sisemine varras tagasi aluse kätte alumisele servale.



8. Libistage statiivi kate tagasi statiivile.

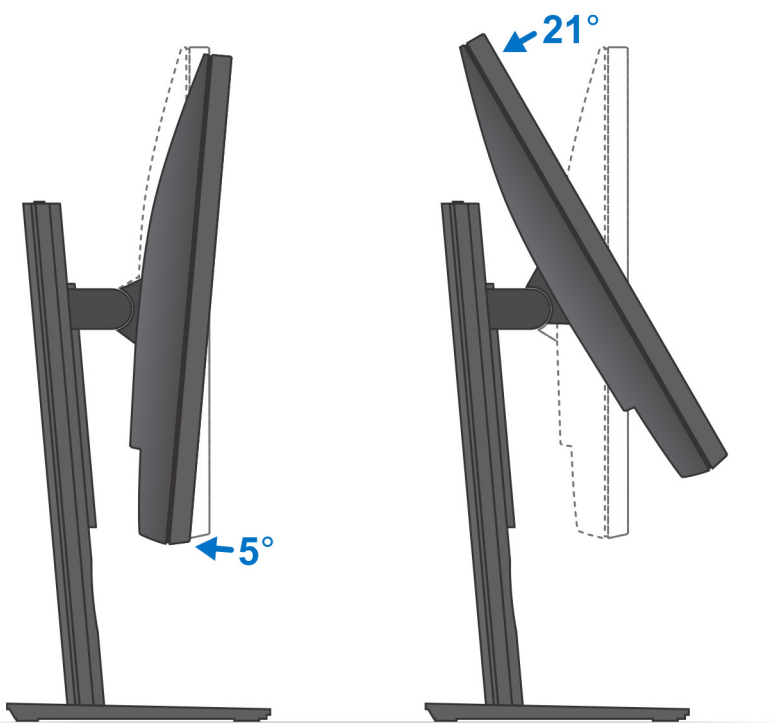


9. Kui seadme ühendus on katkestatud, vajutage emaplaadi maandamiseks pikalt toitenuppu.

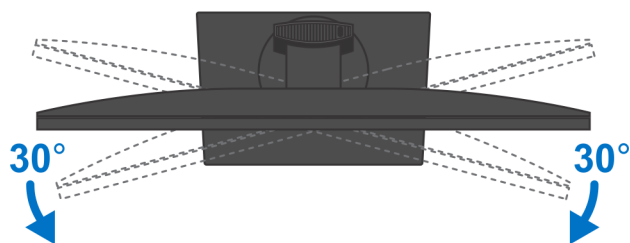
MÄRKUS: Elektrostaatilise lahenduse vältimiseks maandage ennast, kasutades randme-maandusriba või puudutades regulaarselt värvimata metallpinda samal ajal, kui puudutada arvuti taga olevat liidest.

Aluse kalde ja pööramise pildid

19-tollise kuni 27-tollise monitori jaoks (tavaline reguleeritava kõrgusega alus):



30-tollise kuni 32-tollise monitori jaoks (suur reguleeritava kõrgusega alus):



Suuremate kui 32-tolliste monitoride jaoks (suur reguleeritava kõrgusega alus):

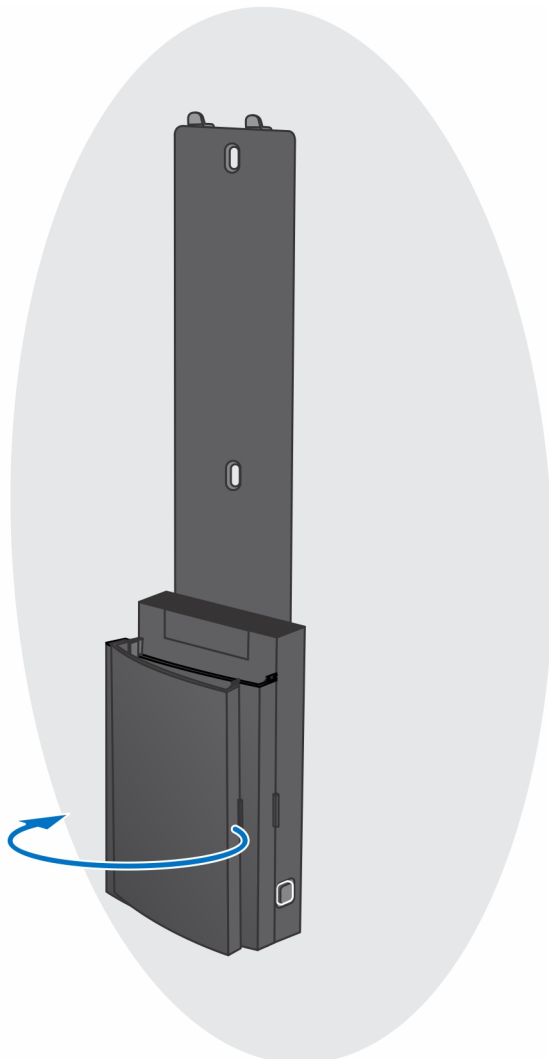


Seinakinnitus

Seadme paigaldamine seinakinnitusele

Sammud

1. Täielik funktsioon
 - a. Vajutage kaablikatte avamiseks vabastusnuppu.



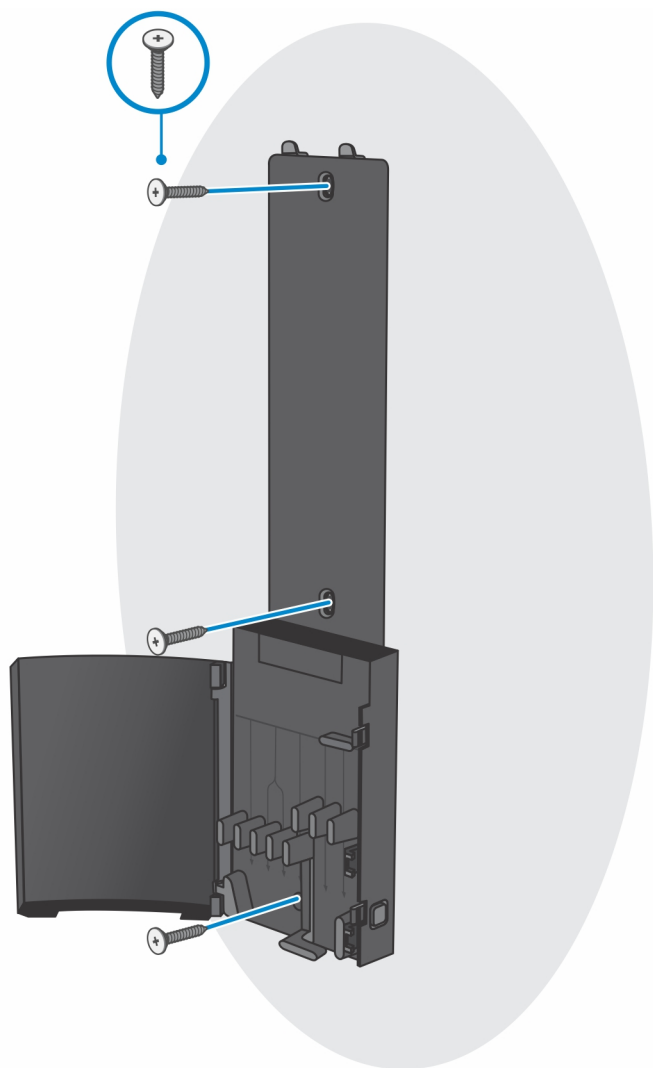
- b. Joondage seinakinnitusel olevad kruviaugud ja märkige need pliatsiga seinale.



- c. Puurige seinal märgitud kohtadesse augud ja sisestage seinas olevatesse kruvi avadesse kolm tüüblit.



- d. Joondage seinakinnitusel olevad kruviaugud seinal olevate kruviaukudega ja paigaldage seinakinnituse seinale kinnitamiseks kolm kruvi.



- e. Joondage seadme kruviavad seinakinnituse klambri kruviavadega.
- f. Paigaldage neli kruvi, et kinnitada seade seinakinnituse klambri külge.



- g.** Sisestage seinakinnituse kinnitustoendi konksud seinakinnituse klambrimooduli pesadesse.
- h.** Joondage ja sisestage seinakinnituse klambrimooduli konksud seinakinnituse pesadesse, kuni need paigale klõpsatavad

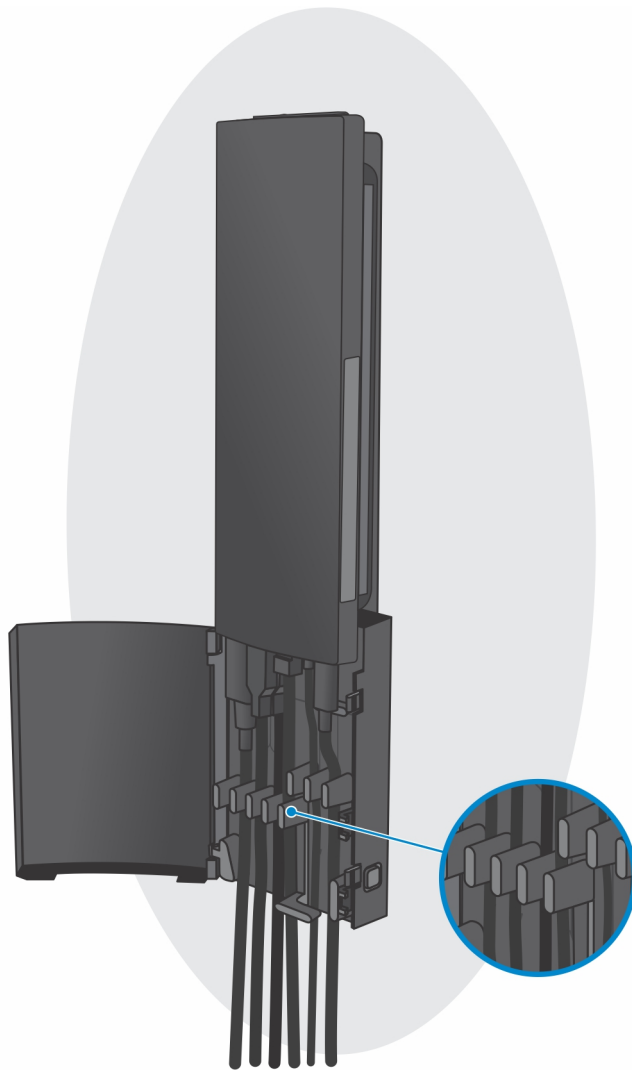


- i. Ühendage toite-, võrgu-, klaviatuuri-, hiire- ja ekraanikaablid seadme ja pistikupesaga.

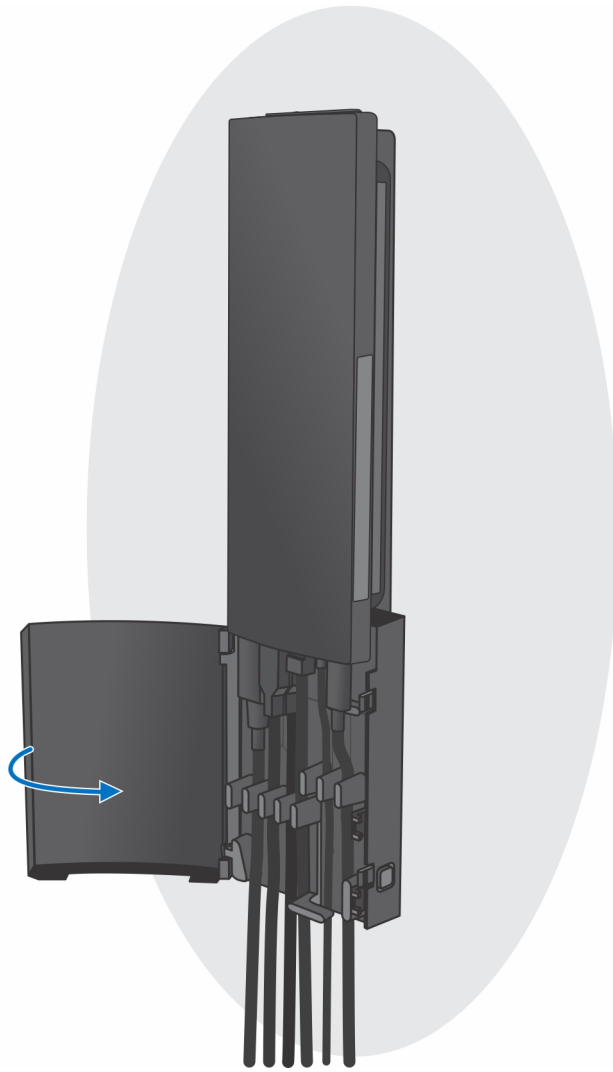


j. Selleks et vältida aluse kaane sulgemisel kaablite pigistamist ja lakkimist, on soovitatav kaablid suunata joonise järgi.

MÄRKUS: Olenevalt valitud välisseadmetest ja arvuti konfiguratsioonist kasutatakse kõiki kaableid ja porte.



k. Sulgege aluse kaas.

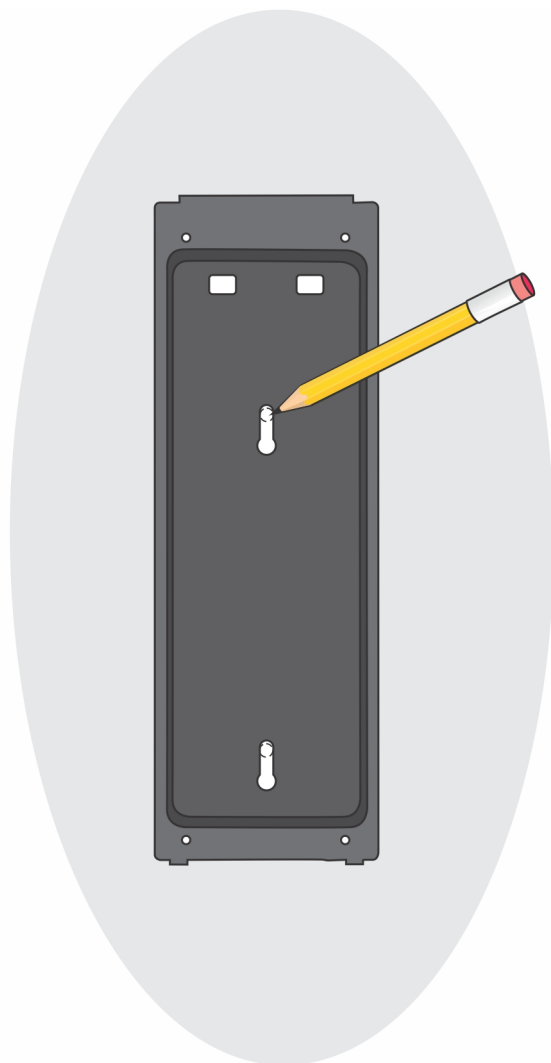


- I. Lukustage seade ja aluse kaas.

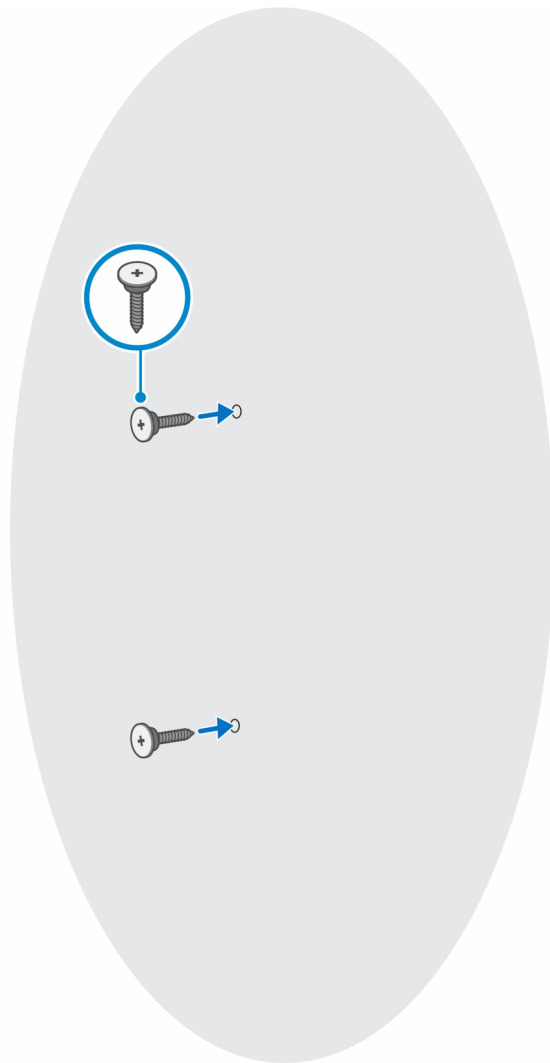


2. Lihtne funktsioon

- a. Joondage seinakinnituses olevad kruviaugud ja märkige need pliatsiga.



- b. Puurige seinal märgitud kohtadesse augud ja sisestage seinas olevatesse kruvi avadesse kaks kruvi.



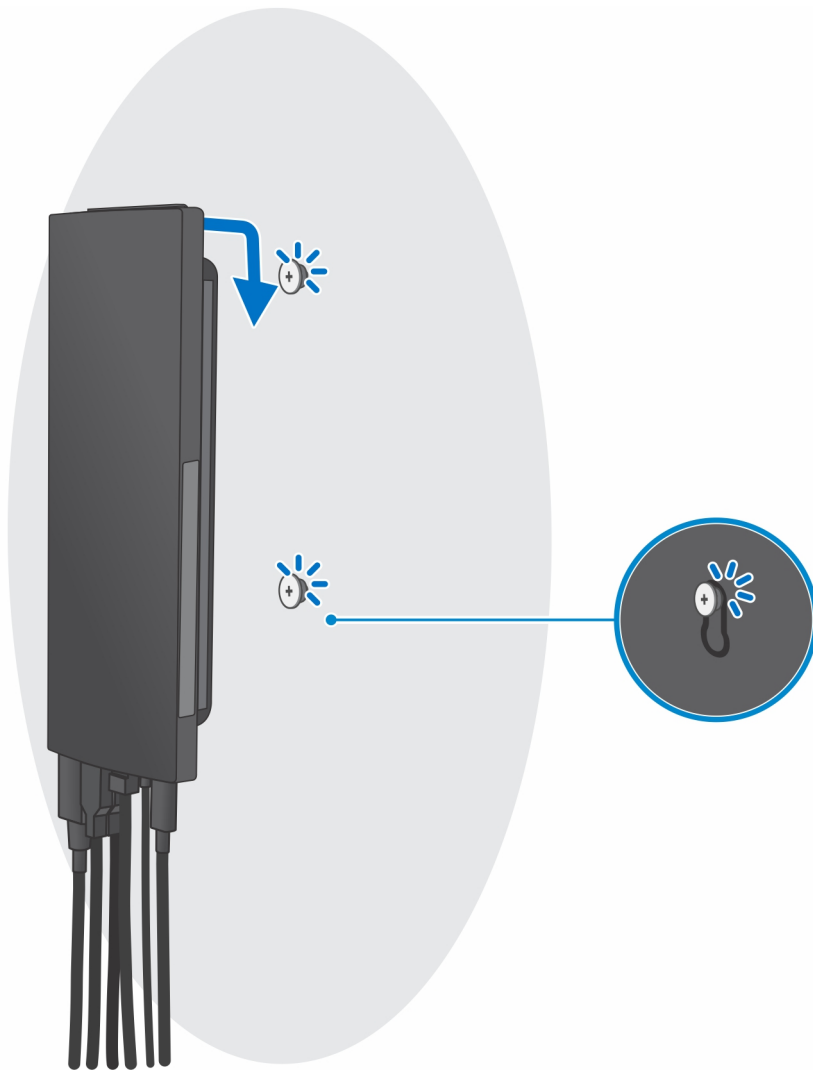
- c. Joondage seadme kruviavad seinakinnituse klambri kruviavadega.
- d. Paigaldage neli kruvi, et kinnitada seade seinakinnituse klambri külge.



- e. Ühendage toite-, võrgu-, klaviatuuri-, hiire- ja ekraanikaablid seadme ja pistikupesaga.



- f. Joondage seinas olevad kruvid seinakinnituse klambrimooduli kinnitusklambritega.
- g. Kinnitage seinakinnituse moodul seinas olevatele kruvidele.



h. Vajutage seadme sisselülitamiseks toitenuppu.



Seadme eemaldamine seinakinnituse küljest

Eeltingimused

1. Järgige toiminguid jaotises [Enne seadme sees töötamist](#).

Sammud

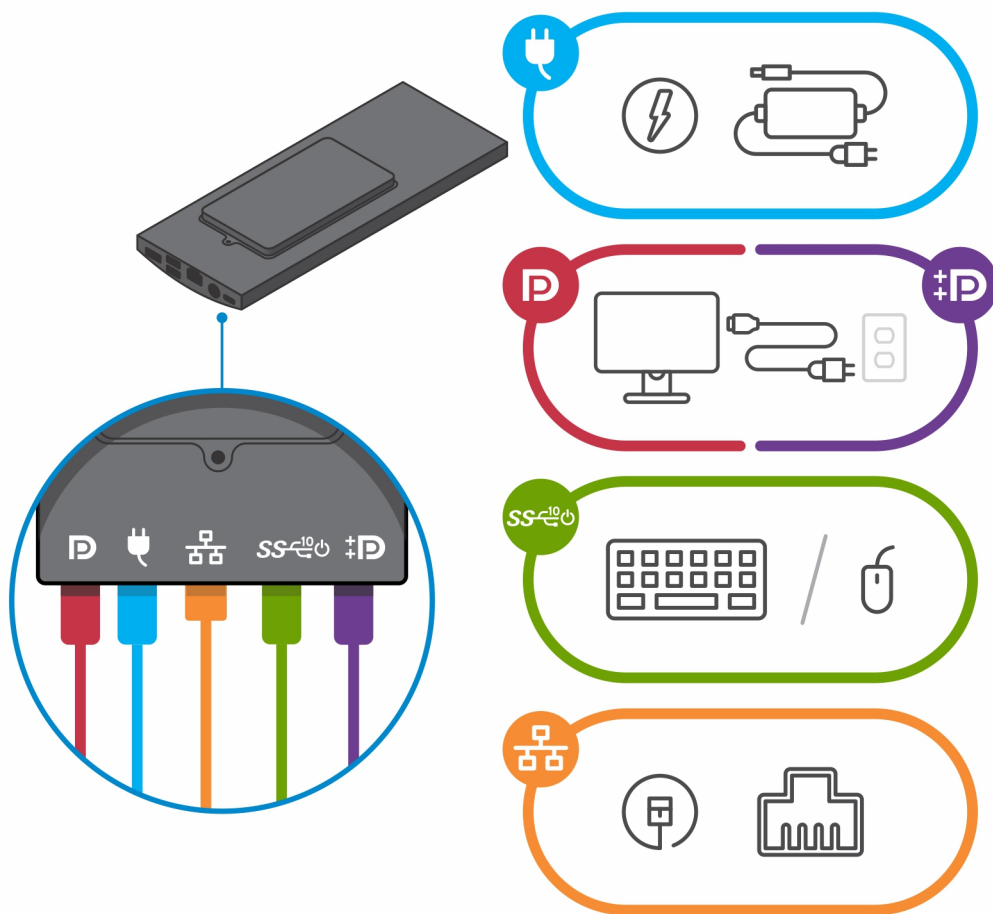
1. Lülitage seade välja.
2. Täisfunktsiooniga seinakinnituse puhul
 - a. Tehke seinakinnitusmoodul lahti.



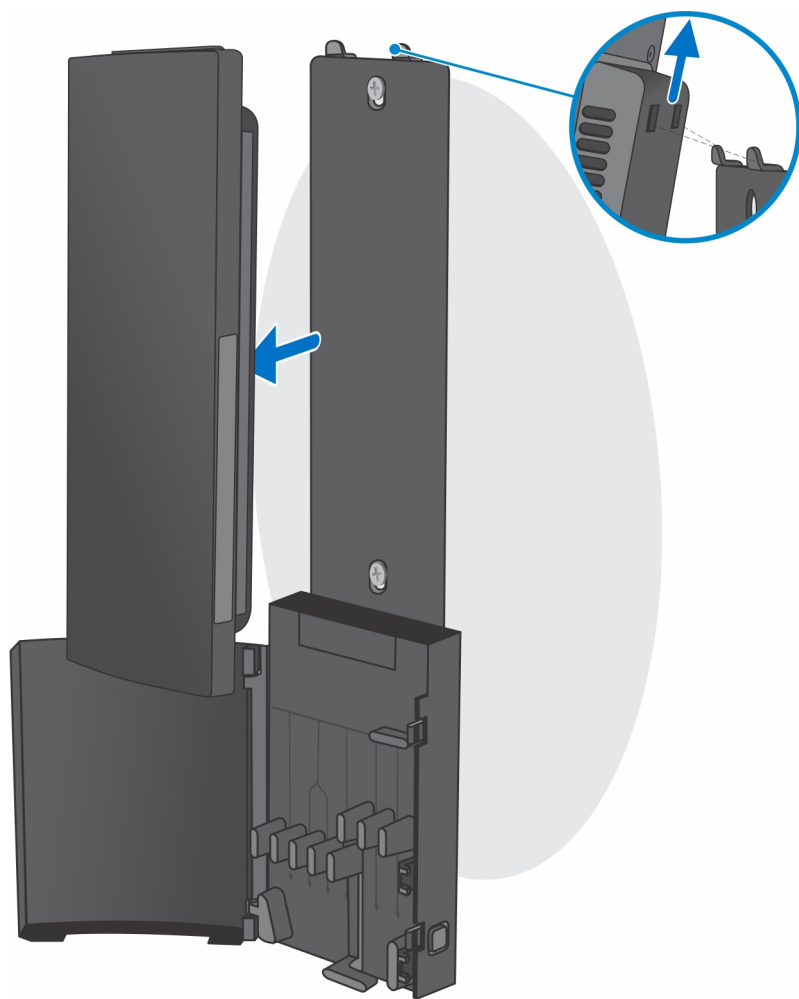
b. Avage seinakinnituse kate.



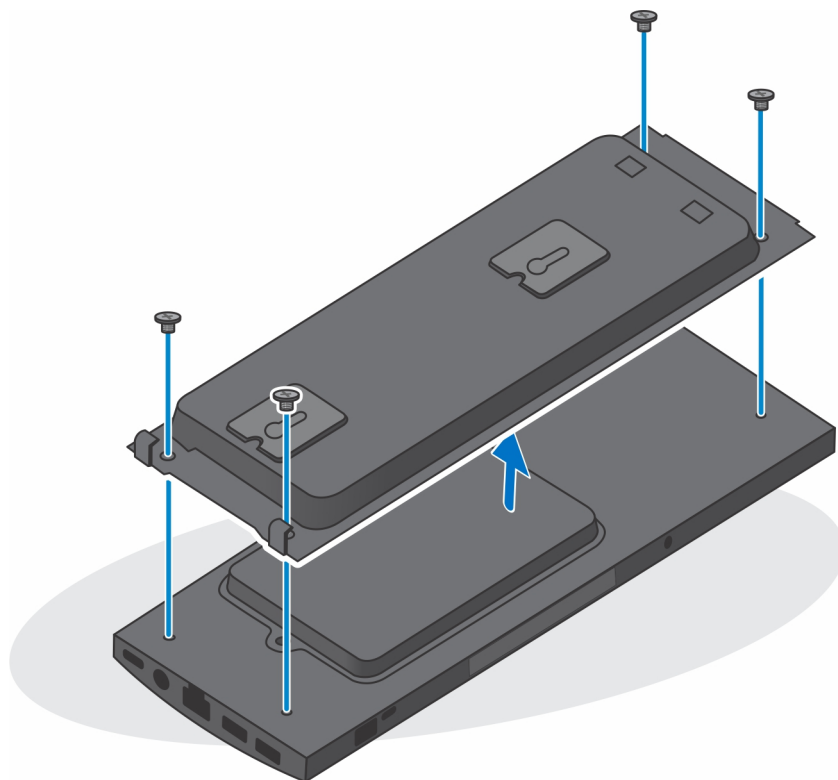
- c. Ühendage klaviatuur, hiir, võrgu-, toite- ja kuvarikaabel seadme küljest lahti.



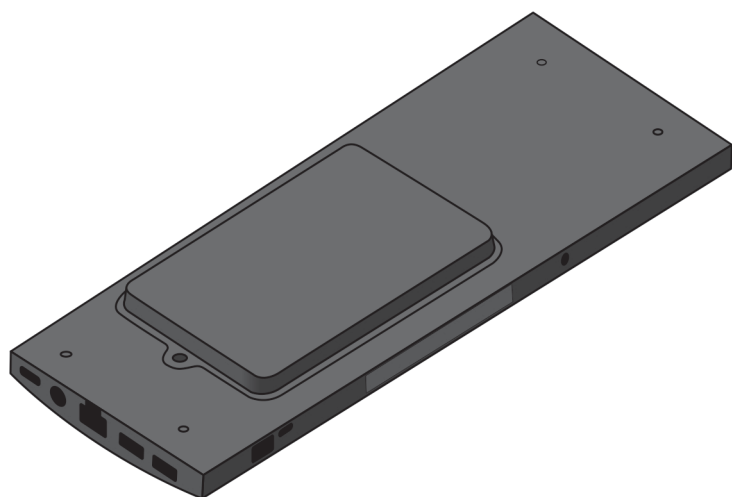
d. Klõpsake seinakinnitusklambri moodul seinakinnituse pesadest lahti.



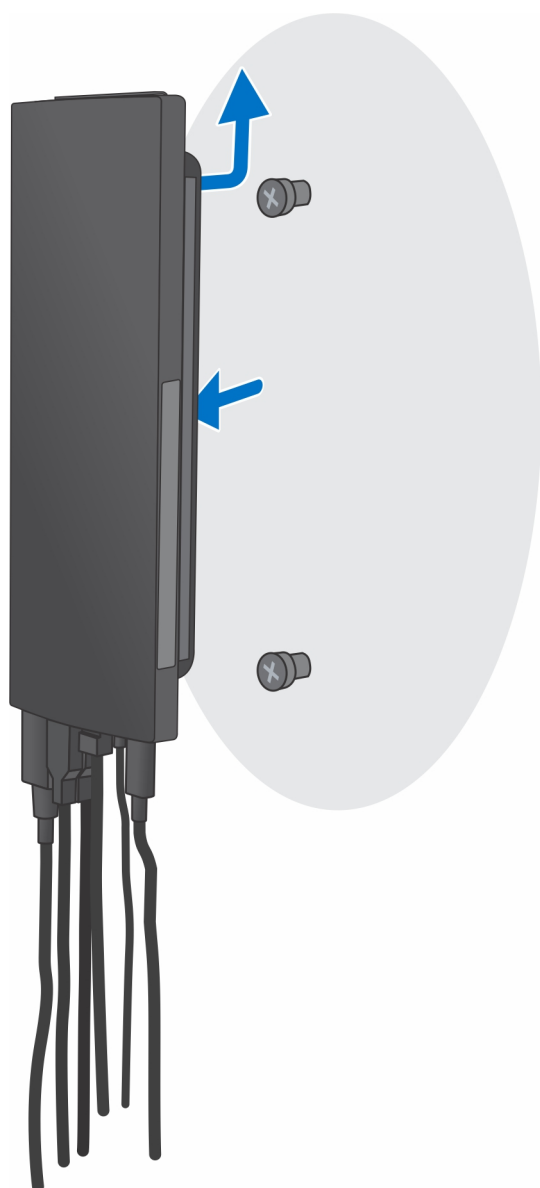
e. Eemaldage neli kruvi, millega seade on seinakinnituse klambri külge kinnitatud.



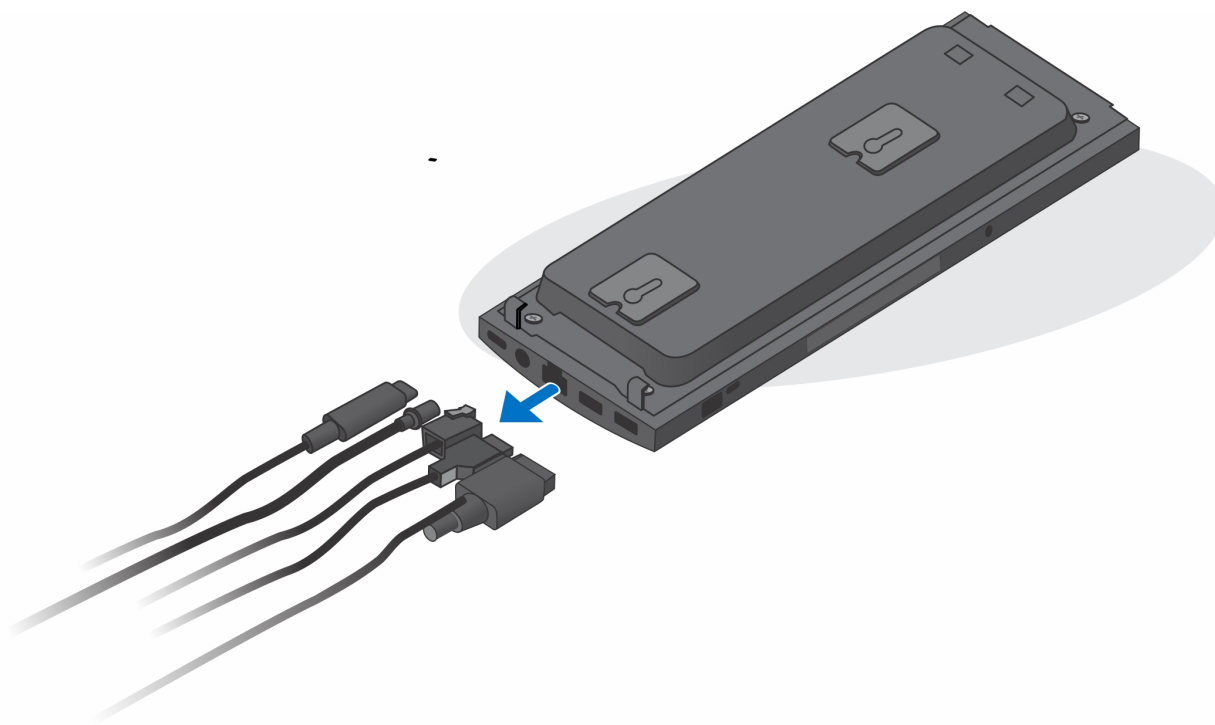
f. Tõstke seade seinakinnituse klambri küljest ära.



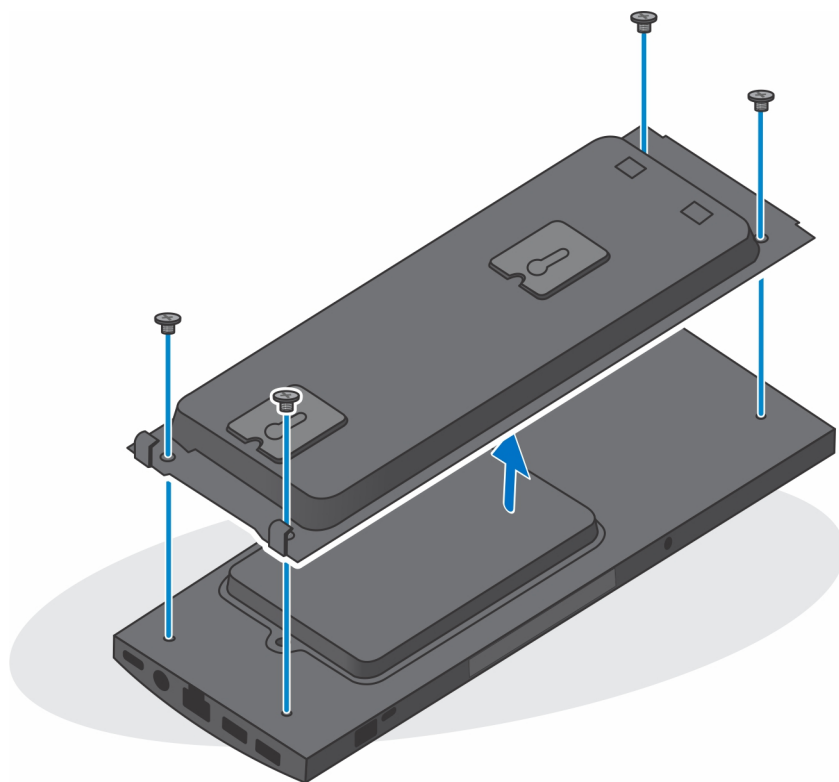
3. Lihtsa funktsiooniga seinakinnituse puhul
 - a. Võtke seinakinnitusklambri moodul seina küljest ära.



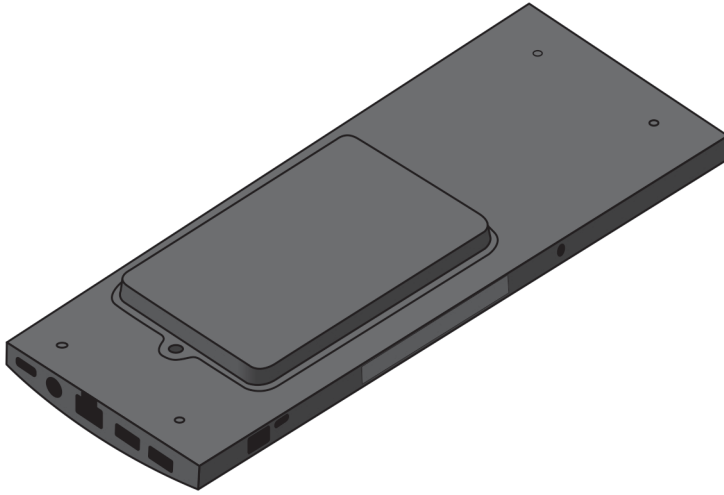
- b. Ühendage klaviatuur, hiir, võrgukaabel, toiteadapter ja kuvarikaabel seadme küljest lahti.



c. Eemaldage neli kruvi, millega seade on seinakinnituse klambri külge kinnitatud.



d. Tõstke seade seinakinnituse klambri küljest ära.



4. Kui seadme ühendus on katkestatud, vajutage emaplaadi maandamiseks pikalt toitenuppu.

MÄRKUS: Elektrostaatilise lahenduse vältimiseks maandage ennast, kasutades randme-maandusriba või puudutades regulaarselt värvimata metallpinda samal ajal, kui puudutada arvuti taga olevat liidest.

Komponentide eemaldamine ja paigaldamine

MÄRKUS: Käesolevas dokumendis olevad pildid võivad olenevalt tellitud konfiguratsioonist teie arvutist erineda.

Teemad:

- Soovitatud tööriistad
- Kruvide loend
- Süsteemi peamised komponendid
- Kõvakettasõlm
- Kõvaketta klamber
- Kõvaketas
- Kaas
- Mälumoodul
- WLAN-kaart
- Sisemine välkdraiv
- eMMC salvestusruumi moodul
- Süsteemi ventilaator
- Toitenupp
- Nööppatarei
- Emaplaat
- Jahutusradiaator
- Raami paigaldamine

Soovitatud tööriistad


Käesolevas dokumendis olevate toimingute jaoks võib olla vaja järgmisi tööriistu:

- Ristpeakruvikeeraja nr 0
- Ristpeakruvikeeraja nr 1
- Plastvarras



Kruvide loend

Järgmises tabelis on toodud kruvide loend ja mitmesuguste komponentide pildid.

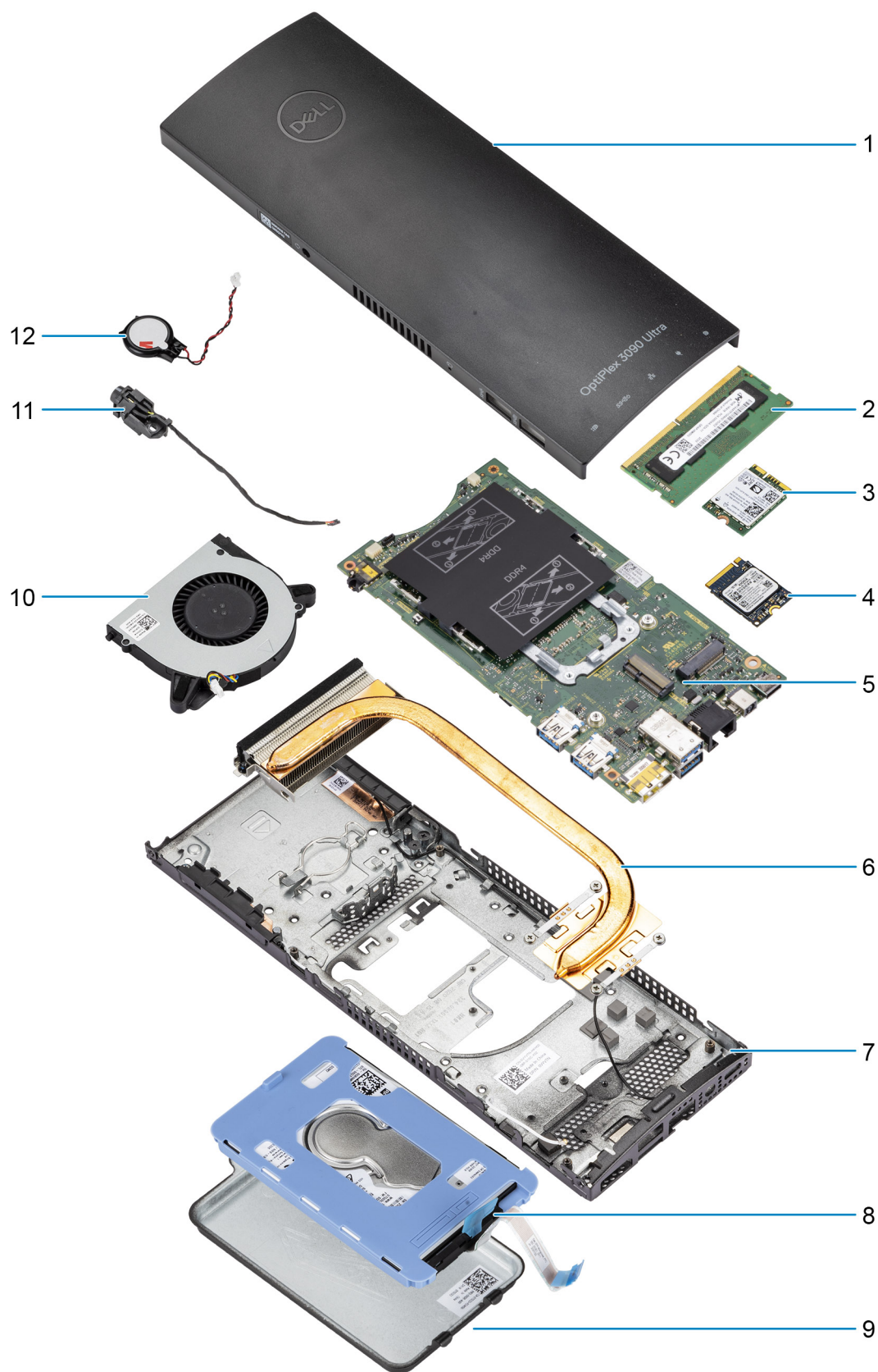
Tabel 1. Kruvide suuruse loend

Osa	Kruvi tüüp	Kvantiteet	Pilt
Toitenupp	M2 x 3	1	
Emaplaat	M2 x 3	4	
	M2 x 3 (kinnituskruvi)	1	
Kõvakettamoodul (või mitte kõvakettamoodul)	M2 x 3	1	

Tabel 1. Kruvide suuruse loend (jätkub)

Osa	Kruvi tüüp	Kvantiteet	Pilt
M.2 WLAN-kaart	M2 × 3,5	1	
Pooljuhtketas M.2 2230 või EMMC	M2 × 3,5	1	

Süsteemi peamised komponendid



1. Kaas

2. Mälumoodul
3. WLAN-kaart
4. Pooljuhtketas
5. Emaplaat
6. Jahutusradiaator
7. Korpus
8. Kõvakettamoodul
9. Kõvaketta kate
10. Süsteemi ventilaator
11. Toitenupp
12. Nööppatarei

MÄRKUS: Ostetud süsteemi algse konfiguratsiooni komponentide loendi ja komponentide osade numbrid saate Dellilt. Need osad on saadaval kliendi ostetud garantii ulatuse kohaselt. Teabe saamiseks ostmisvõimaluste kohta pöörduge Delli müügiesindaja poole.

Kõvakettasõlm

Kõvakettamooduli eemaldamine

Eeltingimused

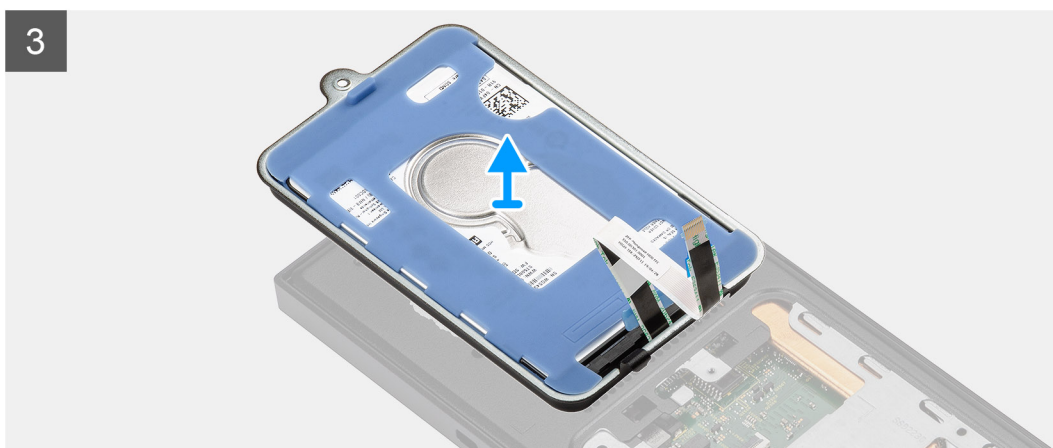
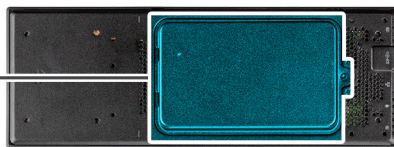
1. Järgige toiminguid jaotises [Enne seadme sees töötamist](#).
2. Eemaldage seade [fikseeritud aluse](#) / [reguleeritava kõrgusega aluse Pro 1](#) / [nihkes VESA kinnituse](#) / [reguleeritava kõrgusega aluse Pro 2](#) / [seinakinnituse](#) küljest.

See ülesanne

Joonisel on näidatud kõvakettamooduli koostu asukoht ja see näitab visuaalselt eemaldamistoimingut.



1x
M2x3



Sammud

1. Eemaldage M2 × 3 kruvi, mis kinnitab kõvakettamooduli raami külge.
2. Pöörake kõvakettamoodulit, et pääseda ligi kõvaketta kaablile.
3. Avage lukusti ja ühendage kõvaketta kaabel emaplaadil olevast pistmikust lahti.
4. Eemaldage kõvaketta kaabel ettevaatlikult raamil olevast kaablisuunajast.

MÄRKUS: Kõvaketta kaabli eemaldamisel pange tähele selle paigutust raamis. Komponenti paigaldamisel juhtige kaabel õigesti, et vältida selle pigistamist ja väänamist.

5. Eemaldage kõvakettamoodul.

Kõvakettamooduli paigaldamine

Eeltingimused

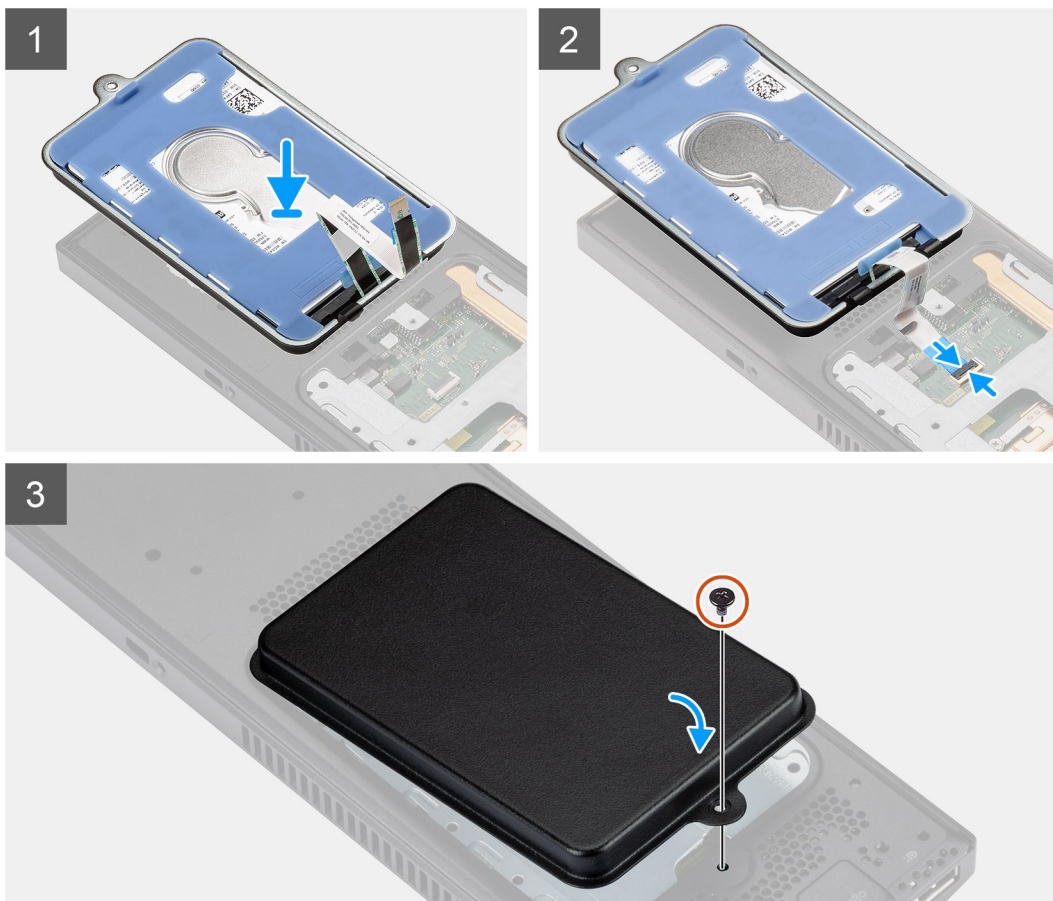
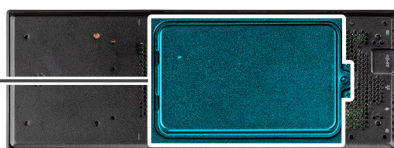
Kui asendate komponenti, eemaldage olemasolev komponent enne protseduuri sooritamist.

See ülesanne

Joonisel on näidatud kõvakettamooduli koostu asukoht ja see näitab visuaalselt paigaldamistoimingut.



1x
M2x3



Sammud

1. Asetage kõvakettamoodul kaane peale.
2. Juhtige kõvaketta kaabel läbi raamil oleva kaablisuunaja.
3. Ühendage kõvaketta kaabel emaplaadil olevasse pistmikku ja sulgege kaabli kinnitamiseks lukusti.
4. Pöörake kõvakettamoodulit ja joondage selle sakid raami pesadega.
5. Joondage kõvakettamooduli kruviauk raami kruviauguga.
6. Paigaldage M2 × 3 kruvi, et kinnitada kõvakettamoodul raami külge.

Järgmised sammud

1. Paigaldage seade [fikseeritud alusele](#) / [reguleeritava kõrgusega alusele Pro 1](#) / [nihkes VESA kinnitusele](#) / [reguleeritava kõrgusega alusele Pro 2](#) / [seinakinnitusele](#).
2. Järgige toiminguid jaotises [Pärast seadmega töötamist](#).

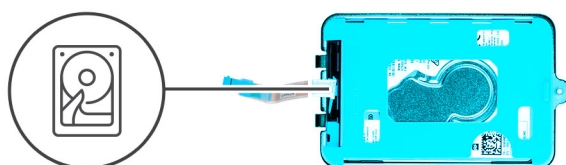
Kõvaketta klamber

Kõvaketta klambri eemaldamine

Eeltingimused

1. Järgige toiminguid jaotises [Enne seadme sees töötamist](#).
2. Eemaldage seade [fikseeritud aluse](#) / [reguleeritava kõrgusega aluse Pro 1](#) / [nihkes VESA kinnituse](#) / [reguleeritava kõrgusega aluse Pro 2](#) / [seinakinnituse](#) küljest.
3. Eemaldage [kõvakettamoodul](#).

See ülesanne



Sammud

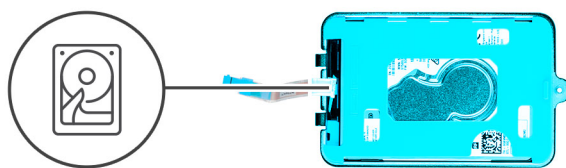
Tõmmake kaitseümbrise kummist sätku ja tõstke kõvakettamoodul kõvaketta raamist välja.

Kõvaketta klambri paigaldamine

Eeltingimused

Kui asendate komponenti, eemaldage olemasolev komponent enne protseduuri sooritamist.

See ülesanne



Sammud

1. Joondage ja asetage kõvaketas klambrisse.
2. Lükake kõvaketas ettevaatlikult klambrile.

Järgmised sammud

1. Paigaldage [kõvakettamoodul](#).
2. Paigaldage seade [fikseeritud alusele](#) / [reguleeritava kõrgusega alusele Pro 1](#) / [nihkes VESA kinnitusele](#) / [reguleeritava kõrgusega alusele Pro 2](#) / [seinakinnitusele](#).
3. Järgige toiminguid jaotises [Pärast seadmega töötamist](#).

Kõvaketas

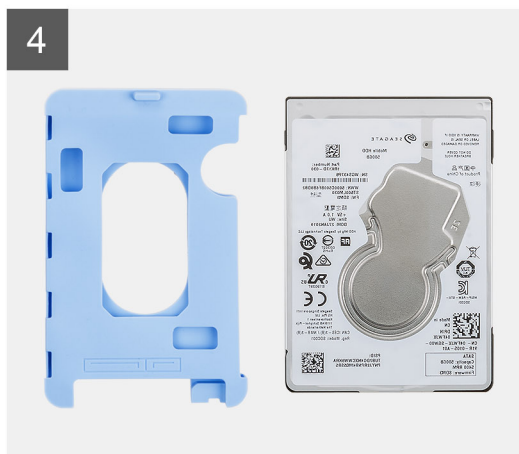
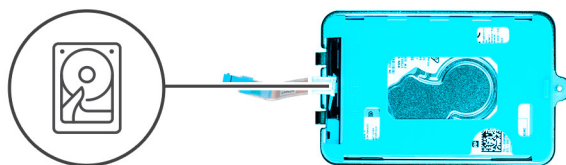
Kõvaketta eemaldamine

Eeltingimused

1. Järgige toiminguid jaotises [Enne seadme sees töötamist](#).
2. Eemaldage seade [fikseeritud aluse](#) / [reguleeritava kõrgusega aluse Pro 1](#) / [nihkes VESA kinnituse](#) / [reguleeritava kõrgusega aluse Pro 2](#) / [seinakinnituse](#) küljest.
3. Eemaldage [kõvakettamoodul](#).
4. Eemaldage [kõvaketta raam](#).

See ülesanne

Joonisel on näidatud kõvakettamooduli asukoht ja see näitab visuaalselt eemaldamistoimingut.



Sammud

1. Eemaldage kõvaketta kaabel kõvaketta liitmiku küljest.
2. Vabastage kaitseümbris kõvaketta küljest.
3. Tõmmake kõvaketas ettevaatlikult kaitseümbrisest välja.

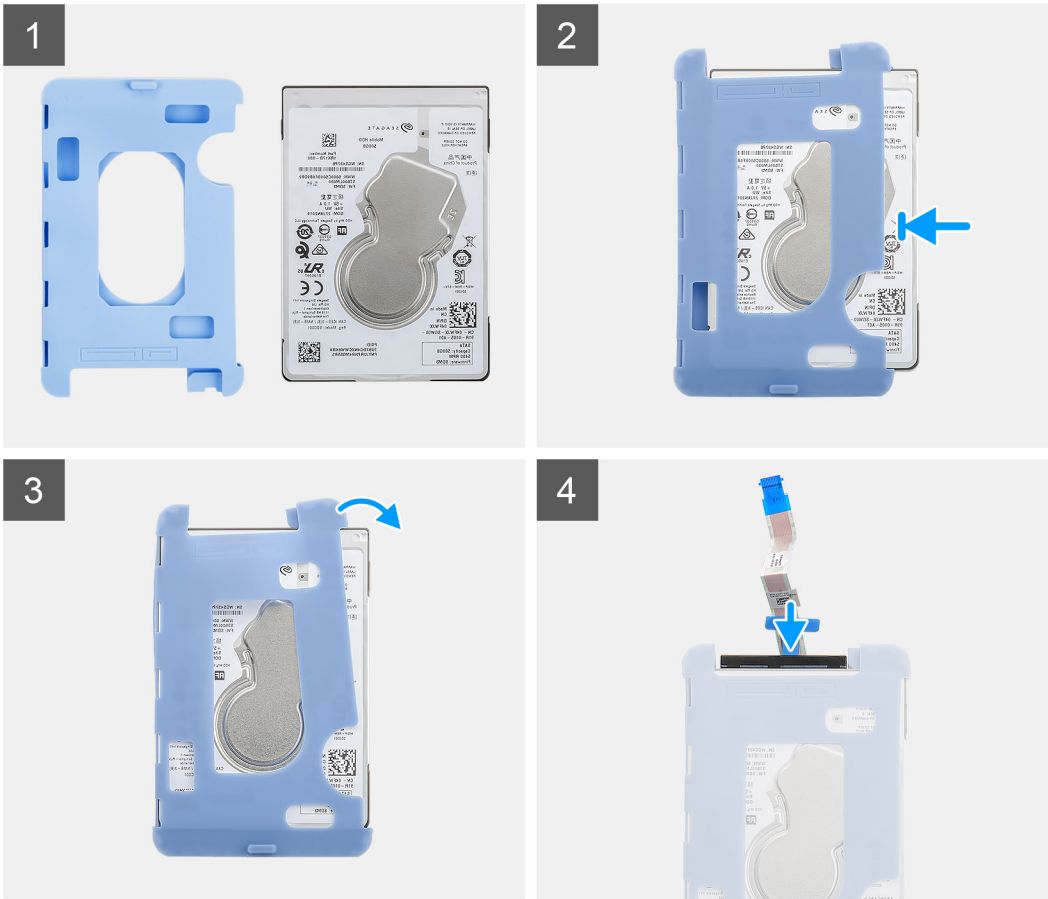
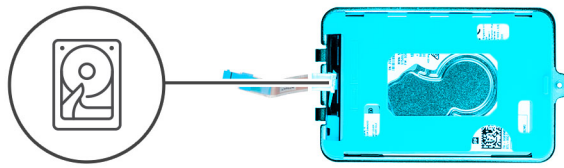
Kõvaketta paigaldamine

Eeltingimused

Kui asendate komponenti, eemaldage olemasolev komponent enne protseduuri sooritamist.

See ülesanne

Joonisel on näidatud kõvakettamooduli asukoht ja see näitab visuaalselt paigaldamistoimingut.



Sammud

1. Sisestage kõvaketas kaitseümbrisesse.

i **MÄRKUS:** Joondage kaitseümbrise märgis kõvaketta kontaktide ja pistmikuga.

2. Tõmmake kaitseümbrist mööda kõvaketta servi.
3. Ühendage kõvaketta toitekaabel kõvaketta liitmikku.

Järgmised sammud

1. Paigaldage kõvaketta raam.
2. Paigaldage kõvakettamoodul.
3. Paigaldage seade fikseeritud alusele / reguleeritava kõrgusega alusele Pro 1 / nihkes VESA kinnitusele / reguleeritava kõrgusega alusele Pro 2 / seinakinnitusele.
4. Järgige toiminguid jaotises Pärast seadmega töötamist.

Kaas

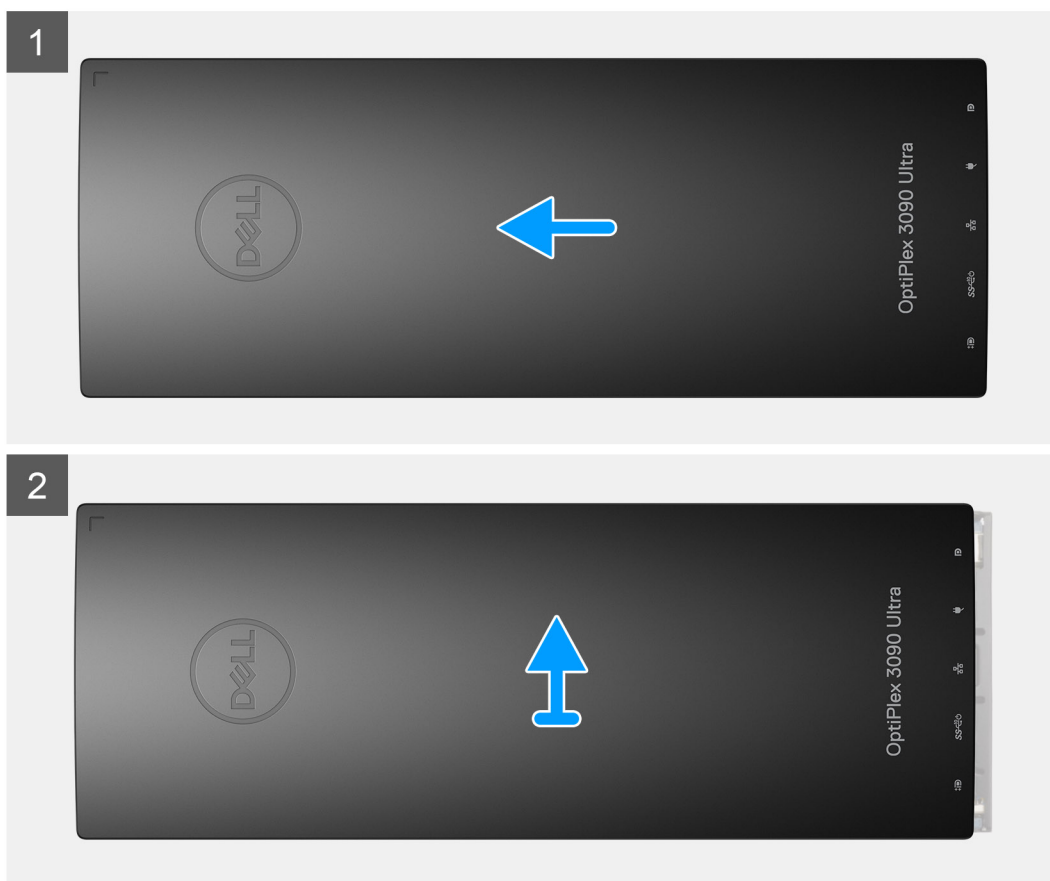
Kaane eemaldamine

Eeltingimused

1. Järgige toiminguid jaotises [Enne seadme sees töötamist](#).
2. Eemaldage seade [fikseeritud aluse](#) / [reguleeritava kõrgusega aluse Pro 1](#) / [nihkes VESA kinnituse](#) / [reguleeritava kõrgusega aluse Pro 2](#) / [seinakinnituse](#) küljest.

See ülesanne

Joonisel on näidatud kaane asukoht ja see näitab visuaalselt eemaldamistoimingut.



Sammud

Libistage ja tõstke katet korpusest vabastamiseks.

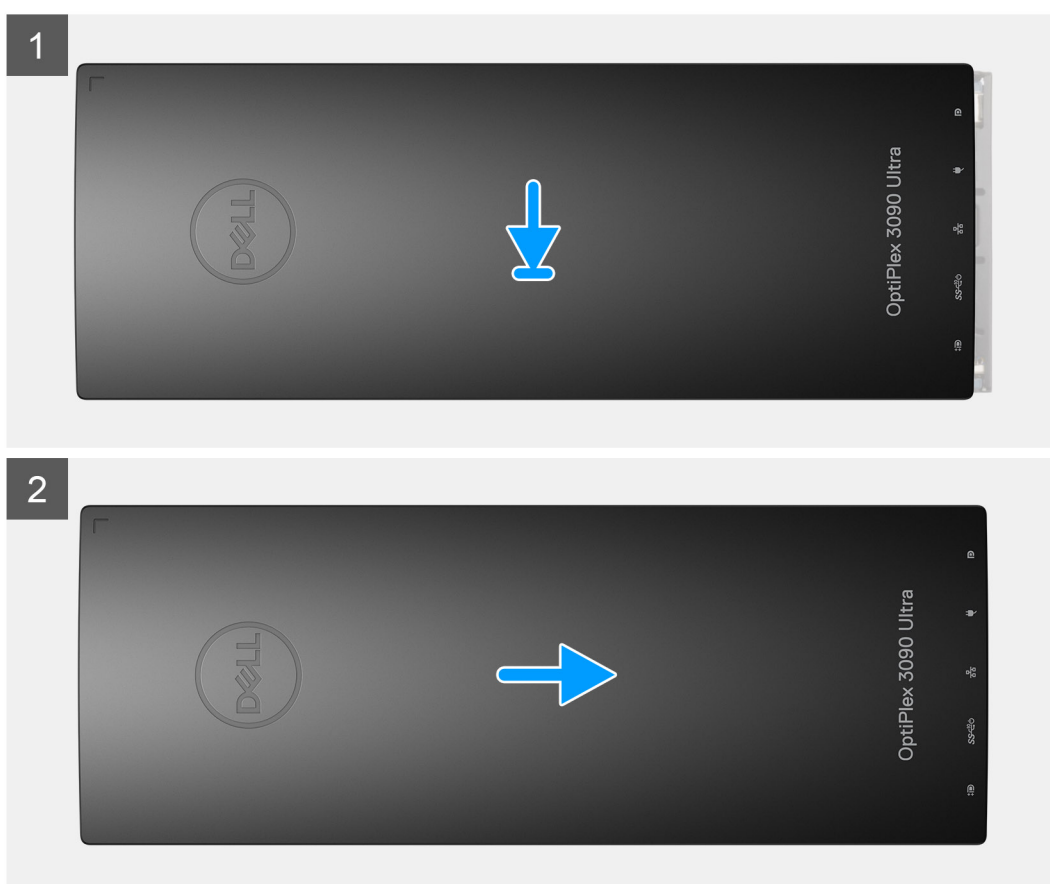
Kaane paigaldamine

Eeltingimused

Kui asendate komponenti, eemaldage olemasolev komponent enne protseduuri sooritamist.

See ülesanne

Joonisel on näidatud kaane asukoht ja see näitab visuaalselt paigaldamistoimingut.



Sammud

1. Joondage kaane sälgud raami pesadega.
2. Libistage kaant, kuni see paika klõpsatab.

Järgmised sammud

1. Paigaldage seade fikseeritud alusele / reguleeritava kõrgusega alusele Pro 1 / nihkes VESA kinnitusele / reguleeritava kõrgusega alusele Pro 2 / seinakinnitusele.
2. Järgige toiminguid jaotises [Pärast seadmega töötamist](#).

Mälumoodul

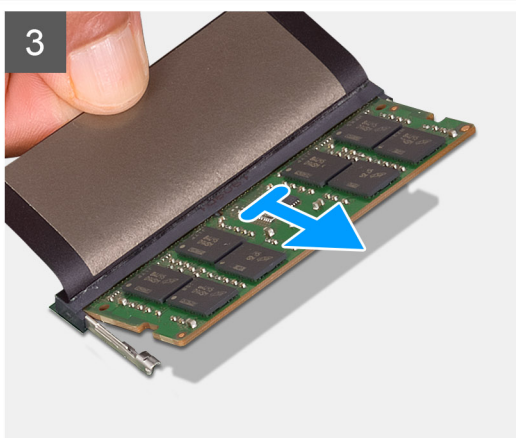
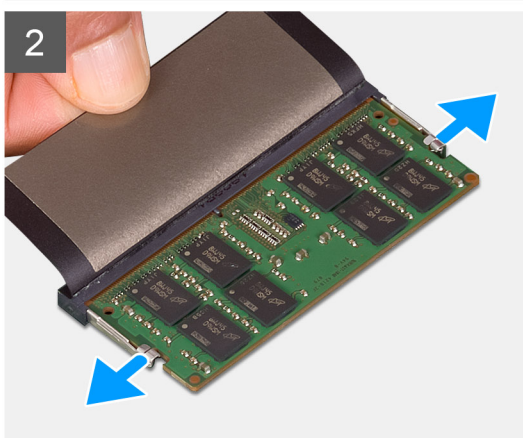
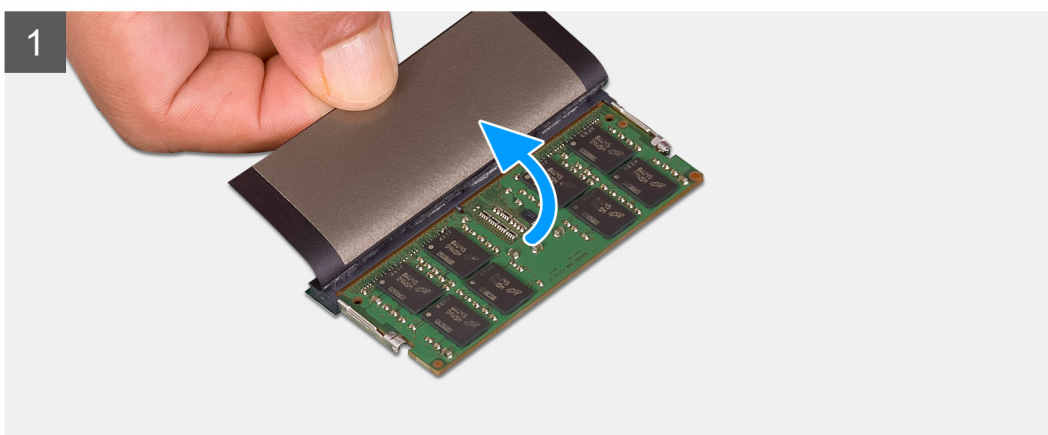
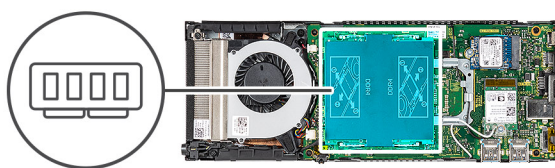
Mälumooduli eemaldamine

Eeltingimused

1. Järgige toiminguid jaotises [Enne seadme sees töötamist](#).
2. Eemaldage seade [fikseeritud aluse](#) / [reguleeritava kõrgusega aluse Pro 1](#) / [nihkes VESA kinnituse](#) / [reguleeritava kõrgusega aluse Pro 2](#) / [seinakinnituse](#) küljest.
3. Eemaldage [kaas](#).

See ülesanne

Joonisel on näidatud mälumooduli asukoht ja see näitab visuaalselt eemaldamistoimingut.



Sammud

1. Tõstke mälumooduli kohal olev summuti üles.
2. Kangutage ettevaatlikult kinnitusklambrid mälumoodulist eemale, kuni mälumoodul üles hüppab.
3. Libistage mälumoodul emaplaadil olevast pesast välja.

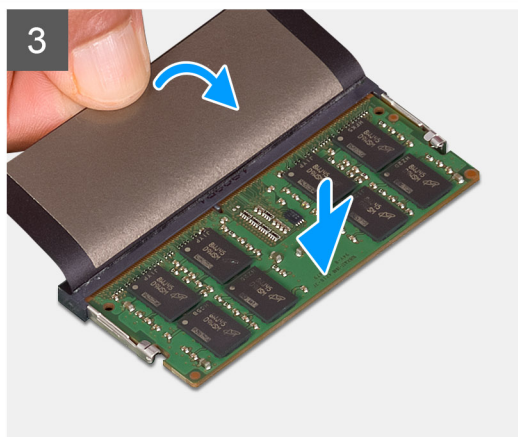
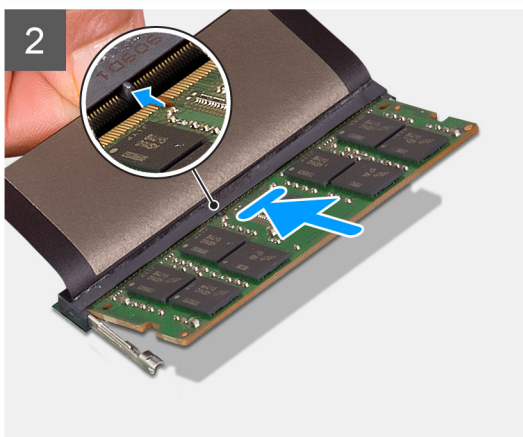
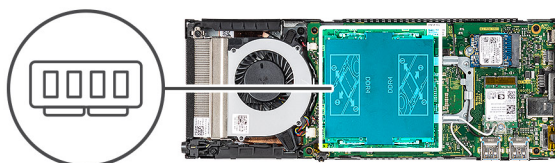
Mälumooduli paigaldamine

Eeltingimused

Kui asendate komponenti, eemaldage olemasolev komponent enne protseduuri sooritamist.

See ülesanne

Joonisel on näidatud mälumooduli asukoht ja see näitab visuaalselt paigaldamistoimingut.



Sammud

1. Tõstke mälumooduli pesa kohal olev summuti üles ja joondage mälumoodulil olev sälk mälumooduli pesa sakiga.
2. Lükake mälumoodul tugevasti nurga all pesasse.
3. Vajutage mälumoodulit allapoole, kuni see paika klõpsatab.

MÄRKUS: Kui te klõpsatust ei kuule, siis eemaldage mälumoodul ja pange uuesti sisse.

4. Langetage mälumooduli kohal olev summuti.

Järgmised sammud

1. Paigaldage kaas.

2. Paigaldage seade fikseeritud alusele / reguleeritava kõrgusega alusele Pro 1 / nihkes VESA kinnitusele / reguleeritava kõrgusega alusele Pro 2 / seinakinnitusele.
3. Järgige toiminguid jaotises Pärast seadmega töötamist.

WLAN-kaart

WLAN-kaardi eemaldamine

Eeltingimused

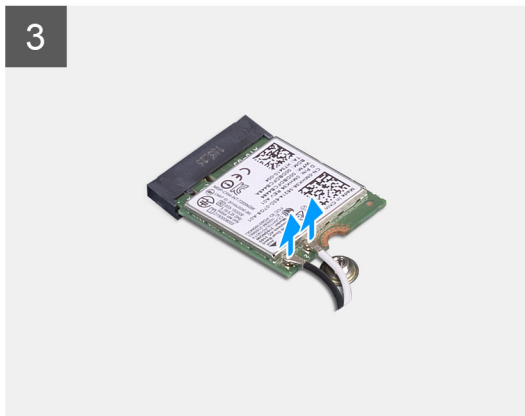
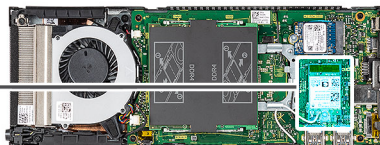
1. Järgige toiminguid jaotises Enne seadme sees töötamist.
2. Eemaldage seade fikseeritud aluse / reguleeritava kõrgusega aluse Pro 1 / nihkes VESA kinnituse / reguleeritava kõrgusega aluse Pro 2 / seinakinnituse küljest.
3. Eemaldage kaas.

See ülesanne

Joonisel on näidatud WLAN-kaardi asukoht ja see näitab visuaalselt eemaldamistoimingut.



1x
M2x3.5



Sammud

1. Eemaldage kruvi (M2 × 3,5), mis kinnitab WLAN-i klambri emaplaadi külge.

2. Libistage WLAN-i klambrit ja tõstke see üles.
3. Eemaldage WLAN-antenni kaablid WLAN-kaardi.
4. Tõstke ja libistage WLAN-kaart emaplaadil oleva WLAN-i liitmiku küljest ära.

WLAN-kaardi paigaldamine

Eeltingimused

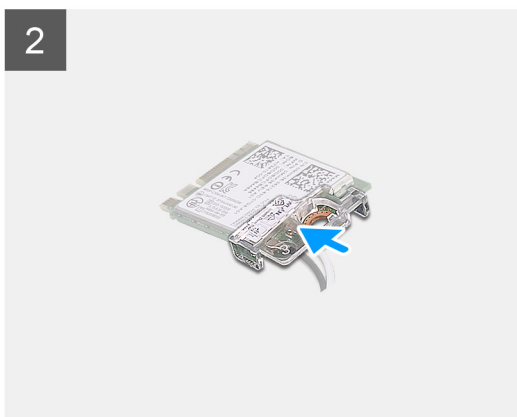
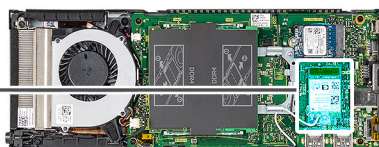
Kui asendate komponenti, eemaldage olemasolev komponent enne protseduuri sooritamist.

See ülesanne

Joonisel on näidatud WLAN-kaardi asukoht ja see näitab visuaalselt paigaldamistoimingut.



1x
M2x3.5



Sammud

1. Ühendage WLAN-antenni kaablid WLAN-kaardiga.
Järgmises tabelis on toodud teie arvutis oleva WLAN-kaardi antennikaabli värviskeem.

Tabel 2. Antenni kaabli värviskeem

Traadita andmeside kaardi liitmikud	Antenni kaabli värv
Peamine (valge kolmnurk)	Valge

Tabel 2. Antenni kaabli värviskeem (jätkub)

Traadita andmeside kaardi liitmikud	Antenni kaabli värv
Abi (must kolmnurk)	Must

2. Joondage ja paigaldage WLAN-kaardi klamber, et kinnitada WLAN-i antennikaablid WLAN-kaardi külge.
3. Joondage WLAN-kaardil olev sälk WLAN-kaardi pesaga ja sisestage WLAN-kaart nurga all WLAN-kaardi pesa.
4. Paigaldage (M2 × 3,5) kruvi, et kinnitada WLAN-kaart emaplaadi külge.

Järgmised sammud

1. Paigaldage kaas.
2. Paigaldage seade fikseeritud alusele / reguleeritava kõrgusega alusele Pro 1 / nihkes VESA kinnitusele / reguleeritava kõrgusega alusele Pro 2 / seinakinnitusele.
3. Järgige toiminguid jaotises Pärast seadmega töötamist.

Sisemine välkdraiv

Pooljuhtketta eemaldamine

Eeltingimused

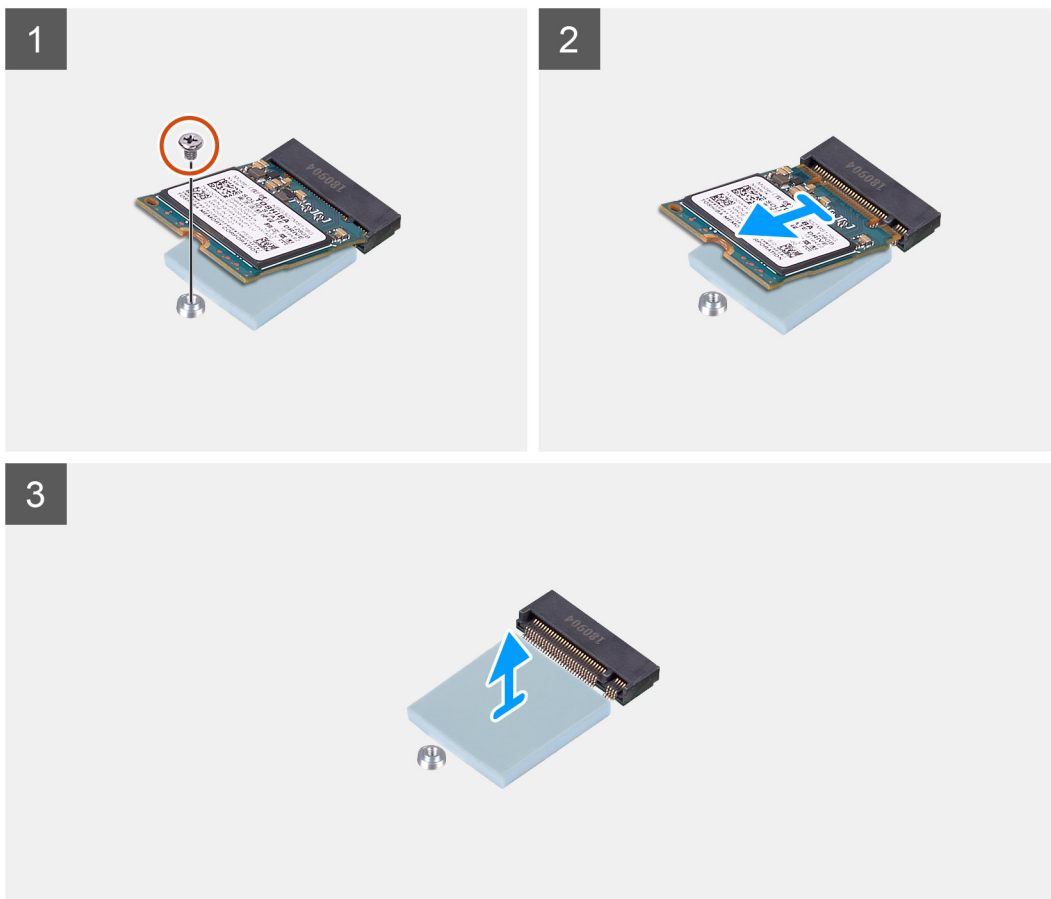
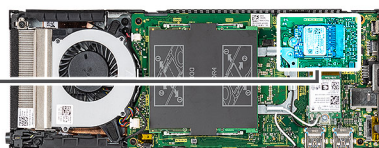
1. Järgige toiminguid jaotises Enne seadme sees töötamist.
2. Eemaldage seade fikseeritud aluse / reguleeritava kõrgusega aluse Pro 1 / nihkes VESA kinnituse / reguleeritava kõrgusega aluse Pro 2 / seinakinnituse küljest.
3. Eemaldage kaas.

See ülesanne

Joonisel on näidatud pooljuhtketta M.2 2230 asukoht ja see näitab visuaalselt eemaldamistoimingut.



1x
M2x3.5



Sammud

1. Eemaldage kruvi (M2 × 3,5), mis kinnitab pooljuhtketta mooduli emaplaadi pistmiku külge.
2. Tõstke ja libistage pooljuhtketta moodul M.2 pesast välja.
3. Eemaldage pooljuhtketta termoplaat emaplaadi küljest.

Pooljuhtketta paigaldamine

Eeltingimused

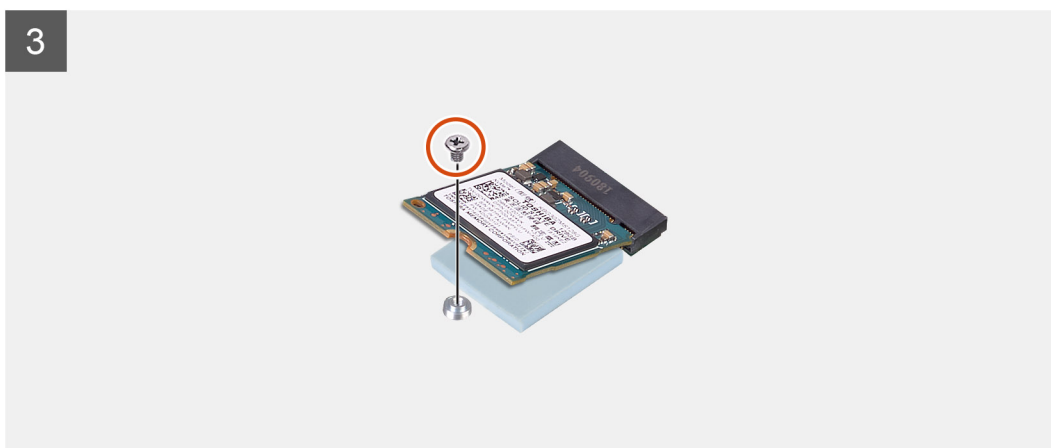
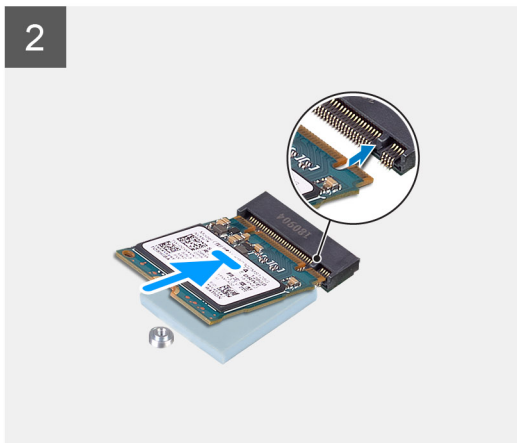
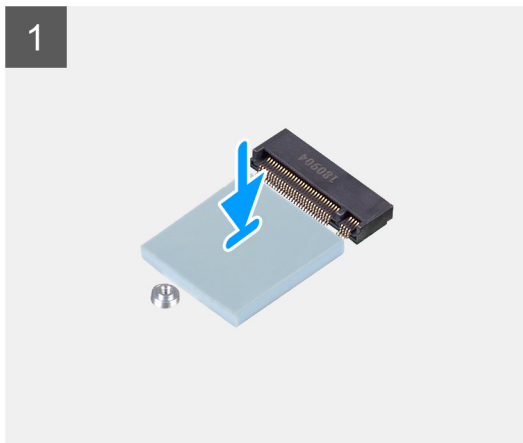
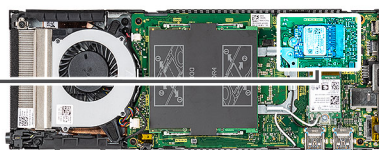
Kui asendate komponenti, eemaldage olemasolev komponent enne protseduuri sooritamist.

See ülesanne

Joonisel on näidatud pooljuhtketta M.2 2230 asukoht ja see näitab visuaalselt paigaldamistoimingut.



1x
M2x3.5



Sammud

1. Joondage SSD termoplaati ja kinnitage see emaplaadil oleva märgi külge.

i | **MÄRKUS:** Enne emaplaadi külge kinnitamist kontrollige sideaine suunda.

2. Joondage pooljuhtketta mooduli säik emaplaadi pistmikuga ja seejärel libistage pooljuhtketas nurga all pesa.

3. Paigaldage kruvi (M2 × 3,5), mis kinnitab pooljuhtketta mooduli emaplaadi külge.

Järgmised sammud

1. Paigaldage kaas.

2. Paigaldage seade fikseeritud alusele / reguleeritava kõrgusega alusele Pro 1 / nihkes VESA kinnitusele / reguleeritava kõrgusega alusele Pro 2 / seinakinnitusele.

3. Järgige toiminguid jaotises Pärast seadmega töötamist.

eMMC salvestusruumi moodul

Arvutitele, millel on eMMC moodul M.2 2230 SSD pesas.

eMMC salvestusruumi mooduli eemaldamine

Eeltingimused

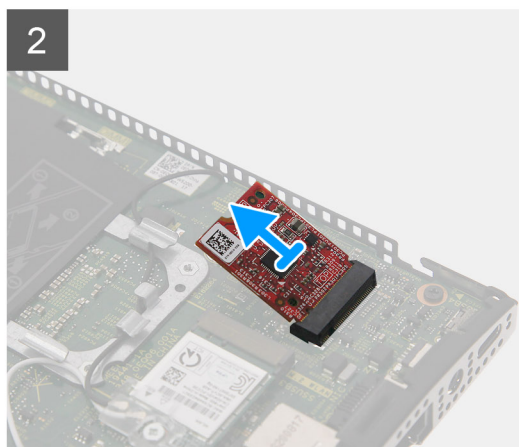
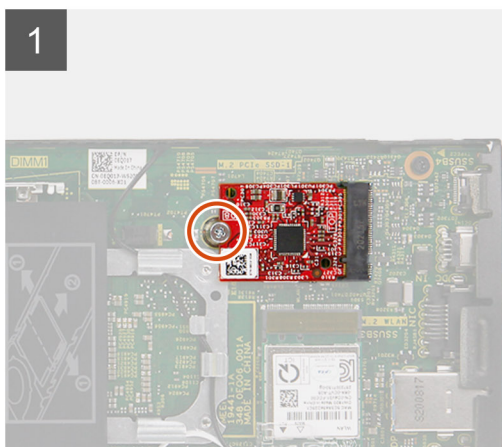
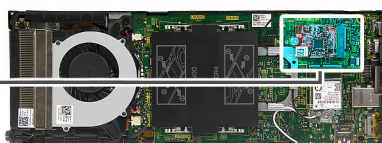
1. Järgige toiminguid jaotises [Enne seadme sees töötamist](#).
2. Eemaldage seade [fikseeritud aluse](#) / [reguleeritava kõrgusega aluse Pro 1](#) / [nihkes VESA kinnituse](#) / [reguleeritava kõrgusega aluse Pro 2](#) / [seinakinnituse](#) küljest.
3. Eemaldage [kaas](#).

See ülesanne

Joonisel on näidatud eMMC salvestusruumi mooduli asukoht ja see näitab visuaalselt eemaldamistoimingut.



1x
M2x3.5



Sammud

1. Eemaldage kruvi (M2 × 3,5), mis kinnitab eMMC salvestusruumi mooduli emaplaadi liitmiku külge.
2. Tõstke ja libistage eMMC salvestusruumi moodul nurga all pesast välja.

eMMC salvestusruumi mooduli paigaldamine

Eeltingimused

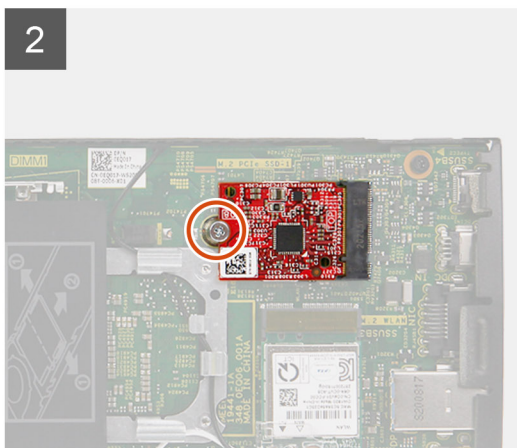
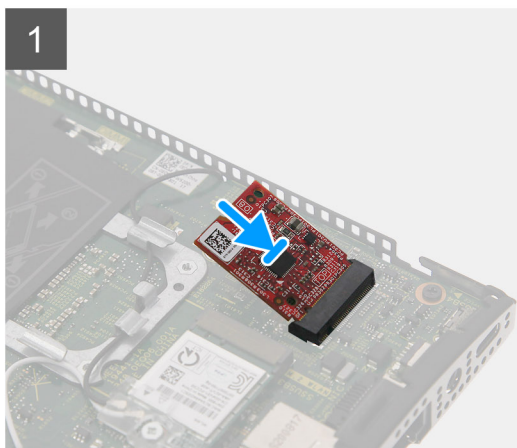
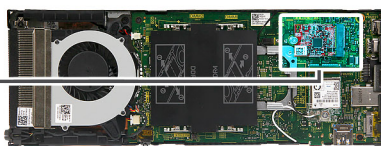
Kui asendate komponenti, eemaldage olemasolev komponent enne protseduuri sooritamist.

See ülesanne

Joonisel on näidatud eMMC salvestusruumi mooduli asukoht ja see näitab visuaalselt paigaldamistoimingut.



1x
M2x3.5



Sammud

1. Joondage eMMC salvestusruumi mooduli säik emaplaadi pistmikuga ja seejärel libistage eMMC salvestusruumi moodul nurga all pesa.
2. Paigaldage kruvi (M2 × 3,5), mis kinnitab eMMC salvestusruumi mooduli emaplaadi külge.

Järgmised sammud

1. Paigaldage kaas.
2. Paigaldage seade fikseeritud alusele / reguleeritava kõrgusega alusele Pro 1 / nihkes VESA kinnitusele / reguleeritava kõrgusega alusele Pro 2 / seinakinnitusele.
3. Järgige toiminguid jaotises [Pärast seadmega töötamist](#).

Süsteemi ventilaator

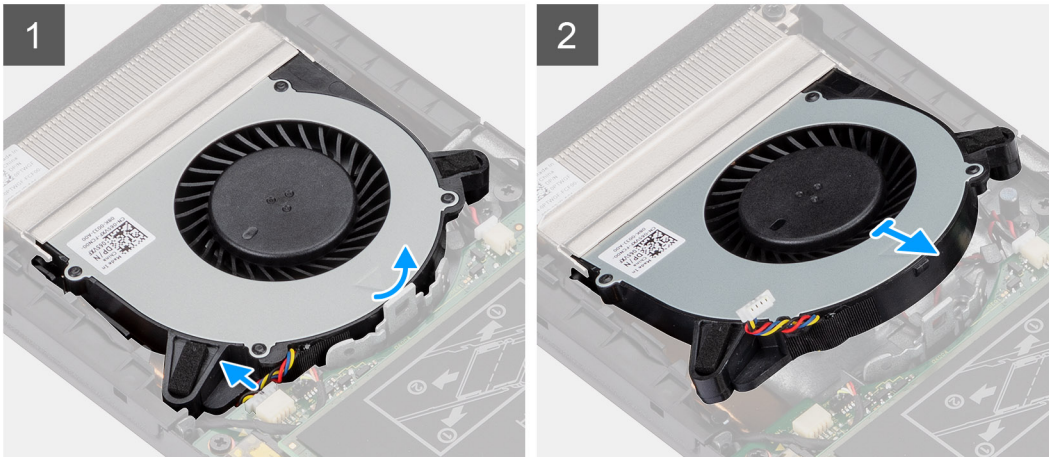
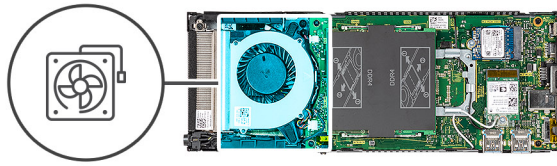
Süsteemi ventilaatori eemaldamine

Eeltingimused

1. Järgige toiminguid jaotises [Enne seadme sees töötamist](#).
2. Eemaldage seade fikseeritud aluse / reguleeritava kõrgusega aluse Pro 1 / nihkes VESA kinnituse / reguleeritava kõrgusega aluse Pro 2 / seinakinnituse küljest.
3. Eemaldage kaas.

See ülesanne

Joonisel on näidatud süsteemi ventilaatori asukoht ja see näitab visuaalselt eemaldamistoimingut.



Sammud

1. Vabastage süsteemi ventilaator aluse kinnitussaki küljest.
2. Eemaldage süsteemi ventilaatori kaabel emaplaadil olevast pesast.
3. Libistage süsteemi ventilaator jahutusradiaatori klambri juhikutest välja.

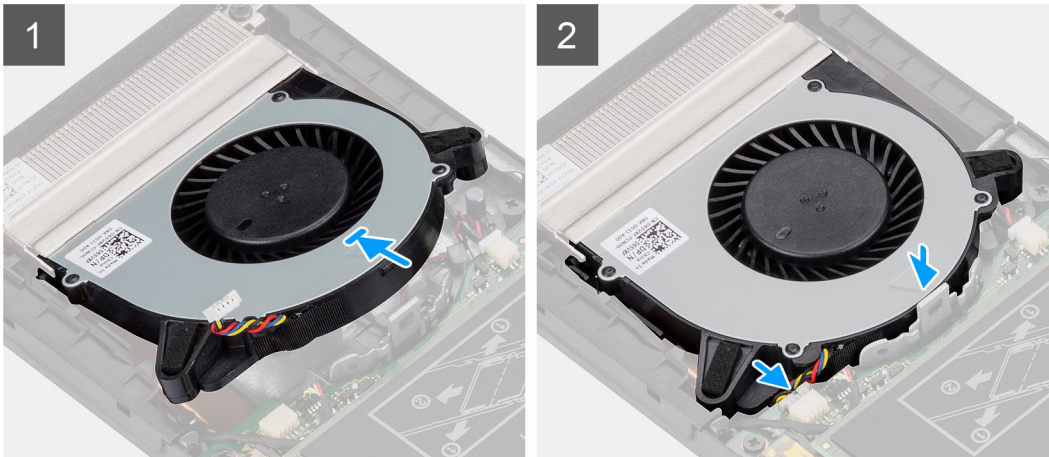
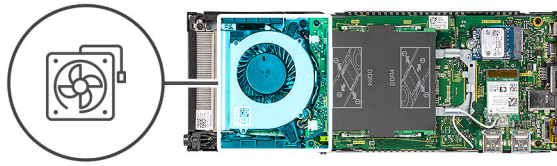
Süsteemi ventilaatori paigaldamine

Eeltingimused

Kui asendate komponenti, eemaldage olemasolev komponent enne protseduuri sooritamist.

See ülesanne

Joonisel on näidatud süsteemi ventilaatori asukoht ja see näitab visuaalselt paigaldamistoimingut.



Sammud

1. Ühendage süsteemi ventilaatori kaabel emaplaadil olevasse pesasse.
2. Joondage süsteemi ventilaatori sälgud jahutusradiaatori klambri juhikutega.
3. Vajutage süsteemi ventilaatorit alla ventilaatori alusele, kuni see paika klõpsatab.

Järgmised sammud

1. Paigaldage kaas.
2. Paigaldage seade fikseeritud alusele / reguleeritava kõrgusega alusele Pro 1 / nihkes VESA kinnitusele / reguleeritava kõrgusega alusele Pro 2 / seinakinnitusele.
3. Järgige toiminguid jaotises Pärast seadmega töötamist.

Toitenupp

Toitenupu eemaldamine

Eeltingimused

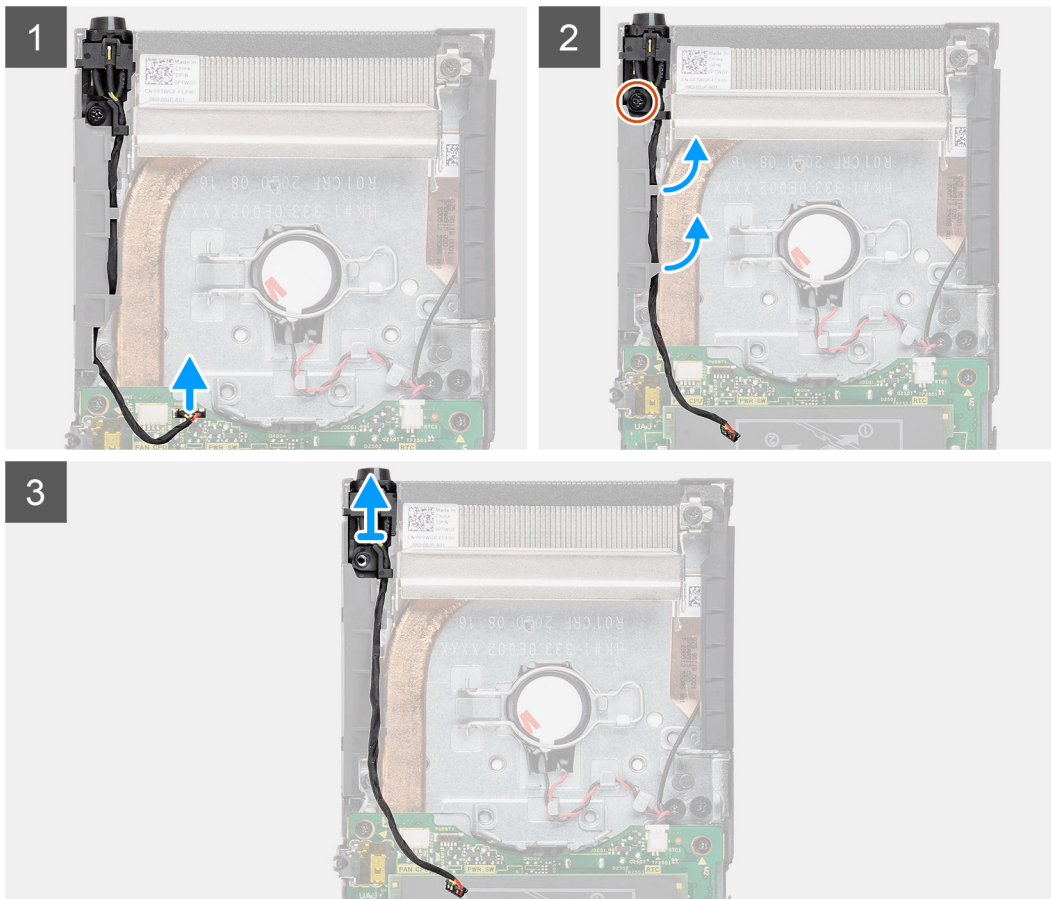
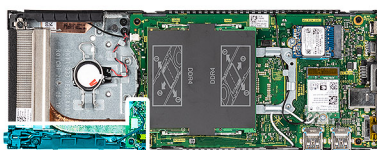
1. Järgige toiminguid jaotises Enne seadme sees töötamist.
2. Eemaldage seade fikseeritud aluse / reguleeritava kõrgusega aluse Pro 1 / nihkes VESA kinnituse / reguleeritava kõrgusega aluse Pro 2 / seinakinnituse küljest.
3. Eemaldage kaas.
4. Eemaldage süsteemi ventilaator.

See ülesanne

Joonisel on näidatud toitenupu asukoht ja see näitab visuaalselt eemaldamistoimingut.



1x
M2x3



Sammud

1. Eemaldage toitenupu kaabel emaplaadil asuvast pistmikust.
2. Eemaldage toitenupu kaabel suunamiskanalist.

MÄRKUS: Toitenupu kaabli eemaldamisel pange tähele selle paigutust raamis. Komponenti paigaldamisel juhtige kaabel õigesti, et vältida selle pigistamist ja väänamist.

3. Eemaldage kruvi (M2 × 3), mis kinnitab toitenupu raami külge.
4. Tõstke toitenupp raamist välja.

Toitenupu paigaldamine

Eeltingimused

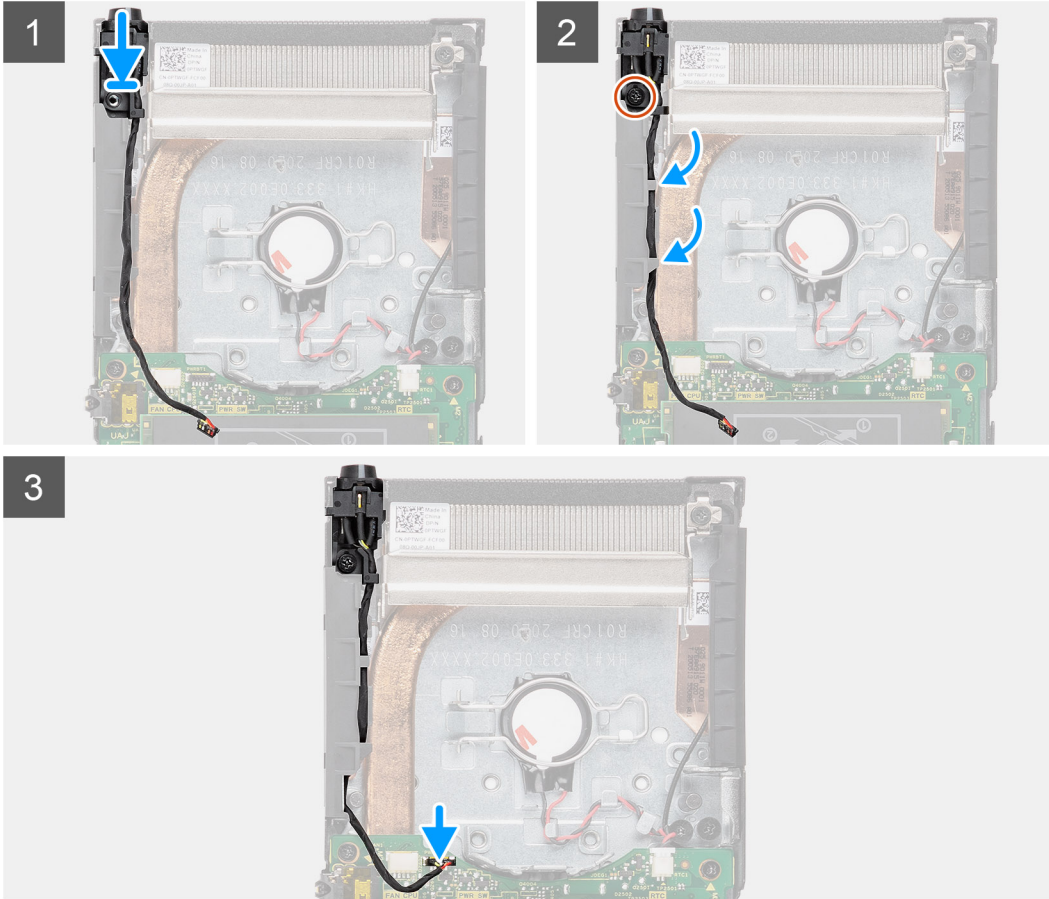
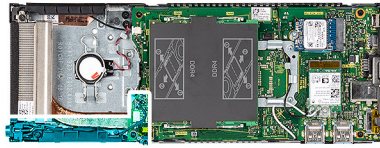
Kui asendate komponenti, eemaldage olemasolev komponent enne protseduuri sooritamist.

See ülesanne

Joonisel on näidatud toitenupu asukoht ja see näitab visuaalselt paigaldamistoimingut.



1x
M2x3



Sammud

1. Sisestage toitenupp raami olevasse pesasse.
2. Kinnitage toitenupp kruviga (M2 × 3) raami külge.
3. Juhtige toitenupu kaabel läbi raamil oleva suunamiskanali.
4. Ühendage toitenupu kaabel emaplaadil olevasse liitmikku.

Järgmised sammud

1. Paigaldage süsteemi ventilaator.
2. Paigaldage kaas.
3. Paigaldage seade fikseeritud alusele / reguleeritava kõrgusega alusele Pro 1 / nihkes VESA kinnitusele / reguleeritava kõrgusega alusele Pro 2 / seinakinnitusele.
4. Järgige toiminguid jaotises Pärast seadmega töötamist.

Nööppatarei

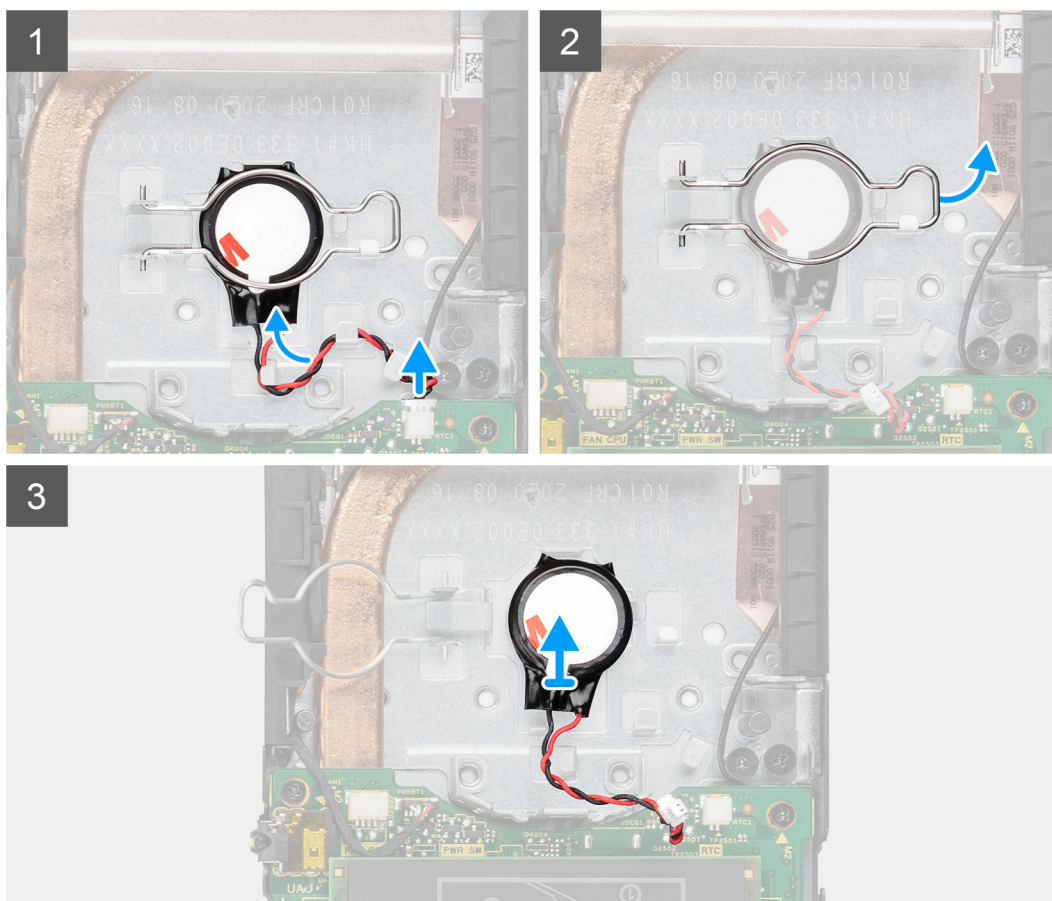
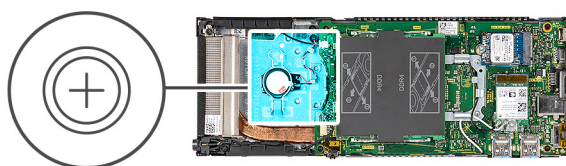
Nööppatarei eemaldamine

Eeltingimused

1. Järgige toiminguid jaotises [Enne seadme sees töötamist](#).
2. Eemaldage seade [fikseeritud aluse](#) / [reguleeritava kõrgusega aluse Pro 1](#) / [nihkes VESA kinnituse](#) / [reguleeritava kõrgusega aluse Pro 2](#) / [seinakinnituse](#) küljest.
3. Eemaldage [kaas](#).
4. Eemaldage [süsteemi ventilaator](#).

See ülesanne

Joonisel on näidatud nööppatarei asukoht ja see näitab visuaalselt eemaldamistoimingut.



Sammud

1. Ühendage nööppatarei kaabel emaplaadil olevast ühenduspesast lahti.
2. Eemaldage nööppatarei kaabel suunamiskanalist.

MÄRKUS: Nööppatarei kaabli eemaldamisel pange tähele selle paigutust raamis. Komponenti paigaldamisel juhtige kaabel õigesti, et vältida selle pigistamist ja väänamist.

3. Vabastage nööppatarei kinnitusklamber kinnitushaagi küljest ja pöörake klamber teisele poole, et pääseda nööppatareile ligi.
4. Tõstke nööppatarei üles.

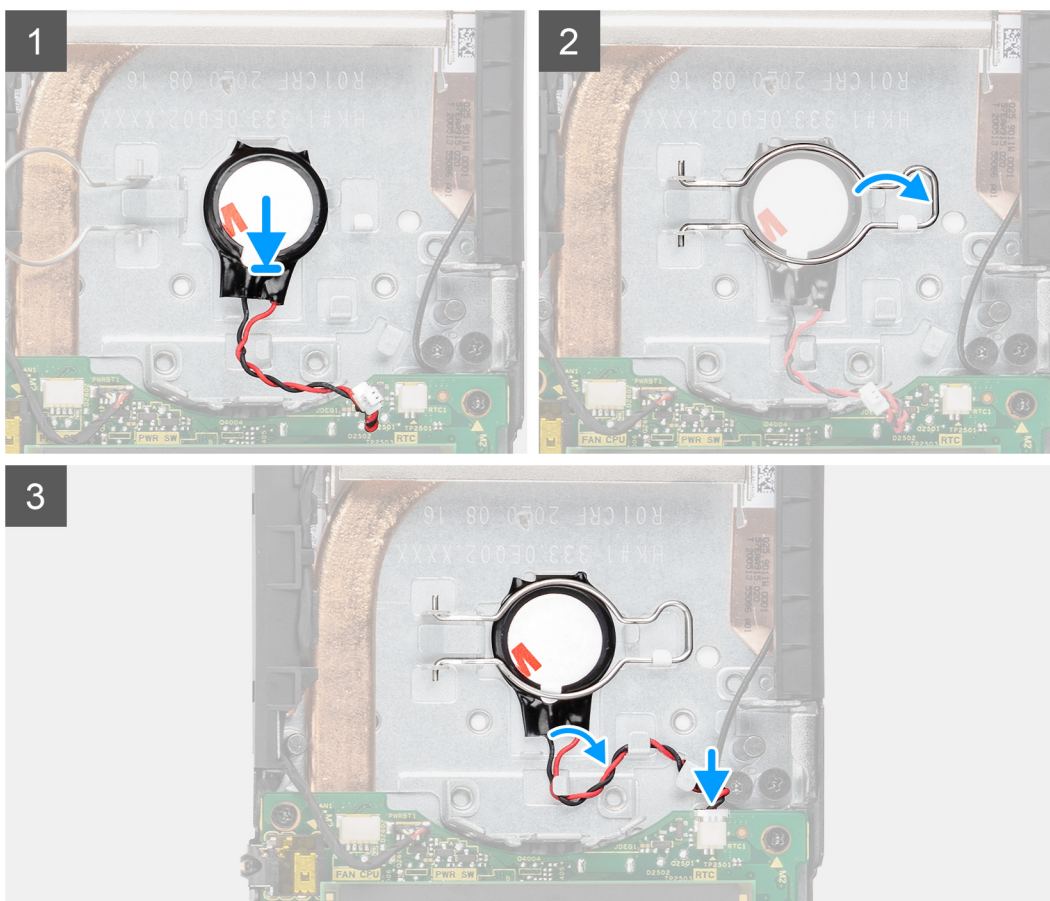
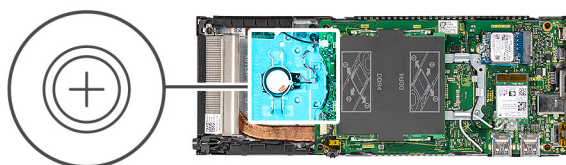
Nööppatarei paigaldamine

Eeltingimused

Kui asendate komponenti, eemaldage olemasolev komponent enne protseduuri sooritamist.

See ülesanne

Joonisel on näidatud nööppatarei asukoht ja see näitab visuaalselt paigaldamistoimingut.



Sammud

1. Sisestage nööppatarei raamil olevasse pesasse.
2. Nööppatarei kinnitamiseks sulgege nööppatarei kinnitusklamber.
3. Kinnitage nööppatarei kinnitusklamber haagi külge.

4. Juhtige nõppatarei kaabel läbi suunamiskanali.
5. Ühendage nõppatarei kaabel emaplaadil olevasse liitmikku.

Järgmised sammud

1. Paigaldage süsteemi ventilaator.
2. Paigaldage kaas.
3. Paigaldage seade fikseeritud alusele / reguleeritava kõrgusega alusele Pro 1 / nihkes VESA kinnitusele / reguleeritava kõrgusega alusele Pro 2 / seinakinnitusele.
4. Järgige toiminguid jaotises Pärast seadmega töötamist.

Emaplaat

Emaplaadi eemaldamine

Eeltingimused

1. Järgige toiminguid jaotises Enne seadme sees töötamist.
2. Eemaldage seade fikseeritud aluse / reguleeritava kõrgusega aluse Pro 1 / nihkes VESA kinnituse / reguleeritava kõrgusega aluse Pro 2 / seinakinnituse küljest.
3. Eemaldage kõvakettamoodul.
4. Eemaldage kaas.
5. Eemaldage süsteemi ventilaator.
6. Eemaldage WLAN-kaart.
7. Eemaldage pooljuhtketas.
8. Eemaldage mälumoodul.

See ülesanne

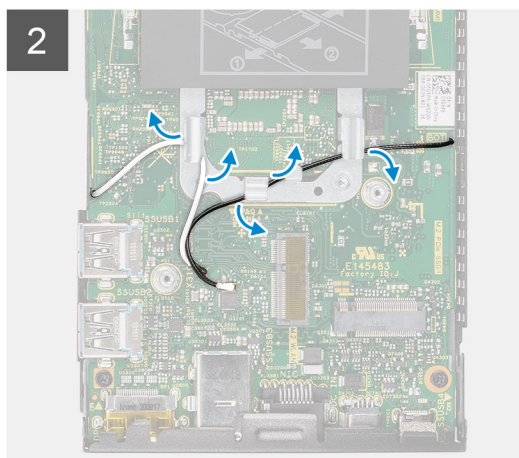
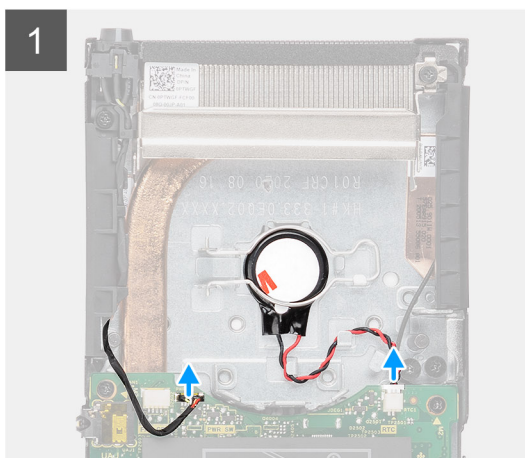
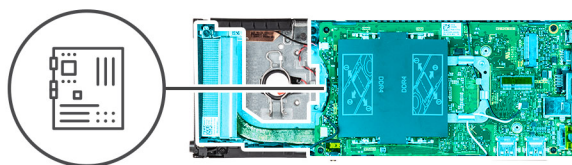
Joonisel on näidatud emaplaadi asukoht ja see näitab visuaalselt eemaldamistoimingut.

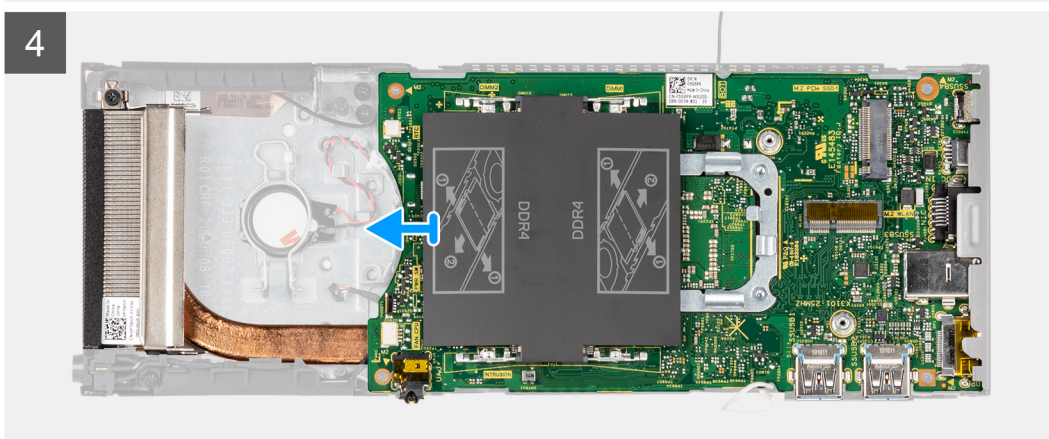
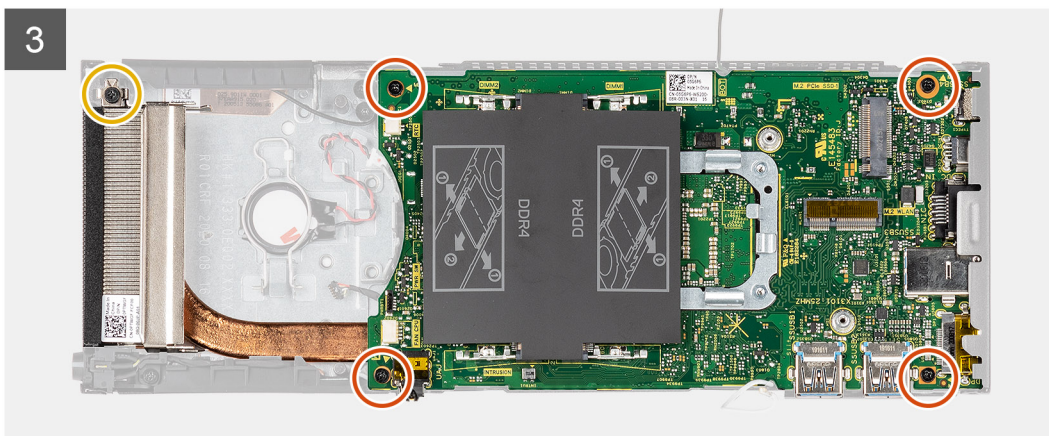


4x
M2x3



1x





Sammud

1. Eemaldage toitenupu kaabel ja nõõppatarei kaabel emaplaadil olevast ühenduspesast.
2. Vabastage toitenupu kaabel ja nõõppatarei kaabel suunamiskanalistest.
3. Vabastage WLAN-antenni kaabel suunamiskanalistest.
 - MÄRKUS:** WLAN-antenni kaablite eemaldamisel pange tähele nende paigutust raamis. Komponenti paigaldamisel juhtige kaablid õigesti, et vältida nende pigistamist ja väänamist.
4. Vabastage (M2 × 3) kinnituskruvi ja eemaldage neli (M2 × 3) kruvi, mis kinnitavad emaplaadi raami külge.
5. Tõstke emaplaati pisut ja libistage see raamist välja.
 - MÄRKUS:** Emaplaat eemaldatakse koos selle külge ühendatud jahutusradiaatoriga.

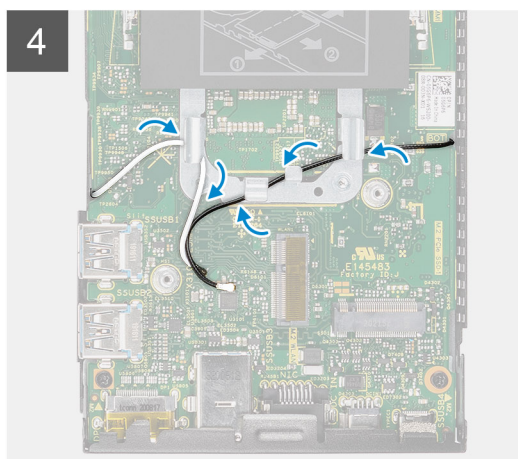
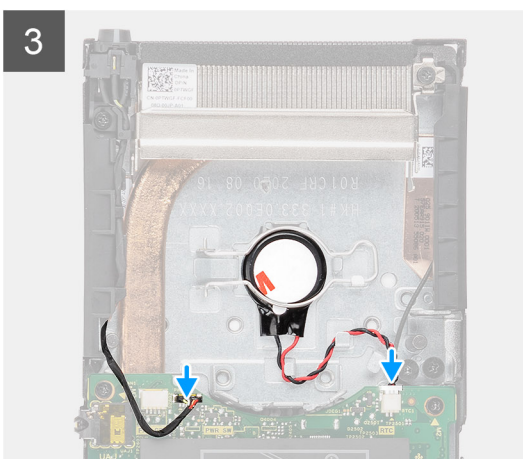
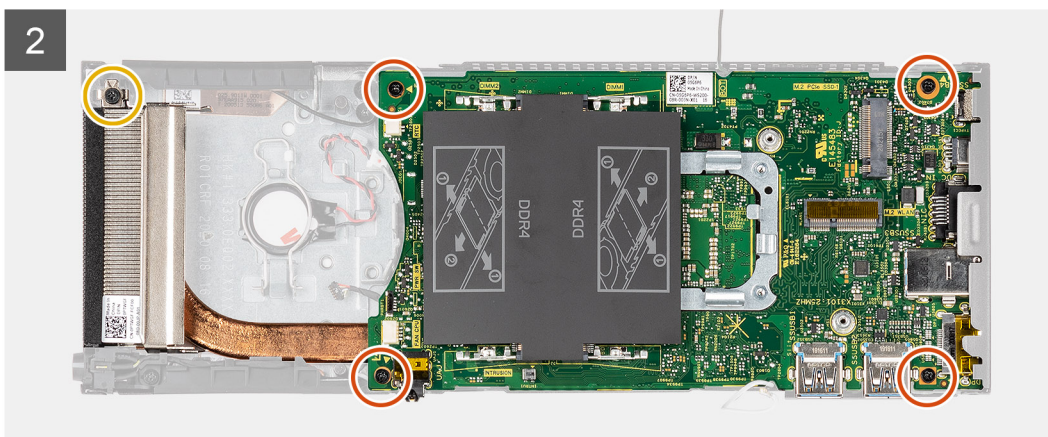
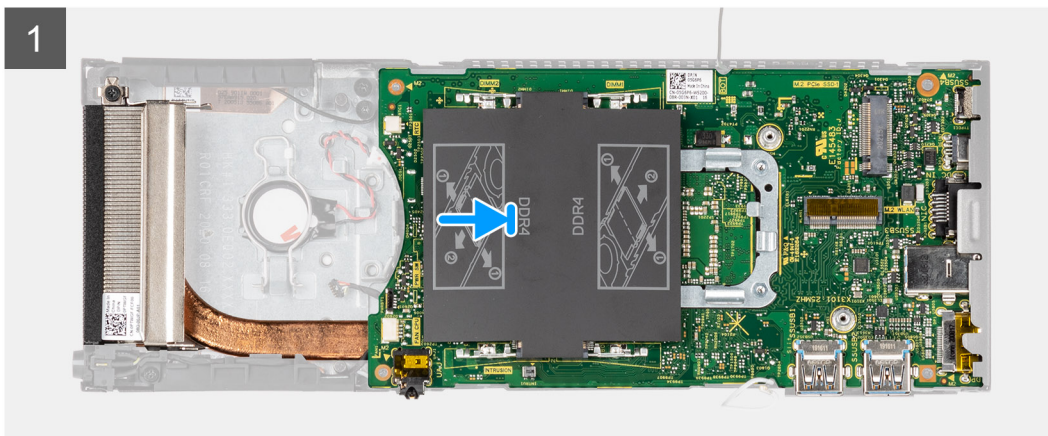
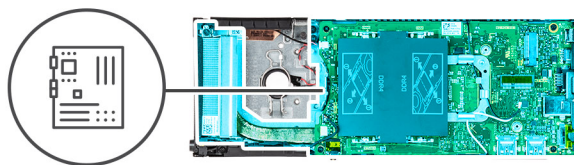
Emaplaadi paigaldamine

Eeltingimused

Kui asendate komponenti, eemaldage olemasolev komponent enne protseduuri sooritamist.

See ülesanne

Joonisel on näidatud emaplaadi asukoht ja see näitab visuaalselt paigaldamistoimingut.



Sammud

1. Joondage emaplaadi pistmikud raami pesadega.

MÄRKUS: Emaplaat paigaldatakse koos selle külge ühendatud jahutusradiaatoriga.

2. Libistage emaplaat ettevaatlikult raami külge.

3. Pingutage (M2 × 3) kinnituskruvi ja kinnitage neli (M2 × 3) kruvi, et kinnitada emaplaat raami külge.
4. Juhtige toitenupu kaabel ja nõõppatarei kaabel läbi suunamiskanalite.
5. Ühendage toitenupu kaabel nõõppatarei kaabel emaplaadil olevatesse pistmikesse.
6. Juhtige WLAN-i antenni kaablid läbi suunamiskanalite.

 **MÄRKUS:** Antennid tuleb joondada emaplaadi sälkudega ja kaablit ei tohi juhtida üle emaplaadi QR-koodi.

Järgmised sammud

1. Paigaldage [pooljuhtketas](#).
2. Paigaldage [mälumoodul](#).
3. Paigaldage [WLAN-kaart](#).
4. Paigaldage [süsteemi ventilaator](#).
5. Paigaldage [kaas](#).
6. Paigaldage [kõvakettamoodul](#).
7. Paigaldage seade [fikseeritud alusele](#) / [reguleeritava kõrgusega alusele Pro 1](#) / [nihkes VESA kinnitusele](#) / [reguleeritava kõrgusega alusele Pro 2](#) / [seinakinnitusele](#).
8. Järgige toiminguid jaotises [Pärast seadmega töötamist](#).

Jahutusradiaator

Jahutusradiaatori eemaldamine

Eeltingimused

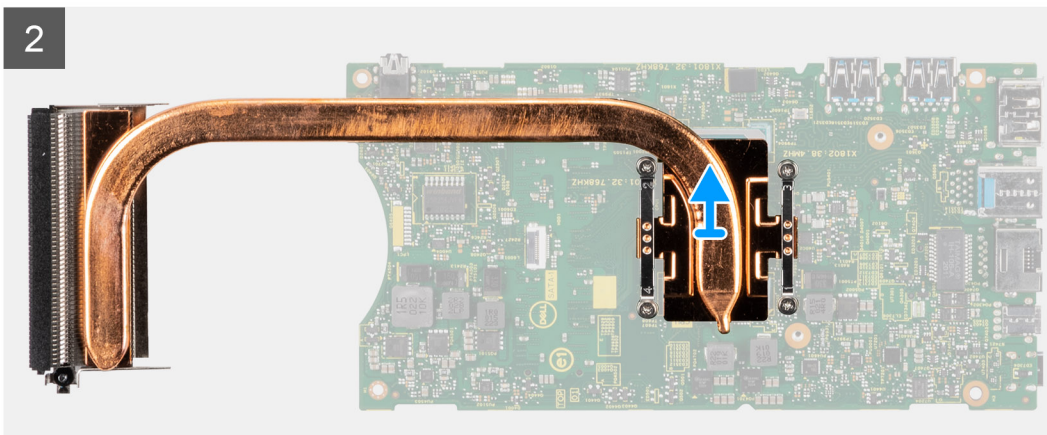
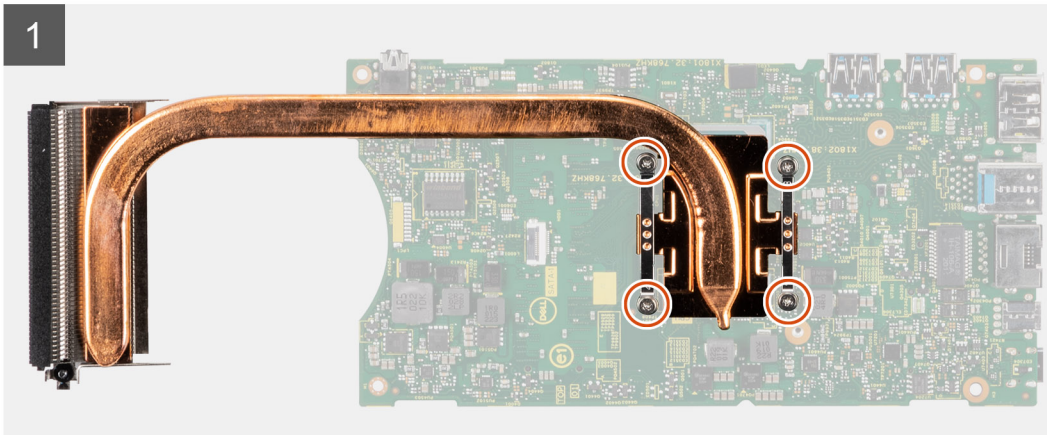
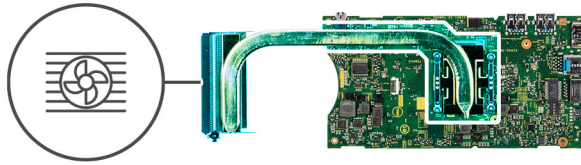
1. Järgige toiminguid jaotises [Enne seadme sees töötamist](#).
2. Eemaldage seade [fikseeritud aluse](#) / [reguleeritava kõrgusega aluse Pro 1](#) / [nihkes VESA kinnituse](#) / [reguleeritava kõrgusega aluse Pro 2](#) / [seinakinnituse](#) küljest.
3. Eemaldage [kõvakettamoodul](#).
4. Eemaldage [kaas](#).
5. Eemaldage [süsteemi ventilaator](#).
6. Eemaldage [WLAN-kaart](#).
7. Eemaldage [pooljuhtketas](#).
8. Eemaldage [mälumoodul](#).
9. Eemaldage [emaplaat](#).

See ülesanne

Joonisel on näidatud jahutusradiaatori koostu asukoht ja kujutatud visuaalselt eemaldamistoimingut.



4x



Sammud

1. Keerake jahutusradiaatorit emaplaadiga ühendavad neli kinnituskrugi järjestikku lahti, nagu jahutusradiaatoril on näidatud.
2. Tõstke jahutusradiaator emaplaadilt ära.

Jahutusradiaatori paigaldamine

Eeltingimused

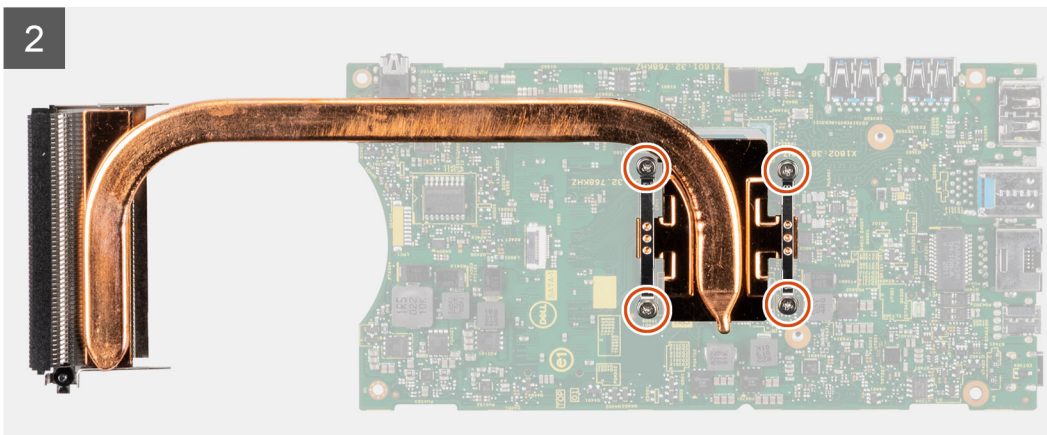
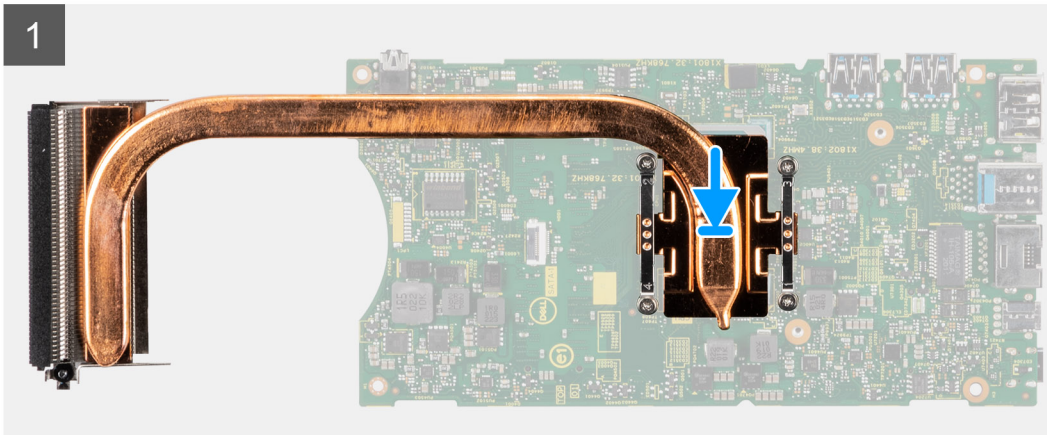
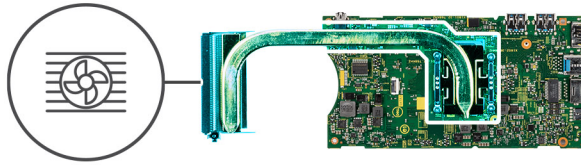
Kui asendate komponenti, eemaldage olemasolev komponent enne protseduuri sooritamist.

See ülesanne

Joonisel on näidatud jahutusradiaatori asukoht ja see näitab visuaalselt paigaldamistoimingut.



4x



Sammud

1. Joondage jahutusradiaatori kruviaugud emaplaadi kruviaukudega.
2. Keerake jahutusradiaatorit emaplaadiga ühendavad neli kinnituskruvi järjestikku kinni, nagu jahutusradiaatoril on näidatud.

Järgmised sammud

1. Paigaldage [emaplaat](#).
2. Paigaldage [pooljuhtketas](#).
3. Paigaldage [mälumoodul](#).
4. Paigaldage [WLAN-kaart](#).
5. Paigaldage [süsteemi ventilaator](#).
6. Paigaldage [kaas](#).
7. Paigaldage [kõvakettamoodul](#).
8. Paigaldage seade fikseeritud alusele / reguleeritava kõrgusega alusele Pro 1 / nihkes VESA kinnitusele / reguleeritava kõrgusega alusele [Pro 2](#) / [seinakinnitusele](#).
9. Järgige toiminguid jaotises [Pärast seadmega töötamist](#).

Raami paigaldamine

Eeltingimused

1. Järgige toiminguid jaotises [Enne seadme sees töötamist](#).
2. Eemaldage seade [fikseeritud aluse](#) / [reguleeritava kõrgusega aluse Pro 1](#) / [nihkes VESA kinnituse](#) / [reguleeritava kõrgusega aluse Pro 2](#) / [seinakinnituse](#) küljest.
3. Eemaldage [kõvakettamoodul](#).
4. Eemaldage [kaas](#).
5. Eemaldage [süsteemi ventilaator](#).
6. Eemaldage [WLAN-kaart](#).
7. Eemaldage [pooljuhtketas](#).
8. Eemaldage [toitenupp](#)
9. Eemaldage [mälumoodul](#).
10. Eemaldage [nööppatarei](#).
11. Eemaldage [emaplaat](#).

See ülesanne

Pärast ülalolevate komponentide eemaldamist jääb järele raam.



Tarkvara

Selles peatükis kirjeldatakse toetatud operatsioonisüsteeme koos draiverite installimise juhistega.

Teemad:

- [Draiverid ja allalaadimised](#)

Draiverid ja allalaadimised

Draiverite veaotsingu, allalaadimise või installimise ajal on soovitatav lugeda Delli teabebaasi artiklit Draiverite ja allalaadimiste KKK [000123347](#).

Süsteemi seadistus

⚠ ETTEVAATUST: Kui te ei ole asjatundjast arvutikasutaja, ärge BIOS-i häälestusprogrammi sätteid muutke. Teatud sätted võivad põhjustada arvuti vale toimimise.

ℹ MÄRKUS: Enne BIOS-i häälestusprogrammi muutmist soovitame BIOS-i häälestusprogrammi aknas oleva teabe üles kirjutada.

Kasutage BIOS-i häälestusprogrammi järgmiseks otstarbeks.

- Teabe saamiseks arvutisse paigaldatud riistvara kohta, näiteks muutmälu hulga ja kõvaketta suuruse kohta.
- Süsteemi konfiguratsiooniteabe muutmiseks.
- Kasutaja valitava suvandi, näiteks kasutaja parooli, paigaldatud kõvaketta tüübi ja põhiseadmete lubamise või keelamise määramiseks või muutmiseks.

Teemad:

- BIOS-i ülevaade
- BIOS-i seadistusprogrammi sisenemine
- Navigatsiooniklahvid
- Ühekordne algkäivitusmenüü
- Süsteemi seadistusvalikud
- BIOS-i värskendamine
- Süsteemi ja seadistuse parool
- BIOS-i (süsteemi seadistus) ja süsteemi paroolide kustutamine

BIOS-i ülevaade

BIOS haldab andmevoogu arvuti operatsioonisüsteemi ja ühendatud seadmete (nt kõvaketas, videoadapter, klaviatuur, hiir ja printer) vahel.

BIOS-i seadistusprogrammi sisenemine

Sammud

1. Lülitage arvuti sisse.
2. BIOS-i seadistusprogrammi sisenemiseks vajutage kohe klahvi F2.

ℹ MÄRKUS: Kui ootate liiga kaua ja kuvatakse operatsioonisüsteemi logo, siis oodake edasi, kuni näete töölauda. Seejärel lülitage arvuti välja ja proovige uuesti.

Navigatsiooniklahvid

ℹ MÄRKUS: Enamiku süsteemi seadistuse valikute puhul salvestatakse tehtud muudatused, kuid need ei jõustu enne süsteemi taaskäivitamist.

Tabel 3. Navigatsiooniklahvid

Klahvid	Navigeerimine
Ülesnool	Läheb eelmise välja juurde.
Allanool	Läheb järgmise välja juurde.

Tabel 3. Navigatsiooniklahvid (jätkub)

Klahvid	Navigeerimine
Enter	Valib valitud väljalt väärtuse (vajaduse korral) või järgib väljal olevat linki.
Tühik	Laiendab või ahendab ripploendit (selle olemasolul).
Tab-klahv	Läheb järgmisele fookusalale. MÄRKUS: Ainult standardse graafikabrauseri puhul.
Esc	Läheb eelmise lehe juurde, kuni kuvatakse põhiekraan. Klahvi Esc vajutamine põhiekraanil kuvab teate, mis palub salvestamata muudatused salvestada ja taaskäivitab süsteemi.

Ühekordne algkäivitusmenüü

Ühekordses algkäivitusmenüüsse sisenemiseks lülitage arvuti sisse ja vajutage kohe klahvi F12.

MÄRKUS: Kui arvuti on sees, on soovitatav see välja lülitada.

Ühekordne algkäivituse menüüs kuvatakse seadmed, millelt saate algkäivitada, k.a diagnostikavalik. Algkäivituse menüü valikud on järgmised.

- Irdketas (kui on)
- STXXXX ketas (kui on)
MÄRKUS: XXX tähistab SATA draivi numbrit.
- Optiline ketas (kui on)
- SATA-kõvaketas (kui on saadaval)
- Diagnostika

Algkäivituse järjestuse ekraanil kuvatakse ka süsteemi seadistuse ekraani avamise valik.

Süsteemi seadistusvalikud

MÄRKUS: Olenevalt teie süsteemist ja paigaldatud seadmetest võivad selles jaotises loetletud üksused ilmuda või mitte.

Tabel 4. Süsteemi seadistusvalikud – süsteemiteabe menüü

Ülevaade	
OptiPlex 3090 Ultra	
BIOS-i versioon	Kuvab BIOS-i versiooni.
Seerianumber	Kuvab süsteemi seerianumbri.
Seadmesilt	Kuvab süsteemi seadmesildi.
Manufacture Date	Kuvab süsteemi tootmiskuupäeva.
Ownership Date	Kuvab süsteemi omandamise kuupäeva.
Express Service Code	Kuvab süsteemi kiirhoolduse koodi.
Omandisilt	Kuvab süsteemi omandisildi.
Signed Firmware Update	Näitab, kas allkirjastatud püsivara uuendus (Signed Firmware Update) on teie süsteemil lubatud.
Protsessori teave	
Processor Type	Kuvab protsessori tüübi.
Maximum Clock Speed	Kuvab protsessori kella maksimaalse kiiruse.

Tabel 4. Süsteemi seadistusvalikud – süsteemiteabe menüü (jätkub)

Ülevaade	
Minimum Clock Speed	Kuvab protsessori kella minimaalse kiiruse.
Current Clock Speed	Kuvab protsessori kella praeguse kiiruse.
Core Count	Kuvab protsessori tuumade arvu.
Processor ID	Kuvab protsessori identifitseerimiskoodi.
Processor L2 Cache	Kuvab protsessori L2 vahemälu suuruse.
Processor L3 Cache	Kuvab protsessori L3 vahemälu suuruse.
Microcode Version	Kuvab mikrokoodi versiooni.
Intel Hyper-Threading Capable	Näitab, kas protsessor on võimeline hüperlõime (HT) kasutama.
64-Bit Technology	Näitab, kas kasutatakse 64-bitist tehnoloogiat.
Mälu teave	
Memory Installed	Kuvab kogu paigaldatud süsteemi mälu.
Memory Available	Kuvab kogu vaba süsteemi mälu.
Mälu kiirus	Kuvab mälu kiiruse.
Memory Channel Mode	Kuvab ühe või kahe kanali režiimi.
Memory Technology	Kuvab mälu jaoks kasutatava tehnoloogia.
DIMM PESA1	Kuvab mälu PESAS1
DIMM PESA2	Kuvab mälu PESAS2
Seadmete teave	
Video Controller	Kuvab süsteemi videokontrolleri tüübi.
Video Memory	Kuvab süsteemi video mälu teabe.
Wi-Fi Device	Kuvab süsteemi juhtmevaba seadme teabe.
Algne eraldusvõime	Kuvab süsteemi algse eraldusvõime.
Video BIOS Version	Kuvab süsteemi video BIOS-i versiooni.
Audio Controller	Kuvab süsteemi helikontrolleri teabe.
Bluetooth Device	Kuvab süsteemi Bluetooth-seadme teabe.
LOM MAC-i aadress	Kuvab süsteemi emaplaadi LAN-i (LOM) MAC-i aadressi.
Läbivuse MAC-aadress	Kuvab süsteemi läbivuse MAC-i aadressi.
Mobiilsideseade	Kuvab süsteemi M.2 PCIe SSD teabe.

Tabel 5. Süsteemi seadistusvalikud – algkäivituse konfiguratsiooni menüü

Algkäivituse konfiguratsioon	
Algkäivituse järjestus	
Alglaadimisrežiim	Kuvab algkäivituse režiimi.
Algkäivituse järjestus	Kuvab algkäivituse järjekorra.
Turvaline algkäivitus	
Enable Secure Boot (Luba turvaline algkäivitus)	Lubab või keelab turvalise algkäivituse funktsiooni. Vaikimisi on see valik keelatud.
Secure Boot Mode (Turvalise algkäivituse režiim)	Lubab või keelab turvalise algkäivituse režiimi suvandite muudatused. Vaikimisi on valik Deployed Mode (Juurutatud režiim) lubatud.
Ekspert-võtmehaldus	

Tabel 5. Süsteemi seadistusvalikud – algkäivituse konfiguratsiooni menüü (jätkub)

Algkäivituse konfiguratsioon	
Enable Custom Mode	Lubab või keelab kohandatud režiimi. Vaikimisi on valik custom mode (kohandatud režiim) keelatud.
Custom Mode Key Management (Kohandatud režiimi võtmehaldus)	Valige kohandatud väärtused ekspert-võtmehalduse jaoks.

Tabel 6. Süsteemi seadistusvalikud – integreeritud seadmete menüü

Integreeritud seadmed	
Date/Time (Kuupäev/kellaeg)	Kuvab praeguse kuupäeva vormingus KK/PP/AAAA ja praeguse kellaaja vormingus TT:MM:SS EL/PL.
Heli	
Luba heli	Lubab või keelab integreeritud helikontrolleri. See on vaikimisi valitud.
USB /Thunderbolt configuration	<ul style="list-style-type: none"> Lubab või keelab alglaadimise väliste USB-portidega ühendatud USB-massmäluseadmetelt. Vaikimisi on valitud suvandid Enable Rear USB Ports (Tagumiste USB-portide lubamine) ja Enable Side USB Ports (Külgmiste USB-portide lubamine). Lubab või keelab algkäivituse USB-massmäluseadmelt, näiteks väliselt kõvakettalt, optiliselt kettalt ja USB-draivil. Vaikimisi on valik Enable USB Boot Support (Luba USB algkäivitamise tugi) keelatud.
Külgmise USB konfigureerimine	Lubab või keelab üksikud USB-pordid. Vaikimisi on valitud suvandid Side Port 1 (Near DP) (Külgmine port 1 (DP lähedal)) ja Side Port 2 (Külgmine port 2). MÄRKUS: USB-klaviatuur ja hiir töötavad alati BIOS-i seadistuses, olenemata sellest sättest.
Tagumise USB konfigureerimine	Lubab või keelab üksikud USB-pordid. Vaikimisi on valitud kõik suvandid (Rear Port 1(UP) (Tagumine port 1 (ÜLES), Rear Port 2(Down) (Tagumine port 2 (Alla) ja Rear Port 3(Type C) (Tagumine port 3 (C-tüüpi))). MÄRKUS: USB-klaviatuur ja hiir töötavad alati BIOS-i seadistuses, olenemata sellest sättest.

Tabel 7. Süsteemi seadistusvalikud – salvestusmenüü

Salvestusruum	
SATA/NVMe töö	
SATA/NVMe töö	Määrake integreeritud salvestusseadme kontrolleri töörežiim. Vaikimisi on valik RAID On (RAID sees) lubatud.
Mäluliides	
Port Enablement	Sellel lehel saate lubada seadmesisesed draivid. Vaikimisi on kõik valikud lubatud.
SMART Reporting	
Enable SMART Reporting (Luba SMART aruandlus)	Lubage või keelake enesejälgimis-, analüüsi- ja teatamistehnoloogia (SMART) süsteemi käivitumise ajal.

Tabel 7. Süsteemi seadistusvalikud – salvestusmenüü (jätkub)

Salvestusruum	
	Vaikimisi on valik Enable Smart Reporting option (Luba nutika aruandluse valik) keelatud.
Drive Information	
SATA-1	
Tüüp	Kuvab süsteemi SATA tüübi teabe.
Seade	Kuvab süsteemi SATA-seadme teabe.
M.2 PCIe SSD	
Tüüp	Kuvab süsteemi M.2 PCIe SSD tüübi teabe.
Seade	Kuvab arvuti M.2 PCIe SSD-seadme teabe.
PCIe M.2 eMMC	
Tüüp	Kuvab süsteemi PCIe M.2 eMMC tüübi teabe.
Seade	Kuvab süsteemi PCIe M.2 eMMC seadme teabe.

Tabel 8. Süsteemi seadistusvalikud – ekraanimenüü

Ekraan	
Peamine ekraan	
Video peamine ekraan	See väli määrab, milline videokontroller saab olema peamine ekraan, kui süsteemis on saadaval mitu kontrolleri. Vaikimisi on lubatud suvand Auto (Automaatne).
Täisekraani logo	Lubage või keelake täisekraanil olev logo. Vaikimisi on see valik keelatud.

Tabel 9. Süsteemi seadistusvalikud – ühendusmenüü

Ühendus	
Network Controller Configuration (Võrgukontrolleri konfiguratsioon)	
Integrated NIC (Integreeritud NIC)	Kui see on lubatud, installitakse ja saadaval on UEFI võrguprotokollid, mis võimaldavad operatsioonisüsteemielsetel ja operatsioonisüsteemi varastel võrgufunktsioonidel mis tahes aktiivseid NIC-sid kasutada. Seda saab kasutada, ilma et PXE oleks sisse lülitatud. Vaikimisi on valik Enabled with PXE (Luba PXE-ga) lubatud.
Wireless Device Enable (Juhtmevaba seadme lubamine)	
WLAN	Lubage või keelake sisemine WLAN-seade. Vaikimisi on see valik lubatud.
Bluetooth	Lubage või keelake sisemine Bluetooth-seade. Vaikimisi on see valik lubatud.
Enable UEFI Network Stack (Luba UEFI võrguvirn)	Lubage või keelake UEFI võrguvirn ja see juhib seadmesisest LAN-i kontrolleri. Vaikimisi on lubatud valik Enable UEFI Network Stack (Luba UEFI võrguvirn).
HTTPS-i algkäivituse funktsioon	
HTTPs Boot	Lubab või keelab HTTPS-i algkäivituse funktsiooni. Vaikimisi on valik HTTPs Boot (HTTPS-i algkäivitus) lubatud.

Tabel 10. Süsteemi seadistusvalikud – toitemenüü

Toide	
<p>USB toitel ärkamise tugi</p> <p>Enable USB Wake Support (USB toitel ärkamise toe lubamine)</p>	<p>Kui see on lubatud, siis äratab ühendamine Delli USB-seadmetega süsteemi ooterežiimist.</p> <p>See on vaikimisi valitud.</p>
<p>AC käitumine</p> <p>Vahelduvvoolu taastamine</p>	<p>Võimaldab määrata, mis juhtub, kui vahelduvvoolutoide taastatakse pärast ootamatut vahelduvvoolu katkemist.</p> <p>Vaikimisi on valik Power Off (Toide väljas) lubatud.</p>
<p>Active State Power Management</p> <p>ASPM</p>	<p>Määrake aktiivse oleku toitehalduse (ASPM) tase.</p> <p>Vaikimisi on valik Auto (Automaatne) lubatud.</p>
<p>Unerežiimi blokeerimine</p>	<p>Lubab blokeerida operatsioonisüsteemi sisenemise unerežiimi (S3).</p> <p>Valik Block Sleep (Unerežiimi blokeerimine) on vaikimisi keelatud.</p>
<p>Sügava unerežiimi juhtimine</p>	<p>Võimaldab väljalülitatult (SS) või talveunerežiimis (S4) säästa rohkem energiat.</p> <p>Vaikimisi on valik Enabled in S4 and SS (Lubatud režiimis S4 ja SS) lubatud.</p>
<p>Ventilaatori juhtimise tühistamine</p>	<p>Määrab ventilaatori kiiruse.</p> <p>Vaikimisi on valik keelatud.</p>
<p>Intel Speed Shift Technology (Inteli kiirvahetustehnoloogia)</p>	<p>Lubab või keelab Inteli kiirvahetustehnoloogia toe.</p> <p>Vaikimisi on valik Intel Speed Shift technology (Inteli kiirvahetustehnoloogia) lubatud.</p>

Tabel 11. Süsteemi seadistusvalikud – turbe menüü

Turve	
<p>TPM 2.0 Security (TPM 2.0 turve)</p> <p>TPM 2.0 Security On</p>	<p>Lubage või keelake TPM 2.0 turbesuvandid.</p> <p>Vaikimisi on valik TPM 2.0 Security On (TPM 2.0 turve sees) lubatud.</p>
<p>Attestation Enable (Atesteerimise lubamine)</p>	<p>Võimaldab juhtida seda, kas Trusted Platform Module'i (TPM) kontrollhierarhia on operatsioonisüsteemile kättesaadav.</p> <p>Vaikimisi on valik Attestation Enable (Atesteerimise lubamine) lubatud.</p>
<p>Key Storage Enable (Võtme salvestamise lubamine)</p>	<p>Võimaldab juhtida, kas Trusted Platform Module'i (TPM) kontrollhierarhia on operatsioonisüsteemile nähtav.</p> <p>Vaikimisi on valik Key Storage Enable (Võtme salvestamise lubamine) lubatud.</p>
<p>SHA-256</p>	<p>BIOS ja TPM kasutavad BIOS-i algkäivituse ajal SHA-256 räsi algoritmi mõõtmete laiendamiseks TPM-i PCR-idesse.</p> <p>Vaikimisi on valik SHA-256 lubatud.</p>
<p>Clear (Eemalda)</p>	<p>Võimaldab arvutil eemaldada TPM omaniku teabe ja viia TPM-i uuesti vaikeolekusse.</p> <p>Valik Clear (Eemalda) on vaikimisi keelatud.</p>
<p>PPI ByPass for Clear Commands (PPI-st möödamine käskude eemaldamise puhul)</p>	<p>Juhib TPM-i füüsilise kohaloleku liidest (PPI).</p> <p>Valik PPI ByPass for Clear Commands (PPI-st möödamine käskude eemaldamise puhul) on vaikimisi keelatud.</p>

Tabel 11. Süsteemi seadistusvalikud – turbe menüü (jätkub)

Turve	
Intel Total Memory Encryption (Inteli kogu mälu krüptimine)	
Total Memory Encryption	Lubage või keelake mälu kaitsmine füüsiliste rünnakute eest, sh külmutuspihustus, DDR-i sondeerimine tsüklite lugemiseks jms eest. Valik Total Memory Encryption (Kogu mälu krüptimine) on vaikimisi keelatud.
Korpuse sissetung	Kontrollib korpuse sissetungimise funktsiooni. Vaikimisi on valik Disabled (Keelatud) lubatud.
Clear Intrusion (Eemalda sissetung)	Vaikimisi on valik keelatud.
Chassis Intrusion Reset (Raami sissetungi lähtestamine)	Lähtestab raami sissetungi. Vaikimisi on valik keelatud.
SMM Security Mitigation (SMM turvalisuse leevendamine)	Lubage või keelake SMM Security Mitigation. See on vaikimisi valitud.
Andmete kustutamine järgmisel algkäivitusel	
Alusta andmete kustutamist	Lubage või keelake andmete kustutamine järgmisel alglaadimisel. Vaikimisi on valik keelatud.
Absoluutne	Lubage, keelake või keelake jäädavalt Absolute Software'i Absolute Persistence Module'i teenuse BIOS-i mooduli liides. See on vaikimisi valitud.
UEFI Boot Path Security (UEFI algkäivituse tee turve)	Määrab, kas F12 algkäivitusmenüüs UEFI algkäivitustee seadmele käivitades küsib süsteem kasutajal sisestada administraatori parooli (kui see on määratud). Vaikimisi on lubatud valik Always Except Internal HDD (Alati, välja arvatud sisemine HDD).

Tabel 12. Süsteemi seadistusvalikud – paroolide menüü

Paroolid	
Administraatori parool	Määrake, muutke või kustutage administraatori parool.
Süsteemi parool	Määrake, muutke või kustutage süsteemi parool.
Sisemise HDD-1 parool	Määrake, muutke või kustutage sisemine HDD-1 parool
NVMe SSD0	Määrake, muutke või kustutage NVMe SSD0 parool.
Password Configuration (Parooli konfigureerimine)	
Suur täht	Kindlustab, et paroolis oleks vähemalt üks suur täht. See on vaikimisi valitud.
Väiketäht	Kindlustab, et paroolis oleks vähemalt üks väiketäht. See on vaikimisi valitud.
Number	Kindlustab, et paroolid oleks vähemalt üks number. See on vaikimisi valitud.
Erimärk	Kindlustab, et paroolis oleks vähemalt üks erimärk. See on vaikimisi valitud.
Minimaalne tähemärkide arv	Määrake parooli jaoks lubatud minimaalse tärkide arvu.

Tabel 12. Süsteemi seadistusvalikud – paroolide menüü (jätkub)

Paroolid	
Paroolist möödaminek	Kui see valik on lubatud, küsib see süsteemi sisselülitamisel väljalülitatud olekust alati süsteemi ja sisemise kõvaketta parooli. Vaikimisi on valitud Disabled (Keelatud).
Password Changes (Paroolimuudatused)	
Enable Non-Admin Password Changes (Luba mitte-administraatori paroolimuudatused)	Lubage või keelake kasutajal ilma administraatori paroolita süsteemi ja kõvaketta parooli muuta. Vaikimisi on valik keelatud.
Admin Setup Lockout (Administraatori seadistuse lukustamine)	
Enable Admin Setup Lockout (Luba administraatori seadistuse lukustamine)	Võimaldab administraatoritel kontrollida, kuidas nende kasutajad BIOS-i seadistusele juurde pääsevad või ei pääse. Vaikimisi on valik keelatud.
Master Password Lockout (Peamise parooli lukustamine)	
Enable Master Password Lockout (Luba peamise parooli lukustamine)	Kui see on lubatud, siis keelab põhiparooli toe. Vaikimisi on valik keelatud.
Allow Non-Admin PSID Revert (Luba mitte-administraatori PSID ennistamine)	
Enable Allow Non-Admin PSID Revert (Luba mitte-administraatori PSID ennistamise lubamine)	Juhib juurdepääsu NVMe kõvaketaste füüsilise turbe ID-le (PSID) Delli turbeahelduri viibalt. Vaikimisi on valik keelatud.

Tabel 13. Süsteemi seadistusvalikud – värskendus-, taastemenüü

Värskendus, taaste	
UEFI kapsli püsivara uuendused	Lubab või keelab BIOS-i uuendused UEFI kapsli uuenduspakettide kaudu. See on vaikimisi valitud.
BIOS Recovery from Hard Drive	Lubab kasutajal taastada teatud rikutud BIOS-i tingimustest taastefaili abil, mis asub kasutaja peamisel kõvakettal või välisel USB-võtmel. See on vaikimisi valitud.
BIOS Downgrade (BIOS-i versiooni taandamine)	BIOS-i versiooni vähendamise lubamine
	Süsteemi püsivara eelmisele versioonile vilkumise lubamine või keelamine on blokeeritud. See on vaikimisi valitud.
SupportAssist OS-i taastamine	Lubage või keelake tööriista SupportAssist OS Recovery Tool algkäivituse voog teatud süsteemitõrgete puhul. See on vaikimisi valitud.
BIOSConnect	Lubage või keelake pilveteenuse operatsioonisüsteemi taaste, kui põhioperatsioonisüsteem ei käivitu tõrgete arvuga, mis on võrdne svandis Automaatse operatsioonisüsteemi taaste läve seadistus määratud väärtusega või sellest suurem, ja kohalik hooldusoperatsioonisüsteem ei käivitu või pole installitud. See on vaikimisi valitud.

Tabel 13. Süsteemi seadistusvalikud – värskendus-, taastemenüü (jätkub)

Värskendus, taaste	
Dell Auto operating system Recovery Threshold	Juhib konsooli SupportAssist System Resolution Console ja tööriista Dell operating system Recovery Tool automaatse algkäivituse voogu. Vaikimisi on läviväärtuseks määratud 2.

Tabel 14. Süsteemi seadistusvalikud – süsteemihalduse menüü

Süsteemihaldus	
Seerianumber	Kuvab süsteemi seerianumbri.
Seadmesilt	Looge süsteemi seadmesilt.
Anable Watchdog Timer (Luba valvetaimer)	
Watchdog Timer Support (Valvetaimeri tugi)	Lubab või keelab valvetaimeri funktsiooni. Vaikimisi on valik keelatud.
Wake on LAN	
Wake on LAN	Lubage või keelake süsteemi sisselülitumine spetsiaalsete LAN-i signaalidega, kui see saab WLAN-ilt äratussignaali. Vaikimisi on valitud Disabled (Keelatud).
Auto on Time	Lubage, et seada süsteem automaatselt sisse lülituma iga päev või eelvalitud kuupäeval ja kellaajal. Seda suvandit saab konfiguratsioonikuvadele ainult siis, kui suvandi Auto On Time (Automaatse sisselülitamise aeg) seadeks on valitud Everyday, Weekdays või Selected Days. Vaikimisi on valik keelatud.
Intel AMT Capability	
Enable Intel AMT Capability	Vaikimisi on valik Restrict MEBx Access (Piira MEBx-i juurdepääs) lubatud.
MEBx-i kiirklahv	
Enable MEBx Hotkey	Kui see on lubatud, võimaldab see kiirklahvi Ctrl + P kasutamist MEBx-ile juurdepääsuks. Valik OFF (Väljas) on vaikimisi keelatud.
USB Provision	
Enable USB Provision	Intel AMT-d saab varustada USB-mäluseadmele salvestatud kohaliku varustusfaili abil. Valik OFF (Väljas) on vaikimisi keelatud.

Tabel 15. Süsteemi seadistusvalikud – klaviatuurimenüü

Klaviatuur	
Klaviatuuri vead	
Enable Keyboard Error Detection (Luba klaviatuuri tõrgete tuvastamine)	Võimaldab süsteemi algkäivitamisel teatada klaviatuuriga seotud tõrgetest. See on vaikimisi valitud.
Device Configuration Hotkey Access (Seadme konfigureerimise kiirklahvi juurdepääs)	
	Haldab seda, kas pääsete süsteemi käivitamise ajal kiirklahvide abil juurde seadme konfiguratsioonikuvadele. See on vaikimisi valitud.

Tabel 16. Süsteemi seadistusvalikud – eelkäivituse käitumise menüü

Eelkäivituse käitumine	
Adapteri hoiatused	

Tabel 16. Süsteemi seadistusvalikud – eelkäivituse käitumise menüü (jätkub)

Eelkäivituse käitumine	
Enable Adapter Warnings (Luba adapteri hoiatused)	Lubage või keelake algkäivitamise ajal hoiatusteated, kui tuvastatakse väiksema toitevõimsusega adapterid. See on vaikimisi valitud.
Hoiatused ja vead	Lubage või keelake toiming, mida tuleb teha hoiatuse või tõrke ilmnemisel. Vaikimisi on valik Prompt on Warnings and Errors (Teavita hoiatuste ja vigade esinemisel) lubatud.
USB-C hoiatused	
Enable Dock Warning Messages	See on vaikimisi valitud.
Kiire algkäivitus	Lubage bootimisprotsessi kiiruse määramiseks. Vaikimisi on valik Minimal (Minimaalne) lubatud.
Pikendatud BIOS POST-aeg	Määrake BIOS POST-aeg. Vaikimisi on lubatud valik 0 seconds (0 sekundit).
MAC Address Pass-Through (MAC-aadressi läbilaskmine)	Asendab välise NIC MAC-aadressi süsteemist valitud MAC-aadressiga. Vaikimisi on valik System Unique MAC Address (Süsteemi ainulaadne MAC-aadress) lubatud.

Tabel 17. Süsteemi seadistusvalikud – virtualiseerimismenüü

Virtualiseerimine	
Intel Virtualization Technology	
Virtualiseerimise tehnoloogia (VT) lubamine	Määrake, kas virtuaalmasina monitor (VMM) saab kasutada täiendavaid riistvaravõimalusi, mida Inteli visualiseerimistehnoloogia pakub. See on vaikimisi valitud.
VT for Direct I/O (Virtualiseerimistechnoloogia Direct I/O jaoks)	Määrake, kas virtuaalmasina monitor (VMM) saab kasutada Inteli virtualiseerimistechnoloogia poolt pakutavaid täiendavaid riistvaravõimalusi Direct I/O jaoks. See on vaikimisi valitud.

Tabel 18. Süsteemi seadistusvalikud – jõudluse menüü

Jõudlus	
Mitme tuuma tugi	
Active Cores (Aktiivsed tuumad)	Võimaldab muuta operatsioonisüsteemile kättesaadavate CPU tuumade arvu. Vaikimisi on valik All Cores (Kõik tuumad) lubatud.
Intel SpeedStep	
Enable Intel SpeedStep Technology (Luba tehnoloogia Intel SpeedStep)	Võimaldab süsteemil protsessori pinget ja tuuma sagedust dünaamiliselt reguleerida, vähendades keskmist voolutarbimist ning soojuse teket. See on vaikimisi valitud.
C-olekute kontrollimine	
Enable C-State Control (Luba C-oleku kontroll)	Lubab või keelab lisaprotsessori unerežiimi olekuid. See on vaikimisi valitud.
Inteli tehnoloogia Turbo Boost	
Enable Intel Turbo Boost Technology	Lubab või keelab protsessori režiimi Intel TurboBoost.

Tabel 18. Süsteemi seadistusvalikud – jõudluse menüü (jätkub)

Jõudlus	
	See on vaikimisi valitud.
Intel Hyper-Threading Technology	
Enable Intel Hyper-Threading Technology	Lubage või keelake protsessori hüperlõim. See on vaikimisi valitud.
Dünaamiline häälestamine: masinaõpe	
Enable Dynamic Tuning:Machine Learning	Lubab operatsioonisüsteemi võimekuse suurendada häälestamise võimete suurendamiseks tuvastatud töökoormuse alusel dünaamilist võimsust. Vaikimisi on valik keelatud.

Tabel 19. Süsteemi seadistusvalikud – süsteemi logide menüü

Süsteemi logid	
BIOS Event Log	
Clear Bios Event Log	Kuvab BIOS-i sündmused. Vaikimisi on valik Keep (Hoia) lubatud.

BIOS-i värskendamine

BIOS-i värskendamine Windowsis

See ülesanne

⚠ ETTEVAATUST: Kui BitLockerit ei peatata enne BIOS-i värskendamist, siis järgmine kord süsteemi taaskäivitamisel ei tunne see BitLockerit võit ära. Edenemiseks palutakse teil sisestada taastamismõti ja süsteem küsib seda igal taaskäivitusel. Kui taastusmõti pole teada, võib see põhjustada andmete kadumise või mittevajaliku operatsioonisüsteemi uuesti installimise. Selle teema lisateabe saamiseks lugege teadmiste artiklit: <https://www.dell.com/support/article/sln153694>

Sammud

1. Avage aadress www.dell.com/support.
2. Klõpsake suvandit **Product Support** (Tugiteenused). Sisestage väljale **Search support** (Tugiteenuse otsing) oma arvuti hooldussilt ja klõpsake nuppu **Search** (Otsi).
i MÄRKUS: Kui teil pole hooldussilti, kasutage arvuti automaatseks tuvastamiseks funktsiooni SupportAssist. Võite kasutada ka toote ID-d või otsida arvuti mudelit käsitsi.
3. Klõpsake valikut **Drivers & Downloads** (Draiverid ja allalaadimised). Laiendage suvandit **Find drivers** (Otsi draivereid).
4. Valige arvutisse installitud operatsioonisüsteem.
5. Valige ripploendist **Category** (Kategooria) suvand **BIOS**.
6. Valige BIOS-i uusim versioon ja klõpsake oma arvuti jaoks BIOS-i faili allalaadimiseks nuppu **Download** (Laadi alla).
7. Pärast allalaadimise lõppu sirvige kausta, kuhu BIOS-i värskendusfaili salvestasite.
8. Topeltklõpsake BIOS-i värskendusfaili ikooni ja järgige ekraanile kuvatavaid juhiseid.
Lisateavet vaadake teabebaasi artiklist [000124211](https://www.dell.com/support) aadressil www.dell.com/support.

BIOS-i värskendamine Linuxis ja Ubuntu

BIOS-i värskendamiseks arvutis, kuhu on installitud Linux või Ubuntu, vaadake teabebaasiartiklit [000131486](https://www.dell.com/support) aadressil www.dell.com/support.

BIOS-i värskendamine USB-draivi abil Windowsis

See ülesanne

ETTEVAATUST: Kui BitLockerit ei peatata enne BIOS-i värskendamist, siis järgmine kord süsteemi taaskäivitamisel ei tunne see BitLockerit võtit ära. Edenemiseks palutakse teil sisestada taastamismõõdi ja süsteem küsib seda igal taaskäivitusel. Kui taastusmõõdi pole teada, võib see põhjustada andmete kadumise või mittevajaliku operatsioonisüsteemi uuesti installimise. Selle teema lisateabe saamiseks lugege teadmiste artiklit: <https://www.dell.com/support/article/sln153694>

Sammud

1. Uusima BIOS-i häälestusprogrammi faili allalaadimiseks järgige jaotises „BIOS-i värskendamine Windowsis“ toiminguid 1 kuni 6.
2. Looge algkäivitav USB-draiv. Lisateavet vaadake teabebaasi artiklist [000145519](https://www.dell.com/support) aadressil www.dell.com/support.
3. Kopeerige BIOS-i häälestusprogrammi fail algkäivitavale USB-draivile.
4. Ühendage algkäivitav USB-draiv arvutiga, mis vajab BIOS-i värskendust.
5. Taaskäivitage arvuti ja vajutage klahvi **F12**.
6. Valige **ühikordse algkäivitamise menüü** kaudu USB-draiv.
7. Sisestage BIOS-i häälestusprogrammi failinimi ja vajutage **sisestusklahvi**. Kuvatakse **BIOS-i värskendusutiliit**.
8. BIOS-i värskenduse lõpuleviimiseks järgige ekraanil kuvatavaid juhiseid.

BIOS-i värskendamine F12 ühekordse algkäivituse menüüst

Värskendage oma arvuti BIOS-i, kasutades BIOS-i faili update.exe, mis kopeeritakse FAT32 USB-draivile ja algkäivitatakse F12 ühekordsest algladimismenüüst.

See ülesanne

ETTEVAATUST: Kui BitLockerit ei peatata enne BIOS-i värskendamist, siis järgmine kord süsteemi taaskäivitamisel ei tunne see BitLockerit võtit ära. Edenemiseks palutakse teil sisestada taastamismõõdi ja süsteem küsib seda igal taaskäivitusel. Kui taastusmõõdi pole teada, võib see põhjustada andmete kadumise või mittevajaliku operatsioonisüsteemi uuesti installimise. Selle teema lisateabe saamiseks lugege teadmiste artiklit: <https://www.dell.com/support/article/sln153694>

BIOS-i värskendus

Võite käivitada BIOS-i värskendusfaili Windowsis algkäivitavalt USB-draivil või värskendada BIOS-i arvuti F12 ühekordsest algladimismenüüst.

Enamik pärast 2012. aastat ehitatud Delli arvuteid hõlmab seda funktsiooni. Kontrollimiseks avage arvuti käivitamisel klahviga F12 ühekordne algladimismenüü ja vaadake, kas arvuti algladimisvalikute hulgas on BIOS FLASH UPDATE (BIOS-I VÄRSKENDAMINE). Kui valik on loendis saadaval, toetab BIOS seda värskendusviisi.

MÄRKUS: Funktsiooni saab kasutada ainult arvutites, mille F12 ühekordses algladimismenüüs on BIOS-i värskendamise valik.

Ühekordse algladimismenüü kaudu värskendamine

F12 ühekordse algladimismenüü kaudu BIOS-i värskendamiseks vajate järgmist.

- USB-draiv, mis on vormindatud failisüsteemiga FAT32 (mälu-pulk ei pea olema algladitav).
- BIOS-i täitefail, mille laadite alla Delli toe saidilt ja kopeerisite USB-draivile.
- Vahelduvvoolu-toiteadapter, mis on arvutiga ühendatud.
- Töötav arvuti arku BIOS-i värskendamiseks

F12 menüüs BIOS-i värskendamiseks tehke järgmist.

⚠ ETTEVAATUST: Ärge lülitage arvutit BIOS-i värskendamise ajal välja. Arvuti ei pruugi algkäivituda, kui selle välja lülitate.

Sammud

1. Ühendage väljalülitatud arvuti USB-pordiga USB-draiv, kuhu kopeerisite värskenduse.
2. Lülitage arvuti sisse, vajutage ühekordsesse algladimismenüüsse juurdepääsuks klahvi F12, valige hiirt või arvutiklahve kasutades suvand BIOS Update (BIOS-i värskendus) ja seejärel vajutage klahvi Enter. Kuvatakse BIOS-i värskendamismenüü.
3. Klõpsake valikut **Flash from file** (Värskenda failist).
4. Valige väline USB-seade.
5. Valige fail ja topeltklõpsake värskendamise sihtfaili ning seejärel klõpsake nuppu **Submit** (Edasta).
6. Klõpsake suvandit **Update BIOS** (BIOS-i värskendus). Arvuti taaskäivitub BIOS-i värskendamiseks.
7. Arvuti taaskäivitub pärast BIOS-i värskendamise lõpetamist.

Süsteemi ja seadistuse parool

Tabel 20. Süsteemi ja seadistuse parool

Parooli tüüp	Kirjeldus
Süsteemi parool	Parool, mille peab sisestama, et süsteemi sisse logida.
Seadistusparool	Parool, mille peab sisestama, et näha ja muuta arvuti BIOS-i sätteid.

Oma arvuti kaitsmiseks saate määrata süsteemi- ja seadistusparooli.

⚠ ETTEVAATUST: Need paroolifunktsioonid tagavad arvutis olevate andmete kaitsmiseks põhilise turbetaseme.

⚠ ETTEVAATUST: Kui arvuti on lukustamata ja järelevalveta, on igapähe juurdepääs sellesse salvestatud andmetele.

ℹ MÄRKUS: Süsteemi- ja seadistusparooli funktsioon on keelatud.

Süsteemi seadistuse parooli määramine

Eeltingimused

Uue **süsteemi või administraatori parooli** saate määrata ainult siis, kui oleku olekuks **Not Set** (Pole seatud).

See ülesanne

Süsteemi seadistustesse sisenemiseks vajutage kohe pärast toite sisselülitamist või taaskäivitamist nuppu F12.

Sammud

1. Tehke ekraanil **System BIOS** (Süsteemi BIOS) või **System Setup** (Süsteemi seadistus) valik **Security** (Turve) ja vajutage sisestusklahvi Enter. Kuvatakse ekraan **Security** (Turve).
2. Valige suvand **System/Admin Password** (Süsteemi/administraatori parool) ja looge parool väljal **Enter the new password** (Sisestage uus parool).
Süsteemi parooli määramiseks lähtuge järgmistest põhimõtetest.
 - Paroolis võib olla kuni 32 märki.
 - Vähemalt üks erimärk: ! " # \$ % & ' () * + , - . / : ; < = > ? @ [\] ^ _ ` { | }
 - Numbrid 0 kuni 9.
 - Suurtähed A kuni Z.
 - Väiketähed a kuni z.
3. Tippige väljale **Confirm new password** (Kinnitage uus parool) varem sisestatud süsteemi parool ja klõpsake nuppu **OK**.

4. Vajutage hüpikteadet järgides paoklahvi (Esc) ja salvestage muudatused.
5. Muudatuste salvestamiseks vajutage klahvi Y.
Arvuti taaskäivitub.

Olemasoleva süsteemi seadistuse parooli kustutamine või muutmine


Eeltingimused

Enne olemasoleva süsteemi ja/või seadistuse parooli kustutamist või muutmist veenduge, et suvand **Password Status** (Parooli olek) oleks lukustamata (süsteemi seadistuses). Kui **Password Status** (Parooli olek) on lukustatud, ei saa olemasolevat süsteemi ega seadistuse parooli kustutada ega muuta.

See ülesanne

Süsteemi seadistustesse sisenemiseks vajutage kohe pärast toite sisselülitamist või taaskäivitamist nuppu F12.


Sammud

1. Tehke ekraanil **System BIOS** (Süsteemi BIOS) või **System Setup** (Süsteemi seadistus) valik **System Security** (Süsteemi turve) ja vajutage sisestusklahvi Enter.
Kuvatakse ekraan **System Security** (Süsteemi turve).
2. Kontrollige ekraanilt **System Security** (Süsteemi turve), et valiku **Password Status** (Parooli olek) oleks oleks **Unlocked** (Avatud).
3. Valige suvand **System Password** (Süsteemi parool), värskendage või kustutage olemasolev süsteemi parool ja vajutage sisestusklahvi Enter või tabeldusklahvi Tab.
4. Valige suvand **Setup Password** (Seadistuse parool), uuendage või kustutage olemasolev seadistuse parool ja vajutage sisestusklahvi Enter või tabeldusklahvi Tab.
 **MÄRKUS:** Kui muudate süsteemi ja/või seadistuse parooli, sisestage uus parool, kui seda küsitakse. Kui kustutate süsteemi ja/või seadistuse parooli, kinnitage kustutamine, kui seda küsitakse.
5. Vajutage klahvi Esc ja kuvatakse teade, mis ütleb, et salvestaksite muudatused.
6. Muudatuste salvestamiseks ja süsteemi seadistustest väljumiseks vajutage klahvi Y.
Arvuti taaskäivitub.

BIOS-i (süsteemi seadistus) ja süsteemi paroolide kustutamine

See ülesanne

Süsteemi või BIOS-i paroolide kustutamiseks pöörduge Delli tehnilise toe poole, nagu on kirjeldatud veebilehel www.dell.com/contactdell.

-  **MÄRKUS:** Teavet Windowsi või rakenduste paroolide lähtestamise kohta vaadake Windowsi või asjakohaste rakenduste dokumentatsioonist.

Tõrkeotsing

Teemad:

- Dell SupportAssisti algkäivituseelse süsteemi toimivuse kontrolli diagnostika
- Diagnostika LED
- Operatsioonisüsteemi eemaldamine
- Reaalajaline kell (RTC lähtestamine)
- Varukandjad ja taastevalikud
- Wi-Fi-toitetsükkel

Dell SupportAssisti algkäivituseelse süsteemi toimivuse kontrolli diagnostika

See ülesanne

SupportAssisti tugidiagnostika (nimetatakse ka süsteemidiagnostikaks) teeb täieliku riistvarakontrolli. SupportAssisti algkäivituseelse süsteemi toimivuse kontrolli diagnostika on manustatud BIOS-i ja BIOS käivitab selle sisemiselt. Manustatud süsteemidiagnostika annab valikud konkreetsete seadmete või seadmegruppide jaoks, võimaldades teha järgmist.

- Käitada teste automaatselt või interaktiivses režiimis.
- Teste korrata.
- Testitulemusi kuvada või salvestada.
- Vaadata teste üle, et lisada täiendavaid testivalikuid ja saada lisateavet rikkis seadme(te) kohta
- Kuvada olekuteateid, mis teavitavad teid, kui testid on edukalt lõpule viidud.
- Kuvada veateateid, mis teavitavad teil testimise ajal ilmnunud probleemidest.

MÄRKUS: Mõned konkreetsete seadmete testid nõuavad kasutaja tegevust. Olge alati arvutiterminali juures, kui tehakse diagnostikateste.

Lisateabe saamiseks vt <https://www.dell.com/support/kbdoc/000180971>.

SupportAssisti algkäivituseelse süsteemi toimivuse kontrolli käivitamine

Sammud

1. Lülitage arvuti sisse.
2. Arvuti algkäivituse ajal vajutage Delli logo ilmumisel klahvi F12.
3. Valige algkäivitusmenüü ekraanilt **Diagnostics** (Diagnostika).
4. Klõpsake vasakus alanurgas olevat noolt.
Kuvatakse diagnostika avaleht.
5. Lehe kirje avamiseks klõpsake paremas alanurgas olevat noolt.
Tuvastatud üksused kuvatakse loendina.
6. Diagnostikakatse käivitamiseks kindlal seadmel vajutage klahvi Esc ja diagnostikatesti peatamiseks klõpsake nuppu **Yes** (Jah).
7. Valige vasakult paanilt seade ja klõpsake nuppu **Run Tests** (Käivita testid).
8. Probleemide korral kuvatakse veakoodid.
Märkige üles veakood ja kinnitusnumber ning võtke ühendust Delliga.

Diagnostika LED

Piiksukoodide asemel viitab tõrgetele kaheväriline aku laadimise/oleku LED. Konkreetsele vilkuvale mustrile järgneb merevaigukollane ja siis valge vilkumismuster. Seejärel muster kordub.

MÄRKUS: Diagnostika LED-i muster hõlmab kahekohalist arvu, mida kajastab esimene LED-i merevaigukollane vilkumismuster (1–9), millele järgneb 1,5 s paus, ja seejärel teine LED-i valge vilkumismuster (1–9). Sellele järgneb kolmesekundiline paus, kui LED ei põle, misjärel muster kordub. Iga LED-tule vilge kestab 1,5 sekundit.

Diagnostika tõrkekoodide esitamise ajal ei lülitu süsteem välja.

Diagnostika tõrkekoodid alistavad alati mis tahes muud LED-i funktsioonid.

Tabel 21. Diagnostika LED-i/piiksukoodid

Vilkuv muster		Rikke kirjeldus	Tõrked
Merevaigu kollane	Valge		
2	1	Vigane emaplaat	Vigane emaplaat
2	2	Vigane emaplaat, toiteallikas, üksus (PSU) või juhtmestik	Vigane emaplaat, toiteallikas, üksus (PSU) või juhtmestik
2	3	Vigane emaplaat, protsessor või DIMMS	Vigane emaplaat, toiteallikas, üksus (PSU) või DIMMS
2	4	Vigane nõõppatarei	Vigane nõõppatarei
2	5	BIOS Recovery (BIOS-i taastamine)	Automaatse taastamise päästik, taastatavat pilti ei leitud või see on kehtetu.
2	7	Mälu	Mälu SPD tõrge
3	3	Mälu	Mälukaarti ei tuvastatud
3	5	Mälu	Moodulid ei ühildu või kehtetu konfiguratsioon
3	6	BIOS Recovery (BIOS-i taastamine)	Nõudmisel päästik, taastatavat pilti ei leitud.
3	7	BIOS Recovery (BIOS-i taastamine)	Nõudmisel päästik, taastatav pilt on kehtetu.

MÄRKUS: 2 merevaigukollase, 8 valge diagnostika mustri puhul ühendage väline ekraan, et teha vahet emaplaadi ja graafikakontrolleri rikke vahel.

Operatsioonisüsteemi eemaldamine

Kui arvuti ei ole võimeline operatsioonisüsteemi algkäivitama isegi pärast korduvaid katseid, käivitab see automaatselt Dell SupportAssisti operatsioonisüsteemi taastamise.

Dell SupportAssisti operatsioonisüsteemi taastamine on eraldi tööriist, mis on kõikidesse installitud Windowsi operatsioonisüsteemiga Delli arvutitesse eelinstallitud. See koosneb tööriistadest, mis aitavad diagnoosida potentsiaalseid probleeme ja teha neile tõrkeotsingut, enne kui arvuti operatsioonisüsteemi algkäivitab. See võimaldab diagnoosida riistvara probleeme, parandada arvutit, varundada faile või taastada arvuti selle tehaseolekusse.

Samuti saate selle Delli kasutajatoe veebisaidilt alla laadida, et teha tõrkeotsing ja parandada oma arvuti, kui tarkvara või riistvara vigade tõttu ei algkäivitu see algses operatsioonisüsteemis.

Lisateavet Dell SupportAssisti operatsioonisüsteemi taastamise kohta vaadake *Dell SupportAssisti operatsioonisüsteemi taastamise kasutusjuhendist* veebiaadressil www.dell.com/serviceabilitytools. Klõpsake suvandit **SupportAssist** ja seejärel klõpsake suvandit **SupportAssist OS Recovery** (SupportAssisti operatsioonisüsteemi taastamine).

Reaalajaline kell (RTC lähtestamine)

Reaalajakella (RTC) lähtestamise funktsioon võimaldab teil või hooldustehnikul taastada Delli süsteeme olukordadest No POST / No Boot / No Power. Legacy ühenduse aktiveeritud RTC lähtestamine on nendel mudelitel kõrvaldatud.

Käivitage RTC lähtestamine, kui süsteem on välja lülitatud ja ühendatud vahelduvvoolutoitega. Vajutage nuppu ja hoidke seda 20 sekundit all. Süsteemi RTC lähtestamine toimub pärast toitenupu vabastamist.

Varukandjad ja taastevalikud

Taastedraiv on soovitatav luua Windowsi potentsiaalsete probleemide veaotsingu ja lahendamise jaoks. Dell pakub mitmeid võimalusi Delli arvutis Windowsi operatsioonisüsteemi taastamiseks. Lisateabe saamiseks vt [Delli Windowsi varukandjad ja taastevalikud](#).

Wi-Fi-toitetsükkel

See ülesanne

Kui teie arvutil puudub Wi-Fi-ühenduse probleemide tõttu ligipääs internetile, võib teha Wi-Fi-toitetsükli protseduuri. Järgmine protseduur annab juhised Wi-Fi-toitetsükli tegemiseks.

 **MÄRKUS:** Mõni internetiteenuse pakkuja ehk ISP (Internet Service Provider) pakub kombineeritud modemi/ruuteri seadet.

Sammud



1. Lülitage arvuti sisse.
2. Lülitage modem välja.
3. Lülitage traadita ruuter välja.
4. Oodake 30 sekundit.
5. Lülitage traadita ruuter sisse.
6. Lülitage modem sisse.
7. Lülitage arvuti sisse.

Lisateave ja Delliga ühendust võtmine

Iseteenindusallikad

Järgmiste iseteenindusallikate abil saate teavet ja nõu Delli toodete ning teenuste kohta.


Tabel 22. Iseteenindusallikad

Iseteenindusallikad	Allika asukoht
Teave Delli toodete ja teenuste kohta	www.dell.com
Rakendus My Dell	
Nõuanded	
Võtke toega ühendust	Sisestage Windowsi otsingusse Contact Support ja vajutage sisestusklahvi.
Operatsioonisüsteemikohane võrguspikker	www.dell.com/support/windows
Juurdepääs tipplahendustele, diagnostikale, draiveritele ja allalaaditavatele failidele ning saage videote, käsiraamatute ja dokumentide abil oma arvuti kohta lisateavet.	Teie Delli arvutil on kordumatu seerianumber ja kiirhoolduse kood. Selleks et näha oma Delli arvuti asjakohaseid toevõimalusi, sisestage seerianumber ja kiirhoolduse kood aadressil www.dell.com/support . Lisateavet oma arvuti seerianumbri leidmise kohta vt teemast Arvuti seerianumbri leidmine .
Delli teabebaasi artiklid mitmesuguste arvutiga seotud probleemide kohta	<ol style="list-style-type: none"> 1. Avage aadress www.dell.com/support. 2. Valige tugiteenuste lehe ülaosas oleval menüüribal Support > Knowledge Base (Tugi > Teabebaas). 3. Sisestage teabebaasi lehel otsinguväljale märksõna, teema või mudeli number ja seejärel klõpsake või puudutage seotud artiklite vaatamiseks otsinguikooni.

Delli kontaktteave

Delliga müügi, tehnilise toe või klienditeeninduse küsimustes ühenduse võtmiseks pöörduge veebiaadressile www.dell.com/contactdell.

 **MÄRKUS:** Saadavus võib riigi/piirkonna ja toote järgi erineda, mõned teenused ei pruugi olla teie riigis/piirkonnas saadaval.

 **MÄRKUS:** Kui teil pole aktiivset Interneti-ühendust, võite leida kontaktteavet oma ostuarvelt, saatelehel, tšekilt või Delli tootekataloogist.