

OptiPlex 3090 Ultra

Servicemanual



Bemærk, forsigtig og advarsel

 **BEMÆRK:** En NOTE angiver vigtige oplysninger, som hjælper dig med at bruge produktet bedre.

 **FORSIGTIG:** **FORSIGTIG** angiver enten en mulig beskadigelse af hardware eller tab af data, og oplyser dig om, hvordan du kan undgå dette problem.

 **ADVARSEL:** **ADVARSEL** angiver risiko for tingskade, legemsbeskadigelse eller død.

Indholdsfortegnelse

Kapitel 1: Sådan arbejder du med computeren.....	6
Sikkerhedsinstruktioner.....	6
Før arbejde inden i enheden.....	6
Sikkerhedsforanstaltninger.....	7
Beskyttelse mod elektrostatisk afladning (ESD).....	7
ESD-feltservicesæt.....	8
Transportering af følsomme komponenter.....	9
Efter arbejde inden i enheden.....	9
Kapitel 2: Fødder.....	10
Fast fod.....	10
Sådan monteres enheden på et fast stativ.....	10
Sådan fjernes enheden fra et fast stativ.....	18
Vippevinkel for skærm.....	22
Pro 1.0 Height-adjustable stand-HAS.....	22
Sådan monteres enheden på det højdejusterbare stativ Pro 1.....	22
Sådan fjernes enheden på det højdejusterbare stativ Pro 1.....	30
Billeder af stativets vippefunktion og drejeanordning.....	34
Forskydeligt VESA-ophæng.....	34
Sådan monteres enhed på forskydeligt VESA-ophæng.....	34
Sådan fjernes enheden fra det forskydelige VESA-ophæng.....	41
Pro 2 Height-adjustable stand-HAS.....	42
Sådan monteres enheden på det højdejusterbare stativ Pro 2.....	42
Sådan fjernes enheden på det højdejusterbare stativ Pro 2.....	58
Billeder af stativets vippefunktion og drejeanordning.....	62
Vægbeslag.....	65
Montering af enheden på et vægbeslag.....	65
Sådan fjernes enheden fra vægbeslaget.....	80
Kapitel 3: Sådan fjernes og monteres komponenter.....	88
Anbefalet værktøj.....	88
Liste over skruer.....	88
Større komponenter i dit system.....	90
Harddiskmodul.....	91
Sådan fjernes harddiskmodulet.....	91
Sådan monteres harddiskmodulet.....	92
Harddiskbeslag.....	94
Sådan fjernes harddiskbeslaget.....	94
Sådan monteres harddiskbeslaget.....	94
Harddisk.....	95
Sådan fjernes harddisken.....	95
Sådan monteres harddisken.....	96
Dæksel.....	98
Fjernelse af dækslet.....	98

Sådan monteres dækslet.....	99
Hukommelsesmodul.....	100
Sådan fjernes hukommelsesmodulet.....	100
Sådan monteres hukommelsesmodulet.....	101
WLAN-kort.....	102
Sådan fjernes WLAN-kortet.....	102
Sådan monteres WLAN-kortet.....	103
Internt solid state-drev.....	104
Sådan fjernes solid state-drevet.....	104
Sådan monteres solid state-drevet.....	105
eMMC-lagermodul.....	106
Sådan fjernes eMMC-lagermodulet.....	107
Sådan monteres eMMC-lagermodulet.....	107
Systemblæser.....	108
Sådan fjernes systemblæseren.....	108
Sådan monteres systemblæseren.....	109
Tænd/sluk-knap.....	110
Sådan fjernes tænd/sluk-knappen.....	110
Sådan monteres tænd/sluk-knappen.....	111
Møntcellebatteri.....	113
Sådan fjernes knapcellebatteriet.....	113
Sådan monteres knapcellebatteriet.....	114
Systemkort.....	115
Sådan fjernes bundkortet.....	115
Sådan monteres bundkortet.....	116
Kølelegeme.....	118
Sådan fjernes kølelegemet.....	118
Sådan monteres kølelegemet.....	119
Sådan udskiftes kabinettet.....	121
Kapitel 4: Software.....	122
Drivere og downloads.....	122
Kapitel 5: Systemopsætning.....	123
Oversigt over BIOS.....	123
Åbning af programmet BIOS-opsætning.....	123
Navigationstaster.....	123
Opstartsmenu til éngangsbrug.....	124
Indstillinger i systeminstallationsmenuen.....	124
Sådan opdateres BIOS'en.....	133
Sådan opdateres BIOS'en i Windows.....	133
Sådan opdateres BIOS i Linux og Ubuntu.....	133
Sådan opdateres BIOS ved hjælp af USB-drevet i Windows.....	133
Opdatering af BIOS fra F12-éngangsstartmenuen.....	134
System- og opsætningsadgangskode.....	135
Tildeling af en systemopsætningsadgangskode.....	135
Sådan slettes eller ændres en eksisterende systemopsætningsadgangskode.....	135
Rydning af BIOS (systemopsætning) og systemadgangskoder.....	136

Kapitel 6: Fejlfinding.....	137
Dell SupportAssist Pre-Boot System Performance Check-diagnostik.....	137
Kørsel af SupportAssist Pre-Boot System Performance Check.....	137
Diagnostics-LED.....	138
Gendannelse af operativsystemet.....	138
Nulstilling af realtidsur (RTC).....	139
Sikkerhedskopieringsmedie og genopretningsmuligheder.....	139
Wi-Fi-strømcyklus.....	139
 Kapitel 7: Rekvirere hjælp og kontakte Dell.....	 140

Sådan arbejder du med computeren

Emner:

- Sikkerhedsinstruktioner

Sikkerhedsinstruktioner

Følg sikkerhedsinstruktionerne med henblik på din egen sikkerhed og for at beskytte computeren og arbejdsmiljøet mod mulige skader. Med mindre andet er beskrevet, det antages, at du har læst sikkerhedsvejledningen, der blev leveret med din computer.

- ⚠ ADVARSEL:** Før du arbejder indeni computeren, skal du læse den sikkerhedsinformation, der blev leveret sammen med din computer. For flere oplysninger om bedste praksis for sikkerhed, se hjemmesiden om overensstemmelse med bestemmelser og regulativer på www.dell.com/regulatory_compliance.
- ⚠ ADVARSEL:** Fjern alle strømkilder fra computeren, inden computerens dæksel eller paneler åbnes. Når du er færdig med at arbejde med computerens indvendige dele, skal du genmontere alle dæksler, paneler og skruer, inden computeren sluttes til en stikkontakt.
- ⚠ FORSIGTIG:** Undgå beskadigelse af computeren ved at sørge for, at arbejdsfladen er flad, tør og ren.
- ⚠ FORSIGTIG:** For at undgå at beskadige komponenter og kort skal du holde på kanterne og undgå at røre ved ben og kontakter.
- ⚠ FORSIGTIG:** Du skal kun udføre fejlfinding og reparation som autoriseret eller under vejledning af Dells tekniske team. Skade på grund af servicering, som ikke er godkendt af Dell, er ikke dækket af garantien. Se sikkerhedsinstruktionerne, der fulgte med produktet, eller find dem på www.dell.com/regulatory_compliance.
- ⚠ FORSIGTIG:** Før du rører ved noget inde i computeren, skal du have jordforbindelse ved at røre ved en umalet metaloverflade, som for eksempel metallet på computerens bagside. Mens du arbejder, skal du med jævne mellemrum røre ved en umalet metaloverflade for at fjerne statisk elektricitet, der kan skade de indvendige dele.
- ⚠ FORSIGTIG:** Når du fjerner et kabel, skal du trække i stikket eller tappen, ikke i selve kablet. Nogle kabler er forsynet med stik med låsetappe eller fingerskruer, som du skal frigøre, før du tager kablet ud. Når kabler frakobles skal du sikre dig, at de flugter med hinanden, så benene på stikkene ikke bøjes. Når kabler tilsluttes skal du sikre dig, at portene og stikkene flugter og sidder rigtigt i forhold til hinanden.
- ⚠ FORSIGTIG:** Tryk for at skubbe eventuelle installerede kort ud af mediekortlæseren.
- ⚠ FORSIGTIG:** Vær forsigtig, når du håndterer lithium-ion-batterier i bærbare pc'er. Opsvulmede batterier må ikke anvendes og skal udskiftes og bortskaffes korrekt.
- ℹ BEMÆRK:** Computerens og visse komponenters farve kan afvige fra, hvad der vist i dette dokument.

Før arbejde inden i enheden

Om denne opgave

For at undgå skader på din enhed, skal du udføre de følgende trin, inden du får i gang med at arbejde inde i enheden.

Trin

1. Sørg for, at du følger [Sikkerhedsinstruktionerne](#).

2. Sørg for, at arbejdsoverfladen er jævn og ren, for at forhindre, at enhedens dæksel bliver ridset.
3. Gem og luk alle åbne filer, og luk alle åbne programmer.
4. Sluk for enheden.
5. Frakobl enheden og alle tilsluttede enheder fra deres stikkontakter.

Sikkerhedsforanstaltninger

Kapitlet om sikkerhedsforanstaltninger giver oplysninger om de primære trin, der skal tages, før nogen instrukser til demontering udføres.

Vær opmærksom på følgende sikkerhedsforanstaltninger, før du udfører nogen installationer eller reparationsprocedurer, der omfatter demontering og efterfølgende samling igen:

- Sluk for systemet og alle tilknyttede perifere enheder.
- Kobl systemet og alle tilsluttede perifere enheder fra AC-strøm.
- Kobl alle netværkskabler, telefon og telekommunikationslinjer fra systemet.
- Brug en ESD-feltservicepakke, når du udfører arbejde indvendigt i en tabletcomputer for at undgå skade fra elektrostatisk afladning (ESD).
- Efter at have fjernet en systemkomponent skal du omhyggeligt placere den fjernede komponent på en antistatisk måtte.
- Hav sko på med isolerende gummisåler for at mindske chancen for at få stød.

Standby-strøm

Dell-produkter med standby-strøm skal være fuldstændigt frakoblede fra strøm, før processen kan startes. Systemer med indbygget standby-strøm er faktisk strømførte, når de er slukket. Den indbyggede strøm sætter systemet i stand til at blive tændt på afstand (vågner ved LAN) og suspenderet i en dvaletilstand samt har andre avancerede strømstyringsfunktioner.

Hvis stikkene tages ud, og man holder tænd/sluk-knappen nede i 20 sekunder, bør det aflade den overskydende strøm i bundkortet. Fjern batteriet fra tablets.

Tilknytning

Tilknytning er en metode til at forbinde to eller flere jordingsledere til den samme elektriske styrke. Dette gøres ved brug af en feltservicepakke til elektrostatisk afladning (ESD). Når en tilknytningsledning forbindes, skal man sikre sig, at den er forbundet til metal og aldrig til en malet eller umalet overflade. Håndledsremmen bør være sikret og i fuld kontakt med din hud, og du skal altid fjerne alle smykker, såsom ure, armbånd eller ringe, før du tilkobler dig selv eller udstyret.

Beskyttelse mod elektrostatisk afladning (ESD)

ESD er til stor bekymring, når du håndterer elektroniske komponenter, især følsomme komponenter som ekspansionskort, processorer, hukommelses-DIMM'er og systemkort. Meget små afladninger kan beskadige kredsløb på måder, som måske ikke er indlysende, såsom intermitterende problemer eller kortere levetid. I kraft med, at industrien råber på lavere strømkrav og øget tæthed, er ESD-beskyttelse af stigende bekymring.

På grund af den øgede tæthed i de halvledere, der anvendes i nyere Dell-produkter, er følsomheden over for statisk skade nu højere end i tidligere Dell-produkter. Af denne grund gælder nogle tidligere godkendte metoder til håndtering af dele ikke længere.

To kendte ESD-skadetyper er nedbrud og intermitterende fejl.

- **Nedbrud** – nedbrud udgør ca. 20 procent af ESD-relaterede fejl. Skaden medfører øjeblikkeligt og fuldstændigt tab af enhedens funktionalitet. Et eksempel på nedbrud er en hukommelses-DIMM, der har fået et statisk chok og straks genererer et "Ingen POST/ Ingen Video"-symptom med en bipkode, der udsendes for manglende eller ikke-funktionel hukommelse.
- **Intermitterende fejl** – Intermitterende fejl udgør ca. 80 procent af ESD-relaterede fejl. Den høje procent af intermitterende fejl betyder, at skader det meste af tiden ikke umiddelbart kan genkendes. DIMM'en får et statisk chok, men sporing er kun svækket og frembringer ikke umiddelbart ydre symptomer relateret til skaden. Det kan tage det svækkede spor uger eller måneder at smelte, og i mellemtiden kan det forårsage en nedbrydning af hukommelsesintegritet, intermitterende hukommelsesfejl osv.

Intermitterende (også kaldet latent eller "walking wounded") fejl er den fejltipe, der er vanskeligst at genkende og fejlfinde.

Udfør følgende trin for at forhindre ESD-skade:

- Brug en kablet ESD-håndledsrem, der er korrekt jordet. Brugen af trådløse antistatiske remme er ikke længere tilladt. De giver ikke tilstrækkelig beskyttelse. Det giver ikke tilstrækkelig ESD-beskyttelse af dele med øget følsomhed over for ESD-skade, at du rører ved chassis, inden du håndterer delene.

- Håndter alle statisk følsomme komponenter i et statisk sikkert område. Brug antistatisk gulv- og bordbelægning, hvor det er muligt.
- Når du pakker en statisk følsom komponent ud af emballagen, skal du ikke fjerne komponenten fra det antistatiske emballagemateriale, før du er klar til at installere komponenten. Sørg for at aflade statisk elektricitet fra din krop, inden du åbner det antistatiske emballagemateriale.
- Placer en statisk følsom komponent i en antistatisk beholder eller antistatisk emballage, inden du flytter den.

ESD-feltservicesæt

Det uovervågede feltservicesæt er det mest almindeligt brugte servicesæt. Hvert feltservicesæt inkluderer tre hovedkomponenter: Antistatisk måtte, håndledsrem og ståltråd.

Komponenter i et ESD-feltservicesæt

Komponenterne i et ESD-feltservicesæt er:

- **Antistatisk måtte** – Den anti-statistiske måtte er dissipativ, og dele kan placeres på den under serviceprocedurer. Når du bruger en antistatisk måtte, bør din håndledsrem være stram, og ståltråden skal være forbundet til måtten og til alt blotlagt metal på det systemet, der arbejdes på. Når den er indsat korrekt, kan servicedele fjernes fra ESD-posen og placeres direkte på måtten. ESD-følsomme genstande er sikre i din hånd, på ESD-måtten, i systemet eller inde i en pose.
- **Håndledsrem og ståltråd** – Håndledsremmen og ståltråden kan forbindes enten direkte mellem dit håndled og det blotlagte metal på hardwaren, hvis ESD-måtten ikke er nødvendig, eller forbindes til den antistatiske måtte for at beskytte hardware, som er midlertidigt placeret på måtten. Den fysiske forbindelse mellem håndledsremmen og ståltråden og din hud, ESD-måtten og hardwaren kaldes "binding". Brug kun feltservicesæt med en håndledsrem, måtte og ståltråd. Brug aldrig trådløse håndledsremme. Vær altid opmærksom på, at de indvendige ledninger i en håndledsrem er tilbøjelige til at blive beskadiget ved normal brug, og at de skal tjekkes regelmæssigt med en remtester for at undgå utilsigtet ESD-hardwareskade. Det anbefales at teste håndledsremmen og bindingsledningen mindst én gang om ugen.
- **Tester til ESD-håndledsrem** – Ledningerne inde i en ESD-rem er tilbøjelige til at blive beskadiget over tid. Når et uovervåget sæt benyttes, er det bedste praksis regelmæssigt at teste remmen før brug og som minimum teste en gang om ugen. En håndledsremtester er den bedste metode til at udføre denne test. Hvis du ikke har din egen håndledsremtester, skal du kontakte regionskontoret for at høre, om de har en. For at udføre testen skal du sætte håndledsremmens bindingsledning ind i testeren, mens den er fastgjort til dit håndled, og trykke på knappen for at teste. Et grønt LED-lys er tændt, hvis testen går godt; et rødt LED-lys er tændt, og en alarm lyder, hvis testen mislykkes.
- **Isolatorelementer** – Det er afgørende at holde ESD-følsomme enheder, så som kølelegemehylstre af plastik, væk fra interne dele, som er isolatorer og ofte meget strømførende.
- **Arbejds miljø** – Før implementering af ESD-feltservicesættet skal situationen ved kundeplaceringen vurderes. For eksempel er implementering af sættet til et servermiljø anderledes end til et skrivebord eller bærbart miljø. Servere er typisk installeret i en rack inde i et datacenter; skriveborde eller bærbare er typisk placeret på kontorskriveborde eller i båse. Kig altid efter et stort, åbent arbejdsområde, der ikke roder, og som er stort nok til at implementere ESD-sættet, med yderligere plads til at rumme den type system, som bliver repareret. Arbejdspladsen bør også være uden isolatorer, der kan forårsage en ESD-hændelse. På arbejdsområder bør isolatorer så som Styrofoam og andre plasttyper altid flyttes mindst 12 tommer eller 30 centimeter væk fra følsomme dele inden håndtering af hardware-komponenter.
- **ESD-emballage** – Alle ESD-følsomme enheder skal sendes og modtages i emballage, der er fri for statisk elektricitet. Statisk elektricitet-afskærmede poser af metal foretrakkes. Dog bør du altid returnere den beskadigede del vha. den samme ESD-taske og emballage, som den nye del ankom i. ESD-posen bør foldes og lukkes med tape, og al emballage af skum bør bruges i den originale boks, som den nye del ankom i. ESD-følsomme enheder bør kun fjernes fra emballage på en ESD-beskyttet arbejdsoverflade, og dele bør aldrig placeres oven på ESD-posen, da kun posens inderside er afskærmet. Placér altid dele i din hånd, på ESD-måtten, i systemet eller inden i en pose fri for statisk elektricitet.
- **Transport af følsomme komponenter** – Ved transport af ESD-følsomme komponenter så som reservedele eller dele der skal returneres til Dell, er det afgørende, at disse dele placeres i poser uden statisk elektricitet for sikker transport.

Opsummering: ESD-beskyttelse

Det anbefales, at alle feltserviceteknikere altid bruger det traditionelle tilsluttede ESD-antistatiske armbånd og den beskyttende antistatiske måtte ved eftersyn af Dell-produkter. Derudover er det afgørende, at teknikere holder følsomme dele adskilte fra alle isolatordele under udførsel af eftersyn, og at de bruger antistatiske poser.

Transportering af følsomme komponenter

Under transport af ESD-følsomme komponenter, f.eks. reservedele eller dele, der skal returneres til Dell, er det afgørende at placere disse dele i anti-statiske poser med henblik på sikker transport.

Efter arbejde inden i enheden

Om denne opgave

Når du har udført udskiftningsprocedurer, skal du sørge for at tilslutte eksterne enheder, kort, kabler osv., før du tænder enheden.

Trin

1. Genmonter alle skruer, og sørg for, at der ikke er løse skruer inde i enheden.
2. Slut computeren og alle tilsluttede enheder til deres stikkontakter.
3. Tænd for enheden.
4. Du kan om nødvendigt få bekræftet, at enheden fungerer korrekt, ved at køre **ePSA-diagnosticering**.

Emner:

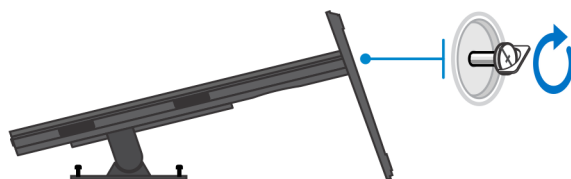
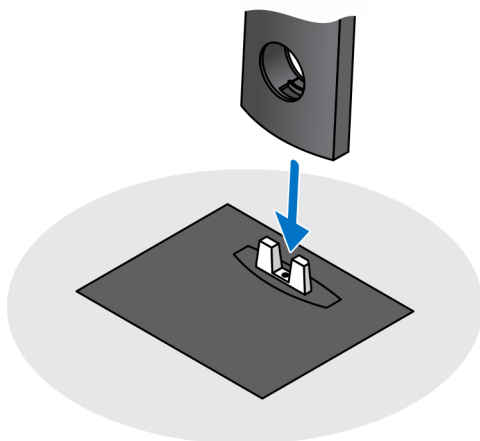
- Fast fod
- Pro 1.0 Height-adjustable stand-HAS
- Forskydeligt VESA-ophæng
- Pro 2 Height-adjustable stand-HAS
- Vægbeslag

Fast fod

Sådan monteres enheden på et fast stativ

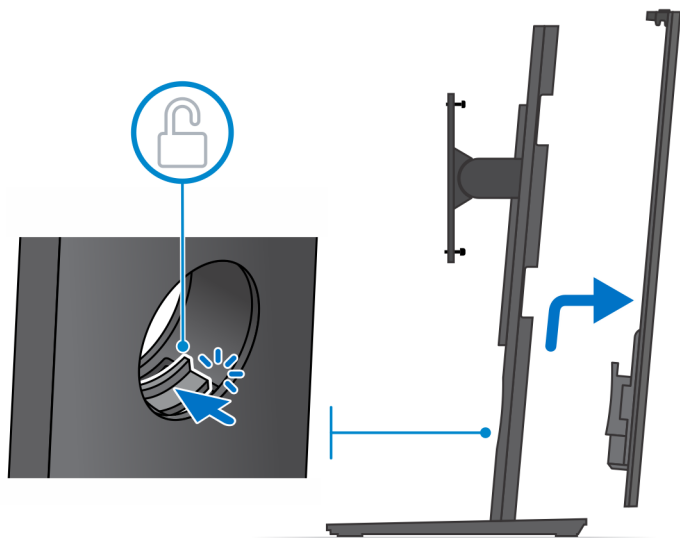
Trin

1. Tilpas rillerne på det faste stativ til tappene på stativets fod.
2. Løft og vip stativets fod.
3. Spænd den fastmonterede skrue for at fastgøre stativet til foden.



4. Skub udløserknappen på stativet, indtil der høres et klik, for at frigøre foddækslet.

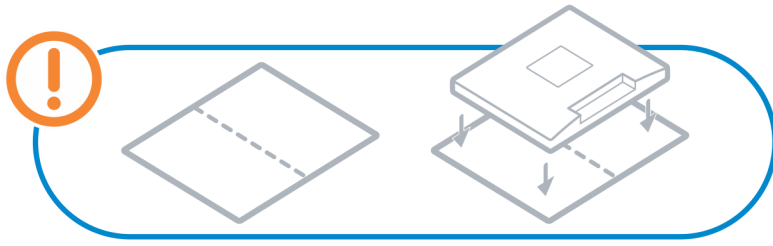
5. Skub og løft dækslet for at frigøre det fra stativet.



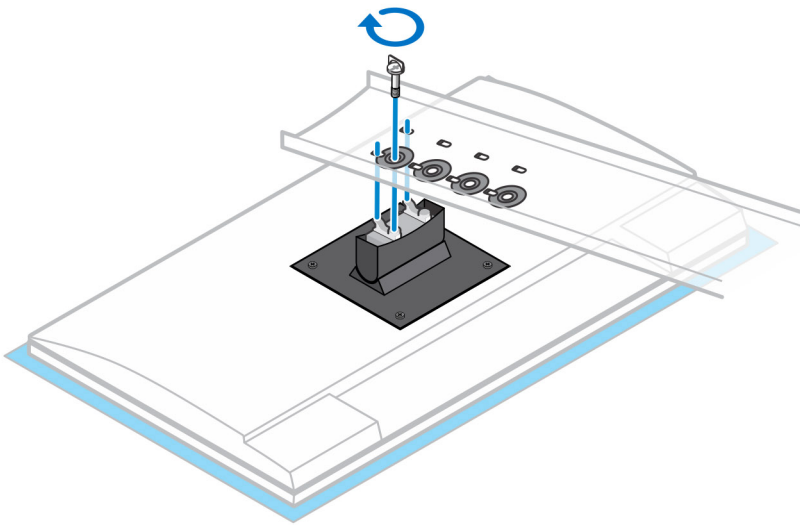
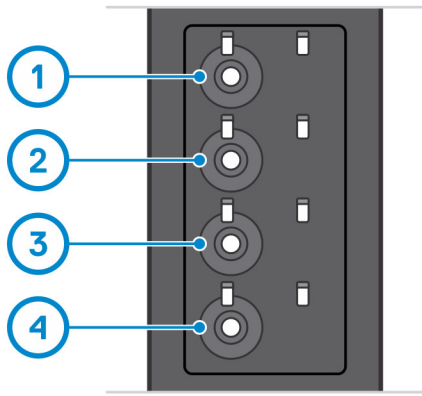
6. Fjern skruen, der fastgør stativets monteringsbeslag til stativet.
7. Løft monteringsbeslaget for at frigøre kroge på beslaget fra rillerne på stativet.



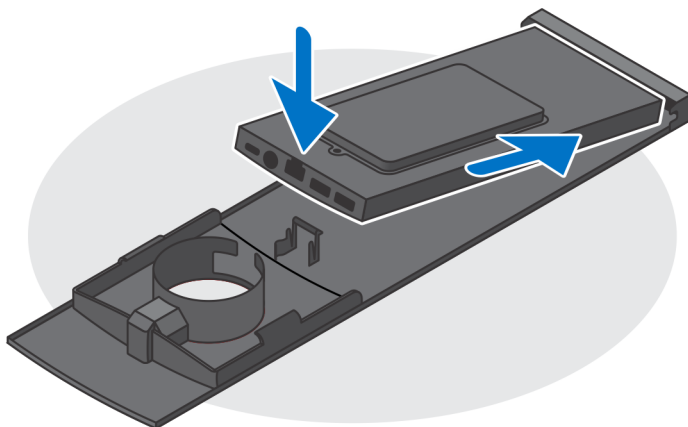
8. For at undgå beskadigelse af skærmen skal du sørge for, at du placerer skærmen på en beskyttende plade.
9. Flugt skruerne på monteringsbeslaget med skruehullerne på skærmen.
10. Spænd de fire fastmonterede skruer for at fastgøre monteringsbeslaget til skærmen.



11. Vælg den højde, hvori du ønsker at montere skærmen, og flugt krogene på monteringsbeslaget med rillerne på stativet.
12. Genmonter skruen, der fastgør det faste stativ til skærmen.



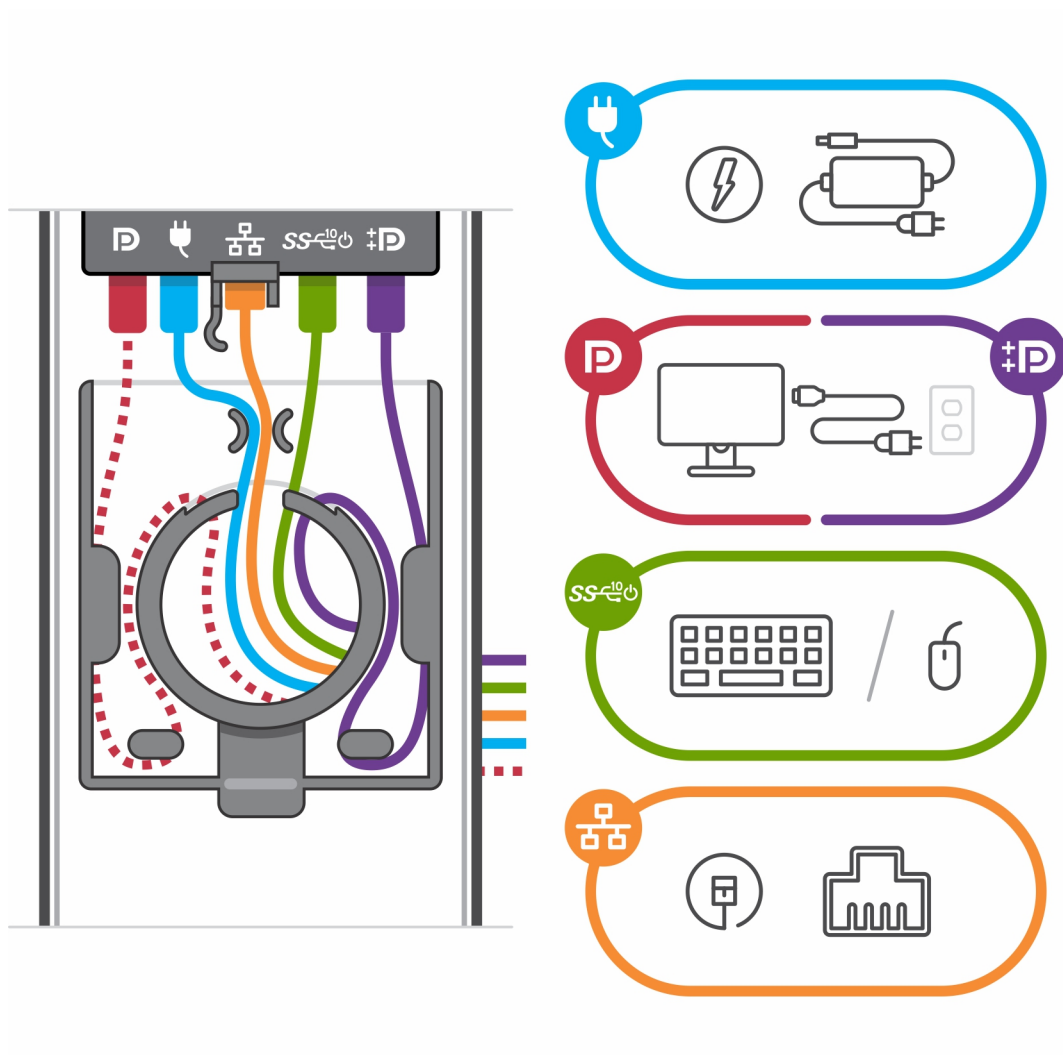
13. Flugt ventilationshullerne på enheden med de tilsvarende huller på foddækslet.
14. Sænk enheden på stativet, indtil der høres et klik.



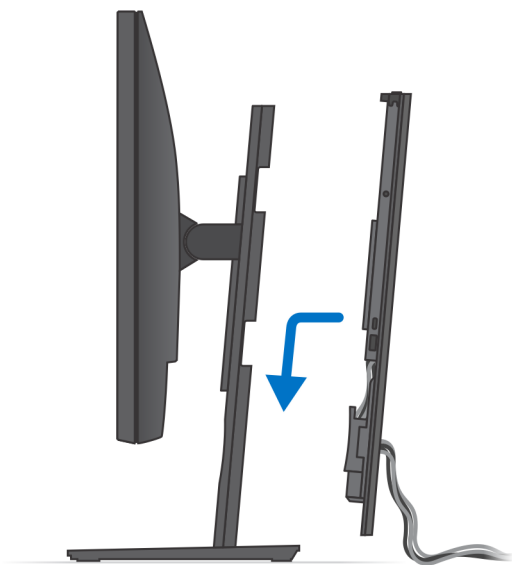
15. Slut strøm, netværk, tastatur, mus og skærmerkabler til enheden og til strømudtaget.

BEMÆRK: For at undgå, at kablerne klemmes eller får sløjfer, når foddækslet lukkes, anbefales det, at du fører kablerne som vist på billedet.

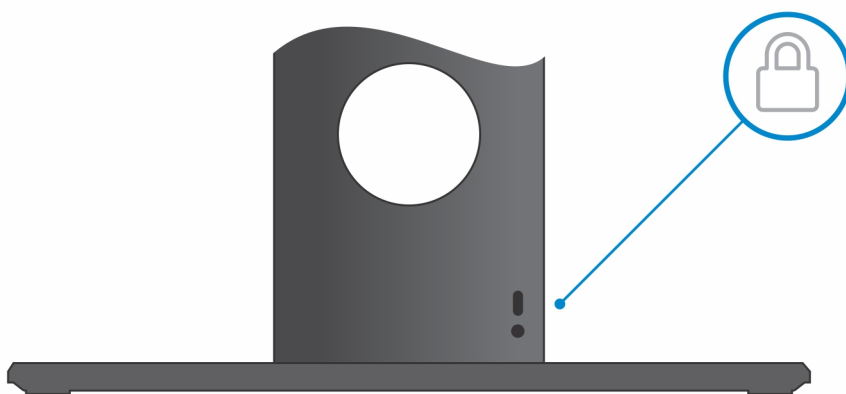
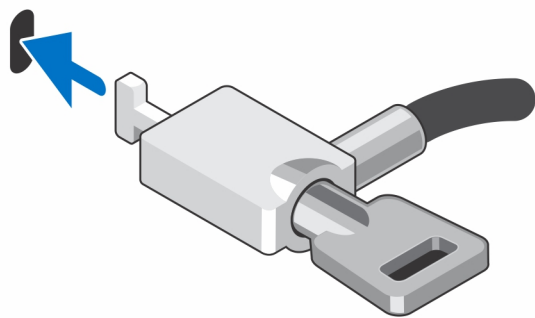
BEMÆRK: Kablerne og portene, der benyttes, afhænger af det valgte tilbehør og computerens konfiguration.



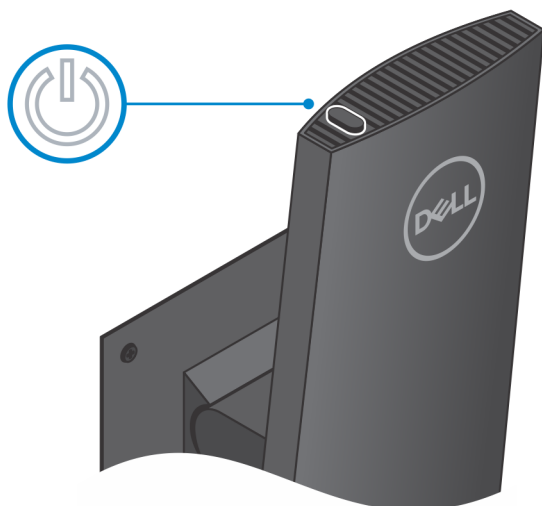
16. Skub bagdækslet sammen med enheden ind i stativet, indtil der høres et klik.



17. Lås enheden og foddækslet.



18. Tryk på tænd/sluk-knappen for at tænde for enheden.



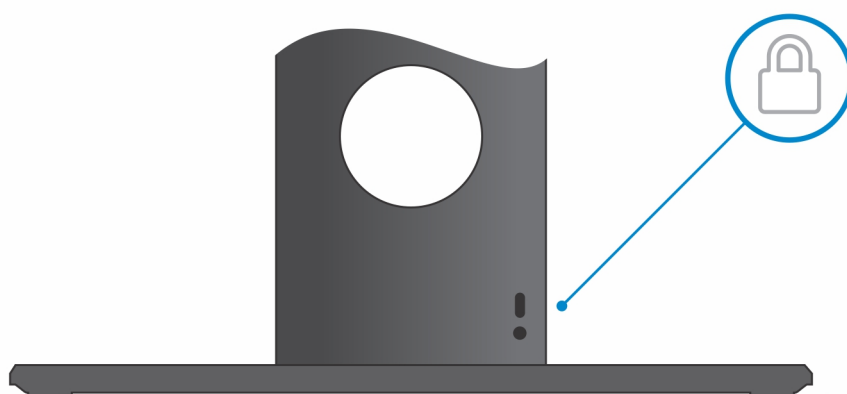
Sådan fjernes enheden fra et fast stativ

Forudsætninger

1. Følg proceduren i [Før du udfører arbejde på enhedens indvendige dele](#).

Trin

1. Lås enheden og foddækslet op.

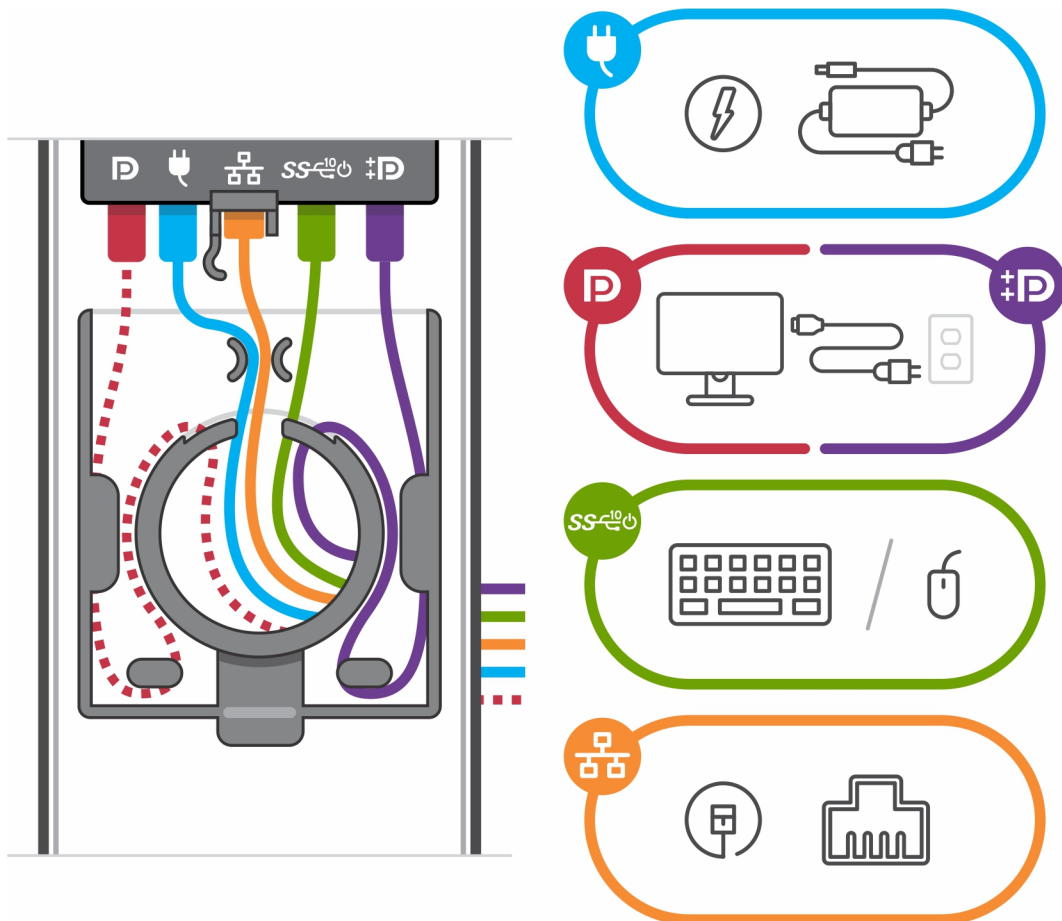


2. Skub stativets udløserknop, indtil du hører et klik, for at frigøre stativets dæksel.
3. Skub og løft bagdækslet for at frigøre det fra stativet.

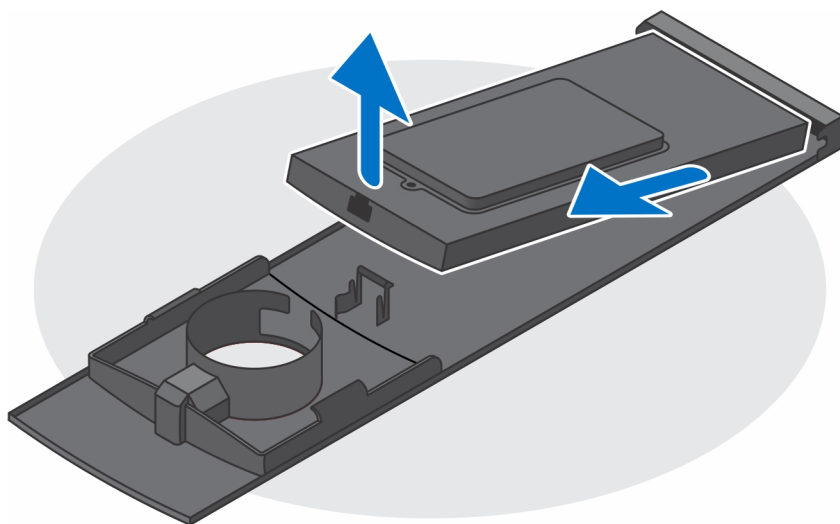


4. Frakobl tastatur, mus, netværk, strøm og skærmerkablet fra enheden.

i **BEMÆRK:** Kablerne og portene, der benyttes, afhænger af det valgte tilbehør og computerens konfiguration.



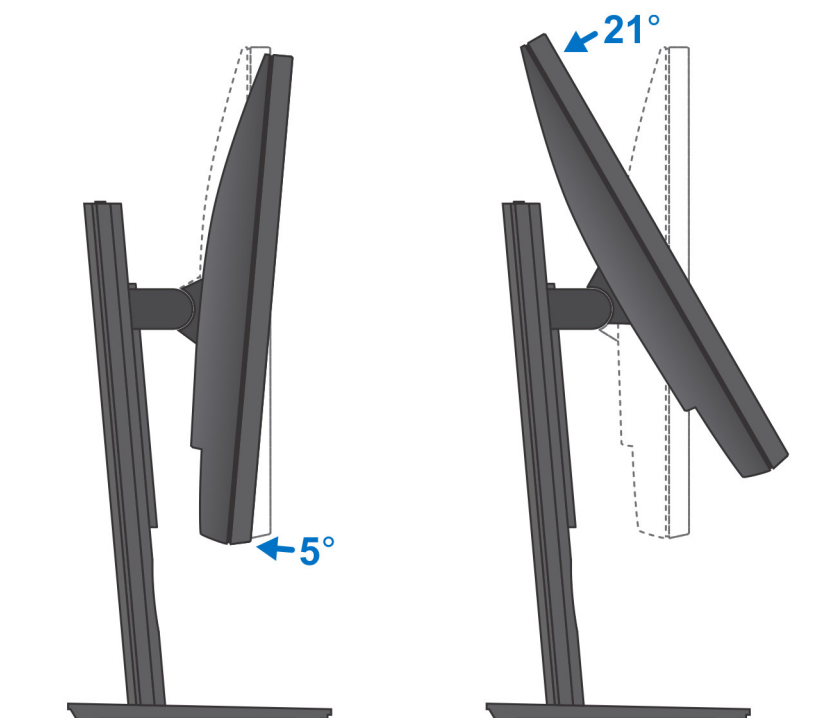
5. Træk i monteringslåsen, der fastgør enheden til stativets stel.
6. Løft enheden op fra dækslet.



7. Tryk på og hold tænd/sluk-knappen nede, efter at enheden er afbrudt, for at skabe jordforbindelse for bundkortet.

BEMÆRK: For at undgå elektrostatisk afladning bør du jorde dig selv ved hjælp af en jordingsrem eller ved jævnligt at røre ved en umalet metaloverflade og samtidig røre ved et stik på computerens bagside.

Vippevinkel for skærm

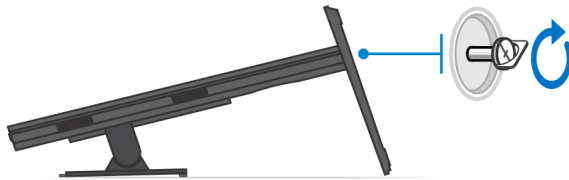
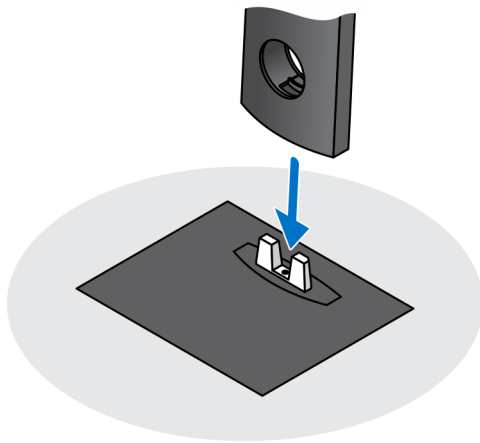


Pro 1.0 Height-adjustable stand-HAS

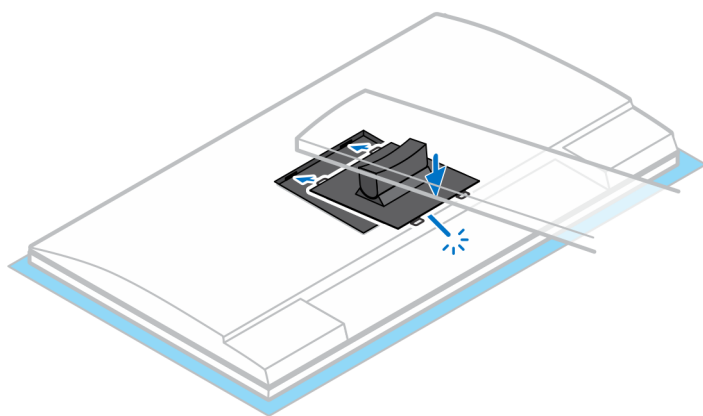
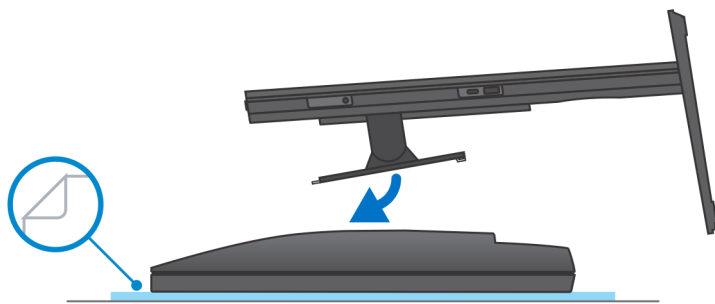
Sådan monteres enheden på det højdejusterbare stativ Pro 1

Trin

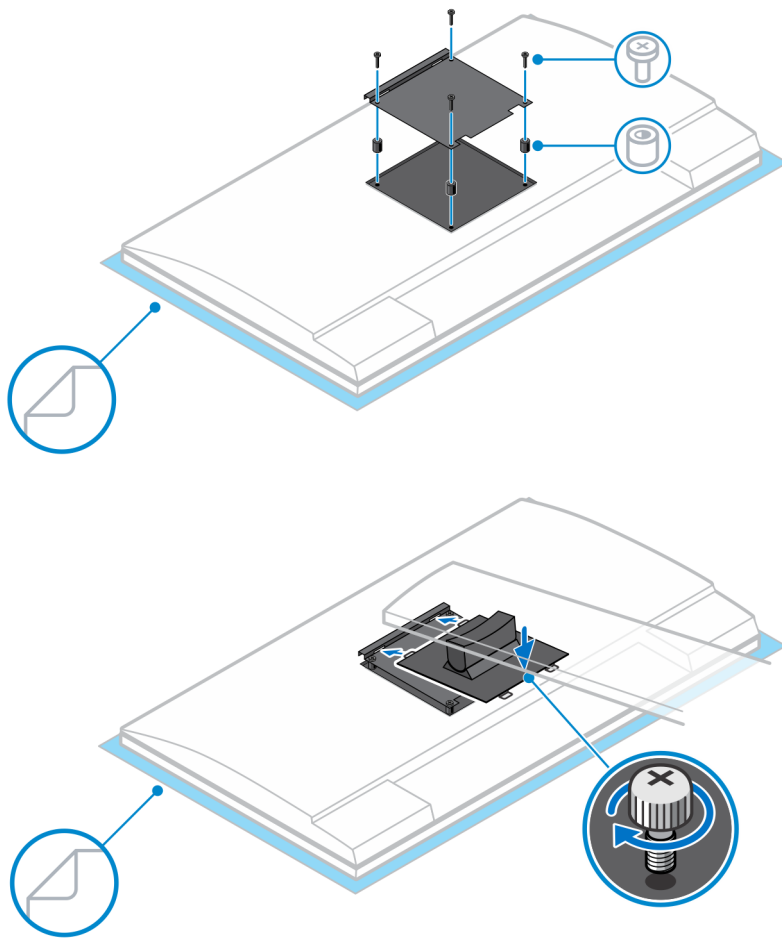
1. Tilpas rillerne på det højdejusterbare stativ til tappen på stativets fod.
2. Løft og vip stativets fod.
3. Spænd den fastmonterede skrue for at fastgøre stativet til foden.



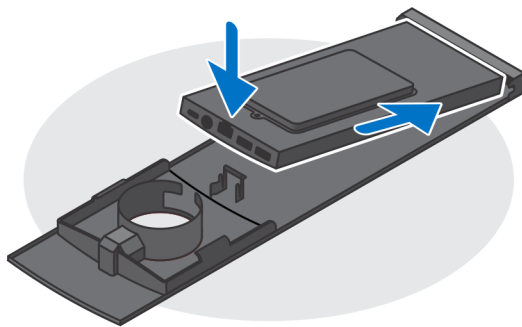
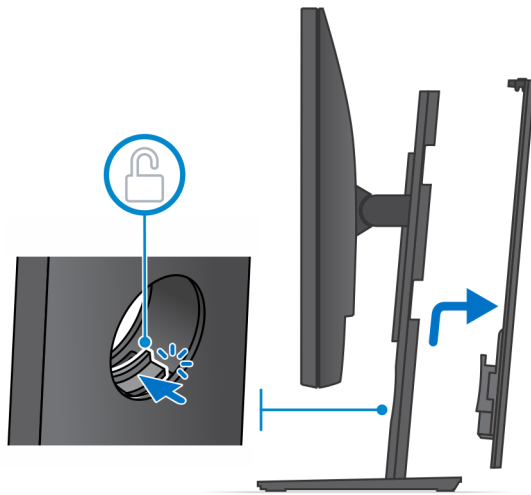
4. For at undgå beskadigelse af skærmen skal du sørge for, at du placerer skærmen på en beskyttende plade.
5. Sådan monteres det højdejusterbare stativ på skærmen:
 - a. Afpas og sæt krogene på monteringsbeslaget på stativet i slottene på skærmen, indtil der høres et klik.



6. Sådan monteres QR på VESA-beslaget på skærme i E-serien eller skærme uden understøttelse af QR:
- Afpas skruehullerne på VESA-beslagets QR med skruehullerne på skærmen.
 - Monter de fire skruemellelæg og skruerne for at fastgøre VESA-beslagets QR til skærmen.
 - Afpas og sæt QR-tapperne på stativet i slottene på VESA-beslagets QR på skærmen.
 - Spænd fingerskruen, der fastgør stativet til VESA-beslagets QR.



7. Foddækslet frigøres ved at skubbe udløserknappen, indtil der høres et klik.
8. Skub og løft dækslet for at frigøre det fra stativet.
9. Flugt ventilationshullerne på enheden med de tilsvarende huller på foddækslet.
10. Sænk enheden på stativet, indtil der høres et klik.



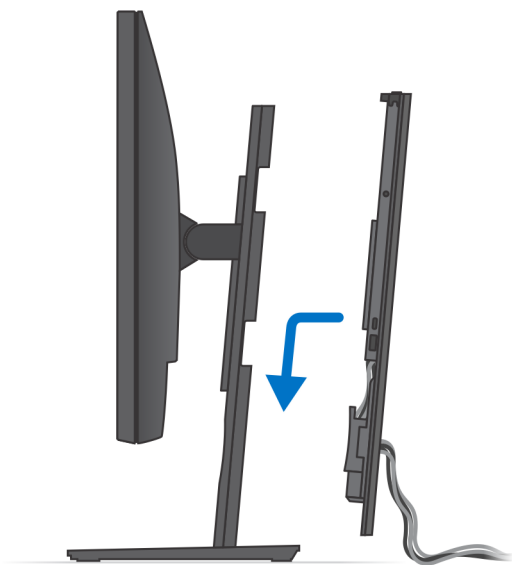
11. Slut strøm, netværk, tastatur, mus og skærmkabler til enheden og til stikkontakten.

BEMÆRK: For at undgå, at kablerne klemmes eller får sløjfer, når foddækslet lukkes, anbefales det, at du fører kablerne som vist på billedet.

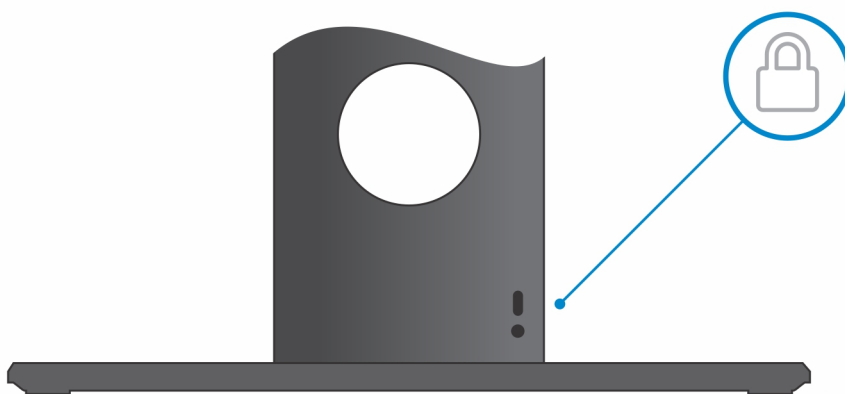
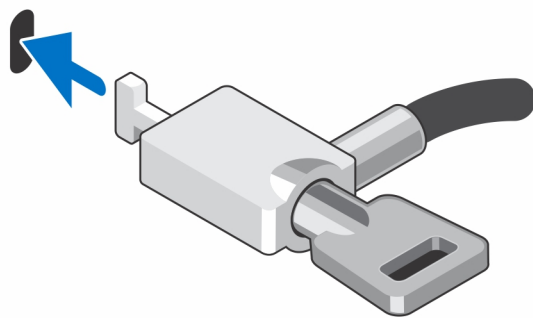
BEMÆRK: Kablerne og portene, der benyttes, afhænger af det valgte tilbehør og computerens konfiguration.



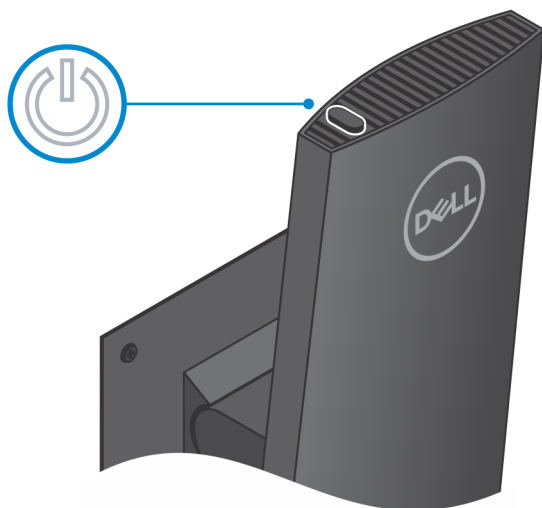
12. Skub bagdækslet sammen med enheden ind i stativet, indtil der høres et klik.



13. Lås enheden og foddækslet.



14. Tryk på tænd/sluk-knappen for at tænde for enheden.



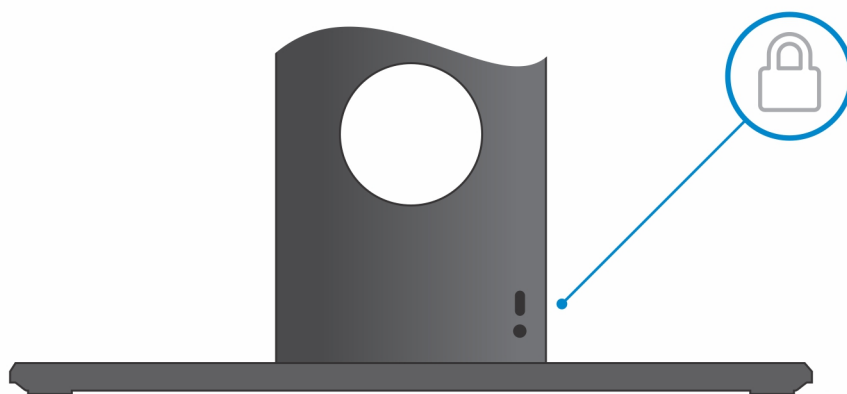
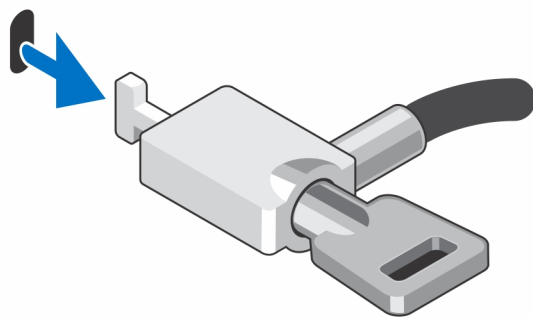
Sådan fjernes enheden på det højdejusterbare stativ Pro 1

Forudsætninger

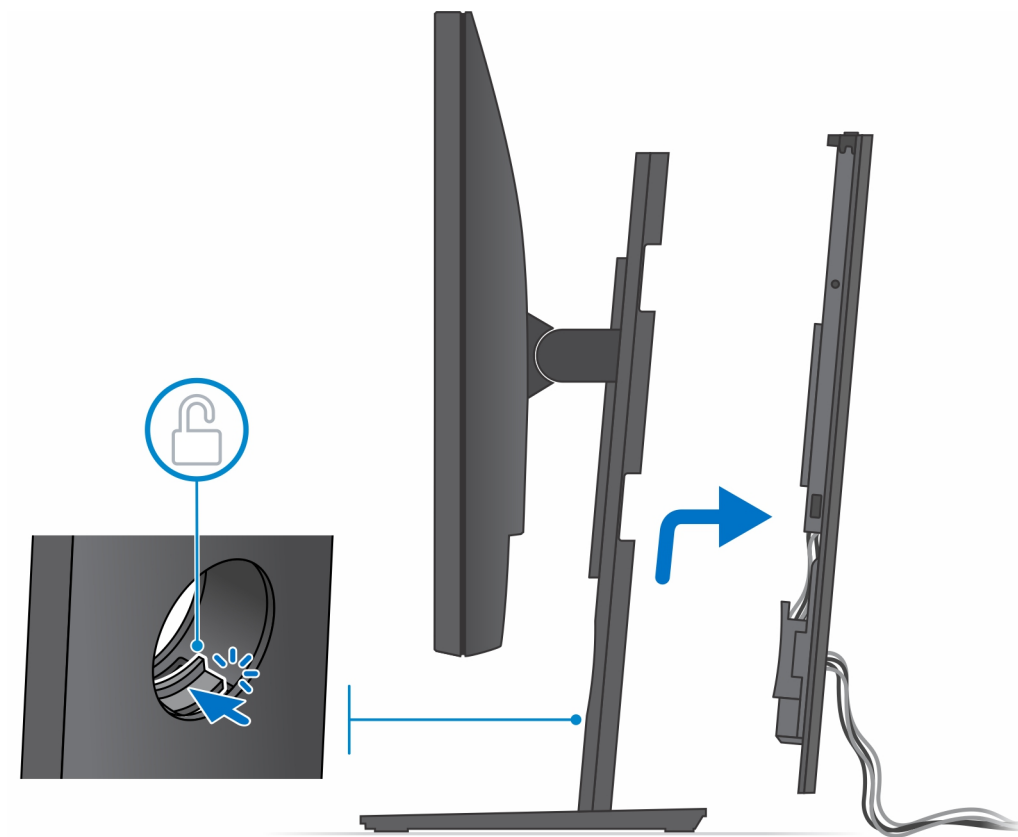
1. Følg proceduren i [Før du udfører arbejde på enhedens indvendige dele.](#)

Trin

1. Sluk for enheden.
2. Lås enheden og foddækslet op.

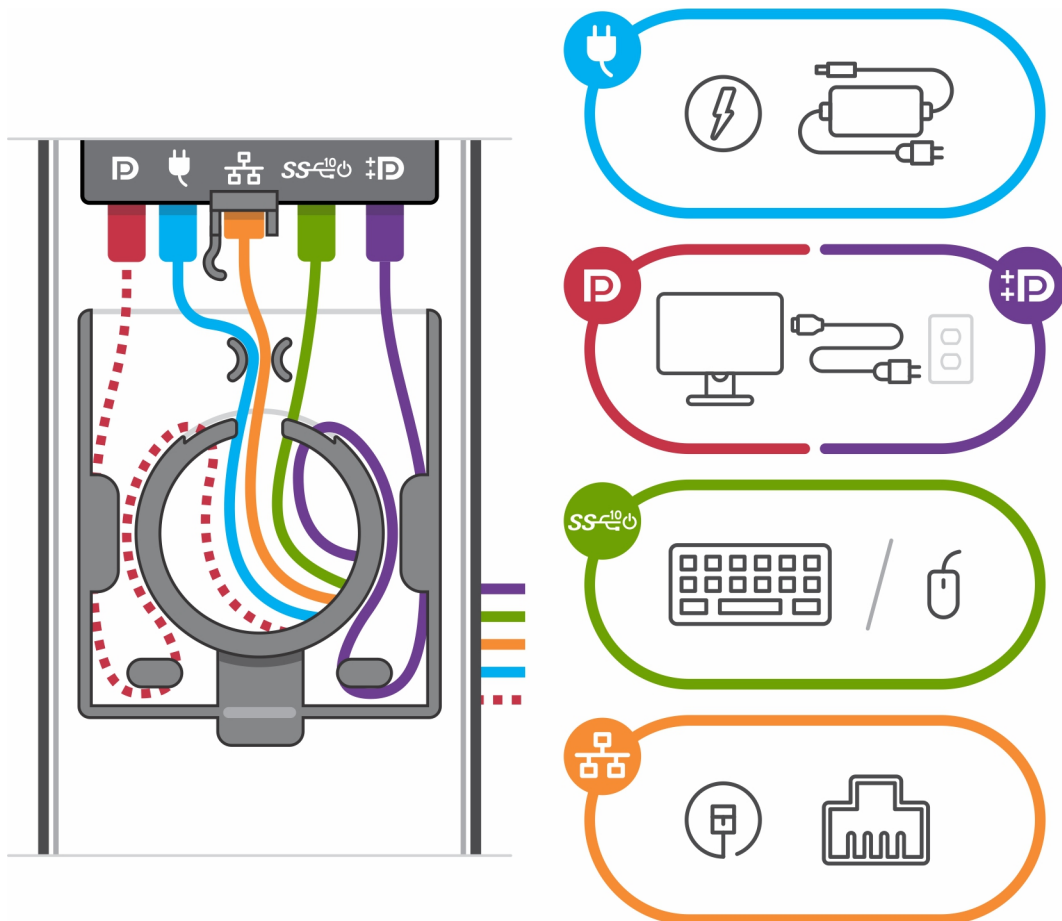


3. Skub stativets udløserknop, indtil du hører et klik, for at frigøre stativets dæksel.
4. Skub og løft bagdækslet for at frigøre det fra stativet.

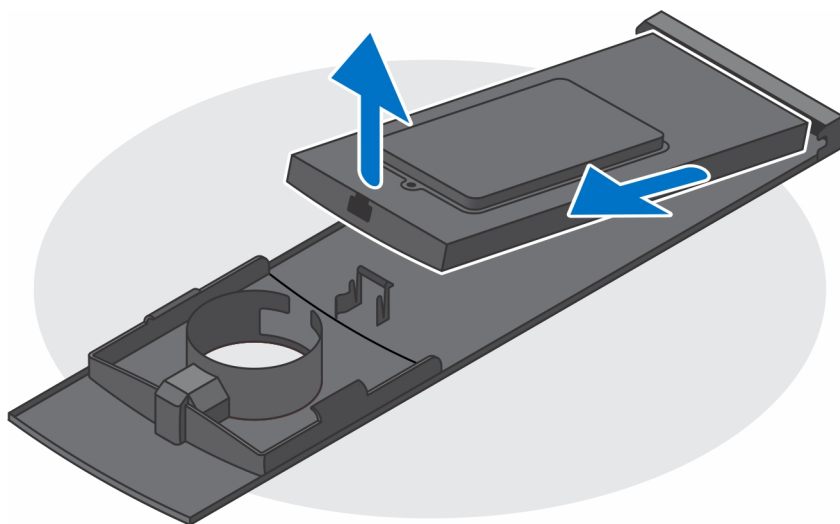


5. Frakobl tastatur, mus, netværk, strøm og skærmerkablet fra enheden.

i **BEMÆRK:** Kablerne og portene, der benyttes, afhænger af det valgte tilbehør og computerens konfiguration.



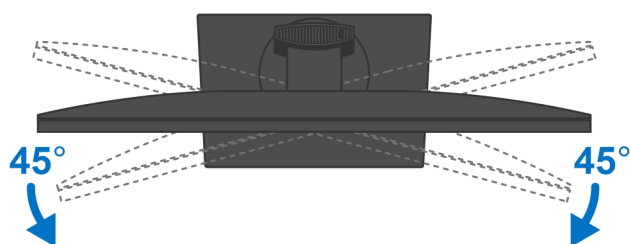
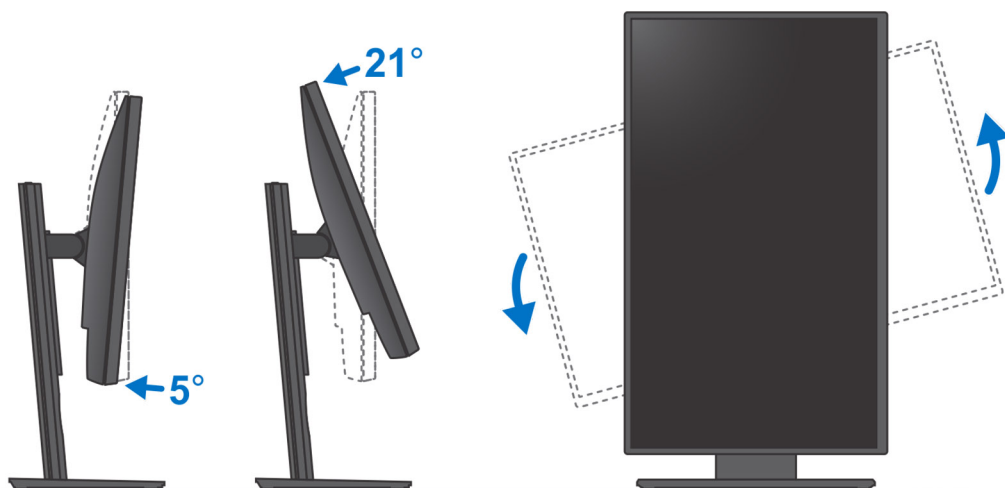
6. Træk i monteringslåsen, der fastgør enheden til stativets stel.
7. Løft enheden op fra dækslet.



8. Tryk på og hold tænd/sluk-knappen nede, efter at enheden er afbrudt, for at skabe jordforbindelse for bundkortet.

BEMÆRK: For at undgå elektrostatisk afladning bør du jorde dig selv ved hjælp af en jordingsrem eller ved jævnligt at røre ved en umalet metaloverflade og samtidig røre ved et stik på computerens bagside.

Billeder af stativets vippefunktion og drejeanordning



Forskydeligt VESA-ophæng

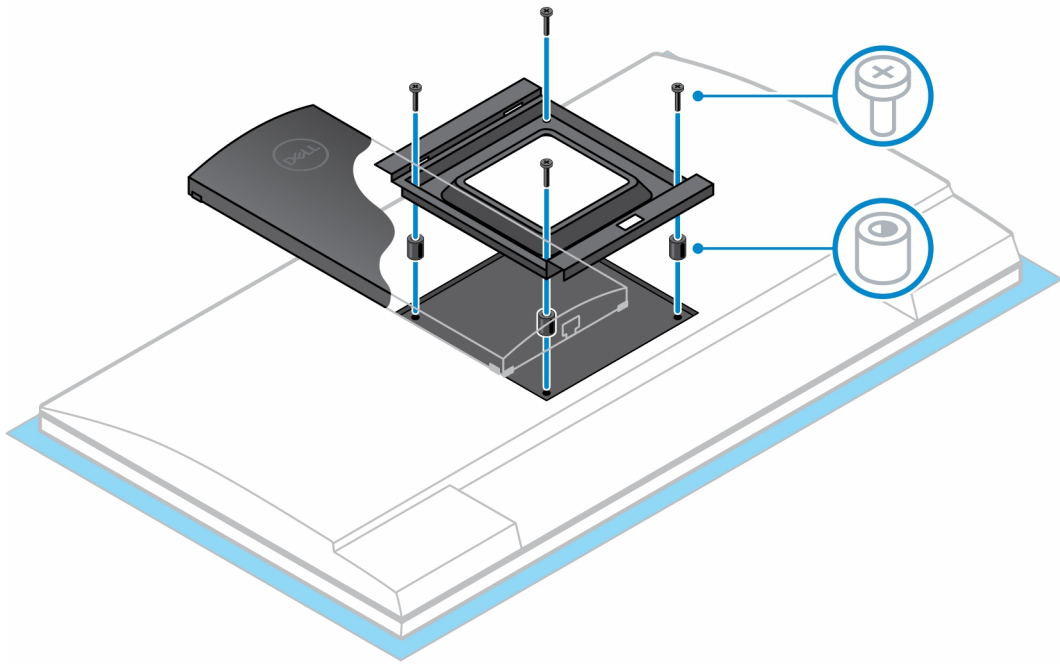
Sådan monteres enhed på forskydeligt VESA-ophæng

Trin

1. Afpas skruehullerne på enheden til skruehullerne på det forskydelige VESA-ophæng.
2. Monter de fire skruer for at fastgøre enheden til det forskydelige VESA-ophæng.



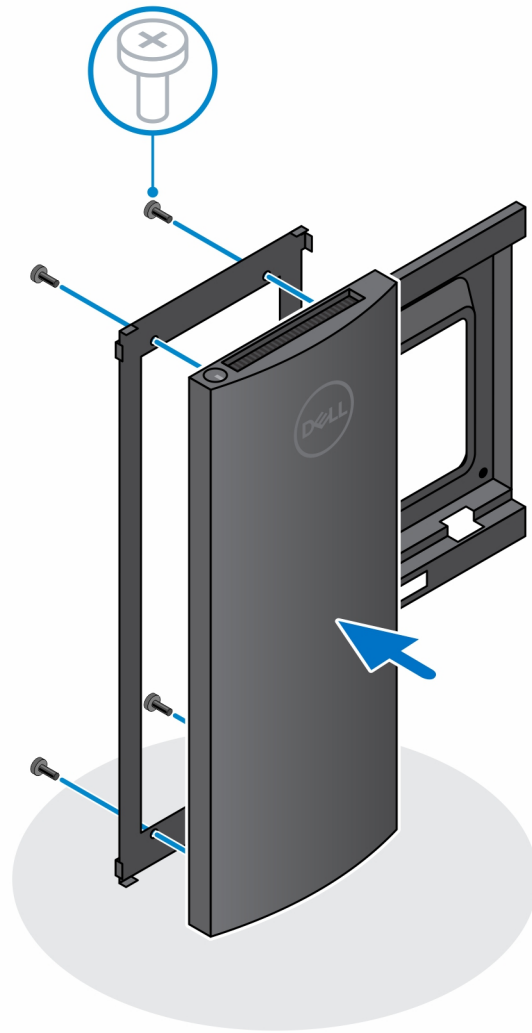
3. For at undgå beskadigelse af skærmen skal du sørge for, at du placerer skærmen på en beskyttende plade.
4. Flugt skruenhullerne på det forskydelige VESA-ophæng med skruenhullerne på skærmen.
5. Monter de fire skruemellelæg og skruerne for at fastgøre VESA-ophænget til skærmen.



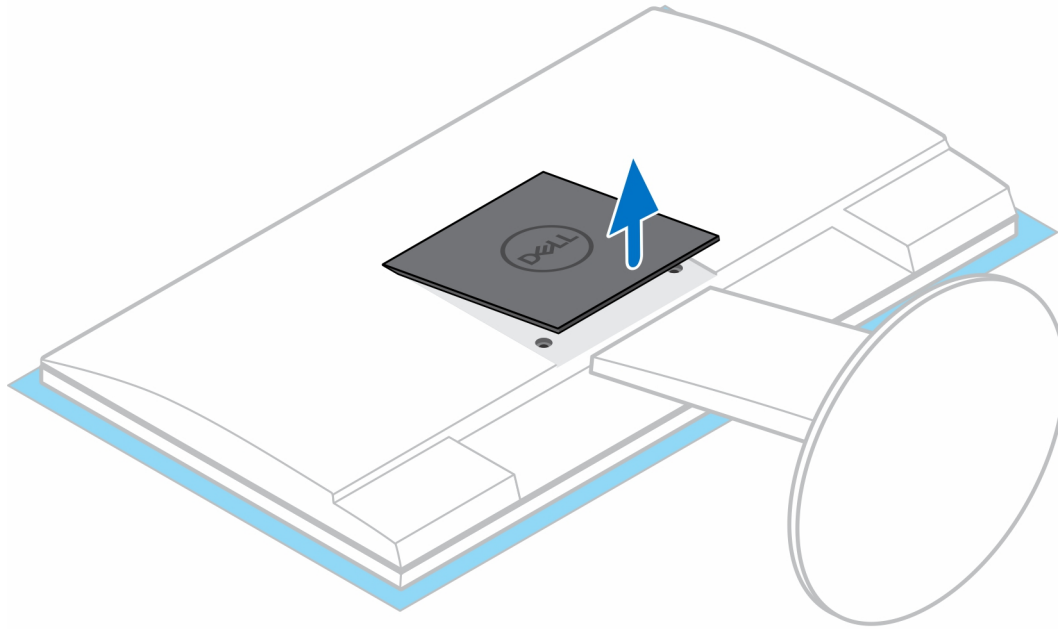
6. Sæt krogene på monteringsbeslaget på stativets arm til skærmen i slottene på skærmens forskydelige VESA-ophæng.
7. Sænk enheden på stativets arm til skærmen, indtil der høres et klik.

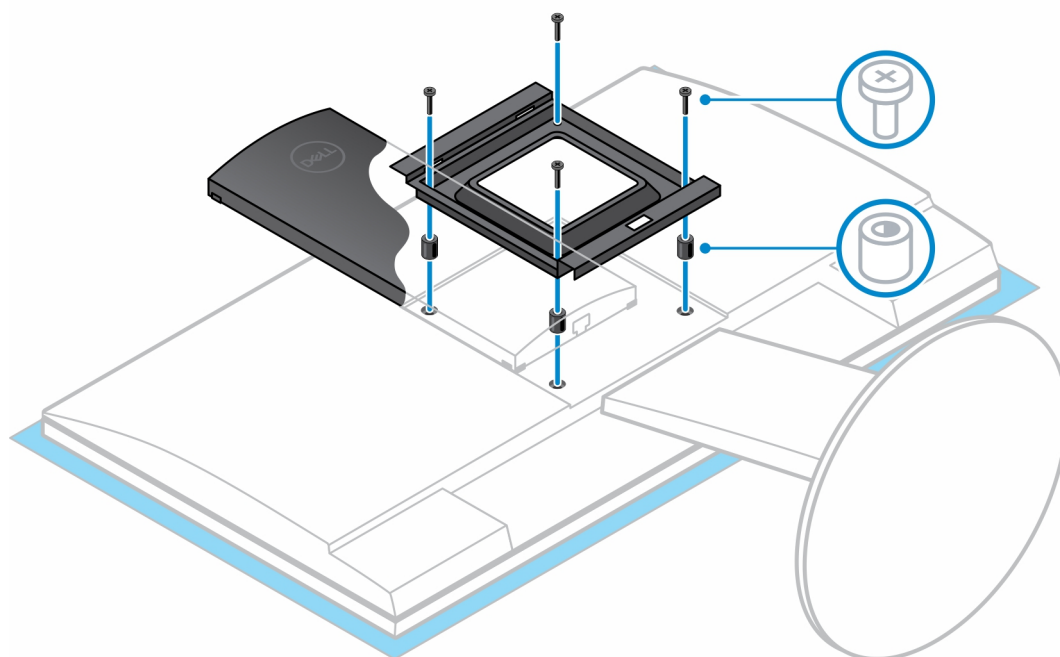


8. Sådan monteres det forskydelige VESA-ophæng på en skærm i Dell E-serien:
 - a. Monter de fire skruer for at fastgøre enheden til det forskydelige VESA-ophæng.

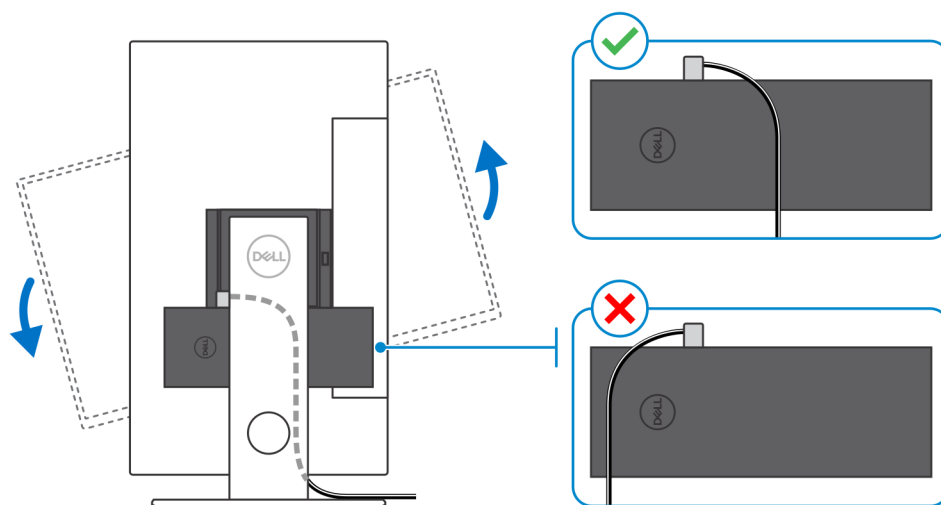


- b. Fjern VESA-dækslet fra skærmens bagside, og fastgør det forskydelige VESA ophæng sammen med enheden til skærmen.





BEMÆRK: Når skærmen placeres vandret, skal sikkerhedslåsens kabel føres på højre side af enheden for at undgå påvirkning



af WLAN-ydeevnen.

Sådan fjernes enheden fra det forskydelige VESA-ophæng

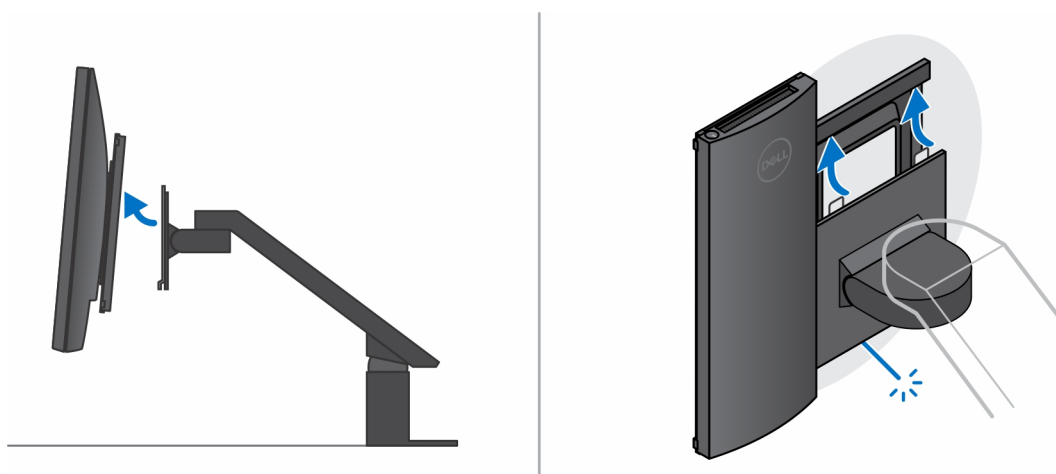
Forudsætninger

1. Følg proceduren i [Før du udfører arbejde på enhedens indvendige dele](#).

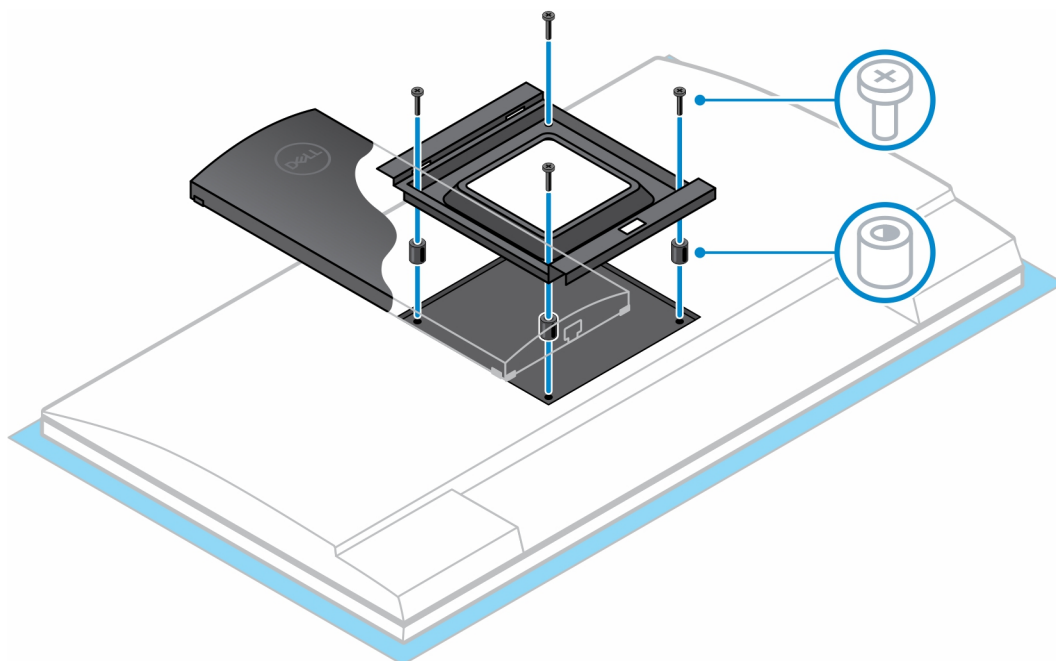
Trin

1. Sluk for enheden.
2. Frakobl tastatur, mus, netværk, strøm og skærmkablet fra enheden.
3. Tryk på hurtigudløserknappen på VESA-ophænget.
4. Skub skærmmarmen væk fra det forskydelige VESA-ophæng (skærm i U/P-serien).

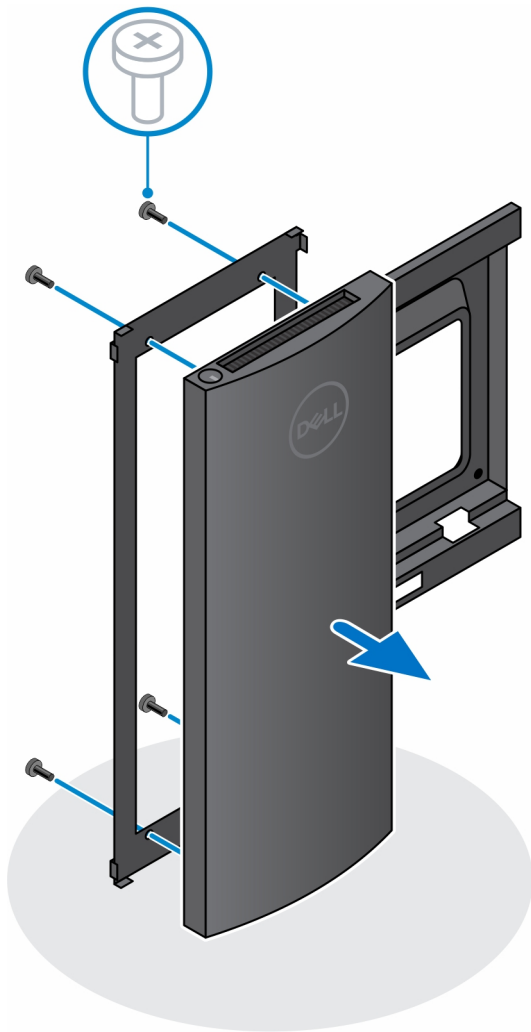
i **BEMÆRK:** Hvis der er tale om en skærm i E-serien, skal VESA-dækslet fjernes.



5. Fjern de fire skruer, der fastgør det forskydelige VESA-ophæng til skærmen.
6. Fjern de fire holdere, hvorpå det forskydelige VESA-ophæng er monteret.



7. Løft det forskydelige VESA-ophæng op fra skærmen.
8. Fjern de fire skruer, der fastgør enheden til det forskydelige VESA-ophæng.
9. Løft enheden væk fra det forskydelige VESA-ophæng.



10. Tryk på og hold tænd/sluk-knappen nede, efter at enheden er afbrudt, for at skabe jordforbindelse for bundkortet.

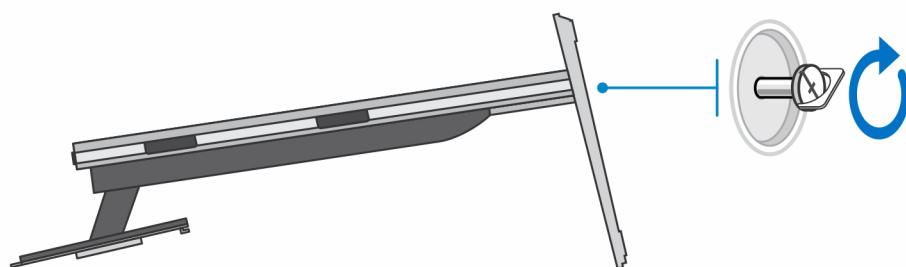
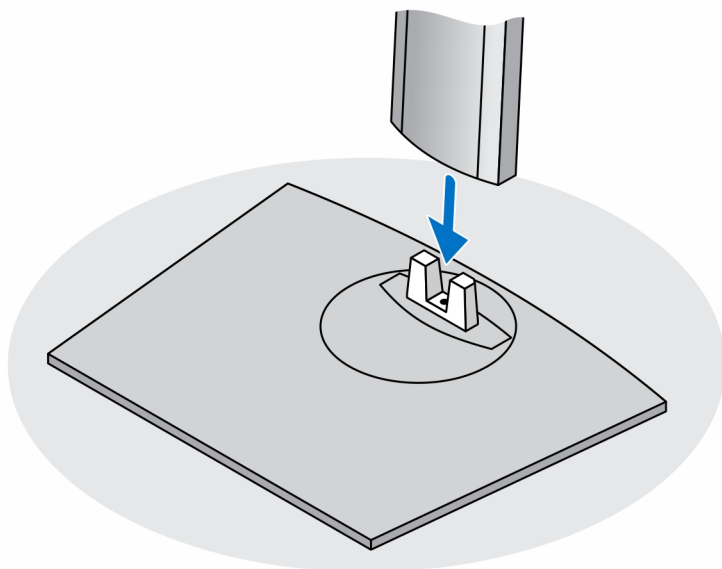
BEMÆRK: For at undgå elektrostatisk afladning bør du jorde dig selv ved hjælp af en jordingsrem eller ved jævnligt at røre ved en umalet metaloverflade og samtidig røre ved et stik på computerens bagside.

Pro 2 Height-adjustable stand-HAS

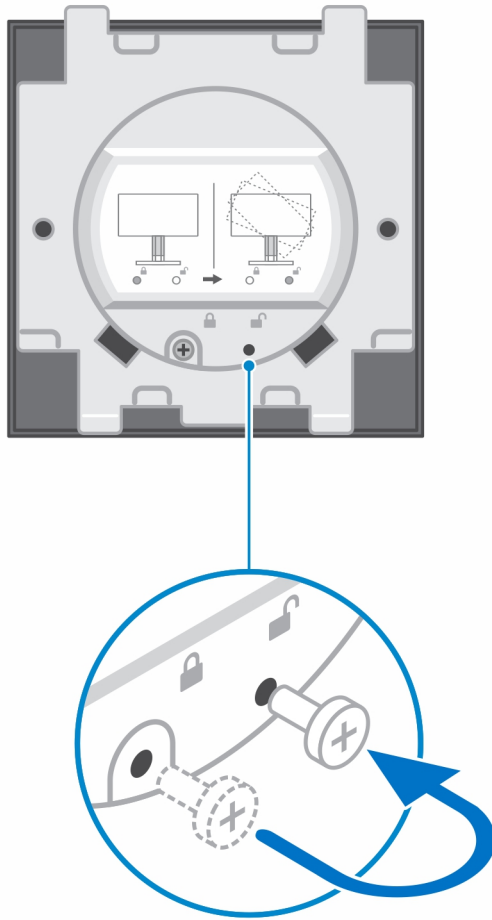
Sådan monteres enheden på det højdejusterbare stativ Pro 2

Trin

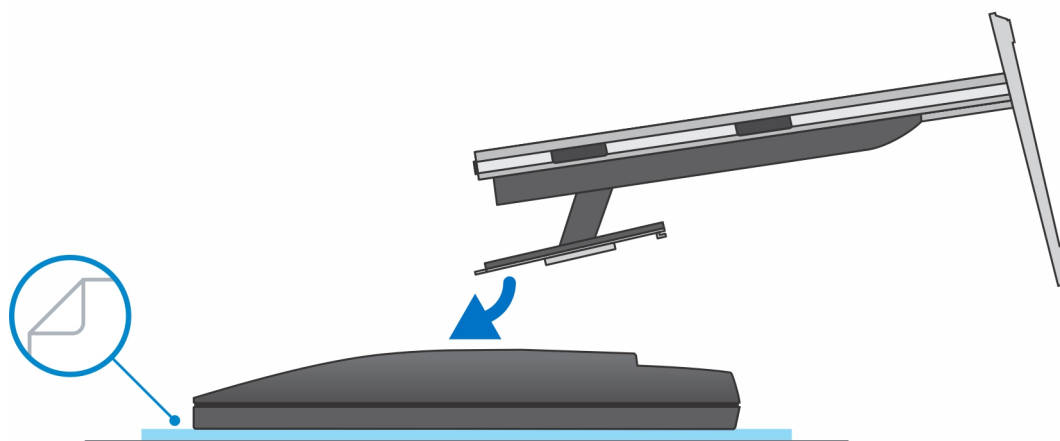
1. Tilpas rillerne på det højdejusterbare stativ til tappene på stativets fod.
2. Løft og vip stativets fod.
3. Spænd den fastmonterede skrue for at fastgøre stativet til foden.

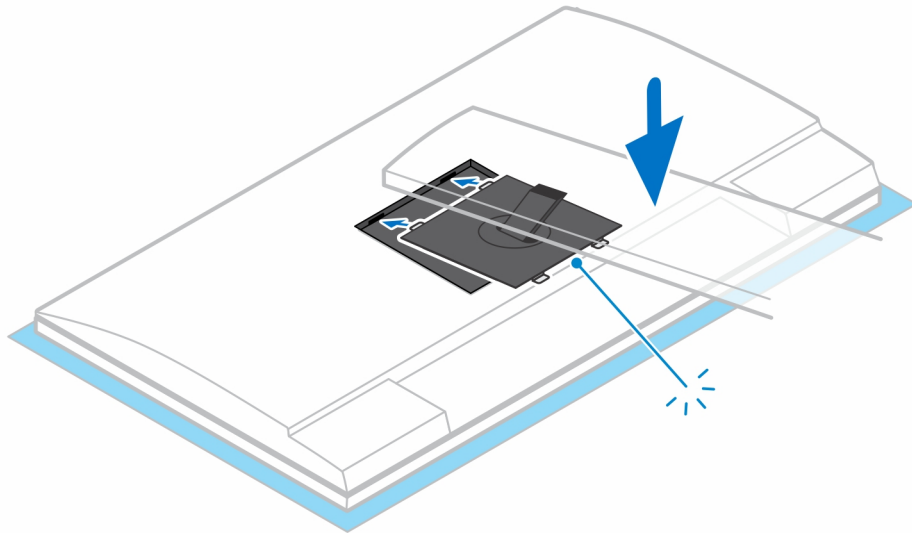


BEMÆRK: På det store stativ med højdejustering kan 30-32" skærmen roteres ved at flytte skruen i foden til skruehullet ud for åben lås-ikonet.



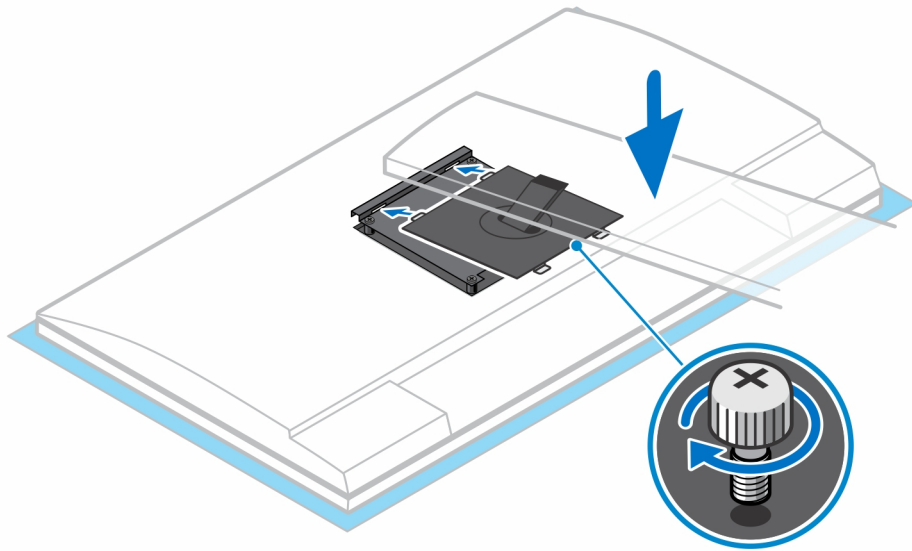
4. For at undgå beskadigelse af skærmen skal du sørge for, at du placerer skærmen på en beskyttende plade.
5. Sådan monteres det højdejusterbare stativ på skærmen:
 - a. Afpas og sæt krogene på monteringsbeslaget på stativet i slottene på skærmen, indtil der høres et klik.





6. Sådan monteres QR på VESA-beslaget på skærme i E-serien eller skærme uden understøttelse af QR:
- Afpas skruenhullerne på VESA-beslagets QR med skruenhullerne på skærmen.
 - Monter de fire skruemellelæg og skruerne for at fastgøre VESA-beslagets QR til skærmen.
 - Afpas og sæt QR-tapperne på stativet i slottene på VESA-beslagets QR på skærmen.
 - Spænd fingerskruen, der fastgør stativet til VESA-beslagets QR.

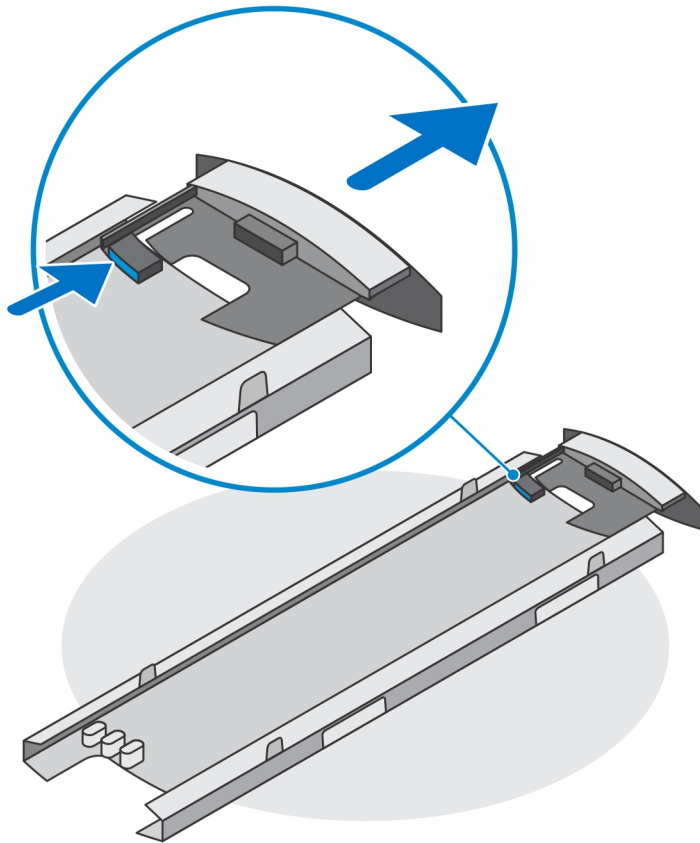




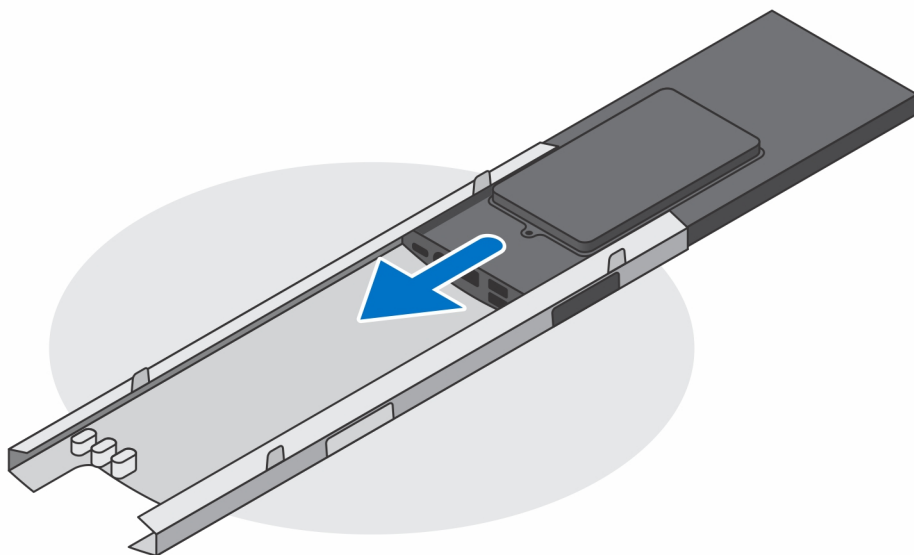
7. Løsn stativets dæksel ved at trykke på knappen på siden af dækslet.
8. Skub og løft dækslet for at frigøre det fra stativet.



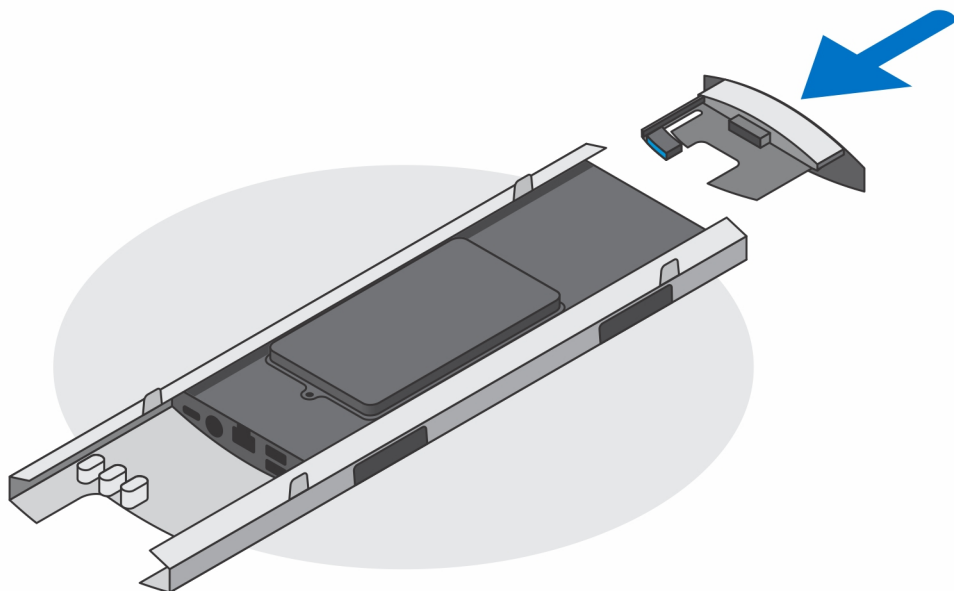
9. Skub og løsn den indre stang på den nedre kant af stativets dæksel.



10. Flugt ventilationshullerne på enheden med de tilsvarende huller på foddækslet, og skub enheden ind i dækslet.



11. Skub den indre stang tilbage til den nedre kant af stativets dæksel for at låse enheden fast til dækslet.



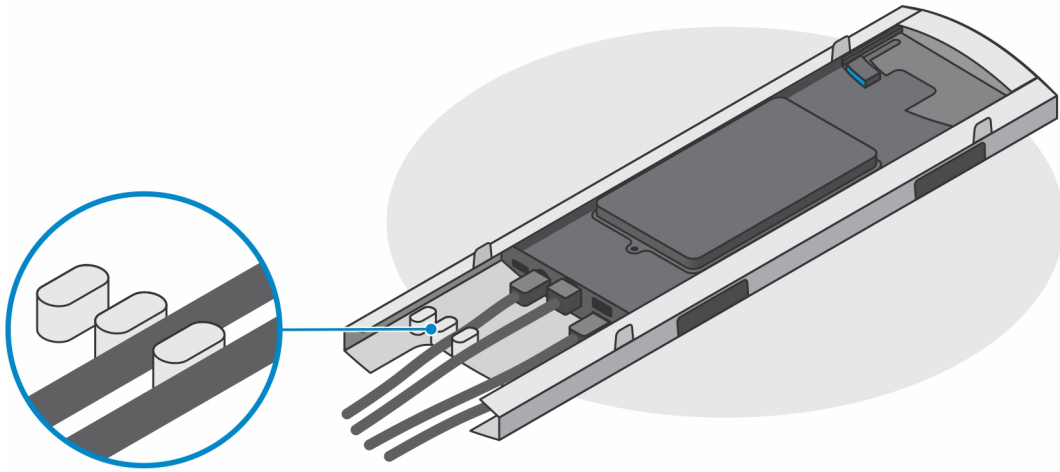
12. Slut strøm, netværk, tastatur, mus og skærmerkabler til enheden og til stikkontakten.



13. For at undgå, at kablerne klemmes eller får sløjfer, når foddækslet lukkes, anbefales det, at du fører kablerne som vist på billedet.

BEMÆRK: Kablerne og portene, der benyttes, afhænger af det valgte tilbehør og computerens konfiguration.

Højdejusterbart standardstativ



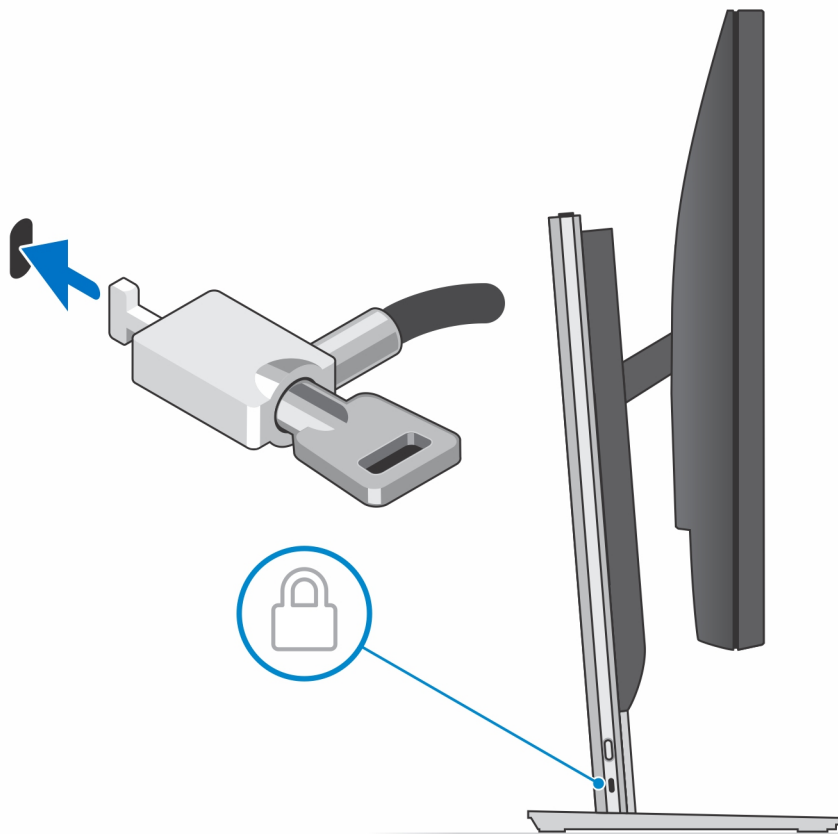
Stort højdejusterbart stativ



14. Skub stativdækslet sammen med enheden ind i stativet, indtil der høres et klik.



15. Lås enheden og foddækslet.



16. Tryk på tænd/sluk-knappen for at tænde for enheden.



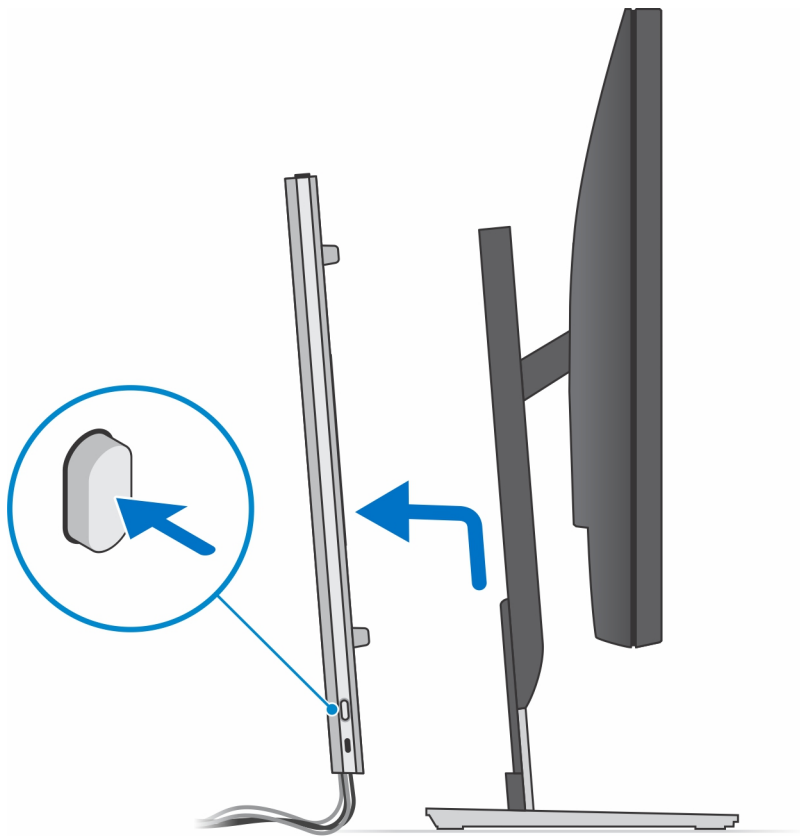
Sådan fjernes enheden på det højdejusterbare stativ Pro 2

Forudsætninger

1. Følg proceduren i [Før du udfører arbejde på enhedens indvendige dele.](#)

Trin

1. Sluk for enheden.
2. Tryk på knappen på siden af stativets kabinet for at frigøre stativets dæksel.
3. Skub og løft bagdækslet for at frigøre det fra stativet.



4. Frakobl tastatur, mus, netværk, strøm og skærmerkablet fra enheden.



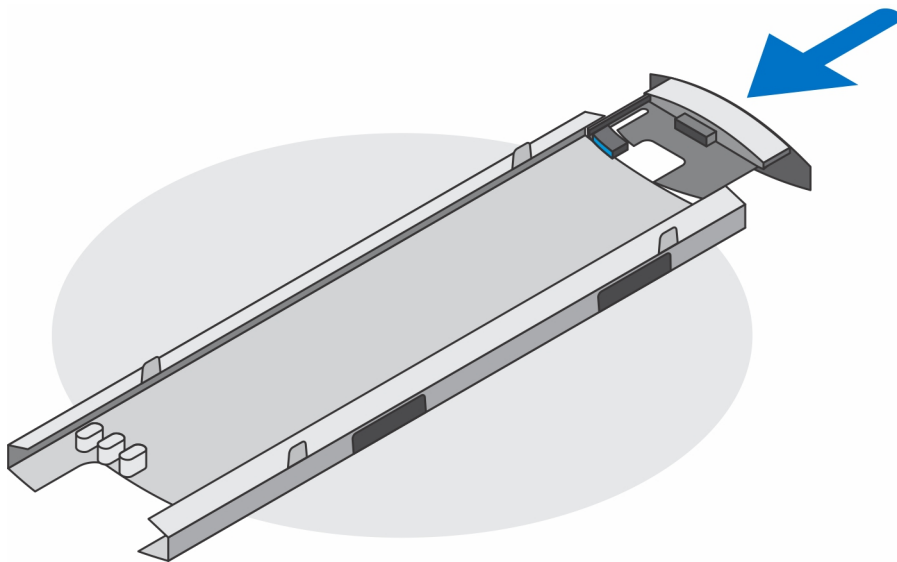
5. Skub og løsn den indre stang på den nederste kant på stativets dæksel, der fastgør enheden til stativets kabinet.



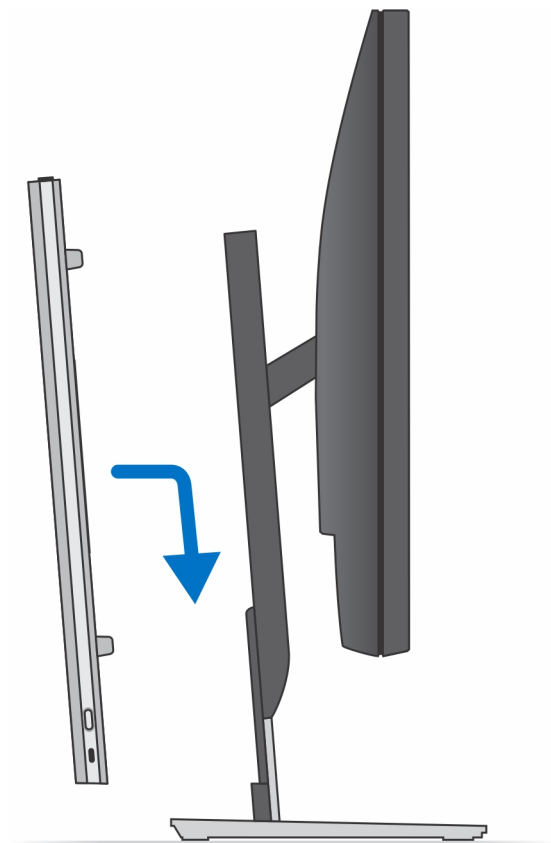
6. Skub, og fjern enheden fra dækslet.



7. Skub den indre stang tilbage til den nederste kant på stativets dæksel.



8. Skub stativdækslet bag stativet.

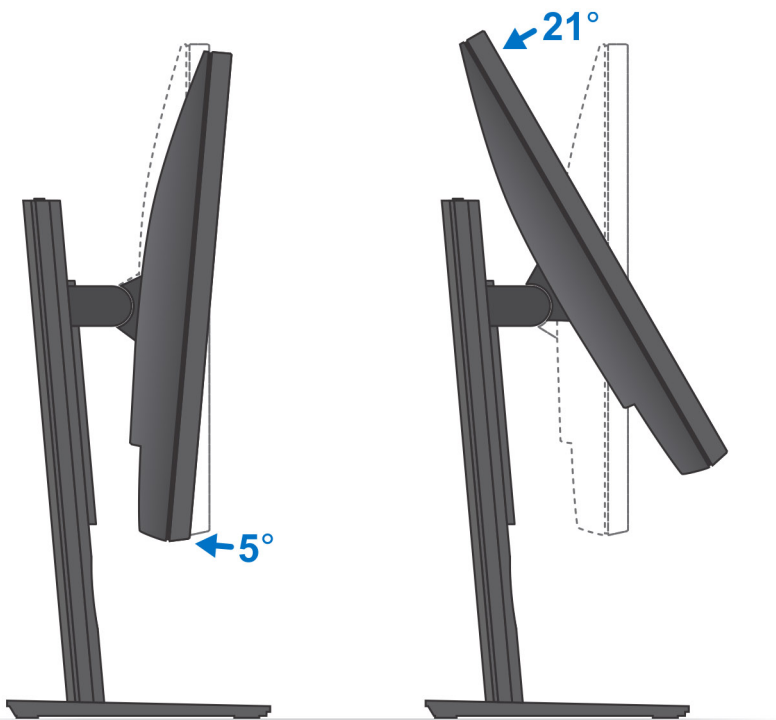


9. Tryk på og hold tænd/sluk-knappen nede, efter at enheden er afbrudt, for at skabe jordforbindelse for bundkortet.

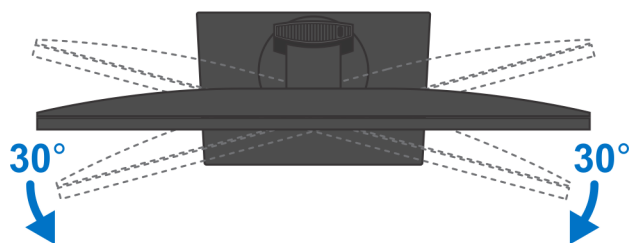
i **BEMÆRK:** For at undgå elektrostatisk afladning bør du jorde dig selv ved hjælp af en jordingsrem eller ved jævnligt at røre ved en umalet metaloverflade og samtidig røre ved et stik på computerens bagside.

Billeder af stativets vippefunktion og drejeanordning

Til 19-27" skærm (højdejusterbart standardstativ):



Til 30-32" skærm (stort højdejusterbart stativ):



Til skærme over 32" (stort højdejusterbart stativ):

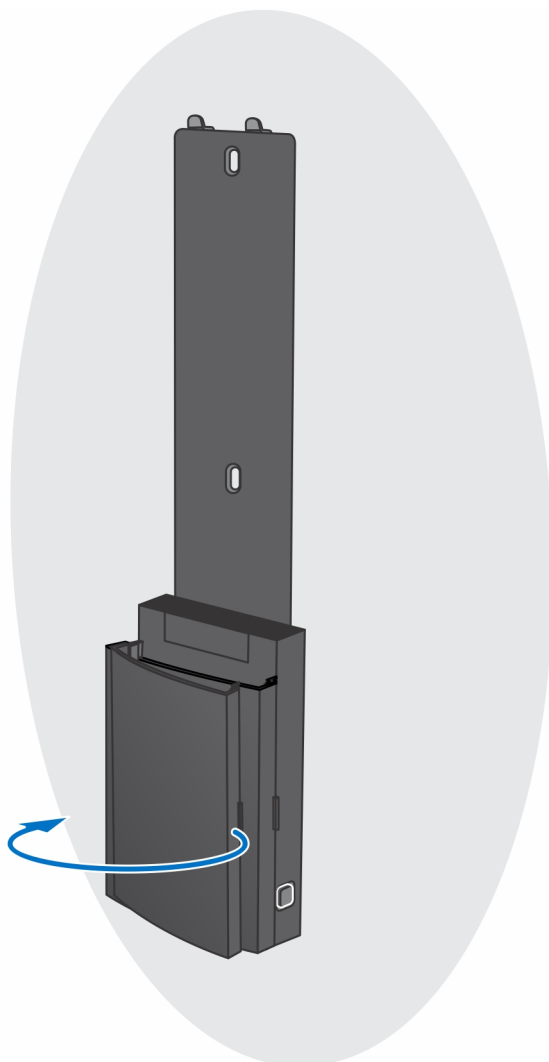


Vægbeslag

Montering af enheden på et vægbeslag

Trin

1. Fuld funktionalitet
 - a. Tryk på udløserknappen for at åbne kabeldækslet.



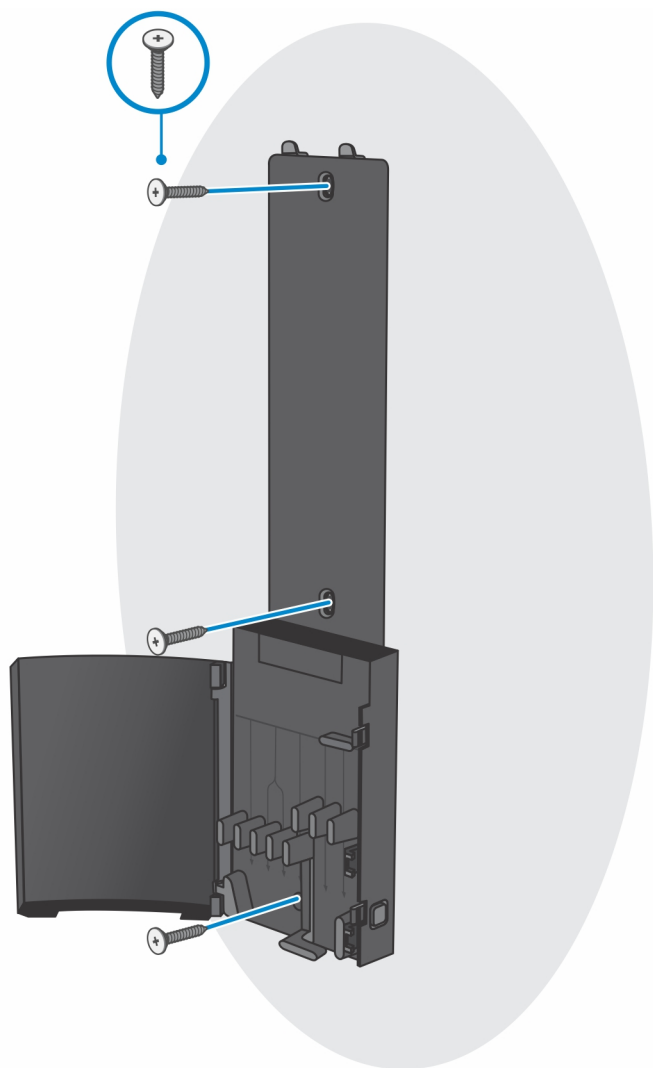
- b. Hold vægbeslaget op mod væggen, og markér placeringen af skruehullerne i vægbeslaget på væggen med en blyant.



- c. Bor huller i væggen dér, hvor markeringerne er, og indsæt de tre raw/plugs i hullerne.



- d. Tilpas vægbeslagets skruehuller til skruehullerne i væggen, og skru vægbeslaget fast på væggen med de tre skruer.



- e. Tilpas skruenhullerne på enheden til skruenhullerne på vægbeslaget.
- f. Monter de fire skruer for at fastgøre enheden til vægbeslaget.



- g.** Indsæt krogene på vægbeslagets monteringsbeslag i rillerne på vægbeslagmodulet.
- h.** Skub krogene på vægbeslagmodulet ind i rillerne på vægbeslaget, indtil det klikker på plads

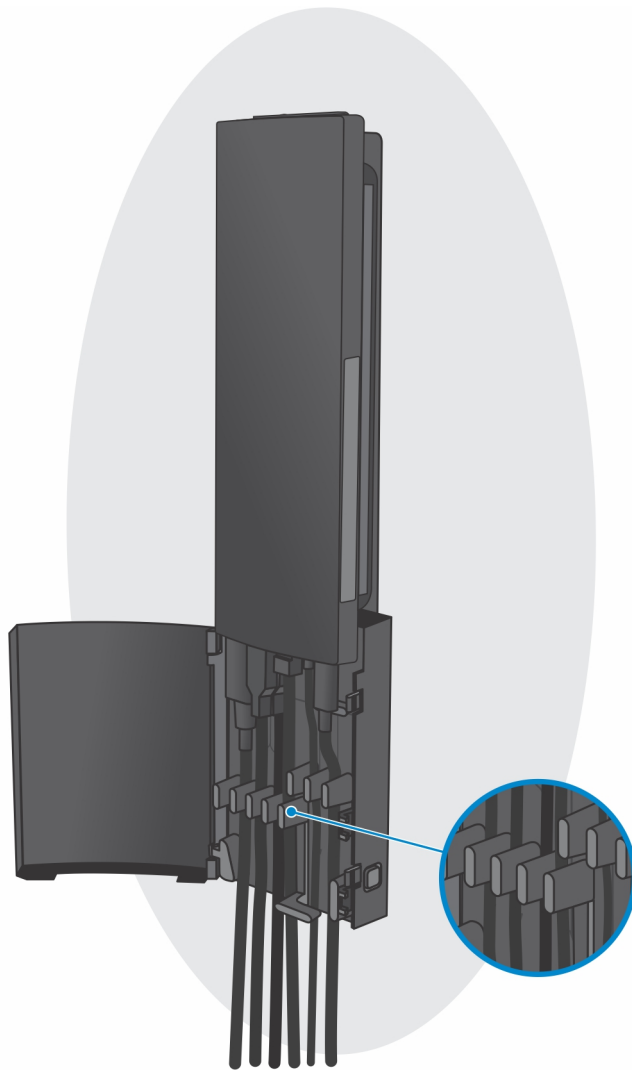


- i. Slut strøm, netværk, tastatur, mus og skærnkabler til enheden og til strømudtaget.

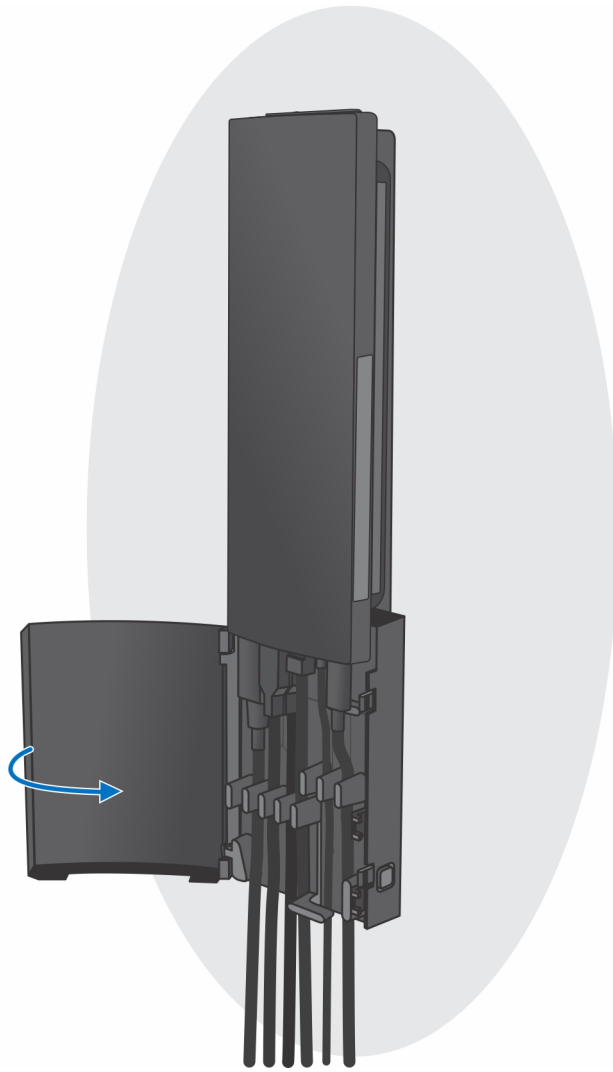


j. For at undgå, at kablerne klemmes eller får sløjfer, når foddækslet lukkes, anbefales det, at du fører kablerne som vist på billedet.

BEMÆRK: Kablerne og portene, der benyttes, afhænger af det valgte tilbehør og computerens konfiguration.



k. Luk stativdækslet.

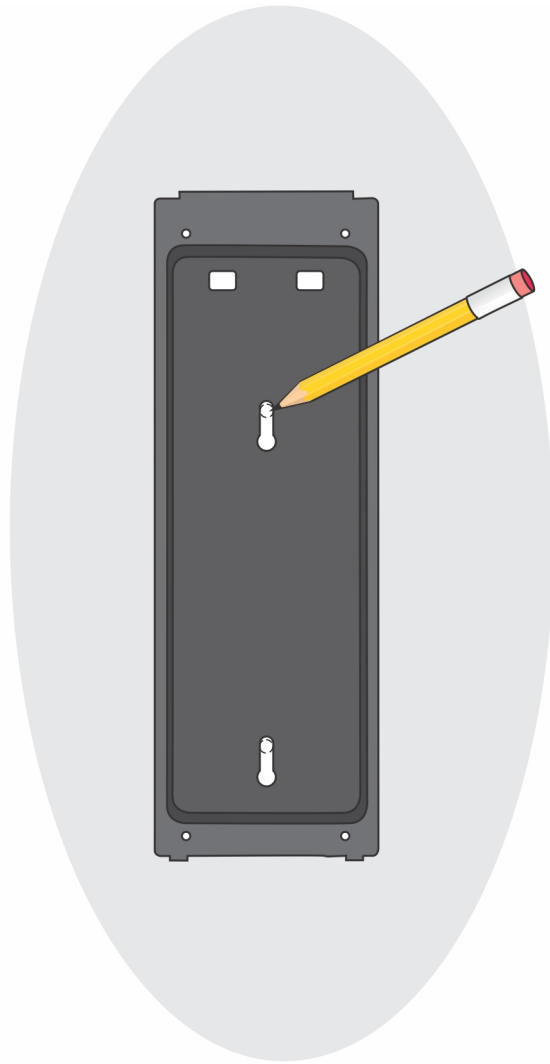


- I. Lås enheden og foddækslet.

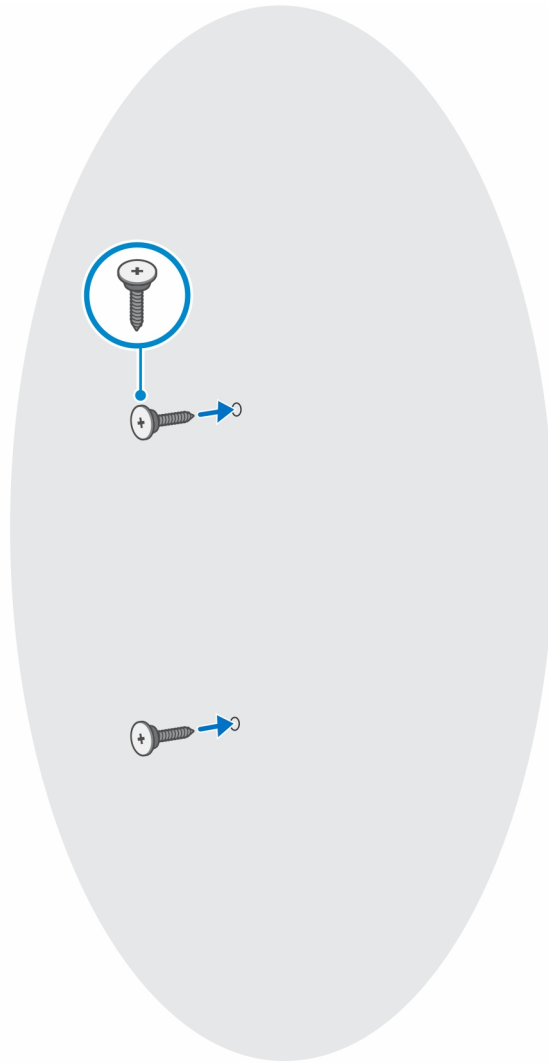


2. Enkel funktionalitet

- a. Hold vægbeslaget op mod væggen, og markér placeringen af skruehullerne i vægbeslaget på væggen med en blyant.



- b. Bor huller i væggen dér, hvor markeringerne er, og skru de to skruer fast i væggen.



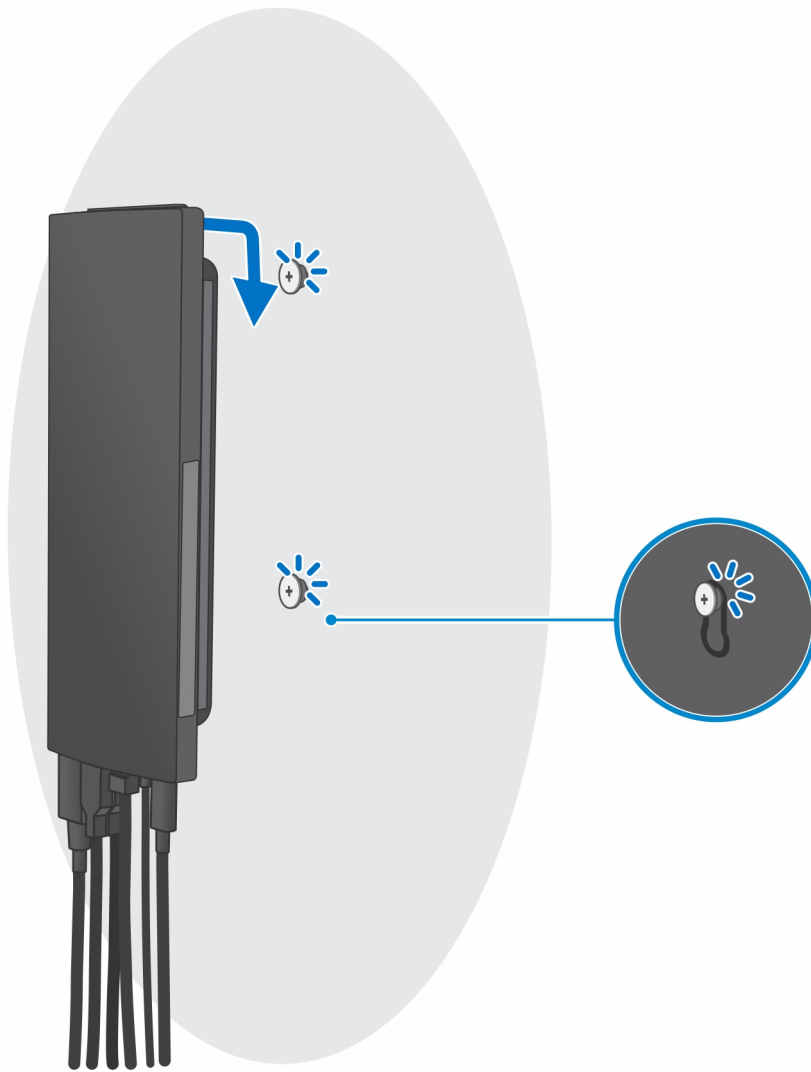
- c. Tilpas skruenhullerne på enheden til skruenhullerne på vægbeslaget.
- d. Monter de fire skruer for at fastgøre enheden til vægbeslaget.



- e. Slut strøm, netværk, tastatur, mus og skærnkabler til enheden og til strømudtaget.



- f. Tilpas skruerne på væggen til monteringsclipsene på vægbeslagmodulet.
- g. Montér vægbeslagmodulet på skruerne i væggen.



h. Tryk på tænd/sluk-knappen for at tænde for enheden.



Sådan fjernes enheden fra vægbeslaget

Forudsætninger

1. Følg proceduren i [Før du udfører arbejde på enhedens indvendige dele.](#)

Trin

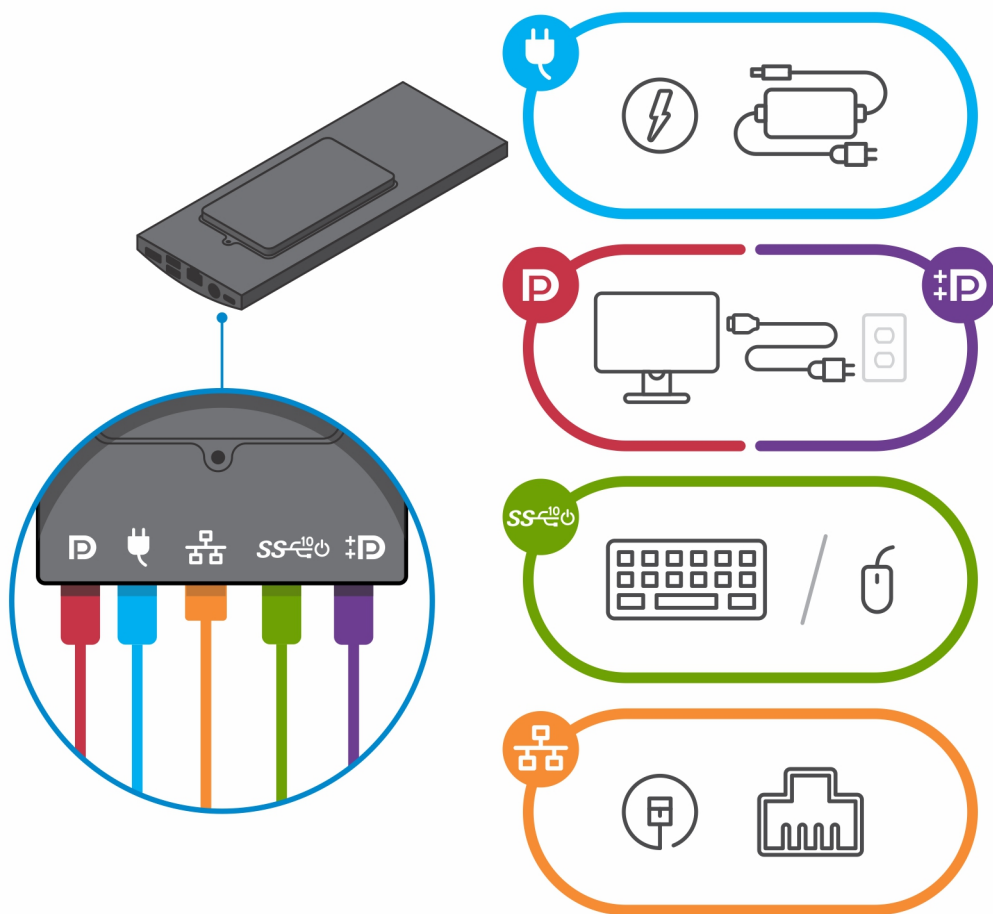
1. Sluk for enheden.
2. Til montering af vægbeslag med fulde funktioner:
 - a. Lås vægbeslagmodulet op.



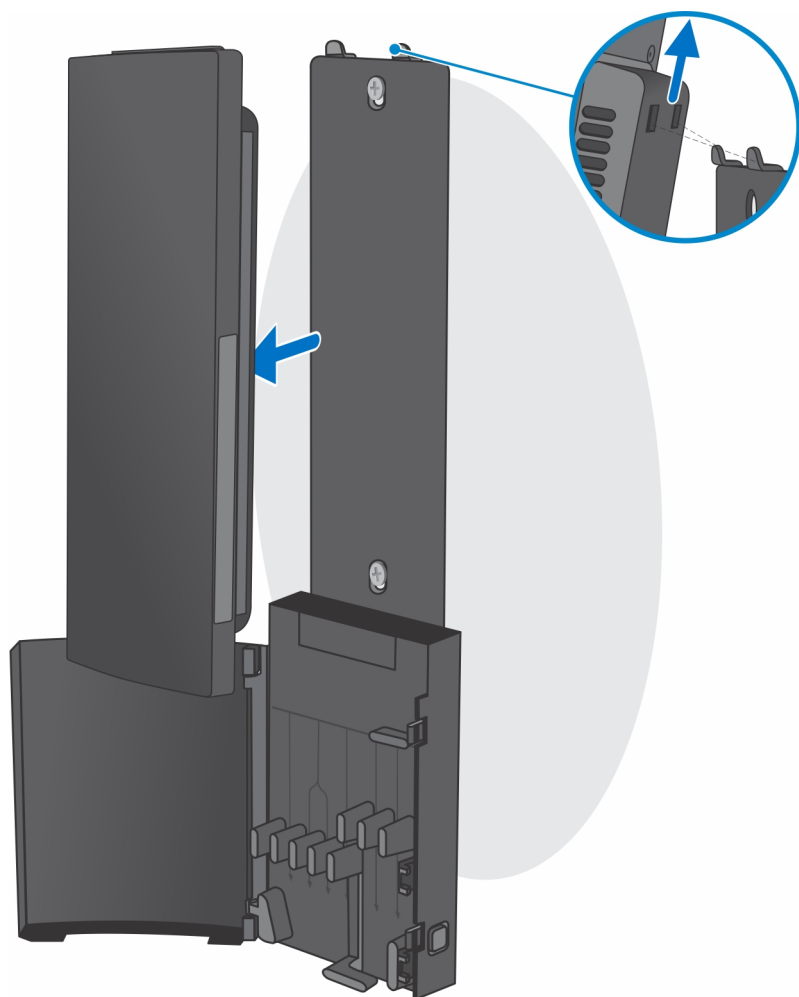
b. Åbn vægbeslagets dæksel.



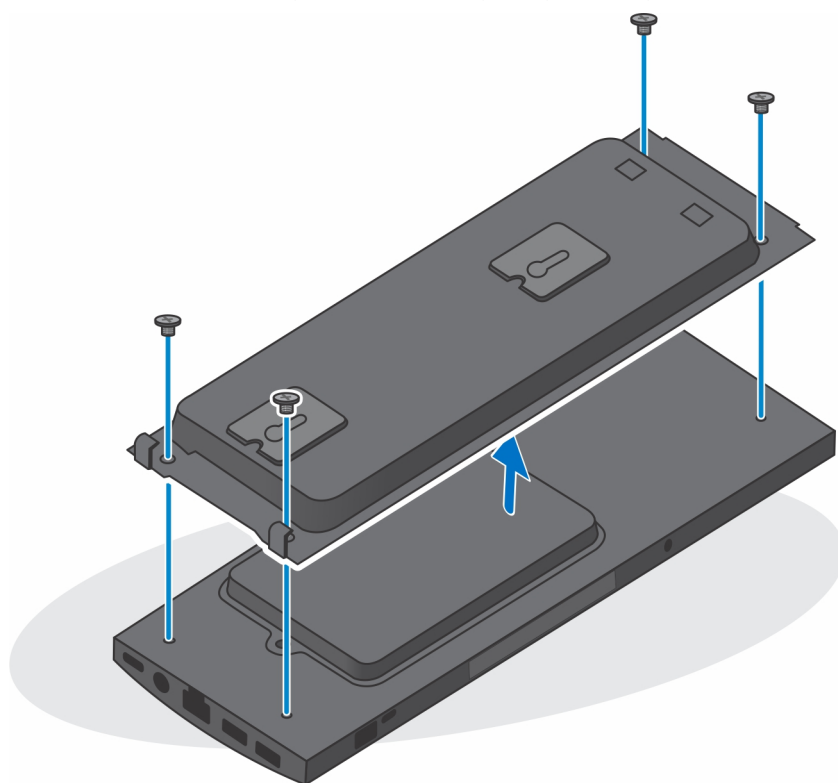
c. Frakobl tastatur, mus, netværk, strøm og skærmkablet fra enheden.



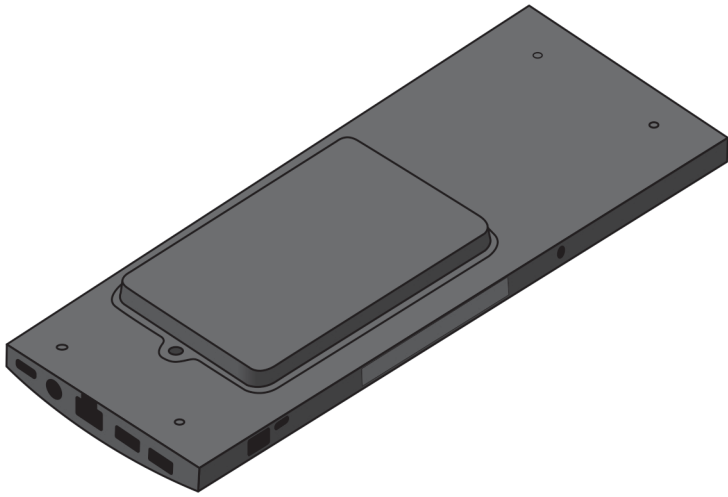
d. Åbn vægbeslagmodulet ved hjælp af slottene på vægbeslaget.



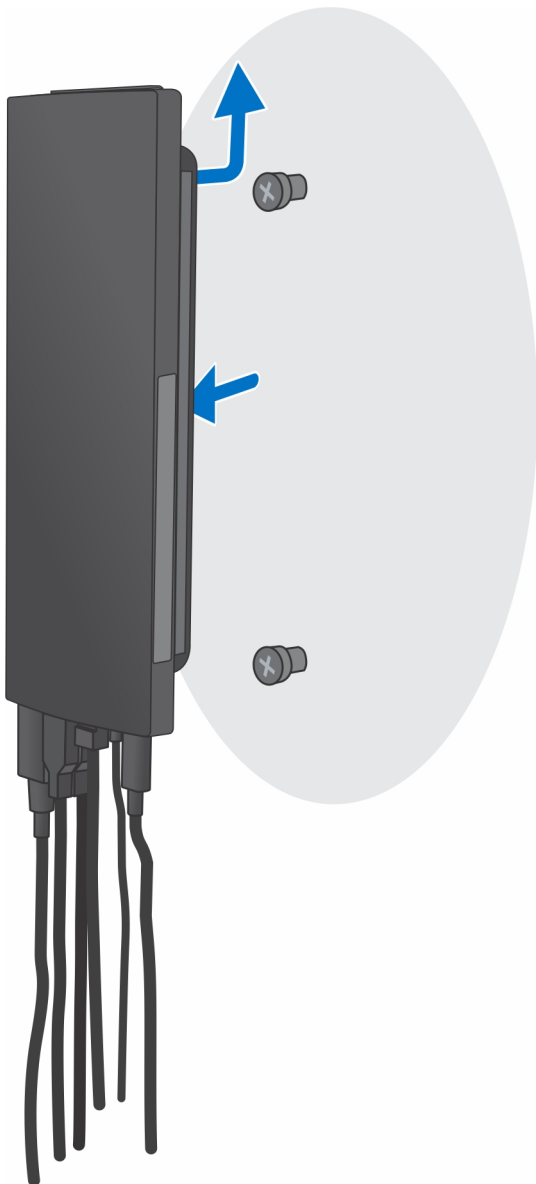
e. Fjern de fire skruer, der fastgør enheden til vægbeslagets beslag.



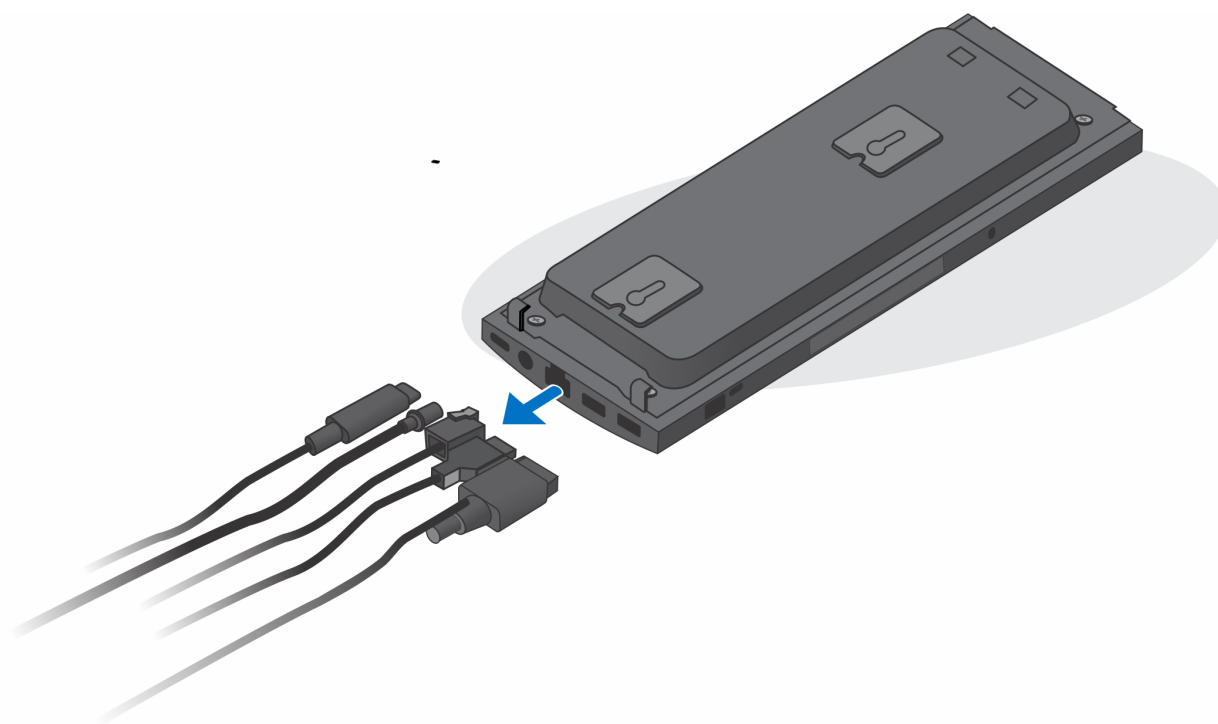
f. Løft enheden af vægbeslagets beslag.



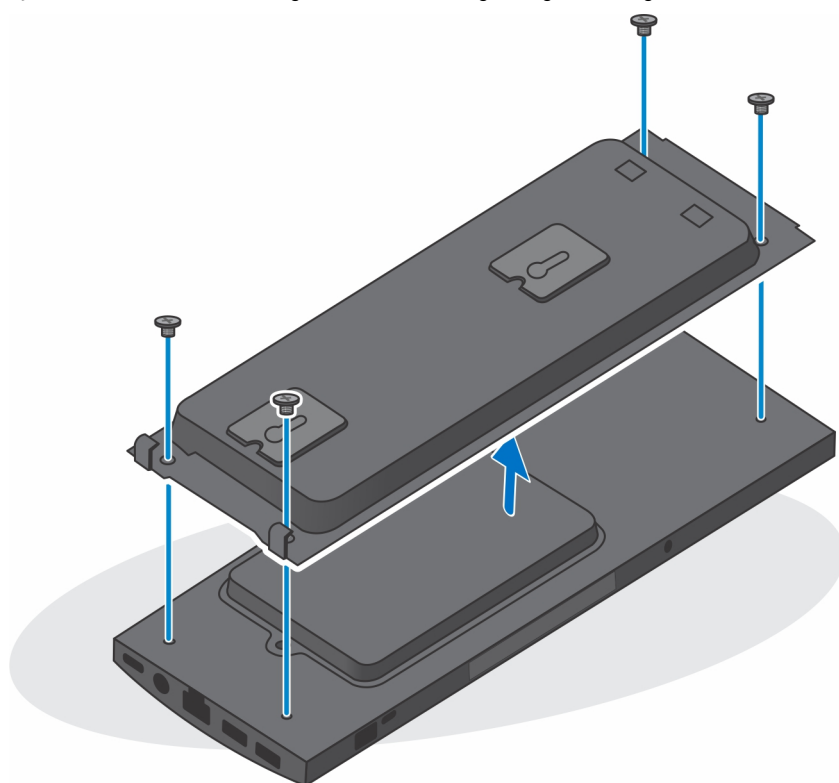
3. Til montering af vægbeslag med enkle funktioner:
 - a. Fjern vægbeslagmodulet fra væggen.



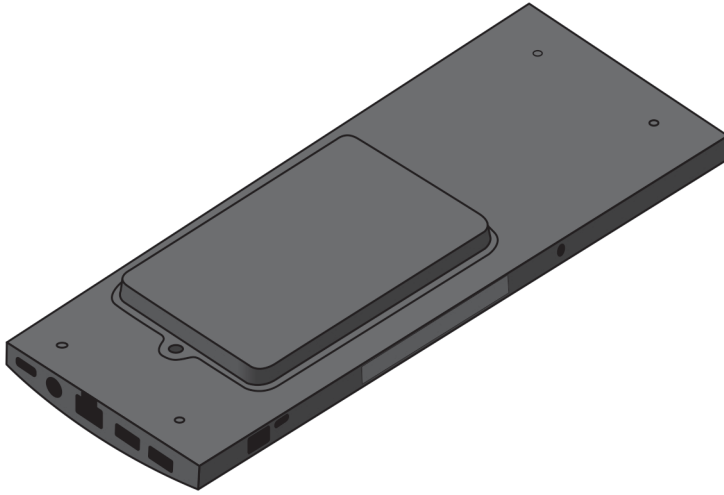
- b. Frakobl tastatur, mus, netværk, strømadapter og skærnkablet fra enheden.



c. Fjern de fire skruer, der fastgør enheden til vægbeslagets beslag.



d. Løft enheden af vægbeslagets beslag.



4. Tryk på og hold tænd/sluk-knappen nede, efter at enheden er afbrudt, for at skabe jordforbindelse for bundkortet.

BEMÆRK: For at undgå elektrostatisk afladning bør du jorde dig selv ved hjælp af en jordingsrem eller ved jævnligt at røre ved en umalet metaloverflade og samtidig røre ved et stik på computerens bagside.

Sådan fjernes og monteres komponenter

BEMÆRK: Billederne i dette dokument kan afvige fra din computer afhængigt af den bestilte konfiguration.

Emner:

- Anbefalet værktøj
- Liste over skruer
- Større komponenter i dit system
- Harddiskmodul
- Harddiskbeslag
- Harddisk
- Dæksel
- Hukommelsesmodul
- WLAN-kort
- Internt solid state-drev
- eMMC-lagermodul
- Systemblæser
- Tænd/sluk-knap
- Møntcellebatteri
- Systemkort
- Kølelegeme
- Sådan udskiftes kabinettet

Anbefalet værktøj




Procedurerne i dette dokument kræver følgende værktøj:

- Nr. 0-stjerneskruetrækker
- Nr. 1-stjerneskruetrækker
- Plastikpen



Liste over skruer

Følgende skema viser skruelisten og billeder over de forskellige komponenter.

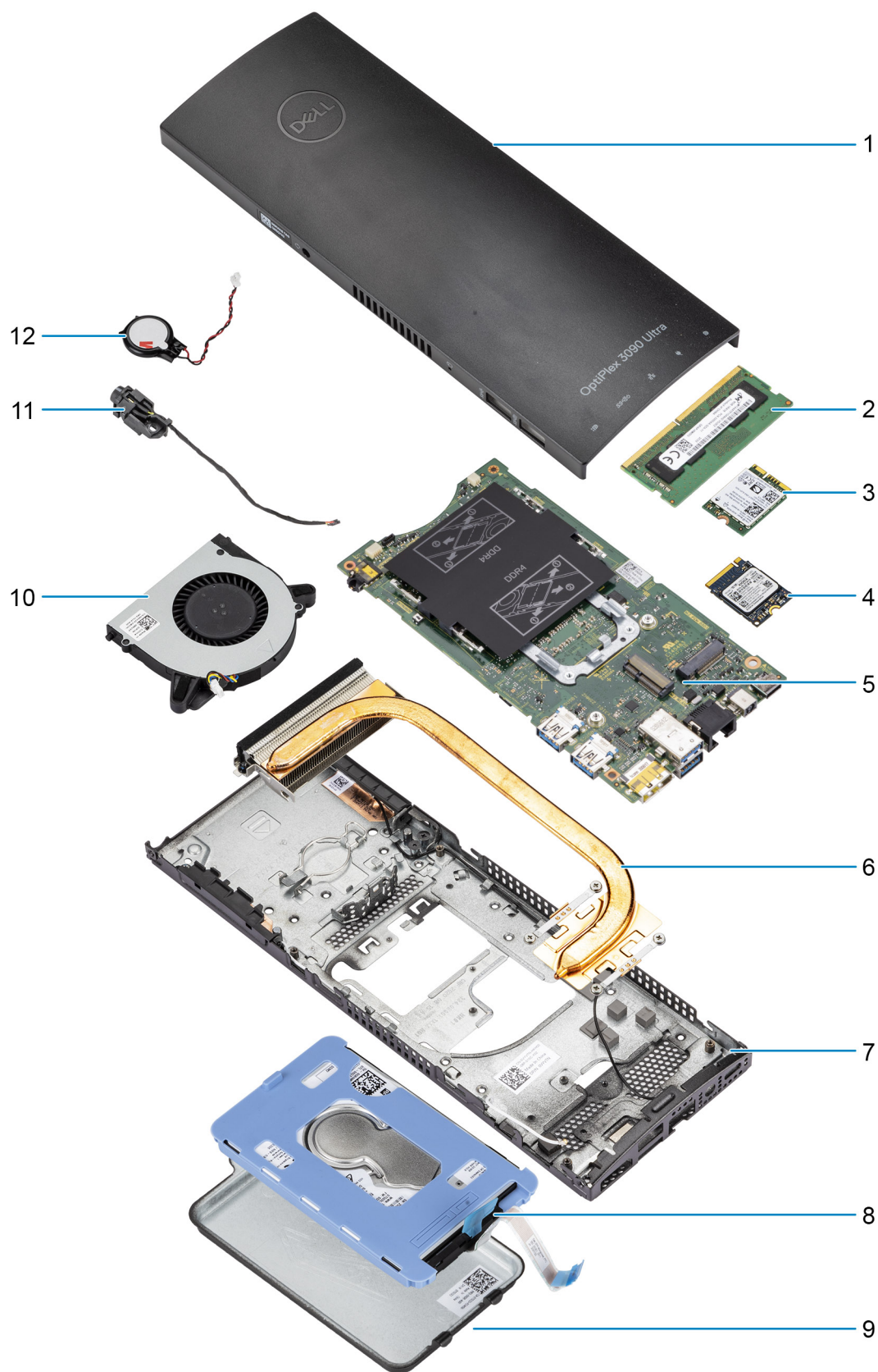
Tabel 1. Liste over skruestørrelser

Komponent	Skruetype	Antal	Billede
Tænd/sluk-knap	M2x3	1	
Bundkort	M2x3	4	
	M2x3 (fastmonteret skrue)	1	
Harddiskmodul (eller ikke-harddiskmodul)	M2x3	1	

Tabel 1. Liste over skruestørrelser (fortsat)

Komponent	Skruetype	Antal	Billede
M.2 WLAN-kort	M2x3,5	1	
M.2 2230 solid state-drev eller EMMC	M2x3,5	1	

Større komponenter i dit system



1. Dæksel

2. Hukommelsesmodul
3. WLAN-kort
4. Solid state-drev
5. Bundkort
6. Kølelegeme
7. Kabinet
8. Harddisksamling
9. Harddiskdæksel
10. Systemblæser
11. Tænd/sluk-knap
12. Knapcellebatteri

BEMÆRK: Dell leverer en komponentliste med de tilsvarende komponentnumre for den købte originale systemkonfiguration. Disse dele er tilgængelige i henhold til den garantidækning, som kunden har købt. Kontakt din Dell-salgsrepræsentant angående købstilbud.

Harddiskmodul

Sådan fjernes harddiskmodulet

Forudsætninger

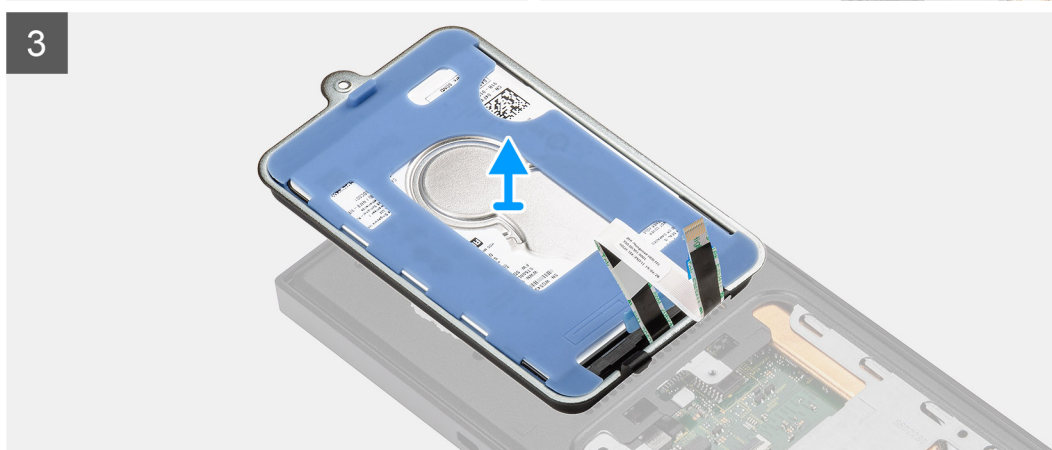
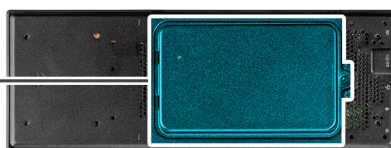
1. Følg proceduren i [Før du udfører arbejde på enhedens indvendige dele](#).
2. Fjern enheden fra [det faste stativ](#)/[det højdejusterbare stativ Pro 1](#)/[det forskydelige VESA-ophæng](#)/[det højdejusterbare stativ Pro 2](#)/[vægbeslaget](#).

Om denne opgave

Figuren angiver placeringen af harddiskmodulet og giver en visuel fremstilling af fjernelsesproceduren.



1x
M2x3



Trin

1. Fjern skruen (M2x3), der fastgør harddiskmodulet til kabinettet.
2. Vend harddiskmodulet om for at få adgang til harddiskkablet.
3. Åbn låsen og frakobl harddiskkablet fra stikket på bundkortet.
4. Træk forsigtigt harddiskkablet ud af kabelkanalen på kabinettet.

BEMÆRK: Notér dig føringen af harddiskkablet inde i kabinettet, når du fjerner det. Før kablet rigtigt, når du monterer komponenten igen, for at undgå, at det kommer i klemme eller får sløjfer.

5. Fjern harddiskmodulet.

Sådan monteres harddiskmodulet

Forudsætninger

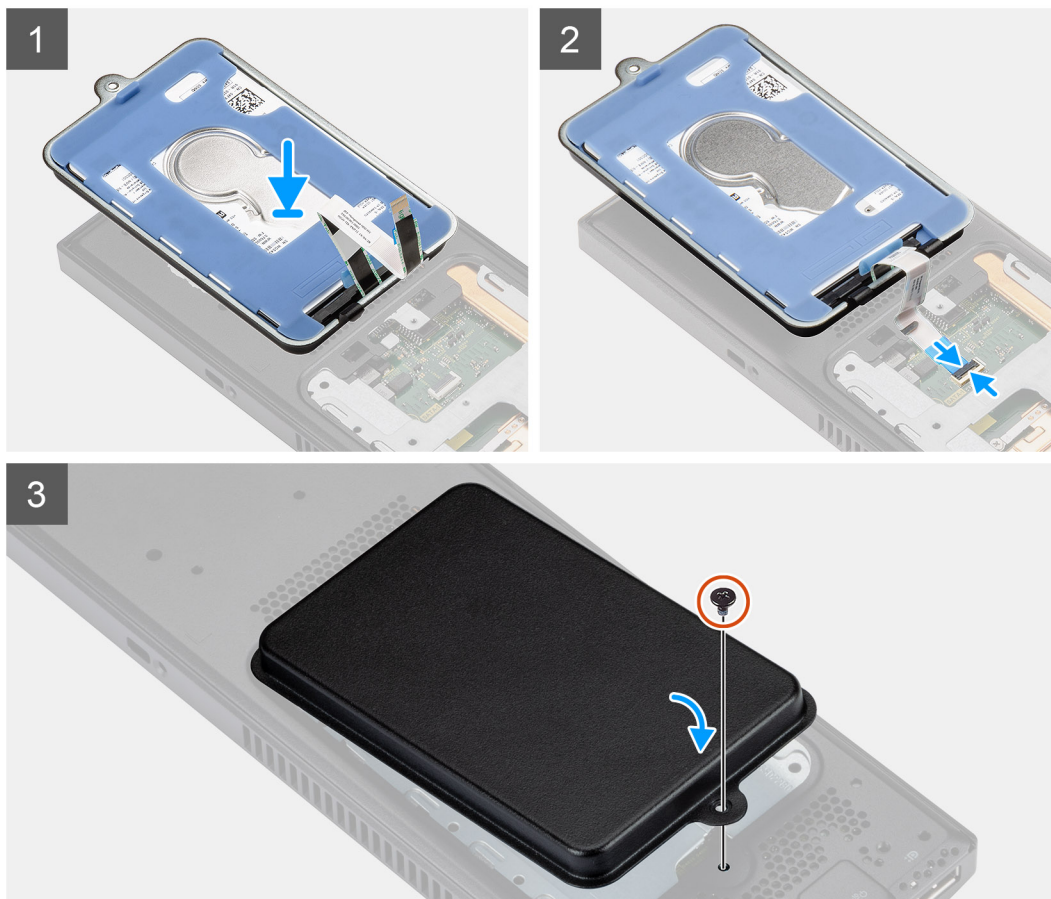
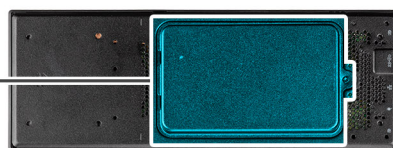
Hvis du genmonterer en komponent, skal du fjerne den eksisterende komponent, før monteringsproceduren foretages.

Om denne opgave

Figuren angiver placeringen af harddiskmodulet og giver en visuel fremstilling af monteringsproceduren.



1x
M2x3



Trin

1. Placer harddiskmodulet på dækslet.
2. Før harddiskkablet gennem kabelkanalerne i kabinettet.
3. Forbind harddiskkablet til stikket på bundkortet, og luk låsen for at fastgøre kablet.
4. Vend harddiskmodulet, og ret tapperne på harddiskmodulet ind efter slottene på kabinettet.
5. Ret skruehullet i harddiskmodulet ind efter skruehullet i kabinettet.
6. Genmonter skruen (M2x3), der fastgør harddiskmodulet til kabinettet.

Næste trin

1. Monter enheden på [det faste stativ](#)/[det højdejusterbar stativ Pro 1](#)/[det forskydelige VESA-ophæng](#)/[det højdejusterbare stativ Pro 2](#)/[vægbeslaget](#).
2. Følg proceduren i [Efter du har udført arbejde på din enhed](#).

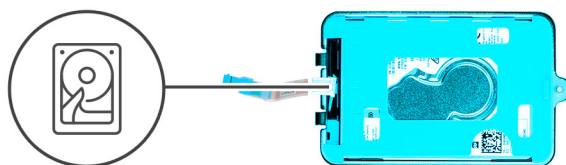
Harddiskbeslag

Sådan fjernes harddiskbeslaget

Forudsætninger

1. Følg proceduren i *Før du udfører arbejde på enhedens indvendige dele*.
2. Fjern enheden fra *det faste stativ/det højdejusterbar stativ Pro 1/det forskydelige VESA-ophæng/det højdejusterbare stativ Pro 2/vægbeslaget*.
3. Fjern *harddiskmodulet*.

Om denne opgave



Trin

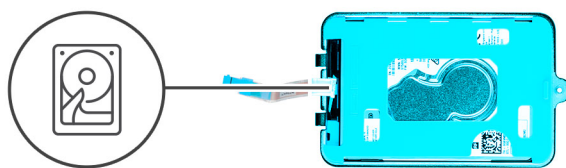
Træk i gummitappen på beskyttelsesmuffen, og løft harddiskmodulet ud af harddiskbeslaget.

Sådan monteres harddiskbeslaget

Forudsætninger

Hvis du genmonterer en komponent, skal du fjerne den eksisterende komponent, før monteringsproceduren foretages.

Om denne opgave



Trin

1. Anbring harddisken korrekt på beslaget.
2. Skub harddisken forsigtigt ind i beslaget.

Næste trin

1. Monter [harddiskmodulet](#).
2. Monter enheden på [det faste stativ](#)/[det højdejusterbar stativ Pro 1](#)/[det forskydelige VESA-ophæng](#)/[det højdejusterbare stativ Pro 2](#)/[vægbeslaget](#).
3. Følg proceduren i [Efter du har udført arbejde på din enhed](#).

Harddisk

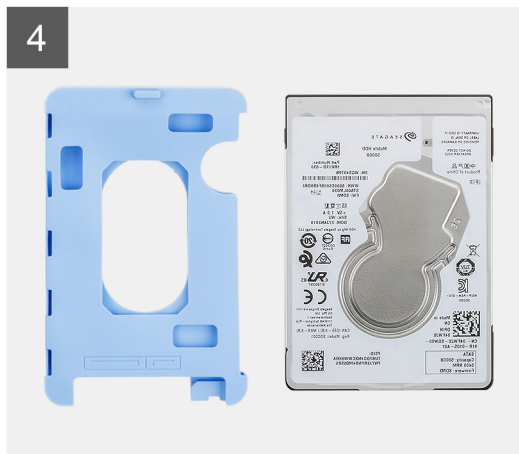
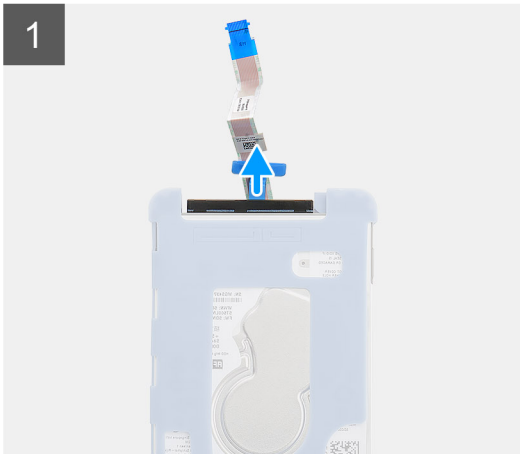
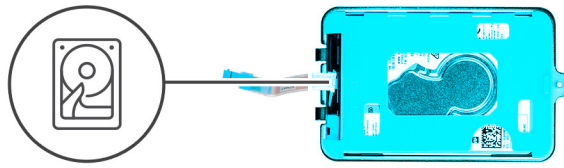
Sådan fjernes harddisken

Forudsætninger

1. Følg proceduren i [Før du udfører arbejde på enhedens indvendige dele](#).
2. Fjern enheden fra [det faste stativ](#)/[det højdejusterbar stativ Pro 1](#)/[det forskydelige VESA-ophæng](#)/[det højdejusterbare stativ Pro 2](#)/[vægbeslaget](#).
3. Fjern [harddiskmodulet](#).
4. Sådan fjernes [harddiskbeslaget](#).

Om denne opgave

Figuren angiver placeringen af harddiskmodulet og giver en visuel fremstilling af fjernelsesproceduren.



Trin

1. Træk harddiskkablet ud af stikket på harddisken.
2. Frigør beskyttelsesmuffen fra harddisken.
3. Træk forsigtigt harddisken ud af beskyttelsesmuffen.

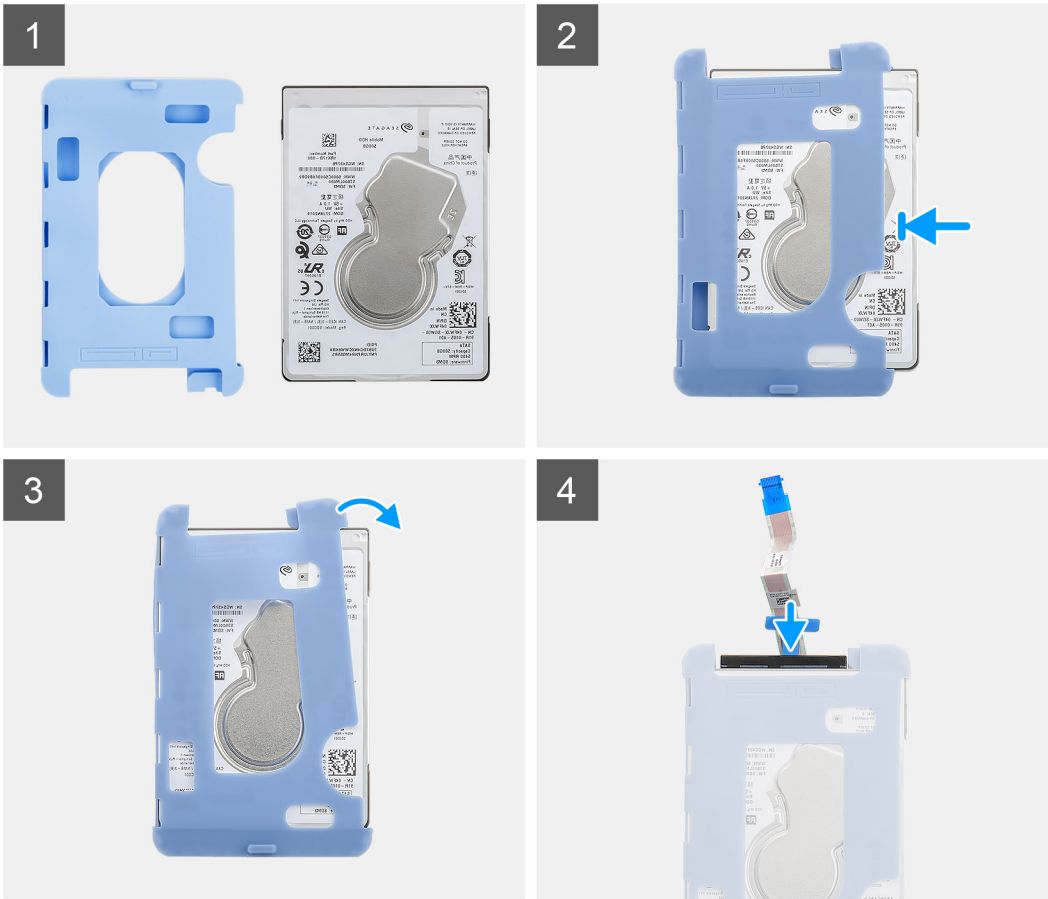
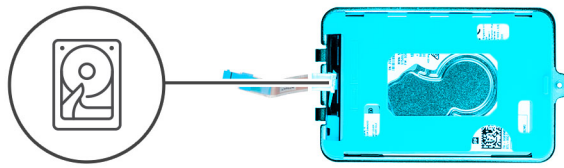
Sådan monteres harddisken

Forudsætninger

Hvis du genmonterer en komponent, skal du fjerne den eksisterende komponent, før monteringsproceduren foretages.

Om denne opgave

Figuren angiver placeringen af harddiskmodulet og giver en visuel fremstilling af monteringsproceduren.



Trin

1. Sæt harddisken ind i beskyttelsesmuffen.

i **BEMÆRK:** Sørg for, at mærket på beskyttelsesmuffen matcher med harddiskens PIN og stikkets placering.

2. Før beskyttelsesmufferne langs harddiskens kanter.

3. Slut harddiskkablet til stikket på harddisken.

Næste trin

1. Monter [harddiskbeslaget](#).

2. Monter [harddiskmodulet](#).

3. Monter enheden på [det faste stativ](#)/[det højdejusterbar stativ Pro 1](#)/[det forskydelige VESA-ophæng](#)/[det højdejusterbare stativ Pro 2](#)/[vægbeslaget](#).

4. Følg proceduren i [Efter du har udført arbejde på din enhed](#).

Dæksel

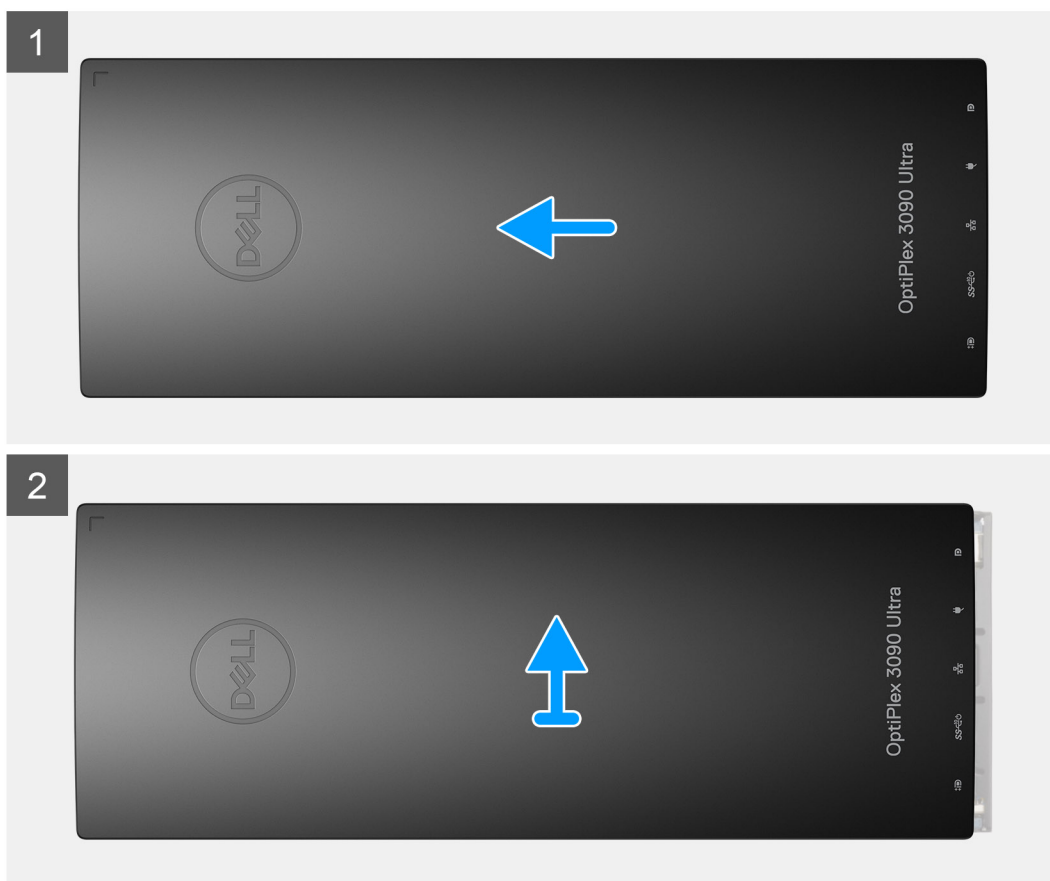
Fjernelse af dækslet

Forudsætninger

1. Følg proceduren i [Før du udfører arbejde på enhedens indvendige dele](#).
2. Fjern enheden fra [det faste stativ](#)/[det højdejusterbar stativ Pro 1](#)/[det forskydelige VESA-ophæng](#)/[det højdejusterbare stativ Pro 2](#)/[vægbeslaget](#).

Om denne opgave

Figuren angiver placeringen af dækslet og giver en visuel fremstilling af fjernelsesproceduren.



Trin

Skub og løft dækslet for at frigøre det fra kabinettet.

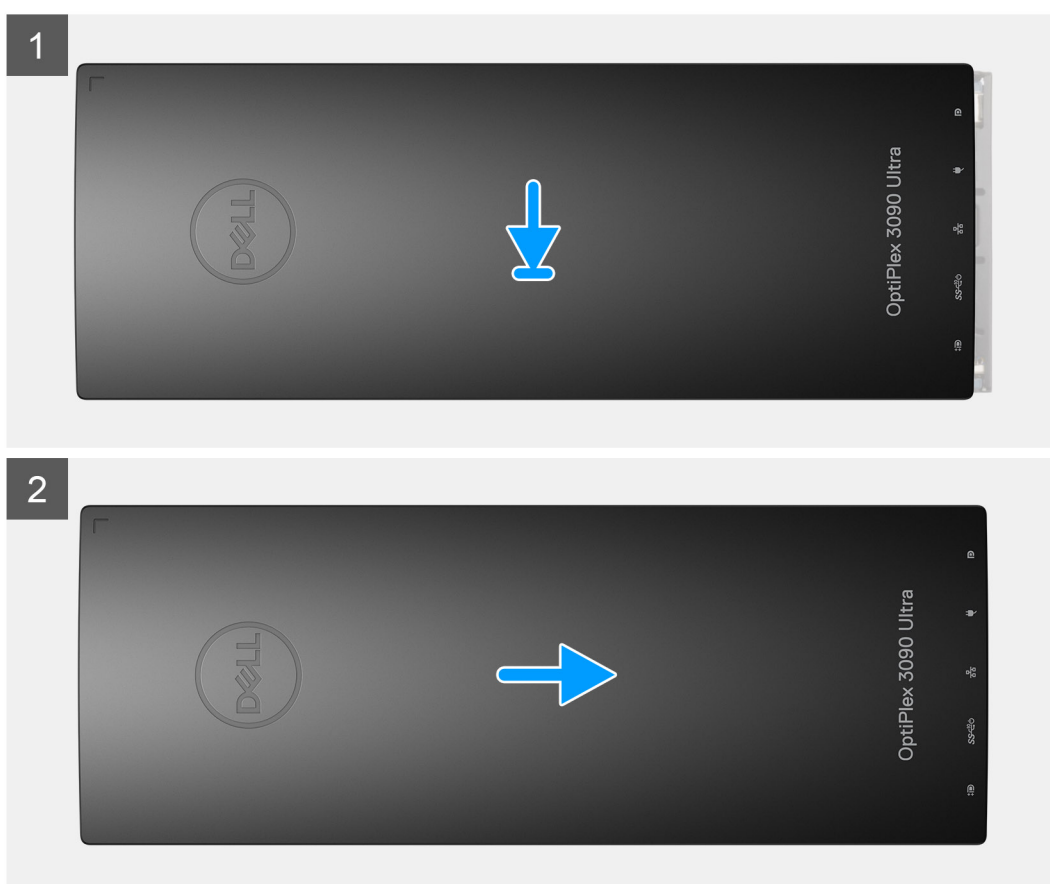
Sådan monteres dækslet

Forudsætninger

Hvis du genmonterer en komponent, skal du fjerne den eksisterende komponent, før monteringsproceduren foretages.

Om denne opgave

Figuren angiver placeringen af dækslet og giver en visuel fremstilling af monteringsproceduren.



Trin

1. Ret tapperne på dækslet ind efter slidserne på kabinettet.
2. Skub dækslet, indtil det klikker på plads.

Næste trin

1. Monter enheden på [det faste stativ](#)/[det højdejusterbare stativ Pro 1](#)/[det forskydelige VESA-ophæng](#)/[det højdejusterbare stativ Pro 2](#)/[vægbeslaget](#).
2. Følg proceduren i [Efter du har udført arbejde på din enhed](#).

Hukommelsesmodul

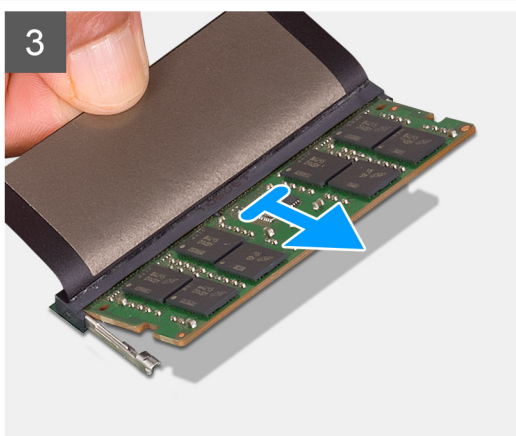
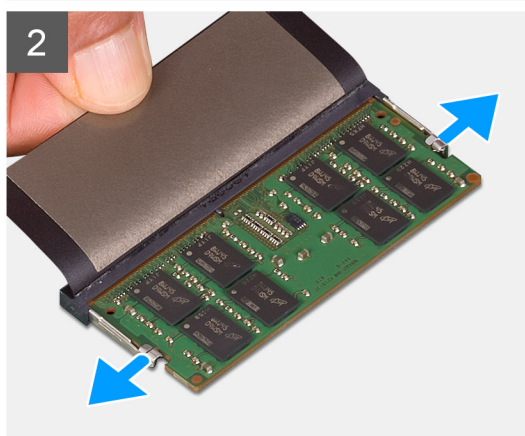
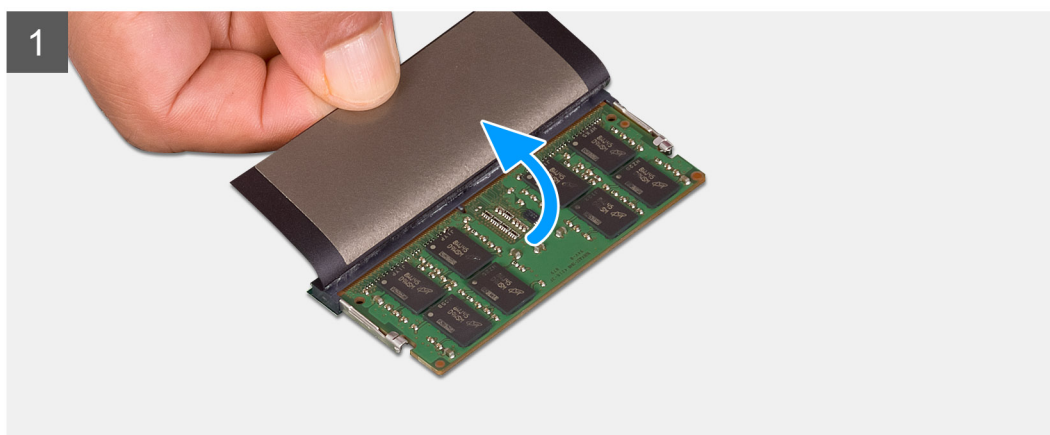
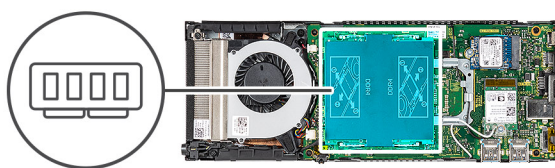
Sådan fjernes hukommelsesmodulet

Forudsætninger

1. Følg proceduren i [Før du udfører arbejde på enhedens indvendige dele](#).
2. Fjern enheden fra [det faste stativ/det højdejusterbar stativ Pro 1/det forskydelige VESA-ophæng/det højdejusterbare stativ Pro 2/vægbeslaget](#).
3. Fjern [dækslet](#).

Om denne opgave

Figuren angiver placeringen af hukommelsesmodulet og giver en visuel fremstilling af fjernelsesproceduren.



Trin

1. Løft absorberen op over hukommelsesmodulet.
2. Lirk forsigtigt monteringsclipsene væk fra hukommelsesmodulet, indtil hukommelsesmodulet popper op.
3. Skub og fjern hukommelsesmodulet fra hukommelsesmodulets slot på bundkortet.

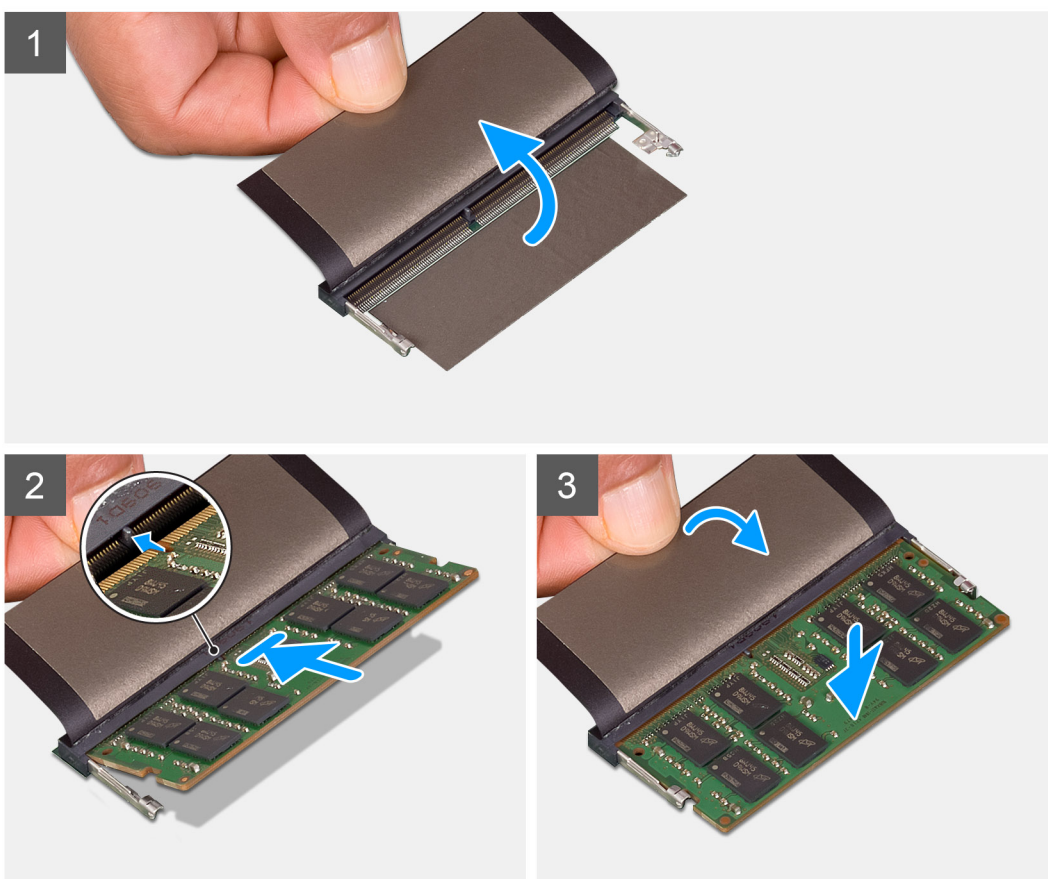
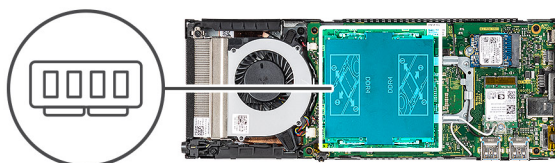
Sådan monteres hukommelsesmodulet

Forudsætninger

Hvis du genmonterer en komponent, skal du fjerne den eksisterende komponent, før monteringsproceduren foretages.

Om denne opgave

Figuren angiver placeringen af hukommelsesmodulerne og giver en visuel fremstilling af monteringsproceduren.



Trin

1. Løft absorberen op over hukommelsesmodulet, og flugt indhakked på hukommelsesmodulet med tappen på hukommelsesmodulets slot.
2. Stil modulet på skrå i det rette slot og skub det helt ind.
3. Tryk hukommelsesmodulet ned, indtil det klikker på plads.

BEMÆRK: Hvis du ikke hører et klik, skal du fjerne hukommelsesmodulet og sætte det i igen.

4. Sænk absorberen ned over hukommelsesmodulet.

Næste trin

1. Monter [dækslet](#).
2. Monter enheden på [det faste stativ](#)/[det højdejusterbar stativ Pro 1](#)/[det forskydelige VESA-ophæng](#)/[det højdejusterbare stativ Pro 2](#)/[vægbeslaget](#).
3. Følg proceduren i [Efter du har udført arbejde på din enhed](#).

WLAN-kort

Sådan fjernes WLAN-kortet

Forudsætninger

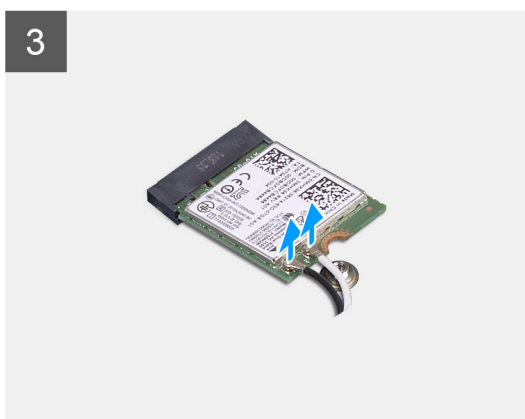
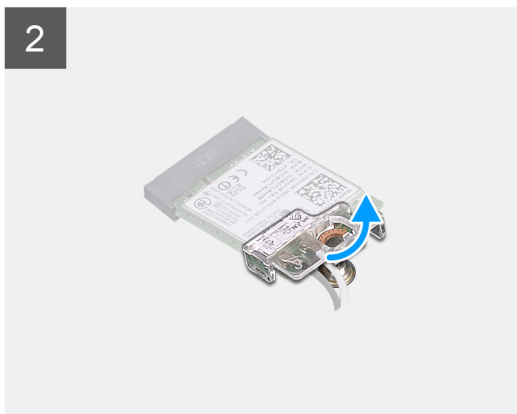
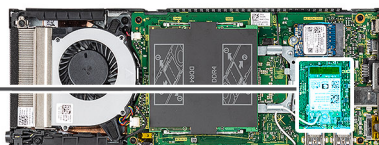
1. Følg proceduren i [Før du udfører arbejde på enhedens indvendige dele](#).
2. Fjern enheden fra [det faste stativ](#)/[det højdejusterbar stativ Pro 1](#)/[det forskydelige VESA-ophæng](#)/[det højdejusterbare stativ Pro 2](#)/[vægbeslaget](#).
3. Fjern [dækslet](#).

Om denne opgave

Figuren angiver placeringen af WLAN-kortet og giver en visuel fremstilling af fjernelsesproceduren.



1x
M2x3.5



Trin

1. Fjern skruen (M2x3,5), der fastgør WLAN-beslaget til bundkortet.
2. Skub og løft WLAN-beslaget.
3. Fjern WLAN'ets antennekabel fra WLAN-kortet.
4. Løft og skub WLAN-kortet fra WLAN-stikket på bundkortet.

Sådan monteres WLAN-kortet

Forudsætninger

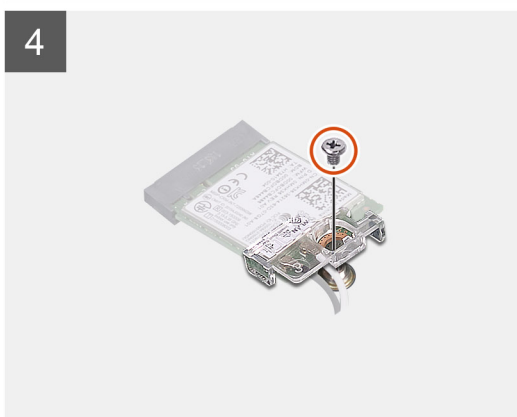
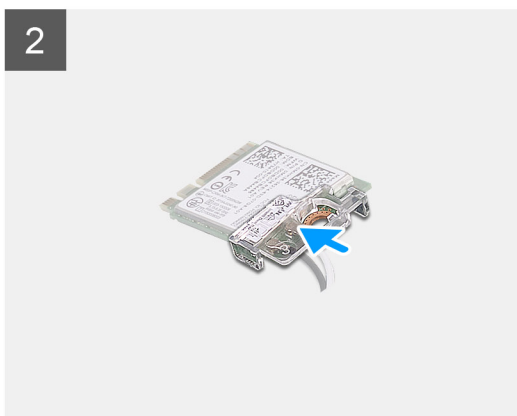
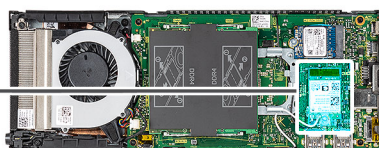
Hvis du genmonterer en komponent, skal du fjerne den eksisterende komponent, før monteringsproceduren foretages.

Om denne opgave

Figuren angiver placeringen af WLAN-kortet og giver en visuel fremstilling af monteringsproceduren.



1x
M2x3.5



Trin

1. Tilslut antennekablerne til WLAN-kortet.
Følgende skema viser antennekablets farveskema for din computers WLAN-kort.

Tabel 2. Farveskema for antennekabler

Stik på trådløst kort	Antennekabelfarve
Hovedstik (hvid trekant)	Hvid
Hjælpestik (sort trekant)	Sort

2. Tilpas og placer WLAN-kortets bøjle for at fastgøre WLAN-antennekablerne til WLAN-kortet.
3. Flugt indhakked i WLAN-kortet med WLAN-stikket, og indsæt WLAN-kortet i en vinkel i WLAN-kortets slot.
4. Genmonter skruen (M2x3,5), der fastgør WLAN-kortet til bundkortet.

Næste trin

1. Monter [dækslet](#).
2. Monter enheden på [det faste stativ/det højdejusterbar stativ Pro 1/det forskydelige VESA-ophæng/det højdejusterbare stativ Pro 2/vægbeslaget](#).
3. Følg proceduren i [Efter du har udført arbejde på din enhed](#).

Internt solid state-drev

Sådan fjernes solid state-drevet

Forudsætninger

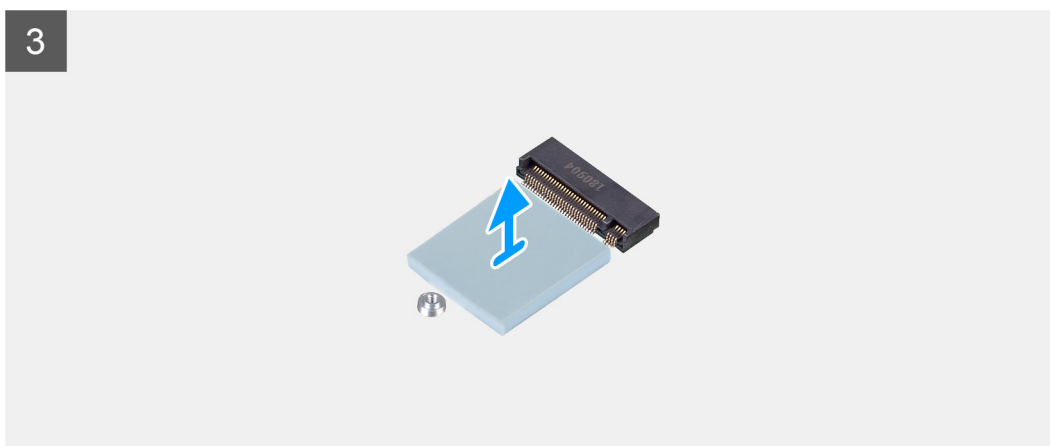
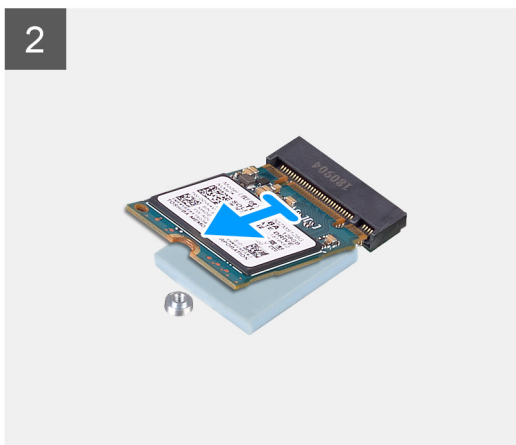
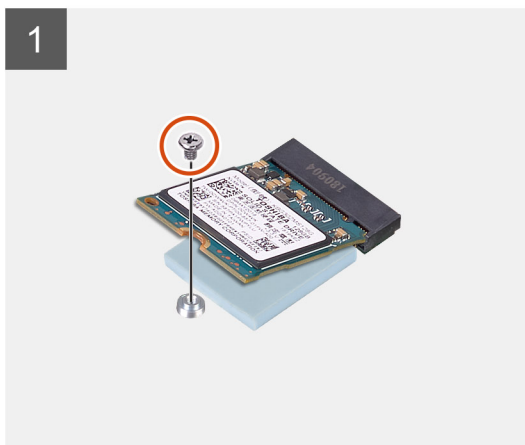
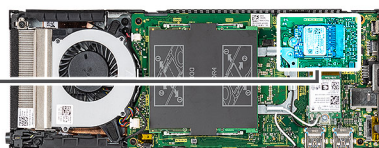
1. Følg proceduren i [Før du udfører arbejde på enhedens indvendige dele](#).
2. Fjern enheden fra [det faste stativ/det højdejusterbar stativ Pro 1/det forskydelige VESA-ophæng/det højdejusterbare stativ Pro 2/vægbeslaget](#).
3. Fjern [dækslet](#).

Om denne opgave

Figuren angiver placeringen af M.2 2230 solid state-drevet og giver en visuel fremstilling af fjernelsesproceduren.



1x
M2x3.5



Trin

1. Fjern skruen (M2x3,5), som fastgør solid state-drevmodul til stikket på bundkortet.
2. Løft og skub solid state-drevmodul ud af M.2-slotten.
3. Træk solid state-drevets termiske underlag af bundkortet.

Sådan monteres solid state-drevet

Forudsætninger

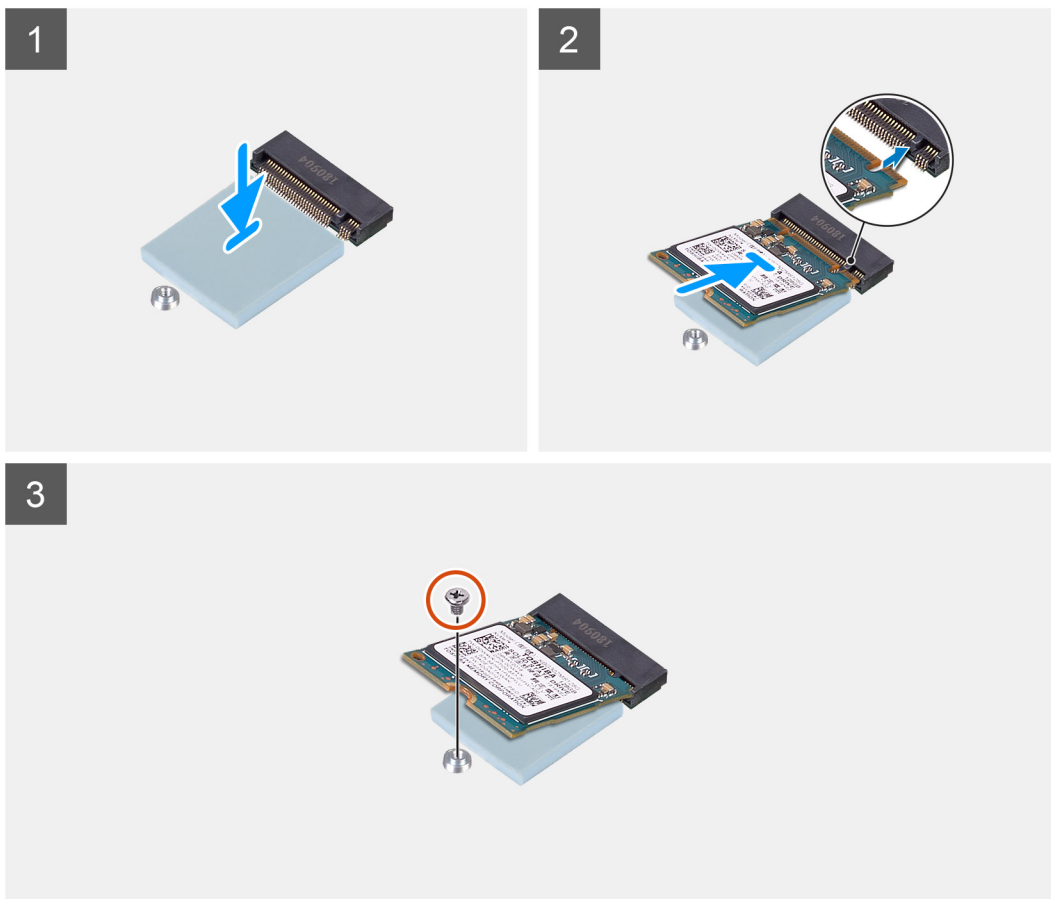
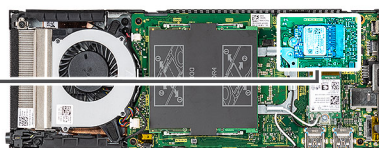
Hvis du genmonterer en komponent, skal du fjerne den eksisterende komponent, før monteringsproceduren foretages.

Om denne opgave

Figuren angiver placeringen af M.2 2230 solid state-drevet og giver en visuel fremstilling af monteringsproceduren.



1x
M2x3.5



Trin

1. Tilpas og fastgør SSD-termoelementet i afmærkningen på bundkortet.

i **BEMÆRK:** Kontrollér klæberetningen, inden det klæbes til bundkortet.

2. Ret indhakkets på solid state-drevet ind efter stikket på bundkortet, og skub solid state-drevet skråt ind og på plads i slotten.

3. Genmonter skruen (M2x3,5), der fastgør solid state-drevets modul til bundkortet.

Næste trin

1. Monter [dækslet](#).

2. Monter enheden på [det faste stativ](#)/[det højdejusterbar stativ Pro 1](#)/[det forskydelige VESA-ophæng](#)/[det højdejusterbare stativ Pro 2](#)/[vægbeslaget](#).

3. Følg proceduren i [Efter du har udført arbejde på din enhed](#).

eMMC-lagermodul

Til computere med eMMC-modulet i M.2 2230 SSD-slottet.

Sådan fjernes eMMC-lagermodul

Forudsætninger

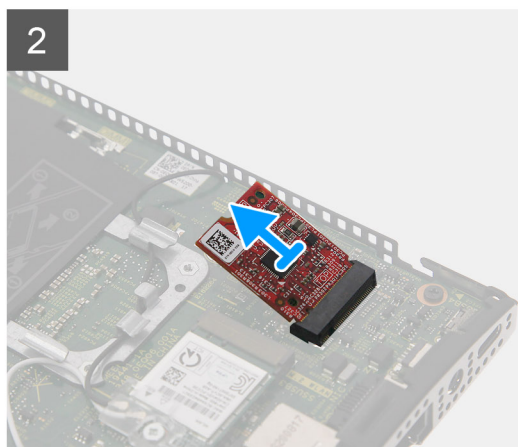
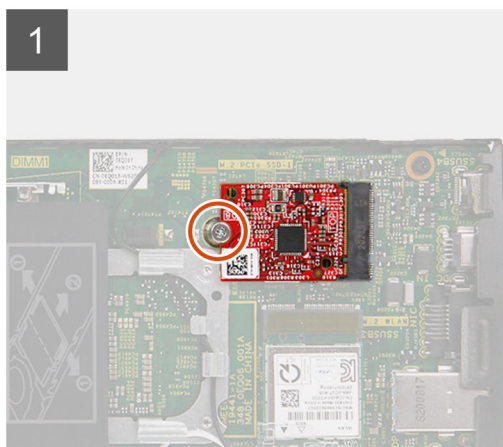
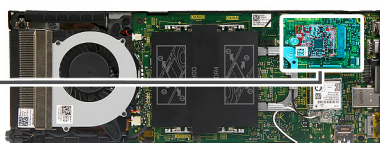
1. Følg proceduren i [Før du udfører arbejde på enhedens indvendige dele](#).
2. Fjern enheden fra [det faste stativ/det højdejusterbare Pro 1-stativ/det forskydelige VESA-ophæng /det højdejusterbare Pro 12stativ/vægbeslaget](#).
3. Fjern [dækslet](#).

Om denne opgave

Figuren angiver placeringen af eMMC-lagermodul og giver en visuel fremstilling af fjernelsesproceduren.



1x
M2x3.5



Trin

1. Fjern skruen (M2x3.5), som fastgør eMMC-lagermodul til stikket på systemkortet.
2. Løft eMMC-lagermodul, og skub det skråt ud fra slotten.

Sådan monteres eMMC-lagermodul

Forudsætninger

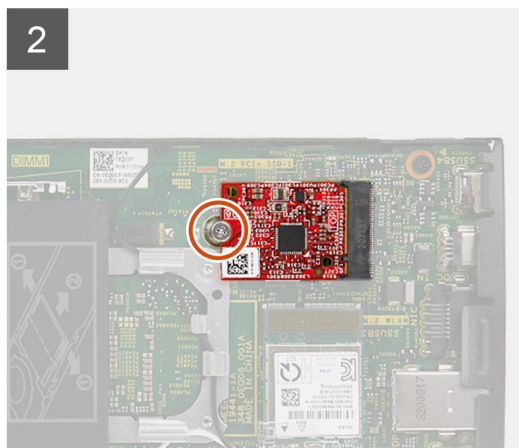
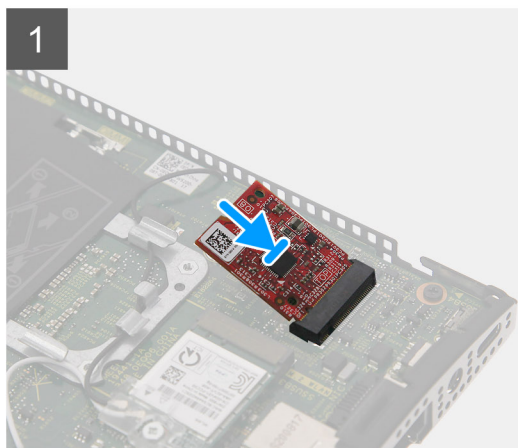
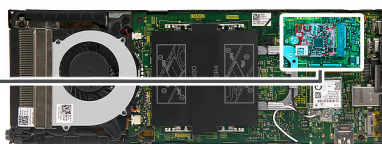
Hvis du genmonterer en komponent, skal du fjerne den eksisterende komponent, før monteringsproceduren foretages.

Om denne opgave

Figuren angiver placeringen af eMMC-lagermodul og giver en visuel fremstilling af monteringsproceduren.



1x
M2x3.5



Trin

1. Ret indhakket på eMMC-lagermodulet ind efter stikket på bundkortet, og skub eMMC-lagermodulet skråt ind i slotten.
2. Genmonter skruen (M2x3,5) for at fastgøre eMMC-lagermodulet til bundkortet.

Næste trin

1. Monter [dækslet](#).
2. Monter enheden på [det faste stativ/det højdejusterbar stativ Pro 1/det forskydelige VESA-ophæng/det højdejusterbare stativ Pro 2/vægbeslaget](#).
3. Følg proceduren i [Efter du har udført arbejde på din enhed](#).

Systemblæser

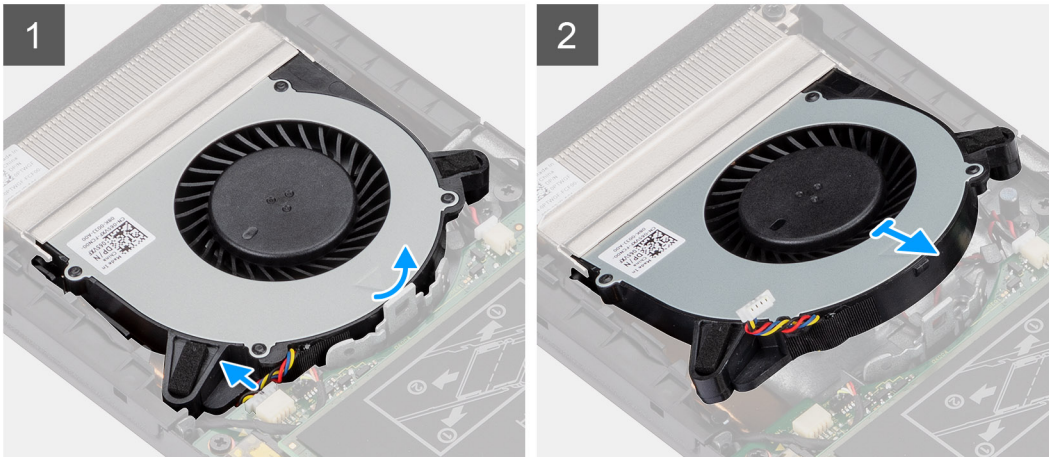
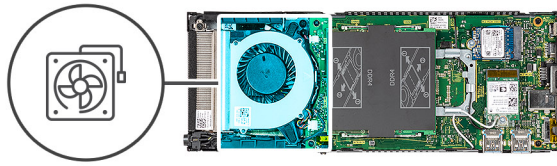
Sådan fjernes systemblæseren

Forudsætninger

1. Følg proceduren i [Før du udfører arbejde på enhedens indvendige dele](#).
2. Fjern enheden fra [det faste stativ/det højdejusterbar stativ Pro 1/det forskydelige VESA-ophæng/det højdejusterbare stativ Pro 2/vægbeslaget](#).
3. Fjern [dækslet](#).

Om denne opgave

Figuren angiver placeringen af systemblæseren og giver en visuel fremstilling af fjernelsesproceduren.



Trin

1. Frigør systemblæseren fra monteringsstappen på blæserholderen.
2. Frakobl systemblæser-kablet fra stikket på bundkortet.
3. Skub systemblæseren ud af styreskinnerne på kølelegemebeslaget.

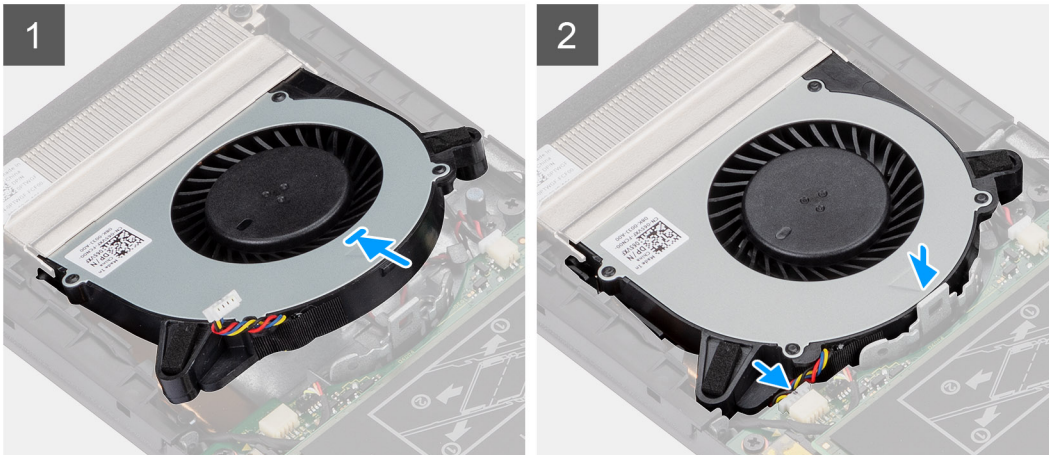
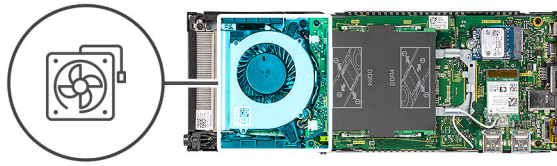
Sådan monteres systemblæseren

Forudsætninger

Hvis du genmonterer en komponent, skal du fjerne den eksisterende komponent, før monteringsproceduren foretages.

Om denne opgave

Figuren angiver placeringen af systemblæseren og giver en visuel fremstilling af monteringsproceduren.



Trin

1. Sæt systemblæserkablet i stikket på bundkortet.
2. Ret taperne på systemblæseren ind efter styreskinnerne på kølelegemebeslaget.
3. Tryk systemblæseren ned i blæserholderen, indtil den klikker på plads.

Næste trin

1. Monter [dækslet](#).
2. Monter enheden på [det faste stativ](#)/[det højdejusterbare stativ Pro 1](#)/[det forskydelige VESA-ophæng](#)/[det højdejusterbare stativ Pro 2](#)/[vægbeslaget](#).
3. Følg proceduren i [Efter du har udført arbejde på din enhed](#).

Tænd/sluk-knap

Sådan fjernes tænd/sluk-knappen

Forudsætninger

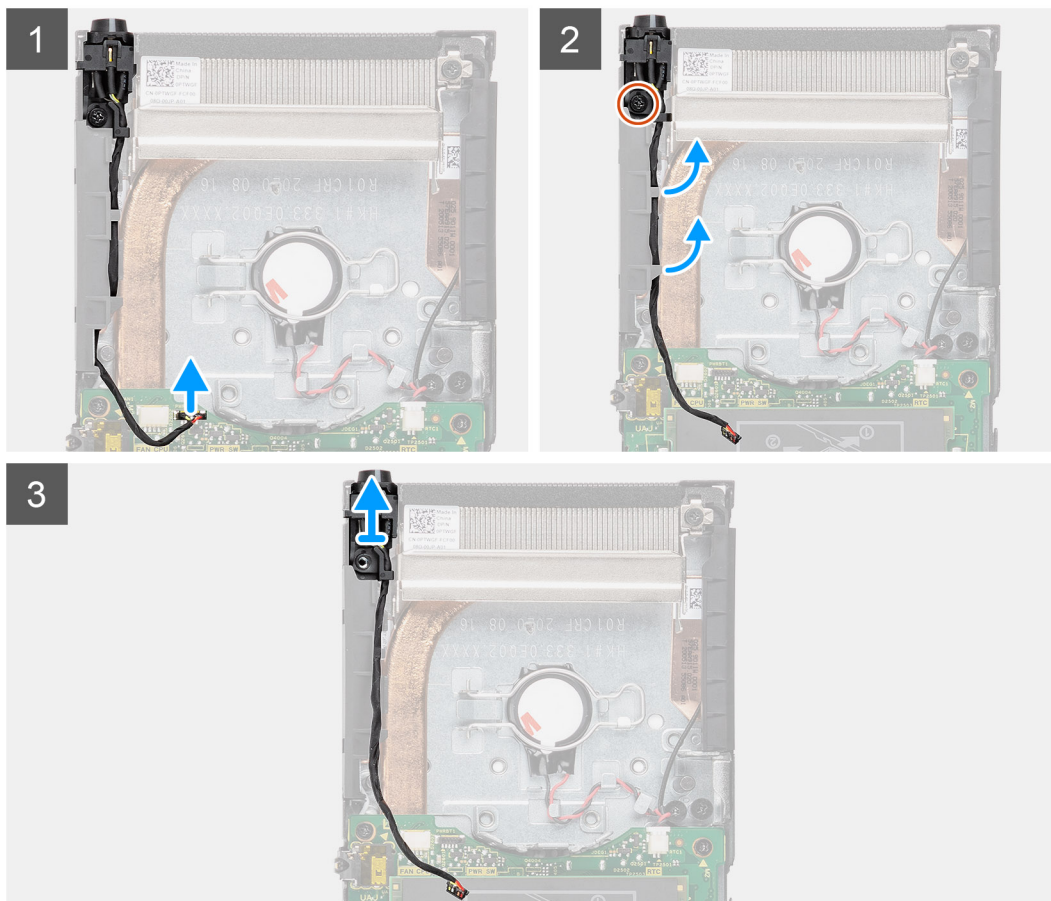
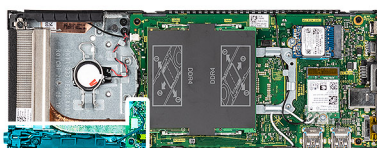
1. Følg proceduren i [Før du udfører arbejde på enhedens indvendige dele](#).
2. Fjern enheden fra [det faste stativ](#)/[det højdejusterbare stativ Pro 1](#)/[det forskydelige VESA-ophæng](#)/[det højdejusterbare stativ Pro 2](#)/[vægbeslaget](#).
3. Fjern [dækslet](#).
4. Fjern [systemblæseren](#).

Om denne opgave

Figuren angiver placeringen af tænd/sluk-knappen og giver en visuel fremstilling af fjernelsesproceduren.



1x
M2x3



Trin

1. Kobl tænd/sluk-knappens kabel fra stikket på bundkortet.
2. Træk tænd/sluk-knappens kabel ud af kabelkanalen.
i **BEMÆRK:** Notér dig føringen af tænd/sluk-knappens kabel inde i kabinettet, når du fjerner det. Før kablet rigtigt, når du monterer komponenten igen, for at undgå, at det kommer i klemme eller får sløjfer.
3. Fjern skruen (M2x3), der fastgør tænd/sluk-knappen til kabinettet.
4. Løft tænd/sluk-knappen ud af kabinettet.

Sådan monteres tænd/sluk-knappen

Forudsætninger

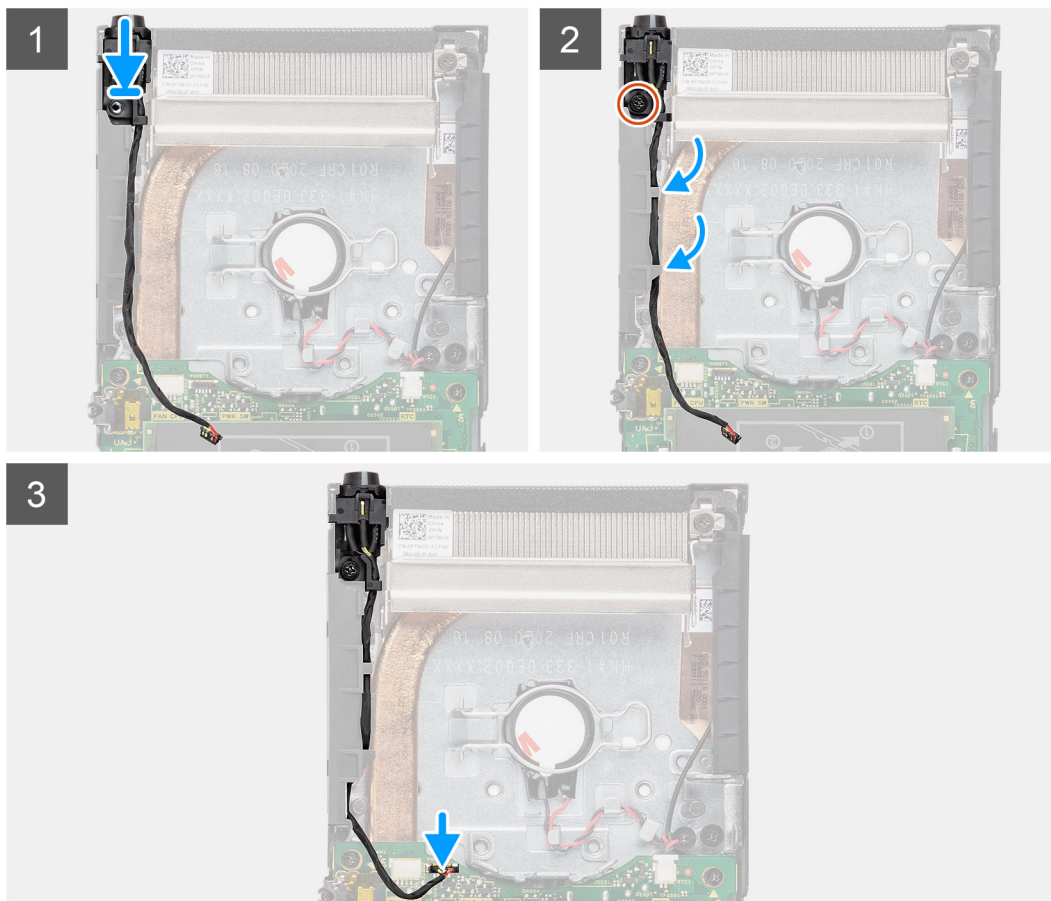
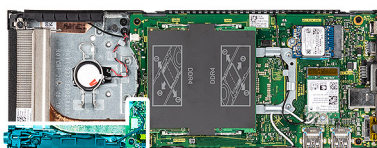
Hvis du genmonterer en komponent, skal du fjerne den eksisterende komponent, før monteringsproceduren foretages.

Om denne opgave

Figuren angiver placeringen af tænd/sluk-knappen og giver en visuel fremstilling af monteringsproceduren.



1x
M2x3



Trin

1. Placer tænd/sluk-knappen i slidsen på kabinettet.
2. Genmonter skruen (M2x3), der fastgør tænd/sluk-knappen til kabinettet.
3. Før tænd/sluk-knappens kabel igennem kabelkanalerne på kabinettet.
4. Slut tænd/sluk-knappens kabel til stikket på bundkortet.

Næste trin

1. Monter [systemblæseren](#).
2. Monter [dækslet](#).
3. Monter enheden på [det faste stativ](#)/[det højdejusterbar stativ Pro 1](#)/[det forskydelige VESA-ophæng](#)/[det højdejusterbare stativ Pro 2](#)/[vægbeslaget](#).
4. Følg proceduren i [Efter du har udført arbejde på din enhed](#).

Møntcellebatteri

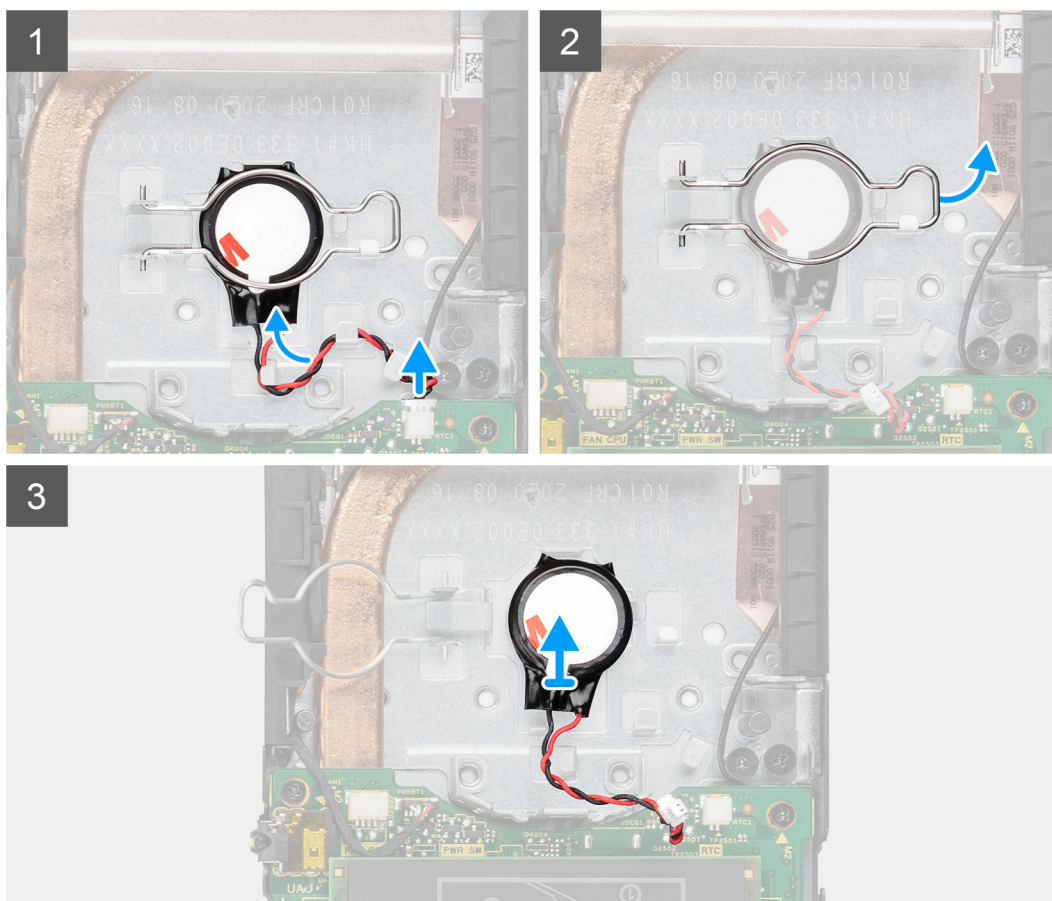
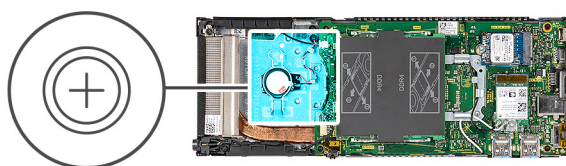
Sådan fjernes knapcellebatteriet

Forudsætninger

1. Følg proceduren i [Før du udfører arbejde på enhedens indvendige dele](#).
2. Fjern enheden fra [det faste stativ/det højdejusterbar stativ Pro 1/det forskydelige VESA-ophæng/det højdejusterbare stativ Pro 2/vægbeslaget](#).
3. Fjern [dækslet](#).
4. Fjern [systemblæseren](#).

Om denne opgave

Figuren angiver placeringen af knapcellebatteriet og giver en visuel fremstilling af fjernelsesproceduren.



Trin

1. Frakobl knapcellebatteriets kabel fra stikket på bundkortet.
2. Træk knapcellebatteriets kabel ud af kabelkanalen.

BEMÆRK: Notér dig føringen af knapcellebatteriets kabel inde i kabinettet, når du fjerner det. Før kablet rigtigt, når du monterer komponenten igen, for at undgå, at det kommer i klemme eller får sløjfer.

3. Tag knapcellebatteriets monteringsclip af sikkerhedskrogen, og vend clippen om for at få adgang til knapcellebatteriet.
4. Løft knapcellebatteriet.

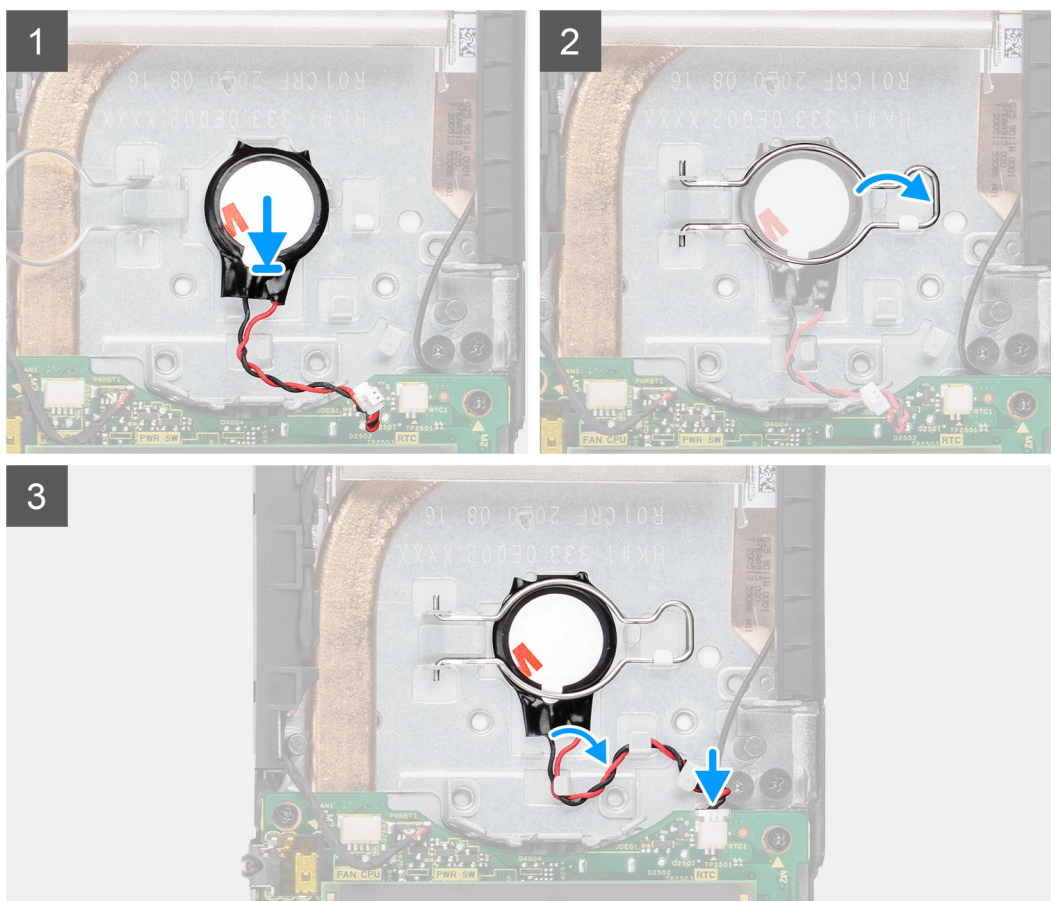
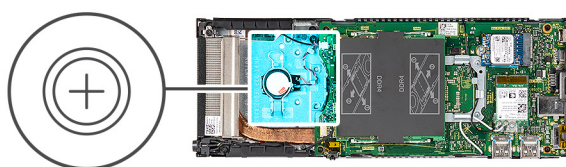
Sådan monteres knapcellebatteriet

Forudsætninger

Hvis du genmonterer en komponent, skal du fjerne den eksisterende komponent, før monteringsproceduren foretages.

Om denne opgave

Figuren angiver placeringen af knapcellebatteriet og giver en visuel fremstilling af monteringsproceduren.



Trin

1. Placer knapcellebatteriet i slotten i kabinettet.
2. Luk knapcellebatteriets monteringsclip for at fastgøre knapcellebatteriet.
3. Sæt knapcellebatteriets monteringsclip i krogen.

4. Før knapcellebatteriets kabel gennem kabelkanalen.
5. Tilslut knapcellebatteriets kabel til stikket på bundkortet.

Næste trin

1. Monter [systemblæseren](#).
2. Monter [dækslet](#).
3. Monter enheden på [det faste stativ/det højdejusterbar stativ Pro 1/det forskydelige VESA-ophæng/det højdejusterbare stativ Pro 2/vægbeslaget](#).
4. Følg proceduren i [Efter du har udført arbejde på din enhed](#).

Systemkort

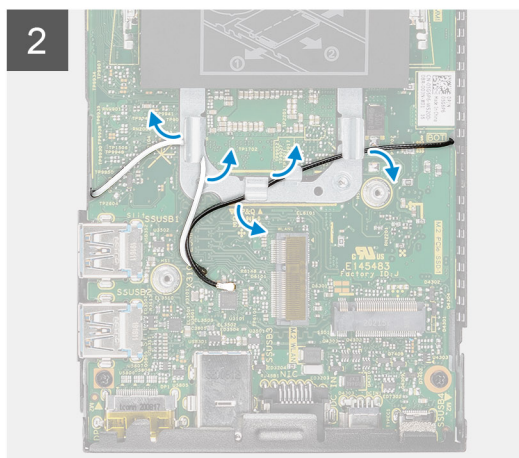
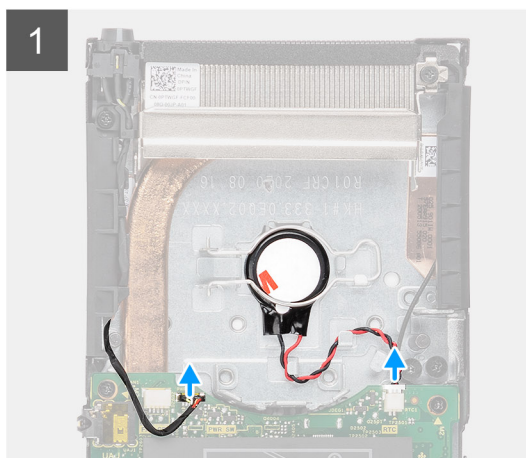
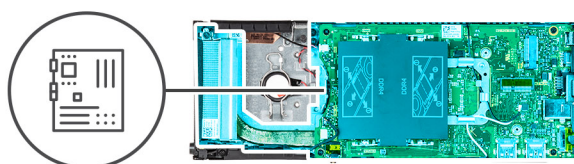
Sådan fjernes bundkortet

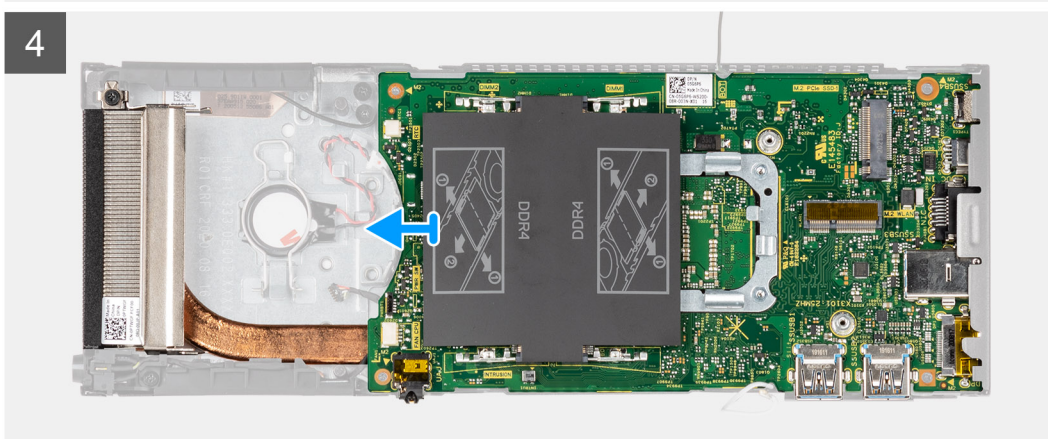
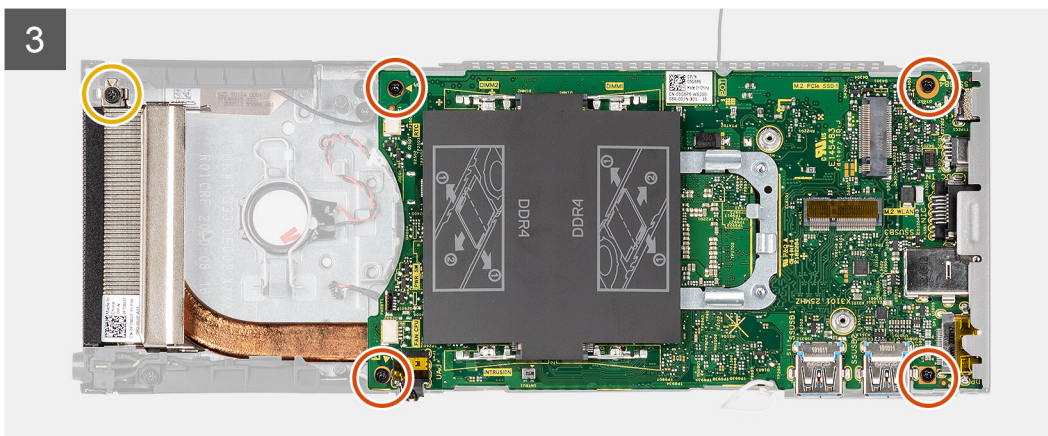
Forudsætninger

1. Følg proceduren i [Før du udfører arbejde på enhedens indvendige dele](#).
2. Fjern enheden fra [det faste stativ/det højdejusterbar stativ Pro 1/det forskydelige VESA-ophæng/det højdejusterbare stativ Pro 2/vægbeslaget](#).
3. Fjern [harddiskmodulet](#).
4. Fjern [dækslet](#).
5. Fjern [systemblæseren](#).
6. Fjern [WLAN-kort](#).
7. Fjern [solid state-drevet](#).
8. Fjern [hukommelsesmodulet](#).

Om denne opgave

Figuren angiver placeringen af bundkortet og giver en visuel fremstilling af fjernelsesproceduren.





Trin

1. Tag tænd/sluk-knappens kabel og knapcellebatteriets kabel ud af stikkene på bundkortet.
2. Træk tænd/sluk-knappens kabel og knapcellebatteriets kabel ud af kabelkanalerne.
3. Træk WLAN-antennekablerne ud af kabelkanalerne.
 - i** **BEMÆRK:** Notér dig føringen af WLAN-antennekablerne inde i kabinettet, når du fjerner dem. Før disse kabler rigtigt, når du monterer komponenten igen, for at undgå, at de kommer i klemme eller får sløjfer.
4. Løsn den fastmonterede skrue (M2x3), og fjern de fire skrue (M2x3), der holder bundkortet fast til kabinettet.
5. Løft bundkortet en smule og skub det ud af kabinettet.
 - i** **BEMÆRK:** Bundkortet fjernes sammen med kølelegemet, der sidder fast på det.

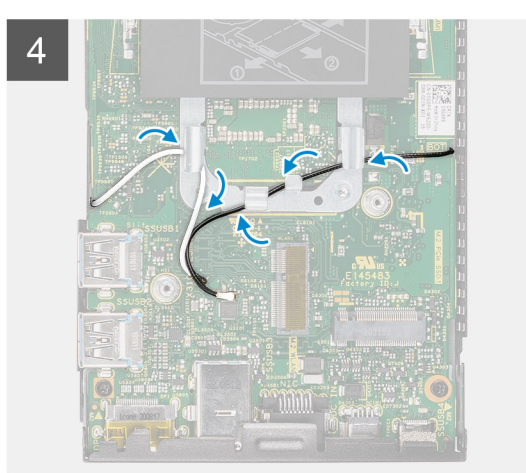
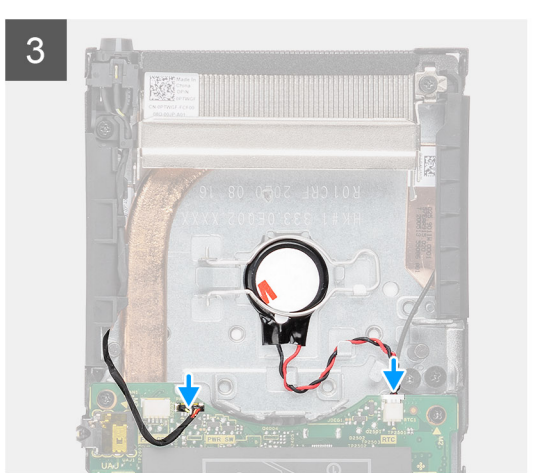
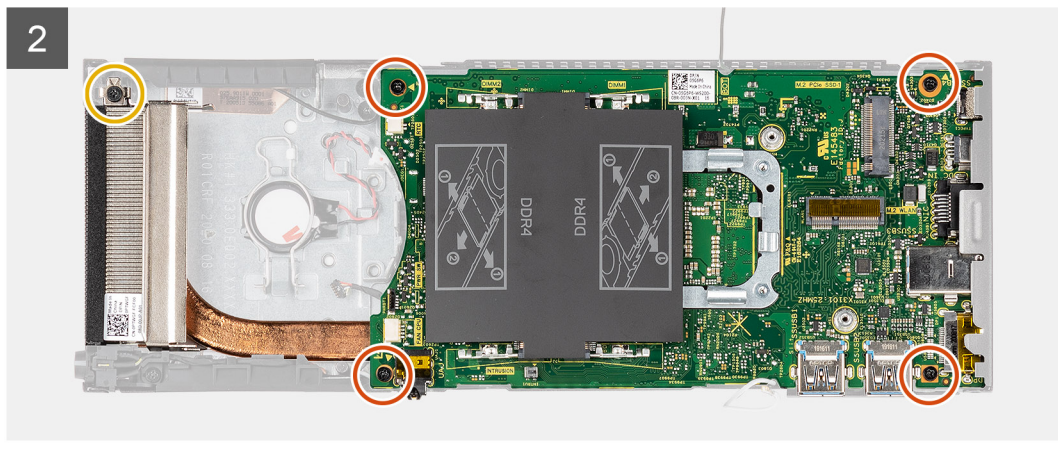
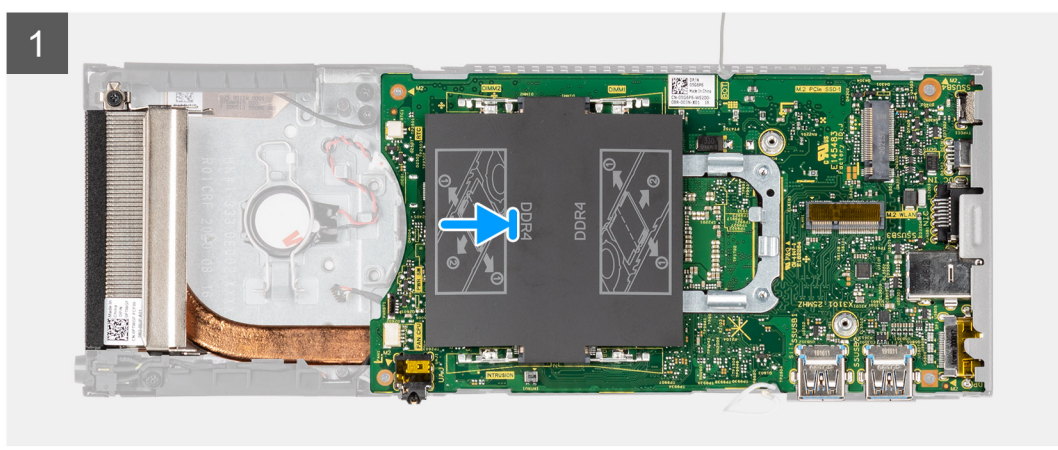
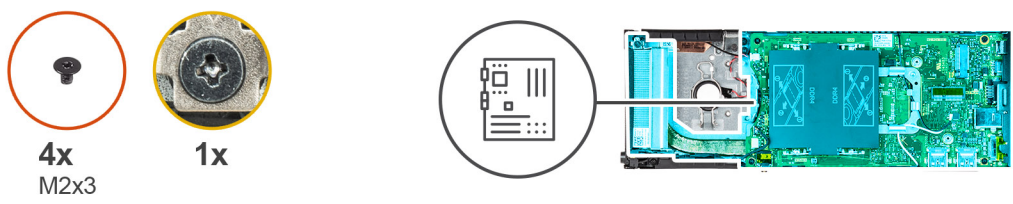
Sådan monteres bundkortet

Forudsætninger

Hvis du genmonterer en komponent, skal du fjerne den eksisterende komponent, før monteringsproceduren foretages.

Om denne opgave

Figuren angiver placeringen af bundkortet og giver en visuel fremstilling af monteringsproceduren.



Trin

1. Flugt stikkene på bundkortet med stikhullerne på kabinettet.
i **BEMÆRK:** Bundkortet monteres sammen med kølelegemet, der sidder fast på det.
2. Skub forsigtigt bundkortet ind i kabinettet.

3. Stram den fastmonterede skrue (M2x3), og genmonter de fire (M2x3) skruer for at fastgøre bundkortet til kabinettet.
4. Før tænd/sluk-knappens kabel og møntcellebatteriets kabel igennem kabelkanalerne.
5. Sæt tænd/sluk-knappens kabel og møntcellebatteriets kabel i stikkene på bundkortet.
6. Før WLAN-antennekablerne igennem kabelkanalerne.

 **BEMÆRK:** Antennerne skal flugtes med indsnittene i bundkortet, og kabelføringen må ikke være over bundkortets QR-kode.

Næste trin

1. Monter [solid state-drevet](#).
2. Monter [hukommelsesmodulet](#).
3. Monter [WLAN-kortet](#).
4. Monter [systemblæseren](#).
5. Monter [dækslet](#).
6. Monter [harddiskmodulet](#).
7. Monter enheden på [det faste stativ/det højdejusterbare stativ Pro 1/det forskydelige VESA-ophæng/det højdejusterbare stativ Pro 2/vægbeslaget](#).
8. Følg proceduren i [Efter du har udført arbejde på din enhed](#).

Kølelegeme

Sådan fjernes kølelegemet

Forudsætninger

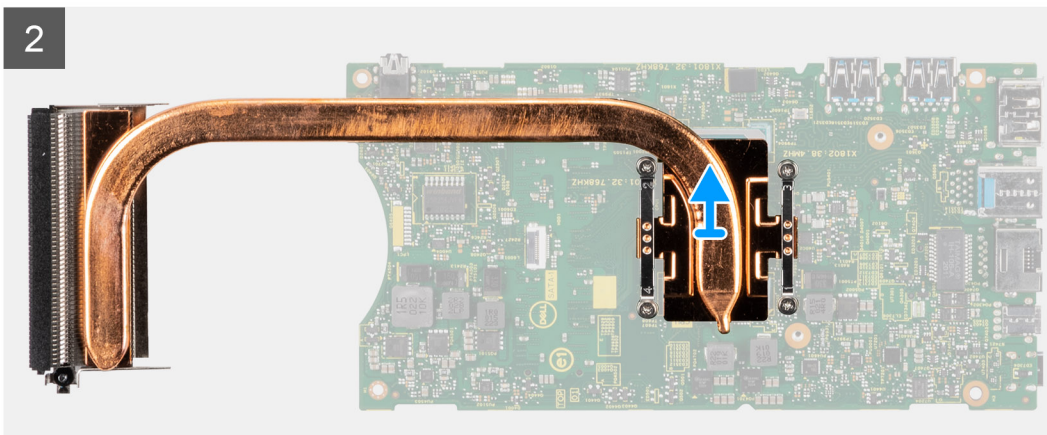
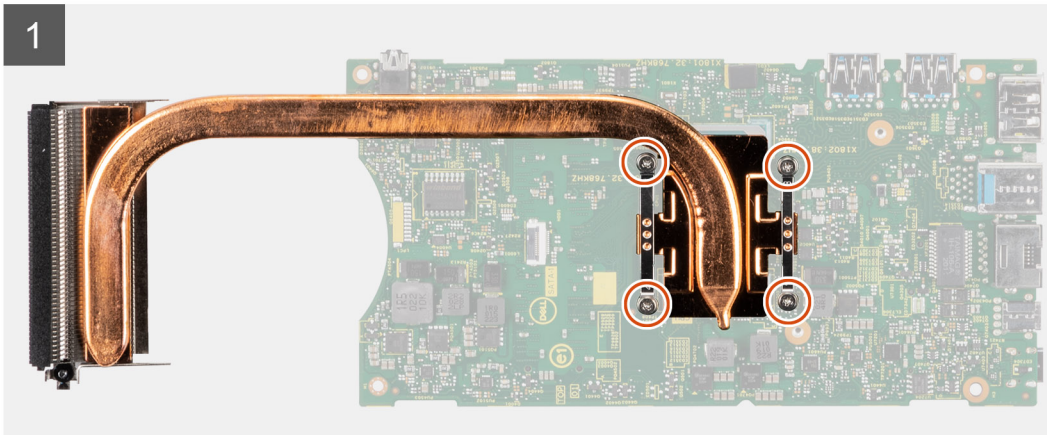
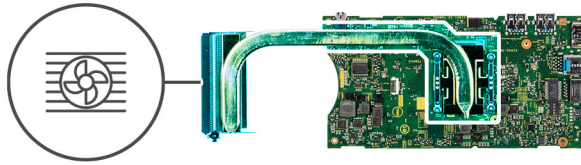
1. Følg proceduren i [Før du udfører arbejde på enhedens indvendige dele](#).
2. Fjern enheden fra [det faste stativ/det højdejusterbare stativ Pro 1/det forskydelige VESA-ophæng/det højdejusterbare stativ Pro 2/vægbeslaget](#).
3. Fjern [harddiskmodulet](#).
4. Fjern [dækslet](#).
5. Fjern [systemblæseren](#).
6. Fjern [WLAN-kort](#).
7. Fjern [solid state-drevet](#).
8. Fjern [hukommelsesmodulet](#).
9. Fjern [bundkortet](#).

Om denne opgave

Figuren angiver placeringen af varmelegememodulet og giver en visuel fremstilling af fjernelsesproceduren.



4x



Trin

1. Løsn de fire fastmonterede skruer, der fastgør varmelegemet til bundkortet i rækkefølge (som angivet på kølelegemet).
2. Løft kølelegemet væk fra bundkortet.

Sådan monteres kølelegemet

Forudsætninger

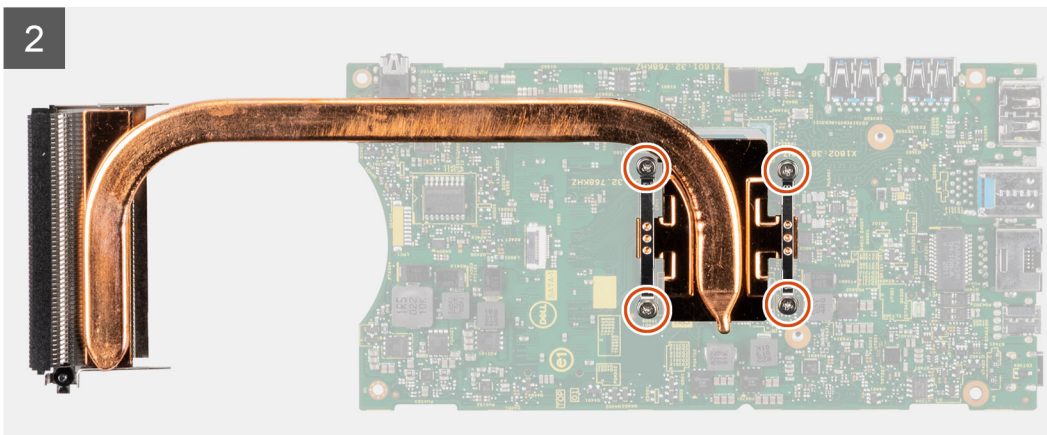
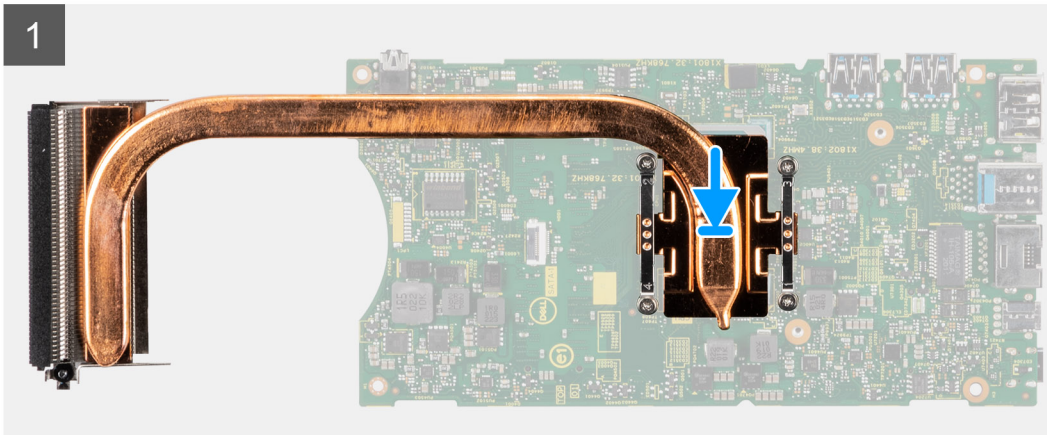
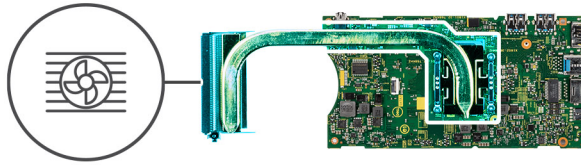
Hvis du genmonterer en komponent, skal du fjerne den eksisterende komponent, før monteringsproceduren foretages.

Om denne opgave

Figuren angiver placeringen af kølelegemet og giver en visuel fremstilling af monteringsproceduren.



4x



Trin

1. Afpas kølelegemets skruer med bundkortets huller
2. Spænd de fire fastmonterede skruer, der fastgør kølelegemet til bundkortet i rækkefølge (som angivet på kølelegemet).

Næste trin

1. Monter [bundkortet](#).
2. Monter [solid state-drevet](#)
3. Monter [hukommelsesmodulet](#)
4. Monter [WLAN-kortet](#).
5. Monter [systemblæseren](#).
6. Monter [dækslet](#).
7. Monter [harddiskmodulet](#).
8. Monter enheden på [det faste stativ](#)/[det højdejusterbar stativ Pro 1](#)/[det forskydelige VESA-ophæng](#)/[det højdejusterbare stativ Pro 2](#)/[vægbeslaget](#).
9. Følg proceduren i [Efter du har udført arbejde på din enhed](#).

Sådan udskiftes kabinettet

Forudsætninger

1. Følg proceduren i [Før du udfører arbejde på enhedens indvendige dele](#).
2. Fjern enheden fra [det faste stativ](#)/[det højdejusterbar stativ Pro 1](#)/[det forskydelige VESA-ophæng](#)/[det højdejusterbare stativ Pro 2](#)/[vægbeslaget](#).
3. Fjern [harddiskmodul](#)et.
4. Fjern [dækslet](#).
5. Fjern [systemblæseren](#).
6. Fjern [WLAN-kort](#).
7. Fjern [solid state-drevet](#).
8. Fjern [tænd/sluk-knappen](#).
9. Fjern [hukommelsesmodul](#)et.
10. Fjern [knapcellebatteriet](#).
11. Fjern [bundkort](#)et.

Om denne opgave

Efter at have fjernet ovennævnte komponenter er kun kabinettet tilbage.



Software

Dette kapitel beskriver de understøttede operativsystemer og indeholder vejledninger i at installere driverne.

Emner:

- [Drivere og downloads](#)

Drivere og downloads

Når du retter fejl, henter eller installerer drivere, anbefaler vi, at du læser Dell Knowledge Base-artiklen Ofte stillede spørgsmål om drivere og downloads [000123347](#).

Systemopsætning

FORSIGTIG: Medmindre du er en erfaren computerbruger, skal du undlade at ændre indstillingerne for dette program. Visse ændringer kan medføre, at computeren ikke fungerer korrekt.

BEMÆRK: Før du ændrer BIOS opsætningsprogram, anbefales det, at du skriver BIOS-opsætningens skærminformationer ned til fremtidig brug.

Brug BIOS opsætningsprogrammet til de følgende formål:

- Få oplysninger omkring hardwaren, der er monteret i computeren, såsom mængden af RAM og størrelsen på harddisken.
- Skift systemkonfigurationsoplysningerne.
- Indstil eller skift et brugervalgsindstilling, såsom; brugerens kodeord, typen af harddisk monteret og aktivering eller deaktivering af basisenheder.

Emner:

- [Oversigt over BIOS](#)
- [Åbning af programmet BIOS-opsætning](#)
- [Navigationstaster](#)
- [Opstartsmenu til éngangsbrug](#)
- [Indstillinger i systeminstallationsmenuen](#)
- [Sådan opdateres BIOS'en](#)
- [System- og opsætningsadgangskode](#)
- [Rydning af BIOS \(systemopsætning\) og systemadgangskoder](#)

Oversigt over BIOS

BIOS styrer datastrømmen mellem computerens operativsystem og de tilsluttede enheder, så som harddisk, videoadapter, tastatur, mus og printer.

Åbning af programmet BIOS-opsætning

Trin

1. Tænd computeren
2. Tryk på F2 med det samme for at åbne BIOS-opsætningsprogrammet.

BEMÆRK: Hvis du venter for længe, og operativsystemlogoet vises, skal du fortsætte med at vente, indtil du ser skrivebordet. Sluk så computeren, og prøv igen.


Navigationstaster

BEMÆRK: For de fleste af indstillingerne i systeminstallationsmenuen, registreres ændringerne, du foretager, men de træder ikke i kraft, før systemet genstartes.

Tabel 3. Navigationstaster


Taster	Navigation
Op-pil	Flytter til forrige felt.
Ned-pil	Flytter til næste felt.

Tabel 3. Navigationstaster (fortsat)

Taster	Navigation
Enter	Vælger en værdi i det valgte felt (hvis det er relevant) eller følge linket i feltet.
Mellemrumstast	Udfolder eller sammenfolder en rulleliste, hvis relevant.
Tab	Flytter til næste fokusområde.  BEMÆRK: Kun for standard grafisk browser.
Esc	Flytter til forrige side, indtil du får vist hovedskærmen. Ved at trykke på Esc (Escape-tasten) på hovedskærmen vises der en meddelelse, der beder dig om at gemme alle ændringer, som ikke er gemt, og genstarter systemet.

Opstartsmenu til éngangsbrug

Du får adgang til **opstartsmenuen til éngangsbrug** ved at tænde for computeren og trykke på F12 med det samme.

 **BEMÆRK:** Det anbefales at slukke computeren, hvis den er tændt.

Engangsoptstartens menu viser de enheder, som du kan starte fra, herunder diagnostiske indstillinger. Opstartsmenuens valgmuligheder er:

- Udtageligt drev (hvis tilgængelig)
- STXXXX-drev (hvis tilgængelig)
 **BEMÆRK:** XXX-betegner SATA-drevnummeret.
- Optisk drev (hvis tilgængelig)
- SATA-harddisk (hvis tilgængelig)
- Diagnosticering

Skærmen med startrækkefølgen viser også muligheden for at få adgang til skærmen System Setup (systemopsætning).

Indstillinger i systeminstallationsmenuen

 **BEMÆRK:** Afhængigt af dit system og de monterede enheder, vil det muligvis ikke være alle enheder, der vises i dette afsnit.

Tabel 4. Systeminstallationsindstillinger – menuen Systemoplysninger

Oversigt	
OptiPlex 3090 Ultra	
BIOS-version	Viser BIOS-versionsnummeret.
Servicekode	Viser systemets servicekode.
Aktivmærke	Viser systemets aktivmærke.
Fremstillingsdato	Viser systemets fremstillingsdato.
Ejendomsdato	Viser systemets ejerskabsdato.
Ekspresservicenummer	Viser systemets ekspresservicenummer.
Ejerskabsmærke	Viser systemets ejerskabskode.
Signeret firmwareopdatering	Viser om en signeret firmwareopdatering er aktiveret på dit system.
Processoroplysninger	
Processortype	Viser processortypen.
Maksimum clockhastighed	Viser processorens højeste clockhastighed.
Minimum clockhastighed	Viser processorens laveste clockhastighed.

Tabel 4. Systeminstallationsindstillinger – menuen Systemoplysninger (fortsat)

Oversigt	
Aktuel clockhastighed	Viser processorens aktuelle clockhastighed.
Antal kerner	Viser antallet af kerner i processoren.
Processor-ID	Viser processorens identifikationskode.
Processor L2-cache	Viser processorens L2-cache-lagerstørrelse.
Processor L3-cache	Viser processorens L3-cache-lagerstørrelse.
Mikrokode-version	Viser mikrokode-versionen.
Intel Hyper-Threading-kompatibel	Viser, om processoren er kompatibel med Hyper-Threading (HT).
64-bit teknologi	Viser om der er anvendt 64-bit teknologi.
Hukommelsesoplysninger	
Installeret hukommelse	Viser den samlede installerede systemhukommelse.
Tilgængelig hukommelse	Viser den samlede tilgængelige systemhukommelse.
Hukommelseshastighed	Viser hukommelseshastigheden.
Hukommelseskanaltilstand	Viser Single Channel- eller Dual Channel-tilstand.
Hukommelsestechnology	Viser den anvendte hukommelsestechnologi.
DIMM SLOT1	Viser hukommelsesmodulet i SLOT1
DIMM SLOT2	Viser hukommelsesmodulet i SLOT2
Oplysninger om enheder	
Grafikkortcontroller	Viser systemets type af grafikkortcontroller.
Grafikhukommelse	Viser oplysninger om systemets grafikhukommelse.
Wi-Fi-enhed	Viser oplysninger om systemets trådløse enheder.
Standardopløsning	Viser systemets oprindelige opløsning.
Grafikkortets BIOS-version	Viser grafikkortets BIOS-version på systemet.
Lydcontroller	Viser oplysninger om systemets lydcontroller.
Bluetooth-enhed	Viser oplysninger om systemets Bluetooth-enheder.
LOM MAC-adresse	Viser systemets LAN på motherboard (LOM) MAC-adresse.
Pass Through MAC-adresse	Viser systemets Pass-Through-MAC-adresse.
Mobilenhed	Viser systemets M.2 PCIe SSD-oplysninger.

Tabel 5. Systeminstallationsindstillinger – menuen Startkonfiguration

Startkonfiguration	
Startrækkefølge	
Starttilstand	Viser starttilstanden.
Startrækkefølge	Viser startrækkefølgen.
Sikker start	
Aktivér sikker start	Aktiver eller deaktiver funktionen sikker start. Denne indstilling er deaktiveret som standard.
Tilstanden sikker opstart	Aktivér eller deaktiver for at ændre indstillingerne for sikker starttilstand. Indstillingen Deployed Mode (Udrullet tilstand) er aktiveret som standard.
Ekspertnøglestyring	
Aktivér brugerdefineret tilstand	Aktivere eller deaktivere brugerdefineret tilstand.

Tabel 5. Systeminstallationsindstillinger – menuen Startkonfiguration (fortsat)

Startkonfiguration	
	Indstillingen brugerdefineret tilstand er deaktiveret som standard.
Brugerdefineret nøglestyringstilstand	Vælg kundeværdierne for administration af ekspertnøgle.

Tabel 6. Systemkonfigurationsindstillinger – menuen Integrated Devices

Integrerede enheder	
Dato/Klokkeslæt	Viser den aktuelle dato i formatet MM/DD/ÅÅÅÅ og den aktuelle tid i formatet TT:MM:SS.
Lyd	
Aktivér lyd	Aktivere eller deaktivere integreret lydcontroller. Denne indstilling er som standard aktiveret.
USB/Thunderbolt-konfiguration	<ul style="list-style-type: none"> Aktivere eller deaktivere start fra USB-storageenheder, der er tilsluttet til ekstern USB-port. Som standard er Slå bagerste USB-porte til og Slå USB-porte i siden til slået til. Aktivere eller deaktivere start fra USB-lagerenheder såsom eksterne harddiske, optiske drev og USB-drev. Indstillingen Enable USB Boot Support (Aktivér USB-startsupport) er aktiveret som standard.
Side USB-konfiguration	Aktivér eller deaktivér de enkelte USB-porte. Som standard er Sideport 1(tæt på DP) og Sideport 2 valgt. BEMÆRK: USB-tastatur og -mus virker altid i BIOS-menuerne uanset disse indstillinger.
Konfiguration af bageste USB	Aktivér eller deaktivér de enkelte USB-porte. Som standard er alle indstillingerne (Bagerste port 1(Op) , Bagerste port 2(Ned) og Bagerste port 3(Type C)) valgt. BEMÆRK: USB-tastatur og -mus virker altid i BIOS-menuerne uanset disse indstillinger.

Tabel 7. Systemkonfigurationsindstillinger – menuen Storage

Opbevaring	
SATA/NVMe Operation	
SATA/NVMe Operation	Konfigurerer driftstilstanden for den integrerede controller til storageenhed. Indstillingen RAID On (RAID til) er aktiveret som standard.
Storageinterface	
Port-aktivering	På denne side kan du aktivere indbyggede enheder. Som standard er alle indstillinger aktiverede.
SMART-rapportering	
Aktivér SMART-rapportering	Aktivere eller deaktivere selvmonitorering, analyse og rapporteringsteknologi (SMART) under systemopstart. Indstillingen Enable SMART Reporting (Aktivér SMART-rapportering) er deaktiveret som standard.
Drevoplysninger	
SATA-1	

Tabel 7. Systemkonfigurationsindstillinger – menuen Storage (fortsat)

Opbevaring	
Type	Viser systemets SATA-typeoplysninger.
Enhed	Viser systemets SATA-enhedsoplysninger.
M.2 PCIe-SSD	
Type	Viser systemets M.2 PCIe SSD-typeoplysninger.
Enhed	Vis systemets M.2 PCIe SSD-enhedsoplysninger.
PCIe M.2 eMMC	
Type	Viser systemets PCIe M.2 eMMC-typeoplysninger.
Enhed	Viser systemets PCIe M.2 eMMC-enhedsoplysninger.

Tabel 8. Systemkonfigurationsindstillinger – menuen Display

Skærm	
Primær skærm	
Primært grafikkort	Dette felt bestemmer, hvilket grafikkort der bruges som det primære, når der er flere i systemet. Indstillingen Auto er aktiveret som standard.
Fuldskærmslogo	
	Aktivér eller deaktiver fuldskærmslogo Denne indstilling er deaktiveret som standard.

Tabel 9. Systemkonfigurationsindstillinger – menuen Connection

Forbindelse	
Konfiguration af netværkscontroller	
Integreret NIC	Hvis denne indstilling aktiveres, installeres UEFI-netværksprotokoller og gøres tilgængelige, så netværksfunktioner før start og kort efter start af operativsystemet kan benytte aktiverede netværkskort. Dette kan anvendes uden at slå PXE til. Indstillingen Aktiveret med PXE er aktiveret som standard.
Aktivér trådløs enhed	
WLAN	Aktivér eller deaktiver den interne WLAN-enhed Denne indstilling er som standard aktiveret.
Bluetooth	Aktivér eller deaktiver den interne Bluetooth-enhed Denne indstilling er som standard aktiveret.
Aktivér UEFI-netværksstak	
	Aktiverer eller deaktiverer UEFI-netværkstak og styrer den integrerede LAN-controller. Indstillingen Aktiver UEFI -netværkstak er aktiveret som standard.
HTTPs-startfunktion	
HTTPs-start	Aktivér eller deaktiver HTTPs-startfunktionen. Indstillingen HTTPs-start er aktiveret som standard.

Tabel 10. Systemkonfigurationsindstillinger – menuen Power

Strøm	
Understøttelse af USB-vækning	
Aktivér understøttelse af USB-vækning	Når denne funktion er aktiveret, vækkes systemet fra standby ved tilslutning af Dell USB-enheder.

Tabel 10. Systemkonfigurationsindstillinger – menuen Power (fortsat)

Strøm	
	Denne indstilling er som standard aktiveret.
AC-adfærd	
AC Recovery	Gør det muligt at bestemme, hvad der sker, når AC-strømforbindelsen genetableres efter et uventet afbrud i AC-strøm. Indstillingen Power off (Slukket) er aktiveret som standard
Strømstyring i aktiv tilstand	
Aspm	Indstil ASPM-niveauet (Active State Power Management). Indstillingen Auto (Automatisk) er aktiveret som standard.
Bloker slumretilstand	Gør det muligt at forhindre aktivering af slumretilstand (S3) i operativsystemet. Som standard er indstillingen Bloker slumretilstand deaktiveret.
Deep Sleep Control	Gør det muligt at bruge mindre strøm under nedlukning (SS) eller i S4 dvaletilstand. Indstillingen Enabled in S4 and SS (Aktivér S4 og SS) er aktiveret som standard.
Tilsidesættelse af blæserstyring	Bestemmer hastigheden på blæseren. Indstillingen er deaktiveret som standard.
Aktivér Intel Speed Shift-teknologi	Aktivér eller deaktiver Intel Speed Shift Technology-understøttelse. Indstillingen Intel Speed Shift-teknologi er aktiveret som standard.

Tabel 11. Systeminstallationsindstillinger – menuen Sikkerhed

Sikkerhed	
TPM 2.0 Security	
TPM 2.0-sikkerhed sat til	Aktivér eller deaktiver TPM 2.0-sikkerhedsindstillinger. Indstillingen TPM 2.0 -sikkerhed til er som standard aktiveret.
Aktivér attestering	Gør det muligt at styre, hvorvidt TPM (Trusted Platform Module) Endorsement Hierarchy er synligt for operativsystemet. Indstillingen Aktivér attestering er aktiveret som standard.
Nøglelager aktiveret	Gør det muligt at styre, hvorvidt om TPM (Trusted Platform Module) Storage Hierarchy er synligt for operativsystemet. Indstillingen Nøglelager aktiveret er aktiveret som standard.
SHA-256	BIOS og TPM vil bruge SHA-256-hashalgoritmen til at udvide målingen af TPM PCRs under BIOS-start. Indstillingen SHA-256 er aktiveret som standard.
Ryd	Gør det muligt at slette TPM-ejeroplysninger og sætte TPM tilbage til standardtilstanden. Indstillingen Ryd er deaktiveret som standard.
PPI-forbigåelse for rydekommandoer	Styrer TPM Physical Presence Interfacen (PPI). Indstillingen PPI-forbigåelse for rydekommandoer er deaktiveret som standard.
Intel Total Memory Encryption	
Kryptering af hele hukommelsen	Aktivér eller deaktiver for at beskytte hukommelsen fra fysiske angreb inklusive frysespray, DDR-testning for at læse cyklusser m.fl. Indstillingen Kryptering af hele hukommelsen er som standard deaktiveret.

Tabel 11. Systeminstallationsindstillinger – menuen Sikkerhed (fortsat)

Sikkerhed	
Låsning af kabinet	Styrer funktionen til låsning af kabinet. Indstillingen Disabled (deaktiveret) er aktiveret som standard.
Ryd indtrængen	Indstillingen er deaktiveret som standard.
Ryd kabinetindtrængen	Nulstiller tilstanden for kabinetindtrængen. Indstillingen er deaktiveret som standard.
SMM Security Mitigation	Aktiver eller deaktiver SMM Security Mitigation. Denne indstilling er som standard aktiveret.
Datasletning ved næste start	
Start datasletning	Aktivér eller deaktiver datasletning ved næste start. Indstillingen er deaktiveret som standard.
Absolut	Gør det muligt at aktivere, deaktivere eller permanent deaktivere grænsefladen til BIOS-modulet i den valgfrie Absolute Persistence Module-service fra Absolute Software. Denne indstilling er som standard aktiveret.
UEFI Boot Path Security	Kontrollerer om systemet skal bede brugeren om at indtaste administratoradgangskoden (hvis den er valgt), når der bootes til en UEFI-startenhed fra F12-startmenuen. Indstillingen Always Except Internal HDD (Altid, undtagen intern harddisk) er aktiveret som standard.

Tabel 12. Systeminstallationsindstillinger – menuen Adgangskoder

Adgangskoder	
Administratoradgangskode	Indstil, ændr eller slet administratoradgangskoden.
Systemadgangskode	Indstil, ændr eller slet systemadgangskoden.
Internal HDD-1 Password (Adgangskode til intern HDD-1)	Indstil, rediger eller slet adgangskoden til den interne HDD-1.
NVMe SSD0	Indstil, ændr eller slet NVMe SSD0-adgangskoden.
Konfiguration af adgangskode	
Store bogstaver	Kræver, at adgangskoden indeholder mindst ét stort bogstav. Denne indstilling er som standard aktiveret.
Små bogstaver	Kræver, at adgangskoden indeholder mindst ét lille bogstav. Denne indstilling er som standard aktiveret.
Ciffer	Kræver, at adgangskoden indeholder mindst ét tal. Denne indstilling er som standard aktiveret.
Specialtegn	Kræver, at adgangskoden indeholder mindst ét specialtegn. Denne indstilling er som standard aktiveret.
Mindste antal tegn	Indstil minimumsantallet af tilladte tegn i adgangskoder.
Gå uden om adgangskode	Når dette er aktiveret, vil det altid bede om adgangskoder til systemet og interne harddiske, når der tændes fra slukket tilstand. Indstillingen Deaktiveret er valgt som standard.
Ændringer af adgangskode	

Table 12. Systeminstallationsindstillinger – menuen Adgangskoder (fortsat)

Adgangskoder	
Aktivér ændringer af ikke-administratoradgangskode	Aktiverer eller deaktiverer for at muliggøre ændring af adgangskoden til systemet og harddiske uden behov for administratoradgangskode. Indstillingen er deaktiveret som standard.
Spærring af administratoropsætning	
Aktivér spærring af administrationsindstilling	Gør det muligt for administratorer at vælge, om brugere har adgang til BIOS-opsætningen eller ej. Indstillingen er deaktiveret som standard.
Spærring af masteradgangskode	
Aktivér Master Password Lockout	Når denne indstilling er aktiveret, deaktiveres understøttelse af masteradgangskoden. Indstillingen er deaktiveret som standard.
Tillad PSID-gendannelse uden administratorgodkendelse	
Aktivér tilladelse til PSID-gendannelse uden administratorgodkendelse	Kontrollerer adgang til Physical Security ID (PSID)-gendannelse af NVMe-harddiske fra Dell Security Manager-meddelelsen. Indstillingen er deaktiveret som standard.

Table 13. Systemkonfigurationsindstillinger – menuen Opdatering og gendannelse

Opdatering og gendannelse	
UEFI Capsule-firmwareopdateringer	Aktiver eller deaktiver BIOS-opdateringer gennem UEFI capsule-opdateringspakker. Denne indstilling er som standard aktiveret.
BIOS-gendannelse fra harddisk	Gør det muligt for brugeren at gendanne visse beskadigede BIOS-forhold fra en gendannelsesfil på brugerens primære harddisk eller fra en ekstern USB-nøgle. Denne indstilling er som standard aktiveret.
BIOS-nedgradering	
Allow BIOS Downgrade (Tillad BIOS-nedgradering)	Aktiverer eller deaktiverer, hvorvidt gendannelse af systemets firmware til foregående revision skal blokeres. Denne indstilling er som standard aktiveret.
SupportAssist OS-gendannelse	Aktivere eller deaktivere startflow for SupportAssist OS-gendannelsesværktøjet i tilfælde af visse systemfejl. Denne indstilling er som standard aktiveret.
BIOSConnect	Aktiverer eller deaktiverer gendannelse af operativsystem via cloud-tjenester, hvis det primære operativsystem ikke kan starte, inden grænsen for antal mislykkede forsøg, som er angivet i grænsen for automatisk gendannelse af operativsystemer, er nået, og den lokale tjeneste ikke startes eller ikke er installeret. Denne indstilling er som standard aktiveret.
Dells grænse for automatisk genoprettelse af operativsystemer	Styrer det automatiske startflow for SupportAssist System Resolution Console og for Dells værktøj til genoprettelse af operativsystemer. Grænseværdien er som standard 2.

Table 14. Systemkonfigurationsindstillinger – menuen Systemadministration

Systemadministration	
Servicekode	Viser systemets servicekode.
Aktivmærke	Opret et systemaktivmærke.

Tabel 14. Systemkonfigurationsindstillinger – menuen Systemadministration (fortsat)

Systemadministration	
Slå Watchdog Timer til	
Understøttelse af Watchdog Timer	Aktivér eller deaktiver funktionen Watchdog Timer. Indstillingen er deaktiveret som standard.
Opvågning på LAN	
Opvågning på LAN	Gør det muligt, at systemet kan tændes af særlige LAN-signaler, når den modtager signal om vækning fra WLAN. Indstillingen Deaktiveret er valgt som standard.
Auto on Time	Indstil systemet til automatisk at tænde hver dag eller på forudvalgt dato og tidspunkt. Denne indstilling kan kun konfigureres, hvis Auto On Time er sat til hverdag, ugedage eller valgte dage. Indstillingen er deaktiveret som standard.
Intel AMT Capability	
Aktiverer Intel AMT Capability	Indstillingen Begræns MEBx-adgang er aktiveret som standard.
MEBx Hotkey	
Aktiver MEBx Hotkey	Når denne indstilling er aktiveret, kan tastaturgenvejen Ctrl+P bruges til MEBx-adgang. Denne indstilling er som standard deaktiveret .
USB Provision (USB-klargøring)	
Aktiverer Aktiver USB PowerShare	Intel AMT kan klargøres ved at anvende den lokale klargøringsfil vha. en USB-storageenhed. Denne indstilling er som standard deaktiveret .

Tabel 15. Systemkonfigurationsindstillinger – menuen Keyboard

Tastatur	
Tastaturfejl	
Aktiver registrering af tastaturfejl.	Gør det muligt at rapportere tastaturrelaterede fejl, når systemet starter. Denne indstilling er som standard aktiveret.
Adgang til enhedskonfiguration via genvejstaster	
	Styrer, hvorvidt du kan tilgå enhedskonfigurations-skærmene via genvejstaster under systemopstart. Denne indstilling er som standard aktiveret.

Tabel 16. Systemkonfigurationsindstillinger – menuen Adfærd før start

Funktionalitet inden start	
Adapteradvarsler	
Aktivér adapteradvarsler	Aktivér eller deaktiver advarslerne under opstart, hvis der registreres adaptere med lavere strømkapacitet. Denne indstilling er som standard aktiveret.
Advarsler og fejl	
	Aktivér eller deaktiver at handlingen skal udføres når der opstår en advarsel eller fejl. Indstillingen Prompt on Warnings and Errors (Advar ved advarsler og fejl) er aktiveret som standard.
USB-C-advarsler	
Aktivér Dock-advarselsmeddelelser.	Denne indstilling er som standard aktiveret.

Table 16. Systemkonfigurationsindstillinger – menuen Adfærd før start (fortsat)

Funktionalitet inden start	
Hurtigstart	Gør det muligt at indstille hastigheden for startprocessen. Indstillingen Minimal er aktiveret som standard.
Forlæng BIOS POST-tid	Indstil BIOS POST-tid. Indstillingen 0 sekunder er aktiveret som standard.
MAC-adresse Pass-Through	Erstatter den eksterne NIC MAC-adresse med den valgte MAC-adresse fra systemet. Indstillingen Unik MAC-systemadresse er aktiveret som standard.

Table 17. Systeminstallationsindstillinger – menuen Virtualisering

Virtualisering	
Intel Virtualization-teknologi	
Aktivér Intel-virtualiseringsteknologi (VT)	Angiv, om en Virtual Machine Monitor (VMM) kan anvende de ekstra hardwarefunktioner i Intel Virtualization Technology. Denne indstilling er som standard aktiveret.
VT for Direct I/O	Angiv, om en Virtual Machine Monitor (VMM) kan anvende de ekstra hardwarefunktioner i Intel Virtualization Technology for Direct I/O. Denne indstilling er som standard aktiveret.

Table 18. Systeminstallationsindstillinger – menuen Ydeevne

Performance (Ydelse)	
Multikernesupport	
Aktive kerner	Gør det muligt at ændre antallet af CPU-kerner, der er tilgængelige for operativsystemet. Indstillingen Alle kerner er aktiveret som standard.
Intel SpeedStep	
Aktivér Intel SpeedStep-teknologi	Gør det muligt for systemet at foretage dynamisk tilpasning af processorspændingen og kernefrekvensen på dynamisk vis, så gennemsnitlig(t) strømforbrug og varmeudvikling reduceres. Denne indstilling er som standard aktiveret.
Kontrol af C-tilstand	
Aktivér C-Status-kontrol	Aktiver eller deaktiver flere dvaletilstande for processoren. Denne indstilling er som standard aktiveret.
Intel Turbo Boost-teknologi	
Aktivér Intel Turbo Boost-teknologi	Aktiver eller deaktiver processorens Intel TurboBoost-tilstand. Denne indstilling er som standard aktiveret.
Intel Hyper-Threading-teknologi	
Aktivér Intel HyperThreading-teknologi	Aktivér eller deaktiver hyper-threading i processoren. Denne indstilling er som standard aktiveret.
Dynamisk finindstilling:Maskinindlæring	
Aktivér Dynamisk finindstilling:Maskinindlæring	Aktiverer operativsystemfunktioner til forbedring af dynamiske strømfinjusteringsfunktioner baseret på registrerede arbejdsbelastninger. Indstillingen er deaktiveret som standard.


Tabel 19. Systeminstallationsindstillinger – menuen Systemlogfiler

Systemlogfil	
BIOS-hændelseslog	
Ryd BIOS-hændelseslog	Vis BIOS-hændelser. Indstillingen Behold er aktiveret som standard.


Sådan opdateres BIOS'en

Sådan opdateres BIOS'en i Windows

Om denne opgave

 **FORSIGTIG:** Hvis BitLocker ikke suspenderes, før du opdaterer BIOS, vil systemet ikke genkende BitLocker-tasten ved næste genstart. Du bliver derefter bedt om at indtaste gendannelsesnøglen for at komme videre, og systemet vil bede om dette ved hver genstart. Hvis gendannelsesnøglen ikke er kendt, kan det føre til tab af data, eller en unødigt geninstallation af operativsystemet. For flere oplysninger om dette, bedes du gå til Vidensartikler: <https://www.dell.com/support/article/sln153694>

Trin


1. Gå til www.dell.com/support.
2. Klik på **Produktsupport**. I boksen **Produktsupport** skal du indtaste din computers servicemærke og klikke på **Søg**.
 **BEMÆRK:** Hvis du ikke har servicemærket, skal du bruge SupportAssist-funktionen til automatisk identificering af computeren. Du kan også bruge produkt-id'et eller manuelt browse efter din computermodel.
3. Klik på **Drivere og Downloads**. Udvid **Find drivere**.
4. Vælg det operativsystem, der er installeret på din computer.
5. Gå til rullelisten **Kategori**, og vælg **BIOS**.
6. Vælg den seneste BIOS-version, og klik på **Download** for at hente BIOS-filen til din computer.
7. Efter hentning er afsluttet, skal du gå ind i den mappe, hvor du gemte BIOS-opdateringsfilen.
8. Dobbeltklik på ikonet for BIOS-opdateringsfilen, og følg vejledningerne på skærmen.
Få nærmere information i vidensartiklen [000124211](https://www.dell.com/support/article/sln153694) på www.dell.com/support.

Sådan opdateres BIOS i Linux og Ubuntu

Se Knowledge Base-artiklen [000131486](https://www.dell.com/support/article/sln153694) på www.dell.com/support angående opdatering af systemets BIOS på en computer med Linux eller Ubuntu.

Sådan opdateres BIOS ved hjælp af USB-drevet i Windows

Om denne opgave

 **FORSIGTIG:** Hvis BitLocker ikke suspenderes, før du opdaterer BIOS, vil systemet ikke genkende BitLocker-tasten ved næste genstart. Du bliver derefter bedt om at indtaste gendannelsesnøglen for at komme videre, og systemet vil bede om dette ved hver genstart. Hvis gendannelsesnøglen ikke er kendt, kan det føre til tab af data, eller en unødigt geninstallation af operativsystemet. For flere oplysninger om dette, bedes du gå til Vidensartikler: <https://www.dell.com/support/article/sln153694>

Trin


1. Følg proceduren fra trin 1 til trin 6 i [Sådan opdateres BIOS'en i Windows](#) for at downloade den nyeste BIOS-op sætningsprogramfil.

2. Opret et USB-drev, der kan startes fra. Du finder yderligere oplysninger i Knowledge Base-vidensartiklen [000145519](https://www.dell.com/support) på www.dell.com/support.
3. Kopiér filen til BIOS-opsætningsprogrammet til USB-drevet, der kan bootstartes.
4. Slut USB-drevet, der kan startes fra, til den computer, der skal have BIOS-opdateringen.
5. Genstart computeren, og tryk på **F12**.
6. Vælg USB-drevet i **engangsstartmenuen**.
7. Indtast filnavnet for BIOS-opsætningsprogrammet, og tryk på **Enter**.
BIOS-opdateringsprogram vises.
8. Følg instruktionerne på skærmen for at færdiggøre BIOS-opdateringen.

Opdatering af BIOS fra F12-engangsstartmenuen

Opdater din computers BIOS ved at kopiere en .exe-BIOS-opdateringsfil til en FAT32 USB-nøgle og starte computeren fra F12-engangsstartmenuen.

Om denne opgave

 **FORSIGTIG:** Hvis BitLocker ikke suspenderes, før du opdaterer BIOS, vil systemet ikke genkende BitLocker-tasten ved næste genstart. Du bliver derefter bedt om at indtaste gendannelsesnøglen for at komme videre, og systemet vil bede om dette ved hver genstart. Hvis gendannelsesnøglen ikke er kendt, kan det føre til tab af data, eller en unødigt geninstallation af operativsystemet. For flere oplysninger om dette, bedes du gå til Vidensartikler: <https://www.dell.com/support/article/sln153694>

BIOS-opdatering

Du kan køre BIOS-opdateringsfilen fra Windows ved hjælp af en USB-nøgle, der kan startes fra. Du kan også opdatere BIOS'en fra computerens F12-engangsstartmenu.

De fleste Dell-computere, der er bygget efter 2012, har denne egenskab, og du kan bekræfte ved at starte din computer med F12-engangsstartmenuen for at se, om BIOS FLASH UPDATE (BIOS-flashopdatering) er angivet som startindstilling for din computer. Hvis indstillingen er indstillet, understøtter BIOS'en denne BIOS-opdateringsform.

 **BEMÆRK:** Kun computere, der har muligheden BIOS-flashopdatering angivet i F12-engangsstartmenuen, kan anvende denne funktion.

Sådan opdaterer du fra engangsstartmenuen

For at opdatere din BIOS fra F12-engangsstartmenuen har du brug for følgende:

- Et USB-drev, der er formateret til FAT32-filsystemet (det er ikke nødvendigt at kunne starte computeren fra nøglen)
- Eksekverbar BIOS-fil, som du har downloadet fra Dell Support-websitet og kopieret til USB-drevets rod.
- AC-strømadapter, som er tilsluttet computeren.
- Fungerende computerbatteri til flashopdatering af BIOS'en

Udfør de følgende trin for at gennemføre BIOS-opdateringens flashproces fra F12-menuen:

 **FORSIGTIG:** Sluk ikke computeren under BIOS-opdateringen. Computeren kan muligvis ikke starte, hvis du slukker den.

Trin

1. Når computeren slukket, skal du indsætte USB-drevet med den kopierede flash i en USB-port på computeren.
2. Tænd computeren, og tryk på F12-tasten for at åbne engangsstartmenuen. Vælg BIOS-opdatering med musen eller piletasterne, og tryk derefter på Enter.
Menuen med BIOS-flashopdatering vises.
3. Klik på **Flash fra fil**.
4. Vælg ekstern USB-enhed.
5. Vælg filen, og dobbeltklik på flash-målfilen, og derefter på **Send**.
6. Klik på **Opdater BIOS**. Computeren genstarter for at flashopdatere BIOS'en.
7. Computeren genstarter, når BIOS-opdateringen er gennemført.

System- og opsætningsadgangskode

Tabel 20. System- og opsætningsadgangskode

Adgangskodetype	Beskrivelse
System Password (Systemadgangskode)	Den adgangskode, som du skal indtaste for at logge på systemet.
Setup password (Installationsadgangskode)	Adgangskode, som du skal indtaste for at få adgang til at foretage ændringer i computerens BIOS-indstillinger.

Du kan oprette en system password (systemadgangskode) og en setup password (installationsadgangskode) til at sikre computeren.

 **FORSIGTIG:** Adgangskodefunktionerne giver et grundlæggende sikkerhedsniveau for computerens data.

 **FORSIGTIG:** Enhver kan få adgang til de data, der er gemt på computeren, hvis den ikke er låst eller efterlades uden opsyn.

 **BEMÆRK:** Funktionen System and Setup Password (System- og installationsadgangskode) er deaktiveret.

Tildeling af en systemopsætningsadgangskode

Forudsætninger

Du kan kun tildele en ny **system- eller administratoradgangskode**, når status er **Not Set** (Ikke indstillet).

Om denne opgave

For at komme ind i systemopsætningen skal du trykke på F12 umiddelbart efter start eller genstart.

Trin

- På skærmen **System BIOS** eller **Systemopsætning** skal du vælge **Sikkerhed** og trykke på Enter. Nu vises skærmen **Sikkerhed**.
- Vælg **System-/administratoradgangskode**, og indtast en adgangskode i feltet **Indtast den nye adgangskode**. Brug følgende retningslinjer, når du vil tildele systemadgangskoden:
 - En adgangskode kan bestå af op til 32 tegn.
 - Mindst ét specialtegn: ! " # \$ % & ' () * + , - . / : ; < = > ? @ [\] ^ _ ` { | }
 - Tallene 0 til 9.
 - Store bogstaver fra A til Z.
 - Små bogstaver fra A til Z..
- Indtast den systemadgangskode, som du nu har angivet, i feltet **Confirm new password** (Bekræft ny adgangskode), og klik på **OK**.
- Tryk på Esc, og gem ændringerne, som der bedes om i pop-up-meddelelse.
- Tryk på Y for at gemme ændringerne. Computeren genstarter.

Sådan slettes eller ændres en eksisterende systemopsætningsadgangskode


Forudsætninger

Sørg for, at **Adgangskodestatus** er Oplåst (under Systemopsætning), før du forsøger at slette eller ændre den nuværende adgangskode til system og/eller opsætning. Du kan ikke slette eller ændre den nuværende adgangskode til system eller opsætning, hvis **Adgangskodestatus** er Låst.

Om denne opgave

For at komme ind i systemopsætningen skal du trykke på F12 umiddelbart efter start eller genstart.


Trin

1. På skærmen **System BIOS** eller **Systemopsætning** skal du vælge **System sikkerhed** og trykke på Enter. Herefter vises skærmen **System sikkerhed**.
2. På skærmen **System sikkerhed** skal du bekræfte, at **Adgangskodestatus** er **Oplåst**.
3. Vælg **System adgangskode**, opdater eller slet den nuværende systemadgangskode, og tryk på Enter eller tabulatortasten.
4. Vælg **Opsætningsadgangskode**, opdater eller slet den nuværende opsætningsadgangskode, og tryk på Enter eller tabulatortasten.
 **BEMÆRK:** Hvis du ændrer system- og/eller opsætningsadgangskoden, skal du indtaste den nye adgangskode igen, når du bliver bedt om det. Hvis du sletter system- og/eller administratoradgangskoden, skal du bekræfte sletningen, når du bliver bedt om det.
5. Tryk på Esc, hvorefter du får vist en meddelelse om at gemme ændringerne
6. Tryk på Y for at gemme ændringerne og gå ud af systemopsætningen.
Computeren genstarter.

Rydning af BIOS (systemopsætning) og systemadgangskoder

Om denne opgave

For at rydde systemet eller BIOS-adgangskoder skal du kontakte Dells tekniske support som beskrevet på www.dell.com/contactdell.

-  **BEMÆRK:** For at få information om hvordan man nulstiller Windows eller adgangskoder til applikationer kan du se den tilhørende dokumentation til Windows eller din applikation.

Fejlfinding

Emner:


- Dell SupportAssist Pre-Boot System Performance Check-diagnostik
- Diagnosticerings-LED
- Gendannelse af operativsystemet
- Nulstilling af realtidsur (RTC)
- Sikkerhedskopieringsmedie og genopretningsmuligheder
- Wi-Fi-strømcyklus

Dell SupportAssist Pre-Boot System Performance Check-diagnostik

Om denne opgave

SupportAssist-diagnostik (også kendt som systemdiagnostik) udfører en fuldstændigt kontrol af din hardware. Dell SupportAssist Pre-Boot System Performance Check-diagnostik er integreret i BIOS og opstartes internt i BIOS. Den indlejrede systemdiagnostik leverer en række muligheder til særlige enheder eller enhedsgrupper, der tillader dig at:

- Køre tests automatisk eller i en interaktiv tilstand
- Gentage tests
- Vise eller gemme testresultaterne
- Køre tests igennem for at introducere yderligere testmuligheder for at give ekstra oplysninger om de mislykkede enheder
- Se statusmeddelelser, der informerer dig, hvis tests er udført ordentligt
- Se fejlmeddelelser, der informerer dig om problemer, som er opstået under testning

 **BEMÆRK:** Nogle tests til specifikke enheder kræver brugerinteraktion. Sørg altid for, at du er tilstede ved computerterminalen, når diagnostiktestene er udført.

Se <https://www.dell.com/support/kbdoc/000180971> for flere oplysninger.

Kørsel af SupportAssist Pre-Boot System Performance Check

Trin

1. Tænd computeren
2. Når computeren starter op, skal du trykke på F12-tasten, når Dell-logoet vises.
3. Vælg på startmenu-skærmen indstillingen **Diagnostics (Diagnosticering)**.
4. Tryk på pilen i nederste venstre hjørne.
Diagnosticeringsforsiden vises.
5. Tryk på pilen i nederste højre hjørne for at gå til sidefortegnelsen.
De registrerede poster angives.
6. For at køre en diagnosticeringstest på en bestemt enhed, tryk på Esc og klikke på **Yes** at stoppe diagnosticeringstesten.
7. Vælg enheden fra venstre rude og klik på **Run Tests (Kør tests)**.
8. Hvis der er problemer, vises fejlkoder.
Noter fejlkode og valideringsnummer, og kontakt Dell.

Diagnosticerings-LED

I stedet for bip-koder indikeres fejl med den tofarvede batteriopladnings/-status-LED. Et specifikt blinkende mønster følges af et mønster af blink i ravgul fulgt af hvid. Mønsteret gentages så.

BEMÆRK: Det diagnostiske mønster består af et tocifret tal, som repræsenteres af den første gruppe af ravgule LED-blink (1-9), der efterfølges af en 1,5 sekunds pause med slukket LED, og så en anden gruppe af hvide LED-blink (1-9). Det bliver så efterfulgt af en tre sekunders pause med slukket LED, før det gentages igen. Hvert LED-blink varer 1,5 sekunder.

Systemet lukker ikke ned, når det viser de diagnostiske fejkoder.

Diagnostiske fejkoder tilsidesætter al anden brug af LED'en.

Tablet 21. Diagnostiske LED-/bipkoder

Blinkende mønstre		Problembeskrivelse	Fejl
Ravgul	Hvid		
2	1	Fejlbehæftet bundkort	Fejlbehæftet bundkort
2	2	Fejlbehæftet bundkort, strømforsyningsenhed (PSU) eller kabelforbindelse	Fejlbehæftet bundkort, strømforsyningsenhed (PSU) eller kabelforbindelse
2	3	Fejlbehæftet bundkort, CPU, hukommelsesmoduler	Fejlbehæftet bundkort, strømforsyningsenhed (PSU) eller hukommelsesmoduler
2	4	Fejlbehæftet knapcellebatteri	Fejlbehæftet knapcellebatteri
2	5	BIOS Recovery	Auto-Recovery-udløser, gendannelsesbillede findes ikke eller er ugyldigt.
2	7	Hukommelse	Hukommelse, SPD-fejl
3	3	Hukommelse	Ingen hukommelse fundet
3	5	Hukommelse	Modulerne er inkompatible, eller konfigurationen er ugyldig
3	6	BIOS Recovery	Udløser på anmodning, gendannelsesbillede findes ikke.
3	7	BIOS Recovery	Udløser på anmodning, gendannelsesbillede er ugyldigt.

BEMÆRK: Til diagnostikmønster 2-ravgul, 8-hvid skal der forbindes en ekstern skærm for at isolere mellem bundkort- eller grafikcontrollerfejl.

Gendannelse af operativsystemet

Hvis din computer ikke kan starte op til operativsystemet, selv efter gentagne forsøg, startes automatisk Dell SupportAssist OS Recovery.

Dell SupportAssist OS Recovery er et selvstændigt værktøj, som er forudinstalleret på alle Dell-computere, der er installeret med Windows-operativsystemet. Den består af værktøjer til diagnosticering og fejlfinding af problemer, der kan opstå, før din computer starter op til operativsystemet. Det lader dig diagnosticere hardwareproblemer, reparere din computer, sikkerhedskopiere dine filer eller genoprette din computer til fabriksindstillinger.

Du kan også downloade den fra Dell Support-websitet for at fejlsøge og reparere din computer, når den ikke starter op i dens primære operativsystem på grund af software- eller hardwarefejl.

Få flere oplysninger om Dell SupportAssist OS Recovery i *brugervejledningen til Dell SupportAssist OS Recovery* på www.dell.com/serviceabilitytools. Klik på **SupportAssist** og derefter på **SupportAssist OS Recovery**.

Nulstilling af realtidsur (RTC)

Funktionen Nulstilling af realtidsur (RTC) gør det muligt for dig eller serviceteknikeren at gendanne Dell-systemer fra situationer, hvor systemet ikke kan udføre POST, ikke kan tændes eller ikke kan boote. Den ældre jumper-baserede nulstillingsfunktion er blevet fjernet på disse modeller.

Start nulstillingen af realtidsuret med systemet slukket og sluttet til en AC-strømkilde. Tryk på og hold tænd/sluk-knappen nede i 20 sekunder. Nulstillingen af RTC sker, når du slipper tænd/sluk-knappen.

Sikkerhedskopieringsmedie og genopretningsmuligheder

Det anbefales at oprette et genoprettelsesdrev for at fejlfinde og løse de problemer, der kan opstå med Windows. Dell foreslår flere muligheder for gendannelse af Windows-operativsystemet på din Dell-pc. For yderligere oplysninger, se [Dell Windows Backup-medie og genopretningsmuligheder](#).

Wi-Fi-strømcyklus

Om denne opgave

Hvis din computer ikke er i stand til at gå på internettet på grund af problemer med Wi-Fi-forbindelsen, så kan du udføre en procedure for Wi-Fi-strømcyklus. Følgende procedure giver instruktioner til, hvordan man gennemfører en Wi-Fi-strømcyklus:

 **BEMÆRK:** Nogle ISP'er (Internet Service Providers) har en kombineret modem/router-enhed.

Trin



1. Sluk for computeren.
2. Sluk for modemmet.
3. Sluk for den trådløse router.
4. Vent i 30 sekunder.
5. Tænd den trådløse router.
6. Tænd for modemmet.
7. Tænd computeren.

Rekvirere hjælp og kontakte Dell

Selvhjælpsressourcer


Du kan få oplysninger og hjælp til Dell-produkter og services ved at bruge disse selvhjælpsressourcer:


Tabel 22. Selvhjælpsressourcer

Selvhjælpsressourcer	Ressourceplacering
Information om Dells produkter og services	www.dell.com
Min Dell-app	
Tips	
Kontakt supportten	Indtast <code>Contact Support</code> i en Windows-søgning, og tryk på Enter.
Online-hjælp til operativsystem	www.dell.com/support/windows
Få adgang til førsteklasses løsninger, fejlsøgning, drivere og downloads, og få mere at vide om din computer gennem videoer, vejledninger og dokumenter.	Din Dell-computer har et unikt id i form af en servicekode eller et ekspresservicenummer. Hvis du vil se relevante supportressourcer for din Dell-computer, skal du indtaste din servicekode eller dit ekspresservicenummer på www.dell.com/support . Hvis du har brug for nærmere oplysninger om, hvordan du finder servicekoden på din computer, kan du se Find servicekoden på din pc .
Dell Knowledge Base-artikler indeholder oplysninger om mange computerproblemer	<ol style="list-style-type: none"> 1. Gå til www.dell.com/support. 2. I menulinjen øverst på supportsiden skal du vælge Support > Knowledge Base. 3. I søgefeltet på Knowledge Base-siden skal du indtaste nøgleordet, emnet eller modelnummeret og derefter klikke eller trykke på søgeikonet for at få vist de relaterede artikler.

Kontakt Dell

For at kontakte Dells salg, Dells tekniske support, eller Dells kundeservice se www.dell.com/contactdell.

 **BEMÆRK:** Tilgængeligheden varierer for de enkelte lande/regioner og produkter, og visse tjenester er muligvis ikke tilgængelige i dit land/område.

 **BEMÆRK:** Hvis du ikke har en aktiv internetforbindelse, kan du finde kontaktoplysninger på købskvitteringen, pakkelisten, fakturaen eller i Dells produktkatalog.