

# OptiPlex 3090 Ultra

## Servisní příručka



## Poznámky, upozornění a varování

 **POZNÁMKA:** POZNÁMKA označuje důležité informace, které umožňují lepší využití produktu.

 **VÝSTRAHA: UPOZORNĚNÍ** varuje před možným poškozením hardwaru nebo ztrátou dat a obsahuje pokyny, jak těmto problémům předejít.

 **VAROVÁNÍ: VAROVÁNÍ** upozorňuje na potenciální poškození majetku a riziko úrazu nebo smrti.

<b>Kapitola 1: Manipulace uvnitř počítače.....</b>	<b>6</b>
Bezpečnostní pokyny.....	6
Před manipulací uvnitř zařízení.....	6
Bezpečnostní opatření.....	7
Elektrostatický výboj – ochrana ESD.....	7
Antistatická servisní souprava.....	8
Přeprava citlivých součástí.....	9
Po manipulaci uvnitř zařízení.....	9
<b>Kapitola 2: Stojany.....</b>	<b>10</b>
Pevný stojan.....	10
Přípevnění zařízení na stojan s neměnnou výškou.....	10
Demontáž zařízení z pevného stojanu.....	18
Úhel náklonu monitoru.....	22
Výškově nastavitelný stojan Pro 1.0 – HAS.....	22
Přípevnění zařízení na stojan Pro 1 s upravitelnou výškou.....	22
Demontáž zařízení z výškově nastavitelného stojanu Pro 1.....	30
Obrázky náklonu, natočení a otáčení stojanu.....	34
Odsazený držák VESA.....	34
Přípevnění zařízení na odsazeném držáku VESA.....	34
Demontáž zařízení z odsazeného držáku VESA.....	41
Výškově nastavitelný stojan Pro 2 – HAS.....	43
Přípevnění zařízení na stojan Pro 2 s upravitelnou výškou.....	43
Demontáž zařízení z výškově nastavitelného stojanu Pro 2.....	58
Obrázky náklonu, natočení a otáčení stojanu.....	62
Montáž na stěnu.....	65
Montáž zařízení na zeď.....	65
Demontáž zařízení z nástěnného držáku.....	80
<b>Kapitola 3: Demontáž a instalace součástí.....</b>	<b>88</b>
Doporučené nástroje.....	88
Seznam šroubů.....	88
Hlavní komponenty systému.....	90
Sestava pevného disku.....	91
Demontáž sestavy pevného disku.....	91
Montáž sestavy pevného disku.....	92
Držák pevného disku.....	94
Demontáž držáku pevného disku.....	94
Montáž držáku pevného disku.....	94
Pevný disk.....	95
Demontáž pevného disku.....	95
Montáž pevného disku.....	96
Kryt.....	98
Demontáž krytu.....	98

Montáž krytu.....	99
Paměťový modul.....	100
Vyjmutí paměťového modulu.....	100
Vložení paměťového modulu.....	101
Karta WLAN.....	102
Vyjmutí karty WLAN.....	102
Montáž karty WLAN.....	103
Interní disk SSD.....	104
Demontáž disku SSD.....	104
Montáž disku SSD.....	105
Modul úložiště eMMC.....	106
Demontáž modulu úložiště eMMC.....	107
Montáž modulu úložiště eMMC.....	107
Systémový ventilátor.....	108
Demontáž systémového ventilátoru.....	108
Montáž systémového ventilátoru.....	109
Tlačítko napájení.....	110
Demontáž vypínače.....	110
Montáž vypínače.....	111
Knoflíková baterie.....	113
Vyjmutí knoflíkové baterie.....	113
Montáž knoflíkové baterie.....	114
Základní deska.....	115
Demontáž základní desky.....	115
Montáž základní desky.....	116
Chladič.....	118
Demontáž chladiče.....	118
Montáž chladiče.....	119
Montáž šasi.....	121

#### **Kapitola 4: Software..... 122**

Ovladače a soubory ke stažení.....	122
------------------------------------	-----

#### **Kapitola 5: Konfigurace systému..... 123**

Přehled systému BIOS.....	123
Spuštění programu pro nastavení systému BIOS.....	123
Navigační klávesy.....	123
Jednorázová spouštěcí nabídka.....	124
Možnosti nástroje Nastavení systému.....	124
Aktualizace systému BIOS.....	133
Aktualizace systému BIOS v prostředí systému Windows.....	133
Aktualizace systému BIOS v systémech Linux a Ubuntu.....	133
Aktualizace systému BIOS pomocí jednotky USB v prostředí systému Windows.....	133
Aktualizace systému BIOS z jednorázové spouštěcí nabídky klávesy F12.....	134
Systémové heslo a heslo pro nastavení.....	135
Přiřazení hesla konfigurace systému.....	135
Odstranění nebo změna stávajícího hesla konfigurace systému.....	135
Vymazání hesla k systému BIOS (nastavení systému) a systémových hesel.....	136

<b>Kapitola 6: Řešení potíží.....</b>	<b>137</b>
Kontrola výkonu nástroje Dell SupportAssist před spuštěním operačního systému.....	137
Spuštění kontroly výkonu nástrojem SupportAssist před spuštěním operačního systému.....	137
Diagnostické kontrolky LED.....	138
Obnovení operačního systému.....	138
Funkce Real Time Clock (RTC Reset).....	139
Možnosti záložních médií a obnovy.....	139
Restart napájení sítě Wi-Fi.....	139
<b>Kapitola 7: Návod a kontakt na společnost Dell.....</b>	<b>140</b>

# Manipulace uvnitř počítače

## Témata:

- Bezpečnostní pokyny

## Bezpečnostní pokyny

Dodržováním následujících bezpečnostních zásad zabráníte možnému poškození počítače a zajistíte vlastní bezpečnost. Není-li uvedeno jinak, všechny postupy uvedené v tomto dokumentu předpokládají, že jste si přečetli bezpečnostní informace dodané s počítačem.

**VAROVÁNÍ:** Před manipulací uvnitř počítače si přečtěte bezpečnostní informace dodané s počítačem. Další informace o vzorových postupech v oblasti bezpečnosti naleznete na domovské stránce Soulad s předpisy na adrese [www.dell.com/regulatory\\_compliance](http://www.dell.com/regulatory_compliance).

**VAROVÁNÍ:** Než otevřete kryt počítače nebo jeho panely, odpojte počítač od všech zdrojů napájení. Poté co dokončíte práci uvnitř počítače, namontujte všechny kryty, panely a šrouby a teprve poté připojte počítač k elektrické zásuvce.

**VÝSTRAHA:** Chcete-li předejít poškození počítače, ujistěte se, že je pracovní plocha rovná, suchá a čistá.

**VÝSTRAHA:** Chcete-li předejít poškození komponent a karet, držte je pouze za hrany a nedotýkejte se kolíků a kontaktů.

**VÝSTRAHA:** Odstraňování problémů a opravy byste měli provádět pouze po autorizaci nebo výzvě tým technické pomoci Dell. Na škody způsobené neoprávněným servisním zásahem se nevztahuje záruka. Více informací najdete v bezpečnostních pokynech dodávaných s produktem nebo na adrese [www.dell.com/regulatory\\_compliance](http://www.dell.com/regulatory_compliance).

**VÝSTRAHA:** Dříve, než se dotknete některé části uvnitř počítače, odvedte elektrostatický náboj z vašeho těla tím, že se dotknete kovového předmětu, například některé kovové části na zadní straně počítače. Během manipulace se opakovaně dotýkejte nenatřeného kovového povrchu, abyste odvedli potenciální elektrostatický náboj, který může poškodit vnitřní komponenty.

**VÝSTRAHA:** Při odpojování kabelu tahejte za konektor nebo vytahovací poutko, nikoli za samotný kabel. Některé kabely mohou být opatřeny konektory se západkami nebo přítlačnými šrouby, které je třeba před odpojením kabelu uvolnit. Při odpojování kabelů je držte rovně, aby nedošlo k ohnutí kolíků. Při připojování kabelů se ujistěte, že jsou porty a konektory správně otočeny a vyrovnány.

**VÝSTRAHA:** Stiskem vysuňte všechny karty vložené ve čteče paměťových karet.

**VÝSTRAHA:** Při manipulaci s lithium-iontovými bateriemi v noteboocích postupujte opatrně. Vyboulené baterie by se neměly používat. Je třeba je vyměnit a vhodným způsobem zlikvidovat.

**POZNÁMKA:** Barva počítače a některých součástí se může lišit od barev uvedených v tomto dokumentu.

## Před manipulací uvnitř zařízení

### O této úloze

Abyste zařízení nepoškodili, proveďte následující kroky, než zahájíte práci uvnitř zařízení.

### Kroky

- Dodržujte [Bezpečnostní pokyny](#).
- Ujistěte se, že pracovní povrch je plochý a čistý, abyste zabránili poškrábání krytu zařízení.

3. Uložte a zavřete všechny otevřené soubory a ukončete všechny spuštěné aplikace.
4. Vypněte zařízení.
5. Odpojte zařízení a všechna připojená zařízení od elektrických zásuvek.

## Bezpečnostní opatření

Kapitola o bezpečnostních opatřeních popisuje hlavní kroky, které je třeba podniknout před zahájením jakékoli demontáže.

Před veškerými montážemi a opravami, jež zahrnují demontáž a opětovnou montáž, si prostudujte následující bezpečnostní opatření:

- Systém a všechna k němu připojená periferní zařízení vypněte.
- Systém a všechna k němu připojená periferní zařízení odpojte od napájení střídavým proudem.
- Od systému odpojte všechny síťové, telefonní a komunikační kabely.
- Při práci uvnitř jakéhokoli tabletustolního počítače používejte antistatickou servisní soupravu, která chrání před elektrostatickým výbojem (ESD).
- Každou součást po demontáži umístěte na antistatickou podložku.
- Noste obuv s nevodivou gumovou podrážkou. Snížíte tím riziko úrazu elektrickým proudem.

## Pohotovostní napájení

Produkty Dell s pohotovostním napájením je nutné před otevřením jejich krytu odpojit od napájecího zdroje. Systémy s pohotovostním napájením jsou pod napětím i tehdy, když jsou vypnuté. Toto vnitřní napájení umožňuje systém na dálku zapnout (funkce Wake on LAN) nebo přepnout do režimu spánku a nabízí další pokročilé funkce pro řízení spotřeby.

Po odpojení kabelu by mělo k odstranění zbytkové energie na základní desce stačit na 20 sekund stisknout a podržet tlačítko napájení. Vyjměte baterii z tabletů.

## Vodivé propojení

Vodivé propojení je způsob připojení dvou či více uzemňovacích vodičů ke stejnému elektrickému potenciálu. K jeho vytvoření použijte antistatickou servisní soupravu. Propojovací vodič je třeba připojit k holému kovu, nikoli k lakovanému nebo nekovovému povrchu. Poutko na zápěstí si musíte řádně upevnit a musí být v kontaktu s vaší pokožkou. Před vytvořením vodivého propojení si sundejte veškeré šperky (např. hodinky, náramky či prsteny).

## Elektrostatický výboj – ochrana ESD

Statická elektřina představuje významné riziko při manipulaci s elektronickými součástmi, zejména pak s citlivými díly, jako jsou rozšiřovací karty, procesory, paměťové moduly DIMM nebo systémové desky. Pouhé velmi malé výboje statické elektřiny dokážou obvody poškodit způsobem, který na první pohled není patrný, ale může způsobovat občasné problémy či zkrácení životnosti produktu. Neustále rostoucí požadavky na nižší spotřebu a vyšší hustotu způsobují, že se ze statické elektřiny stává stále větší problém.

Vzhledem ke zvýšené hustotě polovodičů jsou poslední produkty společnosti Dell náchylnější na poškození statickou elektřinou. Z toho důvodu již některé dříve schválené postupy manipulace s díly nadále nelze uplatňovat.

Poškození statickou elektřinou může způsobovat dva typy poruch – katastrofické a občasné.

- **Katastrofické** – Katastrofické poruchy představují přibližně 20 % poruch způsobených statickou elektřinou. Takové poruchy způsobují okamžité a úplné vyřazení zařízení z provozu. Příkladem katastrofické poruchy je zásah paměťového modulu DIMM statickou elektřinou, jehož důsledkem je příznak „No POST / No Video“ (Žádný test POST / Žádné video) doprovázený zvukovým signálem, jenž značí chybějící nebo nefunkční paměť.
- **Občasné** – Občasné poruchy představují přibližně 80 % poruch způsobených statickou elektřinou. Ve většině případů tyto poruchy nejsou okamžitě rozeznatelné. Paměťový modul DIMM je zasažen statickou elektřinou, ale trasování je pouze oslabeno a navenek nevykazuje známky poškození. Oslabená trasa se může tavit celé týdny či měsíce a během toho může docházet ke zhoršování integrity paměti, občasným chybám atd.

Ještě obtížněji rozpoznatelným a odstranitelným druhem poškození jsou takzvané latentní poruchy.

Poškození statickou elektřinou můžete předejít následujícím způsobem:

- Nasaďte si antistatické poutko na zápěstí, které je řádně uzemněno pomocí vodiče. Použití antistatických poutek na zápěstí bez uzemnění pomocí vodiče nadále není povoleno, protože neumožňuje odpovídající ochranu. Dotykem šasi před manipulací s díly nezajistíte odpovídající ochranu součástí, jež jsou vůči statické elektřině obzvláště citlivé.

- Se všemi součástmi, které jsou citlivé na elektrostatické výboje, manipulujte v oblasti, kde nehrozí kontakt se statickou elektřinou. Pokud je to možné, použijte antistatické podlahové podložky a podložky na pracovní stůl.
- Součást citlivou na elektrostatické výboje vyjměte z antistatického obalu až tehdy, když budete připraveni ji nainstalovat v počítači. Před rozbalením antistatického obalu odstraňte ze svého těla statickou elektřinu.
- Součást citlivou na elektrostatické výboje před přepravou umístěte do antistatické nádoby nebo obalu.

## Antistatická servisní souprava

Nemonitorovaná servisní souprava je nejčastěji používanou servisní soupravou. Každá servisní souprava sestává ze tří hlavních součástí: antistatické podložky, poutka na zápěstí a propojovacího vodiče.

### Součásti antistatické servisní soupravy

Součásti antistatické servisní soupravy jsou následující:

- **Antistatická podložka** – Antistatická podložka je elektricky nevodivá a při servisních zákrocích slouží k odkládání dílů. Před použitím antistatické podložky je třeba si řádně nasadit poutko na zápěstí a propojovacím vodičem je připojit k této rohožce nebo jakémukoli holému plechovému dílu systému, na kterém pracujete. Jakmile budete takto řádně připraveni, náhradní díly lze vyjmout z antistatického obalu a umístit přímo na podložku. Dílům citlivým na statickou elektřinu nic nehrozí, pokud je máte v ruce, na antistatické rohožce, v systému nebo v obalu.
- **Poutko na zápěstí a propojovací vodič** – Poutko na zápěstí lze propojovacím vodičem připojit přímo k holému plechovému dílu hardwaru (pokud antistatická podložka není potřeba) nebo k antistatické podložce, jež chrání hardware, který jste na ni umístili. Fyzickému propojení poutka na zápěstí, propojovacího vodiče, vaší pokožky, antistatické podložky a hardwaru se říká vodivé propojení. Používejte pouze servisní soupravy s poutkem na zápěstí, podložkou a propojovacím vodičem. Nikdy nepoužívejte poutko na zápěstí bez vodiče. Mějte vždy na paměti, že vnitřní vodiče poutka na zápěstí jsou náchylné na běžné opotřebení a musí být pravidelně kontrolovány příslušnou zkoušečkou, aby nedošlo k nechtěnému poškození hardwaru statickou elektřinou. Poutko na zápěstí a propojovací vodič doporučujeme přezkušovat jednou týdně.
- **Zkoušečka antistatického poutka na zápěstí** – Vodiče uvnitř antistatického poutka se postupem času opotřebovávají. Pokud používáte nemonitorovanou servisní souprava, poutko na zápěstí doporučujeme přezkušovat před každým servisním zákrokem a nejméně jednou týdně. Nejlépe se k tomu hodí zkoušečka poutek na zápěstí. Pokud vlastní zkoušečku poutek na zápěstí nemáte, zeptejte se, jestli ji nemají ve vaší oblastní pobočce. Chcete-li poutko na zápěstí přezkoušet, připojte je propojovacím vodičem ke zkoušečce a stiskněte příslušné tlačítko. Pokud zkouška dopadne úspěšně, rozsvítí se zelený indikátor LED, pokud nikoli, rozsvítí se červený indikátor LED a ozve se zvuková výstraha.
- **Izolační prvky** – Zařízení citlivá na statickou elektřinu (např. plastové kryty chladičů) je nezbytně nutné udržovat v dostatečné vzdálenosti od vnitřních dílů, které slouží jako izolátory a často jsou velmi nabitě.
- **Pracovní prostředí** – Před použitím antistatické servisní soupravy posuďte situaci na pracovišti u zákazníka. Například při servisu serverů se souprava používá jiným způsobem než při servisu stolních a přenosných počítačů. Servery jsou obvykle umístěny v racku v datovém centru, zatímco stolní a přenosné počítače se obvykle nacházejí na stolech v kancelářích či kancelářských kójičkách. K práci vždy zvolte velkou, otevřenou a rovnou plochu, na které se nic nenachází a kam se antistatická souprava společně s opravovaným systémem snadno vejde. Na pracovišti by také neměly být žádné izolační prvky, které by mohly způsobit zásah statickou elektřinou. Při manipulaci s jakýmkoli hardwarovými součástmi je nutné veškeré izolátory v pracovní oblasti (jako je polystyren či jiné plasty) vždy umístit do minimální vzdálenosti 30 centimetrů (12 palců) od citlivých dílů.
- **Antistatický obal** – Veškerá zařízení citlivá na statickou elektřinu musí být přepravována a předávána v antistatickém obalu. Doporučuje se použití kovových staticky stíněných obalů. Poškozenou součást je třeba vrátit ve stejném antistatickém obalu, v jakém jste obdrželi náhradní díl. Antistatický obal je nutné přehnout a zalepit lepicí páskou. Také je nutné použít pěnový obalový materiál, který byl součástí balení náhradního dílu. Zařízení citlivá na statickou elektřinu vyjměte z obalu pouze na pracovním povrchu, který chrání před statickou elektřinou. Tato zařízení nikdy neumísťte na antistatický obal, protože antistatické stínění funguje pouze uvnitř tohoto obalu. Součásti vždy držte v ruce nebo umístěte na antistatickou podložku, do systému nebo do antistatického obalu.
- **Přeprava citlivých součástí** – Přepravované součásti (např. náhradní díly nebo díly vracené společnosti Dell), které jsou citlivé na statickou elektřinu, je bezpodmínečně nutné chránit v antistatických obalech.

### Shrnutí ochrany před statickou elektřinou

Doporučuje se, aby všichni technici při servisních zákrocích na produktech Dell vždy používali běžné antistatické poutko na zápěstí s propojovacím uzemňovacím vodičem a antistatickou podložkou. Dále je nezbytně nutné, aby technici při servisu chránili citlivé součásti od všech izolátorů a aby k přepravě těchto součástí používali antistatické obaly.

## Přeprava citlivých součástí

Přepravované součásti (např. náhradní díly nebo díly vracené společnosti Dell), které jsou citlivé na statické elektřinu, je bezpodmínečně nutné chránit v antistatických obalech.

## Po manipulaci uvnitř zařízení

### O této úloze

Po dokončení montáže se ujistěte, že jsou připojena všechna externí zařízení, karty a kabely. Učiňte tak dříve, než zapnete zařízení.

### Kroky

1. Našroubujte všechny šrouby a ujistěte se, že žádné nezůstaly volně uvnitř zařízení.
2. Připojte počítač a všechna připojená zařízení do elektrických zásuvek.
3. Zapněte zařízení.
4. Podle potřeby spusťte nástroj **ePSA Diagnostics** a ověřte, zda zařízení pracuje správně.

**Témata:**

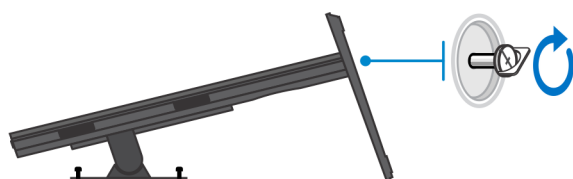
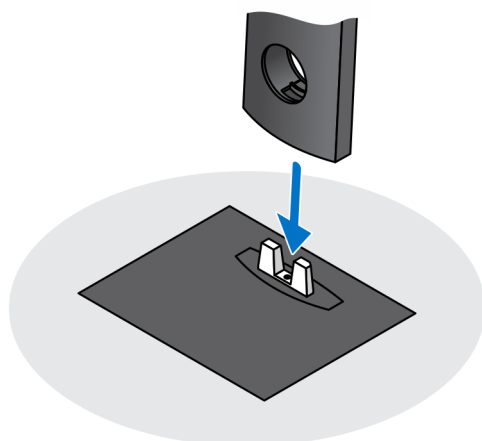
- Pevný stojan
- Výškově nastavitelný stojan Pro 1.0 – HAS
- Odsazený držák VESA
- Výškově nastavitelný stojan Pro 2 – HAS
- Montáž na stěnu

## Pevný stojan

### Přípevnění zařízení na stojan s neměnnou výškou

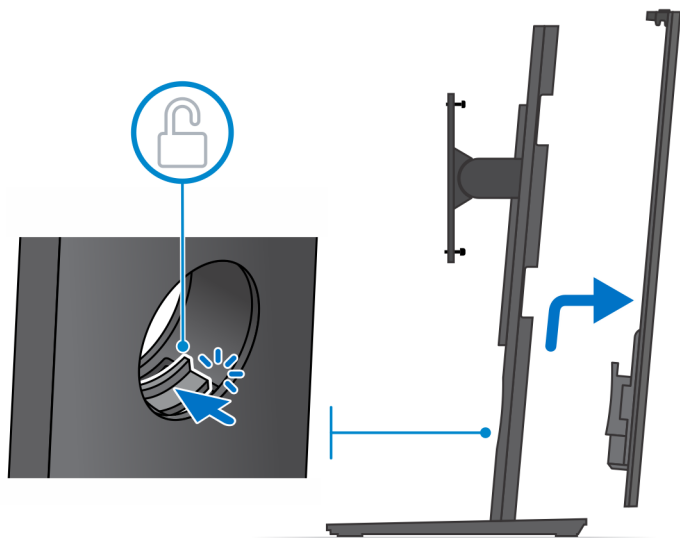
**Kroky**

1. Stojan s neměnnou výškou zarovnejte a nasuňte na základnu stojanu.
2. Základnu stojanu zvedněte a nakloňte.
3. Dotažením jisticích šroubků připevníte stojan k základně.



4. Tlačte na uvolňovací západku na stojanu, dokud neuslyšíte cvaknutí. Poté sejměte kryt stojanu.

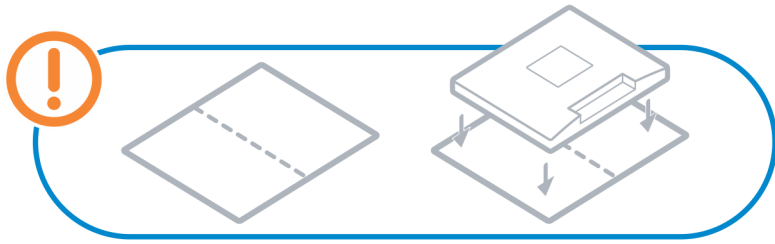
5. Posunutím a zvednutím krytu jej sejmete ze stojanu.



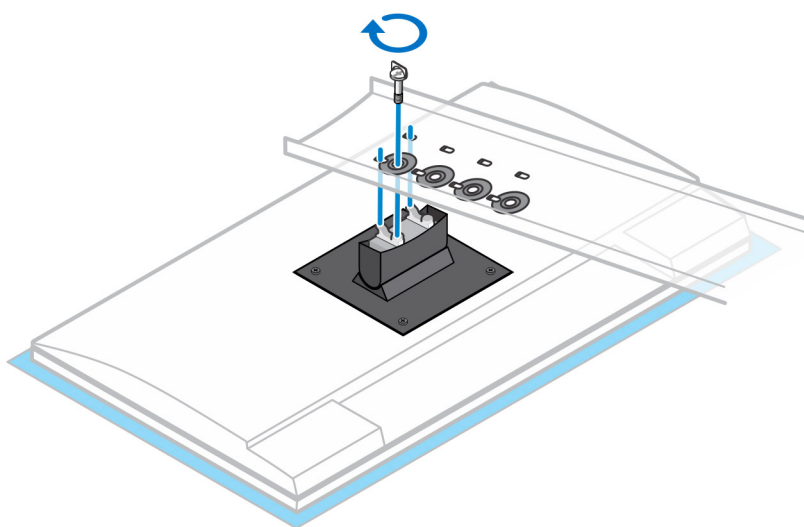
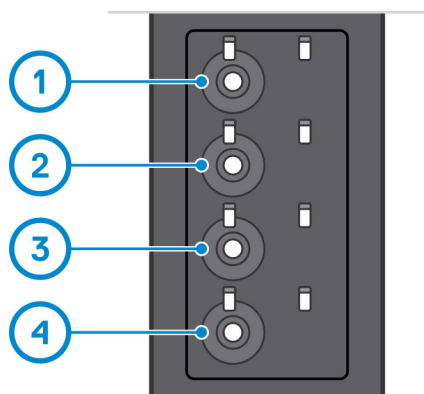
6. Vyjměte šroub, kterým je držák stojanu připevněn ke stojanu.  
7. Zvednutím držáku vysuňte jeho háčky ze slotů na stojanu.



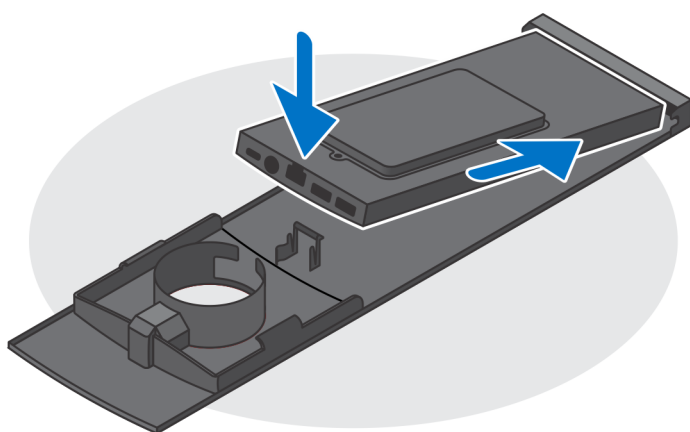
8. Monitor položte na měkký povrch, abyste předešli jeho poškození.
9. Zarovnejte šrouby držáku s otvory pro šrouby na monitoru.
10. Utáhněte čtyři jstící šroubky, kterými je držák připevněn k monitoru.



11. Zvolte výšku, ve které chcete monitor připevnit, a zarovnejte háčky na držáku se sloty na stojanu.
12. Pomocí šroubů upevněte pevný stojan k monitoru.



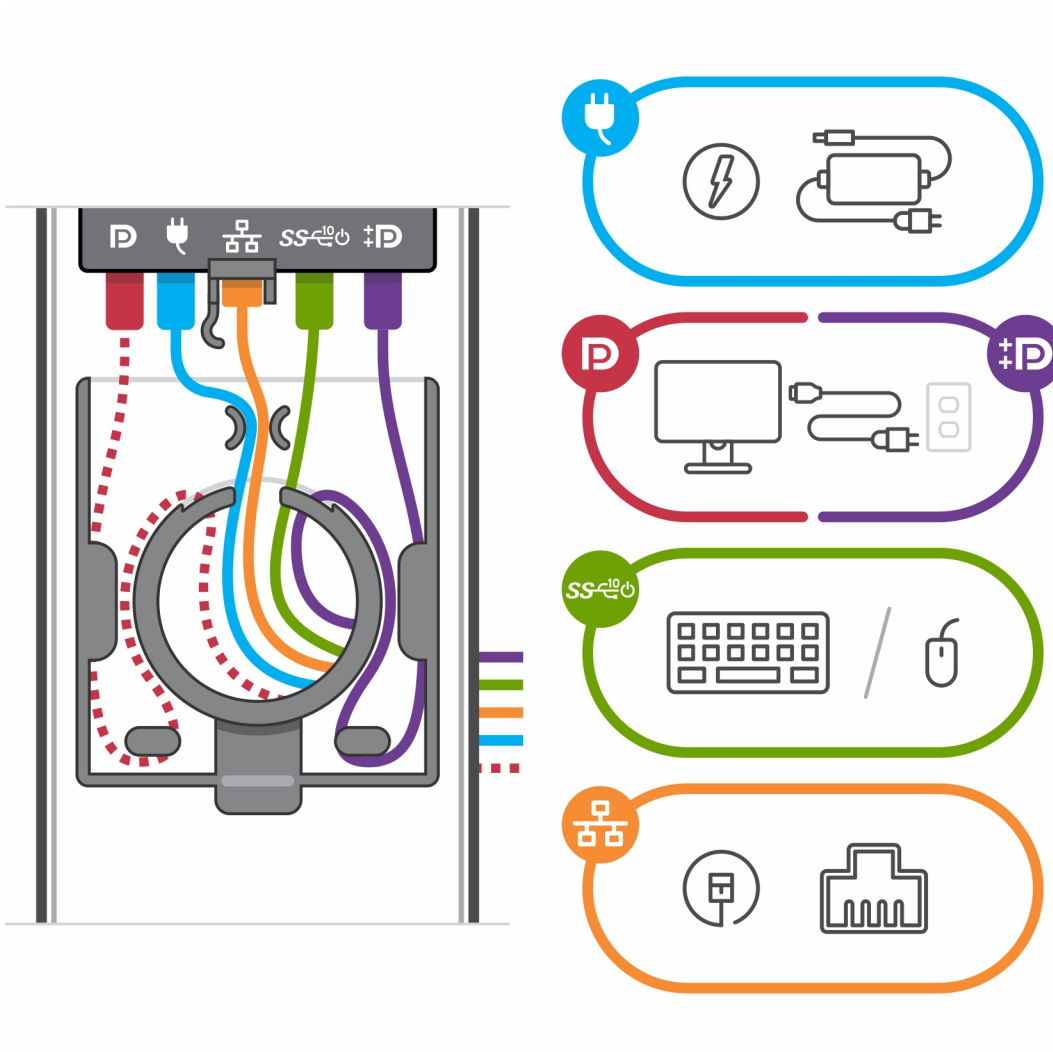
13. Zarovnejte průchody zařízení s průchody na krytu stojanu.
14. Zařízení spouštějte na stojan, dokud neuslyšíte cvaknutí.



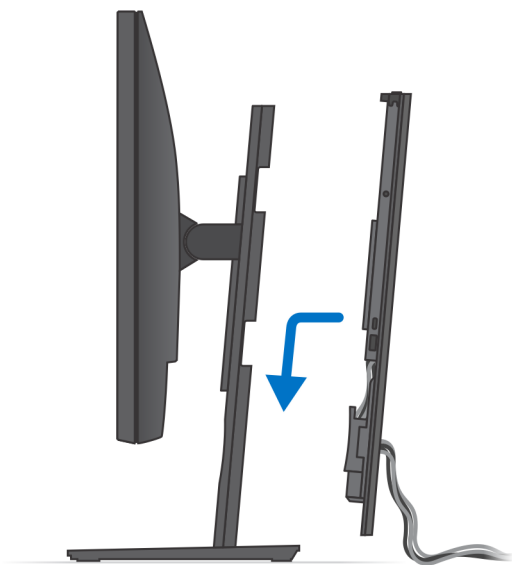
15. Připojte kabely od napájení, sítě, klávesnice, myši a monitoru k zařízení a k elektrické zásuvce.

**POZNÁMKA:** Aby při zavírání krytu stojanu nedošlo k sevření nebo zkroucení kabelů, doporučujeme kabely vést podle pokynů na obrázku.

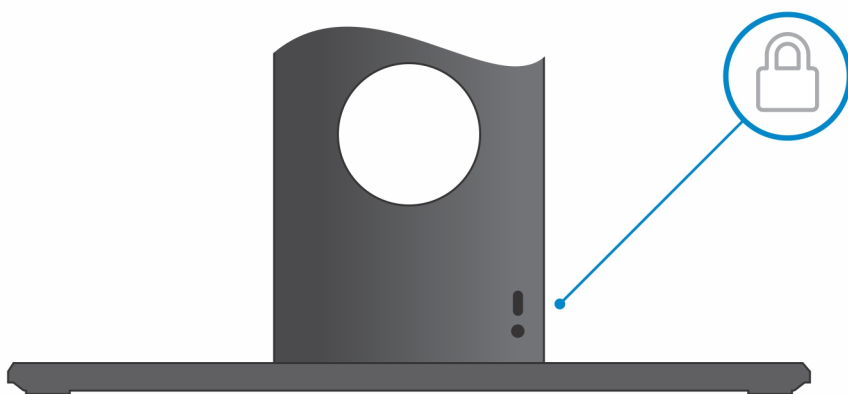
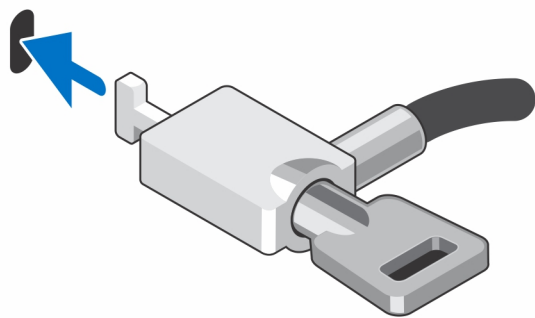
**POZNÁMKA:** Všechny použité kabely a porty závisí na zvolených periferních zařízeních a na konfiguraci počítače.



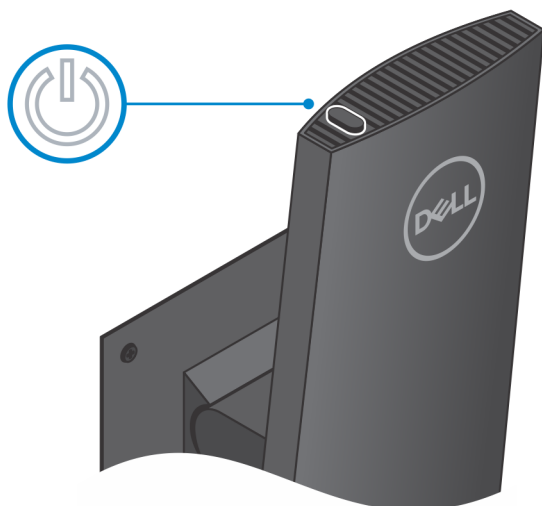
16. Zadní kryt společně se zařízením zasouváte do stojanu, dokud neuslyšíte cvaknutí.



17. Zařízení i kryt stojanu uzamkněte.



18. Stisknutím vypínače na zařízení je zapněte.



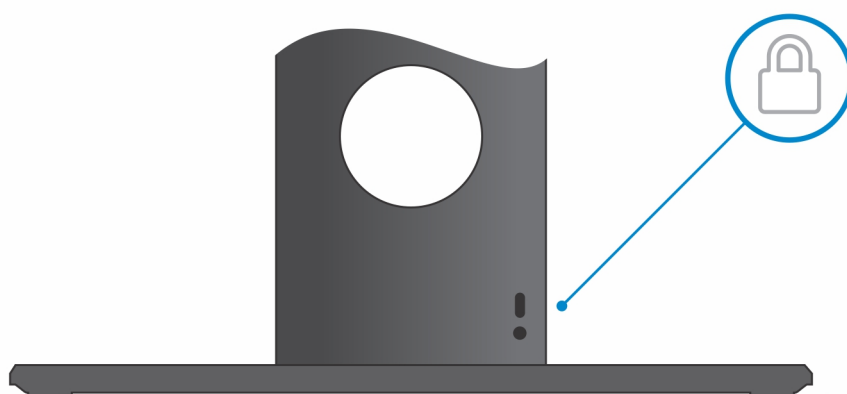
## Demontáž zařízení z pevného stojanu

### Požadavky

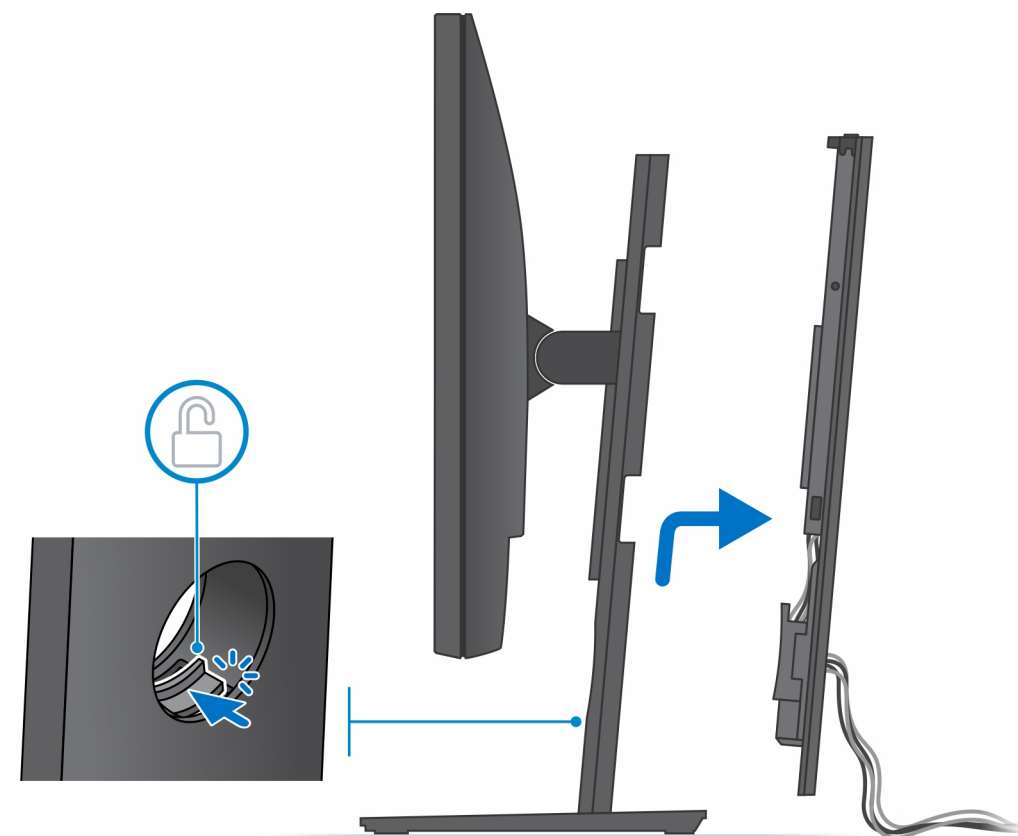
1. Postupujte podle pokynů v části [Před manipulací uvnitř zařízení](#).

### Kroky

1. Odemkněte zařízení i kryt stojanu.

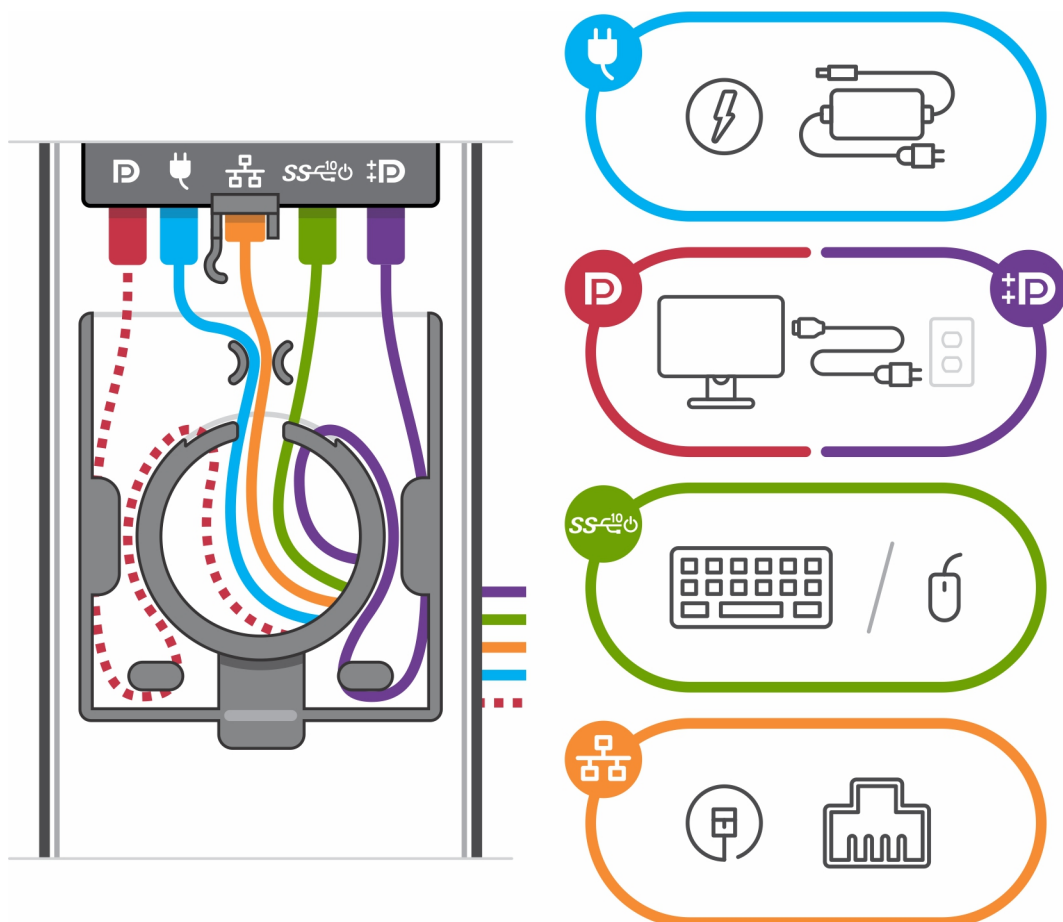


2. Posunujte uvolňovací západku na stojanu, dokud neuslyšíte cvaknutí, když se kryt stojanu uvolní.
3. Vysuňte zadní kryt a vyjměte ho ze zařízení.

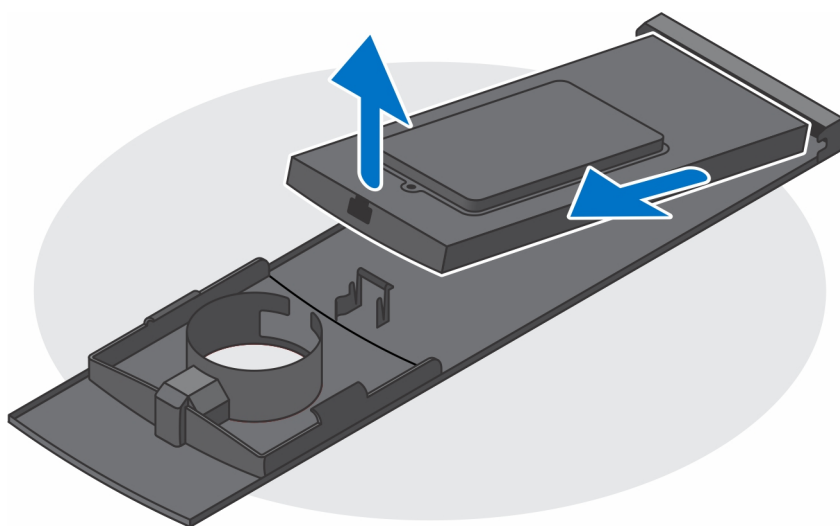


4. Odpojte klávesnici/myš, síť, napájení a kabel displeje od zařízení.

**i** **POZNÁMKA:** Všechny použité kabely a porty závisejí na zvolených periferních zařízeních a na konfiguraci počítače.



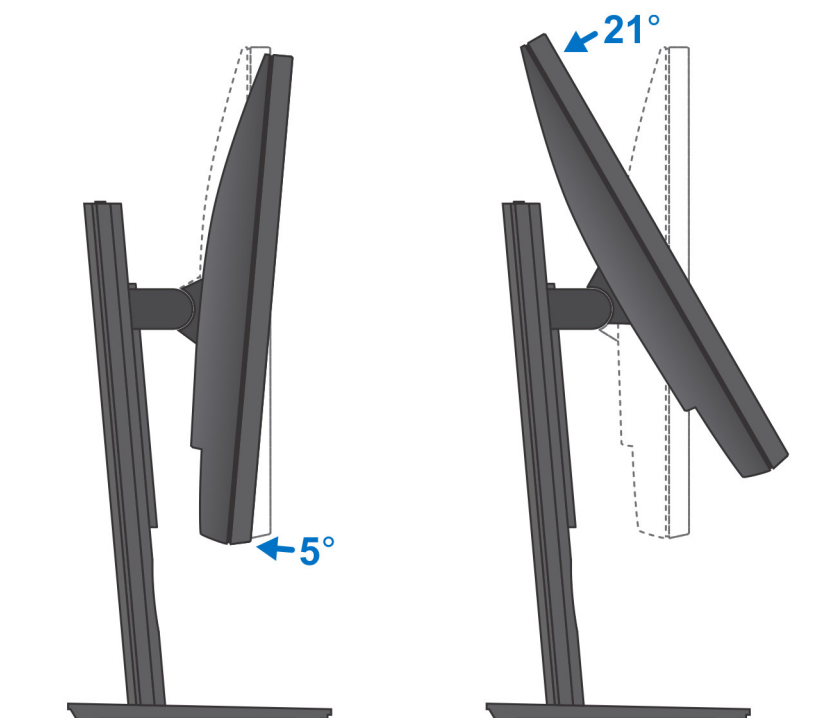
5. Zatáhněte za uvolňovací západku, kterou je zařízení připevněno ke stojanu šasi.
6. Zvedněte zařízení z krytu.



7. U odpojeného zařízení stiskněte a podržte vypínač a uzemněte tak základní desku.

**POZNÁMKA:** Aby nedošlo k elektrostatickému výboji, použijte uzemňovací náramek nebo se opakovaně dotýkejte nenatřeného kovového povrchu, když se dotýkáte konektoru na zadní straně počítače.

## Úhel náklonu monitoru

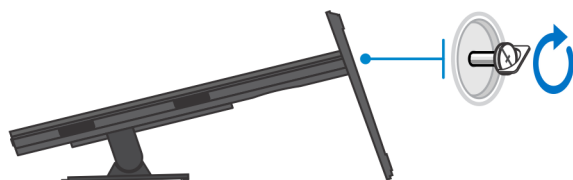
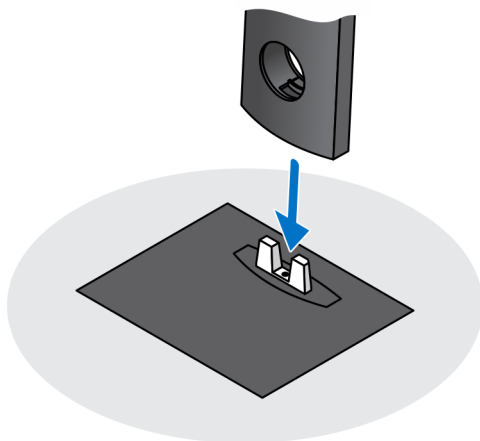


## Výškově nastavitelný stojan Pro 1.0 – HAS

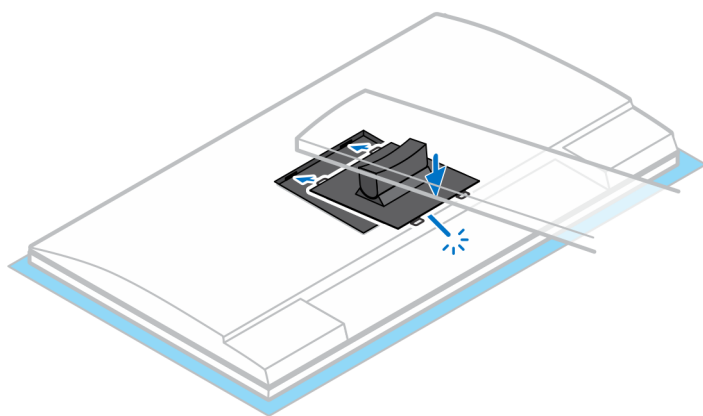
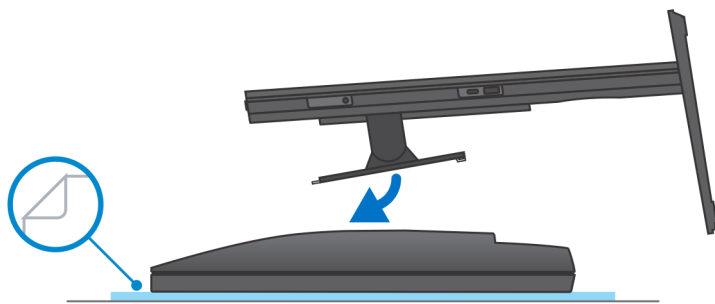
### Přípevnění zařízení na stojan Pro 1 s upravitelnou výškou

#### Kroky

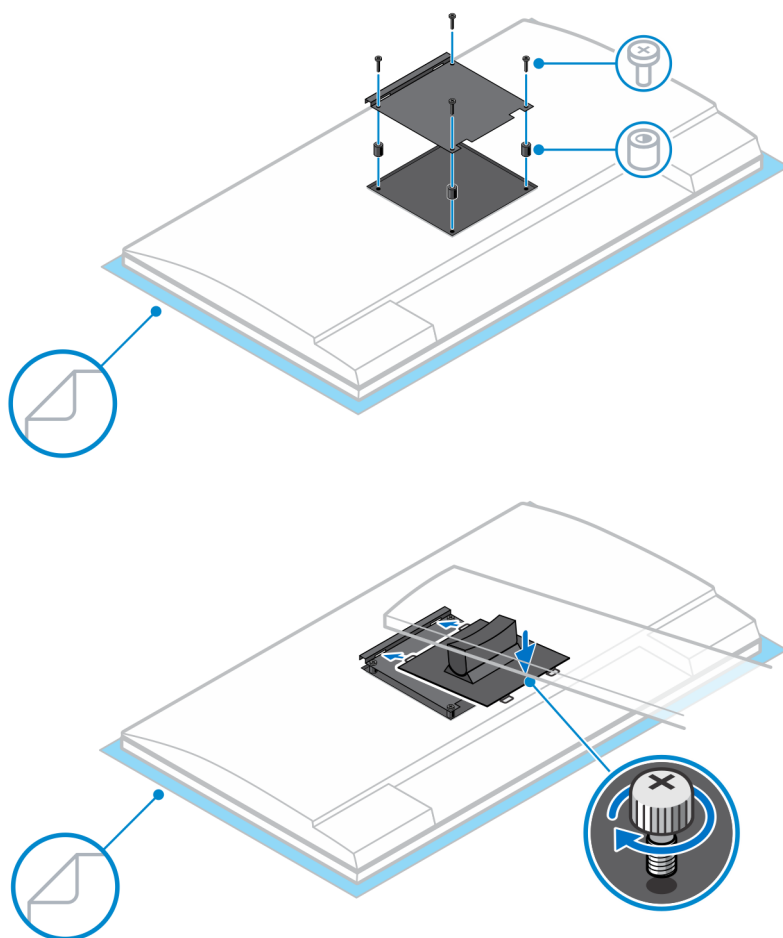
1. Stojan s upravitelnou výškou zarovnejte a nasuňte na základnu stojanu.
2. Základnu stojanu zvedněte a nakloňte.
3. Dotažením jisticího šroubku připevněte stojan k základně.



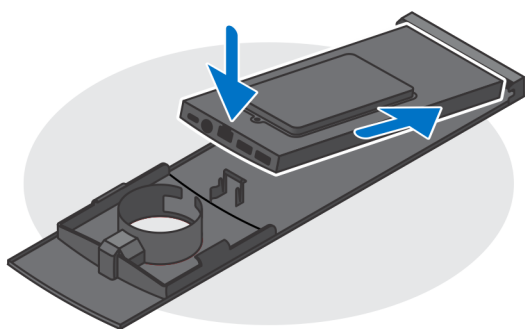
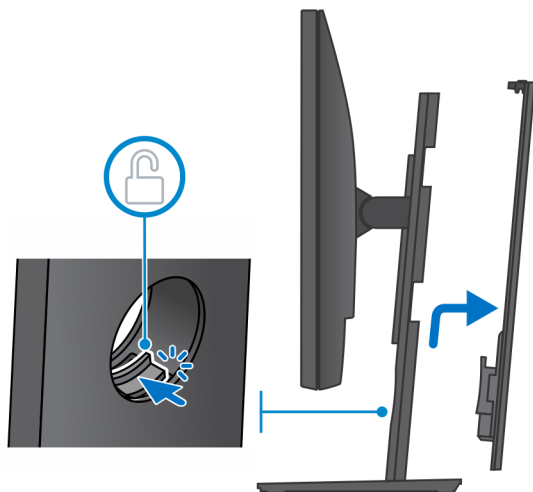
4. Monitor položte na měkký povrch, abyste předešli jeho poškození.
5. Postup připevnění stojanu s upravitelnou výškou k monitoru:
  - a. Zarovnejte a postupně zasouvejte výstupky na montážním držáku stojanu do slotů v monitoru, dokud neuslyšíte cvaknutí.



6. Postup instalace držáku QR na držák VESA pro monitor řady E nebo monitor bez rychloupínacího úchytu:
- a. Otvory pro šrouby na držáku „QR na VESA“ zarovnejte s otvory pro šrouby na monitoru.
  - b. Montáží čtyř rozpěrek a šroubů připevněte držák „QR na VESA“ k monitoru.
  - c. Zarovnejte a zasuňte výstupky na stojanu do slotů držáku „QR na VESA“ do monitoru.
  - d. Dotažením křídlatého šroubu připevněte stojan k držáku „QR na VESA“.



7. Kryt stojanu sejmete zatažením za uvolňovací západku, dokud neuslyšíte cvaknutí.
8. Posunutím a zvednutím krytu jej sejmete ze stojanu.
9. Zarovnejte průchody zařízení s průchody na krytu stojanu.
10. Zařízení spouštějte na stojan, dokud neuslyšíte cvaknutí.



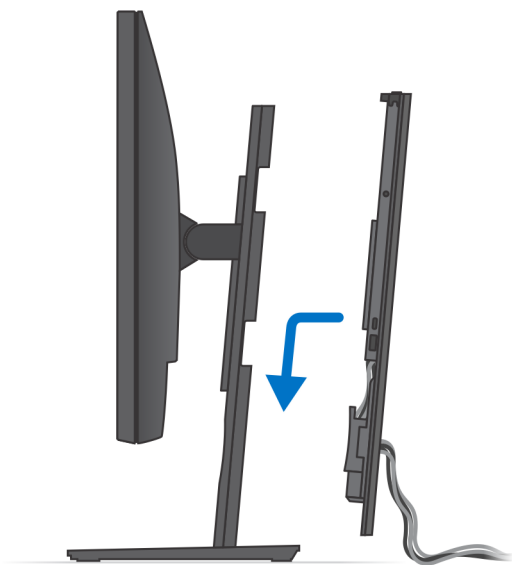
11. Připojte kabely od napájení, sítě, klávesnice, myši a monitoru k zařízení a k elektrické zásuvce.

**i** **POZNÁMKA:** Aby při zavírání krytu stojanu nedošlo k sevření nebo zkroucení kabelů, doporučujeme kabely vést podle pokynů na obrázku.

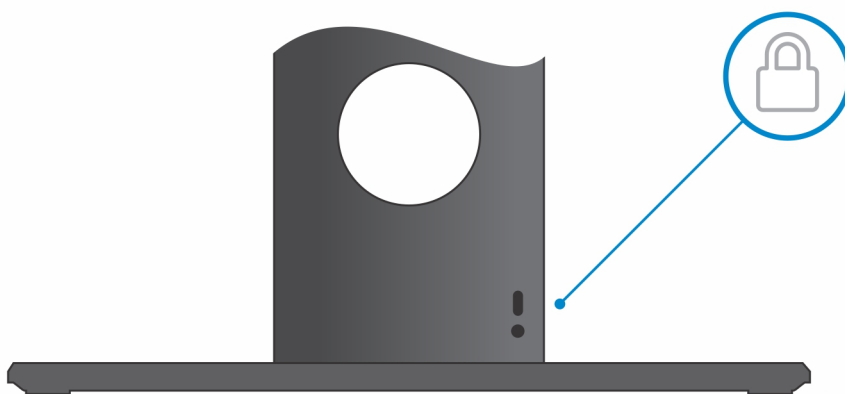
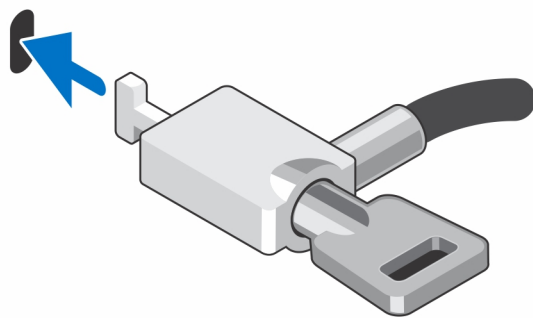
**i** **POZNÁMKA:** Všechny použité kabely a porty závisejí na zvolených periferních zařízeních a na konfiguraci počítače.



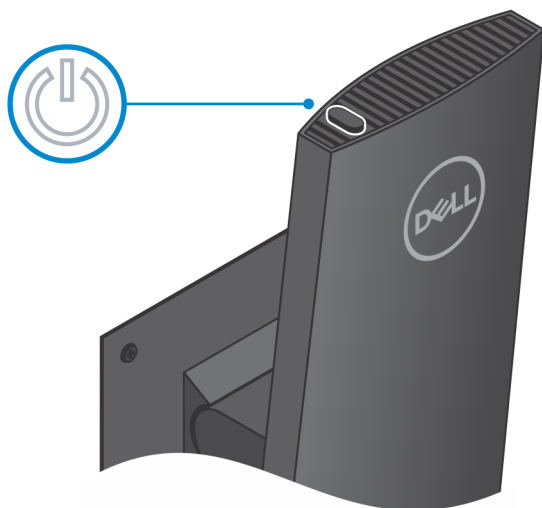
12. Zadní kryt společně se zařízením zasouvejte do stojanu, dokud neuslyšíte cvaknutí.



13. Zařízení i kryt stojanu uzamkněte.



14. Stisknutím vypínače na zařízení je zapněte.



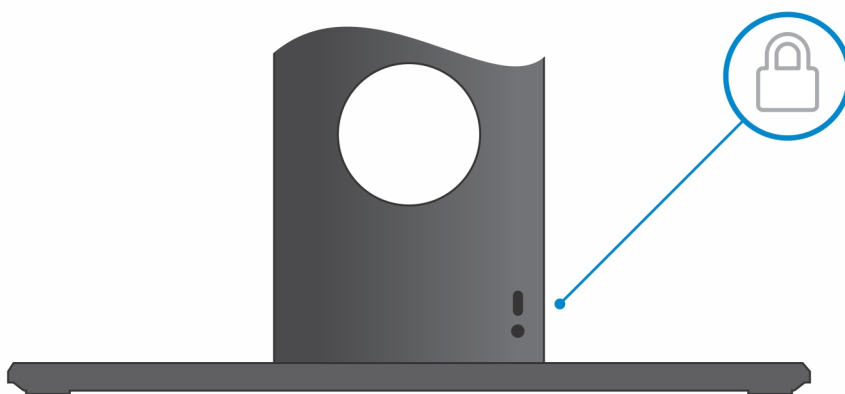
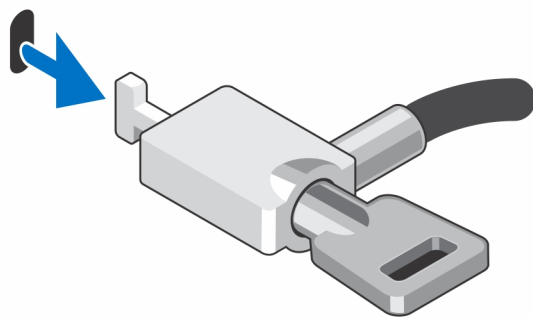
## Demontáž zařízení z výškově nastavitelného stojanu Pro 1

### Požadavky

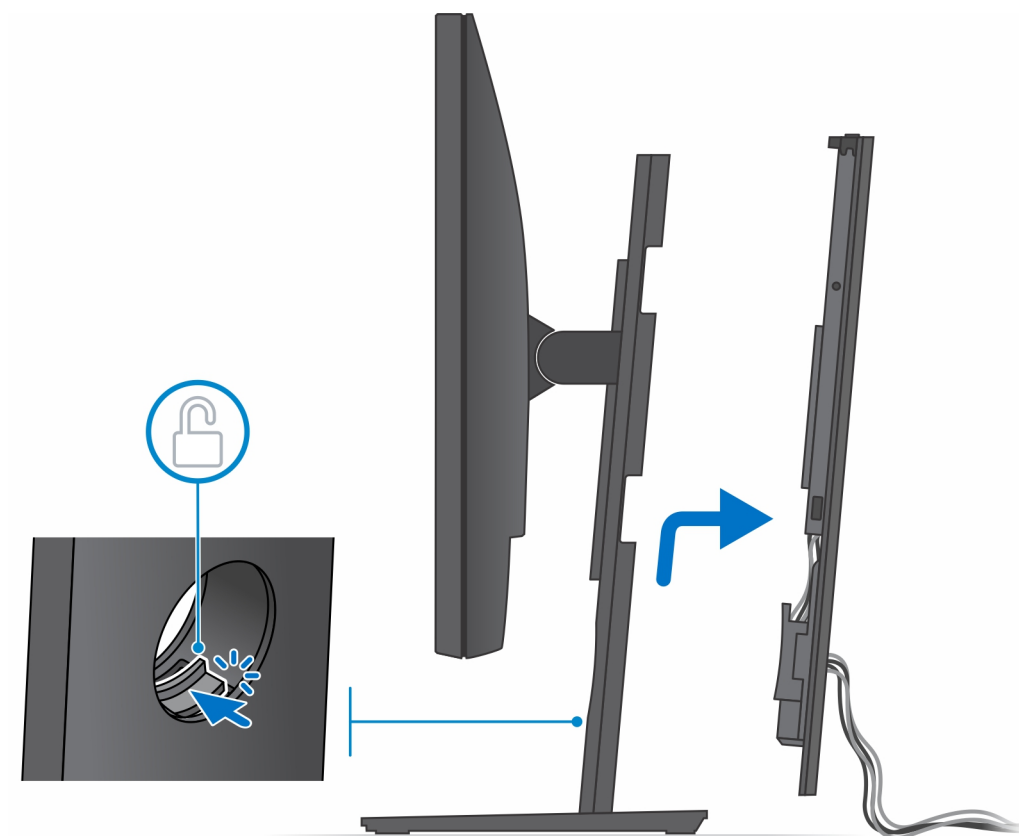
1. Postupujte podle pokynů v části [Před manipulací uvnitř zařízení](#).

### Kroky

1. Vypněte zařízení.
2. Odemkněte zařízení i kryt stojanu.

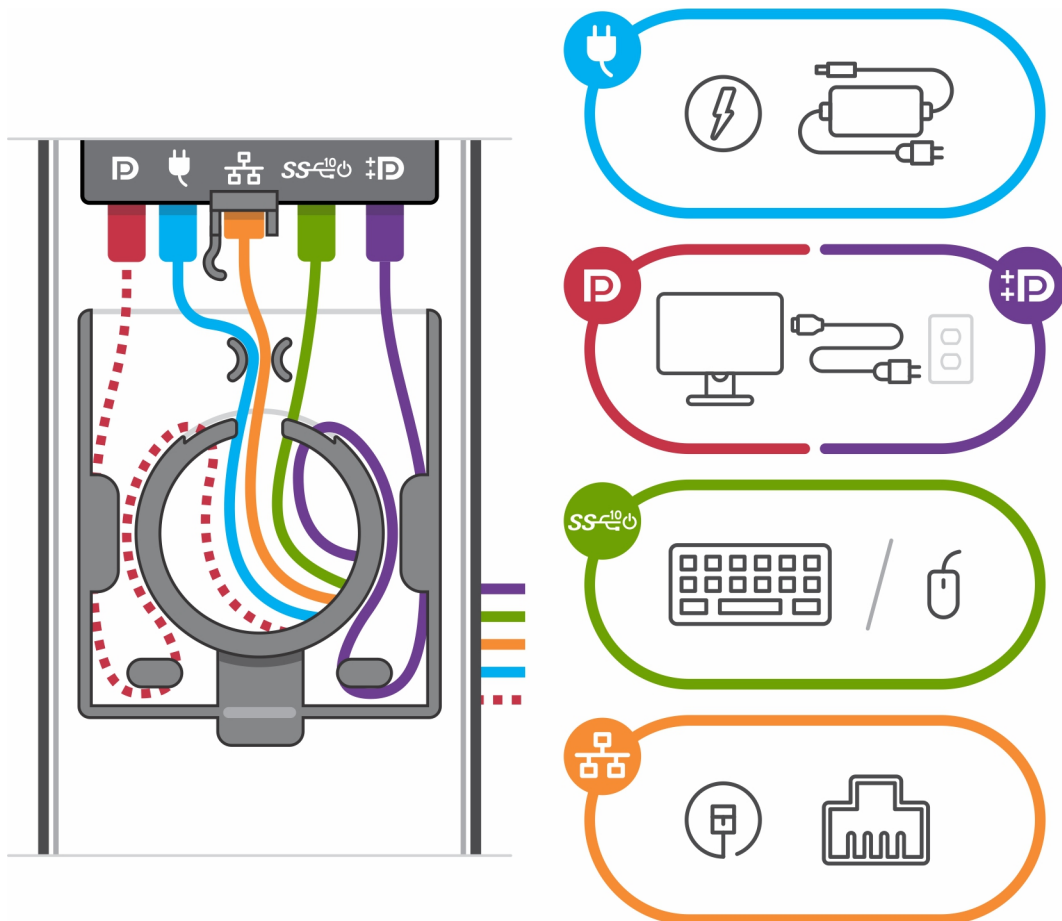


3. Posunujte uvolňovací západku na stojanu, dokud neuslyšíte cvaknutí, když se kryt stojanu uvolní.
4. Vysuňte zadní kryt a vyjměte ho ze zařízení.

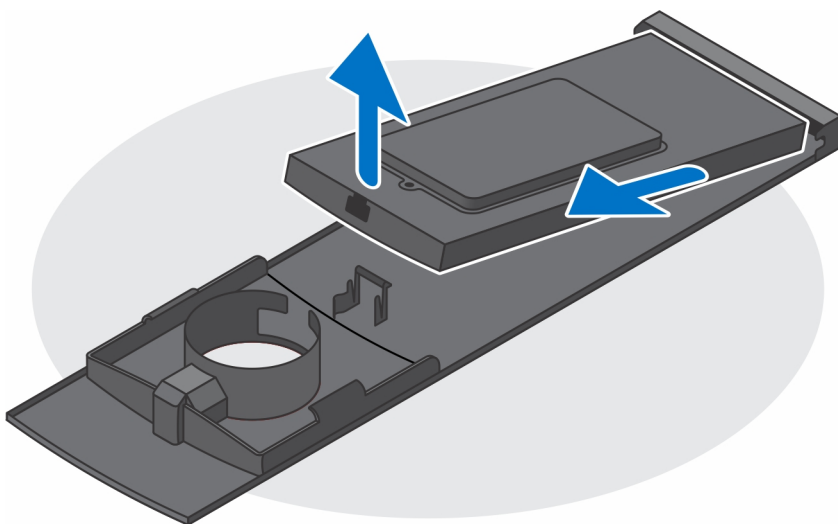


5. Odpojte klávesnici/myš, síť, napájení a kabel displeje od zařízení.

**i** **POZNÁMKA:** Všechny použité kabely a porty závisejí na zvolených periferních zařízeních a na konfiguraci počítače.



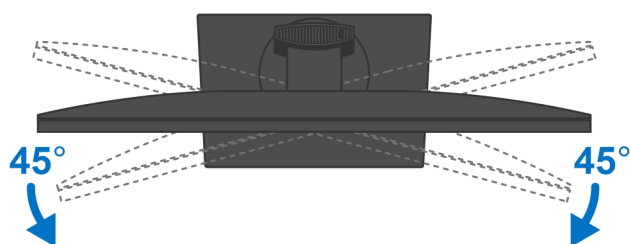
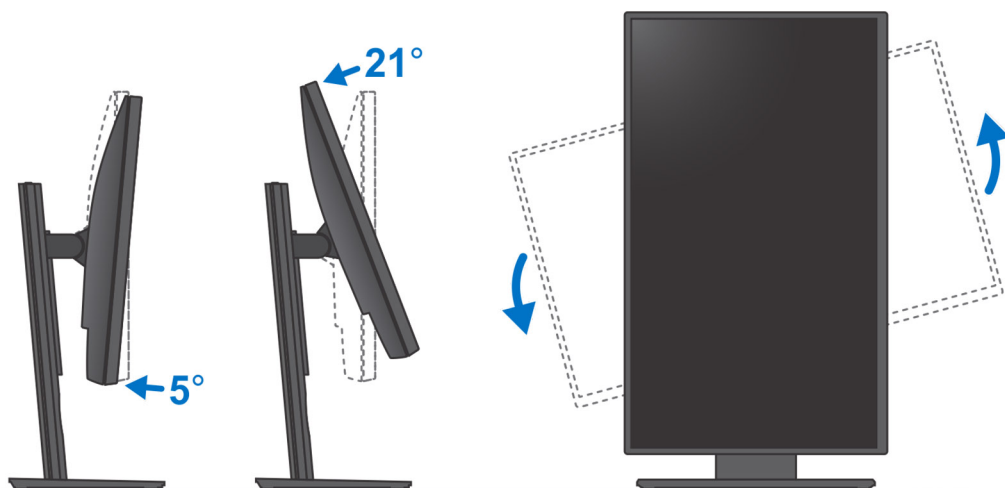
6. Zatáhněte za uvolňovací západku, kterou je zařízení připevněno ke stojanu šasi.
7. Zvedněte zařízení z krytu.



8. U odpojeného zařízení stiskněte a podržte vypínač a uzemněte tak základní desku.

**i** **POZNÁMKA:** Aby nedošlo k elektrostatickému výboji, použijte uzemňovací náramek nebo se opakovaně dotýkejte nenatřeného kovového povrchu, když se dotýkáte konektoru na zadní straně počítače.

## Obrázky náklonu, natočení a otáčení stojanu

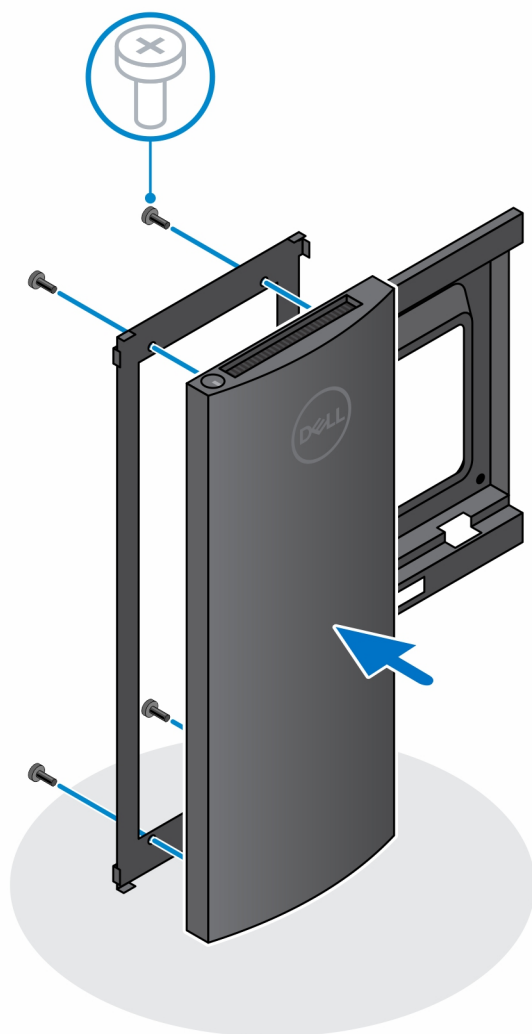


## Odsazený držák VESA

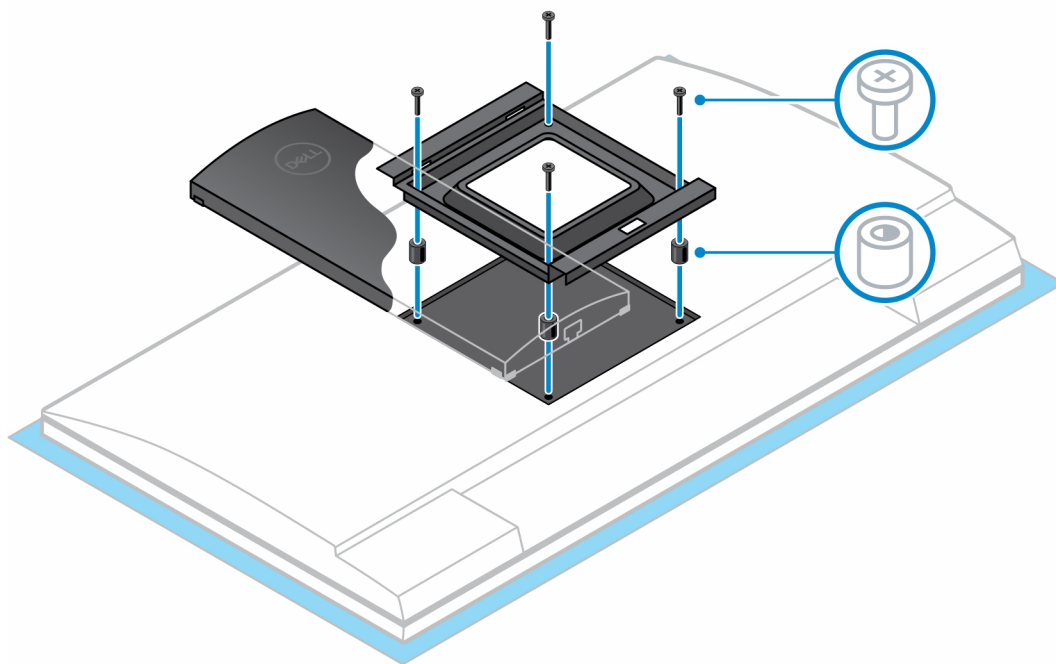
### Přípevnění zařízení na odsazeném držáku VESA

#### Kroky

1. Zarovnejte otvory pro šrouby na zařízení s otvory pro šrouby na odsazeném držáku VESA.
2. Zašroubujte čtyři šrouby, jimiž je zařízení připevněno k odsazenému držáku VESA.



3. Monitor položte na měkký povrch, abyste předešli jeho poškození.
4. Otvory pro šrouby na odsazeném držáku VESA zarovnejte s otvory pro šrouby na monitoru.
5. Montáží čtyř rozpěrek a šroubů připevněte odsazený držák VESA k monitoru.

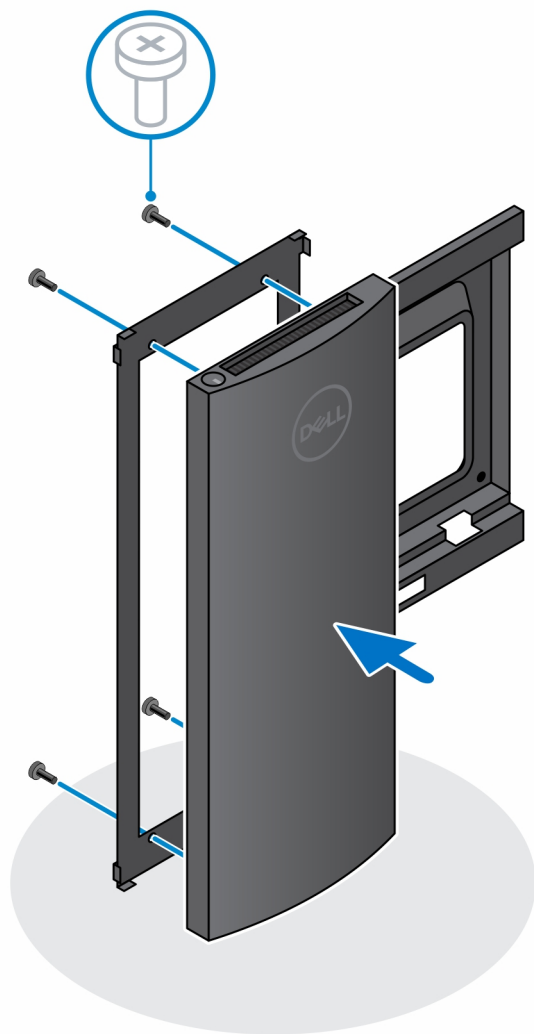


6. Zasuňte háčky na držáku stojanu s ramenem pro monitor do slotů na odsazeném držáku VESA na monitoru.
7. Monitor spouštějte na rameno pro monitor, dokud neuslyšíte cvaknutí.

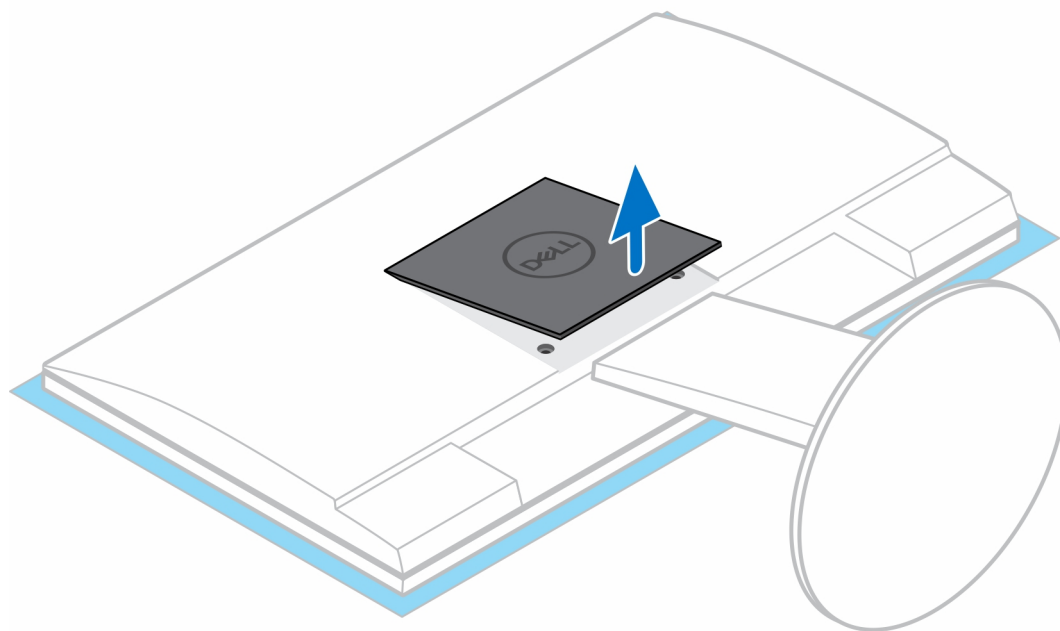


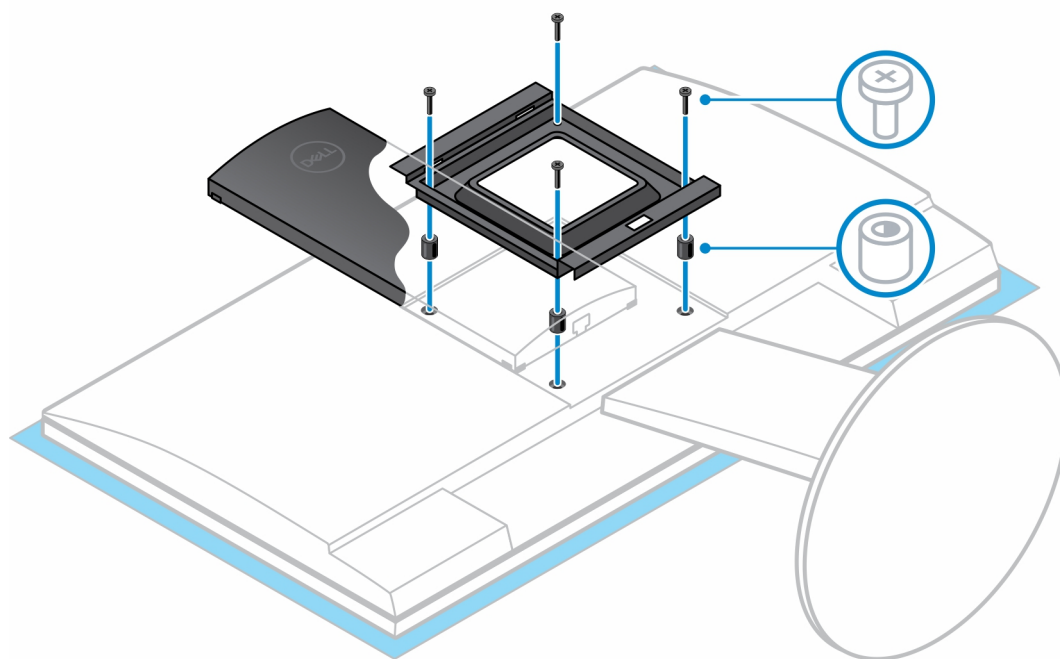
**8.** Instalace odsazeného držáku VESA a monitor Dell řady E:

- a.** Zarovnejte a zašroubujte čtyři šrouby, jimiž je zařízení připevněno k odsazenému držáku VESA.

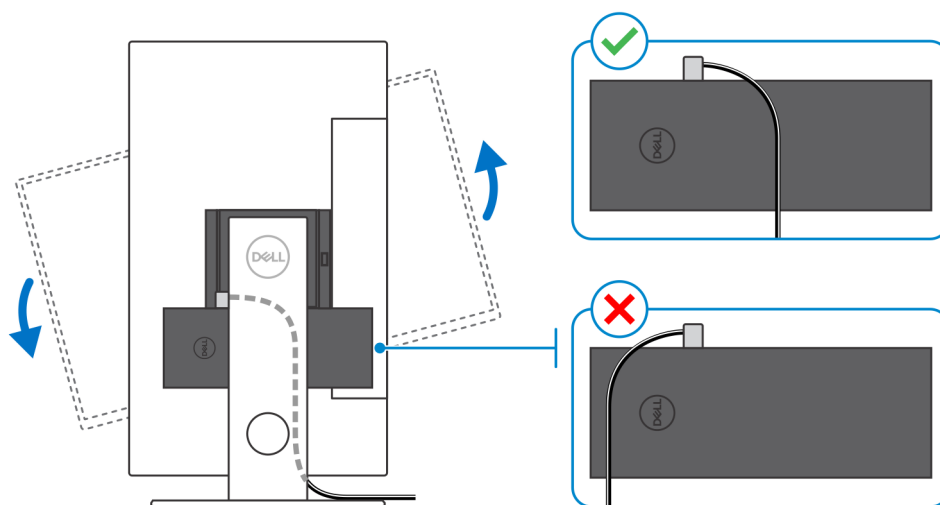


- b. Sejměte kryt VESA ze zadní strany monitoru a upevněte odsazený držák VESA spolu se zařízením k monitoru.





**POZNÁMKA:** Budete-li monitor používat ve vodorovné orientaci, kabel bezpečnostního zámku ved'te pravou stranou okolo zařízení, aby nedošlo k negativnímu dopadu na výkon sítě WLAN.



## Demontáž zařízení z odsazeného držáku VESA

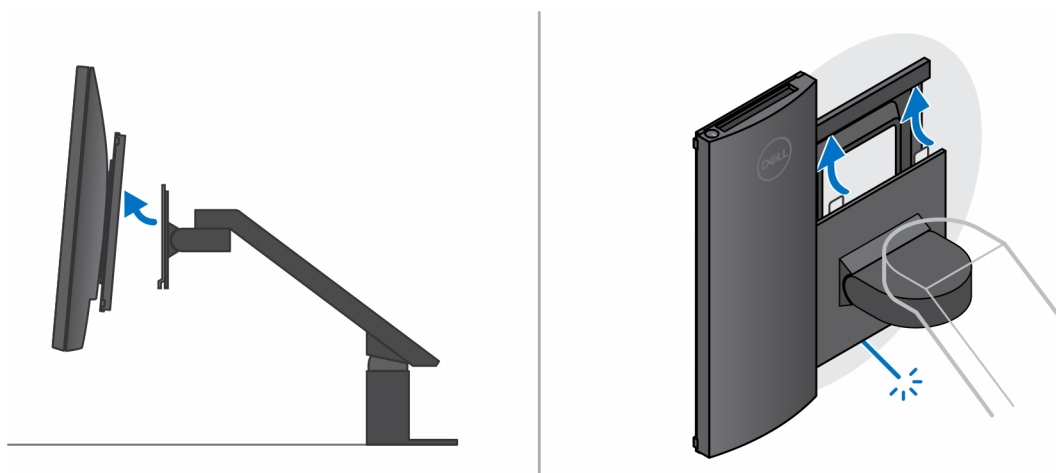
### Požadavky

1. Postupujte podle pokynů v části [Před manipulací uvnitř zařízení](#).

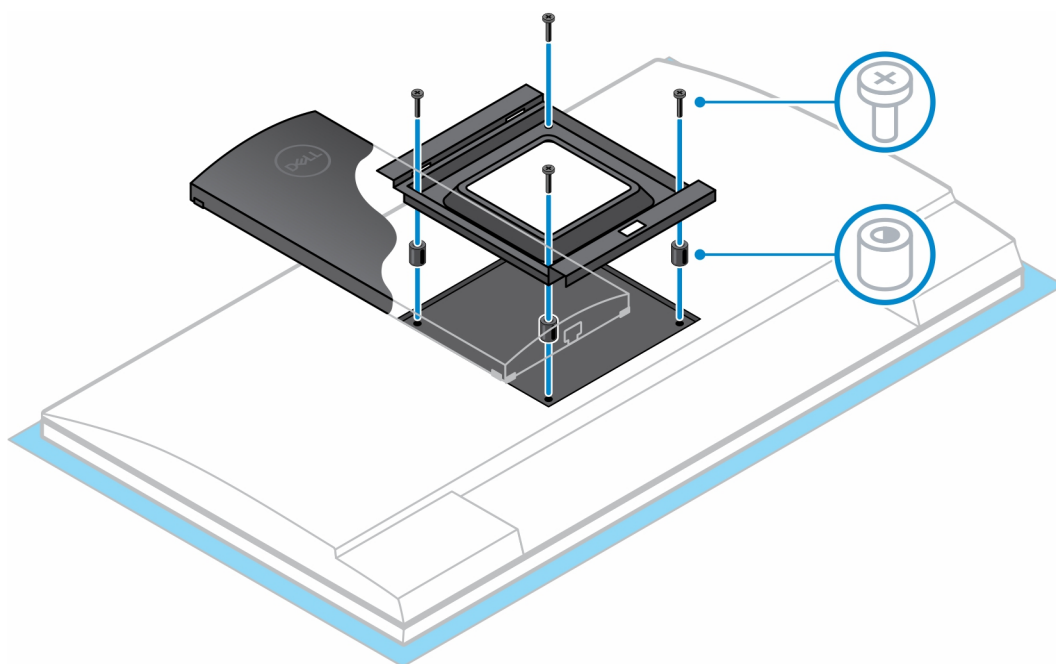
### Kroky

1. Vypněte zařízení.
2. Odpojte klávesnici/myš, síť, napájení a kabel displeje od zařízení.
3. Stlačte na držáku VESA tlačítko pro rychlé uvolnění.
4. Vysuňte a vyjměte rameno monitoru z odsazeného držáku VESA (monitory řady U a P).

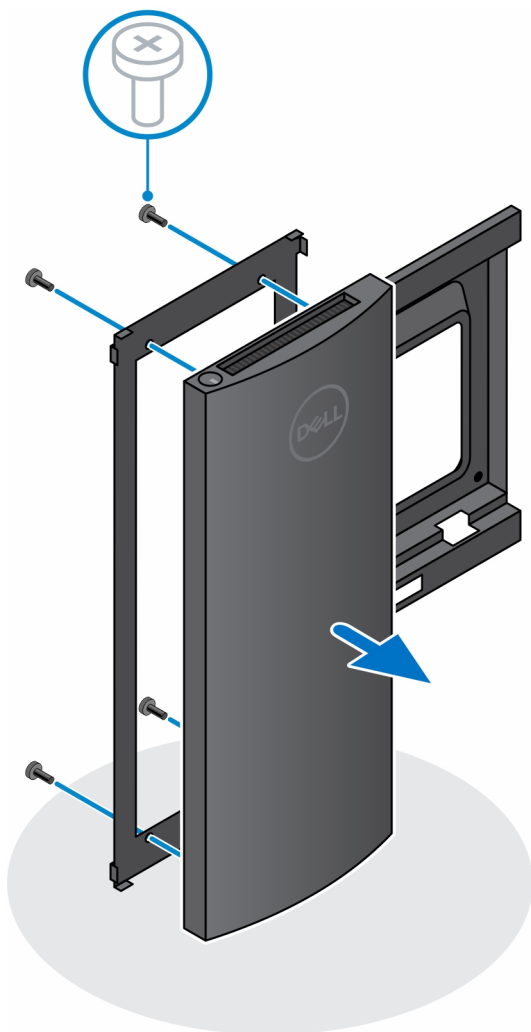
**POZNÁMKA:** U monitorů řady E nejdříve sundejte kryt držáku VESA.



5. Vyšroubujte čtyři šrouby, jimiž je odsazený držák VESA připevněn k monitoru.
6. Vyjměte čtyři držáky, na nichž je připevněn odsazený držák VESA.



7. Zvedněte odsazený držák VESA z monitoru.
8. Vyšroubujte čtyři šrouby, jimiž je zařízení připevněno k odsazenému držáku VESA.
9. Zvedněte zařízení z odsazeného držáku VESA.



10. U odpojeného zařízení stiskněte a podržte vypínač a uzemněte tak základní desku.

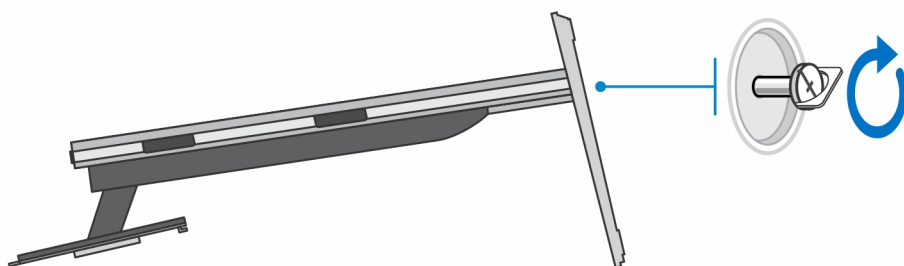
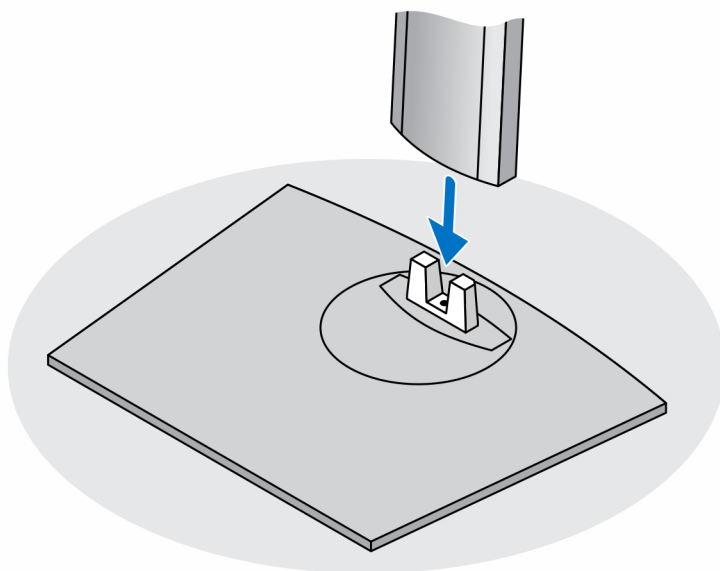
**POZNÁMKA:** Aby nedošlo k elektrostatickému výboji, použijte uzemňovací náramek nebo se opakovaně dotýkejte nenatřeného kovového povrchu, když se dotýkáte konektoru na zadní straně počítače.

## Výškově nastavitelný stojan Pro 2 – HAS

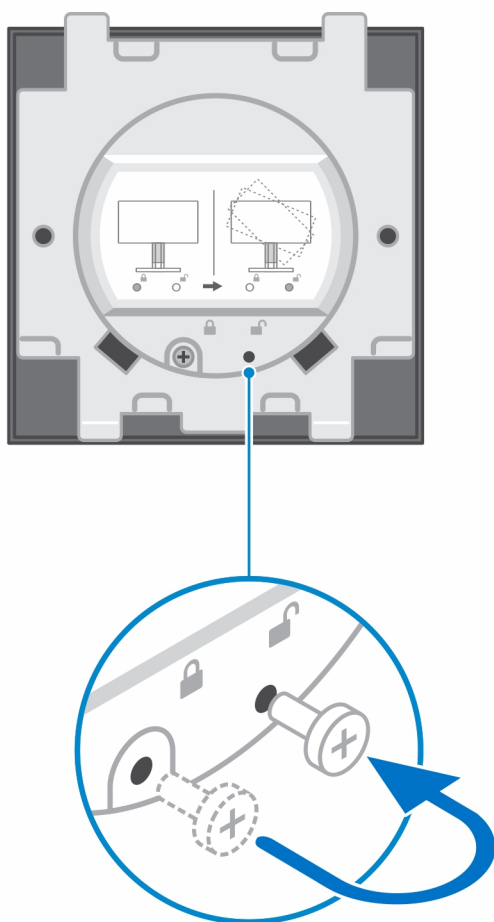
### Přípevnění zařízení na stojan Pro 2 s upravitelnou výškou

#### Kroky

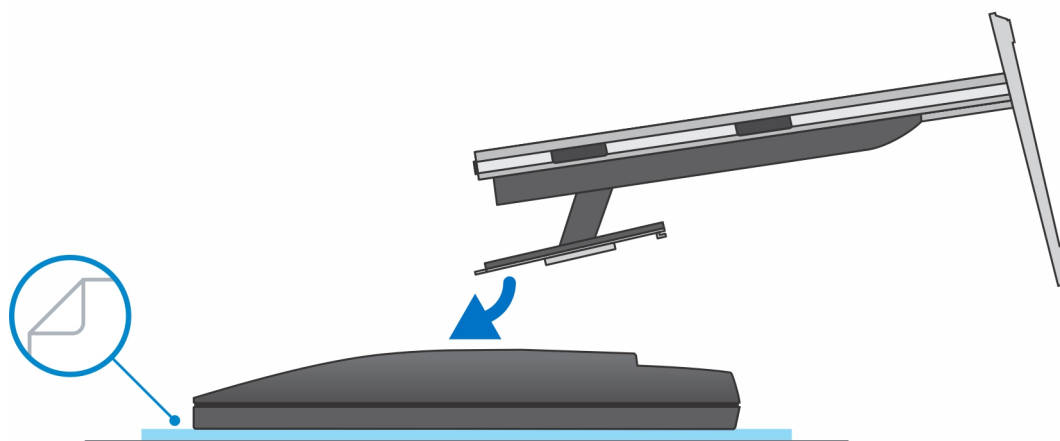
1. Stojan s upravitelnou výškou zarovnejte a nasuňte na základnu stojanu.
2. Základnu stojanu zvedněte a nakloňte.
3. Dotažením jisticích šroubků připevněte stojan k základně.

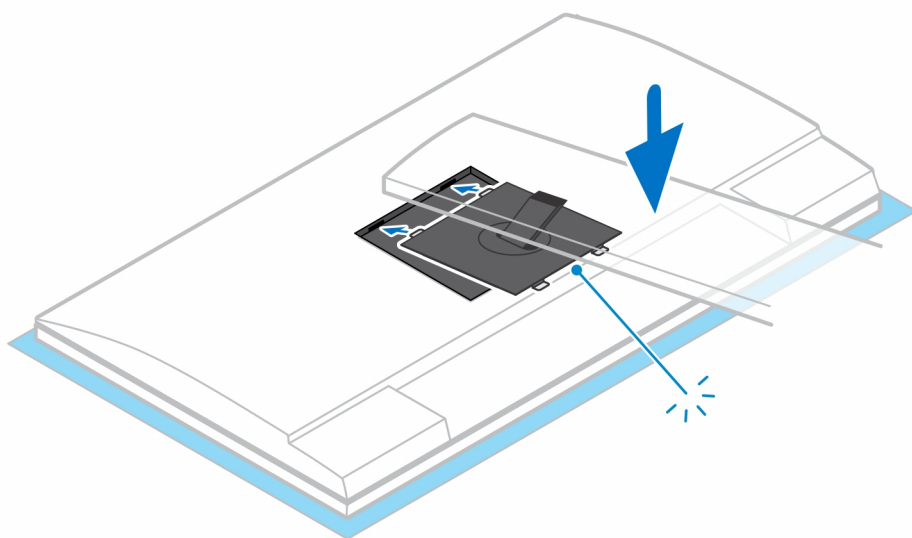


**POZNÁMKA:** U velkého výškově nastavitelného stojanu se zašroubováním šroubu a uvolněním otvoru v základně stojanu zajistí otáčení 30palcového až 32palcového monitoru.

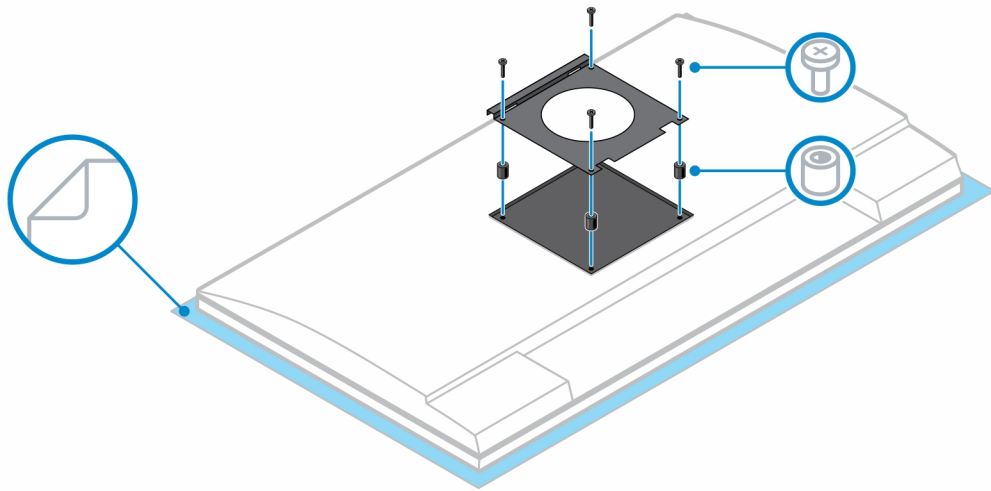


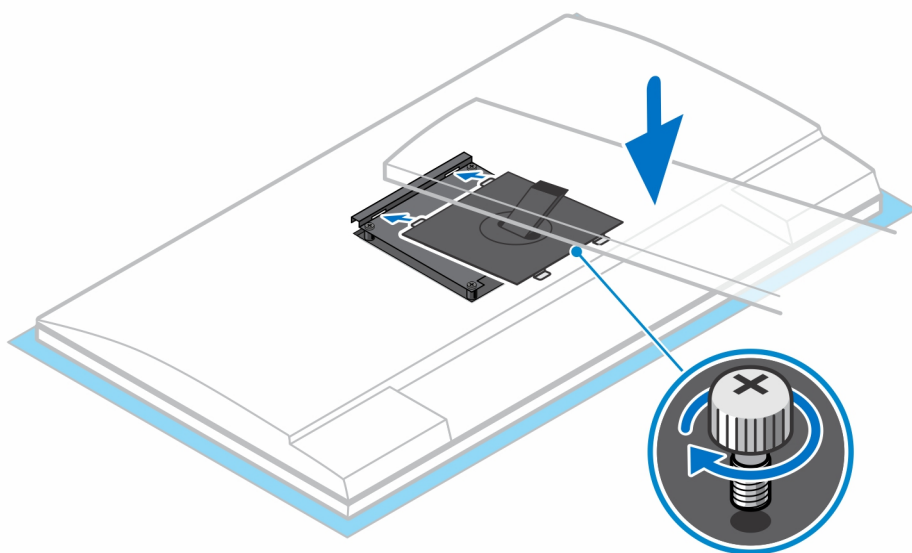
4. Monitor položte na měkký povrch, abyste předešli jeho poškození.
5. Postup připevnění stojanu s upravitelnou výškou k monitoru:
  - a. Zarovnejte a postupně zasouvejte výstupky na držáku stojanu do slotů v monitoru, dokud neuslyšíte cvaknutí.





6. Instalace držáku QR na držák VESA pro monitor řady E nebo monitor bez podpory rychlospojky:
- a. Otvory pro šrouby na držáku „QR na VESA“ zarovnejte s otvory pro šrouby na monitoru.
  - b. Montáží čtyř rozpěrek a šroubů připevněte držák „QR na VESA“ k monitoru.
  - c. Zarovnejte a zasuňte výstupky na stojanu do slotů držáku „QR na VESA“ do monitoru.
  - d. Dotažením křídlatého šroubu připevněte stojan k držáku „QR na VESA“.

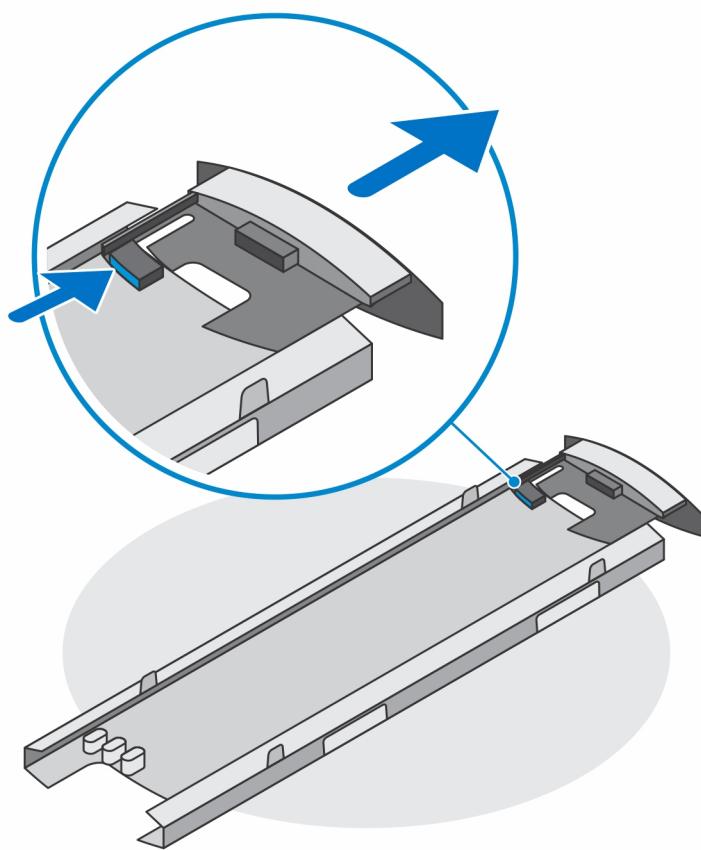




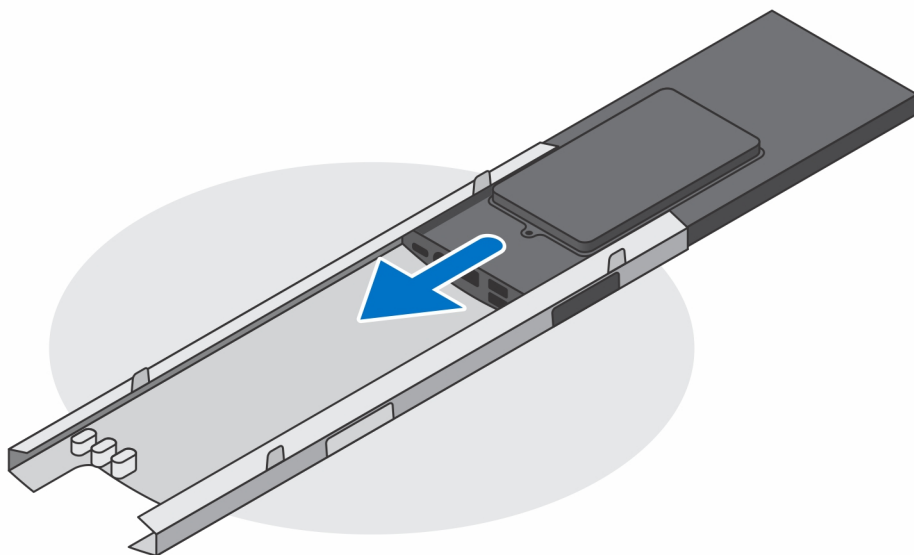
7. Kryt stojanu uvolníte stisknutím tlačítka na boční straně šasi stojanu
8. Posunutím a zvednutím krytu jej sejmete ze stojanu.



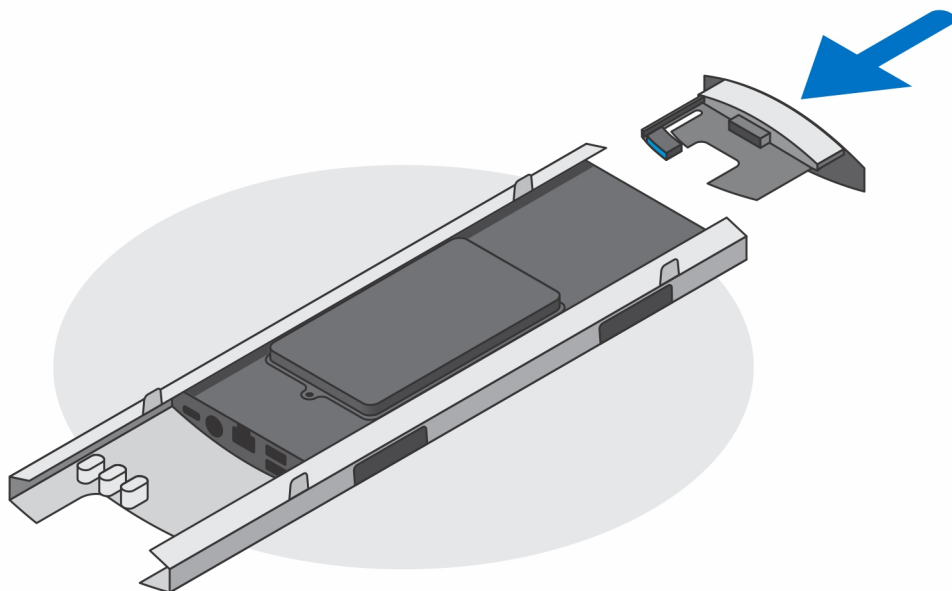
9. Vysuňte a uvolněte vnitřní sloupek na dolním okraji krytu stojanu.



10. Zarovnejte průchody zařízení s průchody na krytu stojanu a zasuňte zařízení do krytu.



11. Zasuňte vnitřní sloupek zpět do dolního okraje krytu stojanu a uzamkněte zařízení v krytu.



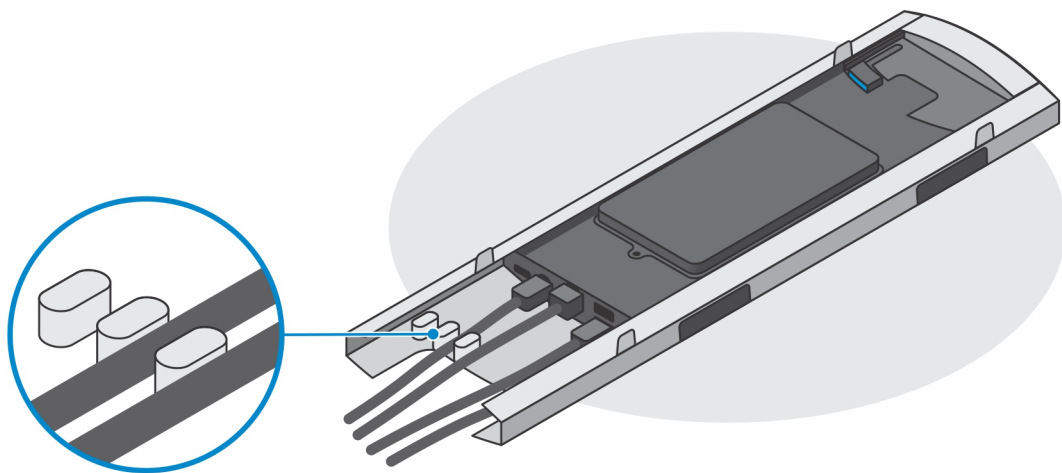
12. Připojte kabely od napájení, sítě, klávesnice, myši a monitoru k zařízení a k elektrické zásuvce.



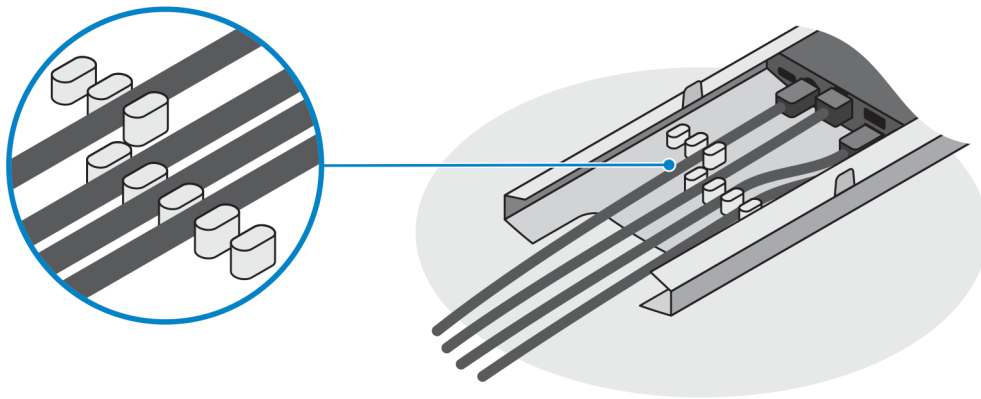
13. Aby při zavírání krytu stojanu nedošlo k sevření nebo zkroutení kabelů, doporučujeme kabely vést podle pokynů na obrázku.

**POZNÁMKA:** Všechny použité kabely a porty závisejí na zvolených periferních zařízeních a na konfiguraci počítače.

#### Standardní výškově nastavitelný stojan



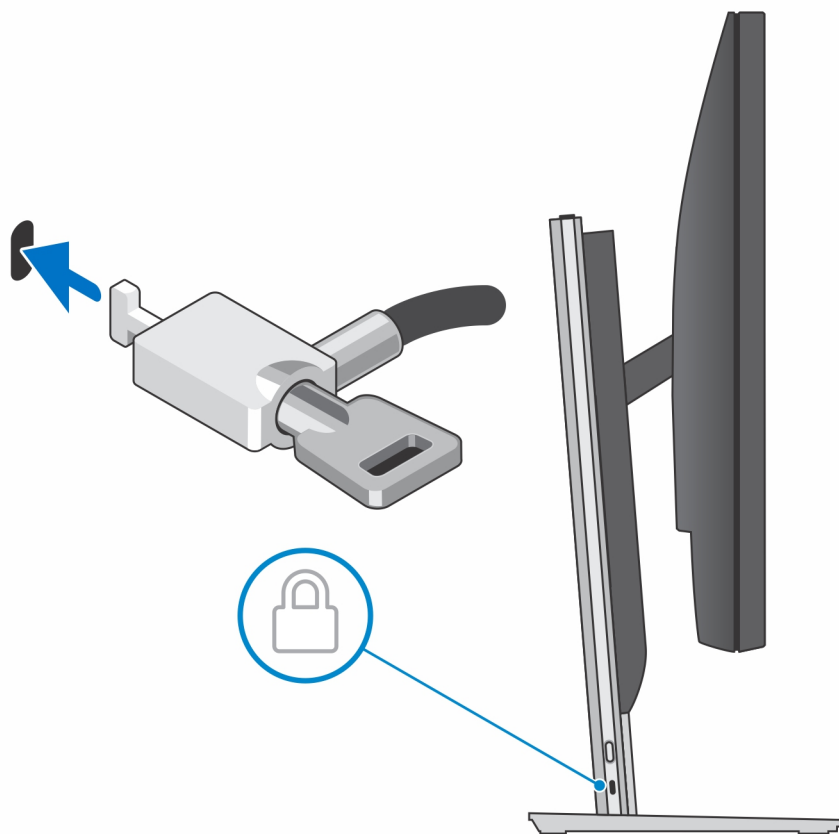
**Velký výškově nastavitelný stojan**



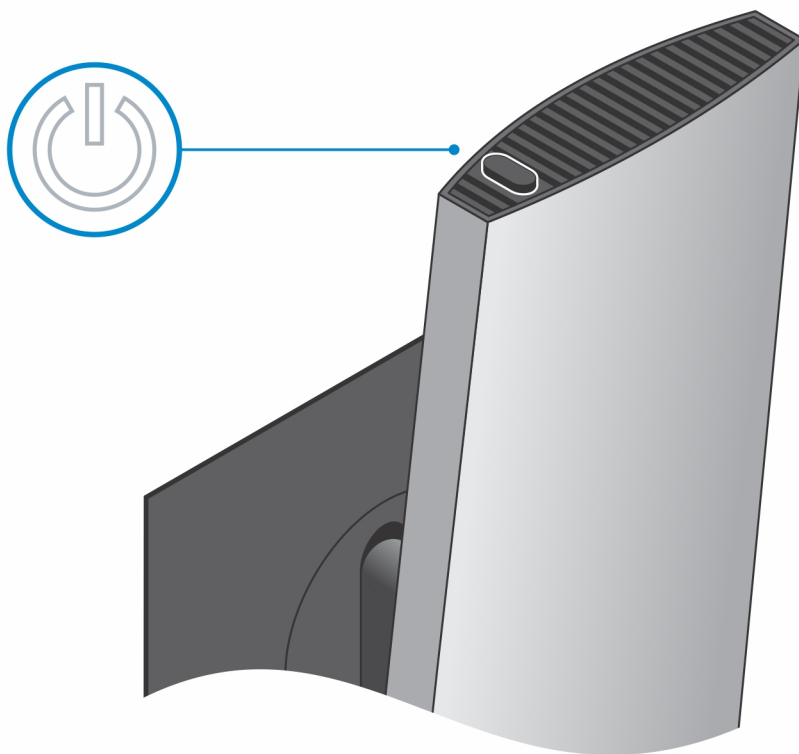
14. Krypt stojanu společně se zařízením zasouvejte do stojanu, dokud neuslyšíte cvaknutí.



15. Zařízení i kryt stojanu uzamkněte.



16. Stisknutím vypínače na zařízení je zapnète.



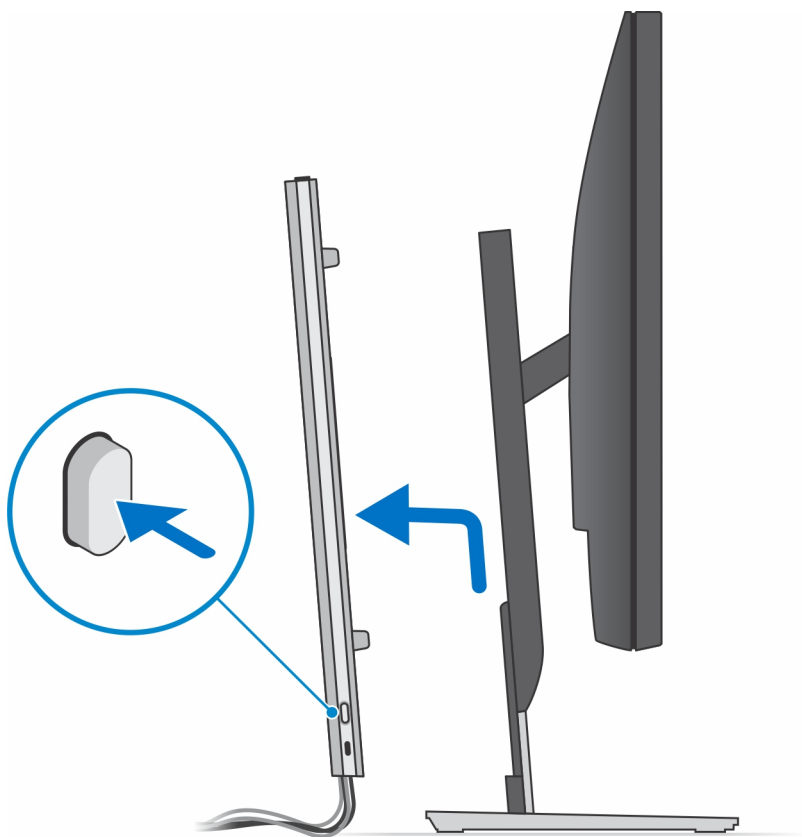
## Demontáž zařízení z výškově nastavitelného stojanu Pro 2

### Požadavky

1. Postupujte podle pokynů v části [Před manipulací uvnitř zařízení](#).

### Kroky

1. Vypněte zařízení.
2. Stiskněte tlačítko na boční straně šasi stojanu a uvolněte kryt stojanu.
3. Vysuňte zadní kryt a vyjměte ho ze zařízení.



4. Odpojte klávesnici/myš, síť, napájení a kabel displeje od zařízení.

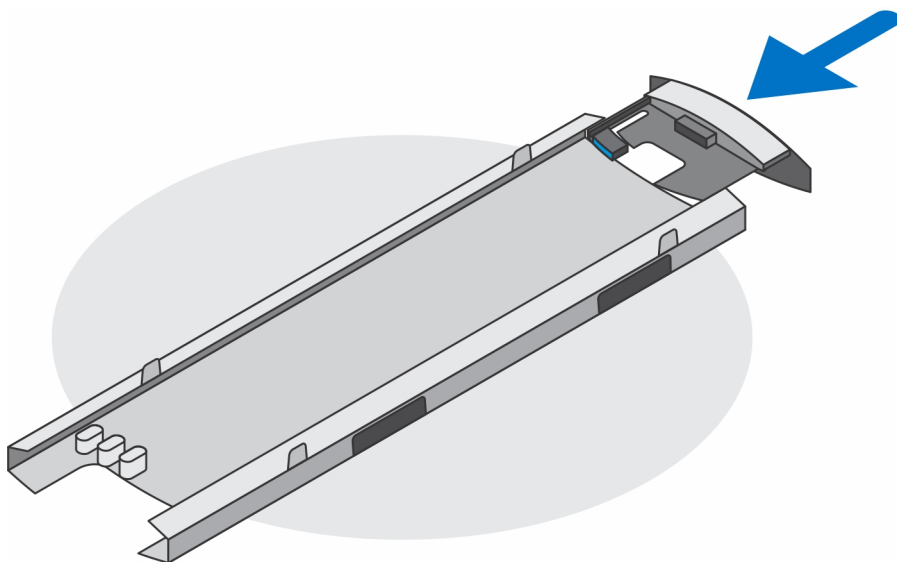




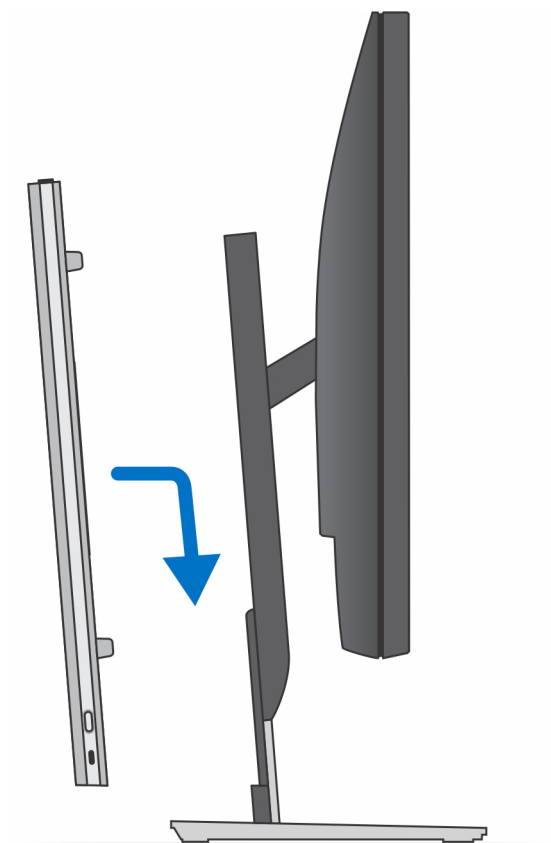
6. Vysuňte a vyjměte zařízení z krytu.



7. Zasuňte vnitřní sloupek zpět do dolního okraje krytu stojanu.



8. Zasuňte kryt stojanu zpět na stojan.

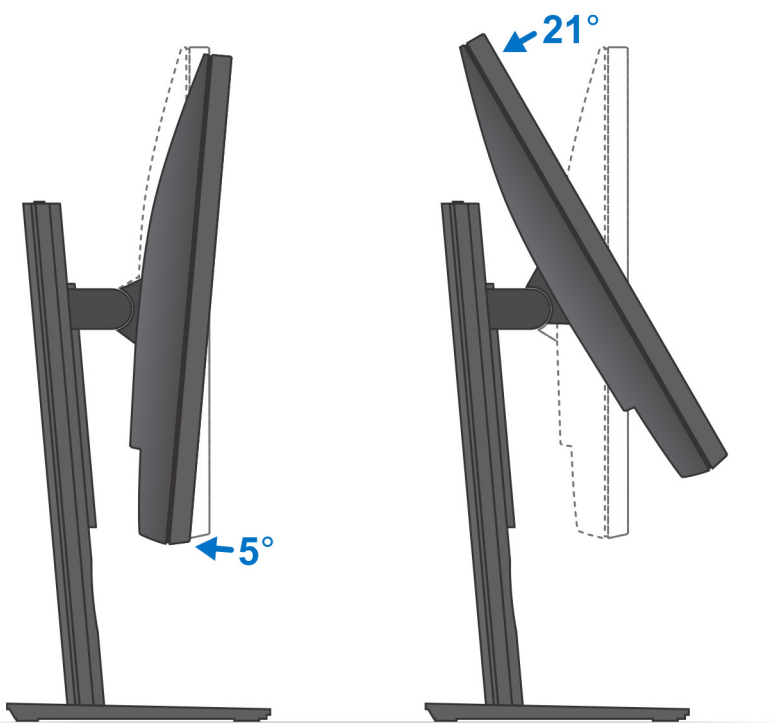


9. U odpojeného zařízení stiskněte a podržte vypínač a uzemněte tak základní desku.

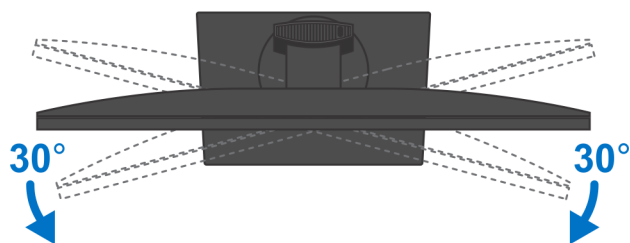
**i** **POZNÁMKA:** Aby nedošlo k elektrostatickému výboji, použijte uzemňovací náramek nebo se opakovaně dotýkejte nenatřeného kovového povrchu, když se dotýkáte konektoru na zadní straně počítače.

## Obrázky náklonu, natočení a otáčení stojanu

Pro 19palcový až 27palcový monitor (standardní výškově nastavitelný stojan):



Pro 30palcový až 32palcový monitor (velký výškově nastavitelný stojan):



Pro monitory > 32 palců (velký výškově nastavitelný stojan):

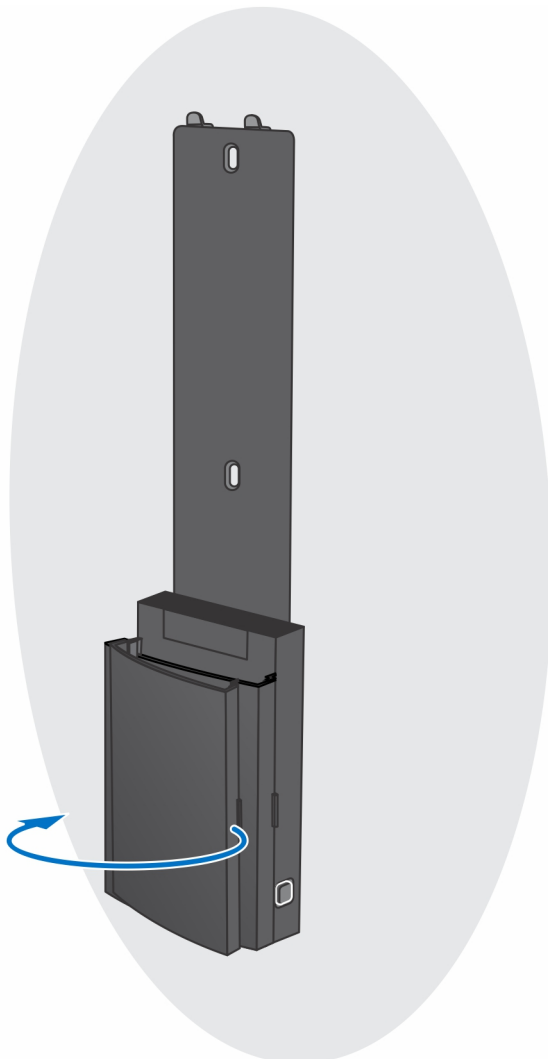


# Montáž na stěnu

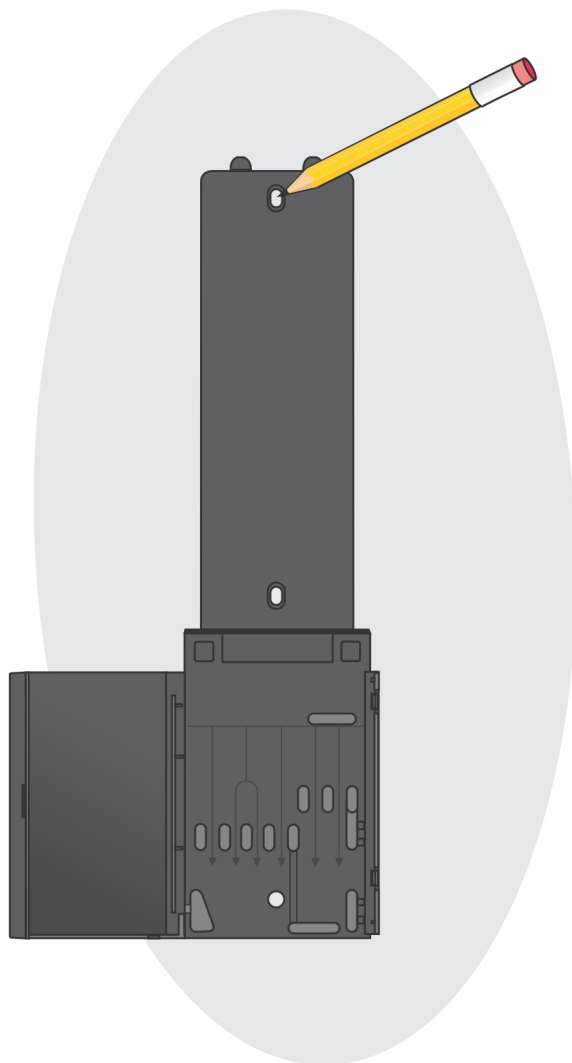
## Montáž zařízení na zed'

### Kroky

1. Plná funkcionalita
  - a. Stisknutím uvolňovacího tlačítka otevřete kryt kabeláže.



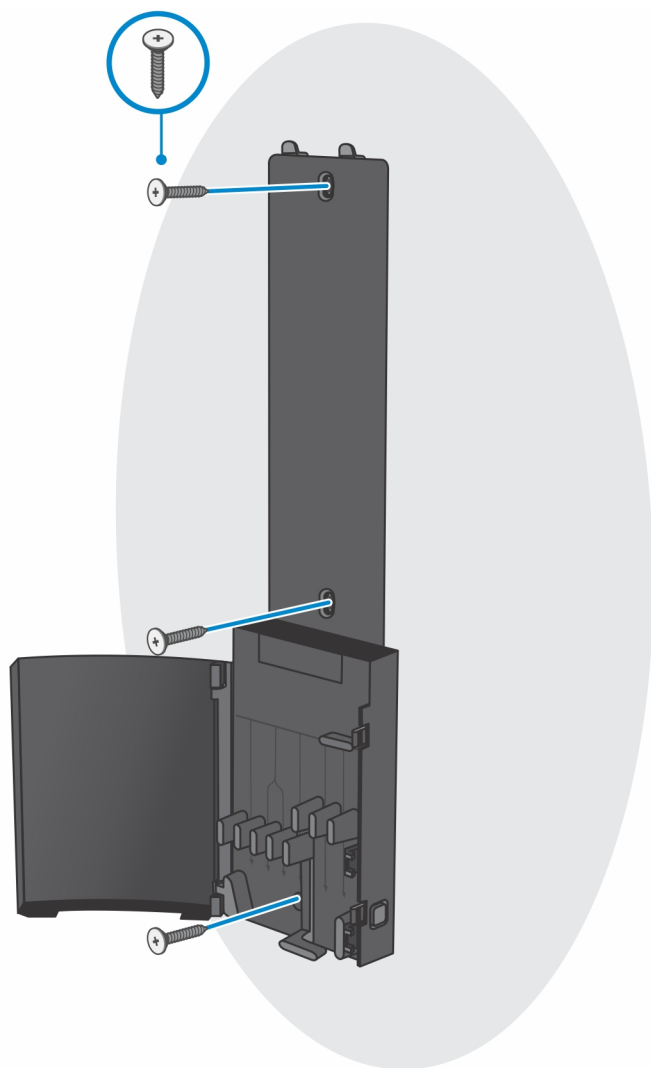
- b. Přiložte otvory pro šrouby na držáku na zed' a poznačte je na zdi pomocí tužky.



c. Vyrtejte otvory do zdi a vložte do nich tři hmoždinky.



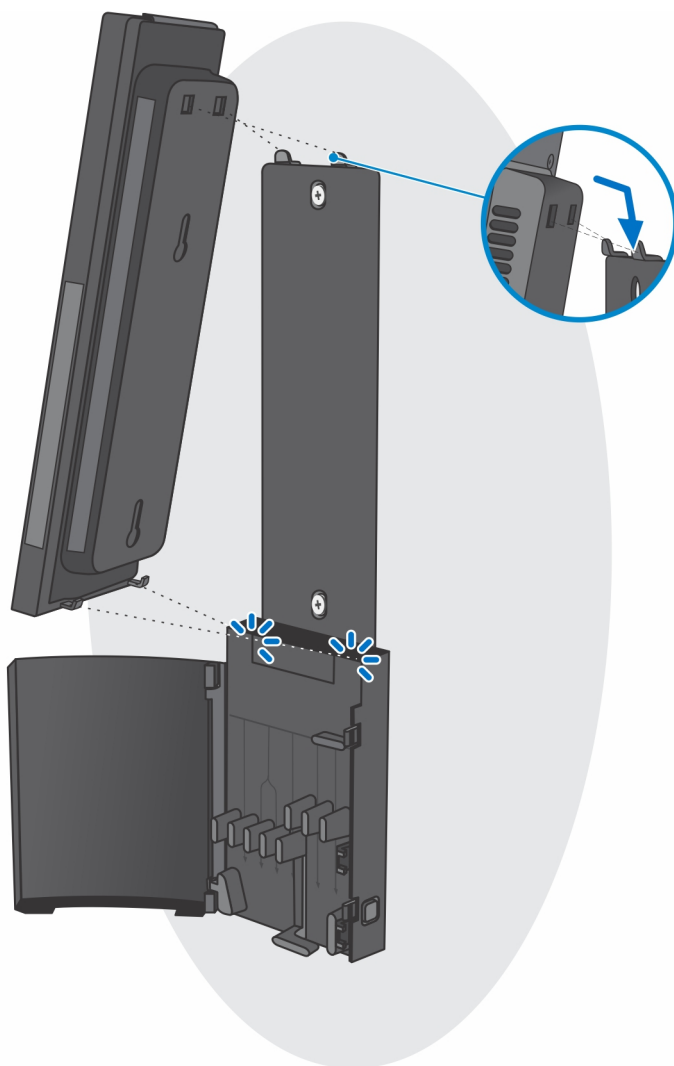
- d. Zarovnejte otvory pro šrouby v držáku pro upevnění na zeď s otvory pro šrouby ve zdi a pomocí tří šroubů držák připevněte.



- e. Zarovnejte otvory pro šrouby na zařízení s otvory pro šrouby na držáku.
- f. Zašroubujte čtyři šrouby, jimiž je zařízení připevněno k držáku.



- g.** Zasuňte háčky na montážním držáku do slotů v modulu držáku na zed'.
- h.** Zarovnejte a vložte háčky na modulu držáku na zed' do slotů v držáku, aby zacvakly na místo.

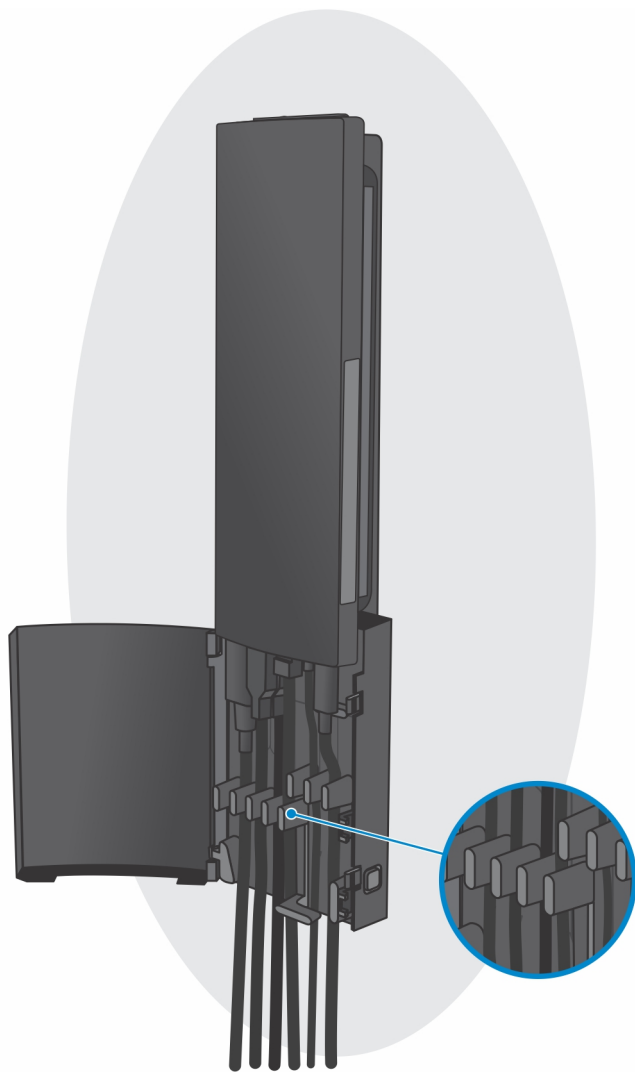


- i. Připojte kabely od napájení, sítě, klávesnice, myši a monitoru k zařízení a k elektrické zásuvce.

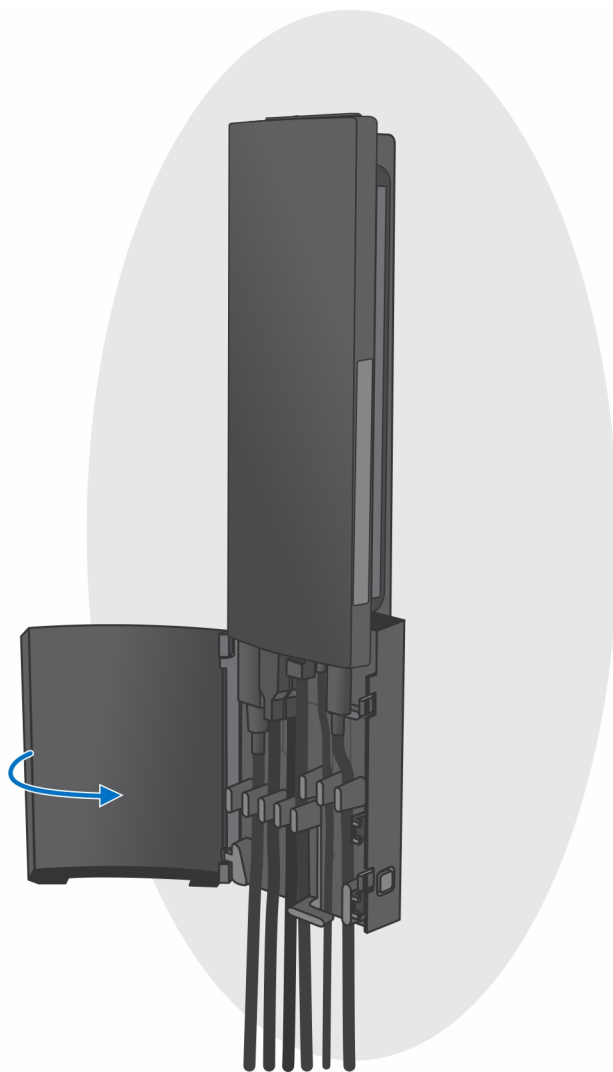


j. Aby při zavírání krytu stojanu nedošlo k sevření nebo zkroucení kabelů, doporučujeme kabely vést podle pokynů na obrázku.

**POZNÁMKA:** Všechny použité kabely a porty závisejí na zvolených periferních zařízeních a na konfiguraci počítače.



k. Zavřete kryt stojanu.

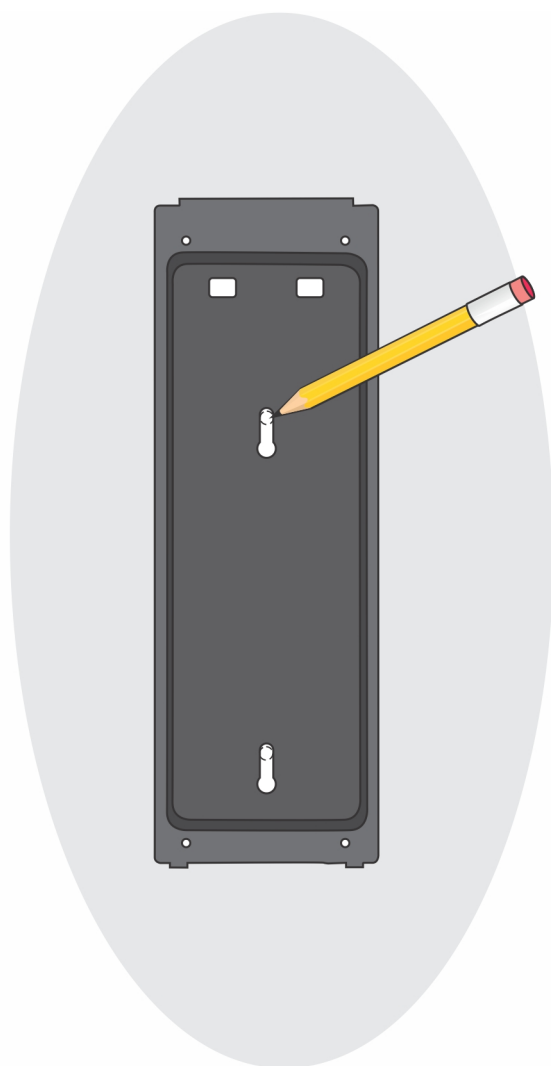


- I. Zařízení i kryt stojanu uzamkněte.

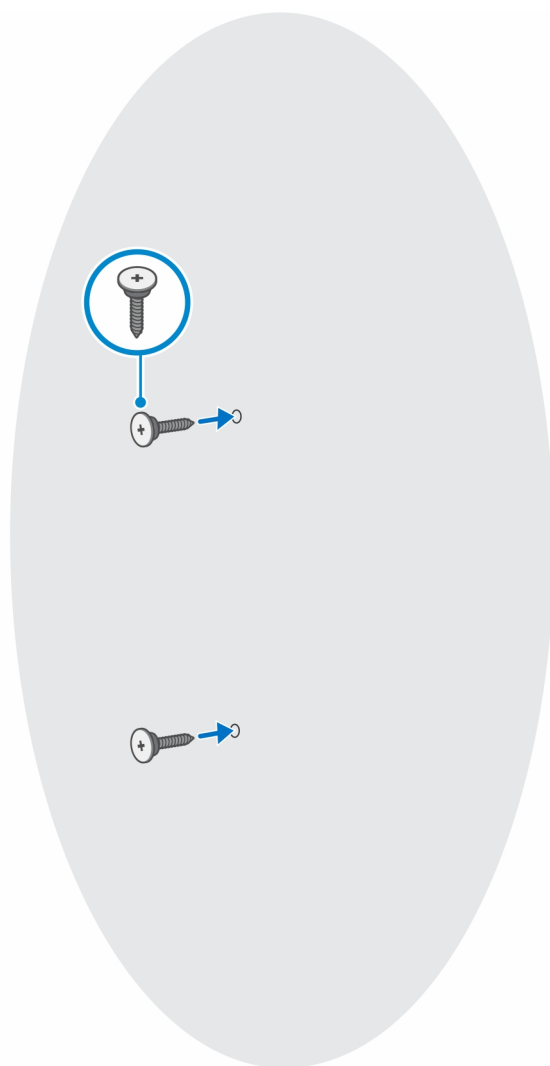


2. Jednoduchá funkcionálna

- a. Pripojte otvory pre šrouby na držák na zed' a poznačte je pomocí tužky.



b. Vyrtejte otvory do zdi a vložte do nich dva šrouby.



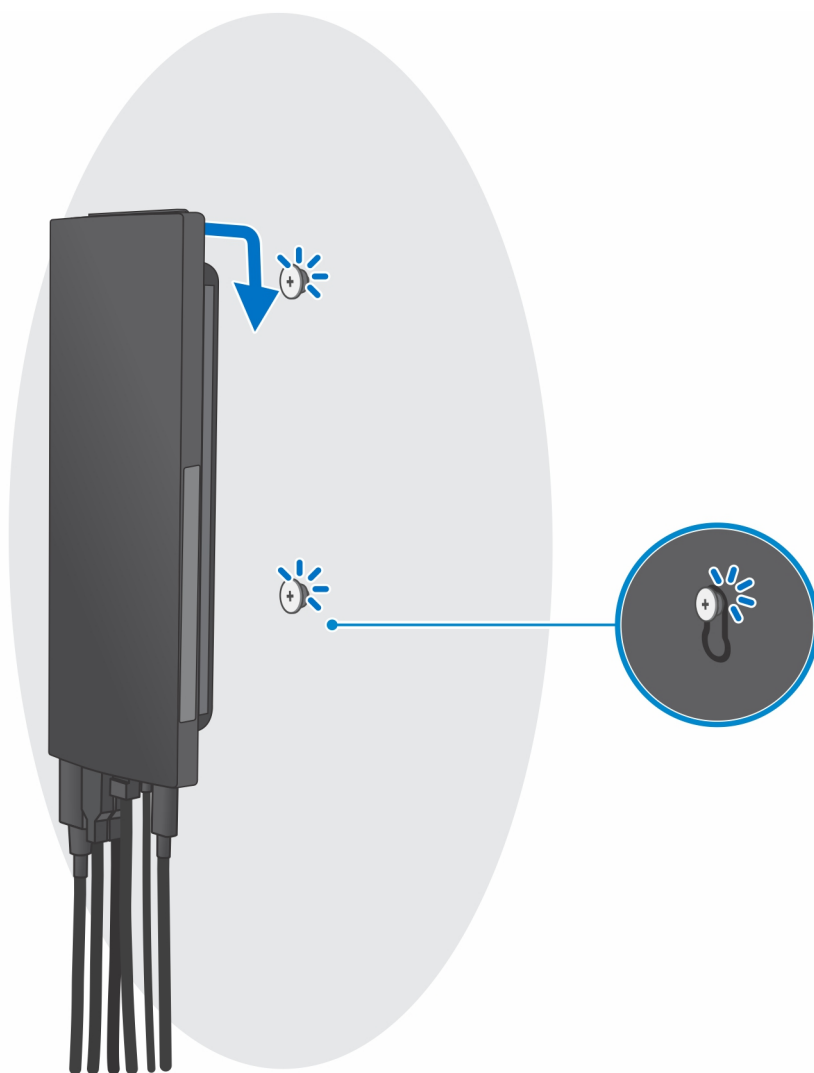
- c. Zarovnejte otvory pro šrouby na zařízení s otvory pro šrouby na držáku.
- d. Zašroubujte čtyři šrouby, jimiž je zařízení připevněno k držáku.



- e. Připojte kabely od napájení, sítě, klávesnice, myši a monitoru k zařízení a k elektrické zásuvce.



- f. Zarovnejte šrouby na zdi s úchyty na modulu držáku.
- g. Připevněte modul držáku na šrouby na zdi.



h. Stisknutím vypínače na zařízení je zapněte.



## Demontáž zařízení z nástěnného držáku

### Požadavky

1. Postupujte podle pokynů v části [Před manipulací uvnitř zařízení](#).

### Kroky

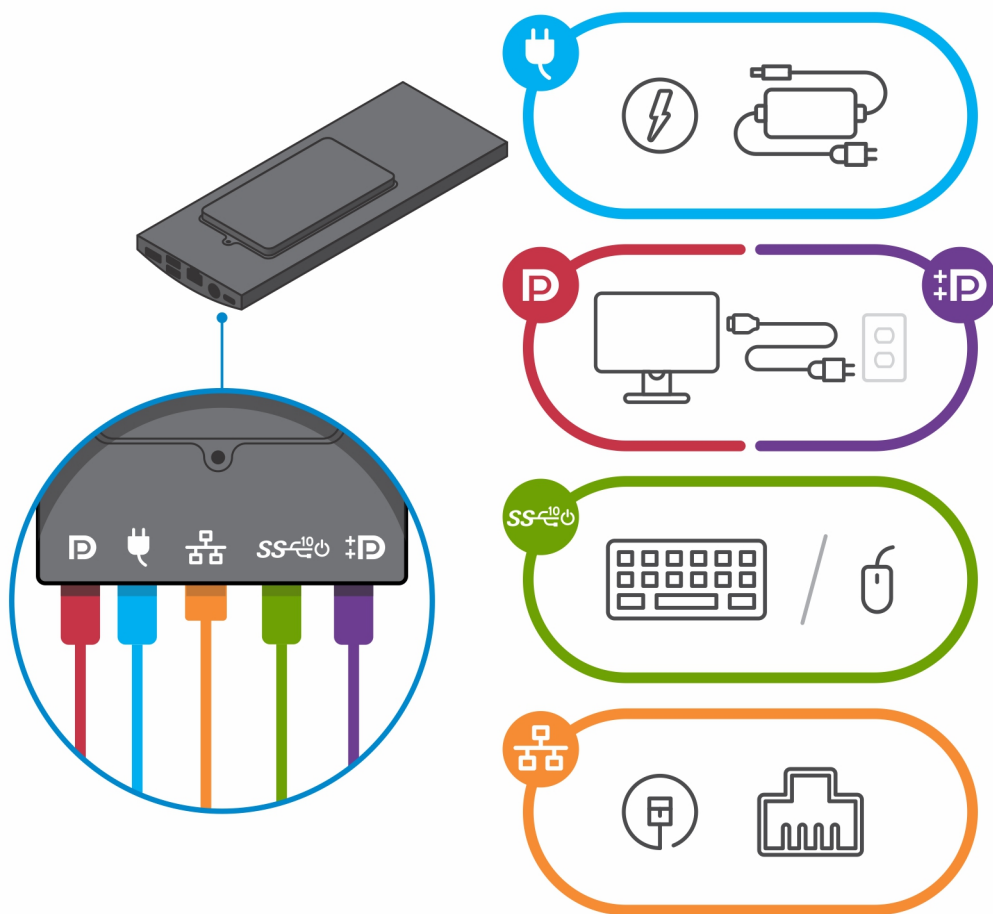
1. Vypněte zařízení.
2. Pro montáž na zeď s plnou funkcí:
  - a. Uvolněte nástěnný modul.



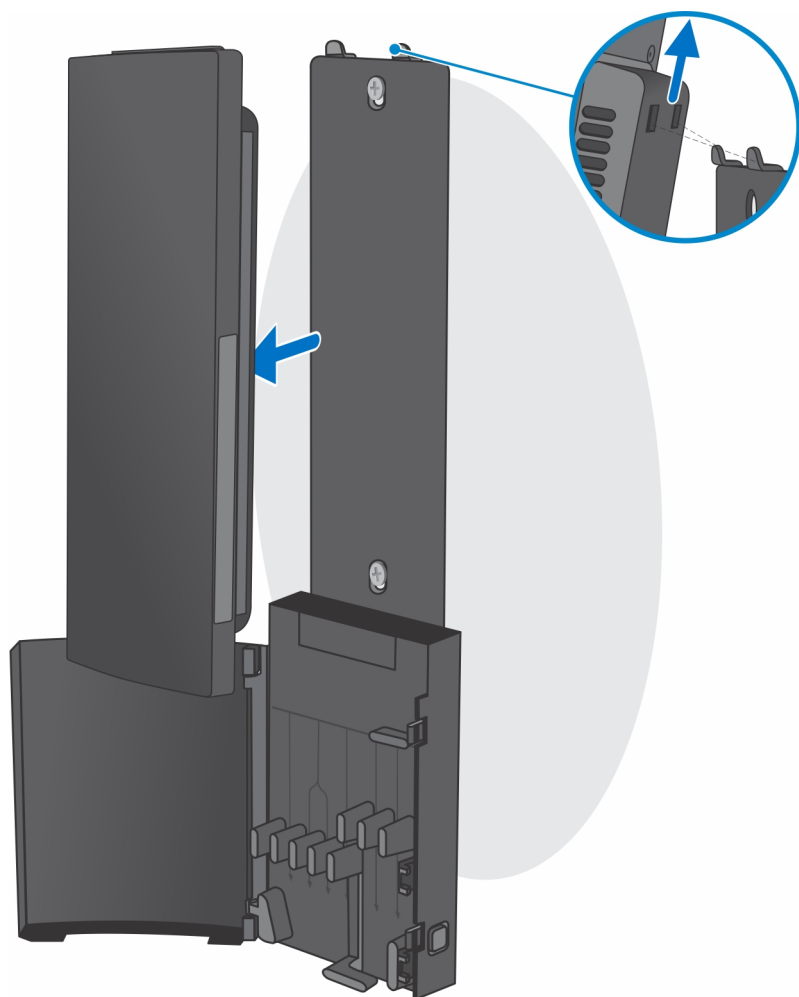
**b.** Otevřete kryt nástěnné montáže.



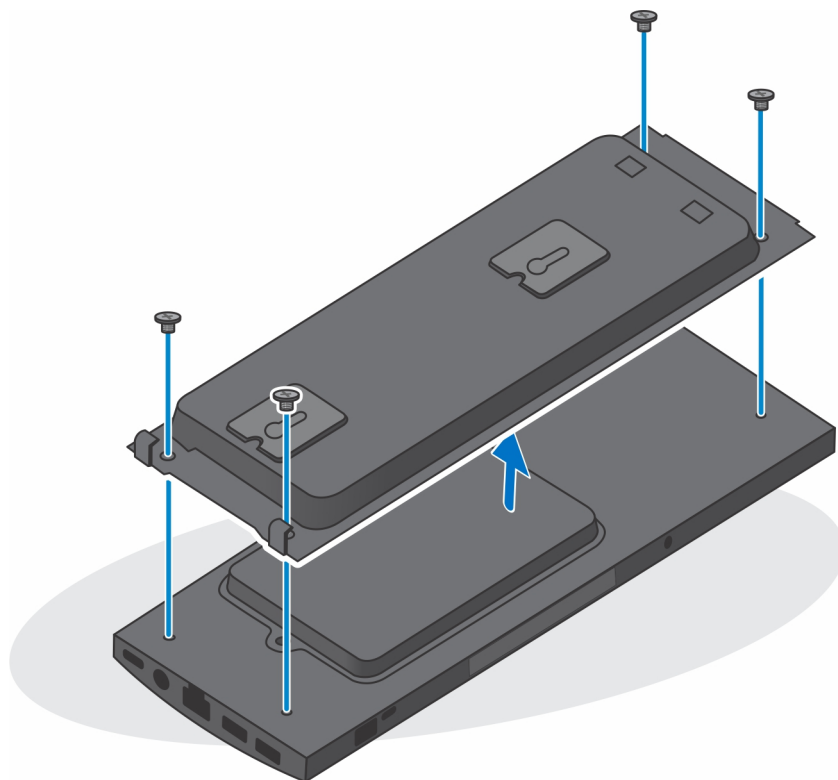
c. Odpojte klávesnici/myš, síť, napájení a kabel displeje od zařízení.



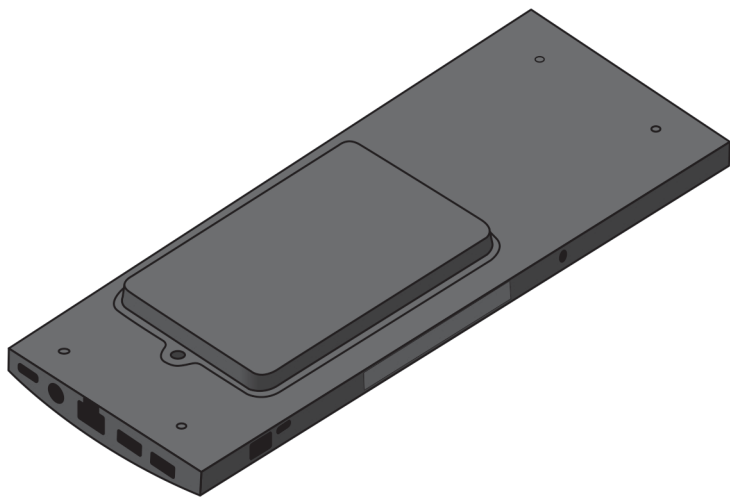
d. Uvolněte modul držáku ze slotů na nástěnném držáku.



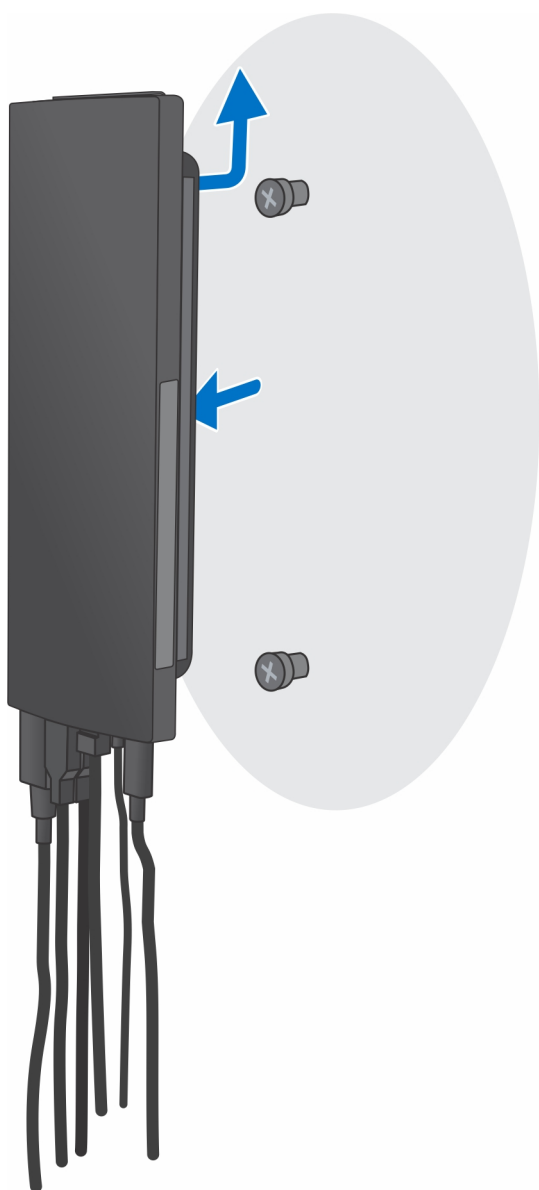
e. Vyšroubujte čtyři šrouby, jimiž je zařízení připevněno k držáku.



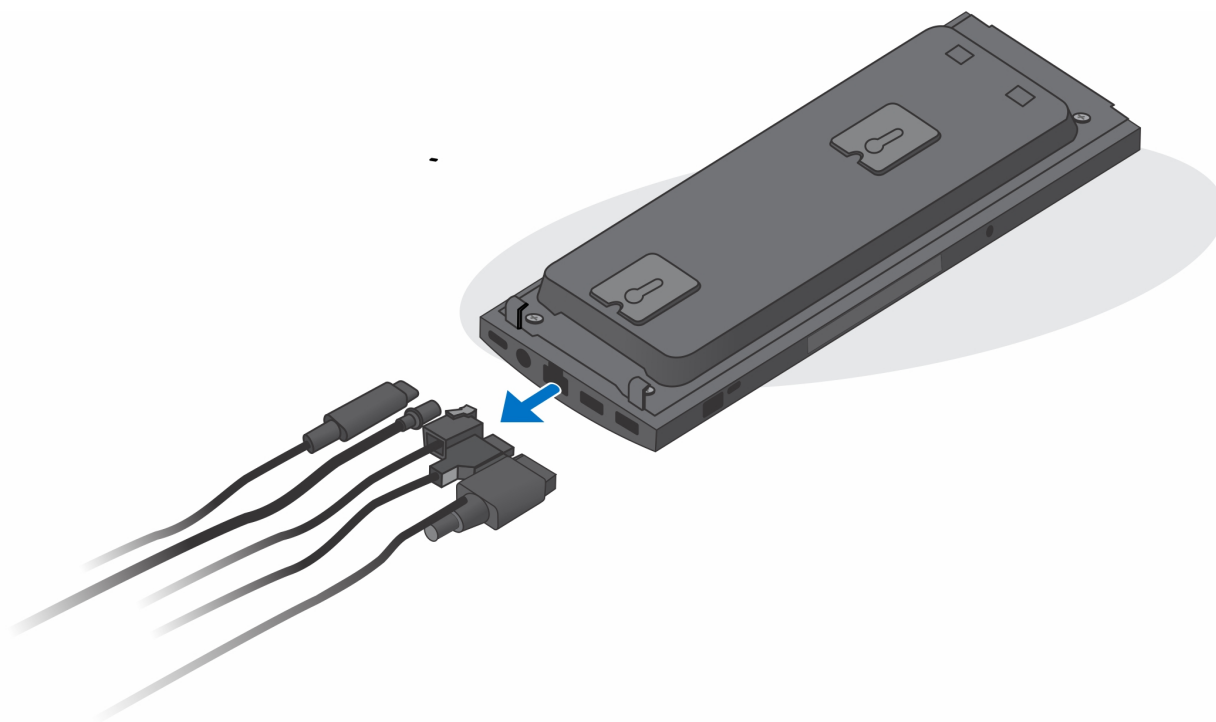
f. Zvedněte zařízení z nástěnného držáku.



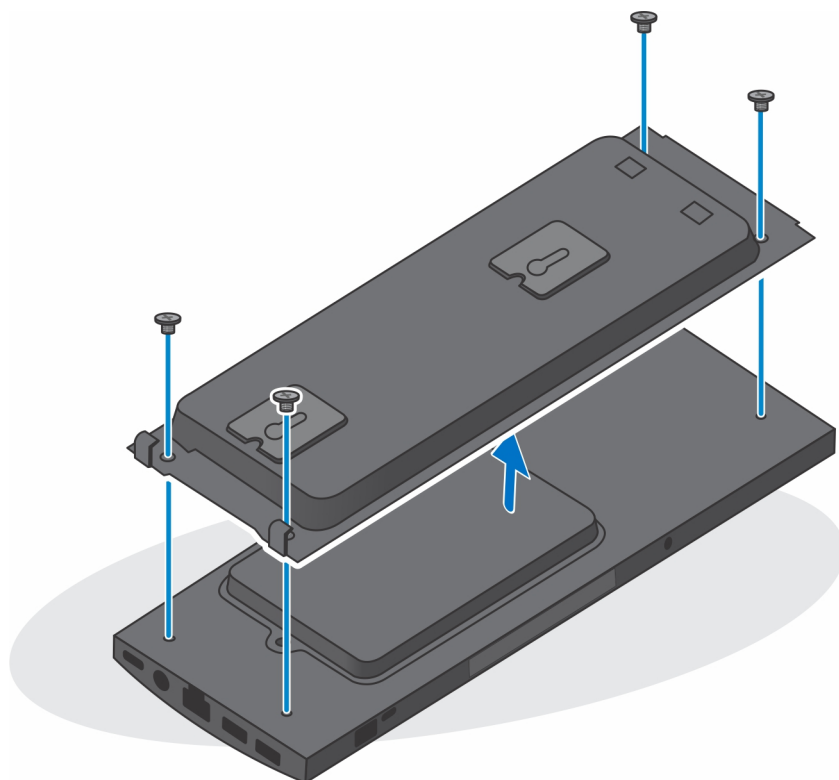
3. Pro montáž na zeď s jednoduchou funkčností:  
a. Sejměte modul držáku ze zdi.



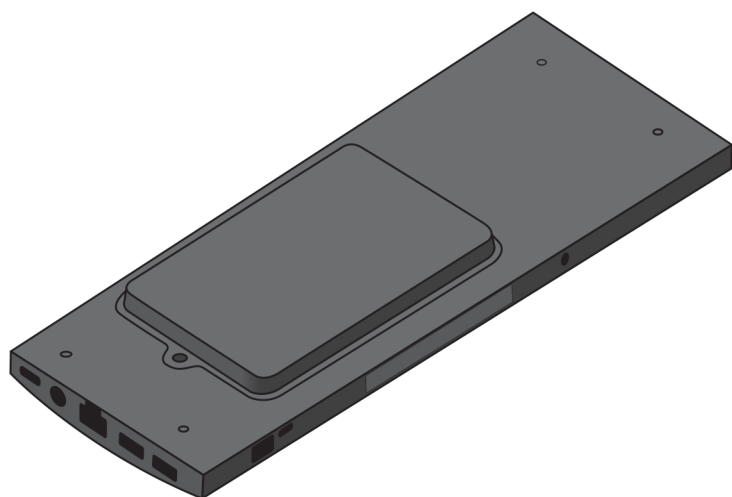
- b. Odpojte klávesnici/myš, síť, napájecí adaptér a kabel displeje od zařízení.



c. Vyšroubujte čtyři šrouby, jimiž je zařízení připevněno k držáku.



d. Zvedněte zařízení z nástěnného držáku.



4. U odpojeného zařízení stiskněte a podržte vypínač a uzemněte tak základní desku.

**i** **POZNÁMKA:** Aby nedošlo k elektrostatickému výboji, použijte uzemňovací náramek nebo se opakovaně dotýkejte nenatřeného kovového povrchu, když se dotýkáte konektoru na zadní straně počítače.

# Demontáž a instalace součástí

**POZNÁMKA:** Obrázky v tomto dokumentu se mohou lišit od vašeho počítače v závislosti na sestavě, kterou jste si objednali.

## Témata:

- Doporučené nástroje
- Seznam šroubů
- Hlavní komponenty systému
- Sestava pevného disku
- Držák pevného disku
- Pevný disk
- Kryt
- Paměťový modul
- Karta WLAN
- Interní disk SSD
- Modul úložiště eMMC
- Systémový ventilátor
- Tlačítko napájení
- Knoflíková baterie
- Základní deska
- Chladič
- Montáž šasi

## Doporučené nástroje





Postupy uvedené v tomto dokumentu vyžadují použití následujících nástrojů:

- Křížový šroubovák č. 0
- křížový šroubovák č. 1
- Plastová jehla



## Seznam šroubů

V následující tabulce je uveden seznam šroubů a obrázky různých komponent.

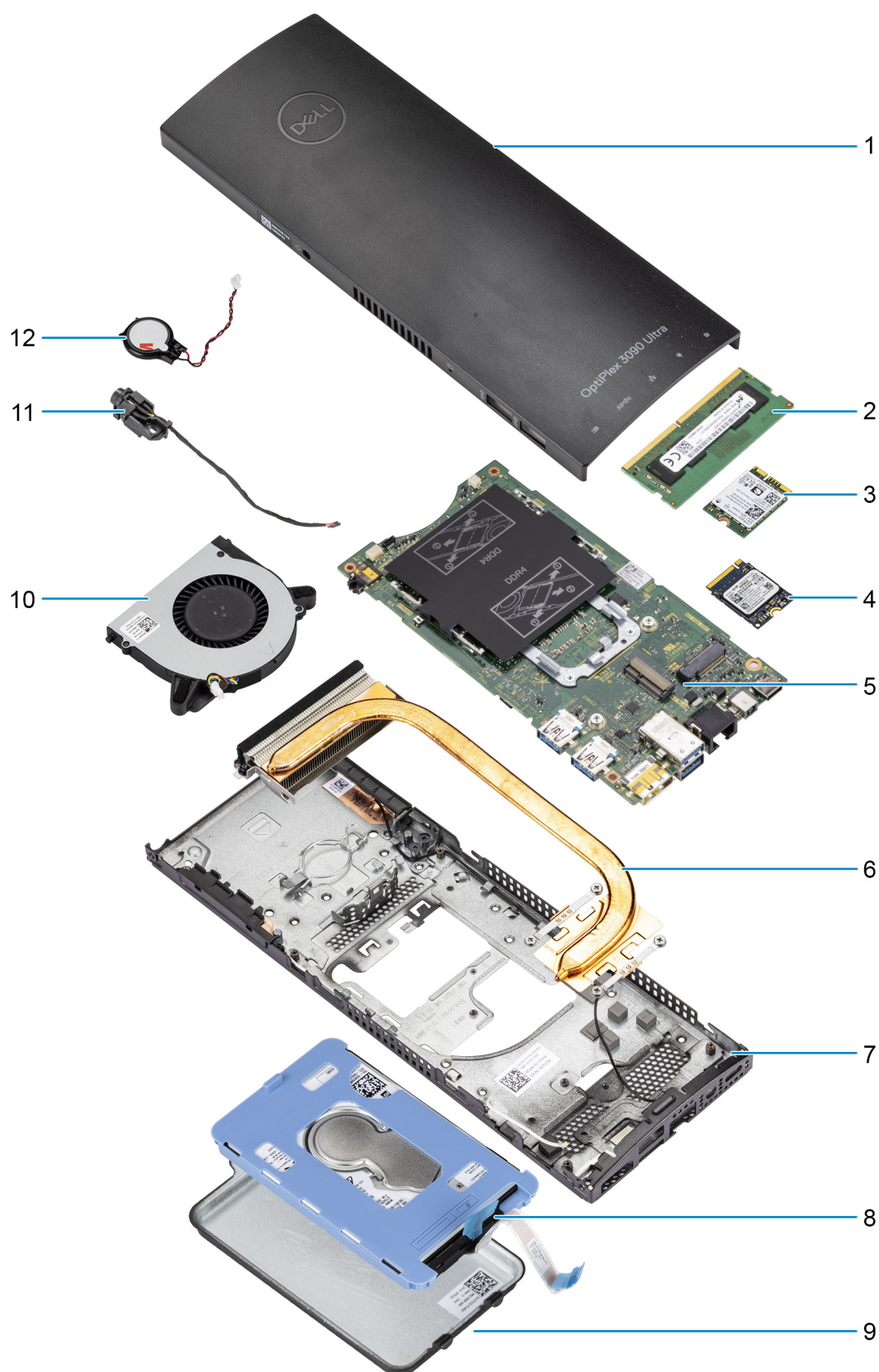
**Tabulka 1. Seznam velikostí šroubů**

Komponenta	Typ šroubu	Množství	Obrázek
Vypínač	M2x3	1	
Základní deska	M2x3	4	 
	M2x3 (jistící šroub)	1	
Sestava pevného disku (nebo sestava bez pevného disku)	M2x3	1	

**Tabulka 1. Seznam velikostí šroubů (pokračování)**

Komponenta	Typ šroubu	Množství	Obrázek
Karta WLAN M.2	M2x3,5	1	
Disk SSD M.2 2230 nebo karta eMMC	M2x3,5	1	

# Hlavní komponenty systému



1. Kryt

2. Paměťový modul
3. Karta WLAN
4. Disk SSD
5. Základní deska
6. Chladič
7. Šasi
8. Sestava pevného disku
9. Kryt pevného disku
10. Systémový ventilátor
11. Vypínač
12. Knoflíková baterie

**i** **POZNÁMKA:** Společnost Dell poskytuje seznam komponent a jejich čísel dílů k originální zakoupené konfiguraci systému. Tyto díly jsou dostupné na základě záručních krytí zakoupených zákazníkem. Možnosti nákupu vám sdělí váš obchodní zástupce společnosti Dell.

## Sestava pevného disku

### Demontáž sestavy pevného disku

#### Požadavky

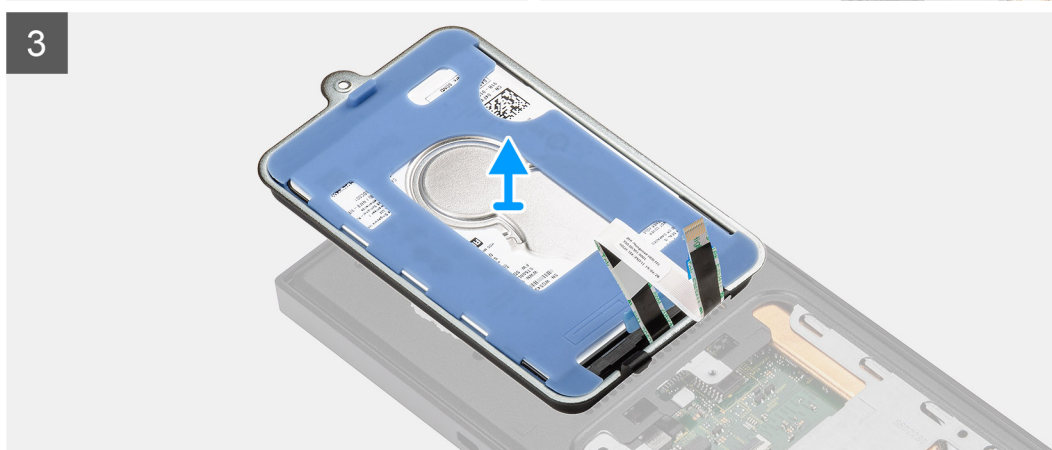
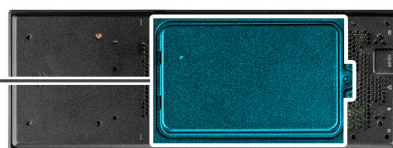
1. Postupujte podle pokynů v části [Před manipulací uvnitř zařízení](#).
2. Demontujte zařízení z [pevného stojanu/výškově nastavitelného stojanu Pro 1/odsazeného držáku VESA/výškově nastavitelného stojanu Pro 2/nástěnného držáku](#).

#### O této úloze

Obrázek znázorňuje umístění modulu sestavy pevného disku a postup demontáže.



1x  
M2x3



### Kroky

1. Vyšroubujte šroub (M2x3) připevňující sestavu pevného disku k šasi.
2. Otočením sestavy pevného disku získáte přístup ke kabelu pevného disku.
3. Otevřete západku a odpojte kabel pevného disku od konektoru na základní desce.
4. Opatrně uvolněte kabel pevného disku z vodítka na šasi.

**i** **POZNÁMKA:** Při uvolňování kabelu pevného disku v šasi si zapamatujte, kudy vede. Při zpětné montáži komponenty umístěte kabel správným způsobem, aby nedošlo k jeho přiskřípnutí nebo překroucení.

5. Demontujte sestavu pevného disku.

## Montáž sestavy pevného disku

### Požadavky

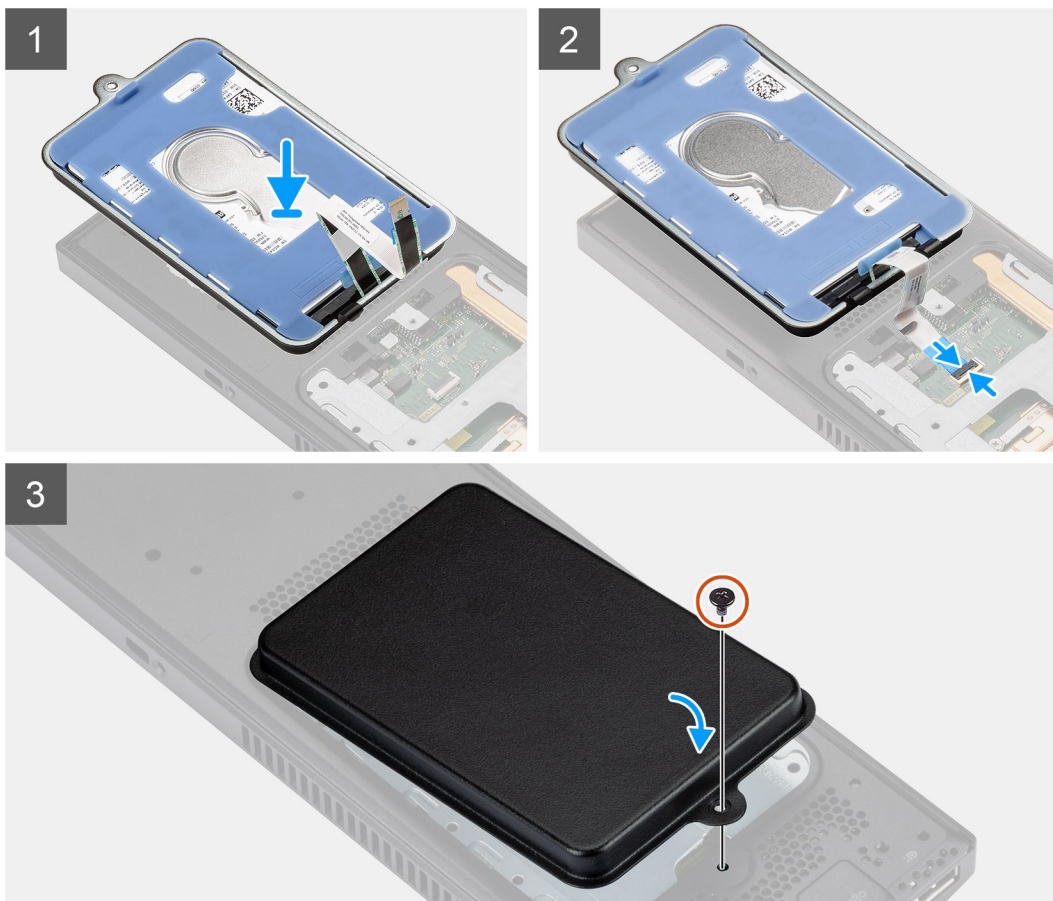
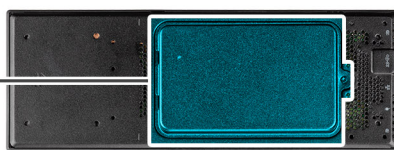
Jestliže nahrazujete určitou součástku, vyjměte před montáží stávající součástku.

### O této úloze

Obrázek znázorňuje umístění modulu sestavy pevného disku a postup montáže.



1x  
M2x3



### Kroky

1. Položte sestavu pevného disku na kryt.
2. Ved'te kabel pevného disku skrze vodítko na šasi.
3. Připojte kabel pevného disku ke konektoru na základní desce a zajistěte ho pomocí západky.
4. Otočte modul sestavy pevného disku a zarovnejte výstupky na sestavě pevného disku se sloty na šasi.
5. Zarovnejte otvor pro šroub na sestavě pevného disku s otvorem pro šroub na šasi.
6. Zašroubujte šrouby M2x3, které připevňují sestavu pevného disku k šasi.

### Další kroky

1. Nainstalujte zařízení na [pevný stojan](#) /[výškově nastavitelný stojan Pro 1](#)/[odsazený držák VESA](#) /[výškově nastavitelný stojan Pro 2](#)/[nástěnný držák](#).
2. Postupujte podle pokynů v části [Po manipulaci se zařízením](#).

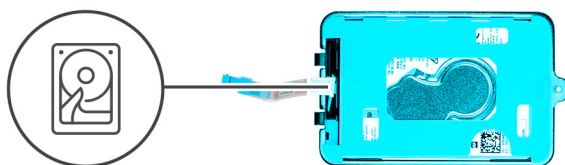
# Držák pevného disku

## Demontáž držáku pevného disku

### Požadavky

1. Postupujte podle pokynů v části [Před manipulací uvnitř zařízení](#).
2. Demontujte zařízení z [pevného stojanu/výškově nastavitelného stojanu Pro 1/odsazeného držáku VESA/výškově nastavitelného stojanu Pro 2/nástěnného držáku](#).
3. Demontujte [sestavu pevného disku](#).

### O této úloze



### Kroky

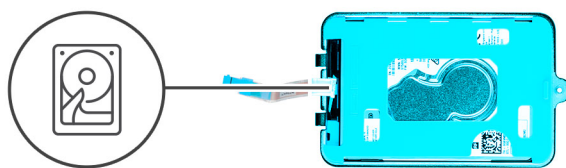
Zatáhněte za pryžový výstupek na ochranném obalu a zvedněte modul pevného disku z držáku pevného disku.

## Montáž držáku pevného disku

### Požadavky

Jestliže nahrazujete určitou součástku, vyjměte před montáží stávající součástku.

## O této úloze



### Kroky

1. Zarovnejte a vložte pevný disk do držáku.
2. Opatrně zatlačte pevný disk do držáku.

### Další kroky

1. Nainstalujte [sestavu pevného disku](#).
2. Nainstalujte zařízení na [pevný stojan](#) / [výškově nastavitelný stojan Pro 1](#) / [odsazený držák VESA](#) / [výškově nastavitelný stojan Pro 2](#) / [nástěnný držák](#).
3. Postupujte podle pokynů v části [Po manipulaci se zařízením](#).

## Pevný disk

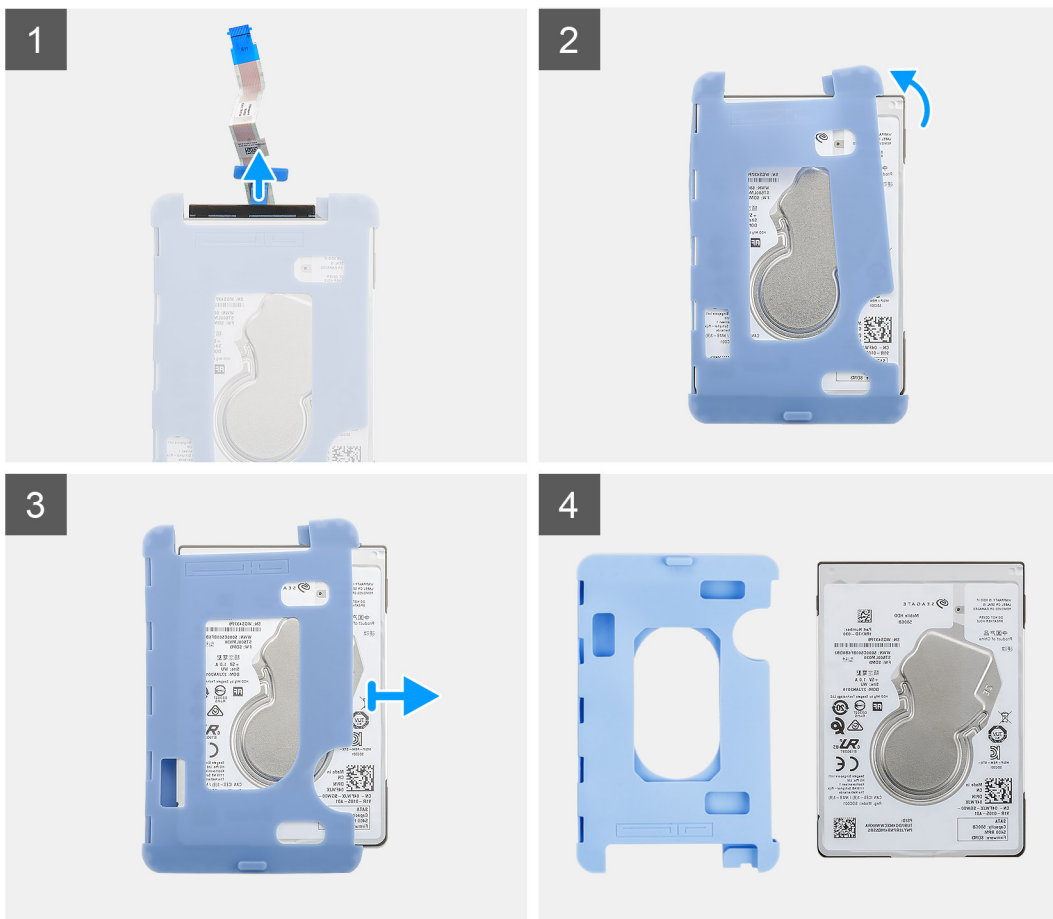
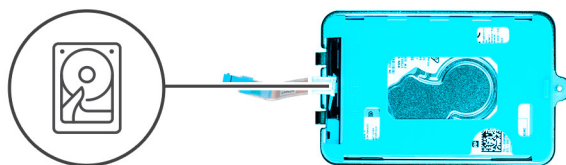
### Demontáž pevného disku

#### Požadavky

1. Postupujte podle pokynů v části [Před manipulací uvnitř zařízení](#).
2. Demontujte zařízení z [pevného stojanu](#) / [výškově nastavitelného stojanu Pro 1](#) / [odsazeného držáku VESA](#) / [výškově nastavitelného stojanu Pro 2](#) / [nástěnného držáku](#).
3. Demontujte [sestavu pevného disku](#).
4. Demontujte [držák pevného disku](#).

## O této úloze

Obrázek znázorňuje umístění modulu pevného disku a postup demontáže.



### Kroky

1. Odpojte kabel pevného disku od konektoru na pevném disku.
2. Uvolněte ochranný obal z pevného disku.
3. Opatrně vytáhněte pevný disk z ochranného obalu.

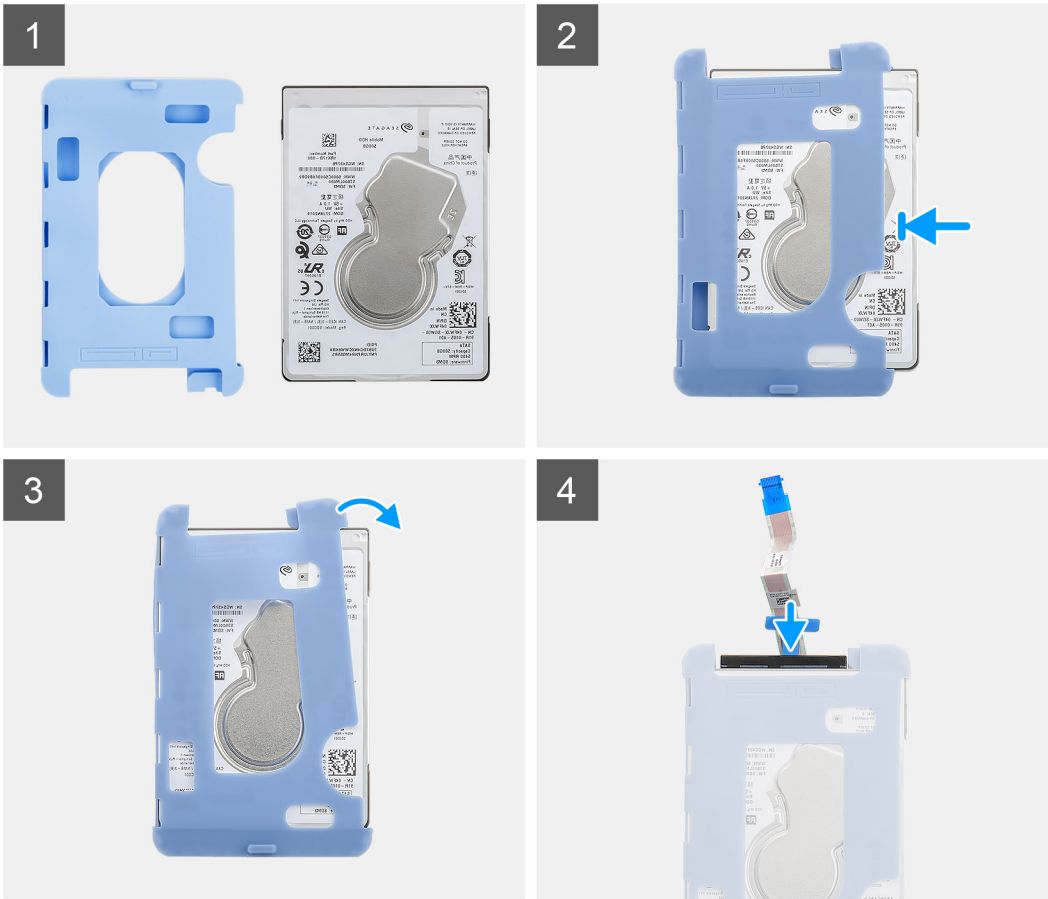
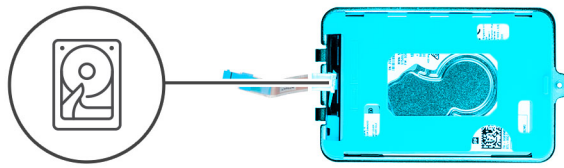
## Montáž pevného disku

### Požadavky

Jestliže nahrazujete určitou součástku, vyjměte před montáží stávající součástku.

### O této úloze

Obrázek znázorňuje umístění modulu pevného disku a postup montáže.



### Kroky

1. Vložte pevný disk do ochranného obalu.

**i** **POZNÁMKA:** Značka na ochranném obalu musí být v souladu s kódem PIN a umístěním konektoru.

2. Přetáhněte ochranné obaly přes okraje pevného disku.

3. Připojte kabel pevného disku ke konektoru na pevném disku.

### Další kroky

1. Nainstalujte [držák pevného disku](#).

2. Nainstalujte [sestavu pevného disku](#).

3. Nainstalujte zařízení na [pevný stojan](#) /[výškově nastavitelný stojan Pro 1](#)/[odsazený držák VESA](#) /[výškově nastavitelný stojan Pro 2](#)/[nástěnný držák](#).

4. Postupujte podle pokynů v části [Po manipulaci se zařízením](#).

# Kryt

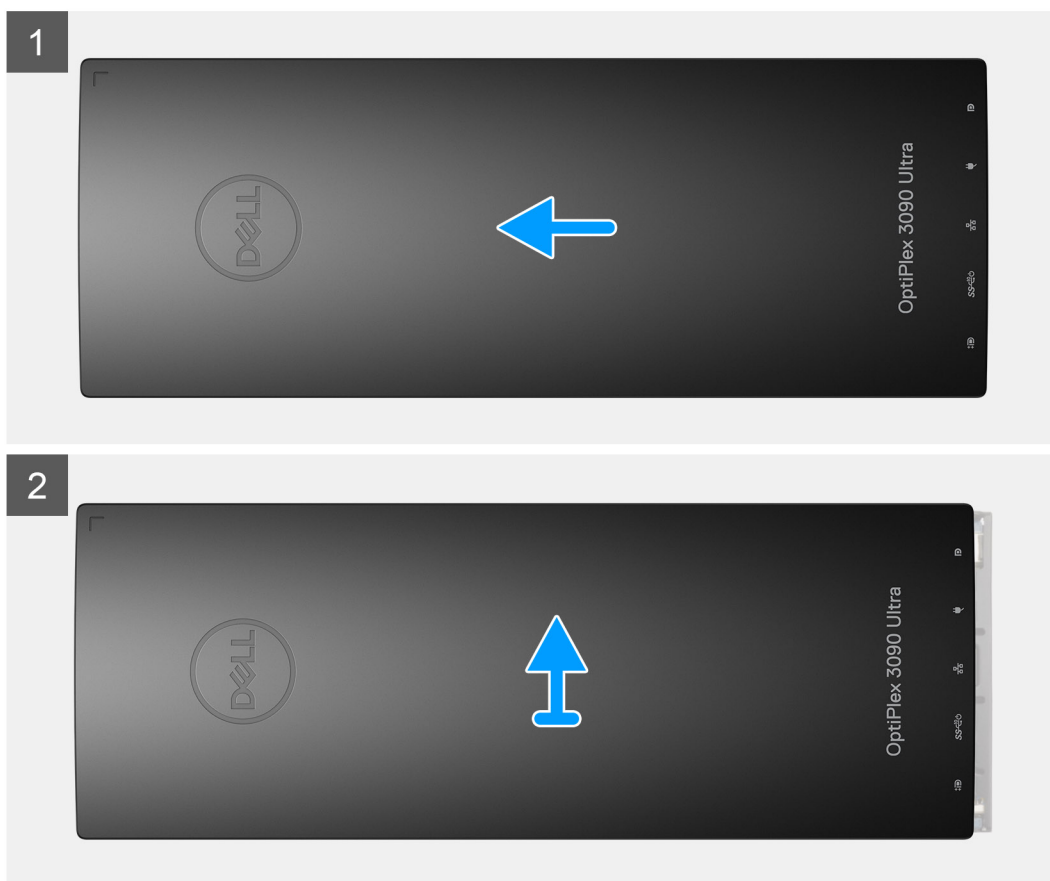
## Demontáž krytu

### Požadavky

1. Postupujte podle pokynů v části [Před manipulací uvnitř zařízení](#).
2. Demontujte zařízení z [pevného stojanu/výškově nastavitelného stojanu Pro 1/odsazeného držáku VESA/výškově nastavitelného stojanu Pro 2/nástěnného držáku](#).

### O této úloze

Obrázek znázorňuje umístění krytu a postup demontáže.



### Kroky

Posunutím a zvednutím krytu jej sejmete ze šasi.

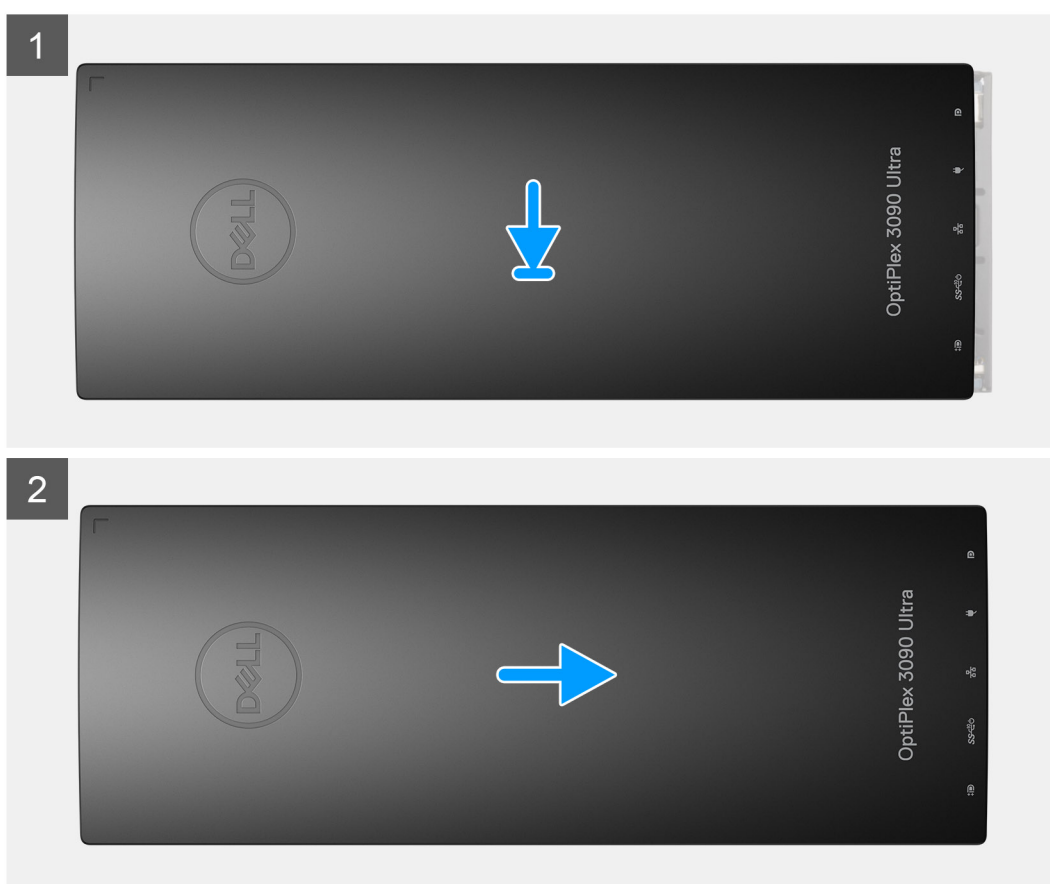
## Montáž krytu

### Požadavky

Jestliže nahrazujete určitou součástku, vyjměte před montáží stávající součástku.

### O této úloze

Obrázek znázorňuje umístění krytu a postup montáže.



### Kroky

1. Zarovnejte výčnělky na krytu se sloty na šasi.
2. Zasuňte kryt tak, aby zaklapl na místo.

### Další kroky

1. Nainstalujte zařízení na [pevný stojan](#) / [výškově nastavitelný stojan Pro 1](#) / [odsazený držák VESA](#) / [výškově nastavitelný stojan Pro 2](#) / [nástěnný držák](#).
2. Postupujte podle pokynů v části [Po manipulaci se zařízením](#).

# Paměťový modul

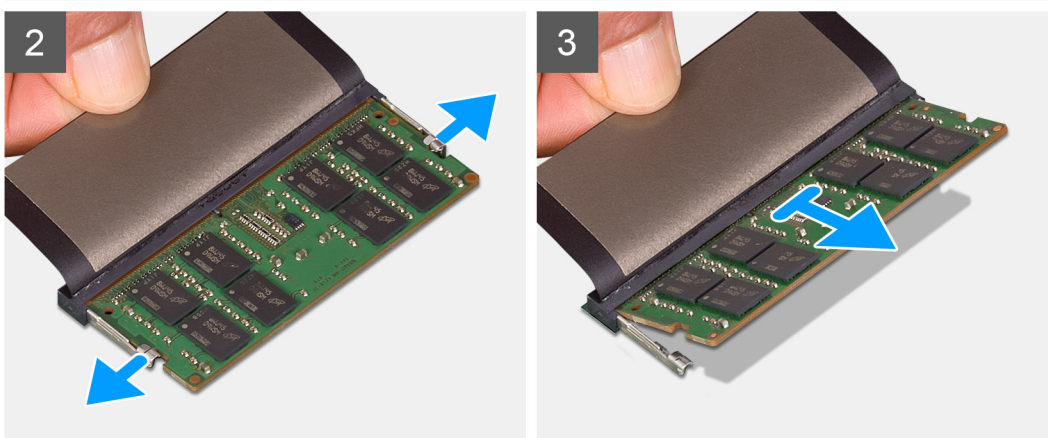
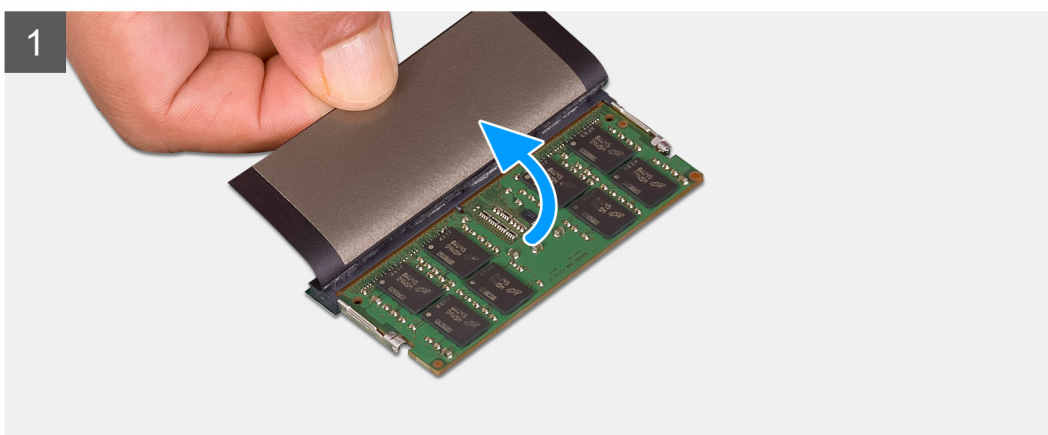
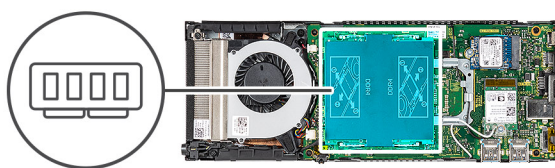
## Vyjmutí paměťového modulu

### Požadavky

1. Postupujte podle pokynů v části [Před manipulací uvnitř zařízení](#).
2. Demontujte zařízení z [pevného stojanu/výškově nastavitelného stojanu Pro 1/odsazeného držáku VESA/výškově nastavitelného stojanu Pro 2/nástěnného držáku](#).
3. Demontujte [kryt](#).

### O této úloze

Obrázek znázorňuje umístění paměťového modulu a vizuálně ukazuje postup demontáže.



### Kroky

1. Zvedněte absorbér nad paměťovým modulem.
2. Opatrně odtáhněte upevňovací svorky od paměťového modulu, dokud modul nevyskočí.
3. Vysuňte a vyjměte paměťový modul ze slotu na základní desce.

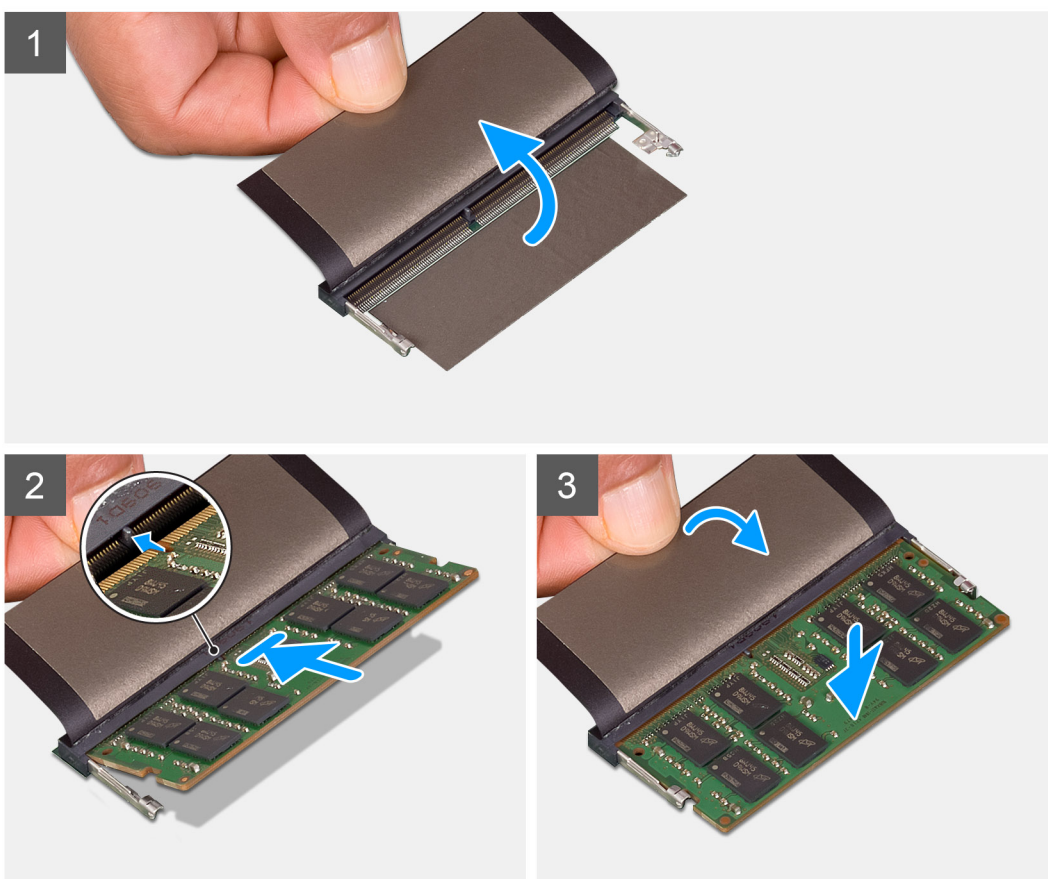
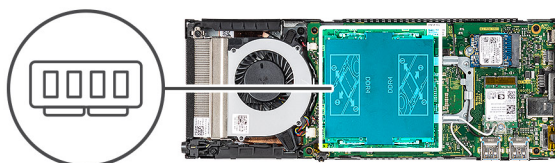
## Vložení paměťového modulu

### Požadavky

Jestliže nahrazujete určitou součástku, vyjměte před montáží stávající součástku.

### O této úloze

Obrázek znázorňuje umístění paměťového modulu a vizuálně ukazuje postup montáže.



### Kroky

1. Zvedněte absorbér nad slotem na paměťový modul a zarovnejte zářez na paměťovém modulu s výčnělkem na slotu paměťového modulu.
2. Zasuňte paměťový modul pod úhlem pevně do slotu.
3. Zatlačte na paměťový modul směrem dolů, aby zapadl na místo.

**i** **POZNÁMKA:** Jestliže neuslyšíte kliknutí, modul vyjměte a postup vkládání zopakujte.

4. Spusťte absorbér nad paměťovým modulem.

### Další kroky

1. Nasaďte kryt.
2. Nainstalujte zařízení na [pevný stojan](#) / [výškově nastavitelný stojan Pro 1/odsazený držák VESA](#) / [výškově nastavitelný stojan Pro 2/nástěnný držák](#).
3. Postupujte podle pokynů v části [Po manipulaci se zařízením](#).

## Karta WLAN

### Vyjmutí karty WLAN

#### Požadavky

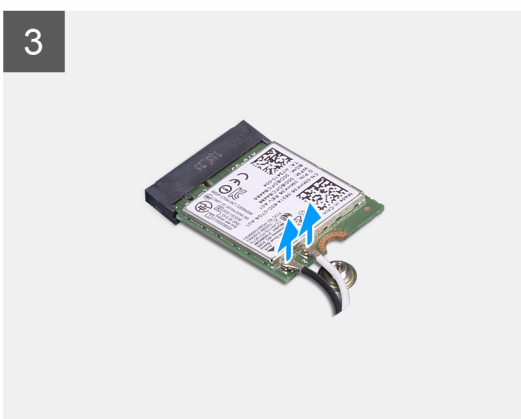
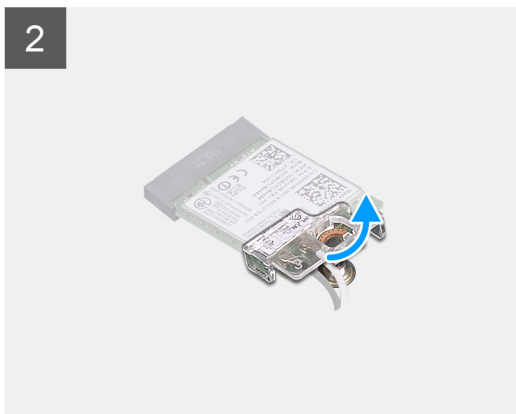
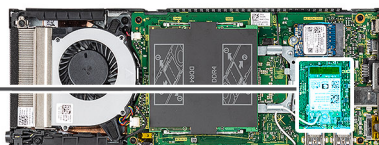
1. Postupujte podle pokynů v části [Před manipulací uvnitř zařízení](#).
2. Demontujte zařízení z [pevného stojanu/výškově nastavitelného stojanu Pro 1/odsazeného držáku VESA/výškově nastavitelného stojanu Pro 2/nástěnného držáku](#).
3. Demontujte kryt.

#### O této úloze

Obrázek znázorňuje umístění karty WLAN a vizuálně ukazuje postup demontáže.



1x  
M2x3.5



## Kroky

1. Vyměňte šroub M2x3,5, kterým je držák karty WLAN připevněn k základní desce.
2. Zvedněte a vysuňte držák karty WLAN.
3. Od karty WLAN odpojte kabely antény WLAN.
4. Zvedněte a vysuňte kartu WLAN z konektoru WLAN na základní desce.

## Montáž karty WLAN

### Požadavky

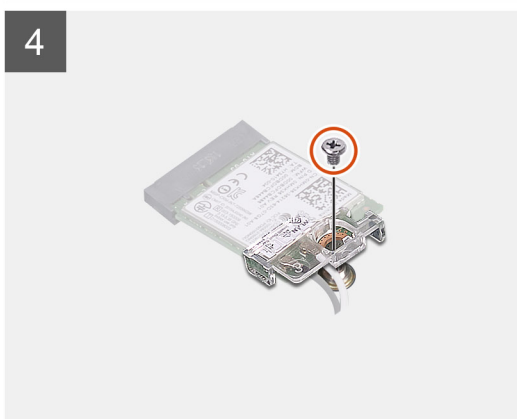
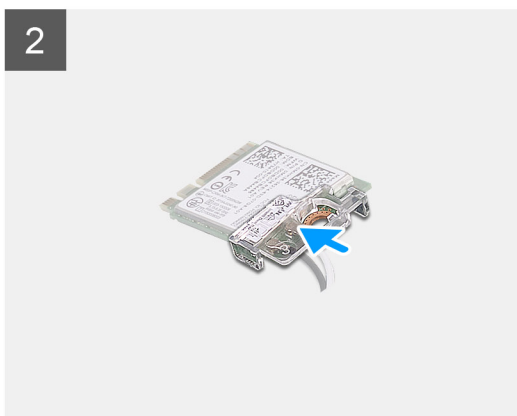
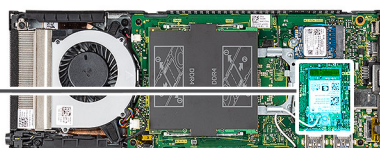
Jestliže nahrazujete určitou součástku, vyjměte před montáží stávající součástku.

### O této úloze

Obrázek znázorňuje umístění karty WLAN a vizuálně ukazuje postup montáže.



1x  
M2x3.5



## Kroky

1. Připojte anténní kabely WLAN ke kartě WLAN.  
Následující tabulka uvádí barevné schéma anténního kabelu pro kartu WLAN v počítači.

**Tabulka 2. Barevné schéma anténních kabelů**

Konektory na bezdrátové kartě	Barva anténního kabelu
Hlavní (bílý trojúhelník)	Bílá
Pomocný (černý trojúhelník)	Černá

2. Zarovnejte a umístěte držák karty WLAN a upevněte tak anténní kabely WLAN ke kartě WLAN.
3. Zarovnejte zářez na kartě WLAN s konektorem WLAN a zasuňte kartu WLAN zešikma do slotu na kartu WLAN.
4. Utáhněte šroub (M2x3,5), kterým je karta WLAN připevněna k základní desce.

#### **Další kroky**

1. Nasaďte [kryt](#).
2. Nainstalujte zařízení na [pevný stojan](#) /[výškově nastavitelný stojan Pro 1/odsazený držák VESA](#) /[výškově nastavitelný stojan Pro 2/nástěnný držák](#).
3. Postupujte podle pokynů v části [Po manipulaci se zařízením](#).

## **Interní disk SSD**

### **Demontáž disku SSD**

#### **Požadavky**

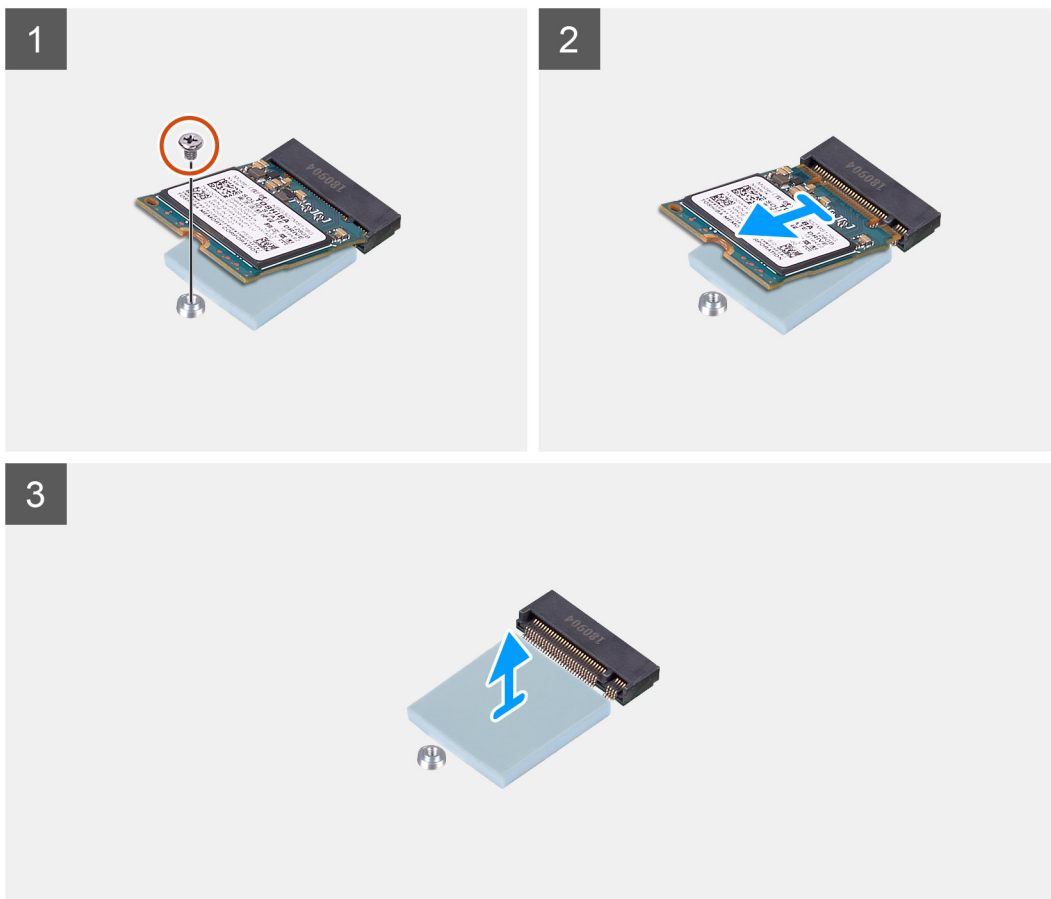
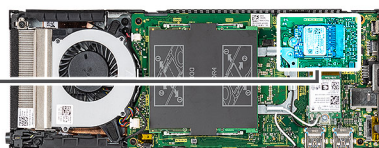
1. Postupujte podle pokynů v části [Před manipulací uvnitř zařízení](#).
2. Demontujte zařízení z [pevného stojanu/výškově nastavitelného stojanu Pro 1/odsazeného držáku VESA/výškově nastavitelného stojanu Pro 2/nástěnného držáku](#).
3. Demontujte [kryt](#).

#### **O této úloze**

Obrázek znázorňuje umístění disku SSD M.2 2230 a vizuálně ukazuje postup demontáže.



1x  
M2x3.5



### Kroky

1. Demontujte šroub (M2x3,5), kterým je modul SSD připevněn ke konektoru na základní desce.
2. Zvedněte a vysuňte modul disku SSD ze slotu M.2.
3. Odlepte chladič podložku disku SSD od základní desky.

## Montáž disku SSD

### Požadavky

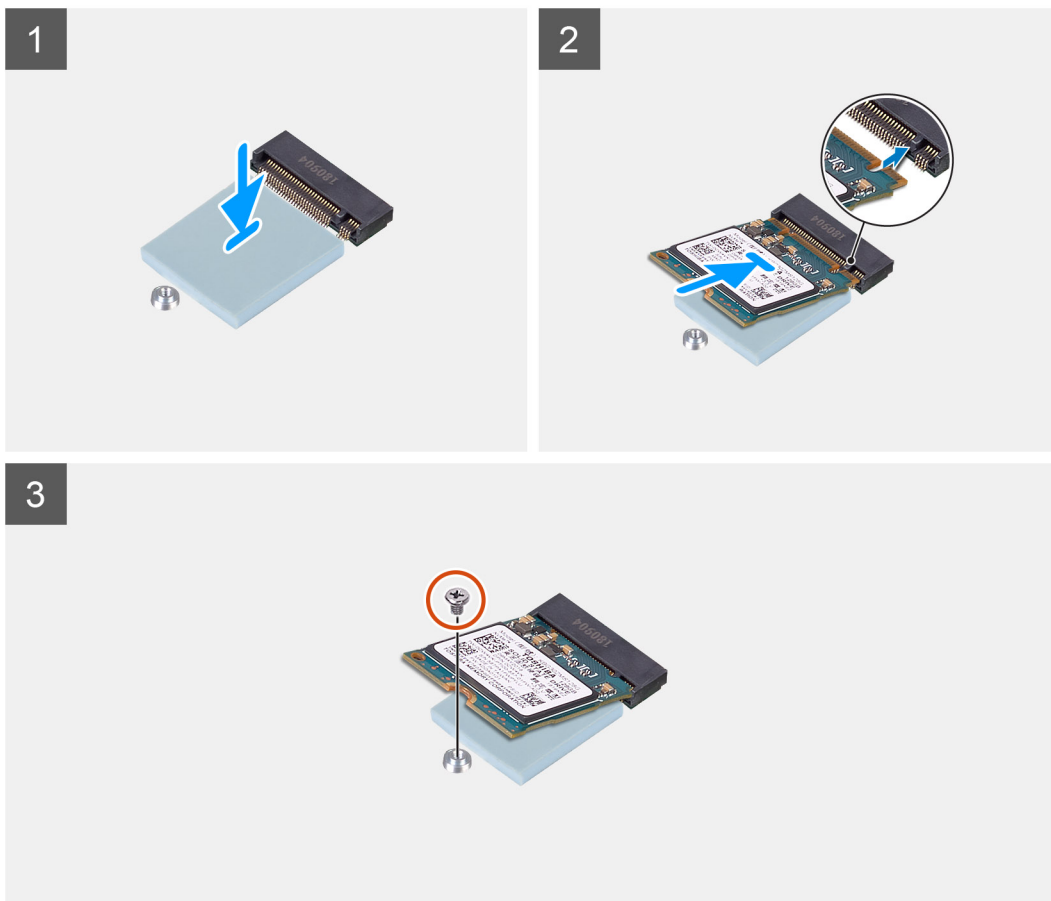
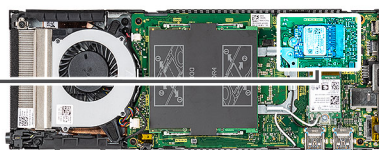
Jestliže nahrazujete určitou součástku, vyjměte před montáží stávající součástku.

### O této úloze

Obrázek znázorňuje umístění disku SSD M.2 2230 a postup montáže.



1x  
M2x3.5



### Kroky

1. Zarovnejte a přichyťte chladicí podložku disku SSD na značku na základní desce.  
**i** **POZNÁMKA:** Před přichycením k základní desce zkontrolujte orientaci podložky.
2. Zarovnejte zářez na modulu disku SSD s konektorem na základní desce a zasuňte disk SSD zešíkma do slotu.
3. Zašroubujte šroub (M2x3,5), kterým je modul disku SSD připevněn k základní desce.

### Další kroky

1. Nasaďte [kryt](#).
2. Nainstalujte zařízení na [pevný stojan](#) / [výškově nastavitelný stojan Pro 1](#) / [odsazený držák VESA](#) / [výškově nastavitelný stojan Pro 2](#) / [nástěnný držák](#).
3. Postupujte podle pokynů v části [Po manipulaci se zařízením](#).

## Modul úložiště eMMC

Pro počítače s modulem eMMC ve slotu pro disk SSD M.2 2230

# Demontáž modulu úložiště eMMC

## Požadavky

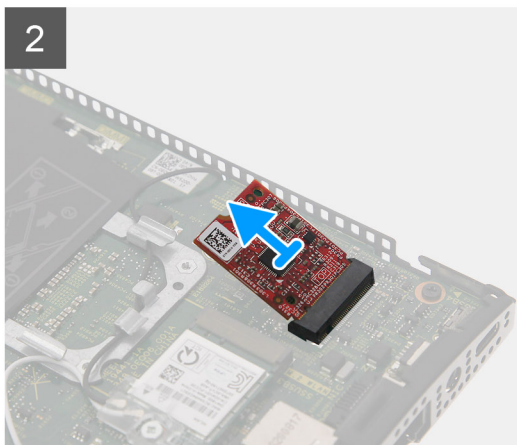
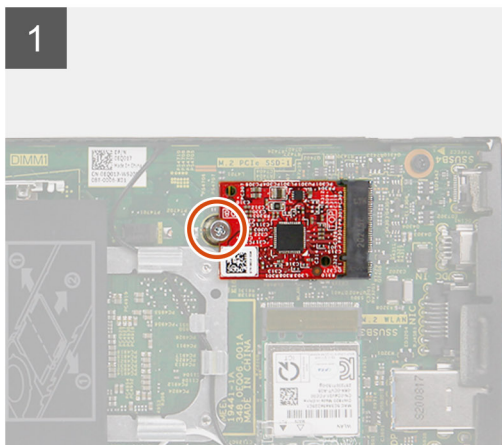
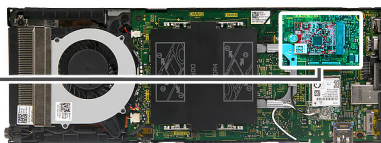
1. Postupujte podle pokynů v části [Před manipulací uvnitř zařízení](#).
2. Demontujte zařízení z [pevného stojanu/výškově nastavitelného stojanu Pro 1/odsazeného držáku VESA/výškově nastavitelného stojanu Pro 2/nástěnného držáku](#).
3. Demontujte [kryt](#).

## O této úloze

Obrázek znázorňuje umístění modulu úložiště eMMC a postup demontáže.



**1x**  
M2x3,5



## Kroky

1. Demontujte šroub (M2x3,5), kterým je modul úložiště eMMC připevněn ke konektoru na základní desce.
2. Zvedněte a vysuňte modul úložiště eMMC zešikma ze slotu.

# Montáž modulu úložiště eMMC

## Požadavky

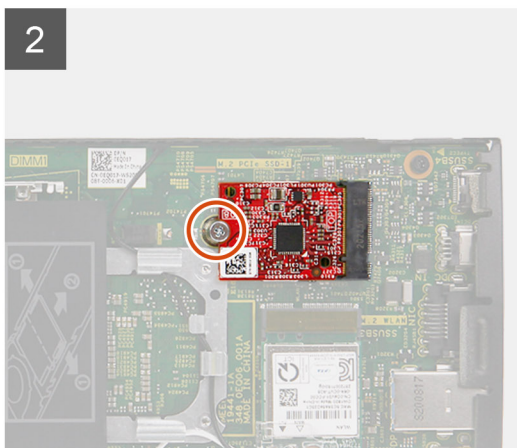
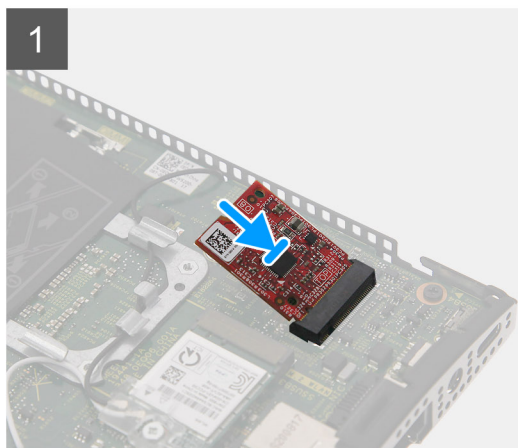
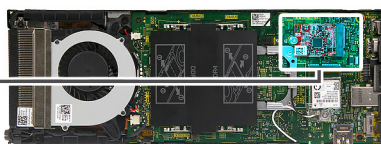
Jestliže nahrazujete určitou součástku, vyjměte před montáží stávající součástku.

## O této úloze

Obrázek znázorňuje umístění modulu úložiště eMMC a postup montáže.



1x  
M2x3.5



### Kroky

1. Zarovnejte zářez na modulu úložiště eMMC s konektorem na základní desce a zasuňte modul úložiště eMMC zešikma do slotu.
2. Zašroubujte šroub (M2x3,5), kterým je modul úložiště eMMC připevněn k základní desce.

### Další kroky

1. Nasaďte kryt.
2. Nainstalujte zařízení na [pevný stojan](#) /[výškově nastavitelný stojan Pro 1](#)/[odsazený držák VESA](#) /[výškově nastavitelný stojan Pro 2](#)/[nástěnný držák](#).
3. Postupujte podle pokynů v části [Po manipulaci se zařízením](#).

## Systemový ventilátor

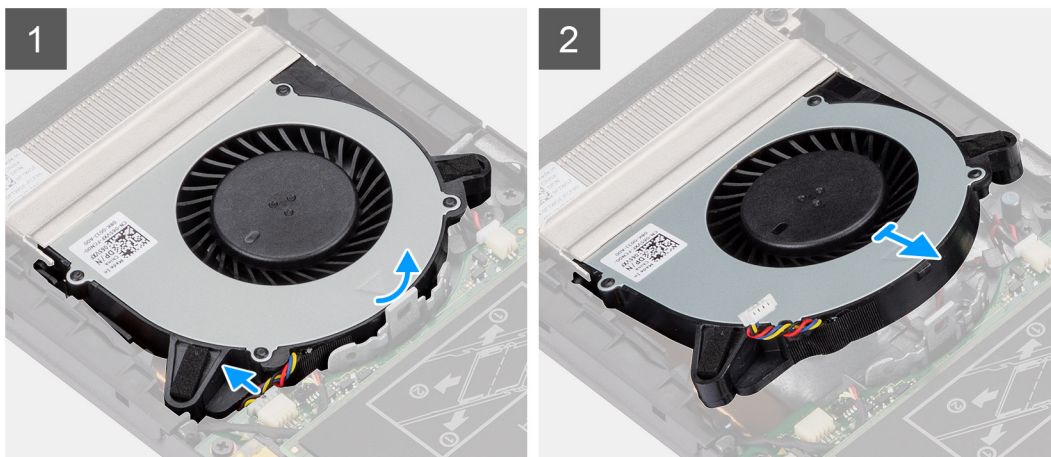
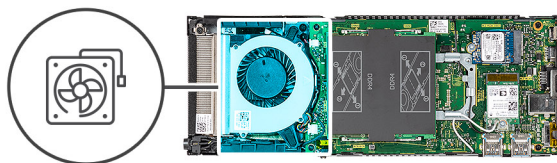
### Demontáž systémového ventilátoru

#### Požadavky

1. Postupujte podle pokynů v části [Před manipulací uvnitř zařízení](#).
2. Demontujte zařízení z [pevného stojanu](#)/[výškově nastavitelného stojanu Pro 1](#)/[odsazeného držáku VESA](#)/[výškově nastavitelného stojanu Pro 2](#)/[nástěnného držáku](#).
3. Demontujte kryt.

#### O této úloze

Obrázek znázorňuje umístění systémového ventilátoru a postup demontáže.



### Kroky

1. Uvolněte systémový ventilátor z úchytu na držáku ventilátoru.
2. Odpojte kabel systémového ventilátoru z konektoru na základní desce.
3. Vysuňte systémový ventilátor z vodicích drážek na držáku chladiče.

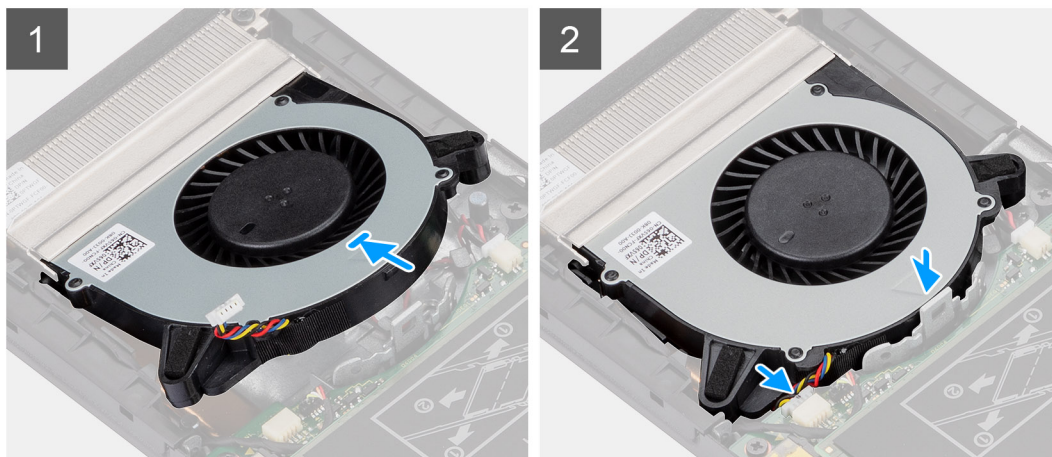
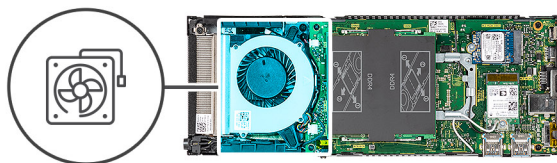
## Montáž systémového ventilátoru

### Požadavky

Jestliže nahrazujete určitou součástku, vyjměte před montáží stávající součástku.

### O této úloze

Obrázek znázorňuje umístění systémového ventilátoru a postup montáže.



### Kroky

1. Připojte kabel systémového ventilátoru ke konektoru na základní desce.
2. Zarovnejte výčnělky na systémovém ventilátoru s vodicími drážkami na držáku chladiče.
3. Zatlačte systémový ventilátor dolů do držáku ventilátoru, dokud nezacvakne na místo.

### Další kroky

1. Nasaďte kryt.
2. Nainstalujte zařízení na [pevný stojan](#) / [výškově nastavitelný stojan Pro 1/odsazený držák VESA](#) / [výškově nastavitelný stojan Pro 2/nástěnný držák](#).
3. Postupujte podle pokynů v části [Po manipulaci se zařízením](#).

## Tlačítko napájení

### Demontáž vypínače

#### Požadavky

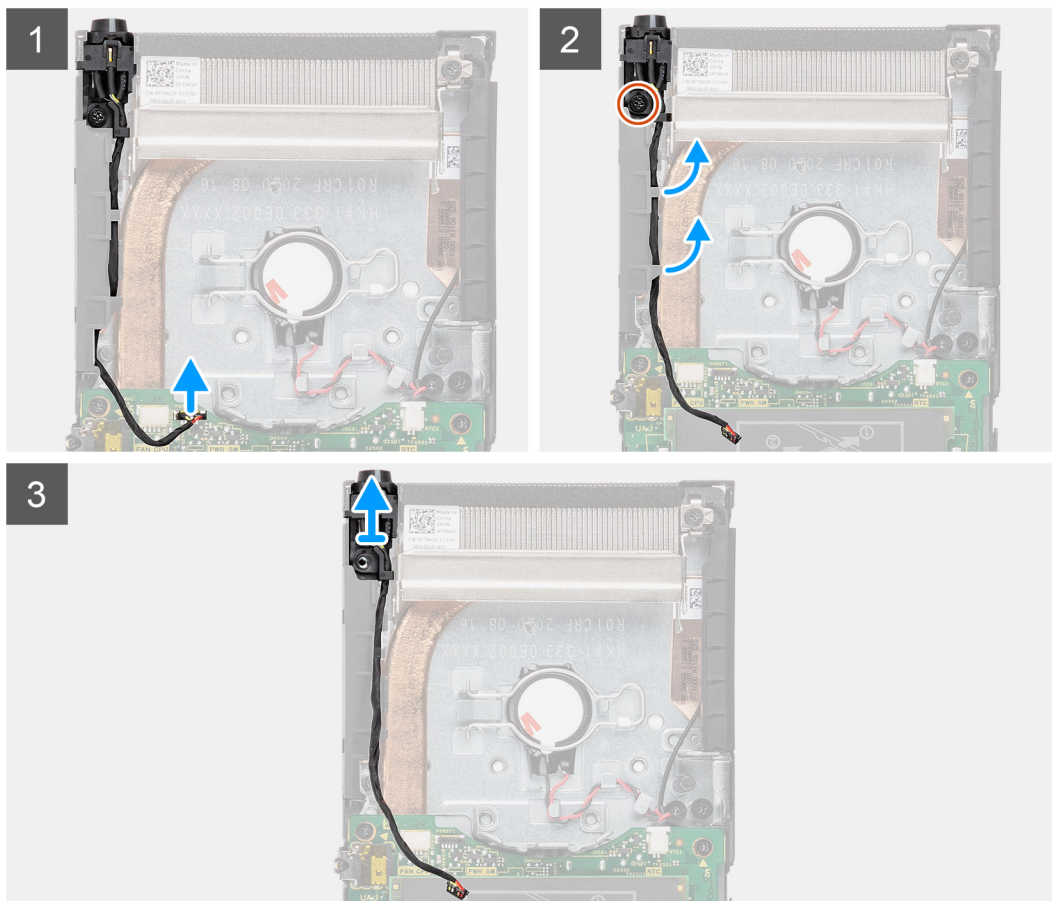
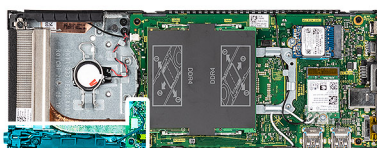
1. Postupujte podle pokynů v části [Před manipulací uvnitř zařízení](#).
2. Demontujte zařízení z [pevného stojanu/výškově nastavitelného stojanu Pro 1/odsazeného držáku VESA/výškově nastavitelného stojanu Pro 2/nástěnného držáku](#).
3. Demontujte kryt.
4. Vyjměte [systémový ventilátor](#).

#### O této úloze

Obrázek znázorňuje umístění vypínače a postup demontáže.



1x  
M2x3



### Kroky

1. Odpojte kabel vypínače z konektoru na základní desce.
2. Uvolněte kabel vypínače z vodička.  
**i** **POZNÁMKA:** Při uvolňování kabelu vypínače v šasi si zapamatujte, kudy vede. Při zpětné montáži komponenty umístěte kabel správným způsobem, aby nedošlo k jeho přiskřípnutí nebo překroucení.
3. Vyšroubujte šroub (M2x3), který upevňuje vypínač k šasi.
4. Zvedněte vypínač ze šasi.

## Montáž vypínače

### Požadavky

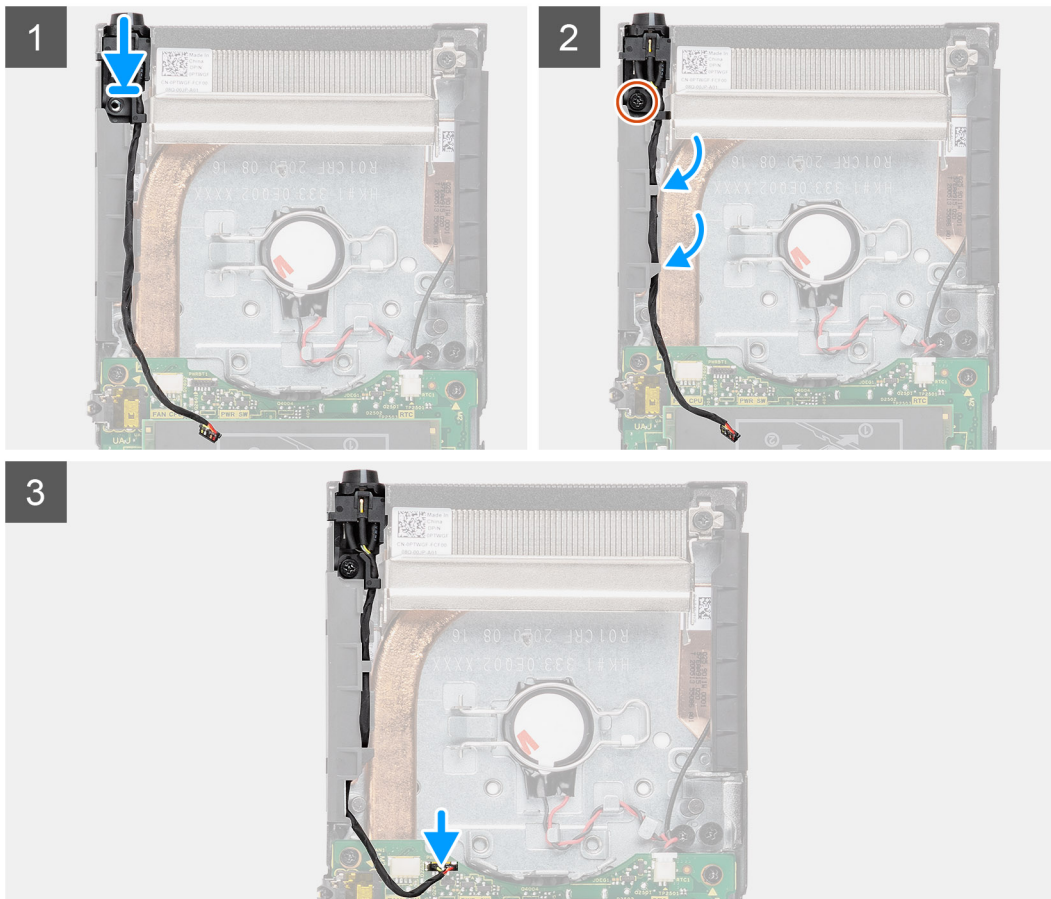
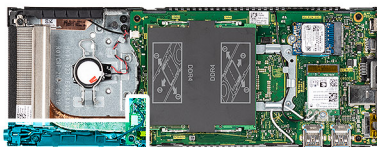
Jestliže nahrazujete určitou součástku, vyjměte před montáží stávající součástku.

### O této úloze

Obrázek znázorňuje umístění vypínače a postup montáže.



1x  
M2x3



### Kroky

1. Vložte vypínač do slotu v šasi.
2. Zašroubujte šroub (M2x3), který upevňuje vypínač k šasi.
3. Protáhněte kabel vypínače vodičky na šasi.
4. Připojte kabel vypínače ke konektoru na základní desce.

### Další kroky

1. Nainstalujte [systémový ventilátor](#).
2. Nasadte [kryt](#).
3. Nainstalujte zařízení na [pevný stojan](#) / [výškově nastavitelný stojan Pro 1/odsazený držák VESA](#) / [výškově nastavitelný stojan Pro 2/nástěnný držák](#).
4. Postupujte podle pokynů v části [Po manipulaci se zařízením](#).

# Knoflíková baterie

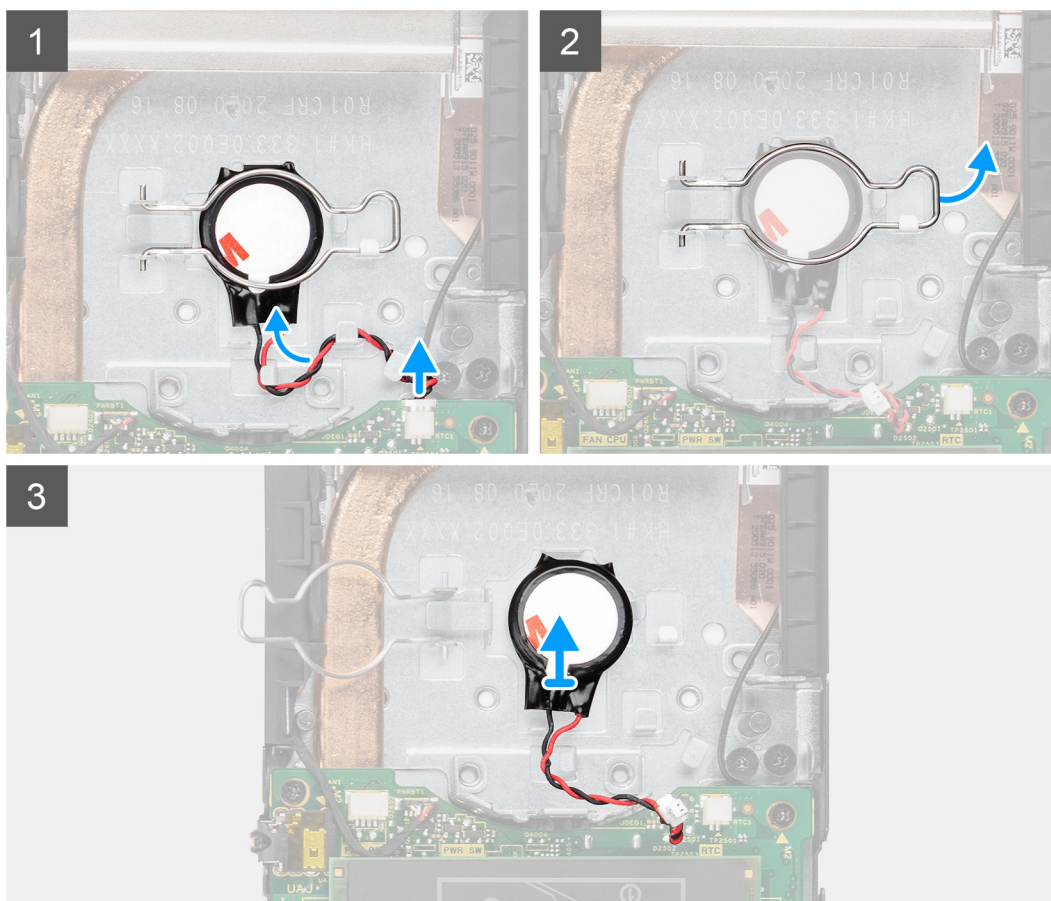
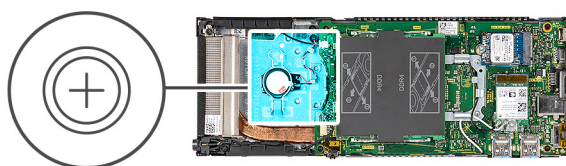
## Vyjmutí knoflíkové baterie

### Požadavky

1. Postupujte podle pokynů v části [Před manipulací uvnitř zařízení](#).
2. Demontujte zařízení z [pevného stojanu/výškově nastavitelného stojanu Pro 1/odsazeného držáku VESA/výškově nastavitelného stojanu Pro 2/nástěnného držáku](#).
3. Demontujte [kryt](#).
4. Vyjměte [systémový ventilátor](#).

### O této úloze

Obrázek znázorňuje umístění knoflíkové baterie a vizuálně ukazuje postup vyjmutí.



### Kroky

1. Odpojte kabel knoflíkové baterie od konektoru na základní desce.
2. Uvolněte kabel knoflíkové baterie z vodítka.

**POZNÁMKA:** Při uvolňování kabelu knoflíkové baterie v šasi si zapamatujte, kudy vede. Při zpětné montáži komponenty umístěte kabel správným způsobem, aby nedošlo k jeho přiskřípnutí nebo překroucení.

3. Uvolněte úchyt knoflíkové baterie z bezpečnostního háčku a překlopte úchyt na druhou stranu. Získáte tím přístup ke knoflíkové baterii.
4. Zvedněte knoflíkovou baterii.

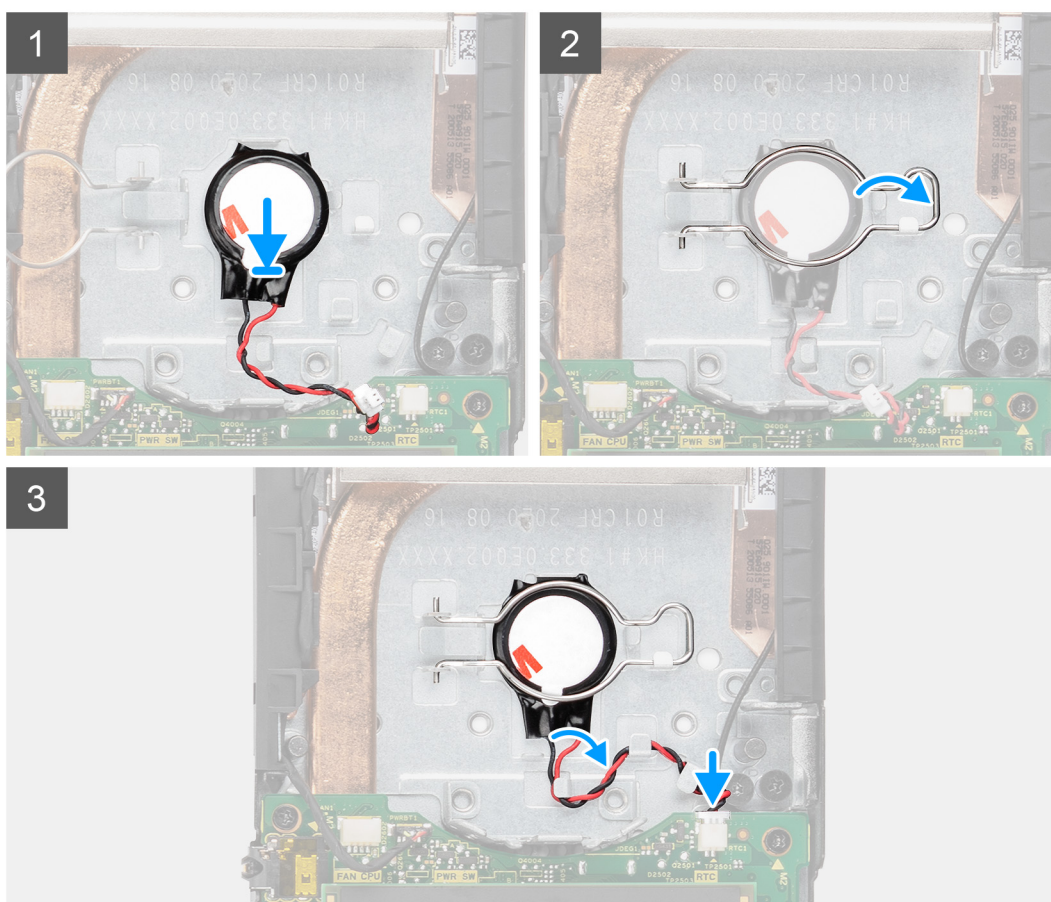
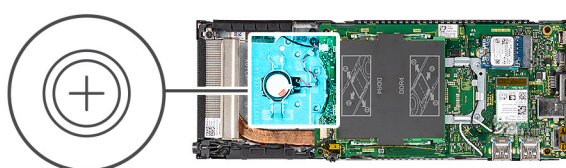
## Montáž knoflíkové baterie

### Požadavky

Jestliže nahrazujete určitou součástku, vyjměte před montáží stávající součástku.

### O této úloze

Obrázek znázorňuje umístění knoflíkové baterie a vizuálně ukazuje postup montáže.



### Kroky

1. Vložte knoflíkovou baterii do slotu v šasi.
2. Pomocí úchytu knoflíkovou baterii připevněte.

3. Přichyťte úchyt knoflíkové baterie k háčku.
4. Protáhněte kabel knoflíkové baterie vodičmi drážkami.
5. Připojte kabel knoflíkové baterie do konektoru na základní desce.

#### Další kroky

1. Nainstalujte [systémový ventilátor](#).
2. Nasad'te [kryt](#).
3. Nainstalujte zařízení na [pevný stojan / výškově nastavitelný stojan Pro 1/odsazený držák VESA / výškově nastavitelný stojan Pro 2/nástěnný držák](#).
4. Postupujte podle pokynů v části [Po manipulaci se zařízením](#).

## Základní deska

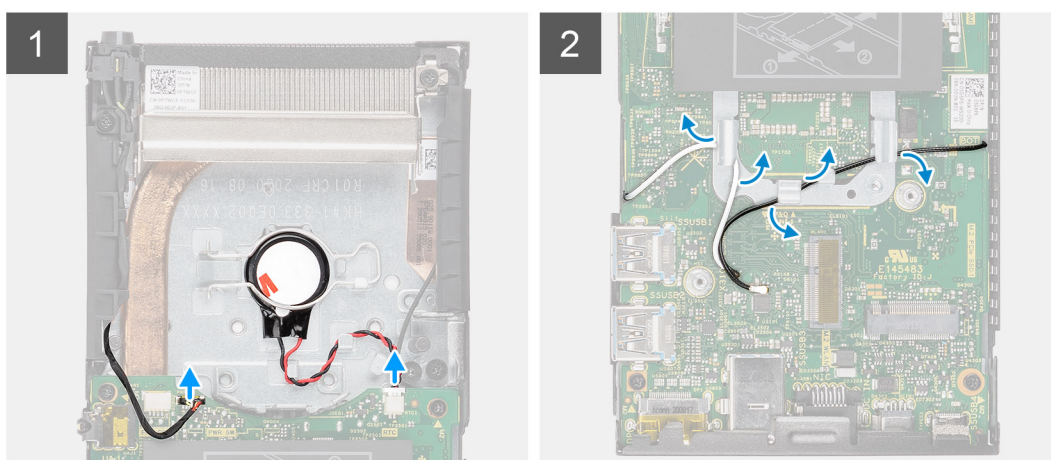
### Demontáž základní desky

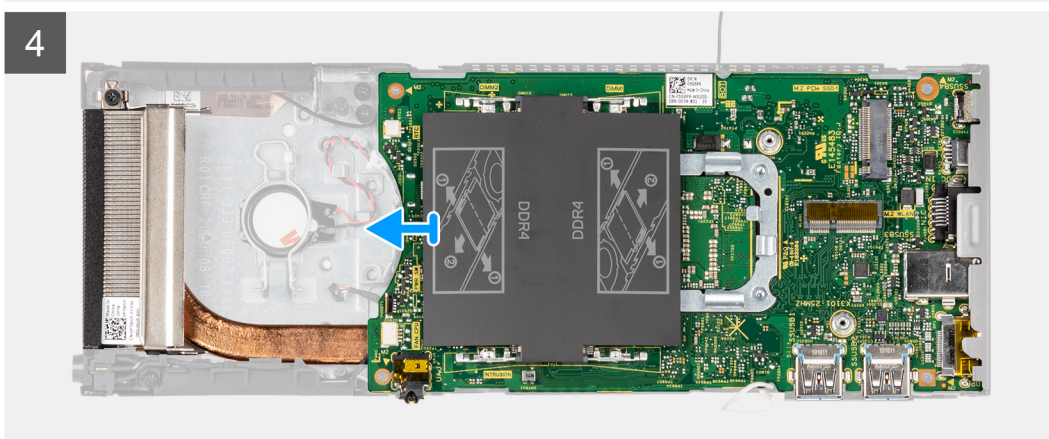
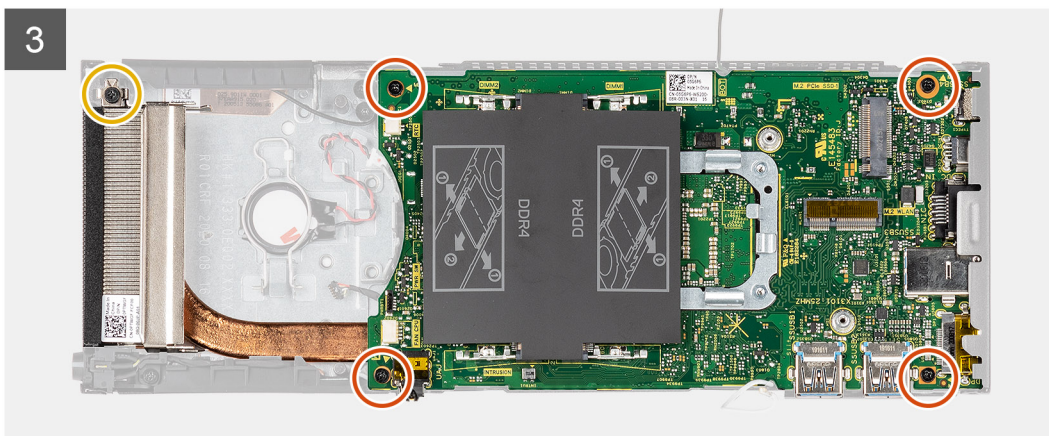
#### Požadavky

1. Postupujte podle pokynů v části [Před manipulací uvnitř zařízení](#).
2. Demontujte zařízení z [pevného stojanu/výškově nastavitelného stojanu Pro 1/odsazeného držáku VESA/výškově nastavitelného stojanu Pro 2/nástěnného držáku](#).
3. Demontujte [sestavu pevného disku](#).
4. Demontujte [kryt](#).
5. Vyjměte [systémový ventilátor](#).
6. Vyjměte [karty WLAN](#).
7. Vyjměte [disk SSD](#).
8. Vyjměte [paměťový modul](#).

#### O této úloze

Obrázek znázorňuje umístění základní desky a vizuálně ukazuje postup demontáže.





### Kroky

1. Odpojte kabel vypínače a kabel knoflíkové baterie od konektorů na základní desce.
2. Uvolněte kabel vypínače a kabel knoflíkové baterie z vodiček.
3. Uvolněte anténní kabely WLAN z vodiček.
  - i** **POZNÁMKA:** Při uvolňování anténních kabelů WLAN ze šasi si zapamatujte, kudy vedou. Při zpětné montáži komponenty umístěte kabely správným způsobem, aby nedošlo k jejich přiskřípnutí nebo překroucení.
4. Povolte jisticí šroub (M2x3) a vyšroubujte čtyři šrouby (M2x3), jimiž je základní deska připevněna k šasi.
5. Trochu zvedněte základní desku a vysuňte ji ze šasi.
  - i** **POZNÁMKA:** Základní deska se demontuje spolu s připevněným chladičem.

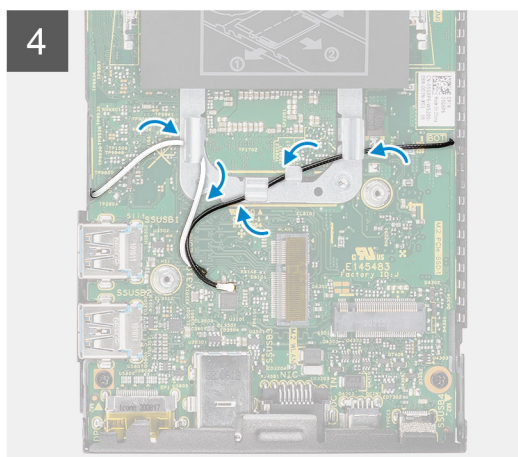
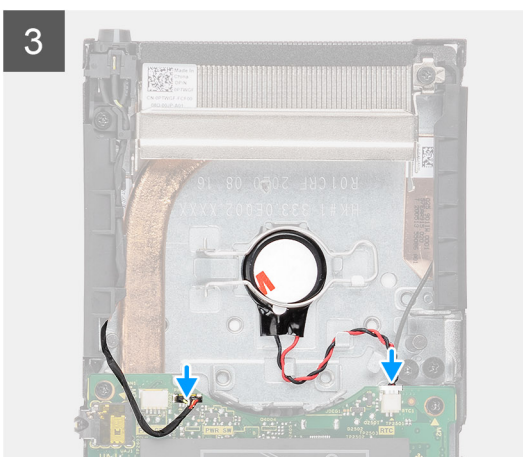
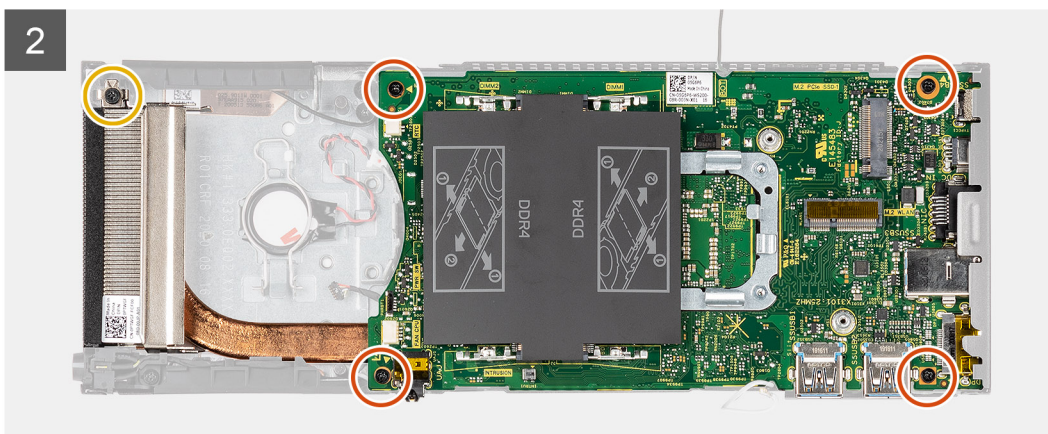
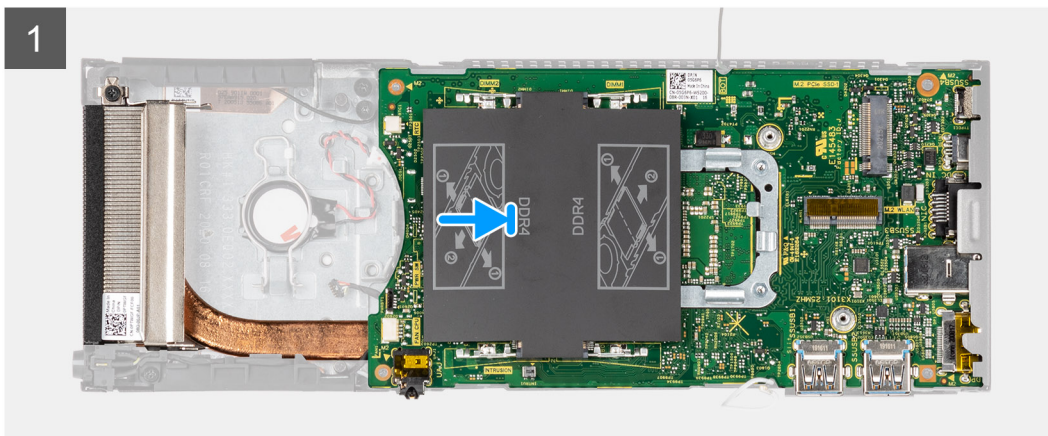
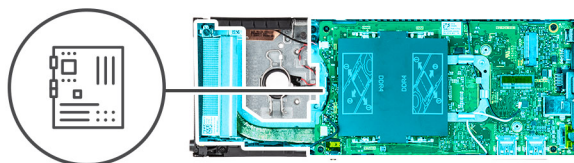
## Montáž základní desky

### Požadavky

Jestliže nahrazujete určitou součástku, vyjměte před montáží stávající součástku.

### O této úloze

Obrázek znázorňuje umístění základní desky a vizuálně ukazuje postup montáže.



### Kroky

1. Zarovnejte konektory na základní desce se sloty konektorů na šasi.

**i** **POZNÁMKA:** Základní deska se instaluje spolu s připevněným chladičem.

2. Opatrně zasuňte základní desku do šasi.

3. Utáhněte jisticí šroub (M2x3) a zašroubujte čtyři šrouby (M2x3), jimiž je základní deska připevněna k šasi.
4. Protáhněte kabel vypínače a kabel knoflíkové baterie vodičky.
5. Připojte kabel vypínače a kabel knoflíkové baterie ke konektorům na základní desce.
6. Protáhněte anténní kabely WLAN vodičky.

**i** **POZNÁMKA:** Antény je třeba zarovnat se zářezy na základní desce a kabel není vhodné vést přes QR kód na základní desce.

#### Další kroky

1. Namontujte [disk SSD](#).
2. Namontujte [paměťový modul](#).
3. Nainstalujte [kartu sítě WLAN](#).
4. Nainstalujte [systémový ventilátor](#).
5. Nasaďte [kryt](#).
6. Nainstalujte [sestavu pevného disku](#).
7. Nainstalujte zařízení na [pevný stojan /výškově nastavitelný stojan Pro 1/odsazený držák VESA /výškově nastavitelný stojan Pro 2/nástěnný držák](#).
8. Postupujte podle pokynů v části [Po manipulaci se zařízením](#).

## Chladič

### Demontáž chladiče

#### Požadavky

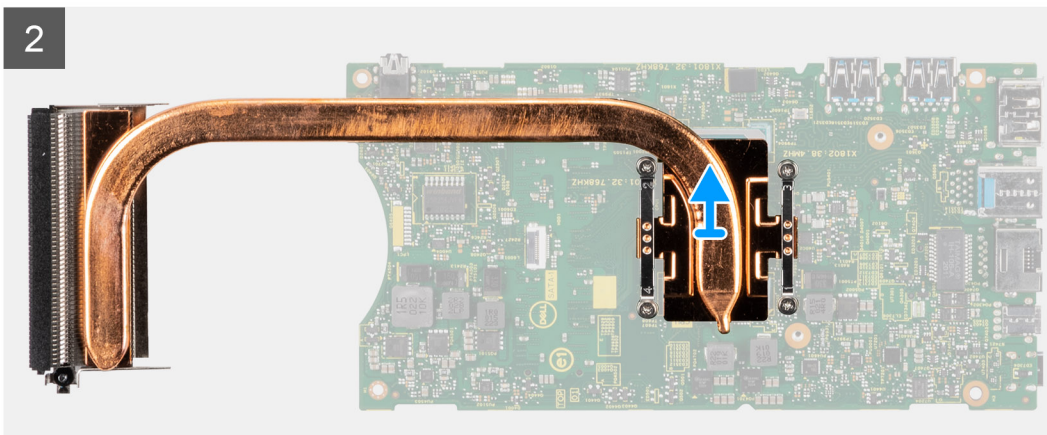
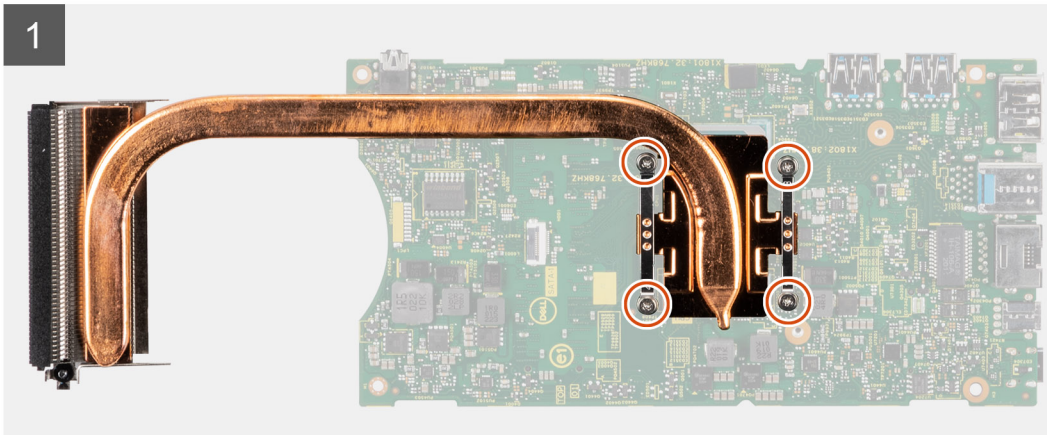
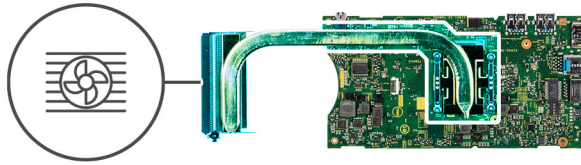
1. Postupujte podle pokynů v části [Před manipulací uvnitř zařízení](#).
2. Demontujte zařízení z [pevného stojanu/výškově nastavitelného stojanu Pro 1/odsazeného držáku VESA/výškově nastavitelného stojanu Pro 2/nástěnného držáku](#).
3. Demontujte [sestavu pevného disku](#).
4. Demontujte [kryt](#).
5. Vyjměte [systémový ventilátor](#).
6. Vyjměte [kartu WLAN](#).
7. Vyjměte [disk SSD](#).
8. Vyjměte [paměťový modul](#).
9. Demontujte [základní desku](#).

#### O této úloze

Obrázek znázorňuje umístění sestavy chladiče a postup demontáže.



4x



### Kroky

1. Postupně (podle pořadí vyznačeného na chladiči) vyšroubujte čtyři jisticí šrouby upevňující chladič k základní desce.
2. Zvedněte chladič ze základní desky.

## Montáž chladiče

### Požadavky

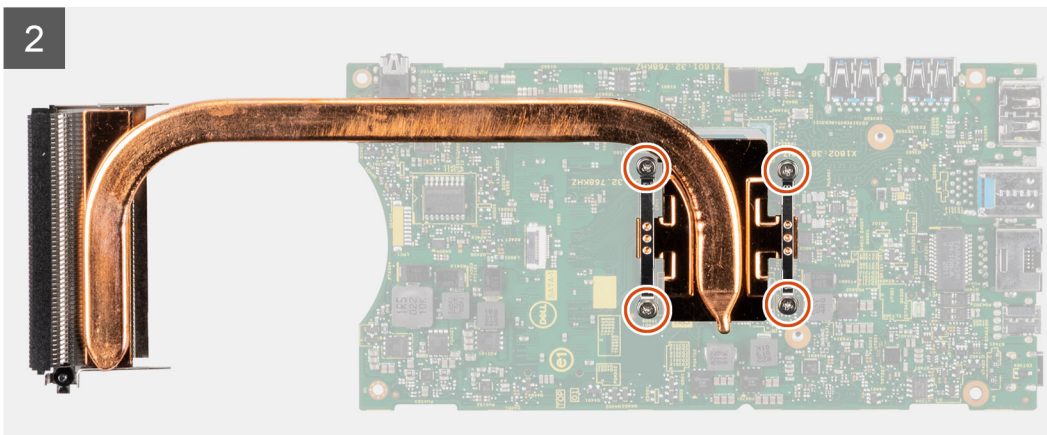
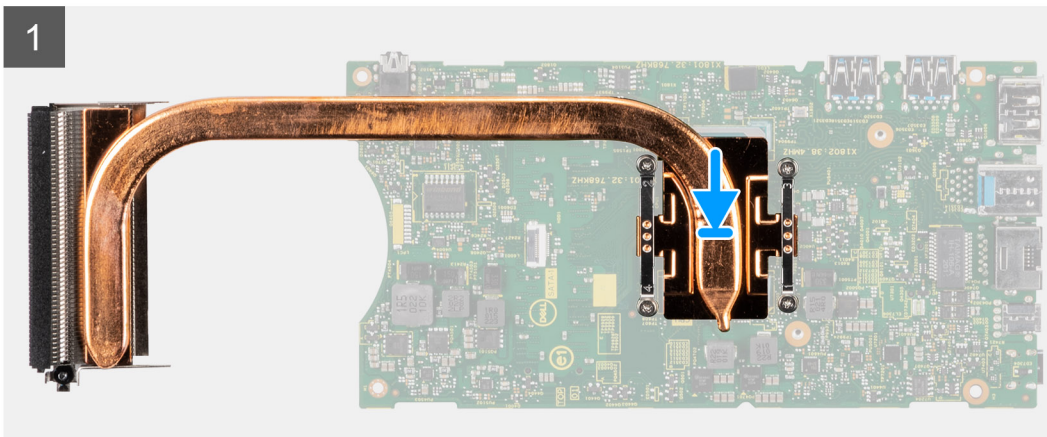
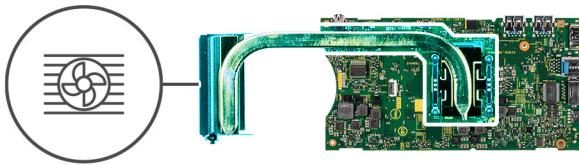
Jestliže nahrazujete určitou součástku, vyjměte před montáží stávající součástku.

### O této úloze

Obrázek znázorňuje umístění chladiče a postup montáže.



4x



### Kroky

1. Zarovnejte šroubky v chladiči s otvory na šroubky na základní desce.
2. Postupně (podle pořadí vyznačeného na chladiči) zašroubujte čtyři jisticí šroubky, které připevňují chladič k základní desce.

### Další kroky

1. Nainstalujte [základní desku](#).
2. Namontujte [disk SSD](#).
3. Namontujte [paměťový modul](#).
4. Nainstalujte [kartu síť WLAN](#).
5. Nainstalujte [systémový ventilátor](#).
6. Nasaďte [kryt](#).
7. Nainstalujte [sestavu pevného disku](#).
8. Nainstalujte zařízení na [pevný stojan](#) /[výškově nastavitelný stojan Pro 1](#)/[odsazený držák VESA](#) /[výškově nastavitelný stojan Pro 2](#)/[nástěnný držák](#).
9. Postupujte podle pokynů v části [Po manipulaci se zařízením](#).

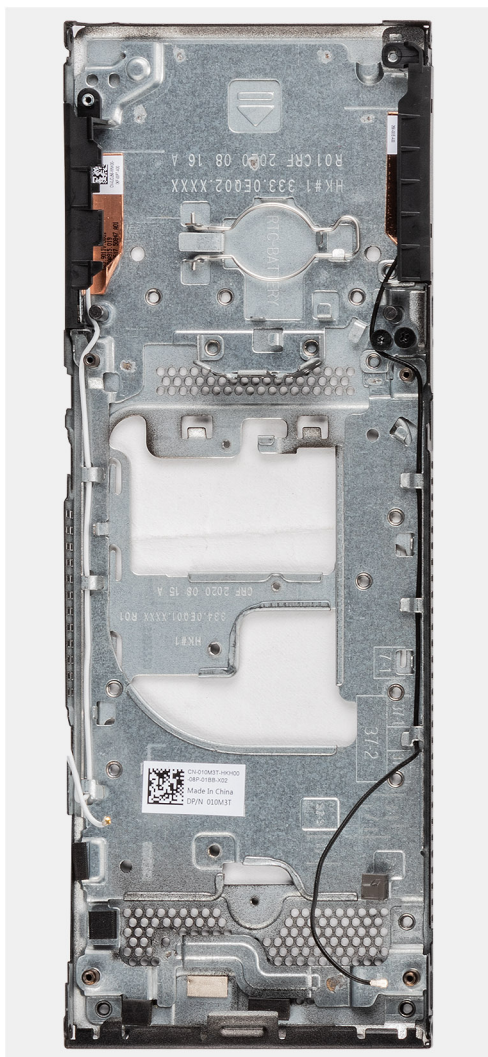
# Montáž šasi

## Požadavky

1. Postupujte podle pokynů v části [Před manipulací uvnitř zařízení](#).
2. Demontujte zařízení z [pevného stojanu/výškově nastavitelného stojanu Pro 1/odsazeného držáku VESA/výškově nastavitelného stojanu Pro 2/nástěnného držáku](#).
3. Demontujte [sestavu pevného disku](#).
4. Demontujte [kryt](#).
5. Vyjměte [systémový ventilátor](#).
6. Vyjměte [kartu WLAN](#).
7. Vyjměte [disk SSD](#).
8. Demontujte [vypínač](#).
9. Vyjměte [paměťový modul](#).
10. Vyjměte [knoflíkovou baterii](#).
11. Demontujte [základní desku](#).

## O této úloze

Po odebrání výše uvedených komponent zůstává šasi.



# Software

Tato kapitola uvádí podrobnosti o podporovaných operačních systémech, společně s pokyny pro instalaci ovladačů.

**Témata:**

- [Ovladače a soubory ke stažení](#)

## Ovladače a soubory ke stažení

Při odstraňování problémů, stahování nebo instalaci ovladačů se doporučuje přečíst článek [000123347](#) ve znalostní databázi Dell, obsahující často kladené dotazy ohledně ovladačů a souborů ke stažení.

# Konfigurace systému

**⚠ VÝSTRAHA:** Pokud nejste odborným uživatelem počítače, nastavení konfiguračního programu BIOS neměňte. Některé změny by mohly způsobit nesprávnou funkci počítače.

**i POZNÁMKA:** Než začnete používat konfigurační program systému BIOS, doporučuje se zapsat si informace z obrazovek tohoto programu pro pozdější potřebu.

Konfigurační program BIOS použijte, když chcete:

- získat informace o hardwaru nainstalovaném v počítači, například o množství paměti RAM a velikosti pevného disku,
- změnit informace o konfiguraci systému,
- nastavit nebo změnit uživatelské možnosti, například heslo uživatele, typ nainstalovaného pevného disku a zapnutí nebo vypnutí základních zařízení.

## Témata:

- Přehled systému BIOS
- Spuštění programu pro nastavení systému BIOS
- Navigační klávesy
- Jednorázová spouštěcí nabídka
- Možnosti nástroje Nastavení systému
- Aktualizace systému BIOS
- Systémové heslo a heslo pro nastavení
- Vymazání hesla k systému BIOS (nastavení systému) a systémových hesel

## Přehled systému BIOS

Systém BIOS spravuje tok dat mezi operačním systémem počítače a připojenými zařízeními, jako je pevný disk, grafický adaptér, klávesnice, myš nebo tiskárna.

## Spuštění programu pro nastavení systému BIOS

### Kroky

1. Zapněte počítač.
2. Okamžitým stisknutím klávesy F2 přejdete do nastavení systému BIOS.

**i POZNÁMKA:** Pokud čekáte příliš dlouho a objeví se logo operačního systému, počkejte, dokud se nezobrazí plocha. Poté počítač vypněte a pokus opakujte.


## Navigační klávesy

**i POZNÁMKA:** V případě většiny možností nastavení systému se provedené změny zaznamenají, ale použijí se až po restartu počítače.

**Tabulka 3. Navigační klávesy**

Klávesy	Navigace
Šipka nahoru	Přechod na předchozí pole.
Šipka dolů	Přechod na další pole.

**Tabulka 3. Navigační klávesy (pokračování)**


Klávesy	Navigace
Vstoupit	Výběr hodnoty ve vybraném poli (je-li to možné) nebo přechod na odkaz v poli.
Mezerník	Rozbalení a sbalení rozevírací nabídky (je-li to možné).
Karta	Přechod na další specifickou oblast.  <b>POZNÁMKA:</b> Pouze u standardního grafického prohlížeče.
Esc	Přechod na předchozí stránku, dokud se nezobrazí hlavní obrazovka. Stisknutí klávesy Esc na hlavní obrazovce zobrazí zprávu s požadavkem o uložení veškerých neuložených změn a restartuje systém.

## Jednorázová spouštěcí nabídka

Pro vstup do **jednorázové spouštěcí nabídky** zapněte počítač a ihned stiskněte klávesu F12.

 **POZNÁMKA:** Je-li počítač zapnutý, doporučuje se jej vypnout.

Jednorázová nabídka zavádění systému obsahuje zařízení, ze kterých můžete spustit počítač, a možnost diagnostiky. Možnosti nabídky zavádění jsou následující:

- Vyjímatelný disk (je-li k dispozici)
- Pevný disk STXXXX (je-li k dispozici)  
 **POZNÁMKA:** XXX představuje číslo jednotky SATA.
- Optická jednotka (je-li k dispozici)
- Pevný disk SATA (je-li k dispozici)
- Diagnostika

Na obrazovce se sekvencí spuštění jsou k dispozici také možnosti přístupu na obrazovku nástroje Nastavení systému.

## Možnosti nástroje Nastavení systému

 **POZNÁMKA:** V závislosti na systému a nainstalovaných zařízeních se nemusí některé z uvedených položek zobrazovat.

**Tabulka 4. Možnosti nástroje Nastavení systému – nabídka Systémové informace**

Přehled	
<b>OptiPlex 3090 Ultra</b>	
Verze systému BIOS	Zobrazuje číslo verze programu BIOS.
Výrobní číslo	Zobrazuje výrobní číslo systému.
Inventární štítek	Zobrazuje inventární štítek systému.
Datum výroby	Zobrazuje datum výroby systému.
Datum nabytí vlastnictví	Zobrazuje datum nabytí vlastnictví systému.
Kód express service code	Zobrazuje kód express service code systému.
Číslo vlastníka	Zobrazuje číslo vlastníka systému.
Podepsaná aktualizace firmwaru	Zobrazuje, zda je ve vašem systému povolena podepsaná aktualizace firmwaru.
<b>Informace o procesoru</b>	
Typ procesoru	Zobrazuje typ procesoru.
Maximální taktovací rychlost	Zobrazí maximální taktovací rychlost procesoru.

**Tabulka 4. Možnosti nástroje Nastavení systému – nabídka Systémové informace (pokračování)**

<b>Přehled</b>	
Minimální taktovací rychlost	Zobrazí minimální taktovací rychlost procesoru.
Současná taktovací rychlost	Zobrazí aktuální taktovací rychlost procesoru.
Počet jader	Zobrazí počet jader procesoru.
ID procesoru	Zobrazí identifikační kód procesoru.
Cache L2 procesoru	Zobrazí velikost cache L2 procesoru.
Cache L3 procesoru	Zobrazí velikost cache L3 procesoru.
Verze mikrokódu	Zobrazuje verzi mikrokódu.
Funkce Intel Hyper-Threading	Zobrazí informaci, zda má procesor funkci Hyper-Threading (HT).
64bitová technologie	Zobrazí informaci, zda je použita 64bitová technologie/
<b>Informace o paměti</b>	
Nainstalovaná paměť	Zobrazí celkovou velikost nainstalované systémové paměti.
Dostupná paměť	Zobrazí celkovou dostupnou velikost systémové paměti.
Rychlost paměti	Zobrazí takt paměti.
Kanálový režim paměti	Zobrazí informaci, zda je využíván jednokanálový nebo dvoukanálový režim
Paměťová technologie	Zobrazí technologii použitou v paměti.
DIMM SLOT1	Zobrazí paměť v pozici SLOT1.
DIMM SLOT2	Zobrazí paměť v pozici SLOT2.
<b>Informace o zařízení</b>	
Ovladač videa	Zobrazí typ ovladače videa použitého v systému.
Paměť grafické karty	Zobrazí informace o grafické paměti v systému.
Zařízení Wi-Fi	Zobrazí informace o bezdrátovém zařízení v systému.
Nativní rozlišení	Zobrazí nativní rozlišení systému.
Verze systému BIOS videa	Zobrazí verzi systému BIOS videa v systému.
Řadič zvuku	Zobrazí informace o řadiči zvuku použitém v systému.
Zařízení Bluetooth	Zobrazí informace o zařízení Bluetooth v systému.
Adresa LOM MAC	Zobrazí adresu LOM (LAN On Motherboard) MAC systému.
Funkce průchodu adresy MAC	Zobrazí průchozí adresu MAC zařízení v systému.
Mobilní zařízení	Zobrazí informace o disku SSD M.2 PCIe v systému.

**Tabulka 5. Možnosti Nastavení systému – nabídka Konfigurace systému**

<b>Konfigurace bootování</b>	
<b>Sekvence spuštění</b>	
Režim spuštění	Zobrazí režim spuštění.
Sekvence spuštění	Zobrazí sekvenci spuštění systému.
<b>Bezpečné bootování</b>	
Povolit bezpečné bootování	Povolí nebo zakáže funkci bezpečné zavádění systému. Tato možnost není ve výchozím nastavení povolena.
Režim bezpečného bootování	Povolí nebo zakáže změnu možností režimu bezpečného spuštění. <b>Režim Deployed</b> je ve výchozím nastavení povolen.
<b>Expert Key Management</b>	

**Tabulka 5. Možnosti Nastavení systému – nabídka Konfigurace systému (pokračování)**

Konfigurace bootování	
Povolit vlastní režim	Slouží k zapnutí nebo vypnutí vlastního režimu. Možnost <b>vlastního režimu</b> není ve výchozím nastavení povolena.
Vlastní režim správy klíčů	Slouží k zadání vlastních hodnot pro odbornou správu klíčů.

**Tabulka 6. Možnosti nástroje Nastavení systému – nabídka Integrovaná zařízení**

Integrovaná zařízení	
<b>Datum a čas</b>	Zobrazí aktuální datum ve formátu MM/DD/RRRR a aktuální čas ve formátu HH:MM:SS AM/PM.
<b>Zvuk</b>	
Povolit zvuk	Slouží k povolení a zakázání integrovaného audia. Tato možnost je ve výchozím nastavení povolena.
<b>Nastavení USB/Thunderbolt</b>	<ul style="list-style-type: none"> <li>Slouží k povolení či zakázání spouštění z velkokapacitních úložišť USB připojených k externím portům USB. Ve výchozím nastavení jsou možnosti <b>Povolit zadní porty USB</b> a <b>Povolit boční porty USB</b> povoleny.</li> <li>Slouží k povolení a zakázání spouštění ze zařízení úložišť USB, jako je externí pevný disk, optická jednotka nebo disk USB. Možnost <b>Povolit podporu spouštění přes rozhraní USB</b> je ve výchozím nastavení povolena.</li> </ul>
<b>Side USB Configuration</b>	Povolí nebo zakáže individuální porty USB. Ve výchozím nastavení jsou zvoleny možnosti <b>Boční port 1 (poblíž DP)</b> a <b>Boční port 2</b> . <b>i</b> <b>POZNÁMKA:</b> Klávesnice a myš USB vždy v nastavení BIOS fungují bez ohledu na toto nastavení.
<b>Rear USB Configuration</b>	Povolí nebo zakáže individuální porty USB. Ve výchozím nastavení jsou zvoleny všechny možnosti ( <b>Zadní port 1 (nahore)</b> , <b>Zadní port 2 (dole)</b> a <b>Zadní port 3 (Type C)</b> ). <b>i</b> <b>POZNÁMKA:</b> Klávesnice a myš USB vždy v nastavení BIOS fungují bez ohledu na toto nastavení.

**Tabulka 7. Možnost nástroje Nastavení systému – nabídka Úložiště**

Skladovací	
<b>Operace SATA/NVMe</b>	
Operace SATA/NVMe	Nastavuje provozní režim integrovaného řadiče úložného zařízení. Ve výchozím nastavení je povolena možnost <b>RAID zapnuto</b> .
<b>Rozhraní úložiště</b>	
Povolení portu	Tato stránka umožňuje povolit zaváděcí disky. Ve výchozím nastavení jsou povoleny všechny možnosti.
<b>SMART Reporting</b>	
Povolit hlášení SMART	Povolí nebo zakáže funkci SMART (Self-Monitoring, Analysis, and Reporting Technology) během spouštění systému. Možnost <b>Povolit hlášení SMART</b> není ve výchozím nastavení povolena.
<b>Informace o discích</b>	

**Tabulka 7. Možnost nástroje Nastavení systému – nabídka Úložiště (pokračování)**

Skladovací	
<b>SATA-1</b>	
Typ	Zobrazí informace o typu SATA v systému.
Zařízení	Zobrazí informace o zařízení SATA v systému.
<b>Disk SSD M.2 PCIe</b>	
Typ	Zobrazí informace o typu disku SSD M.2 PCIe v systému.
Zařízení	Zobrazí informace o zařízení SSD M.2 PCIe v systému.
<b>PCIe M.2 eMMC</b>	
Typ	Zobrazí informace o typu PCIe M.2 eMMC v systému.
Zařízení	Zobrazí informace o zařízení PCIe M.2 eMMC v systému.

**Tabulka 8. Možnost nástroje Nastavení systému – nabídka Displej**

Displej	
<b>Primary Display</b>	
Primární grafický displej	Toto pole určuje, který ovladač videa se stane primárním displejem, když je v systému k dispozici více ovladačů.  Ve výchozím nastavení je povolena možnost <b>Auto</b> .
<b>Logo na celou obrazovku</b>	Umožňuje povolit nebo zakázat zobrazení loga na celou obrazovku.  Tato možnost není ve výchozím nastavení povolena.

**Tabulka 9. Možnosti nástroje Nastavení systému – nabídka Připojení**

Připojení	
<b>Konfigurace síťového řadiče</b>	
Integrovaná síťová karta	Je-li povoleno, nainstalují a zpřístupní se síťové protokoly UEFI, což umožňuje, aby funkce před operačním systémem a v rané fázi operačního systému používaly povolené karty NIC. Lze to používat bez zapnutého PXE.  Možnost <b>Povolit s PXE</b> je ve výchozím nastavení povolena.
<b>Povolit bezdrátové zařízení</b>	
WLAN	Povolí nebo zakáže interní zařízení WLAN.  Tato možnost je ve výchozím nastavení povolena.
Bluetooth	Povolí nebo zakáže interní zařízení Bluetooth.  Tato možnost je ve výchozím nastavení povolena.
<b>Povolit UEFI Network Stack</b>	
	Povolí nebo zakáže UEFI Network Stack a řídí vestavěný řadič LAN.  Ve výchozím nastavení je povolena možnost <b>Povolit síťové stohování rozhraní UEFI</b> .
<b>Funkce spouštění HTTPs</b>	
Spouštění HTTPs	Povolí nebo zakáže funkci spouštění HTTPs.  Možnost <b>Spouštění HTTPs</b> je ve výchozím nastavení povolena.

**Tabulka 10. Možnost nástroje Nastavení systému – nabídka Napájení**

Napájení	
<b>Podpora probuzení prostřednictvím USB</b>	

**Tabulka 10. Možnost nástroje Nastavení systému – nabídka Napájení (pokračování)**

Napájení	
Povolit podporu probuzení přes rozhraní USB	Je-li tato možnost povolena, připojení zařízení Dell USB probudí systém z pohotovostního režimu. Tato možnost je ve výchozím nastavení povolena.
<b>Chování při napájení</b>	
AC Recovery	Umožňuje stanovit, co se stane, když po nečekaném výpadku napájení dojde k jeho obnově. Ve výchozím nastavení je povolena možnost <b>Vypnout</b> .
<b>Aktivní režim řízení spotřeby</b>	
Aspm	Povolí úroveň ASPM (Active State Power Management). Ve výchozím nastavení je povolena možnost <b>Automaticky</b> .
<b>Blokovat režim spánku</b>	
	Umožňuje blokovat přechod do režimu spánku (S3) v operačním systému. Možnost <b>Blokování režimu spánku</b> je ve výchozím nastavení zakázána.
<b>Deep Sleep Control</b>	
	Umožňuje šetřit energii v režimu vypnutí (SS) nebo hibernace (S4). Ve výchozím nastavení je povolena možnost <b>Povoleno v režimu S4 a SS</b> .
<b>Fan Control Override</b>	
	Určuje rychlost ventilátoru. Ve výchozím nastavení je tato možnost zakázána.
<b>Technologie Intel Speed Shift</b>	
	Slouží k povolení nebo zakázání podpory technologie Intel Speed Shift. Ve výchozím nastavení je možnost <b>Technologie Intel Speed Shift</b> povolena.

**Tabulka 11. Možnosti nástroje Nastavení systému – nabídka Zabezpečení**

Zabezpečení	
<b>Zabezpečení TPM 2.0</b>	
TPM 2.0 Security On	Povolí nebo zakáže možnosti zabezpečení TPM 2.0. Ve výchozím nastavení je možnost <b>Povolit zabezpečení TPM 2.0</b> povolena.
Povolit atestaci	Slouží k ovládání, zda je hierarchie podpory TPM (Trusted Platform Module) k dispozici pro operační systém. Ve výchozím nastavení je povolena možnost <b>Povolit atestaci</b> .
Povolit ukládání klíče	Slouží k ovládání, zda je hierarchie úložiště TPM (Trusted Platform Module) dostupná pro operační systém. Možnost <b>Povolit ukládání klíče</b> je ve výchozím nastavení povolena.
SHA-256	Systém BIOS a modul TPM používají hashovací algoritmus SHA-256 kvůli rozšíření měření do TPM PCR během spouštění systému BIOS. Ve výchozím nastavení je povolena možnost <b>SHA-256</b> .
Vymazat	Povolí vymazat informace o vlastníkovi nástroje TPM a vrátí TPM do výchozího stavu. Možnost <b>Vymazat</b> je ve výchozím nastavení zakázána.
Obejití PPI pro mazací příkazy	Řídí rozhraní fyzické přítomnosti (PPI) modulu TPM. Ve výchozím nastavení je možnost <b>Obejití PPI pro mazací příkazy</b> zakázána.
<b>Celkové šifrování paměti Intel</b>	
Celkové šifrování paměti	Povolí nebo zakáže ochranu paměti před fyzickým útoky, včetně freeze spray, testování DDR na načítání cyklů a další.

**Tabulka 11. Možnosti nástroje Nastavení systému – nabídka Zabezpečení (pokračování)**

Zabezpečení	
<b>Vniknutí do šasi</b>	Možnost <b>Celkové šifrování paměti</b> je ve výchozím nastavení zakázána. Řídí funkce ochrany proti vniknutí do šasi. Ve výchozím nastavení je povolena možnost <b>Zakázáno</b> .
Vymazat událost při vniknutí	Ve výchozím nastavení je tato možnost zakázána.
<b>Reset vniknutí do šasi</b>	Vymaže vniknutí do šasi. Ve výchozím nastavení je tato možnost zakázána.
<b>Omezení zabezpečení SMM</b>	Povolí nebo zakáže Omezení zabezpečení SMM. Tato možnost je ve výchozím nastavení povolena.
<b>Vymazat data při příštím bootování</b>	
Spustit mazání dat	Povolí nebo zakáže vymazání dat při příštím spuštění. Ve výchozím nastavení je tato možnost zakázána.
Produkty Absolute	Povolí, zakáže nebo trvale zakáže rozhraní modulu BIOS v rámci volitelné služby Absolute Persistence Module společnosti Absolute Software. Tato možnost je ve výchozím nastavení povolena.
Zabezpečení UEFI Boot Path	Určuje, zda systém během zavádění pomocí zařízení UEFI Boot z nabídky spuštění F12 vyzve uživatele k zadání hesla správce (je-li nastaveno). Ve výchozím nastavení je povolena možnost <b>Vždy kromě interního HDD</b> .

**Tabulka 12. Možnosti nástroje Nastavení systému – nabídka Hesla**

Hesla	
<b>Heslo správce</b>	Umožňuje nastavit, změnit a odstranit heslo správce.
<b>Systémové heslo</b>	Umožňuje nastavit, změnit a odstranit systémové heslo.
<b>Internal HDD-1 Password</b>	Umožňuje nastavit, změnit a odstranit heslo k internímu HDD-1.
<b>NVMe SSD0</b>	Umožňuje nastavit, změnit a odstranit heslo k disku NVMe SSD0.
<b>Konfigurace hesla</b>	
Velké písmeno	Heslo musí obsahovat nejméně jedno velké písmeno. Tato možnost je ve výchozím nastavení povolena.
Malé písmeno	Heslo musí obsahovat nejméně jedno malé písmeno. Tato možnost je ve výchozím nastavení povolena.
Číslice	Heslo musí obsahovat alespoň jednu číslici. Tato možnost je ve výchozím nastavení povolena.
Speciální znak	Heslo musí obsahovat nejméně jeden speciální znak. Tato možnost je ve výchozím nastavení povolena.
Minimální počet znaků	Určuje minimální povolený počet znaků hesla.
Vynechání hesla	Je-li tato možnost povolena, při zapnutí z vypnutého stavu vždy dojde k vyžádání hesla k systému a internímu pevnému disku. Ve výchozím nastavení je zvolena možnost <b>Zakázáno</b> .
<b>Změny hesla</b>	
Povolit změny hesla bez správce	Povolí nebo zakáže měnit heslo k systému a pevnému disku, aniž by bylo nutné zadávat heslo správce.

**Tabulka 12. Možnosti nástroje Nastavení systému – nabídka Hesla (pokračování)**

Hesla	
	Ve výchozím nastavení je tato možnost zakázána.
Zámek správcovské konfigurace	
Povolit zámek správcovské konfigurace	Dává správci možnost řídit, jakým způsobem mohou uživatelé zasahovat do nastavení systému BIOS.  Ve výchozím nastavení je tato možnost zakázána.
Zámek hlavního hesla	
Povolit zámek hlavního nastavení	Je-li povoleno, vypíná podporu hlavního hesla.  Ve výchozím nastavení je tato možnost zakázána.
Povolit funkci Non-Admin PSID Revert	
Povolí funkci Allow Non-Admin PSID Revert.	Řídí přístup k funkci Physical Security ID (PSID) Revert u pevných disků NVMe z nástroje Dell Security Manager.  Ve výchozím nastavení je tato možnost zakázána.

**Tabulka 13. Možnosti nástroje Nastavení systému – nabídka Aktualizace, obnovení**

Aktualizace, obnovení	
<b>Aktualizace firmwaru kapsle UEFI</b>	Aktivuje nebo deaktivuje aktualizace operačního systému BIOS prostřednictvím aktualizčních balíčků kapsle UEFI.  Tato možnost je ve výchozím nastavení povolena.
<b>Obnova systému BIOS z pevného disku</b>	Umožňuje uživateli provést obnovu z některých stavů poškození systému BIOS pomocí souboru pro obnovení na primárním pevném disku nebo externím klíči USB uživatele.  Tato možnost je ve výchozím nastavení povolena.
<b>Downgrade systému BIOS</b>	
Povolit downgrade systému BIOS	Povolí nebo zakáže blokování změny firmwaru systému na předchozí verzi.  Tato možnost je ve výchozím nastavení povolena.
<b>Obnovení operačního systému SupportAssist</b>	Slouží k povolení a zakázání průběhu zavádění pro nástroj SupportAssist OS Recovery v případě některých chyb systému.  Tato možnost je ve výchozím nastavení povolena.
BIOSConnect	Povolí nebo zakáže obnovu operačního systému cloudové služby, jestliže se nespustí hlavní operační systém a počet chyb je větší nebo roven hodnotě zadané v parametru Práh automatického obnovení operačního systému a zároveň se nespustí nebo není nainstalována místní služba operačního systému.  Tato možnost je ve výchozím nastavení povolena.
Práh pro automatické obnovení operačního systému Dell	Řídí automatický průběh zavádění systému pro konzoli rozlišení systému SupportAssist a pro nástroj obnovy operačního systému Dell.  Ve výchozím nastavení je hodnota prahu nastavena na 2.

**Tabulka 14. Možnosti nástroje Nastavení systému – nabídka Správa systému**

Správa systému	
<b>Výrobní číslo</b>	Zobrazuje výrobní číslo systému.
<b>Inventární štítek</b>	Slouží k vytvoření inventárního štítku.
<b>Povolit nástroj Watchdog Timer</b>	

**Tabulka 14. Možnosti nástroje Nastavení systému – nabídka Správa systému (pokračování)**

<b>Správa systému</b>	
Podpora funkce Watchdog Timer	Povolí nebo zakáže funkci Watchdog Timer. Ve výchozím nastavení je tato možnost zakázána.
<b>Zapnutí při připojení k LAN</b>	
Zapnutí při připojení k LAN	Povolí nebo zakáže zapnutí systému speciálními signály LAN při přijetí signálu k probuzení ze sítě WLAN. Ve výchozím nastavení je zvolena možnost <b>Zakázáno</b> .
Čas automatického zapnutí	Slouží k aktivaci automatického spouštění systému každý den nebo ve vybraném datu a čase. Tuto možnost lze nakonfigurovat, pouze když je funkce Čas automatického zapnutí nastavena na možnost Každý den, Pracovní dny nebo Vybrané dny. Ve výchozím nastavení je tato možnost zakázána.
<b>Intel AMT Capability</b>	
Povolit funkci Intel AMT Capability	Ve výchozím nastavení je povolena možnost <b>Restrict MEBx Access</b> .
<b>MEBx Hotkey</b>	
Povolit klávesovou zkratku MEBx	Je-li povoleno, umožňuje přistupovat k MEBx pomocí klávesové zkratky Ctrl+P. Ve výchozím nastavení je zakázána možnost <b>OFF</b> .
<b>USB provision</b>	
Povolit funkci USB Provision	Intel AMT lze zřídit pomocí místního souboru pro zřizování prostřednictvím úložného zařízení USB. Ve výchozím nastavení je zakázána možnost <b>OFF</b> .

**Tabulka 15. Možnosti nástroje Nastavení systému – nabídka Klávesnice**

<b>Klávesnice</b>	
<b>Keyboard Errors</b>	
Povolit zjišťování chyb klávesnice	Umožňuje hlásit chyby klávesnice při spouštění systému. Tato možnost je ve výchozím nastavení povolena.
<b>Přístup ke konfiguraci zařízení pomocí klávesových zkratk</b>	Určuje, zda je možné otevírat obrazovky konfigurace zařízení během spouštění systému pomocí klávesových zkratk. Tato možnost je ve výchozím nastavení povolena.

**Tabulka 16. Možnosti nástroje Nastavení systému – nabídka Chování před spuštěním**

<b>Chování před bootováním</b>	
<b>Varování adaptéru</b>	
Povolit varování adaptéru	Povolí nebo zakáže varovné zprávy během spouštění, když dojde ke zjištění adaptéru s nedostatečnou napájecí kapacitou. Tato možnost je ve výchozím nastavení povolena.
<b>Varování a chyby</b>	
	Povolí nebo zakáže provádění akcí, když dojde k výstraze nebo chybě. Ve výchozím nastavení je povolena možnost <b>Výzva při varováních a chybách</b> .
<b>Varování USB-C</b>	
Povolit varovné zprávy dokování	Tato možnost je ve výchozím nastavení povolena.
<b>Fastboot</b>	
	Slouží k aktivaci možnosti nastavení rychlosti procesu zavádění. Ve výchozím nastavení je povolena možnost <b>Minimální</b> .

**Tabulka 16. Možnosti nástroje Nastavení systému – nabídka Chování před spuštěním (pokračování)**

Chování před bootováním	
<b>Prodloužit čas BIOS POST</b>	Nastaví dobu provádění testu POST systému BIOS. Ve výchozím nastavení je povolena možnost <b>0 sekund</b> .
<b>Průchod adresou MAC</b>	Nahrazuje externí adresu NIC MAC zvolenou adresou MAC ze systému. Možnost <b>Jedinečná adresa MAC systému</b> je ve výchozím nastavení povolena.

**Tabulka 17. Možnosti nástroje Nastavení systému – nabídka Virtualizace**

Virtualizace	
<b>Technologie Intel Virtualization</b>	
Povolí technologii Intel Virtualization (VT).	Určuje, zda může nástroj Virtual Machine Monitor (VMM) používat doplňkové funkce hardwaru poskytované technologií Intel Virtualization. Tato možnost je ve výchozím nastavení povolena.
<b>VT pro Direct I/O</b>	Určuje, zda může nástroj Virtual Machine Monitor (VMM) používat doplňkové funkce hardwaru poskytované technologií Intel Virtualization pro Direct I/O. Tato možnost je ve výchozím nastavení povolena.

**Tabulka 18. Možnosti nástroje Nastavení systému – nabídka Výkon**

Výkon	
<b>Podpora více jader</b>	
Aktivní jádra	Umožňuje změnit počet jader procesoru dostupných pro operační systém. Ve výchozím nastavení je povolena možnost <b>Všechna jádra</b> .
<b>Intel SpeedStep</b>	
Povolit technologii Intel SpeedStep	Umožňuje systému dynamicky upravovat napětí procesoru a frekvenci jádra, což snižuje průměrnou spotřebu energie a tvorbu tepla. Tato možnost je ve výchozím nastavení povolena.
<b>Řízení C-stavů</b>	
Povolit řízení stavů C	Povolí nebo zakáže další režimy spánku procesoru. Tato možnost je ve výchozím nastavení povolena.
<b>Technologie Intel Turbo Boost</b>	
Povolit technologii Intel Turbo Boost	Slouží k povolení a zakázání režimu procesoru Intel TurboBoost. Tato možnost je ve výchozím nastavení povolena.
<b>Technologie Intel Hyper-Threading</b>	
Povolit technologii Intel Hyper-Threading	Slouží k povolení či zakázání funkce Hyper-Threading v procesoru. Tato možnost je ve výchozím nastavení povolena.
<b>Dynamické ladění: Strojové učení</b>	
Povolit dynamické ladění: Strojové učení	Povolí operačnímu systému možnost rozšířit možnosti dynamického ladění výkonu podle detekovaných úloh. Ve výchozím nastavení je tato možnost zakázána.

**Tabulka 19. Možnosti nástroje Nastavení systému – nabídka Systémové protokoly**

Systémové protokoly	
<b>Protokol událostí BIOS</b>	

Tabulka 19. Možnosti nástroje Nastavení systému – nabídka Systémové protokoly (pokračování)

Systémové protokoly	
Vymaže protokol událostí systému BIOS.	Slouží k zobrazení událostí systému BIOS. Ve výchozím nastavení je povolena možnost <b>Zachovat</b> .

## Aktualizace systému BIOS

### Aktualizace systému BIOS v prostředí systému Windows

#### O této úloze

**⚠ VÝSTRAHA:** Jestliže není technologie BitLocker před aktualizací systému BIOS pozastavena, při dalším restartu systém nerozezná klíč BitLocker. Budete vyzváni k vložení obnovovacího klíče a systém o něj bude žádat při každém restartu. Pokud obnovovací klíč není znám, může to vést ke ztrátě dat nebo ke zbytečné reinstalaci operačního systému. Další informace o tomto tématu naleznete v článku znalostní báze: <https://www.dell.com/support/article/sln153694>

#### Kroky

1. Přejděte na web [www.dell.com/support](http://www.dell.com/support).
2. Klikněte na možnost **Podpora produktu**. Do pole **Vyhledat podporu**, zadejte výrobní číslo počítače a klikněte na možnost **Vyhledat**.  
**i POZNÁMKA:** Pokud výrobní číslo nemáte k dispozici, použijte k automatickému rozpoznání počítače funkci nástroje SupportAssist. Můžete rovněž použít ID produktu nebo ručně vyhledat model počítače.
3. Klikněte na možnost **Ovladače a soubory ke stažení**. Rozbalte nabídku **Najít ovladače**.
4. Vyberte operační systém nainstalovaný v počítači.
5. V rozbalovací nabídce **Kategorie** vyberte možnost **BIOS**.
6. Vyberte nejnovější verzi systému BIOS a kliknutím na odkaz **Stáhnout** stáhněte soubor se systémem BIOS do počítače.
7. Po dokončení stahování přejděte do složky, kam jste soubor s aktualizací systému BIOS uložili.
8. Dvakrát klikněte na ikonu souboru s aktualizací systému BIOS a postupujte podle pokynů na obrazovce.  
Další informace najdete v článku [000124211](https://www.dell.com/support) znalostní báze na adrese [www.dell.com/support](http://www.dell.com/support).

### Aktualizace systému BIOS v systémech Linux a Ubuntu

Informace o aktualizaci systému BIOS na počítači se systémem Linux nebo Ubuntu naleznete v článku znalostní báze [000131486](https://www.dell.com/support) na adrese [www.dell.com/support](http://www.dell.com/support).

### Aktualizace systému BIOS pomocí jednotky USB v prostředí systému Windows

#### O této úloze

**⚠ VÝSTRAHA:** Jestliže není technologie BitLocker před aktualizací systému BIOS pozastavena, při dalším restartu systém nerozezná klíč BitLocker. Budete vyzváni k vložení obnovovacího klíče a systém o něj bude žádat při každém restartu. Pokud obnovovací klíč není znám, může to vést ke ztrátě dat nebo ke zbytečné reinstalaci operačního systému. Další informace o tomto tématu naleznete v článku znalostní báze: <https://www.dell.com/support/article/sln153694>

#### Kroky

1. Postupujte podle kroků 1 až 6 v části [Aktualizace systému BIOS v prostředí systému Windows](#) a stáhněte si nejnovější aktualizací soubor pro systém BIOS.
2. Vytvořte spustitelnou jednotku USB. Další informace naleznete v článku znalostní báze [000145519](https://www.dell.com/support) na adrese [www.dell.com/support](http://www.dell.com/support).

3. Zkopírujte aktualizací soubor systému BIOS na spustitelnou jednotku USB.
4. Připojte spustitelnou jednotku USB k počítači, který potřebuje aktualizaci systému BIOS.
5. Restartujte počítač a stiskněte klávesu **F12**.
6. Zvolte jednotku USB z **Jednorázové nabídky spuštění**.
7. Zadejte název aktualizací souboru systému BIOS a stiskněte klávesu **Enter**. Zobrazí se **Nástroj pro aktualizaci systému BIOS**.
8. Postupujte podle pokynů na obrazovce a dokončete aktualizaci systému BIOS.

## Aktualizace systému BIOS z jednorázové spouštěcí nabídky klávesy F12

Aktualizujte systém BIOS v počítači pomocí souboru update.exe určeného k aktualizaci systému BIOS, který je zkopírovaný na jednotku USB se systémem souborů FAT32, a spuštěním počítače z jednorázové spouštěcí nabídky klávesy F12.

### O této úloze

**⚠ VÝSTRAHA:** Jestliže není technologie BitLocker před aktualizací systému BIOS pozastavena, při dalším restartu systém nerozezná klíč BitLocker. Budete vyzváni k vložení obnovovacího klíče a systém o něj bude žádat při každém restartu. Pokud obnovovací klíč není znám, může to vést ke ztrátě dat nebo ke zbytečné reinstalaci operačního systému. Další informace o tomto tématu naleznete v článku znalostní báze: <https://www.dell.com/support/article/sln153694>

### Aktualizace systému BIOS

Soubor aktualizace systému BIOS můžete spustit ze systému Windows pomocí spustitelné jednotky USB nebo můžete systém BIOS v počítači aktualizovat z jednorázové spouštěcí nabídky klávesy F12.

Většina počítačů Dell, které byly vyrobeny po roce 2012, zahrnuje tuto funkci. Funkci si můžete ověřit spuštěním počítače do jednorázové spouštěcí nabídky klávesy F12, ve které je mezi možnostmi spuštění uvedena možnost AKTUALIZACE FLASH SYSTÉMU BIOS. Pokud je možnost uvedena, pak systém BIOS podporuje tento způsob aktualizace systému BIOS.

**📌 POZNÁMKA:** Tuto funkci mohou použít pouze počítače s možností Aktualizace Flash systému BIOS v jednorázové spouštěcí nabídce klávesy F12.

### Aktualizace z jednorázové spouštěcí nabídky

Chcete-li aktualizovat systém BIOS z jednorázové spouštěcí nabídky klávesy F12, budete potřebovat:

- jednotku USB naformátovanou na systém souborů FAT32 (jednotka nemusí být spustitelná),
- spustitelný soubor systému BIOS, který jste stáhli z webových stránek podpory Dell a zkopírovali do kořenového adresáře jednotky USB,
- napájecí adaptér připojený k počítači,
- funkční baterii počítače, umožňující aktualizaci systému BIOS.

Chcete-li spustit proces aktualizace systému BIOS z nabídky klávesy F12, vykonajte následující kroky:

**⚠ VÝSTRAHA:** Nevypínejte počítač v průběhu aktualizace systému BIOS. Jestliže počítač vypnete, nemusí se znovu spustit.

### Kroky

1. Jednotku USB, na kterou jste zkopírovali aktualizaci, vložte do portu USB v počítači, který je ve vypnutém stavu.
2. Zapněte počítač, stisknutím klávesy F12 vstupte do jednorázové spouštěcí nabídky, pomocí myši nebo šipek označte možnost BIOS Update a stiskněte klávesu Enter. Zobrazí se nabídka pro aktualizaci systému BIOS.
3. Klikněte na možnost **Aktualizace ze souboru**.
4. Zvolte externí zařízení USB.
5. Zvolte soubor, dvakrát klikněte na cílový soubor s aktualizací a poté klikněte na možnost **Odeslat**.
6. Klikněte na možnost **Aktualizace systému BIOS**. Počítač se restartuje a provede aktualizaci systému BIOS.
7. Po dokončení aktualizace systému BIOS se počítač znovu restartuje.

# Systémové heslo a heslo pro nastavení

Tabulka 20. Systémové heslo a heslo pro nastavení

Typ hesla	Popis
Heslo systému	Heslo, které je třeba zadat pro přihlášení k systému
Heslo nastavení	Heslo, které je třeba zadat před získáním přístupu a možností provádění změn v nastavení systému BIOS v počítači.

Můžete vytvořit systémové heslo a zabezpečit počítač heslem.

 **VÝSTRAHA:** Heslo nabízí základní úroveň zabezpečení dat v počítači.

 **VÝSTRAHA:** Pokud počítač nebude uzamčen nebo zůstane bez dozoru, k uloženým datům může získat přístup kdokoli.

 **POZNÁMKA:** Systémové heslo a heslo nastavení jsou zakázána.

## Přiřazení hesla konfigurace systému

### Požadavky

Nové **systémové heslo nebo heslo správce** lze nastavit pouze v případě, že je stav **Nenastaveno**.

### O této úloze

Nástroj Nastavení systému otevřete stisknutím tlačítka F12 ihned po spuštění či restartu počítače.

### Kroky

- Na obrazovce **Systém BIOS** nebo **Nastavení systému** vyberte možnost **Zabezpečení** a stiskněte klávesu Enter. Otevře se obrazovka **Zabezpečení**.
- Zvolte možnost **Systémové heslo / heslo správce** a v poli **Zadejte nové heslo** vytvořte heslo. Nové heslo systému přiřadíte podle následujících pokynů:
  - Heslo smí obsahovat nejvýše 32 znaků.
  - Nejméně jeden speciální znak: ! " # \$ % & ' ( ) \* + , - . / : ; < = > ? @ [ \ ] ^ \_ ` { | }
  - Číslice 0 až 9.
  - Velká písmena A až Z
  - Malá písmena a až z
- Vypište systémové heslo, které jste zadali dříve do pole **Potvrďte nové heslo** a klikněte na možnost **OK**.
- Stiskněte klávesu Esc a po zobrazení výzvy uložte změny.
- Stisknutím klávesy Y změny uložíte. Počítač se restartuje.

## Odstranění nebo změna stávajícího hesla konfigurace systému


### Požadavky

Před pokusem o odstranění nebo změnu stávajícího hesla k systému a/nebo konfiguraci ověřte, zda je možnost **Password Status** v programu System Setup nastavena na hodnotu Unlocked. Pokud je možnost **Password Status** nastavena na hodnotu Locked, stávající heslo k systému a/nebo konfiguraci nelze odstranit ani změnit.

### O této úloze

Nástroj Konfigurace systému otevřete stisknutím tlačítka F12 ihned po spuštění či restartu počítače.


## Kroky

1. Na obrazovce **System BIOS** nebo **System Setup** vyberte možnost **System Security** a stiskněte klávesu Enter. Otevře se obrazovka **System Security**.
2. Na obrazovce **System Security** ověřte, zda je v nastavení **Password Status** vybrána možnost **Unlocked**.
3. Vyberte možnost **System Password**, upravte nebo smažte stávající heslo systému a stiskněte klávesu Enter nebo Tab.
4. Vyberte možnost **Setup Password**, upravte nebo smažte stávající heslo k nastavení a stiskněte klávesu Enter nebo Tab.  
 **POZNÁMKA:** Jestliže heslo k systému či nastavení měníte, vložte na vyžádání nové heslo ještě jednou. Pokud heslo k systému či nastavení mažete, potvrďte na vyžádání smazání hesla.
5. Po stisknutí klávesy Esc se zobrazí zpráva s požadavkem na uložení změn.
6. Stiskem klávesy Y uložíte změny a nástroj Nastavení systému ukončíte. Počítač se restartuje.

# Vymazání hesla k systému BIOS (nastavení systému) a systémových hesel

## O této úloze

Potřebujete-li vymazat systémové heslo nebo heslo k systému BIOS, kontaktujte technickou podporu společnosti Dell dle popisu na webové stránce [www.dell.com/contactdell](http://www.dell.com/contactdell).

-  **POZNÁMKA:** Více informací o způsobu resetování hesel k systému Windows nebo k určité aplikaci naleznete v dokumentaci k systému Windows nebo k dané aplikaci.

# Řešení potíží

## Témata:


- Kontrola výkonu nástroje Dell SupportAssist před spuštěním operačního systému
- Diagnostické kontrolky LED
- Obnovení operačního systému
- Funkce Real Time Clock (RTC Reset)
- Možnosti záložních médií a obnovy
- Restart napájení sítě Wi-Fi

## Kontrola výkonu nástroje Dell SupportAssist před spuštěním operačního systému

### O této úloze

Diagnostika SupportAssist (známá také jako diagnostika systému) provádí celkovou kontrolu hardwaru. Diagnostika Dell SupportAssist s kontrolou výkonu systému před spuštěním je integrována do systému BIOS a je spouštěna interně systémem BIOS. Integrovaná diagnostika systému poskytuje sadu možností pro konkrétní zařízení nebo jejich skupiny a umožní vám:

- Spouštět testy automaticky nebo v interaktivním režimu
- Opakovat testy
- Zobrazit nebo ukládat výsledky testů
- Procházet testy a využitím dalších možností testu získat dodatečné informace o zařízeních, u kterých test selhal.
- Prohlížet stavové zprávy s informacemi o úspěšném dokončení testu
- Prohlížet chybové zprávy s informacemi o problémech, ke kterým během testu došlo

 **POZNÁMKA:** Některé testy pro konkrétní zařízení vyžadují zásah uživatele. Při provádění diagnostických testů buďte vždy přítomni u terminálu počítače.

Další informace naleznete v části <https://www.dell.com/support/kbdoc/000180971>.

## Spuštění kontroly výkonu nástrojem SupportAssist před spuštěním operačního systému

### Kroky

1. Zapněte počítač.
2. Během spouštění počítače vyčkejte na zobrazení loga Dell a stiskněte klávesu F12.
3. Na obrazovce se spouštěcí nabídkou vyberte možnost **Diagnostika**.
4. Klikněte na šipku v levém dolním rohu.  
Zobrazí se úvodní obrazovka diagnostiky.
5. Klikněte na šipku v pravém dolním rohu a přejděte na výpis stránek.  
Zobrazí se detekované položky.
6. Chcete-li spustit diagnostický test u konkrétního zařízení, stiskněte klávesu Esc a kliknutím na tlačítko **Ano** diagnostický test ukončete.
7. V levém podokně vyberte požadované zařízení a klepněte na tlačítko **Spustit testy**.
8. V případě jakéhokoli problému se zobrazí chybové kódy.  
Chybový kód a ověřovací číslo si poznamenejte a obraťte se na společnost Dell.

## Diagnostické kontrolky LED

Chyby nejsou oznamovány pípáním, ale dvoubarevnou kontrolkou LED nabíjení/stavu baterie. Jedná se o specifickou sekvenci žlutých zablikání následovaných bílými zablikáními. Poté se tato sekvence zopakuje.

**POZNÁMKA:** Diagnostická sekvence se skládá z dvouciferného čísla. Nejprve kontrolka LED 1–9krát zabliká žlutě a po uplynutí 1,5sekundové přestávky, během které zhasne, 1–9krát zabliká bíle. Kontrolky LED následně na tři sekundy zhasnou a poté znovu zahájí celou sekvenci. Každé bliknutí kontrolky LED trvá 1,5 sekundy.

Pokud systém signalizuje diagnostické chybové kódy, nevypne se.

Diagnostické chybové kódy mají vždy přednost před ostatními funkcemi kontrolky LED.

**Tabulka 21. Diagnostika kódů LED / pípání**

Sekvence blikání		Popis problému	Závady
Svítil žlutě	Bílá		
2	1	Vadná základní deska	Vadná základní deska
2	2	Vadná základní deska, jednotka zdroje napájení (PSU) nebo kabeláž	Vadná základní deska, jednotka zdroje napájení (PSU) nebo kabeláž
2	3	Vadná základní deska, procesor nebo paměti DIMM	Vadná základní deska, jednotka zdroje napájení (PSU) nebo paměti DIMM
2	4	Vadná knoflíková baterie	Vadná knoflíková baterie
2	5	BIOS Recovery	Spoušť Auto-Recovery, obraz pro obnovení nebyl nalezen nebo je neplatný.
2	7	Paměť	Chyba paměti SPD
3	3	Paměť	Nebyla zjištěna žádná paměť.
3	5	Paměť	Nekompatibilní moduly nebo neplatná konfigurace
3	6	BIOS Recovery	Spoušť na vyžádání, obraz pro obnovení nebyl nalezen.
3	7	BIOS Recovery	Spoušť na vyžádání, obraz pro obnovení je neplatný.

**POZNÁMKA:** U diagnostické struktury blikání 2x žlutá, 8x bílá připojte externí monitor, aby bylo možné rozlišit mezi problémem se základní deskou a grafickým řadičem.

## Obnovení operačního systému

Jestliže se počítač ani opakovanými pokusy nemůže spustit do operačního systému, automaticky se spustí nástroj Dell SupportAssist OS Recovery.

Dell SupportAssist OS Recovery je samostatný nástroj, který se do počítačů Dell instaluje společně s operačním systémem Windows. Obsahuje nástroje pro diagnostiku a odstraňování problémů, k nimž může dojít předtím, než se počítač spustí do operačního systému. Umožňuje zjistit problémy s hardwarem, opravit počítač, provést zálohování souborů nebo obnovit počítač do továrního nastavení.

Nástroj lze také stáhnout z webové stránky podpory Dell Support a vyřešit problémy s počítačem v případě, že se jej nepodaří spustit do primárního operačního systému kvůli problémům se softwarem nebo hardwarem.

Více informací o nástroji Dell SupportAssist OS Recovery naleznete v uživatelské příručce *Dell SupportAssist OS Recovery User's Guide* na stránkách [www.dell.com/serviceabilitytools](http://www.dell.com/serviceabilitytools). Klikněte na možnost **SupportAssist** a poté na možnost **SupportAssist OS Recovery**.

## Funkce Real Time Clock (RTC Reset)

Funkce Real Time Clock (RTC) Reset umožňuje vám nebo servisnímu technikovi obnovit systémy Dell ze situací Nefunkční test POST / bez napájení / nefunkční zavádění systému. Starší propojka, která umožňovala provést na těchto modelech reset RTC, byla u těchto modelů zrušena.

Spusťte reset RTC s vypnutým systémem, připojeným k napájení. Stiskněte a přidržte vypínač po dobu 20 sekund. Funkce RTC reset systému se spustí po uvolnění tlačítka napájení.


## Možnosti záložních médií a obnovy

Doporučuje se vytvořit jednotku pro obnovení, s níž lze vyřešit potíže a problémy, které se mohou v systému Windows objevit. Společnost Dell nabízí několik možností pro obnovení operačního systému Windows v počítači Dell. Chcete-li získat více informací, přejděte na stránku [Média pro zálohování a možnosti společnosti Dell pro obnovení systému Windows](#).

## Restart napájení sítě Wi-Fi

### O této úloze

Pokud počítač nemůže přistupovat k internetu kvůli problému s konektivitou Wi-Fi, můžete provést restart napájení sítě Wi-Fi. Následující postup obsahuje kroky potřebné k provedení restartu napájení sítě Wi-Fi.

 **POZNÁMKA:** Někteří poskytovatelé internetového připojení poskytují kombinované zařízení modem-směrovač.

### Kroky



1. Vypněte počítač.
2. Vypněte modem.
3. Vypněte bezdrátový směrovač.
4. Počkejte 30 sekund.
5. Zapněte bezdrátový směrovač.
6. Zapněte modem.
7. Zapněte počítač.

# Nápověda a kontakt na společnost Dell

## Zdroje pro vyhledání nápovědy


Informace a nápovědu k produktům a službám Dell můžete získat v těchto zdrojích samoobslužné pomoci.

**Tabulka 22. Zdroje pro vyhledání nápovědy**

Zdroje pro vyhledání nápovědy	Umístění zdrojů
Informace o produktech a službách společnosti Dell	<a href="http://www.dell.com">www.dell.com</a>
Aplikace My Dell	
Tipy	
Kontaktujte oddělení podpory	V hledání Windows zadejte text <code>Contact Support</code> a poté stiskněte klávesu <code>Enter</code> .
Nápověda k operačnímu systému online	<a href="http://www.dell.com/support/windows">www.dell.com/support/windows</a>
Přístupujte ke špičkovým řešením, diagnostice, ovladačům a souborům ke stažení a získejte více informací o počítači prostřednictvím videí, návodů a dokumentů.	Počítač Dell má jedinečný identifikátor v podobě výrobního čísla nebo kódu Express Service Code. Chcete-li zobrazit relevantní podpurné zdroje k počítači Dell, zadejte výrobní číslo nebo kód Express Service Code na stránce <a href="http://www.dell.com/support">www.dell.com/support</a> . Další informace o umístění výrobního čísla u vašeho počítače naleznete v části <a href="#">Vyhledání výrobního čísla u vašeho počítače</a> .
Články ze znalostní báze Dell ohledně různých problémů s počítačem.	<ol style="list-style-type: none"> <li>1. Přejděte na web <a href="http://www.dell.com/support">www.dell.com/support</a>.</li> <li>2. V liště nabídky na horní straně stránky vyberte možnost <b>Podpora &gt; Znalostní báze</b>.</li> <li>3. Do vyhledávacího pole na stránce Znalostní báze vložte klíčové slovo, téma nebo modelové číslo. Po kliknutí nebo ťuknutí na ikonu vyhledávání se zobrazí odpovídající články.</li> </ol>

## Kontaktování společnosti Dell

Informace o kontaktování společnosti Dell ohledně prodeje, technické podpory a záležitostí týkajících se zákaznického servisu naleznete na webu [www.dell.com/contactdell](http://www.dell.com/contactdell).

 **POZNÁMKA:** Dostupnost se liší v závislosti na zemi/oblasti a produktu a některé služby nemusí být ve vaší zemi/oblasti k dispozici.

 **POZNÁMKA:** Pokud nemáte aktivní internetové připojení, můžete najít kontaktní informace na nákupní faktuře, balicím seznamu, účtence nebo v katalogu produktů společnosti Dell.