

# OptiPlex 3090 Ultra

دليل الخدمة



## الملاحظات والتنبيهات والتحذيرات

**ملاحظة:** تشير كلمة "ملاحظة" إلى معلومات هامة تساعدك على تحقيق أقصى استفادة من المنتج الخاص بك.

**تنبيه:** تشير كلمة "تنبيه" إلى احتمال حدوث تلف بالأجهزة أو فقد للبيانات وتُعلمك بكيفية تجنب المشكلة.

**تحذير:** تشير كلمة "تحذير" إلى احتمال حدوث تلف بالمنتجات أو وقوع إصابة شخصية أو الوفاة.

# جدول المحتويات

## 6 ..... فصل 1: العمل على الكمبيوتر الخاص بك

- 6 ..... تعليمات الأمان.....
- 6..... قبل العمل داخل الجهاز الخاص بك.....
- 7..... احتياطات السلامة.....
- 7..... التفريغ الإلكتروني - الحماية من التفريغ الإلكتروني.....
- 7..... عدة الخدمة في الموقع الخاصة بالتفريغ الإلكتروني.....
- 8..... نقل المكونات الحساسة.....
- 8..... بعد العمل داخل الجهاز الخاص بك.....

## 9 ..... فصل 2: الحوامل

- 9 ..... حامل ثابت.....
- 9..... تركيب الجهاز على حامل ثابت.....
- 17..... إزالة الجهاز من حامل ثابت.....
- 21..... زاوية إمالة الشاشة.....
- 21..... حامل Pro 1.0 قابل لضبط الارتفاع - HAS.....
- 21..... تركيب الجهاز على حامل Pro 1 قابل لضبط الارتفاع.....
- 29..... إزالة الجهاز من حامل Pro 1 قابل لضبط الارتفاع.....
- 33..... صور إمالة الحامل وتدويره حول محوره.....
- 33..... حامل VESA قابل للإزاحة.....
- 33..... تركيب الجهاز في حامل VESA قابل للإزاحة.....
- 40..... إزالة الجهاز من حامل VESA قابل للإزاحة.....
- 41..... حامل Pro 2 قابل لضبط الارتفاع - HAS.....
- 41..... تركيب الجهاز على حامل Pro 2 قابل لضبط الارتفاع.....
- 57..... إزالة الجهاز من حامل Pro 2 قابل لضبط الارتفاع.....
- 61..... صور إمالة الحامل وتدويره حول محوره.....
- 64..... حامل مثبت على الحائط.....
- 64..... تركيب الجهاز على حامل مثبت في الحائط.....
- 79..... إزالة الجهاز من حامل مثبت في الحائط.....

## 87 ..... فصل 3: إزالة المكونات وتركيبها

- 87 ..... الأدوات الموصى بها.....
- 87 ..... قائمة المسامير اللولبية.....
- 89 ..... المكونات الرئيسية للنظام الخاص بك.....
- 90 ..... مجموعة محرك الأقراص الثابتة.....
- 90 ..... إزالة مجموعة محرك الأقراص الثابتة.....
- 91 ..... تركيب مجموعة محرك الأقراص الثابتة.....
- 93 ..... حامل محرك الأقراص الثابتة.....
- 93 ..... إزالة حامل محرك الأقراص الثابتة.....
- 93 ..... تركيب حامل محرك الأقراص الثابتة.....
- 94 ..... محرك الأقراص الثابتة.....
- 94 ..... إزالة محرك الأقراص الثابتة.....
- 95 ..... تركيب محرك الأقراص الثابتة.....
- 97 ..... الغطاء.....
- 97 ..... إزالة الغطاء.....

98	تركيب الغطاء.....
99	وحدة الذاكرة.....
99	إزالة وحدة الذاكرة.....
100	تركيب وحدة الذاكرة.....
101	بطاقة WLAN.....
101	إزالة بطاقة WLAN.....
102	تركيب بطاقة WLAN.....
103	محرك الأقراص المزود بذاكرة مصنوعة من مكونات صلبة الداخلي.....
103	إزالة محرك الأقراص المزود بذاكرة مصنوعة من مكونات صلبة.....
104	تركيب محرك الأقراص المزود بذاكرة مصنوعة من مكونات صلبة.....
105	مواصفات وحدة تخزين eMMC.....
106	إزالة وحدة تخزين eMMC.....
106	تركيب وحدة تخزين eMMC.....
107	مروحة النظام.....
107	إزالة مروحة النظام.....
108	تركيب مروحة النظام.....
109	زر التشغيل.....
109	إزالة زر التشغيل.....
110	تركيب زر التشغيل.....
112	البطارية الخلية المصغرة.....
112	إزالة البطارية الخلية المصغرة.....
113	تركيب البطارية الخلية المصغرة.....
114	لوحة النظام.....
114	إزالة لوحة النظام.....
115	تركيب لوحة النظام.....
117	المشنت الحراري.....
117	إزالة المشنت الحراري.....
118	تركيب المشنت الحراري.....
120	إعادة وضع الهيكل.....

## 121 ..... فصل 4: البرامج.....

121	برامج التشغيل والتنزيلات.....
-----	-------------------------------

## 122 ..... فصل 5: إعداد النظام.....

122	نظرة عامة على نظام الإدخال والإخراج الأساسي (BIOS).....
122	الدخول إلى برنامج إعداد BIOS.....
122	مفاتيح التنقل.....
123	قائمة تمهيد لمره واحده.....
123	خيارات إعداد النظام.....
131	تحديث نظام الإدخال والإخراج الأساسي (BIOS).....
131	تحديث نظام الإدخال والإخراج الأساسي (BIOS) في Windows.....
132	تحديث نظام الإدخال والإخراج الأساسي (BIOS) في نظام التشغيل Linux و Ubuntu.....
132	تحديث نظام الإدخال والإخراج الأساسي (BIOS) باستخدام محرك أقراص عبر منفذ USB في Windows.....
132	تحديث BIOS من قائمة التمهيد لمره واحدة باستخدام F12.....
133	كلمة مرور النظام والضبط.....
133	تعيين كلمة مرور لإعداد النظام.....
134	حذف أو تغيير كلمة مرور موجودة خاصة بالنظام.....
134	مسح كلمتي مرور BIOS (إعداد النظام) والنظام.....

<b>135</b> .....	<b>فصل 6: استكشاف الأخطاء وإصلاحها</b>
135 .....	تشخيصات فحص أداء النظام قبل التمهيد باستخدام Dell SupportAssist
135 .....	إجراء فحص لأداء النظام قبل التمهيد باستخدام SupportAssist
135 .....	مصابيح LED التشخيصية
136 .....	استرداد نظام التشغيل
136 .....	ساعة الوقت الحقيقي (إعادة تعيين ساعة الوقت الحقيقي (RTC))
137 .....	وسائط النسخ الاحتياطي وخيارات الاسترداد
137 .....	دورة تشغيل شبكة WiFi
<b>138</b> .....	<b>فصل 7: الحصول على المساعدة والاتصال بشركة Dell</b>

# العمل على الكمبيوتر الخاص بك

## الموضوعات:

- تعليمات الأمان

## تعليمات الأمان

استعن بإرشادات السلامة التالية لحماية جهاز الكمبيوتر الخاص بك من أي تلف محتمل وضمان سلامتك الشخصية. ما لم تتم الإشارة إلى غير ذلك، فإن كل إجراء متضمن في هذا المستند يفترض أنك قرأت معلومات السلامة المرفقة مع جهاز الكمبيوتر الخاص بك.

**تحذير:** قبل العمل داخل جهاز الكمبيوتر، اقرأ معلومات الأمان الواردة مع الكمبيوتر. لمزيد من أفضل ممارسات السلامة، انظر الصفحة الرئيسية الخاصة بالتوافق التنظيمي على [www.dell.com/regulatory\\_compliance](http://www.dell.com/regulatory_compliance).

**تحذير:** أفضل كل مصادر التيار قبل فتح غطاء جهاز الكمبيوتر أو اللوحات. بعد الانتهاء من العمل داخل جهاز الكمبيوتر، أعد وضع كل الأغطية واللوحات والمسامير اللولبية قبل توصيل مصدر التيار الكهربائي.

**تنبيه:** لتجنب إتلاف جهاز الكمبيوتر، تأكد من أن سطح العمل مستويًا وجافًا ونظيفًا.

**تنبيه:** لتجنب إتلاف المكونات والبطاقات، تعامل معها من الحواف وتجنب لمس المسامير والملامسات.

**تنبيه:** ينبغي لك فقط إجراء استكشاف المشكلات وحلها والإصلاحات كما هو مصرح به أو موجه من قبل فريق المساعدة الفنية التابع لشركة Dell. فالتلف الناتج عن إجراء الصيانة بمعرفة شخص غير مصرح له من شركة Dell لا يغطيه الضمان. انظر تعليمات السلامة الواردة مع المنتج أو على [www.dell.com/regulatory\\_compliance](http://www.dell.com/regulatory_compliance).

**تنبيه:** قبل لمس أي شيء بداخل الكمبيوتر، قم بتأريض نفسك عن طريق لمس سطح معدني غير مطلي، مثل السطح المعدني الموجود في الجزء الخلفي من الكمبيوتر. أثناء العمل، المس سطح معدني غير مطلي بشكل دوري لتفريغ الكهرباء الساكنة والتي قد تتلف المكونات الداخلية لجهاز الكمبيوتر.

**تنبيه:** عند فصل كابل ما، اسحب الموصل الخاص به أو عروة السحب، وليس الكابل نفسه. بعض الكابلات تشتمل على موصلات مزودة بعروات قفل أو مسامير إبهام لولبية يجب فكها قبل فصل الكابل. عند فصل الكابلات، حافظ على محاذاتها بالتساوي لتجنب ثني أي من سنون الموصلات. عند توصيل الكابلات، تأكد أن المنافذ والموصلات تم توجيهها ومحاذاتها بشكل صحيح.

**تنبيه:** اضغط على أي بطاقات مُركبة وأخرجها من قارئ بطاقات الوسائط.

**تنبيه:** توخ الحذر عند التعامل مع بطاريات الليثيوم. أيون في أجهزة الكمبيوتر المحمولة. يجب عدم استخدام البطاريات المنتفخة ويتعين استبدالها والتخلص منها بشكل صحيح.

**ملاحظة:** قد تظهر ألوان الكمبيوتر الخاص بك وبعض المكونات المحددة بشكل مختلف عما هو مبيّن في هذا المستند.

## قبل العمل داخل الجهاز الخاص بك

### عن المهمة

لتجنب إتلاف الجهاز الخاص بك، قم بإجراء الخطوات التالية قبل بدء العمل داخل الجهاز:

### الخطوات

1. تأكد من اتباعك تعليمات السلامة.
2. تأكد أن سطح العمل مستوي ونظيف ولوقاية غطاء جهاز الكمبيوتر من التعرض للخدوش.
3. احفظ جميع الملفات المفتوحة وأغلقها وقم بإنهاء جميع التطبيقات المفتوحة.
4. قم بإيقاف الجهاز الخاص بك.
5. قم بفصل جهازك وكافة الأجهزة المتصلة به من مأخذ التيار الكهربائي الخاصة بها.

## احتياطات السلامة

يقدم فصل احتياطات السلامة تفاصيل الخطوات الأساسية التي سيتم اتخاذها قبل تنفيذ أي من تعليمات التفكيك.

انتبه إلى احتياطات السلامة التالية قبل إجراء أي تركيب أو أي من إجراءات الفصل/الإصلاح بما في ذلك التفكيك أو التجميع:

- قم بإيقاف تشغيل النظام وجميع الأجهزة الطرفية المتصلة.
- افصل النظام وجميع الأجهزة الطرفية المتصلة عن التيار المتردد.
- افصل جميع كابلات الشبكة والهاتف وخطوط الاتصالات السلكية أو اللاسلكية عن النظام.
- استخدم مجموعة أدوات الخدمة في الموقع الخاصة بالتفريغ الإلكتروني عند العمل داخل أي من أجهزة الكمبيوتر اللوحية/الكمبيوتر المكتبية لتجنب التلف الناتج عن التفريغ الإلكتروني (ESD).
- بعد إزالة أي من مكونات النظام، ضع المكون الذي تمت إزالته بعناية على حصرية مضادة للكهرباء الإستاتيكية.
- احرص على ارتداء حذاء بنعل مطاطي غير موصل لتقليل فرصة التعرض لصدمة كهربائية.

## التشغيل في وضع الاستعداد

يجب فصل منتجات Dell المزودة بوضع الاستعداد قبل فتح العلبة. يتم تشغيل الأنظمة التي تدعم الطاقة في وضع الاستعداد بشكل أساسي أثناء إيقاف تشغيلها. تعمل الطاقة الداخلية على تمكين النظام ليتم تشغيله عن بُعد (التنبيه عند الاتصال بشبكة LAN) وتعليقه في وضع السكون ولها ميزات أخرى متقدمة لإدارة الطاقة.

ينبغي أن يؤدي فصل زر التشغيل والضغط مع الاستمرار عليه لمدة 20 ثانية إلى تفريغ الطاقة المتبقية في لوحة النظام. قم بإزالة البطارية من أجهزة الكمبيوتر اللوحية.

## الربط

يعد الربط إحدى طرق توصيل موصلي تأريض أو أكثر بنفس الجهد الكهربائي. ويتم ذلك من خلال استخدام مجموعة أدوات الخدمة في الموقع الخاصة بالتفريغ الإلكتروني (ESD). عند توصيل سلك الربط، تأكد من أنه متصل بسطح معدني مكشوف وغير متصل مطلقاً بسطح معدني مطلي أو بسطح غير معدني. يجب أن يكون حزام المعصم أمنًا ومتصلاً بجذعك تمامًا، وتأكد من إزالة جميع الحلبي مثل الساعات أو الأساور أو الخواتم قبل ربط نفسك والأجهزة.

## التفريغ الإلكتروني - الحماية من التفريغ الإلكتروني

يُعد التفريغ الإلكتروني مثير اهتمام رئيسيًا عند التعامل مع المكونات الإلكترونية، خاصة المكونات الحساسة مثل بطاقات التوسعة والمعالجات ووحدات ذاكرة DIMM ولوحات الأنظمة. قد يؤدي وجود الشحنات الطفيفة جدًا إلى حدوث تلف للدائرة الكهربائية بطرق قد لا تكون ملموسة، مثل مشكلات التلامس المتقطع أو قصر العمر الافتراضي للمنتج. مع اتجاه المجال إلى دعم تقليل متطلبات الطاقة وزيادة الكثافة، أصبحت الحماية من التفريغ الإلكتروني تثير اهتمامًا متزايدًا.

وبسبب زيادة الكثافة في استخدام أشباه الموصلات في منتجات Dell الحديثة، أصبحت نسبة التعرض للتلف الناتج عن الكهرباء الاستاتيكية الآن أعلى من نسبتها في منتجات Dell السابقة. ولهذا السبب، لم تعد بعض الأساليب المعتمدة سابقًا للتعامل مع الأجزاء مطبقة الآن.

ويوجد نوعان معروفان من التلف الناتج عن التفريغ الإلكتروني يتمثلان في الأعطال الكارثية والأعطال الناجمة عن التلامس المتقطع.

- **الكارثية** - تمثل الأعطال الكارثية نسبة 20 بالمائة تقريبًا من الأعطال ذات الصلة بالتفريغ الإلكتروني. وقد يتسبب التلف في فقدان فوري وتام لوظائف الجهاز. من أمثلة الأعطال الكارثية ذاكرة DIMM التي تتلقى صدمة كهرباء استاتيكية ويظهر عليها عرض "تعذر الاختبار الذاتي عند التشغيل (POST)/الفيديو" مقترنًا بإشارة صوتية منبعثة للدلالة على فقدان الذاكرة أو حدوث خلل بها.
- **الناجمة عن التلامس المتقطع** - تمثل الأعطال الناجمة عن التلامس المتقطع 80 بالمائة تقريبًا من الأعطال ذات الصلة بالتفريغ الإلكتروني. ارتفاع معدل الأعطال الناجمة عن التلامس المتقطع يعني عدم تمييز التلف على الفور في معظم الأوقات التي يحدث خلالها. إذ تتلقى وحدة ذاكرة DIMM صدمة كهرباء استاتيكية، ولكن تتبّع أثرها ضعيف للغاية ولا ينتج عنها على الفور أعراض خارجية لها علاقة بالتلف. وقد يستغرق اختفاء الأثر الضعيف أسابيعًا أو شهرًا، وقد يؤدي في هذه الأثناء إلى انحداد مستوى سلامة الذاكرة وحدث أخطاء بالذاكرة ناجمة عن التلامس المتقطع وما شابه ذلك.

النوع الأكثر صعوبة في التعرف على التلف الذي يحدثه واستكشاف أخطائه وإصلاحها هو العطل الناجم عن التلامس المتقطع (يُطلق عليه أيضًا الكامن أو "المصاب بجائحة").

قم بتنفيذ الخطوات التالية للوقاية من التلف الناتج عن التفريغ الإلكتروني:

- استخدام رباط معصم مضاد للتفريغ الإلكتروني مؤرض بطريقة صحيحة. لم يعد مسموحًا باستخدام الأربطة اللاسلكية المضادة للكهرباء الاستاتيكية؛ فهي لا توفر الحماية الكافية. لا يضمن لمس الهيكل قبل التعامل مع الأجزاء الحماية الكافية من التفريغ الإلكتروني، وذلك في الأجزاء ذات الحساسية الزائدة للتلف الناتج عن التفريغ الإلكتروني.
- تعامل مع جميع المكونات الحساسة للكهرباء الاستاتيكية في منطقة محمية من الكهرباء الاستاتيكية. إن أمكن، فاستخدم سادات أرضية أو ملتصقة بطاولة العمل مضادة للكهرباء الاستاتيكية.
- عند فك عبوة أحد المكونات الحساسة للكهرباء الاستاتيكية من صندوق الشحن، لا تقم بإزالة المكون من مادة التغليف المضادة للكهرباء الاستاتيكية حتى تكون جاهزًا لتركيب المكون. وقبل إزالة مادة التغليف المضادة للكهرباء الاستاتيكية، تأكد من تفريغ الكهرباء الاستاتيكية من جسمك.
- قبل نقل أحد المكونات الحساسة للكهرباء الاستاتيكية، ضع المكون في حاوية أو مادة تغليف مضادة للكهرباء الاستاتيكية.

## عدة الخدمة في الموقع الخاصة بالتفريغ الإلكتروني

تعد عدة الخدمة في الموقع غير المراقبة هي عدة الخدمة الأكثر استخدامًا. تتضمن كل عدة الخدمة في الموقع ثلاثة مكونات رئيسية: حصرية مضادة للكهرباء الاستاتيكية وحزام المعصم وسلك ربط.

## مكونات عدة الخدمة في الموقع الخاصة بالتفريغ الإلكترونيستاتيكي

مكونات عدة الخدمة في الموقع الخاصة بالتفريغ الإلكترونيستاتيكي هي:

- **حصيرة مضادة للكهرباء الإستاتيكية** - تعد الحصيرة المضادة للكهرباء الإستاتيكية مبددة ويمكن وضع الأجزاء عليها أثناء إجراءات الخدمة. عند استخدام حصيرة مضادة للإستاتيكية، يجب أن يكون حزام المعصم محكمًا وأن يكون سلك الربط متصلًا بالحصيرة وبأي معدن مكشوف موجود على النظام الذي يتم العمل عليه. وبمجرد نشرها بشكل صحيح، يمكن إزالة أجزاء الخدمة من التفريغ الإلكترونيستاتيكي من حقيبة ESD ووضعها بشكل مباشر على الحصيرة. تعد العناصر الحساسة للتفريغ الإلكترونيستاتيكي آمنة في يدك أو على حصيرة التفريغ الإلكترونيستاتيكي أو في النظام أو داخل حقيبة.
- **حزام المعصم وسلك الربط** - يمكن توصيل حزام المعصم وسلك الربط بشكل مباشر بين المعصم والمعدن المكشوف على الجهاز إذا لم تكن حصيرة التفريغ الإلكترونيستاتيكي غير مطلوبة، أو توصيلها بحصيرة مضادة للكهرباء الإستاتيكية لحماية الأجهزة التي يتم وضعها بشكل مؤقت على الحصيرة. يُعرف الاتصال المادي لحزام المعصم وسلك الربط بين بشرتك وحصيرة التفريغ الإلكترونيستاتيكي والجهاز باسم الربط. لا تستخدم إلى عدد الخدمة في الموقع إلا مع حزام معصم وحصيرة وسلك ربط. لا تستخدم أحزمة المعصم اللاسلكية مطلقًا. علم دائمًا أن الأسلاك الداخلية لحزام المعصم عرضة للتلف الناتج عن الارتداء أو البلى الطبيعي، ويجب فحصها بانتظام باستخدام جهاز اختبار حزام المعصم لتجنب التلف العرضي لأجهزة التفريغ الإلكترونيستاتيكي. يوصى باختبار حزام المعصم وسلك الربط مرة في الأسبوع على الأقل.
- **جهاز اختباري حزام المعصم للتفريغ الإلكترونيستاتيكي** - الأسلاك الموجودة داخل حزام التفريغ الإلكترونيستاتيكي عرضة للتلف بمرور الوقت. عند عدة غيري مراقبة، يعد إجراء اختبار بانتظام على الحزام قبل كل مكالمة للخدمة وإجراء اختبار مرة واحدة في الأسبوع على الأقل من أفضل الممارسات. ويعد جهاز اختبار حزام المعصم أفضل طريقة لإجراء هذا الاختبار. إذا لم يكن لديك جهاز اختبار حزام المعصم الخاص بك، فتتحقق مع المكتب الإقليمي لديك لمعرفة ما إذا كان لديهم أحدها. لإجراء الاختبار، قم بتوصيل سلك الربط الخاص بحزام المعصم بجهاز الاختبار مع ربطه على معصمك واضغط على الزر لإجراء الاختبار. يضيء مؤشر LED بالأخضر إذا كان الاختبار ناجحًا؛ ويضيء مؤشر LED بالأحمر ويصدر صوت إنذار إذا فشل الاختبار.
- **عناصر العازل** - من الضروري الاحتفاظ بالأجهزة الحساسة للتفريغ الإلكترونيستاتيكي، مثل الأغلفة البلاستيكية للمشتت الحراري، بعيدًا عن الأجزاء الداخلية التي تعد مواد عازلة وغالبًا تكون مشحونة بشكل مرتفع.
- **بيئة العمل** - قبل نشر عدة الخدمة في الموقع الخاصة بالتفريغ الإلكترونيستاتيكي، قم بتقييم الموقف في موقع العمل. على سبيل المثال، يختلف نشر عدة لبيئة خادم عن بيئة كمبيوتر مكتبي أو كمبيوتر محمول. عادة ما يتم تركيب الخوادم في حامل داخل مركز بيانات؛ وعادة ما يتم وضع أجهزة الكمبيوتر المكتبية أو أجهزة الكمبيوتر المحمولة على مكاتب أو تقسيمات. ابحث دومًا عن منطقة عمل كبيرة ومفتوحة ومسطحة تكون خالية من الفوضى وكبيرة بما يكفي لنشر عدة الخدمة الخاصة بالتفريغ الإلكترونيستاتيكي مع توفر مساحة إضافية لاستيعاب نوع النظام الذي يجري إصلاحه. كما ينبغي أن تكون مساحة العمل خالية من المواد العازلة التي قد تتسبب في إحداث التفريغ الإلكترونيستاتيكي. في منطقة العمل، ينبغي دائمًا تحريك المواد العازلة مثل الستيروفوم والمواد البلاستيكية الأخرى مسافة 12 بوصة أو 30 سنتيمترًا على الأقل بعيدًا عن الأجزاء الحساسة قبل التعامل فعليًا مع أي مكونات للأجهزة
- **العبوة الخاصة بالتفريغ الإلكترونيستاتيكي** - يجب شحن جميع الأجهزة الحساسة للتفريغ الإلكترونيستاتيكي واستلامها في عبوة آمنة من الكهرباء الإستاتيكية. تُفضل المعادن والحقائب المحمية من الكهرباء الإستاتيكية. ومع ذلك، فينبغي عليك دومًا إرجاع الجزء التالف باستخدام نفس الحقيبة الخاصة بالتفريغ الإلكترونيستاتيكي والعبوة التي وصل فيها الجزء الجديد. ينبغي طي الحقيبة الخاصة بالتفريغ الإلكترونيستاتيكي من الأعلى وتثبيتها بشريط وينبغي استخدام كافة مواد التغليف من الفلين في العلبه الأصلية التي وصل فيها الجزء الجديد. ينبغي إزالة الأجهزة الحساسة للتفريغ الإلكترونيستاتيكي فقط على سطح عمل محمي من التفريغ الإلكترونيستاتيكي، ولا ينبغي وضع الأجزاء مطلقًا على الحقيبة الخاصة بالتفريغ الإلكترونيستاتيكي لأن الجزء المحمول من الحقيبة يقع داخلها فقط. ضع الأجزاء الموجودة في يدك دائمًا على حصيرة خاصة بالتفريغ الإلكترونيستاتيكي، أو داخل حقيبة مضادة للكهرباء الإستاتيكية.
- **نقل المكونات الحساسة** - عند نقل المكونات الحساسة للتفريغ الإلكترونيستاتيكي مثل قطع الغيار أو الأجزاء المطلوب إعادتها إلى Dell، يكون من الضروري وضع هذه الأجزاء في حقائب مضادة للكهرباء الإستاتيكية من أجل نقل آمن.

## ملخص الحماية من التفريغ الإلكترونيستاتيكي (ESD)

يوصى بأن يقوم جميع فنيي الخدمات في الموقع باستخدام شريط تاربيض المعصم السلبي التقليدي والخاص بالتفريغ الإلكترونيستاتيكي وحصيرة مضادة للكهرباء الإستاتيكية عند صيانة منتجات Dell. وبالإضافة إلى ذلك، من الضروري أن يحتفظ الفنيون بالأجزاء الحساسة عن جميع الأجزاء العازلة أثناء إجراء الخدمة وأن يستخدموا الحقائب المضادة للكهرباء الإستاتيكية لنقل المكونات الحساسة.

## نقل المكونات الحساسة

عند نقل المكونات الحساسة للتفريغ الإلكترونيستاتيكي مثل قطع الغيار أو الأجزاء المطلوب إعادتها إلى Dell، من الضروري وضع هذه الأجزاء في حقائب مضادة للكهرباء الإستاتيكية من أجل نقل آمن.

## بعد العمل داخل الجهاز الخاص بك

### عن المهمة

بعد إكمال أي إجراء بديل، تأكد من توصيل أي أجهزة خارجية، وبطاقات، وكبلات قبل تشغيل جهازك.

### الخطوات

1. قم بإعادة تركيب جميع المسامير اللولبية وتأكد من عدم وجود مسامير لولبية مفكوكة بداخل جهازك.
2. قم بتوصيل جهاز الكمبيوتر الخاص بك وجميع الأجهزة المتصلة بالمنافذ الكهربائية الخاصة بها.
3. قم بتشغيل الجهاز الخاص بك.
4. إذا لزم الأمر، فتتحقق من أن الجهاز يعمل بشكل صحيح عن طريق تشغيل تشخيصات ePSA.

## الحوامل

### الموضوعات:

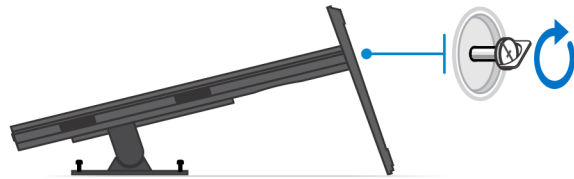
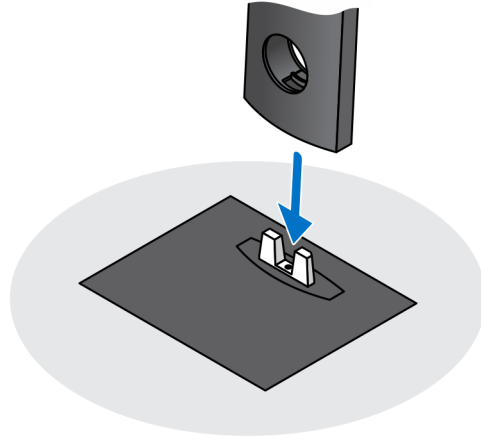
- حامل ثابت
- حامل Pro 1.0 قابل لضبط الارتفاع - HAS
- حامل VESA قابل للإزاحة
- حامل Pro 2 قابل لضبط الارتفاع - HAS
- حامل مثبت على الحائط

## حامل ثابت

### تركيب الجهاز على حامل ثابت

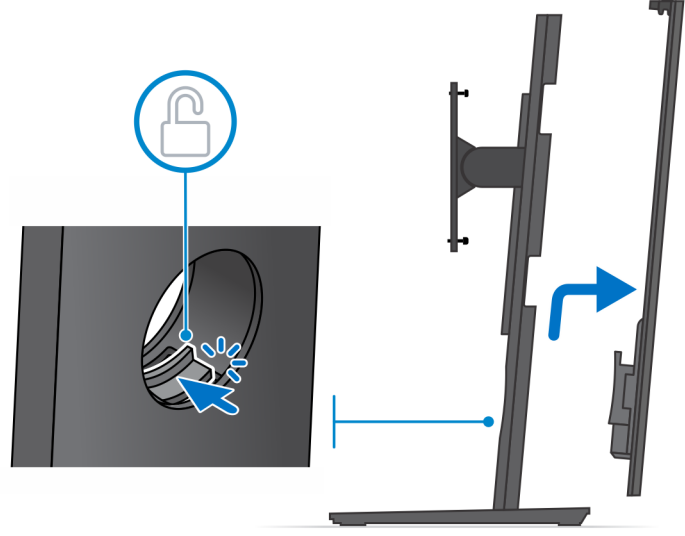
#### الخطوات

1. قم بمحاذاة الفتحات الموجودة في الحامل الثابت وإدخالها في اللسان الموجود في قاعدة الحامل.
2. ارفع قاعدة الحامل وقم بإمالتها.
3. أحكم ربط المسمار اللولبي لتثبيت الحامل في القاعدة.

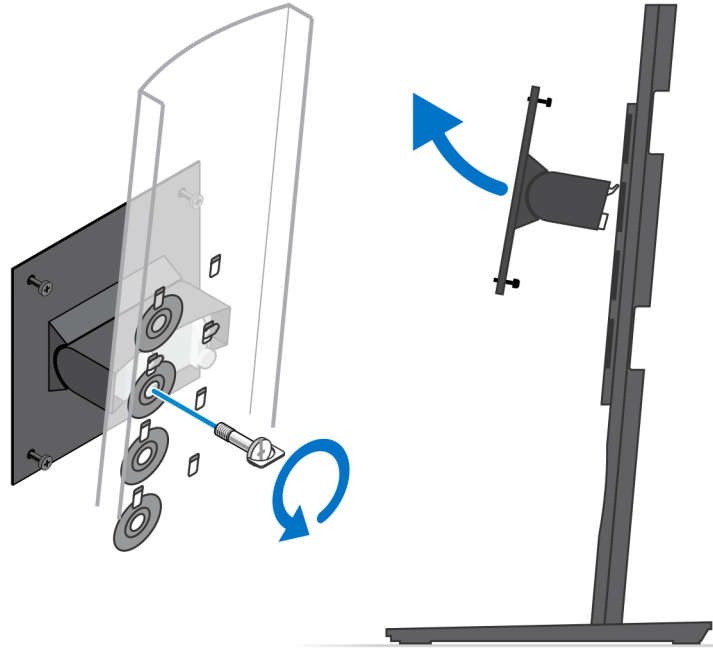


4. قم بإزاحة مزلاج التحرير الموجود على الحامل، حتى تسمع صوت طقطقة، لتحرير غطاء الحامل.

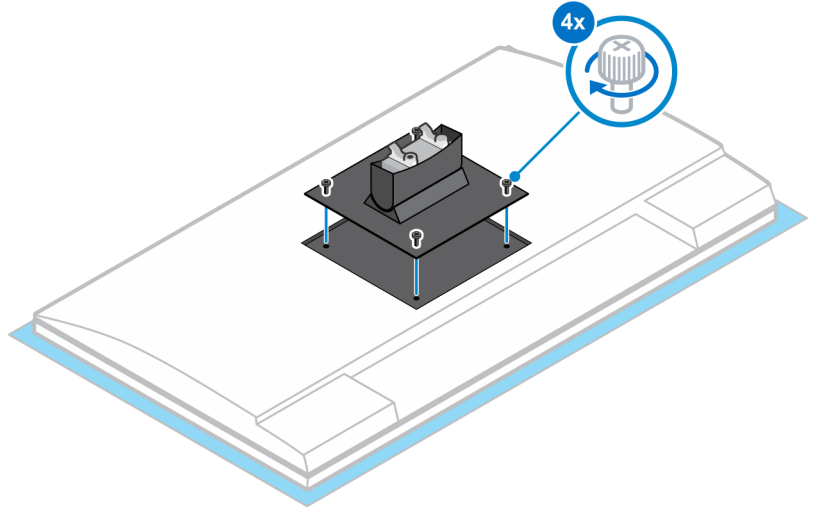
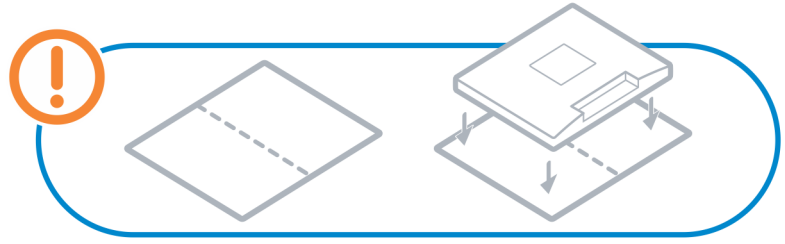
5. قم بإزاحة ورفع الغطاء لتحريره من الحامل.



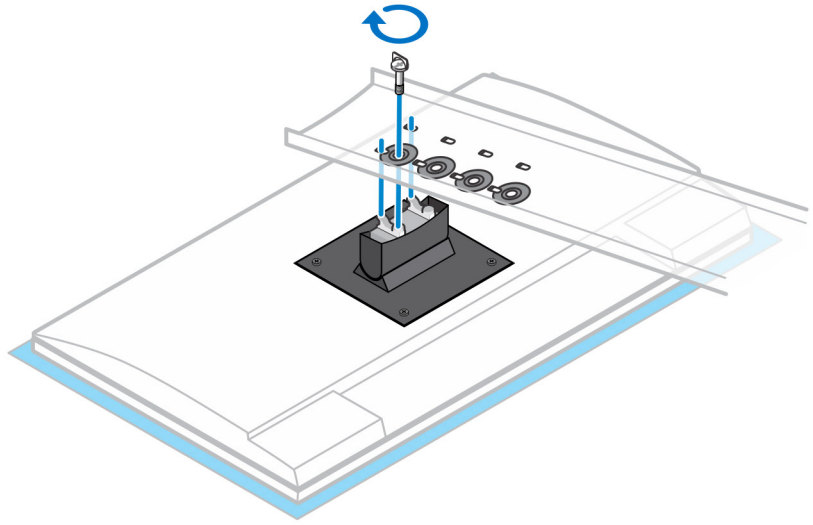
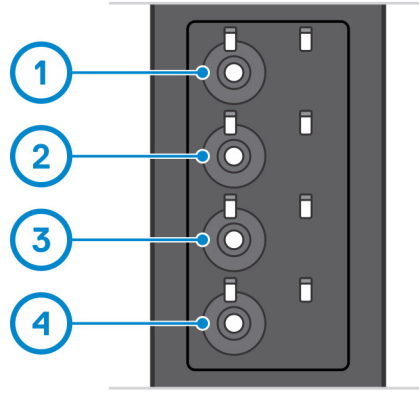
6. قم بإزالة المسامير اللولبية المثبتة لدعم تركيب الحامل في الحامل.
7. ارفع دعامة التركيب لتحرير الخطاطيف الموجودة في الدعامة من الفتحات الموجودة في الحامل.



8. لتجنب أي تلف في الشاشة، تأكد من وضع الشاشة على لوح واقٍ.
9. قم بمحاذاة فتحات المسامير اللولبية الموجودة في دعامة التركيب مع فتحات المسامير اللولبية الموجودة في الشاشة.
10. أحكم ربط مسامير التثبيت اللولبية الأربعة لتثبيت دعامة التركيب في الشاشة.

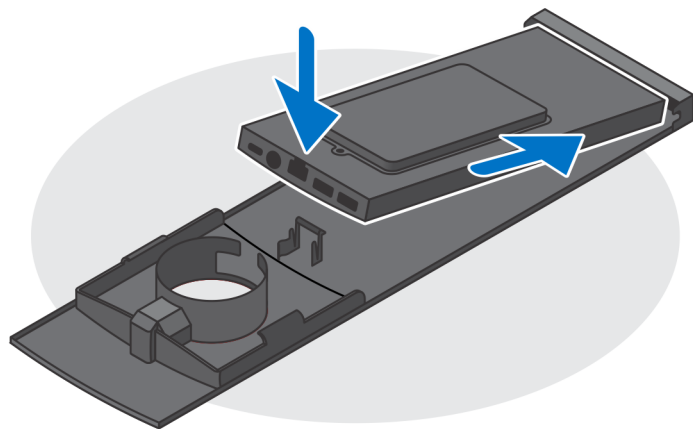


11. حدد الارتفاع وفق المكان الذي تريد تركيب الشاشة عنده وقم بمحاذاة الخطاطيف في دعامة التركيب مع الفتحات الموجودة في الحامل.
12. أعد وضع المسمار اللولبي لتثبيت الحامل الثابت في الشاشة.



13. قم بمحاذاة فتحات التهوية الموجودة في الجهاز مع فتحات التهوية الموجودة في غطاء الحامل.

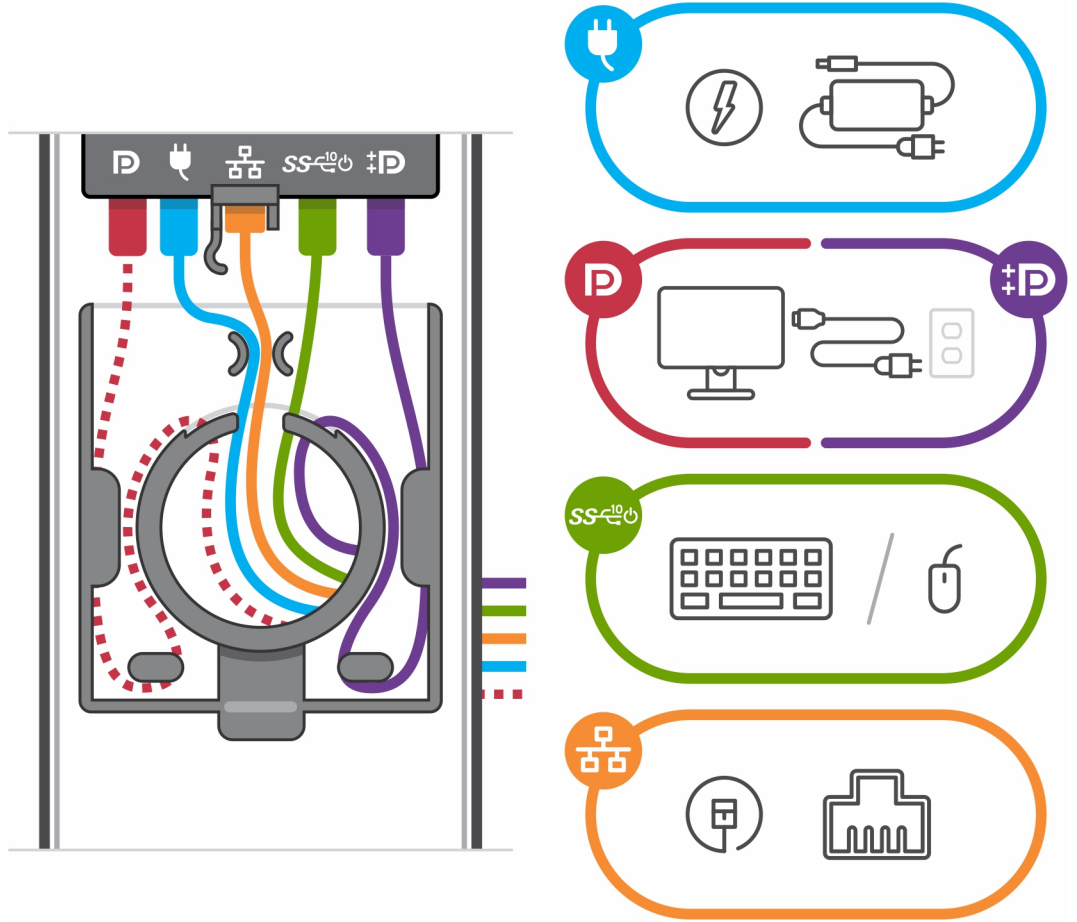
14. أنزل الجهاز داخل الحامل حتى تسمع صوت طقطة.



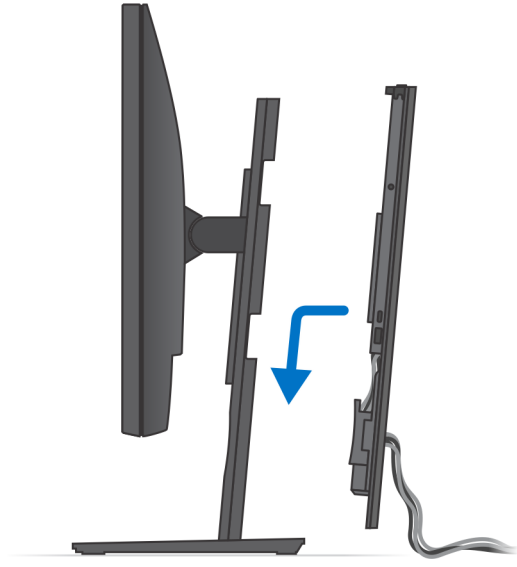
15. قم بتوصيل كابلات التيار والشبكة ولوحة المفاتيح والماوس والشاشة بالجهاز وخرج التيار.

**ملاحظة:** لتجنب أي انضغاط أو انكماش للكابلات أثناء إغلاق غطاء الحامل، يوصى بتوجيه الكابلات على النحو الموضح في الصورة.

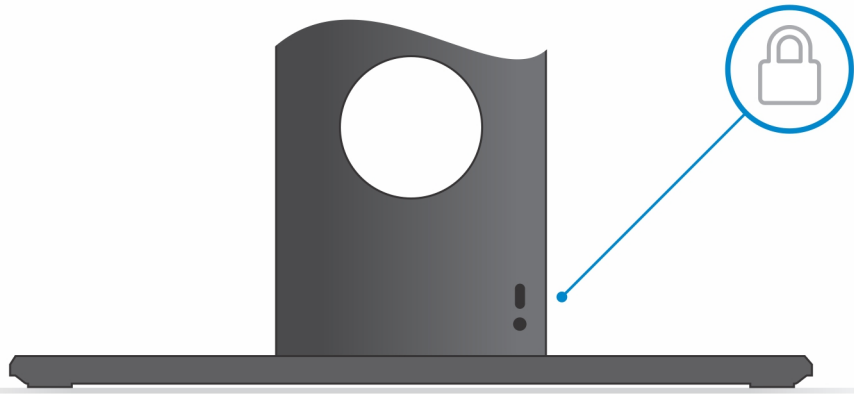
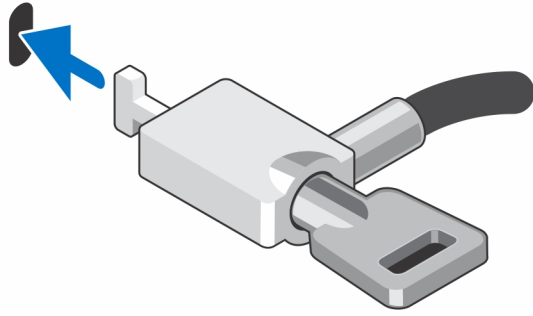
ملاحظة: يتم استخدام كل الكابلات والمنافذ حسب الأجهزة الطرفية المختارة وتهيئة الكمبيوتر.



16. قم بإزاحة الغطاء الخلفي مع الجهاز إلى داخل الحامل حتى تسمع صوت طقطقة.



17. اقل الجهاز وغطاء الحامل.



18. اضغط على زر الطاقة لتشغيل الكمبيوتر.



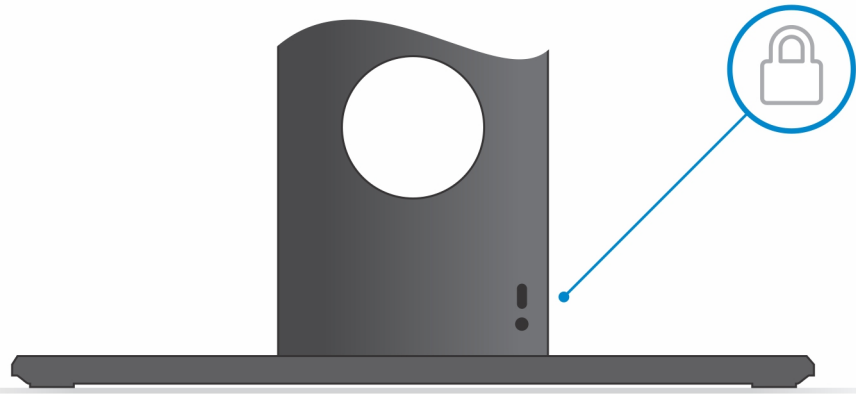
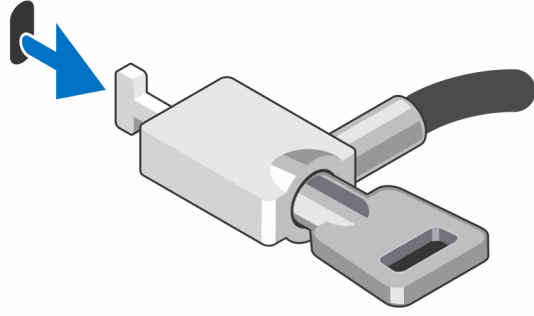
## إزالة الجهاز من حامل ثابت

### المتطلبات

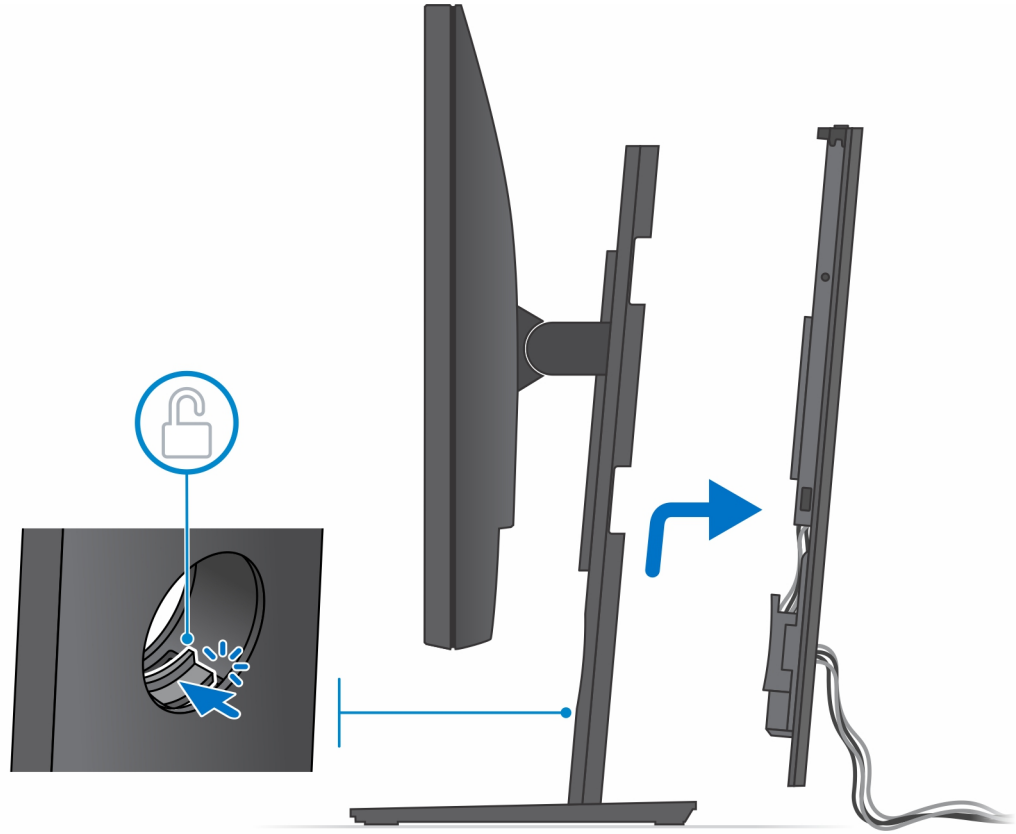
1. اتبع الإجراءات الواردة في قِبل العمل داخل الجهاز الخاص بك.

### الخطوات

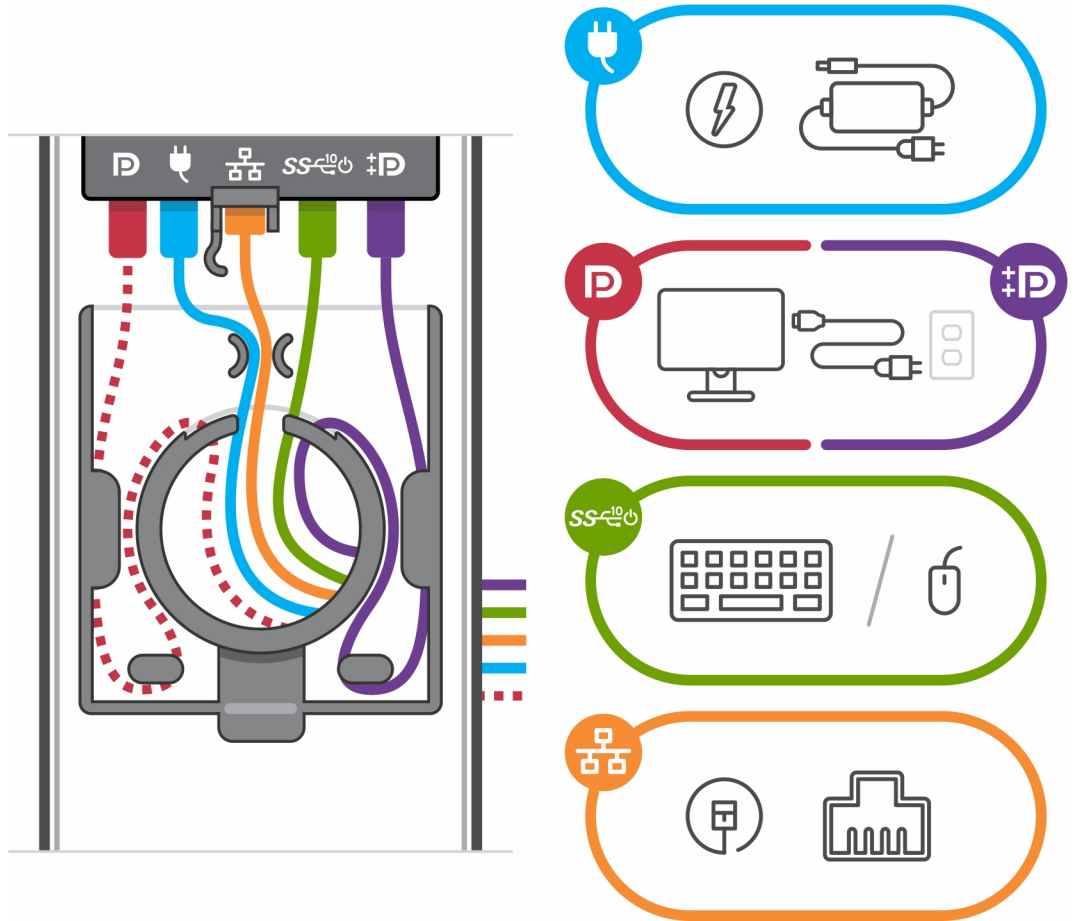
1. ألق قفل الجهاز وغطاء الحامل.



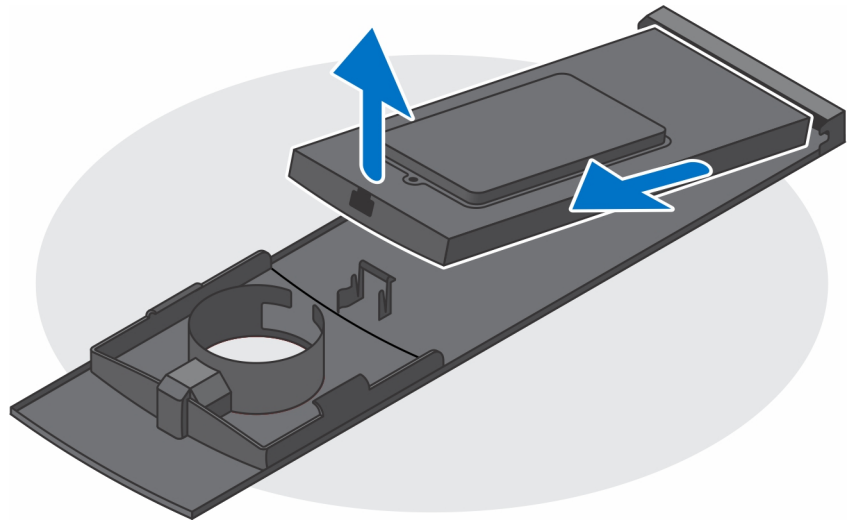
2. قم بإزاحة مزلاج التحرير الموجود على الحامل حتى تسمع صوت طقطقة لتحرير غطاء الحامل.
3. قم بإزاحة ورفع الغطاء الخلفي لتحريره من الحامل.



4. أفضل كابل لوحة المفاتيح والماوس والشبكة والتيار والشاشة عن الجهاز.  
**ملاحظة:** يتم استخدام كل الكابلات والمنافذ حسب الأجهزة الطرفية المختارة وتهيئة الكمبيوتر.

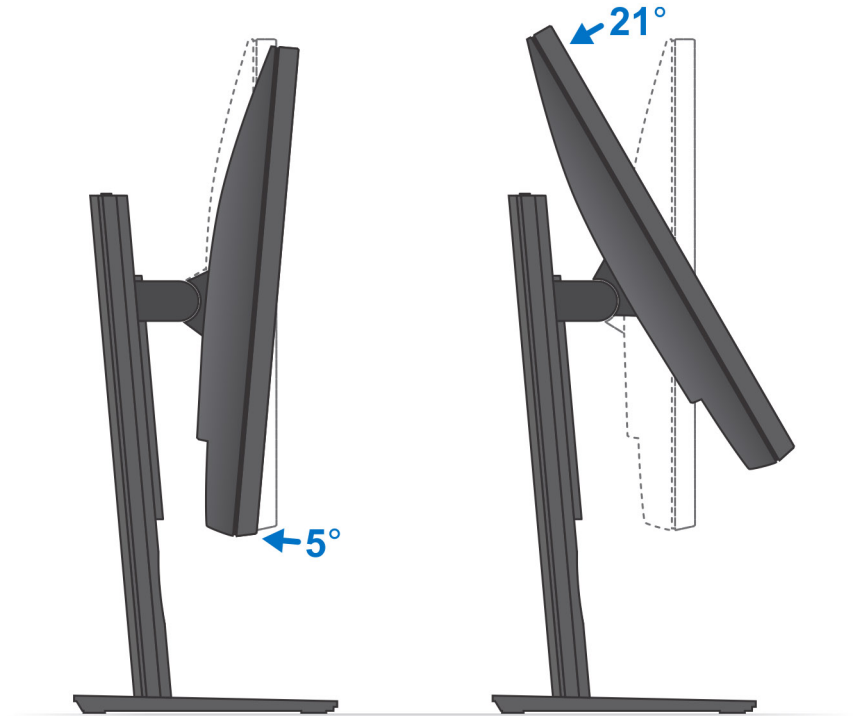


5. اسحب مزلاج الاحتجاز الذي يثبت الجهاز في هيكل الحامل.
6. ارفع الجهاز عن الغطاء.



7. اضغط مع الاستمرار على زر التشغيل أثناء فصل الكمبيوتر لتأريض لوحة النظام.
- ملاحظة:** لتجنب تفريغ شحنة الكهرباء الاستاتيكية، قم بتأريض نفسك عن طريق استخدام عصابة اليد المضادة للكهرباء الاستاتيكية أو لمس سطح معدني غير مطلي مثل الموصل الموجود على الجزء الخلفي لجهاز الكمبيوتر في الوقت نفسه.

## زاوية إمالة الشاشة

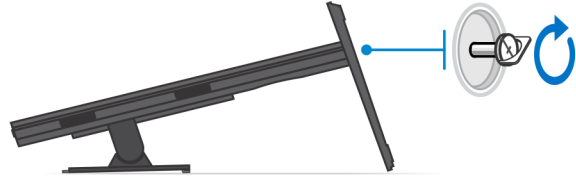
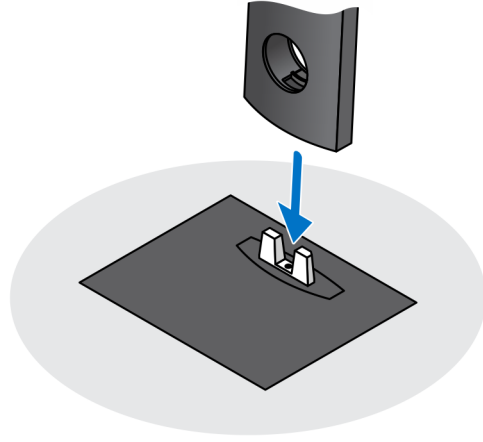


## حامل Pro 1.0 قابل لضبط الارتفاع - HAS

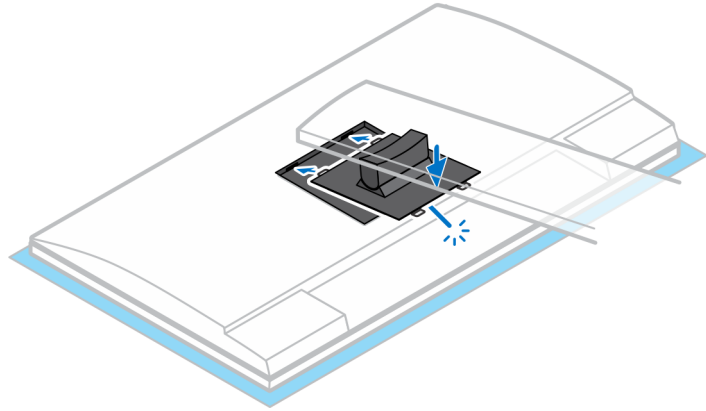
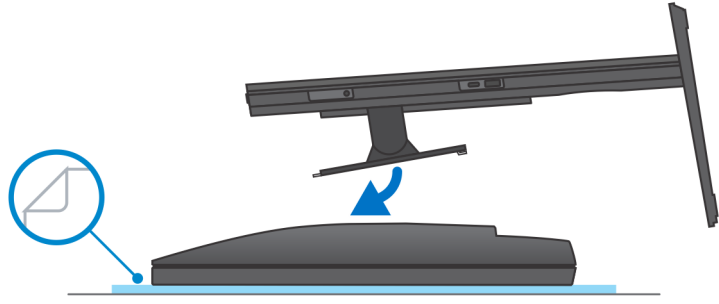
### تركيب الجهاز على حامل Pro 1 قابل لضبط الارتفاع

#### الخطوات

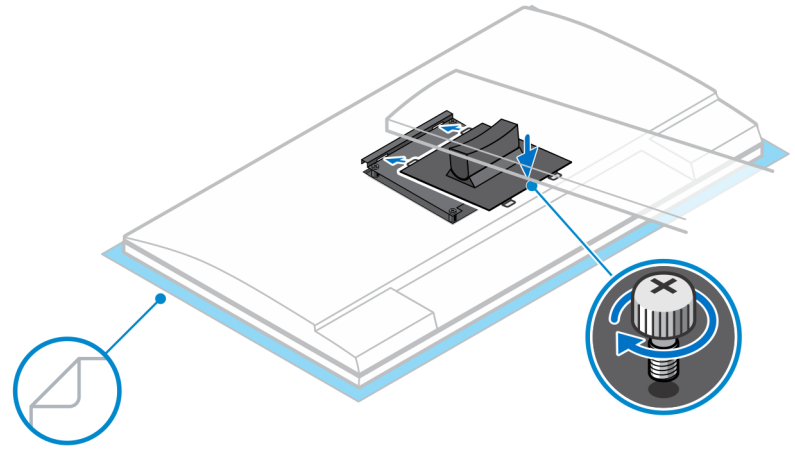
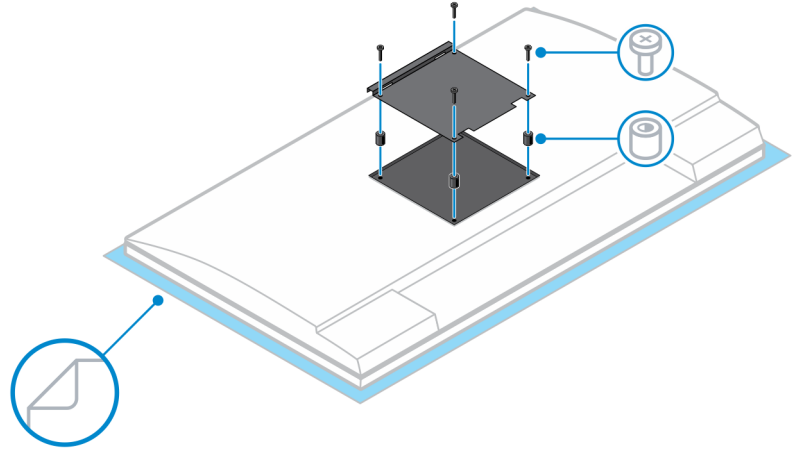
1. قم بمحاذاة الفتحات الموجودة في الحامل ذي الارتفاع القابل للضبط وإدخالها في اللسان الموجود في قاعدة الحامل.
2. ارفع قاعدة الحامل وقم بإمالتها.
3. أحكم ربط المسمار اللولبي لتثبيت الحامل في القاعدة.



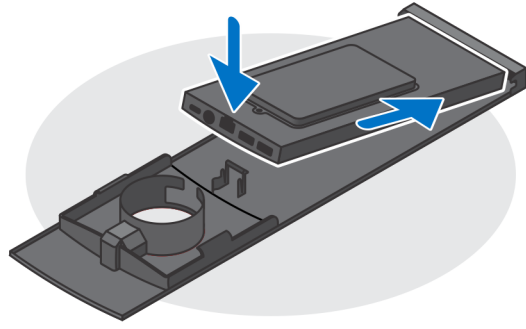
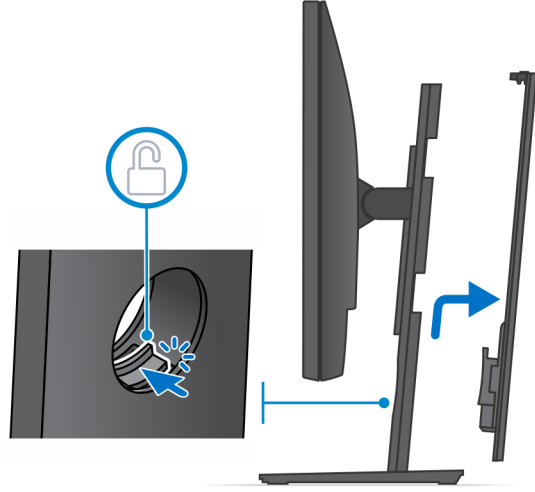
4. لتجنب أي تلف في الشاشة، تأكد من وضع الشاشة على لوح واقٍ.
5. لتركيب الحامل ذي الارتفاع القابل للضبط في الشاشة:
  - a. قم بمحاذاة الخطاطيف الموجودة في دعامة التركيب وإدخالها في الفتحات الموجودة في الشاشة، حتى تسمع صوت طقطقة.



6. لتركيب QR في دعامة VESA للشاشة فئة E أو الشاشة غير المزودة بدعم التحرير السريع:
- قم بمحاذاة فتحات المسامير اللولبية الموجودة في QR بحامل VESA مع فتحات المسامير اللولبية الموجودة في الشاشة.
  - قم بتركيب المبادعات المزودة بالمسامير اللولبية الأربعة لتثبيت QR بحامل VESA في الشاشة.
  - قم بمحاذاة أسنة QR بالحامل مع الفتحات الموجودة في QR بحامل VESA في الشاشة.
  - أحكام ربط المسامير اللولبية المصغر لتثبيت الحامل في QR بدعامة VESA.



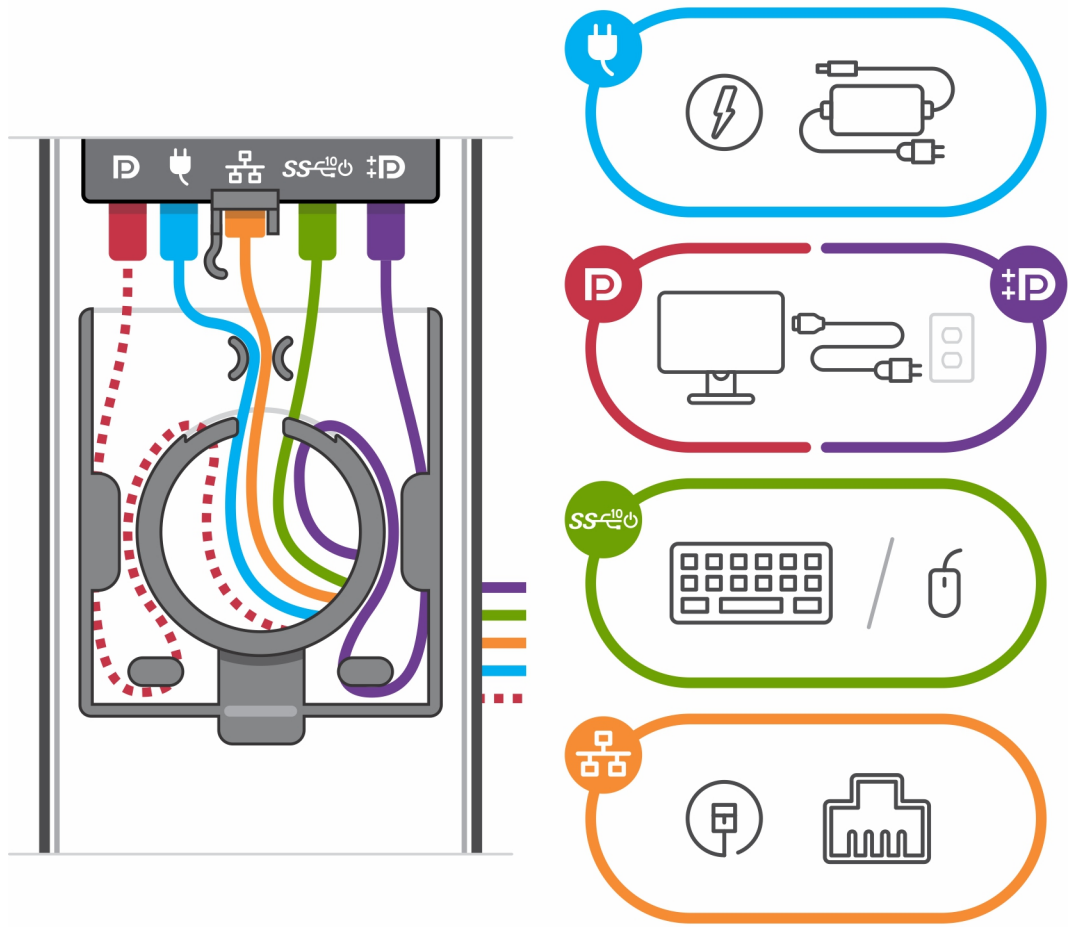
7. لتحرير غطاء الحامل، قم بإزاحة مزلاج التحرير مؤقتاً حتى تسمع صوت طقطة.
8. قم بإزاحة ورفع الغطاء لتحريره من الحامل.
9. قم بمحاذاة فتحات التهوية الموجودة في الجهاز مع فتحات التهوية الموجودة في غطاء الحامل.
10. أنزل الجهاز داخل الحامل حتى تسمع صوت طقطة.



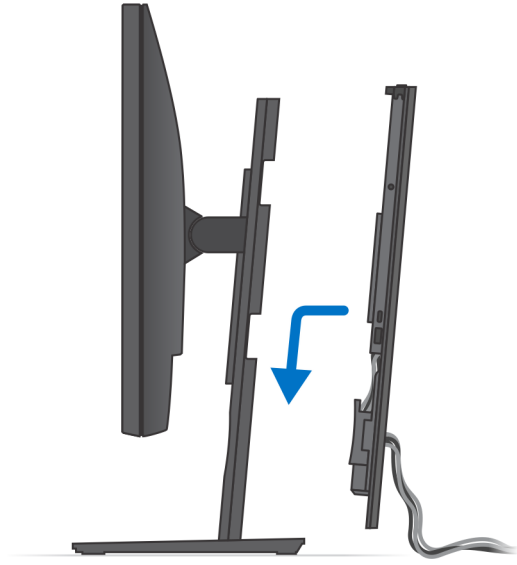
11. قم بتوصيل كابلات التيار والشبكة ولوحة المفاتيح والماوس والشاشة بالجهاز وخرج التيار.

**ملاحظة:** لتجنب أي انضغاط أو انكماش للكابلات أثناء إغلاق غطاء الحامل، يوصى بتوجيه الكابلات على النحو الموضح في الصورة.

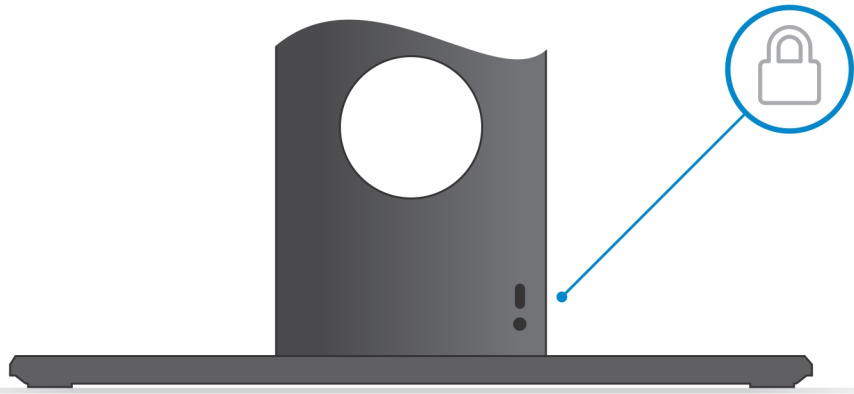
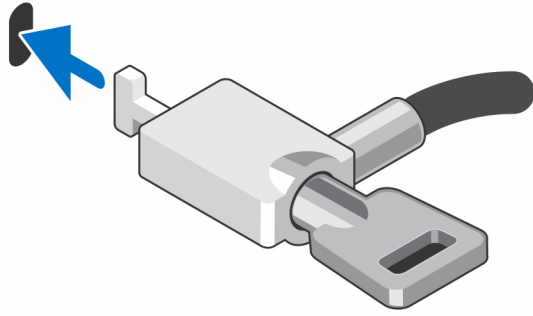
**ملاحظة:** يتم استخدام كل الكابلات والمنافذ حسب الأجهزة الطرفية المختارة وتهيئة الكمبيوتر.



12. قم بإزاحة الغطاء الخلفي مع الجهاز إلى داخل الحامل حتى تسمع صوت طقطقة.



13. اقل الجهاز وغطاء الحامل.



14. اضغط على زر الطاقة لتشغيل الكمبيوتر.



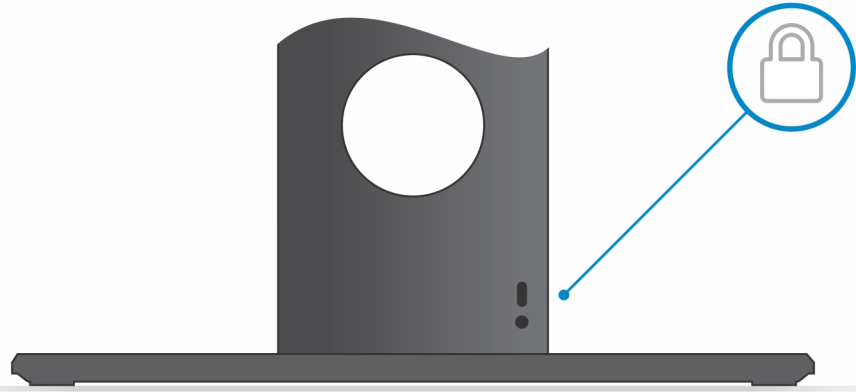
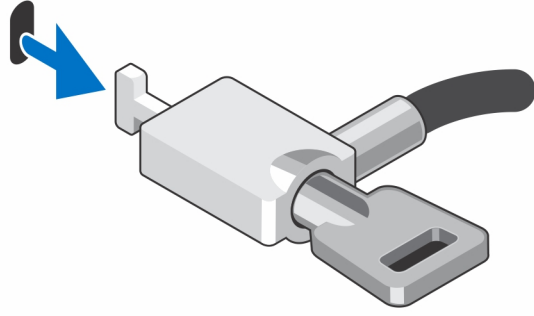
## إزالة الجهاز من حامل Pro 1 القابل لضبط الارتفاع

### المتطلبات

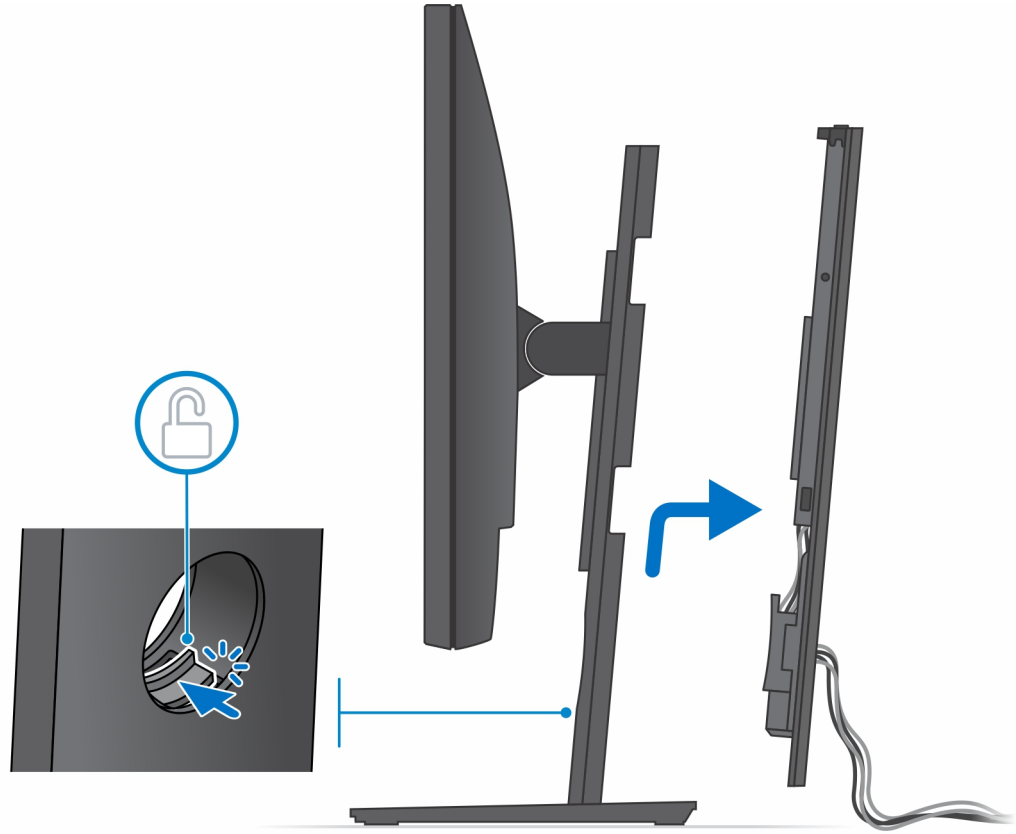
1. اتبع الإجراءات الواردة في قبل العمل داخل الجهاز الخاص بك.

### الخطوات

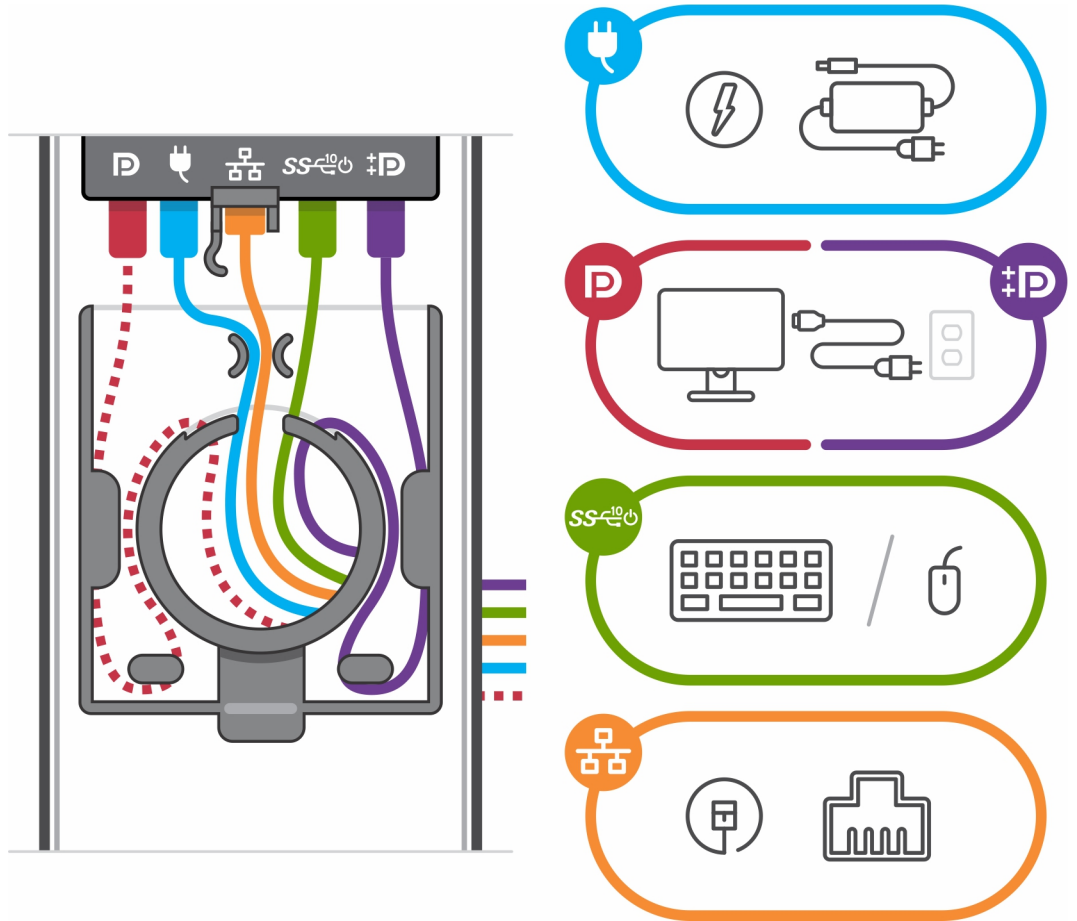
1. قم بإيقاف الجهاز الخاص بك.
2. ألع قفل الجهاز وغطاء الحامل.



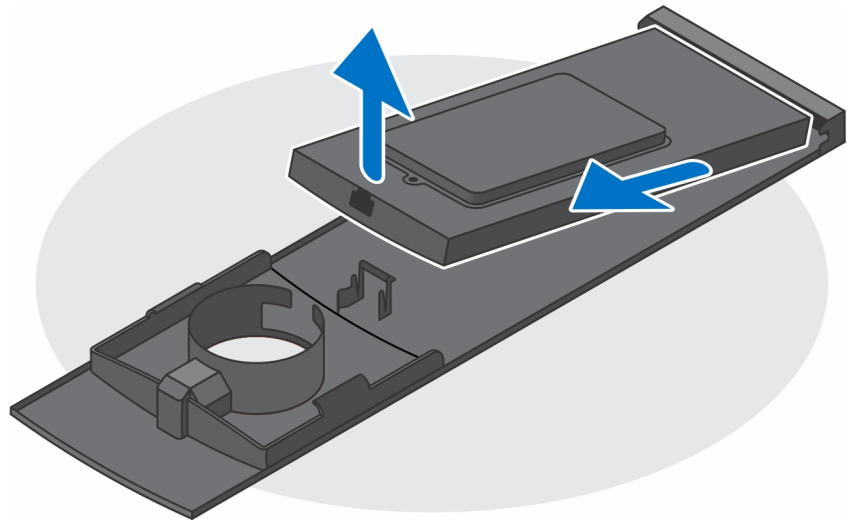
3. قم بإزاحة مزلاج التحرير الموجود على الحامل حتى تسمع صوت طقطقة لتحرير غطاء الحامل.
4. قم بإزاحة ورفع الغطاء الخلفي لتحريره من الحامل.



5. أفضل كابل لوحة المفاتيح والماوس والشبكة والتيار والشاشة عن الجهاز. **ملاحظة:** يتم استخدام كل الكابلات والمنافذ حسب الأجهزة الطرفية المختارة وتهيئة الكمبيوتر.

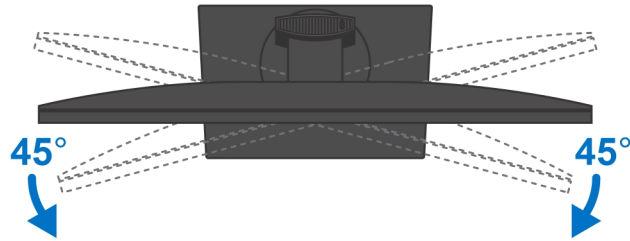
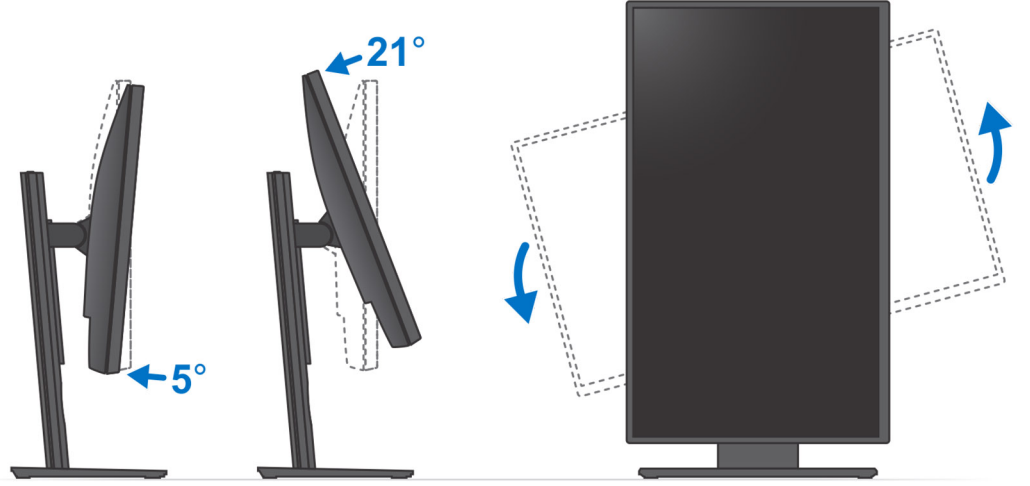


6. اسحب مزلاج الاحتجاز الذي يثبت الجهاز في هيكل الحامل.  
7. ارفع الجهاز عن الغطاء.



8. اضغط مع الاستمرار على زر التشغيل أثناء فصل الكمبيوتر لتأريض لوحة النظام.  
**ملاحظة:** لتجنب تفريغ شحنة الكهرباء الاستاتيكية، قم بتأريض نفسك عن طريق استخدام عصابة اليد المضادة للكهرباء الاستاتيكية أو لمس سطح معدني غير مطلي مثل الموصل الموجود على الجزء الخلفي لجهاز الكمبيوتر في الوقت نفسه.

## صور إمالة الحامل وتدويره حول محوره

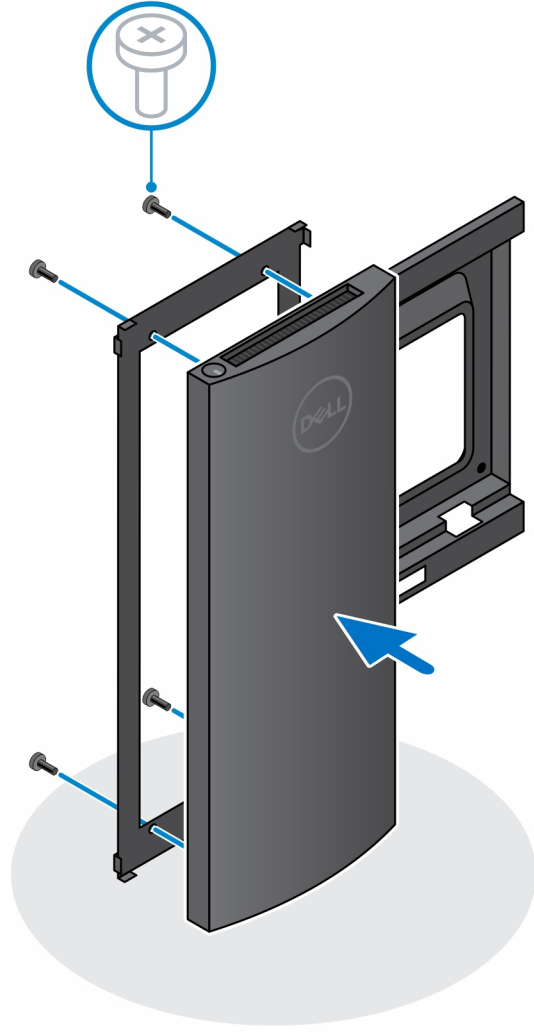


## حامل VESA قابل للإزاحة

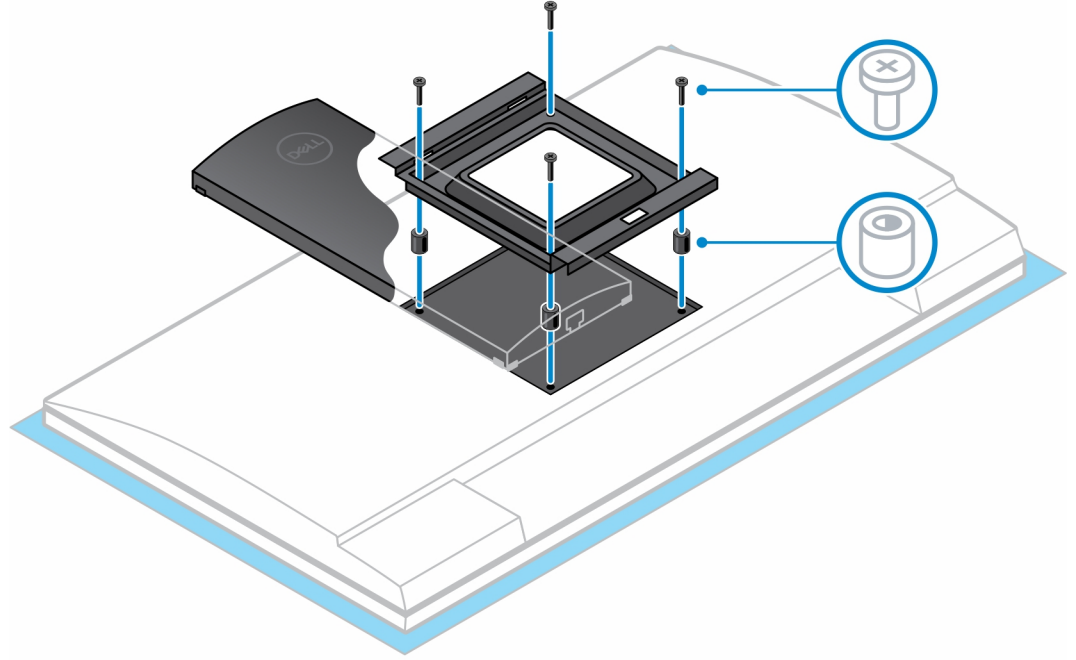
### تركيب الجهاز في حامل VESA قابل للإزاحة

#### الخطوات

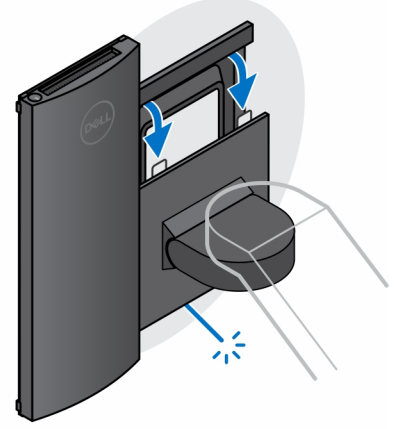
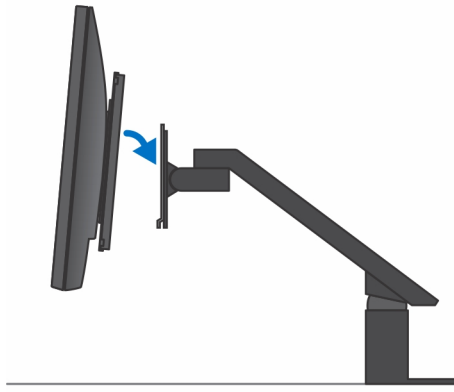
1. قم بمحاذاة فتحات المسامير اللولبية الموجودة في الجهاز مع فتحات المسامير اللولبية الموجودة في حامل VESA القابل للإزاحة.
2. قم بتركيب المسامير اللولبية الأربعة لتثبيت الجهاز في حامل VESA القابل للإزاحة.



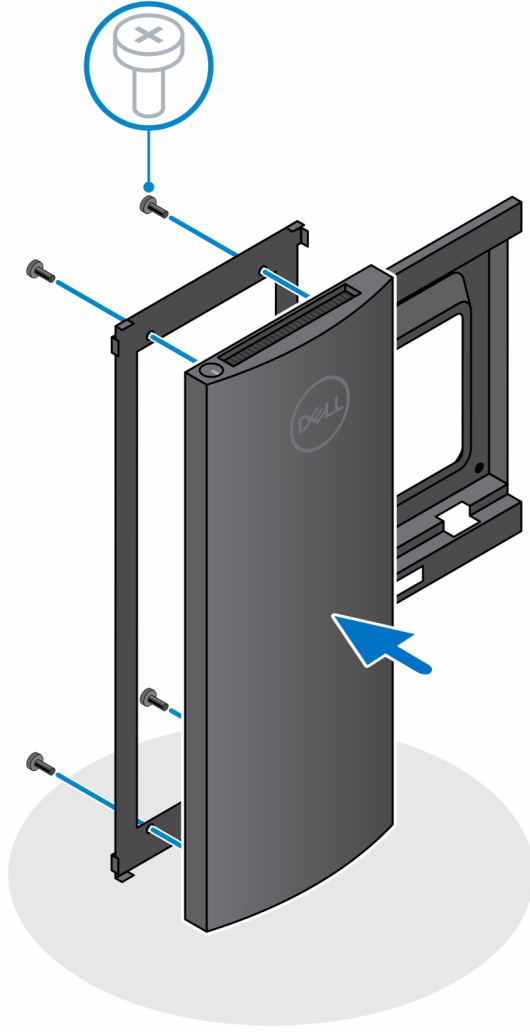
3. لتجنب أي تلف في الشاشة، تأكد من وضع الشاشة على لوح واقٍ.
4. قم بمحاذاة فتحات المسامير اللولبية الموجودة في حامل VESA القابل للإزاحة مع فتحات المسامير اللولبية الموجودة في الشاشة.
5. قم بتركيب المبادعات المزودة بالمسامير اللولبية الأربعة لتثبيت حامل VESA القابل للإزاحة في الشاشة.



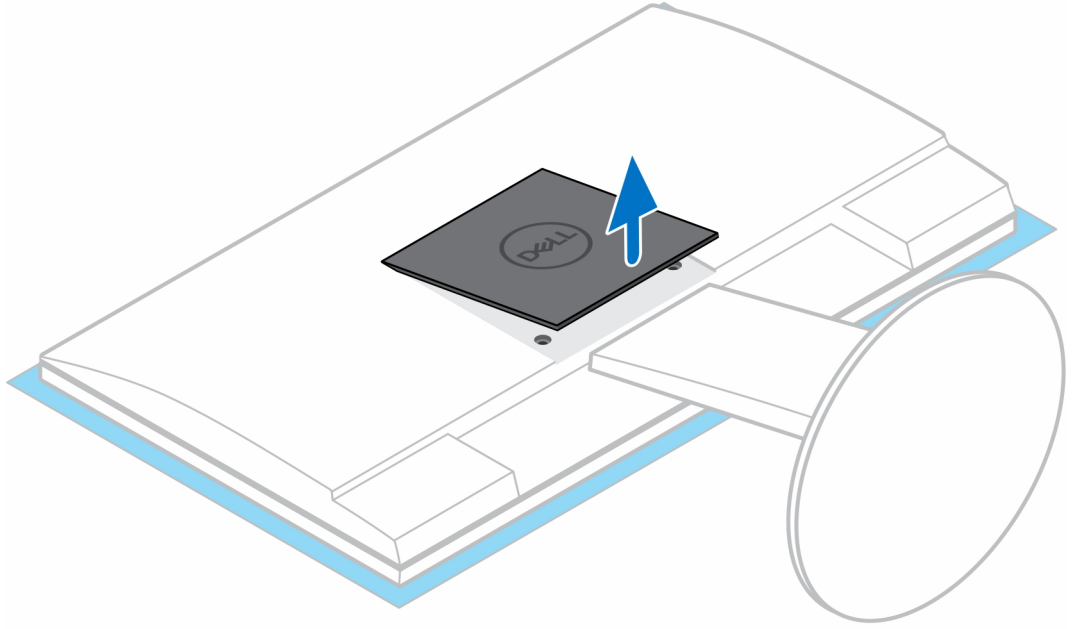
6. أدخل الخطاطيف الموجودة في دعامة تركيب حامل ذراع الشاشة بالفتحات الموجودة في حامل VESA القابل للإزاحة على الشاشة.
7. أنزل الشاشة داخل حامل ذراع الشاشة حتى تسمع صوت طقطة.

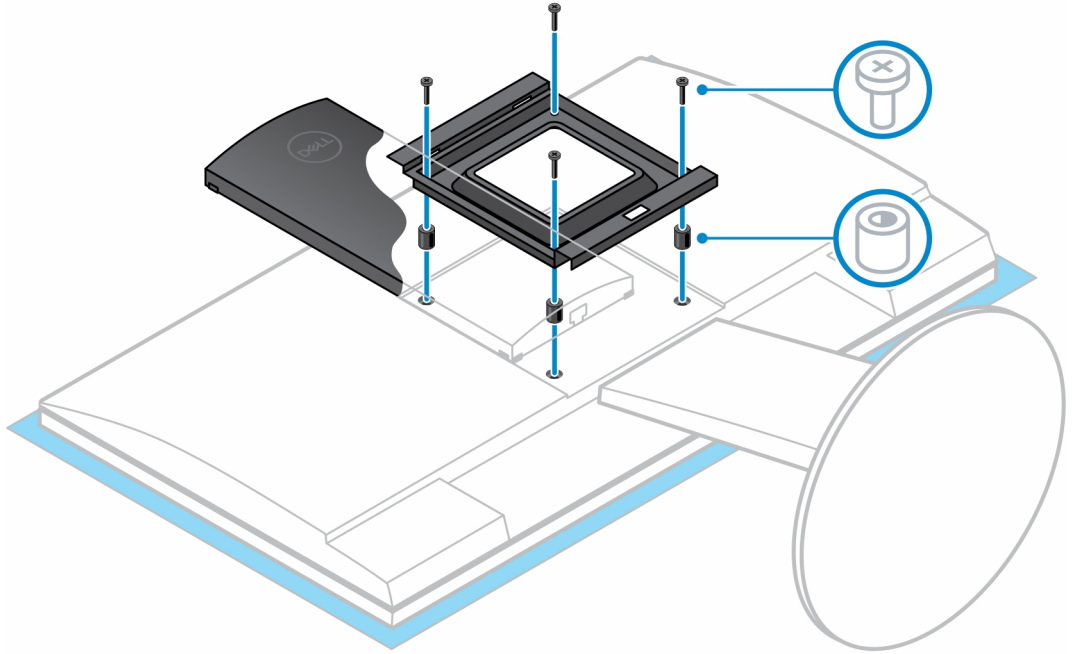


8. لتركيب حامل VESA القابل للإزاحة على شاشة من الفئة E من Dell:  
a. قم بمحاذاة وتركيب المسامير اللولبية الأربعة لتنشيط الجهاز في حامل VESA القابل للإزاحة.

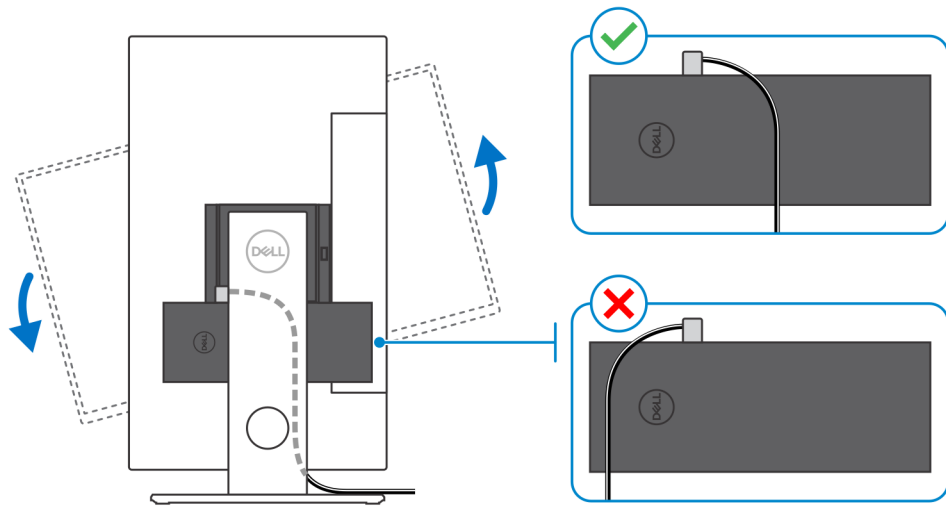


b. قم بإزالة غطاء VESA من الجزء الخلفي للشاشة وقم بتثبيت حامل VESA القابل للإزاحة مع الجهاز في الشاشة.





**ملاحظة:** مع توجيه الشاشة أفقيًا، قم بتوجيه كابل قفل الأمان إلى الجانب الأيمن من الجهاز لتجنب أي تأثير على أداء WLAN. i



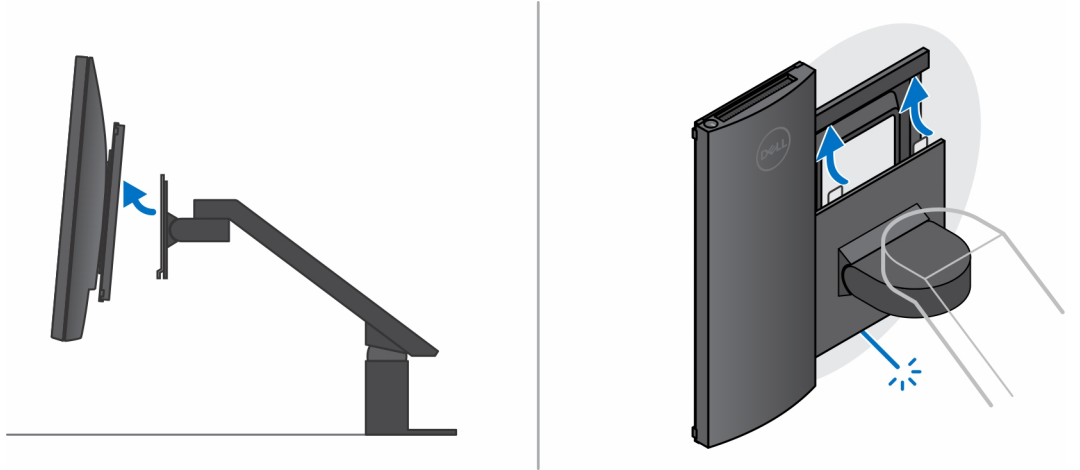
## إزالة الجهاز من حامل VESA قابل للإزاحة

### المتطلبات

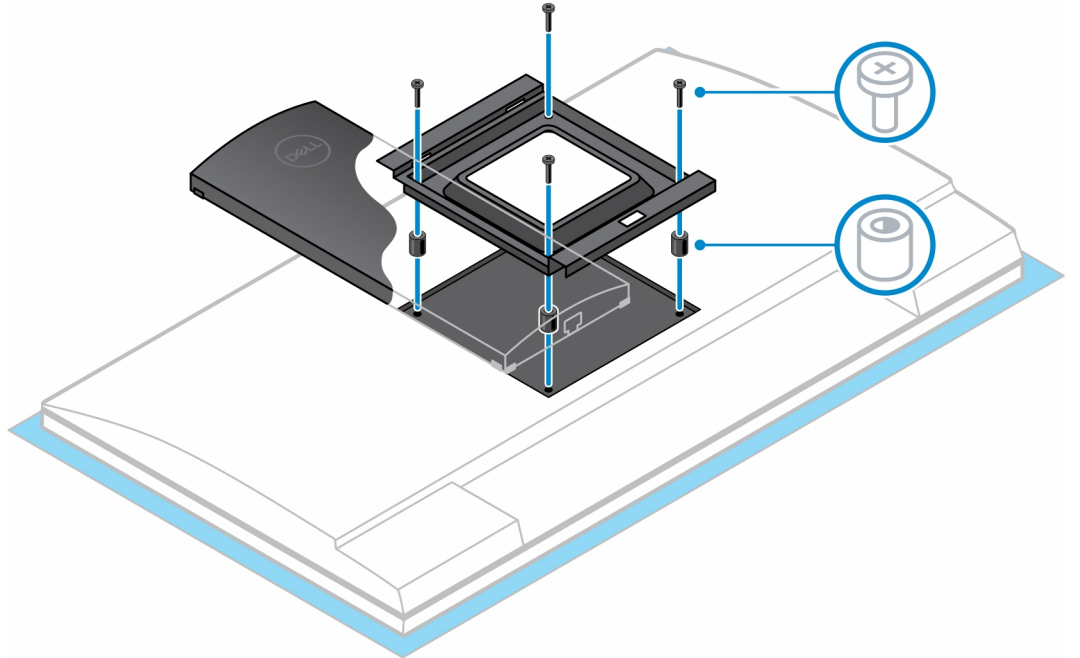
1. اتبع الإجراءات الواردة في قبل العمل داخل الجهاز الخاص بك.

### الخطوات

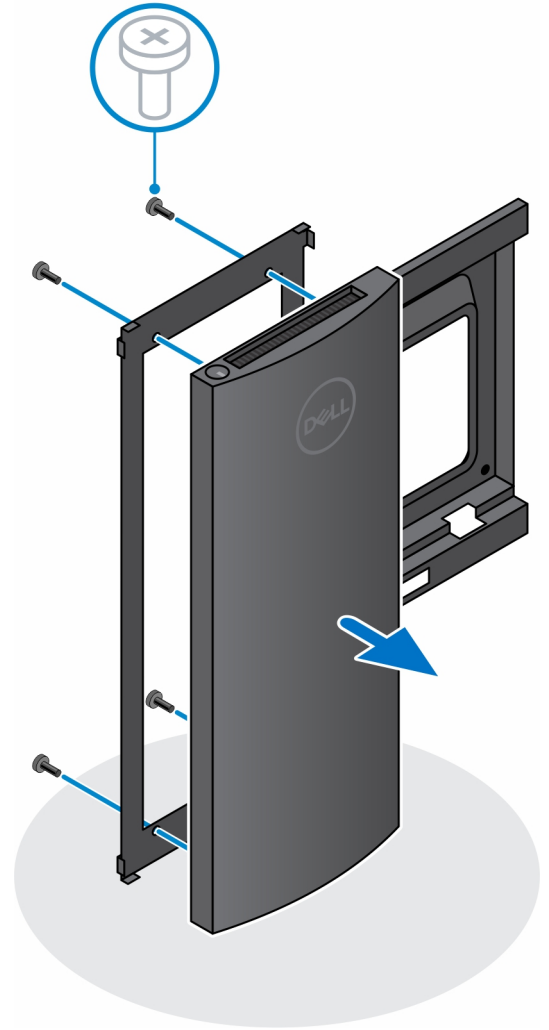
1. قم بإيقاف الجهاز الخاص بك.
  2. افصل كابل لوحة المفاتيح والماوس والشبكة والتيار والشاشة عن الجهاز.
  3. اضغط على زر التحرير السريع في حامل VESA.
  4. قم بإزاحة وإزالة ذراع الشاشة من حامل VESA القابل للإزاحة (شاشة فئة U/P).
- ❗ **ملاحظة:** فيما يخص الشاشة E، قم بإزالة غطاء VESA.



5. قم بإزالة المسامير اللولبية الأربعة المثبتة لحامل VESA القابل للإزاحة في الشاشة.
6. قم بإزالة الحوامل الأربعة التي يتم تركيب حامل VESA القابل للإزاحة عليها.



7. ارفع حامل VESA القابل للإزاحة عن الشاشة.
8. قم بإزالة المسامير اللولبية الأربعة المثبتة للجهاز في حامل VESA القابل للإزاحة.
9. ارفع الجهاز بعيدًا عن حامل VESA المقابل للإزاحة.



10. اضغط مع الاستمرار على زر التشغيل أثناء فصل الكمبيوتر لتأريض لوحة النظام.

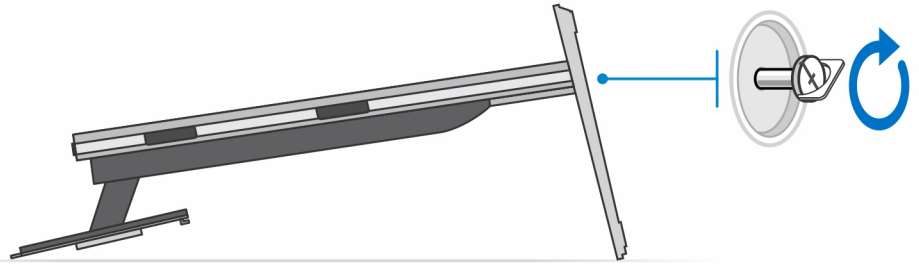
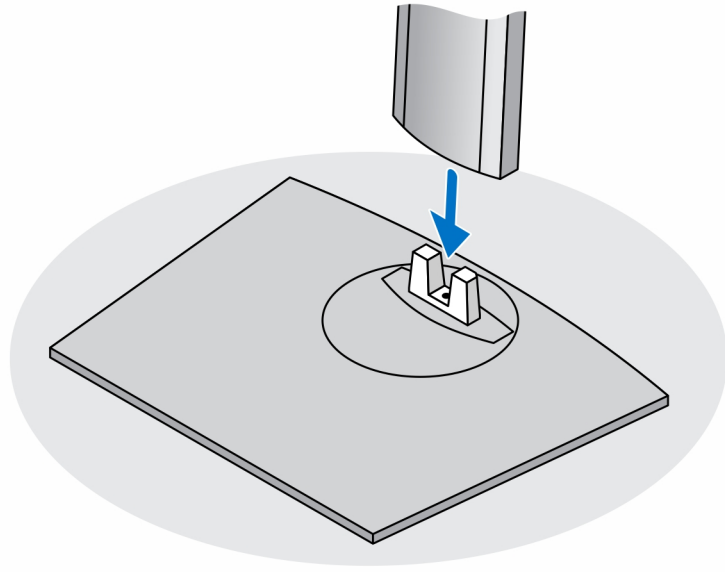
**ملاحظة:** لتجنب تفريغ شحنة الكهرباء الاستاتيكية، قم بتأريض نفسك عن طريق استخدام عصابة اليد المضادة للكهرباء الاستاتيكية أو لمس سطح معدني غير مطلي مثل الموصل الموجود على الجزء الخلفي لجهاز الكمبيوتر في الوقت نفسه.

## حامل Pro 2 قابل لضبط الارتفاع - HAS

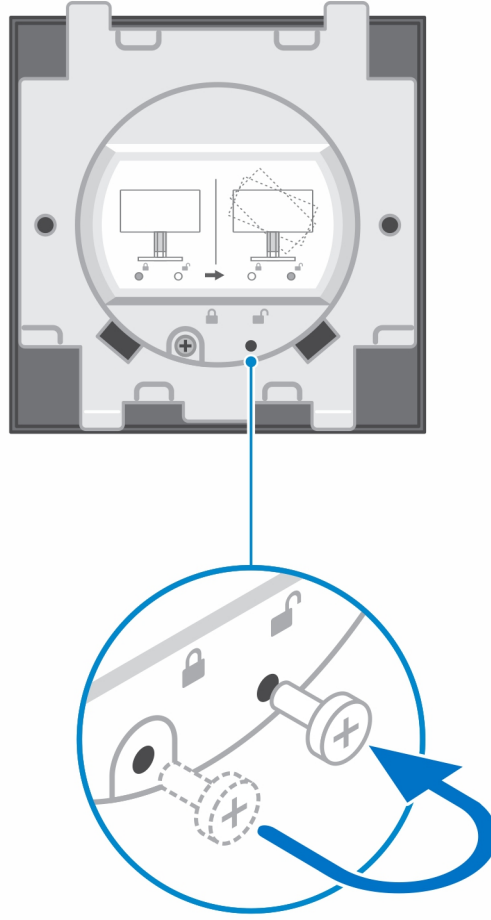
### تركيب الجهاز على حامل Pro 2 قابل لضبط الارتفاع

#### الخطوات

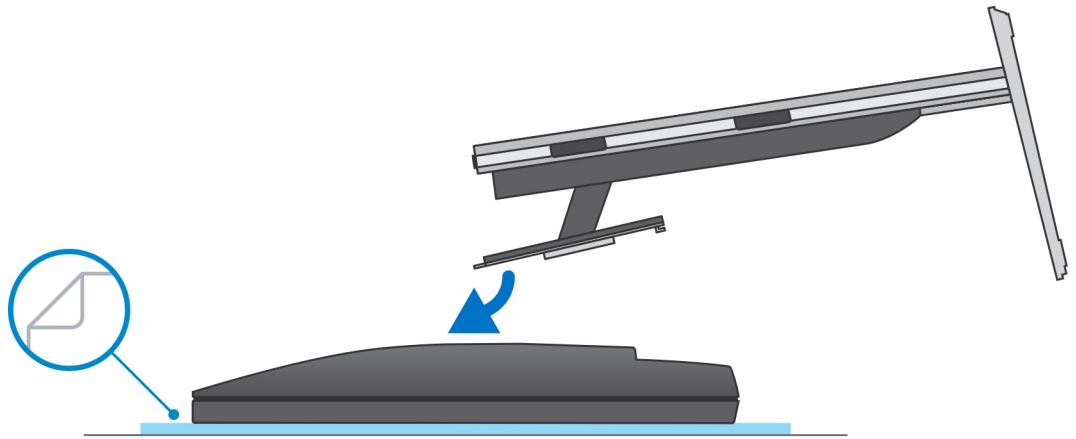
1. قم بمحاذاة الفتحات الموجودة في الحامل ذي الارتفاع القابل للضبط وإدخالها في اللسان الموجود في قاعدة الحامل.
2. ارفع قاعدة الحامل وقم بإمالتها.
3. أحكم ربط المسامير اللولبي لتثبيت الحامل في القاعدة.

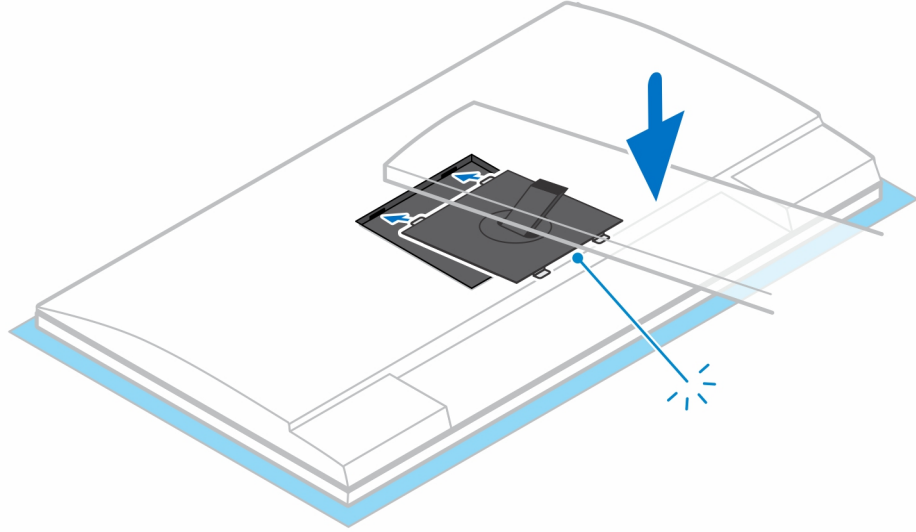


**ملاحظة:** فيما يخص الحامل الكبير القابل لضبط الارتفاع، فإن إعادة وضع المسمار اللولبي بفتحة المسمار اللولبي المميزة برمز إلغاء القفل في قاعدة الحامل تضمن تدوير الشاشة بمقاس 30 بوصة - 32 بوصة.

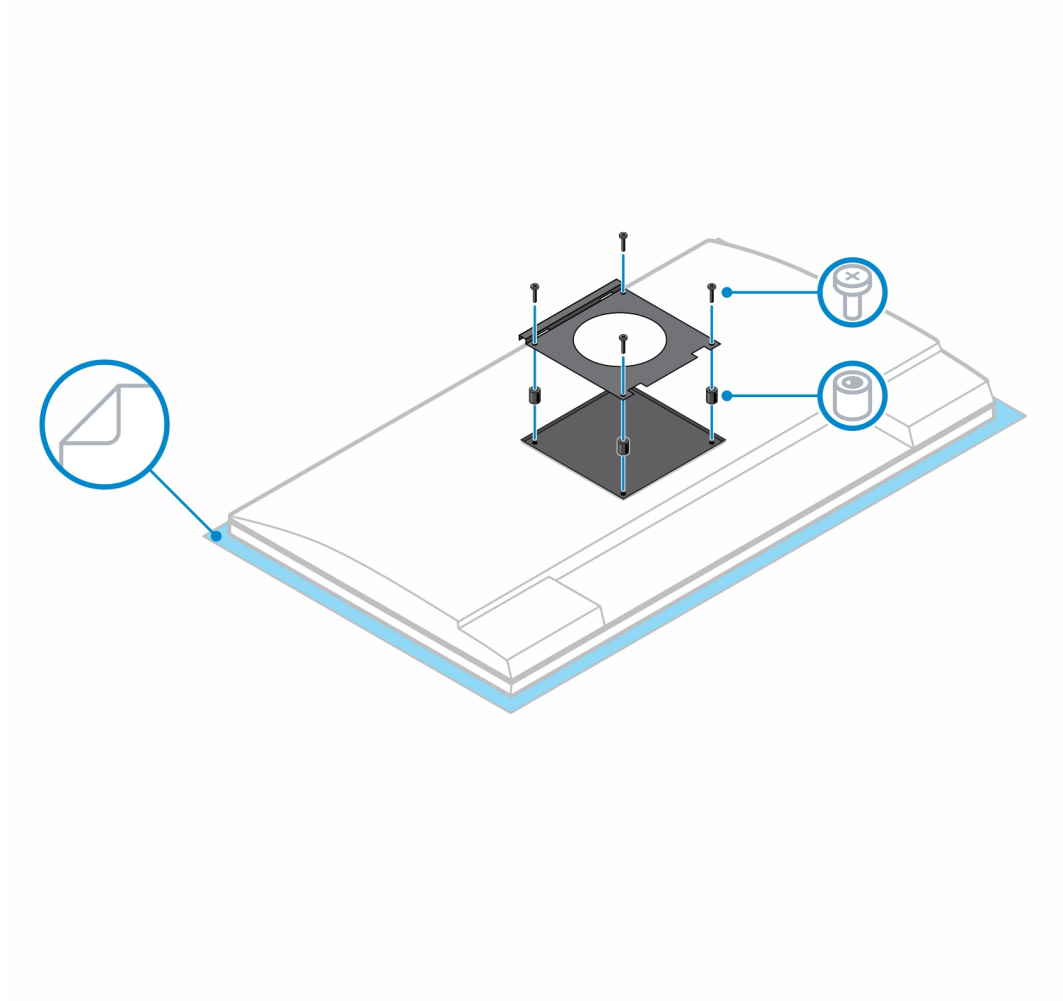


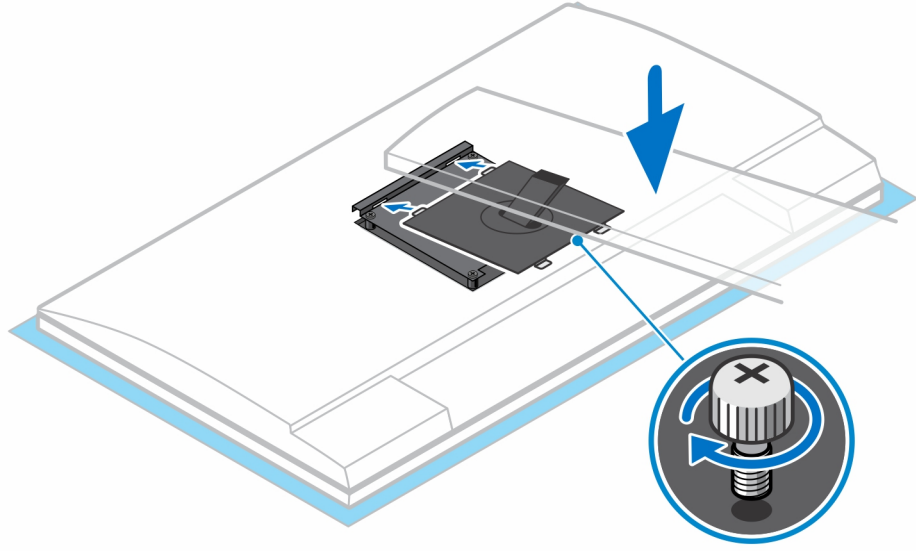
4. لتجنب أي تلف في الشاشة، تأكد من وضع الشاشة على لوح واقٍ.
5. لتركييب الحامل ذي الارتفاع القابل للضبط في الشاشة:
- a. قم بمحاذاة الخطاطيف الموجودة في دعامة التركيب وإدخالها في الفتحات الموجودة في الشاشة، حتى تسمع صوت طقطقة.



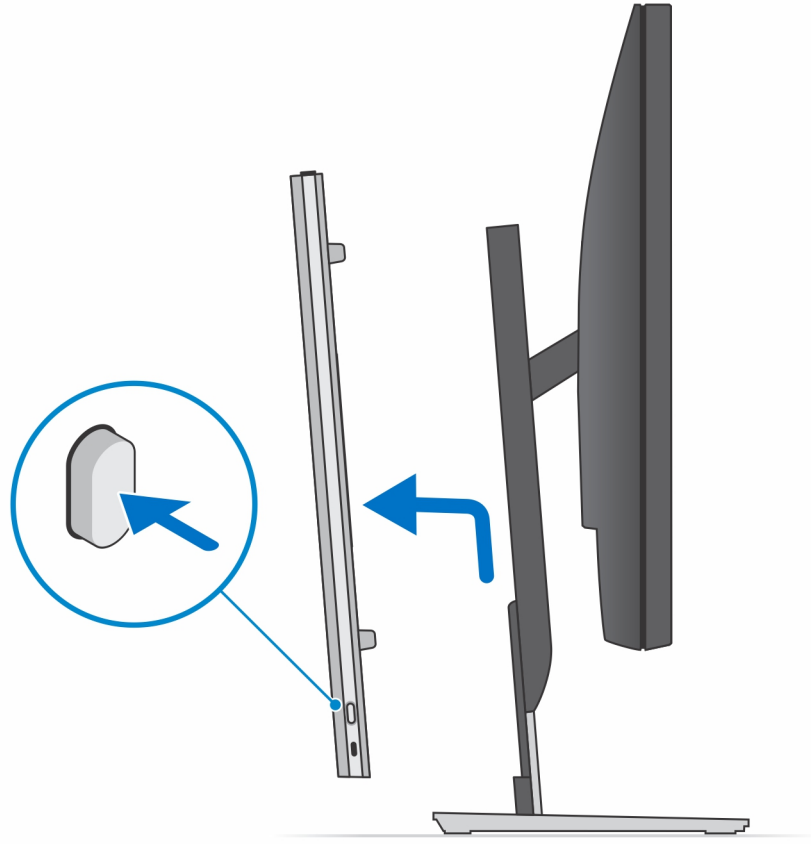


6. لتركيب QR في دعامة VESA للشاشة فئة E أو الشاشة غير المزودة بدعم التحرير السريع:
- قم بمحاذاة فتحات المسامير اللولبية الموجودة في QR بحامل VESA مع فتحات المسامير اللولبية الموجودة في الشاشة.
  - قم بتركيب المبادعات المزودة بالمسامير اللولبية الأربعة لتثبيت QR بحامل VESA في الشاشة.
  - قم بمحاذاة ألسنة QR بالحامل مع الفتحات الموجودة في QR بحامل VESA في الشاشة.
  - أحكام ربط المسامير اللولبية المصغر لتثبيت الحامل في QR بدعامة VESA.

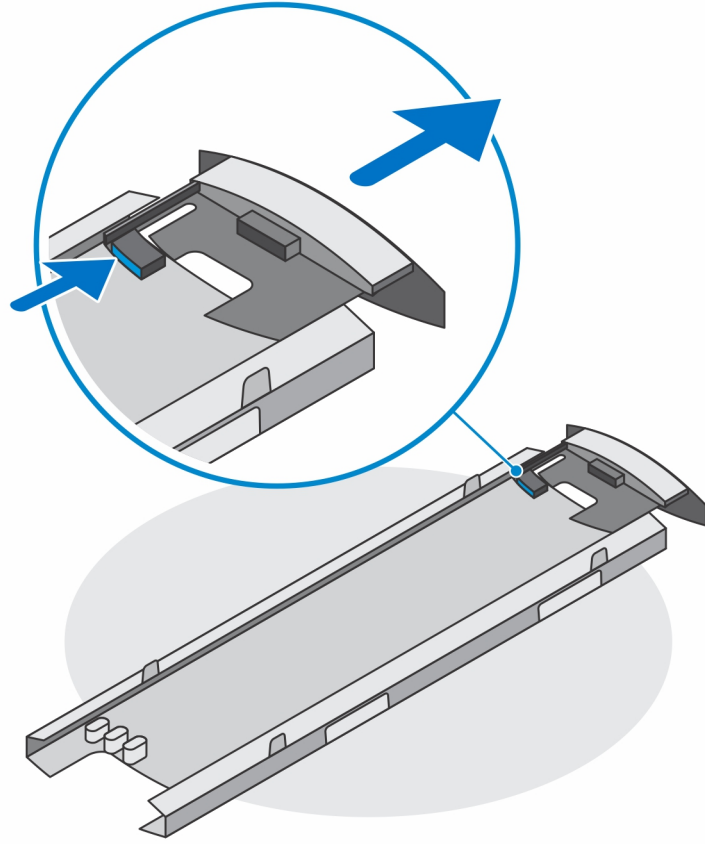




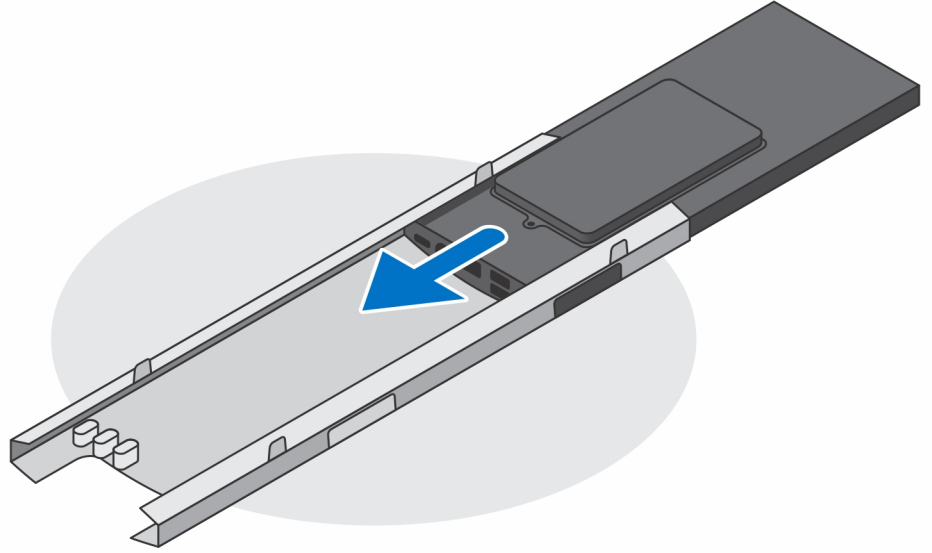
7. لتحرير غطاء الحامل، اضغط على الزر الموجود على جانب هيكل الحامل.
8. قم بإزاحة ورفع الغطاء لتحريره من الحامل.



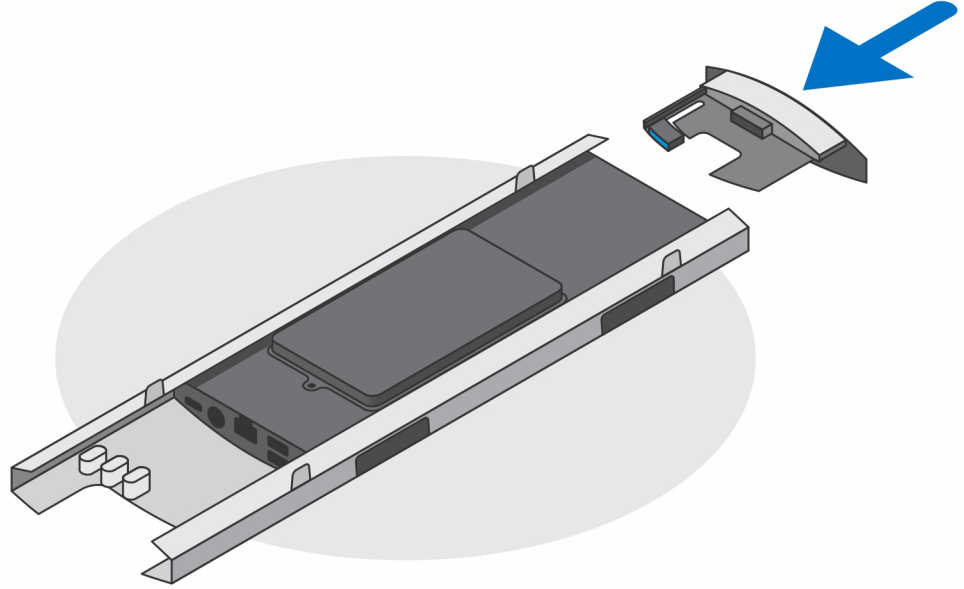
9. قم بإزالة وتحرير الشريط الداخلي في الحافة السفلية لغطاء الحامل.



10. قم بمحاذاة فتحات التهوية الموجودة على الجهاز مع فتحات التهوية الموجودة على غطاء الحامل وقم بإزاحة الجهاز داخل الغطاء.

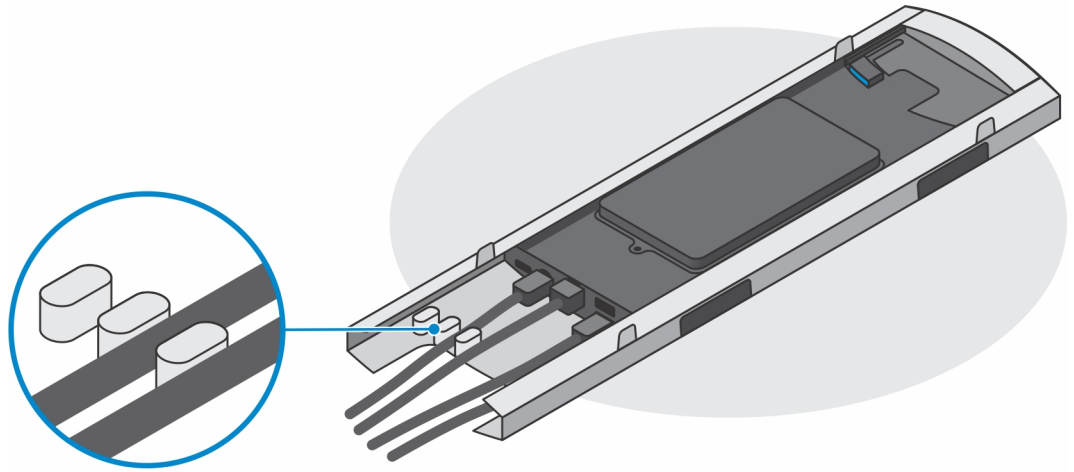


11. قم بإزاحة الشريط الداخلي مرة أخرى إلى الحافة السفلية لغطاء الحامل لتثبيت الجهاز في الغطاء.

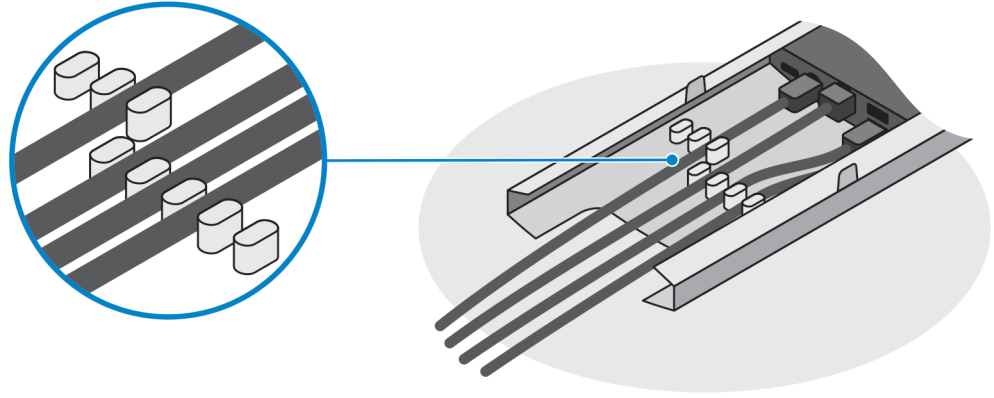


12. قم بتوصيل كابلات التيار والشبكة ولوحة المفاتيح والماوس والشاشة بالجهاز وخرج التيار.

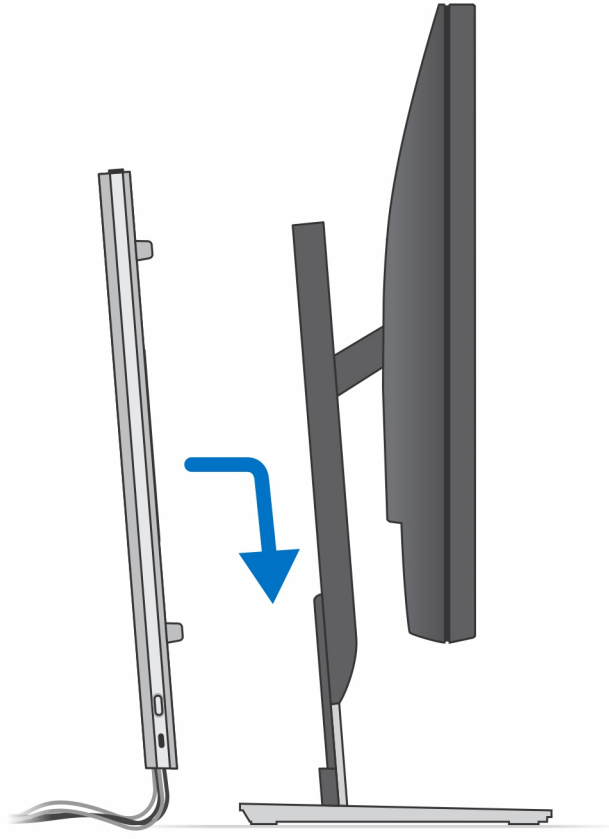




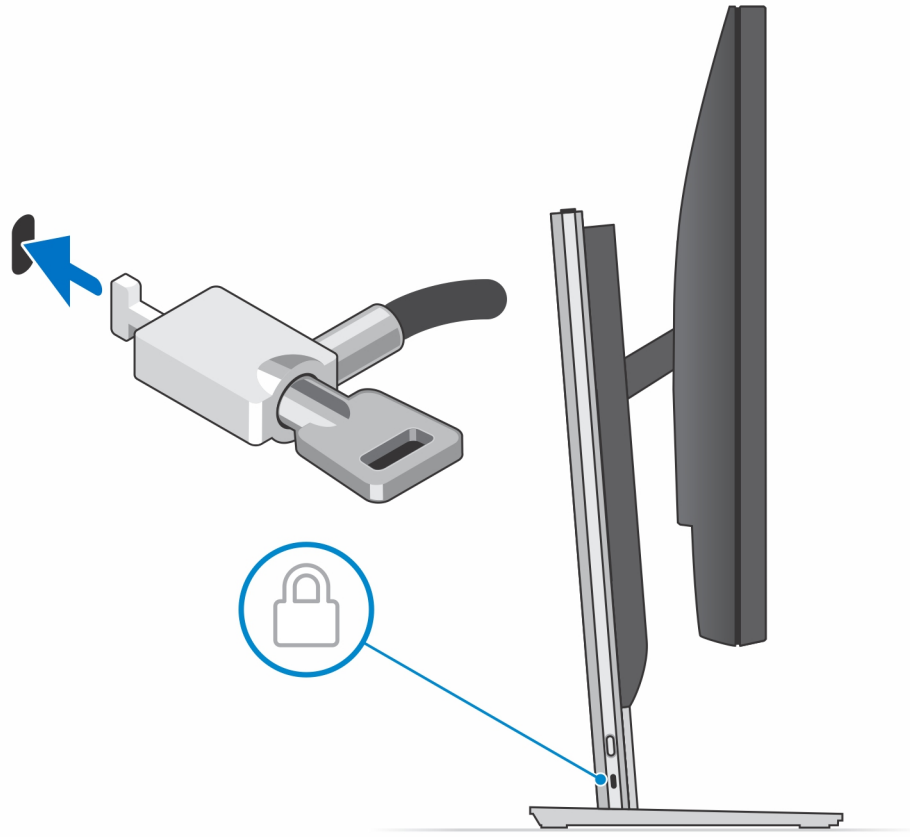
الحامل الكبير القابل لضبط الارتفاع



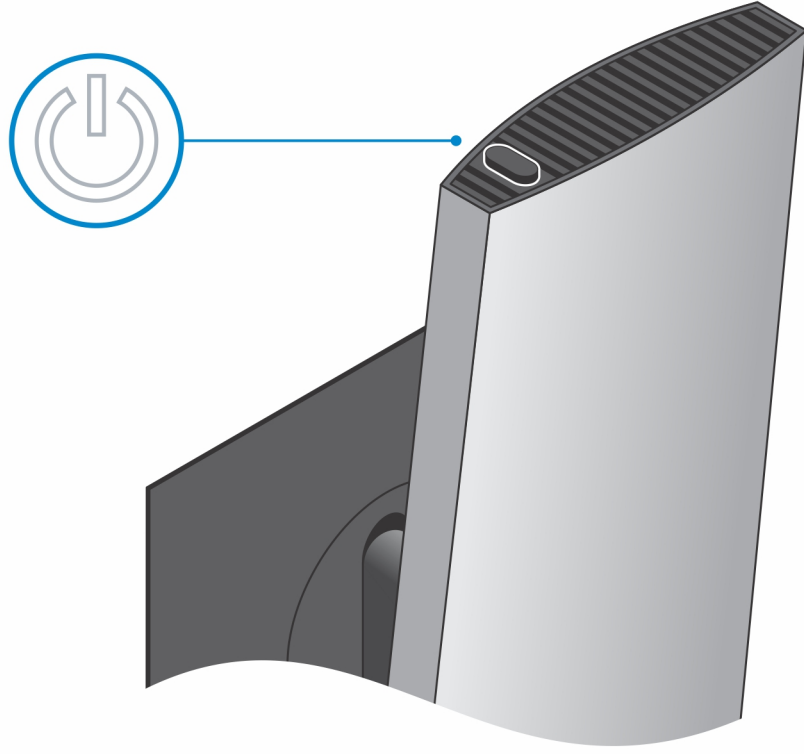
14. قم بإزاحة غطاء الحامل مع الجهاز إلى داخل الحامل حتى تسمع صوت طقطة.



15. افقل الجهاز وغطاء الحامل.



16. اضغط على زر الطاقة لتشغيل الكمبيوتر.



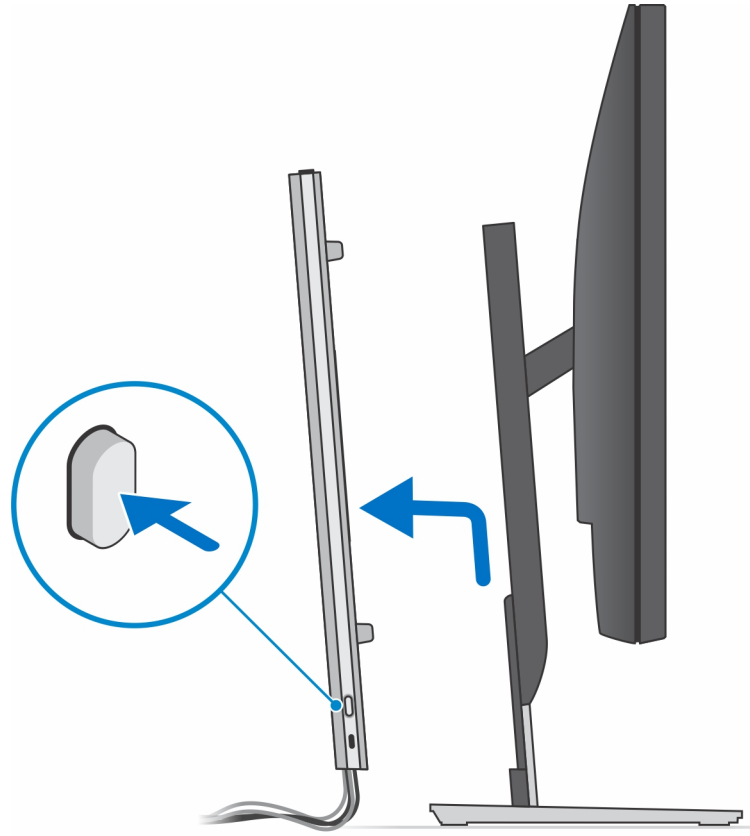
## إزالة الجهاز من حامل Pro 2 قابل لضبط الارتفاع

### المتطلبات

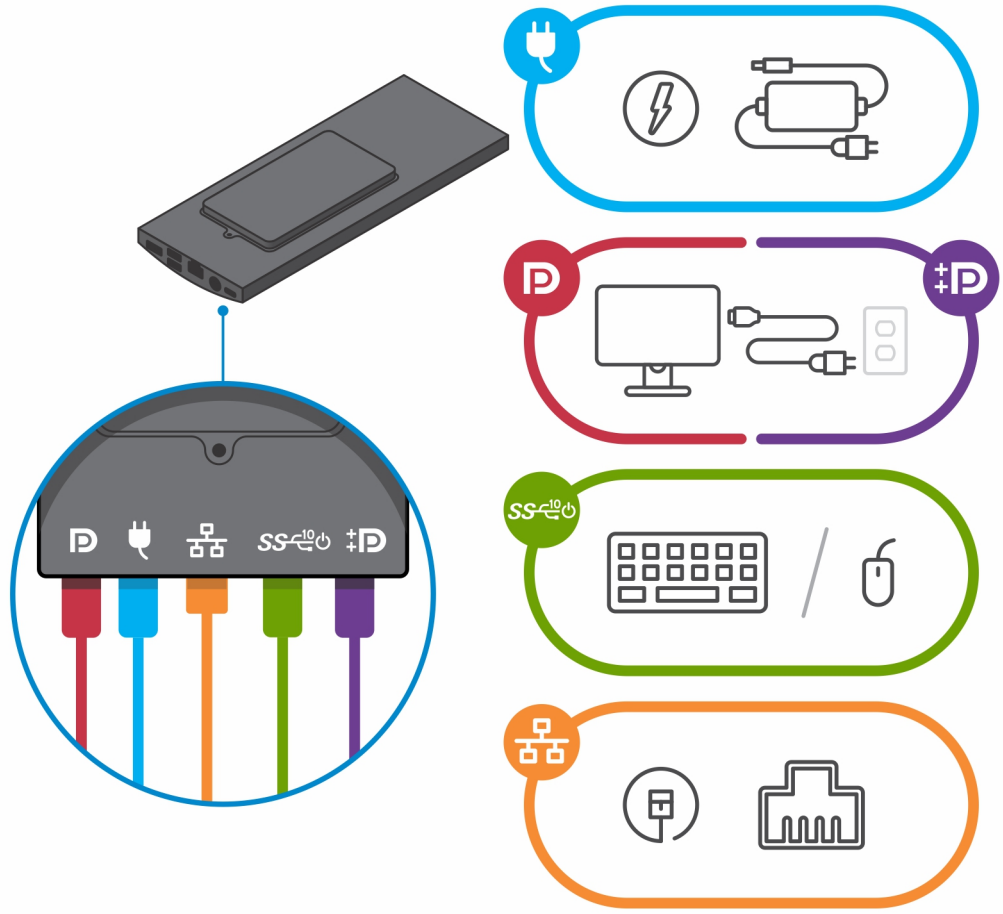
1. اتبع الإجراءات الواردة في قِبل العمل داخل الجهاز الخاص بك.

### الخطوات

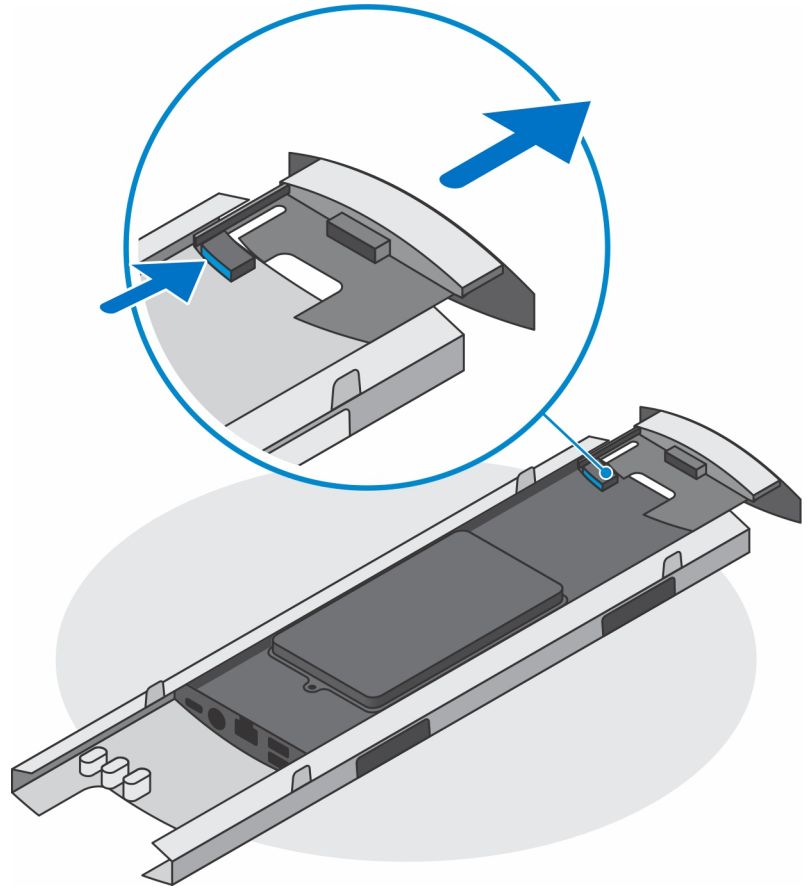
1. قم بإيقاف الجهاز الخاص بك.
2. اضغط على الزر الموجود في جانب هيكل الحامل لتحرير غطاء الحامل.
3. قم بإزاحة ورفع الغطاء الخلفي لتحريره من الحامل.



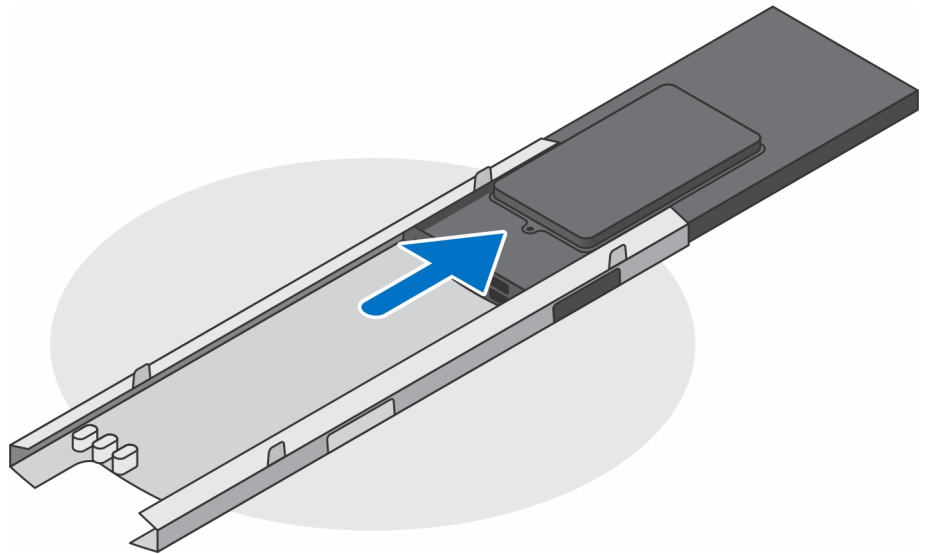
4. افصل كابل لوحة المفاتيح والماوس والشبكة والتيار والشاشة عن الجهاز.



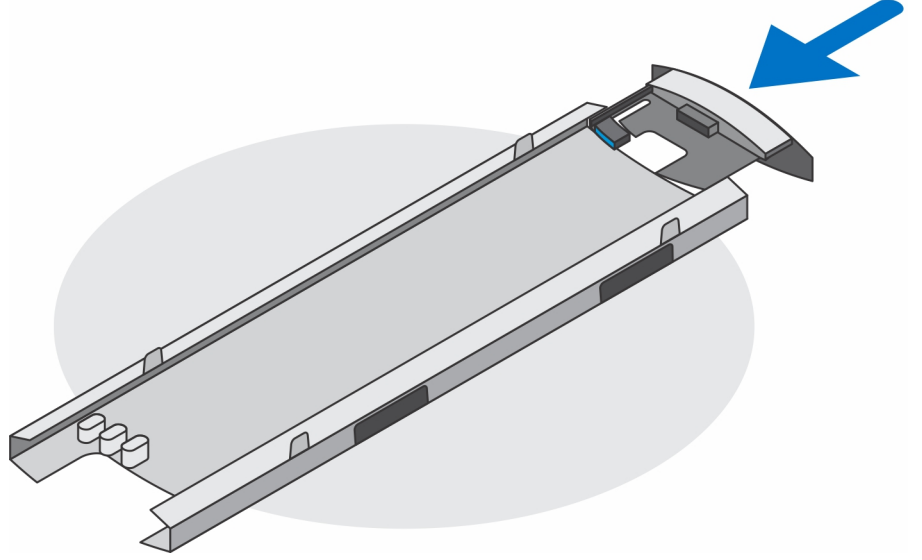
5. قم بإزالة وتحرير الشريط الداخلي الموجود في الحافة السفلية لغطاء الحامل الذي يثبت الجهاز في هيكل الحامل.



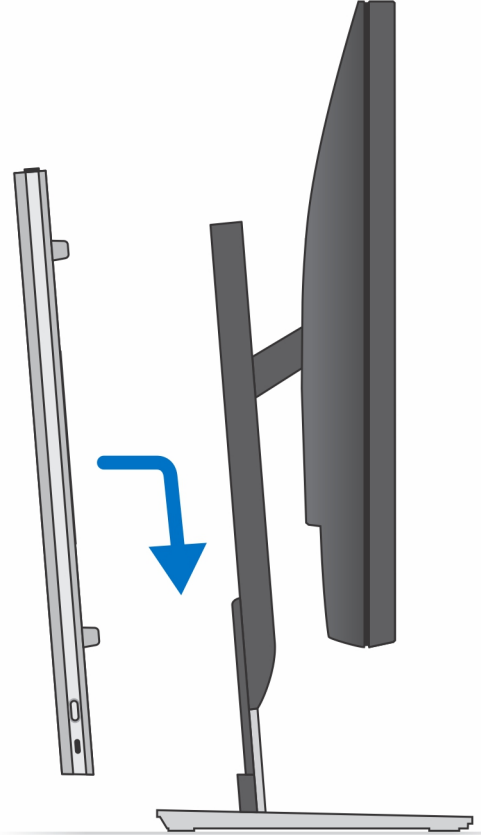
6. قم بإزاحة الجهاز وإزالته من الغطاء.



7. قم بإزاحة الشريط الداخلي مرة أخرى إلى الحافة السفلية لغطاء الحامل.



8. قم بإزاحة خلف غطاء الحامل إلى الحامل.

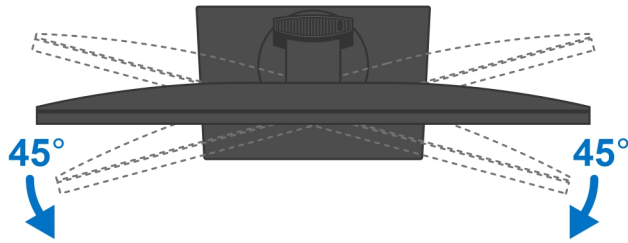
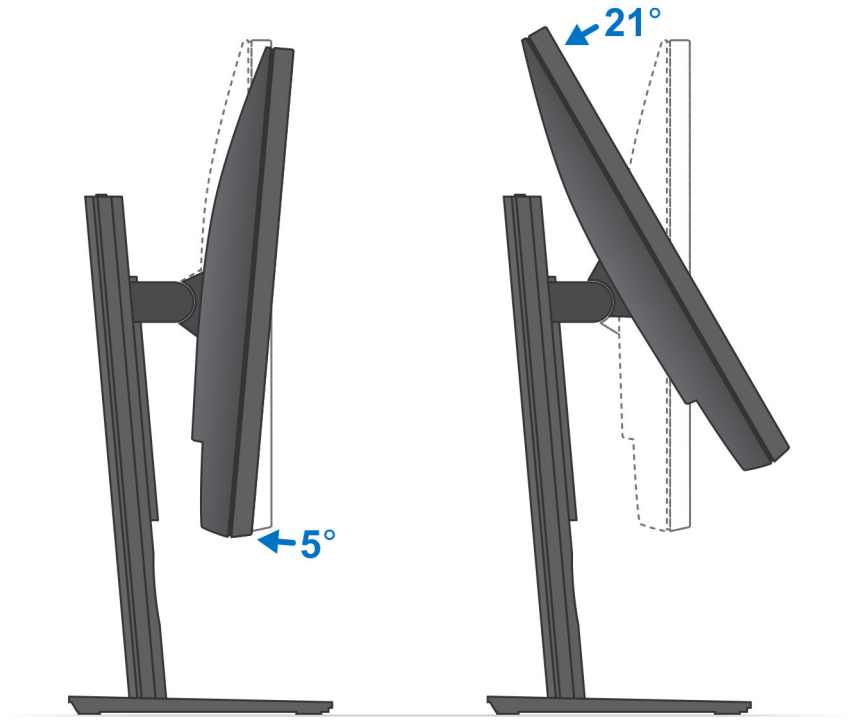


9. اضغط مع الاستمرار على زر التشغيل أثناء فصل الكمبيوتر لتأريض لوحة النظام.

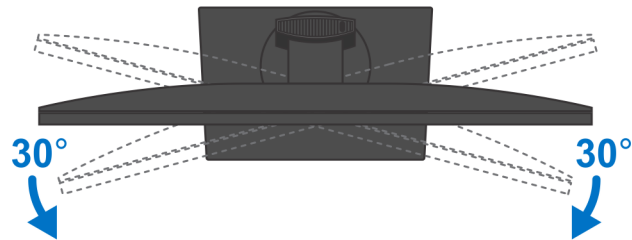
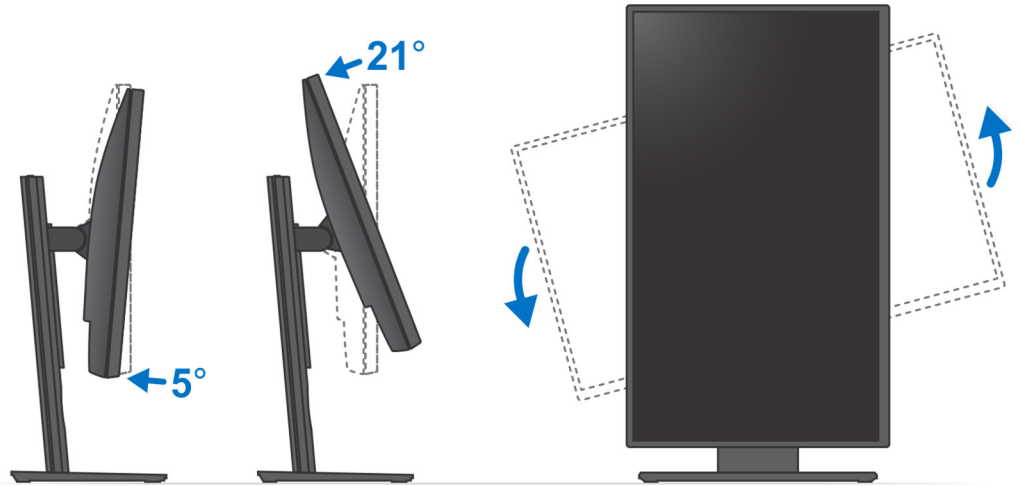
**ملاحظة:** لتجنب تفريغ شحنة الكهرباء الاستاتيكية، قم بتأريض نفسك عن طريق استخدام عصابة اليد المضادة للكهرباء الاستاتيكية أو لمس سطح معدني غير مطلي مثل الموصل الموجود على الجزء الخلفي لجهاز الكمبيوتر في الوقت نفسه.

## صور إمالة الحامل وتدويره حول محوره

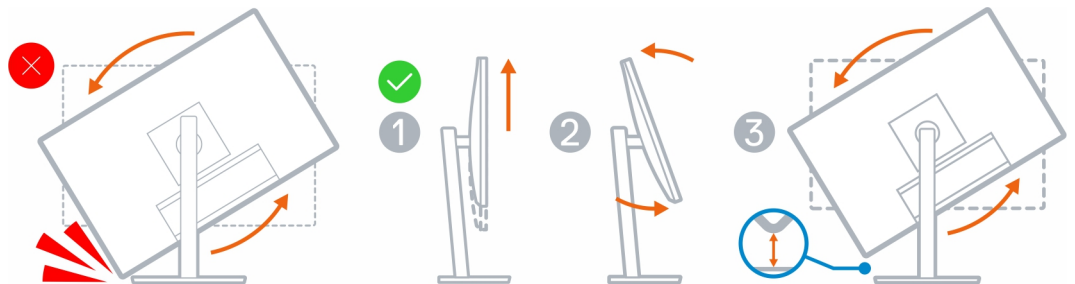
للشاشة من 19 إلى 27 بوصة (حامل قياسي قابل لضبط الارتفاع):



للشاشة من 30 إلى 32 بوصة (حامل كبير قابل لضبط الارتفاع):



للشاشة < 32 بوصة (حامل كبير قابل لضبط الارتفاع):

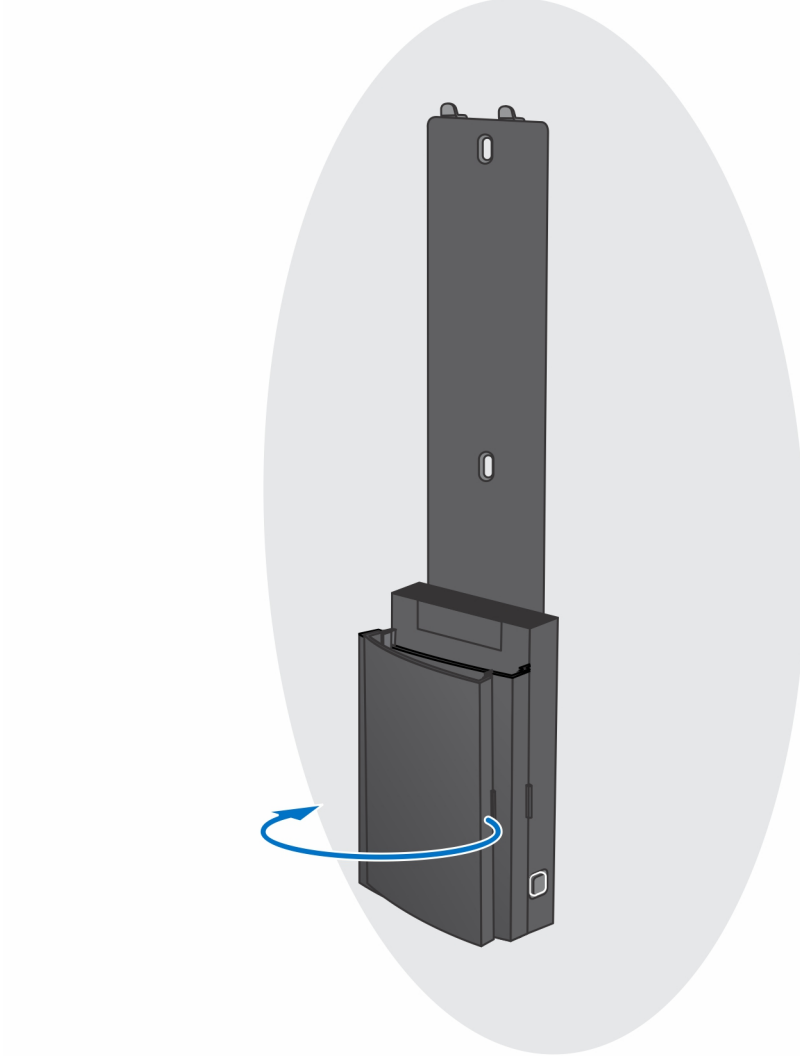


## حامل مثبت على الحائط

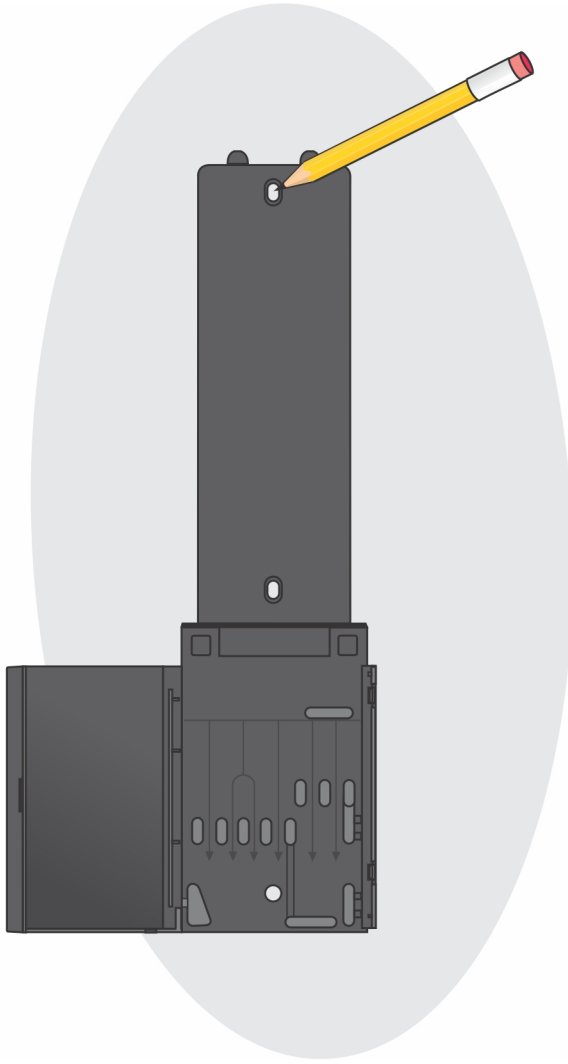
### تركيب الجهاز على حامل مثبت في الحائط

#### الخطوات

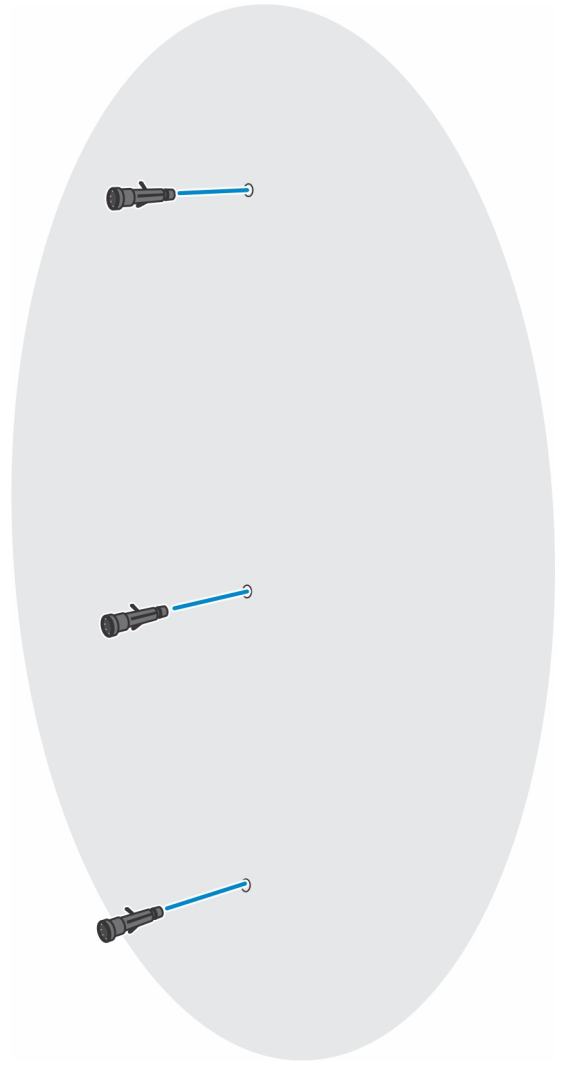
1. وظيفة كاملة
- a. اضغط على زر التحرير لفتح غطاء الكابل.



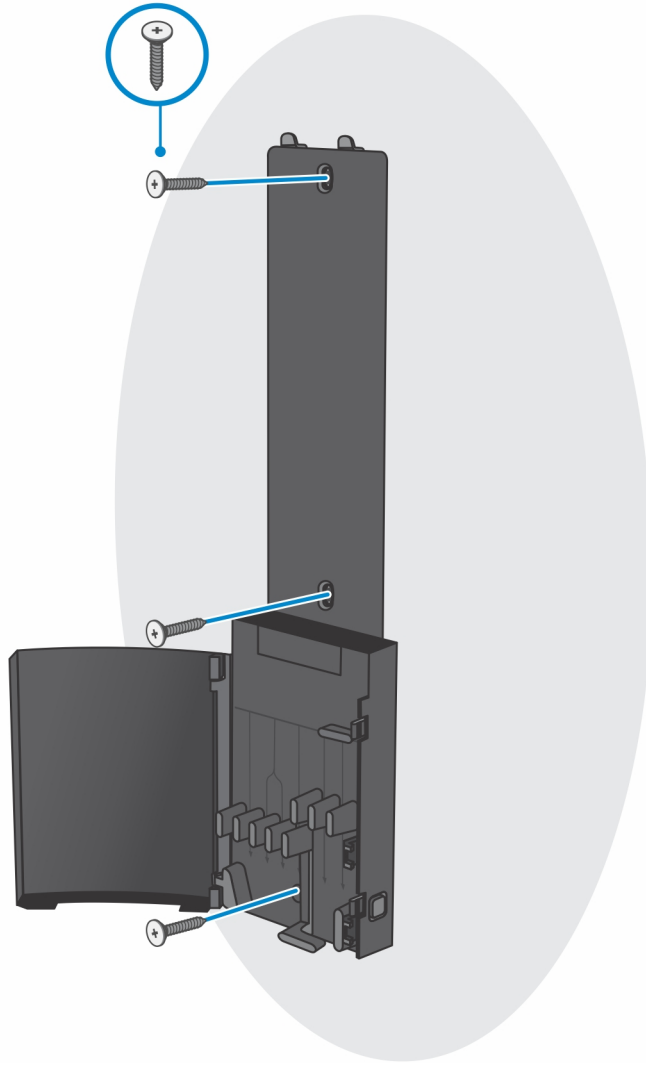
- b. قم بمحاذاة فتحات المسامير اللولبية الموجودة على الحامل المثبت في الحائط وضع علامة عليها في مواجهة الحائط باستخدام قلم رصاص.



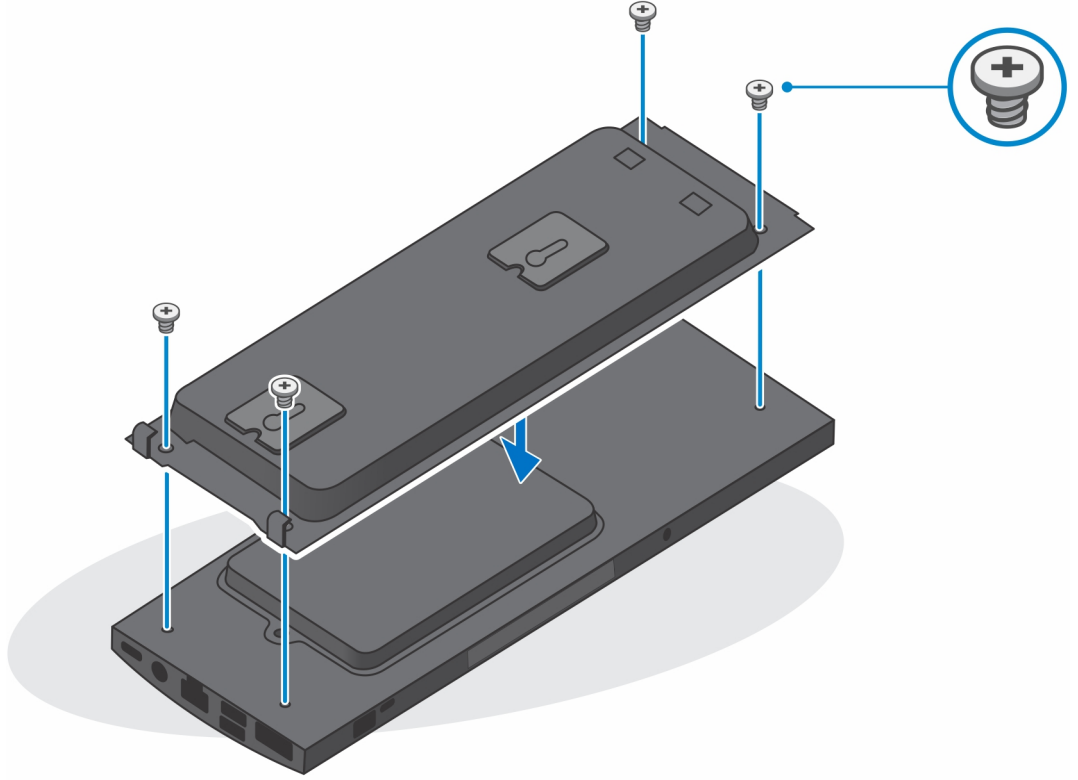
C. احفر في موضع علامات المسامير اللولبية الموجودة على الحائط وأدخل نقاط إرساء المسامير اللولبية الثلاثة في فتحات المسامير اللولبية في الحائط.



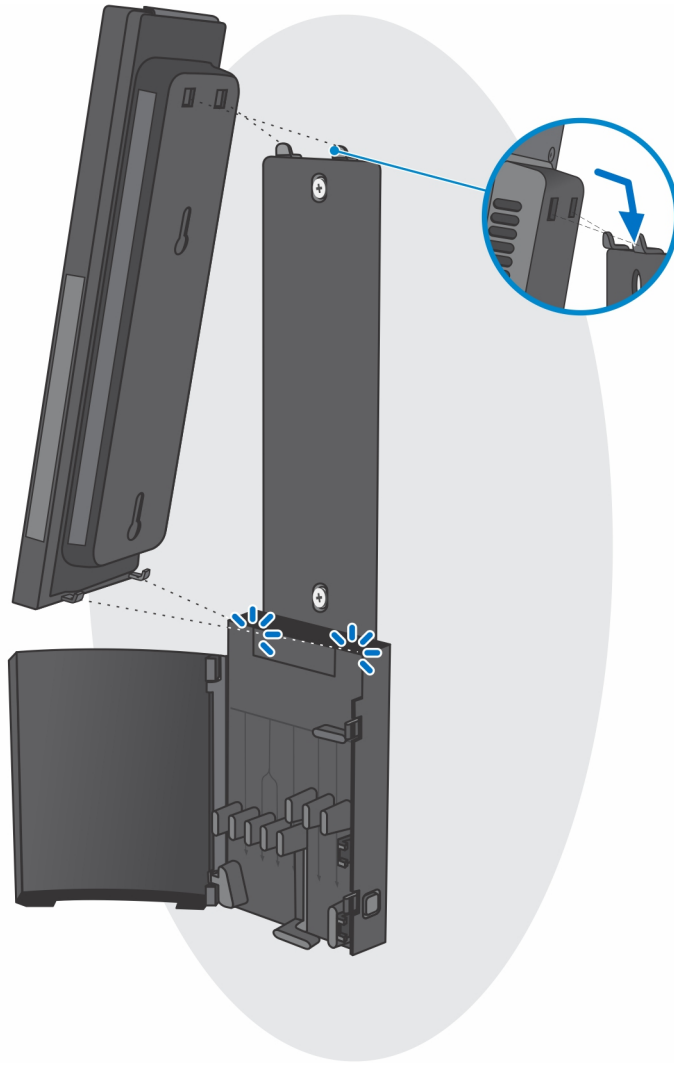
d. قم بمحاذاة فتحات المسامير اللولبية الموجودة في حامل التركيب على الحائط مع فتحات المسامير اللولبية في الحائط، وقم بتركيب المسامير اللولبية الثلاثة من أجل تثبيت حامل التركيب على الحائط.



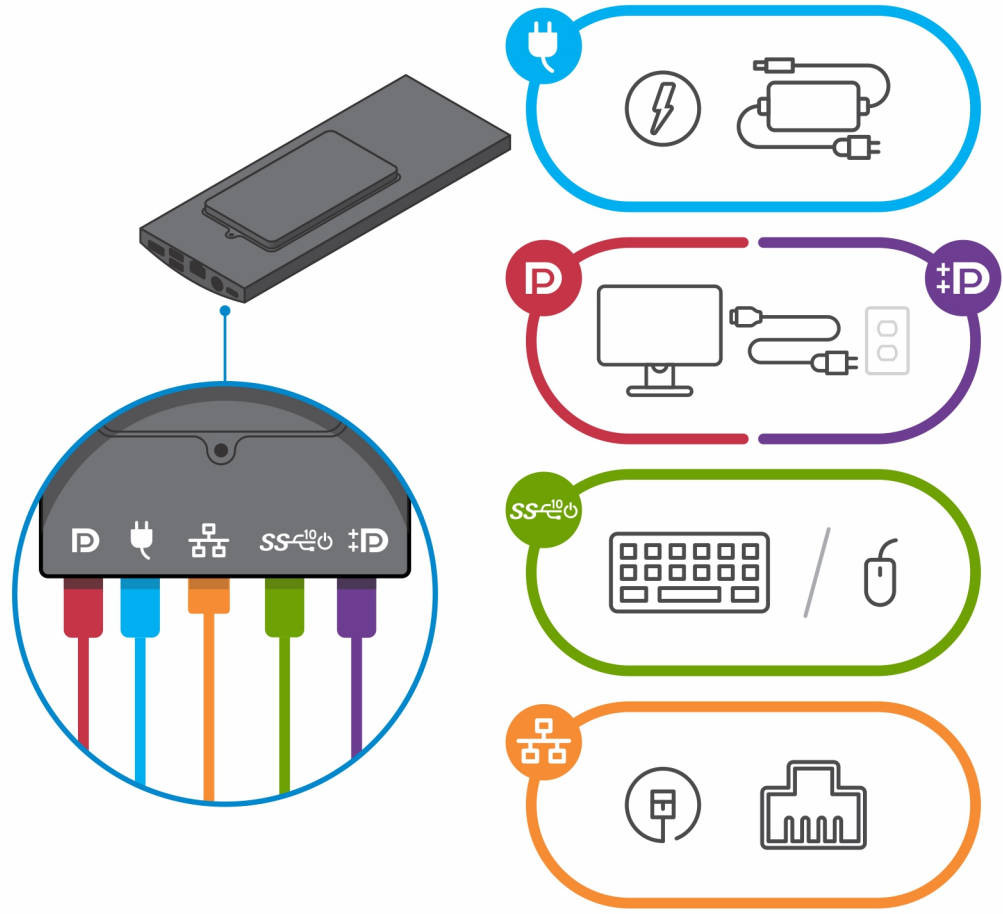
- e. قم بمحاذاة فتحات المسامير اللولبية الموجودة في الجهاز مع فتحات المسامير اللولبية الموجودة في دعامة حامل التركيب على الحائط.
- f. قم بتركيب المسامير اللولبية الأربعة لتثبيت الجهاز في دعامة حامل التركيب على الحائط.



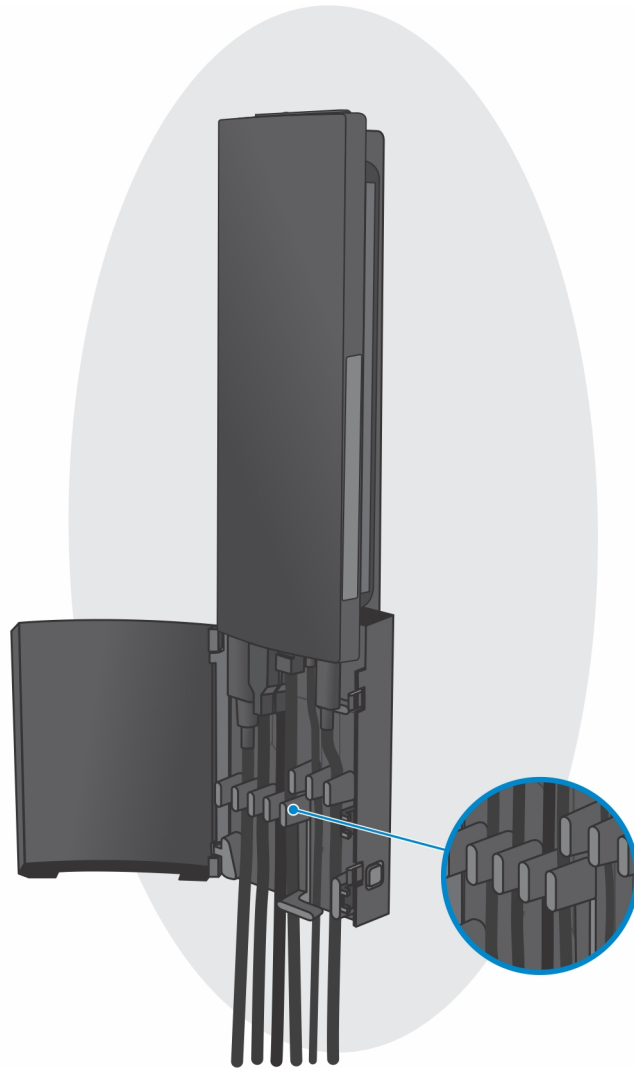
- .g أدخل الخطاطيف الموجودة في دعامة تركيب الحامل على الحائط بالفتحات الموجودة في وحدة دعامة حامل التركيب على الحائط.
- .h قم بمحاذاة وإدخال الخطاطيف الموجودة في وحدة دعامة حامل التركيب على الحائط بالفتحات الموجودة في حامل التركيب على الحائط حتى يستقر في مكانه.



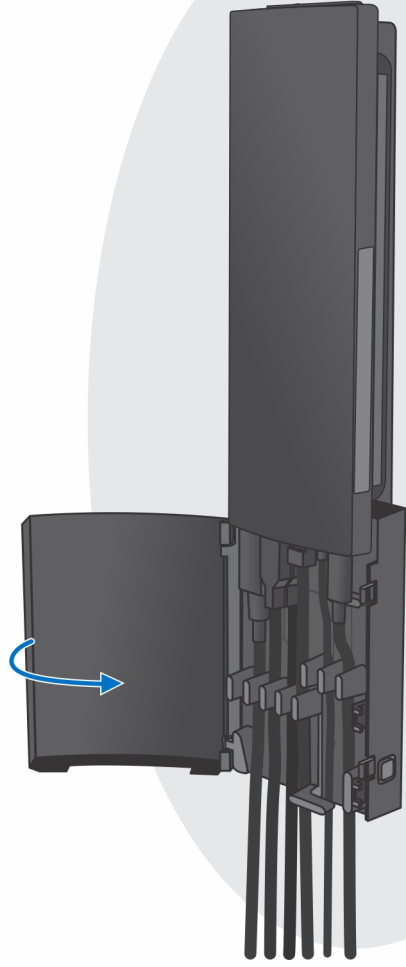
أ. قم بتوصيل كابلات التيار والشبكة ولوحة المفاتيح والماوس والشاشة بالجهاز وخرج التيار.



ز. لتجنب أي انضغاط أو انكماش للكابلات أثناء إغلاق غطاء الحامل، يوصى بتوجيه الكابلات على النحو الموضح في الصورة. **ملاحظة:** يتم استخدام كل الكابلات والمنافذ حسب الأجهزة الطرفية المختارة وتهيئة الكمبيوتر.



k. أغلق غطاء الحامل.

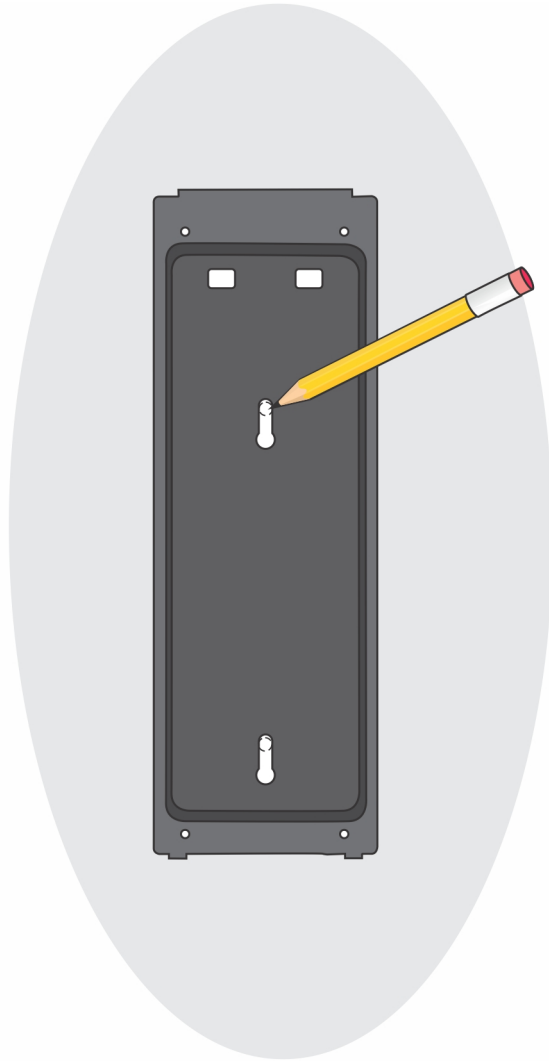


1. اقفل الجهاز وغطاء الحامل.

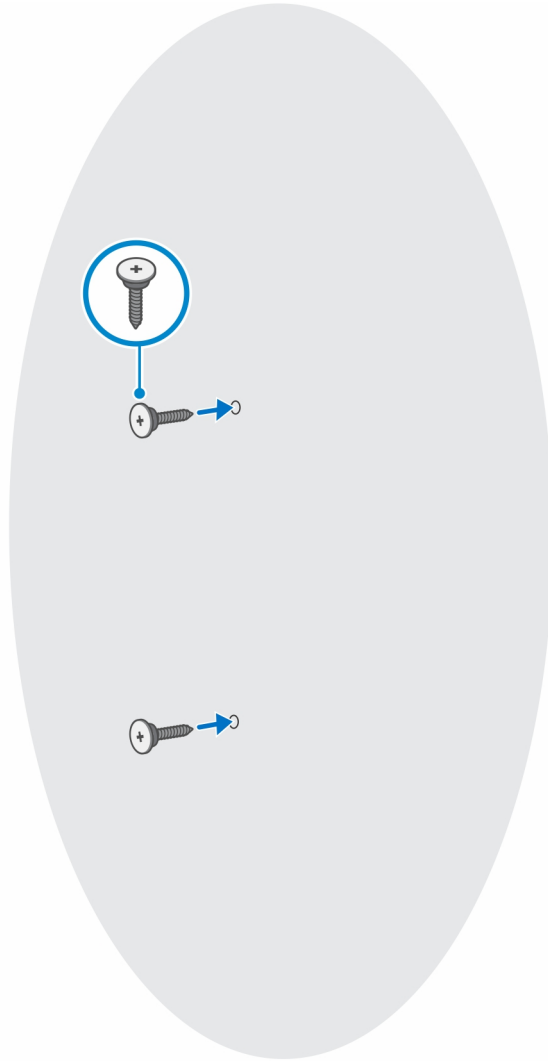


2. وظيفة بسيطة

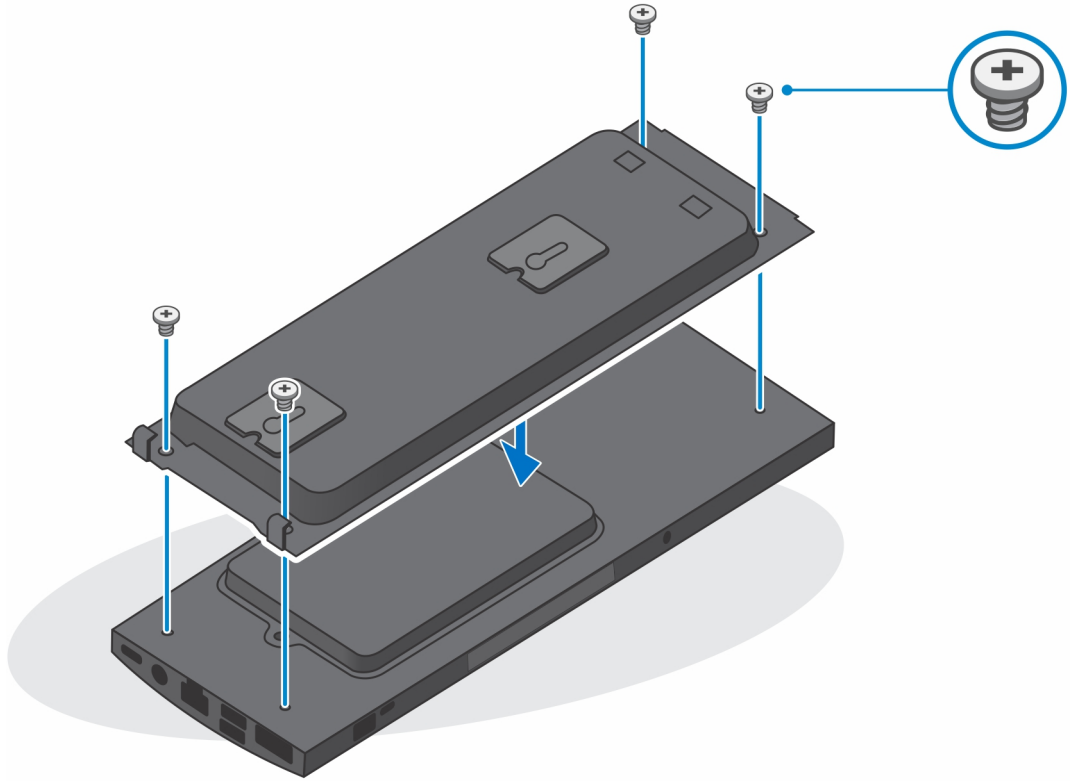
a. قم بمحاذاة فتحات المسامير اللولبية الموجودة على الحامل المثبت في الحائط وضع علامة عليها باستخدام قلم رصاص.



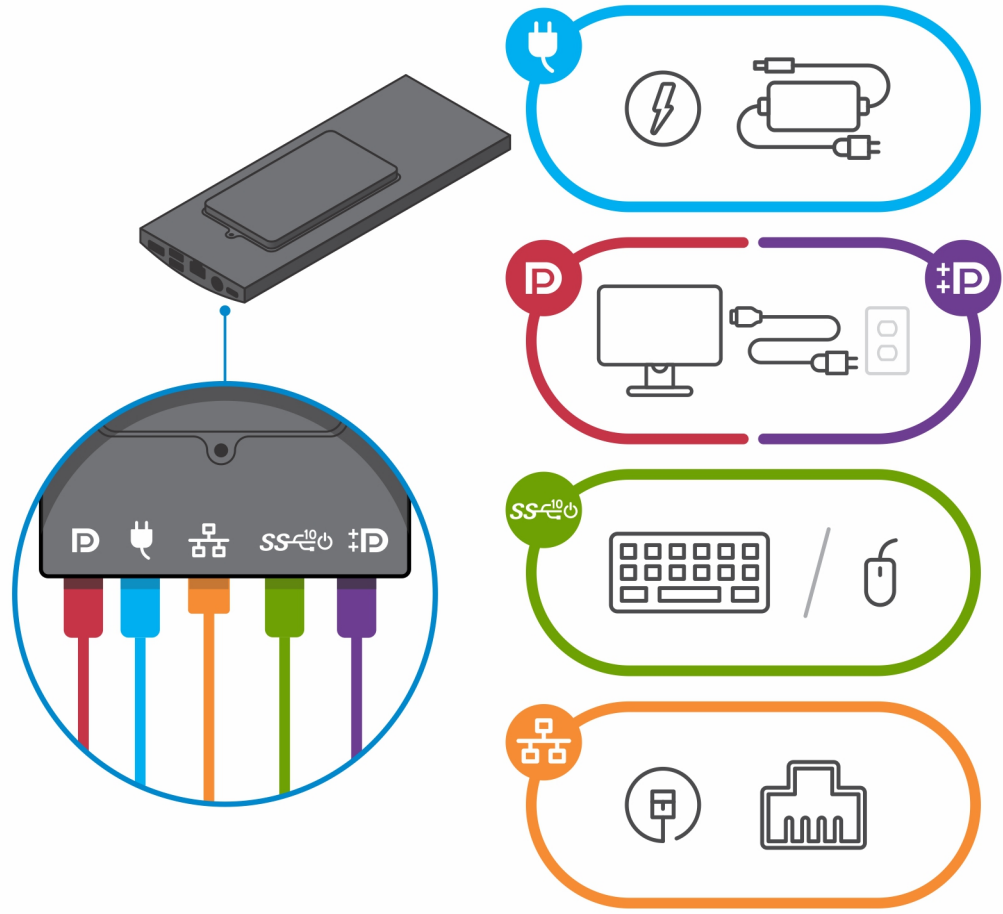
b. احفر في موضع علامات المسامير اللولبية الموجودة على الحائط وأدخل مسمارين لولبيين في فتحتي المسمارين اللولبيين بالحائط.



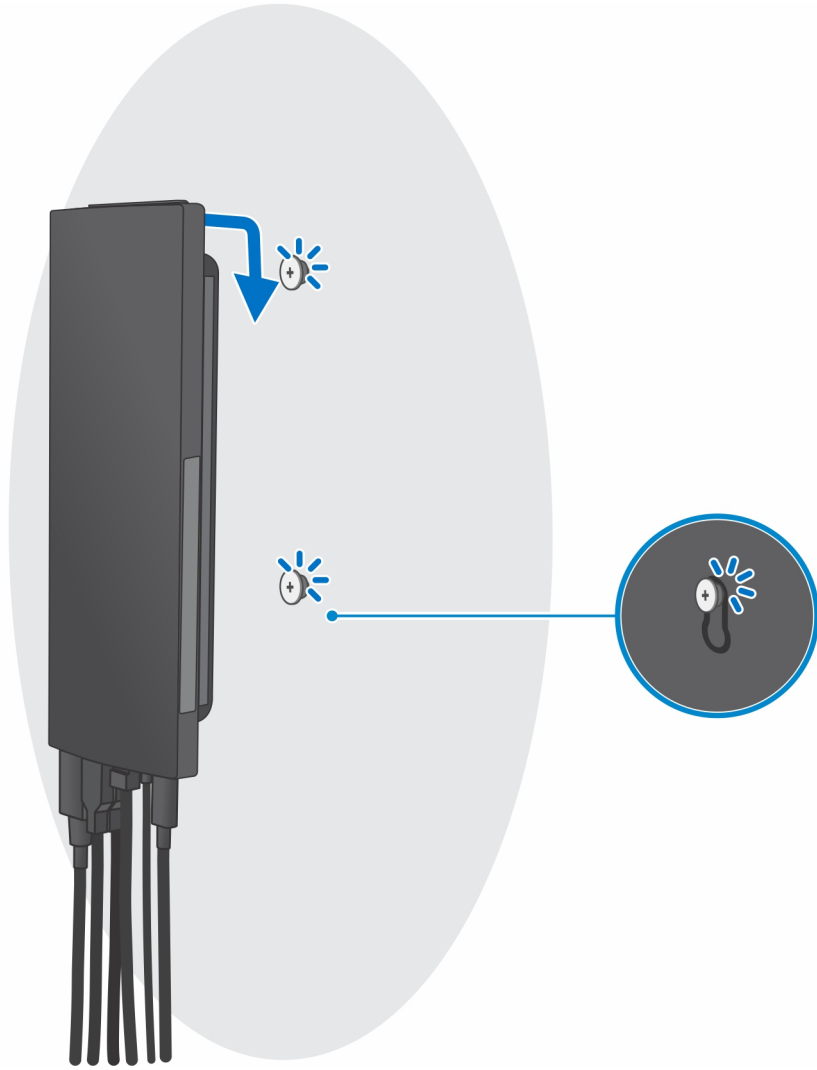
- c. قم بمحاذاة فتحات المسامير اللولبية الموجودة في الجهاز مع فتحات المسامير اللولبية الموجودة في دعامة حامل التركيب على الحائط.
- d. قم بتركيب المسامير اللولبية الأربعة لتثبيت الجهاز في دعامة حامل التركيب على الحائط.



e. قم بتوصيل كابلات التيار والشبكة ولوحة المفاتيح والماوس والشاشة بالجهاز وخرج التيار.



- f. قم بمحاذاة المسامير اللولبية الموجودة على الحائط مع مشابك الاحتجاز الموجودة على وحدة دعامة حامل التركيب على الحائط.
- g. قم بتركيب وحدة دعامة حامل التركيب على الحائط في المسامير اللولبية الموجودة على الحائط.



h. اضغط على زر الطاقة لتشغيل الكمبيوتر.



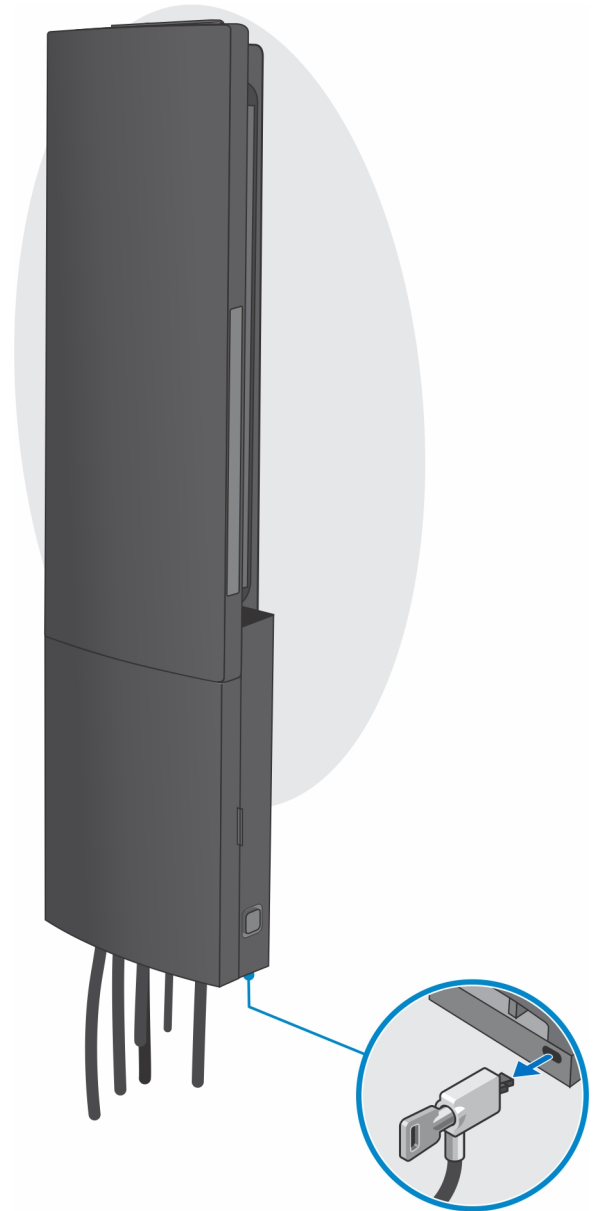
## إزالة الجهاز من حامل مثبت في الحائط

### المتطلبات

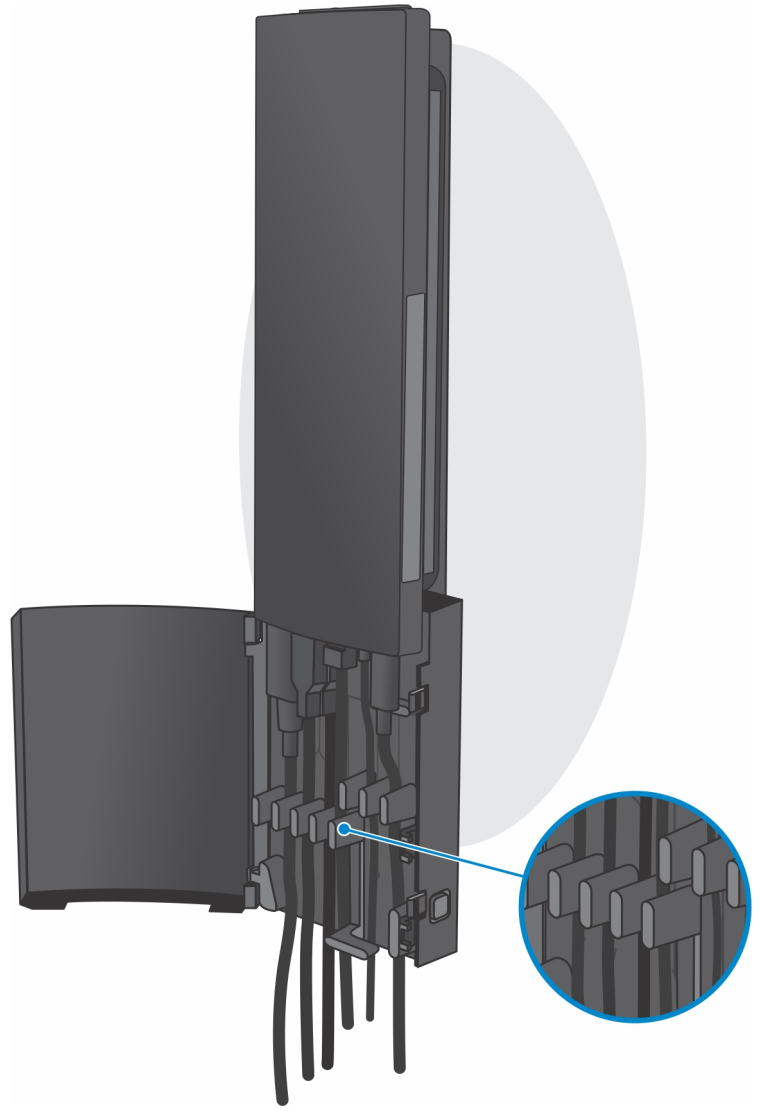
1. اتبع الإجراءات الواردة في قِبل العمل داخل الجهاز الخاص بك.

### الخطوات

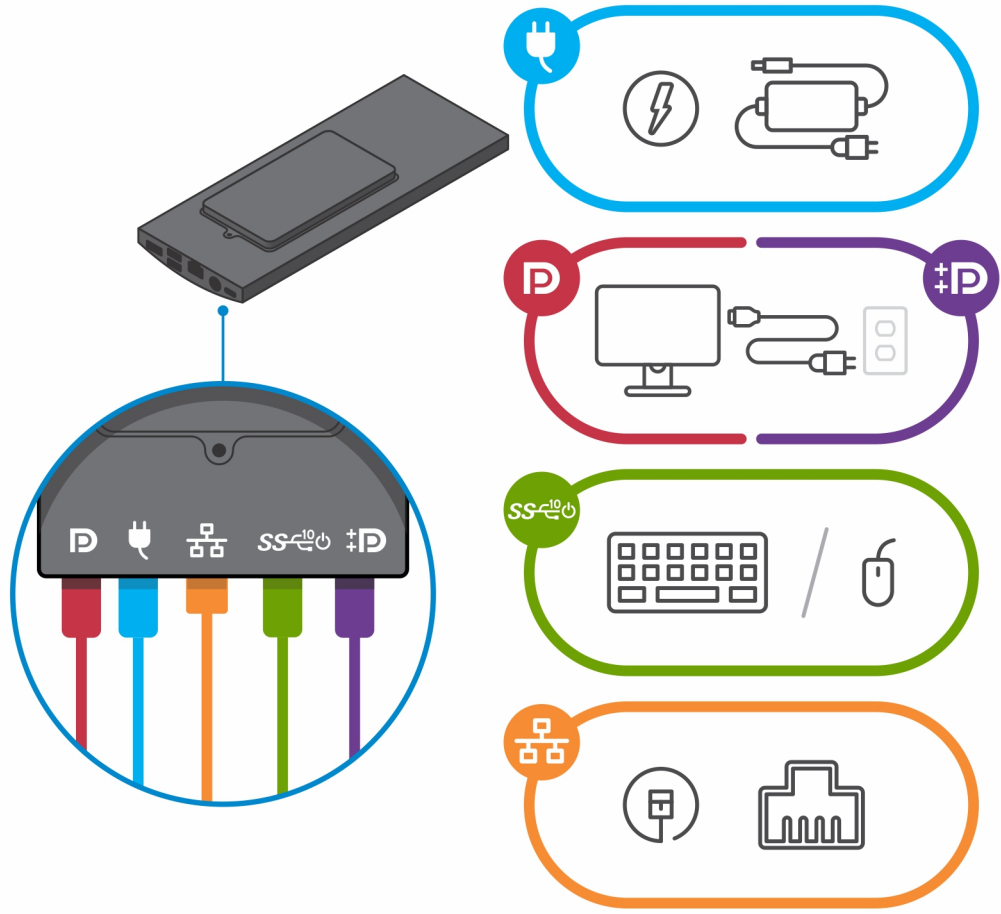
1. قم بإيقاف الجهاز الخاص بك.
2. لاستخدام الحامل المثبت في الحائط بوظائفه الكاملة:
  - a. افتح وحدة تركيب الحامل في الحائط.



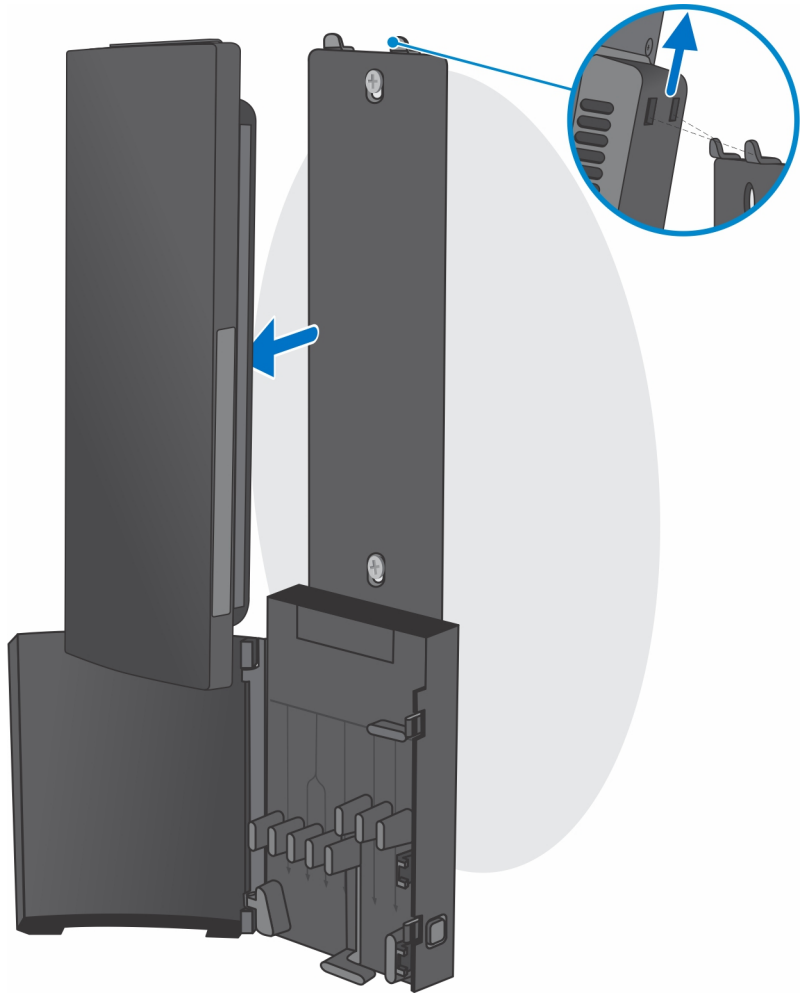
b. افتح غطاء حامل التركيب في الحائط.



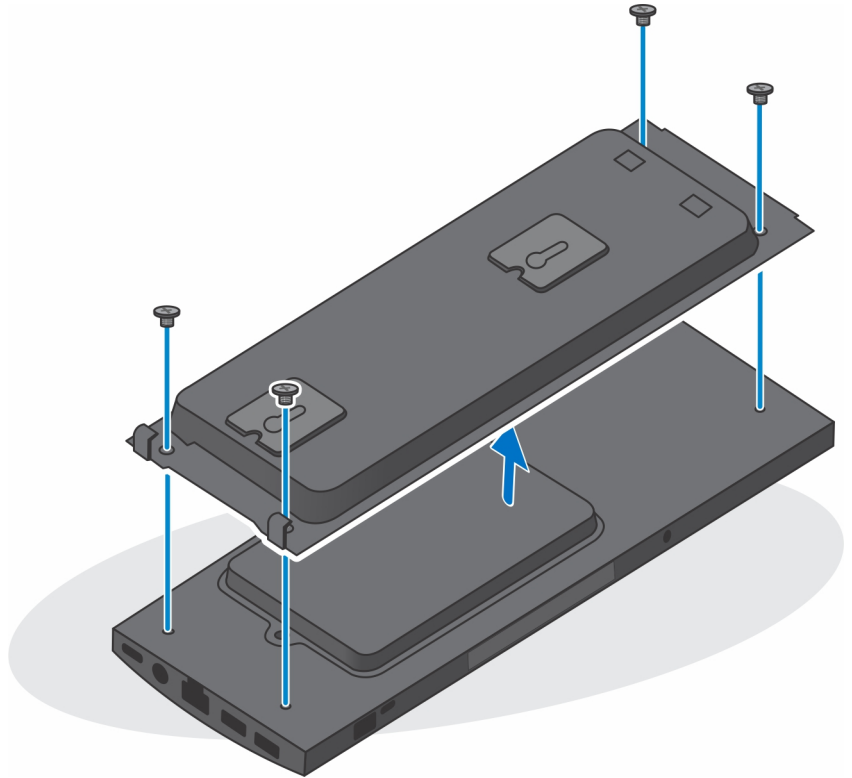
c. افصل كابل لوحة المفاتيح والماوس والشبكة والتيار والشاشة عن الجهاز.



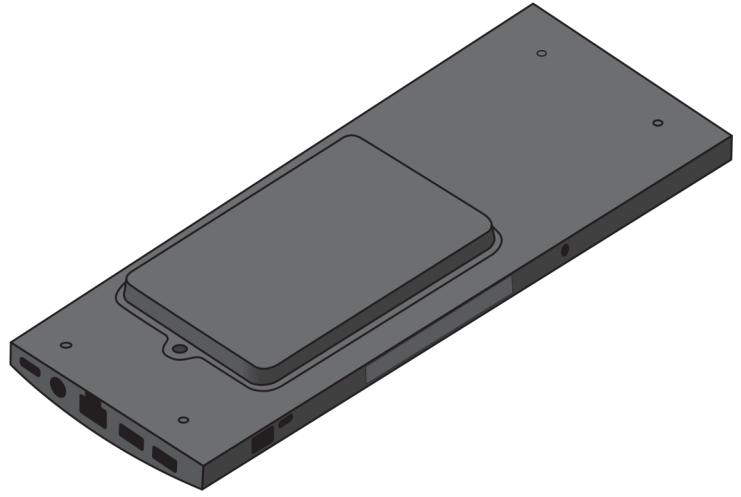
d. قم بتركيب وحدة دعامة حامل التركيب على الحائط لفتحها من الفتحات الموجودة على حامل التركيب في الحائط.



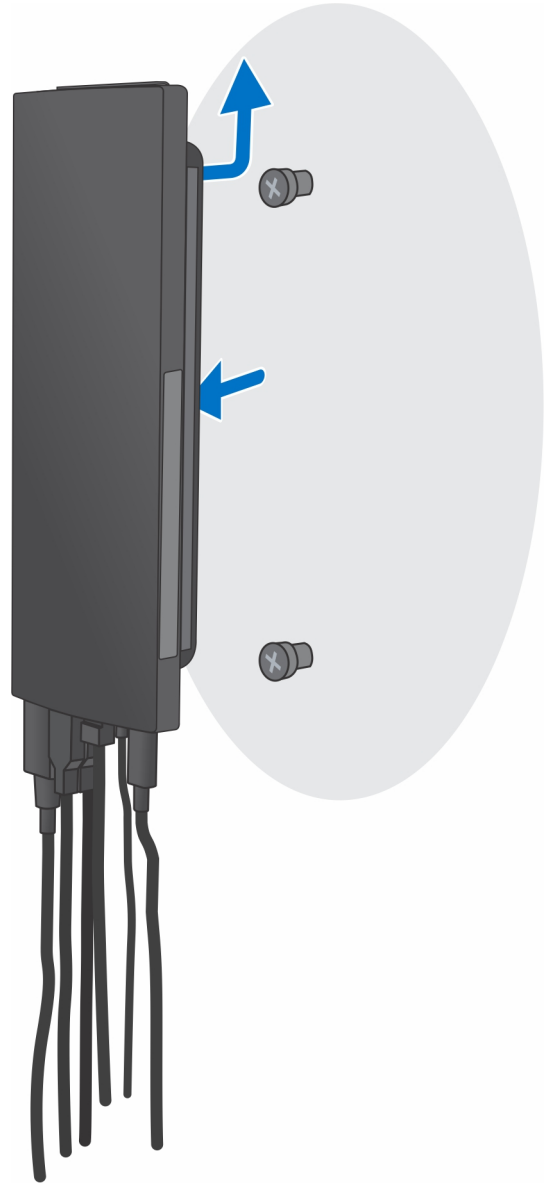
e. قم بإزالة المسامير اللولبية الأربعة المثبتة للجهاز في دعامة حامل التركيب على الحائط.



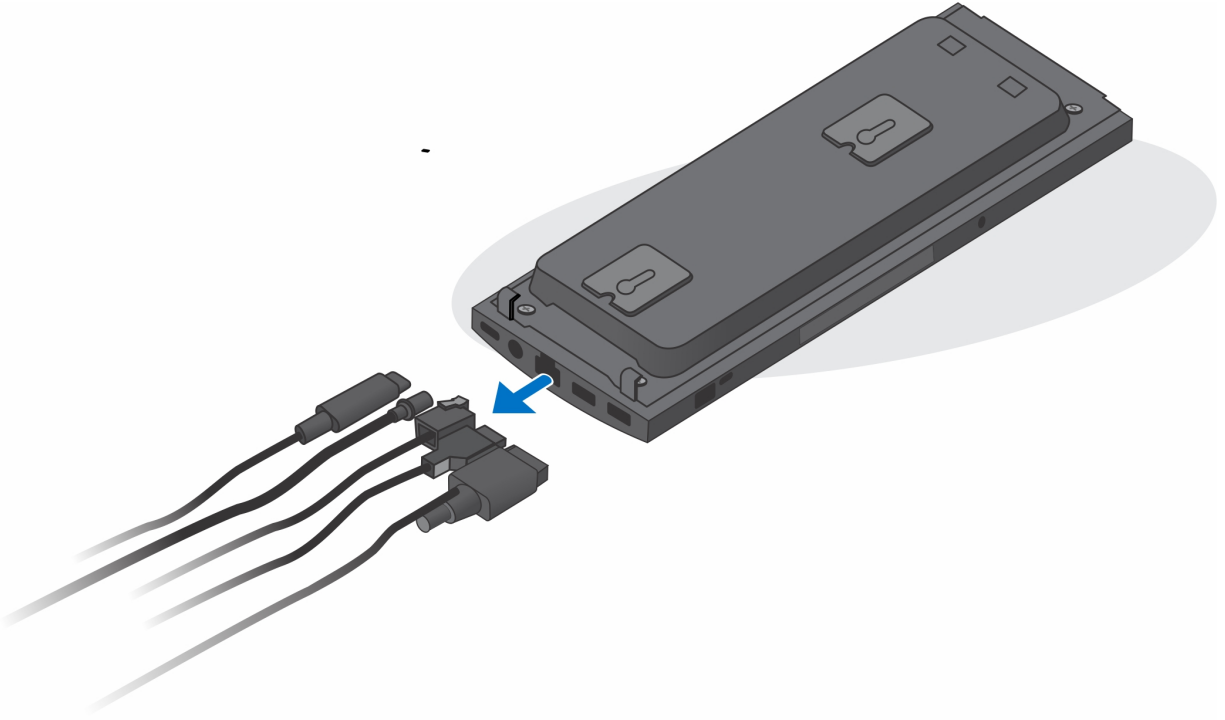
f. ارفع الجهاز بعيدًا عن دعامة حامل التركيب على الحائط.



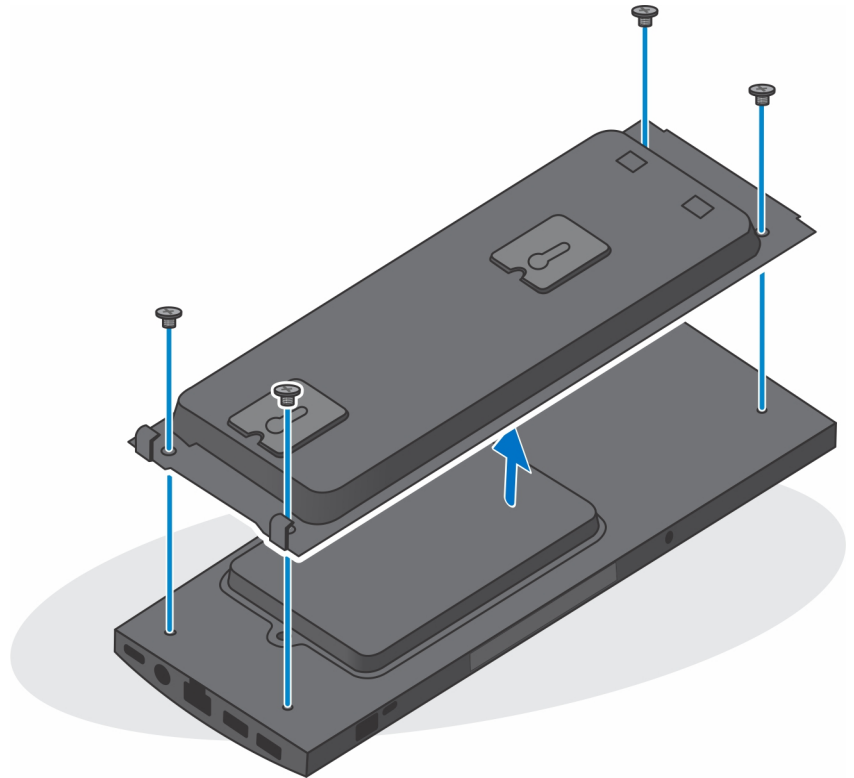
3. لاستخدام الحامل المثبت في الحائط بوظيفته البسيطة:  
a. قم بفك وحدة دعامة حامل التركيب على الحائط من الحائط.



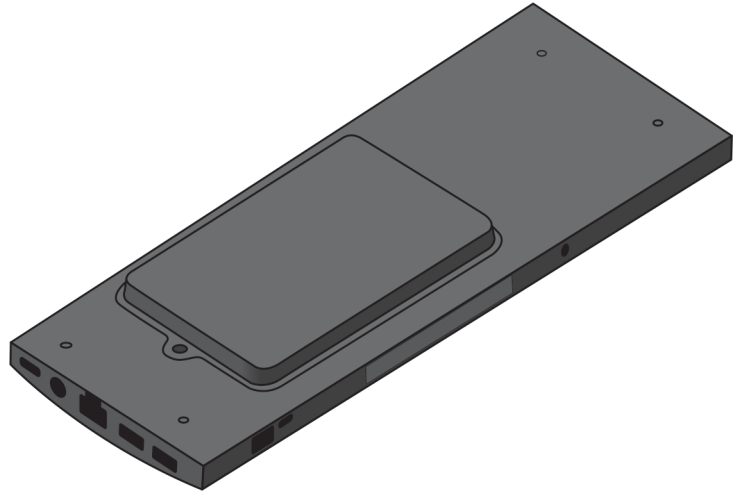
b. افصل كابل لوحة المفاتيح والماوس والشبكة والتيار والمهايئ والشاشة عن الجهاز.



c. قم بإزالة المسامير اللولبية الأربعة المثبتة للجهاز في دعامة حامل التركيب على الحائط.



d. ارفع الجهاز بعيدًا عن دعامة حامل التركيب على الحائط.



4. اضغط مع الاستمرار على زر التشغيل أثناء فصل الكمبيوتر لتأريض لوحة النظام.
- ملاحظة:** لتجنب تفريغ شحنة الكهرباء الاستاتيكية، قم بتأريض نفسك عن طريق استخدام عصابة اليد المضادة للكهرباء الاستاتيكية أو لمس سطح معدني غير مطلي مثل الموصل الموجود على الجزء الخلفي لجهاز الكمبيوتر في الوقت نفسه.

## إزالة المكونات وتركيبها

**ملاحظة:** قد تختلف الصور الموجودة في هذا المستند عن جهاز الكمبيوتر الخاص بك وذلك حسب التكوين الذي طلبته.

### الموضوعات:

- الأدوات الموصى بها
- قائمة المسامير اللولبية
- المكونات الرئيسية للنظام الخاص بك
- مجموعة محرك الأقراص الثابتة
- حامل محرك الأقراص الثابتة
- محرك الأقراص الثابتة
- الغطاء
- وحدة الذاكرة
- بطاقة WLAN
- محرك الأقراص المزود بذاكرة مصنوعة من مكونات صلبة الداخلي
- مواصفات وحدة تخزين eMMC
- مروحة النظام
- زر التشغيل
- البطارية الخلية المصغرة
- لوحة النظام
- المشتت الحراري
- إعادة وضع الهيكل

## الأدوات الموصى بها


قد تتطلب الإجراءات الواردة في هذه الوثيقة توفر الأدوات التالية:

- مفك فيليبس #0
- مفك فيليبس #1
- مخطاط بلاستيكي

## قائمة المسامير اللولبية

يبين الجدول التالي قائمة المسامير اللولبية والصور الخاصة بمختلف المكونات.

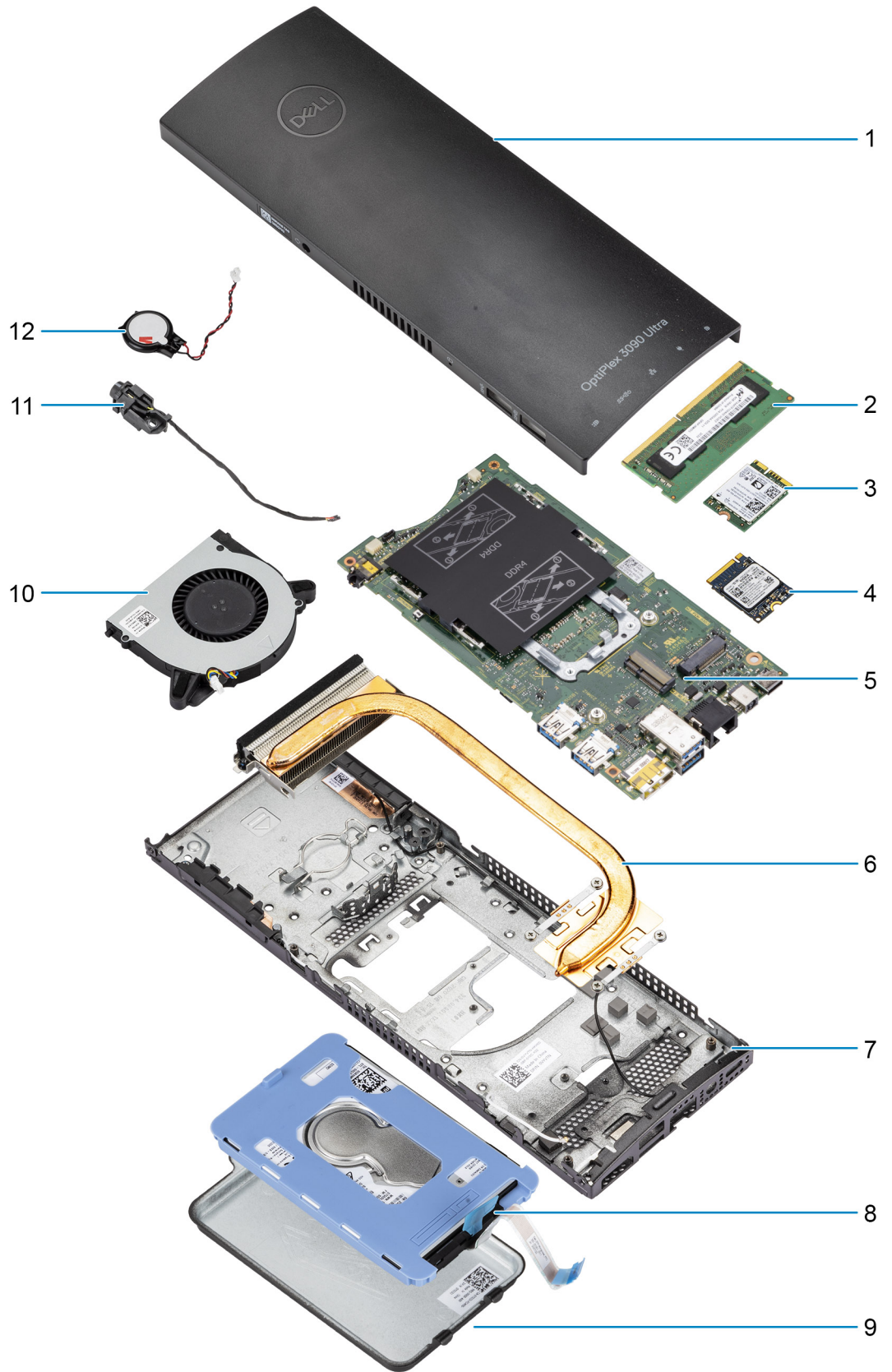
### جدول 1. قائمة أحجام المسامير اللولبية

المكون	نوع المسمار اللولبي	الكمية	صورة
زر التشغيل	M2x3	1	
لوحة النظام	M2x3 (مسمار لولبي مثبت)	4 1	
مجموعه محرك الأقراص الثابتة (أو غير مجموعة محرك الأقراص الثابتة)	M2x3	1	
بطاقة WLAN من نوع M.2	M2x3.5	1	

جدول 1. قائمة أحجام المسامير اللولبية (يتبع)

المكون	نوع المسمار اللولبي	الكمية	صورة
محرك أقراص مزود بذاكرة مصنوعة من مكونات صلبة أو بطاقة EMMC من نوع M.2 2230	M2x3.5	1	

## المكونات الرئيسية للنظام الخاص بك



1. الغطاء

2. وحدة الذاكرة
  3. بطاقة WLAN
  4. محرك الأقراص المزود بذاكرة مصنوعة من مكونات صلبة
  5. لوحة النظام
  6. المشتت الحراري
  7. الهيكل
  8. مجموعة محرك الأقراص الثابتة
  9. غطاء محرك الأقراص الثابتة
  10. مروحة النظام
  11. زر التشغيل
  12. البطارية الخلفية المصغرة
- ملاحظة:** تقدم Dell قائمة بمكونات وأرقام قطع الغيار لديها لتكوين النظام الأصلي الذي تم شراؤه. تتوفر هذه القطع وفقاً لفترات تغطية الضمان التي اشتراها العميل. اتصل بمندوب المبيعات لدى Dell للحصول على خيارات الشراء.

## مجموعة محرك الأقراص الثابتة

### إزالة مجموعة محرك الأقراص الثابتة

#### المتطلبات

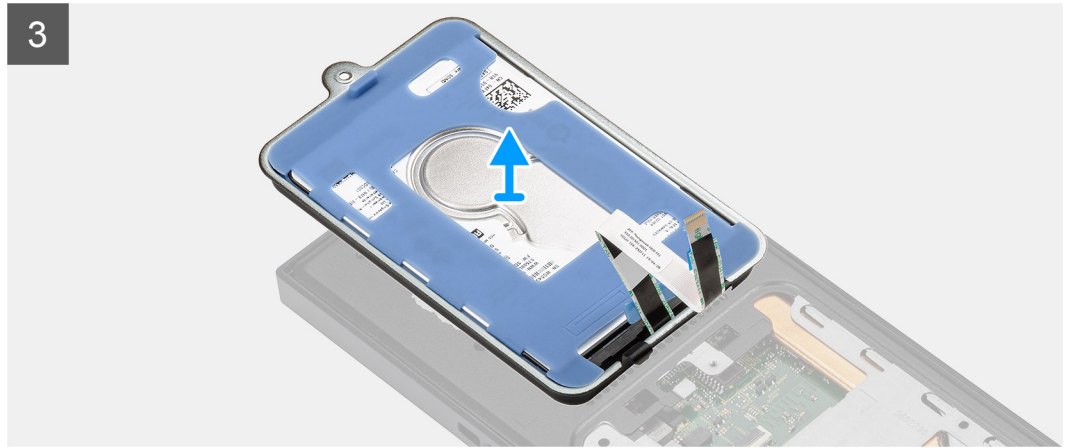
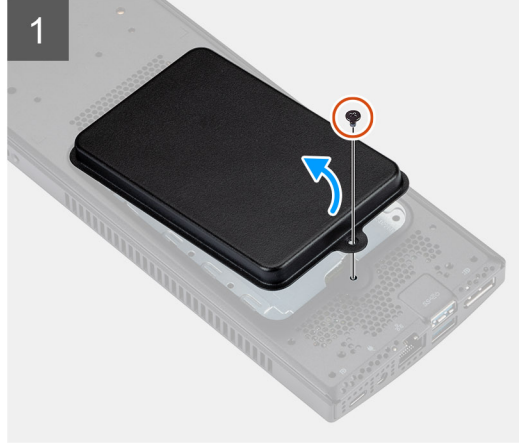
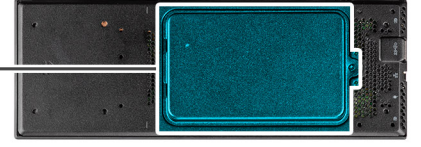
1. اتبع الإجراءات الواردة في قبل العمل داخل الجهاز الخاص بك.
2. قم بإزالة الجهاز من الحامل الثابت/الحامل القابل لضبط الارتفاع Pro 1/حامل VESA القابل للإزاحة/الحامل القابل لضبط الارتفاع Pro 2/الحامل على الحائط.

#### عن المهمة

يوضح الشكل موقع وحدة مجموعة محرك الأقراص الثابتة ويقدم تمثيلاً مرئياً لإجراء الإزالة.



1x  
M2x3



#### الخطوات

1. قم بإزالة المسمار اللولبي (M2x3) الذي يثبت مجموعة محرك الأقراص الثابتة في الهيكل.
  2. اقلب مجموعة محرك الأقراص الثابتة للوصول إلى كابل محرك الأقراص الثابتة.
  3. افتح المزلاج وافصل كابل محرك الأقراص الثابتة عن الموصل الموجود في لوحة النظام.
  4. أخرج كابل محرك الأقراص الثابتة عن مسار توجيهه بعناية من دليل التوجيه على الهيكل.
- ملاحظة:** انتبه إلى مسار توجيه كابل محرك الأقراص الثابتة داخل الهيكل أثناء إزالته. قم بتوجيه الكابل بشكل صحيح عند إعادة وضع المكون للحيلولة دون انضغاطه أو تجعده.
5. قم بإزالة مجموعة محرك الأقراص الثابتة.

## تركيب مجموعة محرك الأقراص الثابتة

#### المتطلبات

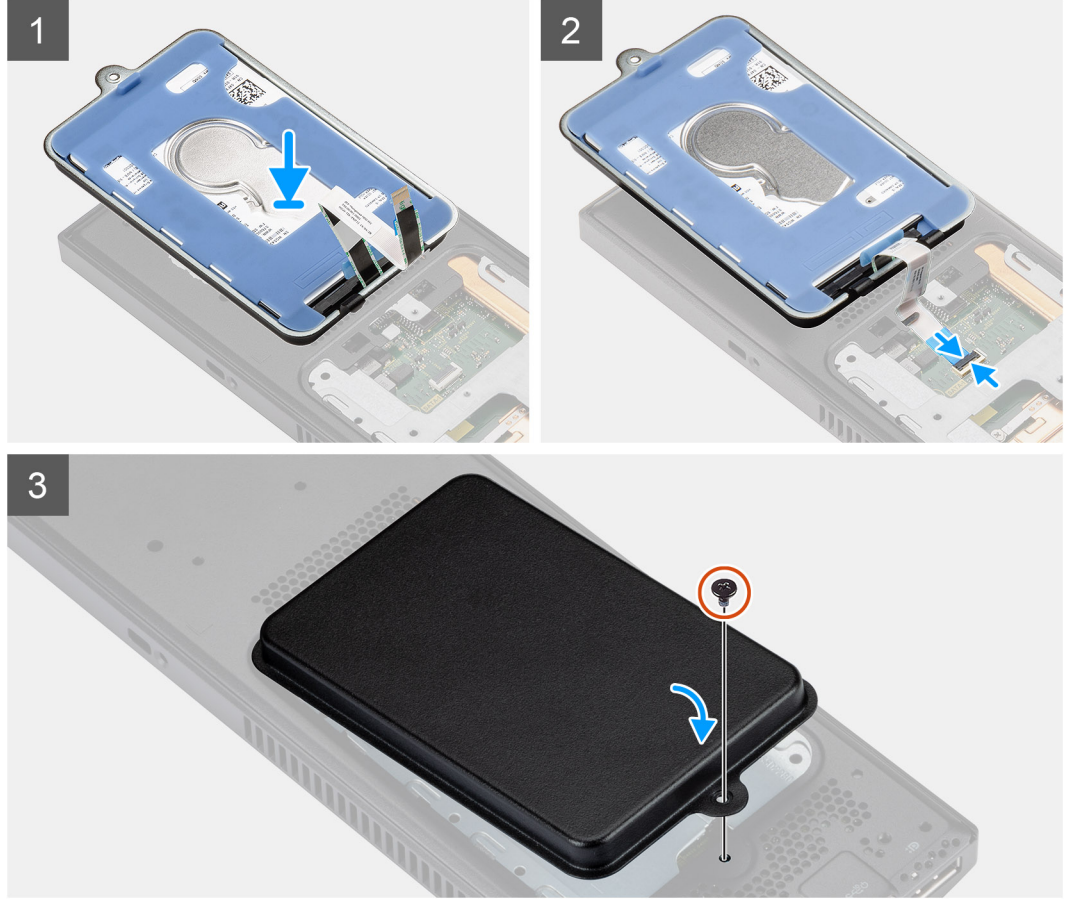
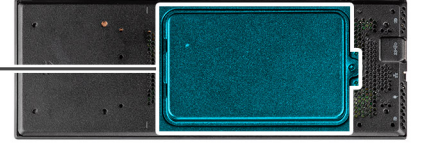
إذا كنت بصدد استبدال أحد المكونات، فقم بإزالة المكون الموجود قبل تنفيذ إجراء التركيب.

#### عن المهمة

يوضح الشكل موقع وحدة مجموعة محرك الأقراص الثابتة ويقدم تمثيلاً مرئياً لإجراء التركيب.



1x  
M2x3



#### الخطوات

1. ضع مجموعة محرك الأقراص الثابتة على الغطاء.
2. قم بتوجيه كابل محرك الأقراص الثابتة عبر دليل التوجيه الموجود على الهيكل.
3. قم بتوصيل كابل محرك الأقراص الثابتة بالموصل الموجود في لوحة النظام وأغلق المزلاج لتثبيت الكابل.
4. اقلب وحدة مجموعة محرك الأقراص الثابتة وقم بمحاذاة الألسنة الموجودة في مجموعة محرك الأقراص الثابتة مع الفتحات الموجودة في الهيكل.
5. قم بمحاذاة فتحة المسمار اللولبي الموجودة في مجموعة محرك الأقراص الثابتة مع فتحة المسمار اللولبي الموجودة في الهيكل.
6. أعد وضع المسمار اللولبي M2x3 لتثبيت مجموعة محرك الأقراص الثابتة في الهيكل.

#### الخطوات التالية

1. قم بتركيب الجهاز على الحامل الثابت/الحامل القابل لضبط الارتفاع Pro 1 / حامل VESA القابل للإزاحة/تركيب الجهاز في حامل VESA قابل للإزاحة في الصفحة 33/الحامل القابل لضبط الارتفاع Pro 2/الحامل على الحائط.
2. اتبع الإجراءات الواردة في بعد العمل داخل الجهاز الخاص بك.

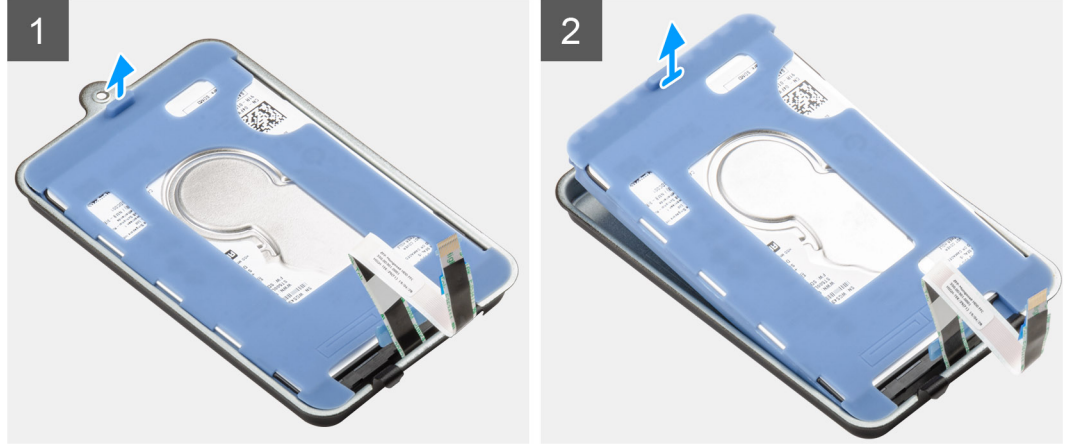
# حامل محرك الأقراص الثابتة

## إزالة حامل محرك الأقراص الثابتة

### المتطلبات

1. اتبع الإجراءات الواردة في قبل العمل داخل الجهاز الخاص بك.
2. قم بإزالة الجهاز من الحامل الثابت/الحامل القابل لضبط الارتفاع Pro 1/حامل VESA القابل للإزاحة/الحامل القابل لضبط الارتفاع Pro 2/الحامل على الحائط.
3. قم بإزالة مجموعة محرك الأقراص الثابتة.

### عن المهمة



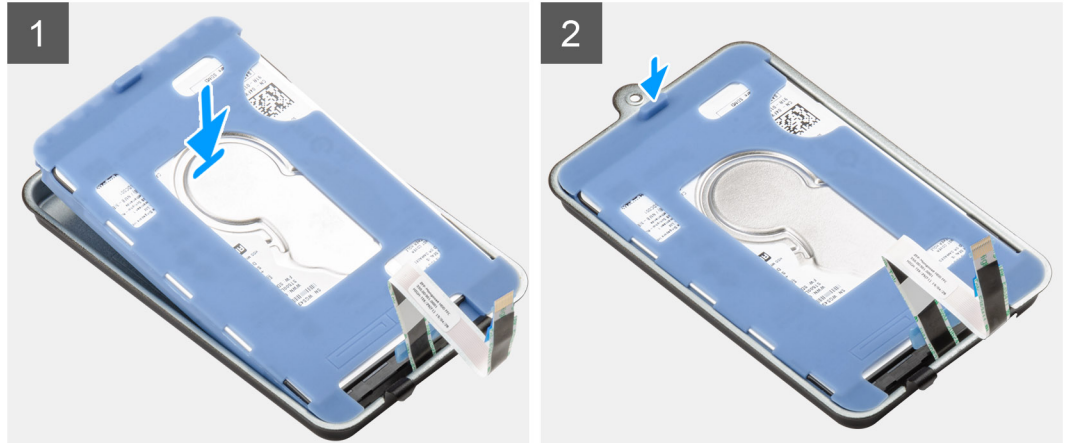
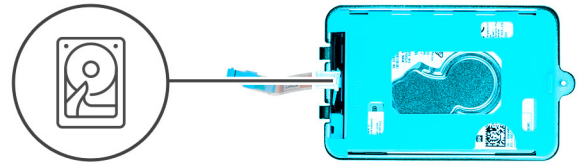
### الخطوات

اسحب اللسان المطاطي الموجود في الجلبة الواقية وارفع وحدة محرك الأقراص الثابتة خارج حامل محرك الأقراص الثابتة.

## تركيب حامل محرك الأقراص الثابتة

### المتطلبات

إذا كنت بصدد استبدال أحد المكونات، فقم بإزالة المكون الموجود قبل تنفيذ إجراء التركيب.



#### الخطوات

1. قم بمحاذاة ووضع محرك الأقراص الثابتة بالحامل.
2. ادفع محرك الأقراص الثابتة برفق لتركيبه في الحامل.

#### الخطوات التالية

1. قم بتركيب مجموعة محرك الأقراص الثابتة.
2. قم بتركيب الجهاز على الحامل الثابت/الحامل القابل لضبط الارتفاع Pro 1 /حامل VESA القابل للإزاحة/تركيب الجهاز في حامل VESA قابل للإزاحة في الصفحة 33/الحامل القابل لضبط الارتفاع Pro 2/الحامل على الحائط.
3. اتبع الإجراءات الواردة في بعد العمل داخل الجهاز الخاص بك.

## محرك الأقراص الثابتة

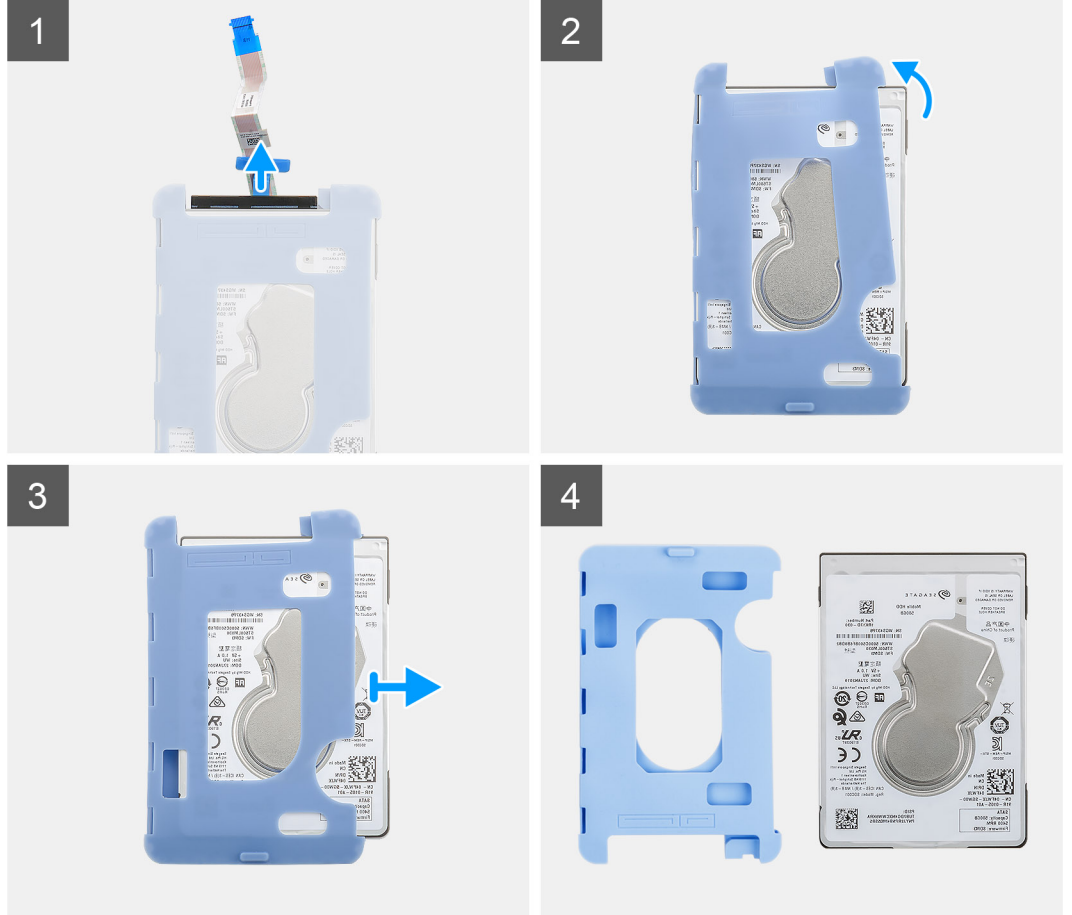
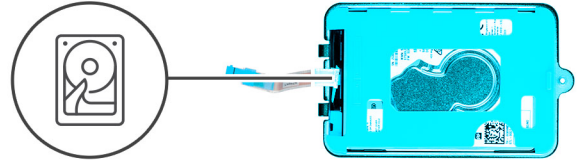
### إزالة محرك الأقراص الثابتة

#### المتطلبات

1. اتبع الإجراءات الواردة في قبل العمل داخل الجهاز الخاص بك.
2. قم بإزالة الجهاز من الحامل الثابت/الحامل القابل لضبط الارتفاع Pro 1/حامل VESA القابل للإزاحة/الحامل القابل لضبط الارتفاع Pro 2/الحامل على الحائط.
3. قم بإزالة مجموعة محرك الأقراص الثابتة.
4. قم بإزالة حامل محرك الأقراص الثابتة.

#### عن المهمة

يوضح الشكل موقع وحدة محرك الأقراص المزود بذاكرة مصنوعة من مكونات صلبة ويقدم تمثيلاً مرئياً لإجراء الإزالة.



#### الخطوات

1. افصل كابل محرك الأقراص الثابتة عن الموصل الموجود في محرك الأقراص الثابتة.
2. حرر الجلبة الواقية من محرك الأقراص الثابتة.
3. اسحب محرك الأقراص الثابتة برفق خارج الجلبة الواقية.

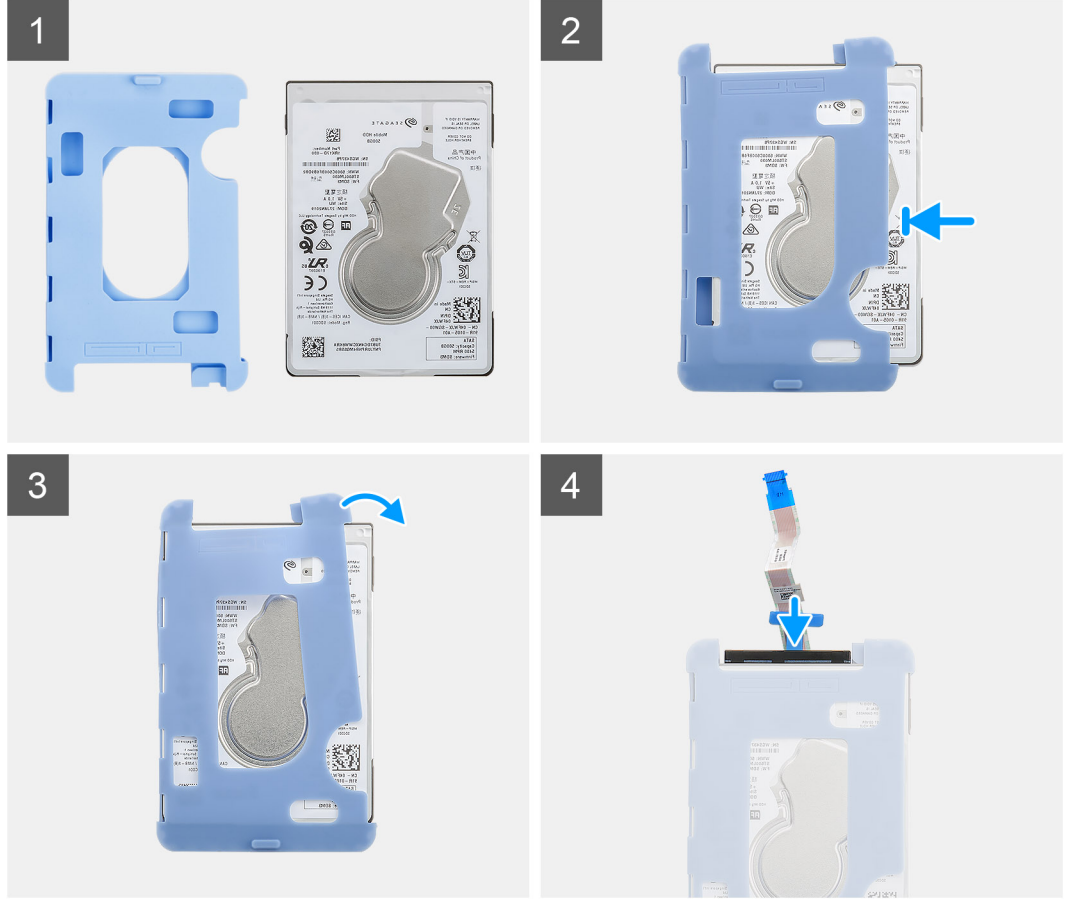
### تركيب محرك الأقراص الثابتة

#### المتطلبات

إذا كنت بصدد استبدال أحد المكونات، فقم بإزالة المكون الموجود قبل تنفيذ إجراء التركيب.

#### عن المهمة

يوضح الشكل موقع وحدة محرك الأقراص الثابتة ويقدم تمثيلاً مرئياً لإجراء التركيب.



#### الخطوات

1. أدخل محرك الأقراص الثابتة في الجلبة الواقية.
2. اسحب الجلب الواقية عبر حواف محرك الأقراص الثابتة.
3. قم بتوصيل كابل محرك الأقراص الثابتة بالموصل الموجود في محرك الأقراص الثابتة.

#### الخطوات التالية

1. قم بتركيب حامل محرك الأقراص الثابتة.
2. قم بتركيب مجموعة محرك الأقراص الثابتة.
3. قم بتركيب الجهاز على الحامل الثابت/الحامل القابل لضبط الارتفاع Pro 1 / حامل VESA القابل للإزاحة/تركيب الجهاز في حامل VESA قابل للإزاحة في الصفحة 33/الحامل القابل لضبط الارتفاع Pro 2/الحامل على الحائط.
4. اتبع الإجراءات الواردة في بعد العمل داخل الجهاز الخاص بك.

## الغطاء

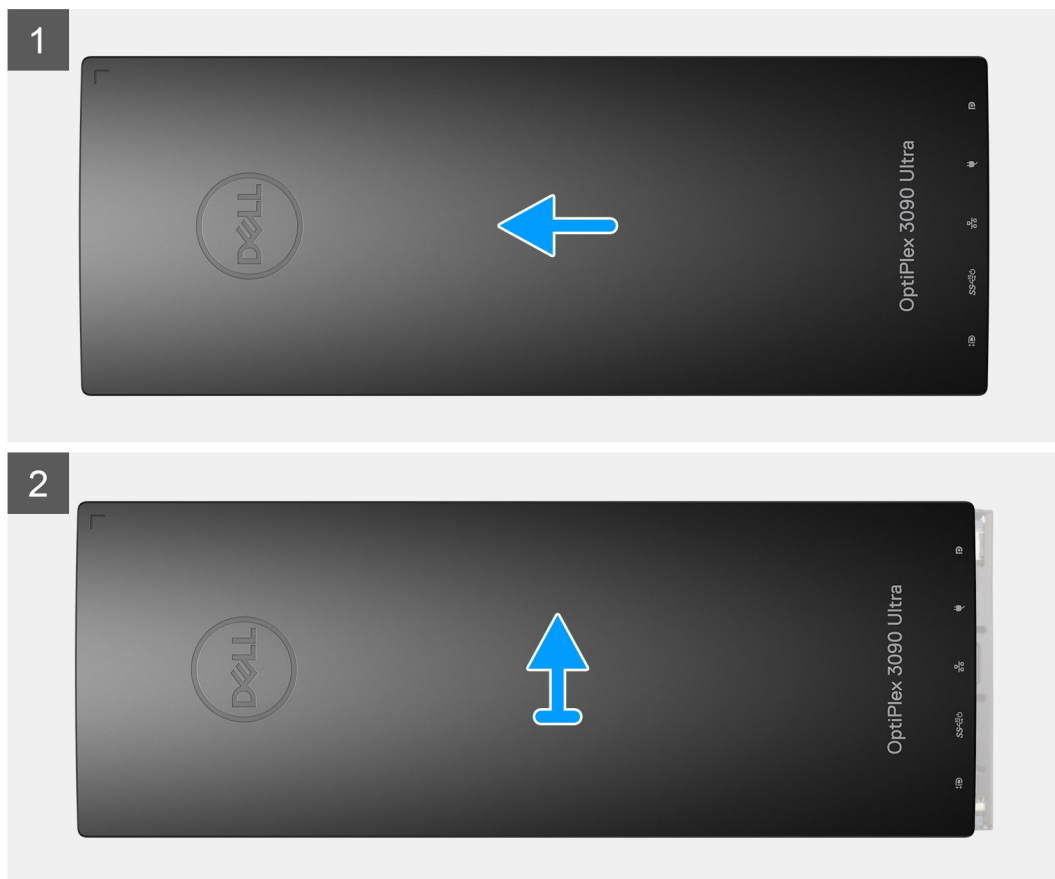
### إزالة الغطاء

#### المتطلبات

1. اتبع الإجراءات الواردة في قبل العمل داخل الجهاز الخاص بك.
2. قم بإزالة الجهاز من الحامل الثابت/الحامل القابل لضبط الارتفاع Pro 1/حامل VESA القابل للإزاحة/الحامل القابل لضبط الارتفاع Pro 2/الحامل على الحائط.

#### عن المهمة

يوضح الشكل موقع الغطاء ويقدم تمثيلاً مرئياً لإجراء الإزالة.



#### الخطوات

قم بإزاحة الغطاء ورفعته لتحريره من الهيكل.

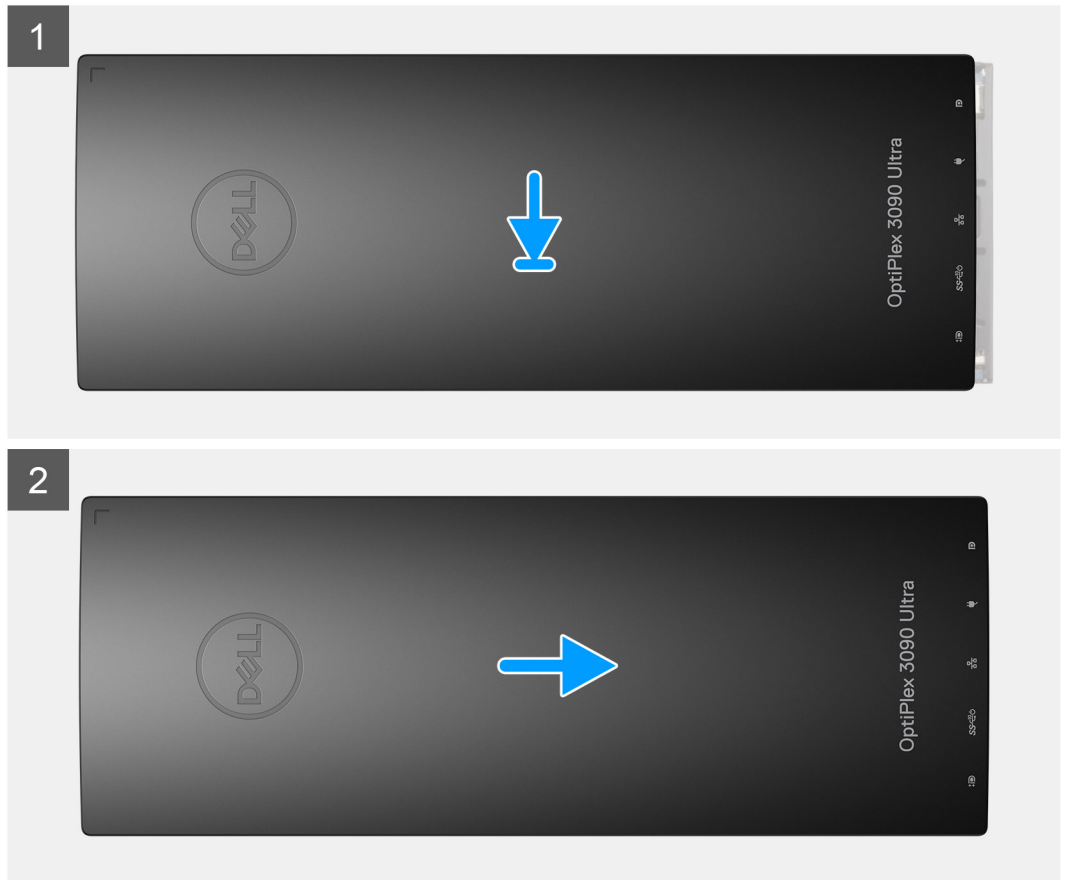
## تركيب الغطاء

### المتطلبات

إذا كنت بصدد استبدال أحد المكونات، فقم بإزالة المكون الموجود قبل تنفيذ إجراء التركيب.

### عن المهمة

يوضح الشكل موقع الغطاء ويقدم تمثيلاً مرئياً لإجراء التركيب.



### الخطوات

1. قم بمحاذاة الألسنة الموجودة في الغطاء مع الفتحات الموجودة في الهيكل.
2. قم بتحريك الغطاء حتى تسمع صوت استقراره في موضعه.

### الخطوات التالية

1. قم بتركيب الجهاز على الحامل الثابت/الحامل القابل لضبط الارتفاع Pro 1 / حامل VESA القابل للإزاحة/تركيب الجهاز في حامل VESA قابل للإزاحة في الصفحة 33/الحامل القابل لضبط الارتفاع Pro 2/الحامل على الحائط.
2. اتبع الإجراءات الواردة في بعد العمل داخل الجهاز الخاص بك.

# وحدة الذاكرة

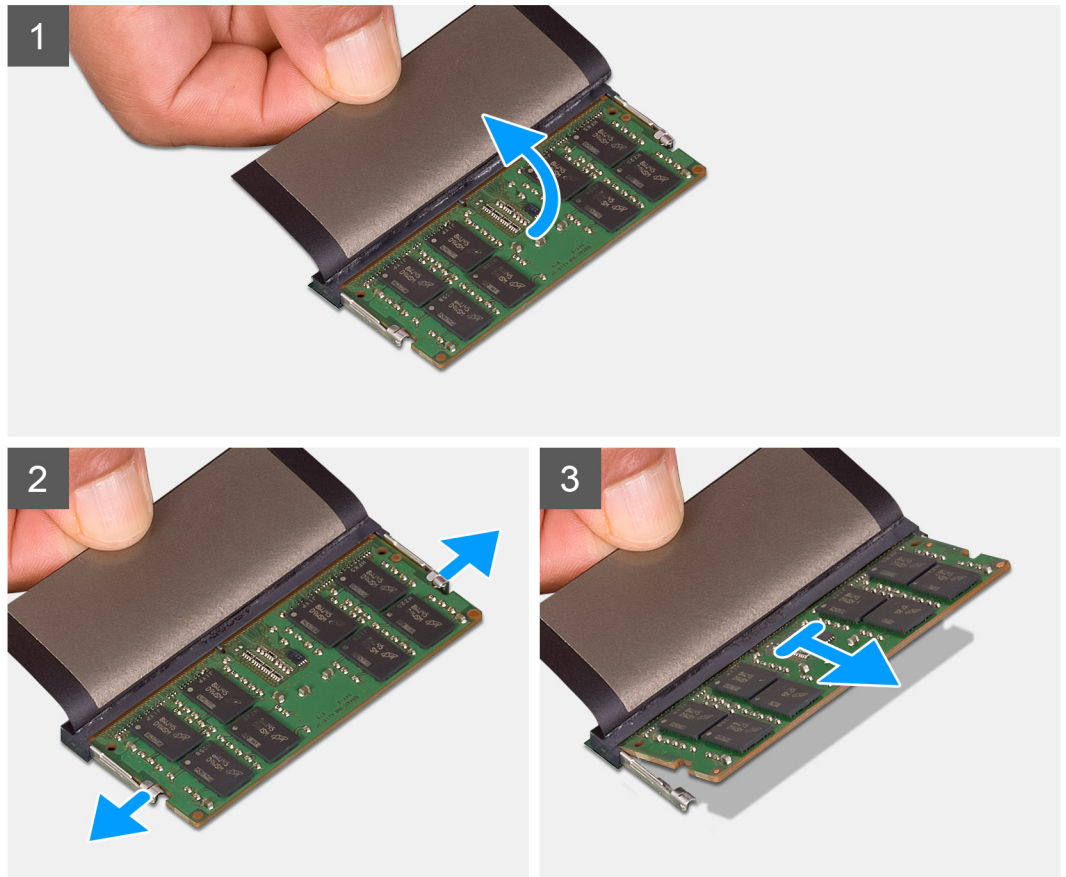
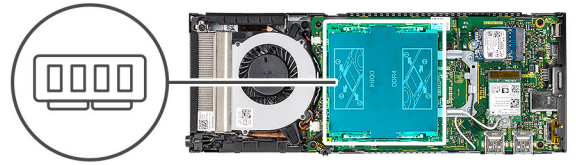
## إزالة وحدة الذاكرة

### المتطلبات

1. اتبع الإجراءات الواردة في قبل العمل داخل الجهاز الخاص بك.
2. قم بإزالة الجهاز من الحامل الثابت/الحامل القابل لضبط الارتفاع Pro 1/حامل VESA القابل للإزاحة/الحامل القابل لضبط الارتفاع Pro 2/الحامل على الحائط.
3. قم بإزالة الغطاء.

### عن المهمة

يوضح الشكل موقع وحدة الذاكرة ويقدم تمثيلاً مرئياً لإجراء الإزالة.



### الخطوات

1. ضع وحدة الامتصاص فوق وحدة الذاكرة.
2. ارفع مشابك الاحتجاز بعيداً عن وحدة الذاكرة حتى تنبتق وحدة الذاكرة.
3. قم بإزاحة وحدة الذاكرة وإزالتها من فتحة وحدة الذاكرة الموجودة في لوحة النظام.

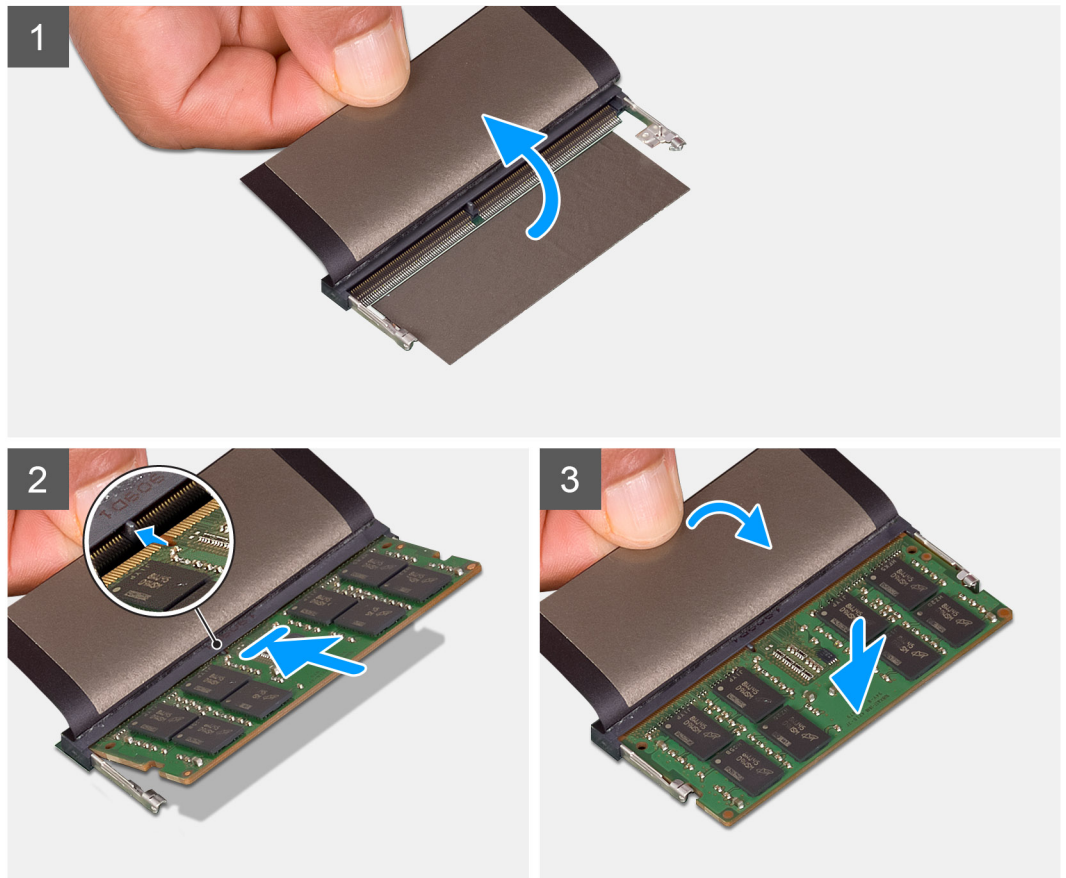
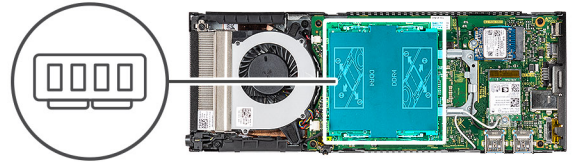
## تركيب وحدة الذاكرة

### المتطلبات

إذا كنت بصدد استبدال أحد المكونات، فقم بإزالة المكون الموجود قبل تنفيذ إجراء التركيب.

### عن المهمة

يوضح الشكل موقع وحدة الذاكرة ويقدم تمثيلاً مرئياً لإجراء التركيب.



### الخطوات

1. ارفع وحدة الامتصاص فوق فتحة وحدة الذاكرة، وقم بمحاذاة السن الموجود في وحدة الذاكرة مع اللسان الموجود في فتحة وحدة الذاكرة.
  2. قم بإزاحة وحدة الذاكرة بثنات داخل الفتحة بزواوية.
  3. اضغط على وحدة الذاكرة حتى تستقر في مكانها وتصدر نكه.
- ملاحظة:** إذا لم تسمع صوت استقرار وحدة الذاكرة في موضعها، فقم بإزالتها وإعادة تركيبها.
4. ضع وحدة الامتصاص فوق وحدة الذاكرة.

### الخطوات التالية

1. قم بتركيب الغطاء.

2. قم بتركيب الجهاز على الحامل الثابت/الحامل القابل لضبط الارتفاع Pro 1 / حامل VESA القابل للإزاحة/تركيب الجهاز في حامل VESA قابل للإزاحة في الصفحة 33/الحامل القابل لضبط الارتفاع Pro 2/الحامل على الحائط.
3. اتبع الإجراءات الواردة في بعد العمل داخل الجهاز الخاص بك.

## بطاقة WLAN

### إزالة بطاقة WLAN

#### المتطلبات

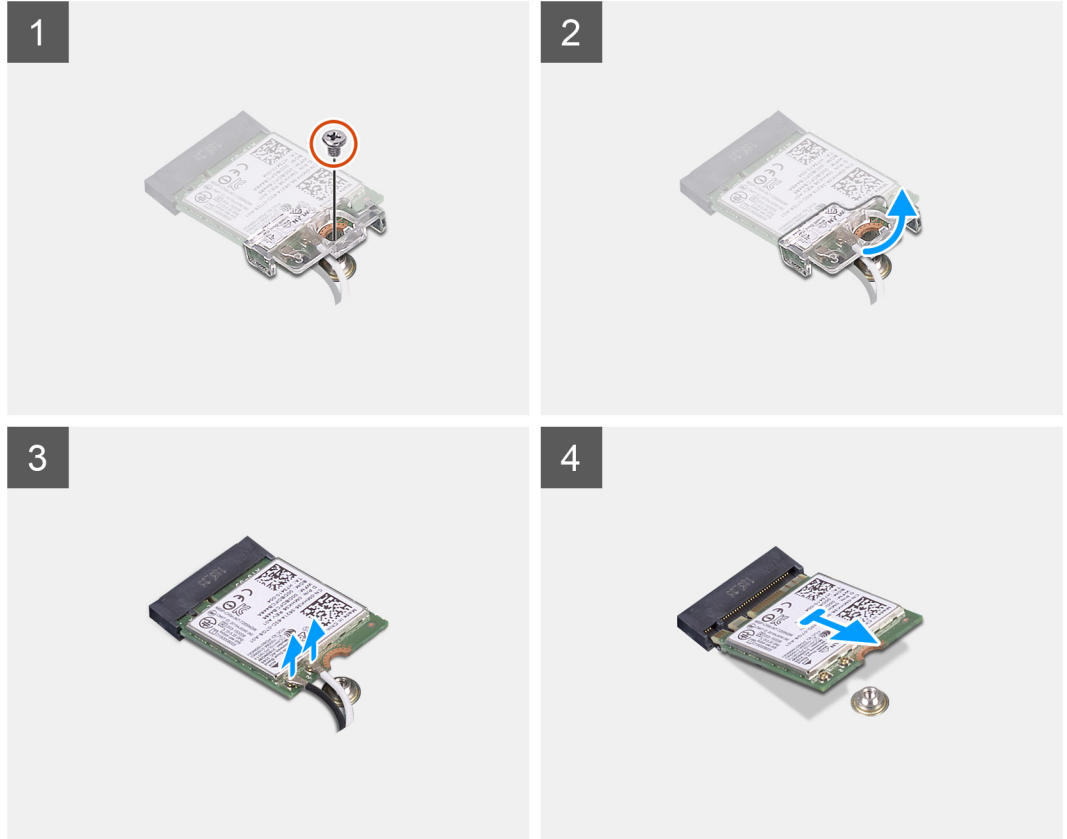
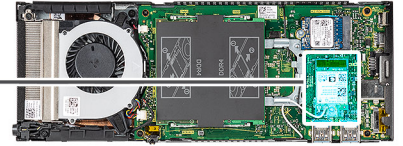
1. اتبع الإجراءات الواردة في قبل العمل داخل الجهاز الخاص بك.
2. قم بإزالة الجهاز من الحامل الثابت/الحامل القابل لضبط الارتفاع Pro 1/حامل VESA القابل للإزاحة/الحامل القابل لضبط الارتفاع Pro 2/الحامل على الحائط.
3. قم بإزالة الغطاء.

#### عن المهمة

يوضح الشكل موقع بطاقة WLAN ويقدم تمثيلاً مرئياً لإجراء الإزالة.



1x  
M2x3.5



#### الخطوات

1. قم بإزالة المسمار اللولبي (M2x3.5) الذي يثبت دعامة WLAN في لوحة النظام.
2. قم بإزاحة حامل WLAN ورفعها.

3. افصل كابلات هوائي WLAN عن بطاقة WLAN.  
4. قم برفع بطاقة WLAN وإزاحتها من موصل WLAN الموجود في لوحة النظام.

## تركيب بطاقة WLAN

### المتطلبات

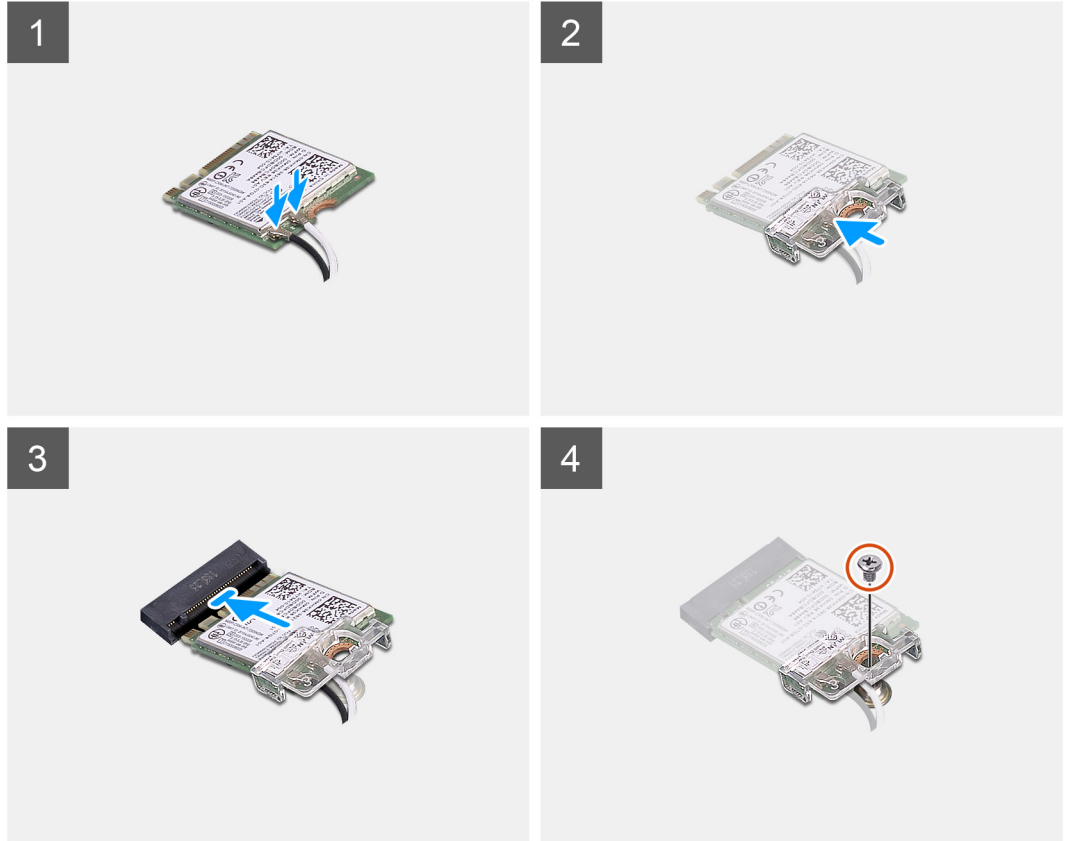
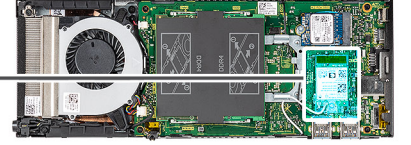
إذا كنت بصدد استبدال أحد المكونات، فقم بإزالة المكون الموجود قبل تنفيذ إجراء التركيب.

### عن المهمة

يوضح الشكل موقع بطاقة WLAN ويقدم تمثيلاً مرئياً لإجراء التركيب.



1x  
M2x3.5



### الخطوات

1. قم بتوصيل كابلات هوائي WLAN ببطاقة WLAN.  
يقدم الجدول التالي نظام ألوان كابل الهوائي لبطاقة WLAN في الكمبيوتر الخاص بك.

### جدول 2. نظام ألوان كابلات الهوائي

لون كابل الهوائي	الموصلات الموجودة في البطاقة اللاسلكية
أبيض	الكابل الرئيسي (مثلث أبيض)

## جدول 2. نظام ألوان كابلات الهوائي (يتبع)

لون كابل الهوائي	الموصلات الموجودة في البطاقة اللاسلكية
أسود	الكابل الإضافي (مثلث أسود)

2. قم بمحاذاة دعامة بطاقة WLAN ووضعها لتثبيت كابلات هوائي WLAN في بطاقة WLAN.
3. قم بمحاذاة السن الموجود في بطاقة WLAN مع موصل WLAN، وأدخل بطاقة WLAN بزاوية في فتحة بطاقة WLAN.
4. أعد وضع المسمار اللولبي (M2x3.5) لتثبيت بطاقة WLAN بلوحة النظام.

### الخطوات التالية

1. قم بتركيب الغطاء.
2. قم بتركيب الجهاز على الحامل الثابت/الحامل القابل لضبط الارتفاع Pro 1 / حامل VESA القابل للإزاحة/تركيب الجهاز في حامل VESA قابل للإزاحة في الصفحة 33/الحامل القابل لضبط الارتفاع Pro 2/الحامل على الحائط.
3. اتبع الإجراءات الواردة في بعد العمل داخل الجهاز الخاص بك.

## محرك الأقراص المزود بذاكرة مصنوعة من مكونات صلبة الداخلي

### إزالة محرك الأقراص المزود بذاكرة مصنوعة من مكونات صلبة

#### المتطلبات

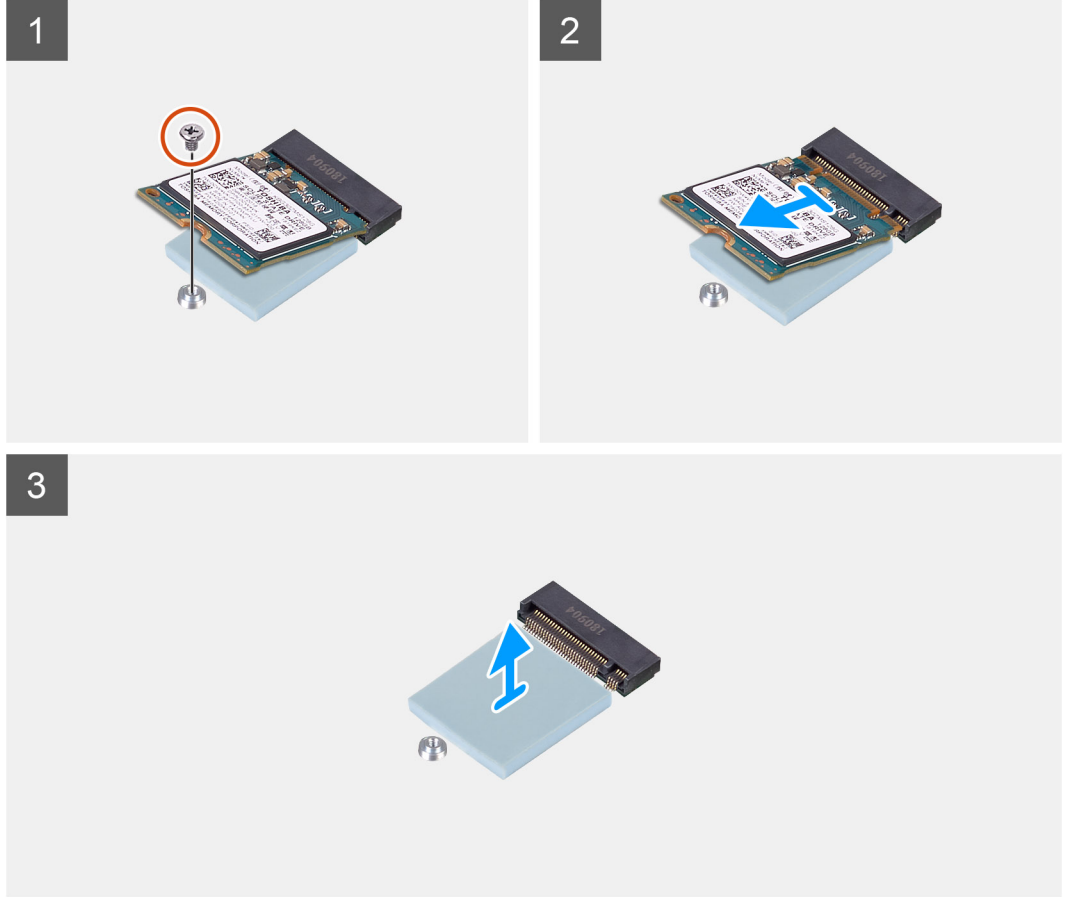
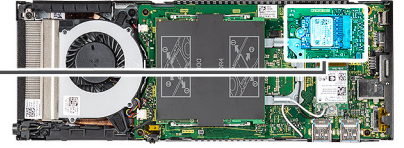
1. اتبع الإجراءات الواردة في قبل العمل داخل الجهاز الخاص بك.
2. قم بإزالة الجهاز من الحامل الثابت/الحامل القابل لضبط الارتفاع Pro 1/حامل VESA القابل للإزاحة/الحامل القابل لضبط الارتفاع Pro 2/الحامل على الحائط.
3. قم بإزالة الغطاء.

#### عن المهمة

يوضح الشكل موقع محرك الأقراص المزود بذاكرة مصنوعة من مكونات صلبة من نوع M.2 2230 ويقدم تمثيلاً مرئياً لإجراء الإزالة.



1x  
M2x3.5



#### الخطوات

1. قم بإزالة المسمار اللولبي (M2x3.5) الذي يثبت وحدة محرك الأقراص المزود بذاكرة مصنوعة من مكونات صلبة في الموصل بلوحة النظام.
2. ارفع وحدة محرك الأقراص المزود بذاكرة مصنوعة من مكونات صلبة وقم بإزاحتها خارج فتحة M.2.
3. انزع اللوحة الحرارية لمحرك الأقراص المزود بذاكرة مصنوعة من مكونات صلبة عن لوحة النظام.

## تركيب محرك الأقراص المزود بذاكرة مصنوعة من مكونات صلبة

#### المتطلبات

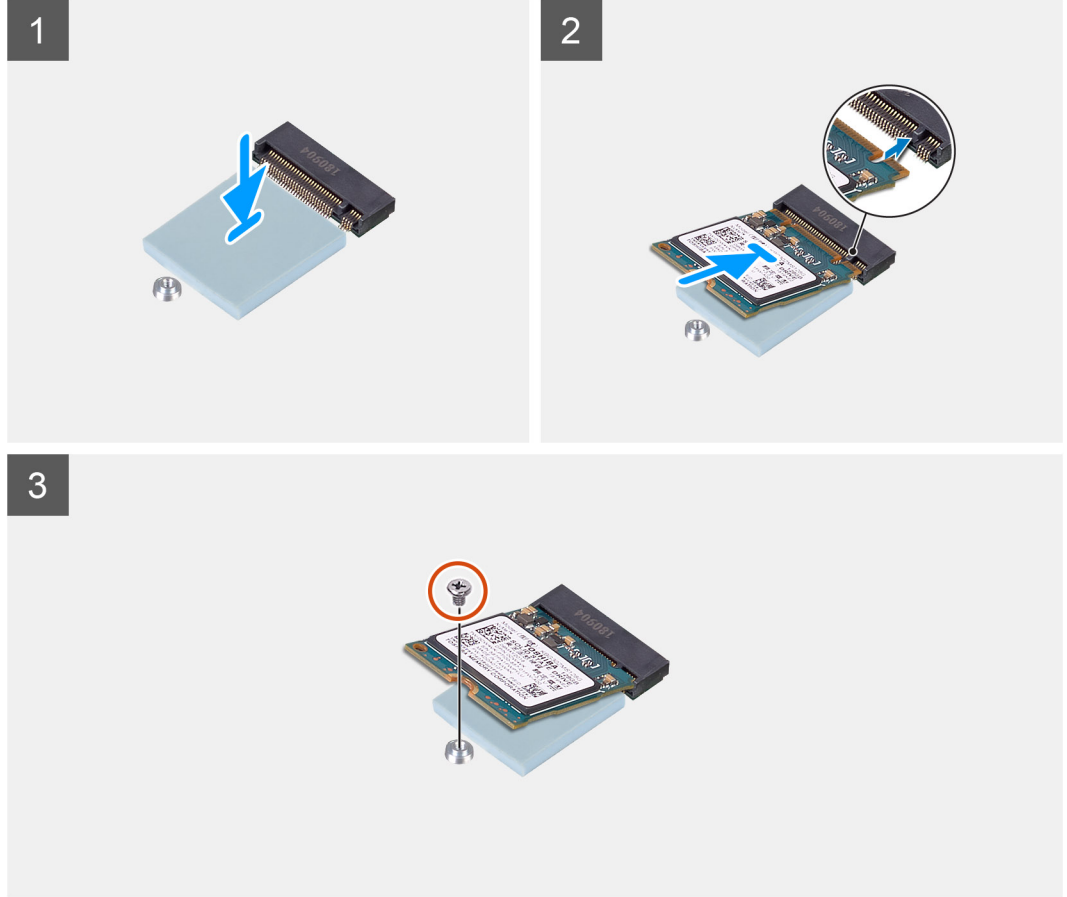
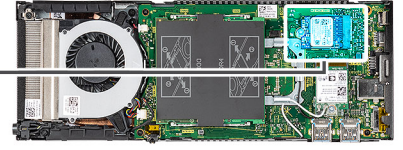
إذا كنت بصدد استبدال أحد المكونات، فقم بإزالة المكون الموجود قبل تنفيذ إجراء التركيب.

#### عن المهمة

يوضح الشكل موقع محرك الأقراص المزود بذاكرة مصنوعة من مكونات صلبة من نوع M.2 2230 ويقدم تمثيلاً مرئياً لإجراء التركيب.



1x  
M2x3.5



#### الخطوات

1. قم بمحاذاة اللوحة الحرارية لمحرك الأقراص المزود بذاكرة مصنوعة من مكونات صلبة (SSD) وتثبيتته في العلامة الموجودة بلوحة النظام.  
**ملاحظة:** تحقق من اتجاه الشريط اللاصق قبل وضعه بلوحة النظام.
2. قم بمحاذاة السن الموجود في وحدة محرك الأقراص المزود بذاكرة مصنوعة من مكونات صلبة مع الموصل الموجود في لوحة النظام وإزاحة محرك الأقراص المزود بذاكرة مصنوعة من مكونات صلبة بزاوية إلى داخل الفتحة.
3. أعد وضع المسامير اللولبية (M2x3.5) لتثبيت وحدة محرك الأقراص المزود بذاكرة مصنوعة من مكونات صلبة في لوحة النظام.

#### الخطوات التالية

1. قم بتركيب الغطاء.
2. قم بتركيب الجهاز على الحامل الثابت/الحامل القابل لضبط الارتفاع Pro 1 / حامل VESA القابل للإزاحة/تركيب الجهاز في حامل VESA قابل للإزاحة في الصفحة 33/الحامل القابل لضبط الارتفاع Pro 2/الحامل على الحائط.
3. اتبع الإجراءات الواردة في بعد العمل داخل الجهاز الخاص بك.

## مواصفات وحدة تخزين eMMC

لأجهزة الكمبيوتر المزودة بوحدة eMMC في فتحة محرك الأقراص المزود بذاكرة مصنوعة من مكونات صلبة (SSD) من نوع M.2 2230.

## إزالة وحدة تخزين eMMC

### المتطلبات

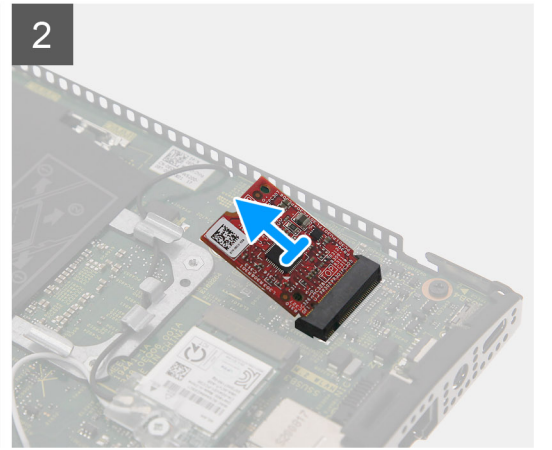
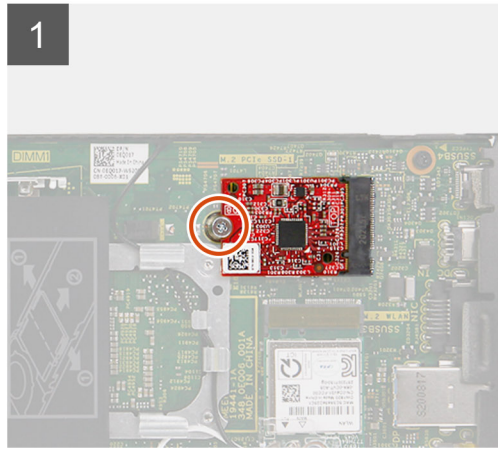
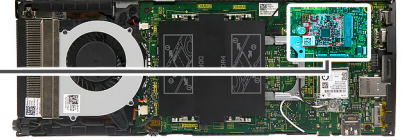
1. اتبع الإجراءات الواردة في قبل العمل داخل الجهاز الخاص بك.
2. قم بإزالة الجهاز من الحامل الثابت/الحامل القابل لضبط الارتفاع Pro 1/حامل VESA القابل للإزاحة/الحامل القابل لضبط الارتفاع Pro 2/الحامل على الحائط.
3. قم بإزالة الغطاء.

### عن المهمة

يوضح الشكل موقع وحدة تخزين eMMC ويقدم تمثيلًا مرئيًا لإجراء الإزالة.



1x  
M2x3.5



### الخطوات

1. قم بإزالة المسمار اللولبي (M2x3.5) الذي يثبت وحدة تخزين eMMC في الموصل بلوحة النظام.
2. ارفع وحدة تخزين eMMC و قم بإزاحتها بزاوية إلى الخارج من الفتحة.

## تركيب وحدة تخزين eMMC

### المتطلبات

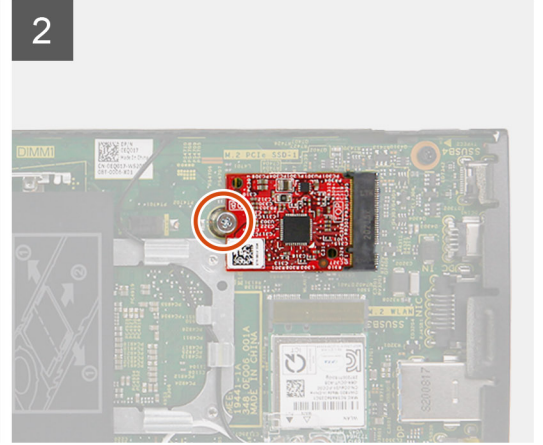
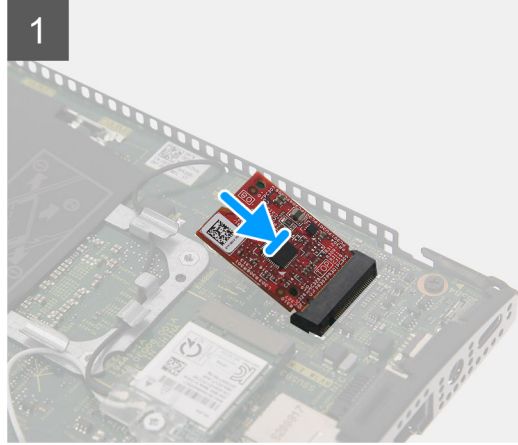
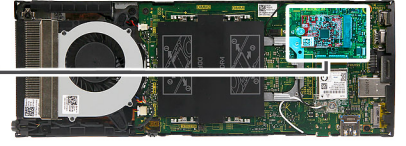
إذا كنت بصدد استبدال أحد المكونات، فقم بإزالة المكون الموجود قبل تنفيذ إجراء التركيب.

### عن المهمة

يوضح الشكل موقع وحدة تخزين eMMC ويقدم تمثيلًا مرئيًا لإجراء التركيب.



1x  
M2x3.5



#### الخطوات

1. قم بمحاذاة السن الموجود في وحدة تخزين eMMC مع الموصل الموجود في لوحة النظام وإزاحة وحدة تخزين eMMC بزاوية إلى داخل الفتحة.
2. أعد وضع المسمار اللولبي (M2x3.5) لتثبيت وحدة تخزين eMMC في لوحة النظام.

#### الخطوات التالية

1. قم بتركيب الغطاء.
2. قم بتركيب الجهاز على الحامل الثابت/الحامل القابل لضبط الارتفاع Pro 1 / حامل VESA القابل للإزاحة/تركيب الجهاز في حامل VESA قابل للإزاحة في الصفحة 33/الحامل القابل لضبط الارتفاع Pro 2/الحامل على الحائط.
3. اتبع الإجراءات الواردة في بعد العمل داخل الجهاز الخاص بك.

## مروحة النظام

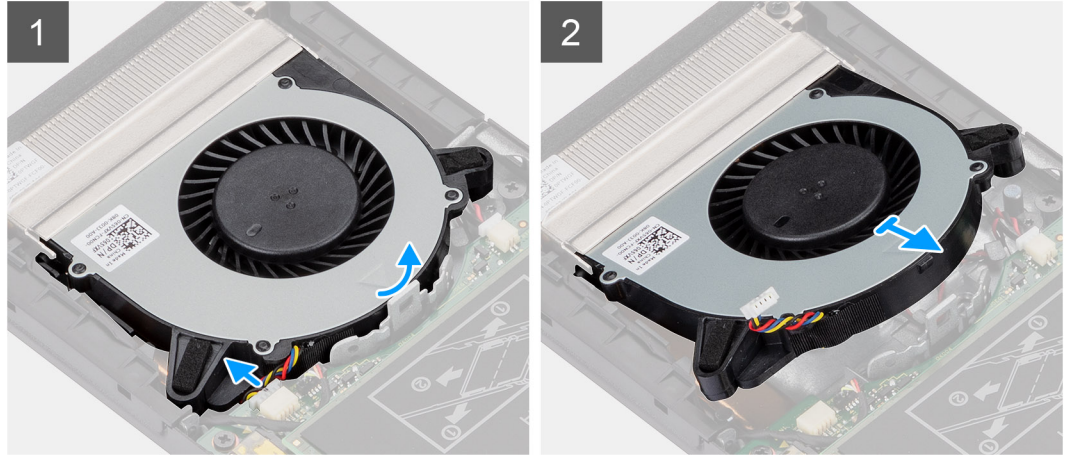
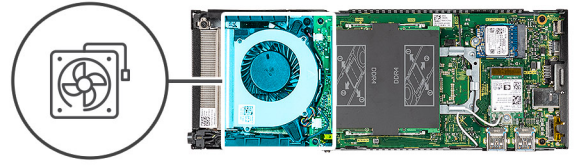
### إزالة مروحة النظام

#### المتطلبات

1. اتبع الإجراءات الواردة في قبل العمل داخل الجهاز الخاص بك.
2. قم بإزالة الجهاز من الحامل الثابت/الحامل القابل لضبط الارتفاع Pro 1/حامل VESA القابل للإزاحة/الحامل القابل لضبط الارتفاع Pro 2/الحامل على الحائط.
3. قم بإزالة الغطاء.

#### عن المهمة

يوضح الشكل موقع مروحة النظام ويقدم تمثيلاً مرئياً لإجراء الإزالة.



#### الخطوات

1. حرر مروحة النظام من لسان الاحتجاز الموجود في علبة المروحة.
2. افصل كابل مروحة النظام عن الموصل الموجود في لوحة النظام.
3. قم بإزاحة مروحة النظام إلى خارج قضبان التوجيه الموجودة على حامل المشتت الحراري.

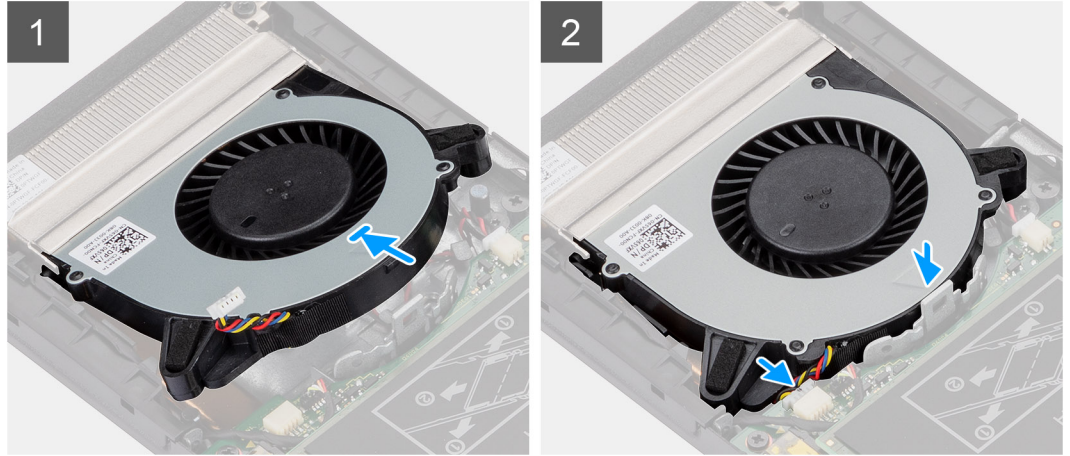
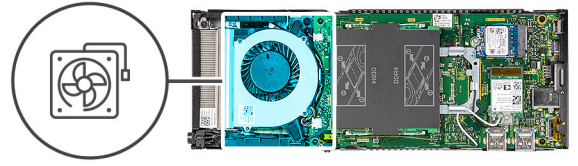
## تركيب مروحة النظام

#### المتطلبات

إذا كنت بصدد استبدال أحد المكونات، فقم بإزالة المكون الموجود قبل تنفيذ إجراء التركيب.

#### عن المهمة

يوضح الشكل موقع مروحة النظام ويقدم تمثيلاً مرئياً لإجراء التركيب.



#### الخطوات

1. قم بتوصيل كبل مروحة المعالج بالموصل الموجود على لوحة النظام.
2. قم بمحاذاة الألسنة الموجودة في مروحة النظام مع القضبان الموجهة الموجودة في حامل المشتت الحراري.
3. اضغط على مروحة النظام داخل علبة المروحة حتى تستقر في مكانها.

#### الخطوات التالية

1. قم بتركيب الغطاء.
2. قم بتركيب الجهاز على الحامل الثابت/الحامل القابل لضبط الارتفاع Pro 1 / حامل VESA القابل للإزاحة/تركيب الجهاز في حامل VESA قابل للإزاحة في الصفحة 33/الحامل القابل لضبط الارتفاع Pro 2/الحامل على الحائط.
3. اتبع الإجراءات الواردة في بعد العمل داخل الجهاز الخاص بك.

## زر التشغيل

### إزالة زر التشغيل

#### المتطلبات

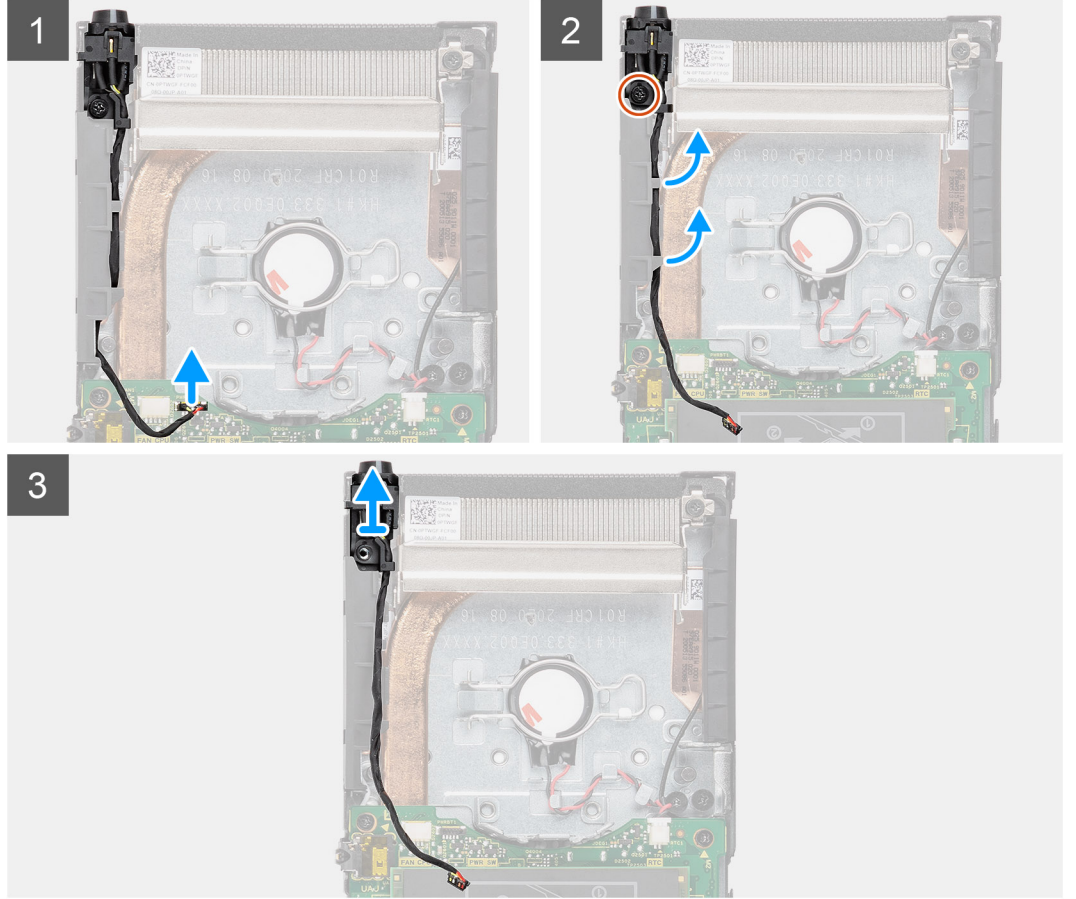
1. اتبع الإجراءات الواردة في قبل العمل داخل الجهاز الخاص بك.
2. قم بإزالة الجهاز من الحامل الثابت/الحامل القابل لضبط الارتفاع Pro 1/حامل VESA القابل للإزاحة/الحامل القابل لضبط الارتفاع Pro 2/الحامل على الحائط.
3. قم بإزالة الغطاء.
4. قم بإزالة مروحة النظام.

#### عن المهمة

يوضح الشكل موقع زر التشغيل ويقدم تمثيلاً مرئياً لإجراء الإزالة.



1x  
M2x3



#### الخطوات

1. افصل كابل زر التشغيل عن الموصل الموجود في لوحة النظام.
2. أخرج كابل زر التشغيل عن مساره من دليل التوجيه.
3. **ملاحظة:** انتبه إلى مسار توجيه كابل زر التشغيل داخل الهيكل أثناء إزالته. قم بتوجيه الكابل بشكل صحيح عند إعادة وضع المكون للحيلولة دون انضغاطه أو تجعده.
3. قم بإزالة المسمار اللولبي (M2x3) الذي يثبت زر التشغيل بالهيكل.
4. ارفع زر التشغيل إلى خارج الهيكل.

## تركيب زر التشغيل

#### المتطلبات

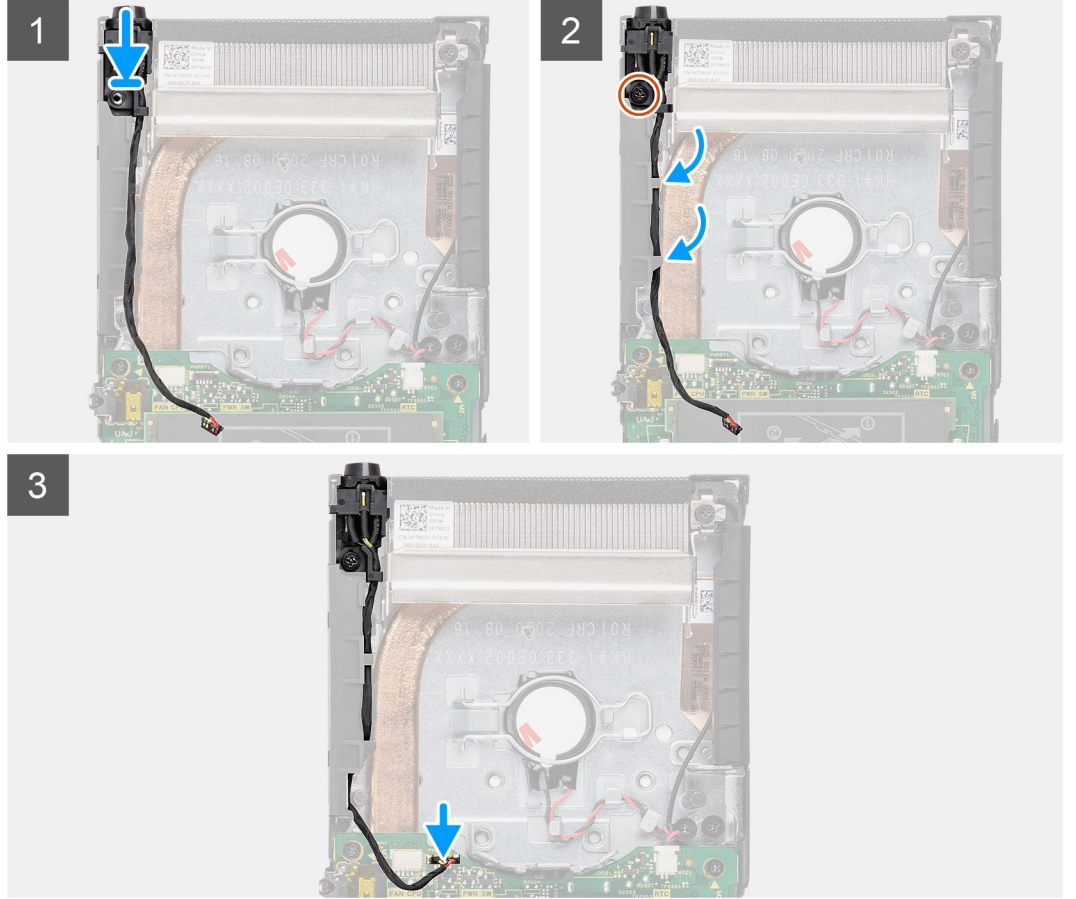
إذا كنت بصدد استبدال أحد المكونات، فقم بإزالة المكون الموجود قبل تنفيذ إجراء التركيب.

#### عن المهمة

يوضح الشكل موقع زر التشغيل ويقدم تمثيلاً مرئياً لإجراء التركيب.



1x  
M2x3



#### الخطوات

1. ضع زر التشغيل داخل الفتحة الموجودة في الهيكل.
2. أعد وضع المسمار اللولبي (M2x3) لتثبيت زر التشغيل النظام بالهيكل.
3. قم بتوجيه كابل زر التشغيل عبر أدلة التوجيه الموجودة في الهيكل.
4. قم بتوصيل كابل زر التشغيل بالموصل الموجود في لوحة النظام.

#### الخطوات التالية

1. قم بتركيب مروحة النظام.
2. قم بتركيب الغطاء.
3. قم بتركيب الجهاز على الحامل الثابت/الحامل القابل لضبط الارتفاع Pro 1 / حامل VESA القابل للإزاحة/تركيب الجهاز في حامل VESA قابل للإزاحة في الصفحة 33/الحامل القابل لضبط الارتفاع Pro 2/الحامل على الحائط.
4. اتبع الإجراءات الواردة في بعد العمل داخل الجهاز الخاص بك.

# البطارية الخلية المصغرة

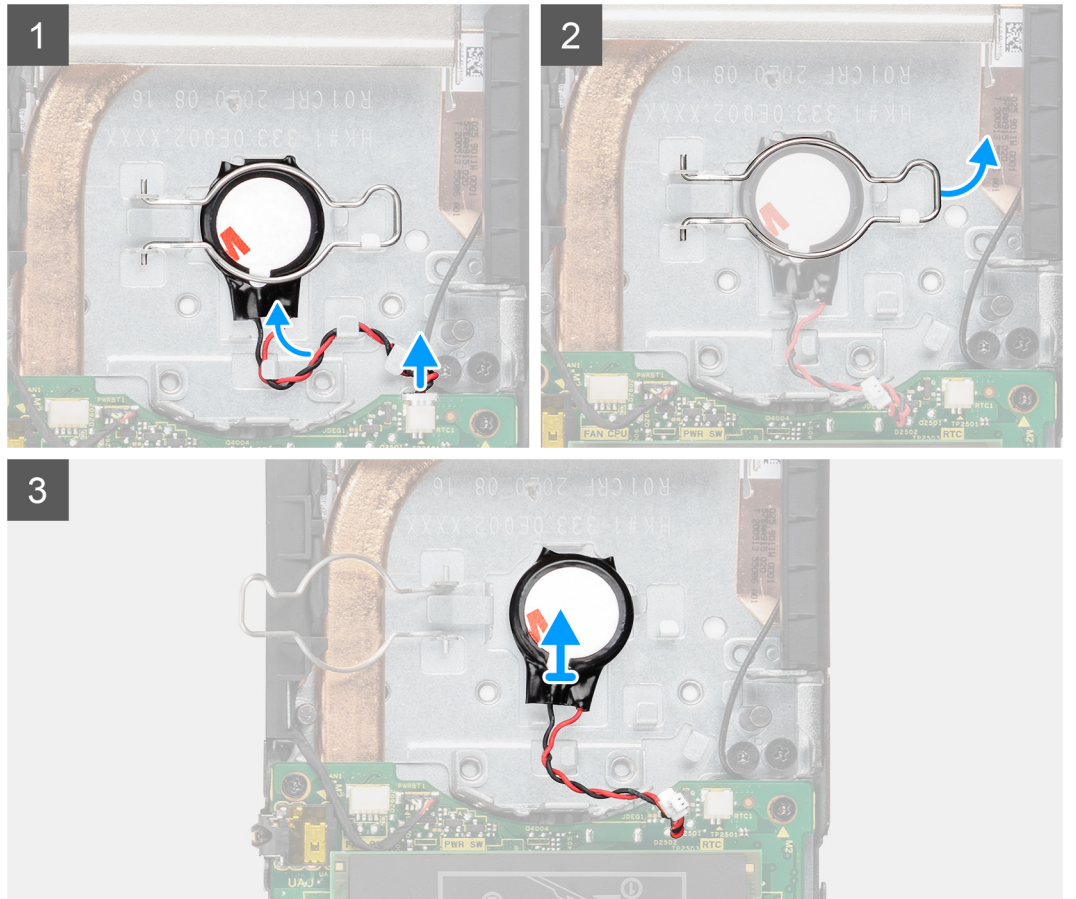
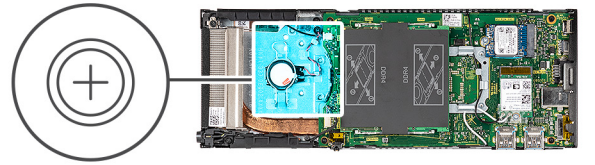
## إزالة البطارية الخلية المصغرة

### المتطلبات

1. اتبع الإجراءات الواردة في قبل العمل داخل الجهاز الخاص بك.
2. قم بإزالة الجهاز من الحامل الثابت/الحامل القابل لضبط الارتفاع Pro 1/حامل VESA القابل للإزاحة/الحامل القابل لضبط الارتفاع Pro 2/الحامل على الحائط.
3. قم بإزالة الغطاء.
4. قم بإزالة مروحة النظام.

### عن المهمة

يوضح الشكل موقع البطارية ويقدم تمثيلاً مرئياً لإجراء الإزالة.



### الخطوات

1. افصل كابلات البطارية الخلية المصغرة عن الموصل الموجود في لوحة النظام.
2. أخرج كابلات البطارية الخلية المصغرة عن مساره من دليل التوجيه.

**ملاحظة:** انتبه إلى مسار توجيه كابل البطارية الخلية المصغرة داخل الهيكل أثناء إزالته. قم بتوجيه الكابل بشكل صحيح عند إعادة وضع المكون للحيلولة دون انضغاطه أو تجعده.

3. حرر مشبك احتجاز البطارية الخلية المصغرة من خطاف التثبيت واقبل المشبك إلى الجانب الآخر للوصول إلى البطارية الخلية المصغرة.
4. ارفع البطارية الخلية المصغرة.

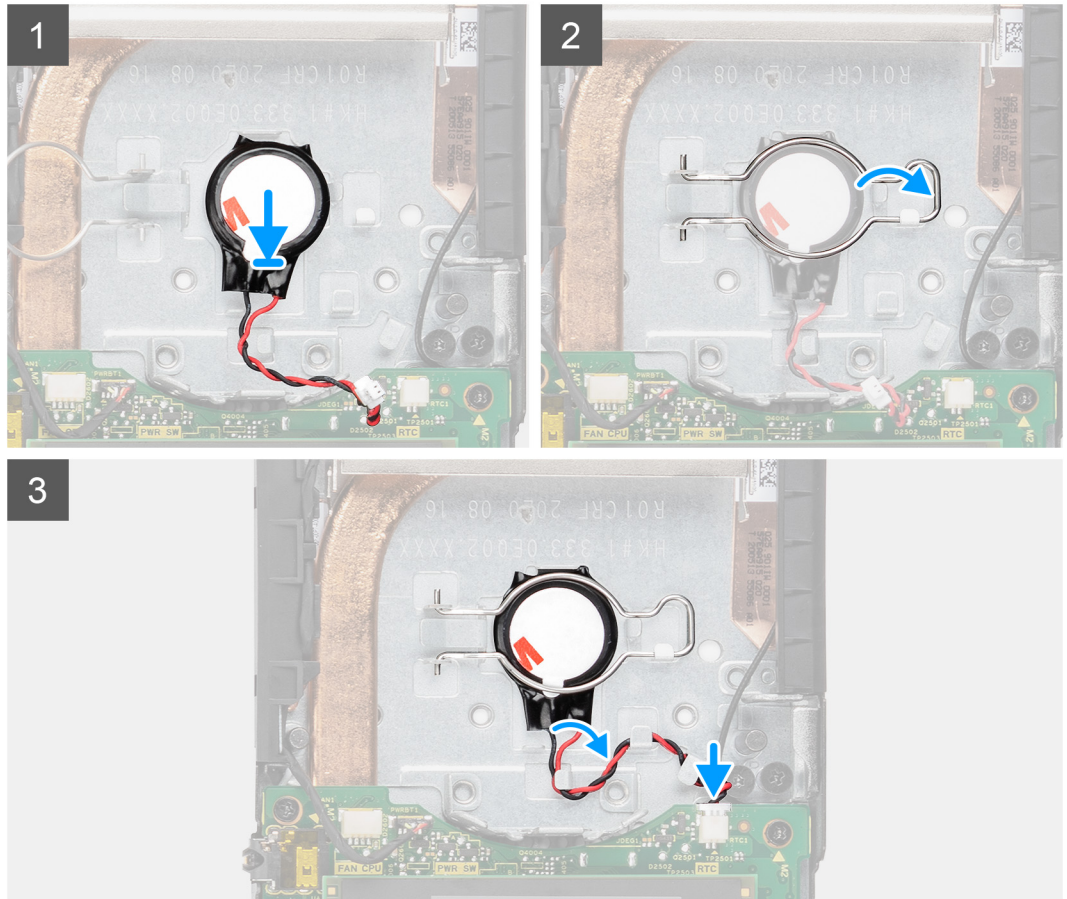
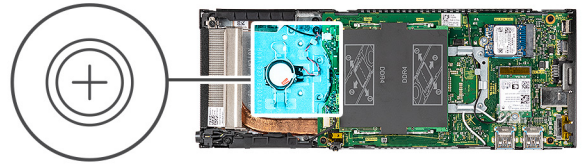
## تركيب البطارية الخلية المصغرة

### المتطلبات

إذا كنت بصدد استبدال أحد المكونات، فقم بإزالة المكون الموجود قبل تنفيذ إجراء التركيب.

### عن المهمة

يوضح الشكل موقع البطارية الخلية المصغرة ويقدم تمثيلًا مرئيًا لإجراء التركيب.



### الخطوات

1. ضع البطارية الخلية المصغرة في الفتحة الموجودة في الهيكل.
2. أغلق مشبك احتجاز البطارية الخلية المصغرة لتثبيت البطارية الخلية المصغرة.
3. قم بتثبيت مشبك احتجاز البطارية الخلية المصغرة في الخطاف.

4. قم بتوجيه كابل البطارية الخلوية المصغرة عبر دليل التوجيه.
5. قم بتوصيل كابل البطارية الخلوية المصغرة بالموصل الموجود في لوحة النظام.

#### الخطوات التالية

1. قم بتركيب مروحة النظام.
2. قم بتركيب الغطاء.
3. قم بتركيب الجهاز على الحامل الثابت/الحامل القابل لضبط الارتفاع Pro 1 / حامل VESA القابل للإزاحة/تركيب الجهاز في حامل VESA قابل للإزاحة في الصفحة 33/الحامل القابل لضبط الارتفاع Pro 2/الحامل على الحائط.
4. اتبع الإجراءات الواردة في بعد العمل داخل الجهاز الخاص بك.

## لوحة النظام

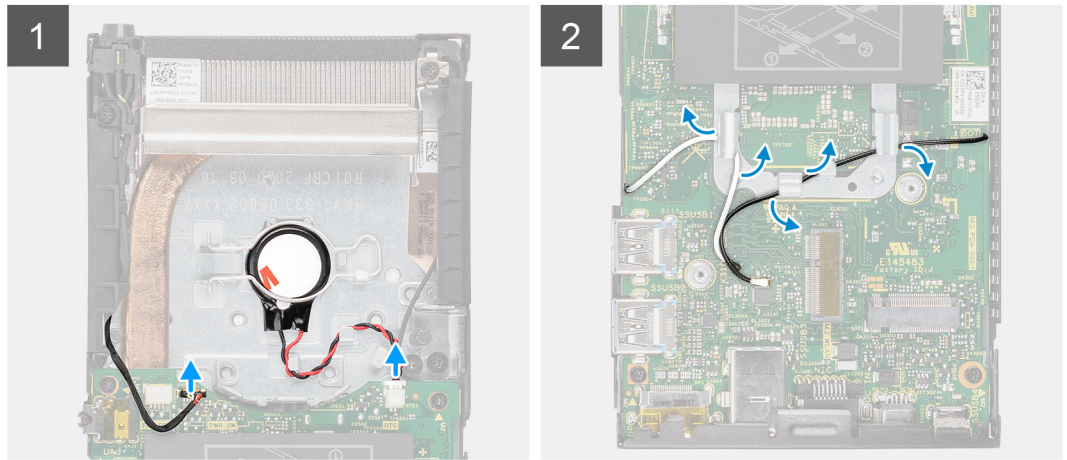
### إزالة لوحة النظام

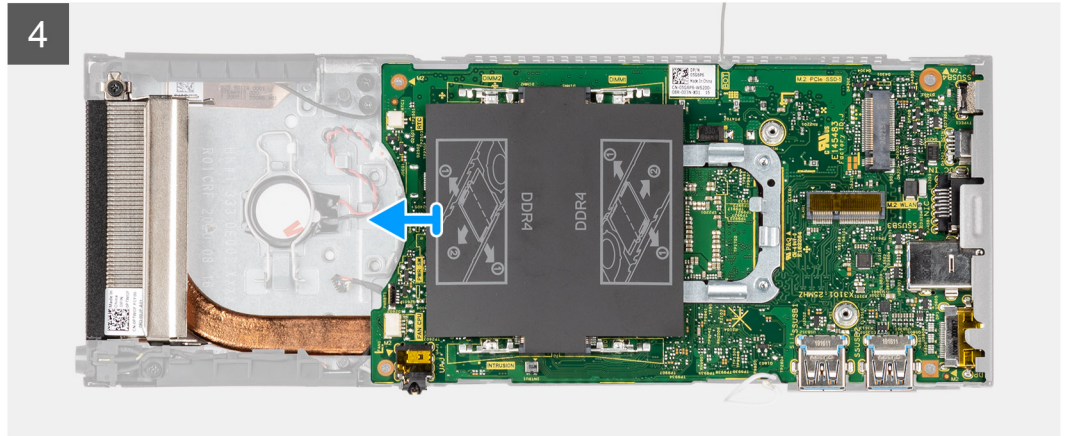
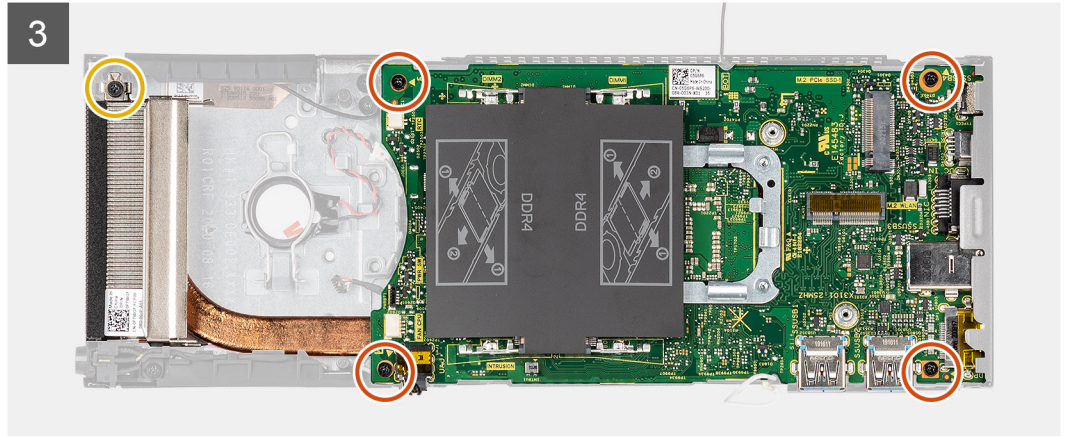
#### المتطلبات

1. اتبع الإجراءات الواردة في قبل العمل داخل الجهاز الخاص بك.
2. قم بإزالة الجهاز من الحامل الثابت/الحامل القابل لضبط الارتفاع Pro 1/حامل VESA القابل للإزاحة/الحامل القابل لضبط الارتفاع Pro 2/الحامل على الحائط.
3. قم بإزالة مجموعة محرك الأقراص الثابتة.
4. قم بإزالة الغطاء.
5. قم بإزالة مروحة النظام.
6. إزالة بطاقة WLAN.
7. قم بإزالة محرك الأقراص المزود بذاكرة مصنوعة من مكونات صلبة.
8. قم بإزالة وحدة الذاكرة.

#### عن المهمة

يوضح الشكل موقع لوحة النظام ويقدم تمثيلاً مرئياً لإجراء الإزالة.





#### الخطوات

1. افصل كابل زر التشغيل وكابل البطارية الخلفية المصغرة عن الموصلات الموجودة في لوحة النظام.
  2. أخرج كابل زر التشغيل وكابل البطارية الخلفية المصغرة عن مسارها من أدلة التوجيه.
  3. أخرج كابلات هوائي WLAN عن مسارها من أدلة التوجيه.
- ملاحظة:** انتبه إلى مسار توجيه كابلات هوائي WLAN داخل الهيكل أثناء إزالتها. قم بتوجيه هذه الكابلات بشكل صحيح عند إعادة وضع المكون للحيلولة دون انضغاط الكابلات أو تجعدها.
4. قم بفك مسمار التثبيت اللولبي (M2x3) وإزالة المسامير اللولبية الأربعة (M2x3) المثبتة للوحة النظام في الهيكل.
  5. ارفع لوحة النظام وأزحها قليلاً خارج الهيكل.
- ملاحظة:** تتم إزالة لوحة النظام مع المشتت الحراري الموصل بها.

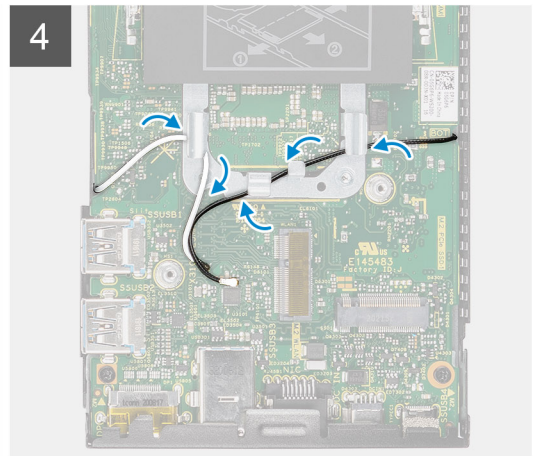
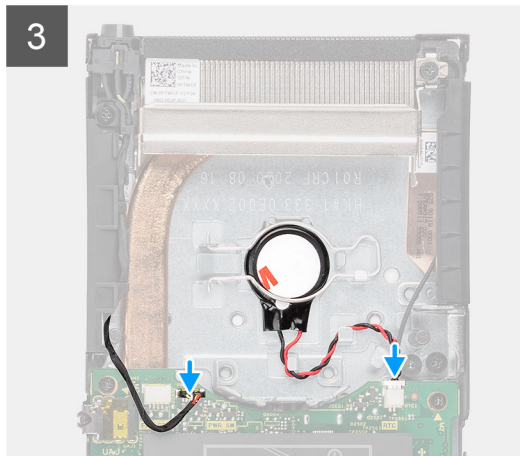
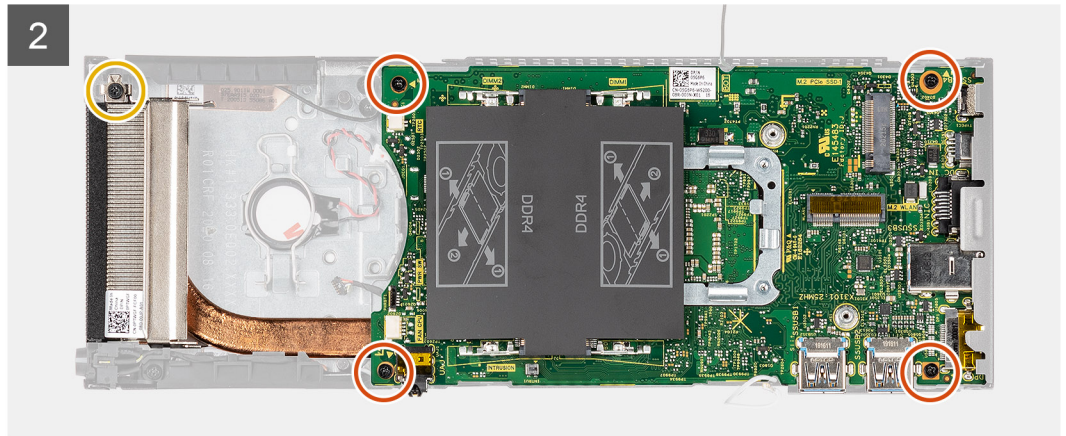
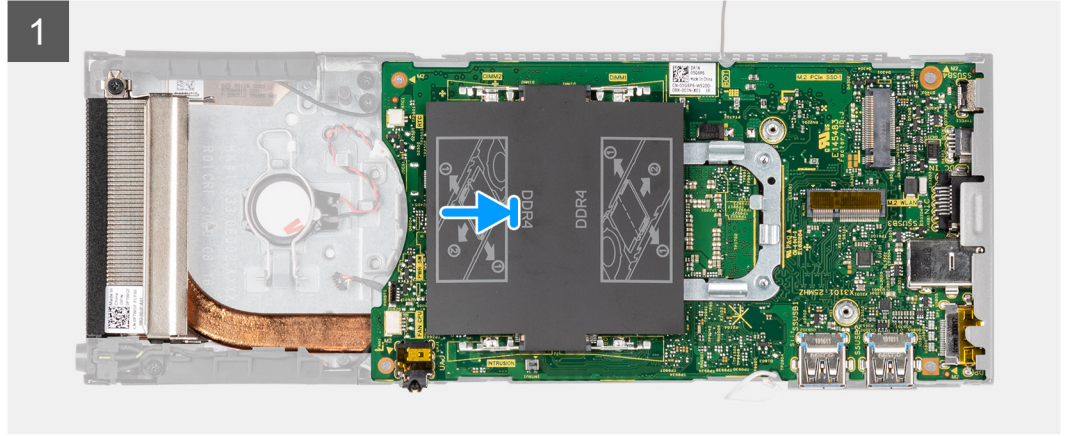
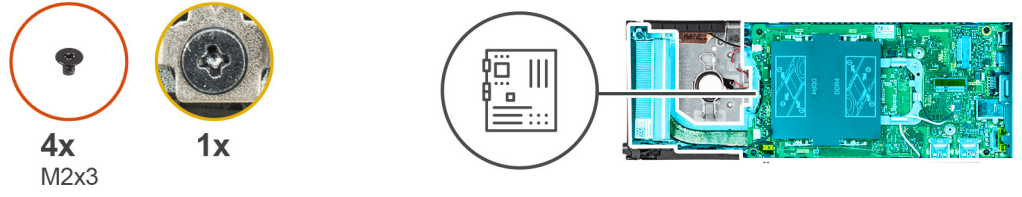
## تركيب لوحة النظام

#### المتطلبات

إذا كنت بصدد استبدال أحد المكونات، فقم بإزالة المكون الموجود قبل تنفيذ إجراء التركيب.

#### عن المهمة

يوضح الشكل موقع لوحة النظام ويقدم تمثيلاً مرئياً لإجراء التركيب.



#### الخطوات

1. قم بمحاذاة الموصلات في لوحة النظام مع فتحات الموصلات الموجودة بالهيكل.

ⓘ **ملاحظة:** يتم تركيب لوحة النظام مع المشتت الحراري الموصل بها.

2. قم بإزاحة لوحة النظام إلى داخل الهيكل برفق.

3. أحكم ربط مسمار التثبيت اللولبي (M2x3) وأعد وضع المسامير اللولبية الأربعة (M2x3) لتثبيت لوحة النظام في الهيكل.
  4. قم بتوجيه كابل زر التشغيل وكابل البطارية الخلفية المصغرة عبر أدلة التوجيه.
  5. قم بتوصيل كابل زر التشغيل وكابل البطارية الخلفية المصغرة بالموصلات الموجودة في لوحة النظام.
  6. قم بتوجيه كابلات هوائي WLAN عبر أدلة التوجيه.
- ملاحظة:** يجب محاذاة وحدات الهوائي مع السنون الموجودة في لوحة النظام ويجب ألا يتواجد مسار توجيه الكابل فوق رمز QR بلوحة النظام.

#### الخطوات التالية

1. قم بتركيب محرك الأقراص المزود بذاكرة مصنوعة من مكونات صلبة.
2. قم بتركيب وحدة الذاكرة.
3. قم بتركيب بطاقة WLAN.
4. قم بتركيب مروحة النظام.
5. قم بتركيب الغطاء.
6. قم بتركيب مجموعة محرك الأقراص الثابتة.
7. قم بتركيب الجهاز على الحامل الثابت/الحامل القابل لضبط الارتفاع Pro 1 / حامل VESA القابل للإزاحة/الحامل القابل للإزاحة في الصفحة 33/الحامل القابل لضبط الارتفاع Pro 2/الحامل على الحائط.
8. اتبع الإجراءات الواردة في بعد العمل داخل الجهاز الخاص بك.

## المشتت الحراري

### إزالة المشتت الحراري

#### المتطلبات

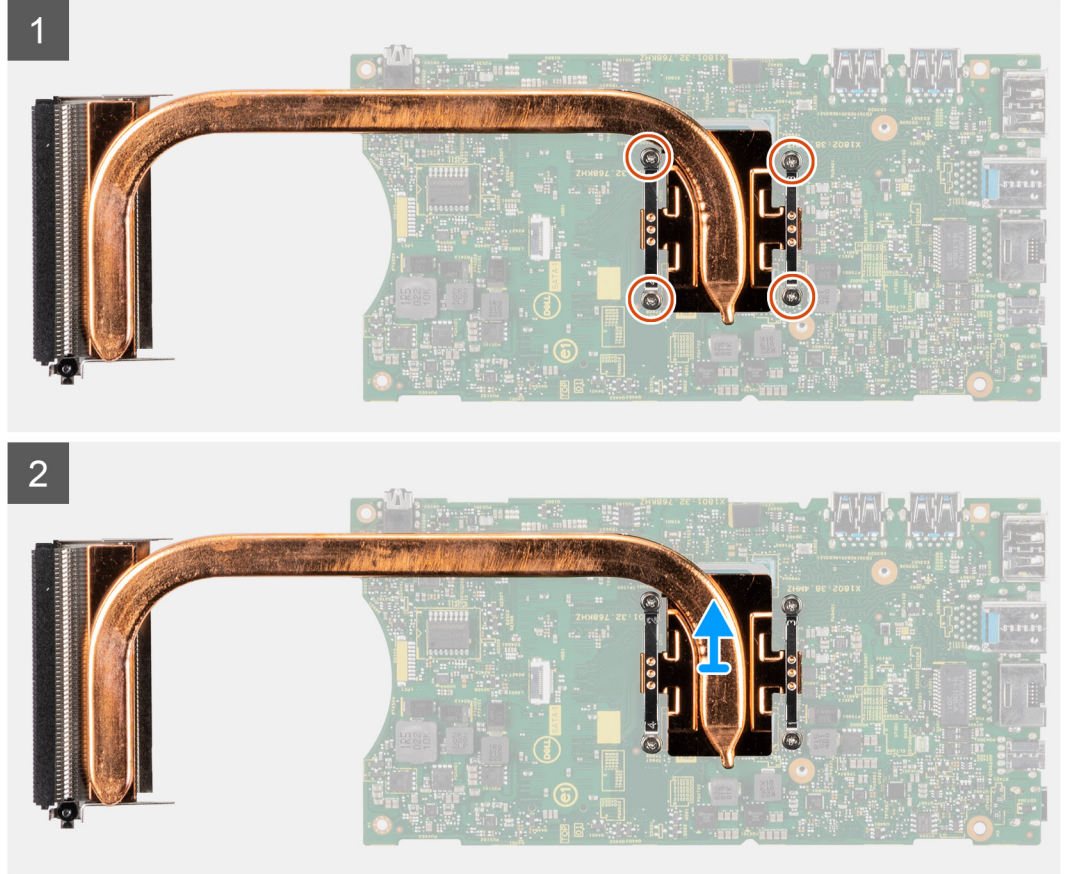
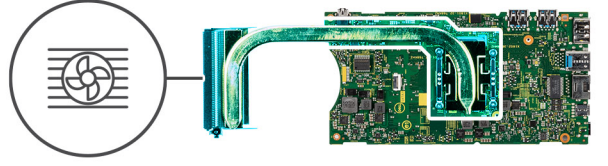
1. اتبع الإجراءات الواردة في قبل العمل داخل الجهاز الخاص بك.
2. قم بإزالة الجهاز من الحامل الثابت/الحامل القابل لضبط الارتفاع Pro 1/حامل VESA القابل للإزاحة/الحامل القابل لضبط الارتفاع Pro 2/الحامل على الحائط.
3. قم بإزالة مجموعة محرك الأقراص الثابتة.
4. قم بإزالة الغطاء.
5. قم بإزالة مروحة النظام.
6. إزالة بطاقة WLAN.
7. قم بإزالة محرك الأقراص المزود بذاكرة مصنوعة من مكونات صلبة.
8. قم بإزالة وحدة الذاكرة.
9. قم بإزالة لوحة النظام.

#### عن المهمة

يوضح الشكل موقع مجموعة المشتت الحراري ويقدم تمثيلاً مرئياً لإجراء الإزالة.



4x



#### الخطوات

1. بترتيب تسلسلي (كما هو موضح على المشتت الحراري)، قم بفك مسامير التثبيت اللولبية التي تثبت المشتت الحراري في لوحة النظام.
2. ارفع المشتت الحراري بعيداً عن لوحة النظام.

## تركيب المشتت الحراري

#### المتطلبات

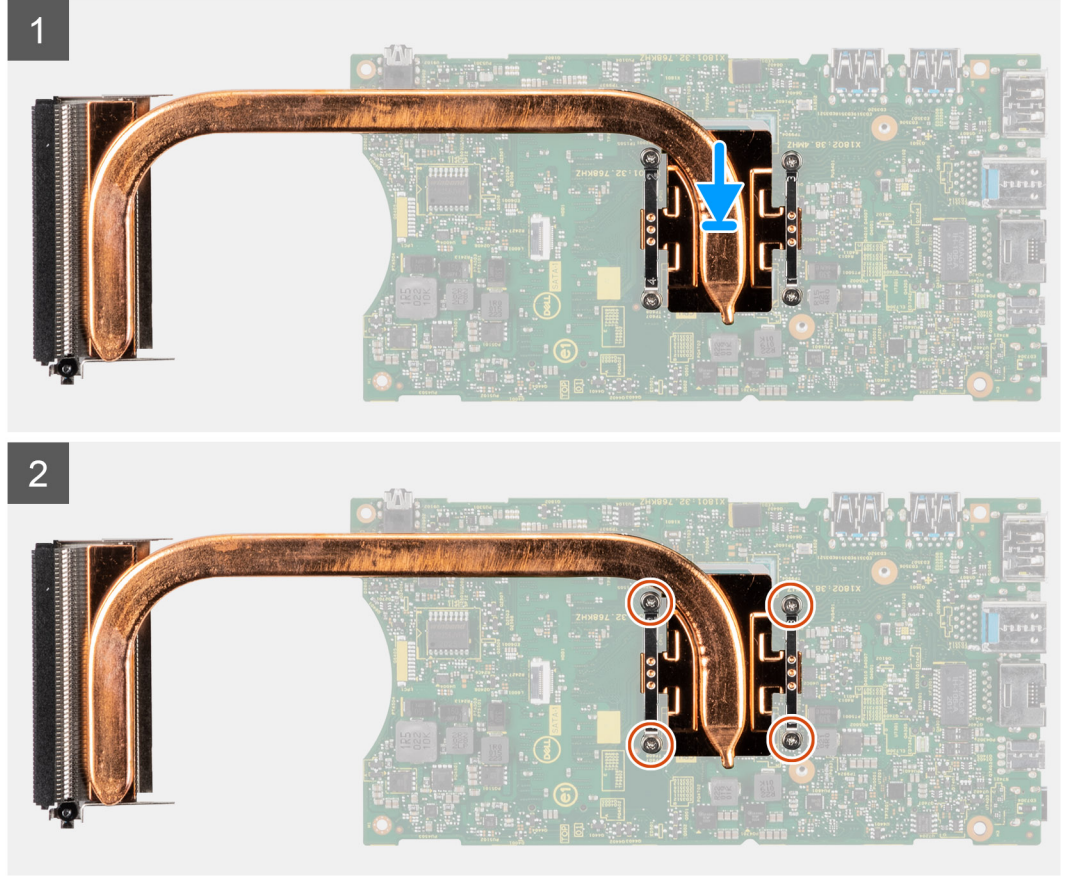
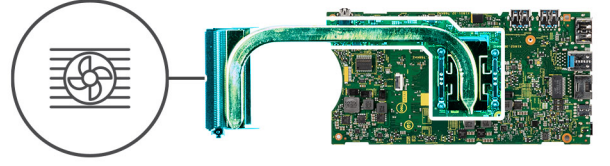
إذا كنت بصدد استبدال أحد المكونات، فقم بإزالة المكون الموجود قبل تنفيذ إجراء التركيب.

#### عن المهمة

يوضح الشكل موقع المشتت الحراري ويقدم تمثيلاً مرئياً لإجراء التركيب.



4x



#### الخطوات

1. قم بمحاذاة المسامير اللولبية الموجودة في المشتت الحراري مع فتحات المسامير اللولبية الموجودة في لوحة النظام.
2. بترتيب تسلسلي (كما هو موضح على المشتت الحراري)، أحكم ربط مسامير التثبيت اللولبية التي تثبت المشتت الحراري في لوحة النظام.

#### الخطوات التالية

1. قم بتركيب لوحة النظام.
2. قم بتركيب محرك الأقراص المزود بذاكرة مصنوعة من مكونات صلبة.
3. قم بتركيب وحدة الذاكرة.
4. قم بتركيب بطاقة WLAN.
5. قم بتركيب مروحة النظام.
6. قم بتركيب الغطاء.
7. قم بتركيب مجموعة محرك الأقراص الثابتة.
8. قم بتركيب الجهاز على الحامل الثابت/الحامل القابل لضبط الارتفاع Pro 1 / حامل VESA القابل للإزاحة/تركيب الجهاز في حامل VESA قابل للإزاحة في الصفحة 33/الحامل القابل لضبط الارتفاع Pro 2/الحامل على الحائط.
9. اتبع الإجراءات الواردة في بعد العمل داخل الجهاز الخاص بك.

# إعادة وضع الهيكل

## المتطلبات

1. اتبع الإجراءات الواردة في قبل العمل داخل الجهاز الخاص بك.
2. قم بإزالة الجهاز من الحامل الثابت/الحامل القابل لضبط الارتفاع Pro 1/حامل VESA القابل للإزاحة/الحامل القابل لضبط الارتفاع Pro 2/الحامل على الحائط.
3. قم بإزالة مجموعة محرك الأقراص الثابتة.
4. قم بإزالة الغطاء.
5. قم بإزالة مروحة النظام.
6. إزالة بطاقة WLAN.
7. قم بإزالة محرك الأقراص المزود بذاكرة مصنوعة من مكونات صلبة.
8. إزالة زر الطاقة
9. قم بإزالة وحدة الذاكرة.
10. قم بإزالة البطارية الخلية المصغرة.
11. قم بإزالة لوحة النظام.

## عن المهمة

بعد إزالة المكونات أعلاه، يتبقى لنا الهيكل.



## البرامج

يتناول هذا الفصل تفاصيل أنظمة التشغيل المدعومة إلى جانب إرشادات حول كيفية تركيب برامج التشغيل.

### الموضوعات:

- برامج التشغيل والتنزيلات

## برامج التشغيل والتنزيلات

عند استكشاف الأخطاء وإصلاحها، يوصى بقراءة المقالة القائمة على المعارف والأسئلة الشائعة حول برامج التشغيل والتنزيلات 000123347.

## إعداد النظام

**تنبيه:** ما لم تكن مستخدمًا متمكنًا للكمبيوتر، لا تقم بتغيير الإعدادات الموجودة في برنامج إعداد BIOS. قد تؤدي بعض التغييرات إلى جعل الكمبيوتر يعمل بشكل غير صحيح.

**ملاحظة:** قبل تغيير برنامج إعداد BIOS، يوصى بتدوين معلومات شاشة إعداد BIOS كمرجع في المستقبل.

استخدم برنامج إعداد BIOS للأغراض التالية:

- الحصول على معلومات حول الأجهزة المركبة بالكمبيوتر، مثل عدد وحدات ذاكرة الوصول العشوائي (RAM) وسعة محرك الأقراص الثابتة.
- تغيير معلومات تهيئة النظام.
- تعيين أو تغيير خيار يتم تحديده بمعرفة المستخدم، مثل كلمة مرور المستخدم، أو نوع محرك الأقراص الثابتة المركب، أو تمكين الأجهزة الأساسية أو تعطيلها.

### الموضوعات:

- نظرة عامة على نظام الإدخال والإخراج الأساسي (BIOS)
- الدخول إلى برنامج إعداد BIOS
- مفاتيح التنقل
- قائمه تمهيد لمره واحده
- خيارات إعداد النظام
- تحديث نظام الإدخال والإخراج الأساسي (BIOS)
- كلمة مرور النظام والضبط
- مسح كلمتي مرور BIOS (إعداد النظام) والنظام

## نظرة عامة على نظام الإدخال والإخراج الأساسي (BIOS)

يقوم BIOS بإدارة تدفق البيانات بين نظام تشغيل جهاز الكمبيوتر والأجهزة المتصلة به مثل القرص الثابت ومهايئ الفيديو ولوحة المفاتيح والماوس والطابعة.

## الدخول إلى برنامج إعداد BIOS

### الخطوات

1. قم بتشغيل جهاز الكمبيوتر الخاص بك.
  2. اضغط على F2 أثناء اختبار التشغيل الذاتي POST للدخول إلى برنامج إعداد النظام.
- ملاحظة:** إذا طال انتظارك وظهر شعار نظام التشغيل، فواصل الانتظار حتى يظهر أمامك سطح المكتب. ثم أوقف تشغيل الكمبيوتر وحاول مرة أخرى.

## مفاتيح التنقل

**ملاحظة:** بالنسبة لمعظم خيارات إعداد النظام، فإن التغييرات التي تقوم بها يتم تسجيلها ولكن لا تسري حتى تعيد تشغيل النظام.

### جدول 3. مفاتيح التنقل

المفاتيح	التنقل
السهم لأعلى	ينتقل إلى الحقل السابق.
السهم لأسفل	ينتقل إلى الحقل التالي.
Enter	يتيح لك إمكانية تحديد قيمة في الحقل المحدد (في حالة تطبيقه) أو اتباع الارتباط الموجود في الحقل.
شريط المسافة	تتيح توسيع أو طي قائمة منسدلة، في حالة استخدامها.

### جدول 3. مفاتيح التنقل (يتبع)

المفاتيح	التنقل
علامة التبويب	تنتقل إلى منطقة التركيز التالية. <b>ملاحظة:</b> بالنسبة لمستعرض الرسومات القياسية فقط.
Esc	للانتقال إلى الصفحة السابقة حتى تعرض الشاشة الرئيسية. يؤدي الضغط على المفتاح Esc في الشاشة الرئيسية إلى عرض رسالة تطالبك بحفظ أي تغييرات غير محفوظة وإعادة تشغيل النظام.

## قائمة تمهيد أمره واحده

للدخول إلى قائمة التمهيد لمرة واحدة، قم بتشغيل جهاز الكمبيوتر الخاص بك، ثم اضغط على F12 فوراً.

**ملاحظة:** يوصى بإيقاف تشغيل جهاز الكمبيوتر إذا كان قيد التشغيل.

تعرض قائمة التمهيد التي تظهر لمرة واحدة الأجهزة التي يمكنك التمهيد منها متضمنة خيار التشخيص. خيارات قائمة التمهيد هي:

- محرك الأقراص القابلة للإزالة (في حالة توفره)
- محرك أقراص STXXXX (في حالة توفره)
- **ملاحظة:** يشير XXX إلى رقم محرك أقراص SATA.
- محرك أقراص ضوئية (في حالة توفره)
- محرك أقراص ثابتة SATA (في حالة توفره)
- التشخيصات

يعرض أيضاً تسلسل التمهيد الخيار الخاص بالوصول إلى شاشة ضبط النظام.

## خيارات إعداد النظام

**ملاحظة:** بناءً على النظام الخاص بك والأجهزة المركبة بداخله، قد تظهر العناصر المدرجة في هذا القسم أو قد لا تظهر.

### جدول 4. خيارات إعداد النظام — قائمة معلومات النظام

فكرة عامة	
إصدار نظام الإدخال والإخراج الأساسي (BIOS)	إصدار نظام الإدخال والإخراج الأساسي (BIOS)
رمز الصيانة	رمز الصيانة
علامة الأصل	علامة الأصل
تاريخ التصنيع	تاريخ التصنيع
تاريخ الملكية	تاريخ الملكية
كود الخدمة السريعة	كود الخدمة السريعة
علامة الملكية	علامة الملكية
تحديث البرامج الثابتة الموقعة	تحديث البرامج الثابتة الموقعة
معلومات المعالج	معلومات المعالج
نوع المعالج	نوع المعالج
الحد الأقصى لسرعة الساعة	الحد الأقصى لسرعة الساعة
الحد الأدنى لسرعة الساعة	الحد الأدنى لسرعة الساعة
السرعة الحالية للساعة	السرعة الحالية للساعة
عدد المراكز	عدد المراكز
معرف المعالج	معرف المعالج
ذاكرة التخزين المؤقت من المستوى الثاني للمعالج	ذاكرة التخزين المؤقت من المستوى الثاني للمعالج
يعرض رقم إصدار نظام الإدخال والإخراج الأساسي (BIOS).	يعرض رقم إصدار نظام الإدخال والإخراج الأساسي (BIOS).
يعرض رمز الصيانة لجهاز الكمبيوتر.	يعرض رمز الصيانة لجهاز الكمبيوتر.
يعرض علامة الأصل لجهاز الكمبيوتر.	يعرض علامة الأصل لجهاز الكمبيوتر.
يعرض تاريخ تصنيع جهاز الكمبيوتر.	يعرض تاريخ تصنيع جهاز الكمبيوتر.
يعرض تاريخ ملكية جهاز الكمبيوتر.	يعرض تاريخ ملكية جهاز الكمبيوتر.
يعرض كود الخدمة السريعة لجهاز الكمبيوتر.	يعرض كود الخدمة السريعة لجهاز الكمبيوتر.
يعرض علامة ملكية جهاز الكمبيوتر.	يعرض علامة ملكية جهاز الكمبيوتر.
يعرض ما إذا كان تحديث البرامج الثابتة الموقع ممكناً على النظام أم لا.	يعرض ما إذا كان تحديث البرامج الثابتة الموقع ممكناً على النظام أم لا.
يعرض نوع المعالج.	يعرض نوع المعالج.
يعرض الحد الأقصى لسرعة ساعة المعالج.	يعرض الحد الأقصى لسرعة ساعة المعالج.
يعرض الحد الأدنى لسرعة ساعة المعالج.	يعرض الحد الأدنى لسرعة ساعة المعالج.
يعرض سرعة ساعة المعالج الحالية.	يعرض سرعة ساعة المعالج الحالية.
يعرض عدد مراكز المعالج.	يعرض عدد مراكز المعالج.
يعرض رمز تعريف المعالج.	يعرض رمز تعريف المعالج.
يعرض حجم ذاكرة التخزين المؤقت من المستوى الثاني للمعالج.	يعرض حجم ذاكرة التخزين المؤقت من المستوى الثاني للمعالج.

#### جدول 4. خيارات إعداد النظام — قائمة معلومات النظام (يتبع)

فكرة عامة	
ذاكرة التخزين المؤقت من المستوى الثالث للمعالج	إصدار Microcode
إصدار microcode.	دعم توازي تشغيل مؤشرات الترابط من Intel
لعرض ما إذا كان المعالج يدعم توازي تشغيل مؤشرات الترابط (HT).	التقنية ذات 64 بت
لعرض إذا ما كان يتم استخدام التقنية ذات 64 بت أم لا.	<b>معلومات الذاكرة</b>
	الذاكرة المركبة
لعرض إجمالي مساحة الذاكرة المركبة في النظام.	مساحة الذاكرة المتاحة
لعرض إجمالي مساحة الذاكرة المتاحة في النظام.	سرعة الذاكرة
لعرض سرعة الذاكرة.	وضع قناة الذاكرة
لعرض وضع القناة الفردية أو الثنائية.	تقنية الذاكرة
لعرض التقنية المستخدمة للذاكرة.	الفتحة 1 لوحدة DIMM
لعرض الذاكرة في الفتحة 1	الفتحة 2 لوحدة DIMM
لعرض الذاكرة في الفتحة 2	<b>معلومات الأجهزة</b>
	وحدة التحكم في الفيديو
لعرض نوع وحدة التحكم في الفيديو للنظام.	ذاكرة الفيديو
لعرض معلومات ذاكرة الفيديو للنظام.	جهاز يدعم Wi-Fi
لعرض معلومات جهاز الاتصال اللاسلكي للنظام.	الدقة الأصلية
لعرض الدقة الأصلية للنظام.	إصدار نظام الإدخال والإخراج الأساسي (BIOS) للفيديو
لعرض إصدار نظام الإدخال/الإخراج الأساسي (BIOS) للفيديو في النظام.	وحدة التحكم في الصوت
لعرض معلومات عن وحدة التحكم في الصوت للنظام.	جهاز يدعم Bluetooth
لعرض معلومات الجهاز الذي يدعم تقنية Bluetooth للنظام.	عنوان MAC لـ LOM
لعرض عنوان MAC لشبكة LAN المدمجة في اللوحة الأم (LOM) للنظام.	عنوان MAC للتمرير
لعرض عنوان MAC للتمرير في النظام.	الجهاز الخلوي
لعرض معلومات محرك الأقراص المزود بذاكرة مصنوعة من مكونات صلبة من نوع M.2 PCIe للنظام.	

#### جدول 5. خيارات إعداد النظام — قائمة تهيئة التمهيد

تهيئة التمهيد	
<b>تسلسل التمهيد</b>	تسلسل التمهيد
لعرض وضع التمهيد.	وضع التمهيد
لعرض تسلسل التمهيد.	تسلسل التمهيد
	<b>التمهيد الآمن</b>
يقوم بتمكين أو تعطيل ميزة التمهيد الآمن.	تمكين التمهيد الآمن
بشكل افتراضي، لا يتم تمكين هذا الخيار.	
التمكين أو التعطيل لتغيير خيارات وضع التمهيد الآمن.	Secure Boot Mode
بشكل افتراضي، يتم تمكين وضع النشر.	
	<b>إدارة مفتاح الخبير</b>
يقوم بتمكين أو تعطيل الوضع المخصص.	تمكين الوضع المخصص
بشكل افتراضي، فإن خيار الوضع المخصص غير ممكن.	
يحدد القيم المخصصة لإدارة مفتاح الخبير.	إدارة مفتاح الوضع المخصص

## جدول 6. خيارات إعداد النظام — قائمة "الأجهزة المدمجة"

الأجهزة المدمجة	
التاريخ/الوقت الصوت تمكين الصوت	لعرض التاريخ الحالي بتنسيق شهر/يوم/سنة والوقت الحالي بتنسيق ساعة:دقيقة:ثانية صباحًا/مساءً. يقوم بتمكين أو تعطيل وحدة التحكم في الصوت المدمجة. بشكل افتراضي، فإن الخيار ممكّن.
تهيئة USB/Thunderbolt	<ul style="list-style-type: none"> <li>• لتمكين أو تعطيل التمهيد من أجهزة تخزين USB الكبيرة السعة الموصلة بمنافذ USB الخارجية بشكل افتراضي، فإن خيار تمكين منافذ USB الخلفية وخيار تمكين منافذ USB الجانبية ممكّنان.</li> <li>• يقوم بتمكين أو تعطيل التمهيد من أجهزة تخزين USB كبيرة السعة مثل محرك الأقراص الثابتة الخارجي ومحرك الأقراص الضوئية ومحرك أقراص USB.</li> <li>بشكل افتراضي، فإن خيار تمكين دعم التمهيد عبر منفذ USB ممكّن.</li> </ul>
تكوين USB الجانبي	<p>لتمكين أو تعطيل منافذ USB الفردية.</p> <p>بشكل افتراضي، فإن خيار المنفذ الجانبي 1 (بجوار منفذ DP) وخيار المنفذ الجانبي 2 ممكّنان.</p> <p><b>ملاحظة:</b> دائمًا ما تعمل لوحة مفاتيح USB والماوس في إعداد BIOS بغض النظر عن هذه الإعدادات.</p>
تهيئة منفذ USB الخلفي	<p>لتمكين أو تعطيل منافذ USB الفردية.</p> <p>بشكل افتراضي، فإن خيار (المنفذ الخلفي 1 (في الجزء العلوي))، وخيار المنفذ الخلفي 2 (في الجزء السفلي) وخيار المنفذ الخلفي 3 (من النوع C) جميعًا محددة.</p> <p><b>ملاحظة:</b> دائمًا ما تعمل لوحة مفاتيح USB والماوس في إعداد BIOS بغض النظر عن هذه الإعدادات.</p>

## جدول 7. خيارات إعداد النظام — قائمة "وحدات التخزين"

التخزين	
تشغيل SATA/NVMe تشغيل SATA/NVMe	لتعيين وضع التشغيل الخاص بوحدة التحكم في جهاز التخزين المدمجة. بشكل افتراضي، يتم تمكين الخيار RAID On.
واجهة التخزين تمكين المنفذ	تتيح لك هذه الصفحة تمكين محركات الأقراص المدمجة. بشكل افتراضي، فإن جميع الخيارات ممكّنة.
الإبلاغ بتقنية SMART تمكين الإبلاغ بتقنية SMART	تقوم بتمكين أو تعطيل تقنية المراقبة الذاتية والتحليل والإبلاغ (SMART) أثناء بدء تشغيل النظام. بشكل افتراضي، لا يكون خيار تمكين تقارير SMART ممكّنًا.
معلومات محرك الأقراص SATA-1 النوع الجهاز	لعرض معلومات نوع SATA بالنظام. لعرض معلومات جهاز SATA بالنظام.
محرك أقراص مزود بذاكرة مصنوعة من مكونات صلبة من نوع M.2 PCIe النوع الجهاز	لعرض معلومات نوع محرك الأقراص المزود بذاكرة مصنوعة من مكونات صلبة من نوع M.2 PCIe للنظام. لعرض معلومات جهاز محرك الأقراص المزود بذاكرة مصنوعة من مكونات صلبة (SSD) من نوع M.2 PCIe للنظام.
بطاقة eMMC من نوع M.2 PCIe النوع الجهاز	لعرض معلومات نوع بطاقة M.2 eMMC PCIe بالنظام. لعرض معلومات جهاز M.2 eMMC PCIe بالنظام.

## جدول 8. خيارات إعداد النظام — قائمة "الشاشة"

الشاشة	
الشاشة الرئيسية	يحدد هذا الحقل وحدة تحكم الفيديو التي ستصبح الشاشة الرئيسية عند توفر وحدات تحكم متعددة في النظام.
الشاشة الرئيسية للفيديو	بشكل افتراضي، فإن خيار <b>تلقائي</b> ممكّن.
شعار ملء الشاشة	لتمكين أو تعطيل شعار ملء الشاشة.
	بشكل افتراضي، لا يتم تمكين هذا الخيار.

## جدول 9. خيارات إعداد النظام — قائمة "الاتصالات"

الاتصال	
تهيئة وحدة التحكم في الشبكة	في حالة تمكينه، يتم تثبيت بروتوكولات الشبكات عبر UEFI وتوفيرها، مما يتيح لميزات شبكات نظام التشغيل المسبق ونظام التشغيل الأسبق استخدام أي من بطاقات NIC الممكنة. يمكن استخدام هذا الخيار دون تشغيل PXE.
بطاقة NIC المدمجة	بشكل افتراضي، فإن خيار <b>ممكّن باستخدام PXE</b> ممكّن.
تمكين جهاز الاتصال اللاسلكي	لتمكين أو تعطيل الجهاز الداخلي الذي يدعم WLAN
WLAN	بشكل افتراضي، فإن الخيار ممكّن.
تمكين أو تعطيل الجهاز الداخلي الذي يدعم Bluetooth	لتمكين أو تعطيل الجهاز الداخلي الذي يدعم Bluetooth
Bluetooth	بشكل افتراضي، فإن الخيار ممكّن.
تمكين تكديس الشبكة عبر UEFI	لتمكين أو تعطيل تكديس الشبكة عبر UEFI والتحكم في وحدة التحكم في LAN المدمجة.
	بشكل افتراضي، فإن خيار <b>تمكين تكديس الشبكة عبر UEFI</b> ممكّن.
ميزة التمهيد عبر بروتوكول HTTPs	لتمكين أو تعطيل ميزة التمهيد عبر بروتوكول HTTPs.
HTTPs عبر بروتوكول HTTPs	بشكل افتراضي، فإن خيار <b>التمهيد عبر بروتوكول HTTPs</b> ممكّن.

## جدول 10. خيارات إعداد النظام — قائمة "الطاقة"

تشغيل	
دعم تنبيه USB	عند تمكينه، سيؤدي التوصيل بأجهزة USB من Dell إلى تنشيط النظام من وضع الاستعداد.
تمكين دعم تنبيه USB	بشكل افتراضي، فإن الخيار ممكّن.
سلوك التيار المتردد	يتيح لك تحديد ما يحدث عند استعادة طاقة التيار المتردد بعد فقدان طاقة التيار المتردد بشكل غير متوقع.
استرداد التيار المتردد	بشكل افتراضي، يتم تمكين الخيار <b>إيقاف التشغيل</b> .
إدارة الطاقة في الحالة النشطة	لتمكين مستوى إدارة الطاقة في الحالة النشطة (ASPM).
Aspm	بشكل افتراضي، يتم تمكين الخيار <b>تلقائي</b> .
منع وضع السكون	لتمكين منع الدخول إلى وضع السكون (S3) في نظام التشغيل.
	بشكل افتراضي، فإن خيار <b>منع الدخول في وضع السكون معطل</b> .
التحكم في السكون التام	يتيح الاحتفاظ بقدر أكبر من الطاقة في وضع إيقاف التشغيل (SS) أو الإصابات (S4).
	بشكل افتراضي، يتم تمكين الخيار <b>تمكين في S4 و SS</b> .
تعديل التحكم في المروحة	لتحديد سرعة المروحة.

تشغيل	
بشكل افتراضي، فإن الخيار معطل. لتمكين أو تعطيل دعم تقنية تغيير السرعة من Intel. بشكل افتراضي، فإن خيار تقنية تغيير السرعة من Intel ممكّن.	<b>Intel Speed Shift Technology</b>

الأمان	
يُمكن تشغيل أو تعطيل خيارات أمان TPM 2.0. بشكل افتراضي، فإن خيار تشغيل أمان TPM 2.0 ممكّن.	<b>أمان TPM 2.0</b> تشغيل أمان TPM 2.0
لتمكين التحكم فيما إذا كان التسلسل الهرمي لمصادقة الوحدة النمطية للنظام الأساس الموثوق به (TPM) متوفرًا لنظام التشغيل. بشكل افتراضي، فإن خيار تمكين الشهادة ممكّن.	تمكين الشهادة
لتمكين التحكم فيما إذا كان التسلسل الهرمي لتخزين الوحدة النمطية للنظام الأساس الموثوق به (TPM) متوفرًا لنظام التشغيل. بشكل افتراضي، فإن خيار تمكين تخزين المفتاح ممكّن.	تمكين تخزين المفتاح
ستستخدم وحدتا BIOS وTPM خوارزمية التجزئة SHA-256 لتوسيع نطاق القياسات إلى المواد البلاستيكية المعاد تدويرها بعد الاستهلاك (PCR) في وحدة TPM أثناء تمهيد BIOS. بشكل افتراضي، فإن خيار <b>SHA-256</b> ممكّن.	SHA-256
لتمكين أو مسح معلومات مالك TPM وإعادة TPM إلى الحالة الافتراضية. بشكل افتراضي، فإن خيار مسح معطل.	مسح
للتحكم في واجهة التواجد الفعلي (PPI) لوحدة TPM. بشكل افتراضي، فإن خيار تجاوز PPI لأوامر المسح معطل.	تجاوز PPI لأوامر المسح
لتمكين أو تعطيل حماية الذاكرة من الهجمات المادية التي تتضمن تجميد التشغيل والتدقيق في ذاكرة DDR لقراءة الدورات وغيرهما. بشكل افتراضي، فإن خيار التشفير الإجمالي للذاكرة معطل.	<b>التشفير الإجمالي للذاكرة من Intel</b> التشفير الإجمالي للذاكرة
للتحكم في ميزة أداة اكتشاف التطفل على الهيكل. بشكل افتراضي، فإن خيار معطل ممكّن.	<b>التطفل على الهيكل</b>
بشكل افتراضي، فإن الخيار معطل. لإعادة تعيين مفتاح أداة اكتشاف التطفل على الهيكل. بشكل افتراضي، فإن الخيار معطل.	مسح مفتاح أداة اكتشاف التطفل إعادة تعيين مفتاح أداة اكتشاف التطفل على الهيكل
لتمكين أو تعطيل تخفيف أمان SMM. بشكل افتراضي، فإن الخيار ممكّن.	<b>تخفيف أمان SMM</b>
لتمكين أو تعطيل مسح البيانات عند التمهيد التالي. بشكل افتراضي، فإن الخيار معطل.	مسح البيانات عند التمهيد التالي المسح الآمن للبيانات
لتمكين أو تعطيل واجهة وحدة BIOS الخاصة بخدمة Absolute Persistence Module الاختيارية بشكل نهائي من برنامج Absolute. بشكل افتراضي، فإن الخيار ممكّن.	تطبيق Absolute

جدول 11. خيارات إعداد النظام — قائمة الأمان (يتبع)

الأمان	
أمان مسار التمهيد عبر UEFI	للتحكم فيما إذا كان النظام سيطلب بإدخال المستخدم لكلمة مرور المسؤول (إذا كانت معينة) عند التمهيد إلى جهاز تمهيد عبر UEFI من قائمة تمهيد F12.
	بشكل افتراضي، يتم تمكين خيار دائماً، باستثناء محرك الأقراص الثابتة الداخلي.

جدول 12. خيارات إعداد النظام — قائمة كلمات المرور

كلمات المرور	
كلمة مرور المسؤول	يُعين كلمة مرور المسؤول أو يُغيرها أو يحذفها.
كلمة مرور النظام	يُعين كلمة مرور النظام أو يُغيرها أو يحذفها.
كلمة مرور محرك أقراص HDD-1	لتعيين كلمة مرور محرك أقراص HDD-1 الداخلي أو تغييرها أو حذفها.
NVMe SSD0	لتعيين كلمة مرور NVMe SSD0 أو تغييرها أو حذفها.
تهينة كلمة المرور	
حرف كبير	يجب أن تحتوي كلمة المرور القوية على حرف كبير واحد على الأقل.
	بشكل افتراضي، فإن الخيار ممكّن.
حرف صغير	يجب أن تحتوي كلمة المرور القوية على حرف صغير واحد على الأقل.
	بشكل افتراضي، فإن الخيار ممكّن.
رقم	يجب أن تحتوي كلمة المرور القوية على رقم واحد على الأقل.
	بشكل افتراضي، فإن الخيار ممكّن.
حرف خاص	يجب أن تحتوي كلمة المرور القوية على حرف خاص واحد على الأقل.
	بشكل افتراضي، فإن الخيار ممكّن.
الحد الأدنى للحروف	لتعيين الحد الأدنى لعدد الحروف المسموح به لكلمة المرور.
تجاوز كلمة المرور	عند تمكينه، يطالب النظام دائماً بكلمتي مرور النظام ومحرك الأقراص الثابتة الداخلي عند تشغيله من حالة إيقاف التشغيل.
	بشكل افتراضي، فإن خيار معطل محدد.
تغييرات كلمة المرور	
تمكين تغييرات كلمة المرور لغير المسؤولين	لتمكين أو منع المستخدم من تغيير كلمة مرور الكمبيوتر ومحرك الأقراص الثابتة دون الحاجة إلى كلمة مرور المسؤول.
	بشكل افتراضي، فإن الخيار معطل.
قفل إعداد المسؤول	
تمكين قفل الإعداد الإداري	لتمكين المسؤولين من التحكم في الكيفية التي يمكن للمستخدمين لديهم من خلالها الوصول إلى إعداد BIOS أو منعهم منه.
	بشكل افتراضي، فإن الخيار معطل.
قفل كلمة المرور الرئيسية	
تمكين قفل كلمة المرور الرئيسية	عند تمكينه، يعمل هذا الخيار على تعطيل دعم كلمة المرور الرئيسية.
	بشكل افتراضي، فإن الخيار معطل.
السماح بإرجاع PSID لغير المسؤولين	
تمكين السماح بإرجاع PSID لغير المسؤولين	للتحكم في الوصول إلى إرجاع معرف الأمان المادي (PSID) لمحركات الأقراص الثابتة من نوع NVMe من مطالبة Dell Security Manager.
	بشكل افتراضي، فإن الخيار معطل.

## جدول 13. خيارات إعداد النظام — قائمة "استرداد التحديث"

تحديث الاسترداد	
تقوم بتمكين أو تعطيل تحديثات نظام الإدخال والإخراج الأساسي (BIOS) من خلال حزم تحديثات كبسولة واجهة البرامج الثابتة القابلة للتجديد الموحدة (UEFI).	تحديثات البرامج الثابتة لكبسولة UEFI
بشكل افتراضي، فإن الخيار ممكّن.	
يمكن للمستخدم من إجراء الاسترداد من بعض حالات BIOS التالفة من خلال ملف استرداد على محرك الأقراص الثابتة الرئيسي للمستخدم أو مفتاح USB خارجي.	استرداد نظام الإدخال والإخراج الأساسي (BIOS) من محرك الأقراص الثابتة
بشكل افتراضي، فإن الخيار ممكّن.	
	إرجاع BIOS إلى إصدار سابق
لتمكين أو تعطيل منع تحديث البرامج الثابتة للنظام إلى إصدار سابق.	السماح بإرجاع نظام الإدخال والإخراج الأساسي (BIOS) إلى إصدار سابق
بشكل افتراضي، فإن الخيار ممكّن.	
يقوم بتمكين أو تعطيل مسار التمهيد لأداة استرداد نظام تشغيل SupportAssist في حالة وجود أخطاء معينة بالنظام.	استرداد نظام تشغيل SupportAssist
بشكل افتراضي، فإن الخيار ممكّن.	
لتمكين أو تعطيل استرداد نظام تشغيل الخدمة السحابية إذا فشل تمهيد نظام التشغيل الرئيسي بعدد حالات فشل تساوي أو تزيد عن القيمة المحددة من خلال خيار الإعداد "حد استرداد نظام التشغيل التلقائي" ولم يتم تمهيد نظام تشغيل الخدمة المحلي أو لم يتم تثبيته.	BIOSConnect
بشكل افتراضي، فإن الخيار ممكّن.	
للتحكم في مسار التمهيد التلقائي لوحدة التحكم في دقة نظام SupportAssist وأداة استرداد نظام تشغيل Dell.	حد استرداد نظام التشغيل التلقائي من Dell
بشكل افتراضي، فإن قيمة الحد معينة إلى 2.	

## جدول 14. خيارات إعداد النظام — قائمة "إدارة النظام"

إدارة النظام	
لعرض رمز الصيانة للنظام.	رمز الصيانة
ينشئ رمز أصل النظام.	علامة الأصل
	موقت جهاز المراقبة
لتمكين أو تعطيل ميزة موقت جهاز المراقبة.	دعم موقت جهاز المراقبة
بشكل افتراضي، فإن الخيار معطل.	
	تنشيط عند الاتصال بشبكة LAN
لتمكين أو تعطيل تشغيل النظام بواسطة إشارات شبكة LAN الخاصة عندما يتلقى إشارة تنشيط من WLAN.	تنشيط عند الاتصال بشبكة LAN
بشكل افتراضي، فإن خيار معطل محدد.	
لتمكين تعيين النظام ليعمل تلقائيًا كل يوم أو في تاريخ ووقت محددين مسبقًا. يمكن تهيئة هذا الخيار فقط في حالة تعيين وضع التشغيل التلقائي في وقت محدد على "كل يوم" أو "أيام العطلات الأسبوعية" أو "في الأيام المحددة".	التشغيل التلقائي في وقت محدد
بشكل افتراضي، فإن الخيار معطل.	
	إمكانية Intel AMT
بشكل افتراضي، فإن خيار تقييد وصول MEBx ممكّن.	تمكين إمكانية Intel AMT
	مفتاح تشغيل MEBx السريع
عند تمكينه، يسمح ذلك باستخدام مفتاح التشغيل السريع Ctrl + P للوصول إلى MEBx.	لتمكين مفتاح تشغيل MEBx السريع
بشكل افتراضي، فإن خيار إيقاف التشغيل معطل.	
	تزويد عبر منفذ USB
عند تمكينه، يمكن تزويد Intel AMT باستخدام ملف التزويد المحلي باستخدام جهاز تخزين USB.	لتمكين التزويد عبر منفذ USB
بشكل افتراضي، فإن خيار إيقاف التشغيل معطل.	

## جدول 15. خيارات إعداد النظام — قائمة "لوحة المفاتيح"

لوحة المفاتيح	
أخطاء لوحة المفاتيح	تمكين لتتبع أخطاء لوحة المفاتيح
يتيح لك الإبلاغ عن الأخطاء المتعلقة بلوحة المفاتيح عند تمهيد النظام.	
بشكل افتراضي، فإن الخيار ممكّن.	
لتحديد ما إذا كان بإمكانك الوصول إلى شاشات تهيئة الجهاز عبر مفاتيح التشغيل السريع أثناء بدء تشغيل النظام.	الوصول إلى مفتاح التشغيل السريع لتهيئة الجهاز
بشكل افتراضي، فإن الخيار ممكّن.	

## جدول 16. خيارات إعداد النظام — قائمة "سلوك ما قبل التمهيد"

سلوك ما قبل التمهيد	
تحذيرات المهام	تمكين تحذيرات المهام
لتمكين أو تعطيل رسائل التحذير أثناء التمهيد عند اكتشاف المهام ذات القدرة الكهربائية المنخفضة.	
بشكل افتراضي، فإن الخيار ممكّن.	
يعمل على تمكين أو تعطيل الإجراء المطلوب تنفيذه عند وجود تحذير أو خطأ.	التحذيرات والأخطاء
بشكل افتراضي، فإن خيار المطالبة في حالة التحذيرات والخطأ ممكّن.	
	تحذيرات متعلقة بمنفذ USB من النوع C
	تمكين رسائل التحذير الخاصة بالإرساء
	تمهيد سريع
	لتمكين تعيين سرعة عملية التمهيد.
	بشكل افتراضي، فإن الخيار ممكّن.
	يتيح تعيين وقت إجراء الاختبار الذاتي عند بدء تشغيل نظام الإدخال والإخراج الأساسي (BIOS).
	بشكل افتراضي، فإن خيار 0 ثانية ممكّن.
	تحل محل عنوان MAC الخارجي لبطاقة NIC مع عنوان MAC المحدد من النظام.
	بشكل افتراضي، فإن خيار عنوان MAC الفريد للنظام ممكّن.

## جدول 17. خيارات إعداد النظام — قائمة المحاكاة الافتراضية

المحاكاة الافتراضية	
تقنية المحاكاة الافتراضية من Intel	تمكين تقنية المحاكاة الافتراضية (VT) من Intel
يحدد ما إذا كان بإمكان شاشة الجهاز الافتراضي (VMM) استخدام إمكانات الأجهزة الإضافية التي تقدمها تقنية Intel Virtualization أم لا.	
بشكل افتراضي، فإن الخيار ممكّن.	
يحدد ما إذا كانت شاشة الجهاز الظاهري (VMM) يمكنها استخدام الإمكانات الإضافية للأجهزة المتاحة بواسطة تقنية Intel Virtualization للإدخال/الإخراج المباشر.	المحاكاة الافتراضية للإدخال/الإخراج المباشر
بشكل افتراضي، فإن الخيار ممكّن.	

## جدول 18. خيارات إعداد النظام — قائمة الأداء

الأداء	
دعم مراكز متعددة	المراكز النشطة
لتمكين تغيير عدد مراكز وحدة المعالجة المركزية المتوفرة لنظام التشغيل.	
بشكل افتراضي، فإن خيار كل المراكز ممكّن.	
	تقنية SpeedStep من Intel
	تمكين تقنية SpeedStep من Intel
	لتمكين النظام من ضبط الجهد الكهربائي وتردد المركز للمعالج ديناميكيًا، مما يعمل على تقليل متوسط استهلاك الطاقة وإنتاج الحرارة.

الأداء	
بشكل افتراضي، فإن الخيار ممكّن.	التحكم في حالات المراكز
يقوم بتمكين أو تعطيل حالات سكون المعالج الإضافية.	تمكين التحكم في الوضع C
بشكل افتراضي، فإن الخيار ممكّن.	تقنية التمهيد فائق السرعة من Intel
يقوم بتمكين أو تعطيل وضع Intel TurboBoost للمعالج.	تمكين تقنية Intel Turbo Boost
بشكل افتراضي، فإن الخيار ممكّن.	تقنية المعالجة الفائقة للخيوط من Intel
لتمكين أو تعطيل "تقنية المعالجة الفائقة للخيوط" في المعالج.	تمكين تقنية المعالجة الفائقة للخيوط من Intel
بشكل افتراضي، فإن الخيار ممكّن.	التوليف الديناميكي: المعرفة الآلية
لتمكين قدرة نظام التشغيل على تحسين إمكانات توليف التشغيل الديناميكي وفقًا لأحمال العمل التي تم الكشف عنها.	تمكين التوليف الديناميكي: المعرفة الآلية
بشكل افتراضي، فإن الخيار معطل.	

سجلات النظام	
سجل أحدث نظام الإدخال والإخراج الأساسي (BIOS)	مسح سجل أحداث نظام الإدخال والإخراج الأساسي (BIOS) لعرض أحداث نظام الإدخال والإخراج الأساسي (BIOS).
	بشكل افتراضي، فإن خيار الاحتفاظ ممكّن.

## تحديث نظام الإدخال والإخراج الأساسي (BIOS)

### تحديث نظام الإدخال والإخراج الأساسي (BIOS) في Windows

عن المهمة

**تنبيه:** إذا كانت ميزة BitLocker غير متوقفة قبل تحديث BIOS، فلن يتم التعرف على مفتاح BitLocker في المرة التالية التي تقوم فيها بإعادة تمهيد النظام. بعد ذلك، ستتم مطالبتك بإدخال مفتاح الاسترداد للمتابعة، وسيطلب منك النظام ذلك عند كل عملية إعادة تشغيل. إذا كان مفتاح الاسترداد غير معروف، فقد ينتج عن ذلك فقدان البيانات أو إعادة تثبيت نظام التشغيل بلا داع. لمزيد من المعلومات حول هذا الموضوع، راجع مقالة قاعدة المعارف: <https://www.dell.com/support/article/sln153694>

الخطوات

1. قم بالانتقال إلى [www.dell.com/support](http://www.dell.com/support).
2. انقر فوق دعم المنتج. في مربع بحث في الدعم، أدخل علامة الخدمة للكمبيوتر لديك، ثم انقر فوق بحث.
3. انقر فوق برامج التشغيل والتنزيلات. قم بتوسيع البحث في برامج التشغيل.
4. حدد نظام التشغيل المثبت على جهاز الكمبيوتر الخاص بك.
5. في قائمة الفئة المنسدلة، حدد نظام الإدخال والإخراج الأساسي (BIOS).
6. حدد الإصدار الأحدث من نظام الإدخال والإخراج الأساسي (BIOS) وانقر فوق Download (تنزيل) لتنزيل ملف نظام الإدخال والإخراج الأساسي (BIOS) لجهاز الكمبيوتر الخاص بك.
7. بعد اكتمال التنزيل، استعرض المجلد الذي حفظت ملف تحديث نظام الإدخال والإخراج الأساسي (BIOS) بداخله.

8. انقر نقرًا مزدوجًا فوق رمز ملف تحديث BIOS واتبع التعليمات التي تظهر على الشاشة.  
لمزيد من المعلومات، راجع مقالة قاعدة المعرفة رقم 000124211 على موقع [www.dell.com/support](http://www.dell.com/support).

## تحديث نظام الإدخال والإخراج الأساسي (BIOS) في نظام التشغيل Linux و Ubuntu

لتحديث نظام الإدخال والإخراج الأساسي (BIOS) للنظام على جهاز كمبيوتر مثبت عليه نظام التشغيل Linux أو Ubuntu، راجع مقالة قاعدة المعارف 000131486 على موقع [www.dell.com/support](http://www.dell.com/support).

## تحديث نظام الإدخال والإخراج الأساسي (BIOS) باستخدام محرك أقراص عبر منفذ USB في Windows

عن المهمة

**تنبيه:** إذا كانت ميزة BitLocker غير متوقفة قبل تحديث BIOS، فلن يتم التعرف على مفتاح BitLocker في المرة التالية التي تقوم فيها بإعادة تمهيد النظام. بعد ذلك، ستتم مطالبتك بإدخال مفتاح الاسترداد للمتابعة، وسيطلب منك النظام ذلك عند كل عملية إعادة تشغيل. إذا كان مفتاح الاسترداد غير معروف، فقد ينتج عن ذلك فقدان البيانات أو إعادة تثبيت نظام التشغيل بلا داع. لمزيد من المعلومات حول هذا الموضوع، راجع مقالة قاعدة المعارف: <https://www.dell.com/support/article/sln153694>

الخطوات

1. اتبع الإجراءات من الخطوة 1 إلى الخطوة 6 في تحديث نظام الإدخال والإخراج الأساسي (BIOS) في Windows لتنزيل أحدث ملف لبرنامج إعداد نظام الإدخال والإخراج الأساسي (BIOS).
2. أنشئ محرك أقراص USB قابل للتمهيد. لمزيد من المعلومات، راجع مقالة قاعدة المعرفة رقم 000145519 على موقع [www.dell.com/support](http://www.dell.com/support).
3. انسخ ملف برنامج إعداد نظام الإدخال/الإخراج الأساسي (BIOS) إلى محرك أقراص USB القابل للتمهيد.
4. قم بتوصيل محرك أقراص USB القابل للتمهيد بالكمبيوتر الذي يحتاج إلى تحديث نظام الإدخال/الإخراج الأساسي (BIOS).
5. أعد تشغيل جهاز الكمبيوتر واضغط على **F12**.
6. حدد محرك أقراص USB من قائمة التمهيد لمرة واحدة.
7. اكتب اسم ملف برنامج إعداد نظام الإدخال والإخراج الأساسي (BIOS)، ثم اضغط على **Enter**. تظهر الأداة المساعدة لتحديث نظام الإدخال/الإخراج الأساسي (BIOS).
8. اتبع التعليمات الظاهرة على الشاشة لإتمام تحديث نظام الإدخال والإخراج الأساسي (BIOS).

## تحديث BIOS من قائمة التمهيد لمرة واحدة باستخدام F12

قم بتحديث نظام الإدخال والإخراج الأساسي (BIOS) بجهاز الكمبيوتر باستخدام ملف exe لتحديث نظام الإدخال والإخراج الأساسي (BIOS) المنسوخ إلى محرك USB بنظام FAT32 والتمهيد من قائمة التمهيد لمرة واحدة باستخدام زر F12.

عن المهمة

**تنبيه:** إذا كانت ميزة BitLocker غير متوقفة قبل تحديث BIOS، فلن يتم التعرف على مفتاح BitLocker في المرة التالية التي تقوم فيها بإعادة تمهيد النظام. بعد ذلك، ستتم مطالبتك بإدخال مفتاح الاسترداد للمتابعة، وسيطلب منك النظام ذلك عند كل عملية إعادة تشغيل. إذا كان مفتاح الاسترداد غير معروف، فقد ينتج عن ذلك فقدان البيانات أو إعادة تثبيت نظام التشغيل بلا داع. لمزيد من المعلومات حول هذا الموضوع، راجع مقالة قاعدة المعارف: <https://www.dell.com/support/article/sln153694>

تحديث نظام الإدخال والإخراج الأساسي (BIOS)

يمكنك تشغيل ملف تحديث نظام الإدخال والإخراج الأساسي (BIOS) من نظام التشغيل Windows باستخدام محرك USB القابل للتمهيد أو يمكنك أيضًا تحديث نظام الإدخال والإخراج الأساسي (BIOS) من قائمة التمهيد لمرة واحدة باستخدام زر F12 على الكمبيوتر.

تتوفر في معظم أجهزة الكمبيوتر من Dell المصممة بعد عام 2012 هذه الإمكانية، ويمكنك التأكد عن طريق تمهيد جهاز الكمبيوتر إلى قائمة التمهيد لمرة واحدة باستخدام زر F12 لمعرفة ما إذا كان BIOS FLASH UPDATE (تحديث ذاكرة فلاش نظام الإدخال والإخراج الأساسي (BIOS)) مدرجًا كخيار لتمهيد جهاز الكمبيوتر الخاص بك أم لا. إذا كان الخيار مدرجًا، فإن نظام الإدخال والإخراج الأساسي (BIOS) يدعم خيار تحديث نظام الإدخال والإخراج الأساسي (BIOS) هذا.

**ملاحظة:** ويمكن فقط لأجهزة الكمبيوتر المزودة بخيار BIOS FLASH UPDATE (تحديث ذاكرة فلاش نظام الإدخال والإخراج الأساسي (BIOS)) في قائمة التمهيد لمرة واحدة باستخدام زر F12 استخدام هذه الوظيفة.

التحديث من قائمة التمهيد لمرة واحدة

لتحديث نظام الإدخال والإخراج الأساسي (BIOS) من قائمة التمهيد لمرة واحدة باستخدام زر F12، يلزمك ما يلي:

- محرك USB منسق إلى نظام الملفات FAT32 (ليس بالضرورة أن يكون المفتاح قابلاً للتمهيد).
  - ملف نظام الإدخال والإخراج الأساسي (BIOS) القابل للتنفيذ والذي قمت بتنزيله من موقع دعم Dell على الويب ونسخه إلى جذر محرك USB
  - مهائى طاقة تيار متردد موصل بالكمبيوتر.
  - بطارية تعمل خاصة بجهاز الكمبيوتر لتحديث نظام الإدخال والإخراج الأساسي (BIOS)
- قم بإجراء الخطوات التالية لتنفيذ عملية تحديث فلاش نظام الإدخال والإخراج الأساسي (BIOS) من قائمة زر F12:

**⚠ تنبيه:** لا تقم بإيقاف تشغيل الكمبيوتر أثناء عملية تحديث نظام الإدخال والإخراج الأساسي (BIOS). قد لا يتم تمهيد جهاز الكمبيوتر في حالة إيقاف تشغيله.

#### الخطوات

1. من حالة إيقاف التشغيل، أدخل محرك USB حيث قمت بنسخ الفلاش إلى منفذ USB خاص بالكمبيوتر.
2. قم بتشغيل الكمبيوتر واضغط على مفتاح F12 للوصول إلى "قائمة التمهيد لمرة واحدة"، ثم مِز "تحديث نظام الإدخال والإخراج الأساسي (BIOS)" باستخدام الماوس أو مفاتيح الأسم، ثم اضغط على Enter. يتم عرض قائمة تحديث نظام الإدخال والإخراج الأساسي (BIOS).
3. انقر فوق تحديث من ملف.
4. تحديد جهاز USB خارجي.
5. حدد الملف وانقر نقرًا مزدوجًا فوق ملف التحديث الهدف، ثم انقر فوق إرسال.
6. انقر فوق تحديث نظام الإدخال والإخراج الأساسي (BIOS). يقوم الكمبيوتر بتحديث نظام الإدخال والإخراج الأساسي (BIOS).
7. ستتم إعادة تشغيل جهاز الكمبيوتر بعد إتمام عملية تحديث نظام الإدخال والإخراج الأساسي (BIOS).

## كلمة مرور النظام والضبط

### جدول 20. كلمة مرور النظام والضبط

نوع كلمة المرور	الوصف
كلمة مرور النظام	كلمة المرور التي يجب عليك إدخالها لتسجيل الدخول إلى النظام.
كلمة مرور الضبط	كلمة المرور التي يجب عليك إدخالها للوصول إلى ضبط BIOS وإحداث تغيير فيها والخاصة بالكمبيوتر.

يمكنك إنشاء كلمة مرور النظام وكلمة مرور الضبط لتأمين الكمبيوتر.

**⚠ تنبيه:** توفر ميزات كلمة المرور مستوى رئيسي من الأمان للبيانات الموجودة على الكمبيوتر.

**⚠ تنبيه:** أي شخص يمكنه الوصول إلى البيانات المخزنة على الكمبيوتر في حالة عدم تأمينها وتركها غير مراقبة.

**ⓘ ملاحظة:** تم تعطيل ميزة كلمة مرور النظام والإعداد.

## تعيين كلمة مرور لإعداد النظام

#### المتطلبات

يمكنك تخصيص كلمة مرور نظام جديدة فقط عندما تكون الحالة في وضع غير محددة.

#### عن المهمة

للدخول إلى إعداد النظام، اضغط على F12 بعد التشغيل أو إعادة التمهيد مباشرةً.

#### الخطوات

1. في شاشة BIOS للنظام أو إعداد النظام، حدد الأمان واضغط على Enter. يتم عرض شاشة الأمان.
2. حدد كلمة مرور النظام وقم بإنشاء كلمة مرور في حقل أدخل كلمة المرور الجديدة. استخدم الإرشادات التالية لتعيين كلمة مرور النظام:
  - يمكن أن تتكون كلمة المرور ما يصل إلى 32 حرف.
  - حرف خاص واحد على الأقل: ! " # \$ % & ' ( ) \* + , - . / : ; < = > ? [ \ ] ^ \_ ` { | } ~
  - الأرقام من 0 إلى 9.

- حروف كبيرة من A إلى Z.
  - حروف صغيرة من a إلى z.
3. اكتب كلمة مرور النظام التي أدخلتها سابقاً في حقل **Confirm new password** (تأكيد كلمة المرور الجديدة) واضغط على موافق.
  4. اضغط على ESC واحفظ التغييرات وفقاً لما تطلبه الرسالة المنبثقة.
  5. اضغط على Y لحفظ التغييرات.  
تتم إعادة تشغيل الكمبيوتر.

## حذف أو تغيير كلمة مرور موجودة خاصة بالنظام

### المتطلبات

تأكد من ان حاله كلمه المرور غير مقفله (في اعداد النظام) قبل ان تحاول حذف أو تغيير كلمه مرور النظام و/أو الاعداد الحالي. لا يمكنك حذف أو تغيير كلمه مرور النظام أو الضبط الحالية ، إذا كانت حاله كلمه المرور مقفله.

### عن المهمة

للدخول إلى إعداد النظام، اضغط على F12 بعد التشغيل أو إعادة التمهيد مباشرةً.

### الخطوات

1. في شاشة **BIOS للنظام** أو إعداد النظام، حدد حماية النظام واضغط على Enter. يتم عرض الشاشة تأمين النظام.
  2. في الشاشة تأمين النظام تأكد أن حالة كلمة المرور غير مؤمنة.
  3. حدد كلمة مرور النظام، وقم بتحديث أو حذف كلمة مرور النظام الموجودة، واضغط على Enter أو Tab.
  4. حدد كلمة مرور الإعداد، وقم بتحديث أو حذف كلمة مرور الإعداد الموجودة، واضغط على Enter أو Tab.
- ملاحظة:** في حالة تغيير كلمة مرور النظام و/أو المسؤول، أعد إدخال كلمة المرور الجديدة عند المطالبة. إذا قمت بحذف كلمة مرور النظام و/أو الإعداد، فقم بتأكيد الحذف عند المطالبة.
5. اضغط على ESC وستظهر رسالة تطالبك بحفظ التغييرات.
  6. اضغط على Y لحفظ التغييرات والخروج من ضبط النظام.  
تتم إعادة تشغيل الكمبيوتر.

## مسح كلمتي مرور BIOS (إعداد النظام) والنظام

### عن المهمة

لمسح كلمة مرور النظام أو BIOS، اتصل بالدعم الفني من Dell كما هو موضح في [www.dell.com/contactdell](http://www.dell.com/contactdell). **ملاحظة:** للحصول على معلومات حول كيفية إعادة تعيين كلمات المرور في نظام التشغيل Windows أو التطبيقات، ارجع إلى الوثائق المصاحبة لنظام التشغيل Windows أو التطبيق الذي تستخدمه.

## استشكاف الأخطاء وإصلاحها

### الموضوعات:

- تشخيصات فحص أداء النظام قبل التمهيد باستخدام Dell SupportAssist
- مصابيح LED التشخيصية
- استرداد نظام التشغيل
- ساعة الوقت الحقيقي (إعادة تعيين ساعة الوقت الحقيقي (RTC))
- وسائط النسخ الاحتياطي وخيارات الاسترداد
- دورة تشغيل شبكة WiFi

## تشخيصات فحص أداء النظام قبل التمهيد باستخدام Dell SupportAssist

### عن المهمة

تجري تشخيصات SupportAssist (المعروفة أيضًا بتشخيصات النظام) فحصًا كاملاً لأجهزتك. تم تضمين تشخيصات فحص أداء النظام قبل التمهيد باستخدام Dell SupportAssist بنظام الإدخال والإخراج الأساسي (BIOS) ويتم تشغيلها داخليًا من خلاله. توفر تشخيصات النظام المضمنة مجموعة من الخيارات لأجهزة أو مجموعات أجهزة معينة تتيج لك:

- تشغيل الاختبارات تلقائيًا أو في وضع متفاعل
  - تكرار الاختبارات
  - عرض نتائج الاختبار أو حفظها
  - تشغيل اختبارات شاملة لتقديم خيارات اختبارية إضافية لتوفير معلومات إضافية حول الجهاز (الأجهزة) المعطل (المعطلة)
  - عرض رسائل حالة تخبرك بما إذا كانت الاختبارات قد تمت بنجاح
  - عرض رسائل الخطأ التي تخبرك بالمشكلات التي تطرأ أثناء الاختبار
- ملاحظة:** تتطلب بعض الاختبارات لأجهزة معينة تفاعل المستخدم. تأكد دائمًا من وجودك بالقرب من جهاز الكمبيوتر عند إجراء اختبارات التشخيص.

لمزيد من المعلومات، راجع <https://www.dell.com/support/kbdoc/000180971>.

## إجراء فحص لأداء النظام قبل التمهيد باستخدام SupportAssist

### الخطوات

1. قم بتشغيل جهاز الكمبيوتر الخاص بك.
2. أثناء تمهيد جهاز الكمبيوتر، اضغط على المفتاح F12 عند ظهور شعار Dell.
3. في شاشة قائمة التمهيد، حدد الخيار **تشخيصات**.
4. انقر فوق مفتاح السهم في الركن الأيسر السفلي. يتم عرض الصفحة الأمامية للتشخيصات.
5. اضغط على السهم الموجود في الركن السفلي الأيمن للانتقال إلى قوائم الصفحات. يتم سرد العناصر المكتشفة.
6. لتشغيل اختبار تشخيصي على جهاز محدد، اضغط على Esc وانقر فوق **نعم** لإيقاف الاختبار التشخيصي.
7. حدد الجهاز من الجزء الأيسر وانقر فوق **تشغيل الاختبارات**.
8. في حالة وجود أي مشكلات، يتم عرض رموز الأخطاء. قم بتدوين رمز الخطأ ورقم التحقق واتصل بشركة Dell.

## مصابيح LED التشخيصية

بدلاً من رموز التنبيه الصوتي، تتم الإشارة إلى الأخطاء من خلال مؤشر LED لبيان شحن/حالة البطارية والمتوفر بلونين. يصدر نمط وميض معين متبوعاً بنمط من الومضات باللون الكهرماني، متبوعاً باللون الأبيض. النمط ثم يكرر.

❶ **ملاحظة:** يشتمل النمط التشخيصي على عدد من رقمين يتم تمثيله بمجموعة أولى من ومضات مؤشر LED (من 1 إلى 9) باللون الكهرماني، متبوعة بفترة توقف مؤقتة مقدارها 1.5 ثانية مع انطفاء مؤشر LED، ثم مجموعة ثانية من ومضات مؤشر LED (من 1 إلى 9) باللون الأبيض. يتبع ذلك فترة توقف مؤقتة مقدارها ثلاث ثوان، مع انطفاء مصباح LED، قبل تكرار الأمر مرة أخرى. كل ومضة مصباح LED تستغرق 1.5 ثانية.

لن يتم إيقاف تشغيل النظام عند عرض رموز الأخطاء التشخيصية.

تحل أكواد الأخطاء التشخيصية دومًا محل أى استخدام آخر لمصباح LED.

## جدول 21. أكواد LED/التنبه التشخيصية

أنماط الومض	وصف المشكلة		الأعطال
	أبيض	كهرماني	
2	1	لوحة النظام معيبة	لوحة النظام معيبة
2	2	لوحة النظام أو وحدة الإمداد بالتيار (PSU) أو الكابلات معيبة	لوحة النظام أو وحدة الإمداد بالتيار (PSU) أو الكابلات معيبة
2	3	لوحة النظام أو وحدة المعالجة المركزية (CPU) أو وحدات DIMM معيبة	لوحة النظام أو وحدة المعالجة المركزية (CPU) أو وحدات DIMM معيبة
2	4	البطارية الخلوية المصغرة معيبة	البطارية الخلوية المصغرة معيبة
2	5	استرداد BIOS	لم يتم العثور على مشغل الاسترداد التلقائي أو نسخة الاسترداد غير صالحة.
2	7	الذاكرة	عطل في SPD الخاص بالذاكرة
3	3	الذاكرة	لم يتم اكتشاف الذاكرة
3	5	الذاكرة	الوحدات غير متوافقة أو التهيئة غير صالحة
3	6	استرداد BIOS	لم يتم العثور على المشغل عند أو نسخة الاسترداد.
3	7	استرداد BIOS	المشغل عند الطلب أو نسخة الاسترداد غير صالحة.

❶ **ملاحظة:** لنمط التشخيصات الثنائي الومضات باللون الكهرماني والثماني الومضات باللون الأبيض، قم بتوصيل شاشة خارجية للفصل في عطل لوحة النظام أو وحدة التحكم في الرسومات.

## استرداد نظام التشغيل

عندما يتعذر على جهاز الكمبيوتر التمهيد إلى نظام التشغيل حتى بعد تكرار المحاولات، يبدأ تلقائيًا تشغيل أداة Dell SupportAssist OS Recovery.

تُعد Dell SupportAssist أداة مستقلة يتم تثبيتها مسبقًا في جميع أجهزة الكمبيوتر من Dell المثبت عليها نظام التشغيل Windows. وهي تتألف من أدوات لتشخيص واستكشاف المشكلات التي قد تحدث وإصلاحها قبل تمهيد الكمبيوتر إلى نظام التشغيل. حيث تتيح لك إمكانية تشخيص مشكلات الأجهزة أو إصلاح جهاز الكمبيوتر أو النسخ الاحتياطي للملفات أو استعادة جهاز الكمبيوتر إلى الحالة التي كان عليها بالمصنع.

يمكنك أيضًا تنزيلها من موقع دعم Dell على الويب لاستكشاف الأخطاء وإصلاحها على الكمبيوتر وإصلاحها عندما يفشل تمهيد نظام تشغيله الأساسي بسبب عطل في البرامج أو الأجهزة.

لمزيد من المعلومات حول استرداد Dell SupportAssist OS، راجع دليل المستخدم لاسترداد Dell SupportAssist OS على موقع [www.dell.com/serviceabilitytools](http://www.dell.com/serviceabilitytools). انقر فوق **SupportAssist OS Recovery** ثم انقر فوق **SupportAssist OS Recovery**.

## ساعة الوقت الحقيقي (إعادة تعيين ساعة الوقت الحقيقي (RTC))

تسمح وظيفة إعادة تعيين ساعة الوقت الحقيقي (RTC) لك أو لفني الخدمة باسترداد أنظمة Dell من حالات عدم الاختبار الذاتي عند بدء التشغيل (POST)/عدم التشغيل/عدم التمهيد. تم استبعاد وظيفة إعادة تعيين ساعة الوقت الحقيقي (RTC) التي تدعم الوصلة القديمة في هذه الطرز.

ابدأ تشغيل وظيفة إعادة تعيين ساعة الوقت الحقيقي (RTC) مع إيقاف تشغيل النظام وتوصيله بطاقة التيار المتردد. اضغط مع الاستمرار على زر التشغيل لمدة 20 ثانية. تحدث إعادة تعيين ساعة الوقت الحقيقي (RTC) للنظام بعد قيامك بتحرير زر التشغيل.

## وسائط النسخ الاحتياطي وخيارات الاسترداد

يوصى بإنشاء محرك الاسترداد لاستكشاف المشكلات التي قد تحدث في نظام التشغيل Windows وحلها. تقترح Dell العديد من الخيارات لاسترداد نظام التشغيل Windows على جهاز الكمبيوتر من Dell. لمزيد من المعلومات، راجع وسائط النسخ الاحتياطي وخيارات الاسترداد لنظام التشغيل Windows من Dell.

## دورة تشغيل شبكة WiFi

### عن المهمة

إذا كان الكمبيوتر غير قادر على الوصول إلى الإنترنت بسبب مشكلات في الاتصال بشبكة WiFi، فيمكن تنفيذ دورة دورة تشغيل شبكة WiFi. يقدم الإجراء التالي التعليمات حول كيفية إجراء دورة تشغيل شبكة WiFi:

**ملاحظة:** يقدم بعض موفري خدمة الإنترنت (ISP) جهاز مودم/موجه متعدد الوظائف.

### الخطوات

1. قم بإيقاف تشغيل جهاز الكمبيوتر الخاص بك.
2. قم بإيقاف تشغيل المودم.
3. قم بإيقاف تشغيل الموجه اللاسلكي.
4. انتظر لمدة 30 ثانية.
5. قم بتشغيل الموجه اللاسلكي.
6. قم بتشغيل المودم.
7. قم بتشغيل جهاز الكمبيوتر الخاص بك.

# الحصول على المساعدة والاتصال بشركة Dell

## موارد المساعدة الذاتية

يمكنك الحصول على المعلومات والمساعدة بشأن منتجات Dell وخدماتها باستخدام مصادر المساعدة الذاتية هذه:

### جدول 22. موارد المساعدة الذاتية

موقع الموارد	موارد المساعدة الذاتية
<a href="http://www.dell.com">www.dell.com</a>	معلومات حول منتجات وخدمات Dell
	تطبيق My Dell
	تلميحات
في حقل البحث بنظام التشغيل Windows، اكتب Contact Support، واضغط على الزر Enter.	الاتصال بالدعم
<a href="http://www.dell.com/support/windows">www.dell.com/support/windows</a>	المساعدة عبر الإنترنت لنظام التشغيل
يتم تعريف كمبيوتر Dell بشكل فريد بواسطة علامة الخدمة أو رمز الخدمة السريع. لعرض موارد الدعم ذات الصلة بجهاز الكمبيوتر من Dell، أدخل "علامة الخدمة" أو "رمز الخدمة السريعة" على موقع <a href="http://www.dell.com/support">www.dell.com/support</a> . للحصول على مزيد من المعلومات حول كيفية العثور على علامة الخدمة للكمبيوتر، راجع تحديد موقع علامة الخدمة في الكمبيوتر لديك.	يمكنك الوصول إلى أفضل الحلول والتشخيصات وبرامج التشغيل والتنزيلات ومعرفة المزيد عن جهاز الكمبيوتر الخاص بك من خلال مقاطع الفيديو والأدلة والوثائق.
1. قم بالانتقال إلى <a href="http://www.dell.com/support">www.dell.com/support</a> . 2. في شريط القوائم الموجود في الجزء العلوي من صفحة الدعم، حدد <b>الدعم &gt; قاعدة المعارف</b> . 3. في حقل "بحث" على صفحة "قاعدة المعارف"، اكتب الكلمة الأساسية أو الموضوع أو رقم الطراز، ثم انقر على أو المس رمز البحث لعرض المقالات ذات الصلة.	مقالات قاعدة معارف Dell لمجموعة متنوعة من مشكلات الكمبيوتر

## الاتصال بشركة Dell

للاتصال بشركة Dell، أو الدعم الفني، أو مشكلات خدمة العملاء، ارجع إلى [www.dell.com/contactdell](http://www.dell.com/contactdell).

**ملاحظة:** وتختلف حالة التوافر وفقاً للبلد/المنطقة والمنتج، وقد لا تتوفر بعض الخدمات في بلدك/منطقتك.

**ملاحظة:** إذا لم يكن لديك اتصال نشط بالإنترنت، فيمكنك العثور على معلومات الاتصال في فاتورة الشراء أو إيصال الشحن أو كتيب منتجات Dell.