

OptiPlex 3090 Ultra

Kurulum ve teknik özellikler kılavuzu



Notlar, dikkat edilecek noktalar ve uyarılar

 **NOT:** NOT, ürününüzü daha iyi kullanmanıza yardımcı olacak önemli bilgiler sağlar.

 **DİKKAT:** DİKKAT, donanım hasarı veya veri kaybı olasılığını gösterir ve sorunu nasıl önleyeceğinizi bildirir.

 **UYARI:** UYARI, mülk hasarı, kişisel yaralanma veya ölüm potansiyeline işaret eder.

Bölüm 1: OptiPlex 3090 Ultra'nızı kurma.....	5
Aygıtı sabit bir standı takma.....	5
Monitör eğim açısı.....	14
Aygıtı Pro 1 yüksekliği ayarlanabilir standı takma.....	14
Standı eğme ve döndürme resimleri.....	23
Aygıtı ek VESA montaj düzeneğine takma.....	23
Aygıtı Pro 2 yüksekliği ayarlanabilir standı takma.....	30
Standı eğme ve döndürme resimleri.....	46
Aygıtı Duvara Montaj Aparatına Takma.....	49
Bölüm 2: Windows için bir USB kurtarma sürücüsü oluşturma.....	65
Bölüm 3: OptiPlex 3090 Ultra'nın görünümü.....	66
Üst.....	66
Alt.....	67
Sol.....	68
Sağ.....	69
Ön ve arka.....	69
Stant görünümü.....	71
Sistem kartı düzeni.....	79
Bölüm 4: OptiPlex 3090 Ultra teknik özellikleri.....	80
Boyutlar ve ağırlık.....	80
İşlemci.....	80
Yonga seti.....	81
İşletim sistemi.....	81
Ticari platform Windows 10 N-2 ve 5 yıl işletim sistemi desteği.....	81
Bellek.....	82
Harici bağlantı noktaları.....	82
Dahili yuvalar.....	83
Ethernet.....	83
Kablosuz modülü.....	83
Ses.....	84
Depolama.....	84
Güç adaptörü.....	85
GPU — Tümlleşik.....	85
Sistemi açma.....	86
Tip C ekran ayarları.....	86
Dell güç düğmesi senkronizasyonu.....	86
Veri güvenliği.....	87
Bilgisayar ortamı.....	87
Energy Star ve Güvenilir Platform Modülü (TPM).....	88
Akıllı güç etkinleştirme.....	88

Bölüm 5: Yardım alma.....	89
Dell'e Başvurma.....	89

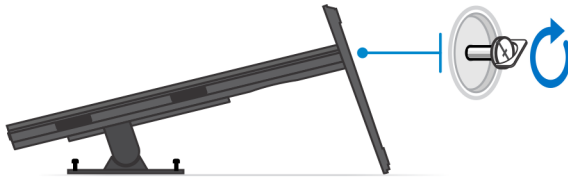
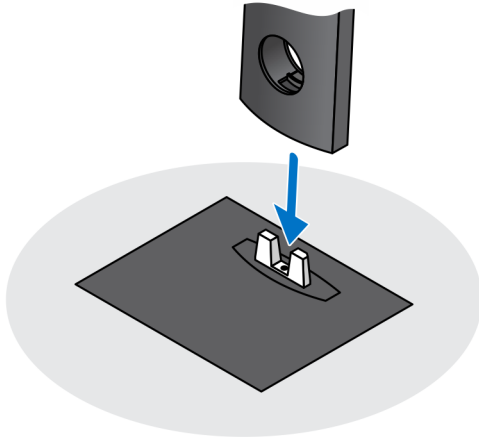
OptiPlex 3090 Ultra'nızı kurma

Konular:

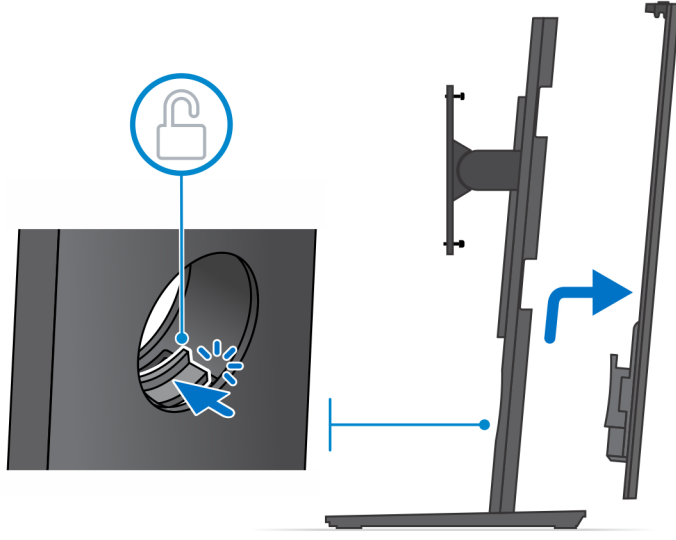
- Aygıtı sabit bir standta takma
- Aygıtı Pro 1 yüksekliği ayarlanabilir standta takma
- Aygıtı ek VESA montaj düzeneğine takma
- Aygıtı Pro 2 yüksekliği ayarlanabilir standta takma
- Aygıtı Duvara Montaj Aparatına Takma

Aygıtı sabit bir standta takma

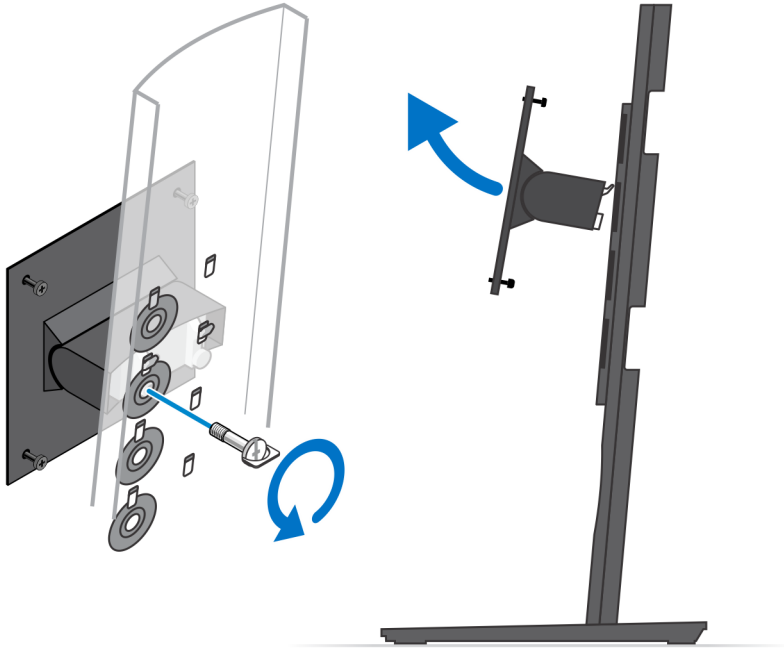
1. Sabit stant üzerindeki yuvaları stant tabanı üzerindeki tırnağa hizalayıp yerleştirin.
2. Stant tabanını kaldırın ve eğin.
3. Standı tabana sabitlemek için tutucu vidayı sıkın.



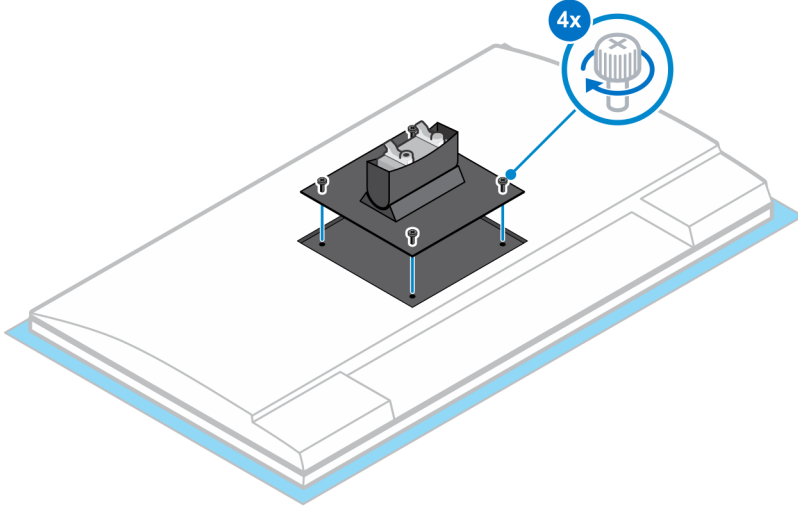
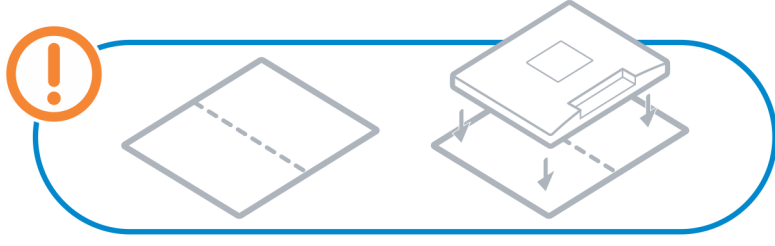
4. Stant kapağını serbest bırakmak için, tık sesini duyana kadar stanttaki serbest bırakma mandalını kaydırın.
5. Kapağı kaydırıp kaldırarak stanttan ayırın.



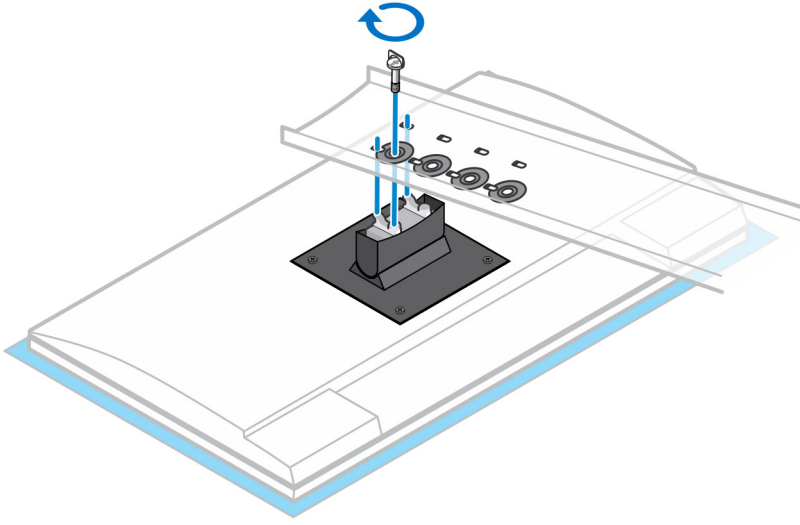
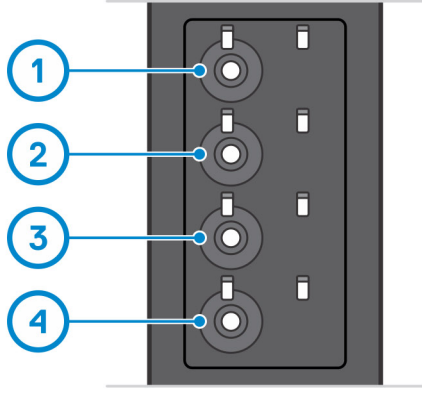
6. Stant takma braketini standda sabitleyen vidayı sökün.
7. Kancaları stanttaki yuvalardan ayırmak için montaj braketini kaldırın.



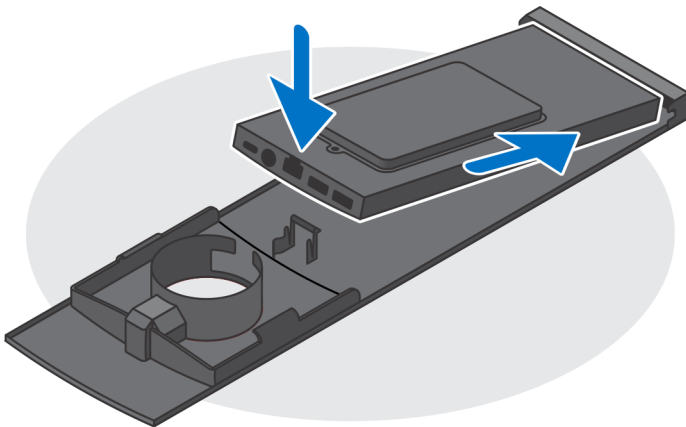
8. Monitörün herhangi bir hasar görmesini önlemek için, monitörü koruyucu bir tabakaya yerleştirdiğinizden emin olun.
9. Montaj braketini üzerindeki vidaları monitörün üzerindeki vida delikleriyle aynı hizaya getirin.
10. Montaj braketini monitöre sabitlemek için dört tutucu vidayı sıkın.



11. Monitörü takmak istediğiniz yüksekliği seçin ve montaj braketindeki kancaları stant üzerindeki yuvalarla hizalayın.
12. Sabit standı monitöre sabitlemek için vidayı yerine takın.



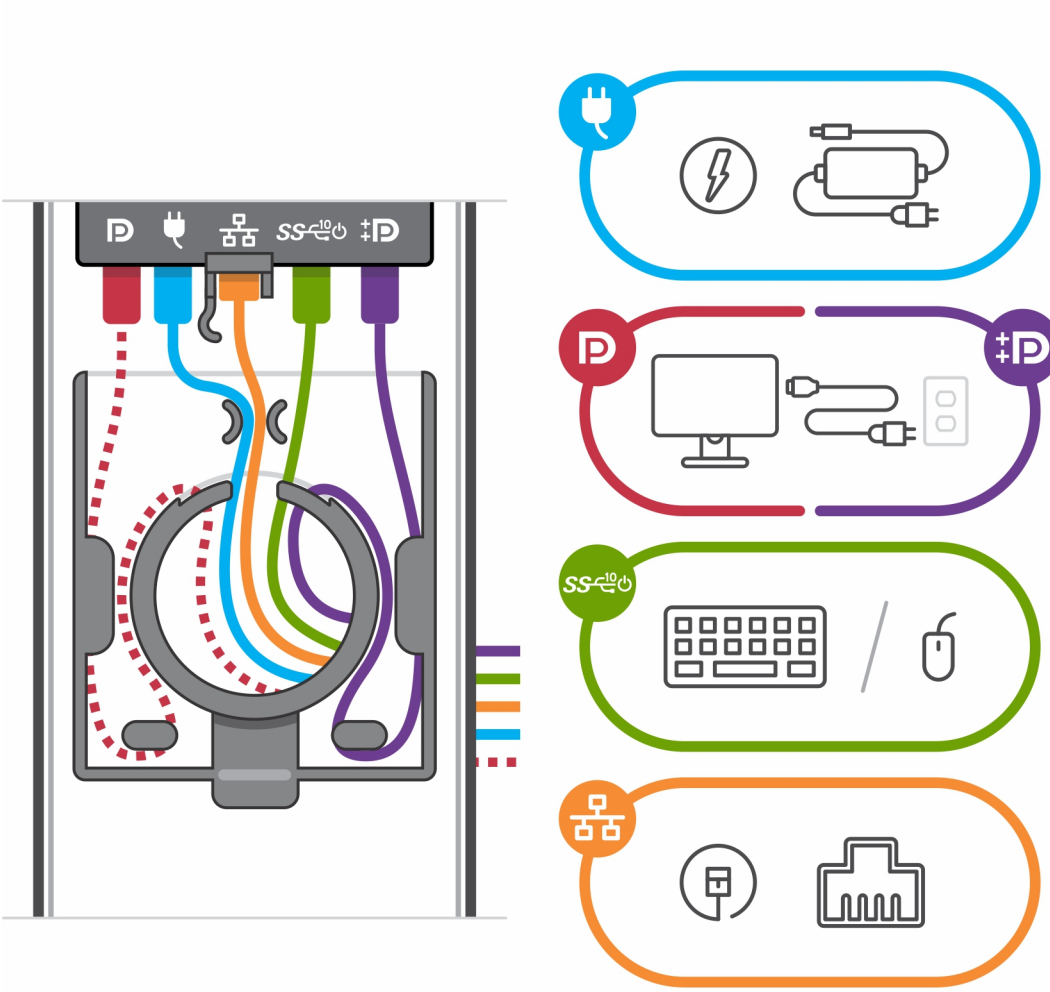
13. Aygıttaki havalandırma deliklerini, stant kapağındaki havalandırma delikleriyle hizalayın.
14. Tıklama sesini duyana kadar aygıtı standta aşağı indirin.



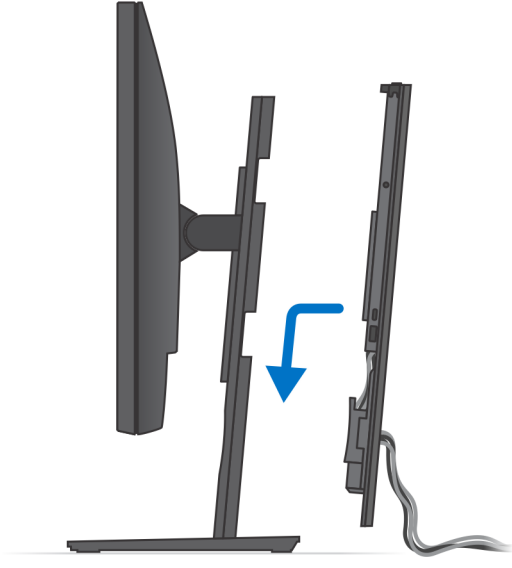
15. Güç, ağ, klavye, fare ve ekran kablolarını aygıtta ve elektrik prizine bağlayın.

i **NOT:** Stant kapağını kapatırken kabloların sıkışmasını veya ezilmesini önlemek için, kabloları resimdeki gibi yönlendirmeniz önerilir.

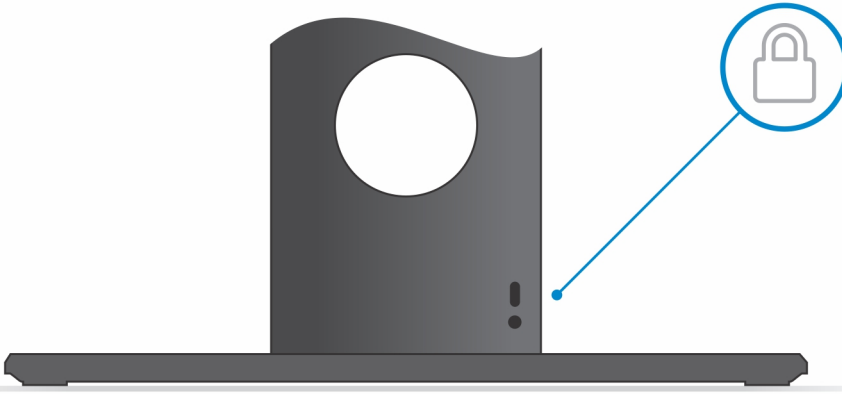
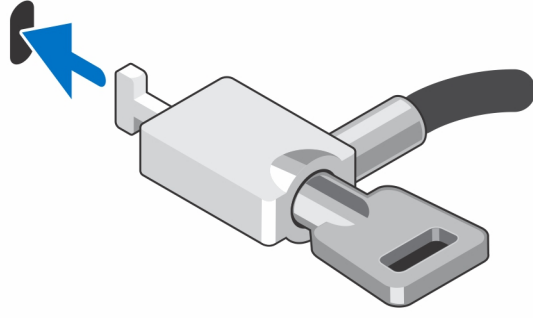
NOT: Tüm kablolar ve bağlantı noktaları, seçilen çevre birimlerine ve bilgisayarın yapılandırmasına bağlı olarak kullanılır.



16. Arka kapağı, aygıtlarla birlikte, tık sesini duyana kadar stant içine doğru kaydırın.



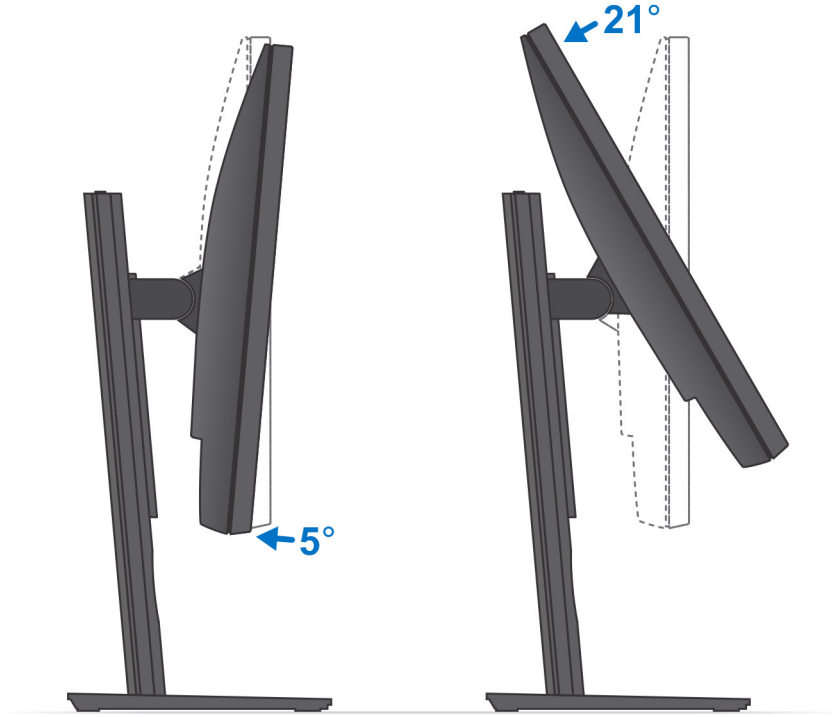
17. Aygıtı ve stant kapağını kilitleyin.



18. Aygıtı açmak için güç düğmesine basın.

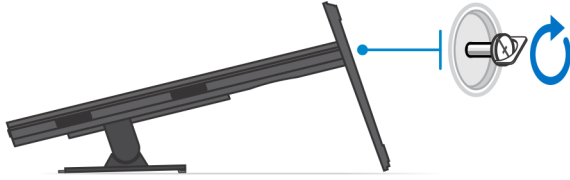
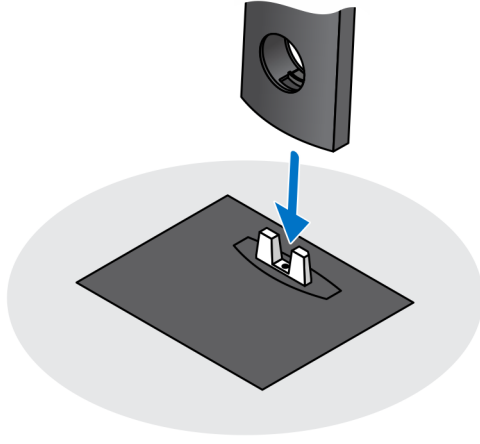


Monitör eğim açısı

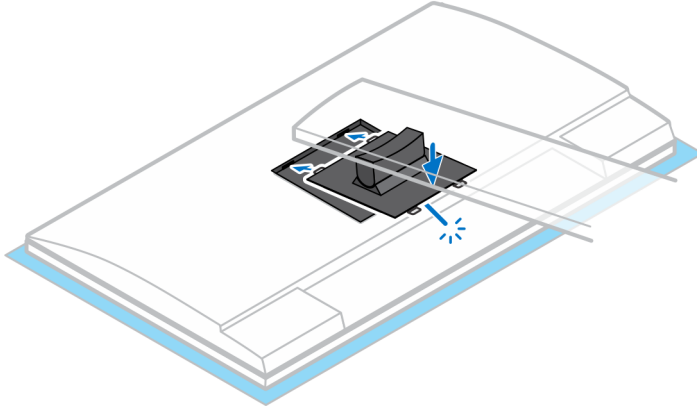
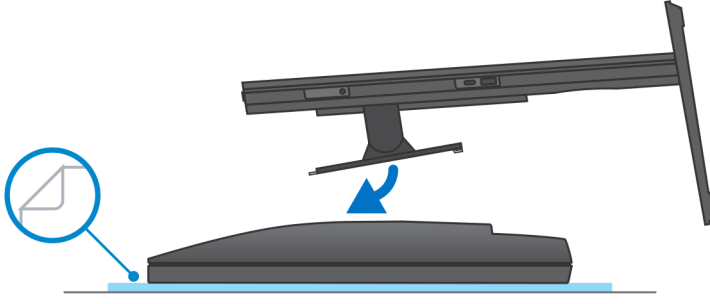


Aygıtı Pro 1 yüksekliği ayarlanabilir standı takma

1. Yüksekliği ayarlanabilen stand üzerindeki yuvaları stand tabanı üzerindeki tırnakla hizalayın ve yerleştirin.
2. Stand tabanını kaldırın ve eğin.
3. Standı tabana sabitlemek için tutucu vidayı sıkın.

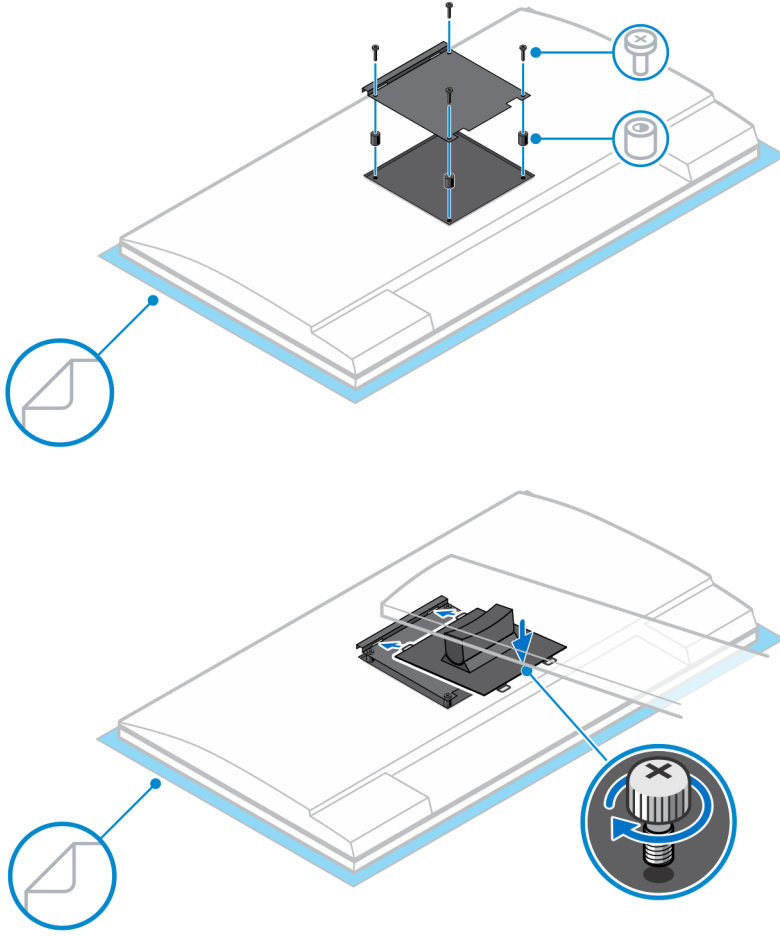


4. Monitörün herhangi bir hasar görmesini önlemek için, monitörü koruyucu bir tabakaya yerleştirdiğinizden emin olun.
5. Yüksekliği ayarlanabilir standı monitöre takmak için:
 - a. Stant üzerindeki montaj braketinde bulunan kancaları monitör üzerindeki yuvalarla hizalayın ve tıklama sesini duyana kadar yuvaların içine itin.

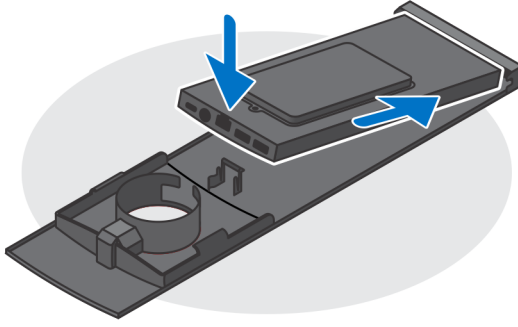
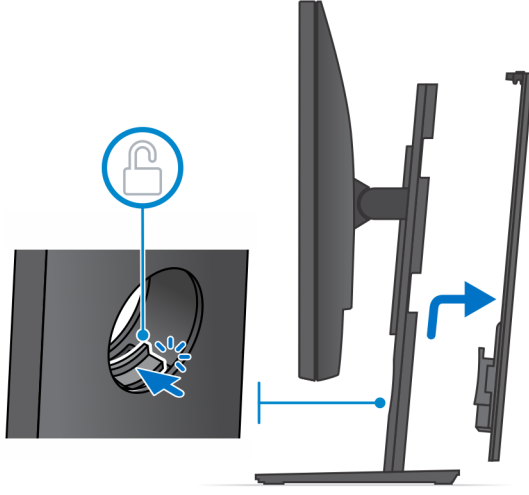


6. E Serisi monitörlerde QR-VESA braketini takmak için:

- a. QR-VESA braketi üzerindeki vida deliklerini monitörün üzerindeki vida delikleriyle aynı hizaya getirin.
- b. QR-VESA braketini monitöre sabitlemek için dört vida aralayıcısını ve vidaları takın.
- c. Stant üzerindeki QR tırnaklarını, monitördeki QR-VESA braketinin üzerindeki yuvalarla hizalayın ve takın.
- d. Standı QR-VESA braketine sabitlemek için kelebek vidayı sıkın.



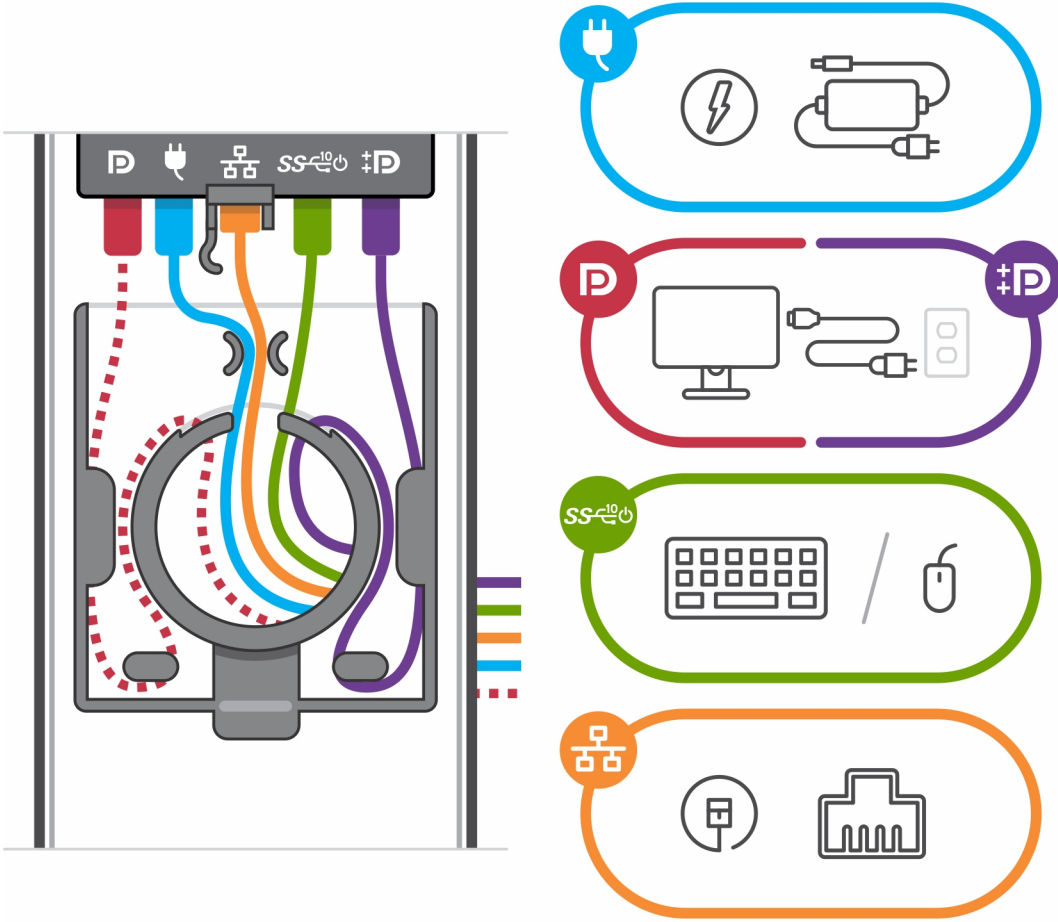
7. Stant kapağını serbest bırakmak için, tık sesini duyana kadar serbest bırakma mandalını kaydırın.
8. Kapağı kaydırıp kaldırarak standtan ayırın.
9. Aygıttaki havalandırma deliklerini, stand kapağındaki havalandırma delikleriyle hizalayın.
10. Tıklama sesini duyana kadar aygıtı standta aşağı indirin.



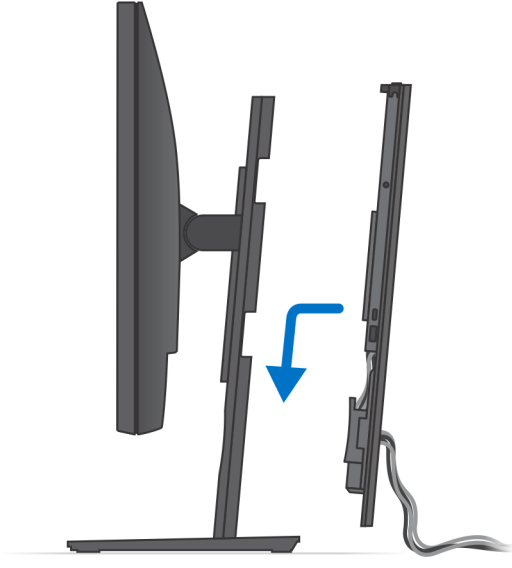
11. Güç, ağ, klavye, fare ve ekran kablolarını aygıtta ve elektrik prizine bağlayın.

i **NOT:** Stant kapağını kapatırken kabloların sıkışmasını veya ezilmesini önlemek için, kabloları resimdeki gibi yönlendirmeniz önerilir.

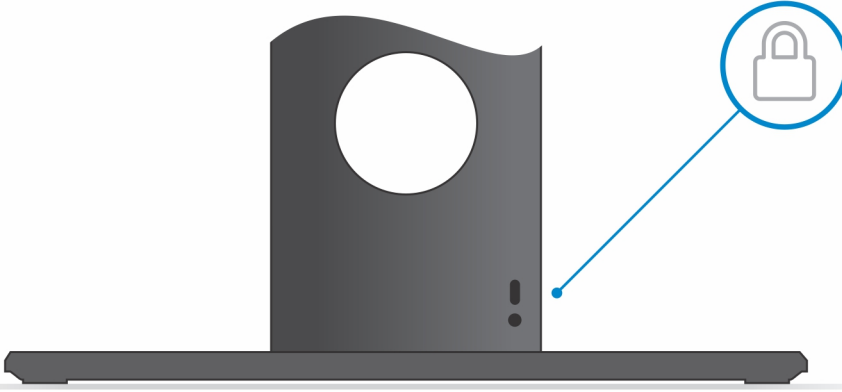
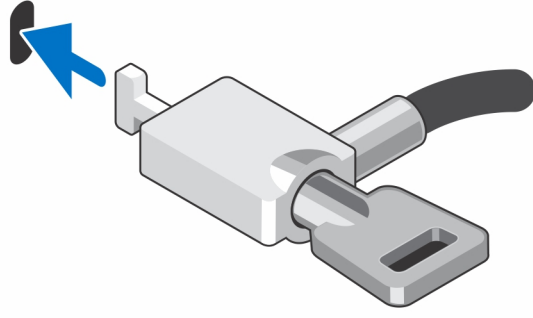
i **NOT:** Tüm kablolar ve bağlantı noktaları, seçilen çevre birimlerine ve bilgisayarın yapılandırmasına bağlı olarak kullanılır.



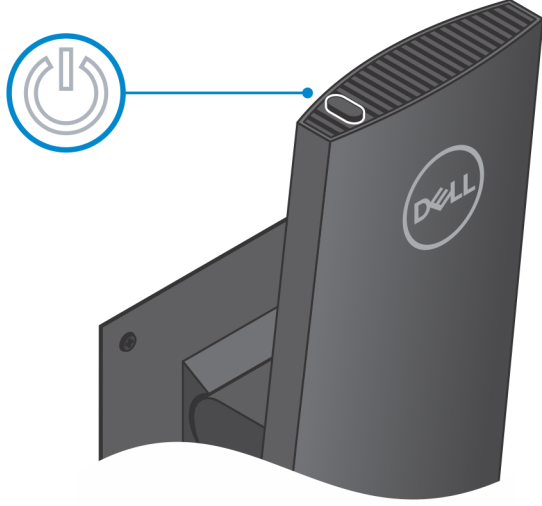
12. Arka kapağı, aygıtla birlikte, tık sesini duyana kadar stant içine doğru kaydırın.



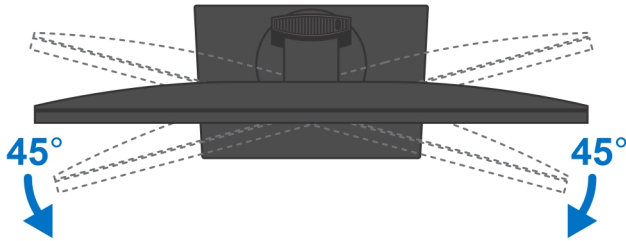
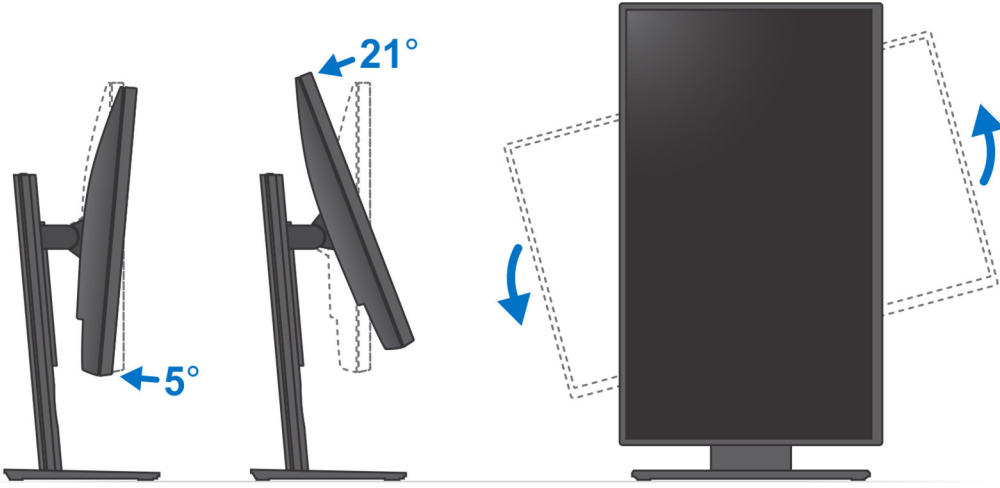
13. Aygıtı ve stant kapağını kilitleyin.



14. Aygıtı açmak için güç düğmesine basın.

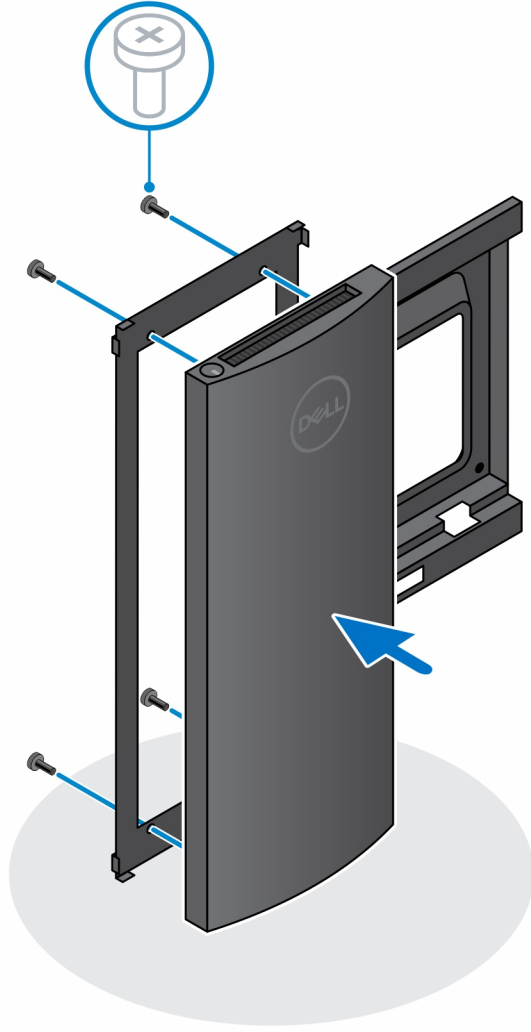


Standı eğme ve döndürme resimleri

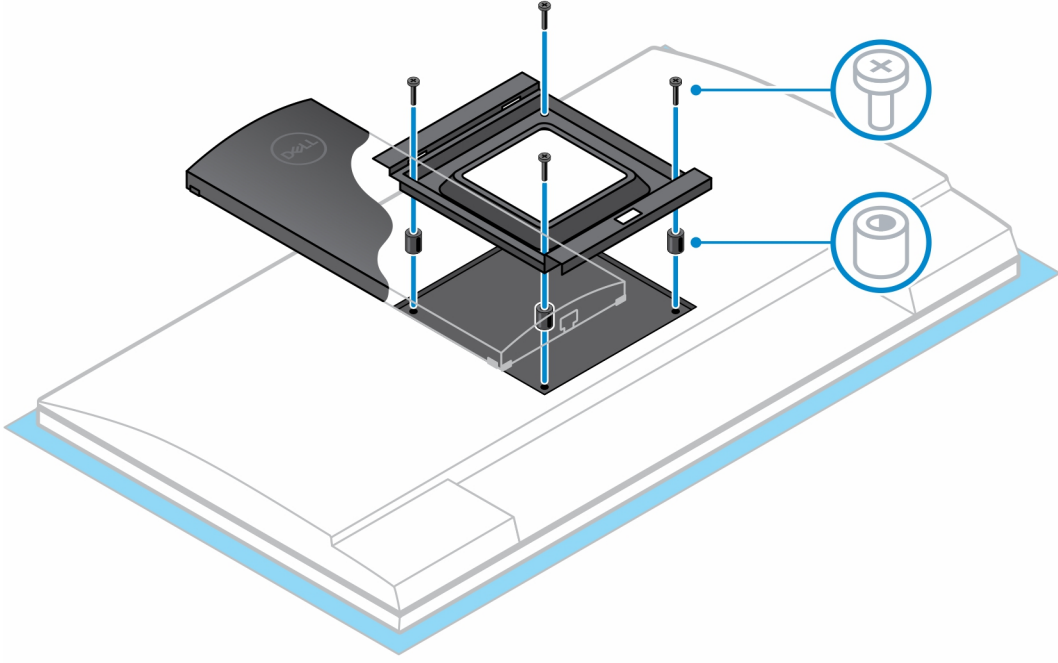


Aygıtı ek VESA montaj düzeneğine takma

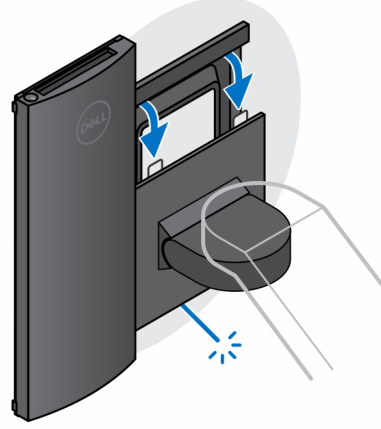
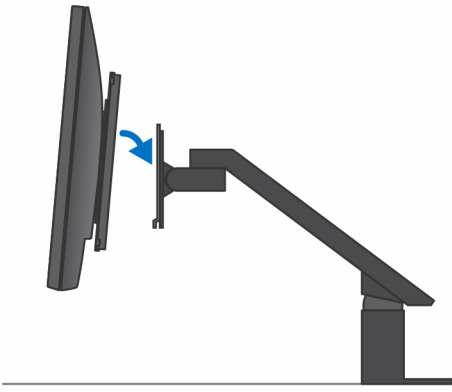
1. Aygıtın vida deliklerini ek VESA montaj düzeneği üzerindeki vida delikleriyle hizalayın.
2. Aygıtı ek VESA montaj düzeneğine sabitlemek için dört vidayı takın.



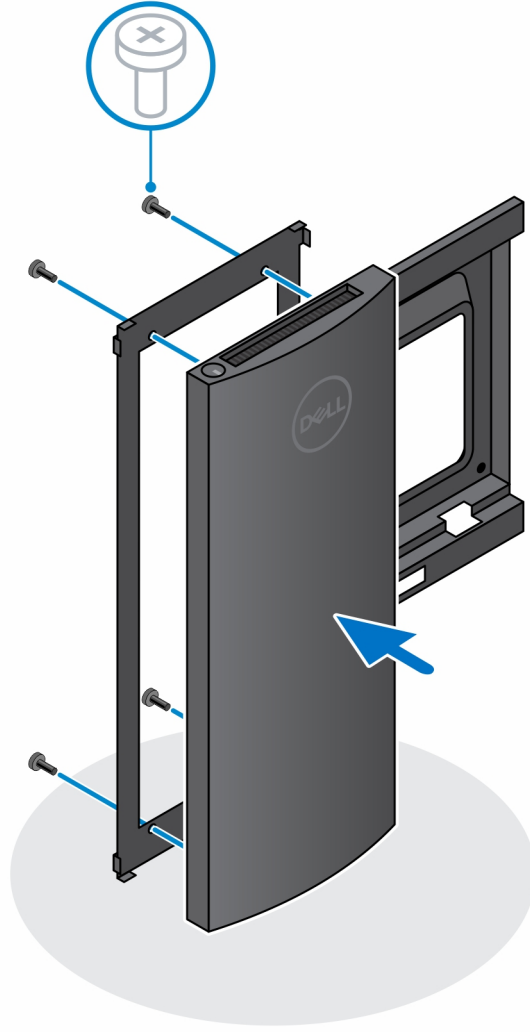
3. Monitörün herhangi bir hasar görmesini önlemek için, monitörü koruyucu bir tabakaya yerleştirdiğinizden emin olun.
4. Ek VESA montaj düzeneği üzerindeki vida deliklerini monitörün üzerindeki vida delikleriyle aynı hizaya getirin.
5. Ek VESA montaj düzeneğini monitöre sabitlemek için dört vida aralayıcısını ve vidaları takın.



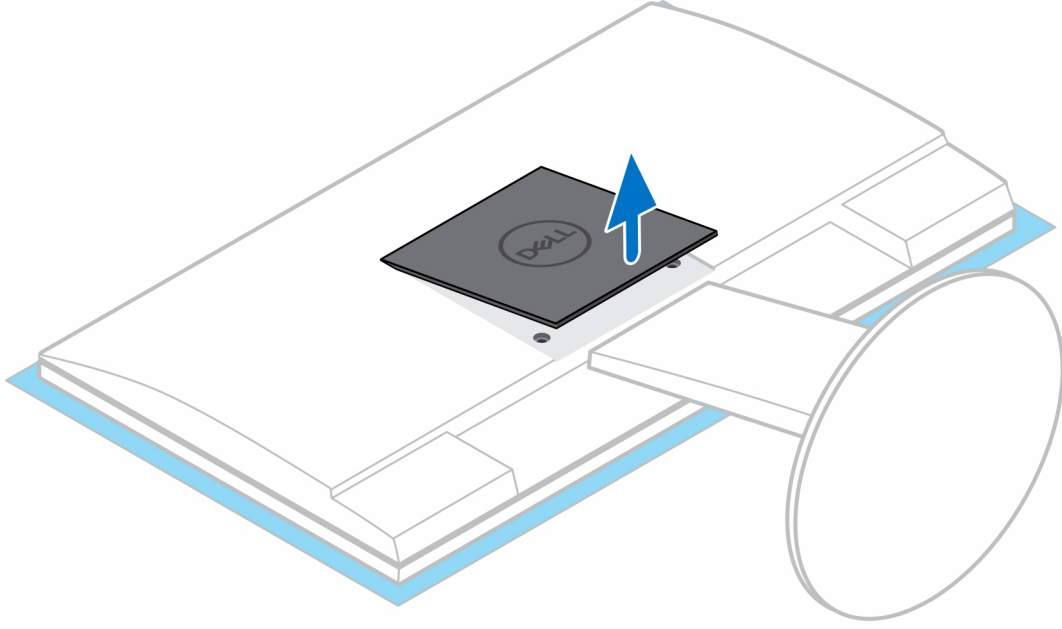
6. Monitör kolunun montaj braketindeki kancaları ek VESA montaj düzeneğindeki yuvalara yerleştirin.
7. Tıklama sesini duyana kadar monitörü monitör standında aşağı indirin.

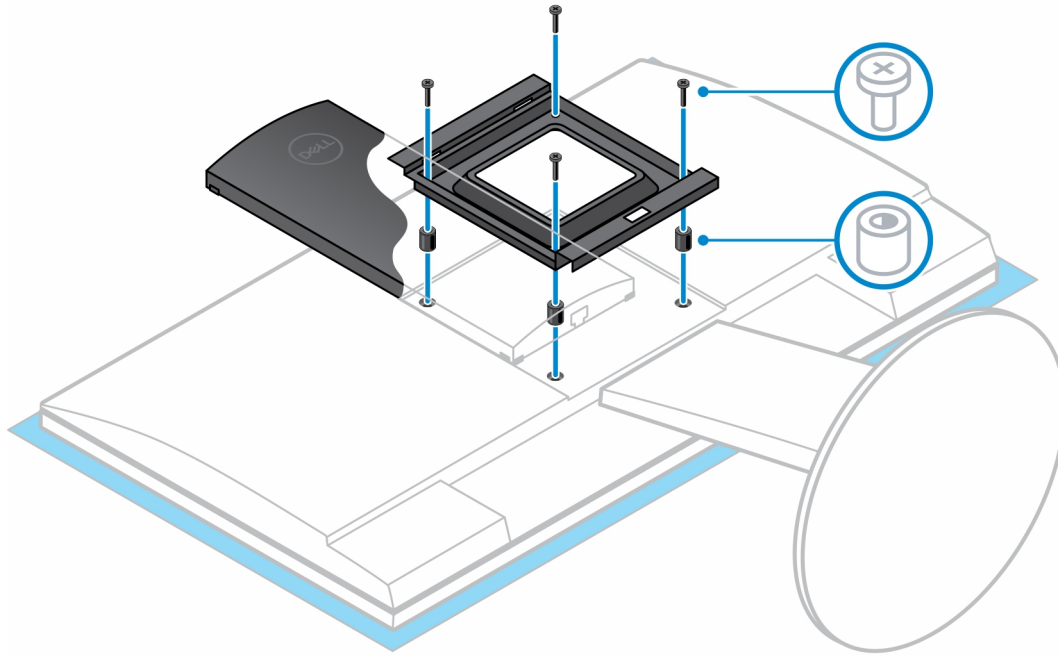


8. Dell E Serisi monitöre ek VESA montaj aparatı takmak için:
 - a. Aygıtı ek VESA montaj aparatına sabitleyen dört vidayı hizalayıp takın.

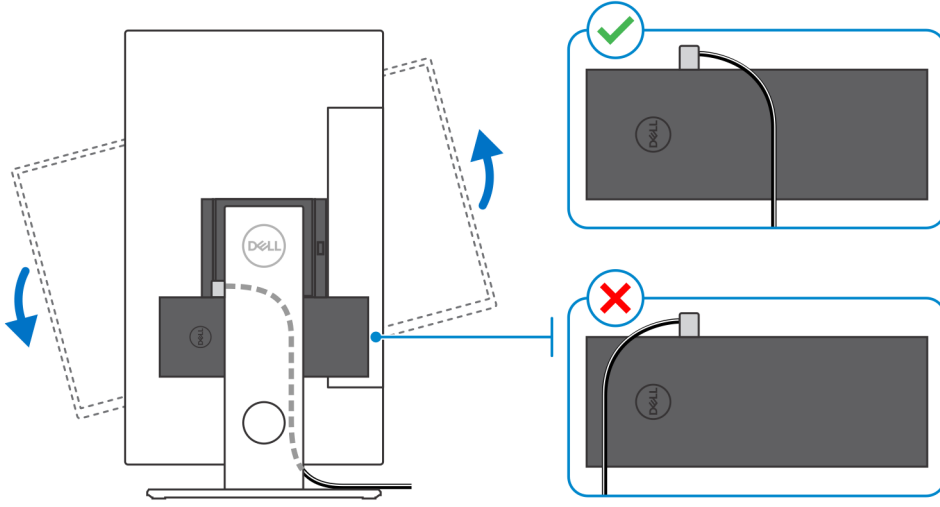


- b. Monitörün arkasındaki VESA kapağını çıkarın ve ek VESA montaj aparatını aygıtla birlikte monitöre sabitleyin.



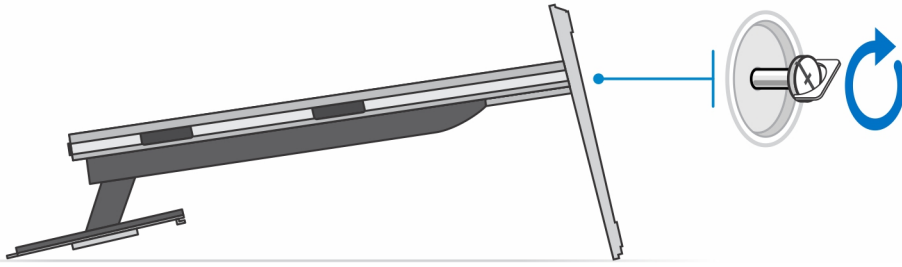
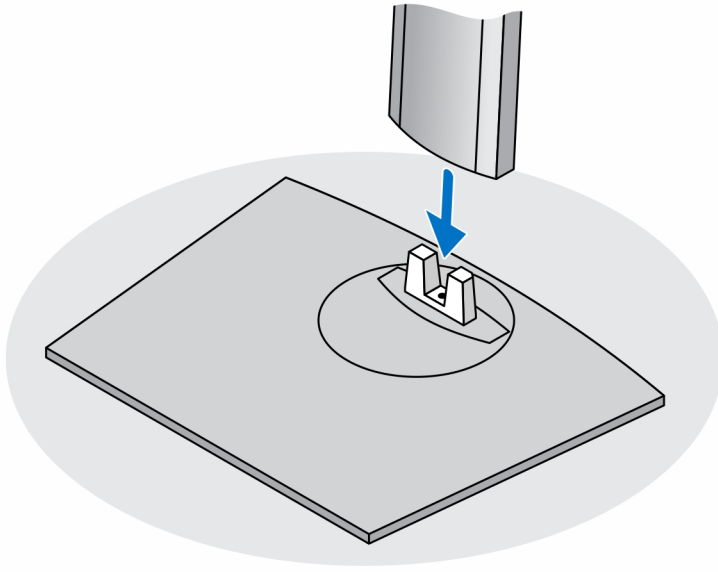


NOT: Monitörü yatay olarak yerleştirirken WLAN performansının etkilenmesini önlemek için güvenlik kilidi kablosunu aygıtın sağ tarafından yönlendirin.

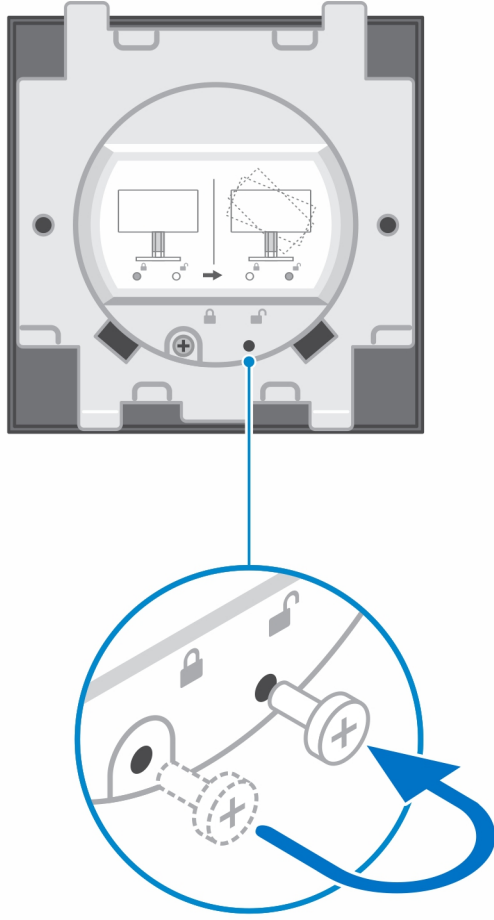


Aygıtı Pro 2 yüksekliği ayarlanabilir standı takma

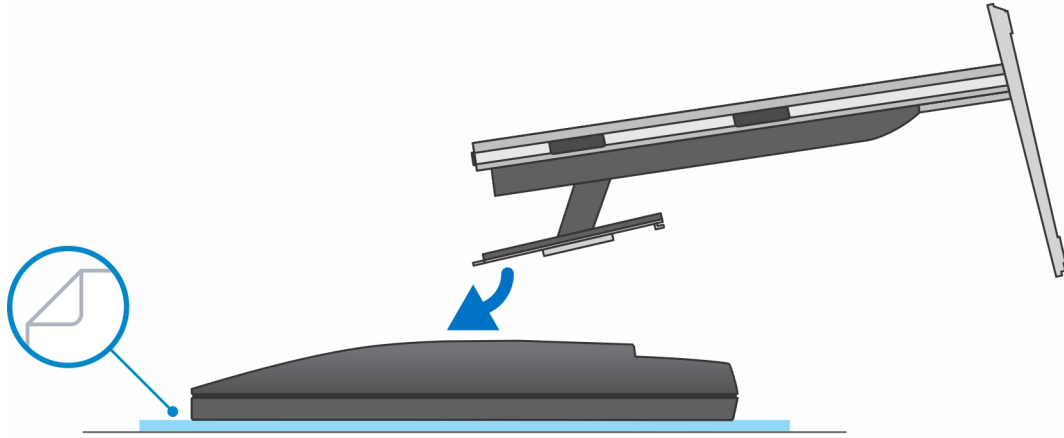
1. Yüksekliği ayarlanabilen stand üzerindeki yuvaları stand tabanı üzerindeki tırnakla hizalayın ve yerleştirin.
2. Stand tabanını kaldırın ve eğin.
3. Standı tabana sabitlemek için tutucu vidayı sıkın.

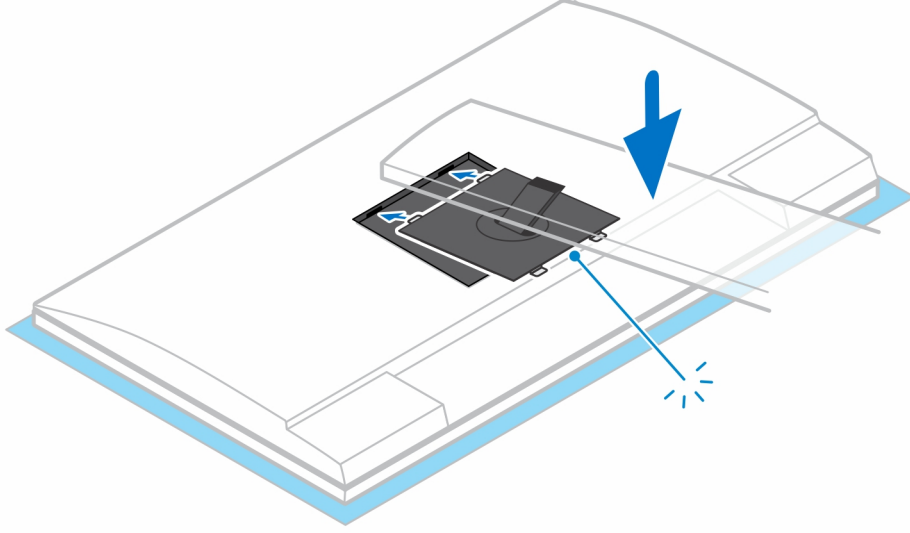


i **NOT:** Yüksekliđi ayarlanabilir büyük boy stant için, vidanın stant tabanındaki kilit açma simgesi vida deliđine takılması, 30 inç-32 inç monitörün dönmesini sağlar.

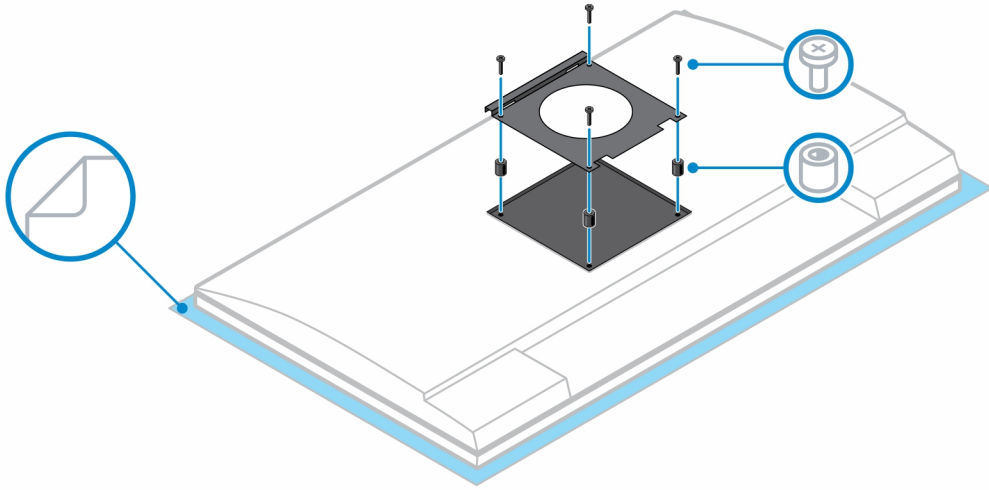


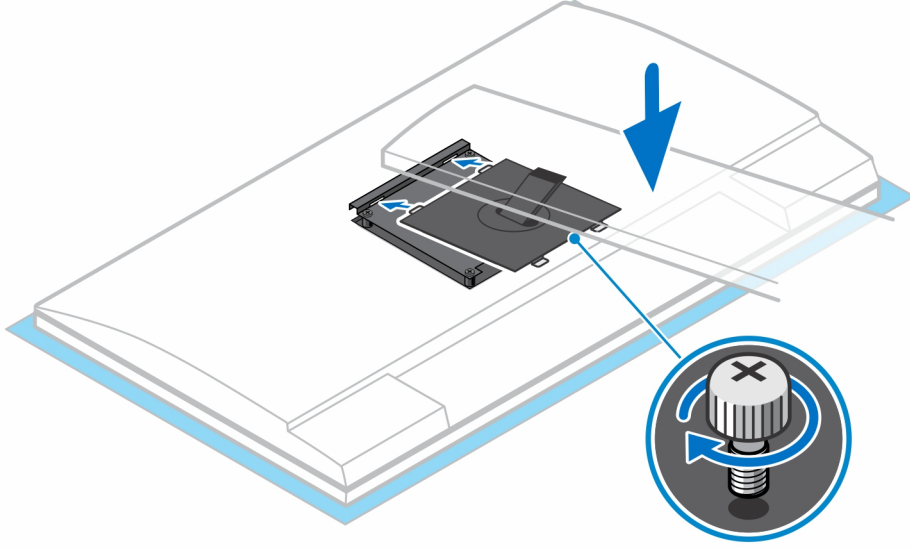
4. Monitörün herhangi bir hasar görmesini önlemek için, monitörü koruyucu bir tabakaya yerleştirdiğinizden emin olun.
5. Yüksekliği ayarlanabilir standı monitöre takmak için:
 - a. Stant üzerindeki montaj braketinde bulunan kancaları monitör üzerindeki yuvalarla hizalayın ve tıklama sesini duyana kadar yuvaların içine itin.



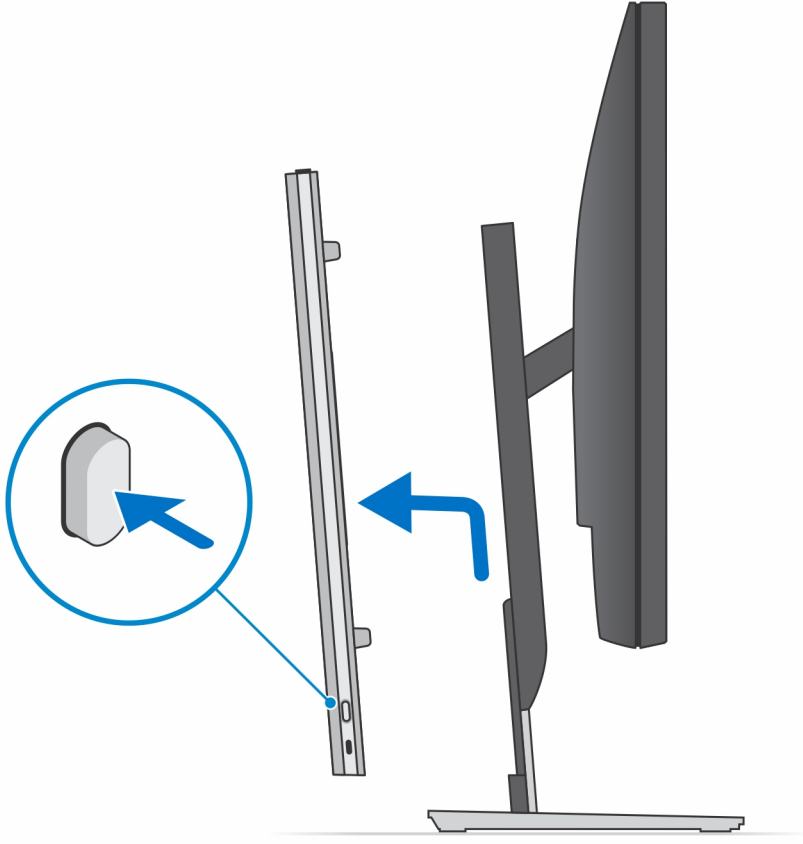


6. E Serisi monitörlerde QR-VESA braketini takmak için:
- QR-VESA braketindeki vida deliklerini monitörün üzerindeki vida delikleriyle aynı hizaya getirin.
 - QR-VESA braketini monitöre sabitlemek için dört vida aralayıcısını ve vidaları takın.
 - Stant üzerindeki QR tırnaklarını, monitördeki QR-VESA braketinin üzerindeki yuvalarla hizalayın ve takın.
 - Standı QR-VESA braketine sabitlemek için kelebek vidayı sıkın.

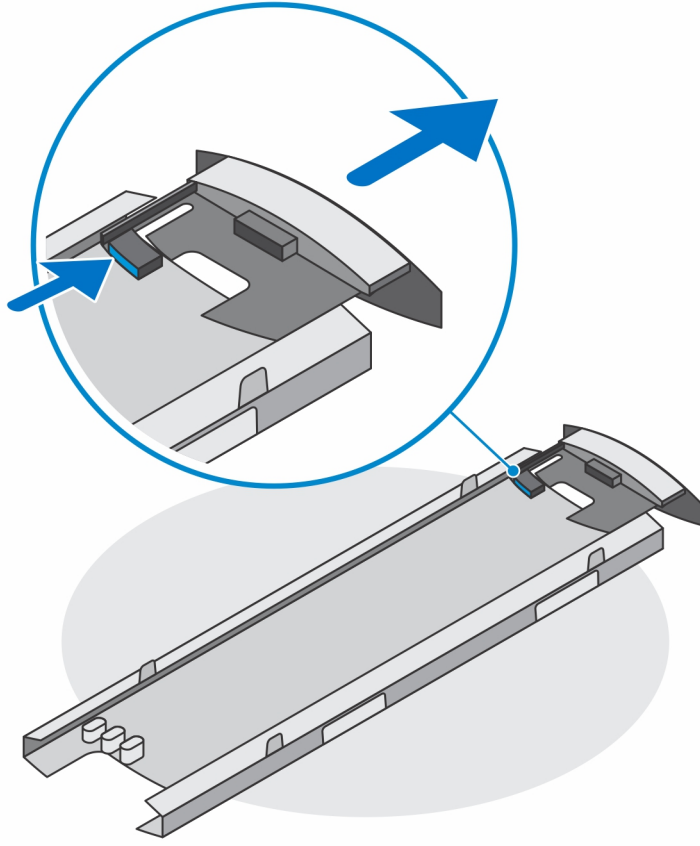




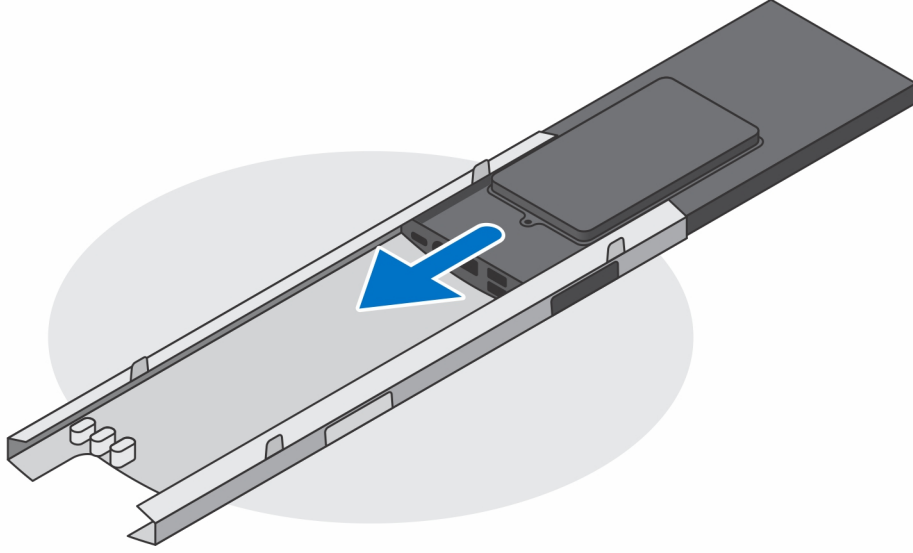
7. Stant kapađını serbest bırakmak için stant kasasının yanındaki düğmeye basın.
8. Kapađı kaydırıp kaldırarak standtan ayırın.



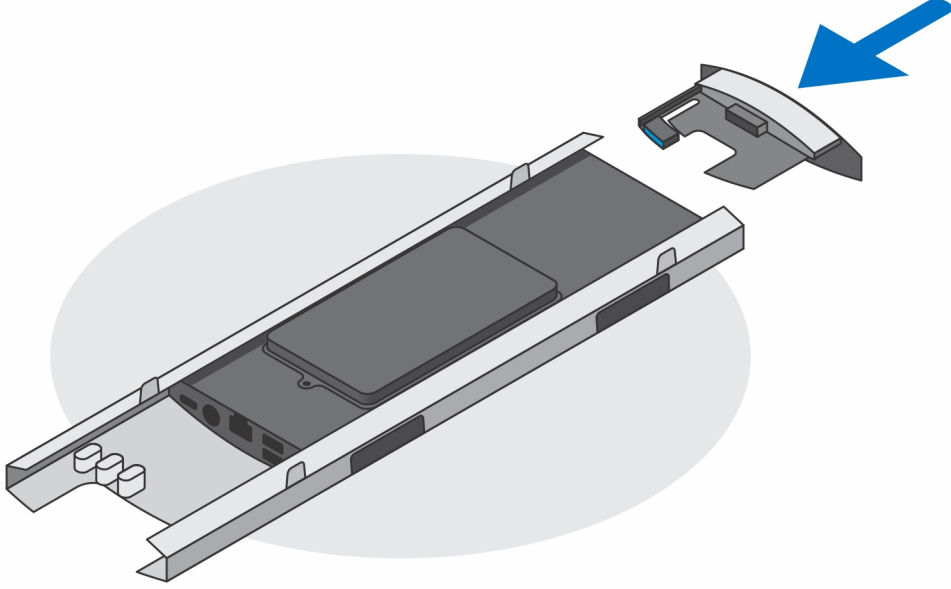
9. İ ubuęu, stant kapaęının alt kenarına kaydırın ve serbest bırakın.



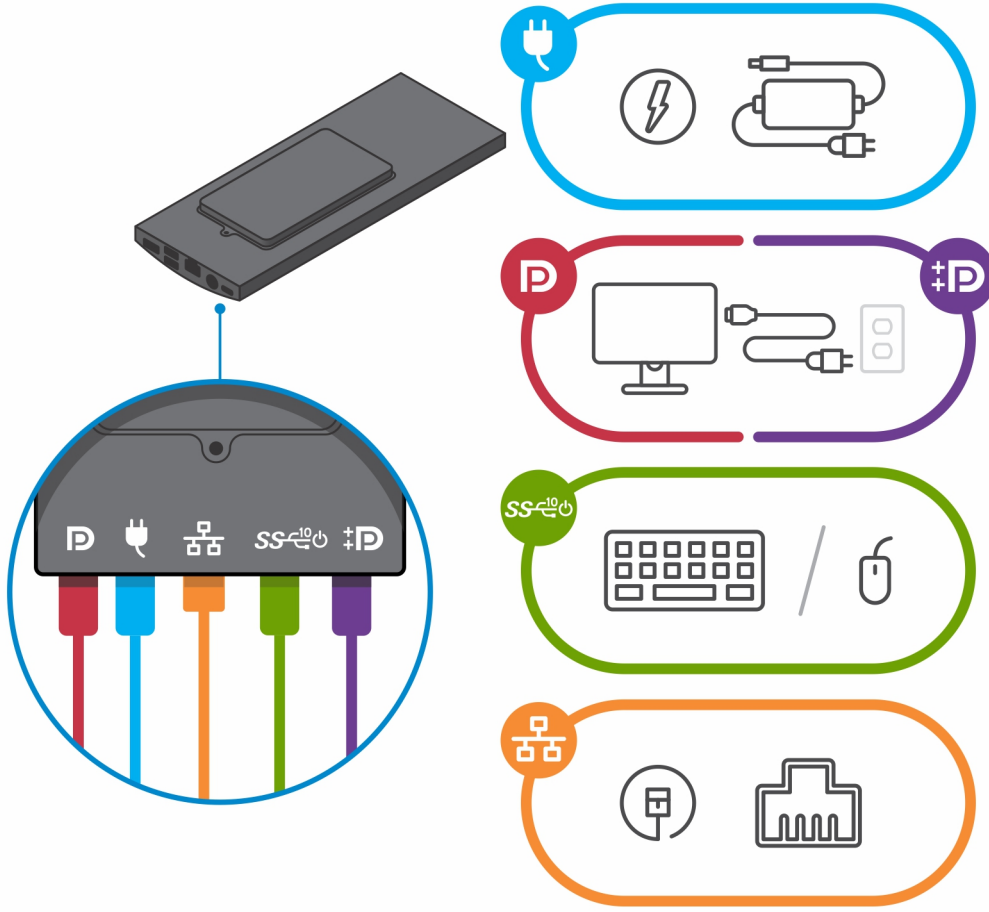
10. Aygıt üzerindeki havalandırma deliklerini stant kapağındaki havalandırma delikleri ile hizalayın ve aygıtı kapağın içine kaydırın.



11. Aygıtı kapağa kilitlemek için, iç çubuğu stant kapağının alt kenarına kaydırın.



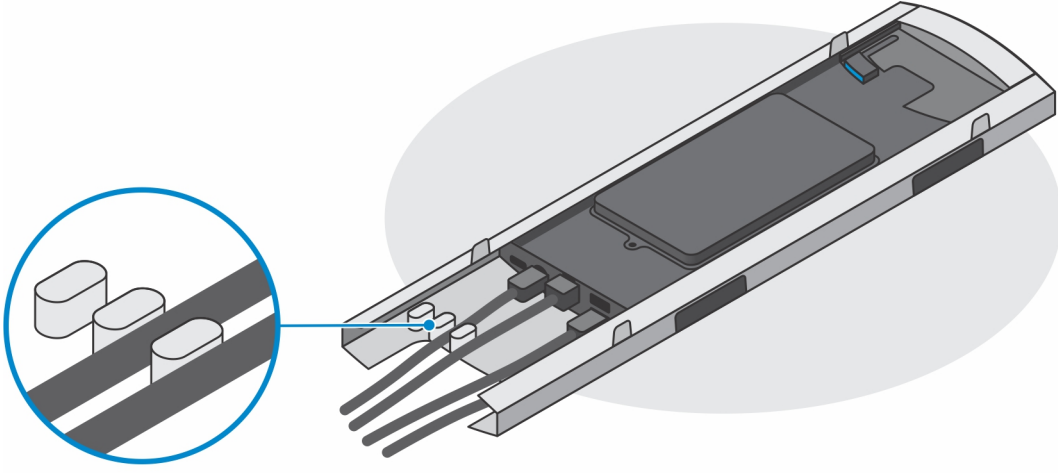
12. Güç, ağ, klavye, fare ve ekran kablolarını aygıtta ve elektrik prizine bağlayın.



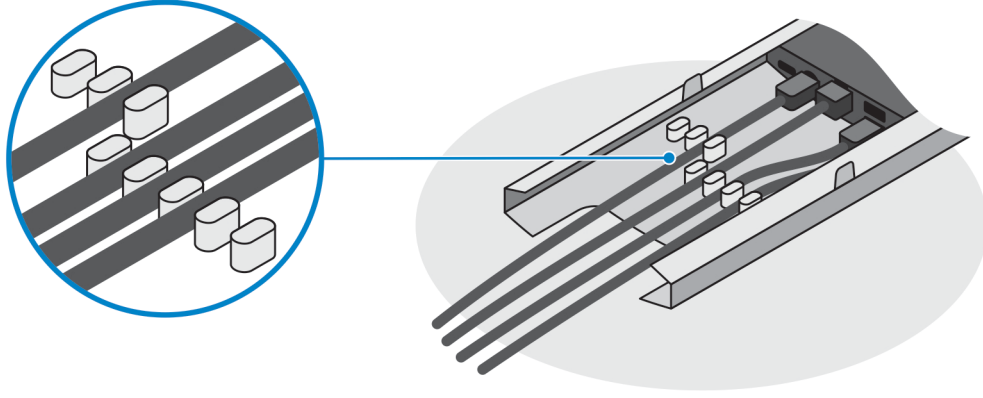
13. Stant kapağını kapatırken kabloların sıkışmasını veya ezilmesini önlemek için, kabloları resimdeki gibi yönlendirmeniz önerilir.

NOT: Tüm kablolar ve bağlantı noktaları, seçilen çevre birimlerine ve bilgisayarın yapılandırmasına bağlı olarak kullanılır.

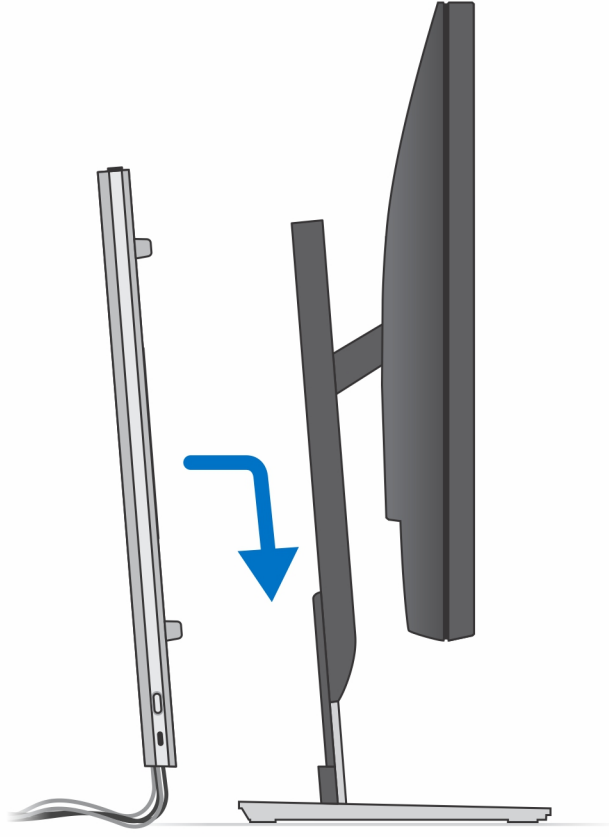
Yüksekliği Ayarlanabilir Standart Boy Stant



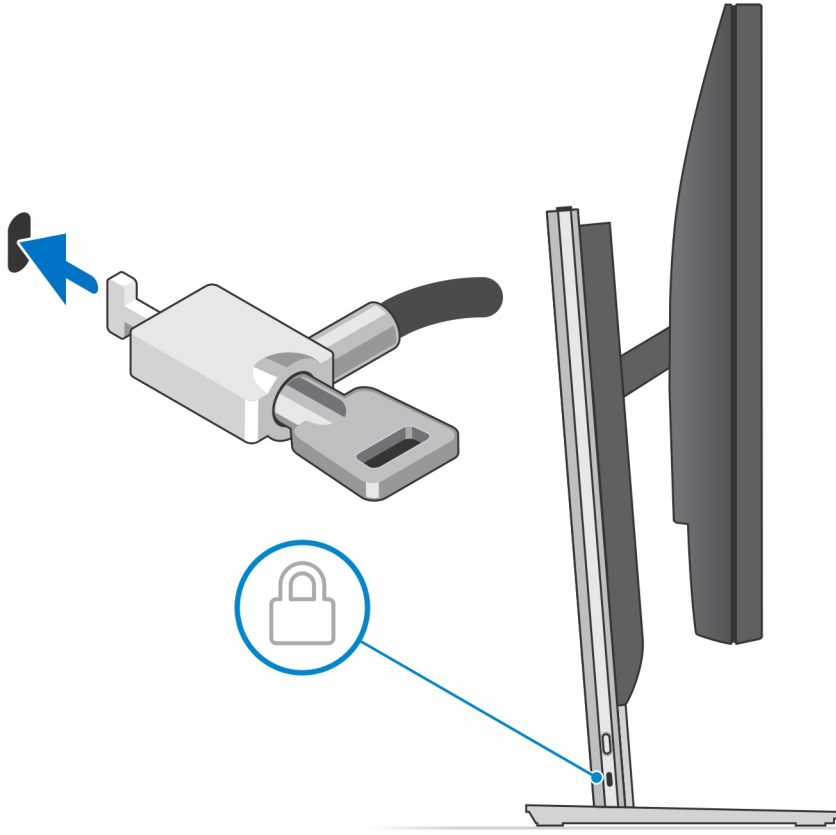
Yüksekliđi Ayarlanabilir Büyük Boy Stant



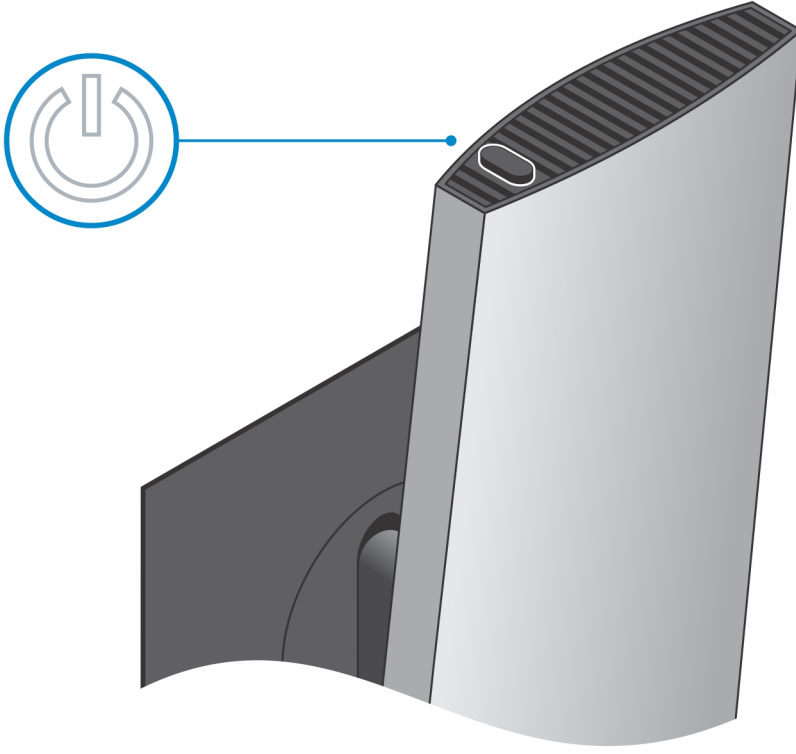
14. Aygıtla birlikte stant kapağını tık sesini duyana kadar stant içine doğru kaydırın.



15. Aygıtı ve stant kapağını kilitleyin.

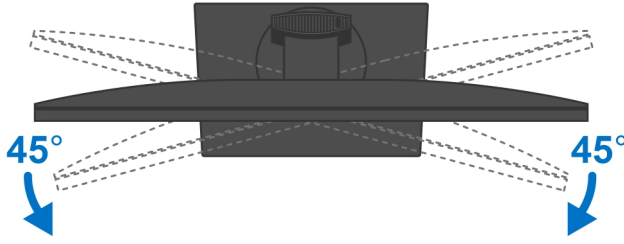
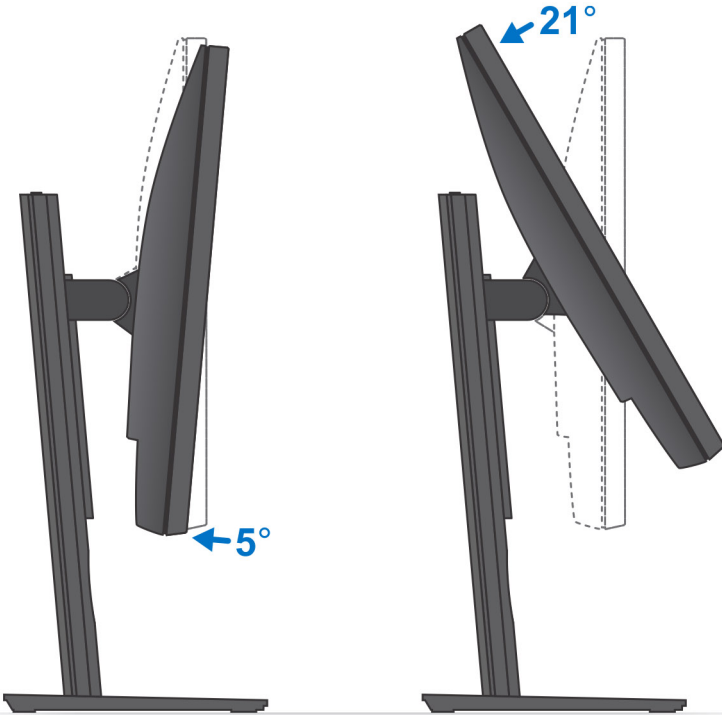


16. Aygıtı açmak için güç düğmesine basın.

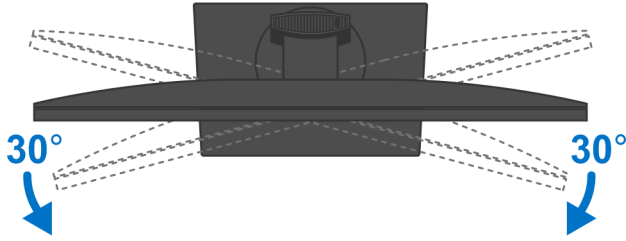
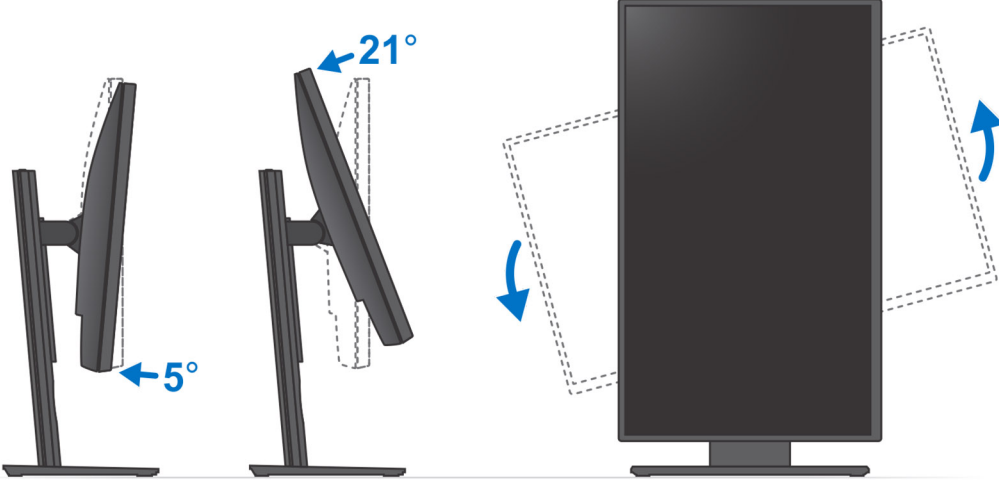


Standı eğme ve döndürme resimleri

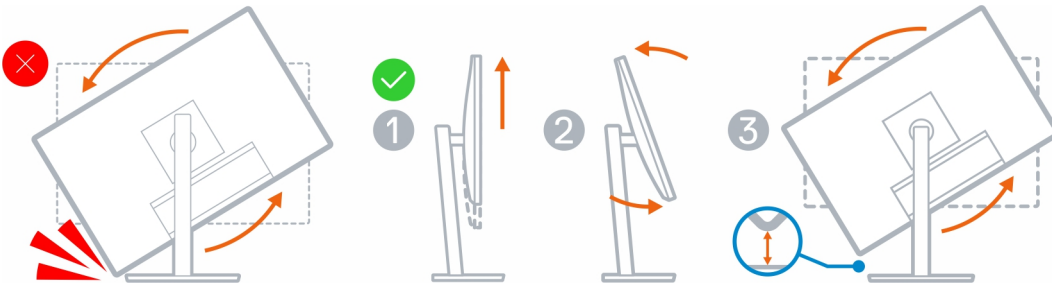
19 inç-27 inç arası monitör için (Standart boy yüksekliği ayarlanabilir stand):



30 inç-32 inç arası monitör için (Büyük boy yüksekliği ayarlanabilir stant):

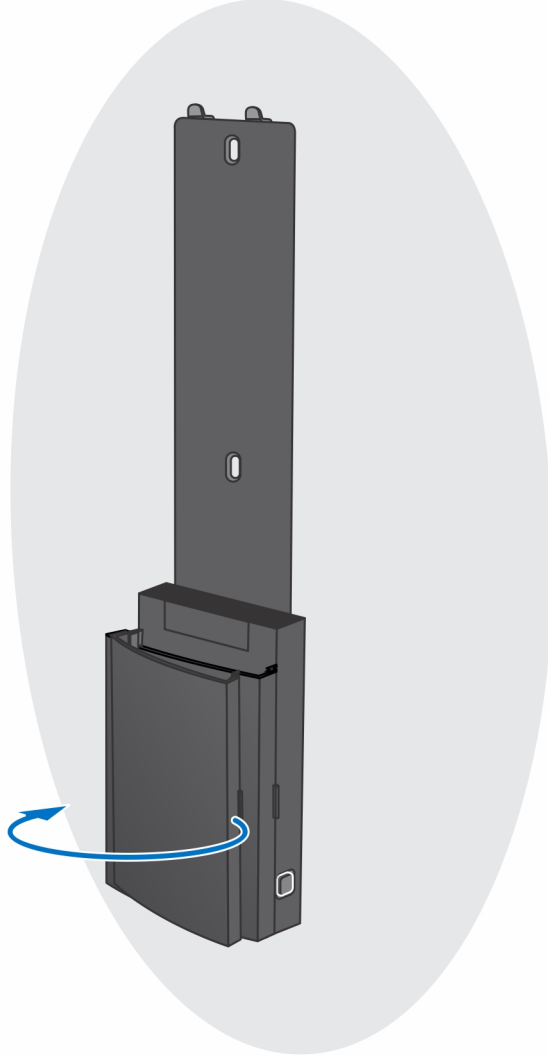


32 inç üzeri monitörler için (Büyük boy yüksekliği ayarlanabilir stant):

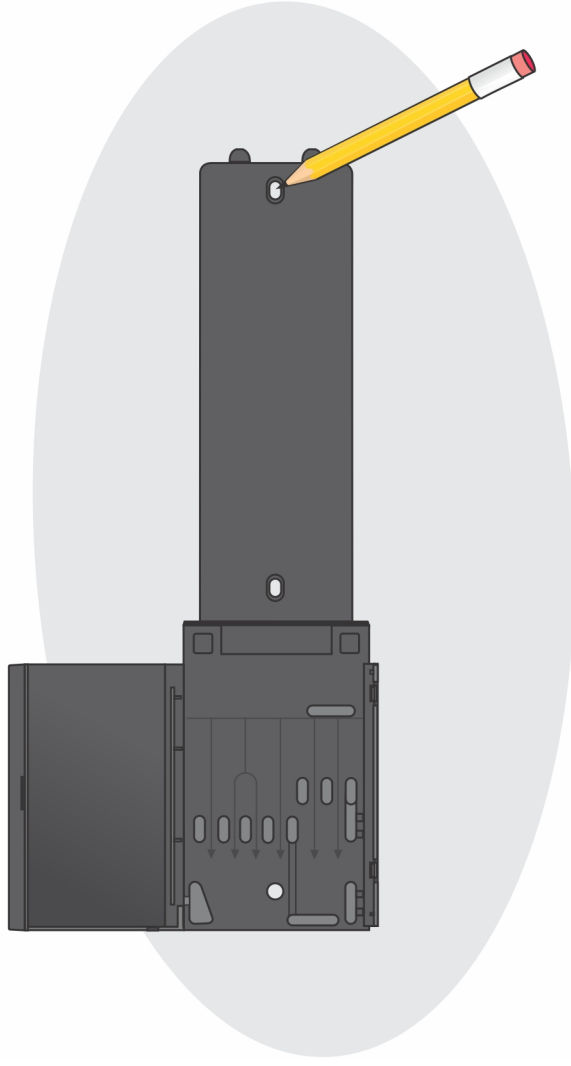


Aygıtı Duvara Montaj Aparatına Takma

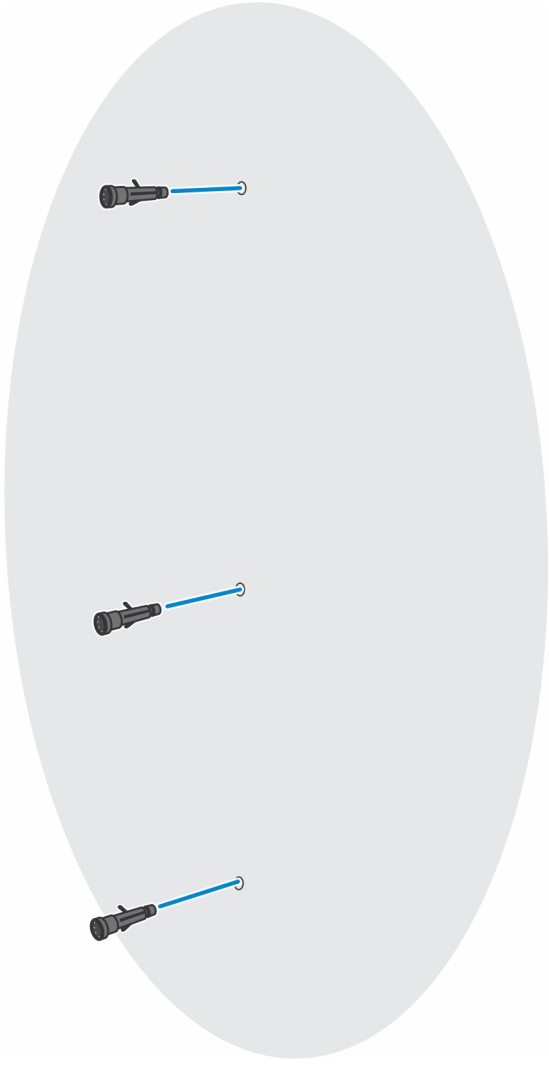
1. Tam İşlev
 - a. Kablo kapağını açmak için serbest bırakma düğmesine basın.



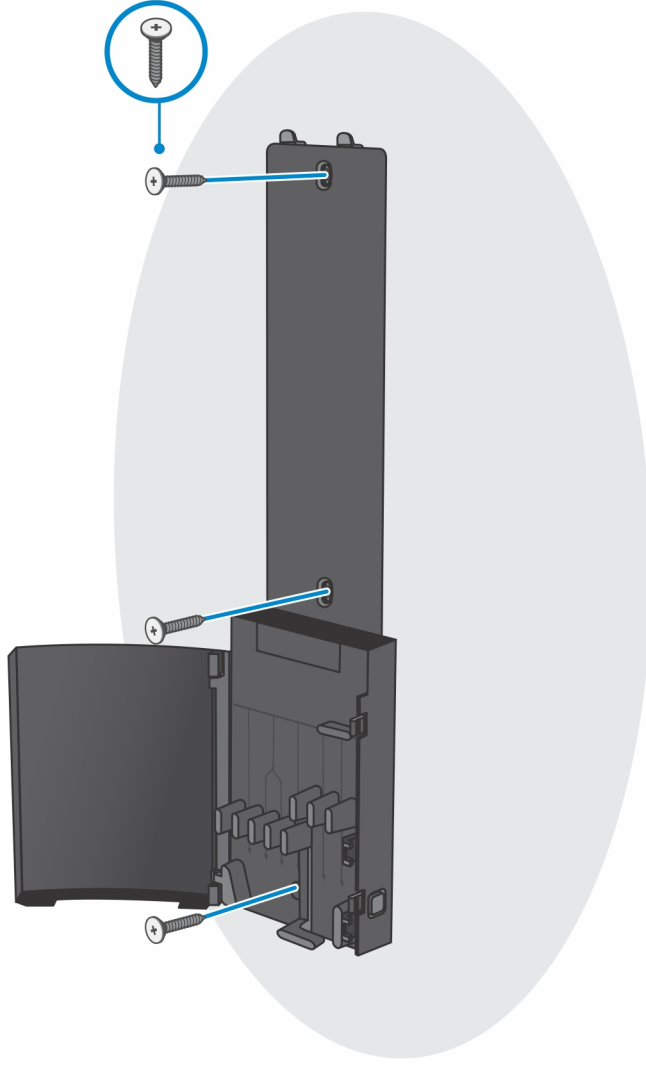
- b. Duvara montaj aparatı üzerindeki vida deliklerini duvara hizalayın ve kurşun kalem kullanarak duvara işaretler koyun.



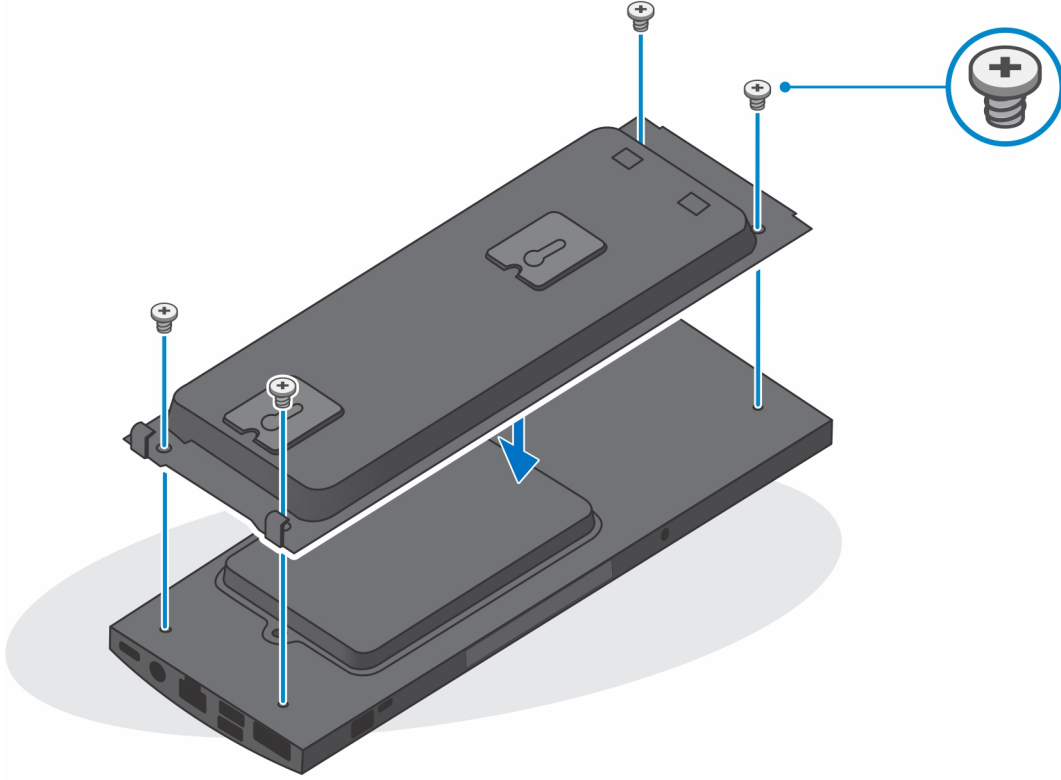
- c. Duvardaki vida işaretlerini delin ve üç vida dübelini duvardaki vida deliklerine yerleştirin.



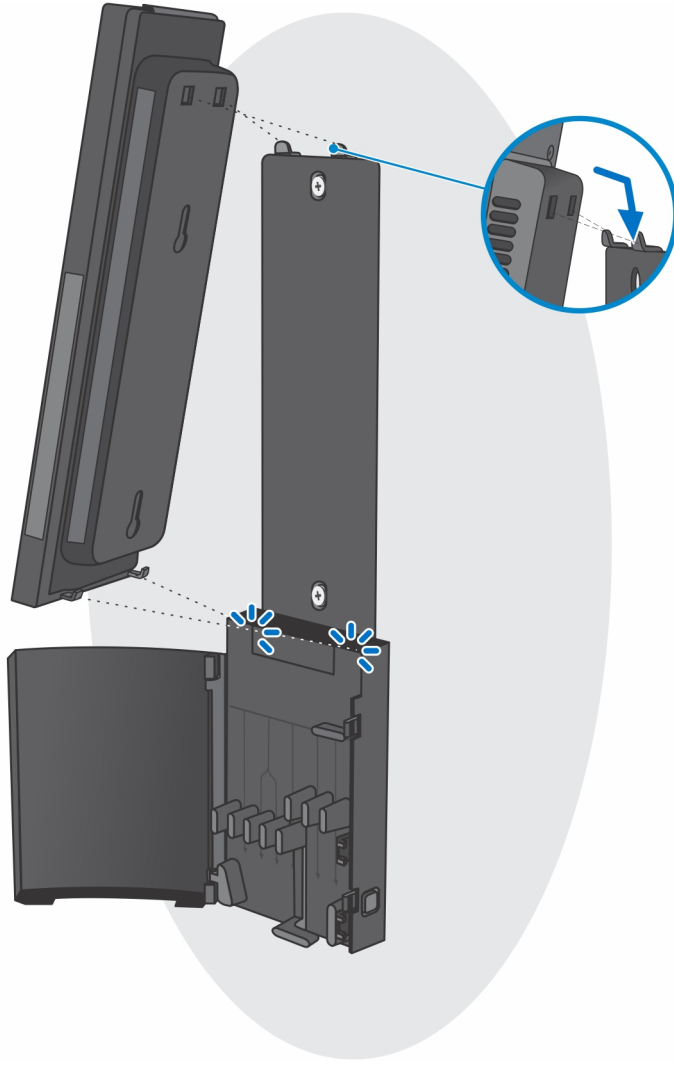
- d. Duvara montaj aparatındaki vida deliklerini duvardaki vida delikleriyle hizalayın ve duvara montaj aparatını duvara sabitleyen üç vidayı takın.



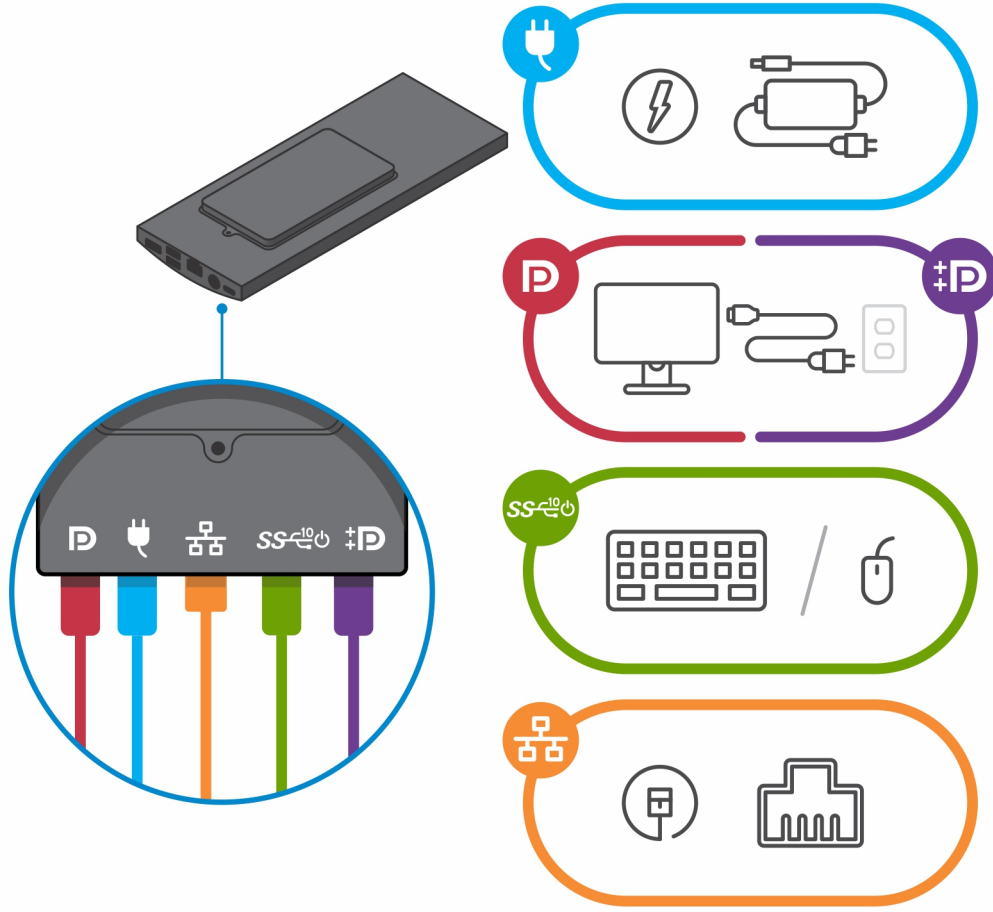
- e. Aygıtın vida deliklerini duvara montaj braketi üzerindeki vida delikleriyle hizalayın.
- f. Aygıtı duvara montaj braketine sabitleyen dört vidayı takın.



- g.** Duvara montaj aparatının montaj braketindeki kancaları duvara montaj braket modülü üzerindeki yuvalara takın.
- h.** Duvara montaj braket modülü üzerindeki kancaları hizalayın ve yerine oturana kadar duvara montaj aparatındaki yuvalara yerleştirin

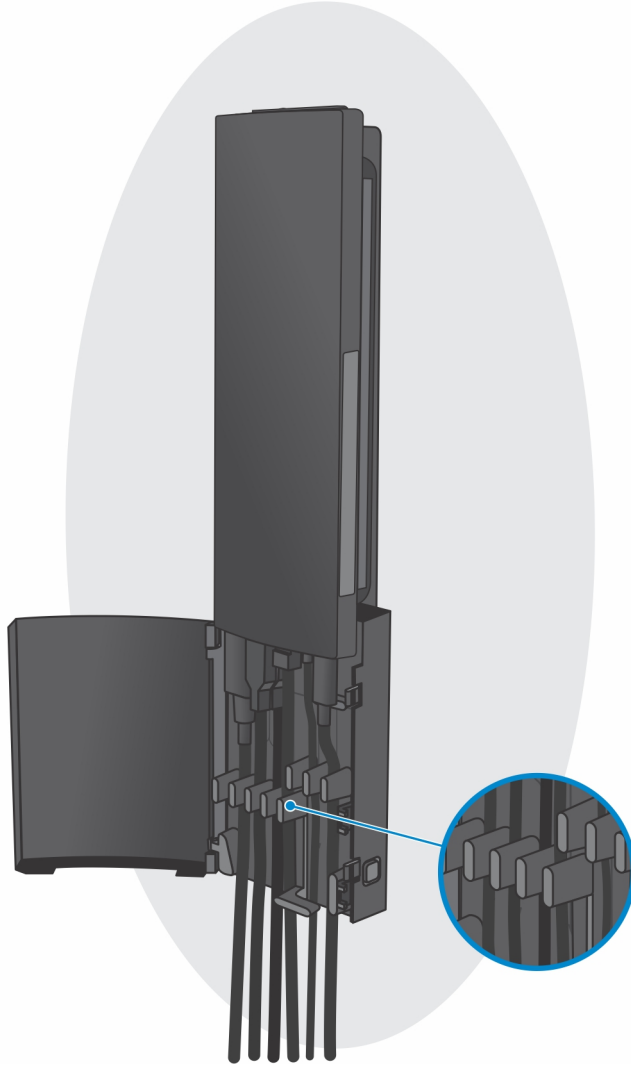


- i. Güç, ağ, klavye, fare ve ekran kablolarını aygıt ve elektrik prizine bağlayın.

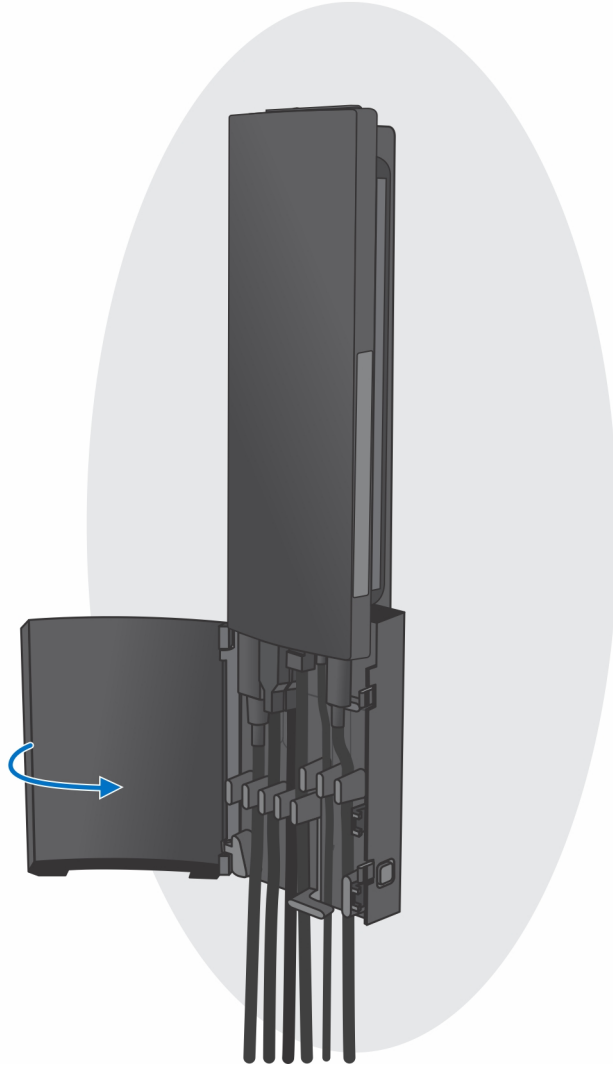


j. Stant kapağını kapatırken kabloların sıkışmasını veya ezilmesini önlemek için, kabloları resimdeki gibi yönlendirmeniz önerilir.

NOT: Tüm kablolar ve bağlantı noktaları, seçilen çevre birimlerine ve bilgisayarın yapılandırmasına bağlı olarak kullanılır.



k. Stant kapađını kapatın.

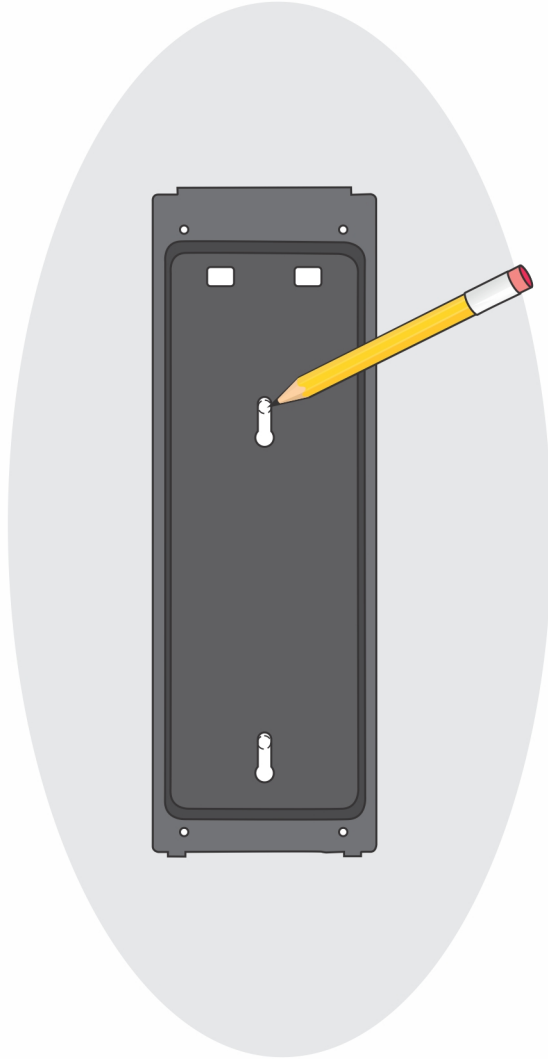


I. Aygıtı ve stant kapağını kilitleyin.

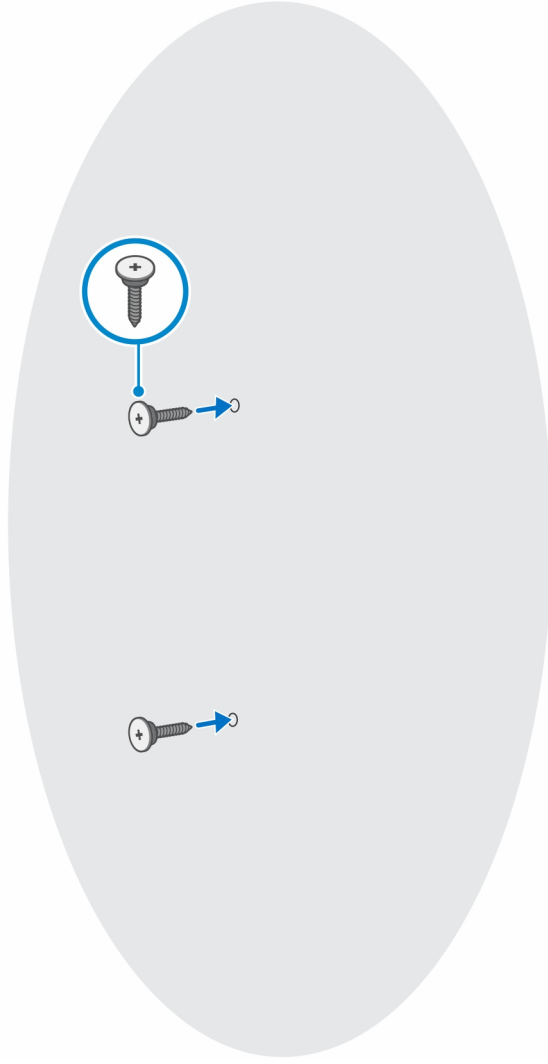


2. Basit İşlev

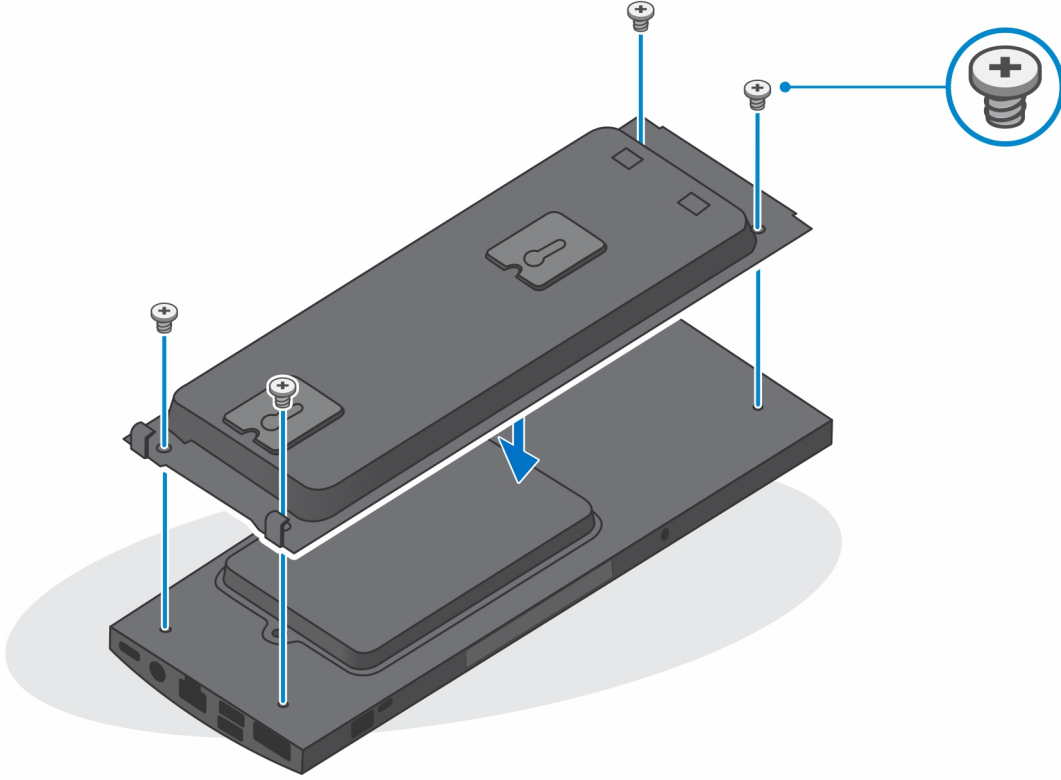
- a. Duvara montaj aparatı üzerindeki vida deliklerini duvara hizalayın ve kurşun kalem kullanarak yerlerini işaretleyin.



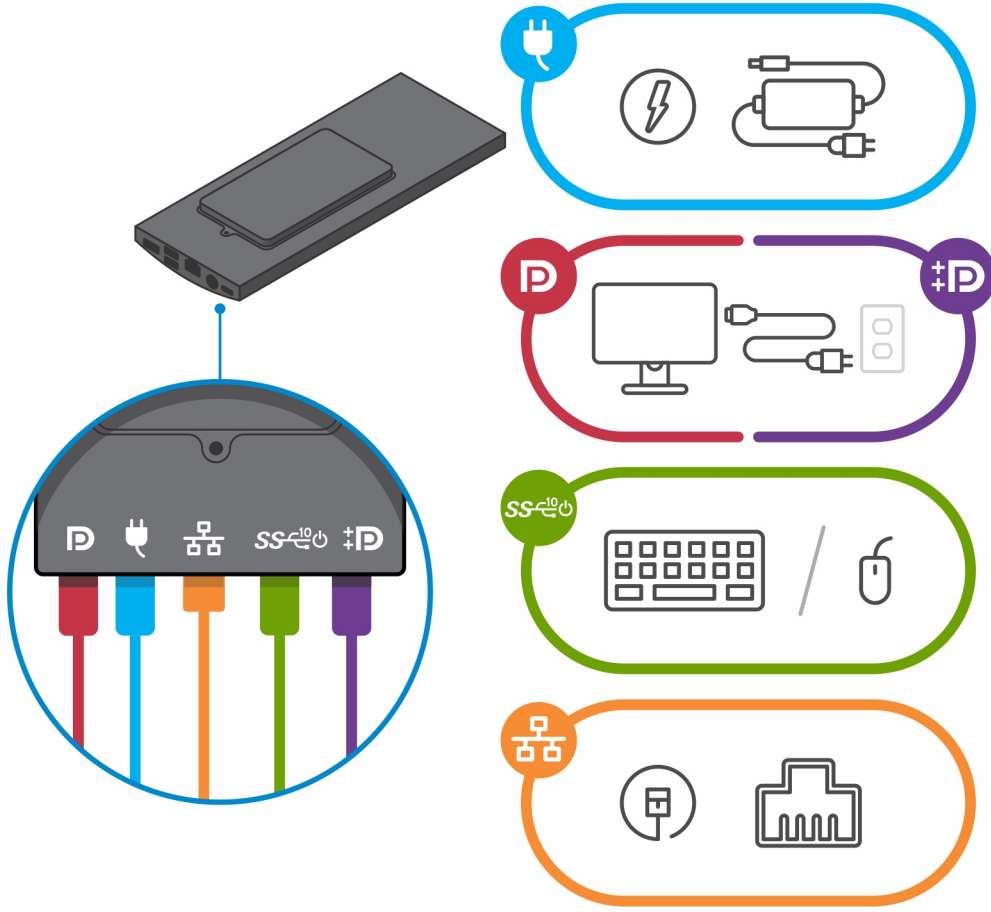
b. Duvardaki vida işaretlerini delin ve iki vidayı duvardaki vida deliklerine yerleştirin.



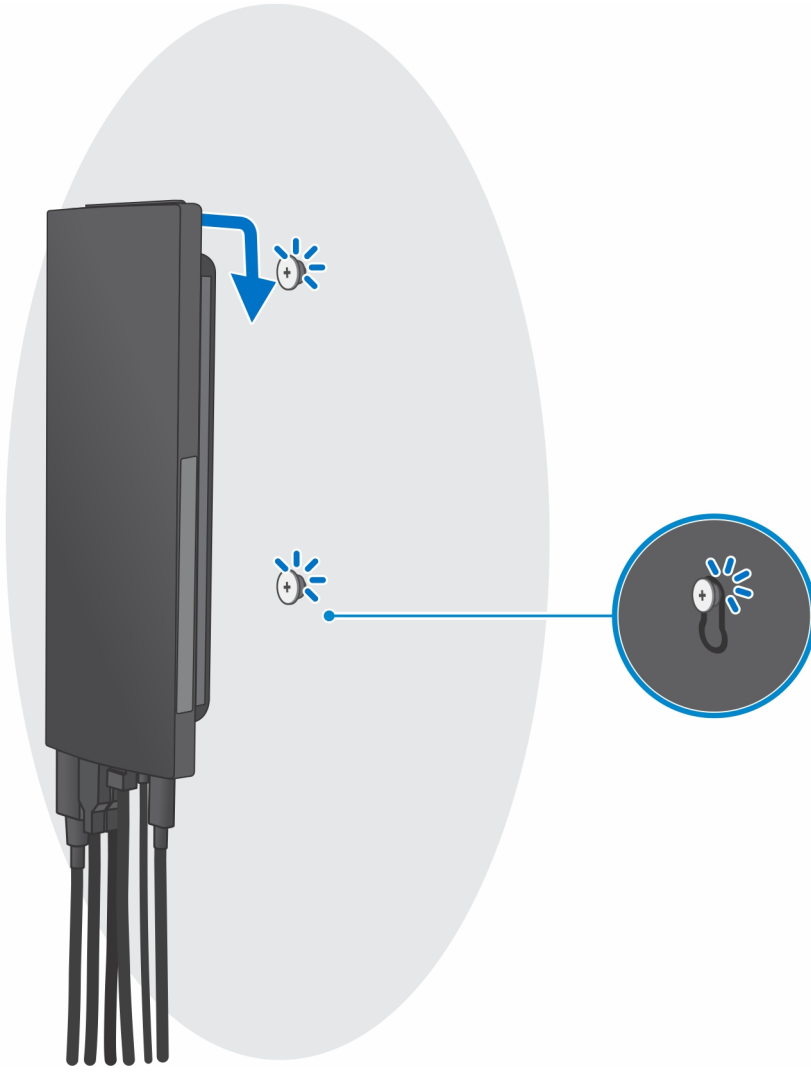
- c. Aygıtın vida deliklerini duvara montaj braketi üzerindeki vida delikleriyle hizalayın.
- d. Aygıtı duvara montaj braketine sabitleyen dört vidayı takın.



- e. Güç, ağ, klavye, fare ve ekran kablolarını aygıta ve elektrik prizine bağlayın.



- f. Duvardaki vidaları, duvara montaj braketi modülü üzerindeki tutma klipsleriyle hizalayın.
- g. Duvara montaj braketi modülünü duvardaki vidalara monte edin.



h. Aygıtı açmak için güç düğmesine basın.



Windows için bir USB kurtarma sürücüsü oluşturma

Windows'ta çıkabilecek sorunları tespit etmek ve gidermek için bir kurtarma sürücüsü oluşturun. Kurtarma sürücüsünü oluşturmak için en az 16 GB kapasiteye sahip boş bir USB flash sürücü gereklidir.

NOT: Bu işlemin tamamlanması bir saate kadar sürebilir.

NOT: Aşağıdaki adımlar yüklü Windows sürümüne bağlı olarak değişebilir. En son talimatlar için [Microsoft destek sitesine](#) bakın.

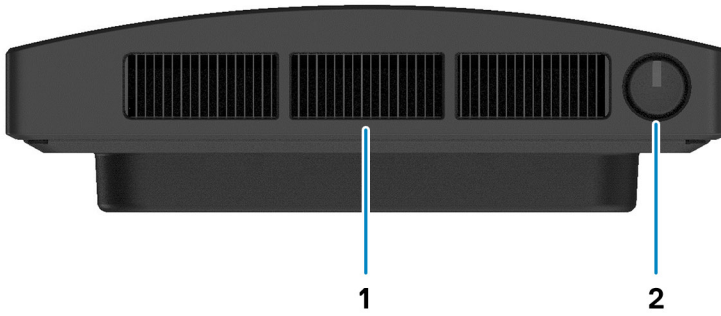
1. USB flash sürücüsünü bilgisayarınıza bağlayın.
2. Windows arama, **Kurtarma** yazın.
3. Arama sonuçlarında, **Kurtarma sürücüsü oluşturma**'a tıklayın.
Kullanıcı Hesabı Denetimi penceresi görüntülenir.
4. Devam etmek için **Evet**'i tıklayın.
Kurtarma Sürücüsü penceresi görüntülenir.
5. **Sistem dosyalarını kurtarma sürücüsüne yedekle** öğesini seçin ve **İleri**'ye tıklayın.
6. **USB flash sürücüsü** öğesini seçin ve **İleri**'ye tıklayın.
USB flash sürücüsündeki tüm verilerin silineceğini bildiren bir ileti görüntülenir.
7. **Oluştur**'u tıklayın.
8. **Son** öğesine tıklayın.
USB kurtarma sürücüsünü kullanarak Windows'u yeniden yükleme hakkında daha fazla bilgi edinmek için www.dell.com/support/manuals adresinde ürününüzün *Servis El Kitabı*'nın *Sorun Giderme* bölümüne bakın.

OptiPlex 3090 Ultra'nın görünümü

Konular:

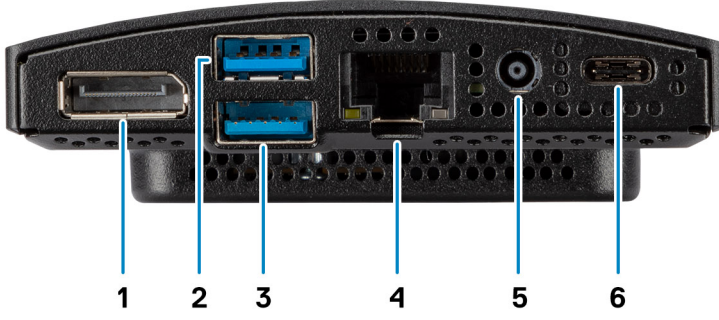
- Üst
- Alt
- Sol
- Sağ
- Ön ve arka
- Stant görünümü
- Sistem kartı düzeni

Üst



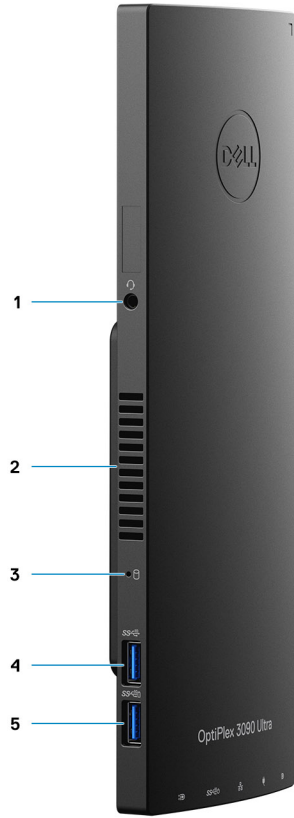
1. Fan havalandırması
2. Güç düğmesi

Alt



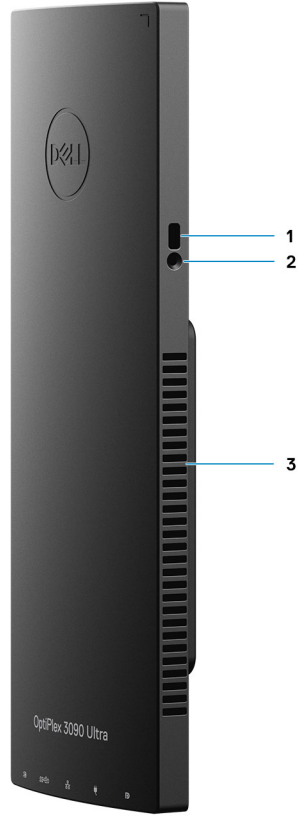
1. DisplayPort 1.4 + + HBR2
2. 1 adet SmartPower On özellikli USB 3.2 Gen 2 Tip A bağlantı noktası
3. 1 adet SmartPower On özellikli USB 3.2 Gen 2 Tip A bağlantı noktası
4. RJ45 Ethernet bağlantı noktası
5. DC girişi bağlantı noktası
6. 1 adet DisplayPort Alt Mod/Power Delivery özellikli USB 3.2 Gen 2 Tip C bağlantı noktası

Sol



1. Kulaklık/Evrensel Ses Jaki
2. Fan havalandırması
3. Sabit sürücü durum LED'i
4. 1 adet USB 3.2 Gen 2 Tip A bağlantı noktası
5. 1 adet PowerShare özellikli USB 3.2 Gen 2 Tip A bağlantı noktası

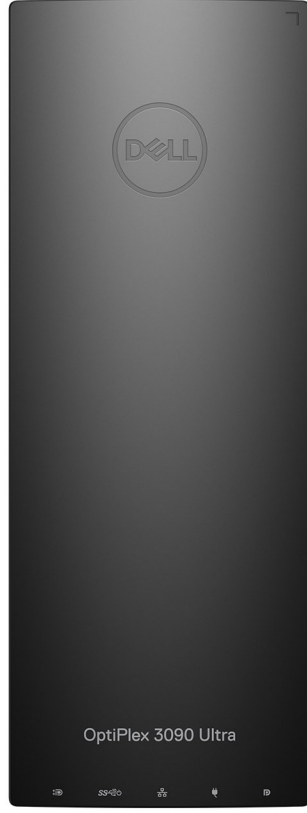
Sağ



1. Kensington kilit yuvası
2. Güvenlik vidası kilit yuvası
3. Havalandırma delikleri

Ön ve arka

Ön



Geri



1. Sabit sürücü kapağı

Stant görünümü

Sabit stant:



Pro 1.0 Yüksekliđi ayarlanabilir stant:



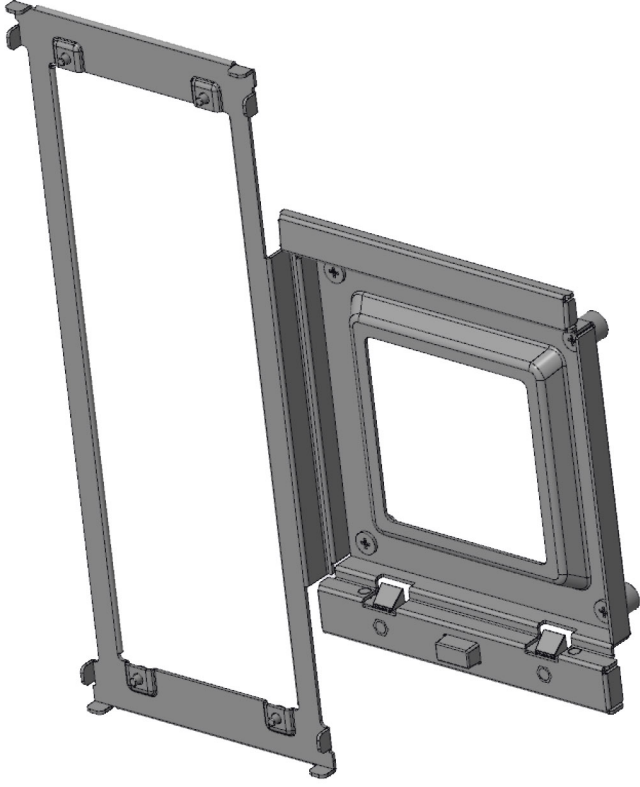
Pro 2.0 Yüksekliđi Ayarlanabilir Stant Standart Boy:



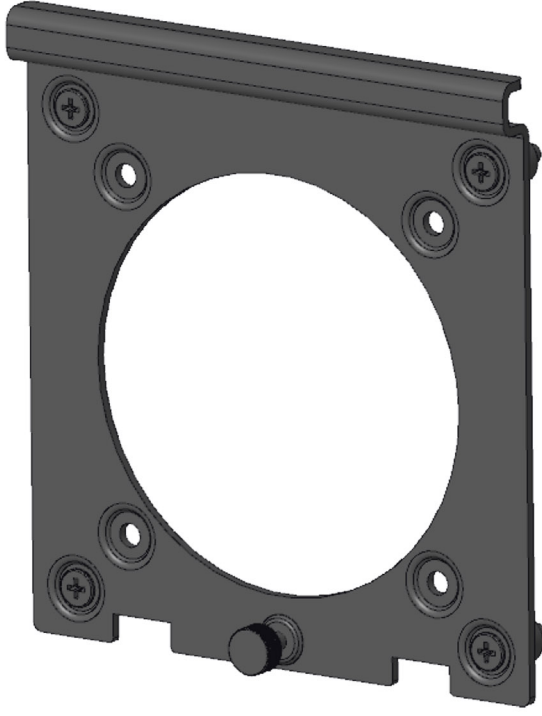
Pro 2.0 Yüksekliđi Ayarlanabilir Stant Büyük Boy:



Ek VESA Montaj Düzeneđi:



Pro 2.0 Yüksekliđi Ayarlanabilir Stant için VESA Adaptörü:



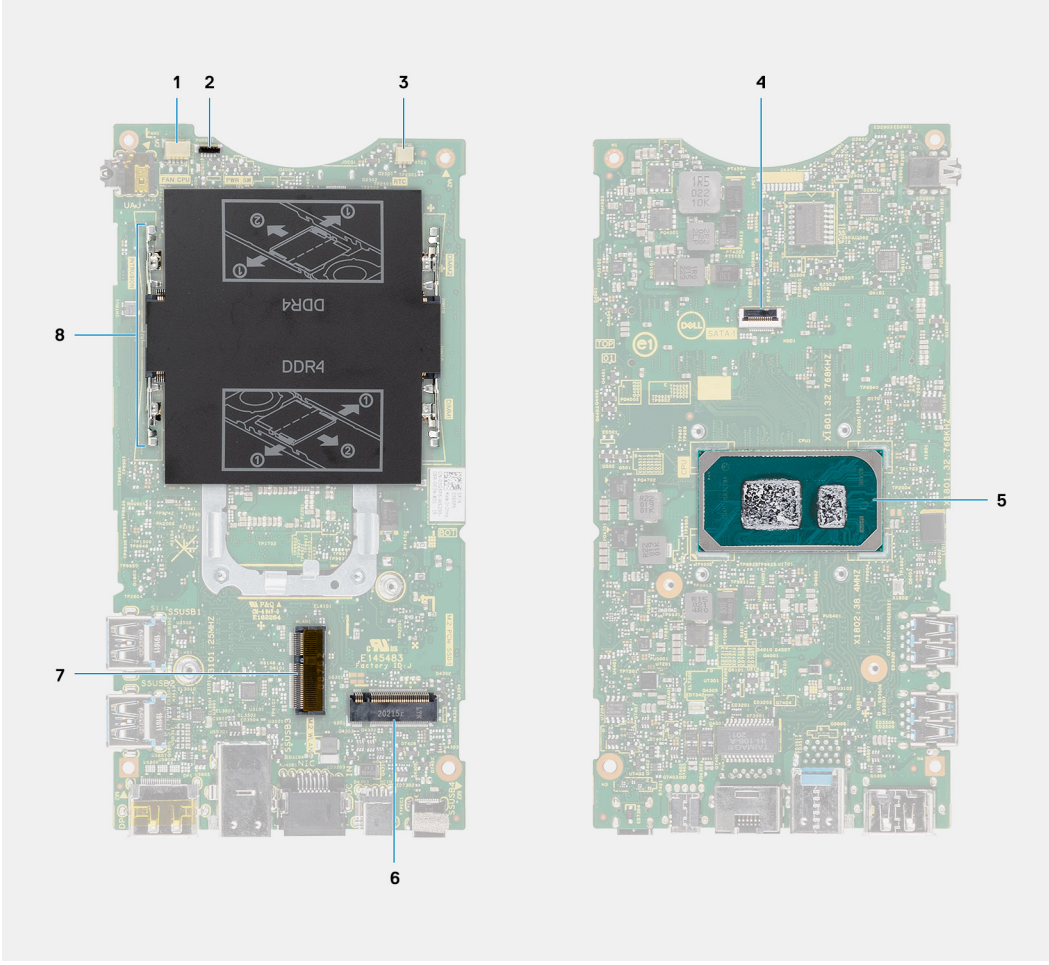
Pro 1.0 Yüksekliđi Ayarlanabilir Stant için VESA Adaptörü:



Duvara Montaj Aparatı:



Sistem kartı düzeni



1. Sistem fanı konektörü
2. Güç düğmesi konektörü
3. Düğme pil konektörü
4. Sabit sürücü konektörü
5. CPU
6. M.2 SSD PCIe Gen4 konektörü
7. M.2 WLAN konektörü
8. Bellek modülü yuvaları

OptiPlex 3090 Ultra teknik özellikleri

Konular:

- Boyutlar ve ağırlık
- İşlemci
- Yonga seti
- İşletim sistemi
- Ticari platform Windows 10 N-2 ve 5 yıl işletim sistemi desteği
- Bellek
- Harici bağlantı noktaları
- Dahili yuvalar
- Ethernet
- Kablosuz modülü
- Ses
- Depolama
- Güç adaptörü
- GPU — Tümlüşük
- Sistemi açma
- Tip C ekran ayarları
- Dell güç düğmesi senkronizasyonu
- Veri güvenliği
- Bilgisayar ortamı
- Energy Star ve Güvenilir Platform Modülü (TPM)
- Akıllı güç etkinleştirme

Boyutlar ve ağırlık

Tablo 1. Boyutlar ve ağırlık

Açıklama	Değerler
Yükseklik:	256,20 mm (10,09 inç)
Genişlik	96,10 mm (3,78 inç)
Derinlik	<ul style="list-style-type: none"> • Sabit sürücü olmadan: 19,70 mm (0,78 inç) • Sabit sürücü ile: 27,74 mm (1,09 inç)
Ağırlık	<ul style="list-style-type: none"> • Minimum 0,51 kg (1,13 lb) • Maksimum 0,65 kg (1,43 lb) <p>NOT: Bilgisayarınızın ağırlığı, sipariş edilen yapılandırmaya ve üretim çeşitliliğine bağlıdır.</p>

İşlemci

Aşağıdaki tabloda OptiPlex 3090 Ultra'ünüz tarafından desteklenen işlemcilerin ayrıntıları listelenmektedir.

Tablo 2. İşlemci

Açıklama	Seçenek bir	Seçenek iki	Seçenek üç	Seçenek dört
İşlemci türü	11. Nesil Intel Core i3-1115G4	11. Nesil Intel Core i3-1115G4E	11. Nesil Intel Core i5-1145G7	Intel Celeron 6305
İşlemci watt değeri	15 W	15 W	15 W	15 W
İşlemci çekirdeği sayısı	2	2	4	2
İşlemci iş parçacığı sayısı	4	4	8	2
İşlemci hızı	3,0 GHz ila 4,1 GHz	2,2 GHz ila 3,9 GHz	2,6 GHz ila 4,4 GHz	1,80 GHz'e kadar
İşlemci önbelleği	6 MB	6 MB	8 MB	4 MB
Entegre Ekran Kartı	Intel UHD Graphics	Intel UHD Graphics	80EU'da Intel Iris Xe Graphics	Intel UHD Graphics

Yonga seti

Tablo 3. Yonga seti

Açıklama	Değerler
Yonga seti	Tiger Lake PCH-LP (işlemci ile tümleşik)
İşlemci	11. Nesil Intel Core i3/i5/Celeron
DRAM veriyolu genişliği	64 bit
Flash EPROM	32 MB
PCIe veriyolu	En çok Gen4

İşletim sistemi

OptiPlex 3090 Ultra sisteminiz aşağıdaki işletim sistemlerini destekler:

- Windows 11 Pro, 64-bit
- Windows 11 Pro National Academic, 64-bit
- Windows 11 Home National Academic, 64-bit
- Windows 11 Home, 64-bit
- Windows 10 Pro, 64 bit
- Windows 10 Home, 64 bit
- Windows 10 Pro Education, 64 bit
- Windows 10 CMIT Kamu Sürümü, 64 bit (Yalnızca Çin)
- Windows 10 IoT Enterprise 2019 LTSC (yalnızca OEM)
- Ubuntu 20.04 LTS, 64 bit

Ticari platform Windows 10 N-2 ve 5 yıl işletim sistemi desteği

2020 ve sonrasında yeni piyasaya sürülen tüm ticari platformlarda (Latitude, OptiPlex ve Precision), Yarı Yıllık Kanal Windows 10 sürümü (N) kullanılabilir ve fabrikada kurulu olarak gönderilecektir. Daha önceki iki sürüm (N-1, N-2) de bu platformlarda kullanılabilir (ancak

bu ürünlerle birlikte gönderilmez). Bu aygıt platformu, **OptiPlex 3090 Ultra** piyasaya sürüldüğü sırada Windows 10 sürümüyle (20H2, 20H1, 19H2) gönderilmeye hazır olacak ve bu sürüm başlangıçta bu platformda kullanılabilecek N-2 sürümlerini belirleyecektir.

Windows 10'un gelecekteki sürümleri için Dell, Microsoft'un hem sonbahar hem de ilkbahar sürümlerini de içerecek şekilde, cihazın üretimi sırasında ve sonrasında beş yıl boyunca ticari platformu gelecek Windows 10 sürümleriyle test etmeye devam edecektir.

N-2 ve 5 yıllık Windows işletim sistemi desteği hakkında daha fazla bilgi için lütfen Hizmet Olarak Dell Windows (WaaS) web sitesine başvurun. Web sitesine şu bağlantıdan ulaşılabilir: <https://www.dell.com/support/article/us/en/04/qna44484/dell-windows-as-a-service-waas-supported-products?lang=en>.

Bu web sitesi ayrıca Windows 10'un belirli sürümlerinde kullanılabilir diğer platformların bir matrisini de içermektedir.

Bellek

Tablo 4. Bellek özellikleri

Açıklama	Değerler
Yuvalar	İki SODIMM yuvası
Tür	Çift kanallı DDR4
Hız	3200 MHz
Maksimum bellek	64 GB
Minimum bellek	4 GB
Yuva başına bellek boyutu	4 GB, 8 GB, 16 GB, 32 GB
Desteklenen yapılandırmalar	<ul style="list-style-type: none">• 4 GB, 1 x 4 GB, DDR4, 3200 MHz, çift kanallı• 8 GB, 1 x 8 GB, DDR4, 3200 MHz, çift kanallı• 8 GB, 2 x 4 GB, DDR4, 3200 MHz, çift kanallı• 16 GB, 1 x 16 GB, DDR4, 3200 MHz, çift kanallı• 16 GB, 2 x 8 GB, DDR4, 3200 MHz, çift kanallı• 32 GB, 1 x 32 GB, DDR4, 3200 MHz, çift kanallı• 32 GB, 2 x 16 GB, DDR4, 3200 MHz, çift kanallı• 64 GB, 2 x 32 GB, DDR4, 3200 MHz, çift kanallı

Harici bağlantı noktaları

Aşağıdaki tabloda OptiPlex 3090 Ultra'nın harici bağlantı noktaları listelenmektedir.

Tablo 5. Harici bağlantı noktaları

Açıklama	Değerler
Ağ bağlantı noktası	1 adet RJ-45 Ethernet bağlantı noktası
USB bağlantı noktaları	<ul style="list-style-type: none">• 1 adet USB 3.2 Gen 2 Tip A bağlantı noktası, PowerShare ile (yan)• 1 adet USB 3.2 Gen 2 Tip A bağlantı noktası (yan)• 2 adet Akıllı Açılma özellikli USB 3.2 Gen 2 Tip A bağlantı noktası (arka)• 1 adet DisplayPort Alt. Mod/Power Delivery özellikli USB 3.2 Gen 2 Tip C bağlantı noktası (arka)
Ses bağlantı noktası	1 adet Kulaklık/Evrensel Ses Jaki
Video bağlantı noktası	1 DisplayPort 1.4 + + HBR2 bağlantı noktası

Tablo 5. Harici bağlantı noktaları (devamı)

Açıklama	Değerler
Ortam kartı okuyucusu	Desteklenmez
Güç adaptörü bağlantı noktası	4,50 mm x 2,90 mm DC girişi bağlantı noktası
Güvenlik kablosu yuvası	<ul style="list-style-type: none">1 Kensington kilit yuvasıKapağı sabitlemek için 1 güvenlik vida deliğiKasa Saldırı Anahtarı

Dahili yuvalar

Aşağıdaki tabloda OptiPlex 3090 Ultra cihazınızın dahili yuvaları listelenmektedir.

Tablo 6. Dahili yuvalar

Açıklama	Değerler
Dahili:	
M.2	<ul style="list-style-type: none">WiFi ve Bluetooth kartı için 1 adet M.2 2230 yuvasıPCIe katı hal sürücü için 1 adet M.2 2230 yuvası <p>NOT: Farklı türde M.2 kartlarının özellikleri hakkında daha fazla bilgi için www.dell.com/support adresindeki 000144170 sayılı bilgi tabanı makalesine bakın.</p>
SATA	1 adet sabit sürücü için SATA 3.0 FFC konektör

Ethernet

Tablo 7. Ethernet teknik özellikleri

Açıklama	Değerler
Model numarası	Realtek RTL8111HS
Aktarım hızı	10/100/1000 Mb/sn

Kablosuz modülü

Aşağıdaki tabloda OptiPlex 3090 Ultra için Kablosuz Yerel Ağ (WLAN) modülü teknik özellikleri listelenmiştir.

Tablo 8. Kablosuz modül teknik özellikleri

Açıklama	Seçenek bir	Seçenek iki	Seçenek üç
Model numarası	Qualcomm QCA61x4A	Intel Wi-Fi 6 AX201	Qualcomm QCA9377
Aktarım hızı	En fazla 867 Mb/sn	En fazla 2,4 Gb/sn	En fazla 433 Mb/sn
Desteklenen frekans bantları	2,4 GHz, 5,GHz	2,4 GHz, 5,GHz	2,4 GHz, 5,GHz
Kablosuz ağ standartları	<ul style="list-style-type: none">Wi-Fi 802.11 a/b/gWi-Fi 4 (WiFi 802.11n)Wi-Fi 5 (WiFi 802.11ac)	<ul style="list-style-type: none">Wi-Fi 802.11 a/b/gWi-Fi 4 (Wi-Fi 802.11n)Wi-Fi 5 (Wi-Fi 802.11ac)	<ul style="list-style-type: none">Wi-Fi 802.11 a/b/gWi-Fi 4 (WiFi 802.11n)Wi-Fi 5 (WiFi 802.11ac)

Tablo 8. Kablosuz modül teknik özellikleri (devamı)

Açıklama	Seçenek bir	Seçenek iki	Seçenek üç
		<ul style="list-style-type: none">Wi-Fi 6 (Wi-Fi 802.11ax)	
Şifreleme	<ul style="list-style-type: none">64 bit/128 bit WEPAES-CCMPTKIP	<ul style="list-style-type: none">64 bit/128 bit WEPAES-CCMPTKIP	<ul style="list-style-type: none">64 bit/128 bit WEPAES-CCMPTKIP
Bluetooth	Bluetooth 5.0	Bluetooth 5.1	Bluetooth 5.0

Ses

Tablo 9. Ses özellikleri

Açıklama	Değerler
Denetleyici	Realtek ALC3204-CG
Stereo dönüştürme	Desteklenen
Dahili arayüz	Yüksek tanımlı ses arabirimi
Harici arayüz	Evrensel Ses Jakı
Hoparlörler	Uygun değil

Depolama

Bu bölümde OptiPlex 3090 Ultra'ünüzün depolama seçenekleri listelenmektedir.

Bilgisayarınız aşağıdaki yapılandırmayı destekler:

- Bir adet M.2 2230 katı hal sürücüsü
- Bir adet M.2 2230 katı hal sürücü ve Bir adet 2,5 inç, 7 mm sabit sürücü
- Bir adet 2,5 inç, 7 mm sabit sürücü
- Bir adet 32/64 GB eMMC - Yalnızca Ubuntu'da desteklenir

Tablo 10. Depolama teknik özellikleri

Depolama tipi	Arabirim tipi	Kapasite
2,5 inç 5400 RPM sabit sürücü	SATA AHCI, 6 Gb/sn'ye kadar (SATA 3.0)	2 TB'ye kadar
2,5 inç 7200 RPM sabit sürücü	SATA AHCI, 6 Gb/sn'ye kadar (SATA 3.0)	1 TB'ye kadar
2,5 inç, 7200 RPM, FIPS Kendinden Şifreli Opal 2.0 sabit sürücü	FIPS, 6 Gb/sn'ye kadar (SATA 3.0)	500 GB
M.2 PCIe NVMe Sınıf 35 katı hal sürücü	Gen 3 PCIe x4 NVMe	1 TB'ye kadar
M.2 PCIe NVMe Sınıf 35 Kendinden Şifreli Opal 2.0 katı hal sürücü	Gen 3 PCIe x4 NVMe	256 GB
eMMC	eMMC	64 GB'ye kadar

Güç adaptörü

Aşağıdaki tabloda OptiPlex 3090 Ultra'ün güç adaptörü teknik özellikleri listelenmektedir.

Tablo 11. Güç adaptörü teknik özellikleri

Açıklama	Değerler
Tip	65 W
Konnektör boyutları:	
Harici çap	4,50 mm
Dahili çap	2,90 mm
Giriş gerilimi	100 VAC-240 VAC
Giriş frekansı	50 Hz-60 Hz
Giriş akımı (maksimum)	1,60 A/1,70 A
Çıkış akımı (sürekli)	3,34 A
Dereceli çıkış gerilimi	19,50 VDC
Sıcaklık aralığı:	
Çalışma	0°C ila 40°C (32°F ila 104°F)
Depolama	-40°C ila 70°C (-40°F ila 158°F)

GPU — Tümleşik

Aşağıdaki tabloda OptiPlex 3090 Ultra cihazınız tarafından desteklenen tümleşik Grafik İşlem Birimi (GPU) teknik özellikleri listelenir.

Tablo 12. GPU — Tümleşik

Denetleyici	Harici ekran desteği	Bellek boyutu	İşlemci
Intel UHD Graphics	<ul style="list-style-type: none">• DisplayPort Çoklu Akış Teknolojisi (MST) ile dört adede kadar ekran desteklenir• USB 3.2 Tip C bağlantı noktası üzerinden bir adet DisplayPort 1.4 desteği• Arka standart DP bağlantı noktası üzerinden bir adet DisplayPort 1.4 + + HBR2 desteği	Paylaşılan sistem belleği	11. Nesil Intel Core i3/Celeron işlemci
Intel Iris Xe Graphics	<ul style="list-style-type: none">• DisplayPort Çoklu Akış Teknolojisi (MST) ile dört adede kadar ekran desteklenir• USB 3.2 Tip C bağlantı noktası üzerinden bir adet DisplayPort 1.4 desteği	Paylaşılan sistem belleği	11. Nesil Intel Core i5 işlemci

Tablo 12. GPU — Tümleşik (devamı)

Denetleyici	Harici ekran desteği	Bellek boyutu	İşlemci
	<ul style="list-style-type: none">Arka standart DP bağlantı noktası üzerinden bir adet DisplayPort 1.4 + + HBR2 desteği		

Sistemi açma

Bu sisteme, 65 W adaptör (4,5 mm giriş güç kaynağı) kullanılarak veya 65 W ve üzeri güç dağıtımı sağlayan bir ekrana bağlı USB Tip C kablosu üzerinden güç verilebilir. Normal işletim sırasında, aygıt tek bir güç kaynağına (birincil güç kaynağı) bağlı olduğunda, ikinci bir güç kaynağının bağlanması ve birincil güç kaynağının bağlantısının kesilmesi aygıtın kapanmasına sebep olur. Ancak, birincil güç kaynağı bağlıyken ikincil güç kaynağının bağlantısı kesilirse, sistem normal şekilde çalışmaya devam eder.

Aygıt, AC adaptörü ve USB Tip C kablosu olmak üzere iki güç kaynağından da güç aldığı için, AC adaptörü birincil güç kaynağı ve USB Tip C ikincil güç kaynağıdır. AC adaptörünün bağlantısını kesmek sistemi kapatır. İkincil güç kaynağının bağlantısı kesilirse, sistem normal şekilde çalışmaya devam eder.

NOT: AC adaptörü ve USB Tip C güç kaynağı arasında çalışır durumda değiştirme desteklenmez.

Tablo 13. Sistemi açma

Birincil Güç Kaynağı	İkincil güç kaynağı bağlandı	Güç kaynağının bağlantısı kesildi	İşlem
AC Adaptörü	Arka C Tipi	AC Adaptörü	Kapat
AC Adaptörü	Arka C Tipi	Arka C Tipi	Normal işletim
Arka C Tipi	AC Adaptörü	AC Adaptörü	Normal işletim
Arka C Tipi	AC Adaptörü	Arka C Tipi	Kapat

Tip C ekran ayarları

OptiPlex 3090 Ultra sisteminizi açmak için bir Dell USB Tip C ekranı kullanırken, ekran kapalı veya Bekleme modunda olduğunda aygıttaki herhangi bir güç kaybını önlemek için, ekrandaki **Her Zaman Açık USB-C Şarj Etme ayarı** seçeneğinin etkin olduğundan emin olun.

Dell USB Tip C ekranı ilk kez açıldığında, **Kolay ilk kurulum** gösterilir. **Her zaman açık USB-C şarj etme** seçeneğini etkinleştirmek için **Evet** seçeneğine tıklayın.

Kolay İlk Kurulum penceresinde bu seçeneği etkinleştiremezseniz, ekranda mevcut olan ekran menüsünü kullanarak ayarı etkinleştirebilirsiniz. Seçeneği etkinleştirme ile ilgili daha fazla bilgi için, ekranınızla birlikte gönderilen belgelere bakın.

NOT: "USB-C Her Zaman Açık Şarj Etme" ürün yazılımı seçeneği, tüm Dell USB Tip C ekranlarda mevcut olmayabilir. USB-C Her Zaman açık şarj etme özelliğini yalnızca ürün yazılımını güncelleştirdikten sonra etkinleştirebilirsiniz. Dell ekran ürün yazılımını, Dell.com/support adresinden indirebilirsiniz.

NOT: Tip C ekran ayarları yalnızca CY20 monitörleriyle kullanıldığında uygulanabilir. C serisi veya CY21 monitörler Dell Güç Düğmesi Senkronizasyonu ile etkinleştirilir ve bu nedenle bu ayara gerek yoktur.

Dell güç düğmesi senkronizasyonu

C-serisi veya CY21 monitörler, bilgisayarın güç durumunu monitörün güç düğmesinden kontrol etmek için Dell güç düğmesi senkronizasyonu özelliği ile etkinleştirilir. Bu özellik, Dell OptiPlex 3090 Ultra platform ile uyumludur ve yalnızca USB Tip C arabirimi üzerinden desteklenir. Kullanıcının, bilgisayarın denetim masasını ilk kez yapılandırarak bilgisayar ile Dell güç düğmesi senkronizasyonu etkinleştirilmiş monitör arasında bir senkronizasyon kurması gerekir.

Dell güç düğmesi senkronizasyonunu ilk kez kurmak için, Dell OptiPlex 3090 Ultra bilgisayarın denetim masasında aşağıdaki talimatları uygulayın.

1. Denetim Masası'nı açın.
 2. **Donanım ve Ses** seçeneğini belirleyin.
 3. Listedeki **Güç Seçenekleri** öğesini seçin.
 4. Sistem Ayarları sayfasında bilgisayar için gereken güç ayarlarını seçebilirsiniz.
 5. **Güç düğmesine bastığınızda** seçeneği için: Uyku/Hazırda Beklet/Kapat seçeneklerinden birini belirleyebilirsiniz.
- i** **NOT:** Açılan listede "**Hiçbir şey yapma**" seçeneğini belirlemeyin. Bu seçeneğin belirlenmesi, monitör güç düğmesinin bilgisayarın güç durumuyla senkronize olmasını engelleyecektir.
- i** **NOT:** Bilgisayar ve monitörü bir dahaki sefere bağlarken denetim masası ayarlarının yeniden yapılandırılması gerekmez; çünkü bilgisayar monitörle otomatik olarak iletişim kurarak senkronize olacaktır.

Veri güvenliği

Tablo 14. Veri güvenliği

Özellikler	Özellikler
Dell Encryption Personal	İsteğe bağlı
Dell Encryption Enterprise	İsteğe bağlı
Dell Encryption Harici Ortam	İsteğe bağlı
Dell Data Guardian	İsteğe bağlı
Dell Data Protection Bitlocker Manager (DDP BLM)	İsteğe bağlı
Dell Data Protection Endpoint Security Suite veya Endpoint Security Suite Pro	İsteğe bağlı
Dell Data Protection Endpoint Security Suite Enterprise veya Dell Endpoint Security Suite Enterprise	İsteğe bağlı
Dell Tehditlere Karşı Savunma	İsteğe bağlı
RSA SecureID	İsteğe bağlı
RSA NetWitness Uç Noktası	İsteğe bağlı
Microsoft Windows Bitlocker Manager	İsteğe bağlı
Windows 10 Aygıt Koruması ve Kimlik Bilgisi Koruması	İsteğe bağlı
Intel Secure Boot (TXT + TPM) - Başlatma denetimi ilkesi	İsteğe bağlı
Intel Kimlik Koruma (IPT)	İsteğe bağlı
Intel Guard Technologies ve Secure Key	İsteğe bağlı
McAfee Small Business Security aboneliği, Dijital Olarak Teslim Edilir	İsteğe bağlı
SafeGuard and Response (Secureworks desteği)	İsteğe bağlı
SafeData: Dell Data Guardian, Dell Encryption, Dell Endpoint Security Hizmetlerini içerir	İsteğe bağlı

Bilgisayar ortamı

Havadan geçen madde düzeyi: ISA-S71.04-1985 ile tanımlanan biçimde G1

Tablo 15. Bilgisayar ortamı

Açıklama	Çalışma	Depolama
Sıcaklık aralığı	0°C ila 35°C (32°F ila 95°F)	-40°C - 65°C (-40°F - 149°F)

Tablo 15. Bilgisayar ortamı (devamı)

Açıklama	Çalışma	Depolama
Bağıl nem (en yüksek)	%10 ila %90 (yoğunlaşmayan)	0% ila 95% arasında (yoğunlaşmayan)
Titreşim (maksimum)*	0,66 GRMS	1,30 GRMS
Darbe (maksimum)	110 G†	160 G†
Yükseklik (en çok):	-15,2 m ila 3048 m (-49,87 ft ila 10000 ft)	-15,2 m ila 10668 m (-49,87 ft ila 35000 ft)

* Kullanıcı ortamını uyaran rastgele titreşim tayfı kullanılarak ölçülmüştür.

† Sabit sürücü kullanımında iken 2 ms yarım sinüs darbesi kullanarak ölçülmüştür.

Energy Star ve Güvenilir Platform Modülü (TPM)

Tablo 16. Energy star ve TPM

Özellikler	Özellikler
Energy Star	ENERGY STAR 8.0 onaylı Uyumlu
TPM	<ul style="list-style-type: none">Donanım Güvenilir Platform Modülü (Ayrık TPM Etkin)Yalnızca Ürün Yazılımı Güvenilir Platform Modülü (Ayrık TPM Devre Dışı)
Çevre dostu, Ergonomik ve Mevzuat standartlarıyla uyumlu	Çevre Standartları (çevre dostu etiketler): ENERGY STAR, EPEAT Onaylı, TCO Sertifikalı, CEL, WEEE, Japonya Enerji Yasası, Güney Kore E-bekleme, Güney Kore Çevre dostu etiketi, EU RoHS, Çin RoHS. Ayrıntılar için lütfen yerel temsilcinizle görüşün veya www.dell.com adresine bakın.

Akıllı güç etkinleştirme

Derin uyku, BIOS'ta varsayılan olarak etkindir. Sistem bir USB klavyeye bağlıysa ve BIOS'ta derin uyku etkinleştirilmişse, USB klavyede bir tuşa basıldığında sistem açılmaz veya uyku modundan çıkmaz.

USB ile Uyanma desteğini etkinleştir:

1. Tek seferlik ön yükleme menüsünü açmak için, Dell logosu görüntülendiğinde <F12> tuşuna basın. BIOS Kurulumu'na gidin.
2. Güç Yönetimini Seç
3. **USB Uyanma Desteği** bölümüne gidin
4. **USB ile Uyanma desteğini etkinleştirme** seçeneğini açın
5. **Derin Uyku denetimi** bölümüne gidin
6. **Derin Uyku** seçeneğini devre dışı bırakın

Yardıma alma

Konular:

- Dell'e Başvurma

Dell'e Başvurma

NOT: Etkin bir İnternet bağlantınız yoksa iletişim bilgilerinizi faturanızda, sevk irsaliyenizde, fişinizde veya Dell ürün kataloğunda bulabilirsiniz.

Dell, birkaç çevrimiçi ve telefon tabanlı destek ve hizmet seçeneği sunar. Uygunluk durumu ülkeye ve ürüne göre değişiklik gösterebilir ve bazı hizmetler bölgenizde sunulmayabilir. Satış, teknik destek veya müşteri hizmetleri ile ilgili konularda Dell'e başvurmak için:

1. **Dell.com/support** adresine gidin.
2. Destek kategorinizi seçin.
3. Sayfanın altındaki **Ülke/Bölge Seçin** açılan menüsünden ülkenizi veya bölgenizi doğrulayın.
4. Gereksiniminize uygun hizmet veya destek bağlantısını seçin.