

# OptiPlex 3090 Ultra

Vodnik za nastavitvev in tehnični podatki



## Opombe, svarila in opozorila

 **OPOMBA:** OPOMBA označuje pomembne informacije, ki vam pomagajo bolje izkoristiti računalnik.

 **POZOR:** SVARILO označuje možnost poškodb strojne opreme ali izgube podatkov in svetuje, kako se izogniti težavi.

 **OPOZORILO:** OPOZORILO označuje možnost poškodb lastnine, osebnih poškodb ali smrti.

<b>Poglavje 1: Nastavitev računalnika OptiPlex 3090 Ultra.....</b>	<b>5</b>
Nameščanje naprave na stojalo z nespremenljivo višino.....	5
Kot nagiba monitorja.....	14
Nameščanje naprave na stojalo z nastavljivo višino Pro 1.....	14
Slike nagibanja, sukanja in vrtenja stojala.....	23
Nameščanje naprave na zamaknjeni nosilec VESA.....	23
Nameščanje naprave na stojalo z nastavljivo višino Pro 2.....	30
Slike nagibanja, sukanja in vrtenja stojala.....	46
Nameščanje naprave na stenski nosilec.....	49
 <b>Poglavje 2: Ustvarjanje pogona USB za obnovitev sistema Windows.....</b>	<b>65</b>
 <b>Poglavje 3: Pogled na računalnik OptiPlex 3090 Ultra.....</b>	<b>66</b>
Zgornja stran.....	66
Spodnja stran.....	67
Levo.....	68
Desno.....	69
Sprednja in hrbtna stran.....	69
Pogled na stojala.....	71
Razporeditev sistemske plošče.....	79
 <b>Poglavje 4: Tehnični podatki za računalnik OptiPlex 3090 Ultra.....</b>	<b>80</b>
Mere in teža.....	80
Procesor.....	80
Nabor vezij.....	81
Operacijski sistem.....	81
Komerzialno okolje Windows 10 N-2 in 5-letna podpora za operacijski sistem.....	82
Pomnilnik.....	82
Zunanja vrata.....	82
Notranje reže.....	83
Ethernet.....	83
Brezžični modul.....	83
Zvok.....	84
Shramba.....	84
Napajalnik.....	85
Grafična kartica – vgrajena.....	85
Napajanje sistema.....	86
Nastavitve zaslona Type-C.....	86
Sinhronizacija gumba za vklop Dell.....	87
Varnost podatkov.....	87
Računalniško okolje.....	88
Energy Star in modul TPM (Trusted Platform Module).....	88
Omogočanje funkcije Smart Power.....	88

<b>Poglavje 5: Iskanje pomoči.....</b>	<b>89</b>
vzpostavljanje stika z drubo Dell.....	89

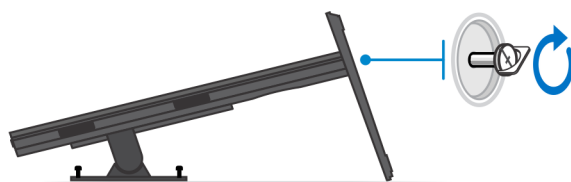
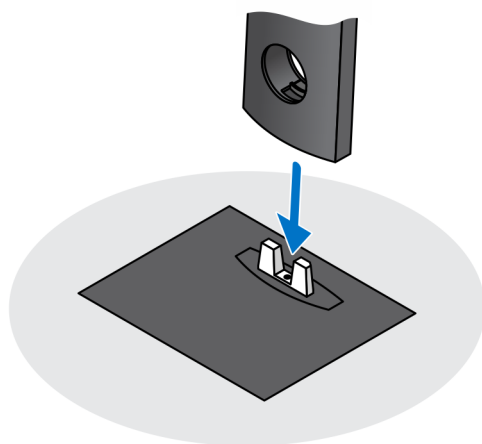
# Nastavitev računalnika OptiPlex 3090 Ultra

## Teme:

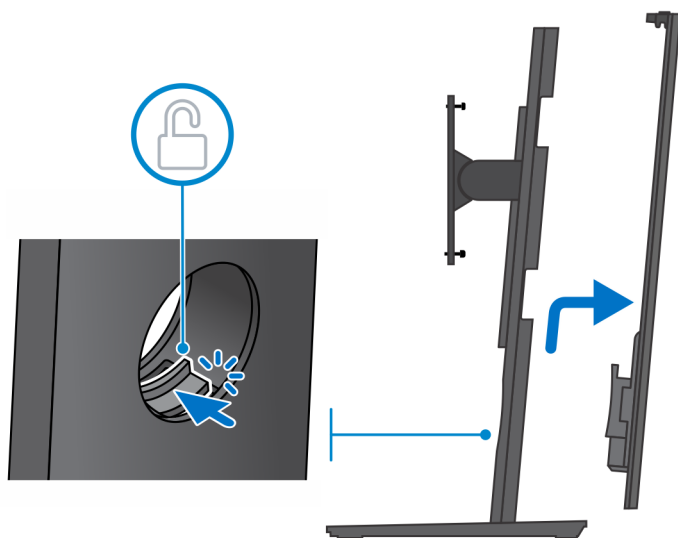
- Nameščanje naprave na stojalo z nespremenljivo višino
- Nameščanje naprave na stojalo z nastavljivo višino Pro 1
- Nameščanje naprave na zamaknjeni nosilec VESA
- Nameščanje naprave na stojalo z nastavljivo višino Pro 2
- Nameščanje naprave na stenski nosilec

## Nameščanje naprave na stojalo z nespremenljivo višino

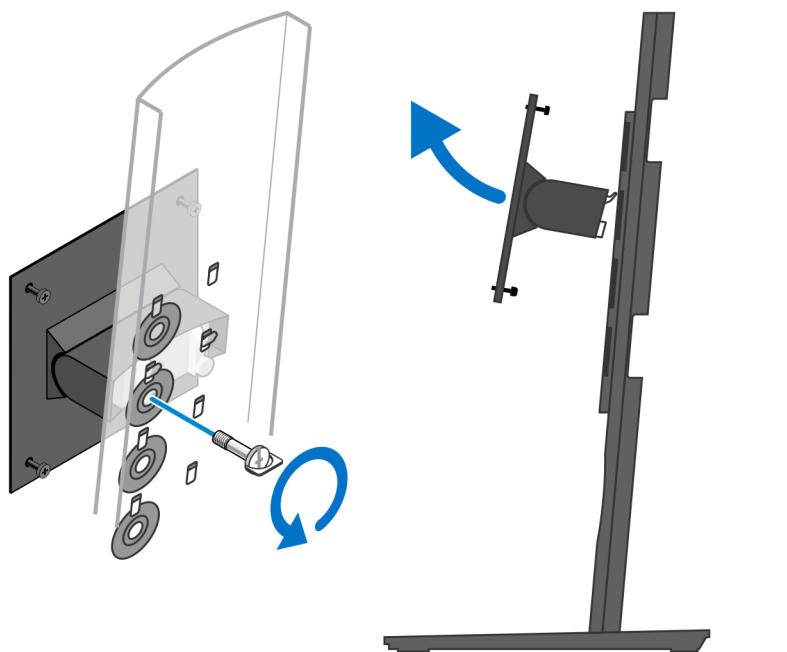
1. Poravnajte reže na stojalu z nespremenljivo višino in jih vstavite v jeziček na podnožju stojala.
2. Dvignite in nagnite podnožje stojala.
3. Privijte zaskočni vijak, da stojalo pritrдите na podnožje.



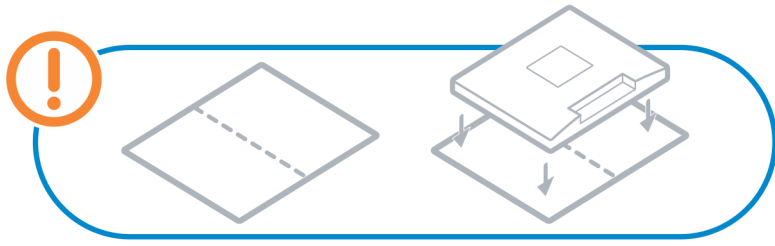
4. Potisnite sprostitveni zapah na stojalu, da zaslišite klik. Tako sprostite pokrov stojala.
5. Potisnite in dvignite pokrov, da ga sprostite s stojala.



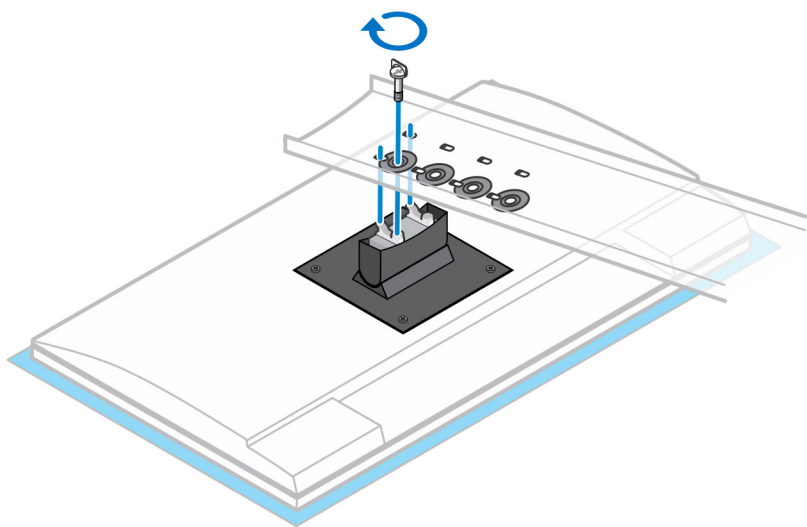
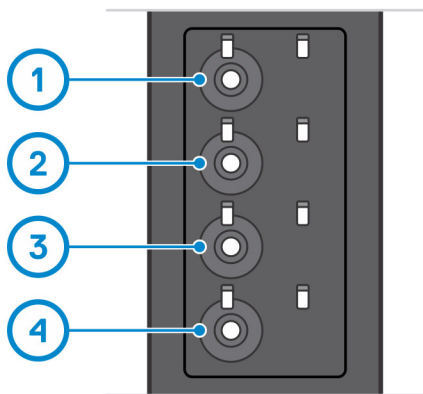
6. Odstranite vijak, s katerim je namestitveni nosilec stojala pritrjen na stojalo.
7. Dvignite namestitveni nosilec, da kaveljčke na nosilcu sprostite iz rež na stojalu.



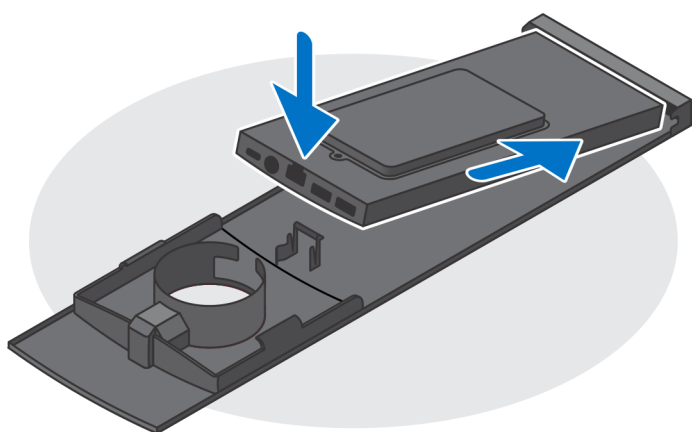
8. Monitor postavite na zaščitno podlogo, da ne bi prišlo do poškodb.
9. Vijake na namestitvenem nosilcu poravnajte z odprtinami za vijake na monitorju.
10. Privijte štiri zaskočne vijake, da namestitveni nosilec pritrdite na monitor.



11. Nastavite višino, na katero želite namestiti monitor, in kaveljčke na namestitvenem nosilcu poravnajte z režami na stojalu.
12. Znova namestite vijak, da stojalo z nespremenljivo višino pritrdite na monitor.



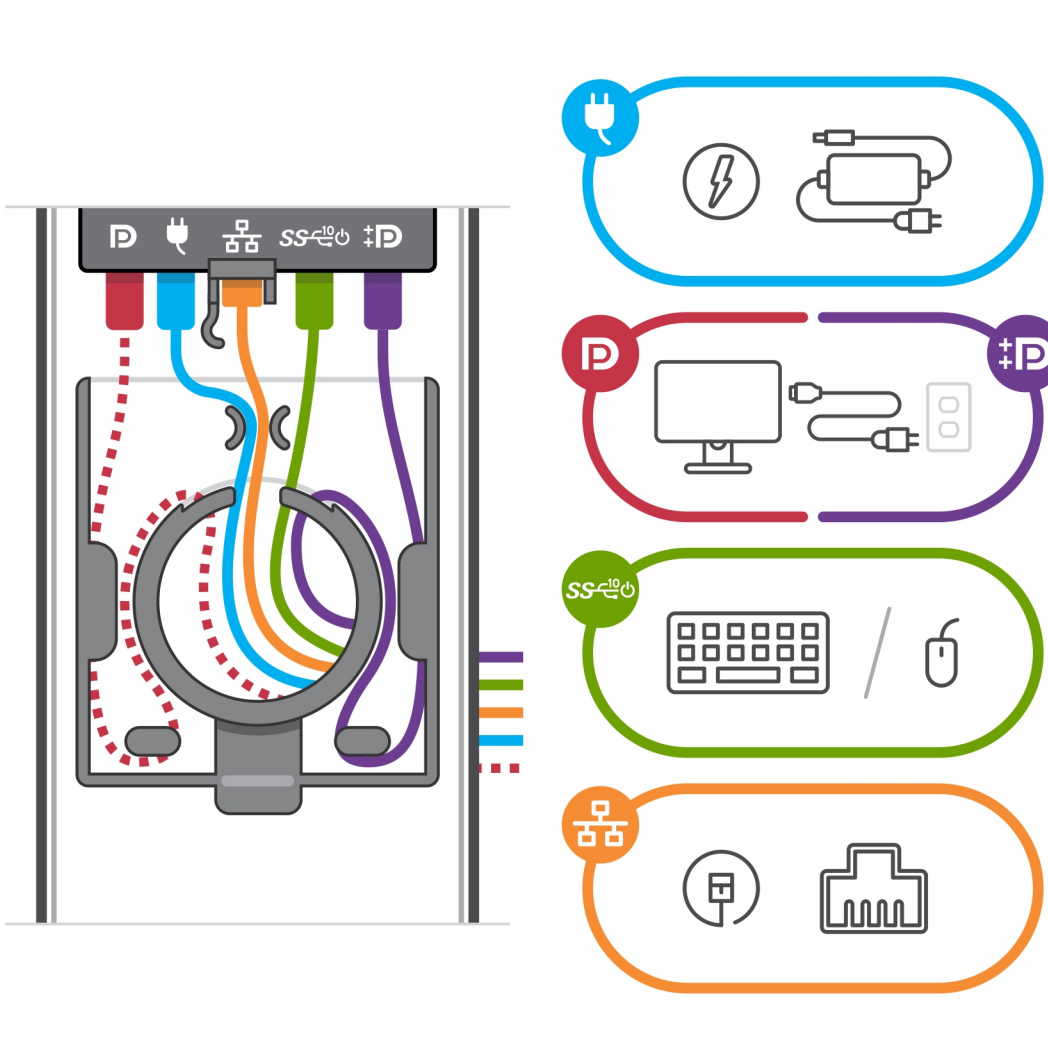
13. Reže za prezračevanje na napravi poravnajte z režami na pokrovu stojala.  
 14. Napravo na stojalu spuščajte, dokler ne zaslišite klika.



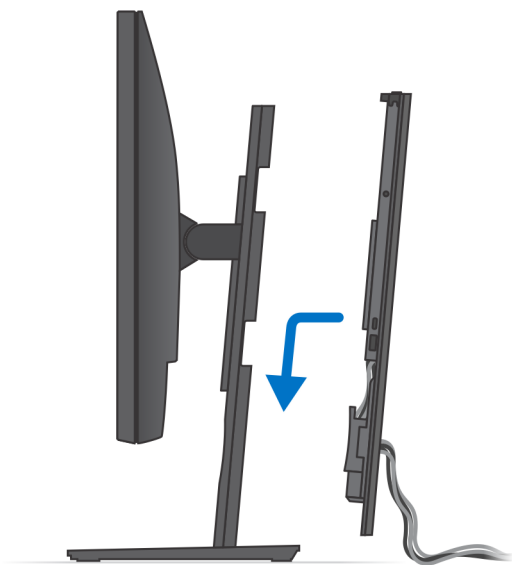
15. Kable za napajanje, omrežje, tipkovnico, miško in zaslon priključite v napravo ter v električno vtičnico.

**OPOMBA:** Priporočamo, da kable napeljete tako, kot je prikazano na sliki, da preprečite kakršno koli stiskanje ali zvijanje kablov med zapiranjem pokrova stojala.

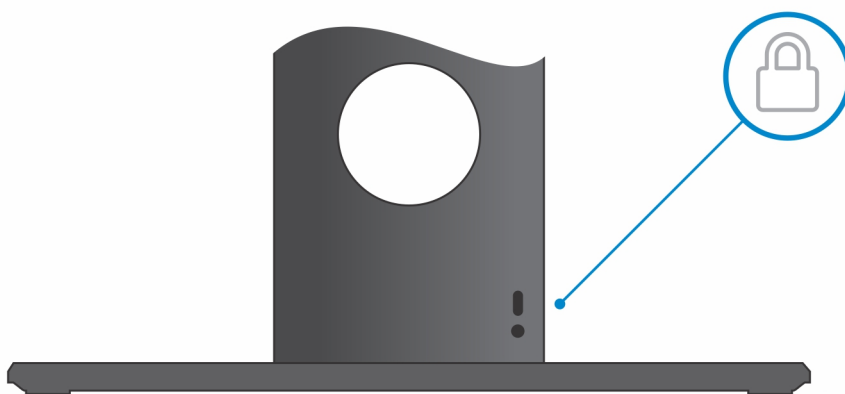
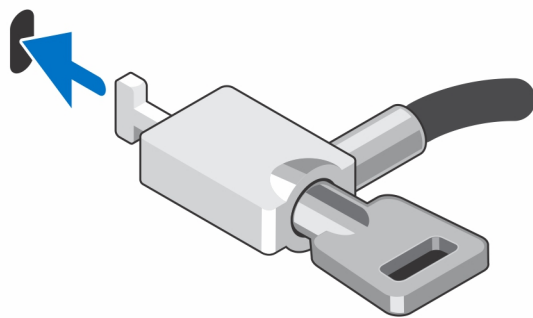
**OPOMBA:** Vsi kabli in vrata se uporabljajo glede na izbrane zunanje naprave in konfiguracijo računalnika.



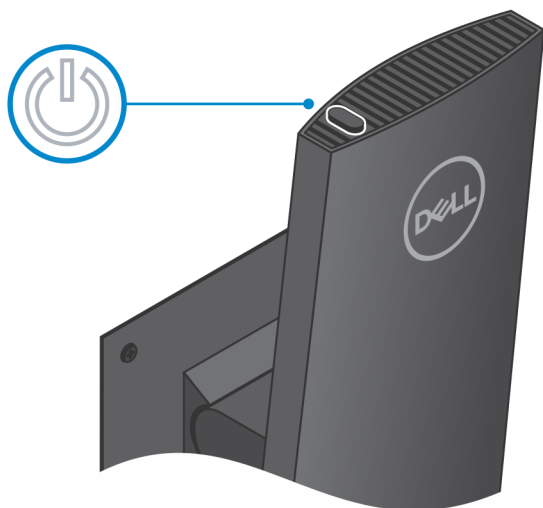
16. Hrbtni pokrov skupaj z napravo potisnite v stojalo, da zaslišite klik.



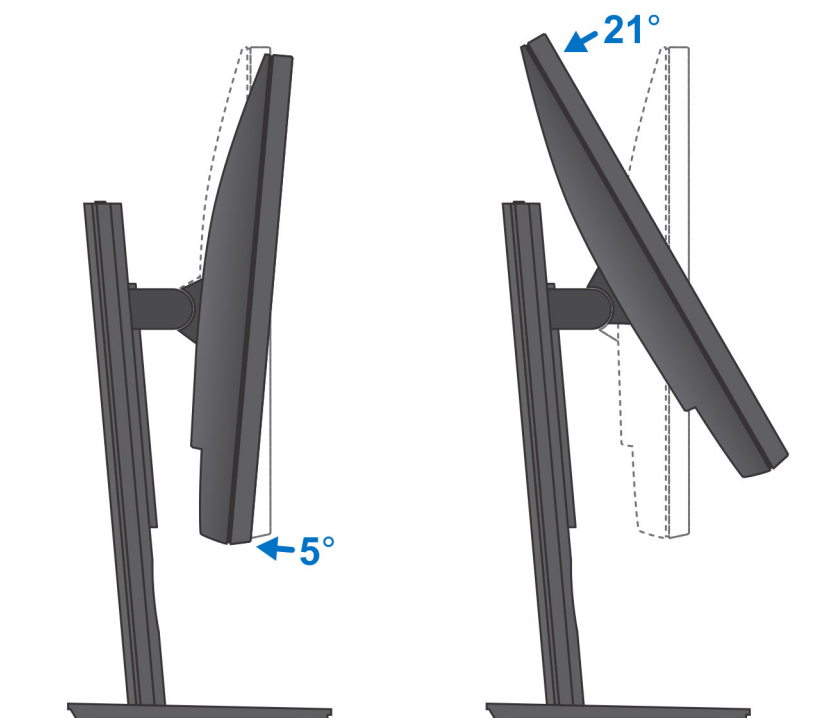
17. Zaklenite napravo in pokrov stojala.



18. Pritisnite gumb za vklop, da vklopite napravo.

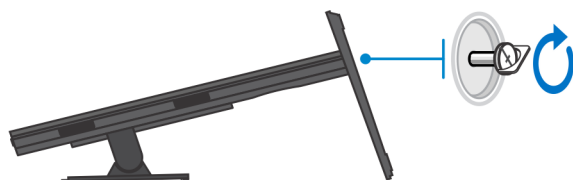
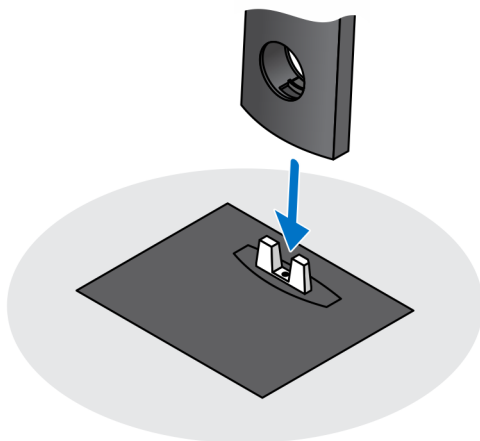


## Kot nagiba monitorja

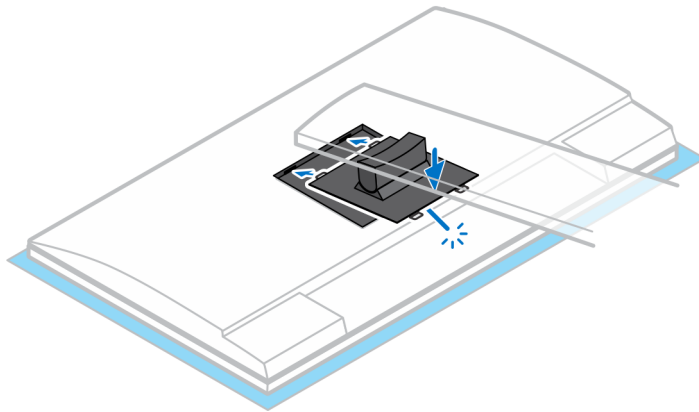
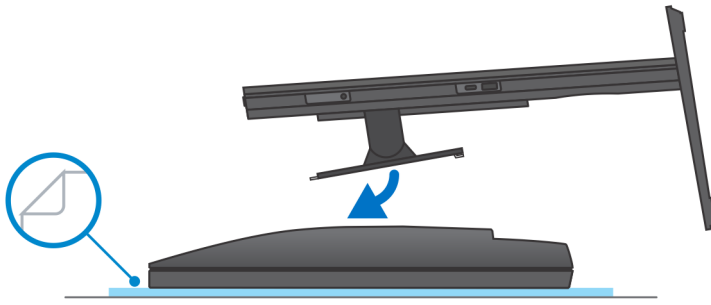


## Nameščanje naprave na stojalo z nastavljivo višino Pro 1

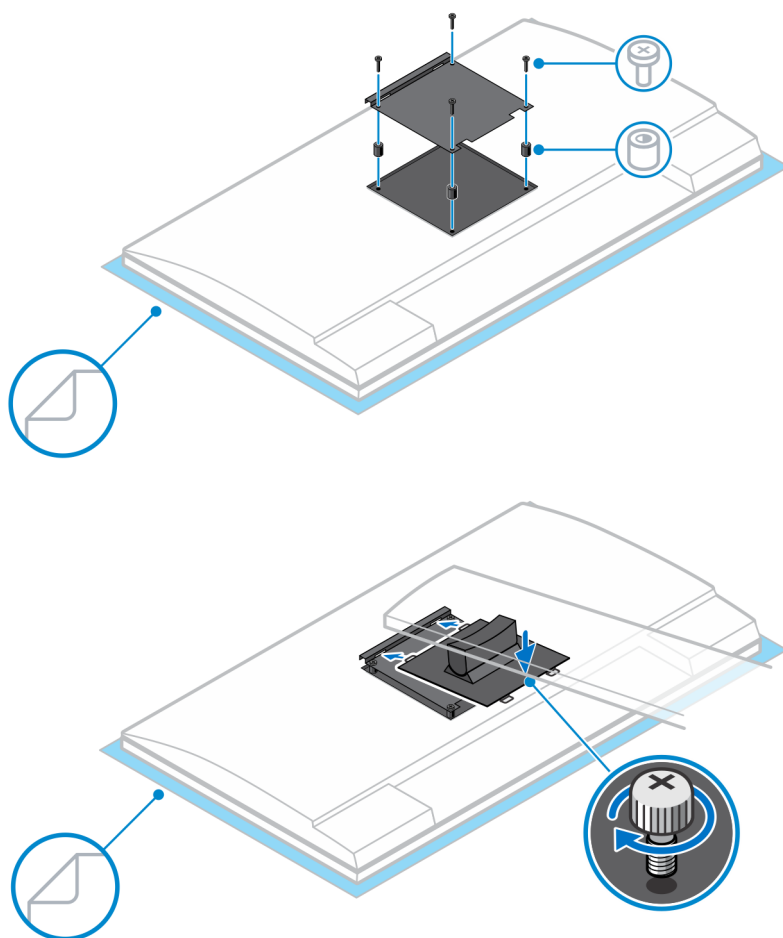
1. Poravnajte reže na stojalu z nastavljivo višino in jih vstavite v jeziček na podnožju stojala.
2. Dvignite in nagnite podnožje stojala.
3. Privijte zaskočni vijak, da stojalo pritrdite na podnožje.



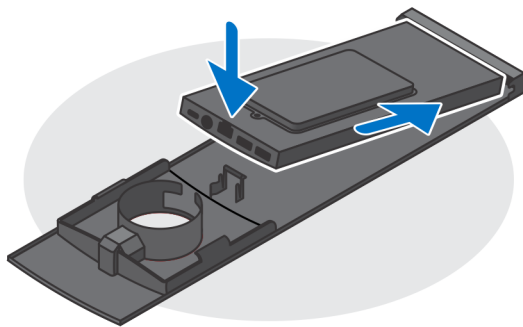
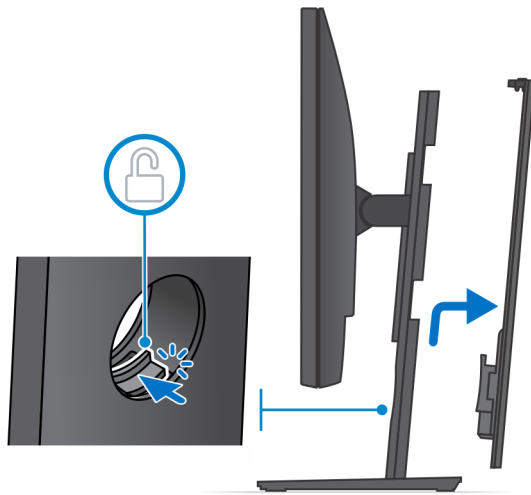
4. Monitor postavite na zaščitno podlogo, da ne bi prišlo do poškodb.
5. Če želite na monitor namestiti stojalo z nastavljivo višino:
  - a. Poravnajte kaveljčke na namestitvenem nosilcu na stojalu in jih vstavite v reže na monitorju, da zaslišite klik.



6. Če želite namestiti nosilec QR-VESA za monitor E-Series:
- Odprtine za vijake na nosilcu QR-VESA poravnajte z odprtinami za vijake na monitorju.
  - Namestite štiri distančnike za vijake in vijake, da nosilec QR-VESA pritrdite na monitor.
  - Poravnajte jezičke QR na stojalu in jih vstavite v reže na nosilcu QR-VESA na monitorju.
  - Privijte krilni vijak, da stojalo pritrdite na nosilec QR-VESA.



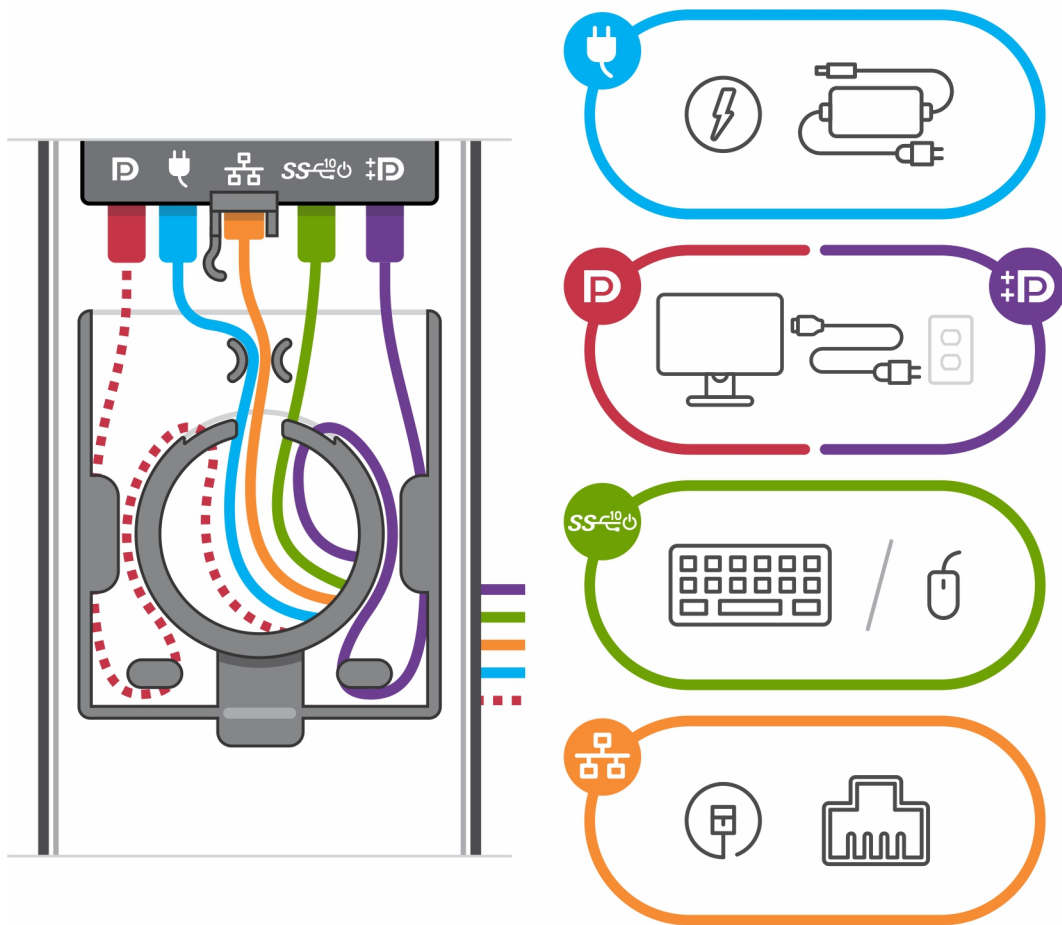
7. Če želite sprostiti pokrov stojala, potisnite sprostitevni zapah, da zaslišite klik.
8. Potisnite in dvignite pokrov, da ga sprostite s stojala.
9. Reže za prezračevanje na napravi poravnajte z režami na pokrovu stojala.
10. Napravo na stojalu spuščajte, dokler ne zaslišite klika.



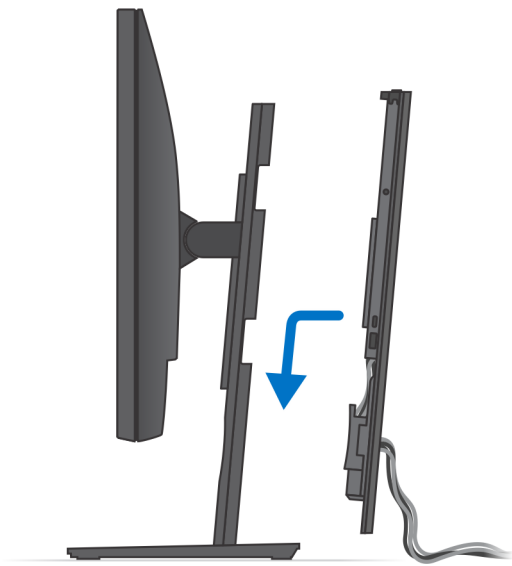
11. Kable za napajanje, omrežje, tipkovnico, miško in zaslon priključite v napravo ter v električno vtičnico.

**i** **OPOMBA:** Priporočamo, da kable napeljete tako, kot je prikazano na sliki, da preprečite kakršno koli stiskanje ali zvijanje kablov med zapiranjem pokrova stojala.

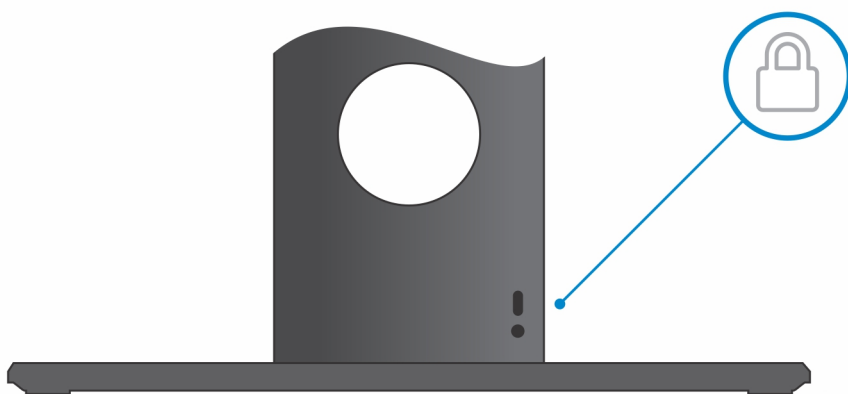
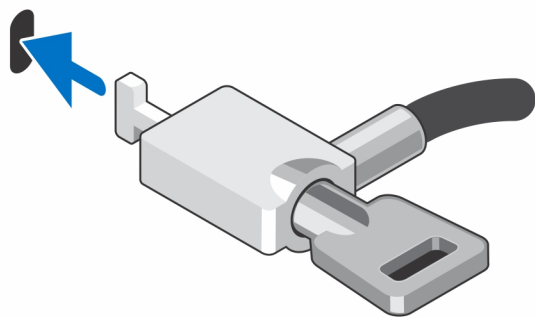
**i** **OPOMBA:** Vsi kabli in vrata se uporabljajo glede na izbrane zunanje naprave in konfiguracijo računalnika.



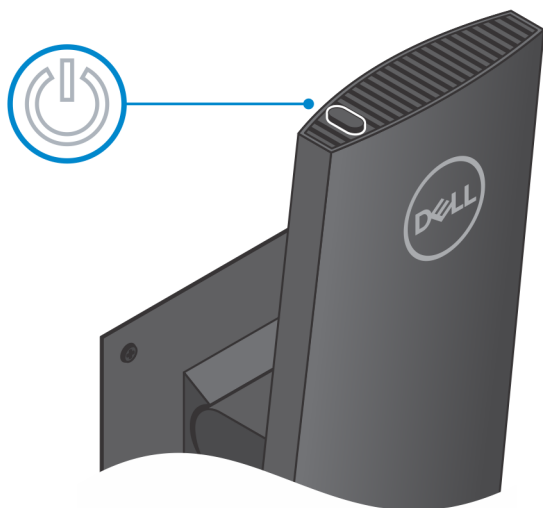
12. Hrbttni pokrov skupaj z napravo potisnite v stojalo, da zaslišite klik.



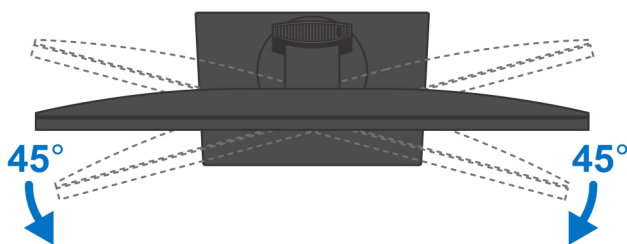
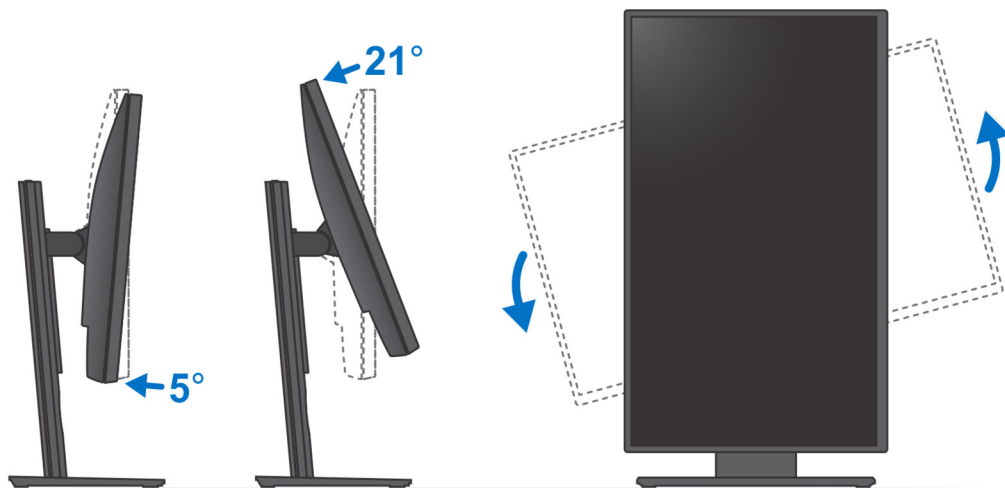
13. Zaklenite napravo in pokrov stojala.



14. Pritisnite gumb za vklop, da vklopite napravo.

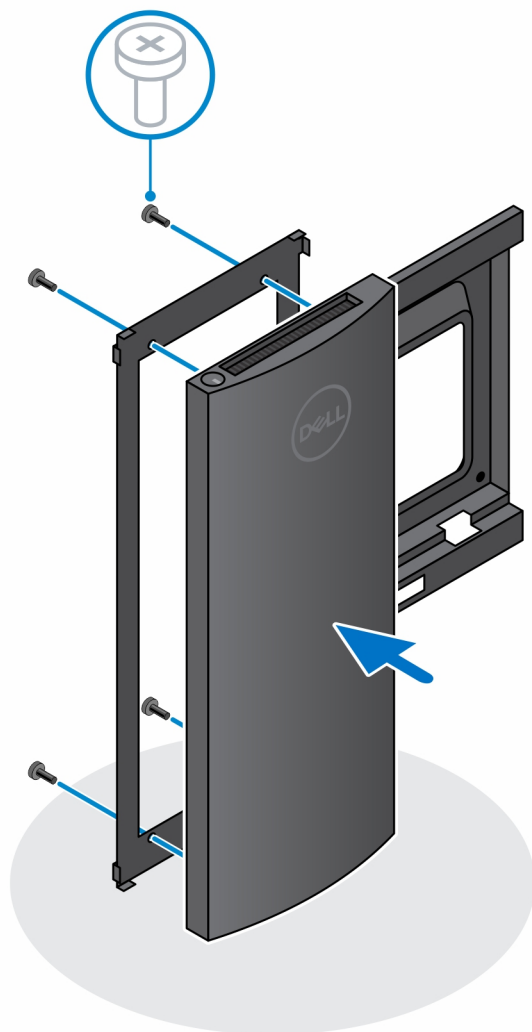


## Slike nagibanja, sukanja in vrtenja stojala

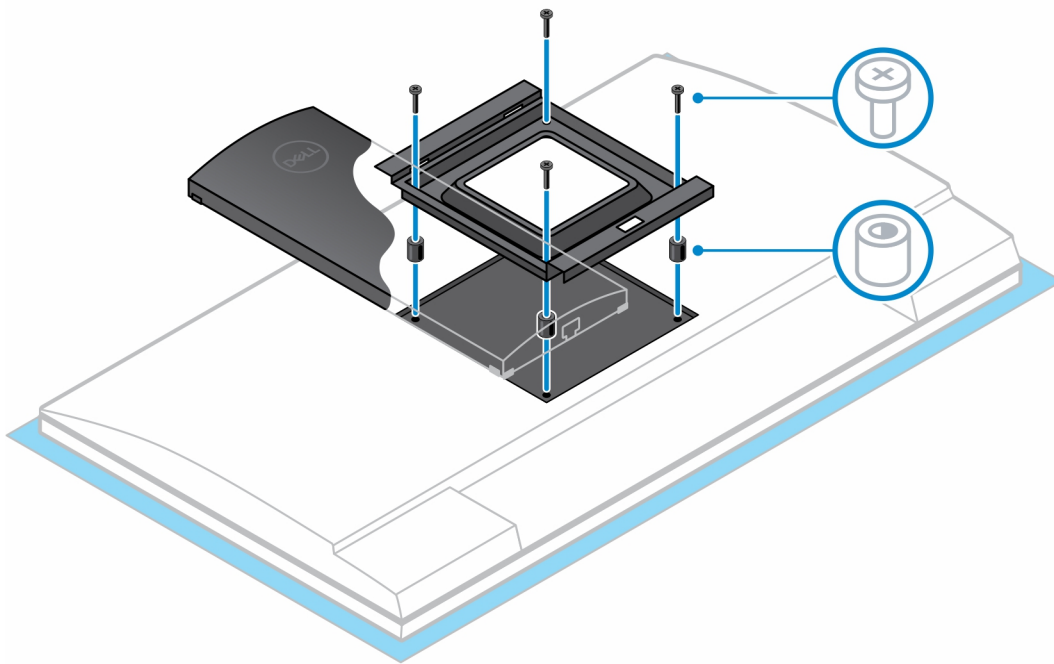


## Nameščanje naprave na zamaknjeni nosilec VESA

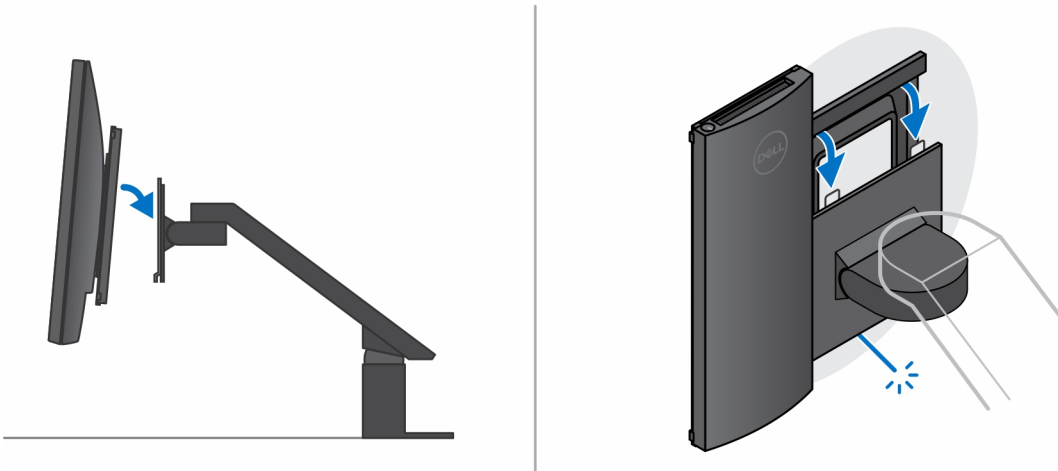
1. Odprtine za vijake na napravi poravnajte z odprtinami za vijake na zamaknjemem nosilcu VESA.
2. Privijte štiri vijake, da napravo pritrdite na zamaknjeni nosilec VESA.



3. Monitor postavite na zaščitno podlogo, da ne bi prišlo do poškodb.
4. Odprtine za vijake na zamaknjem nosilcu VESA poravnajte z odprtinami za vijake na monitorju.
5. Namestite štiri distančnike za vijake in vijake, da zamaknjeni nosilec VESA pritrdite na monitor.



6. Kaveljčke na namestitvenem nosilcu stojala za monitor vstavite v reže na zamaknjenem nosilcu VESA na monitorju.
7. Monitor na stojalu spuščajte, dokler ne zaslišite klika.

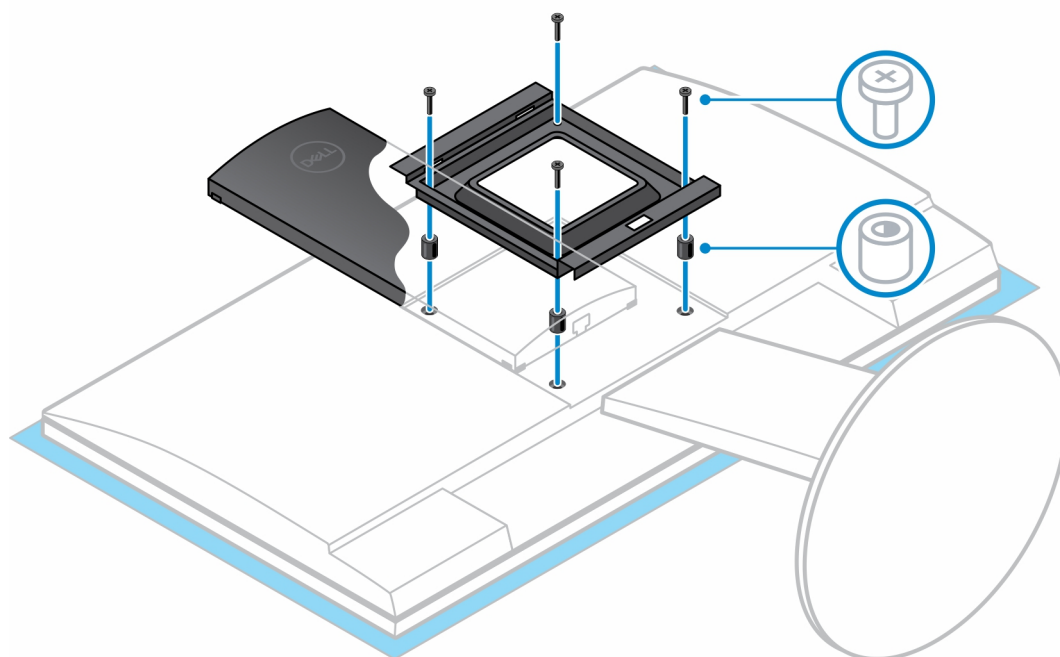


8. Če želite zamaknjeni nosilec VESA namestiti na monitor Dell E-Series:
- a. Poravnajte in namestite štiri vijake, da napravo pritrdite na zamaknjeni nosilec VESA.

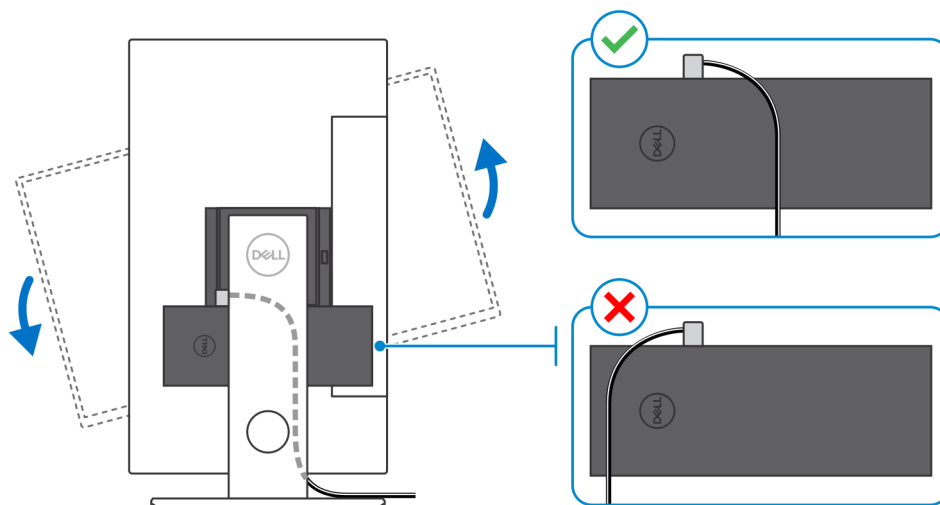


- b. S hrbtnege dela monitorja odstranite pokrov za nosilec VESA in zamaknjeni nosilec VESA skupaj z napravo pritrdite na monitor.





**OPOMBA:** Med usmerjanjem monitorja v vodoravni položaj napeljite kabel za varnostno zaklepanje na desno stran naprave, da preprečite vplivanje na delovanje kartice WLAN.

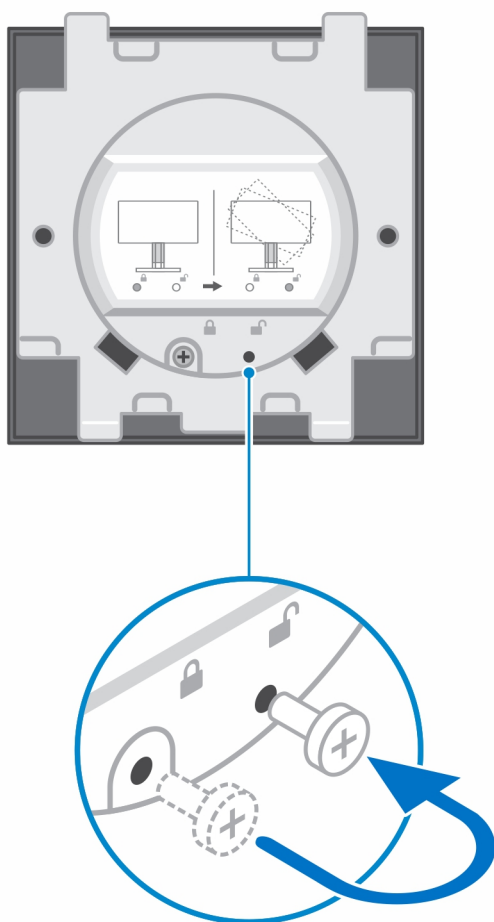


## Nameščanje naprave na stojalo z nastavljivo višino Pro 2

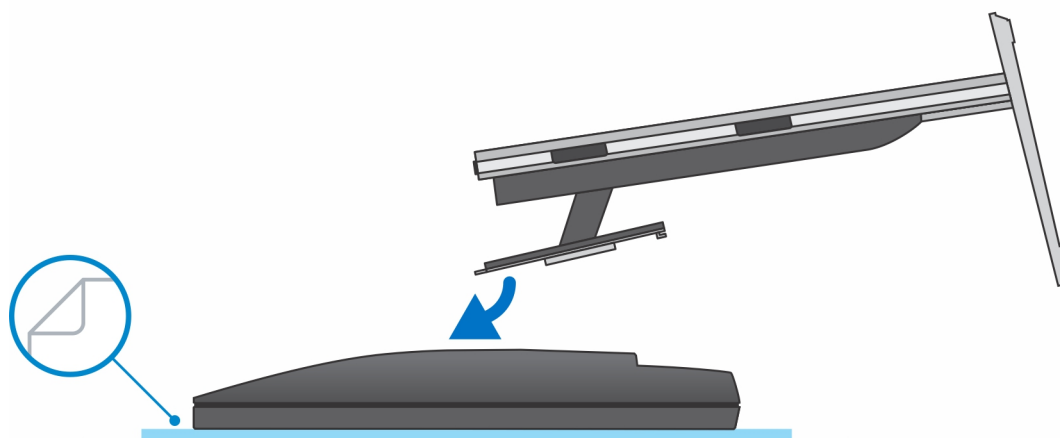
1. Poravnajte reže na stojalu z nastavljivo višino in jih vstavite v jeziček na podnožju stojala.
2. Dvignite in nagnite podnožje stojala.
3. Privijte zaskočni vijak, da stojalo pritrdite na podnožje.

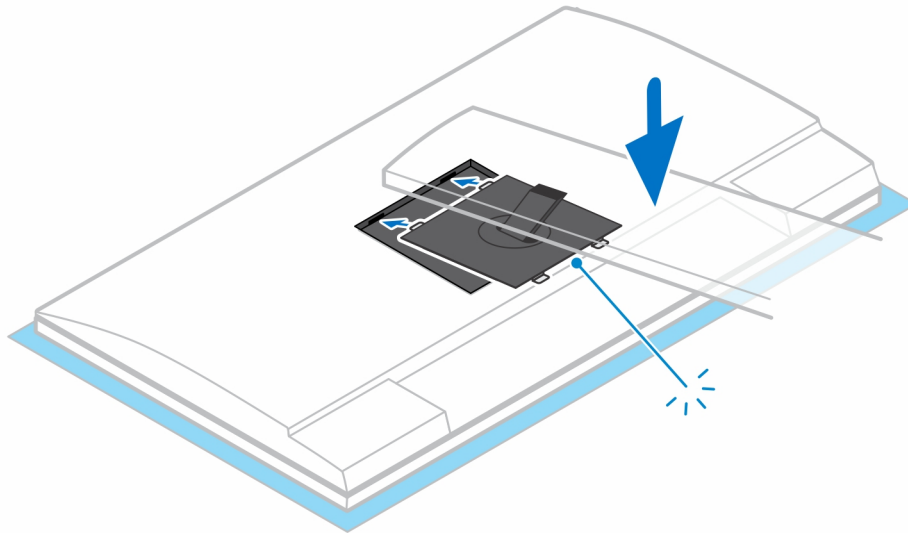


**i** **OPOMBA:** Pri velikem stojalu z nastavljivo višino znova namestite vijak v odprtino za vijak pri ikoni za odklepanje na podnožju stojala, saj s tem omogočite vrtenje 30-palčnega in 32-palčnega monitorja.

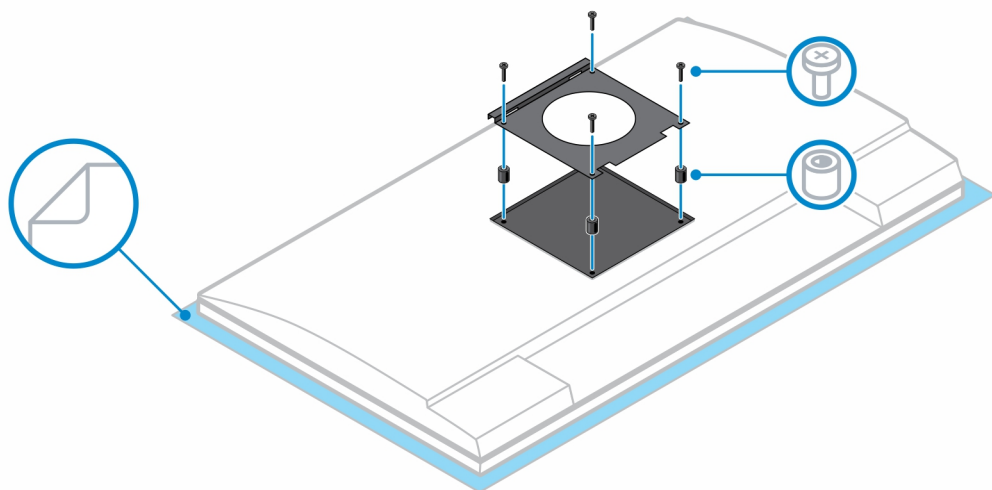


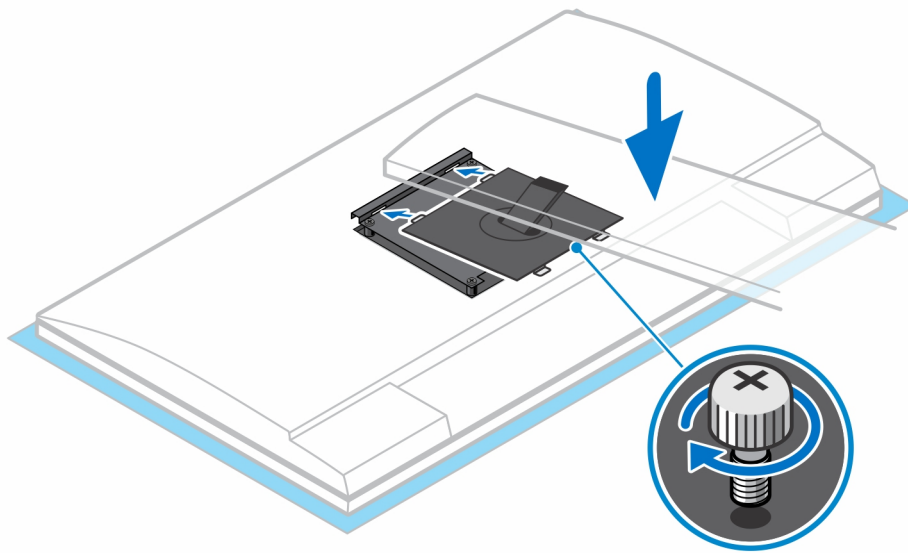
4. Monitor postavite na zaščitno podlogo, da ne bi prišlo do poškodb.
5. Če želite na monitor namestiti stojalo z nastavljivo višino:
  - a. Poravnajte kaveljčke na namestitvenem nosilcu na stojalu in jih vstavite v reže na monitorju, da zaslišite klik.



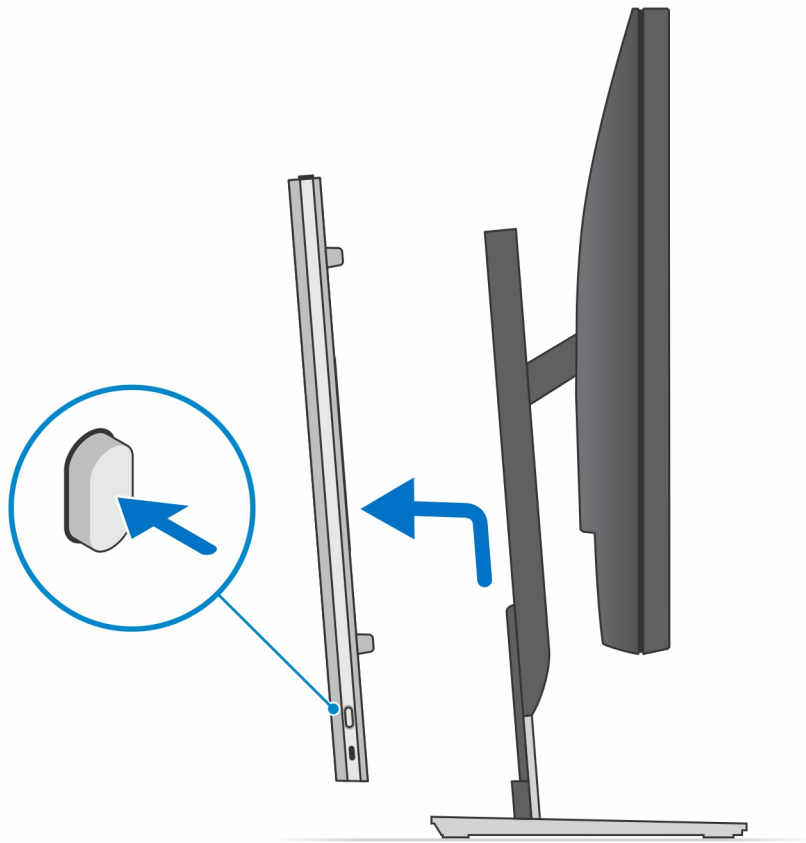


6. Če želite namestiti nosilec QR-VESA za monitor E-Series:
- Odprtine za vijake na nosilcu QR-VESA poravnajte z odprtinami za vijake na monitorju.
  - Namestite štiri distančnike za vijake in vijake, da nosilec QR-VESA pritrdite na monitor.
  - Poravnajte jezičke QR na stojalu in jih vstavite v reže na nosilcu QR-VESA na monitorju.
  - Privijte krilni vijak, da stojalo pritrdite na nosilec QR-VESA.

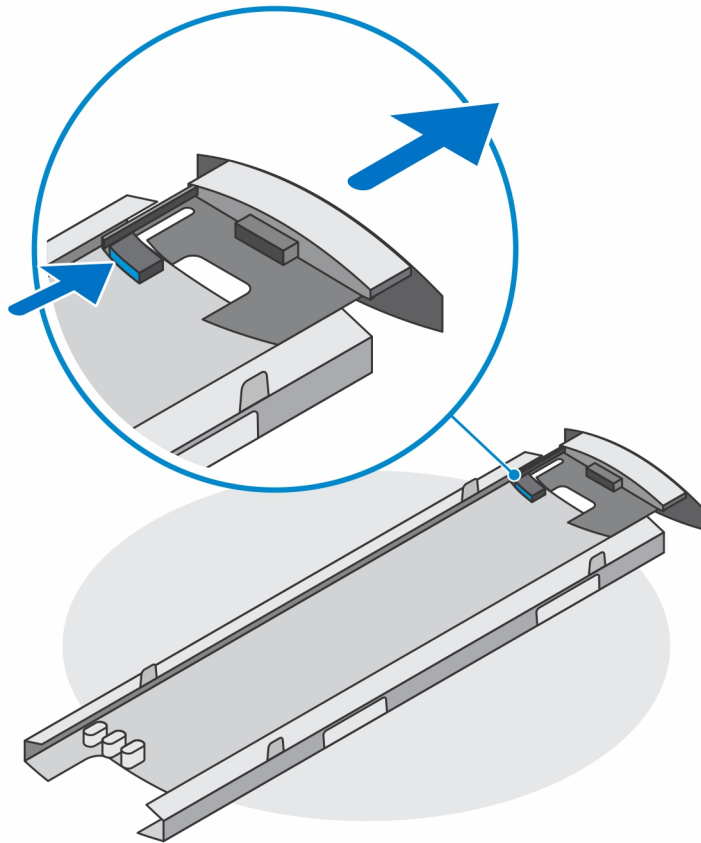




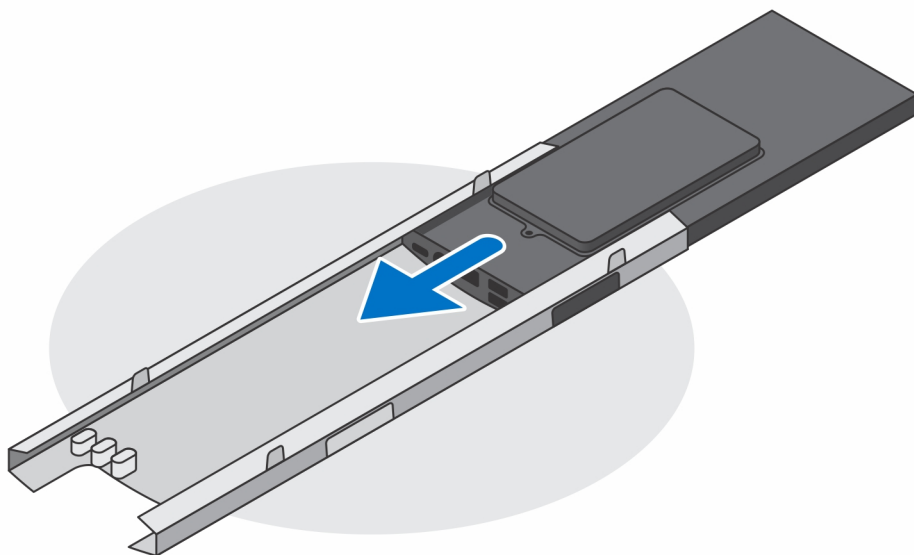
7. Če želite sprostiti pokrov stojala, pritisnite gumb na stranskem delu ohišja stojala.
8. Potisnite in dvignite pokrov, da ga sprostite s stojala.



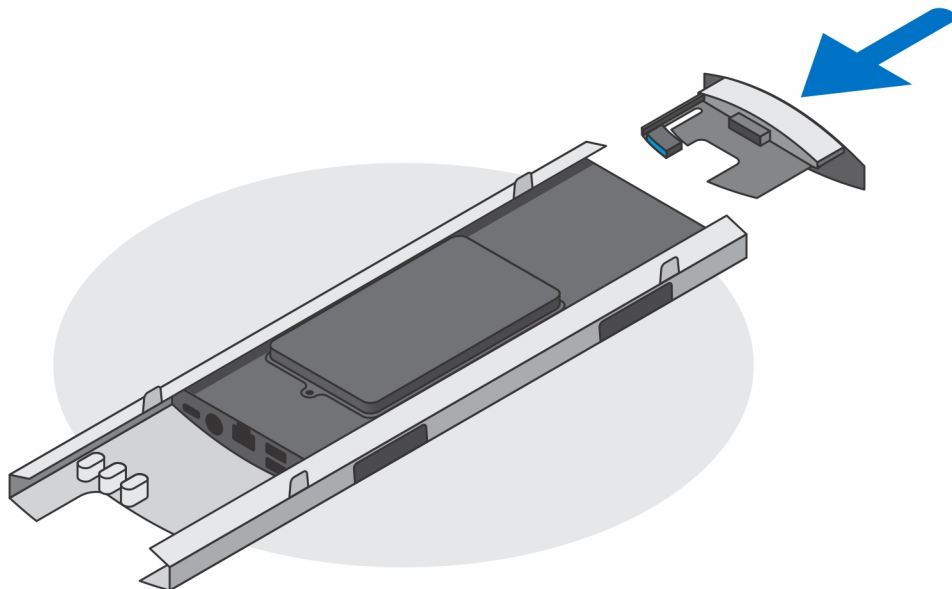
9. Potisnite in sprostite notranji zatič na spodnjem robu pokrova stojala.



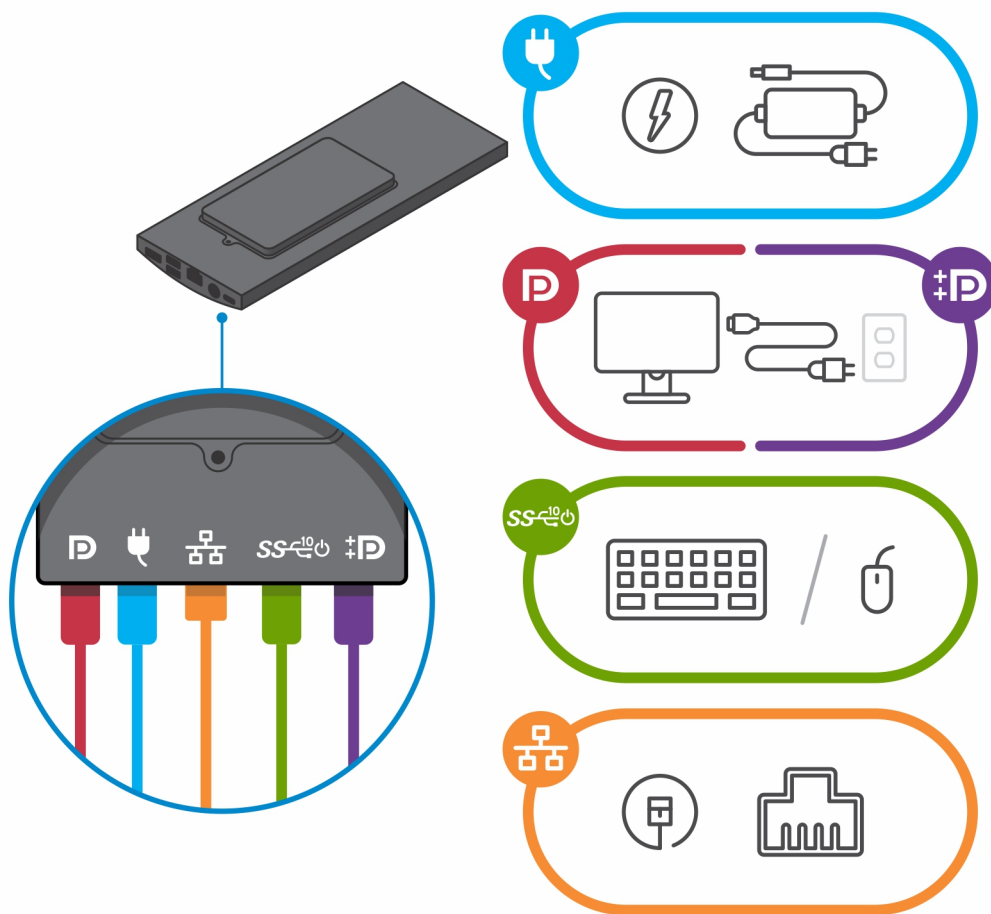
10. Reže za prezračevanje na napravi poravnajte z režami na pokrovu stojala in potisnite napravo v pokrov.



11. Notranji zatič potisnite nazaj na spodnji rob pokrova stojala, da napravo zaklenete na pokrov.



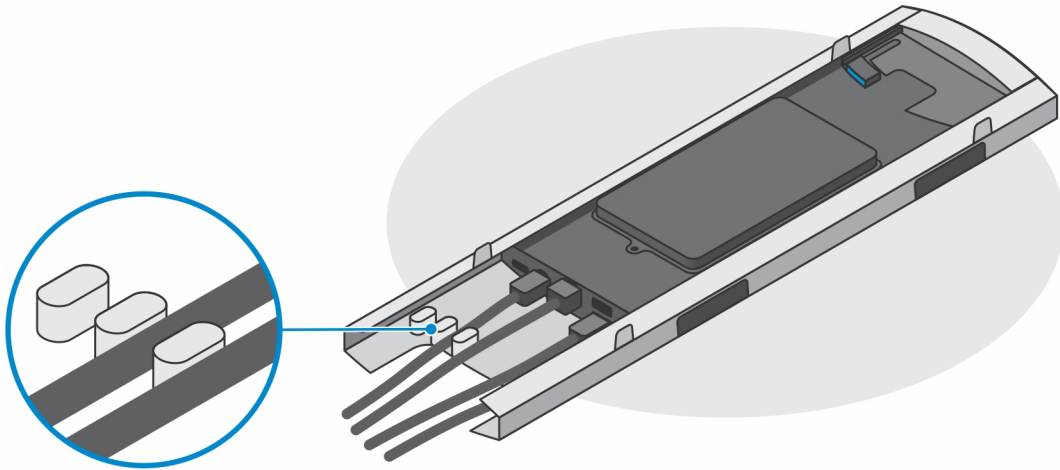
12. Kable za napajanje, omrežje, tipkovnico, miško in zaslon priključite v napravo ter v električno vtičnico.



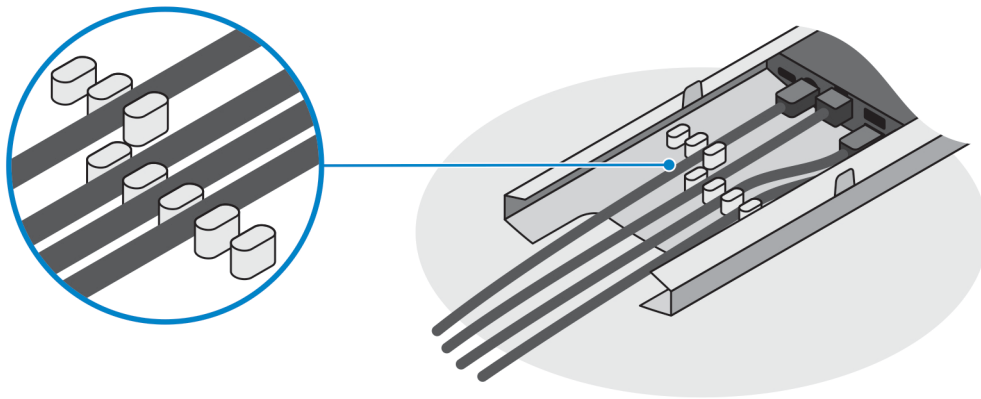
13. Priporočamo, da kable napeljete tako, kot je prikazano na sliki, da preprečite kakršno koli stiskanje ali zvijanje kablov med zapiranjem pokrova stojala.

**OPOMBA:** Vsi kablji in vrata se uporabljajo glede na izbrane zunanje naprave in konfiguracijo računalnika.

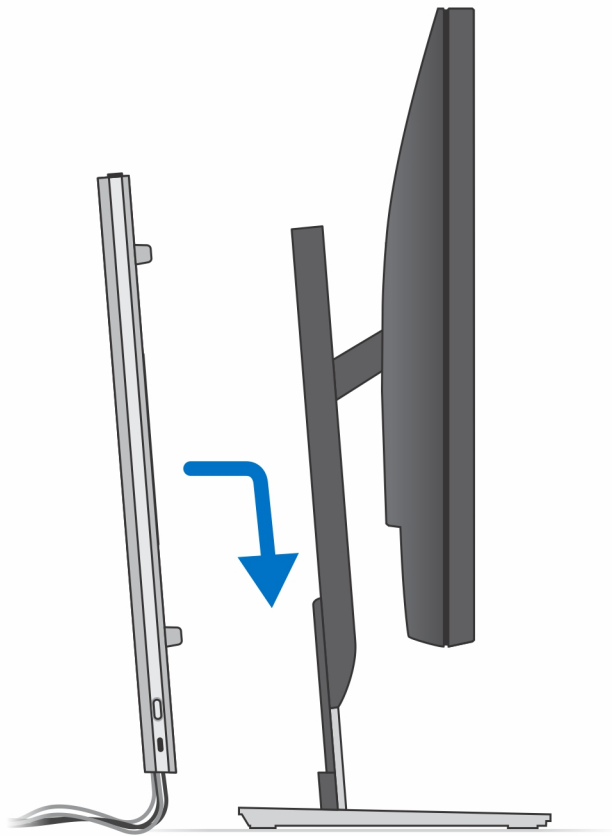
#### Standardno stojalo z nastavljivo višino



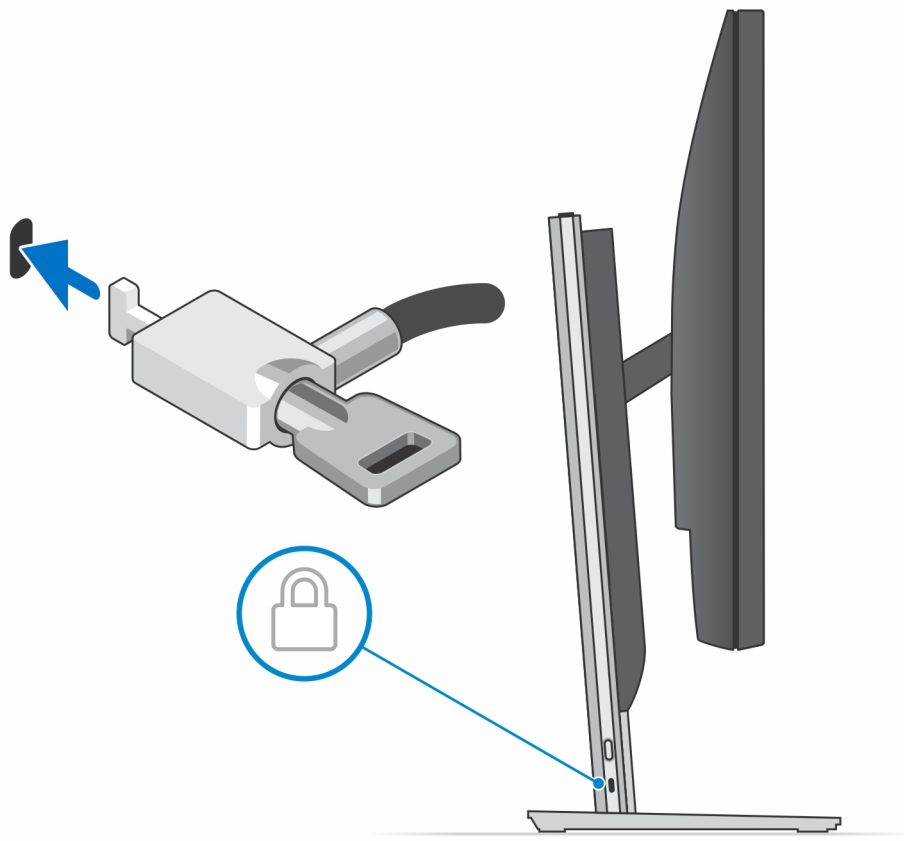
**Veliko stojalo z nastavljivo višino**



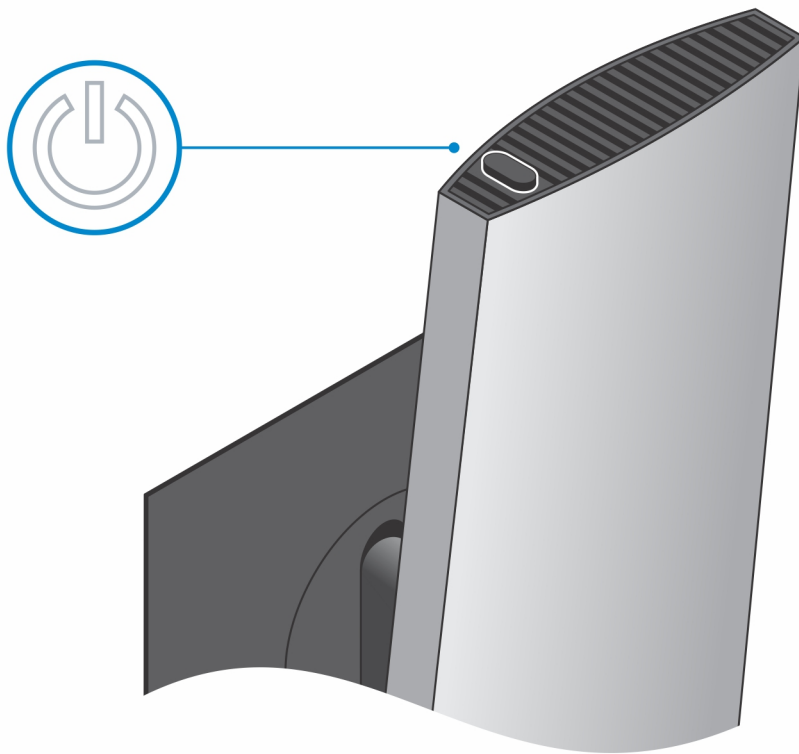
14. Pokrov stojala skupaj z napravo potisnite v stojalo, da zaslišite klik.



15. Zaklenite napravo in pokrov stojala.

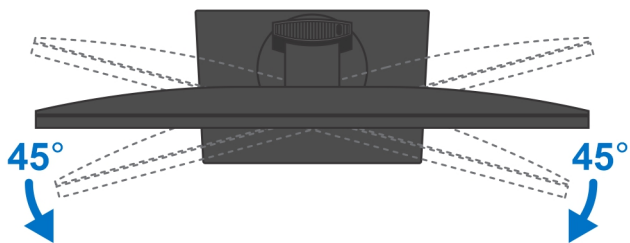
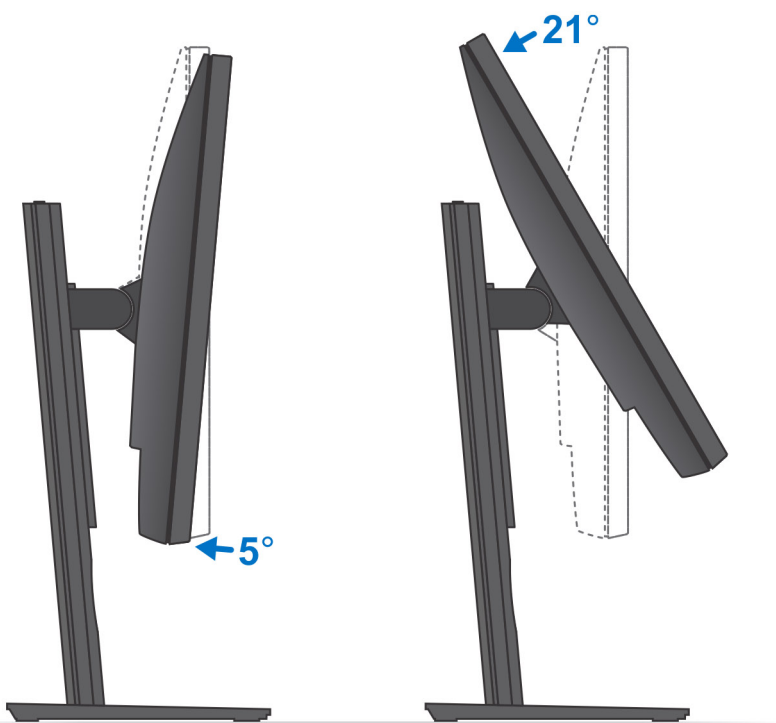


16. Pritisnite gumb za vklop, da vklopite napravo.

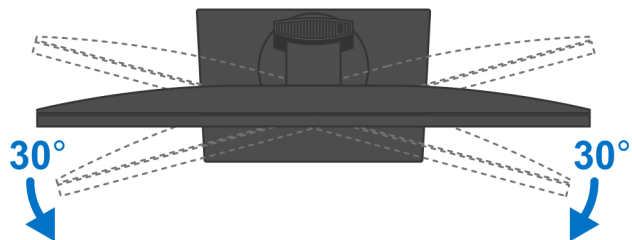
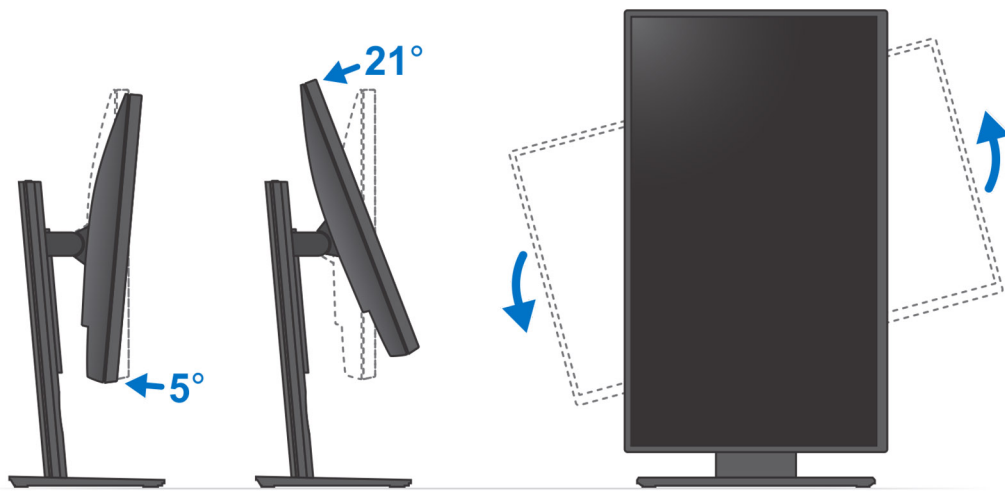


## Slike nagibanja, sukanja in vrtenja stojala

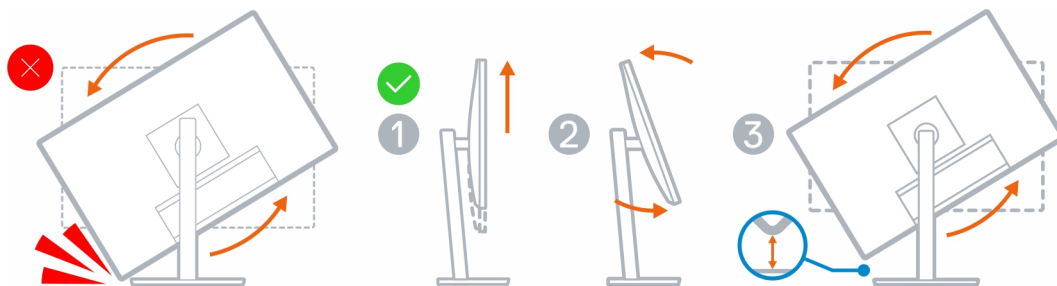
Od 19- do 27-palčni monitorji (standardno stojalo z nastavljivo višino):



Od 30- do 32-palčni monitorji (veliko stojalo z nastavljivo višino):

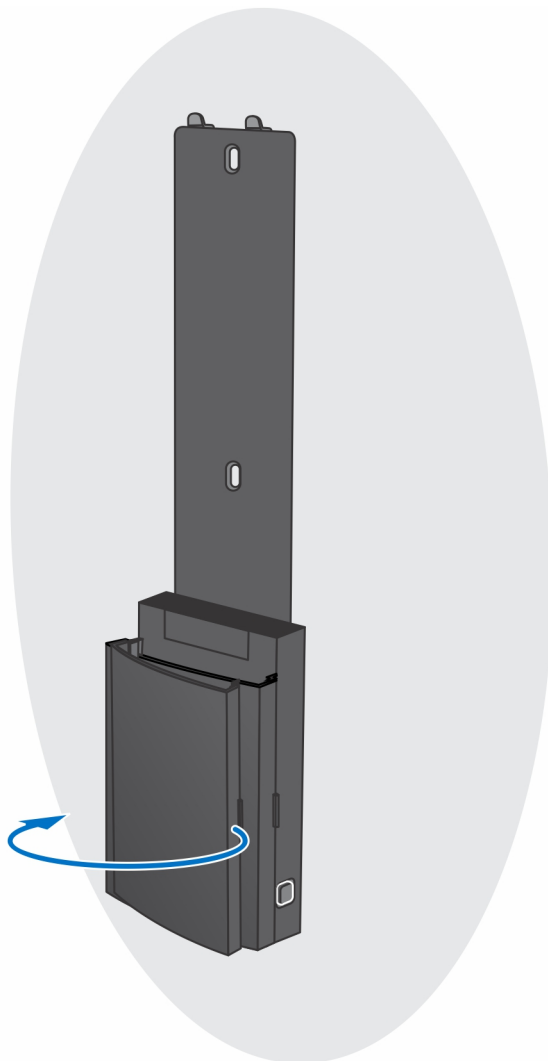


Več kot 32-palčni monitorji (veliko stojalo z nastavljivo višino):

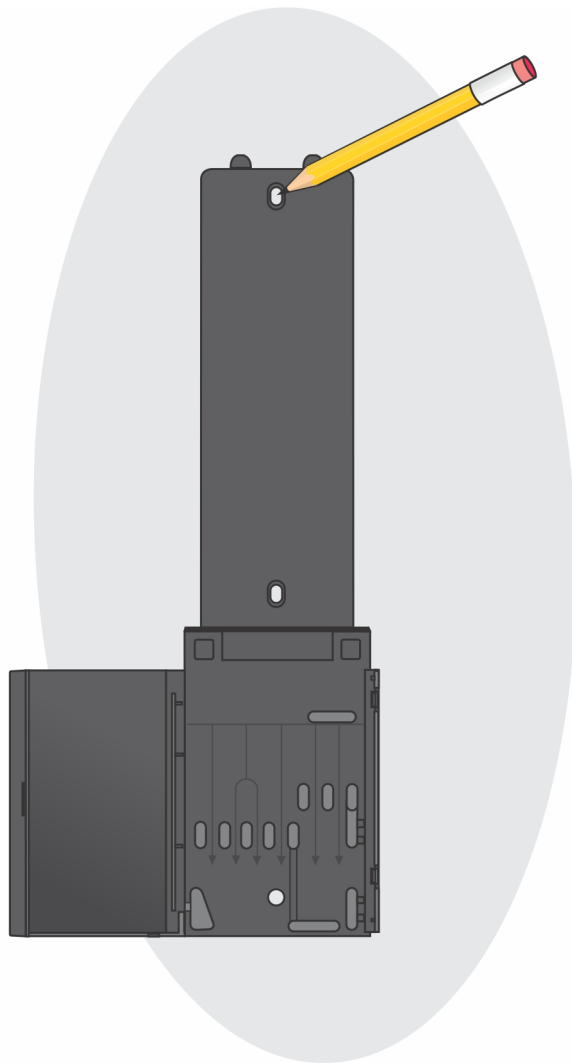


## Nameščanje naprave na stenski nosilec

1. Celovito delovanje
  - a. Pritisnite gumb za sprostitev, da odprete pokrov kabla.



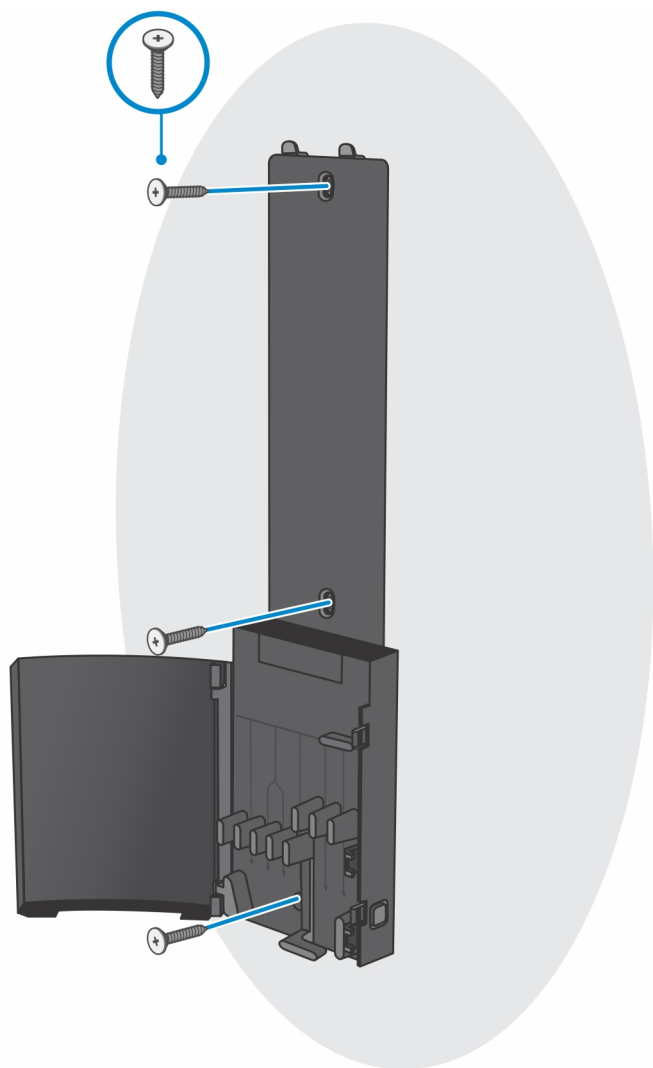
- b. Odprtine za vijake na stenskem nosilcu poravnajte s steno in s svinčnikom označite njihova mesta na steni.



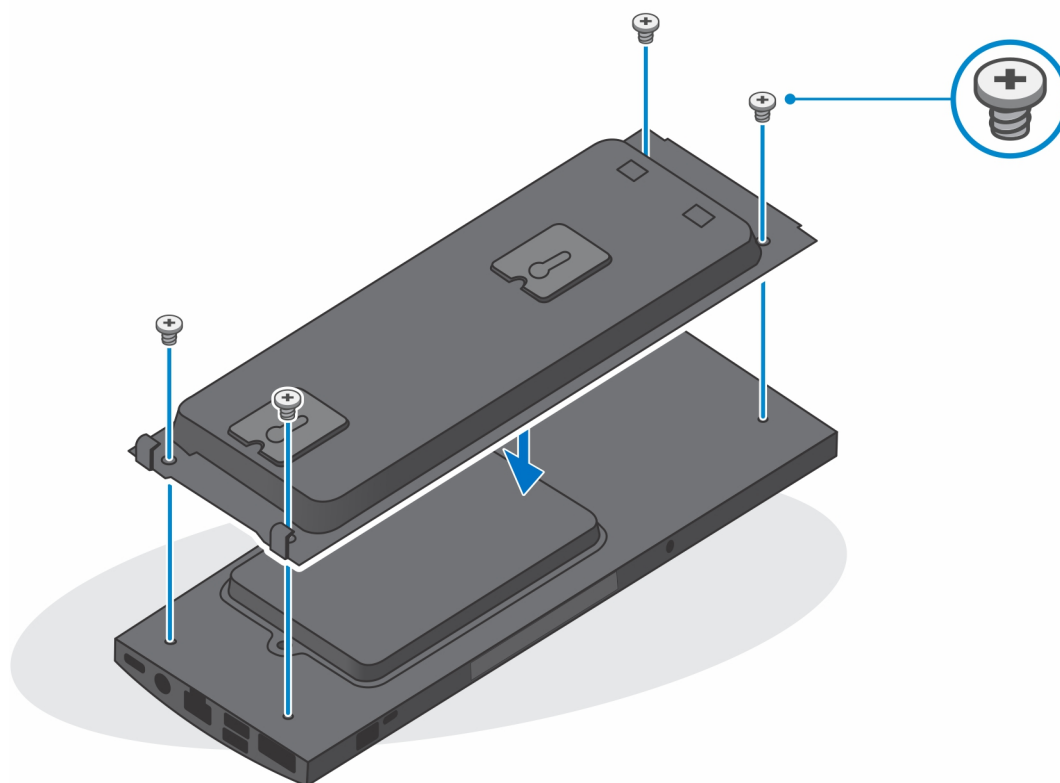
- c. Na označenih mestih na steni izvrtajte odprtine in vanje vstavite tri vložke za vijake.



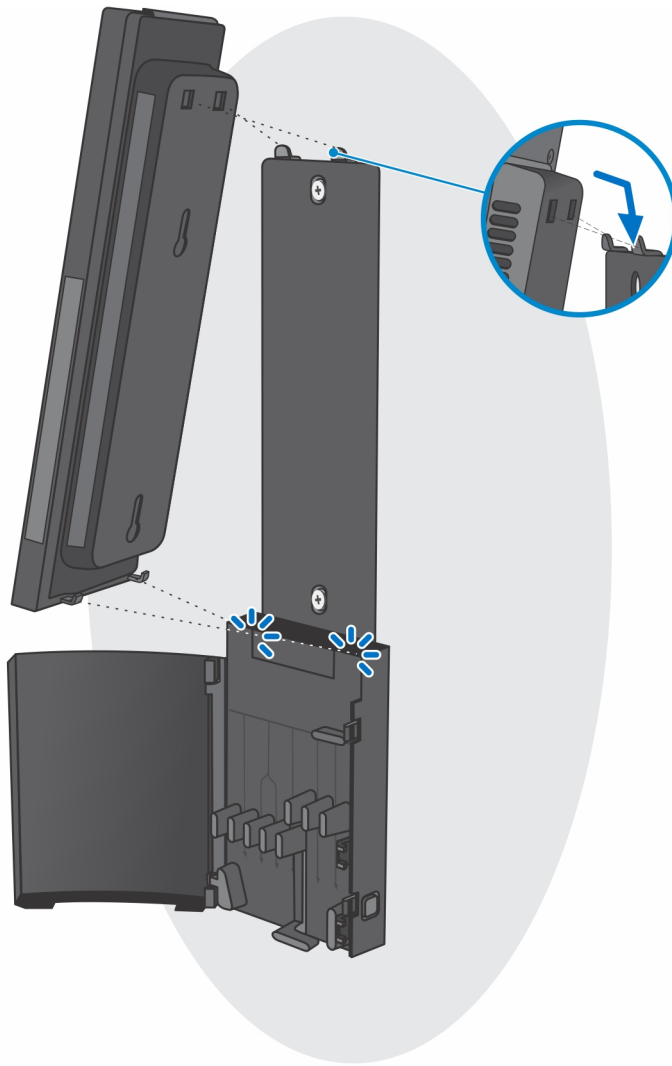
- d. Odprtine za vijake na stenskem nosilcu poravnajte z odprtinami za vijake na steni in namestite tri vijake, da stenski nosilec pritrdite na steno.



- e. Odprtine za vijake na napravi poravnajte z odprtinami za vijake na stenskem nosilcu.
- f. Namestite štiri vijake, da napravo pritrdite na stenski nosilec.



- g.** Kaveljčke na namestitvenem delu stenskega nosilca vstavite v reže na modulu stenskega nosilca.
- h.** Poravnajte kaveljčke na modulu stenskega nosilca in jih vstavite v reže na stenskem nosilcu tako, da se zaskočijo.

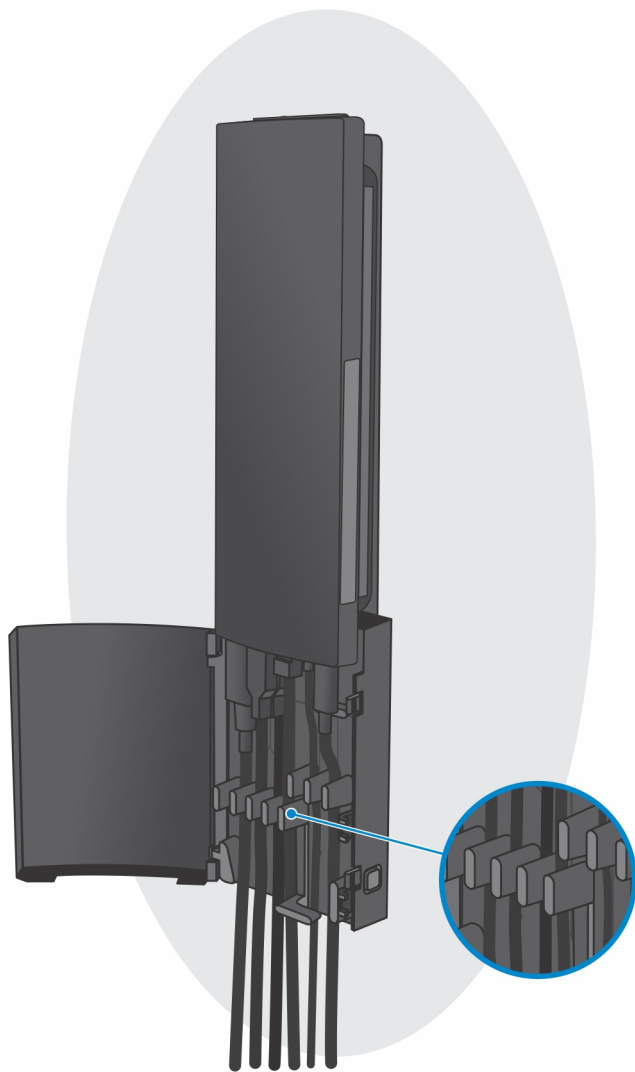


- i. Kable za napajanje, omrežje, tipkovnico, miško in zaslon priključite v napravo ter v električno vtičnico.

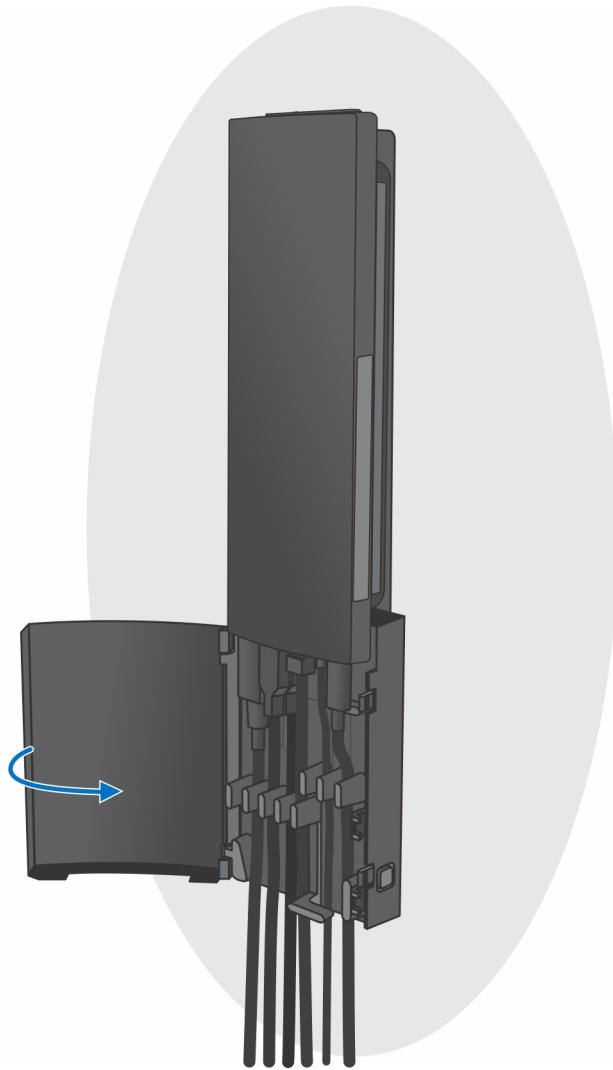


- j. Priporočamo, da kable napeljete tako, kot je prikazano na sliki, da preprečite kakršno koli stiskanje ali zvijanje kablov med zapiranjem pokrova stojala.

**OPOMBA:** Vsi kabli in vrata se uporabljajo glede na izbrane zunanje naprave in konfiguracijo računalnika.



k. Zaprite pokrov stojala.

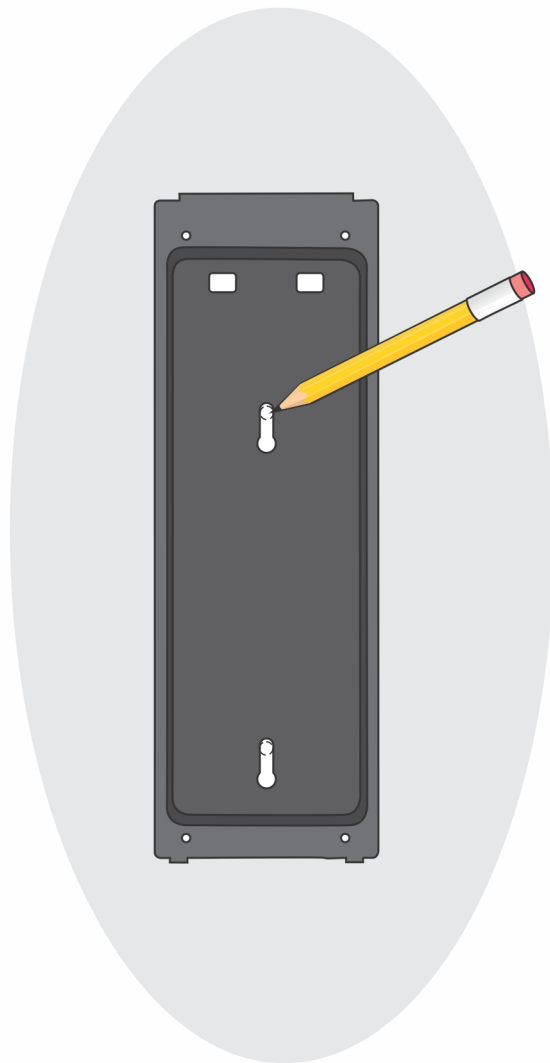


- I. Zaklenite napravo in pokrov stojala.

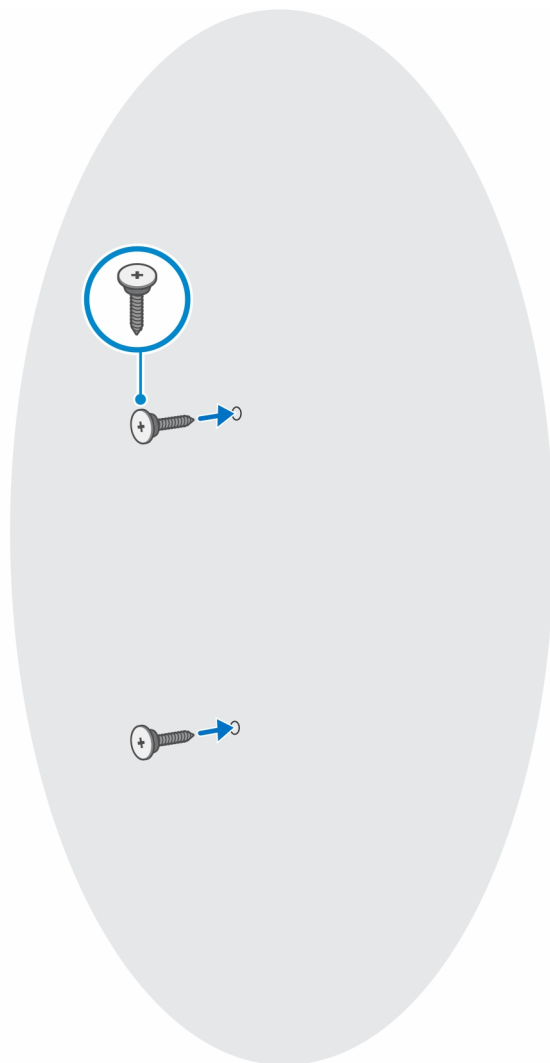


2. Poenostavljeno delovanje

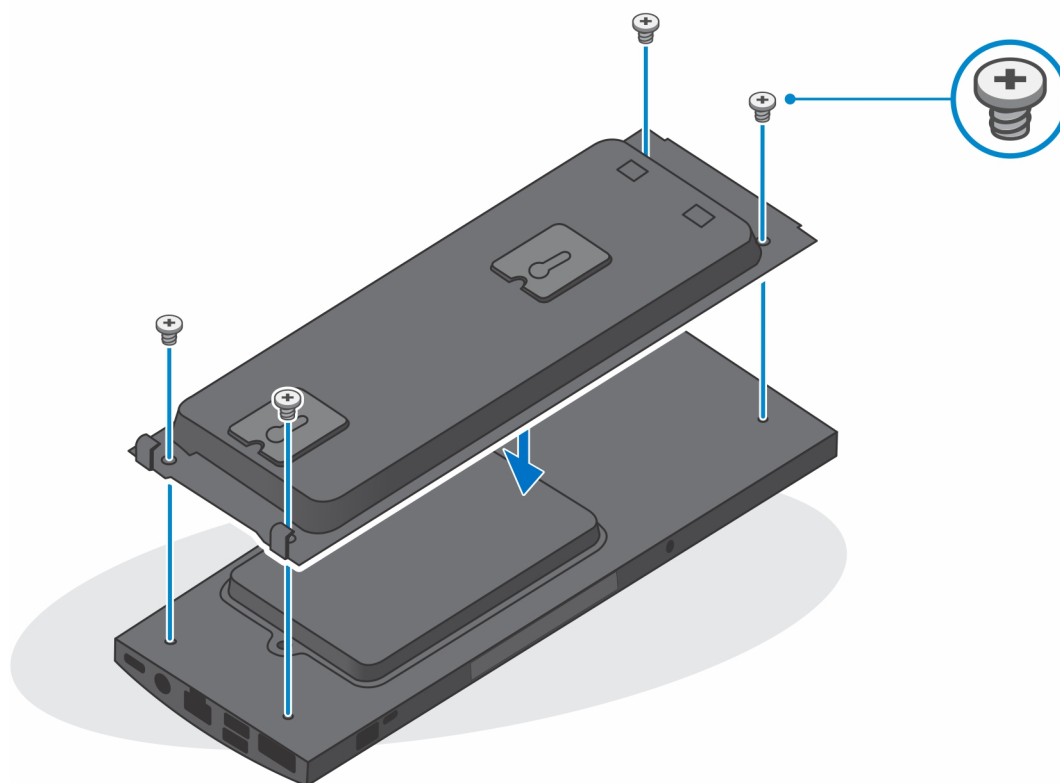
- a. Odprtine za vijake na stenskem nosilcu poravnajte s steno in s svinčnikom označite njihova mesta.



- b. Na označenih mestih na steni izvrtajte odprtini in vanju vstavite vijaka.



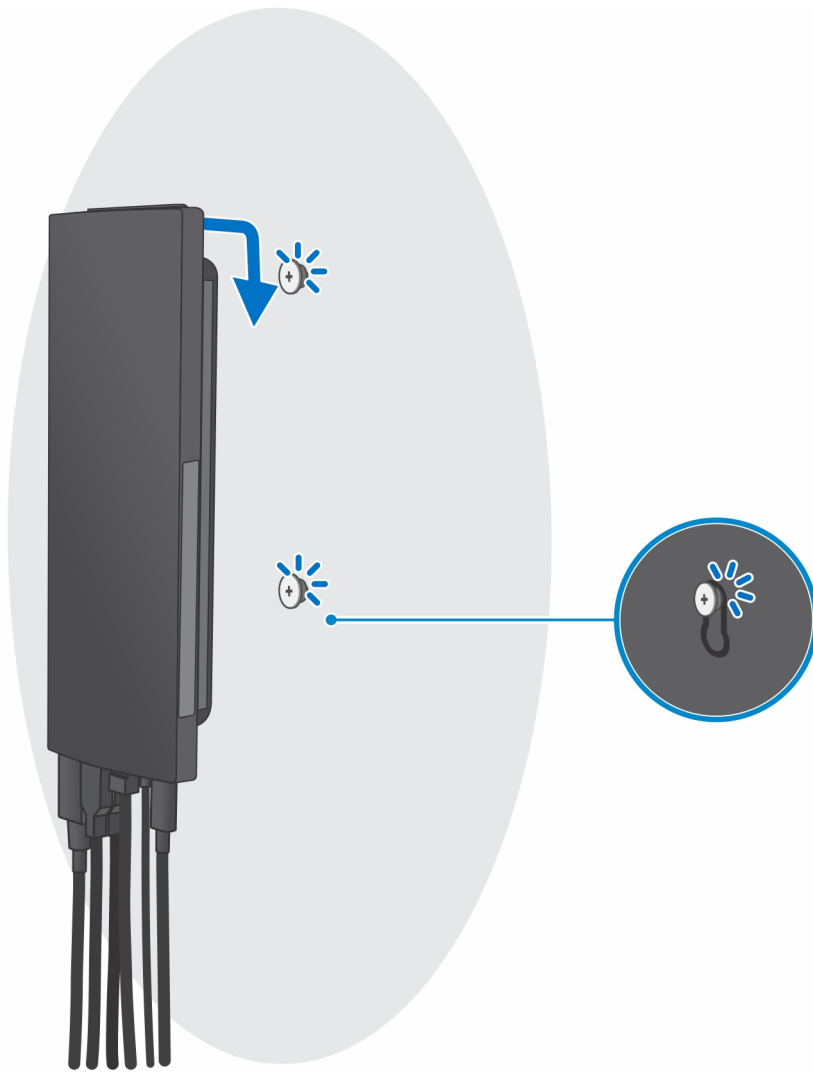
- c. Odprtine za vijake na napravi poravnajte z odprtinami za vijake na stenskem nosilcu.
- d. Namestite štiri vijake, da napravo pritrdite na stenski nosilec.



- e. Kable za napajanje, omrežje, tipkovnico, miško in zaslon priključite v napravo ter v električno vtičnico.



- f. Odprtine za vijake na steni poravnajte z zadrževalnimi sponkami na modulu stenskega nosilca.
- g. Modul stenskega nosilca vpnite v vijake na steni.



h. Pritisnite gumb za vklop, da vklopite napravo.



# Ustvarjanje pogona USB za obnovitev sistema Windows

Ustvarite pogon za obnovitev, s katerim boste lahko odpravili morebitne težave s sistemom Windows. Za izdelavo pogona za obnovitev potrebujete prazen pogon USB, s kapaciteto vsaj 16 GB.

**OPOMBA:** Postopek lahko traja eno uro.

**OPOMBA:** Postopek se lahko razlikuje, odvisno od nameščene različice sistema Windows. Najnovejša navodila najdete na [Microsoftovem spletnem mestu za podporo](#).

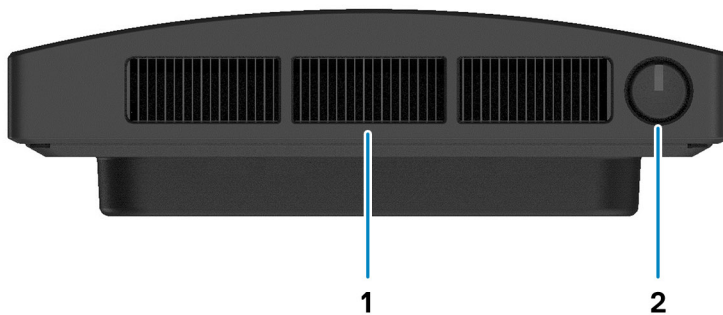
1. Priključite pogon USB v računalnik.
2. V iskanju v sistemu Windows vnesite **Recovery (Obnovitev)**.
3. V rezultatih iskanja kliknite **Create a recovery drive (Ustvari pogon za obnovitev)**.  
Prikaže se okno **User Account Control (Nadzor uporabniškega računa)**.
4. Za nadaljevanje kliknite **Yes (Da)**.  
Prikaže se okno **Recovery Drive (Pogon za obnovitev)**.
5. Izberite **Back up system files to the recovery drive (Varnostno kopirajte sistemske datoteke na obnovitveni pogon)** in kliknite **Next (Naprej)**.
6. Izberite **USB flash drive (Pogon USB)** in kliknite **Next (Naprej)**.  
Prikaže se sporočilo, da bodo vsi podatki na pogonu USB izbrisani.
7. Kliknite **Create (Ustvari)**.
8. Kliknite **Finish (Zaključ)**.  
Več informacij o vnovični namestitvi sistema Windows s pogonom za obnovitev USB je na voljo v razdelku *Troubleshooting (Odpravljanje težav)* v servisnem priročniku *Service Manual* izdelka na [www.dell.com/support/manuals](http://www.dell.com/support/manuals).

# Pogled na računalnik OptiPlex 3090 Ultra

## Teme:

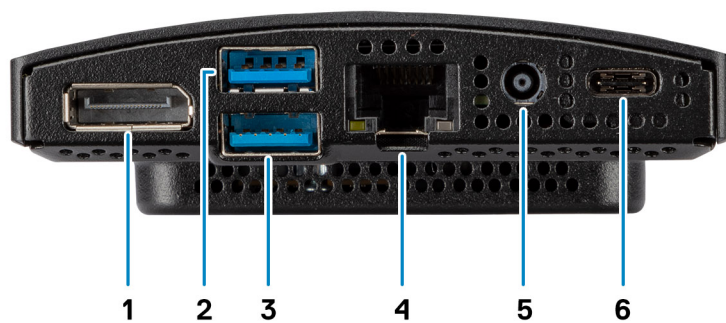
- Zgornja stran
- Spodnja stran
- Levo
- Desno
- Sprednja in hrbtna stran
- Pogled na stojala
- Razporeditev sistemske plošče

## Zgornja stran



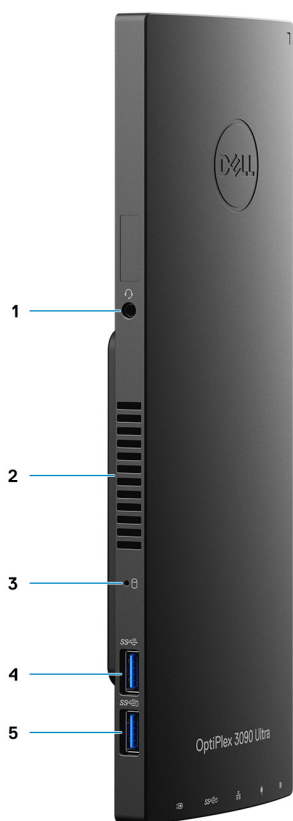
1. Prezračevalna reža ventilatorja
2. Gumb za vklop

## Spodnja stran



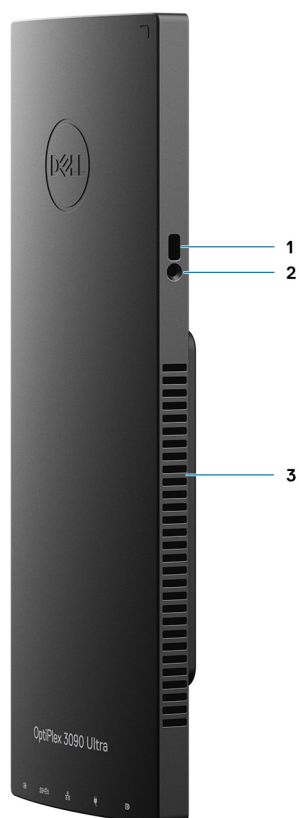
1. DisplayPort 1.4 + HBR2
2. Ena vrata USB 3.2 Type-A 2. generacije s podpora za SmartPower On
3. Ena vrata USB 3.2 Type-A 2. generacije s podpora za SmartPower On
4. Ethernetna vrata RJ45
5. Vrata za napajanje
6. Ena vrata USB 3.2 Type-C 2. generacije s podpora za način DisplayPort Alt Mode/Power Delivery

# Levo



1. Priključek za slušalke/univerzalni priključek za zvok
2. Prezračevalna reža ventilatorja
3. Lučka LED za stanje trdega diska
4. Ena vrata USB 3.2 Type-A 2. generacije
5. Ena vrata USB 3.2 Type-A 2. generacije s podporo za PowerShare

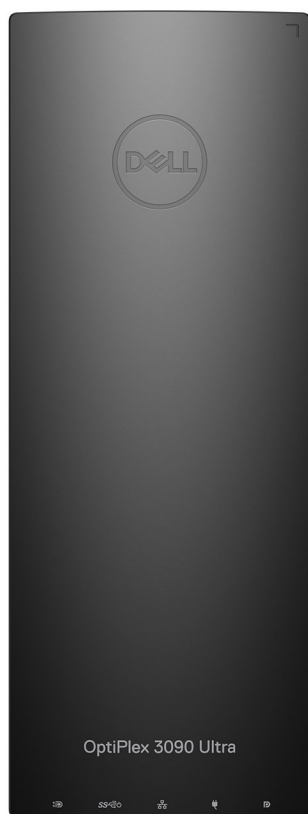
## Desno



1. Reža za ključavnico Kensington
2. Reža za ključavnico z varnostnim vijakom
3. Reže za prezračevanje

## Sprednja in hrbtna stran

Spredaj



Zadaj



1. Pokrov trdega diska

## Pogled na stojala

Stojalo z nespremenljivo višino:



Stojalo z nastavljivo višino Pro 1.0:



Standardno stojalo z nastavljivo višino Pro 2.0:



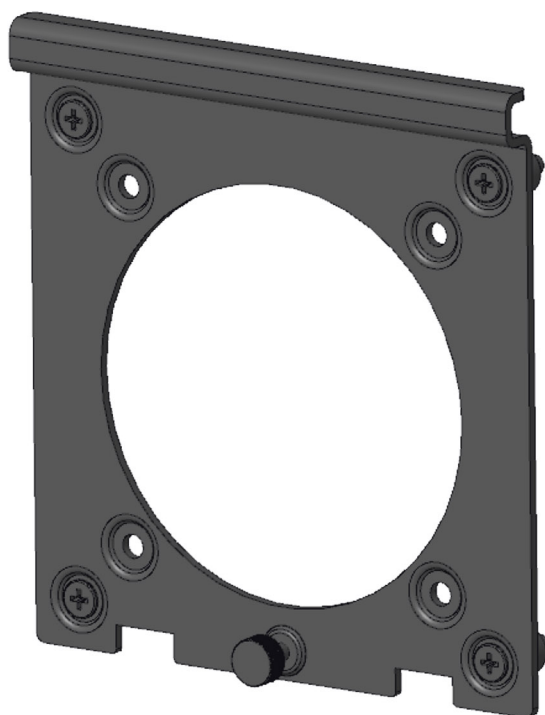
Veliko stojalo z nastavljivo višino Pro 2.0:



Zamaknjeni nosilec VESA:



Vmesnik VESA za stojalo z nastavljivo višino Pro 2.0:



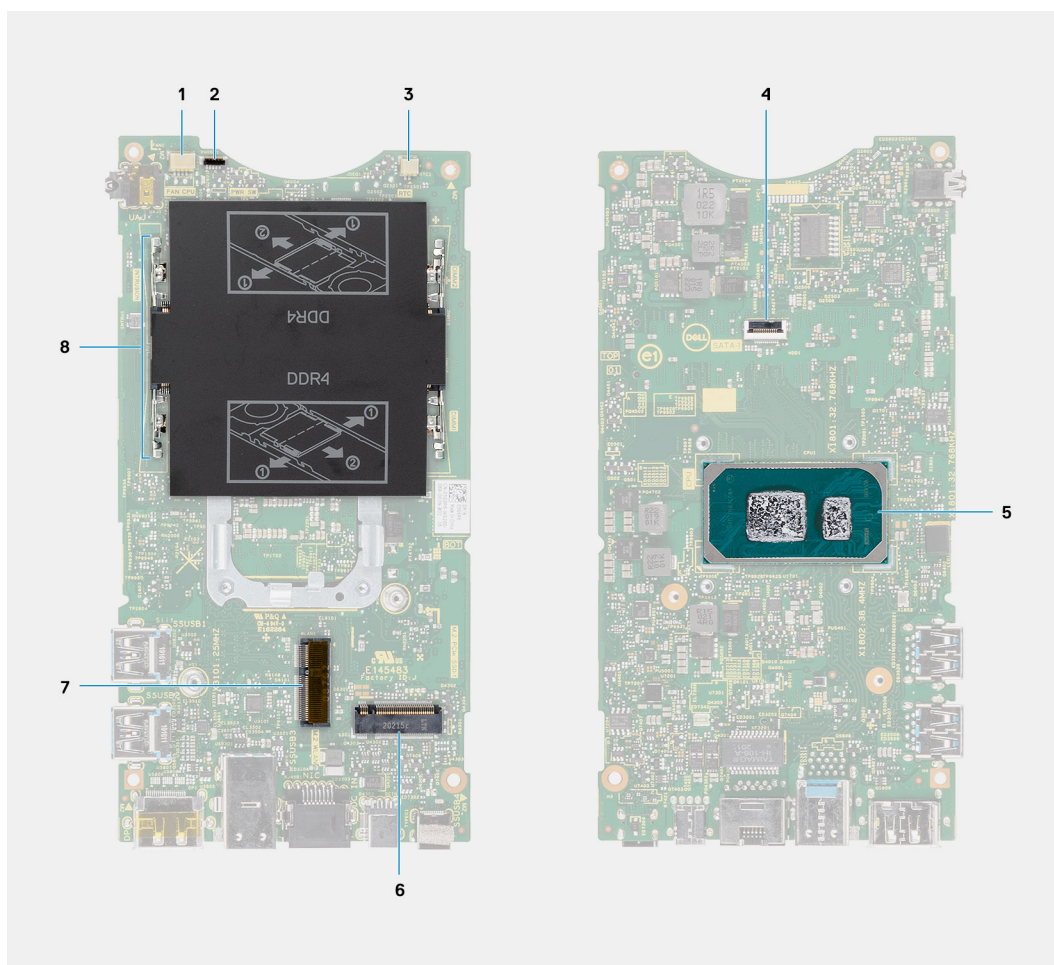
Vmesnik VESA za stojalo z nastavljivo višino Pro 1.0:



Stenski nosilec:



# Razporeditev sistemske plošče



1. Priključek sistemskega ventilatorja
2. Priključek za gumb za vklop
3. Priključek za gumbasto baterijo
4. Priključek za trdi disk
5. CPU
6. Priključek za pogon SSD M.2 PCIe Gen4
7. Priključek za kartico WLAN M.2
8. Reže za pomnilniške module

# Tehnični podatki za računalnik OptiPlex 3090 Ultra

## Teme:

- Mere in teža
- Procesor
- Nabor vezij
- Operacijski sistem
- Komercialno okolje Windows 10 N-2 in 5-letna podpora za operacijski sistem
- Pomnilnik
- Zunanja vrata
- Notranje reže
- Ethernet
- Brežžični modul
- Zvok
- Shramba
- Napajalnik
- Grafična kartica – vgrajena
- Napajanje sistema
- Nastavitve zaslona Type-C
- Sinhronizacija gumba za vklop Dell
- Varnost podatkov
- Računalniško okolje
- Energy Star in modul TPM (Trusted Platform Module)
- Omogočanje funkcije Smart Power

## Mere in teža

Tabela 1. Mere in teža

Opis	Vrednosti
Višina:	256,20 mm (10,09 palca)
Širina	96,10 mm (3,78 palca)
Globina	<ul style="list-style-type: none"> <li>• Brez trdega diska: 19,70 mm (0,78 palca)</li> <li>• S trdim diskom: 27,74 mm (1,09 palca)</li> </ul>
Teža	<ul style="list-style-type: none"> <li>• Najmanj: 0,51 kg (1,13 funta)</li> <li>• Največ: 0,65 kg (1,43 funta)</li> </ul> <p><b>i</b> <b>OPOMBA:</b> Teža računalnika je odvisna od izvedbe, ki ste jo naročili, in različic, ki so na voljo.</p>

## Procesor

V spodnji razpredelnici so navedene podrobnosti o procesorjih, ki jih podpira OptiPlex 3090 Ultra.

**Tabela 2. Procesor**

Opis	1. možnost	2. možnost	3. možnost	Četrta možnost
Vrsta procesorja	Intel Core i3-1115G4 11. generacije	Intel Core i3-1115G4E 11. generacije	Intel Core i5-1145G7 11. generacije	Intel Celeron 6305
Moč procesorja	15 W	15 W	15 W	15 W
Število jeder procesorja	2	2	4	2
Število niti procesorja	4	4	8	2
Hitrost procesorja	Od 3,0 GHz do 4,1 GHz	Od 2,2 GHz do 3,9 GHz	Od 2,6 GHz do 4,4 GHz	Do 1,80 GHz
Predpomnilnik procesorja	6 MB	6 MB	8 MB	4 MB
Vgrajena grafična kartica	Grafična kartica Intel UHD	Grafična kartica Intel UHD	Grafična kartica Intel IrisXe pri 80EU	Grafična kartica Intel UHD

## Nabor vezij

**Tabela 3. Nabor vezij**

Opis	Vrednosti
Nabor vezij	Tiger Lake PCH-LP (vgrajen v procesor)
Procesor	Intel Core i3/i5/Celeron 11. generacije
Širina vodila DRAM	64-bitno
Bliskovni EPROM	32 MB
Vodilo PCIe	Do Gen4

## Operacijski sistem

Računalnik OptiPlex 3090 Ultra podpira te operacijske sisteme:

- Windows 11 Pro (64-bitni)
- Windows 11 Pro National Academic (64-bitni)
- Windows 11 Home National Academic (64-bitni)
- Windows 11 Home (64-bitni)
- Windows 10 Pro (64-bitni)
- Windows 10 Home (64-bitni)
- Windows 10 Pro Education (64-bitni)
- Windows 10 CMIT Government Edition, 64-bitni (samo Kitajska)
- Windows 10 IoT Enterprise 2019 LTSC (samo OEM)
- Ubuntu 20.04 LTS (64-bitni)

# Komercialno okolje Windows 10 N-2 in 5-letna podpora za operacijski sistem

Vsa komercialna okolja, novopredstavljena v letu 2020 in pozneje (Latitude, OptiPlex in Precision), bodo potrjena in dobavljena z najnovejšo tovarniško nameščeno različico sistema Windows 10 iz polletnega kanala (N) in potrjena (vendar ne dobavljena) s prejšnjima dvema različicama (N-1, N-2). Okolje v tej napravi (**OptiPlex 3090 Ultra**) bo izdano s sistemom Windows 10 (20H2, 20H1, 19H2) ob predstavitvi in ta različica bo določala različice N-2, ki so prvotno potrjene za to okolje.

Dell bo za prihodnje različice sistema Windows 10 še naprej preskušal komercialno okolje s prihodnjimi izdajami sistema Windows 10 med obdobjem proizvodnje naprav in še pet let zatem, vključno z Microsoftovimi jesenskimi in spomladanskimi izdajami.

Dodatne informacije o možnostih podpore za N-2 in 5-letni podpori za Windows so na Dellovem spletnem mestu za Windows kot storitev (WaaS). Povezava do spletnega mesta: <https://www.dell.com/support/article/us/en/04/qna44484/dell-windows-as-a-service-waas-supported-products?lang=en>.

Na tem spletnem mestu je tudi tabela drugih okolij, ki so potrjena za določene različice sistema Windows 10.

## Pomnilnik

Tabela 4. Tehnični podatki pomnilnika

Opis	Vrednosti
Reže	Dve reži SODIMM
Vrsta	Dvokanalni DDR4
Hitrost	3200 MHz
Največja velikost pomnilnika	64 GB
Najmanjša velikost pomnilnika	4 GB
Velikost pomnilnika na režo	4 GB, 8 GB, 16 GB, 32 GB
Podprte konfiguracije	<ul style="list-style-type: none"><li>• 4 GB, 1 x 4 GB, DDR4, 3200 MHz, dvokanalni</li><li>• 8 GB, 1 x 8 GB, DDR4, 3200 MHz, dvokanalni</li><li>• 8 GB, 2 x 4 GB, DDR4, 3200 MHz, dvokanalni</li><li>• 16 GB, 1 x 16 GB, DDR4, 3200 MHz, dvokanalni</li><li>• 16 GB, 2 x 8 GB, DDR4, 3200 MHz, dvokanalni</li><li>• 32 GB, 1 x 32 GB, DDR4, 3200 MHz, dvokanalni</li><li>• 32 GB, 2 x 16 GB, DDR4, 3200 MHz, dvokanalni</li><li>• 64 GB, 2 x 32 GB, DDR4, 3200 MHz, dvokanalni</li></ul>

## Zunanja vrata

V spodnji razpredelnici so navedena zunanja vrata računalnika OptiPlex 3090 Ultra.

Tabela 5. Zunanja vrata

Opis	Vrednosti
Omrežna vrata	Ena ethernetna vrata RJ-45
Vrata USB	<ul style="list-style-type: none"><li>• Ena vrata USB 3.2 Type-A 2. generacije s podporo za PowerShare (na strani)</li><li>• Ena vrata USB 3.2 Type-A 2. generacije (na strani)</li></ul>

**Tabela 5. Zunanja vrata (nadaljevanje)**

Opis	Vrednosti
	<ul style="list-style-type: none"> <li>Dvoje vrat USB 3.2 Type-A 2. generacije s podporo za SmartPower On (zadaj)</li> <li>Ena vrata USB 3.2 Type-C 2. generacije s podporo za način DisplayPort Alt Mode/Power Delivery (zadaj)</li> </ul>
Vrata za zvok	En priključek za slušalke/univerzalni priključek za zvok
Vrata za video	Ena vrata DisplayPort 1.4 + HBR2
Bralnik pomnilniške kartice	Ni podprto
Vrata za napajalnik	Vrata za napajanje (4,50 x 2,90 mm)
Reža za varnostni kabel	<ul style="list-style-type: none"> <li>Ena reža za ključavnico Kensington</li> <li>Ena odprtina za varnostni vijak za pritrditev pokrova</li> <li>Stikalo za zaznavanje vdora v ohišje</li> </ul>

## Notranje reže

V spodnji razpredelnici so navedene notranje reže računalnika OptiPlex 3090 Ultra.

**Tabela 6. Notranje reže**

Opis	Vrednosti
<b>Notranja:</b>	
M.2	<ul style="list-style-type: none"> <li>Ena reža M.2 2230 za kartico Wi-Fi in Bluetooth</li> <li>Ena reža M.2 2230 za pogon SSD PCIe</li> </ul> <p><b>i OPOMBA:</b> Če želite izvedeti več o funkcijah različnih vrst kartic M.2, preberite članek <a href="#">000144170</a> v zbirki znanja na naslovu <a href="http://www.dell.com/support">www.dell.com/support</a>.</p>
SATA	1 priključek FFC SATA 3.0 za trdi disk

## Ethernet

**Tabela 7. Tehnični podatki o ethernetu**

Opis	Vrednosti
Številka modela	Realtek RTL8111HS
Hitrost prenosa	10/100/1000 Mb/s

## Brezžični modul

V spodnji razpredelnici so navedeni tehnični podatki o modulu za brezžično lokalno omrežje (WLAN) v računalniku OptiPlex 3090 Ultra.

**Tabela 8. Tehnični podatki o brezžičnem modulu**

Opis	1. možnost	2. možnost	3. možnost
Številka modela	Qualcomm QCA61x4A	Intel Wi-Fi 6 AX201	Qualcomm QCA9377
Hitrost prenosa	Do 867 Mb/s	Do 2,4 Gb/s	Do 433 Mb/s
Podprti frekvenčni pasovi	2,4 GHz, 5 GHz	2,4 GHz, 5 GHz	2,4 GHz, 5 GHz
Standardi za brezžično omrežje	<ul style="list-style-type: none"> <li>Wi-Fi 802.11 a/b/g</li> <li>Wi-Fi 4 (WiFi 802.11n)</li> <li>Wi-Fi 5 (WiFi 802.11ac)</li> </ul>	<ul style="list-style-type: none"> <li>Wi-Fi 802.11 a/b/g</li> <li>Wi-Fi 4 (Wi-Fi 802.11n)</li> <li>Wi-Fi 5 (Wi-Fi 802.11ac)</li> <li>Wi-Fi 6 (Wi-Fi 802.11ax)</li> </ul>	<ul style="list-style-type: none"> <li>Wi-Fi 802.11 a/b/g</li> <li>Wi-Fi 4 (WiFi 802.11n)</li> <li>Wi-Fi 5 (WiFi 802.11ac)</li> </ul>
Šifriranje	<ul style="list-style-type: none"> <li>64-bitno/128-bitno šifriranje WEP</li> <li>AES-CCMP</li> <li>TKIP</li> </ul>	<ul style="list-style-type: none"> <li>64-bitno/128-bitno šifriranje WEP</li> <li>AES-CCMP</li> <li>TKIP</li> </ul>	<ul style="list-style-type: none"> <li>64-bitno/128-bitno šifriranje WEP</li> <li>AES-CCMP</li> <li>TKIP</li> </ul>
Bluetooth	Bluetooth 5.0	Bluetooth 5.1	Bluetooth 5.0

## Zvok

**Tabela 9. Tehnični podatki o zvoku**

Opis	Vrednosti
Krmilnik	Realtek ALC3204-CG
Stereo pretvorba	Podprto
Notranji vmesnik	Zvočni vmesnik visoke ločljivosti
Zunanji vmesnik	Univerzalni zvočni priključek
Zvočniki	Ni v uporabi

## Shramba

V tem razdelku so navedene različne možnosti shranjevanja, ki so na voljo za OptiPlex 3090 Ultra.

Vaš računalnik podpira to konfiguracijo:

- En pogon SSD M.2 2230
- En pogon SSD M.2 2230 in en 2,5-palčni trdi disk (7 mm)
- En 2,5-palčni trdi disk (7 mm)
- Ena kartica eMMC (32/64 GB) – podprta samo v različici Ubuntu

**Tabela 10. Tehnični podatki o shranjevanju**

Vrsta pomnilnika	Vrsta vmesnika	Kapaciteta
2,5-palčni trdi disk, 5400 vrtljajev/min	SATA AHCI, do 6 Gb/s (SATA 3.0)	Do 2 TB
2,5-palčni trdi disk, 7200 vrtljajev/min	SATA AHCI, do 6 Gb/s (SATA 3.0)	Do 1 TB
2,5-palčni samošifrirni (FIPS, Opal 2.0) trdi disk, 7200 vrtljajev/min	FIPS, do 6 Gb/s (SATA 3.0)	500 GB

**Tabela 10. Tehnični podatki o shranjevanju (nadaljevanje)**

Vrsta pomnilnika	Vrsta vmesnika	Kapaciteta
Pogon SSD M.2 PCIe NVMe, razred 35	PCIe Gen 3 x4 NVMe	Do 1 TB
Samošifrirni pogon SSD M.2 PCIe NVMe Opal 2.0, razred 35	PCIe Gen 3 x4 NVMe	256 GB
eMMC	eMMC	Do 64 GB

## Napajalnik

V spodnji razpredelnici so navedene specifikacije napajalnika računalnika OptiPlex 3090 Ultra.

**Tabela 11. Tehnični podatki napajalnika**

Opis	Vrednosti
Vrsta	65 W
Mere priključka:	
Zunanji premer	4,50 mm
Notranji premer	2,90 mm
Vhodna napetost	100–240 V izmenične napetosti
Vhodna frekvenca	50–60 Hz
Vhodni tok (najvišji)	1,60 A/1,70 A
Izhodni tok (stalen)	3,34 A
Nazivna izhodna napetost	19,50 V enosmernega toka
Temperaturno območje:	
Med delovanjem	Od 0 do 40 °C (od 32 do 104 °F)
Shramba	Od –40 do 70 °C (od –40 do 158 °F)

## Grafična kartica – vgrajena

V spodnji razpredelnici so navedeni tehnični podatki o vgrajeni grafični kartici, ki jo podpira računalnik OptiPlex 3090 Ultra.

**Tabela 12. Grafična kartica – vgrajena**

Krmilnik	Podpora za zunanji zaslon	Velikost pomnilnika	Procesor
Grafična kartica Intel UHD	<ul style="list-style-type: none"> <li>Do štiri zaslone, podprti prek tehnologije MST vmesnika DisplayPort</li> <li>En vmesnik DisplayPort 1.4, podprt prek vrat USB 3.2 Type-C</li> <li>En vmesnik DisplayPort 1.4 + HBR2, podprt prek</li> </ul>	Sistemski pomnilnik v skupni rabi	Procesor Intel Core i3/Celeron 11. generacije

**Tabela 12. Grafična kartica – vgrajena (nadaljevanje)**

Krmilnik	Podpora za zunanji zaslon	Velikost pomnilnika	Procesor
	standardnih vrat DP na hrbtne strani		
Grafična kartica Intel IrisXe	<ul style="list-style-type: none"> <li>Do štiri zaslone, podprti prek tehnologije MST vmesnika DisplayPort</li> <li>En vmesnik DisplayPort 1.4, podprt prek vrat USB 3.2 Type-C</li> <li>En vmesnik DisplayPort 1.4 + HBR2, podprt prek standardnih vrat DP na hrbtne strani</li> </ul>	Sistemski pomnilnik v skupni rabi	Procesor Intel Core i5 11. generacije

## Napajanje sistema

Ta sistem je mogoče napajati s 65-vatnim napajalnikom (4,5-mm vhodni vir napajanja) ali s kablom USB Type-C (priključenim v zaslon), ki lahko zagotavlja napajanje z močjo 65 W ali več. Če med običajnim delovanjem, ko je naprava prikjučena na en vir napajanja (primarni vir napajanja), prikjučite drugi vir napajanja in izklopite primarni vir napajanja, se bo naprava izklopila. Če pa izklopite sekundarni vir napajanja, ko je priklučen primarni vir napajanja, pa sistem še naprej deluje kot običajno.

Če napravo napajate prek obeh virov napajanja (napajalnik in kabl USB Type-C), je napajalnik primarni vir napajanja, kabl USB Type-C pa sekundarni. Če napajalnik izklopite, se bo sistem izklopil. Če izklopite sekundarni vir napajanja, sistem še naprej deluje kot običajno.

**OPOMBA:** Preklapljanje med napajalnikom in napajanjem s kablom USB Type-C ni podprto.

**Tabela 13. Napajanje sistema**

Primarni vir napajanja	Sekundarni vir napajanja je priklučen	Vir napajanja je izklučen	Delovanje
Napajalnik na izmenični tok	Zadnja vrata Type-C	Napajalnik na izmenični tok	Izklop
Napajalnik na izmenični tok	Zadnja vrata Type-C	Zadnja vrata Type-C	Običajno delovanje
Zadnja vrata Type-C	Napajalnik na izmenični tok	Napajalnik na izmenični tok	Običajno delovanje
Zadnja vrata Type-C	Napajalnik na izmenični tok	Zadnja vrata Type-C	Izklop

## Nastavitve zaslona Type-C

Če za napajanje računalnika OptiPlex 3090 Ultra uporabljate vrata USB Type-C na zaslonu Dell, mora biti nastavev **Always on USB-C Charging** (Napajanje prek vrat USB-C vedno vklopljeno) na zaslonu omogočeno, saj to preprečuje prekinitve napajanja naprave, ko je zaslon izklopljen ali v stanju pripravljenosti.

Ob prvem vklopu zaslona Dell z vrati USB Type-C se prikaže okno **Easy initial setup** (Preprosta začetna nastavitve). Kliknite **Yes** (Da), da omogočite možnost **Always on USB-C charging** (Napajanje prek vrat USB-C vedno vklopljeno).

Če te možnosti ne omogočite v oknu Easy initial setup (Preprosta začetna nastavitve), lahko to nastavev omogočite v zaslonskem meniju, ki je na voljo na zaslonu. Več informacij o omogočanju te možnosti je v dokumentaciji, ki je priložena zaslonu.

**OPOMBA:** Možnost vdelane programske opreme »USB-C Always On Charging« (Napajanje prek vrat USB-C vedno vklopljeno) morda ni na voljo pri vseh zaslonih Dell USB Type-C. Funkcijo napajanja prek vrat USB-C lahko omogočite samo, ko posodobite vdelano programsko opremo. S spletnega mesta [Dell.com/support](https://www.dell.com/support) prenesite vdelano programsko opremo za zaslon Dell.

**OPOMBA:** Nastavitve zaslona Type-C veljajo samo za monitorje serije CY20. Monitorji serije C ali CY21 podpirajo funkcijo sinhronizacije gumba za vklop Dell, zato te nastavitve ne potrebujejo.

# Sinhronizacija gumba za vklop Dell

Monitorji serije C ali CY21 podpirajo funkcijo sinhronizacije gumba za vklop Dell, ki omogoča upravljanje stanja napajanja računalnika z gumbom za vklop monitorja. Ta funkcija je združljiva s platformo Dell OptiPlex 3090 Ultra, podprta pa je samo prek vmesnika USB Type-C. Uporabnik mora sinhronizirati računalnik in monitor, ki podpira sinhronizacijo gumba za vklop Dell, in sicer z enkratno konfiguracijo nadzorne plošče računalnika.

Če želite prvič nastaviti sinhronizacijo gumba za vklop Dell, upoštevajte spodnja navodila za nadzorno ploščo računalnika Dell OptiPlex 3090 Ultra.

1. Odprite Control Panel (Nadzorna plošča).
2. Izberite možnost **Hardware and Sound (Strojna oprema in zvok)**.
3. Na seznamu izberite **Power Options (Možnosti porabe energije)**.
4. Na strani Systems Settings (Nastavitve sistemov) lahko izberete zelene nastavitve porabe energije za računalnik.
5. Pri možnosti **When I press the power button: (Ob pritisku gumba za napajanje:)** lahko izberete Sleep/Hibernate/Shut down (Mirovanje/pripravljenost/zaustavitev).

**OPOMBA:** Na spustnem seznamu ne izberite možnosti **»Do nothing« (Ne stori ničesar)**. S tem boste namreč preprečili, da se gumb za vklop monitorja sinhronizira s stanjem napajanja računalnika.

**OPOMBA:** Ob naslednji vzpostavitvi povezave med računalnikom in monitorjem vnovična konfiguracija nastavitv nadzorne plošče ni potrebna, saj se bo računalnik samodejno seznanil in sinhroniziral z monitorjem.

## Varnost podatkov

Tabela 14. Varnost podatkov

Funkcije	Specifikacije
Dell Encryption Personal	Izbirno
Dell Encryption Enterprise	Izbirno
Dell Encryption External Media	Izbirno
Dell Data Guardian	Izbirno
Dell Data Protection   Bitlocker Manager (DDP   BLM)	Izbirno
Dell Data Protection   Endpoint Security Suite ali Dell Endpoint Security Suite Pro	Izbirno
Dell Data Protection   Endpoint Security Suite Enterprise ali Dell Endpoint Security Suite Enterprise	Izbirno
Dell Threat Defense	Izbirno
RSA SecureID	Izbirno
RSA NetWitness Endpoint	Izbirno
Microsoft Windows Bitlocker Manager	Izbirno
Windows 10 Device Guard in Credential Guard	Izbirno
Intel Secure Boot (TXT + TPM) – pravilnik za nadzor zagona	Izbirno
Intel Identity Protection (IPT)	Izbirno
Intel Guard Technologies in varnostni ključ	Izbirno
Naročnina na McAfee Small Business Security, elektronska dostava	Izbirno
SafeGuard in Response (uporabljata tehnologijo Secureworks)	Izbirno
SafeData: vključuje Dell Data Guardian, Dell Encryption, Dell Endpoint Security Services	Izbirno

# Računalniško okolje

Stopnja onesnaženja v zraku: G1 kot določa ISA-S71.04-1985

Tabela 15. Računalniško okolje

Opis	Med delovanjem	Shranjevanje
Temperaturno območje	Od 0°C do 35°C (od 32°F do 95°F)	Od -40 do 65 °C (od -40 do 149 °F)
Relativna vlažnost (najvišja)	Od 10% do 90% (brez kondenzacije)	Od 0 do 95 % (nekondenzirajoča)
Raven tresljajev (najvišja)*	0,66 GRMS	1,30 GRMS
Najmočnejši dovoljen udarec	110 G†	160 G†
Nadmorska višina (najvišja)	Od -15,2 do 3048 m (od -49,87 do 10.000 čevljev)	Od -15,2 do 10.668 m (od -49,87 do 35.000 čevljev)

\* Meri se z uporabo naključnega spektra tresljajev, ki posnema uporabniško okolje.

† Izmerjeno z uporabo 2 ms polsinusnega pulza, ko je trdi disk v uporabi.

## Energy Star in modul TPM (Trusted Platform Module)

Tabela 16. Energy Star in modul TPM

Funkcije	Specifikacije
Energy Star	Skladnost z zahtevami programa ENERGY STAR 8.0
TPM	<ul style="list-style-type: none"><li>• Modul TPM za strojno opremo (omogočen ločeni modul TPM)</li><li>• Samo modul TPM za vdelano programsko opremo (onemogočen ločeni modul TPM)</li></ul>
Okoljski, ergonomski in regulativni standardi	Okoljski standardi (znaki za okolje): ENERGY STAR, registrirano s sistemom EPEAT, potrdilo TCO, CEL, WEEE, japonski energetski zakon, južnokorejski program E-standby, južnokorejski znak za okolje, direktiva RoHS EU, kitajska direktiva RoHS.  Za več podrobnosti obiščite lokalnega zastopnika ali spletno mesto <a href="http://www.dell.com">www.dell.com</a> .

## Omogočanje funkcije Smart Power

Globoko stanje pripravljenosti je privzeto omogočeno v BIOS-u. Če je sistem povezan s tipkovnico USB in je globoko stanje pripravljenosti omogočeno v BIOS-u, se sistem ne bo vklopil ali preklopil iz stanja pripravljenosti, če pritisnete tipko na tipkovnici USB.

Če želite omogočiti podporo za preklon računalnika iz stanja pripravljenosti prek naprav USB:


1. Ko se prikaže logotip Dell, pritisnite tipko <F12>, da odprete enkratni zagonski meni. Odprite možnost BIOS Setup (Nastavitvev BIOS-a).
2. Izberite možnost Power Management (Upravljanje porabe energije).
3. Pomaknite se do možnosti **USB Wake Support** (Podpora za preklon računalnika iz stanja pripravljenosti prek naprav USB)
4. Vključite možnost **Enable USB Wake Support** (Omogoči podporo za preklon računalnika iz stanja pripravljenosti prek naprav USB)
5. Pomaknite se do možnosti **Deep Sleep control** (Nadziranje globokega stanja pripravljenosti)
6. Onemogočite možnost **Deep Sleep** (Globoko stanje pripravljenosti)

## Iskanje pomoči

### Teme:

- [vzpostavljanje stika z drubo Dell](#)

## vzpostavljanje stika z drubo Dell

 **OPOMBA:** če nimate na voljo povezave z internetom, lahko kontaktne informacije najdete na vašem računu o nakupu, embalaži, blagajniškemu izpisku ali katalogu izdelkov Dell.

Dell ponuja več možnosti spletne in telefonske podpore ter servisa. Razpoložljivost je odvisna od države in izdelka, nekatere storitve pa morda niso na voljo na vašem območju. Če želite vzpostaviti stik z Dellovo prodajo, tehnično podporo ali servisno službo za stranke:

1. Obiščite spletno mesto **Dell.com/support**.
2. Izberite kategorijo podpore.
3. V spustnem meniju **Choose A Country/Region** (Izberite državo/regijo) na dnu strani potrdite državo ali regijo.
4. Izberite ustrezno povezavo za potrebno storitev ali pomoč.