

OptiPlex 3090 Ultra

Nastavenie a technické údaje



Poznámky, upozornenia a výstrahy

 **POZNÁMKA:** POZNÁMKA uvádza dôležité informácie, ktoré vám umožnia využívať váš produkt lepšie.

 **VAROVANIE:** UPOZORNENIE naznačuje, že existuje riziko poškodenia hardvéru alebo straty údajov a ponúka vám spôsob, ako sa tomuto problému vyhnúť.

 **VÝSTRAHA:** VÝSTRAHA označuje potenciálne riziko vecných škôd, zranení osôb alebo smrti.

Kapitola 1: Nastavenie počítača OptiPlex 3090 Ultra.....	5
Montáž zariadenia na pevný stojan.....	5
Uhol naklonenia monitora.....	14
Montáž zariadenia na výškovo nastaviteľný stojan Pro 1.....	14
Obrázky naklonenia, otočenia na výšku a natočenia stojana do strany.....	23
Inštalácia zariadenia na stojan VESA mimo stredu monitora.....	23
Montáž zariadenia na výškovo nastaviteľný stojan Pro 2.....	30
Obrázky naklonenia, otočenia na výšku a natočenia stojana do strany.....	46
Montáž zariadenia na nástenný držiak.....	49
Kapitola 2: Vytvorte jednotku obnovenia USB pre systém Windows.....	65
Kapitola 3: OptiPlex 3090 Ultra z rôznych pohľadov.....	66
Vrch.....	66
Spodná strana.....	67
Pohľad zľava.....	68
Vpravo.....	69
Predná a zadná strana.....	69
Pohľad na stojany.....	71
Rozloženie komponentov systémovej dosky.....	79
Kapitola 4: Technické údaje o zariadení OptiPlex 3090 Ultra.....	80
Rozmery a hmotnosť.....	80
Procesor.....	80
Čipová sada.....	81
Operačný systém.....	81
Windows 10 N-2 pre komerčné platformy a možnosť 5-ročnej podpory OS.....	82
Pamäť.....	82
Externé porty.....	82
Sloty v počítači.....	83
Ethernet.....	83
Bezdrôtový modul.....	83
Audio.....	84
Dátové úložisko.....	84
Napájací adaptér.....	85
Integrovaný grafický procesor.....	85
Napájanie systému.....	86
Nastavenia displeja s napájaním cez USB typu C.....	86
Dell Power Button Sync.....	87
Zabezpečenie údajov.....	87
Prostredie počítača.....	88
Energy Star a Trusted Platform Module (TPM).....	88
Povolenie funkcie Smart power.....	88

Kapitola 5: Získanie pomoci.....	89
Ako kontaktovať spoločnosť Dell.....	89

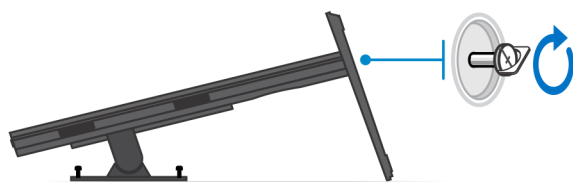
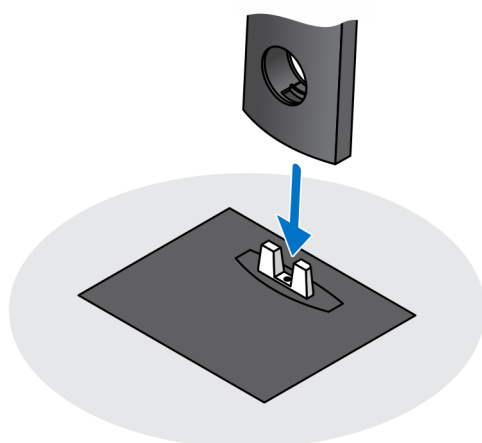
Nastavenie počítača OptiPlex 3090 Ultra

Témy:

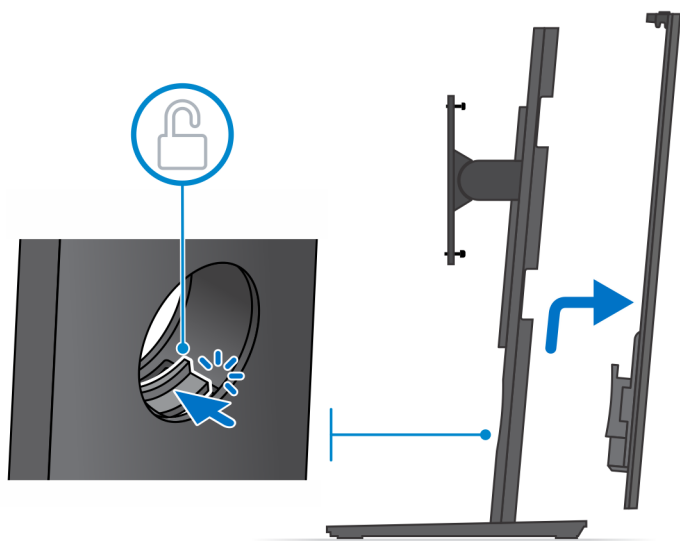
- [Montáž zariadenia na pevný stojan](#)
- [Montáž zariadenia na výškovo nastaviteľný stojan Pro 1](#)
- [Inštalácia zariadenia na stojan VESA mimo stredu monitora](#)
- [Montáž zariadenia na výškovo nastaviteľný stojan Pro 2](#)
- [Montáž zariadenia na nástenný držiak](#)

Montáž zariadenia na pevný stojan

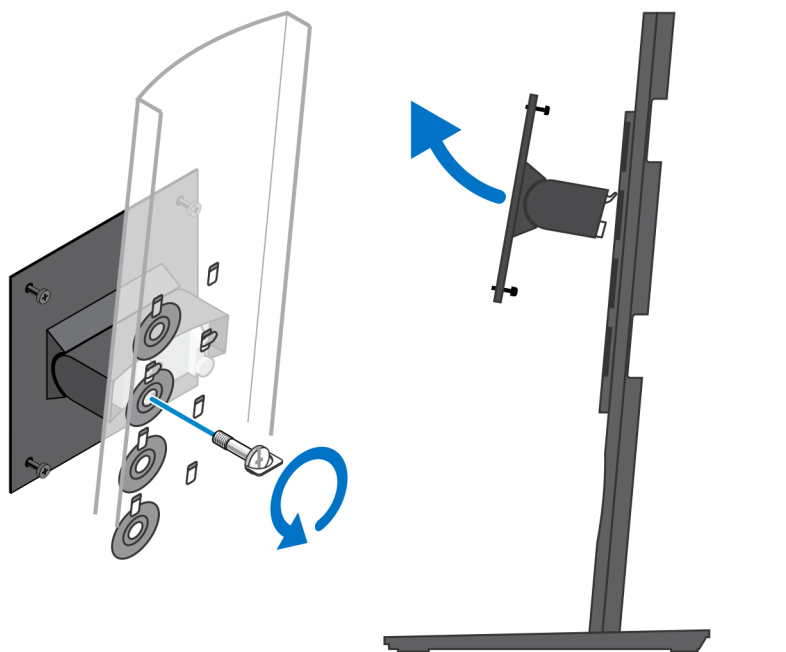
1. Zarovnajte a zasuňte sloty na pevnom stojane do západky na podstavci stojana.
2. Nadvihnite a nakloňte podstavec stojana.
3. Utiahnite skrutku s roznitovaným koncom, aby ste zaistili stojan k podstavcu.



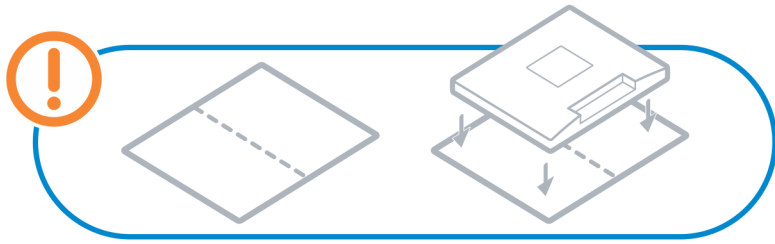
4. Posuňte uvoľňovaciu západku na stojane, kým nezačujete cvaknutie, aby ste uvoľnili kryt stojana.
5. Potiahnite a nadvihnite kryt, aby sa uvoľnil zo stojana.



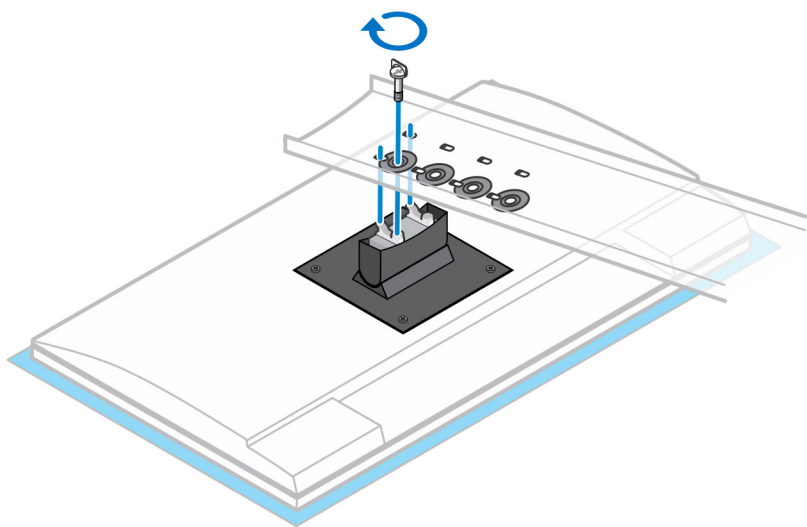
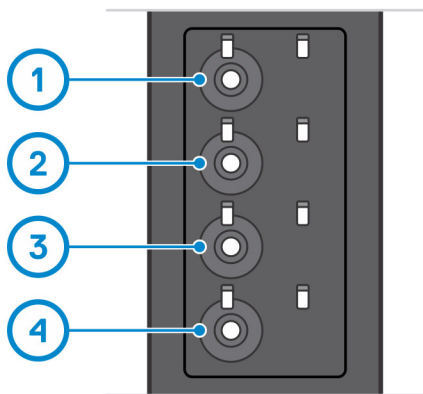
6. Odsrutkujte skrutku, ktorá upevňuje montážnu konzolu stojana k stojanu.
7. Nadvihnite montážnu konzolu, aby ste uvoľnili západky na konzole zo slotov v stojane.



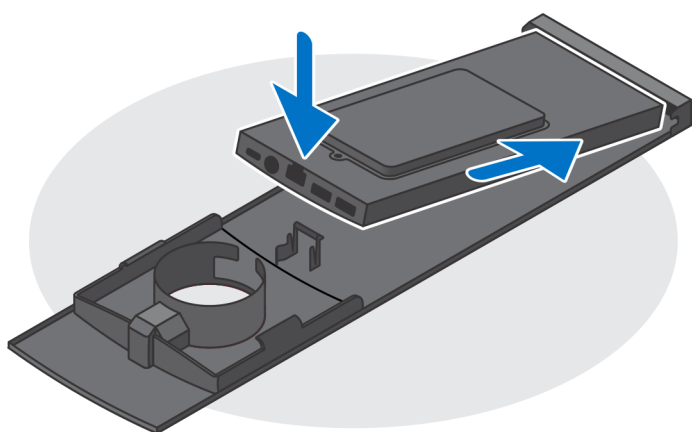
8. Ak chcete predísť poškodeniu monitora, umiestnite ho na ochrannú fóliu.
9. Zarovnajte skrutky na montážnej konzole s otvormi na skrutky na monitore.
10. Uťahnite štyri skrutky s rozbitým koncom, ktoré pripevňujú montážnu konzolu k monitoru.



11. Vyberte výšku, v ktorej chcete monitor namontovať, a zarovnajte háčiky na montážnej konzole so slotmi na stojane.
12. Zaskrutkujte skrutku, ktorá slúži na pripevnenie stojana bez možnosti nastavenia výšky k monitoru.



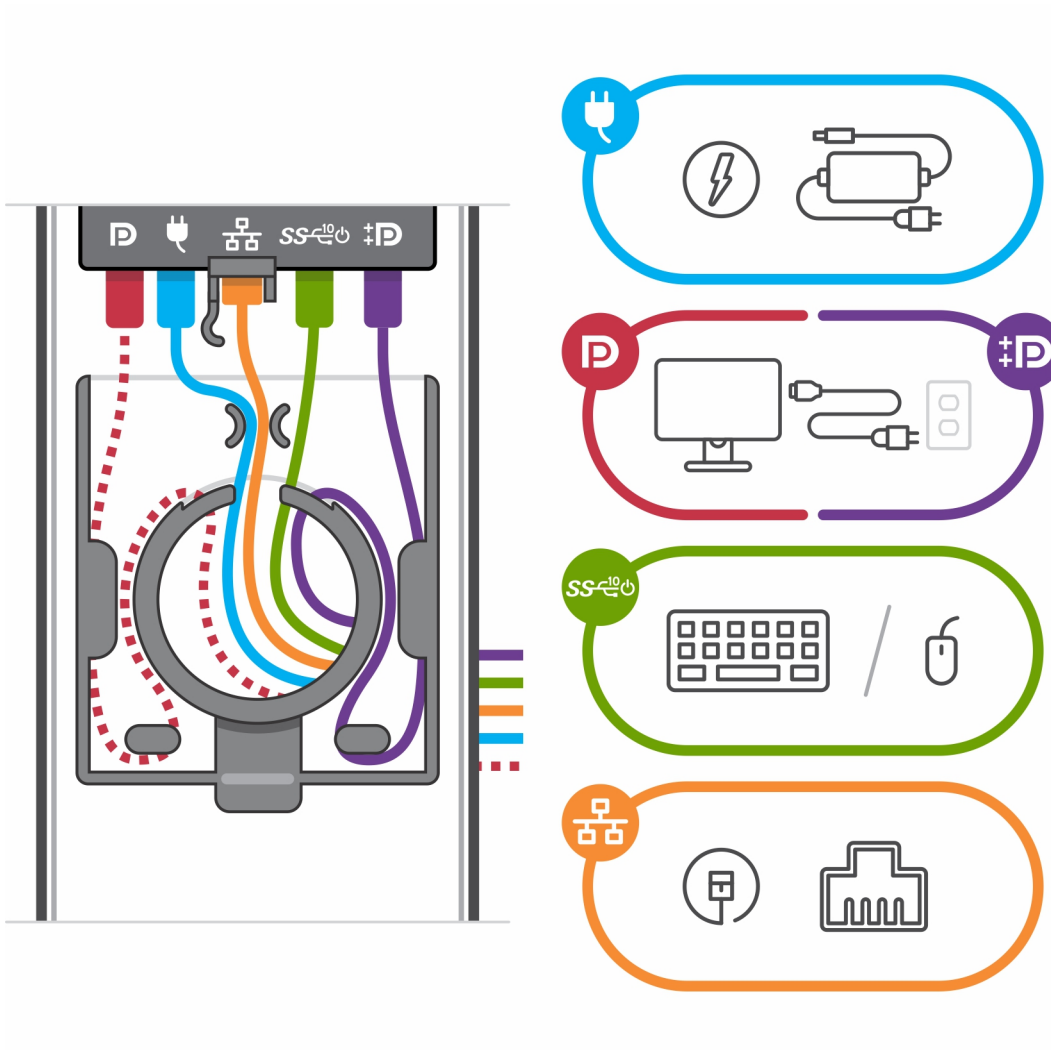
13. Zarovnajete vetracie otvory na zariadení s vetracími otvormi na kryte stojana.
14. Spustíte zariadenie v stojane, kým nezačujete cvaknutie.



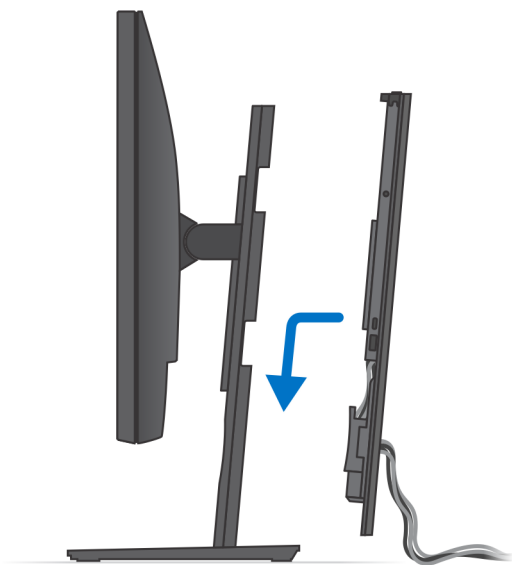
15. Pripojte napájací, sieťový kábel, kábel myši, klávesnice a monitora k zariadeniu a k elektrickej zásuvke.

POZNÁMKA: Vyhnite sa pricviknutiu káblov pri zatváraní krytu stojana. Odporúčame, aby ste káble viedli spôsobom uvedeným na obrázku.

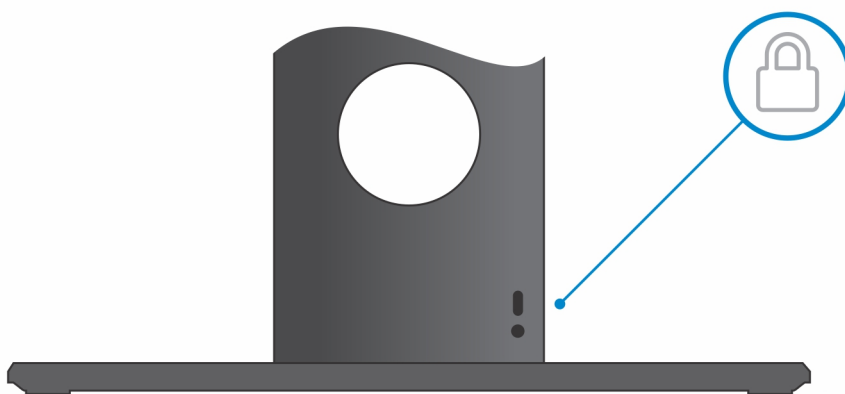
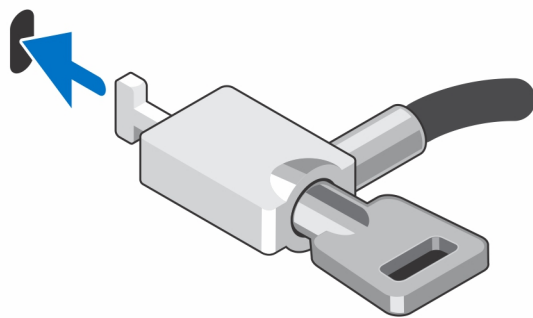
POZNÁMKA: Používané káble a porty závisia od zvolených periférnych zariadení a konfigurácie počítača.



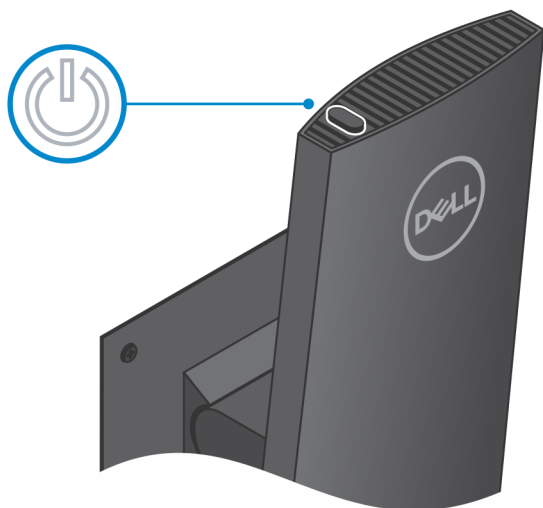
16. Posuňte zadný kryt spolu so zariadením do stojana, kým nezačujete cvaknutie.



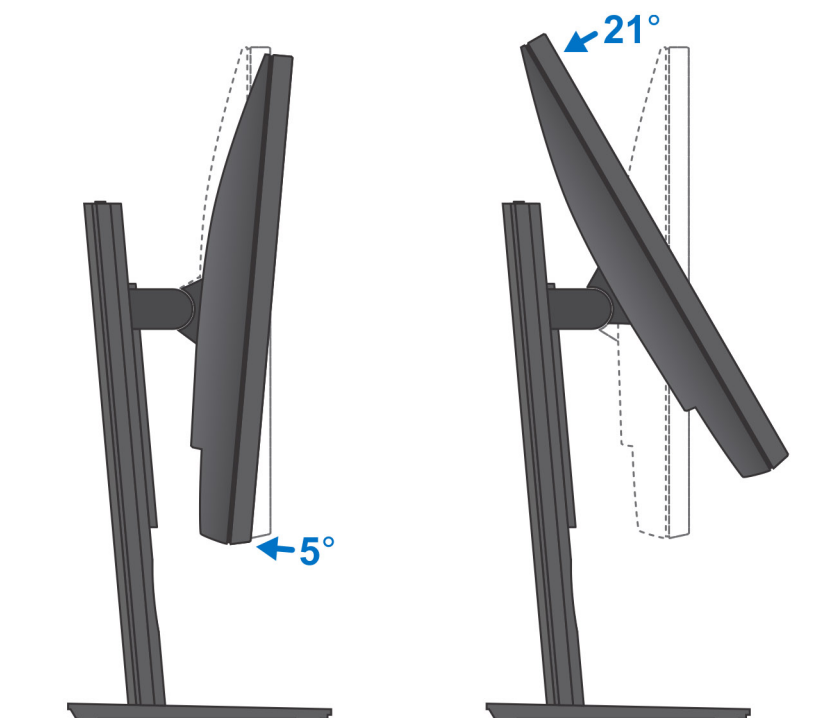
17. Uzamknite zariadenie a kryt stojana.



18. Stlačením tlačidla napájania zapnete zariadenie.

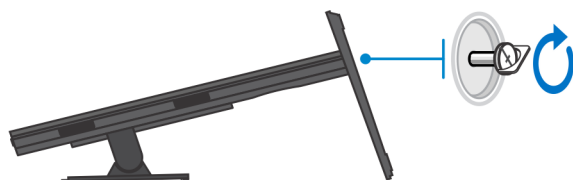
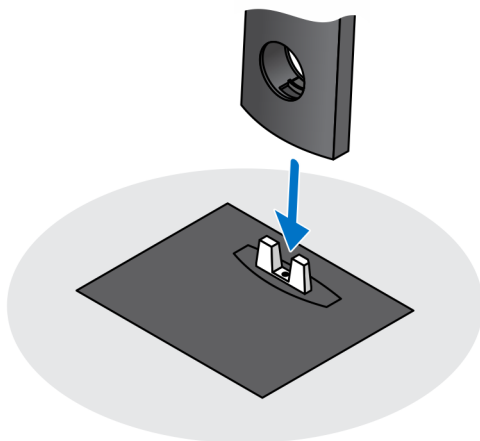


Uhol naklonenia monitora

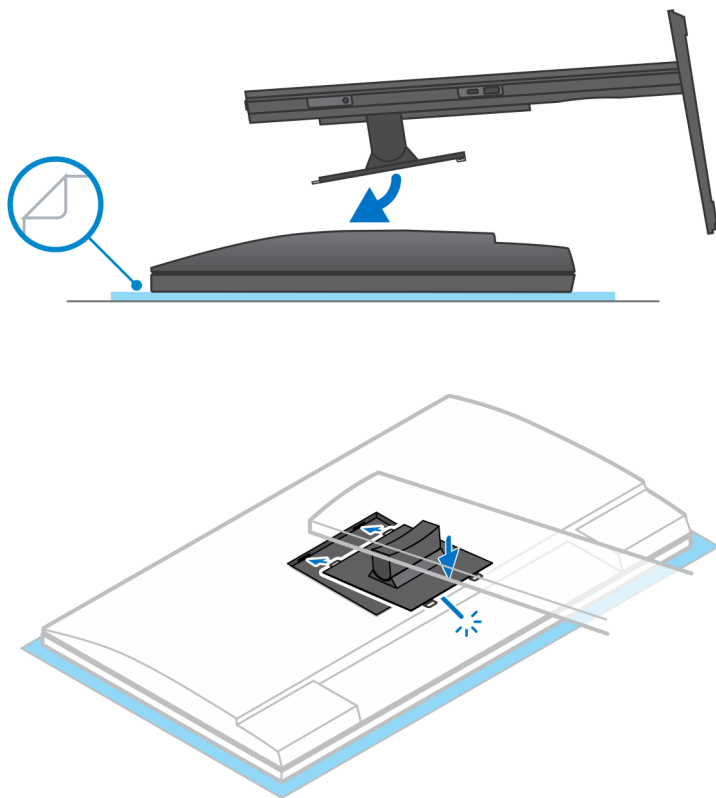


Montáž zariadenia na výškovo nastaviteľný stojan Pro 1

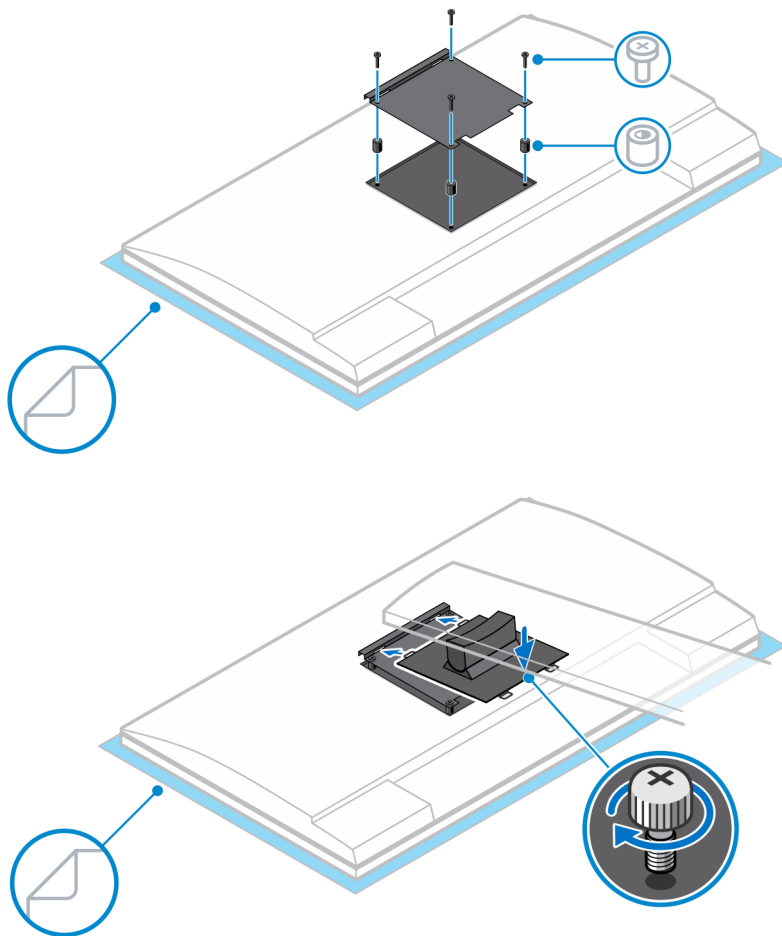
1. Zarovnajte a zasuňte sloty na výškovo nastaviteľnom stojane do západky na podstavci stojana.
2. Nadvihnite a nakloňte podstavec stojana.
3. Utiahnite skrutku s rozširovaným koncom, aby ste zaistili stojan k podstavcu.



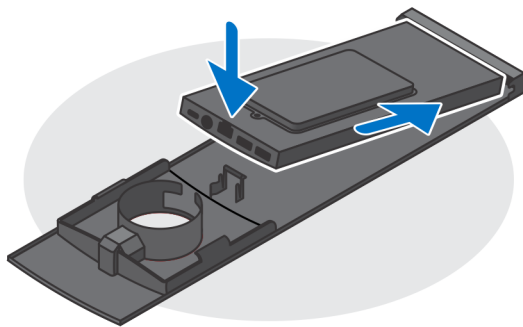
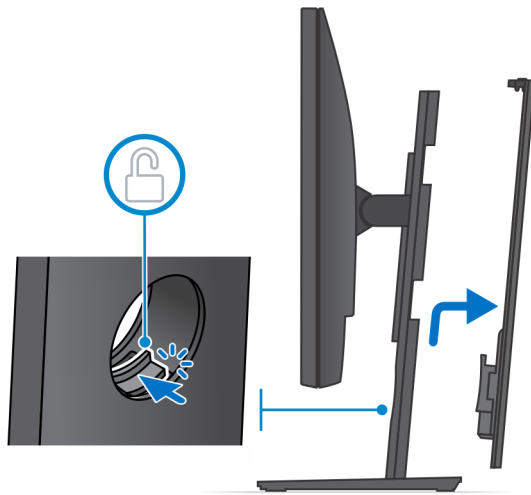
4. Ak chcete predísť poškodeniu monitora, umiestnite ho na ochrannú fóliu.
5. V prípade inštalácie výškovo nastaviteľného stojana k monitoru:
 - a. Zarovnajte a zasuňte háčiky na montážnej konzole na stojane do slotov na monitore, až kým nezačujete cvaknutie.



6. V prípade inštalácie konzoly QR alebo VESA pre monitor radu E:
- Zarovnajte otvory na skrutky v konzole QR alebo VESA s otvormi na skrutky na monitore.
 - Nainštalujte štyri podložky na skrutky a skrutky, aby ste zaistili konzolu QR alebo VESA k monitoru.
 - Zarovnajte a zasuňte západky QR na stojane do slotov na konzole QR alebo VESA na monitore.
 - Utiahnite skrutku s ryhovanou hlavou, ktorá slúži na pripevnenie stojana ku konzole držiaka VESA na rýchle uvoľnenie.



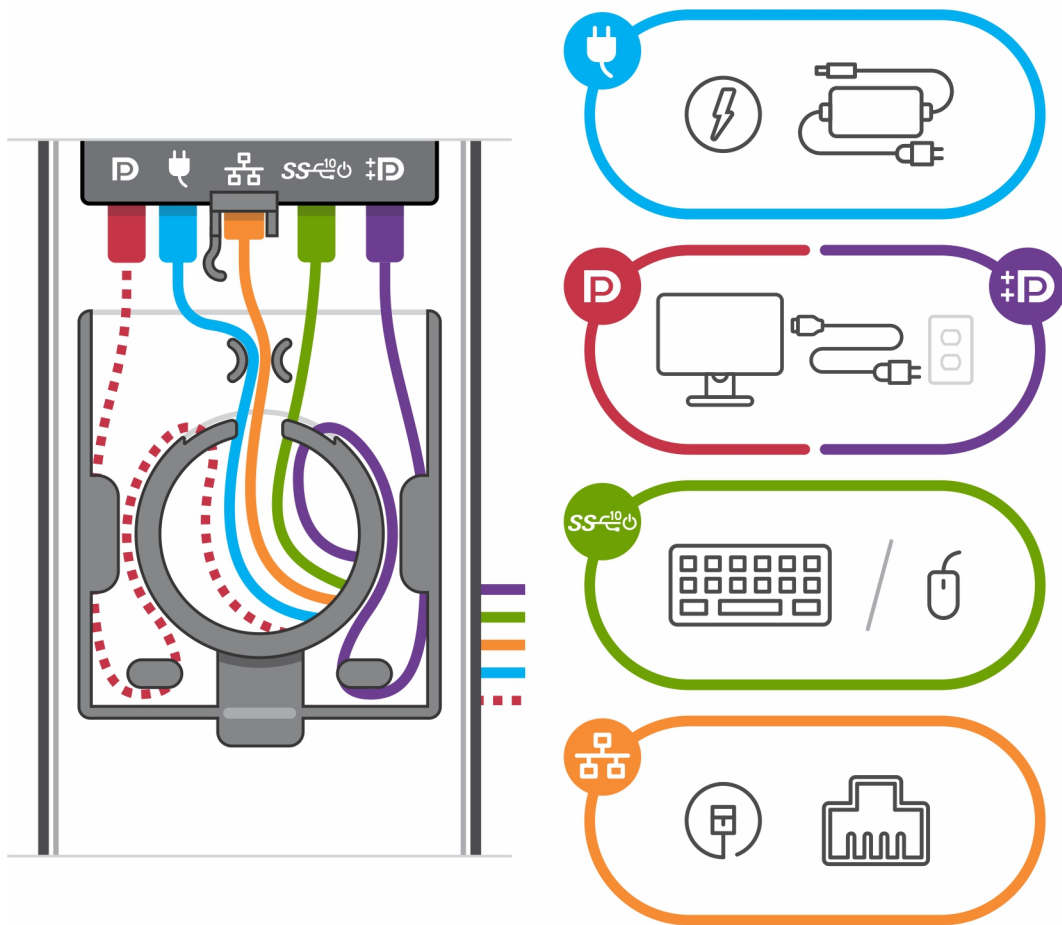
7. Ak chcete uvoľniť kryt stojana, potiahnite uvoľňovaciu západku, kým nezačujete cvaknutie.
8. Potiahnite a nadvihnite kryt, aby sa uvoľnil zo stojana.
9. Zarovnajte vetracie otvory na zariadení s vetracími otvormi na kryte stojana.
10. Spusťte zariadenie v stojane, kým nezačujete cvaknutie.



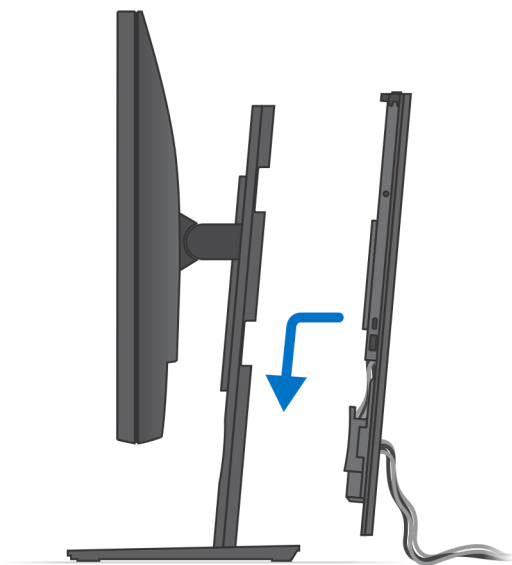
11. Pripojte napájací, sieťový kábel, kábel myši, klávesnice a monitора k zariadeniu a k elektrickej zásuvke.

i **POZNÁMKA:** Vyhnite sa pricviknutiu káblov pri zatváraní krytu stojana. Odporúčame, aby ste káble viedli spôsobom uvedeným na obrázku.

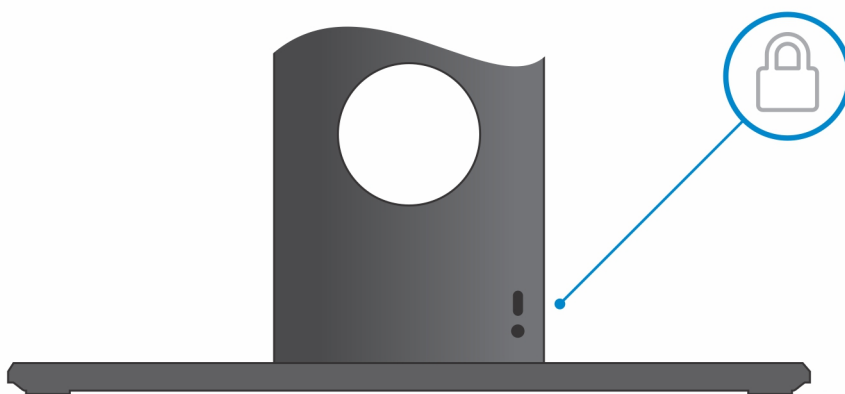
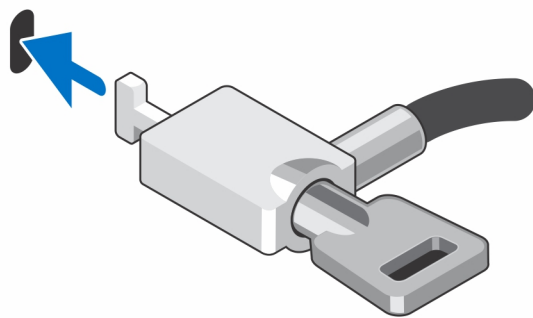
i **POZNÁMKA:** Používané káble a porty závisia od zvolených periférnych zariadení a konfigurácie počítača.



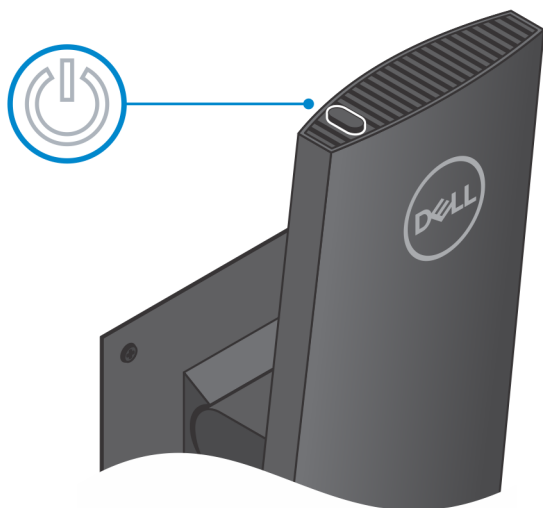
12. Posuňte zadný kryt spolu so zariadením do stojana, kým nezačujete cvaknutie.



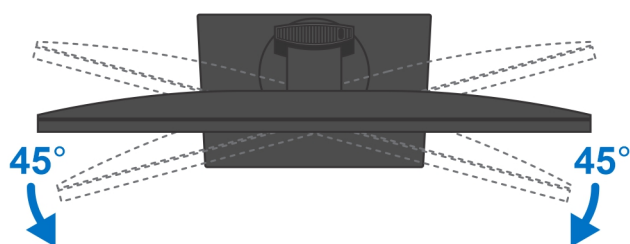
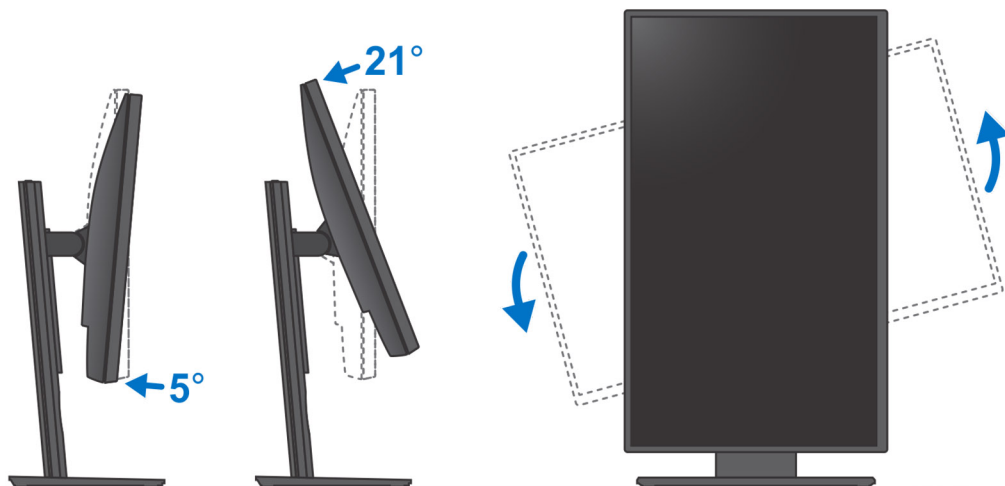
13. Uzamknite zariadenie a kryt stojana.



14. Stlačením tlačidla napájania zapnete zariadenie.



Obrázky naklonenia, otočenia na výšku a natočenia stojana do strany

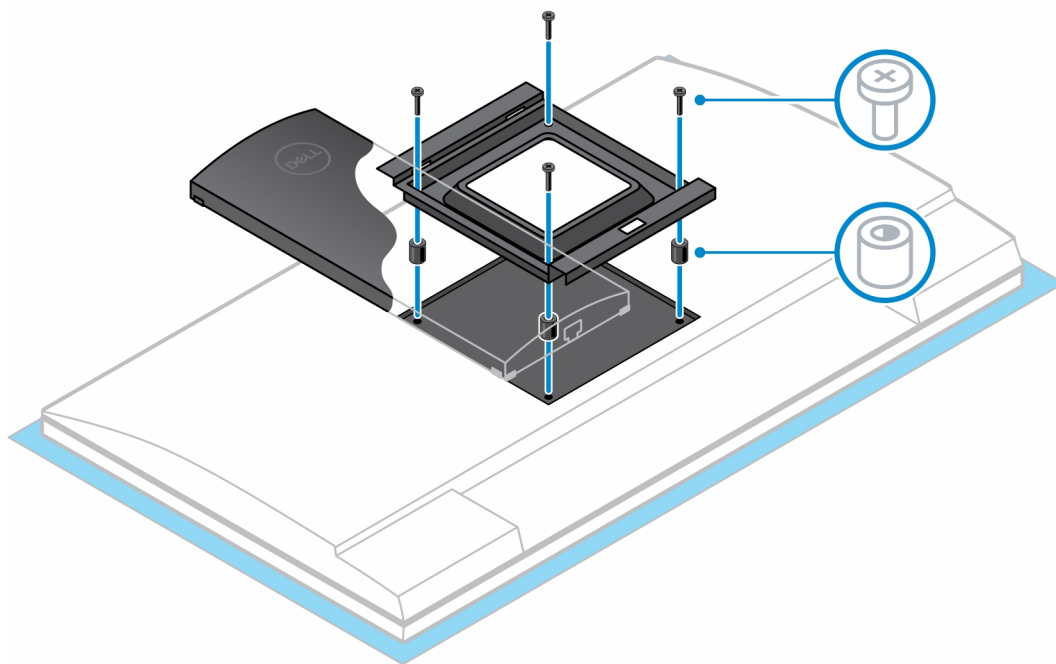


Inštalácia zariadenia na stojan VESA mimo stredu monitora

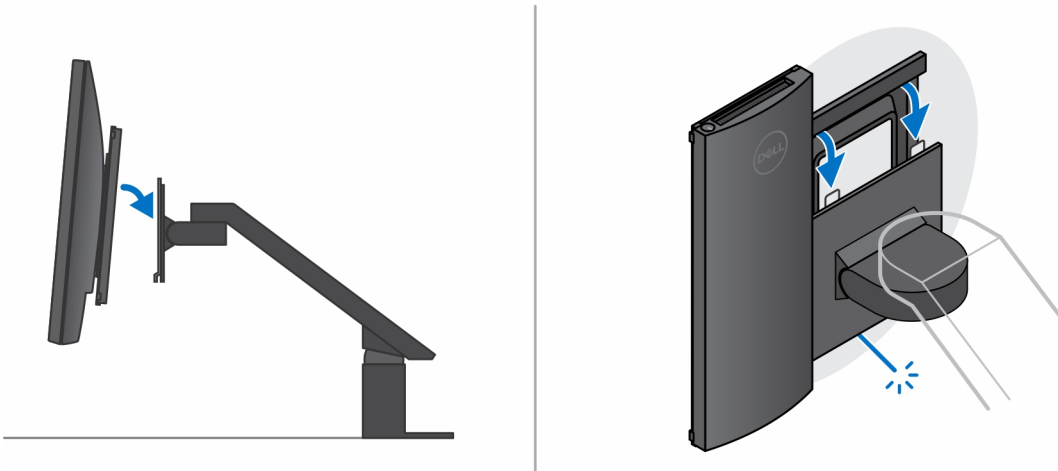
1. Zarovnajte otvory na skrutky na zariadení so skrutkami na stojane VESA na montáž mimo stredu monitora.
2. Zaskrutkujte štyri skrutky, ktoré pripevňujú počítač k držiaku VESA.



3. Ak chcete predísť poškodeniu monitora, umiestnite ho na ochrannú fóliu.
4. Zarovnajte otvory na skrutky na stojane VESA mimo stredu monitora s otvormi na skrutky na monitoru.
5. Nainštalujte štyri podložky na skrutky a skrutky, aby ste zaistili stojan VESA mimo stredu monitora k monitoru.



6. Zasuňte háčiky na montážnej konzole stojana ramena monitora do slotov na stojane VESA mimo stred monitora na monitore.
7. Spusťte monitor na stojane ramena monitora, kým nezačujete cvaknutie.

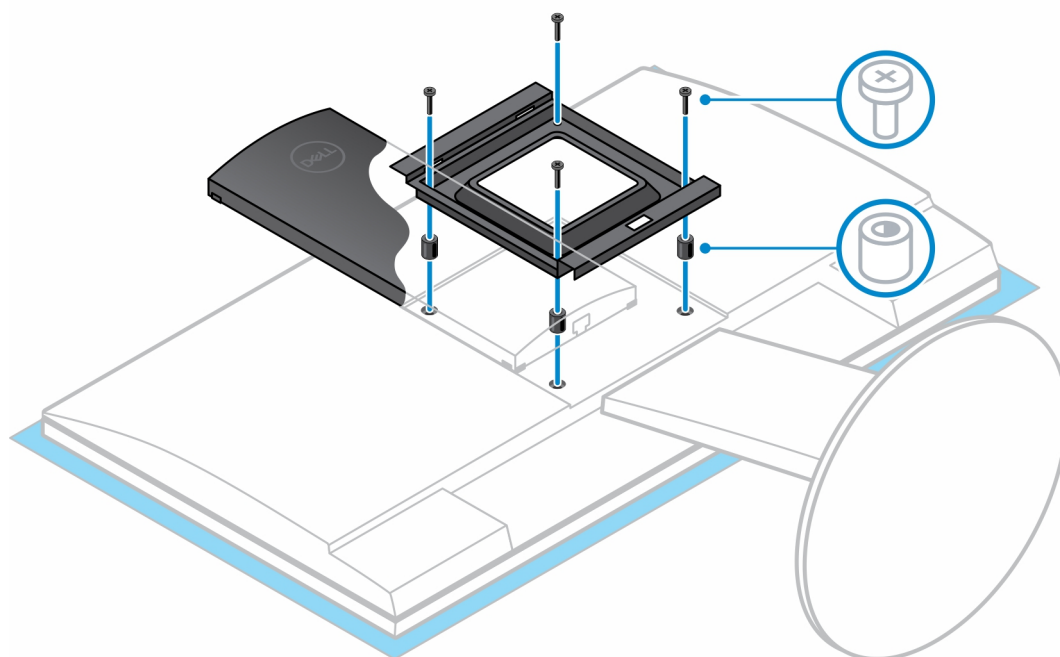


8. Postup pripevnenia držiaka VESA na montáž mimo stredu monitora na monitor Dell radu E:
 - a. Zaskrutkujte štyri skrutky, ktoré pripevňujú zariadenie k držiaku VESA na montáž mimo stredu monitora.

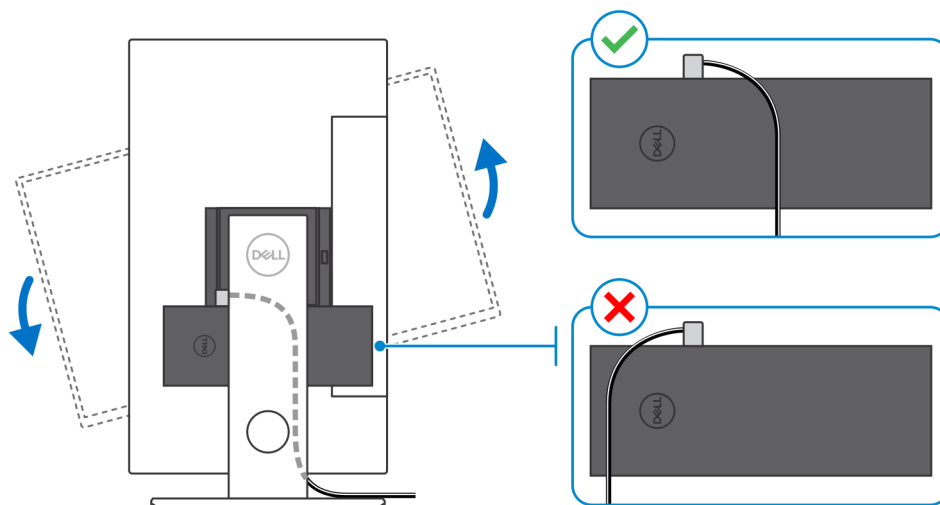


- b. Odstráňte kryt držiaka VESA zo zadnej strany monitora a pripevnite držiak spolu so zariadením k monitoru.





POZNÁMKA: Pri použití monitora na šírku zaved'te kábel bezpečnostného zámku k pravej strane zariadenia, aby ste predišli vplyvu na výkon siete WLAN.

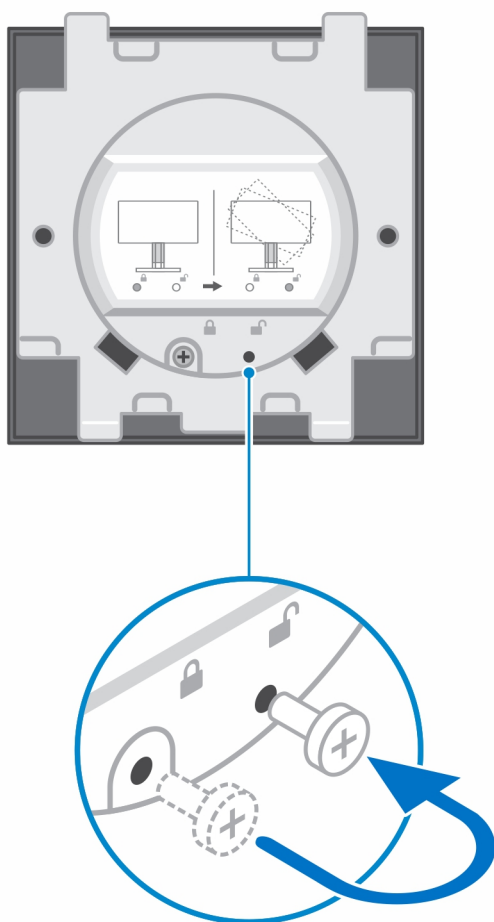


Montáž zariadenia na výškovo nastaviteľný stojan Pro 2

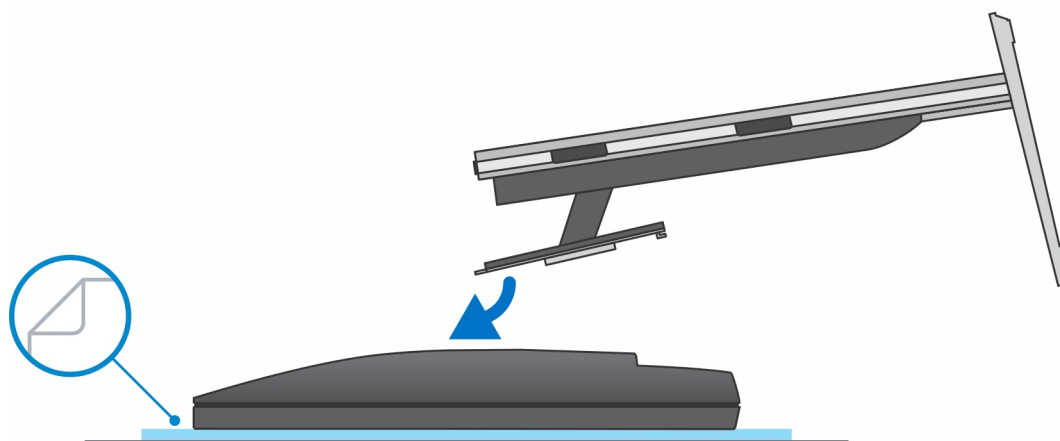
1. Zarovnajte a zasuňte sloty na výškovo nastaviteľnom stojane do západky na podstavci stojana.
2. Nadvihnite a nakloňte podstavec stojana.
3. Utiahnite skrutku s roznitovaným koncom, aby ste zaistili stojan k podstavcu.

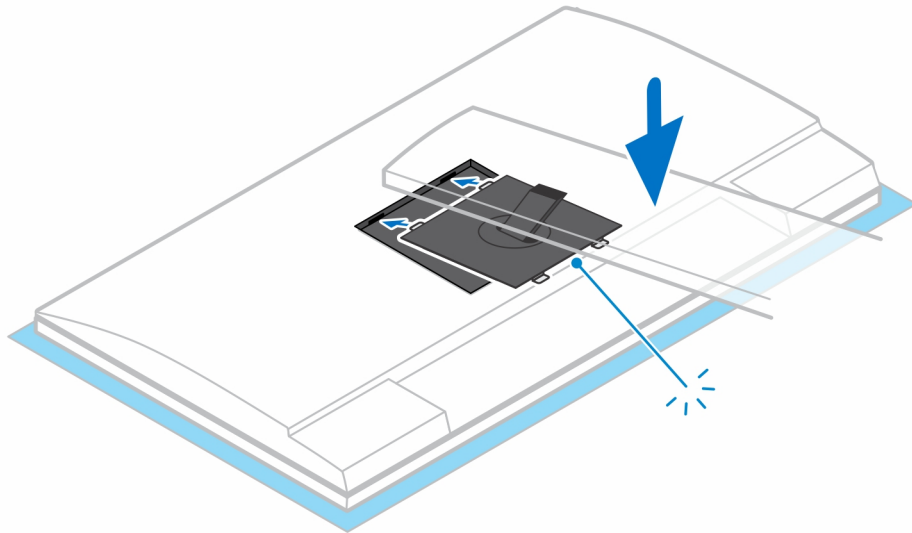


i **POZNÁMKA:** Výškovo nastaviteľný stojan pre veľké monitory má na spodnej strane základne otvor na skrutku s ikonou odomknutia. Do tohto otvoru treba zaskrutkovať skrutku, ktorá umožňuje rotáciu 30 – 32-palcových monitorov.

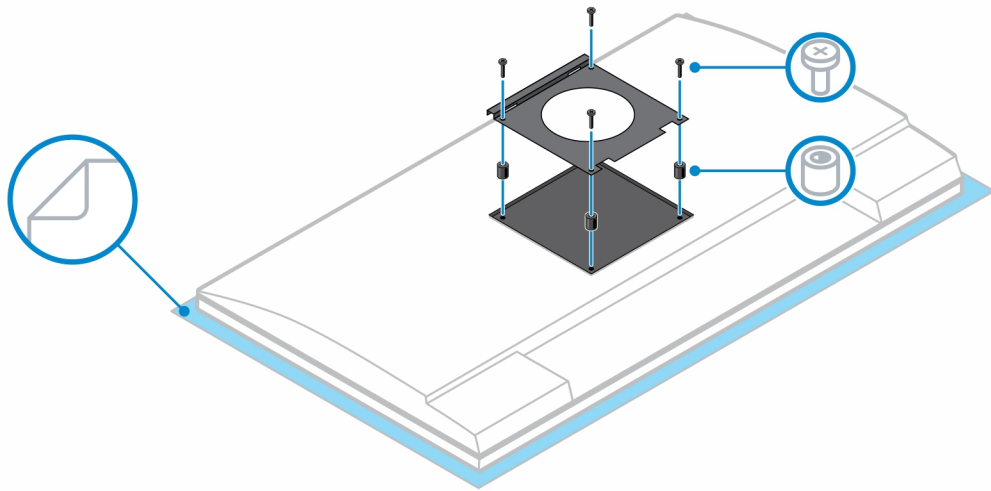


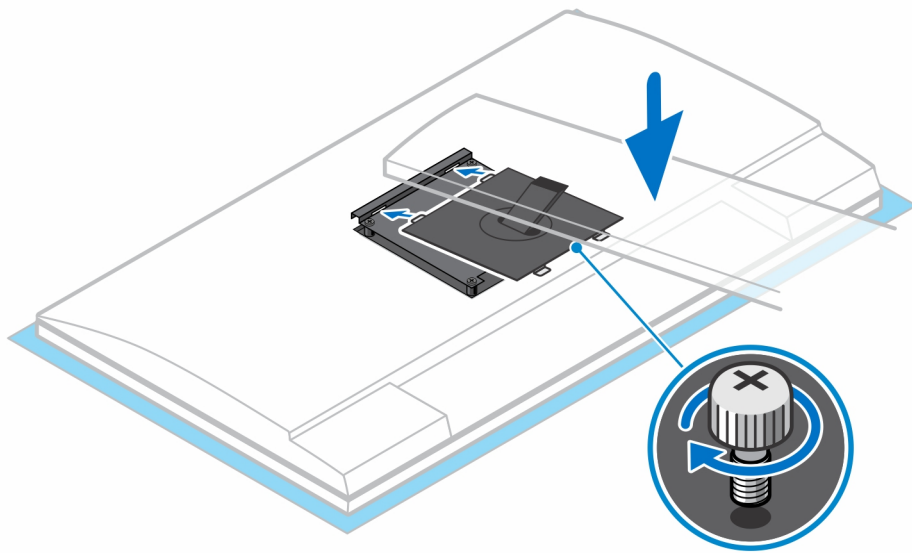
4. Ak chcete predísť poškodeniu monitora, umiestnite ho na ochrannú fóliu.
5. V prípade inštalácie výškovo nastaviteľného stojana k monitoru:
 - a. Zarovnajte a zasuňte háčiky na montážnej konzole na stojane do slotov na monitore, až kým nezačujete cvaknutie.



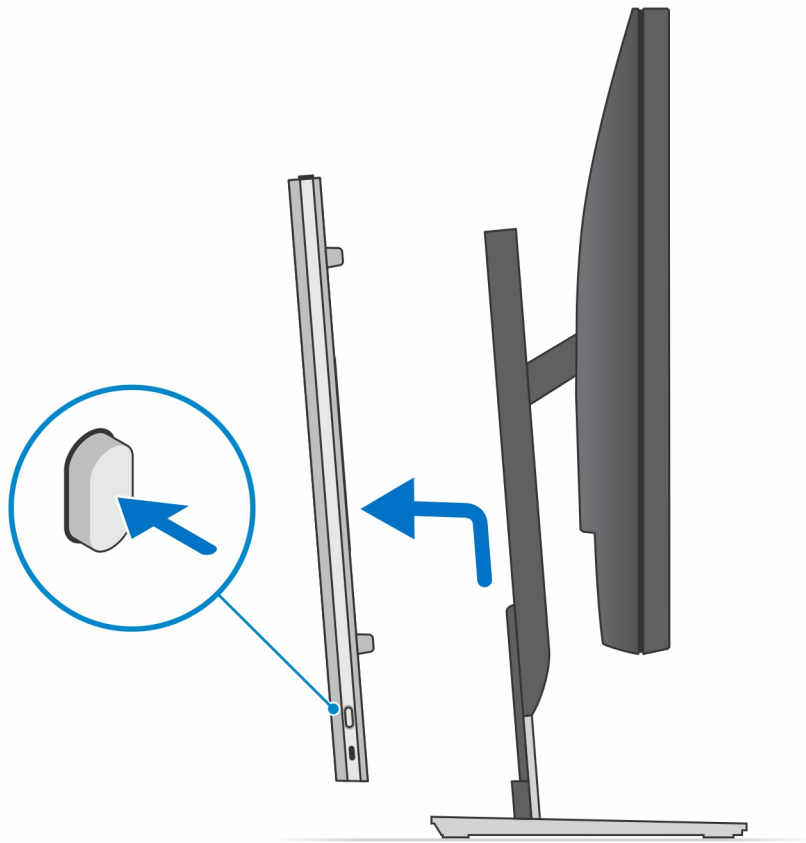


6. V prípade inštalácie konzoly QR alebo VESA pre monitor radu E:
- a. Zarovnajte otvory na skrutky v konzole QR alebo VESA s otvormi na skrutky na monitore.
 - b. Nainštalujte štyri podložky na skrutky a skrutky, aby ste zaistili konzolu QR alebo VESA k monitoru.
 - c. Zarovnajte a zasunite západky QR na stojane do slotov na konzole QR alebo VESA na monitore.
 - d. Utiahnite skrutku s ryhovanou hlavou, ktorá slúži na pripevnenie stojana ku konzole držáka VESA na rýchle uvoľnenie.

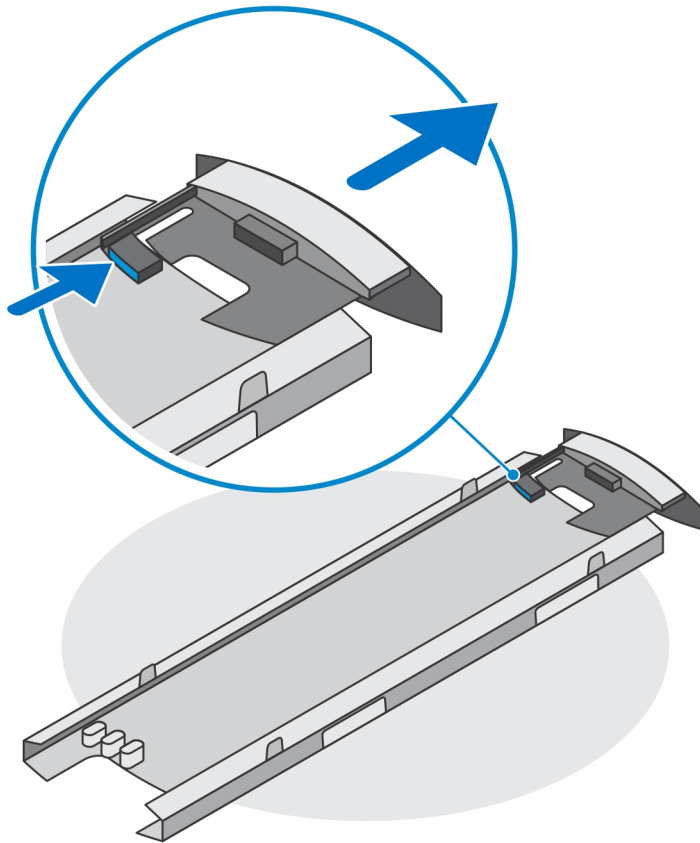




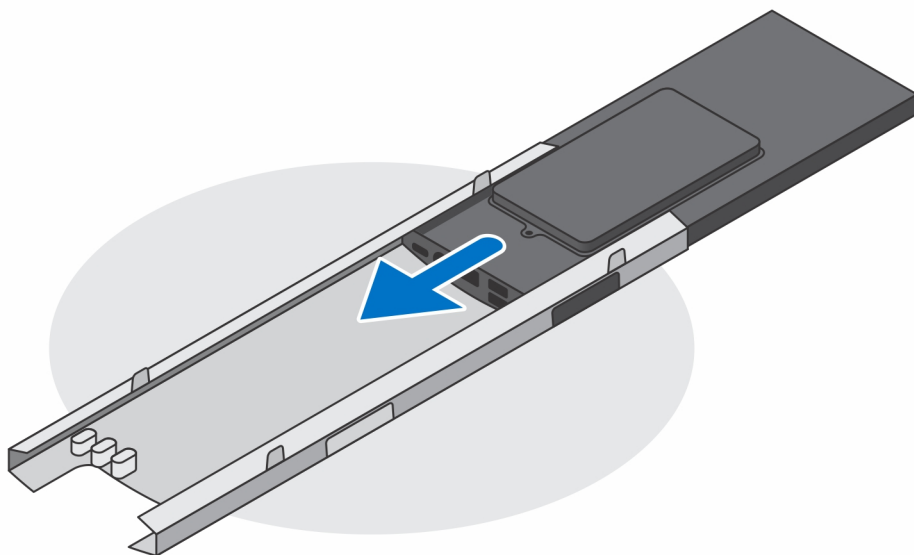
7. Uvoľnite kryt stojana: stlačte tlačidlo naboku tela stojana.
8. Potiahnite a nadvihnite kryt, aby sa uvoľnil zo stojana.



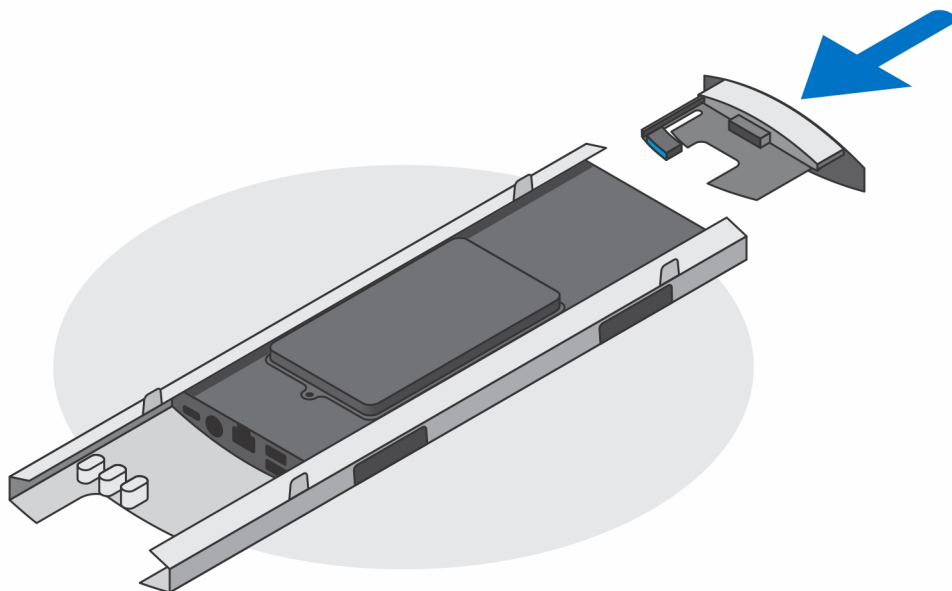
9. Vysuňte a odstráňte uzáver v spodnej časti krytu stojana.



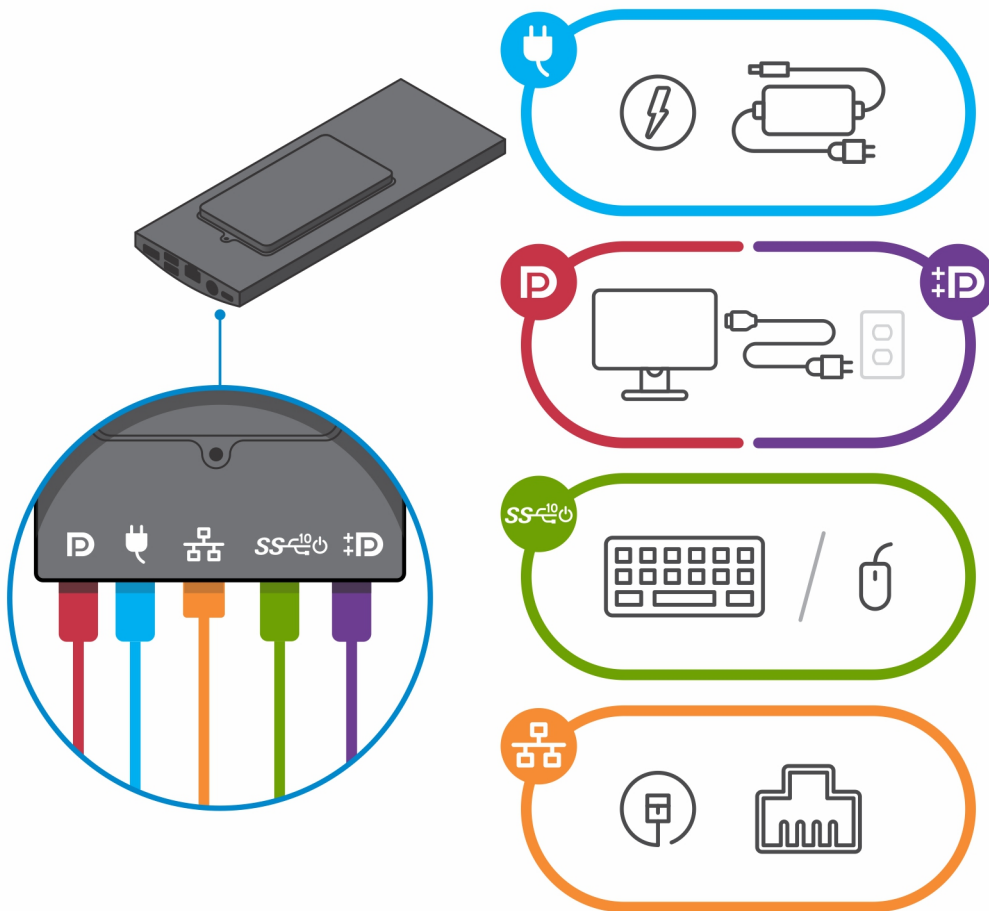
10. Zarovnajte vetracie otvory na zariadení s vetracími otvormi na kryte stojana a zasuňte zariadenie do krytu.



11. Zasuňte späť do spodnej časti krytu stojana uzáver, ktorý zabraňuje vypadnutiu zariadenia.



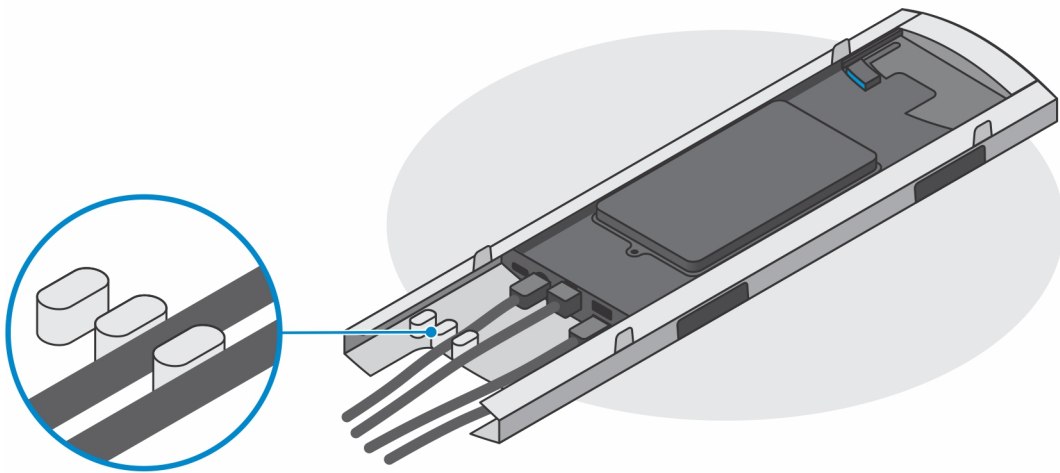
12. Pripojte napájací, sieťový kábel, kábel myši, klávesnice a monitора k zariadeniu a k elektrickej zásuvke.



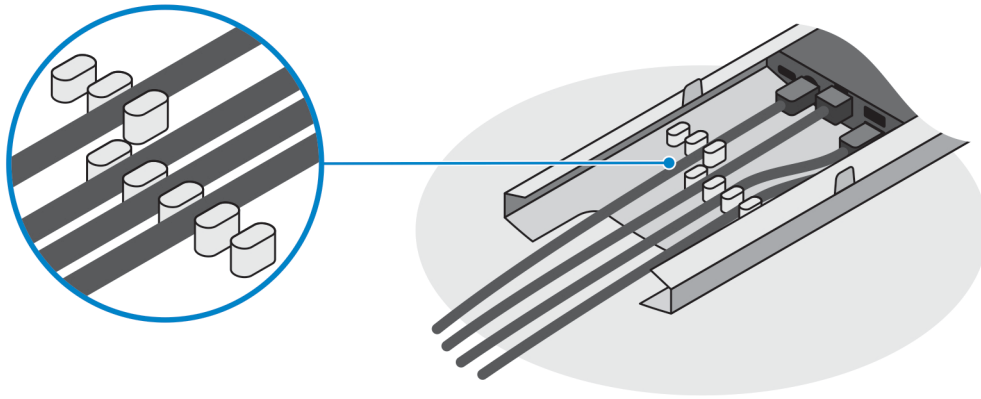
13. Vyhňte sa pricviknutiu káblov pri zatváraní krytu stojana. Odporúčame, aby ste káble viedli spôsobom uvedeným na obrázku.

POZNÁMKA: Používané káble a porty závisia od zvolených periférnych zariadení a konfigurácie počítača.

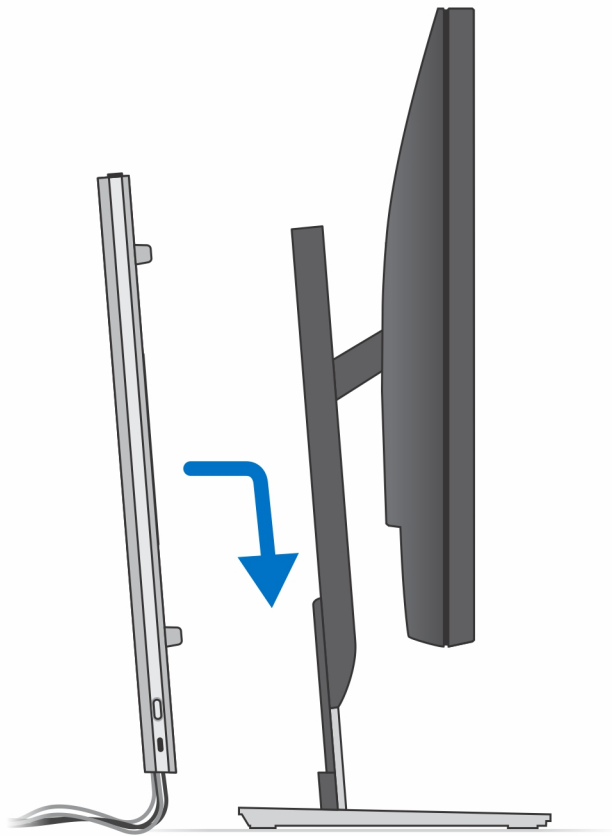
Štandardný výškovo nastaviteľný stojan



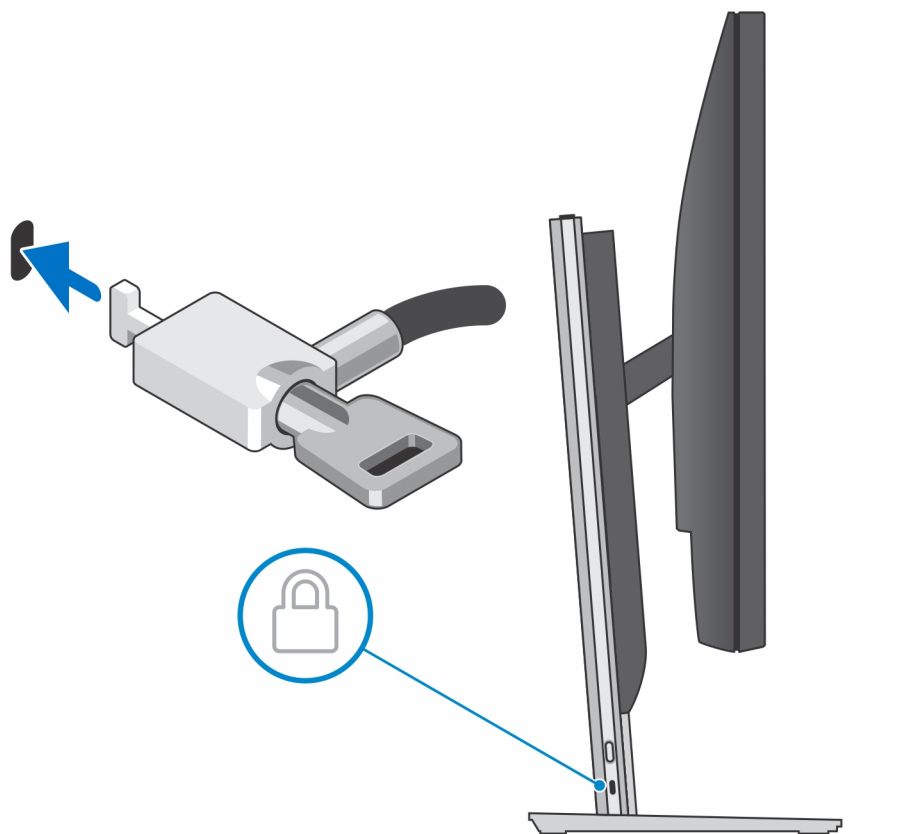
Výškovo nastaviteľný stojan pre veľké monitory



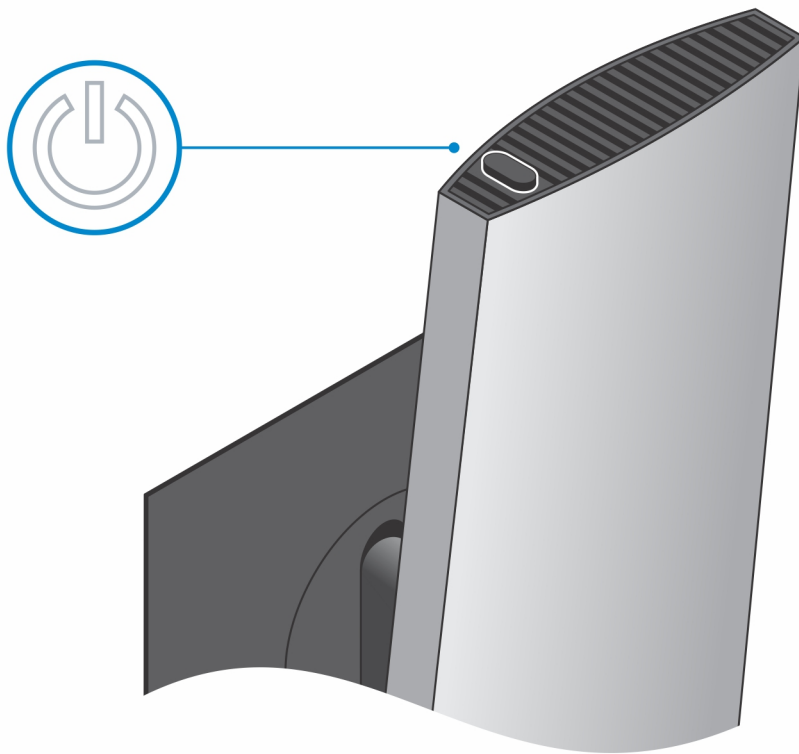
14. Nasuňte kryt stojana spolu so zariadením na stojan a zacvaknite ho na miesto.



15. Uzamknite zariadenie a kryt stojana.

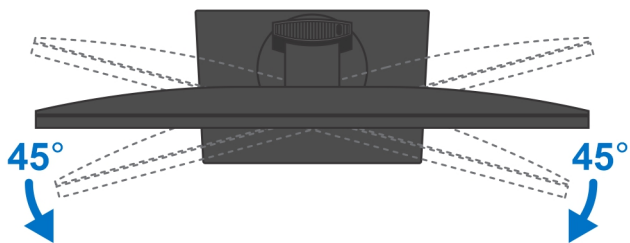
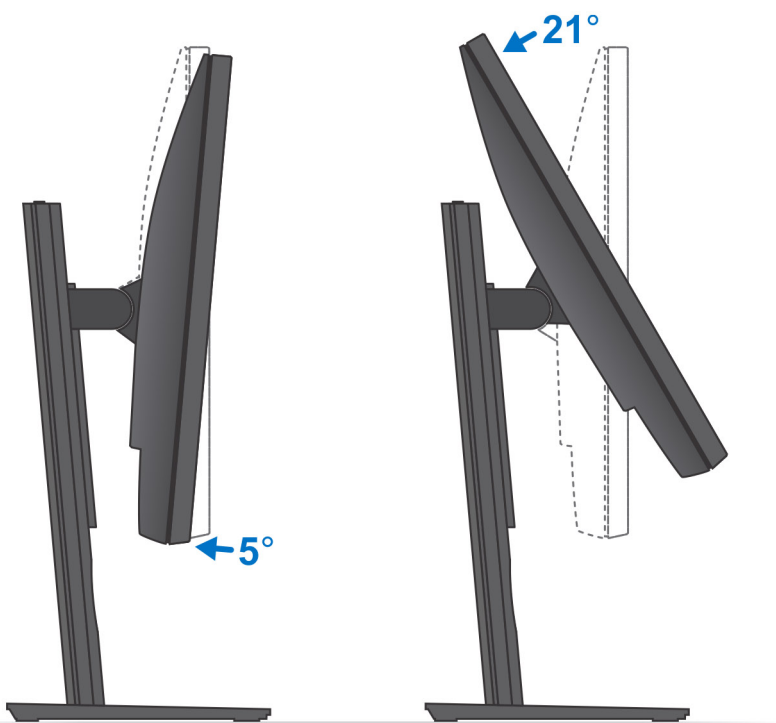


16. Stlačením tlačidla napájania zapnite zariadenie.

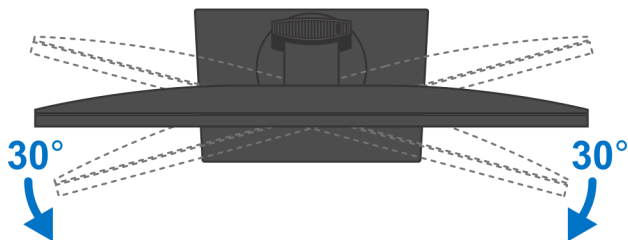
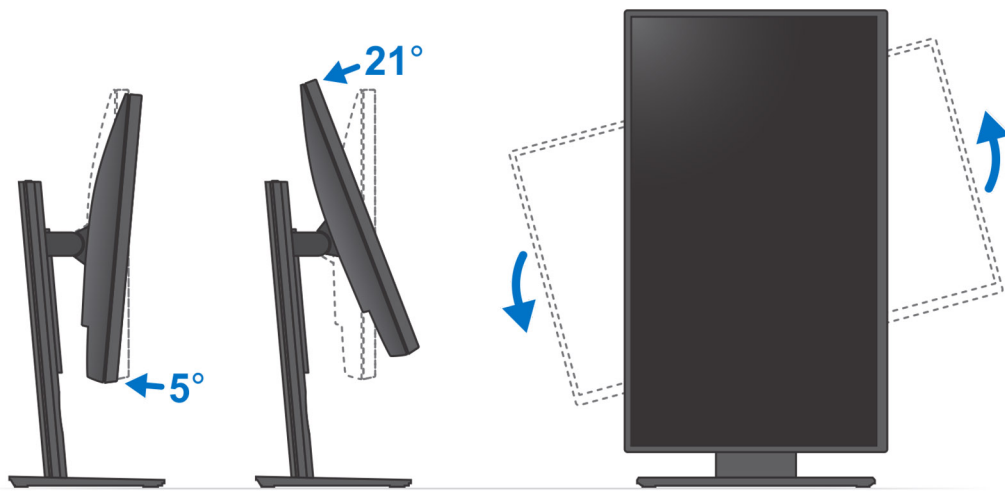


Obrázky naklonenia, otočenia na výšku a natočenia stojana do strany

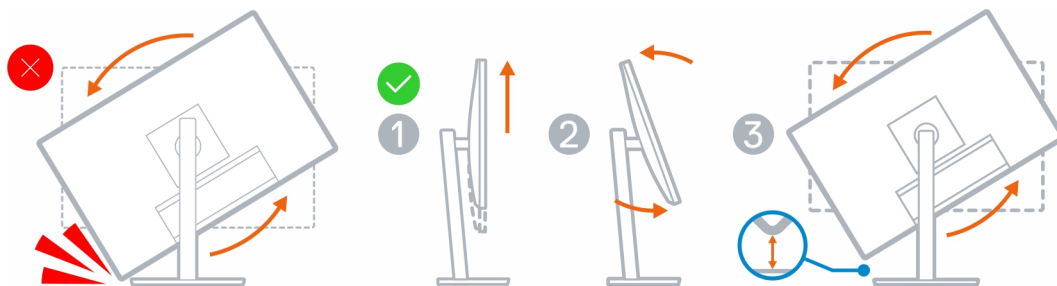
Pre 19 – 27-palcové monitory (štandardný výškovo nastaviteľný stojan):



Pre 30 – 32-palcové monitory (výškovo nastaviteľný stojan pre veľké monitory):



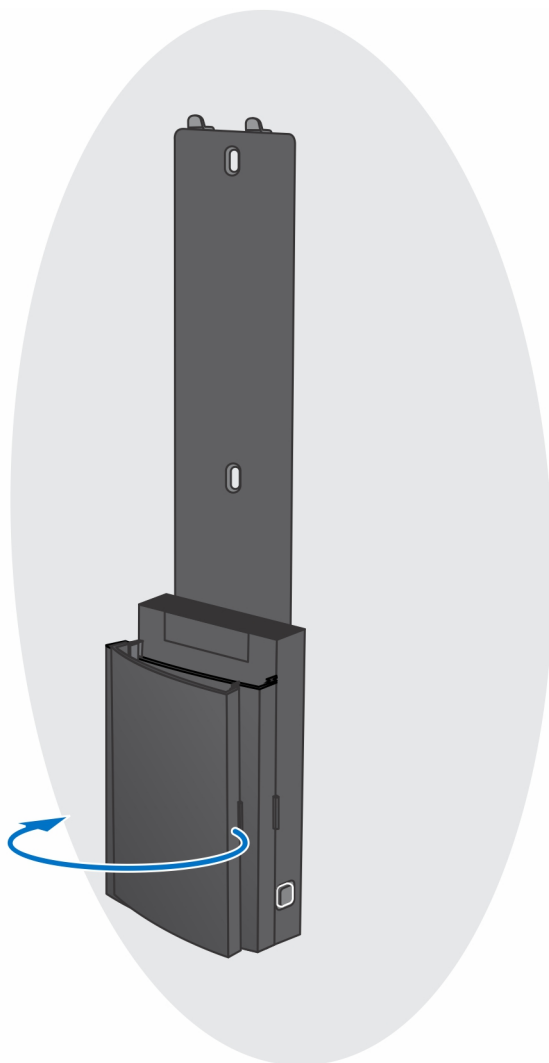
Pre viac ako 32-palcové monitory (výškovo nastaviteľný stojan pre veľké monitory):



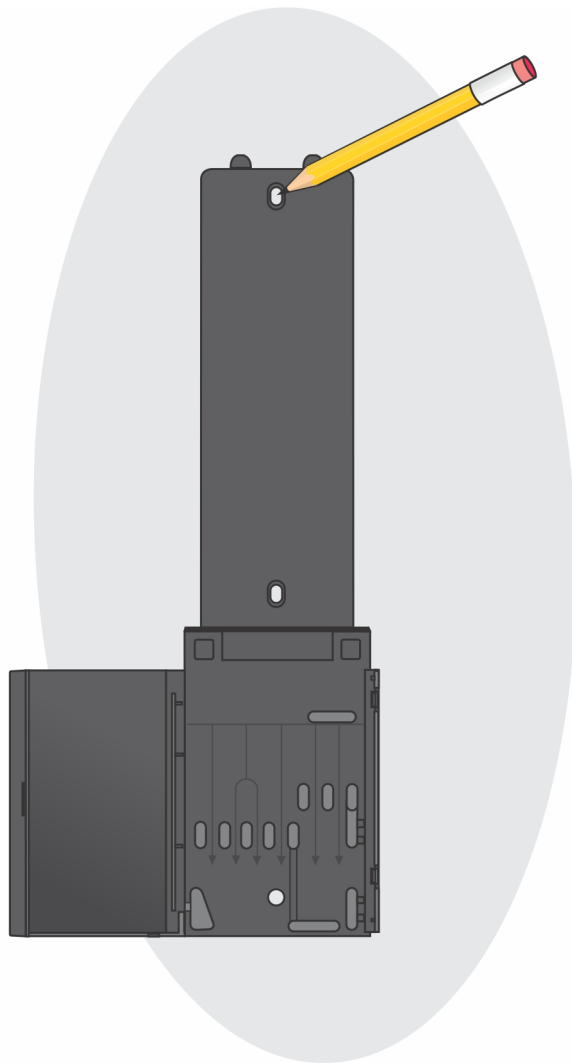
Montáž zariadenia na nástenný držiak

1. Plne funkčné riešenie

- a. Stlačte poistku a otvorte kryt káblov.



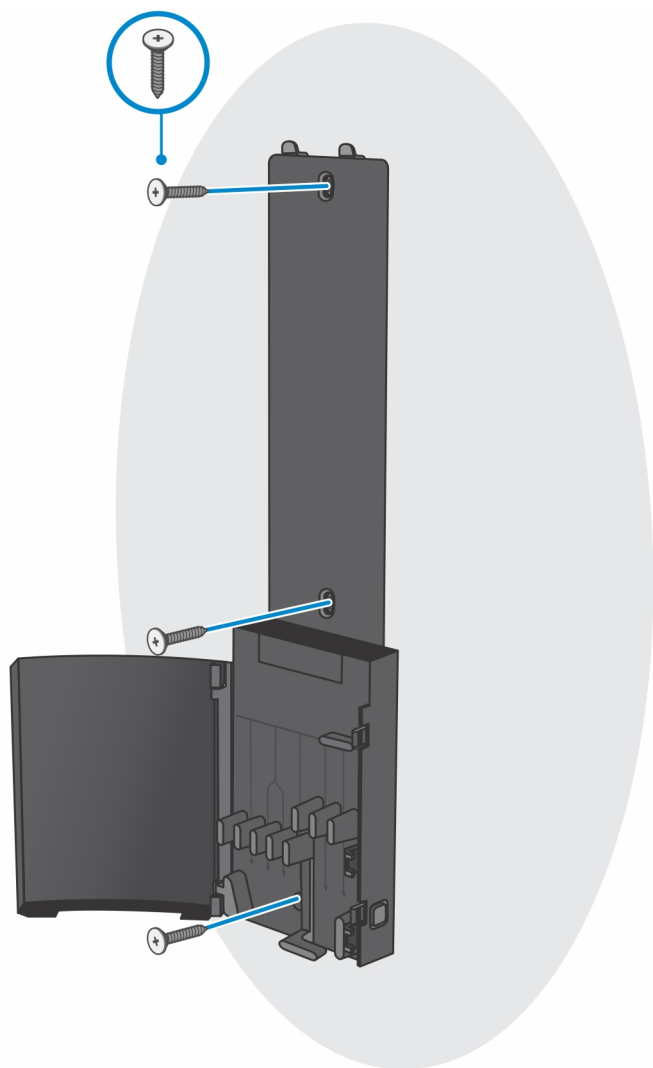
- b. Zarovnajzte otvory na skrutky v nástennom držiaku a vyznačte ich ceruzkou na stene.



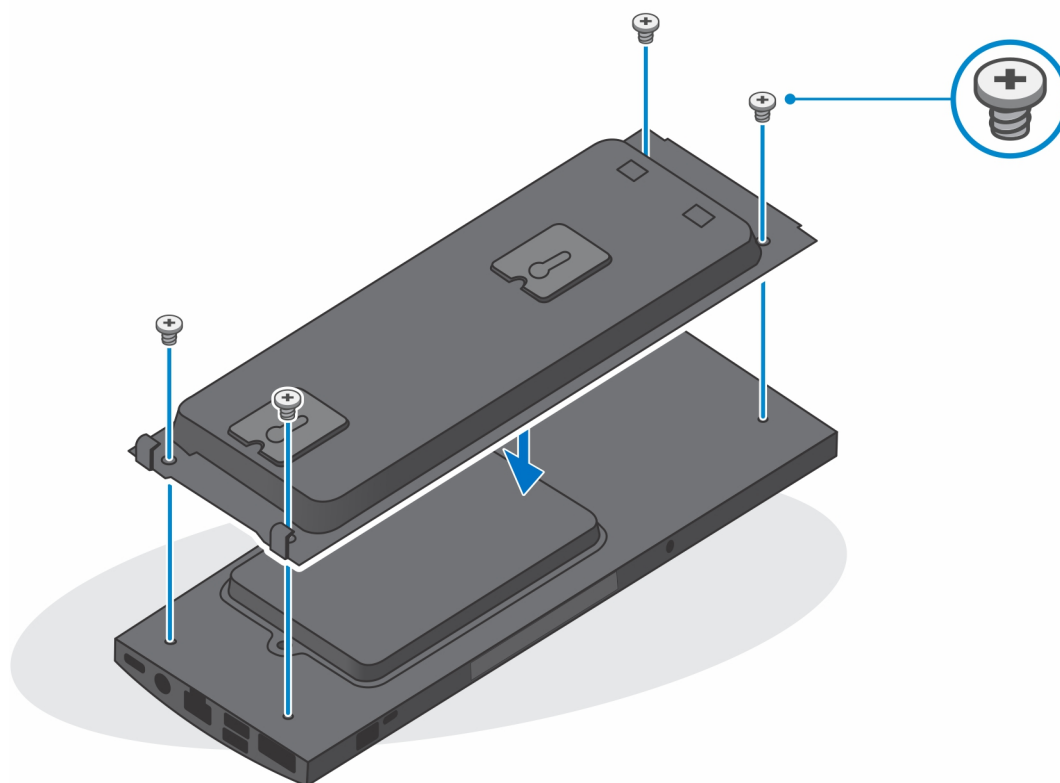
- c. Vyvrtajte do steny otvory na troch vyznačených miestach a vložte do nich rozperky.



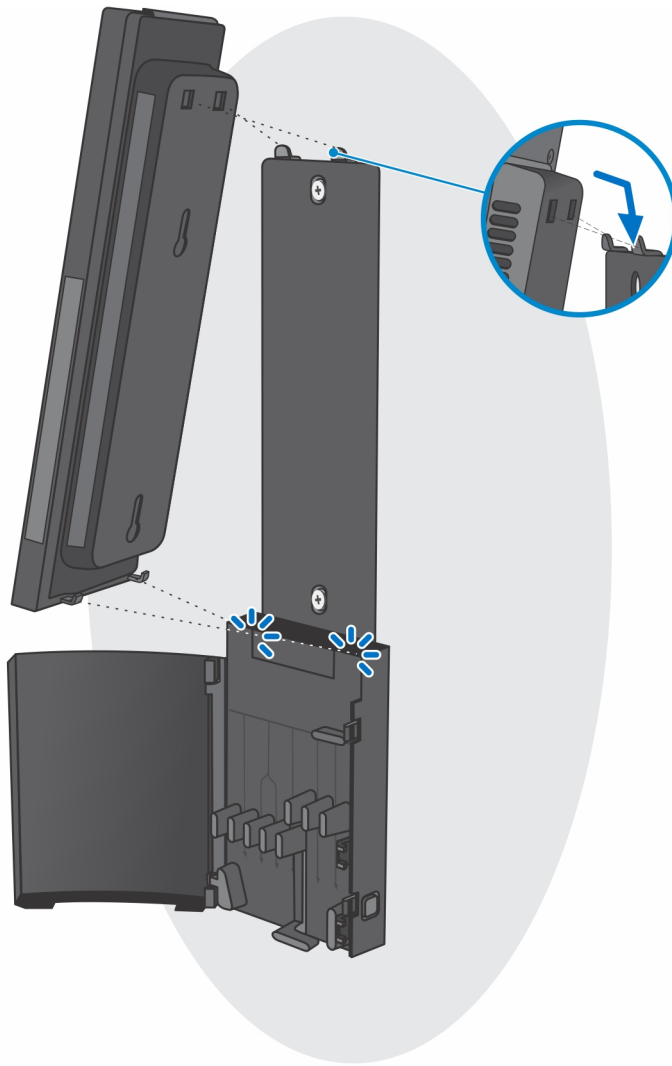
- d. Zarovnajite otvory na skrutky v držiaku s otvormi na skrutky v stene a pripevnite držiak k stene tromi skrutkami.



- e. Zarovnajte otvory na skrutky v zariadení s otvormi na skrutky v držiaku.
- f. Zaskrutkujte štyri skrutky, ktoré pripevňujú zariadenie k držiaku.



- g.** Zasuňte háčiky na montážnej konzole nástenného držiaka do otvorov v module nástenného držiaka.
- h.** Zarovnajte modul nástenného držiaka s nástenným držiakom tak, aby háčiky zacvakli do otvorov.

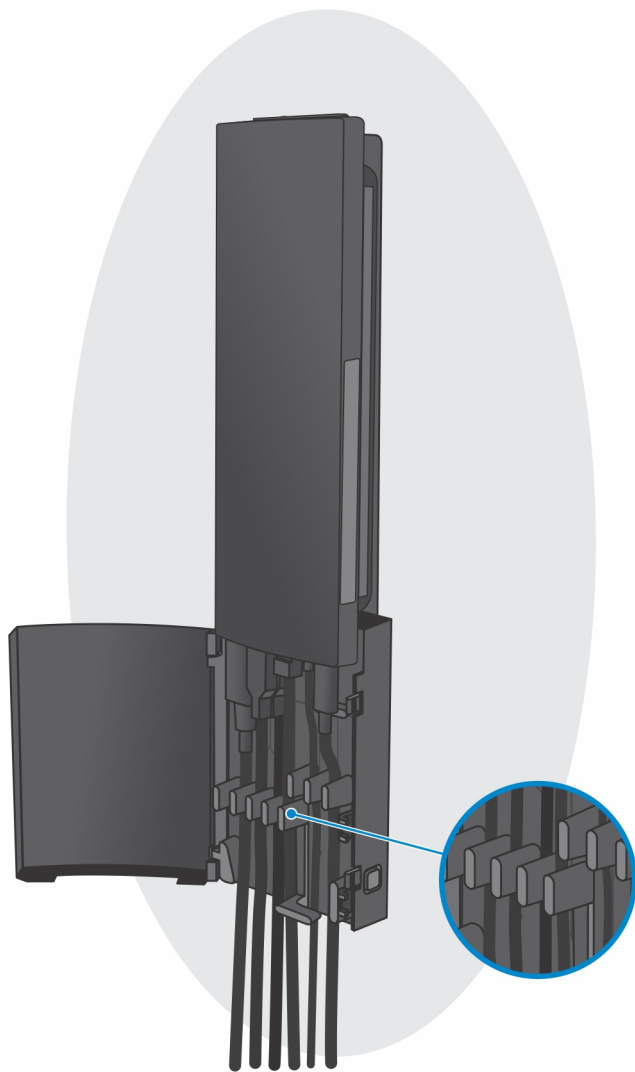


- i. Pripojte napájací, sieťový kábel, kábel myši, klávesnice a monitora k zariadeniu a k elektrickej zásuvke.

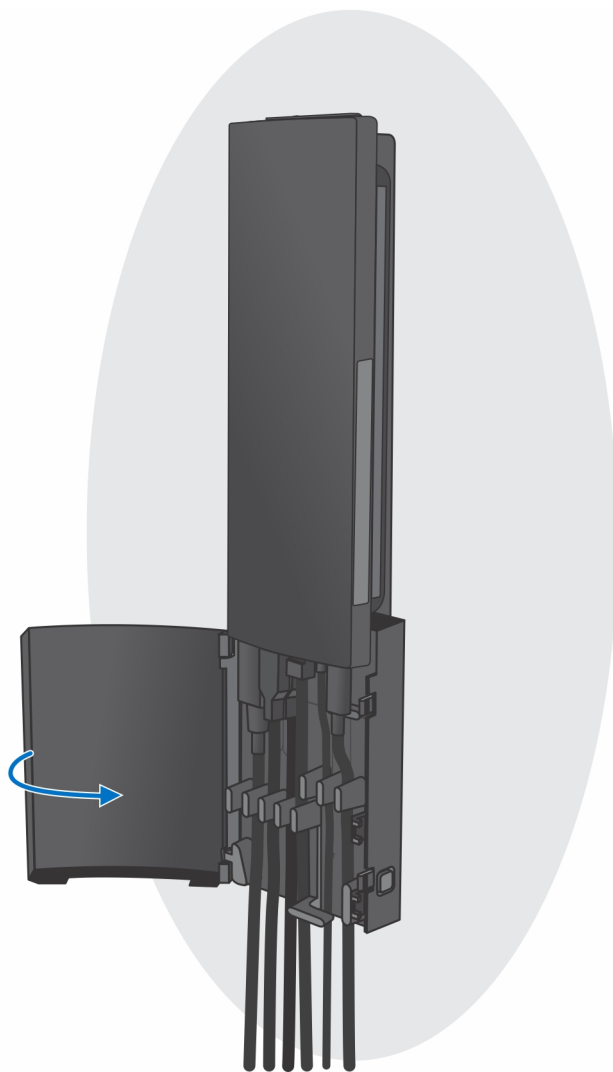


j. Vyhnite sa pricviknutiu káblov pri zatváraní krytu stojana. Odporúčame, aby ste káble viedli spôsobom uvedeným na obrázku.

POZNÁMKA: Používané káble a porty závisia od zvolených periférnych zariadení a konfigurácie počítača.



k. Zatvorte kryt stojana.

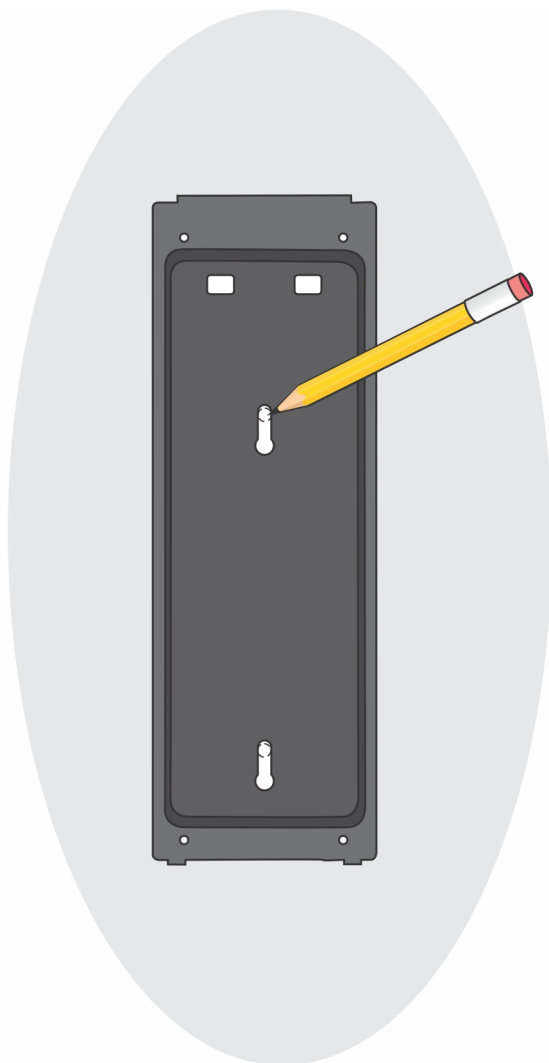


- I. Uzamknite zariadenie a kryt stojana.

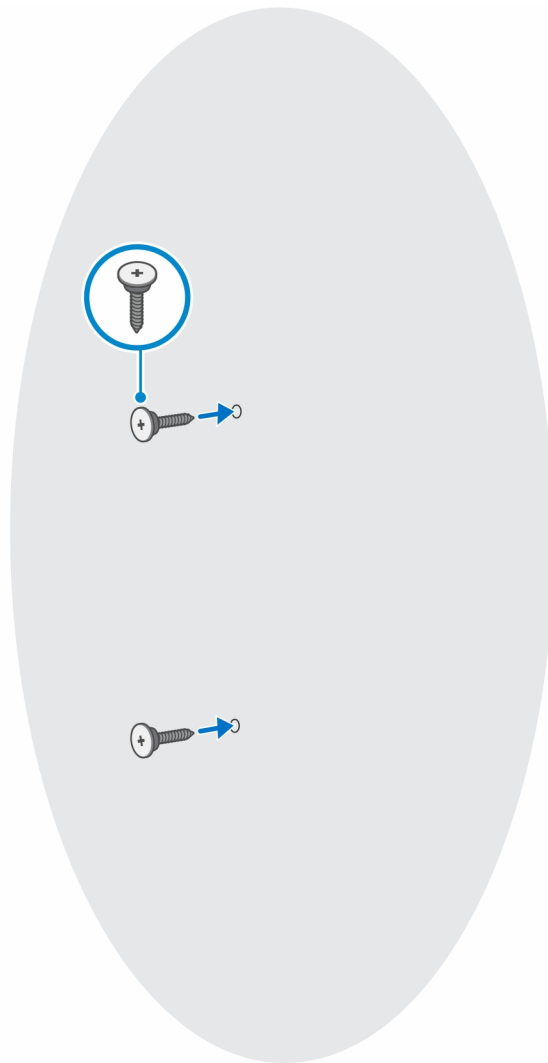


2. Zjednodušené riešenie

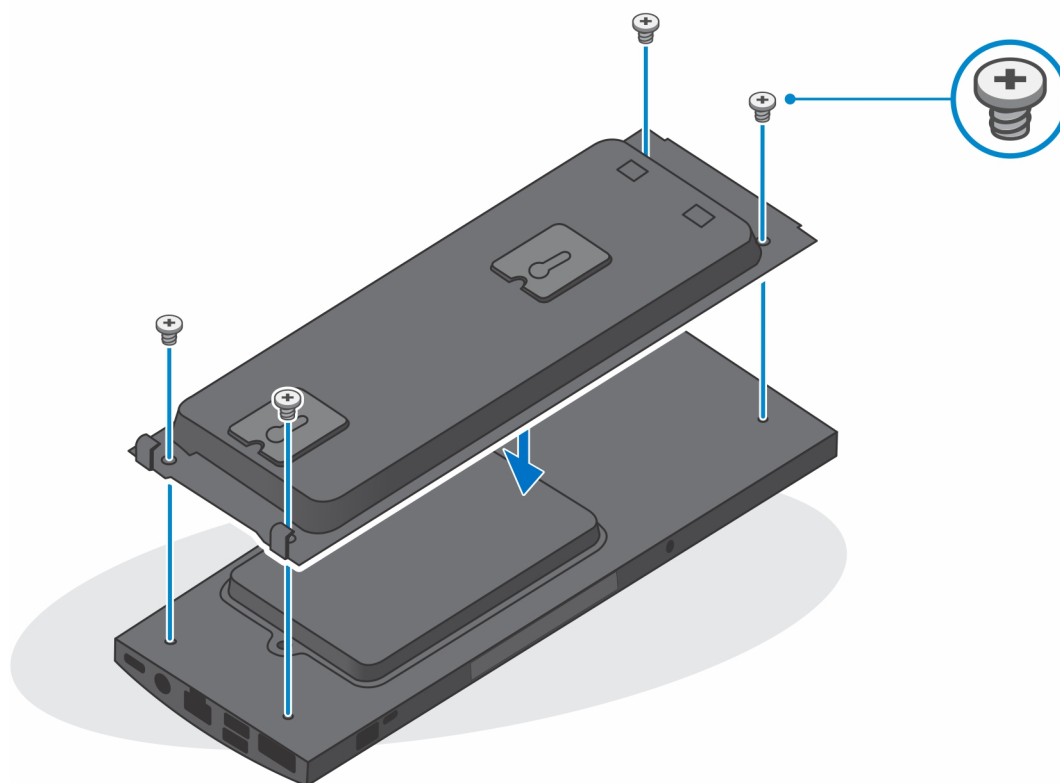
- a. Zarovnajte otvory na skrutky v nástennom držiaku a vyznačte ich ceruzkou na stene.



- b. Vyvrtajte do steny otvory na dvoch vyznačených miestach a vložte do nich rozperky.



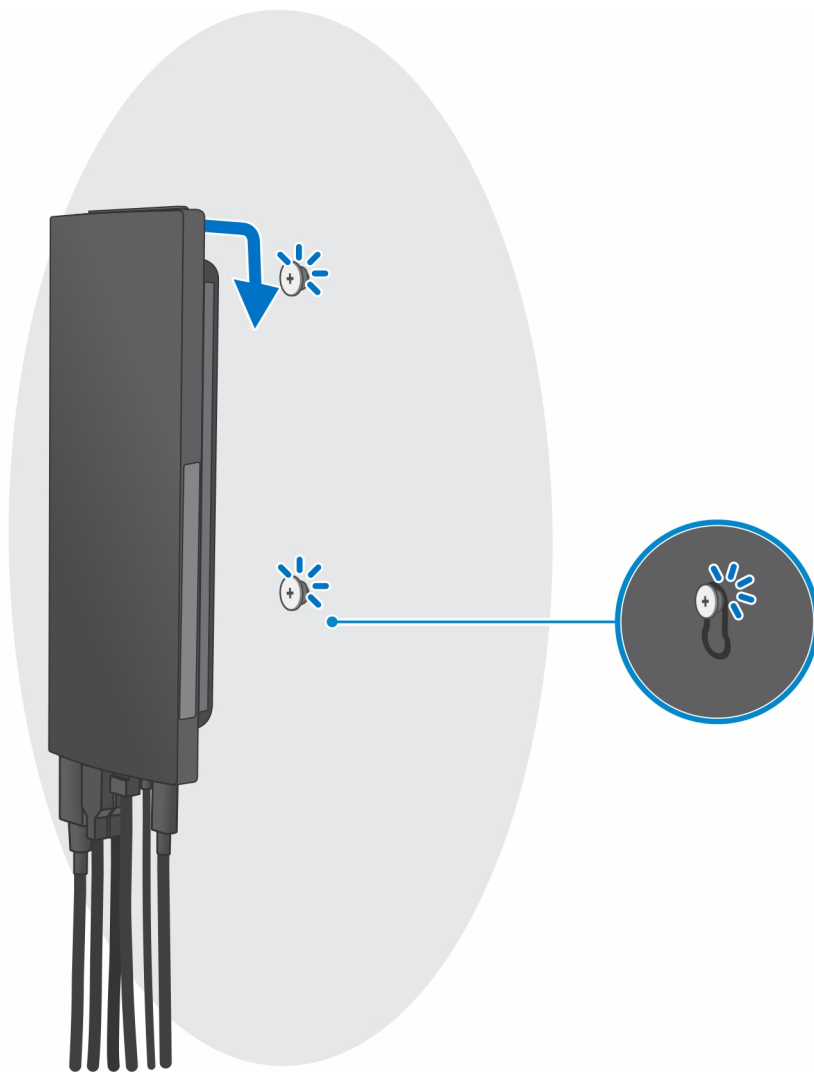
- c. Zarovnajte otvory na skrutky v zariadení s otvormi na skrutky v držiaku.
- d. Zaskrutkujte štyri skrutky, ktoré pripevňujú zariadenie k držiaku.



- e. Pripojte napájací, sieťový kábel, kábel myši, klávesnice a monitora k zariadeniu a k elektrickej zásuvke.



- f. Zarovnajte skrutky v stene s úchytkami na module nástenného držiaka.
- g. Zaveste modul nástenného držiaka na skrutky v stene.



h. Stlačením tlačidla napájania zapnete zariadenie.



Vytvorte jednotku obnovenia USB pre systém Windows

Vytvorte si obnovovaciu jednotku určenú na opravu problémov, ktoré sa môžu v systéme Windows vyskytnúť. Na vytvorenie jednotky obnovenia je potrebný prázdny USB kľúč s minimálnou kapacitou 16 GB.

POZNÁMKA: Dokončenie tohto procesu môže trvať až jednu hodinu.

POZNÁMKA: Nasledujúce kroky sa môžu líšiť v závislosti od verzie nainštalovaného systému Windows. Najnovšie pokyny nájdete na stránke podpory spoločnosti Microsoft.

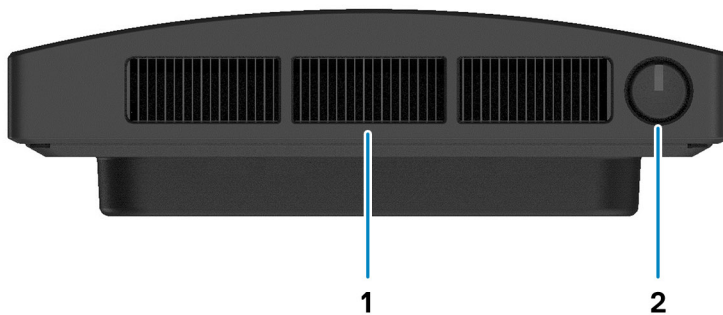
1. Pripojte USB kľúč k počítaču.
2. Vo vyhľadávani Windows zadajte výraz **Recovery** (Obnovenie).
3. Vo výsledkoch vyhľadávania kliknite na **Create a recovery drive** (Vytvoriť obnovovaciu jednotku). Zobrazí sa okno **User Account Control** (Ovládanie používateľských kont).
4. Pokračujte kliknutím na možnosť **Yes** (Áno). Zobrazí sa okno **Recovery Drive** (Obnovovacia jednotka).
5. Zvoľte položku **Back up system files to the recovery drive** (Zálohovať systémové súbory na obnovovaciu jednotku) a kliknite na **Next** (Ďalej).
6. Stlačte možnosť **USB flash drive** (USB kľúč) a kliknite na **Next** (Ďalej). Zobrazí sa hlásenie s upozornením, že všetky dáta na USB kľúči budú vymazané.
7. Kliknite na možnosť **Create** (Vytvoriť).
8. Kliknite na položku **Finish** (Dokončiť).
Viac informácií o preinštalovaní systému Windows pomocou USB kľúča s obrazom na obnovenie systému nájdete v časti *Riešenie problémov* v *Servisnej príručke* vášho produktu, ktorá je dostupná na webovej stránke www.dell.com/support/manuals.

OptiPlex 3090 Ultra z rôznych pohľadov

Témy:

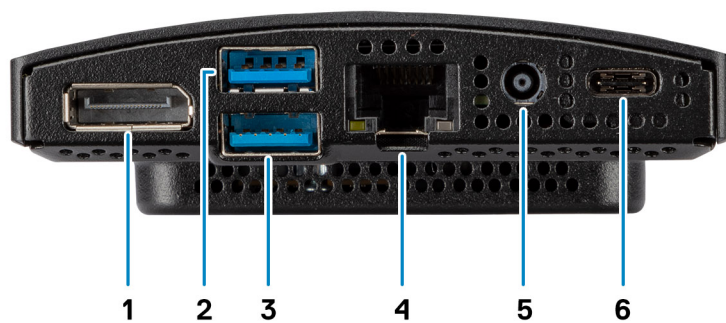
- Vrch
- Spodná strana
- Pohľad zľava
- Vpravo
- Predná a zadná strana
- Pohľad na stojany
- Rozloženie komponentov systémovej dosky

Vrch



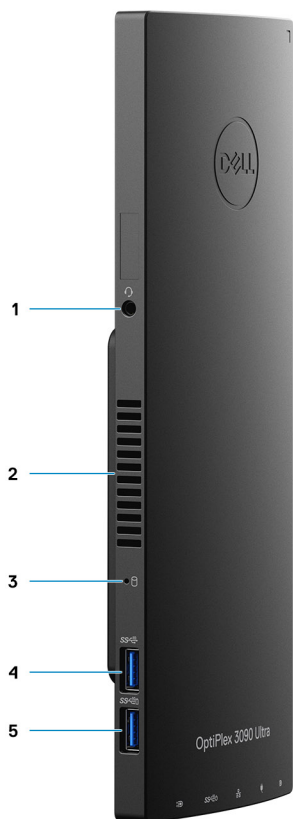
1. Výfuk ventilátora
2. Tlačidlo napájania

Spodná strana



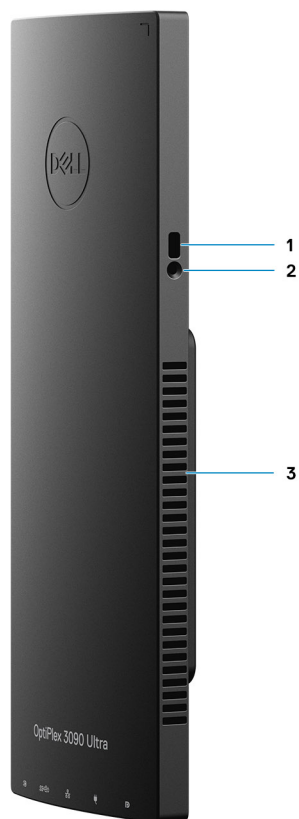
1. Port DisplayPort 1.4 + + HBR2
2. 1 port USB 3.2 Gen 2 Type-A s funkciou SmartPower On
3. 1 port USB 3.2 Gen 2 Type-A s funkciou SmartPower On
4. Ethernetový port RJ45
5. Port vstupu napájania
6. 1 port USB 3.2 2. generácie typu C s technológiou Display Port Alt Mode/Power delivery

Pohľad zľava



1. Konektor na pripojenie náhlavnej súpravy/univerzálny zvukový konektor
2. Výfuk ventilátora
3. LED kontrolka stavu pevného disku
4. 1 port USB 3.2 Gen 2 Type-A
5. 1 port USB 3.2 Gen 2 Type-A s funkciou PowerShare

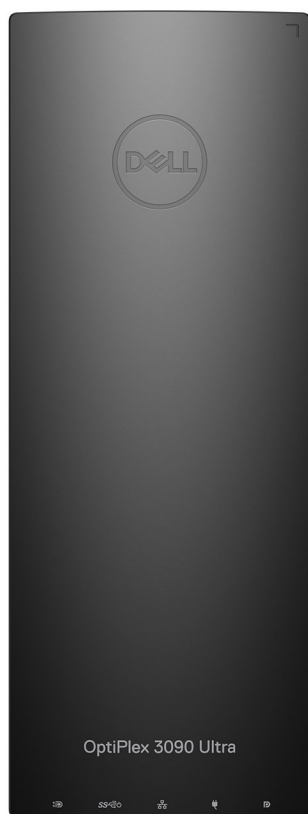
Vpravo



1. Otvor na zámok Kensington
2. Otvor na bezpečnostný zámok
3. Vetracie otvory

Predná a zadná strana

Predná strana



Zadná strana



1. Kryt pevného disku

Pohľad na stojany

Pevný stojan:



Výškovo nastaviteľný stojan Pro 1.0:



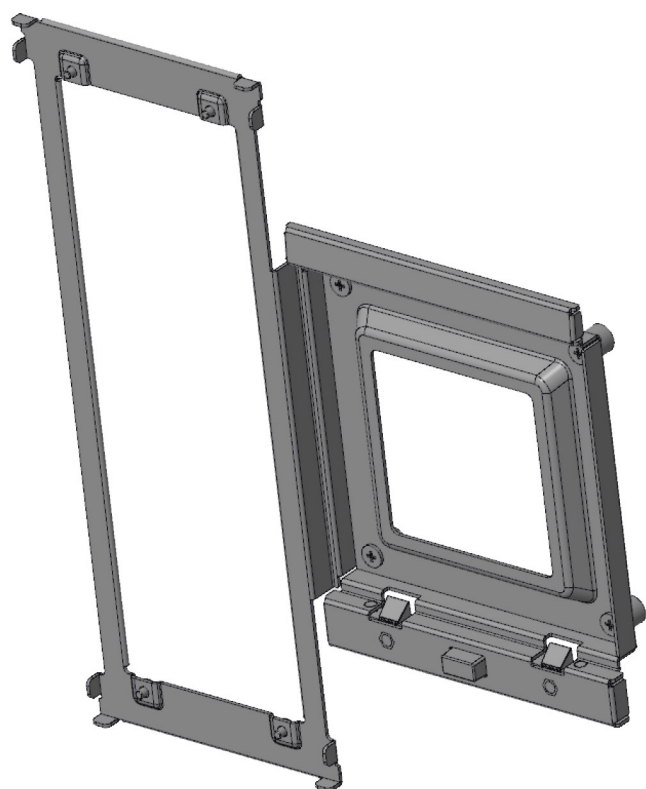
Štandardný výškovo nastaviteľný stojan Pro 2.0:



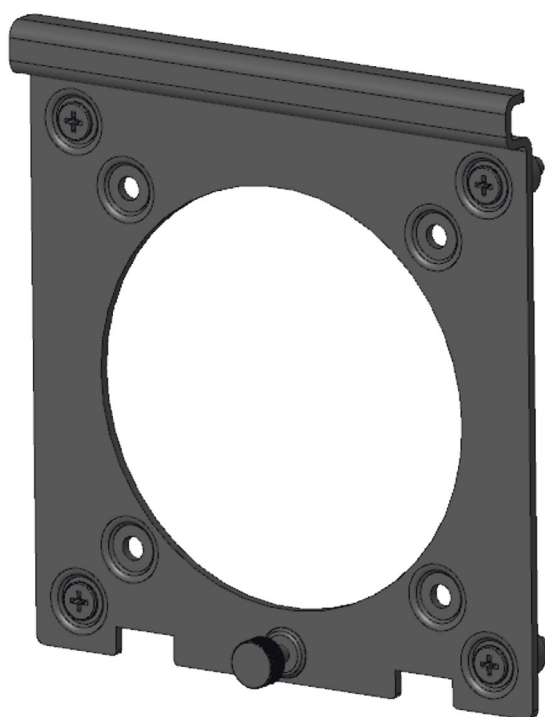
Výškovo nastaviteľný stojan Pro 2.0 pre veľké monitory



Držiak VESA na montáž mimo stredu monitora:



Adaptér VESA pre výškovo nastaviteľný stojan Pro 2.0:



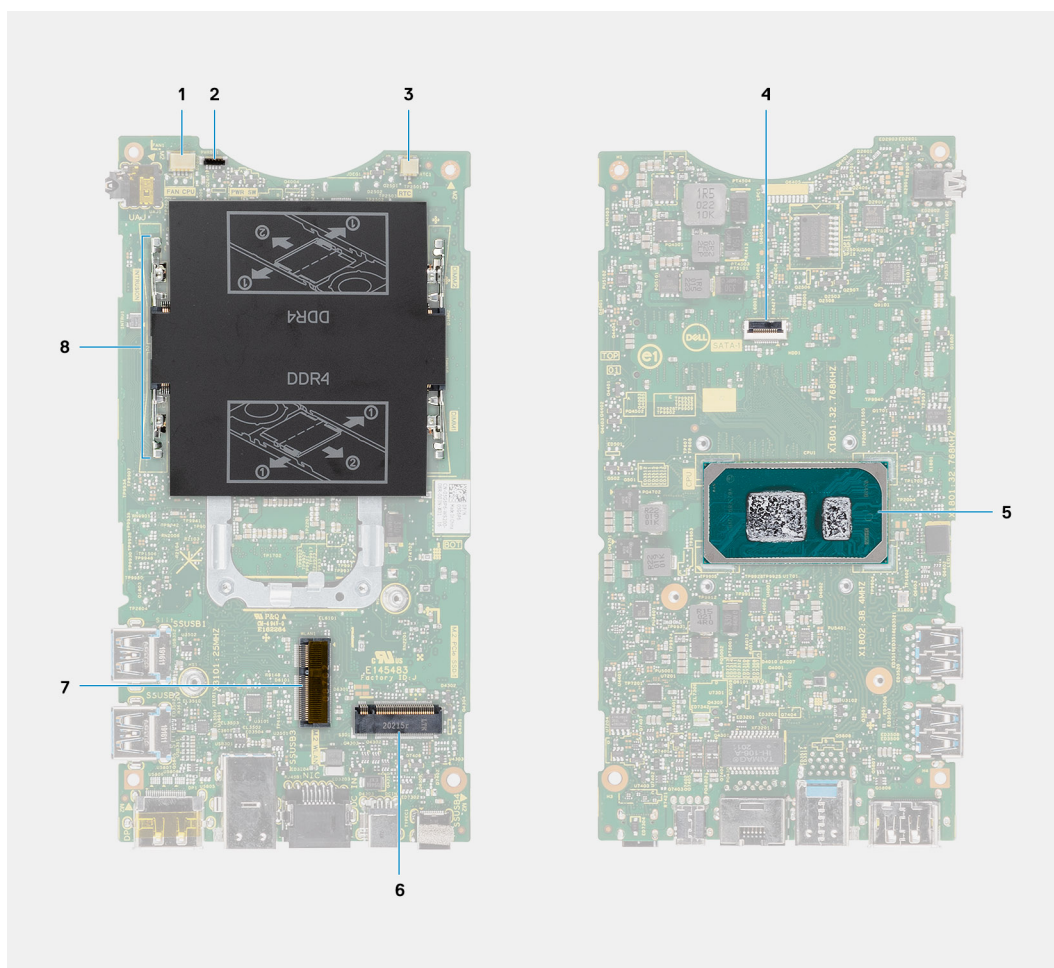
Adaptér VESA pre výškovo nastaviteľný stojan Pro 1.0:



Držiak na stenu



Rozloženie komponentov systémovej dosky



1. Konektor ventilátora systému
2. Konektor tlačidla napájania
3. Konektor gombíkovej batérie
4. Konektor pevného disku
5. Procesor
6. Konektor disku SSD M.2 PCIe 4.0
7. Konektor karty WLAN M.2
8. Sloty na pamäťové moduly

Technické údaje o zariadení OptiPlex 3090 Ultra

Témy:

- Rozmery a hmotnosť:
- Procesor
- Čipová sada
- Operačný systém
- Windows 10 N-2 pre komerčné platformy a možnosť 5-ročnej podpory OS
- Pamäť
- Externé porty
- Sloty v počítači
- Ethernet
- Bezdrôtový modul
- Audio
- Dátové úložisko
- Napájací adaptér
- Integrovaný grafický procesor
- Napájanie systému
- Nastavenia displeja s napájaním cez USB typu C
- Dell Power Button Sync
- Zabezpečenie údajov
- Prostredie počítača
- Energy Star a Trusted Platform Module (TPM)
- Povolenie funkcie Smart power

Rozmery a hmotnosť:

Tabuľka1. Rozmery a hmotnosť:

Popis	Hodnoty
Výška:	256,20 mm (10,09")
Šírka	96,10 mm (3,78")
Hĺbka	<ul style="list-style-type: none"> • Bez pevného disku: 19,70 mm (0,78") • S pevným diskom: 27,74 mm (1,09")
Hmotnosť	<ul style="list-style-type: none"> • Minimálne 0,51 kg (1,13 lb) • Maximálne 0,65 kg (1,43 lb) <p>i POZNÁMKA: Hmotnosť vášho počítača závisí od objednanej konfigurácie a výrobných odchýlok.</p>

Procesor

V nasledujúcej tabuľke uvádzame technické informácie o procesore, ktorý podporuje váš počítač OptiPlex 3090 Ultra.

Tabuľka2. Procesor

Popis	Možnosť č. 1	Možnosť č. 2	Možnosť č. 3	Možnosť č. 4
Typ procesora	Intel Core i3-1115G4 11. generácie	Intel Core i3-1115G4E 11. generácie	Intel Core i5-1145G7 11. generácie	Intel Celeron 6305,
TDP procesora	15 W	15 W	15 W	15 W
Počet jadier procesora	2	2	4	2
Počet vlákien procesora	4	4	8	2
Rýchlosť procesora	3,0 GHz až 4,1 GHz	2,2 GHz až 3,9 GHz	2,6 GHz až 4,4 GHz	Až do 1,80 GHz
Vyrovnávací pamäť procesora	6 MB	6 MB	8 MB	4 MB
Integrovaná grafika	Intel UHD Graphics	Intel UHD Graphics	Intel IrisXe Graphics (80EU)	Intel UHD Graphics

Čipová sada

Tabuľka3. Čipová sada

Popis	Hodnoty
Čipová sada	Tiger Lake PCH-LP (integrovaná v procesore)
Procesor	Intel Core i3/i5/Celeron 11. generácie
Šírka zbernice DRAM	64 bitov
Flash EPROM	32 MB
Zbernica PCIe	Až po 4. generáciu

Operačný systém

Model OptiPlex 3090 Ultra podporuje tieto operačné systémy:

- Windows 11 Pro, 64-bitová verzia
- Windows 11 Pro National Academic, 64-bitová verzia
- Windows 11 Home National Academic, 64-bitová verzia
- Windows 11 Home, 64-bitová verzia
- Windows 10 Pro, 64-bitová verzia
- Windows 10 Home, 64-bitová verzia
- Windows 10 Pro Education, 64-bitová verzia
- Windows 10 CMIT Government Edition, 64-bitová verzia (len Čína)
- Windows 10 IoT Enterprise 2019 LTSC (iba OEM)
- Ubuntu 20.04 LTS, 64-bitová verzia

Windows 10 N-2 pre komerčné platformy a možnosť 5-ročnej podpory OS

Všetky nové komerčné platformy, predstavené od začiatku roka 2020 (Latitude, OptiPlex a Precision), budú podporovať najnovšiu verziu systému Windows 10 Semi-Annual Channel (N), ktorú budú mať nainštalovanú vo výrobe. Platformy budú podporovať aj dve predchádzajúce verzie (N-1, N-2), no tieto systémy sa do nich nebudú inštalovať vo výrobe. Platforma **OptiPlex 3090 Ultra** sa bude po začatí predaja dodávať so systémom Windows 10 (20H2, 20H1, 19H2), pričom od tejto verzie bude závisieť, ktoré verzie N-2 na nej bude možné využívať.

Do budúcnosti bude firma Dell na tejto komerčnej platforme vo výrobe aj počas nasledujúceho 5-ročného obdobia testovať nové vydania systému Windows 10 vrátane jarných a jesenných vydaní, ktoré zverejnila spoločnosť Microsoft.

Viac informácií o verzii N-2 a možnosti 5-ročnej podpory operačného systému Windows nájdete na webovej lokalite firmy Dell venovanej téme Windows as a Service (WaaS). Táto webová stránka je dostupná tu: <https://www.dell.com/support/article/us/en/04/qna44484/dell-windows-as-a-service-waas-supported-products?lang=en>.

Na tejto webovej lokalite nájdete aj tabuľku ostatných platform, ktoré podporujú špeciálne verzie systému Windows 10.

Pamäť

Tabuľka4. Technické údaje pamäte

Popis	Hodnoty
Zásuvky	Dva sloty SODIMM
Typ	Dvojkanálové DDR4
Rýchlosť	3 200 MHz
Maximálna pamäť	64 GB
Minimálna pamäť	4 GB
Veľkosť pamäťového modulu na slot	4 GB, 8 GB, 16 GB a 32 GB
Podporované konfigurácie	<ul style="list-style-type: none">• 4 GB dvojkanálovej pamäte DDR4 3 200 MHz, 1x 4 GB• 8 GB dvojkanálovej pamäte DDR4 3 200 MHz, 1x 8 GB• 8 GB dvojkanálovej pamäte DDR4 3 200 MHz, 2x 4 GB• 16 GB dvojkanálovej pamäte DDR4 3 200 MHz, 1x 16 GB• 16 GB dvojkanálovej pamäte DDR4 3 200 MHz, 2x 8 GB• 32 GB dvojkanálovej pamäte DDR4 3 200 MHz, 1x 32 GB• 32 GB dvojkanálovej pamäte DDR4 3 200 MHz, 2x 16 GB• 64 GB dvojkanálovej pamäte DDR4 3 200 MHz, 2x 32 GB

Externé porty

V nasledujúcej tabuľke uvádzame zoznam externých portov vášho počítača OptiPlex 3090 Ultra.

Tabuľka5. Externé porty

Popis	Hodnoty
Sieťový port	1 port RJ-45 Ethernet
Porty USB	<ul style="list-style-type: none">• 1 port USB 3.2 Gen 2 Type-A s funkciou PowerShare (naboku)• 1 port USB 3.2 Gen 2 Type-A (naboku)


Tabuľka5. Externé porty (pokračovanie)

Popis	Hodnoty
	<ul style="list-style-type: none"> • 2 porty USB 3.2 Gen 2 Type-A s funkciou SmartPower On (vzadu) • 1 port USB 3.2 Gen 2 Type-C s alternatívnym režimom portu DisplayPort/funkciou napájania (vzadu)
Zvukový port	1 Univerzálny zvukový konektor/konektor náhlavnej súpravy
Videoport	1 port DisplayPort 1.4++ HBR2
Čítačka pamäťových kariet	Nepodporované
Port napájacieho adaptéra	Port napájacieho adaptéra s rozmermi 4,50 mm x 2,90 mm
Slot pre bezpečnostný kábel	<ul style="list-style-type: none"> • 1 otvor na zámok Kensington • 1 slot na bezpečnostnú skrutku na zabezpečenie krytu • Spínač vniknutia do šasi

Sloty v počítači

V nasledujúcej tabuľke uvádzame zoznam slotov vo vnútri vášho počítača OptiPlex 3090 Ultra.

Tabuľka6. Sloty v počítači

Popis	Hodnoty
Interné:	
M.2	<ul style="list-style-type: none"> • 1 slot M.2 2230 na kartu Wi-Fi a Bluetooth • 1 zásuvka M.2 2230 na disk SSD PCIe <p> POZNÁMKA: Viac informácií o vlastnostiach jednotlivých typoch kariet formátu M.2 nájdete v článku databázy poznatkov s číslom 000144170 na webovej stránke www.dell.com/support.</p>
SATA	1 SATA 3.0 FFC konektor pre pevný disk

Ethernet

Tabuľka7. Technické údaje ethernetového sieťového pripojenia

Popis	Hodnoty
Číslo modelu	Realtek RTL8111HS
Prenosová rýchlosť	10/100/1 000 Mb/s

Bezdrôtový modul

V nasledujúcej tabuľke uvádzame technické informácie o module na pripojenie k bezdrôtovej lokálnej sieti (WLAN) v počítači OptiPlex 3090 Ultra.

Tabuľka8. Technické údaje bezdrôtového modulu

Popis	Možnosť č. 1	Možnosť č. 2	Možnosť č. 3
Číslo modelu	Qualcomm QCA61x4A	Intel Wi-Fi 6 AX201	Qualcomm QCA9377
Prenosová rýchlosť	Až do 867 Mb/s	Až 2,4 Gb/s	Až do 433 Mb/s
Podporované frekvenčné pásma	2,4 Ghz, 5 GHz	2,4 Ghz, 5 GHz	2,4 Ghz, 5 GHz
Štandardy bezdrôtovej komunikácie	<ul style="list-style-type: none"> • Wi-Fi 802.11 a/b/g • Wi-Fi 4 (WiFi 802.11n) • Wi-Fi 5 (WiFi 802.11ac) 	<ul style="list-style-type: none"> • Wi-Fi 802.11 a/b/g • Wi-Fi 4 (Wi-Fi 802.11n) • Wi-Fi 5 (Wi-Fi 802.11ac) • Wi-Fi 6 (Wi-Fi 802.11ax) 	<ul style="list-style-type: none"> • Wi-Fi 802.11 a/b/g • Wi-Fi 4 (WiFi 802.11n) • Wi-Fi 5 (WiFi 802.11ac)
Šifrovanie	<ul style="list-style-type: none"> • 64 bitov/128 bitov WEP • AES-CCMP • TKIP 	<ul style="list-style-type: none"> • 64 bitov/128 bitov WEP • AES-CCMP • TKIP 	<ul style="list-style-type: none"> • 64 bitov/128 bitov WEP • AES-CCMP • TKIP
Bluetooth	Bluetooth 5.0	Bluetooth 5.1	Bluetooth 5.0

Audio

Tabuľka9. Technické údaje o audio zariadeniach

Popis	Hodnoty
Radič	Realtek ALC3204-CG
Stereo konverzia	Podporované
Vnútorne rozhranie	Zvuková karta s vysokým rozlíšením
Vonkajšie rozhranie	Univerzálny zvukový konektor
Reproduktory	–

Dátové úložisko

V tejto časti sú uvedené dostupné možnosti úložiska pre počítač OptiPlex 3090 Ultra.

Váš počítač podporuje nasledujúcu konfiguráciu:

- Jeden disk SSD M.2 2230
- 1 disk SSD M.2 2230 a 1 2,5-palcový 7 mm pevný disk
- 1 2,5-palcový 7 mm pevný disk
- 1 úložisko eMMC 32/64 GB – iba operačné systémy Ubuntu

Tabuľka10. Technické údaje úložiska

Typ úložiska	Typ rozhrania	Kapacita
2,5-palcový pevný disk (5 400 ot./min)	SATA AHCI, až do 6 Gb/s (SATA 3.0)	Až do 2 TB
2,5-palcový pevný disk (7200 ot./min)	SATA AHCI, až do 6 Gb/s (SATA 3.0)	Až do 1 TB
2,5-palcový pevný disk (7 200 ot./min) s vlastným šifrovaním s certifikátom FIPS Opal 2.0	FIPS, až do 6 Gb/s (SATA 3.0)	500 GB

Tabuľka10. Technické údaje úložiska (pokračovanie)

Typ úložiska	Typ rozhrania	Kapacita
Disk SSD M.2 PCIe NVMe, trieda 35	PCIe 3.0 x4 NVMe	Až do 1 TB
Disk SSD M.2 PCIe NVMe, trieda 35, vlastné šifrovanie s certifikátom Opal 2.0	PCIe 3.0 x4 NVMe	256 GB
eMMC	eMMC	Až do 64 GB

Napájací adaptér

V nasledujúcej tabuľke uvádzame technické informácie o napájacom adaptéri vášho počítača OptiPlex 3090 Ultra.

Tabuľka11. Technické údaje napájacieho adaptéra

Popis	Hodnoty
Typ	65 W
Rozmery konektora:	
Vonkajší priemer	4,50 mm
Vnútorý priemer	2,90 mm
Vstupné napätie	100 – 240 V~
Vstupná frekvencia	50 Hz – 60 Hz
Vstupný prúd (maximálny)	1,60 A/1,70 A
Výstupný prúd (trvalý)	3,34 A
Menovité výstupné napätie	19,50 VDC
Teplotný rozsah:	
V prevádzke	0 °C až 40 °C (32 °F až 104 °F)
Dátové úložisko	-40 °C až 70 °C (-40 °F až 158 °F)

Integrovaný grafický procesor

V nasledujúcej tabuľke uvádzame technické informácie o integrovanom grafickom procesore (GPU), ktorým je vybavený váš počítač OptiPlex 3090 Ultra.

Tabuľka12. Integrovaný grafický procesor

Radič	Podpora externej obrazovky	Veľkosť pamäte	Procesor
Intel UHD Graphics	<ul style="list-style-type: none"> Až štyri obrazovky pripojené prostredníctvom technológie DisplayPort Multi-Streaming Technology (MST) 1 port DisplayPort 1.4 prostredníctvom portu USB 3.2 Type-C 	Zdieľaná systémová pamäť	Procesor Intel Core i3/Celeron 11. generácie

Tabuľka12. Integrovaný grafický procesor (pokračovanie)

Radič	Podpora externej obrazovky	Veľkosť pamäte	Procesor
	<ul style="list-style-type: none"> 1 port DisplayPort 1.4 + HBR2 prostredníctvom štandardného portu DisplayPort vzadu 		
Intel IrisXe Graphics	<ul style="list-style-type: none"> Až štyri obrazovky pripojené prostredníctvom technológie DisplayPort Multi-Streaming Technology (MST) 1 port DisplayPort 1.4 prostredníctvom portu USB 3.2 Type-C 1 port DisplayPort 1.4 + HBR2 prostredníctvom štandardného portu DisplayPort vzadu 	Zdieľaná systémová pamäť	Procesor Intel Core i5 11. generácie

Napájanie systému

Tento systém možno napájať 65 W adaptérom (4,5 mm konektor) alebo prostredníctvom kábla USB Type-C pripojeného k monitoru s napájacím výkonom 65 W alebo väčším. Ak počas normálnej prevádzky počítača, teda keď je k nemu pripojený jeden (primárny) zdroj napájania, pripojíte ďalší zdroj napájania a následne odpojíte primárny zdroj, počítač sa automaticky vypne. Ak však od počítača odpojíte sekundárny zdroj napájania, pričom primárny zdroj zostane pripojený, počítač bude normálne fungovať ďalej.

Keď počítač napájate oboma zdrojmi napájania, teda napájacím adaptérom aj káblom USB Type-C, primárny zdroj napájania je napájací adaptér a kábel USB Type-C je sekundárny. Ak od počítača odpojíte napájací adaptér, vypne sa. Ak odpojíte sekundárny zdroj napájania, počítač bude normálne fungovať ďalej.

i POZNÁMKA: Nahradenie napájacieho adaptéra káblom USB Type-C a naopak počas prevádzky počítača bez toho, aby sa počítač vypol, nie je možné.

Tabuľka13. Napájanie systému

Primárny zdroj napájania	Pripojený sekundárny zdroj napájania	Odpojený zdroj napájania	Prevádzka
Napájací adaptér	Zadný port USB typu C	Napájací adaptér	Vypnutý
Napájací adaptér	Zadný port USB typu C	Zadný port USB typu C	Normálna prevádzka
Zadný port USB typu C	Napájací adaptér	Napájací adaptér	Normálna prevádzka
Zadný port USB typu C	Napájací adaptér	Zadný port USB typu C	Vypnutý

Nastavenia displeja s napájaním cez USB typu C

Pri napájaní vášho počítača OptiPlex 3090 monitorom Dell prostredníctvom rozhrania USB Type-C dôjde po vypnutí alebo prepnutí monitora do úsporného režimu k zastaveniu napájania počítača. Ak chcete zabrániť takýmto výpadkom napájania, povolte na monitore možnosť **Always On USB-C Charging**.

Pri prvom zapnutí monitora Dell s rozhraním USB Type-C sa zobrazí obrazovka **Easy Initial Setup**. Kliknutím na tlačidlo **Yes** povolte možnosť **Always On USB-C Charging**.

Ak možnosť nestihnete povoliť na obrazovke Easy Initial Setup, neskôr ju môžete povoliť v ponuke nastavení monitora. Viac informácií o povolení tejto možnosti nájdete v dokumentácii, ktorú ste dostali spolu s monitorom.

i POZNÁMKA: Firmvérová možnosť „Always On USB-C Charging“ nemusí byť dostupná na všetkých monitoroch Dell s napájaním cez port USB Type-C. Možnosť „Always On USB-C Charging“ budete môcť povoliť až po aktualizácii firmvéru. Firmvér monitorov Dell si môžete stiahnuť na [Dell.com/support](https://www.dell.com/support).

POZNÁMKA: Nastavenia monitora s portom USB Type-C sa vzťahujú iba na monitory z roku 2020. Monitory radu C, resp. monitory z roku 2021, sú vybavené funkciou Dell Power Button Sync, preto nevyžadujú konfiguráciu týchto nastavení.

Dell Power Button Sync

Monitory radu C, resp. monitory z roku 2021 sú vybavené funkciou Dell Power Button Sync, ktorá umožňuje ovládať stav napájania počítača pomocou tlačidla napájania na monitore. Táto funkcia je kompatibilná s platformou Dell OptiPlex 3090 Ultra a možno ju využívať iba prostredníctvom rozhrania USB Type-C. Ako prvé musíte zosynchronizovať počítač s monitorom s funkciou Dell Power Button Sync: je nutné nakonfigurovať nastavenia v ovládacom paneli počítača.

Ak chcete nastaviť funkciu Dell Power Button Sync, postupujte podľa nasledujúcich pokynov na konfiguráciu nastavení v ovládacom paneli počítača Dell OptiPlex 3090 Ultra.

1. Otvorte Ovládací panel.
2. Vyberte položku **Hardvér a zvuk**.
3. Zo zoznamu vyberte položku **Možnosti napájania**.
4. V časti Systémové nastavenia môžete nastaviť požadované nastavenia napájania počítača.
5. V časti **Po stlačení tlačidla napájania**: môžete vybrať možnosť Uspať/Hibernovať/Vypnúť.

POZNÁMKA: Nevyberte, prosím, možnosť „**Nevykonať žiadnu akciu**“, ktorá je súčasťou rozbaľovacej ponuky. Ak by ste ju vybrali, tlačidlo napájania na monitore by sa nemohlo zosynchronizovať so stavom napájania počítača.

POZNÁMKA: Pri ďalšom pripojení počítača k monitoru už nie je nutné znova nakonfigurovať nastavenia v ovládacom paneli, pretože počítač sa s monitorom zosynchronizuje automaticky.

Zabezpečenie údajov

Tabuľka14. Zabezpečenie údajov

Funkcie	Technické údaje
Dell Encryption Personal	Voliteľné
Dell Encryption Enterprise	Voliteľné
Dell Encryption External Media	Voliteľné
Dell Data Guardian	Voliteľné
Dell Data Protection Bitlocker Manager (DDP BLM)	Voliteľné
Dell Data Protection Endpoint Security Suite alebo Dell Endpoint Security Suite Pro	Voliteľné
Dell Data Protection Endpoint Security Suite Enterprise alebo Dell Endpoint Security Suite Enterprise	Voliteľné
Dell Threat Defense	Voliteľné
RSA SecureID	Voliteľné
RSA NetWitness Endpoint	Voliteľné
Microsoft Windows Bitlocker Manager	Voliteľné
Windows 10 Device Guard a Credential Guard	Voliteľné
Intel Secure Boot (TXT + TPM) – politika riadenia spúšťania systému	Voliteľné
Intel Identity Protection (IPT)	Voliteľné
Intel Guard a Secure Key	Voliteľné
Predplatné McAfee Small Business Security, digitálne doručenie	Voliteľné
SafeGuard a odozva (na báze technológie Secureworks)	Voliteľné

Tabuľka14. Zabezpečenie údajov (pokračovanie)

Funkcie	Technické údaje
SafeData: zahŕňa produkty Dell Data Guardian, Dell Encryption, Dell Endpoint Security Services	Voliteľné

Prostredie počítača

Hladina vzduchom prenášaných kontaminantov: G1 v súlade s definíciou v norme ISA-S71.04-1985

Tabuľka15. Prostredie počítača

Popis	V prevádzke	Skladovanie
Teplotný rozsah	0 °C až 35 °C (32 °F až 95 °F)	-40 °C až 65 °C (-40 °F až 149 °F)
Relatívna vlhkosť (maximálna)	10 % až 90 % (bez kondenzácie)	0 % až 95 % (bez kondenzácie)
Vibrácie (maximum)*	0,66 GRMS	1,30 GRMS
Náraz (maximálny)	110 G†	160 G†
Nadmorská výška (maximálna)	-15,2 m až 3 048 m (-49,87 stopy až 10 000 stôp)	-15,2 m až 10 668 m (-49,87 stopy až 35 000 stôp)

* Merané pri použití náhodného vibračného spektra, ktoré simuluje prostredie používateľa.

† Merané počas používania pevného disku s polovičným sínusovým impulzom s trvaním 2 ms.

Energy Star a Trusted Platform Module (TPM)

Tabuľka16. Energy star a TPM

Funkcie	Technické údaje
Energy Star	Spĺňa kritériá programu ENERGY STAR 8.0
TPM	<ul style="list-style-type: none">• Hardvérový Modul TPM (diskrétny modul TPM povolený)• Iba firmvérový modul TPM (diskrétny modul TPM zakázaný)
Environmentálne, ergonomické a regulačné normy	Environmentálne normy (ekoštítky): ENERGY STAR, registrované v programe EPEAT, certifikát TCO, CEL, OEEZ, japonský energetický zákon, E-standby (Južná Kórea), Eco-label (Južná Kórea), RoHS (EÚ), RoHS (Čína). Podrobnejšie informácie získate od miestneho zástupcu alebo na lokalite www.dell.com .

Povolenie funkcie Smart power

Hibernácia je v systéme BIOS predvolene povolená. Ak je systém pripojený ku klávesnici USB a hibernáciu povolíte v systéme BIOS, systém sa nebude zapínať ani prebúdzat z hibernácie, keď stlačíte kláves na klávesnici USB.

Enable USB Wake Support:

1. Pri zobrazení loga Dell stlačte <F12>, čím spustíte ponuku jednorazového zavedenia systému. Prejdite do ponuky BIOS Setup.
2. Vyberte Power Management.
3. Prejdite na **USB Wake Support**
4. Zapnite **Enable USB Wake Support**
5. Prejdite na položku **Deep Sleep control**
6. Vypnite možnosť **Deep Sleep**

Získanie pomoci

Témy:

- Ako kontaktovať spoločnosť Dell

Ako kontaktovať spoločnosť Dell

 **POZNÁMKA:** Ak nemáte aktívne pripojenie na internet, kontaktné informácie nájdete na faktúre, dodacom liste, účtenke alebo v produktovom katalógu spoločnosti Dell.

Spoločnosť Dell ponúka niekoľko možností podpory a servisu online a telefonicky. Dostupnosť sa však líši v závislosti od danej krajiny a produktu a niektoré služby nemusia byť vo vašej oblasti dostupné. Kontaktovanie spoločnosti Dell v súvislosti s predajom, technickou podporou alebo starostlivosťou o zákazníkov:

1. Choďte na stránku **Dell.com/support**.
2. Vyberte kategóriu podpory
3. Overte svoju krajinu alebo región v rozbaľovacom zozname **Výber krajiny/regiónu** v spodnej časti stránky.
4. Zvoľte prepojenie na službu alebo technickú podporu, ktorú potrebujete.