

OptiPlex 3090 Ultra

Guia de configuração e especificações



Notas, avisos e advertências

 **NOTA:** Uma NOTA indica informações importantes que ajudam você a usar melhor o seu produto.

 **CUIDADO:** um AVISO indica possíveis danos ao hardware ou a possibilidade de perda de dados e informa como evitar o problema.

 **ATENÇÃO:** uma ADVERTÊNCIA indica possíveis danos à propriedade, lesões corporais ou risco de morte.

Capítulo 1: Configure seu OptiPlex 3090 Ultra.....	5
Como instalar o dispositivo em um suporte fixo.....	5
Ângulo de inclinação do monitor.....	14
Como instalar o dispositivo em um suporte de altura ajustável Pro 1.....	14
Inclinação do suporte, pivot e imagens giratórias.....	23
Como instalar o dispositivo no suporte VESA de deslocamento.....	23
Como instalar o dispositivo em um suporte de altura ajustável Pro 2.....	30
Inclinação do suporte, pivot e imagens giratórias.....	46
Como instalar o dispositivo no suporte de parede.....	49
Capítulo 2: Criar uma unidade de recuperação USB para o Windows.....	65
Capítulo 3: Visão do OptiPlex 3090 Ultra.....	66
Em cima.....	66
Parte inferior.....	67
Esquerda.....	68
Direita.....	69
Parte frontal e traseira.....	69
Visão dos suportes.....	71
Layout da placa de sistema.....	79
Capítulo 4: Especificações do OptiPlex 3090 Ultra.....	80
Dimensões e peso.....	80
Processador.....	80
Chipset.....	81
Sistema operacional.....	81
Plataforma comercial Windows 10 N-2 e capacidade de suporte de 5 anos para o sistema operacional.....	82
Memória.....	82
Portas externas.....	82
Slots internos.....	83
Ethernet.....	83
Módulo sem fio.....	83
Audio.....	84
Armazenamento.....	84
Adaptador de energia.....	85
GPU — integrada.....	85
Como alimentar o sistema.....	86
Configurações de vídeo Tipo C.....	86
Sincronização do botão liga/desliga Dell.....	87
Segurança de dados.....	87
Características ambientais do computador.....	88
Energy Star e Trusted Platform Module (TPM).....	88
Ativação do Smart Power.....	88

Capítulo 5: Como obter ajuda.....	89
Como entrar em contato com a Dell.....	89

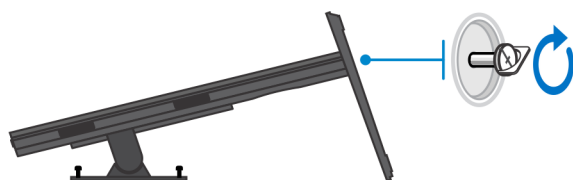
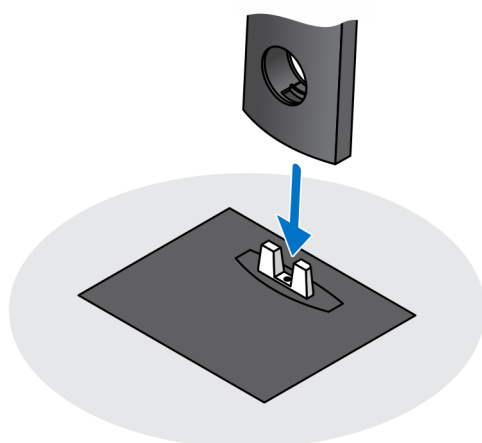
Configure seu OptiPlex 3090 Ultra

Tópicos:

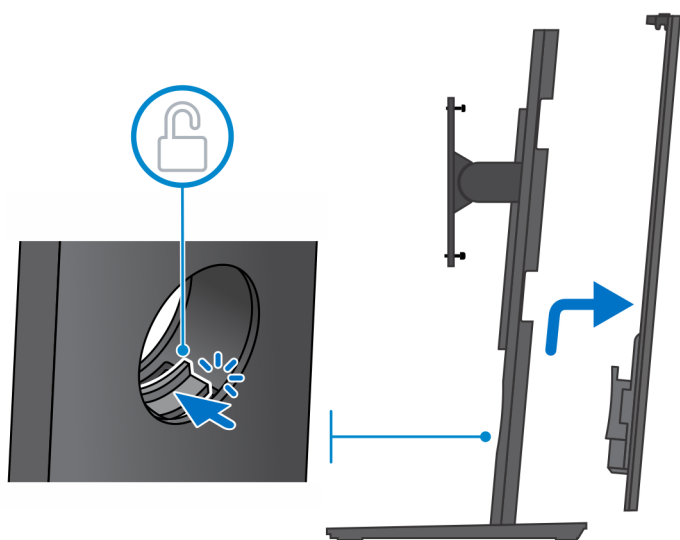
- Como instalar o dispositivo em um suporte fixo
- Como instalar o dispositivo em um suporte de altura ajustável Pro 1
- Como instalar o dispositivo no suporte VESA de deslocamento
- Como instalar o dispositivo em um suporte de altura ajustável Pro 2
- Como instalar o dispositivo no suporte de parede

Como instalar o dispositivo em um suporte fixo

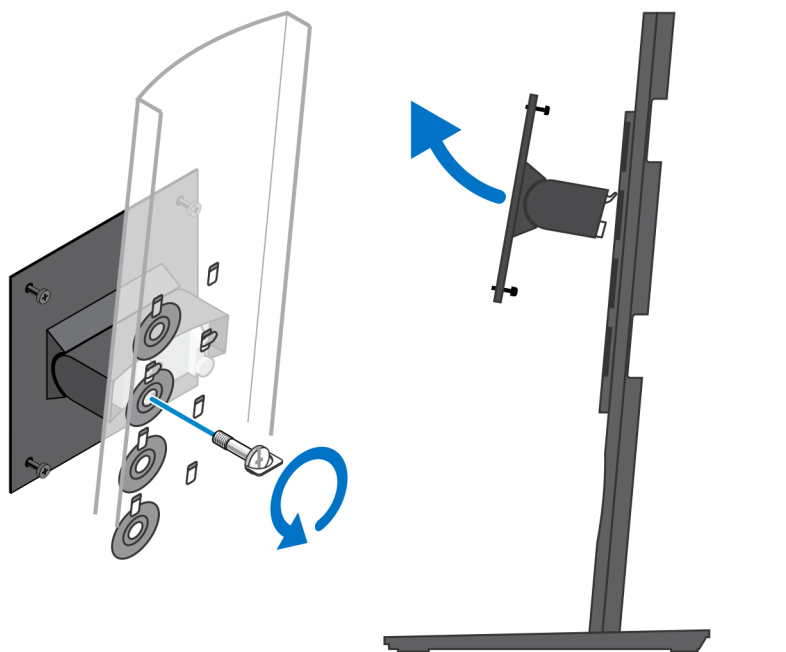
1. Alinhe e insira os slots no suporte fixo na aba na base do suporte.
2. Levante e incline a base do suporte.
3. Aperte o parafuso prisioneiro para prender o suporte na base.



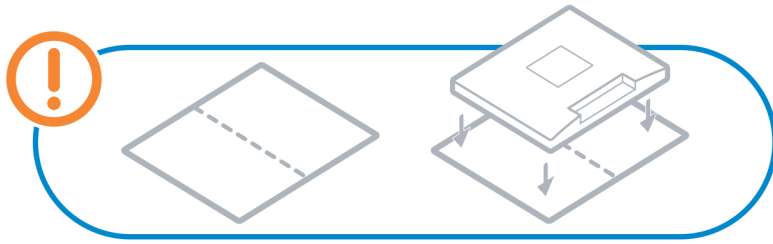
4. Deslize a trava de liberação no suporte, até ouvir um clique, para liberar a tampa do suporte.
5. Deslize e levante a tampa para liberá-la do suporte.



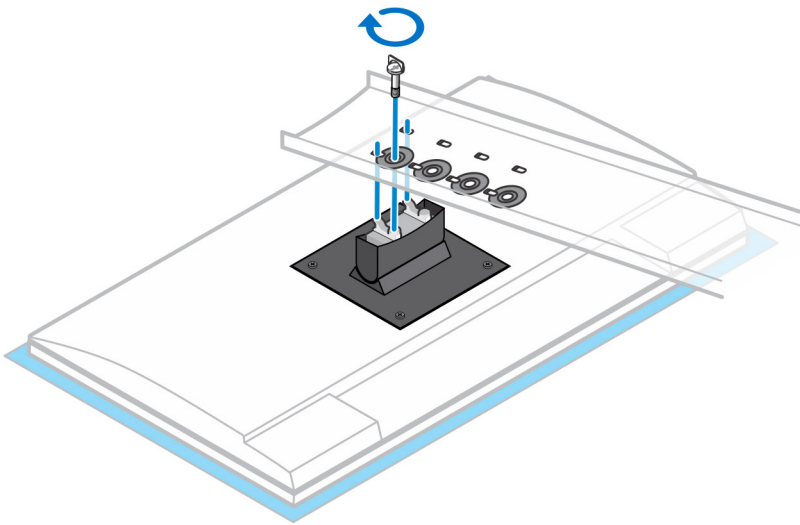
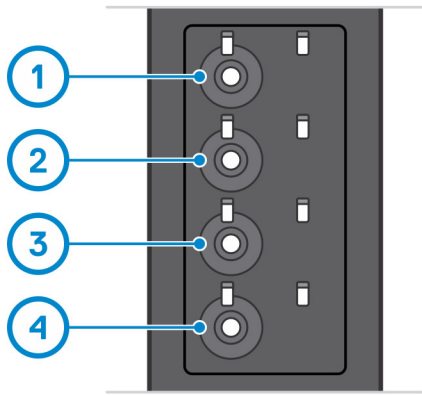
6. Remova o parafuso que prende a presilha de montagem do suporte ao suporte.
7. Levante a presilha de montagem para liberar os ganchos no suporte dos slots no suporte.



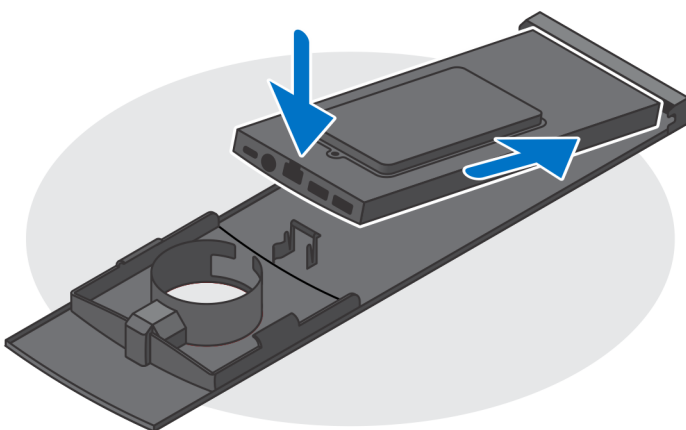
8. Para evitar danos ao monitor, certifique-se de colocar o monitor em uma folha protetora.
9. Alinhe os parafusos na presilha de montagem com os orifícios dos parafusos no monitor.
10. Aperte os quatro parafusos prisioneiros para prender a presilha de montagem ao monitor.



11. Selecione a altura na qual você deseja montar o monitor e alinhe os ganchos na presilha de montagem com os slots no suporte.
12. Recoloque o parafuso para prender o suporte fixo ao monitor.



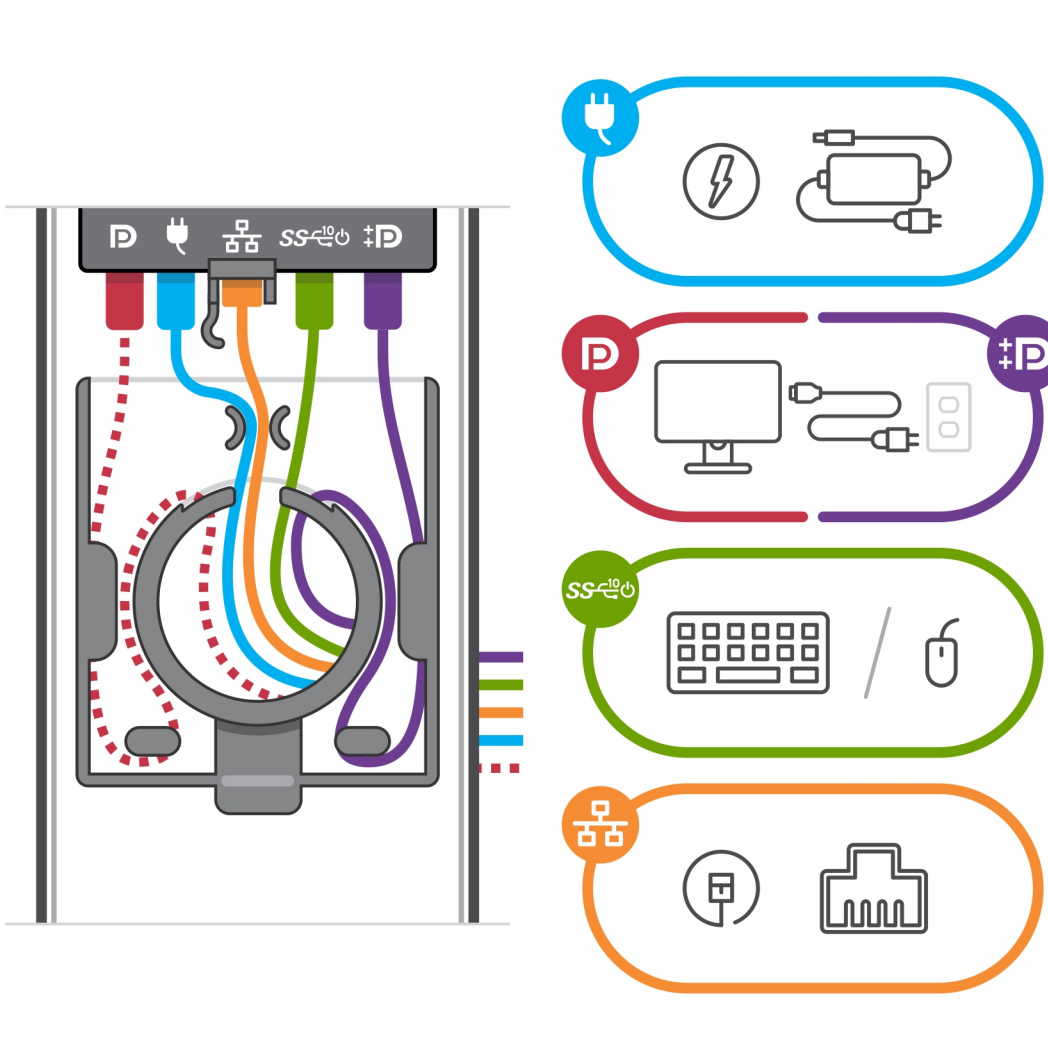
13. Alinhe as aberturas de ventilação no dispositivo com as aberturas de ventilação na tampa do suporte.
14. Abaixar o dispositivo no suporte até ouvir um clique.



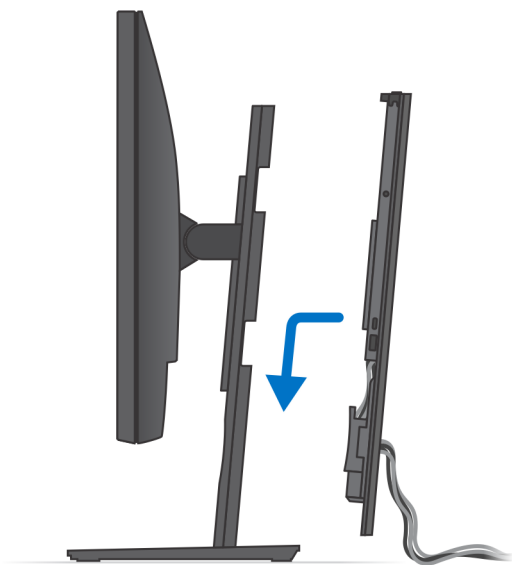
15. Conecte os cabos de alimentação, rede, teclado, mouse e tela ao dispositivo e à tomada elétrica.

NOTA: Para evitar pinçamento ou crimpagem dos cabos durante o fechamento da tampa do suporte, recomenda-se que os cabos sejam roteados conforme indicado na imagem.

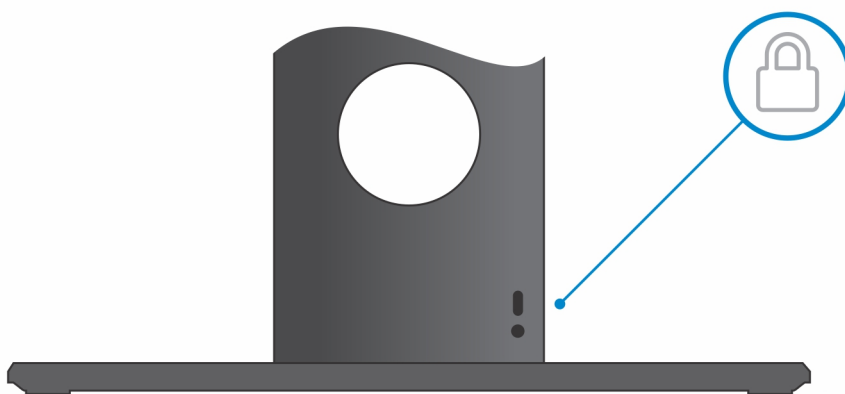
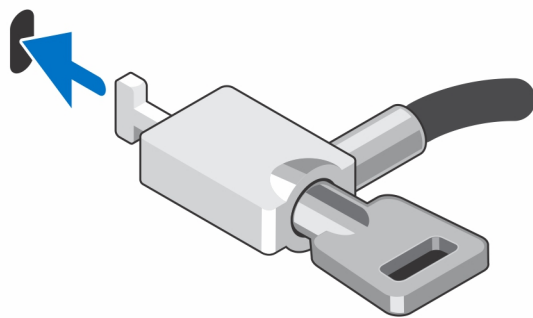
NOTA: Todos os cabos e portas são usados dependendo dos periféricos escolhidos e a configuração do computador.



16. Deslize a tampa traseira, juntamente com o dispositivo, até ouvir um clique.



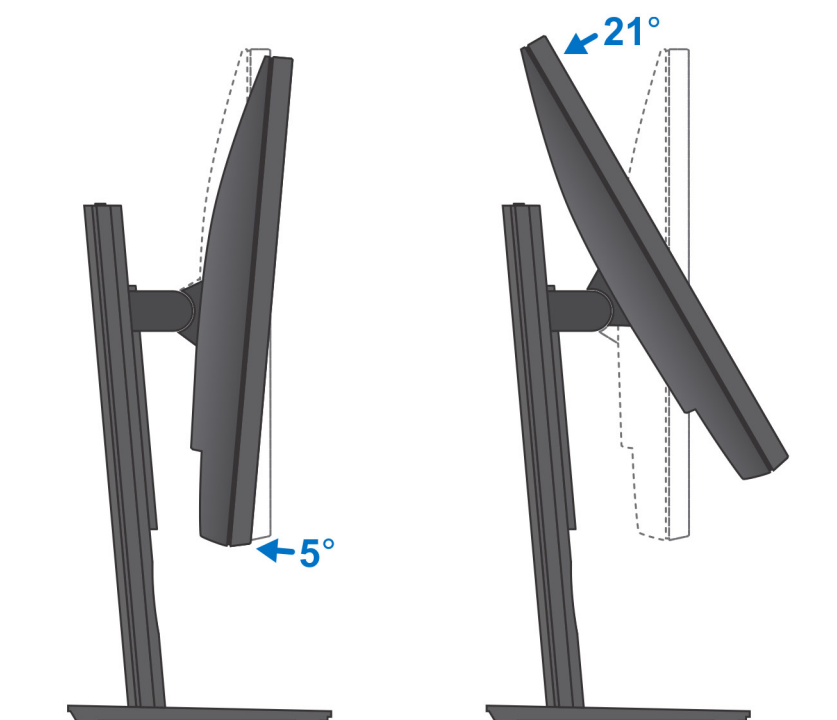
17. Trave o dispositivo e a tampa do suporte.



18. Pressione o botão liga/desliga para ligar o dispositivo.

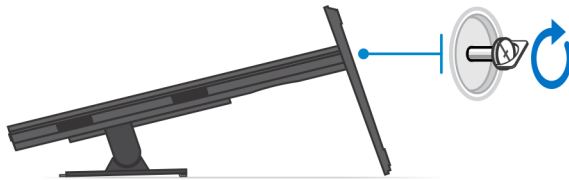
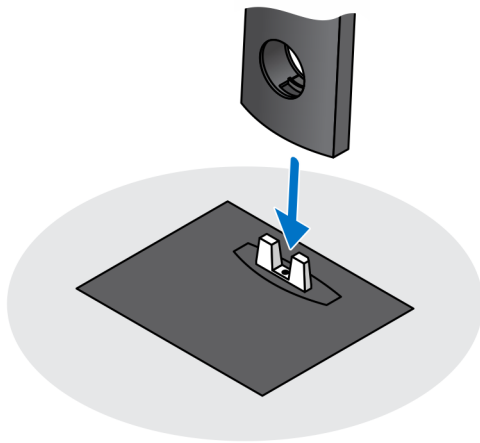


Ângulo de inclinação do monitor

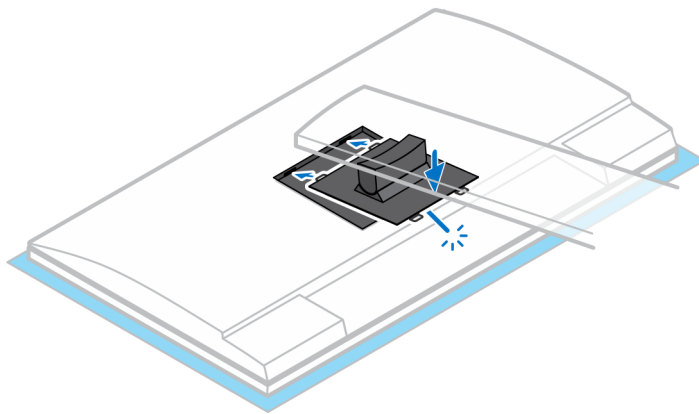
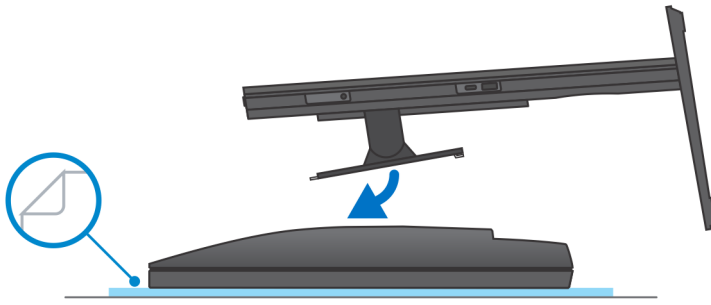


Como instalar o dispositivo em um suporte de altura ajustável Pro 1

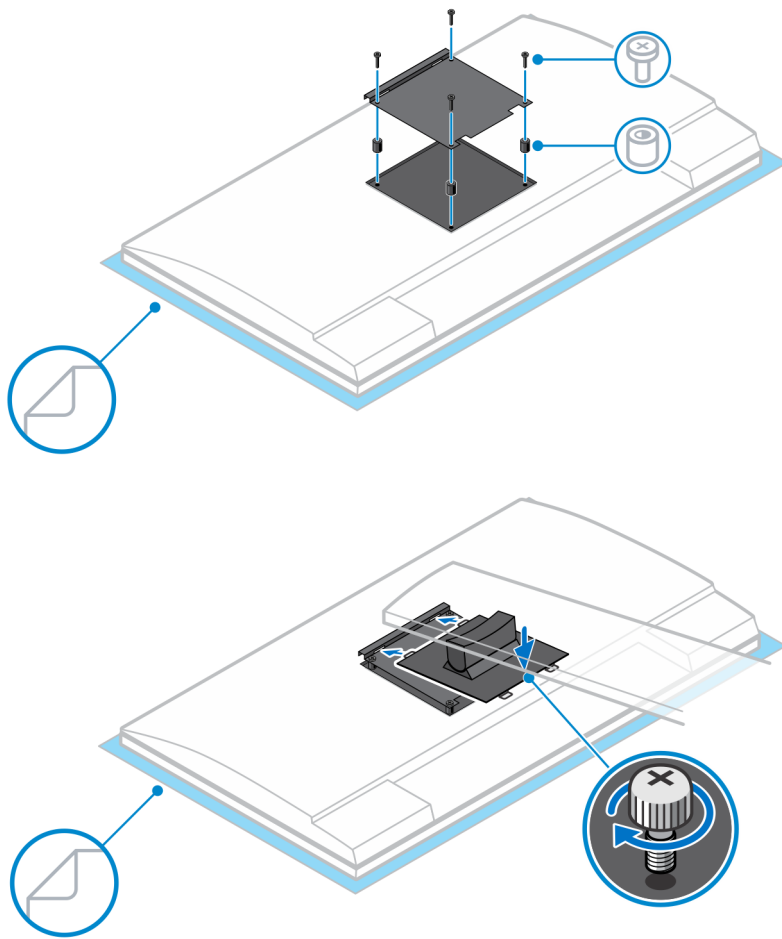
1. Alinhe e insira os slots no suporte de altura ajustável na aba da base do suporte.
2. Levante e incline a base do suporte.
3. Aperte o parafuso prisioneiro para prender o suporte na base.



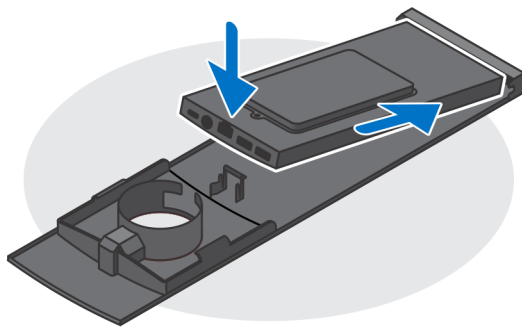
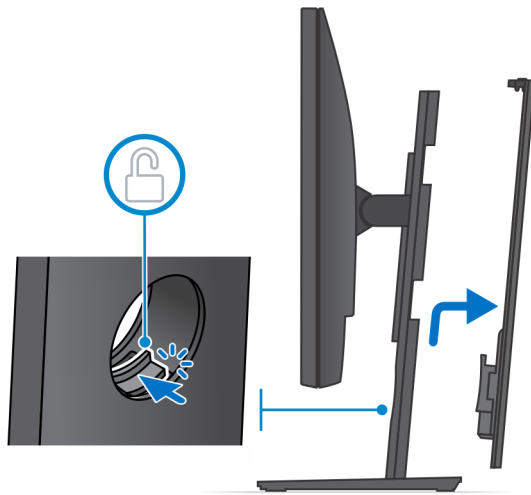
4. Para evitar danos ao monitor, certifique-se de colocar o monitor em uma folha protetora.
5. Para instalar o suporte de altura ajustável no monitor:
 - a. Alinhe e insira os ganchos na presilha de montagem no suporte nos slots do monitor, até ouvir um clique.



6. Para instalar o suporte QR para VESA para o monitor E-Series:
 - a. Alinhe os orifícios dos parafusos no suporte QR para VESA com os orifícios dos parafusos no monitor.
 - b. Instale os quatro espaçadores de parafuso e os parafusos para prender o suporte QR para VESA no monitor.
 - c. Alinhe e insira as abas QR no suporte nos slots do suporte QR para VESA no monitor.
 - d. Aperte o parafuso de orelha para fixar o suporte ao suporte QR para VESA.



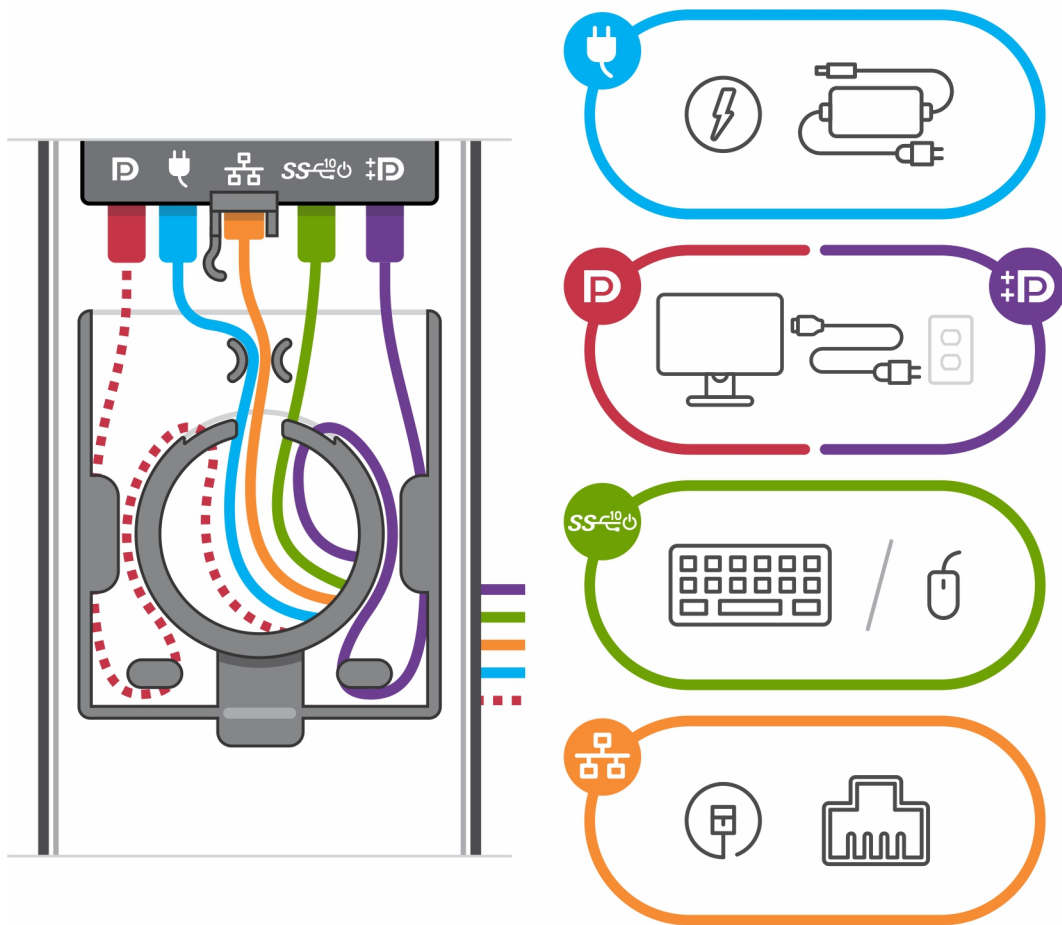
7. Para liberar a tampa do suporte, deslize a trava de liberação até ouvir um clique.
8. Deslize e levante a tampa para liberá-la do suporte.
9. Alinhe as aberturas de ventilação no dispositivo com as aberturas de ventilação na tampa do suporte.
10. Abaixar o dispositivo no suporte até ouvir um clique.



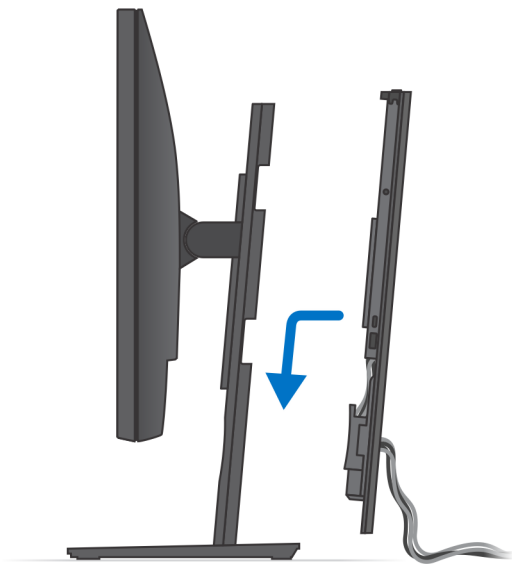
11. Conecte os cabos de alimentação, rede, teclado, mouse e tela ao dispositivo e à tomada elétrica.

i **NOTA:** Para evitar pinçamento ou crimpagem dos cabos durante o fechamento da tampa do suporte, recomenda-se que os cabos sejam roteados conforme indicado na imagem.

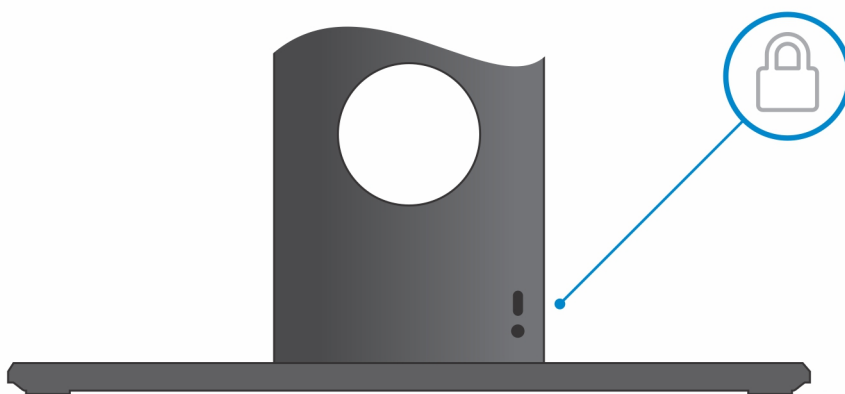
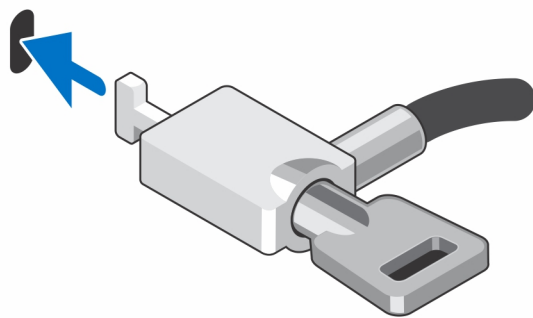
i **NOTA:** Todos os cabos e portas são usados dependendo dos periféricos escolhidos e a configuração do computador.



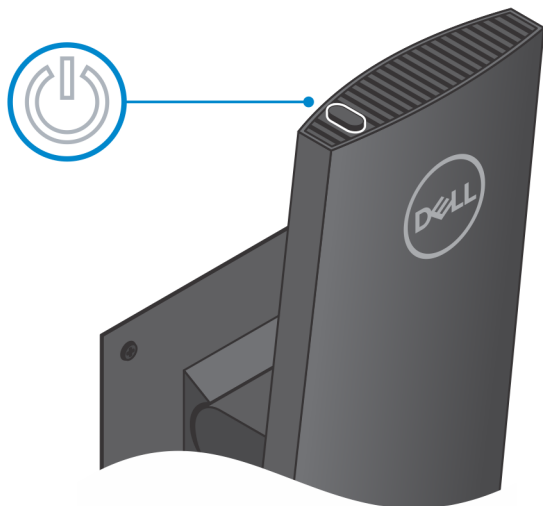
12. Deslize a tampa traseira, juntamente com o dispositivo, até ouvir um clique.



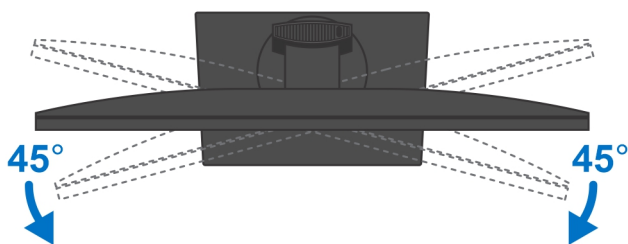
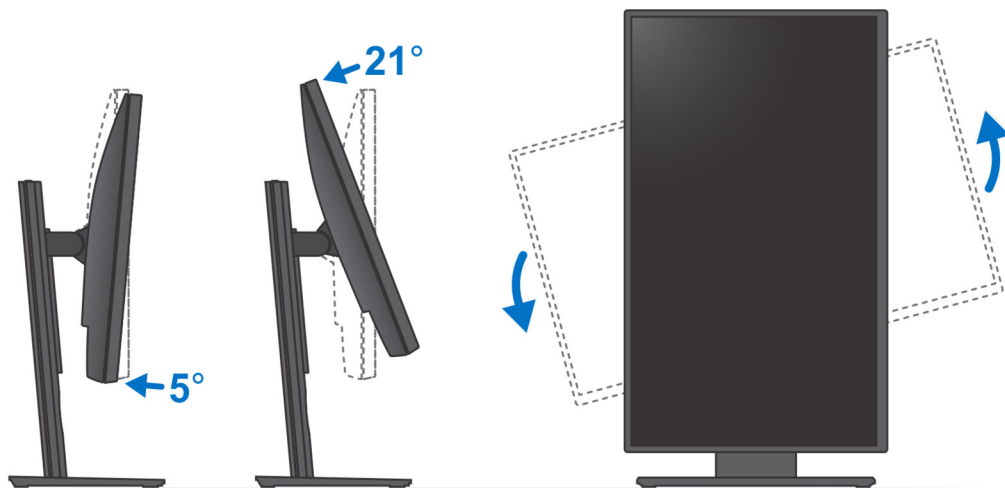
13. Trave o dispositivo e a tampa do suporte.



14. Pressione o botão liga/desliga para ligar o dispositivo.



Inclinação do suporte, pivot e imagens giratórias

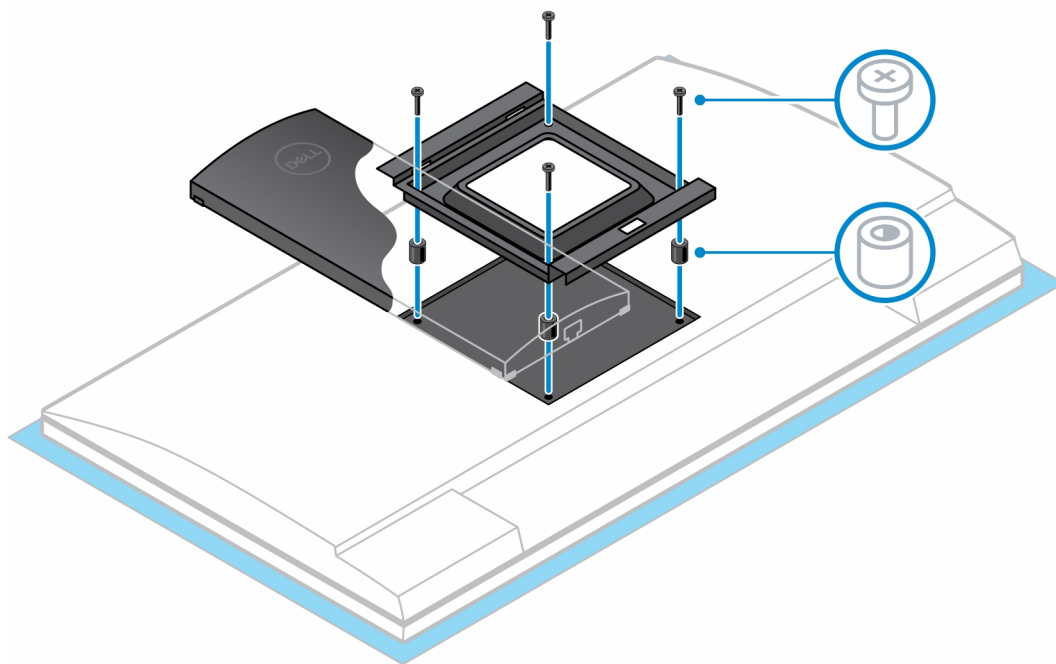


Como instalar o dispositivo no suporte VESA de deslocamento

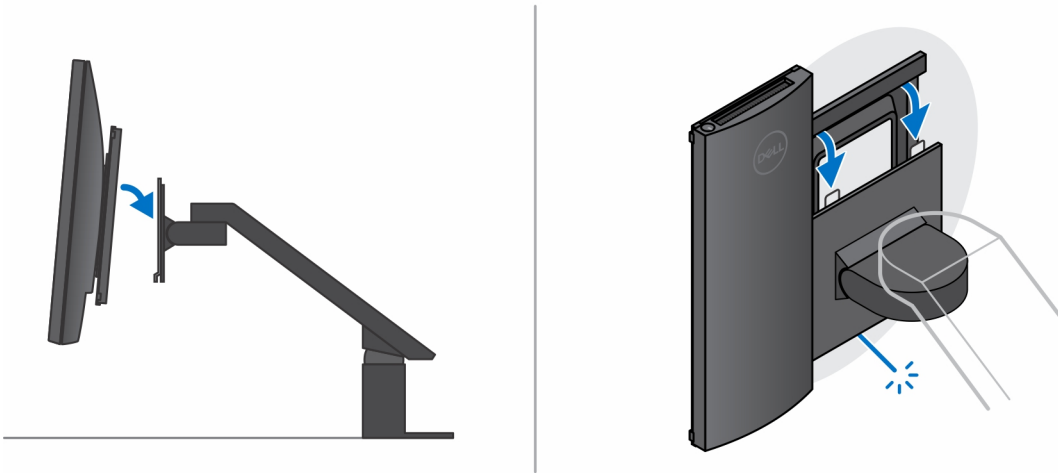
1. Alinhe os orifícios dos parafusos no dispositivo com os orifícios no suporte VESA de deslocamento.
2. Instale os quatro parafusos para prender o dispositivo ao suporte VESA de deslocamento.



3. Para evitar danos ao monitor, certifique-se de colocar o monitor em uma folha protetora.
4. Alinhe os orifícios dos parafusos no suporte VESA de deslocamento com os orifícios dos parafusos no monitor.
5. Instale os quatro espaçadores de parafuso e os parafusos para prender o suporte VESA de deslocamento ao monitor.



6. Insira os ganchos na presilha de montagem do suporte do braço do monitor nos slots do suporte VESA de deslocamento no monitor.
7. Abaixar o monitor no suporte do braço do monitor até ouvir um clique.

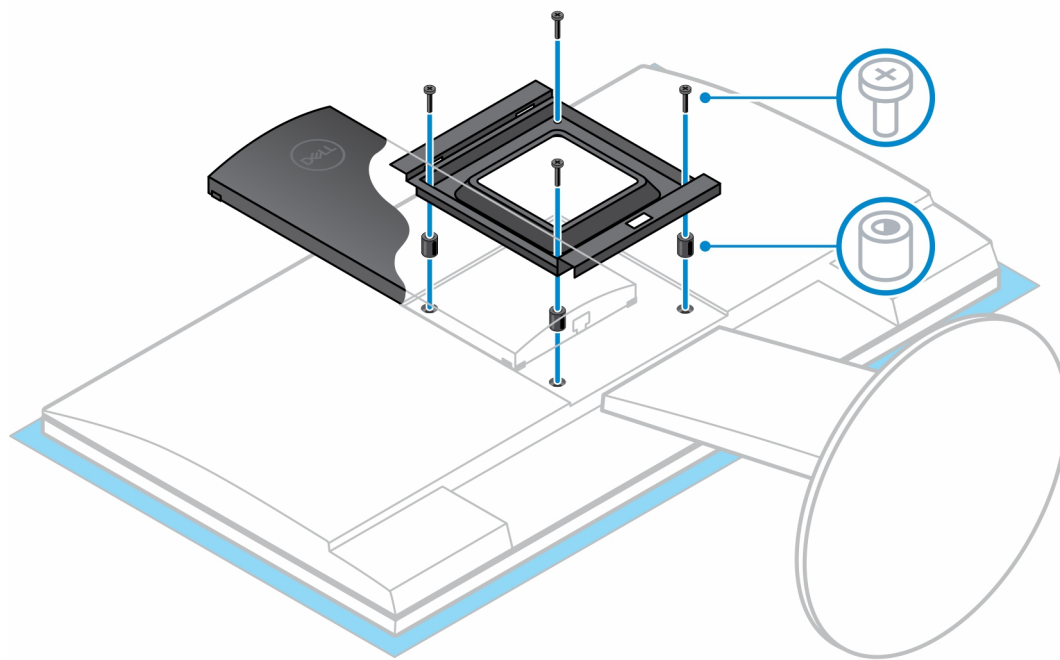


8. Para instalar o suporte VESA de deslocamento em um monitor Dell série E:
 - a. Alinhe e instale os quatro parafusos para prender o dispositivo ao suporte VESA de deslocamento.

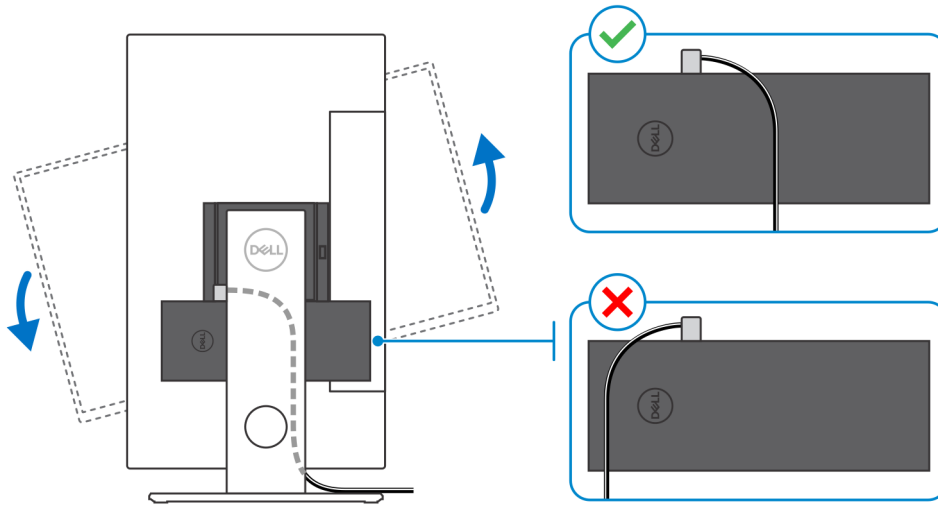


- b. Remova a tampa VESA da parte traseira do monitor e prenda o suporte VESA de deslocamento junto com o dispositivo no monitor.





NOTA: Enquanto orienta o monitor horizontalmente, direcione o cabo da trava de segurança para o lado direito do dispositivo para evitar qualquer impacto no desempenho da WLAN.

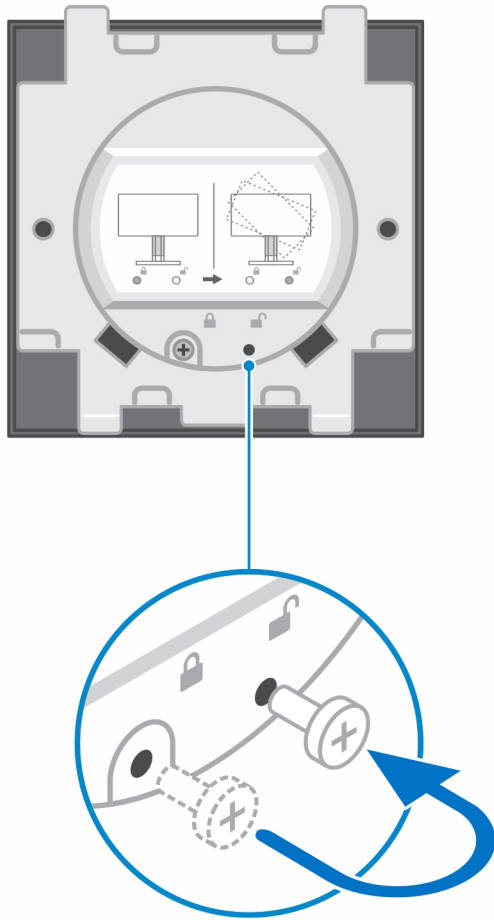


Como instalar o dispositivo em um suporte de altura ajustável Pro 2

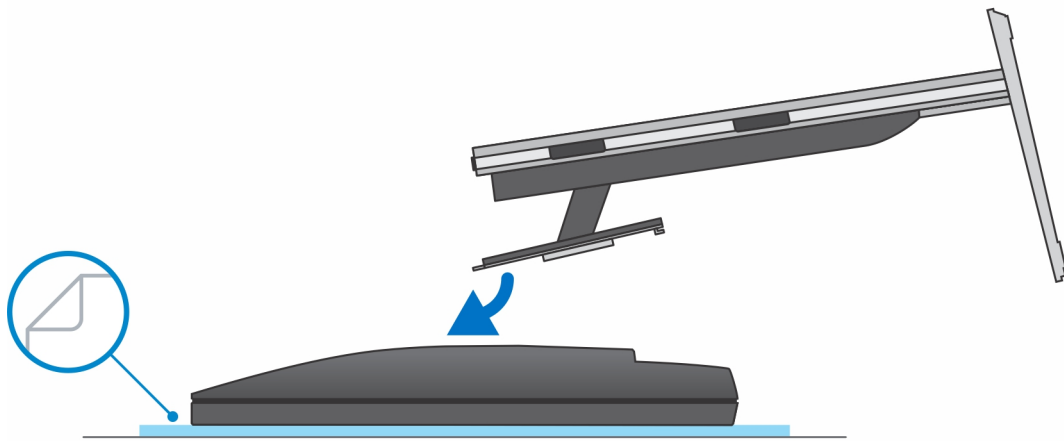
1. Alinhe e insira os slots no suporte de altura ajustável na aba da base do suporte.
2. Levante e incline a base do suporte.
3. Aperte o parafuso prisioneiro para prender o suporte na base.

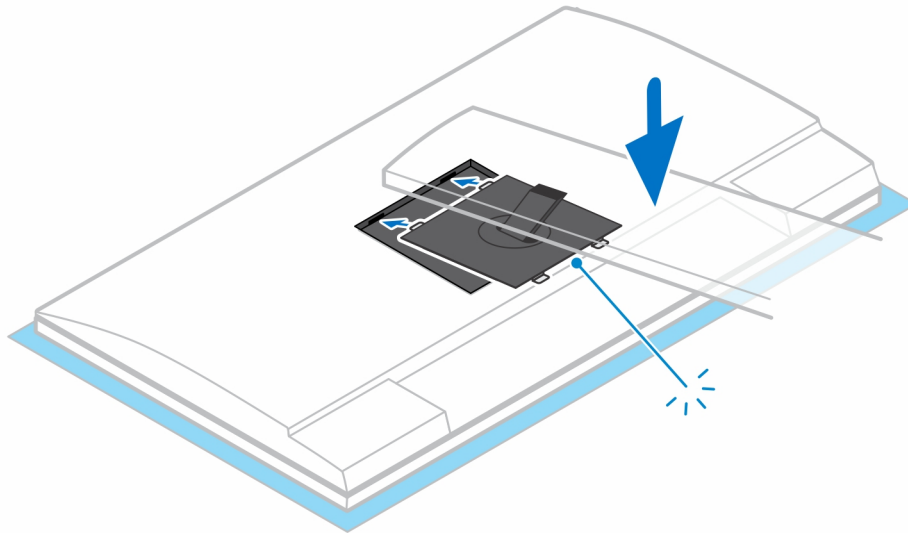


i **NOTA:** Em um suporte de altura ajustável grande, recolocar o parafuso no orifício do ícone de desbloqueio na base do suporte garante o rodízio do monitor de 30/32 polegadas.

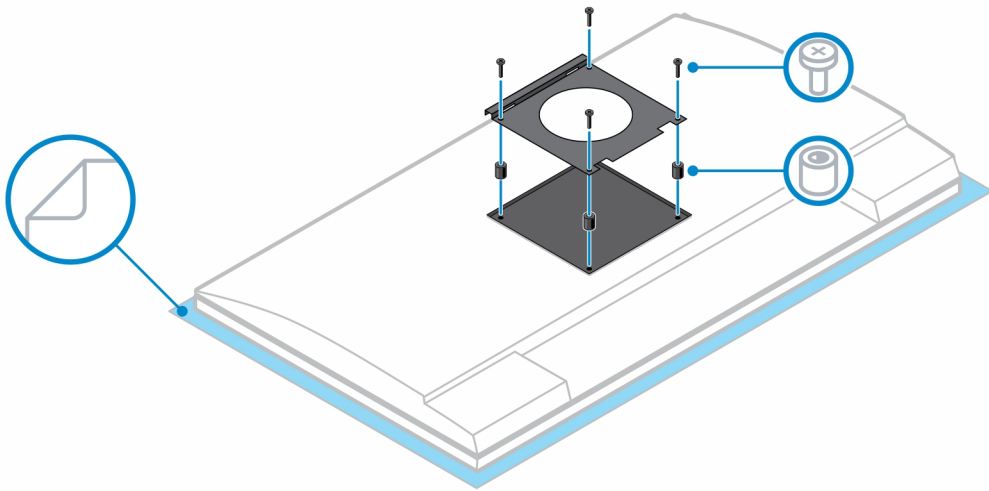


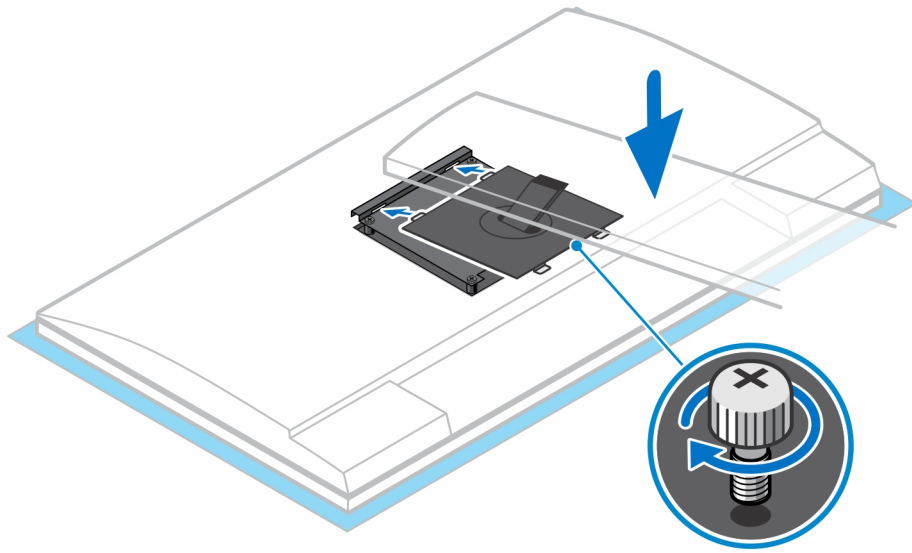
4. Para evitar danos ao monitor, certifique-se de colocar o monitor em uma folha protetora.
5. Para instalar o suporte de altura ajustável no monitor:
 - a. Alinhe e insira os ganchos na presilha de montagem no suporte nos slots do monitor, até ouvir um clique.



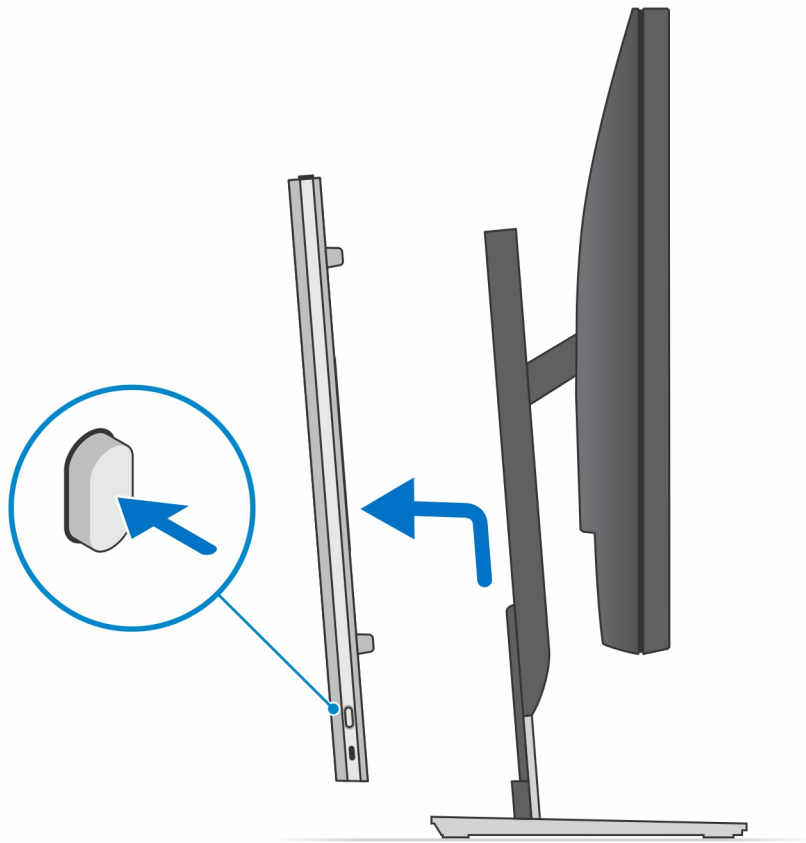


6. Para instalar o suporte QR para VESA para o monitor E-Series:
 - a. Alinhe os orifícios dos parafusos no suporte QR para VESA com os orifícios dos parafusos no monitor.
 - b. Instale os quatro espaçadores de parafuso e os parafusos para prender o suporte QR para VESA no monitor.
 - c. Alinhe e insira as abas QR no suporte nos slots do suporte QR para VESA no monitor.
 - d. Aperte o parafuso de orelha para fixar o suporte ao suporte QR para VESA.

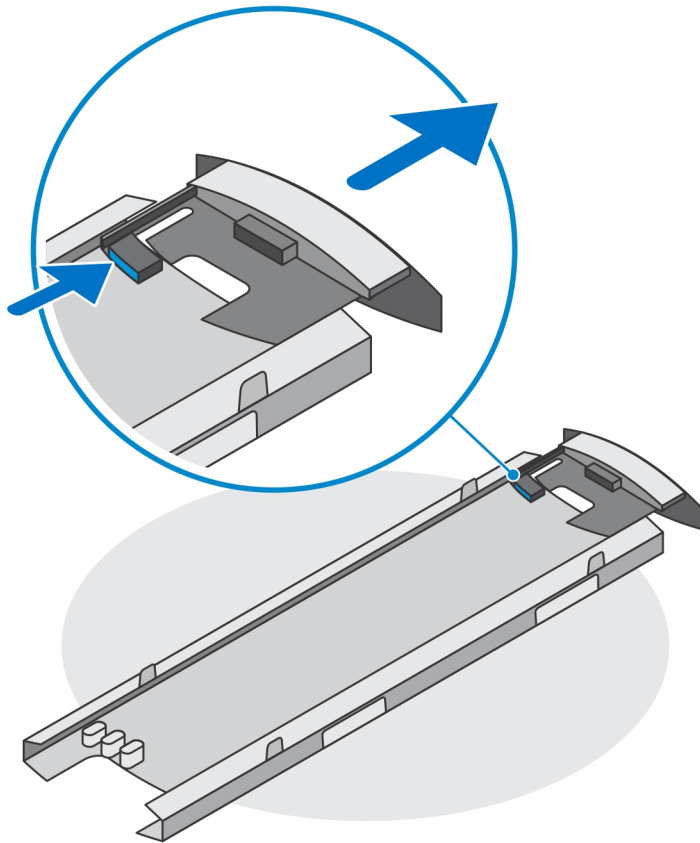




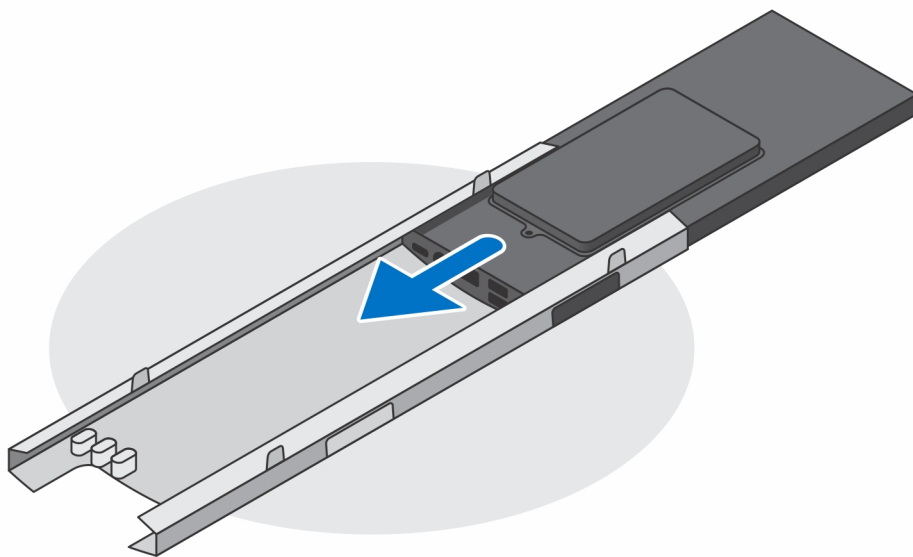
7. Para liberar a tampa do suporte, pressione o botão na lateral do chassi do suporte.
8. Deslize e levante a tampa para liberá-la do suporte.



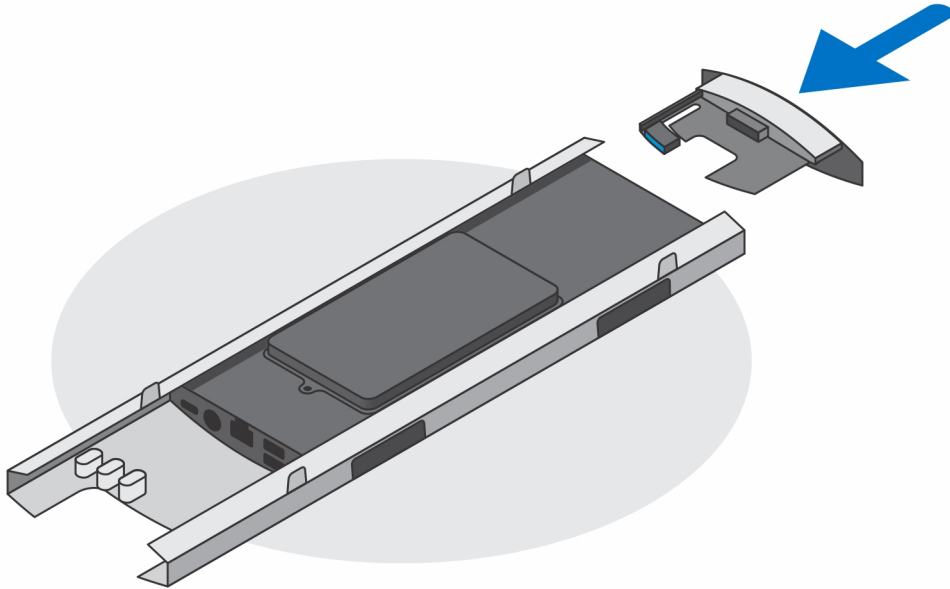
9. Deslize e solte a barra interna na borda inferior da tampa do suporte.



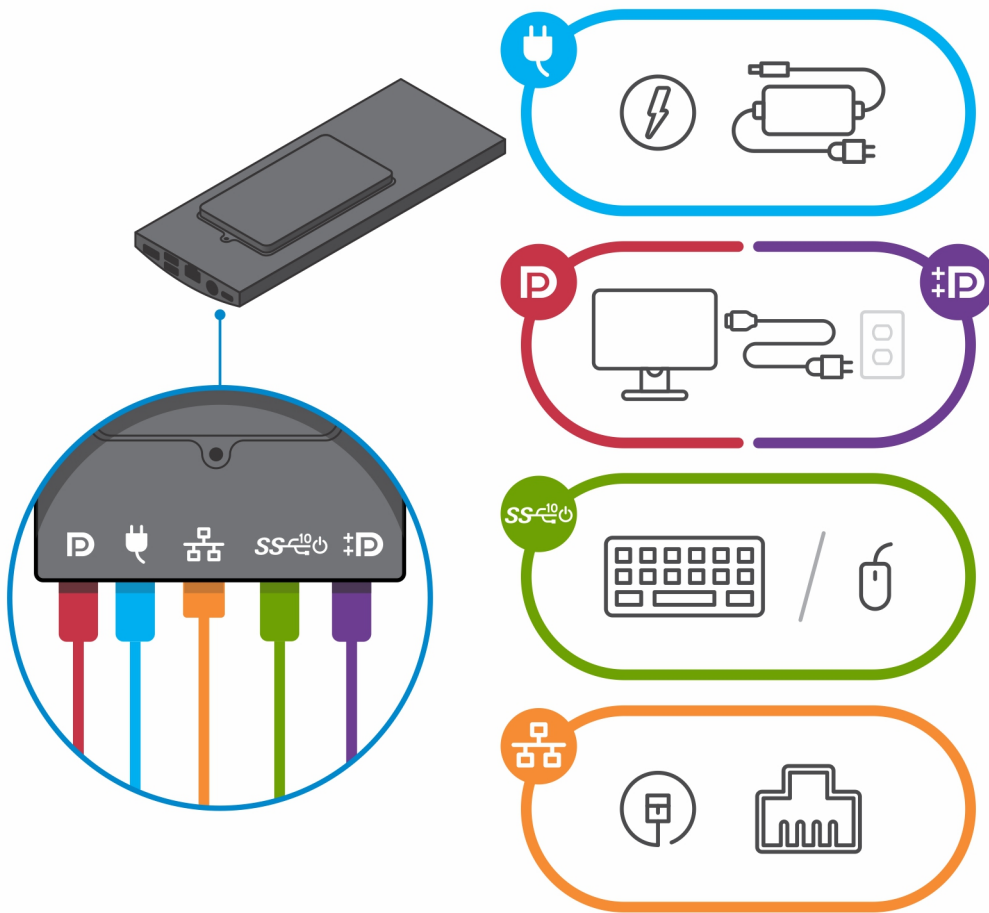
10. Alinhe as aberturas de ventilação no dispositivo com as aberturas de ventilação na tampa do suporte e deslize o dispositivo na tampa.



11. Deslize a barra interna de volta para a borda inferior da tampa do suporte para travar o dispositivo na tampa.



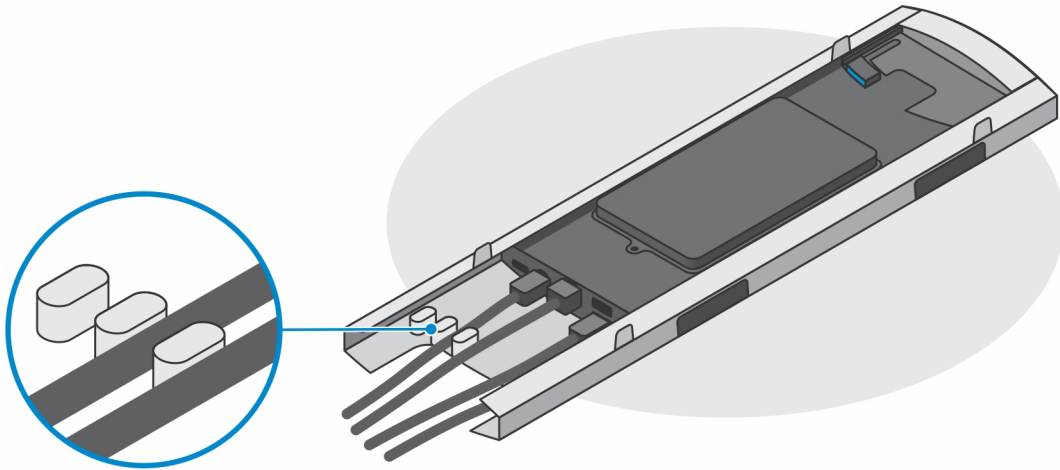
12. Conecte os cabos de alimentação, rede, teclado, mouse e tela ao dispositivo e à tomada elétrica.



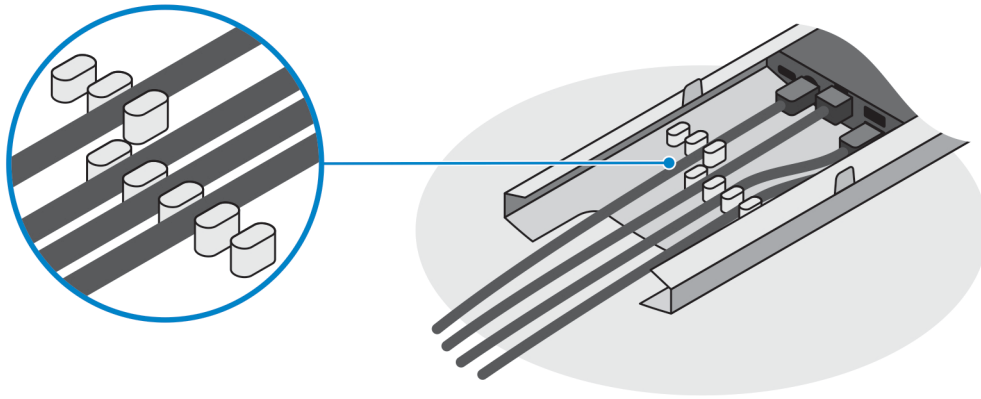
13. Para evitar pinçagem ou crimpagem dos cabos durante o fechamento da tampa do suporte, recomenda-se que os cabos sejam roteados conforme indicado na imagem.

NOTA: Todos os cabos e portas são usados dependendo dos periféricos escolhidos e a configuração do computador.

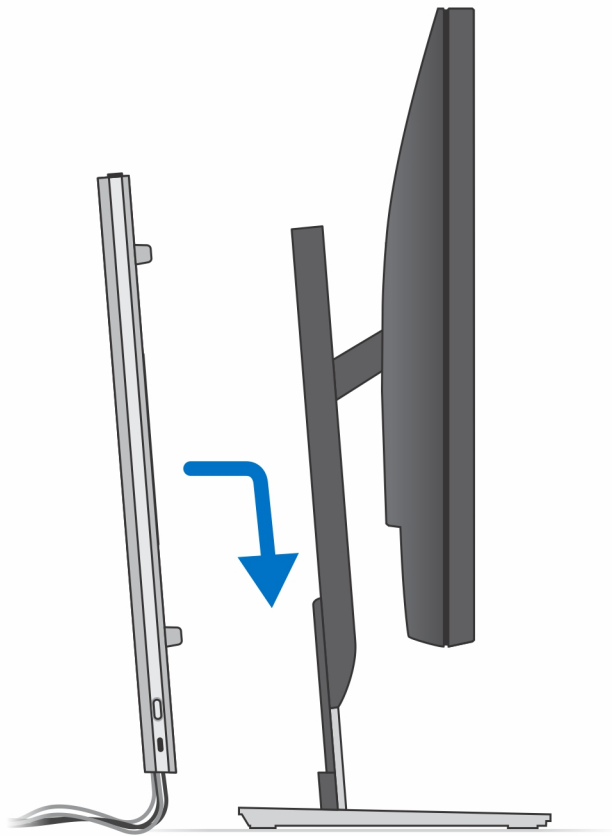
Suporte de altura ajustável padrão



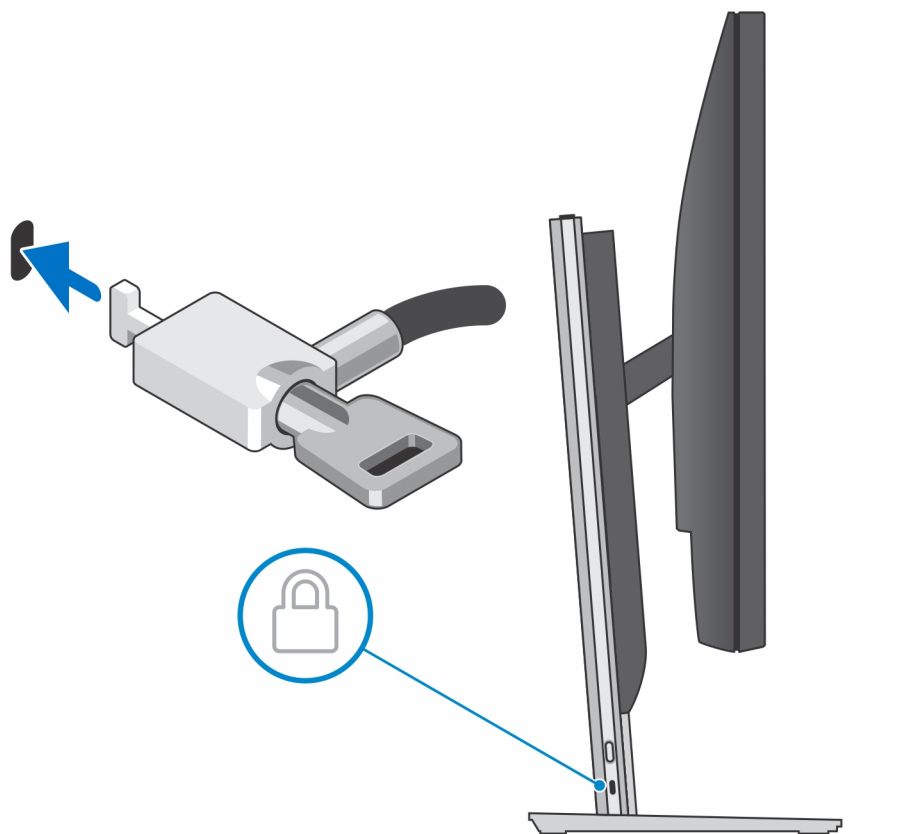
Suporte de altura grande ajustável



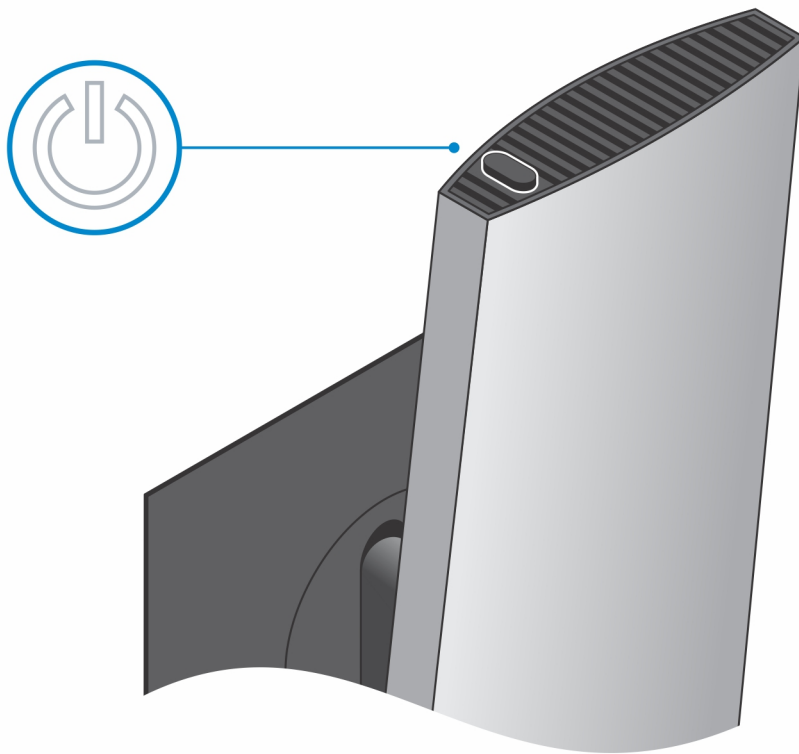
14. Deslize a tampa do suporte, juntamente com o dispositivo, até ouvir um clique.



15. Trave o dispositivo e a tampa do suporte.

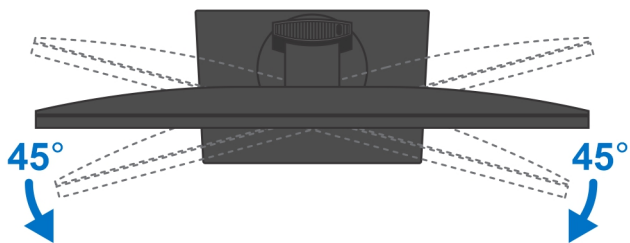
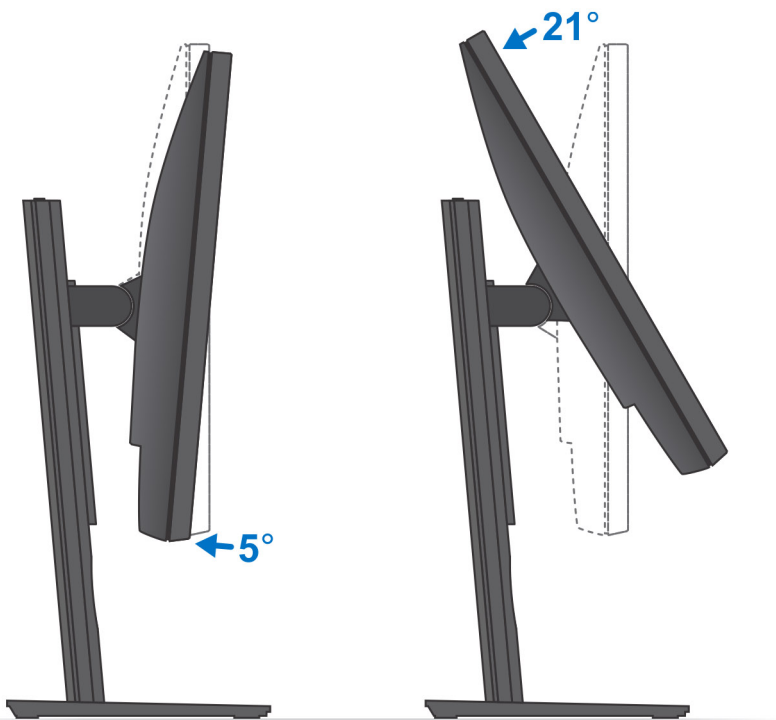


16. Pressione o botão liga/desliga para ligar o dispositivo.

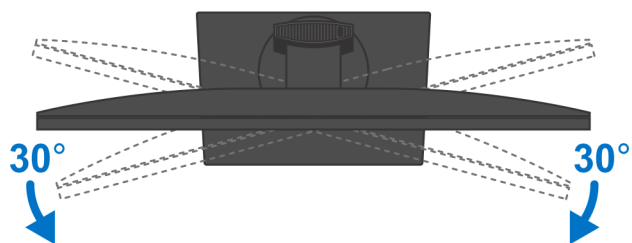
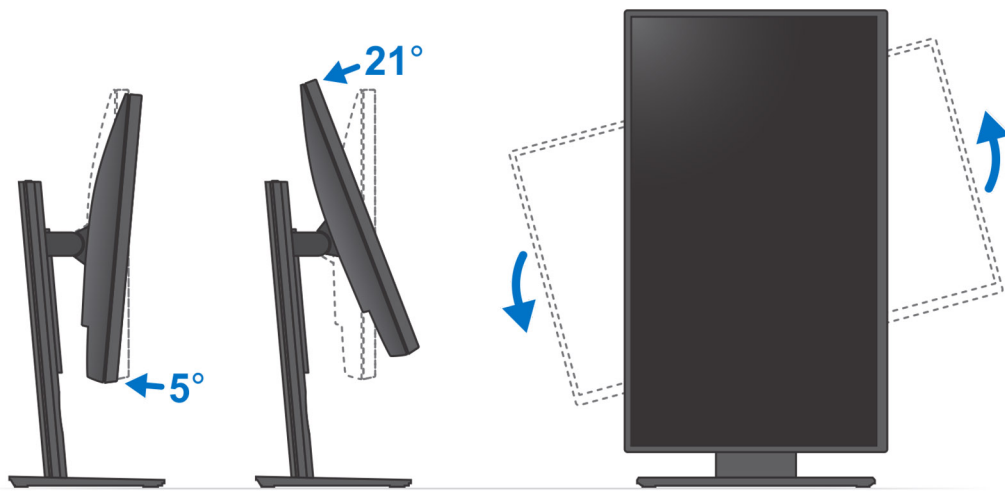


Inclinação do suporte, pivot e imagens giratórias

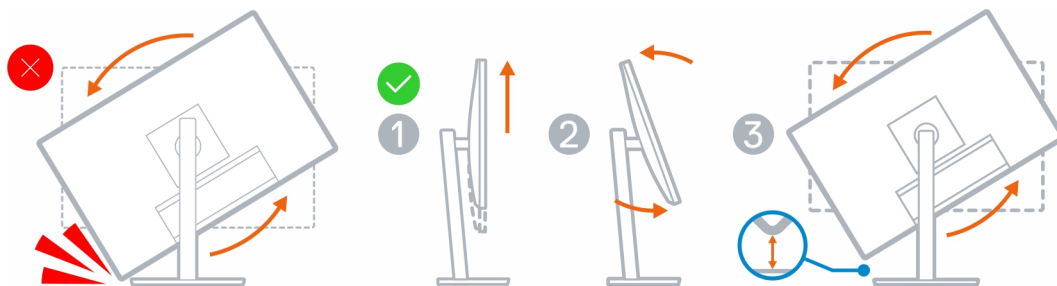
Para monitor de 19 a 27 polegadas (suporte com ajuste de altura padrão):



Para monitor de 30 a 32 polegadas (suporte com ajuste de altura grande):



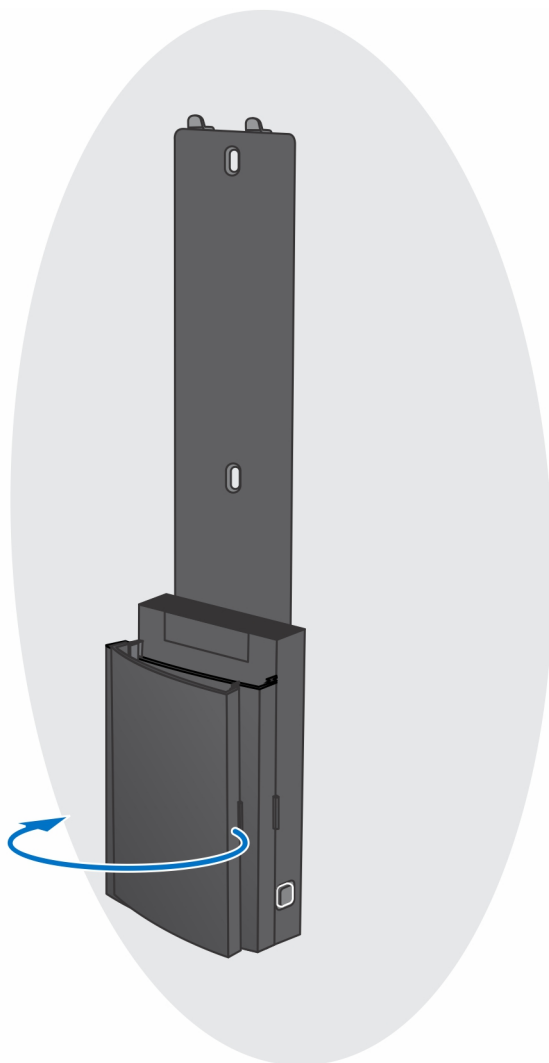
Para monitores com mais de 32 polegadas (suporte com ajuste de altura grande):



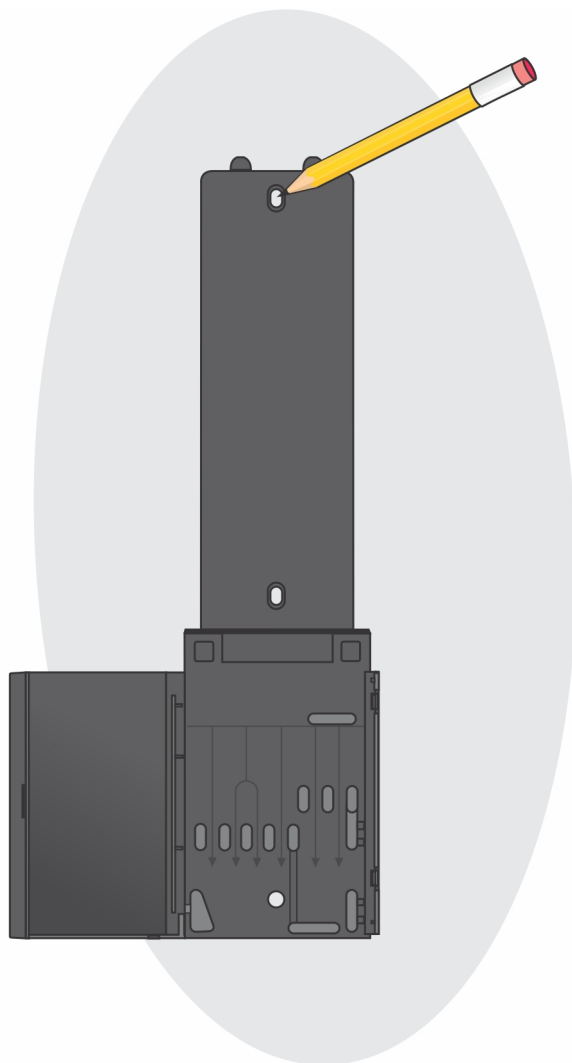
Como instalar o dispositivo no suporte de parede

1. Função Full

- a. Deslize o botão de liberação para abrir a proteção para cabos.



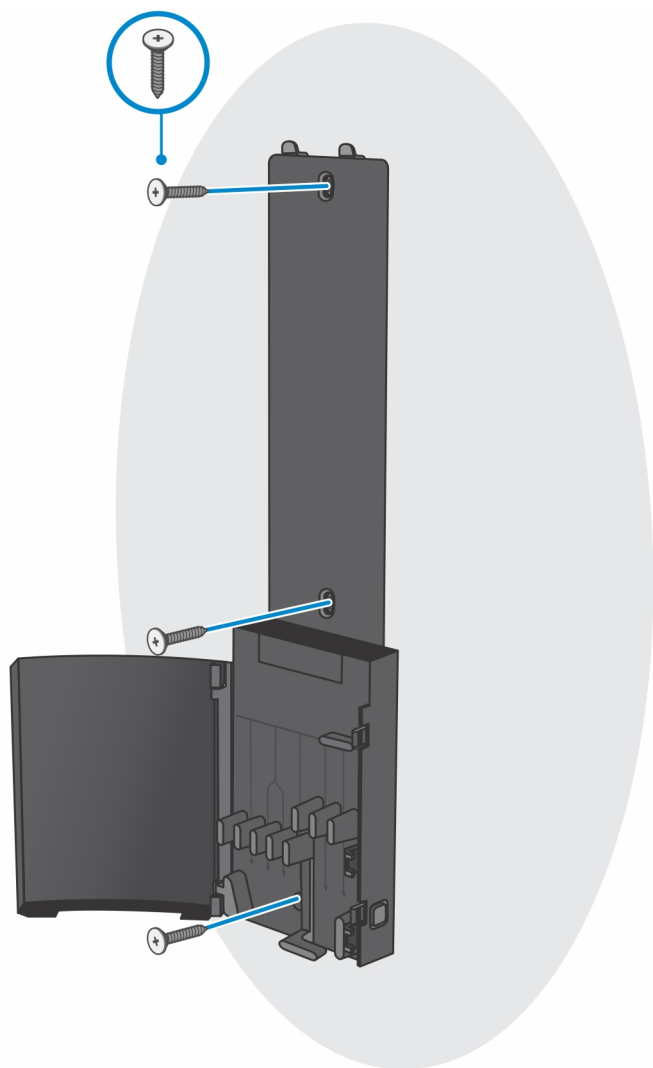
- b. Alinhe os orifícios dos parafusos no suporte na parede e marque-os usando um lápis.



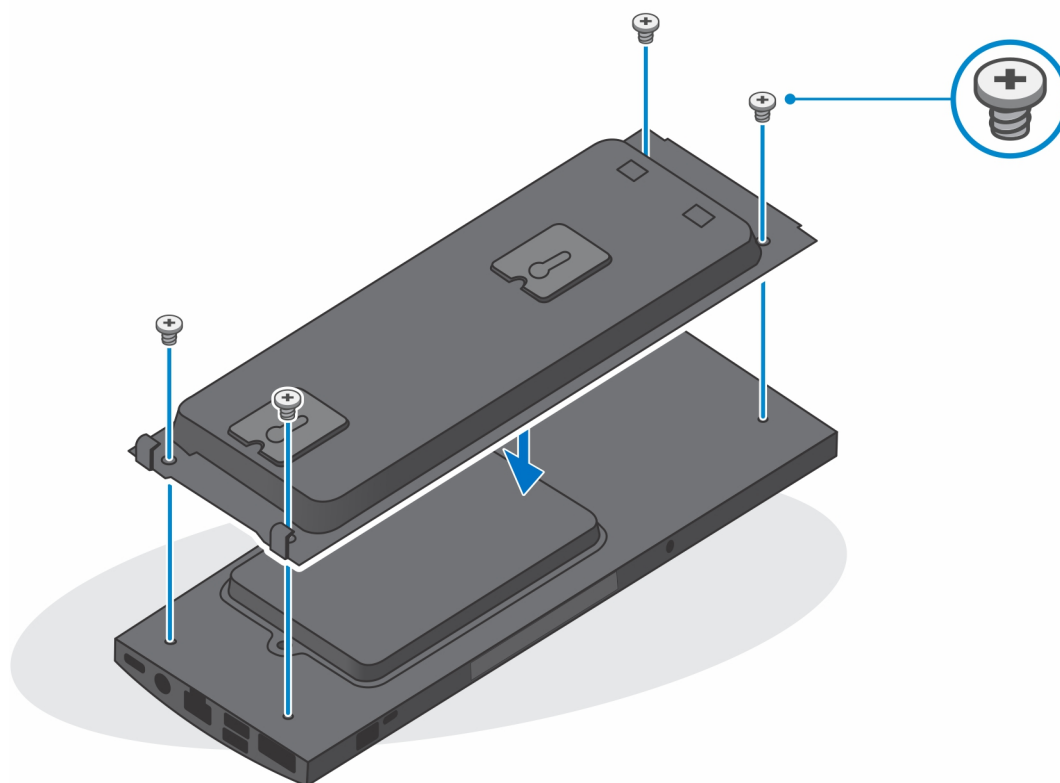
- c. Perfure as marcas de parafuso na parede e insira as três buchas dos parafusos nos orifícios na parede.



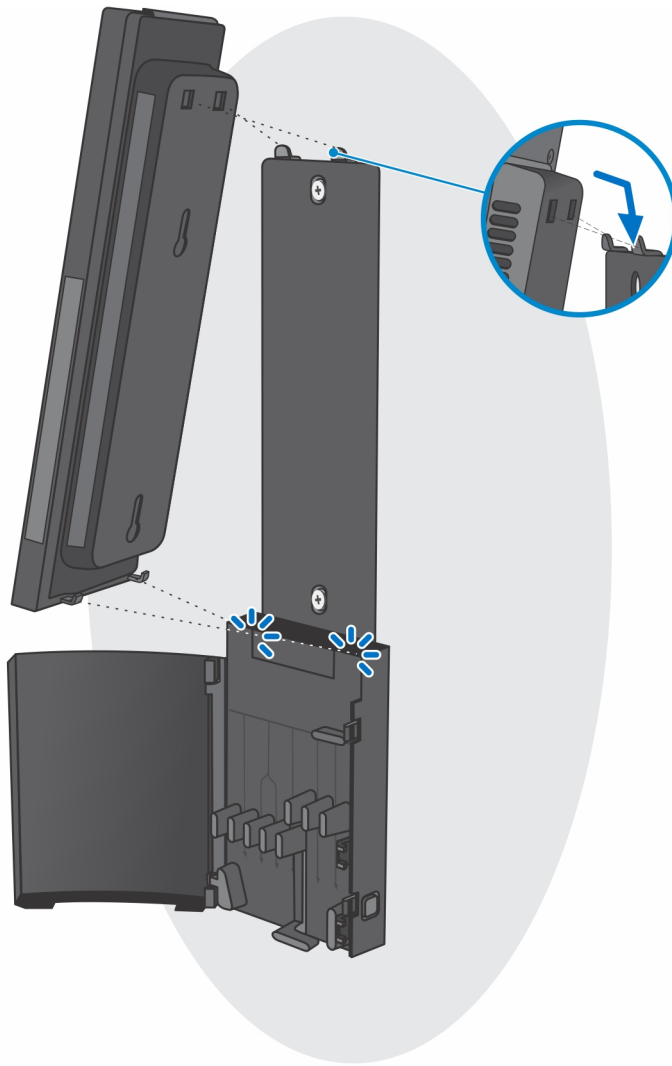
- d. Alinhe os orifícios de parafusos no suporte de parede com os orifícios na parede e instale os três parafusos para prender o suporte de parede.



- e. Alinhe os orifícios dos parafusos no dispositivo com os orifícios no suporte de parede.
- f. Instale os quatro parafusos para prender o dispositivo ao suporte de parede.



- g.** Insira os ganchos no suporte de montagem da parede nos slots do módulo do suporte de montagem na parede.
- h.** Alinhe e insira os ganchos no módulo do suporte de montagem na parede nos slots do suporte de parede até encaixá-lo no lugar com um clique

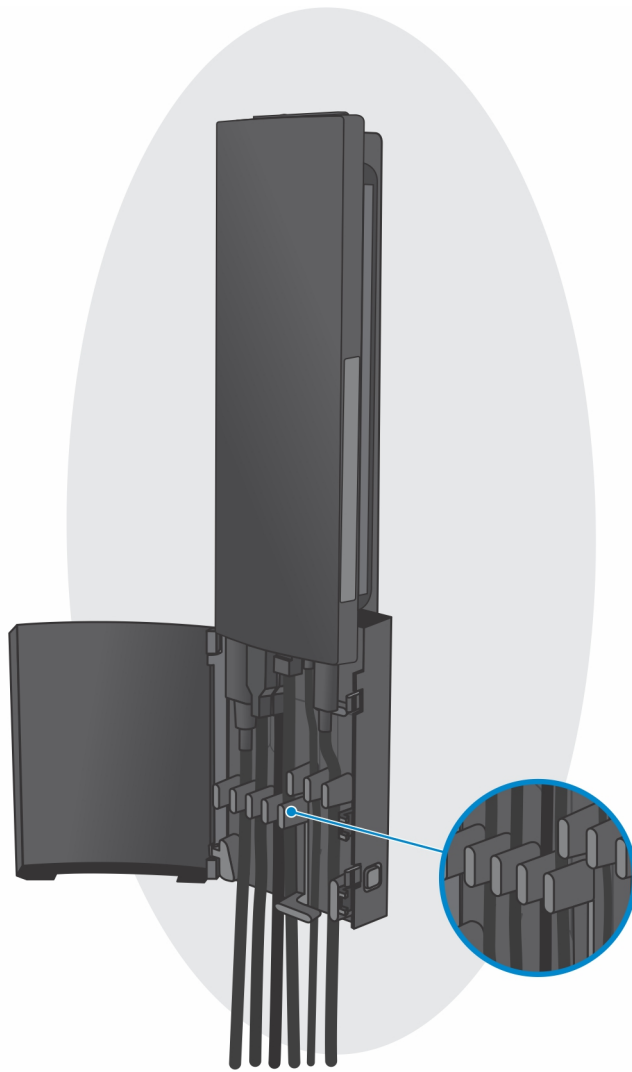


- i. Conecte os cabos de alimentação, rede, teclado, mouse e tela ao dispositivo e à tomada elétrica.

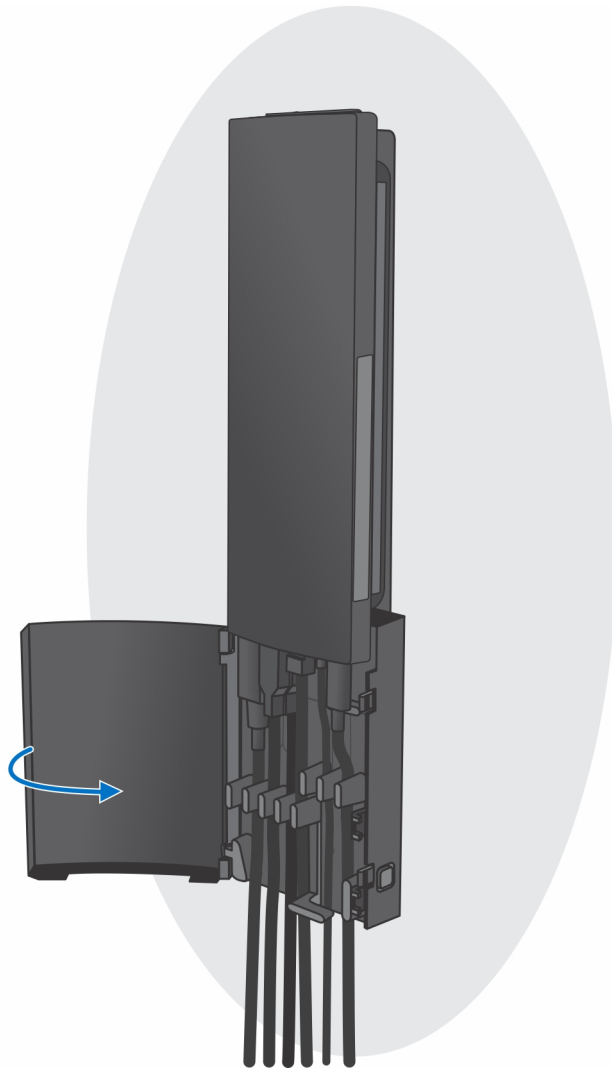


- j. Para evitar pinçagem ou crimpagem dos cabos durante o fechamento da tampa do suporte, recomenda-se que os cabos sejam roteados conforme indicado na imagem.

NOTA: Todos os cabos e portas são usados dependendo dos periféricos escolhidos e a configuração do computador.



k. Feche a tampa do suporte.

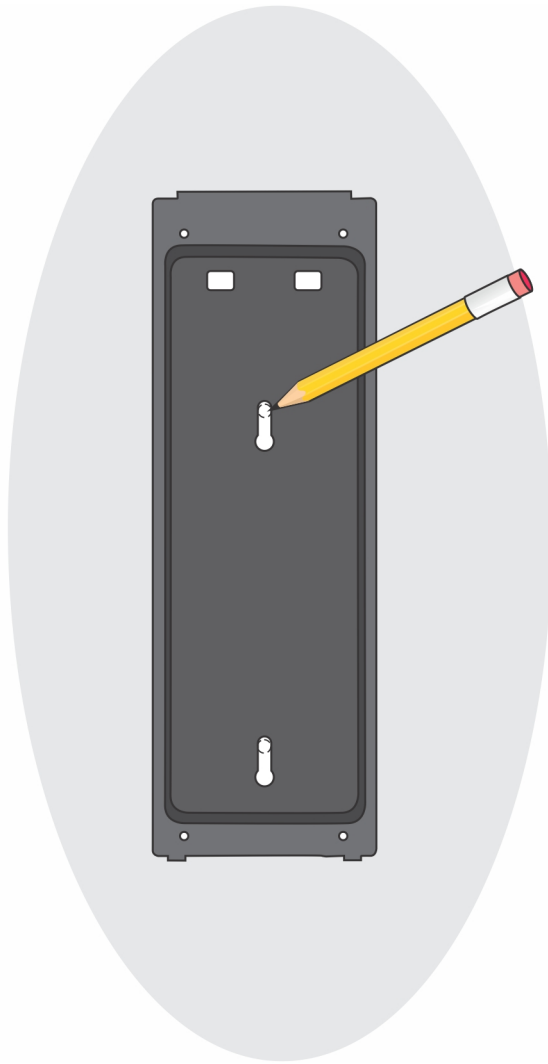


- I. Trave o dispositivo e a tampa do suporte.

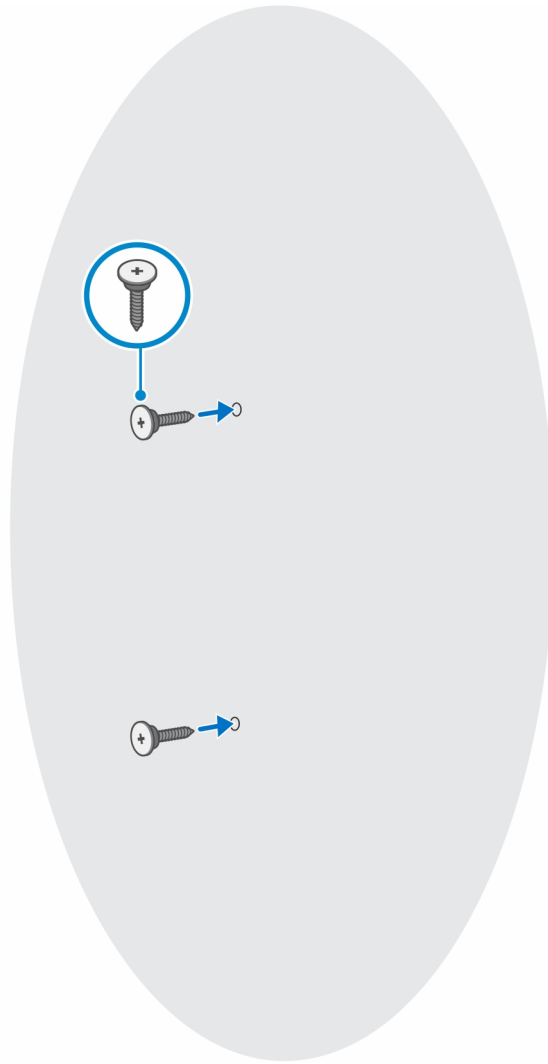


2. Função simples

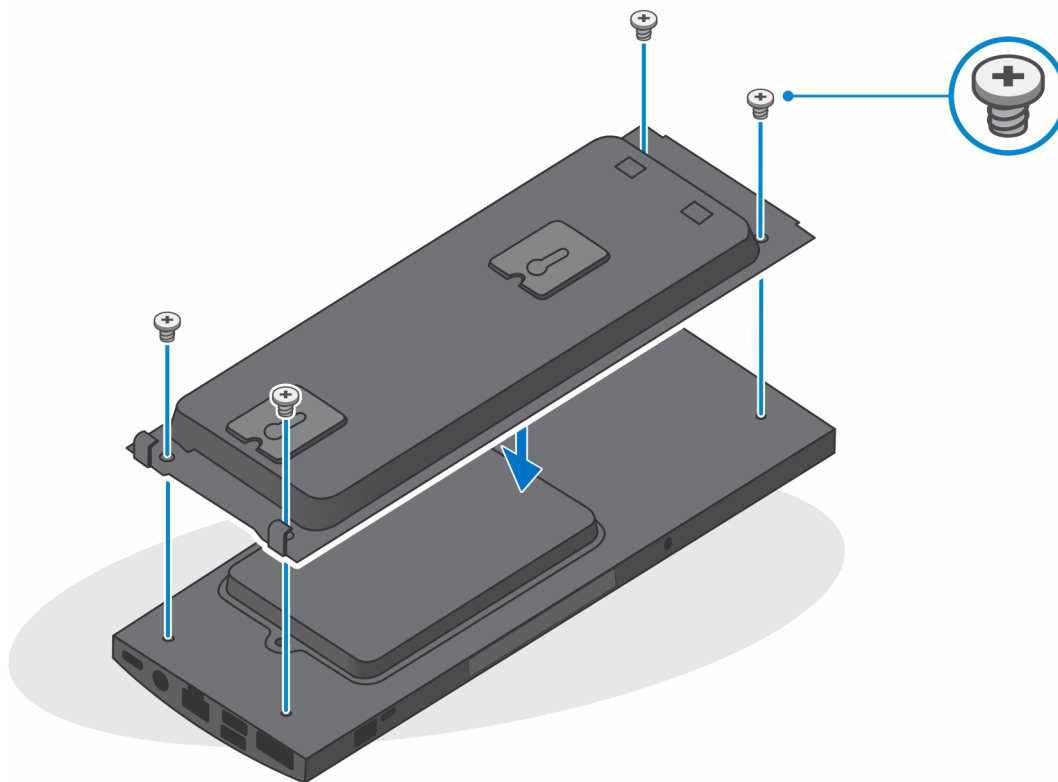
- a. Alinhe os orifícios dos parafusos no suporte na parede e marque-os usando um lápis.



- b. Perfure as marcas de parafuso na parede e insira os dois parafusos nos orifícios na parede.



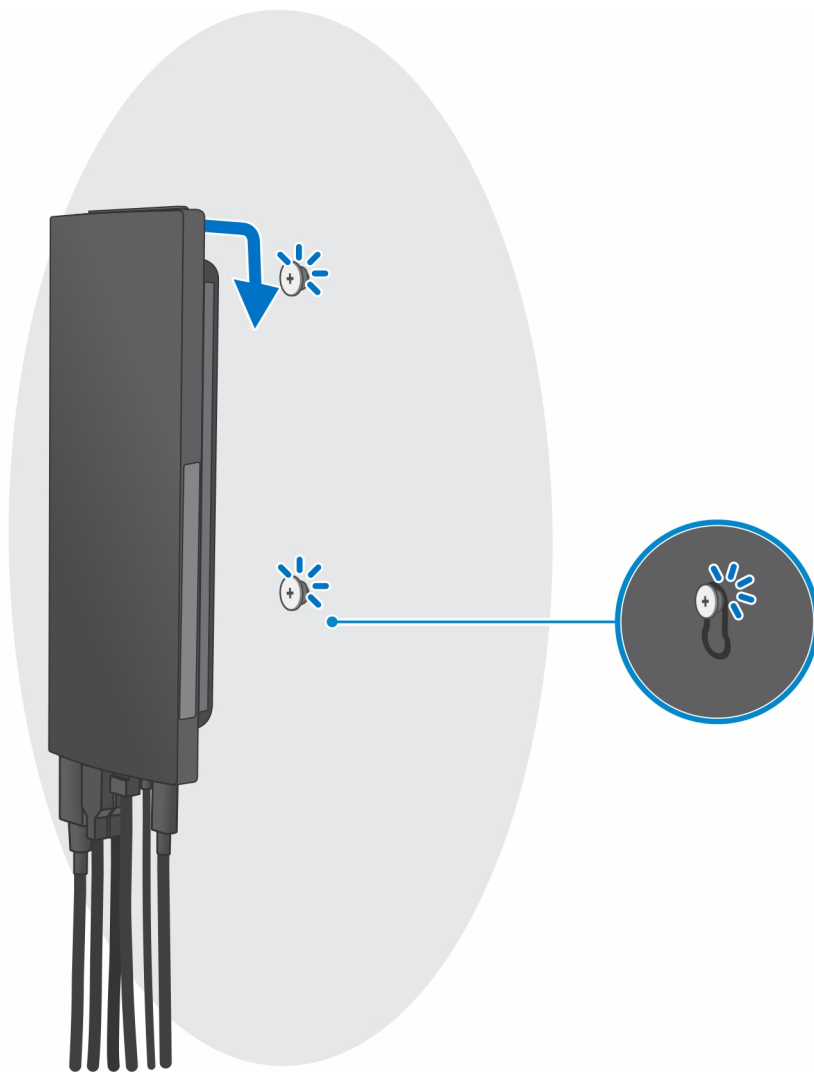
- c. Alinhe os orifícios dos parafusos no dispositivo com os orifícios no suporte de parede.
- d. Instale os quatro parafusos para prender o dispositivo ao suporte de parede.



- e. Conecte os cabos de alimentação, rede, teclado, mouse e tela ao dispositivo e à tomada elétrica.



- f. Alinhe os parafusos na parede com as presilhas de retenção no módulo do suporte de montagem na parede.
- g. Monte o módulo do suporte de montagem na parede nos parafusos da parede.



h. Pressione o botão liga/desliga para ligar o dispositivo.



Criar uma unidade de recuperação USB para o Windows

Crie um disco de recuperação para resolver e corrigir problemas que possam ocorrer no Windows. Uma unidade flash USB vazia com capacidade mínima de 16 GB é obrigatória para a criação da unidade de recuperação.

NOTA: Este processo pode demorar até uma hora para ser concluído.

NOTA: As etapas a seguir podem variar dependendo da versão do Windows instalada. Consulte o [site de suporte da Microsoft](#) para obter instruções mais recentes.

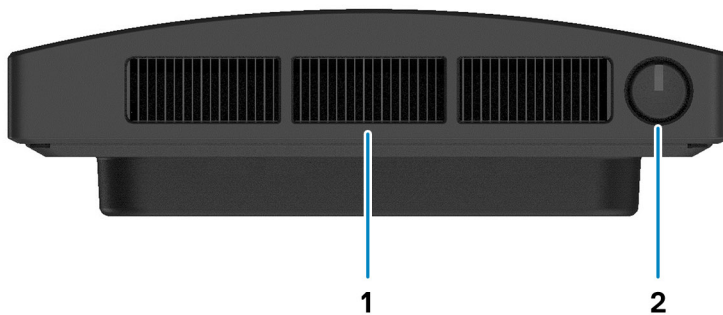
1. Conecte a unidade flash USB ao computador.
2. Na pesquisa do Windows, digite **Recuperação**.
3. Nos resultados da pesquisa, clique em **Criar uma unidade de recuperação**.
A janela **Controle de Conta de Usuário** é exibida.
4. Clique em **Sim** para continuar.
A janela **Unidade de recuperação** é exibida.
5. Selecione **Fazer backup dos arquivos do sistema na unidade de recuperação** e clique em **Avançar**.
6. Selecione a **unidade flash USB** e clique em **Avançar**.
Uma mensagem será exibida, indicando que todos os dados na unidade flash USB serão excluídos.
7. Clique em **Criar**.
8. Clique em **Concluir**.
Para obter mais informações sobre como reinstalar o Windows usando a unidade de recuperação USB, consulte a seção *Solução de problemas* do *Manual de Serviço* do seu produto em www.dell.com/support/manuals.

Visão do OptiPlex 3090 Ultra

Tópicos:

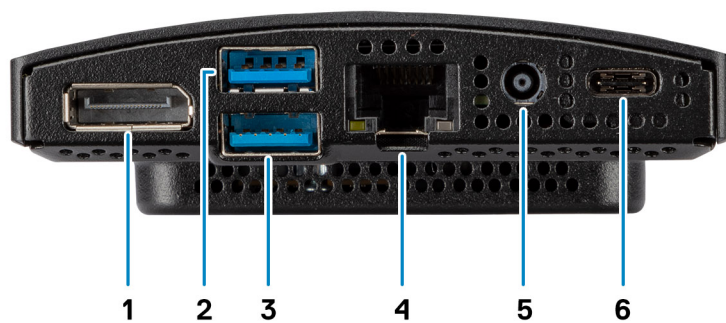
- Em cima
- Parte inferior
- Esquerda
- Direita
- Parte frontal e traseira
- Visão dos suportes
- Layout da placa de sistema

Em cima



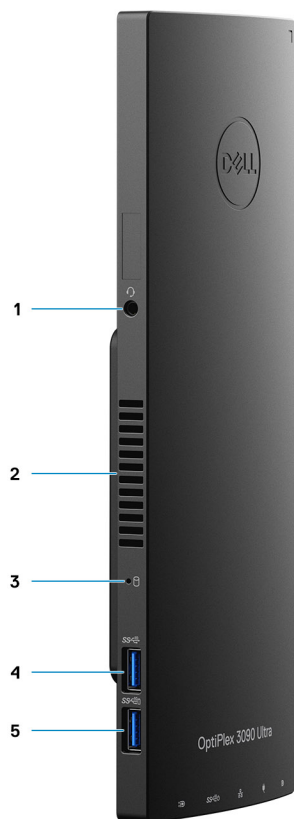
1. Abertura do ventilador
2. Botão liga/desliga

Parte inferior



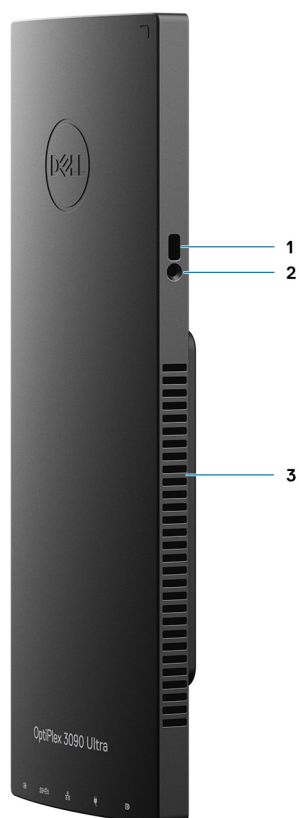
1. DisplayPort 1.4 ++ HBR2
2. 1 porta USB 3.2 Type-A de 2ª geração com SmartPower ligado
3. 1 porta USB 3.2 Type-A de 2ª geração com SmartPower ligado
4. Porta Ethernet RJ45
5. Porta de entrada de alimentação DC
6. 1 porta USB 3.2 Type-C de 2ª geração com DisplayPort modo alternativo/Power Delivery

Esquerda



1. Tomada de áudio universal/headset
2. Abertura do ventilador
3. LED de status do disco rígido
4. 1 porta USB 3.2 Type-A de 2ª geração
5. 1 porta USB 3.2 Type-A de 2ª geração com PowerShare

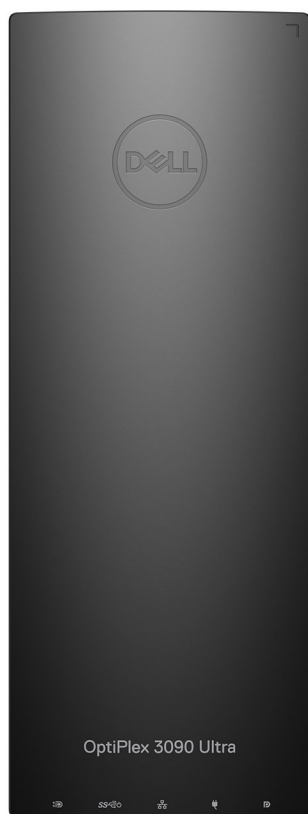
Direita



1. Slot de segurança Kensington
2. Slot de segurança do parafuso de segurança
3. Aberturas de ventilação

Parte frontal e traseira

Frente



Voltar



1. Tampa do disco rígido

Visão dos suportes

Suporte fixo:



Suporte com ajuste de altura Pro 1.0:



Suporte com ajuste de altura Pro 2.0 padrão:



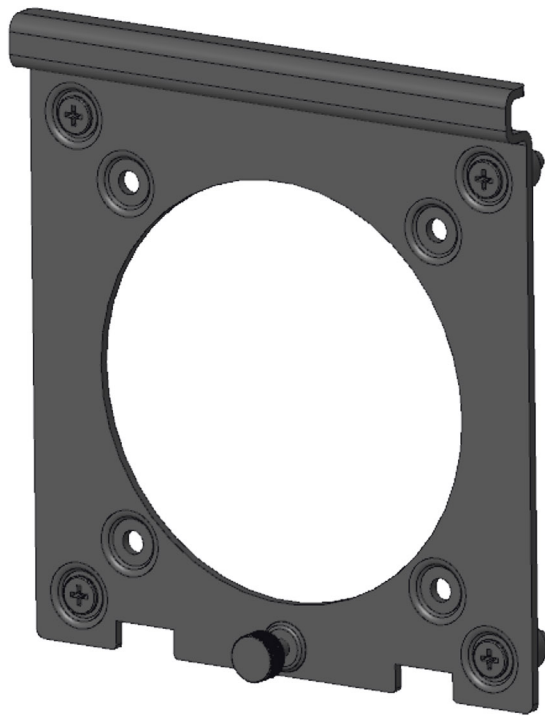
Suporte com ajuste de altura grande Pro 2.0:



Suporte VESA de deslocamento:



Adaptador VESA para suporte com ajuste de altura Pro2.0:



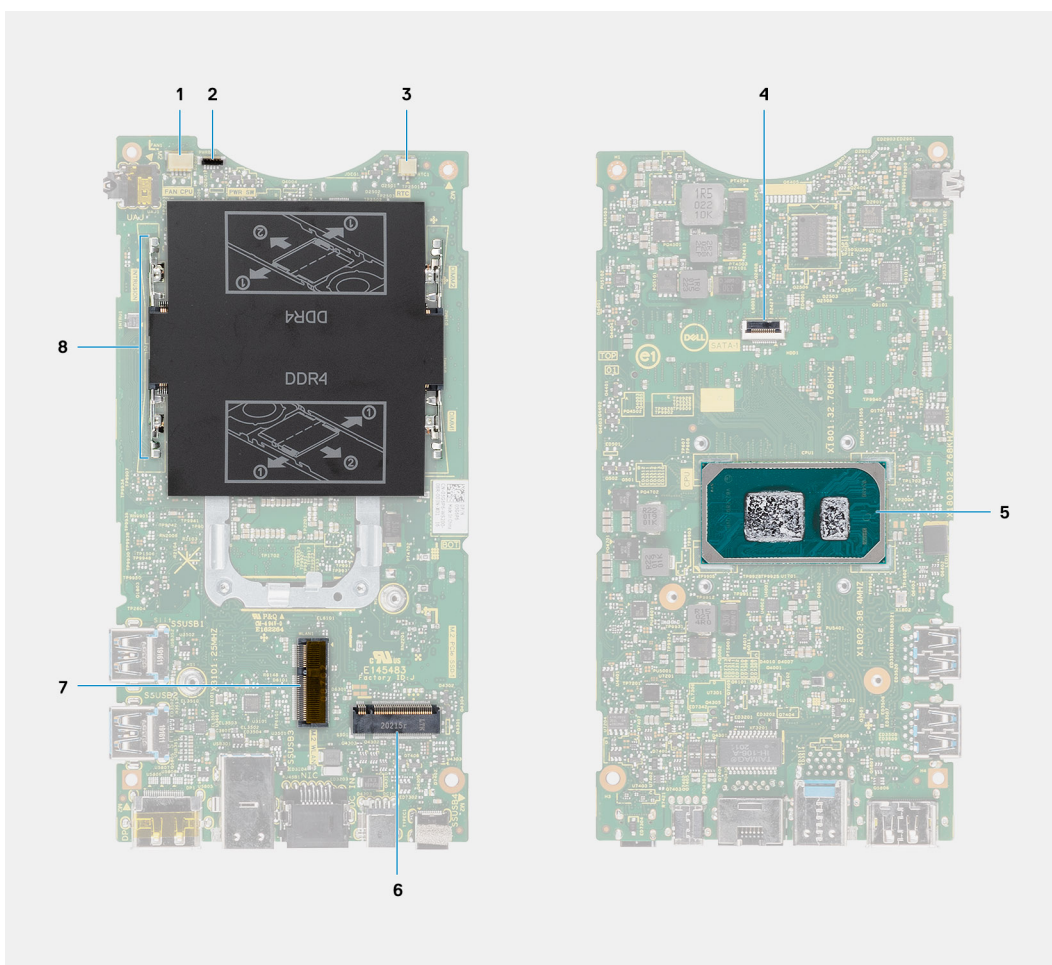
Adaptador VESA para suporte com ajuste de altura Pro1.0:



Suporte de parede:



Layout da placa de sistema



1. Conector do ventilador do sistema
2. Conector do botão liga/desliga
3. Conector de bateria de célula tipo moeda
4. Conector de disco rígido
5. CPU
6. Conector M.2 SSD PCIe Gen 4
7. Conector da WLAN M.2
8. Slots de módulo de memória

Especificações do OptiPlex 3090 Ultra

Tópicos:

- Dimensões e peso
- Processador
- Chipset
- Sistema operacional
- Plataforma comercial Windows 10 N-2 e capacidade de suporte de 5 anos para o sistema operacional
- Memória
- Portas externas
- Slots internos
- Ethernet
- Módulo sem fio
- Audio
- Armazenamento
- Adaptador de energia
- GPU — integrada
- Como alimentar o sistema
- Configurações de vídeo Tipo C
- Sincronização do botão liga/desliga Dell
- Segurança de dados
- Características ambientais do computador
- Energy Star e Trusted Platform Module (TPM)
- Ativação do Smart Power

Dimensões e peso

Tabela 1. Dimensões e peso

Descrição	Valores
Altura:	256,20 mm (10,09 pol.)
Largura	96,10 mm (3,78 pol.)
Profundidade	<ul style="list-style-type: none"> • Sem disco rígido: 19,70 mm (0,78 pol.) • Com disco rígido: 27,74 mm (1,09 pol.)
Peso	<ul style="list-style-type: none"> • Mínimo de 0,51 kg (1,13 lb) • Máximo de 0,65 kg (1,43 lb) <p>NOTA: O peso do seu computador depende da configuração solicitada e da variabilidade na fabricação.</p>

Processador

A tabela a seguir mostra os detalhes dos processadores suportados pelo OptiPlex 3090 Ultra.

Tabela 2. Processador

Descrição	Opção um	Opção dois	Opção três	Opção quatro
Tipo do processador	11ª geração do Intel Core i3-1115G4	11ª geração do Intel Core i3-1115G4E	11ª geração do Intel Core i5-1145G7	Intel Celeron 6305
Potência do processador	15 W	15 W	15 W	15 W
Contagem de núcleo do processador	2	2	4	2
Contagem de threads do processador	4	4	8	2
Velocidade do processador	3 GHz a 4,1 GHz	2,2 GHz a 3,9 GHz	2,6 GHz a 4,4 GHz	Com 1,80 GHz
Cache do processador	6 MB	6 MB	8 MB	4 MB
Placas de vídeo integradas	Intel UHD Graphics	Intel UHD Graphics	Placa gráfica Intel Iris Xe a 80EU	Intel UHD Graphics

Chipset

Tabela 3. Chipset

Descrição	Valores
Chipset	Tiger Lake PCH-LP (integrado ao processador)
Processador	11ª geração do Intel Core i3/i5/Celeron
Largura do barramento de DRAM	64 bits
Flash EPROM	32 MB
Barramento PCIe	Até Gen4

Sistema operacional

O OptiPlex 3090 Ultra é compatível com os seguintes sistemas operacionais:

- Windows 11 Pro, 64 bits
- Windows 11 Pro National Academic, 64 bits
- Microsoft Windows 11 Home National Academic, 64 bits
- Windows 11 Home, 64 bits
- Windows 10 Pro de 64 bits
- Windows 10 Home de 64 bits
- Windows 10 Pro Education, 64 bits
- Windows 10 CMIT Government Edition, 64 bits (somente para China)
- Windows 10 IoT Enterprise 2019 LTSC (somente para OEM)
- Ubuntu 20.04 LTS, 64 bits

Plataforma comercial Windows 10 N-2 e capacidade de suporte de 5 anos para o sistema operacional

Todas as plataformas comerciais mais recentes de 2020 e posteriores (Latitude, OptiPlex e Precision) se qualificam e são fornecidas com a versão mais recente (N) do Windows 10 com canal semianual instalado de fábrica e se qualificam (mas não são fornecidas) com as duas versões anteriores (N-1, N-2). A plataforma de dispositivo **OptiPlex 3090 Ultra** terá RTS com Windows 10 versão (20H2, 20H1, 19H2) no momento do lançamento, e essa versão determinará as versões N-2 que serão inicialmente qualificadas para a plataforma.

Para versões futuras do Windows 10, a Dell continuará testando a plataforma comercial com as novas versões do Windows 10 durante a produção do dispositivo e durante cinco anos após a produção, inclusive as versões do 4º e 2º trimestre da Microsoft.

Consulte o site da Dell Windows como serviço (WaaS) para obter mais informações sobre a N-2 e a capacidade de suporte do sistema operacional Windows de 5 anos. O site pode ser encontrado no seguinte link: <https://www.dell.com/support/article/us/en/04/qna44484/dell-windows-as-a-service-waas-supported-products?lang=en>.

Este site inclui também uma matriz de outras plataformas qualificadas em versões específicas do Windows 10.

Memória

Tabela 4. Especificações da memória

Descrição	Valores
Slots	Dois slots SODIMM
Tipo	Dual-channel DDR4
Velocidade	3200 MHz
Memória máxima	64 GB
Memória mínima	4 GB
Tamanho da memória por slot	4 GB, 8 GB, 16 GB, 32 GB
Configurações compatíveis	<ul style="list-style-type: none">• 4 GB, 1 x 4 GB, DDR4, 3200 MHz, dual-channel• 8 GB, 1 x 8 GB, DDR4, 3200 MHz, dual-channel• 8 GB, 2 x 4 GB, DDR4, 3200 MHz, dual-channel• 16 GB, 1 x 16 GB, DDR4, 3200 MHz, dual-channel• 16 GB, 2 x 8 GB, DDR4, 3200 MHz, dual-channel• 32 GB, 1 x 32 GB, DDR4, 3200 MHz, dual-channel• 32 GB, 2 x 16 GB, DDR4, 3200 MHz, dual-channel• 64 GB, 2 x 32 GB, DDR4, 3.200 MHz, dual-channel

Portas externas

A tabela a seguir lista as portas externas do OptiPlex 3090 Ultra.

Tabela 5. Portas externas

Descrição	Valores
Porta de rede	1 porta Ethernet RJ-45
Portas USB	<ul style="list-style-type: none">• 1 porta USB 3.2 Type-A de 2ª geração com PowerShare (parte lateral)• 1 porta USB 3.2 Type-A de 2ª geração (parte lateral)

Tabela 5. Portas externas (continuação)

Descrição	Valores
	<ul style="list-style-type: none"> • 2 portas USB 3.2 Type-A de 2ª geração com Ativação inteligente (parte traseira) • 1 porta USB 3.2 Type-C de 2ª geração com DisplayPort modo alternativo/Power Delivery (parte traseira)
Porta de áudio	1 conector universal de áudio/headset
Porta de vídeo	1 porta DisplayPort 1.4 + + HBR2
Leitor de cartão de mídia	Não suportado
Porta do adaptador de energia	Porta de entrada de alimentação CC de 4,50 mm x 2,90 mm
Slot do cabo de segurança	<ul style="list-style-type: none"> • 1 Slot de segurança Kensington • 1 orifício de parafuso de segurança para a tampa fixa • Sensor de violação do chassi

Slots internos

A tabela a seguir lista os slots internos do OptiPlex 3090 Ultra.

Tabela 6. Slots internos

Descrição	Valores
Interna:	
M.2	<ul style="list-style-type: none"> • 1 slot M.2 2230 para placa WiFi e Bluetooth • 1 slot M.2 2230 para unidade de estado sólido PCIe <p>NOTA: Para saber mais sobre os recursos de diferentes tipos de placas M.2, consulte o artigo da base de conhecimento 000144170 em www.dell.com/support.</p>
SATA	1 conector SATA 3.0 FFC para disco rígido

Ethernet

Tabela 7. Especificações de Ethernet

Descrição	Valores
Número do modelo	Realtek RTL8111HS
Taxa de transferência	10/100/1000 Mbps

Módulo sem fio

A tabela a seguir lista as especificações do módulo de rede local sem fio (WLAN) do OptiPlex 3090 Ultra.

Tabela 8. Especificações do módulo sem fio

Descrição	Opção um	Opção dois	Opção três
Número do modelo	Qualcomm QCA61x4A	Intel Wi-Fi 6 AX201	Qualcomm QCA9377
Taxa de transferência	Até 867 Mbps	Até 2,4 Gbps	Até 433 Mbps
Bandas de frequência suportadas	2,4 GHz, 5 GHz	2,4 GHz, 5 GHz	2,4 GHz, 5 GHz
Padrões sem fio	<ul style="list-style-type: none"> • Wi-Fi 802.11 a/b/g • Wi-Fi 4 (Wi-Fi 802.11n) • Wi-Fi 5 (Wi-Fi 802.11ac) 	<ul style="list-style-type: none"> • Wi-Fi 802.11 a/b/g • Wi-Fi 4 (Wi-Fi 802.11n) • Wi-Fi 5 (Wi-Fi 802.11ac) • Wi-Fi 6 (Wi-Fi 802.11ax) 	<ul style="list-style-type: none"> • Wi-Fi 802.11 a/b/g • Wi-Fi 4 (Wi-Fi 802.11n) • Wi-Fi 5 (Wi-Fi 802.11ac)
Criptografia	<ul style="list-style-type: none"> • 64 bits/WEP de 128 bits • AES-CCMP • TKIP 	<ul style="list-style-type: none"> • 64 bits/WEP de 128 bits • AES-CCMP • TKIP 	<ul style="list-style-type: none"> • 64 bits/WEP de 128 bits • AES-CCMP • TKIP
Bluetooth	Bluetooth 5.0	Bluetooth 5.1	Bluetooth 5.0

Audio

Tabela 9. Especificações de áudio

Descrição	Valores
Controlador	Realtek ALC3204-CG
Conversão estéreo	Suportado
Interface interna	Interface de áudio de alta definição
Interface externa	Conector universal de áudio
Alto-falantes	Não aplicável

Armazenamento

Esta seção lista as opções de armazenamento no OptiPlex 3090 Ultra.

O computador tem suporte para as seguintes configurações:

- Uma unidade de estado sólido M.2 2230
- Uma unidade de estado sólido M.2 2230 e um disco rígido de 2,5 polegadas/7 mm
- Um disco rígido de 2,5 polegadas/7 mm
- Um eMMC de 32/64 GB – compatível somente com Ubuntu

Tabela 10. Especificações de armazenamento

Tipo de armazenamento	Tipo de interface	Capacity (Capacidade)
Disco rígido de 2,5 polegadas e 5400 RPM	SATA AHCI, até 6 Gbps (SATA 3.0)	Até 2 TB
Disco rígido de 2,5 polegadas e 7200 RPM	SATA AHCI, até 6 Gbps (SATA 3.0)	Até 1 TB
Disco rígido Opal 2.0 de criptografia automática FIPS de 2,5 polegadas e 7200 RPM	FIPS, até 6 Gbps (SATA 3.0)	500 GB

Tabela 10. Especificações de armazenamento (continuação)

Tipo de armazenamento	Tipo de interface	Capacity (Capacidade)
Unidade de estado sólido Classe 35 PCIe NVMe M.2	PCIe Gen 3 x4 NVMe	Até 1 TB
Unidade de estado sólido Classe 35 Opal 2.0 de criptografia automática NVMe PCIe M.2	PCIe Gen 3 x4 NVMe	256 GB
eMMC	eMMC	Até 64 GB

Adaptador de energia

A tabela a seguir lista as especificações do adaptador de energia do OptiPlex 3090 Ultra.

Tabela 11. Especificações do adaptador de energia

Descrição	Valores
Tipo	65 W
Dimensões do conector:	
Diâmetro externo	4,50 mm
Diâmetro interno	2,90 mm
Tensão de entrada	100 VCA-240 VCA
Frequência de entrada	50 Hz-60 Hz
Corrente de entrada (máxima)	1,60 A/1,70 A
Corrente de saída (contínua)	3,34 A
Tensão de saída nominal	19,50 VCC
Faixa de temperatura:	
De operação	0 °C a 40 °C (32 °F a 104 °F)
Armazenamento	-40 °C a 70 °C (-40 °F a 158 °F)

GPU — integrada

A tabela a seguir mostra as especificações da unidade de processamento gráfico (GPU) integrada suportada pelo OptiPlex 3090 Ultra.

Tabela 12. GPU — integrada

Controlador	Suporte a monitor externo	Tamanho da memória	Processador
Intel UHD Graphics	<ul style="list-style-type: none"> Até três telas com suporte por DisplayPort MST (Multi-Streaming Technology) Um suporte DisplayPort 1.4 em porta USB 3.2 Type-C Suporte para uma DisplayPort 1.4 ++ HBR2 	Memória de sistema compartilhada	Processador Intel Core i3/ Celeron de 11ª geração

Tabela 12. GPU — integrada (continuação)

Controlador	Suporte a monitor externo	Tamanho da memória	Processador
	sobre porta DP padrão da parte traseira		
Placa gráfica Intel IrisXe	<ul style="list-style-type: none"> Até três telas com suporte por DisplayPort MST (Multi-Streaming Technology) Um suporte DisplayPort 1.4 em porta USB 3.2 Type-C Suporte para uma DisplayPort 1.4 ++ HBR2 sobre porta DP padrão da parte traseira 	Memória de sistema compartilhada	Processador Intel Core i5 de 11ª geração

Como alimentar o sistema

Este sistema pode ser alimentado com o uso de um adaptador de 65 W (fonte de energia de entrada de 4,5 mm) ou por meio do cabo USB Type-C conectado a uma tela capaz de oferecer entrega de energia de 65 W ou superior. Durante a operação normal, quando o dispositivo está conectado a uma única fonte de alimentação (fonte de alimentação principal), a conexão de uma segunda fonte de energia e a desconexão da fonte de alimentação principal desligarão o dispositivo. No entanto, se a fonte de alimentação secundária estiver desconectada enquanto a fonte de alimentação principal estiver conectada, o sistema continuará funcionando normalmente.

Quando o dispositivo é alimentado com as duas fontes de alimentação — adaptador CA e cabo USB Type-C, o adaptador CA é a fonte de alimentação principal e a USB Type-C é a fonte de alimentação secundária. A desconexão do adaptador CA desligará o sistema. Se a fonte de alimentação secundária estiver desconectada, o sistema continuará a funcionar normalmente.

NOTA: O hotswap entre o adaptador CA e a fonte de alimentação USB Type-C não é compatível.

Tabela 13. Como alimentar o sistema

Fonte de alimentação principal	Fonte de alimentação secundária conectada	Fonte de alimentação desconectada	SATA
Adaptador CA	Tipo C traseiro	Adaptador CA	Desligar
Adaptador CA	Tipo C traseiro	Tipo C traseiro	Operação normal
Tipo C traseiro	Adaptador CA	Adaptador CA	Operação normal
Tipo C traseiro	Adaptador CA	Tipo C traseiro	Desligar

Configurações de vídeo Tipo C

Ao usar uma tela Dell USB Type-C para ligar seu OptiPlex 3090 Ultra, para evitar a perda de energia no dispositivo quando a tela estiver desligada ou no modo de espera, certifique-se de que a **configuração Sempre carregar via USB-C** na tela está ativada.

Ao ligar a tela Dell USB Type-C pela primeira vez, a **Configuração inicial fácil** será exibida. Clique em **Sim** para ativar a opção de **Sempre carregar via USB-C**.

Se você não ativar a opção na janela da Configuração inicial fácil, é possível ativar a configuração usando o menu de exibição na tela, disponível na tela. Para obter mais informações sobre como ativar a opção, consulte a documentação fornecida com seu monitor.

NOTA: A opção de firmware "Sempre carregar via USB-C" pode não estar presente em todos os monitores Dell USB Type-C. Você só pode habilitar o recurso Sempre carregar via USB-C após a atualização do firmware. Faça download do firmware do monitor Dell, em Dell.com/support.

NOTA: As configurações da tela Type-C serão aplicáveis apenas com os monitores do CY20. Os monitores da série C ou CY21 são habilitados com sincronização do botão liga/desliga Dell e, portanto, não exigem essa configuração.

Sincronização do botão liga/desliga Dell

Os monitores da série C ou CY21 são habilitados com o recurso de sincronização do botão liga/desliga Dell para controlar o estado de alimentação do computador a partir do botão liga/desliga do monitor. Esse recurso é compatível com a plataforma Dell OptiPlex 3090 Ultra, e é compatível apenas na interface USB Type-C. O usuário precisa estabelecer uma sincronização entre o computador e o monitor habilitado com sincronização do botão liga/desliga Dell configurando o painel de controle do computador pela primeira vez.

Para configurar a sincronização do botão liga/desliga Dell pela primeira vez, siga as instruções abaixo no painel de controle do computador Dell OptiPlex 3090 Ultra.

1. Abra o Painel de controle.
2. Selecione a opção **Hardware e som**.
3. Selecione **Opções de energia** na lista.
4. Na página Configurações de sistemas, você pode escolher as configurações de energia necessárias para o computador.
5. Para a opção **Ao pressionar o botão liga/desliga**, você pode selecionar suspender/hibernar/desligar.

i **NOTA:** Não selecione a opção “**Não fazer nada**” na lista suspensa. Isso impedirá que o botão liga/desliga do monitor seja sincronizado com o estado de energia do computador.

i **NOTA:** Não é necessário reconfigurar as configurações do painel de controle ao conectar o computador e o monitor da próxima vez, pois o computador será automaticamente contratado e sincronizado com o monitor.

Segurança de dados

Tabela 14. Segurança de dados

Recursos	Especificações
Dell Encryption Personal	Opcionais
Dell Encryption Enterprise	Opcionais
Mídia externa de criptografia Dell	Opcionais
Dell Data Guardian	Opcionais
Dell Data Protection Gerenciador de Bitlocker (DDP BLM)	Opcionais
Dell Data Protection Endpoint Security Suite ou Dell Endpoint Security Suite Pro	Opcionais
Dell Data Protection Endpoint Security Suite Enterprise ou Dell Endpoint Security Suite Enterprise	Opcionais
Dell Threat Defense	Opcionais
RSA SecureID	Opcionais
RSA NetWitness Endpoint	Opcionais
Microsoft Windows Bitlocker Manager	Opcionais
Windows 10 Device Guard e Credential Guard	Opcionais
Intel Secure Boot (TXT + TPM) - Política de controle de inicialização	Opcionais
Intel Identity Protection (IPT)	Opcionais
Tecnologias Intel Guard e Secure Key	Opcionais
Assinatura do McAfee Small Business Security, entregue digitalmente	Opcionais
SafeGuard and Response (desenvolvido por Secureworks)	Opcionais
SafeData: inclui Dell Data Guardian, Dell Encryption, Dell Endpoint Security Services	Opcionais

Características ambientais do computador

Nível de poluentes transportados: G1, conforme definido pela norma ISA-S71.04-1985

Tabela 15. Características ambientais do computador

Descrição	De operação	Armazenamento
Faixa de temperatura	0°C a 35°C (32°F a 95°F)	-40 °C a 65 °C (-40 °F a 149 °F)
Umidade relativa (máxima)	10% a 90% (sem condensação)	0% a 95% (sem condensação)
Vibração (máxima)*	0,66 GRMS	1,30 GRMS
Choque (máximo)	110 G†	160 G†
Altitude (máxima)	-15,2 m a 3.048 m (-49,87 ft a 10000 ft)	-15,2 m a 10668 m (-49,87 ft a 35000 ft)

* Medida usando um espectro de vibração aleatório que simula o ambiente do usuário.

† Medido usando um pulso de meia senoide de 2 ms quando a unidade de disco rígido está em uso.

Energy Star e Trusted Platform Module (TPM)

Tabela 16. Energy Star e TPM

Recursos	Especificações
Energy Star	Conformidade de qualificação ENERGY STAR 8.0
TPM	<ul style="list-style-type: none">• Trusted Platform Module do hardware (TPM discreto ativado)• Trusted Platform Module do firmware apenas (TPM discreto desativado)
Padrões ambientais, ergonômicos e regulamentares	Padrões ambientais (rótulos ecológicos): ENERGY STAR, EPEAT registrado, TCO certificado, CEL, WEEE, lei de energia do Japão, E-standby da Coreia do Sul, Eco-label do Sul da Coreia, RoHS da União Europeia, RoHS da China. Consulte seu representante local ou www.dell.com para obter detalhes específicos.

Ativação do Smart Power

A suspensão profunda está habilitada no BIOS por padrão. Se o sistema estiver conectado a um teclado USB e a suspensão profunda estiver ativada no BIOS, o sistema não ligará ou sairá da hibernação quando uma tecla for pressionada no teclado USB.

Habilitar suporte à ativação por USB:


1. Pressione <F12> quando o logotipo da Dell aparecer para iniciar um menu de inicialização única. Vá para a configuração do BIOS.
2. Selecione Gerenciamento de energia.
3. Navegue até **Suporte à ativação por USB**
4. Ative **Habilitar suporte à ativação por USB**
5. Navegue até **Controle de suspensão profunda**
6. Desative a **Suspensão profunda**

Como obter ajuda

Tópicos:

- [Como entrar em contato com a Dell](#)

Como entrar em contato com a Dell

 **NOTA:** Se não tiver uma conexão de Internet ativa, você pode encontrar as informações de contato na sua fatura de compra, nota de expedição, nota fiscal ou catálogo de produtos Dell.

A Dell fornece várias opções de suporte e atendimento on-line ou por telefone. A disponibilidade varia de acordo com o país e o produto, e alguns serviços podem não estar disponíveis na sua região. Para entrar em contacto com a Dell para tratar de assuntos de vendas, suporte técnico ou serviço de atendimento ao cliente:

1. Visite **Dell.com/support**.
2. Selecione a categoria de suporte.
3. Encontre o seu país ou região no menu suspenso **Choose a Country/Region (Escolha um país ou região)** na parte inferior da página.
4. Selecione o link de serviço ou suporte adequado, com base na sua necessidade.