

OptiPlex 3090 Ultra

Przewodnik po konfiguracji i danych technicznych



Uwagi, przestrogi i ostrzeżenia

 **UWAGA:** Napis UWAGA oznacza ważną wiadomość, która pomoże lepiej wykorzystać komputer.

 **OSTRZEŻENIE:** Napis PRZESTROGA informuje o sytuacjach, w których występuje ryzyko uszkodzenia sprzętu lub utraty danych, i przedstawia sposoby uniknięcia problemu.

 **PRZESTROGA:** Napis OSTRZEŻENIE informuje o sytuacjach, w których występuje ryzyko uszkodzenia sprzętu, obrażeń ciała lub śmierci.

Rodzdział 1: Konfigurowanie komputera OptiPlex 3090 Ultra.....	5
Instalowanie urządzenia na podstawce stałej.....	5
Kąt nachylenia monitora.....	14
Instalowanie urządzenia na podstawie Pro 1 o regulowanej wysokości.....	14
Ilustracje przedstawiające pochylanie i obracanie podstawki.....	23
Instalowanie urządzenia na przesuwanym uchwycie VESA.....	23
Instalowanie urządzenia na podstawie Pro 2 o regulowanej wysokości.....	30
Ilustracje przedstawiające pochylanie i obracanie podstawki.....	46
Instalowanie urządzenia na uchwycie ściennym.....	49
Rodzdział 2: Tworzenie dysku USB odzyskiwania systemu Windows.....	65
Rodzdział 3: Widok komputera OptiPlex 3090 Ultra.....	66
Góra.....	66
Dół.....	67
Lewa strona.....	68
Prawa strona.....	69
Przód i tył.....	69
Widok podstaw.....	71
Elementy płyty głównej.....	79
Rodzdział 4: Dane techniczne notebooka OptiPlex 3090 Ultra.....	80
Wymiary i waga.....	80
Procesor.....	80
Mikroukład.....	81
System operacyjny.....	81
Platforma komercyjna: obsługa wersji N-2 systemu Windows 10 i 5-letnie wsparcie systemu operacyjnego.....	82
Pamięć.....	82
Porty zewnętrzne.....	82
Gniazda wewnętrzne.....	83
Ethernet.....	83
Moduł łączności bezprzewodowej.....	83
Audio.....	84
Pamięć masowa.....	84
Zasilacz.....	85
Karta graficzna — zintegrowana.....	85
Włączanie systemu.....	86
Ustawienia wyświetlania przez złącze Type-C.....	86
Synchronizacja przycisku zasilania Dell.....	87
Bezpieczeństwo danych.....	87
Środowisko pracy komputera.....	88
Certyfikat Energy Star i moduł Trusted Platform Module (TPM).....	88
Włączanie funkcji Smart Power.....	88

Rodział 5: Uzyskiwanie pomocy.....	90
Kontakt z firmą Dell.....	90

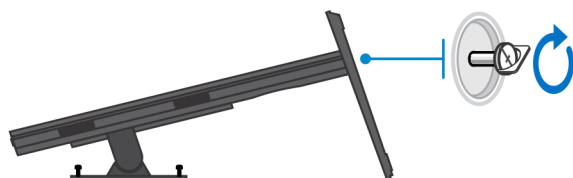
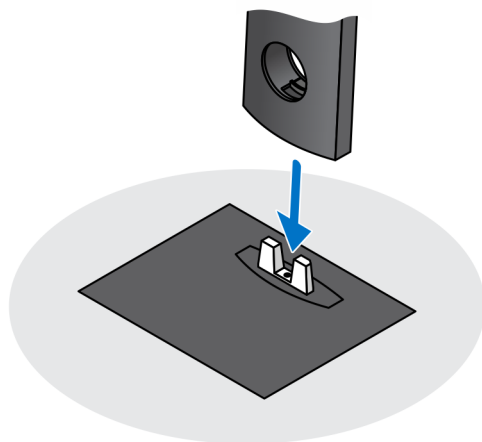
Konfigurowanie komputera OptiPlex 3090 Ultra

Tematy:

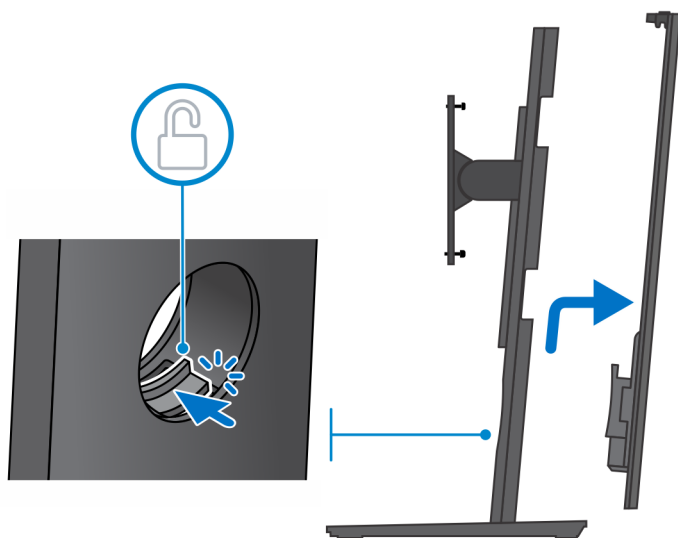
- Instalowanie urządzenia na podstawce stałej
- Instalowanie urządzenia na podstawie Pro 1 o regulowanej wysokości
- Instalowanie urządzenia na przesuwanym uchwycie VESA
- Instalowanie urządzenia na podstawie Pro 2 o regulowanej wysokości
- Instalowanie urządzenia na uchwycie ściennym

Instalowanie urządzenia na podstawce stałej

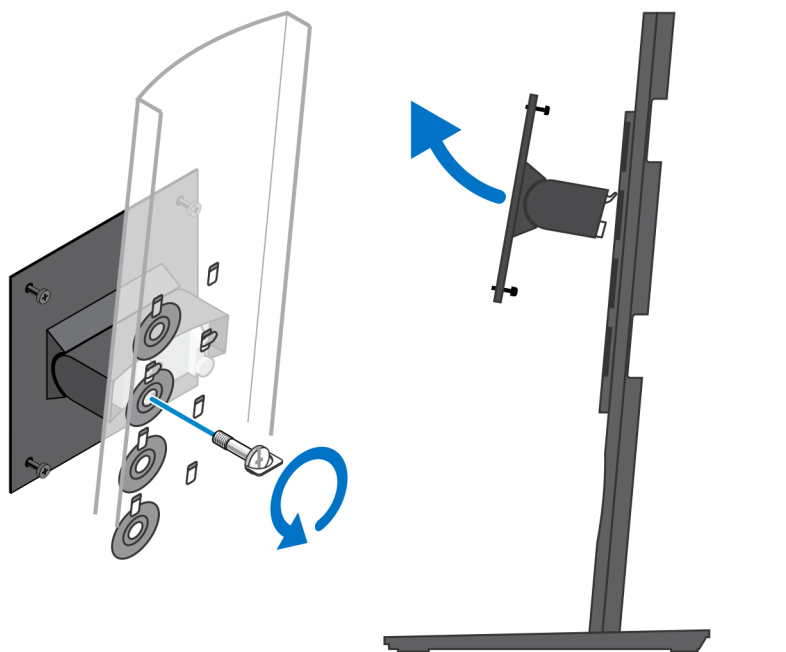
1. Dopasuj i wsuń szczeliny na podstawce stałej na zaczepy w podstawie podstawki.
2. Unieś i pochyl podstawkę podstawki.
3. Dokręć śrubę osadzoną mocującą podstawkę do jej podstawy.



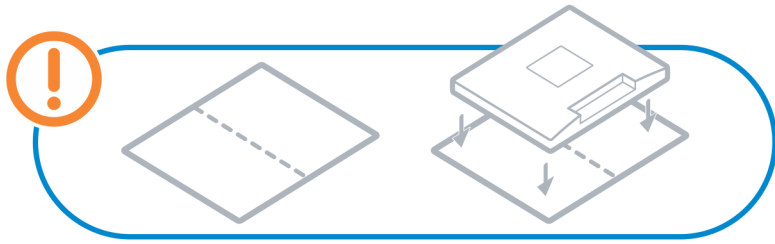
4. Nasuń zatrzask zwalniający na podstawkę, aż usłyszysz kliknięcie, aby uwolnić pokrywę podstawki.
5. Podważ pokrywę, aby oddzielić ją od podstawki.



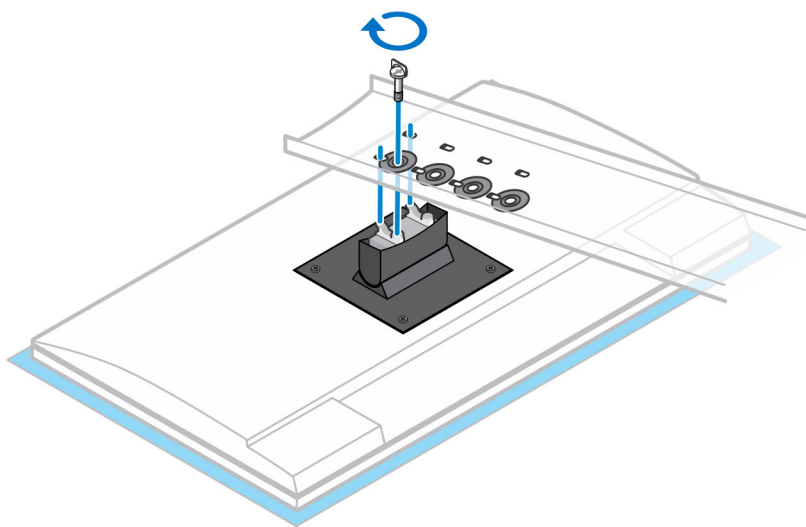
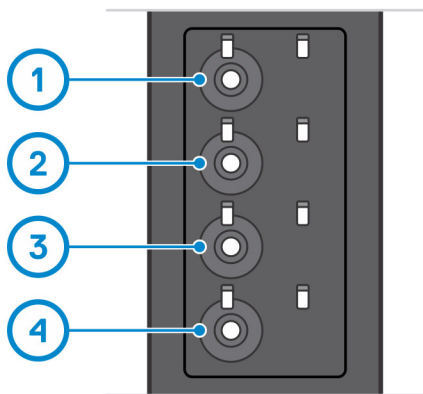
6. Wykręć śrubę mocującą wspornik montażowy do podstawki.
7. Unieś wspornik montażowy, aby uwolnić zaczepy na wsporniku ze szczelin w podstawce.



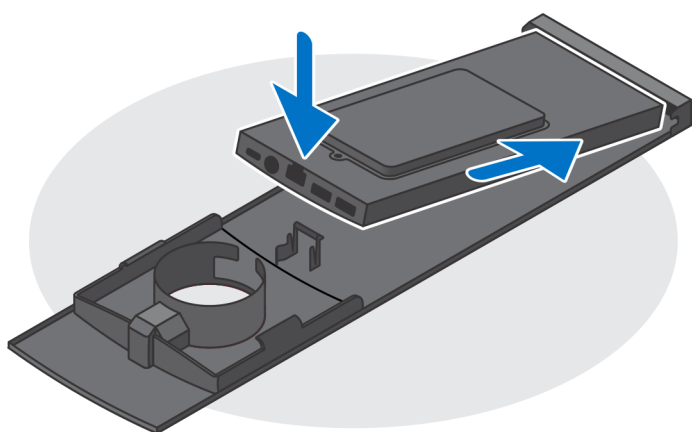
8. Aby uniknąć uszkodzenia monitora, upewnij się, że jest on umieszczony na osłonie zabezpieczającej.
9. Wyrównaj śruby we wsporniku montażowym z otworami na śruby w monitorze.
10. Wkręć cztery śruby osadzone mocujące wspornik montażowy do monitora.



11. Wybierz odpowiednią wysokość montażu monitora i dopasuj zaczepy na wsporniku montażowym do szczelin na podstawie.
12. Wkręć śrubę mocującą podstawkę o stałej wysokości do monitora.



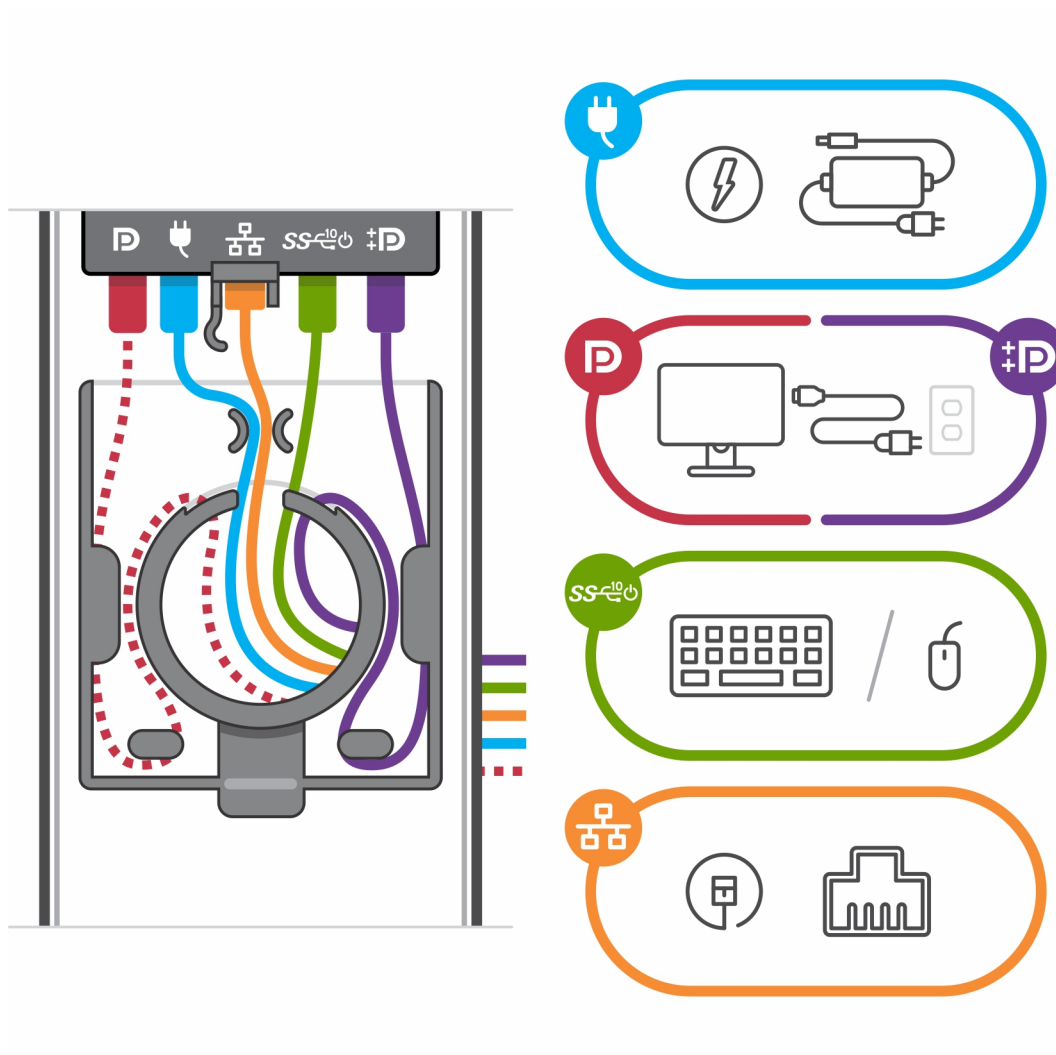
13. Dopasuj otwory wentylacyjne w urządzeniu do otworów w pokrywie podstawki.
14. Opuść urządzenie na podstawkę, aż usłyszysz kliknięcie.



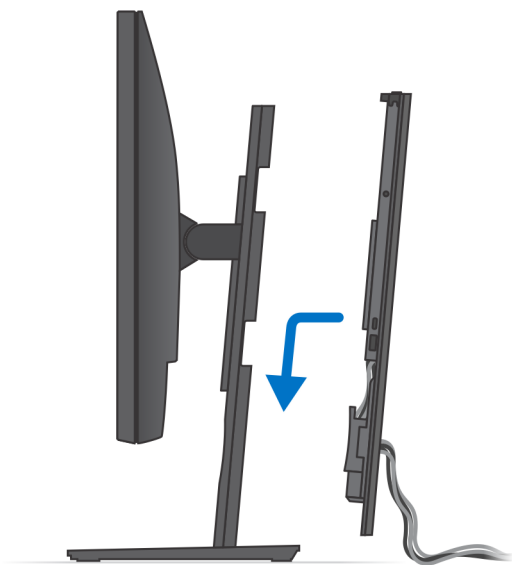
15. Podłącz kable zasilania, sieci, klawiatury, myszy i wyświetlacza do urządzenia i do gniazdka elektrycznego.

i UWAGA: Aby zapobiec ścisnaniu i splątaniu się kabli przy zamykaniu pokrywy podstawki, zaleca się poprowadzenie kabli zgodnie ze wskazaniami na ilustracji.

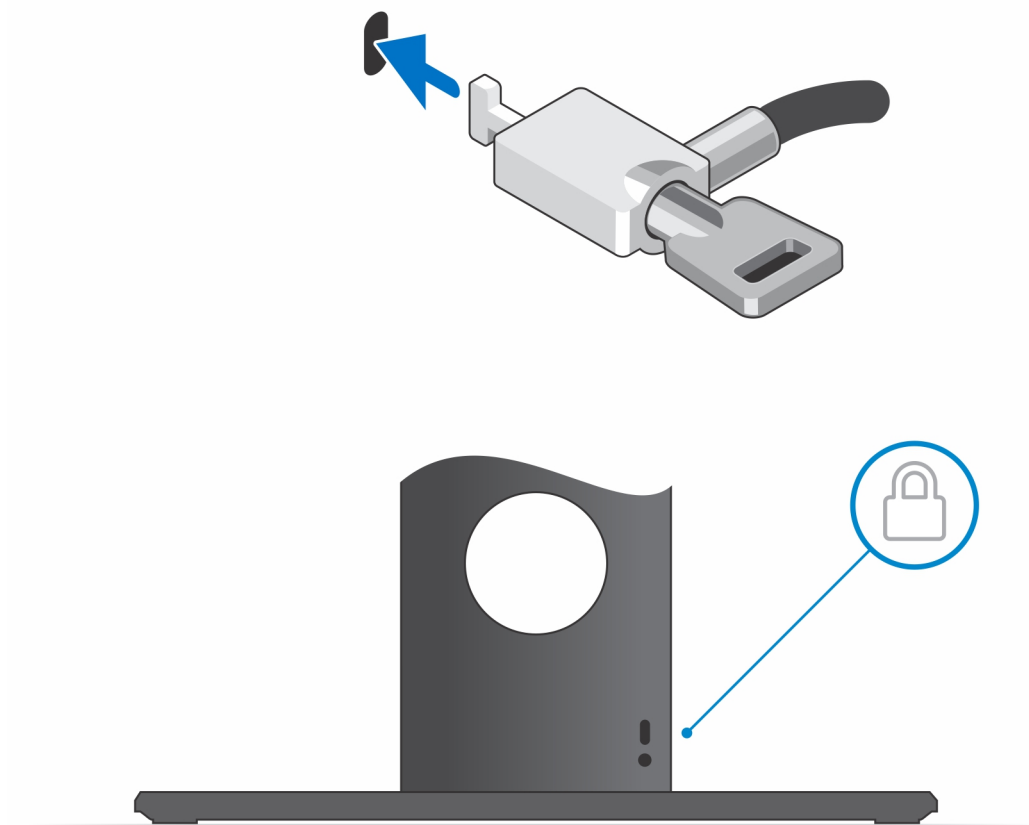
UWAGA: Kable i porty są używane w zależności od wybranych urządzeń peryferyjnych i konfiguracji komputera.



16. Wsuń pokrywę tylną razem z urządzeniem do podstawki, aż usłyszysz kliknięcie.



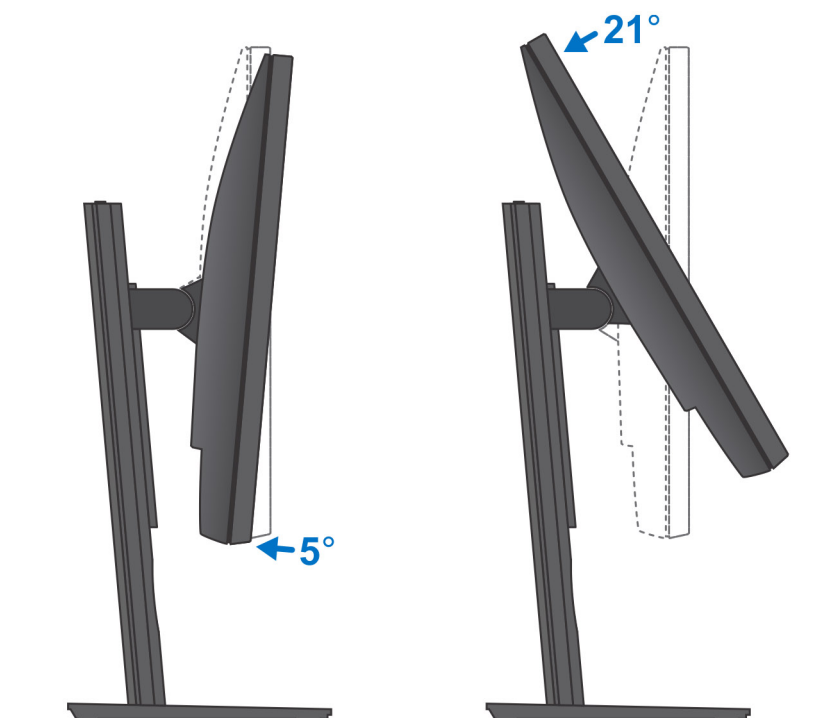
17. Zablokuj urządzenie i pokrywą podstawki.



18. Naciśnij przycisk zasilania, aby włączyć urządzenie.

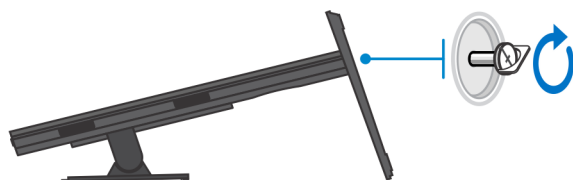
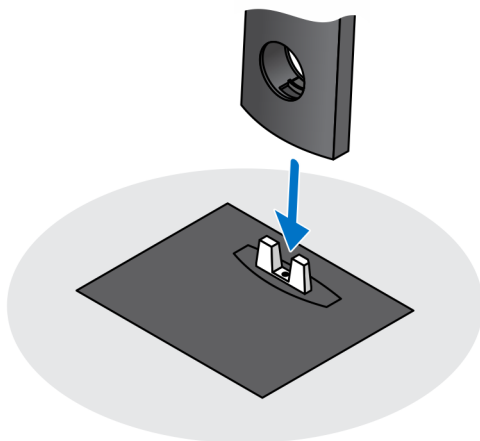


Kąt nachylenia monitora

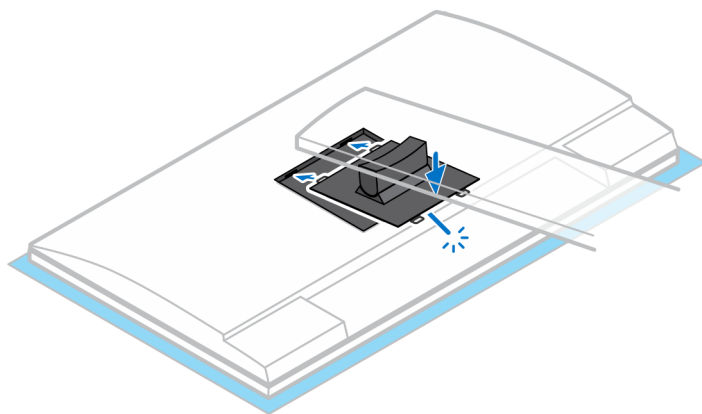
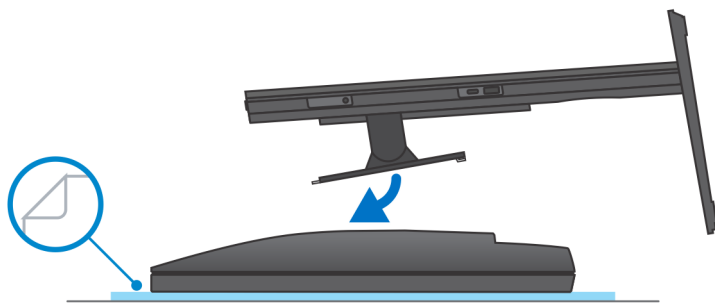


Instalowanie urządzenia na podstawie Pro 1 o regulowanej wysokości

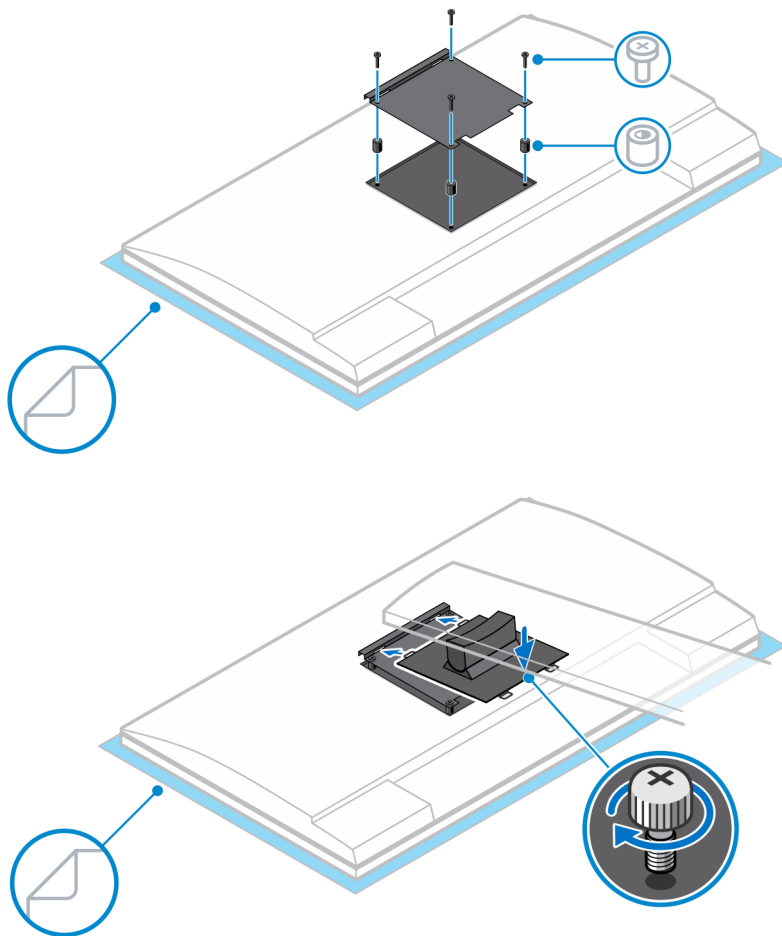
1. Dopasuj i wsuń szczeliny na podstawce o regulowanej wysokości na zaczepy w podstawie podstawki.
2. Unieś i pochyl podstawę podstawki.
3. Dokręć śrubę osadzoną mocującą podstawkę do jej podstawy.



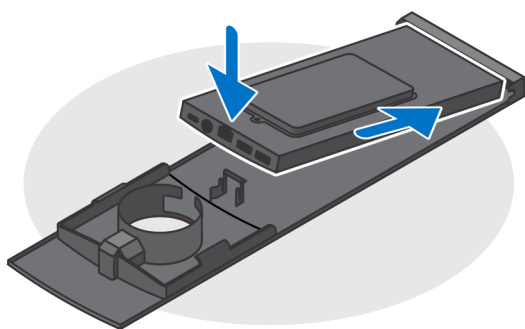
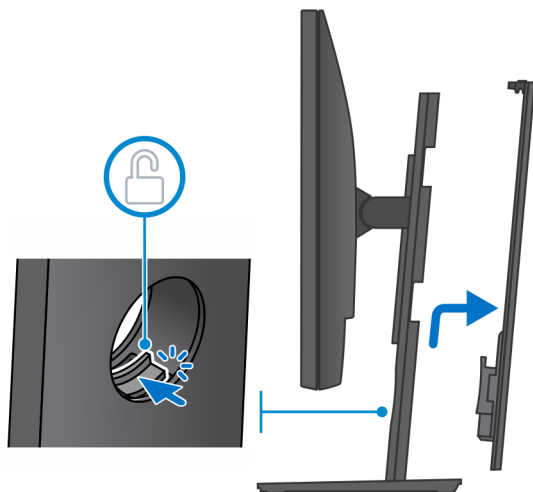
4. Aby uniknąć uszkodzenia monitora, upewnij się, że jest on umieszczony na osłonie zabezpieczającej.
5. W przypadku mocowania podstawki o regulowanej wysokości do monitora:
 - a. Dopasuj i wsuń zaczepy na wsporniku montażowym podstawki do szczelin w monitorze, aż usłyszysz kliknięcie.



6. W przypadku instalowania wspornika QR-VESA dla monitora serii E:
 - a. Wyrównaj otwory na śruby we wsporniku QR-VESA z otworami w monitorze.
 - b. Wkręć cztery separatory śrub i śruby mocujące wspornik QR-VESA do monitora.
 - c. Dopasuj i wsuń zaczepy QR na podstawce do szczelin we wsporniku QR-VESA na monitorze.
 - d. Dokręć śrubę skrzydełkową mocującą podstawkę do wspornika QR-VESA.



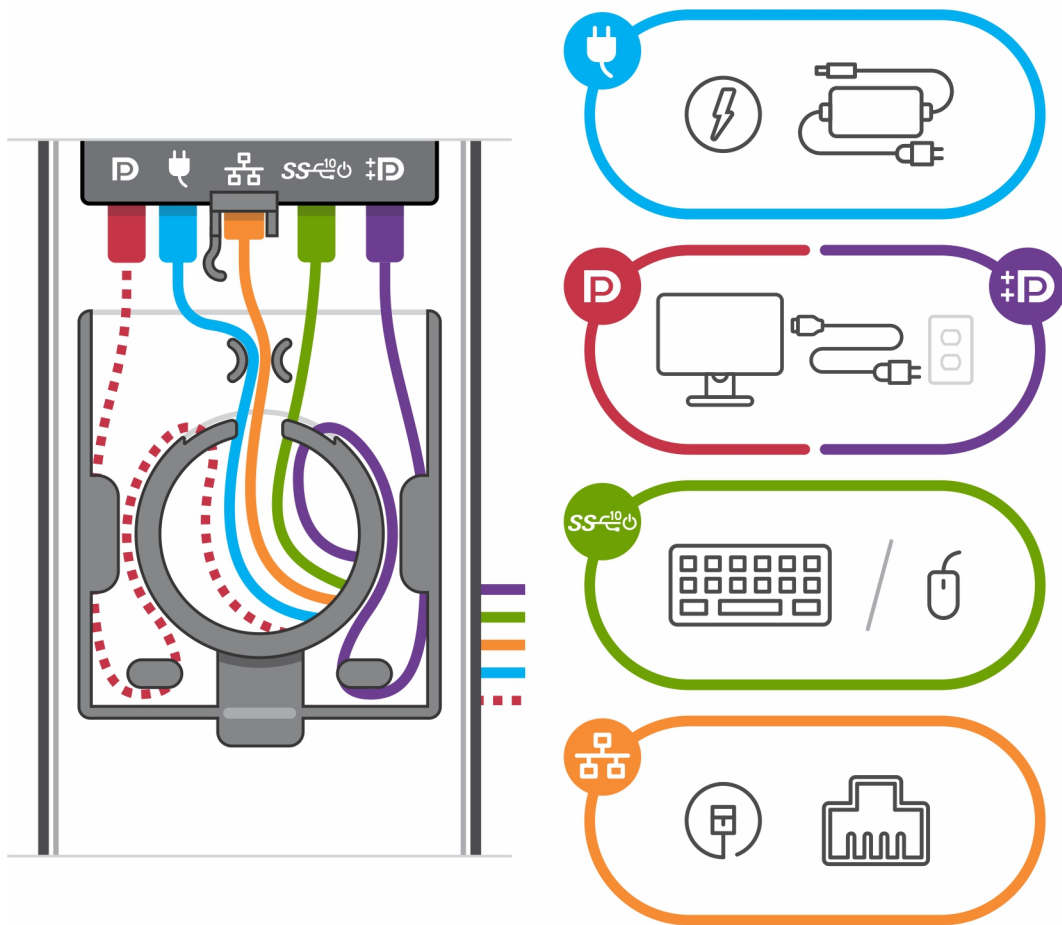
7. Aby uwolnić pokrywę podstawki, przesunź zatrzask zwalniający, aż usłyszysz kliknięcie.
8. Podważ pokrywę, aby oddzielić ją od podstawki.
9. Dopasuj otwory wentylacyjne w urządzeniu do otworów w pokrywie podstawki.
10. Opuść urządzenie na podstawkę, aż usłyszysz kliknięcie.



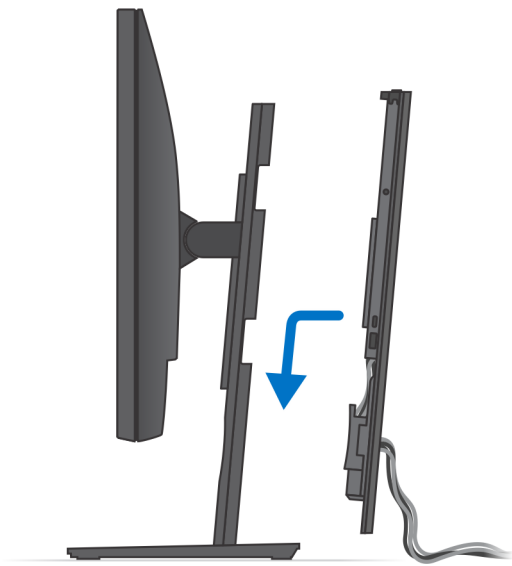
11. Podłącz kable zasilania, sieci, klawiatury, myszy i wyświetlacza do urządzenia i do gniazdka elektrycznego.

i UWAGA: Aby zapobiec ścisaniu i splątaniu się kabli przy zamykaniu pokrywy podstawki, zaleca się poprowadzenie kabli zgodnie ze wskazaniami na ilustracji.

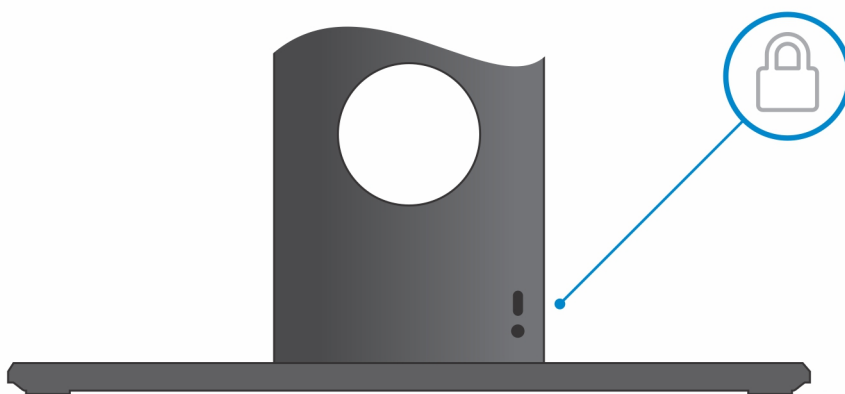
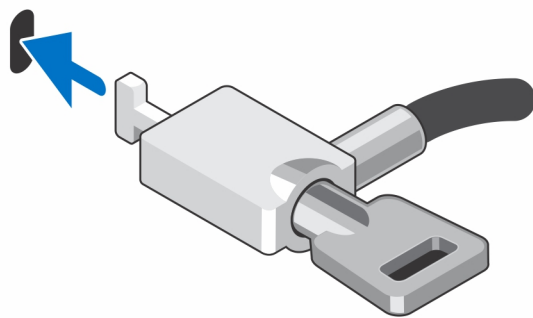
i UWAGA: Kable i porty są używane w zależności od wybranych urządzeń peryferyjnych i konfiguracji komputera.



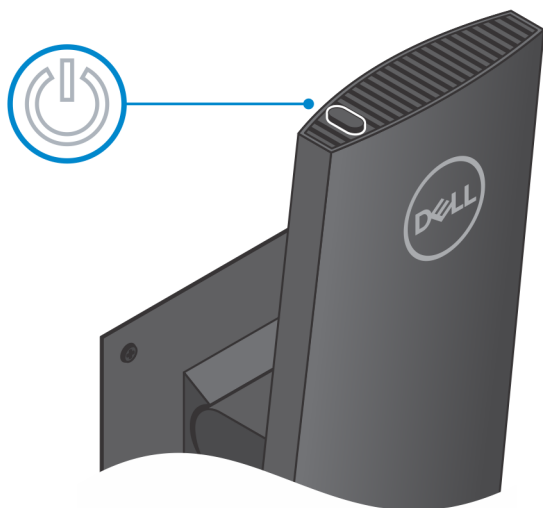
12. Wsuń pokrywę tylną razem z urządzeniem do podstawki, aż usłyszysz kliknięcie.



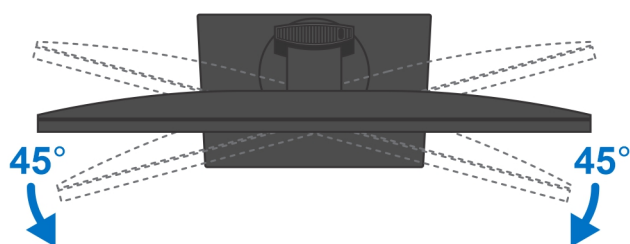
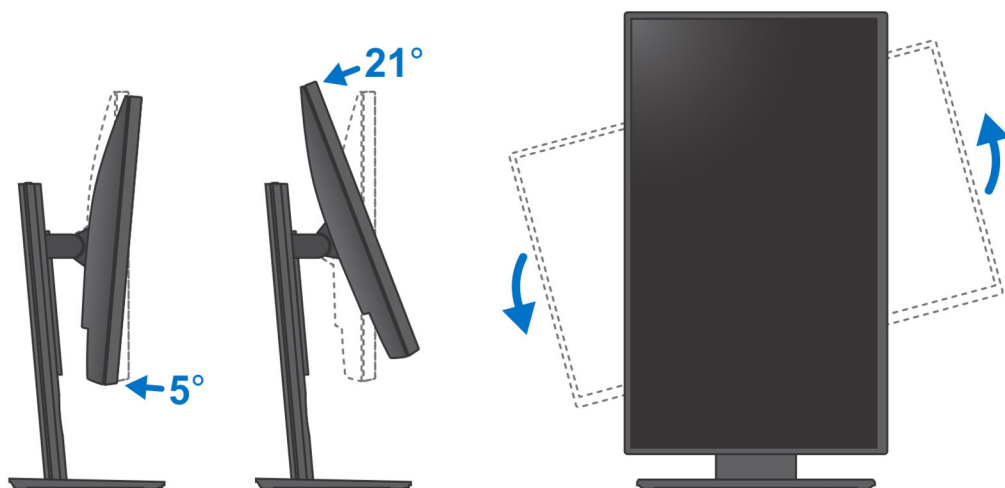
13. Zablokuj urządzenie i pokrywą podstawki.



14. Naciśnij przycisk zasilania, aby włączyć urządzenie.



Ilustracje przedstawiające pochylanie i obracanie podstawki

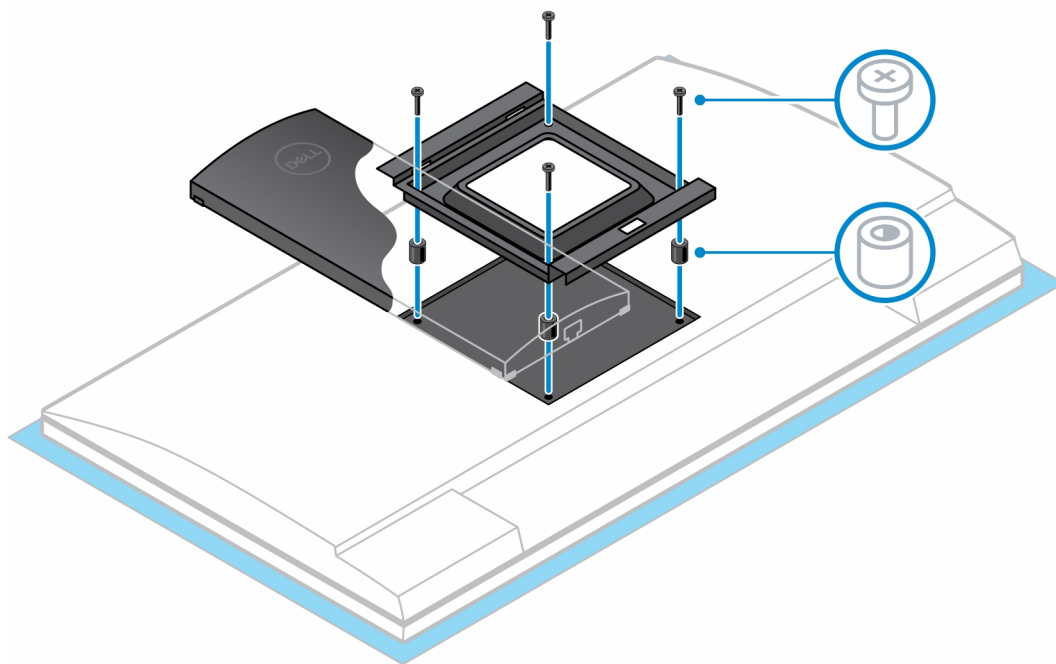


Instalowanie urządzenia na przesuwanym uchwycie VESA

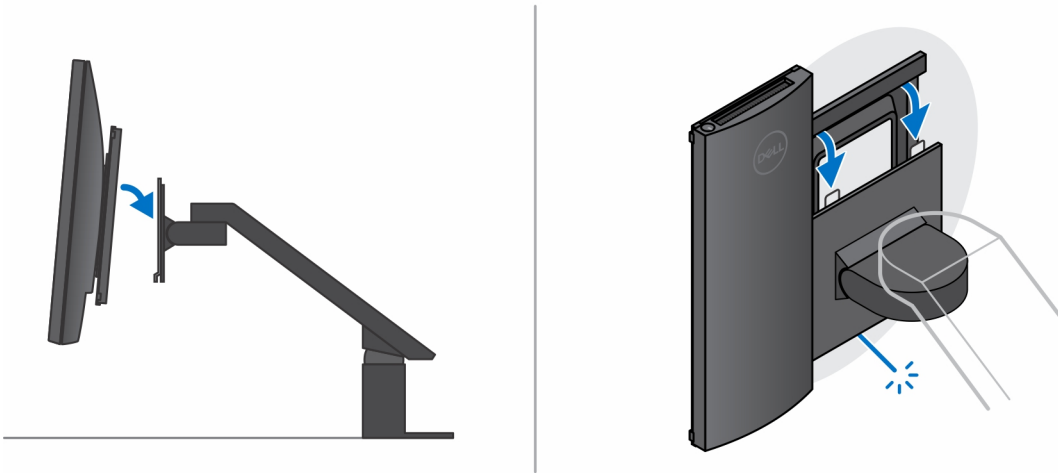
1. Dopasuj otwory na śruby w urządzeniu do otworów w uchwycie VESA.
2. Wkręć cztery śruby mocujące urządzenie do przesuwanego uchwytu VESA.



3. Aby uniknąć uszkodzenia monitora, upewnij się, że jest on umieszczony na osłonie zabezpieczającej.
4. Dopasuj otwory na śruby w przesuwanym uchwycie VESA do otworów w monitorze.
5. Zainstaluj cztery separatory śrub i śruby mocujące uchwyt VESA do monitora.



6. Włóż zaczepy na wsporniku montażowym podstawki z ramieniem na monitor do szczelin w uchwycie VESA na monitorze.
7. Obniż monitor na ramieniu, aż usłyszysz kliknięcie.

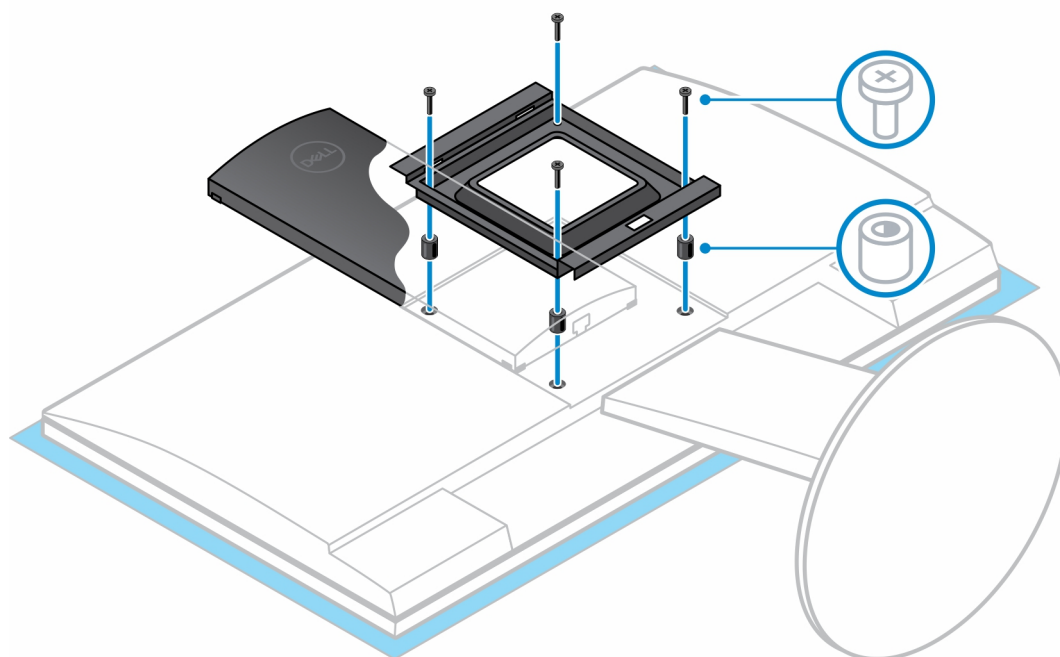


8. Aby zamontować przesuwany uchwyt VESA na monitorze Dell z serii E:
 - a. Wyrównaj i wkręć cztery śruby mocujące urządzenie do przesuwanego uchwyty VESA.

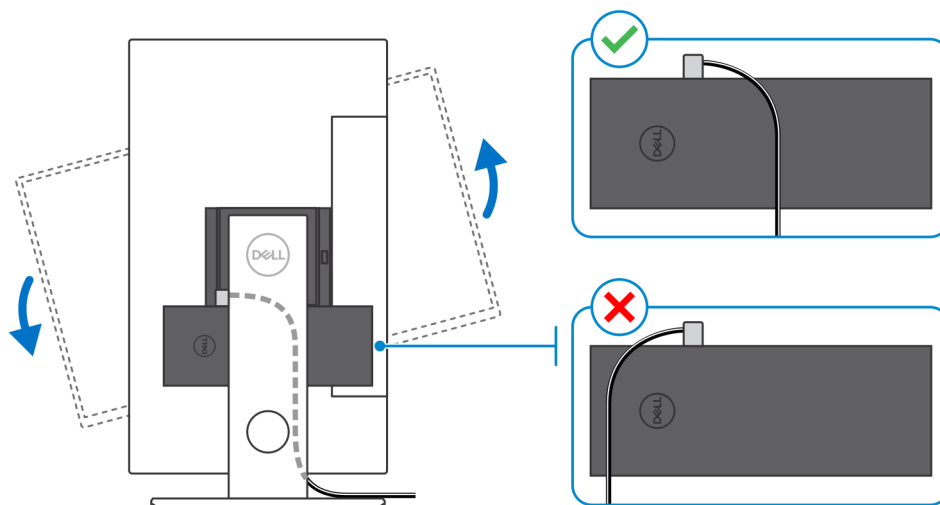


- b. Zdejmij pokrywę VESA z tylnej części monitora i zamocuj przesuwany uchwyt VESA wraz z urządzeniem na monitorze.





UWAGA: Ustaw monitor w orientacji poziomej i poprowadź linkę blokady zabezpieczającej po prawej stronie urządzenia, aby uniknąć wpływu na wydajność sieci WLAN.

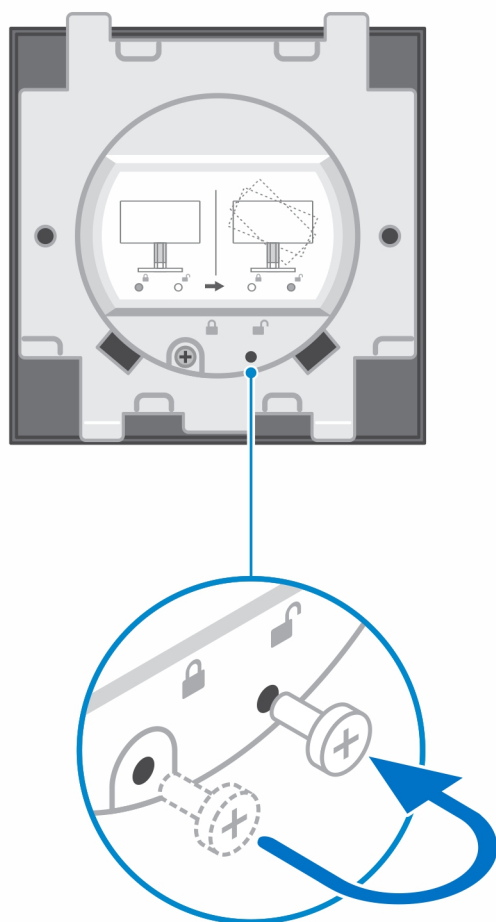


Instalowanie urządzenia na podstawie Pro 2 o regulowanej wysokości

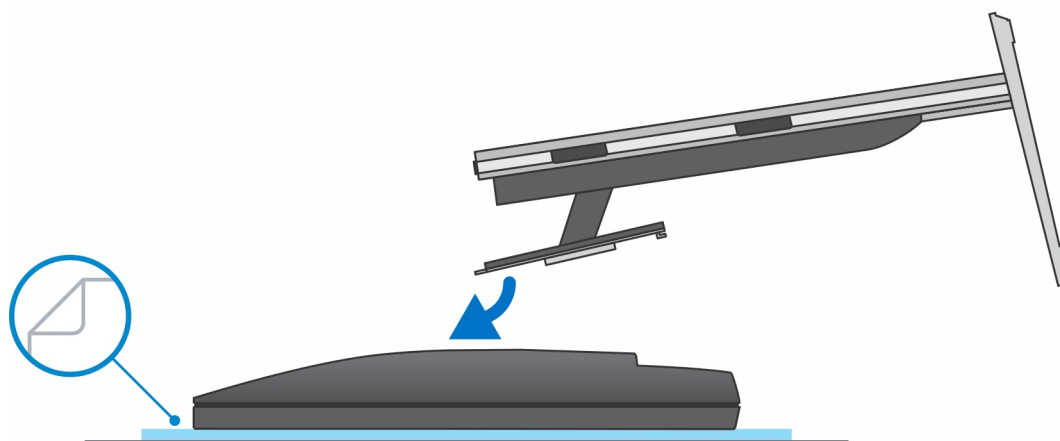
1. Dopasuj i wsuń szczeliny na podstawie o regulowanej wysokości na zaczepy w podstawie podstawki.
2. Unieś i pochyl podstawę podstawki.
3. Dokręć śrubę osadzoną mocującą podstawkę do jej podstawy.

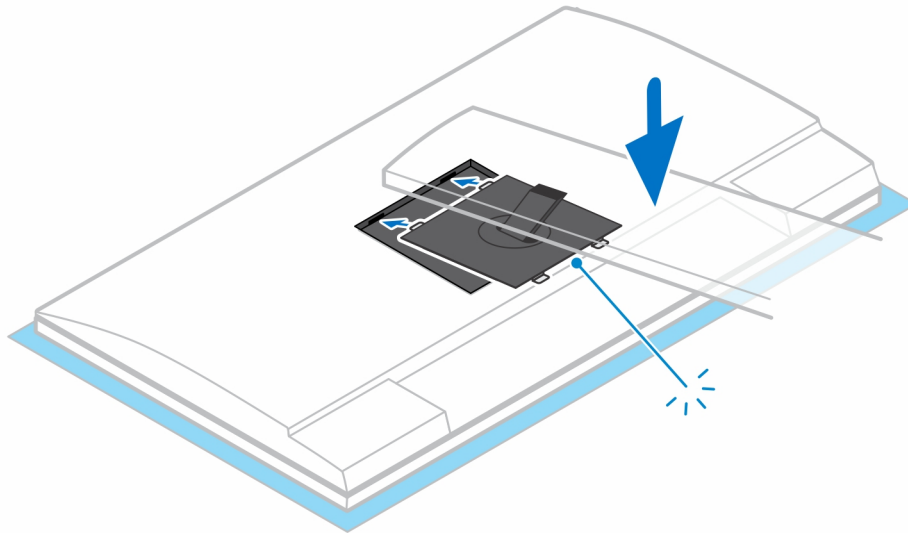


i UWAGA: W przypadku dużej podstawy o regulowanej wysokości wkręcenie śruby w otwór w podstawie oznaczony ikoną odblokowania umożliwi obracanie monitora o przekątnej od 30" do 32".

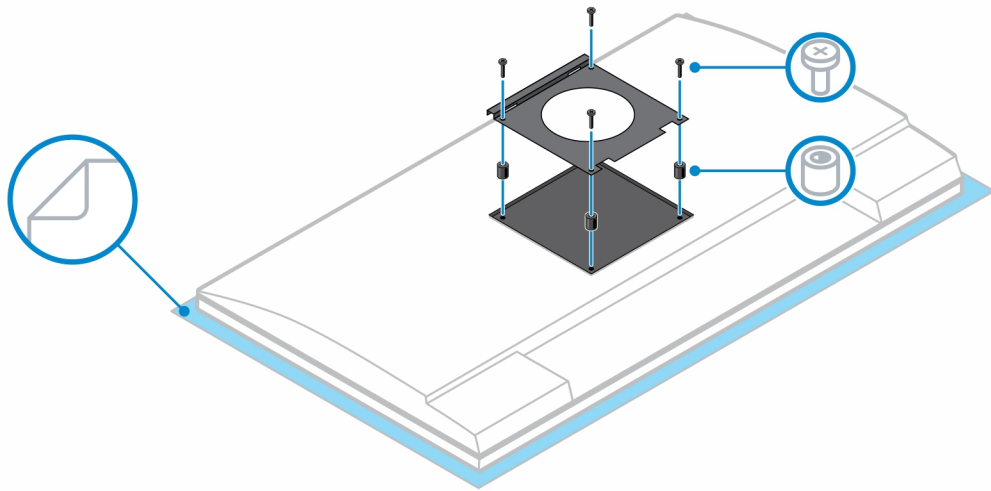


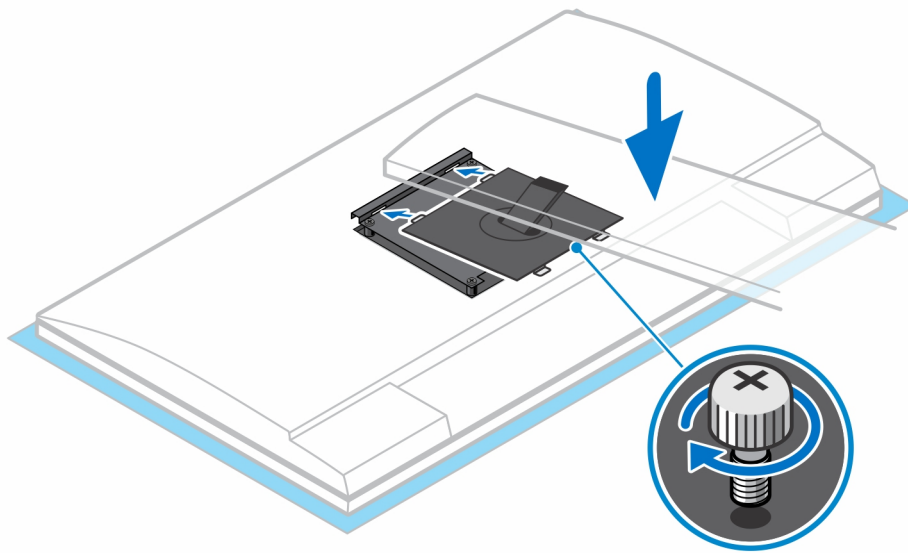
4. Aby uniknąć uszkodzenia monitora, upewnij się, że jest on umieszczony na osłonie zabezpieczającej.
5. W przypadku mocowania podstawki o regulowanej wysokości do monitora:
 - a. Dopasuj i wsuń zaczepy na wsporniku montażowym podstawki do szczelin w monitorze, aż usłyszysz kliknięcie.



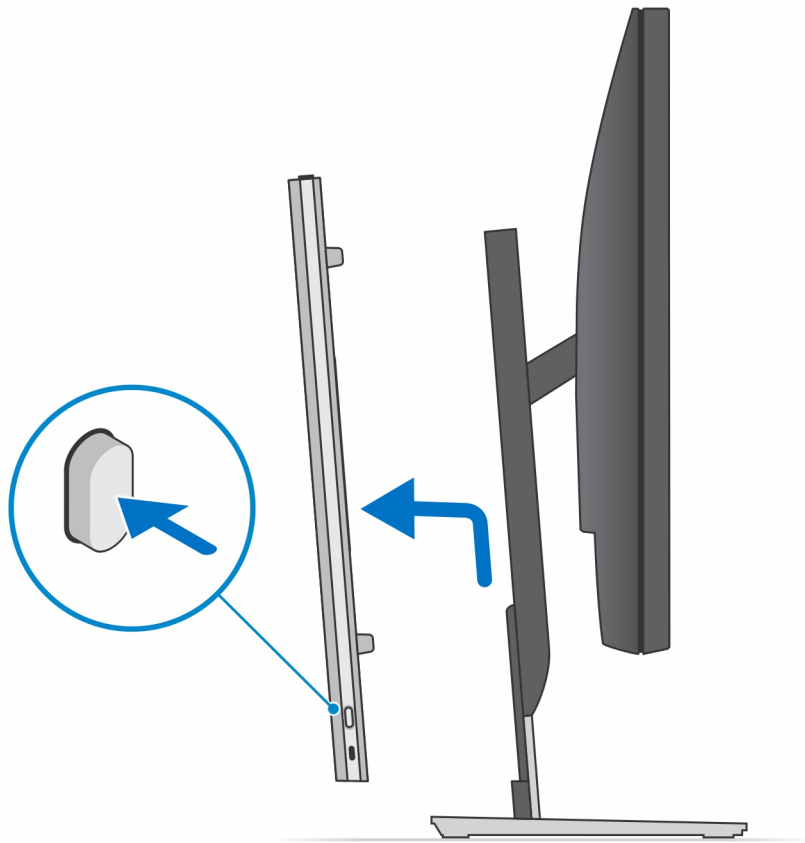


6. W przypadku instalowania wspornika QR-VESA dla monitora serii E:
 - a. Wyrównaj otwory na śruby we wsporniku QR-VESA z otworami w monitorze.
 - b. Wkręć cztery separatory śrub i śruby mocujące wspornik QR-VESA do monitora.
 - c. Dopasuj i wsuń zaczepy QR na podstawce do szczelin we wsporniku QR-VESA na monitorze.
 - d. Dokręć śrubę skrzydełkową mocującą podstawkę do wspornika QR-VESA.

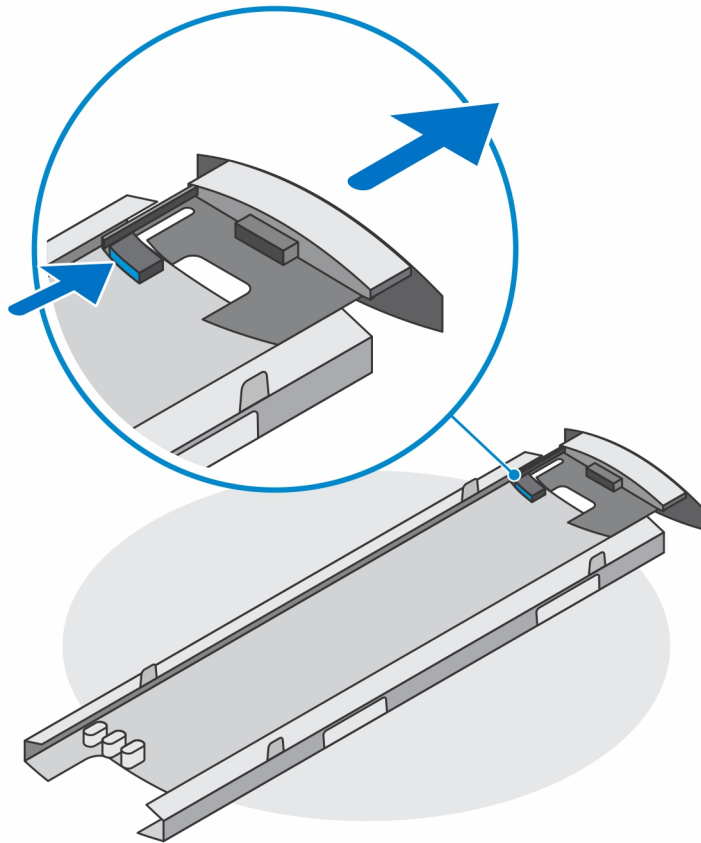




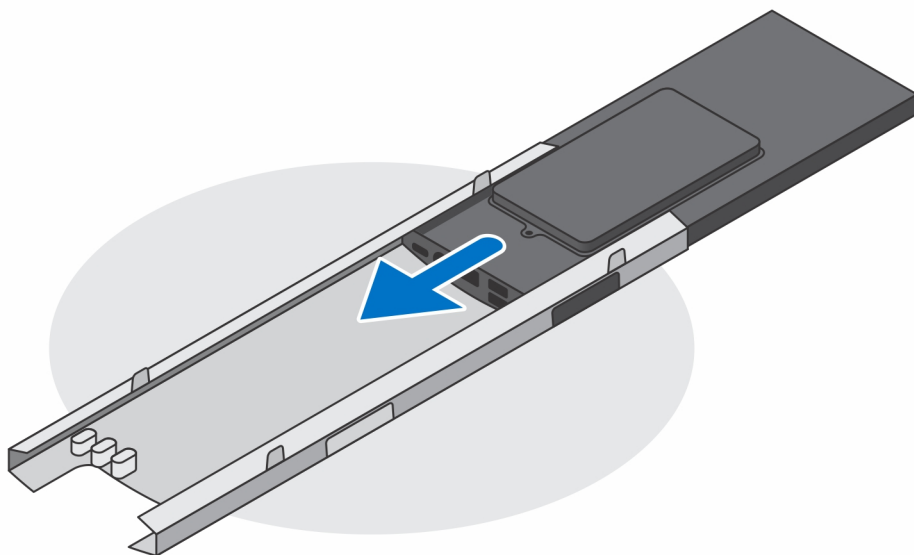
7. Aby uwolnić pokrywę podstawy, naciśnij przycisk znajdujący się po prawej stronie obudowy podstawy.
8. Podważ pokrywę, aby oddzielić ją od podstawki.



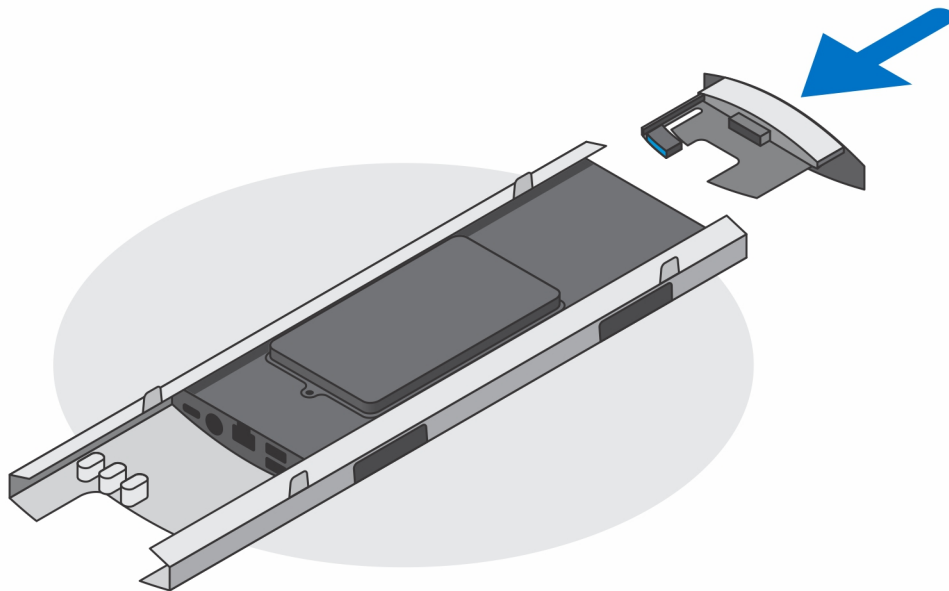
9. Przesuń i zwolnij wewnętrzną belkę na dolnej krawędzi pokrywy podstawy.



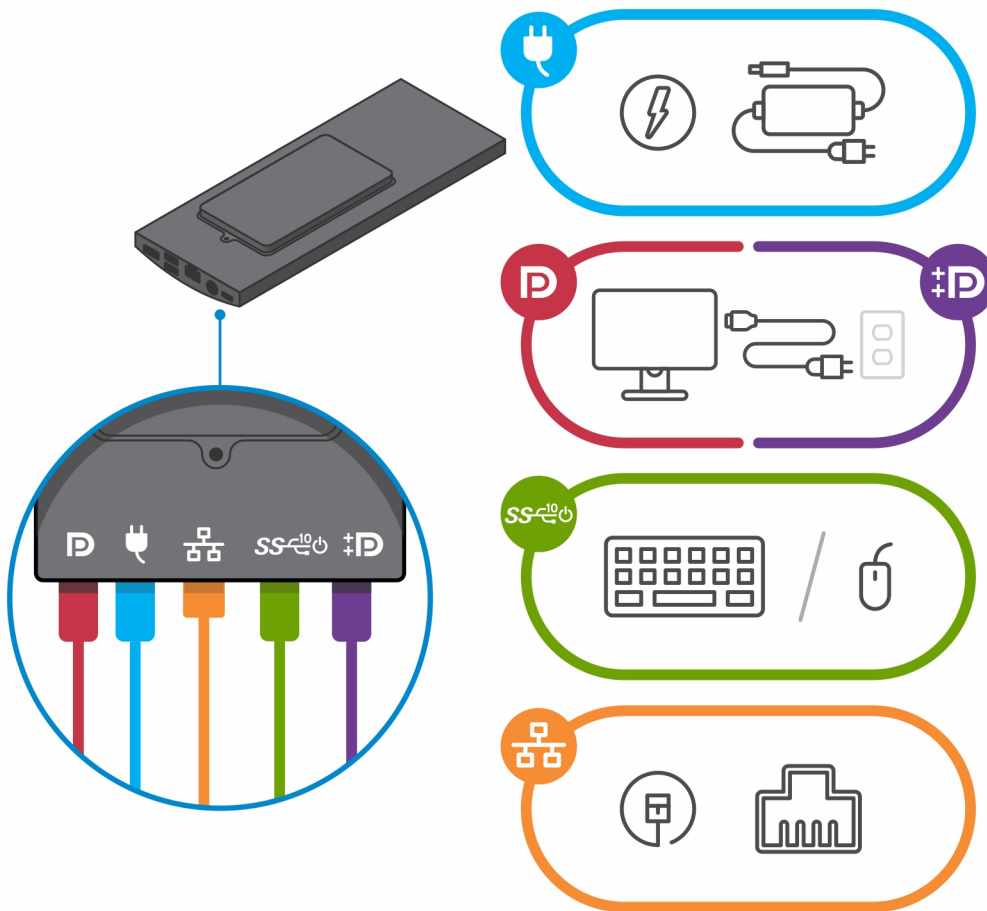
10. Dopasuj otwory wentylacyjne w urządzeniu do otworów w pokrywie podstawy, a następnie wsuń urządzenie do pokrywy.



11. Ponownie wsuń wewnętrzną listwę od dolnej krawędzi pokrywy podstawy, aby zablokować urządzenie w pokrywie.



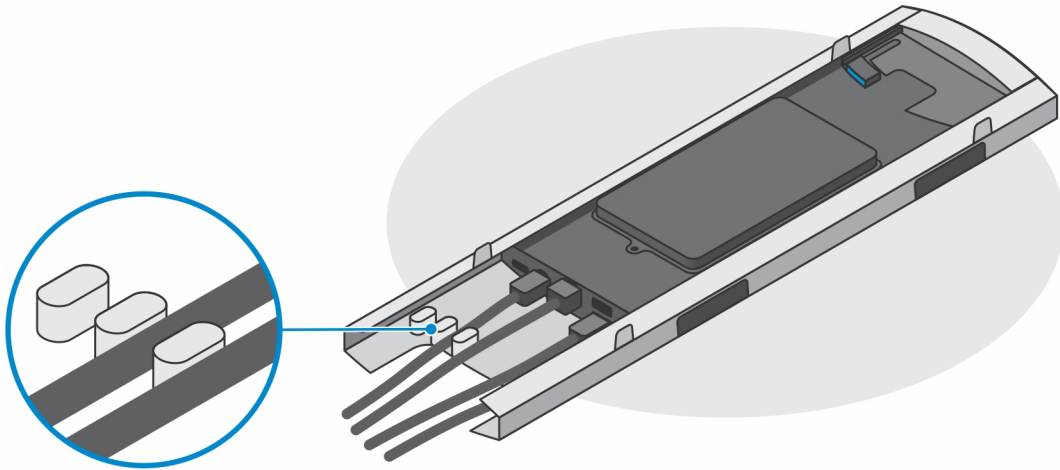
12. Podłącz kable zasilania, sieci, klawiatury, myszy i wyświetlacza do urządzenia i do gniazdka elektrycznego.



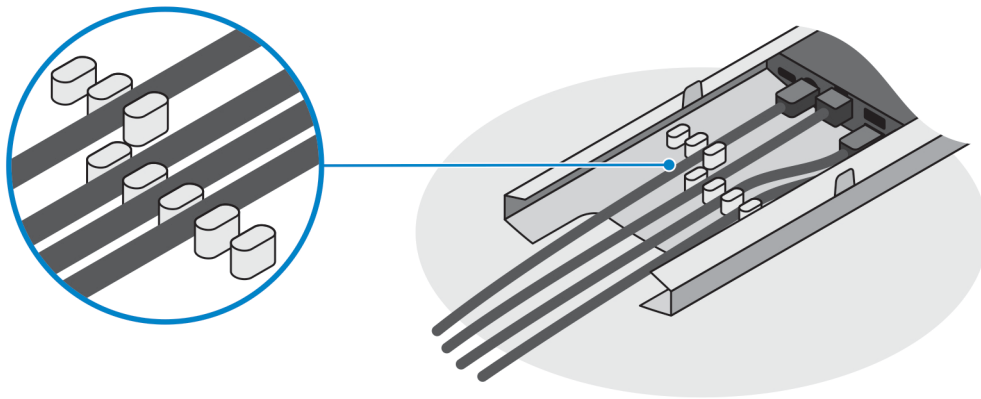
13. Aby zapobiec ściskaniu i splątaniu się kabli przy zamykaniu pokrywy podstawki, zaleca się poprowadzenie kabli zgodnie ze wskazaniami na ilustracji.

UWAGA: Kable i porty są używane w zależności od wybranych urządzeń peryferyjnych i konfiguracji komputera.

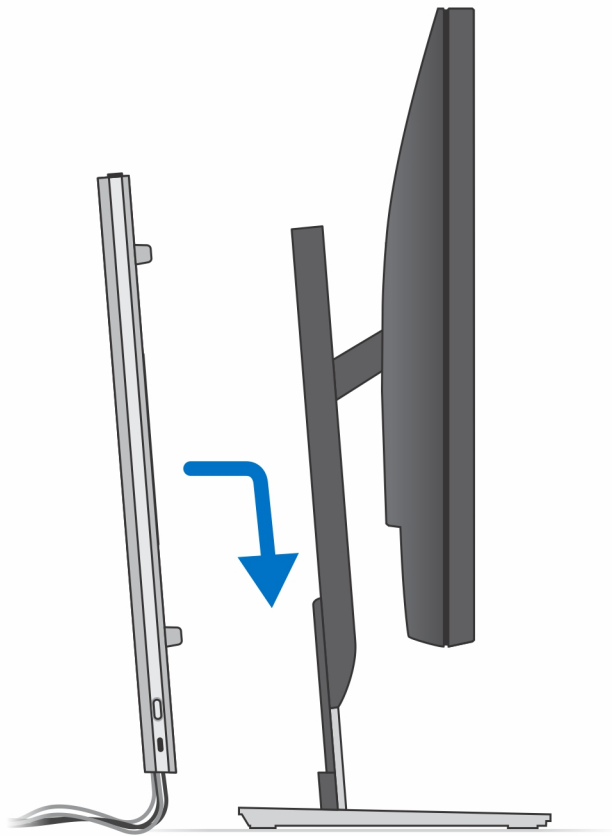
Standardowa podstawa o regulowanej wysokości



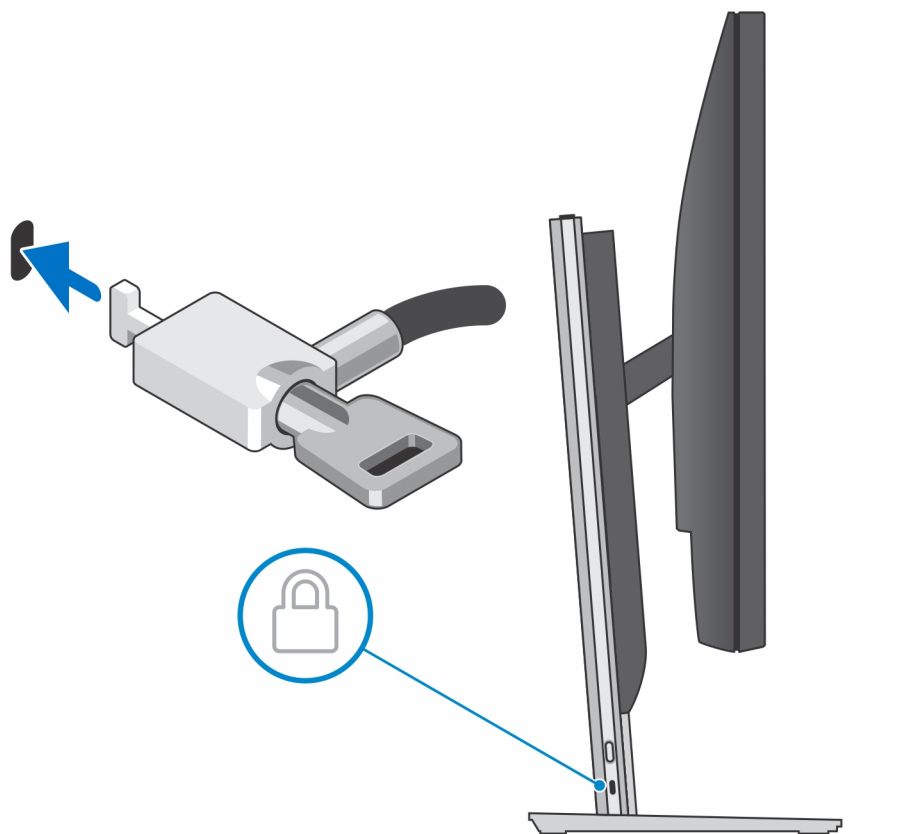
Duża podstawa o regulowanej wysokości



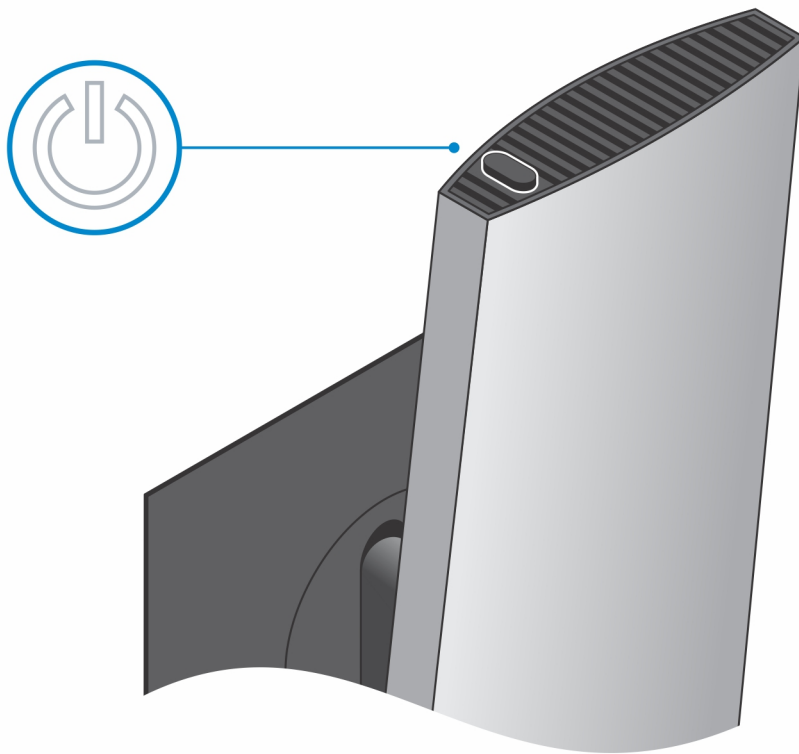
14. Wsuń pokrywę podstawy razem z urządzeniem do podstawy, aż usłyszysz kliknięcie.



15. Zablokuj urządzenie i pokrywę podstawki.

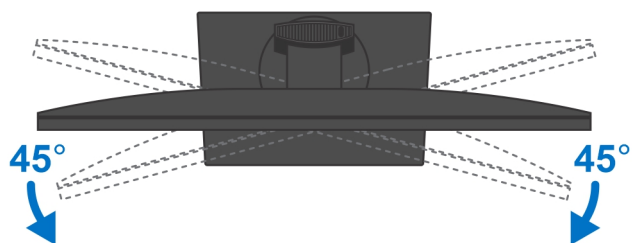
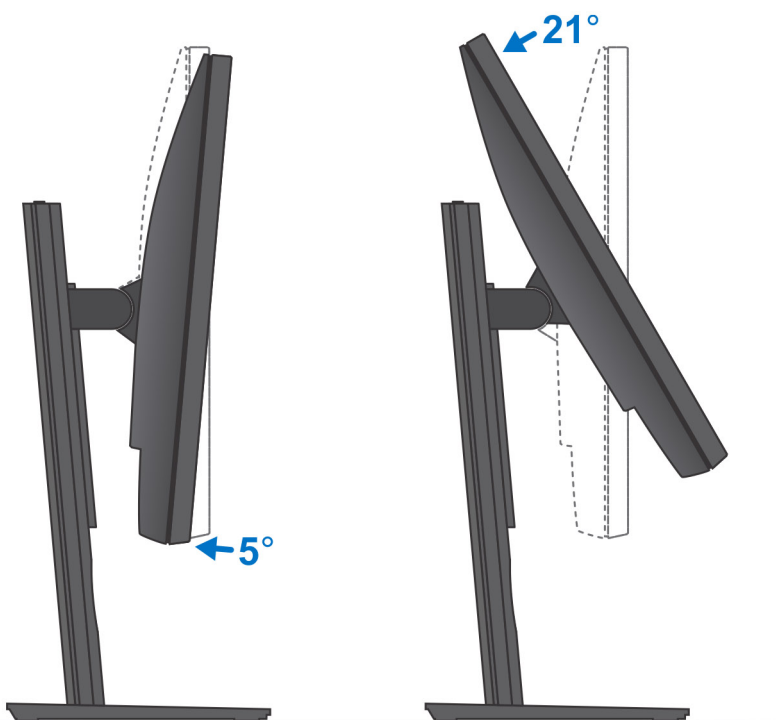


16. Naciśnij przycisk zasilania, aby włączyć urządzenie.

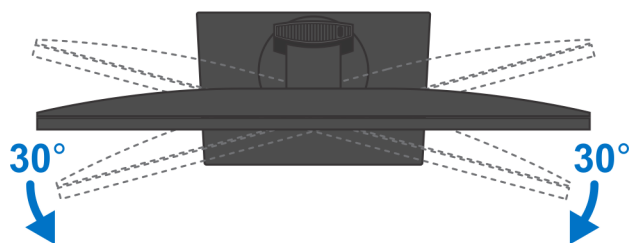
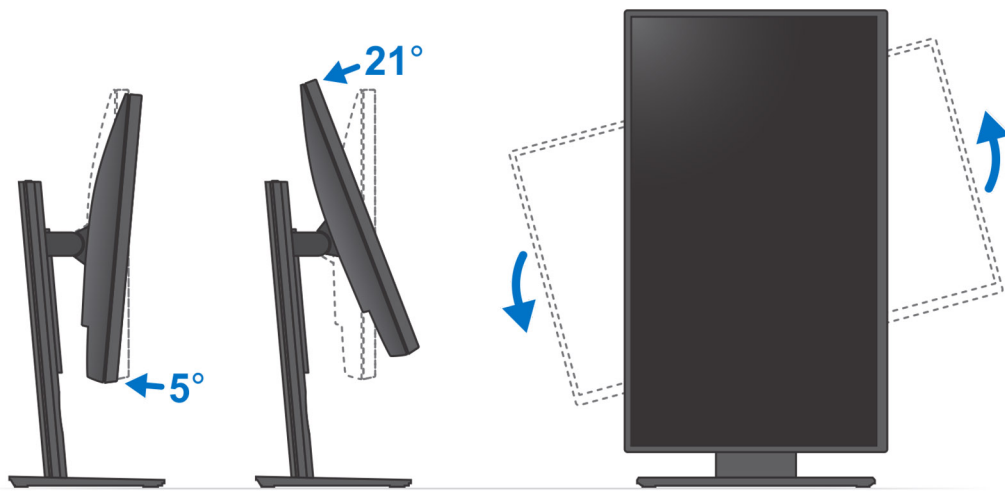


Ilustracje przedstawiające pochylanie i obracanie podstawki

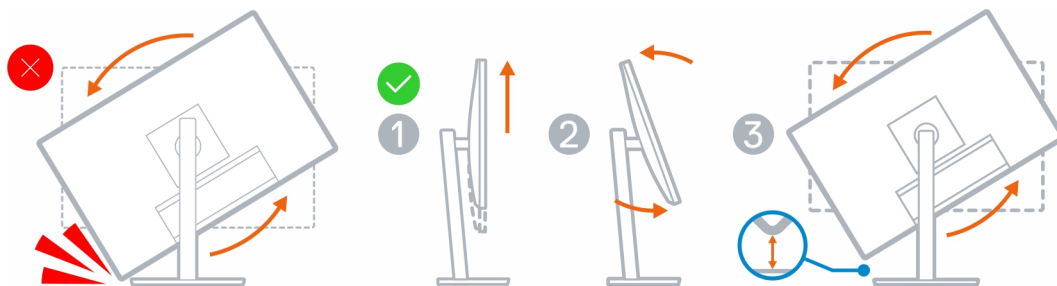
Monitor o przekątnej od 19" do 27" (standardowa podstawa o regulowanej wysokości):



Monitor o przekątnej od 30" do 32" (duża podstawa o regulowanej wysokości):

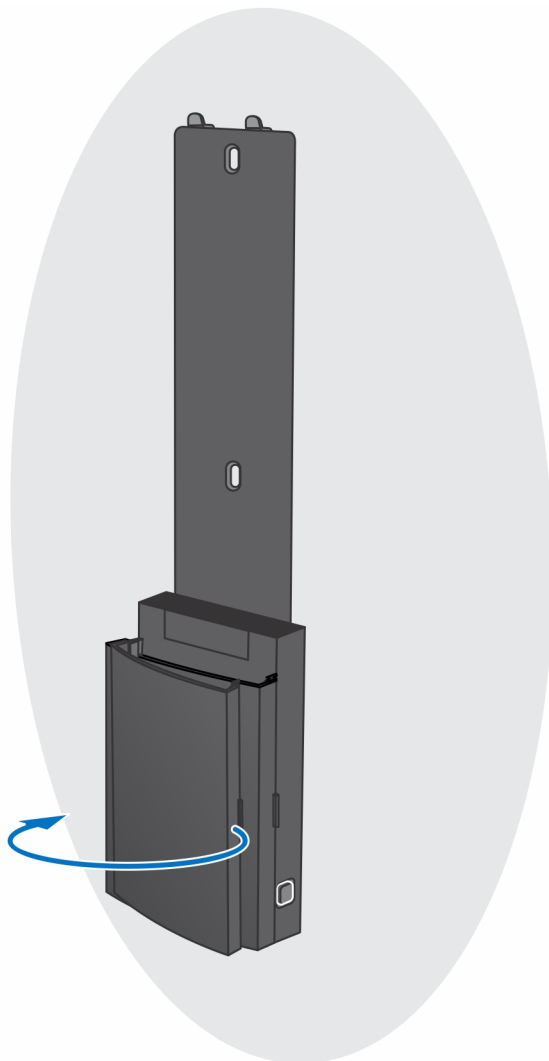


Monitor o przekątnej powyżej 32" (duża podstawa o regulowanej wysokości):

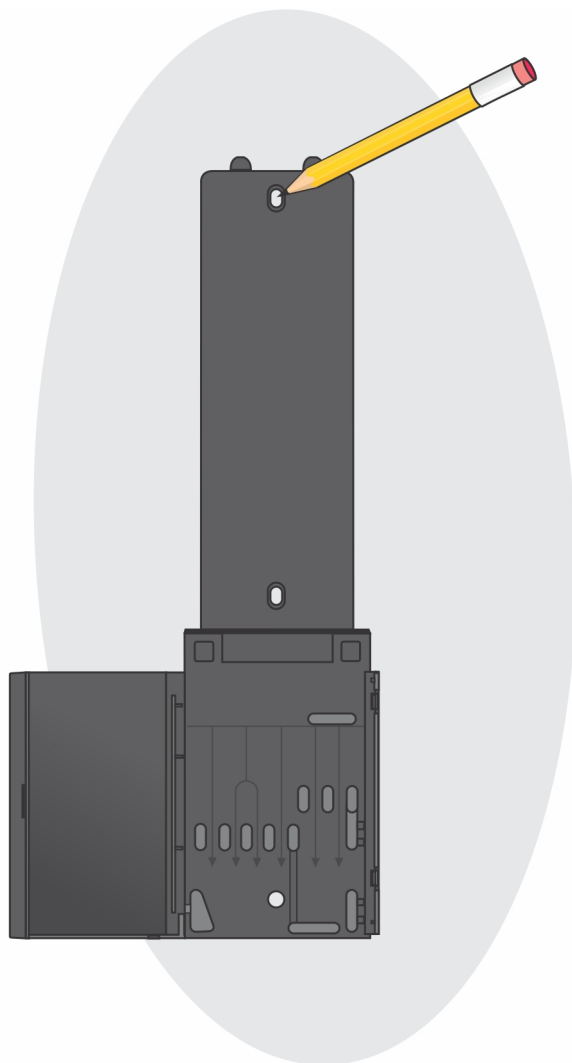


Instalowanie urządzenia na uchwycie ściennym

1. Pełny zakres funkcji
 - a. Naciśnij przycisk zwalniający, aby otworzyć pokrywę kabli.



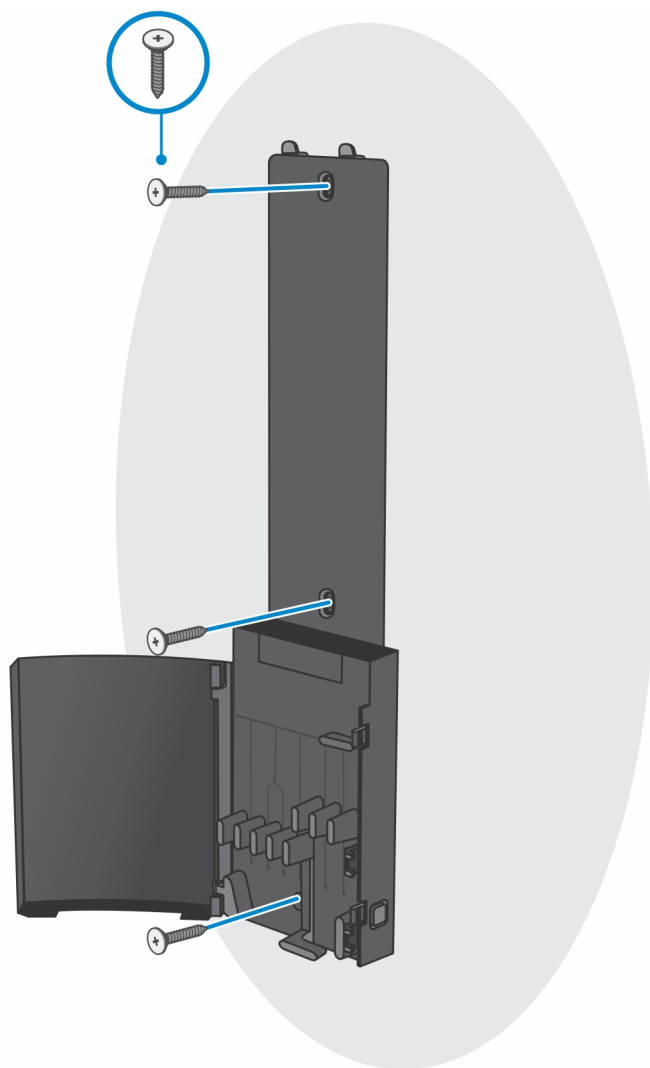
- b. Umieść uchwyt ścienny na ścianie, tak aby otwory na śruby znajdowały się w odpowiednim położeniu, a następnie zaznacz te miejsca ołówkiem.



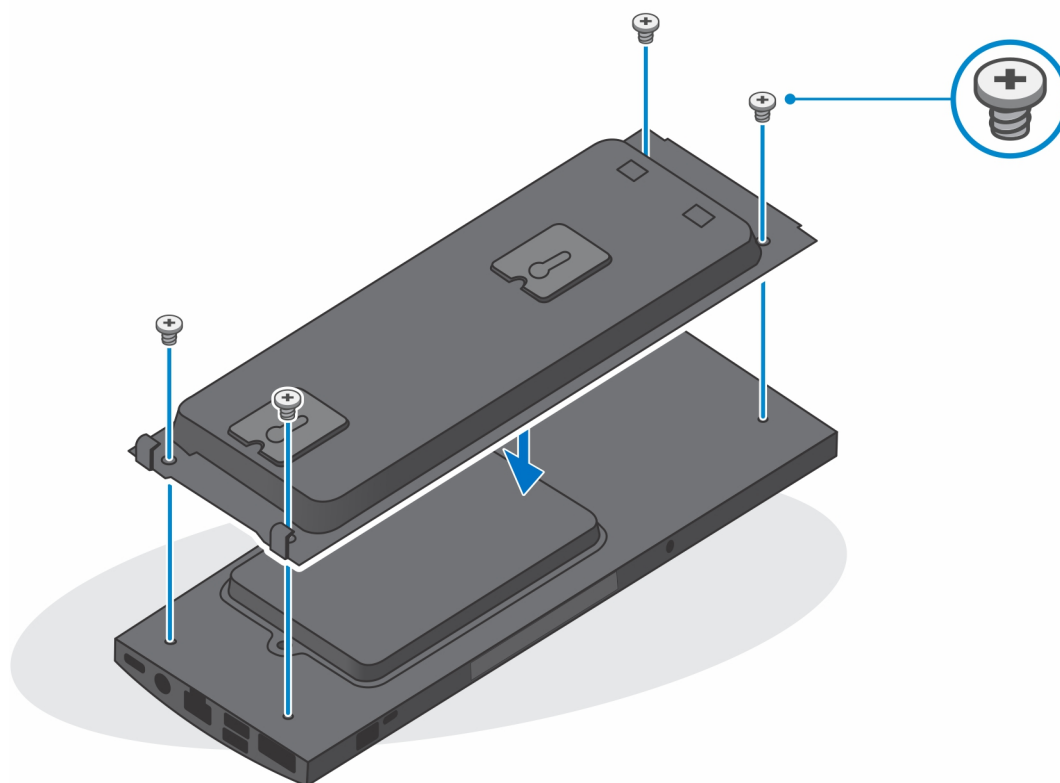
- c. Wywierć w ścianie otwory w oznaczonych miejscach i włóż do nich trzy kotwy.



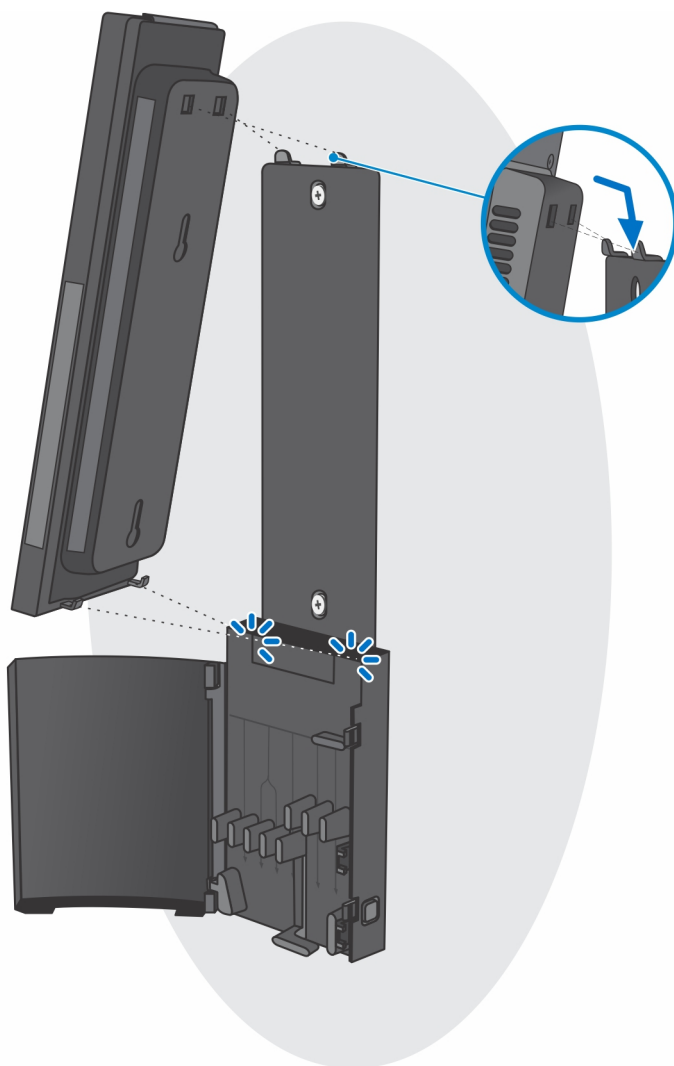
- d. Dopasuj otwory na śruby w uchwycie ściennym do otworów w ścianie i wkręć trzy śruby, aby zamocować uchwyt ścienny na ścianie.



- e. Dopasuj otwory na śruby w urządzeniu do otworów w klamrze uchwyty ściennego.
- f. Wkręć cztery śruby, aby zamocować urządzenie do klamry uchwyty ściennego.



- g. Włóż zaczepy na klamrze montażowej uchwytu ściennego do szczelin w module klamry uchwytu ściennego.
- h. Dopasuj i włóż zaczepy na module klamry uchwytu ściennego do szczelin w uchwycie ściennym, aż usłyszysz kliknięcie.

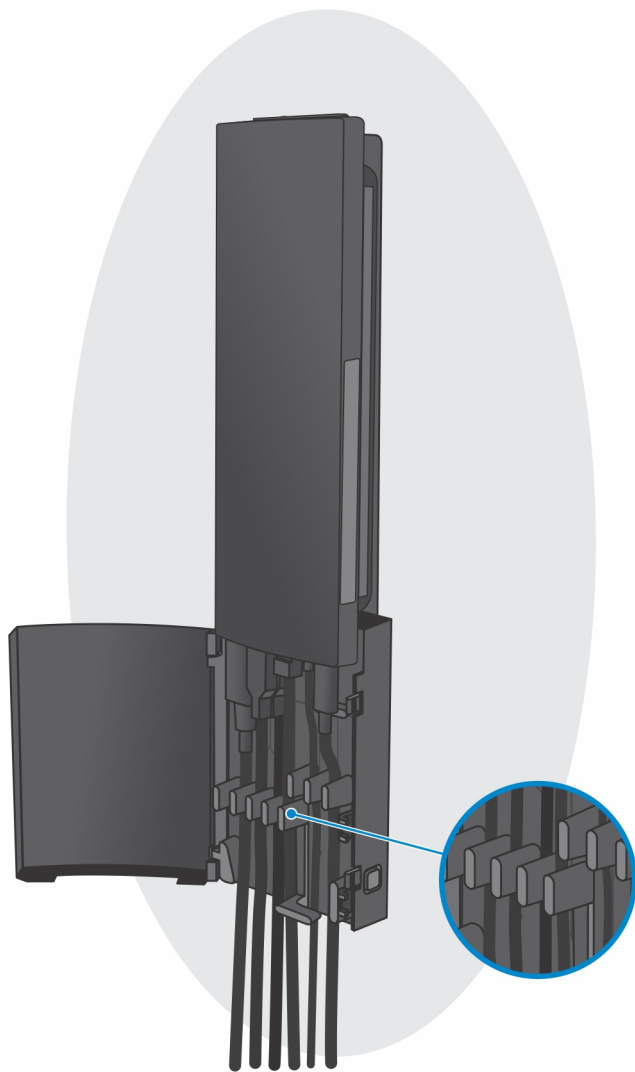


- i. Podłącz kable zasilania, sieci, klawiatury, myszy i wyświetlacza do urządzenia i do gniazdka elektrycznego.

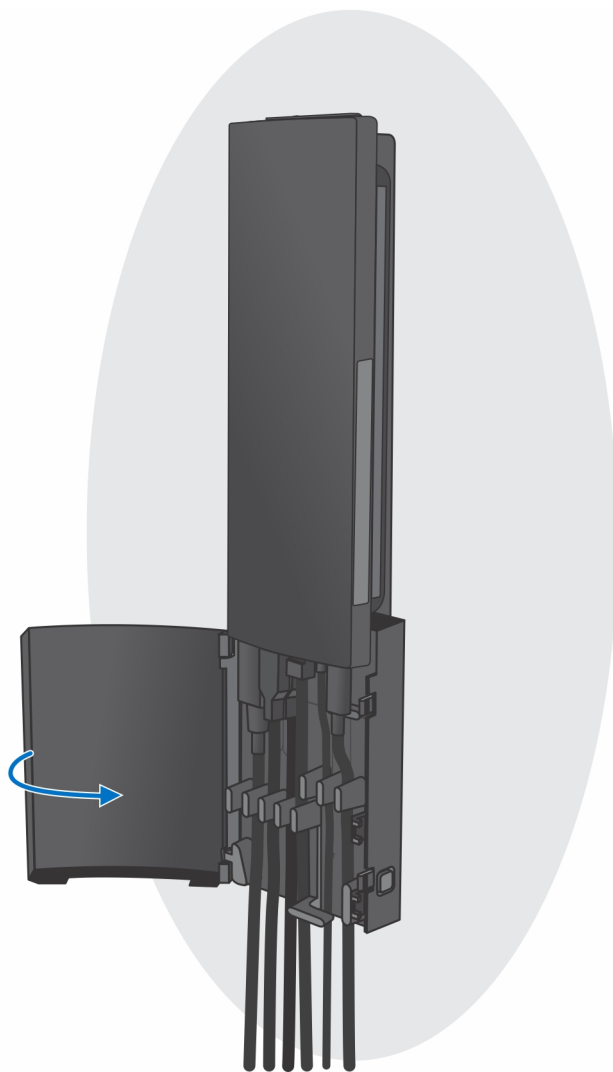


- j. Aby zapobiec ściskaniu i splątaniu się kabli przy zamykaniu pokrywki podstawki, zaleca się poprowadzenie kabli zgodnie ze wskazaniami na ilustracji.

UWAGA: Kable i porty są używane w zależności od wybranych urządzeń peryferyjnych i konfiguracji komputera.



k. Załóż pokrywę podstawy.

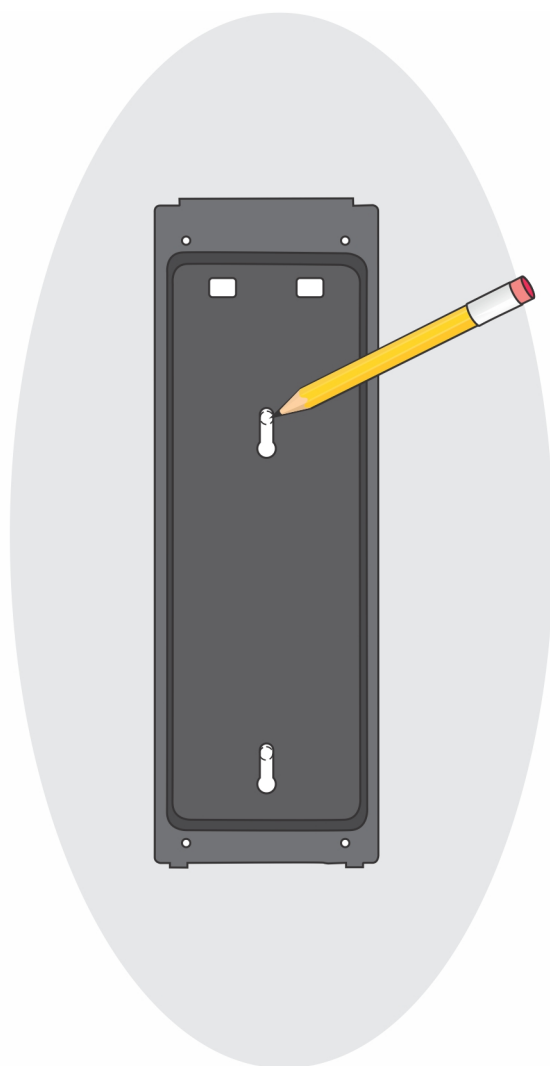


- I. Zablokuj urządzenie i pokrywą podstawki.

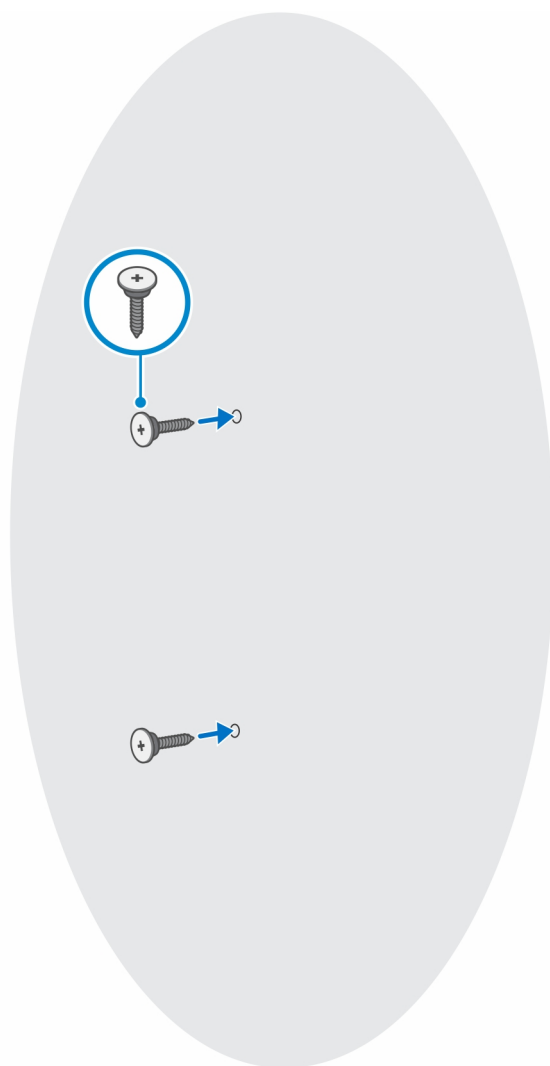


2. Proste funkcje

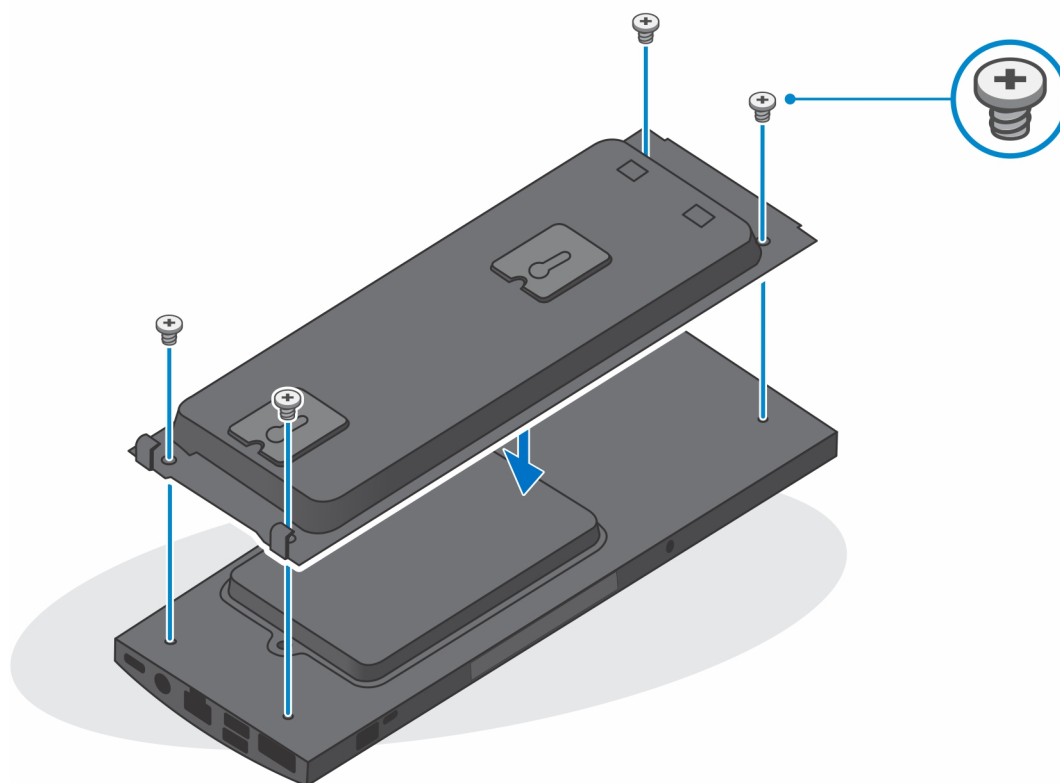
- a. Umieść uchwyt ścienny na ścianie, tak aby otwory na śruby znajdowały się w odpowiednim położeniu, a następnie zaznacz te miejsca ołówkiem.



- b. Wywierć w ścianie otwory w oznaczonych miejscach i włóż do nich dwie kotwy.



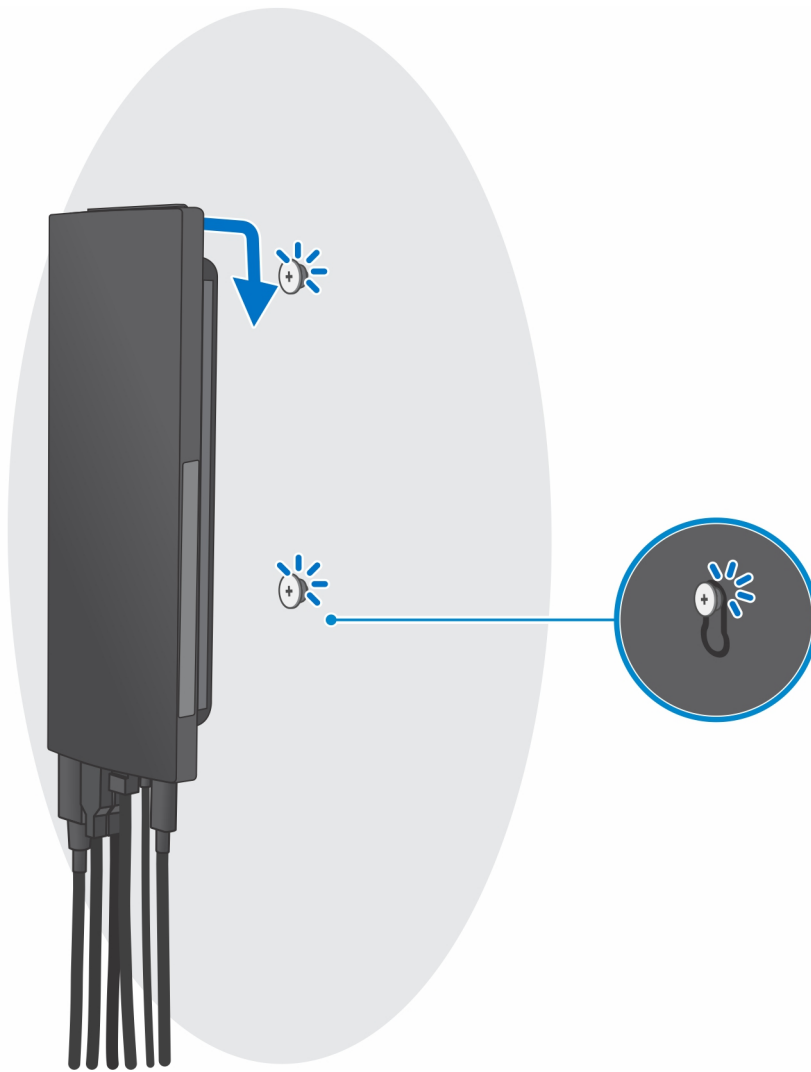
- c. Dopasuj otwory na śruby w urządzeniu do otworów w klamrze uchwyty ściennego.
- d. Wkręć cztery śruby, aby zamocować urządzenie do klamry uchwyty ściennego.



- e. Podłącz kable zasilania, sieci, klawiatury, myszy i wyświetlacza do urządzenia i do gniazdka elektrycznego.



- f. Dopasuj śruby w ścianie do zacisków na module klamry uchwyty ściennego.
- g. Zamocuj moduł klamry uchwyty ściennego na śrubach w ścianie.



- h. Naciśnij przycisk zasilania, aby włączyć urządzenie.



Tworzenie dysku USB odzyskiwania systemu Windows

Utwórz dysk odzyskiwania, aby rozwiązać problemy, które mogą wystąpić w systemie Windows. Do utworzenia dysku odzyskiwania potrzebny jest pusty nośnik flash USB o pojemności co najmniej 16 GB.

UWAGA: Proces może potrwać nawet godzinę.

UWAGA: Następujące czynności mogą się różnić w zależności od wersji zainstalowanego systemu Windows. Najnowsze instrukcje można znaleźć w [witrynie pomocy technicznej firmy Microsoft](#).

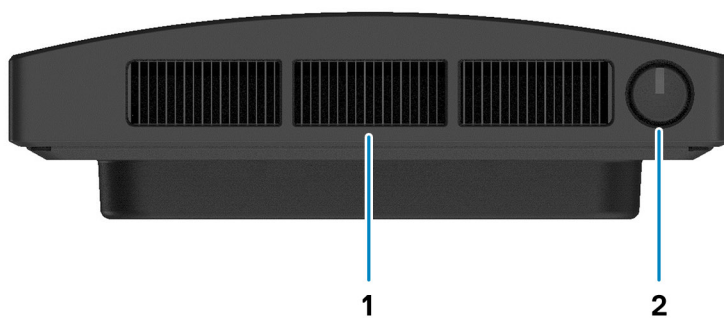
1. Podłącz dysk flash USB do komputera.
2. W polu wyszukiwania systemu Windows wpisz **Odzyskiwan**.
3. W wynikach wyszukiwania kliknij pozycję **Utwórz dysk odzyskiwania**.
Zostanie wyświetlone okno **Kontrola konta użytkownika**.
4. Kliknij przycisk **Tak**, aby kontynuować.
Zostanie wyświetlone okno **Dysk odzyskiwania**.
5. Wybierz opcję **Utwórz kopię zapasową plików systemowych na dysku odzyskiwania** i kliknij przycisk **Dalej**.
6. Wybierz opcję **Dysk flash USB** i kliknij przycisk **Dalej**.
Pojawi się komunikat informujący, że wszystkie dane na dysku flash USB zostaną usunięte.
7. Kliknij przycisk **Utwórz**.
8. Kliknij przycisk **Zakończ**.
Więcej informacji na temat ponownej instalacji systemu Windows za pomocą dysku USB odzyskiwania można znaleźć w sekcji *Rozwiązywanie problemów w instrukcji serwisowej produktu* dostępnej pod adresem www.dell.com/support/manuals.

Widok komputera OptiPlex 3090 Ultra

Tematy:

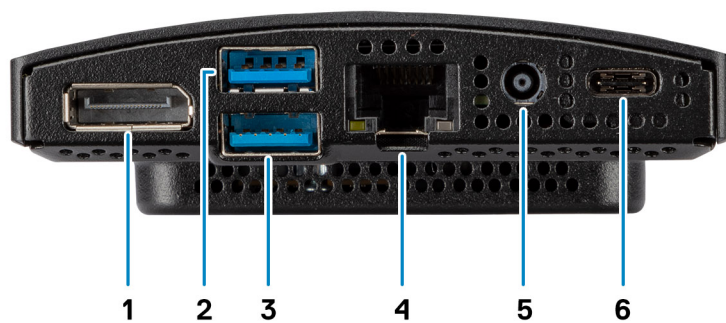
- Góra
- Dół
- Lewa strona
- Prawa strona
- Przód i tył
- Widok podstaw
- Elementy płyty głównej

Góra



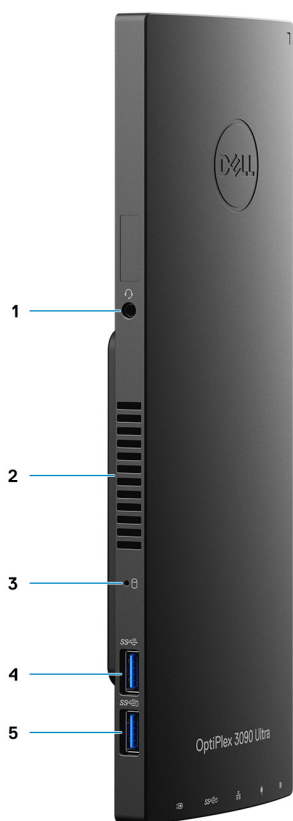
1. Otwór wentylacyjny wentylatora
2. Przycisk zasilania

Dół



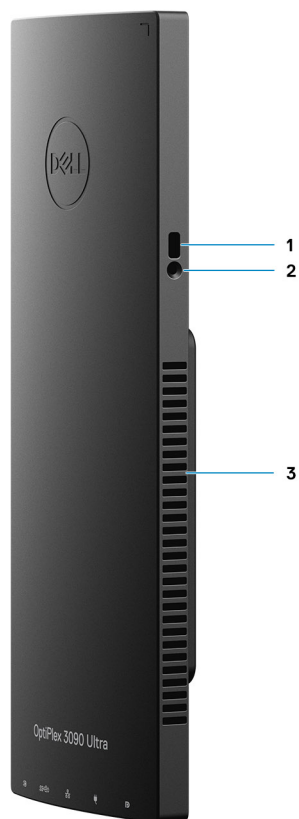
1. DisplayPort 1.4 i HBR2
2. 1 port USB 3.2 Type-A drugiej generacji z funkcją Smart Power
3. 1 port USB 3.2 Type-A drugiej generacji z funkcją Smart Power
4. Gniazdo RJ-45 sieci Ethernet
5. Złącze zasilania prądem stałym
6. 1 port USB 3.2 Type-C drugiej generacji z obsługą trybu naprzemiennego dostępu DisplayPort / funkcją Power Delivery

Lewa strona



1. Gniazdo zestawu słuchawkowego / uniwersalne gniazdo audio
2. Otwór wentylacyjny wentylatora
3. Wskaźnik LED stanu dysku twardego
4. 1 port USB 3.2 Type-A drugiej generacji
5. 1 port USB 3.2 Type-A drugiej generacji z funkcją PowerShare

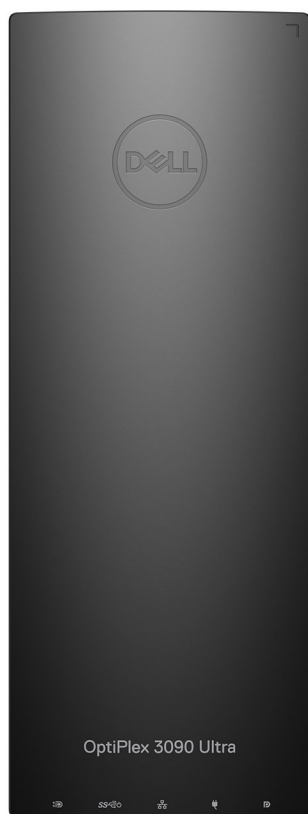
Prawa strona



1. Gniazdo blokady Kensington
2. Gniazdo blokady antykradzieżowej
3. Otwory wentylacyjne

Przód i tył

Przód



Tyt



1. Pokrywa dysku twardego

Widok podstaw

Podstawa stała:



Podstawa Pro 1.0 o regulowanej wysokości:



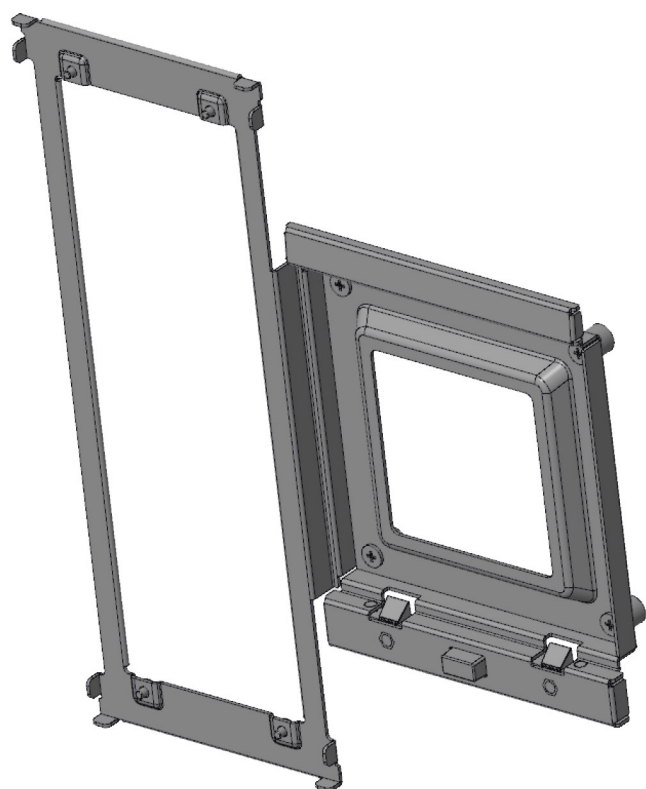
Standardowa podstawa Pro 2.0 o regulowanej wysokości:



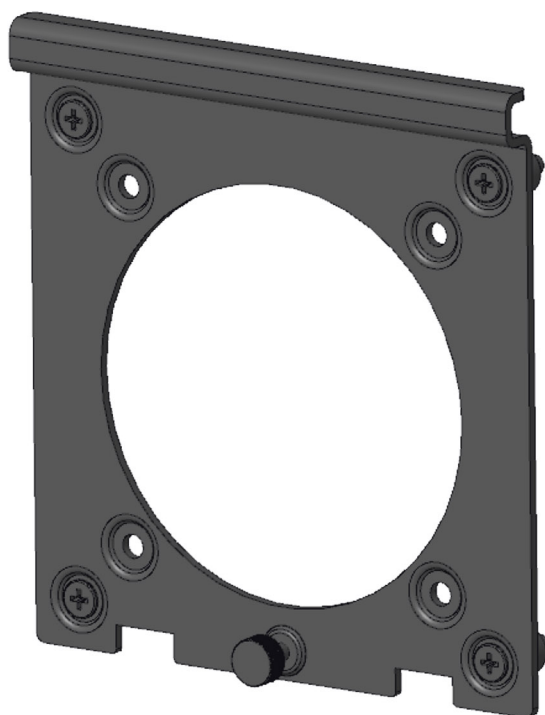
Duża podstawa Pro 2.0 o regulowanej wysokości:



Przesuwany uchwyt VESA:



Adapter VESA do podstawy Pro 2.0 o regulowanej wysokości:



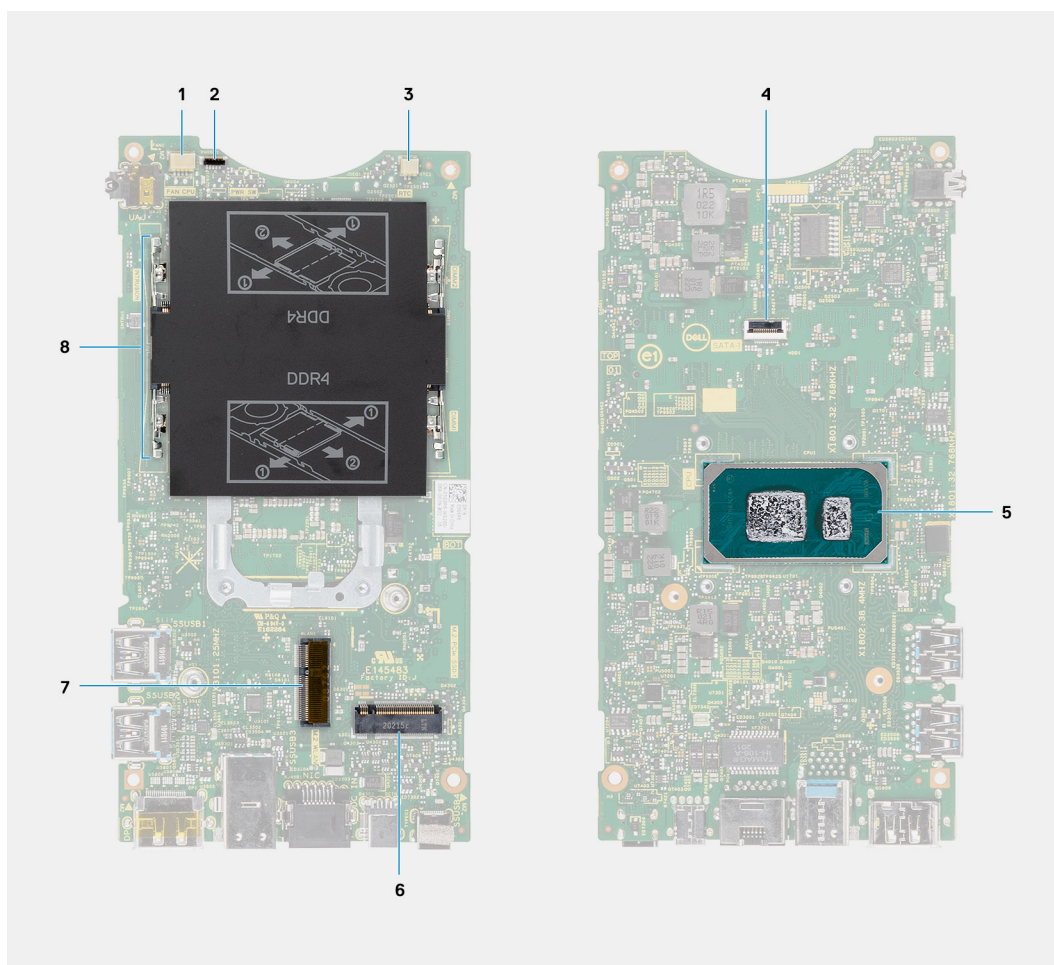
Adapter VESA do podstawy Pro 1.0 o regulowanej wysokości:



Uchwyt ścienny:



Elementy płyty głównej



1. Złącze wentylatora systemowego
2. Złącze przycisku zasilania
3. Gniazdo baterii pastylkowej
4. Złącze dysku twardego
5. CPU
6. Złącze dysku M.2 SSD PCIe czwartej generacji
7. Złącze M.2 sieci WLAN
8. Gniazda modułów pamięci

Dane techniczne notebooka OptiPlex 3090 Ultra

Tematy:

- Wymiary i waga
- Procesor
- Mikroukład
- System operacyjny
- Platforma komercyjna: obsługa wersji N-2 systemu Windows 10 i 5-letnie wsparcie systemu operacyjnego.
- Pamięć
- Porty zewnętrzne
- Gniazda wewnętrzne
- Ethernet
- Moduł łączności bezprzewodowej
- Audio
- Pamięć masowa
- Zasilacz
- Karta graficzna — zintegrowana
- Włączanie systemu
- Ustawienia wyświetlania przez złącze Type-C
- Synchronizacja przycisku zasilania Dell
- Bezpieczeństwo danych
- Środowisko pracy komputera
- Certyfikat Energy Star i moduł Trusted Platform Module (TPM)
- Włączanie funkcji Smart Power

Wymiary i waga

Tabela 1. Wymiary i waga

Opis	Wartości
Wysokość:	256,20 mm (10,09")
Szerokość	96,10 mm (3,78")
Głębokość	<ul style="list-style-type: none"> • Bez dysku twardego: 19,70 mm (0,78") • Z dyskiem twardym: 27,74 mm (1,09")
Waga	<ul style="list-style-type: none"> • Minimalnie: 0,51 kg (1,13 funta) • Maksymalnie: 0,65 kg (1,43 funta) <p>i UWAGA: Waga komputera zależy od zamówionej konfiguracji oraz od pewnych zmiennych produkcyjnych.</p>

Procesor

Poniższa tabela zawiera szczegółowe informacje o procesorach obsługiwanych przez komputer OptiPlex 3090 Ultra.

Tabela 2. Procesor

Opis	Opcja 1	Opcja 2	Opcja 3	Opcja 4
Typ procesora	Intel Core i3-1115G4 jedenastej generacji	Intel Core i3-1115G4E jedenastej generacji	Intel Core i5-1145G7 jedenastej generacji	Intel Celeron 6305
Moc procesora	15 W	15 W	15 W	15 W
Liczba rdzeni procesora	2	2	4	2
Liczba wątków procesora	4	4	8	2
Szybkość procesora	Od 3,0 GHz do 4,1 GHz	Od 2,2 GHz do 3,9 GHz	Od 2,6 GHz do 4,4 GHz	Do 1,80 GHz
Pamięć podręczna procesora	6 MB	6 MB	8 MB	4 MB
Zintegrowana karta graficzna	Intel UHD Graphics	Intel UHD Graphics	Intel IrisXe Graphics 80EU	Intel UHD Graphics

Mikroukład

Tabela 3. Mikroukład

Opis	Wartości
Mikroukład	Tiger Lake PCH-LP (zintegrowany z procesorem)
Procesor	Intel Core i3/i5/Celeron jedenastej generacji
Przepustowość magistrali DRAM	64 bity
Pamięć Flash EPROM	32 MB
Magistrala PCIe	Do wersji 4

System operacyjny

OptiPlex 3090 Ultra obsługuje następujące systemy operacyjne:

- Windows 11 Pro, 64-bitowy
- Windows 11 Pro National Academic, 64-bitowy
- Windows 11 Home National Academic, 64-bitowy
- Windows 11 Home, 64-bitowy
- Windows 10 Pro (64-bitowy)
- Windows 10 Home, wersja 64-bitowa
- Windows 10 Pro Education, 64-bitowy
- Windows 10 CMIT Government Edition, 64-bitowy (tylko Chiny)
- Windows 10 IoT Enterprise 2019 LTSC (tylko OEM)
- Ubuntu 20.04 LTS (wersja 64-bitowa)

Platforma komercyjna: obsługa wersji N-2 systemu Windows 10 i 5-letnie wsparcie systemu operacyjnego.

Wszystkie platformy komercyjne (Latitude, OptiPlex i Precision) wprowadzone do sprzedaży w roku 2020 lub później są dostarczane z najnowszym fabrycznie zainstalowanym systemem Windows 10 (N) w kanale półrocznym. Na tych platformach będzie można zainstalować dwie poprzednie wersje (N-1, N-2), ale nie będą one dostarczane z tymi wersjami. Urządzenie **OptiPlex 3090 Ultra** zostanie wprowadzone na rynek z systemem Windows 10 (20H2, 20H1, 19H2) w wersji dostępnej w chwili premiery. Ta wersja będzie określać wersje N-2 zgodne z tą platformą.

Firma Dell będzie testować platformę komercyjną z kolejnymi wersjami systemu Windows 10 w okresie produkcji urządzeń i przez pięć lat po zakończeniu produkcji. Dotyczy to zarówno jesiennych, jak i wiosennych wersji publikowanych przez firmę Microsoft.

Dodatkowe informacje na temat obsługi wersji N-2 i 5-letniego planu obsługi systemu operacyjnego Windows można znaleźć w witrynie Dell Windows as a Service (WaaS). Łącze do witryny internetowej: <https://www.dell.com/support/article/us/en/04/qna44484/dell-windows-as-a-service-waas-supported-products?lang=en>.

Ta witryna zawiera również tabelę innych platform zakwalifikowanych do określonych wersji systemu Windows 10.

Pamięć

Tabela 4. Dane techniczne pamięci

Opis	Wartości
Gniazda	Dwa gniazda SODIMM
Typ	Dwukanałowa pamięć DDR4
Szybkość	3200 MHz
Maksymalna pojemność pamięci	64 GB
Minimalna pojemność pamięci	4 GB
Rozmiar pamięci dla każdego gniazda	4 GB, 8 GB, 16 GB, 32 GB
Obsługiwane konfiguracje	<ul style="list-style-type: none">• 4 GB, 1 x 4 GB, DDR4, 3200 MHz, pamięć dwukanałowa• 8 GB, 1 x 8 GB, DDR4, 3200 MHz, pamięć dwukanałowa• 8 GB, 2 x 4 GB, DDR4, 3200 MHz, pamięć dwukanałowa• 16 GB, 1 x 16 GB, DDR4, 3200 MHz, pamięć dwukanałowa• 16 GB, 2 x 8 GB, DDR4, 3200 MHz, pamięć dwukanałowa• 32 GB, 1 x 32 GB, DDR4, 3200 MHz, pamięć dwukanałowa• 32 GB, 2 x 16 GB, DDR4, 3200 MHz, pamięć dwukanałowa• 64 GB, 2 x 32 GB, DDR4, 3200 MHz, pamięć dwukanałowa

Porty zewnętrzne

Poniższa tabela zawiera listę portów zewnętrznych komputera OptiPlex 3090 Ultra.

Tabela 5. Porty zewnętrzne

Opis	Wartości
Złącze sieciowe	1 port Ethernet RJ45
porty USB	<ul style="list-style-type: none">• 1 port USB 3.2 Type-A drugiej generacji z funkcją PowerShare (z boku)• 1 port USB 3.2 Type-A drugiej generacji (z boku)

Tabela 5. Porty zewnętrzne (cd.)

Opis	Wartości
	<ul style="list-style-type: none"> • 2 porty USB 3.2 Type-A drugiej generacji z funkcją SmartPower On (z tyłu) • 1 port USB 3.2 Type-C drugiej generacji z obsługą DisplayPort / funkcji Power Delivery w trybie alternatywnym (z tyłu)
Port audio	1 gniazdo zestawu słuchawkowego / uniwersalne gniazdo audio
Port wideo	1 port DisplayPort 1.4 i port HBR2
Czytnik kart pamięci	nieobsługiwane
Złącze zasilacza	Gniazdo zasilacza 4,50 mm x 2,90 mm
Gniazdo kabla zabezpieczającego	<ul style="list-style-type: none"> • 1 gniazdo blokady Kensington • 1 otwór na wkręt zabezpieczający pokrywę • Czujnik otwarcia obudowy

Gniazda wewnętrzne

W poniższej tabeli przedstawiono wewnętrzne gniazda komputera OptiPlex 3090 Ultra.

Tabela 6. Gniazda wewnętrzne

Opis	Wartości
Wewnętrzne:	
M.2	<ul style="list-style-type: none"> • 1 gniazdo M.2 2230 na kartę Wi-Fi i Bluetooth • 1 gniazdo M.2 2230 na dysk SSD PCIe <p>i UWAGA: Aby dowiedzieć się więcej na temat cech różnych typów kart M.2, zapoznaj się z artykułem 000144170 z bazy wiedzy na stronie www.dell.com/support.</p>
SATA	1 złącze FFC SATA 3.0 dla dysku twardego

Ethernet

Tabela 7. Ethernet — dane techniczne

Opis	Wartości
Numer modelu	Realtek RTL8111HS
Szybkość przesyłania danych	10/100/1000 Mb/s

Moduł łączności bezprzewodowej

W poniższej tabeli przedstawiono dane techniczne modułu bezprzewodowej sieci lokalnej (WLAN) komputera OptiPlex 3090 Ultra.

Tabela 8. Dane techniczne modułu sieci bezprzewodowej

Opis	Opcja 1	Opcja 2	Opcja 3
Numer modelu	Qualcomm QCA61x4A	Intel Wi-Fi 6 AX201	Qualcomm QCA9377
Szybkość przesyłania danych	Do 867 Mb/s	Do 2,4 Gb/s	Do 433 Mb/s
Obsługiwane pasma częstotliwości	2,4 GHz, 5 GHz	2,4 GHz, 5 GHz	2,4 GHz, 5 GHz
Standardy bezprzewodowe	<ul style="list-style-type: none"> Wi-Fi 802.11 a/b/g Wi-Fi 4 (Wi-Fi 802.11n) Wi-Fi 5 (Wi-Fi 802.11ac) 	<ul style="list-style-type: none"> Wi-Fi 802.11 a/b/g Wi-Fi 4 (Wi-Fi 802.11n) Wi-Fi 5 (Wi-Fi 802.11ac) Wi-Fi 6 (Wi-Fi 802.11ax) 	<ul style="list-style-type: none"> Wi-Fi 802.11 a/b/g Wi-Fi 4 (Wi-Fi 802.11n) Wi-Fi 5 (Wi-Fi 802.11ac)
Szyfrowanie	<ul style="list-style-type: none"> 64-/128-bitowe WEP AES-CCMP TKIP 	<ul style="list-style-type: none"> 64-/128-bitowe WEP AES-CCMP TKIP 	<ul style="list-style-type: none"> 64-/128-bitowe WEP AES-CCMP TKIP
Bluetooth	Bluetooth 5.0	Bluetooth 5.1	Bluetooth 5.0

Audio

Tabela 9. Dane techniczne dźwięku

Opis	Wartości
Kontroler	Realtek ALC3204-CG
Konwersja stereo	obsługiwane
Interfejs wewnętrzny	Interfejs audio wysokiej rozdzielczości
Interfejs zewnętrzny	Uniwersalne gniazdo audio
Głośniki	Nie dotyczy

Pamięć masowa

W tej sekcji przedstawiono opcje pamięci masowej komputera OptiPlex 3090 Ultra.

Komputer obsługuje następujące konfiguracje:

- Jeden dysk SSD M.2 2230
- Jeden dysk SSD M.2 2230 i jeden dysk twardy 2,5" (7 mm)
- Jeden dysk twardy 2,5" (7 mm)
- Jeden moduł eMMC 32/64 GB — obsługiwany tylko w systemie Ubuntu

Tabela 10. Specyfikacja pamięci masowej

Typ pamięci masowej	Typ interfejsu	Pojemność
Dysk twardy 2,5" o prędkości 5400 obr./min	SATA AHCI, do 6 Gb/s (SATA 3.0)	Do 2 TB
Dysk twardy 2,5" o prędkości 7200 obr./min	SATA AHCI, do 6 Gb/s (SATA 3.0)	Do 1 TB
Samoszyfrujący dysk twardy 2,5" Opal 2.0 o prędkości 7200 obr./min z certyfikatem FIPS	FIPS, do 6 Gb/s (SATA 3.0)	500 GB

Tabela 10. Specyfikacja pamięci masowej (cd.)

Typ pamięci masowej	Typ interfejsu	Pojemność
Dysk SSD M.2 PCIe NVMe klasa 35	NVMe, PCIe x4 trzeciej generacji	Do 1 TB
Samoszyfrujący dysk SSD Opal 2.0 M.2 PCIe NVMe klasa 35	NVMe, PCIe x4 trzeciej generacji	256 GB
eMMC	eMMC	Do 64 GB

Zasilacz

W poniższej tabeli przedstawiono szczegółowe dane techniczne zasilacza komputera OptiPlex 3090 Ultra.

Tabela 11. Dane techniczne zasilacza

Opis	Wartości
Typ	65 W
Wymiary złączy:	
Średnica zewnętrzna	4,50 mm
Średnica wewnętrzna	2,90 mm
Napięcie wejściowe	prąd przemienny 100-240 V
Częstotliwość wejściowa	50 Hz–60 Hz
Prąd wejściowy	1,60 A / 1,70 A
Prąd wyjściowy (praca ciągła)	3,34 A
Znamionowe napięcie wyjściowe	Prąd stały 19,50 V
Zakres temperatur:	
Podczas pracy	0°C do 40°C (32°F do 104°F)
Podczas przechowywania	-40°C do 70°C (-40°F do 158°F)

Karta graficzna — zintegrowana

W poniższej tabeli przedstawiono dane techniczne zintegrowanej karty graficznej obsługiwanej przez komputer OptiPlex 3090 Ultra.

Tabela 12. Karta graficzna — zintegrowana

Kontroler	Obsługa wyświetlaczy zewnętrznych	Rozmiar pamięci	Procesor
Intel UHD Graphics	<ul style="list-style-type: none"> Do czterech wyświetlaczy obsługiwanych przez technologię DisplayPort Multi-Streaming Technology (MST) Obsługa jednego portu DisplayPort 1.4 przez złącze USB 3.2 Type-C 	Współużytkowana pamięć systemowa	Procesor Intel Core i3/Celeron jedenastej generacji

Tabela 12. Karta graficzna — zintegrowana (cd.)

Kontroler	Obsługa wyświetlaczy zewnętrznych	Rozmiar pamięci	Procesor
	<ul style="list-style-type: none"> Jeden port DisplayPort 1.4 + obsługa HBR2 w tylnym standardowym porcie DP 		
Intel IrisXe Graphics	<ul style="list-style-type: none"> Do czterech wyświetlaczy obsługiwanych przez technologię DisplayPort Multi-Streaming Technology (MST) Obsługa jednego portu DisplayPort 1.4 przez złącze USB 3.2 Type-C Jeden port DisplayPort 1.4 + obsługa HBR2 w tylnym standardowym porcie DP 	Współużytkowana pamięć systemowa	Procesor Intel Core i5 jedenastej generacji

Włączanie systemu

Komputer może być zasilany za pomocą zasilacza sieciowego 65 W (gniazdo 4,5 mm) lub przez kabel USB Type-C podłączony do wyświetlacza obsługującego dostarczanie zasilania co najmniej 65 W. Podczas normalnej pracy, kiedy urządzenie jest podłączone do jednego źródła zasilania (podstawowego źródła zasilania), podłączenie drugiego źródła zasilania i odłączenie podstawowego źródła zasilania spowoduje wyłączenie urządzenia. Jeśli jednak dodatkowe źródło zasilania zostanie odłączone, kiedy jest podłączone podstawowe źródło zasilania, system nadal działa prawidłowo.

Gdy urządzenie jest zasilane z obu źródeł zasilania (zasilacza prądu zmiennego oraz kabla USB Type-C) podstawowym źródłem zasilania jest zasilacz prądu zmiennego, a kabel USB Type-C jest dodatkowym źródłem zasilania. Odłączenie zasilacza prądu zmiennego powoduje wyłączenie urządzenia. W przypadku odłączenia dodatkowego źródła zasilania system nadal działa prawidłowo.

UWAGA: Nie można zmienić podstawowego źródła zasilania bez wyłączenia urządzenia.

Tabela 13. Włączanie systemu

Podstawowe źródło zasilania	Dodatkowe źródło zasilania	Odłączono źródło zasilania	Działanie
Zasilacz sieciowy	Tylne złącze Type-C	Zasilacz sieciowy	Zamknij
Zasilacz sieciowy	Tylne złącze Type-C	Tylne złącze Type-C	Normalna praca
Tylne złącze Type-C	Zasilacz sieciowy	Zasilacz sieciowy	Normalna praca
Tylne złącze Type-C	Zasilacz sieciowy	Tylne złącze Type-C	Zamknij

Ustawienia wyświetlania przez złącze Type-C

Jeśli korzystasz z wyświetlacza Dell ze złączem USB Type-C do zasilania komputera OptiPlex 3090 Ultra, to aby uniknąć utraty zasilania urządzenia po wyłączeniu wyświetlacza lub przełączeniu go w tryb gotowości, należy upewnić się, że opcja **Stałe zasilanie złącza USB-C** jest włączona.

Po pierwszym włączeniu monitora Dell ze złączem USB Type-C pojawia się ekran **Łatwa konfiguracja wstępna**. Kliknij przycisk **Yes** (Tak), aby włączyć opcję **Always on USB-C Charging**.

Jeśli nie włączono tej opcji przy pierwszej konfiguracji, możesz ją włączyć za pomocą menu ekranowego dostępnego na wyświetlaczu. Dodatkowe informacje na temat włączania tej opcji można znaleźć w dokumentacji dostarczonej z wyświetlaczem.

UWAGA: Opcja „USB-C Always on Charging” może nie być dostępna we wszystkich wyświetlaczach Dell ze złączem USB Type-C. Funkcję tę można włączyć dopiero po aktualizacji oprogramowania sprzętowego. Pobierz oprogramowanie wewnętrzne wyświetlacza Dell na stronie Dell.com/support.

UWAGA: Ustawienia wyświetlania przez złącze Type-C dotyczą tylko monitorów wyprodukowanych w 2020 r. Monitory z serii C i z roku 2021 mają włączoną synchronizację przycisku zasilania Dell, więc nie wymagają tego ustawienia.

Synchronizacja przycisku zasilania Dell

Monitory z serii C i CY21 mają włączoną funkcję synchronizacji przycisku zasilania Dell, która umożliwia sterowanie stanem zasilania komputera za pomocą tego przycisku. Ta funkcja jest zgodna z platformą Dell OptiPlex 3090 Ultra i działa tylko przez interfejs USB Type-C. Aby włączyć synchronizację między komputerem i monitorem z funkcją synchronizacji przycisku zasilania Dell, użytkownik musi skonfigurować ustawienia w Panelu sterowania komputera.

Aby skonfigurować synchronizację przycisku zasilania Dell, wykonaj poniższe instrukcje w Panelu sterowania komputera Dell OptiPlex 3090 Ultra.

1. Otwórz Panel sterowania.
2. Wybierz opcję **Sprzęt i dźwięk**.
3. Wybierz **Opcje zasilania** z listy.
4. Na stronie Ustawienia systemowe można wybrać wymagane ustawienia zasilania komputera.
5. W przypadku ustawienia **Po naciśnięciu przycisku zasilania** możesz wybrać opcję uśpienia, hibernacji lub wyłączenia.

UWAGA: Nie wybieraj opcji **Nic nie rób** z listy rozwijanej. Uniemożliwi to synchronizowanie przycisku zasilania monitora ze stanem zasilania komputera.

UWAGA: Przy kolejnym podłączeniu monitora do komputera nie będzie trzeba ponownie konfigurować ustawień w Panelu sterowania, ponieważ komputer automatycznie rozpocznie komunikację i synchronizację.

Bezpieczeństwo danych

Tabela 14. Bezpieczeństwo danych

Funkcje	Dane techniczne
Dell Encryption Personal	(opcjonalnie)
Dell Encryption Enterprise	(opcjonalnie)
Dell Encryption External Media	(opcjonalnie)
Dell Data Guardian	(opcjonalnie)
Dell Data Protection Bitlocker Manager (DDP BLM)	(opcjonalnie)
Dell Data Protection Endpoint Security Suite lub Dell Endpoint Security Suite Pro	(opcjonalnie)
Dell Data Protection Endpoint Security Suite Enterprise lub Dell Endpoint Security Suite Enterprise	(opcjonalnie)
Dell Threat Defense	(opcjonalnie)
RSA SecureID	(opcjonalnie)
RSA NetWitness Endpoint	(opcjonalnie)
Microsoft Windows Bitlocker Manager	(opcjonalnie)
Windows 10 Device Guard i Credential Guard	(opcjonalnie)
Intel Secure Boot (TXT + TPM) — zasady kontroli uruchamiania	(opcjonalnie)
Technologia Intel Identity Protection (IPT)	(opcjonalnie)
Technologie Intel Guard i Secure Key	(opcjonalnie)
McAfee Small Business Security — subskrypcja z dostawą cyfrową	(opcjonalnie)
SafeGuard and Response (oparte na technologii Secureworks)	(opcjonalnie)

Tabela 14. Bezpieczeństwo danych (cd.)

Funkcje	Dane techniczne
SafeData: obejmuje oprogramowanie Dell Data Guardian, Dell Encryption i Dell Endpoint Security Services	(opcjonalnie)

Środowisko pracy komputera

Poziom zanieczyszczeń w powietrzu: G1 lub niższy, wg definicji w ISA-S71.04-1985

Tabela 15. Środowisko pracy komputera

Opis	Podczas pracy	Pamięć masowa
Zakres temperatur	od 0°C do 35°C (od 32°F do 95°F)	od -40°C do 65°C (od -40°F do 149°F)
Wilgotność względna (maksymalna)	10% do 90% (bez kondensacji)	0% do 95% (bez kondensacji)
Wibracje (maksymalne)*	0,66 GRMS	1,30 GRMS
Udar (maksymalny)	110 G†	160 G†
Wysokość nad poziomem morza (maksymalna)	od -15,2 m do 3048 m (od -49,87 stopy do 10 000 stóp)	od -15,2 m do 10 668 m (od -49,87 stopy do 35 000 stóp)

* Mierzone z wykorzystaniem spektrum losowych wibracji, które symulują środowisko użytkownika.

† Mierzona za pomocą 2 ms pół-sinusoidalnego impulsu, gdy dysk twardy jest używany.

Certyfikat Energy Star i moduł Trusted Platform Module (TPM)

Tabela 16. Energy Star i TPM

Funkcje	Dane techniczne
Energy Star	Zgodność z normą ENERGY STAR 8.0
TPM	<ul style="list-style-type: none"> Sprzętowy układ zabezpieczający TPM (z obsługą autonomicznego trybu TPM) Moduł zabezpieczający TPM w oprogramowaniu wewnętrznym (bez obsługi autonomicznego trybu TPM)
Normy w zakresie ochrony środowiska, ergonomii i zgodności z przepisami	<p>Normy środowiskowe (etykiety Eco): ENERGY STAR, EPEAT, TCO Certified, CEL, WEEE, japońskie normy energetyczne, południowokoreańska norma E-standby, południowokoreańska etykieta Eco, RoHS w UE, RoHS dla Chin.</p> <p>Szczegółowe informacje można uzyskać u przedstawiciela handlowego lub w witrynie www.dell.com.</p>

Włączanie funkcji Smart Power

Tryb głębokiego uśpienia jest domyślnie wyłączony w systemie BIOS. Jeśli do systemu jest podłączona klawiatura USB, a w systemie BIOS włączono tryb głębokiego uśpienia, po naciśnięciu klawisza na klawiaturze USB system nie włączy się ani nie wyjdzie z trybu hibernacji.

Enable USB Wake support:

- Naciśnij klawisz <F12> po wyświetleniu logo Dell, aby włączyć menu rozruchu jednorazowego. Przejdź do konfiguracji systemu BIOS.
- Wybierz opcję Power Management.


3. Przejdź do opcji **USB Wake Support**.
4. Włącz ustawienie **Enable USB Wake Support**.
5. Przejdź do ustawienia **Deep Sleep Control**.
6. Wyłącz opcję **Deep Sleep**.

Uzyskiwanie pomocy

Tematy:

- Kontakt z firmą Dell

Kontakt z firmą Dell

 **UWAGA:** Jeśli nie masz aktywnego połączenia z Internetem, informacje kontaktowe możesz znaleźć na fakturze, w dokumencie dostawy, na rachunku lub w katalogu produktów firmy Dell.

Firma Dell oferuje kilka różnych form obsługi technicznej i serwisu, online oraz telefonicznych. Ich dostępność różni się w zależności od produktu i kraju, a niektóre z nich mogą być niedostępne w regionie użytkownika. Aby skontaktować się z działem sprzedaży, pomocy technicznej lub obsługi klienta firmy Dell:

1. Przejdź do strony internetowej **Dell.com/support**.
2. Wybierz kategorię pomocy technicznej.
3. Wybierz swój kraj lub region na liście rozwijanej **Wybór kraju/regionu** u dołu strony.
4. Wybierz odpowiednie łącze do działu obsługi lub pomocy technicznej w zależności od potrzeb.