

# OptiPlex 3090 Ultra

Guida all'installazione e specifiche



## Messaggi di N.B., Attenzione e Avvertenza

 **N.B.:** un messaggio N.B. (Nota Bene) indica informazioni importanti che contribuiscono a migliorare l'utilizzo del prodotto.

 **ATTENZIONE:** un messaggio di **ATTENZIONE** evidenzia la possibilità che si verifichi un danno all'hardware o una perdita di dati ed indica come evitare il problema.

 **AVVERTENZA:** un messaggio di **AVVERTENZA** evidenzia un potenziale rischio di danni alla proprietà, lesioni personali o morte.

<b>Capitolo 1: Impostare OptiPlex 3090 Ultra.....</b>	<b>5</b>
Installazione del dispositivo su un supporto fisso.....	5
Angolo di inclinazione del monitor.....	14
Installazione del dispositivo su supporto ad altezza fissa Pro 1.....	14
Immagini di inclinazione e rotazione laterale del supporto.....	23
Installazione di un dispositivo sull'incastellatura di sostegno VESA.....	23
Installazione del dispositivo su supporto ad altezza fissa Pro 2.....	30
Immagini di inclinazione e rotazione laterale del supporto.....	46
Installazione del dispositivo sul supporto per il montaggio a parete.....	49
<b>Capitolo 2: Creare un'unità di ripristino USB per Windows.....</b>	<b>65</b>
<b>Capitolo 3: Vista di OptiPlex 3090 Ultra.....</b>	<b>66</b>
Dall'alto.....	66
Parte inferiore.....	67
Lato sinistro.....	68
Lato destro.....	69
Anteriore e posteriore.....	69
Vista dei supporti.....	71
Layout della scheda di sistema.....	79
<b>Capitolo 4: Specifiche di OptiPlex 3090 Ultra.....</b>	<b>80</b>
Dimensioni e peso.....	80
Processore.....	80
Chipset.....	81
Sistema operativo.....	81
Piattaforme commerciali Windows 10 N-2 e supporto di 5 anni del sistema operativo.....	82
Memoria.....	82
Porte esterne.....	82
Slot interni.....	83
Ethernet.....	83
Modulo wireless.....	83
Audio.....	84
Storage.....	84
Adattatore per l'alimentazione.....	85
GPU - Integrata.....	85
Accendere il sistema.....	86
Impostazioni del display Type-C.....	86
Sincronizzazione del pulsante di accensione Dell.....	87
Sicurezza dei dati.....	87
Ambiente del computer.....	88
Energy Star e Trusted Platform Module (TPM).....	88
Attivazione Smart power.....	88

<b>Capitolo 5: Come ottenere assistenza.....</b>	<b>89</b>
Come contattare Dell.....	89

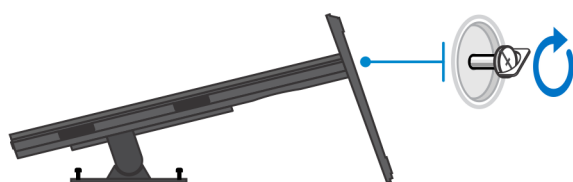
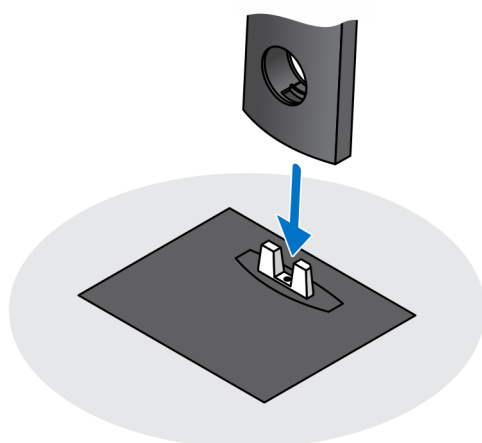
# Impostare OptiPlex 3090 Ultra

## Argomenti:

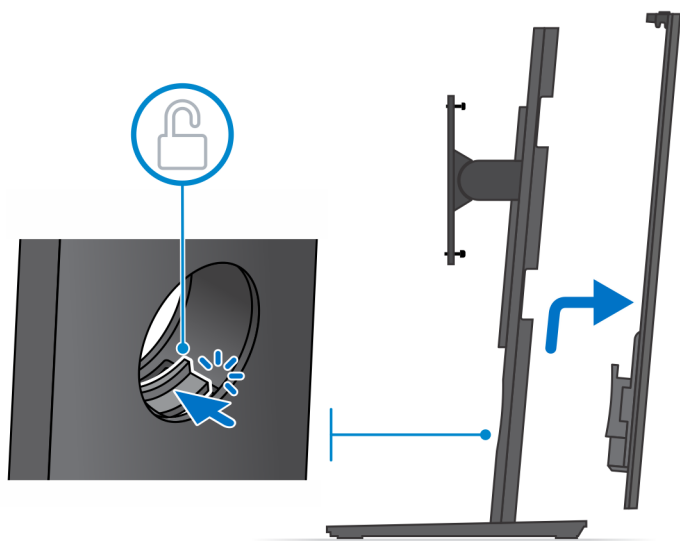
- Installazione del dispositivo su un supporto fisso
- Installazione del dispositivo su supporto ad altezza fissa Pro 1
- Installazione di un dispositivo sull'incastellatura di sostegno VESA
- Installazione del dispositivo su supporto ad altezza fissa Pro 2
- Installazione del dispositivo sul supporto per il montaggio a parete

## Installazione del dispositivo su un supporto fisso

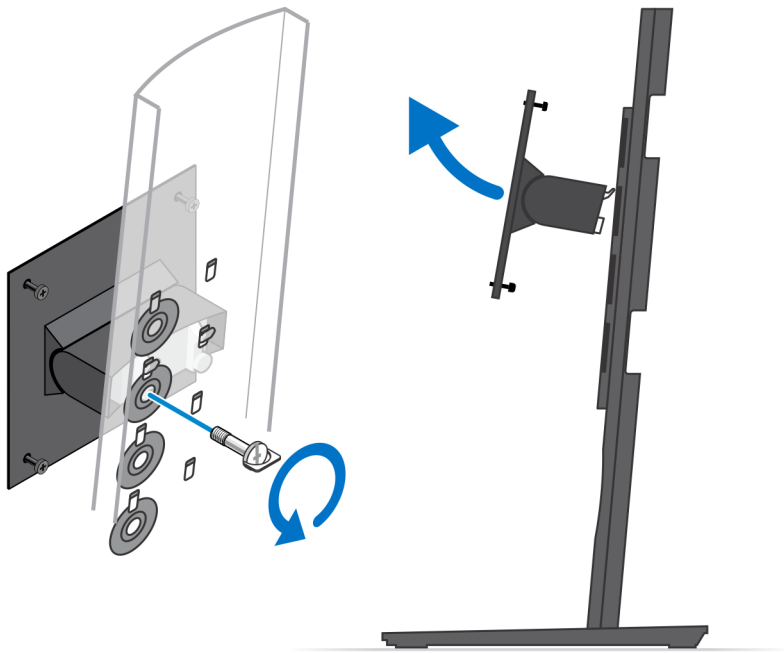
1. Allineare e inserire gli slot sul supporto fisso nella linguetta sulla base del supporto.
2. Sollevare e inclinare la base del supporto.
3. Serrare la vite di fissaggio per fissare il supporto alla base.



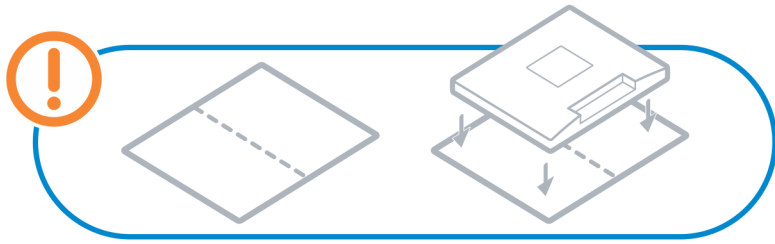
4. Far scorrere il dispositivo di chiusura sul supporto fino a sentire un clic per sbloccare il coperchio del supporto.
5. Far scorrere e sollevare il coperchio per rimuoverlo dal supporto.



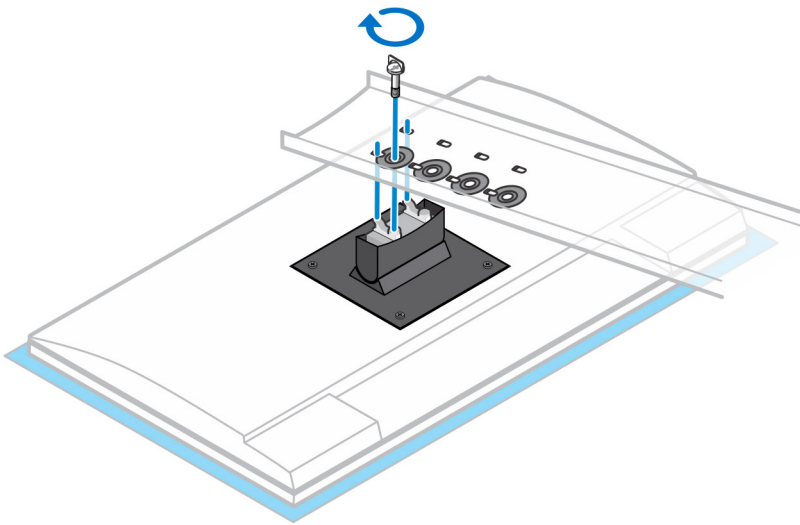
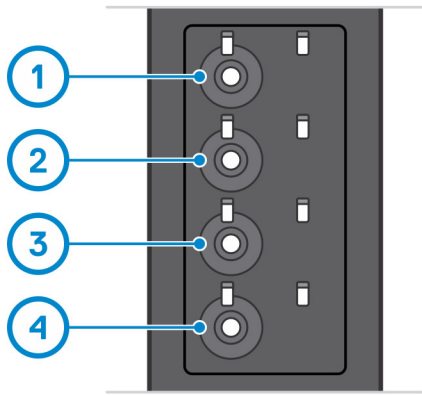
6. Rimuovere la vite che fissa la staffa di montaggio del supporto al supporto.
7. Sollevare la staffa di montaggio per sbloccare i ganci sulla staffa dagli slot sul supporto.



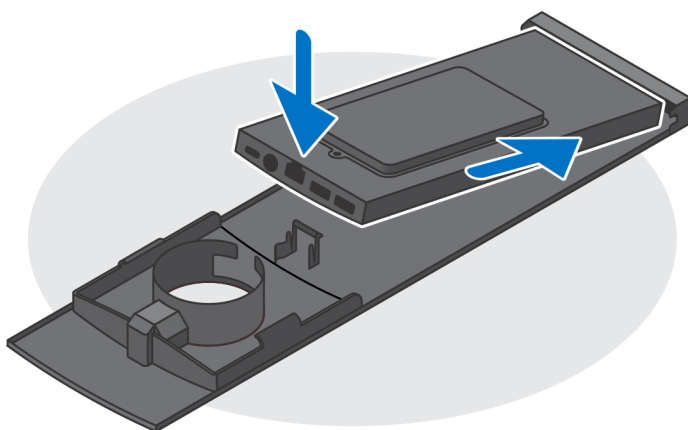
8. Per evitare danni al monitor, accertarsi di collocare il monitor su una lastra di protezione.
9. Allineare i fori delle viti sulla staffa di montaggio con quelli sul monitor.
10. Serrare le 4 viti per fissare la staffa di montaggio al computer.



11. Selezionare l'altezza in cui si desidera montare il monitor e allineare i ganci sulla staffa di montaggio con gli slot sul supporto.
12. Ricollocare la vite per fissare il supporto fisso al monitor.



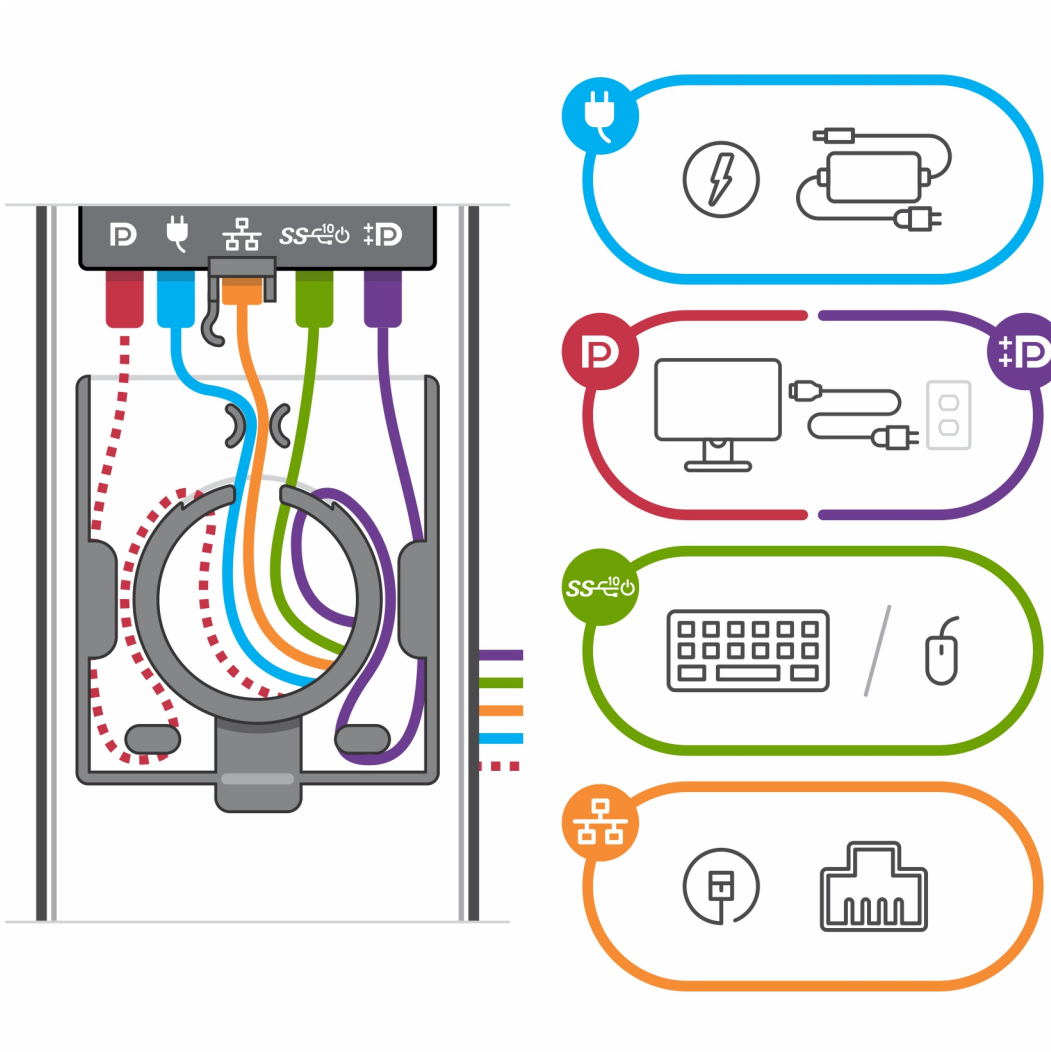
13. Allineare le prese d'aria sul dispositivo con quelle sul coperchio del supporto.
14. Abbassare il dispositivo sul supporto fino a quando non si sente un clic.



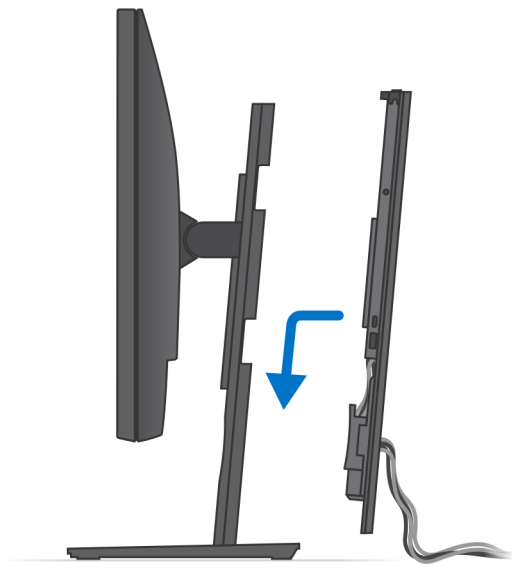
15. Collegare i cavi di alimentazione, rete, tastiera, mouse e display al dispositivo e alla presa di alimentazione.

**i** **N.B.:** Per evitare di pizzicare o piegare i cavi durante la chiusura del coperchio del supporto, si consiglia di instradare i cavi come indicato nell'immagine.

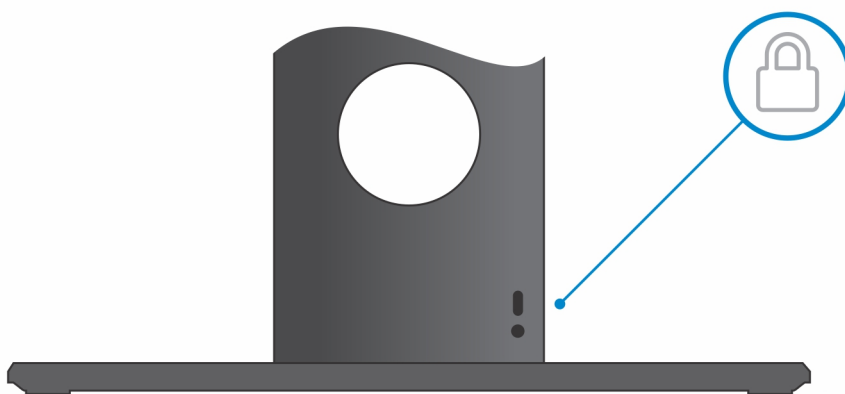
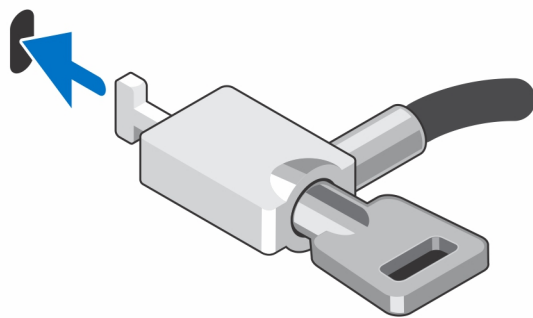
**N.B.:** Tutti i cavi e le porte vengono utilizzati in base alle periferiche scelte e alla configurazione del computer.



16. Far scorrere il coperchio posteriore, insieme al dispositivo, nel supporto fino a quando non si sente un clic.



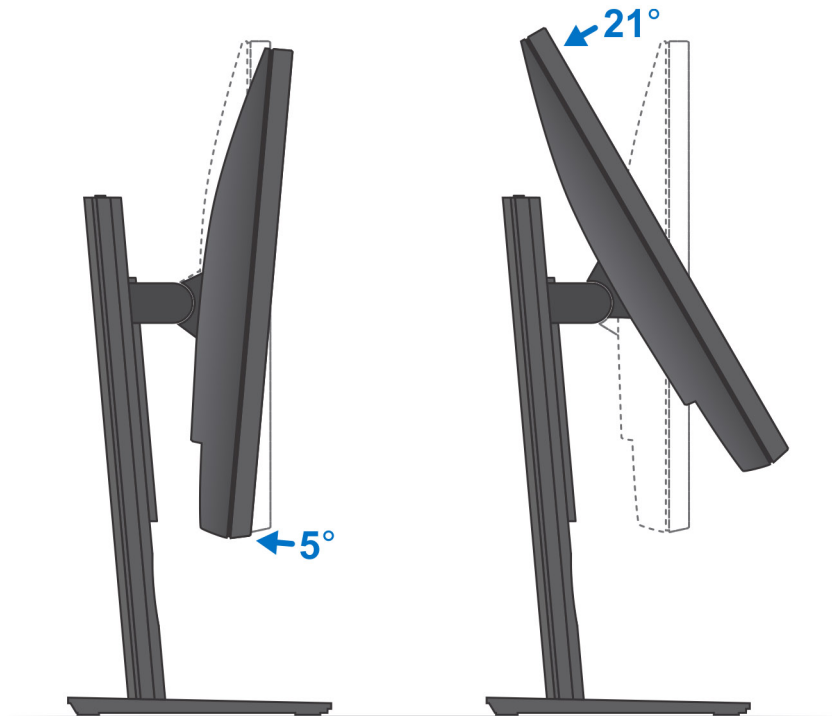
17. Bloccare il dispositivo e il coperchio del supporto.



18. Premere il pulsante di accensione per accendere il dispositivo.

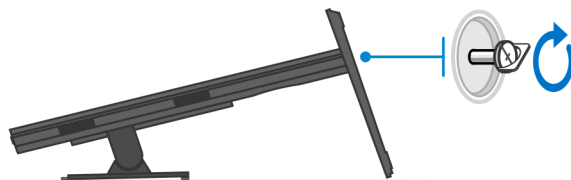
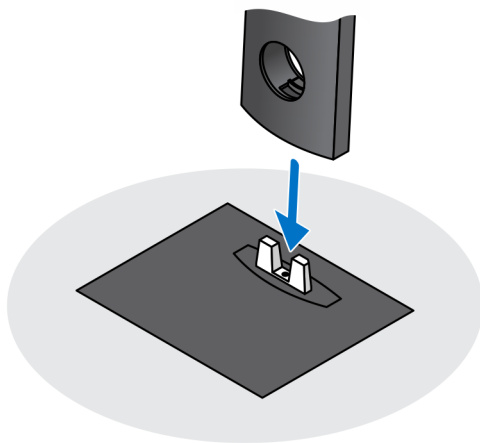


## Angolo di inclinazione del monitor

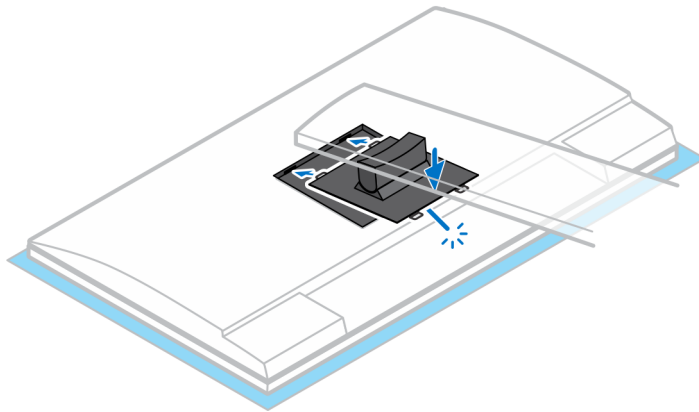
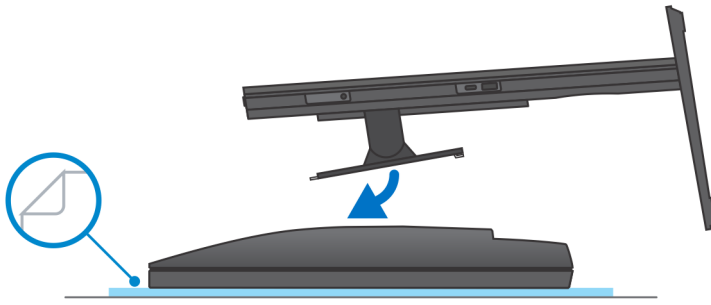


## Installazione del dispositivo su supporto ad altezza fissa Pro 1

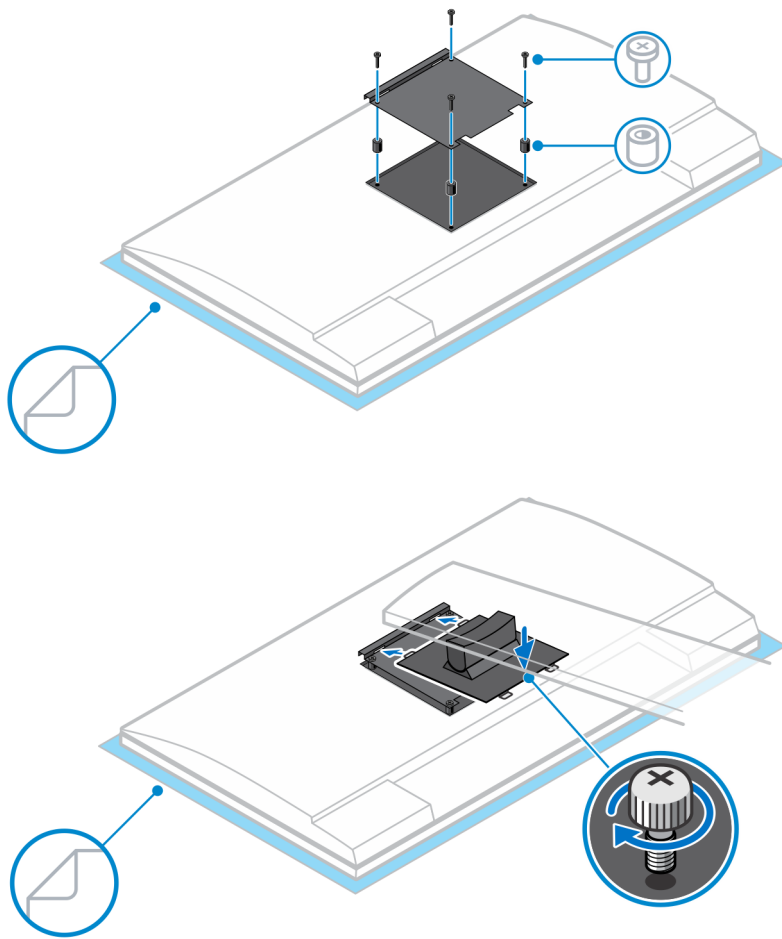
1. Allineare e inserire gli slot sul supporto regolabile in altezza nella linguetta sulla base del supporto.
2. Sollevare e inclinare la base del supporto.
3. Serrare la vite di fissaggio per fissare il supporto alla base.



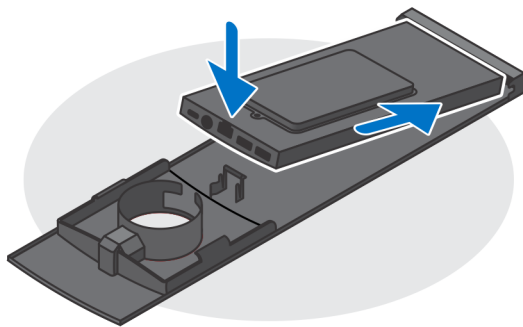
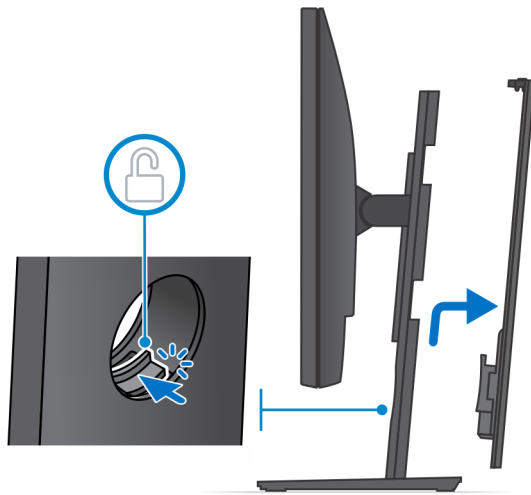
4. Per evitare danni al monitor, accertarsi di collocare il monitor su una lastra di protezione.
5. Per installare il supporto ad altezza regolabile sul monitor:
  - a. Allineare e inserire i ganci sulla staffa di montaggio sul supporto negli slot sul monitor, fino a quando non si sente un clic.



6. Per l'installazione della staffa da QR a VESA per monitor serie E:
  - a. Allineare i fori delle viti della staffa da QR a VESA con i fori delle viti sul monitor.
  - b. Installare i quattro distanziali delle viti e le viti che fissano la staffa da QR a VESA al monitor.
  - c. Allineare e inserire le linguette QR sul supporto negli slot sulla staffa da QR a VESA sul monitor.
  - d. Serrare la vite a testa zigrinata per fissare il supporto QR alla staffa VESA.



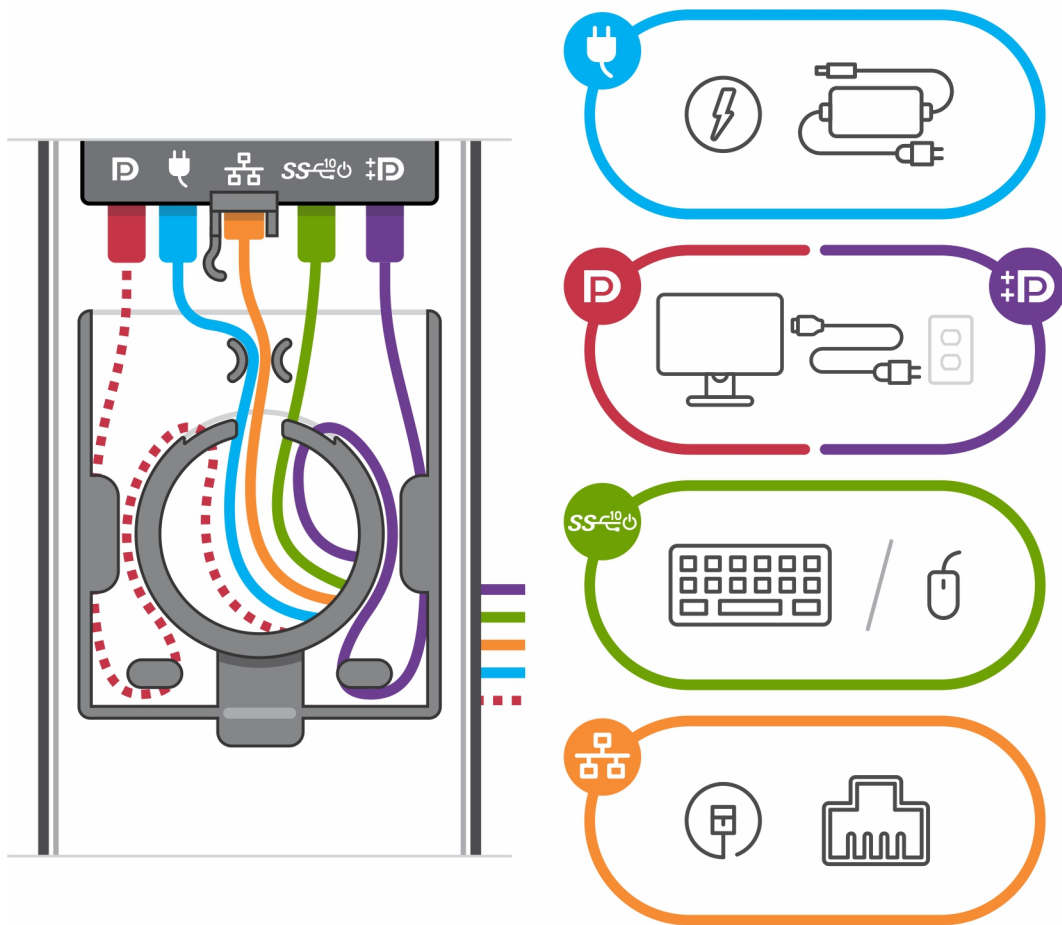
7. Per sbloccare il coperchio del supporto, far scorrere il fermo di rilascio fino a udire uno scatto.
8. Far scorrere e sollevare il coperchio per rimuoverlo dal supporto.
9. Allineare le prese d'aria sul dispositivo con quelle sul coperchio del supporto.
10. Abbassare il dispositivo sul supporto fino a quando non si sente un clic.



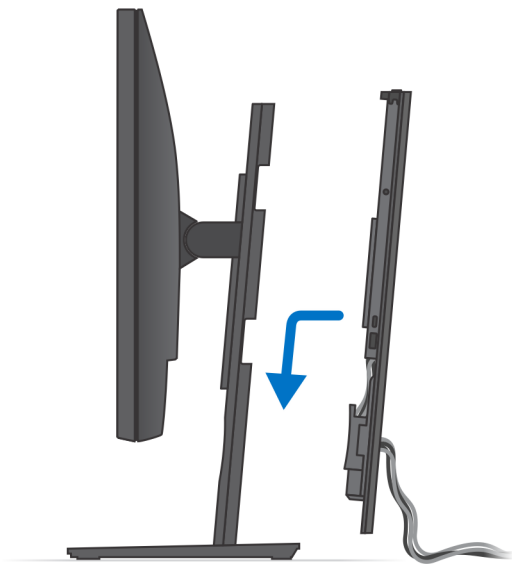
11. Collegare i cavi di alimentazione, rete, tastiera, mouse e display al dispositivo e alla presa di alimentazione.

**i** **N.B.:** Per evitare di pizzicare o piegare i cavi durante la chiusura del coperchio del supporto, si consiglia di instradare i cavi come indicato nell'immagine.

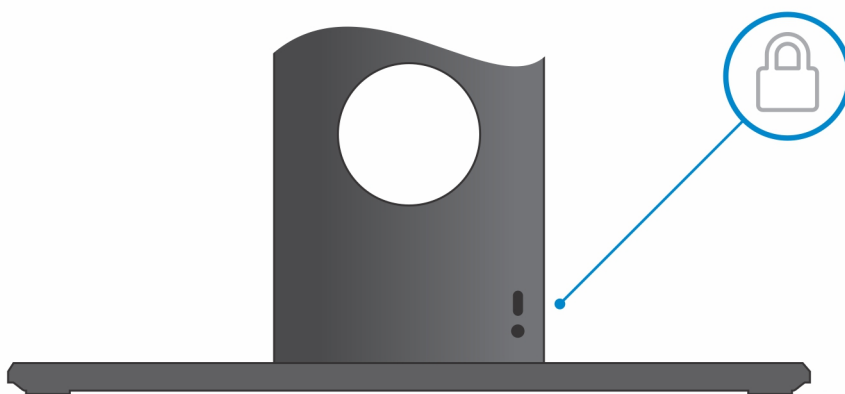
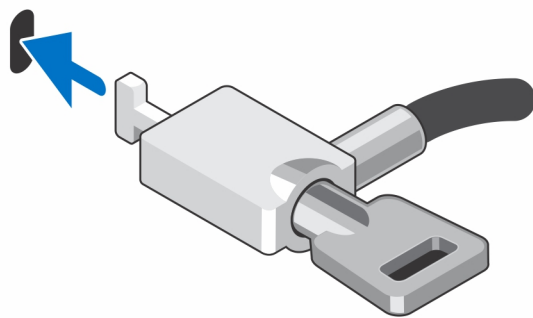
**i** **N.B.:** Tutti i cavi e le porte vengono utilizzati in base alle periferiche scelte e alla configurazione del computer.



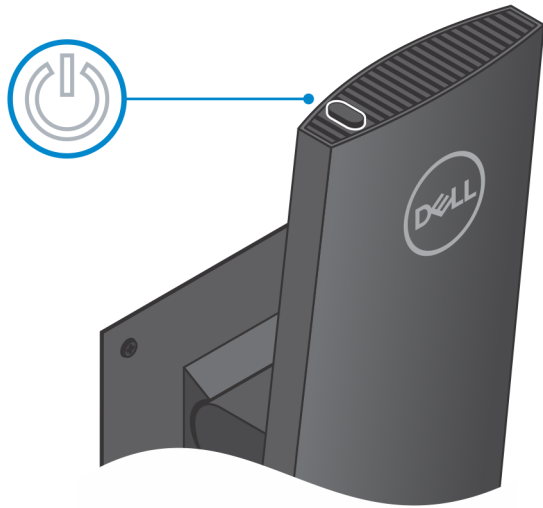
12. Far scorrere il coperchio posteriore, insieme al dispositivo, nel supporto fino a quando non si sente un clic.



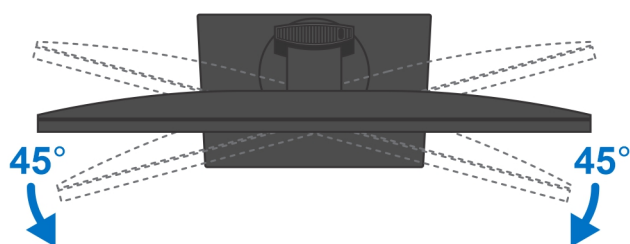
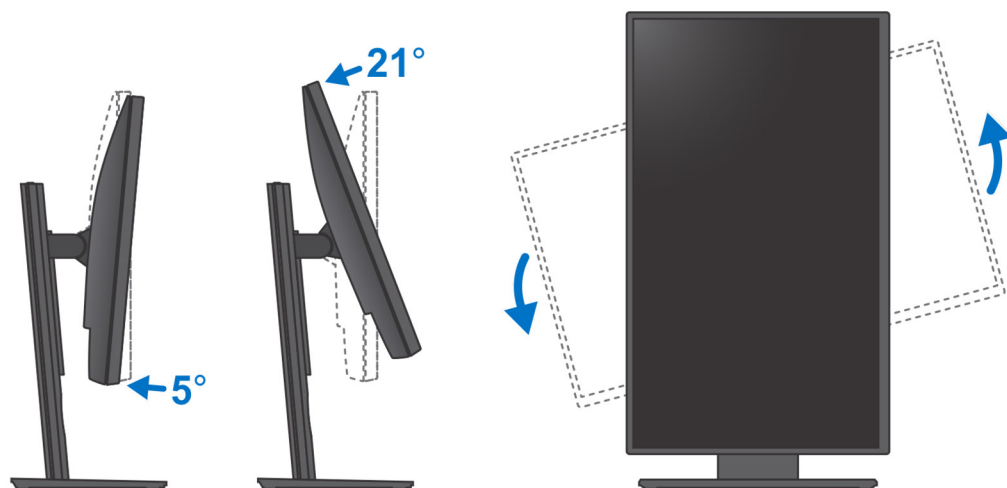
13. Bloccare il dispositivo e il coperchio del supporto.



14. Premere il pulsante di accensione per accendere il dispositivo.

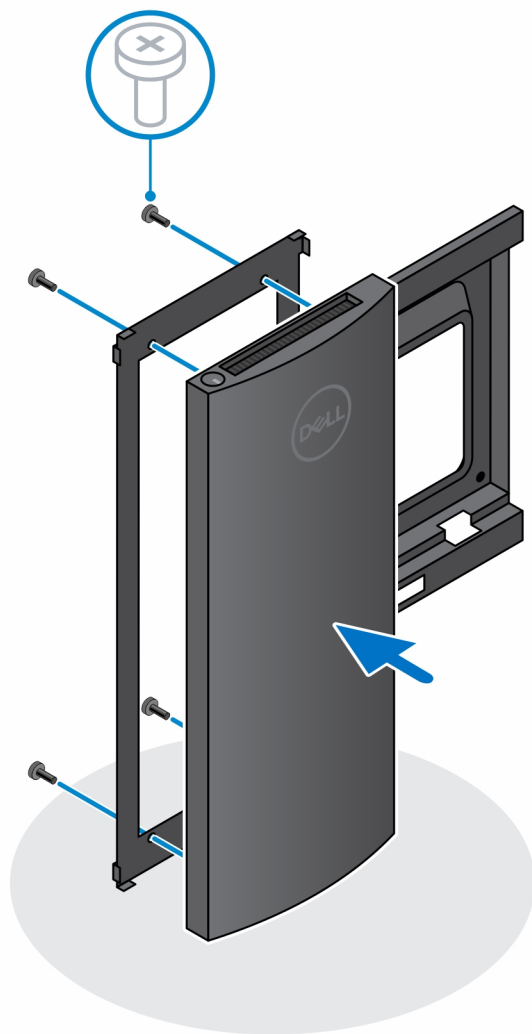


## Immagini di inclinazione e rotazione laterale del supporto

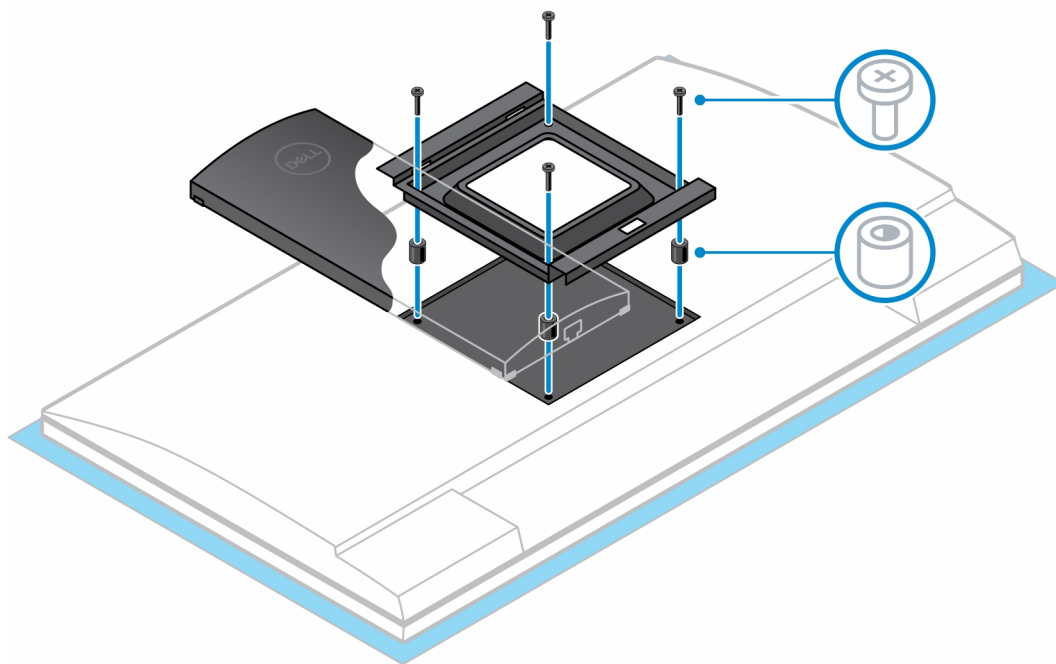


## Installazione di un dispositivo sull'incastellatura di sostegno VESA

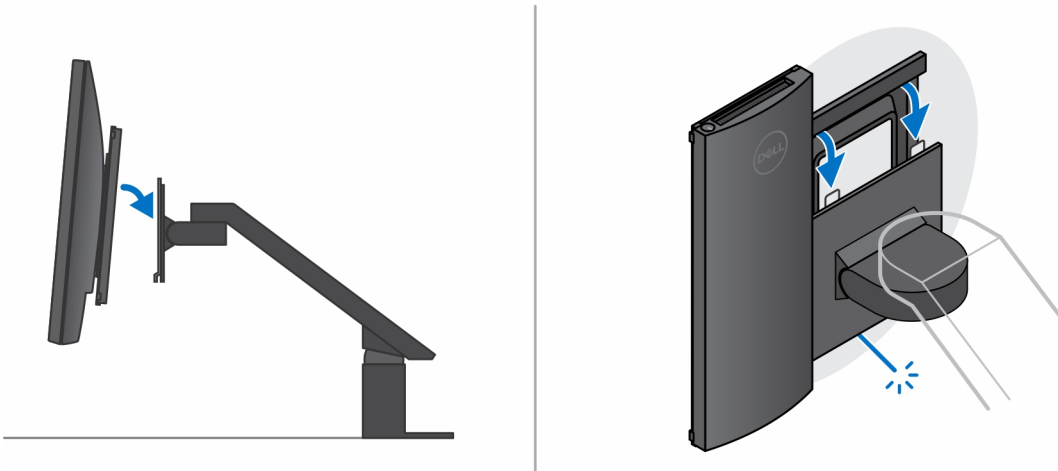
1. Allineare i fori delle viti sul dispositivo con i fori sull'incastellatura di sostegno VESA.
2. Installare le quattro viti che fissano il dispositivo all'incastellatura di sostegno VESA.



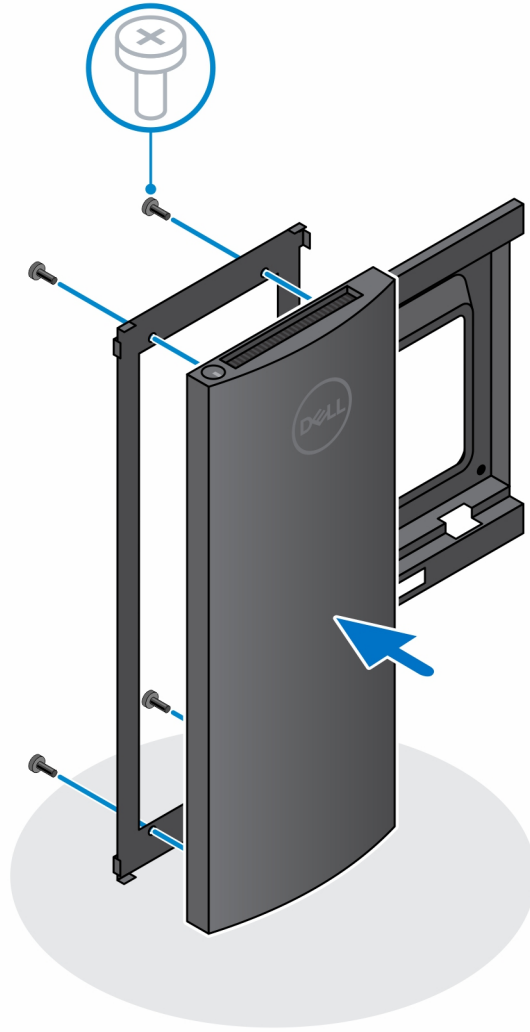
3. Per evitare danni al monitor, accertarsi di collocare il monitor su una lastra di protezione.
4. Allineare i fori delle viti dell'incastellatura di VESA con quelli sul monitor.
5. Installare i quattro distanziali delle viti e le viti per fissare l'incastellatura di sostegno VESA al monitor.



6. Inserire i ganci sulla staffa di montaggio del supporto del braccio del monitor negli slot sull'incastellatura di sostegno VESA sul monitor.
7. Abbassare il monitor sul relativo supporto del braccio finché non si sente un clic.

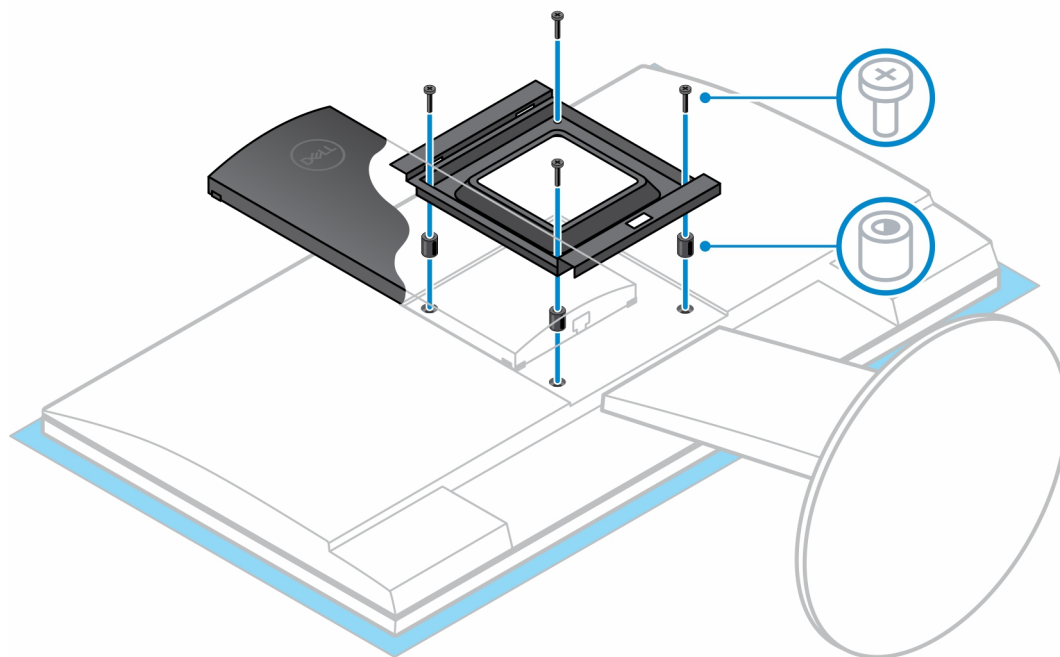


8. Per installare l'incastellatura di sostegno VESA su un monitor Dell E-Series:
  - a. Allineare e installare le quattro viti che fissano il dispositivo all'incastellatura di sostegno VESA.

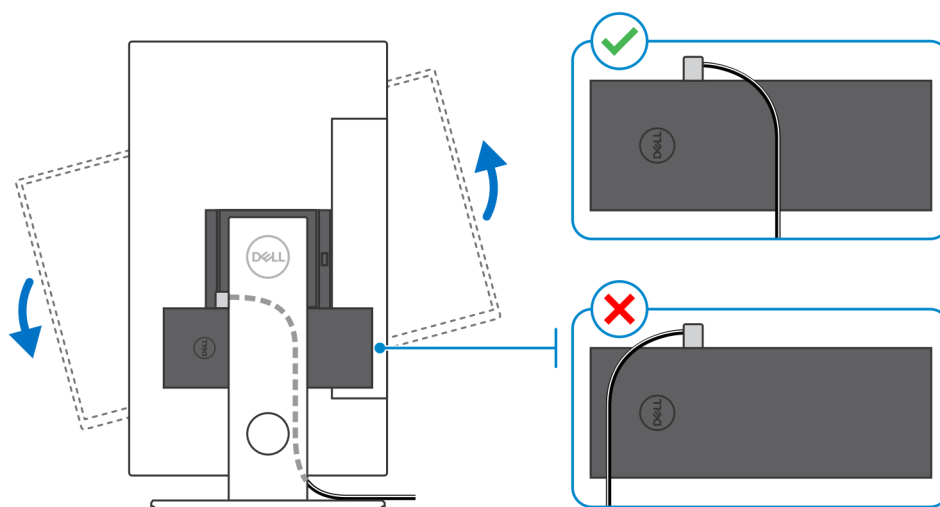


- b. Rimuovere il coperchio VESA dal retro del monitor e fissare l'incastellatura di sostegno VESA e il dispositivo al monitor.





**N.B.:** Mentre si orienta orizzontalmente il monitor, instradare il cavo del lucchetto di sicurezza sul lato destro del dispositivo per evitare qualsiasi impatto sulle prestazioni WLAN.

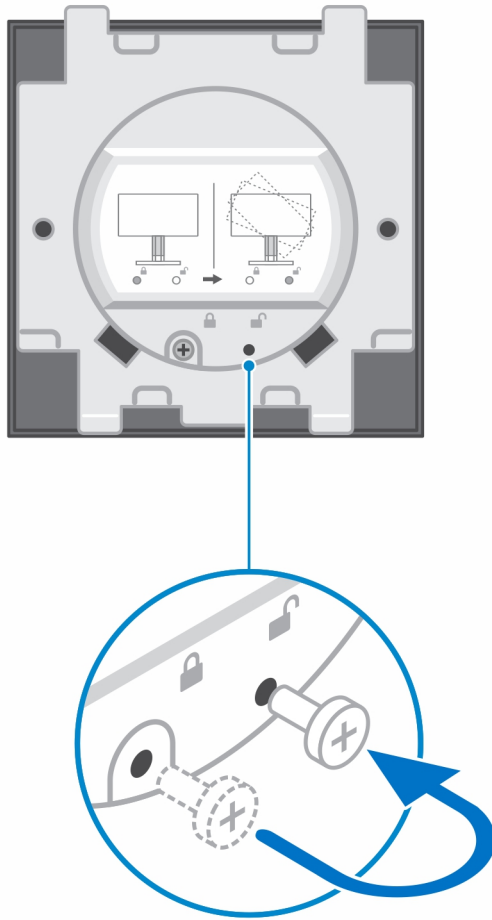


## Installazione del dispositivo su supporto ad altezza fissa Pro 2

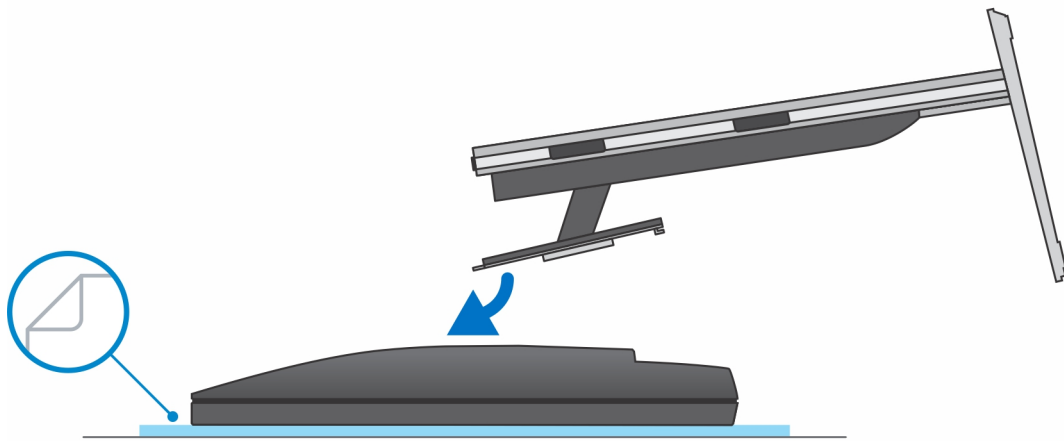
1. Allineare e inserire gli slot sul supporto regolabile in altezza nella linguetta sulla base del supporto.
2. Sollevare e inclinare la base del supporto.
3. Serrare la vite di fissaggio per fissare il supporto alla base.

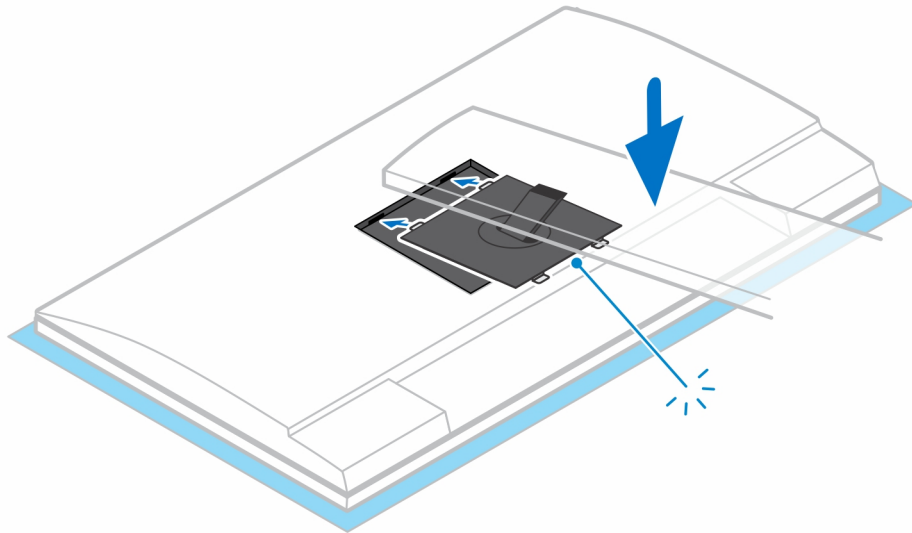


**i** **N.B.:** Per il supporto regolabile di grandi dimensioni, il ricollocamento della vite nel foro con l'icona di sblocco alla base del supporto garantisce la rotazione del monitor da 30-32 pollici.

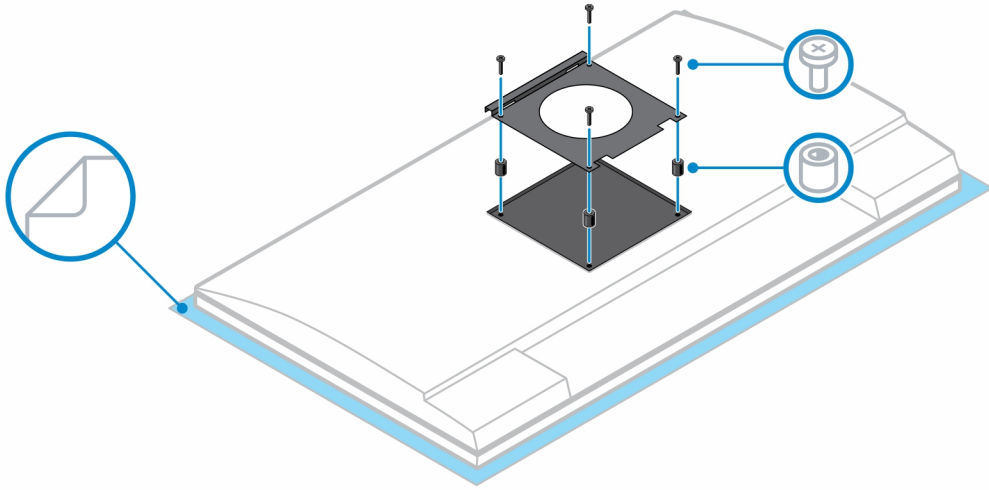


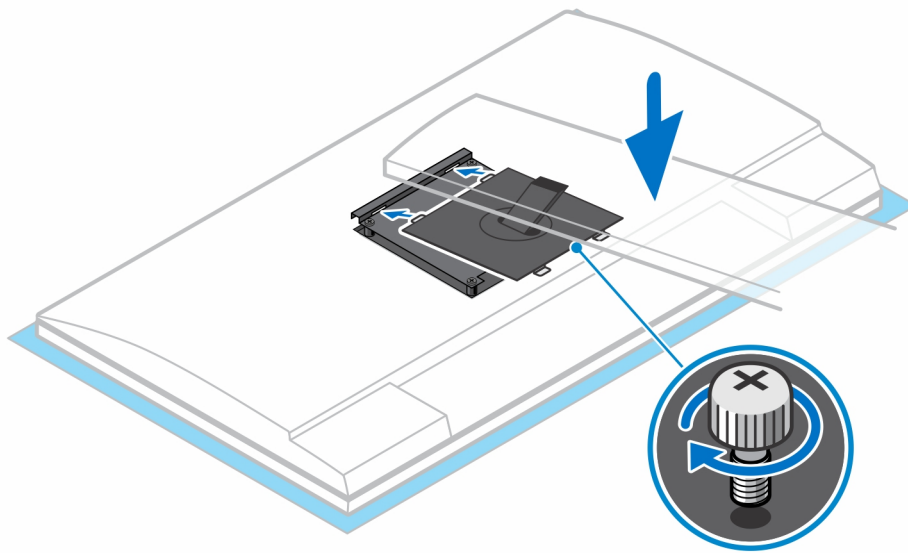
4. Per evitare danni al monitor, accertarsi di collocare il monitor su una lastra di protezione.
5. Per installare il supporto ad altezza regolabile sul monitor:
  - a. Allineare e inserire i ganci sulla staffa di montaggio sul supporto negli slot sul monitor, fino a quando non si sente un clic.



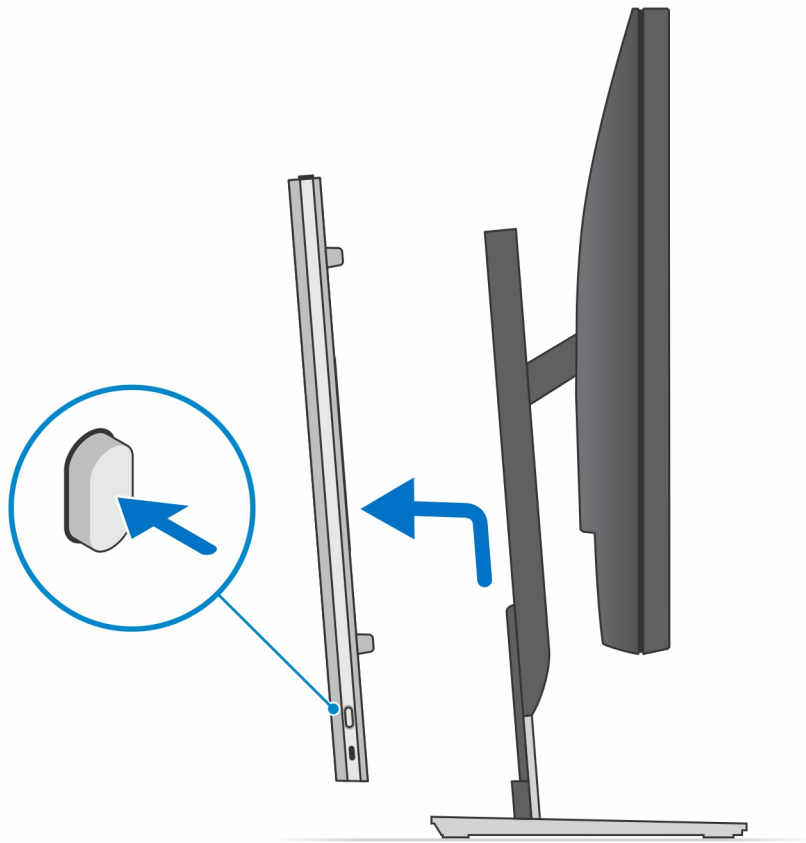


6. Per l'installazione della staffa da QR a VESA per monitor serie E:
- a. Allineare i fori delle viti della staffa da QR a VESA con i fori delle viti sul monitor.
  - b. Installare i quattro distanziali delle viti e le viti che fissano la staffa da QR a VESA al monitor.
  - c. Allineare e inserire le linguette QR sul supporto negli slot sulla staffa da QR a VESA sul monitor.
  - d. Serrare la vite a testa zigrinata per fissare il supporto QR alla staffa VESA.

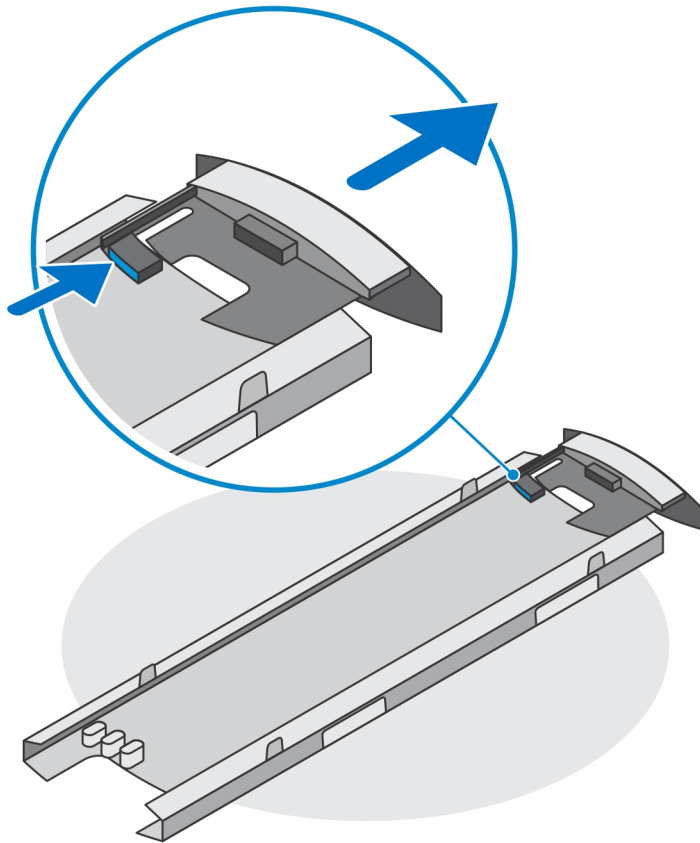




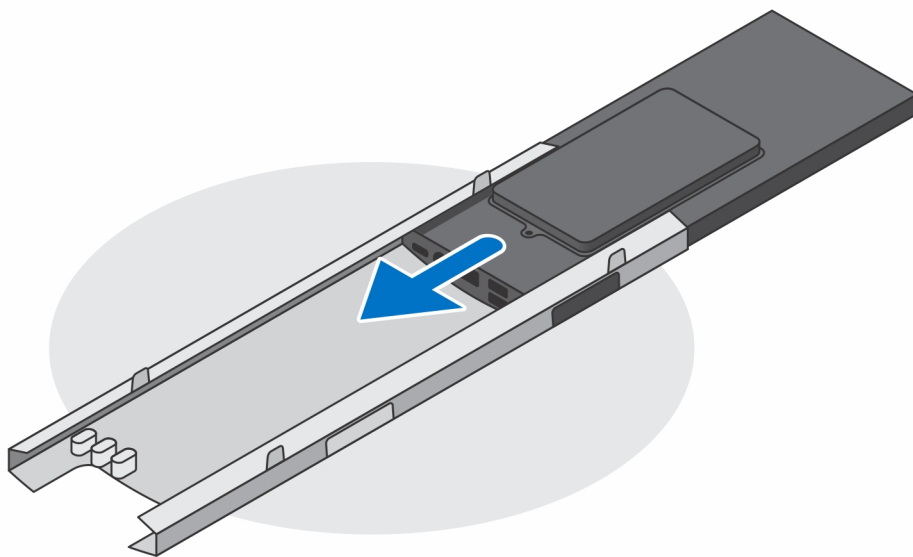
7. Per sbloccare il coperchio del supporto, premere il pulsante sul lato dello chassis del supporto.
8. Far scorrere e sollevare il coperchio per rimuoverlo dal supporto.



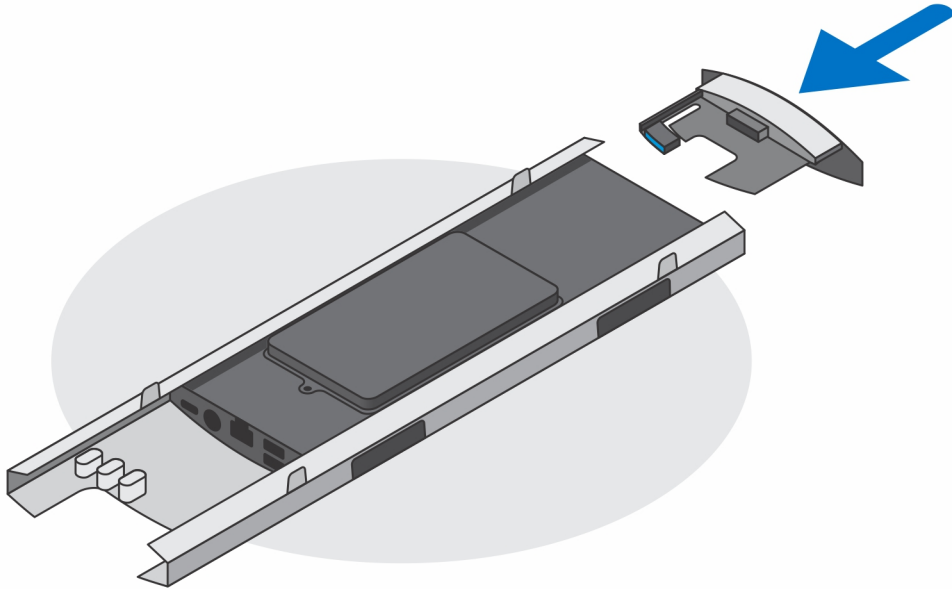
9. Far scorrere e sbloccare la barra interna sul bordo inferiore del coperchio del supporto.



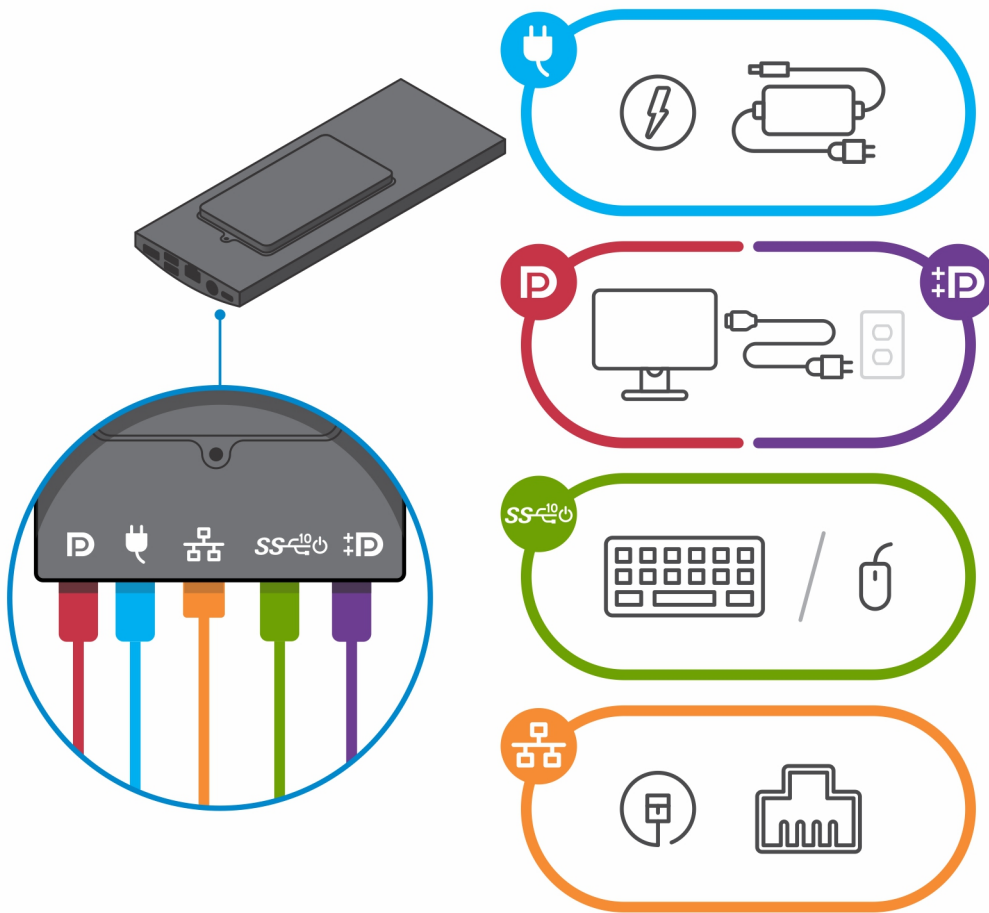
10. Allineare le prese d'aria sul dispositivo con le prese d'aria sul coperchio del supporto e far scorrere il dispositivo nel coperchio.



11. Far scorrere la barra interna verso il bordo inferiore del coperchio del supporto per bloccare il dispositivo al coperchio.



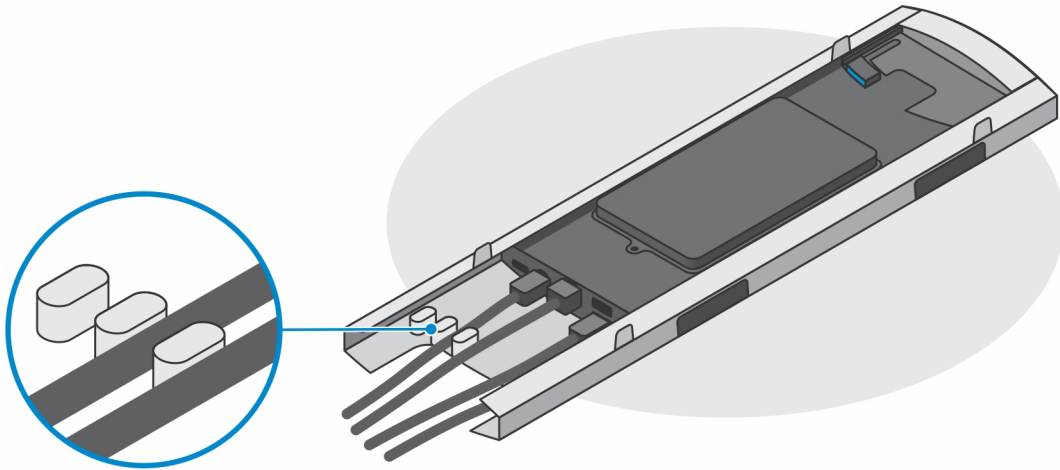
12. Collegare i cavi di alimentazione, rete, tastiera, mouse e display al dispositivo e alla presa di alimentazione.



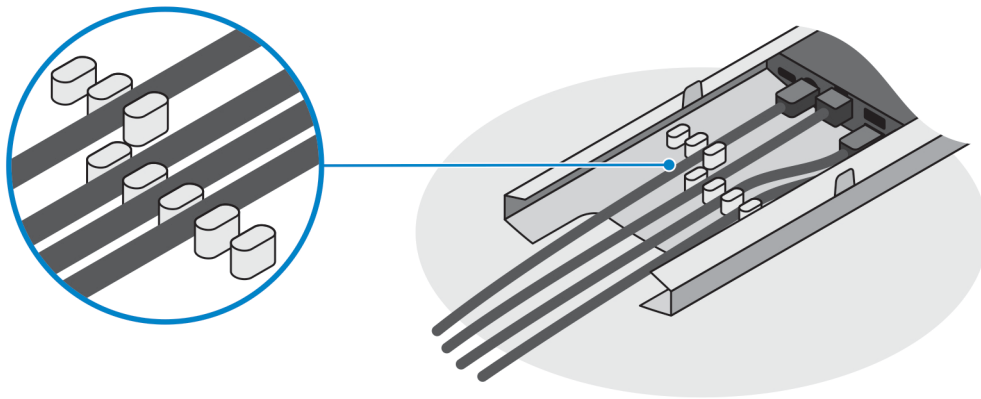
13. Per evitare di pizzicare o piegare i cavi durante la chiusura del coperchio del supporto, si consiglia di instradare i cavi come indicato nell'immagine.

**i** **N.B.:** Tutti i cavi e le porte vengono utilizzati in base alle periferiche scelte e alla configurazione del computer.

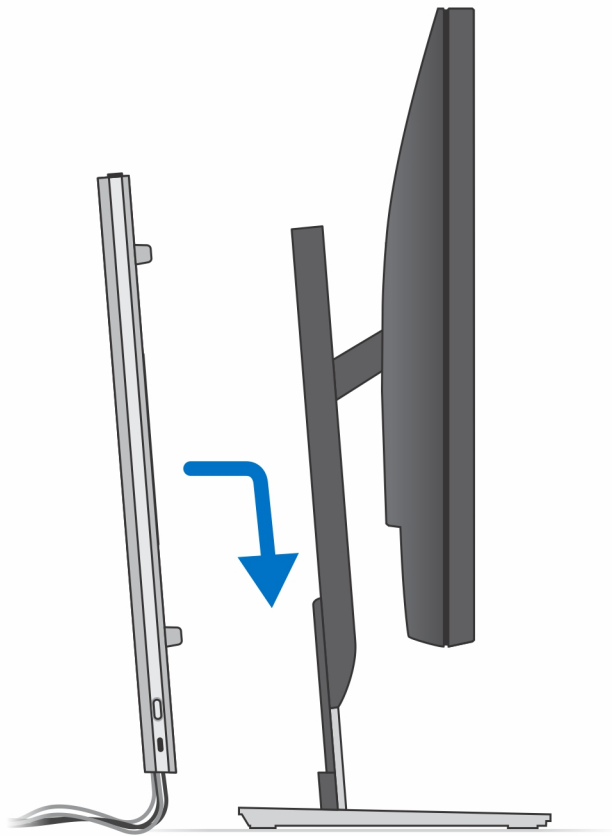
**Supporto ad altezza regolabile standard**



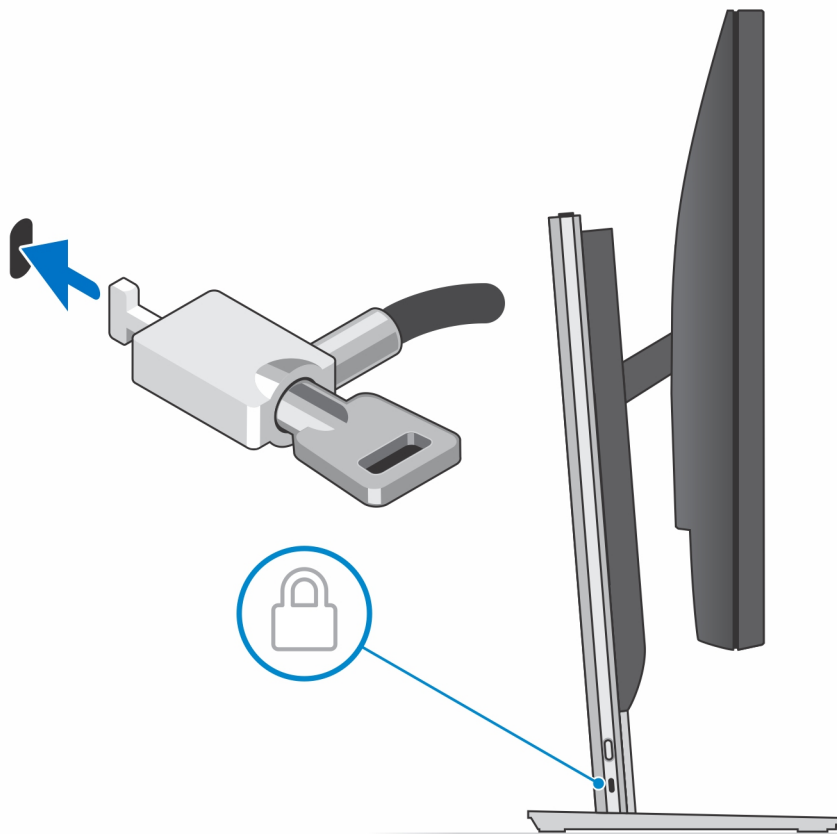
**Supporto ad altezza regolabile di grandi dimensioni**



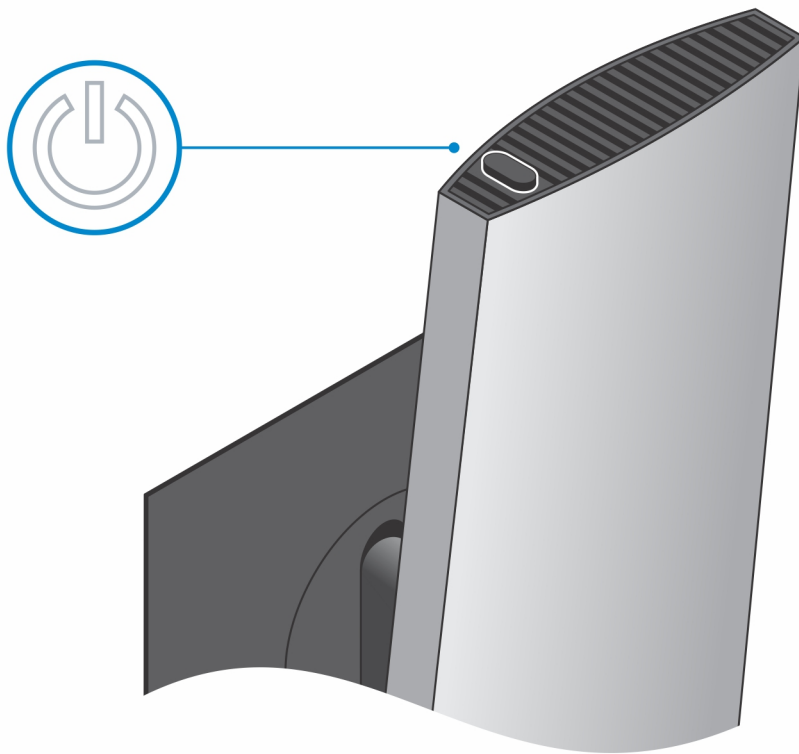
14. Far scorrere il coperchio del supporto, insieme al dispositivo, nel supporto fino a quando non si sente un clic.



15. Bloccare il dispositivo e il coperchio del supporto.

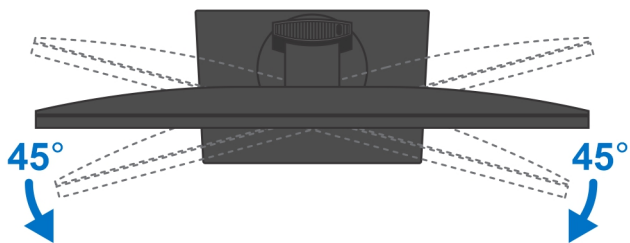
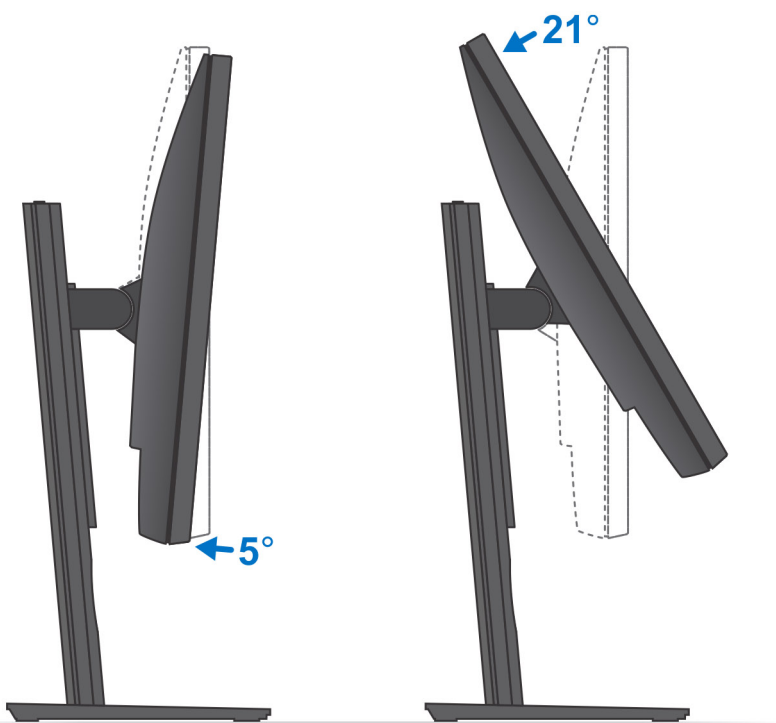


16. Premere il pulsante di accensione per accendere il dispositivo.

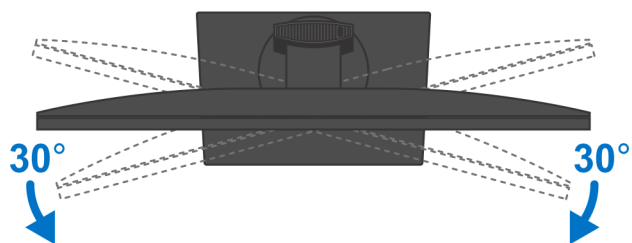
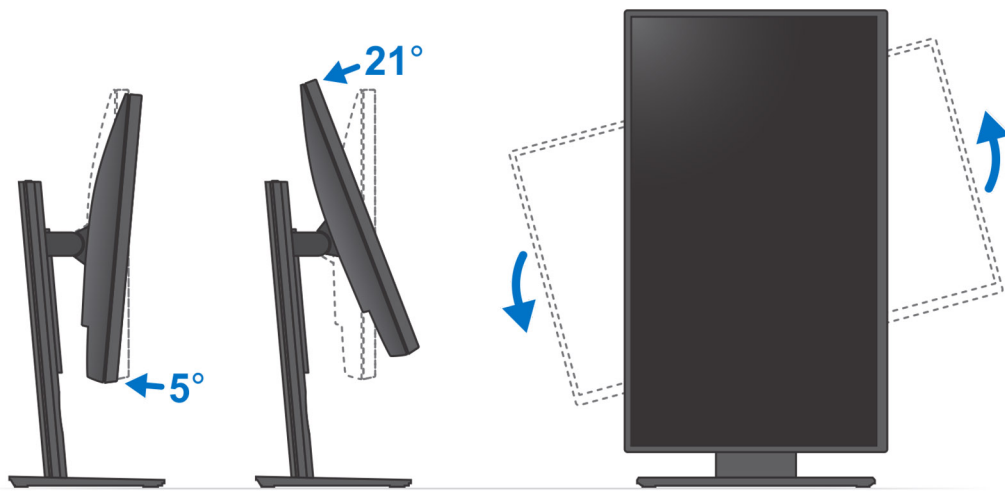


## Immagini di inclinazione e rotazione laterale del supporto

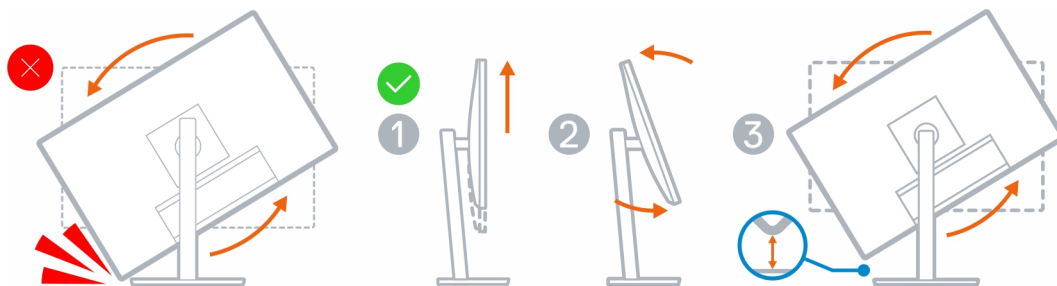
Per monitor da 19 pollici a 27 pollici (supporto regolabile in altezza standard):



Per monitor da 30 pollici e 32 pollici (supporto regolabile di grandi dimensioni):

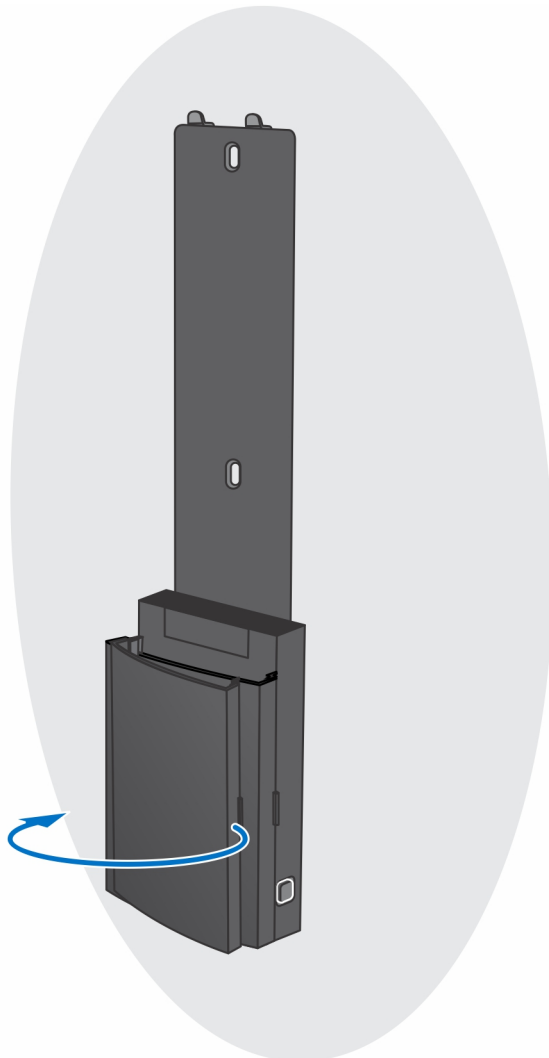


Per monitor > 32 pollici (supporto regolabile di grandi dimensioni):

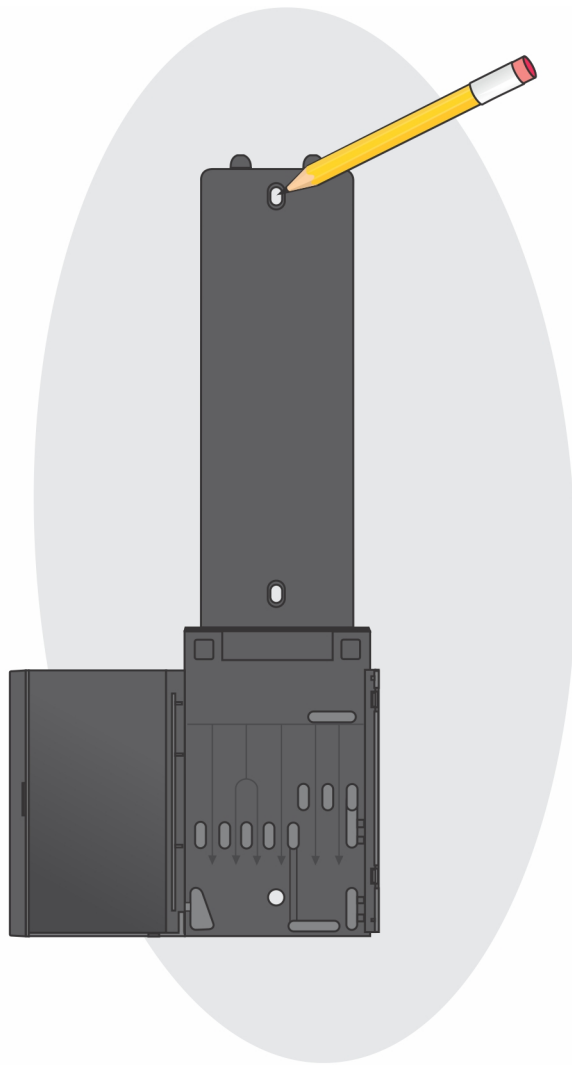


## Installazione del dispositivo sul supporto per il montaggio a parete

1. Funzione completa
  - a. Premere il pulsante di rilascio per aprire il copricavo.



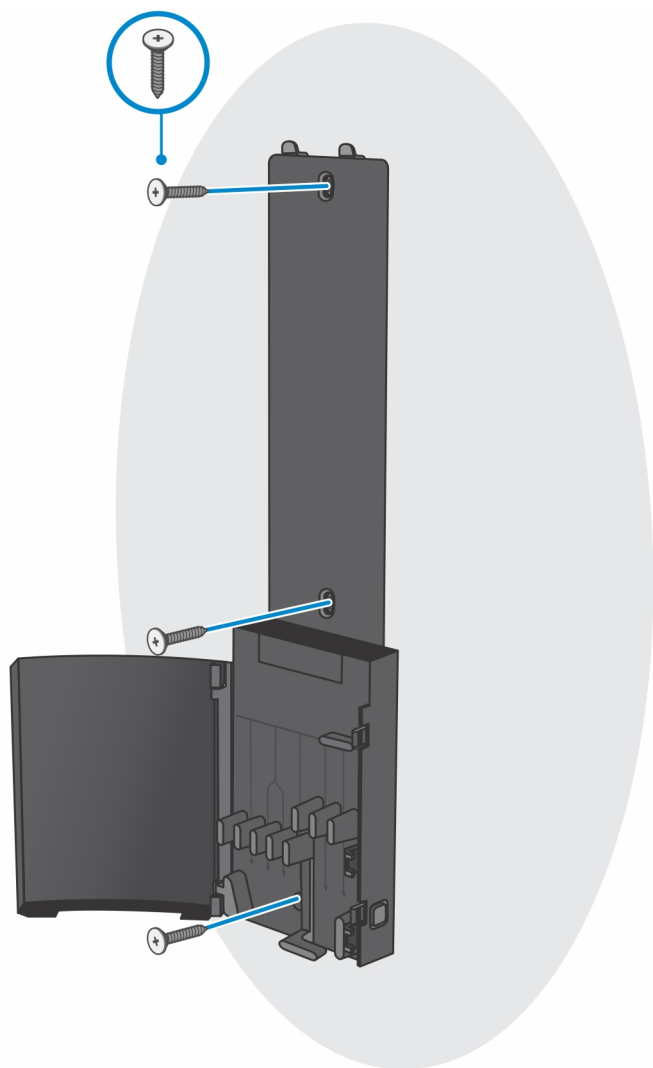
- b. Allineare i fori delle viti sul supporto per il montaggio a parete nella parete e contrassegnarli sulla parete utilizzando una matita.



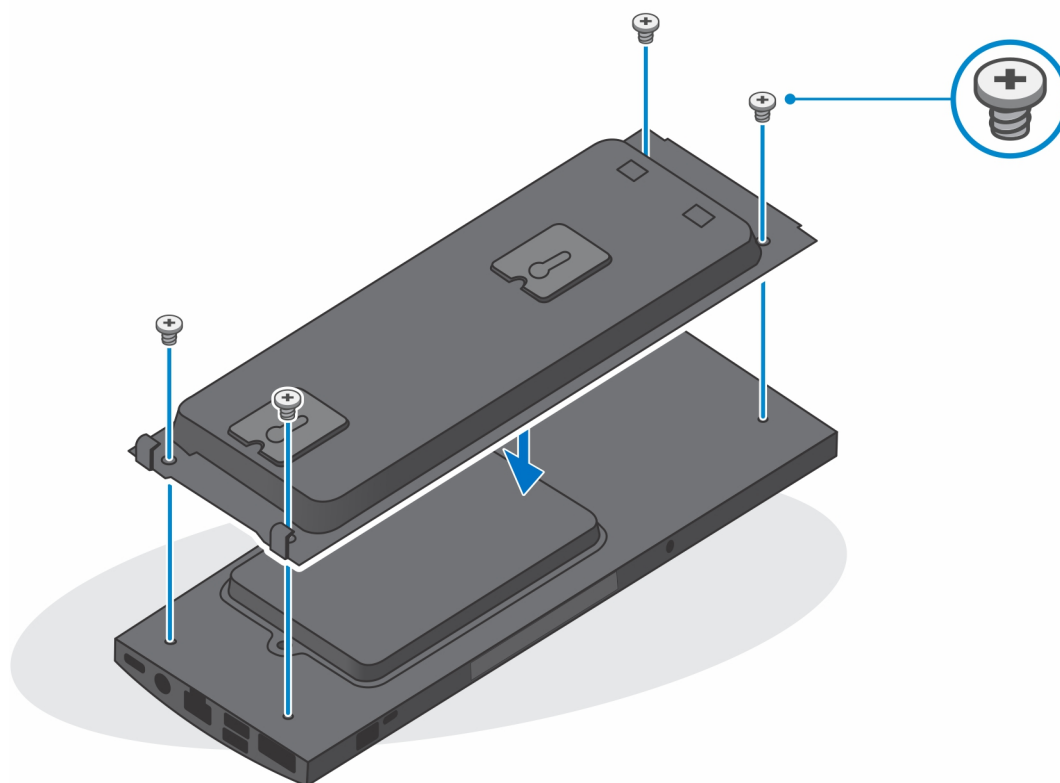
- c. Effettuare dei fori con il trapano in corrispondenza dei segni per le viti sulla parete e inserire i tre ancoraggi delle viti negli appositi fori presenti sulla parete.



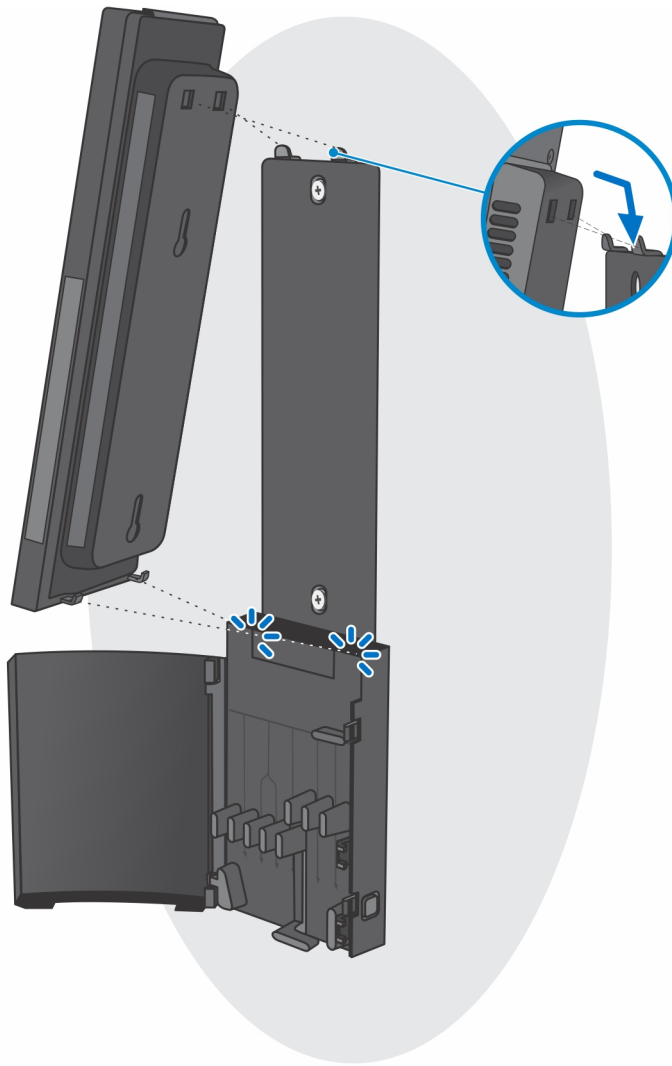
- d. Allineare i fori delle viti sul supporto per il montaggio a parete con quelli presenti sulla parete, quindi collocare e serrare le tre viti per fissare il supporto per il montaggio a parete alla parete.



- e. Allineare i fori delle viti sul dispositivo con quelli sulla staffa per il montaggio a parete.
- f. Installare le quattro viti che fissano il dispositivo alla staffa per il montaggio a parete.



- g.** Inserire i ganci sulla staffa per il montaggio a parete negli slot sul modulo della staffa per il montaggio a parete.
- h.** Allineare e inserire i ganci sul modulo della staffa del supporto per il montaggio a parete negli slot del supporto per il montaggio a parete finché non scatta in posizione.

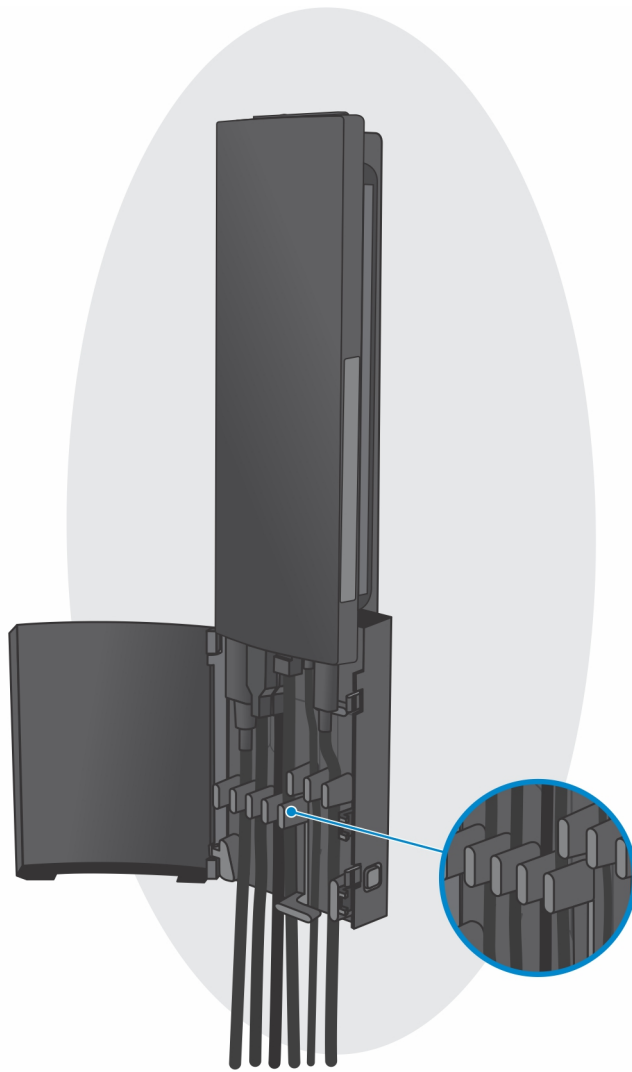


- i. Collegare i cavi di alimentazione, rete, tastiera, mouse e display al dispositivo e alla presa di alimentazione.

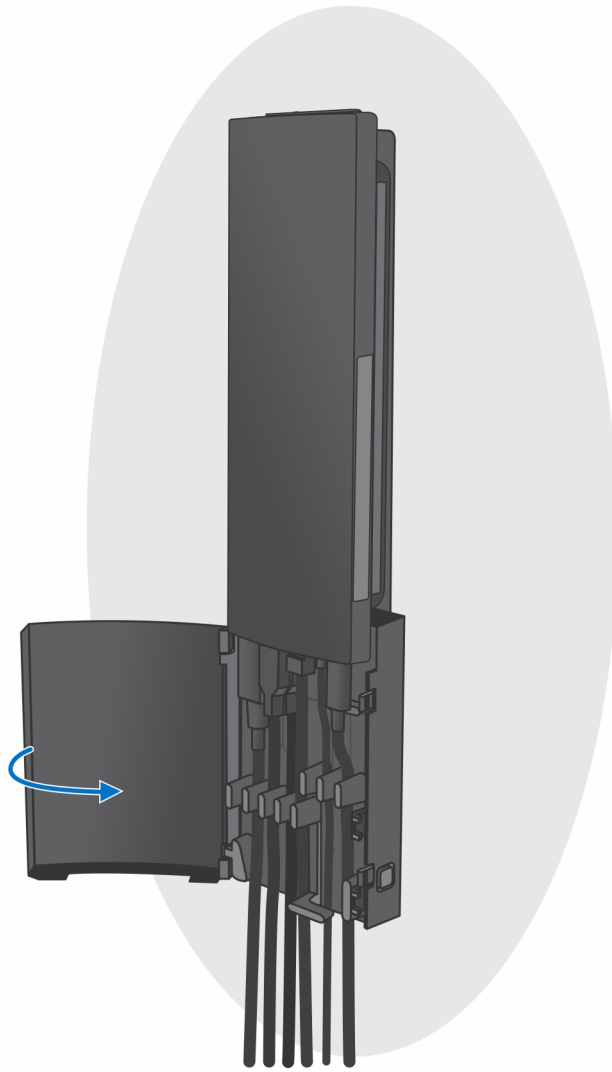


- j. Per evitare di pizzicare o piegare i cavi durante la chiusura del coperchio del supporto, si consiglia di instradare i cavi come indicato nell'immagine.

**i** **N.B.:** Tutti i cavi e le porte vengono utilizzati in base alle periferiche scelte e alla configurazione del computer.



k. Chiudere il coperchio del supporto.

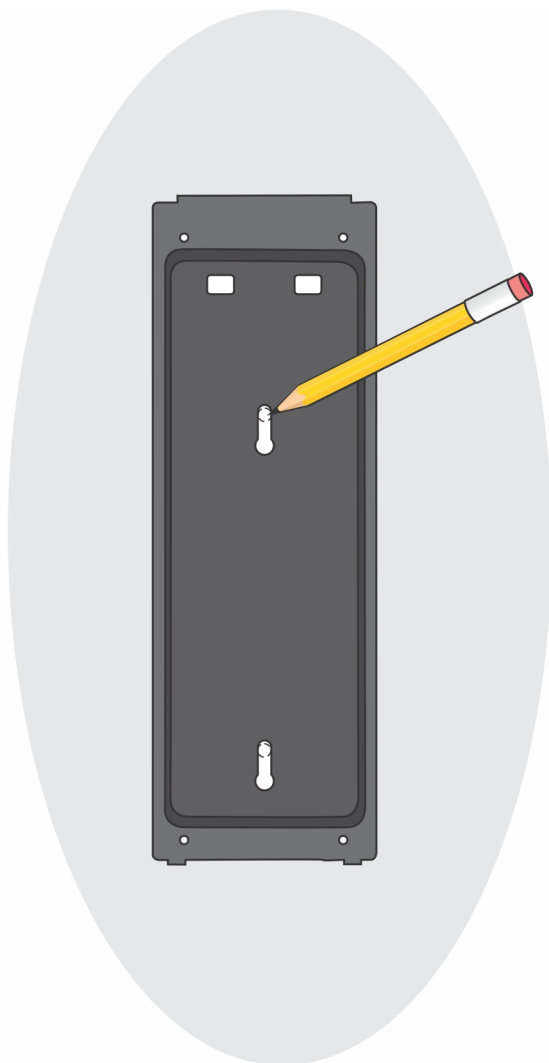


- I. Bloccare il dispositivo e il coperchio del supporto.

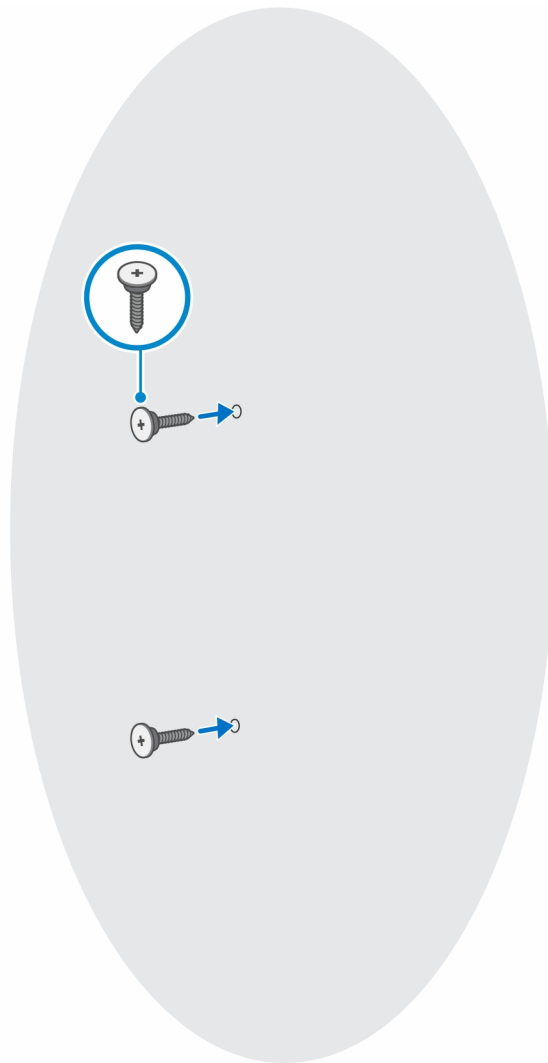


2. Funzione semplice

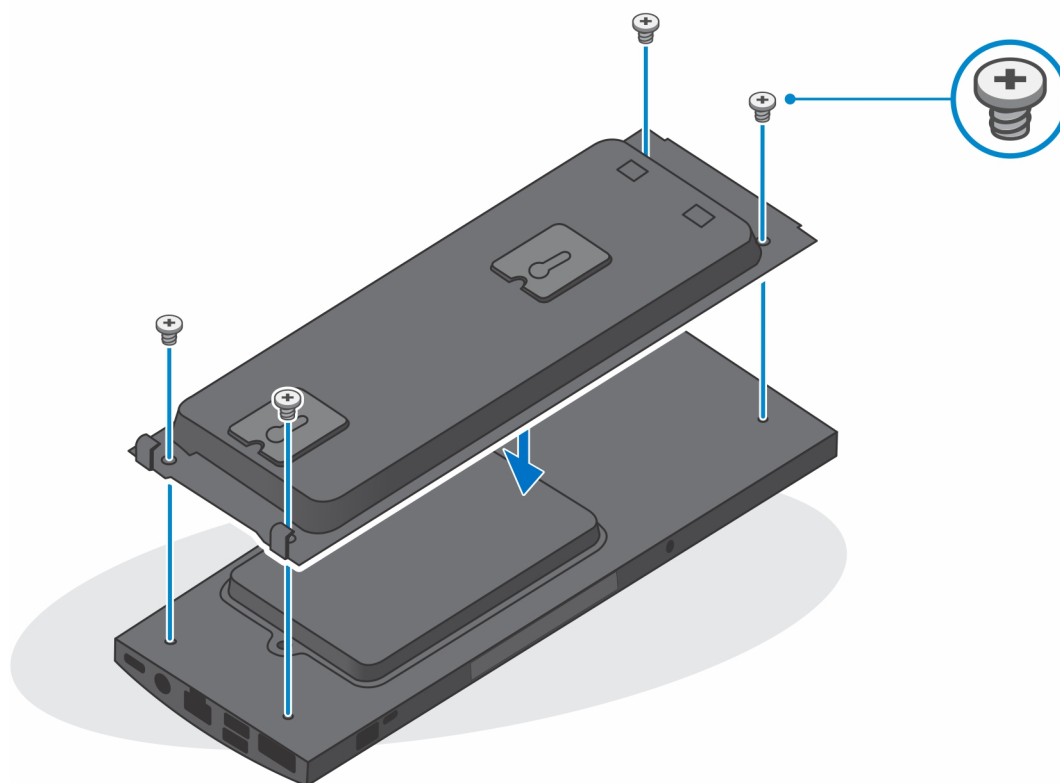
- a. Allineare i fori delle viti sul supporto per il montaggio a parete alla parete e contrassegnarli utilizzando una matita.



- b. Effettuare dei fori con il trapano in corrispondenza dei segni per le viti sulla parete e inserire le due viti negli appositi fori presenti sulla parete.



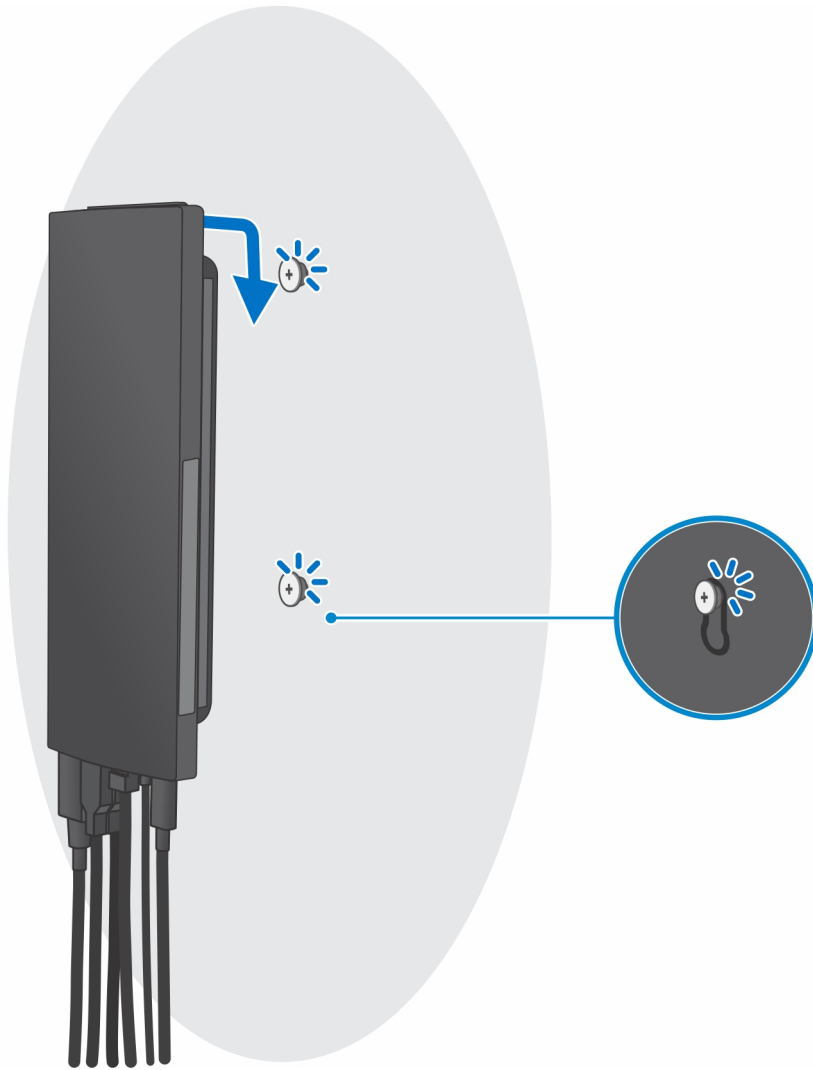
- c. Allineare i fori delle viti sul dispositivo con quelli sulla staffa per il montaggio a parete.
- d. Installare le quattro viti che fissano il dispositivo alla staffa per il montaggio a parete.



- e. Collegare i cavi di alimentazione, rete, tastiera, mouse e display al dispositivo e alla presa di alimentazione.



- f. Allineare le viti sulla parete con i fermagli di contenimento sul modulo della staffa per il montaggio a parete.
- g. Montare il modulo della staffa per il montaggio a parete nelle viti sulla parete.





- h. Premere il pulsante di accensione per accendere il dispositivo.



# Creare un'unità di ripristino USB per Windows

Creare un'unità di ripristino per individuare e risolvere i potenziali problemi di Windows. Un'unità memoria flash USB vuota con una capacità minima di 16 GB è richiesta per creare l'unità di ripristino.

 **N.B.:** Questo processo può richiedere fino a un'ora.

 **N.B.:** La procedura riportata di seguito può variare a seconda della versione di Windows installata. Fare riferimento al [sito Web del supporto Microsoft](#) per le istruzioni più recenti.

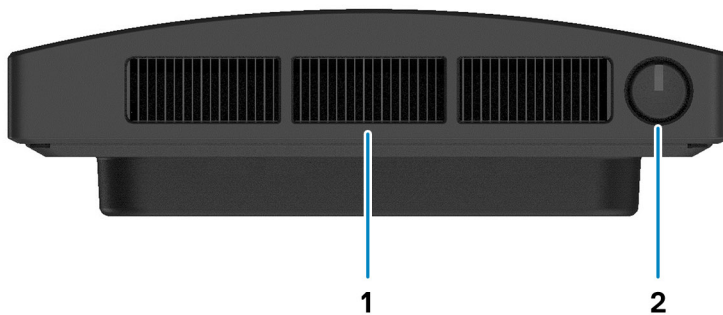
1. Collegare l'unità flash USB al computer.
2. Nella ricerca di Windows, digitare **Ripristino**.
3. Nei risultati della ricerca, fare clic su **Crea un'unità di ripristino**.  
Viene visualizzata la finestra **Controllo account utente**.
4. Fare clic su **Sì** per continuare.  
Verrà visualizzata la finestra **Unità di ripristino**.
5. Selezionare **Esegui il backup dei file di sistema sull'unità di ripristino** e fare clic su **Avanti**.
6. Selezionare l'**unità flash USB** e fare clic su **Avanti**.  
Verrà visualizzato un messaggio che indica che tutti i dati presenti sull'unità Flash USB andranno persi.
7. Fare clic su **Crea**.
8. Fare clic su **Fine**.  
Per ulteriori informazioni sulla reinstallazione di Windows utilizzando l'unità USB di ripristino; CONSULTARE la sezione *Risoluzione dei problemi* del *Manuale di servizio* del prodotto all'indirizzo [www.dell.com/support/manuals](http://www.dell.com/support/manuals).

## Vista di OptiPlex 3090 Ultra

### Argomenti:

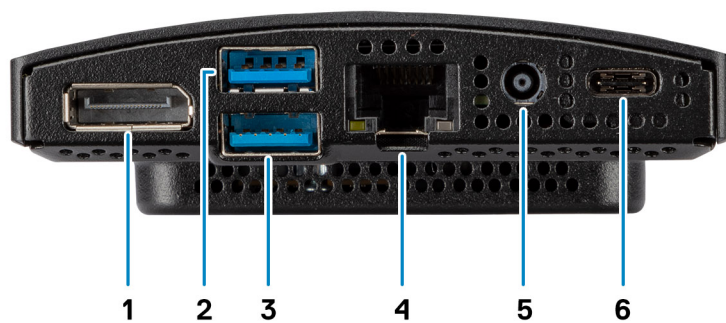
- Dall'alto
- Parte inferiore
- Lato sinistro
- Lato destro
- Anteriore e posteriore
- Vista dei supporti
- Layout della scheda di sistema

### Dall'alto



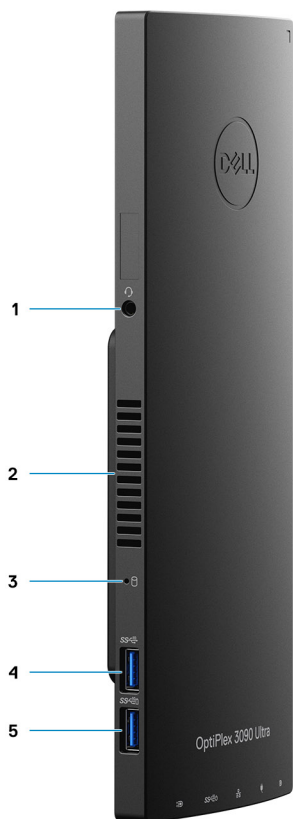
1. Presa d'aria della ventola
2. Pulsante di accensione

## Parte inferiore



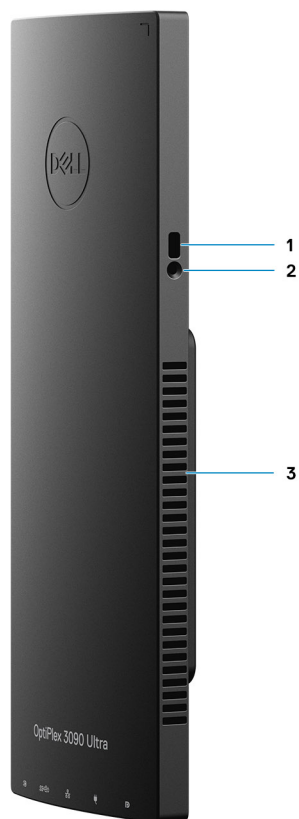
1. DisplayPort 1,4 + + HBR2
2. 1 porta USB 3.2 Gen 2 Type-A con SmartPower On
3. 1 porta USB 3.2 Gen 2 Type-A con SmartPower On
4. Porta Ethernet RJ45
5. Porta CC di ingresso
6. 1 porta USB 3.2 Gen 2 Type-C con DisplayPort modalità alternativa/Power Delivery

## Lato sinistro



1. Porta per jack cuffie/audio universale
2. Presa d'aria della ventola
3. LED di attività del disco rigido
4. 1 porta USB 3.2 Gen 2 Type-A
5. 1 porta USB 3.2 Gen 2 Type-A con PowerShare

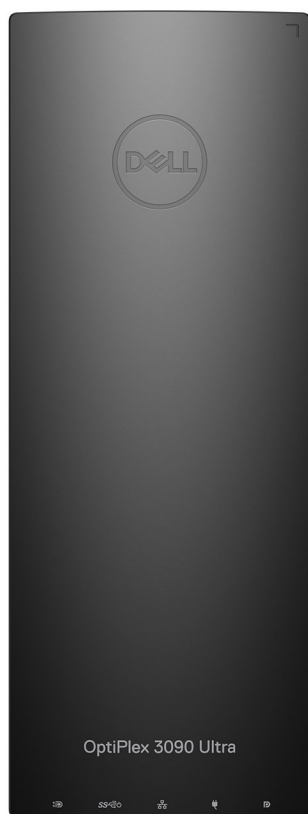
## Lato destro



1. Slot per blocco Kensington
2. Slot blocco della vite di sicurezza
3. Prese d'aria

## Anteriore e posteriore

Parte anteriore



Parte posteriore



1. Coperchio del disco rigido

## Vista dei supporti

Supporto fisso:



Supporto regolabile in altezza Pro 1.0:



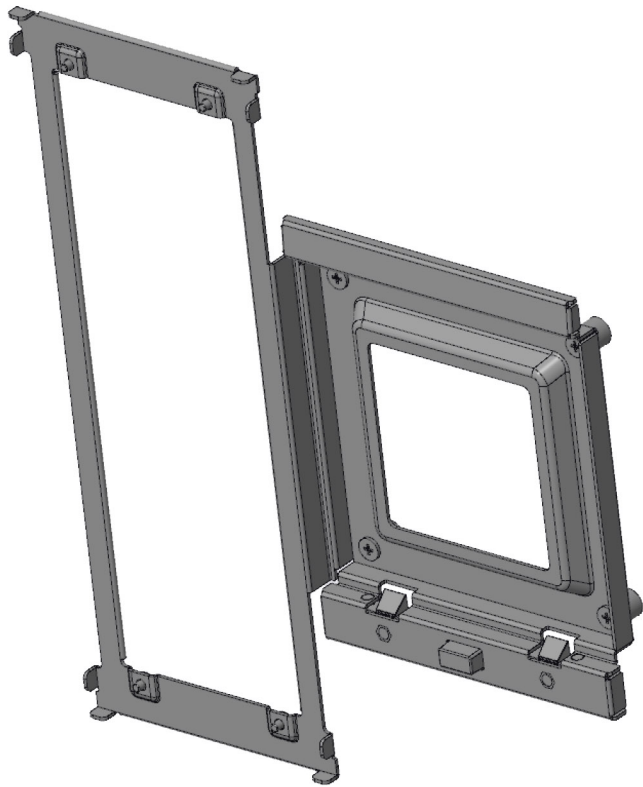
Supporto regolabile in altezza Pro 2.0 standard:



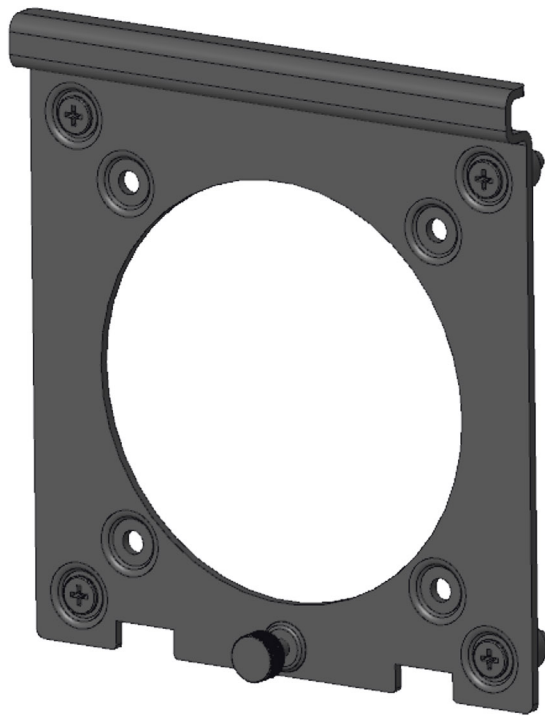
Supporto regolabile in altezza Pro 2.0 di grandi dimensioni:



Incastellatura di sostegno VESA:



Adattatore VESA per supporto regolabile in altezza Pro 2.0:



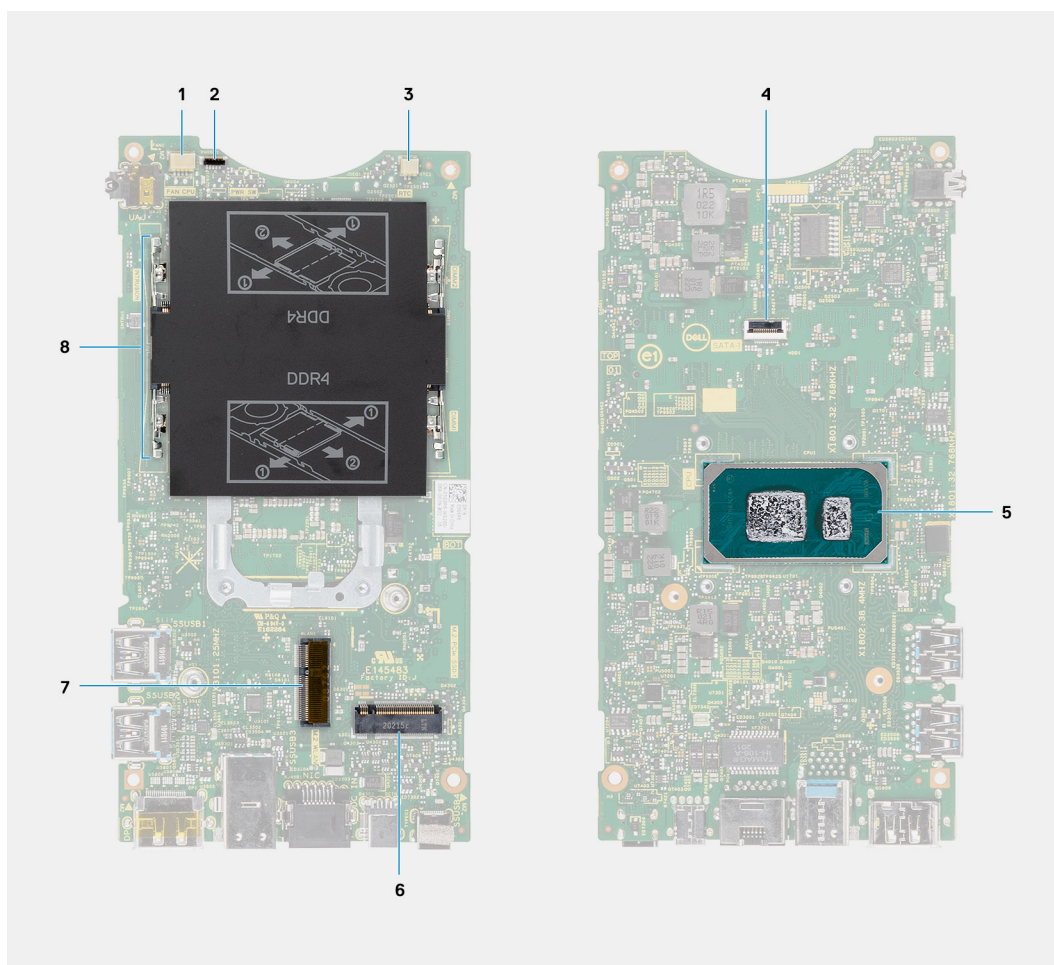
Adattatore VESA per supporto regolabile in altezza Pro 1.0:



Montaggio a parete:



## Layout della scheda di sistema



1. Connettore della ventola del sistema
2. Connettore del pulsante di accensione
3. Connettore del cavo della batteria bottone
4. Connettore del disco rigido
5. CPU
6. Connettore SSD M.2 PCIe Gen4
7. Connettore WLAN M.2
8. Slot del modulo di memoria

# Specifiche di OptiPlex 3090 Ultra

## Argomenti:

- Dimensioni e peso
- Processore
- Chipset
- Sistema operativo
- Piattaforme commerciali Windows 10 N-2 e supporto di 5 anni del sistema operativo
- Memoria
- Porte esterne
- Slot interni
- Ethernet
- Modulo wireless
- Audio
- Storage
- Adattatore per l'alimentazione
- GPU - Integrata
- Accendere il sistema.
- Impostazioni del display Type-C
- Sincronizzazione del pulsante di accensione Dell
- Sicurezza dei dati
- Ambiente del computer
- Energy Star e Trusted Platform Module (TPM)
- Attivazione Smart power

## Dimensioni e peso

Tabella 1. Dimensioni e peso

Descrizione	Valori
Altezza:	256.20 mm (10.09 pollici)
Larghezza	96.10 mm (3.78 pollici)
Profondità	<ul style="list-style-type: none"> <li>• Senza disco rigido: 19,70 mm (0,78 pollici)</li> <li>• Con disco rigido: 27,74 mm (1,09 pollici)</li> </ul>
Peso	<ul style="list-style-type: none"> <li>• Minimo: 0,51 kg (1,13 libbre)</li> <li>• Massimo 0,65 kg (1,43 libbre)</li> </ul> <p><b>N.B.:</b> Il peso del computer può variare a seconda della configurazione desiderata e della variabilità produttiva.</p>

## Processore

La seguente tabella elenca i dettagli dei processori supportati da OptiPlex 3090 Ultra.

**Tabella 2. Processore**

Descrizione	Opzione uno	Opzione due	Opzione tre	Opzione 4
Tipo di processore	Intel Core i3-1115G4 di 11° generazione	Intel Core i3-1115G4E di undicesima generazione	Intel Core i5-1145G7 di 11ª generazione	Intel Celeron 6305
Potenza del processore	15 W	15 W	15 W	15 W
Conteggio core processore	2	2	4	2
Numero di thread del processore	4	4	8	2
Velocità processore	Da 3,0 GHz a 4,1 GHz	Da 2,2 GHz a 3,9 GHz	Da 2,6 GHz a 4,4 GHz	Fino a 1,80 GHz
Memoria cache del processore	6 MB	6 MB	8 MB	4 MB
Scheda grafica integrata	Scheda grafica Intel UHD	Scheda grafica Intel UHD	Scheda grafica Intel IrisXe a 80EU	Scheda grafica Intel UHD

## Chipset

**Tabella 3. Chipset**

Descrizione	Valori
Chipset	Tiger Lake PCH-LP (integrato con il processore)
Processore	Intel Core i3/i5/ di undicesima generazione
Larghezza bus memoria DRAM	64 bit
Flash EPROM	32 MB
bus PCIe	Fino alla quarta generazione

## Sistema operativo

OptiPlex 3090 Ultra supporta i seguenti sistemi operativi:

- Windows 11 Pro, 64 bit
- Windows 11 Pro National Academic, 64 bit
- Windows 11 Home National Academic, 64 bit
- Windows 11 Home, 64 bit
- Windows 10 Pro, 64 bit
- Windows 10 Home, 64 bit
- Windows 10 Pro Education, 64 bit
- Windows 10 CMIT Government Edition, 64 bit (solo per la Cina)
- Windows 10 IoT Enterprise 2019 LTSC (solo OEM)
- Ubuntu 20.04 LTS a 64 bit

# Piattaforme commerciali Windows 10 N-2 e supporto di 5 anni del sistema operativo

Tutte le piattaforme commerciali introdotte nel 2020 e successivamente (Latitude, OptiPlex e Precision) sono idonee e verranno fornite con la versione Windows 10 semiannuale di canale più recente (N) e sono idonee (ma non verranno fornite con) per le due versioni precedenti (N-1 e N-2). Questa piattaforma per i dispositivi **OptiPlex 3090 Ultra** verrà fornita in RTS al momento del lancio con la versione di Windows 10 (20H2, 20H1, 19H2), che determinerà le versioni N-2 inizialmente idonee per la piattaforma.

Per le future versioni di Windows 10, Dell continuerà a testare la piattaforma commerciale con le nuove versioni durante la produzione del dispositivo e per cinque anni durante il periodo successivo, inclusi gli aggiornamenti di autunno e primavera di Microsoft.

Fare riferimento al sito web Dell Windows As a Service (WaaS) per ulteriori informazioni sul sistema operativo Windows e sulla supportabilità di 5 anni per N-2. Il sito web è disponibile al seguente link: <https://www.dell.com/support/article/us/en/04/qna44484/dell-windows-as-a-service-waas-supported-products?lang=en>.

Questo sito web include anche una matrice di altre piattaforme idonee per versioni specifiche di Windows 10.

## Memoria

**Tabella 4. Specifiche della memoria**

Descrizione	Valori
Slot	Due slot SODIMM
Tipo	DDR4 a doppio canale
Velocità	3.200 MHz
Memoria massima	64 GB
Memoria minima	4 GB
Capacità di memoria per slot	4 GB, 8 GB, 16 GB, 32 GB
Configurazioni supportate	<ul style="list-style-type: none"><li>• 4 GB, 1 x 4 GB, DDR4, 3200 MHz, SODIMM, doppio canale</li><li>• 8 GB, 1 x 8 GB, DDR4, 3200 MHz, SODIMM, doppio canale</li><li>• 8 GB, 2 x 4 GB, DDR4, 3200 MHz, SODIMM, doppio canale</li><li>• 16 GB, 1 x 16 GB, DDR4, 3200 MHz, SODIMM, doppio canale</li><li>• 16 GB, 2 x 8 GB, DDR4, 3200 MHz, SODIMM, doppio canale</li><li>• 32 GB, 1 x 32 GB, DDR4, 3200 MHz, SODIMM, doppio canale</li><li>• 32 GB, 2 x 16 GB, DDR4, 3200 MHz, SODIMM, doppio canale</li><li>• 64 GB, 2 x 32 GB, DDR4, 3200 MHz, SODIMM, doppio canale</li></ul>

## Porte esterne

La seguente tabella fornisce le specifiche delle porte di OptiPlex 3090 Ultra.

**Tabella 5. Porte esterne**

Descrizione	Valori
Porta di rete	1 porta Ethernet RJ-45
Porte USB	<ul style="list-style-type: none"><li>• 1 porta USB 3.2 Gen 2 Type-A con PowerShare (laterale)</li><li>• 1 porta USB 3.2 Gen 2 Type-A (laterale)</li><li>• 2 porte USB 3.2 Gen 2 Type-A con SmartPower On (posteriori)</li></ul>


**Tabella 5. Porte esterne (continua)**

Descrizione	Valori
	<ul style="list-style-type: none"> <li>1 porta USB 3.2 Gen 2 Type-C con DisplayPort Alt Mode/ Power Delivery (retro)</li> </ul>
Porta audio	1 jack cuffie/audio universale
Porta video	1 porta DisplayPort 1.4 + + HBR2
Lettore di schede multimediali	Non supportato
Porta dell'adattatore per l'alimentazione	1 porta CC-in da 4,50 mm x 2,90 mm
Slot per cavo di sicurezza	<ul style="list-style-type: none"> <li>1 slot per lucchetto Kensington</li> <li>1 foro per la vite di sicurezza per fissare il coperchio</li> <li>Interruttore per l'apertura del telaio</li> </ul>

## Slot interni

La seguente tabella elenca gli slot interni di OptiPlex 3090 Ultra.

**Tabella 6. Slot interni**

Descrizione	Valori
<b>Interna:</b>	
M.2	<ul style="list-style-type: none"> <li>1 slot M.2 2230 per scheda Wi-Fi e Bluetooth</li> <li>1 slot M.2 2230 per unità SSD PCIe</li> </ul> <p> <b>N.B.:</b> Per ulteriori informazioni sulle caratteristiche dei vari tipi di schede M.2, consultare l'articolo della Knowledge Base <a href="https://www.dell.com/support">000144170</a> all'indirizzo <a href="https://www.dell.com/support">www.dell.com/support</a>.</p>
SATA	1 connettore SATA FFC 3.0 per disco rigido

## Ethernet

**Tabella 7. Specifiche Ethernet**

Descrizione	Valori
Numero di modello	Realtek RTL8111HS
Velocità di trasferimento	10/100/1000 Mb/s

## Modulo wireless

La seguente tabella elenca le specifiche del modulo WLAN di OptiPlex 3090 Ultra.

**Tabella 8. Specifiche dei moduli wireless**

Descrizione	Opzione uno	Opzione due	Opzione tre
Numero di modello	Qualcomm QCA61x4A	Intel Wi-Fi 6 AX201	Qualcomm QCA9377

**Tabella 8. Specifiche dei moduli wireless (continua)**

Descrizione	Opzione uno	Opzione due	Opzione tre
Velocità di trasferimento	Fino a 867 Mb/s	Fino a 2,4 Gbps	Fino a 433 Mb/s
Bande di frequenza supportate	2,4 GHz, 5 GHz	2,4 GHz, 5 GHz	2,4 GHz, 5 GHz
Standard wireless	<ul style="list-style-type: none"> <li>• Wi-Fi 802.11 a/b/g</li> <li>• Wi-Fi 4 (WiFi 802.11n)</li> <li>• Wi-Fi 5 (WiFi 802.11ac)</li> </ul>	<ul style="list-style-type: none"> <li>• Wi-Fi 802.11 a/b/g</li> <li>• Wi-Fi 4 (Wi-Fi 802.11n)</li> <li>• Wi-Fi 5 (Wi-Fi 802.11ac)</li> <li>• Wi-Fi 6 (Wi-Fi 802.11ax)</li> </ul>	<ul style="list-style-type: none"> <li>• Wi-Fi 802.11 a/b/g</li> <li>• Wi-Fi 4 (WiFi 802.11n)</li> <li>• Wi-Fi 5 (WiFi 802.11ac)</li> </ul>
Crittografia	<ul style="list-style-type: none"> <li>• WEP a 64 bit/128 bit</li> <li>• AES-CCMP</li> <li>• TKIP</li> </ul>	<ul style="list-style-type: none"> <li>• WEP a 64 bit/128 bit</li> <li>• AES-CCMP</li> <li>• TKIP</li> </ul>	<ul style="list-style-type: none"> <li>• WEP a 64 bit/128 bit</li> <li>• AES-CCMP</li> <li>• TKIP</li> </ul>
Bluetooth	Bluetooth 5.0	Bluetooth 5.1	Bluetooth 5.0

## Audio

**Tabella 9. Specifiche dell'audio**

Descrizione	Valori
Controller	Realtek ALC3204-CG
Conversione stereo	Supportata
Interfaccia interna	Interfaccia audio ad alta definizione
Interfaccia esterna	Jack audio universale
Altoparlanti	Non applicabile

## Storage

Questa sezione elenca le opzioni di storage su OptiPlex 3090 Ultra.

Il computer supporta la seguente configurazione:

- Un'unità SSD M.2 2230
- 1 unità SSD M.2 2230 e un disco rigido da 2,5 pollici e 7 mm
- 1 disco rigido da 2,5 pollici e 7 mm
- 1 eMMC da 32/64 GB (supportato solo su Ubuntu)

**Tabella 10. Specifiche di storage**

Tipo di storage	Tipo di interfaccia	Capacità
Disco rigido da 2,5 pollici ,5400 RPM	SATA AHCI, fino a 6 Gb/s (SATA 3.0)	Fino a 2 TB
Disco rigido da 2,5 pollici ,7200 RPM	SATA AHCI, fino a 6 Gb/s (SATA 3.0)	Fino a 1 TB
Disco rigido FIPS da 2,5 pollici con crittografia automatica Opal 2.0, 7.200 rpm	FIPS, fino a 6 Gb/s (SATA 3.0)	500 GB
Unità SSD PCIe NVMe M.2 Classe 35	Gen 3 PCIe x4 NVMe	Fino a 1 TB

**Tabella 10. Specifiche di storage (continua)**

Tipo di storage	Tipo di interfaccia	Capacità
Unità SSD PCIe NVMe M.2 Class 35 con crittografia automatica Opal 2.0	Gen 3 PCIe x4 NVMe	256 GB
eMMC	eMMC	Fino a 64 GB

## Adattatore per l'alimentazione

La seguente tabella fornisce le specifiche dell'adattatore per l'alimentazione di OptiPlex 3090 Ultra.

**Tabella 11. Specifiche dell'adattatore per l'alimentazione**

Descrizione	Valori
Tipo	65 W
Dimensioni del connettore:	
Diametro esterno	4,50 mm
Diametro interno	2,90 mm
Tensione d'ingresso	100 - 240 V CA
Frequenza d'entrata	50 Hz-60 Hz
Corrente d'ingresso (massima)	1,60 A/1,70 A
Corrente di uscita (continua)	3,34 A
Tensione nominale di uscita	19,50 V CC
Intervallo di temperatura:	
In funzione	Da 0 °C a 40 °C (da 32 °F a 104 °F)
Storage	Da -40 °C a 70 °C (da -40 °F a 158 °F)

## GPU - Integrata

La seguente tabella elenca le specifiche della GPU integrata supportata da OptiPlex 3090 Ultra.

**Tabella 12. GPU - Integrata**

Controller	Supporto display esterno	Dimensione memoria	Processore
Scheda grafica Intel UHD	<ul style="list-style-type: none"> <li>Fino a quattro display supportati tramite DisplayPort Multi-Streaming Technology (MST)</li> <li>1 supporto DisplayPort 1.4 su porta USB 3.2 Type-C</li> <li>1 supporto DisplayPort 1.4 ++ HBR2 sulla porta DP standard posteriore</li> </ul>	Memoria di sistema condivisa	Processore Intel Core i3/Celeron-di undicesima generazione

**Tabella 12. GPU - Integrata (continua)**

Controller	Supporto display esterno	Dimensione memoria	Processore
Scheda grafica Intel IrisXe	<ul style="list-style-type: none"> <li>Fino a quattro display supportati tramite DisplayPort Multi-Streaming Technology (MST)</li> <li>1 supporto DisplayPort 1.4 su porta USB 3.2 Type-C</li> <li>1 supporto DisplayPort 1.4 ++ HBR2 sulla porta DP standard posteriore</li> </ul>	Memoria di sistema condivisa	Processore Intel Core i5 di undicesima generazione

## Accendere il sistema.

Il sistema può essere alimentato utilizzando un adattatore da 65 w (alimentazione in ingresso da 4,5 mm) oppure tramite il cavo USB Type-C collegato a un display in grado di fornire l'alimentazione di 65 w o superiore. Durante il normale funzionamento, quando il dispositivo è collegato a una singola fonte di alimentazione (fonte di alimentazione primaria), collegando una seconda fonte di alimentazione e scollegando la fonte di alimentazione principale si arresta il sistema. Tuttavia, se la fonte di alimentazione secondaria viene disconnessa mentre la fonte di alimentazione principale è collegata, il sistema continua a funzionare normalmente.

Quando il dispositivo è alimentato con entrambe le fonti di alimentazione (l'adattatore CA e il cavo USB Type-C), l'adattatore CA è la fonte di alimentazione principale e USB Type-C è la fonte di alimentazione secondaria. Scollegando l'adattatore CA si arresta il sistema. Se la fonte di alimentazione secondaria è disconnessa, il sistema continua a funzionare normalmente.

**i** **N.B.:** La sostituzione a caldo tra l'adattatore CA e la fonte di alimentazione USB Type-C non è supportata.

**Tabella 13. Accendere il sistema.**

Fonte di alimentazione principale	Fonte di alimentazione secondaria collegata	Sostituzione a caldo tra le fonti di alimentazione	Funzionamento
Adattatore CA	Type-C posteriore	Adattatore CA	Spegnimento
Adattatore CA	Type-C posteriore	Type-C posteriore	Funzionamento normale
Type-C posteriore	Adattatore CA	Adattatore CA	Funzionamento normale
Type-C posteriore	Adattatore CA	Type-C posteriore	Spegnimento

## Impostazioni del display Type-C

Quando si utilizza un display Dell USB Type-C per accendere OptiPlex 3090 Ultra, per evitare perdite di corrente dal dispositivo quando il display è spento o in modalità standby, accertarsi che l'**impostazione di ricarica Always on USB-C** sul display sia abilitata.

Quando si accende il display Dell USB Type-C per la prima volta, viene visualizzata la **procedura di configurazione iniziale semplificata**. Fare clic su **Yes** per abilitare l'opzione di **ricarica Always on USB-C**.

Se si non si abilita l'opzione nella configurazione iniziale semplificata, è possibile abilitarla nel menu di visualizzazione del display. Per ulteriori informazioni su come abilitare l'opzione, consultare la documentazione fornita con il display.

**i** **N.B.:** L'opzione del firmware "USB-C Always On Charging" (ricarica Always On USB-C) potrebbe non essere presente in tutti i display Dell USB Type-C. È possibile abilitare la funzionalità di ricarica Always On USB-C solo dopo l'aggiornamento del firmware. Scaricare il firmware di Dell Display alla pagina [dell.com/support](https://dell.com/support).

**i** **N.B.:** Le impostazioni del display Type-C saranno valide solo con i monitor di CY20. I monitor C-Series o CY21 hanno la sincronizzazione del pulsante di accensione Dell abilitata e pertanto non richiedono questa impostazione.

# Sincronizzazione del pulsante di accensione Dell

I monitor C-Series o CY21 hanno la funzione di sincronizzazione del pulsante di accensione Dell abilitata per controllare lo stato di alimentazione del computer dal pulsante di accensione del monitor. Questa funzionalità è compatibile con la piattaforma Dell OptiPlex 3090 Ultra ed è supportata solo su interfaccia USB Type-C. L'utente deve stabilire una sincronizzazione tra il computer e il monitor abilitato per la sincronizzazione del pulsante di accensione Dell configurando il pannello di controllo del computer per la prima volta.

Per configurare la sincronizzazione del pulsante di accensione Dell per la prima volta, seguire le istruzioni riportate di seguito nel pannello di controllo del computer Dell OptiPlex 3090 Ultra.

1. Aprire il Pannello di controllo.
2. Selezionare l'opzione **Hardware e suoni**.
3. Selezionare **Opzioni di risparmio energia** dall'elenco.
4. Nella pagina Impostazioni di sistema, è possibile scegliere le impostazioni di alimentazione per il computer desiderate.
5. Per l'opzione **Quando premo il pulsante di accensione:**, è possibile selezionare sospensione/ibernazione/spengimento.

**i** **N.B.:** Non selezionare l'opzione "**Non fare nulla**" dal menu a discesa. In questo modo si eviterà che il pulsante di accensione del monitor si sincronizzi con lo stato di alimentazione del computer.

**i** **N.B.:** La riconfigurazione delle impostazioni del pannello di controllo non è necessaria quando si collegano il computer e il monitor per la volta successiva, in quanto il computer entrerà automaticamente in contatto e si sincronizzerà con il monitor.

## Sicurezza dei dati

Tabella 14. Sicurezza dei dati

Caratteristiche	Specifiche
Dell Encryption Personal	Opzionale
Dell Encryption Enterprise	Opzionale
Dell Encryption External Media	Opzionale
Dell Data Guardian	Opzionale
Dell Data Protection   Bitlocker Manager (DDP   BLM)	Opzionale
Dell Data Protection: Endpoint Security Suite o Endpoint Security Suite Enterprise	Opzionale
Dell Data Protection   Endpoint Security Suite Enterprise o Dell Endpoint Security Suite Enterprise	Opzionale
Dell Threat Defense	Opzionale
RSA SecureID	Opzionale
RSA NetWitness Endpoint	Opzionale
Microsoft Windows Bitlocker Manager	Opzionale
Windows 10 Device Guard e Credential Guard	Opzionale
Intel Secure Boot (TXT + TPM) - Politica di controllo avvio	Opzionale
Intel Identity Protection (IPT)	Opzionale
Intel Guard Technologies e Secure Key	Opzionale
Abbonamento a McAfee Small Business Security, fornito in digitale	Opzionale
SafeGuard and Response (creato da SecureWorks)	Opzionale
SafeData: include Dell Data Guardian, Dell Encryption, Dell Endpoint Security Services	Opzionale

# Ambiente del computer

Livello di sostanze contaminanti trasmesse per via aerea: G1 come definito da ISA-S71.04-1985

Tabella 15. Ambiente del computer

Descrizione	In funzione	Storage
Intervallo di temperatura	Da 0 °C a 35 °C (da 32 °F a 95 °F)	Da -40 °C a 65 °C (da -40°F a 149 °F)
Umidità relativa (massima)	Dal 10% al 90% (senza condensa)	Dallo 0% al 95% (senza condensa)
Vibrazione (massima)*	0,66 GRMS	1,30 GRMS
Urto (massimo):	110 G†	160 G†
Altitudine (massima):	Da -15,2 m a 3.048 m (da -49,87 piedi a 10.000 piedi)	Da -15,2 m a 10.668 m (da -49,87 piedi a 35.000 piedi)

\* Misurata utilizzando uno spettro a vibrazione casuale che simula l'ambiente dell'utente.

† Misurato utilizzando un impulso semisinusoidale di 2 ms quando il disco rigido è in uso.

# Energy Star e Trusted Platform Module (TPM)

Tabella 16. Energy Star e TPM

Caratteristiche	Specifiche
Energy Star	Reclamo qualifica ENERGY STAR 8.0
TPM	<ul style="list-style-type: none"><li>• Hardware Trusted Platform Module (TPM dedicato attivato)</li><li>• Solo Firmware Trusted Platform Module (TPM dedicato disattivato)</li></ul>
Standard normativi, ergonomici e ambientali	Standard ambientali (etichette ecologiche): ENERGY STAR, EPEAT registrati, certificazione TCO, CEL, WEEE, Japan Energy Law, South Korea E-standby, etichetta ambientale Corea del Sud, EU RoHS, Cina RoHS.  Consultare il proprio rappresentante locale o <a href="http://www.dell.com">www.dell.com</a> per dettagli specifici.

# Attivazione Smart power

La modalità Deep Sleep è disabilitata nel BIOS per impostazione predefinita. Se il sistema è collegato a una tastiera USB e nel BIOS è abilitata la modalità Deep Sleep, il sistema non si accende o si riattiva dalla sospensione quando si preme un tasto sulla tastiera USB.

Enable USB Wake Support:


1. Premere <F12> quando viene visualizzato il logo Dell per avviare un menu di avvio una tantum. Andare a configurazione del BIOS.
2. Selezionare Power Management
3. Passare a **USB Wake Support**
4. Attivare **Enable USB Wake Support**
5. Passare a **Deep Sleep Control**
6. Disattivare **Deep Sleep**

# Come ottenere assistenza

## Argomenti:

- [Come contattare Dell](#)

## Come contattare Dell

 **N.B.:** Se non si dispone di una connessione a Internet attiva, le informazioni sui contatti sono reperibili anche sulla fattura di acquisto, sulla distinta di imballaggio, sulla fattura o sul catalogo dei prodotti Dell.

Dell offre diverse opzioni di servizio e assistenza telefonica e online. La disponibilità varia per paese e prodotto, e alcuni servizi potrebbero non essere disponibili nella vostra zona. Per contattare Dell per problemi relativi alla vendita, all'assistenza tecnica o all'assistenza clienti:

1. Visitare il sito **Dell.com/support**.
2. Selezionare la categoria di assistenza.
3. Verificare il proprio Paese nel menu a discesa **Scegli un Paese** nella parte inferiore della pagina.
4. Selezionare l'appropriato link al servizio o all'assistenza in funzione delle specifiche esigenze.