

# OptiPlex 3090 Ultra

Panduan pengaturan dan spesifikasi



## Catatan, perhatian, dan peringatan

 **CATATAN:** CATATAN menunjukkan informasi penting yang membantu Anda menggunakan produk Anda dengan lebih baik.

 **PERHATIAN:** PERHATIAN menunjukkan kemungkinan terjadinya kerusakan pada perangkat keras atau hilangnya data, dan memberitahu Anda mengenai cara menghindari masalah tersebut.

 **PERINGATAN:** PERINGATAN menunjukkan potensi terjadinya kerusakan properti, cedera pada seseorang, atau kematian.

<b>Bab 1: Menyiapkan OptiPlex 3090 Ultra.....</b>	<b>5</b>
Memasang perangkat pada penyangga tetap.....	5
Sudut kemiringan monitor.....	14
Memasang perangkat pada penyangga Pro 1 yang tingginya dapat disesuaikan.....	14
Gambar penyangga miring, pivot dan putar.....	23
Memasang perangkat pada pemasangan VESA offset.....	23
Memasang perangkat pada penyangga Pro 2 yang tingginya dapat disesuaikan.....	30
Gambar penyangga miring, pivot dan putar.....	46
Memasang perangkat di Dudukan Dinding.....	49
<b>Bab 2: Membuat drive pemulihan USB untuk Windows.....</b>	<b>65</b>
<b>Bab 3: Tampilan OptiPlex 3090 Ultra.....</b>	<b>66</b>
Atas.....	66
Bawah.....	67
Kiri.....	68
Kanan.....	69
Depan dan belakang.....	69
Tampilan penyangga.....	71
Tata letak board sistem.....	79
<b>Bab 4: Spesifikasi OptiPlex 3090 Ultra.....</b>	<b>80</b>
Dimensi dan berat.....	80
Prosesor.....	80
Chipset.....	81
Sistem operasi.....	81
Platform komersial Windows 10 N-2 dan kemampuan dukungan OS 5 tahun.....	81
Memori.....	82
Port eksternal.....	82
Slot internal.....	83
Ethernet.....	83
Modul nirkabel.....	83
Audio.....	84
Penyimpanan.....	84
Adaptor daya.....	84
GPU—Terintegrasi.....	85
Menyalakan sistem.....	86
Pengaturan display Tipe-C.....	86
Sinkronisasi tombol daya Dell.....	86
Keamanan data.....	87
Lingkungan komputer.....	87
Energy Star dan Trusted Platform Module (TPM).....	88
Pengaktifan daya pintar.....	88

<b>Bab 5: Mendapatkan bantuan.....</b>	<b>89</b>
Menghubungi Dell.....	89

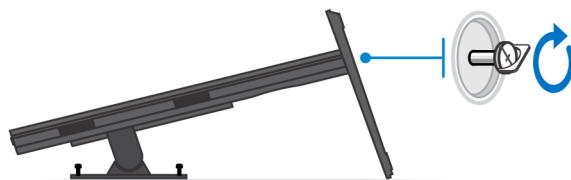
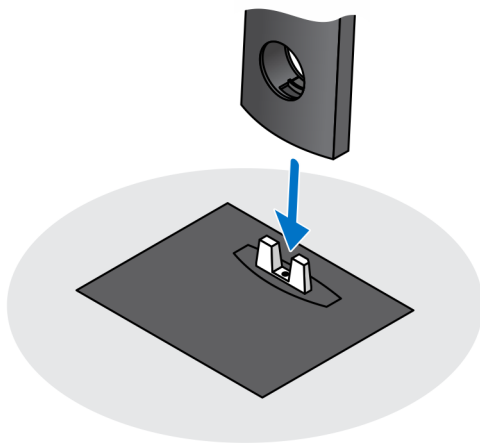
# Menyiapkan OptiPlex 3090 Ultra

## Topik:

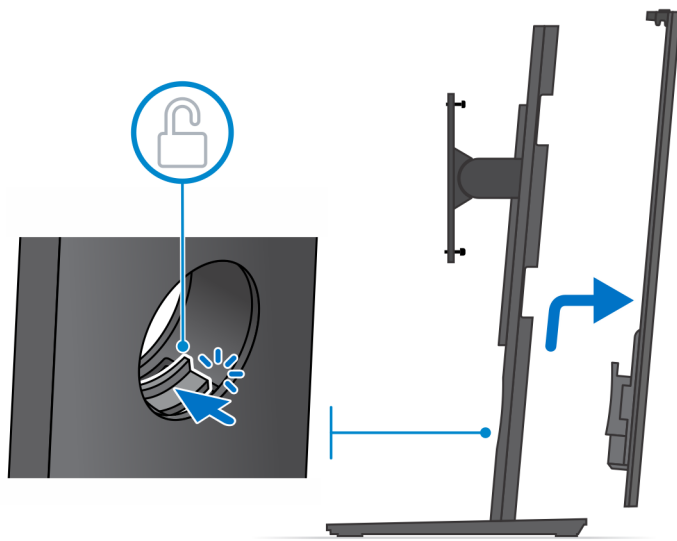
- Memasang perangkat pada penyangga tetap
- Memasang perangkat pada penyangga Pro 1 yang tingginya dapat disesuaikan
- Memasang perangkat pada pemasangan VESA offset
- Memasang perangkat pada penyangga Pro 2 yang tingginya dapat disesuaikan
- Memasang perangkat di Dudukan Dinding

## Memasang perangkat pada penyangga tetap

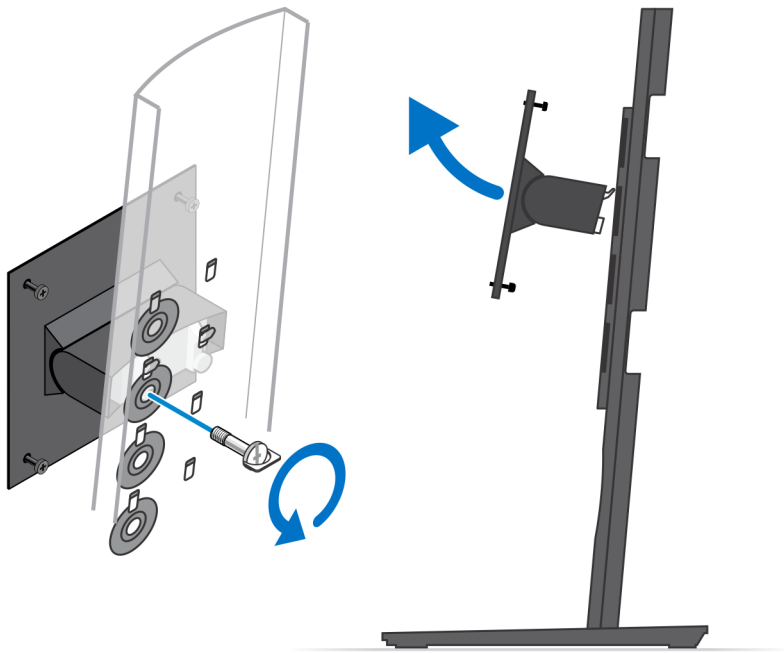
1. Sejajarkan dan masukkan slot pada penyangga tetap ke dalam tab pada dasar penyangga.
2. Angkat dan miringkan dasar penyangga.
3. Kencangkan sekrup penahan untuk menahan penyangga ke bagian dasar.



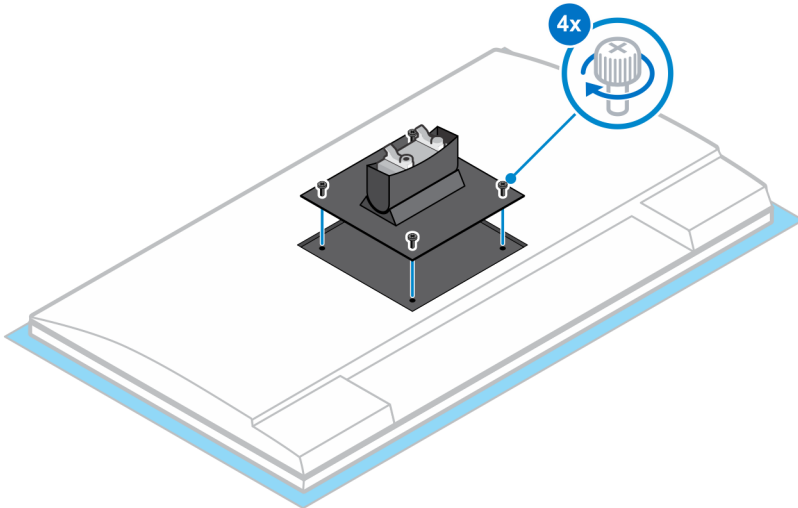
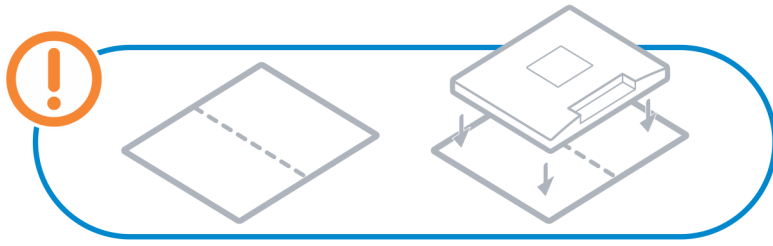
4. Geser kait pelepas pada penyangga, sampai Anda mendengar bunyi klik, untuk melepaskan penutup penyangga.
5. Geser dan angkat penutup untuk melepaskannya dari penyangga.



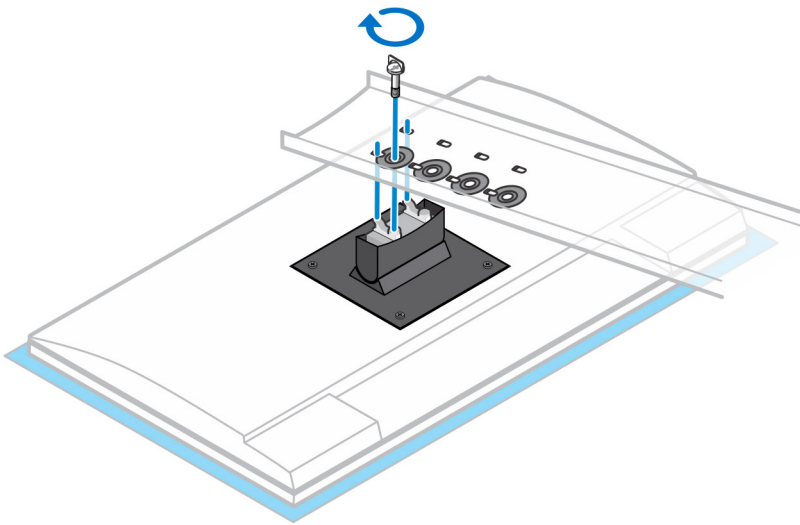
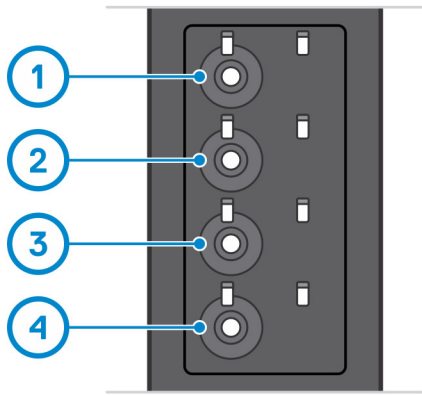
6. Lepaskan sekrup yang menahan braket pemasangan penyangga ke penyangga.
7. Angkat braket pemasangan untuk melepaskan kait pada braket dari slot pada penyangga.



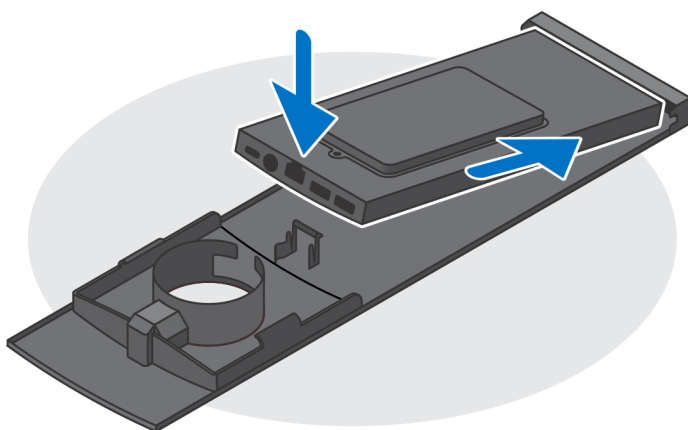
8. Untuk menghindari kerusakan pada monitor, pastikan Anda meletakkan monitor pada lembar pelindung.
9. Sejajarkan sekrup pada braket pemasangan dengan lubang sekrup pada monitor.
10. Kencangkan empat sekrup penahan untuk menahan braket pemasangan ke monitor.



11. Pilih ketinggian yang Anda inginkan untuk memasang monitor dan sejajarkan kait pada braket pemasangan dengan slot pada penyangga.
12. Pasang kembali sekrup untuk menahan penyangga tetap ke monitor.



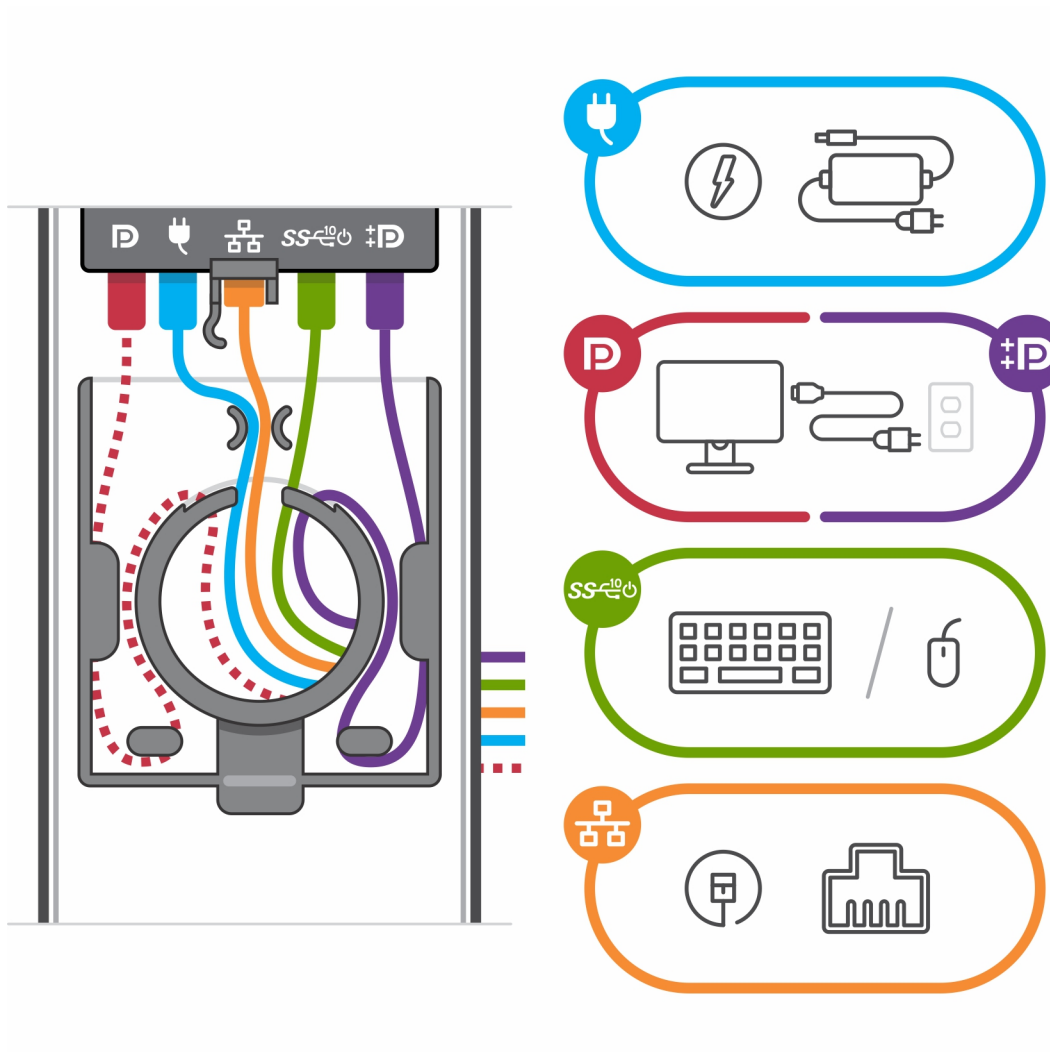
13. Sejajarkan ventilasi pada perangkat dengan ventilasi pada penutup penyangga.
14. Turunkan perangkat di penyangga sampai Anda mendengar bunyi klik.



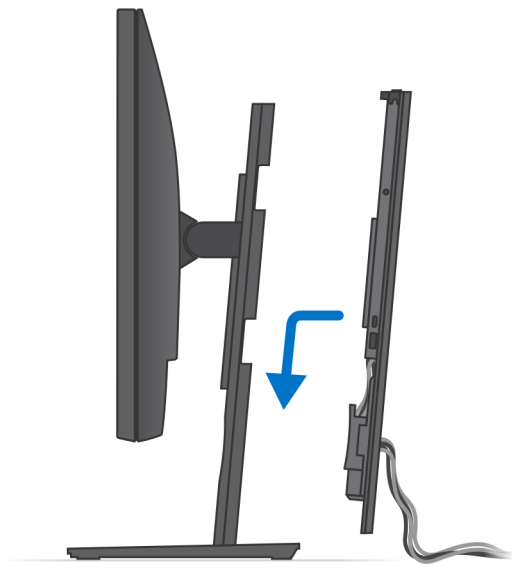
15. Sambungkan kabel daya, jaringan, keyboard, mouse, dan display ke perangkat dan ke stopkontak.

**i** **CATATAN:** Untuk menghindari terjepit atau kusutnya kabel saat menutup penutup penyangga, Anda disarankan untuk merutekan kabel seperti yang ditunjukkan pada gambar.

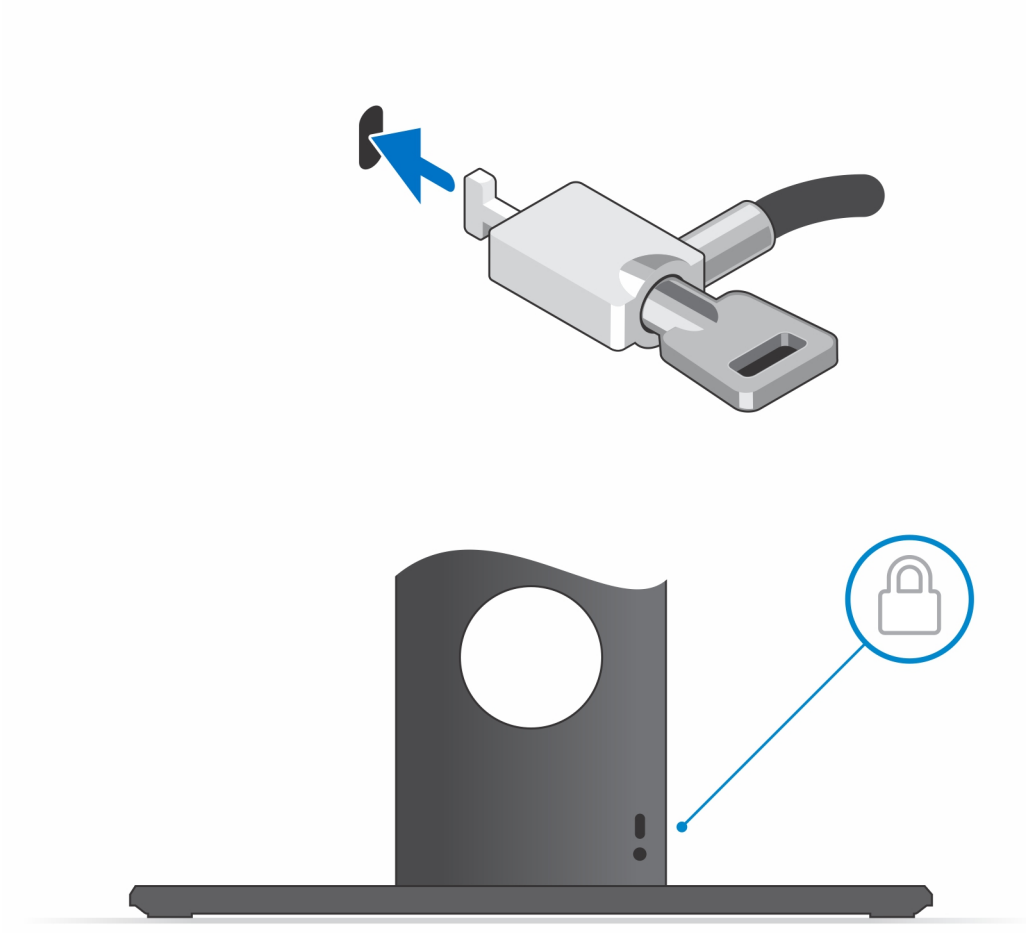
**CATATAN:** Semua kabel dan port digunakan tergantung pada periferal yang dipilih dan konfigurasi komputer.



16. Geser penutup belakang, bersama dengan perangkat, ke dalam penyangga sampai Anda mendengar bunyi klik.



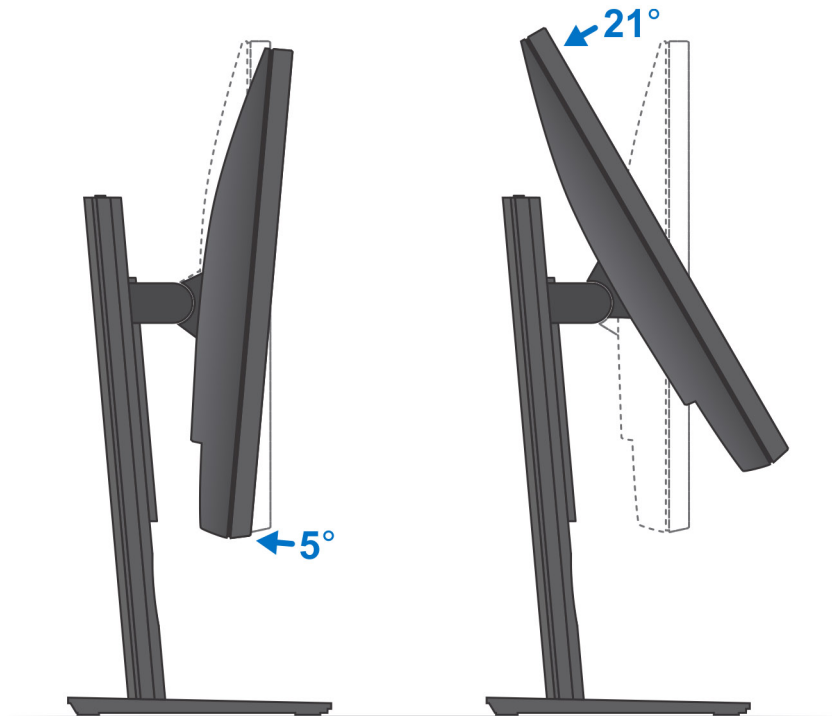
17. Kunci perangkat dan penutup penyangga.



18. Tekan tombol daya untuk mengaktifkan perangkat.

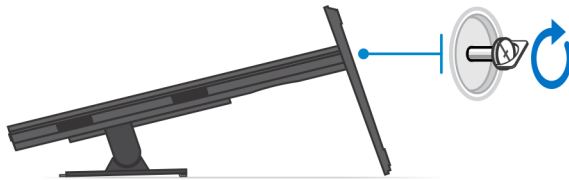
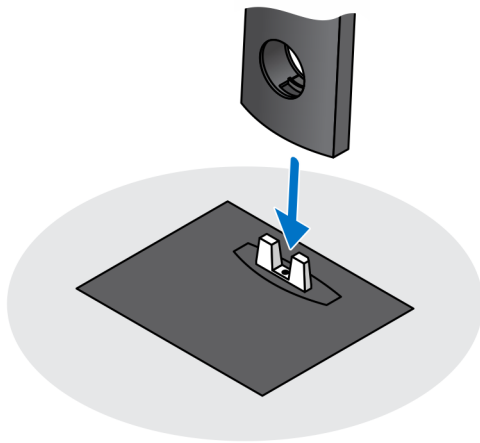


## Sudut kemiringan monitor

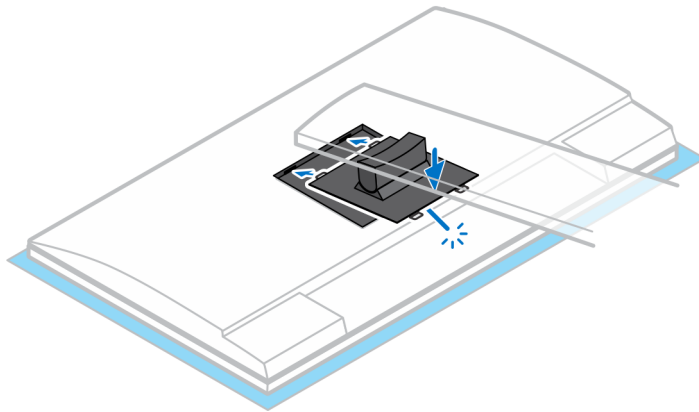
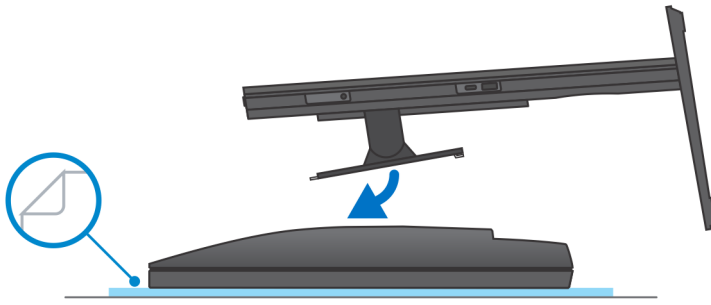


## Memasang perangkat pada penyangga Pro 1 yang tingginya dapat disesuaikan

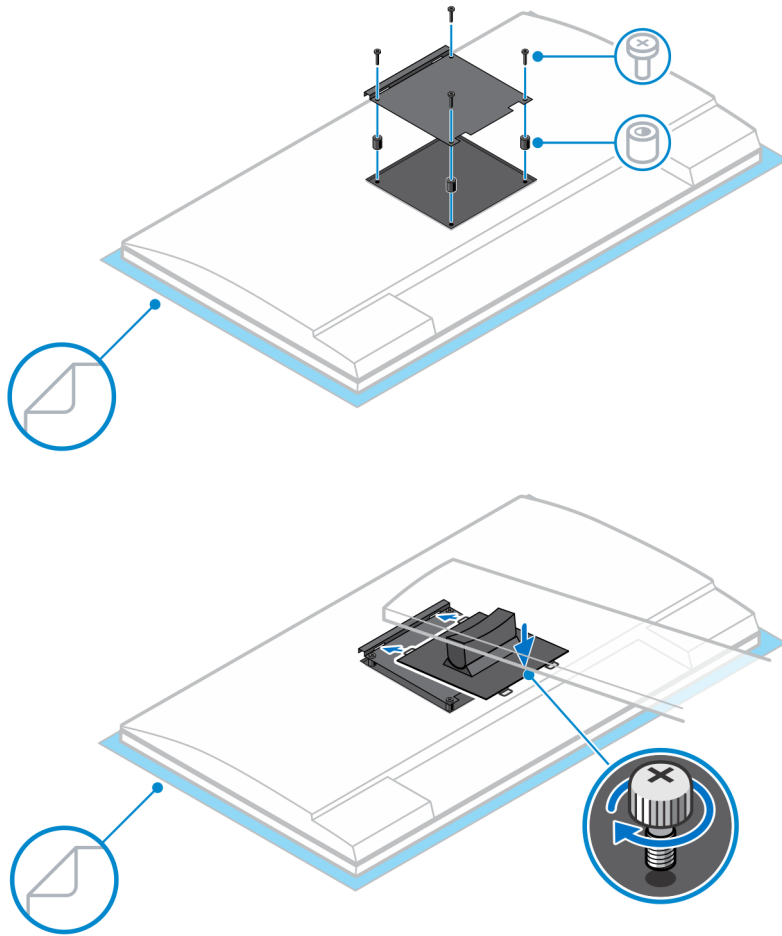
1. Sejajarkan dan masukkan slot pada penyangga yang tingginya dapat disesuaikan ke dalam tab pada dasar penyangga.
2. Angkat dan miringkan dasar penyangga.
3. Kencangkan sekrup penahan untuk menahan penyangga ke bagian dasar.



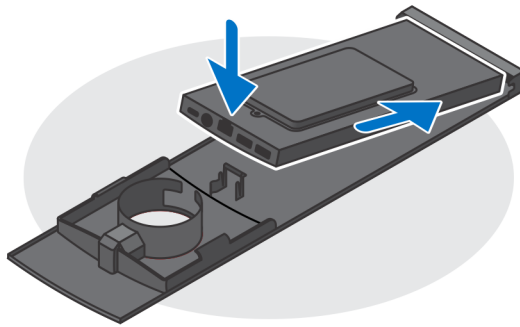
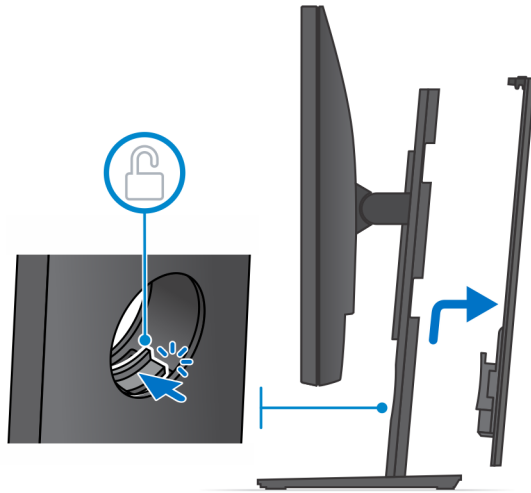
4. Untuk menghindari kerusakan pada monitor, pastikan Anda meletakkan monitor pada lembar pelindung.
5. Untuk memasang penyangga yang tingginya dapat disesuaikan ke monitor:
  - a. Sejajarkan dan masukkan kait pada braket pemasangan pada penyangga ke dalam slot pada monitor, sampai Anda mendengar bunyi klik.



6. Untuk memasang QR ke braket VESA untuk monitor Seri-E:
  - a. Sejajarkan lubang sekrup pada QR ke braket VESA dengan lubang sekrup pada monitor.
  - b. Pasang empat pemberi ruang sekrup dan sekrup untuk menahan QR ke braket VESA ke monitor.
  - c. Sejajarkan dan masukkan tab QR pada penyangga ke dalam slot pada QR ke braket VESA pada monitor.
  - d. Kencangkan sekrup ibu jari untuk menahan penyangga ke QR ke braket VESA.



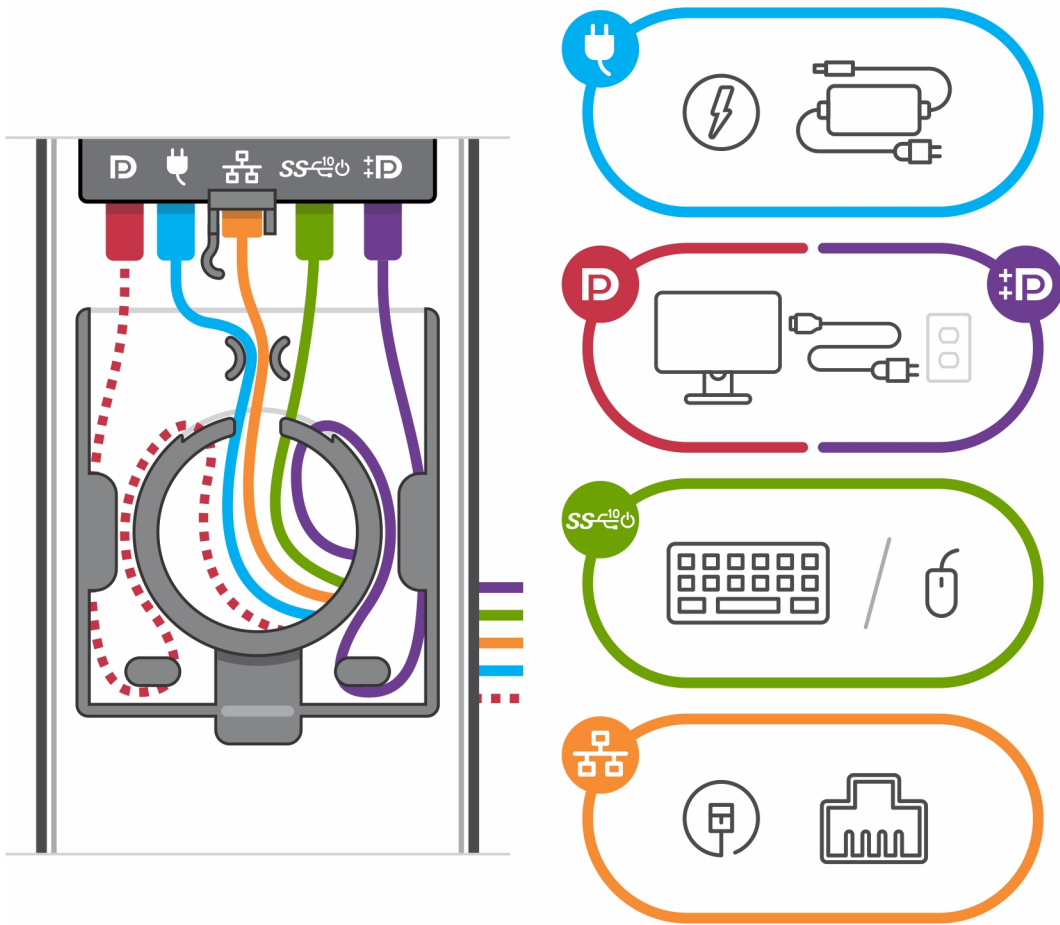
7. Untuk melepaskan penutup penyangga, geser kait pelepas sampai Anda mendengar bunyi klik.
8. Geser dan angkat penutup untuk melepaskannya dari penyangga.
9. Sejajarkan ventilasi pada perangkat dengan ventilasi pada penutup penyangga.
10. Turunkan perangkat di penyangga sampai Anda mendengar bunyi klik.



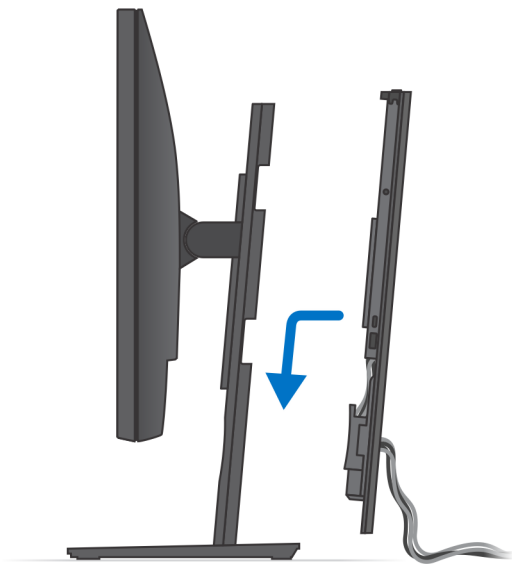
11. Sambungkan kabel daya, jaringan, keyboard, mouse, dan display ke perangkat dan ke stopkontak.

**i** **CATATAN:** Untuk menghindari terjepit atau kusutnya kabel saat menutup penutup penyangga, Anda disarankan untuk merutekan kabel seperti yang ditunjukkan pada gambar.

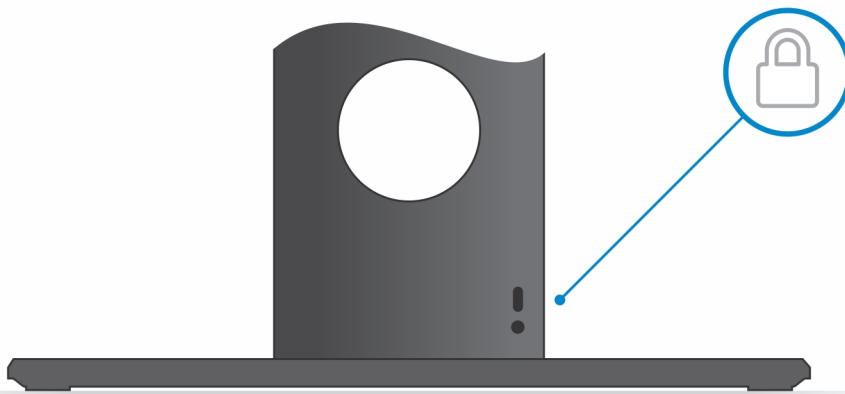
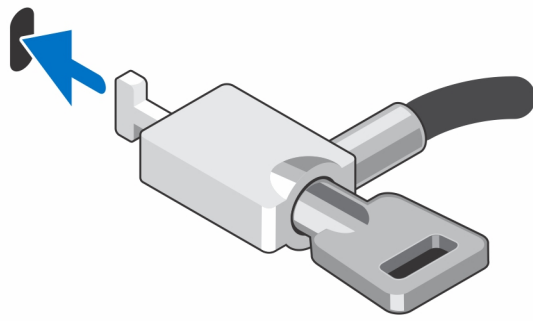
**i** **CATATAN:** Semua kabel dan port digunakan tergantung pada periferal yang dipilih dan konfigurasi komputer.



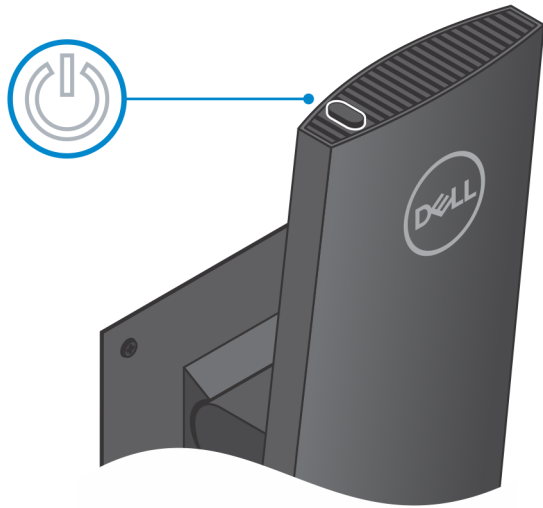
12. Geser penutup belakang, bersama dengan perangkat, ke dalam penyangga sampai Anda mendengar bunyi klik.



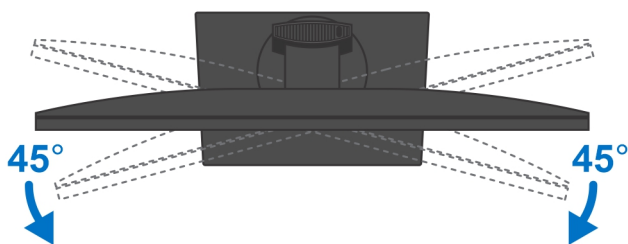
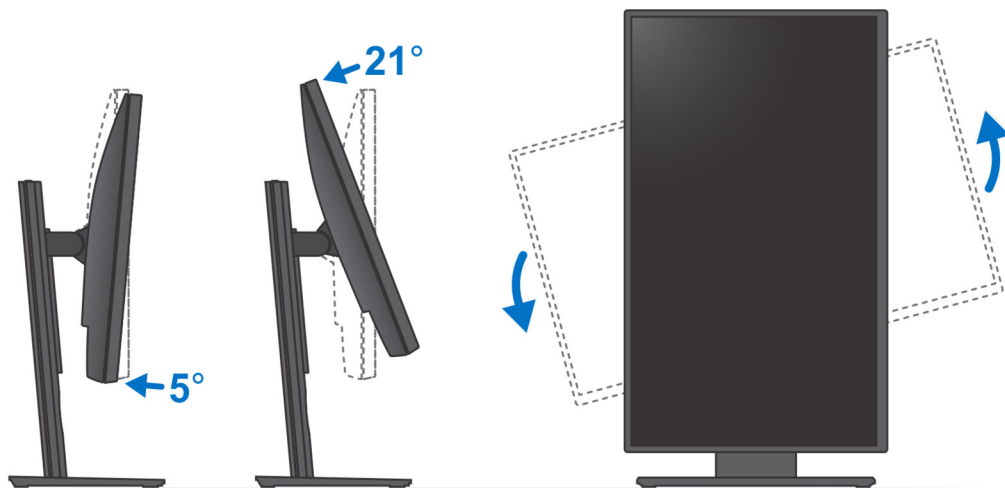
13. Kunci perangkat dan penutup penyangga.



14. Tekan tombol daya untuk mengaktifkan perangkat.



## Gambar penyangga miring, pivot dan putar

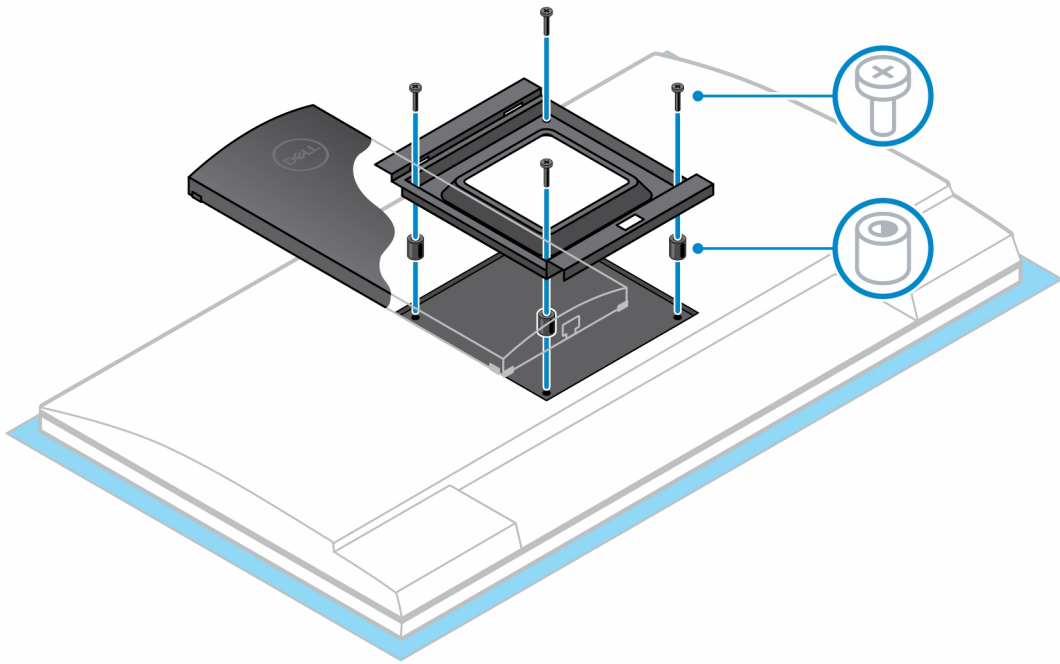


## Memasang perangkat pada pemasangan VESA offset

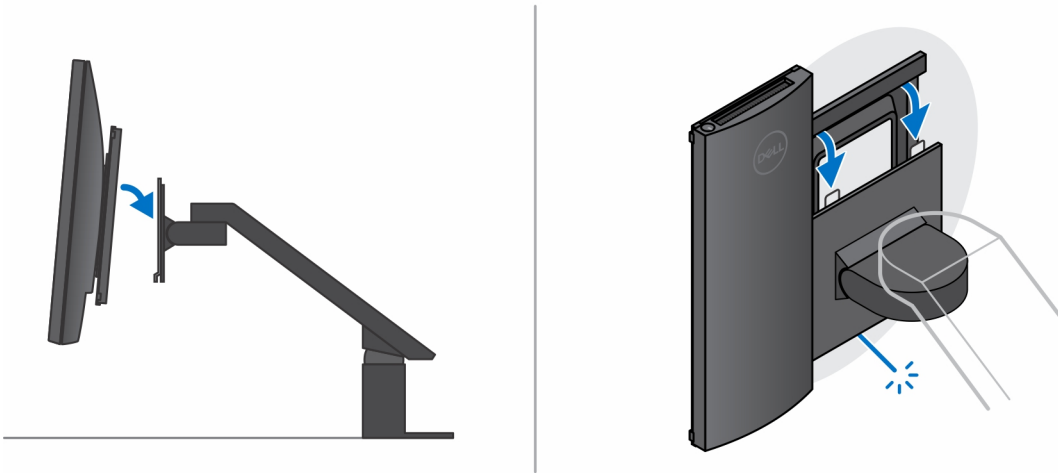
1. Sejajarkan lubang sekrup pada perangkat dengan lubang sekrup pada pemasangan VESA offset.
2. Pasang empat sekrup untuk menahan perangkat ke pemasangan VESA offset.



3. Untuk menghindari kerusakan pada monitor, pastikan Anda meletakkan monitor pada lembar pelindung.
4. Sejajarkan lubang sekrup pada pemasangan VESA offset dengan lubang sekrup pada monitor.
5. Pasang empat pemberi ruang sekrup dan sekrup untuk menahan pemasangan VESA offset ke monitor.



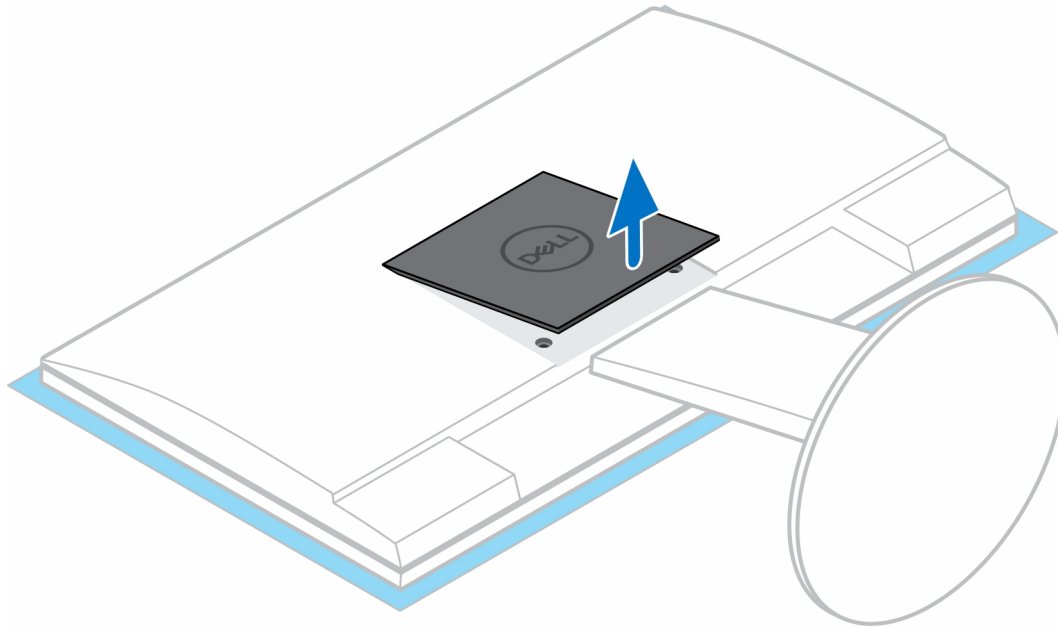
6. Masukkan kait pada braket pemasangan dari penyangga lengan monitor ke dalam slot pada pemasangan VESA offset pada monitor.
7. Turunkan monitor pada penyangga lengan monitor sampai Anda mendengar bunyi klik.

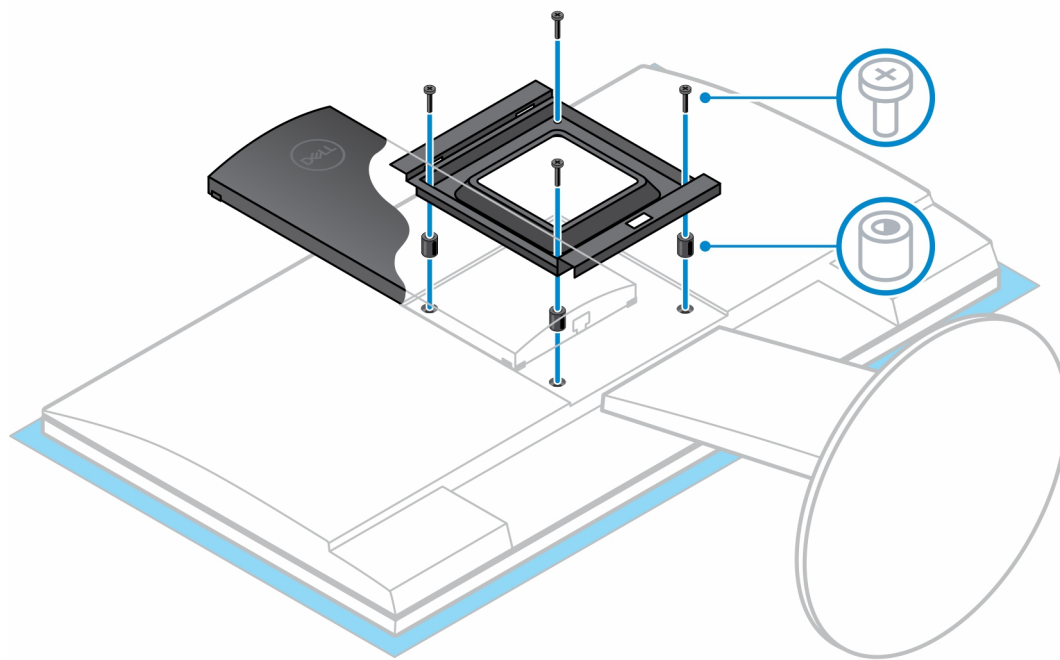


8. Untuk memasang penyangga VESA offset pada monitor Dell E-Series:
  - a. Sejajarkan dan pasang keempat sekrup untuk menahan perangkat ke penyangga VESA offset.

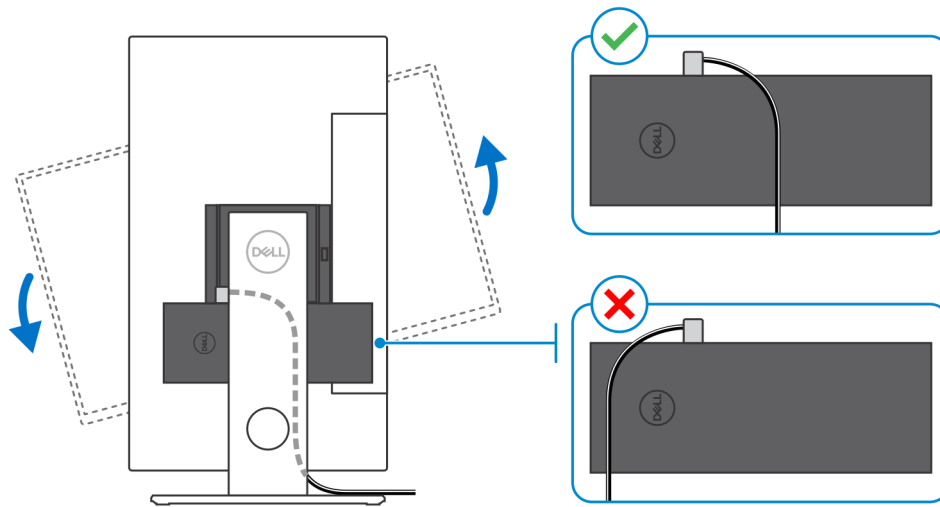


- b. Lepaskan penutup VESA dari bagian belakang monitor dan kencangkan penyangga VESA offset beserta perangkat ke monitor.





**CATATAN:** Saat mengarahkan monitor secara horizontal, rutekan kabel kunci keamanan ke sisi kanan perangkat untuk menghindari dampak pada kinerja WLAN.

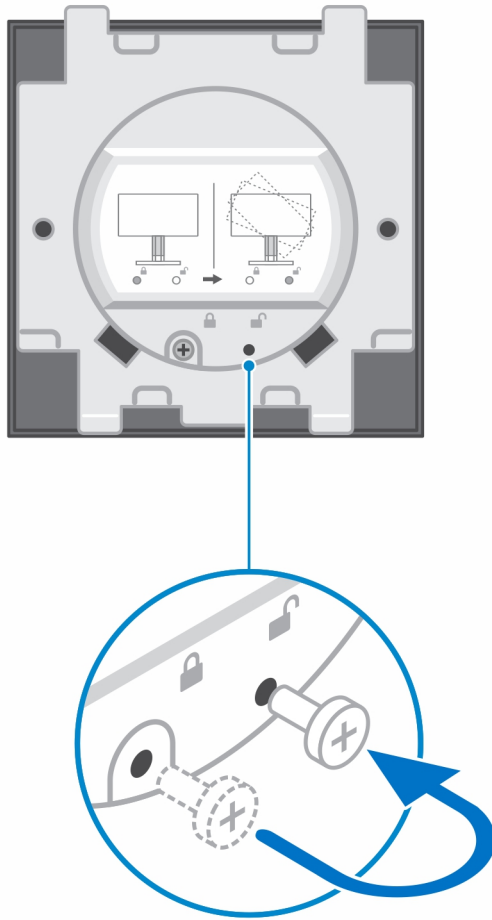


## Memasang perangkat pada penyangga Pro 2 yang tingginya dapat disesuaikan

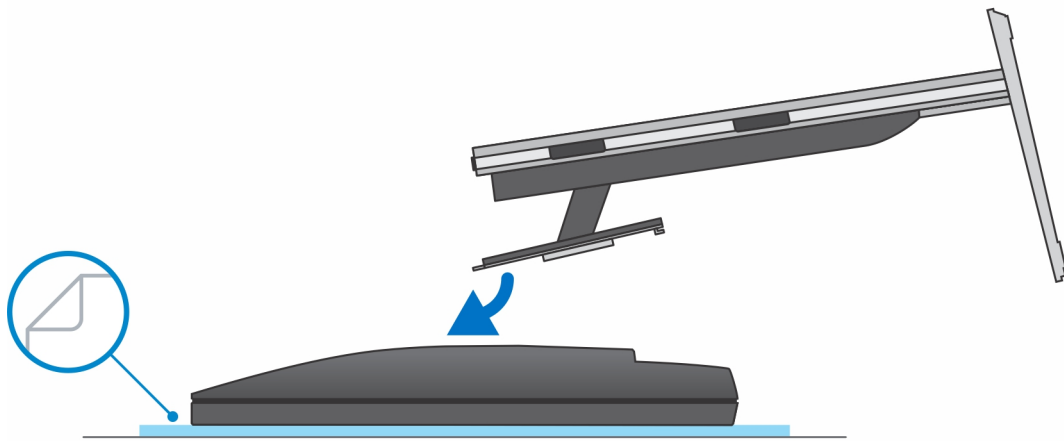
1. Sejajarkan dan masukkan slot pada penyangga yang tingginya dapat disesuaikan ke dalam tab pada dasar penyangga.
2. Angkat dan miringkan dasar penyangga.
3. Kencangkan sekrup penahan untuk menahan penyangga ke bagian dasar.

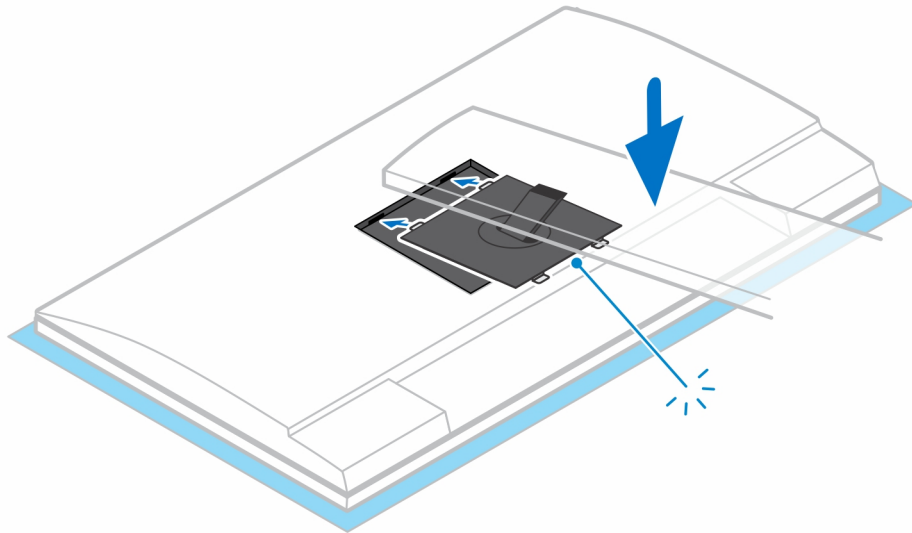


**i** **CATATAN:** Untuk penyangga besar yang tingginya dapat disesuaikan, memasang kembali sekrup ke lubang sekrup ikon pembukaan di alas dudukan memastikan perputaran monitor 30 inci - 32 inci.

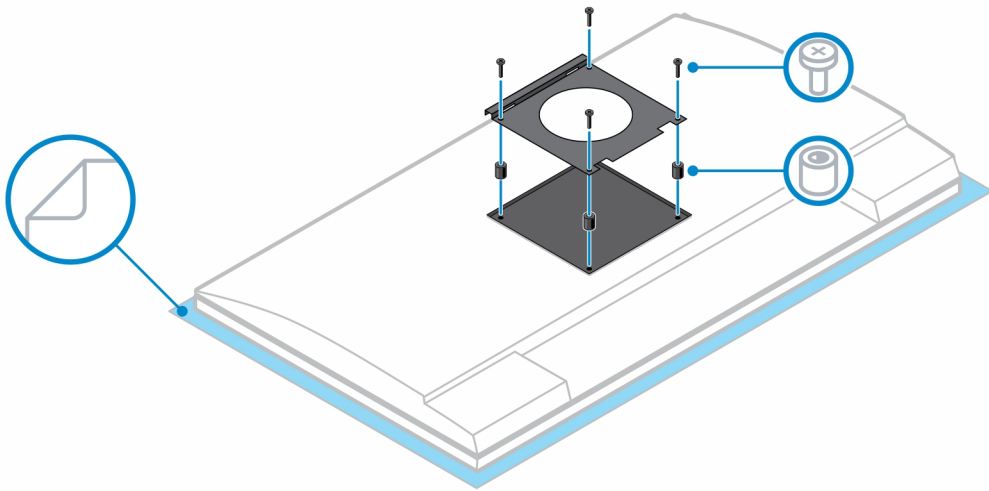


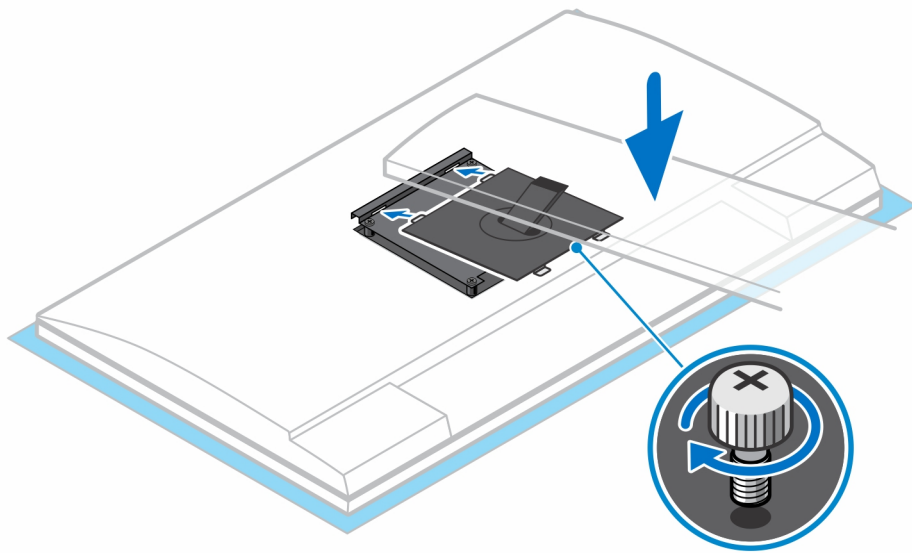
4. Untuk menghindari kerusakan pada monitor, pastikan Anda meletakkan monitor pada lembar pelindung.
5. Untuk memasang penyangga yang tingginya dapat disesuaikan ke monitor:
  - a. Sejajarkan dan masukkan kait pada braket pemasangan pada penyangga ke dalam slot pada monitor, sampai Anda mendengar bunyi klik.



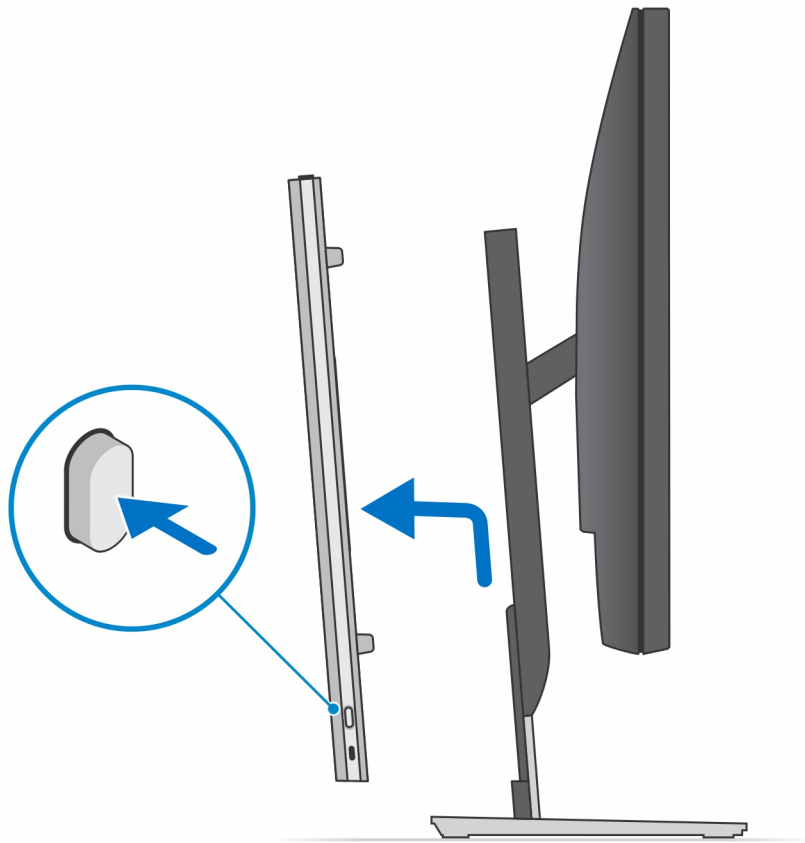


6. Untuk memasang QR ke braket VESA untuk monitor Seri-E:
  - a. Sejajarkan lubang sekrup pada QR ke braket VESA dengan lubang sekrup pada monitor.
  - b. Pasang empat pemberi ruang sekrup dan sekrup untuk menahan QR ke braket VESA ke monitor.
  - c. Sejajarkan dan masukkan tab QR pada penyangga ke dalam slot pada QR ke braket VESA pada monitor.
  - d. Kencangkan sekrup ibu jari untuk menahan penyangga ke QR ke braket VESA.

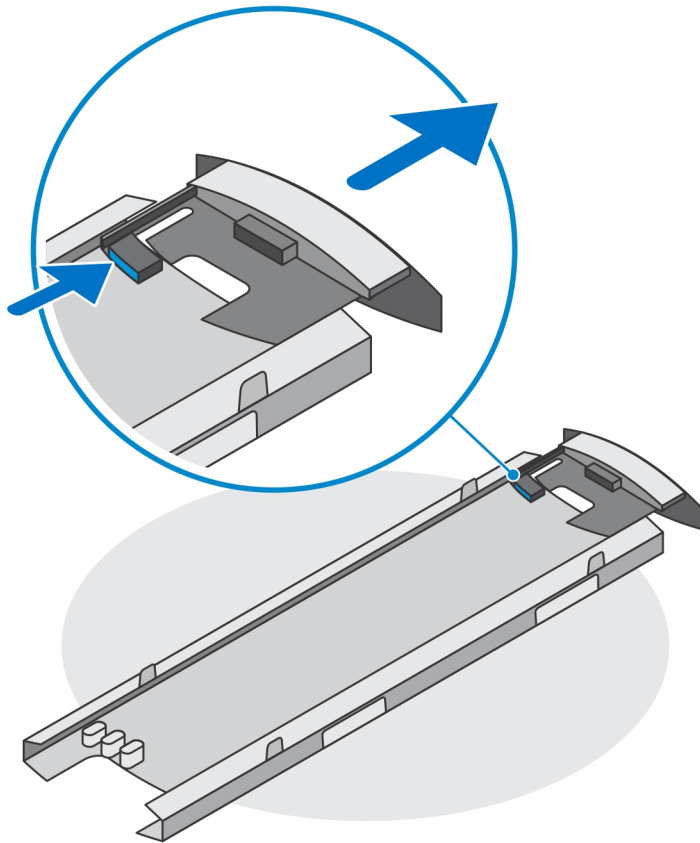




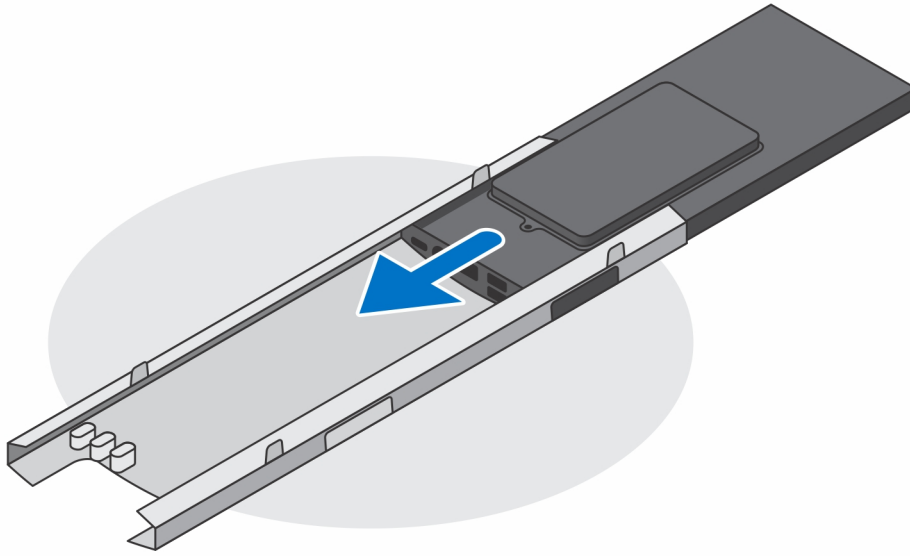
7. Untuk melepaskan penutup penyangga, tekan tombol di samping sasis penyangga.
8. Geser dan angkat penutup untuk melepaskannya dari penyangga.



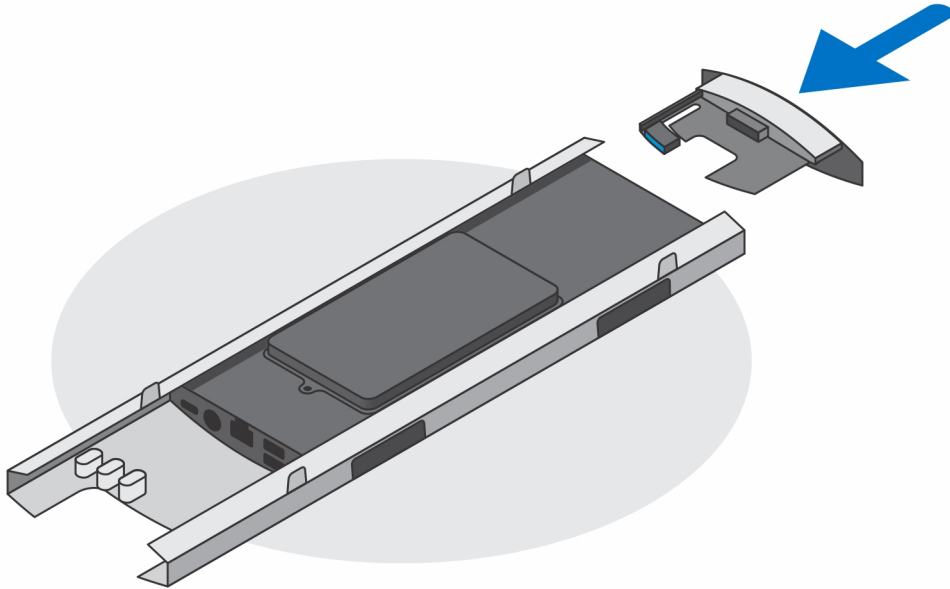
9. Dorong dan lepaskan bilah bagian dalam di tepi bawah penutup penyangga.



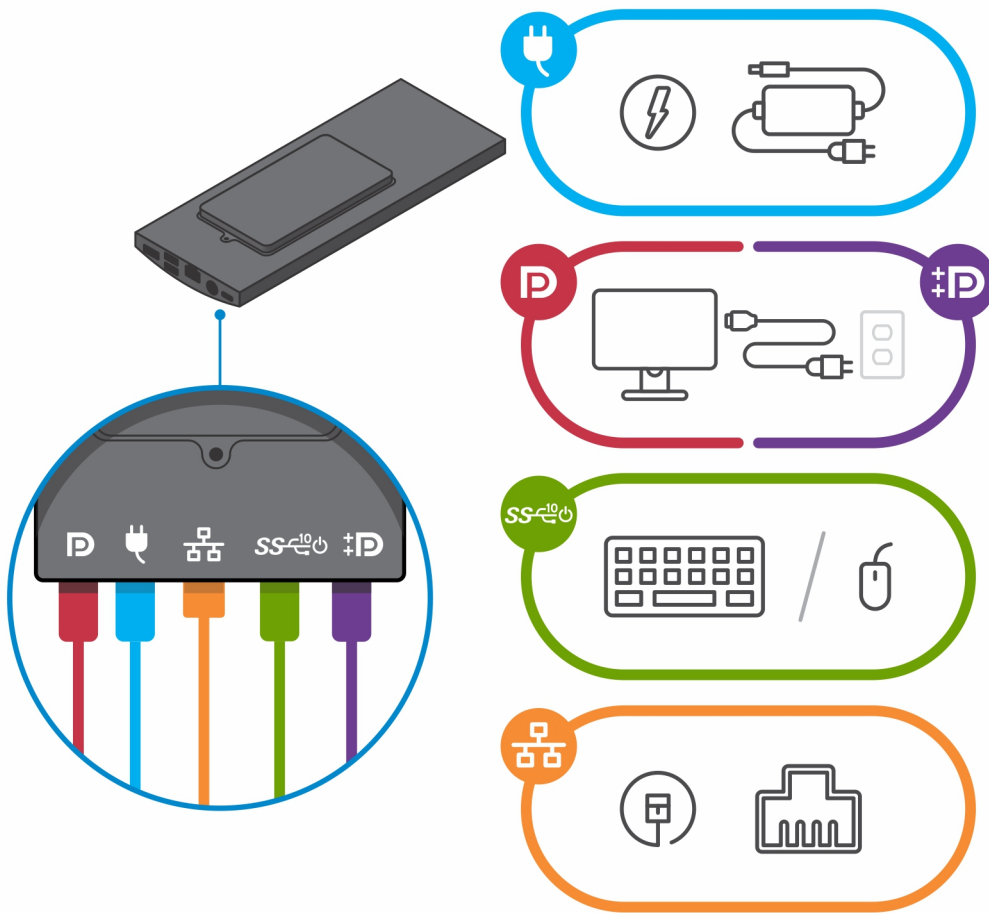
10. Paskan posisi ventilasi di perangkat dengan ventilasi di penutup penyangga dan masukkan perangkat ke penutup.



11. Dorong kembali bilah bagian dalam ke tepi bawah penutup penyangga untuk mengunci perangkat ke penutup.



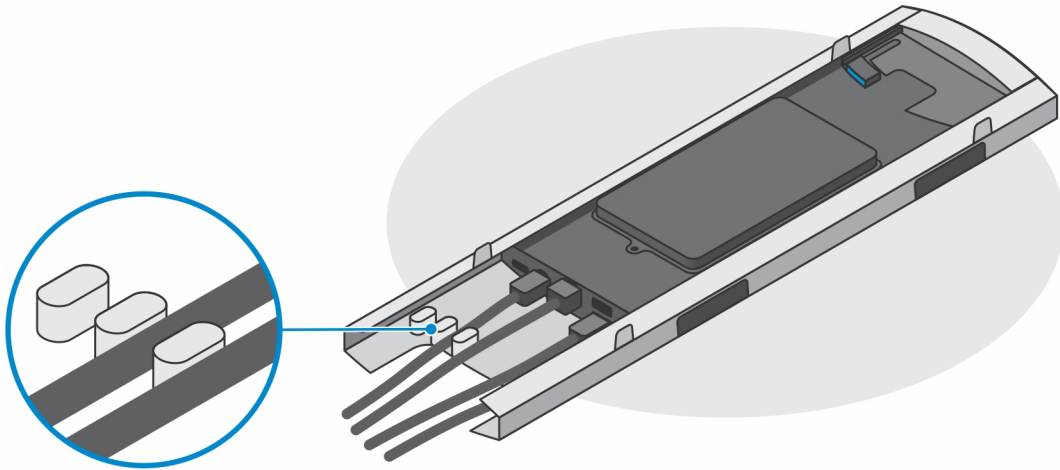
12. Sambungkan kabel daya, jaringan, keyboard, mouse, dan display ke perangkat dan ke stopkontak.



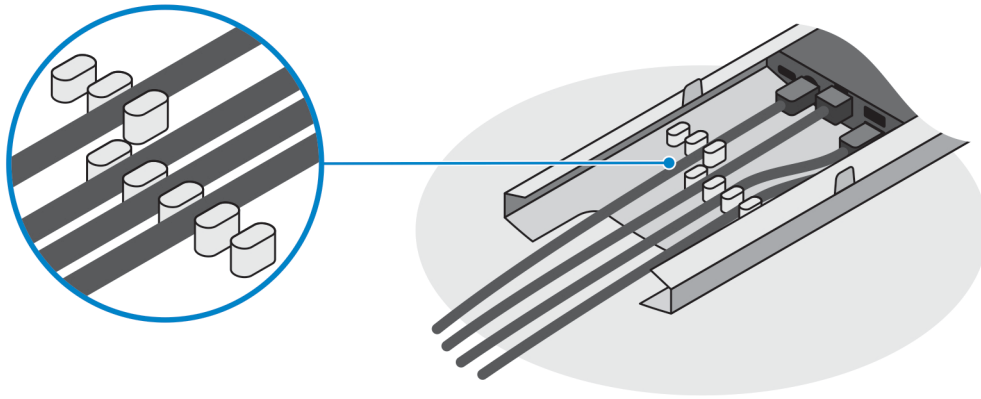
13. Untuk menghindari terjepit atau kusutnya kabel saat menutup penutup penyangga, Anda disarankan untuk merutekan kabel seperti yang ditunjukkan pada gambar.

**i | CATATAN:** Semua kabel dan port digunakan tergantung pada periferal yang dipilih dan konfigurasi komputer.

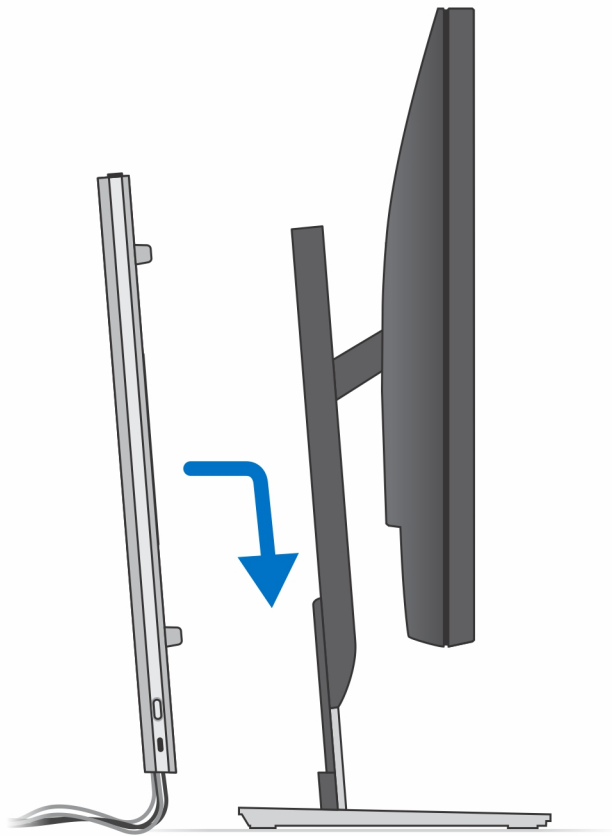
**Penyangga Standar yang Tingginya Dapat Disesuaikan**



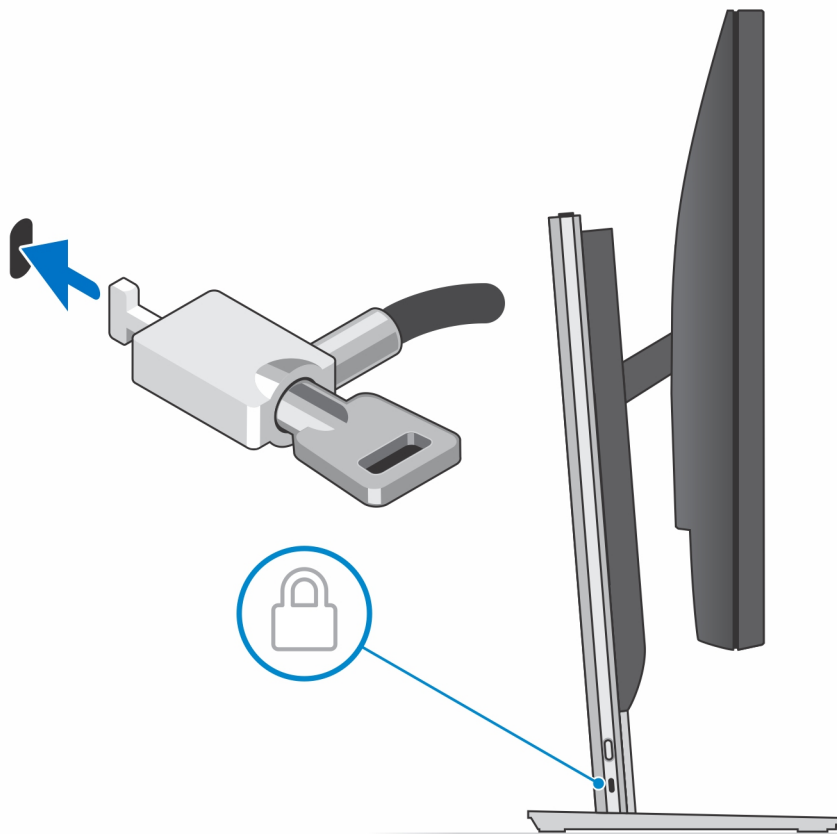
**Penyangga Besar yang Tingginya Dapat Disesuaikan**



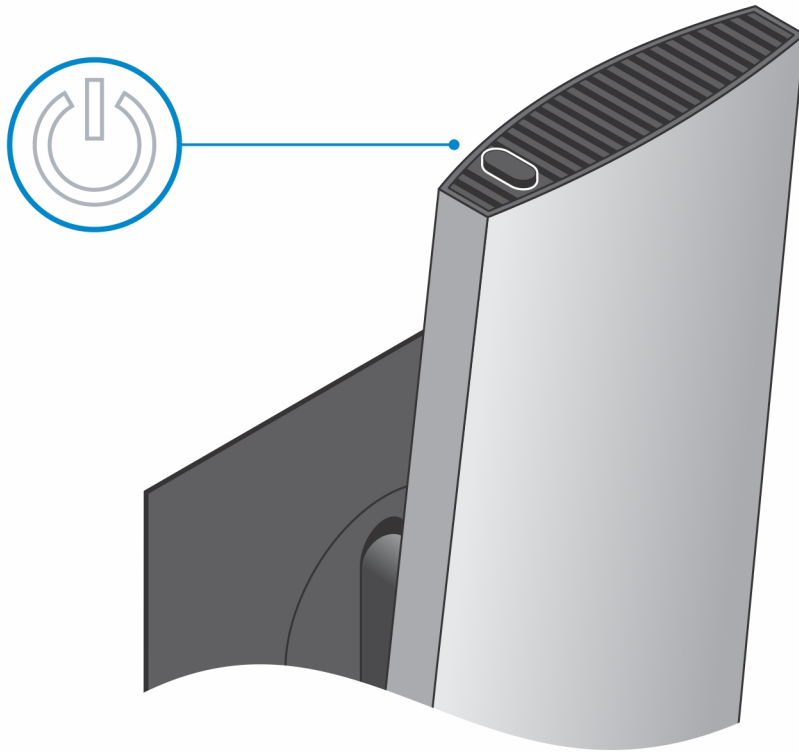
14. Dorong penutup penyangga beserta perangkat ke penyangga sampai terdengar bunyi klik.



15. Kunci perangkat dan penutup penyangga.

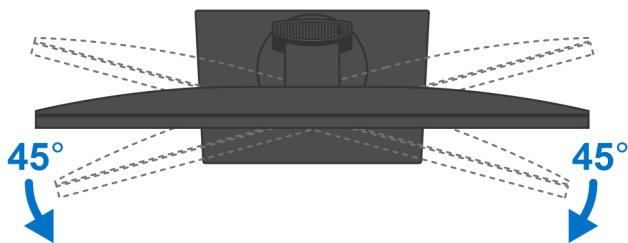
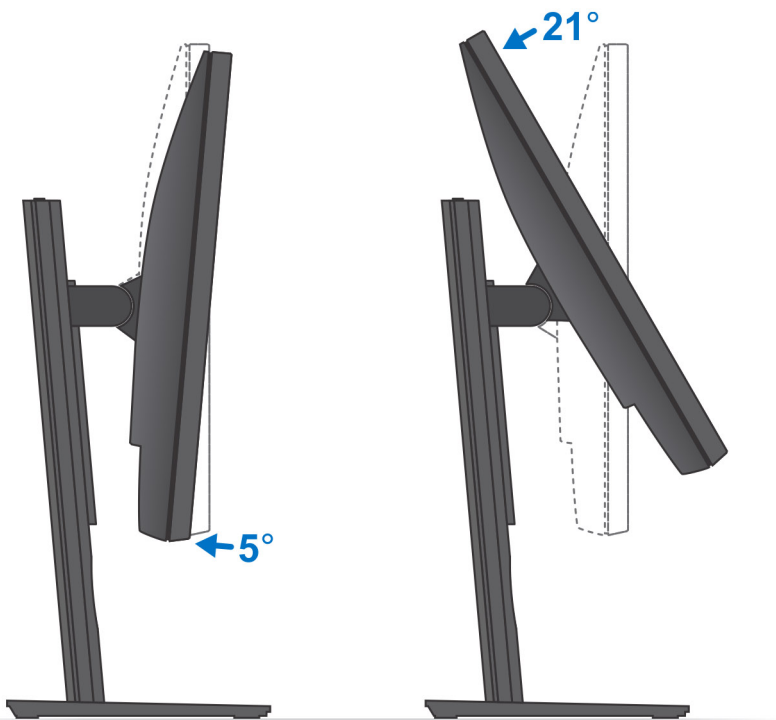


16. Tekan tombol daya untuk mengaktifkan perangkat.

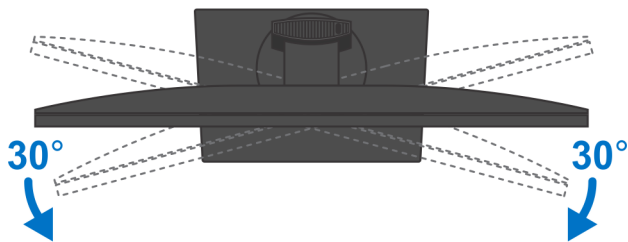
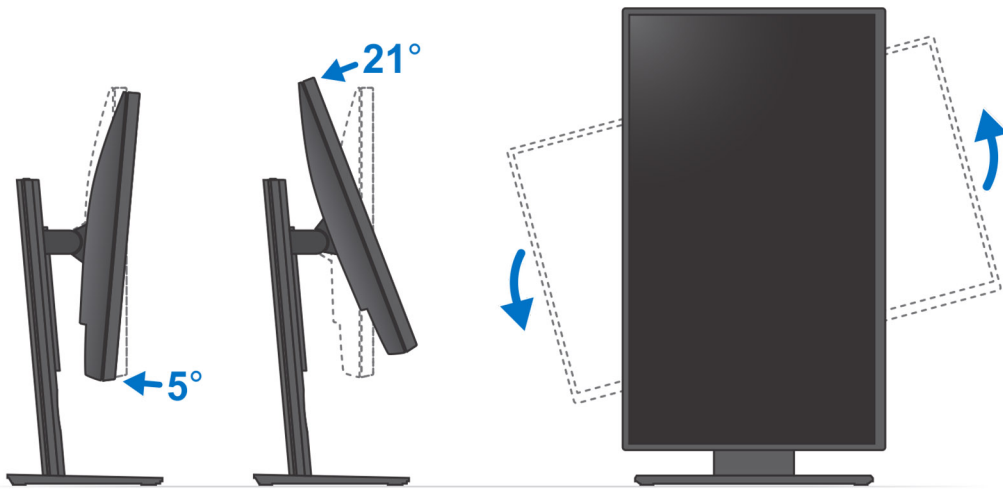


## Gambar penyangga miring, pivot dan putar

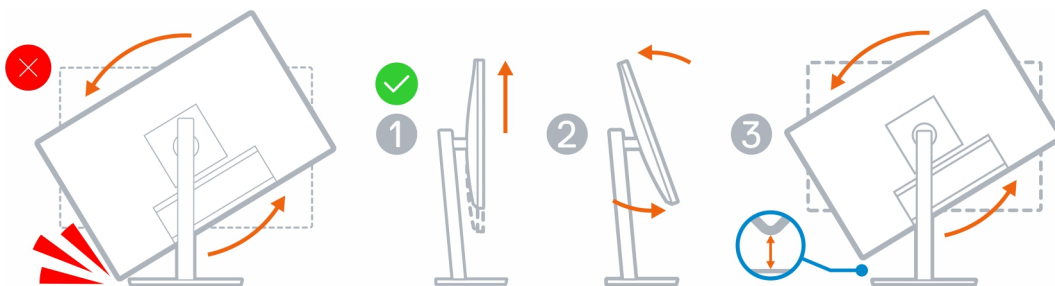
Untuk monitor 19 inci hingga 27 inci (Penyangga standar yang tingginya dapat disesuaikan):



Untuk monitor 30 inci hingga 32 inci (Penyangga besar yang tingginya dapat disesuaikan):

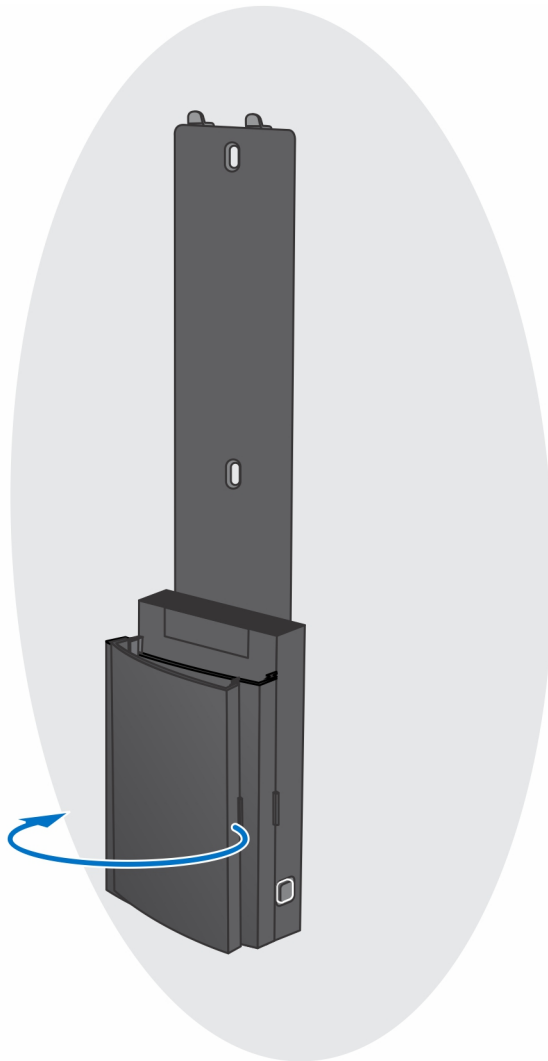


Untuk monitor > 32 inci (Penyangga besar yang tingginya dapat disesuaikan):

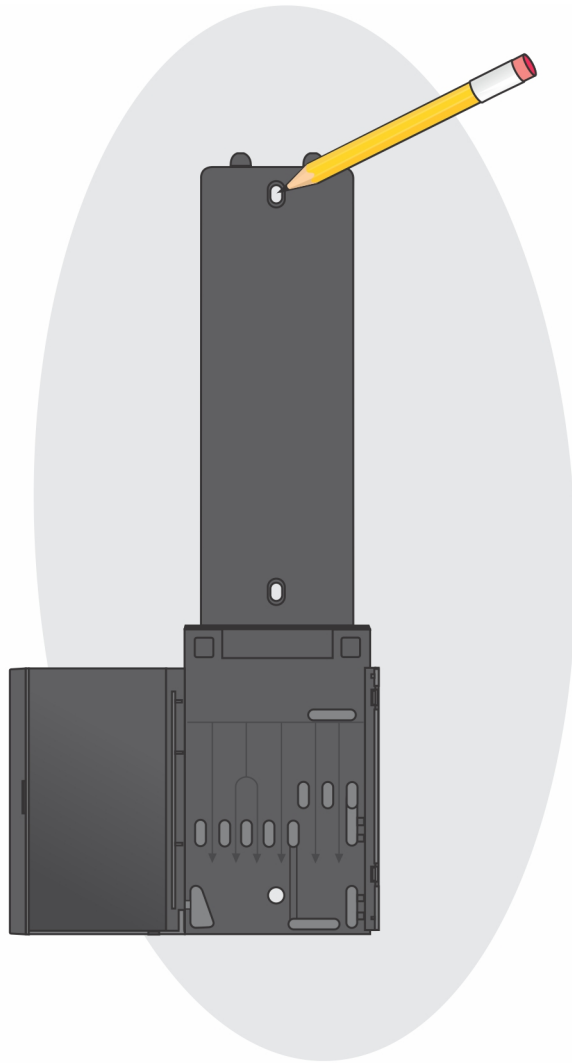


## Memasang perangkat di Dudukan Dinding

1. Fungsi Penuh
  - a. Tekan tombol pelepas untuk membuka penutup kabel.



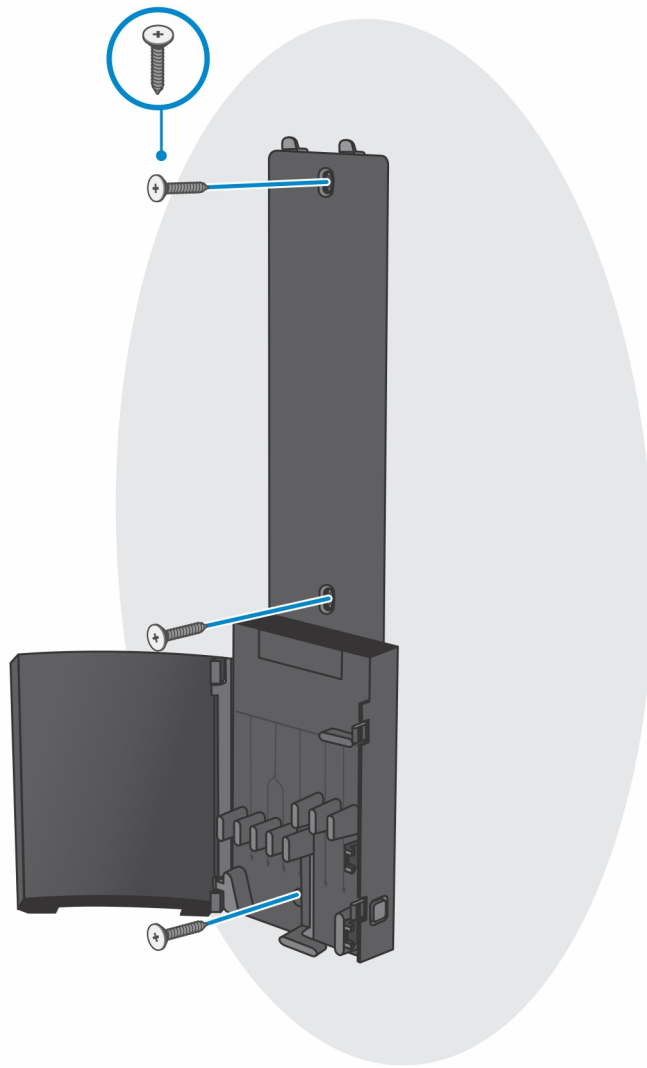
- b. Sesuaikan posisi lubang sekrup dudukan ke dinding dan tandai titiknya menggunakan pensil.



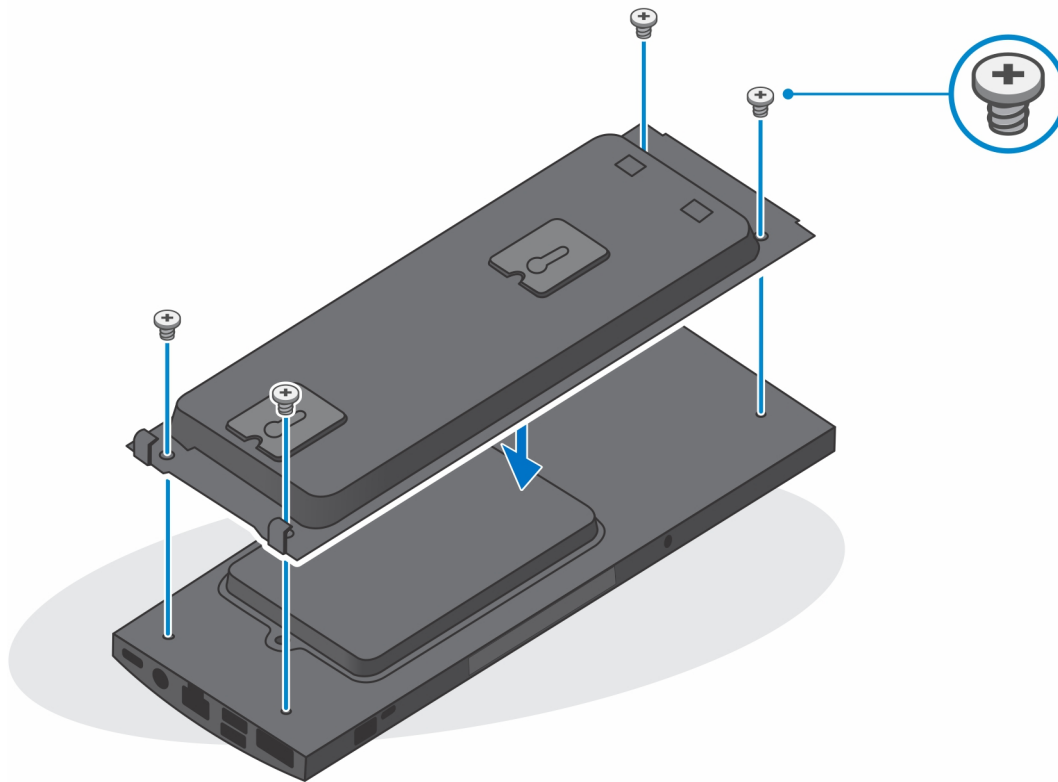
- c. Lubangi tanda sekrup di dinding menggunakan bor dan masukkan tiga jangkar sekrup ke lubangnya di dinding.



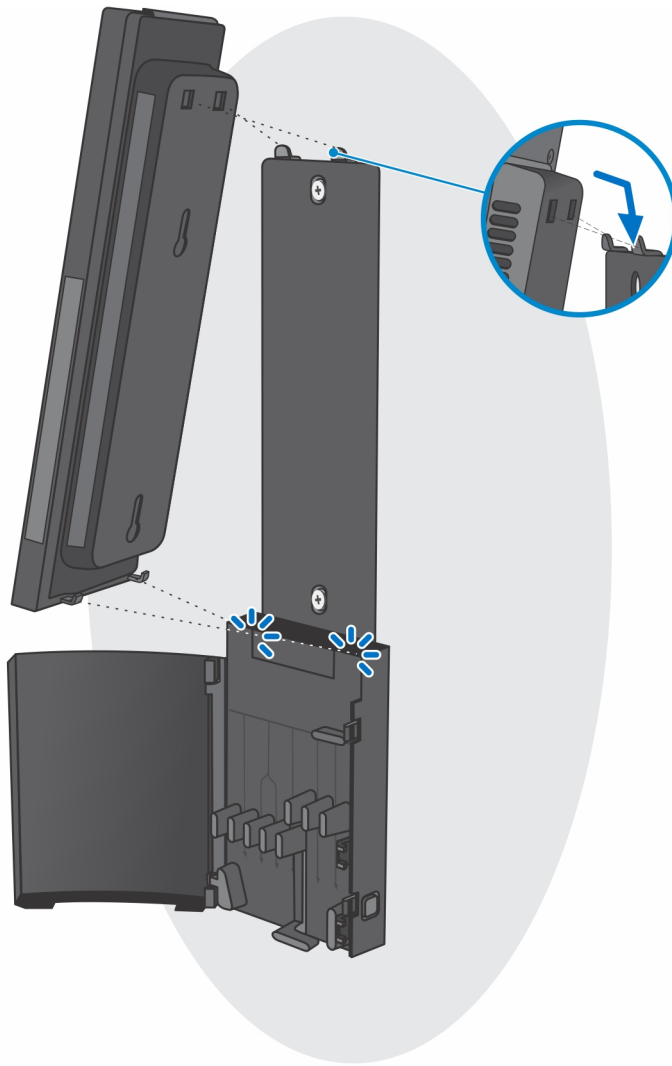
- d. Paskan posisi lubang sekrup dudukan ke lubang di dinding, lalu pasang ketiga sekrup untuk menahan dudukan ke dinding.



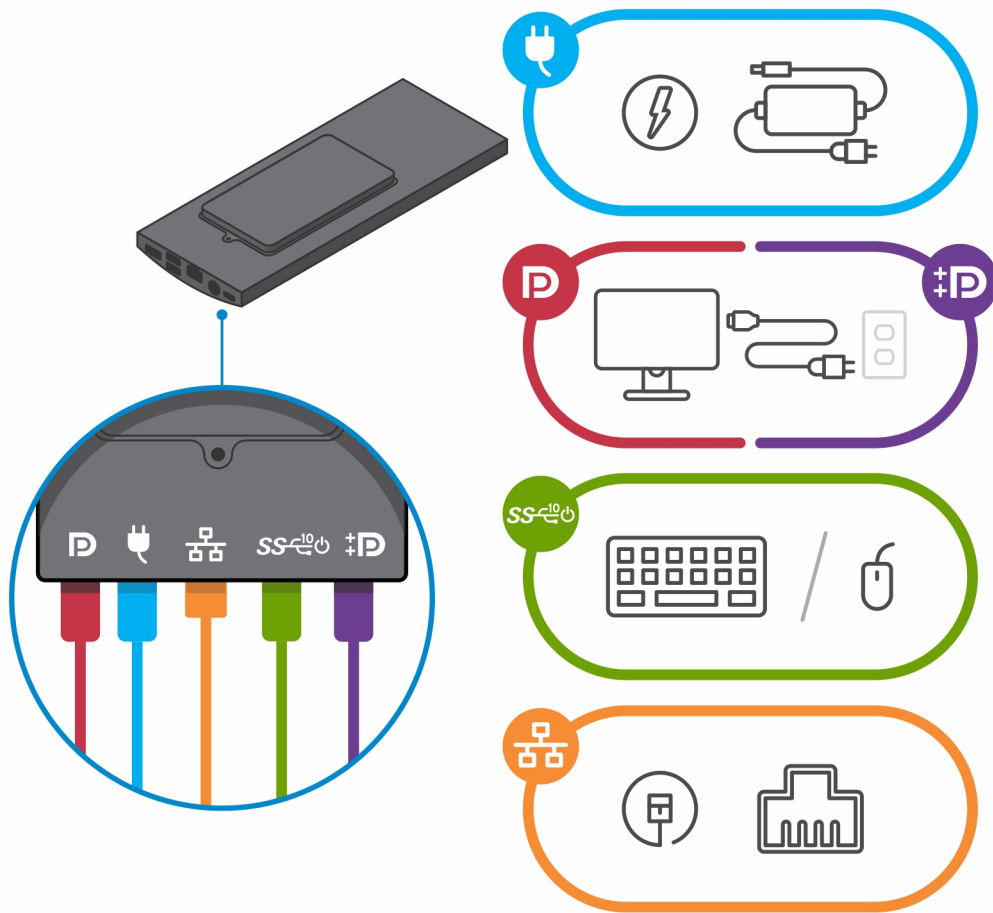
- e. Sejajarkan lubang sekrup di perangkat dengan lubang sekrup di braket dudukan dinding.
- f. Pasang keempat sekrup untuk menahan perangkat ke braket dudukan dinding.



- g.** Pasang pengait pada braket pemasangan dudukan dinding ke slot pada modul braket dudukan dinding.
- h.** Sejajarkan dan pasang pengait pada modul braket dudukan dinding ke slot pada dudukan dinding hingga terpasang di tempatnya

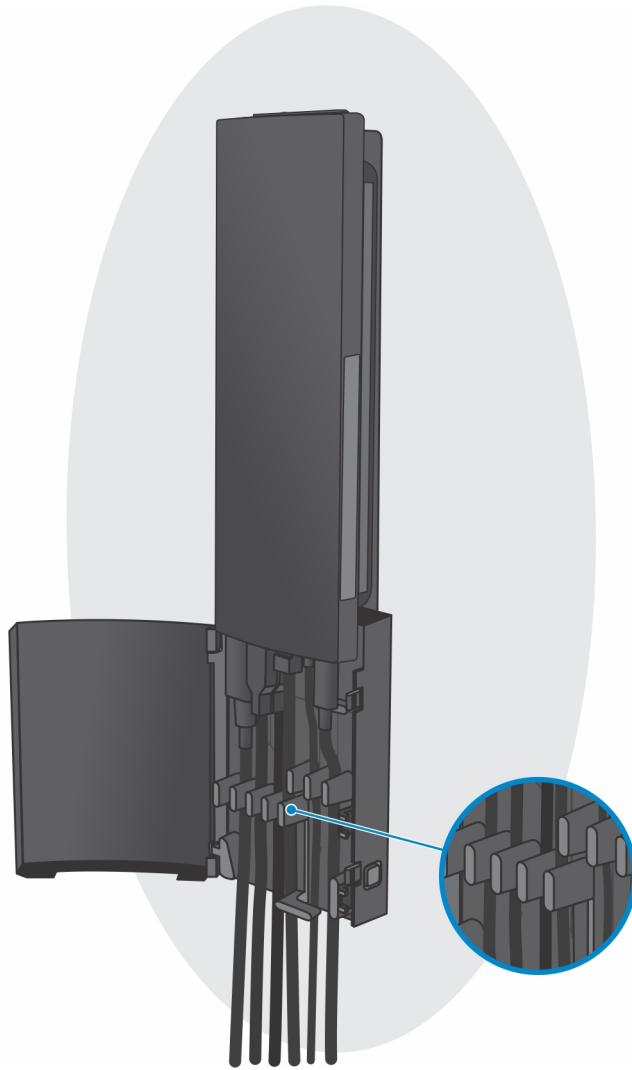


- i. Sambungkan kabel daya, jaringan, keyboard, mouse, dan display ke perangkat dan ke stopkontak.

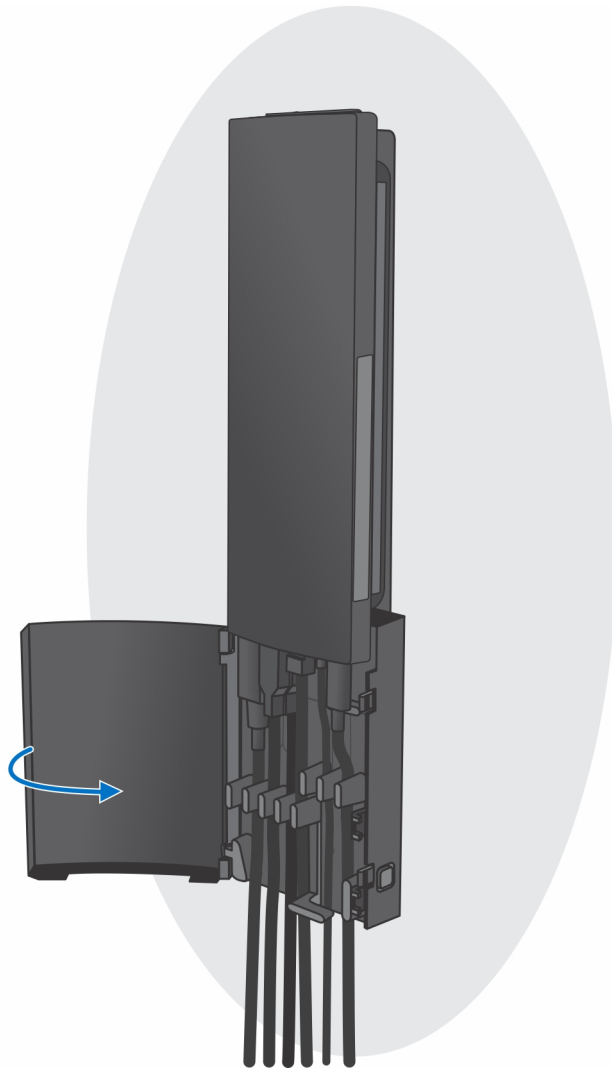


- j. Untuk menghindari terjepit atau kusutnya kabel saat menutup penutup penyangga, Anda disarankan untuk merutekan kabel seperti yang ditunjukkan pada gambar.

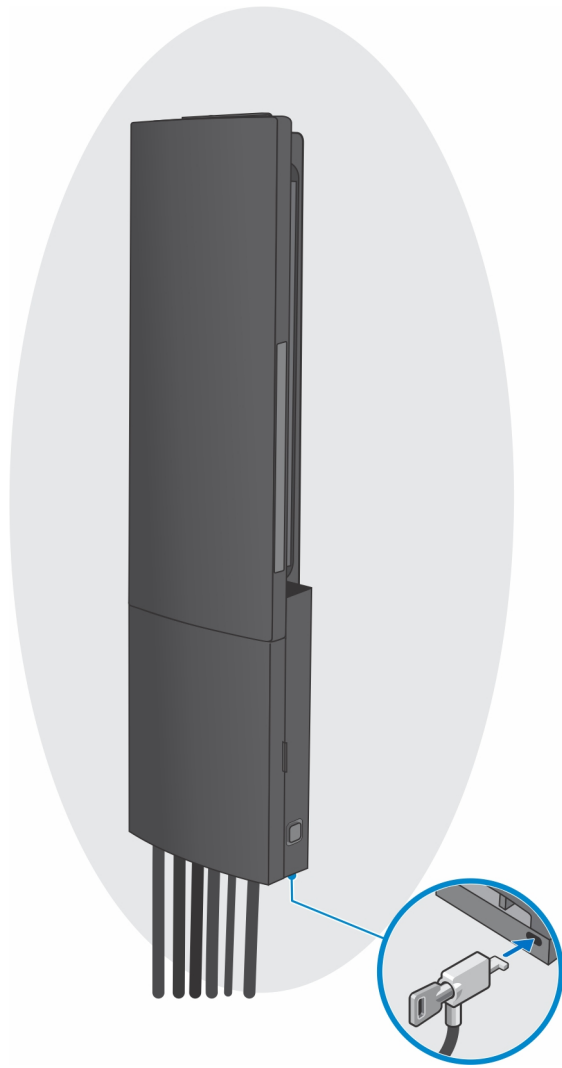
**CATATAN:** Semua kabel dan port digunakan tergantung pada periferal yang dipilih dan konfigurasi komputer.



k. Tutup penutup penyangga.

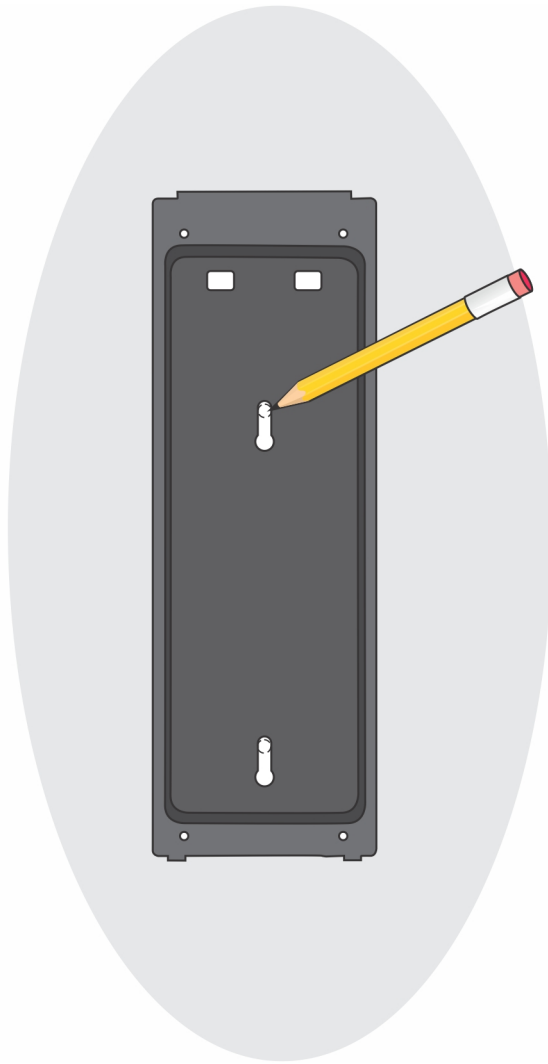


- I. Kunci perangkat dan penutup penyangga.

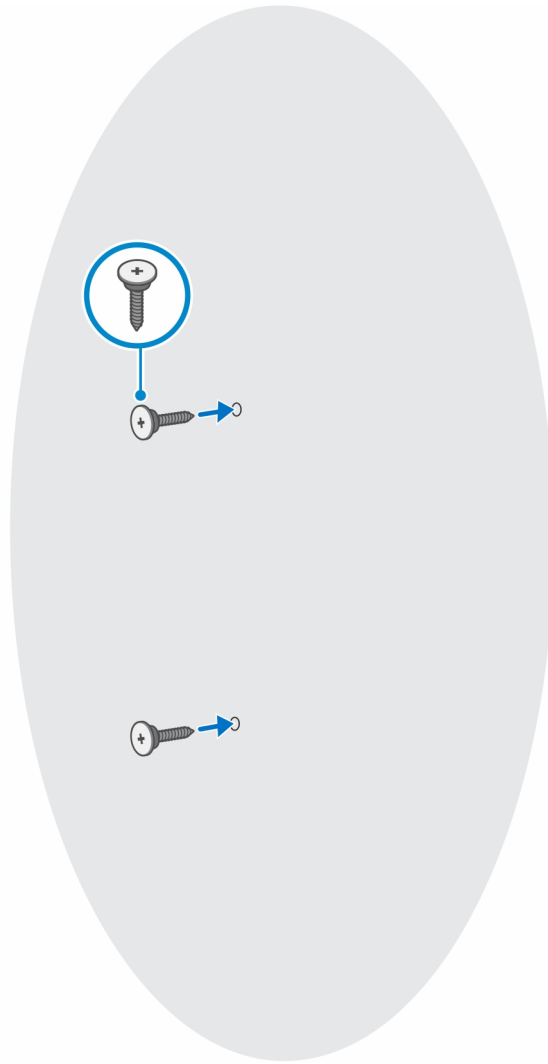


2. Fungsi Sederhana

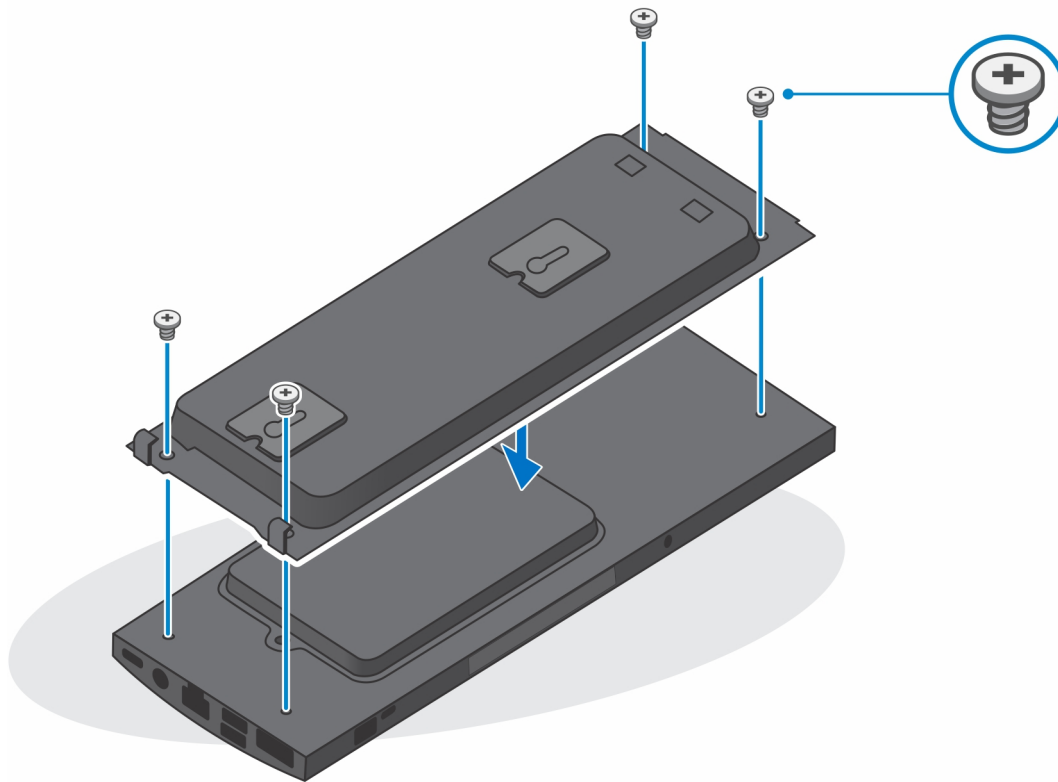
- a. Sesuaikan posisi lubang sekrup dudukan ke dinding dan tandai menggunakan pensil.



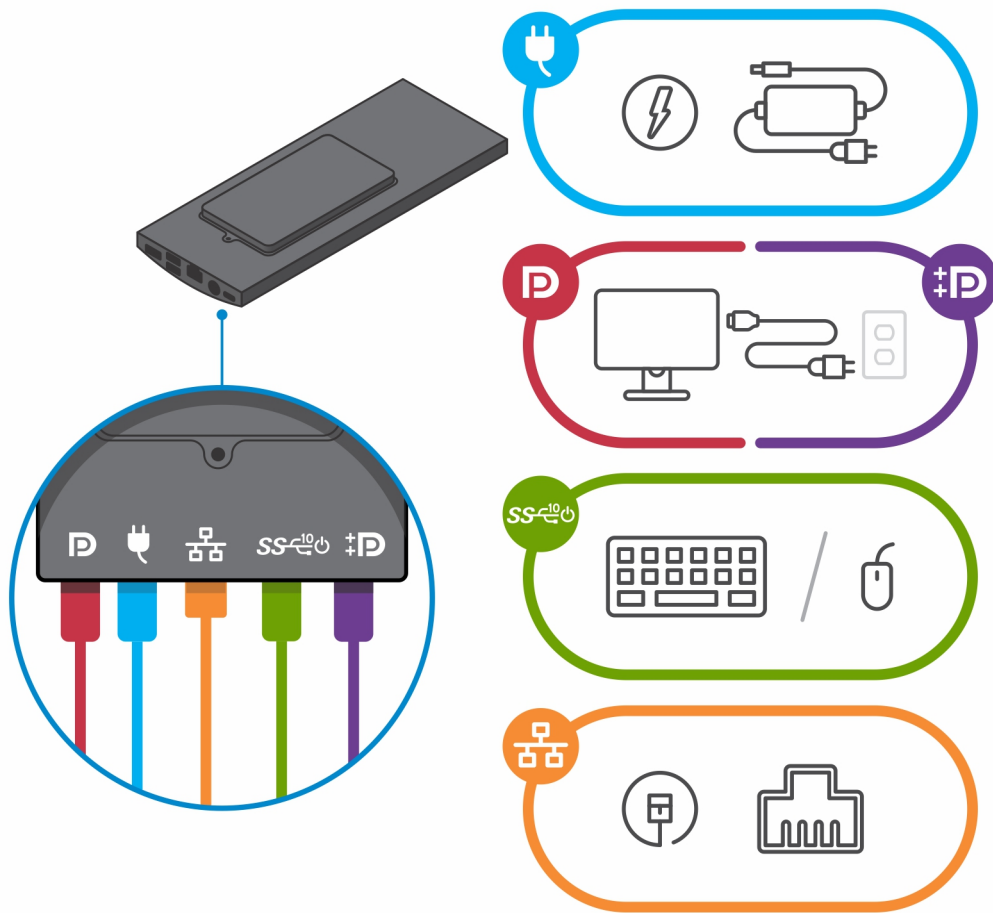
- b. Lubangi tanda sekrup di dinding menggunakan bor dan masukkan kedua sekrup ke lubangnya di dinding.



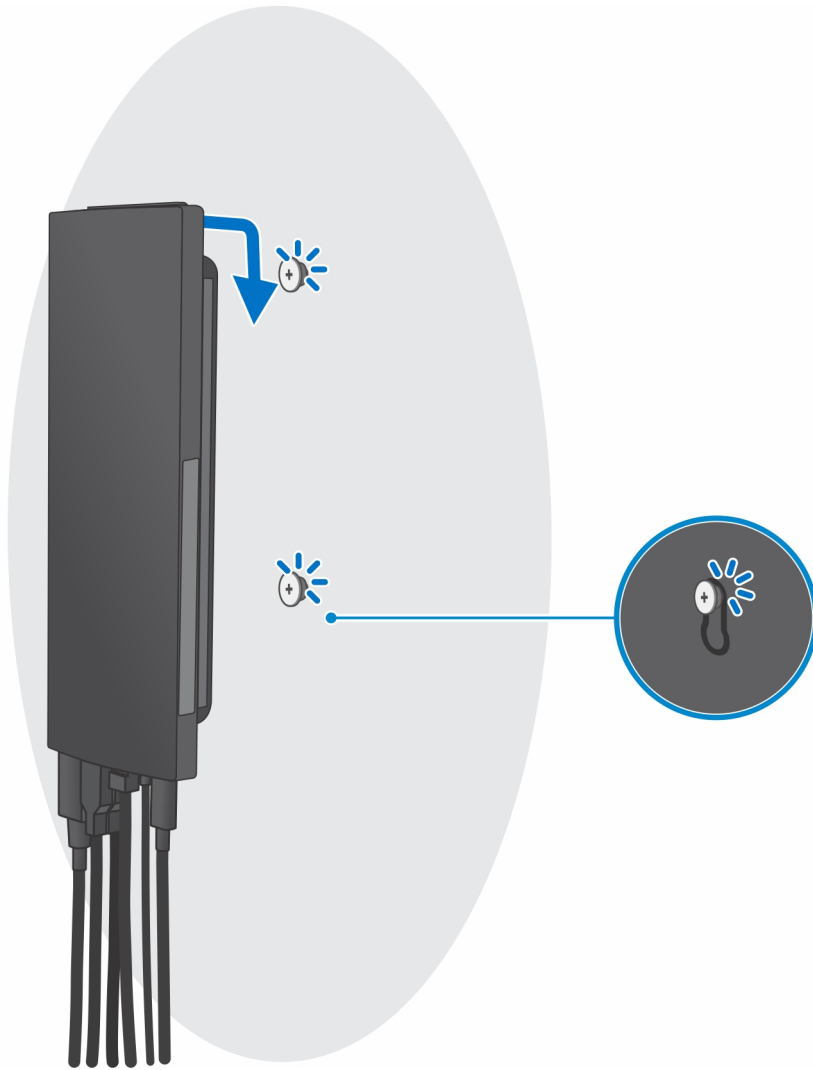
- c. Sejajarkan lubang sekrup di perangkat dengan lubang sekrup di braket dudukan dinding.
- d. Pasang keempat sekrup untuk menahan perangkat ke braket dudukan dinding.



- e. Sambungkan kabel daya, jaringan, keyboard, mouse, dan display ke perangkat dan ke stopkontak.



- f. Sejajarkan sekrup di dinding dengan klip penahan pada modul braket dudukan dinding.
- g. Pasang modul braket dudukan dinding ke sekrup di dinding.



h. Tekan tombol daya untuk mengaktifkan perangkat.



# Membuat drive pemulihan USB untuk Windows

Buat drive pemulihan untuk memecahkan masalah dan memperbaiki masalah yang mungkin terjadi pada Windows. Flash drive USB kosong dengan kapasitas minimal 16 GB diperlukan untuk membuat drive pemulihan.

**CATATAN:** Proses ini membutuhkan waktu hingga satu jam untuk menyelesaikannya.

**CATATAN:** Langkah-langkah berikut mungkin berbeda-beda tergantung versi Windows yang terinstal. Lihat [Situs dukungan Microsoft](#) untuk instruksi terbaru.

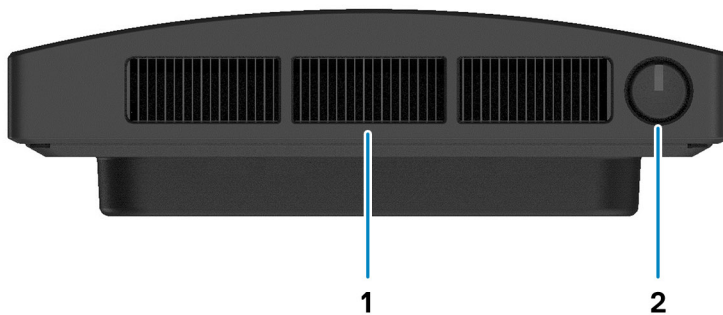
1. Sambungkan flash drive USB ke komputer Anda.
2. Dalam pencarian Windows, ketik **Recovery (Pemulihan)**.
3. Dalam hasil pencarian, klik **Create a recovery drive (Buat drive pemulihan)**.  
Jendela **User Account Control (Kontrol Akun Pengguna)** ditampilkan.
4. Klik **Yes (Ya)** untuk melanjutkan.  
Jendela **Recovery Drive (Drive Pemulihan)** ditampilkan.
5. Pilih **Back up system files to the recovery drive (Cadangkan file sistem ke drive pemulihan)** dan klik **Next (Selanjutnya)**.
6. Pilih **USB flash drive (Flash drive USB)** dan klik **Next (Selanjutnya)**.  
Sebuah pesan ditampilkan, menunjukkan bahwa semua data di flash drive USB akan dihapus.
7. Klik **Create (Buat)**.
8. Klik **Finish (Selesai)**.  
Untuk informasi lebih lanjut mengenai memasang ulang Windows menggunakan drive pemulihan USB, lihat bagian *Pemecahan Masalah* dari *Manual Servis* produk Anda di [www.dell.com/support/manuals](http://www.dell.com/support/manuals).

# Tampilan OptiPlex 3090 Ultra

## Topik:

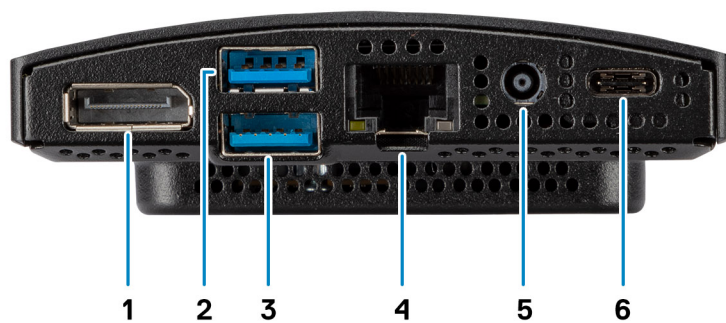
- Atas
- Bawah
- Kiri
- Kanan
- Depan dan belakang
- Tampilan penyangga
- Tata letak board sistem

## Atas

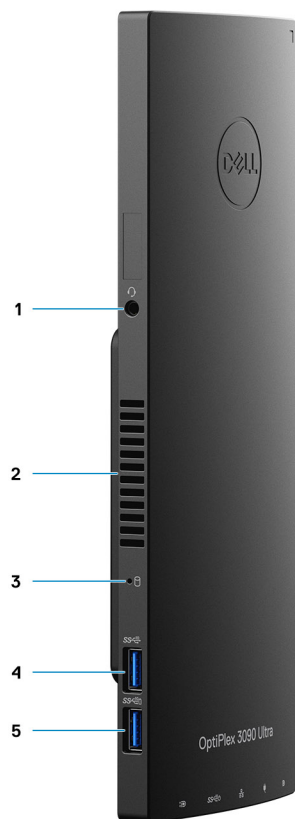


1. Ventilasi kipas
2. Tombol daya

## Bawah

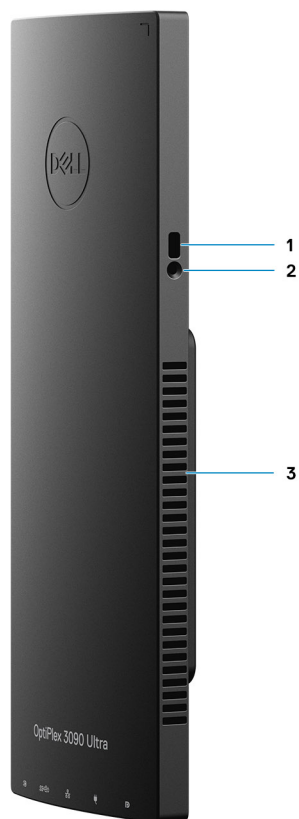


1. DisplayPort 1.4 + + HBR2
2. 1 port USB 3.2 Gen 2 Tipe-A dengan SmartPower On
3. 1 port USB 3.2 Gen 2 Tipe-A dengan SmartPower On
4. Port Ethernet RJ45
5. Port DC-in
6. 1 port USB 3.2 Gen 2 Tipe-C dengan Display Port Mode Alt/Power delivery



1. Jack Headset/Jack Audio Universal
2. Ventilasi kipas
3. LED status hard disk
4. 1 port USB 3.2 Gen 2 Tipe-A
5. 1 port USB 3.2 Gen 2 Tipe-A dengan PowerShare

## Kanan



1. Slot keamanan Kensington
2. Slot kunci sekrup keamanan
3. Ventilasi udara

## Depan dan belakang

Depan



Belakang



1. Penutup hard-drive

## Tampilan penyangga

Penyangga tetap:



Penyangga Pro 1.0 yang tingginya dapat disesuaikan:



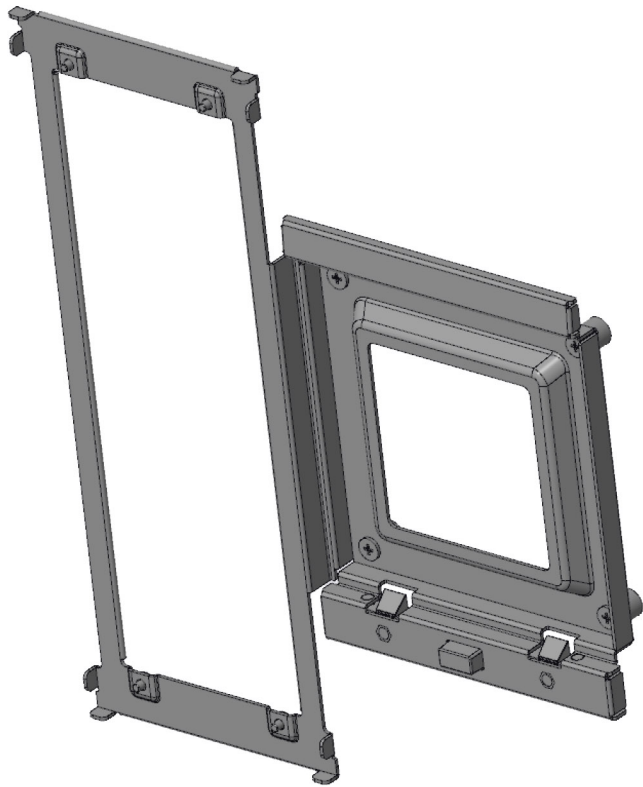
Penyangga Pro 2.0 Standar yang Tingginya Dapat Disesuaikan:



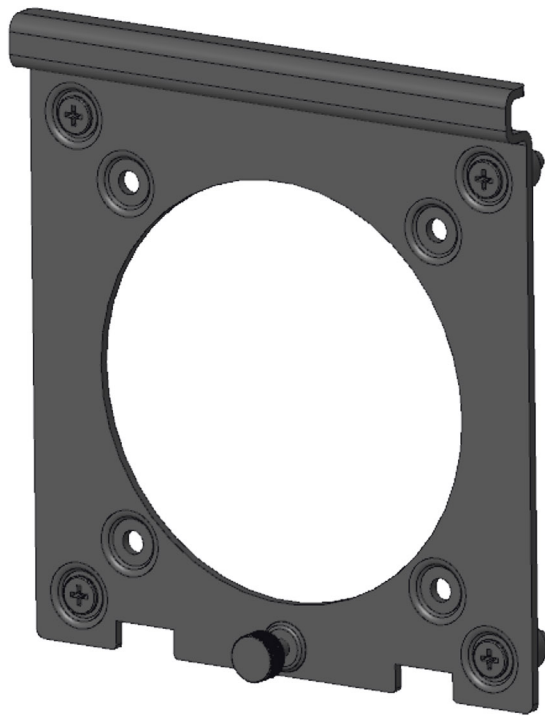
Penyangga Pro 2.0 Besar yang Tingginya Dapat Disesuaikan:



Penyangga VESA Offset:



Adaptor VESA untuk Penyangga Pro2.0 yang Tingginya Dapat Disesuaikan:



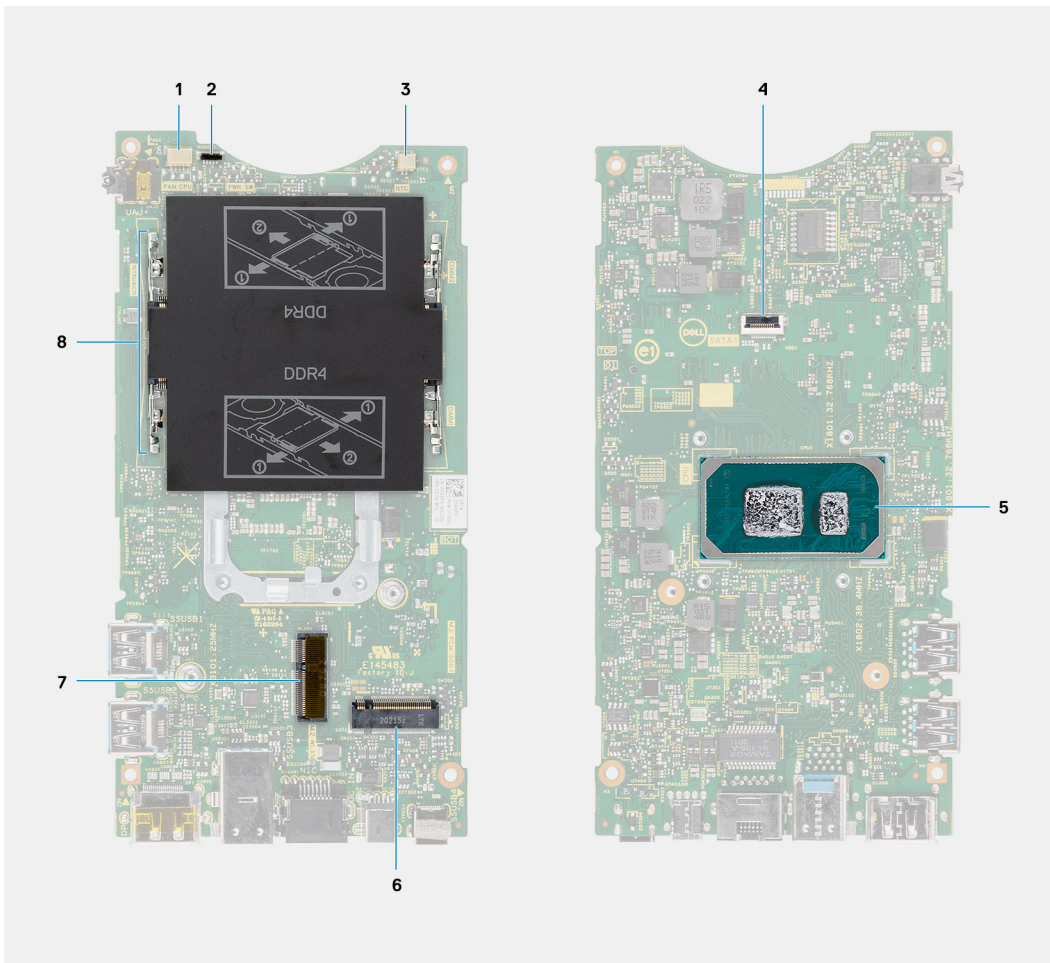
Adaptor VESA untuk Penyangga Pro1.0 yang Tingginya Dapat Disesuaikan:



Dudukan Dinding:



# Tata letak board sistem



1. Konektor kipas sistem
2. Konektor tombol daya
3. Konektor baterai sel berbentuk koin
4. Konektor hard disk
5. CPU
6. Konektor SSD PCIe M.2 Gen4
7. Konektor WLAN M.2
8. Slot modul memori

# Spesifikasi OptiPlex 3090 Ultra

## Topik:

- Dimensi dan berat
- Prosesor
- Chipset
- Sistem operasi
- Platform komersial Windows 10 N-2 dan kemampuan dukungan OS 5 tahun
- Memori
- Port eksternal
- Slot internal
- Ethernet
- Modul nirkabel
- Audio
- Penyimpanan
- Adaptor daya
- GPU—Terintegrasi
- Menyalakan sistem
- Pengaturan display Tipe-C
- Sinkronisasi tombol daya Dell
- Keamanan data
- Lingkungan komputer
- Energy Star dan Trusted Platform Module (TPM)
- Pengaktifan daya pintar

## Dimensi dan berat

Tabel 1. Dimensi dan berat

Deskripsi	Nilai
Tinggi:	256,20 mm (10,09 in.)
Panjang	96,10 mm (3,78 in.)
Lebar	<ul style="list-style-type: none"> <li>• Tanpa hard-drive: 19,70 mm (0,78 inci)</li> <li>• Dengan hard-drive: 27,74 mm (1,09 inci)</li> </ul>
Berat	<ul style="list-style-type: none"> <li>• Minimum 0,51 kg (1,13 lb)</li> <li>• Maksimum 0,65 kg (1,43 lb)</li> </ul> <p><b>CATATAN:</b> Berat komputer Anda tergantung pada konfigurasi yang dipesan dan variabilitas pembuatan.</p>

## Prosesor

Tabel berikut mencantumkan rincian prosesor yang didukung oleh OptiPlex 3090 Ultra Anda.

**Tabel 2. Prosesor**

Deskripsi	Opsi satu	Opsi dua	Opsi tiga	Opsi empat
Tipe prosesor	Intel Core i3-1115G4 Generasi ke-11	Intel Core i3-1115G4E Generasi ke-11	Intel Core i5-1145G7 Generasi ke-11	Intel Celeron 6305
Watt prosesor	15 W	15 W	15 W	15 W
Jumlah inti prosesor	2	2	4	2
Jumlah thread prosesor	4	4	8	2
Kecepatan prosesor	3,0 GHz hingga 4,1 GHz	2,2 GHz sampai 3,9 GHz	2,6 GHz hingga 4.4 GHz	Hingga 1,80 GHz
Cache prosesor	6 MB	6 MB	8 MB	4 MB
Grafis terintegrasi	Intel UHD Graphics	Intel UHD Graphics	Intel IrisXe Graphics pada 80EU	Intel UHD Graphics

## Chipset

**Tabel 3. Chipset**

Deskripsi	Nilai
Chipset	Tiger Lake PCH-LP (Terintegrasi dengan prosesor)
Prosesor	Intel Core i3/i5/Celeron Generasi ke-11
Lebar bus DRAM	64-bit
EPROM Flash	32 MB
Bus PCIe	Hingga Gen4

## Sistem operasi

OptiPlex 3090 Ultra Anda mendukung sistem operasi berikut:

- Windows 11 Pro, 64-bit
- Windows 11 Pro National Academic, 64-bit
- Windows 11 Home National Academic, 64-bit
- Windows 11 Home, 64-bit
- Windows 10 Pro, 64-bit
- Windows 10 Home, 64-bit
- Windows 10 Pro Education, 64-bit
- Windows 10 CMIT Government Edition, 64-bit (Khusus Tiongkok)
- Windows 10 IoT Enterprise 2019 LTSC (Hanya OEM)
- Ubuntu 20.04 LTS, 64-bit

## Platform komersial Windows 10 N-2 dan kemampuan dukungan OS 5 tahun

Semua platform komersial tahun 2020 dan selanjutnya yang baru diperkenalkan (Latitude, OptiPlex, dan Precision) akan memenuhi syarat dan dibekali dengan versi Windows 10 Saluran Semi-Tahunan (N) terbaru bawaan pabrik dan memenuhi syarat untuk (tetapi tidak dibekali

dengan) dua versi sebelumnya (N-1, N-2). Platform perangkat ini, **OptiPlex 3090 Ultra** akan RTS dengan versi Windows 10 (20H2, 20H1, 19H2) pada waktu peluncuran, dan versi ini akan menentukan versi N-2 yang awalnya memenuhi syarat untuk platform ini.

Untuk versi Windows 10 selanjutnya, Dell akan terus menguji platform komersial dengan rilis Windows 10 berikutnya selama perangkat diproduksi dan selama lima tahun pascaproduksi, termasuk rilis musim gugur dan musim semi dari Microsoft.

Sebagai referensi, lihat situs web Windows as a Service (WaaS) Dell untuk informasi lebih lanjut tentang N-2 dan dukungan 5 tahun OS Windows. Situs web dapat ditemukan di tautan ini: <https://www.dell.com/support/article/us/en/04/qna44484/dell-windows-as-a-service-waas-supported-products?lang=en>.

Situs web ini juga menyertakan matriks platform lain yang memenuhi syarat versi Windows 10 tertentu.

## Memori

**Tabel 4. Spesifikasi memori**

Deskripsi	Nilai
Slot	Dua slot SODIMM
Tipe	DDR4 kanal ganda
Kecepatan	3200 MHz
Memori maksimum	64 GB
Memori minimum	4 GB
Ukuran memori per slot	4 GB, 8 GB, 16 GB, 32 GB
Konfigurasi yang didukung	<ul style="list-style-type: none"> <li>• 4 GB, 1 x 4 GB, DDR4, 3200 MHz, dua-kanal</li> <li>• 8 GB, 1 x 8 GB, DDR4, 3200 MHz, dua-kanal</li> <li>• 8 GB, 2 x 4 GB, DDR4, 3200 MHz, dua-kanal</li> <li>• 16 GB, 1 x 16 GB, DDR4, 3200 MHz, dua-kanal</li> <li>• 16 GB, 2 x 8 GB, DDR4, 3200 MHz, dua-kanal</li> <li>• 32 GB, 1 x 32 GB, DDR4, 3200 MHz, dua-kanal</li> <li>• 32 GB, 2 x 16 GB, DDR4, 3200 MHz, dua-kanal</li> <li>• 64 GB, 2 x 32 GB, DDR4, 3200 MHz, dua-kanal</li> </ul>

## Port eksternal

Tabel berikut mencantumkan informasi port eksternal OptiPlex 3090 Ultra Anda.

**Tabel 5. Port eksternal**

Deskripsi	Nilai
Port jaringan	1 port Ethernet RJ-45
Port USB	<ul style="list-style-type: none"> <li>• 1 port USB 3.2 Gen 2 Tipe-A dengan PowerShare (samping)</li> <li>• 1 port USB 3.2 Gen 2 Tipe-A (samping)</li> <li>• 2 USB 3.2 Gen 2 Tipe-A dengan SmartPower On (belakang)</li> <li>• 1 port USB 3.2 Gen 2 Tipe-C dengan Display Port Mode Alt/Power delivery (belakang)</li> </ul>
Port audio	1 Jack Headset/Jack Audio Universal
Port video	1 port DisplayPort 1.4 + + HBR2
Pembaca kartu-media	Tidak didukung

**Tabel 5. Port eksternal (lanjutan)**

Deskripsi	Nilai
Port adaptor daya	Port DC-in 4,50 mm x 2,90 mm
Slot kabel pengaman	<ul style="list-style-type: none"> <li>• 1 Slot pengaman Kensington</li> <li>• 1 Lubang sekrup pengaman untuk menahan penutup</li> <li>• Sakelar Intrusi Sasis</li> </ul>

## Slot internal

Tabel berikut mencantumkan informasi slot internal OptiPlex 3090 Ultra Anda.

**Tabel 6. Slot internal**

Deskripsi	Nilai
<b>Internal:</b>	
M.2	<ul style="list-style-type: none"> <li>• 1 slot M.2 2230 untuk kartu WiFi dan Bluetooth</li> <li>• 1 slot M.2 2230 untuk solid-state drive PCIe</li> </ul> <p><b>CATATAN:</b> Untuk mempelajari lebih lanjut tentang fitur dari berbagai jenis kartu M.2, lihat artikel basis pengetahuan 000144170 di <a href="http://www.dell.com/support">www.dell.com/support</a>.</p>
SATA	1 konektor FFC SATA 3.0 untuk hard disk

## Ethernet

**Tabel 7. Spesifikasi Ethernet**

Deskripsi	Nilai
Nomor model	Realtek RTL8111HS
Laju transfer	10/100/1000 Mbps

## Modul nirkabel

Tabel berikut mencantumkan spesifikasi modul Wireless Local Area Network (WLAN) OptiPlex 3090 Ultra.

**Tabel 8. Spesifikasi modul nirkabel**

Deskripsi	Opsi satu	Opsi dua	Opsi tiga
Nomor model	Qualcomm QCA61x4A	Intel Wi-Fi 6 AX201	Qualcomm QCA9377
Laju transfer	Hingga 867 Mbps	Hingga 2.4 Gbps	Hingga 433 Mbps
Pita frekuensi didukung	2.4 GHz, 5 GHz	2.4 GHz, 5 GHz	2.4 GHz, 5 GHz
Standard nirkabel	<ul style="list-style-type: none"> <li>• Wi-Fi 802.11 a/b/g</li> <li>• Wi-Fi 4 (WiFi 802.11n)</li> <li>• Wi-Fi 5 (WiFi 802.11ac)</li> </ul>	<ul style="list-style-type: none"> <li>• Wi-Fi 802.11 a/b/g</li> <li>• Wi-Fi 4 (Wi-Fi 802.11n)</li> <li>• Wi-Fi 5 (Wi-Fi 802.11ac)</li> <li>• Wi-Fi 6 (Wi-Fi 802.11ax)</li> </ul>	<ul style="list-style-type: none"> <li>• Wi-Fi 802.11 a/b/g</li> <li>• Wi-Fi 4 (WiFi 802.11n)</li> <li>• Wi-Fi 5 (WiFi 802.11ac)</li> </ul>

**Tabel 8. Spesifikasi modul nirkabel (lanjutan)**

Deskripsi	Opsi satu	Opsi dua	Opsi tiga
Enkripsi	<ul style="list-style-type: none"> <li>• 64-bit/128-bit WEP</li> <li>• AES-CCMP</li> <li>• TKIP</li> </ul>	<ul style="list-style-type: none"> <li>• 64-bit/128-bit WEP</li> <li>• AES-CCMP</li> <li>• TKIP</li> </ul>	<ul style="list-style-type: none"> <li>• 64-bit/128-bit WEP</li> <li>• AES-CCMP</li> <li>• TKIP</li> </ul>
Bluetooth	Bluetooth 5.0	Bluetooth 5.1	Bluetooth 5.0

## Audio

**Tabel 9. Spesifikasi audio**

Deskripsi	Nilai
Pengontrol	Realtek ALC3204-CG
Konversi stereo	Didukung
Interface internal	Antarmuka audio definisi tinggi
Interface eksternal	Jack audio universal
Speaker	Tidak berlaku

## Penyimpanan

Bagian ini mencantumkan opsi penyimpanan pada OptiPlex 3090 Ultra Anda.

Komputer Anda mendukung konfigurasi berikut:

- Satu solid-state drive M.2 2230
- Satu solid-state drive M.2 2230 dan Satu hard disk 2,5-inci 7 mm
- Satu hard disk 2,5-inci 7 mm
- Satu eMMC 32/64 GB - hanya didukung di Ubuntu

**Tabel 10. Spesifikasi penyimpanan**

Jenis penyimpanan	Jenis antarmuka	Kapasitas
Hard-drive 2,5 inci 5400 RPM	SATA AHCI, hingga 6 Gbps (SATA 3.0)	Hingga 2 TB
Hard-drive 2,5 inci 7200 RPM	SATA AHCI, hingga 6 Gbps (SATA 3.0)	Hingga 1 TB
Hard-drive 2,5 inci 7200 RPM Opal 2.0 Enkripsi Mandiri FIPS	FIPS, hingga 6 Gbps (SATA 3.0)	500 GB
solid-state drive PCIe NVMe Kelas 35 M.2	Gen 3 PCIe x4 NVMe	Hingga 1 TB
solid-state drive Enkripsi Mandiri Opal 2.0 PCIe NVMe Kelas 35 M.2	Gen 3 PCIe x4 NVMe	256 GB
eMMC	eMMC	Hingga 64 GB

## Adaptor daya

Tabel berikut mencantumkan spesifikasi adaptor daya OptiPlex 3090 Ultra Anda.

**Tabel 11. Spesifikasi adaptor daya**

Deskripsi		Nilai
Tipe		65 W
Dimensi konektor:		
	Diameter eksternal	4,50 mm
	Diameter internal	2,90 mm
Tegangan input		100 VAC-240 VAC
Frekuensi input		50 Hz-60 Hz
Arus input (maksimum)		1,60 A/1,70 A
Arus output (kontinu)		3,34 A
Nilai tegangan output		19,50 VDC
Kisaran suhu:		
	Pengoperasian	0°C hingga 40°C (32°F hingga 104°F)
	Penyimpanan	-40°C hingga 70°C (-40°F hingga 158°F)

## GPU—Terintegrasi

Tabel berikut mencantumkan spesifikasi Graphics Processing Unit (GPU) terintegrasi yang didukung oleh OptiPlex 3090 Ultra Anda.

**Tabel 12. GPU—Terintegrasi**

Pengontrol	Dukungan display eksternal	Ukuran memori	Prosesor
Intel UHD Graphics	<ul style="list-style-type: none"> <li>Hingga empat display yang didukung melalui DisplayPort Multi-Streaming Technology (MST)</li> <li>Satu dukungan DisplayPort 1.4 melalui port USB 3.2 Tipe-C</li> <li>Satu dukungan DisplayPort 1.4 ++ HBR2 melalui port DP standar belakang</li> </ul>	Memori sistem bersama	Prosesor Intel Core i3/Celeron Generasi ke-11
Intel IrisXe Graphics	<ul style="list-style-type: none"> <li>Hingga empat display yang didukung melalui DisplayPort Multi-Streaming Technology (MST)</li> <li>Satu dukungan DisplayPort 1.4 melalui port USB 3.2 Tipe-C</li> <li>Satu dukungan DisplayPort 1.4 ++ HBR2 melalui port DP standar belakang</li> </ul>	Memori sistem bersama	Prosesor Intel Core i5 Generasi ke-11

## Menyalakan sistem

Sistem ini dapat dinyalakan menggunakan adaptor 65 W (catu daya input 4,5 mm) atau melalui kabel USB Tipe-C yang dihubungkan ke display yang dapat menyediakan daya 65 W atau lebih besar. Selama operasi normal, ketika perangkat tersambung dengan satu sumber daya (sumber daya primer), menyambungkan sumber daya kedua dan melepaskan sambungan sumber daya utama akan mematikan perangkat. Namun, jika sumber daya sekunder terputus saat sumber daya utama tersambung, sistem akan terus beroperasi secara normal.

Saat perangkat dipasok dayanya dengan kedua sumber daya—adaptor AC dan kabel USB Tipe-C, adaptor AC adalah sumber daya utama dan USB Tipe-C adalah sumber daya sekunder. Melepaskan sambungan adaptor AC akan mematikan sistem. Jika sumber daya sekunder terputus, sistem akan terus beroperasi secara normal.

**i** **CATATAN:** Penggantian cepat antara adaptor AC dan sumber daya USB Tipe-C tidak didukung.

Tabel 13. Menyalakan sistem

Sumber Daya Utama	Sumber daya sekunder tersambung	Sumber daya terputus	Operasi
Adaptor AC	Tipe-C belakang	Adaptor AC	Shut down (Matikan)
Adaptor AC	Tipe-C belakang	Tipe-C belakang	Pengoperasian normal
Tipe-C belakang	Adaptor AC	Adaptor AC	Pengoperasian normal
Tipe-C belakang	Adaptor AC	Tipe-C belakang	Shut down (Matikan)

## Pengaturan display Tipe-C

Saat menggunakan display USB Tipe-C Dell untuk menyalakan OptiPlex 3090 Ultra, agar daya tetap tersambung ke perangkat saat display dimatikan atau dalam mode Siaga, pastikan **pengaturan Always on USB-C Charging** (Pengisian daya USB-C Selalu Hidup) di layar diaktifkan.

Saat menyalakan display USB Tipe-C Dell untuk kali pertama, **Easy initial setup** (Penyiapan awal mudah) akan ditampilkan. Klik **Yes (Ya)**, untuk mengaktifkan opsi **Always on USB-C charging (Pengisian Daya USB-C Selalu Hidup)**.

Jika Anda tidak mengaktifkan opsi pada jendela pengaturan Awal Mudah, maka Anda dapat mengaktifkan pengaturan menggunakan menu display di layar yang tersedia pada display. Untuk informasi lebih lanjut tentang mengaktifkan opsi, lihat dokumen yang dikirimkan dengan display Anda.

**i** **CATATAN:** Opsi firmware "USB-C Always On Charging (Pengisian Daya USB-C Selalu Hidup)" mungkin tidak terdapat pada semua display USB Tipe-C Dell. Anda dapat mengaktifkan fitur USB-C Always On Charging (Pengisian Daya USB-C Selalu Hidup) hanya setelah Anda memperbarui firmware. Unduh firmware display Dell, di [Dell.com/support](https://Dell.com/support).

**i** **CATATAN:** Pengaturan display Tipe-C hanya akan berlaku dengan monitor CY20. Monitor C-series atau CY21 dilengkapi dengan Dell Power Button Sync (Sinkronisasi Tombol Daya Dell) sehingga tidak memerlukan pengaturan ini.

## Sinkronisasi tombol daya Dell

Monitor C-series atau CY21 dilengkapi dengan fitur sinkronisasi tombol daya Dell untuk mengontrol status daya komputer dari tombol daya monitor. Fitur ini kompatibel dengan platform Dell OptiPlex 3090 Ultra, dan hanya didukung melalui antarmuka USB Tipe-C. Pengguna perlu menyinkronkan komputer dan monitor yang dilengkapi sinkronisasi tombol daya Dell dengan mengonfigurasi panel kontrol komputer untuk kali pertama.

Untuk menyiapkan sinkronisasi tombol daya Dell untuk kali pertama, ikuti petunjuk di bawah ini di panel kontrol komputer Dell OptiPlex 3090 Ultra.

1. Buka Panel Kontrol.
2. Pilih opsi **Hardware and Sound** (Perangkat Keras dan Suara).
3. Pilih **Power Options** (Opsi Daya) dari daftar.
4. Di halaman Pengaturan Sistem, Anda dapat memilih pengaturan daya yang diperlukan untuk komputer.

5. Untuk opsi **When I press the power button:** (Saat saya menekan tombol daya:), Anda dapat memilih Tidur/Hibernasi/Matikan.

**CATATAN:** Jangan pilih opsi **“Do nothing”** (Jangan Lakukan Apa Pun) dari menu menurun. Tindakan ini akan mencegah sinkronisasi tombol daya monitor dengan status daya komputer.

**CATATAN:** Anda tidak perlu mengonfigurasi ulang pengaturan panel kontrol saat menyambungkan komputer dan monitor lagi karena komputer akan otomatis terhubung dan disinkronkan dengan monitor.

## Keamanan data

Tabel 14. Keamanan data

Fitur-Fitur	Spesifikasi
Dell Encryption Personal	Opsional
Dell Encryption Enterprise	Opsional
Dell Encryption External Media	Opsional
Dell Data Guardian	Opsional
Dell Data Protection   Bitlocker Manager (DDP   BLM)	Opsional
Dell Data Protection   Endpoint Security Suite atau Dell Endpoint Security Suite Pro	Opsional
Dell Data Protection   Endpoint Security Suite Enterprise atau Dell Endpoint Security Suite Enterprise	Opsional
Dell Threat Defense	Opsional
RSA SecureID	Opsional
RSA NetWitness Endpoint	Opsional
Microsoft Windows Bitlocker Manager	Opsional
Device Guard dan Credential Guard Windows 10	Opsional
Intel Secure Boot (TXT + TPM) - Kebijakan kontrol peluncuran	Opsional
Intel Identity Protection (IPT)	Opsional
Intel Guard Technologies & Secure Key	Opsional
Langganan McAfee Small Business Security, Dikirimkan secara Digital	Opsional
SafeGuard and Response (didukung oleh Secureworks)	Opsional
SafeData: menyertakan Dell Data Guardian, Dell Encryption, Dell Endpoint Security Services	Opsional

## Lingkungan komputer

**Level kontaminan di udara:** G1 sebagaimana ditetapkan oleh ISA-S71.04-1985

Tabel 15. Lingkungan komputer

Deskripsi	Pengoperasian	Penyimpanan
Kisaran suhu	0 °C hingga 35 °C (32 °F hingga 95 °F)	-40 °C hingga 65 °C (-40 °F hingga 149 °F)
Kelembapan relatif (maksimum)	10 % hingga 90 % (tanpa kondensasi)	0% hingga 95% (tanpa kondensasi)
Getaran (maksimum)*	0,66 GRMS	1,30 GRMS

**Tabel 15. Lingkungan komputer (lanjutan)**

Deskripsi	Pengoperasian	Penyimpanan
Guncangan (maksimum)	110 G†	160 G†
Ketinggian (maksimum)	-15,2 m hingga 3.048 m (-49,87 kaki hingga 10.000 kaki)	-15,2 m hingga 10.668 m (-49,87 kaki hingga 35.000 kaki)

\* Diukur menggunakan spektrum getaran acak yang mensimulasikan lingkungan pengguna.

† Diukur menggunakan pulsa setengah sinus 2 ms ketika hard disk sedang digunakan.

## Energy Star dan Trusted Platform Module (TPM)

**Tabel 16. Energy star dan TPM**

Fitur-Fitur	Spesifikasi
Energy Star	Memenuhi syarat ENERGY STAR 8.0 Sesuai
TPM	<ul style="list-style-type: none"> <li>• Hardware Trusted Platform Module (Modul Platform Tepercaya Perangkat Keras) (TPM Diskret Diaktifkan)</li> <li>• Hanya Firmware Trusted Platform Module (Modul Platform Tepercaya Firmware) (TPM Diskret Dinonaktifkan)</li> </ul>
Standar Lingkungan, Ergonomi, dan Peraturan	<p>Standar Lingkungan (label lingkungan): ENERGY STAR, Terdaftar EPEAT, Sertifikasi TCO, CEL, WEEE, Undang-Undang Energi Jepang, E-standby Korea Selatan, Label-lingkungan Korea Selatan, RoHS Uni Eropa, RoHS Tiongkok.</p> <p>Silakan lihat perwakilan lokal Anda atau <a href="http://www.dell.com">www.dell.com</a> untuk rincian spesifik.</p>

## Pengaktifan daya pintar

Tidur dalam (Deep sleep) diaktifkan di BIOS secara bawaan. Jika sistem tersambung ke keyboard USB dan Deep sleep diaktifkan di BIOS, sistem tidak akan hidup atau terbangun dari hibernasi ketika tombol ditekan pada keyboard USB.

Aktifkan dukungan Pengaktifan USB:


1. Tekan <F12> ketika logo Dell muncul untuk memulai menu boot satu kali. Buka Pengaturan BIOS.
2. Pilih Power Management (Pengelolaan Daya).
3. Navigasikan ke **USB Wake Support (Dukungan Pengaktifan USB)**
4. Nyalakan **Enable USB Wake Support (Aktifkan dukungan Pengaktifan USB)**
5. Navigasikan ke **Deep Sleep control (Kontrol Tidur Dalam)**
6. Nonaktifkan **Deep Sleep (Tidur Dalam)**

# Mendapatkan bantuan

## Topik:

- [Menghubungi Dell](#)

## Menghubungi Dell

 **CATATAN:** Jika Anda tidak memiliki koneksi internet aktif, Anda dapat menemukan informasi kontak pada tagihan pembelian, slip kemasan, kuitansi, atau katalog produk Dell.

Dell menyediakan beberapa dukungan berbasis online dan telepon serta opsi servis. Ketersediaan bervariasi menurut negara dan produk, dan sebagian layanan mungkin tidak tersedia di daerah Anda. Untuk menghubungi Dell atas masalah penjualan, dukungan teknis, atau layanan pelanggan:

1. Kunjungi **Dell.com/support**.
2. Pilih kategori dukungan Anda.
3. Verifikasikan negara atau wilayah Anda di daftar turun ke bawah **Choose a Country/Region (Pilih Negara/Wilayah)** di bagian bawah halaman.
4. Pilih layanan yang tepat atau link dukungan yang sesuai dengan kebutuhan Anda.