

OptiPlex 3090 Ultra

מדריך הגדרה ומפרטים



הערות, התראות ואזהרות

הערה  "הערה" מציינת מידע חשוב שמסייע להשתמש במוצר ביתר יעילות.

התראה  "זהירות" מציינת נזק אפשרי לחומרה או אובדן נתונים, ומסבירה כיצד ניתן למנוע את הבעיה.

אזהרה  אזהרה מציינת אפשרות לנזקי רכוש, נזקי גוף או מוות.

5	פרק 1: הגדר את OptiPlex 3090 Ultra
5	התקנת ההתקן במעמד קבוע
14	זווית הטיה של הצג
14	התקנת ההתקן במעמד Pro 1 שניתן להתאים את גובהו
23	הטיית מעמד, ציר, ותמונות מסתובבות
23	התקנת ההתקן במעמד היסט VESA
30	התקנת ההתקן במעמד Pro 2 שניתן להתאים את גובהו
45	הטיית מעמד, ציר, ותמונות מסתובבות
48	התקנת התקן הקיר
64	פרק 2: יצירת כונן שחזור מסוג USB עבור Windows
65	פרק 3: מבט על OptiPlex 3090 Ultra
65	ראש הדף
66	תחתית
67	צד שמאל
68	ימין
68	מלפנים ומאחור
70	מבט על מעמדים
78	פריסת לוח המערכת
79	פרק 4: מפרטים של OptiPlex 3090 Ultra
79	מידות ומשקל
79	מעבד
80	Chipset (ערכת שבבים)
80	מערכת הפעלה
81	פלטפורמה מסחרית Windows 10 N-2 ו-5 שנות תמיכה במערכת ההפעלה
81	זיכרון
81	יציאות חיצוניות
82	חריצים פנימיים
82	Ethernet
82	מודול אלחוט
83	Audio
83	אחסון
84	מתאם מתח
84	GPU - משולב
85	אספקת חשמל למערכת והפעלתה
85	הגדרות תצוגה של Type-C
85	סנכרון לחצן ההפעלה של Dell
86	אבטחת נתונים
86	סביבת המחשב
87	Energy Star ומודול פלטפורמה מהימנה (TPM)
87	הפעלת חשמל חכמות

88	פרק 5: קבלת עזרה.....
88	פנייה אל Dell.....

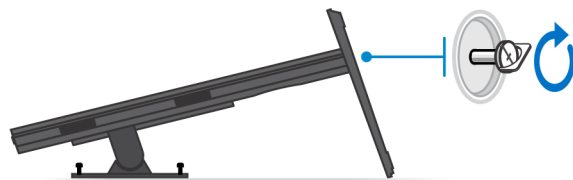
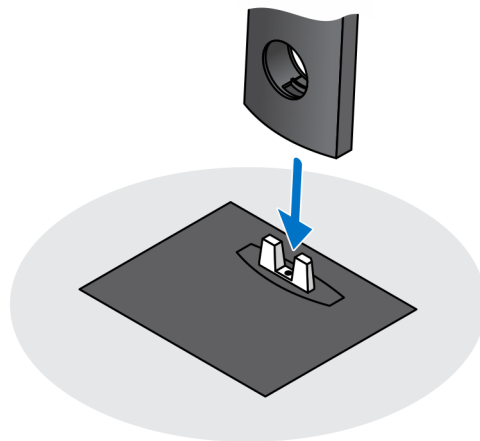
הגדר את OptiPlex 3090 Ultra

נושאים:

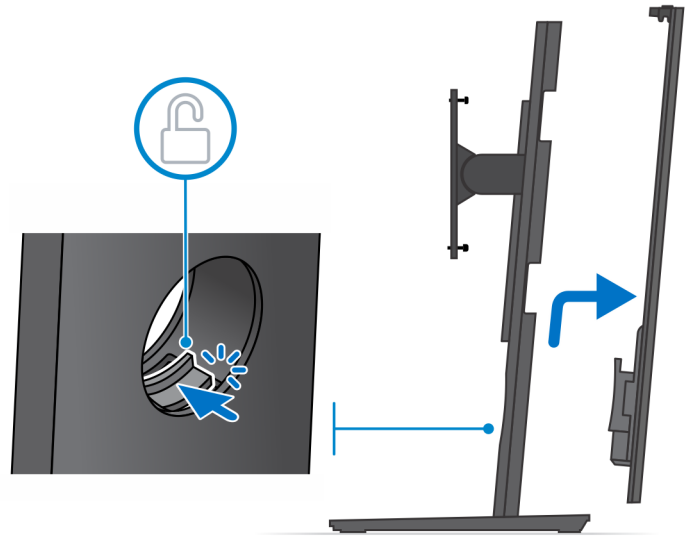
- התקנת ההתקן במעמד קבוע
- התקנת ההתקן במעמד Pro 1 שניתן להתאים את גובהו
- התקנת ההתקן במעמד היסט VESA
- התקנת ההתקן במעמד Pro 2 שניתן להתאים את גובהו
- התקנת התקן הקיר

התקנת ההתקן במעמד קבוע

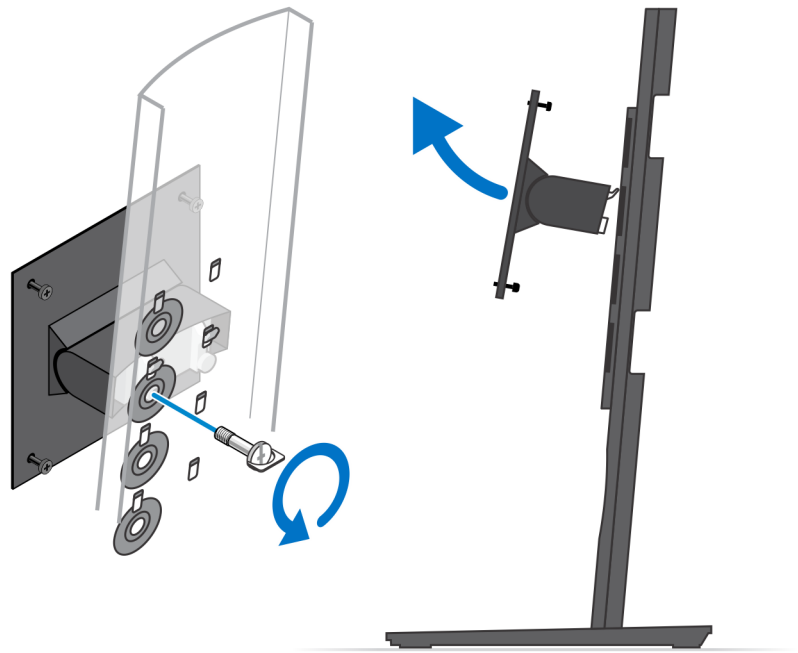
1. ישר והכנס את החריצים שבמעמד הקבוע לתוך הלשונית שבבסיס המעמד.
2. הרם את בסיס המעמד והטה אותו.
3. חזק את בורג החיזוק כדי להדק את הבסיס למעמד.



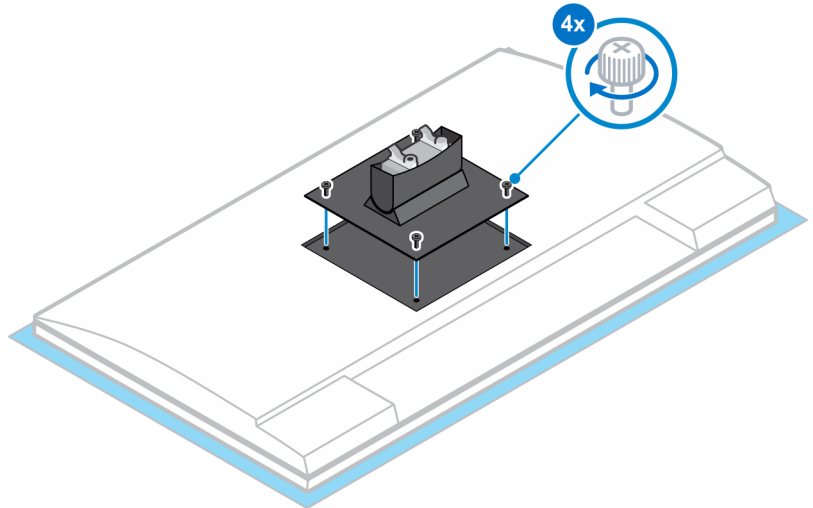
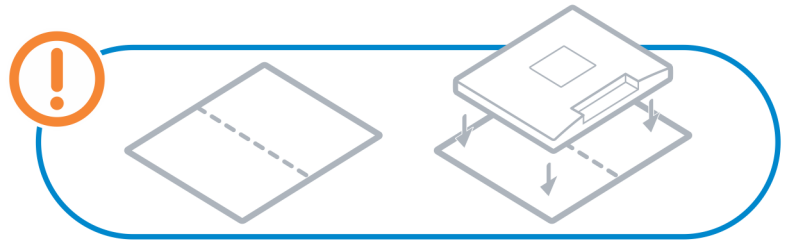
4. החלק את תפס השחרור במעמד, עד שתשמע נקישה, כדי לשחרר את כיסוי המעמד.
5. החלק והרם את הכיסוי כדי לשחרר אותו מהמעמד.



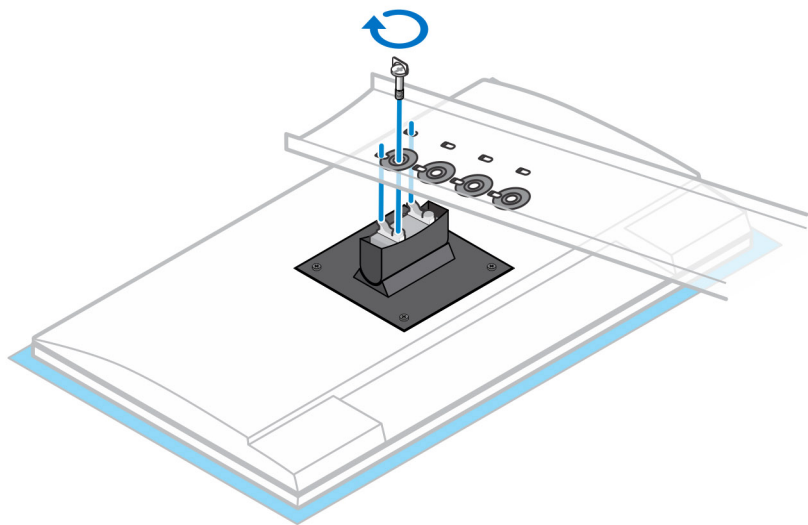
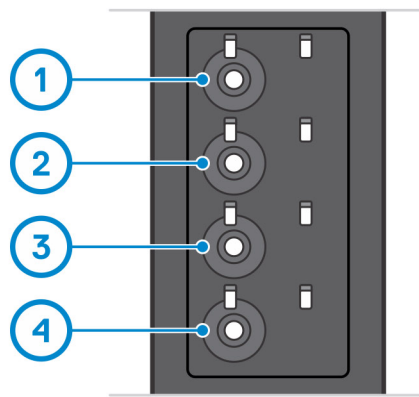
6. הוצא את הבורג המחבר את תושבת התקנת המעמד למעמד.
7. הרם את תושבת התקנת המעמד כדי לשחרר את הלשוניות על התושבת מהחריצים במעמד.



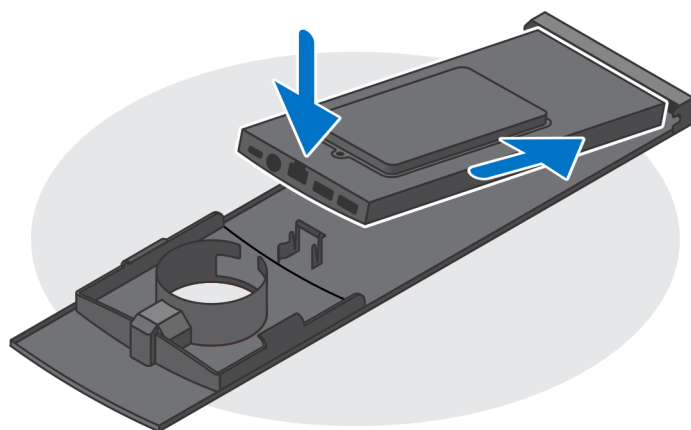
8. כדי למנוע נזק לצג, ודא שאתה ממקם את הצג על משטח מגן.
9. ישר את הברגים בתושבת המעמד ביחס לחורי הברגים בצג.
10. חזק את ארבעת בורגי החיזוק כדי להדק את תושבת המעמד לצג.



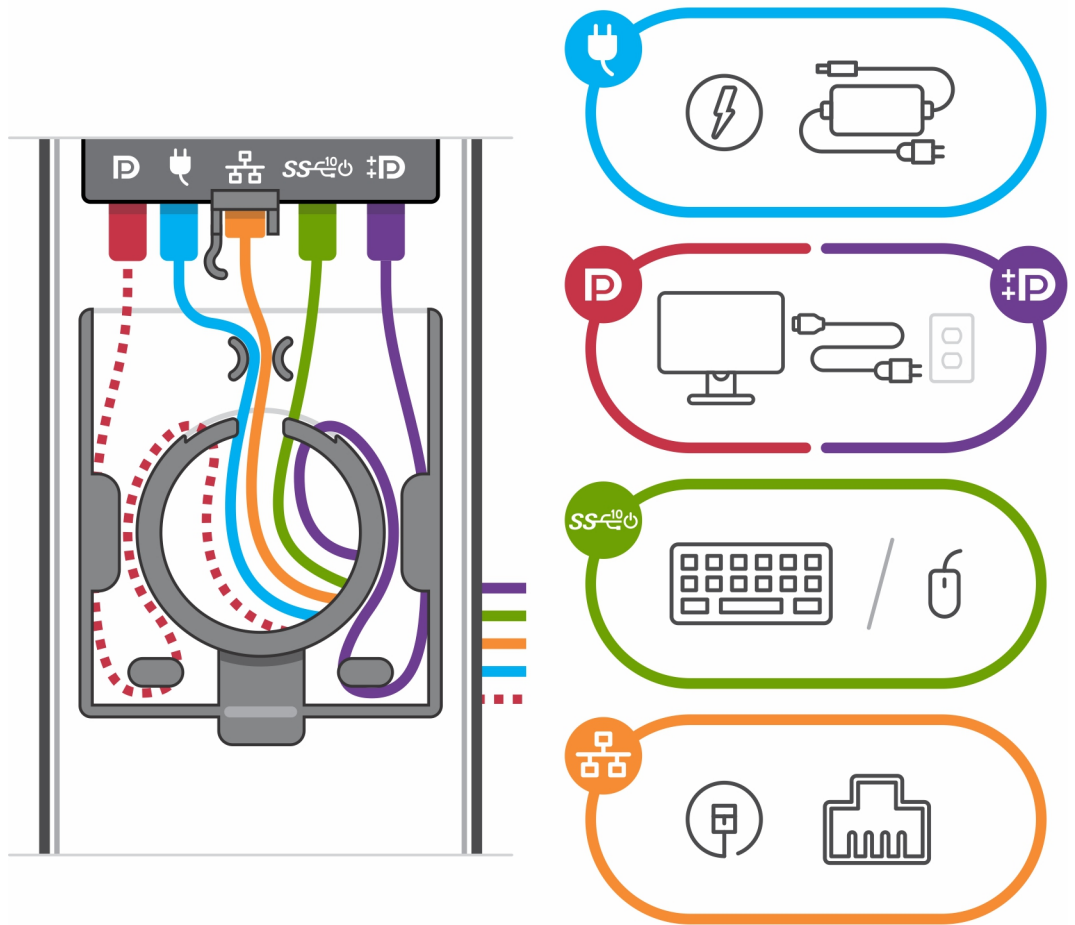
11. בחר את הגובה שבו ברצונך להרכיב את הצג ויישר את התפסים שבתושבת ההתקנה עם החריצים שבמעמד.
12. הברג חזרה את הבורג כדי להדק את המעמד הקבוע לצג.



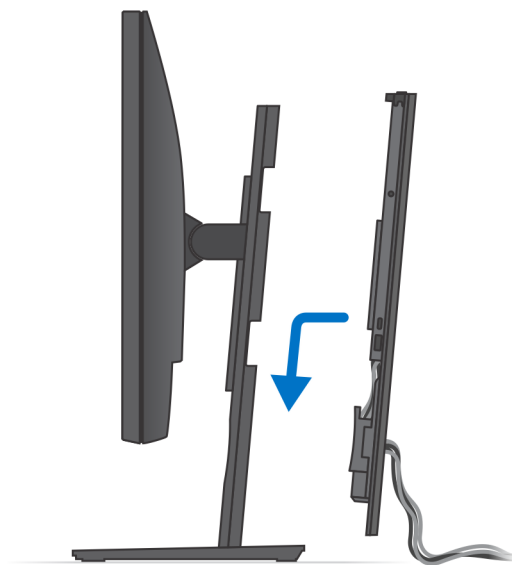
13. יישר את פתחי האוורור שעל ההתקן עם פתחי האוורור שבכיסוי המעמד.
 14. הורד את ההתקן במעמד עד שתשמע נקישה.



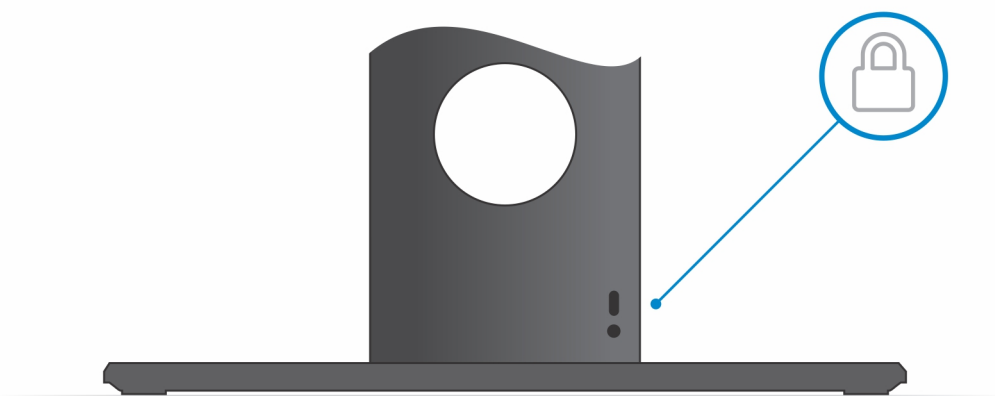
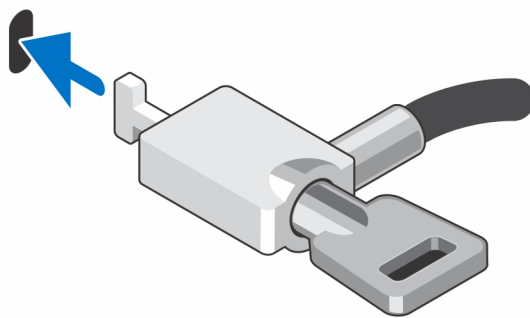
15. חבר את כבלי החשמל, הרשת, המקלדת, העכבר והצג להתקן ולשקע החשמל.
 ה**הערה** כדי להימנע מצביטה או לחיצה של הכבלים בעת סגירת כיסוי המעמד, מומלץ לנתב את הכבלים כפי שמצוין בתמונה.



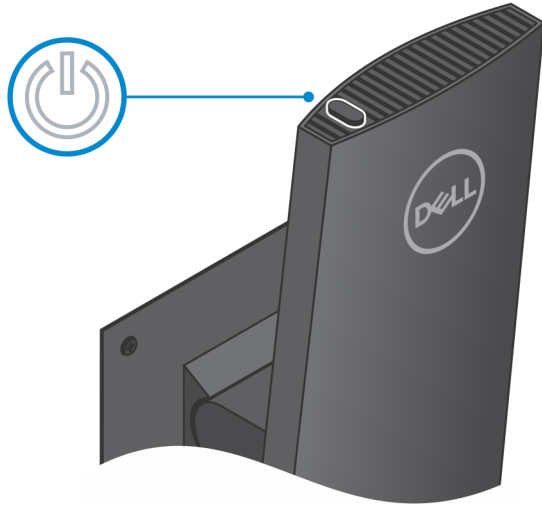
16. החלק את הכיסוי האחורי, יחד עם ההתקן, לתוך המעמד, עד שתשמע נקישה.

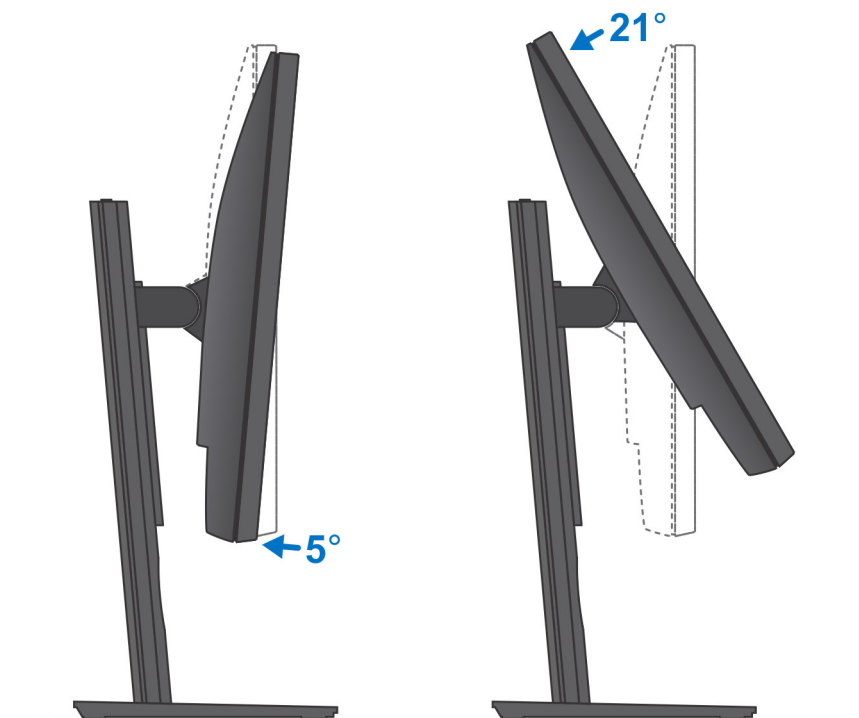


17. נעל את ההתקן ואת כיסוי המעמד.



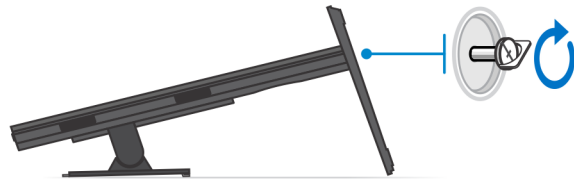
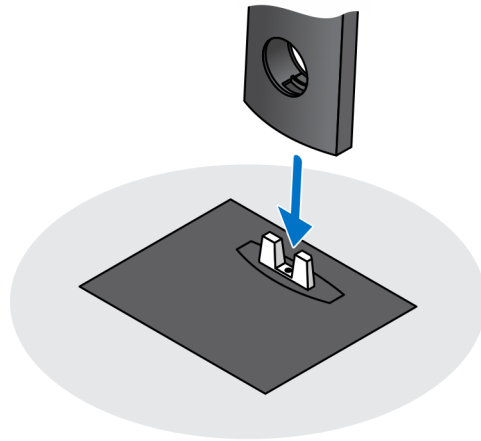
18. לחץ על לחצן ההפעלה כדי להפעיל את המחשב.



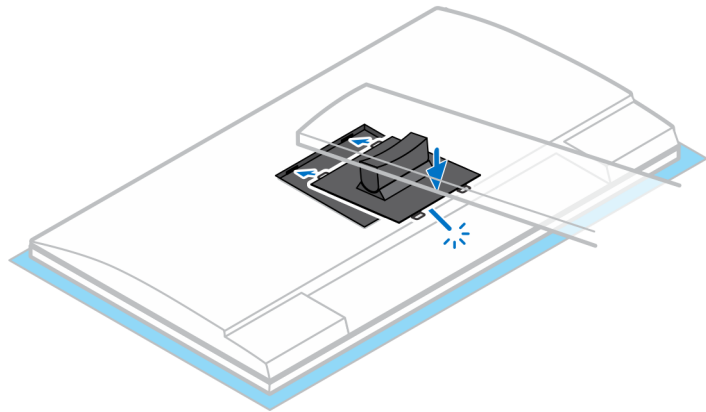
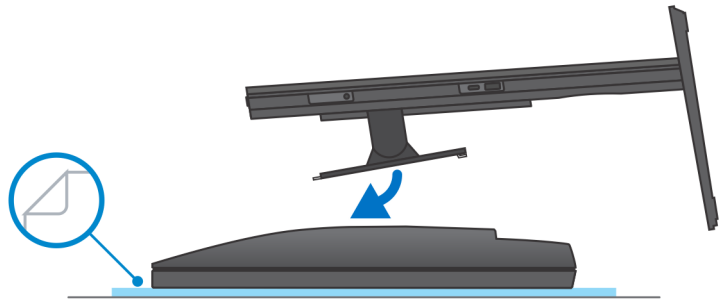


התקנת ההתקן במעמד Pro 1 שניתן להתאים את גובהו

1. ישר והכנס את החריצים שבמעמד הניתן לכיוון גובה לתוך הלשונית שבבסיס המעמד.
2. הרם את בסיס המעמד והטה אותו.
3. חזק את בורג החיזוק כדי להדק את הבסיס למעמד.

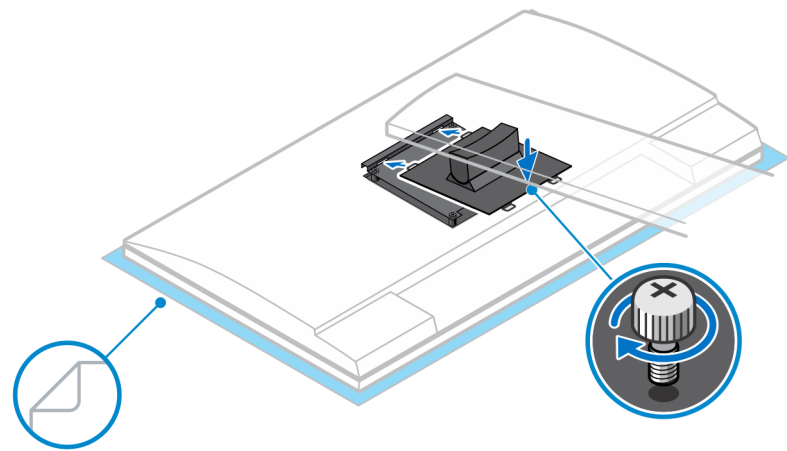
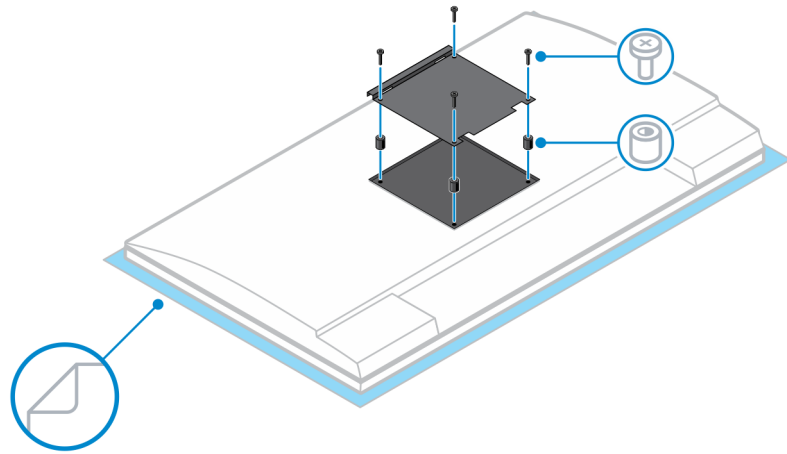


4. כדי למנוע נזק לצג, ודא שאתה ממוקם את הצג על משטח מגן.
5. להתקנת המעמד הניתן לכוונון בגובה לצג:
 - a. ישר והכנס את הווים שבתושבת ההרכבה שעל המעמד לתוך החריצים שבצג, עד שתשמע נקישה.

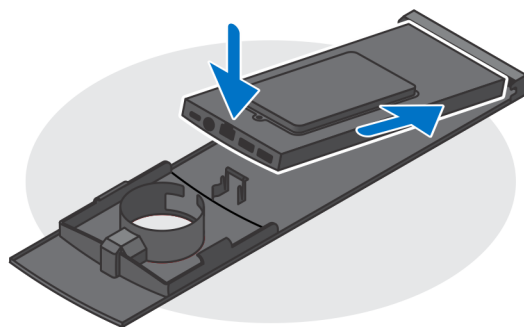
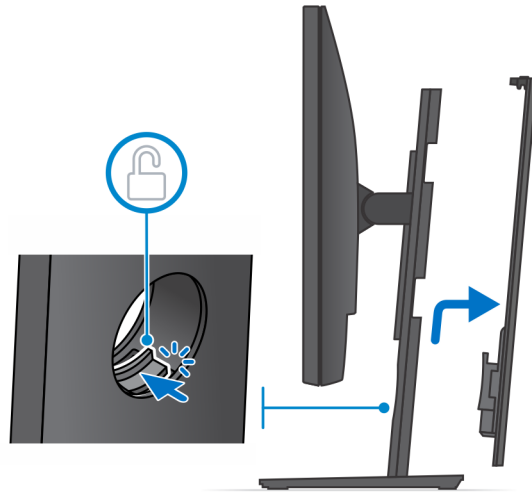


6. להתקנת QR לתושבת VESA עבור צג E-Series:

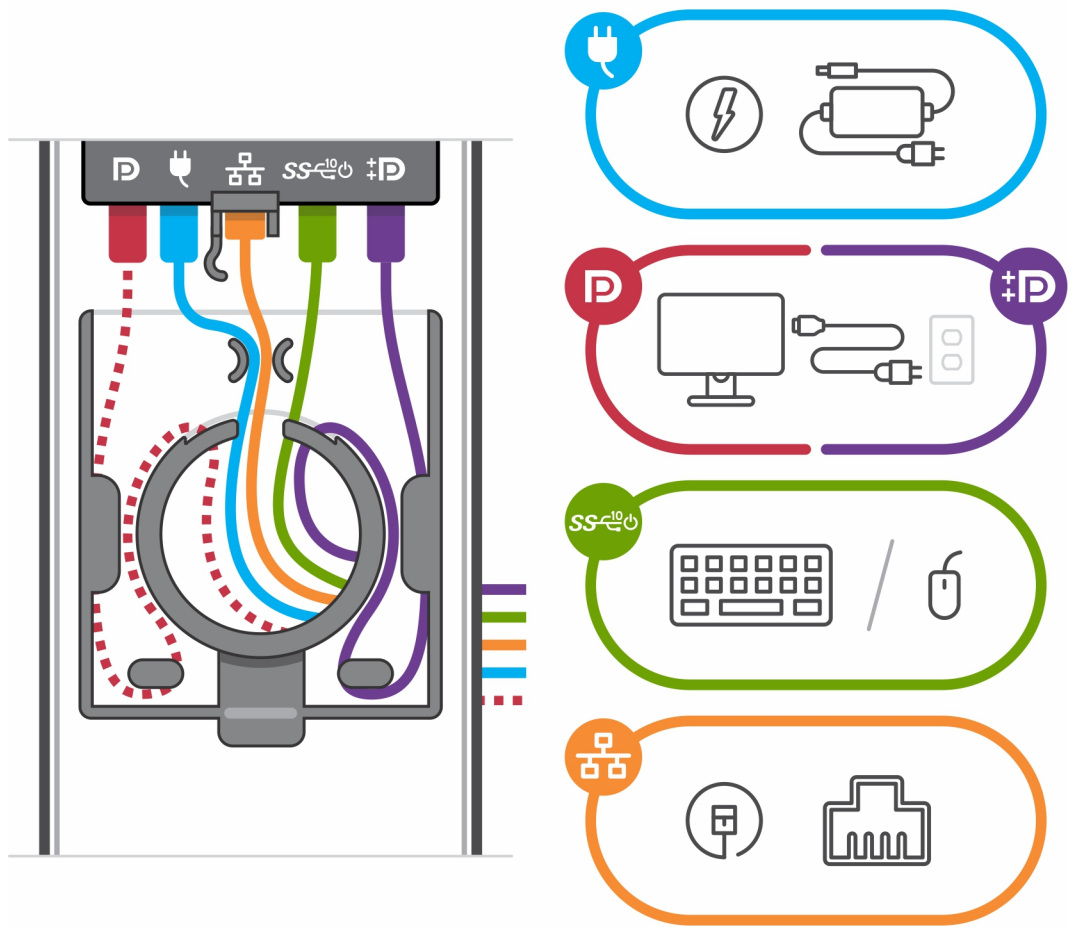
- a. ישר את חורי הברגים שב-QR לתושבת VESA עם חורי הברגים בצג.
- b. התקן את ארבעת מפרידי הברגים ואת הברגים כדי להדק את ה-QR לתושבת VESA אל הצג.
- c. ישר והכנס את לשוניות ה-QR על המעמד לתוך החריצים שבמסגרת ה-QR לתושבת VESA על הצג.
- d. חזק את בורג הכנף כדי להדק את המעמד ל-QR לתושבת VESA.



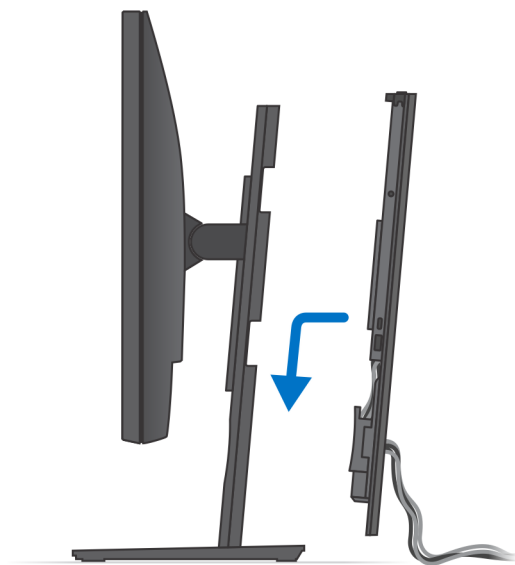
7. כדי לשחרר את כיסוי המעמד, החלק את תפס השחרור עד שתשמע נקישה.
8. החלק והרם את הכיסוי כדי לשחרר אותו מהמעמד.
9. יישר את פתחי האוורור שעל ההתקן עם פתחי האוורור שבכיסוי המעמד.
10. הורד את ההתקן במעמד עד שתשמע נקישה.



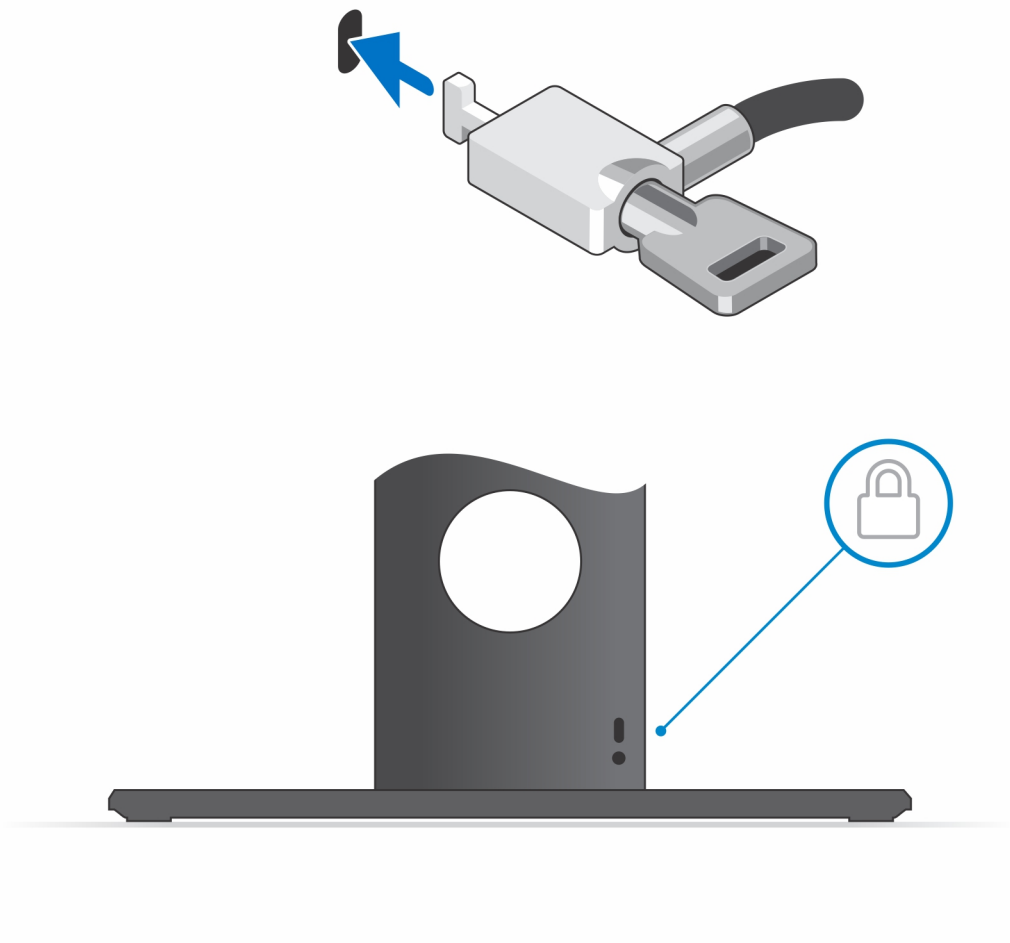
11. חבר את כבלי החשמל, הרשת, המקלדת, העכבר והצג להתקן ולשקע החשמל.
- הערה i כדי להימנע מצביטה או לחיצה של הכבלים בעת סגירת כיסוי המעמד, מומלץ לנתב את הכבלים כפי שמצוין בתמונה.
 - הערה i השימוש בכל הכבלים והיציאות נעשה בהתאם לצידוד ההיקפי שנבחר ולתצורת המחשב.



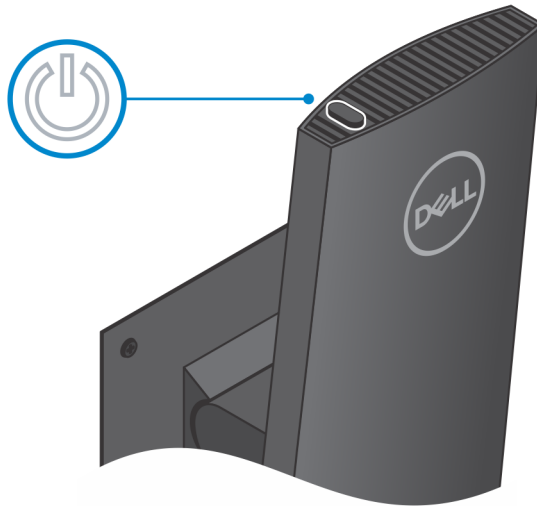
12. החלק את הכיסוי האחורי, יחד עם ההתקן, לתוך המעמד, עד שתשמע נקישה.



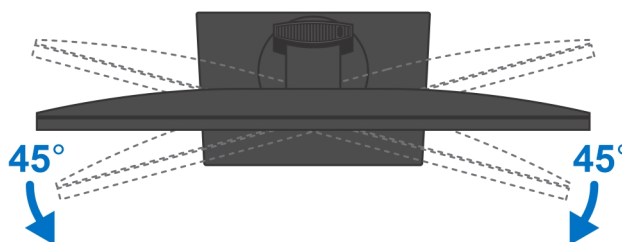
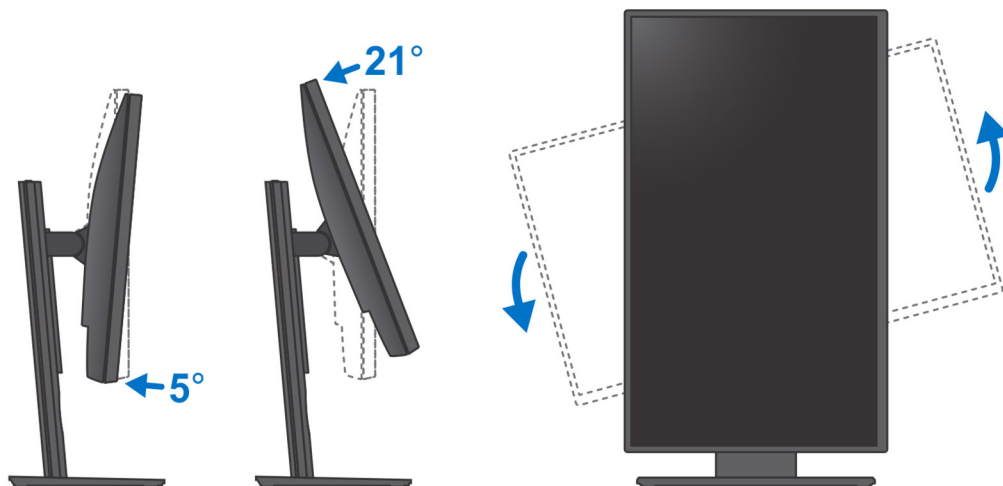
13. נעל את ההתקן ואת כיסוי המעמד.



14. לחץ על לחצן ההפעלה כדי להפעיל את המחשב.

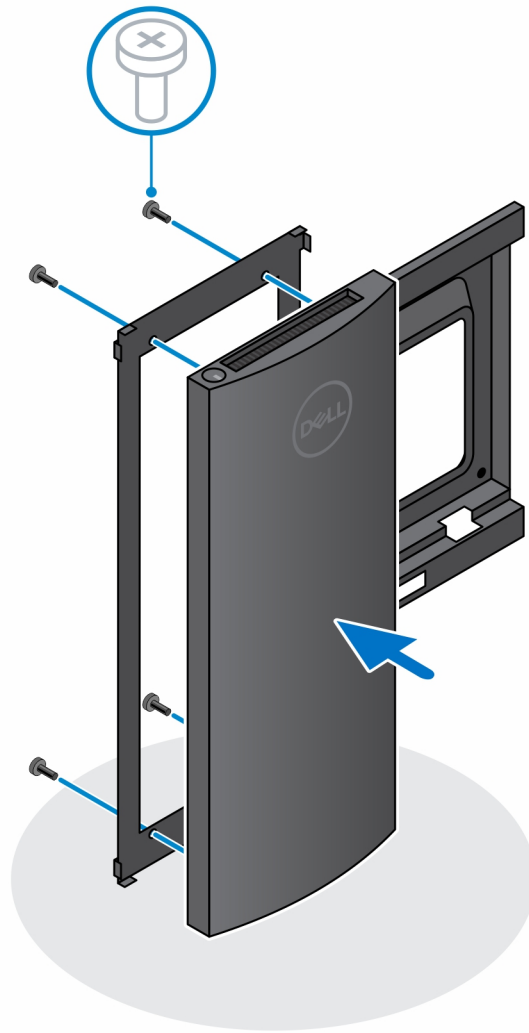


הטיית מעמד, ציר, ותמונות מסתובבות

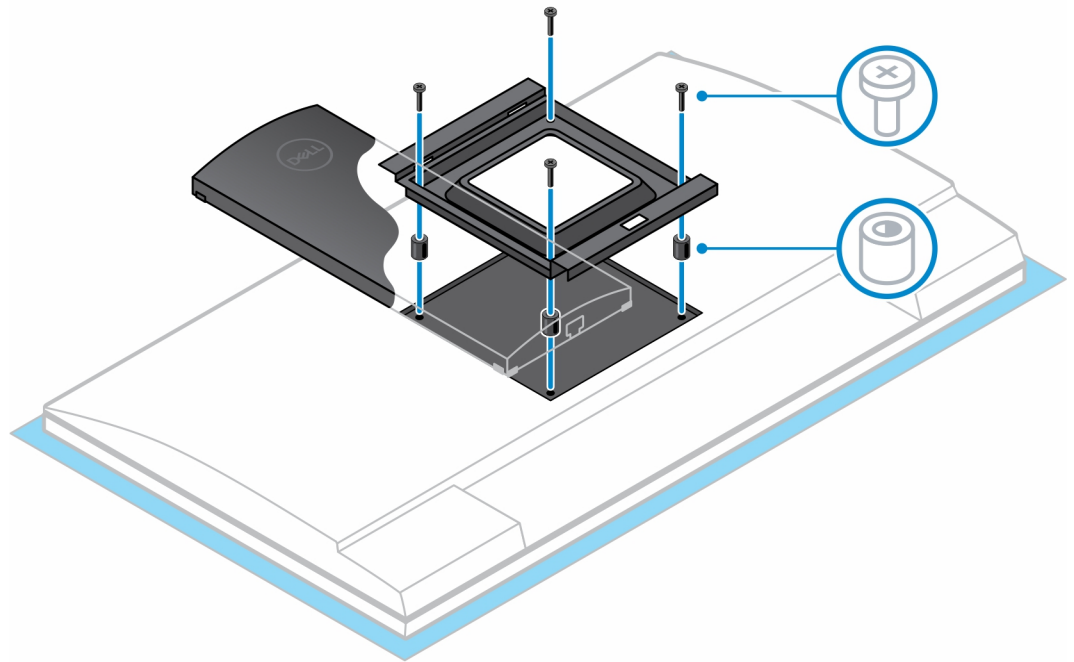


התקנת ההתקן במעמד היסט VESA

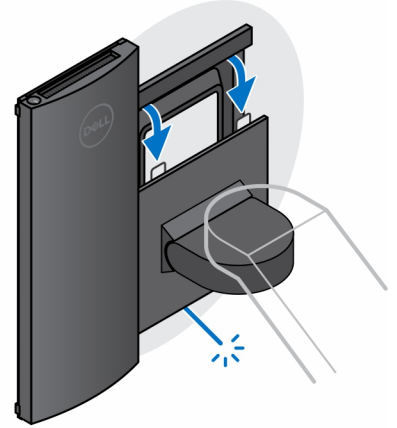
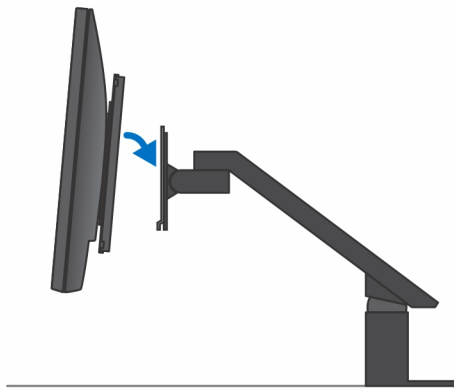
1. ישר את חורי הברגים שבהתקן עם חורי הברגים שבמעמד היסט VESA.
2. התקן את ארבעת הברגים כדי להדק את ההתקן למעמד היסט VESA.



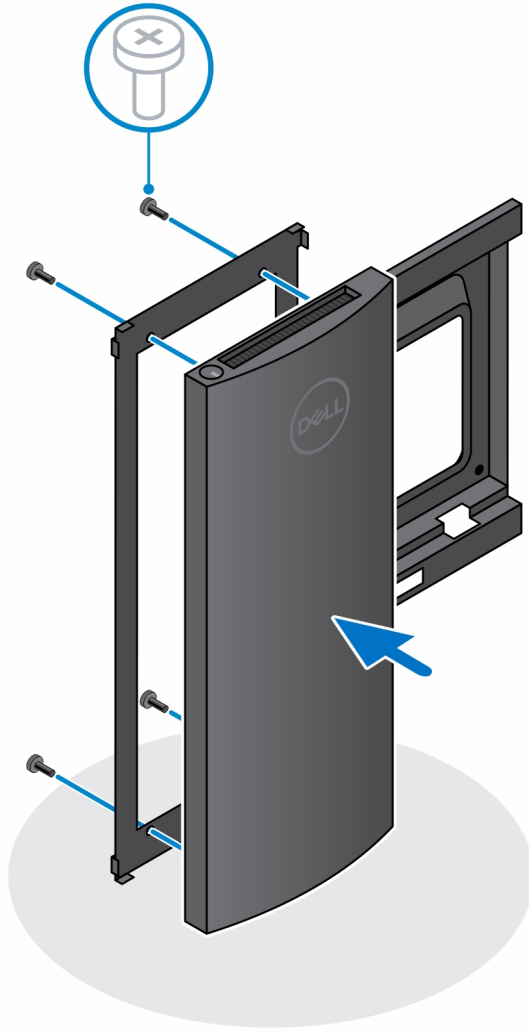
3. כדי למנוע נזק לצג, ודא שאתה ממוקם את הצג על משטח מגן.
4. ישר את חורי הברגים שבמעמד היסט VESA עם חורי הברגים שבצג.
5. התקן את ארבעת מפרידי הברגים ואת הברגים כדי להדק את מעמד היסט VESA לצג.



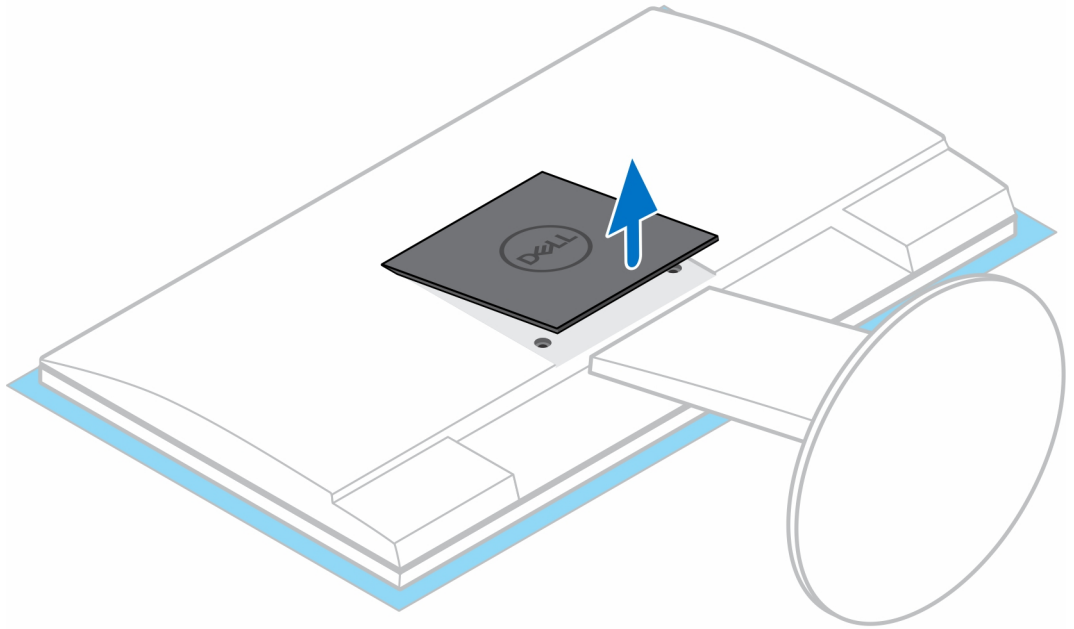
6. הכנס את הווים שעל תושבת ההתקנה של מעמד זרוע הצג לתוך החריצים שבמעמד היסט VESA על הצג.
7. הורד את הצג על זרוע מעמד הצג עד שתשמע נקישה.

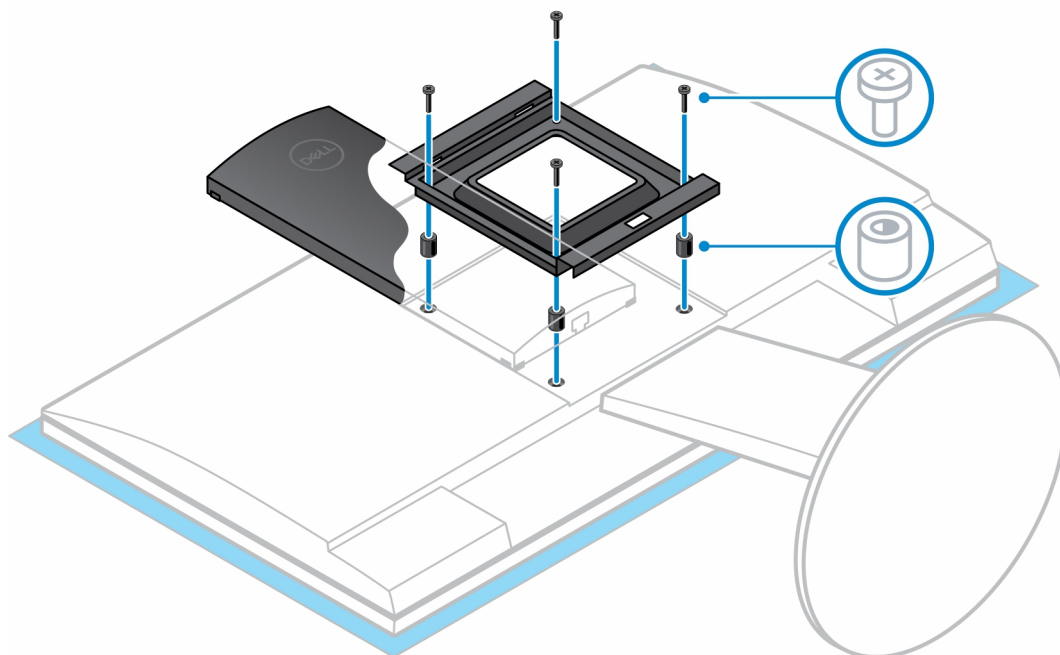


8. כדי להתקין מעמד היסט VESA על צג מסדרת E של Dell:
a. ישר והתקן את ארבעת הברגים כדי להדק את ההתקן למעמד היסט VESA.

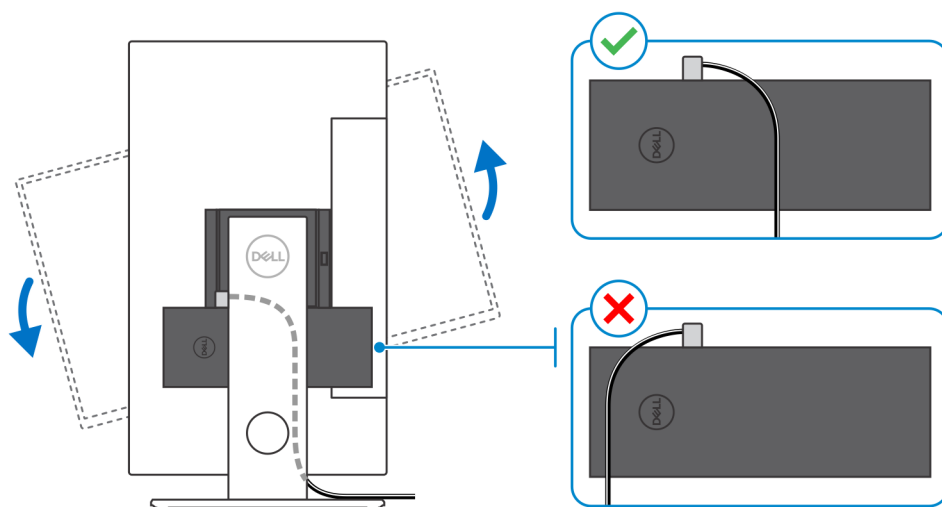


ב. הסר את כיסוי מעמד היסט VESA מהחלק האחורי של הצג והדק את מעמד היסט VESA ואת ההתקן לצג.





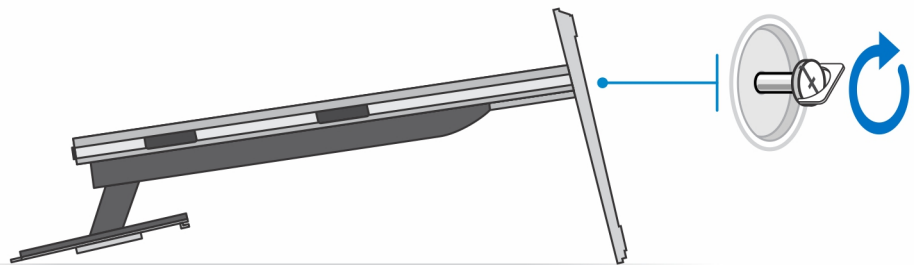
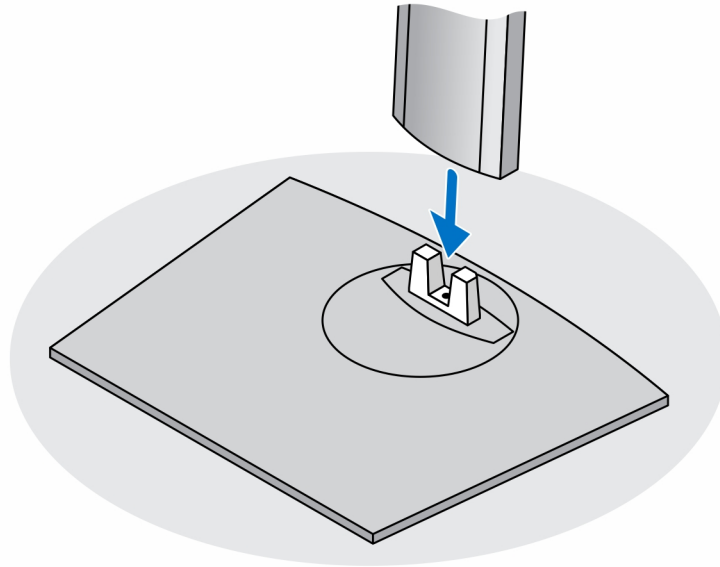
הערה i בזמן שאתה מכוון את הצג אופקית, נתב את כבל נעילת האבטחה לצדו הימני של ההתקן כדי להימנע מהשפעה כלשהי על ביצועי



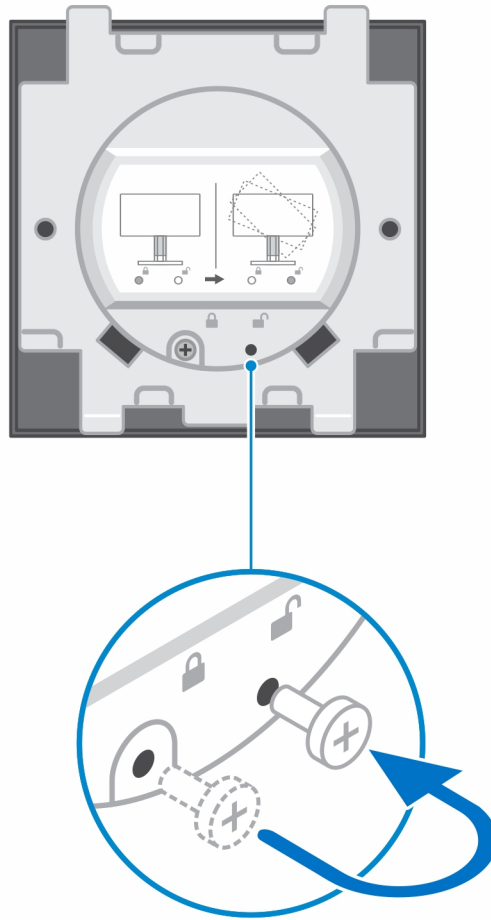
ה-WLAN.

התקנת ההתקן במעמד Pro 2 שניתן להתאים את גובהו

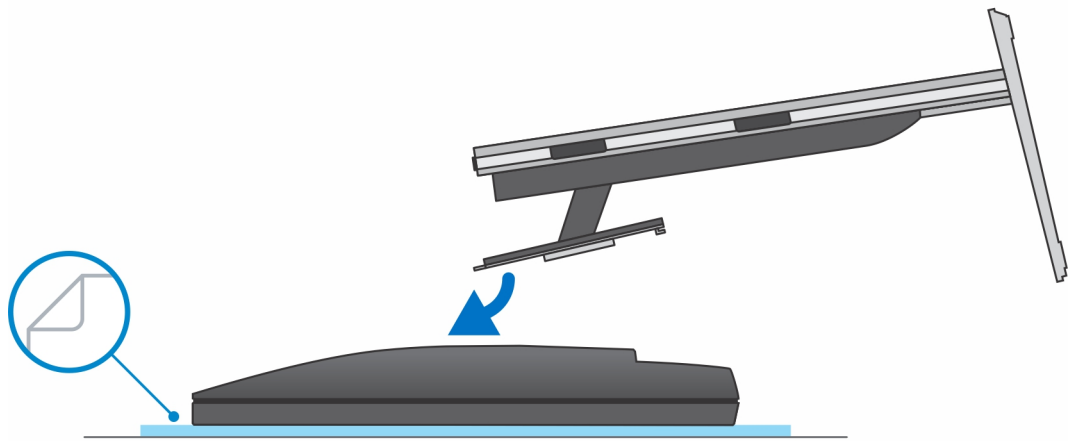
1. יש להכנס את החריצים שבמעמד הניתן לכוון גובה לתוך הלשונית שבבסיס המעמד.
2. הרם את בסיס המעמד והטה אותו.
3. חזק את בורג החיזוק כדי להדק את הבסיס למעמד.

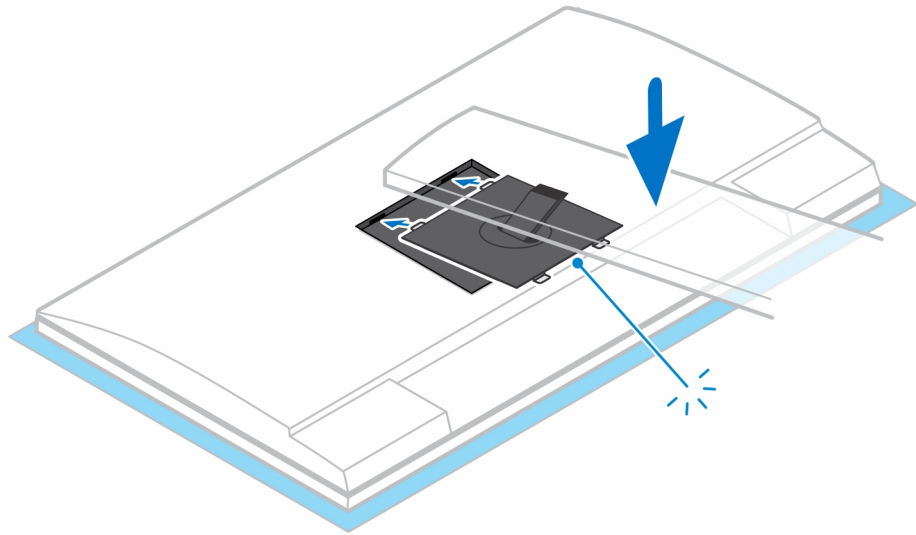


הערה כדי להחליף את המעמד הגדול שניתן לכוון את גובהו, הברגה חזרה של הבורג אל חור הבורג של ביטול סמל הנעילה שבבסיס המעמד מבטיחה שהצג בגודל 30 אינץ' - 32 אינץ' יוכל להסתובב.



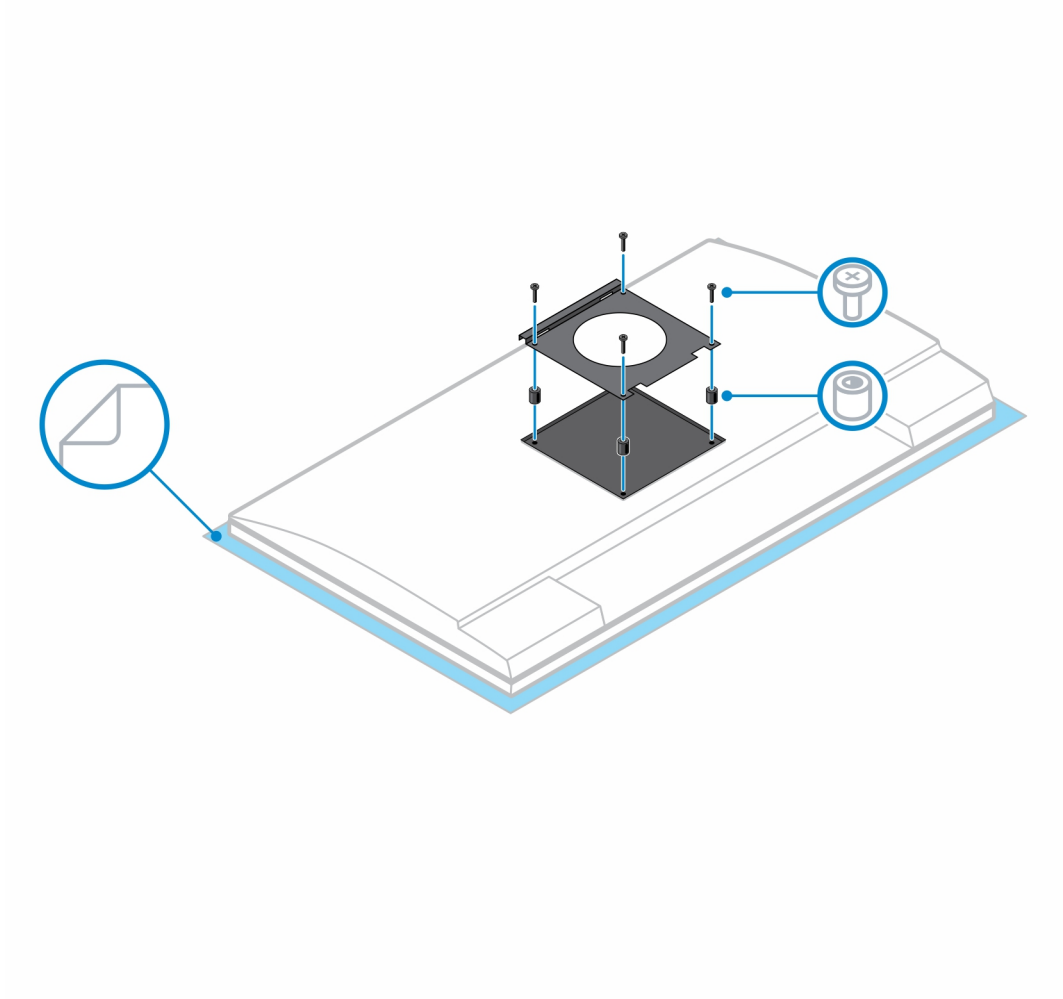
4. כדי למנוע נזק לצג, ודא שאתה ממוקם את הצג על משטח מגן.
5. להתקנת המעמד הניתן לכוונון בגובה לצג:
 - a. ישר והכנס את הווים שבתושבת ההרכבה שעל המעמד לתוך החריצים שבצג, עד שתשמע נקישה.

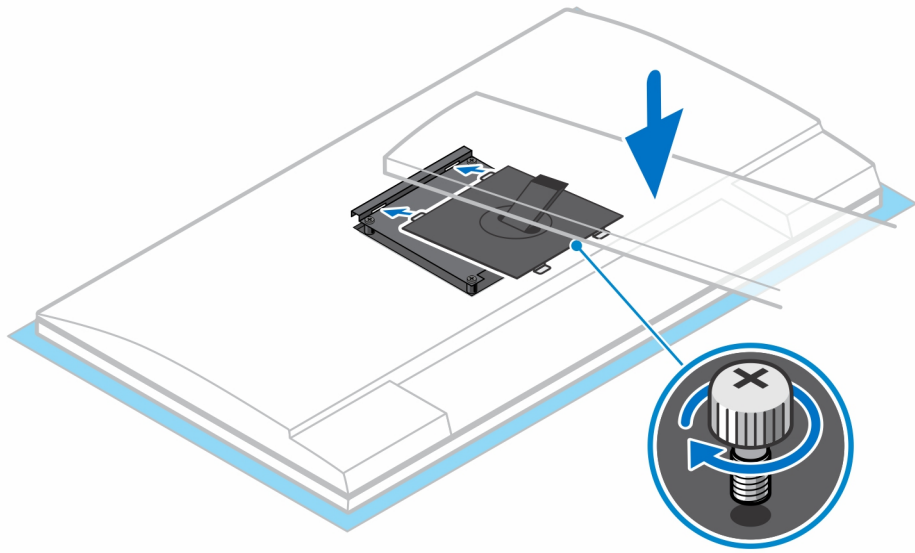




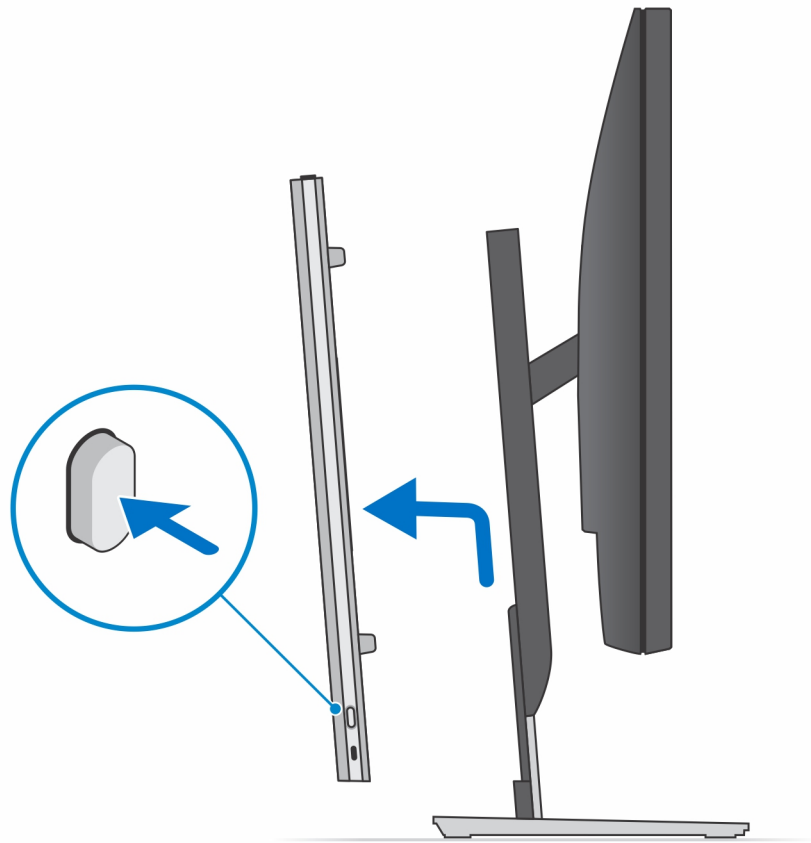
6. להתקנת QR לתושבת VESA עבור צג E-Series:

- a. ישר את חורי הברגים שב-QR לתושבת VESA עם חורי הברגים בצג.
- b. התקן את ארבעת מפרידי הברגים ואת הברגים כדי להדק את ה-QR לתושבת VESA אל הצג.
- c. ישר והכנס את לשוניות ה-QR על המעמד לתוך החריצים שבמסגרת ה-QR לתושבת VESA על הצג.
- d. חזק את בורג הכנף כדי להדק את המעמד ל-QR לתושבת VESA.

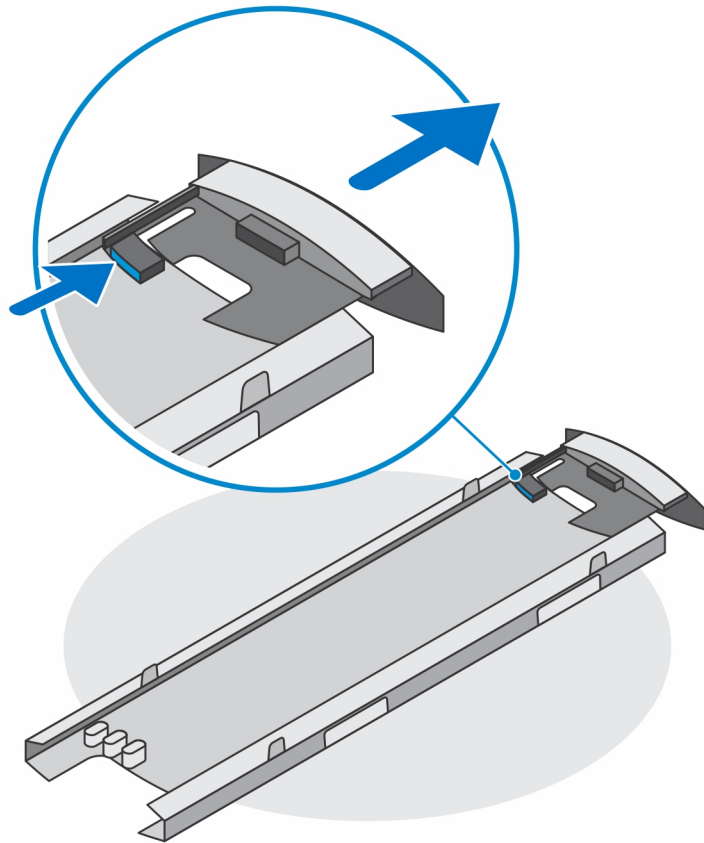




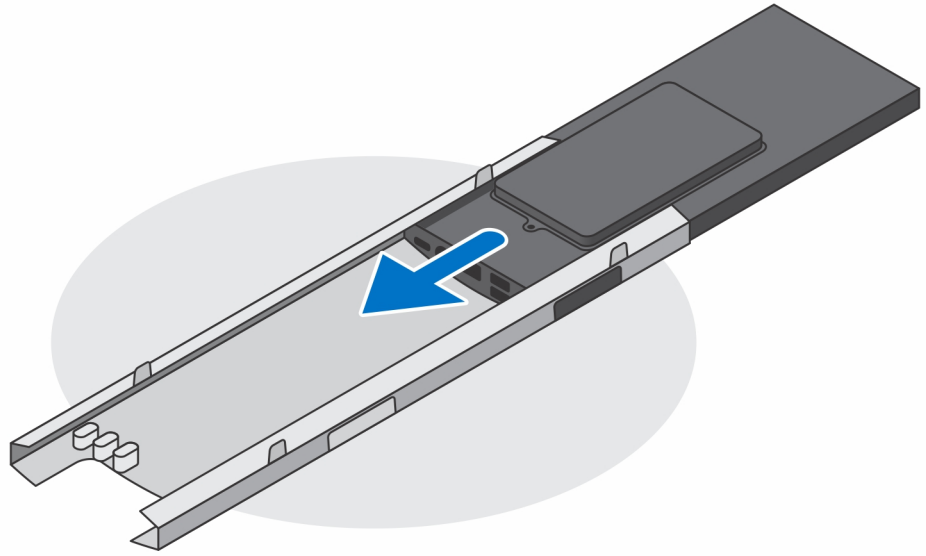
- .7 כדי לשחרר את כיסוי המעמד, לחץ על הלחצן שבצד מארז המעמד.
- .8 החלק והרם את הכיסוי כדי לשחרר אותו מהמעמד.



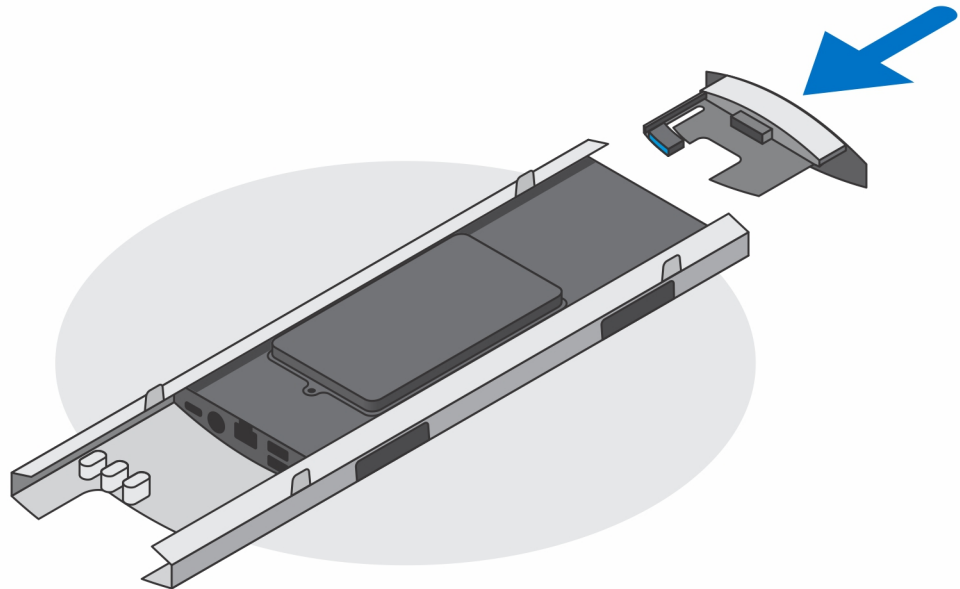
9. החלק ושחרר את הפס הפנימי בקצה התחתון של כיסוי המעמד.



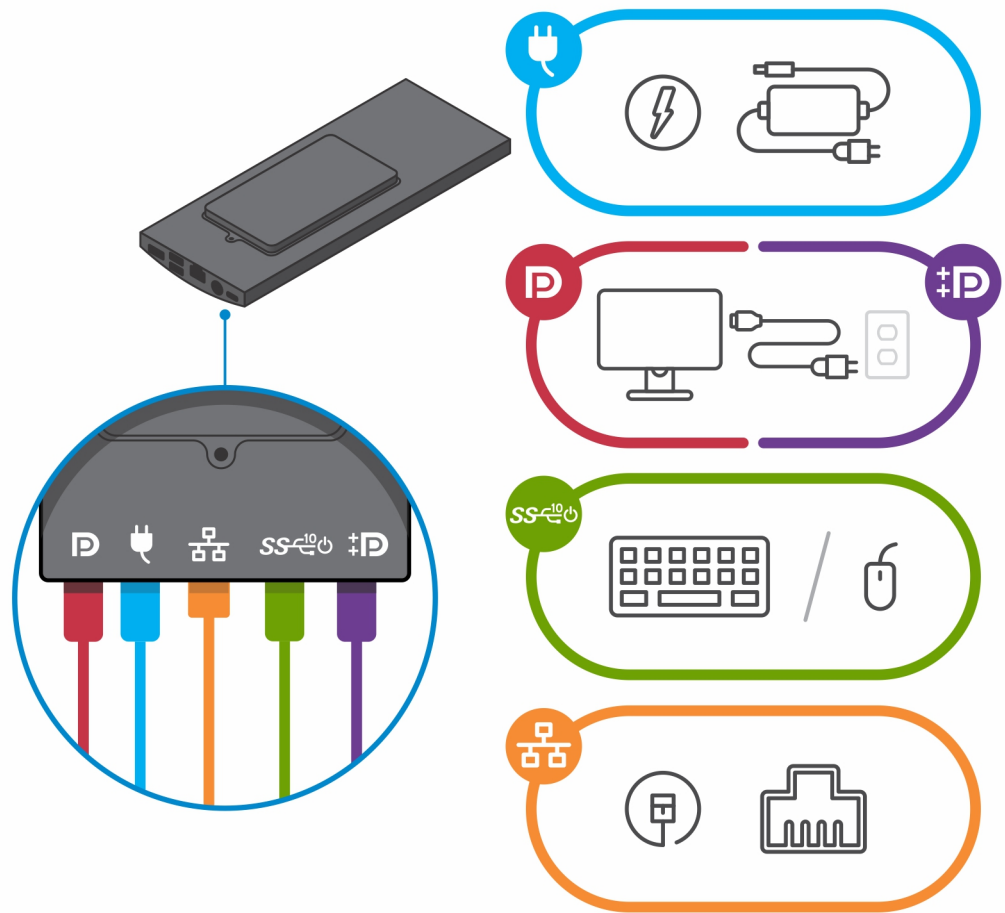
10. ישר את פתחי האוורור שעל ההתקן מול פתחי האוורור שבכיסוי המעמד והחלק את ההתקן לתוך הכיסוי.




11. החלק את הפס הפנימי בחלק התחתון של כיסוי המעמד כדי לנעול את ההתקן לכיסוי.

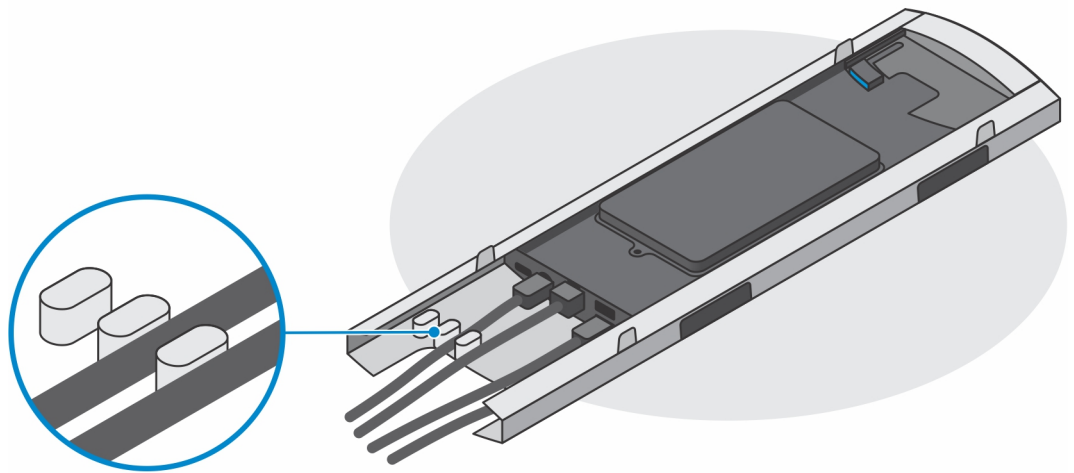


12. חבר את כבלי החשמל, הרשת, המקלדת, העכבר והצג להתקן ולשקע החשמל.

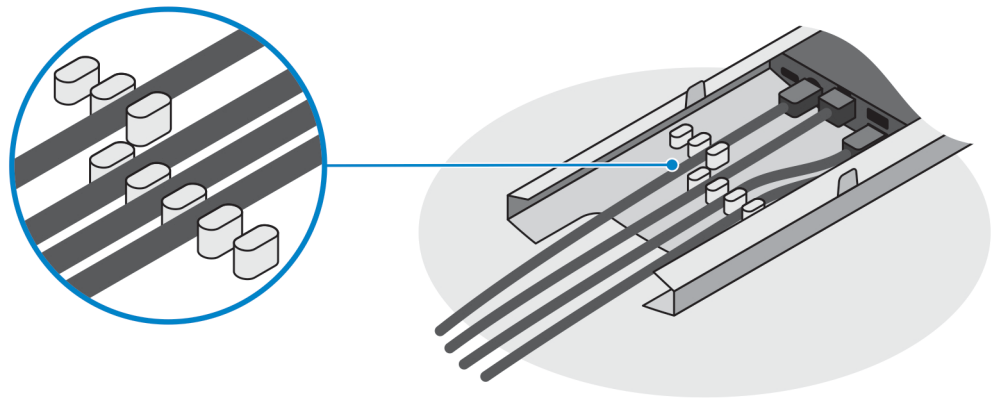


13. כדי להימנע מצביטה או לחיצה של הכבלים בעת סגירת כיסוי המעמד, מומלץ לנתב את הכבלים כפי שמצוין בתמונה. [הערה](#)  השימוש בכל הכבלים והיציאות נעשה בהתאם לצידוד ההיקפי שנבחר ולתצורת המחשב.

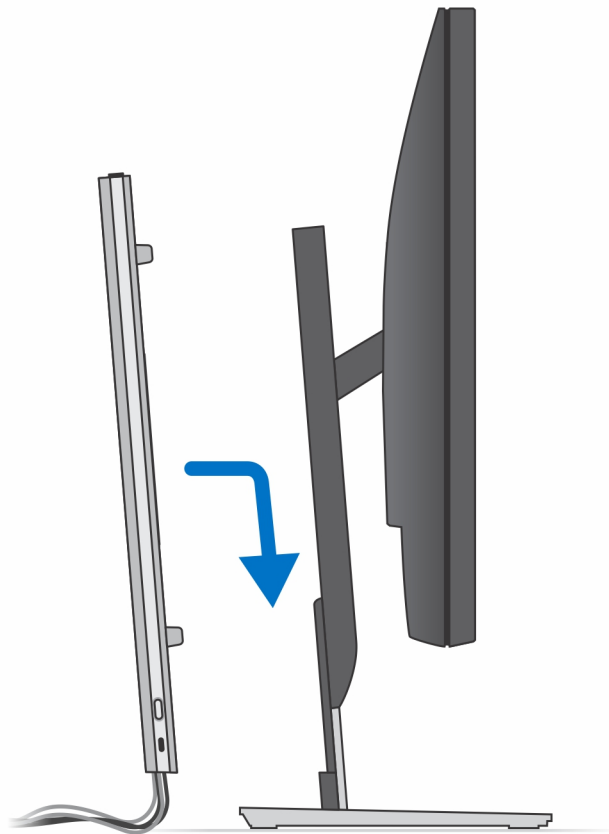
מעמד רגיל שניתן להתאים את גובהו



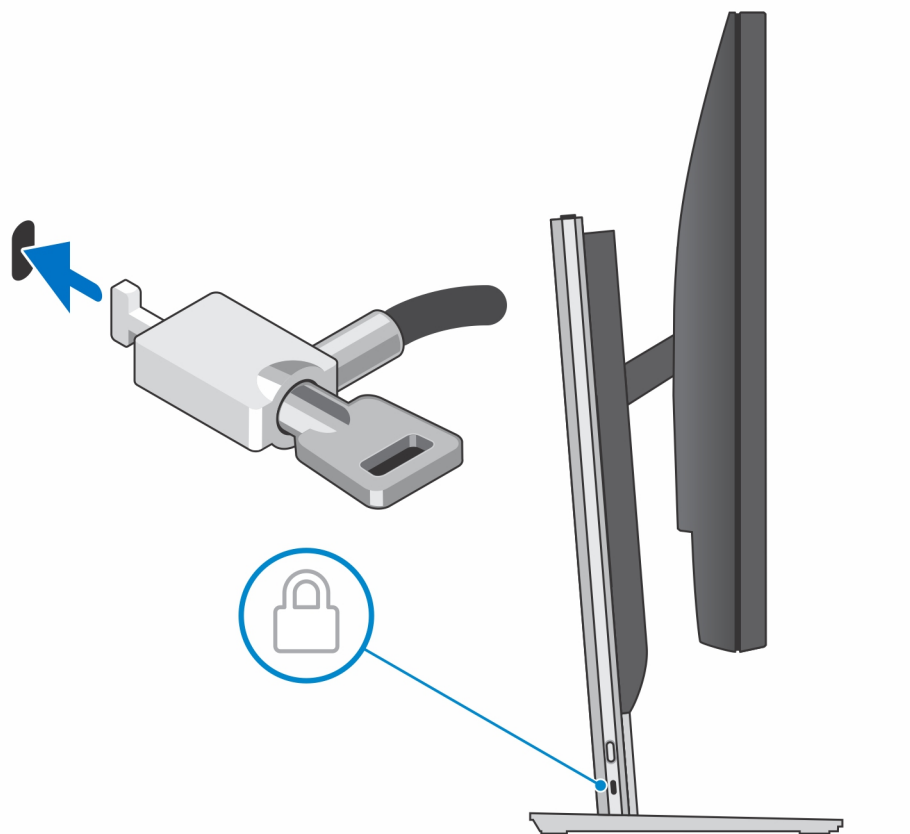
מעמד גדול שניתן להתאים את גובהו



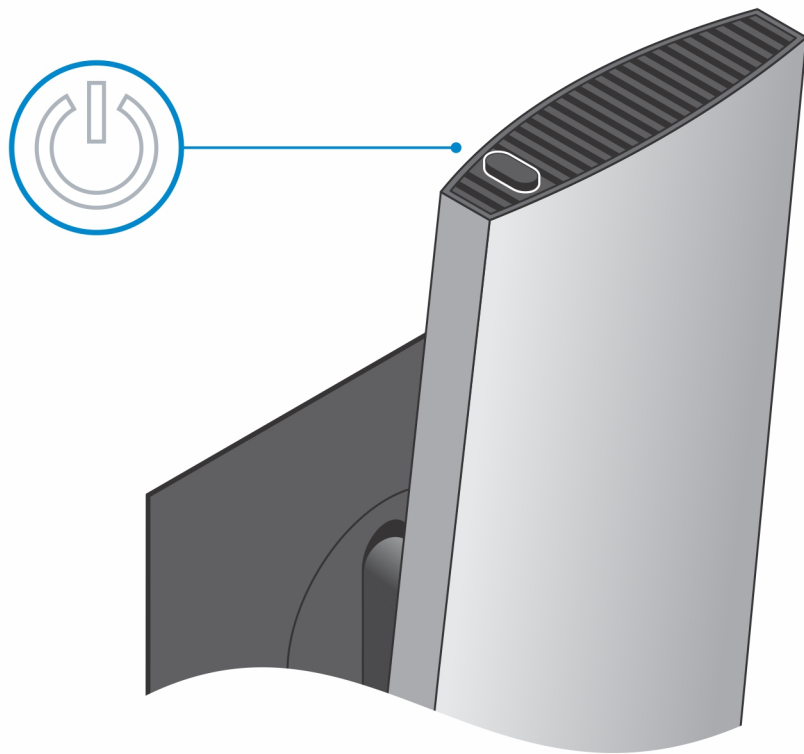
14. החלק את הכיסוי האחורי ואת ההתקן לתוך המעמד, עד שתשמע נקישה.



15. נעל את ההתקן ואת כיסוי המעמד.

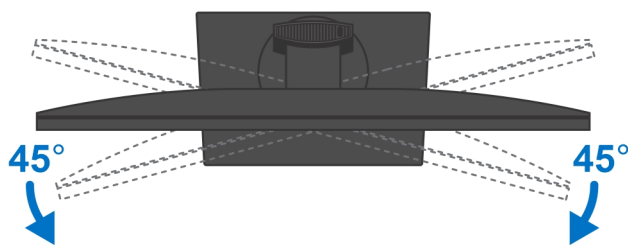
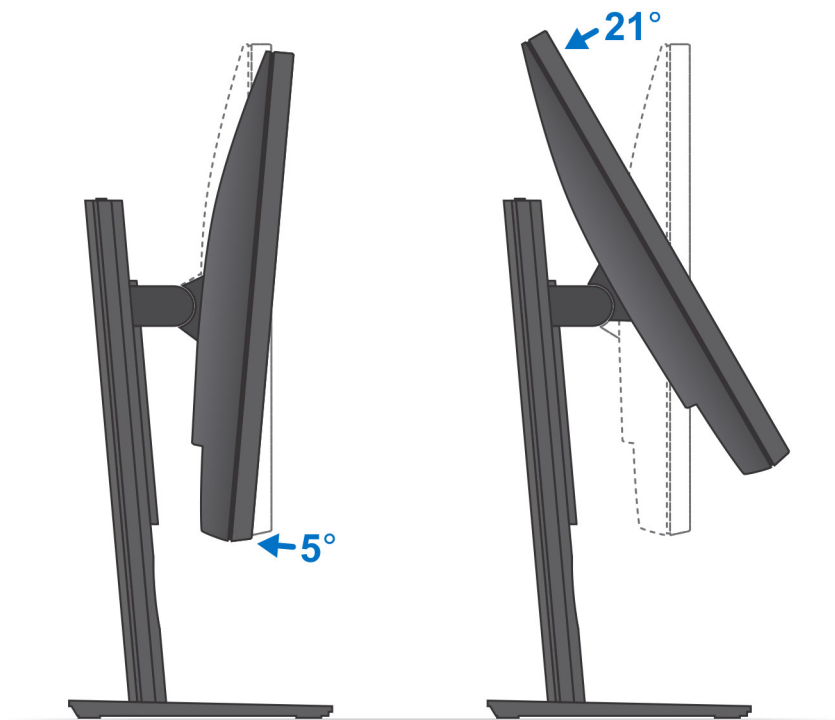


16. לחץ על לחצן ההפעלה כדי להפעיל את המחשב.

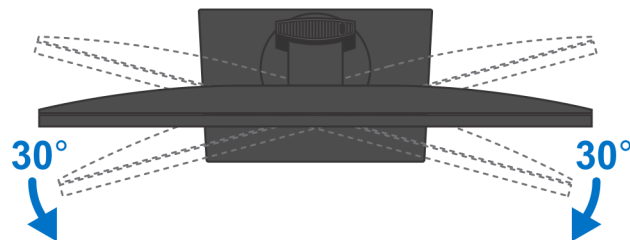
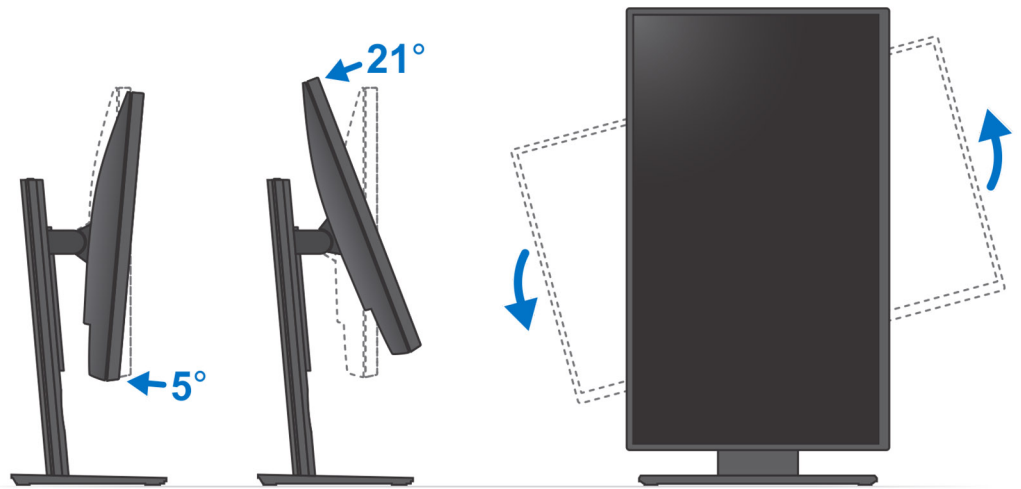


הטיית מעמד, ציר, ותמונות מסתובבות

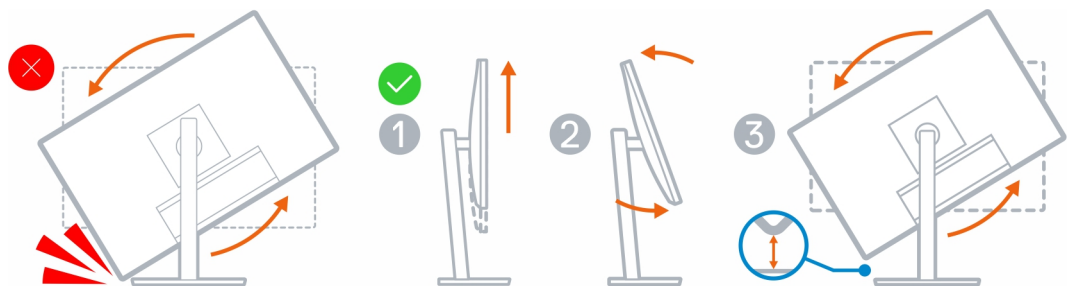
עבור צג בגודל 19 אינץ' עד 27 אינץ' (מעמד רגיל שניתן להתאים את גובהו):



עבור צג בגודל 30 אינץ' עד 32 אינץ' (מעמד גדול שניתן להתאים את גובהו):



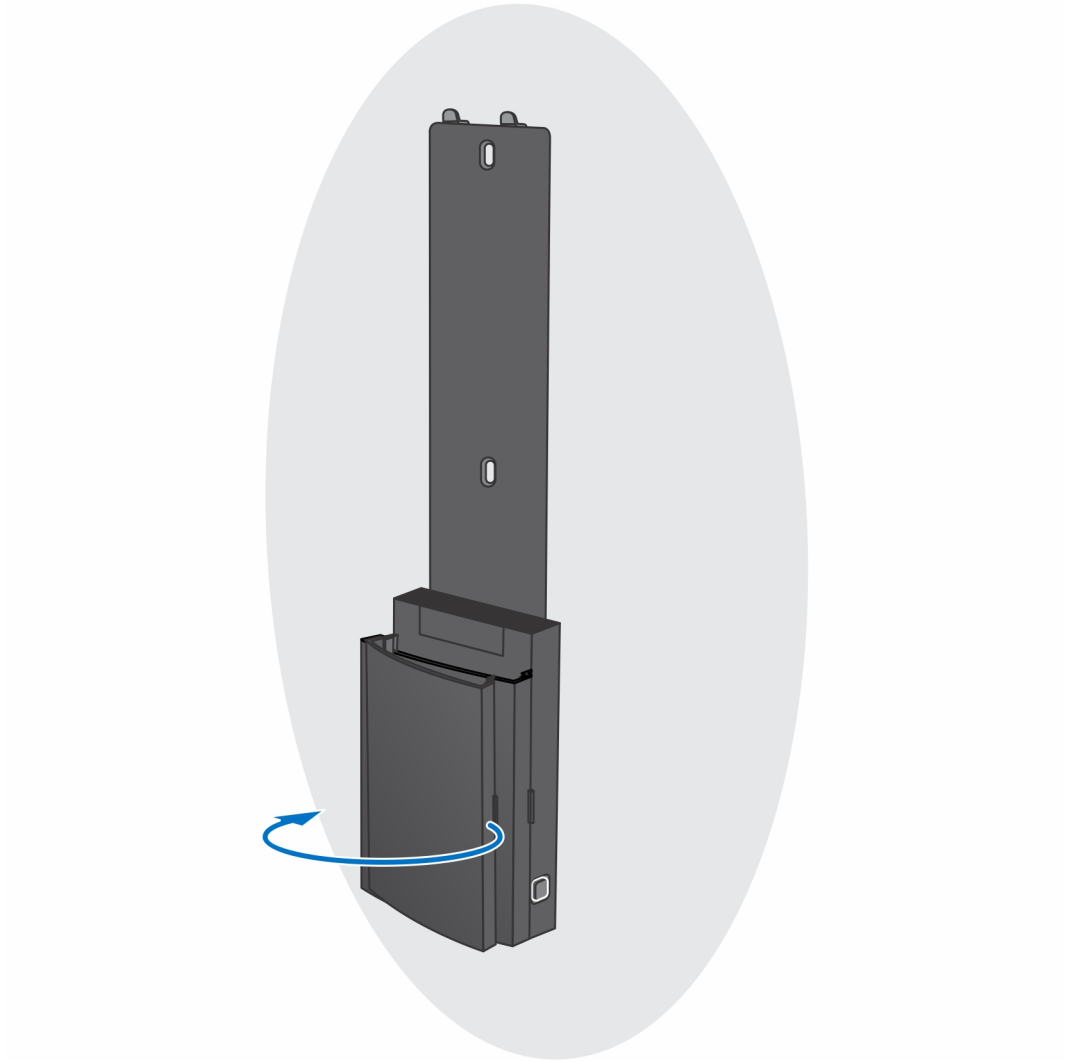
עבור צגים גדולים מ-32 אינץ' (מעמד גדול שניתן להתאים את גובהו):



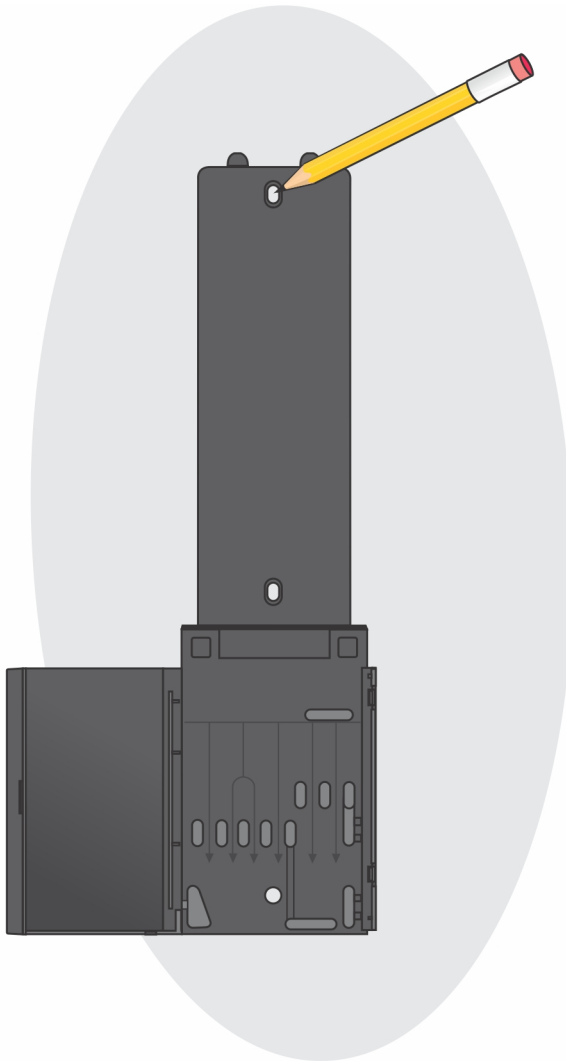
התקנת התקן הקיר

1. תפקוד מלא

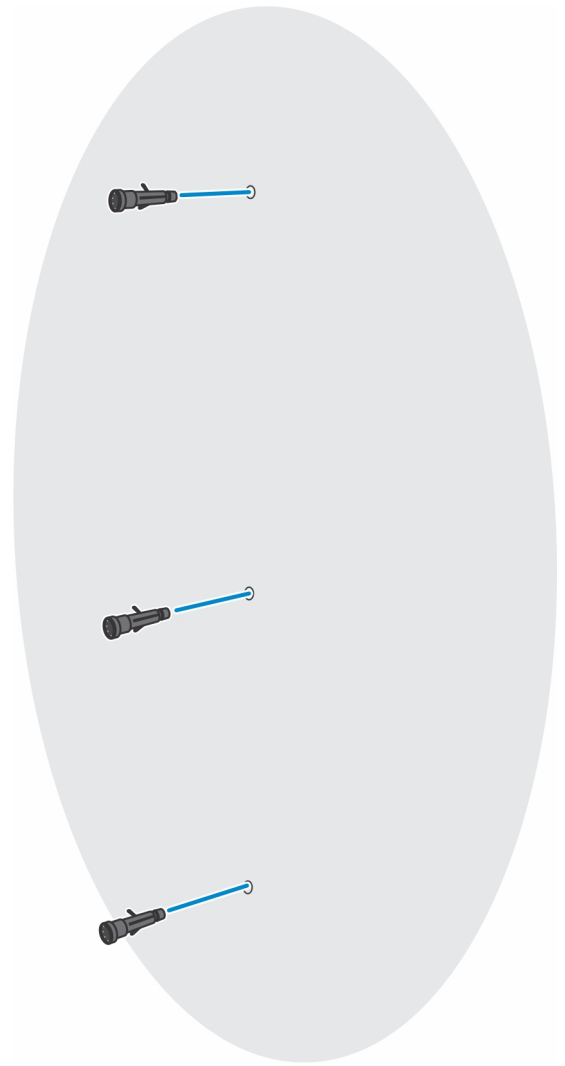
a. לחץ על לחצן השחרור כדי לפתוח את כיסוי הכבלים.



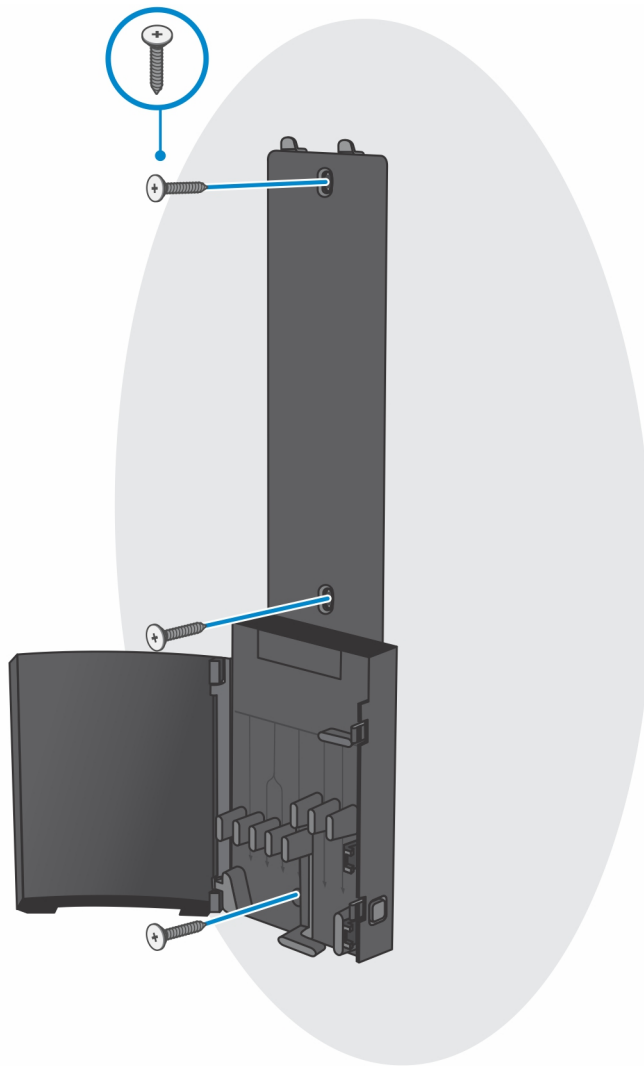
b. ישר את חורי הברגים שבתלייה על הקיר וסמן אותם מול הקיר בעיפרון.



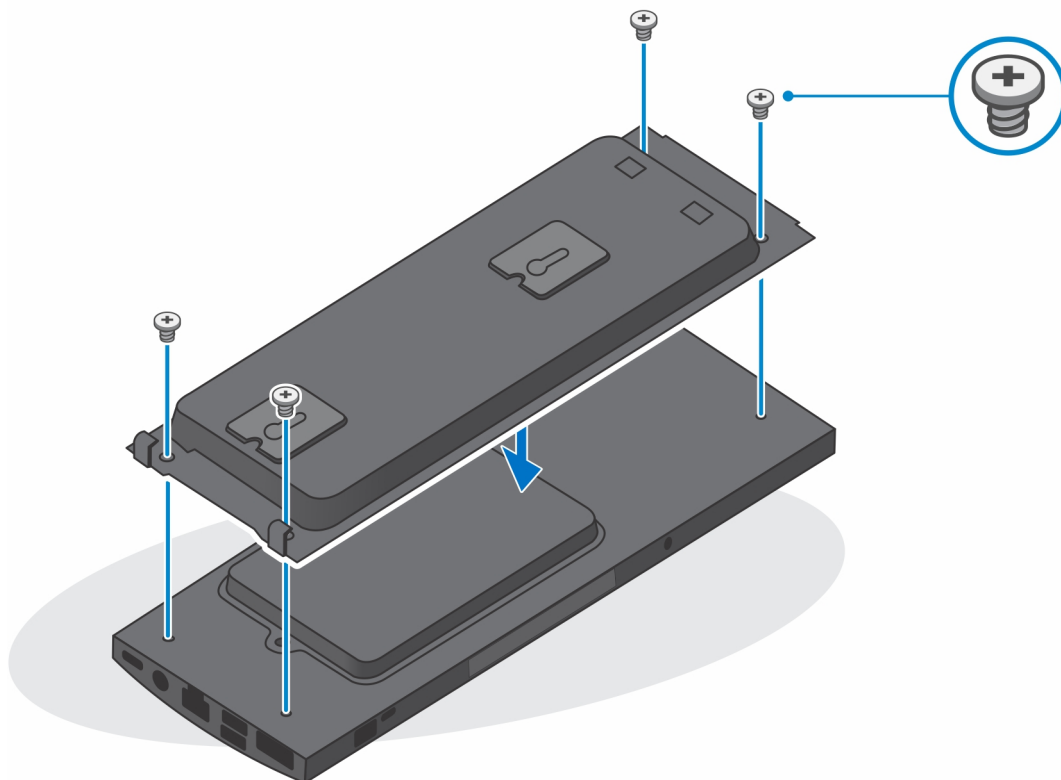
א. קדח את סימני הברגים על הקיר והכנס את שלושת עוגני הברגים לתוך חורי הברגים בקיר.



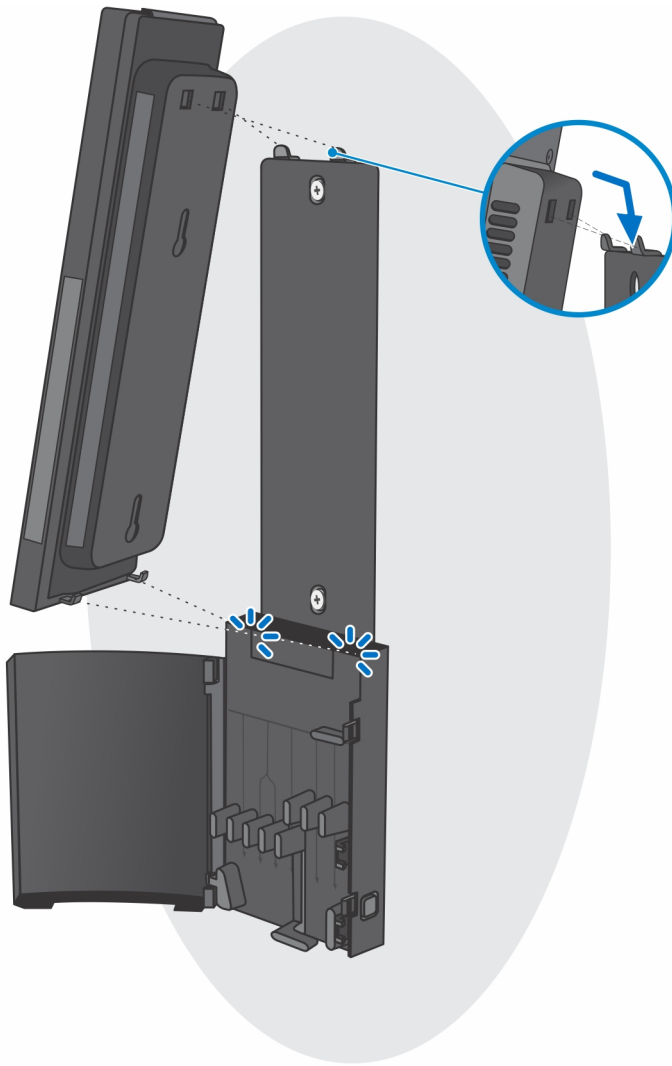
d. ישר את חורי הברגים של התקן הקיר עם חורי הברגים שבקיר והתקן את שלושת הברגים כדי לאבטח את התקן הקיר לקיר.



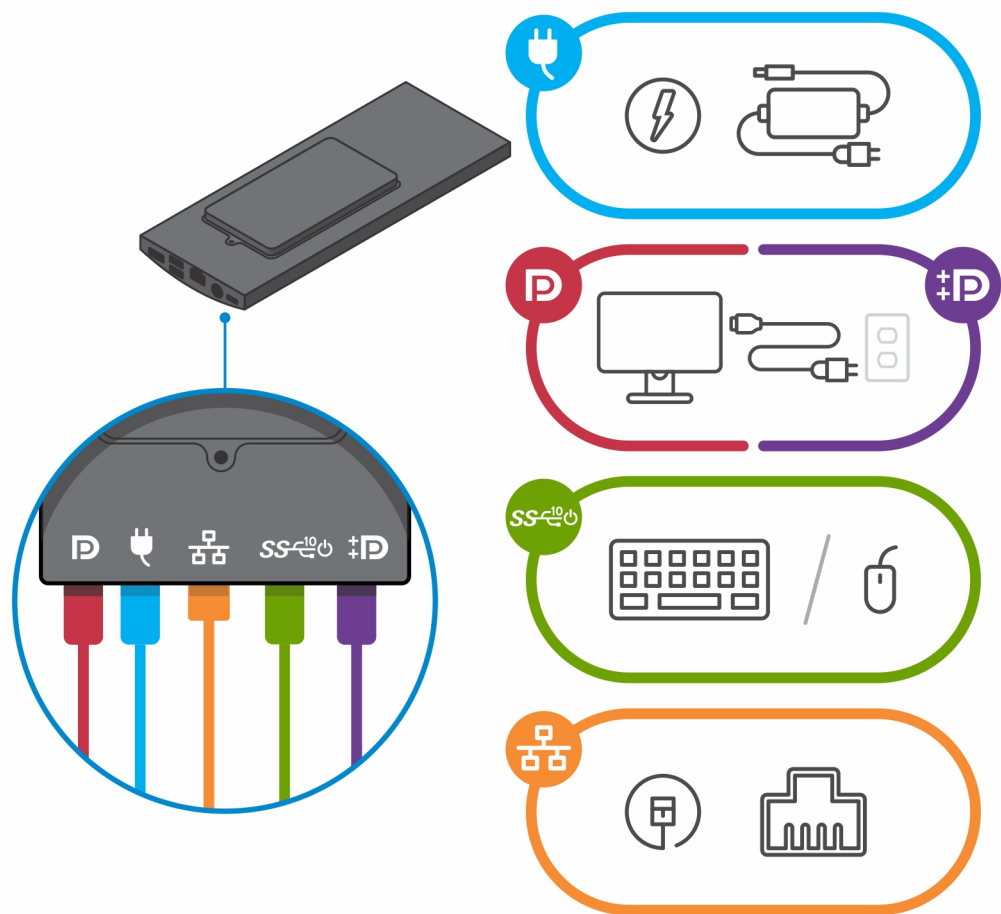
- e. ישר את חורי הברגים שבהתקן הקיר מול חורי הברגים שבתושבת התקן הקיר.
- f. התקן את ארבעת הברגים כדי להדק את ההתקן לתושבת התקן הקיר.



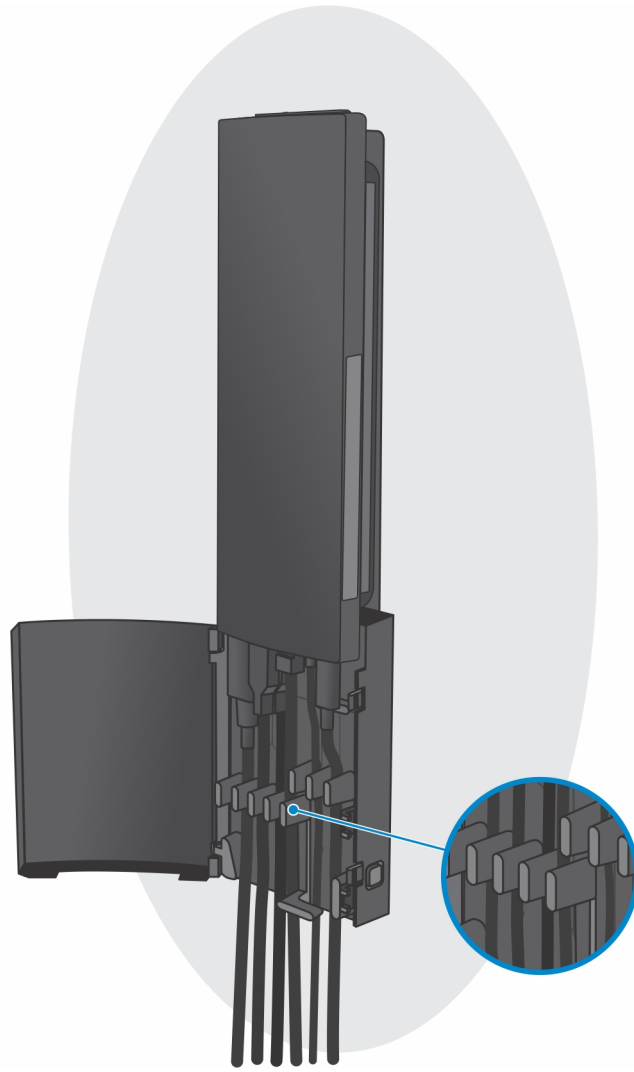
g. הכנס את הקרסים שבתושבת התקן הקיר לתוך החריצים שבמודול תושבת התקן הקיר.
h. ישר והכנס את הקרסים שעל מודול תושבת התקן הקיר לתוך החריצים שבבסיס הקיר, עד שייכנס למקומו בנקישה



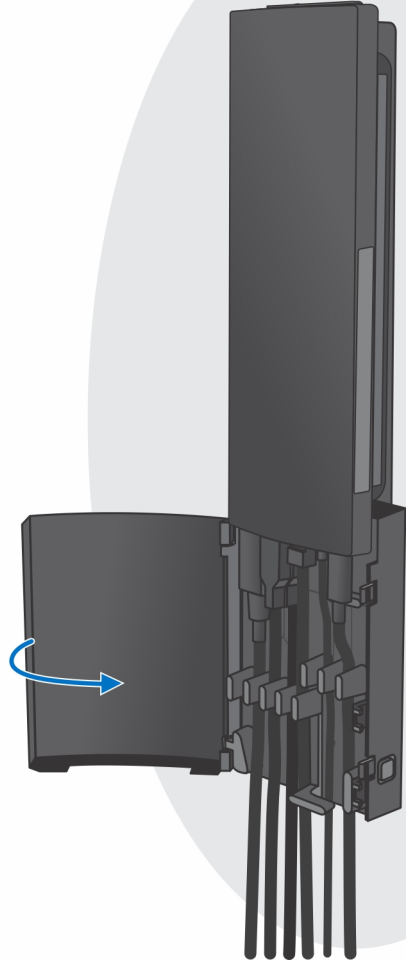
i. חבר את כבלי החשמל, הרשת, המקלדת, העכבר והצג להתקן ולשקע החשמל.



j. כדי להימנע מצביטה או לחיצה של הכבלים בעת סגירת כיסוי המעמד, מומלץ לנתב את הכבלים כפי שמצוין בתמונה. [הערה](#) (i)



א. סגור את כיסוי המעמד.

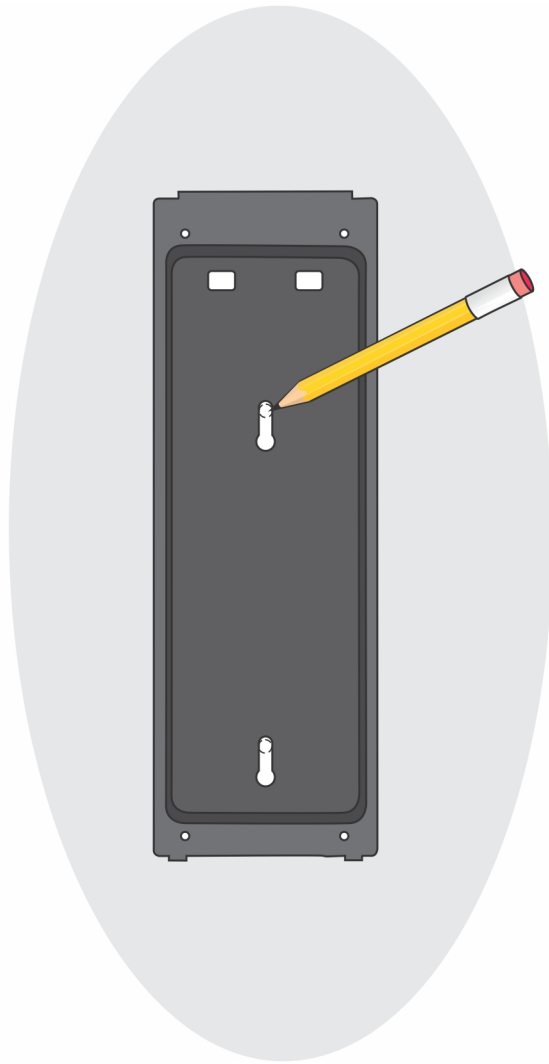


1. נעל את ההתקן ואת כיסוי המעמד.

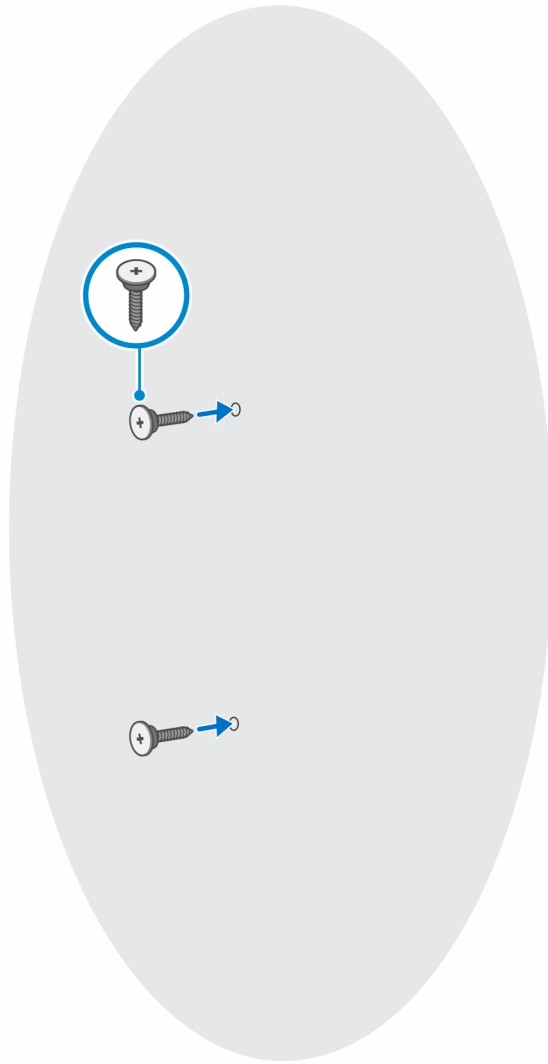


2. פונקציה פשוטה

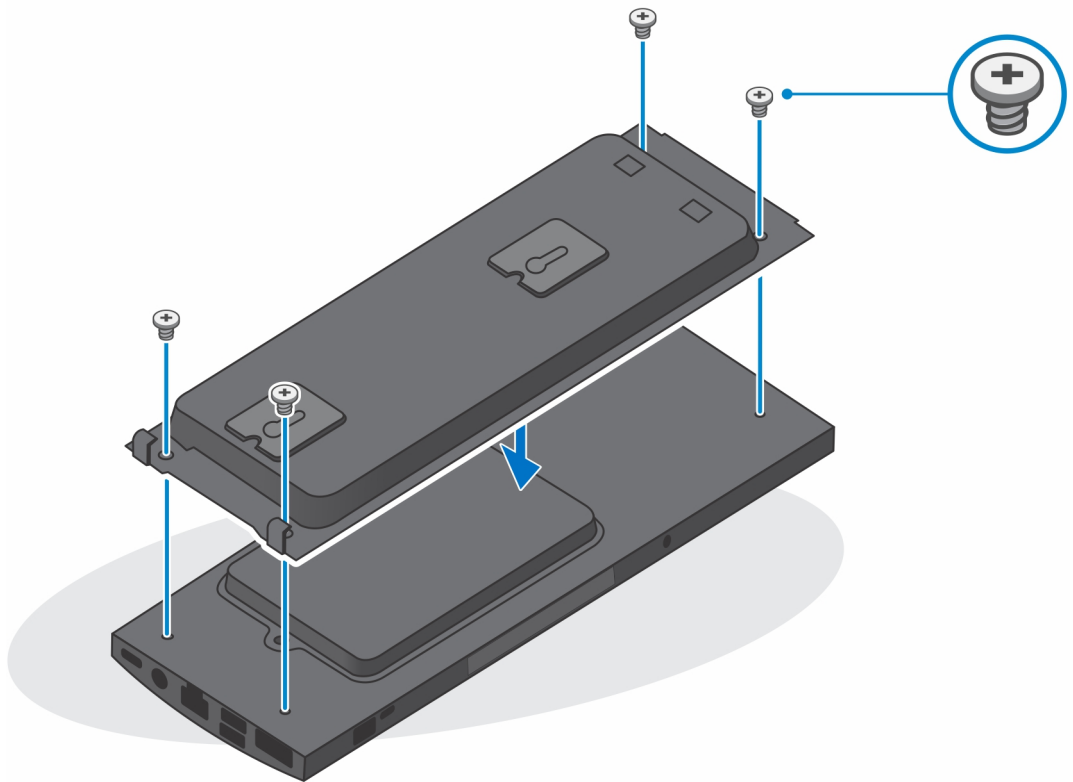
a. ישר את חורי הברגים שעל התקן הקיר שבקיר וסמן אותם בעיפרון.



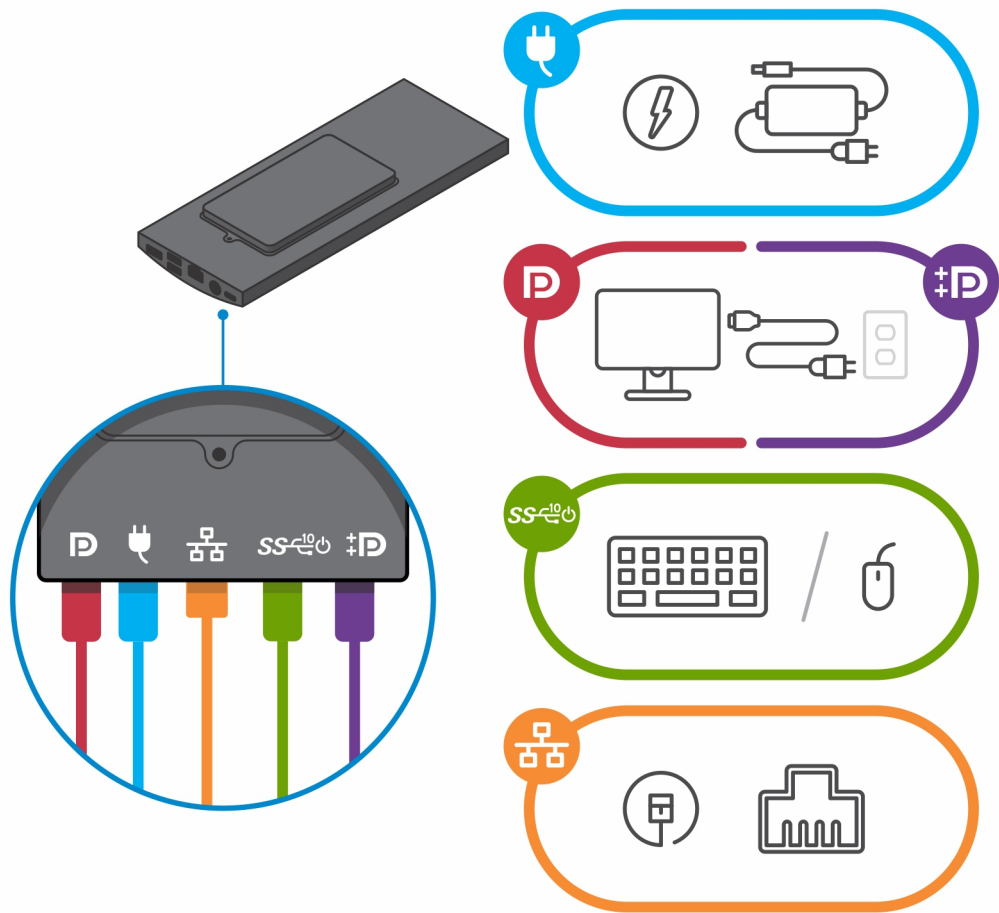
ב. קדח את סימני הברגים על הקיר והכנס את שני הברגים לתוך חורי הברגים בקיר.



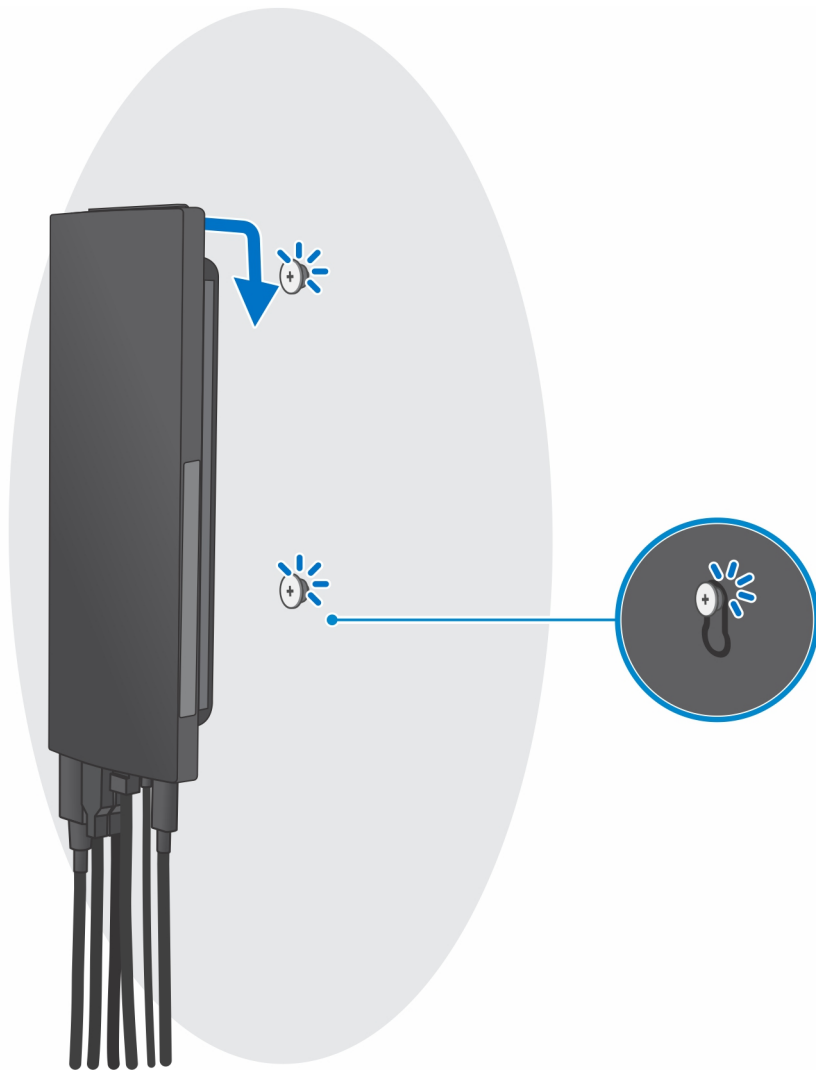
- c. ישר את חורי הברגים שבהתקן הקיר מול חורי הברגים שבתושבת התקן הקיר.
- d. התקן את ארבעת הברגים כדי להדק את ההתקן לתושבת התקן הקיר.



e. חבר את כבלי החשמל, הרשת, המקלדת, העכבר והצג להתקן ולשקע החשמל.



- f. ישר את הברגים שעל הקיר עם תפסי האחיזה שבמודול תושבת התקן הקיר.
- g. הרכב את מודול תושבת התקן הקיר בתוך הברגים שעל הקיר.



ה. לחץ על לחצן הפעלה כדי להפעיל את המחשב.



יצירת כונן שחזור מסוג USB עבור Windows

צור כונן שחזור כדי לפתור ולתקן בעיות שעשויות להתרחש ב-Windows. ליצירת כונן שחזור דרוש כונן USB ריק עם קיבולת של לפחות 16 גיגה-בתיים.

הערה תהליך זה עשוי להימשך עד שעה.

הערה השלבים הבאים עשויים להשתנות בהתאם לגרסת ה-Windows המותקנת. עיין באתר התמיכה של Microsoft לקבלת ההוראות העדכניות ביותר.

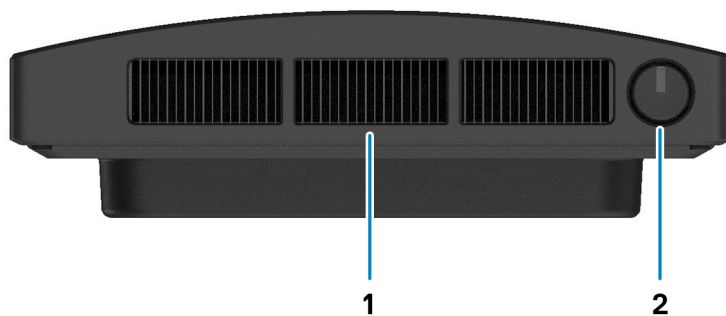
1. חבר את כונן ה-USB למחשב.
 2. בסרגל החיפוש של Windows, הקלד **Recovery** (שחזור).
 3. בתוצאות החיפוש, לחץ על **Create a recovery drive** (יצירת כונן אתחול).
החלון **User Account Control** (הוסף חשבון משתמש) יוצג.
 4. לחץ על **Yes** (כן) כדי להמשיך.
החלון **Recovery Drive** (כונן שחזור) יוצג.
 5. בחר **Back up system files to the recovery drive** (גיבוי קובצי מערכת לכונן השחזור) ולחץ על **Next** (הבא).
 6. בחר את **USB flash drive** (כונן ה-USB) ולחץ על **Next** (הבא).
תופיע הודעה המציינת שכל הנתונים בכונן ה-USB יימחקו.
 7. לחץ על **צור**.
 8. לחץ על **סיום**.
- לקבלת מידע נוסף על התקנה מחדש של Windows באמצעות כונן שחזור USB, עיין בסעיף פתרון בעיות במדריך השירות של המוצר שברשותך בכתובת www.dell.com/support/manuals.

מבט על OptiPlex 3090 Ultra

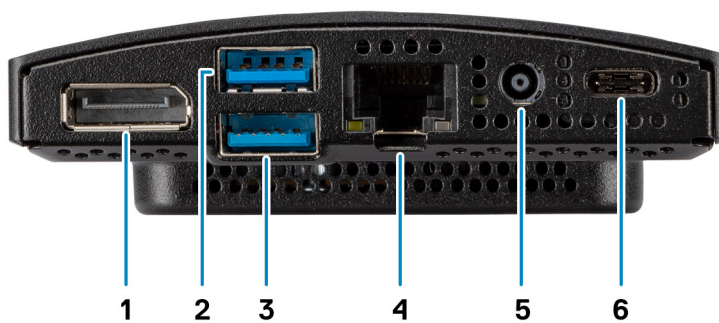
נושאים:

- ראש הדף
- תחתית
- צד שמאל
- ימין
- מלפנים ומאחור
- מבט על מעמדים
- פריסת לוח המערכת

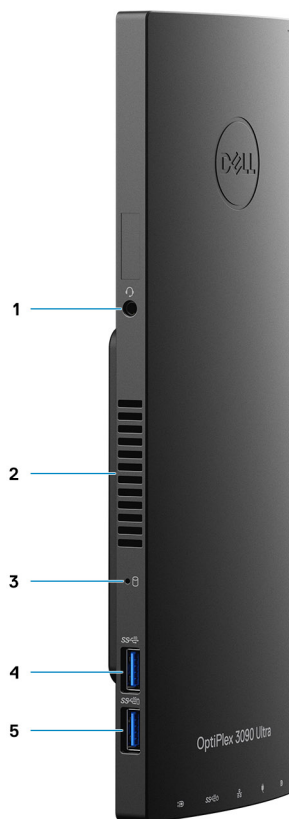
ראש הדף



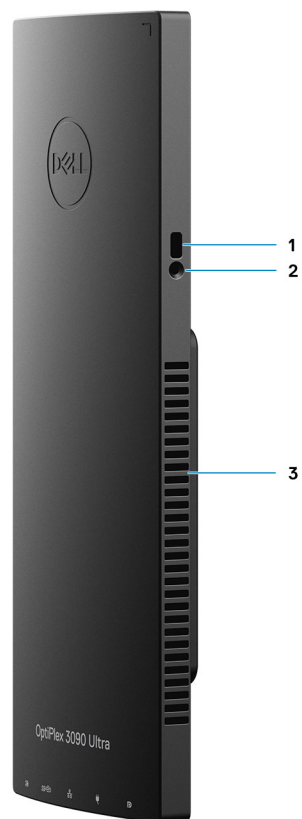
1. פתח אוורור של המאוורר
2. לחצן הפעלה



- .1 DisplayPort 1.4 + + HBR2
- .2 1 יציאת USB 3.2 Type-A מדור שני עם SmartPower On
- .3 1 יציאת USB 3.2 Type-A מדור שני עם SmartPower On
- .4 יציאת RJ45 Ethernet
- .5 יציאת DC-in
- .6 1 יציאת USB 3.2 Type-C מדור שני עם DisplayPort Alt Mode/Power Delivery



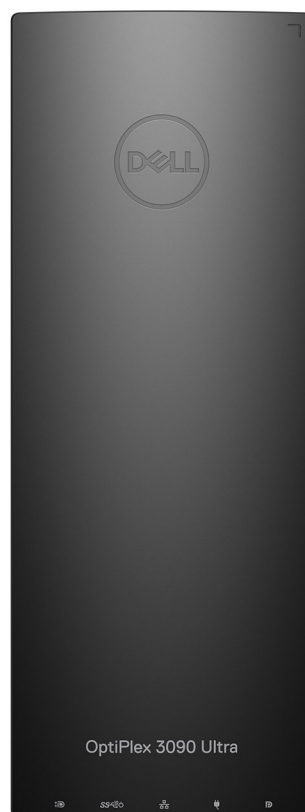
1. שקע אוניברסלי לשמע/אוזניות
2. פתח אוורור של המאורר
3. נורית מצב כונן קשיח
4. 1 יציאת USB 3.2 Type-A מדור שני
5. 1 יציאת USB 3.2 Type-A מדור 2 עם PowerShare



- 1. חריץ למנעול של Kensington
- 2. חריץ לבורג מנעול האבטחה
- 3. פתחי אוורור

מלפנים ומאחור

חזית



מאחור



1. כיסויי הכונן הקשיח

מבט על מעמדים

מעמד קבוע:



מעמד Pro 1.0 שניתן להתאים את גובהו:



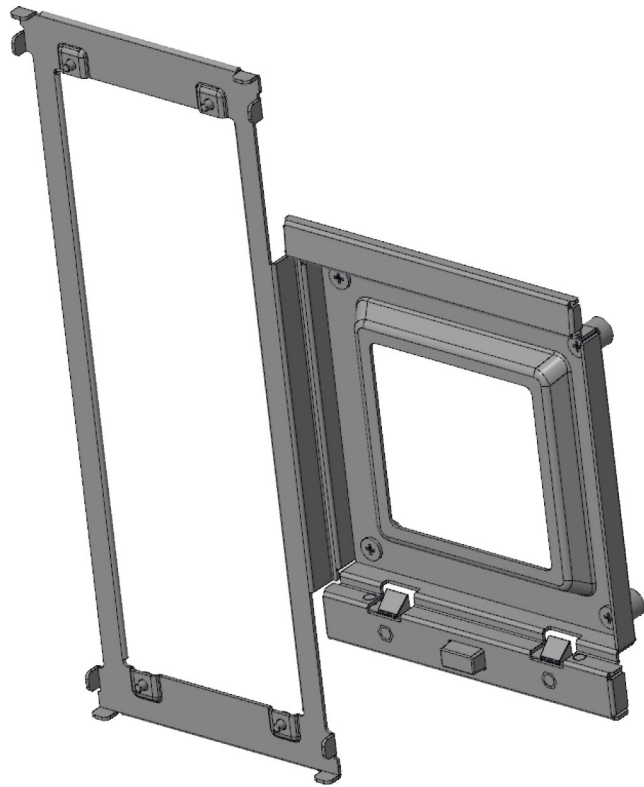
מעמד Pro 2.0 שניתן להתאים את גובהו:



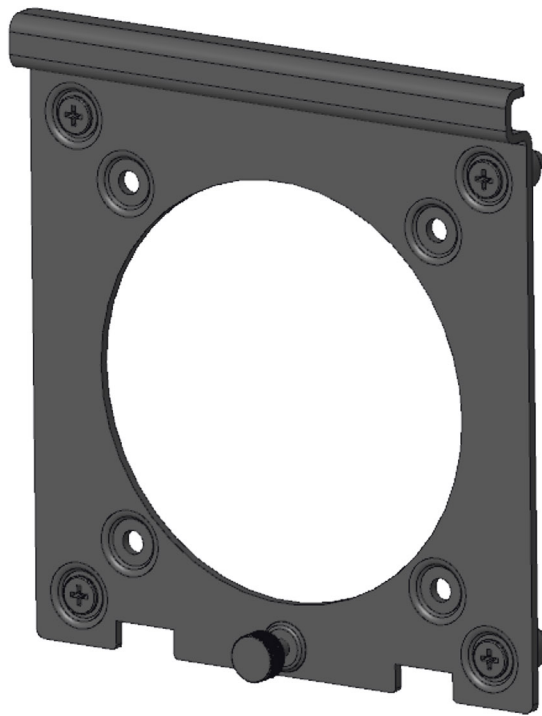
מעמד Pro 2.0 גדול שניתן להתאים את גובהו:



מעמד היסט VESA:



מתאם VESA למעמד Pro 2.0 שניתן להתאים את גובהו:



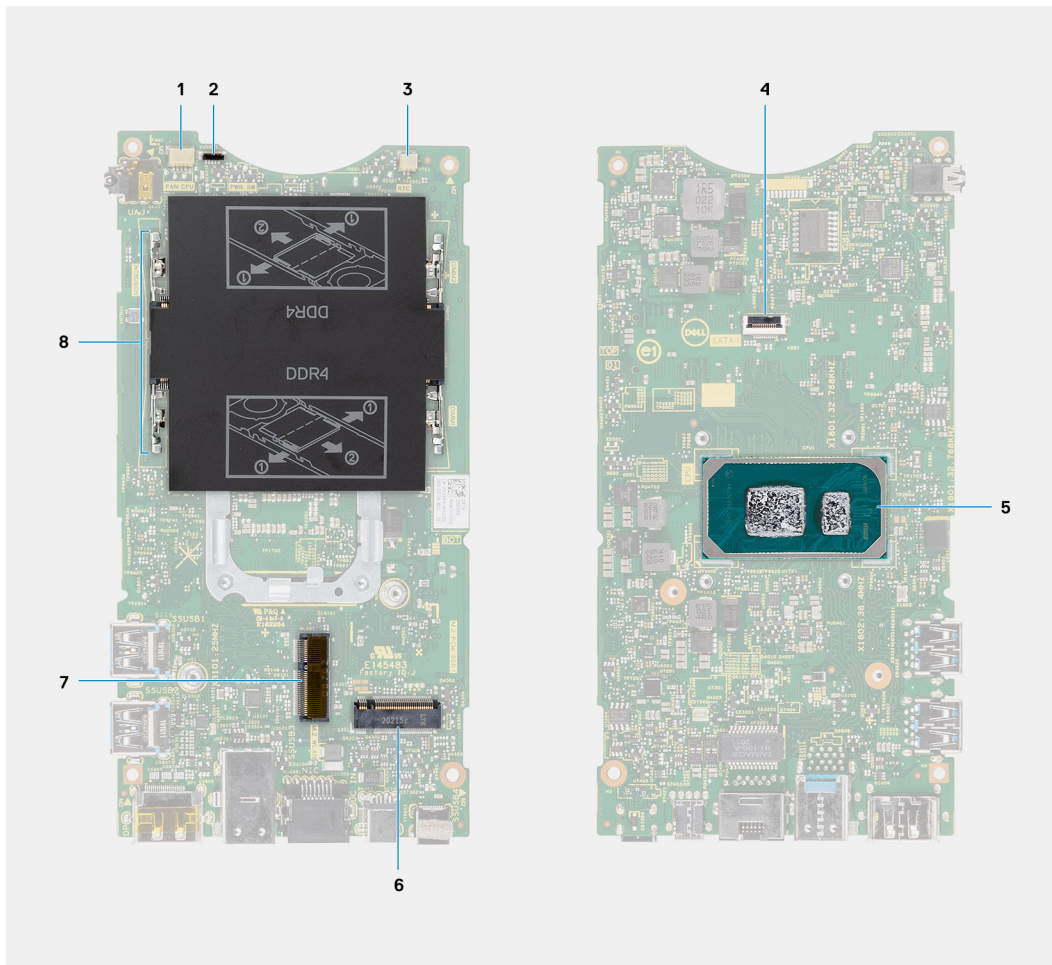
מתאם VESA למעמד Pro 1.0 שניתן להתאים את גובהו:



התקן קיר:



פריסת לוח המערכת



פריסת לוח המערכת של

1. מחבר מאוורר המערכת
2. מחבר לחצן הפעלה
3. מחבר סוללת מטבע
4. מחבר הכונן הקשיח
5. CPU
6. מחבר M.2 SSD PCIe דור רביעי
7. מחבר M.2 WLAN
8. חריצי מודול הזיכרון


מפרטים של OptiPlex 3090 Ultra

נושאים:

- מידות ומשקל
- מעבד
- Chipset (ערכת שבבים)
- מערכת הפעלה
- פלטפורמה מסחרית Windows 10 N-2 ו-5 שנות תמיכה במערכת ההפעלה
- זיכרון
- יציאות חיצוניות
- חריצים פנימיים
- Ethernet
- מודול אלחוט
- Audio
- אחסון
- מתאם מתח
- GPU - משולב
- אספקת חשמל למערכת והפעלתה
- הגדרות תצוגה של Type-C
- סנכרון לחצן ההפעלה של Dell
- אבטחת נתונים
- סביבת המחשב
- Energy Star ומודול פלטפורמה מהימנה (TPM)
- הפעלת חשמל חכמות

מידות ומשקל

טבלה 1. מידות ומשקל

תיאור	ערכים
גובה:	256.20 מ"מ (10.09 אינץ')
רוחב	96.10 מ"מ (3.78 אינץ')
עומק	<ul style="list-style-type: none"> • ללא כונן קשיח: 19.70 מ"מ (0.78 אינץ') • עם כונן קשיח: 27.74 מ"מ (1.09 אינץ')
Weight (משקל)	<ul style="list-style-type: none"> • מינימום 0.51 ק"ג (1.13 ליברות) • מקסימום 0.65 ק"ג (1.43 ליברות) <p>הערה  משקל המחשב תלוי בתצורה שהוזמנה ובהבדלים בייצור.</p>

מעבד

הטבלה הבאה מפרטת את פרטי המעבדים הנתמכים על-ידי OptiPlex 3090 Ultra.

טבלה 2. מעבד

תיאור	אפשרות ראשונה	אפשרות שנייה	אפשרות שלישית	אפשרות רביעית
סוג מעבד	Intel Core i3-1115G4 מדור 11	Intel Core i3-1115G4E מדור 11	Intel Core i5-1145G7 מדור 11	Intel Celeron 6305
הספק של המעבד בוואט	15W	15W	15W	15W
מספר ליבות המעבד	2	2	4	2
מספר הליכי משנה של המעבד	4	4	8	2
מהירות מעבד	GHz 3.0 עד GHz 4.1	GHz 2.2 עד GHz 3.9	GHz 2.6 עד GHz 4.4	עד GHz 1.80
מטמון המעבד	6MB	6MB	8MB	4MB
כרטיס גרפי משולב	גרפיקת Intel UHD	גרפיקת Intel UHD	Intel IrisXe Graphics ב-80EU	גרפיקת Intel UHD

Chipset (ערכת שבבים)

טבלה 3. Chipset (ערכת שבבים)

ערכים	תיאור
Tiger Lake PCH-LP (משולב במעבד)	Chipset (ערכת שבבים)
Intel Core i3/i5/Celeron מדור 11	מעבד
64 סיביות	DRAM bus width (רוחב אפיק DRAM)
32GB	Flash EPROM
עד Gen4	אפיק PCIe

מערכת הפעלה

מחשב OptiPlex 3090 Ultra תומך במערכות ההפעלה הבאות:

- Windows 11 Pro, 64 סיביות
- Windows 11 Pro National Academic, 64 סיביות
- Windows 11 Home National Academic, 64 סיביות
- Windows 11 Home, 64 סיביות
- Windows 10 Pro בגרסת 64 סיביות
- Windows 10 Home בגרסת 64 סיביות
- Windows 10 Pro Education 64 סיביות
- Windows 10 CMIT Government Edition בגרסת 64 סיביות (סין בלבד)
- Windows 10 IoT Enterprise 2019 LTSC (OEM בלבד)
- Ubuntu 20.04 LTS, גרסת 64 סיביות

פלטפורמה מסחרית Windows 10 N-2 ו-5 שנות תמיכה במערכת ההפעלה

כל הפלטפורמות שהוצגו לראשונה בשנת 2020 ומאוחר יותר (Precision ו-Latitude, OptiPlex) יעמדו בדרישות ויישלחו עם גרסת Semi-Annual Channel Windows 10 החדשה ביותר שתותקן במפעל (N) ויעמדו בדרישות (אך לא ישלחו) עם שתי הגרסאות הקודמות (N-1, N-2). פלטפורמת התקן זו, **OptiPlex 3090 Ultra** תהפוך ל-RTS עם Windows 10 (גרסאות 20H2, 20H1, 19H2) בזמן ההשקה, וגרסה זו תקבע את גרסאות N-2 המאושרות בהתחלה עבור פלטפורמה זו.

לגרסאות עתידיות של Windows 10, Dell ימשיך לבדוק את הפלטפורמה המסחרית המגיעה עם מהדורות Windows 10 במהלך ייצור ההתקן ובמשך חמש שנים לאחר הייצור, לרבות מהדורות הסתיו והאביב מ-Microsoft.

פנה לאתר Dell Windows כאל אתר שירות (WaaS) לקבלת מידע נוסף על N-2 והתמיכה ל-5 שנים במערכות הפעלה של Windows. ניתן למצוא את האתר בקישור זה: <https://www.dell.com/support/article/us/en/04/qna44484/dell-windows-as-a-service-waas-supported-products?lang=en>.

אתר אינטרנט זה כולל גם מטריצה של פלטפורמות אחרות המוסמכות בגרסאות מסוימות של Windows 10.

זיכרון

טבלה 4. מפרט זיכרון

תיאור	ערכים
חריצים	שני חריצי SODIMM
סוג	זיכרון ערוץ כפול DDR4
מהירות	3200 MHz
זיכרון מרבי	64 GB
זיכרון מינימלי	4GB
גודל זיכרון לחריץ	4GB, 8GB, 16GB, 32GB
תצורות נתמכות	<ul style="list-style-type: none"> • 4GB x 1, 4GB, DDR4, 3200MHz, ערוץ כפול • 8GB x 1, 8GB, DDR4, 3200MHz, ערוץ כפול • 8GB x 2, 8GB, DDR4, 3200MHz, ערוץ כפול • 16GB x 1, 16GB, DDR4, 3200MHz, ערוץ כפול • 16GB x 2, 8GB, DDR4, 3200MHz, ערוץ כפול • 32GB x 1, 32GB, DDR4, 3200MHz, ערוץ כפול • 32GB x 2, 16GB, DDR4, 3200MHz, ערוץ כפול • 64GB x 2, 32GB, DDR4, 3200MHz, ערוץ כפול

יציאות חיצוניות

הטבלה הבאה מפרטת את היציאות החיצוניות של OptiPlex 3090 Ultra.

טבלה 5. יציאות חיצוניות

תיאור	ערכים
יציאת רשת	1 יציאת RJ-45 Ethernet
יציאות USB	<ul style="list-style-type: none"> • 1 יציאת USB 3.2 Type-A מדור שני עם PowerShare (צדדית) • 1 יציאת USB 3.2 Type-A מדור שני (צדדית) • 2 יציאות USB 3.2 Type-A מדור שני עם SmartPower On (אחוריות)

טבלה 5. יציאות חיצוניות (המשך)

תיאור	ערכים
	<ul style="list-style-type: none"> 1 יציאת USB 3.2 Type-C מדור שני עם DisplayPort Alt Mode/ Power Delivery (אחורית)
יציאת שמע	1 יציאת אוזניות/שקע שמע אוניברסלי
יציאת וידאו	1 יציאת DisplayPort 1.4++ HBR2
קורא כרטיסי מדיה	לא נתמך
יציאת מתאם חשמל	1 יציאת DC-in של 4.5 מ"מ x 2.9 מ"מ
חריץ כבל אבטחה	<ul style="list-style-type: none"> 1 חריץ למנעול Kensington 1 חור לבורג אבטחה להידוק הכיסוי מתג חדירה למארז

חריצים פנימיים

הטבלה הבאה מפרטת את החריצים הפנימיים של OptiPlex 3090 Ultra.

טבלה 6. חריצים פנימיים

תיאור	ערכים
פנימי:	
M.2	<ul style="list-style-type: none"> 1 חריץ M.2 2230 אחד עבור כרטיסי WiFi ו-Bluetooth 1 חריץ מסוג M.2 2230 לכוון solid-stat עם PCIe <p>הערה לקבלת מידע נוסף על הסוגים השונים של כרטיסי M.2, עיין במאמר ה-knowledge base 000144170 בכתובת www.dell.com/support.</p>
SATA	1 מחבר SATA 3.0 FFC לכוון קשיח

Ethernet

טבלה 7. מפרטי Ethernet

תיאור	ערכים
מספר דגם	Realtek RTL8111HS
קצב העברה	10/100/1000Mbps

מודול אלחוט

הטבלה הבאה מפרטת את מפרט מודול רשת התקשורת המקומית האלחוטית (WLAN) של OptiPlex 3090 Ultra.

טבלה 8. מפרט המודול האלחוטי

תיאור	אפשרות ראשונה	אפשרות שנייה	אפשרות שלישית
מספר דגם	Qualcomm QCA61x4A	Intel Wi-Fi 6 AX201	Qualcomm QCA9377

טבלה 8. מפרט המודול האלחוטי (המשך)

תיאור	אפשרות ראשונה	אפשרות שנייה	אפשרות שלישית
קצב העברה	עד 867Mbps	עד 2.4Gbps	עד 433Mbps
פסי תדרים נתמכים	2.4GHz, 5GHz	2.4GHz, 5GHz	2.4GHz, 5GHz
תקנים אלחוטיים	<ul style="list-style-type: none"> Wi-Fi 802.11 a/b/g Wi-Fi 4 (WiFi 802.11n) Wi-Fi 5 (WiFi 802.11ac) 	<ul style="list-style-type: none"> Wi-Fi 802.11 a/b/g (WiFi 802.11n) Wi-Fi 4 (WiFi 802.11ac) Wi-Fi 5 Wi-Fi 6 (Wi-Fi 802.11ax) 	<ul style="list-style-type: none"> Wi-Fi 802.11 a/b/g Wi-Fi 4 (WiFi 802.11n) Wi-Fi 5 (WiFi 802.11ac)
הצפנה	<ul style="list-style-type: none"> WEP באורך 64 סיביות/128 סיביות AES-CCMP TKIP 	<ul style="list-style-type: none"> WEP באורך 64 סיביות/128 סיביות AES-CCMP TKIP 	<ul style="list-style-type: none"> WEP באורך 64 סיביות/128 סיביות AES-CCMP TKIP
Bluetooth	Bluetooth 5.0	Bluetooth 5.1	Bluetooth 5.0

Audio

טבלה 9. מפרטי השמע

תיאור	ערכים
בקר	Realtek ALC3204-CG
Stereo conversion (המרת סטריאו)	נתמך
ממשק פנימי	ממשק שמע באיכות High-definition
ממשק חיצוני	שקע שמע אוניברסלי
רמקולים	לא רלוונטי

אחסון

סעיף זה מציג את אפשרויות האחסון של OptiPlex 3090 Ultra.

המחשב שלך תומך בתצורות הבאות:

- כונן Solid State אחד מסוג M.2 2230
- כונן Solid-State אחד מסוג M.2 2230 וכונן קשיח אחד בגודל 2.5 אינץ', 7 מ"מ
- כונן קשיח אחד בגודל 2.5 אינץ', 7 מ"מ
- eMMC אחד בנפח 32/64GB - נתמך ב-Ubuntu בלבד

טבלה 10. מפרט אחסון

סוג אמצעי אחסון	סוג ממשק	קיבולת
כונן קשיח במהירות 5400 סל"ד בגודל 2.5 אינץ'	SATA AHCI, עד 6Gbps (SATA 3.0)	עד 2 TB
כונן קשיח במהירות 7200 סל"ד בגודל 2.5 אינץ'	SATA AHCI, עד 6Gbps (SATA 3.0)	עד 1 TB
כונן קשיח Opal 2.0 עם הצפנה עצמית FIPS, בגודל 2.5 אינץ', במהירות 7200 סל"ד	FIPS, עד 6Gbps (SATA 3.0)	500 GB
כונן solid state מסוג M.2 PCIe NVMe Class 35	NVMe עם PCIe x4 מדור שלישי	עד 1 TB

טבלה 10. מפרט אחסון (המשך)

סוג אמצעי אחסון	סוג ממשק	קיבולת
כונן Solid-State מסוג M.2 PCIe NVMe Class עם הצפנה עצמית 35 Opal 2.0	NVMe עם PCIe x4 מדור שלישי	256 KB
eMMC	eMMC	עד 64GB

מתאם מתח

הטבלה הבאה מספקת את מפרט מתאם החשמל של OptiPlex 3090 Ultra.

טבלה 11. מפרטים של מתאם החשמל

תיאור	ערכים
סוג	65W
מידות המחברים:	
קוטר חיצוני	4.50 מ"מ
קוטר פנימי	2.90 מ"מ
Input voltage (מתח כניסה)	100 VAC-240 VAC
Input frequency (תדר כניסה)	50 Hz-60 Hz
זרם כניסה (מרבית)	1.60 A/1.70 A
זרם מוצא (רציף)	3.34 אמפר
Rated output voltage (מתח יציאה נקוב)	19.50 וולט זרם ישר
טווח טמפרטורות:	
Operating (בהפעלה)	0 °C עד 40 °C (32 °F עד 104 °F)
אחסון	-40°C עד 70°C (-40°F עד 158°F)

GPU - משולב

הטבלה הבאה מפרטת את המפרטים של יחידת העיבוד הגרפי (GPU) המשולבת הנתמכת על-ידי OptiPlex 3090 Ultra.

טבלה 12. GPU - משולב

בקר	תמיכה בצג חיצוני	גודל הזיכרון	מעבד
גרפיקת Intel UHD	<ul style="list-style-type: none"> עד ארבעה צגים הנתמכים באמצעות יציאת DisplayPort עם טכנולוגיית מרובת זרימה (MST) תמיכה ביציאת DisplayPort 1.4 על גבי USB 3.2 Type-C תמיכה ביציאת DisplayPort HBR2 1.4++ אחת על גבי יציאת DP רגילה אחורית 	Shared system memory (זיכרון מערכת משותף)	מעבד Intel Core i3/ Celeron מדור 11

טבלה 12. GPU - משולב (המשך)

מקור	תמיכה בצג חיצוני	גודל הזיכרון	מעבד
Intel IrisXe Graphics	<ul style="list-style-type: none"> עד ארבעה צגים הנתמכים באמצעות יציאת DisplayPort עם טכנולוגיית מרובת זרימה (MST) תמיכה ביציאת DisplayPort 1.4 על גבי USB 3.2 Type-C תמיכה ביציאת DisplayPort HBR2 1.4+ אחת על גבי יציאת DP רגילה אחורית 	Shared system memory (זיכרון מערכת משותף)	מעבדי Intel Core i5 מדור 11

אספקת חשמל למערכת והפעלתה

מערכת זו יכולה להיות מופעלת באמצעות מתאם w 65 (מקור הפעלה 4.5 מ"מ) או באמצעות כבל USB Type-C המחובר לתצוגה שמוסוגלת להספק חשמל של 65 W או יותר. במהלך הפעלה רגילה, כאשר ההתקן מחובר למקור חשמל יחיד (מקור חשמל ראשי), חיבור מקור חשמל שני וניתוק מקור החשמל הראשי ישביתו את ההתקן. עם זאת, אם מקור החשמל המשני מנותק בזמן שמקור החשמל הראשי מחובר, המערכת ממשיכה לפעול כרגיל.

כאשר ההתקן מופעל באמצעות שני מקורות החשמל — מתאם זרם החילופין וכבל ה-USB Type-C, מתאם זרם החילופין הוא מקור החשמל הראשי וה-USB Type-C הוא מקור המתח המשני. ניתוק מתאם זרם החילופין יביא לכיבוי המערכת. אם מקור החשמל המשני מנותק, המערכת ממשיכה לפעול כרגיל.

הערה החלפה חמה בין מתאם זרם החילופין לבין מקור החשמל USB Type-C אינה נתמכת.

טבלה 13. אספקת חשמל למערכת והפעלתה

מקור חשמל ראשי	מקור חשמל משני מחובר	מקור חשמל מנותק	הפעלה
מתאם AC	Type-C אחורי	מתאם AC	כיבוי
מתאם AC	Type-C אחורי	Type-C אחורי	פעולה רגילה
Type-C אחורי	מתאם AC	מתאם AC	פעולה רגילה
Type-C אחורי	מתאם AC	Type-C אחורי	כיבוי

הגדרות תצוגה של Type-C

בעת שימוש בצג Dell USB Type-C כדי להפעיל את Dell Ultra 3090 OptiPlex, כדי למנוע הפסקת חשמל בהתקן כשהצג כבוי או במצב המתנה, ודא שהגדרת **Always on USB-C Charging** בתצוגה מופעלת.

בהפעלה הראשונה של צג ה-Dell USB Type-C, מוצגת ההגדרה **Easy initial charging**. לחץ על **Yes** (כן) כדי להפעיל את אפשרות **Always on USB-C charging**.

אם אתה מחמיץ את הפעלת האפשרות בחלון הגדרת Easy Initial, תוכל להפעיל את ההגדרה באמצעות תפריט התצוגה על המסך הזמין בתצוגה. למידע נוסף על הפעלת האפשרות, עיין בתיעוד שנשלח יחד עם הצג.

הערה ייתכן שאפשרות הקושחה "USB-C Always On Charging" אינה קיימת בכל צגי Dell USB Type-C. באפשרותך להפעיל את התכונה USB-C Always On charging רק לאחר עדכון הקושחה. הורד את קושחת הצג של Dell מכתובת Dell.com/support.

הערה הגדרות התצוגה Type-C יחולו רק בצגים של CY20. סדרת C או צגי CY21 מופעלים באמצעות סנכרון לחצן ההפעלה של Dell ולכן אין צורך בהגדרה זאת.

סנכרון לחצן ההפעלה של Dell

סדרת C או צגי CY21 מופעלים באמצעות תכונת הסנכרון של לחצן ההפעלה של Dell כדי לשלוט במצב צריכת החשמל של המחשב באמצעות לחצן ההפעלה של הצג. תכונה זו תואמת לפלטפורמת Dell OptiPlex Ultra 3090, והיא נתמכת רק על ידי ממשק USB Type-C. על המשתמש ליצור סנכרון בין המחשב לבין הצג מותאם הסנכרון של לחצן ההפעלה של Dell על ידי קביעת התצורה של לוח הבקרה של המחשב בפעם הראשונה.

כדי להגדיר את הסנכרון של לחצן ההפעלה של Dell בפעם הראשונה, בצע את ההוראות הבאות בלוח הבקרה של מחשב Dell OptiPlex Ultra 3090.

1. פתח את לוח הבקרה.
 2. בחר באפשרות **חומרה וקול**.
 3. בחר **אפשרויות צריכת חשמל** מהרשימה.
 4. בדף 'הגדרות המערכת', תוכל לבחור את הגדרות צריכת החשמל הדרושות עבור המחשב.
 5. עבור האפשרות **בעת לחיצה על לחצן ההפעלה**, יש לבחור שינה/שינה/כיבוי.
- הערה** | לא תבחר באפשרות "אל תעשה דבר" מתוך הרשימה הנפתחת. פעולה זו תמנע מלחצן ההפעלה של הצג להסתנכרן עם מצב צריכת החשמל של המחשב.

הערה | לא יהיה צורך לקבוע מחדש את תצורת הגדרות לוח הבקרה בעת חיבור המחשב והצג בפעם הבאה, כי המחשב ייצור קשר עם הצג באופן אוטומטי ויסתנכרן איתו.

אבטחת נתונים

טבלה 14. אבטחת נתונים

מפרט	תכנות
אופציונלי	Dell Encryption Personal
אופציונלי	Dell Encryption Enterprise
אופציונלי	Dell Encryption External Media
אופציונלי	Dell של Data Guardian
אופציונלי	(DDP BLM) Dell Data Protection Bitlocker Manager
אופציונלי	Dell Endpoint Security Suite Dell Data Protection Security Suite Pro או Dell Endpoint Security Suite Enterprise
אופציונלי	Dell Endpoint Security Suite Enterprise Dell Data Protection Endpoint Security Suite Enterprise
אופציונלי	Dell Threat Defense
אופציונלי	RSA SecureID
אופציונלי	RSA של NetWitness Endpoint
אופציונלי	Microsoft Windows Bitlocker Manager
אופציונלי	Windows 10 של Credential Guard-i Device Guard
אופציונלי	Intel Secure Boot (TXT + TPM) - Launch control policy
אופציונלי	הגנת זהויות (IPT) של Intel
אופציונלי	Intel Guard Technologies & Secure Key
אופציונלי	מינוי אבטחה לעסקים קטנים של McAfee, באספקה דיגיטלית
אופציונלי	SafeGuard and Response (מופעל על ידי Secureworks)
אופציונלי	SafeData; כולל Dell Endpoint, Dell Encryption, Dell Data Guardian Security Services

סביבת המחשב

רמת זיהום אוויר: G1 כמוגדר בתקן ISA-S71.04-1985

טבלה 15. סביבת המחשב

תיאור	Operating (בהפעלה)	אחסון
טווח טמפרטורות	0°C עד 35°C (32°F עד 95°F)	40°C עד 65°C (-40°F עד 149°F)

טבלה 15. סביבת המחשב (המשך)

תיאור	Operating (בהפעלה)	אחסון
לחות יחסית (מקסימום)	10% עד 90% (ללא התעבות)	0% עד 95% (ללא התעבות)
מידת תנודה (מרבית)*	0.66 GRMS	1.30 GRMS
מידת זעזועים (מרבית)	†110 G	160G†
רום (מרבי)	-15.2 עד 3048 מ' (-49.87 עד 10,000 רגל)	-15.2 עד 10,668 מ' (-49.87 עד 35,000 רגל)

* נמדדת תוך שימוש בספקטרום תנודות אקראי המדמה סביבת משתמש.

† נמדדת עם פעימת חצי סינוס של 2 אלפיות השנייה כאשר הכוון הקשיח בשימוש.

Energy Star ומודול פלטפורמה מהימנה (TPM)

טבלה 16. Energy star ו-TPM

תכונות	מפרט
Energy Star	אישור תאימות ל-ENERGY STAR 8.0
TPM	<ul style="list-style-type: none"> מודול פלטפורמה מהימנה (TPM נפרד מופעל) מודול פלטפורמה מהימנה של קושחה בלבד (TPM נפרד מושבת)
תקנים סביבתיים, ארגונומיים ורגולטוריים	תקנים סביבתיים (מדבקות אקולוגיות): ENERGY STAR, EPEAT, רשום South Korea E-, WEEE, CEL, TCO, חוק האנרגיה היפני, standby, תונית סביבתית של דרום קוריה, EU RoHS, China RoHS. לקבלת פרטים ספציפיים, פנה לנציג המקומי או אל www.dell.com .

הפעלת חשמל חכמות

שינה עמוקה מופעלת ב-BIOS כברירת מחדל. אם המערכת מחוברת למקלדת USB ושינה עמוקה מופעלת ב-BIOS, המערכת לא תופעל או תתעורר ממצב שינה כאשר מקש נלחץ על מקלדת ה-USB.

אפשר תמיכה בהתעוררות עם חיבור USB:

1. הקש < F12 > כאשר מופיע הלוגו Dell כדי להפעיל תפריט אתחול חד-פעמי. עבור אל הגדרת ה-BIOS.
2. בחר ניהול צריכת חשמל.
3. נווט אל **USB Wake Support**.
4. הפעל את אפשרות **Enable USB Wake Support**.
5. נווט אל **Deep Sleep control**.
6. השבת את אפשרות **Deep Sleep**.

קבלת עזרה

נושאים:

- פנייה אל Dell

Dell פנייה אל

הערה  אם אין לך חיבור אינטרנט פעיל, תוכל למצוא את פרטי ההתקשרות בחשבונית הקנייה שלך, בתעודת האריזה, בחשבון או בקטלוג מוצרי Dell.

חברת Dell מציעה מספר אפשרויות לתמיכה, בטלפון או דרך האינטרנט. הזמינות משתנה בהתאם למדינה ולשירות, וייתכן כי חלק מהשירותים לא יהיה זמינים באזורך. כדי ליצור קשר עם Dell בנושאי מכירות, תמיכה טכנית או שירות לקוחות:

1. עבור אל [Dell.com/support](https://www.dell.com/support).
2. בחר קטגוריית תמיכה.
3. בחר פרטים לגבי הארץ או האזור שלך ברשימה הנפתחת **Choose A Country/Region** (בחר ארץ/אזור) בחלק התחתון של הדף.
4. בחר את קישור השירות או התמיכה המתאים על פי צרכיך.