

# OptiPlex 3090 Ultra

## Οδηγός ρύθμισης και προδιαγραφών



## Σημείωση, προσοχή και προειδοποίηση

-  **ΣΗΜΕΙΩΣΗ:** Η ΣΗΜΕΙΩΣΗ υποδεικνύει σημαντικές πληροφορίες που σας βοηθούν να χρησιμοποιείτε καλύτερα το προϊόν σας.
-  **ΠΡΟΣΟΧΗ:** Η ΠΡΟΣΟΧΗ υποδεικνύει είτε ενδεχόμενη ζημιά στο υλισμικό είτε απώλεια δεδομένων και σας ενημερώνει για τον τρόπο με τον οποίο μπορείτε να αποφύγετε το πρόβλημα.
-  **ΠΡΟΕΙΔΟΠΟΙΗΣΗ:** Η ΠΡΟΕΙΔΟΠΟΙΗΣΗ υποδεικνύει ότι υπάρχει το ενδεχόμενο να προκληθεί υλική ζημιά, τραυματισμός ή θάνατος.

<b>Κεφάλαιο 1: Ρύθμιση του OptiPlex 3090 Ultra.....</b>	<b>5</b>
Εγκατάσταση της συσκευής σε σταθερή βάση.....	5
Γωνία κλίσης οθόνης.....	14
Εγκατάσταση της συσκευής σε βάση ρυθμιζόμενου ύψους Pro 1.....	14
Εικόνες κλίσης και κατακόρυφης και οριζόντιας περιστροφής της βάσης.....	23
Εγκατάσταση της συσκευής σε βάση VESA offset.....	23
Εγκατάσταση της συσκευής σε βάση ρυθμιζόμενου ύψους Pro 2.....	30
Εικόνες κλίσης και κατακόρυφης και οριζόντιας περιστροφής της βάσης.....	46
Εγκατάσταση της συσκευής στην επιτοίχια βάση.....	49
<b>Κεφάλαιο 2: Δημιουργία μονάδας δίσκου αποκατάστασης USB για τα Windows.....</b>	<b>65</b>
<b>Κεφάλαιο 3: Όψεις του OptiPlex 3090 Ultra.....</b>	<b>66</b>
Πάνω.....	66
Κάτω πλευρά.....	67
Αριστερά.....	68
Δεξιά πλευρά.....	69
Μπροστινή και πίσω πλευρά.....	69
Όψεις βάσεων.....	71
Διάταξη πλακέτας συστήματος.....	79
<b>Κεφάλαιο 4: Προδιαγραφές του OptiPlex 3090 Ultra.....</b>	<b>80</b>
Διαστάσεις και βάρος.....	80
Επεξεργαστής.....	80
Πλινθιοσύνολο.....	81
Λειτουργικό σύστημα.....	81
Εμπορική πλατφόρμα Windows 10 N-2 και υποστήριξη λειτουργικού συστήματος 5 ετών.....	82
Μνήμη.....	82
Εξωτερικές θύρες.....	82
Εσωτερικές υποδοχές.....	83
Ethernet.....	83
Μονάδα ασύρματης επικοινωνίας.....	83
Ήχος.....	84
Κατά την αποθήκευση.....	84
Μετασχηματιστής.....	85
GPU — Ενσωματωμένη.....	85
Τροφοδοσία του συστήματος.....	86
Ρυθμίσεις οθόνης Type-C.....	87
Συγχρονισμός κουμπιού λειτουργίας Dell.....	87
Ασφάλεια δεδομένων.....	87
Περιβάλλον υπολογιστή.....	88
Energy Star και Μονάδα αξιόπιστης πλατφόρμας (TPM).....	88
Δραστηριοποίηση έξυπνης ενεργοποίησης.....	89

<b>Κεφάλαιο 5: Λήψη βοήθειας.....</b>	<b>90</b>
Επικοινωνία με την Dell.....	90

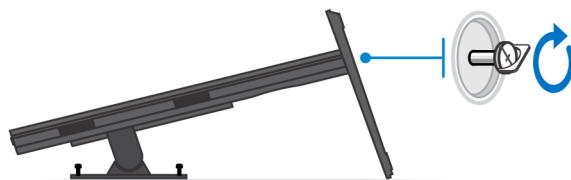
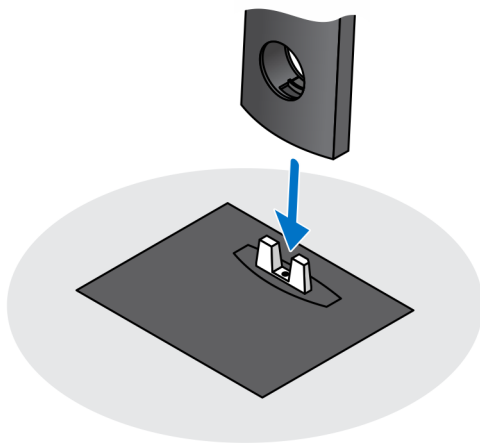
# Ρύθμιση του OptiPlex 3090 Ultra

## Θέματα:

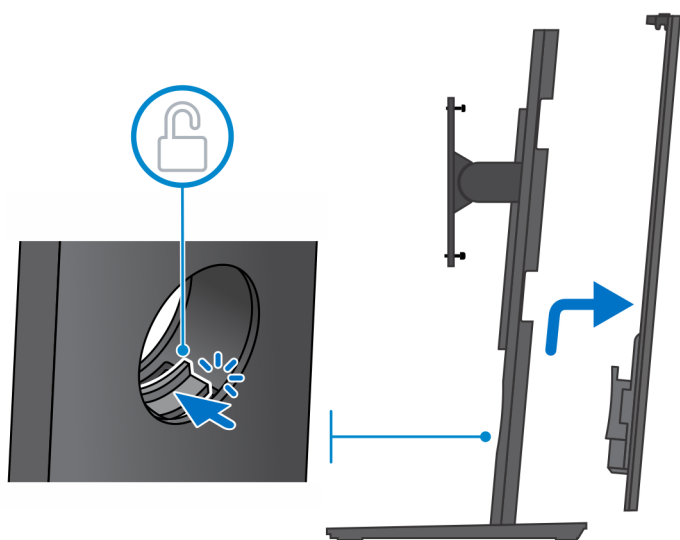
- Εγκατάσταση της συσκευής σε σταθερή βάση
- Εγκατάσταση της συσκευής σε βάση ρυθμιζόμενου ύψους Pro 1
- Εγκατάσταση της συσκευής σε βάση VESA offset
- Εγκατάσταση της συσκευής σε βάση ρυθμιζόμενου ύψους Pro 2
- Εγκατάσταση της συσκευής στην επιτοίχια βάση

## Εγκατάσταση της συσκευής σε σταθερή βάση

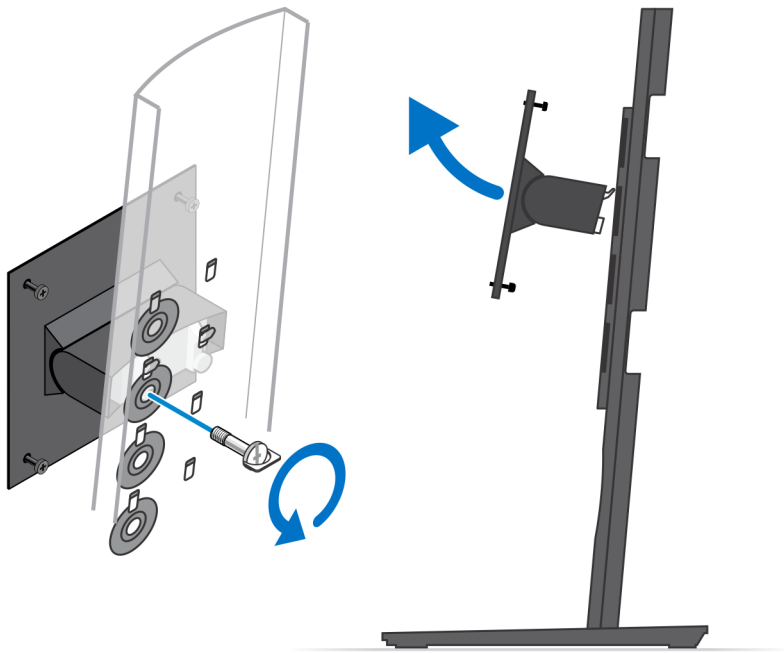
1. Ευθυγραμμίστε τις υποδοχές της σταθερής βάσης και περάστε τις στις γλωττίδες στο κάτω μέρος της βάσης.
2. Ανασηκώστε και γείρετε το κάτω μέρος της βάσης.
3. Σφίξτε τη μη αποσπώμενη βίδα για να στερεώσετε το κάτω μέρος στη βάση.



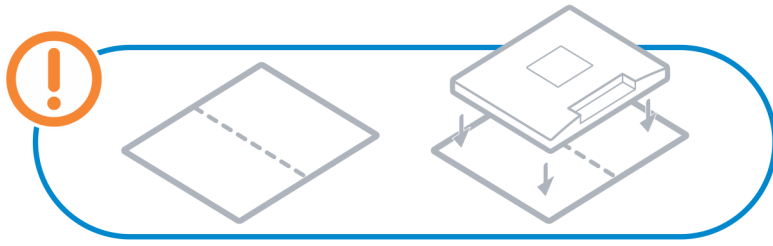
4. Σύρετε το μάνταλο αποδέσμευσης στη βάση μέχρι να ακούσετε ένα χαρακτηριστικό κλικ, για να αποδεσμεύσετε το κάλυμμα της βάσης.
5. Σύρετε και σηκώστε το κάλυμμα για να το αποδεσμεύσετε από τη βάση.



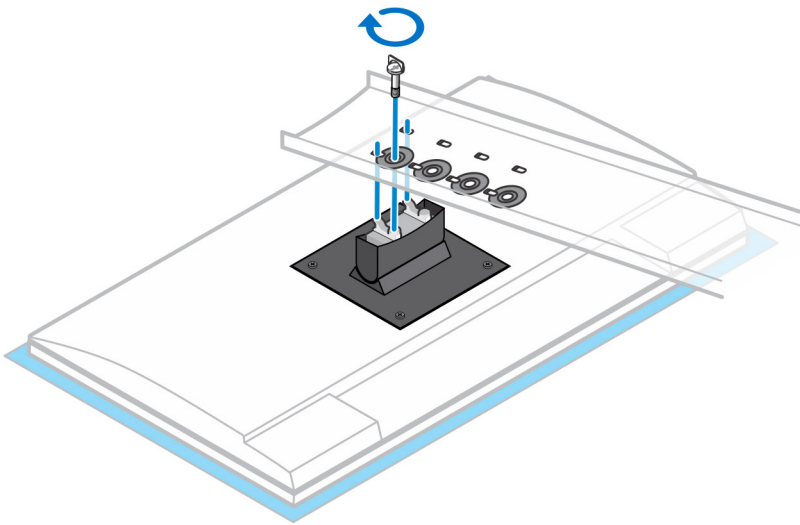
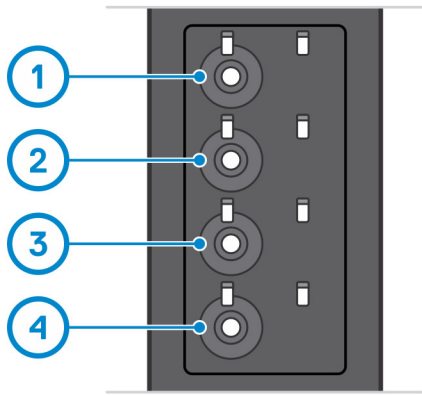
6. Αφαιρέστε τη βίδα που συγκρατεί το στήριγμα τοποθέτησης επάνω στη βάση.
7. Ανασηκώστε το στήριγμα τοποθέτησης για να αποδεσμεύσετε τις γλωττίδες του στηρίγματος από τις υποδοχές στη βάση.



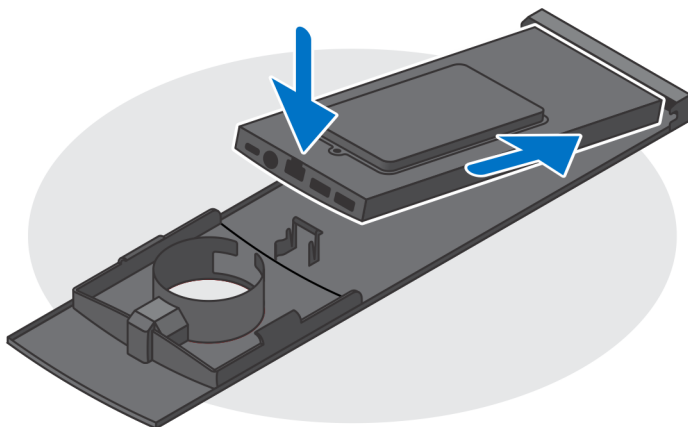
8. Για να αποφύγετε τυχόν πρόκληση ζημιάς στην οθόνη, φροντίστε να τοποθετήσετε την οθόνη επάνω σε προστατευτική μεμβράνη.
9. Ευθυγραμμίστε τις βίδες στο στήριγμα τοποθέτησης με τις οπές για τις βίδες στην οθόνη.
10. Σφίξτε τις τέσσερις μη αποσπώμενες βίδες για να στερεώσετε το στήριγμα τοποθέτησης στην οθόνη.



11. Επιλέξτε το ύψος στο οποίο θέλετε να στερεώσετε την οθόνη και ευθυγραμμίστε τα άγκιστρα στο στήριγμα τοποθέτησης με τις υποδοχές στη βάση.
12. Επανατοποθετήστε τη βίδα για να στερεώσετε τη σταθερή βάση στην οθόνη.

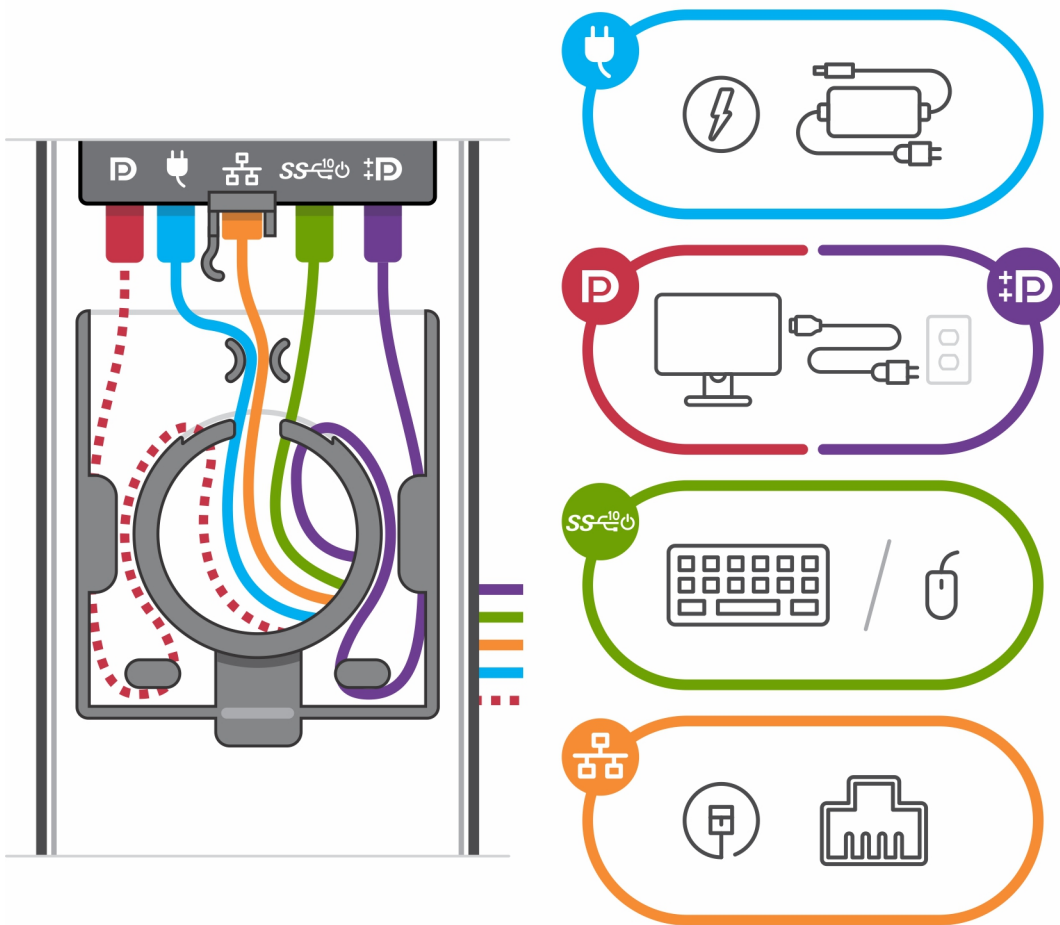


13. Ευθυγραμμίστε τους αεραγωγούς της συσκευής με τους αεραγωγούς του καλύμματος της βάσης.
14. Χαμηλώστε τη συσκευή προς το εσωτερικό της βάσης μέχρι να ακούσετε ένα χαρακτηριστικό κλικ.

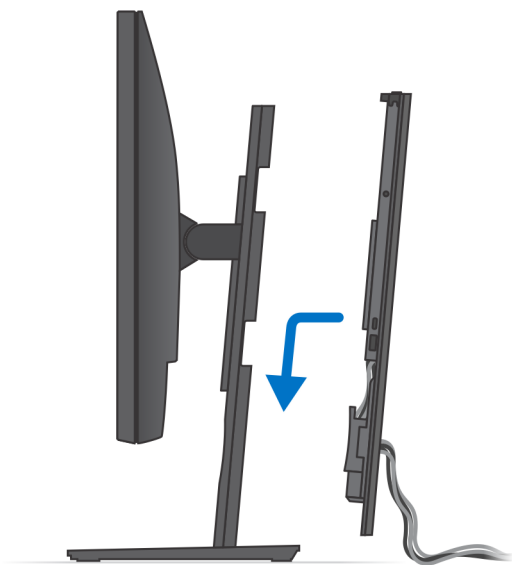


15. Συνδέστε τα καλώδια τροφοδοσίας, δικτύου, πληκτρολογίου, ποντικιού και οθόνης στη συσκευή, και συνδέστε τη στην πρίζα.  
**ΣΗΜΕΙΩΣΗ:** Για να αποφύγετε τυχόν διάτρηση ή συμπίεση των καλωδίων κατά το κλείσιμο του καλύμματος της βάσης, συνιστάται να δρομολογήσετε τα καλώδια με τον τρόπο που υποδεικνύεται στην εικόνα.

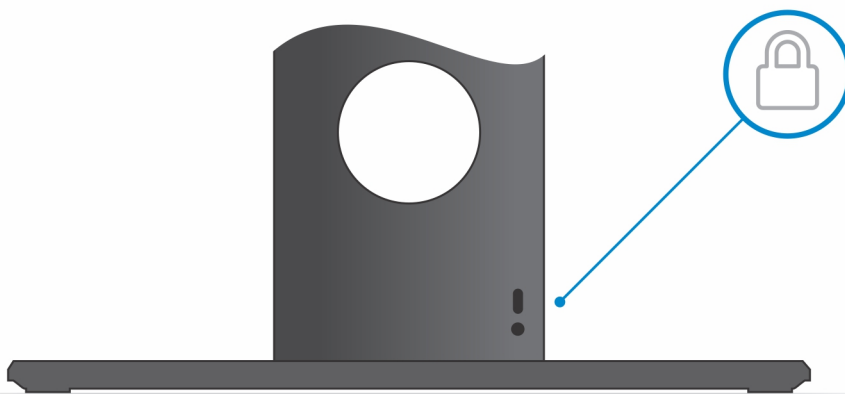
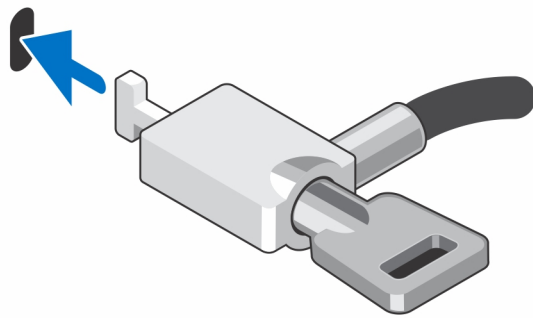
**ΣΗΜΕΙΩΣΗ:** Τα καλώδια και οι θύρες χρησιμοποιούνται ανάλογα με τα επιλεγμένα περιφερειακά και τη διαμόρφωση του υπολογιστή.



16. Σύρετε το πίσω κάλυμμα, μαζί με τη συσκευή, ώστε να μπει στη βάση μέχρι να ακούσετε ένα χαρακτηριστικό κλικ.



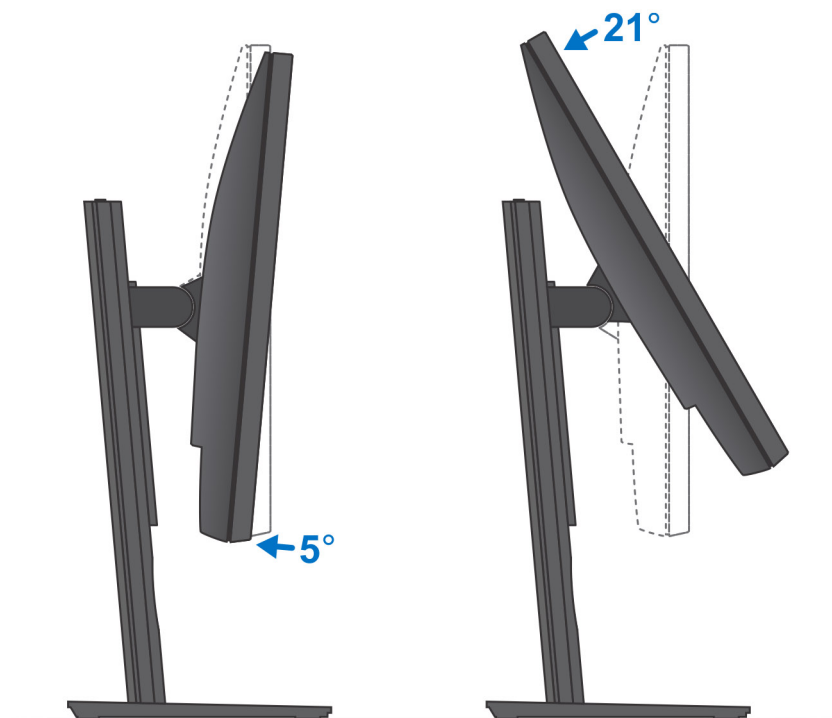
17. Ασφαλίστε τη συσκευή και το κάλυμμα της βάσης.



18. Πιέστε το κουμπί λειτουργίας για να ενεργοποιήσετε τη συσκευή.

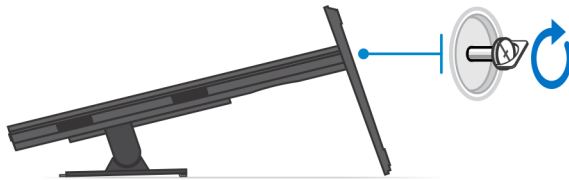
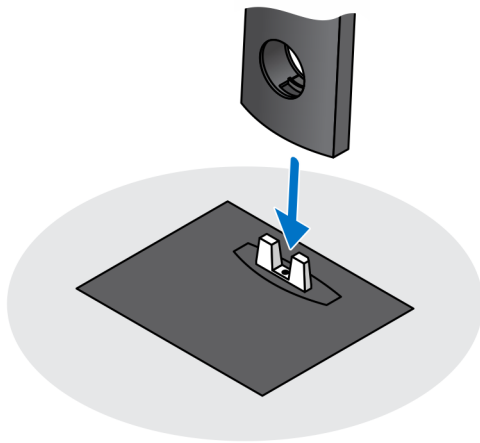


## Γωνία κλίσης οθόνης

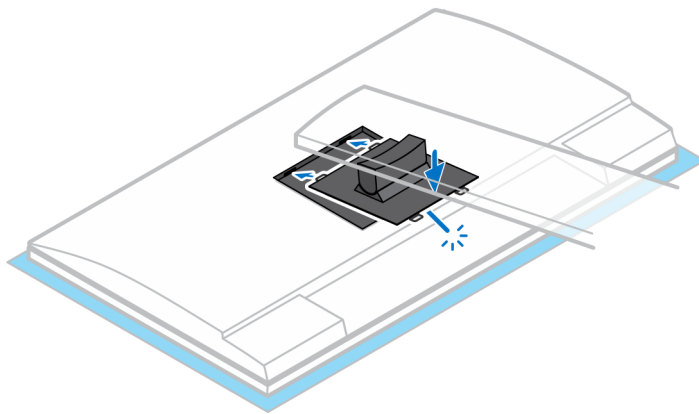
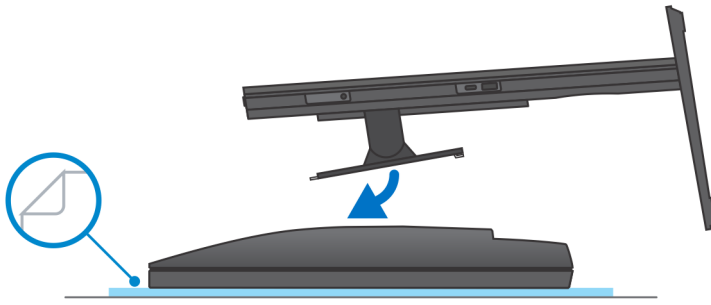


## Εγκατάσταση της συσκευής σε βάση ρυθμιζόμενου ύψους Pro 1

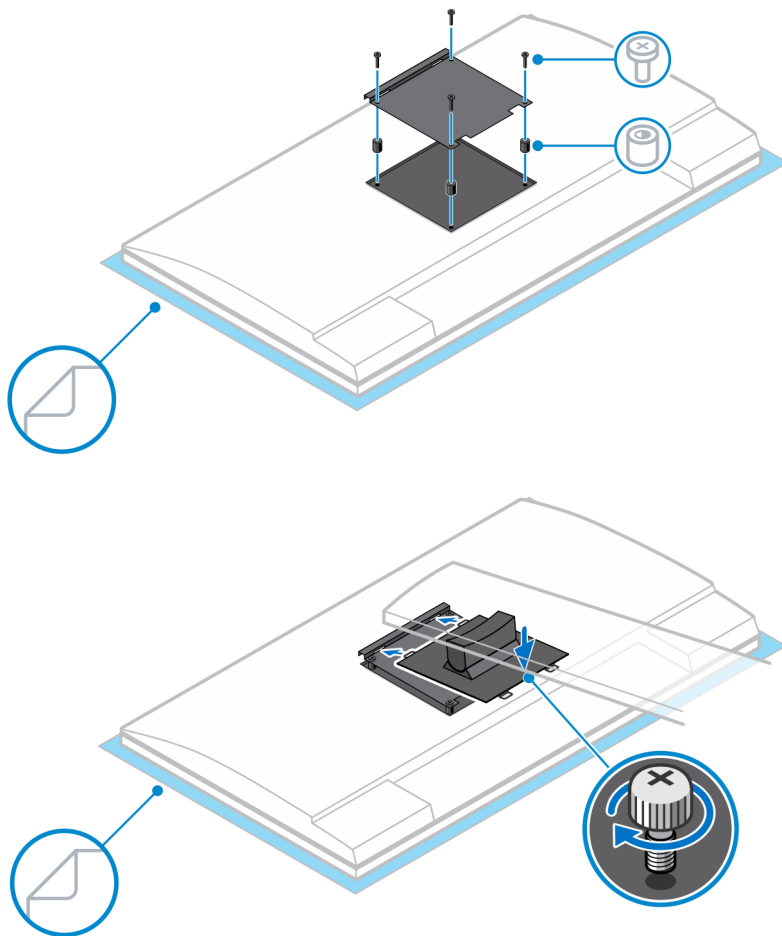
1. Ευθυγραμμίστε τις υποδοχές της βάσης ρυθμιζόμενου ύψους και περάστε τις στις γλωττίδες στο κάτω μέρος της βάσης.
2. Ανασηκώστε και γείρετε το κάτω μέρος της βάσης.
3. Σφίξτε τη μη αποσπώμενη βίδα για να στερεώσετε το κάτω μέρος στη βάση.



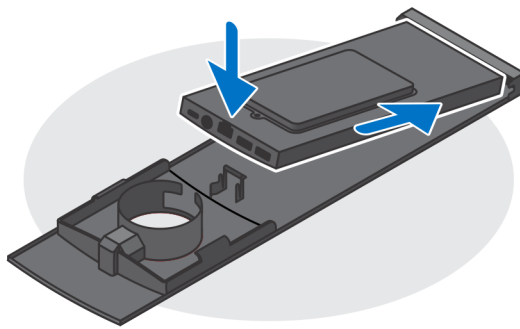
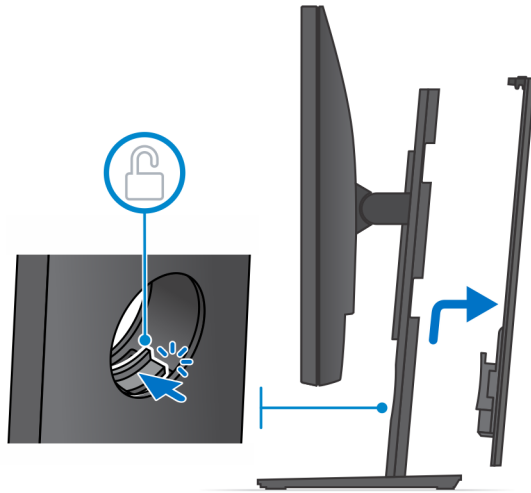
4. Για να αποφύγετε τυχόν πρόκληση ζημιάς στην οθόνη, φροντίστε να τοποθετήσετε την οθόνη επάνω σε προστατευτική μεμβράνη.
5. Για να εγκαταστήσετε τη βάση ρυθμιζόμενου ύψους στην οθόνη:
  - a. Ευθυγραμμίστε και περάστε τα άγκιστρα του στηρίγματος τοποθέτησης της βάσης μέσα στις υποδοχές της οθόνης, μέχρι να ακούσετε ένα χαρακτηριστικό κλικ.



6. Για την εγκατάσταση υποστηρίγματος ταχείας αποδέσμευσης (QR) VESA για οθόνες της σειράς E:
- Ευθυγραμμίστε τις οπές για τις βίδες στο υποστήριγμα ταχείας αποδέσμευσης VESA με τις οπές για τις βίδες στην οθόνη.
  - Τοποθετήστε τους τέσσερις αποστάτες βιδών και τις βίδες για να στερεώσετε το υποστήριγμα ταχείας αποδέσμευσης VESA στην οθόνη.
  - Ευθυγραμμίστε και περάστε τις γλωττίδες του υποστηρίγματος ταχείας αποδέσμευσης VESA μέσα στις αντίστοιχες υποδοχές του στηρίγματος στην οθόνη.
  - Σφίξτε τη χειρόβιδα για να στερεώσετε τη βάση στο υποστήριγμα ταχείας αποδέσμευσης VESA.

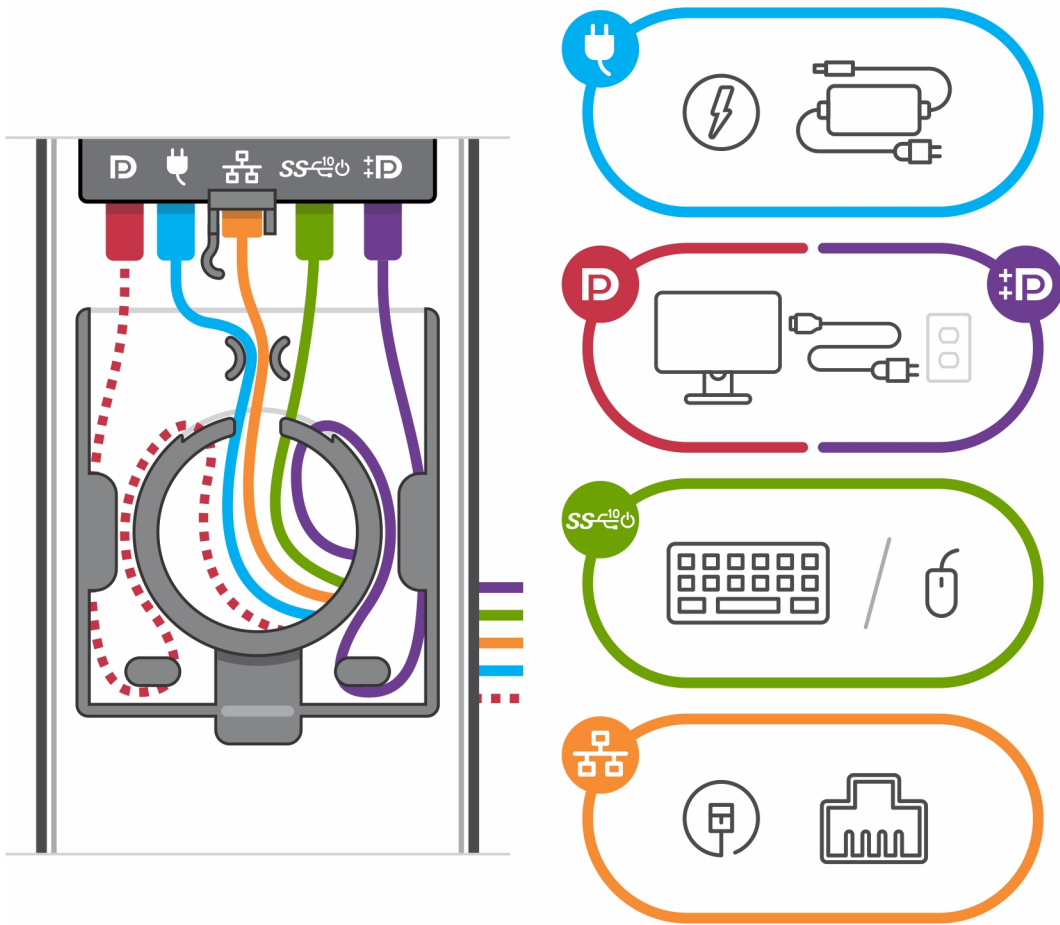


7. Για να αποδεσμεύσετε το κάλυμμα της βάσης, σύρετε το μάνταλο αποδέσμευσης μέχρι να ακούσετε ένα χαρακτηριστικό κλικ.
8. Σύρετε και σηκώστε το κάλυμμα για να το αποδεσμεύσετε από τη βάση.
9. Ευθυγραμμίστε τους αεραγωγούς της συσκευής με τους αεραγωγούς του καλύμματος της βάσης.
10. Χαμηλώστε τη συσκευή προς το εσωτερικό της βάσης μέχρι να ακούσετε ένα χαρακτηριστικό κλικ.

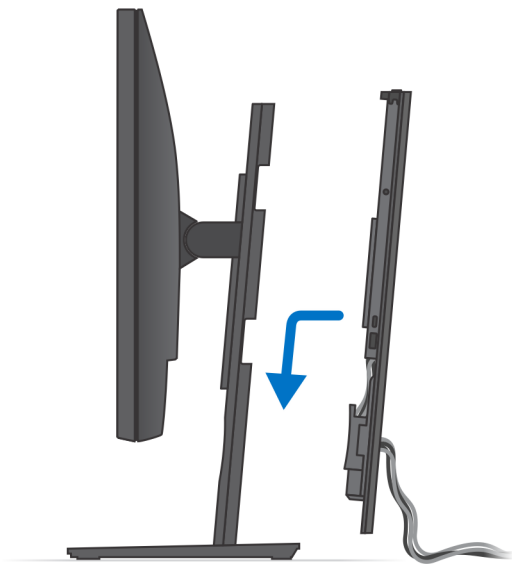


11. Συνδέστε τα καλώδια τροφοδοσίας, δικτύου, πληκτρολογίου, ποντικιού και οθόνης στη συσκευή, και συνδέστε τη στην πρίζα.

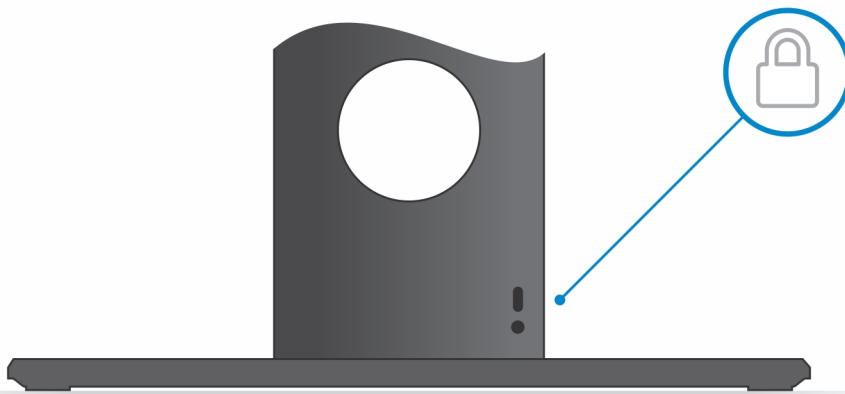
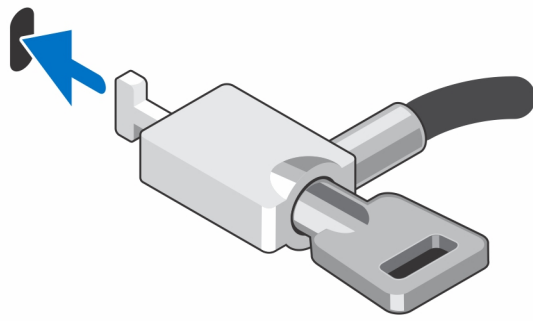
- ΣΗΜΕΙΩΣΗ:** Για να αποφύγετε τυχόν διάτρηση ή συμπίεση των καλωδίων κατά το κλείσιμο του καλύμματος της βάσης, συνιστάται να δρομολογήσετε τα καλώδια με τον τρόπο που υποδεικνύεται στην εικόνα.
- ΣΗΜΕΙΩΣΗ:** Τα καλώδια και οι θύρες χρησιμοποιούνται ανάλογα με τα επιλεγμένα περιφερειακά και τη διαμόρφωση του υπολογιστή.



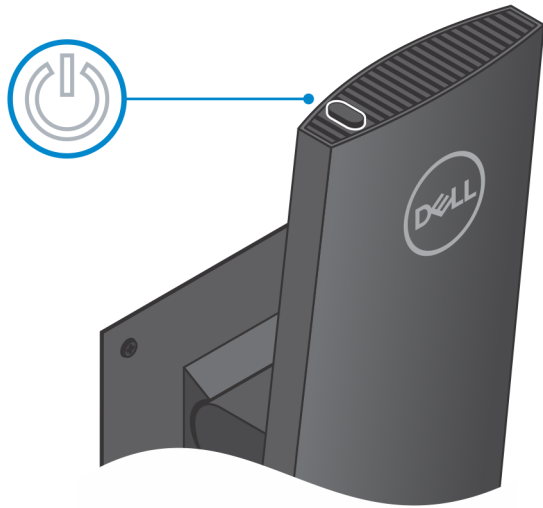
12. Σύρετε το πίσω κάλυμμα, μαζί με τη συσκευή, ώστε να μπει στη βάση μέχρι να ακούσετε ένα χαρακτηριστικό κλικ.



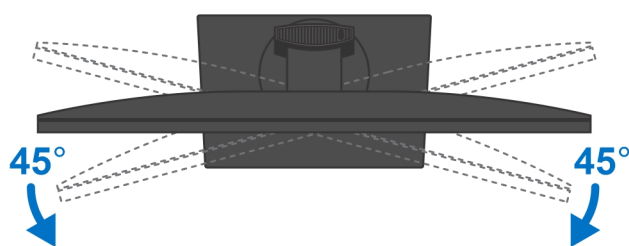
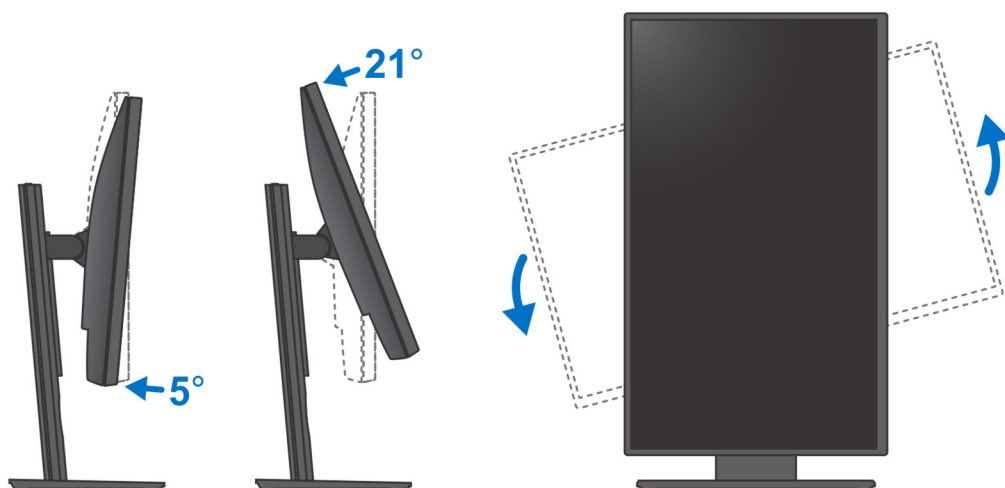
13. Ασφαλίστε τη συσκευή και το κάλυμμα της βάσης.



14. Πιέστε το κουμπί λειτουργίας για να ενεργοποιήσετε τη συσκευή.



## Εικόνες κλίσης και κατακόρυφης και οριζόντιας περιστροφής της βάσης

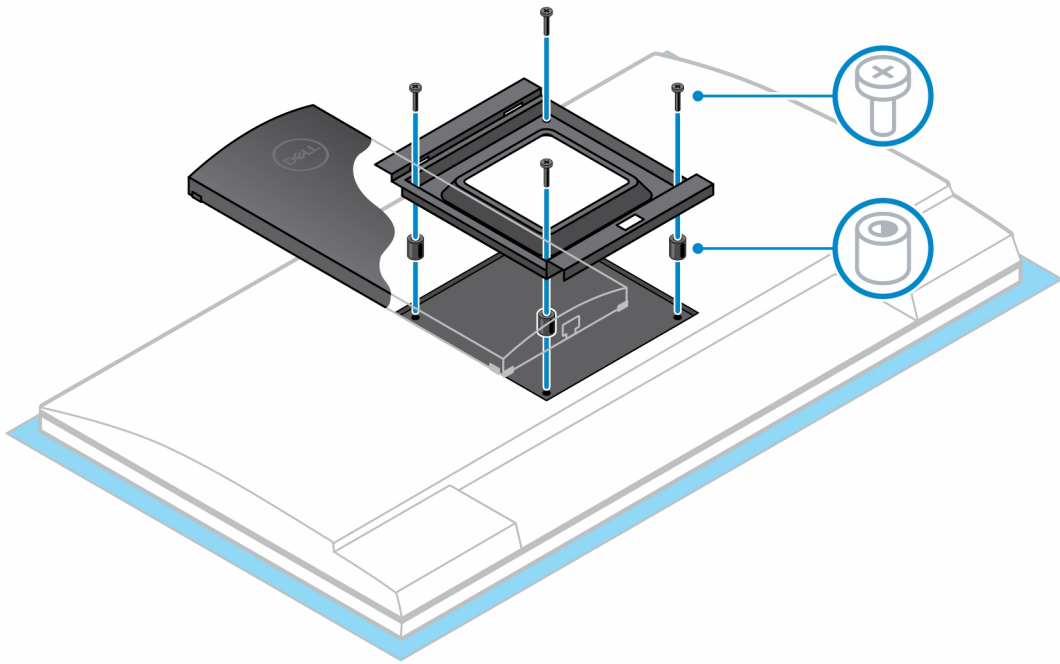


## Εγκατάσταση της συσκευής σε βάση VESA offset

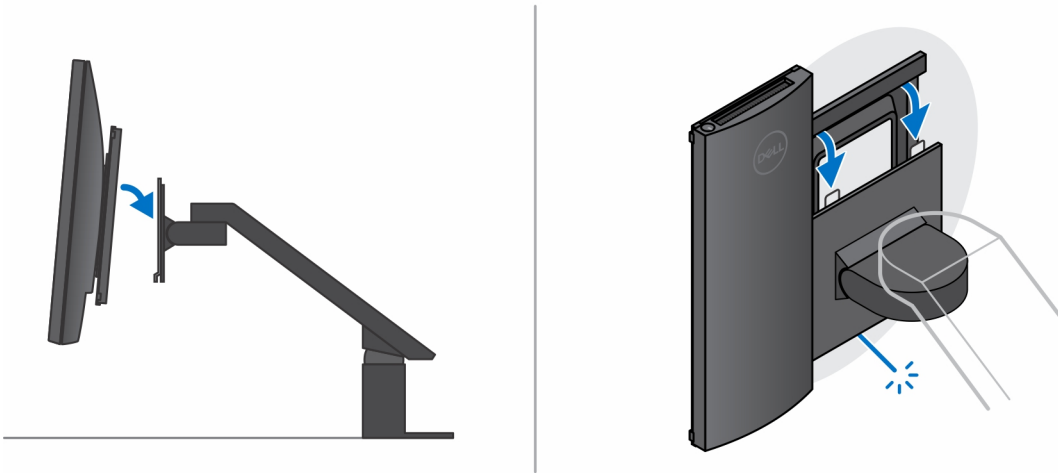
1. Ευθυγραμμίστε τις οπές για τις βίδες στη συσκευή με τις αντίστοιχες οπές στη βάση VESA offset.
2. Τοποθετήστε τις τέσσερις βίδες για να στερεώσετε τη συσκευή στη βάση VESA offset.



3. Για να αποφύγετε τυχόν πρόκληση ζημιάς στην οθόνη, φροντίστε να τοποθετήσετε την οθόνη επάνω σε προστατευτική μεμβράνη.
4. Ευθυγραμμίστε τις οπές για τις βίδες στη βάση VESA offset με τις αντίστοιχες οπές στην οθόνη.
5. Τοποθετήστε τους τέσσερις αποστάτες βιδών και τις βίδες για να στερεώσετε τη βάση VESA offset στην οθόνη.



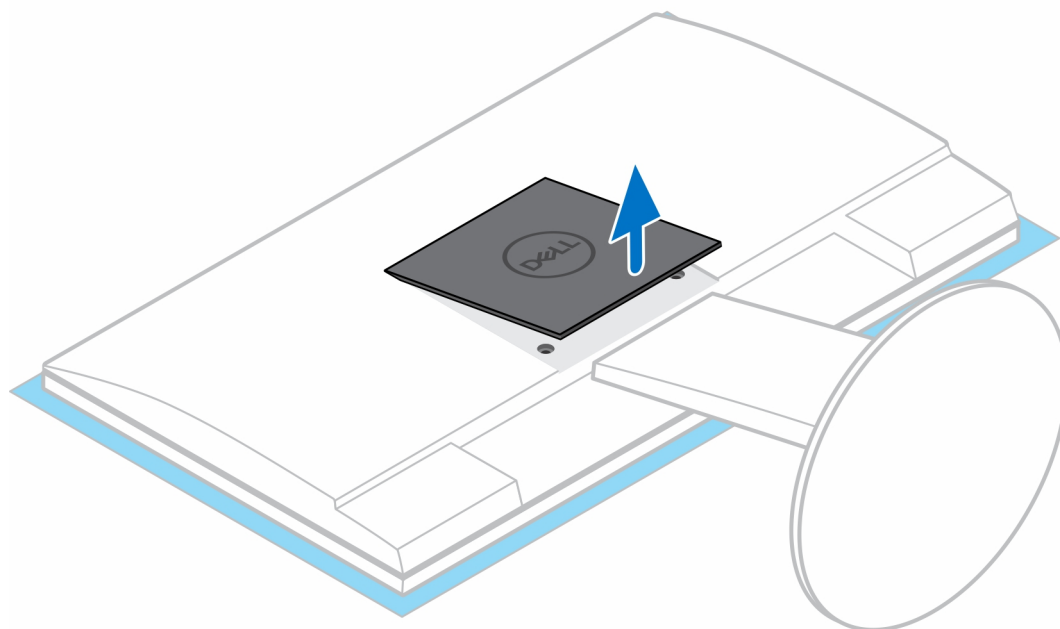
6. Περάστε τα άγκιστρα του στηρίγματος τοποθέτησης της βάσης του βραχίονα οθόνης μέσα στις υποδοχές της βάσης VESA offset στην οθόνη.
7. Χαμηλώστε την οθόνη προς τη βάση του βραχίονα οθόνης μέχρι να ακούσετε ένα χαρακτηριστικό κλικ.

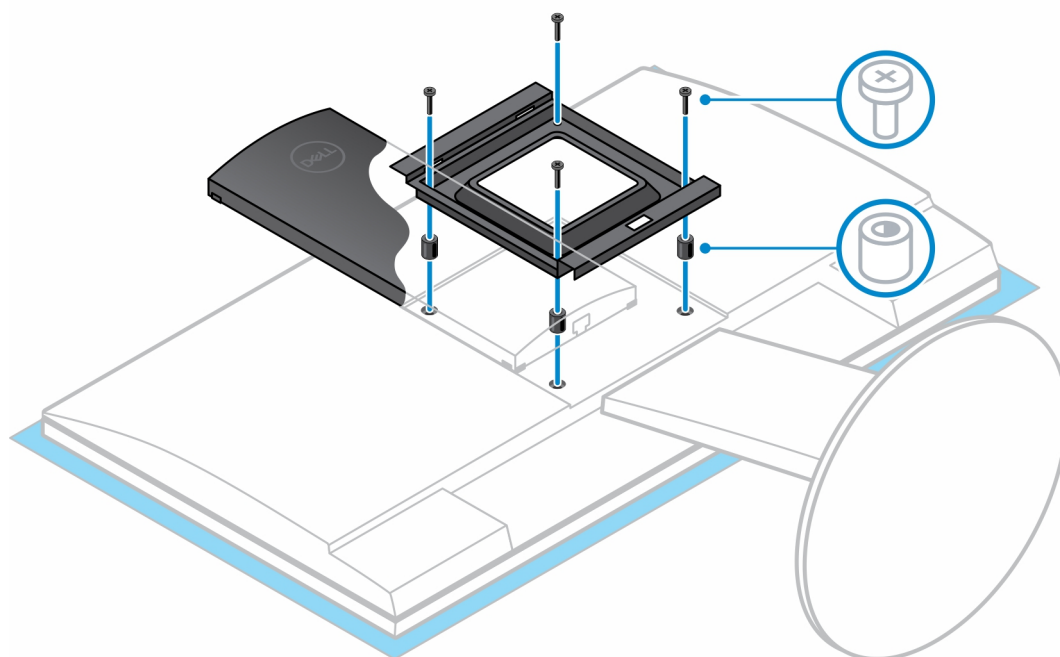


8. Για να εγκαταστήσετε τη βάση VESA offset σε οθόνη Dell της σειράς E:
  - a. Ευθυγραμμίστε και τοποθετήστε τις τέσσερις βίδες για να στερεώσετε τη συσκευή στη βάση VESA offset.

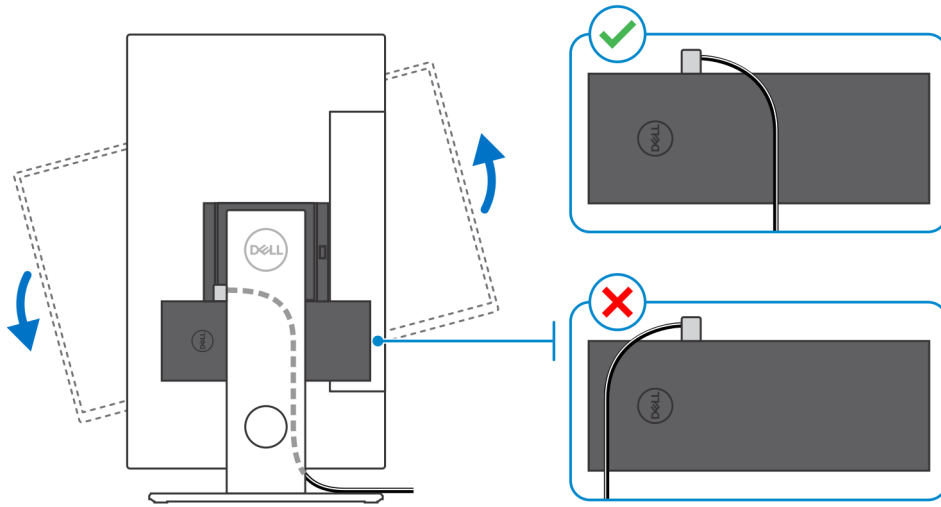


- b. Αφαιρέστε το κάλυμμα της υποδοχής VESA από το πίσω μέρος της οθόνης και στερεώστε τη βάση VESA offset μαζί με τη συσκευή στην οθόνη.





**ΣΗΜΕΙΩΣΗ:** Όταν η οθόνη τοποθετείται οριζόντια, δρομολογήστε το καλώδιο της κλειδαριάς ασφαλείας στη δεξιά πλευρά της συσκευής για να αποφύγετε τυχόν αντίκτυπο στην απόδοση του WLAN.

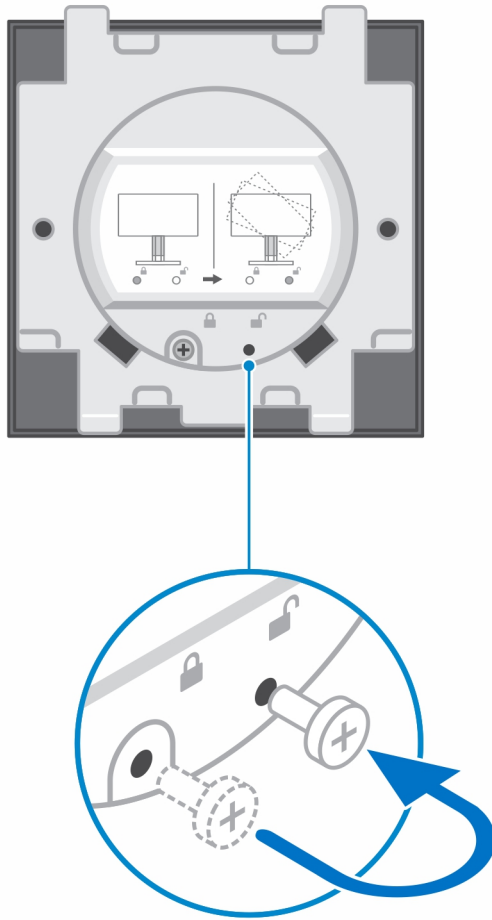


## Εγκατάσταση της συσκευής σε βάση ρυθμιζόμενου ύψους Pro 2

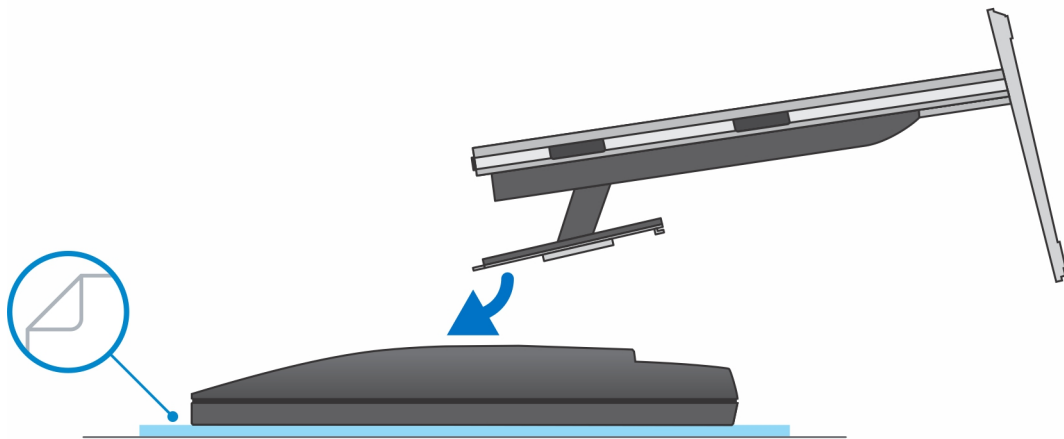
1. Ευθυγραμμίστε τις υποδοχές της βάσης ρυθμιζόμενου ύψους και περάστε τις στις γλωττίδες στο κάτω μέρος της βάσης.
2. Ανασηκώστε και γείρετε το κάτω μέρος της βάσης.
3. Σφίξτε τη μη αποσπώμενη βίδα για να στερεώσετε το κάτω μέρος στη βάση.

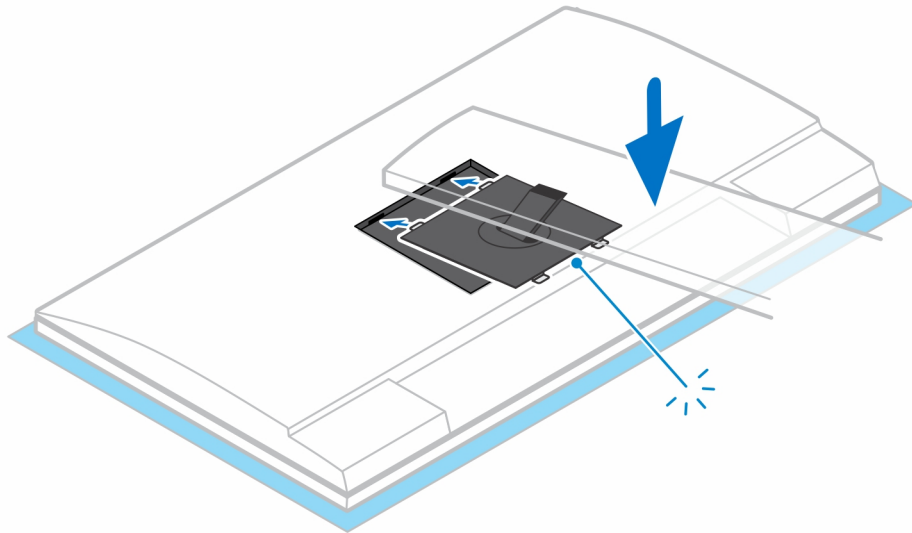


**ΣΗΜΕΙΩΣΗ:** Στη μεγάλη βάση ρυθμιζόμενου ύψους η επανατοποθέτηση της βίδας στην οπή της με το εικονίδιο ξεκλειδώματος στο κάτω μέρος της βάσης διασφαλίζει την περιστροφή της οθόνης 30–32 ιντσών.

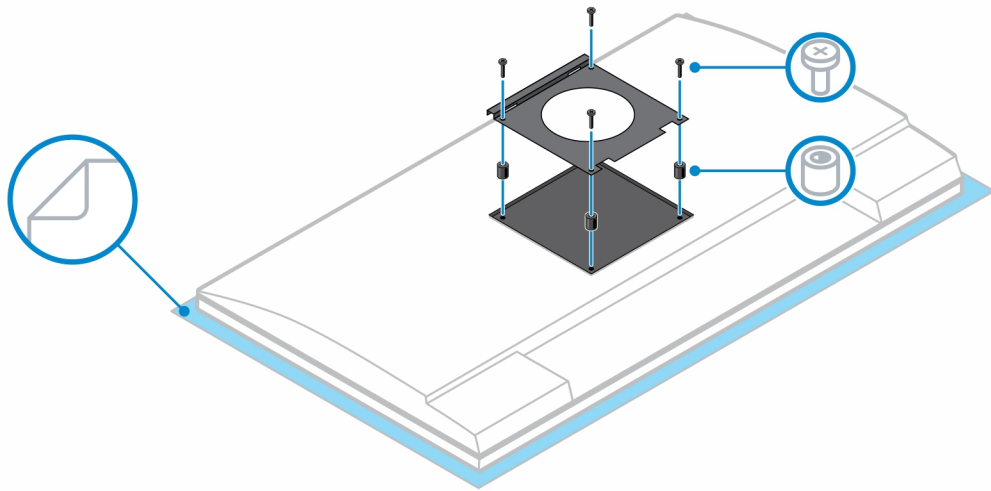


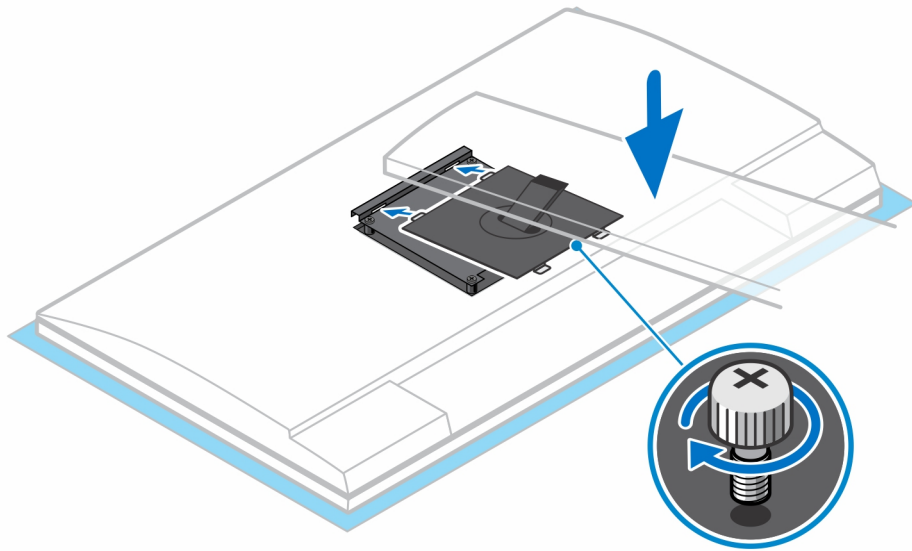
4. Για να αποφύγετε τυχόν πρόκληση ζημιάς στην οθόνη, φροντίστε να τοποθετήσετε την οθόνη επάνω σε προστατευτική μεμβράνη.
5. Για να εγκαταστήσετε τη βάση ρυθμιζόμενου ύψους στην οθόνη:
  - a. Ευθυγραμμίστε και περάστε τα άγκιστρα του στηρίγματος τοποθέτησης της βάσης μέσα στις υποδοχές της οθόνης, μέχρι να ακούσετε ένα χαρακτηριστικό κλικ.



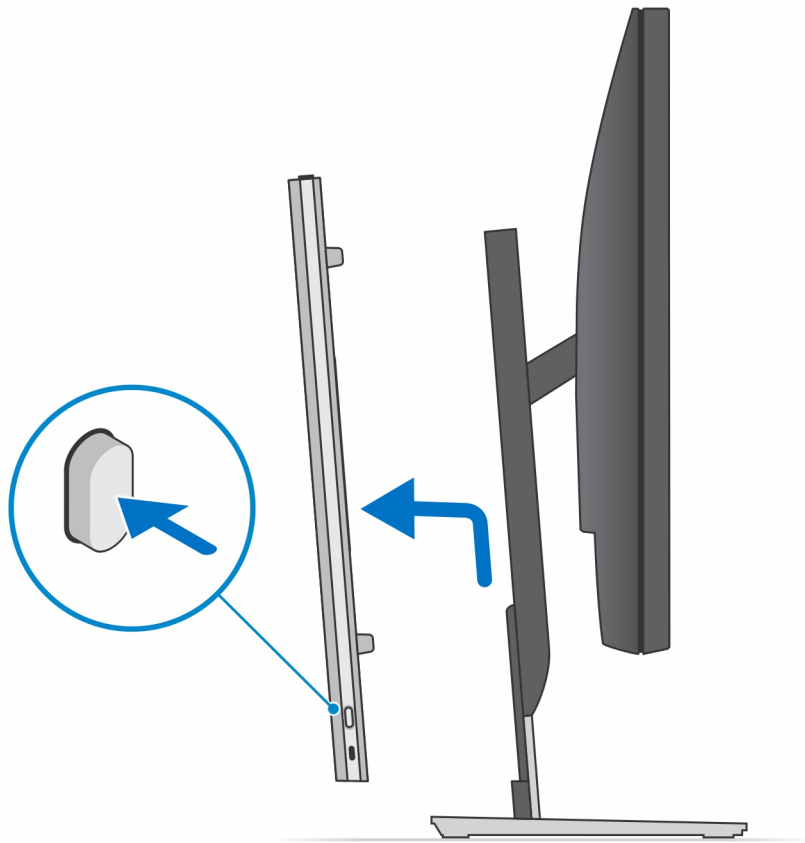


6. Για την εγκατάσταση υποστηρίγματος ταχείας αποδέσμευσης (QR) VESA για οθόνες της σειράς E:
- a. Ευθυγραμμίστε τις οπές για τις βίδες στο υποστήριγμα ταχείας αποδέσμευσης VESA με τις οπές για τις βίδες στην οθόνη.
  - b. Τοποθετήστε τους τέσσερις αποστάτες βιδών και τις βίδες για να στερεώσετε το υποστήριγμα ταχείας αποδέσμευσης VESA στην οθόνη.
  - c. Ευθυγραμμίστε και περάστε τις γλωττίδες του υποστηρίγματος ταχείας αποδέσμευσης VESA μέσα στις αντίστοιχες υποδοχές του στηρίγματος στην οθόνη.
  - d. Σφίξτε τη χειρόβιδα για να στερεώσετε τη βάση στο υποστήριγμα ταχείας αποδέσμευσης VESA.

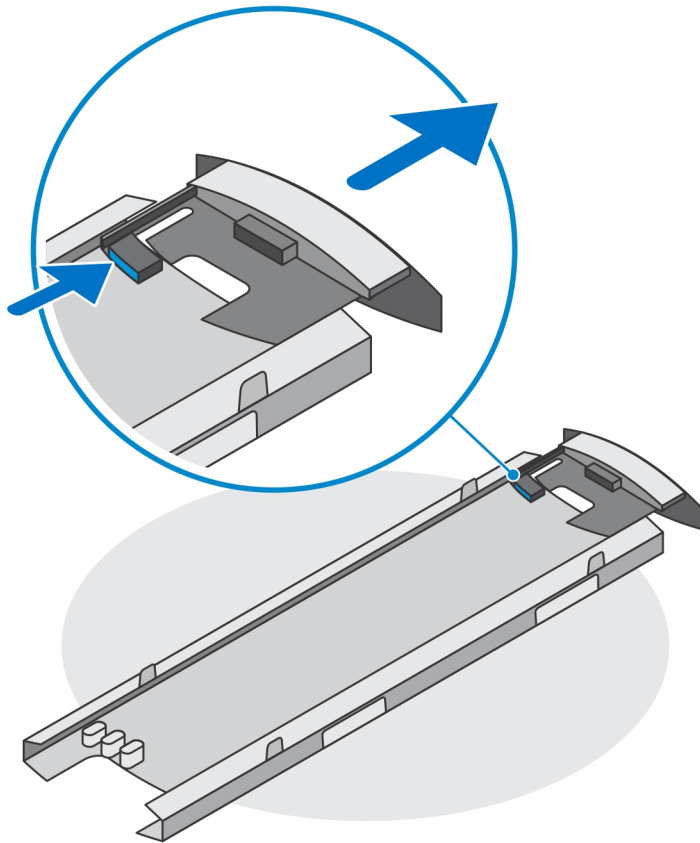




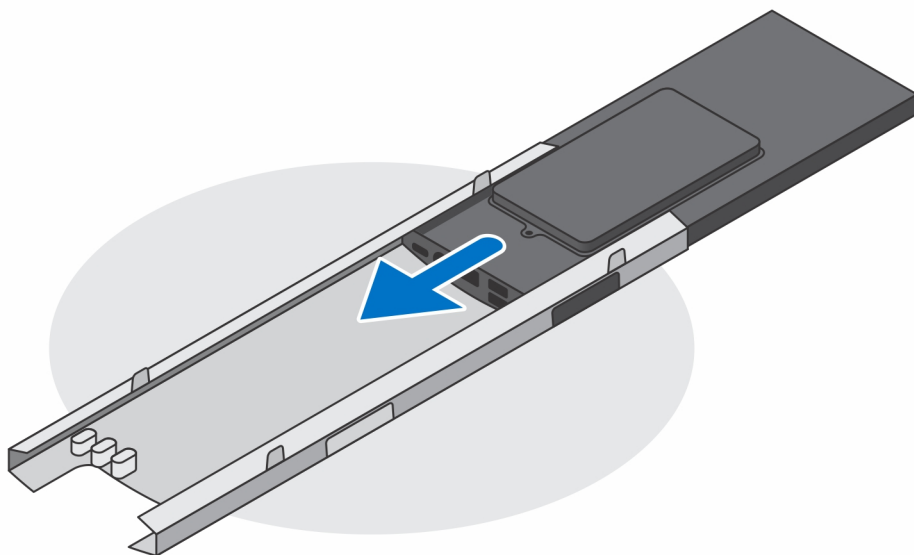
7. Για να αποδεσμεύσετε το κάλυμμα της βάσης, πιέστε το κουμπί στο πλάι του περιβλήματος της βάσης.
8. Σύρετε και σηκώστε το κάλυμμα για να το αποδεσμεύσετε από τη βάση.



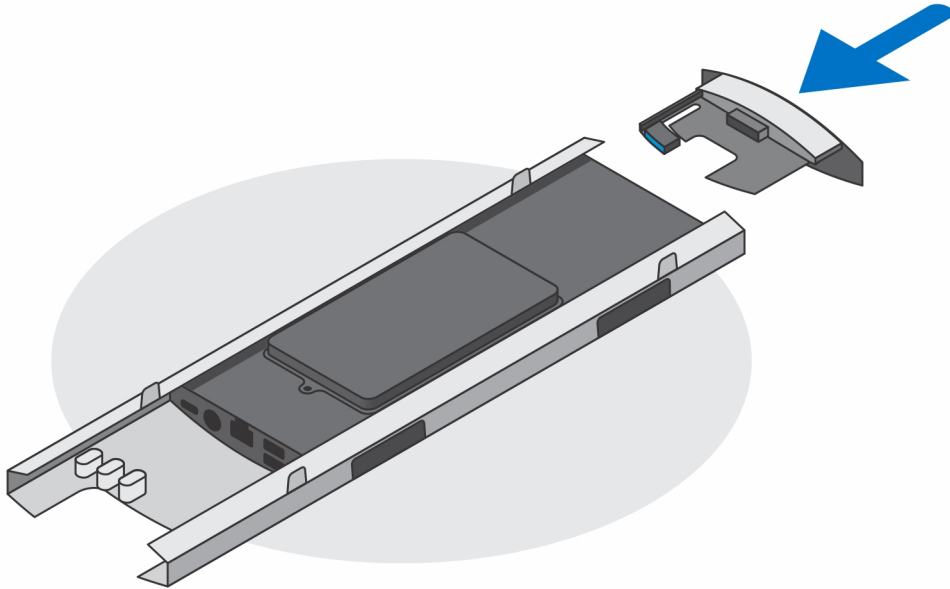
9. Σύρετε και αποδεσμεύστε το εξάρτημα ασφάλισης στο κάτω άκρο του καλύμματος της βάσης.



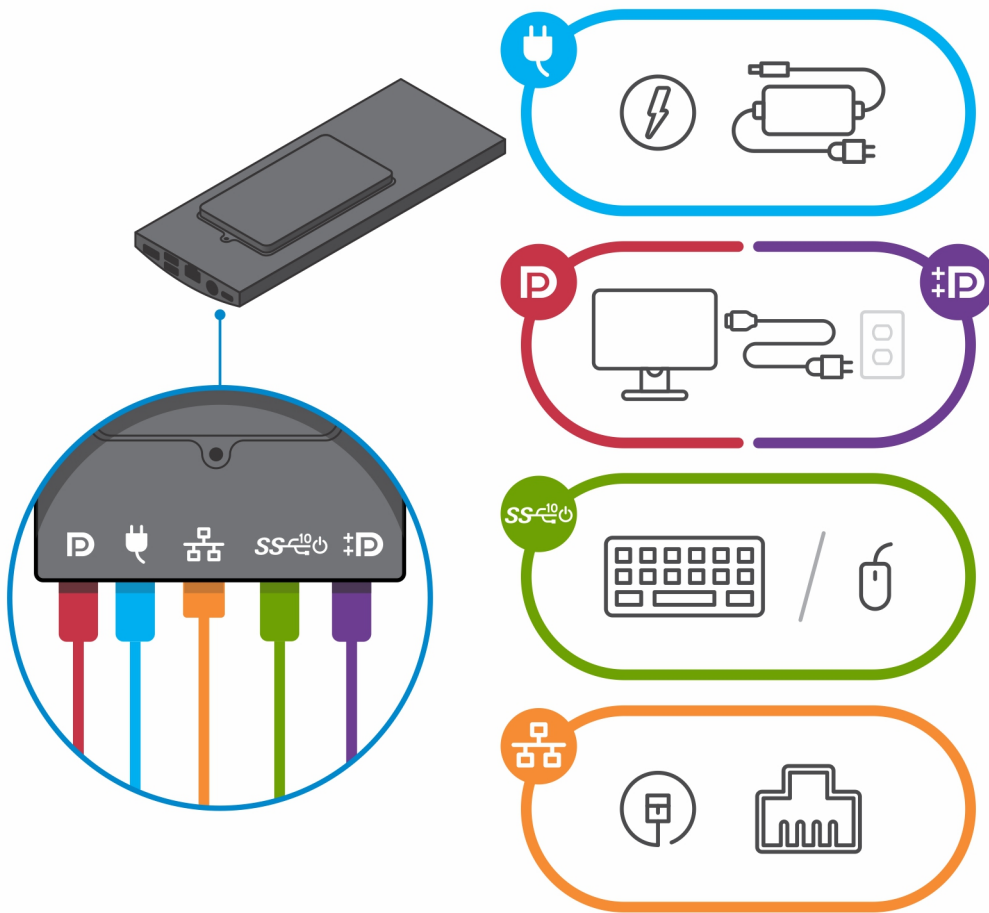
10. Ευθυγραμμίστε τη συσκευή με το κάλυμμα της βάσης και σύρετε τη συσκευή μέσα στο κάλυμμα.



11. Επανατοποθετήστε συρτά το εξάρτημα ασφάλισης στο κάτω άκρο του καλύμματος της βάσης για να ασφαλίσετε τη συσκευή στο κάλυμμα.



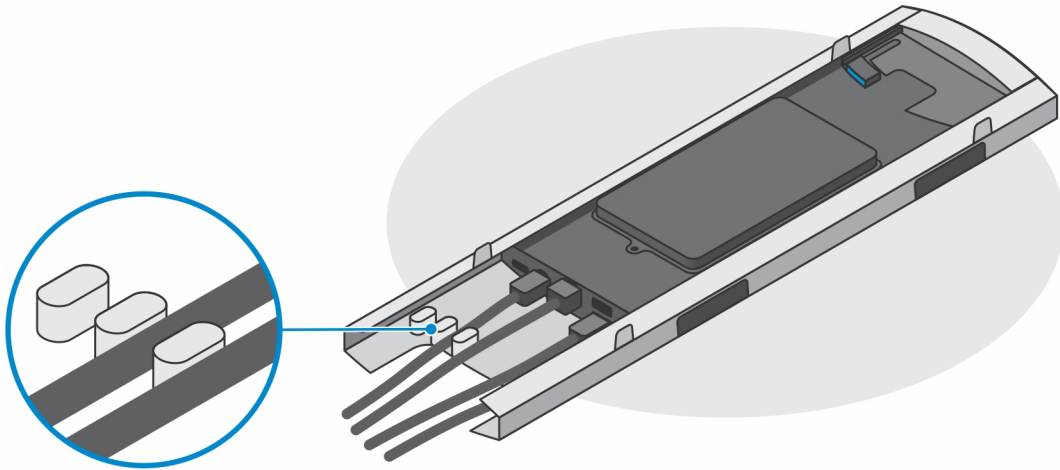
12. Συνδέστε τα καλώδια τροφοδοσίας, δικτύου, πληκτρολογίου, ποντικιού και οθόνης στη συσκευή, και συνδέστε τη στην πρίζα.



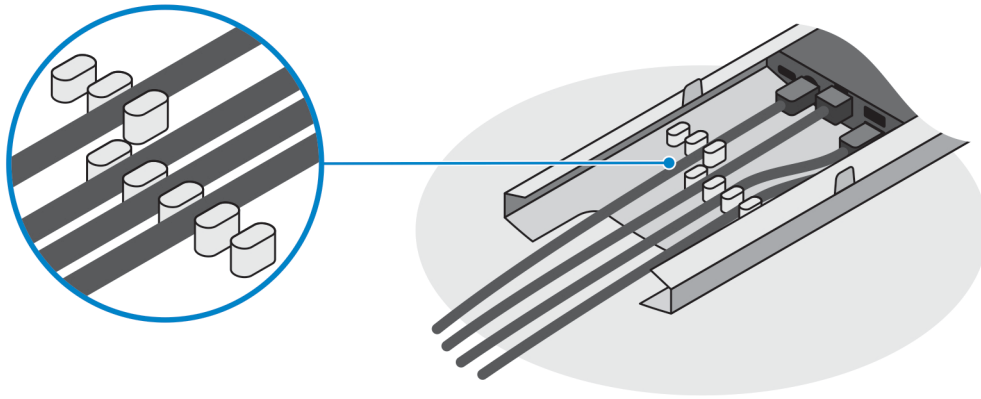
13. Για να αποφύγετε τυχόν διάτρηση ή συμπίεση των καλωδίων κατά το κλείσιμο του καλύμματος της βάσης, συνιστάται να δρομολογήσετε τα καλώδια με τον τρόπο που υποδεικνύεται στην εικόνα.

**ΣΗΜΕΙΩΣΗ:** Τα καλώδια και οι θύρες χρησιμοποιούνται ανάλογα με τα επιλεγμένα περιφερειακά και τη διαμόρφωση του υπολογιστή.

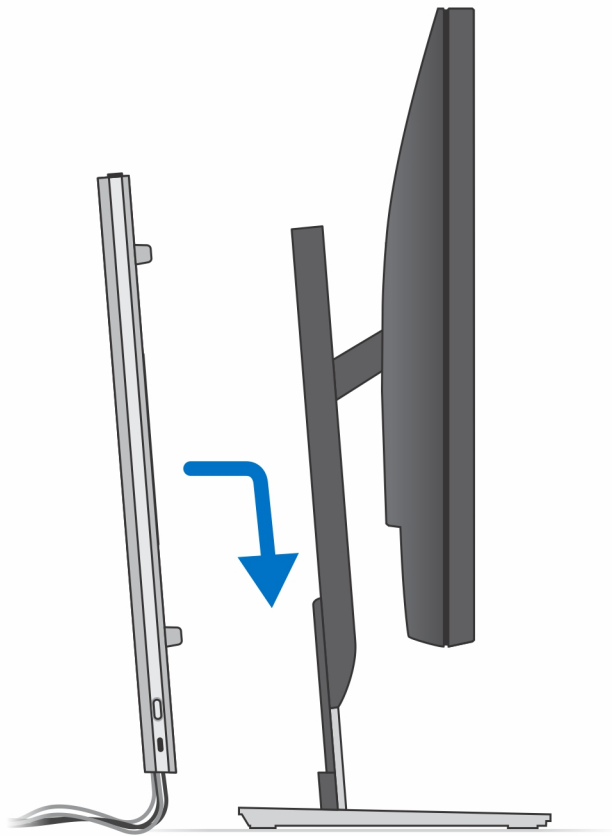
#### Τυπική βάση ρυθμιζόμενου ύψους



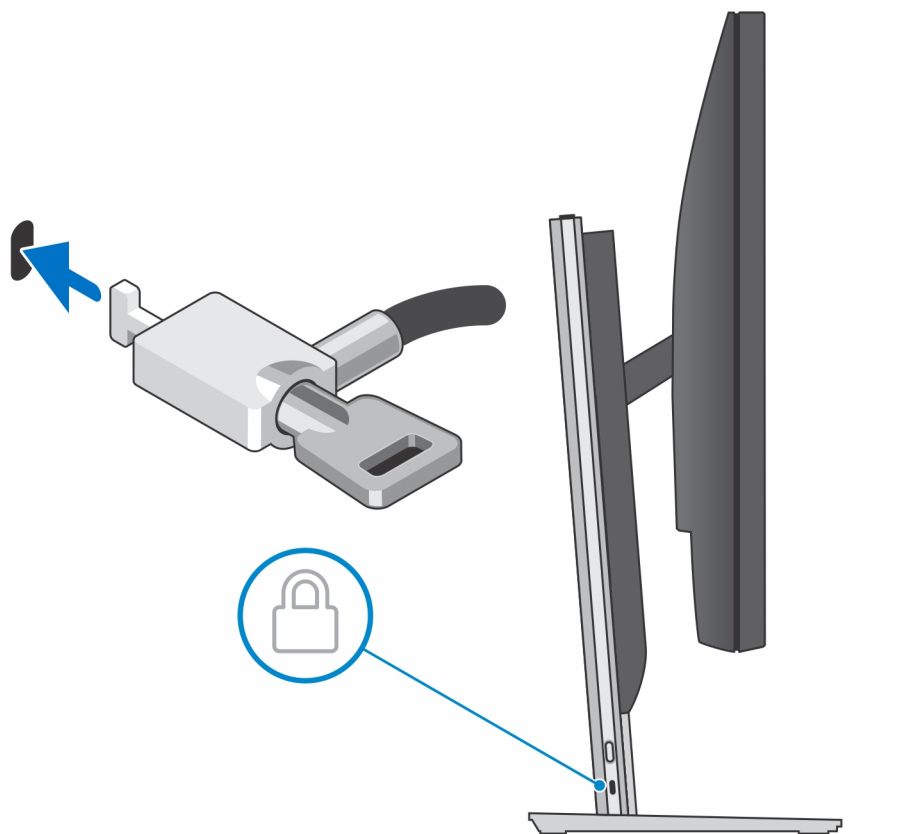
**Μεγάλη βάση ρυθμιζόμενου ύψους**



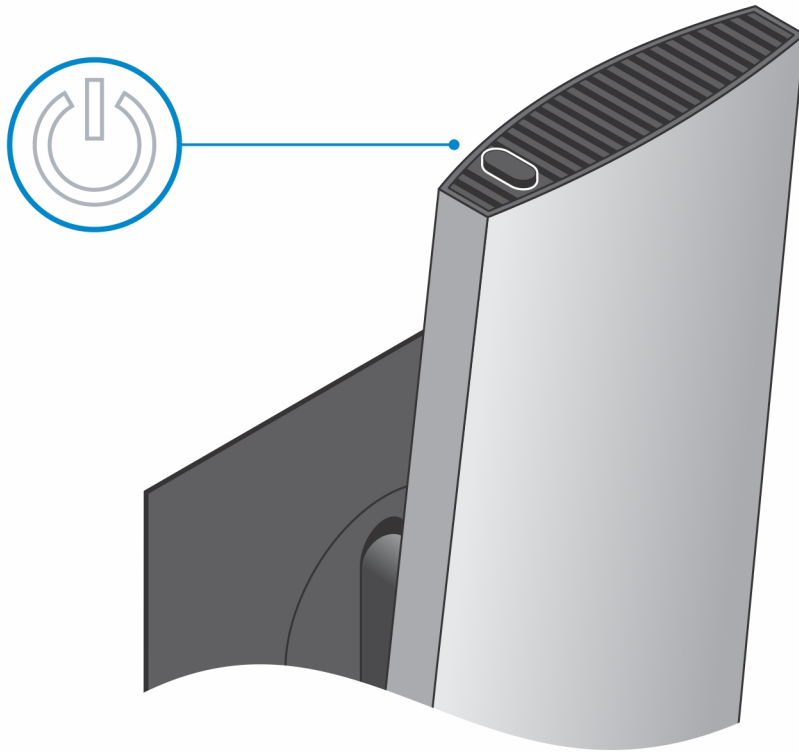
14. Σύρετε το κάλυμμα της βάσης, μαζί με τη συσκευή, ώστε να μπει στη βάση και να ακουστεί το χαρακτηριστικό κλικ.



15. Ασφαλίστε τη συσκευή και το κάλυμμα της βάσης.

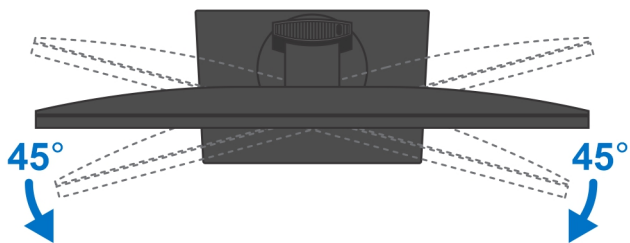
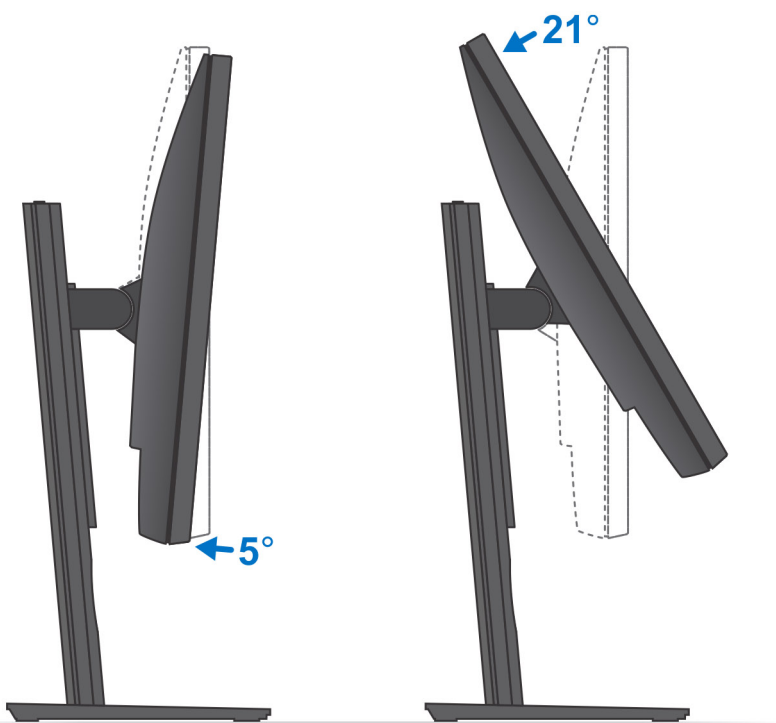


16. Πιέστε το κουμπί λειτουργίας για να ενεργοποιήσετε τη συσκευή.

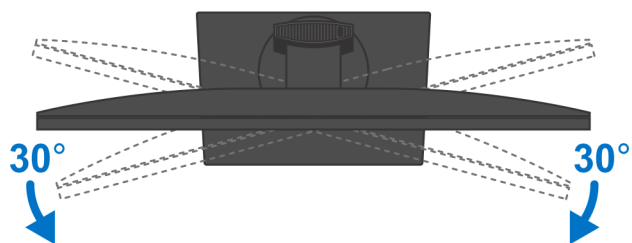
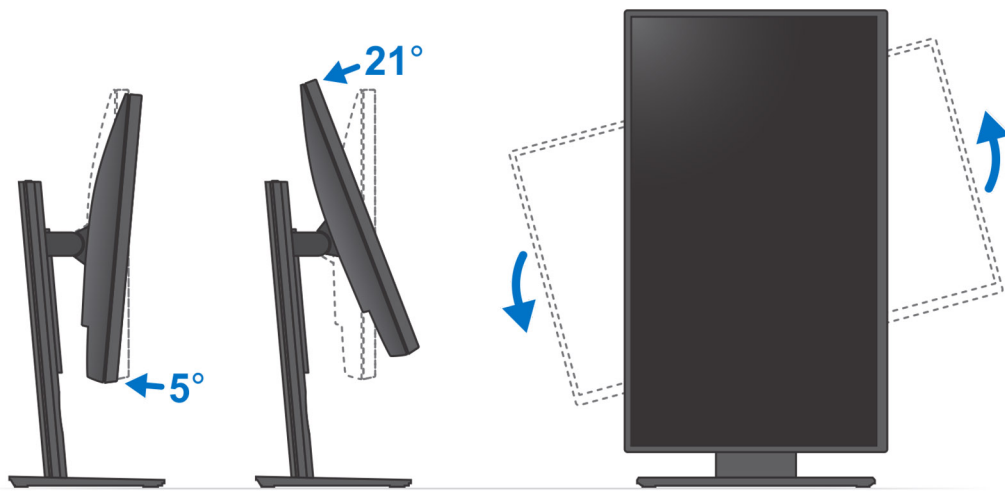


## Εικόνες κλίσης και κατακόρυφης και οριζόντιας περιστροφής της βάσης

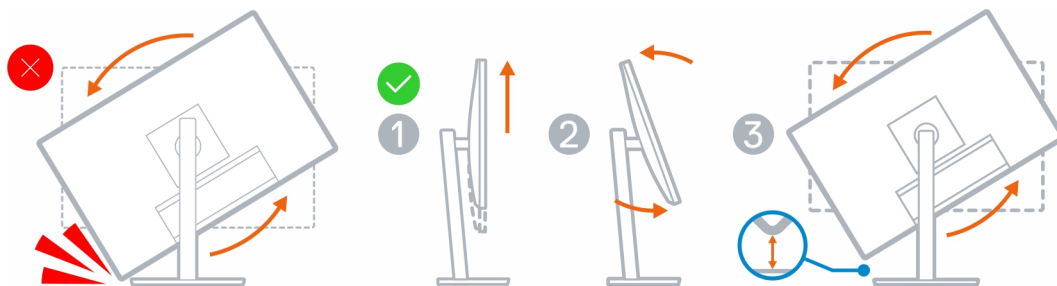
Για οθόνη 19 έως 27 ιντσών (τυπική βάση ρυθμιζόμενου ύψους):



Για οθόνη 30 έως 32 ιντσών (μεγάλη βάση ρυθμιζόμενου ύψους):



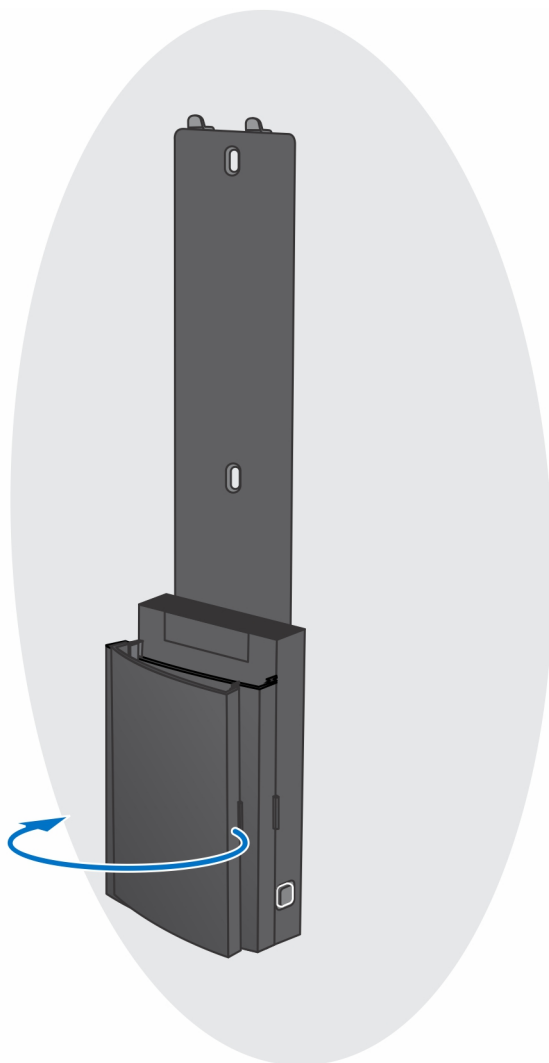
Για οθόνη μεγαλύτερη των 32 ιντσών (μεγάλη βάση ρυθμιζόμενου ύψους):



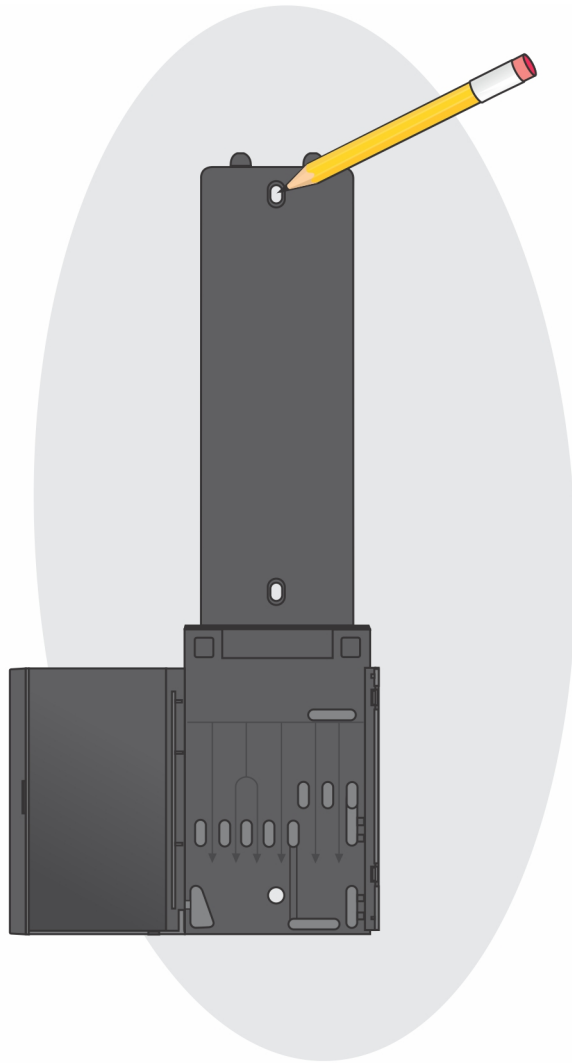
# Εγκατάσταση της συσκευής στην επιτοίχια βάση

## 1. Πλήρης τοποθέτηση

- a. Πιέστε το πλήκτρο αποδέσμευσης για να ανοίξετε το κάλυμμα των καλωδίων.



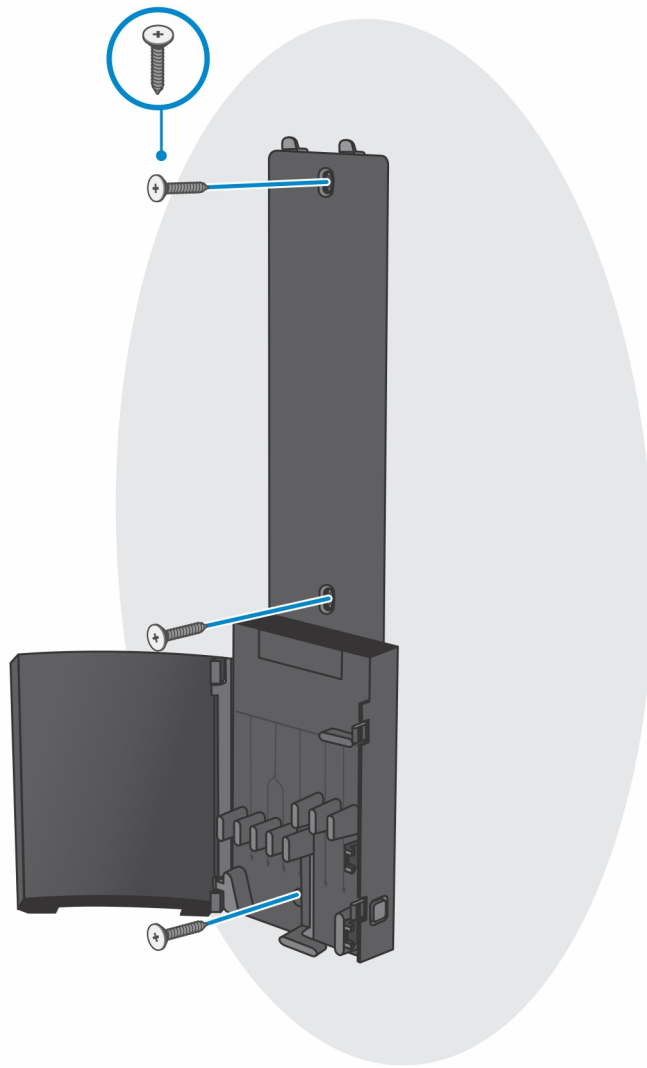
- b. Ευθυγραμμίστε τις οπές για τις βίδες της επιτοίχιας βάσης στον τοίχο και μαρκάρετε τα σημεία με ένα μολύβι.



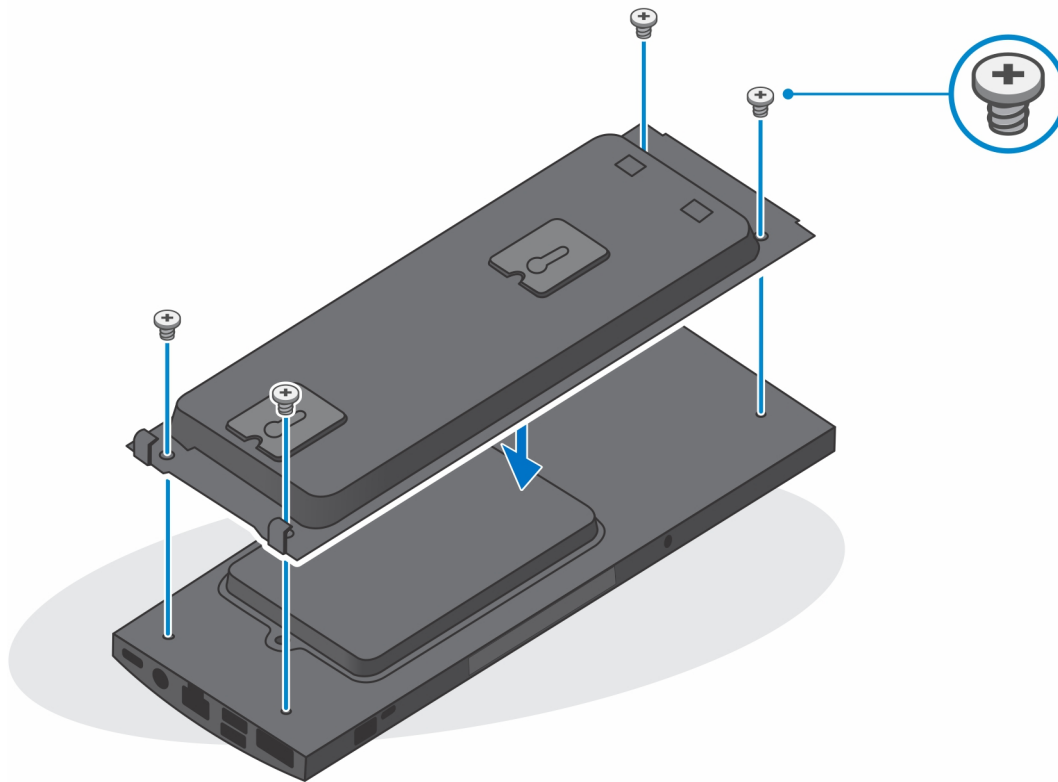
- c. Τρυπήστε τα μαρκαρισμένα σημεία στον τοίχο και εισαγάγετε τα τρία ούπα για τις βίδες στις αντίστοιχες οπές στον τοίχο.



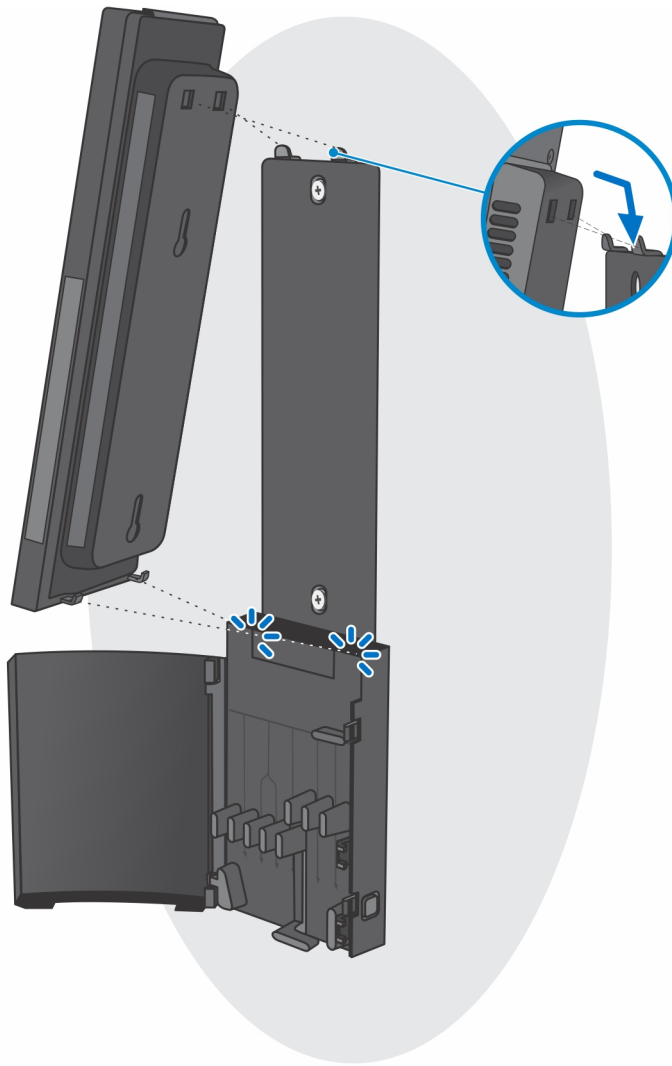
- d. Ευθυγραμμίστε τις οπές για τις βίδες της επιτοίχιας βάσης με τις αντίστοιχες οπές στον τοίχο και βιδώστε τις τρεις βίδες για να στερεώσετε την επιτοίχια βάση στον τοίχο.



- e. Ευθυγραμμίστε τις οπές για τις βίδες στη συσκευή με τις αντίστοιχες οπές στη βάση στήριξης για επιτοίχια τοποθέτηση.
- f. Τοποθετήστε τις τέσσερις βίδες για να στερεώσετε τη συσκευή στη βάση στήριξης για επιτοίχια τοποθέτηση.



- g. Περάστε τα άγκιστρα της βάσης στήριξης για επιτοίχια τοποθέτηση μέσα στις υποδοχές της επιτοίχιας βάσης.
- h. Ευθυγραμμίστε και περάστε τα άγκιστρα της επιτοίχιας βάσης μέσα στις υποδοχές της βάσης στήριξης για επιτοίχια τοποθέτηση μέχρι να κουμπώσει στη θέση της.

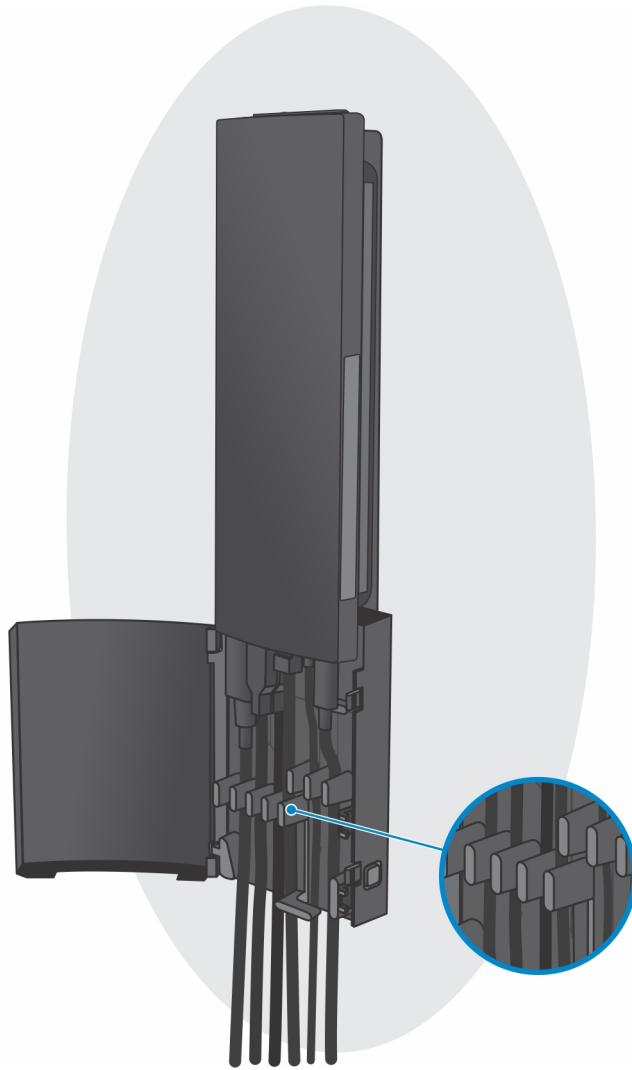


- i. Συνδέστε τα καλώδια τροφοδοσίας, δικτύου, πληκτρολογίου, ποντικιού και οθόνης στη συσκευή, και συνδέστε τη στην πρίζα.

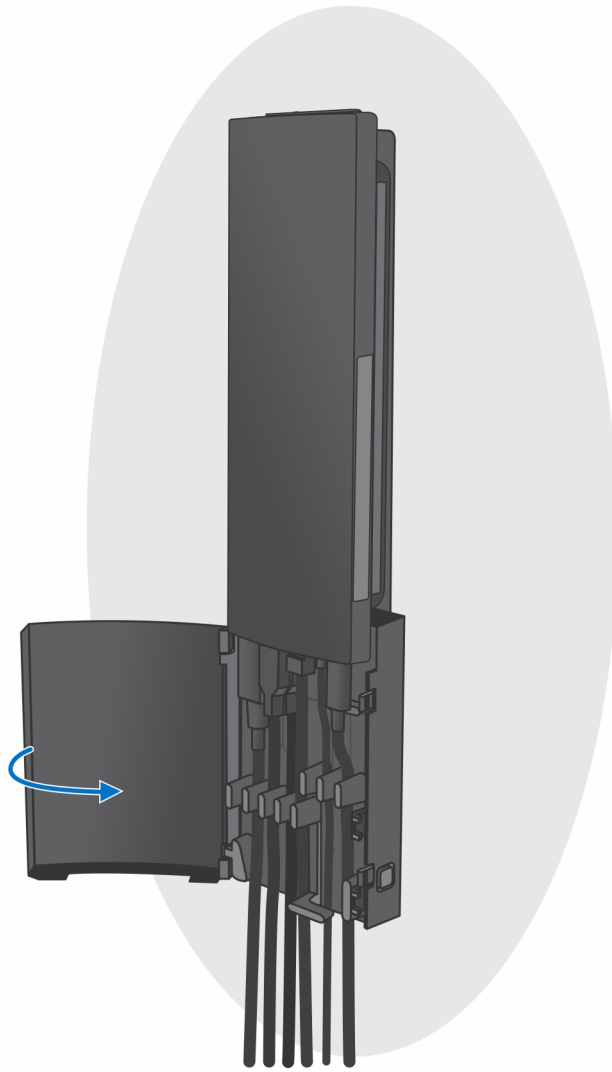


- j. Για να αποφύγετε τυχόν διάτρηση ή συμπίεση των καλωδίων κατά το κλείσιμο του καλύμματος της βάσης, συνιστάται να δρομολογήσετε τα καλώδια με τον τρόπο που υποδεικνύεται στην εικόνα.

**ΣΗΜΕΙΩΣΗ:** Τα καλώδια και οι θύρες χρησιμοποιούνται ανάλογα με τα επιλεγμένα περιφερειακά και τη διαμόρφωση του υπολογιστή.



κ. Κλείστε το κάλυμμα της βάσης.

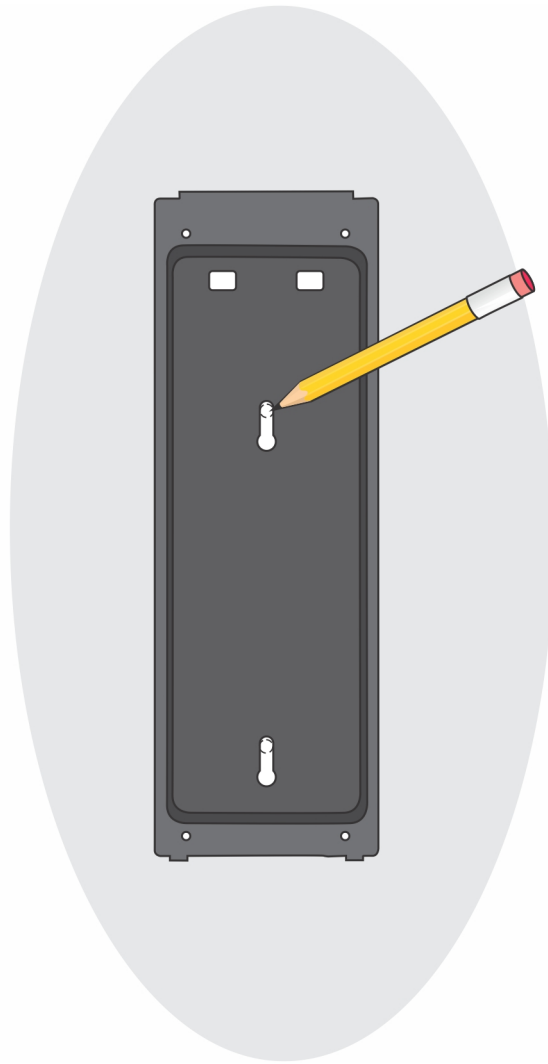


- I. Ασφαλίστε τη συσκευή και το κάλυμμα της βάσης.

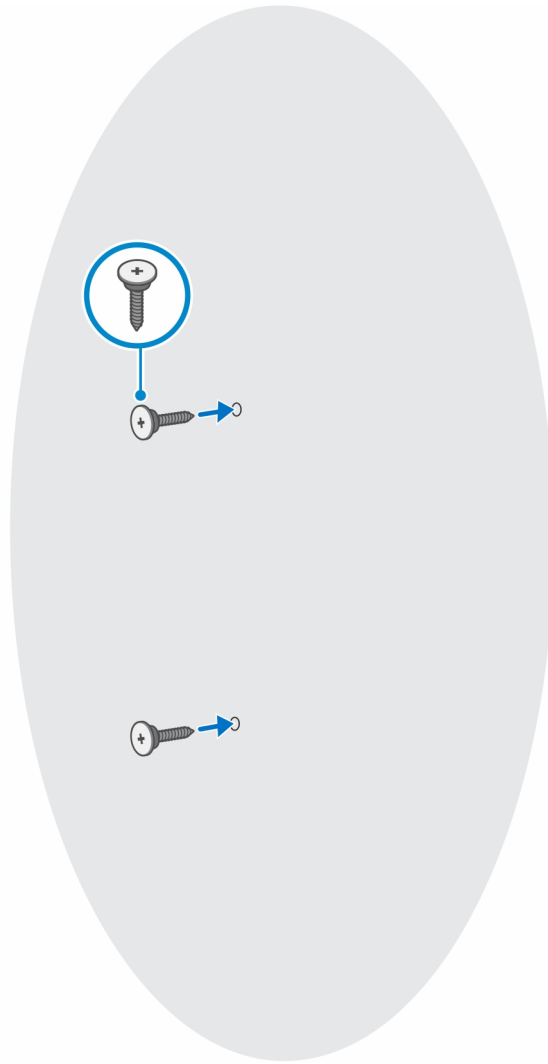


2. Απλή τοποθέτηση

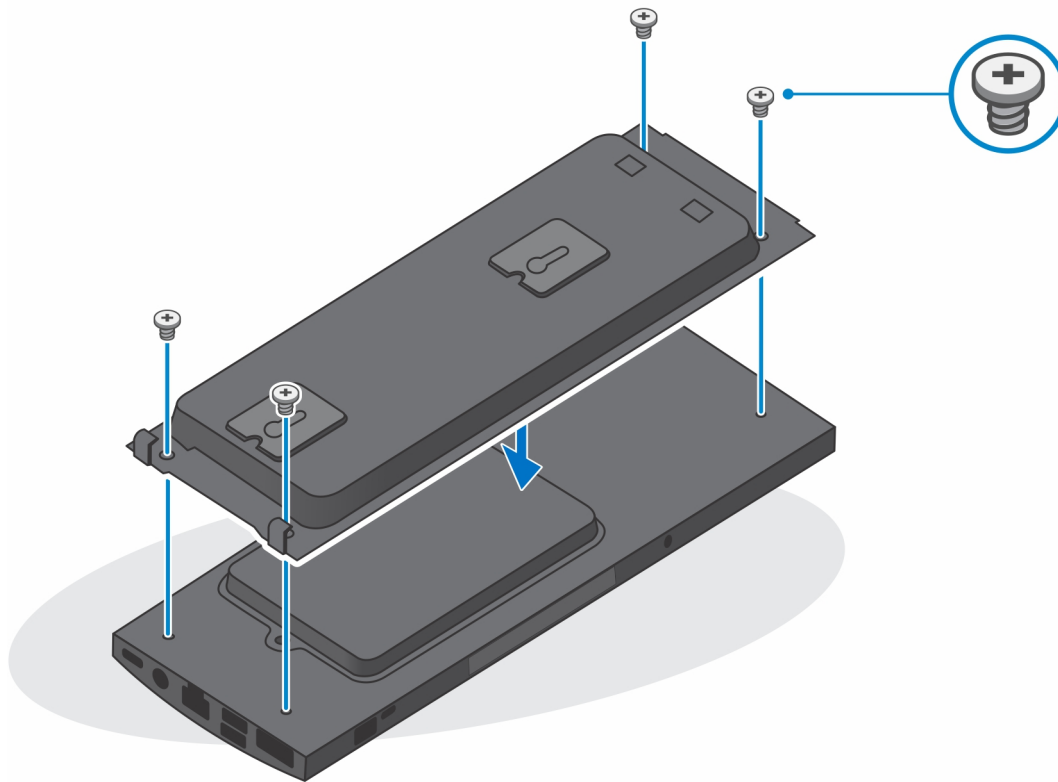
- a. Ευθυγραμμίστε τις οπές για τις βίδες της επιτοίχιας βάσης στον τοίχο και μαρκάρετε τα σημεία με ένα μολύβι.



- b. Τρυπήστε τα μαρκαρισμένα σημεία στον τοίχο και εισαγάγετε τις δύο βίδες στις οπές τους στον τοίχο.



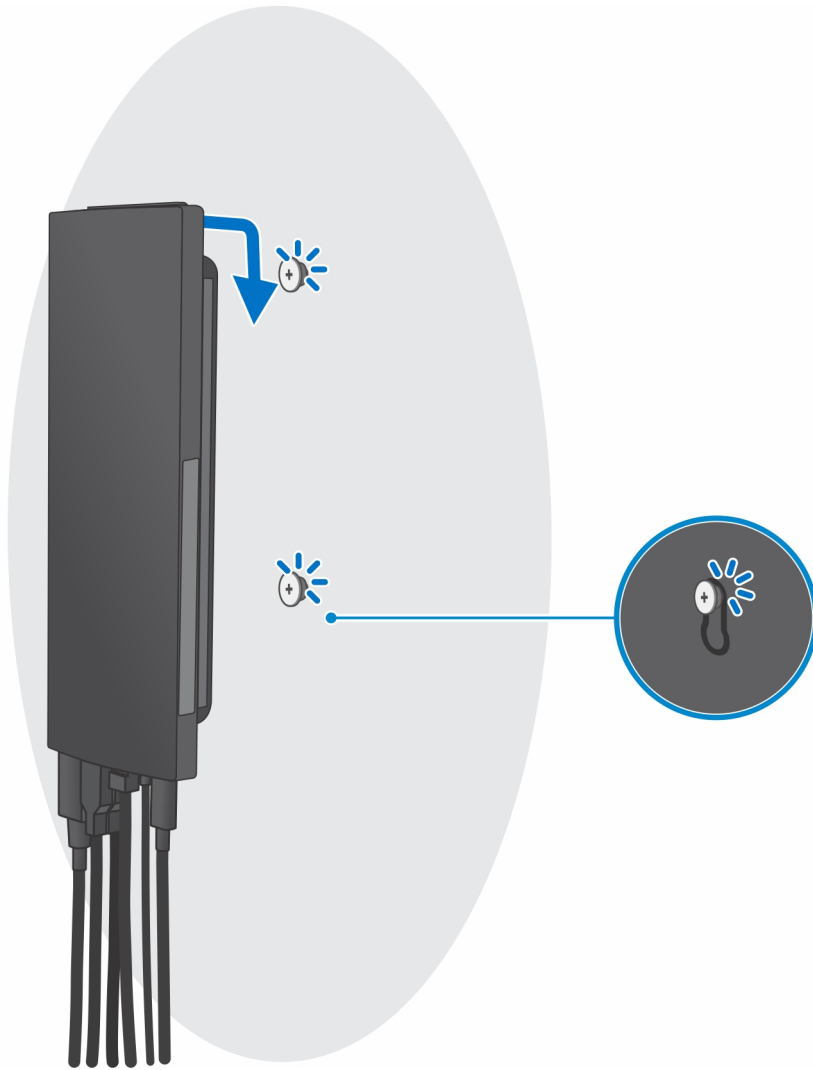
- c. Ευθυγραμμίστε τις οπές για τις βίδες στη συσκευή με τις αντίστοιχες οπές στη βάση στήριξης για επιτοίχια τοποθέτηση.
- d. Τοποθετήστε τις τέσσερις βίδες για να στερεώσετε τη συσκευή στη βάση στήριξης για επιτοίχια τοποθέτηση.



ε. Συνδέστε τα καλώδια τροφοδοσίας, δικτύου, πληκτρολογίου, ποντικιού και οθόνης στη συσκευή, και συνδέστε τη στην πρίζα.



- f. Ευθυγραμμίστε τις βίδες του τοίχου με τα κλιπ συγκράτησης στη βάση στήριξης για επιτοίχια τοποθέτηση.
- g. Αναρτήστε τη βάση στήριξης για επιτοίχια τοποθέτηση στις βίδες του τοίχου.



h. Πιέστε το κουμπί λειτουργίας για να ενεργοποιήσετε τη συσκευή.



# Δημιουργία μονάδας δίσκου αποκατάστασης USB για τα Windows

Δημιουργήστε μια μονάδα δίσκου αποκατάστασης για αντιμετώπιση και επιδιόρθωση προβλημάτων που μπορεί να παρουσιαστούν στα Windows. Για τη δημιουργία μονάδας δίσκου αποκατάστασης απαιτείται άδεια μονάδα flash USB με ελάχιστη χωρητικότητα 16 GB.

**ΣΗΜΕΙΩΣΗ:** Για την ολοκλήρωση της διαδικασίας ενδέχεται να χρειαστεί έως μία ώρα.

**ΣΗΜΕΙΩΣΗ:** Τα παρακάτω βήματα μπορεί να διαφέρουν ανάλογα με την έκδοση των Windows που είναι εγκατεστημένη. Για τις πιο επικαιροποιημένες οδηγίες, ανατρέξτε στην [τοποθεσία υποστήριξης της Microsoft](#).

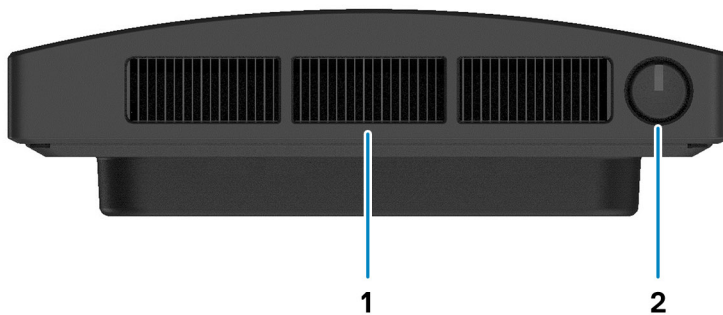
1. Συνδέστε τη μονάδα flash USB στον υπολογιστή σας.
2. Στο πεδίο αναζήτησης στα Windows πληκτρολογήστε τη λέξη **Αποκατάσταση**.
3. Στα αποτελέσματα αναζήτησης, κάντε κλικ στην επιλογή **Δημιουργία μονάδας δίσκου αποκατάστασης**. Εμφανίζεται το παράθυρο **Έλεγχος λογαριασμού χρήστη**.
4. Κάντε κλικ στην επιλογή **Ναι** για να συνεχίσετε. Εμφανίζεται το παράθυρο **Μονάδα δίσκου αποκατάστασης**.
5. Επιλέξτε **Να δημιουργηθούν αντίγραφα ασφαλείας των αρχείων συστήματος στη μονάδα δίσκου αποκατάστασης** και κάντε κλικ στην επιλογή **Επόμενο**.
6. Επιλέξτε **μονάδα flash USB** και κάντε κλικ στην επιλογή **Επόμενο**. Εμφανίζεται ένα μήνυμα που υποδεικνύει ότι θα διαγραφούν όλα τα δεδομένα στη μονάδα flash USB.
7. Πατήστε **Δημιουργία**.
8. Κάντε κλικ στην επιλογή **Finish** (Τέλος).  
Για περισσότερες πληροφορίες σχετικά με την επανεγκατάσταση των Windows με χρήση της μονάδας δίσκου αποκατάστασης USB, ανατρέξτε στην ενότητα *Αντιμετώπιση προβλημάτων* του *Εγχειριδίου σέρβις* του προϊόντος σας στη διεύθυνση [www.dell.com/support/manuals](http://www.dell.com/support/manuals).

## Όψεις του OptiPlex 3090 Ultra

### Θέματα:

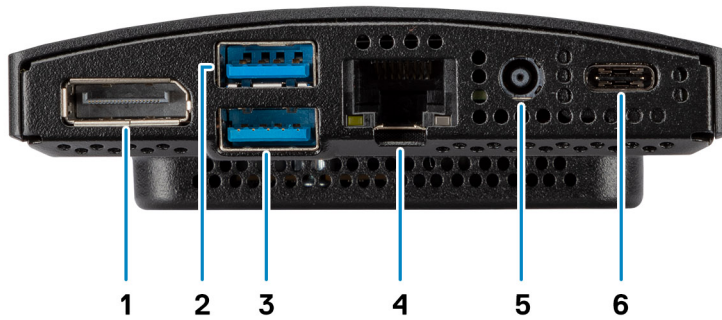
- Πάνω
- Κάτω πλευρά
- Αριστερά
- Δεξιά πλευρά
- Μπροστινή και πίσω πλευρά
- Όψεις βάσεων
- Διάταξη πλακέτας συστήματος

### Πάνω



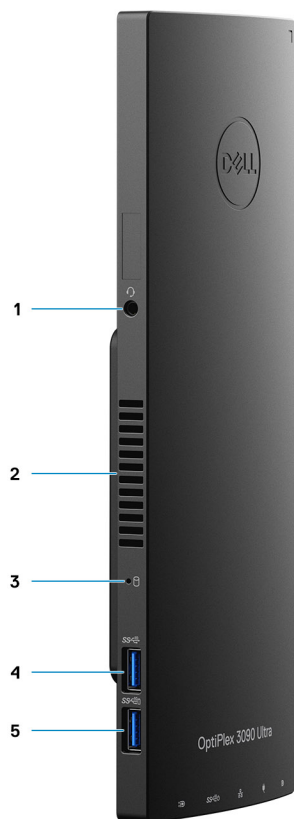
1. Αεραγωγός ανεμιστήρα
2. Κουμπί λειτουργίας

## Κάτω πλευρά



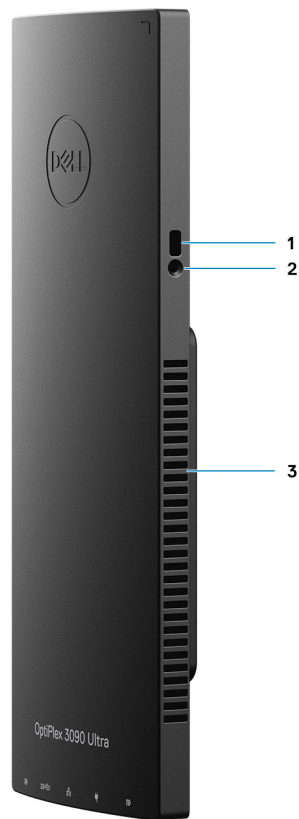
1. DisplayPort 1.4++ HBR2
2. 1 θύρα USB 3.2 Gen 2 Type-A με SmartPower On
3. 1 θύρα USB 3.2 Gen 2 Type-A με SmartPower On
4. Θύρα Ethernet RJ45
5. Θύρα DC-in
6. 1 θύρα USB 3.2 Gen 2 Type-C με εναλλακτική λειτουργία DisplayPort / Power Delivery

## Αριστερά



1. Υποδοχή σετ ακουστικών-μικροφώνου / ήχου γενικής χρήσης
2. Αεραγωγός ανεμιστήρα
3. Λυχνία LED κατάστασης σκληρού δίσκου
4. 1 θύρα USB 3.2 Gen 2 Type-A
5. 1 θύρα USB 3.2 Gen 2 Type-A με PowerShare

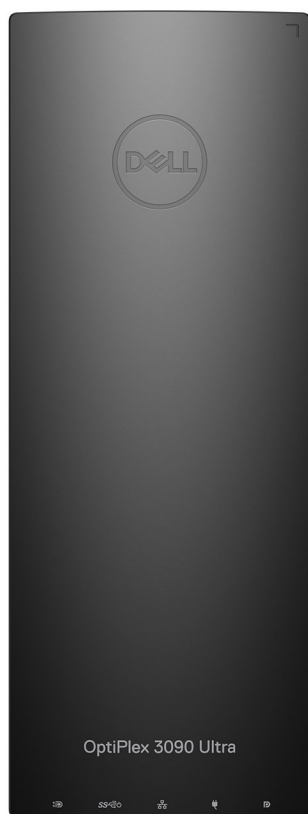
## Δεξιά πλευρά



1. Υποδοχή κλειδαριάς Kensington
2. Υποδοχή βίδας κλειδώματος ασφαλείας
3. Θυρίδες εξαερισμού

## Μπροστινή και πίσω πλευρά

Μπροστινή πλευρά



Πίσω πλευρά



1. Κάλυμμα σκληρού δίσκου

## Όψεις βάσεων

Σταθερή βάση:



Βάση ρυθμιζόμενου ύψους Pro 1.0:



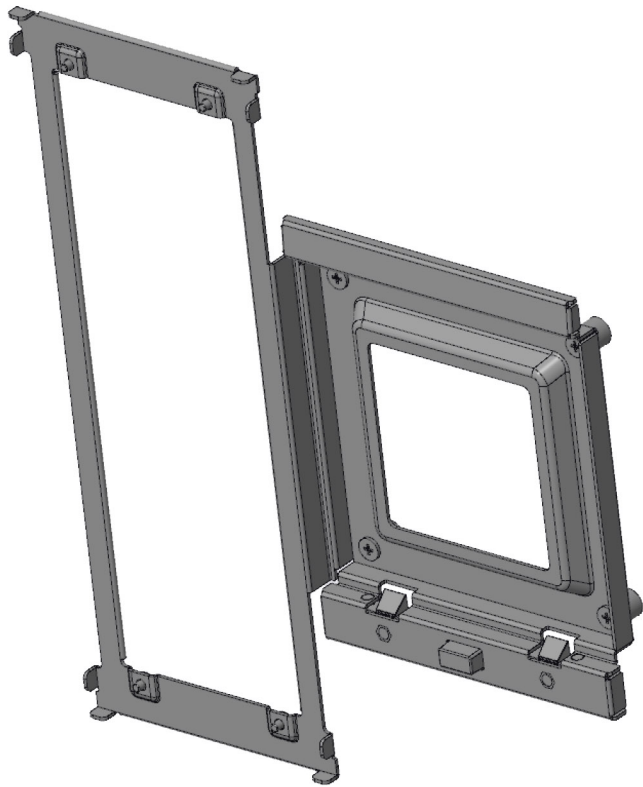
Τυπική βάση ρυθμιζόμενου ύψους Pro 2.0:



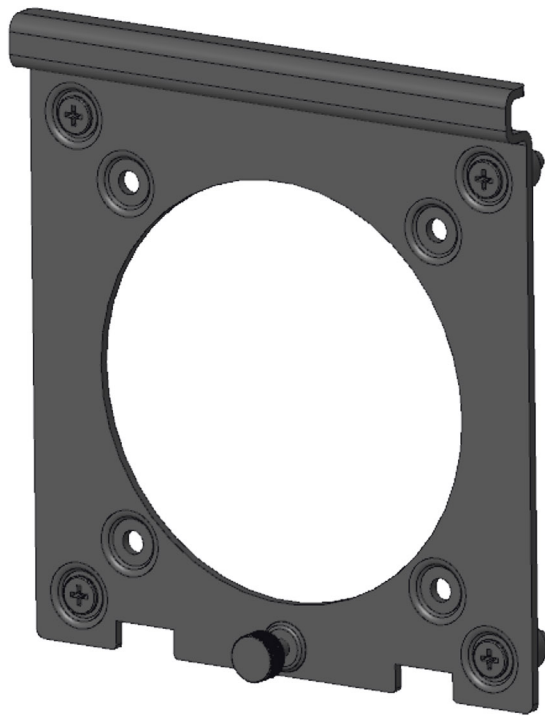
Μεγάλη βάση ρυθμιζόμενου ύψους Pro 2.0:



Βάση VESA offset:



Προσαρμογέας VESA για τη βάση ρυθμιζόμενου ύψους Pro 2.0:



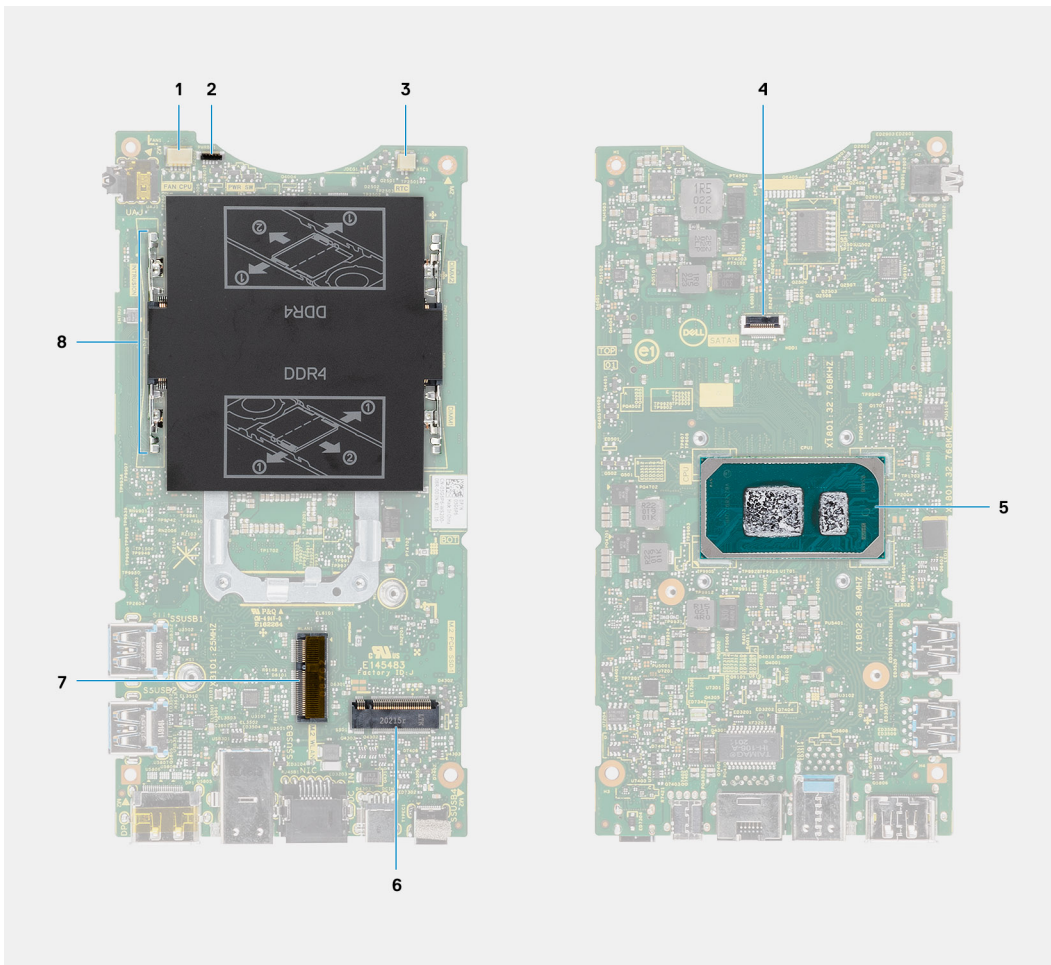
Προσαρμογέας VESA για τη βάση ρυθμιζόμενου ύψους Pro 1.0:



Επιτοίχια βάση:



# Διάταξη πλακέτας συστήματος



1. Σύνδεσμος ανεμιστήρα συστήματος
2. Σύνδεσμος κουμπιού λειτουργίας
3. Σύνδεσμος μπαταρίας σε σχήμα νομίσματος
4. Σύνδεσμος σκληρού δίσκου
5. Κεντρική μονάδα επεξεργασίας (CPU)
6. Σύνδεσμος PCIe Gen4 μονάδας SSD M.2
7. Σύνδεσμος M.2 WLAN
8. Υποδοχές μονάδων μνήμης

# Προδιαγραφές του OptiPlex 3090 Ultra

## Θέματα:

- Διαστάσεις και βάρος
- Επεξεργαστής
- Πλινθιοσύνολο
- Λειτουργικό σύστημα
- Εμπορική πλατφόρμα Windows 10 N-2 και υποστήριξη λειτουργικού συστήματος 5 ετών
- Μνήμη
- Εξωτερικές θύρες
- Εσωτερικές υποδοχές
- Ethernet
- Μονάδα ασύρματης επικοινωνίας
- Ήχος
- Κατά την αποθήκευση
- Μετασχηματιστής
- GPU — Ενσωματωμένη
- Τροφοδοσία του συστήματος
- Ρυθμίσεις οθόνης Type-C
- Συγχρονισμός κουμπιού λειτουργίας Dell
- Ασφάλεια δεδομένων
- Περιβάλλον υπολογιστή
- Energy Star και Μονάδα αξιόπιστης πλατφόρμας (TPM)
- Δραστηκοποίηση έξυπνης ενεργοποίησης

## Διαστάσεις και βάρος

Πίνακας 1. Διαστάσεις και βάρος

Περιγραφή	Τιμές
Ύψος:	256,20 mm (10,09 ίντσες)
Πλάτος	96,10 mm (3,78 ίντσες)
Βάθος	<ul style="list-style-type: none"> <li>• Χωρίς σκληρό δίσκο: 19,70 mm (0,78 ίντσες)</li> <li>• Με σκληρό δίσκο: 27,74 mm (1,09 ίντσες)</li> </ul>
Βάρος	<ul style="list-style-type: none"> <li>• Ελάχιστο: 0,51 kg (1,13 λίβρες)</li> <li>• Μέγιστο: 0,65 kg (1,43 λίβρες)</li> </ul> <p><b>ΣΗΜΕΙΩΣΗ:</b> Το βάρος του υπολογιστή σας εξαρτάται από τη διαμόρφωση που παραγγείλατε και την κατασκευαστική μεταβλητότητα.</p>

## Επεξεργαστής

Στον πίνακα που ακολουθεί παρατίθενται οι λεπτομέρειες των επεξεργαστών που υποστηρίζονται από τον OptiPlex 3090 Ultra.

## Πίνακας 2. Επεξεργαστής

Περιγραφή	Πρώτη επιλογή	Δεύτερη επιλογή	Τρίτη επιλογή	Τέταρτη επιλογή
Τύπος επεξεργαστή	Intel Core i3-1115G4 11 <sup>ης</sup> γενιάς	Intel Core i3-1115G4E 11 <sup>ης</sup> γενιάς	Intel Core i5-1145G7 11 <sup>ης</sup> γενιάς	Intel Celeron 6305
Ισχύς επεξεργαστή	15 W	15 W	15 W	15 W
Αριθμός πυρήνων επεξεργαστή	2	2	4	2
Αριθμός νημάτων επεξεργαστή	4	4	8	2
Ταχύτητα επεξεργαστή	3,0 GHz έως 4,1 GHz	2,2 GHz έως 3,9 GHz	2,6 GHz έως 4,4 GHz	Έως 1,80 GHz
Μνήμη cache επεξεργαστή	6 MB	6 MB	8 MB	4 MB
Ενσωματωμένη κάρτα γραφικών	Intel UHD Graphics	Intel UHD Graphics	Intel IrisXe Graphics στα 80 EU	Intel UHD Graphics

## Πλινθιοσύνολο

### Πίνακας 3. Πλινθιοσύνολο

Περιγραφή	Τιμές
Πλινθιοσύνολο	Tiger Lake PCH-LP (ενσωματωμένο στον επεξεργαστή)
Επεξεργαστής	Intel Core i3/i5 11 <sup>ης</sup> γενιάς / Celeron
Εύρος αρτηρίας DRAM	64 bit
Flash EPROM	32 MB
Αρτηρία PCIe	Έως Gen4

## Λειτουργικό σύστημα

Ο OptiPlex 3090 Ultra υποστηρίζει τα ακόλουθα λειτουργικά συστήματα:

- Windows 11 Pro, 64 bit
- Windows 11 Pro National Academic, 64 bit
- Windows 11 Home National Academic, 64 bit
- Windows 11 Home, 64 bit
- Windows 10 Pro, 64 bit
- Windows 10 Home, 64 bit
- Windows 10 Pro Education, 64 bit
- Windows 10 CMIT Government Edition, 64 bit (μόνο Κίνα)
- Windows 10 IoT Enterprise 2019 LTSC (μόνο OEM)
- Ubuntu 20.04 LTS, 64 bit

# Εμπορική πλατφόρμα Windows 10 N-2 και υποστήριξη λειτουργικού συστήματος 5 ετών

Υποστηρίζονται όλες τις νέες επαγγελματικές πλατφόρμες που παρουσιάστηκαν στην αγορά το 2020 και μεταγενέστερα (Latitude, OptiPlex και Precision). Αυτές αποστέλλονται με την πιο πρόσφατη εργοστασιακά εγκατεστημένη έκδοση Semi-Annual Channel Windows 10 (N) και υποστηρίζουν (αλλά δεν αποστέλλονται με) τις προηγούμενες δύο εκδόσεις (N-1, N-2). Αυτή η πλατφόρμα συσκευής **OptiPlex 3090 Ultra** θα αποστέλλεται με την έκδοση Windows 10 (20H2, 20H1, 19H2) κατά τον χρόνο κυκλοφορίας και η έκδοση αυτή θα καθορίζει τις εκδόσεις N-2 που πληρούν αρχικά τις προϋποθέσεις για αυτήν την πλατφόρμα.

Όσον αφορά τις μελλοντικές εκδόσεις των Windows 10, η Dell θα συνεχίσει να πραγματοποιεί δοκιμές της εμπορικής πλατφόρμας με αυτές τις εκδόσεις των Windows 10 κατά την παραγωγή των συσκευών και για πέντε χρόνια μετά την παραγωγή, συμπεριλαμβανομένων των εκδόσεων που κυκλοφορεί η Microsoft το φθινόπωρο και την άνοιξη.

Επισκεφτείτε τον ιστότοπο Windows as a Service (WaaS) της Dell για περισσότερες πληροφορίες σχετικά με τις εκδόσεις N-2 και την 5ετή υποστήριξη των λειτουργικών συστημάτων Windows. Οι ιστότοποι βρίσκονται σε αυτόν τον σύνδεσμο: <https://www.dell.com/support/article/us/en/04/qna44484/dell-windows-as-a-service-waas-supported-products?lang=en>.

Αυτός ο ιστότοπος περιλαμβάνει επίσης έναν πίνακα με άλλες πλατφόρμες που πληρούν τις προϋποθέσεις για συγκεκριμένες εκδόσεις των Windows 10.

## Μνήμη

Πίνακας 4. Προδιαγραφές μνήμης

Περιγραφή	Τιμές
Υποδοχές	Δύο υποδοχές SODIMM
Τύπος	DDR4 διπλού καναλιού
Ταχύτητα	3.200 MHz
Μέγιστη μνήμη	64 GB
Ελάχιστη μνήμη	4 GB
Μέγεθος μονάδας μνήμης ανά υποδοχή	4 GB, 8 GB, 16 GB, 32 GB
Υποστηριζόμενες διαρθρωσεις	<ul style="list-style-type: none"><li>• 4 GB, 1 x 4 GB, DDR4, 3.200 MHz, δύο καναλιών</li><li>• 8 GB, 1 x 8 GB, DDR4, 3.200 MHz, δύο καναλιών</li><li>• 8 GB, 2 x 4 GB, DDR4, 3200 MHz, δύο καναλιών</li><li>• 16 GB, 1 x 16 GB, DDR4, 3.200 MHz, δύο καναλιών</li><li>• 16 GB, 2 x 8 GB, DDR4, 3200 MHz, δύο καναλιών</li><li>• 32 GB, 1 x 32 GB, DDR4, 3.200 MHz, δύο καναλιών</li><li>• 32 GB, 2 x 16 GB, DDR4, 3200 MHz, δύο καναλιών</li><li>• 64 GB, 2 x 32 GB, DDR4, 3.200 MHz, δύο καναλιών</li></ul>

## Εξωτερικές θύρες

Στον παρακάτω πίνακα παρατίθενται οι εξωτερικές θύρες του OptiPlex 3090 Ultra.

Πίνακας 5. Εξωτερικές θύρες

Περιγραφή	Τιμές
Θύρα δικτύου	1 θύρα Ethernet RJ-45
Θύρες USB	<ul style="list-style-type: none"><li>• 1 θύρα USB 3.2 2ης γενιάς Type-A με PowerShare (πλάι)</li></ul>

**Πίνακας 5. Εξωτερικές θύρες (συνεχίζεται)**

Περιγραφή	Τιμές
	<ul style="list-style-type: none"> <li>• 1 θύρα USB 3.2 Gen 2 Type-A (πλάι)</li> <li>• 2 θύρες USB 3.2 Gen 2 Type-A με SmartPower On (πίσω)</li> <li>• 1 θύρα USB 3.2 Gen 2 Type-C με εναλλακτική λειτουργία DisplayPort / Power Delivery (πίσω)</li> </ul>
Θύρα ήχου	1 υποδοχή σετ ακουστικών-μικροφώνου / ήχου γενικής χρήσης
Θύρα βίντεο	1 θύρα DisplayPort 1.4++ HBR2
Συσκευή ανάγνωσης καρτών πολυμέσων	Δεν υποστηρίζεται
Θύρα μετασχηματιστή	Θύρα εισόδου DC 4,50 mm x 2,90 mm
Υποδοχή καλωδίου ασφαλείας	<ul style="list-style-type: none"> <li>• 1 υποδοχή κλειδαριάς Kensington</li> <li>• 1 οπή βίδας ασφαλείας για την προστασία του καλύμματος</li> <li>• Διακόπτης παραβίασης περιβλήματος</li> </ul>

## Εσωτερικές υποδοχές

Στον παρακάτω πίνακα παρατίθενται οι εσωτερικές υποδοχές του OptiPlex 3090 Ultra.

**Πίνακας 6. Εσωτερικές υποδοχές**

Περιγραφή	Τιμές
<b>Εσωτερικά:</b>	
M.2	<ul style="list-style-type: none"> <li>• 1 υποδοχή M.2 2230 για κάρτα WiFi και Bluetooth</li> <li>• 1 υποδοχή M.2 2230 για μονάδα δίσκου στερεάς κατάστασης PCIe</li> </ul> <p><b>ΣΗΜΕΙΩΣΗ:</b> Για περισσότερες πληροφορίες σχετικά με τα χαρακτηριστικά διαφορετικών τύπων καρτών M.2, ανατρέξτε στο άρθρο <a href="https://www.dell.com/support">000144170</a> της γνωσιακής βάσης στη διεύθυνση <a href="https://www.dell.com/support">www.dell.com/support</a>.</p>
SATA	1 σύνδεσμος SATA 3.0 FFC για σκληρό δίσκο

## Ethernet

**Πίνακας 7. Προδιαγραφές Ethernet**

Περιγραφή	Τιμές
Αριθμός μοντέλου	Realtek RTL8111HS
Ρυθμός μεταφοράς	10/100/1.000 Mbps

## Μονάδα ασύρματης επικοινωνίας

Στον παρακάτω πίνακα παρατίθενται οι προδιαγραφές της μονάδας ασύρματου τοπικού δικτύου (WLAN) του OptiPlex 3090 Ultra.

**Πίνακας 8. Προδιαγραφές μονάδας ασύρματης επικοινωνίας**

Περιγραφή	Πρώτη επιλογή	Δεύτερη επιλογή	Τρίτη επιλογή
Αριθμός μοντέλου	Qualcomm QCA61x4A	Intel Wi-Fi 6 AX201	Qualcomm QCA9377
Ρυθμός μεταφοράς	Έως 867 Mbps	Έως 2,4 Gbps	Έως 433 Mbps
Υποστηριζόμενες ζώνες συχνοτήτων	2,4 GHz, 5 GHz	2,4 GHz, 5 GHz	2,4 GHz, 5 GHz
Πρότυπα ασύρματης σύνδεσης	<ul style="list-style-type: none"> <li>• Wi-Fi 802.11 a/b/g</li> <li>• Wi-Fi 4 (WiFi 802.11n)</li> <li>• Wi-Fi 5 (WiFi 802.11ac)</li> </ul>	<ul style="list-style-type: none"> <li>• Wi-Fi 802.11 a/b/g</li> <li>• Wi-Fi 4 (Wi-Fi 802.11n)</li> <li>• Wi-Fi 5 (Wi-Fi 802.11ac)</li> <li>• Wi-Fi 6 (Wi-Fi 802.11ax)</li> </ul>	<ul style="list-style-type: none"> <li>• Wi-Fi 802.11 a/b/g</li> <li>• Wi-Fi 4 (WiFi 802.11n)</li> <li>• Wi-Fi 5 (WiFi 802.11ac)</li> </ul>
Encryption (Κρυπτογράφηση)	<ul style="list-style-type: none"> <li>• WEP 64 bit/128 bit</li> <li>• AES-CCMP</li> <li>• TKIP</li> </ul>	<ul style="list-style-type: none"> <li>• WEP 64 bit/128 bit</li> <li>• AES-CCMP</li> <li>• TKIP</li> </ul>	<ul style="list-style-type: none"> <li>• WEP 64 bit/128 bit</li> <li>• AES-CCMP</li> <li>• TKIP</li> </ul>
Bluetooth	Bluetooth 5.0	Bluetooth 5.1	Bluetooth 5.0

## Ήχος

**Πίνακας 9. Προδιαγραφές κάρτας ήχου**

Περιγραφή	Τιμές
Ελεγκτής	Realtek ALC3204-CG
Μετατροπή στερεοφωνικού σήματος	Υποστηρίζεται
Εσωτερική διεπαφή	Διασύνδεση ήχου υψηλής πιστότητας
Εξωτερική διεπαφή	Υποδοχή ήχου καθολικής χρήσης
Ηχεία	Δεν ισχύει.

## Κατά την αποθήκευση

Σε αυτήν την ενότητα παρατίθενται οι επιλογές μονάδων αποθήκευσης του OptiPlex 3090 Ultra.

Ο υπολογιστής σας υποστηρίζει την παρακάτω διαμόρφωση:

- Μία μονάδα δίσκου στερεάς κατάστασης M.2 2230
- Μία μονάδα δίσκου στερεάς κατάστασης M.2 2230 και έναν σκληρό δίσκο 2,5 ιντσών, 7 mm
- Έναν σκληρό δίσκο 2,5 ιντσών, 7 mm
- Μία μονάδα eMMC 32/64 GB – υποστηρίζεται μόνο σε Ubuntu

**Πίνακας 10. Προδιαγραφές μονάδων αποθήκευσης**

Τύπος μέσου αποθήκευσης	Τύπος διασύνδεσης	Χωρητικότητα
Σκληρός δίσκος 2,5 ιντσών, 5.400 RPM	SATA AHCI, έως 6 Gbps (SATA 3.0)	Έως 2 TB
Σκληρός δίσκος 2,5 ιντσών, 7.200 RPM	SATA AHCI, έως 6 Gbps (SATA 3.0)	Έως 1 TB
Αυτοκρυπτογραφούμενος σκληρός δίσκος 2,5 ιντσών, 7.200 RPM, FIPS Opal 2.0	FIPS, έως 6 Gbps (SATA 3.0)	500 GB

**Πίνακας 10. Προδιαγραφές μονάδων αποθήκευσης (συνεχίζεται)**

Τύπος μέσου αποθήκευσης	Τύπος διασύνδεσης	Χωρητικότητα
Μονάδα δίσκου στερεάς κατάστασης M.2 PCIe NVMe, Κλάση 35	Gen 3 PCIe x4 NVMe	Έως 1 TB
Αυτοκρυπτογραφούμενη μονάδα δίσκου στερεάς κατάστασης M.2 PCIe NVMe, Κλάση 35, Opal 2.0	Gen 3 PCIe x4 NVMe	256 GB
eMMC	eMMC	Έως 64 GB

## Μετασχηματιστής

Στον πίνακα που ακολουθεί παρατίθενται οι προδιαγραφές του μετασχηματιστή του OptiPlex 3090 Ultra.

**Πίνακας 11. Προδιαγραφές μετασχηματιστή**

Περιγραφή	Τιμές
Τύπος	65 W
Διαστάσεις συνδέσμου:	
Εξωτερική διάμετρος	4,50 mm
Εσωτερική διάμετρος	2,90 mm
Τάση εισόδου	100 V–240 V εναλλασσόμενου ρεύματος (AC)
Συχνότητα εισόδου	50 Hz - 60 Hz
Ρεύμα εισόδου (μέγιστη τιμή)	1,60 A /1,70 A
Ρεύμα εξόδου (συνεχές)	3,34 A
Ονομαστική τάση εξόδου	19,50 V συνεχούς ρεύματος (DC)
Εύρος θερμοκρασίας:	
Κατά τη λειτουργία	0 °C έως 40 °C (32 °F έως 104 °F)
Χώρος αποθήκευσης	–40 °C έως 70 °C (–40 °F έως 158 °F)

## GPU — Ενσωματωμένη

Στον πίνακα που ακολουθεί παρατίθενται οι προδιαγραφές της ενσωματωμένης μονάδας επεξεργασίας γραφικών (GPU) που υποστηρίζεται από τον OptiPlex 3090 Ultra.

**Πίνακας 12. GPU — Ενσωματωμένη**

Ελεγκτής	Υποστήριξη εξωτερικής οθόνης	Μέγεθος μνήμης	Επεξεργαστής
Intel UHD Graphics	<ul style="list-style-type: none"> <li>Υποστήριξη έως τεσσάρων οθονών μέσω της τεχνολογίας DisplayPort Multi-Streaming Technology (MST)</li> </ul>	Κοινόχρηστη μνήμη συστήματος	Επεξεργαστής Intel Core i3 11 <sup>ης</sup> γενιάς / Celeron

**Πίνακας 12. GPU — Ενσωματωμένη (συνεχίζεται)**

Ελεγκτής	Υποστήριξη εξωτερικής οθόνης	Μέγεθος μνήμης	Επεξεργαστής
	<ul style="list-style-type: none"> <li>Μία θύρα USB 3.2 Type-C με υποστήριξη DisplayPort 1.4</li> <li>Μία τυπική θύρα DP πίσω με υποστήριξη DisplayPort 1.4++ HBR2</li> </ul>		
Intel IrisXe Graphics	<ul style="list-style-type: none"> <li>Υποστήριξη έως τεσσάρων οθονών μέσω της τεχνολογίας DisplayPort Multi-Streaming Technology (MST)</li> <li>Μία θύρα USB 3.2 Type-C με υποστήριξη DisplayPort 1.4</li> <li>Μία τυπική θύρα DP πίσω με υποστήριξη DisplayPort 1.4++ HBR2</li> </ul>	Κοινόχρηστη μνήμη συστήματος	Επεξεργαστής Intel Core i5 11 <sup>η</sup> γενιάς

## Τροφοδοσία του συστήματος

Το σύστημα αυτό μπορεί να τροφοδοτηθεί με χρήση μετασχηματιστή 65 W (βύσμα 4,5 mm) ή καλωδίου USB Type-C συνδεδεμένου σε οθόνη με δυνατότητα παροχής ισχύος 65 W ή μεγαλύτερης. Κατά τη διάρκεια της κανονικής λειτουργίας, όταν η συσκευή είναι συνδεδεμένη με μία μόνο πηγή τροφοδοσίας (την κύρια πηγή τροφοδοσίας), η σύνδεση δεύτερης πηγής τροφοδοσίας καθώς και η αποσύνδεση της κύριας θα τερματίσει τη λειτουργία της συσκευής. Ωστόσο, εάν η δευτερεύουσα πηγή τροφοδοσίας αποσυνδεθεί ενώ η κύρια πηγή είναι συνδεδεμένη, το σύστημα θα συνεχίσει να λειτουργεί κανονικά.

Όταν η συσκευή τροφοδοτείται και με τις δύο πηγές τροφοδοσίας, δηλαδή τον μετασχηματιστή AC και το καλώδιο USB Type C, ο μετασχηματιστής AC αποτελεί την κύρια πηγή τροφοδοσίας και το USB Type-C τη δευτερεύουσα. Η αποσύνδεση του μετασχηματιστή AC θα τερματίσει τη λειτουργία του συστήματος. Εάν αποσυνδεθεί η δευτερεύουσα πηγή τροφοδοσίας, το σύστημα θα συνεχίσει να λειτουργεί κανονικά.

**ΣΗΜΕΙΩΣΗ:** Η εναλλαγή εν ώρα λειτουργίας μεταξύ της πηγής τροφοδοσίας μετασχηματιστή AC και USB Type-C δεν υποστηρίζεται.

**Πίνακας 13. Τροφοδοσία του συστήματος**

Κύρια πηγή τροφοδοσίας	Δευτερεύουσα πηγή τροφοδοσίας συνδεδεμένη	Πηγή τροφοδοσίας αποσυνδεδεμένη	Ενέργεια
Μετασχηματιστής AC	Πίσω Type-C	Μετασχηματιστής AC	Shut down (Τερματισμός λειτουργίας)
Μετασχηματιστής AC	Πίσω Type-C	Πίσω Type-C	Κανονική λειτουργία
Πίσω Type-C	Μετασχηματιστής AC	Μετασχηματιστής AC	Κανονική λειτουργία
Πίσω Type-C	Μετασχηματιστής AC	Πίσω Type-C	Shut down (Τερματισμός λειτουργίας)

## Ρυθμίσεις οθόνης Type-C

Όταν χρησιμοποιείτε οθόνη Dell USB Type-C για να τροφοδοτήσετε τον OptiPlex 3090 Ultra, βεβαιωθείτε ότι είναι ενεργοποιημένη η ρύθμιση **Always on USB-C Charging** στην οθόνη, ώστε να αποφευχθεί τυχόν απώλεια ισχύος της συσκευής, όταν η οθόνη είναι απενεργοποιημένη ή σε κατάσταση αναμονής.

Κατά την ενεργοποίηση της οθόνης Dell USB Type-C για πρώτη φορά, εμφανίζεται το παράθυρο **Easy Initial Setup**. Κάντε κλικ στο κουμπί **Yes**, για να ενεργοποιήσετε την επιλογή **Always on USB-C Charging**.

Εάν δεν ενεργοποιήσετε την επιλογή στο παράθυρο "Easy Initial Setup", μπορείτε να ενεργοποιήσετε τη ρύθμιση από το διαθέσιμο μενού επιλογών της οθόνης. Για περισσότερες πληροφορίες σχετικά με την ενεργοποίηση της επιλογής, ανατρέξτε στην τεκμηρίωση που παραλάβατε μαζί με την οθόνη σας.

**ΣΗΜΕΙΩΣΗ:** Η επιλογή υλικολογισμικού "USB-C Always On Charging" μπορεί να μην υπάρχει σε όλες τις οθόνες Dell USB Type-C. Μπορείτε να ενεργοποιήσετε τη δυνατότητα "Always On USB-C Charging" μόνο μετά την ενημέρωση του υλικολογισμικού. Κάντε λήψη του υλικολογισμικού για οθόνες Dell στη διεύθυνση [Dell.com/support](https://Dell.com/support).

**ΣΗΜΕΙΩΣΗ:** Οι ρυθμίσεις οθόνης Type-C θα ισχύουν μόνο για τις οθόνες της σειράς CY20. Οι οθόνες της σειράς C ή CY21 διαθέτουν τη δυνατότητα συγχρονισμού κουμπιού λειτουργίας Dell και, επομένως, δεν χρειάζονται τη ρύθμιση αυτή.

## Συγχρονισμός κουμπιού λειτουργίας Dell

Οι οθόνες της σειράς C ή CY21 διαθέτουν τη δυνατότητα συγχρονισμού κουμπιού λειτουργίας Dell για τον έλεγχο της κατάστασης τροφοδοσίας του υπολογιστή από το κουμπί λειτουργίας της οθόνης. Η δυνατότητα αυτή είναι συμβατή με την πλατφόρμα Dell OptiPlex 3090 Ultra και υποστηρίζεται μόνο μέσω διασύνδεσης USB Type-C. Ο χρήστης πρέπει να δημιουργήσει συγχρονισμό μεταξύ του υπολογιστή και της οθόνης που διαθέτει τη δυνατότητα συγχρονισμού κουμπιού λειτουργίας Dell κάνοντας μία φορά τις σχετικές ρυθμίσεις στον Πίνακα Ελέγχου του εκτυπωτή.

Για να ρυθμίσετε για πρώτη φορά τον συγχρονισμό κουμπιού λειτουργίας Dell, ακολουθήστε τις παρακάτω οδηγίες στον Πίνακα Ελέγχου του υπολογιστή Dell OptiPlex 3090 Ultra.

1. Ανοίξτε τον Πίνακα Ελέγχου.
2. Επιλέξτε **Υλικό και Ήχος**.
3. Επιλέξτε **Επιλογές παροχής ενέργειας** από τη λίστα.
4. Στη σελίδα των ρυθμίσεων συστήματος μπορείτε να επιλέξετε τις απαιτούμενες ρυθμίσεις παροχής ενέργειας για τον υπολογιστή.
5. Για την επιλογή **Όταν πατάω το κουμπί τροφοδοσίας**, μπορείτε να επιλέξετε τα εξής: Αναστολή λειτουργίας / Αδρανοποίηση / Τερματισμός λειτουργίας.

**ΣΗΜΕΙΩΣΗ:** Μην επιλέξετε **Καμία ενέργεια** από την αναπτυσσόμενη λίστα. Αν ορίσετε αυτήν την επιλογή δεν θα είναι δυνατός ο συγχρονισμός του κουμπιού λειτουργίας της οθόνης με την κατάσταση τροφοδοσίας του υπολογιστή.

**ΣΗΜΕΙΩΣΗ:** Δεν θα απαιτείται εκ νέου διαμόρφωση των ρυθμίσεων του Πίνακα Ελέγχου την επόμενη φορά που θα συνδέσετε τον υπολογιστή και την οθόνη, καθώς ο υπολογιστής θα επικοινωνήσει αυτόματα και θα συγχρονιστεί με την οθόνη.

## Ασφάλεια δεδομένων

Πίνακας 14. Ασφάλεια δεδομένων

Χαρακτηριστικά	Προδιαγραφές
Dell Encryption Personal	Προαιρετικά
Dell Encryption Enterprise	Προαιρετικά
Dell Encryption External Media	Προαιρετικά
Dell Data Guardian	Προαιρετικά
Dell Data Protection   Bitlocker Manager (DDP   BLM)	Προαιρετικά
Dell Data Protection   Endpoint Security Suite ή Dell Endpoint Security Suite Pro	Προαιρετικά

**Πίνακας 14. Ασφάλεια δεδομένων (συνεχίζεται)**

Χαρακτηριστικά	Προδιαγραφές
Dell Data Protection   Endpoint Security Suite Enterprise ή Dell Endpoint Security Suite Enterprise	Προαιρετικά
Dell Threat Defense	Προαιρετικά
RSA SecureID	Προαιρετικά
RSA NetWitness Endpoint	Προαιρετικά
Microsoft Windows BitLocker Manager	Προαιρετικά
Windows 10 Device Guard και Credential Guard	Προαιρετικά
Intel Secure Boot (TXT + TPM) – Πολιτική ελέγχου εκκίνησης	Προαιρετικά
Intel Identity Protection (IPT)	Προαιρετικά
Intel Guard Technologies & Secure Key	Προαιρετικά
Συνδρομή McAfee Small Business Security, ψηφιακή παράδοση	Προαιρετικά
SafeGuard and Response (με την υποστήριξη της Secureworks)	Προαιρετικά
SafeData: περιλαμβάνει τα Dell Data Guardian, Dell Encryption, Dell Endpoint Security Services	Προαιρετικά

## Περιβάλλον υπολογιστή

Επίπεδο αερομεταφερόμενων ρύπων: G1 όπως καθορίζει το πρότυπο ISA-S71.04-1985

**Πίνακας 15. Περιβάλλον υπολογιστή**

Περιγραφή	Κατά τη λειτουργία	Αποθήκευση
Περιοχή τιμών θερμοκρασίας	0°C έως 35°C (32°F έως 95°F)	-40°C έως 65°C (-40°F έως 149°F)
Σχετική υγρασία (μέγιστη)	10% έως 90% (χωρίς συμπύκνωση)	0% έως 95% (χωρίς συμπύκνωση)
Δόνηση (μέγιστη)*	0,66 GRMS	1,30 GRMS
Πλήγμα (μέγιστο)	110 G†	160 G†
Υψόμετρο (μέγιστο)	-15,2 m έως 3.048 m (-49,87 ft έως 10.000 ft)	-15,2 m έως 10668 m (-49,87 ft έως 35000 ft)

\* Μετρημένη με χρήση τυχαίου φάσματος δόνησης που προσομοιώνει το περιβάλλον του χρήστη.

† Μετρημένο με χρήση μισού ημιποσειδούς παλμού 2 ms κατά τη χρήση του σκληρού δίσκου.

## Energy Star και Μονάδα αξιόπιστης πλατφόρμας (TPM)

**Πίνακας 16. Energy Star και TPM**

Χαρακτηριστικά	Προδιαγραφές
Energy Star	Συμμόρφωση με τις απαιτήσεις της πιστοποίησης ENERGY STAR 8.0
TPM	<ul style="list-style-type: none"> <li>Μονάδα αξιόπιστης πλατφόρμας υλικού (TPM) (Διακριτή TPM δραστηριοποιημένη)</li> </ul>

## Πίνακας 16. Energy Star και TPM (συνεχίζεται)

Χαρακτηριστικά	Προδιαγραφές
	<ul style="list-style-type: none"><li>Μονάδα αξιόπιστης πλατφόρμας μόνο υλικολογισμικού (Διακριτή TPM αδρανοποιημένη)</li></ul>
Περιβαλλοντικά, εργονομικά και κανονιστικά πρότυπα	Περιβαλλοντικά πρότυπα (οικολογικά σήματα): ENERGY STAR, Εγγραφή στο EPEAT, Πιστοποίηση κατά TCO, CEL, WEEE, Ενεργειακός Νόμος Ιαπωνίας, E-standby Νότιας Κορέας, Οικολογικό σήμα Νότιας Κορέας, RoHS E.E., RoHS Κίνας.  Για συγκεκριμένες λεπτομέρειες, απευθυνθείτε στον τοπικό αντιπρόσωπο ή ανατρέξτε στη διεύθυνση <a href="http://www.dell.com">www.dell.com</a> .

## Δραστηριοποίηση έξυπνης ενεργοποίησης

Η λειτουργία απόλυτης αδράνειας είναι δραστηριοποιημένη στο BIOS από προεπιλογή. Εάν το σύστημα είναι συνδεδεμένο με πληκτρολόγιο USB και η λειτουργία απόλυτης αδράνειας είναι δραστηριοποιημένη στο BIOS, το σύστημα δεν θα ενεργοποιηθεί και δεν θα αφυπνισθεί από την αναστολή λειτουργίας όταν πατηθεί ένα πλήκτρο του πληκτρολογίου USB .

Για να δραστηριοποιήσετε την υποστήριξη αφύπνισης μέσω USB:

1. Πατήστε <F12> όταν εμφανιστεί το λογότυπο της Dell, για να ανοίξετε το μενού εκκίνησης μίας φορές. Μεταβείτε στο BIOS Setup.
2. Επιλέξτε Power Management.
3. Μεταβείτε στην επιλογή **USB Wake Support**
4. Δραστηριοποιήστε τη ρύθμιση **Enable USB Wake Support**
5. Μεταβείτε στην επιλογή **Deep Sleep control**
6. Αδρανοποιήστε τη ρύθμιση **Deep Sleep**

# Λήψη βοήθειας

## Θέματα:

- Επικοινωνία με την Dell

## Επικοινωνία με την Dell

**ΣΗΜΕΙΩΣΗ:** Αν δεν έχετε ενεργή σύνδεση στο Ίντερνετ, μπορείτε να βρείτε τις πληροφορίες επικοινωνίας στο τιμολόγιο αγοράς σας, στο δελτίο αποστολής, στο λογαριασμό σας ή στον κατάλογο των προϊόντων της Dell.

Η Dell παρέχει αρκετές επιλογές για υποστήριξη και εξυπηρέτηση μέσω Ίντερνετ και τηλεφώνου. Η διαθεσιμότητα ποικίλλει ανά χώρα και προϊόν και ορισμένες υπηρεσίες ενδέχεται να μην είναι διαθέσιμες στην περιοχή σας. Για να επικοινωνήσετε με την Dell σχετικά με θέματα που αφορούν τις πωλήσεις, την τεχνική υποστήριξη ή την εξυπηρέτηση πελατών:

1. Επισκεφτείτε την ιστοσελίδα **Dell.com/support**.
2. Επιλέξτε την κατηγορία υποστήριξης.
3. Επαληθεύστε τη χώρα ή την περιοχή σας στο αναπτυσσόμενο μενού **Επιλογή χώρας/περιοχής** στο κάτω μέρος της σελίδας.
4. Επιλέξτε το σύνδεσμο για την κατάλληλη υπηρεσία ή υποστήριξη με βάση τις ανάγκες σας.