

OptiPlex 3090 Ultra

Seadistuse ja tehniliste näitajate juhend



Märkused, ettevaatusabinõud ja hoiatused

 **MÄRKUS:** MÄRKUS tähistab olulist teavet, mis aitab teil toodet paremini kasutada.

 **ETTEVAATUST:** ETTEVAATUST tähistab teavet, mis hoiatab võimaliku riistvarakahju või andmekao eest ja annab juhiseid selle probleemi vältimiseks.

 **HOIATUS:** HOIATUS tähistab teavet, mis hoiatab võimaliku varakahju või tervisekahjustuse või surma eest.

Peatükk 1: OptiPlex 3090 Ultra häälestamine.....	5
Seadme paigaldamine fikseeritud alusele.....	5
Monitori kaldenurk.....	14
Seadme paigaldamine reguleeritava kõrgusega alusele Pro 1.....	14
Aluse kalde ja pööramise pildid.....	23
Seadme paigaldamine nihkes VESA kinnitusele.....	23
Seadme paigaldamine reguleeritava kõrgusega alusele Pro 2.....	30
Aluse kalde ja pööramise pildid.....	45
Seadme paigaldamine seinakinnitusele.....	48
Peatükk 2: Windowsi USB-taastusdraivi loomine.....	64
Peatükk 3: OptiPlex 3090 Ultra vaade.....	65
Ülaosa.....	65
Allosa.....	66
Vasak.....	67
Parem.....	68
Esi- ja tagaosa.....	68
Aluste vaade.....	70
Emaplaadi paigutus.....	78
Peatükk 4: OptiPlex 3090 Ultra tehnilised näitajad.....	79
Mõõtmed ja kaal.....	79
Protsessor.....	79
Kiibistik.....	80
Operatsioonisüsteem.....	80
Kaubandusplatvormi Windows 10 N-2 ja 5-aastane operatsioonisüsteemi toetatavus.....	80
Mälu.....	81
Välispordid.....	81
Sisemised pesad.....	82
Ethernet.....	82
Juhtmevaba moodul.....	82
Heli.....	83
Salvestusruum.....	83
Toiteadapter.....	83
GPU – sisseehitatud.....	84
Süsteemi toide.....	85
C-tüüpi kuva sätted.....	85
Delli toitenupu sünkroonimine.....	85
Andmeturve.....	86
Arvuti keskkond.....	86
Energy Star ja Trusted Platform Module (TPM).....	87
Nutika toite lubamine.....	87

Peatükk 5: Abi saamine.....	88
Delli kontaktteave.....	88

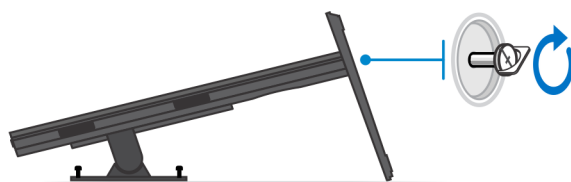
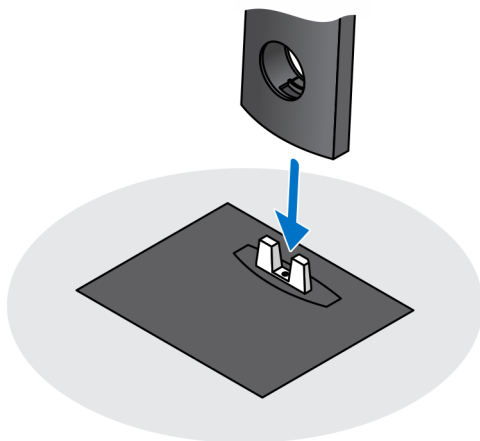
OptiPlex 3090 Ultra häälestamine

Teemad:

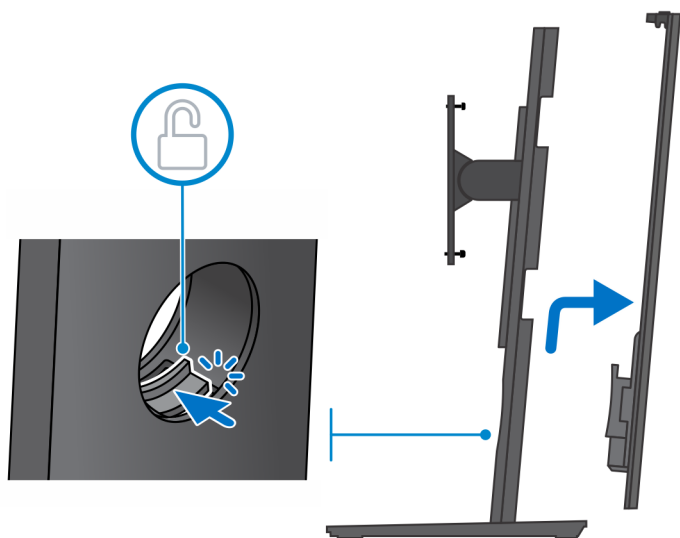
- Seadme paigaldamine fikseeritud alusele
- Seadme paigaldamine reguleeritava kõrgusega alusele Pro 1
- Seadme paigaldamine nihkes VESA kinnitusele
- Seadme paigaldamine reguleeritava kõrgusega alusele Pro 2
- Seadme paigaldamine seinakinnitusele

Seadme paigaldamine fikseeritud alusele

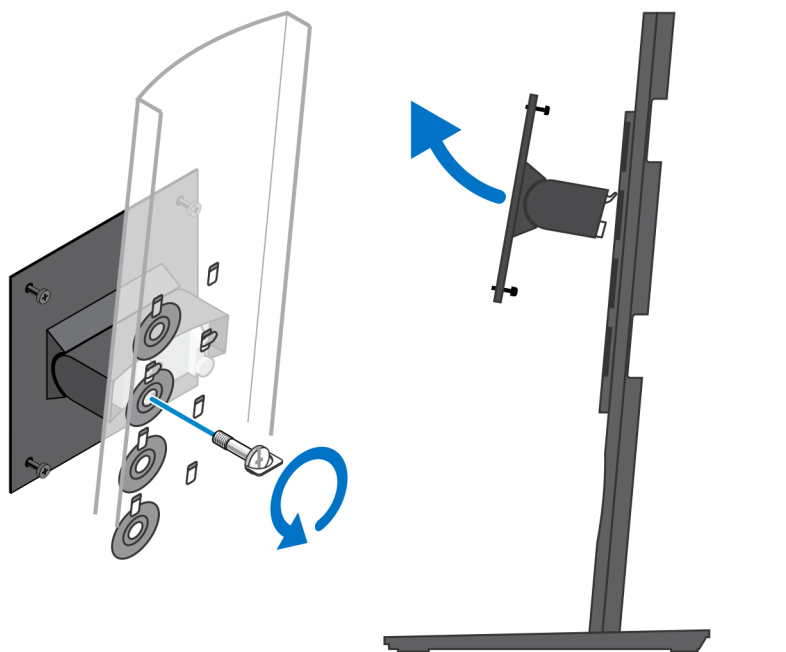
1. Joondage ja sisestage fikseeritud aluse pesad aluse põhjal olevasse sakk.
2. Tõstke ja kallutage aluse põhja.
3. Pingutage kinnituskrugi, et alus põhja külge fikseerida.



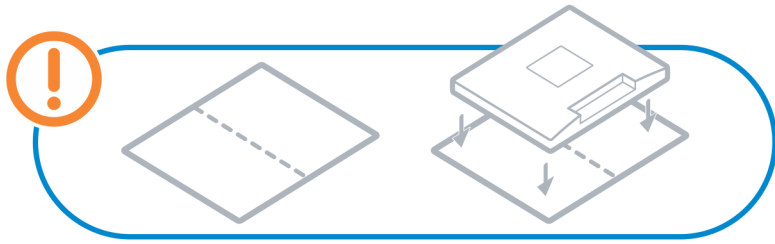
4. Aluse kaane vabastamiseks libistage aluse vabastusriivi, kuni kuulete klõpsatust.
5. Libistage ja tõstke katet alusest vabastamiseks.



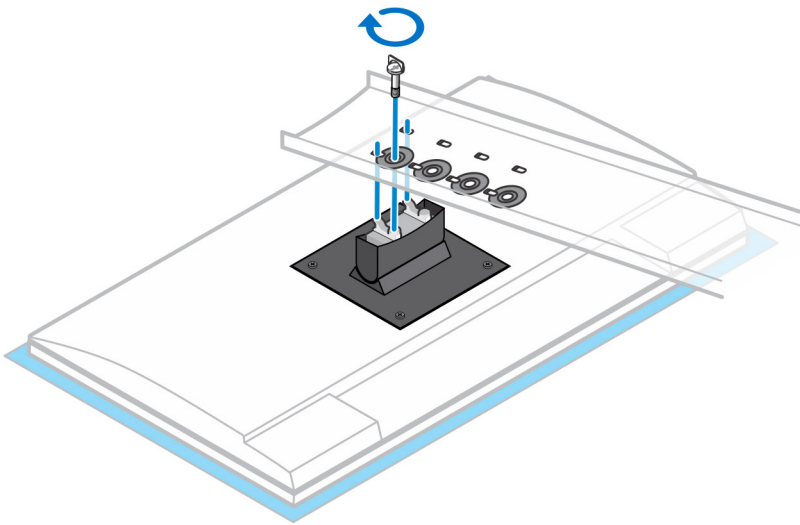
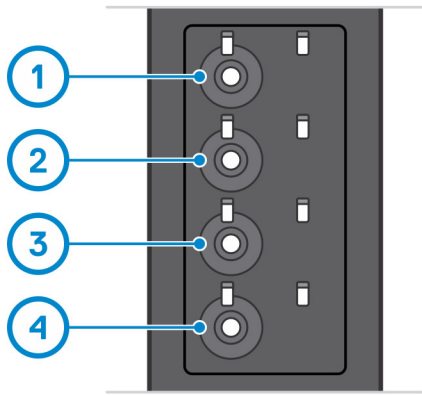
6. Eemaldage kruvi, mis kinnitab aluse kinnitusklambri aluse külge.
7. Tõstke kinnitusklambrit, et vabastada klambri olevald konksud alusel olevatest pesadest.



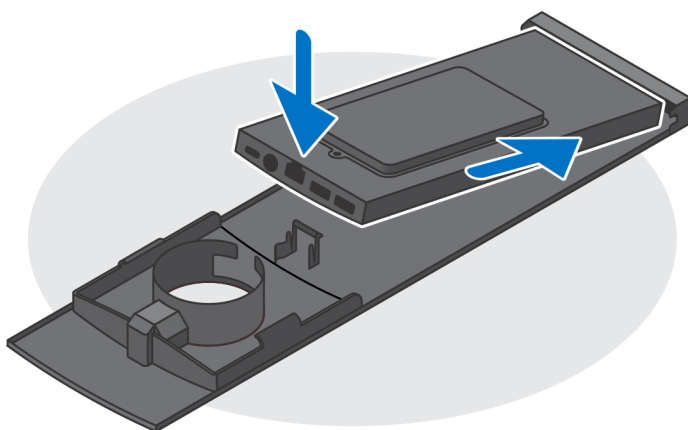
8. Monitori kahjustamise vältimiseks asetage monitor kaitslehele.
9. Joondage kinnitusklambritel olevad kruvid monitoril olevate kruviavadega
10. Pingutage neli kinnituskrugi, et kinnitusklamber monitori külge kinnitada.



11. Valige kõrgus, kuhu soovite monitori paigaldada, ja joondage kinnitusklambri konksud aluse pesadega.
12. Paigaldage kruvi, et kinnitada fikseeritud alus monitori külge



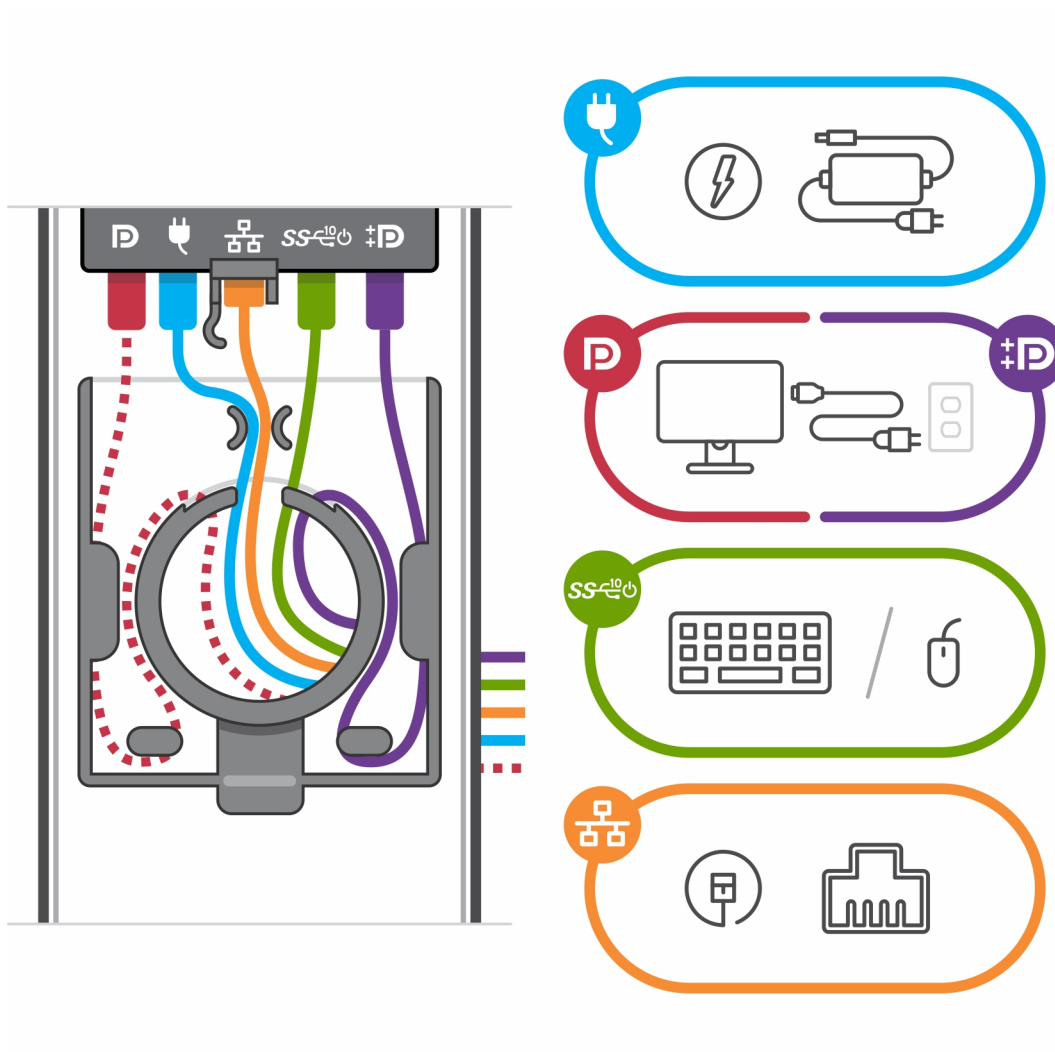
13. Joondage seadme ventilatsiooniavad aluse kaane ventilatsiooniavadega.
14. Langetage seadet alusel seni, kuni kuulete klõpsatust.



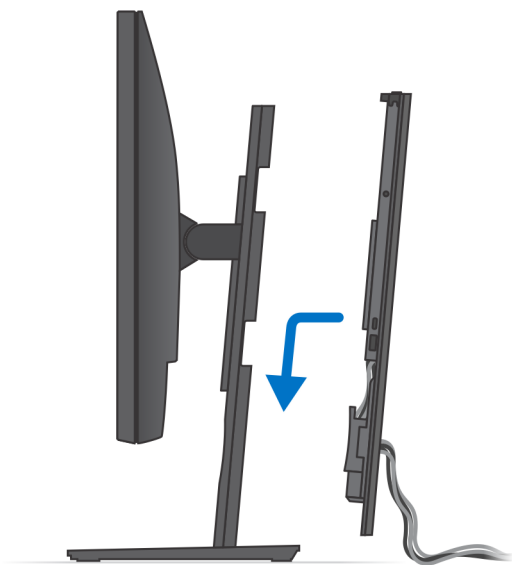
15. Ühendage toite-, võrgu-, klaviatuuri-, hiire- ja ekraanikaablid seadme ja pistikupesaga.

MÄRKUS: Selleks et vältida aluse kaane sulgemisel kaablite pigistamist ja lokkimist, on soovitatav kaablid suunata joonise järgi.

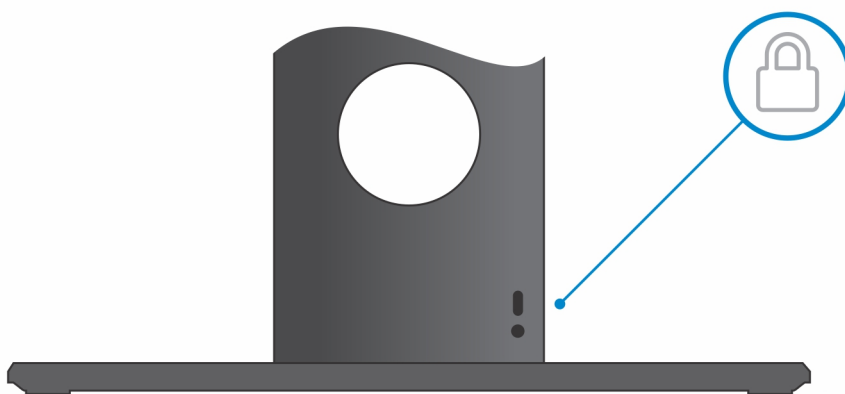
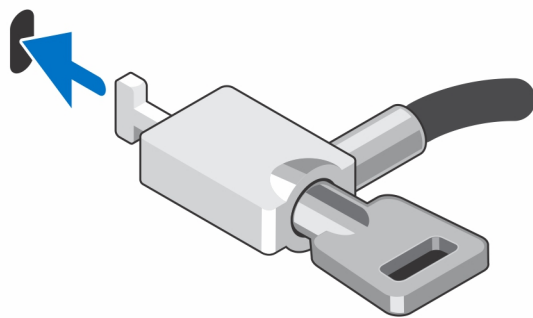
MÄRKUS: Olenevalt valitud välisseadmetest ja arvuti konfiguratsioonist kasutatakse kõiki kaableid ja porte.



16. Libistage tagakaas koos seadmega alusele, kuni kuulete klõpsatust.



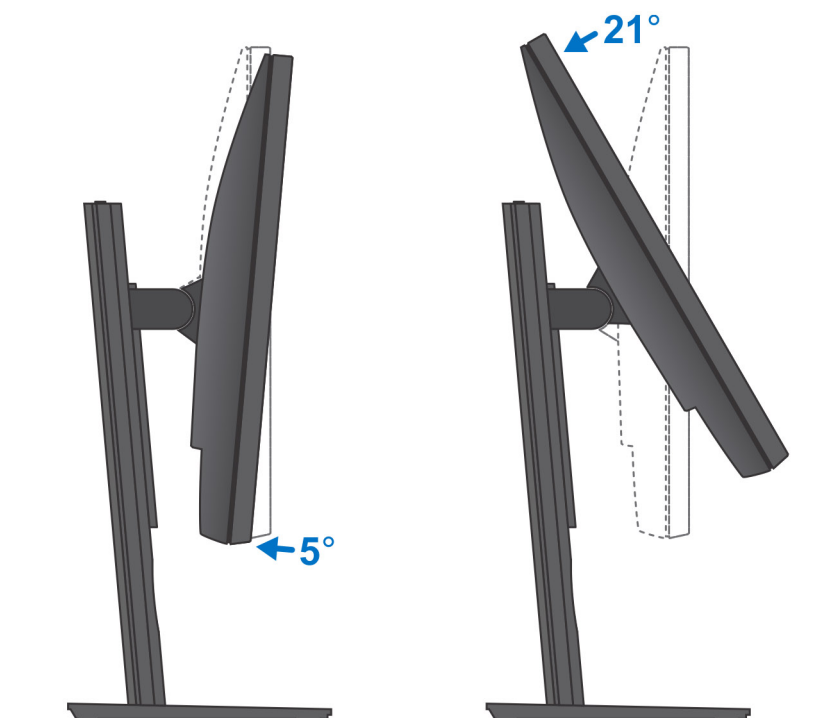
17. Lukustage seade ja aluse kaas.



18. Vajutage seadme sisselülitamiseks toitenuppu.

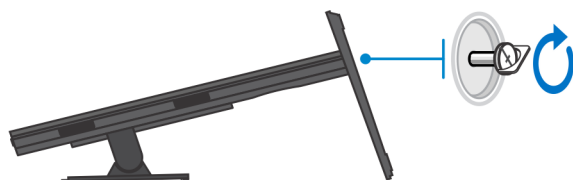
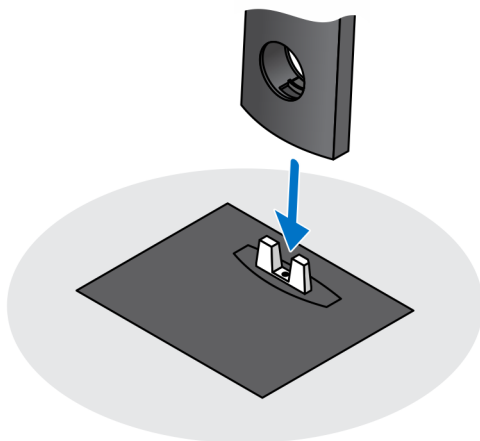


Monitori kaldenurk

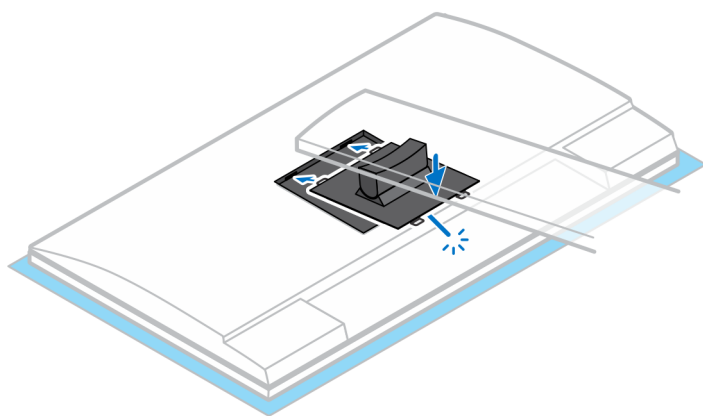
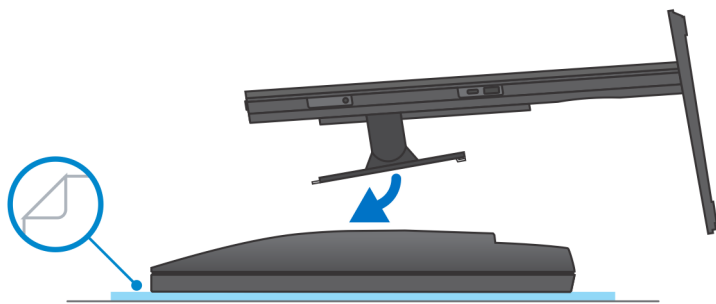


Seadme paigaldamine reguleeritava kõrgusega alusele Pro 1

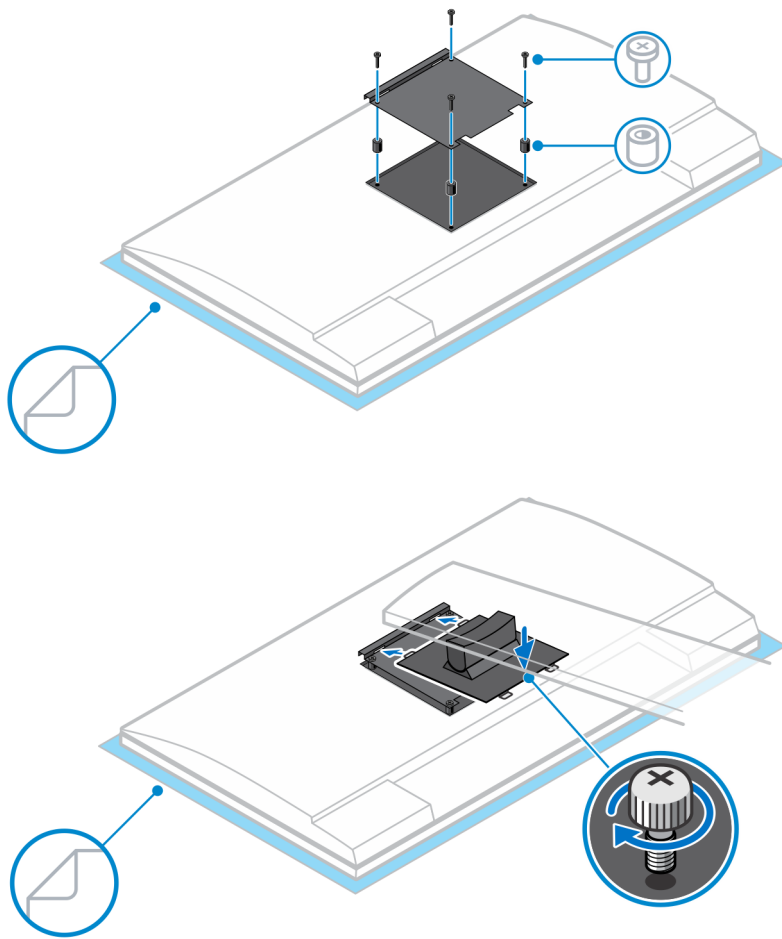
1. Joondage ja sisestage reguleeritava kõrgusega aluse pesad aluse põhjal olevasse sakk.
2. Tõstke ja kallutage aluse põhja.
3. Pingutage kinnituskrugi, et alus põhja külge fikseerida.



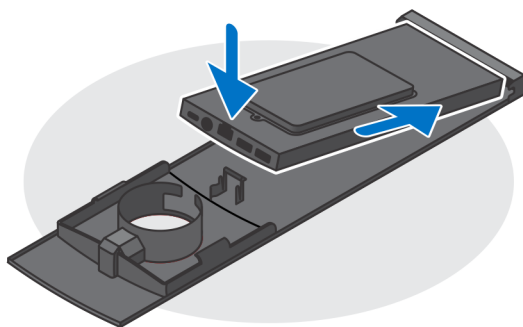
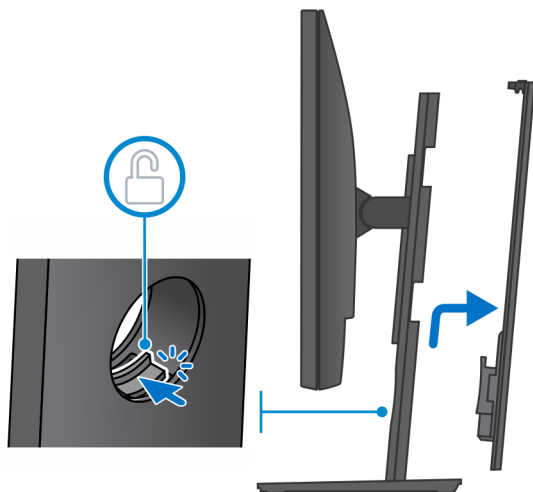
4. Monitori kahjustamise vältimiseks asetage monitor kaitslehele.
5. Reguleeritava kõrgusega aluse paigaldamiseks monitorile tehke järgmist.
 - a. Joondage ja sisestage aluse kinnitusklambri konksud monitori pesadesse, kuni kuulete klõpsatust.



6. E-seeria monitori VESA-klambrile QR-i paigaldamiseks tehke järgmist.
 - a. Joondage VESA klambri QR-i kruviaugud monitori kruviaukudega.
 - b. Paigaldage neli kruvikinnitusust ja kruvi, et kinnitada QR VESA-klambrile monitori külge.
 - c. Joondage ja sisestage aluse QR-sakid QR-pesadesse ja VESA-klambrile monitoril.
 - d. Pingutage kinnituskruvi, et alus QR-i ja VESA-klambri külge kinnitada.



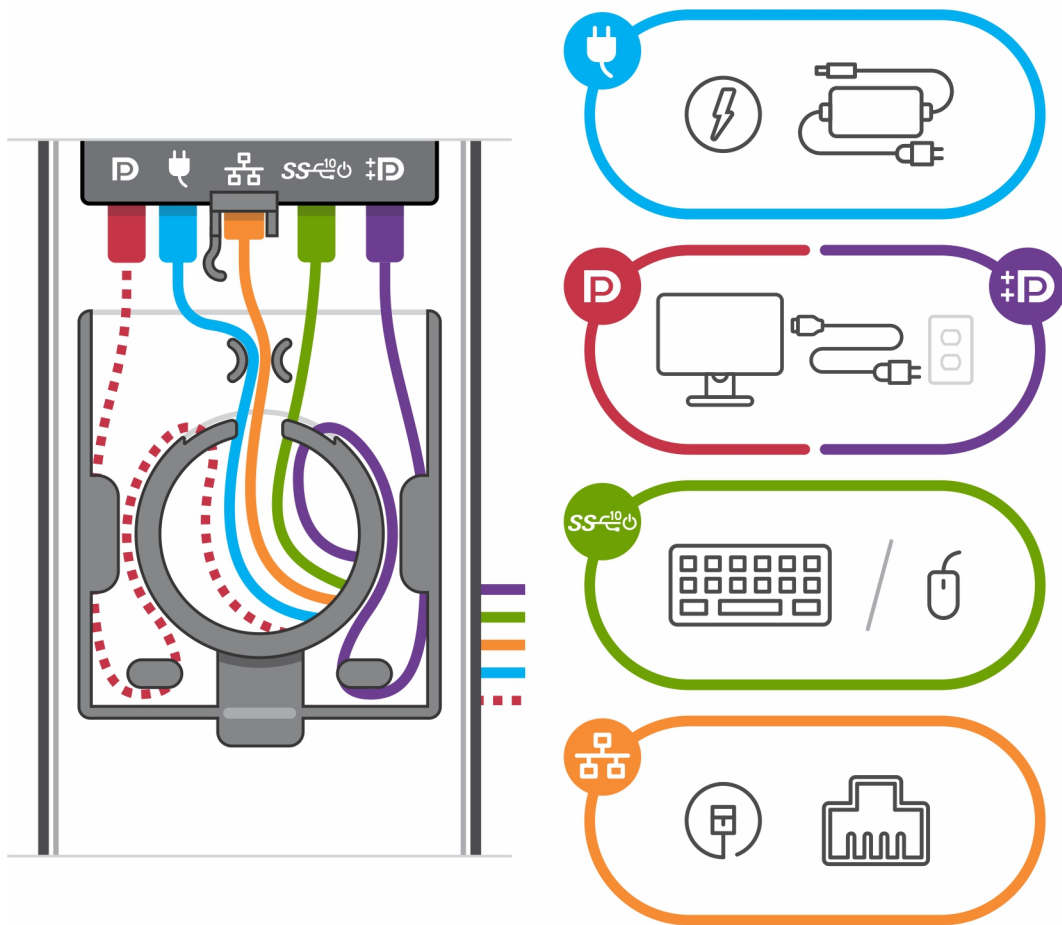
7. Aluse kaane vabastamiseks libistage lukustusriivi, kuni kuulete klõpsatust.
8. Libistage ja tõstke katet alusest vabastamiseks.
9. Joondage seadme ventilatsiooniavad aluse kaane ventilatsiooniavadega.
10. Langetage seadet alusel seni, kuni kuulete klõpsatust.



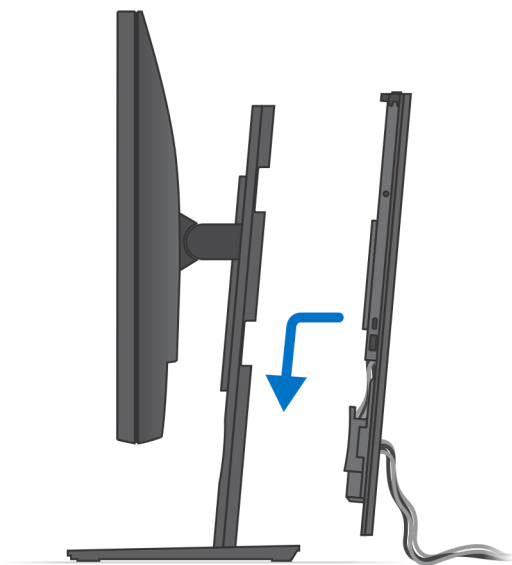
11. Ühendage toite-, võrgu-, klaviatuuri-, hiire- ja ekraanikaablid seadme ja pistikupesaga.

MÄRKUS: Selleks et vältida aluse kaane sulgemisel kaablite pigistamist ja lokkimist, on soovitatav kaablid suunata joonise järgi.

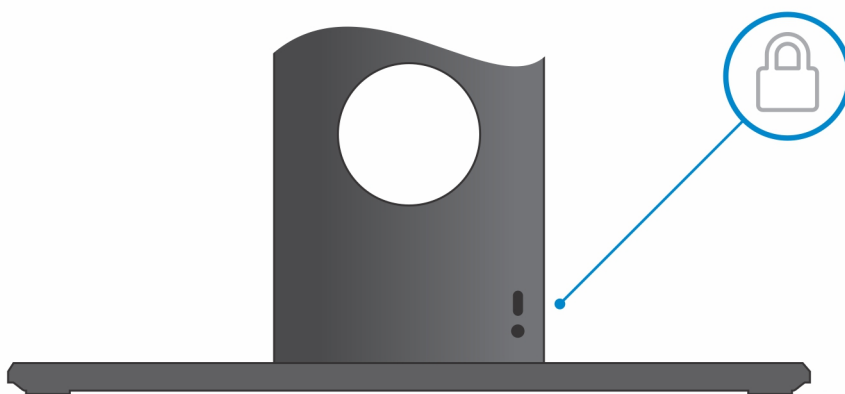
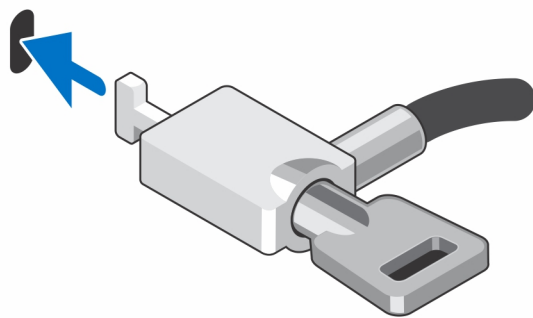
MÄRKUS: Olenevalt valitud välisseadmetest ja arvuti konfiguratsioonist kasutatakse kõiki kaableid ja porte.



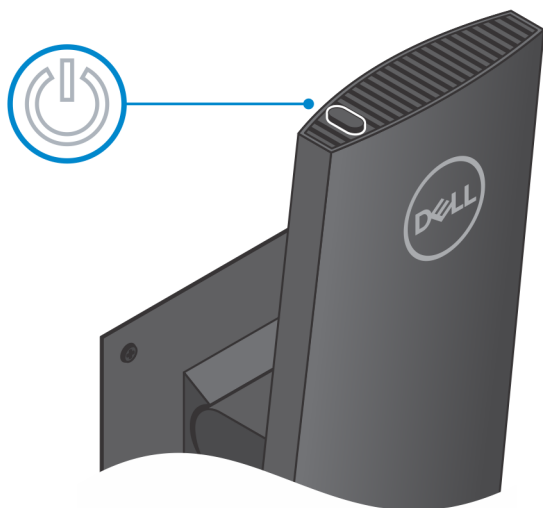
12. Libistage tagakaas koos seadmega alusele, kuni kuulete klõpsatust.



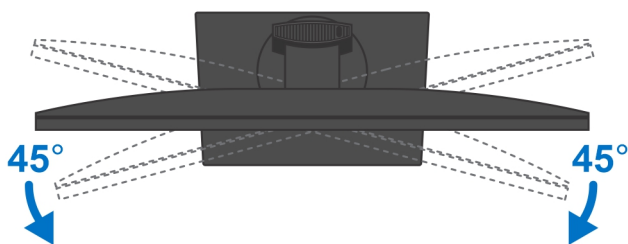
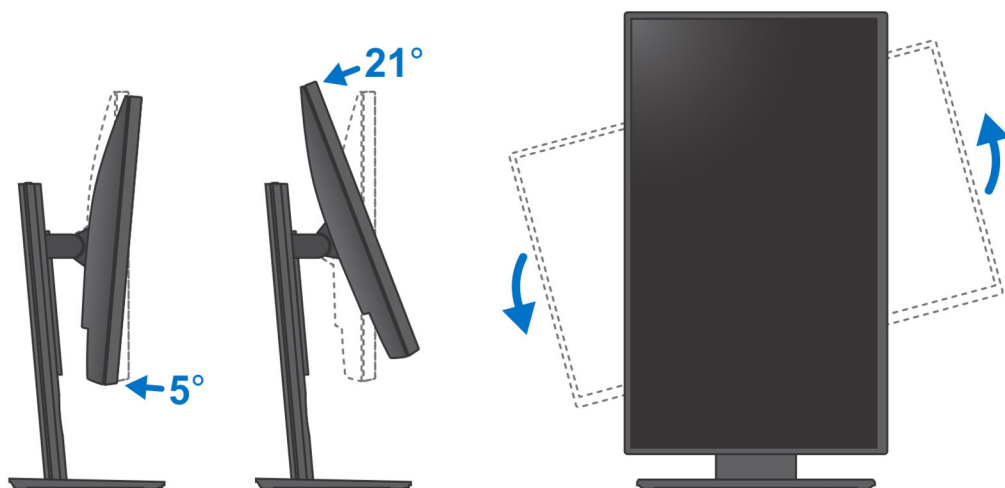
13. Lukustage seade ja aluse kaas.



14. Vajutage seadme sisselülitamiseks toitenuppu.



Aluse kalde ja pööramise pildid

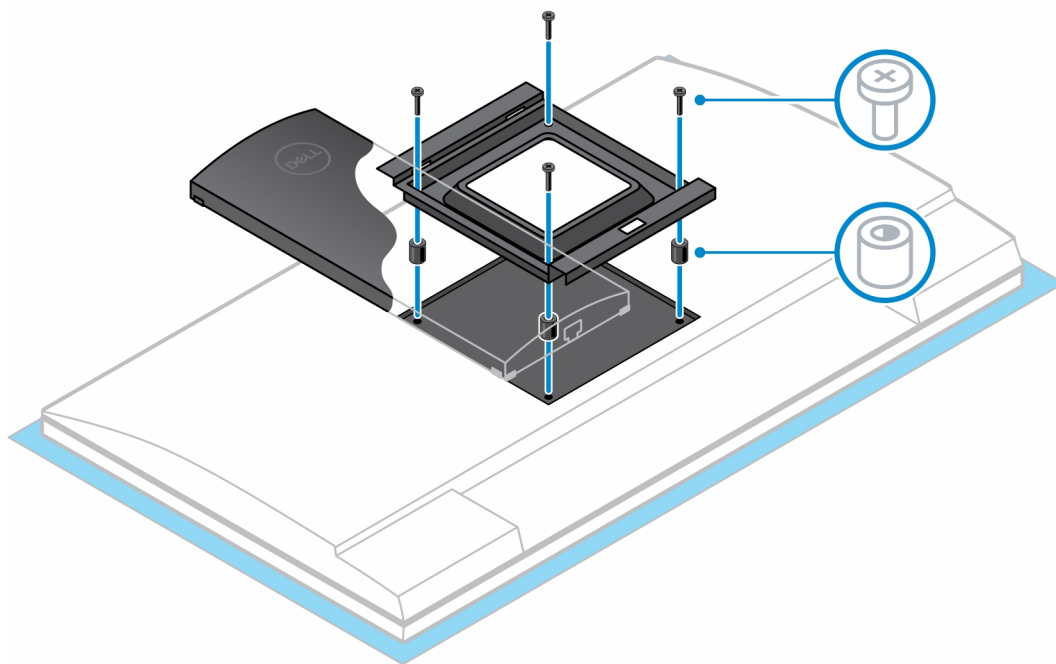


Seadme paigaldamine nihkes VESA kinnitusele

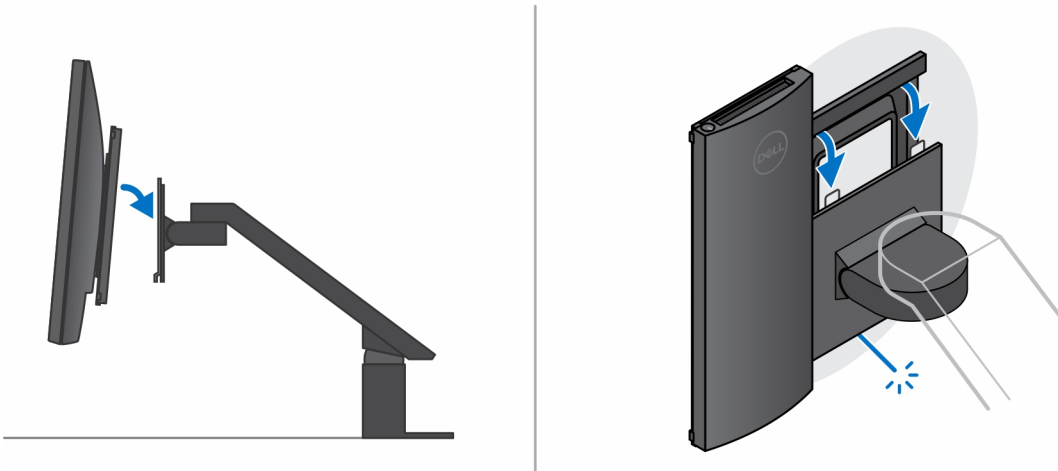
1. Joondage seadme kruviavad nihkes VESA kinnituse kruviavadega.
2. Paigaldage neli kruvi, et kinnitada seade nihkega VESA-kinnituse külge.



3. Monitori kahjustamise vältimiseks asetage monitor kaitslehele.
4. Joondage nihkes VESA kinnituse kruviavad monitori kruviavadega.
5. Paigaldage neli kruvikinnitus ja kruvi, et kinnitada nihkes VESA kinnitus monitori külge.



6. Sisestage monitori aluse kinnituskonsoolil olevad konksud monitori nihkes VESA kinnituse aluse pesadesse.
7. Langetage monitori alusel monitori, kuni kuulete klõpsatust.

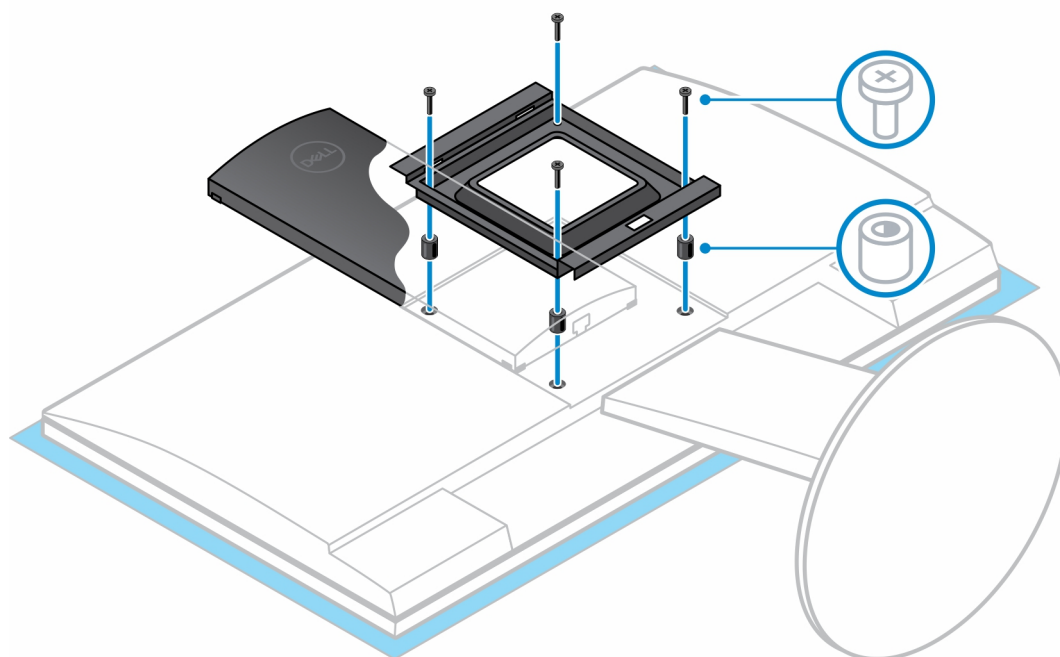


8. Nihkes VESA kinnituse paigaldamiseks Delli E-seeria monitorile tehke järgmist.
 - a. Joondage ja paigaldage neli kruvi, et kinnitada seade nihkega VESA kinnituse külge.

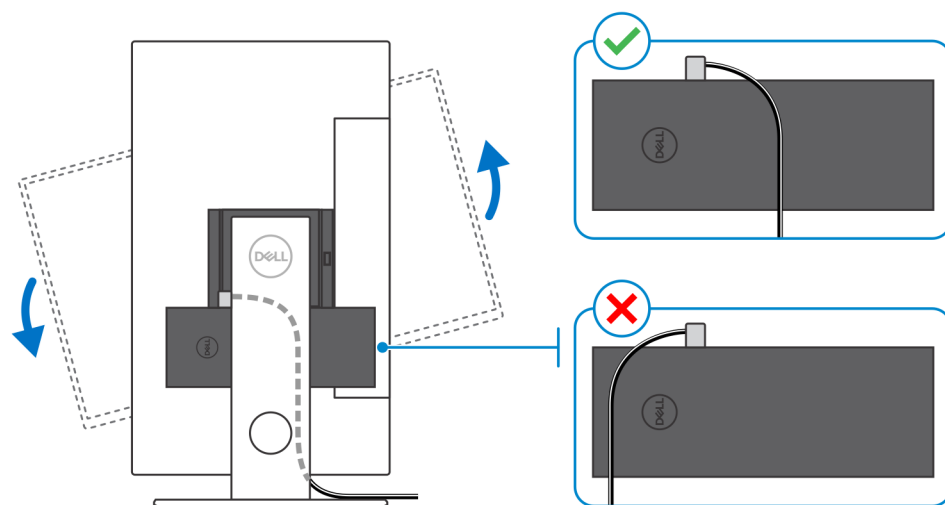


- b. Eemaldage VESA kaas monitori tagaosast ja kinnitage nihkes VESA kinnitus koos seadmega monitori külge.





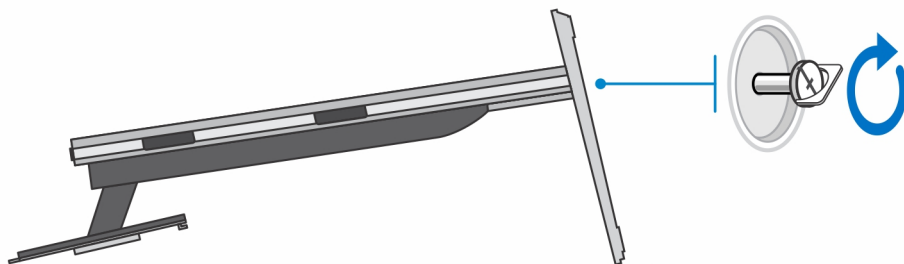
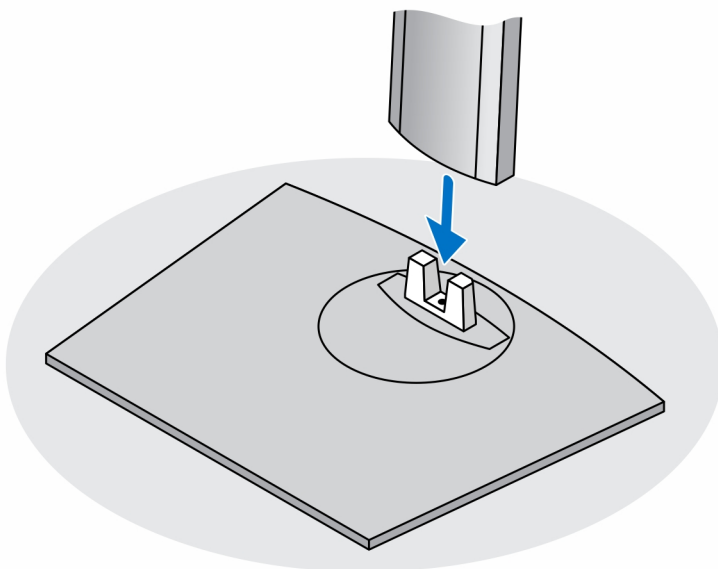
MÄRKUS: Monitori horisontaalasendisse suunamisel suunake turvaluku kaabel seadme paremale küljele, et mitte mõjutada



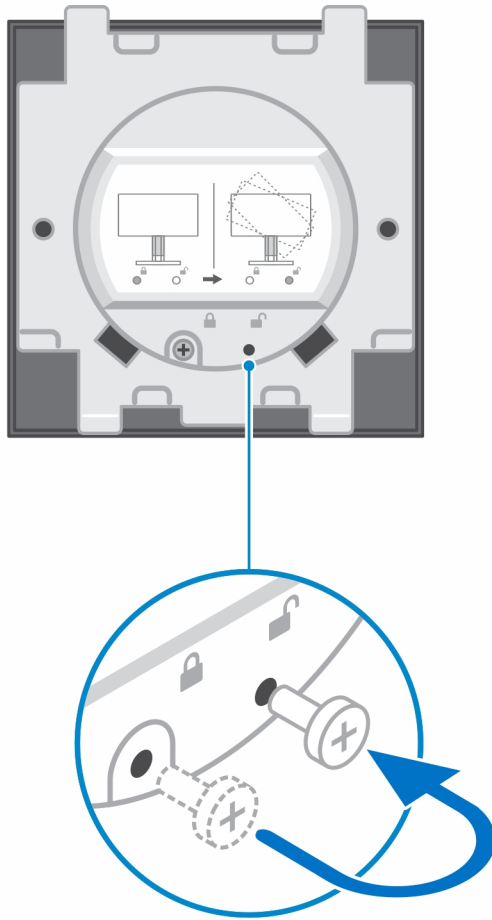
WLAN-i jõudlust.

Seadme paigaldamine reguleeritava kõrgusega alusele Pro 2

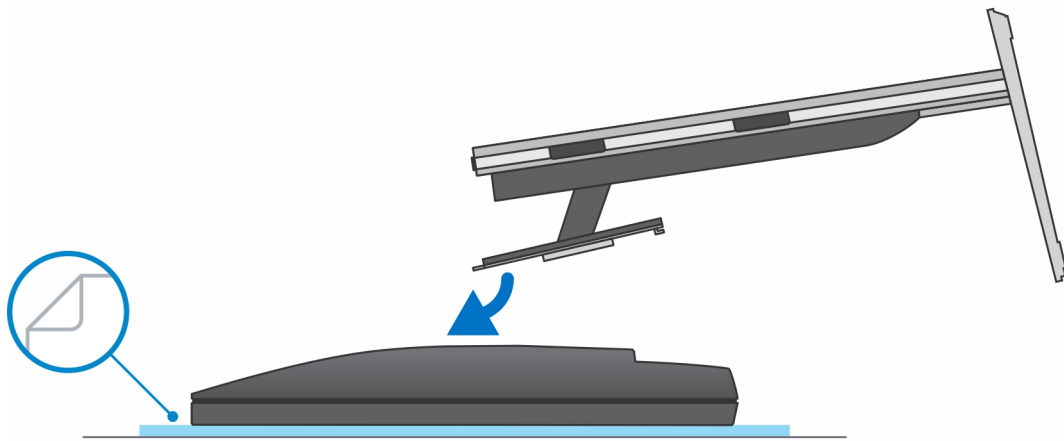
1. Joondage ja sisestage reguleeritava kõrgusega aluse pesad aluse põhjal olevasse sakk.
2. Tõstke ja kallutage aluse põhja.
3. Pingutage kinnituskrugi, et alus põhja külge fikseerida.

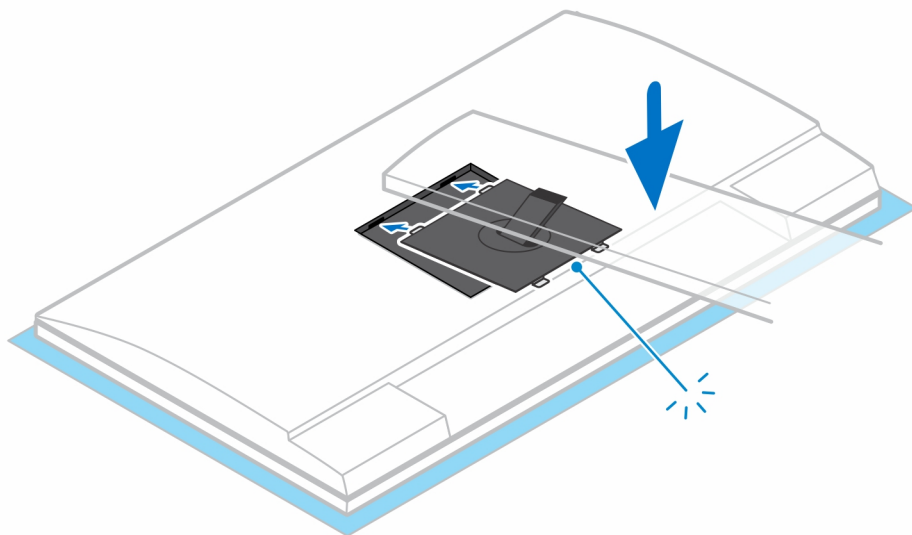


MÄRKUS: Suure reguleeritava kõrgusega aluse korral tagab aluse põhjas lukust vabastamise ikooni kruviaugus kruvi asendamine 30-tolliste kuni 32-tolliste monitoride pööramise.

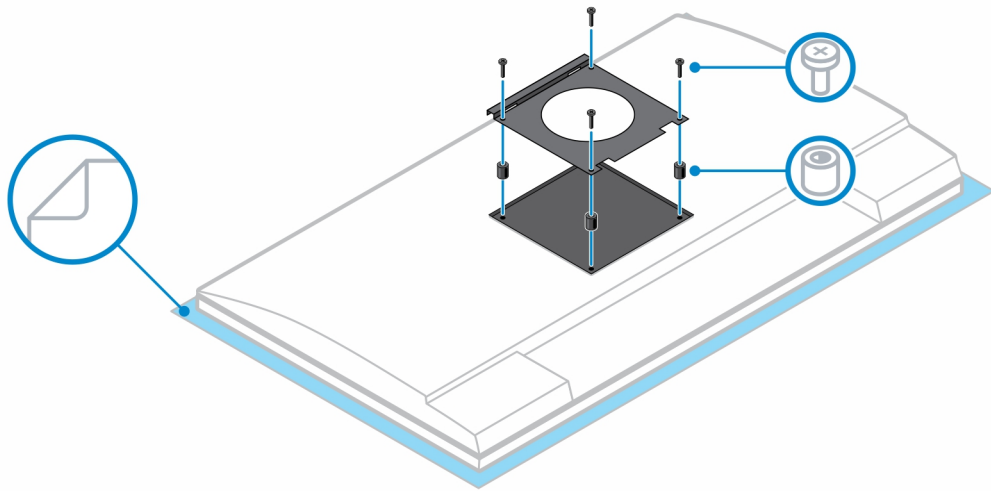


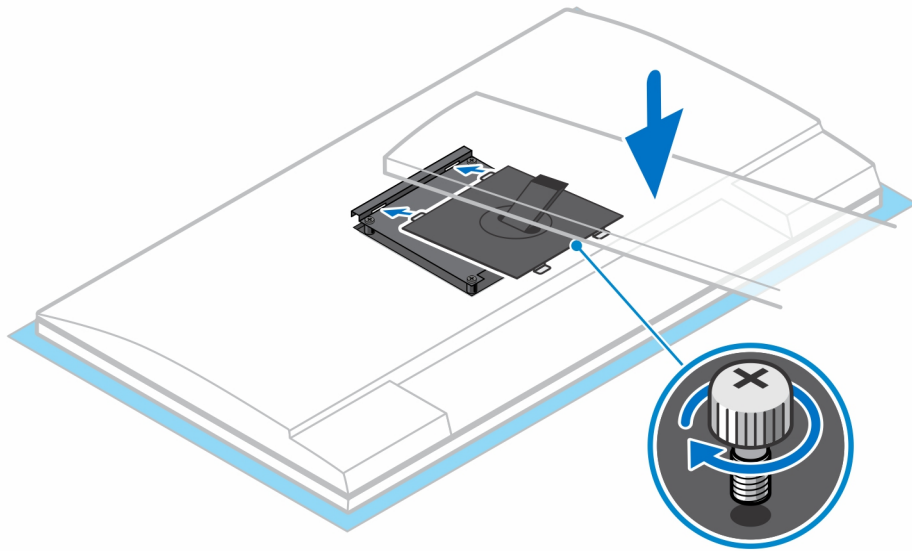
4. Monitori kahjustamise vältimiseks asetage monitor kaitslehele.
5. Reguleeritava kõrgusega aluse paigaldamiseks monitorile tehke järgmist.
 - a. Joondage ja sisestage aluse kinnitusklambri konksud monitori pesadesse, kuni kuulete klõpsatust.



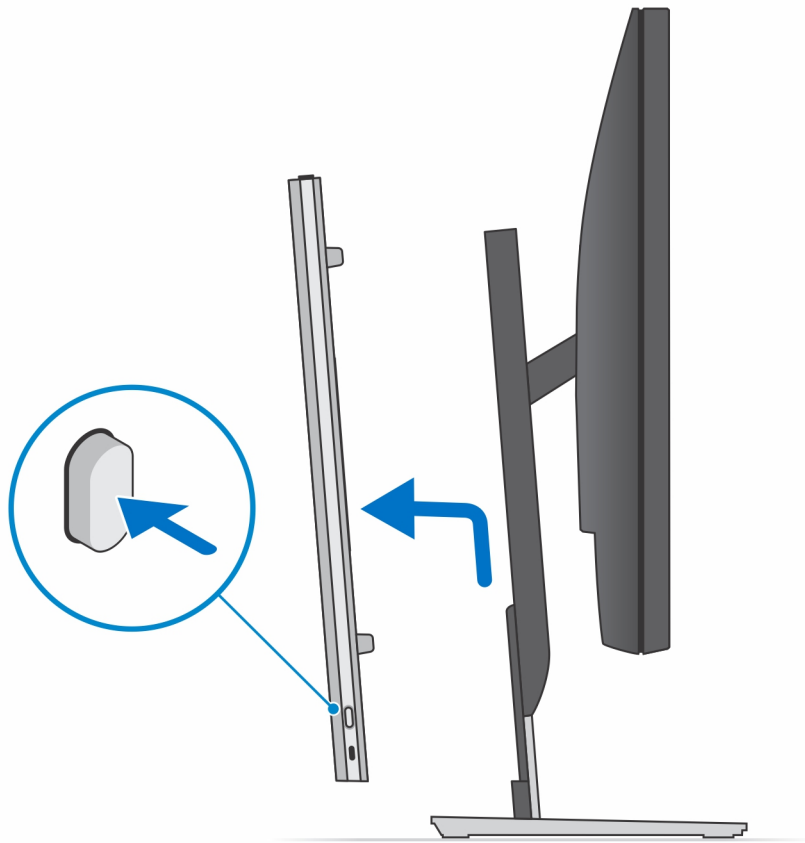


6. E-seeria monitori VESA-klambri QR-i paigaldamiseks tehke järgmist.
- a. Joondage VESA klambri QR-i kruviaugud monitori kruviaukudega.
 - b. Paigaldage neli kruvikinnitusust ja kruvi, et kinnitada QR VESA-klambri monitori külge.
 - c. Joondage ja sisestage aluse QR-sakid QR-pesadesse ja VESA-klambri monitoril.
 - d. Pingutage kinnituskruvi, et alus QR-i ja VESA-klambri külge kinnitada.

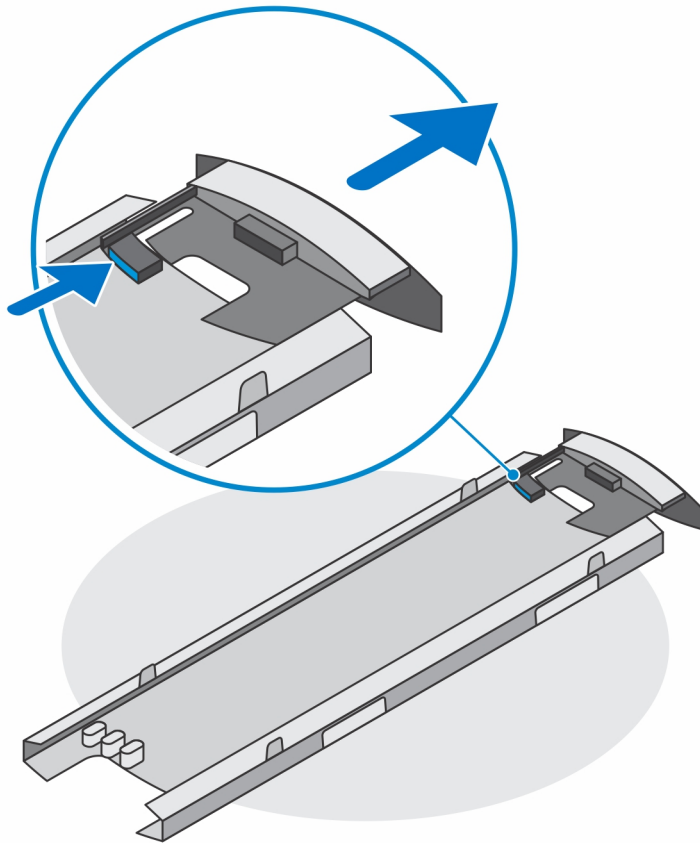




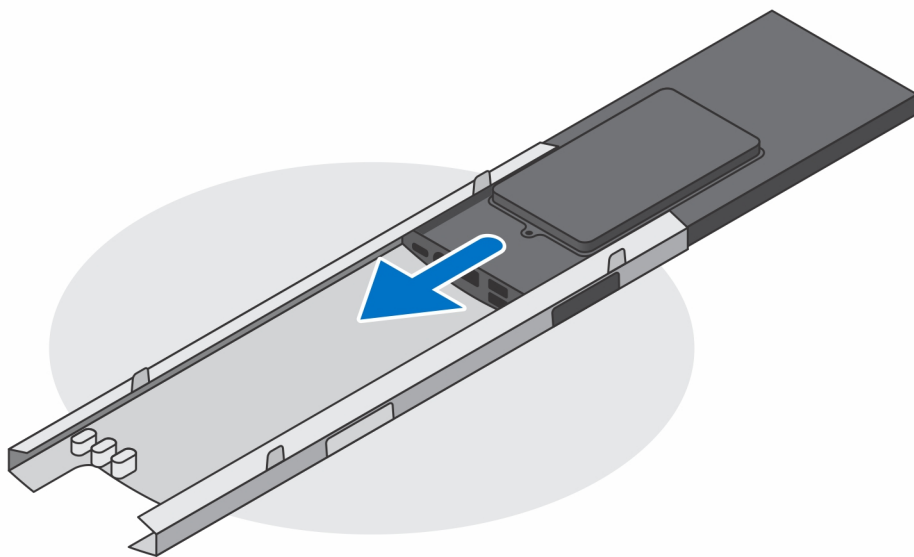
7. Aluse kaane vabastamiseks vajutage aluse raami küljel olevat nuppu.
8. Libistage ja tõstke katet alusest vabastamiseks.



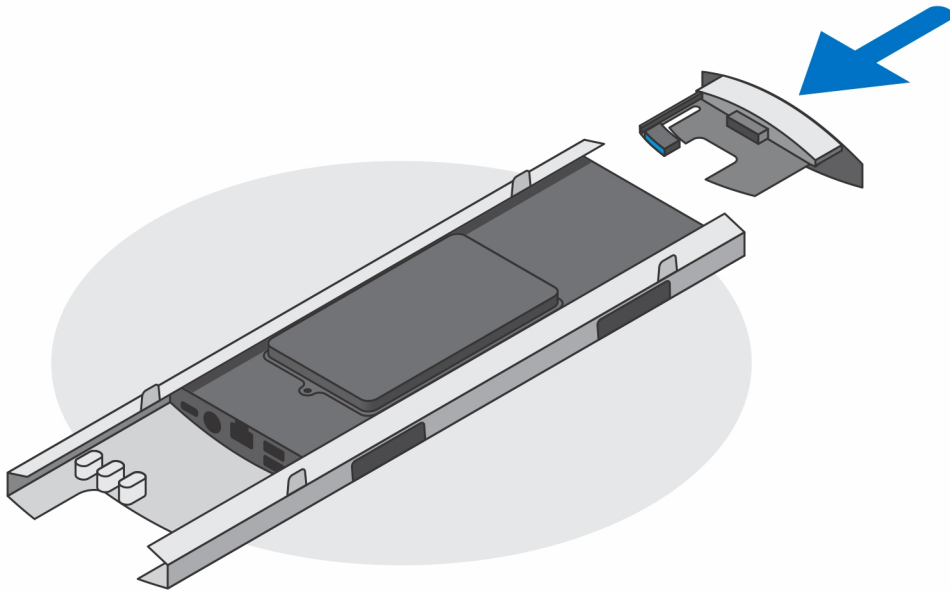
9. Libistage ja vabastage aluse kaane alumises servas olev sisemine varras.



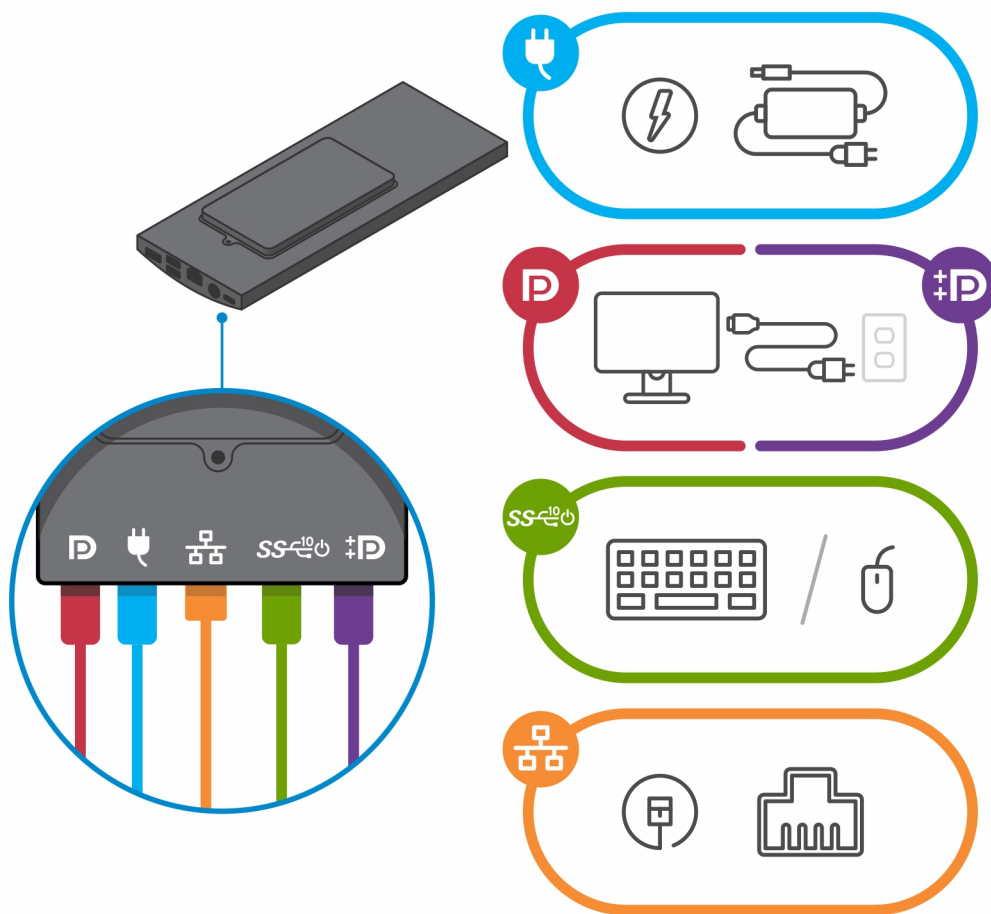
10. Joondage seadme ventilatsiooniavad aluse kaane ventilatsiooniavadega ja libistage seade kaanele.



11. Libistage sisemine varras tagasi aluse kaane alumisse serva, et lukustada seade kaane külge.



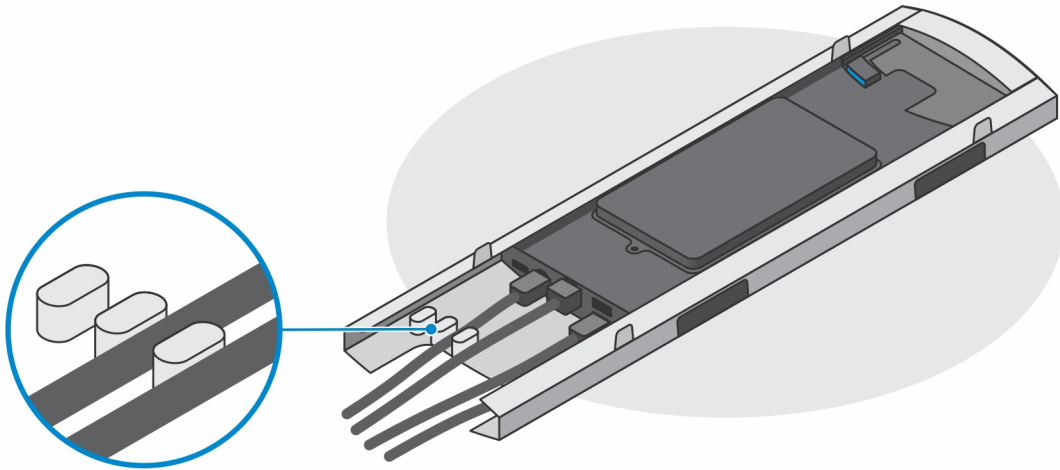
12. Ühendage toite-, võrgu-, klaviatuuri-, hiire- ja ekraanikaablid seadme ja pistikupesaga.



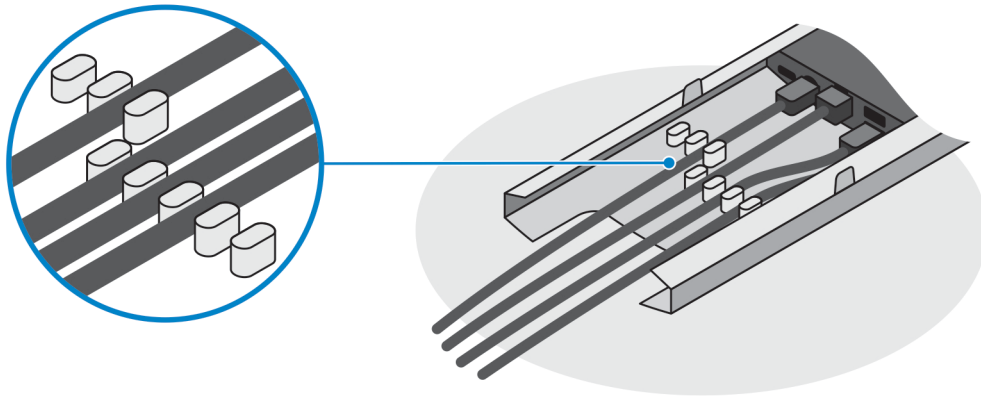
13. Selleks et vältida aluse kaane sulgemisel kaablite pigistamist ja lokkimist, on soovitatav kaablid suunata joonise järgi.

MÄRKUS: Olenevalt valitud välisseadmetest ja arvuti konfiguratsioonist kasutatakse kõiki kaableid ja porte.

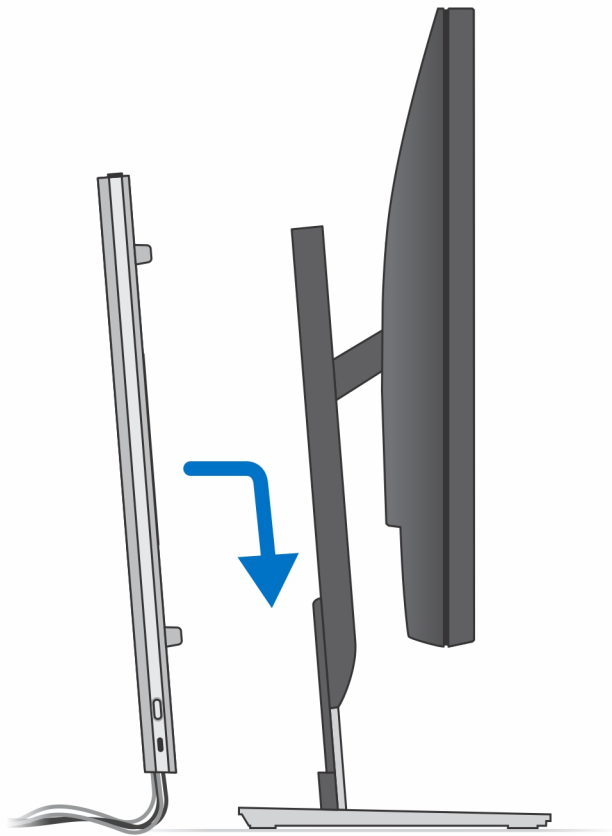
Tavaline reguleeritava kõrgusega alus



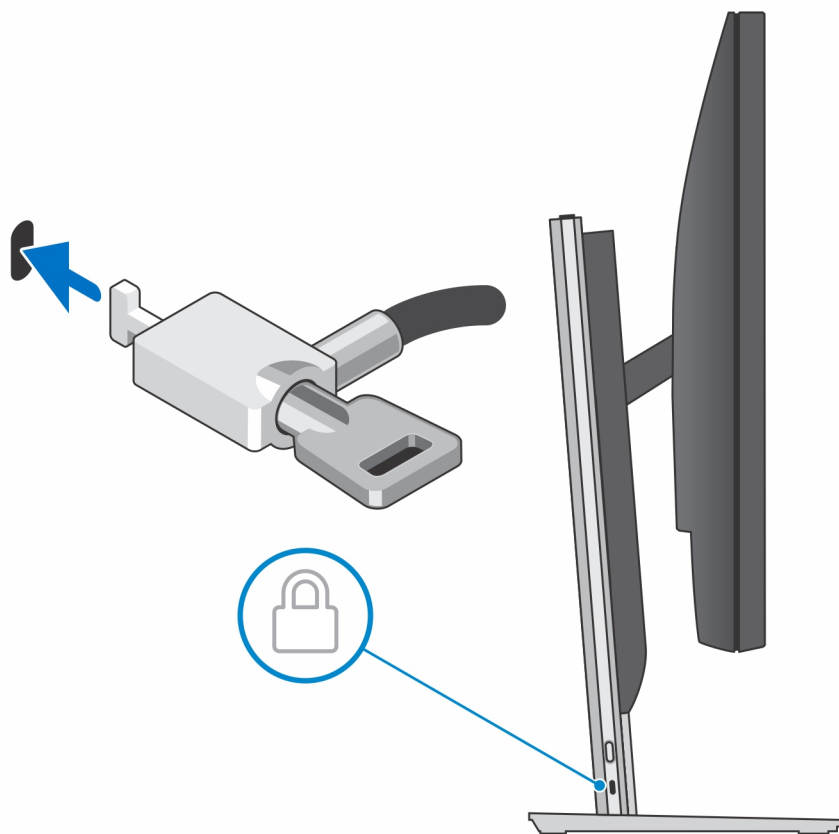
Suur reguleeritava kõrgusega alus



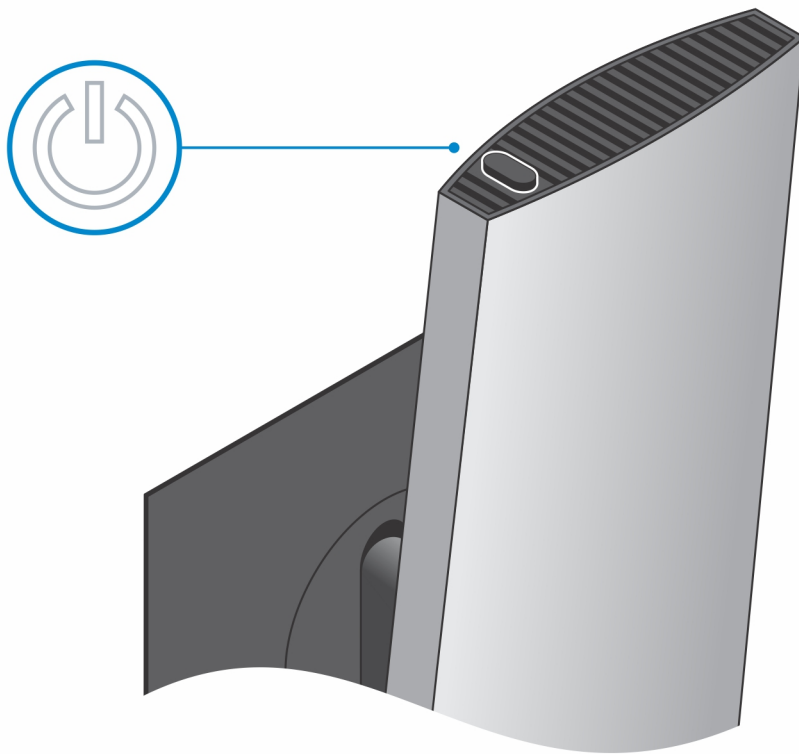
14. Libistage aluse kaas koos seadmega alusele, kuni kuulete klõpsatust.



15. Lukustage seade ja aluse kaas.

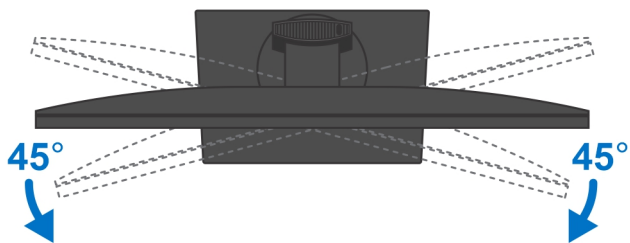
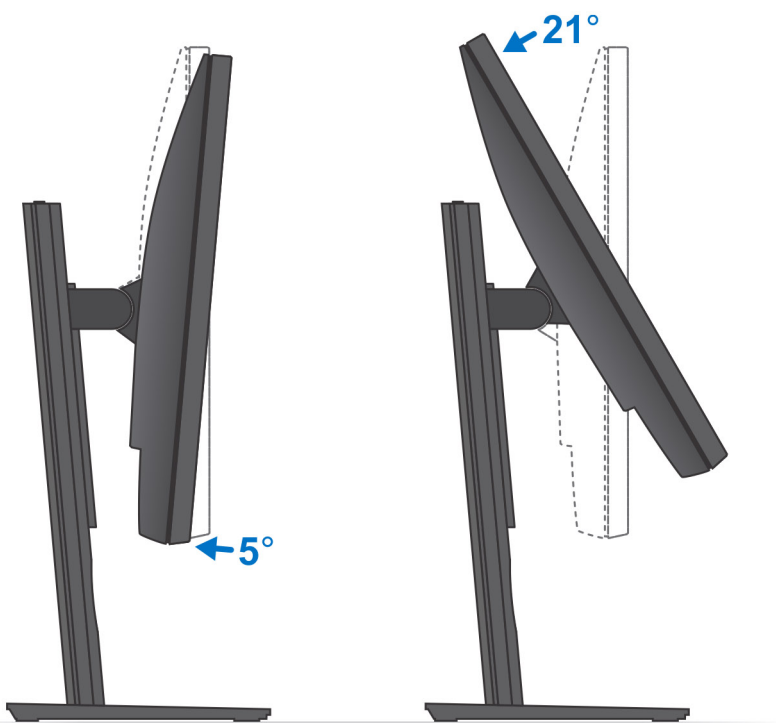


16. Vajutage seadme sisselülitamiseks toitenuppu.

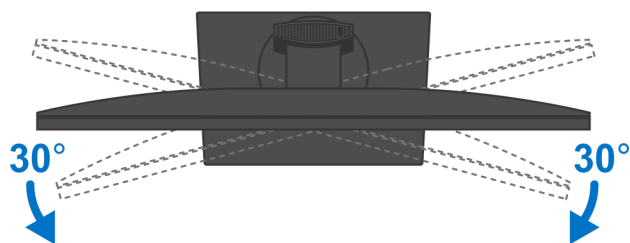
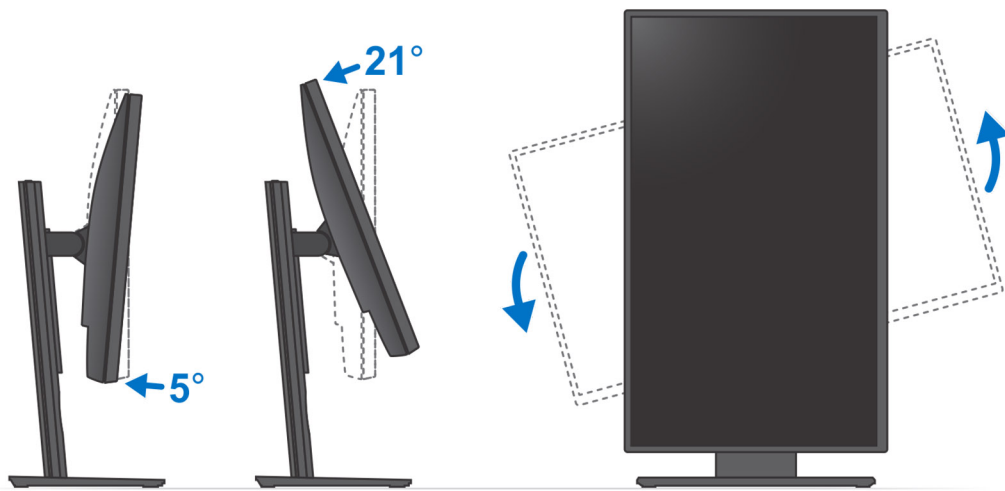


Aluse kalde ja pööramise pildid

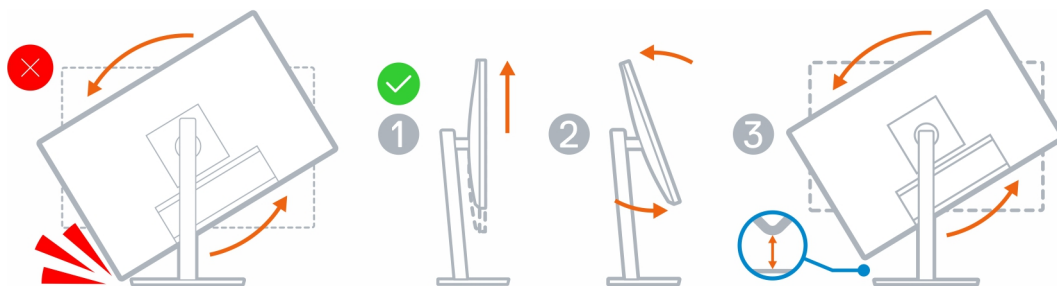
19-tollise kuni 27-tollise monitori jaoks (tavaline reguleeritava kõrgusega alus):



30-tollise kuni 32-tollise monitori jaoks (suur reguleeritava kõrgusega alus):

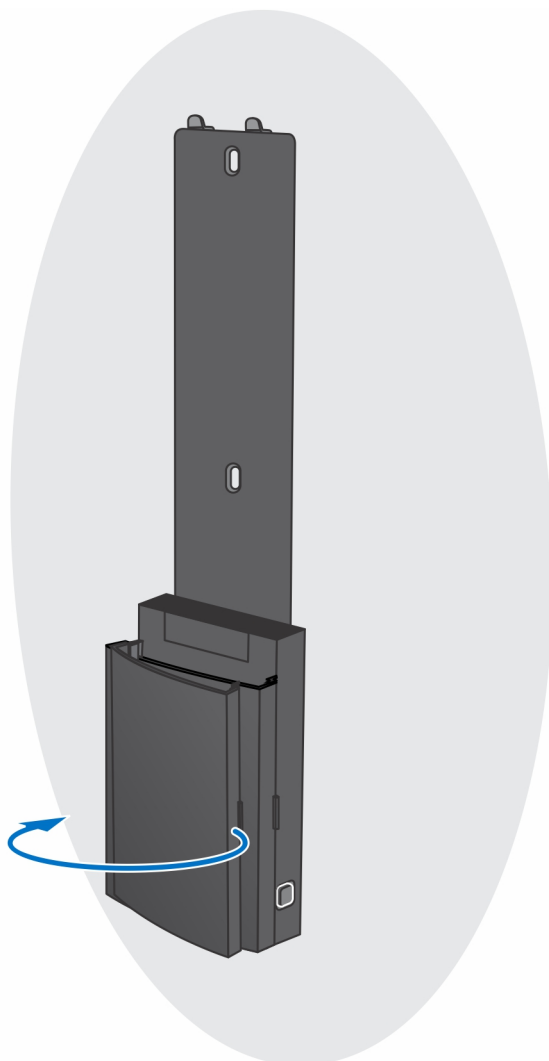


Suuremate kui 32-tolliste monitoride jaoks (suur reguleeritava kõrgusega alus):

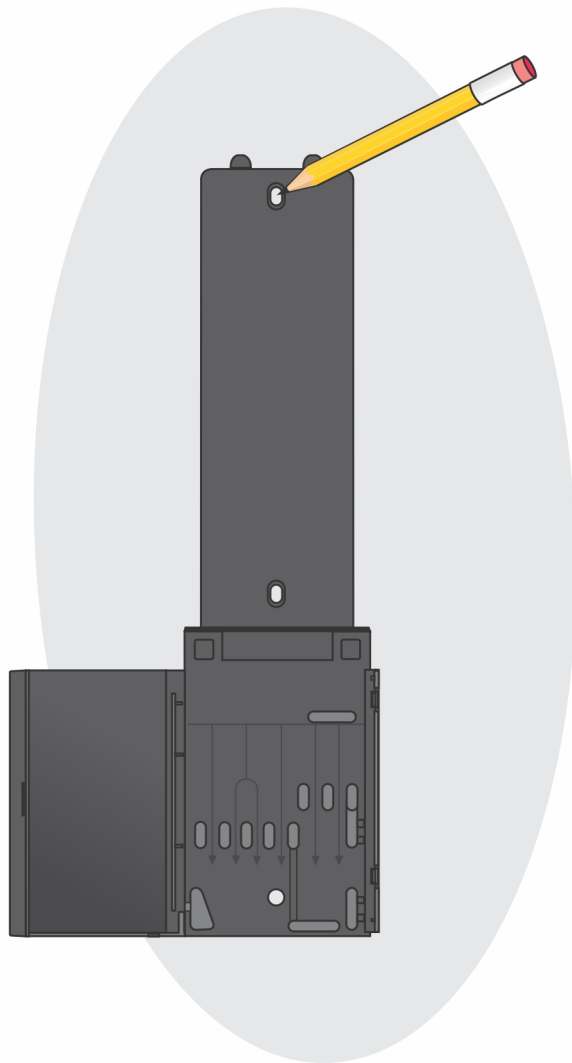


Seadme paigaldamine seinakinnitusele

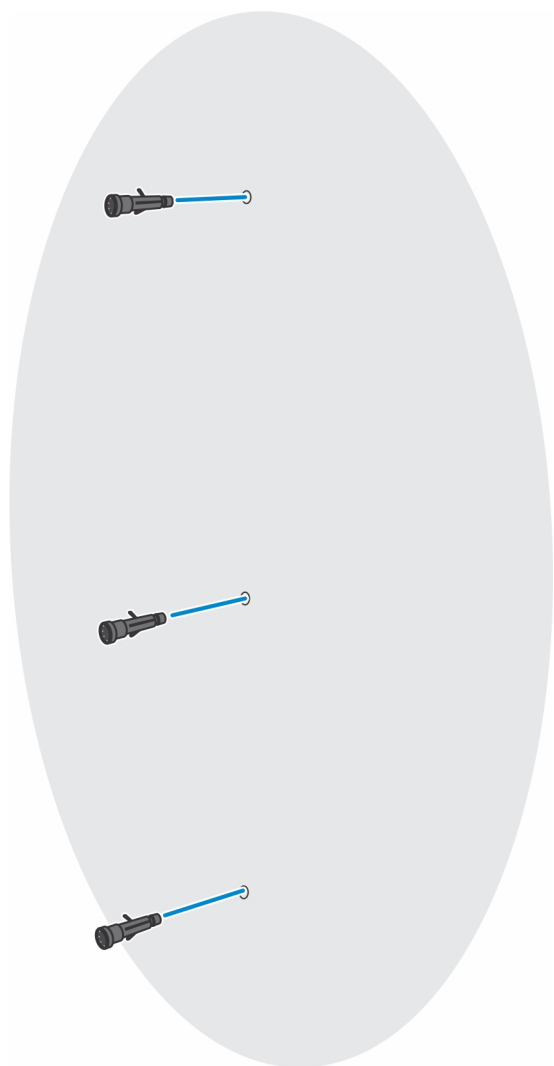
1. Täielik funktsioon
 - a. Vajutage kaablikatte avamiseks vabastusnuppu.



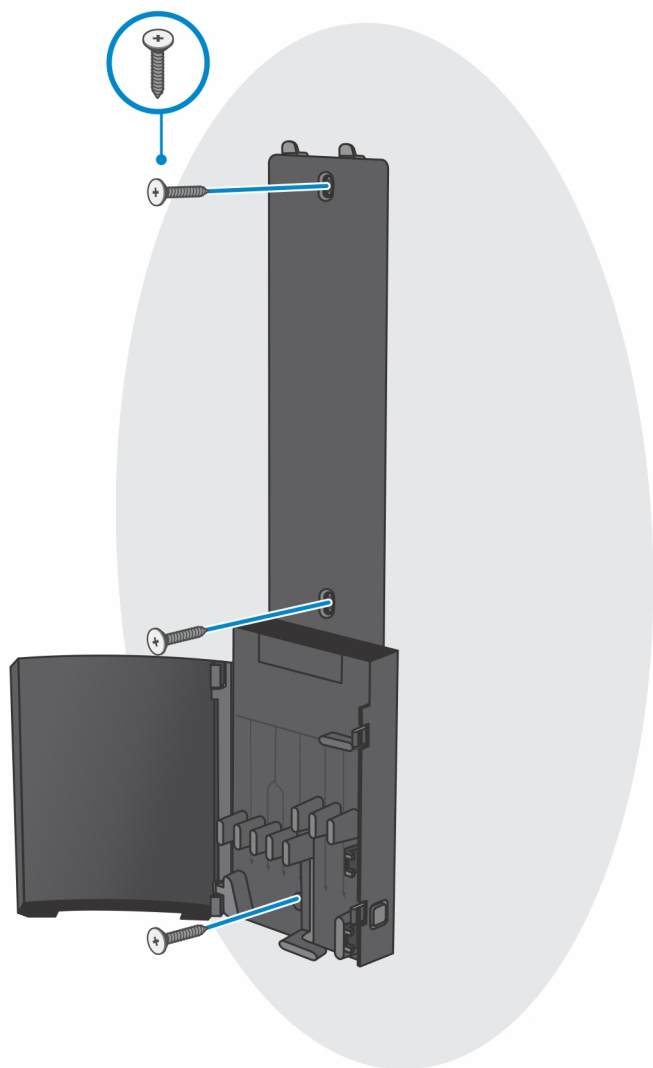
- b. Joondage seinakinnitusele olevad kruviaugud ja märkige need pliatsiga seinale.



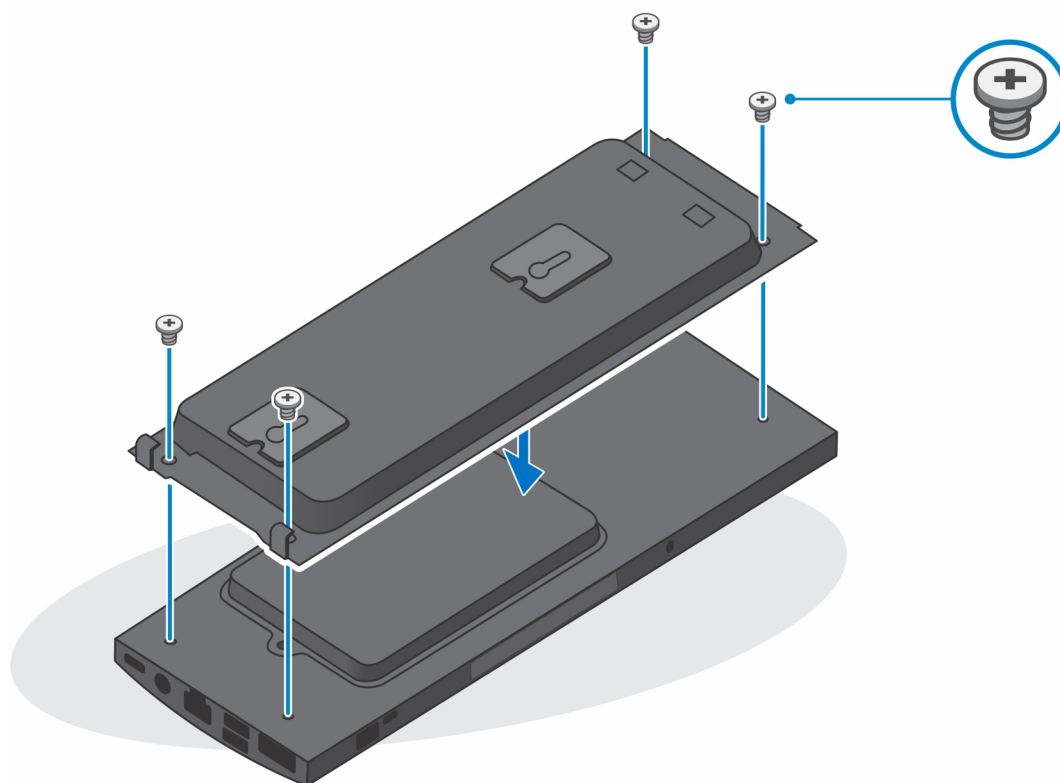
- c. Puurige seinal märgitud kohtadesse augud ja sisestage seinas olevatesse kruvi avadesse kolm tüüblit.



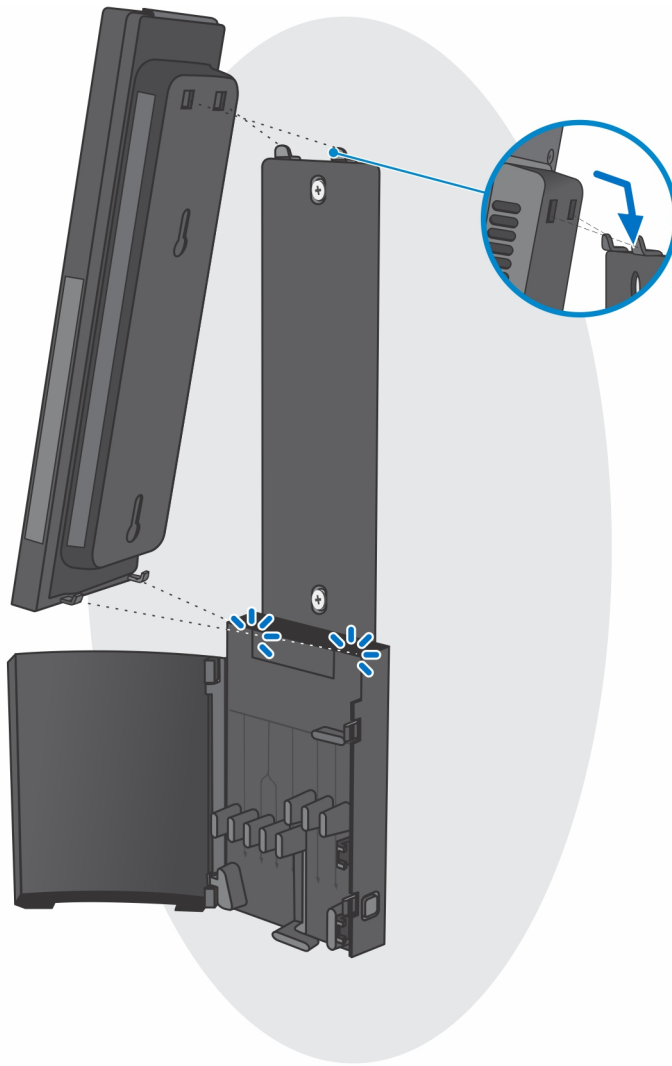
- d. Joondage seinakinnitusel olevad kruviaugud seinal olevate kruviaukudega ja paigaldage seinakinnituse seinale kinnitamiseks kolm kruvi.



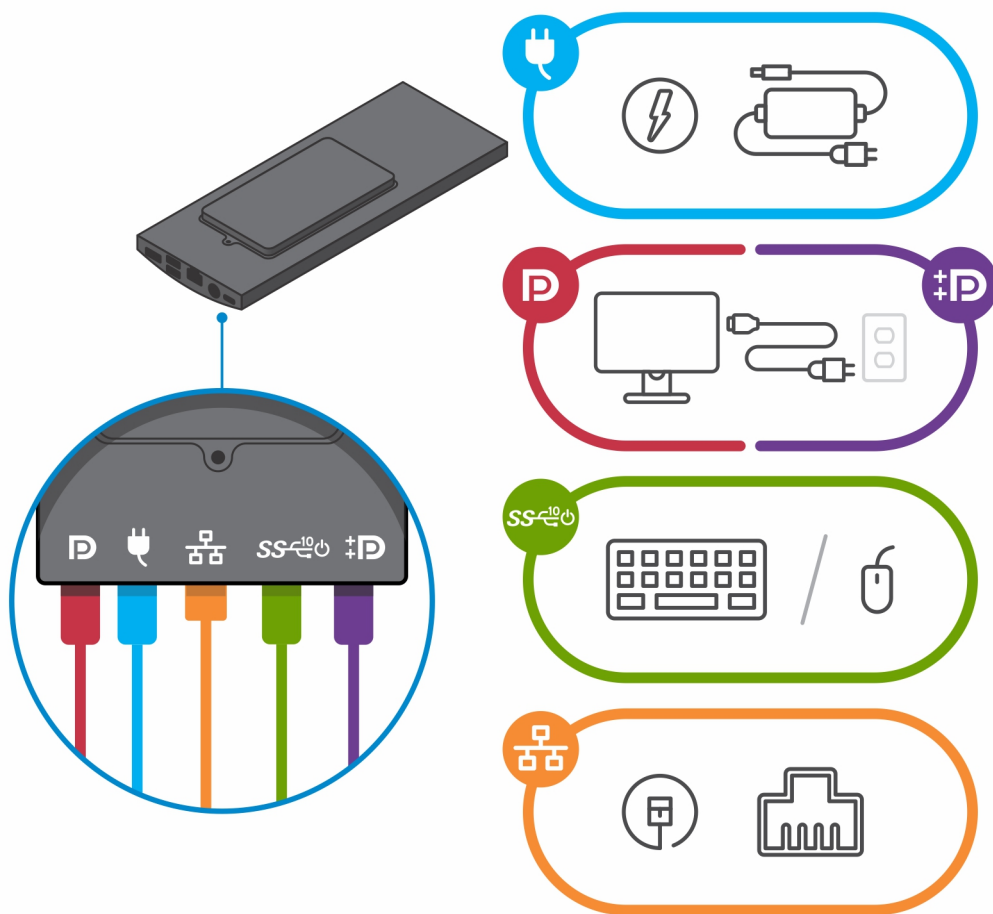
- e. Joondage seadme kruviavad seinakinnituse klambri kruviavadega.
- f. Paigaldage neli kruvi, et kinnitada seade seinakinnituse klambri külge.



- g.** Sisestage seinakinnituse kinnitustoendi konksud seinakinnituse klambrimooduli pesadesse.
- h.** Joondage ja sisestage seinakinnituse klambrimooduli konksud seinakinnituse pesadesse, kuni need paigale klõpsatavad

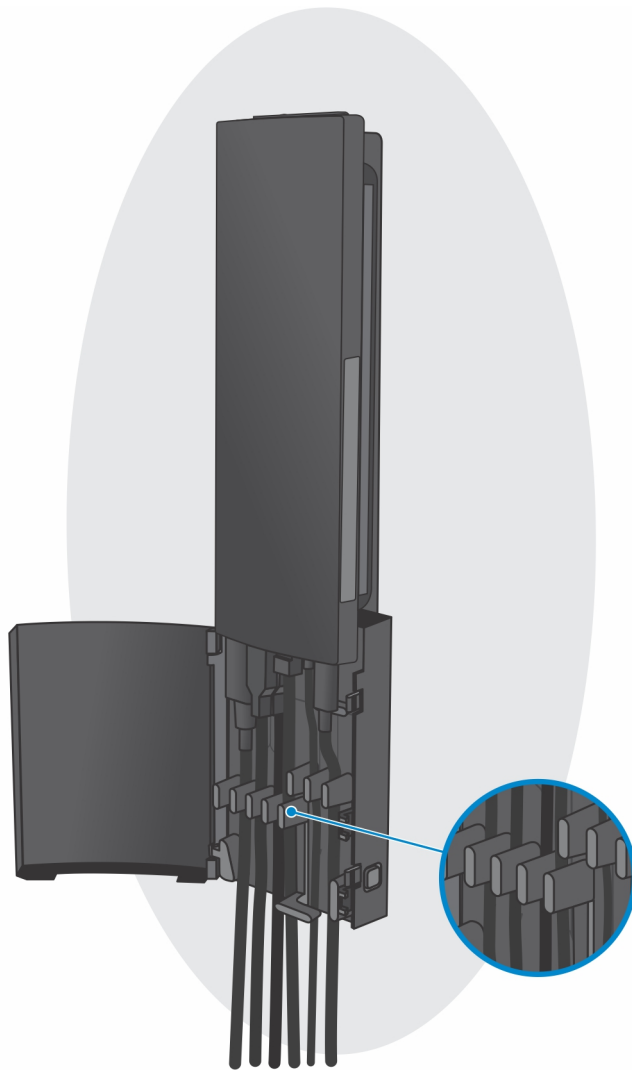


- i. Ühendage toite-, võrgu-, klaviatuuri-, hiire- ja ekraanikaablid seadme ja pistikupesaga.

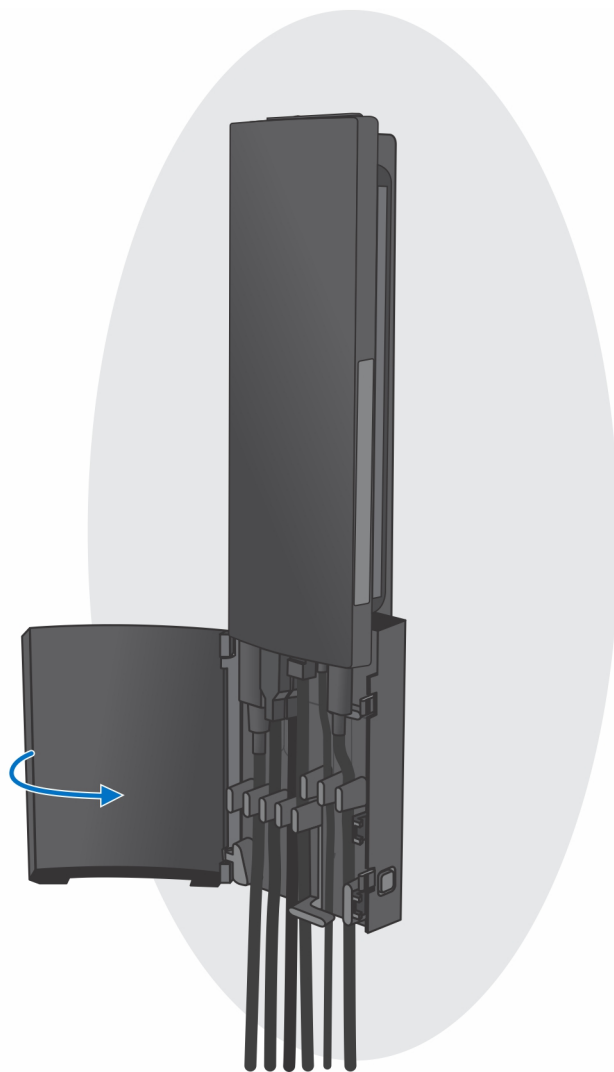


j. Selleks et vältida aluse kaane sulgemisel kaablite pigistamist ja lakkimist, on soovitatav kaablid suunata joonise järgi.

MÄRKUS: Olenevalt valitud välisseadmetest ja arvuti konfiguratsioonist kasutatakse kõiki kaableid ja porte.



k. Sulgege aluse kaas.

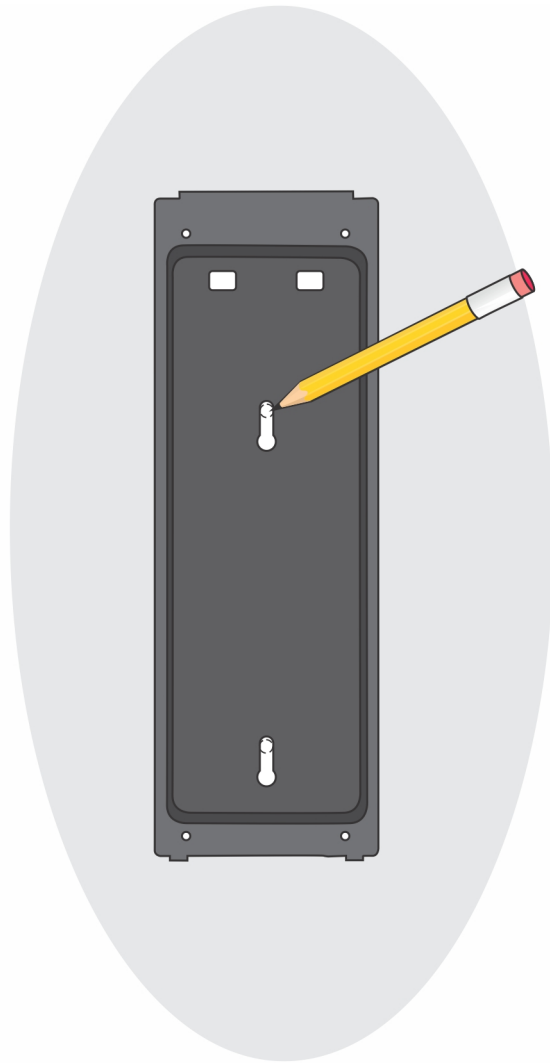


- I. Lukustage seade ja aluse kaas.

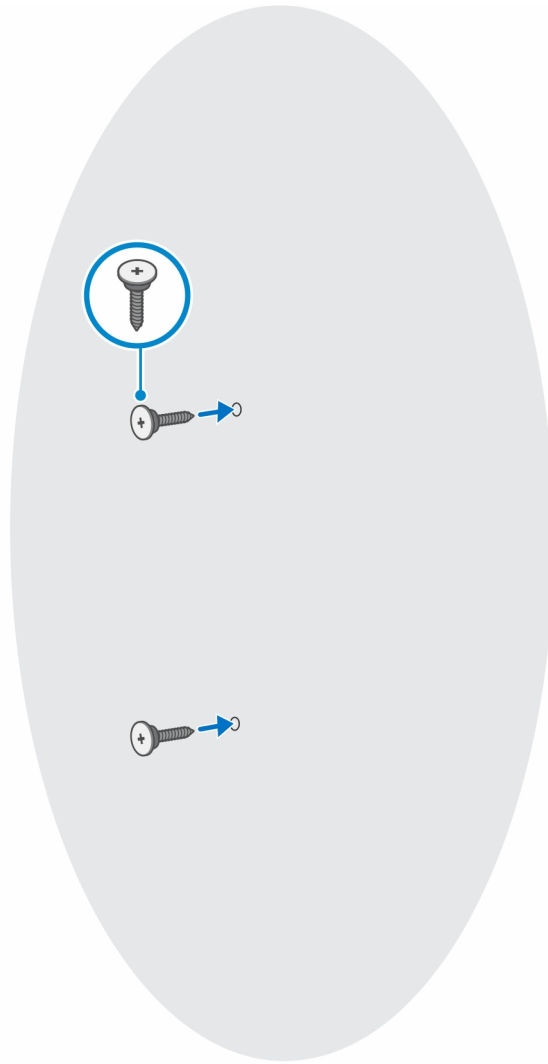


2. Lihtne funktsioon

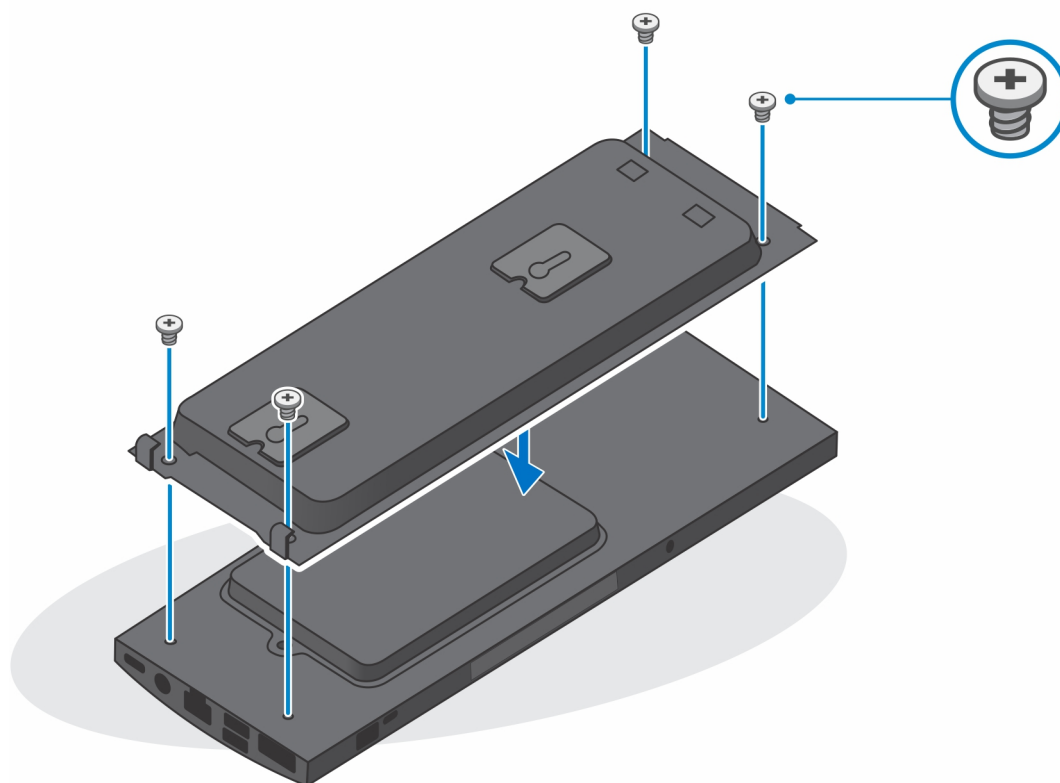
- a. Joondage seinakinnituses olevad kruviaugud ja märkige need pliatsiga.



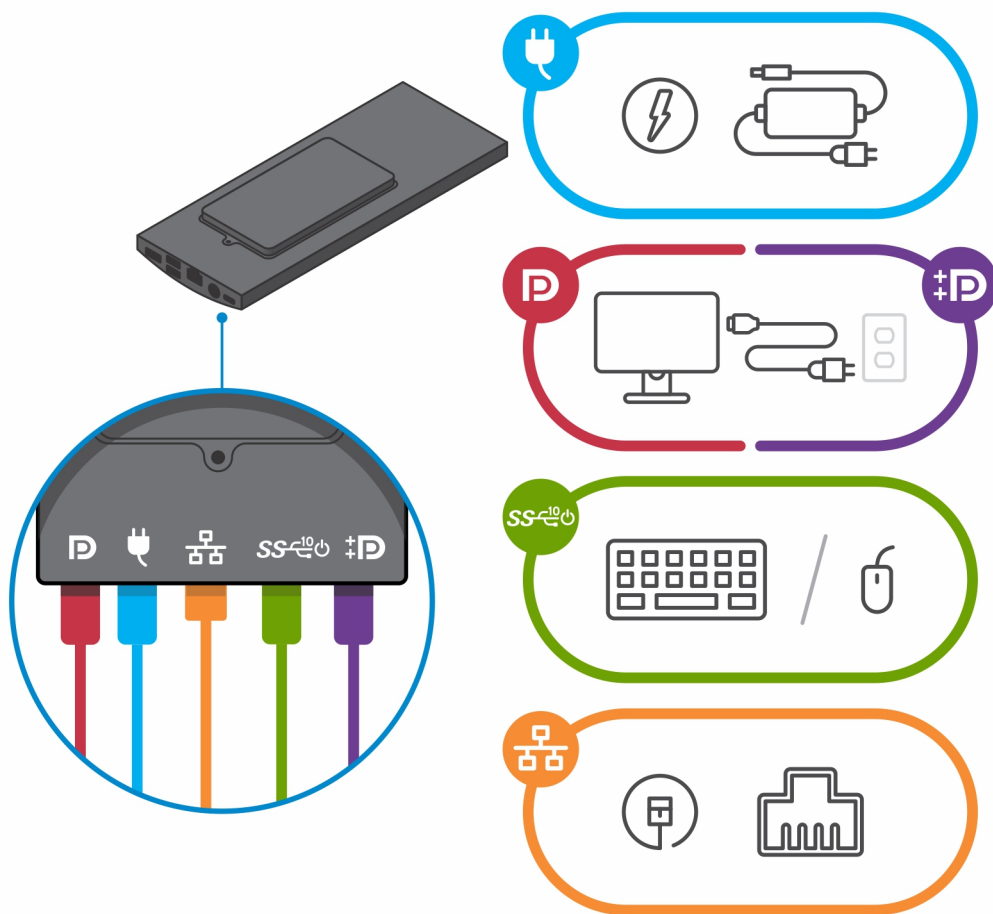
- b. Puurige seinal märgitud kohtadesse augud ja sisestage seinas olevatesse kruvi avadesse kaks kruvi.



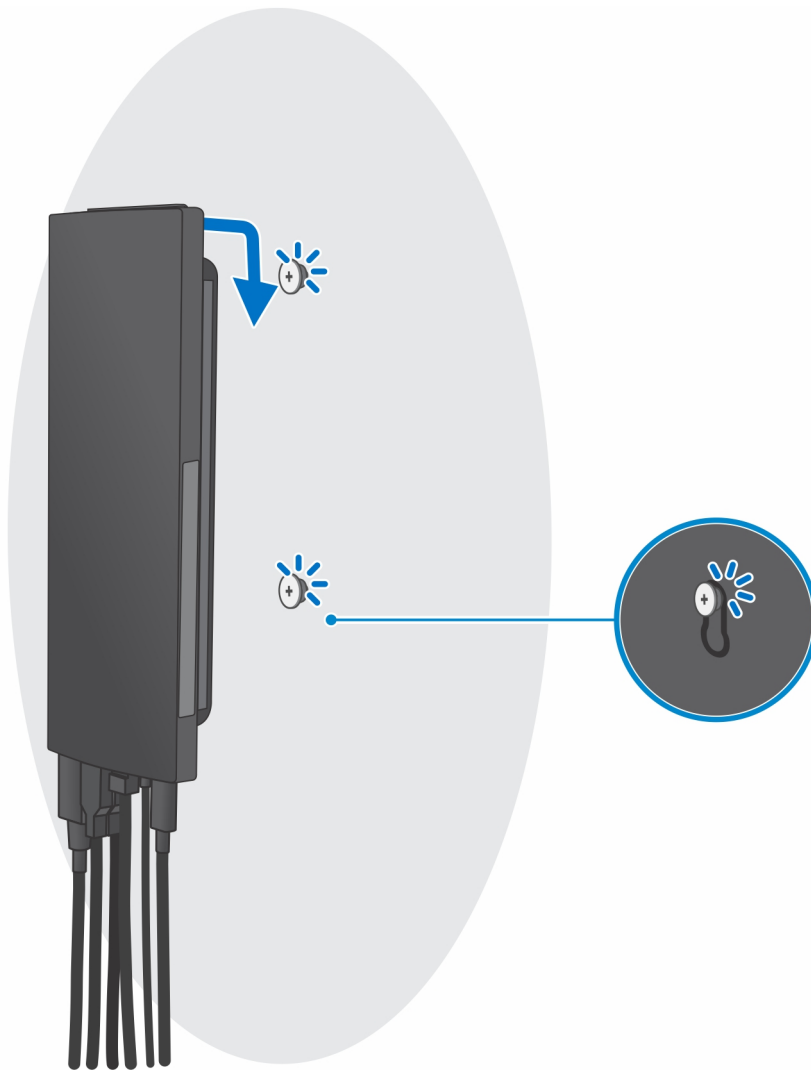
- c. Joondage seadme kruviavad seinakinnituse klambri kruviavadega.
- d. Paigaldage neli kruvi, et kinnitada seade seinakinnituse klambri külge.



- e. Ühendage toite-, võrgu-, klaviatuuri-, hiire- ja ekraanikaablid seadme ja pistikupesaga.



- f. Joondage seinas olevad kruvid seinakinnituse klambrimooduli kinnitusklambritega.
- g. Kinnitage seinakinnituse moodul seinas olevatele kruvidele.



- h. Vajutage seadme sisselülitamiseks toitenuppu.



Windowsi USB-taastusdraivi loomine

Looge taastusdraiv, et teha tõrkeotsingut ja lahendada probleeme, mis võivad Windowsis esineda. Taastusdraivi loomiseks on vaja tühja vähemalt 16 GB mahuga USB-välkseadet.

MÄRKUS: Selleks võib kuluda kuni tund aega.

MÄRKUS: Järgmised sammud võivad olenevalt installitud Windowsi versioonist erineda. Viimased juhised leiate [Microsofti tugisaidilt](#).

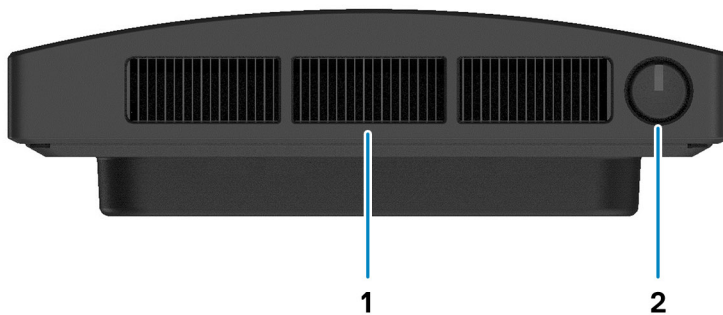
1. Ühendage USB-välkseade arvutiga.
2. Trükkige Windowsi otsingusse **Recovery** (Taastus).
3. Otsingutulemustes klõpsake käsku **Create a recovery drive** (Loo taastusdraiv).
Kuvatakse aken **User account control** (Kasutajakonto juhtimine).
4. Jätkamiseks klõpsake **Yes** (Jah).
Kuvatakse aken **Recovery Drive** (Taastusdraiv).
5. Valige **Back up system files for the recovery drive** (Varunda süsteemi failid taastusdraivi jaoks) ja klõpsake nuppu **Next** (Edasi).
6. Valige **USB flash drive** (USB-välkseade) ja klõpsake nuppu **Next** (Edasi).
Kuvatakse teade, et kõik USB-välkseadmel olevad andmed kustutatakse.
7. Klõpsake **Create** (Loo).
8. Klõpsake **Finish** (Lõpeta).
Lisateavet USB-taastusdraivi abil Windowsi taasinstitallimise kohta leiate oma toote *Service Manual*'i (Käsiraamatu) jaotisest *Troubleshooting* (Tõrkeotsing) aadressil www.dell.com/support/manuals

OptiPlex 3090 Ultra vaade

Teemad:

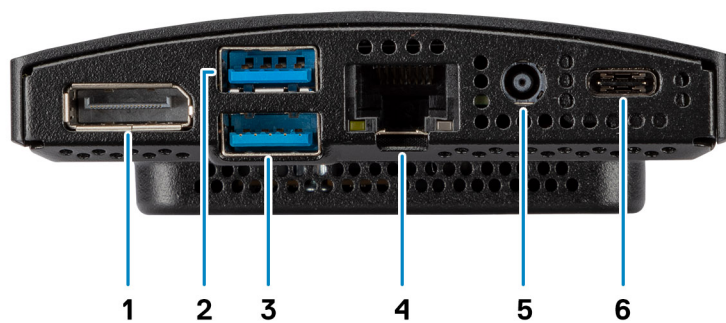
- Ülaosa
- Allosa
- Vasak
- Parem
- Esi- ja tagaosa
- Aluste vaade
- Emplaadi paigutus

Ülaosa



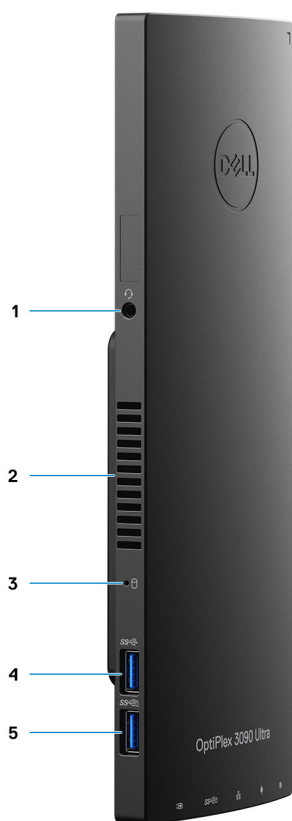
1. Ventilaator
2. Toitenupp

Allosa



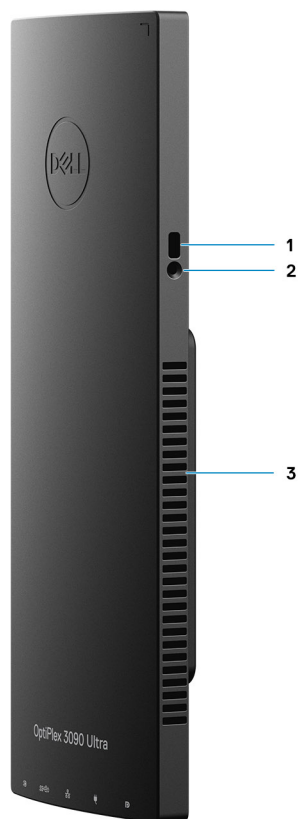
1. DisplayPort 1.4 + + HBR2
2. Üks USB 3.2 2. põlvkonna A-tüüpi port SmartPoweriga sees
3. Üks USB 3.2 2. põlvkonna A-tüüpi port SmartPoweriga sees
4. RJ45 Ethernetiport
5. Alalisvoolusisendi port
6. Üks USB 3.2 2. põlvkonna C-tüüpi port koos DisplayPort Alt Mode'i / Power Deliveryga

Vasak



1. Peakomplekt / universaalne helipistik
2. Ventilaator
3. Kõvaketta oleku LED
4. Üks USB 3.2 2. põlvkonna A-tüüpi port
5. Üks USB 3.2 2. põlvkonna A-tüüpi port PowerShare'iga

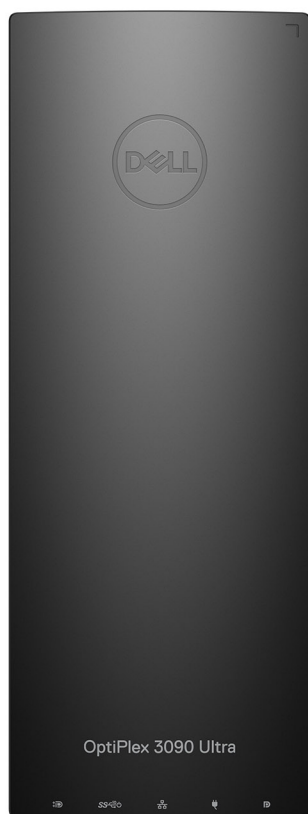
Parem



1. Kensingtoni luku pesa
2. Turvakruvi luku pesa
3. Õhuti

Esi- ja tagaosa

Eesmine



Tagumine külg



1. Kõvaketta kate

Aluste vaade

Fikseeritud alus:



Reguleeritava kõrgusega alus Pro 1.0:



Tavaline reguleeritava kõrgusega alus Pro 2.0:



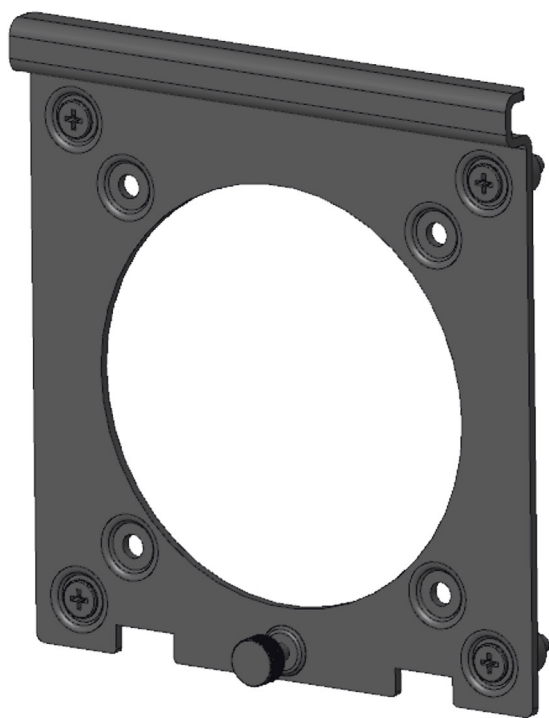
Suur reguleeritava kõrgusega alus Pro 2.0:



Nihkes VESA kinnitus:



Reguleeritava kõrgusega aluse Pro2.0 VESA adapter:



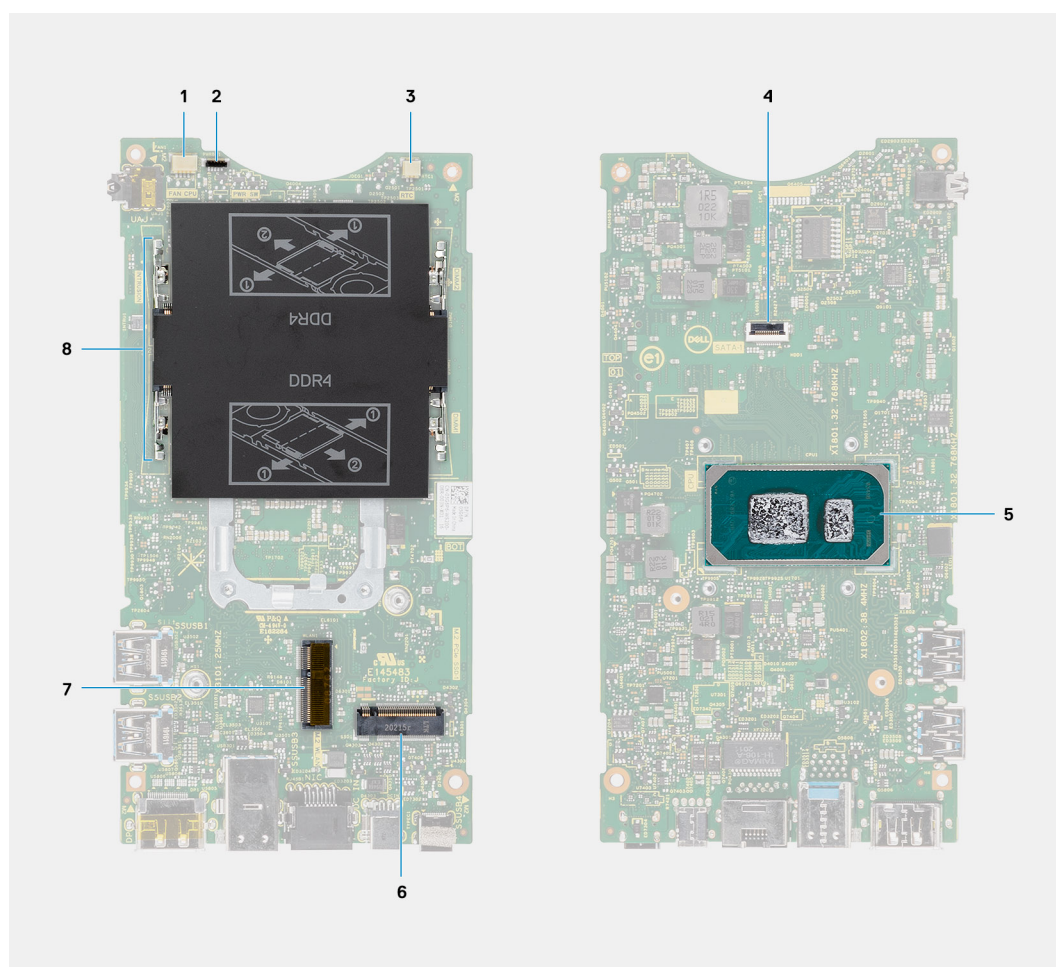
Reguleeritava kõrgusega aluse Pro1.0 VESA adapter:



Seinakinnitus:



Emaplaadi paigutus



1. Süsteemi ventilaatori liitmik
2. Toitenupu pistmik
3. Nööppatarei pistmik
4. Kõvaketta pistmik
5. CPU
6. M.2 SSD PCIe Gen4 liitmik
7. M.2 WLAN liitmik
8. Mälumooduli pesad

OptiPlex 3090 Ultra tehnilised näitajad

Teemad:

- Mõõtmed ja kaal
- Protsessor
- Kiibistik
- Operatsioonisüsteem
- Kaubandusplatvormi Windows 10 N-2 ja 5-aastane operatsioonisüsteemi toetatavus
- Mälu
- Välispordid
- Sisemised pesad
- Ethernet
- Juhtmevaba moodul
- Heli
- Salvestusruum
- Toiteadapter
- GPU – sisseehitatud
- Süsteemi toide
- C-tüüpi kuva sätted
- Delli toitenupu sünkroonimine
- Andmeturve
- Arvuti keskkond
- Energy Star ja Trusted Platform Module (TPM)
- Nutika toite lubamine

Mõõtmed ja kaal

Tabel 1. Mõõtmed ja kaal

Kirjeldus	Väärtused
Kõrgus:	256,20 mm (10,09 tolli)
Laius	96,10 mm (3,78 tolli)
Sügavus	<ul style="list-style-type: none"> • Ilma kõvakettata: 19,70 mm (0,78 tolli) • Koos kõvakettaga: 27,74 mm (1,09 tolli)
Kaal	<ul style="list-style-type: none"> • Minimaalne 0,51 kg (1,13 naela) • Maksimaalne 0,65 kg (1,43 naela) <p>MÄRKUS: Arvuti kaal varieerub olenevalt tellitud konfiguratsioonist ja tootmiserinevustest.</p>

Protsessor

Järgmises tabelis on toodud OptiPlex 3090 Ultra toetatud protsessorite andmed.

Tabel 2. Protsessor

Kirjeldus	1. võimalus	2. võimalus	3. võimalus	4. võimalus
Protsessori tüüp	11. põlvkonna Intel Core i3-1115G4	11. põlvkonna Intel Core i3-1115G4E	11. põlvkonna Intel Core i5-1145G7	Intel Celeron 6305
Protsessori võimsus	15 W	15 W	15 W	15 W
Protsessori tuumade arv	2	2	4	2
Protsessori lõimede arv	4	4	8	2
Protsessori kiirus	3,0 GHz kuni 4,1 GHz	2,2 GHz kuni 3,9 GHz	2,6 GHz kuni 4,4 GHz	Kuni 1,80 GHz
Protsessori vahemälu	6 MB	6 MB	8 MB	4 MB
Integreeritud graafika	Inteli UHD graafika	Inteli UHD graafika	Intel IrisXe graafika 80EU juures	Inteli UHD graafika

Kiibistik

Tabel 3. Kiibistik

Kirjeldus	Väärtused
Kiibistik	Tiger Lake PCH-LP (protsessoriga integreeritud)
Protsessor	11. põlvkonna Intel Core i3/i5/Celeron
DRAM-siini laius	64-bitine
Flash EPROM	32 MB
PCIe-siin	Kuni 4. põlvkonnani

Operatsioonisüsteem

Teie OptiPlex 3090 Ultra toetab järgmisi operatsioonisüsteeme.

- Windows 11 Pro, 64-bitine
- Windows 11 Pro National Academic, 64-bitine
- Windows 11 Home National Academic, 64-bitine
- Windows 11 Home, 64-bitine
- Windows 10 Pro, 64-bitine
- Windows 10 Home, 64-bitine
- Windows 10 Pro Education, 64-bitine
- Windows 10 CMIT Government Edition, 64-bitine (ainult Hiina)
- Windows 10 IoT Enterprise 2019 LTSC (ainult OEM)
- Ubuntu 20.04 LTS, 64-bitine

Kaubandusplatvormi Windows 10 N-2 ja 5-aastane operatsioonisüsteemi toetatavus

Kõik 2020. aastal ja hiljem kasutusele võetavad kaubandusplatvormid (Latitude, OptiPlex ja Precision) kvalifitseeruvad ja tarnitakse kõige kaasaegsema tehases installitud pooleaastase kanali Windows 10 versiooniga (N) ning need kvalifitseeruvad (kuid ei tarnita) eelmise kahe

versiooni jaoks (N-1, N-2). See seadmeplatvorm **OptiPlex 3090 Ultra** tarnitakse turule tulemise ajal Windows 10 versiooniga (20H2, 20H1, 19H2) ja see versioon määrab N-2 versioonid, mis kvalifitseeruvad algselt sellele platvormile.

Windows 10 tulevikuversioonide jaoks jätkab Dell kaubandusplatvormide testimist tulevaste Windows 10 väljaannetega seadme tootmise ajal ja viis aastat pärast tootmist, sealhulgas Microsofti sügise ja kevade väljaanded.

Vaadake täiendavat teavet N-2 ja 5-aastase Windowsi operatsioonisüsteemi toetatavuse kohta veebisaidilt Dell Windows as a Service (WaaS). Veebisait on leitav aadressil: <https://www.dell.com/support/article/us/en/04/qna44484/dell-windows-as-a-service-waas-supported-products?lang=en>.

See veebisait sisaldab peale teiste Windows 10 konkreetsete versioonide ka kvalifitseeruvate platvormide maatriksit.

Mälu

Tabel 4. Mälu tehnilised näitajad

Kirjeldus	Väärtused
Mänguautomaadid	Kaks SODIMM-pesa
Tüüp	Kahe kanaliga DDR4
Kiirus	3200 MHz
Maksimaalne mälu	64 GB
Minimaalne mälu	4 GB
Memory size per slot	4 GB, 8 GB, 16 GB ja 32 GB
Toetatud konfiguratsioonid	<ul style="list-style-type: none"> • 4 GB, 1 × 4 GB, DDR4, 3200 MHz, kahekanaliline • 8 GB, 1 × 8 GB, DDR4, 3200 MHz, kahekanaliline • 8 GB, 2 × 4 GB, DDR4, 3200 MHz, kahekanaliline • 16 GB, 1 × 16 GB, DDR4, 3200 MHz, kahekanaliline • 16 GB, 2 × 8 GB, DDR4, 3200 MHz, kahekanaliline • 32 GB, 1 × 32 GB, DDR4, 3200 MHz, kahekanaliline • 32 GB, 2 × 16 GB, DDR4, 3200 MHz, kahekanaliline • 64 GB, 2 × 32 GB, DDR4, 3200 MHz, kahekanaliline

Välispordid

Järgmises tabelis on toodud OptiPlex 3090 Ultra välispordid.

Tabel 5. Välispordid

Kirjeldus	Väärtused
Võrguport	1 RJ-45 Etherneti port
USB-pordid	<ul style="list-style-type: none"> • Üks USB 3.2 2. põlvkonna A-tüüpi port PowerShare'iga (küljel) • Üks 2. põlvkonna USB 3.2 A-tüüpi port (küljel) • Kaks 2. põlvkonna USB 3.2 A-tüüpi koos SmartPoweriga sees (taga) • Üks USB 3.2 2. põlvkonna C-tüüpi port koos DisplayPort Alt Mode'i / Power Deliveryga (taga)
Heliport	1 peakomplekt / universaalne helipistik
Videopordid	Üks DisplayPort 1.4 + + HBR2 port


Tabel 5. Välispordid (jätkub)

Kirjeldus	Väärtused
Meediumikaardi lugeja	Ei toetata
Toiteadapteri pesa	4,50 mm × 2,90 mm alalisvoolusisendi port
Turvakaabli pesa	<ul style="list-style-type: none"> • Üks Kensingtoni luku pesa • Üks turvakruvi ava kaane kinnitamiseks • Raami sissetungilüliti

Sisemised pesad

Järgmises tabelis on toodud OptiPlex 3090 Ultra sisemised pesad.

Tabel 6. Sisemised pesad

Kirjeldus	Väärtused
Sisemised.	
M.2	<ul style="list-style-type: none"> • Üks M.2 2230 pesa Wi-Fi ja Bluetoothi liitkaardi jaoks • Üks M.2 2230 pesa PCIe pooljuhtketta jaoks <p> MÄRKUS: Lisateavet erinevat tüüpi M.2-kaartide kohta leiate teabebaasiartiklist 000144170 aadressil www.dell.com/support.</p>
SATA	1 SATA 3.0 FFC kõvaketta pistmik

Ethernet

Tabel 7. Etherneti tehnilised andmed

Kirjeldus	Väärtused
Mudeli number	Realtek RTL8111HS
Edastuskiirus	10/100/1000 Mb/s

Juhtmevaba moodul

Järgmises tabelis on toodud OptiPlex 3090 Ultra traadita kohtvõrgu (WLAN) mooduli tehnilised näitajad.

Tabel 8. Traadita interneti tehnilised andmed

Kirjeldus	1. võimalus	2. võimalus	3. võimalus
Mudeli number	Qualcomm QCA61x4A	Intel Wi-Fi 6 AX201	Qualcomm QCA9377
Edastuskiirus	Kuni 867 Mb/s	Kuni 2,4 Gbit/s	Kuni 433 Mb/s
Toetatud sagedusribad	2,4 GHz, 5 GHz	2,4 GHz, 5 GHz	2,4 GHz, 5 GHz
Juhtmeta side standardid	<ul style="list-style-type: none"> • Wi-Fi 802.11 a/b/g • Wi-Fi 4 (Wi-Fi 802.11n) • Wi-Fi 5 (Wi-Fi 802.11ac) 	<ul style="list-style-type: none"> • Wi-Fi 802.11 a/b/g • Wi-Fi 4 (Wi-Fi 802.11n) • Wi-Fi 5 (Wi-Fi 802.11ac) • Wi-Fi 6 (Wi-Fi 802.11ax) 	<ul style="list-style-type: none"> • Wi-Fi 802.11 a/b/g • Wi-Fi 4 (Wi-Fi 802.11n) • Wi-Fi 5 (Wi-Fi 802.11ac)

Tabel 8. Traadita interneti tehnilised andmed (jätkub)

Kirjeldus	1. võimalus	2. võimalus	3. võimalus
Krüptimine	<ul style="list-style-type: none"> 64-bitine/128-bitine WEP AES-CCMP TKIP 	<ul style="list-style-type: none"> 64-bitine/128-bitine WEP AES-CCMP TKIP 	<ul style="list-style-type: none"> 64-bitine/128-bitine WEP AES-CCMP TKIP
Bluetooth	Bluetooth 5.0	Bluetooth 5.1	Bluetooth 5.0

Heli

Tabel 9. Heli tehnilised näitajad

Kirjeldus	Väärtused
Juhtseade	Realtek ALC3204-CG
Stereoteisendus	Toetatud
Sisemine liides	Kõrglahutusega heliliides
Väline liides	Universaalne helipistik
Kõlarid	Ei kehti

Salvestusruum

Siin jaotises on toodud OptiPlex 3090 Ultra andmekandja valikud.

Teie arvuti toetab järgmisi konfiguratsioone.

- Üks M.2 2230 väldraiv
- Üks M.2 2230 väldraiv ja üks 2,5-tolline, 7 mm kõvaketas
- Üks 2,5-tolline, 7 mm kõvaketas
- Üks 32/64 GB eMMC – toetatakse ainult Ubuntu!

Tabel 10. Hoiustamise tehnilised näitajad

Salvestusruumi tüüp	Liidese tüüp	Maht
2,5-tolline 5400 p/min kõvaketas	SATA AHCI, kuni 6 Gbit/s (SATA 3.0)	Kuni 2 TB
2,5-tolline 7200 p/min kõvaketas	SATA AHCI, kuni 6 Gbit/s (SATA 3.0)	Kuni 1 TB
2,5-tolline 7200 p/min FIPS-i isekrüptiv kõvaketas Opal 2.0	FIPS, kuni 6 Gbit/s (SATA 3.0)	500 GB
M.2 PCIe NVMe klassi 35 pooljuhtketas	3. põlvkonna PCIe x4 NVMe	Kuni 1 TB
M.2 PCIe NVMe klassi 35 isekrüptiv pooljuhtketas Opal 2.0	3. põlvkonna PCIe x4 NVMe	256 GB
eMMC	eMMC	Kuni 64 GB

Toiteadapter

Järgmises tabelis on toodud OptiPlex 3090 Ultra toiteadapteri tehnilised näitajad.

Tabel 11. Toiteadapteri tehnilised näitajad

Kirjeldus		Väärtused
Tüüp		65 W
Pistmike mõõtmed:		
	välisdiameeter	4,50 mm
	sisediameeter	2,90 mm
Sisendpinge		100–240 V vahelduvvool
Sisendsagedus		50–60 Hz
Sisendpinge (maksimaalne)		1,60 A / 1,70 A
Väljundvool (pidev)		3,34 A
Nimiväljundpinge		19,50 V alalisvool
Temperatuurivahemik.		
	Töö ajal	0 °C kuni 40 °C (32 °F kuni 104 °F)
	Salvestusruum	–40 °C kuni 70 °C (–40 °F kuni 158 °F)

GPU – sisseehitatud

Järgmises tabelis on toodud OptiPlex 3090 Ultra toetatavad sisseehitatud graafikaprotsessori (GPU) tehnilised näitajad.

Tabel 12. GPU – sisseehitatud

Juhtseade	Välise kuva tugi	Mälu maht	Protsessor
Intel UHD graafika	<ul style="list-style-type: none"> Kuni neli ekraani, mida toetab DisplayPorti mitme voogesituse tehnoloogia (MST) Üks DisplayPort 1.4, mis on toetatud USB 3.2 C-tüüpi pordi kaudu Üks DisplayPort 1.4 ++ HBR2, mis on toetatud standardse DP-pordi kaudu 	Jagatud süsteemimälu	11. põlvkonna protsessor Intel Core i3/Celeron
Intel IrisXe graafika	<ul style="list-style-type: none"> Kuni neli ekraani, mida toetab DisplayPorti mitme voogesituse tehnoloogia (MST) Üks DisplayPort 1.4, mis on toetatud USB 3.2 C-tüüpi pordi kaudu Üks DisplayPort 1.4 ++ HBR2, mis on toetatud standardse DP-pordi kaudu 	Jagatud süsteemimälu	11. põlvkonna Intel Core i5 protsessor

Süsteemi toide

Selle süsteemi toiteks saab kasutada 65 W adapterit (4,5 mm sisendiga toiteallikas) või ekraanikaabli külge ühendatud C-tüüpi USB-kaabli kaudu, mille edastatav toide on vähemalt 65 W. Normaalse töö ajal, kui seade on ühendatud ühe toiteallikaga (primaarse toiteallikaga), lülitatakse seade välja teise toiteallika ühendamisel ja primaarse toiteallika lahtiühendamisel. Kui aga sekundaarne toiteallikas primaarse toiteallika ühendamise ajal lahti ühendatakse, jätkab süsteem normaalset tööd.

Kui seadme toiteallikaks on mõlemad, nii vahelduvvooluadapter kui ka C-tüüpi USB-kaabel, on vahelduvvooluadapter primaarne ja C-tüüpi USB-seade sekundaarne toiteallikas. Vahelduvvooluadapteri lahtiühendamine lülitab süsteemi välja. Kui sekundaarne toiteallikas on lahti ühendatud, jätkab süsteem normaalset tööd.

MÄRKUS: Vahelduvvooluadapteri ja C-tüüpi USB-toiteallika vahel vahetamist ei toetata.

Tabel 13. Süsteemi toide

Primaarne toiteallikas	Sekundaarne toiteallikas ühendatud	Toiteallikas lahti ühendatud	Töö
Vahelduvvooluadapter	Tagumine C-tüüpi	Vahelduvvooluadapter	Lülita välja
Vahelduvvooluadapter	Tagumine C-tüüpi	Tagumine C-tüüpi	Tavatöö
Tagumine C-tüüpi	Vahelduvvooluadapter	Vahelduvvooluadapter	Tavatöö
Tagumine C-tüüpi	Vahelduvvooluadapter	Tagumine C-tüüpi	Lülita välja

C-tüüpi kuva sätted

Kui kasutate OptiPlex 3090 Ultra sisselülitamiseks Delli USB C-tüüpi kuvarit, veenduge, et kuvaril oleks lubatud seade **Always on USB-C Charging setting** (Laadi alati USB-C-ga). See aitab vältida energiatarbimist kuvari väljalülitamisel või seadme ooterežiimis olekul.

Kui lülitate Delli USB C-tüüpi kuvari esimest korda sisse, kuvatakse valik **Easy initial setup** (Lihtne algseadistamine). Valiku **Always on USB-C Charging setting** (Laadi alati USB-C-ga) lubamiseks klõpsake **Yes** (Jah).

Kui jätate lihtsa algseadistuse aknas lubamise valiku vahele, saate selle sätte lubamiseks kasutada ekraanil kuvatavat ekraanimenüüd. Lisateavet valiku lubamise kohta leiate kuvariga kaasasolevast dokumentatsioonist.

MÄRKUS: Püsivara säte Laadi alati USB-C-ga ei ole kõikidel Delli USB C-tüüpi kuvaritel saadaval. Laadimisfunktsiooni Laadi alati USB-C-ga saab sisse lülitada alles pärast püsivara värskendamist. Laadige alla Delli kuvari püsivara aadressil Dell.com/support.

MÄRKUS: C-tüüpi kuva sätted kehtivad ainult CY20 monitoridele. C-seeria või CY21 monitoridel on lubatud Delli toitenupu sünkroonimine ja seega seda seadistust ei vaja.

Delli toitenupu sünkroonimine

C-seeria või CY21 monitoridel on lubatud Delli toitenupu sünkroonimise funktsioon, et juhtida arvuti toite olekut monitori toitenupust. See funktsioon on kasutatav ainult Dell OptiPlex 3090 Ultra platvormil ja seda toetatakse ainult läbi C-tüüpi USB-liidese. Kasutaja peab looma arvuti ja Delli toitenupu sünkroonimise võimalusega monitori vahel sünkroonimise arvuti juhtpaneeli esmakordsel konfigureerimisel.

Delli toitenupu sünkroonimise esmakordsel häälestamisel järgige Dell OptiPlex 3090 Ultra arvuti juhtpaneeli all olevaid juhiseid.

1. Avage suvand Control Panel (Juhtpaneel).
2. Valige suvand **Hardware and Sound** (Riistvara ja heli).
3. Valige loendist **Power Options** (Toite suvandid).
4. Lehel Systems Settings (Süsteemi sätted) saate valida arvuti jaoks vajalikud toite sätted.
5. Suvandi **When I press the power button:** (Toitenuppu vajutades:) saate valida valikute seast Sleep/Hibernate/Shut down (Unerežiim / talveunerežiim / lülita välja).

MÄRKUS: Ärge valige ripploendist valikut **Do nothing** (Ära tee midagi). See takistab monitori toitenupul arvuti toiteolekuga sünkroonida.

MÄRKUS: Arvuti ühendamisel ei ole juhtpaneeli sätete uuesti konfigureerimine nõutav ja järgmine kord loob arvuti monitoriga automaatselt ühenduse ja sünkroonib monitoriga.

Andmeturve

Tabel 14. Andmeturve

Funktsioonid	Tehnilised näitajad
Dell Encryption Personal	Valikuline
Dell Encryption Enterprise	Valikuline
Delli välismeediumite krüptimine	Valikuline
Dell Data Guardian	Valikuline
Delli andmeturve BitLocker'i haldur (DDP BLM)	Valikuline
Delli andmeturve Endpoint Security Suite või Dell Endpoint Security Suite Pro	Valikuline
Delli andmeturve Endpoint Security Suite Enterprise või Dell Endpoint Security Suite Enterprise	Valikuline
Dell Threat Defense	Valikuline
RSA turva-ID	Valikuline
RSA NetWitness Endpoint	Valikuline
Microsoft Windows BitLocker'i haldur	Valikuline
Windows 10 Device Guard ja Credential Guard	Valikuline
Intel Secure Boot (TXT + TPM) – käivitamise juhtpoliitika	Valikuline
Inteli identiteedikaitse (IPT)	Valikuline
Inteli kaitsetehnoloogia ja turvavõti	Valikuline
McAfee väikeettevõtte turvalisuse tellimus, digitaalselt edastatav	Valikuline
SafeGuard and Response (platvorm: Secureworks)	Valikuline
SafeData: hõlmab teenuseid Dell Data Guardian, Dell Encryption, Dell Endpoint Security	Valikuline

Arvuti keskkond

Õhu saastatuse tase: G1 (standardi ISA-S71.04-1985 järgi)

Tabel 15. Arvuti keskkond

Kirjeldus	Töö ajal	Salvestusruum
Temperatuurivahemik	0 °C kuni 35 °C (32 °F kuni 95 °F)	-40 °C kuni 65 °C (-40 °F kuni 149 °F)
Suhteline õhuniiskus (maksimaalne)	10% kuni 90% (kondensaadi tekketa)	0% kuni 95% (kondensaadi tekketa)
Vibratsioon (maksimaalne)*	0,66 GRMS	1,30 GRMS
Löögitugevus (maksimaalne)	110 G†	160 G†
Kõrgus (maksimaalne)	-15,2 m kuni 3048 m (-49,87 jalga kuni 10 000 jalga)	-15,2 m kuni 10 668 m (-49,87 jalga kuni 35 000 jalga)

* Mõõdetud juhuliku vibratsioonivahemiku korral, mis simuleerib kasutaja keskkonda.

† Mõõdetud 2 ms poolsinusimpulsi korral töötava kõvakettaga.

Energy Star ja Trusted Platform Module (TPM)

Tabel 16. Energy star ja TPM

Funktsioonid	Tehnilised näitajad
Energy Star	ENERGY STAR 8.0 kvalifikatsiooniga vastavus
TPM	<ul style="list-style-type: none">• Riistvara Trusted Platform Module (Discrete TPM lubatud)• Ainult püsivara Trusted Platform Module (Discrete TPM keelatud)
Keskkonna-, ergonomika- ja regulatiivsed standardid	Keskkonnastandardid (ökomärgised): ENERGY STAR, EPEAT registreeritud, TCO-sertifikaat, CEL, WEEE, Jaapani energiaseadus, Lõuna-Korea E-ooterežiim, Lõuna-Korea ökomärgis, EL-i RoHS, Hiina RoHS. Täpsemad üksikasjad saate kohalikult esindajalt või veebisaidilt www.dell.com .

Nutika toite lubamine

Sügav uni on BIOS-is vaikinisi lubatud. Kui süsteem on ühendatud USB-klaviatuuriga ja sügava une režiim on BIOS-is sisse lülitatud, siis USB-klaviatuuril klahvi vajutamisel süsteem sisse ei lülitu ega talveunerežiimist ärka.

USB toitel ärkamise toe lubamine:


1. Kui ilmub Delli logo, vajutage klahvi <F12>, et käivitada ühekordne alglaadimismenüü. Avage BIOS-i seadistus.
2. Valige toitehaldus.
3. Navigeerige jaotisse **USB toitel ärkamise tugi**
4. Lülitage sisse valik **Luba USB toitel ärkamise tugi**
5. Navigeerige jaotisse **Sügava une juhtimine**
6. Keelake **Sügav uni**

Abi saamine

Teemad:

- [Delli kontaktteave](#)

Delli kontaktteave

 **MÄRKUS:** Kui teil pole aktiivset Interneti-ühendust, võite leida kontaktteavet oma ostuarvelt, saatelehel, tšekilt või Delli tootekataloogist.

Dell pakub mitmeid veebipõhiseid ja telefonipõhiseid tugi- ning teenusevõimalusi. Saadavus võib riigi ja toote järgi erineda, mõned teenused ei pruugi olla teie piirkonnas saadaval. Delliga müügi, tehnilise toe või klienditeeninduse küsimustes ühenduse võtmiseks tehke järgmist.

1. Avage veebiaadress **Dell.com/support**.
2. Valige tugiteenuse kategooria.
3. Kontrollige oma riiki või piirkonda lehe allosas olevast ripploendist **Country/Region** (Riik/piirkond).
4. Valige vajaduse kohaselt sobiv teenus või tugilink.