

OptiPlex 3090 Ultra

Průvodce nastavením a specifikace



Poznámky, upozornění a varování

 **POZNÁMKA:** POZNÁMKA označuje důležité informace, které umožňují lepší využití produktu.

 **VÝSTRAHA: UPOZORNĚNÍ** varuje před možným poškozením hardwaru nebo ztrátou dat a obsahuje pokyny, jak těmto problémům předejít.

 **VAROVÁNÍ: VAROVÁNÍ** upozorňuje na potenciální poškození majetku a riziko úrazu nebo smrti.

Kapitola 1: Nastavení počítače OptiPlex 3090 Ultra.....	5
Přípevnění zařízení na stojan s neměnnou výškou.....	5
Úhel náklonu monitoru.....	14
Přípevnění zařízení na stojan Pro 1 s upravitelnou výškou.....	14
Obrázky náklonu, natočení a otáčení stojanu.....	23
Přípevnění zařízení na odsazeném držáku VESA.....	23
Přípevnění zařízení na stojan Pro 2 s upravitelnou výškou.....	30
Obrázky náklonu, natočení a otáčení stojanu.....	46
Montáž zařízení na zeď.....	49
Kapitola 2: Vytvořte jednotku USB pro obnovení systému Windows.....	65
Kapitola 3: Pohled na počítač OptiPlex 3090 Ultra.....	66
Shora.....	66
Spodní část.....	67
Vlevo.....	68
Vpravo.....	69
Vpředu a vzadu.....	69
Pohled na stojany.....	71
Rozvržení základní desky.....	79
Kapitola 4: Parametry zařízení OptiPlex 3090 Ultra.....	80
Rozměry a hmotnost.....	80
Procesor.....	80
Čipová sada.....	81
Operační systém.....	81
Podpora komerčních operačních systémů Windows 10 N-2 a 5 let.....	82
Paměť.....	82
Externí porty.....	82
Interní sloty.....	83
Ethernet.....	83
Bezdrátový modul.....	83
Audio.....	84
Skladovací.....	84
Napájecí adaptér.....	85
Grafická karta (GPU) – integrovaná.....	85
Zapnutí systému.....	86
Nastavení monitoru s připojením typu C.....	86
Synchronizace vypínače Dell.....	87
Zabezpečení dat.....	87
Okolí počítače.....	88
Energy Star a modul TPM (Trusted Platform Module).....	88
Povolení funkce Smart Power.....	88

Kapitola 5: Získání pomoci.....	89
Kontaktování společnosti Dell.....	89

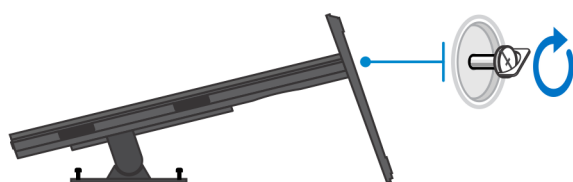
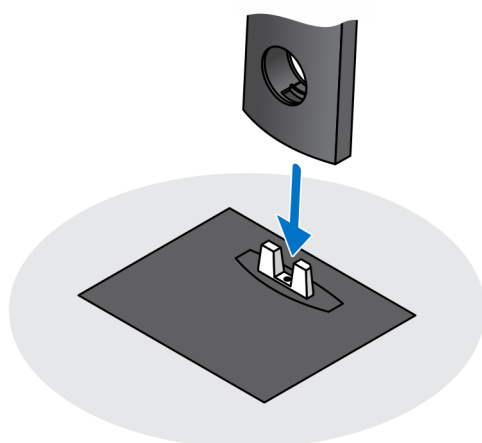
Nastavení počítače OptiPlex 3090 Ultra

Témata:

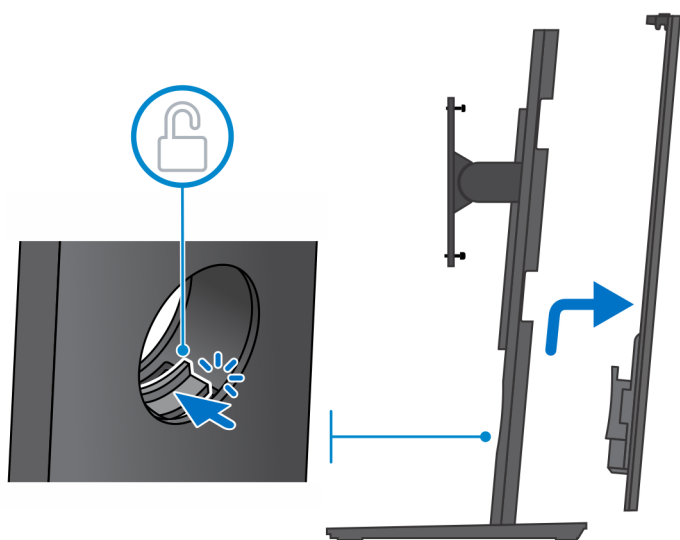
- Připevnění zařízení na stojan s neměnnou výškou
- Připevnění zařízení na stojan Pro 1 s upravitelnou výškou
- Připevnění zařízení na odsazeném držáku VESA
- Připevnění zařízení na stojan Pro 2 s upravitelnou výškou
- Montáž zařízení na zeď

Připevnění zařízení na stojan s neměnnou výškou

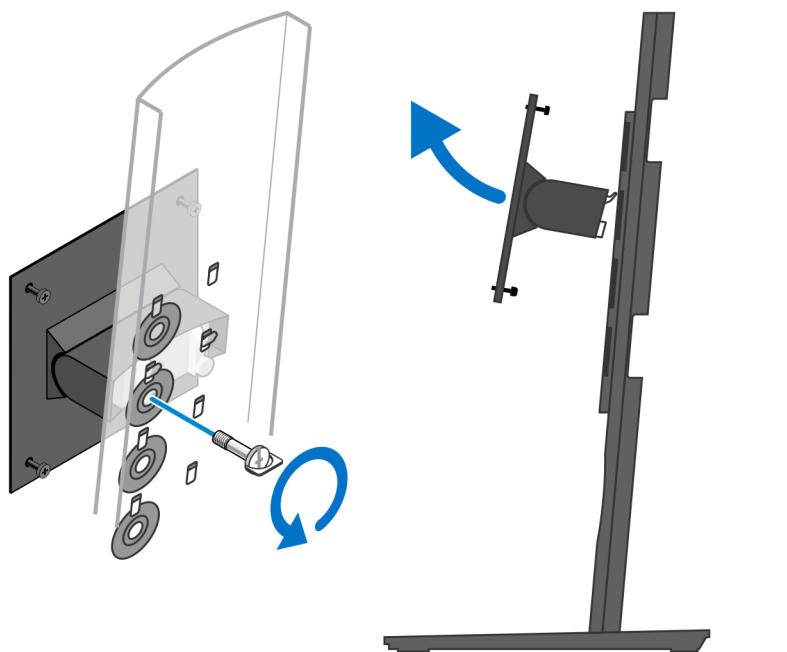
1. Stojan s neměnnou výškou zarovnejte a nasuňte na základnu stojanu.
2. Základnu stojanu zvedněte a nakloňte.
3. Dotažením jisticích šroubků připevníte stojan k základně.



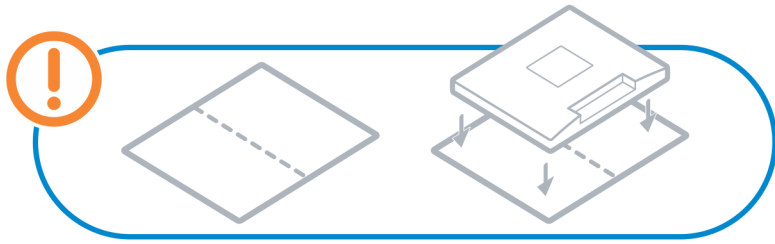
4. Tlačte na uvolňovací západku na stojanu, dokud neuslyšíte cvaknutí. Poté sejměte kryt stojanu.
5. Posunutím a zvednutím krytu jej sejmete ze stojanu.



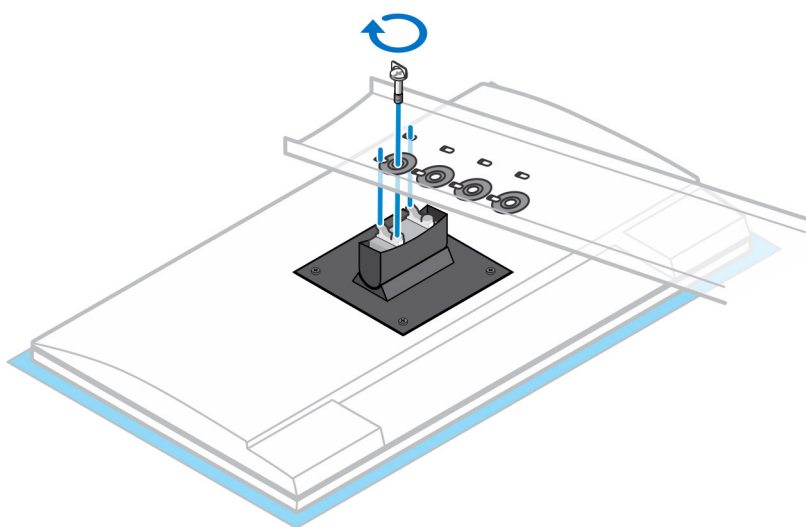
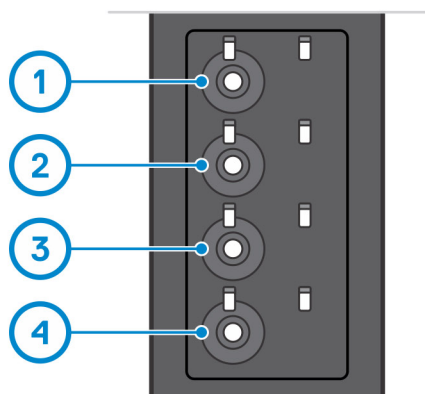
6. Vyjměte šroub, kterým je držák stojanu připevněn ke stojanu.
7. Zvednutím držáku vysuňte jeho háčky ze slotů na stojanu.



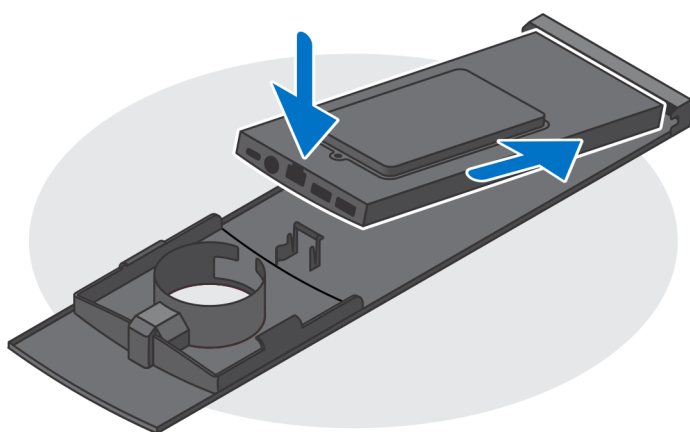
8. Monitor položte na měkký povrch, abyste předešli jeho poškození.
9. Zarovnejte šrouby držáku s otvory pro šrouby na monitoru.
10. Utáhněte čtyři jstící šroubky, kterými je držák připevněn k monitoru.



11. Zvolte výšku, ve které chcete monitor připevnit, a zarovnejte háčky na držáku se sloty na stojanu.
12. Pomocí šroubů upevněte pevný stojan k monitoru.



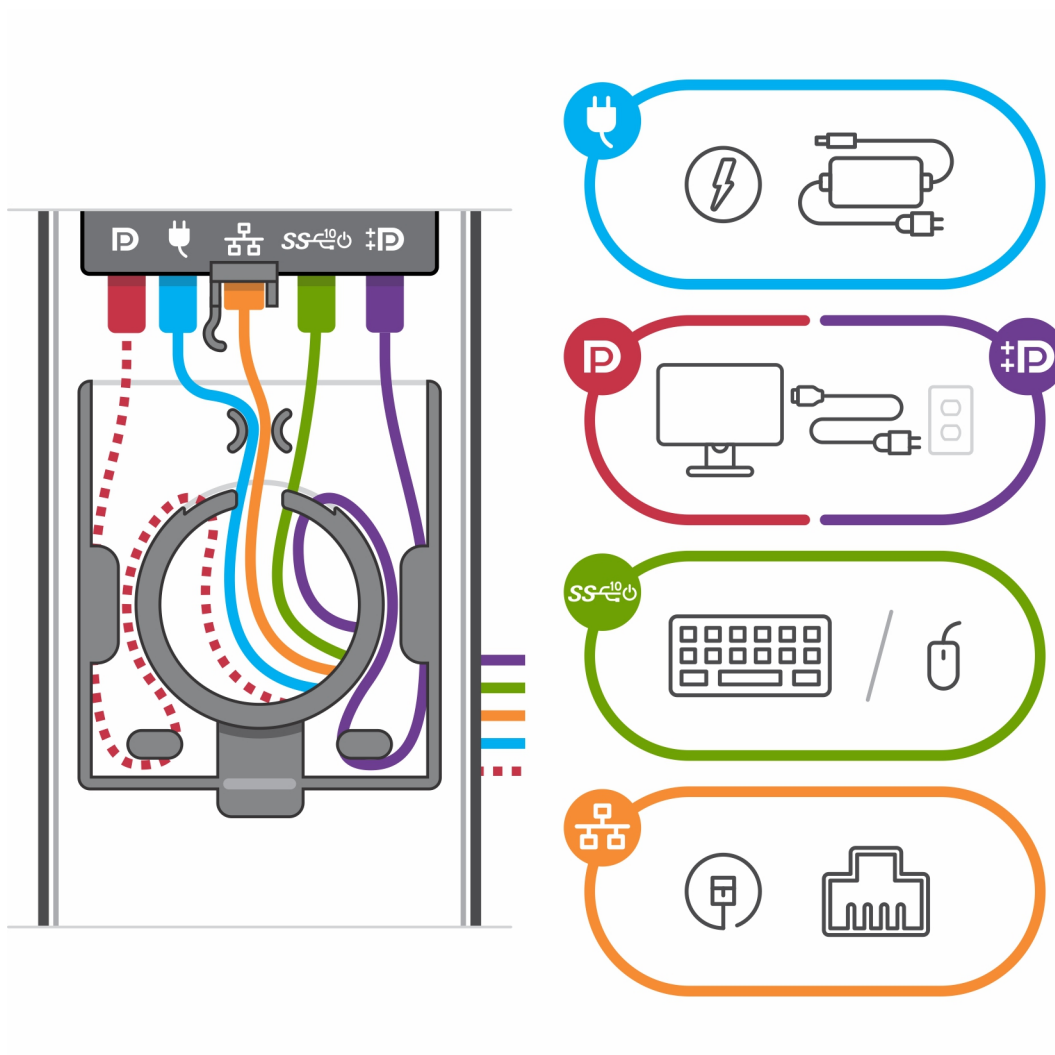
13. Zarovnejte průchody zařízení s průchody na krytu stojanu.
14. Zařízení spouštějte na stojan, dokud neuslyšíte cvaknutí.



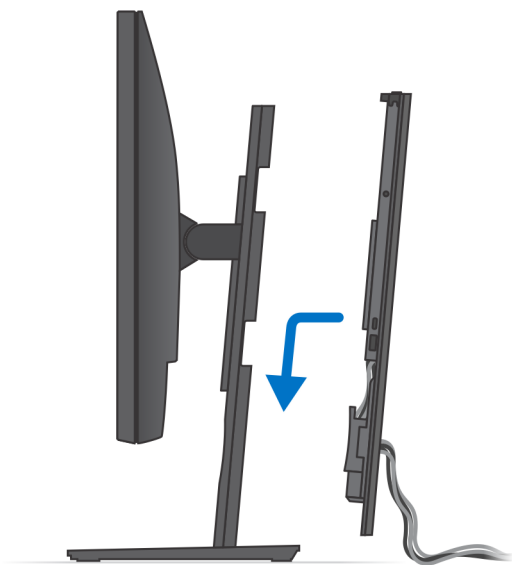
15. Připojte kabely od napájení, sítě, klávesnice, myši a monitoru k zařízení a k elektrické zásuvce.

POZNÁMKA: Aby při zavírání krytu stojanu nedošlo k sevření nebo zkroucení kabelů, doporučujeme kabely vést podle pokynů na obrázku.

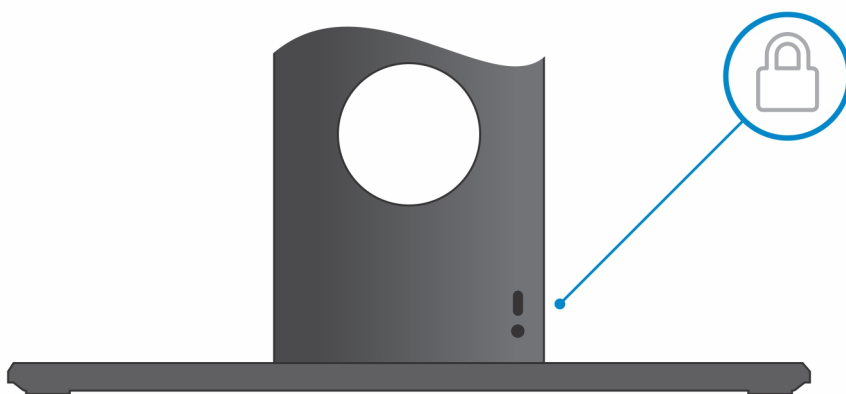
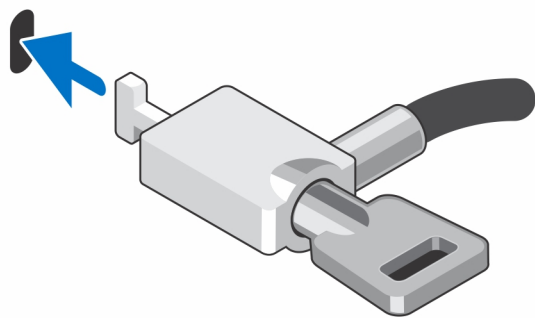
POZNÁMKA: Všechny použité kabely a porty závisí na zvolených periferních zařízeních a na konfiguraci počítače.



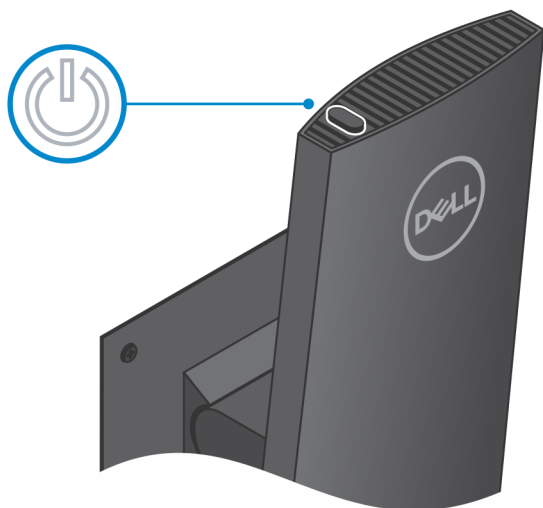
16. Zadní kryt společně se zařízením zasouváte do stojanu, dokud neuslyšíte cvaknutí.



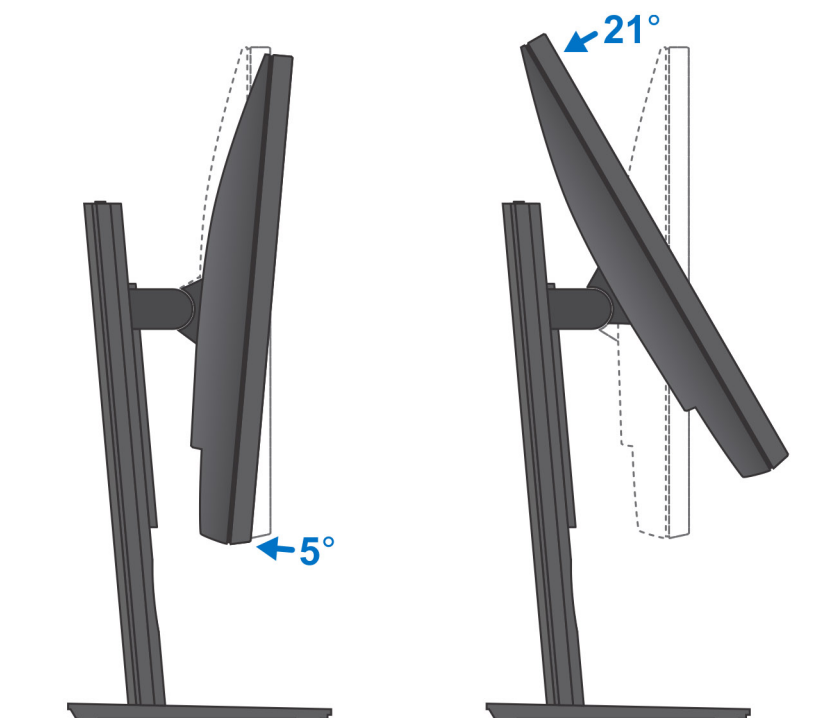
17. Zařízení i kryt stojanu uzamkněte.



18. Stisknutím vypínače na zařízení je zapněte.

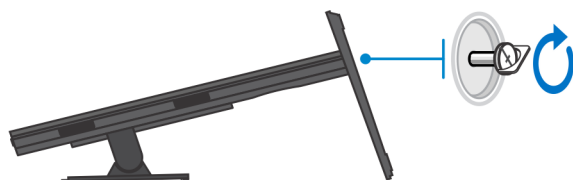
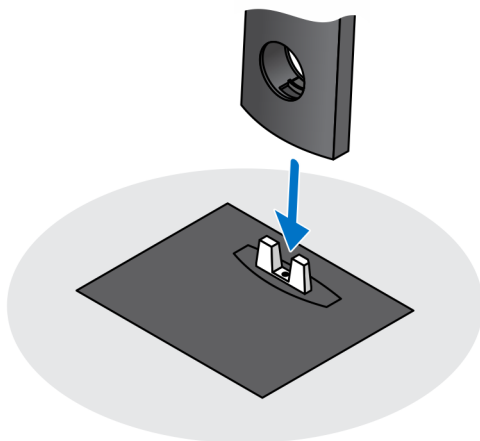


Úhel náklonu monitoru

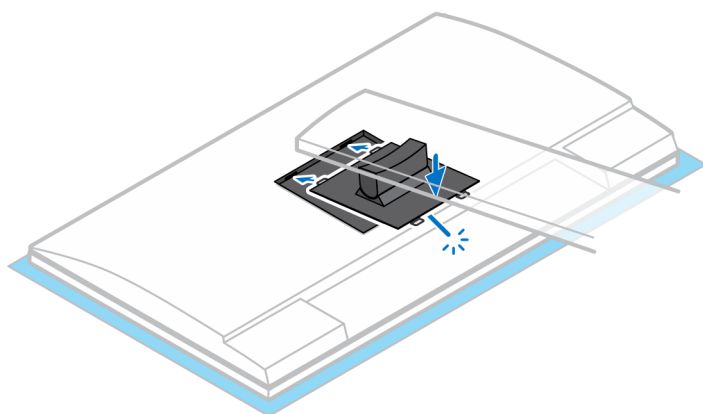
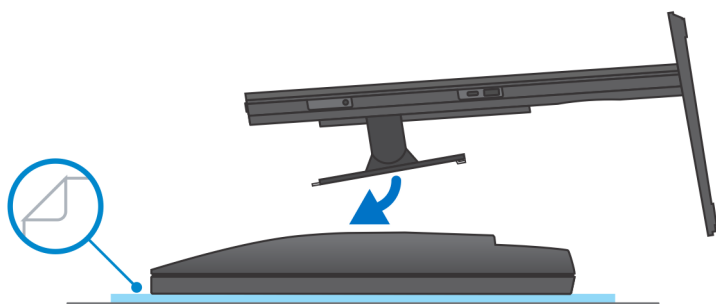


Přípevnění zařízení na stojan Pro 1 s upravitelnou výškou

1. Stojan s upravitelnou výškou zarovnejte a nasuňte na základnu stojanu.
2. Základnu stojanu zvedněte a nakloňte.
3. Dotažením jisticích šroubků připevněte stojan k základně.

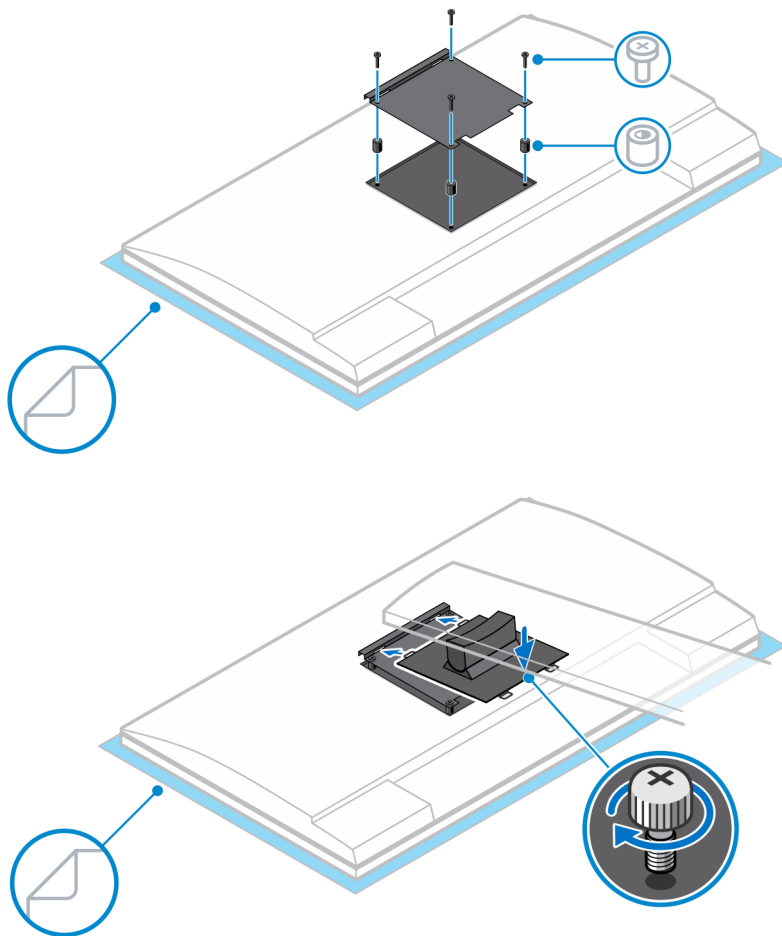


4. Monitor položte na měkký povrch, abyste předešli jeho poškození.
5. Postup připevnění stojanu s upravitelnou výškou k monitoru:
 - a. Zarovnejte a postupně zasouvejte výstupky na držáku stojanu do slotů v monitoru, dokud neuslyšíte cvaknutí.

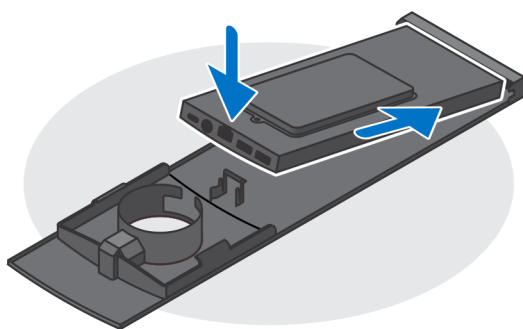
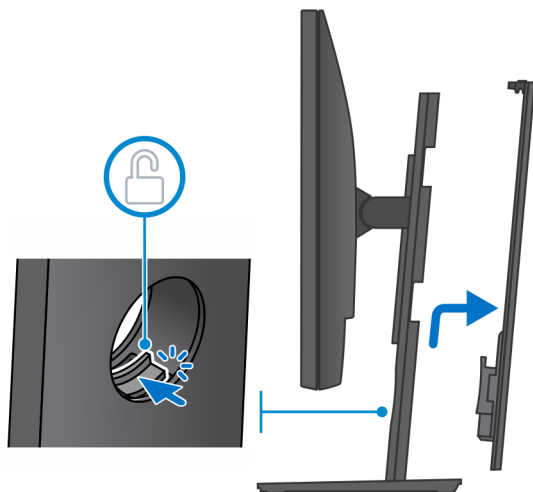


6. Postup instalace držáku „QR na VESA“ u monitoru řady E:

- a.** Otvory pro šrouby na držáku „QR na VESA“ zarovnejte s otvory pro šrouby na monitoru.
- b.** Montáží čtyř rozpěrek a šroubů připevněte držák „QR na VESA“ k monitoru.
- c.** Zarovnejte a zasuňte výstupky na stojanu do slotů držáku „QR na VESA“ do monitoru.
- d.** Dotažením křídlatého šroubu připevněte stojan k držáku „QR na VESA“.



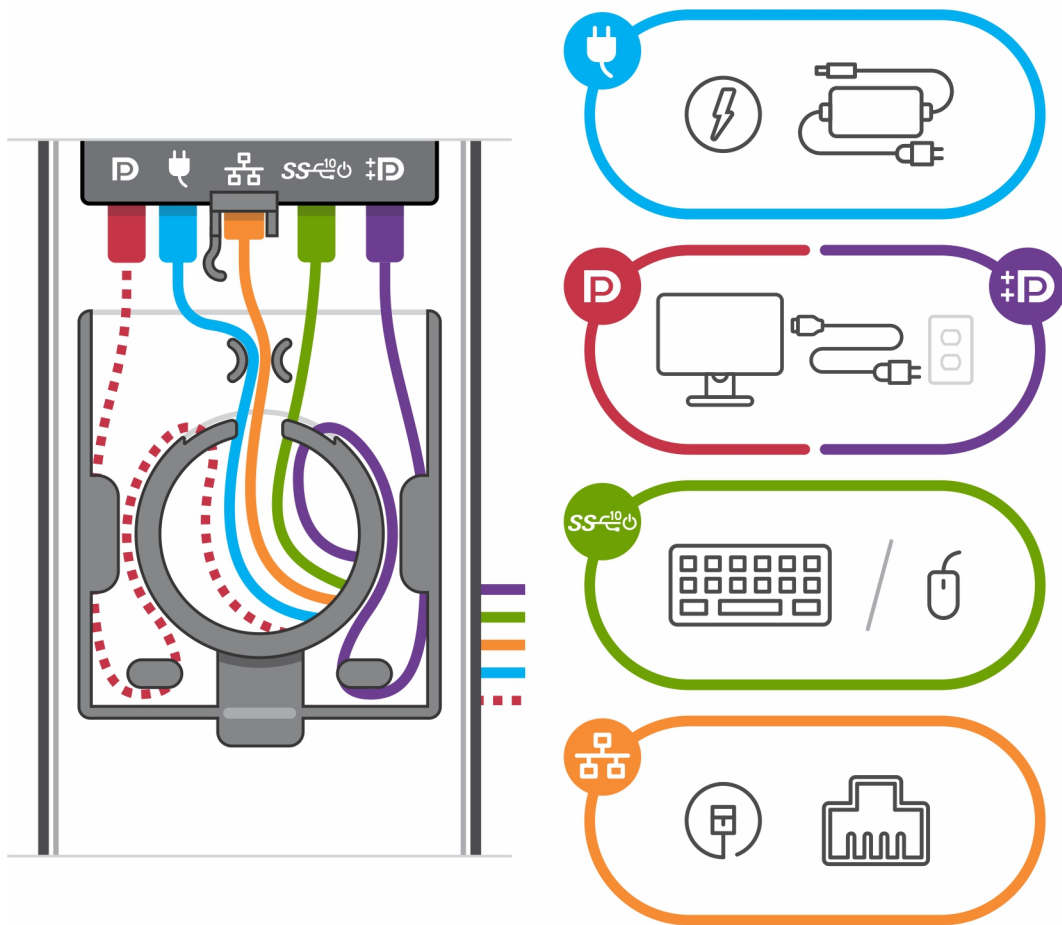
7. Kryt stojanu sejmete zatažením za uvolňovací západku, dokud neuslyšíte cvaknutí.
8. Posunutím a zvednutím krytu jej sejmete ze stojanu.
9. Zarovnejte průchody zařízení s průchody na krytu stojanu.
10. Zařízení spouštějte na stojan, dokud neuslyšíte cvaknutí.



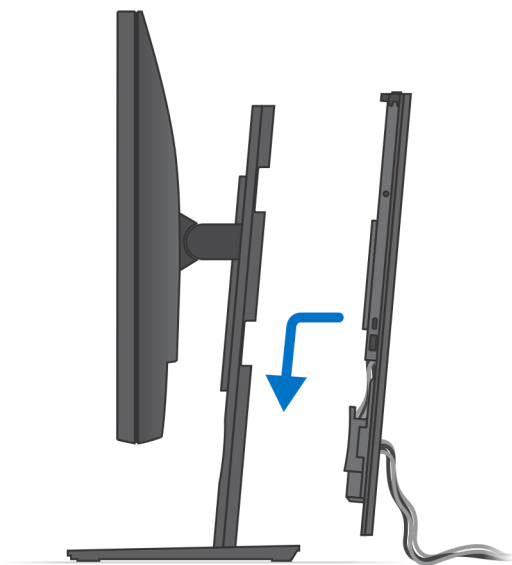
11. Připojte kabely od napájení, sítě, klávesnice, myši a monitoru k zařízení a k elektrické zásuvce.

i **POZNÁMKA:** Aby při zavírání krytu stojanu nedošlo k sevření nebo zkroucení kabelů, doporučujeme kabely vést podle pokynů na obrázku.

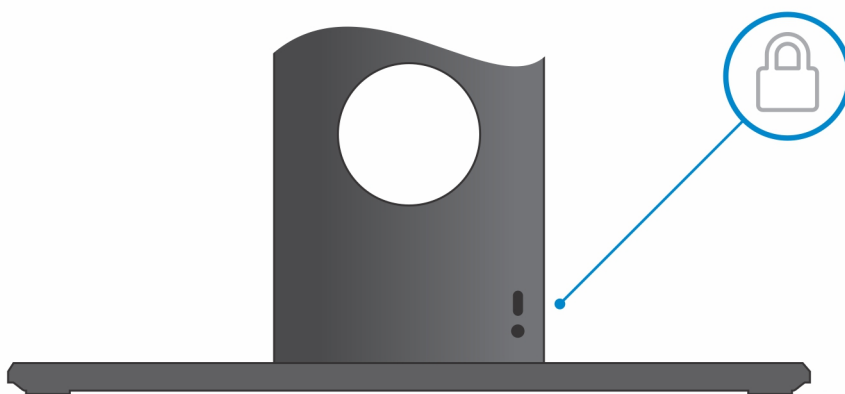
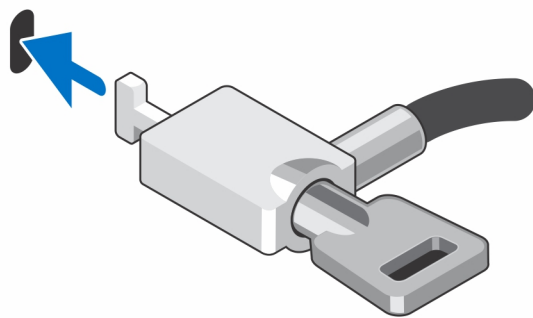
i **POZNÁMKA:** Všechny použité kabely a porty závisejí na zvolených periferních zařízeních a na konfiguraci počítače.



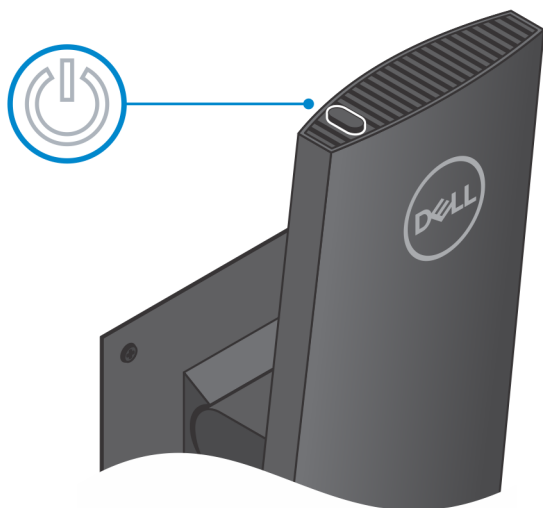
12. Zadní kryt společně se zařízením zasouvejte do stojanu, dokud neuslyšíte cvaknutí.



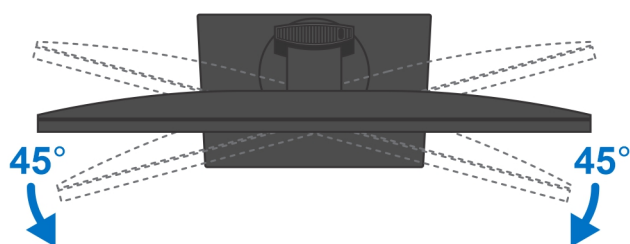
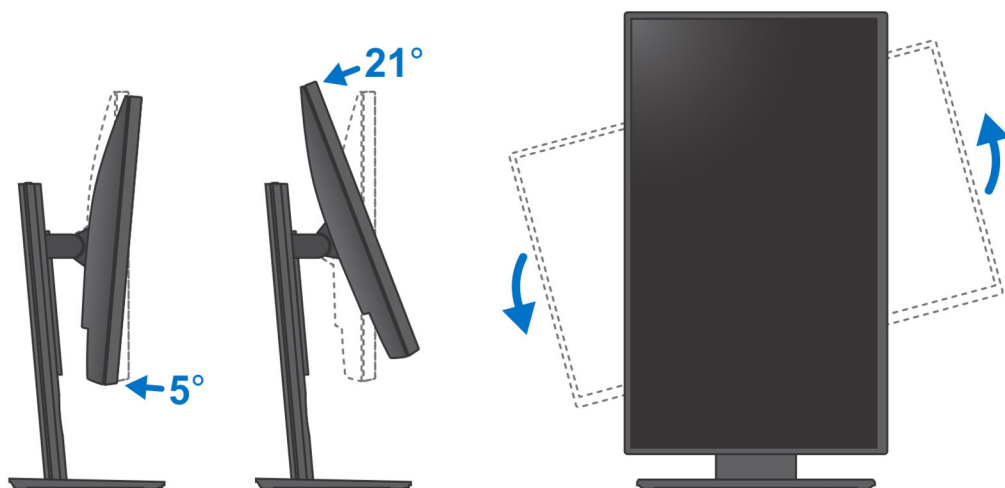
13. Zařízení i kryt stojanu uzamkněte.



14. Stisknutím vypínače na zařízení je zapněte.

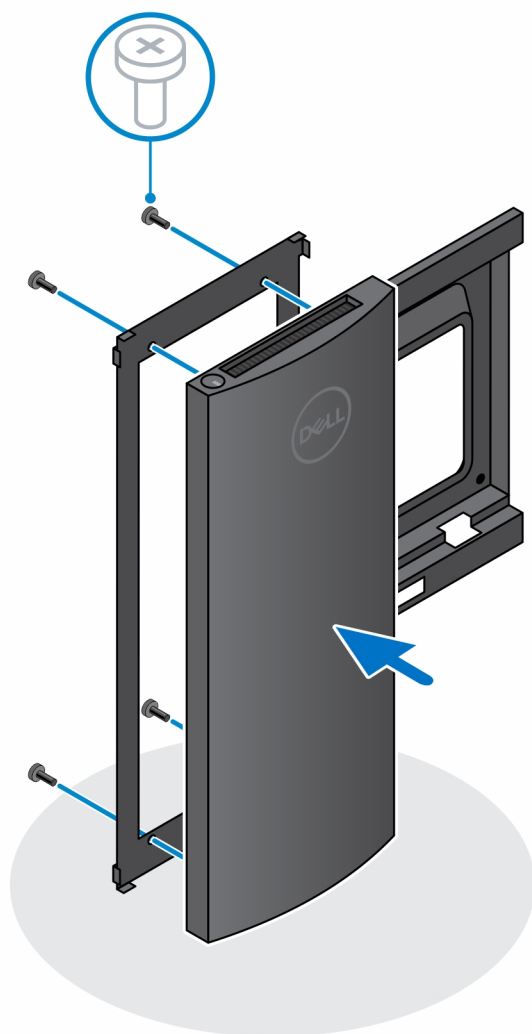


Obrázky náklonu, natočení a otáčení stojanu

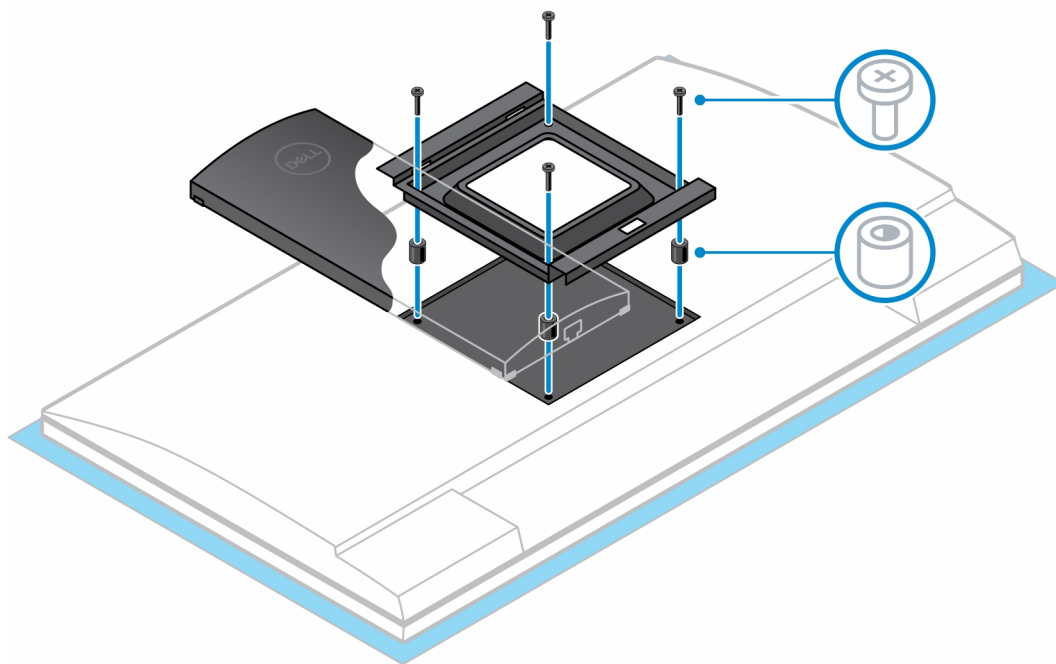


Přípevnění zařízení na odsazeném držáku VESA

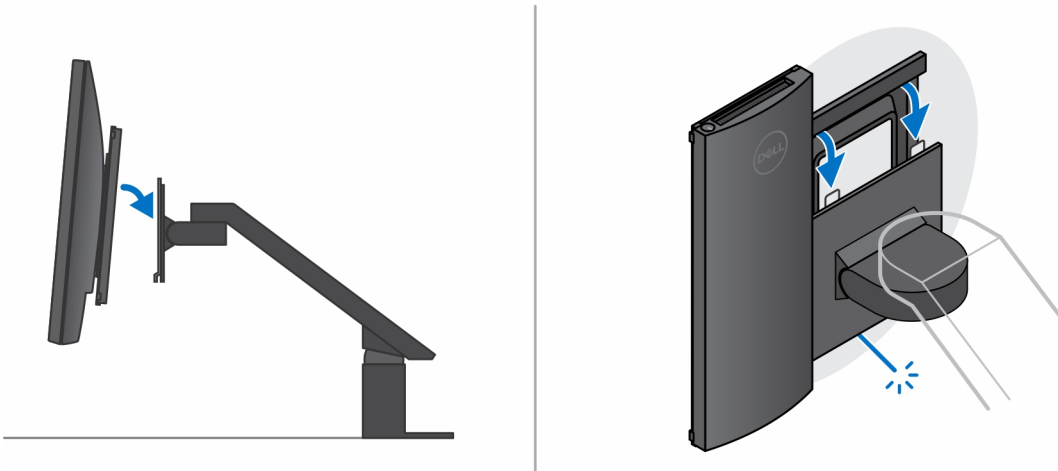
1. Zarovnejte otvory pro šrouby na zařízení s otvory pro šrouby na odsazeném držáku VESA.
2. Zašroubujte čtyři šrouby, jimiž je zařízení připevněno k odsazenému držáku VESA.



3. Monitor položte na měkký povrch, abyste předešli jeho poškození.
4. Otvory pro šrouby na odsazeném držáku VESA zarovnejte s otvory pro šrouby na monitoru.
5. Montáží čtyř rozpěrek a šroubů připevněte odsazený držák VESA k monitoru.

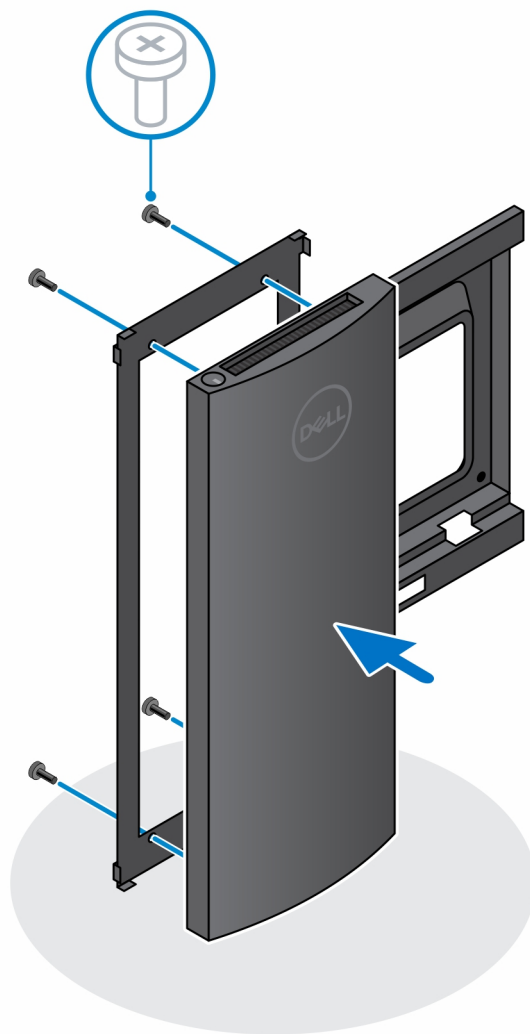


6. Zasuňte háčky na držáku stojanu s ramenem pro monitor do slotů na odsazeném držáku VESA na monitoru.
7. Monitor spouštějte na rameno pro monitor, dokud neuslyšíte cvaknutí.



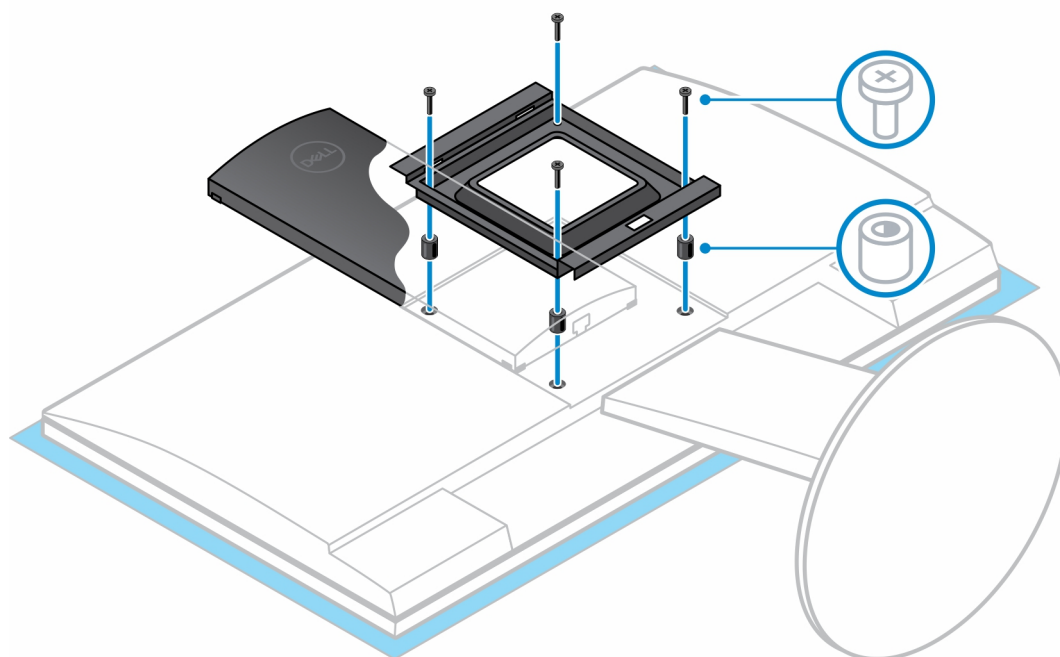
8. Instalace odsazeného držáku VESA a monitor Dell řady E:

- a.** Zarovnejte a zašroubujte čtyři šrouby, jimiž je zařízení připevněno k odsazenému držáku VESA.

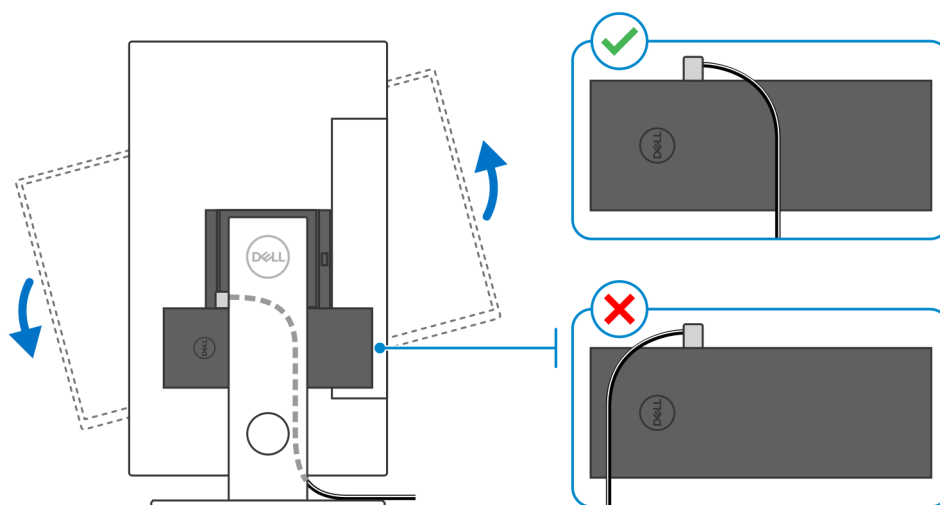


- b. Sejměte kryt VESA ze zadní strany monitoru a upevněte odsazený držák VESA spolu se zařízením k monitoru.





POZNÁMKA: Budete-li monitor používat ve vodorovné orientaci, kabel bezpečnostního zámku ved'te pravou stranou okolo zařízení, aby nedošlo k negativnímu dopadu na výkon sítě WLAN.

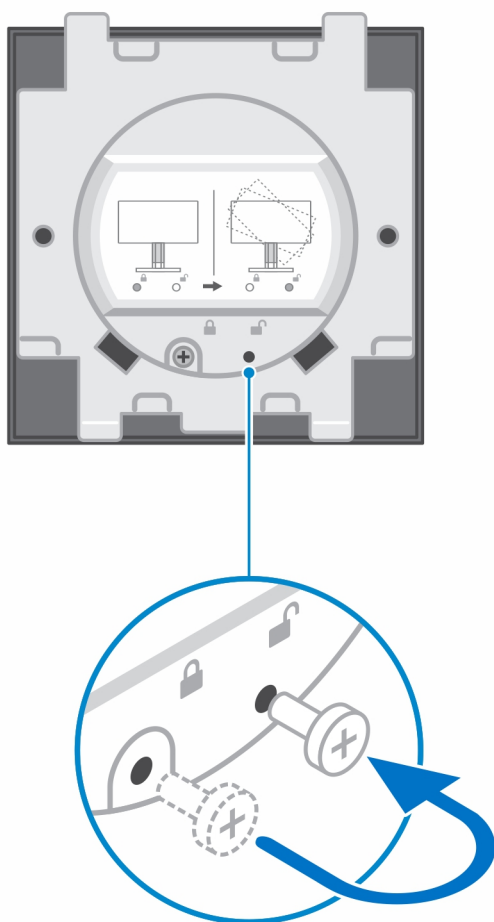


Přípevnění zařízení na stojan Pro 2 s upravitelnou výškou

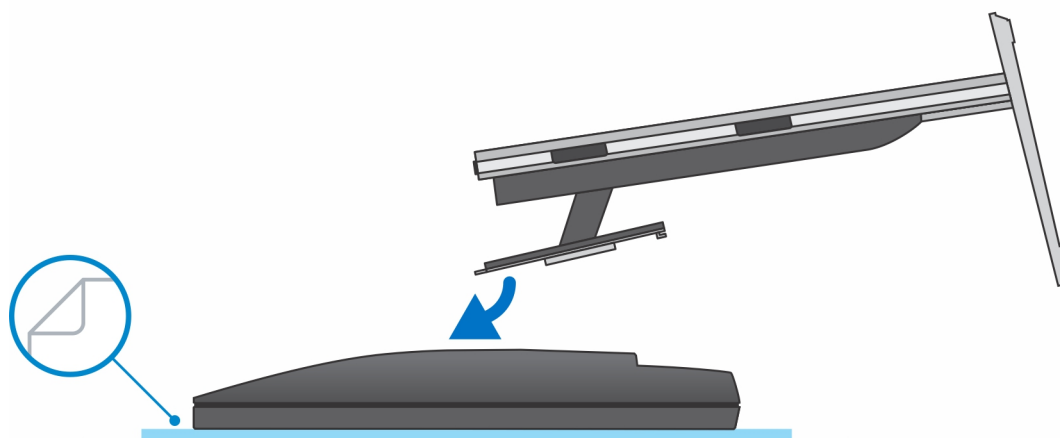
1. Stojan s upravitelnou výškou zarovnejte a nasuňte na základnu stojanu.
2. Základnu stojanu zvedněte a nakloňte.
3. Dotažením jisticích šroubků připevněte stojan k základně.

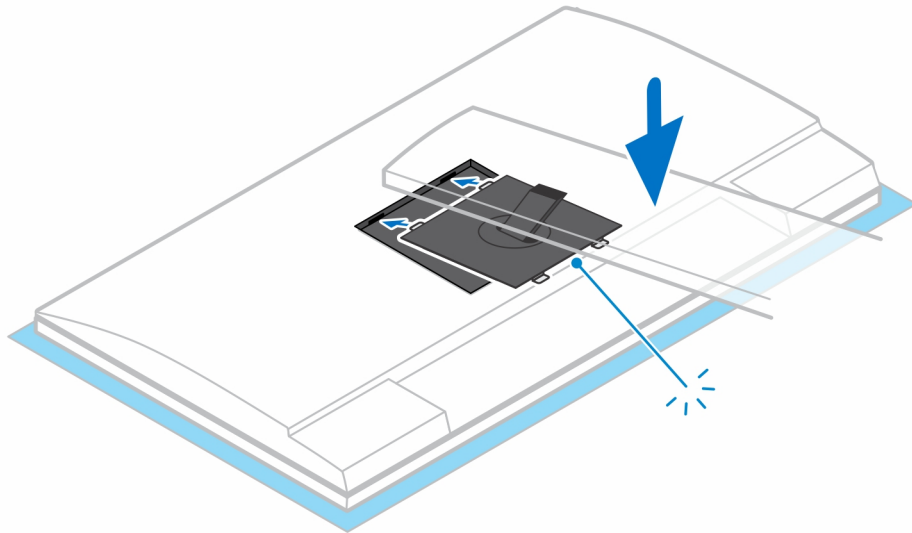


i **POZNÁMKA:** U velkého výškově nastavitelného stojanu se zašroubováním šroubu a uvolněním otvoru v základně stojanu zajistí otáčení 30palcového až 32palcového monitoru.

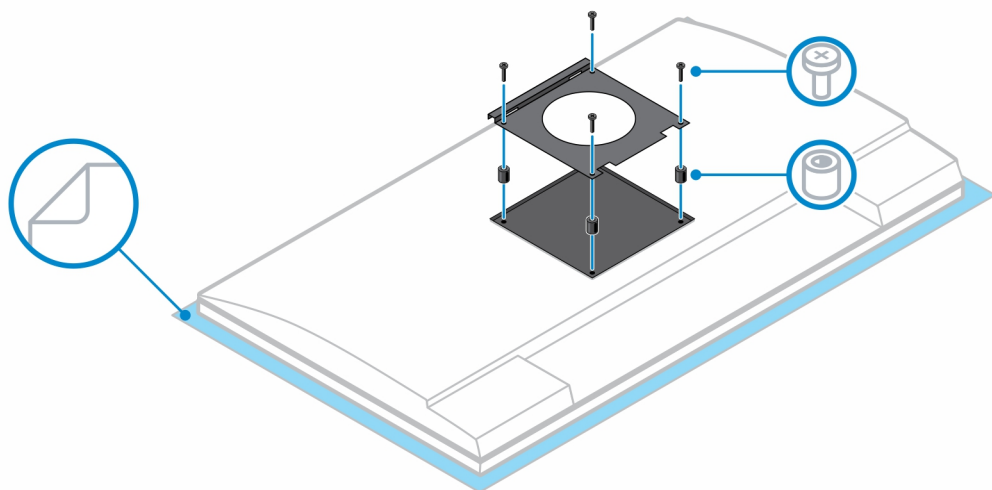


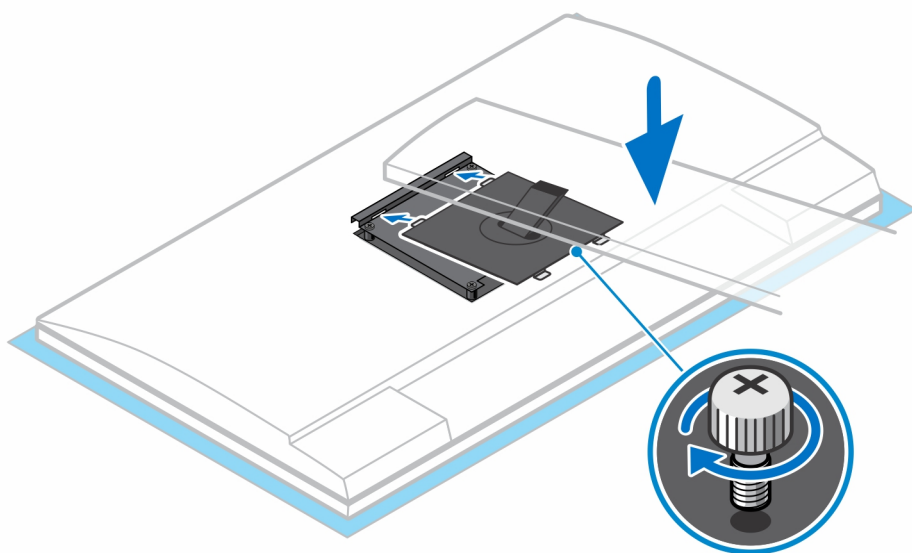
4. Monitor položte na měkký povrch, abyste předešli jeho poškození.
5. Postup připevnění stojanu s upravitelnou výškou k monitoru:
 - a. Zarovnejte a postupně zasouvejte výstupky na držáku stojanu do slotů v monitoru, dokud neuslyšíte cvaknutí.



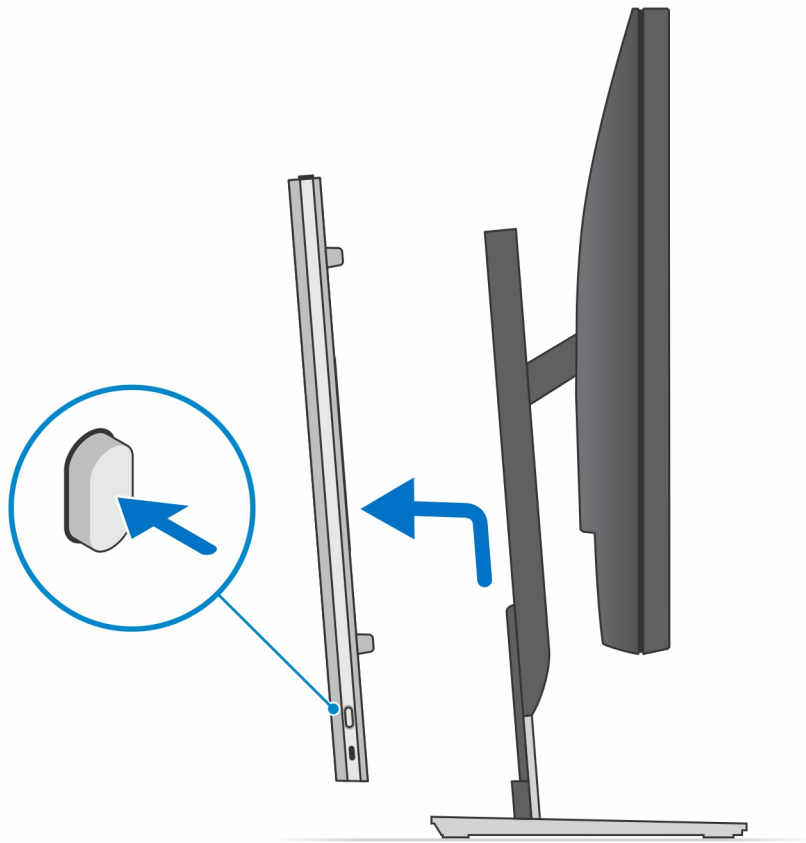


6. Postup instalace držáku „QR na VESA“ u monitoru řady E:
- a. Otvory pro šrouby na držáku „QR na VESA“ zarovnejte s otvory pro šrouby na monitoru.
 - b. Montáží čtyř rozpěrek a šroubů připevněte držák „QR na VESA“ k monitoru.
 - c. Zarovnejte a zasuňte výstupky na stojanu do slotů držáku „QR na VESA“ do monitoru.
 - d. Dotažením křídlatého šroubu připevněte stojan k držáku „QR na VESA“.

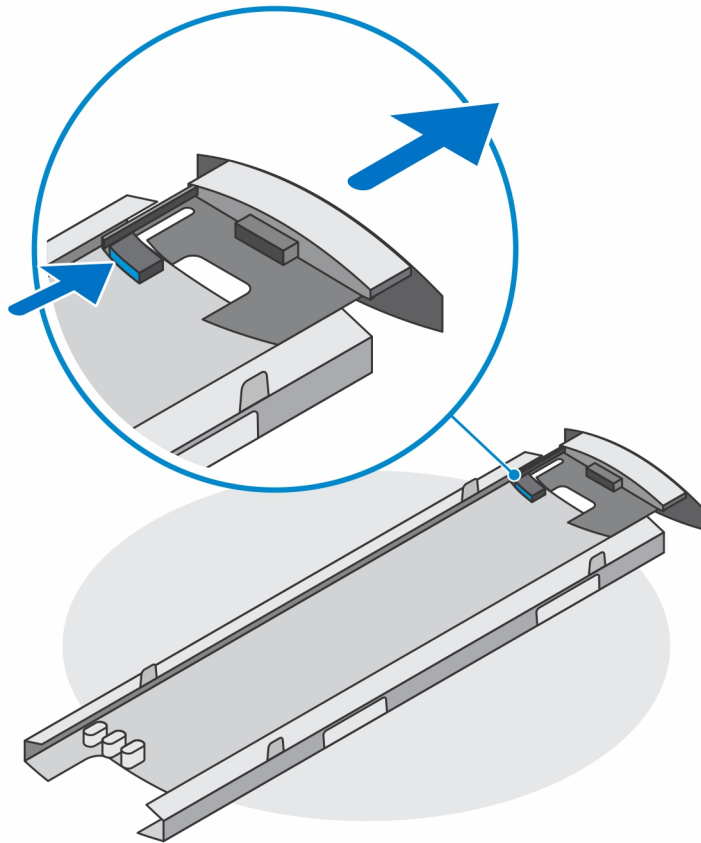




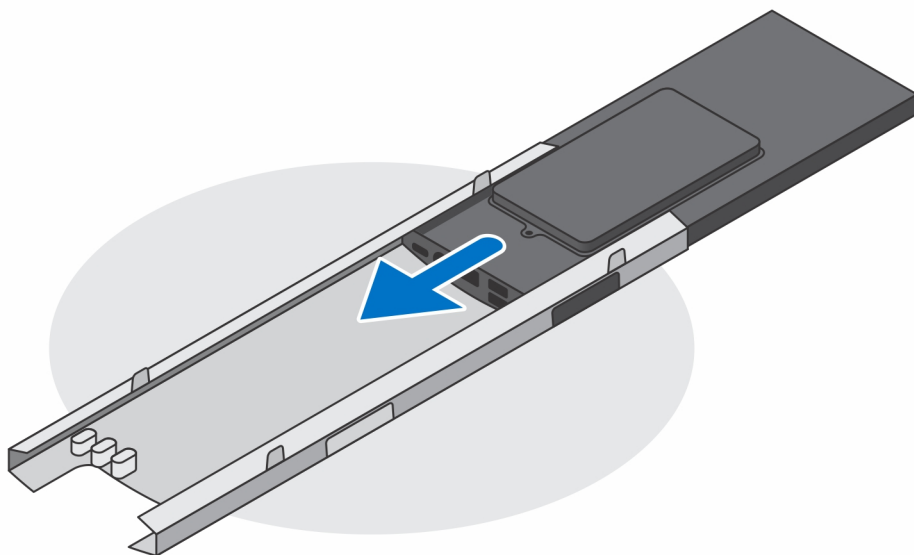
7. Kryt stojanu uvolníte stisknutím tlačítka na boční straně šasi stojanu
8. Posunutím a zvednutím krytu jej sejmete ze stojanu.



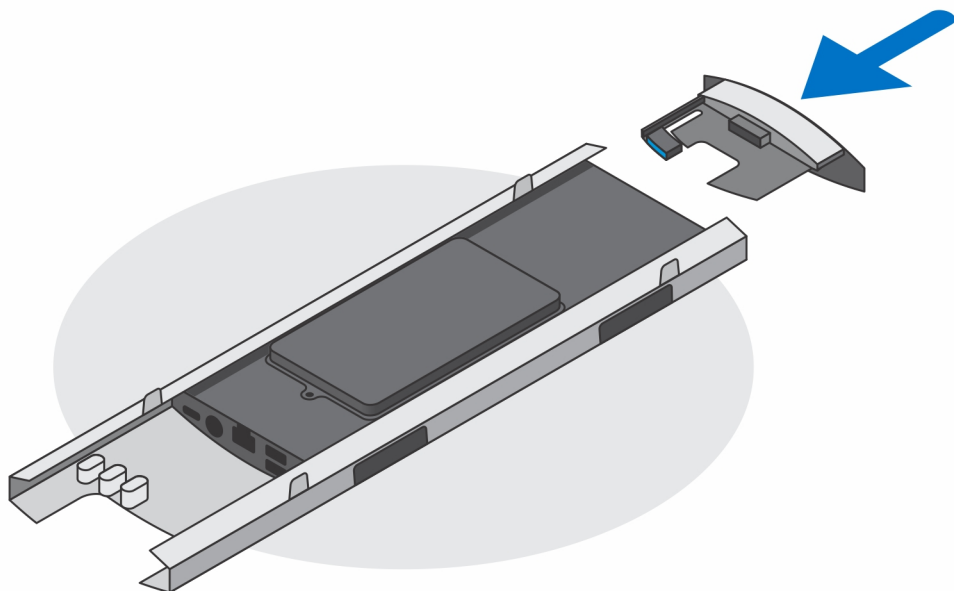
9. Vysuňte a uvolněte vnitřní sloupek na dolním okraji krytu stojanu.



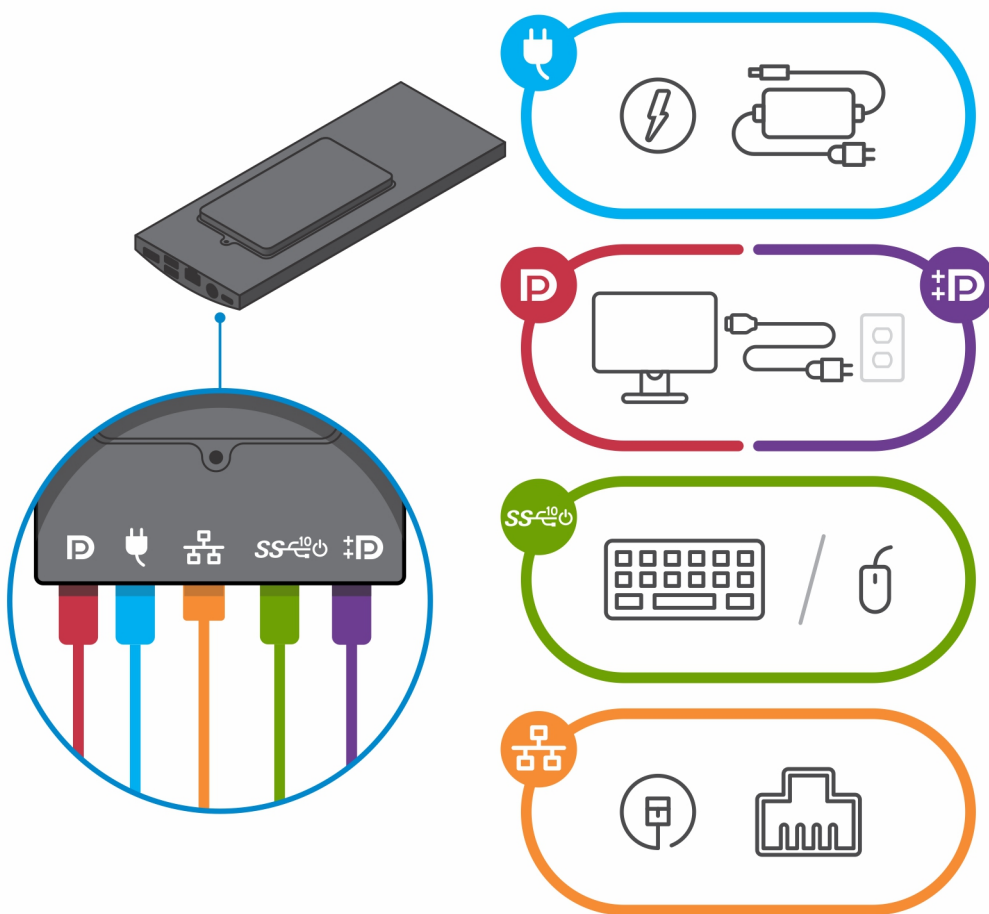
10. Zarovnejte průchody zařízení s průchody na krytu stojanu a zasuňte zařízení do krytu.



11. Zasuňte vnitřní sloupek zpět do dolního okraje krytu stojanu a uzamkněte zařízení v krytu.



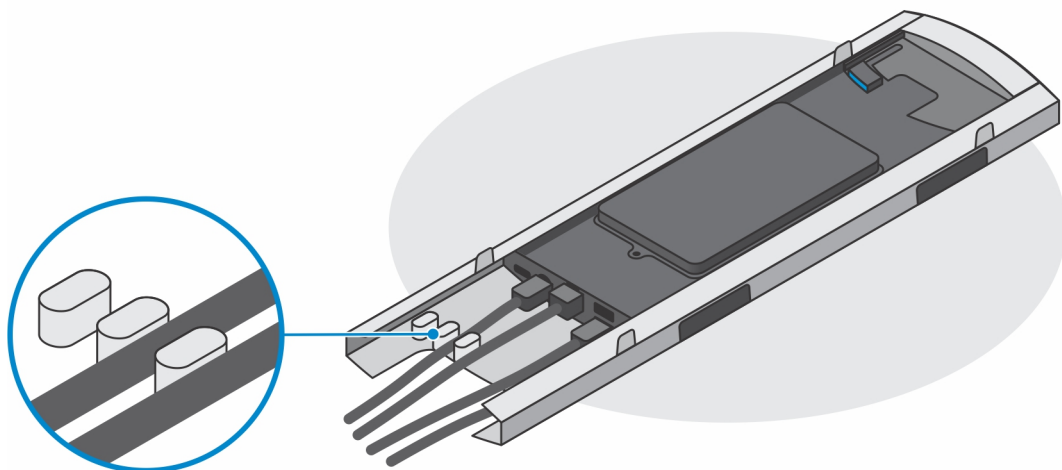
12. Připojte kabely od napájení, sítě, klávesnice, myši a monitoru k zařízení a k elektrické zásuvce.



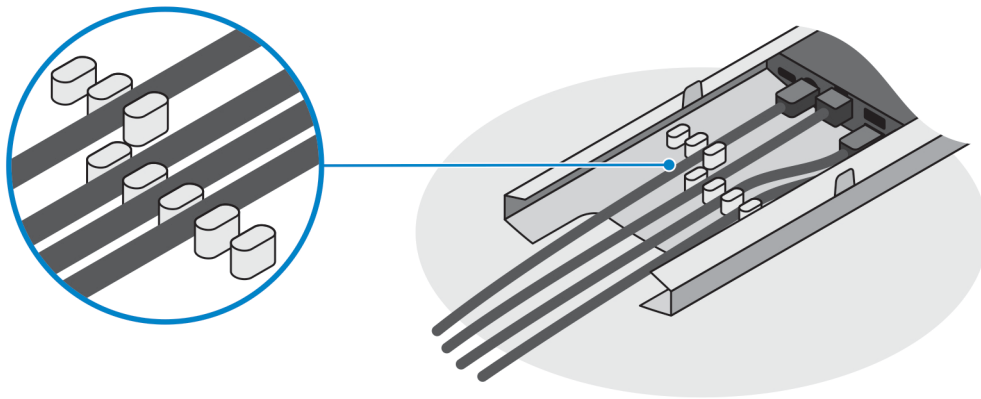
13. Aby při zavírání krytu stojanu nedošlo k sevření nebo zkroutení kabelů, doporučujeme kabely vést podle pokynů na obrázku.

POZNÁMKA: Všechny použité kabely a porty závisejí na zvolených periferních zařízeních a na konfiguraci počítače.

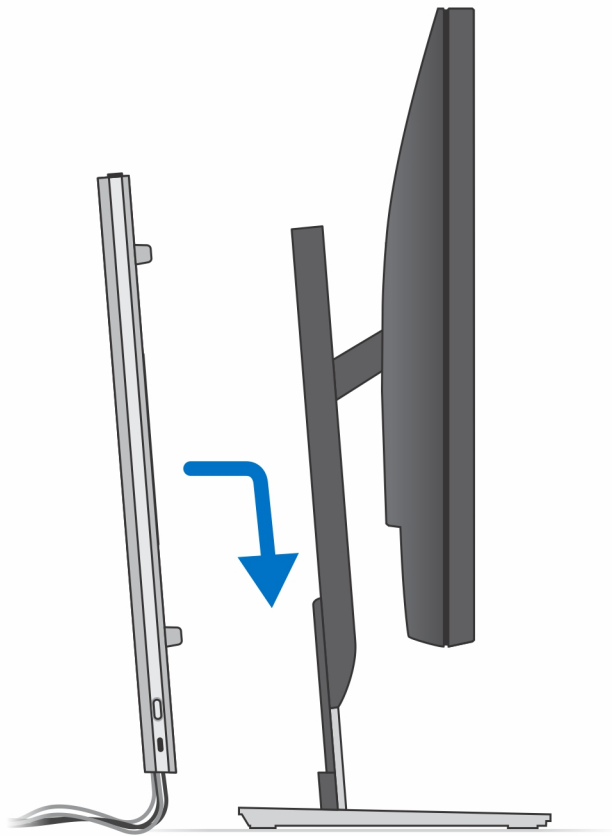
Standardní výškově nastavitelný stojan



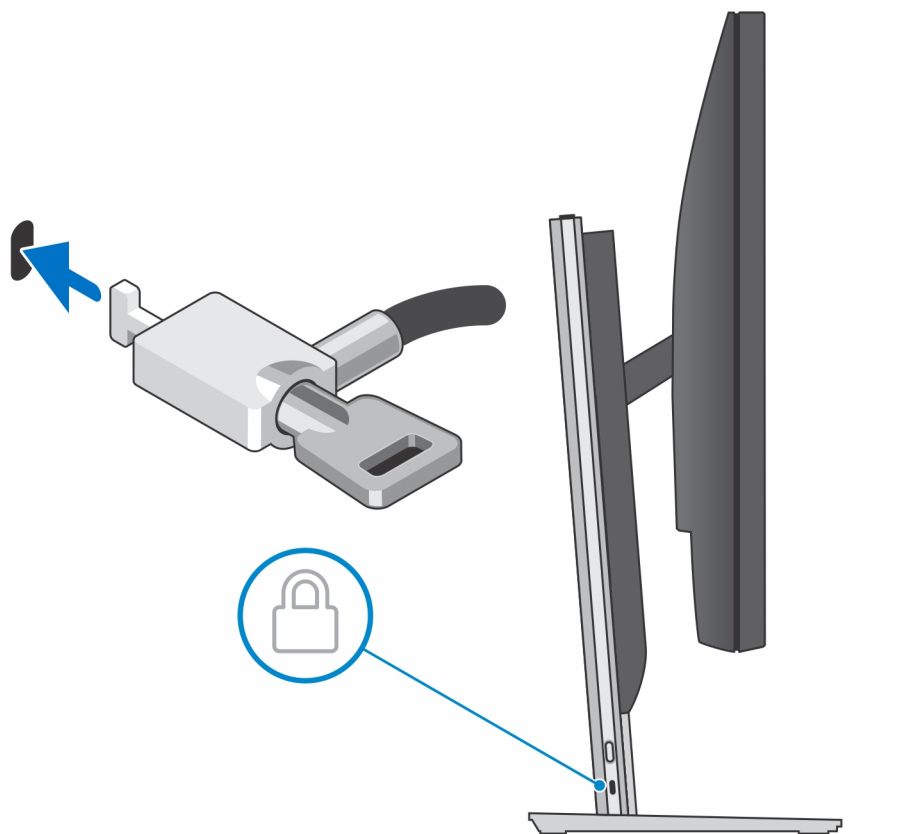
Velký výškově nastavitelný stojan



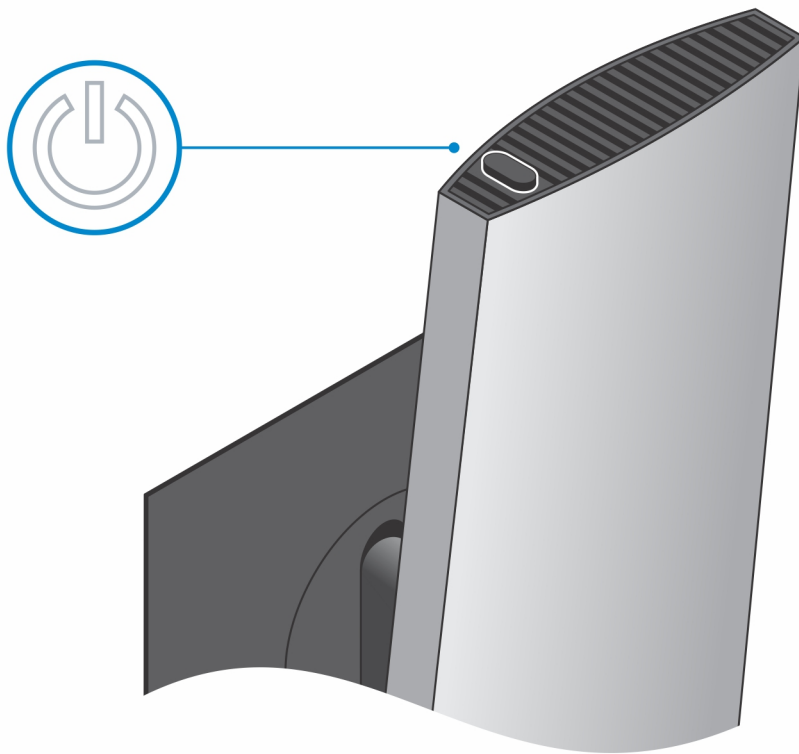
14. Kryt stojanu společně se zařízením zasouvejte do stojanu, dokud neuslyšíte cvaknutí.



15. Zařízení i kryt stojanu uzamkněte.

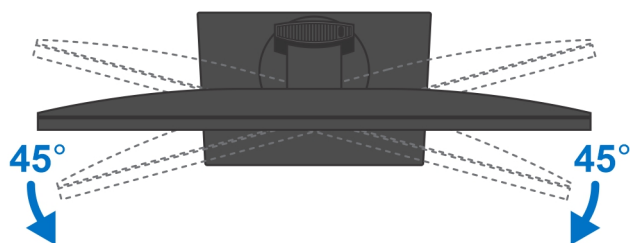
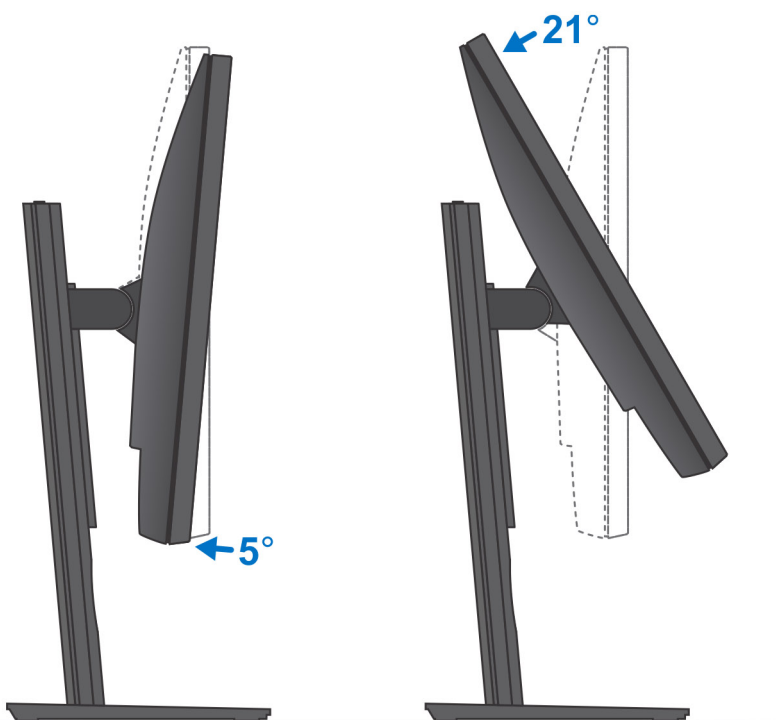


16. Stisknutím vypínače na zařízení je zapnuto.

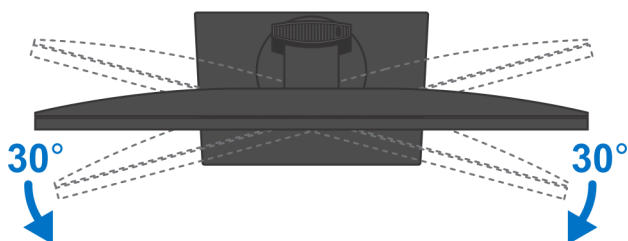
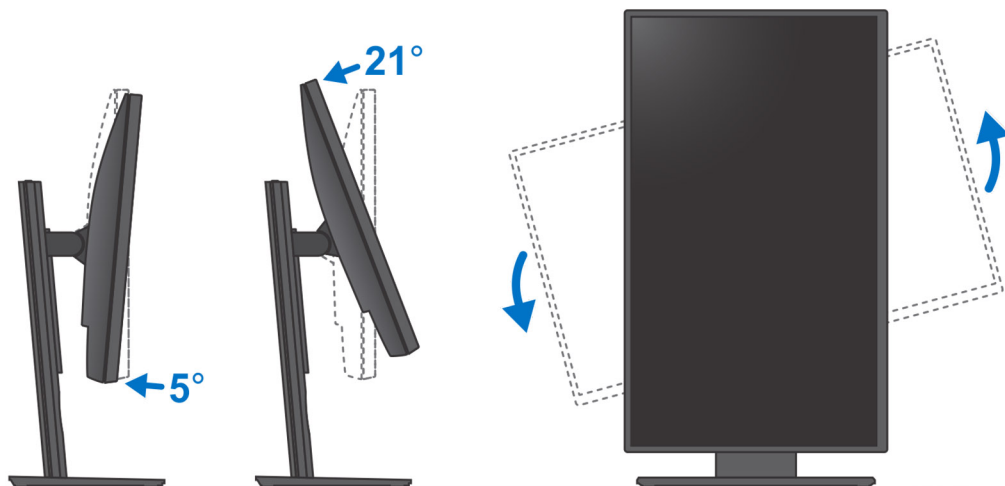


Obrázky náklonu, natočení a otáčení stojanu

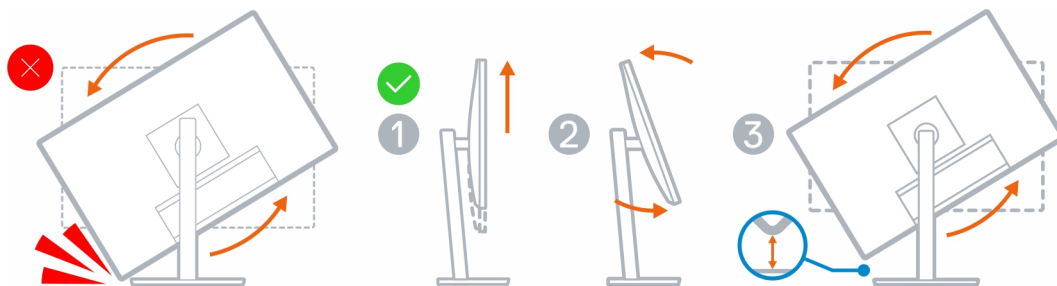
Pro 19palcový až 27palcový monitor (standardní výškově nastavitelný stojan):



Pro 30palcový až 32palcový monitor (velký výškově nastavitelný stojan):

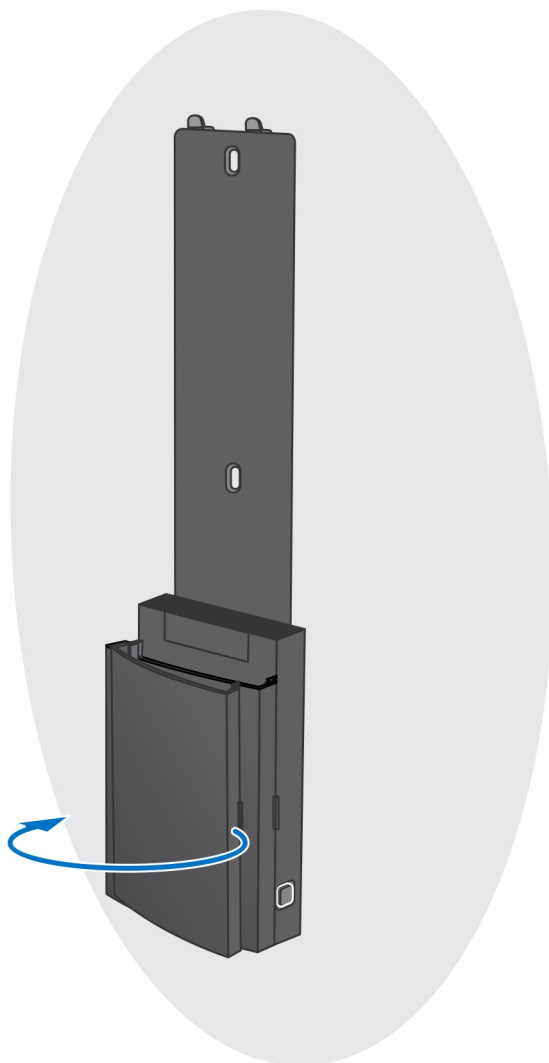


Pro monitory > 32 palců (velký výškově nastavitelný stojan):

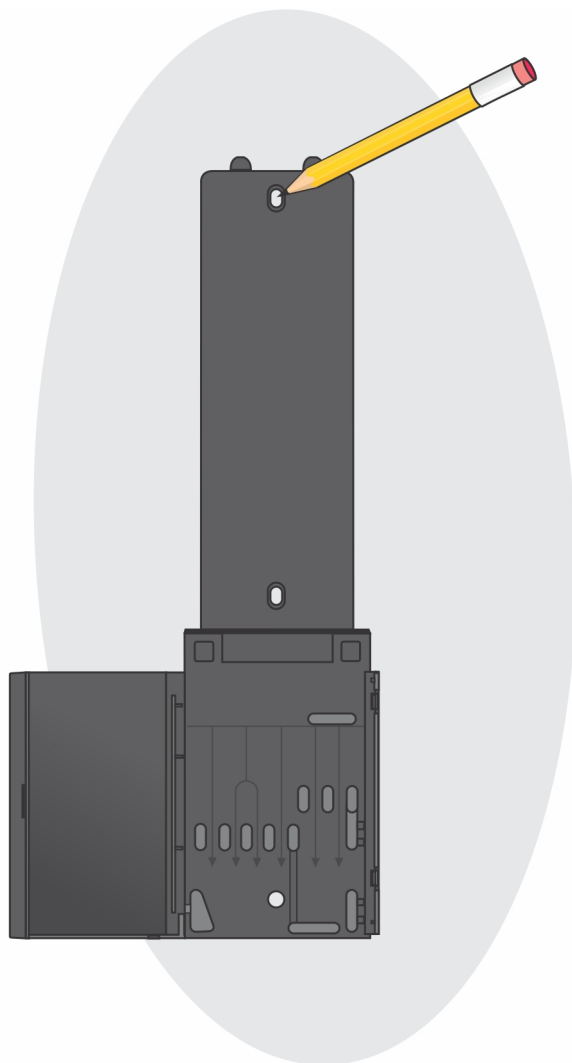


Montáž zařízení na zed'

1. Plná funkcionalita
 - a. Stisknutím uvolňovacího tlačítka otevřete kryt kabeláže.



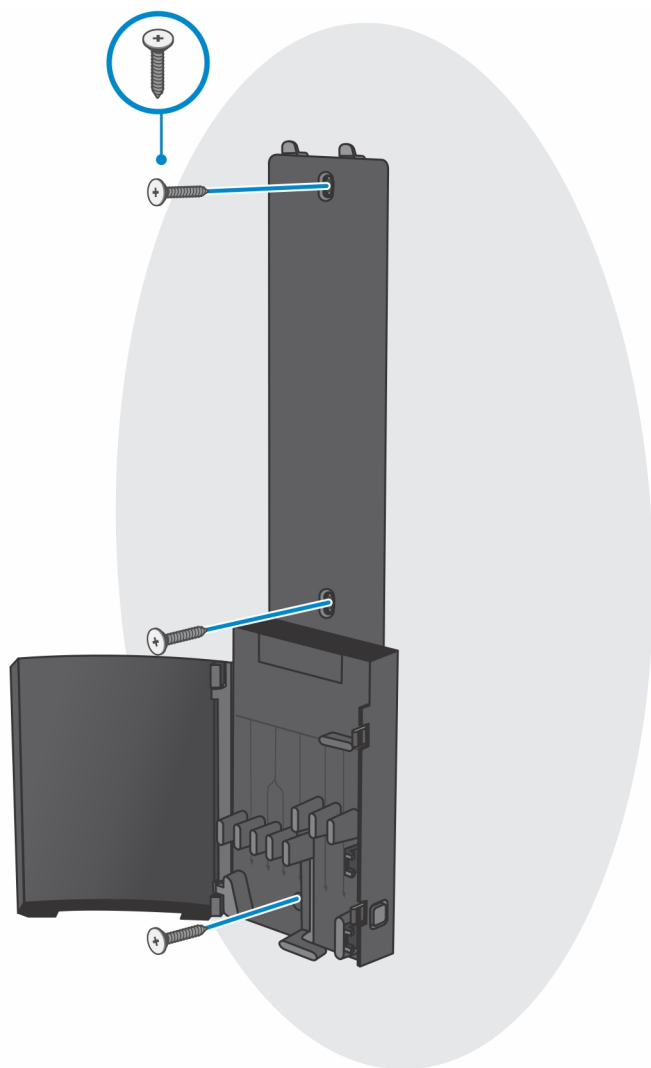
- b. Přiložte otvory pro šrouby na držáku na zed' a poznačte je na zdi pomocí tužky.



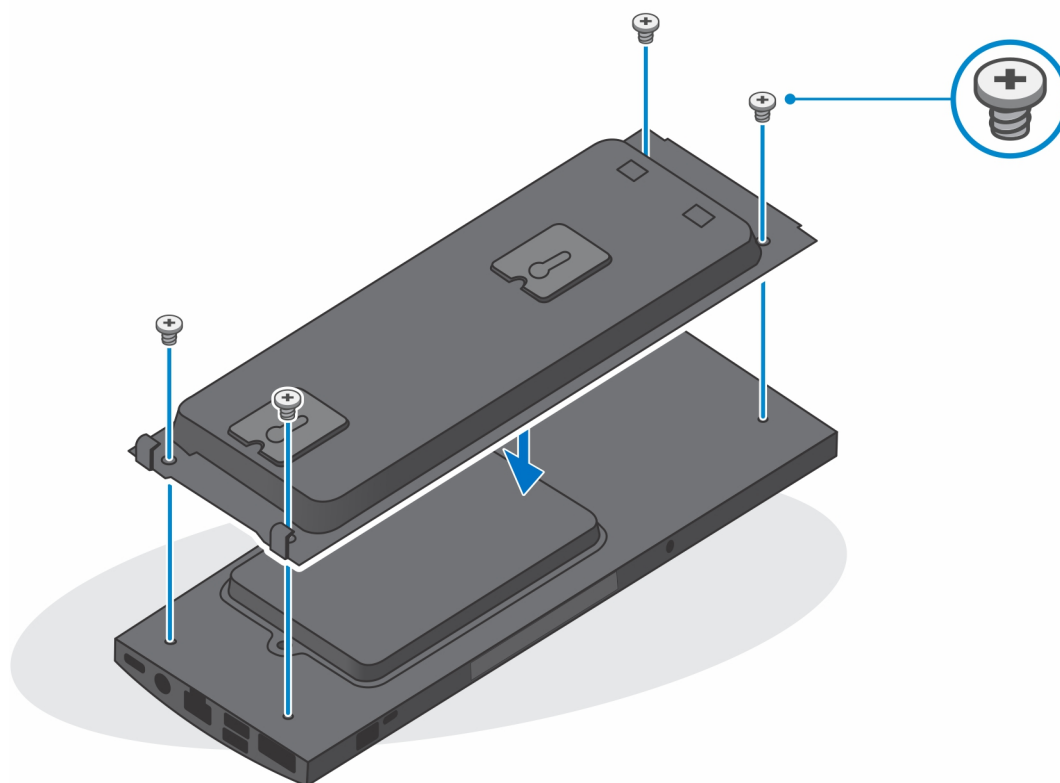
- c. Vyrtejte otvory do zdi a vložte do nich tři hmoždinky.



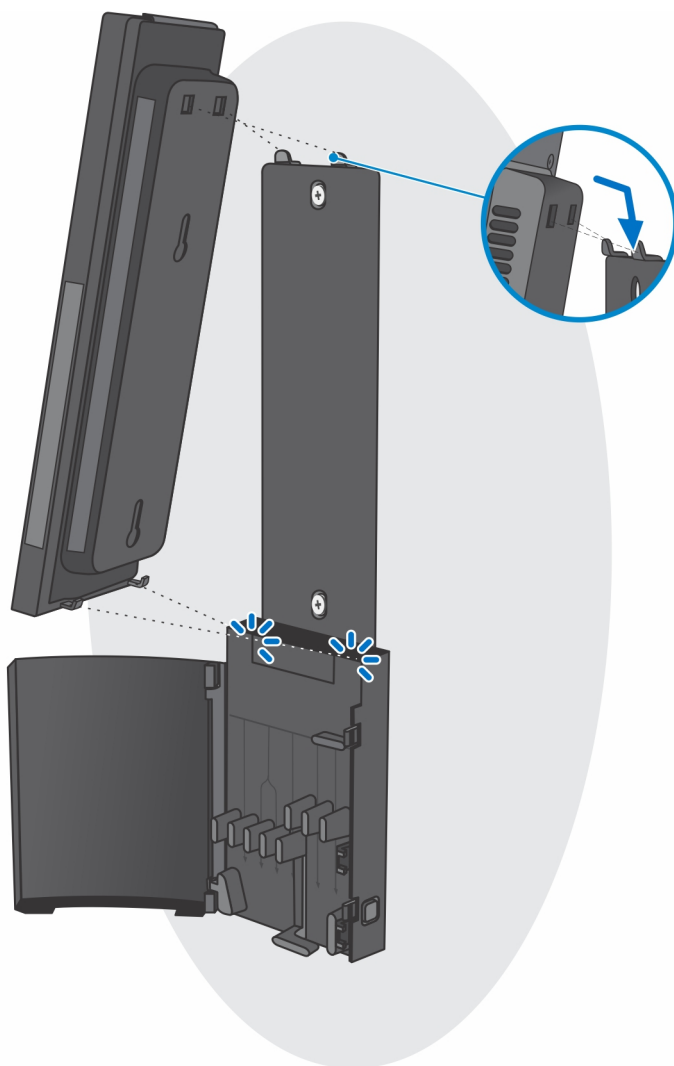
- d. Zarovnejte otvory pro šrouby v držáku pro upevnění na zeď s otvory pro šrouby ve zdi a pomocí tří šroubů držák připevněte.



- e. Zarovnejte otvory pro šrouby na zařízení s otvory pro šrouby na držáku.
- f. Zašroubujte čtyři šrouby, jimiž je zařízení připevněno k držáku.



- g.** Zasuňte háčky na montážním držáku do slotů v modulu držáku na zed.
- h.** Zarovnejte a vložte háčky na modulu držáku na zed' do slotů v držáku, aby zacvakly na místo.

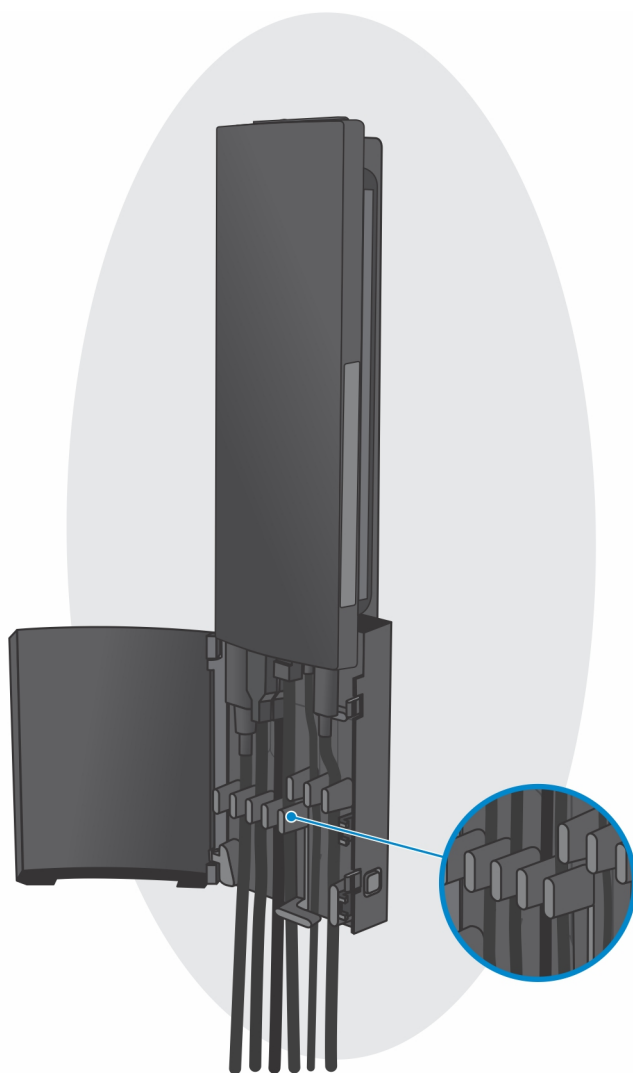


- i. Připojte kabely od napájení, sítě, klávesnice, myši a monitoru k zařízení a k elektrické zásuvce.

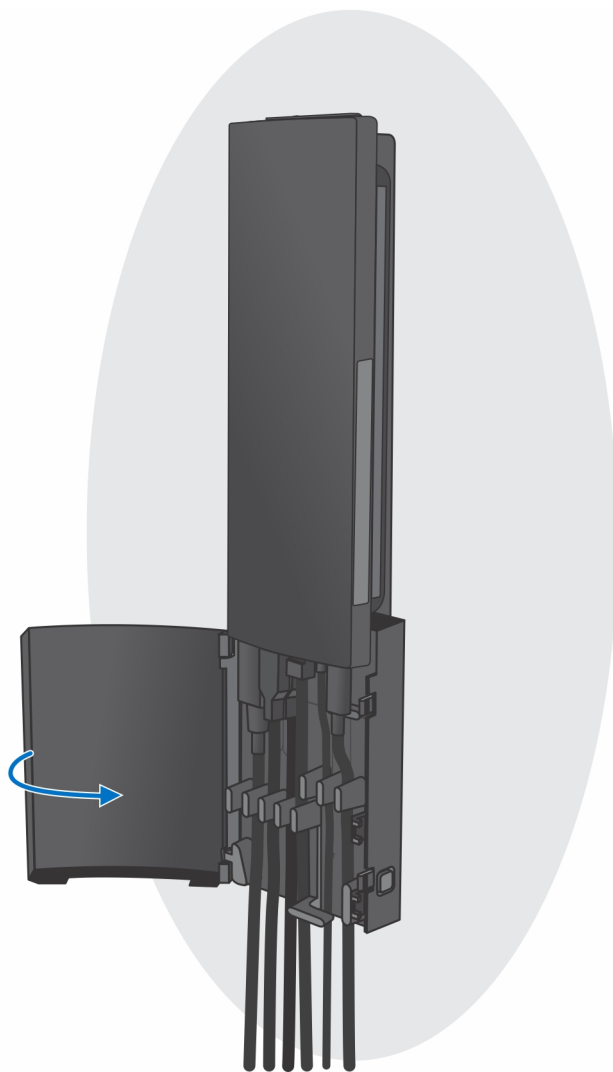


j. Aby při zavírání krytu stojanu nedošlo k sevření nebo zkroucení kabelů, doporučujeme kabely vést podle pokynů na obrázku.

POZNÁMKA: Všechny použité kabely a porty závisejí na zvolených periferních zařízeních a na konfiguraci počítače.



k. Zavřete kryt stojanu.

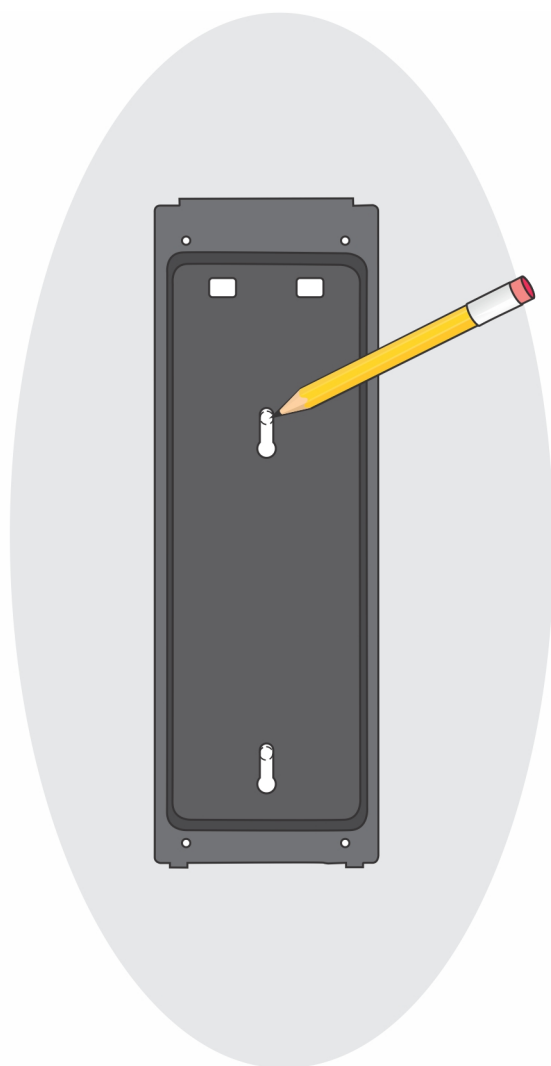


- I. Zařízení i kryt stojanu uzamkněte.

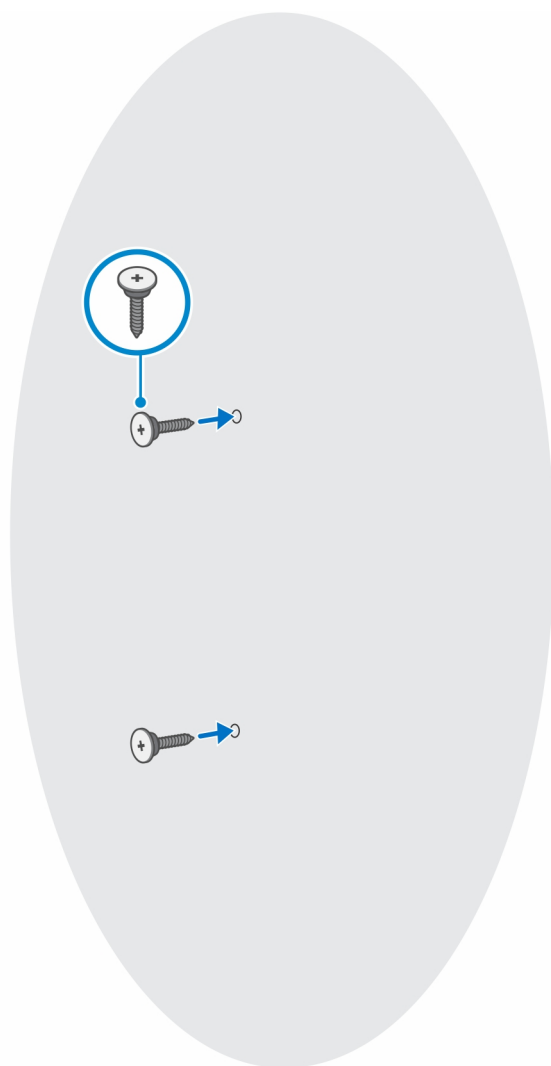


2. Jednoduchá funkcionalita

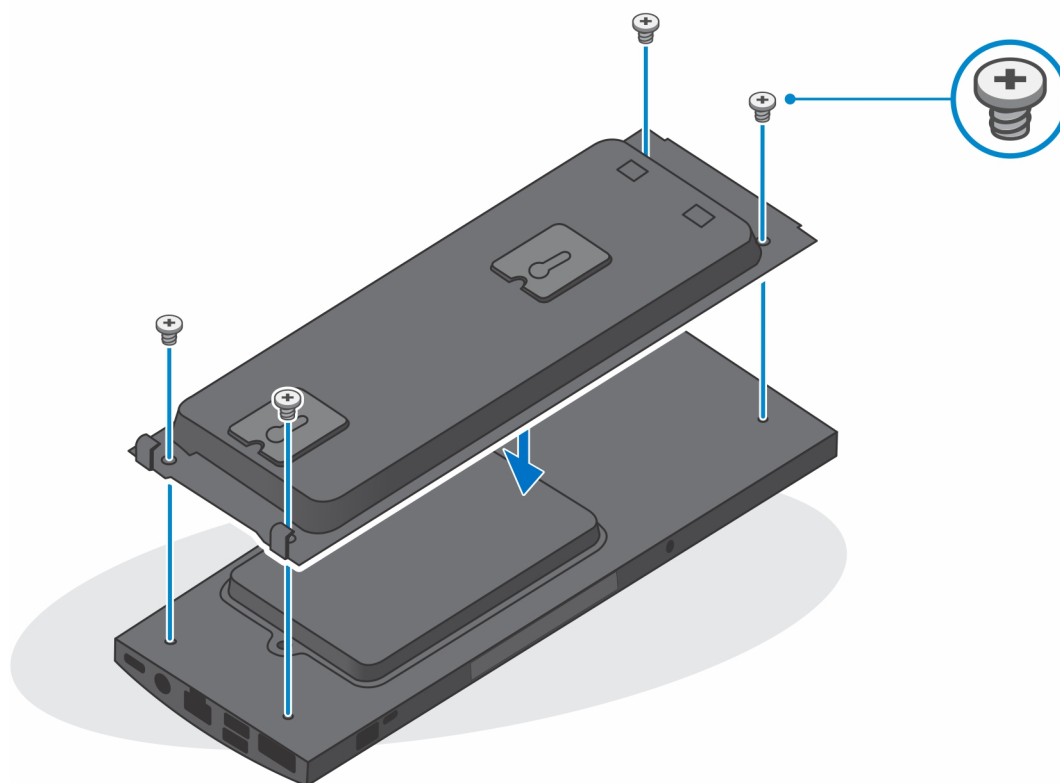
- a. Přiložte otvory pro šrouby na držáku na zed' a poznačte je pomocí tužky.



- b. Vyrtejte otvory do zdi a vložte do nich dva šrouby.



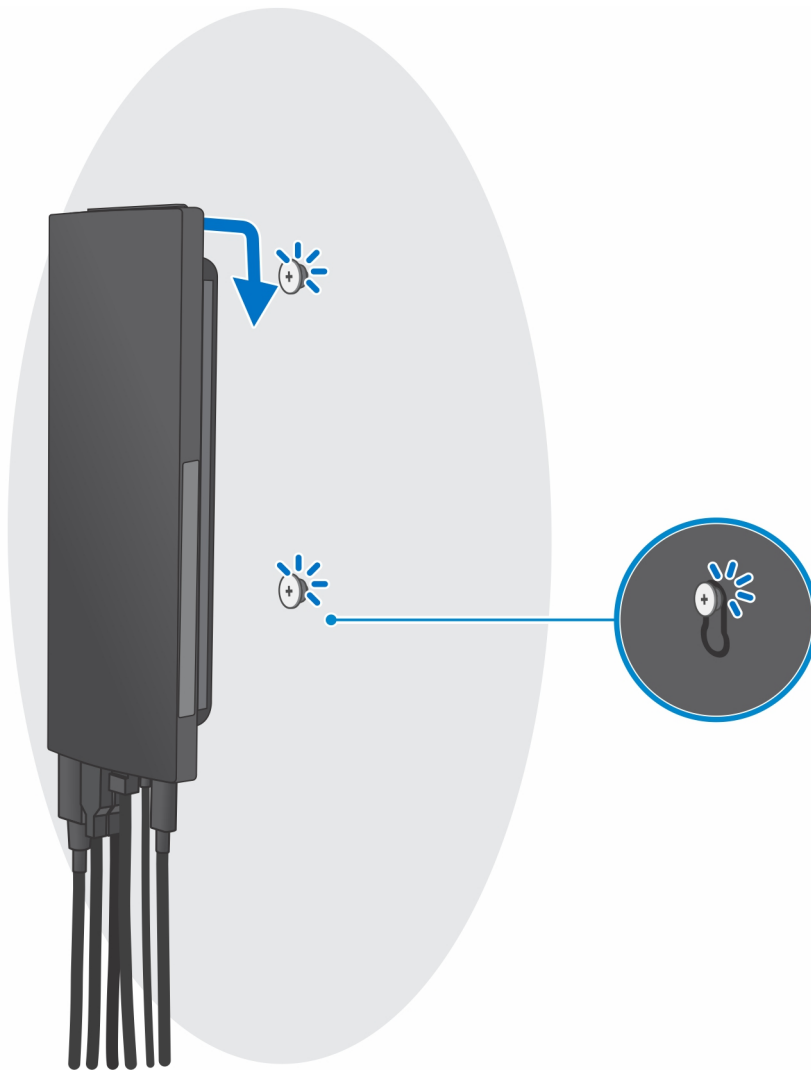
- c. Zarovnejte otvory pro šrouby na zařízení s otvory pro šrouby na držáku.
- d. Zašroubujte čtyři šrouby, jimiž je zařízení připevněno k držáku.



- e. Připojte kabely od napájení, sítě, klávesnice, myši a monitoru k zařízení a k elektrické zásuvce.



- f. Zarovnejte šrouby na zdi s úchyty na modulu držáku.
- g. Připevněte modul držáku na šrouby na zdi.



h. Stisknutím vypínače na zařízení je zapněte.



Vytvořte jednotku USB pro obnovení systému Windows

Vytvořte jednotku pro obnovení, s níž lze vyřešit potíže a problémy, které se mohou v systému Windows objevit. K vytvoření jednotky pro obnovení je potřeba prázdný disk USB s kapacitou nejméně 16 GB.

POZNÁMKA: Dokončení procesu může trvat až hodinu.

POZNÁMKA: Následující kroky se mohou lišit podle verze nainstalovaného systému Windows. Nejnovější pokyny naleznete na stránce [Podpory společnosti Microsoft](#).

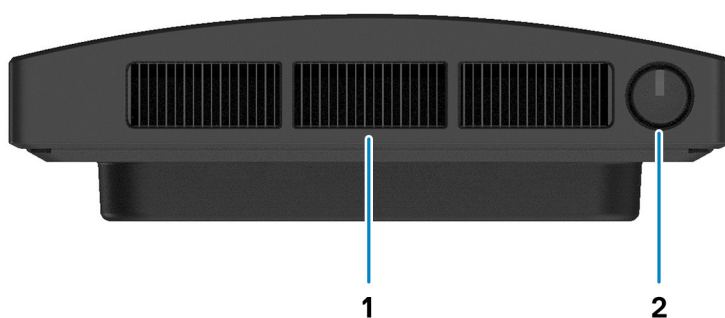
1. Připojte jednotku USB k počítači.
2. Ve vyhledávacím poli systému Windows vložte **Obnovení**.
3. Ve výsledcích vyhledávání klikněte na **Vytvořit jednotku pro obnovení systému**.
Zobrazí se okno **Řízení uživatelských účtů**.
4. Pokračujte kliknutím na tlačítko **Ano**.
Zobrazí se okno **Jednotka pro obnovení**.
5. Zvolte **Zálohovat systémové soubory na jednotku pro obnovení** a klikněte na **Další**.
6. Zvolte **Jednotka USB flash** a klikněte na **Další**.
Objeví se zpráva, že všechna data na jednotce USB flash budou smazána.
7. Klikněte na možnost **Create** (Vytvořit).
8. Klikněte na tlačítko **Finish** (Dokončit).
Více informací o opakované instalaci systému Windows pomocí jednotky USB pro obnovení naleznete v části *Odstraňování problémů v servisním manuálu* k vašemu produktu na stránce www.dell.com/support/manuals.

Pohled na počítač OptiPlex 3090 Ultra

Témata:

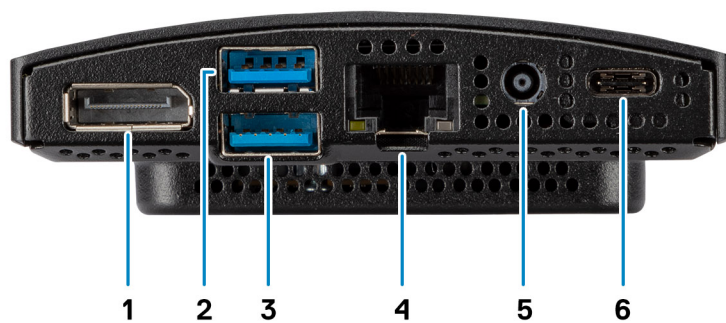
- Shora
- Spodní část
- Vlevo
- Vpravo
- Vpředu a vzadu
- Pohled na stojany
- Rozvržení základní desky

Shora

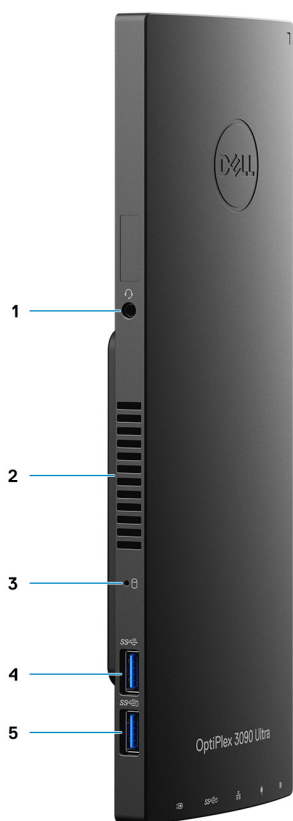


1. Výdech ventilátoru
2. Vypínač

Spodní část

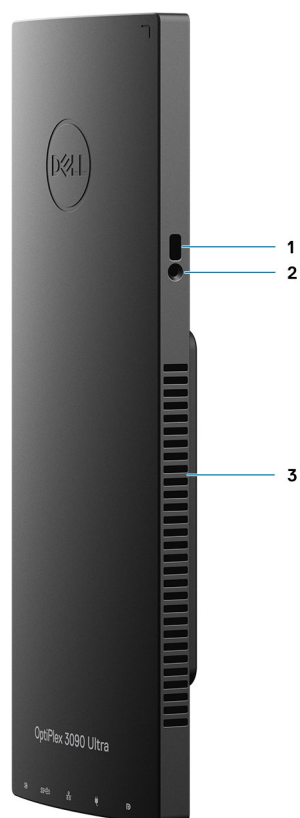


1. DisplayPort 1.4 + + HBR2
2. 1 port USB 3.2 Type-A 2. generace s technologií SmartPower On
3. 1 port USB 3.2 Type-A 2. generace s technologií SmartPower On
4. Ethernetový port RJ45
5. Napájecí port
6. 1 port USB 3.2 Type-C 2. generace s rozhraním Display Port v alternativním režimu a napájením



1. Univerzální zvukový konektor / konektor pro náhlavní soupravu
2. Výdech ventilátoru
3. Kontrolka stavu pevného disku
4. 1 port USB 3.2 2. generace Type-A
5. 1 port USB 3.2 Type-A 2. generace s technologií PowerShare

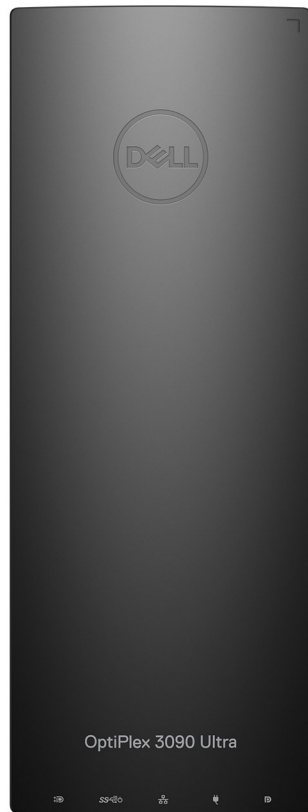
Vpravo



1. Slot pro zámek Kensington
2. Slot pro zámek bezpečnostního šroubu
3. Větrací otvory

Vpředu a vzadu

Vpředu



Vzadu



1. Kryt pevného disku

Pohled na stojany

Pevný stojan:



Výškově nastavitelný stojan Pro 1.0:



Výškově nastavitelný standardní stojan Pro 2.0:



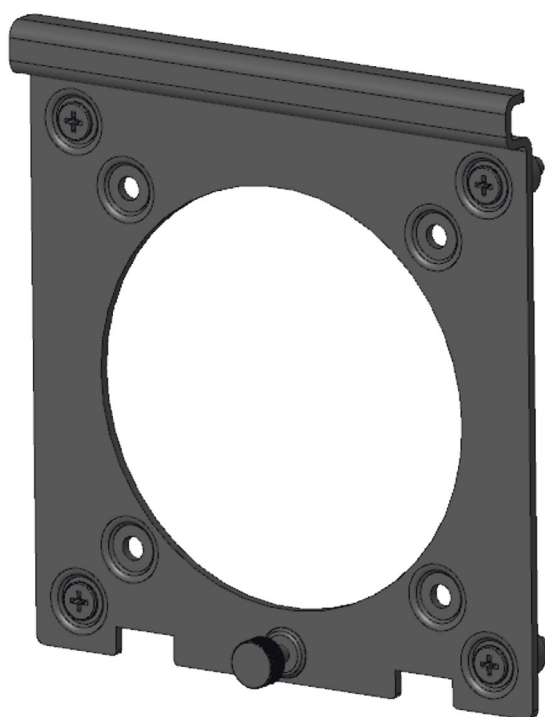
Výškově nastavitelný velký stojan Pro 2.0:



Odsazený držák VESA:



Adaptér VESA pro výškově nastavitelný stojan Pro 2.0:



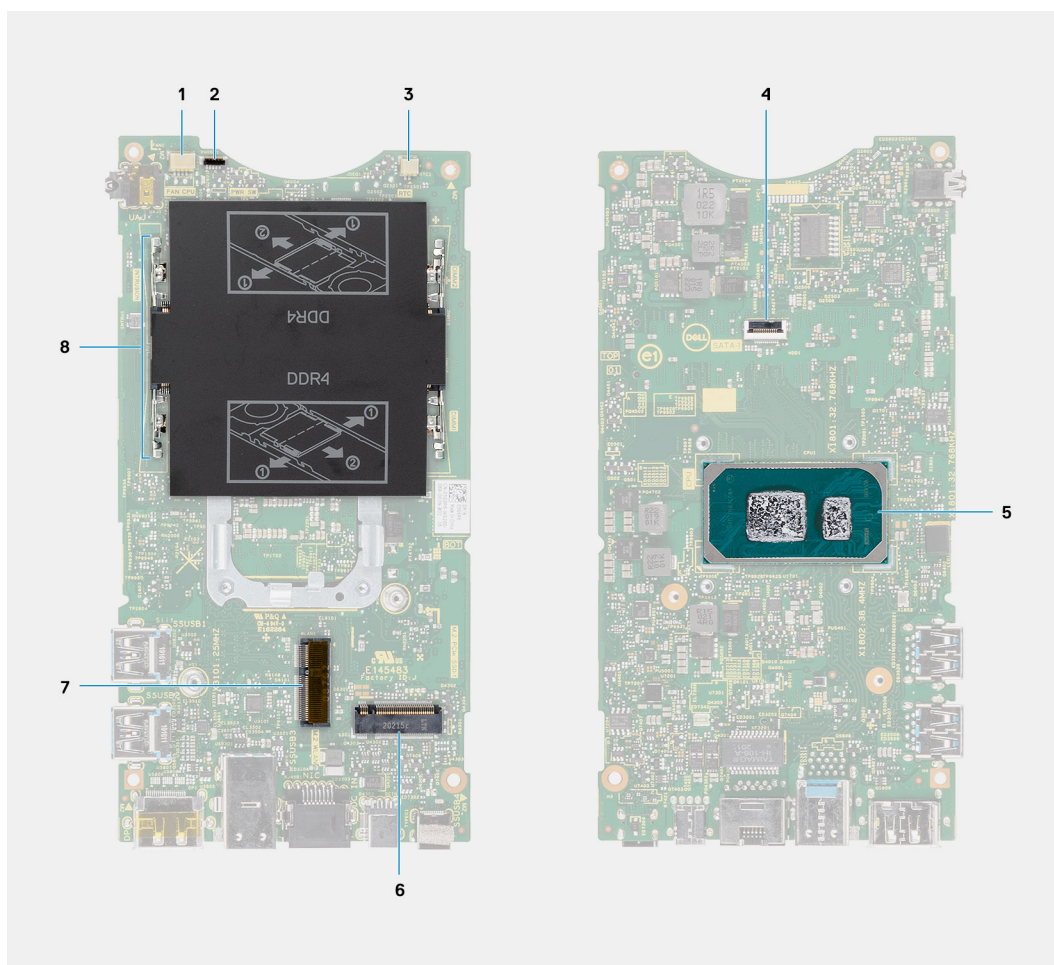
Adaptér VESA pro výškově nastavitelný stojan Pro 1.0:



Montáž na stěnu:



Rozvržení základní desky



1. Konektor systémového ventilátoru
2. Konektor vypínače
3. Konektor knoflíkové baterie
4. Konektor pevného disku
5. Procesor
6. Konektor disku SSD M.2 PCIe 4. generace
7. Konektor M.2 WLAN
8. Sloty pro paměťové moduly


Parametry zařízení OptiPlex 3090 Ultra

Témata:

- Rozměry a hmotnost
- Procesor
- Čipová sada
- Operační systém
- Podpora komerčních operačních systémů Windows 10 N-2 a 5 let
- Paměť
- Externí porty
- Interní sloty
- Ethernet
- Bezdrátový modul
- Audio
- Skladovací
- Napájecí adaptér
- Grafická karta (GPU) – integrovaná
- Zapnutí systému
- Nastavení monitoru s připojením typu C
- Synchronizace vypínače Dell
- Zabezpečení dat
- Okolí počítače
- Energy Star a modul TPM (Trusted Platform Module)
- Povolení funkce Smart Power

Rozměry a hmotnost

Tabulka 1. Rozměry a hmotnost

Popis	Hodnoty
Výška:	256,20 mm (10,09 palce)
Šířka	96,10 mm (3,78 palce)
Hloubka	<ul style="list-style-type: none"> • Bez pevného disku: 19,70 mm (0,78 palce) • S pevným diskem: 27,74 mm (1,09 palce)
Hmotnost	<ul style="list-style-type: none"> • Minimálně 0,51 kg (1,13 lb) • Maximálně 0,65 kg (1,43 lb) <p> POZNÁMKA: Hmotnost počítače závisí na objednané konfiguraci a výrobním provedení.</p>

Procesor

Následující tabulka obsahuje podrobné údaje o procesorech podporovaných počítačem OptiPlex 3090 Ultra.

Tabulka 2. Procesor

Popis	Možnost jedna	Možnost dvě	Možnost tři	Možnost čtyři
Typ procesoru	Procesor Intel Core i3-1115G4 11. generace	Procesor Intel Core i3-1115G4E 11. generace	Procesor Intel Core i5-1145G7 11. generace	Intel Celeron 6305
Výkon procesoru	15 W	15 W	15 W	15 W
Počet jader procesoru	2	2	4	2
Počet vláken procesoru	4	4	8	2
Rychlost procesoru	3,0 GHz až 4,1 GHz	2,2 GHz až 3,9 GHz	2,6 GHz až 4,4 GHz	Až 1,80 GHz
Procesorová cache	6 MB	6 MB	8 MB	4 MB
Integrovaná grafika	Grafika Intel UHD Graphics	Grafika Intel UHD Graphics	Grafika Intel Iris Xe při 80EU	Grafika Intel UHD Graphics

Čipová sada

Tabulka 3. Čipová sada

Popis	Hodnoty
Čipová sada	Tiger Lake PCH-LP (integrováno v procesoru)
Procesor	Procesor Intel Core i3/i5/Celeron 11. generace
Šířka datové sběrnice	64 bitů
Flash EPROM	32 MB
Sběrnice PCIe	Podporuje až Gen4

Operační systém

Váš OptiPlex 3090 Ultra podporuje následující operační systémy:

- Windows 11 Pro, 64bitový
- Windows 11 Pro National Academic, 64bitový
- Windows 11 Home National Academic, 64bitový
- Windows 11 Home, 64bitový
- Windows 10 Pro, 64bitový
- Windows 10 Home, 64bitový
- Windows 10 Pro Education, 64bitový
- Windows 10 CMIT Government Edition, 64bitový (pouze Čína)
- Windows 10 IoT Enterprise 2019 LTSC (pouze OEM)
- Ubuntu 20.04 LTS, 64bitový

Podpora komerčních operačních systémů Windows 10 N-2 a 5 let

Všechny komerční platformy nově uvedené v roce 2020 a později (Latitude, OptiPlex a Precision) budou mít možnost dodávky s nejnovější tovární instalací půlroční verze systému Windows 10 (N) a budou mít možnost (ale nebudou se dodávat) předchozích dvou verzí (N-1, N-2). Platforma **OptiPlex 3090 Ultra** bude v době uvedení obsahovat RTS se systémem Windows 10 (20H2, 20H1, 19H2) a tato verze bude určovat verze N-2, které budou od počátku určené pro tuto platformu.

Pro budoucí verze systému Windows 10 bude společnost Dell i nadále komerční platformu testovat s nadcházejícími verzemi systému Windows 10 během výroby zařízení a pět let po ukončení výroby, včetně podzimních a jarních vydání od společnosti Microsoft.

Viz webová stránka Dell Windows as a Service (WaaS), kde naleznete dodatečné informace o verzi N-2 a 5leté podpoře operačního systému Windows. Webovou stránku naleznete na tomto odkazu: <https://www.dell.com/support/article/us/en/04/qna44484/dell-windows-as-a-service-waas-supported-products?lang=en>.

Tato webová stránka rovněž obsahuje tabulku jiných platform vhodných pro konkrétní verze systému Windows 10.

Paměť

Tabulka 4. Specifikace paměti

Popis	Hodnoty
Sloty	Dva sloty SODIMM
Typ	Dvoukanálová paměť DDR4
Rychlost	3 200 MHz
Maximální velikost paměti	64 GB
Minimální velikost paměti	4 GB
Velikost paměti na slot	4 GB, 8 GB, 16 GB, 32 GB
Podporované konfigurace	<ul style="list-style-type: none">• 4 GB, 1 × 4 GB, DDR4, 3 200 MHz, dvoukanálová• 8 GB, 1 × 8 GB, DDR4, 3 200 MHz, dvoukanálová• 8 GB, 2 × 4 GB, DDR4, 3 200 MHz, dvoukanálová• 16 GB, 1 × 16 GB, DDR4, 3 200 MHz, dvoukanálová• 16 GB, 2 × 8 GB, DDR4, 3 200 MHz, dvoukanálová• 32 GB, 1 × 32 GB, DDR4, 3 200 MHz, dvoukanálová• 32 GB, 2 × 16 GB, DDR4, 3 200 MHz, dvoukanálová• 64 GB, 2 × 32 GB, DDR4, 3 200 MHz, dvoukanálová

Externí porty

V následující tabulce jsou uvedeny externí porty počítače OptiPlex 3090 Ultra.

Tabulka 5. Externí porty

Popis	Hodnoty
Síťový port	1 ethernetový port RJ-45
Porty USB	<ul style="list-style-type: none">• 1 port USB 3.2 2. generace Type-A s technologií PowerShare (na boku)• 1 port USB 3.2 2. generace Type-A (na boku)


Tabulka 5. Externí porty (pokračování)

Popis	Hodnoty
	<ul style="list-style-type: none"> • 2 porty USB 3.2 Type-A 2. generace s technologií SmartPower On (vzadu) • 1 port USB 3.2 Type-C 2. generace s rozhraním Display Port v alternativním režimu a napájením (vzadu)
Zvukový port	1 univerzální zvukový konektor / konektor pro náhlavní soupravu
Grafický port	1 DisplayPort 1.4 + + HBR2 port
Čtečka paměťových karet	Nepodporováno
Port napájecího adaptéru	Port 4,5 mm × 2,9 mm pro vstup stejnosměrného napájení
Slot bezpečnostního kabelu	<ul style="list-style-type: none"> • 1 slot pro zámek Kensington • 1 otvor pro bezpečnostní šroub pro zajištění krytu • Přepínač proti otevření šasi

Interní sloty

V následující tabulce jsou uvedeny interní sloty počítače OptiPlex 3090 Ultra.

Tabulka 6. Interní sloty

Popis	Hodnoty
Interní:	
M.2	<ul style="list-style-type: none"> • 1 slot M.2 2230 pro kartu s technologií Wi-Fi a Bluetooth • 1 slot M.2 2230 pro disk SSD PCIe <p> POZNÁMKA: Více informací o vybavení různých typů karet M.2 naleznete v článku 000144170 v databázi znalostí na adrese www.dell.com/support/home/cs-cz.</p>
SATA	1 konektor SATA 3.0 FFC pro pevný disk

Ethernet

Tabulka 7. Specifikace Ethernetu

Popis	Hodnoty
Modelové číslo	Realtek RTL8111HS
Přenosová rychlost	10/100/1 000 Mb/s

Bezdrátový modul

Následující tabulka obsahuje parametry modulu WLAN (Wireless Local Area Network) v počítači OptiPlex 3090 Ultra.

Tabulka 8. Specifikace bezdrátového modulu

Popis	Možnost jedna	Možnost dvě	Možnost tři
Modelové číslo	Qualcomm QCA61x4A	Intel Wi-Fi 6 AX201	Qualcomm QCA9377
Přenosová rychlost	Až 867 Mb/s	Až 2,4 Gb/s	Až 433 Mb/s
Podporovaná frekvenční pásma	2,4 GHz, 5 GHz	2,4 GHz, 5 GHz	2,4 GHz, 5 GHz
Bezdrátové standardy	<ul style="list-style-type: none"> • Wi-Fi 802.11 a/b/g • Wi-Fi 4 (Wi-Fi 802.11n) • Wi-Fi 5 (Wi-Fi 802.11ac) 	<ul style="list-style-type: none"> • Wi-Fi 802.11 a/b/g • Wi-Fi 4 (Wi-Fi 802.11n) • Wi-Fi 5 (Wi-Fi 802.11ac) • Wi-Fi 6 (Wi-Fi 802.11ax) 	<ul style="list-style-type: none"> • Wi-Fi 802.11 a/b/g • Wi-Fi 4 (Wi-Fi 802.11n) • Wi-Fi 5 (Wi-Fi 802.11ac)
Šifrování	<ul style="list-style-type: none"> • 64bitové/128bitové WEP • AES-CCMP • TKIP 	<ul style="list-style-type: none"> • 64bitové/128bitové WEP • AES-CCMP • TKIP 	<ul style="list-style-type: none"> • 64bitové/128bitové WEP • AES-CCMP • TKIP
Bluetooth	Bluetooth 5.0	Bluetooth 5.1	Bluetooth 5.0

Audio

Tabulka 9. Parametry zvuku

Popis	Hodnoty
Řadič	Realtek ALC3204-CG
Převod stereofonního signálu	Podporováno
Interní rozhraní	Zvukové rozhraní s vysokým rozlišením
Externí rozhraní	Univerzální zvukový konektor
Reproduktory	Nelze použít.

Skladovací

Tato část obsahuje možnosti úložiště v počítači OptiPlex 3090 Ultra.

Váš počítač podporuje následující konfigurace:

- Jeden disk SSD M.2 2230
- Jeden disk SSD M.2 2230 a jeden 2,5palcový 7mm pevný disk
- Jeden 2,5palcový 7mm pevný disk
- Jedna 32/64GB karta eMMC – podporováno pouze v systému Ubuntu

Tabulka 10. Parametry úložiště

Typ úložiště	Typ rozhraní	Kapacita
2,5palcový pevný disk, 5 400 ot./min	SATA AHCI, až 6 Gb/s (SATA 3.0)	Až 2 TB
2,5palcový pevný disk, 7 200 ot./min	SATA AHCI, až 6 Gb/s (SATA 3.0)	Až 1 TB
2,5palcový samošifrovací pevný disk FIPS Opal 2.0, 7 200 ot./min	FIPS, až 6 Gb/s (SATA 3.0)	500 GB

Tabulka 10. Parametry úložiště (pokračování)

Typ úložiště	Typ rozhraní	Kapacita
Disk SSD s rozhraním M.2 PCIe NVMe třídy 35	Gen 3 PCIe x4 NVMe	Až 1 TB
Samošifrovací disk SSD Opal 2.0 s rozhraním M.2 PCIe NVMe třídy 35	Gen 3 PCIe x4 NVMe	256 GB
eMMC	eMMC	Až 64 GB

Napájecí adaptér

V následující tabulce jsou uvedeny parametry napájecího adaptéru počítače OptiPlex 3090 Ultra.

Tabulka 11. Specifikace napájecího adaptéru

Popis	Hodnoty
Typ	65 W
Rozměry konektoru:	
Vnější průměr	4,50 mm
Vnitřní průměr	2,90 mm
Vstupní napětí	100 až 240 V stř.
Vstupní frekvence	50 až 60 Hz
Vstupní proud (max.)	1,60 A / 1,70 A
Výstupní proud (nepřerušovaný)	3,34 A
Jmenovité výstupní napětí	19,50 V ss.
Teplotní rozsah:	
Provozní	0 °C až 40 °C (32 °F až 104 °F)
Úložiště	-40 °C až 70 °C (-40 °F až 158 °F)

Grafická karta (GPU) – integrovaná

V následující tabulce jsou uvedeny parametry integrované grafické karty (GPU) podporované počítačem OptiPlex 3090 Ultra.

Tabulka 12. Grafická karta (GPU) – integrovaná

Řadič	Podpora externího displeje	Velikost paměti	Procesor
Grafika Intel UHD Graphics	<ul style="list-style-type: none"> Až čtyři monitory prostřednictvím technologie MST (Multi-Streaming Technology) DisplayPort Podpora jednoho portu DisplayPort 1.4 přes port USB 3.2 Type-C 	Sdílená systémová paměť	Procesor Intel Core i3/Celeron 11. generace

Tabulka 12. Grafická karta (GPU) – integrovaná (pokračování)

Řadič	Podpora externího displeje	Velikost paměti	Procesor
	<ul style="list-style-type: none"> Podpora jednoho portu DisplayPort 1.4 ++ HBR2 přes standardní zadní port DP 		
Grafika Intel Iris Xe	<ul style="list-style-type: none"> Až čtyři monitory prostřednictvím technologie MST (Multi-Streaming Technology) DisplayPort Podpora jednoho portu DisplayPort 1.4 přes port USB 3.2 Type-C Podpora jednoho portu DisplayPort 1.4 ++ HBR2 přes standardní zadní port DP 	Sdílená systémová paměť	Procesor Intel Core i5 11. generace

Zapnutí systému

Tento systém lze napájet pomocí 65W adaptéru (4,5mm vstup napájení) nebo prostřednictvím kabelu USB Type-C připojeného k displeji s možností 65W napájení nebo vyššího. Za běžného provozu, kdy je zařízení spojeno s jedním napájecím zdrojem (primárním), dojde při připojení sekundárního napájecího zdroje a odpojení primárního zdroje k vypnutí zařízení. V případě odpojení sekundárního zdroje při připojeném primárním zdroji však systém pokračuje v běžném provozu.

Je-li zařízení napájeno oběma zdroji – napájecím adaptérem i kabelem USB typu C, napájecí adaptér představuje primární zdroj napájení a USB typu C je sekundární zdroj. Při odpojení napájecího adaptéru dojde k vypnutí systému. V případě odpojení sekundárního napájecího zdroje systém pokračuje v běžném provozu.

POZNÁMKA: Přepínání mezi napájecím adaptérem a napájením přes USB typu C za provozu není podporováno.

Tabulka 13. Zapnutí systému

Primární napájecí zdroj	Připojen sekundární napájecí zdroj	Napájecí zdroj odpojen	Operace
Napájecí adaptér	Zadní port typu C	Napájecí adaptér	Vypnout
Napájecí adaptér	Zadní port typu C	Zadní port typu C	Běžný provoz
Zadní port typu C	Napájecí adaptér	Napájecí adaptér	Běžný provoz
Zadní port typu C	Napájecí adaptér	Zadní port typu C	Vypnout

Nastavení monitoru s připojením typu C

Aby při použití monitoru Dell USB Type-C pro napájení počítače OptiPlex 3090 Ultra nedošlo ke ztrátě napájení zařízení při vypnutí monitoru nebo v pohotovostním režimu, je třeba na monitoru povolit možnost **Always on USB-C Charging**.

Při prvním zapnutí monitoru Dell USB Type-C se zobrazí nastavení **Easy initial setup**. Kliknutím na **Yes** povolte možnost **Always on USB-C charging**.

Jestliže zapomenete nastavit tuto možnost v okně Easy initial setup, je možné nastavení provést v nabídce, kterou lze zobrazit na monitoru. Další informace o povolení této možnosti naleznete v dokumentaci dodané s monitorem.

POZNÁMKA: Firmwarová volba „USB-C Always On Charging“ nemusí být na všech monitorech Dell s USB typu C k dispozici. Funkci USB-C Always On Charging je možné povolit až po aktualizaci firmwaru. Firmware monitoru od společnosti Dell si stáhněte na adrese Dell.com/support.

POZNÁMKA: Nastavení displeje Type-C platí pouze pro monitory CY20. Monitory řady C nebo CY21 mají funkci synchronizace vypínače Dell, a proto u nich není toto nastavení nutné.

Synchronizace vypínače Dell

Monitory řady C nebo CY21 mají funkci synchronizace vypínače Dell, která umožňuje ovládat stav napájení počítače z vypínače monitoru. Tato funkce je kompatibilní s platformou Dell OptiPlex 3090 Ultra a podporuje ji pouze rozhraní USB Type-C. Uživatel musí provést prvotní konfiguraci v Ovládacích panelech počítače a vytvořit synchronizaci mezi počítačem a monitorem s povolenou synchronizací vypínače Dell.

Při prvotním nastavení synchronizace vypínače Dell postupujte podle níže uvedených pokynů v Ovládacích panelech počítače Dell OptiPlex 3090 Ultra.

1. Otevřete Ovládací panely.
2. Zvolte možnost **Hardware a zvuk**.
3. V seznamu vyberte možnost **Možnosti napájení**.
4. Na stránce Nastavení systému je možné zvolit požadované nastavení napájení počítače.
5. V možnosti **Po stisknutí tlačítka napájení**: můžete zvolit Režim spánku / Režim hibernace / Vypnout.

POZNÁMKA: Nevybírejte z rozbalovací nabídky možnost „**Neprovádět žádnou akci**“. V takovém případě by nedošlo k synchronizaci vypínače monitoru se stavem napájení počítače.

POZNÁMKA: Při dalším propojení počítače a monitoru není nutné nastavení ovládacích panelů znovu upravovat, jelikož počítač se automaticky s monitorem spojí a provede synchronizaci.

Zabezpečení dat

Tabulka 14. Zabezpečení dat

Funkce	Technické údaje
Dell Encryption Personal	Volitelné
Dell Encryption Enterprise	Volitelné
Dell Encryption External Media	Volitelné
Dell Data Guardian	Volitelné
Dell Data Protection Bitlocker Manager (DDP BLM)	Volitelné
Dell Data Protection Endpoint Security Suite nebo Dell Endpoint Security Suite Pro	Volitelné
Dell Data Protection Endpoint Security Suite Enterprise nebo Dell Endpoint Security Suite Enterprise	Volitelné
Dell Threat Defense	Volitelné
RSA SecureID	Volitelné
RSA NetWitness Endpoint	Volitelné
Microsoft Windows Bitlocker Manager	Volitelné
Windows 10 Device Guard a Credential Guard	Volitelné
Intel Secure Boot (TXT + TPM) – zásady řízení spouštění	Volitelné
Intel Identity Protection (IPT)	Volitelné
Intel Guard Technologies a Secure Key	Volitelné
Předplatné McAfee Small Business Security, digitální dodávka	Volitelné
SafeGuard and Response (powered by Secureworks)	Volitelné
SafeData: obsahuje Dell Data Guardian, Dell Encryption, Dell Endpoint Security Services	Volitelné

Okolí počítače

Úroveň znečištění vzduchu: G1 podle ustanovení normy ISA-S71.04-1985

Tabulka 15. Okolí počítače

Popis	Provozní	Skladovací
Teplotní rozsah	0 °C až 35 °C (32 °F až 95 °F)	-40 °C až 65 °C (-40 °F až 149 °F)
Relativní vlhkost (maximální)	10 až 90 % (bez kondenzace)	0 až 95 % (bez kondenzace)
Vibrace (maximální)*	0,66 GRMS	1,30 GRMS
Ráz (maximální)	110 G†	160 G†
Nadmořská výška (maximální)	-15,2 m až 3 048 m (-49,87 stopy až 10 000 stop)	-15,2 m až 10 668 m (-49,87 stopy až 35 000 stop)

* Měřené při použití náhodného spektra vibrací, které simuluje prostředí uživatele.

† Měřené pomocí 2ms pulsinového pulzu, když je pevný disk aktivní.

Energy Star a modul TPM (Trusted Platform Module)

Tabulka 16. Energy Star a modul TPM

Funkce	Technické údaje
Energy Star	Soulad s normou ENERGY STAR 8.0
TPM	<ul style="list-style-type: none">• Hardwarový modul Trusted Platform Module (povolený samostatný modul TPM)• Pouze firmwarový modul Trusted Platform Module (zakázaný samostatný modul TPM)
Standardy na ochranu životního prostředí, ergonomie a zákonné standardy	Standardy ochrany životního prostředí (ekoštítky): ENERGY STAR, registrace EPEAT, certifikace TCO, CEL, WEEE, japonský energetický zákon, jihokorejský program E-standby, jihokorejský program Eco-label, směrnice RoHS Evropské unie, čínská směrnice RoHS Konkrétní podrobnosti vám sdělí místní obchodní zástupce nebo je naleznete na stránkách www.dell.com .

Povolení funkce Smart Power

Funkce hlubokého spánku je ve výchozím nastavení v systému BIOS povolena. Pokud je počítač připojen ke klávesnici USB a v systému BIOS je povolen režim hlubokého spánku, počítač se po stisknutí klávesy na klávesnici USB nezapne, stejně jako se nespustí z režimu hibernace.

Povolení podpory probuzení přes rozhraní USB:


1. Po zobrazení loga Dell stiskněte klávesu <F12> a otevřete tak jednorázovou nabídku spuštění systému. Přejděte do nastavení systému BIOS.
2. Vyberte možnost Power Management.
3. Přejděte do nabídky **USB Wake Support**.
4. Vyberte možnost **Enable USB Wake Support**.
5. Přejděte do nabídky **Deep Sleep control**.
6. Zakažte možnost **Deep Sleep**.

Získání pomoci

Témata:

- [Kontaktování společnosti Dell](#)

Kontaktování společnosti Dell

 **POZNÁMKA:** Pokud nemáte aktivní internetové připojení, lze kontaktní informace nalézt na nákupní faktuře, balicím seznamu, účtence nebo v produktovém katalogu společnosti Dell.

Společnost Dell nabízí několik možností online a telefonické podpory a služeb. Jejich dostupnost závisí na zemi a produktu a některé služby nemusí být ve vaší oblasti k dispozici. Chcete-li kontaktovat společnost Dell se záležitostmi týkajícími se prodeje, technické podpory nebo zákaznického servisu:

1. Přejděte na web **Dell.com/support**.
2. Vyberte si kategorii podpory.
3. Ověřte svou zemi nebo region v rozbalovací nabídce **Choose a Country/Region (Vyberte zemi/region)** ve spodní části stránky.
4. Podle potřeby vyberte příslušnou službu nebo linku podpory.