

OptiPlex 3090 Ultra

Vodič za postavljanje i specifikacije



Napomene, oprezi i upozorenja

 **NAPOMENA:** NAPOMENA ukazuje na važne informacije koje vam pomažu da koristite svoj proizvod na bolji način.

 **OPREZ:** OPREZ naznačuje moguće oštećenje hardvera ili gubitak podataka i objašnjava kako izbjeći neki problem.

 **UPOZORENJE:** UPOZORENJE naznačuje moguće oštećenje imovine, osobne ozljede ili smrt.

Poglavlje 1: Postavite svoj OptiPlex 3090 Ultra.....	5
Ugradite uređaj na fiksni stalak.....	5
Kut nagiba monitora.....	14
Ugradnja uređaja na stalak podesiv po visini Pro 1.....	14
Slike nagiba, zakretanja i okretanja stalka oko središnje točke.....	23
Ugradnja uređaja na odmaknuti VESA nosač.....	23
Ugradnja uređaja na stalak podesiv po visini Pro 2.....	30
Slike nagiba, zakretanja i okretanja stalka oko središnje točke.....	46
Ugradnja uređaja na zidni nosač.....	49
Poglavlje 2: Izrada USB pogona za oporavak za Windows.....	65
Poglavlje 3: Pogled na OptiPlex 3090 Ultra.....	66
Vrh.....	66
Stražnja strana.....	67
Lijevo.....	68
Desno.....	69
Pogled s prednje i stražnje strane.....	69
Pogled na stalke.....	71
Raspored matične ploče.....	79
Poglavlje 4: Specifikacije računala OptiPlex 3090 Ultra.....	80
Dimenzije i težina.....	80
Procesor.....	80
Set čipova.....	81
Operacijski sustav.....	81
Komercijalna platforma Windows 10 N-2 i 5-godišnja podrška za OS.....	82
Memorija.....	82
Vanjski priključci.....	82
Unutarnji utori.....	83
Ethernet.....	83
Modul za bežičnu vezu.....	83
Audio.....	84
Skladištenje.....	84
Adapter za napajanje.....	85
GPU - integriran.....	85
Uključivanje sustava.....	86
Postavke Tip-C zaslona.....	86
Sinkronizacija Dell gumba za uključivanje/isključivanje.....	86
Sigurnost podataka.....	87
Okruženje računala.....	87
Energy Star i modul pouzdane platforme (TPM).....	88
Omogućavanje značajke SmartPower.....	88

Poglavlje 5: Dobivanje pomoči.....	89
Kontaktiranje tvrtke Dell.....	89

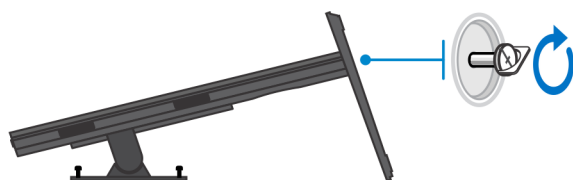
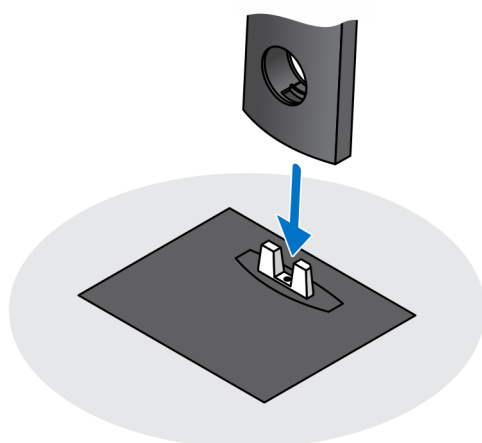
Postavite svoj OptiPlex 3090 Ultra

Teme:

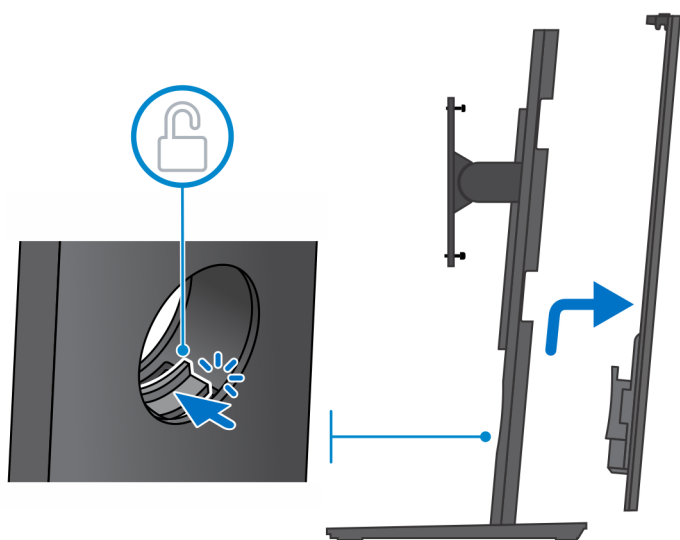
- Ugradite uređaj na fiksni stalak
- Ugradnja uređaja na stalak podesiv po visini Pro 1
- Ugradnja uređaja na odmaknuti VESA nosač
- Ugradnja uređaja na stalak podesiv po visini Pro 2
- Ugradnja uređaja na zidni nosač

Ugradite uređaj na fiksni stalak

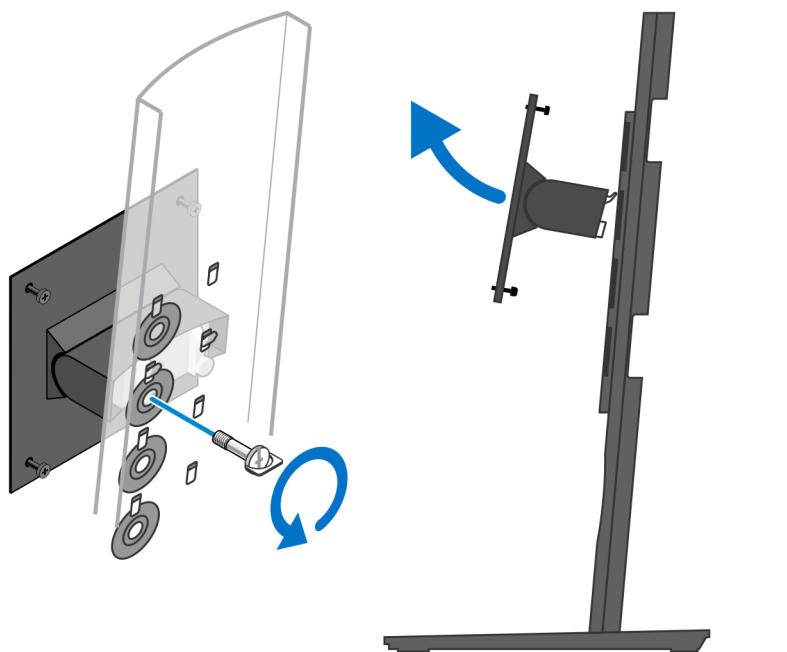
1. Poravnajte i umetnite utore na fiksnom stalku u jezičak na postolju.
2. Podignite i nagnite postolje.
3. Zategnite pričvrсни vijak da biste pričvrstili stalak na postolje.



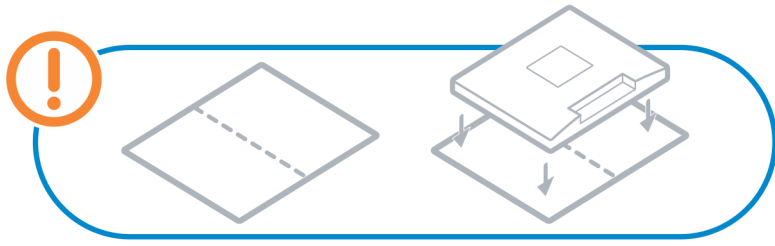
4. Pogurnite zasun za oslobađanje na stalku dok ne čujete klik kako biste oslobodili poklopac stalka.
5. Povucite i podignite poklopac kako biste ga oslobodili sa stalka.



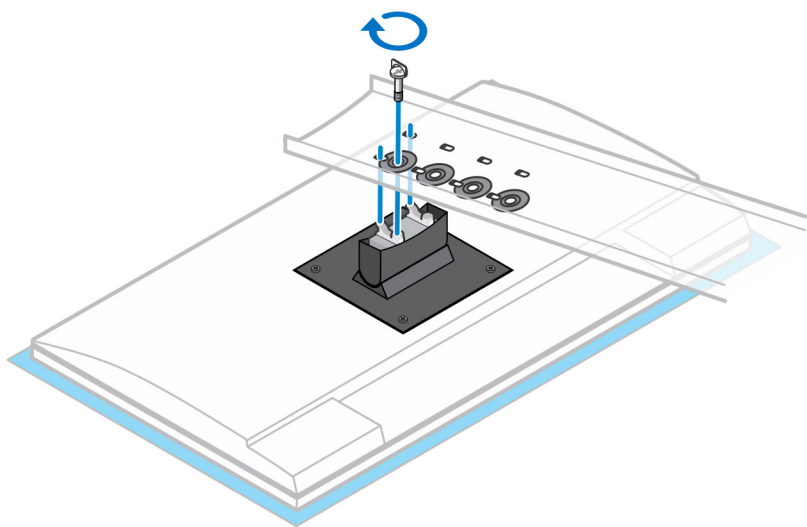
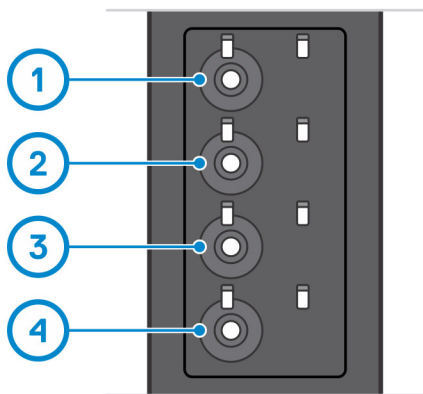
6. Uklonite vijak koji pričvršćuje nosač za montažu stalka na stalak.
7. Podignite nosač za montažu da biste otpustili kuke na nosaču iz utora na stalku.



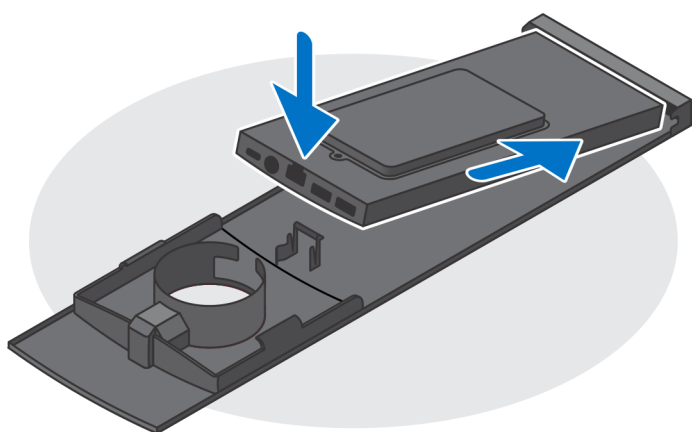
8. Da biste izbjegli oštećenje monitora, postavite monitor na zaštitnu foliju.
9. Poravnajte vijke na nosaču s otvorima za vijke na monitoru.
10. Pritegnite četiri pričvrstna vijka da biste pričvrstili nosač za montažu na monitor.



11. Odaberite visinu na koju želite montirati monitor i poravnati kukice na nosaču s utorima na stalku.
12. Ponovno postavite vijak da biste pričvrstili fiksni stalak na monitor.



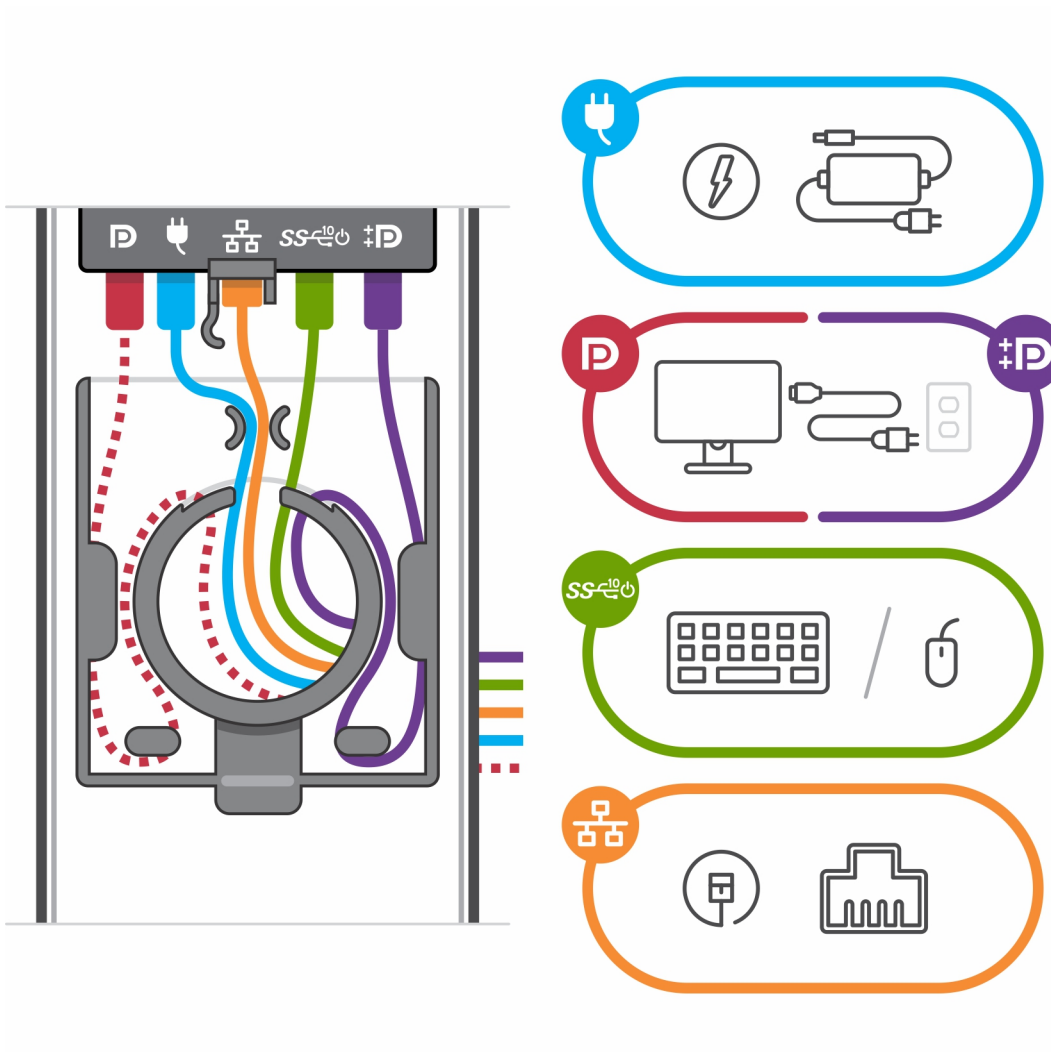
13. Poravnajte otvore na uređaju s otvorima na poklopcu stalka.
14. Spustite uređaj na stalak dok ne čujete klik.



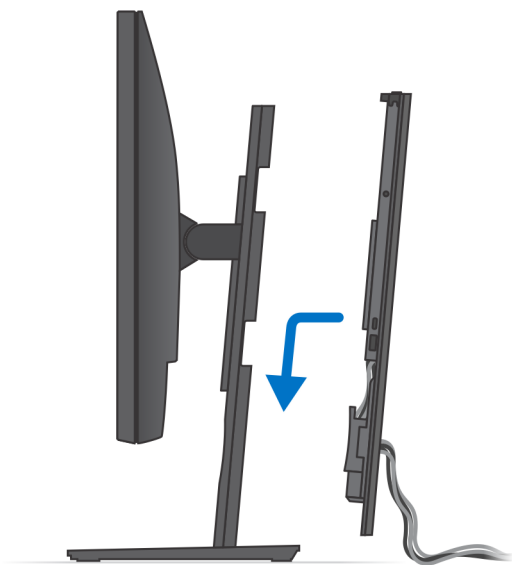
15. Priključite kabele napajanja, mreže, tipkovnice, miša i zaslona na uređaj i u strujnu utičnicu.

i **NAPOMENA:** Kako biste izbjegli štípanje ili pregibanje kabela tijekom zatvaranja poklopcu stalka, preporučuje se da usmjerite kabele kako je prikazano na slici.

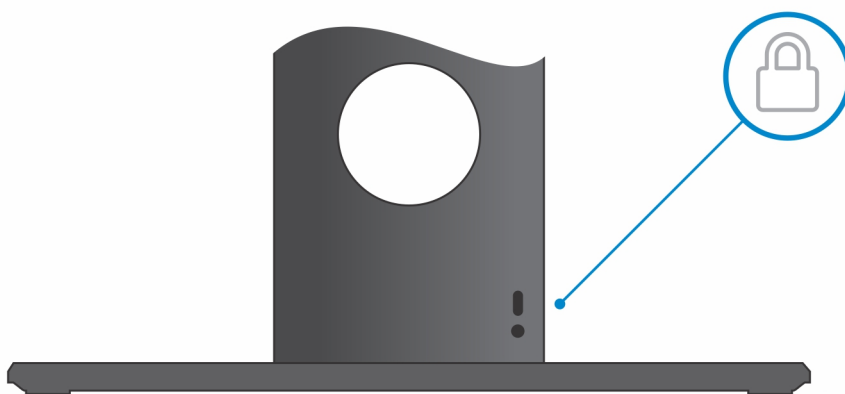
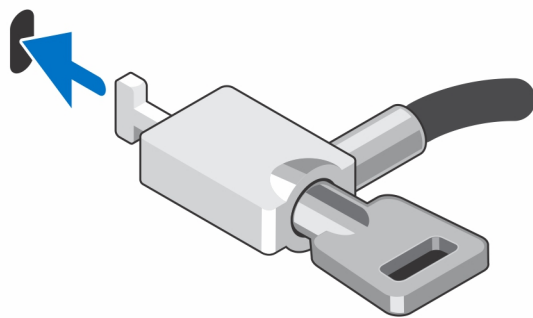
NAPOMENA: Svi kablovi i utori upotrebljavaju se ovisno o odabranim perifernim uređajima i konfiguraciji računala.



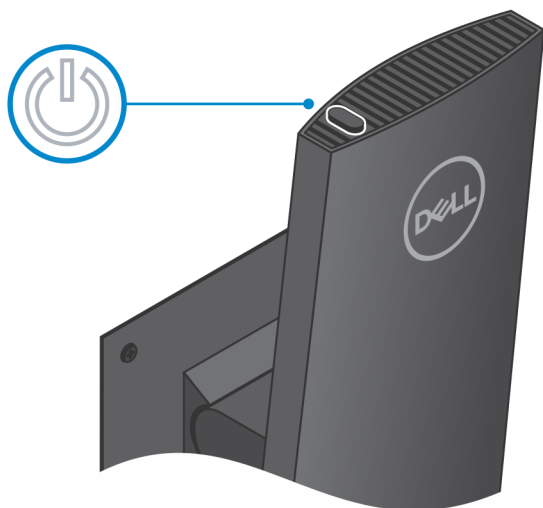
16. Pogurnite stražnji poklopac stalaka, zajedno s uređajem, u stalak dok ne čujete klik.



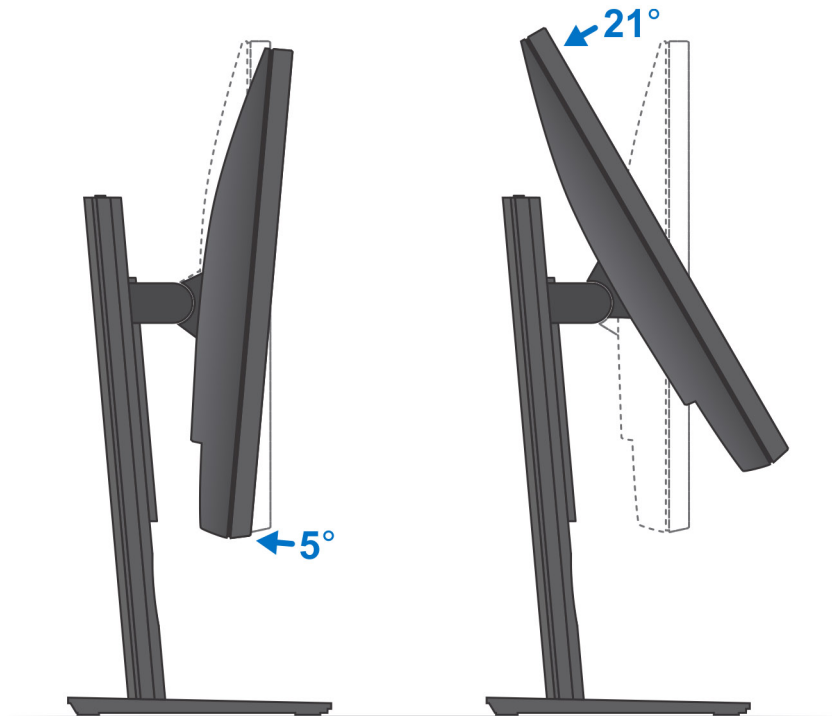
17. Zaključajte uređaj i poklopac stalka.



18. Pritisnite gumb za uključivanje/isključivanje da biste uključili uređaj.

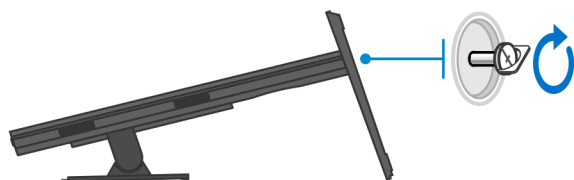
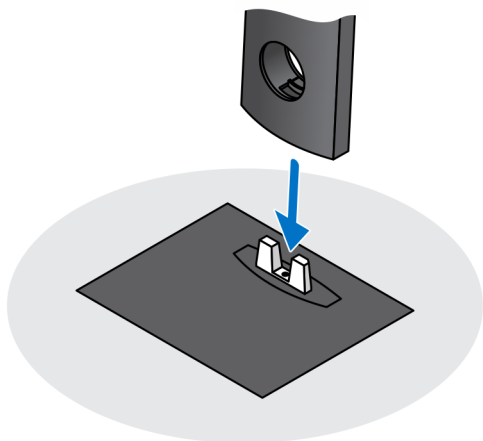


Kut nagiba monitora

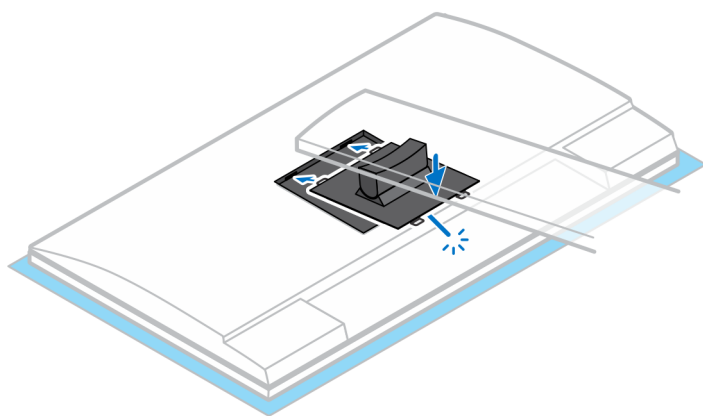
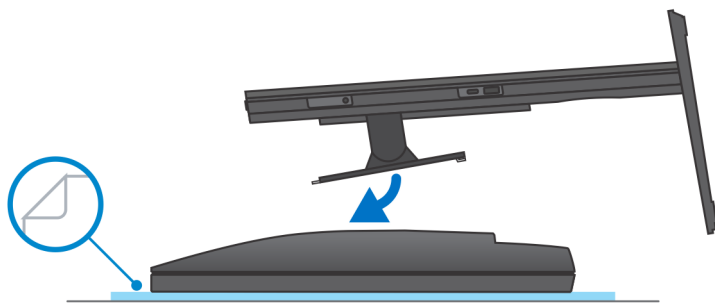


Ugradnja uređaja na stalak podesiv po visini Pro 1

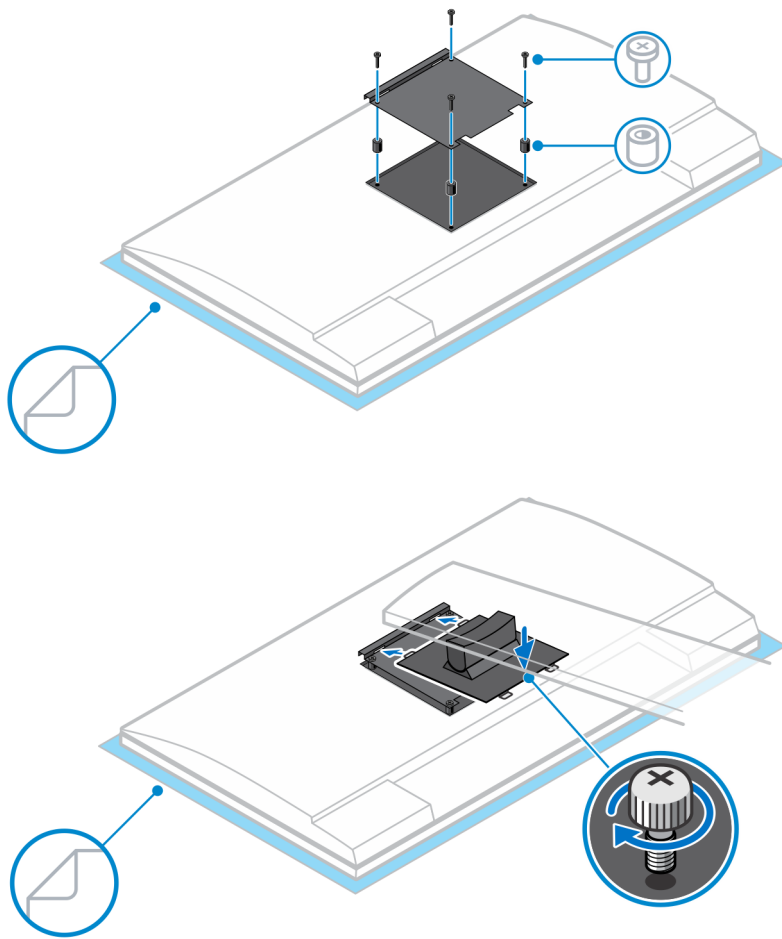
1. Poravnajte i umetnite utore na stalku podesivom po visini u jezičak na postolju.
2. Podignite i nagnite postolje.
3. Zategnite pričvrсни vijak da biste pričvrstili stalak na postolje.



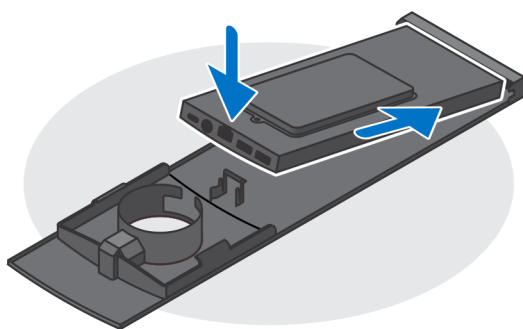
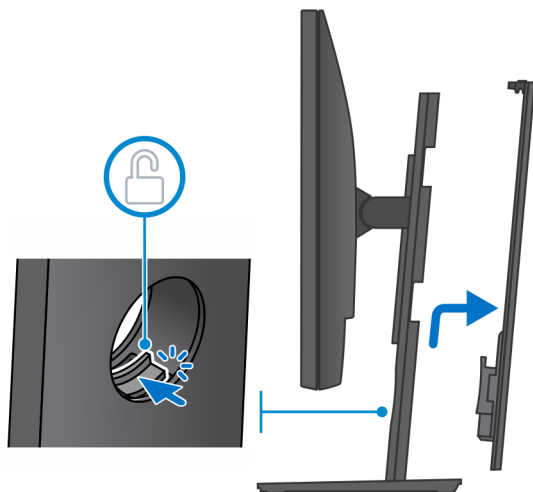
4. Da biste izbjegli oštećenje monitora, postavite monitor na zaštitnu foliju.
5. Za ugradnju stalka podesivog po visini na monitor:
 - a. Poravnajte i umetnite kukice na nosaču stalka u utore na monitoru dok ne čujete klik.



6. Za instaliranje VESA nosača s brzim otpuštanjem za monitore serije E:
- Poravnajte otvore za vijke na VESA nosača s brzim otpuštanjem s otvorima za vijke na monitoru.
 - Ugradite četiri odstojnika vijaka i vijke da biste pričvrstili VESA nosač s brzim otpuštanjem na monitor.
 - Poravnajte i umetnite jezičke za brzo otpuštanje u utore na VESA nosač s brzim otpuštanjem na monitor.
 - Zategnite vijak da biste pričvrstili stalak s brzim otpuštanjem.



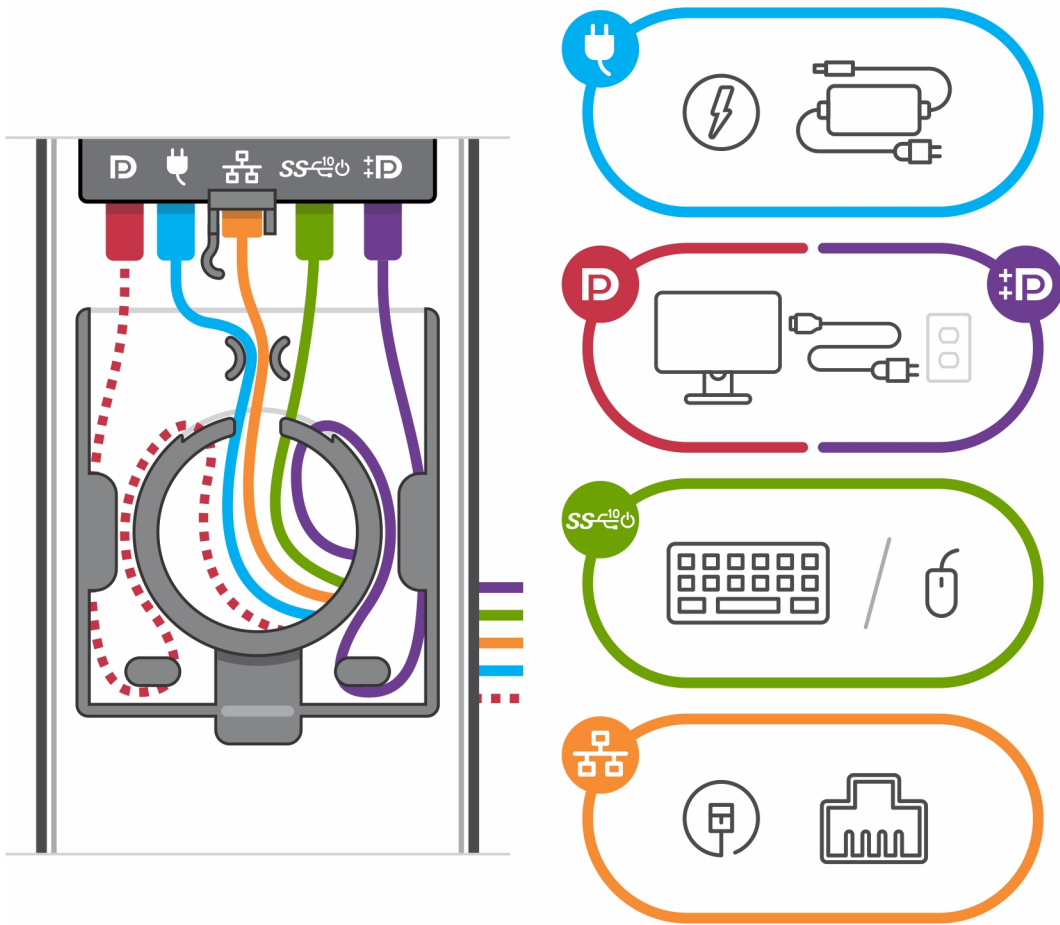
7. Da biste oslobodili poklopac stalka, povucite zasun za otpuštanje dok ne čujete klik.
8. Povucite i podignite poklopac kako biste ga oslobodili sa stalka.
9. Poravnajte otvore na uređaju s otvorima na poklopcu stalka.
10. Spustite uređaj na stalak dok ne čujete klik.



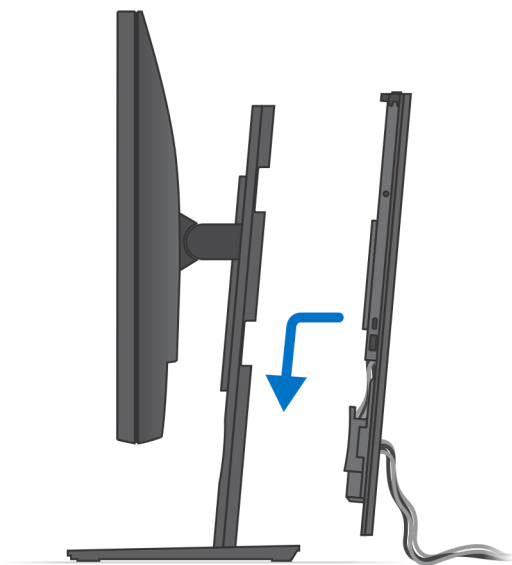
11. Priključite kabele napajanja, mreže, tipkovnice, miša i zaslona na uređaj i u strujnu utičnicu.

i **NAPOMENA:** Kako biste izbjegli štipanje ili pregibanje kabela tijekom zatvaranja poklopca stalka, preporučuje se da usmjerite kabele kako je prikazano na slici.

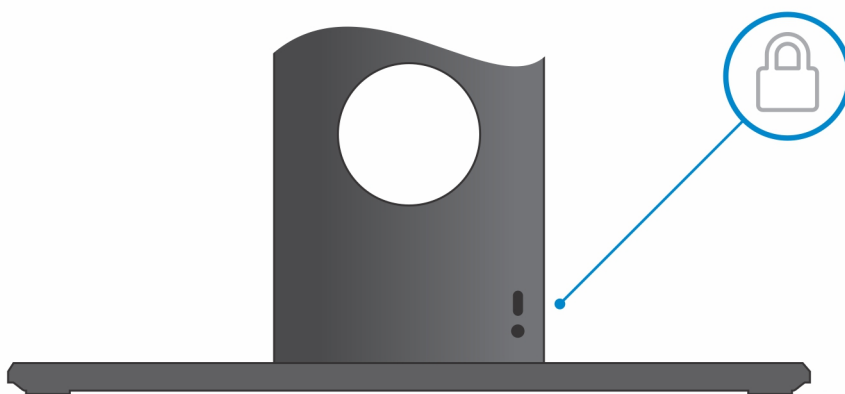
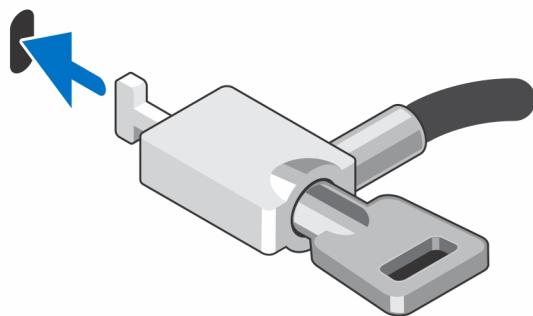
i **NAPOMENA:** Svi kablovi i utori upotrebljavaju se ovisno o odabranim perifernim uređajima i konfiguraciji računala.



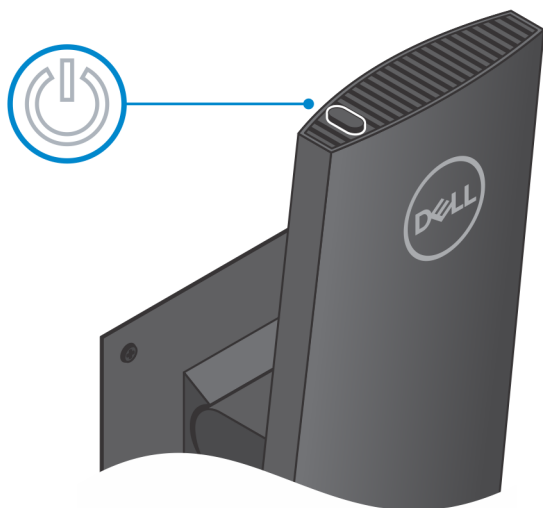
12. Pogurnite stražnji poklopac stalaka, zajedno s uređajem, u stalak dok ne čujete klik.



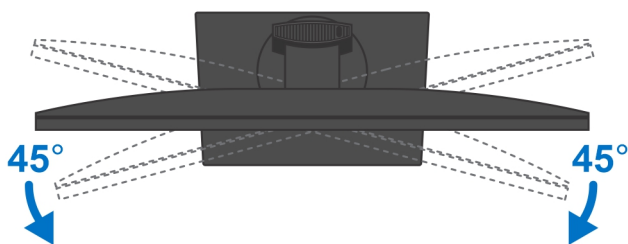
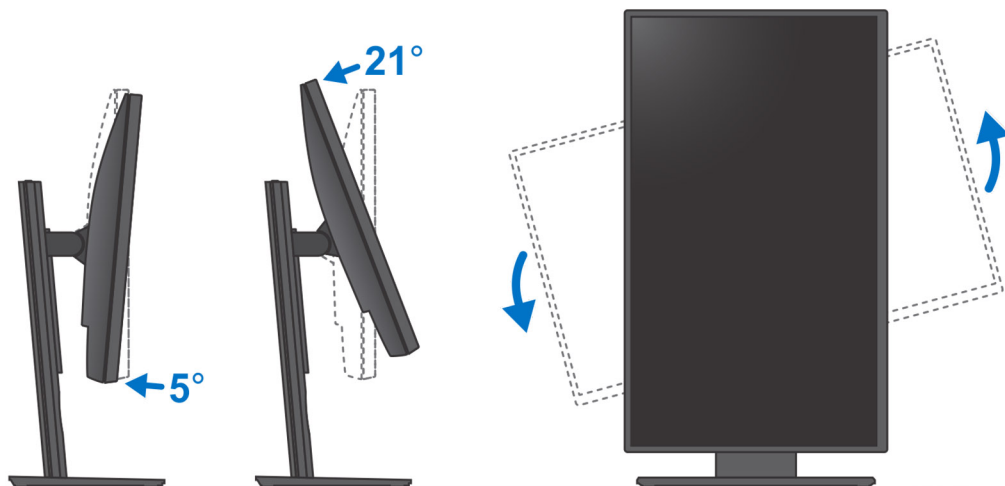
13. Zaključajte uređaj i poklopac stalka.



14. Pritisnite gumb za uključivanje/isključivanje da biste uključili uređaj.



Slike nagiba, zakretanja i okretanja stalka oko središnje točke

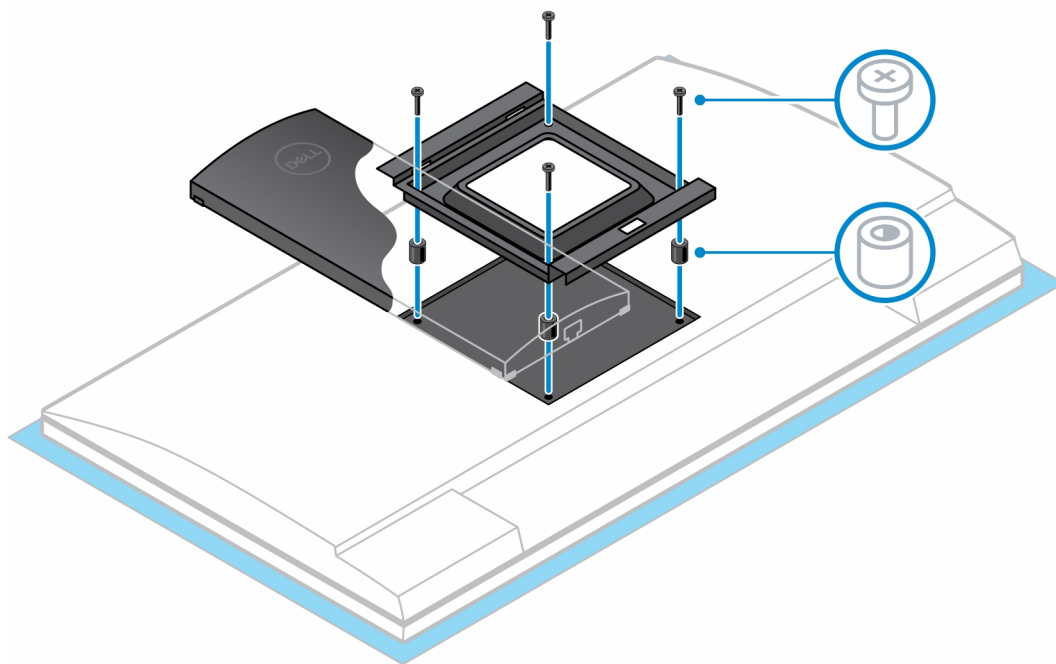


Ugradnja uređaja na odmaknuti VESA nosač

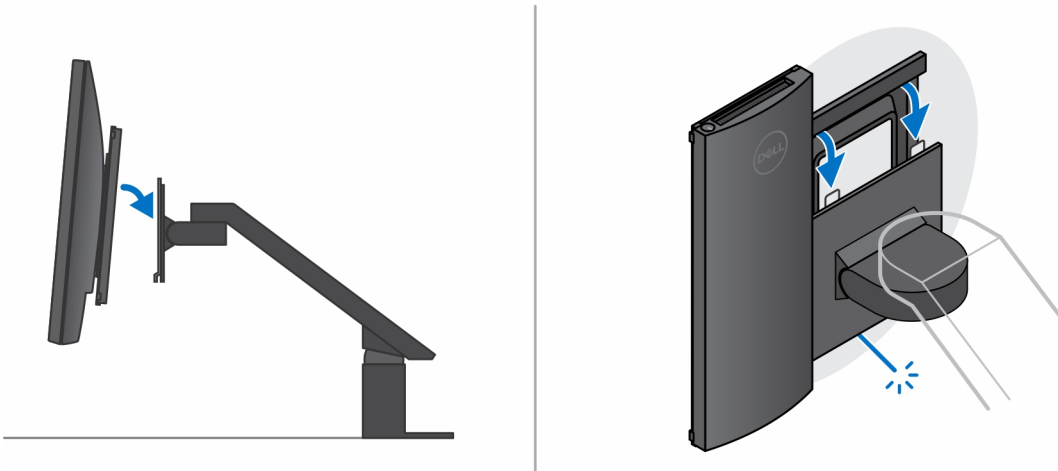
1. Poravnajte otvore za vijke na uređaju s otvorima za vijke na odmaknutom VESA nosaču.
2. Ugradite četiri vijka da biste pričvrstili odmaknuti VESA nosač.



3. Da biste izbjegli oštećenje monitora, postavite monitor na zaštitnu foliju.
4. Poravnajte otvore za vijke na odmaknutom VESA nosaču s otvorima za vijke na monitoru.
5. Ugradite četiri odstojnika vijaka i vijke da biste pričvrstili odmaknuti VESA nosač na monitor.



6. Umetnite kukice na nosaču stalka ruke monitora u utore na odmaknutom VESA nosaču na monitor.
7. Spustite monitor na stalak ruke monitora dok ne čujete klik.

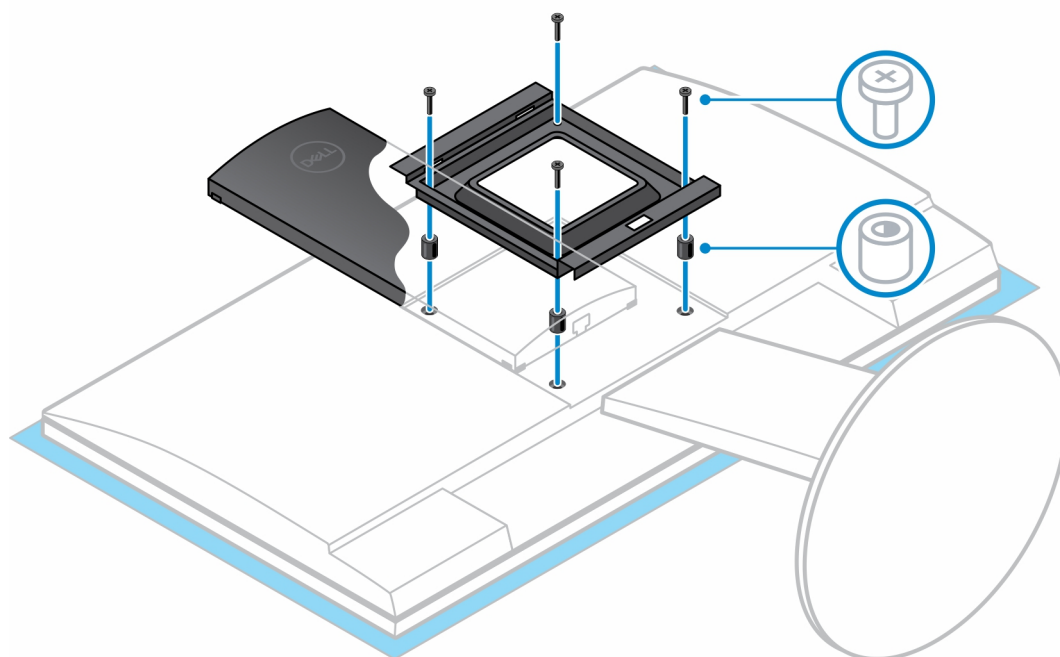


8. Da biste instalirali odmaknuti VESA nosač na zaslon Dell E-serije:
 - a. Poravnajte četiri vijka da biste pričvrstili uređaj na odmaknuti VESA nosač.

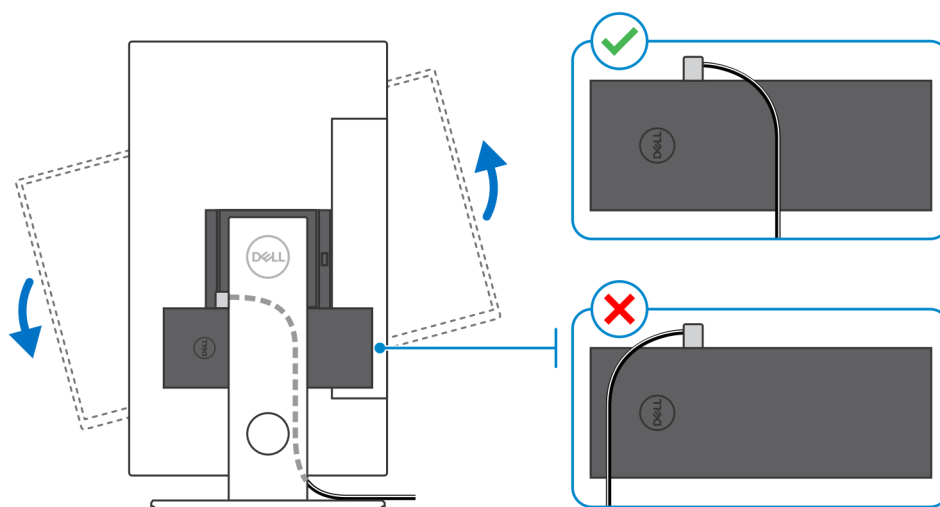


- b. Uklonite VESA masku sa stražnje strane zaslona i pričvrstite odmaknuti VESA nosač zajedno s uređajem na zaslon.





NAPOMENA: S monitorom usmjerenim vodoravno, provedite kabel sigurnosne brave na desnu stranu uređaja da biste izbjegli bilo kakav utjecaj na performanse WLAN-a.

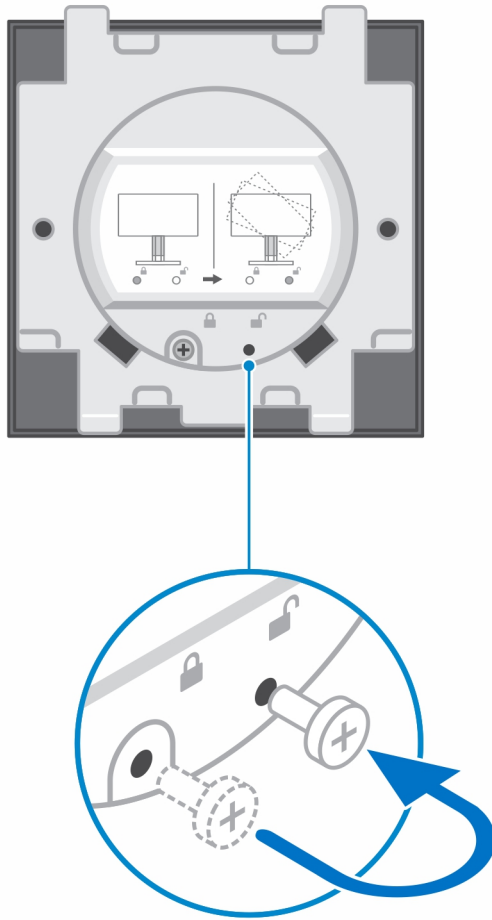


Ugradnja uređaja na stalak podesiv po visini Pro 2

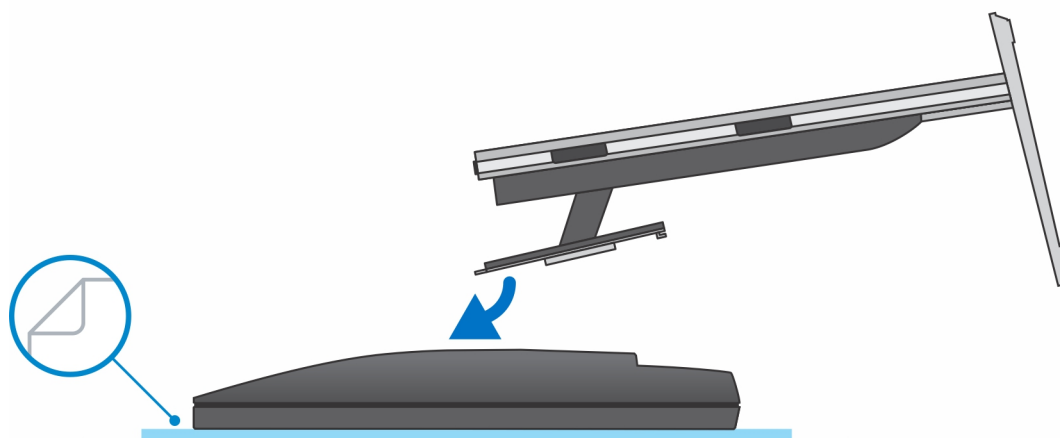
1. Poravnajte i umetnite utore na stalku podesivom po visini u jezičak na postolju.
2. Podignite i nagnite postolje.
3. Zategnite pričvrсни vijak da biste pričvrstili stalak na postolje.

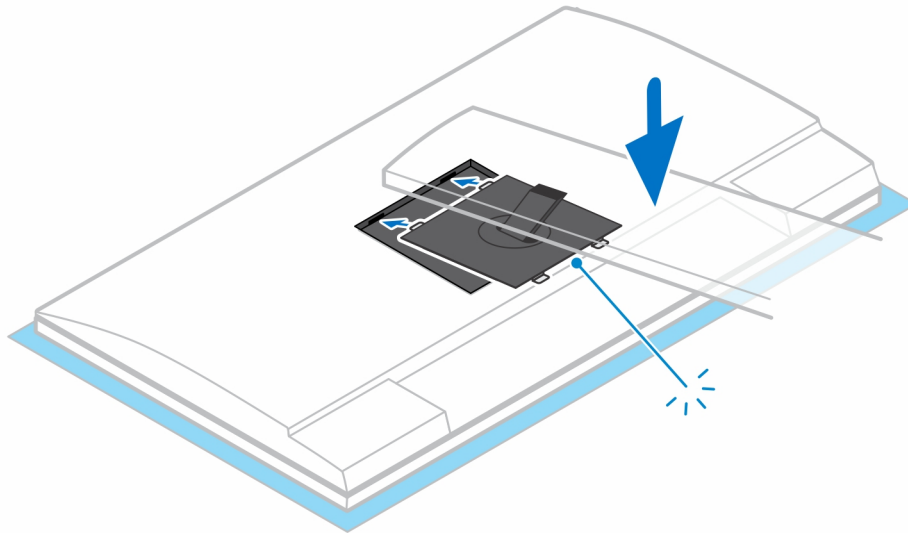


i **NAPOMENA:** Za stalak podesiv po visini zamjena vijaka na otvor za vijak ikone otključavanja na bazi stalka jamči rotiranje zaslona veličine 30 do 32 inča.

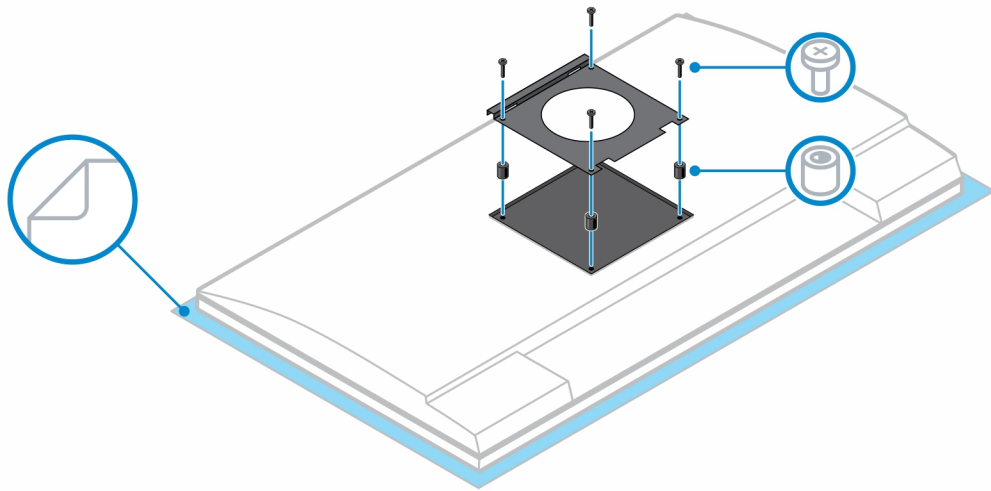


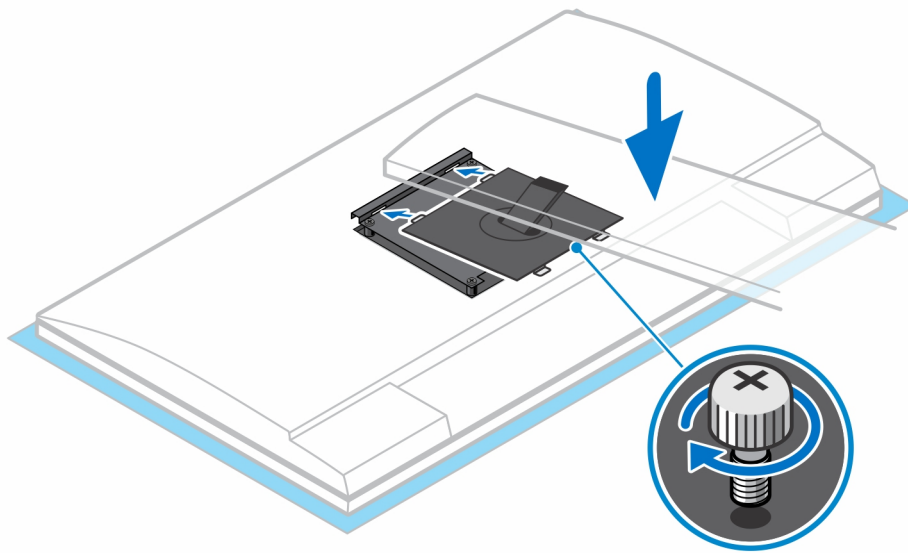
4. Da biste izbjegli oštećenje monitora, postavite monitor na zaštitnu foliju.
5. Za ugradnju stalka podesivog po visini na monitor:
 - a. Poravnajte i umetnite kukice na nosaču stalka u utore na monitoru dok ne čujete klik.



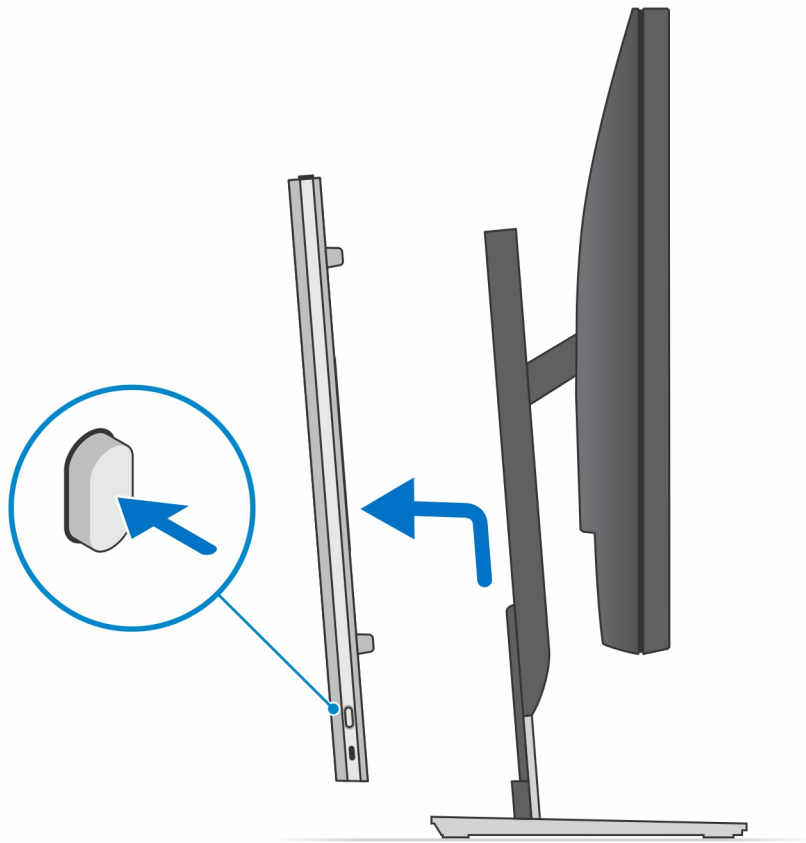


6. Za instaliranje VESA nosača s brzim otpuštanjem za monitore serije E:
- a. Poravnajte otvore za vijke na VESA nosača s brzim otpuštanjem s otvorima za vijke na monitoru.
 - b. Ugradite četiri odstojnika vijaka i vijke da biste pričvrstili VESA nosač s brzim otpuštanjem na monitor.
 - c. Poravnajte i umetnite jezičke za brzo otpuštanje u utore na VESA nosač s brzim otpuštanjem na monitor.
 - d. Zategnite vijak da biste pričvrstili stalak s brzim otpuštanjem.

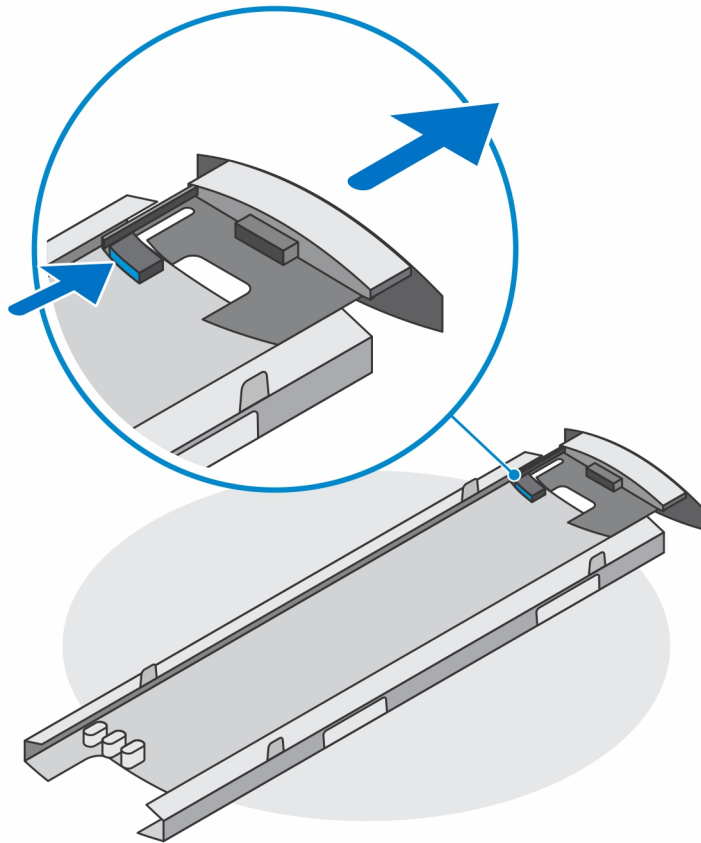




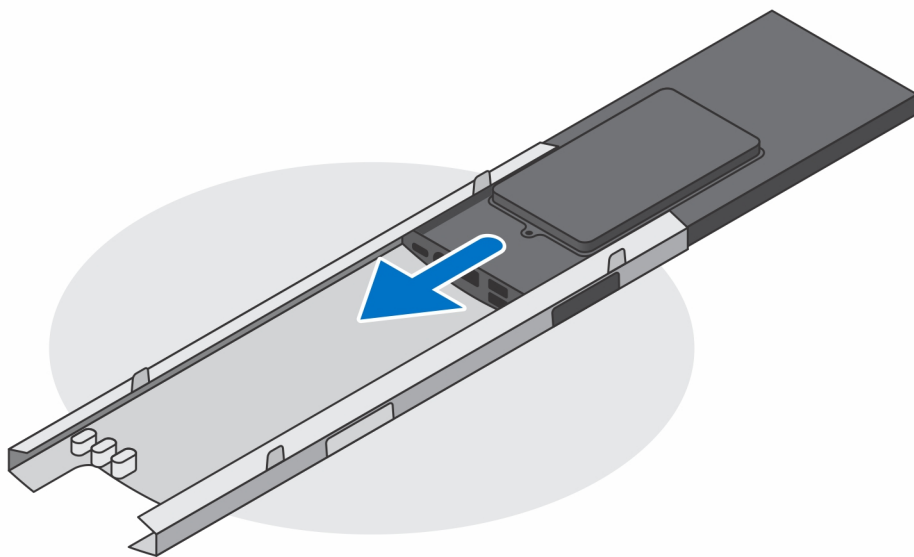
7. Da biste otpustili masku stalka, pritisnite gumb s bočne strane stalka.
8. Povucite i podignite poklopac kako biste ga oslobodili sa stalka.



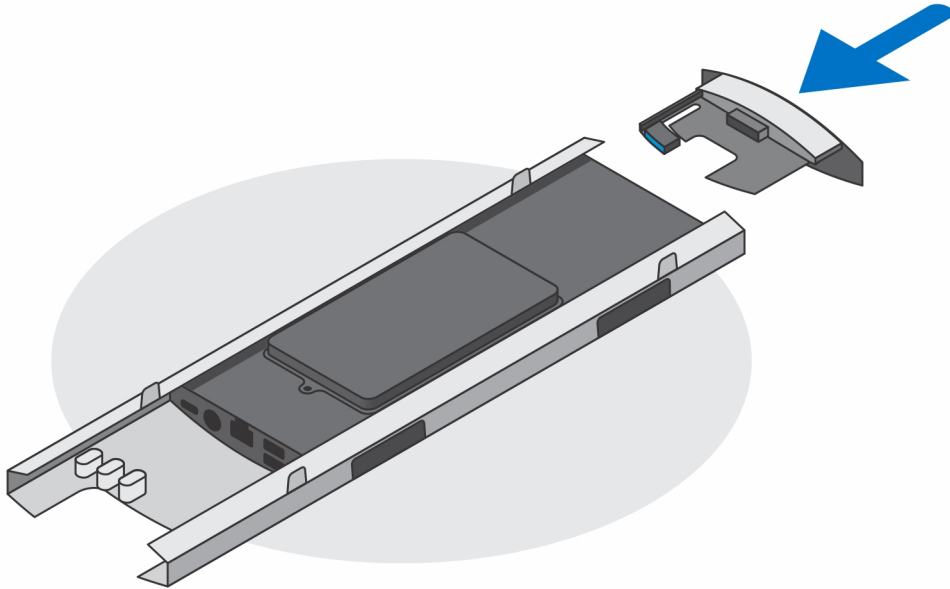
9. Gurnite i otpustite unutarnju traku na donjem rubu maske stalka.



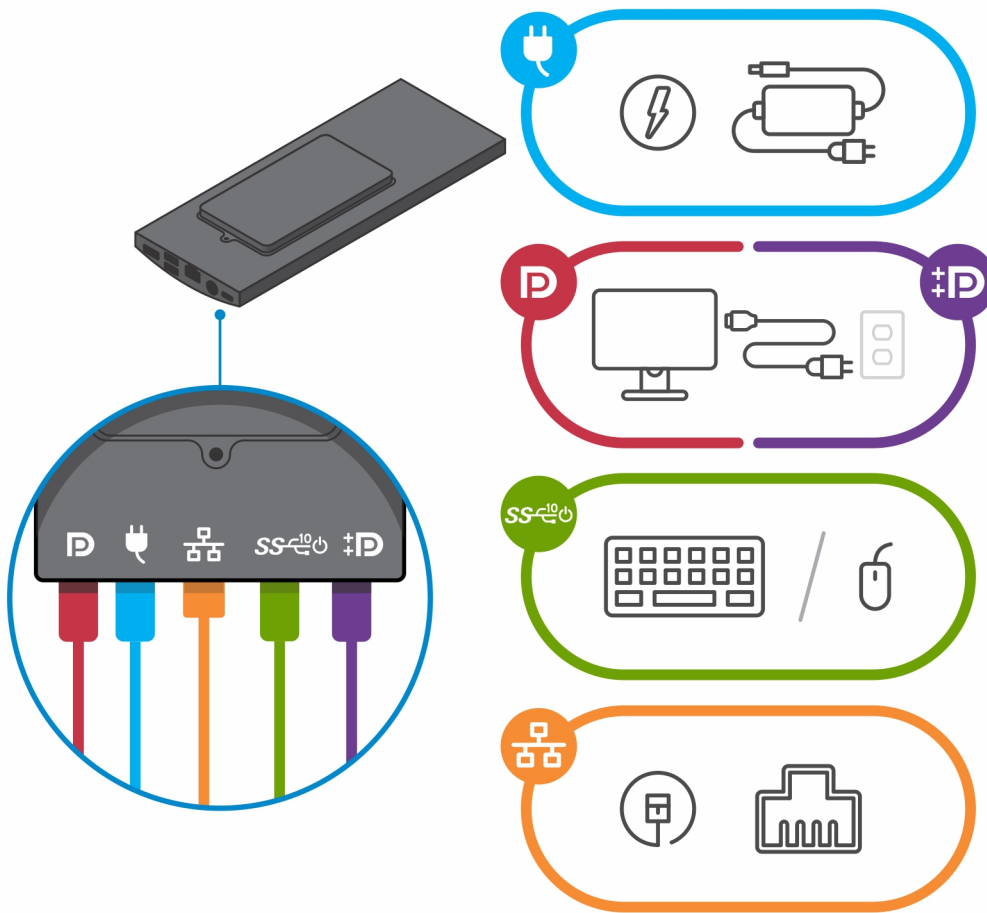
10. Poravnajte otvore na uređaju s maskom stalka i gurnite uređaj u poklopac.



11. Gurnite unutarnju traku natrag na donji rub maske stalka da biste zaključali uređaj u poklopac.



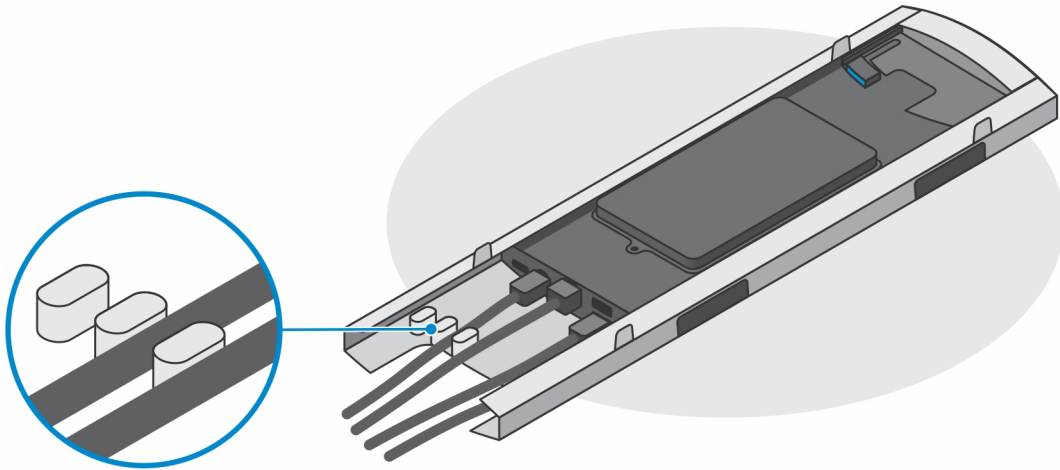
12. Priključite kabele napajanja, mreže, tipkovnice, miša i zaslona na uređaj i u strujnu utičnicu.



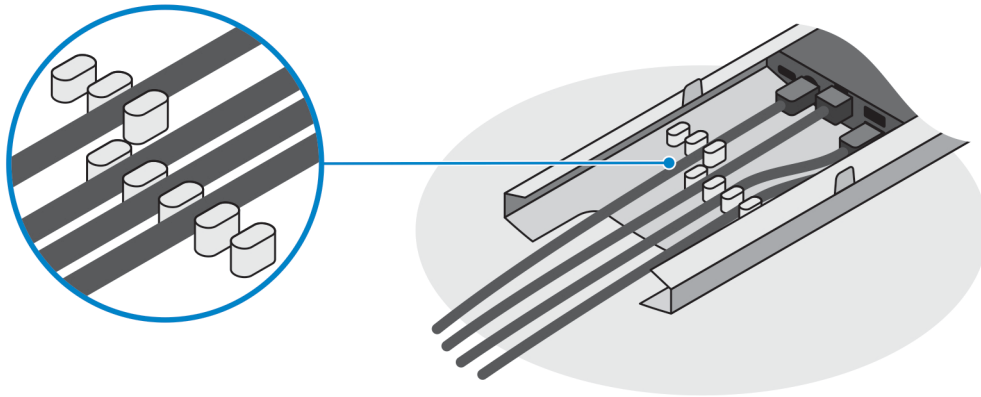
13. Kako biste izbjegli štipanje ili pregibanje kabela tijekom zatvaranja poklopca stalka, preporučuje se da usmjerite kabele kako je prikazano na slici.

i **NAPOMENA:** Svi kablovi i utori upotrebljavaju se ovisno o odabranim perifernim uređajima i konfiguraciji računala.

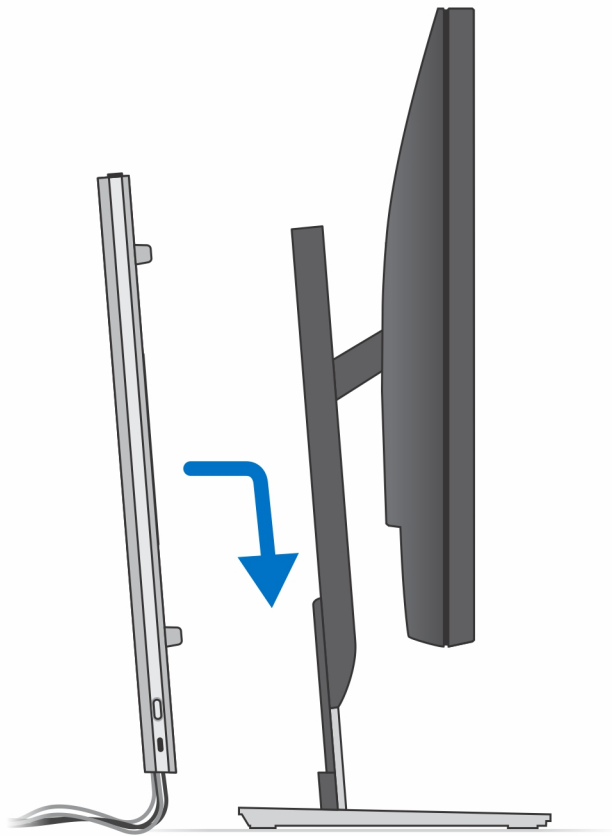
Standardni stalak s prilagodljivom visinom



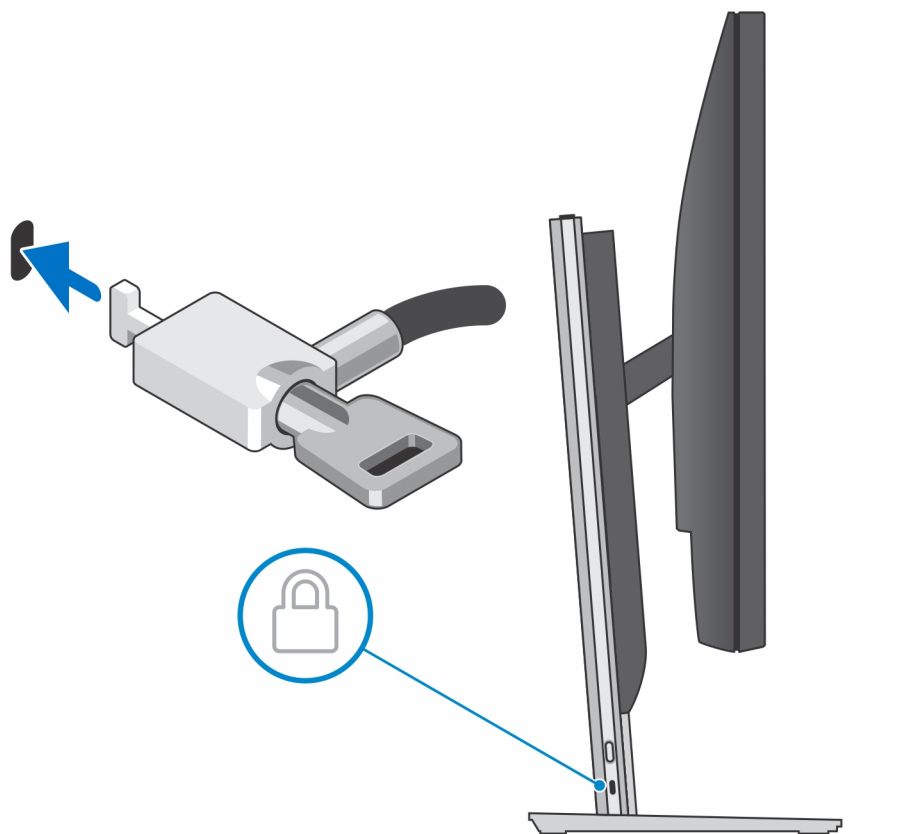
Veliki stalak s prilagodljivom visinom



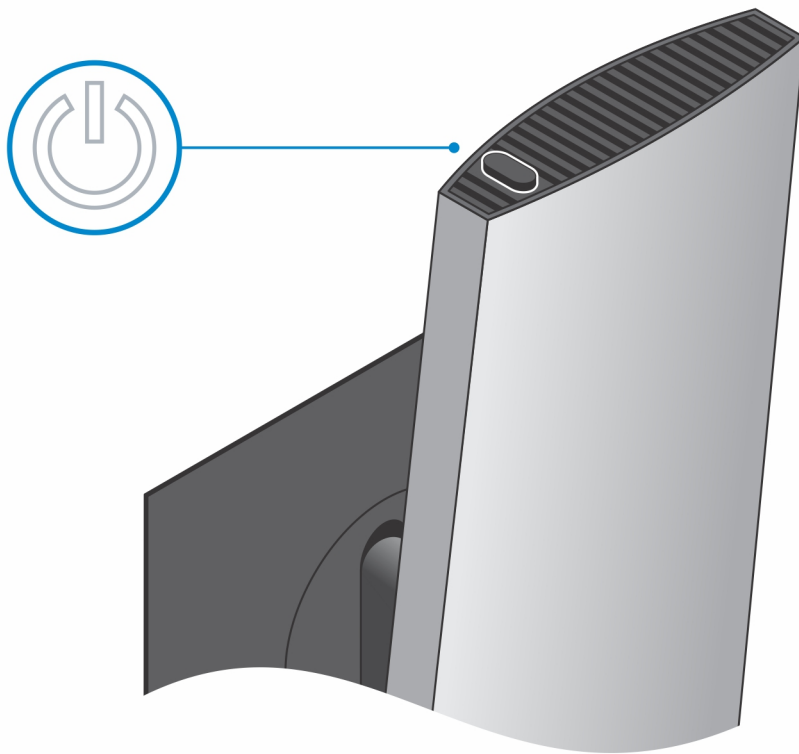
14. Gurnite masku stalka s uređajem u stalak dok ne začujete klik.



15. Zaključajte uređaj i poklopac stalka.

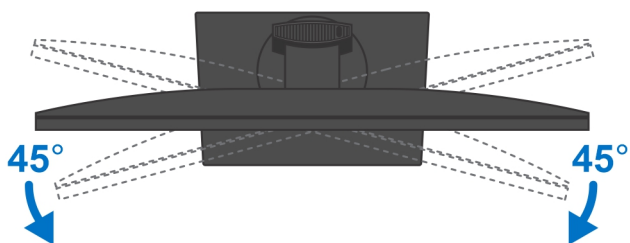
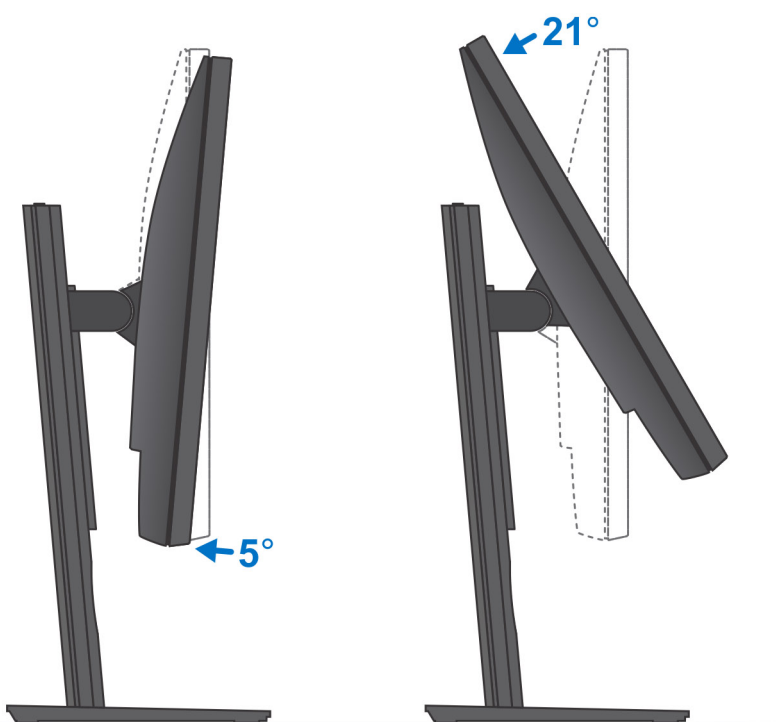


16. Pritisnite gumb za uključivanje/isključivanje da biste uključili uređaj.

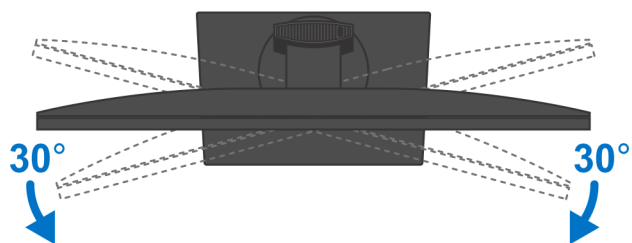
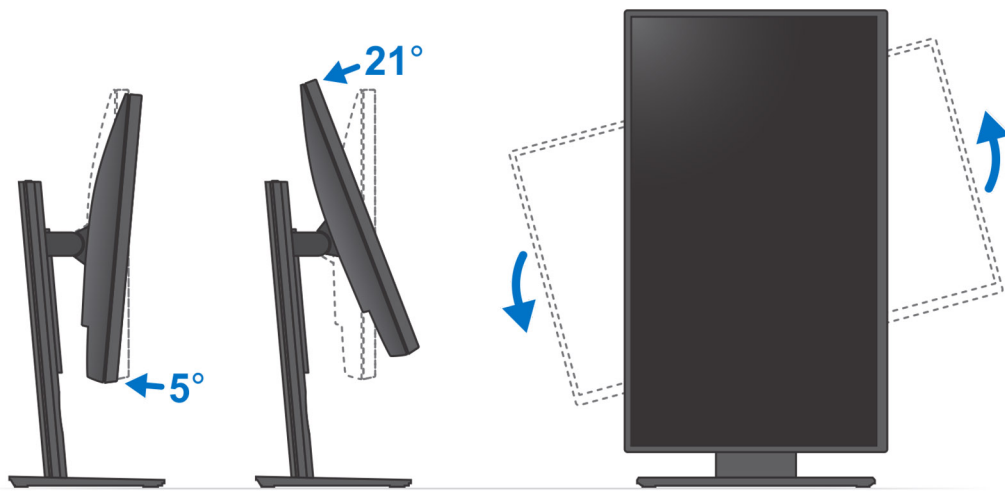


Slike nagiba, zakretanja i okretanja stalka oko središnje točke

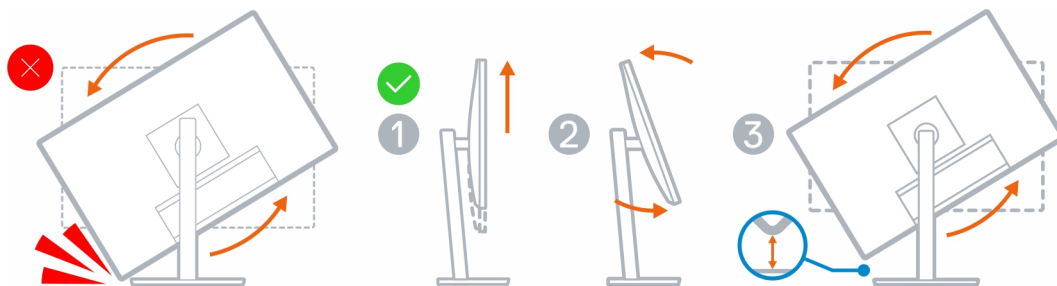
Za zaslon od 19 do 27 inča (standardni stalak podesiv po visini):



Za zaslon od 30 do 32 inča (veliki stalak podesiv po visini):

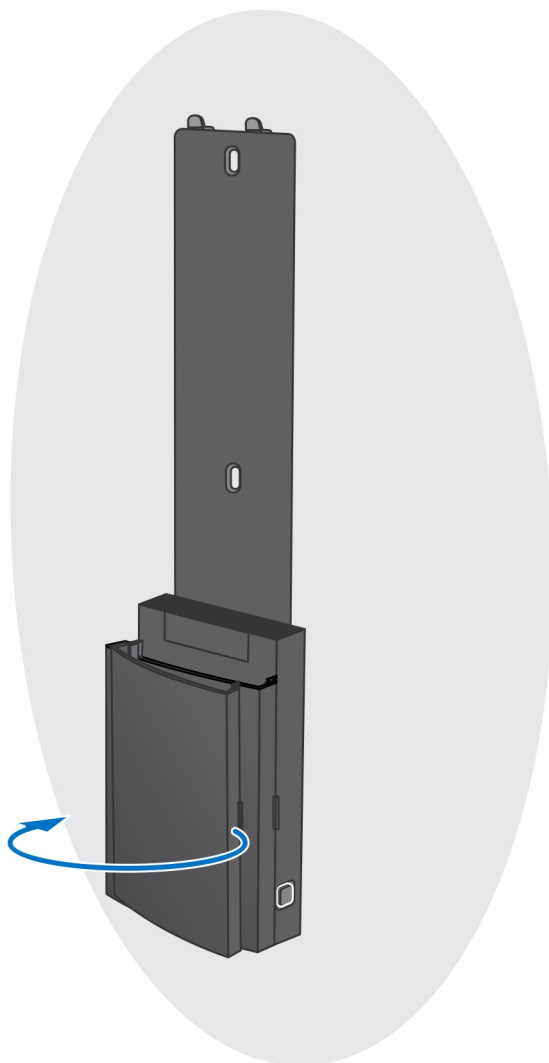


Za zaslone > 32-inčne (veliki stalak podesiv po visini):

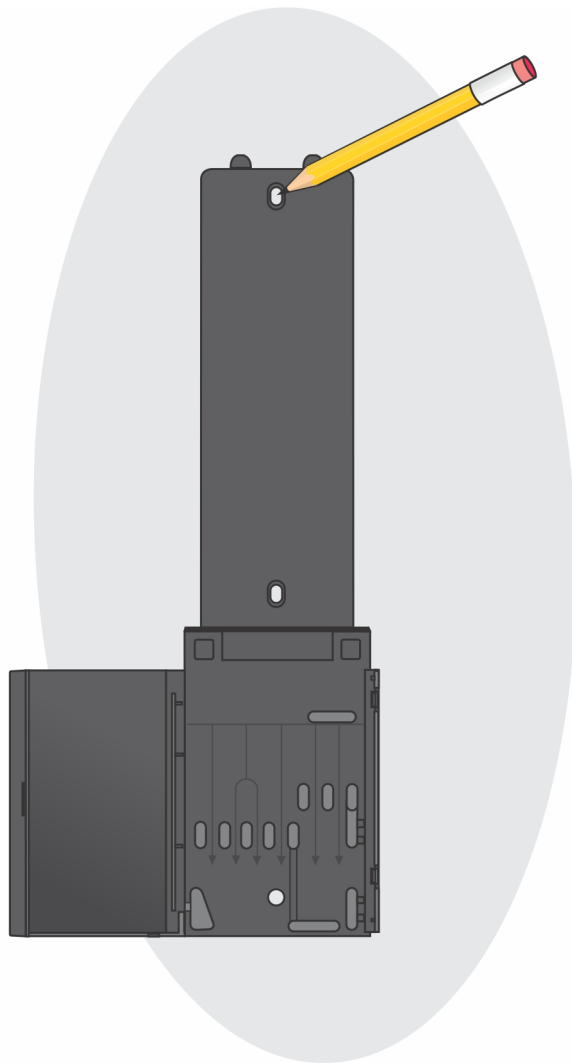


Ugradnja uređaja na zidni nosač

1. Puna funkcija
 - a. Pritisnite gumb da biste otvorili poklopac kabela.



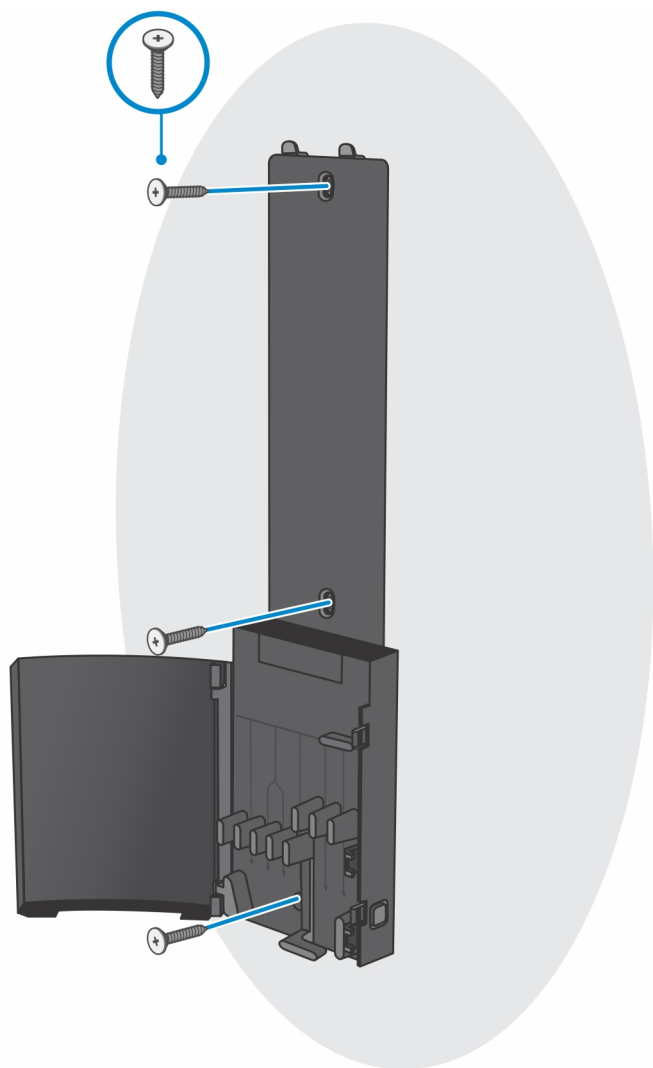
- b. Poravnajte rupe za vijke na nosaču za zid u zidu i označite ih olovkom.



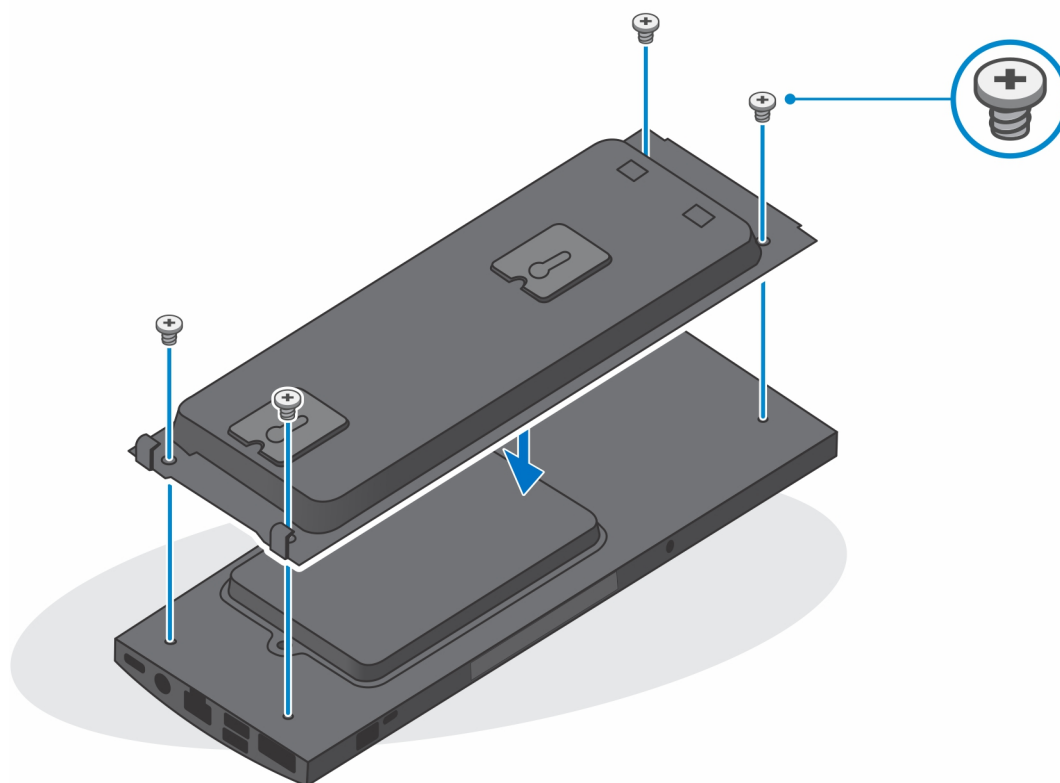
- c. Izbušite oznake za vijke na zidu i umetnite sidra za vijke u njih.



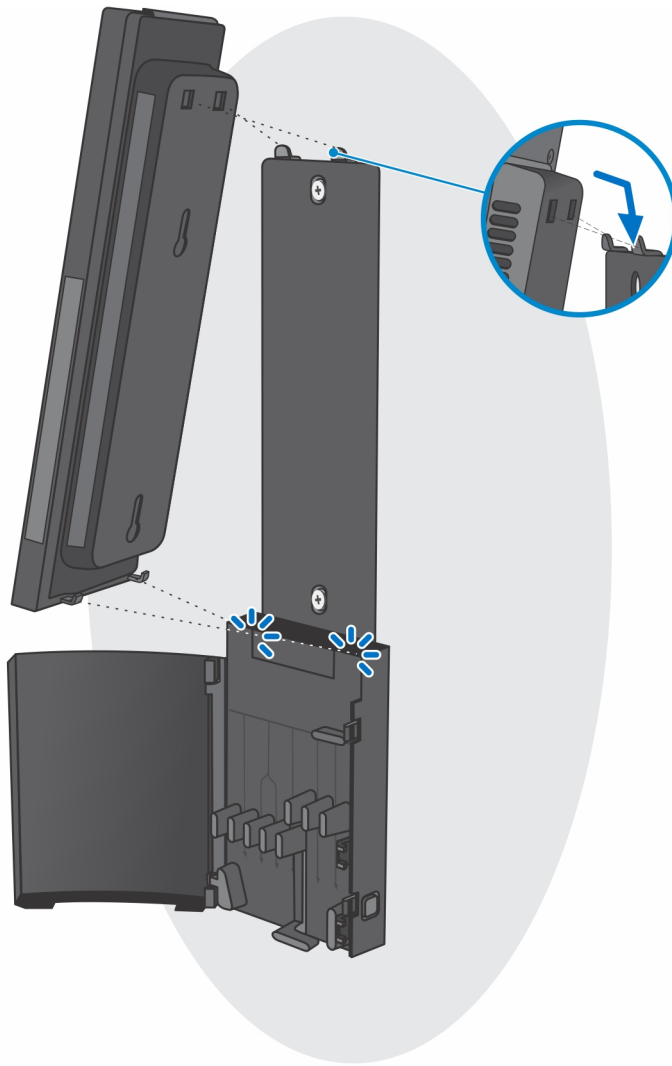
- d. Poravnajte rupe za vijke na nosaču za zid s rupama za vijke na zidu i postavite tri vijka da biste nosač pričvrstili na zid.



- e. Poravnajte rupe za vijke na uređaju s rupama za vijke na zidnom nosaču.
- f. Postavite četiri vijka da biste uređaj pričvrstili na zidni nosač.



- g.** Umetnite kuke na nosaču za postavljanje zidnog nosača u utore na modulu zidnog nosača.
- h.** Poravnajte i umetnite kuke na modulu zidnog nosača u utore zidnog nosača dok ne kliknu na mjesto

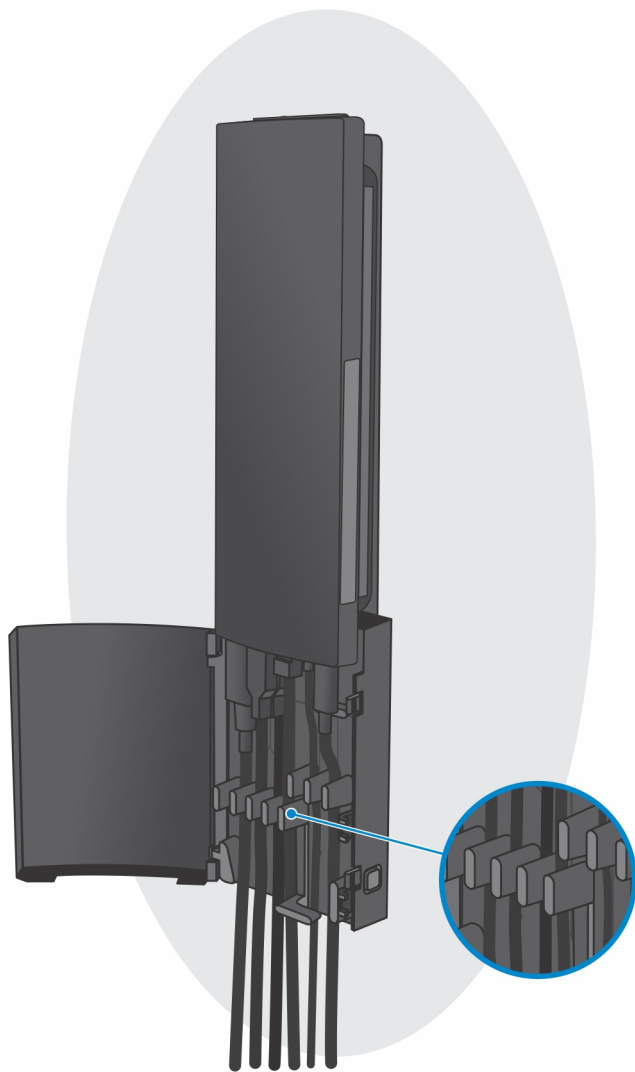


- i. Prikjučite kabele napajanja, mreže, tipkovnice, miša i zaslona na uređaj i u strujnu utičnicu.

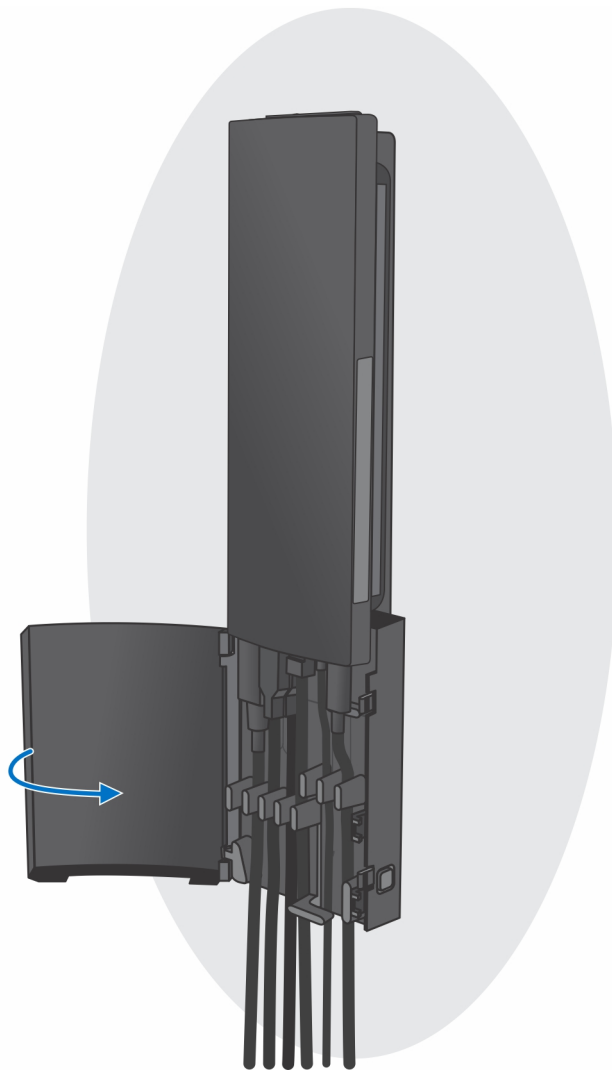


- j. Kako biste izbjegli štipanje ili pregibanje kabela tijekom zatvaranja poklopca stalka, preporučuje se da usmjerite kabele kako je prikazano na slici.

NAPOMENA: Svi kablovi i utori upotrebljavaju se ovisno o odabranim perifernim uređajima i konfiguraciji računala.



k. Zatvorite masku stalka.

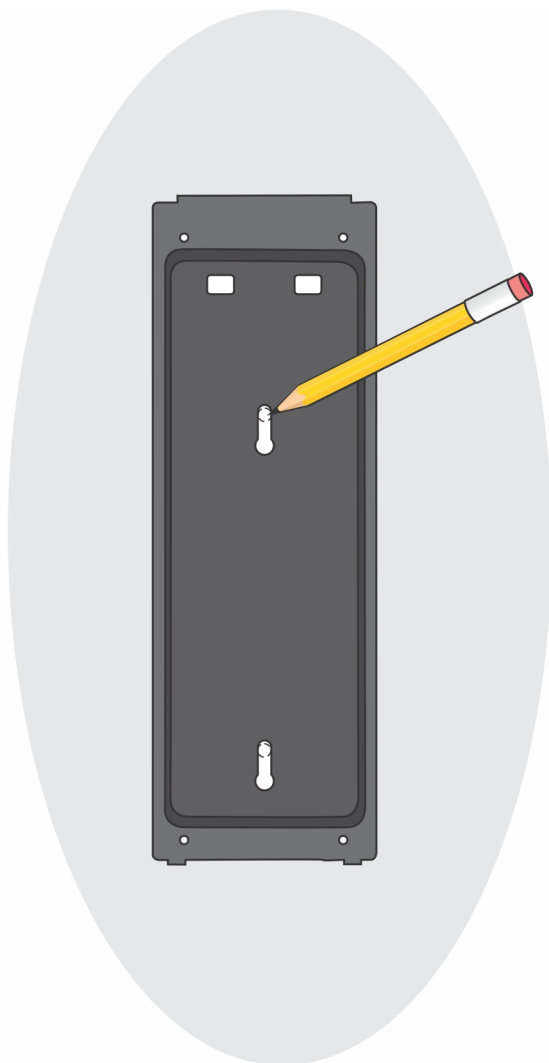


- I. Zaključajte uređaj i poklopac stalka.

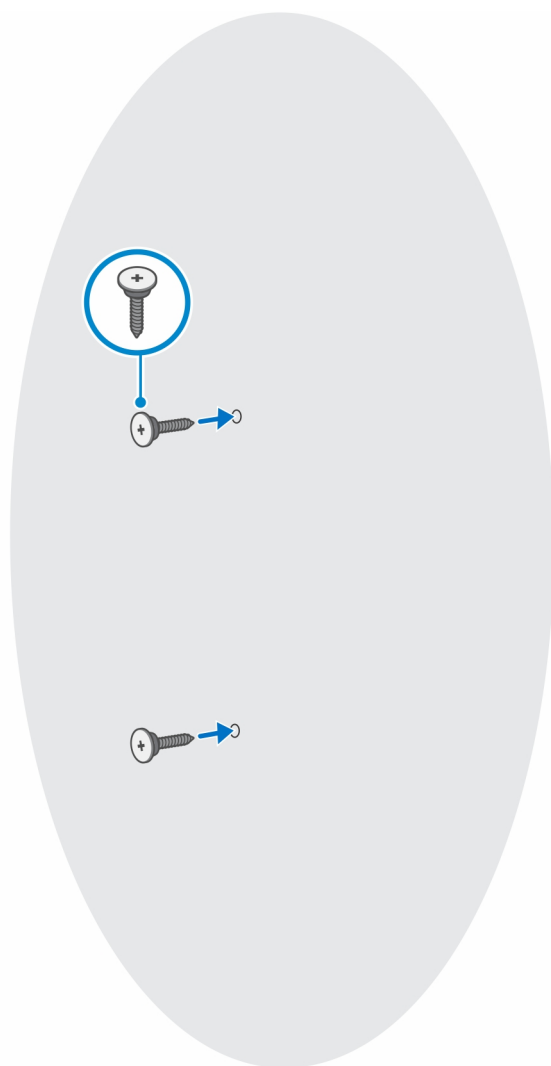


2. Jednostavna funkcija

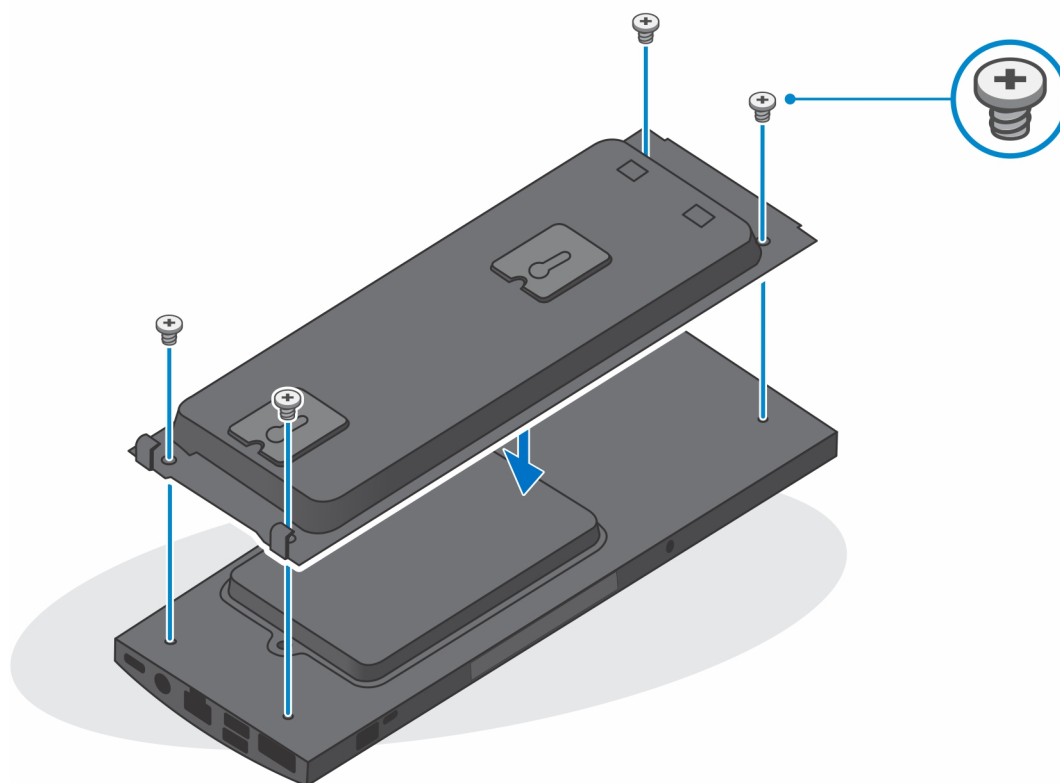
- a. Poravnajte rupe za vijke na zidnom nosaču i označite ih olovkom.



- b. Izbušite oznake na zidu i umetnite dva vijka u rupe na zidu.



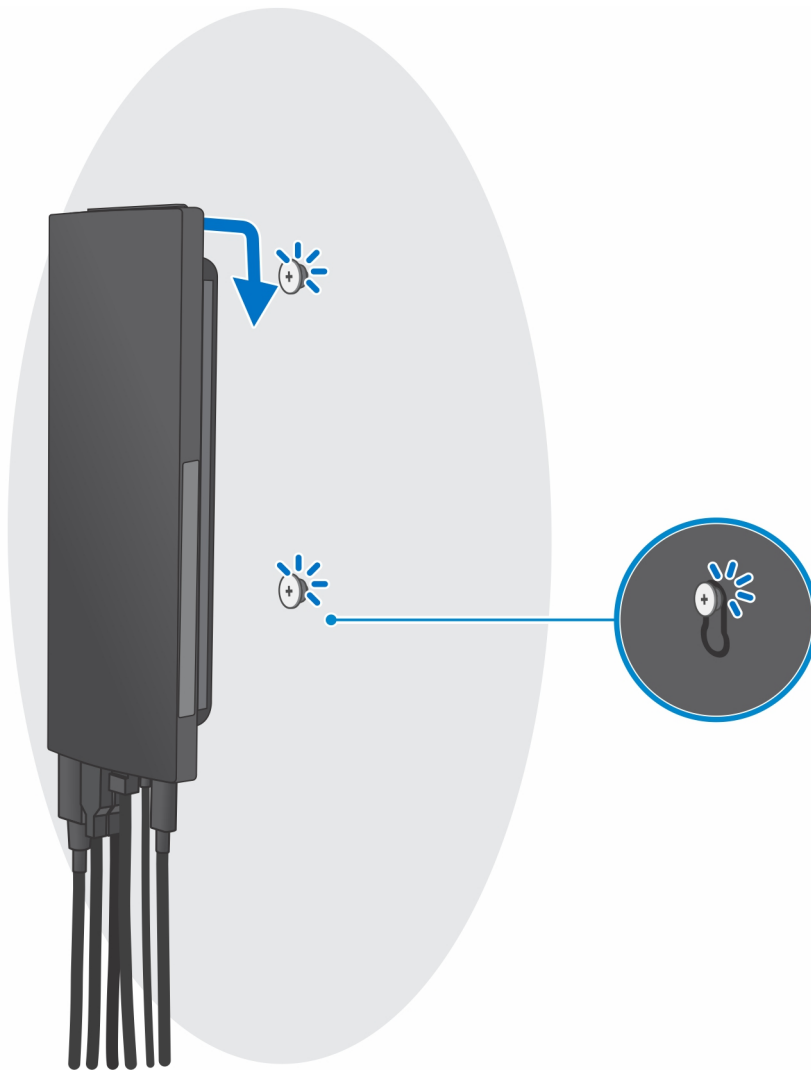
- c. Poravnajte rupe za vijke na uređaju s rupama za vijke na zidnom nosaču.
- d. Postavite četiri vijka da biste uređaj pričvrstili na zidni nosač.



- e. Priključite kabele napajanja, mreže, tipkovnice, miša i zaslona na uređaj i u strujnu utičnicu.



- f. Poravnajte vijke na zidu s pomoću kopči na modulu zidnog nosača.
- g. Postavite modul zidnog nosača u vijke na zidu.



h. Pritisnite gumb za uključivanje/isključivanje da biste uključili uređaj.



Izrada USB pogona za oporavak za Windows

Izradite pogon za oporavak radi rješavanja i ispravljanja eventualnih problema sa sustavom Windows. Za izradu pogona za oporavak potreban je USB flash pogon minimalnog kapaciteta 16 GB.

i **NAPOMENA:** Za dovršetak ovog postupka može biti potrebno do sat vremena.

i **NAPOMENA:** Sljedeći se koraci mogu razlikovati ovisno o verziji Windowsa koja je instalirana. Najnovije upute potražite na [Microsoft web-mjestu za podršku](#).

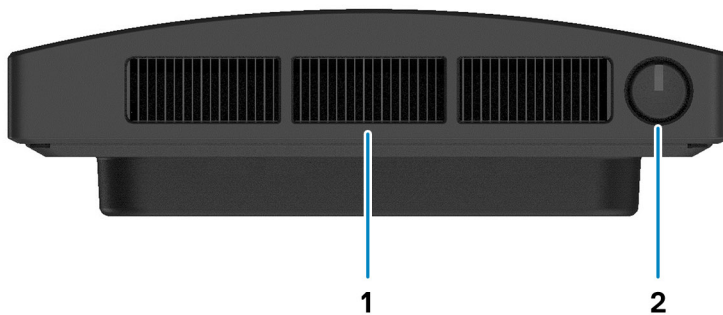
1. Prikjučite USB flash pogon na računalo.
2. U traku za pretraživanje Windowsa upišite **Oporavak**.
3. U rezultatima pretraživanja kliknite **Stvaranje pogona za oporavak**.
Prikazat će se prozor **Kontrola korisničkog računa**.
4. Kliknite **Da** za nastavak.
Prikazat će se prozor **Pogon za oporavak**.
5. Odaberite **Sigurnosno kopirajte sistemske datoteke na pogon za oporavak** i kliknite **Dalje**.
6. Odaberite **USB flash pogon** i kliknite **Dalje**.
Prikazat će se poruka da će se svi podaci na USB flash pogonu izbrisati.
7. Kliknite **Izradi**.
8. Kliknite **Izradi**.
Za više informacija o ponovnoj instalaciji Windowsa putem USB pogona za oporavak pogledajte odjeljak *Troubleshooting (Rješavanje problema)* u *Servisnom priručniku* za svoj uređaj na adresi www.dell.com/support/manuals.

Pogled na OptiPlex 3090 Ultra

Teme:

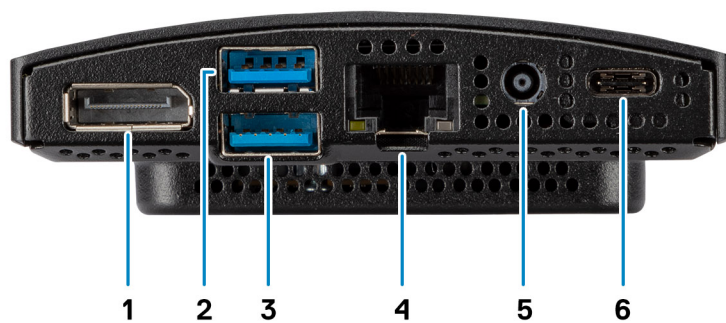
- Vrh
- Stražnja strana
- Lijevo
- Desno
- Pogled s prednje i stražnje strane
- Pogled na stalke
- Raspored matične ploče

Vrh



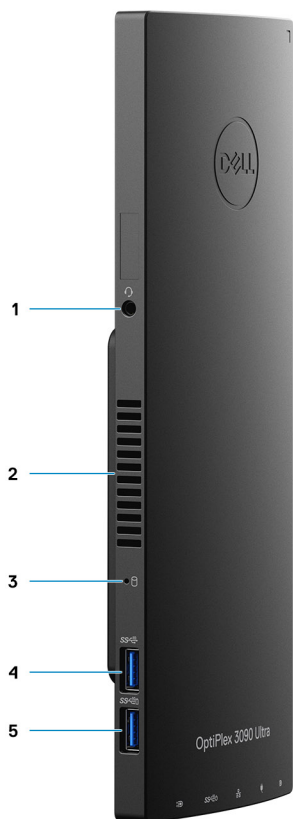
1. Otvor za ventilator
2. Gumb za uključivanje/isključivanje

Stražnja strana



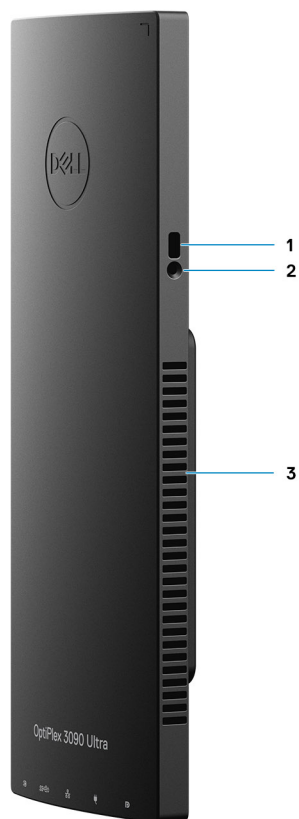
1. DisplayPort 1.4 + + HBR2
2. 1 priključak USB 3.2 Gen 2 vrste A s uključenim pametnim napajanjem
3. 1 priključak USB 3.2 Gen 2 vrste A s uključenim pametnim napajanjem
4. RJ45 ethernet priključak
5. Priključak za napajanje
6. 1 USB 3.2 Gen 2 Tip-C priključak s alternativnim načinom rada kao DisplayPort / značajkom Power Delivery

Lijevo



1. Priključak za slušalice/univerzalni audio priključak
2. Otvor za ventilator
3. LED svjetlo statusa tvrdog pogona
4. 1 USB priključak 3.2 Gen 2 vrste A
5. 1 priključak USB 3.2 Gen 2 vrste A priključak sa značajkom PowerShare

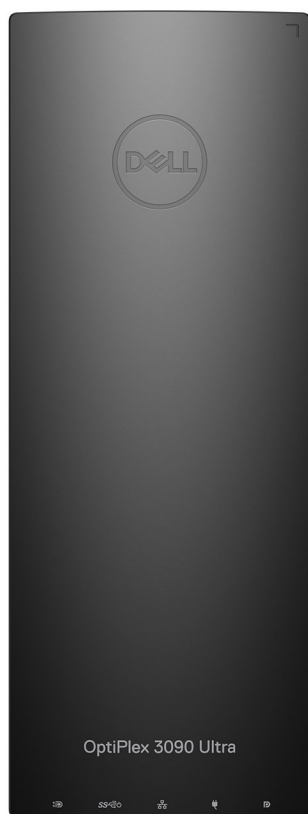
Desno



1. Utor Kensington brave
2. Utor brave sigurnosnog vijka
3. Ventilacijski otvori

Pogled s prednje i stražnje strane

Prednja strana



Stražnja strana



1. Maska tvrdog diska

Pogled na stalke

Fiksni stalak:



Stalak podesiv po visini Pro 1.0:



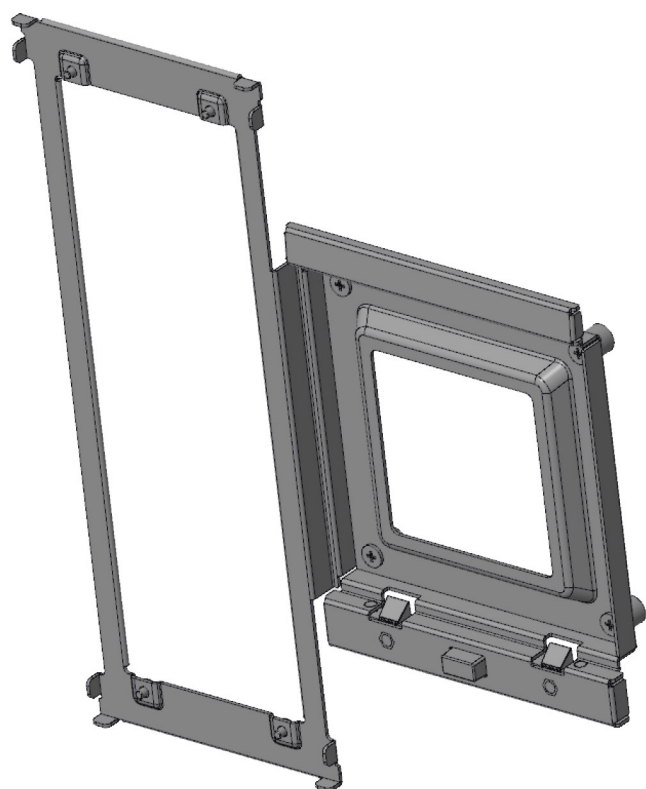
Standardni stalak podesiv po visini Pro 2.0:



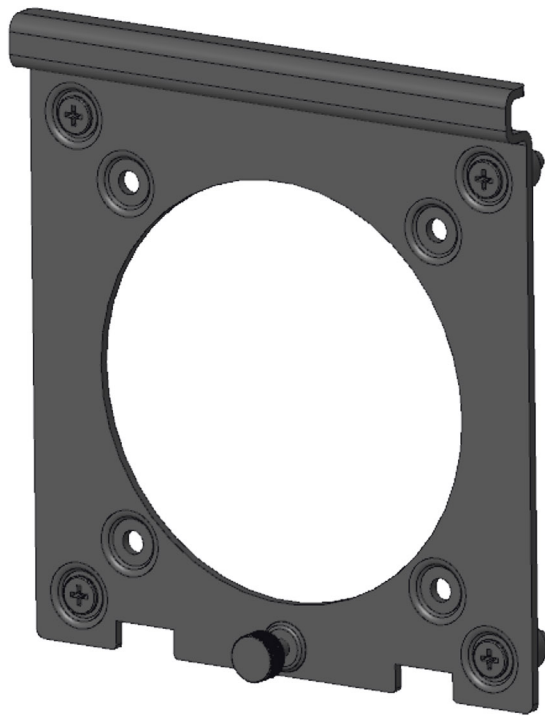
Veliki stalak podesiv po visini Pro 2.0:



Pomak VESA nosača:



VESA adapter za stalak podesiv po visini Pro2.0:



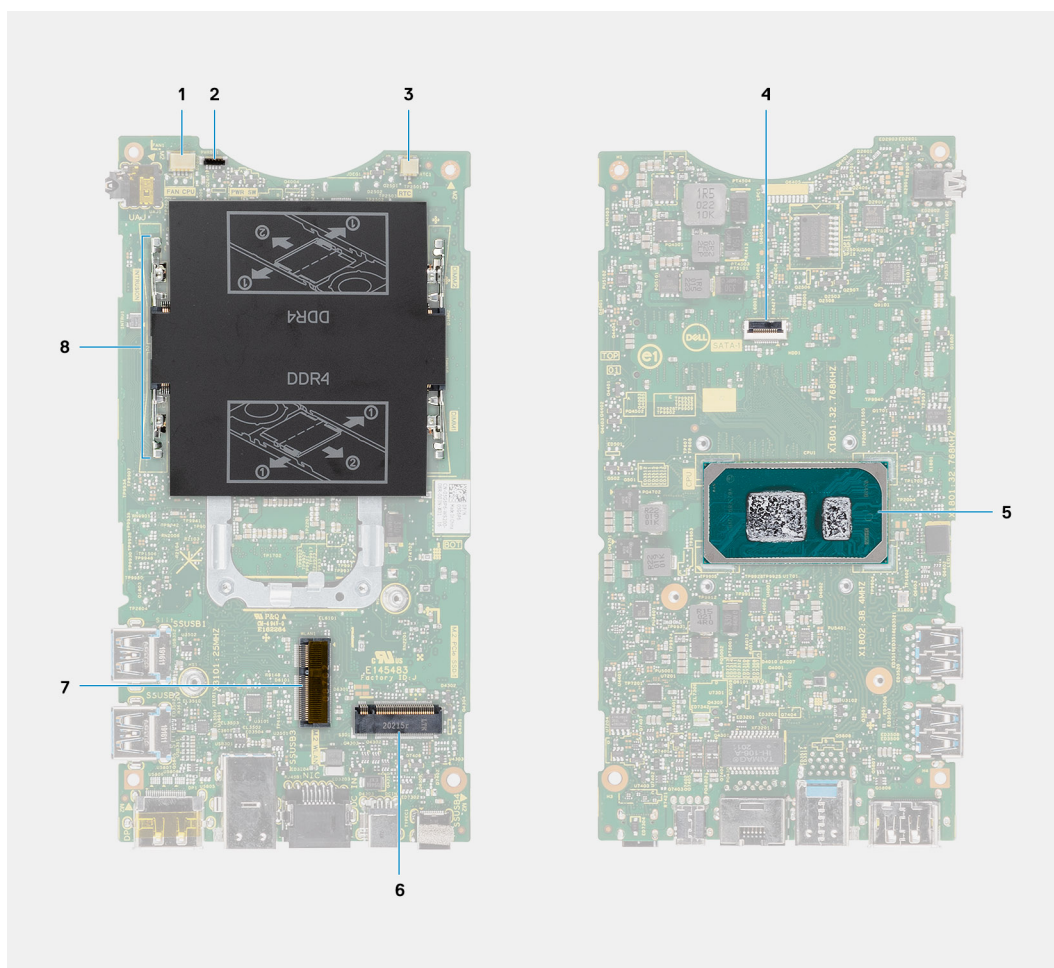
VESA adapter za stalak podesiv po visini Pro1.0:



Zidni nosač:



Raspored matične ploče



1. Priključak ventilatora sustava
2. Priključak gumba za uključivanje/isključivanje
3. Priključak baterije na matičnoj ploči
4. Priključak tvrdog pogona
5. CPU
6. M.2 SSD PCIe Gen4 priključak
7. Priključak M.2 WLAN
8. Utor za memorijski modul

Specifikacije računala OptiPlex 3090 Ultra

Teme:

- Dimenzije i težina
- Procesor
- Set čipova
- Operacijski sustav
- Komercijalna platforma Windows 10 N-2 i 5-godišnja podrška za OS
- Memorija
- Vanjski priključci
- Unutarnji utori
- Ethernet
- Modul za bežičnu vezu
- Audio
- Skladištenje
- Adapter za napajanje
- GPU - integriran
- Uključivanje sustava
- Postavke Tip-C zaslona
- Sinkronizacija Dell gumba za uključivanje/isključivanje
- Sigurnost podataka
- Okruženje računala
- Energy Star i modul pouzdane platforme (TPM)
- Omogućavanje značajke SmartPower

Dimenzije i težina

Tablica 1. Dimenzije i težina

Opis	Vrijednosti
Visina:	256,20 mm (10,09 inča)
Širina	96,10 mm (3,78 inča)
Dubina	<ul style="list-style-type: none"> • Bez tvrdog pogona: 19,70 mm (0,78 inča) • S tvrdim pogonom: 27,74 mm (1,09 inča)
Težina	<ul style="list-style-type: none"> • Minimalno 0,51 kg (1,13 lb) • Maksimalno: 0,65 kg (1,43 lb) <p>NAPOMENA: Težina vašeg računala ovisi o konfiguraciji koju ste naručili i proizvodnim varijabilnostima.</p>

Procesor

U sljedećoj su tablici navedene pojedinosti procesora koje podržava računalo OptiPlex 3090 Ultra.

Tablica 2. Procesor

Opis	1. opcija	2. opcija	3. mogućnost	4. mogućnost
Tip procesora	Intel Core i3-1115G4 procesor 11. generacije	Intel Core i3-1115G4E procesor 11. generacije	Intel Core i5-1145G7 procesor 11. generacije	Intel Celeron 6305
Potrošnja procesora u vatima	15 W	15 W	15 W	15 W
Broj jezgri procesora	2	2	4	2
Broj niti procesora	4	4	8	2
Takt procesora	od 3,0 GHz do 4,1 GHz	od 2,2 GHz do 3,9 GHz	od 2,6 GHz do 4,4 GHz	Do 1,80 GHz
Predmemorija procesora	6 MB	6 MB	8 MB	4 MB
Integrirana grafika	Intel UHD grafika	Intel UHD grafika	Intel IrisXe Graphics s 80 izvršnih jedinica (EU)	Intel UHD grafika

Set čipova

Tablica 3. Set čipova

Opis	Vrijednosti
Set čipova	Tiger Lake PCH-LP (integrirano u procesoru)
Procesor	Intel Core i3/i5/Celeron procesor 11. generacije
Širina DRAM sabirnice	64-bitni
Flash EPROM	32 MB
PCIe sabirnica	Do Gen4

Operacijski sustav

Računalo OptiPlex 3090 Ultra podržava sljedeće operacijske sustave:

- Windows 11 Pro, 64-bitni
- Windows 11 Pro National Academic, 64-bitni
- Windows 11 Home National Academic, 64-bitni
- Windows 11 Home, 64-bitni
- Windows 10 Pro, 64-bitni
- Windows 10 Home, 64-bitni
- Windows 10 Pro Education, 64-bitni
- Windows 10 CMIT Government Edition, 64-bitni (samo Kina)
- Windows 10 IoT Enterprise 2019 LTSC (samo OEM)
- Ubuntu 20.04 LTS, 64-bitni

Komercijalna platforma Windows 10 N-2 i 5-godišnja podrška za OS

Novopredstavljena na komercijalnim platformama za 2020. godinu i novijima (Latitude, OptiPlex i Precision) podržavat će i isporučivati se s najnovijom tvornički instaliranom verzijom sustava Windows 10 (N) na polugodišnjem kanalu i podržavat će, (no neće se isporučivati s) dvije prethodne verzije (N-1, N-2). Platforma ovog uređaja, **OptiPlex 3090 Ultra** isporučivat će se sa sustavom Windows 10 (20H2, 20H1, 19H2) u vrijeme početka, a ta će verzija odrediti verzije N-2 koje će u početku biti kompatibilne s ovom platformom.

Za buduće verzije sustava Windows 10 Dell će nastaviti testirati komercijalnu platformu s nadolazećim izdanjima sustava Windows 10 tijekom proizvodnje uređaja i pet godina nakon završetka proizvodnje, što uključuje i jesenja i proljetna izdanja iz Microsofta.

Dodatne informacije o N-2 i 5-godišnjoj podršci za Windows OS možete potražiti na Dellovoj stranici Windows as a Service (Windows kao usluga, WaaS). Internetska stranica nalazi se na sljedećoj poveznici: <https://www.dell.com/support/article/us/en/04/qna44484/dell-windows-as-a-service-waas-supported-products?lang=en>.

Web-mjesto također sadržava matricu drugih platformi koje podržavaju određene verzije sustava Windows 10.

Memorija

Tablica 4. Specifikacije memorije

Opis	Vrijednosti
Utori	Dva SODIMM utora
Tip	Dvokanalni DDR4
Brzina	3200 MHz
Maksimalno memorije	64 GB
Minimalno memorije	4 GB
Veličina memorije po utoru	4 GB, 8 GB, 16 GB i 32 GB
Podržane konfiguracije	<ul style="list-style-type: none">• 4 GB, 1 x 4 GB, DDR4, 3200 MHz, s dva kanala• 8 GB, 1 x 8 GB, DDR4, 3200 MHz, s dva kanala• 8 GB, 2 x 4 GB, DDR4, 3200 MHz, s dva kanala• 16 GB, 1 x 16 GB, DDR4, 3200 MHz, s dva kanala• 16 GB, 2 x 8 GB, DDR4, 3200 MHz, s dva kanala• 32 GB, 1 x 32 GB, DDR4, 3200 MHz, s dva kanala• 32 GB, 2 x 16 GB, DDR4, 3200 MHz, s dva kanala• 64 GB, 2 x 32 GB, DDR4, 3200 MHz, s dva kanala

Vanjski priključci

U sljedećoj su tablici navedeni vanjski priključci računala OptiPlex 3090 Ultra.

Tablica 5. Vanjski priključci

Opis	Vrijednosti
Mrežni ulaz	1 RJ-45 Ethernet priključak
USB priključci	<ul style="list-style-type: none">• 1 USB 3.2 Gen 2 Tip-A priključak sa značajkom PowerShare (bočno)• 1 priključak USB 3.2 Gen 2 vrste A (bočni)

Tablica 5. Vanjski priključci (nastavak)

Opis	Vrijednosti
	<ul style="list-style-type: none"> • 2 USB 3.2 Gen 2 Tip-A priključka sa značajkom SmartPower On (straga) • 1 USB 3.2 Gen 2 Tip-C priključak s alternativnim načinom rada kao DisplayPort / značajkom Power Delivery (straga)
Audio priključak	1 priključak za slušalice/univerzalni audio priključak
Video priključak	1 DisplayPort 1.4 + + HBR2 priključak
Čitač medijskih kartica	Nije podržano
Ulaz adaptera za napajanje	Jedan priključak za napajanje 4,50 mm x 2,90 mm
Utor za sigurnosni kabel	<ul style="list-style-type: none"> • 1 utor Kensington brave • 1 otvor za sigurnosni vijak za zaključavanje poklopca • Prekidač detekcije nasilnog otvaranja kućišta

Unutarnji utori

U sljedećoj su tablici navedeni unutarnji utori računala OptiPlex 3090 Ultra.

Tablica 6. Unutarnji utori

Opis	Vrijednosti
Unutarnji:	
M.2	<ul style="list-style-type: none"> • 1 M.2 2230 utor za Wi-Fi i Bluetooth karticu • 1 M.2 2230 utor za PCIe SSD pogon <p>i NAPOMENA: Da biste saznali više o značajkama različitih vrsta M.2 kartica, pogledajte članak baze znanja 000144170 na adresi www.dell.com/support.</p>
SATA	1 SATA 3.0 FFC priključak za tvrdi pogon

Ethernet

Tablica 7. Specifikacije Ethernet

Opis	Vrijednosti
Broj modela	Realtek RTL8111HS
Brzina prijenosa	10/100/1000 Mbps

Modul za bežičnu vezu

U sljedećoj tablici navedene su specifikacije WLAN modula računala OptiPlex 3090 Ultra.

Tablica 8. Specifikacije modula za bežičnu vezu

Opis	1. mogućnost	2. mogućnost	3. mogućnost
Broj modela	Qualcomm QCA61x4A	Intel Wi-Fi 6 AX201	Qualcomm QCA9377
Brzina prijenosa	Do 867 Mb/s	Do 2,4 Gb/s	Do 433 Mb/s
Podržani frekvencijski pojasevi	2,4 GHz, 5 GHz	2,4 GHz, 5 GHz	2,4 GHz, 5 GHz
Bežični standardi	<ul style="list-style-type: none"> Wi-Fi 802.11 a/b/g Wi-Fi 4 (WiFi 802.11n) Wi-Fi 5 (WiFi 802.11ac) 	<ul style="list-style-type: none"> Wi-Fi 802.11 a/b/g Wi-Fi 4 (Wi-Fi 802.11n) Wi-Fi 5 (Wi-Fi 802.11ac) Wi-Fi 6 (Wi-Fi 802.11ax) 	<ul style="list-style-type: none"> Wi-Fi 802.11 a/b/g Wi-Fi 4 (WiFi 802.11n) Wi-Fi 5 (WiFi 802.11ac)
Šifriranje	<ul style="list-style-type: none"> 64-bitni/128-bitni WEP AES-CCMP TKIP 	<ul style="list-style-type: none"> 64-bitni/128-bitni WEP AES-CCMP TKIP 	<ul style="list-style-type: none"> 64-bitni/128-bitni WEP AES-CCMP TKIP
Bluetooth	Bluetooth 5.0	Bluetooth 5.1	Bluetooth 5.0

Audio

Tablica 9. Audio specifikacije

Opis	Vrijednosti
Upravljački uređaj	Realtek ALC3204-CG
Stereo konverzija	Podržano
Unutarnje sučelje	Audio sučelje visoke definicije
Vanjsko sučelje	Univerzalna audio utičnica
Zvučnici	Nije primjenjivo

Skladištenje

U ovom odjeljku navedene su opcije za pohranu na računalu OptiPlex 3090 Ultra.

Vaše računalo podržava sljedeće konfiguracije:

- Jedan M.2 2230 SSD pogon
- Jedan M.2 2230 SSD pogon i jedan 2,5-inčni tvrdi pogon od 7 mm
- Jedan 2,5-inčni tvrdi pogon od 7 mm
- Jedna 32/64 GB eMMC memorija - podržana samo na sustavu Ubuntu

Tablica 10. Specifikacije pohrane

Vrsta pohrane	Vrsta sučelja	Kapacitet
2,5-inčni tvrdi pogon na 5400 o/min.	SATA AHCI, do 6 Gb/s (SATA 3.0)	Do 2 TB
2,5-inčni tvrdi pogon na 7200 o/min.	SATA AHCI, do 6 Gb/s (SATA 3.0)	Do 1 TB
2,5-inčni FIPS samošifrirajući Opal 2.0 tvrdi pogon na 7200 o/min.	FIPS, do 6 Gbps (SATA 3.0)	500 GB
M.2 PCIe NVMe SSD pogon klase 35	Gen 3 PCIe x4 NVMe	Do 1 TB

Tablica 10. Specifikacije pohrane (nastavak)

Vrsta pohrane	Vrsta sučelja	Kapacitet
M.2 PCIe NVMe samošifrirajući Opal 2.0 SSD pogon razreda 35	Gen 3 PCIe x4 NVMe	256 GB
eMMC	eMMC	Do 64 GB

Adapter za napajanje

U sljedećoj su tablici navedene specifikacije adaptera napajanja računala OptiPlex 3090 Ultra.

Tablica 11. Specifikacije adaptera napajanja

Opis	Vrijednosti
Tip	65 W
Dimenzije priključka:	
Vanjski promjer	4,50 mm
Unutarnji promjer	2,90 mm
Ulazni napon	100 VAC-240 VAC
Frekvencija ulaza	50 Hz-60 Hz
Ulazna struja (maksimalno)	1,60 A / 1,70 A
Izlazna struja (stalna)	3,34 A
Nazivni izlazni napon	19,50 V DC
Raspon temperatura:	
Radna	od 0°C do 40°C (od 32°F do 104°F)
Skladištenje	od -40°C do 70°C (od -40°F do 158°F)

GPU - integriran

U tablici u nastavku navedene su specifikacije integrirane grafičke procesne jedinice (GPU) koju podržava vaše računalo OptiPlex 3090 Ultra.

Tablica 12. GPU - integriran

Upravljački uređaj	Podržava vanjski zaslom	Veličina memorije	Procesor
Intel UHD grafika	<ul style="list-style-type: none"> Do četiri zaslona podržana putem DisplayPorta s tehnologijom višestrukog strujanja (MST) Jedan DisplayPort 1.4 preko priključka USB 3.2. vrste C Jedan DisplayPort 1.4 ++ HBR2 preko standardnog stražnjeg DP priključka 	Djeljiva memorija sustava	Intel Core i3/Celeron procesor 11. generacije

Tablica 12. GPU - integriran (nastavak)

Upravljački uređaj	Podržava vanjski zaslon	Veličina memorije	Procesor
Intel IrisXe grafika	<ul style="list-style-type: none"> Do četiri zaslona podržana putem DisplayPorta s tehnologijom višestrukog strujanja (MST) Jedan DisplayPort 1.4 preko priključka USB 3.2. vrste C Jedan DisplayPort 1.4 ++ HBR2 preko standardnog stražnjeg DP priključka 	Djeljiva memorija sustava	Intel Core i5 procesor 11. generacije

Uključivanje sustava

Sustav se može napajati upotrebom adaptera od 65 W adapter (ulaz izvora napajanja od 4,5 mm) ili putem USB kabela vrste C povezanog sa zaslonom koji može pružati napajanje od 65 W ili više. Tijekom normalnog rada, kad je uređaj spojen s jednim izvorom napajanja (primarno napajanje), spajanjem drugog izvora i napajanja i odspajanjem primarnog izvora napajanja isključit će uređaj. No, ako se sekundarni izvor napajanja odspoji dok je primarni izvor napajanja spojen, sustav će nastaviti normalno raditi.

Kad se uređaj napaja s oba izvora napajanja - prilagodnik za izmjeničnu struju i kabel USB vrste C - prilagodnik za izmjeničnu struju primarni je izvor napajanja, a USB vrste C sekundarni. Odspajanjem između prilagodnika za izmjeničnu struju isključit će se sustav. Ako se sekundarni izvor napajanja odspoji, sustav će nastaviti normalno raditi.

i **NAPOMENA:** Nije podržano brzo prebacivanje između prilagodnika za izmjeničnu struju i izvora napajanja USB vrste C.

Tablica 13. Uključivanje sustava

Primarni izvor napajanja	Spojen sekundarni izvor napajanja	Odspojen izvor napajanja	Rad
Prilagodnik za izmjeničnu struju	Stražnji Tip-C	Prilagodnik za izmjeničnu struju	Isključivanje
Prilagodnik za izmjeničnu struju	Stražnji Tip-C	Stražnji Tip-C	Uobičajen rad
Stražnji Tip-C	Prilagodnik za izmjeničnu struju	Prilagodnik za izmjeničnu struju	Uobičajen rad
Stražnji Tip-C	Prilagodnik za izmjeničnu struju	Stražnji Tip-C	Isključivanje

Postavke Tip-C zaslona

Kad koristite Dell zaslon USB vrste C za napajanje OptiPlexa 3090 Ultra, da biste izbjegli gubitak napajanja kad se zaslon isključi ili je u stanju mirovanja, omogućite postavku **Always on USB-C Charging setting** (Uvijek na punjenju USC-C) na zaslonu.

Kad se prvi put uključi Dell zaslon USB vrste C, prikazuje se **Easy initial setup** (Jednostavno početno postavljanje). Kliknite **Yes** (Da) da biste omogućili opciju **Always on USB-C charging** (Uvijek na punjenju USB-C).

Ako propustite da omogućite opciju u prozoru Easy Initial setup (Jednostavno početno postavljanje), tu postavku možete omogućiti pomoću izbornika zaslona koji je dostupan na zaslonu. Više informacija o omogućavanju te opcije potražite u dokumentaciji koja je isporučena sa zaslonom.

i **NAPOMENA:** Opcija firmvera USB-C Always On Charging (Uvijek na punjenju USB-C) možda nije prisutna na svim Dell zaslonima USB vrste C. Značajku USB-C Always On Charging (Uvijek na punjenju USB-C) možete omogućiti tek nakon ažuriranja firmvera. Preuzmite firmver Dell zaslona sa adrese Dell.com/support.

i **NAPOMENA:** Postavke prikaza za vrstu C primjenjivat će se samo na zaslone serije CY20. Zaslone C serije ili CY21 omogućeni su sa značajkom sinkroniziranja Dell gumba za uključivanje/isključivanje te ne zahtijevaju tu postavku.

Sinkronizacija Dell gumba za uključivanje/isključivanje

Zaslone serije C ili CY21 omogućeni su uz značajku sinkronizacije Dell gumba za uključivanje/isključivanje kako bi se upravljalo statusom napajanja računala s pomoću gumba za uključivanje zaslona. Ta je značajka kompatibilna s platformom Dell OptiPlex 3090, a podržana je

samo putem sučelja s USB tip C. Korisnik treba sinkronizirati računalo i zaslon s omogućenom sinkronizacijom Dell gumba za uključivanje/isključivanje konfiguriranjem upravljačke ploče računala prvi put.

Za prvo postavljanje sinkronizacije gumba za uključivanje/isključivanje slijedite upute u nastavku na upravljačkoj ploči uređaja Dell OptiPlex 3090 Ultra.

1. Otvorite Upravljačku ploču.
2. Odaberite opciju **Hardver i zvuk**.
3. Na popisu odaberite **Opcije napajanja**.
4. Na stranici s postavkama sustava možete odabrati postavke napajanja koje su potrebne za računalo.
5. Za opciju **Kad pritisnem gumb za uključivanje/isključivanje**: možete odabrati Mirovanje / Stanje hiberniranja / Isključivanje.

i **NAPOMENA:** S padajućeg izbornika nemojte odabrati opciju **Ne poduzimate ništa**. Time će se spriječiti sinkroniziranje gumba za uključivanje/isključivanje zaslona sa statusom napajanja računala.

i **NAPOMENA:** Ponovno konfiguriranje postavki ploče nije potrebno pri sljedećem povezivanju računala i zaslona jer će se računalo automatski povezati i sinkronizirati sa zaslonom.

Sigurnost podataka

Tablica 14. Sigurnost podataka

Značajke	Specifikacije
Dell Encryption Personal	Opcionalno
Dell Encryption Enterprise	Opcionalno
Dell Encryption External Media	Opcionalno
Dell Data Guardian	Opcionalno
Dell Data Protection Bitlocker Manager (DDP BLM)	Opcionalno
Dell Data Protection Endpoint Security Suite ili Dell Endpoint Security Suite Pro	Opcionalno
Dell Data Protection Endpoint Security Suite Enterprise ili Dell Endpoint Security Suite Enterprise	Opcionalno
Dell Threat Defense (Dell zaštita od prijetnji)	Opcionalno
RSA SecureID	Opcionalno
RSA NetWitness Endpoint	Opcionalno
Microsoft Windows Bitlocker	Opcionalno
Windows 10 Device Guard i Credential Guard	Opcionalno
Intel Secure Boot (TXT + TPM) – pravila kontrole pokretanja	Opcionalno
Intel Identity Protection (IPT)	Opcionalno
Intel Guard Technologies i Secure Key	Opcionalno
McAfee Small Business Security pretplata, digitalna isporuka	Opcionalno
SafeGuard i Response (pokreće Secureworks)	Opcionalno
SafeData: uključuje Dell Data Guardian, Dell Encryption, Dell Endpoint Security Services	Opcionalno

Okruženje računala

Razina onečišćenja zraka: G1 kako je definirano po ISA-S71.04-1985

Tablica 15. Okruženje računala

Opis	Radna	Skladištenje
Temperaturni raspon	od 0°C do 35°C (od 32°F do 95°F)	od -40°C do 65°C (od -40°F do 149°F)
Relativna vlažnost (maksimalno)	od 10% do 90% (bez kondenzacije)	od 0% do 95% (bez kondenzacije)
Vibracija (maksimalno)*	0,66 GRMS	1,30 GRMS
Udar (maksimalno)	110 G†	160 G†
Nadmorska visina (maksimalno)	od 15,2 m do 3048 m (od -49.87 stopa do 10000 stopa)	od 15,2 m do 10668 m (od -49.87 stopa do 35000 stopa)

* Izmjereno korištenjem spektra nasumične vibracije koja stimulira korisničku okolinu.

† Izmjereno korištenjem 2 ms polu sinusnim pulsom kad se tvrdi pogon koristi.

Energy Star i modul pouzdane platforme (TPM)

Tablica 16. Energy star i TPM

Značajke	Specifikacije
Energy Star	Kvalificirano za ENERGY STAR 8.0
TPM	<ul style="list-style-type: none"> • Hardverski modul pouzdane platforme (Zasebni TPM omogućen) • samo firmverski modul pouzdane platforme (Zasebni TPM onemogućen)
Ekološke, ergonomske i regulatorne norme	<p>Ekološke norme (ekooznake): ENERGY STAR, EPEAT Registered, TCO Certified, CEL, WEEE, Japan Energy Law, South Korea E-standby, South Korea Eco-label, EU RoHS, China RoHS.</p> <p>Pogledajte svojeg lokalnog predstavnika ili www.dell.com radi pojedinosti.</p>

Omogućavanje značajke SmartPower

Duboko mirovanje omogućeno je po zadanoj postavci u BIOS-u. Ako je sustav priključen na USB tipkovnicu, a duboko mirovanje omogućeno je u BIOS-u, sustav se neće uključiti ili probuditi iz hibernacije kada se na USB tipkovnici pritisne tipka.

Omogućite podršku za pokretanje preko USB-a:


1. Pritisnite <F12> kada se pojavi Dellov logotip za ulaz u jednokratni izbornik za pokretanje sustava. Idite u BIOS Setup (Postavljanje BIOS-a).
2. Odaberite Power Management (Upravljanje napajanjem).
3. Idite do opcije **USB Wake Support** (Podrška za pokretanje preko USB-a)
4. Uključite **Enable USB Wake Support** (Omogući podršku za pokretanje preko USB-a)
5. Idite do opcije **Deep Sleep control** (Kontrola dubokog mirovanja)
6. Onemogućite **Deep Sleep** (Duboko mirovanje)

Dobivanje pomoći

Teme:

- Kontaktiranje tvrtke Dell

Kontaktiranje tvrtke Dell

 **NAPOMENA:** Ako nemate aktivnu internet vezu, možete pronaći kontaktne informacije na vašem računu koji ste dobili prilikom kupnje računala, pakiranju ili katalogu proizvoda tvrtke Dell.

Tvrtka Dell pruža nekoliko opcija za podršku i uslugu kojima možete pristupiti putem interneta ili telefona. Njihova dostupnost ovisi o državi i proizvodu, stoga neke usluge možda neće biti dostupne u vašoj regiji. Ako se želite obratiti tvrtki Dell u vezi prodaje, tehničke podrške ili problema oko korisničke podrške:

1. Idite na **Dell.com/support**.
2. Odaberite kategoriju podrške.
3. Odaberite vašu zemlju ili regiju iz padajućeg izbornika **Choose a Country/Region** (Odaberite zemlju/regiju) koji se nalazi na dnu stranice.
4. Odaberite odgovarajući link za uslugu ili podršku.